

**МИНИСТЕРСТВО УГОЛЬНОЙ ПРОМЫШЛЕННОСТИ СССР
АКАДЕМИЯ НАУК СССР
ОРДЕНА ОКТЯБРЬСКОЙ РЕВОЛЮЦИИ
И ОРДЕНА ТРУДОВОГО КРАСНОГО ЗНАМЕНИ
ИНСТИТУТ ГОРНОГО ДЕЛА им. А. А. СКОЧИНСКОГО**

**ТЕХНОЛОГИЧЕСКИЕ СХЕМЫ РАЗРАБОТКИ ПЛАСТОВ,
ОПАСНЫХ ПО ВНЕЗАПНЫМ ВЫБРОСАМ УГЛЯ И ГАЗА**

**Москва
1982**

МИНИСТЕРСТВО УГОЛЬНОЙ ПРОМЫШЛЕННОСТИ СССР
АКАДЕМИЯ НАУК СССР
ОРДЕНА ОКТЯБРЬСКОЙ РЕВОЛЮЦИИ
И ОРДЕНА ТРУДОВОГО КРАСНОГО ЗНАМЕНИ
ИНСТИТУТ ГОРНОГО ДЕЛА им. А. А. СКОЧИНСКОГО

Утверждены
приказом Минуглепрома СССР
от 12 августа 1982 г. № 384

ТЕХНОЛОГИЧЕСКИЕ СХЕМЫ РАЗРАБОТКИ ПЛАСТОВ,
ОПАСНЫХ ПО ВНЕЗАПНЫМ
ВЫБРОСАМ УГЛЯ И ГАЗА



Москва
1982

"Технологические схемы разработки пластов, опасных по внезапным выбросам угля и газа" разработаны ИГД им. А.А.Скочинского совместно с ДонУТИ, МакНИИ, КНИИИ, ПечорНИИпроектом, КузНИИшахтостроем, ИТТИ АН УССР, ВостНИИ, ВНИИГД при участии институтов ШахтНИИУ, ДТИ, КузНИИУ и ВНИИИ.

Технологические схемы составлены на основе:

учета происшедших за последние годы изменений горно-геологических и горнотехнических условий в угольных шахтах;

анализа опыта внедрения на шахтах технологических схем разработки выбросоопасных пластов, утвержденных Минуглепромом СССР в 1976 г.;

новейших прогрессивных решений в области технологии и средств механизации горных работ, а также эффективного использования способов предотвращения внезапных выбросов угля, породы и газа; полного соответствия действующим нормативным документам: "Прогрессивным технологическим схемам разработки пластов на угольных шахтах" (М., 1979), "Инструкции по безопасному ведению горных работ на пластах, опасных по внезапным выбросам угля, породы и газа" (М., 1982), ЦБ (М., 1976), ЦТЭ (М., 1976);

учета предложений и рекомендаций производственных объединений, Управлений и отделов Минуглепрома СССР и Минуглепрома УССР, Госгортехнадзора СССР, институтов и других организаций.

Настоящие технологические схемы состоят из четырех разделов:

1. Схемы вскрытия угольных пластов вертикальными стволами, квершлагами и проведения выработки по выбросоопасным породам.

2. Схемы очистных и подготовительных работ в выемочном участке, включающие схемы проветривания и аэродинамические параметры выемочного участка, схемы размещения датчиков метана аппаратуры АКМ и средств самоспасания.

3. Схемы перехода полостей выбросов очистными и подготовительными выработками.

4. Пояснительная записка.

"Технологические схемы разработки пластов, опасных по внезапным выбросам угля и газа" предназначены для административно-технических руководителей и других должностных лиц действующих и строящихся шахт, а также для работников проектных, научно-исследовательских и других институтов и организаций.

РЕДАКЦИОННАЯ КОМИССИЯ:

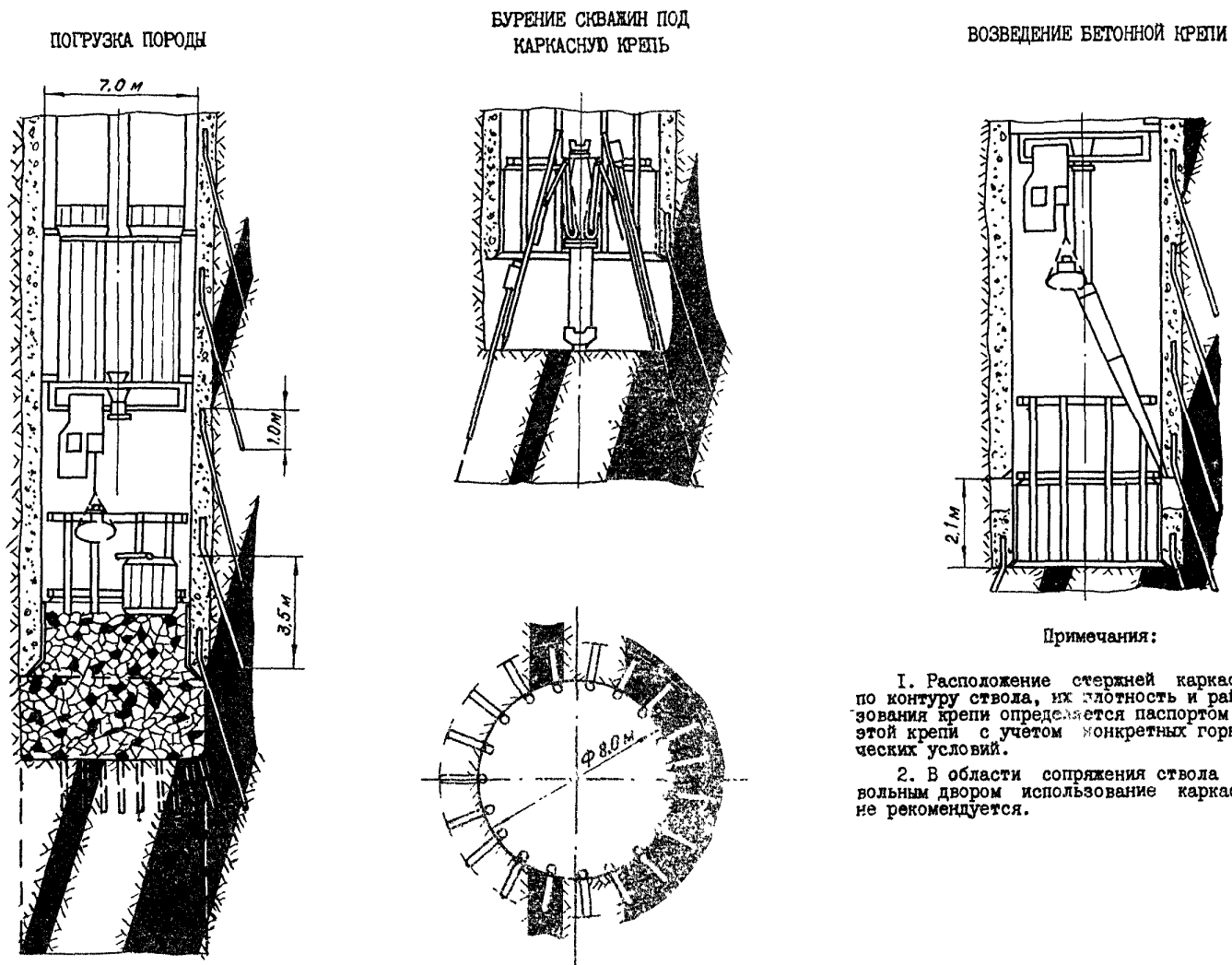
Волков В.Т., (председатель), Карагодина Л.Н. (заместитель председателя), Петухов И.М. (заместитель председателя), Сергеев И.В. (заместитель председателя), Божко В.Л., Гайнутдинов И.А., Гананович Л.Н., Иванов В.И., Ковалев А.П., Козловчунас Е.Ф., Костарев А.П., Куляков А.П., Петров Н.А., Прохваница Е.Т., Шаталов В.С., Шевченко Ю.А.



У С Л О В Н Ы Е О Б О З Н А Ч Е Н И Я

	Струя свежего воздуха		Бункер
	Струя отработанного воздуха		Бункер, заполненный углем
	Деревянная вентиляционная дверь		Кроссинг
	Железная вентиляционная дверь		Передвижной спасательный пункт с автономным воздухообеспечением от баллона ПСП
	Перекрышка вентиляционная глухая (бетонная, кирпичная, каменная, деревянная)		Передвижной спасательный пункт с воздухообеспечением от сети сжатого воздуха ПСПМ
	Вентиляционная труба нагнетательная		Переносный спасательный аппарат ПСА-1
	Вентиляционная труба вытяжная		Переносный спасательный контейнер с 4-8 самоспасателями ШС-7м
	Датчик стационарной аппаратуры контроля метана		Устройство аварийного воздухообеспечения "Воздух-1"
	Вентилятор местного проветривания		Устройство группового воздухообеспечения типа "Воздух-3"
	Регулятор		Контейнер с двумя респираторами РВЛ или ШРС
	Очистной забой		Датчик метана
	Искусственные ограждения		

I. ТЕХНОЛОГИЧЕСКИЕ СХЕМЫ ВСКРЫТИЯ УГОЛЬНЫХ ПЛАСТОВ ВЕРТИКАЛЬНЫМИ СТВОЛАМИ
И КВЕРШЛАГАМИ И ПРОВЕДЕНИЯ ВЫРАБОТОК ПО ВЫБРОСОПАСНЫМ ПОРОДАМ



ПЕРЕЧЕНЬ ОСНОВНОГО ГОРНОПРОХОДСКОГО ОБОРУДОВАНИЯ

Наименование	Ед. изм.	К-во
Постоянный проходческий копер	комп.	1
Вадыя проходческого типа БПС-2	шт.	2
Подъемная машина 2Ц-4х1,8	шт.	1
Проходческий полок - подвесной двухэтажный	шт.	1
Бурильная установка типа СМБУ-4м	шт.	1
Погрузочный комплекс КС-2У/40	комп.	1
Металлическая секционная опалубка	комп.	1
Светильники "Проходка-2м", РВЛ-15	по расчету	
Став труб для подачи бетона по стволу $d=168/154$	по расчету	
Основная сигнализация - электрическая; резервная - механическая, тросовая	комп.	1
	комп.	1
Подвесной проходческий насос	шт.	1
Лестница спасательная типа ЛС-1	шт.	1

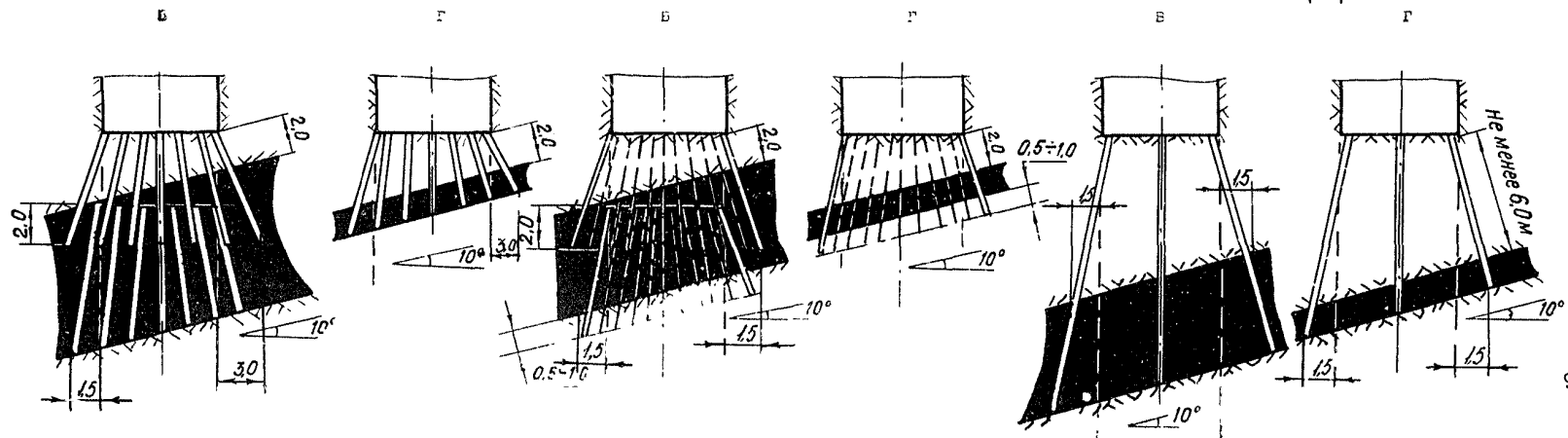
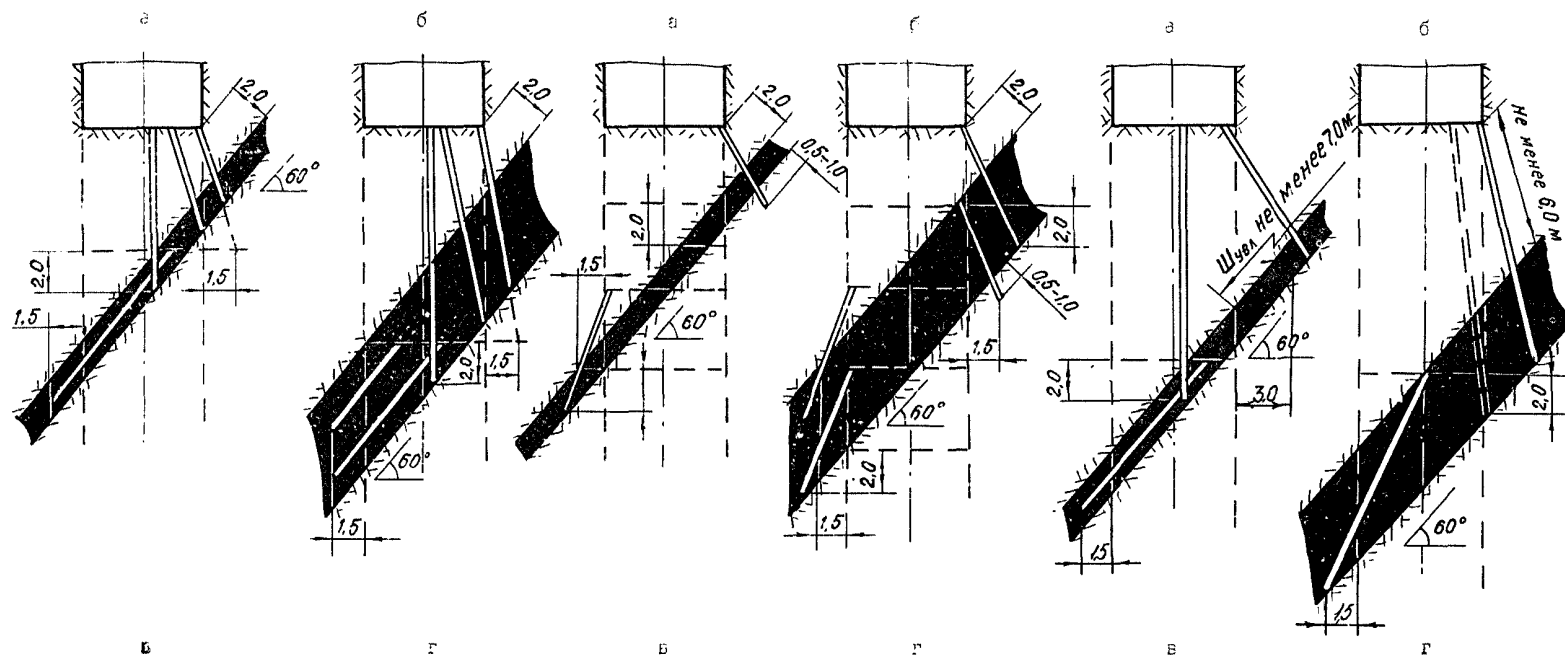
ПЕРЕЧЕНЬ СПЕЦИАЛЬНОГО ОБОРУДОВАНИЯ И МАТЕРИАЛОВ

Наименование	Ед. изм.	К-во
I. Дегазационные скважины		
Буровой станок НКР-100м	шт.	1
Буровой станок БШ-1л, СБГ-1м	шт.	1
2. Каркасная крепь		
Бурильная установка СМБУ-4м	шт.	1
Металлические стержни периодического профиля $d = 35$ мм	т по расчету	
3. Увлажнение		
Установка типа УНВ	комп.	1
Водомеры ВК-5, ВК-3, ВК-10, РА-1	шт.	1
Герметизаторы ГАС-45	шт.	2

1. ДЕГАЗАЦИОННЫЕ СКВАЖИНЫ

2. КАРКАСНАЯ КРЕПЬ

3. УВЛАЖНЕНИЕ



ГРАФИКИ ОРГАНИЗАЦИИ РАБОТ С ПРИМЕНЕНИЕМ ДЕГАЗАЦИОННЫХ СКВАЖИН

Вариант "а"

Наименование работ	Ед. изм.	Объем работ	К-во смен	Число про-ходч.	С у т к и																																																	
					1	2	3	4	5	6	7	8	9	10	11	12	13	14	15	16	17	18	19	20	21	22	23	24	25	26	27	28	29	30	31	32	33	34	35	36	37	38	39	40										
Бурение разведочных скважин	м	31	3,1	2																																																		
Проходка ствола	м	20	25	8																																	■																	
Бурение контрольных скважин	м	14	1,4	2																																	■																	
Герметизация контрольных скважин	-	-	8	2																																	■																	
Замер давления газа в пласте	-	-	12	2																																	■																	
Бурение 1-й серии скважин	м	242	24,4	2													■																																					
Проходка ствола с установкой врем.кр.	м	16	48,8	4																			■																															
Бурение 2-й серии скважин	м	32	2,9	2																																	■																	

Вариант "б"

Наименование работ	Ед. изм.	Объем работ	К-во смен	Число про-ходч.	С у т к и																																																	
					1	2	3	4	5	6	7	8	9	10	11	12	13	14	15	16	17	18	19	20	21	22	23	24	25	26	27	28	29	30	31	32	33	34	35	36	37	38	39	40										
Бурение разведочных скважин	м	38	3,9	2																																																		
Проходка ствола	м	20	25	8																																	■																	
Бурение контрольных скважин	м	24	2,4	2																																	■																	
Герметизация контрольных скважин	-	-	8	2																																	■																	
Замер давления газа в пласте	-	-	12	2																																	■																	
Бурение 1-й серии скважин	м	290	29,4	2													■																																					
Проходка ствола с установкой врем.кр.	м	22	52,3	4																			■																															
Бурение 2-й серии скважин	м	172	6,1	2																																	■																	

Вариант "в"

Наименование работ	Ед. изм.	Объем работ	К-во смен	число про-ходч.	С у т к и																					
					1	2	3	4	5	6	7	8	9	10	11	12	13	14	15	16	17	18	19	20	21	22
Бурение разведочных скважин	м	28	3,1	2	■																					
Проходка ствола	м	10,2	12,7	8	■	■	■	■	■																	
Бурение контрольных скважин	м	20	2,0	2				■	■																	
Герметизация контрольных скважин	-	-	8	2					■	■																
Замер давления газа в пласте	-	-	12	2						■	■	■	■													
Бурение 1-й серии скважин	м	170	20,2	2									■	■	■	■	■	■	■							
Проходка ствола с установкой врем.креп	м	8	24,3	4													■	■	■	■	■	■	■	■		
Бурение 2-й серии скважин	м	150	5,3	2																	■	■	■	■		

Вариант "г"

Наименование работ	Ед. изм.	Объем работ	К-во смен	число про-ходч.	С у т к и																			
					1	2	3	4	5	6	7	8	9	10	11	12	13	14	15					
Бурение разведочных скважин	м	22	2,2	2	■																			
Проходка ствола	м	10,2	12,7	8	■	■	■	■	■															
Бурение контрольных скважин	м	14	1,4	2				■	■															
Герметизация контрольных скважин	-	-	8	2					■	■														
Замер давления газа в пласте	-	-	12	2						■	■	■	■											
Бурение дренажных скважин	м	189	19,4	2										■	■	■	■	■	■	■	■	■	■	■
Проходка ствола с установкой врем.креп	м	1,1	3,0	4																		■	■	■

ГРАФИКИ ОРГАНИЗАЦИИ РАБОТ С ПРИМЕНЕНИЕМ КАРКАСНОЙ КРЕПИ

Схема I.I

Вариант "а"

Наименование работ		Ед. изм.	Объем работ	К-во смен	Число проходов	1	2	3	4	5	6	7	8	9	10	11	12	13	14	15	16	17	18	19	20	21	22	23	24	25	26			
	Бурение разведочных скважин	м	31	3,1	2	■																												
	Проходка ствола	м	20	25	8	■	■	■	■	■	■	■	■	■	■	■	■	■	■	■	■	■	■	■	■	■	■	■	■	■	■	■	■	
	Бурение контрольных скважин	м	14	1,4	2								■																					
	Герметизация контрольных скважин	-	-	8	2								■																					
	Замер давления газа в пласте	-	-	12	2										■	■	■	■	■	■	■	■	■	■	■	■	■	■	■	■	■	■	■	
	Проходка ствола с установкой врем. крепи	м	16	48,8	4																													
Заходка	1	Бурение скважин под каркас	м	116	0,8	4																												
		Установка арматуры, тампонаж	кг	1194	0,3	4																												
	2	Бурение скважин под каркас	м	85,2	1,0	4																												
		Установка арматуры, тампонаж	кг	889	0,4	4																												
Количество заходов		шт	6																															

Вариант "б"

Наименование работ		Ед. изм.	Объем работ	К-во смен	Число проходов	1	2	3	4	5	6	7	8	9	10	11	12	13	14	15	16	17	18	19	20	21	22	23	24	25	26	27	28	29	30	31	
	Бурение разведочных скважин	м	32	3,1	2	■																															
	Проходка ствола	м	20	25	8	■	■	■	■	■	■	■	■	■	■	■	■	■	■	■	■	■	■	■	■	■	■	■	■	■	■	■	■	■	■	■	■
	Бурение контрольных скважин	м	24	2,4	2																																
	Герметизация контрольных скважин	-	-	8	2																																
	Замер давления газа в пласте	-	-	12	2																																
	Проходка ствола с установкой времен. крепи	м	22	37,3	4																																
Заходка	1	Бурение скважин под каркас	м	132	0,8	4																															
		Установка арматуры, тампонаж	кг	1513	0,3	4																															
	2	Бурение скважин под каркас	м	2106	2,5	4																															
		Установка арматуры, тампонаж	кг	2107	1,0	4																															
Количество заходов		шт	6																																		

Вариант "в"

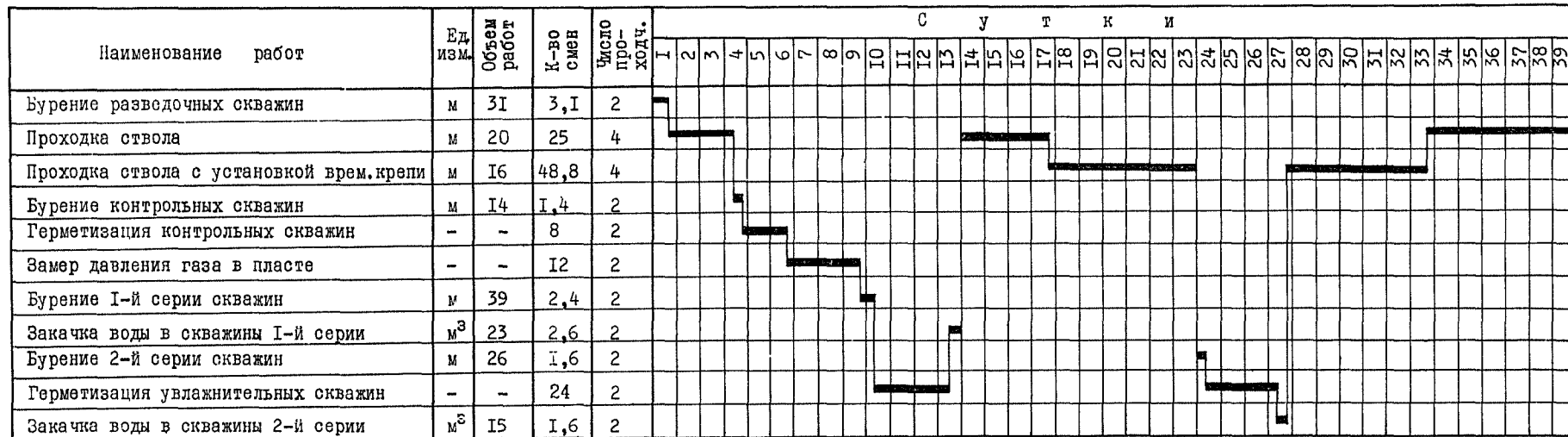
Наименование работ					С у т к и																			
Ед. изм.	Объем работ	К-во смен	Число про-ходч.		1	2	3	4	5	6	7	8	9	10	11	12	13	14	15	16	17	18		
м	28	3,1	2		█																			
м	10,2	12,7	8		█	█	█	█	█	█	█	█												
м	20	2,0	2							█	█	█	█											
-	-	8	2							█	█	█	█											
-	-	12	2									█	█	█	█	█	█	█						
м	6,0	18,3	4												█	█	█	█	█					
Заходка	1	Бурение скважин под каркас	м	535	3,1	4										█	█	█	█					
		Установка арматуры, тампонаж	кг	5437	1,3	4											█	█	█	█				
	2	Бурение скважин под каркас	м	320	3,7	4												█	█	█	█			
		Установка арматуры, тампонаж	кг	3230	1,6	4													█	█	█	█		
	Количество ваходов		шт.	2	-	-																		

Вариант "г"

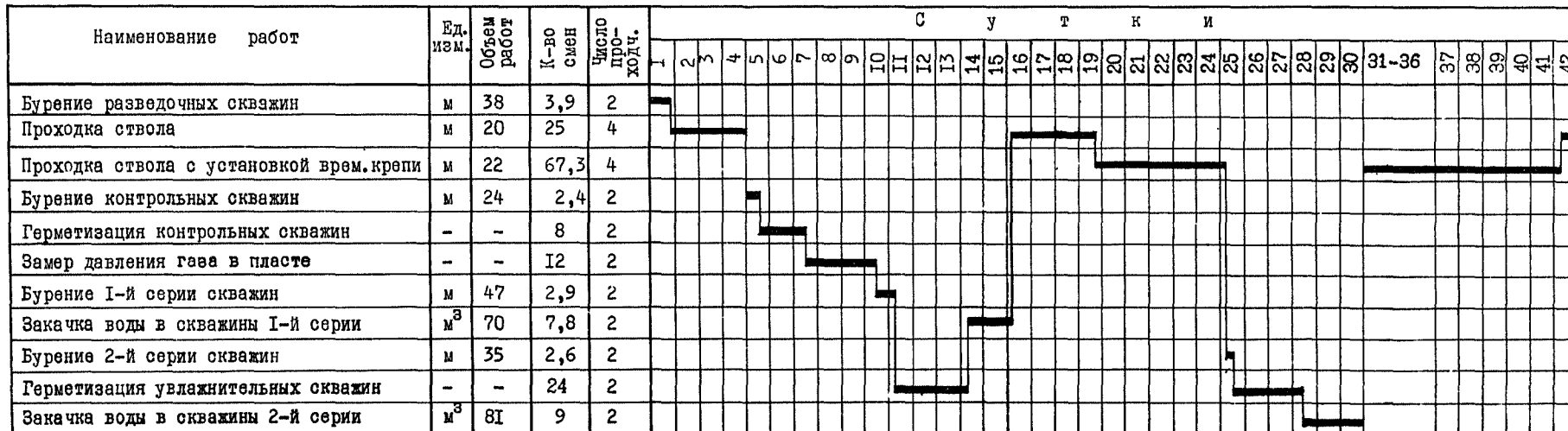
Наименование работ					С у т к и											
Ед. изм.	Объем работ	К-во смен	Число про-ходч.		1	2	3	4	5	6	7	8	9	10	11	
м	22	2,2	2		█											
м	10,2	12,7	8		█	█	█	█	█	█	█					
м	14	1,4	2							█	█	█	█			
-	-	8	2							█	█	█	█			
-	-	12	2									█	█	█	█	█
м	1,1	3,0	4											█	█	█
м	529	3,1	4												█	█
кг	5428	1,3	4												█	█
	Количество ваходов		шт.	1												

ГРАФИКИ ОРГАНИЗАЦИИ РАБОТ С ПРИМЕНЕНИЕМ УВЛАЖНЕНИЯ

Вариант "а"



Вариант "б"



Вариант "в"

Наименование работ	Ед. изм.	Объем работ	К-во смен	Число про-ходч.	С у т к и																			
					1	2	3	4	5	6	7	8	9	10	11	12	13	14	15	16	17	18	19	20
Бурение разведочных скважин	м	28	3,1	2	■																			
Проходка ствола	м	10,2	12,7	4		■	■	■	■															
Проходка ствола с установкой врем.крепей	м	6,0	18,3	4																				
Бурение контрольных скважин	м	20	2,0	2				■																
Герметизация контрольных скважин	-	-	8	2				■	■	■														
Замер давления газа в пласте	-	-	12	2						■	■	■	■											
Бурение увлажнительных скважин	м	46	2,9																					
Герметизация увлажнительных скважин	см	-	12	2																				
Закачка воды в скважины	м ³	17	8,56	2																				

Вариант "г"

Наименование работ	Ед. изм.	Объем работ	К-во смен	Число про-ходч.	С у т к и																	
					1	2	3	4	5	6	7	8	9	10	11	12	13	14				
Бурение разведочных скважин	м	22	2,2	2	■																	
Проходка ствола	м	10,2	12,7	4		■	■	■	■													
Проходка ствола с установкой врем.крепей	м	1,1	3,0	4																		
Бурение контрольных скважин	м	14	1,4	2				■														
Герметизация контрольных скважин	-	-	8	2				■	■	■												
Замер давления газа в пласте	-	-	12	2						■	■	■	■									
Бурение увлажнительных скважин	м	32	2,0	2																		
Герметизация увлажнительных скважин	см	-	12	2																		
Закачка воды в скважины	м ³	19	2,12	2																		

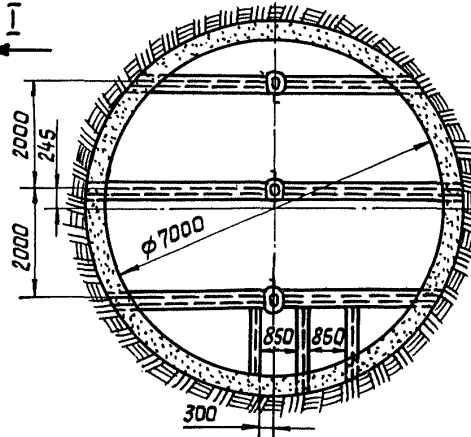
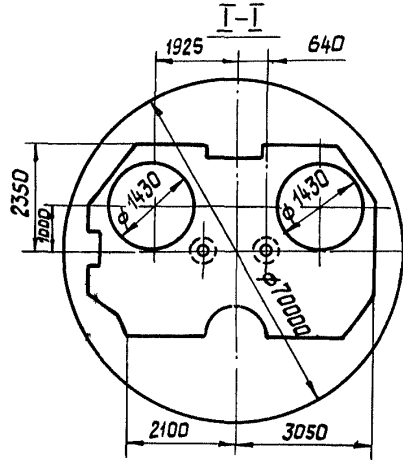
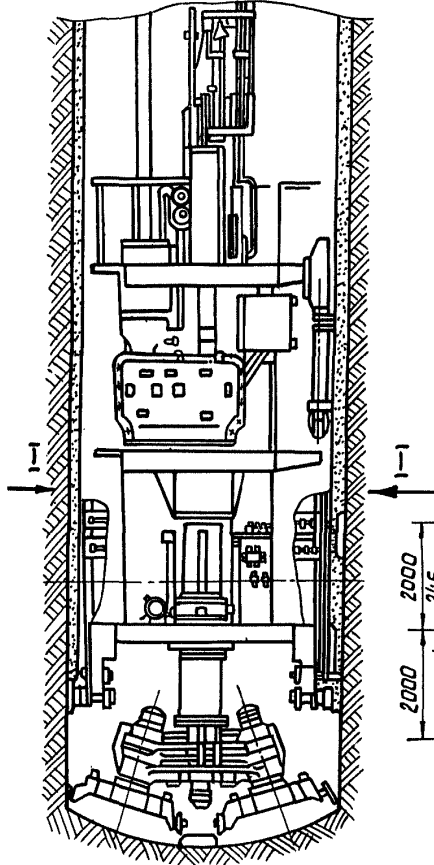
ОСНОВНЫЕ ПОКАЗАТЕЛИ

Наименование	Ед. изм.	I. Дегазационные скважины				2. Каркасная крепь				3. Увлажнение			
		а	б	в	г	а	б	в	г	а	б	в	г
Мощность пласта	м	1	4	4	1	1	4	4	1	1	4	4	1
Угол падения пласта	град	60	60	10	10	60	60	10	10	60	60	10	10
Коэффициент крепости угля	-	1,5	1,5	1,5	1,5	1,5	1,5	1,5	1,5	1,5	1,5	1,5	1,5
Коэффициент крепости породы	-	4-6	4-6	4-6	4-6	4-6	4-6	4-6	4-6	4-6	4-6	4-6	4-6
Диаметр ствола в проходке	м	8	8	8	8	8	8	8	8	8	8	8	8
Диаметр ствола в свету	м	7	7	7	7	7	7	7	7	7	7	7	7
Подвигание забоя за сутки	м	1,16	1,20	0,74	0,78	1,32	1,21	0,97	1,18	1,20	1,1	0,95	1,08
Подвигание забоя за месяц	м	29	30	18,4	19,5	33	30	21,5	29,9	30,0	28	23,5	26,6
Количество выходов рабочих за сутки	вых	16	16	16	16	16	16	16	16	16	16	16	16
Производительность труда проходчиков	м/вых	0,072	0,075	0,046	0,048	0,083	0,076	0,06	0,080	0,075	0,07	0,06	0,064
Производит. труда проходчиков за месяц	м/мес	1,81	1,9	1,15	1,22	2,06	1,9	1,53	2,04	1,9	1,78	1,48	1,66

ПАРАМЕТРЫ СПОСОБОВ ПРЕДОТВРАЩЕНИЯ ВЫБРОСОВ

I. Дегазационные скважины					2. Каркасная крепь					3. Увлажнение							
Наименование	Ед. изм.	а	б	в	г	Наименование	Ед. изм.	а	б	в	г	Наименование	Ед. изм.	а	б	в	г
Диаметр скважин 1 серии	мм	105	105	105	105	Диаметр скважин	мм	52	52	52	52	Диаметр скважин	мм	52	52	52	52
Диаметр скважин 2 серии	мм	160	160	250	-	Количество заходов	шт	5	6	2	1	Общая длина скважин 1 серии	м	39	47	46	32
Общая длина скважин 1 серии	м	242	290	170	189	Количество скважин в заход.	шт	84	101	152	81	Общая длина скважин 2 серии	м	26	35	-	-
Общая длина скважин 2 серии	м	82	172	150	-	Объем бурения	м³	406	1173	655	206	Объем закачиваемой воды	м³	38	151	77	19,0
Радиус влияния	м	0,8	1,0	1,0	0,8							Радиус влияния	м	3,0	8,0	8,0	8,0

РАЗМЕЩЕНИЕ ОБОРУДОВАНИЯ



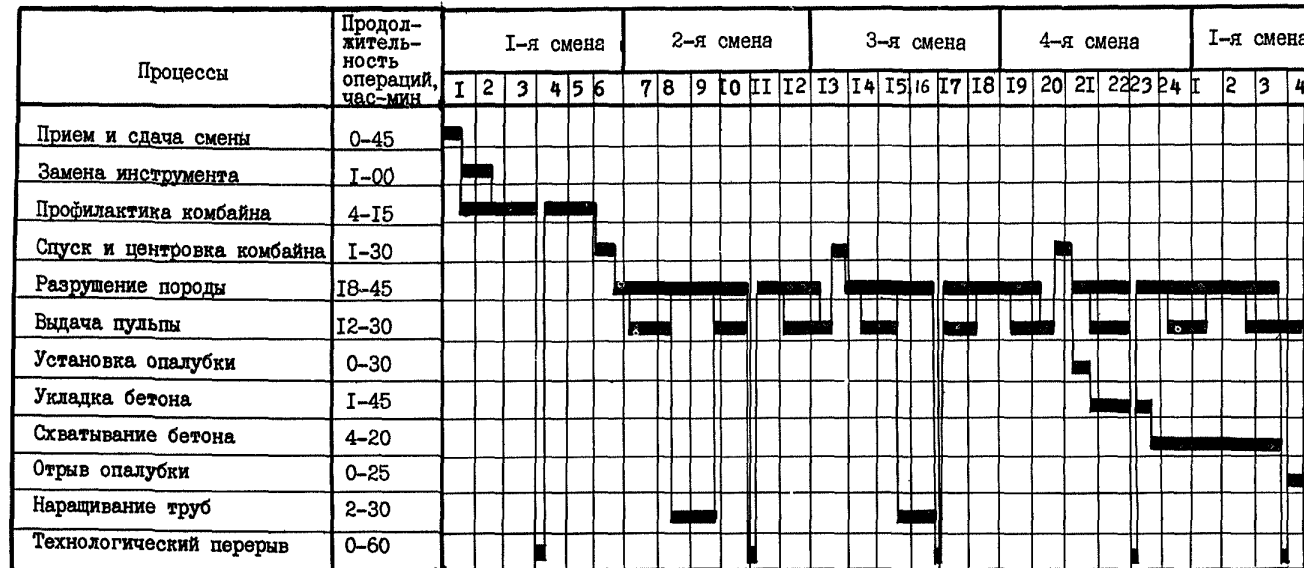
ПЕРЕЧЕНЬ ОБОРУДОВАНИЯ

Наименование	Кол-во
Проходческий комбайн СК-1У	1
Подъемная машина 2Ц-4x2,3	1
Подъемная машина ППМ-2x1,5	1
Проходческая лебедка ЛЛ-45/1300	4
Проходческая лебедка ПЛПЭ-10	9
Проходческая лебедка ЛЛПГ	6
Проходческая лебедка ПЛПК-4/1000	1
Проходческая лебедка ПЛП-5/500	1
Вентиляторная установка ВЦП-16	2
Скипо-клеть (емкость скипа 3 м ³ , клеть на 5 чел.)	1
Опалубка металлическая створчатая	1
Насос Н-1м	
Проходческий копер	1
Разгрузочный станок	1

ПАРАМЕТРЫ ТЕХНОЛОГИИ

Наименование	Кол-во
Форма рабочего органа - полушарическая	-
Скорость проходки не более, м/ч по породам:	
высокой степени выбросоопасности	0,5
средней степени выбросоопасности	1,0
Подтопление забоя водой и пульпой не менее глубины полусферы	-

ГРАФИК ОРГАНИЗАЦИИ РАБОТ

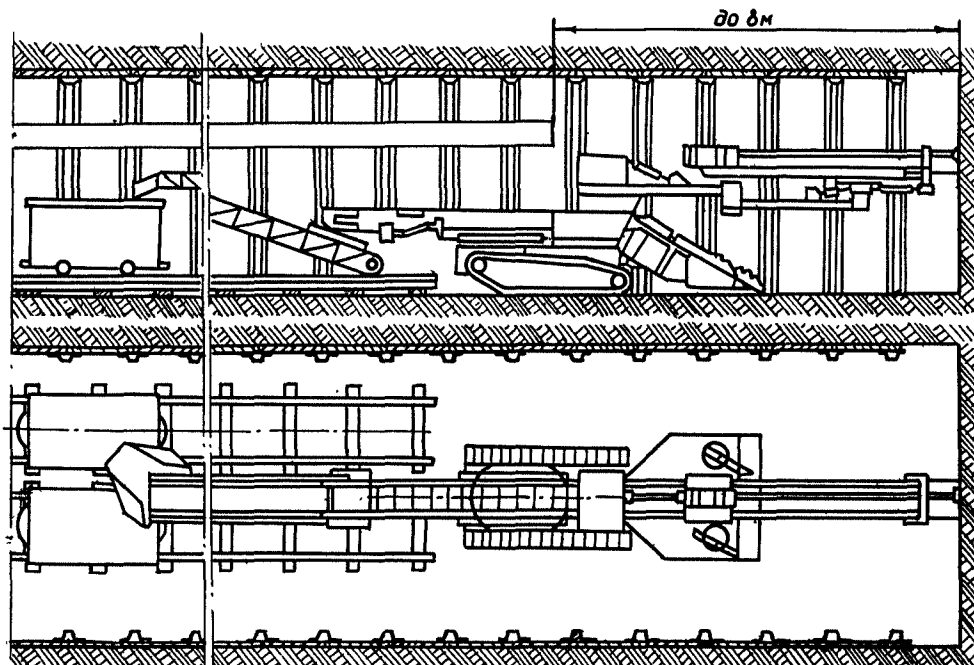


ОСНОВНЫЕ ПОКАЗАТЕЛИ

Наименование	Единицы измерения	Кол-во
Диаметр ствола в свету	м	7,0; 7,5
Диаметр ствола в проходке	м	7,7; 8,0 8,2
Вид крепи – монолитный бетон		
Толщина бетонной крепи	мм	250; 350
Глубина ствола (до)	м	1200
Общая установленная мощность комбайна	кВт	475

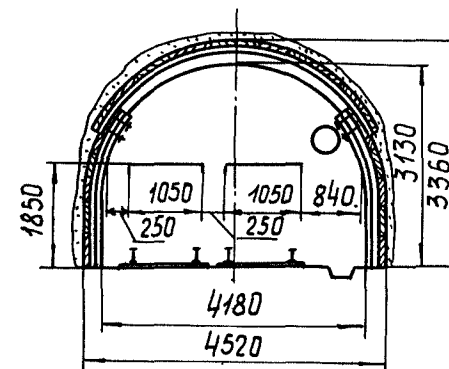
Наименование	Единицы измерения	Кол-во
Количество рабочих в смену	чел	3
Количество рабочих дней в месяц	сут	30
Подвигание забоя за цикл	м	3,9
Продолжительность цикла	ч	27,5
Скорость проходки ствола	м/мес	100
Производительность труда рабочего	м ³ /чел-смену	10,8-12,4

ТЕХНОЛОГИЯ ВСКРЫТИЯ ТОНКОГО ПОЛОГОГО ПЛАСТА КВЕРШЛАГОМ



ПЕРЕЧЕНЬ ОБОРУДОВАНИЯ

Наименование	Ед. изм.	К-во
Буропогрузочная машина 2ПНБ-2Б	шт.	1
Перегрузатель ПШ-1К	шт.	1
Вагонетка ВГ-1,6(2,5)	шт.	По рас- чету
Вентилятор ВМ-6	шт.	
Трубы вентиляционные		
Лебедка Ш-1	шт.	1
Буровой станок НКР-100М	шт.	1
Установка для нагнетания воды	комп.	1



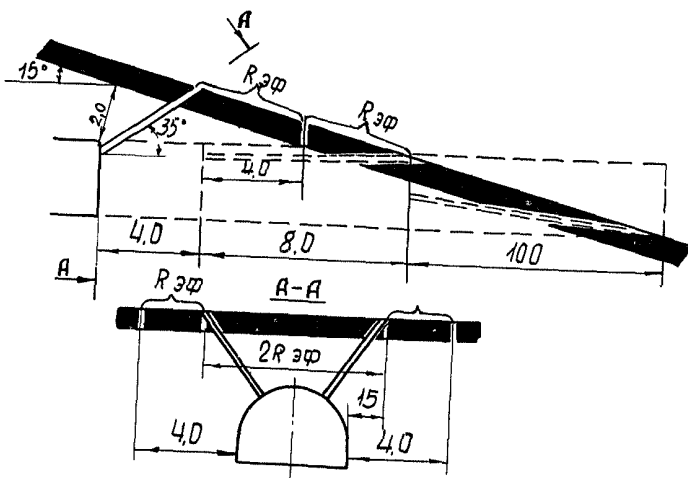
$$S_{пр.} = 13,1 \text{ м}^2; \quad S_{св.} = 10,4 \text{ м}^2$$

ПАРАМЕТРЫ ГИДРОФИЛЕНИЯ

Наименование	Ед. изм.	К-во
Ширина обработанной зоны за контуром выработки	м	4
Диаметр скважин d	мм	60
Величина породной толщи между пластом и забоем квершлага (породной пробки) l	м	≥ 2
Радиус влияния скважины $R_{эф.}$	м	3-5

ГИДРОРЫХЛЕНИЕ

Схема 1.3



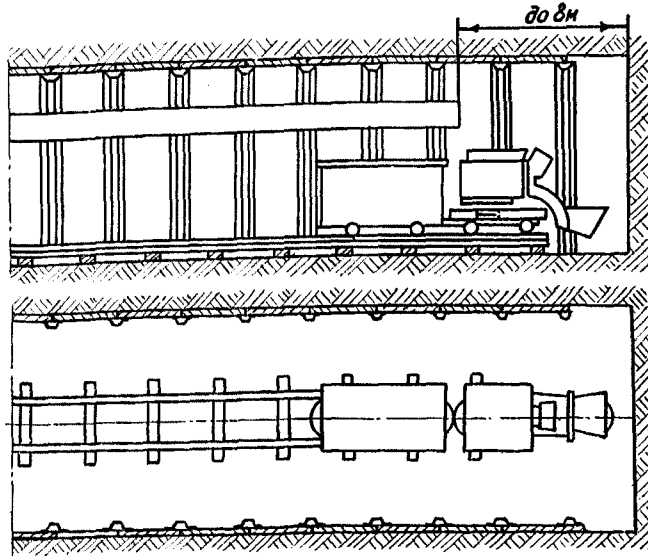
ОСНОВНЫЕ ПОКАЗАТЕЛИ

Наименование работ	Единицы измерения	Кол-во
Мощность пласта	м	1,0
Угол падения пласта	град	15
Коэффициент крепости угля f		До 2
Коэффициент крепости пород f		4-6
Сечение квершлага: в свету	м ²	10,4
в проходке		13,1
Крепь металлическая арочная АКП-3	арок/м	1,0
Количество выходов рабочих за сутки		8-18
Производительность труда проходчика	$\frac{м}{чел-смену}$	0,147
	$\frac{м^3}{чел-смену}$	1,54

ГРАФИК ОРГАНИЗАЦИИ РАБОТ

Наименование работ	Единицы измерения	Объем работ	К-во смен	Число проходчиков	Сутки																																
					1	2	3	4	5	6	7	8	9	10	11	12	13	14	15	16	17	18	19	20	21	22	23	24	25	26	27	28	29	30	31	32	33
Бурение разведочных скважин	м	56	4	2																																	
Проведение вскрывающей выработки	м	21	30	6																																	
Бурение контрольных шпуров, замер давления газа и прогноз выбросоопасности	м	26	11	2																																	
Бурение скважин для нагнетания воды		54	3	2																																	
Герметизация и монтаж схемы подачи воды			9	2																																	
Нагнетание воды в пласт			15	2																																	
Подход, вскрытие, пересечение и отход от пласта с помощью сотрясательного взрывания	м	41	52	3																																	

ТЕХНОЛОГИЯ ВСКРЫТИЯ ТОНКОГО КРУТОГО ПЛАСТА КВЕРШАГОМ

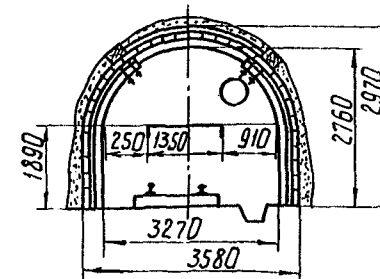


ОСНОВНЫЕ ПОКАЗАТЕЛИ

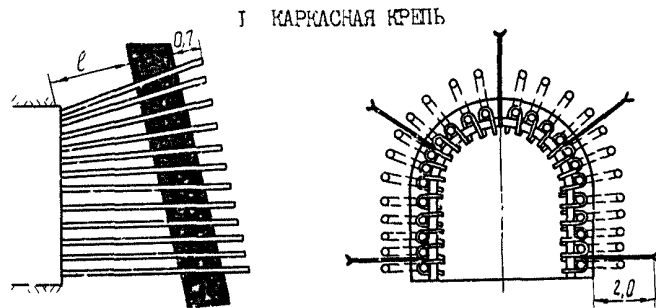
Наименование	Ед. изм.	Способы				
		I	2	3	4	5
Сечение вскрываемой выработки:						
в свету	м ²			7,3		
в проходке	м ²			9,4		
Мощность пласта	м			0,7		
Угол падения пласта	град			60		
Коэффициент крепости угля f				1,5-2,0		
Тип и плотность крепи - арочная АКП-3	арок/м			I		
Количество выходов за сутки				8-24		
Производительность труда проходчика	м/чел.-см.	0,112	0,104	0,108	0,081	0,116
	м ³ /ч.-см.	0,82	0,76	0,79	0,59	0,85

ПЕРЕЧЕНЬ ОБОРУДОВАНИЯ

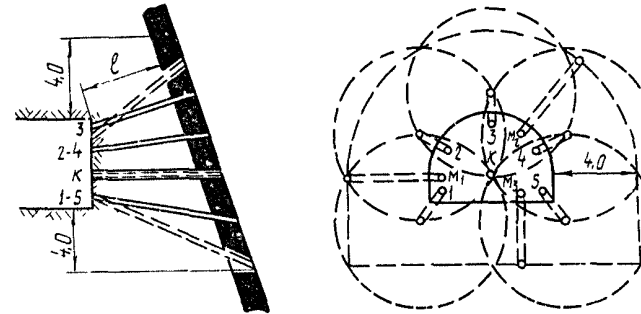
Наименование	Ед. изм.	Способы				
		I	2	3	4	5
Погрузочная машина ПН-10	шт.			I		
Бурильный молоток ПР-24ЛУ	шт.			4		
Вентилятор ВМ-6	шт.			по расчету		
Трубы вентиляционные	шт.			по расчету		
Вагонетки ВГ-1, 6(2,5)	шт.			по расчету		
Лебедка ЛЛ-1	шт.			I		
Пневмосверло СР-3М	шт.			2		
Установка для нагнет. воды	компл.	-	I	-	-	I
Буровой станок НКР-100М	шт.	I	I	I	I	I
Установка для гидровывмывания	шт.	-	-	I	-	-
Гидрозатвор	шт.	-	I	I	-	I



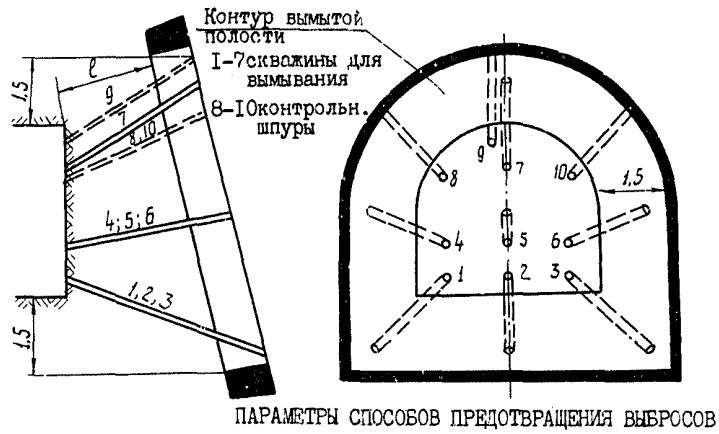
$$S_{пр.} = 9,4 \text{ м}^2; \quad S_{св.} = 7,3 \text{ м}^2$$



2. ГИДРОРЫХЛЕНИЕ
 I-5 - скважины для нагнетания
 M₁; M₂; M₃ - контрольные шпур

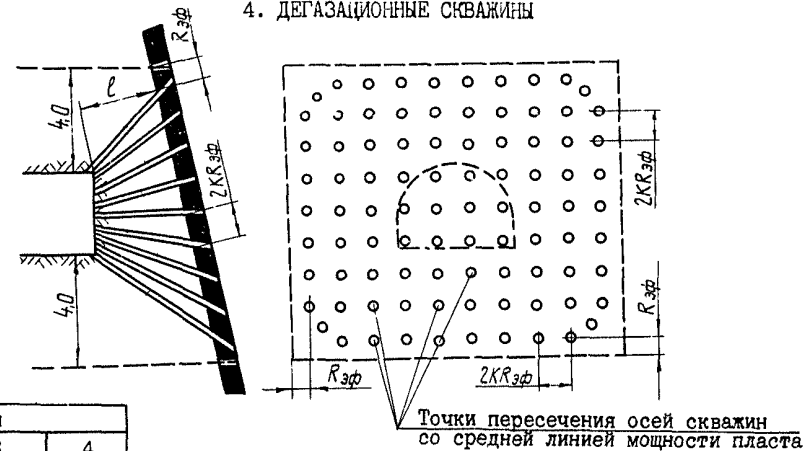


3. ГИДРОВЫМЫВАНИЕ УГЛЯ



ПАРАМЕТРЫ СПОСОБОВ ПРЕДОТВРАЩЕНИЯ ВЫБРОСОВ

4. ДЕГАЗАЦИОННЫЕ СКВАЖИНЫ



Коэффициент запаса, равный 0,6, позволяющий дегазировать все недреннруемые участки, образующиеся при любом расположении скважин

Наименование	Единицы измерения	Способы			
		1	2	3	4
Ширина обработанной зоны за контуром	м	-	4,0	1,5	4,0
Диаметр скважин	мм	65-70	50	105-200	>100
Диаметр контрольной скважины	мм	-	>100	-	-
Диаметр контрольных шпуров	мм	43 - 45			
Радиус влияния скважины	м	-	≤ 5	-	≥ 0,5
Величина породной пробы	м	3	3	3	3

ГРАФИКИ ОРГАНИЗАЦИИ РАБОТ

Наименование работ	Единицы измерения	Объем работ	Кол-во смен	Число проходчиков	Сутки																	
					1	2	3	4	5	6	7	8	9	10	11	12	13	14	15	16	17	18

1. КАРКАСНАЯ КРЕПЬ

Бурение разведочных скважин	м	54	2	2																		
Проведение вскрывающей выработки	м	7,0	10	6																		
Бурение контрольных скважин, замер давления газа и прогноз выбросоопасности	м	16	13	2																		
Бурение скважин под металлический каркас	м	118	5	2																		
Возведение металлического каркаса			4	3																		
Подход, вскрытие, пересечение и отход от пласта с помощью сотрясательного взрыва	м	12,6	21	3																		
																		Проведение выработки в обычном режиме				

2. ГИДРОРЫХЛЕНИЕ

Бурение разведочных скважин	м	54	2	2																		
Проведение вскрывающей выработки	м	7	10	6																		
Бурение контрольных скважин, замер давления газа и прогноз выбросоопасности	м	16	13	2																		
Бурение скважин для нагнетания воды	м	23,5	3	2																		
Герметизация скважин для нагнетания воды			2	2																		
Бурение контрольных скважин и шпуров	м	13	1	2																		
Нагнетание воды в пласт			12	2																		
Подход, вскрытие, пересечение и отход от пласта с помощью сотрясательного взрыва	м	12,6	21	3																		
																		Проведение выработки в обычном режиме				

3. ГИДРОВЫМЫВАНИЕ УГЛЯ

Наименование работ	Единицы измерения	Объем работ	Кол-во смен	Число проходчиков	Сутки																	
					I	2	3	4	5	6	7	8	9	10	11	12	13	14	15	16	17	18
Бурение разведочных скважин	м	54	2	2	■		■															
Проведение вскрывающей выработки	м	7	10	6	■	■	■															
Бурение контрольных скважин, замер давления газа и прогноз выбросоопасности	м	16	13	2				■	■	■	■	■	■	■	■	■	■	■	■			
Бурение скважин для гидровывмывания	м	76	4,5	2																		
Бурение контрольных шпуров	м	4	0,5	2																		
Монтаж установки для гидровывмывания			1	2																		
Гидровывмывание угольного пласта			8	2																		
Подход, вскрытие, пересечение и отход от пласта с помощью сотрясательного взрывания	м	12,6	21	3																		

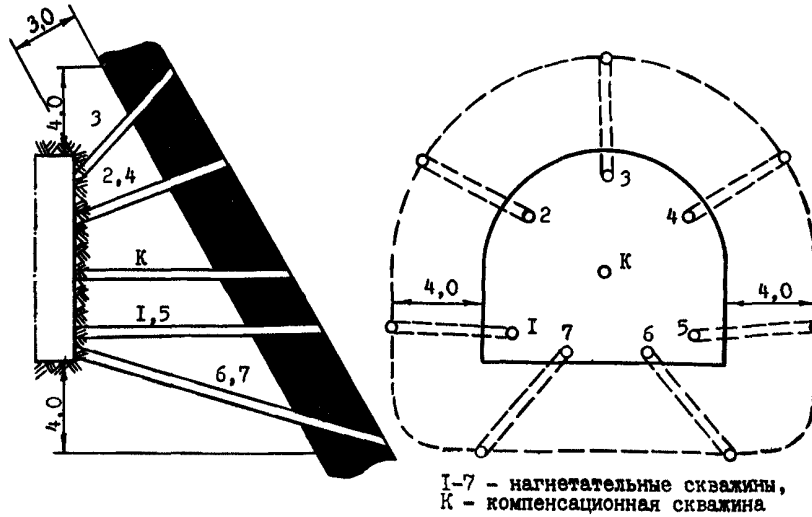
Проведение выработки в обычном режиме

4. ДЕГАЗАЦИОННЫЕ СКВАЖИНЫ

Наименование работ	Единицы измерения	Объем работ	Кол-во смен	Число проходчиков	Сутки																								
					I	2	3	4	5	6	7	8	-	17	18	19	20	21	22	23	24	25							
Бурение разведочных скважин	м	54	2	2	■		■																						
Проведение вскрывающей выработки	м	7	10	6	■	■	■																						
Бурение контрольных скважин, замер давления газа и прогноз выбросоопасности	м	16	13	2				■	■	■	■	■	■	■	■	■	■	■	■										
Бурение дегазационных скважин	м	750	44	2																									
Подход, вскрытие, пересечение и отход от пласта с помощью сотрясательного взрывания	м	12,6	21	3																									

Проведение выработки в обычном режиме

5. НАГНЕТАНИЕ РАСТВОРОВ, ИЗМЕНЯЮЩИХ СВОЕ ФАЗОВОЕ СОСТОЯНИЕ



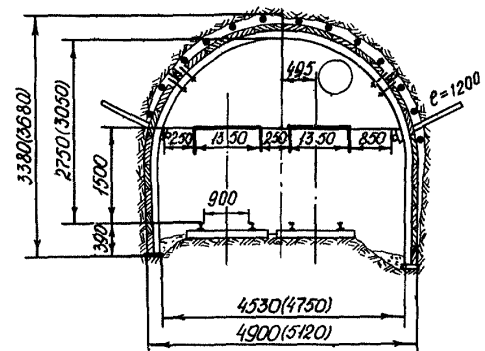
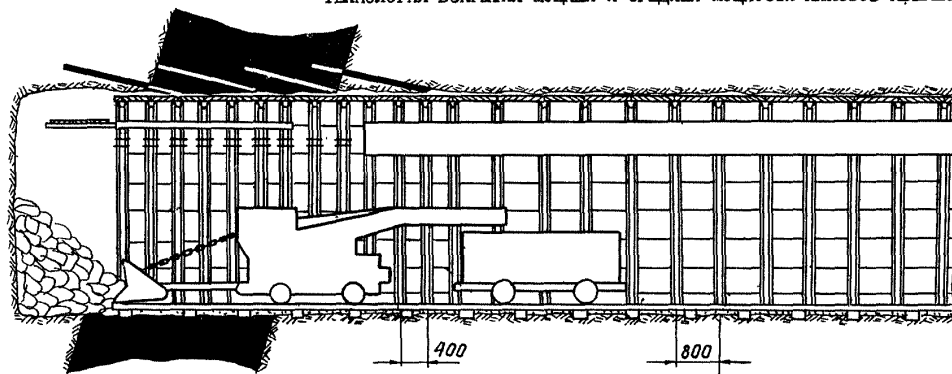
ПАРАМЕТРЫ СПОСОБА ПРЕДОТВРАЩЕНИЯ ВЫБРОСОВ

Наименование	Единицы измерения	Значение параметра
Ширина обработанной зоны за контуром вскрывающей выработки	м	4
Число нагнетательных скважин	шт.	7
Число компенсационных скважин	шт.	1
Диаметр скважин для нагнетания раствора, компенсационной и контрольной скважин	мм	43-45
Радиус влияния обработки одной скважиной	м	8-10
Величина породной пробки	м	3

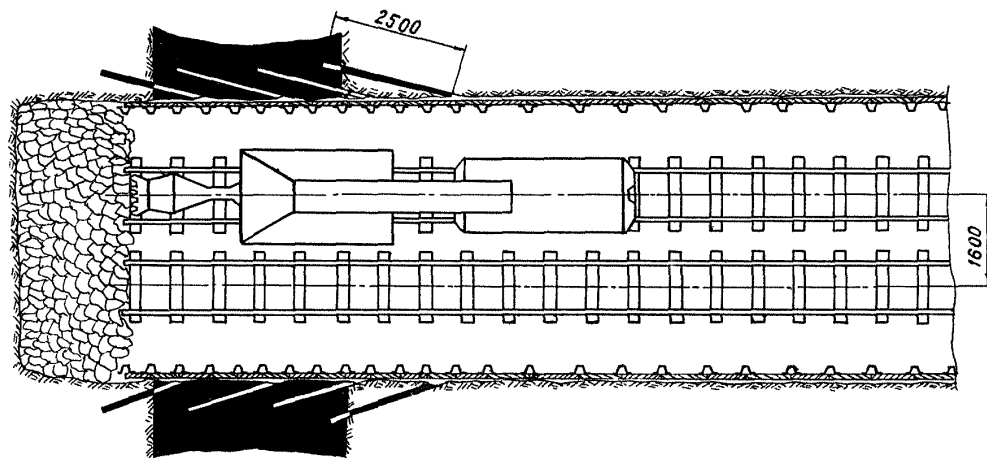
ГРАФИК ОРГАНИЗАЦИИ РАБОТ

Наименование работ	Единица измерения	Объем работ	Кол-во смен	Число проход-чikov	Сутки																									
					1	2	3	4	5	6	7	8	9	10	11	12	13	14	15	16	17	18	19	20	21	22	23	24	25	26
Бурение разведочных скважин	м	54	2	2																										
Проведение вскрывающей выработки	м	7	10	6																										
Бурение контрольных скважин, замер давления газа и прогноз выбороопасности	м	16	13	2																										
Бурение скважин для нагнетания раствора	м	40	5	2																										
Нагнетание раствора в пласт	м ³	8	3	2																										
Бурение контрольных скважин, контроль эффективности	м	8	0,5	2																										
Подход, вскрытие, пересечение и отход от пласта в режиме сотрясательного взрывания	м	12,6	21	3																										

ТЕХНОЛОГИЯ ВСКРЫТИЯ МОЩНЫХ И СРЕДНЕЙ МОЩНОСТИ ПЛАСТОВ КВЕРИЛАГАМИ

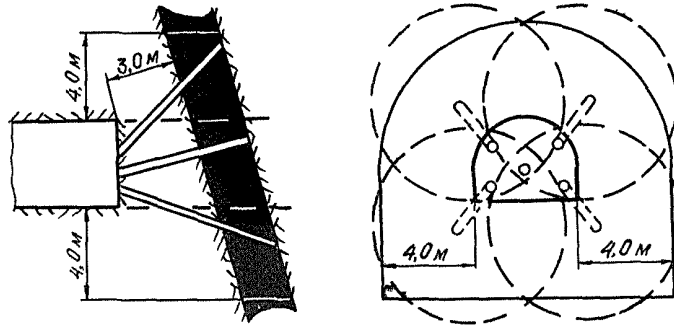


$$S_{\text{пр}} = 16,0 \text{ м}^2; \quad S_{\text{об}} = 12,8 \text{ м}^2$$

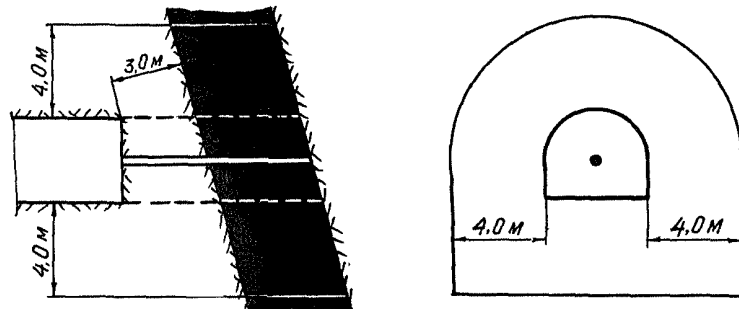


I. УВЛАЖНЕНИЕ

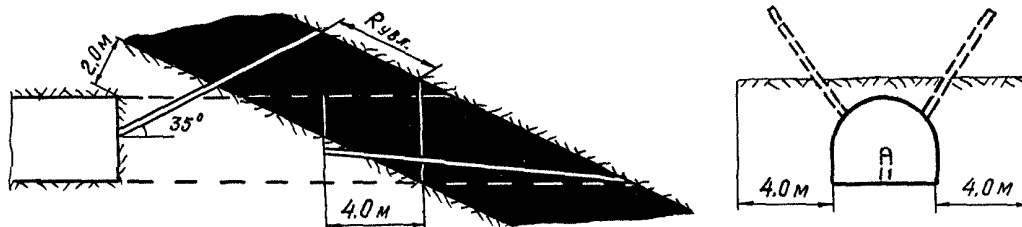
а. Крутой пласт средней мощности



б. Мощный крутой пласт



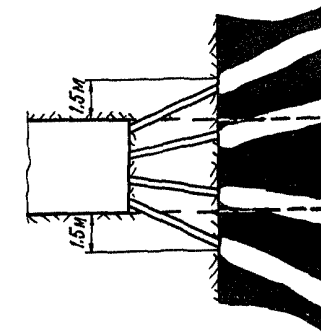
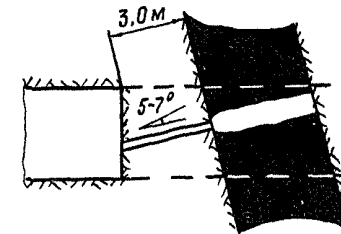
в. Мощный пологий пласт



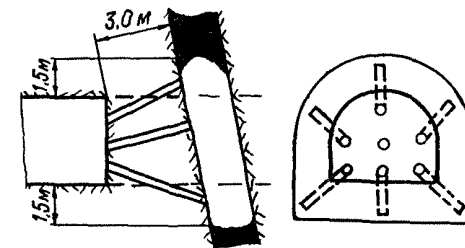
2. ГИДРОВЫМЫВАНИЕ

Схема I.5

а. Мощный крутой пласт

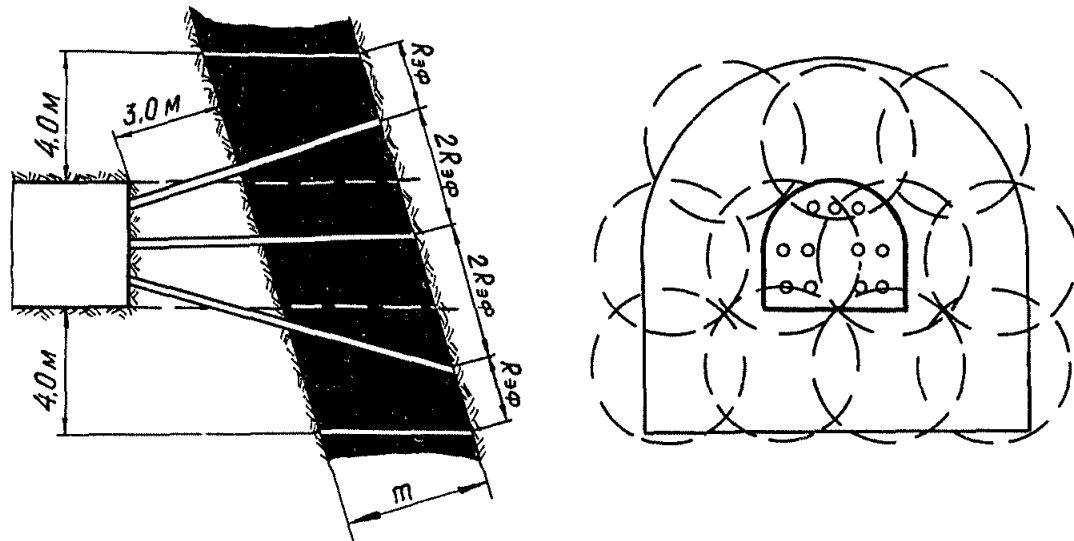


б. Крутой пласт средней мощности

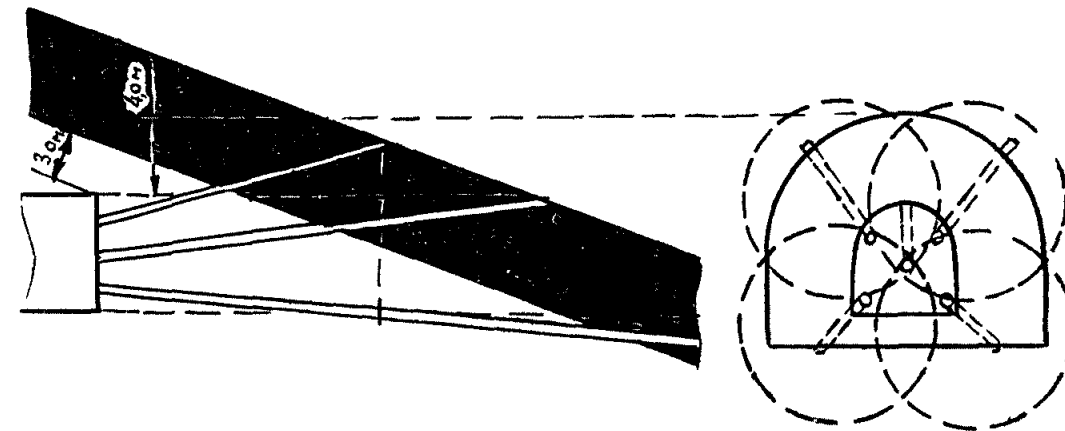


3. ДЕГАЗАЦИОННЫЕ СКВАЖИНЫ

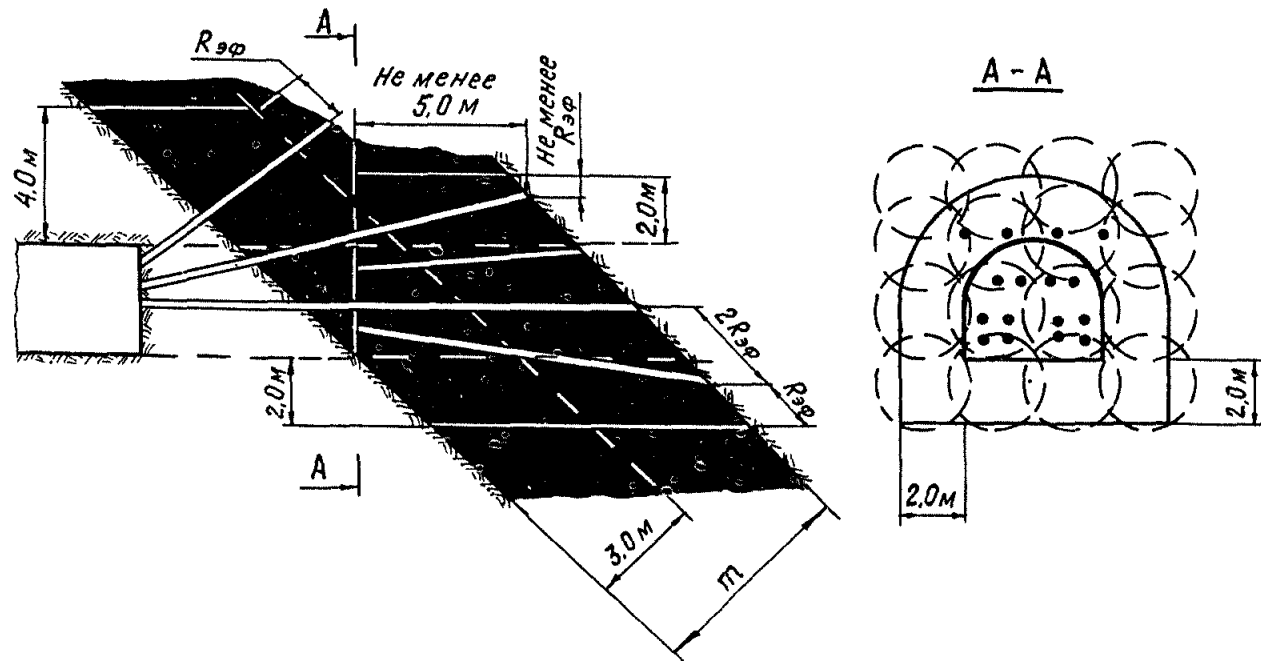
а. m - до 3,0 м



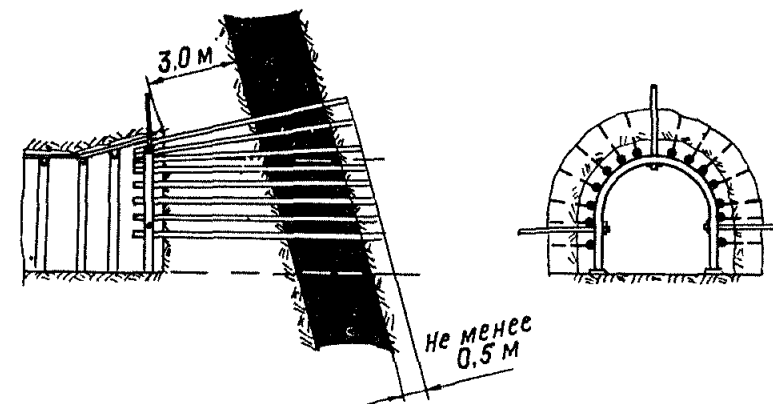
4. ГИДРОРАЗРЫВ



б. m - более 3,0 м



5. КАРКАСНАЯ КРЕПЬ



ПЕРЕЧЕНЬ ОСНОВНОГО ГОРНОПРОХОДЧЕСКОГО ОБОРУДОВАНИЯ

Наименование	Ед. изм.	К-во
Погрузочная машина 2ПНБ-2, ИППН-5	шт.	1
Бурильная установка БУР-2, БУ-1	шт.	1
Вагонетка ВГ-3,3	по расчету	
Отбойный молоток	шт.	1
Крепь металлическая арочная АКП-3	арок м	1,0
Затяжка железобетонная	м ³ /м	0,480
Каркасная крепь - периодический профиль $d = 36$ мм	по паспорту	
Выдвижная предохранительная крепь	компл.	1
Вентилятор ВМ-6	по расчету	
Маневровая тележка МГ-1	шт.	1

ПЕРЕЧЕНЬ СПЕЦИАЛЬНОГО ОБОРУДОВАНИЯ И МАТЕРИАЛОВ

Наименование	Ед. изм.	К-во
1. Увлажнение		
Буровой станок типа ПП-1	шт.	1
Герметизаторы ГАС-45	шт.	5
Установка типа УНБ-2, 2УГН	шт.	1
Манометры	шт.	3
Водомеры	шт.	2
2. Гидровымывание		
Буровой станок НКР-100	шт.	1
Рабочий ствол	шт.	1
Набор форсунок	компл.	1
Установка типа УНБ-2, 2УГН	шт.	1
3. Дегазационные скважины		
Буровой станок НКР-100, СБГ-1М	шт.	1
Газосчетчики ГКФ, ГСВ	шт.	5
4. Гидроразрыв		
Буровой станок типа ПП-1	шт.	1
Герметизаторы ГАС-45	шт.	5
Установка типа УНБ-2, 2УГН	шт.	1
Манометры	шт.	3
Водомеры	шт.	2
5. Каркасная крепь		
Буровой станок НКР-100	шт.	1
Трубы, рельсы	по расчету	

Вариант "а"

ГРАФИКИ ОРГАНИЗАЦИИ РАБОТ С ПРИМЕНЕНИЕМ УВЛАЖНЕНИЯ

Наименование работ	Ед. изм.	Объем работ	Кол-во смен	Число проходч.	С у т к и													
					1	2	3	4	5	6	7	8	9	10	11	12	13	14
Бурение разведочных скважин	м	20	3	2	1													
Бурение контрольных скважин	м	10	1,4	2		1												
Герметизация, замер давления газа	см	-	12	2			1											
Бурение увлажнительных скважин	м	28	4,0	2				1										
Монтаж схемы подачи воды	см	-	4	3					1									
Увлажнение угольного пласта	м ³	20	2,5	3						1								
Закрытие и пересечение пласта	м	10	27	3							1							

Вариант "б"

Наименование работ	Ед. изм.	Объем работ	Кол-во смен	Число проходч.	С у т к и																
					1	2	3	4	5	6	7	8	9	10	11	12	13	14	15	16	17
Бурение разведочных скважин	м	20	3	2	1																
Бурение контрольных скважин	м	14	2,0	2		1															
Герметизация, замер давления газа	см	-	12	2			1														
Бурение увлажнительных скважин	м	8	1,1	2				1													
Монтаж схемы подачи воды	см	-	4	3					1												
Увлажнение угольного пласта	м ³	50	5,5	3						1											
Закрытие и пересечение пласта	м	14	38	3							1										

Вариант "в"

Наименование работ	Ед. изм.	Объем работ	Кол-во смен	Число проходч.	С у т к и																													
					1	2	3	4	5	6	7	8	9	10	11	12	13	14	15	16	17	18	19	20	21	22	23	24	25	26	27	28	29	30
Бурение разведочных скважин	м	20	3	2	1																													
Бурение контрольных скважин	м	36	5,0	2		1																												
Герметизация, замер давления газа	см	-	12	2			1																											
Бурение увлажнительных скважин	м	56	7,8	2				1																										
Монтаж схемы подачи воды	см	-	4	3					1																									
Увлажнение угольного пласта	м ³	120	14	3						1																								
Закрытие и пересечение пласта	м	27	72	3							1																							

ГРАФИКИ ОРГАНИЗАЦИИ РАБОТ С ПРИМЕНЕНИЕМ ГИДРОВЫМЫВАНИЯ

Вариант "а"

Наименование работ	Ед. изм.	Объем работ	Кол-во смен	Число проходч.	С у т к и															
					1	2	3	4	5	6	7	8	9	10	11	12	13	14	15	16
Бурение разведочных скважин	м	20	3,0	2	1															
Бурение контрольных скважин	м	14	2,0	2		1														
Герметизация, замер давления газа	см	-	12	2			1	1	1	1										
Бурение скважин	м	45	6,5	2					1	1										
Гидровывывание полостей	см	-	4,0	3							1	1								
Заполнение полостей	см	-	2,0	3									1	1						
Вскрытие и пересечение пласта	м	12,0	32,0	3															1	

Вариант "б"

Наименование работ	Ед. изм.	Объем работ	Кол-во смен	Число проходч.	С у т к и														
					1	2	3	4	5	6	7	8	9	10	11	12	13		
Бурение разведочных скважин	м	20	3,0	2	1														
Бурение контрольных скважин	м	10	1,4	2		1													
Герметизация, замер давления газа	см	-	12	2			1	1	1										
Бурение скважин	м	28	4,0	2					1	1									
Гидровывывание полостей	см	-	4,0	3							1	1							
Заполнение полостей	см	-	2,0	3									1	1					
Вскрытие и пересечение пласта	м	9,0	24,0	3															1

ГРАФИКИ ОРГАНИЗАЦИИ РАБОТ С ПРИМЕНЕНИЕМ ДЕГАЗАЦИОННЫХ СКВАЖИН

Вариант "а"

Наименование работ	Ед. изм.	Объем работ	Кол-во смен	Число про-ходч.	С у т к и																
					1	2	3	4	5	6	7	8	9	10	11	12	13	14	15	16	17
Бурение разведочных скважин	м	20	3	2	1																
Бурение контрольных скважин	м	14	2	2		1															
Герметизация, замер давления газа	см	-	12	2			1	1	1	1	1	1	1	1	1	1	1	1	1	1	
Бурение дренажных скважин	м	320	17	2					1	1	1	1	1	1	1	1	1	1	1	1	
Заполнение скважин	см	-	4	2																	
Вскрытие и пересечение пласта	м	11	30	3																	

Вариант "б"

Наименование работ	Ед. изм.	Объем работ	Кол-во смен	Число про-ходч.	С у т к и																																
					1	2	3	4	5	6	7	8	9	10	11	12	13	14	15	16	17	18	19	20	21-47	48	49	50	51	52							
Бурение разведочных скважин	м	20	3	2	1																																
Бурение контрольных скважин	м	36	5	2		1																															
Герметизация, замер давления газа	см	-	12	2			1	1	1	1	1	1	1	1	1	1	1	1	1	1	1	1	1	1	1	1	1	1	1	1	1	1	1	1	1	1	
Бурение дренажных скважин	м	320	45	2						1	1	1	1	1	1	1	1	1	1	1	1	1	1	1	1	1	1	1	1	1	1	1	1	1	1	1	
Заполнение скважин	см	-	16	3																																	
Вскрытие и пересечение пласта	м	48	128	3																																	

ГРАФИК ОРГАНИЗАЦИИ РАБОТ С ПРИМЕНЕНИЕМ ГИДРОРАЗРЫВА

Схема I.5

Наименование работ	Ед. изм.	Объем работ	Кол-во смен	Число проходч.	С у т к и															
					1	2	3	4	5	6	7	8	9	10	11	12	13	14	15	16
Бурение разведочных скважин	м	20	3	2	■															
Бурение контрольных скважин	м	10	1,4	2		■														
Герметизация, замер давления газа	см	-	12	2		■	■	■	■											
Бурение нагнетательных скважин	м	28	4	2					■	■										
Герметизация нагнетательных скважин	см	-	1	2						■										
Бурение комплексационных скважин	м	5	1	2						■										
Нагнетание воды в скважины	см	-	4	3							■	■								
Закрытие и пересечение пласта	м	10	27	3								■	■	■	■	■	■	■	■	

ГРАФИК ОРГАНИЗАЦИИ РАБОТ С ПРИМЕНЕНИЕМ КАРКАСНОЙ КРЕПИ

Наименование работ	Ед. изм.	Объем работ	Кол-во смен	Число проходч.	С у т к и															
					1	2	3	4	5	6	7	8	9	10	11	12	13	14	15	16
Бурение разведочных скважин	м	20	3	2	■															
Бурение контрольных скважин	м	10	1,4	2		■														
Герметизация, замер давления газа	см	-	12	2		■	■	■	■											
Бурение скважин под каркас	м	160	8	2					■	■										
Создание металлического каркаса	см	-	6	3							■	■								
Закрытие и пересечение пласта	м	10	27	3								■	■	■	■	■	■	■	■	

ОСНОВНЫЕ ПОКАЗАТЕЛИ

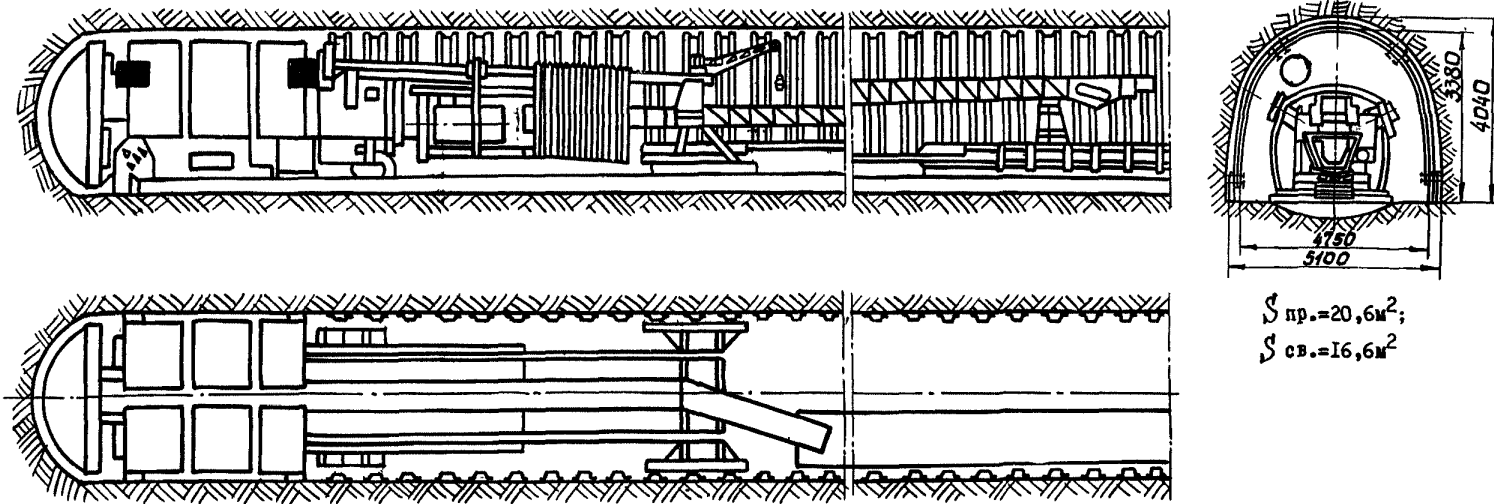
Наименование	Ед. измерения	1. Увлажнение			2. Гидровывивание		3. Дегазационные скважины		4. Гидро-разрыв	5. Каркас-ная крепь
		а	б	в	а	б	а	б		
Мощность пласта	м	1,5	4,0	4,0	4,0	1,5	До 3,0	6,0	2,0	1,5
Угол падения	град	60	60	15	60	60	60	15	60	60
Коэффициент крепости угля	-	1,5	1,5	1,5	0,5	0,5	1,5	1,5	1,5	1,5
Коэффициент крепости породы	-	4-6	4-6	4-6	4-6	4-6	4-6	4-6	4-6	4-6
Сечение квершлага в проходке	м ²	16,0	16,0	16,0	16,0	16,0	16,0	16,0	16,0	16,0
Сечение квершлага в свету	м ²	12,8	12,8	12,8	12,8	12,8	12,8	12,8	12,8	12,8
Тип крепи	-	Металлическая арочная АКП-3								
Подвигание забоя за м сутки	м	0,72	0,84	0,92	0,78	0,72	0,64	0,92	0,78	0,76
Подвигание забоя за месяц	м	18	21	23	19,5	18	16	23	19,5	19,3
Количество выходов рабочих	$\frac{вч}{сут}$	12	12	12	12	12	12	12	12	12
Производительность труда	м/вых.	0,06	0,07	0,076	0,065	0,06	0,054	0,076	0,065	0,063
	м/мес.	1,5	1,75	1,90	1,62	1,5	1,35	1,90	1,57	1,45

ПАРАМЕТРЫ СПОСОБОВ ПРЕДОТВРАЩЕНИЯ ВЫБРОСОВ

Наименование	Ед. изм.	а	б	в	Наименование	Ед. изм.	а	б	Наименование	Ед. изм.	а	б
1. Увлажнение				2. Гидровывивание				4. Гидроразрыв				
Диаметр скважин	м	0,05	0,05	0,05	Диаметр скважин	м	0,1	0,1	Диаметр нагнетательных скважин	м	0,05	-
Общая длина скважин	м	28	8	56	Общая длина скважин	м	45	28	Диаметр компенсирующих скважин	м	30,1	-
Объем закачиваемой воды	м ³	38	77	150	Диаметр полостей	м		0,3	Общая длина скважин	м	33	-
Радиус увлажнения	м	8,0	12	8,0	3. Дегазационные скважины				5. Каркасная крепь			
					Диаметр скважин	м	0,1	0,1	Диаметр скважин	м	0,1	0,08
					Радиус влияния	м	1,0	1,0	Общая длина скважин	м	160	-
					Общая длина скважин	м	120	230				

Схема 1.6

ТЕХНОЛОГИЯ ПРОВЕДЕНИЯ ВЫРАБОТКИ ПО ВЫБРОСОПАСНЫМ ПОРОДАМ



ОСНОВНЫЕ ПОКАЗАТЕЛИ

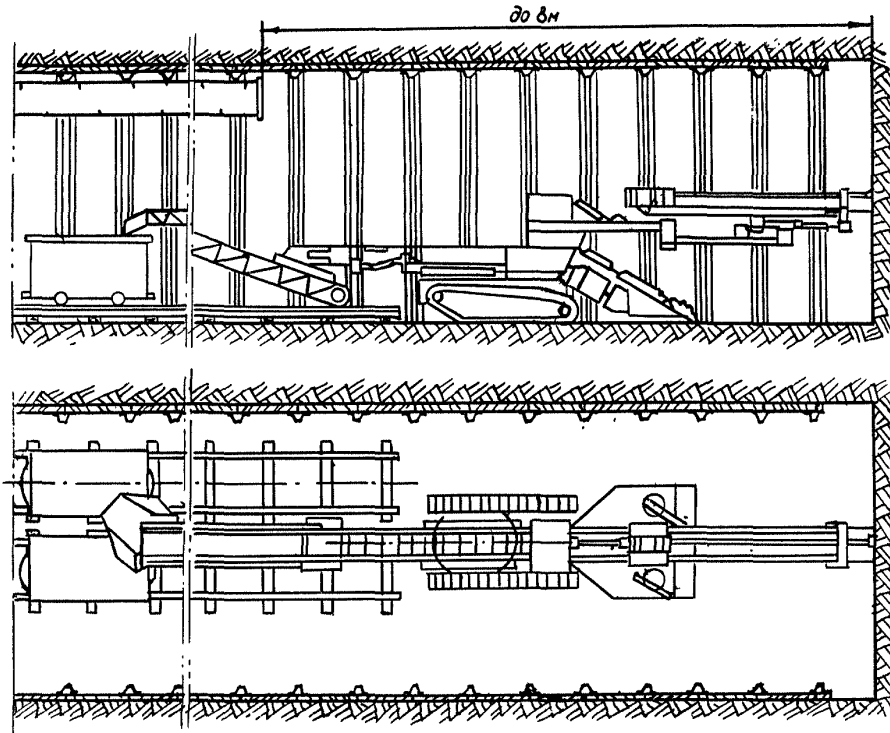
ПЕРЕЧЕНЬ ОБОРУДОВАНИЯ

Наименование	Единицы измерения	Кол-во
Проходческий комплекс роторного типа	шт.	1
Вентилятор ВМБ	шт.	По расчету
Трубы вентиляционные	шт.	По расчету
Лебедка маневровая	шт.	1

Наименование	Единицы измерения	Кол-во
Сечение выработки: в свету	м ²	16,6
в проходке		20,6
Коэффициент крепости пород f	-	До 10
Степень выбросоопасности пород		Средняя
Крепь металлическая арочная АМ15	арок/м	1
Подвигание забоя:	за цикл	1
	за сутки	9
	за месяц	225
Количество выходов проходчиков в сутки		12
Производительность труда проходчиков:	м	0,75
	чел.-см.	
	м ³ в св.	12,45
чел.-см.		

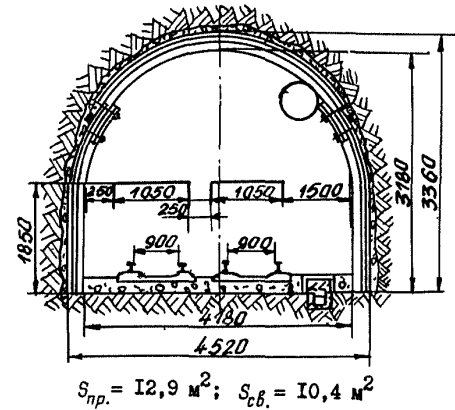
ГРАФИК ОРГАНИЗАЦИИ РАБОТ - 3 ЦИКЛА В СМЕНУ

Процессы	Ед. изм.	Объем работ на смену	Число проходчиков	Продолжительность процесса, мин.	Часы смены					
					1	2	3	4	5	6
Подготовка к работе			4	20	[Step function: 0 to 20 min at start of shift]					
Обслуживание комплекса			2	40	[Step function: 0 to 40 min at start of shift]					
Работа комплекса по выемке породы	м ³	61,8	2	180	[Step function: 0 to 180 min at start of shift]					
Обслуживание транспортных средств	м ³	61,8	2	180	[Step function: 0 to 180 min at start of shift]					
Возведение крепи	арок	3	4	80	[Step function: 0 to 80 min at start of shift]					
Прочие вспомогательные работы			2 - 4	60	[Step function: 0 to 60 min at start of shift]					
Регламентированный перерыв			4	20	[Step function: 0 to 20 min at end of shift]					



ПЕРЕЧЕНЬ ОБОРУДОВАНИЯ

Наименование	Ед. изм.	Кол-во
Буропогрузочная машина 2ПНБ-2Б	шт.	1
Перегрузатель ППЛ-1К	шт.	1
Вагонетка ВГ-1,6	шт.	По расчету
Вентилятор ВМ-6	шт.	
Трубы вентиляционные	шт.	



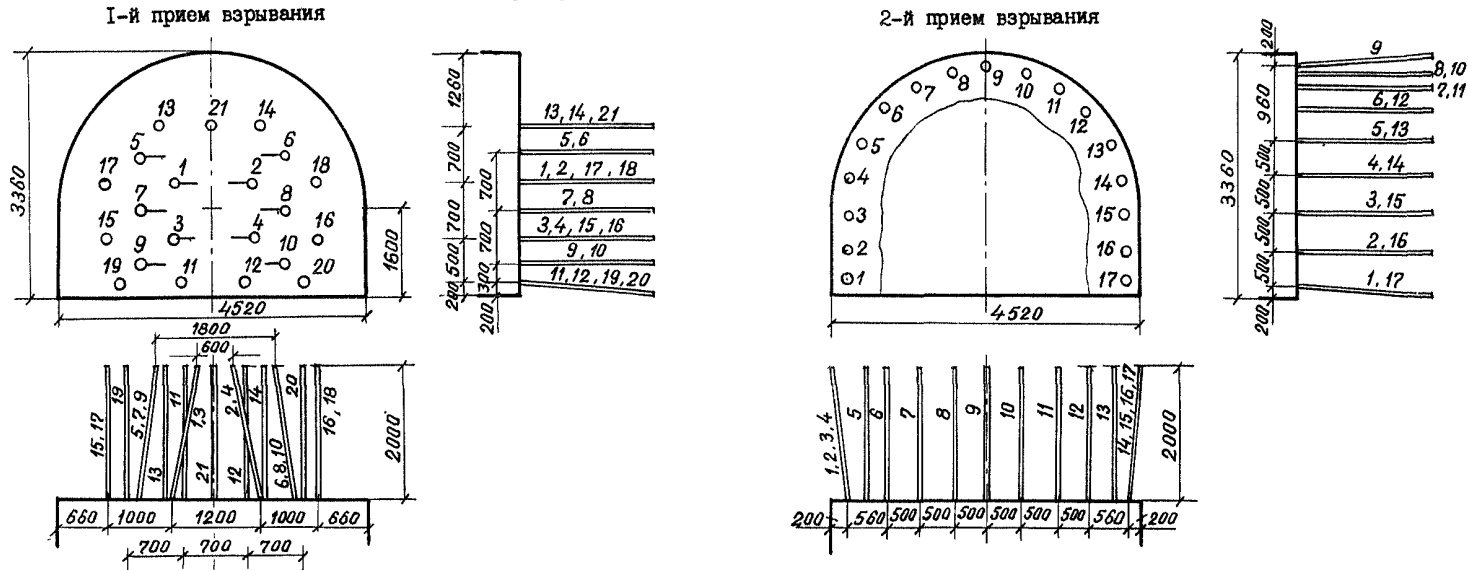
ОСНОВНЫЕ ПОКАЗАТЕЛИ

Наименование	Ед. изм.	Кол-во		
		Способы		
		а	б	в
Коэффициент крепости пород f		7-12	7-12	7-12
Сечение выработки:	м ²			
в свету		10,4	10,4	10,4
в проходке		12,9	12,9	12,9
Кресть арочная АКП-3	арок/м	1,5	1,5	1,5
Скорость проведения выработки	м/мес	45	45	55
Подвигание забоя за цикл	м	1,8	1,8	2,3
Количество выходов рабочих за смену	чел.	6	6	7
Производительность труда	м чел.см.	0,1	0,1	0,11

СХЕМЫ РАСПОЛОЖЕНИЯ ШПУРОВ

Схема I.7

а) при применении зарядов обычной конструкции



ПАРАМЕТРЫ БУРОВЗРЫВНЫХ РАБОТ

Наименование работ	Единицы измерения	К-во
Число шпуров на цикл	шт.	38
Длина шпуров	м	2,0
Коэффициент использования шпуров		0,9
Вруб	двойной клиновой	
Тип ВВ	аммонит Т-19	
Масса заряда в шпуре	кг	1,2
Расход ВВ на цикл	кг	45,5
Удельный расход ВВ	кг/м ³	1,7
Тип электродетонаторов	ЭДКЗ-ПМ-15	
Расход СВ на цикл	шт.	46
Расход патронов ПП-1 на цикл	шт.	8
Расход полиэтиленовых мешков	шт.	8

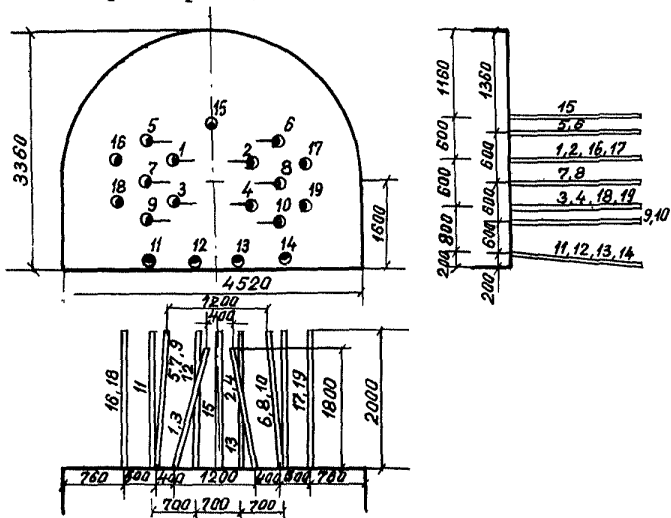
ОЧЕРЕДНОСТЬ ВЗРЫВАНИЯ

Номера шпуров	Степень замедления, мс	Приемы взрывания
1, 2, 3, 4	0	I-й прием
5, 6, 7, 8, 9, 10	15	
11, 12, 15, 16, 17, 18	30	
13, 14, 19, 20, 21	45	
3, 4, 5, 13, 14, 15	0	2-й прием
2, 6, 7, 11, 12, 16	15	
1, 8, 9, 10, 17	30	

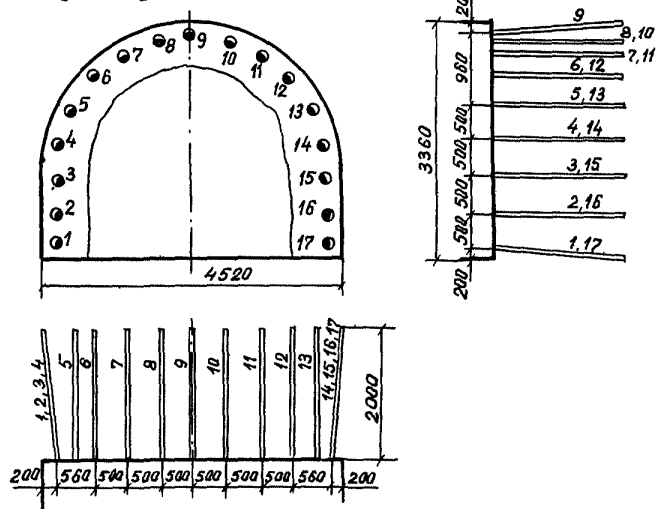
СХЕМЫ РАСПОЛОЖЕНИЯ ШПУРОВ

б) при применении зарядов с демпфирующими прокладками

I-й прием взрывания



2-й прием взрывания



ПАРАМЕТРЫ БУРОВЗРЫВНЫХ РАБОТ

Наименование	Единицы измерения	К-во
Число шпуров на цикл	шт.	36
Длина шпуров	м	2,0
Коэффициент использования шпуров		0,9
Вруб	двойной клиновой	
Тип ВВ	аммонит Т-19	
Масса заряда в шпуре	кг	0,9
Расход ВВ на цикл	кг	32,4
Удельный расход ВВ	кг/м ³	1,1
Тип электродетонаторов	ЭДКЗ-ПМ-15	
Расход СВ на цикл	шт.	44
Расход патронов ПВП-1 на цикл	шт.	8
Расход полиэтиленовых мешков	шт.	8

ОЧЕРЕДНОСТЬ ВЗРЫВАНИЯ

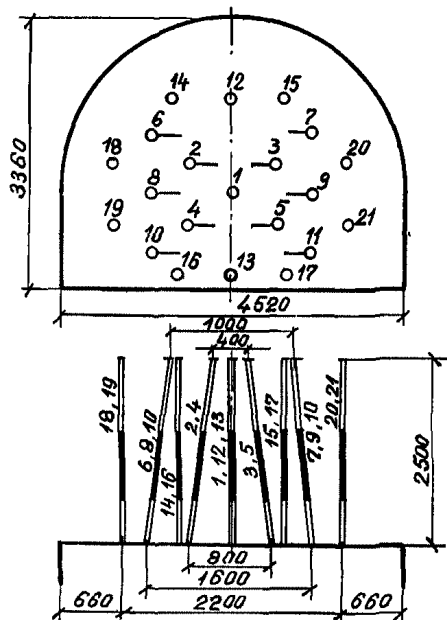
Номера шпуров	Степень замедления, мс	Приемы взрывания
I, 2, 3, 4	0	I-й прием
5, 6, 7, 8, 9, 10	15	
I2, I3, I5	30	
II, I4, I6, I7, I8, I9	45	
3, 4, 5, I3, I4, I5	0	2-й прием
2, 6, 7, II, I2, I6	15	
I, 8, 9, I0, I7	30	

СХЕМЫ РАСПОЛОЖЕНИЯ ШПУРОВ

Схема I.7

в) при применении зарядов с воздушной полостью в донной части

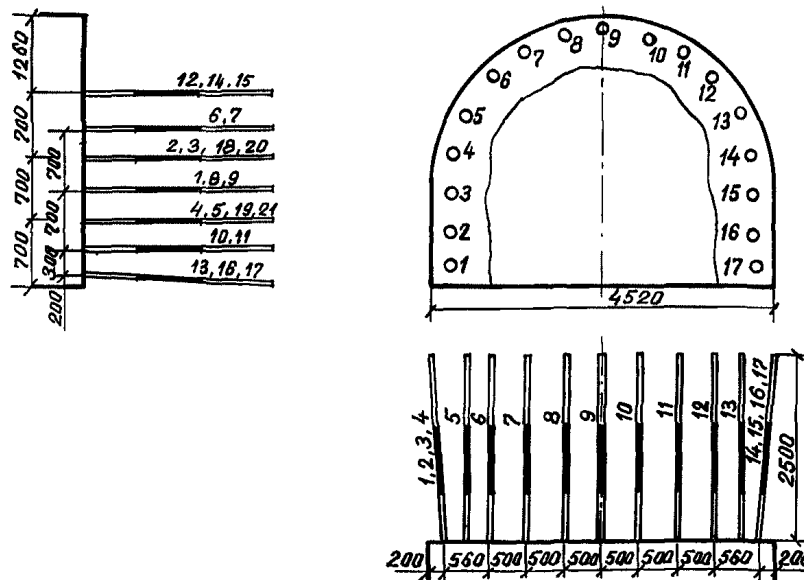
I-й прием взрывания



ПАРАМЕТРЫ БУРОВЗРЫВНЫХ РАБОТ

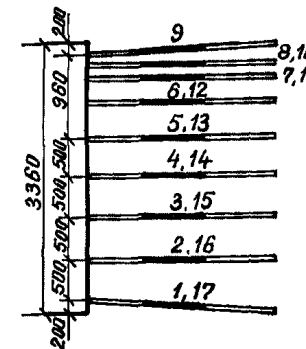
Показатели	Ед. изм.	К-во
Число шпуров на цикл	шт.	38
Длина шпуров	м	2,5
Коэффициент использования шпуров		0,9
Взрыв	двойной клинковой	
Тип ВВ	аммонит Т-19	
Масса заряда в шпуре	кг	0,9
Расход ВВ на цикл	кг	34,4
Удельный расход ВВ	кг/м ³	1,1
Тип электродетонаторов	ЭДКЗ-ПМ-15	
Расход СВ на цикл	шт.	46
Расход патронов ПВП-1 на цикл	шт.	8
Расход полиэтиленовых мешков	шт.	8

2-й прием взрывания

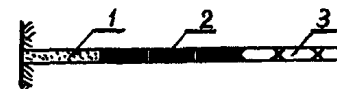


ОЧЕРЕДНОСТЬ ВЗРЫВАНИЯ

Номера шпуров	Степень замедления, мс	Взрыв
I, 2, 3, 4, 5	0	I-й прием
6, 7, 8, 9, 10, 11	15	
12, 13	30	
14, 15, 16, 17	45	
18, 19, 20, 21	60	2-й прием
I, 2, 3, 4,	0	
5, 6, 7, 8	15	
9, 10, 11, 12,	30	
13, 14, 15, 16, 17	45	



Конструкция заряда



- 1 - забойка;
- 2 - заряд ВВ;
- 3 - воздушная полость из полиэтиленовых мешков

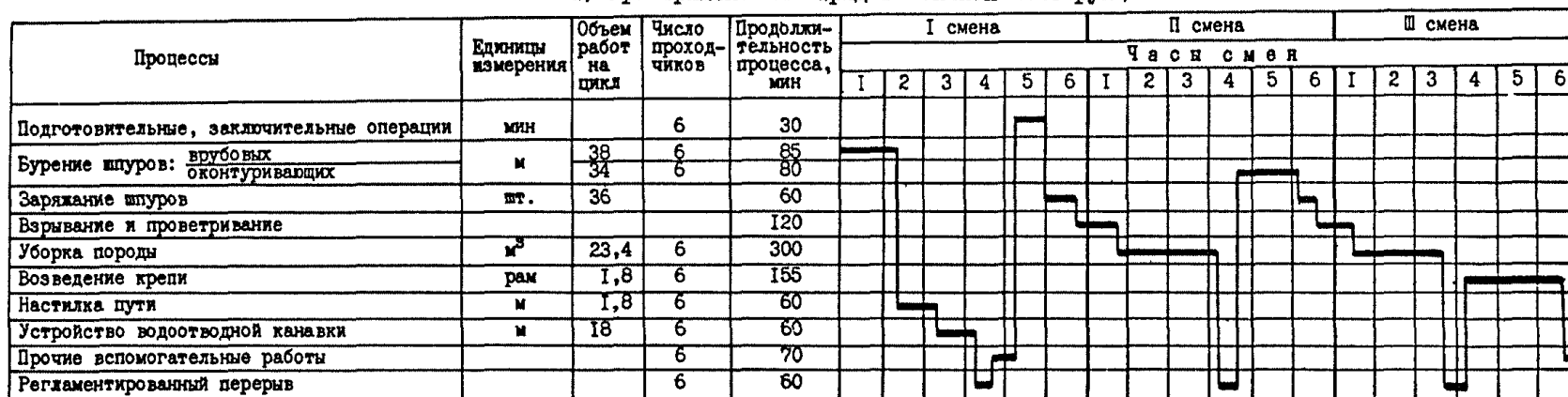
ПАРАМЕТРЫ ЗАРЯДА

Показатели	Сечение выработки в проходке, м ²						
	9	11	13	15	17	19	21
Длина забойки, м	0,5	0,5	0,5	0,5	0,5	0,6	0,6
Масса заряда, кг	0,9	0,9	0,9	0,9	1,2	1,2	1,2
Длина воздушной полости, м (от длины заряда)	0,7	0,8	1,0	1,2	1,2	1,4	1,5
Тип ВВ	Аммонит Т-19						

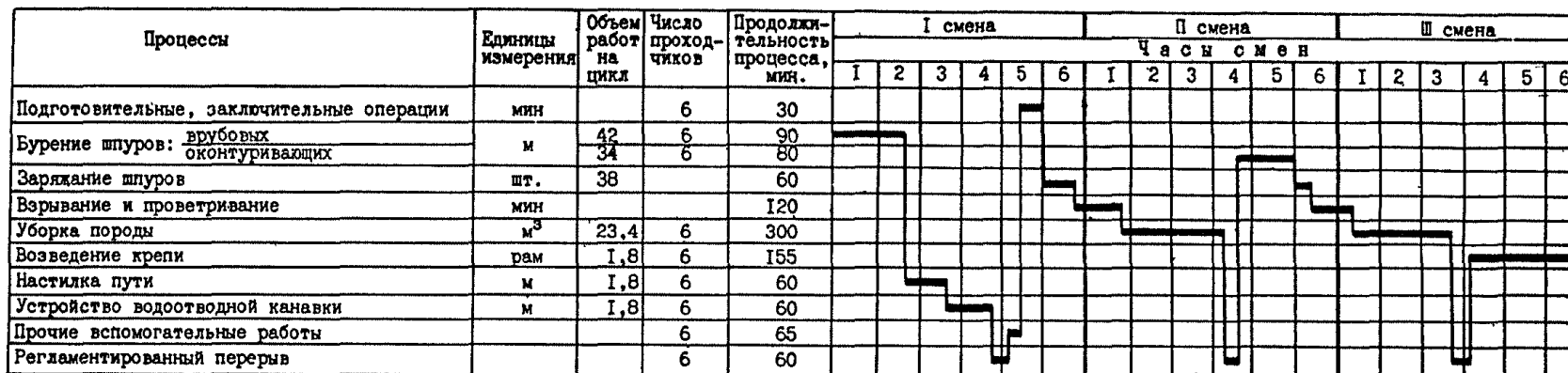
ГРАФИКИ ОРГАНИЗАЦИИ РАБОТ ПО ВЫПОЛНЕНИЮ I ЦИКЛА

Схема I.7

а) при применении зарядов обычной конструкции



б) при применении зарядов с демпфирующими прокладками



в) при применении зарядов с воздушной полостью в донной части



2. ТЕХНОЛОГИЧЕСКИЕ СХЕМЫ ОЧИСТНЫХ И ПОДГОТОВИТЕЛЬНЫХ РАБОТ
В ВЫМОЧНОМ УЧАСТКЕ

ТЕХНОЛОГИЧЕСКАЯ СХЕМА 2.1

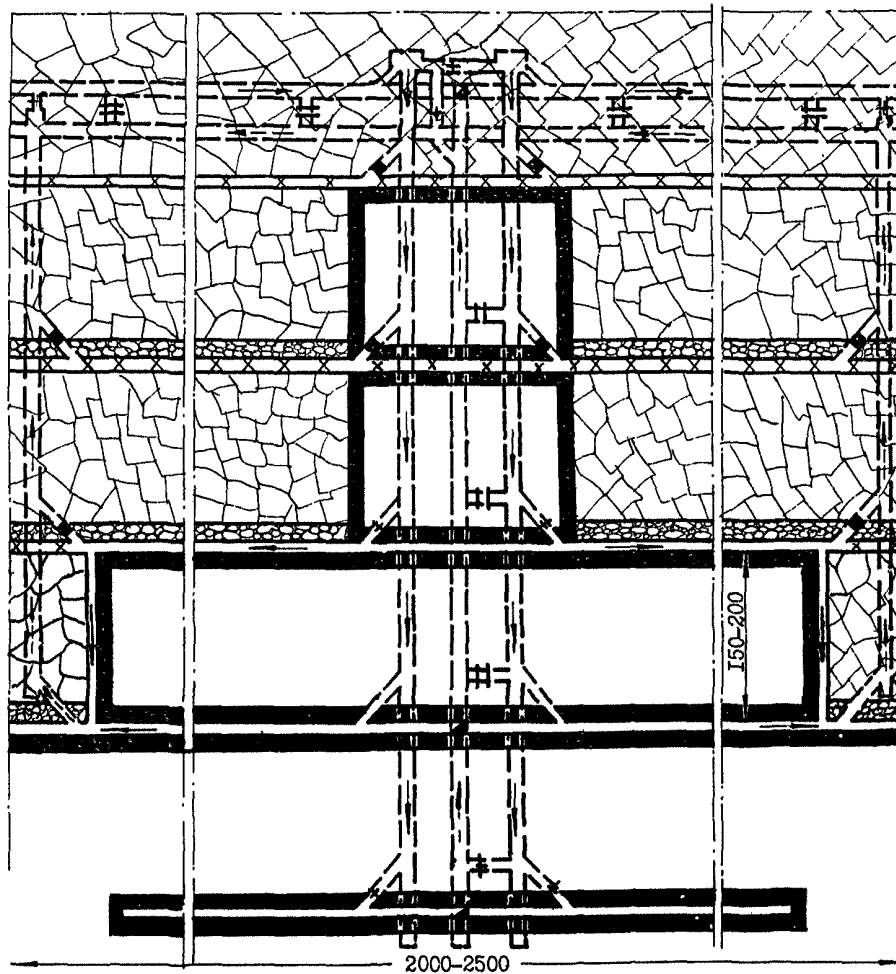
ПОДГОТОВКИ И ОТРАБОТКИ ПО ПРОСТИРАНИЮ ПЛАСТОВ

МОЩНОСТЬЮ 0,75 - 1,5 м С УГЛОМ ПАДЕНИЯ 9 - 35°

Способ подготовки	Панельный
Система разработки	Длинными столбами по простиранию
Схема проветривания	Прямоточная с обособленным разбавлением газов и пыли
Способ управления кровлей	Полным обрушением
Способ охраны выемочных выработок	Искусственными ограждениями
Транспорт угля от очистных забоев	Конвейерный
Способ предотвращения внезапных выбросов:	
в очистных забоях	Гидрорыхление
в подготовительных забоях	Гидрорыхление, гидроотжим, образование разгрузочных полостей, сотрясательное взрывание
в нарезных забоях	Гидрорыхление, сотрясательное взрывание

СХЕМА ПОДГОТОВКИ И СИСТЕМА РАЗРАБОТКИ

Схема 2.1



УСЛОВИЯ ПРИМЕНЕНИЯ

Мощность пласта, м	0,75-1,50
Угол падения, град	9-35
Породы кровли - не ниже средней устойчивости	
Тип кровли по обрушаемости	II, III
Породы почвы - не ниже средней устойчивости	
Глубина разработки, м	До 1000
Газообильность участка, м ³ /т	Для схем: I - до 95-65 II - до 50-70 III - до 40-35

ТЕХНОЛОГИЯ ОЧИСТНЫХ РАБОТ

Схема очистного забоя с комплексом "Донбасс М" (КМ103)

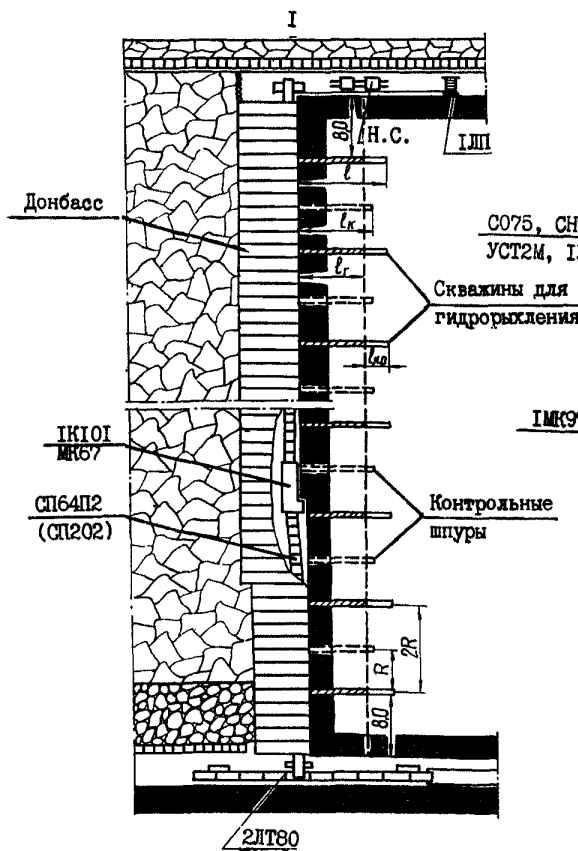


Схема очистного забоя с комплексом ГМК97Д (КМК97М)

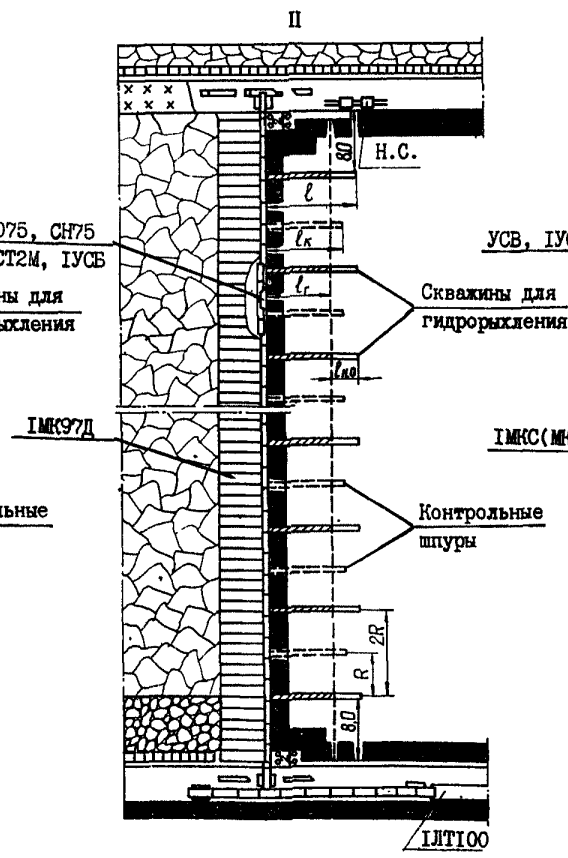
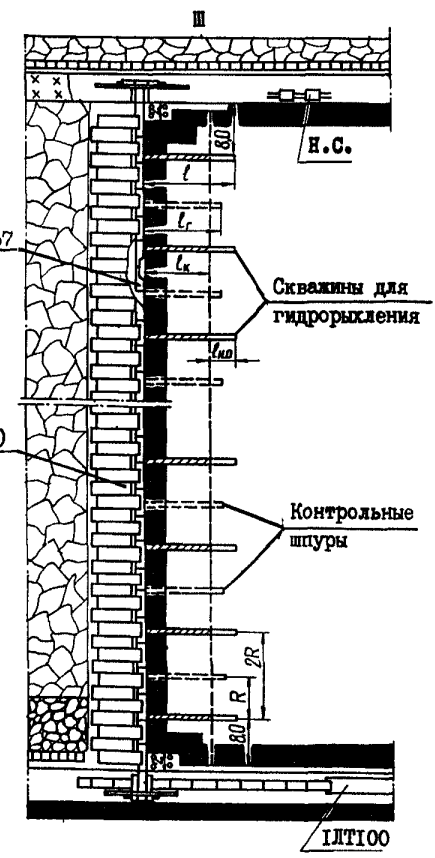


Схема очистного забоя с комплексом К1МКС (КМ87УМС)



ПАРАМЕТРЫ СПОСОБОВ ПРЕДОТВРАЩЕНИЯ ВЫБРОСОВ

Наименование	Ед. изм.	Схемы очистного забоя		
		I	II	III
Длина скважины	м	8	8	8
Диаметр скважины	мм	44	44	44
Расстояние между скважинами	м	9	9	12
Глубина герметизации скважин	м	6	6	6
Неснижаемое опережение	м	2,0	2,0	2,0
Длина контрольных скважин	м	7	7	7

ОБОРУДОВАНИЕ ОЧИСТНОГО ЗАБОЯ

Наименование	Схемы очистного забоя					
	I		II		III	
	Тип	К-во	Тип	К-во	Тип	К-во
Выемочная машина	IK-101	1	CO-75	1	УСВ	1
Конвейер	СП6АП2	1				
Крепь	"Донбасс"	По пас-порту	IMK-97Д	По пас-порту	IMКС	По пас-порту
Посадочная крепь						
Крепь сопряжения	Типовая	2	Типовая	2	Типовая	2
Предохранительная лебедка	ГЛП	1				
Насосная установка	УГН	2	УГН	2	УГН	2
Буровой станок						
Электросверло	СЭР-19Д	2	СЭР-19Д	2	СЭР-19Д	2
Отбойный молоток			МО	2	МО	2

ИСХОДНЫЕ ДАННЫЕ ДЛЯ РАСЧЕТА

Наименование	Ед. изм.	Схемы очистного забоя		
		I	II	III
Вынимаемая мощность пласта	м	1,0	1,0	1,4
Сопротивляемость угля резанию	кгс/см	150	200	200
Длина лавы	м	150	150	200
Величина захвата	м	0,80	0,07	0,10
Схема работы выемочной машины		Односто-ронняя	Челноковая	

ГРАФИК ОРГАНИЗАЦИИ РАБОТ НА ЦИКЛ ВЫПОЛНЕНИЯ СПОСОБОВ Схема 2.1

Схема	Производственные процессы	Первые сутки				Вторые сутки				Третьи сутки			
		Смены											
		I	II	III	IV	I	II	III	IV	I	II	III	IV
I	Выполнение способов ^X												
	Выемка угля												
	Ремонтные работы												
	Контроль эффектив-ности способов												
II	Выполнение способов ^X												
	Выемка угля												
	Ремонтные работы												
	Контроль эффектив-ности способов												
III	Выполнение способов ^X												
	Выемка угля												
	Ремонтные работы												
	Контроль эффектив-ности способов												

^XСпособы выполняются ежедневно на 1/3 длины лавы

ГРАФИК ВЫХОДОВ РАБОЧИХ

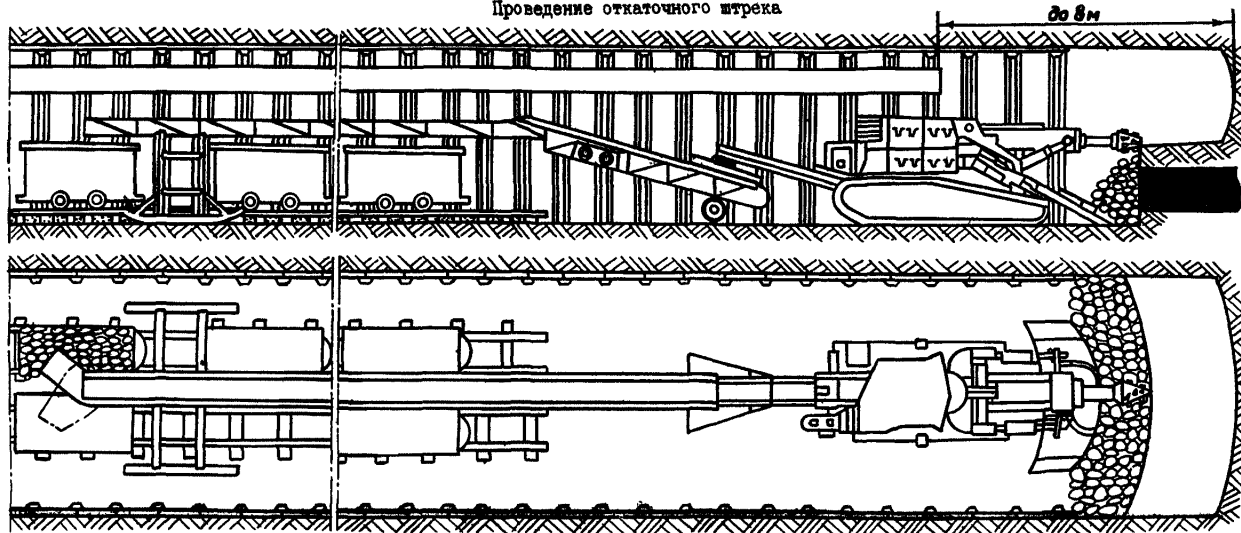
Профессии	Схемы очистного забоя											
	I смена			II смена			III смена			IV смена		
	I	II	III	I	II	III	I	II	III	I	II	III
Машинист комбайна (струга)				1	1	1	1					
Горнорабочий очистного забоя				8	7	10	3	3	3	8	7	10
Электрослесарь				1	1	1	6	6	6	1	1	1
Рабочий, выполняющий способы	3	3	3									

ТЕХНИКО-ЭКОНОМИЧЕСКИЕ ПОКАЗАТЕЛИ

Наименование	Ед. изм.	Схемы очистного забоя		
		I	II	III
Добыча угля из очистного забоя	т/сут.	420	420	680
Подвигание очистного забоя	м/сут.	2,0	2,0	1,8
К-во выходов рабочих очистного забоя	чел.см/сут.	33	30	36
Производительность труда рабочего очистного забоя	т/смену	12,7	14,0	19,0

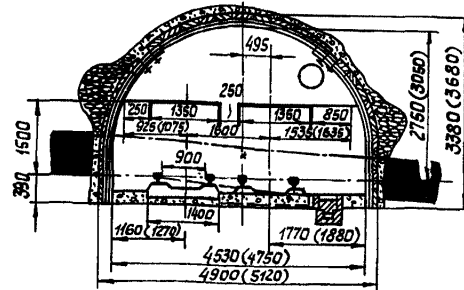
ТЕХНОЛОГИЯ ПОДГОТОВИТЕЛЬНЫХ РАБОТ

Проведение откаточного штрека



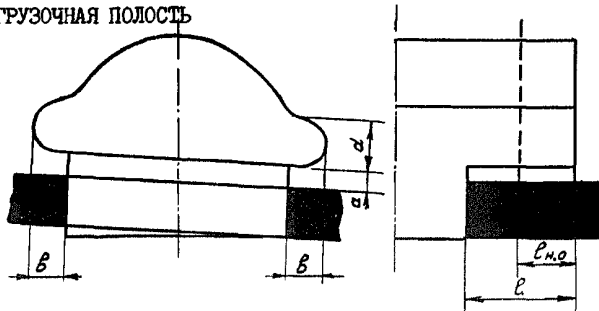
ПЕРЕЧЕНЬ ОБОРУДОВАНИЯ

Наименование	Ед. изм.	Кол-во
Проходческий комбайн 4ПП-2Щ	шт.	1
Прицепной ленточный перегружатель ППЛ-1К	шт.	1
Электровоз 5 АРВ	шт.	1
Вагонетки ВГ-2,5	шт.	По рас- чету
Вентилятор ВМЦ-8	шт.	
Электросверло СЭР-19Д	шт.	1



$$S_{пр.} = 17,0 \text{ м}^2; \quad S_{пр.} = 12,8 \text{ м}^2$$

РАЗГРУЗОЧНАЯ ПОЛОСТЬ



ПАРАМЕТРЫ РАЗГРУЗОЧНОЙ ПОЛОСТИ

Наименование	Ед. изм.	К-во
Глубина полости l	м	2,0
Размер полости ba по контуру выработки b	м	0,6
Предохранительный породный слой a	м	0,5
Неснижаемое опережение $l_{но}$	м	1,0
Высота полости a	м	1,0

ОСНОВНЫЕ ПОКАЗАТЕЛИ

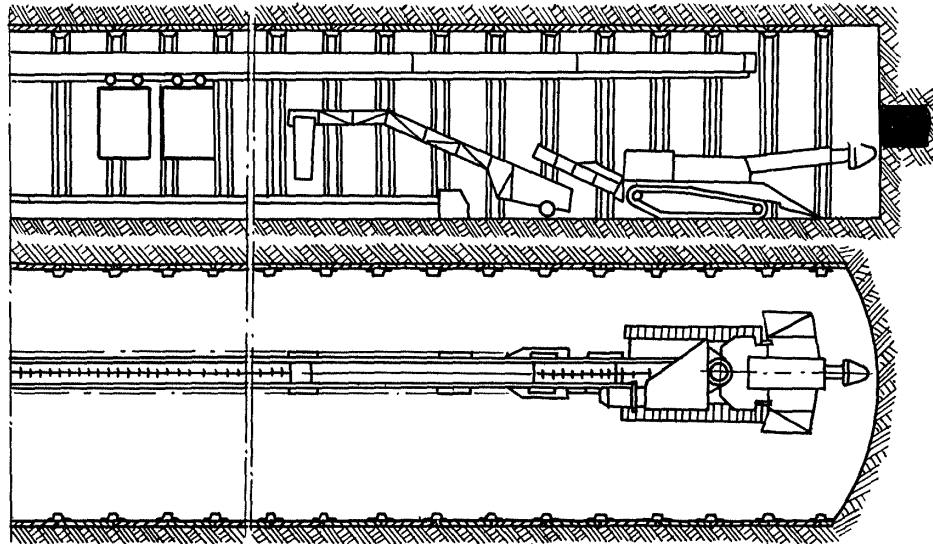
Схемы 2.1; 2.2

Наименование	Единицы измерения	Кол-во
Сечение выработки: в свету	м ²	12,8
в проходке	м ²	17,0
Коэффициент крепости пород f		6
Коэффициент подрывки пород K_p		0,68
Мощность пласта	м	1,1
Арочная металлическая крепь АКПЗ	арок/м	1,0
Подвигание забоя за цикл с учетом выполнения способа	м	1,0
Подвигание забоя за сутки	м	6,0
Подвигание забоя за месяц	м	150
Количество выходов проходчиков за смену		15
Производительность труда проходчиков	м/чел.-см	0,4
	м ³ в св. чел.-см	5,12

ГРАФИК ОРГАНИЗАЦИИ РАБОТ - 2 ЦИКЛА В СМЕНУ

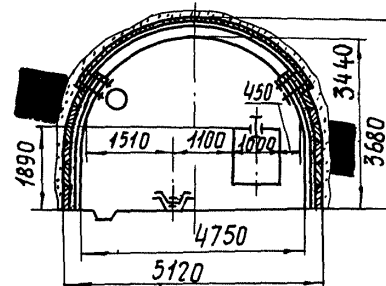
Процессы	Единицы измерения	Объем работ на смену	Число проходчиков	Продолжительность процесса, мин.	Часы смены						
					1	2	3	4	5	6	
Подготовка к работе			5	20	█						
Обслуживание комбайна			2	40		█					
Работа комбайна по образованию разгрузочной полости	м ³	14	1	70		█					
Работа комбайна по выемке угля и породы	м ³	20	1	100		█					
Обслуживание транспортных средств	м ³	34	2	170		█					
Возведение крепи	арок	2	1-5	120			█				
Настилка пути	м	2	5	30				█			
Устройство водоотводной канавки	м	2	2	100				█			
Прочие вспомогательные работы			2	70					█		
Контроль эффективности			2	40						█	
Регламентированный перерыв			5	20							█

Проведение конвейерного штрека



ПЕРЕЧЕНЬ ОБОРУДОВАНИЯ

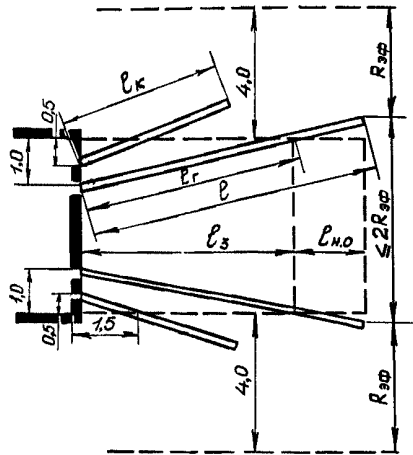
Наименование	Ед. изм.	К-во
Проходческий комбайн 4ПН-2(ГПК)	шт.	1
Перегружатель ПЛ-1К	шт.	1
Конвейер ГЛ100(2Л100)	По расчету	
Конвейер СР-70М(ГЛТТ-80)	шт.	1
Монорельсовая дорога 6ДМК	шт.	1
Вентилятор Вмц-8	По расчету	
Электросверло СЭР-1ЭМ	шт.	2
Установка для нагнетания воды	компл.	1



$$S_{пр.} = 16,0 \text{ м}^2;$$

$$S_{пр.} = 12,8 \text{ м}^2$$

ГИДРОРЫХЛЕНИЕ



ПАРАМЕТРЫ ГИДРОРЫХЛЕНИЯ

Наименование	Ед. изм.	К-во
Диаметр скважин d	мм	43-45
Длина скважины (шпура) l	м	8
Радиус влияния скважин $R_{эф}$	м	$0,8 l_r$
Неснижаемое опережение $l_{но}$	м	2
Глубина герметизации l_r	м	6
Глубина контрольных шпуров l_d	м	3,5

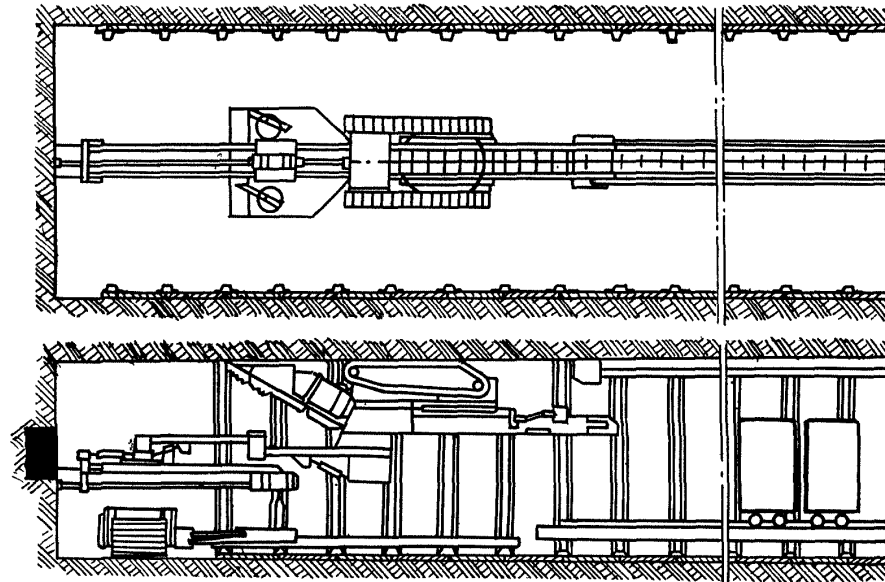
ОСНОВНЫЕ ПОКАЗАТЕЛИ

Наименование	Ед. изм.	К-во
Сечение выработки: в свету	м ²	12,8
в проходке	м ²	16,0
Коэффициент крепости пород f		≤ 6
Коэффициент подрывки K_p		0,68
Мощность пласта	м	1,1
Крепь металлическая арочная АКПЗ	арок/м	1,0
Подвигание забоя за цикл с учетом выполнения способа	м	6
Подвигание забоя за сутки	м	6
Подвигание забоя за месяц	м	150
Кол-во выходов рабочих за сутки		12
Производительность труда рабочих	м/чел.-см	0,5
	м ³ /чел.-см	6,4

ГРАФИК ОРГАНИЗАЦИИ РАБОТ НА ЦИКЛ ГИДРОРЫХЛЕНИЯ

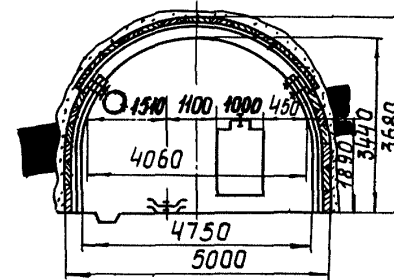
Процессы	Единицы измерения	Объем работ на цикл	Число проходчиков	Продолжительность процесса, мин.	I-я смена						2-я, 4-я смены									
					Часы смены															
					1	2	3	4	5	6	1	2	3	4	5	6				
Подготовительно-заключительные операции			2-5	65																
Бурение скважин и нагнетание воды в пласт	м	16	2	280																
Обслуживание комбайна			2	60																
Работа комбайна	м ³	96	1	420																
Обслуживание транспортных средств	м ³	96	2	420																
Возведение крепи	арок	6	1-5	510																
Наращивание конвейера	м	6	2	90																
Устройство водоотводной канавки	м	6	1	420																
Прочие вспомогательные работы			1	140																
Контроль эффективности мероприятия			1-2	135																
Регламентированный перерыв			5	40																

Проведение конвейерного штрека



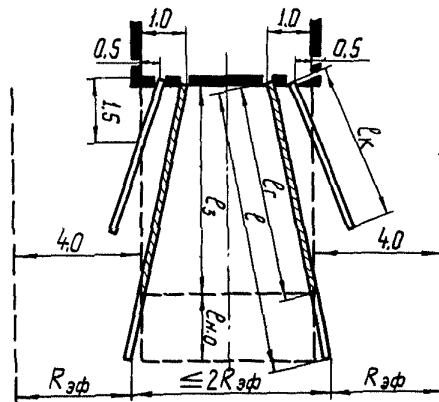
ПЕРЕЧЕНЬ ОБОРУДОВАНИЯ

Наименование	Ед. изм.	К-во
Погрузочная машина 2ПНБ-2Б (ПНБ-2; ЗБП-1)	шт.	1
Конвейер СР-70 (ГЛП-80)	шт.	1
Конвейер 1Л100 (2Л100)	По расчету	
Монорельсовая дорога 6ДМК	шт.	1
Крепеж-установщик КМ	шт.	1
Электросверло СОР-19М	шт.	2
Отбойный молоток ОМ-9П	шт.	2
Установка для нагнетания воды	комп.	1
Вентилятор ВМЦ-8	По расчету	

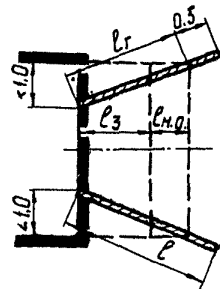


$S_{пр.} = 15,8 \text{ м}^2$; $S_{пр.} = 12,8 \text{ м}^2$

1. ГИДРОУХЛЕНИЕ



2. ГИДРОУТЖИМ



ОСНОВНЫЕ ПОКАЗАТЕЛИ

Наименование	Единица измерения	Способы	
		1	2
Сечение выработки в свету	м ²	12,8	
в проходке	м ²	15,8	
Коэффициент крепости пород f		до 8	
Коэффициент подрывки, $K_п$		0,65	
Мощность пласта	м	1,1	
Крепь металлическая арочная АКП-3	арок/м	1,0	
Подвигание забоя за цикл с учетом выполнения способов	м	6	2
Подвигание забоя за месяц	м	75	50
Количество выходов рабочих за сутки	вых.	10-16	10
Производительность труда рабочих	м/чел.-см.	0,23	0,20
	м ³ /чел.-см.	2,95	2,56

ПАРАМЕТРЫ СПОСОБОВ ПРЕДОТВРАЩЕНИЯ ВЫБРОСОВ

Наименование	Единицы измерения	Способы	
		1	2
Диаметр скважины d	мм	43-45	
Длина скважины, (шпуров) l	м	8	3,5
Радиус влияния скважины $R_{эф}$	м	0,8	-
Неснижаемое опережение $L_{н.о.}$	м	2,0	1,0
Глубина герметизации $l_г$	м	6,0	3,0
Глубина контрольных шпуров $l_к$	м	3,5	-

ГРАФИК ОРГАНИЗАЦИИ РАБОТ НА ЦИКЛ ГИДРОРЫХЛЕНИЯ

Схемы 2.1; 2.2

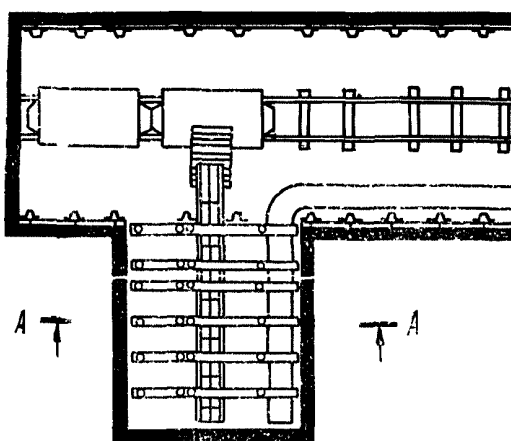
Процессы	Единицы измерения	Объем работ на цикл	Число проходчиков	Продолжительность процесса, мин.	График работ																	
					1-я смена						2, 5, 7-я смены						3, 6, 8-я смены					
					Часы смен																	
I 2 3 4 5 6 I 2 3 4 5 6 I 2 3 4 5 6																						
Подготовительно-заключительные операции			2-4	80	[График: 1-я смена, часы 1-6]																	
Бурение скважин и нагнетание воды в пласт	м	16	2	290	[График: 1-я смена, часы 1-6]																	
Выемка угля отбойными молотками	т	46,0	4	330	[График: 1-я смена, часы 1-6]																	
Уборка угля	м ³	34,0	4	240	[График: 1-я смена, часы 1-6]																	
Бурение шпуров по породе	м	108	3	240	[График: 1-я смена, часы 1-6]																	
Заряжание шпуров	шт.	48		90	[График: 1-я смена, часы 1-6]																	
Взрывание и проветривание				90	[График: 1-я смена, часы 1-6]																	
Уборка породы	м ³	60,8	2-4	600	[График: 1-я смена, часы 1-6]																	
Возведение крепи	арок	6	2-4	450	[График: 1-я смена, часы 1-6]																	
Наращивание конвейера	м	6	4	120	[График: 1-я смена, часы 1-6]																	
Наращивание монорельсовой дорожки	м	6	2	120	[График: 1-я смена, часы 1-6]																	
Устройство водоотводной канавки	м	6	1	240	[График: 1-я смена, часы 1-6]																	
Прочие вспомогательные работы			1-2	150	[График: 1-я смена, часы 1-6]																	
Контроль эффективности мероприятия	м	28	2	170	[График: 1-я смена, часы 1-6]																	
Регламентированный перерыв			4	120	[График: 1-я смена, часы 1-6]																	

ГРАФИК ОРГАНИЗАЦИИ РАБОТ НА ЦИКЛ ГИДРООТЖИМА

Процессы	Единицы измерения	Объем работ на цикл	Число проходчиков	Продолжительность процесса, мин.	График работ																	
					1-я смена						2-я смена						3-я смена					
					Часы смен																	
I 2 3 4 5 6 I 2 3 4 5 6 I 2 3 4 5 6																						
Подготовительно-заключительные операции			3-4	40	[График: 1-я смена, часы 1-6]																	
Бурение скважин и гидроотжим угля	м	7,0	3	170	[График: 1-я смена, часы 1-6]																	
Выемка угля отбойными молотками	т	15,3	3	170	[График: 1-я смена, часы 1-6]																	
Уборка угля	м ³	11,3	2-3	150	[График: 1-я смена, часы 1-6]																	
Бурение шпуров по породе	м	36,2	3	100	[График: 1-я смена, часы 1-6]																	
Заряжание шпуров	шт.	16,0		30	[График: 1-я смена, часы 1-6]																	
Взрывание и проветривание				30	[График: 1-я смена, часы 1-6]																	
Уборка породы	м ³	20,3	2-4	160	[График: 1-я смена, часы 1-6]																	
Возведение крепи	арок	2	2-4	140	[График: 1-я смена, часы 1-6]																	
Наращивание конвейера	м	2	4	40	[График: 1-я смена, часы 1-6]																	
Наращивание монорельсовой дорожки	м	2	4	40	[График: 1-я смена, часы 1-6]																	
Устройство водоотводной канавки	м	2	1	60	[График: 1-я смена, часы 1-6]																	
Прочие вспомогательные работы			2	40	[График: 1-я смена, часы 1-6]																	
Регламентированный перерыв			3-4	60	[График: 1-я смена, часы 1-6]																	

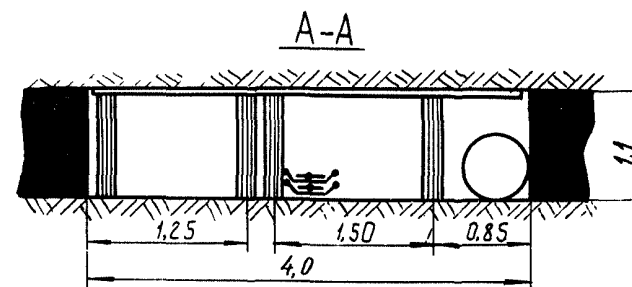
ПРОВЕДЕНИЕ РАЗРЕЗНОЙ ПЕЧИ С УГЛОМ НАКЛОНА ДО 18°

Схемы 2.1; 2.2; 2.3; 2.6



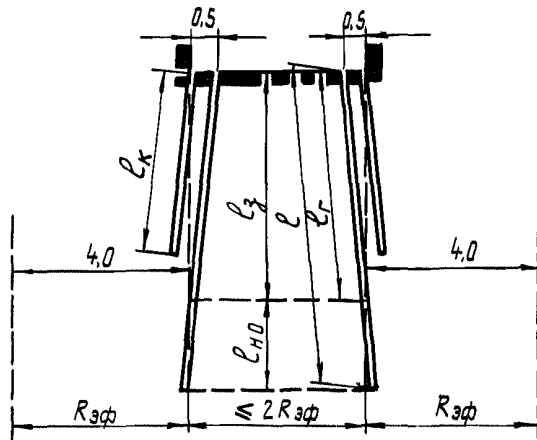
ПЕРЕЧЕНЬ ОБОРУДОВАНИЯ

наименование	Ед. изм.	Способы	
		1	2
Конвейер скребковый С-53М	шт.	1	1
Отбойный молоток МО-9П	шт.	3	-
Вентилятор ВМ-6	шт.	1	1
Трубы вентиляционные	шт.	По расчету	
Вагонетки ВГ	шт.	По расчету	
Грузчик штрековый Ш-2	шт.	1	1
Электроверло СЭР-19М	шт.	2	2
Установка для нагнетания воды в пласт	компл.	1	-

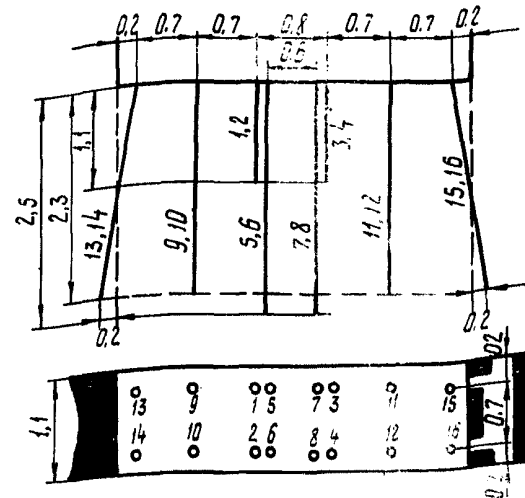


Схемы 2.1; 2.2; 2.3; 2.6

1. ГИДРОРЫХЛЕНИЕ



2. СОТРЯСАТЕЛЬНОЕ ВЗРЫВАНИЕ



ПАРАМЕТРЫ СОТРЯСАТЕЛЬНОГО ВЗРЫВАНИЯ

ПАРАМЕТРЫ ГИДРОРЫХЛЕНИЯ

Наименование	Ед. изм.	К-во
Диаметр скважин d	мм	43-45
Длина скважины (шпура) l	м	8
Радиус влияния скважин $R_{зф}$	м	$0,8l_r$
Понижаемое опережение $l_{но}$	м	2
Глубина герметизации l_r	м	6
Глубина контрольных шпуров l_k	м	3,5

ОСНОВНЫЕ ПОКАЗАТЕЛИ

Наименование	Единица измерения	Способы	
		1	2
Мощность пласта	м	1,1	
Угол падения пласта	град		0-18
Крепость угля f			1,5-2
Ширина выработки	м		4,0
Тип и плотность крепления	рам/м	дер.	1,25
Подвигание забоя за цикл с учетом выполнения способов	м	5	2
Подвигание забоя за месяц	м	62	50
Производительность труда рабочих	м ³ /чел.-см	0,50	0,67
	м ³ /чел.-см	2,2	2,9

Наименование	Ед. изм.	Количество
Число шпуров, взрыв. за цикл	шт.	16
Глубина шпуров	м	1,1; 2,3; 2,5
Тип ВВ - аммонит Т-19 (ПВВ-20)		
Величина заряда в шпурах:		
1-4	кг	0,3
5-16	кг	0,9
Расход ВВ на цикл	кг	12,0
Удельный расход ВВ	кг/м ³	1,36
Тип электродетонаторов -		ЭДКЗ-01 и ЭДКЗ-ПМ
Расход электродетонаторов	шт.	16
Замедления ЭД в шпурах.		
1-4	мс	0
5-6	мс	30
9-12	мс	60
13-16	мс	100
Кoeff. использования шпуров		0,85

ГРАФИК ОРГАНИЗАЦИИ РАБОТ НА ЦИКЛ ГИДРОРЫХЛЕНИЯ

Схемы 2.1; 2.2; 2.3; 2.6

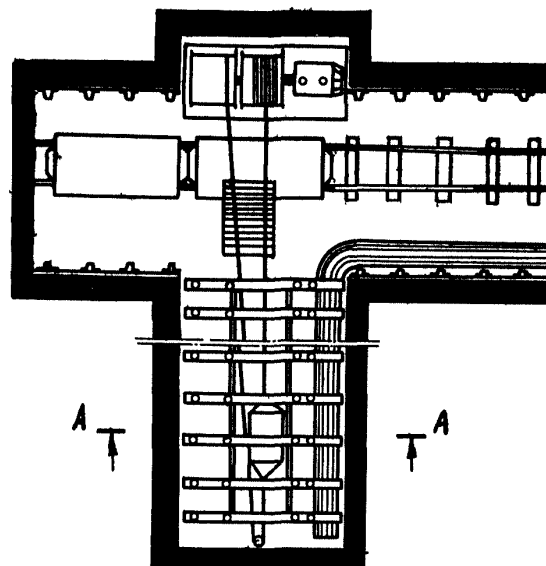
Процессы	Единицы измерения	Объем работ на цикл	Число проходчиков	Продолжительность процесса, мин.	I-я смена	2-я, 5-я смены	3-я, 6-я смены															
					Часы смены																	
					I	2	3	4	5	6	I	2	3	4	5	6	I	2	3	4	5	6
Подготовительно-заключительные операции			2	30																		
Бурение шпуров и нагнетание воды в пласт	м	14	2	285																		
Выемка угля отбойными молотками	м ³	22	2	920																		
Погрузка угля вручную на конвейер	м ³	22																				
Крепление выработки	рам	6,25	2	180																		
Нарачивание конвейера	м	5	2	120																		
Прочие вспомогательные процессы			2	20																		
Контроль эффективности мероприятия	м	16	2	165																		
Регламентированный перерыв			2	80																		

ГРАФИК ОРГАНИЗАЦИИ РАБОТ НА ЦИКЛ СОТРЯСАТЕЛЬНОГО ВЗРЫВАНИЯ

Процессы	Единицы измерения	Объем работ на цикл	Число проходчиков	Продолжительность процесса, мин.	I-я смена	2-я смена																
					Часы смены																	
					I	2	3	4	5	6	I	2	3	4	5	6						
Подготовительно-заключительные операции			3	60																		
Бурение шпуров	м	32,8	3	75																		
Производство сотрясательного взрыва	шт.	16		330																		
Выемка отбитого угля	м ³	8,8	3	135																		
Погрузка угля вручную на конвейер	м ³	8,8																				
Крепление выработки	рам	2,5	3	30																		
Нарачивание конвейера	м	2,0	3	40																		
Прочие вспомогательные процессы			3	30																		
Регламентируемый перерыв			3	20																		

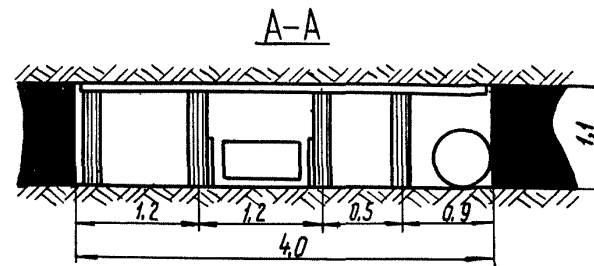
ПРОВЕДЕНИЕ РАЗРЕЗНОЙ ПЕЧИ С УГЛОМ НАКЛОНА 19-35°

Схемы 2.1; 2.2; 2.3

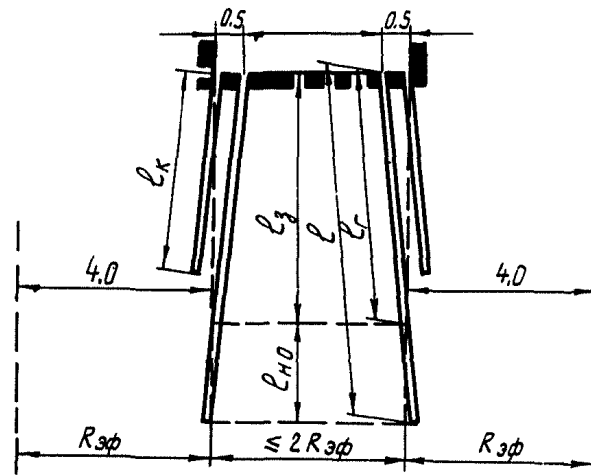


ПЕРЕЧЕНЬ ОБОРУДОВАНИЯ

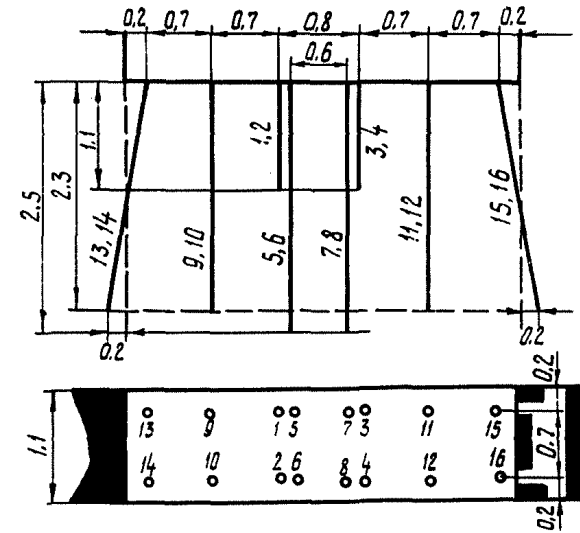
Наименование	Ед. изм.	Способы	
		1	2
Отбойный молоток МО-9П	шт.	3	-
Вентилятор ВМ-6	шт.	1	1
Трубы вентиляционные	шт.	По расчету	
Грузчик штрековый ГШ-2	шт.	1	1
Лебедка скреперная	шт.	1	1
Скреперо-скип	шт.	1	1
Канат Д-12-14 мм	м	По расчету	
Электросверло СЭР-19М	шт.	2	2
Установка для нагнетания воды в пласт	компл.	1	-
Вагонетки ВГ	шт.	По расчету	



1. ГИДРОРЫХЛЕНИЕ



2. СОТРЯСАТЕЛЬНОЕ ВЗРЫВАНИЕ



ПАРАМЕТРЫ ГИДРОРЫХЛЕНИЯ

Наименование	Единицы измерения	К-во
Диаметр скважины d	мм	43-45
Длина скважины (шпура) l	м	8,0
Радиус влияния скважины $R_{эф}$	м	0,8-1
Неспускаемое опережение $l_{мо}$	м	2,0
Глубина герметизации $l_{г}$	м	6,0
Глубина контрольного шпура $l_{к}$	м	3,5

ОСНОВНЫЕ ПОКАЗАТЕЛИ

Наименование	Единица измерения	Способы	
		1	2
Мощность пласта	м	1,1	
Угол падения пласта	град	19-35	
Крепость угла \mathcal{F}		1,5-2	
Ширина выработки	м	4,0	
Тип и плотность крепления	рам/м	дер. 1,25	
Подвигание забоя за цикл с учетом выполнения способов	м	6	2
Подвигание забоя за месяц	м	75	50
Производительность труда рабочих	м ³ /чел.-см.	0,43	0,67
	м ³ /чел.-см.	1,9	2,9

ПАРАМЕТРЫ СОТРЯСАТЕЛЬНОГО ВЗРЫВАНИЯ

Наименование	Ед. изм.	Кол-во
Число шуров, взрыв. за цикл	шт.	16
Глубина шуров	м	1,1; 2,3; 2,5
Тип ВВ - аммонит Т-19 (ПЖВ-20)		
Величина заряда в шпурах:		
1-4	кг	0,3
5-16	кг	0,9
Расход ВВ на цикл	кг	12,0
Удельный расход ВВ	кг/м ³	1,36
Тип электродетонаторов	ЭДКЗ-ОП и ЭДКЗ-ИМ	
Расход электродетонаторов	шт.	16
Замедления ЭД в шпурах:		
1-4	мс	0
5-8	мс	30
9-12	мс	60
13-16	мс	100
Коэф. использования шуров		0,85

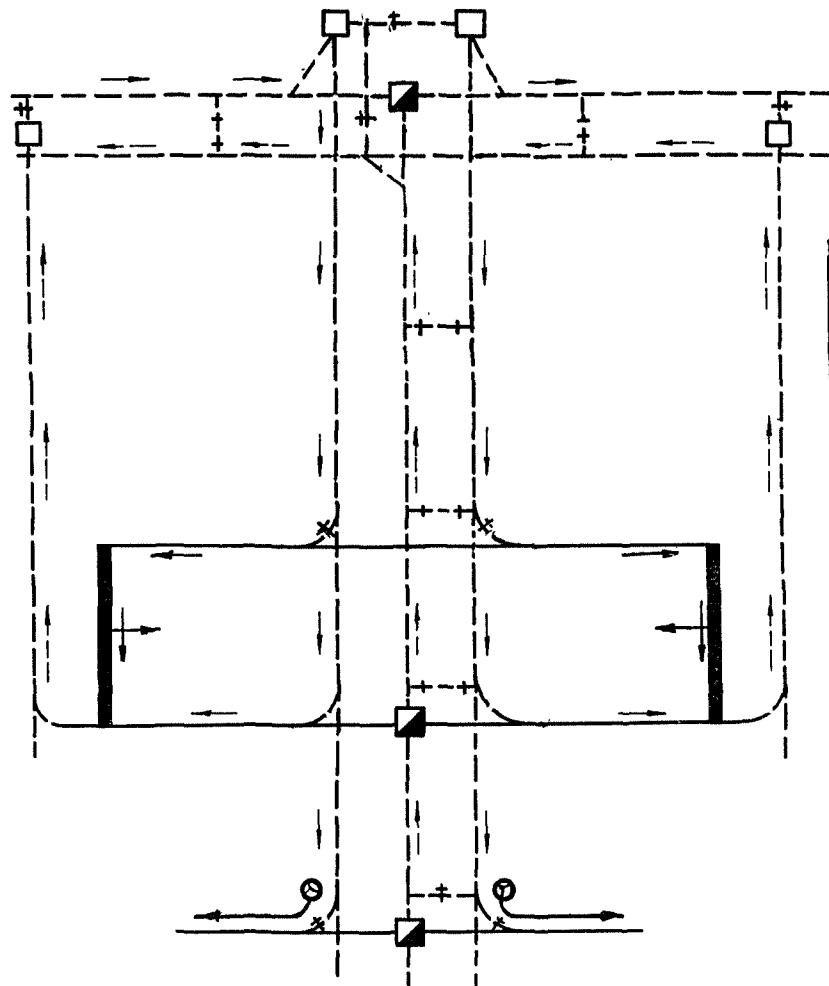
ГРАФИК ОРГАНИЗАЦИИ РАБОТ НА ЦИКЛ ГИДРОРЫХЛЕНИЯ

Процессы	Единицы измерения	Объем работ на цикл	Число проходчиков	Продолжительность процесса, мин.	I-я смена		2, 5, 7-я смены						3, 6, 8-я смены																					
					Часы смены																													
					I	2	3	4	5	6	I	2	3	4	5	6	I	2	3	4	5	6												
Подготовительно-заключительные операции			2	30	■							■																						
Бурение шпуров и нагнетание воды	м	16	2	285	■	■	■	■	■	■	■	■	■	■	■	■	■	■	■	■	■	■	■	■	■	■	■	■	■	■	■	■	■	
Выемка угля отбойными молотками	м ³	26,4	2	1680																														
Доставка угля на откаточную выработку	м ³	26,4	2	1680																														
Крепление выработки	рам	7,5	2	180																														
Прочие вспомогательные процессы			2	75																														
Контроль эффективности мероприятия	м	21	2	150																														
Регламентированный перерыв			2	120																														

ГРАФИК ОРГАНИЗАЦИИ РАБОТ НА ЦИКЛ СОТРЯСАТЕЛЬНОГО ВЗРЫВАНИЯ

Процессы	Един. измерения	Объем работ на цикл	Число проходчиков	Продолжительность процесса, мин.	I-я смена						2-я смена											
					Часы смены																	
					I	2	3	4	5	6	I	2	3	4	5	6						
Подготовительно-заключительные операции			3	60	■							■										
Бурение шпуров	м	32,8	3	75	■	■	■	■	■	■	■	■	■	■	■	■	■	■	■	■	■	■
Зарядание, взрывание и проветривание	шт.	16		330																		
Выемка отбитого угля	м ³	8,8																				
Доставка угля на откаточную выработку	м ³	8,8	3	160																		
Крепление выработки	рам	2,5	3	45																		
Прочие вспомогательные процессы			3	30																		
Регламентированный перерыв			3	20																		

СХЕМА ПРОВЕТРИВАНИЯ



Аэродинамические параметры выемочного поля

Креп очистного забоя	Мощность пласта, м	Время отработки выемочного поля	Количество воздуха, м ³ /с					Депрессия выемочного поля, мм.вод.ст.
			в очистном забое	для подвешения	в подготовит. забоях	в камерах	в выемочном поле	
"Донбасс"	0,7	Начало	6,4x2	21,7x2	3,2x5	2x4	116	26
		Конец						104
	1,1	Начало	10,0x2	20,5x2	3,2x2	2x4	125	54
		Конец						
ГМК97Д	0,7	Начало	5,6x2	10,5x2	3,2x5	2x4	87	9
		Конец						47
	1,3	Начало	13,6x2	28,0x2	3,2x5	2x4	146	43
		Конец						162
ГМКС	1,1	Начало	7,6x2	15,8x2	3,2x5	2x4	106	78
		Конец						94
	1,9	Начало	12,8x2	23,0x2	3,2x5	2x4	140	23
		Конец						142

СХЕМА РАЗМЕЩЕНИЯ ДАТЧИКОВ МЕТАНА АППАРАТУРЫ АГМ И СРЕДСТВ САМОСПАСЕНИЯ
(для шахт, использующих электроэнергию)

Схема 2.1

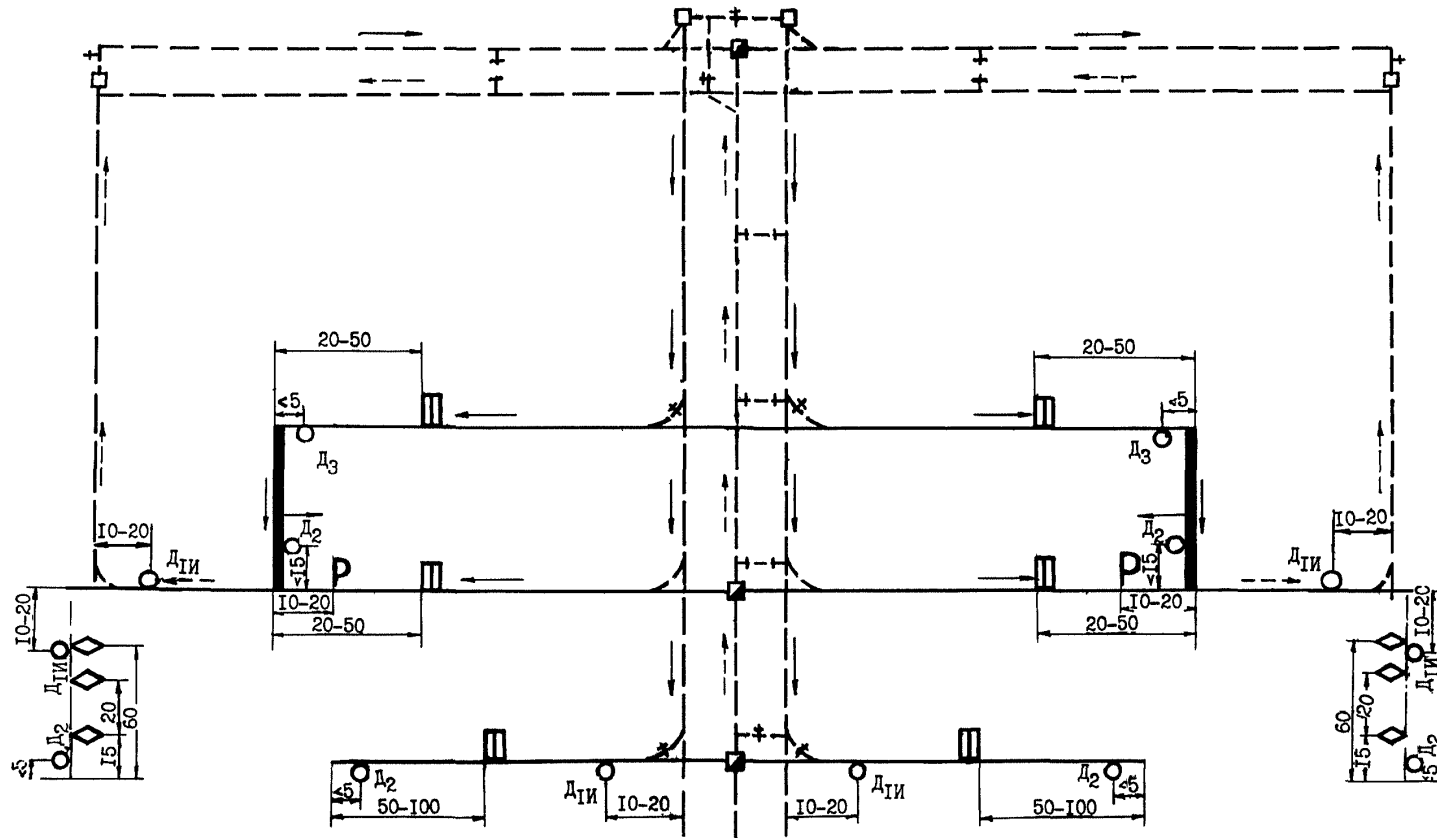
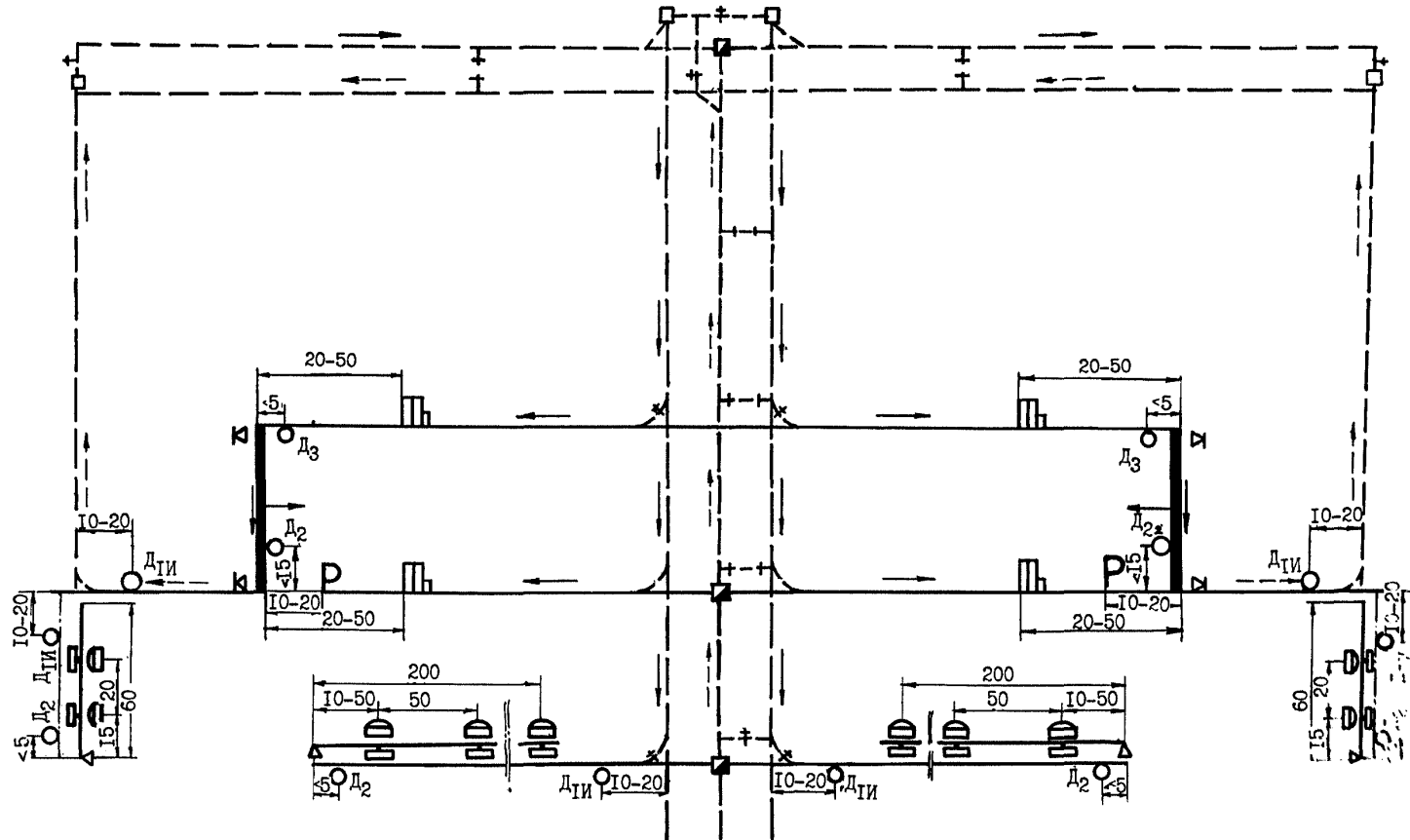


СХЕМА РАЗМЕЩЕНИЯ ДАТЧИКОВ МЕТАНА АППАРАТУРЫ АИМ И СРЕДСТВ САМОСПАСЕНИЯ
 (для выст, использующих пневмо- и электроэнергию)

Схема 2.1

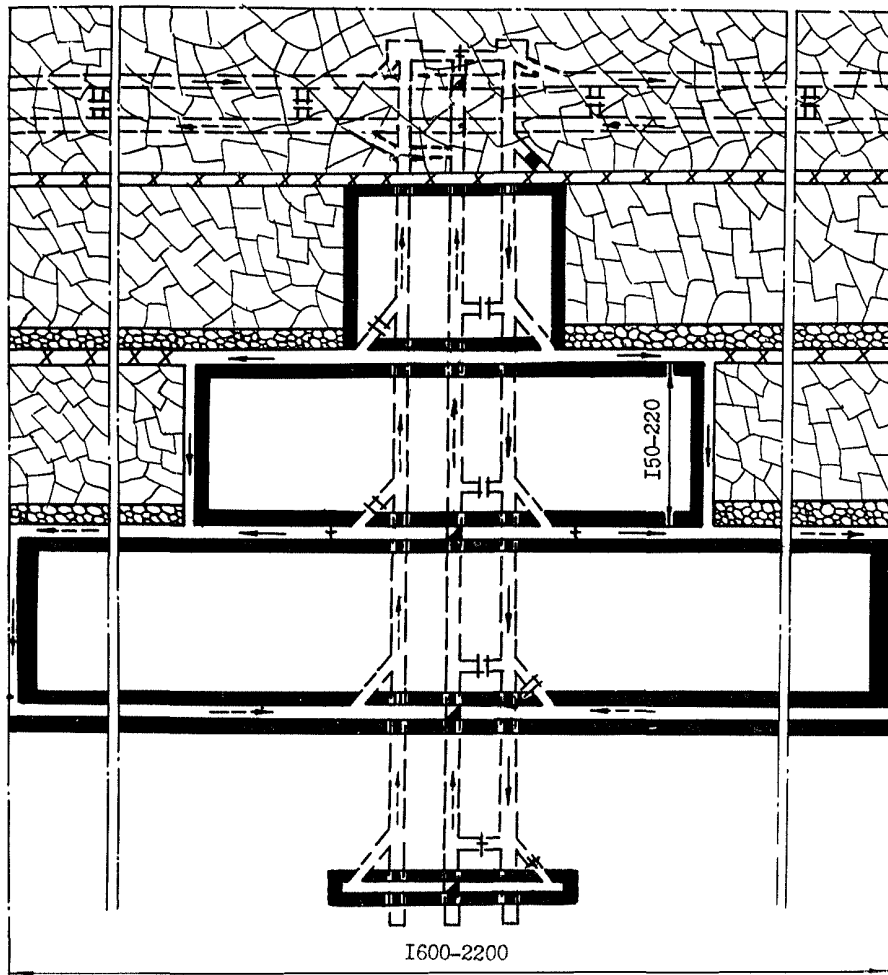


ТЕХНОЛОГИЧЕСКАЯ СХЕМА 2.2

ПОДГОТОВКИ И ОТРАБОТКИ ПО ПРОСТИРАНИЮ ПЛАСТОВ
МОЩНОСТЬЮ 0,55 - 1,50 м С УГЛОМ ПАДЕНИЯ 0 - 10°

Способ подготовки	Панельный
Система разработки	Длинными столбами по простиранию
Схема проветривания	Прямоточная с обособленным разбавлением газов и пыли
Способ управления кровлей	Полным обрушением, плавным опусканием
Способ охраны выемочных выработок	Искусственными ограждениями
Транспорт угля от очистных забоев	Конвейерный
Способы предотвращения внезапных выбросов:	
в очистных забоях	Гидрорыхление
в подготовительных забоях	Гидрорыхление, гидротолк, образование разгрузочных подостей, сотрясательное взрывание
в нарезных забоях	Гидрорыхление, сотрясательное взрывание

СХЕМА ПОДГОТОВКИ И СИСТЕМА РАЗРАБОТКИ



УСЛОВИЯ ПРИМЕНЕНИЯ

Мощность пласта, м	0,55-1,50
Угол падения пласта, град	0-10
Породы кровли - не ниже средней устойчивости	
Тип кровли по обрушаемости	II, III
Породы почвы - не ниже средней устойчивости	
Глубина разработки, м	До 1000
Газосодержание участка, м ³ /т	Для схем: I - до 90-60 II - до 30-20 III - до 15-10

Схема очистного забоя со скрепероструговой установкой УС2У

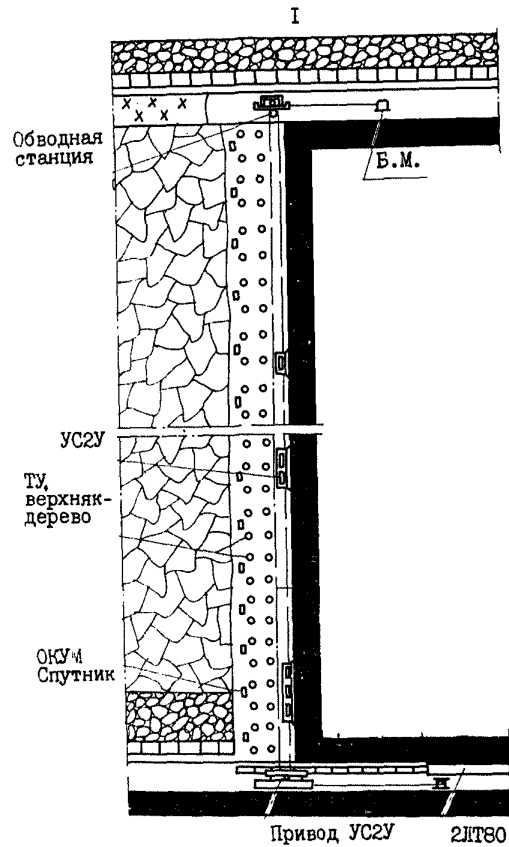


Схема очистного забоя с комплексом КМ87Э (или КМ87УМЭ)

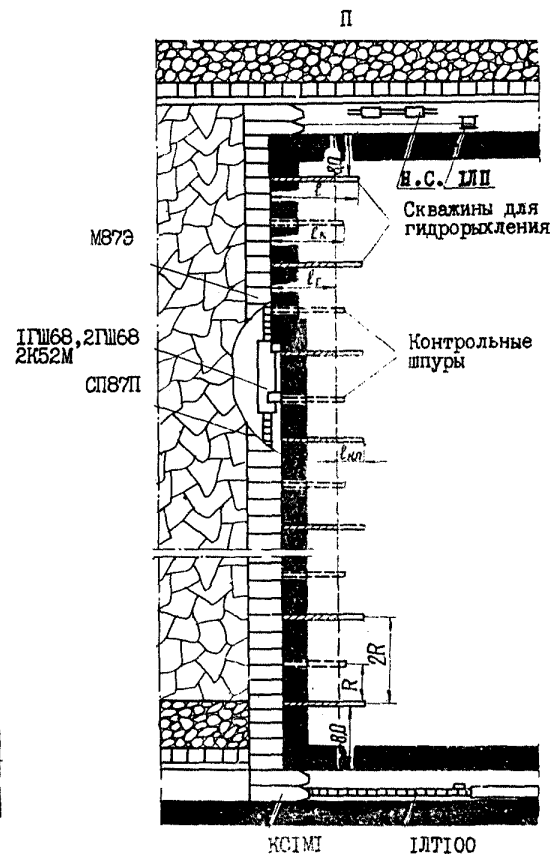
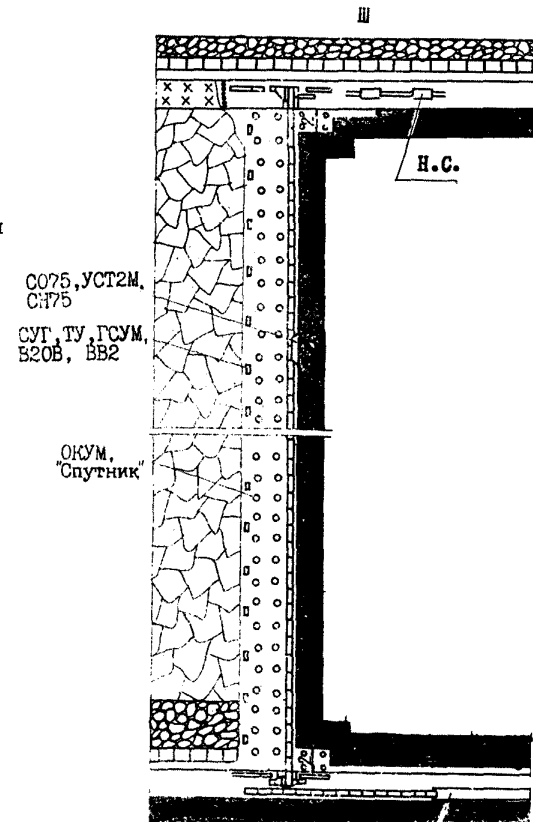


Схема очистного забоя со струговой установкой С075



ПАРАМЕТРЫ СПОСОБОВ ПРЕДОТВРАЩЕНИЯ ВЫБРОСОВ

Наименование	Единицы измерения	Схема очистного забоя		
		I	II	III
Длина скважины	l	м	10	
Диаметр скважины	d	мм	44	
Расстояние между скважинами	$2R$	м	12	
Глубина герметизации	$l_{г.}$	м	8,0	
Неснижаемое опережение	$l_{н.с.}$	м	2,0	
Длина контрольных скважин	$l_{к.}$	м	9,0	

ОБОРУДОВАНИЕ ОЧИСТНОГО ЗАБОЯ

Наименование	Схемы очистного забоя					
	I		II		III	
	Тип	Кол-во	Тип	Кол-во	Тип	Кол-во
Выемочная машина	УС2У	I	ГШС8	I	С375	I
Конвейер			С187П	I		
Крепь	ТУ верхн. деп.	По пас- порту	М87Э	По пас- порту	ТУ, РСМ В20Б	По пас- порту
Посадочная крепь	ОКСМ Спутник	По пас- порту			ОКСМ Спутник	По пас- порту
Крепь сопряжения			КС1М1	2		
Предохранительная лебедка	БМ3000	I	ЛЛП	I		
Насосная установка			УГН	2	УГН	2
Буровой станок						
Электросверло			СЭР19Д	2		
Отбойный молоток					МС	2

ИСХОДНЫЕ ДАННЫЕ ДЛЯ РАСЧЕТА

Наименование	Единицы измерения	Схема очистного забоя		
		I	II	III
Вынимаемая мощность пласта	м	0,6	1,5	0,8
Сопротивляемость угля резанию	кгс/см	120	200	200
Длина лавы	м	150	200	150
Величина захвата	м	0,012	0,63	0,07
Схема работы выемочной машины		Челнок	Односторонняя	Челнок

ГРАФИК ВЫПОЛНЕНИЯ РАБОТ НА ЦИКЛ ВЫПОЛНЕНИЯ СПОСОБОВ

I схема	Производственные процессы	Смены															
		I	2	3	4												
I схема	Выполнение способов																
	Выемка угля																
	Ремонтные работы																
2 схема	Производственные процессы	Первые сутки	Вторые сутки	Третьи сутки	Четвертые сутки												
		Смены															
2 схема	Выполнение способов ^{х)}	I	2	3	4	I	2	3	4	I	2	3	4	I	2	3	4
	Выемка угля																
	Ремонтные работы																
	Контроль эффективности способов																
3 схема	Производственные процессы	Смены															
		I	2	3	4												
		Выполнение способов															
3 схема	Выемка угля																
	Ремонтные работы																

х) Способы выполняются ежесуточно на 1/4 длины лавы

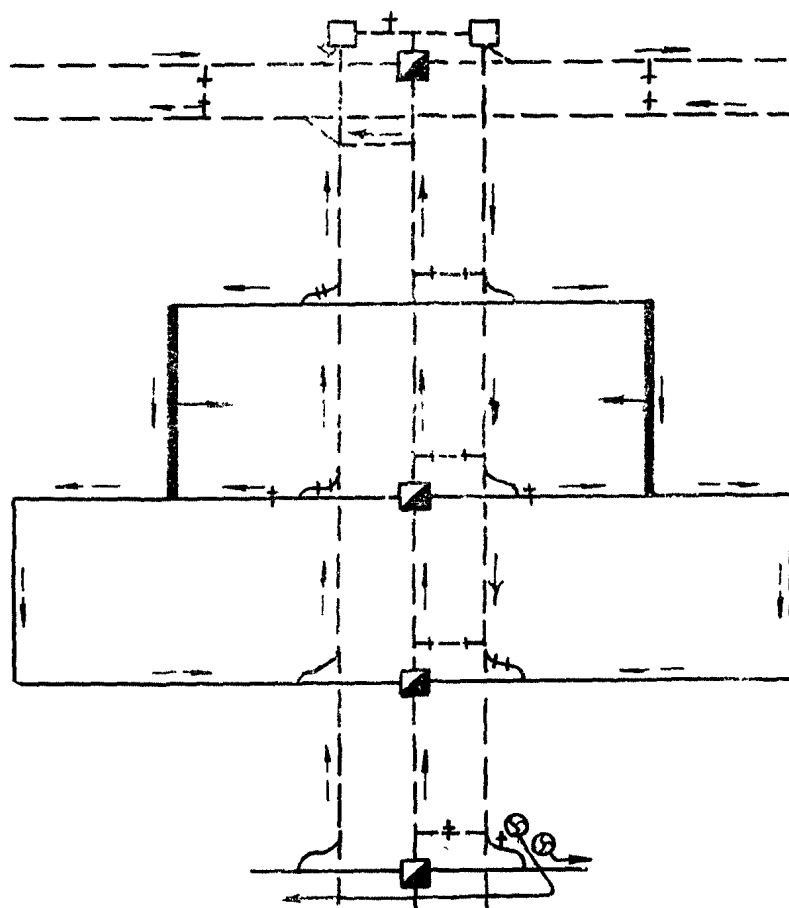
ТЕХНИКО-ЭКОНОМИЧЕСКИЕ ПОКАЗАТЕЛИ

Наименование	Единицы измерения	Схема очистного забоя		
		I	II	III
Добыча угля из очистного забоя	т/сут.	250	770	330
Подвигание очистного забоя	м/сут.	2,0	1,89	2,0
Количество выходов рабочих очистного забоя	чел.-смен сутки	35	37	38
Производительность труда рабочего очистного забоя	т/смену	7,1	20,9	8,7

ГРАФИК ВЫХОДОВ РАБОЧИХ

Профессии	I смена	2 смена	3 смена	4 смена												
	Схема очистного забоя															
	I	II	III	I	II	III	I	II	III	I	II	III				
Машинист комбайна (струга)				I	I	I	I	I	I	I	I	I	I	I	I	
Горнорабочий очистного забоя	8	8	8	10	7	7	8	8	8	10	7	7	8	8	8	
Электрослесарь	3	3	3	1	1	1	3	3	3	1	1	1	3	3	3	
Рабочий, выполняющий способы		3														

СХЕМА ПРОВЕТРИВАНИЯ



АЭРОДИНАМИЧЕСКИЕ ПАРАМЕТРЫ ВЫЕМОЧНОГО ПОЛЯ

Креп- остного забоя	Мощ- ность пласта, м	Время отра- ботки выемо- чного поля	Количество воздуха, м ³ /с					Депрессия выемочного поля, мм вод.ст.
			в очи- стом забое	для подсве- жения	в подго- товитель- ных за- боях	в каме- рах	в выемо- чном поле	
Индиви- дуальная (УС2У)	0,5	Начало	6,4х2	14,0х2	3,2х5	2х2	94	131
		Конец						247
	0,8	Начало	10,2х2	9,0х2	3,2х5	2х2	94	118
		Конец						232
М87Э	1,1	Начало	10,8х2	8,0х2	3,2х5	2х2	94	105
		Конец						219
	1,9	Начало	14,2х2	3,2х2	3,2х5	2х2	94	72
		Конец						184
Индиви- дуальная (С075)	0,55	Начало	8,2х2	12,0х2	3,2х5	2х2	94	130
		Конец						245
	1,2	Начало	11,0х2	8,0х2	3,2х5	2х2	94	78
		Конец						193

СХЕМА РАЗМЕЩЕНИЯ ДАТЧИКОВ МЕТАНА АППАРАТУРЫ АКМ И СРЕДСТВ САМОСПАСЕНИЯ
(для шахт, использующих электроэнергию)

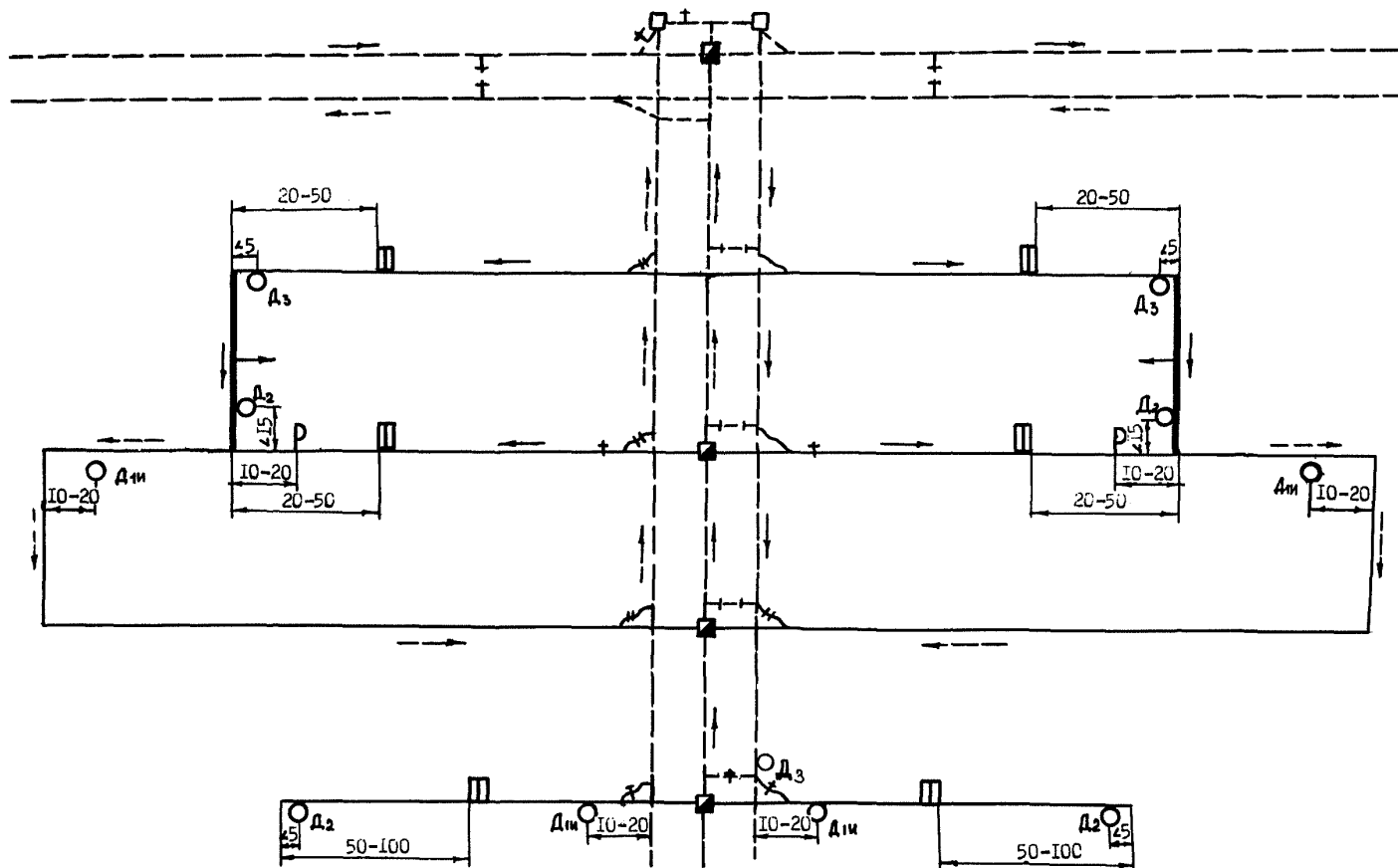
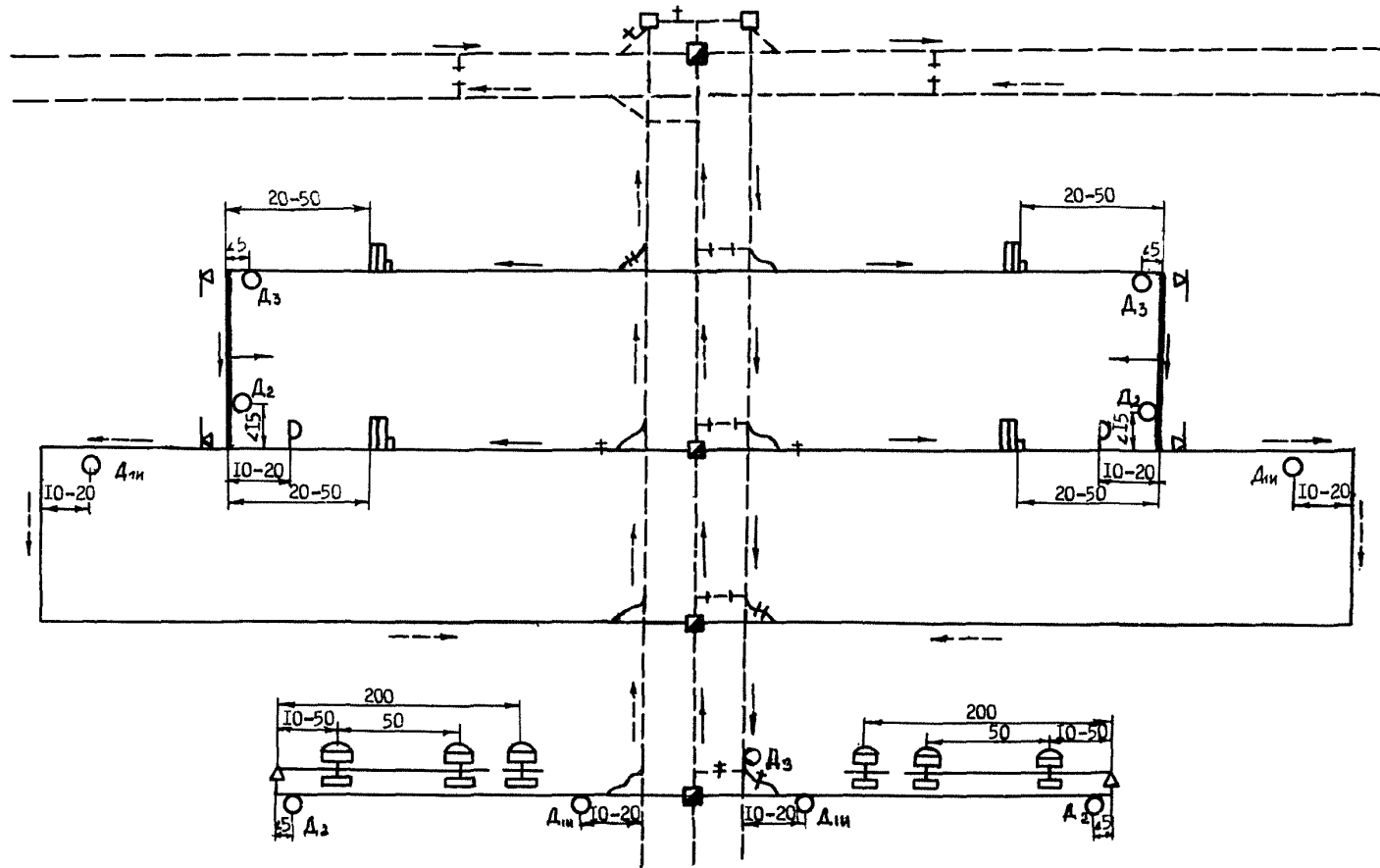


СХЕМА РАЗМЕЩЕНИЯ ДАТЧИКОВ МЕТАНА АППАРАТУРЫ АКМ И СРЕДСТВ САМОСПАСЕНИЯ
(для шахт, использующих пневмо- и электроэнергию)



ТЕХНОЛОГИЧЕСКАЯ СХЕМА 2.3

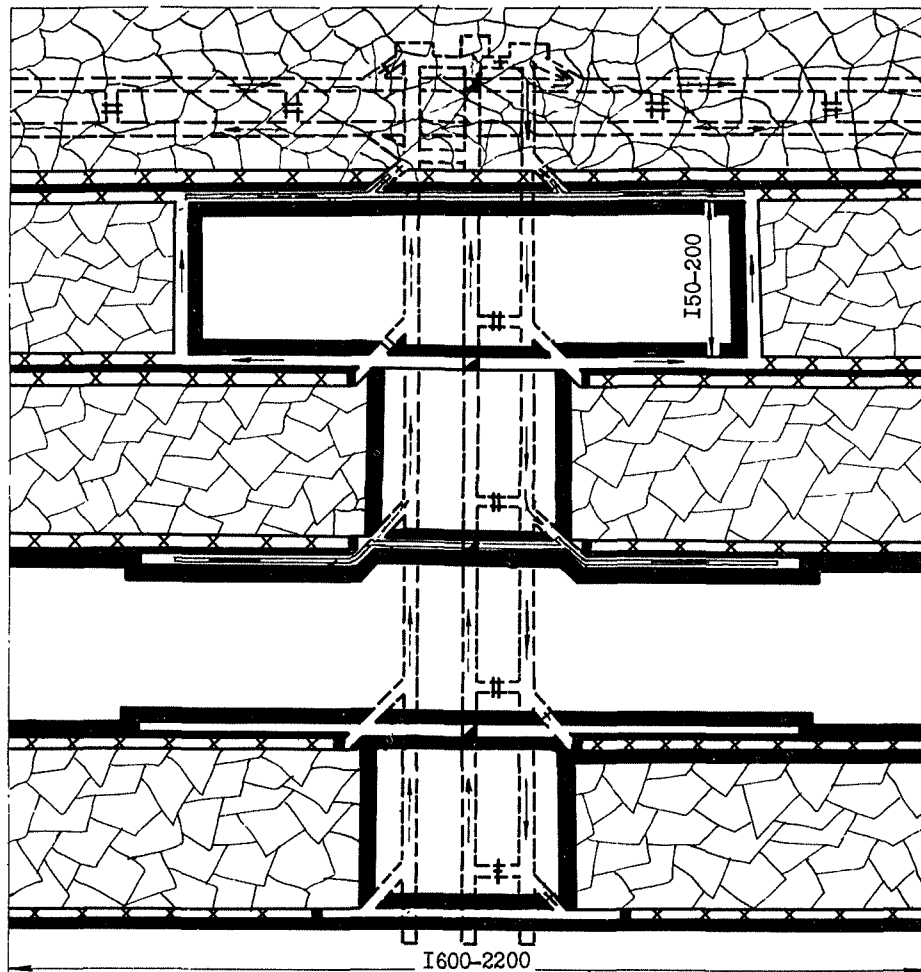
ПОДГОТОВКИ И ОТРАБОТКИ ПО ПРОСТИРАНИЮ ПЛАСТОВ

МОЩНОСТЬЮ 0,85 - 1,9 м С УГЛОМ ПАДЕНИЯ $\theta - 35^\circ$

Способ подготовки	Панельный, этажный
Система разработки	Длинными столбами по простиранию
Схема проветривания	Возвратноточная с отводом исходящей струи по трубопроводу и подсвечиванием по выработке
Способ управления кровлей	Полным обрушением
Способ охраны выемочных выработок	Искусственными ограждениями
Транспорт угля от очистных забоев	Конвейерный
Способ предотвращения внезапных выбросов:	
в очистных забоях	Гидрорыхление
в подготовительных забоях	Гидрорыхление, образование разгрузочных полостей, гидротолжим
в нарезных забоях	Гидрорыхление, сотрясательное взрывание
Меры предупреждения самовозгорания	При проведении выработок впрысчку оставляемый целик не более 3 м обрабатывается антипирогеном

Схема 2.3

СХЕМА ПОДГОТОВКИ И СИСТЕМА РАЗРАБОТКИ



УСЛОВИЯ ПРИМЕНЕНИЯ

Мощность пласта, м	0,85-1,9
Угол падения пласта, град	9-35
Породы кровли - средней устойчивости и неустойчивые	
Тип кровли по обрушаемости	I, II, IIIб
Породы почвы - от устойчивых до неустойчивых	
Глубина разработки, м	До 1200
Газообильность участка, м ³ /т:	Для схем:
при отводе исходящей струи по трубопроводу	I - до 20 II - до 40-30
при отводе исходящей струи по выработке	I - до 15 II - до 25

Схема очистного забоя
с комплексом КМЗ7ДН (или КМЗ7УМН)

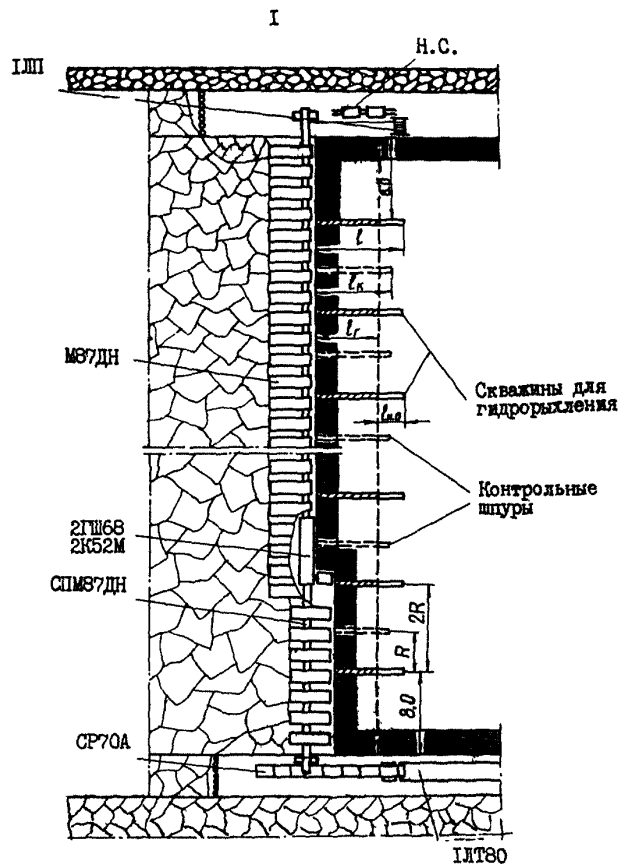
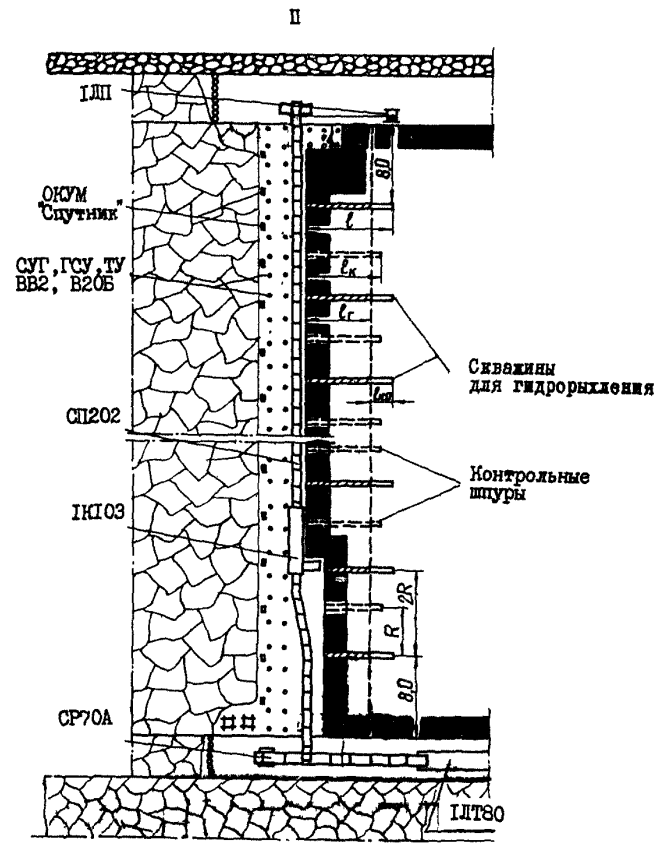


Схема очистного забоя
с комбайном ИК103



ПАРАМЕТРЫ СПОСОБОВ ПРЕДОТВРАЩЕНИЯ ВЫБРОСОВ

Наименование	Единицы измерения	Схема очистного забоя	
		I	II
Длина скважины l	м	10	9
Диаметр скважины d	мм	44	44
Расстояние между скважинами $2R$	м	12	9
Глубина герметизации скважин $l_{г.}$	м	8	7
Неснижаемое опережение $l_{н.о.}$	м	2	2
Длина контрольных скважин $l_{к.}$	м	9	8

ОБОРУДОВАНИЕ ОЧИСТНОГО ЗАБОЯ

Наименование	Схемы очистного забоя			
	I		II	
	Тип	Кол-во	Тип	Кол-во
Выемочная машина	2ГШ68	I	1К103	I
Конвейер	СПМ87ДН	I	СП202	I
Крепь	М87ДН	По пас-порту	ГСУ, ТУ В15Б	По пас-порту
Посадочная крепь			ОКУМ Спутник	По пас-порту
Крепь сопряжения	Типовая	2		
Предохранительная лебедка	ГЛП	I	ГЛП	I
Насосная установка	УГН	2	УГН	2
Буровой станок				
Электросверло	СЭР19Д	2	СЭР19Д	2
Отбойный молоток	МО	2	МО	2

ИСХОДНЫЕ ДАННЫЕ ДЛЯ РАСЧЕТА

Наименование	Единицы измерения	Схема очистного забоя	
		I	II
Вынимаемая мощность пласта	м	1,5	1,2
Сопротивляемость угля резанию	кгс/см	200	200
Длина лавы	м	200	200
Величина захвата	м	0,63	0,8
Схема работы выемочной машины		Односторонняя	

ГРАФИК ОРГАНИЗАЦИИ РАБОТ НА ЦИКЛ ВЫПОЛНЕНИЯ СПОСОБОВ

Схема 2.3

Смена	Производственные процессы	Первые сутки	Вторые сутки	Третьи сутки	Четвертые сутки												
		Смены															
		I	2	3	4	I	2	3	4	I	2	3	4	I	2	3	4
I	Выполнение способов ^{х)}																
	Выемка угля																
	Ремонтные работы																
	Контроль эффективности способов																
II	Выполнение способов ^{х)}																
	Выемка угля																
	Ремонтные работы																
	Контроль эффективности способов																

^{х)} Способы выполняются ежесуточно на 1/4 длины лавы

ГРАФИК ВЫХОДОВ РАБОЧИХ

Профессии	Схема очистного забоя							
	I смена		2 смена		3 смена		4 смена	
	I	II	I	II	I	II	I	II
Машинист комбайна			I	I	I	I	I	I
Горнорабочий очистного забоя			10	15	3	8	10	15
Электрослесарь			I	I	6	3	I	I
Рабочий, выполняющий способы	3	3						

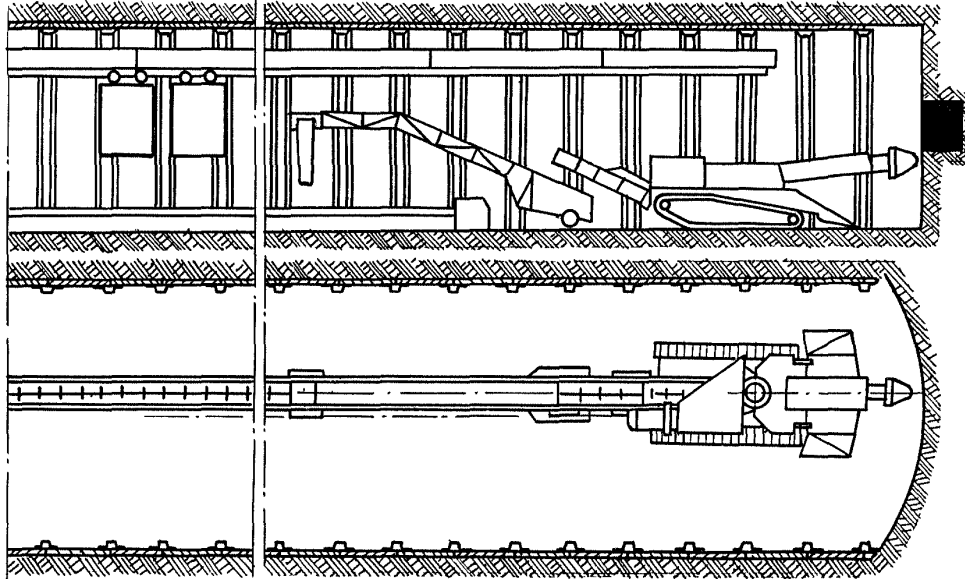
ТЕХНИКО-ЭКОНОМИЧЕСКИЕ ПОКАЗАТЕЛИ

Наименование	Единицы измерения	Схема очистного забоя	
		I	II
Добыча угля из очистного забоя	т/сут.	770	520
Подвигание очистного забоя	м/сут.	1,89	1,6
Количество выходов рабочих очистного забоя	чел.-смен/сутки	37	49
Производительность труда рабочего очистного забоя	т/смену	20,8	10,6

ТЕХНОЛОГИЯ ПОДГОТОВИТЕЛЬНЫХ РАБОТ

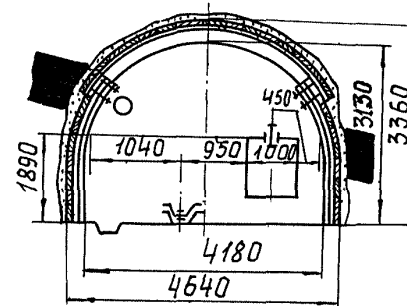
Схема 2.3

Проведение конвейерного, вентиляционного
штреков



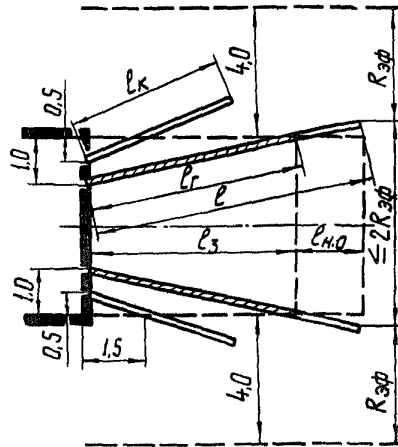
ПЕРЕЧЕНЬ ОБОРУДОВАНИЯ

Наименование	Единицы измерения	Кол-во
Проходческий комбайн ПК	шт.	1
Перегружатель ПШЛК	шт.	1
Конвейер ЛЛ100 (2Л100)	По расчету	
Конвейер СР70 (ЛЛП80)	шт.	1
Монорельсовая дорога БДМК	шт.	1
Электросверло СЭР19М	шт.	2
Установка для нагнетания воды	компл.	1
Вентилятор ВМЦВ	По расчету	



$$S_{\text{пр.}} = 13,3 \text{ м}^2; \quad S_{\text{св.}} = 10,4 \text{ м}^2$$

ГИДРОРЫХЛЕНИЕ



ПАРАМЕТРЫ ГИДРОРЫХЛЕНИЯ

Наименование	Ед. изм.	К-во
Диаметр скважин d	мм	43-45
Длина скважины шпура l	м	8
Радиус влияния скважины $R_{эф}$	м	$0,8l_r$
Неснижаемое опережение $l_{но}$	м	2
Глубина герметизации l_r	м	6
Длина контрольных шпуров l_k	м	3,5

ОСНОВНЫЕ ПОКАЗАТЕЛИ

Схема 2.3

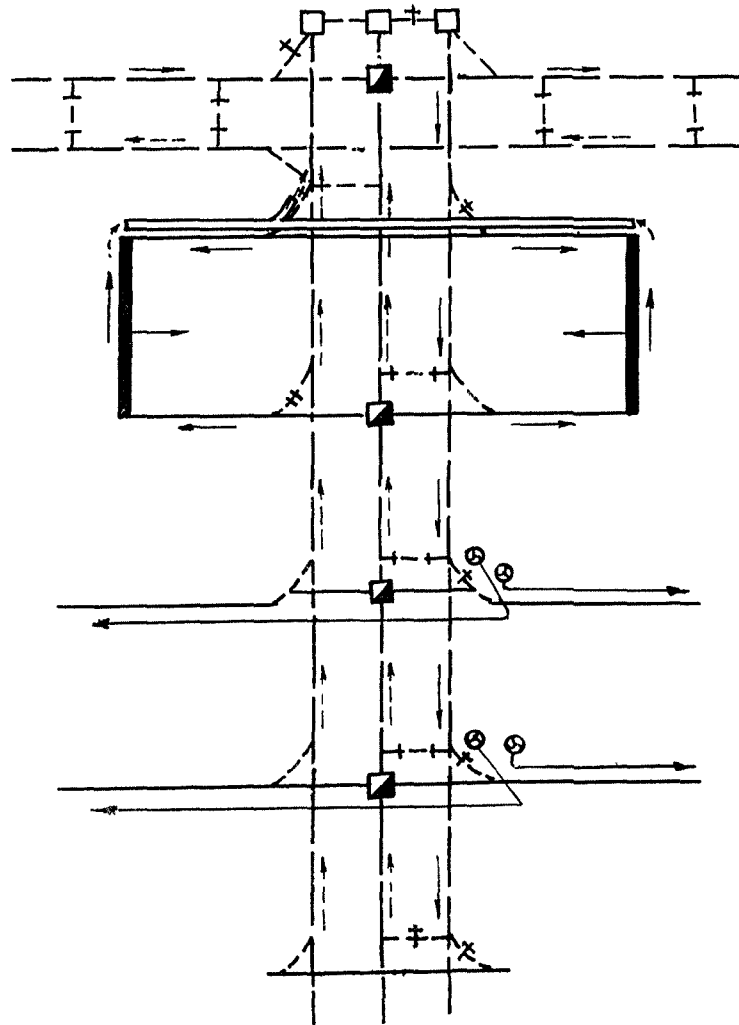
Наименование	Единица измерения	К-во
Сечение выработки:		
в свету	м ²	10,4
в проходке	м	13,3
Коэффициент крепости пород f		≤ 4
Коэффициент подрывки K_d		0,6I
Мощность пласта	м	1,1
Угол наклона выработки	град	0
Крепь металлическая арочная АКП-3	арок/м	1,0
Подвигание забоя за цикл с учетом выполнения способа	м	6
Подвигание забоя за сутки	м	6
Подвигание забоя за месяц	м	150
Количество выходов рабочих за сутки	вых.	10
Производительность труда проходчиков	м ³ /чел.-см.	0,6
	м ³ /чел.-см.	6,24

ГРАФИК ОРГАНИЗАЦИИ РАБОТ НА ЦИКЛ ГИДРОРЫХЛЕНИЯ

Процессы	Ед. изм.	Объем работ на цикл	Число проходчиков	Продолжительность процесса, мин.	I-я смена						2-я, 4-я смены					
					Часы смен											
					I	2	3	4	5	6	I	2	3	4	5	6
Подготовительно-заключительные операции			2 - 4	55	[Gantt chart bars]											
Бурение скважин и нагнетание воды в пласт	м	16	2	285	[Gantt chart bars]											
Обслуживание комбайна			2	60	[Gantt chart bars]											
Работа комбайна	м ³	79,8	1	330	[Gantt chart bars]											
Обслуживание транспортных средств	м ³	79,8	2	330	[Gantt chart bars]											
Возведение крепи	арок	6	1 - 4	290	[Gantt chart bars]											
Наращивание конвейера	м	6	2	100	[Gantt chart bars]											
Устройство водостводной канавки	м	6	1	330	[Gantt chart bars]											
Прочие вспомогательные работы			2	30	[Gantt chart bars]											
Контроль эффективности мероприятий			1 - 2	150	[Gantt chart bars]											
Регламентированный перерыв			4	40	[Gantt chart bars]											

Схема 2.3

СХЕМА ПРОВЕТРИВАНИЯ



Аэродинамические параметры вземочного поля

Креп- очистного забоя	Мощ- ность пласта м	Время отработ- ки вы- емочно- го поля	Количество воздуха, м ³ /с					Депрессия вземочно- го поля, мм. вод. ст.
			в очист- ном за- бое	для подсве- титель- ного	в подго- товител- ных камерах	в вы- емочном поле		
МВ7ДН	1,2	Начало	11,2x2	2,5x2	2,5x6	1,0 x 3	51	206
		Конец			2,5x2		41	236
	1,9	Начало	14,0x2	1,5x2	2,5x6	1,0 x 3	58	280
		Конец			2,5x2		48	300
Индивиду- альная	0,85	Начало	12,4x2	2,5x2	2,5x6	1,0 x 3	54	262
		Конец			2,5x2		44	275
	1,3	Начало	13,6x2	2,5x5	2,5x6	1,0 x 3	57	282
		Конец			2,5x2		47	300

СХЕМА РАЗМЕЩЕНИЯ ДАТЧИКОВ МЕТАНА АППАРАТУРЫ АКМ И СРЕДСТВ САМОСПАСЕНИЯ
(для шахт, использующих электроэнергию)

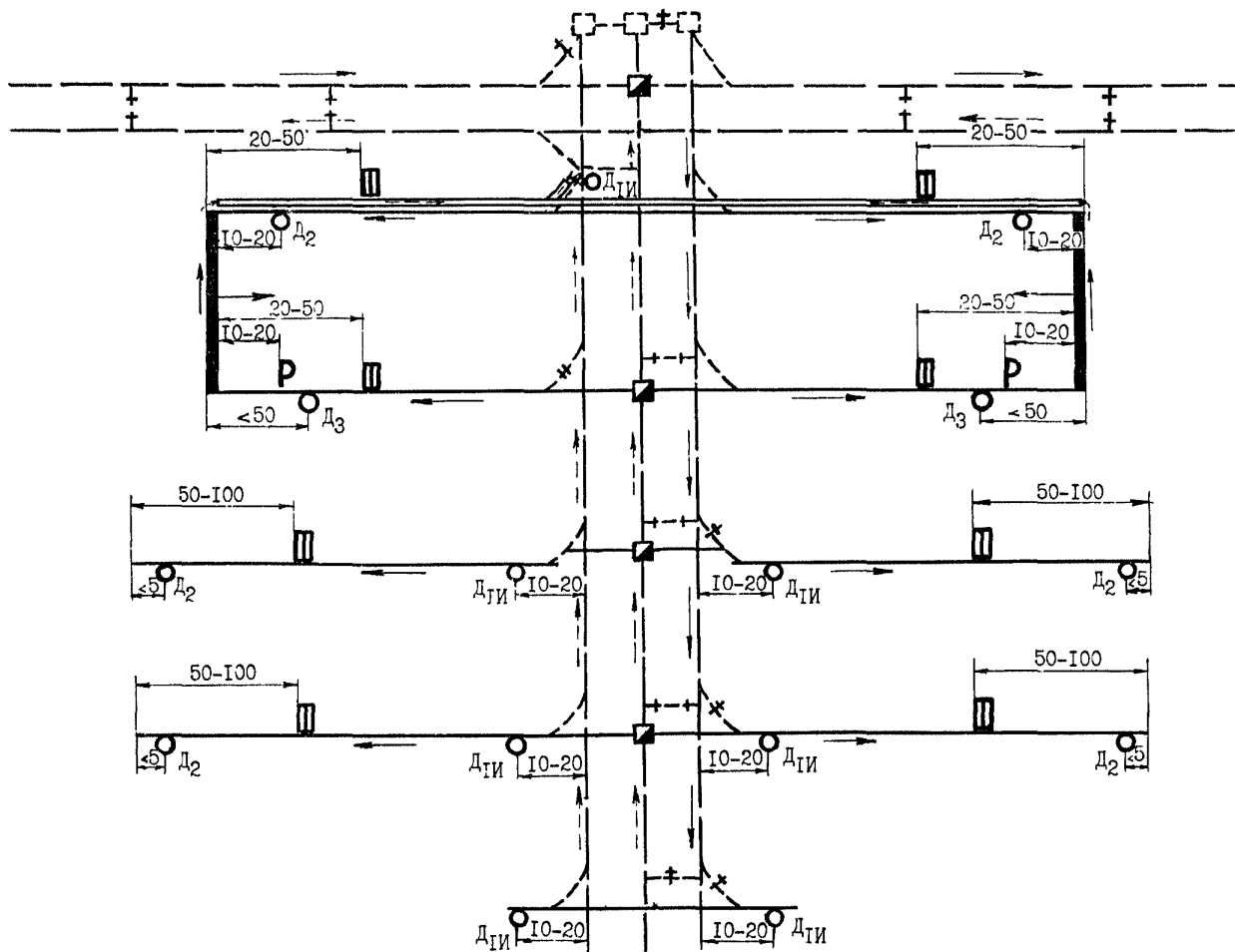
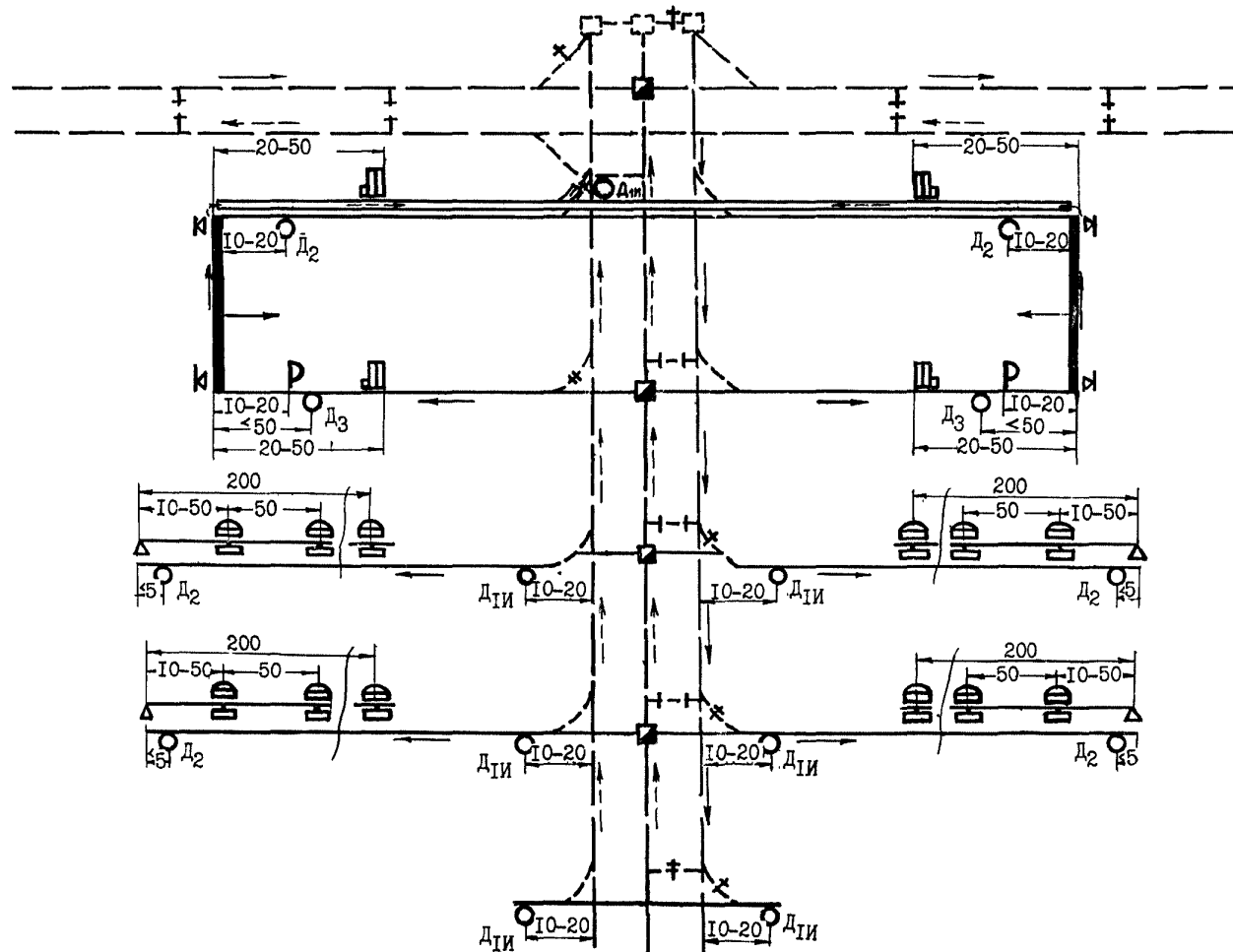


СХЕМА РАЗМЕЩЕНИЯ ДАТЧИКОВ МЕТАНА АППАРАТУРЫ АКМ И СРЕДСТВ САМОСПАСЕНИЯ
(для шахт, использующих пневмо- и электроэнергию)



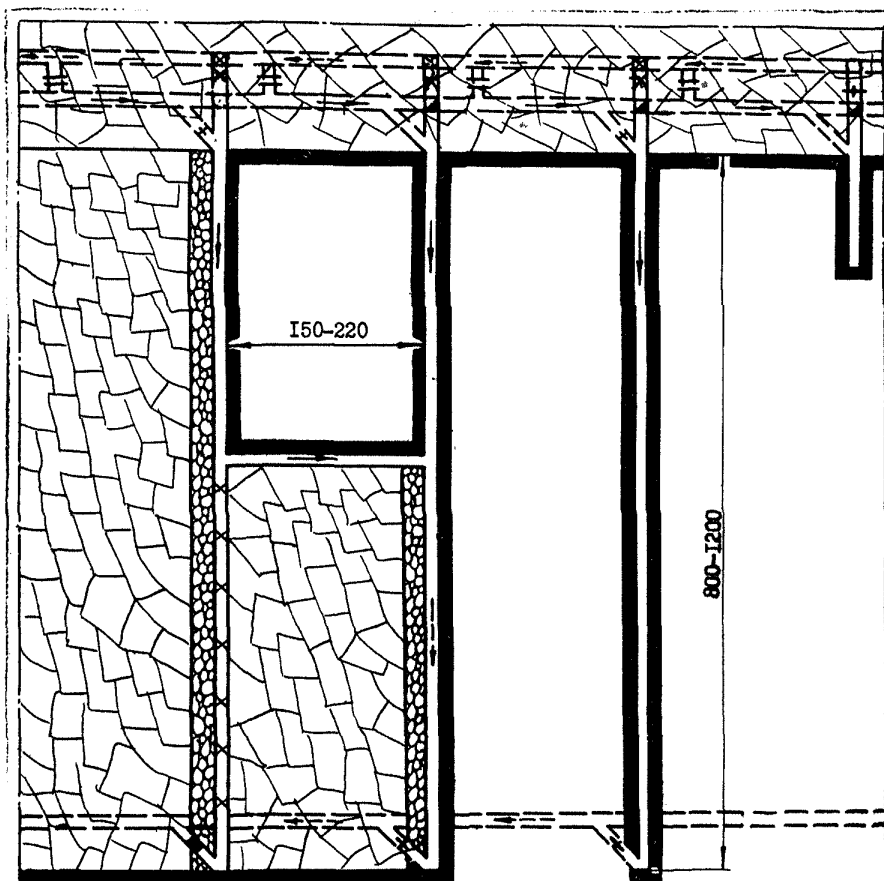
ТЕХНОЛОГИЧЕСКАЯ СХЕМА 2.4

ПОДГОТОВКИ И ОТРАБОТКИ ПО ВОССТАНИЮ ПЛАСТОВ

МОЩНОСТЬЮ 0,7 – 1,5 м С УГЛОМ ПАДЕНИЯ 0 – 8°

Способ подготовки	Погоризонтный
Система разработки	Длинными столбами по восстанию
Схема проветривания	Прямоточная с обособленным разбавлением газов и пыли
Способ управления кровлей	Полным обрушением и плавным опусканием
Способ охраны выемочных выработок	Искусственными ограждениями
Транспорт угля от очистных забоев	Конвейерный
Способ предотвращения внезапных выбросов:	
в очистных забоях	Гидрорыхление
в подготовительных забоях	Гидрорыхление, гидротжим, образование разгрузочных полостей, сотрясательное взрывание
в нарезных забоях	Гидрорыхление, сотрясательное взрывание

СХЕМА ПОДГОТОВКИ И СИСТЕМА РАЗРАБОТКИ



УСЛОВИЯ ПРИМЕНЕНИЯ

Мощность пласта, м	0,70-1,50
Угол падения пласта, град	До 8
Породы кровли - не ниже средней устойчивости	
Тип кровли по обрушаемости	II, III а
Породы почвы - не ниже средней устойчивости	
Глубина разработки, м	До 1200
Газообильность участка, м ³ /т	Для схем: I - до 95-85 II - до 75-65

Схема очистного забоя
с комплексом "Донбасс"М (или КМ103)

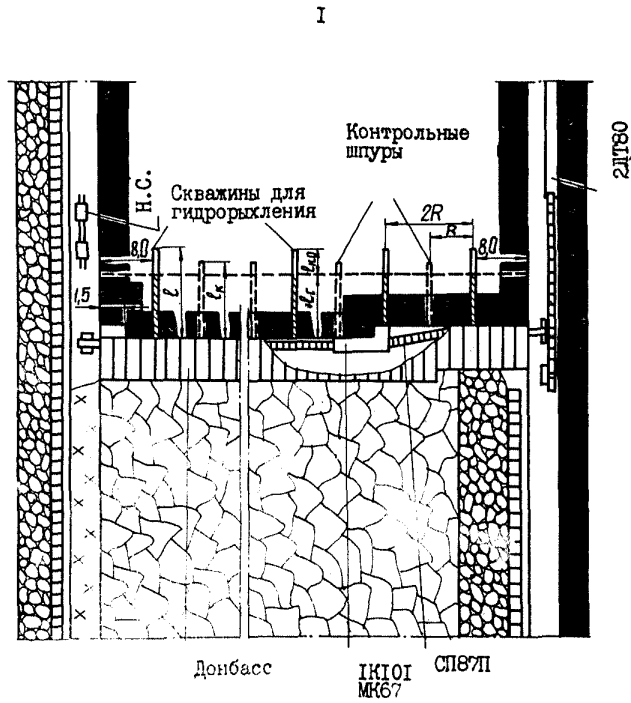


Схема очистного забоя
с комплексом КМ97Д (или КМК97М)

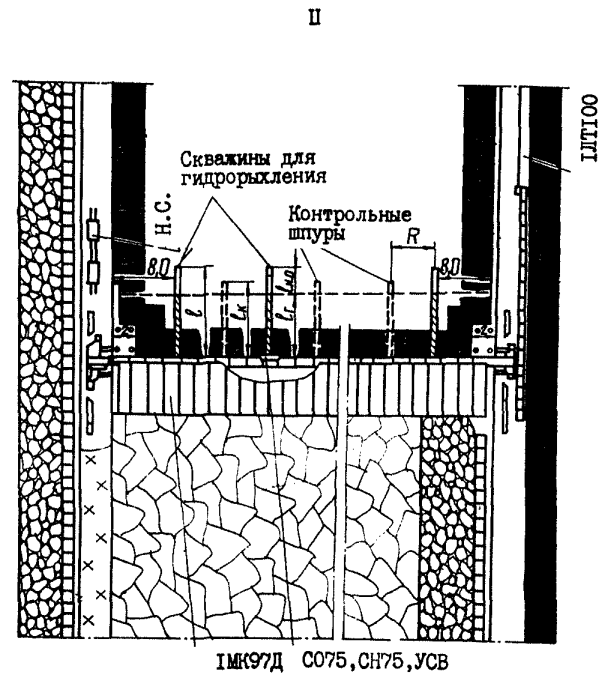


Схема 2.4

ПАРАМЕТРЫ СПОСОБОВ ПРЕДОТВРАЩЕНИЯ ВЫБРОСОВ

Наименование	Единицы измерения	Схема очистного забоя	
		I	II
Длина скважины l	м	8	8
Диаметр скважины d	мм	44	44
Расстояние между скважинами $2R$	м	9	9
Глубина герметизации скважин l_r	м	6	6
Неснижаемое опережение $l_{но}$	м	2	2
Длина контрольных скважин l_k	м	7	7

ОБОРУДОВАНИЕ ОЧИСТНОГО ЗАБОЯ

Наименование	Схема очистного забоя			
	I		II	
	Тип	Кол-во	Тип	Кол-во
Выемочная машина	МК101	I	С075	I
Конвейер	СП87П	I		
Крепь	Донбасс	По паспорту	МК97Д	По паспорту
Посадочная крепь				
Крепь сопряжения	Типовая	2	Типовая	2
Предохранительная лебедка				
Насосная установка	УГН	2	УГН	2
Буровой станок				
Электросверло	СЭР19Д	2	СЭР19Д	2
Отбойный молоток	МО	2	МО	2

ИСХОДНЫЕ ДАННЫЕ ДЛЯ РАСЧЕТА

Наименование	Единицы измерения	Схема очистного забоя	
		I	II
Вынимаемая мощность пласта	м	1,0	1,0
Сопротивляемость угля резанию	кгс/см	200	200
Длина лавы	м	150	150
Величина захвата	м	0,80	0,07
Схема работы выемочной машины		Односторонняя	Челнок.

ГРАФИК ОРГАНИЗАЦИИ РАБОТ НА ЦИКЛ ВЫПОЛНЕНИЯ СПОСОБОВ

Смена	Производственные процессы	Первые сутки				Вторые сутки				Третьи сутки			
		Смены											
		1	2	3	4	1	2	3	4	1	2	3	4
I	Выполнение способов ^{x)}												
	Выемка угля												
	Ремонтные работы												
	Контроль эффективности способов												
II	Выполнение способов ^{x)}												
	Выемка угля												
	Ремонтные работы												
	Контроль эффективности способов												

^{x)} Способы выполняются ежесуточно на 1/3 длины лавы

ГРАФИК ВЫХОДОВ РАБОЧИХ

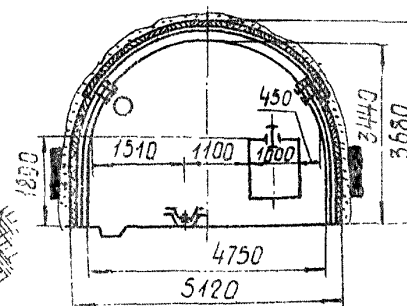
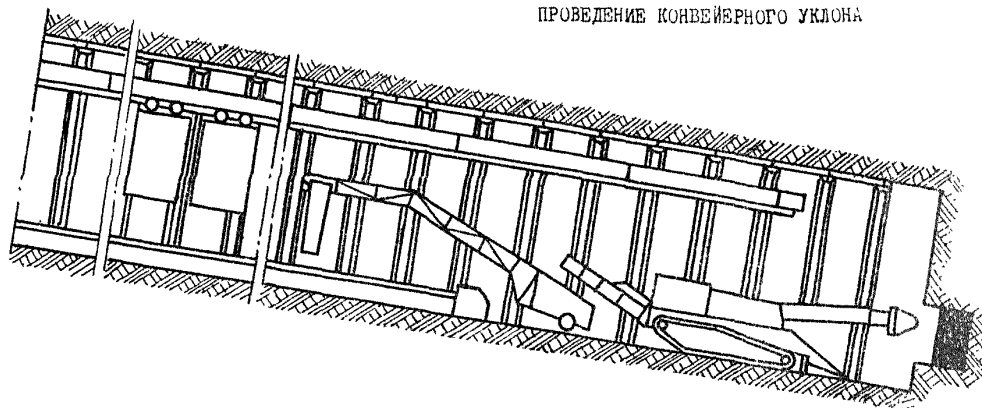
Профессии	I смена		2 смена		3 смена		4 смена	
	Схема очистного забоя							
	I	II	I	II	I	II	I	II
Машинист комбайна (струга)			I	I	I		I	I
Горнорабочий очистного забоя			8	7	3	3	8	7
Электрослесарь			I	I	6	6	I	I
Рабочий, выполняющий способы	3	3						

ТЕХНИКО-ЭКОНОМИЧЕСКИЕ ПОКАЗАТЕЛИ

Наименование	Единицы измерения	Схема очистного забоя	
		I	II
Добыча угля из очистного забоя	т/сут.	420	420
Подвигание очистного забоя	м/сут.	2,0	2,0
Количество выходов рабочих очистного забоя	чел.-смен сутки	33	30
Производительность труда рабочего очистного забоя	т/смену	12,7	14,0

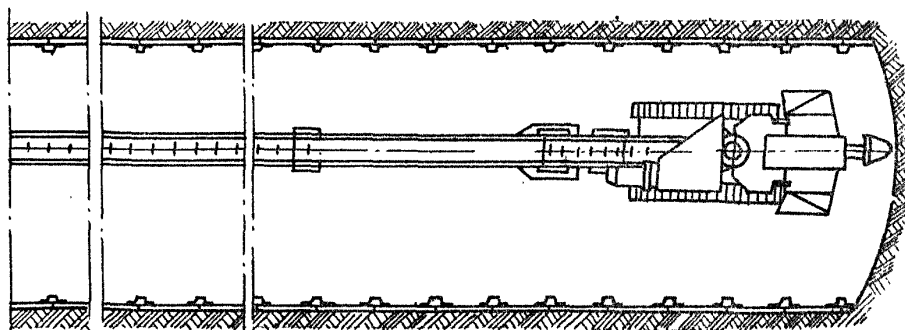
ТЕХНОЛОГИЯ ПОДГОТОВИТЕЛЬНЫХ РАБОТ

ПРОВЕДЕНИЕ КОНВЕЙЕРНОГО УКЛОНА



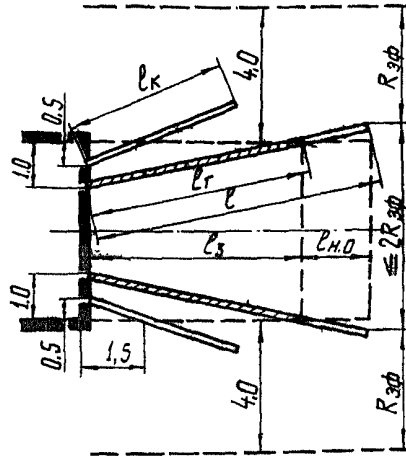
$S_{np} = 16,0 \text{ м}^2$; $S_{св} = 12,8 \text{ м}^2$

ПЕРЕЧЕНЬ ОБОРУДОВАНИЯ



Наименование	Ед. изм.	К-во
Проходческий комбайн АПШ-2(ГПК)	шт.	1
Перегрузатель ИШЛ-ГК	шт.	1
Конвейер ЛЛ100(2Л100)	По расчету	
Конвейер СР-70М(ЛЛПН-80)	шт.	1
Монорельсовая дорога 6ДМК	шт.	1
Вентилятор ВМД-8	По расчету	
Установка для нагнетания воды	компл.	1
Электросверло СЭР-Г9М	шт.	2

ГИДРОРЫХЛЕНИЕ



ПАРАМЕТРЫ ГИДРОРЫХЛЕНИЯ

Наименование	Ед. изм.	К-во
Диаметр скважин d	мм	43-45
Длина скважины шпура l	м	8
Радиус влияния скважины R_{300}	м	$0,8l$
Неснижаемое опережение $l_{н.о.}$	м	2
Глубина герметизации $l_г$	м	6
Глубина контрольных шпуров l_k	м	3,5

ОСНОВНЫЕ ПОКАЗАТЕЛИ

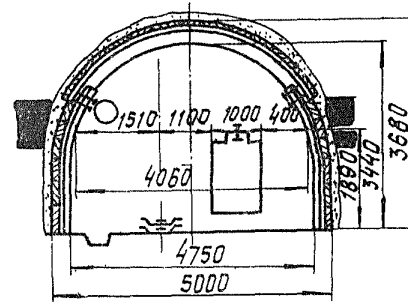
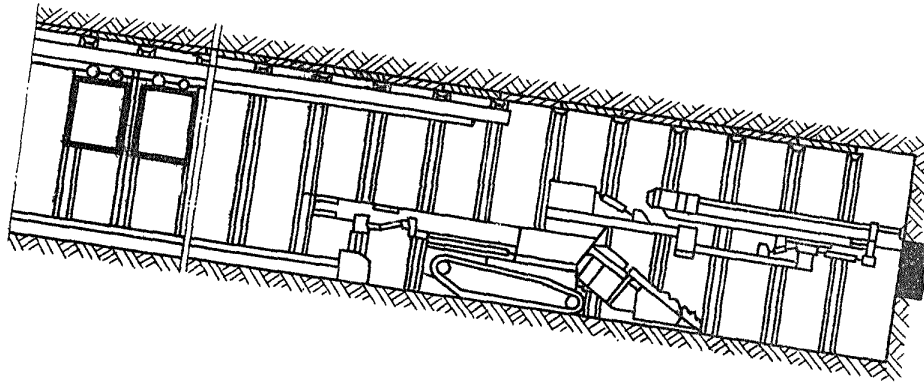
Схемы 2.4; 2.5

Наименование	Единица измерения	К-во
Сечение выработки:		
в свету	м ²	12,8
в проходке	м ²	16,0
Коэффициент крепости пород f		≤ 6
Коэффициент подрывки K_p		0,68
Мощность пласта	м	1,1
Крепь металлическая арочная АКП-3	арок/м	1,0
Угол наклона выработки	град	≤ 10
Подвигание забоя за цикл с учетом выполнения способа	м	6
Подвигание забоя за сутки	м	6
Подвигание забоя за месяц	м	150
Количество выходов рабочих за сутки	вых.	14
Производительность труда проходчиков	м ³ /чел.-см.	0,428
	м ³ /чел.-см.	5,48

ГРАФИК ОРГАНИЗАЦИИ РАБОТ НА ЦИКЛ ГИДРОРЫХЛЕНИЯ

Процессы	Ед. изм.	Объем работ на цикл	Число проходчиков	Продолжительность процесса, мин.	1-я смена						2-я, 4-я смены									
					Часы смены															
					1	2	3	4	5	6	1	2	3	4	5	6				
Подготовительно-заключительные операции			2 - 6	65																
Бурение скважин и нагнетание воды в пласт	м	16	2	280																
Обслуживание комбайна			2	60																
Работа комбайна	м ³	96	1	420																
Обслуживание транспортных средств	м ³	96	2	420																
Возведение крепи	арок	6	2 - 6	370																
Наращивание конвейера	м	6	2	90																
Устройство водоотводной канавки	м	6	1	420																
Прочие вспомогательные работы			2	280																
Контроль эффективности мероприятия			2	135																
Регламентированный перерыв			6	40																

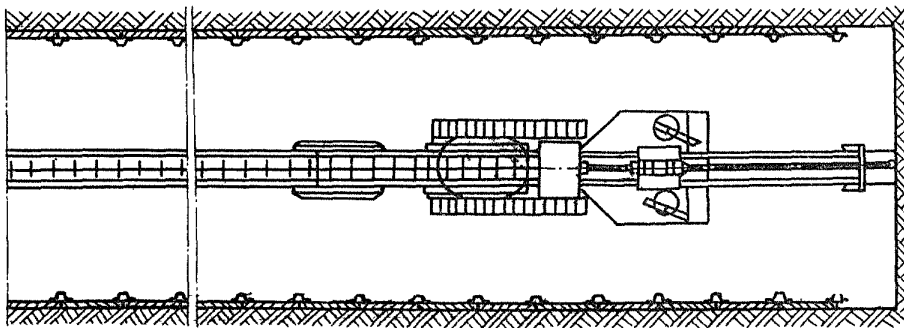
ПРОВЕДЕНИЕ КОНВЕЙЕРНОГО УКЛОНА



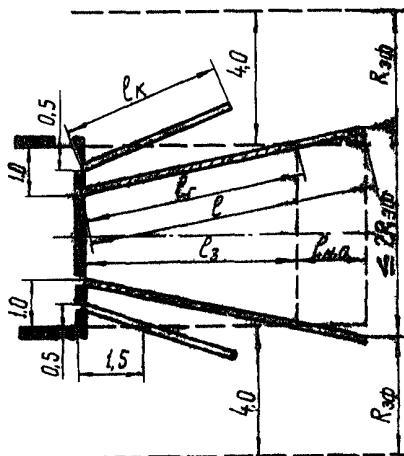
$$S_{\text{пр.}} = 15,8 \text{ м}^2; \quad S_{\text{св.}} = 12,8 \text{ м}^2$$

ПЕРЕЧЕНЬ ОБОРУДОВАНИЯ

Наименование	Ед. изм.	К-во
Буропогрузочная машина ЗИПБ-2Б	шт.	1
Конвейер СР-70 (ЛЛП-80)	шт.	1
Конвейер ЛЛ100(2Л100)	По расчету	
Монорельсовая дорога 6ДМК	шт.	1
Электросверло СЭР-19М	шт.	2
Отбойный молоток ОМ-9П	шт.	2
Установка для нагнетания воды	комп.	1
Вентилятор ВМЦ-8	По расчету	



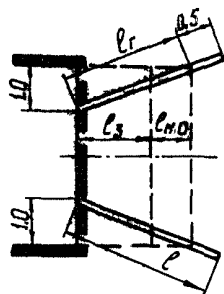
1. ГИДРОУСЛАВЛЕНИЕ



ОСНОВНЫЕ ПОКАЗАТЕЛИ

Наименование	Единица измерения	Способы	
		I	2
Сечение выработки:			
в свету	м ²	12,8	
в проходке	м ²	15,8	
Коэффициент крепости пород f	-	До 8	
Коэффициент подрывки $K_{п}$	-	0,68	
Мощность пласта	м	1,1	
Угол наклона выработки	град	До 10	
Крепь металлическая арочная - АКП-3	арок/м	1,0	
Подвигание забоя за цикл с учетом выполнения способов	м	6	2
Подвигание забоя за месяц	м	75	50
Количество выходов рабочих за сутки	вх.	10-16	10
Производительность труда рабочих	м ³ /чел.-см	0,23	0,20
	м ³ /чел.-см	2,95	2,56

2. ГИДРОУСЛАВЛЕНИЕ



ПАРАМЕТРЫ СПОСОБОВ ПРЕДОТВРАЩЕНИЯ ВЫЕРОСОВ

Наименование	Ед. изм.	Способы	
		I	2
Диаметр скважин d	мм	43-45	
Длина скважин (шпуров) l	м	8	3,5
Радиус влияния скважин $R_{эф}$	м	$0,8l_r$	-
Неснижаемое опережение $l_{но}$	м	2,0	1,0
Глубина герметизации l_r	м	6,0	3,0
Глубина контрольных шпуров l_k	м	3,5	-

График организации работ на цикл гидрорыхления

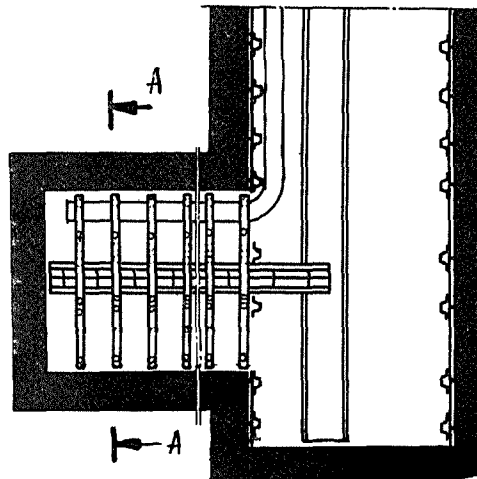
Схемы 2.4; 2.5

Процессы	Ед. изм.	Объем работ на цикл	Число проходчиков	Продолжительность процесса, мин.	График организации работ на цикл гидрорыхления																	
					I-я смена						2,5,7-я смены						3,6,8-я смены					
					Часы смен																	
					I	2	3	4	5	6	I	2	3	4	5	6	I	2	3	4	5	6
Подготовительно-заключительные операции			2-4	80																		
Бурение скважин и нагнетание воды в пласт	м	16	2	290																		
Вземка угля отбойными молотками	т	46,0	4	330																		
Уборка угля	м ³	34,0	4	240																		
Бурение шпуров по породе	м	108	3	240																		
Заряжание шпуров	шт.	48		90																		
Взрывание и проветривание				90																		
Уборка породы	м ³	60,8	2-4	600																		
Возведение крепи	арок	6	2-4	450																		
Наращивание конвейера	м	6	4	120																		
Наращивание монорельсовой дорожки	м	6	2	120																		
Устройство водоотливной канавки	м	6	1	240																		
Прочие вспомогательные работы			1-2	150																		
Контроль эффективности мероприятия	м	28	2	170																		
Регламентированный перерыв			4	120																		

График организации работ на цикл гидростжима

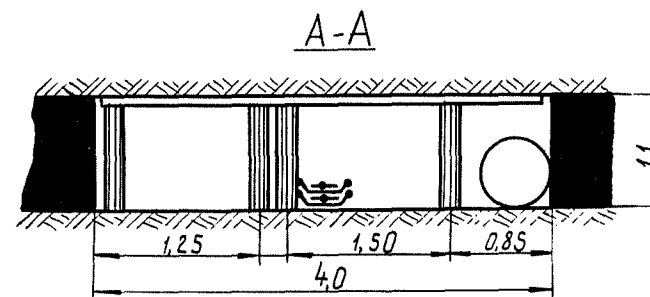
Процессы	Ед. изм.	Объем работ на цикл	Число проходчиков	Продолжительность процесса, мин.	График организации работ на цикл гидростжима																	
					I-я смена						2-я смена						3-я смена					
					Часы смен																	
					I	2	3	4	5	6	I	2	3	4	5	6	I	2	3	4	5	6
Подготовительно-заключительные операции			3-4	40																		
Бурение скважин и гидростжим угля		7,0	3	170																		
Вземка угля отбойными молотками	т	15,3	3	170																		
Уборка угля	м ³	11,3	2-3	150																		
Бурение шпуров по породе	м	36,2	3	100																		
Заряжание шпуров	шт.	16,0		30																		
Взрывание и проветривание				30																		
Уборка породы	м ³	20,3	2-4	160																		
Возведение крепи	арок	2	2-4	140																		
Наращивание конвейера	м	2	4	40																		
Наращивание монорельсовой дорожки	м	2	4	40																		
Устройство водоотливной канавки	м	2	1	60																		
Прочие вспомогательные работы		2	2	40																		
Регламентированный перерыв			3-4	60																		

ПРОВЕДЕНИЕ РАЗРЕЗНОЙ ПЕЧИ

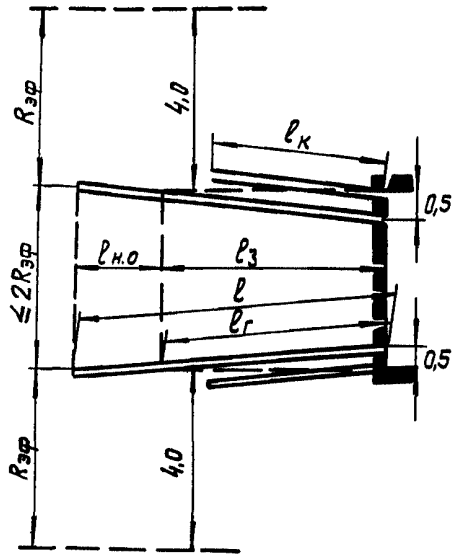


ПЕРЕЧЕНЬ ОБОРУДОВАНИЯ

Оборудование	Ед. изм.	Способы	
		I	2
Конвейер скребковый С-53М	шт.	I	I
Отбойный молоток МО-9П	шт.	3	-
Вентилятор ВМ-6	шт.	I	I
Трубы вентиляционные	шт.	По расчету	
Сверло СЭР-19М	шт.	2	2
Установка для нагнетания воды в пласт	компл.	I	-
Ленточный конвейер	шт.	I	I



1.ГИДРОРЫХЛЕНИЕ

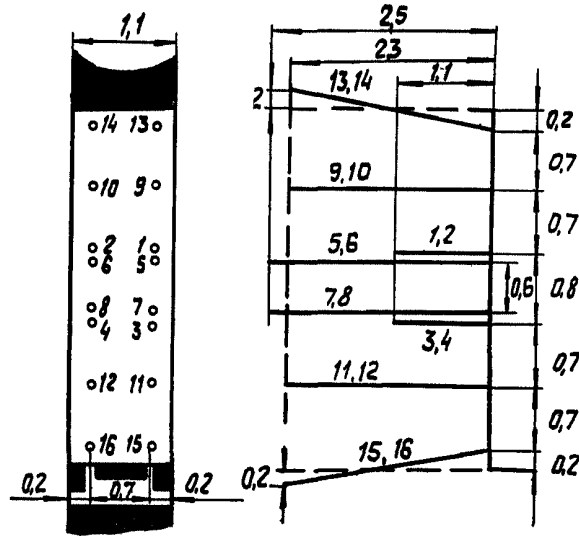


ПАРАМЕТРЫ ГИДРОРЫХЛЕНИЯ

Наименование	Ед. изм.	К-во
Диаметр скважин d	мм	43-45
Длина скважин l	м	7,0
Радиус влияния скважин $R_{зр}$	м	$0,8l$
Неснижаемое опереж. $l_{н.о}$	м	2,0
Глубина герметизации $l_{г}$	м	5,0
Глубина контр.шпура $l_{к}$	м	4,0

2.СОТРЯСАТЕЛЬНОЕ ВЗРЫВАНИЕ

Схемы 2.4; 2.5



ОСНОВНЫЕ ПОКАЗАТЕЛИ

Наименование	Единица измерения	Способы	
		1	2
Мощность пласта	м	I, I	
Угол падения пласта	град	0-8	
Крепость угля		I, 5-2, 0	
Ширина выработки	м	4	
Тип и плотность крепления	рам/м	дер. I, 25	
Подвигание забоя за цикл с учетом выполнения способов	м	5	2
Подвигание забоя за месяц	м	62	50
Производительность труда	м/чел.-см.	0,50	0,67
	м ³ /чел.-см.	2,2	2,9

ПАРАМЕТРЫ СОТРЯСАТЕЛЬНОГО ВЗРЫВАНИЯ

Наименование	Ед. изм.	Кол-во	
Число шпуров, взрыв. за цикл	шт.	I6	
Глубина шпуров	м	I, I; 2, 3; 2, 5	
Тип ВВ - аммонит Т-19 (ПЖВ-20)			
Величина заряда в шпурах: I-4	кг	0,3	
	5-16	кг	0,9
Расход ВВ на цикл	кг	I2,0	
Удельный расход ВВ	кг/м ³	I,36	
Тип электродетонаторов - ЭДКЗ-ОП, ЭДКЗ-ПМ			
Расход электродетонаторов	шт.	I6	
Замедления ЭД в шпурах: I-4	мс.	0	
Замедления ЭД в шпурах: 5-8	мс.	30	
	9-12	мс	60
	I3-I6	мс	I00
Кoeff. использования шпуров		0,85	

Схемы 2.4; 2.5

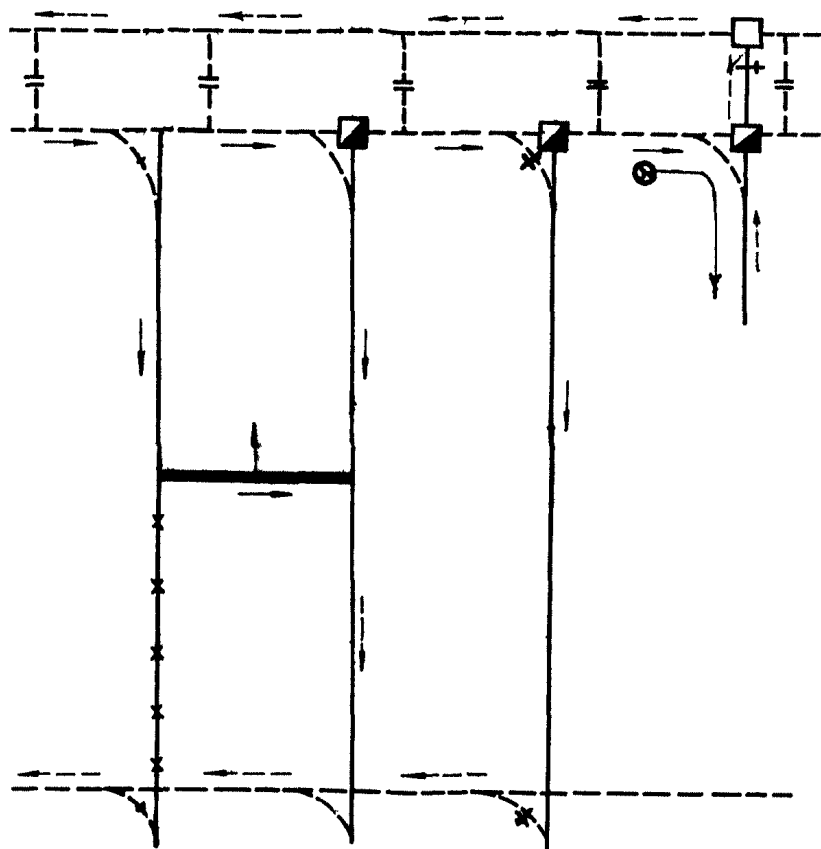
ГРАФИК ОРГАНИЗАЦИИ РАБОТ НА ЦИКЛ ГИДРОРЫХЛЕНИЯ

Процессы	Единицы измерения	Объем работ на цикл	Число проходчиков	Продолжительность процесса, мин.	График работ																														
					1-я смена						2-я, 5-я смены						3-я, 6-я смены																		
					Часы смен																														
																		I	2	3	4	5	6	I	2	3	4	5	6	I	2	3	4	5	6
Подготовительно-заключительные операции			2	30	[Горизонтальная линия на уровне 1-й смены, часы 1-6]																														
Бурение шпуров и нагнетание воды в пласт	м	14	2	285	[Горизонтальная линия на уровне 1-й смены, часы 1-6]																														
Выемка угля отбойными молотками	м³	22	2	920	[Горизонтальная линия на уровне 2-й смены, часы 1-6]																														
Погрузка угля вручную на конвейер	м³	22	2	920	[Горизонтальная линия на уровне 2-й смены, часы 1-6]																														
Крепление выработки	рам	6,25	2	180	[Горизонтальная линия на уровне 2-й смены, часы 1-6]																														
Нарращивание конвейера	м	5	2	120	[Горизонтальная линия на уровне 2-й смены, часы 1-6]																														
Прочие вспомогательные процессы			2	20	[Горизонтальная линия на уровне 2-й смены, часы 1-6]																														
Контроль эффективности мероприятий	м	16	2	165	[Горизонтальная линия на уровне 2-й смены, часы 1-6]																														
Регламентированный перерыв			2	80	[Горизонтальная линия на уровне 2-й смены, часы 1-6]																														

ГРАФИК ОРГАНИЗАЦИИ РАБОТ НА ЦИКЛ СОТРЯСАТЕЛЬНОГО ВЗРЫВАНИЯ

Процессы	Единицы измерения	Объем работ на цикл	Число проходчиков	Продолжительность процесса, мин.	График работ																		
					1-я смена						2-я смена												
					Часы смен																		
												I	2	3	4	5	6	I	2	3	4	5	6
Подготовительно-заключительные операции			3	60	[Горизонтальная линия на уровне 1-й смены, часы 1-6]																		
Бурение шпуров	м	32,8	3	75	[Горизонтальная линия на уровне 1-й смены, часы 1-6]																		
Производство сотрясательного взрыва	шт.	16		330	[Горизонтальная линия на уровне 1-й смены, часы 1-6]																		
Выемка отбитого угля	м³	8,8	3	135	[Горизонтальная линия на уровне 2-й смены, часы 1-6]																		
Погрузка угля вручную на конвейер	м³	8,8			[Горизонтальная линия на уровне 2-й смены, часы 1-6]																		
Крепление выработки	рам.	2,5	3	30	[Горизонтальная линия на уровне 2-й смены, часы 1-6]																		
Нарращивание конвейера	м	2,0	3	40	[Горизонтальная линия на уровне 2-й смены, часы 1-6]																		
Прочие вспомогательные процессы			3	30	[Горизонтальная линия на уровне 2-й смены, часы 1-6]																		
Регламентированный перерыв			3	20	[Горизонтальная линия на уровне 2-й смены, часы 1-6]																		

СХЕМА ПРОВЕТРИВАНИЯ



АЭРОДИНАМИЧЕСКИЕ ПАРАМЕТРЫ ВЫЕМОЧНОГО ПОЛЯ

Крепь очистного забоя	Мощность пласта, м	Время отработки выемочного поля	Количество воздуха, м ³ /с				Депрессия выемочного поля, мм. вод. ст.
			в очистном забое	для подсвещения	в подготовительном забое	в выемочном поле	
Донбасс	0,7	начало конец	6,4	21,7	3,2х3	47	22 78
	1,1	начало конец	10,0	34,0	3,2х3	66	24 139
ГМК97Д	0,7	начало конец	5,6	19,0	3,2х3	43	8 47
	1,5	начало конец	13,6	24,2	3,2х3	61	22 116

СХЕМА РАЗМЕЩЕНИЯ ДАТЧИКОВ МЕТАНА АППАРАТУРЫ АКМ И СРЕДСТВ САМОСПАСЕНИЯ
(для шахт, использующих электроэнергию)

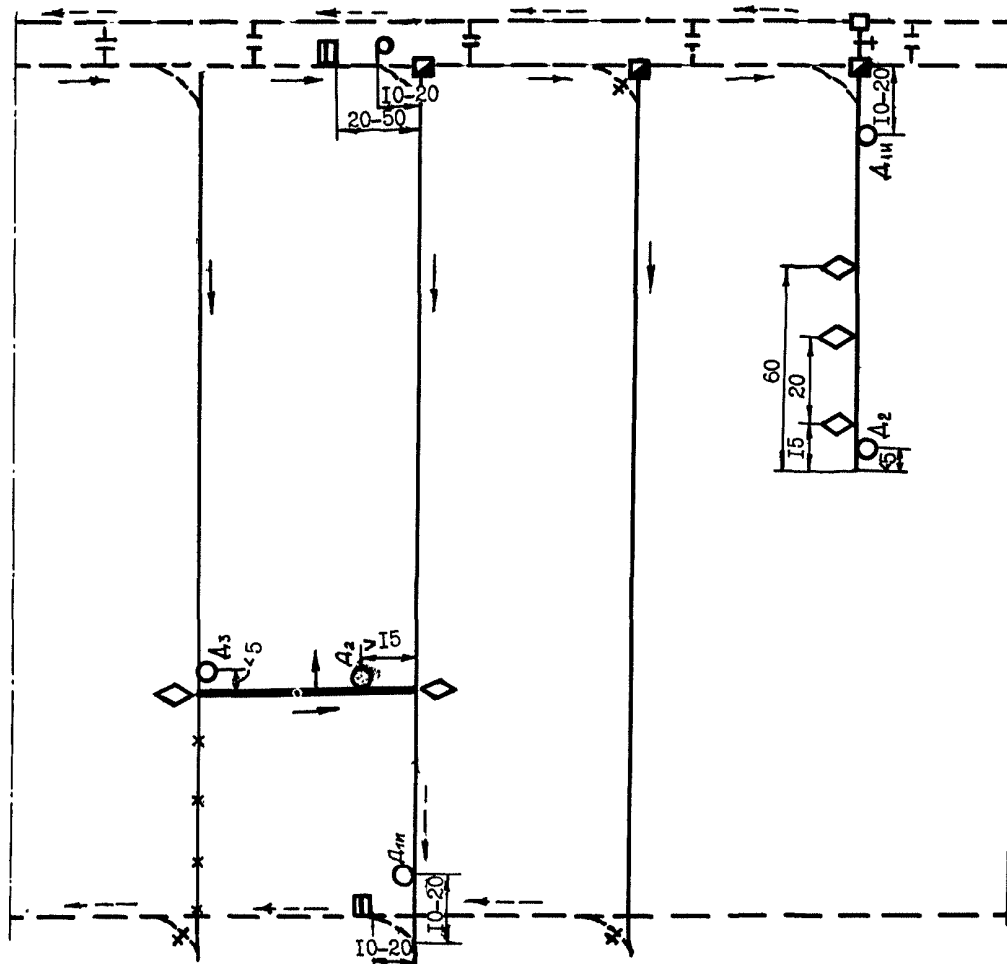
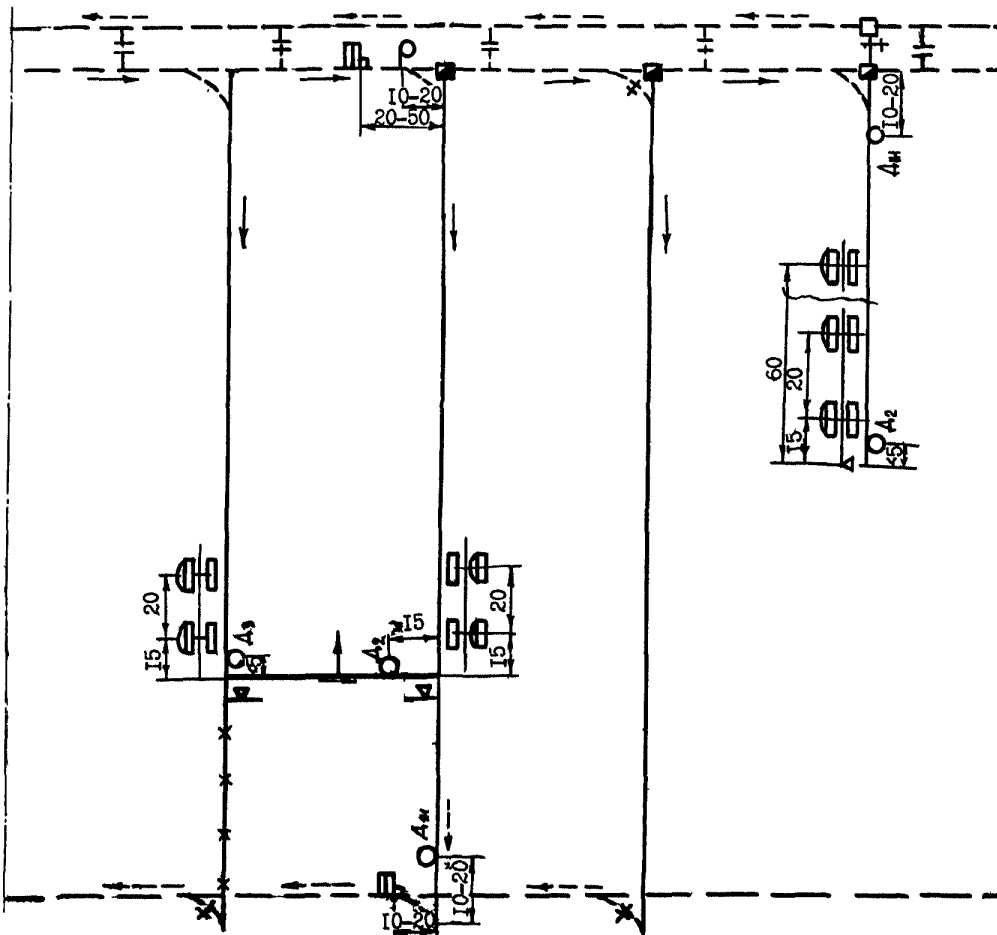


Схема 2.4

СХЕМА РАЗМЕЩЕНИЯ ДАТЧИКОВ МЕТАНА АППАРАТУРЫ АКМ И СРЕДСТВ САМОСПАСЕНИЯ
(для шахт, использующих пневмо- и электроэнергию)



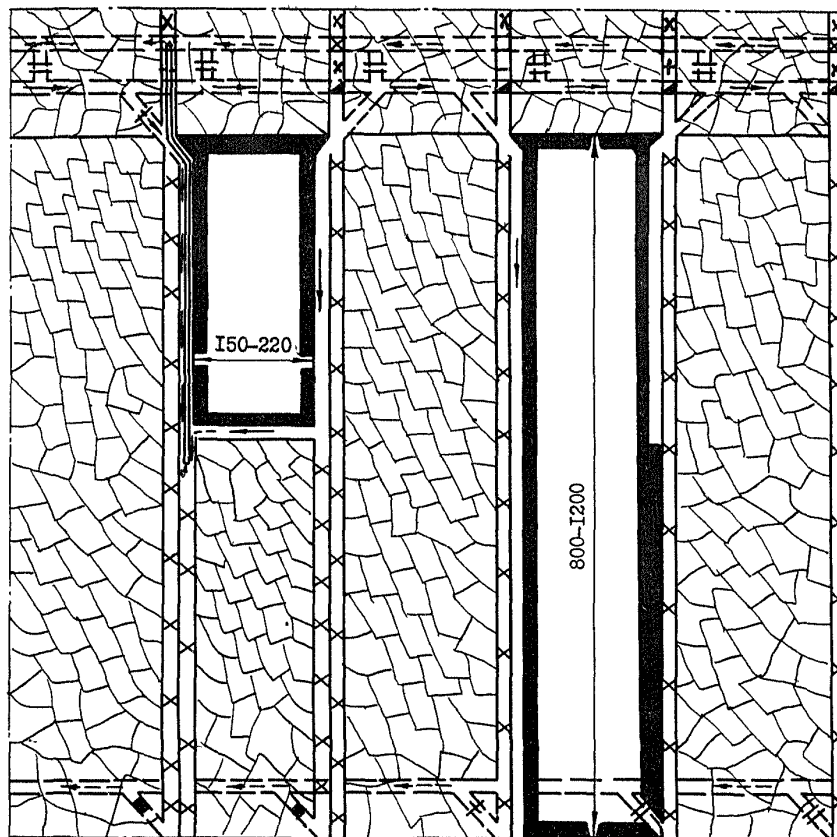
ТЕХНОЛОГИЧЕСКАЯ СХЕМА 2.5

ПОДГОТОВКИ И ОТРАБОТКИ ПО ВОССТАНИЮ ПЛАСТОВ

МОЩНОСТЬЮ 0,85 - 1,9 м с УГЛОМ ПАДЕНИЯ 0 - 8°

Способ подготовки	Погоризонтный
Система разработки	Длинными столбами по восстанию
Схема проветривания	Возвраточная с отводом исходящей струи по трубопроводу
Способ управления кровлей	Полным обрушением
Способ охраны выемочных выработок	Искусственными ограждениями
Транспорт угля от очистных забоев	Конвейерный
Способ предотвращения внезапных выбросов:	
в очистных забоях	Гидрорыхление
в подготовительных забоях	Гидрорыхление, гидростжим, образование разгрузочных полостей
в нарезных забоях	Гидрорыхление, сотрясательное взрывание
Меры предупреждения самовозгорания угля	При проведении выработок впрысчку оставляемый целик не более 3 м обрабатывается антипирогеном

СХЕМА ПОДГОТОВКИ И СИСТЕМА РАЗРАБОТКИ



УСЛОВИЯ ПРИМЕНЕНИЯ

Мощность пласта, м	0,85 - 1,9
Угол падения пласта, град	До 8
Породы кровли - средней устойчивости и неустойчивые	
Тип кровли по обрушаемости	I, II, ШБ
Породы почвы - от устойчивых до неустойчивых	
Глубина разработки, м	До 1200
Газообильность участка, м ³ /т:	Для схем:
при отводе исходящей струи по трубопроводу	I - до 25-35 II - до 85
при отводе исходящей струи по выработке	I - до 10-15 II - до 35

ТЕХНОЛОГИЯ ОЧИСТНЫХ РАБОТ

Схема очистного забоя
с комплексом КИМКС (или КМ87УМС)

I

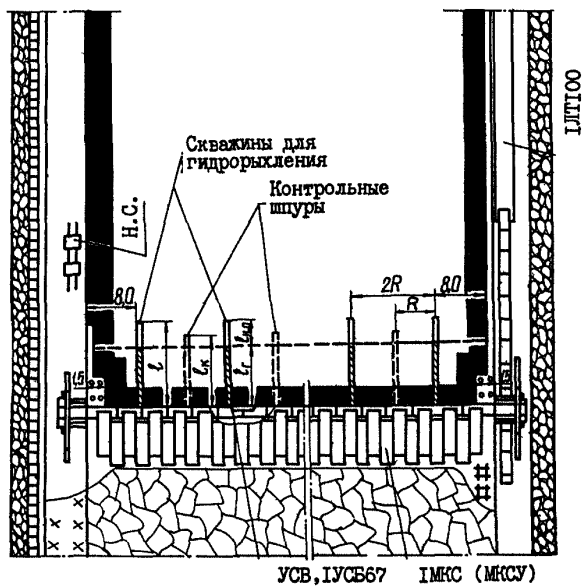
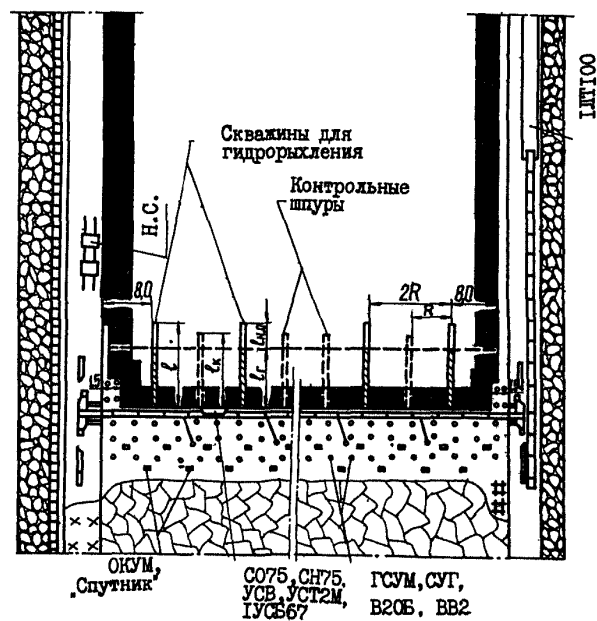


Схема очистного забоя
со струговой установкой

II



ПАРАМЕТРЫ СПОСОБОВ ПРЕДОТВРАЩЕНИЯ ВЫБРОСОВ

Наименование	Единицы измерения	Схемы очистного забоя	
		I	II
Длина скважины l	м	10	8
Диаметр скважины d	мм	44	44
Расстояние между скважинами $2R$	м	12	9
Глубина герметизации скважин l_r	м	8	6
Неснижаемое опережение $l_{н.о}$	м	2	2
Длина контрольных скважин l_k	м	9	7

ОБОРУДОВАНИЕ ОЧИСТНОГО ЗАБОЯ

Наименование	Схемы очистного забоя			
	I		II	
	Тип	Кол-во	Тип	Кол-во
Выемочная машина	УСВ	I	СО75	I
Конвейер				
Крепь	ГМКС	По пас-порту	ГСУМ В20Б ОРУМ Спутник	По пас-порту
Посадочная крепь				По пас-порту
Крепь сопряжения	Типовая	2		
Предохранительная лебедка				
Насосная установка	УГН	2	УГН	2
Буровой станок				
Электросверло	СЭР19Д	2	СЭР19Д	2
Отбойный молоток	МО	2	МО	2

ИСХОДНЫЕ ДАННЫЕ ДЛЯ РАСЧЕТА

Наименование	Единицы измерения	Схемы очистного забоя	
		I	II
Вынимаемая мощность пласта	м	1,4	0,9
Сопrotивляемость угля резанию	кгс/см	200	200
Длина лавы	м	200	150
Величина захвата	м	До 0,1	До 0,07
Схема работы выемочной машины		Челноковая	

ГРАФИК ОРГАНИЗАЦИИ РАБОТ НА ЦИКЛ ВЫПОЛНЕНИЯ СПОСОБОВ

Схемы	Производственные процессы	Первые сутки		Вторые сутки		Третьи сутки								
		Смены												
		I	2	3	4	I	2	3	4					
I	Выполнение способов ^{x)}													
	Выемка угля													
	Ремонтные работы													
	Контроль эффективности способов													
II	Выполнение способов ^{x)}													
	Выемка угля													
	Ремонтные работы													
	Контроль эффективности способов													

^{x)} Способы выполняются ежедневно на 1/3 длины лавы

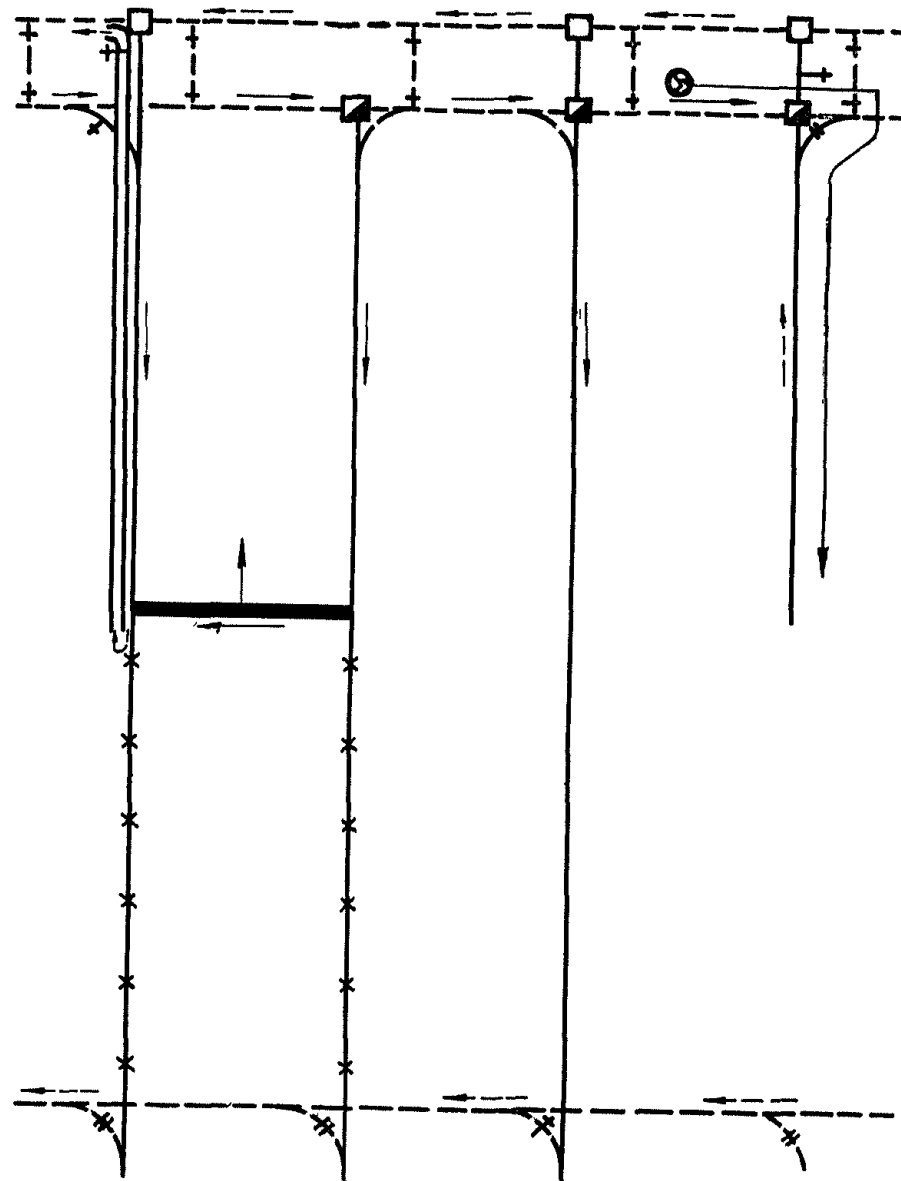
ГРАФИК ВЫХОДОВ РАБОЧИХ

Профессии	I смена		2 смена		3 смена		4 смена	
	Схемы очистного забоя							
	I	II	I	II	I	II	I	II
Машинист комбайна (струга)			I	I			I	I
Горнорабочий очистного забоя			10	7	3	8	10	7
Электрослесарь			I	I	6	3	I	I
Рабочий, выполняющий способы	3	3						

ТЕХНИКО-ЭКОНОМИЧЕСКИЕ ПОКАЗАТЕЛИ

Наименование	Единицы измерения	Схемы очистного забоя	
		I	II
Добыча угля из очистного забоя	т/сут.	680	260
Подвигание очистного забоя	м/сут.	1,8	1,4
Количество выходов рабочих очистного забоя	чел.-смен сутки	36	32
Производительность труда рабочего очистного забоя	т/смену	19,0	8,1

СХЕМА ПРОВЕТРИВАНИЯ



АЭРОДИНАМИЧЕСКИЕ ПАРАМЕТРЫ ВЫЕМОЧНОГО ПОЛЯ

Крепёжный забой	Мощность пласта, м	Время обработки выемочного поля	Количество воздуха, м ³ /с				Депрессия выемочного поля, мм вод. ст.
			в очистном забое	для подсвещения	в подготовительных забоях	в выемочном поле	
I МКС	I,10	начало	7,2	2,5	2,5x3	19	105
		конец			2,5x1	15	107
	I,90	начало	14,8	2,5	2,5x3	31	291
		конец			2,5x1	25	300
Индивидуальная	0,85	начало	12,4	2,5	2,5x3	26	237
		конец			2,5x1	22	243
	I,20	начало	14,6	2,5	2,5x3	28	291
		конец			2,5x1	24	300

СХЕМА РАЗМЕЩЕНИЯ ДАТЧИКОВ МЕТАНА АППАРАТУРЫ АКМ И СРЕДСТВ САМОСПАСЕНИЯ
(для шахт, использующих электроэнергию)

Схема 2.5

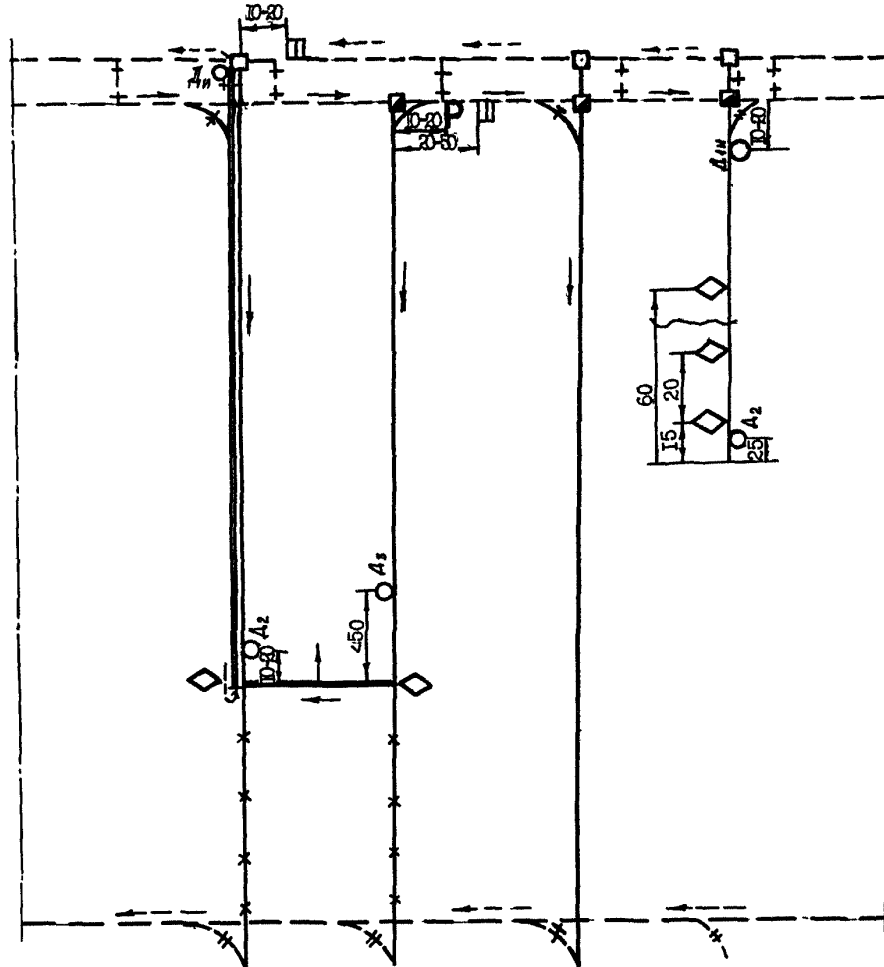
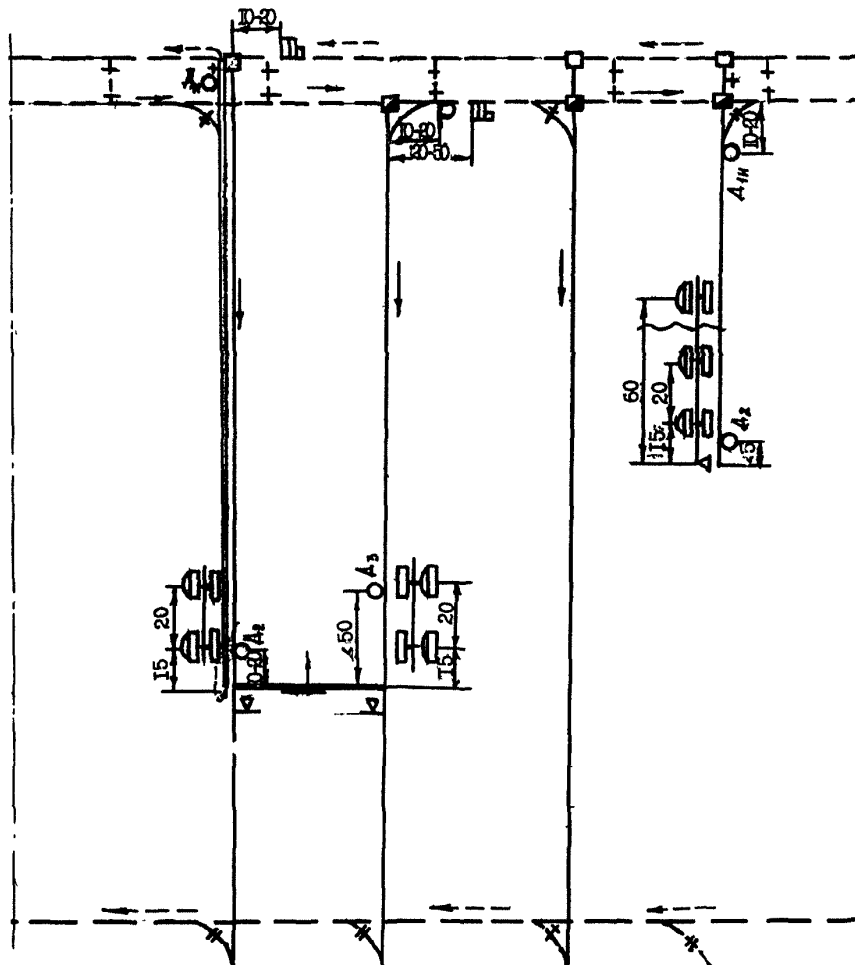


СХЕМА РАЗМЕЩЕНИЯ ДАТЧИКОВ МЕТАНА АППАРАТУРЫ АКМ И СРЕДСТВ САМОСПАСЕНИЯ
(для шахт, использующих пневмо- и электроэнергию)

Схема 2.5



ТЕХНОЛОГИЧЕСКАЯ СХЕМА 2.6

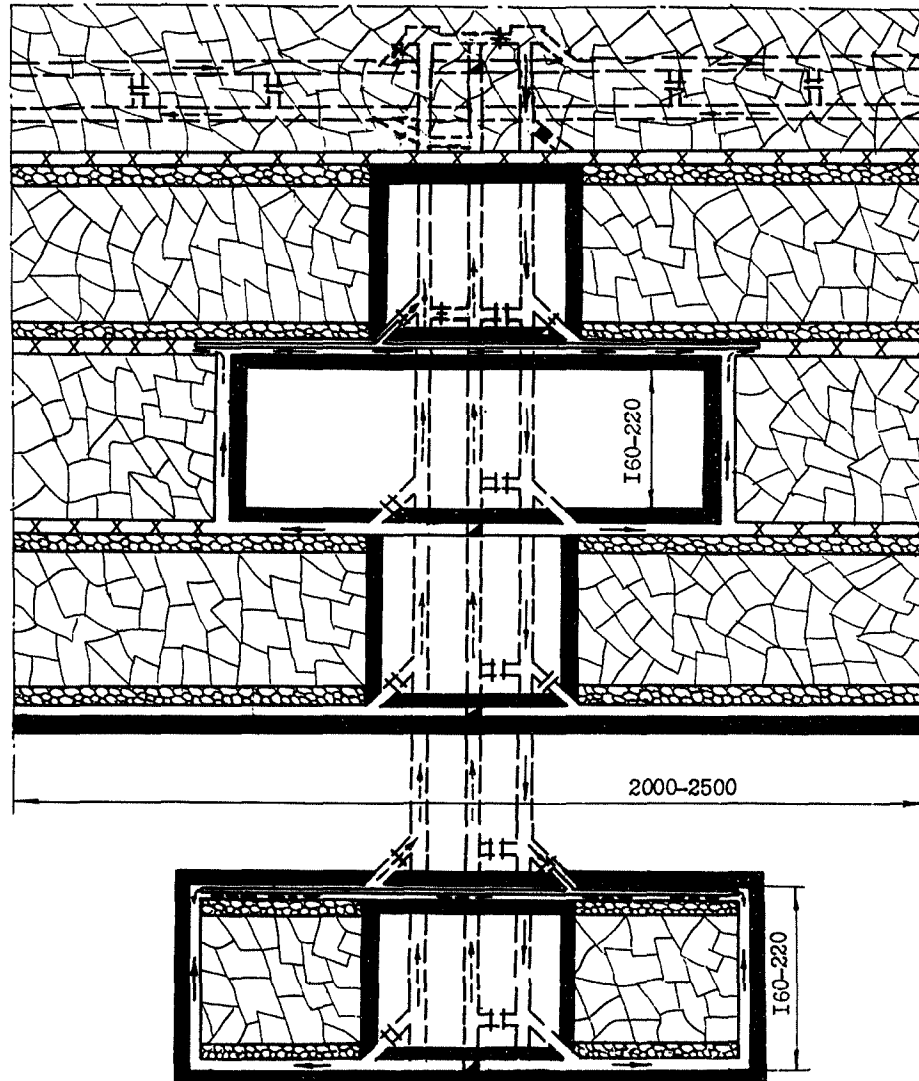
ПОДГОТОВКИ И ОТРАБОТКИ ПО ПРОСТИРАНИЮ ПЛАСТОВ

МОЩНОСТЬЮ 0,85 – 1,6 м С УГЛОМ ПАДЕНИЯ 0 – 25°

Способ подготовки	Панельный
Система разработки	Сплошная по простиранию при отработке лав прямым ходом Столбовая по простиранию при отработке лав обратным ходом
Схема проветривания	возвратноточная в лавах прямого хода: с подсвеживанием исходящей струи по трубопроводу, с подачей свежего воздуха по двум выработкам Возвратноточная в лавах обратного хода с отводом исходящей струи по трубопроводу
Способ управления кровлей	Полное обрушение
Способ охраны выемочных выработок	Искусственными ограждениями
Транспорт угля от очистного забоя	Конвейерный
Способ предотвращения внезапных выбросов:	
в очистных забоях	Гидрорыхление, сотрясательное взрывание в нишах
в нарезных забоях	Сотрясательное взрывание, гидрорыхление
Меры предупреждения самовозгорания угля	Изоляция выработанного пространства отработываемого яруса (чураковыми стенами, карбомидным или фенольно-резольным пенопластом)

Схема 2.6

СХЕМА ПОДГОТОВКИ И СИСТЕМА РАЗРАБОТКИ

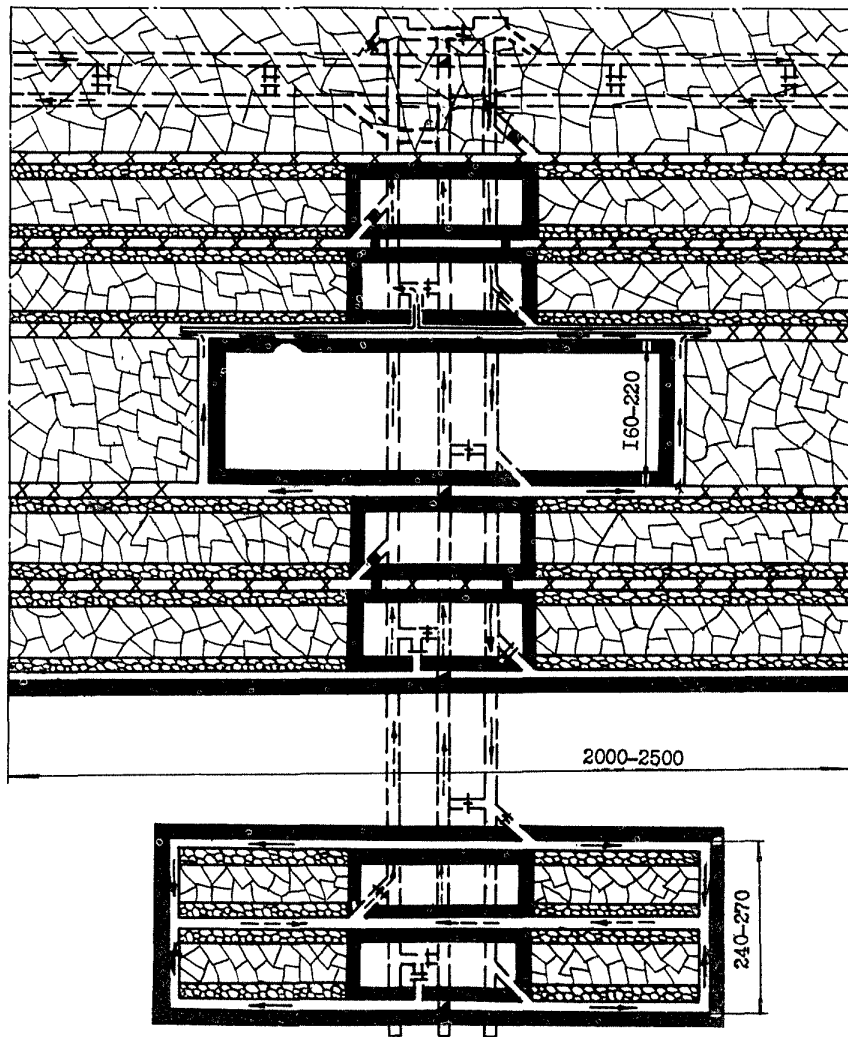


УСЛОВИЯ ПРИМЕНЕНИЯ

Мощность пласта, м	0,85-1,6
Угол падения пласта, град	До 25
Породы кровли - неустойчивые	
Тип кровли по обрушаемости	I, II
Породы почвы - неустойчивые	
Глубина разработки, м	До 1200
Газообильность участка, м ³ /т	Для схем:
а) при прямом ходе:	
с подвежением исходящей струи по трубопроводу	I - до 20 II - до 30 III - до 40-35
без подвежения исходящей струи	I - до 13-20 II - до 10 III - до 30
б) при обратном ходе:	
с отводом исходящей струи по трубопроводу	I - до 15 II - до 25 III - до 40-25
с отводом исходящей струи по выработке	I - до 10 II - до 15 III - до 25

СХЕМА ПОДГОТОВКИ И СИСТЕМА РАЗРАБОТКИ

Схема 2.6

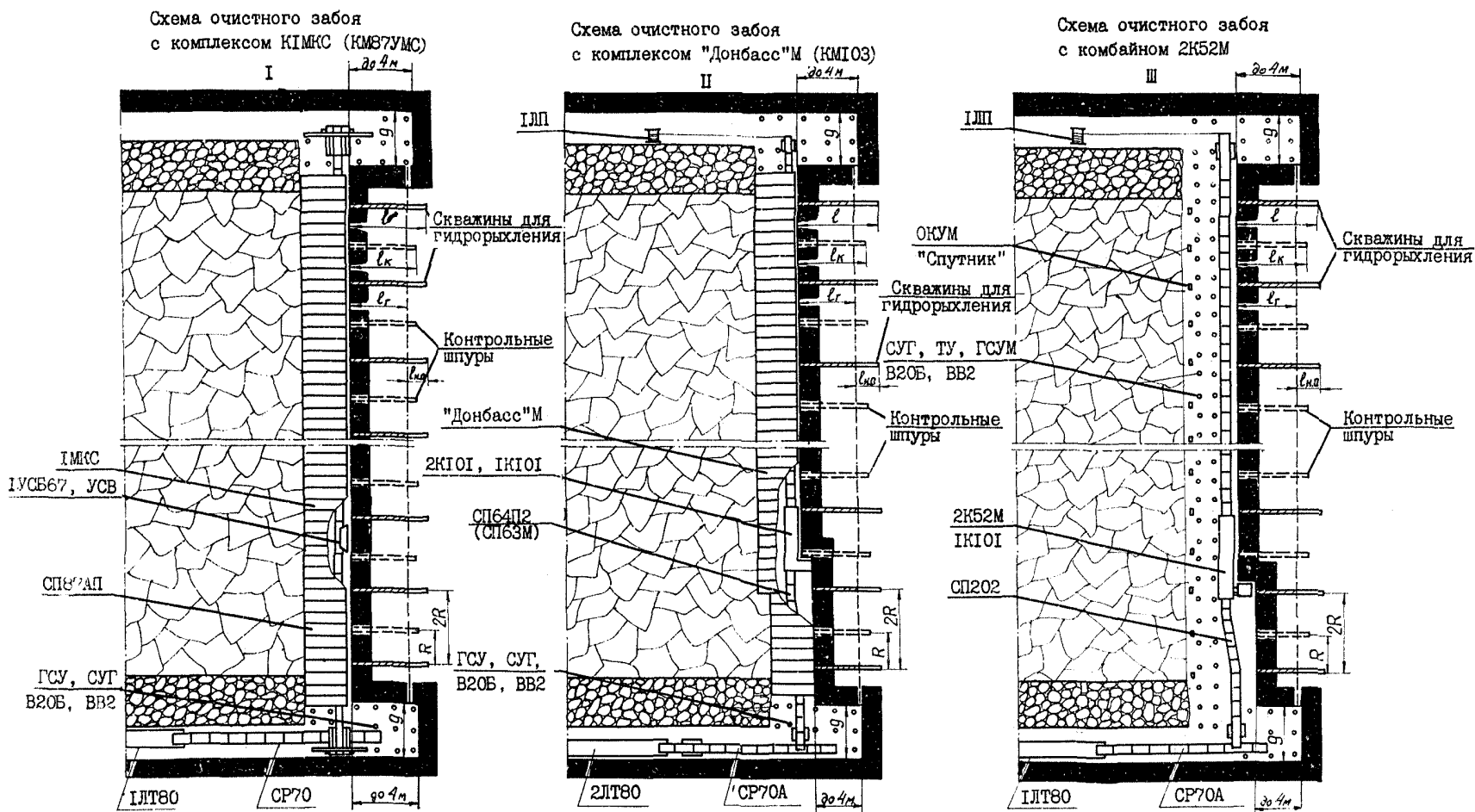


УСЛОВИЯ ПРИМЕНЕНИЯ

Мощность пласта, м	0,85-1,6
Угол падения пласта, град	До 25
Породы кровли - неустойчивые	
Тип кровли по обрушаемости	I, II
Породы почвы - неустойчивые	
Глубина разработки, м	До 1200
Газообильность участка, м ³ /т	Для схем:
а) при прямом ходе: с подачей воздуха по двум выработкам	IУ - до 30 У - до 40 УI - до 25
б) при обратном ходе: с отводом исходящей струи по трубопроводу	IУ - до 25 У - до 30 УI - до 40-25
с отводом исходящей струи по выработке	IУ - до 15 У - до 20 УI - до 25

ТЕХНОЛОГИЯ ОЧИСТНЫХ РАБОТ

Схема 2.6



ТЕХНОЛОГИИ ОЧИСТНЫХ РАБОТ

Схема очистного забоя с комплексом КМК97

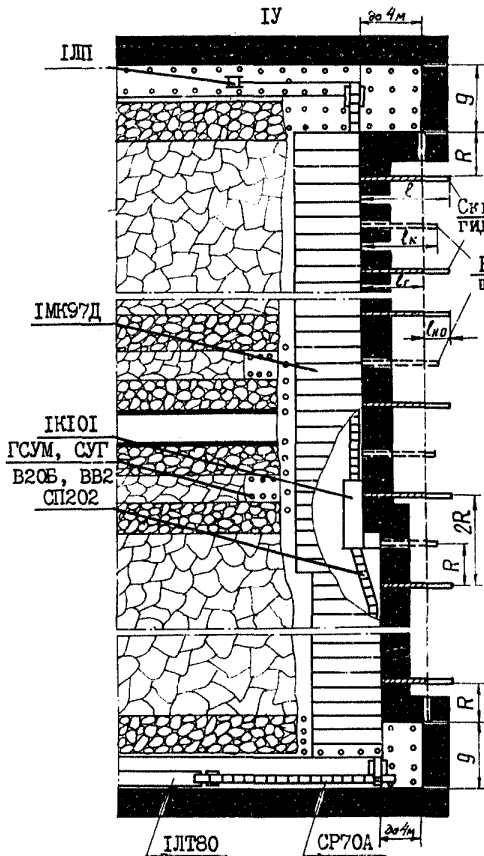


Схема очистного забоя с комплексом КМ87Э (или КМ87УМЭ)

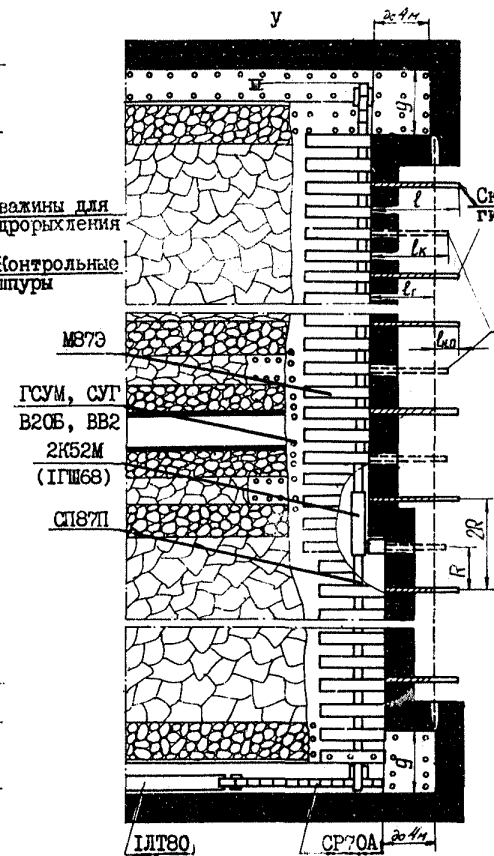
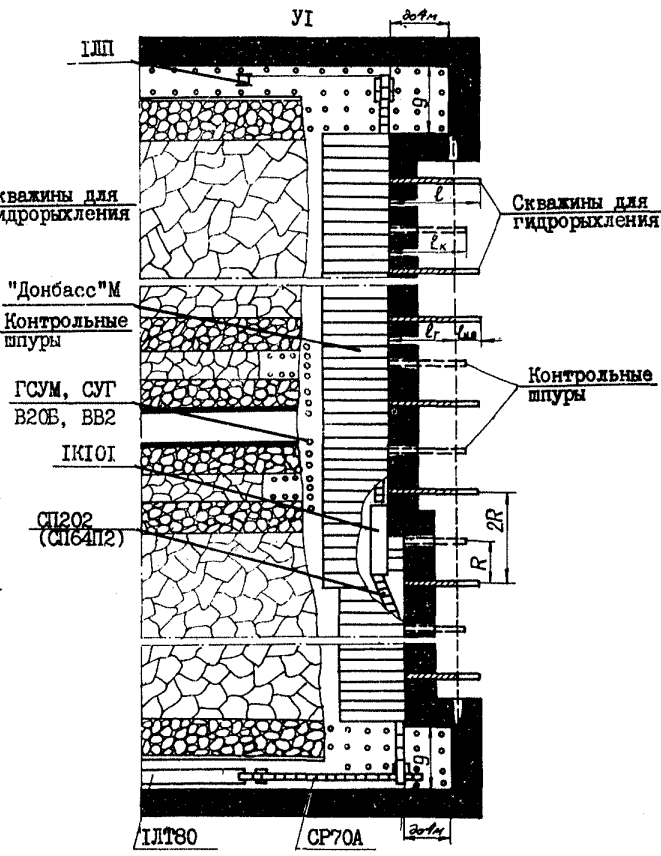


Схема очистного забоя с комплексом "Донбасс" М (или КМИОЗ)



ПАРАМЕТРЫ СПОСОБОВ ПРЕДОТВРАЩЕНИЯ ВЫБРОСОВ

Наименование	Единицы измерения	Схемы очистного забоя						
		I	II	III	IV	V	VI	
Длина скважины	e	м	8	8	8	8	8	8
Диаметр скважины	d	мм	44	44	44	44	44	44
Расстояние между скважинами	$2R$	м	12	9	9	9	9	9
Глубина герметизации	E_r	м	6	8	6	6	6	6
Неснижаемое опережение	$E_{н.о.}$	м	2	2	2	2	2	2
Длина контрольных скважин	$E_{кон.}$	м	7	7	7	7	7	7

ОБОРУДОВАНИЕ ОЧИСТНОГО ЗАБОЯ

Наименование	Схемы очистного забоя											
	I		II		III		IV		V		VI	
	Тип	К-во	Тип	К-во	Тип	К-во	Тип	К-во	Тип	К-во	Тип	К-во
Выемочная машина	IУСВ67	I	2К101	I	2К52	I	1К101	2	2К52М	2	1К101	2
Конвейер			СП64П2	I	СП202	I	СП202	2	СП187П	2	СП202	2
Крепь	1МКС	по пас-порту	"Донбасс"	по пас-порту	ТУ, СУГ В20В	по пас-порту	МК97Д	по пас-порту	М873	по пас-порту	"Донбасс"	по пас-порту
Посадочная крепь					ОКУМ "Спутник"	по пас-порту						
Крепь в нишах	СУГ ВВ2	по пас-порту	СУГ ВВ2	по пас-порту	СУГ ВВ2	по пас-порту	СУГ ВВ2	по пас-порту	СУГ ВВ2	по пас-порту	СУГ ВВ2	по пас-порту
Предохранительная лебедка			ЛЛП	I	ЛЛП	I	ЛЛП	I	ЛЛП	I	ЛЛП	I
Насосная установка	УГН	2	УГН	2	УГН	2	УГН	2	УГН	2	УГН	2
Буровой станок												
Электросверло	СЭР19Д	2	СЭР19Д	2	СЭР19Д	2	СЭР19Д	2	СЭР19Д	2	СЭР19Д	2
Отбойный молоток	МО	2	МО	2	МО	2	МО	2	МО	2	МО	2

ИСХОДНЫЕ ДАННЫЕ ДЛЯ РАСЧЕТА

Наименование	Единицы измерения	Схемы очистного забоя					
		I	II	III	IV	V	VI
Вынимаемая мощность пласта	м	1,5	1,0	1,1	1,0	1,5	1,0
Сопротивляемость угля резанию	кгс/см	200	200	200	200	200	200
Длина лавы	м	200	160	200	240	240	240
Величина захвата	м	0,1	0,8	0,8	0,8	0,63	0,8
Схема работы выемочной машины		Челнок		Односторонняя			

ГРАФИК ОРГАНИЗАЦИИ РАБОТ НА ЦИКЛ ВЫПОЛНЕНИЯ СПОСОБОВ ПРЕДОТВРАЩЕНИЯ ВЫБРОСОВ

Схема 2.6

Схема	Производственные процессы	Первые сутки				Вторые сутки				Третьи сутки							
		Смены															
		I	II	III	IV	I	II	III	IV	I	II	III	IV				
II, III, IV, VI	Выполнение способов ^{х)}			х				х				х					
	Выемка угля																
	Ремонтные работы																
	Контроль эффективности способов																
Схема	Производственные процессы	Первые сутки				Вторые сутки				Третьи сутки				Четвертые сутки			
		Смены															
		I	II	III	IV	I	II	III	IV	I	II	III	IV	I	II	III	IV
I, V	Выполнение способов ^{х)}			х				х				х				х	
	Выемка угля																
	Ремонтные работы																
	Контроль эффективности способов																

х) Способы выполняются ежесуточно на 1/3 и 1/4 длины лавы

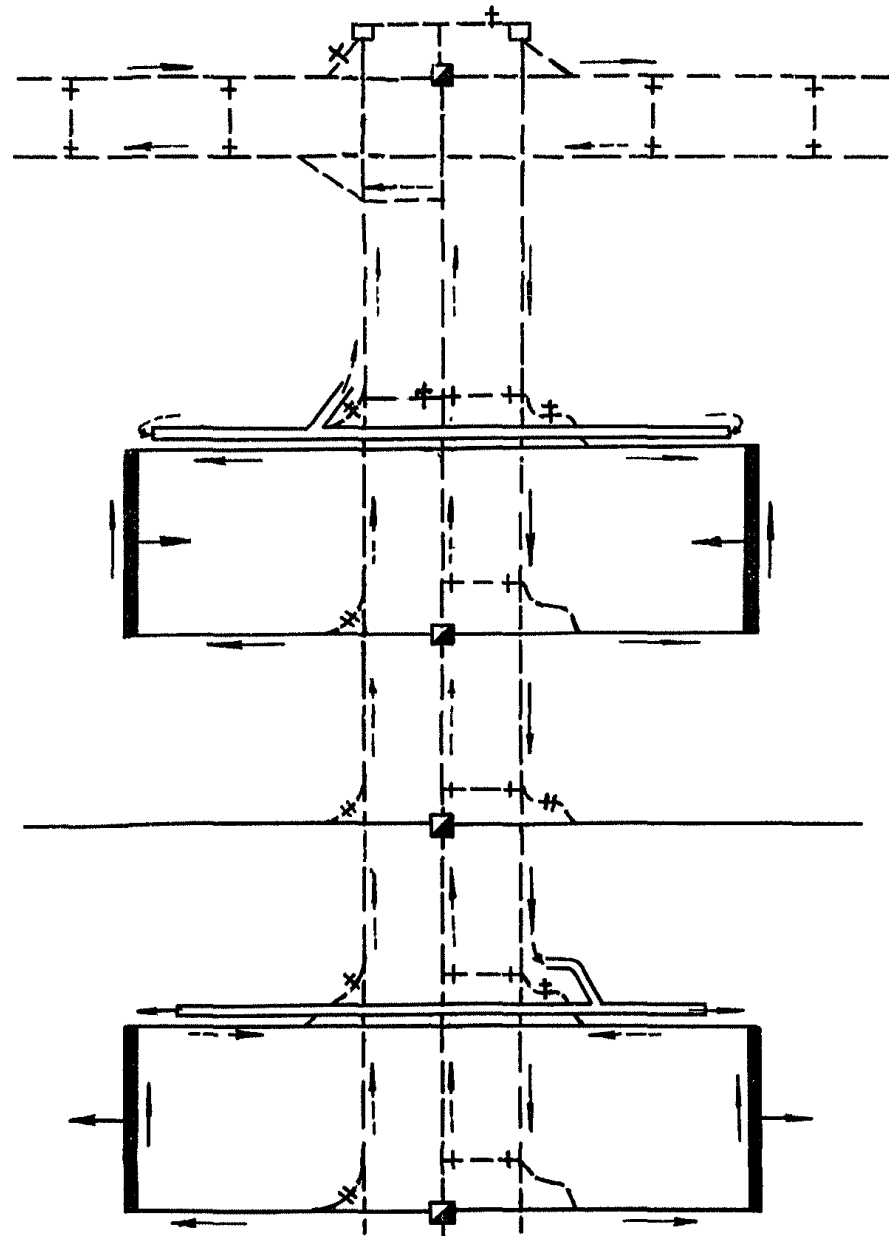
—х— Сотрясающее взрывание

ГРАФИК ВЫХОДОВ РАБОЧИХ

Профессии	I смена				II смена				III смена				IV смена											
	Схемы очистного забоя																							
	I	II	III	IV	V	VI	I	II	III	IV	V	VI	I	II	III	IV	V	VI	I	II	III	IV	V	VI
Машинист комбайна (струга)	I	I	I	I	I	I	I	I	I	I	I	I	-	-	-	-	-	-	I	I	I	I	I	I
Горнорабочий очистного забоя	3	3	6	5	3	5	9	8	15	10	10	10	-	-	-	-	-	-	9	8	15	9	10	9
Электрослесарь	6	6	5	6	6	6	I	I	I	I	I	I	-	-	-	-	-	-	I	I	I	I	I	I
Рабочий, выполняющий способы	4	3	3	3	3	3	-	-	-	-	-	-	-	-	-	-	-	-	-	-	-	-	-	-

ТЕХНИКО-ЭКОНОМИЧЕСКИЕ ПОКАЗАТЕЛИ

Наименование	Единицы измерения	Схемы очистного забоя					
		I	II	III	IV	V	VI
Добыча угля из очистного забоя	т/сут.	580	350	480	510	620	510
Подвигание очистного забоя	м/сут.	1,4	1,6	1,6	1,6	1,26	1,6
Количество выходов рабочих очистного забоя	чел.-смен смену	36	33	49	38	37	38
Производительность труда рабочего очистного забоя	т/смену	16,0	10,6	9,8	13,4	16,7	13,4

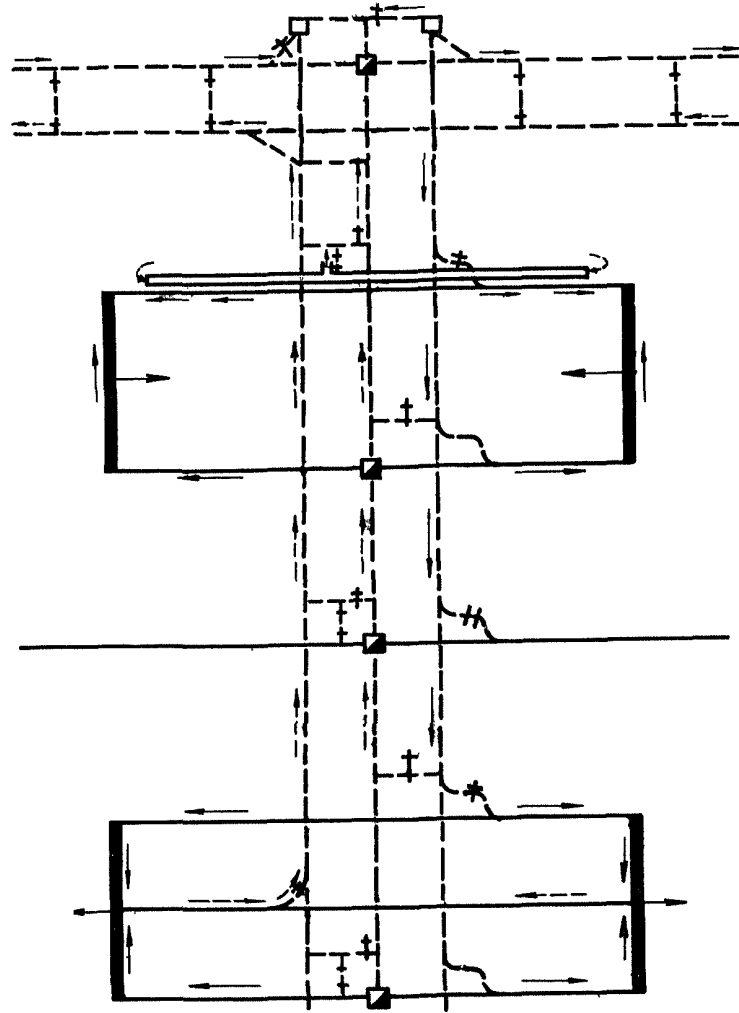


Аэродинамические параметры выемочного поля

Креп- очистного забой	Мощ- ность пласта N	Время отра- ботки выемоч- ного поля	Количество воздуха, м³/с				Депрессия выемоч- ного поля, мм. вод. ст.	
			в очист- ном забое	для подве- жения	в попер- ечных забоях	в круп- ных разк		в выемоч- ном поле
При обратном ходе								
ИМКС	I, I	начало	7,3x2	2,5x2	2,5x3	I x 2	33	109
		конец					28	116
	I, 6	начало	14,0x2	2,5x2	2,5x3	I x 2	49	280
		конец					45	300
"Донбасс"	0,9	начало	8,4x2	2,5x2	2,5x3	I x 2	35	136
		конец					31	145
	I, I	начало	10,0x2	2,5x2	2,5x3	I x 2	39	163
		конец					35	175
Индиви- дуальная	0,85	начало	12,4x2	2,5x2	2,5x3	I x 2	45	243
		конец					41	264
	I, 3	начало	13,8x2	2,5x2	2,5x3	I x 2	49	282
		конец					45	300
При прямом ходе								
ИМКС	I, I	начало	7,2x2	7 x 2	2,5x3	I x 2	43	109
		конец					39	116
	I, 6	начало	14,4x2	7 x 2	2,5x3	I x 2	63	280
		конец					59	300
"Донбасс"	0,9	начало	8,4x2	7 x 2	2,5x3	I x 2	47	136
		конец					43	143
	I, I	начало	10,0x2	7 x 2	2,5x3	I x 2	52	163
		конец					48	175
Индиви- дуальная	0,85	начало	9,3x2	7 x 2	2,5x3	I x 2	50	243
		конец					46	264
	I, 3	начало	13,2x2	7 x 2	2,5x3	I x 2	60	282
		конец					56	300

СХЕМА ПРОВЕТРИВАНИЯ

Схема 2.6



Аэродинамические параметры выемочного поля

Крепость очистного забоя	Мощность пласта, м	Время отработки выемочного поля	Количество воздуха, м ³ /с					Депрессия выемочного поля, мм.вод.ст
			в очистном забое	для подсвещения	в подготовительных забоях	в камерах	в выемочном поле	
При обратном ходе								
ГМК-97Д	0,85	Начало	7,6x2	2,5x2	2,5x3	1 x 2	33	102
		Конец					29	109
	1,3	Начало	13,6x2	2,5x2	2,5x3	1 x 2	48	257
		Конец					44	278
КМ-87Э	1,1	Начало	10,8x2	2,5x2	2,5x3	1 x 2	41	200
		Конец					37	212
	1,6	Начало	14,0x2	2,5x2	2,5x3	1 x 2	49	281
		Конец					45	300
"Донбасс"	0,9	Начало	8,4x2	2,5x2	2,5x3	1 x 2	35	136
		Конец					31	145
	1,1	Начало	10,0x2	2,5x2	2,5x3	1 x 2	40	163
		Конец					35	175
При прямом ходе								
ГМК-97Д	0,85	Начало	7,6x4	-	1,5x3	1 x 2	52	102
		Конец					47	109
	1,3	Начало	13,6x4	-	1,5x3	1 x 2	86	257
		Конец					81	278
КМ-87Э	1,1	Начало	10,8x4	-	1,5x3	1 x 2	70	200
		Конец					65	212
	1,6	Начало	15,6x4	-	1,5x3	1 x 2	97	281
		Конец					92	300
"Донбасс"	0,9	Начало	8,4x4	-	1,5x3	1 x 2	57	136
		Конец					52	142
	1,1	Начало	10,0x4	-	1,5x3	1 x 2	65	163
		Конец					61	175

СХЕМА РАЗМЕЩЕНИЯ ДАТЧИКОВ МЕТАНА АППАРАТУРЫ АРМ И СРЕДСТВ САМОСПАСЕНИЯ
(для шахт, использующих электроэнергию)

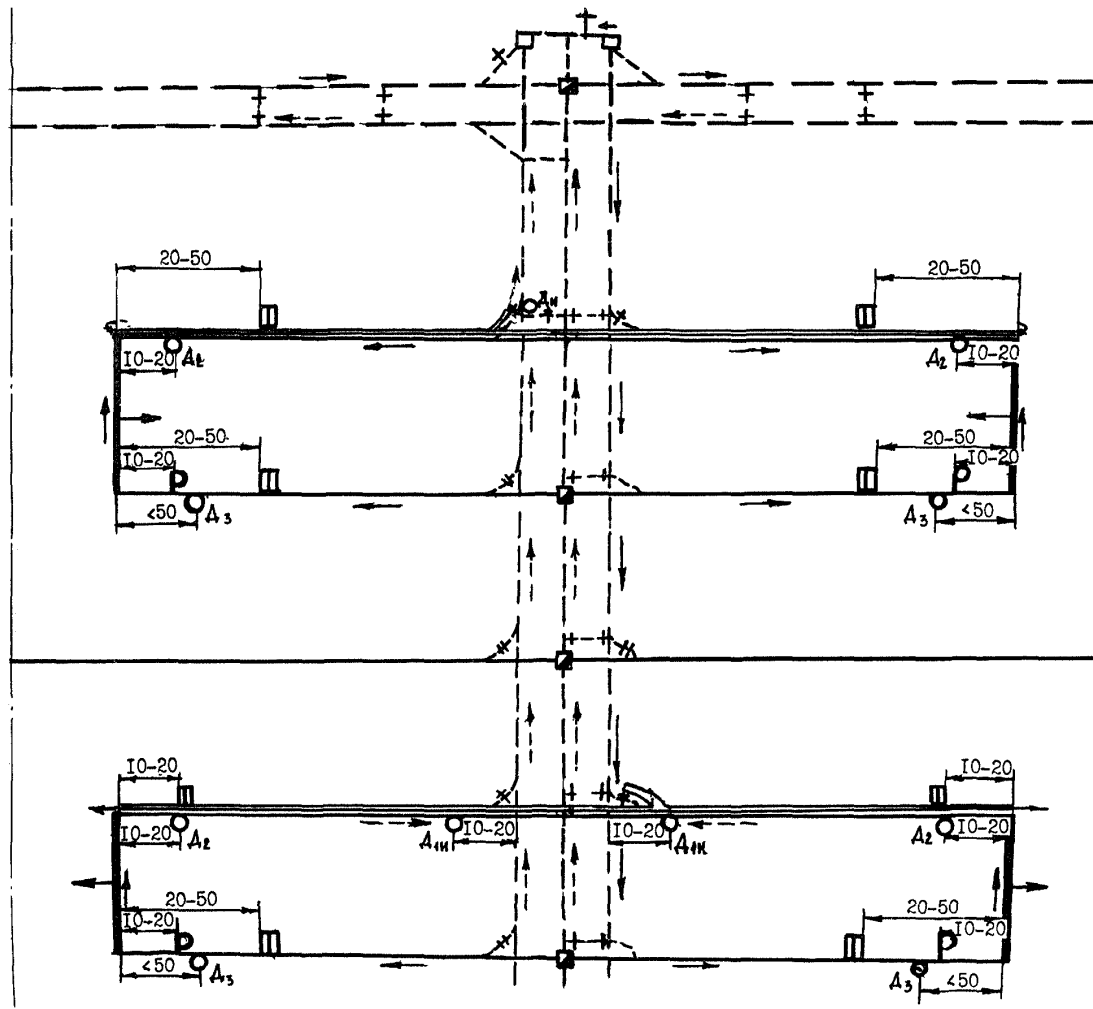


СХЕМА РАЗМЕЩЕНИЯ ДАТЧИКОВ МЕТАНА АППАРАТУРЫ АЭМ И СРЕДСТВ САМОСИАСНЕНИЯ
(для шахт, использующих пневмо- и электроэнергию)

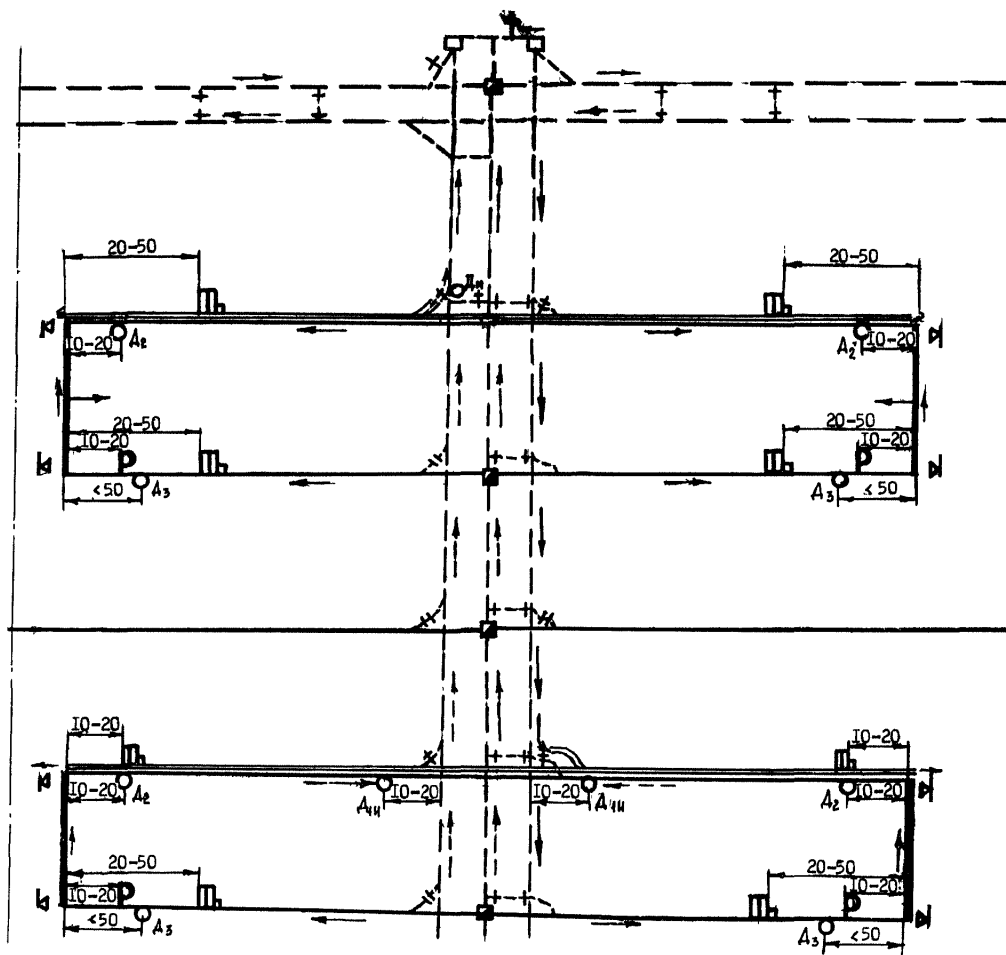


СХЕМА РАЗМЕЩЕНИЯ ДАТЧИКОВ МЕТАНА АППАРАТУРЫ АГМ И СРЕДСТВ САМОСПАСЕНИЯ
(для шахт, использующих электроэнергию)

Схема 2.6

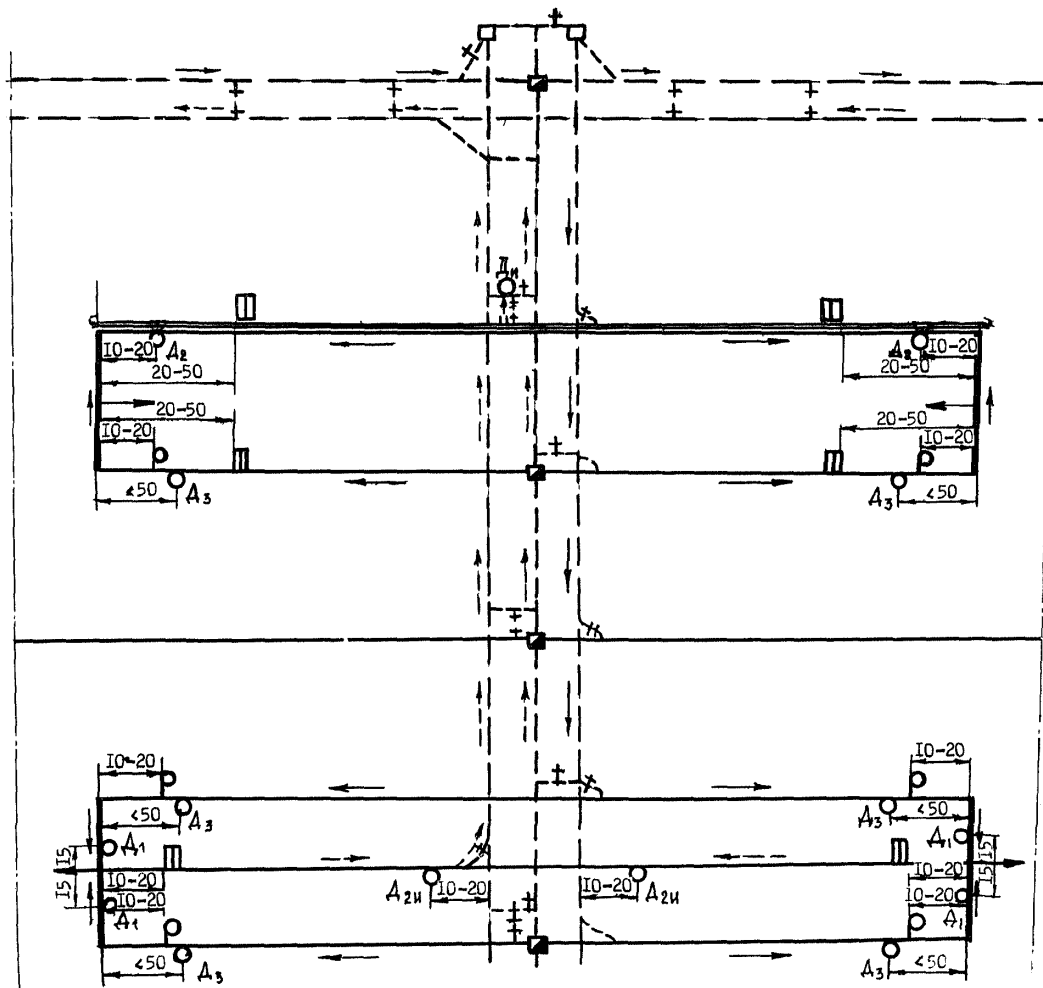
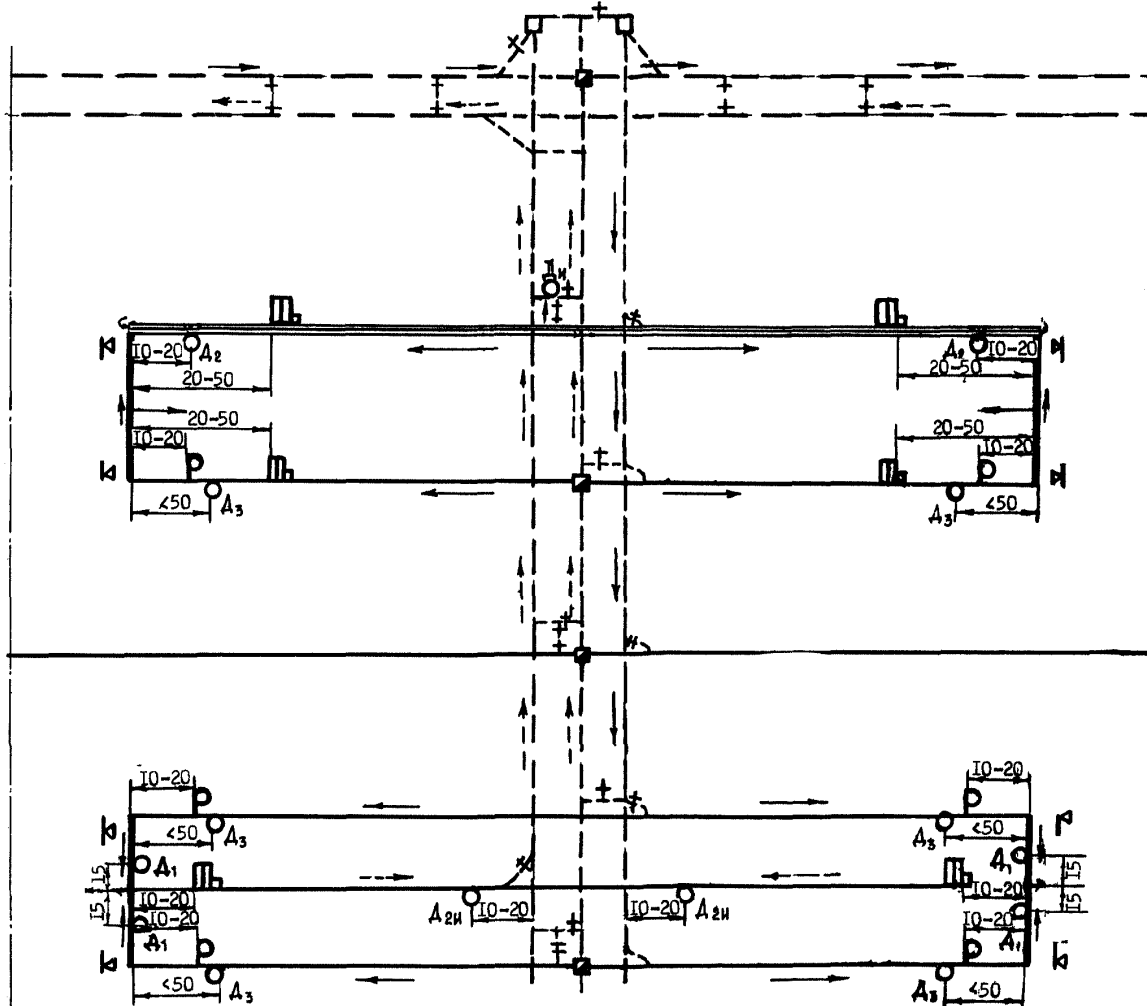


СХЕМА РАЗМЕЩЕНИЯ ДАТЧИКОВ МЕТАНА АППАРАТУРЫ АКМ И СРЕДСТВ САМОСПАСЕНИЯ
(для шахт, использующих пневмо- и электроэнергию)



ТЕХНОЛОГИЧЕСКАЯ СХЕМА 2.7

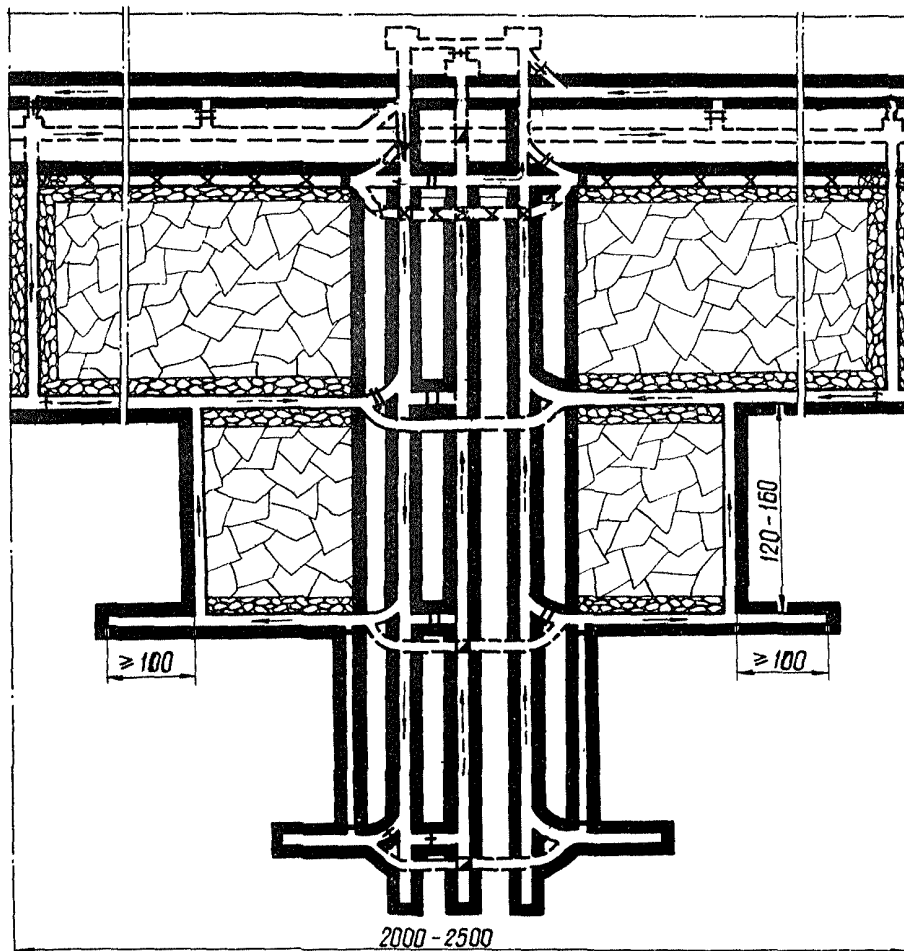
ПОДГОТОВКИ И ОТРАБОТКИ ПО ПРОСТИРАНИЮ ПЛАСТОВ

МОЩНОСТЬЮ 0,5 - 1,2 м С УГЛОМ ПАДЕНИЯ 0 - 35°

- Способ подготовки Этажный (панельный)
- Система разработки Длинными полосами по простиранию
- Схема проветривания Возвратноточная с обособленным разбавлением газов и пыли
- Способ управления кровлей Полным обрушением и плавным опусканием
- Способ охраны выемочных выработок Искусственными отражениями
- Транспорт угля от очистных забоев Электровозами
- Способ предотвращения внезапных выбросов:
- в очистных забоях Гидрорыхление
- в подготовительных забоях Гидрорыхление, гидростжим, образование разгрузочных пазов, сотрясательное взрывание
- в нарезных забоях Гидрорыхление, сотрясательное взрывание

СХЕМА ПОДГОТОВКИ И СИСТЕМА РАЗРАБОТКИ

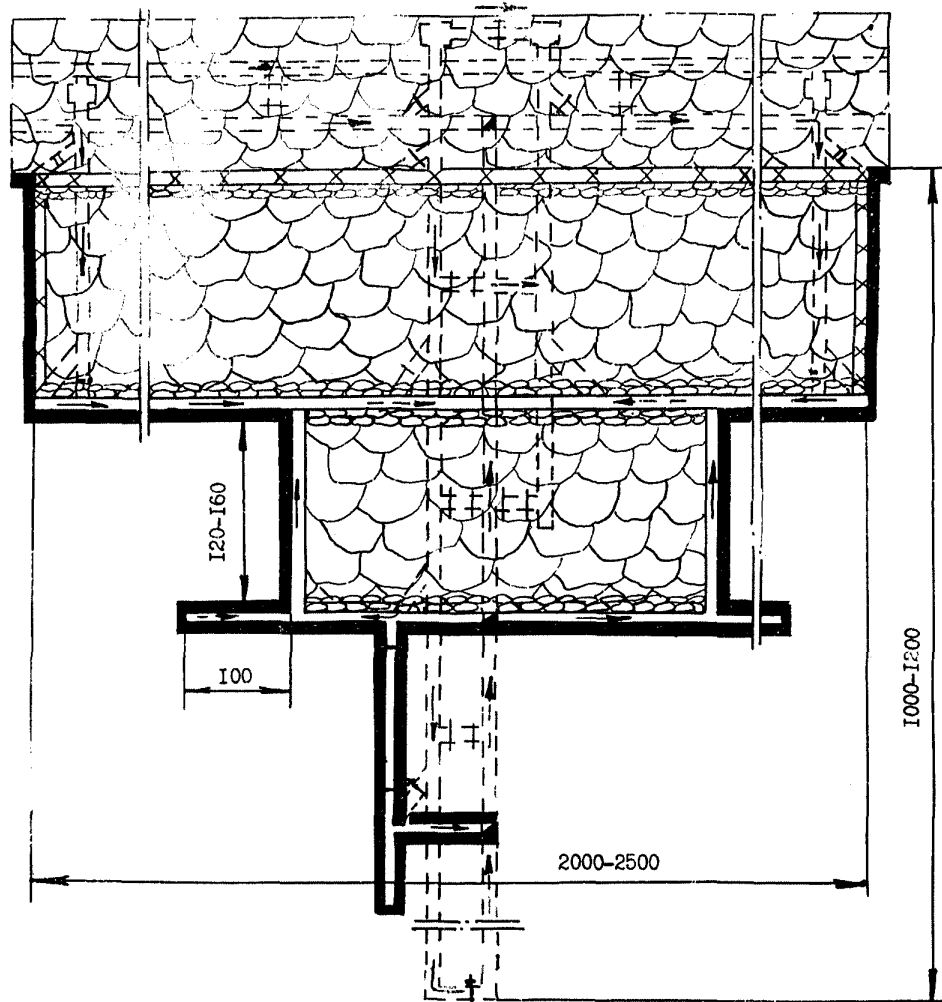
Схема 2.7



УСЛОВИЯ ПРИМЕНЕНИЯ

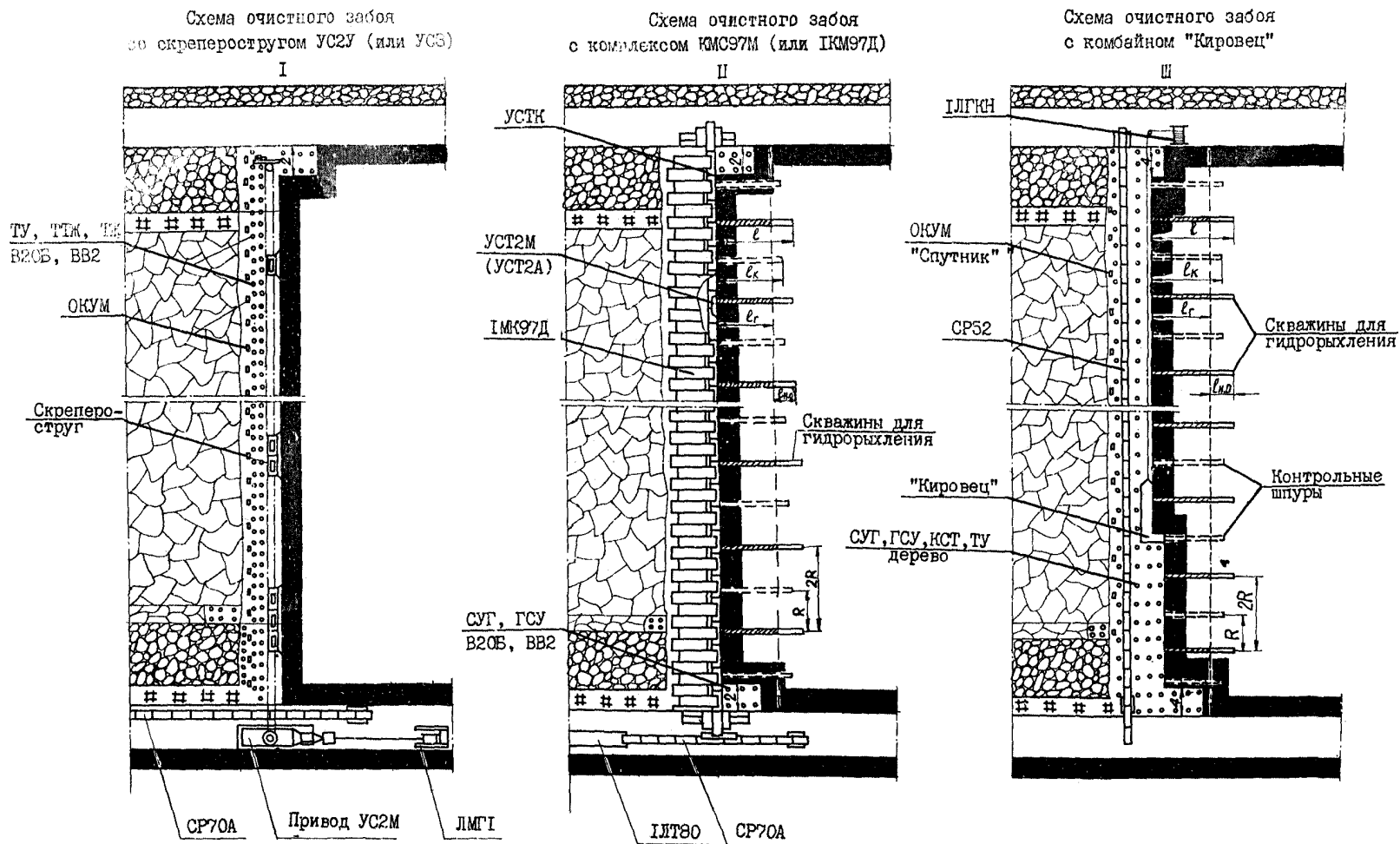
Мощность пласта, м	0,5-1,2
Угол падения пласта, град	До 35
Породы кровли - не ниже средней устойчивости	
Тип кровли по обрушаемости	II, III
Породы почвы - не ниже средней устойчивости	
Глубина разработки, м	До 1000
Газообильность участка, м ³ /т	Для схем:
	I - до 60-35
	II - до 40-20
	III - до 90-60

СХЕМА ПОДГОТОВКИ И СИСТЕМА РАЗРАБОТКИ



УСЛОВИЯ ПРИМЕНЕНИЯ

Мощность пласта, м	0,5-1,2
Угол падения пласта, град	До 25
Породы кровли	От неустойчивых до устойчивых
Тип-кровли по обрушаемости	II, III
Породы почвы	Не ниже средней устойчивости
Глубина разработки, м	До 1000
Газообильность участка, м ³ /т	Для схем: I - до 60-35 II - до 40-20 III - до 90-60



ПАРАМЕТРЫ СПОСОБОВ ПРЕДУПРЕЖДЕНИЯ ВЫБРОСОВ

Наименование	Единицы измерения	Схемы очистного забоя		
		I	II	III
Длина скважины l	м		8	6
Диаметр скважины d	мм		44	44
Расстояние между скважинами $2R$	м		9	6
Глубина герметизации скважин $l_{г.}$	м		6	4
Неснижаемое опережение $l_{н.о.}$	м		2	2
Длина контрольных скважин $l_{к.}$	м		7	5

ОБОРУДОВАНИЕ ОЧИСТНОГО ЗАБОЯ

Наименование	Схемы очистного забоя					
	I		II		III	
	Тип	Кол-во	Тип	Кол-во	Тип	Кол-во
Выемочная машина	УС2У	I	УСТ2М	I	Кировец	I
Конвейер			УСТК	I	СР52	I
Крепь	ТУ ТТЖ В20Б	По пас-порту	МК97	I	ГСУ, КСТ	По пас-порту
Посадочная крепь	ОКУМ Спутник	По пас-порту			ОКУМ Спутник	По пас-порту
Предохранительная лебедка					ИЛГКН	I
Насосная установка			УГН	2	УГН	2
Буровой станок	Старт	I	Старт	I		
Электросверло					СЭР19Д	2
Крепь сопряжения	Типовая	2	Типовая	2	Типовая	2
Отбойный молоток	МО	I	МО	2	МО	2

ИСХОДНЫЕ ДАННЫЕ ДЛЯ РАСЧЕТА

Наименование	Единицы измерения	Схемы очистного забоя		
		I	II	III
Вынимаемая мощность пласта	м	0,6	0,8	0,6
Сопrotивляемость угля резанию	кгс/см	120	150	250
Длина лавы	м	140	150	160
Величина захвата	м	0,04	0,05	1,0
Схема работы выемочной машины		Челнок	Односторонняя	Челнок

Схема 2.7

ГРАФИК ВЫПОЛНЕНИЯ РАБОТ НА ЦИКЛ ВЫПОЛНЕНИЯ СПОСОБОВ

Схемы	Производственные процессы	Смены											
		I	2	3	4								
I	Выполнение способов												
	Выемка угля												
	Ремонтные работы												
	Сотрясающее выравнивание в штреке												
Схемы	Производственные проц.	Первые сутки Вторые сутки Третьи сутки											
		Смены				Смены				Смены			
II	Выполнение способов ^{х)}												
	Выемка угля												
	Ремонтные работы												
	Контроль эффективности способов												

^{х)} Способы выполняются на 1/3 длины лавы

ГРАФИК ВЫХОДОВ РАБОЧИХ

Профессии	Схема очистного забоя														
	I смена			2 смена			3 смена			4 смена					
	I	II	III	I	II	III	I	II	III	I	II	III			
Машинист комбайна (струга)				1	1	1							1	1	
Горнорабочий очистного забоя				8	6	5	8	3	2	8	6	5			
Электрослесарь				1	1	1	3	6	4	1	1	1			
Рабочий, выполняющий способы										3	3				

ТЕХНИКО-ЭКОНОМИЧЕСКИЕ ПОКАЗАТЕЛИ

Наименование	Единицы измерения	Схемы очистного забоя		
		I	II	III
Добыча угля из очистного забоя	т/сут.	220	320	130
Подвигание очистного забоя	м/сут.	2,0	2,0	1,0
Количество выходов рабочих очистного забоя	чел.-смен/сутки	31	28	23
Производительность труда рабочего очистного забоя	т/смену	7,0	11,5	5,7

ТЕХНОЛОГИЯ ПОДГОТОВИТЕЛЬНЫХ РАБОТ

Схема 17

Проведение конвейерного штрека

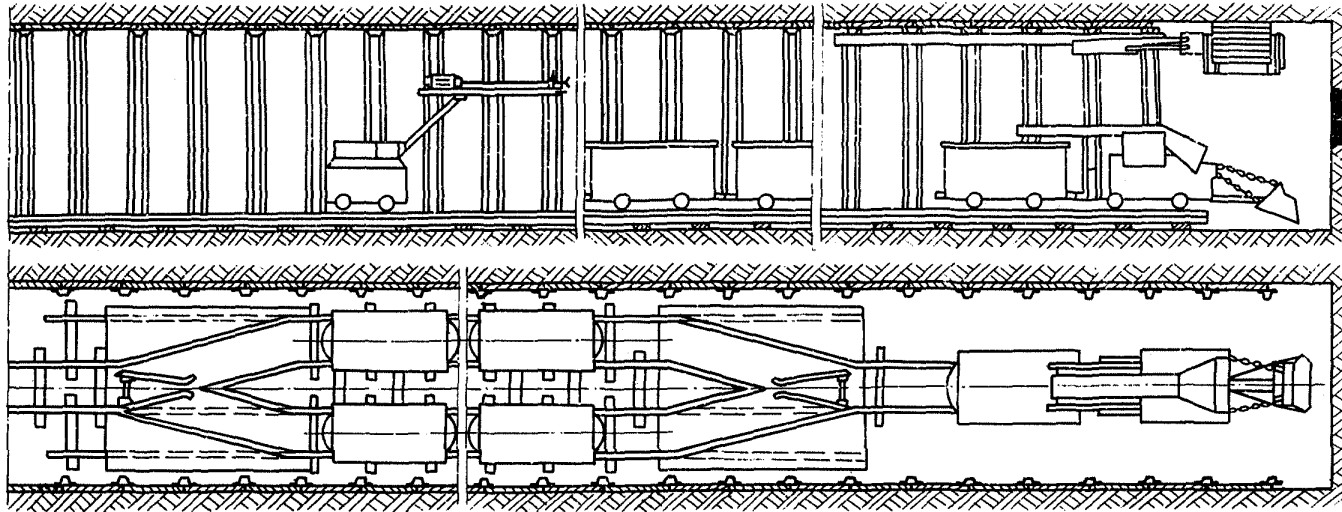
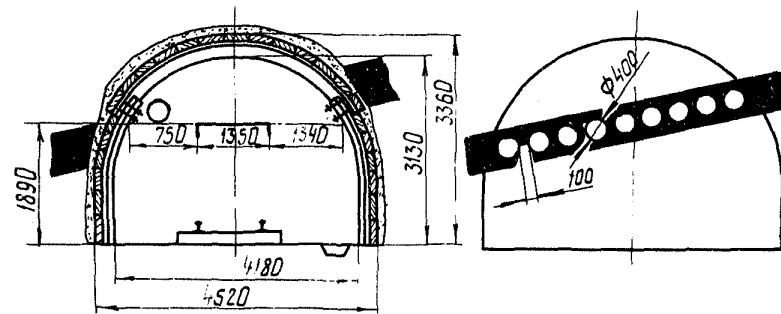


Схема расположения скважин для выбуривания

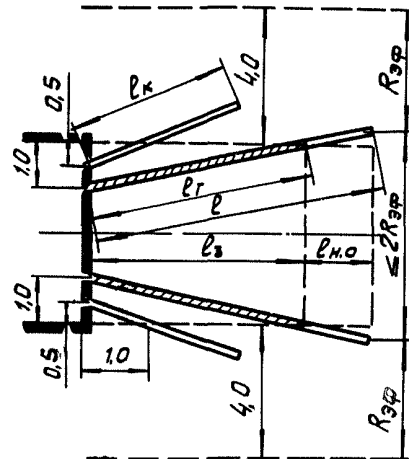
ПЕРЕЧЕНЬ ОБОРУДОВАНИЯ

Наименование	Ед. изм.	к-во
Погрузочная машина ППН-5	шт.	1
Бурильная установка БУЗ-1М(Уц-1Э, ББТ(1))	шт.	1
Крепеустановщик КИМ	шт.	1
Вагонетки ВГ-2,5	шт.	По рас- чету
Вентилятор ВМЦ-8	шт.	1
Электросверло СЭР-19М	шт.	2
Установка для нагнетания воды в пласт	компл.	1

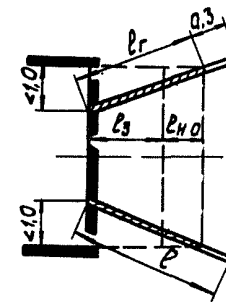


$$S_{\text{пр.}} = 13,1 \text{ м}^2; \quad S_{\text{св.}} = 10,4 \text{ м}^2$$

1. ГИДРОРЫХЛЕНИЕ



2. ГИДРООТЖИМ



ОСНОВНЫЕ ПОКАЗАТЕЛИ

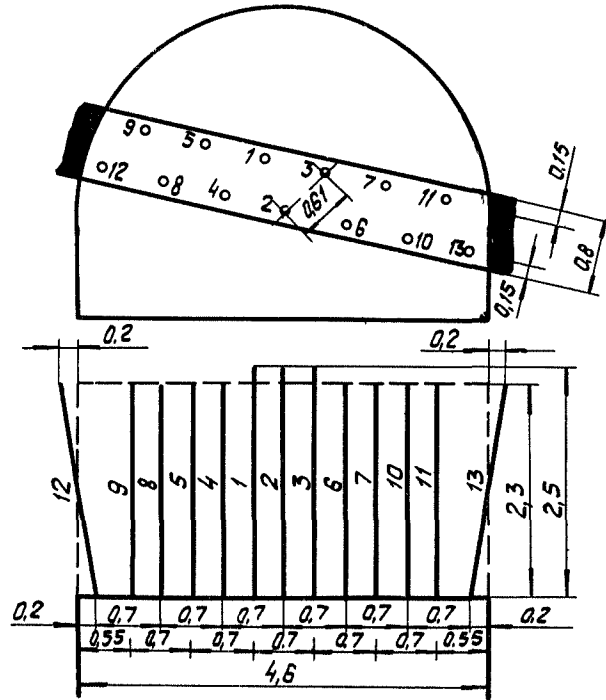
ПАРАМЕТРЫ СПОСОБОВ ПРЕДОТВРАЩЕНИЯ ВЫБРОСОВ

Наименование	Ед. изм.	Способы	
		I	2
Диаметр скважин d	мм	43-45	
Длина скважин (шпура) l	м	II	3,3
Радиус влияния скважин $R_{эф}$	м	$0,8l_r$	-
Неснижаемое опережение $l_{н.о.}$	м	3,0	I,0
Глубина герметизации l_r	м	8	3
Длина контрольных шпуров l_k	м	3,5	-

Наименование	Единица измерения	Способы			
		I	2	3	4
Сечение выработки в свету	$м^2$	10,4			
Сечение выработки в проходке	$м^2$	13,1			
Коэффициент крепости пород f		6-8			
Коэффициент подрывки пород K_p		0,72			
Мощность пласта	м	0,8			
Крепь металлическая арочная АКП-3	арок/м	1,0			
Подвигание забоя за цикл с учетом выполнения способов	м	8,0	2,0	2,0	2,0
Подвигание забоя за месяц	м	67	50	50	80
Количество выходов рабочих за сутки		8-16	10	7	12-16
Производительность труда проходчик.	$м^3/чел.-см.$	0,235	0,200	0,286	0,25
	$м^3/чел.-см.$	2,44	2,08	2,98	2,60

3. СОТРЯСАТЕЛЬНОЕ ВЗРЫВАНИЕ

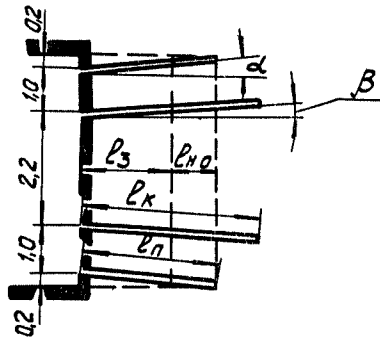
Схема 2.7



ПАРАМЕТРЫ СОТРЯСАТЕЛЬНОГО ВЗРЫВАНИЯ

Наименование	Ед. изм.	К-во
Число шуров за цикл	шт.	13
Глубина шуров	м	2,3; 2,5
Тип ВВ - аммонит Т-19 (ПЖВ-20)		
Величина заряда в шпурах:		
1-3	кг	1,2
4-13	кг	0,9
Расход ВВ на цикл	кг	12,6
Удельный расход ВВ	кг/м ³	1,70
Тип электродетонаторов: ЭДКЗ-ОП и ЭДКЗ-ПМ		
Расход электродетонаторов на цикл	шт.	13
Замедления ЭД в шпурах:		
1-3	мс	0
4-7	мс	30
8-11	мс	60
12-13	мс	100
Коэффициент использования шуров		0,85

4. РАЗГРУЗОЧНЫЕ ПАЗЫ



ПАРАМЕТРЫ СПОСОБА С ОБРАЗОВАНИЕМ ПАЗОВ

Наименование	Ед. изм.	К-во
Глубина паза по углу α	м	2,5
Ширина паза	мм	60
Расстояние паза от кутка забоя	м	0,2
Угол наклона паза к стенке выработки α	град	7
Неснижаемое опережение l_{no}	м	0,5
Длина контрольных шуров l_k	м	3,5
Угол наклона контрольных шуров β	град	5

ГРАФИК ОРГАНИЗАЦИИ РАБОТ НА ЦИКЛ ГИДРОРЫХЛЕНИЯ



ГРАФИК ОРГАНИЗАЦИИ РАБОТ НА ЦИКЛ ГИДРООТЖИМА

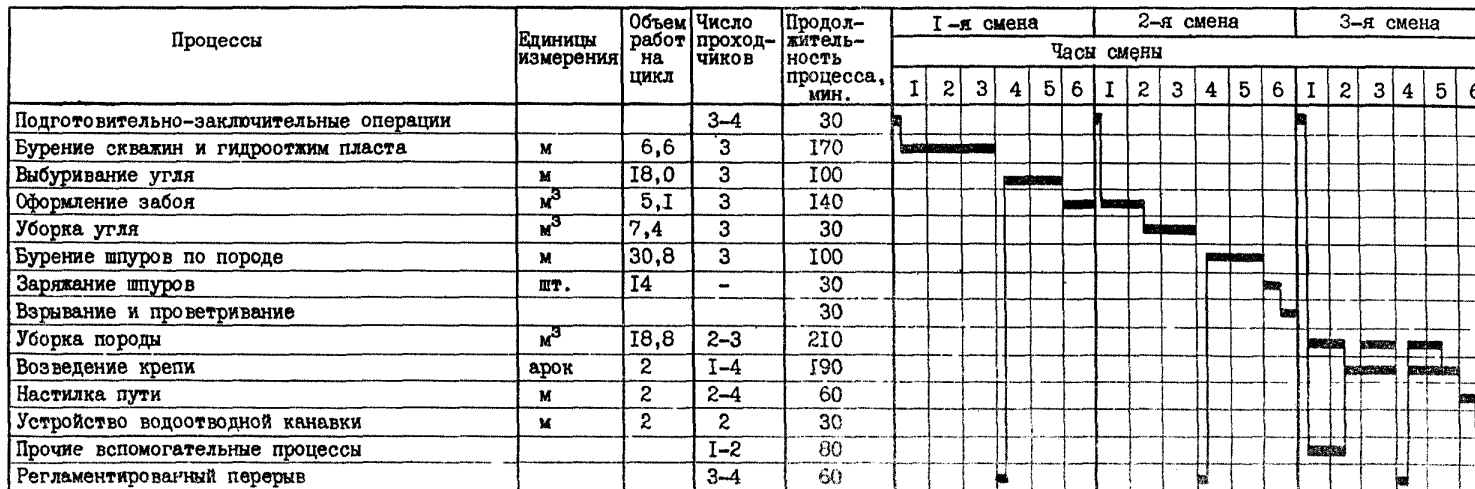


ГРАФИК ОРГАНИЗАЦИИ РАБОТ НА ЦИКЛ СОТРЯСАТЕЛЬНОГО ВЗРЫВАНИЯ

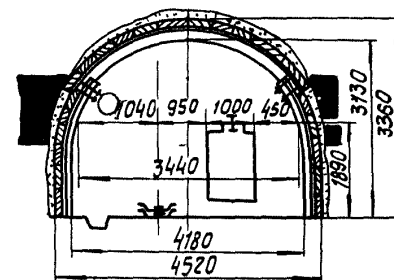
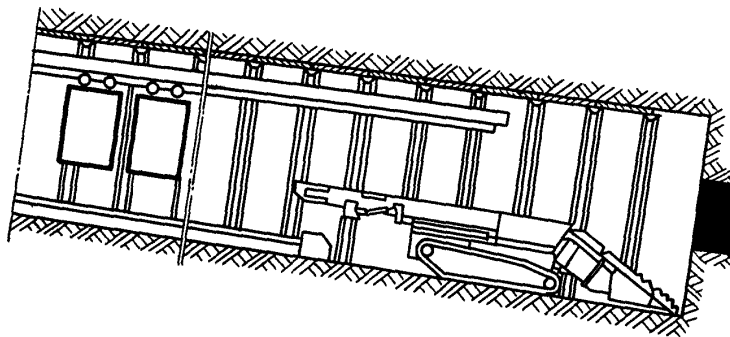
Схема 2.7

Процессы	Единицы измерения	Объем работ на цикл	Число проходчиков	Продолжительность процесса, мин.	I-я смена		2-я смена		3-я смена													
					Часы смены																	
					I	2	3	4	5	6	I	2	3	4	5	6						
Подготовительно-заключительные операции			3-4	20																		
Производство сотрясательного взрыва по уголю	шт.	13		360																		
Уборка угля	м³	7,4	2-3	110																		
Бурение шпуров по породе	м	30,8	2-3	160																		
Заряжание шпуров по породе	шт.	14		30																		
Взрывание и проветривание				30																		
Уборка породы	м³	18,8	3-4	180																		
Возведение крепи	арок	2	I-4	150																		
Настилка пути	м	2	4	40																		
Устройство водоотводной канавки	м	2	I	60																		
Прочие вспомогательные процессы			I	60																		
Бурение шпуров по уголю	м	30,3	4	60																		
Регламентированный перерыв			3-4	40																		

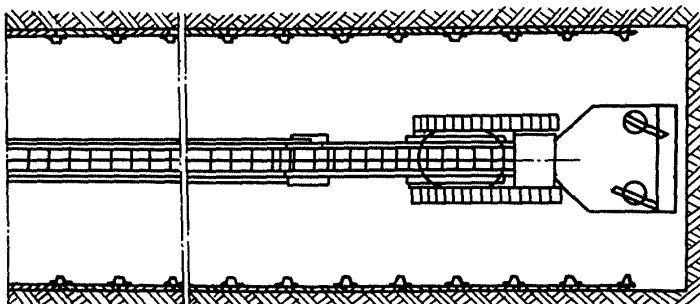
ГРАФИК ОРГАНИЗАЦИИ РАБОТ НА ЦИКЛ ОБРАЗОВАНИЯ РАЗГРУЗОЧНЫХ ПАЗОВ

Процессы	Единицы измерения	Объем работ на цикл	Число проходчиков	Продолжительность процесса, мин.	I-я смена		2-я смена															
					Часы смены																	
					I	2	3	4	5	6	I	2	3	4	5	6						
Подготовительно-заключительные операции			4	20																		
Образование разгрузочных пазов	м	5	3	70																		
Выбуривание угля	м	18	3	40																		
Оформление забоя	м³	5,1	4	60																		
Уборка угля	м³	7,4	4	10																		
Бурение шпуров по породе	м	30,8	3	60																		
Заряжание шпуров	шт.	14		30																		
Взрывание и проветривание	шт.	14		30																		
Уборка породы	м³	18,8	3	200																		
Возведение крепи	арок	2	I-4	220																		
Настилка пути	м	2	3	60																		
Устройство водоотводной канавки	м	2	I	100																		
Прочие вспомогательные процессы			I-2	210																		
Контроль эффективности мероприятия			2	30																		
Регламентированный перерыв			4	40																		

ПРОВЕДЕНИЕ КОНВЕЙЕРНОГО, ВОСПОМОГАТЕЛЬНОГО И ВЕНТИЛЯЦИОННОГО УКЛОНОВ (ДО 18°)



$S_{\text{пр.}} = 13,1 \text{ м}^2$; $S_{\text{св.}} = 10,4 \text{ м}^2$



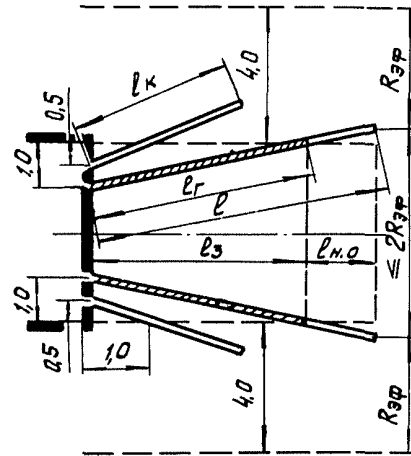
ПЕРЕЧЕНЬ ОБОРУДОВАНИЯ

Наименование	Ед. изм.	К-во
Погрузочная машина ПНБ-2У	шт.	1
Конвейеры: ПЛУ100	По расчету	
ПУ-50(С-53М)	шт.	1
Монорельсовая дорога 6дмК	шт.	1
Бур электрогидравлический ЭБП-1	шт.	2
Электросверло СЭР-19М	шт.	2
Насос ВМ-18	шт.	1
Вентилятор ВМ-6	По расчету	

ОСНОВНЫЕ ПОКАЗАТЕЛИ

Схема 2.7

1. ГИДРОРЫХЛЕНИЕ

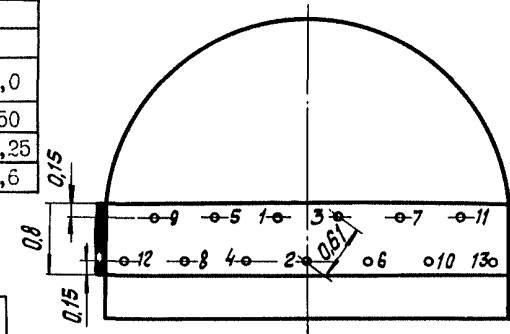


ПАРАМЕТРЫ ГИДРОРЫХЛЕНИЯ

Наименование	Ед. изм.	К-во
Диаметр скважин d	мм	43-45
Длина скважины шпура l	м	9
Радиус влияния скважины $R_{зр}$	м	$0,8l$
Неснижаемое опережение $l_{н.о}$	м	2,0
Глубина герметизации l_r	м	7
Глубина контрольных шпуров l_k	м	3,5

Наименование	Единица измерения	Способы	
		1	2
Сечение выработки:			
в свету	м ²	10,4	
в проходке	м ²	13,1	
Коэффициент крепости пород f		4-6	
Коэффициент подрывки пород K_r		0,72	
Мощность пласта	м	0,8	
Угол наклона выработки	град.	0-18	
Крепь металлическая арочная АМП-3	арк/м	1,0	
Подвигание забоя за цикл с учетом выполнения способов	м	7,0	2,0
Подвигание забоя за месяц	м	58	50
Производительность труда проходчиков	м ³ /чел.-см	0,206	0,25
	м ³ /чел.-см	2,14	2,6

2. СОТРЯСАТЕЛЬНОЕ ВЗРЫВАНИЕ



ПАРАМЕТРЫ СОТРЯСАТЕЛЬНОГО ВЗРЫВАНИЯ

Наименование	Ед. изм.	Кол-во
Число шпуров, взрывааемых за цикл	шт	13
Глубина шпуров	м	2,3;2,5
Тип ВВ - аммонит Т-19 (ПЖВ-20)		
Величина заряда в шпурах:		
1-3	кг	1,2
4-13	кг	0,9
Расход ВВ на цикл	кг	12,6
Удельный расход ВВ	кг/м ³	1,7
Тип электродетонаторов: ЭДКЗ-ОП и ЭДКЗ-ПМ		
Расход электродетонаторов	шт	13
Замедления ЭД в шпурах:		
1-3	мс	0
4-7	мс	30
8-11	мс	60
12-13	мс	100
Коэффициент использования шпуров		0,85

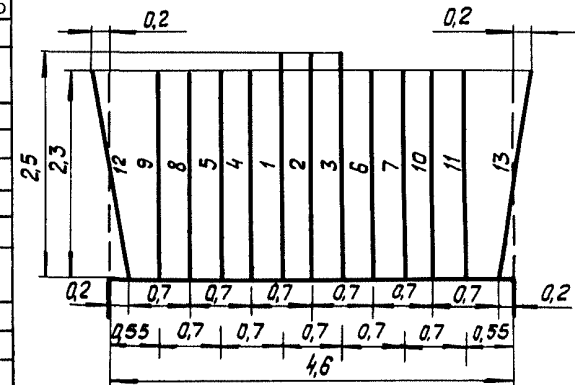


ГРАФИК ОРГАНИЗАЦИИ РАБОТ НА ЦИКЛ ГИДРОРЫСЛЕНИЯ

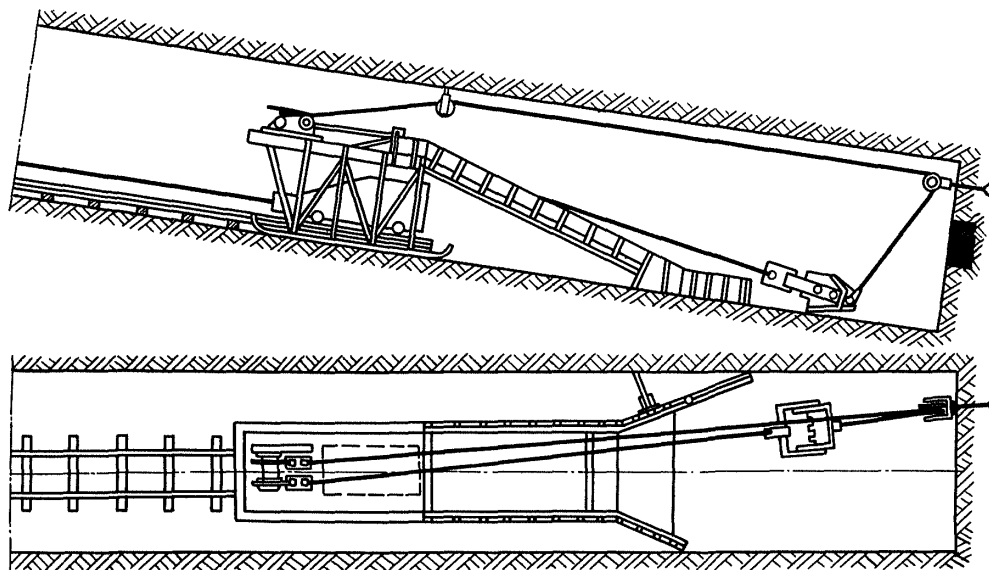
Процессы	Единицы измерения	Объем работ на цикл	Число проходчиков	Продолжительность процесса, мин.	I-я смена			2;5;7;10 смены			3;5;8;11 смены												
					Часы смены																		
					I	2	3	4	5	6	I	2	3	4	5	6							
Подготовительно-заключительные операции			2-4	100																			
Бурение скважин и нагнетание воды в пласт	м	18	2	290																			
Выемка угля отбойными молотками	т	34,8	4	480																			
Уборка угля	м ³	25,8	4	200																			
Бурение шпуров по породе	м	112,0	3-4	400																			
Заряжание шпуров	шт.	56		120																			
Взрывание и проветривание				120																			
Уборка породы	м ³	65,9	2-4	560																			
Возведение крепи	арок	7	2-4	400																			
Наращивание монорельсовой дорожки	м	7	4	160																			
Наращивание конвейера	м	7	4	160																			
Устройство водоотводной канавки	м	7	2	160																			
Прочие вспомогательные работы			1	240																			
Контроль эффективности мероприятия	м	28	2	210																			
Регламентированный перерыв			4	160																			

ГРАФИК ОРГАНИЗАЦИИ РАБОТ НА ЦИКЛ СОТРЯСАТЕЛЬНОГО ВЗРЫВАНИЯ

Процессы	Единицы измерения	Объем работ на цикл	Число проходчиков	Продолжительность процесса, мин.	I-я смена			2-я смена			3-я смена												
					Часы смены																		
					I	2	3	4	5	6	I	2	3	4	5	6							
Подготовительно-заключительные операции			4	20																			
Производство сотрясающего взрыва по уголю	шт.	13		360																			
Уборка угля	м ³	7,4	3-4	110																			
Бурение шпуров по породе	м	30,8	3-4	160																			
Заряжание шпуров по породе	шт.	14		30																			
Взрывание и проветривание				30																			
Уборка породы	м ³	18,8	3-4	180																			
Возведение крепи	арок	2	1-4	150																			
Настилка пути	м	2	4	40																			
Устройство водоотводной канавки	м	2	1	60																			
Прочие вспомогательные работы			1	60																			
Бурение шпуров по уголю	м	30,3	4	60																			
Регламентированный перерыв			4	40																			

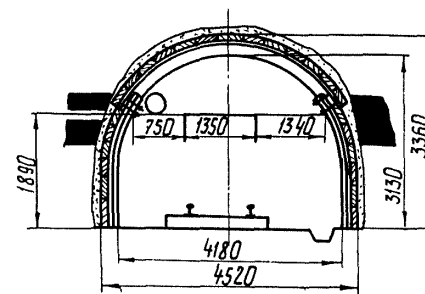
ПРОВЕДЕНИЕ КОНВЕЙЕРНОГО, ВОСПОМОГАТЕЛЬНОГО И ВЕНТИЛЯЦИОННОГО УКЛОНОВ (19-35°)

Схема 2.7



ПЕРЕЧЕНЬ ОБОРУДОВАНИЯ

Наименование	Единицы измерения	Кол-во
Скреперный комплекс СКУ1	шт.	1
Электросверло СЭР19М	шт.	2
Электробур ЭБПШ	шт.	2
Насос ВМ18	шт.	1
Вентилятор ВМ6	По расчету	

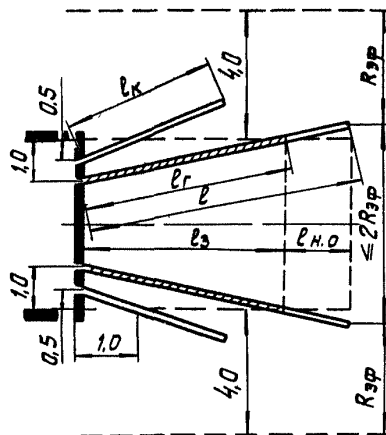


$$S_{\text{пр.}} = 13,1 \text{ м}^2; \quad S_{\text{св.}} = 10,4 \text{ м}^2$$

ОСНОВНЫЕ ПОКАЗАТЕЛИ

Схема 2.7

1. ГИДРОРЫХЛЕНИЕ

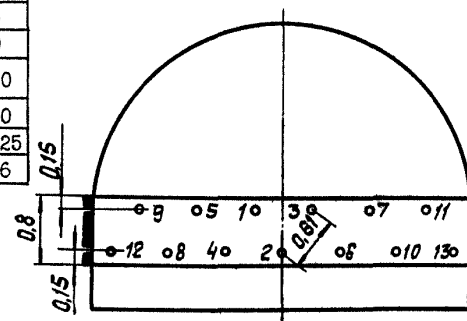


ПАРАМЕТРЫ ГИДРОРЫХЛЕНИЯ

Наименование	Ед. изм.	К-во
Диаметр скважин a	мм	43-45
Длина скважины шпура l	м	8,0
Радиус влияния скважины $R_{зр}$	м	0,8 $l_г$
Неснижаемое опережение $l_{н.о.}$	м	2,0
Глубина герметизации $l_г$	м	6,0
Глубина контрольных шпуров $l_к$	м	3,0

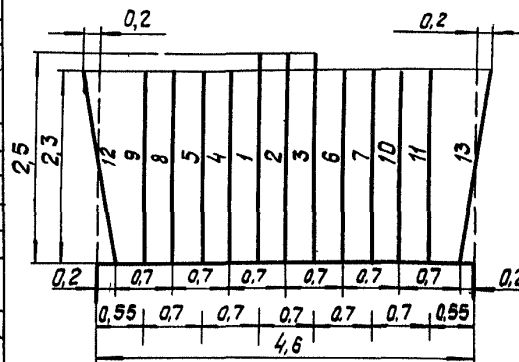
Наименование	Единица измерения	Способы	
		1	2
Сечение выработки:			
в свету	м ²	10,4	
в проходке	м ²	13,1	
Коэффициент крепости породы f		4-6	
Коэффициент подрывки пород K_{II}		0,72	
Мощность пласта	м	0,8	
Угол наклона выработки	град	19-35	
Крепь металлическая арочная АКП-3	арок/м	1,0	
Подвигание забоя за цикл с учетом выполнения способов	м	6,0	2,0
Подвигание забоя за месяц	м	50	50
Производительность труда проходчиков	м/чел.-см.	0,176	0,25
	м ³ /чел.-см.	0,183	2,6

2. СОТРЯСАТЕЛЬНОЕ ВЗРЫВАНИЕ

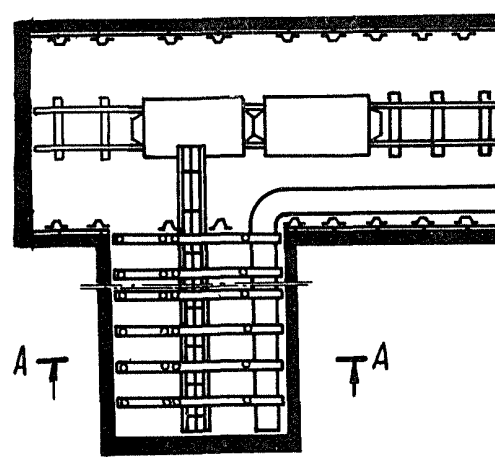


ПАРАМЕТРЫ СОТРЯСАТЕЛЬНОГО ВЗРЫВАНИЯ

Наименование	Ед. изм.	Кол-во
Число шпуров, взрывааемых за цикл	шт	13
Глубина шпуров	м	2,3; 2,5
Тип ВВ - аммонит Т-19 (ПЖВ-20)		
Величина заряда в шпурах:		
I-3	кг	1,2
4-13	кг	0,9
Расход ВВ на цикл	кг	12,6
Удельный расход ВВ	кг/м ³	1,7
Тип электродетонаторов: ЭДКЗ-0П и ЭДКЗ-ПМ		
Расход электродетонаторов	шт	13
Замедления ЭД в шпурах:		
I-3	мс	0
4-7	мс	30
8-11	мс	60
12-13	мс	100
Коэффициент использования шпуров		0,85

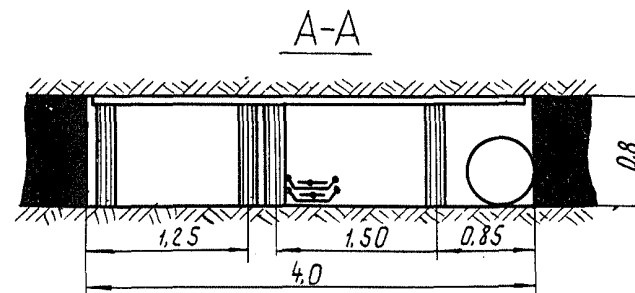


ПРОВЕДЕНИЕ РАЗРЕЗНОЙ ПЕЧИ С УГЛОМ НАКЛОНА до 18°



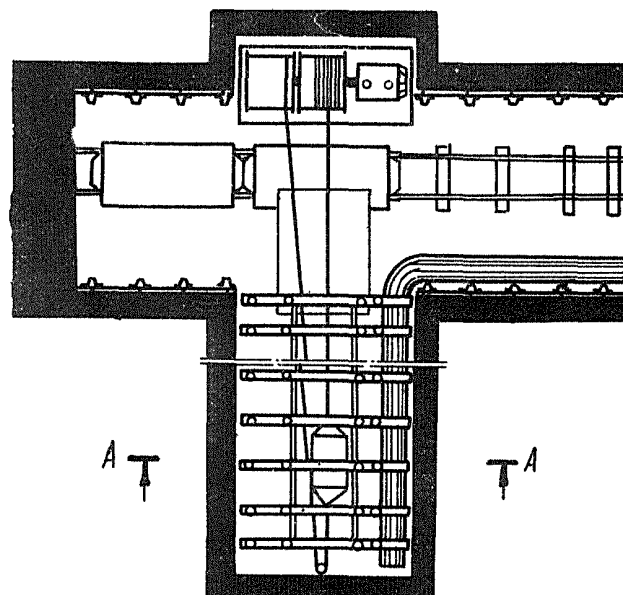
ПЕРЕЧЕНЬ ОБОРУДОВАНИЯ

Наименование	Единицы измерения	Способы	
		1	2
Конвейер скребковый С53М	шт.	1	1
Отбойный молоток М09П	шт.	3	-
Вентилятор Вмб	шт.	1	1
Трубы вентиляционные	шт.	По расчету	
Вагонетки ВГ	шт.	По расчету	
Электросверло СЭР19М	шт.	2	2
Установка для нагнетания воды в пласт	шт.	1	-



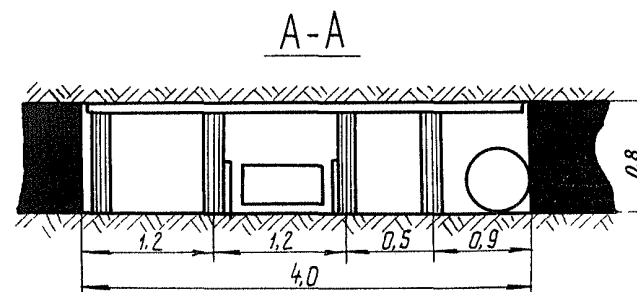
ПРОВЕДЕНИЕ РАЗРЕЗНОЙ ПЕЧИ С УГЛОМ НАКЛОНА 19-35°

Схема 2.7

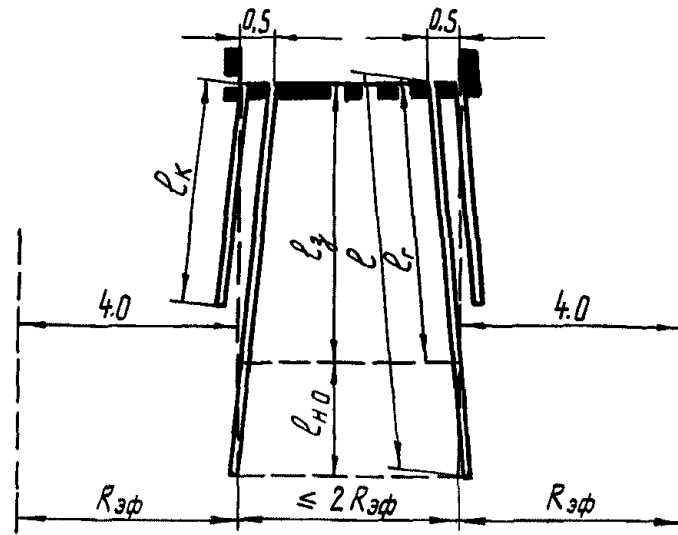


ПЕРЕЧЕНЬ ОБОРУДОВАНИЯ

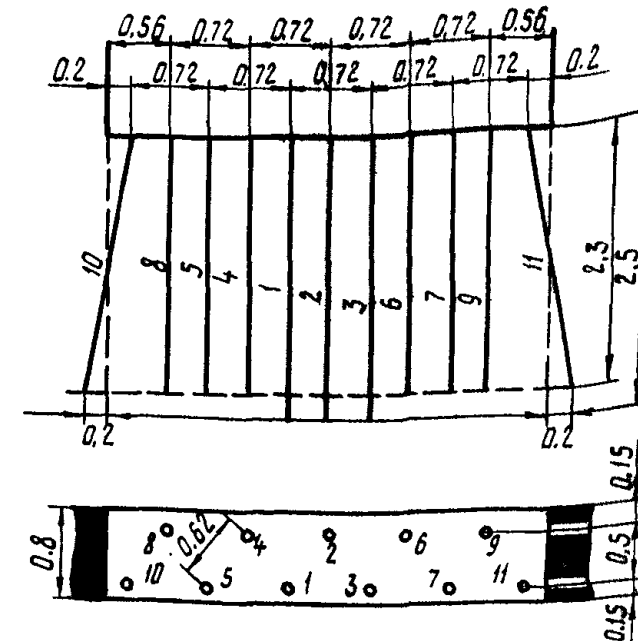
Наименование	Единицы измерения	Способы	
		И	П
Отбойный молоток МО9П	шт.	3	-
Вентилятор ВМ6	шт.	1	1
Трубы вентиляционные	шт.	По расчету	
Полок разгрузочный	шт.	1	1
Лебедка скреперная	шт.	1	1
Скреперо-скип	шт.	1	1
Канат $\phi = 12-14$ мм	м	По расчету	
Электросверло СЭР19М	шт.	2	2
Установка для нагнетания воды в пласт	компл.	1	-
Вагонетки ВГ	шт.	По расчету	



1. ГИДРОРЫХЛЕНИЕ



2. СОТРЯСАТЕЛЬНОЕ ВЗРЫВАНИЕ



ПАРАМЕТРЫ ГИДРОРЫХЛЕНИЯ

Наименование	Ед. изм.	К-во
Диаметр скважин d	мм	43-45
Длина скважин l	м	8
Радиус влияния скважины $R_{эф}$	м	0,8 l_r
Неснижаемое опережение $l_{н0}$	м	2,0
Глубина герметизации l_g	м	6,0
Глубина контрольных шпуров l_k	м	3,5

ОСНОВНЫЕ ПОКАЗАТЕЛИ

Наименование	Единица измерения	Способы	
		I	2
Мощность пласта	м	0,8	
Угол падения пласта	град	19-35	
Крепость угля f		1,5-2	
Ширина выработки	м	4,0	
Плотность крепи	рам/м	1,25	
Подвигание забоя за цикл с учетом выполнения способов	м	6	2
Подвигание забоя за месяц	м	75	50
Производительность труда проходчиков	м/чел.-см.	0,43	0,67
	м ³ /чел.-см.	1,38	2,1

ПАРАМЕТРЫ СОТРЯСАТЕЛЬНОГО ВЗРЫВАНИЯ

Наименование	Ед. изм.	Кол-во
Число шпуров, взрываемых за цикл	шт	11
Глубина шпуров	м	2,3; 2,5
Тип ВВ - аммонит Т-19 (ПХВ-20)		
Величина заряда в шпурах:		
I-3	кг	1,2
4-11	кг	0,9
Расход ВВ на цикл	кг	10,8
Удельный расход ВВ	кг/м ³	1,69
Тип электродетонаторов: ЭДКЗ-ОП и ЭДКЗ-ПИ		
Расход электродетонаторов	шт	11
Замедления ЭД в шпурах:		
I-3	мс	0
4-7	мс	30
8-11	мс	60
Коэффициент использования шпуров		0,85

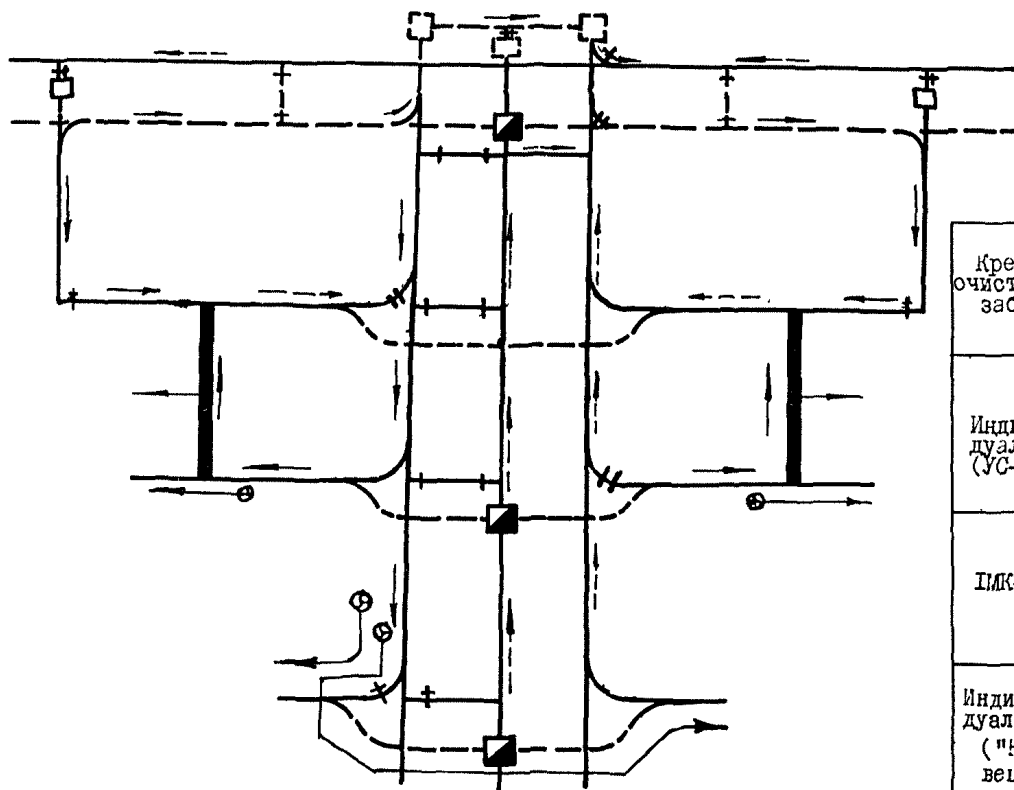
ГРАФИК ОРГАНИЗАЦИИ РАБОТ НА ЦИКЛ ГИДРОРЫХЛЕНИЯ

Процессы	Единицы измерения	Объем работ на цикл	Число проходчиков	Продолжительность процесса, мин.	I-я смена		2, 5, 7-я смены		3, 6, 8-я смены													
					Часы смены																	
					I	2	3	4	5	6	I	2	3	4	5	6						
Подготовительно-заключительные операции			2	30	■																	
Бурение шпуров и нагнетание воды в пласт	м	16	2	285	■	■	■	■	■	■												
Вземка угля отбойными молотками	м ³	19,2	2	1680							■	■	■	■	■	■						
Доставка угля на откаточную выработку		19,2												■	■	■	■	■				
Крепление выработки	рам.	7,5	2	180																		
Прочие вспомогательные процессы			2	75																		
Контроль эффективности мероприятия	м	21	2	150																		
Регламентированный перерыв			2	120																		

ГРАФИК ОРГАНИЗАЦИИ РАБОТ НА ЦИКЛ СОТРЯСАТЕЛЬНОГО ВЗРЫВАНИЯ

Процессы	Единицы измерения	Объем работ на цикл	Число проходчиков	Продолжительность процесса, мин.	I-я смена		2-я смена															
					Часы смены																	
					I	2	3	4	5	6	I	2	3	4	5	6						
Подготовительно-заключительные операции			3	60	■																	
Бурение шпуров	м	32,8	3	75	■	■	■	■	■	■												
Зарядание, взрывание и проветривание	шт.	16		330	■	■	■	■	■	■												
Вземка отбитого угля	м ³	6,4	3	160							■	■	■	■	■	■						
Доставка угля на откаточную выработку		6,4												■	■	■	■	■				
Крепление выработки	рам	2,5	3	45																		
Прочие вспомогательные процессы			3	30																		
Регламентированный перерыв			3	20																		

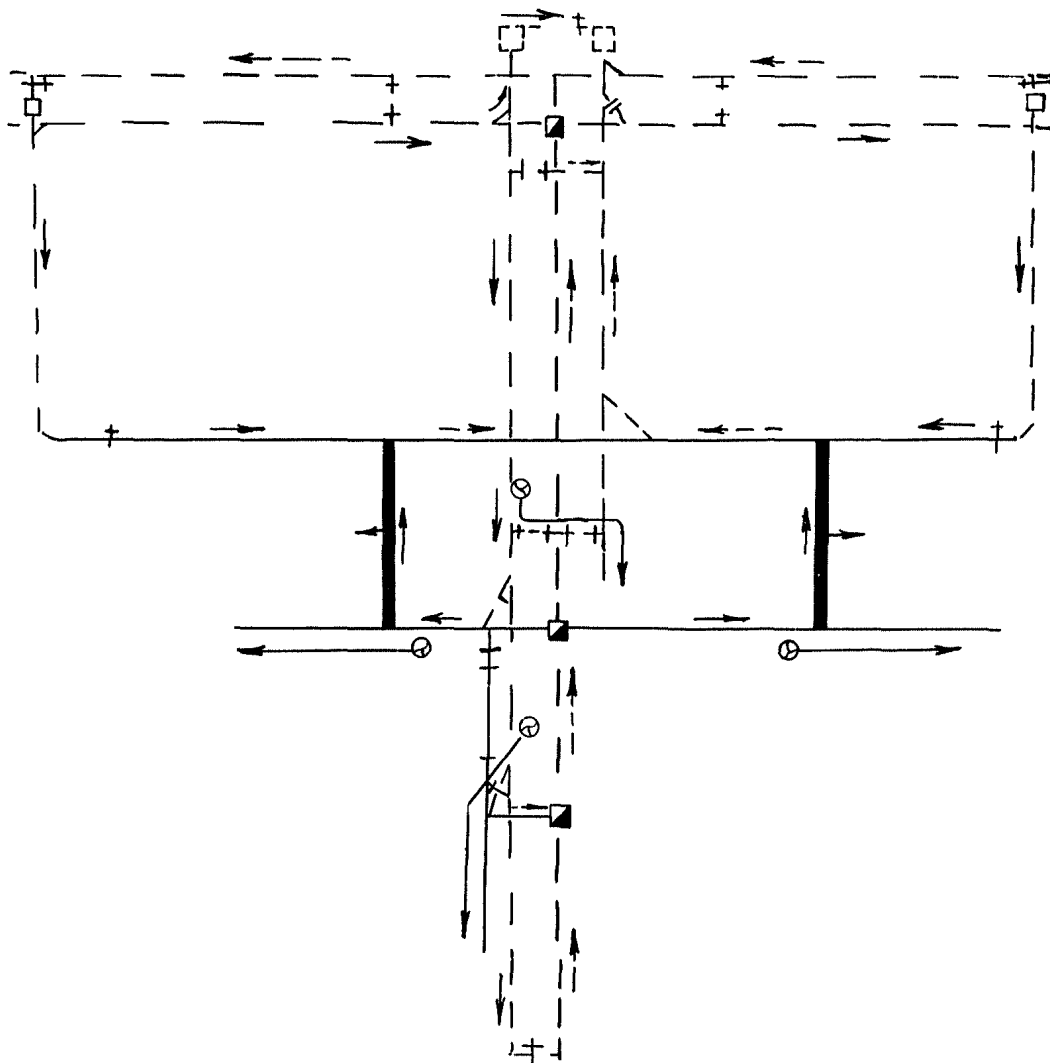
СХЕМА ПРОВЕТРИВАНИЯ



Аэродинамические параметры выемочного поля

Крепь очистного забоя	Мощность пласта, м	Время отработки выемочного поля	Количество воздуха, м ³ /с					Депрессия выемочного поля, мм.вод.ст.
			В очистном забое	для подсвещения	в подвижном забое	в камерах	в выемочном поле	
Индивидуальная (УС-2у)	0,5	Начало	6,4x2	5,0x2	2,6x7	2 x 5	80	138
		Конец	8,1x2	2,6x2	2,6x7	2 x 5	80	283
ГМК-97Д	0,7	Начало	5,6x2	6,0x2	2,6x7	2 x 5	80	107
		Конец	8,4x2	2,6x2	2,6x7	2 x 5	80	241
Индивидуальная ("Кировец")	0,55	Начало	6,4x2	5,0x2	2,6x7	2 x 5	80	140
		Конец	8,2x2	2,6x2	2,6x7	2 x 5	80	284
Индивидуальная ("Кировец")	0,8	Начало	8,4x2	2,6x2	2,6x7	2 x 5	80	132
		Конец	8,2x2	2,6x2	2,6x7	2 x 5	80	288

СХЕМА ПРОВЕТРИВАНИЯ



АЭРОДИНАМИЧЕСКИЕ ПАРАМЕТРЫ ВЫЕМОЧНОГО ПОЛЯ

Кресть очистного забоя	Мощность пластм, м	Время отработки выемочного поля	Количество воздуха, м ³ /с				Депрессия выемочного поля мм.вод.ст
			В очи-стном забое	Для под-свеж-ния	В подго-товитель-ном забое	В на-ме-рах ном по-ле	
Индивиду-альная (УС-27)	0,5	Начало	6,4x2	5,0x2	2,6x6	2x5	138
		Конец	6,4x2	2,6x2	2,6x6	2x5	283
	0,8	Начало	6,4x2	2,6x2	2,6x6	2x5	129
		Конец	6,4x2	2,6x2	2,6x6	2x5	286
ИМК-97д	0,7	Начало	5,6x2	6,0x2	2,6x6	2x5	107
		Конец	5,6x2	6,0x2	2,6x6	2x5	241
	1,3	Начало	8,4x2	2,6x2	2,6x6	2x5	112
		Конец	8,4x2	2,6x2	2,6x6	2x5	269
Индивиду-альная ("Кировец")	0,55	Начало	6,4x2	5,0x2	2,6x6	2x5	140
		Конец	6,4x2	5,0x2	2,6x6	2x5	284
	0,8	Начало	8,2x2	2,6x2	2,6x6	2x5	132
		Конец	8,2x2	2,6x2	2,6x6	2x5	288

СХЕМА РАЗМЕЩЕНИЯ ДАТЧИКОВ МЕТАЛА АППАРАТУРЫ АКМ И СРЕДСТВ САМОСПАСЕНИЯ
(для шахт, использующих электроэнергию)

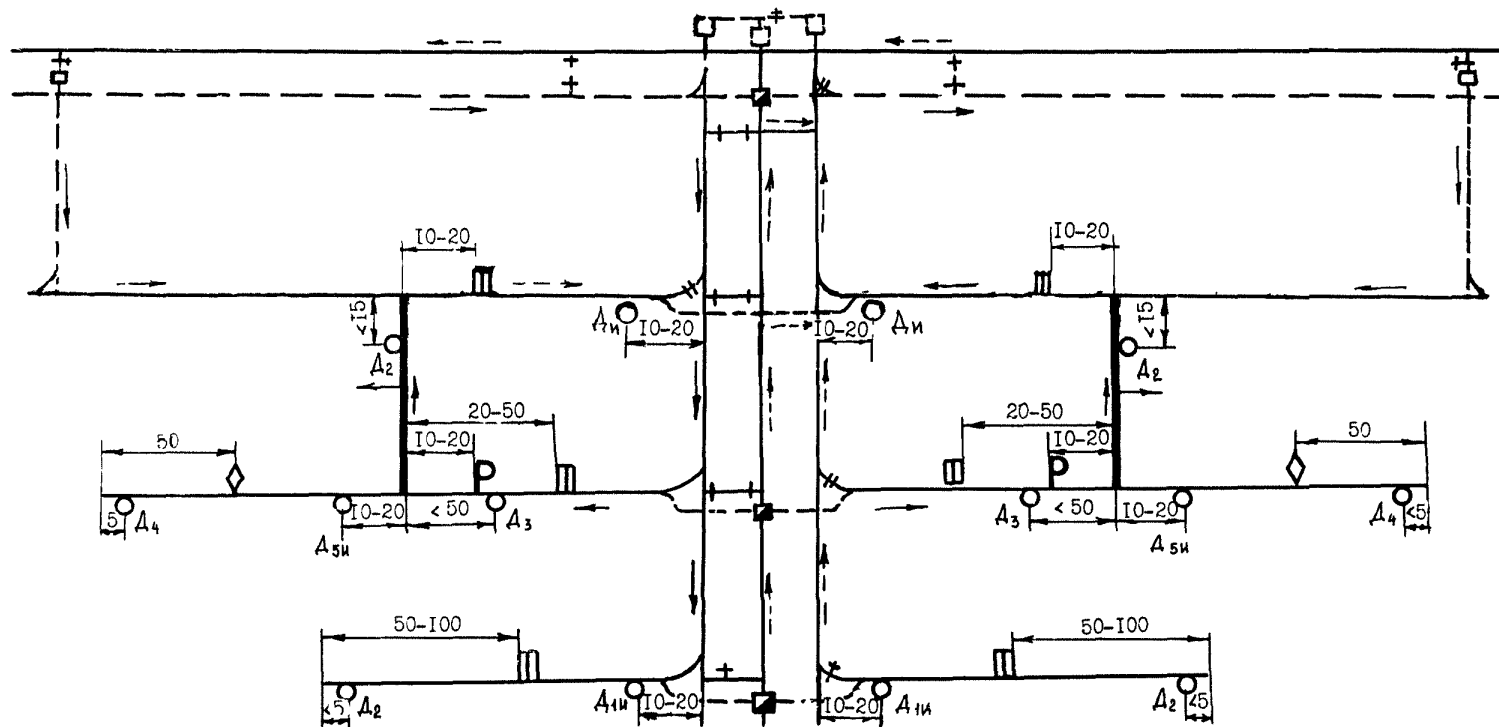


СХЕМА РАЗМЕЩЕНИЯ ДАТЧИКОВ МЕТАНА АППАРАТУРЫ АКМ И СРЕДСТВ САМОСПАСЕНИЯ
(для шахт, использующих пневмо- и электроэнергию)

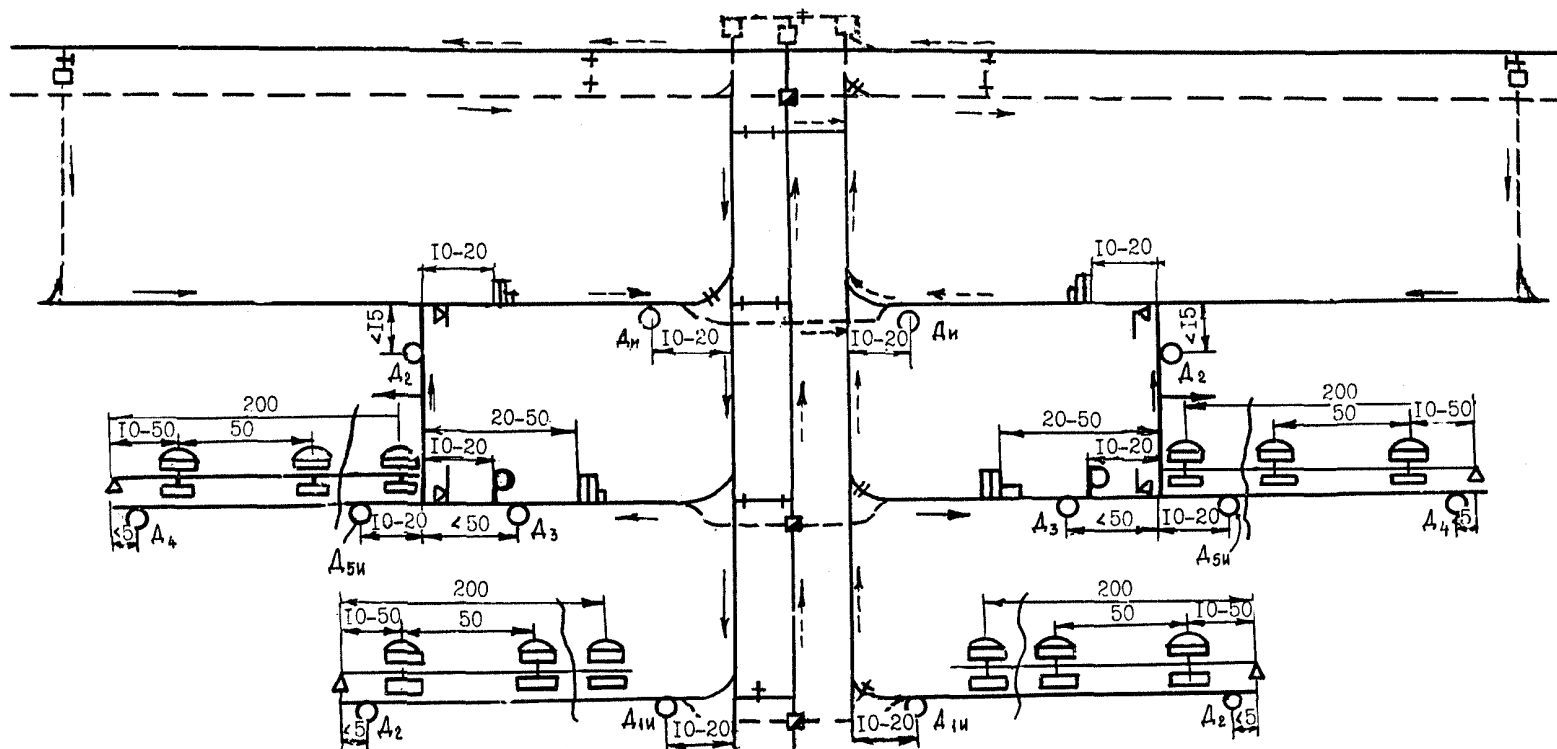
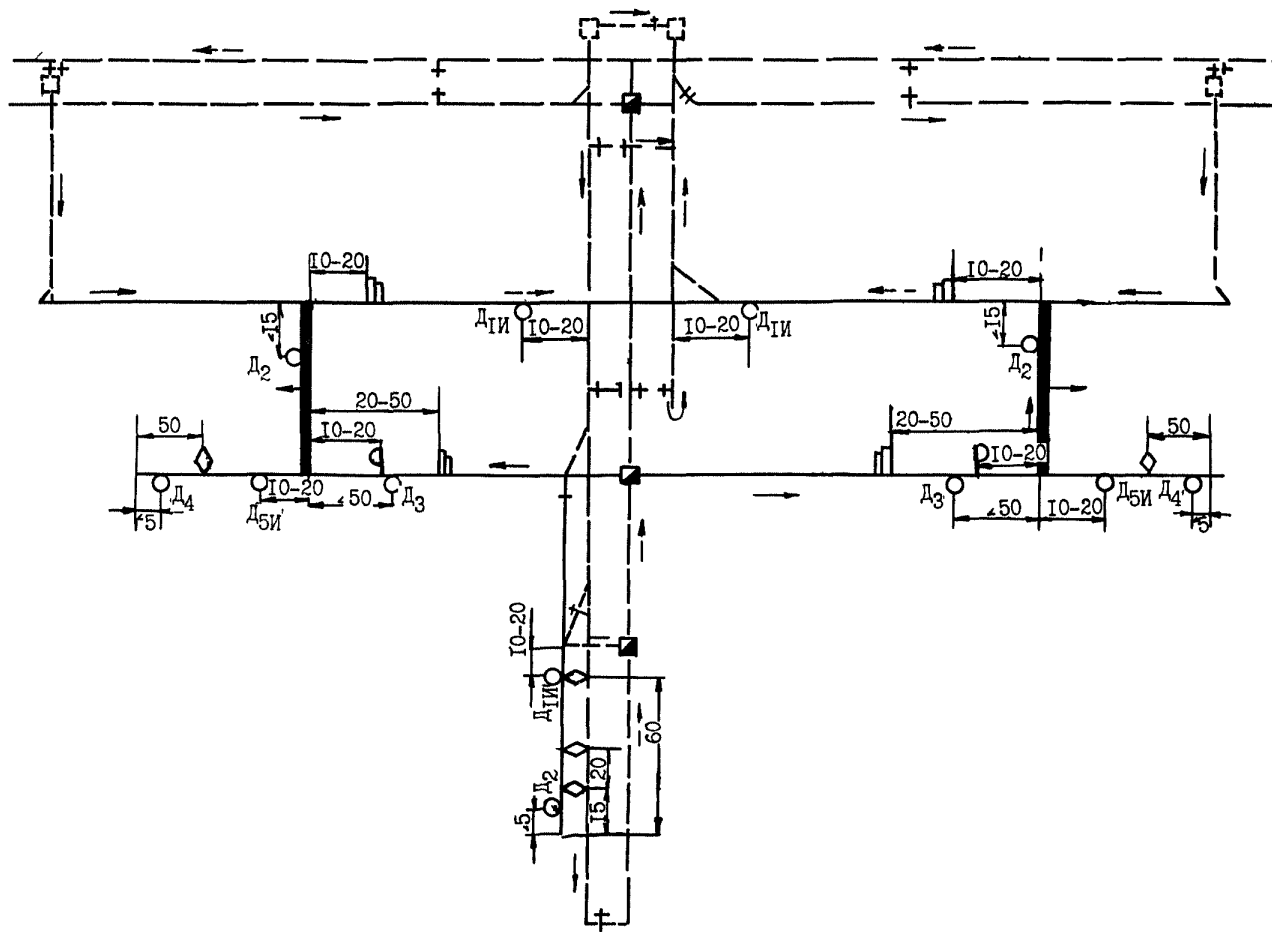
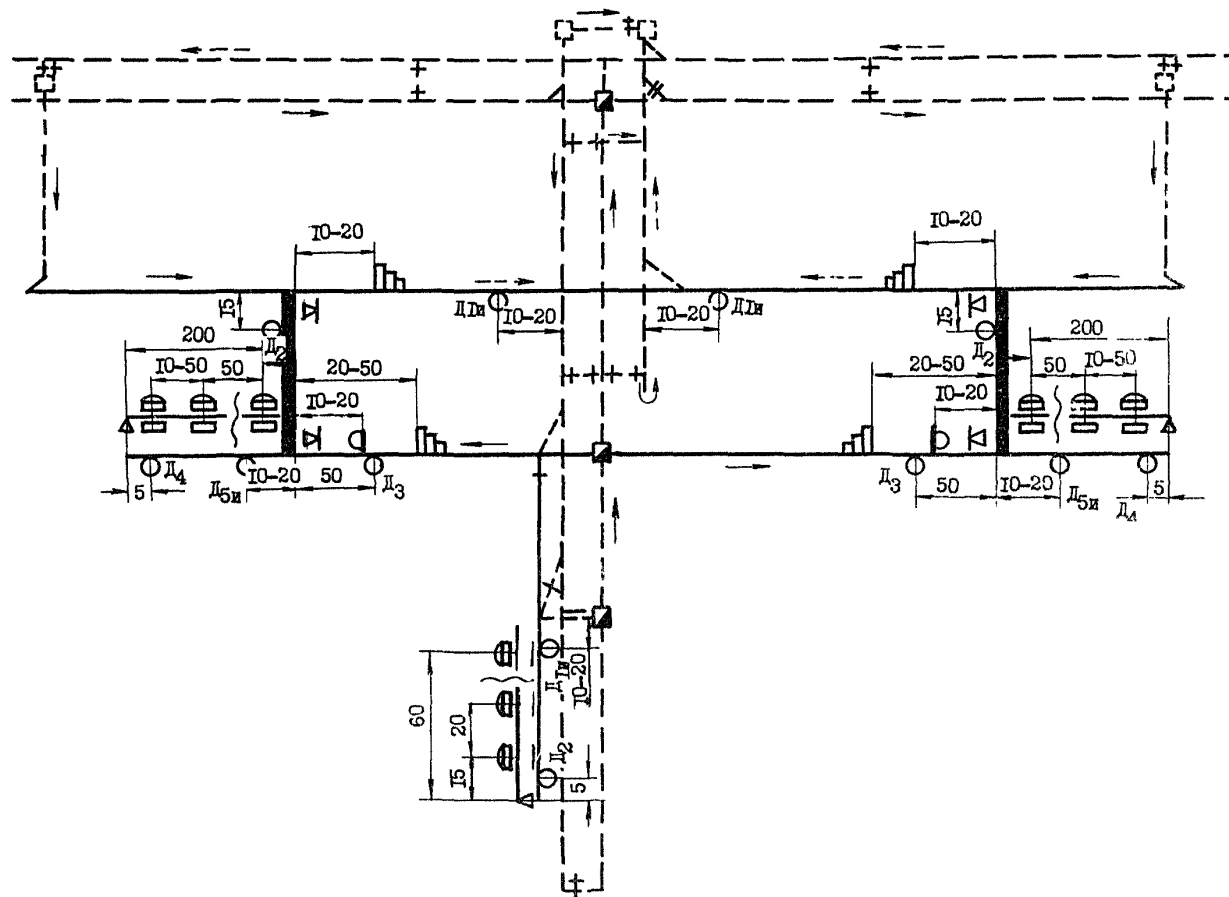


СХЕМА РАЗМЕЩЕНИЯ ДАТЧИКОВ МЕТАНА АППАРАТУРЫ АКМ И СРЕДСТВ САМОСПАСЕНИЯ
(для шахт, использующих электроэнергию)

Схема 2.7



СУЩА РАЗМЕЩЕНИЯ ДАТЧИКОВ МЕТАНА АППАРАТУРЫ АГМ И СРЕДСТВ САМОСПАСЕНИЯ
(ДЛЯ ШАГТ, ИСПОЛЬЗУЮЩИХ ПНЕВМО- И ЭЛЕКТРОЭНЕРГИЮ)



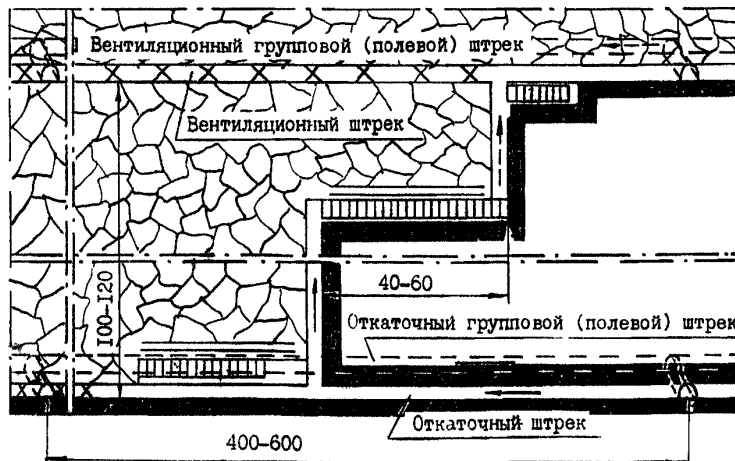
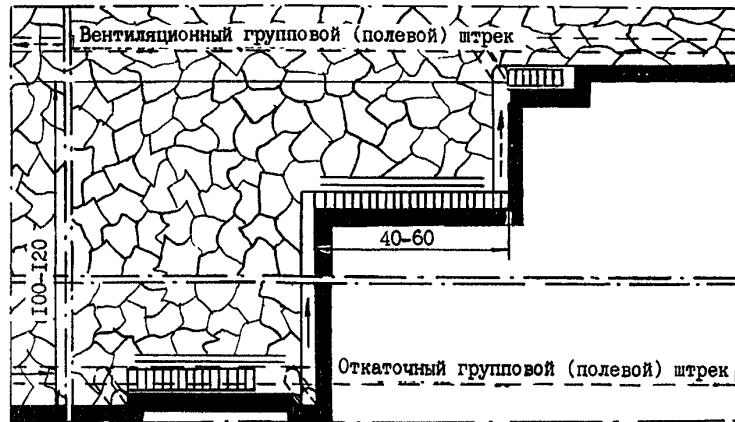
ТЕХНОЛОГИЧЕСКАЯ СХЕМА 2.8

ПОДГОТОВКИ И ОТРАБОТКИ ПО ПАДЕНИЮ ПЛАСТОВ

МОЩНОСТЬЮ 0,7 – 2,2 м С УГЛОМ ПАДЕНИЯ БОЛЕЕ 42°

Способ подготовки	Этажный
Система разработки	Длинными полосами по падению
Схема проветривания	Прямоточная
Способ управления кровлей	Полное обрушение
Способ охраны выемочных выработок	Специальной крепью
Транспорт угля от очистных забоев	Электровозная откатка
Способ предотвращения внезапных выбросов:	
в подготовительных забоях	Гидрорыхление, образование разгрузочных полостей, отрясающее взрывание
в нарезных забоях	Гидрорыхление
Меры предупреждения самовозгорания угля.	Изоляция выработанного пространства чураковыми стенами, карбонидным или фенольно-резольным пенопластом

СХЕМА ПОДГОТОВКИ И СИСТЕМА РАЗРАБОТКИ



УСЛОВИЯ ПРИМЕНЕНИЯ

Мощность пласта, м	0,7 - 2,2
Угол падения пласта, град	Более 42 (АНЩ) более 50 (АЩМ)
Породы кровли	Не ниже средней устойчивости
Тип кровли по обрушаемости	П, Ш
Породы почвы	Не ниже средней устойчивости
Глубина разработки, м	1200
Газообильность участка, м ³ /т	Для схем: I - до 15-25 II - до 10-25

Схема очистного забоя с щитовым агрегатом АНЩ (ГАЩМ)

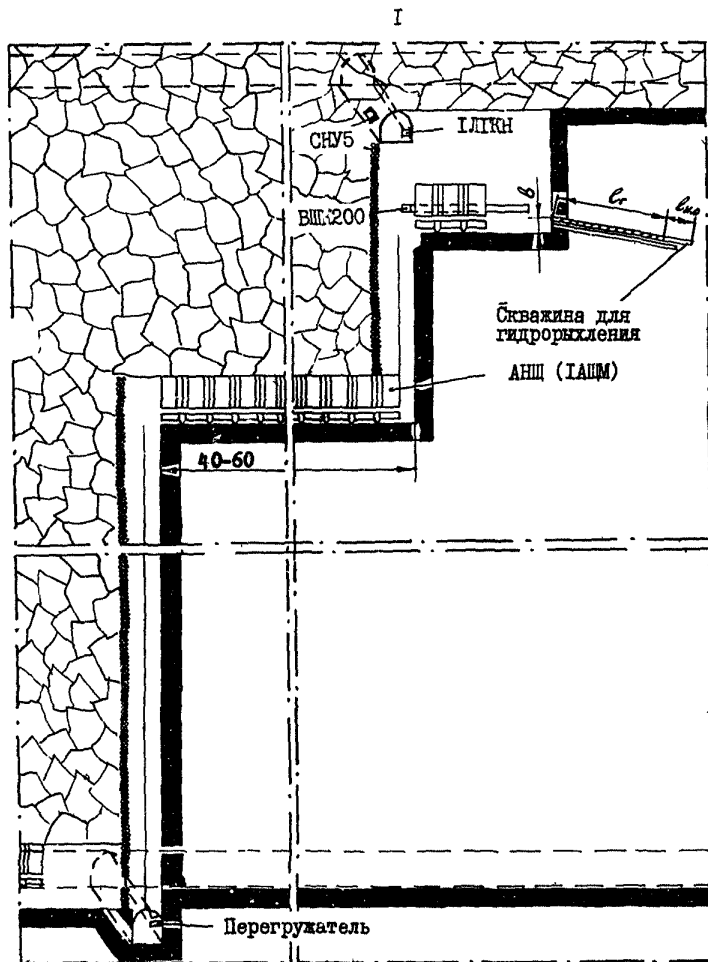
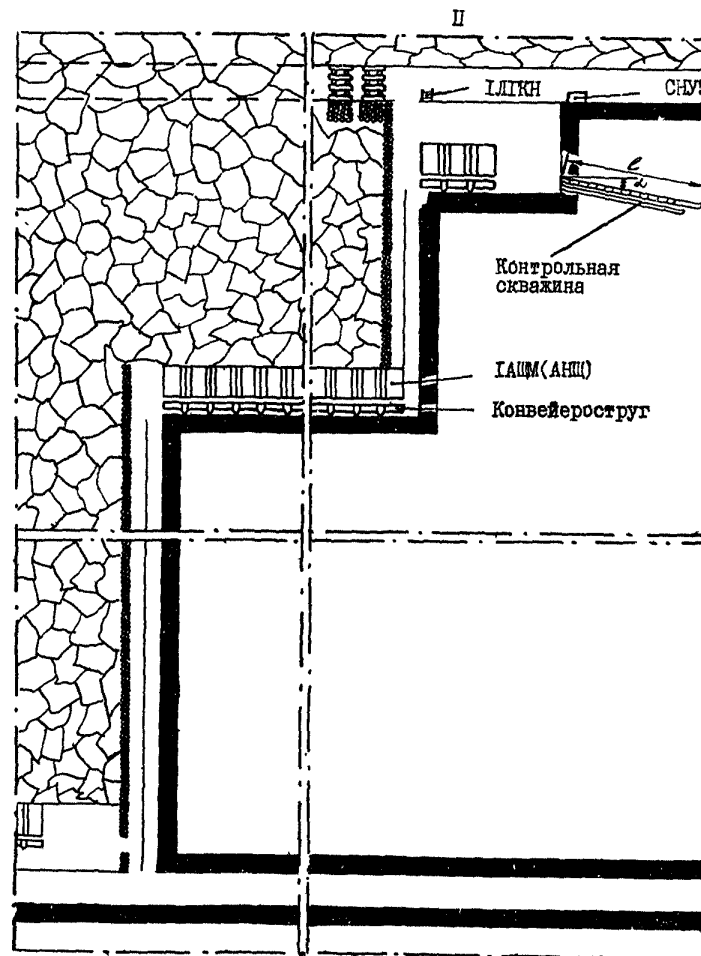


Схема очистного забоя с щитовым агрегатом ГАЩМ (АНЩ)



ПАРАМЕТРЫ СПОСОБОВ ПРЕДОТВРАЩЕНИЯ ВЫБРОСОВ

Наименование параметров	Ед. изм.	Количество
Длина скважины l	м	8
Диаметр скважины d	мм	45
Угол наклона скважины α	град	6
Неснижаемый запас опережения l_{mo}	м	2
Глубина герметизации l_r	м	6
Эффективный радиус нагнетания $R_{эф.}$	м	4,8
Расстояние от кутка B	мм	1,0
Длина контрольной скважины $l_{к.}$	м	7

ОБОРУДОВАНИЕ ОЧИСТНОГО ЗАБОЯ

Наименование оборудования	Схема очистного забоя			
	I		II	
	Тип	К-во	Тип	К-во
Агрегат	АНЦ	2	ГАНЦМ	2
Перегружатель	-	I	-	-
Насосная станция	СНУ-5	I	СНУ-5	I
Лебедка	ГЛГКН	I	ГЛГКН	I
Лебедка для скипа	-	I	-	I
Скип	-	I	-	I
Насосная установка	НВУ-30П	I	НВУ-30П	I
Вентилятор	ВНК-200	I	-	-
Сверло	СПР (СЭР)	I	СПР (СЭР)	I
Отбойный молоток	МО	I	МО	I

ИСХОДНЫЕ ДАННЫЕ ДЛЯ РАСЧЕТА

Наименование показателей	Схема очистного забоя	
	I	II
Внимаемая мощность пласта, м	1,0	1,7
Сопrotивляемость угля резанию, кгс/см	100	100
Длина лавы, м	50	50
Ширина снимаемой полосы, м	0,6	0,7

ГРАФИК ОРГАНИЗАЦИИ РАБОТ

Схема 2.8

Наименование процессов	С м е н а			
	I	II	III	IV
Выемка угля щитовым агрегатом	— —		— —	
Крепление вентиляц. ската		— — — —		— — — —
Погашение углеспускного ската	— —		— —	
Ремонт углеспускного ската				— — — —
Осмотр и ремонт агрегата				— — — —

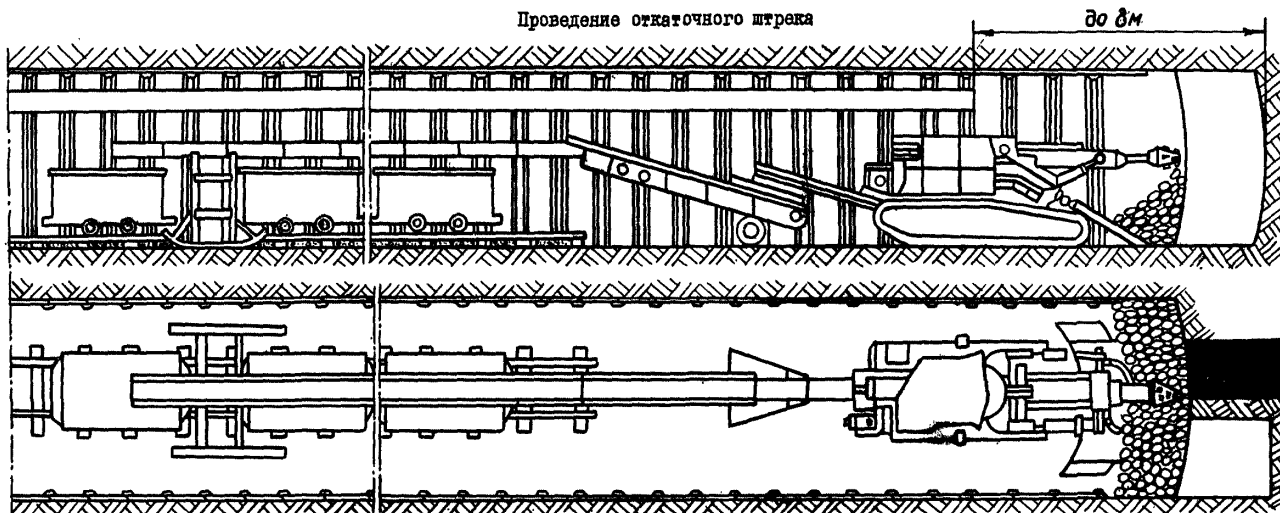
ГРАФИК ВЫХОДОВ РАБОЧИХ

Наименование профессий	Число рабочих				
	в смену				в сутки
	I	II	III	IV	
Машинист агрегата	I	-	I	-	2
Рабочий очистного забоя	4	3	4	5	16
Электрослесарь	I	-	I	2	4
Всего	6	3	6	7	22

ТЕХНИКО-ЭКОНОМИЧЕСКИЕ ПОКАЗАТЕЛИ

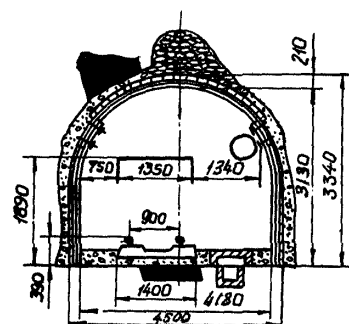
Наименование показателей	Схема очистного забоя	
	I	II
Добыча угля из очистного забоя, т/сут	150	300
Число смен по добыче	2	2
Скорость подвигания очист. забоя, м/сут	2,4	2,8
Количество выходов за сутки по очист. забоям	22	22
Производительность труда рабочего на очистных работах на выход, т	6,8	13,6

Проведение откаточного штрафа



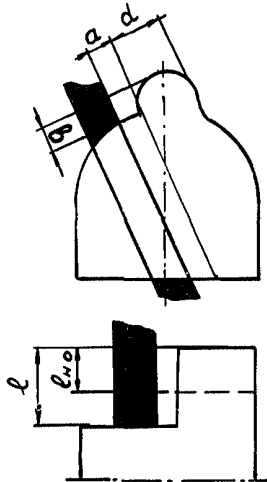
ПЕРЕЧЕНЬ ОБОРУДОВАНИЯ

Наименование	Ед. изм.	Кол-во
Проходческий комбайн 4ПН-2Щ	шт.	1
Прицепной ленточный перегружатель ППЛ-1К	шт.	1
Электровоз БАРВ	шт.	1
Вагонетки ВГ-2,5	шт.	По рас-
Вентилятор ВМ-6	шт.	четы
Ручное сверло СР-3м	шт.	1



$$S_{np} = 13,6 \text{ м}^2; \quad S_{cb} = 10,4 \text{ м}^2$$

РАЗГРУЗОЧНАЯ ПОЛОСТЬ



ПАРАМЕТРЫ РАЗГРУЗОЧНОЙ ПОЛОСТИ

Наименование	Ед. изм.	К-во
Глубина полости	м	2,0
Размер полости за контуром выработки	м	0,6
Предохранительный породный слой	м	0,5
Неснижаемое опережение	м	1,0
Высота полости	м	1,0

ОСНОВНЫЕ ПОКАЗАТЕЛИ

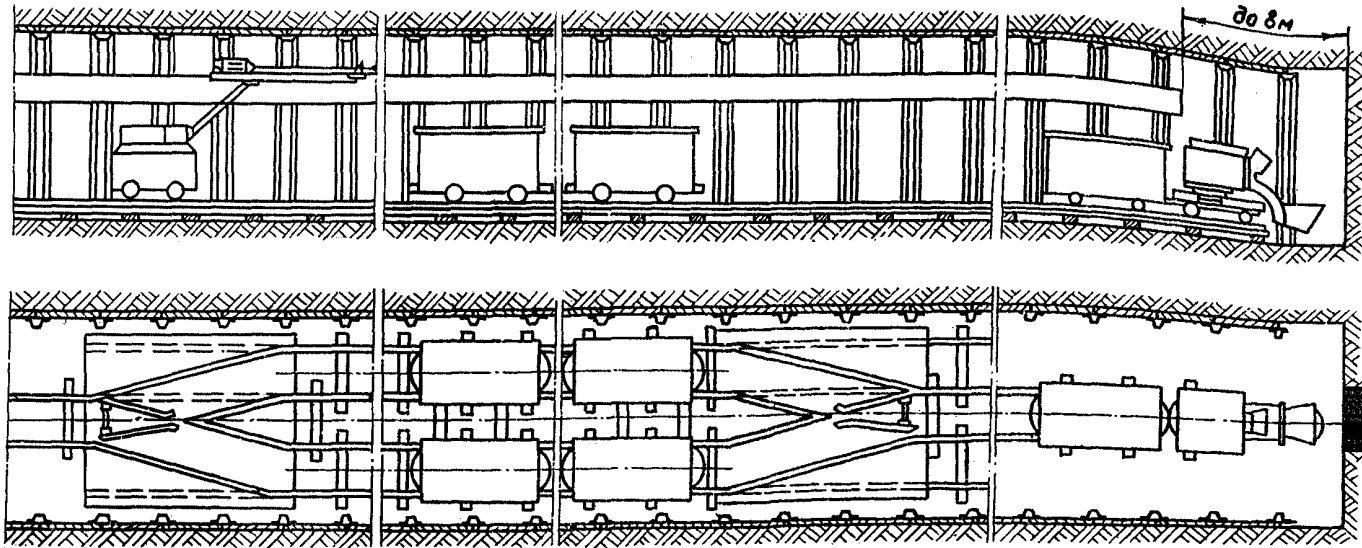
Наименование	Ед. изм.	К-во
Сечение выработки в свету	м ²	10,4
Сечение выработки в проходке	м ²	13,6
Коэффициент крепости пород f	-	6
Коэффициент подрывки пород K_p	-	0,7
Мощность пласта	м	1,0
Арочная металлическая крепь АКП-3	арок/м	1,0
Подвигание забоя за цикл с учетом выполнения способа	м	1,0
Подвигание забоя за сутки	м	150
Количество выходов проходчиков за сут.	вых.	12
Производительность труда проходчиков	м ³ /чел.-см.	0,5
Производительность труда проходчиков	м ³ в св. чел.-см.	5,20

ГРАФИК ОРГАНИЗАЦИИ РАБОТ - 2 ЦИКЛА В СМЕНУ

Процессы	Ед. изм.	Объем работ на смену	Число проходчиков	Продолжительность процесса, мин.	Часы смены					
					1	2	3	4	5	6
Подготовка к работе			4	20	[Bar chart showing activity in shift 1]					
Обслуживание комбайна			2	40	[Bar chart showing activity in shift 1]					
Работа комбайна по образованию разгрузочной полости	м ³	11,2	1	70	[Bar chart showing activity in shift 1]					
Работа комбайна по вземке угля и породы	м ³	16,0	1	80	[Bar chart showing activity in shift 1]					
Обслуживание транспортных средств	м ³	27,2	2	150	[Bar chart showing activity in shift 1]					
Возведение крепи	арок	2	4	90	[Bar chart showing activity in shift 1]					
Настилка пути	м	2	3	40	[Bar chart showing activity in shift 1]					
Устройство водоотводной канавки	м	2	1	120	[Bar chart showing activity in shift 1]					
Прочие вспомогательные работы			1	70	[Bar chart showing activity in shift 1]					
Контроль эффективности			2	40	[Bar chart showing activity in shift 1]					
Регламентированный перерыв			4	20	[Bar chart showing activity in shift 1]					

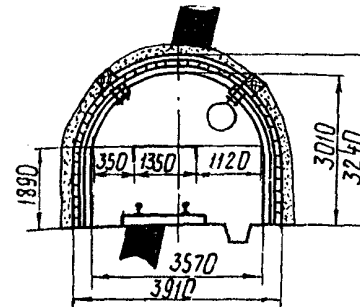
ПРОВЕДЕНИЕ ОТКАТОЧНОГО ШТРЕКА

Схемы 2.8; 2.9



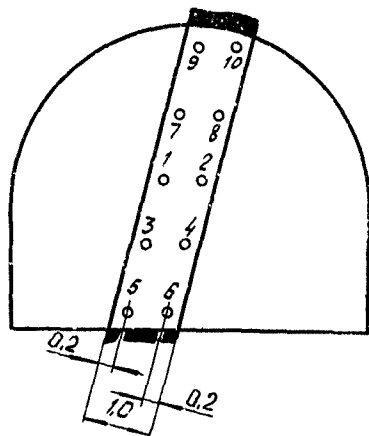
ПЕРЕЧЕНЬ ОБОРУДОВАНИЯ

Наименование	Ед. изм.	К-во
Погрузочная машина ППН-1С	шт.	1
Бурильные молотки ПР-24ЛУ	шт.	2
или бурильная установка ЕУ-1	шт.	1
Отбойные молотки МО-9П	шт.	2
Пневмосверло СР-3М	шт.	2
Установка для нагнетания воды в пласт	шт.	1
Вентилятор ВМ-6	шт.	По расчету
Вагонетки ВГ-2,5	шт.	



$$S_{пр.} = 11,0 \text{ м}^2; S_{с.с.} = 8,5 \text{ м}^2$$

1. СОТРЯСАТЕЛЬНОЕ ВЗРЫВАНИЕ

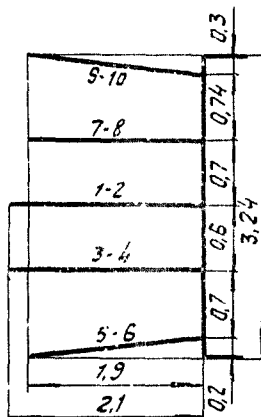


ПАРАМЕТРЫ СОТРЯСАТЕЛЬНОГО ВЗРЫВАНИЯ

Наименование	Ед. изм.	Кол-во
Число шпуров, взрыв. за цикл	шт.	10
Глубина шпуров	м	1,9; 2,1
Тип ВВ - аммонит Т-19 (ПЖВ-20)		
Величина заряда в шпурах:		
1-4	кг	0,9
5-10	кг	0,6
Расход ВВ на цикл	кг	7,2
Удельный расход ВВ	кг/м ³	1,36
Тип электродетонаторов - СДКС-ОП и СДКС-М		
Расход электродетонаторов	шт.	10
Замедления ЗД в шпурах:		
1-4	мс	0
5-8	мс	30
9-10	мс	60
Коэффициент использования шпуров		0,85

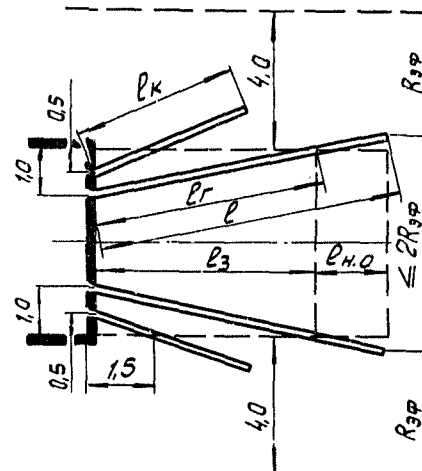
2. ГИДРОРЫХЛЕНИЕ

Схемы 2.8; 2.9



ОСНОВНЫЕ ПОКАЗАТЕЛИ

Наименование	Единица измерения	Способы	
		1	2
Сечение выработки:			
в свету	м ²	8,5	
в проходке	м ²	11,0	
Коэффициент крепости пород	—	4-6	
Коэффициент подрывки пород	—	0,72	
Мощность пласта	м	1,0	
Крепь металлическая арочная АМ1-3	арок/м	1,0	
Подвигание забоя за цикл с учетом выполнения способов	м	1,6	6,0
Подвигание забоя за месяц	м	40,0	50
Производительность труда рабочих	м/чел.-см.	0,2	0,2
	м ³ /чел.-см.	1,7	1,7



ПАРАМЕТРЫ ГИДРОРЫХЛЕНИЯ

Наименование	Ед. изм.	К-во
Диаметр скважин d	мм	43-45
Длина скважины (шпура) l	м	8,0
Радиус влияния скважин $R_{эф}$	м	0,8 l_r
Неснижаемое опереж. $l_{на}$	м	2
Глубина герметизации l_r	м	6,0
Глубина контрол. шпура l_k	м	3,0

График организации работ на цикл сотрясательного взрывания

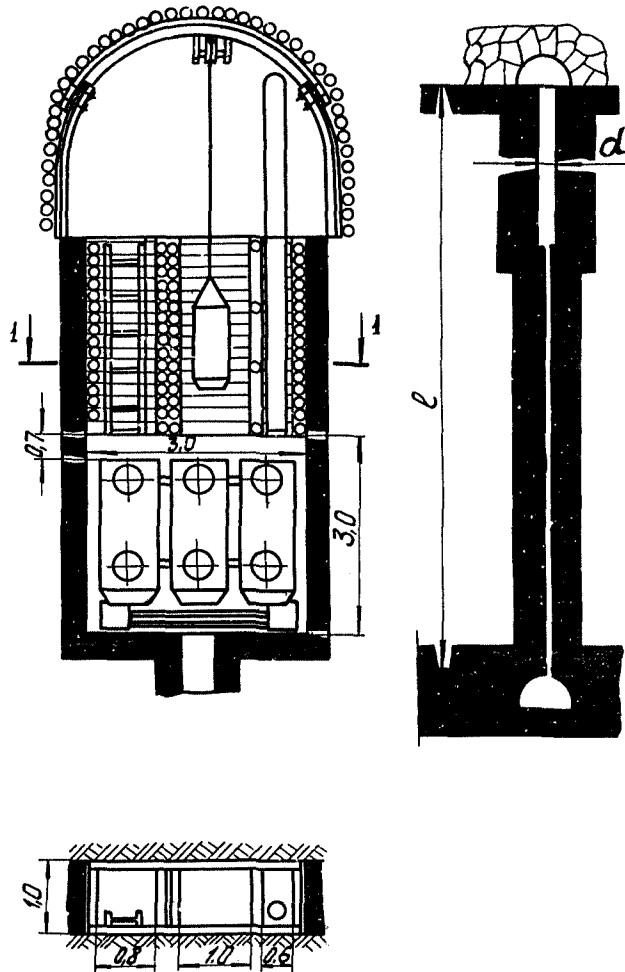
Процессы	Ед. изм.	Объем работ на цикл	Число проходчиков	Продолжительность процесса, мин.	I-я смена			2-я смена			3-я смена													
					Часы смен																			
					1	2	3	4	5	6	1	2	3	4	5	6								
Подготовительно-заключительные операции			4	20																				
Производство сотрясат. взрывания по уголю	шт.	10		360																				
Уборка угля	м ³	5,3	3-4	100																				
Бурение шпуров по породе	м	19,8	3-4	160																				
Зарядка шпуров	шт.	11		30																				
Взрывание и проветривание				30																				
Уборка породы	м ³	12,3	3-4	180																				
Возведение крепи	арок	1,6	1-4	150																				
Настилка пути	м	1,6	4	40																				
Устройство водотводной канавки	м	1,6	1	60																				
Прочие вспомогательные работы				60																				
Бурение шпуров по уголю	м	20,0	4	60																				
Регламентированный перерыв			4	40																				

График организации работ на цикл гидрорыхления

Процессы	Ед. изм.	Объем работ на цикл	Число проходчиков	Продолжительность процесса, мин.	I-я смена			2,5,7,10-я смены			3,6,8,11-я смены													
					Часы смен																			
					1	2	3	4	5	6	1	2	3	4	5	6								
Подготовительно-заключительные операции			2-4	100																				
Бурение скважин и нагнетание воды в пласт	м	16	2	290																				
Выемка угля отбойными молотками	т	25,1	3	560																				
Уборка угля	м ³	18,6	3	200																				
Бурение шпуров по породе	м	88	2-3	320																				
Зарядка шпуров	шт.	48		120																				
Взрывание и проветривание				120																				
Уборка породы	м ³	47,4	2-4	840																				
Возведение крепи	арок	6	2-4	480																				
Настилка рельсового пути	м	6	4	120																				
Устройство водотводной канавки	м	6	1-2	120																				
Прочие вспомогательные работы				120																				
Контроль эффективности мероприятия	м	24	1-2	140																				
Регламентированный перерыв			3-4	160																				

ПРОВЕДЕНИЕ РАЗРЕЗНОЙ ПЕЧИ

Схемы 2.8; 2.9



ПЕРЕЧЕНЬ ОБОРУДОВАНИЯ

Наименование	Ед. изм.	К-во
Секции агрегата АИц (АЦ)	секц.	3
Вспомогательная лебедка ЛЛГКН-1	шт.	1
Скип	шт.	1
Буровой станок БС-2М	шт.	1
Отбойный молоток МО-9П	шт.	2
Вентилятор ВМП-4	шт.	1
Трубы вентиляционные	По расчету	
Конвейеро-струг с дистанционным управлением	шт.	1

ПАРАМЕТРЫ ПРЕДВАРИТЕЛЬНО ПРОБУРЕННОЙ СКВАЖИНЫ

Наименование	Ед. изм.	Кол-во
Длина скважины l	м	На высоту этажа
Диаметр скважины d	мм	Не менее 500

ГРАФИК ПОДГОТОВКИ К ПРОВЕДЕНИЮ РАЗРЕЗНОЙ ПЕЧИ

Процессы	Ед. изм.	Объем работ	Число проходчиков	Продолжительность процесса, мин.	Смены															
					I	2	3	4	5	6	7	8	9	10	11	12	13	14		
Бурение и расширение скважины	м	140	2	1800																
Устройство монтажной камеры	м ³	18	4	1440																
Монтаж щитового агрегата			4	1800																

ГРАФИК ОРГАНИЗАЦИИ РАБОТ ПО ПРОВЕДЕНИЮ РАЗРЕЗНОЙ ПЕЧИ

Процессы	Ед. изм.	Объем работ на цикл	Число проходчиков	Продолжительность процесса, мин.	Часы смен						
					I	2	3	4	5	6	
Взятка угля конвейеро-стругом	м ³	2,1	2	20							
Доставка материалов скипом	компл.	4	1	20							
Крепление разрезной печи	компл.	4	3	90							
Регламентированный перерыв			4	10							
Обслуживание погрузочного пункта			1	20							
Вспомогательные операции			1	90							

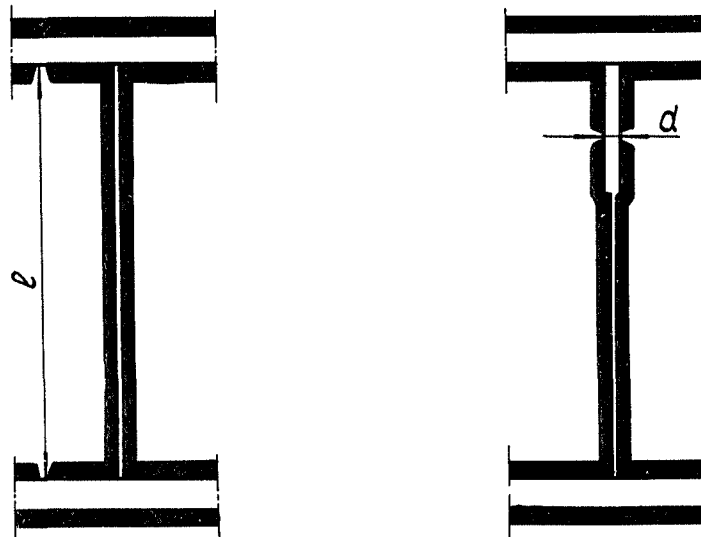
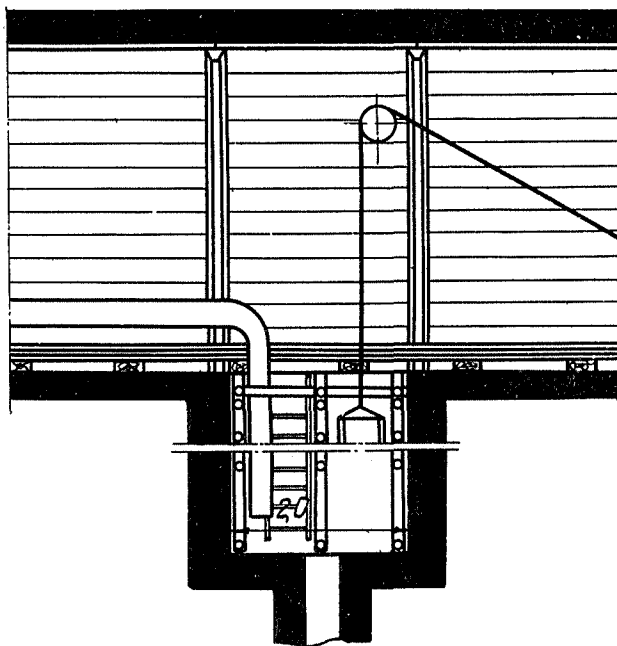
ОСНОВНЫЕ ПОКАЗАТЕЛИ

Наименование	Единица измерения	К-во
Мощность пласта	м	1,0
Угол падения пласта	град	45
Крепость угля <i>f</i>		1,0
Ширина выработки	м	3,0
Подвигание забоя за цикл	м	0,7
Подвигание забоя за месяц	м	180
Производительность труда рабочих	м/чел.-смен	0,45
	м ³ /чел.-смен	1,22

ПРОВЕДЕНИЕ РАЗРЕЗНОЙ ПЕЧИ СВЕРХУ ВНИЗ ПО ПРЕДВАРИТЕЛЬНО ПРОБУРЕННОЙ СКВАЖИНЕ

Схемы 2.8; 2.9

БУРЕНИЕ СКВАЖИНЫ НА ПОЛНУЮ ВЫСОТУ ЭТАЖА



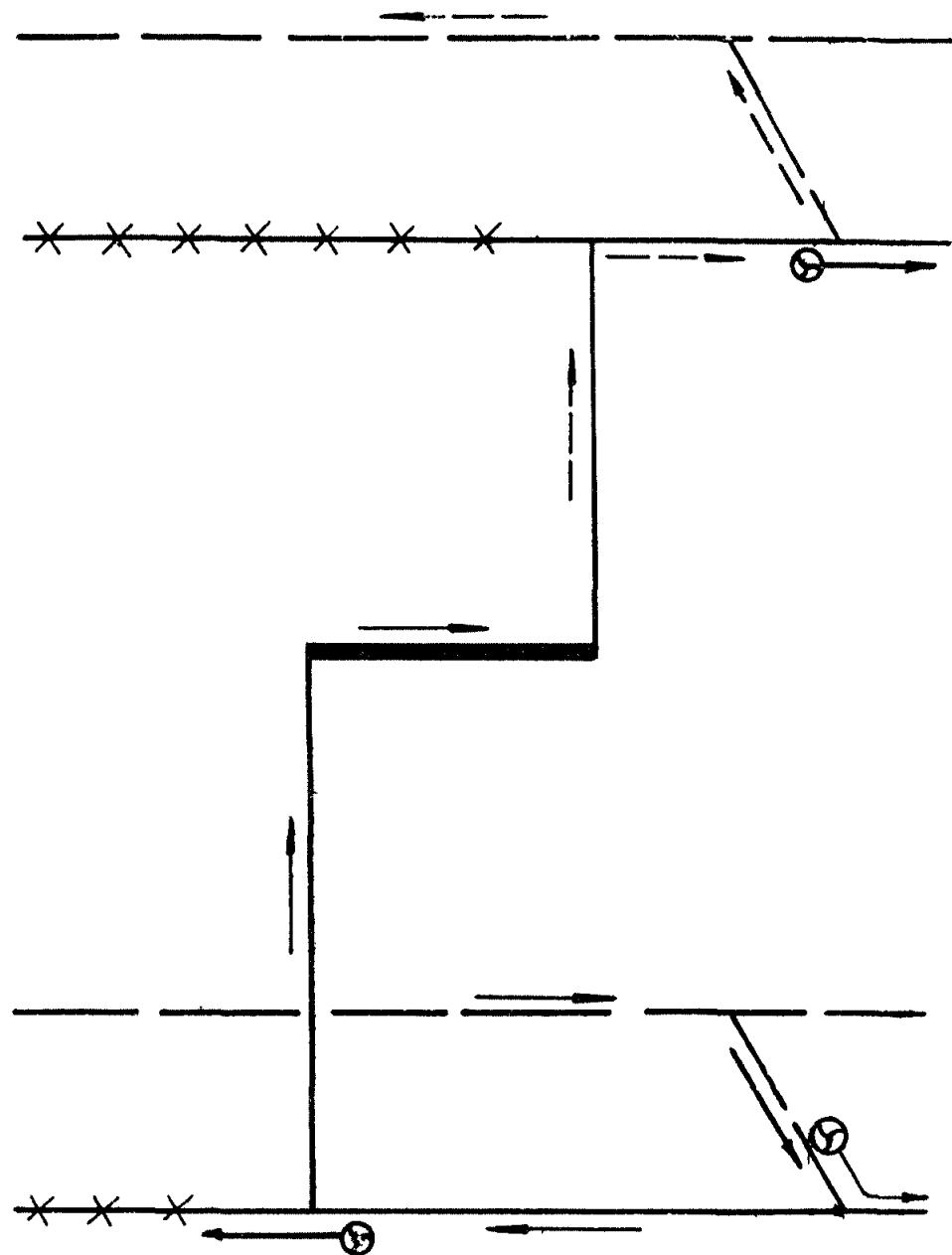
СПИСОК ОБОРУДОВАНИЯ

Наименование	Ед. изм.	Кол-во
Отбойные молотки МО-9П	шт.	2
Вспомогательная лебедка ВЛ-2	"	1
Скип	"	1
Буровой станок БШ-2м	"	1
Вентилятор ВМ-6	"	1
Трубы вентиляционные \varnothing 500 мм	м	По расчету

ПАРАМЕТРЫ ПРЕДВАРИТЕЛЬНО ПРОБУРЕННОЙ СКВАЖИНЫ

Наименование	Ед. изм.	Количество
Длина скважины l	м	На высоту этажа
Диаметр скважины d	мм	Не менее 500

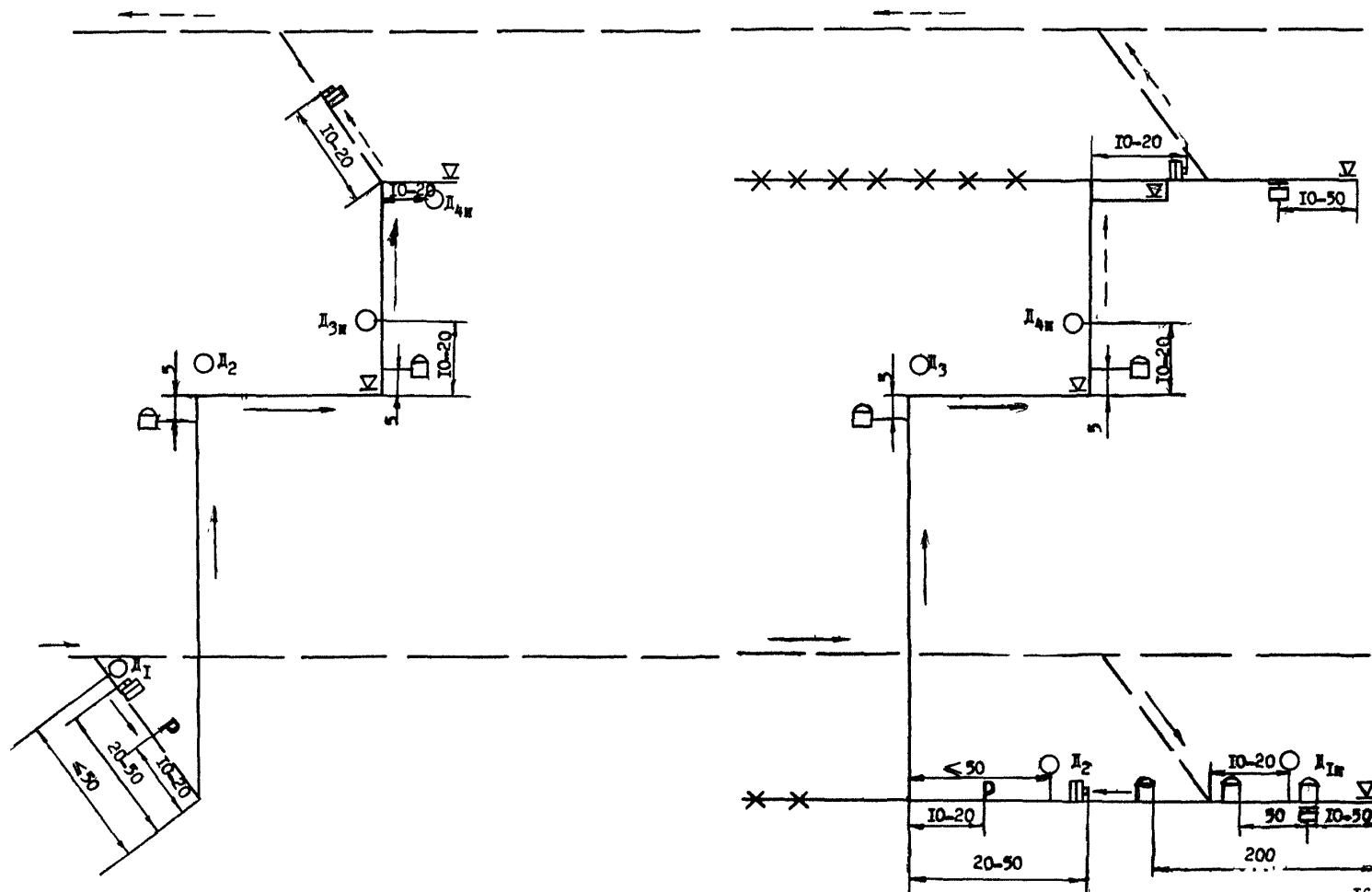
СХЕМА ПРОВЕТРИВАНИЯ



АЭРОДИНАМИЧЕСКИЕ ПАРАМЕТРЫ ВЬЕМОЧНОГО ПОЛЯ

Крепь очистного забоя	Мощность пласта, м	Время отработки выемочного поля	Количество воздуха, м ³ /с			Депрессия выемочного поля, мм. вод.ст.
			в очистном забое	в подготовительных забоях	в выемочном поле	
АНЩ	0,7	начало	2,7	2,0x2	4,0	47,0
		конец				12,0
	1,2	начало	4,6	2,0x2	7,0	38,0
		конец				10,0
АЩМ	1,2	начало	4,6	2,0x2	7,0	38,0
		конец				10,0
	2,2	начало	8,9	2,5x2	14,0	39,0
		конец				8,0

СХЕМА РАЗМЕЩЕНИЯ ДАТЧИКОВ МЕТАНА АППАРАТУРЫ АКМ И СРЕДСТВ САМОСПАСЕНИЯ



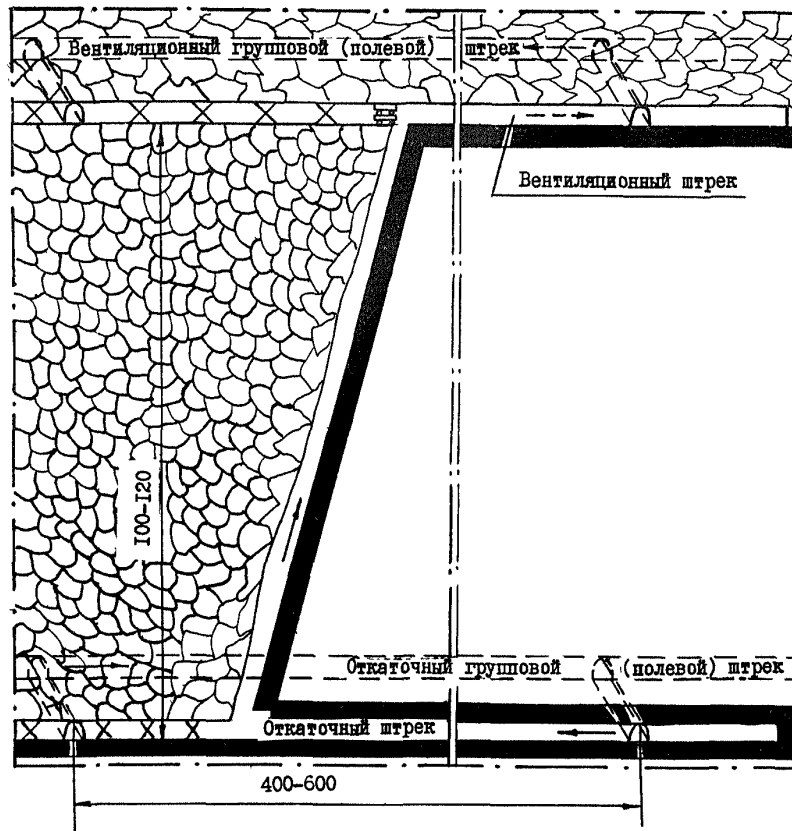
ТЕХНОЛОГИЧЕСКАЯ СХЕМА 2.9

ПОДГОТОВКИ И ОТРАБОТКИ ПО ПРОСТИРАНИЮ ПЛАСТОВ

МОЩНОСТЬЮ 0,5 – 2,2 м С УГЛОМ ПАДЕНИЯ БОЛЕЕ 35°

Способ подготовки	Этажный
Система разработки	Длинными столбами по простиранию
Схема проветривания	Возвратноточная
Способ управления кровлей	Полное обрушение, полная закладка, плавное опускание, удержание на кострах
Способ охраны выемочных выработок	Специальной крепью
Транспорт угля от очистных забоев	Электровозная откатка
Способ предотвращения внезапных выбросов:	
в очистных забоях.	Гидрорыхление, образование разгрузочных пазов
в подготовительных забоях	Гидрорыхление, сотрясательное взрывание
в нарезных забоях.	Гидрорыхление
Меры предупреждения самовозгорания угля	Изоляция выработанного пространства чураковыми стенами, карбомидным или фенольно-резольным пенопластом

СХЕМА ПОДГОТОВКИ И СИСТЕМА РАЗРАБОТКИ



УСЛОВИЯ ПРИМЕНЕНИЯ

Мощность пласта, м	0,5-2,2
Угол падения пласта, град	Более 35
Породы кровли	От неустойчивых до устойчивых
Тип кровли по обрушаемости	I, II, III
Породы почвы	От неустойчивых до устойчивых
Глубина разработки, м	До 1200
Газообильность участка, м ³ /т	Для схем: I - до 10-25 II - до 10-35 III - до 10-50 IV - до 15-65

Схема очистного забоя с комплексом КГУ

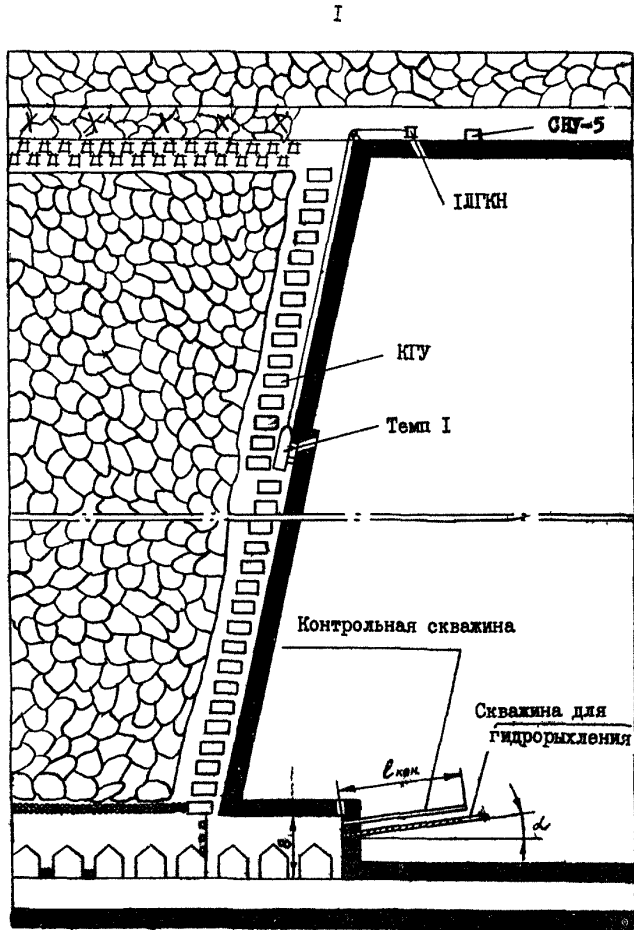


Схема очистного забоя с комбайном "Темп I"

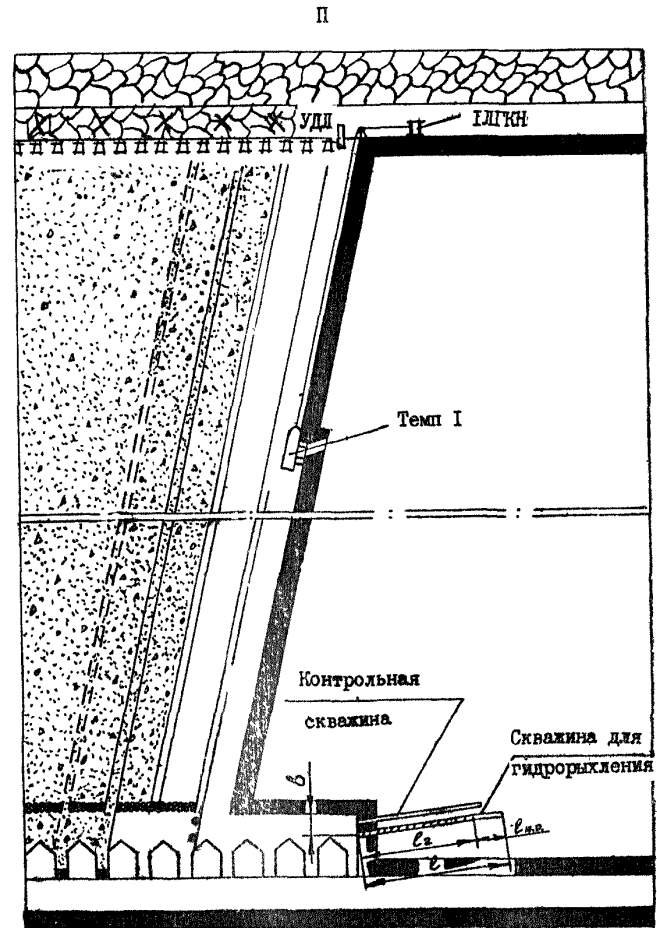


Схема очистного забоя с комбайном "Поиск"
III

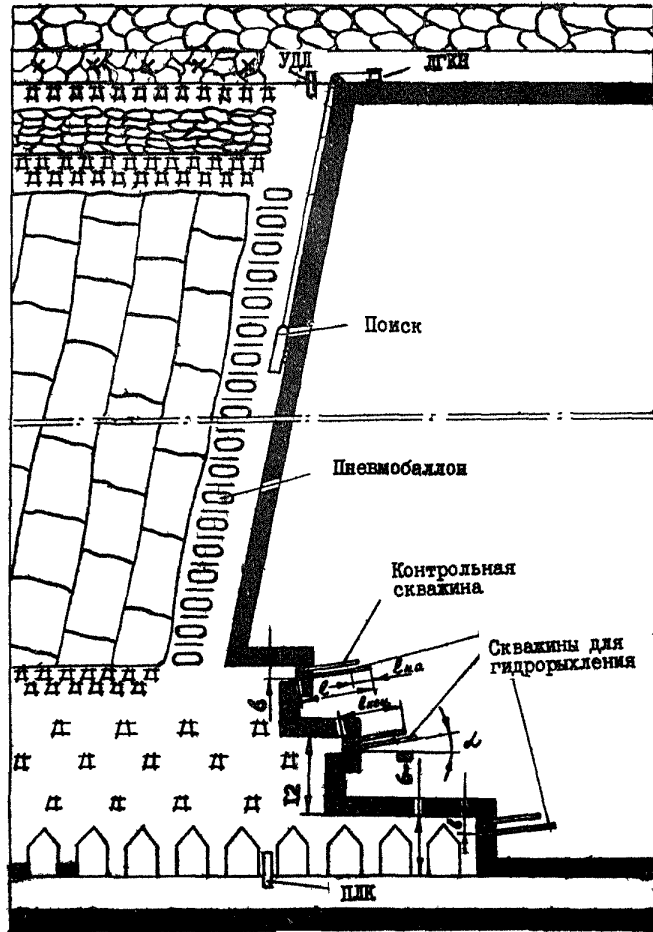


Схема очистного забоя с отбойными молотками
IV

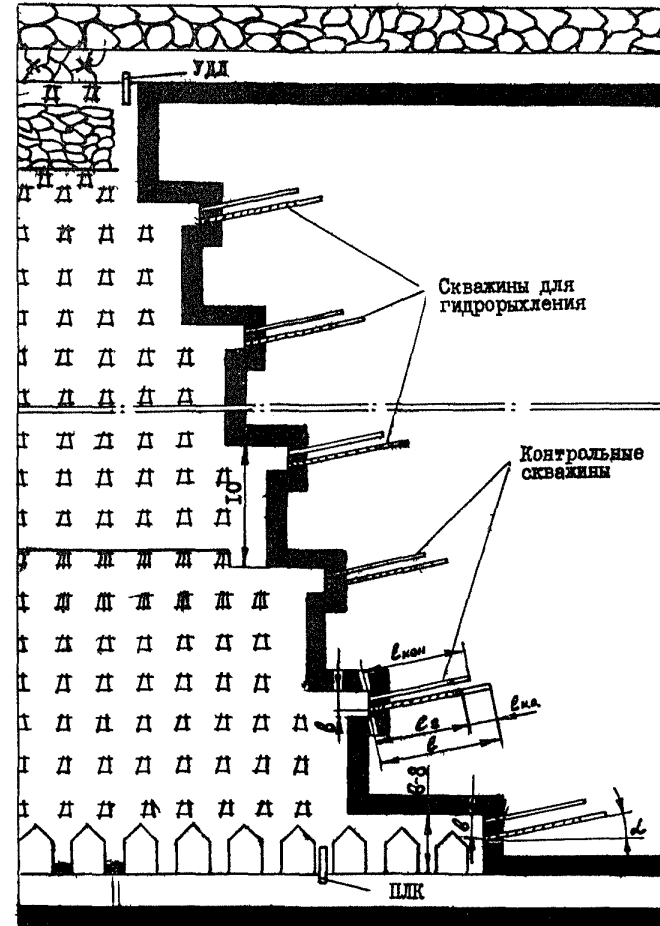


ГРАФИК ОРГАНИЗАЦИИ РАБОТ НА ДЛИН ВЫПОЛНЕНИЯ СПОСОВ

ОБОРУДОВАНИЕ ОЧИСТНОГО ЗАБОЯ

Наименование	Схемы очистного забоя							
	I		II		III		IV	
	Тип	К-во	Тип	К-во	Тип	К-во	Тип	К-во
Комбайн	Темп I	I	Темп I	I	Поиск	I	-	-
Кресть	КГУ	I	Индикаторная	По паспорту	Пневмобаллонная	По паспорту	Индикаторная	По паспорту
Лебедка	ЛДКН	I	ЛДКН	I	ЛДКН	I	-	-
Лесодоставщик	-	-	УДЛ	I	УДЛ	I	УДЛ	I
Пневмосистры	-	-	-	-	По паспорту	-	-	-
Насосная станция	СНУ 5	I	-	-	-	-	-	-
Отбойный молоток	МО	I	МО	I	МО	3	МО	12
Сверло	СР (СР)	2	СР (СР)	2	СР (СР)	2	СР (СР)	2
Насосная станция	НВУ СОН	I	НВУ СОН	I	НВУ СОН	2	НВУ СОН	2

Схемы очистного забоя	Производственные процессы	Первые сутки	Вторые сутки	Третьи сутки	Четвертые сутки												
		с м е н ы															
		I	II	III	IV	I	II	III	IV	I	II	III	IV	I	II	III	IV
I, II	Выемка угля комбайном	-	-	-	-	-	-	-	-	-	-	-	-	-	-	-	-
	Крепление лавы	-	-	-	-	-	-	-	-	-	-	-	-	-	-	-	-
	Ремонтные работы	-	-	-	-	-	-	-	-	-	-	-	-	-	-	-	-
	Увлажнение угля	-	-	-	-	-	-	-	-	-	-	-	-	-	-	-	-
III	Выполнение способов и контроль эффективности	-	-	-	-	-	-	-	-	-	-	-	-	-	-	-	-
	Выемка угля комбайном	-	-	-	-	-	-	-	-	-	-	-	-	-	-	-	-
	Выемка угля в уступах и крепление лавы	-	-	-	-	-	-	-	-	-	-	-	-	-	-	-	-
	Ремонтные работы	-	-	-	-	-	-	-	-	-	-	-	-	-	-	-	-
IV	Увлажнение угля	-	-	-	-	-	-	-	-	-	-	-	-	-	-	-	-
	Выполнение способов и контроль эффективности	-	-	-	-	-	-	-	-	-	-	-	-	-	-	-	-
	Выемка угля и крепление	-	-	-	-	-	-	-	-	-	-	-	-	-	-	-	-
	Ремонтные работы	-	-	-	-	-	-	-	-	-	-	-	-	-	-	-	-
IV	Выполнение способов и контроль эффективности	-	-	-	-	-	-	-	-	-	-	-	-	-	-	-	-
	Выполнение способов и контроль эффективности	-	-	-	-	-	-	-	-	-	-	-	-	-	-	-	-

* Способы выполняются ежедневно на 1/3 длины лавы

ИСХОДНЫЕ ДАННЫЕ ДЛЯ РАСЧЕТА

Наименование	Единица измерения	Схемы очистного забоя			
		I	II	III	IV
Вынимаемая мощность пласта	м	1,0	1,3	0,7	1,0
Сопротивляемость угля резанию	кгс/см	90	90	90	-
Длина лавы	м	145	145	130	127
Величина захвата	м	0,9	0,9	0,9	0,9
Схема работы комбайна		Односторонняя			

ГРАФИК ВЫХОДОВ РАБОЧИХ

Профессии	Схемы очистного забоя															
	I				II				III				IV			
	Первые сутки				Вторые сутки				Третьи сутки				Четвертые сутки			
	с м е н ы															
	I	II	III	IV	I	II	III	IV	I	II	III	IV	I	II	III	IV
Машинист комбайна	I	-	I	-	I	-	I	-	I	-	I	-	-	-	-	-
Рабочий очистного забоя	5	4	5	-	9	2	9	-	7	9	7	-	12	2	12	-
Электрослесарь	2	5	2	-	I	2	I	-	I	2	I	4	-	-	-	-
Рабочий, выполняющий способ	-	-	-	2	-	-	-	2	-	-	-	4	-	-	-	4
Рабочий, выполняющий увлажнение	-	-	-	4	-	-	-	4	-	-	-	4	-	-	-	-

ПАРАМЕТРЫ СПОСОБОВ ПРЕДОТВРАЩЕНИЯ ВЫБРОСОВ

Наименование	Единица измерения	К-во
Длина скважины l	м	8
Диаметр скважины d	мм	44
Угол наклона скважины α	град	6
Неснижаемое опережение $l_{но}$	м	2
Глубина герметизации скважины $l_г$	м	6
Эффективный радиус нагнетания $r_э$	м	4,6
Расстояние от кутка B	м	1,0
Длина контрольных скважин $l_к$	м	7

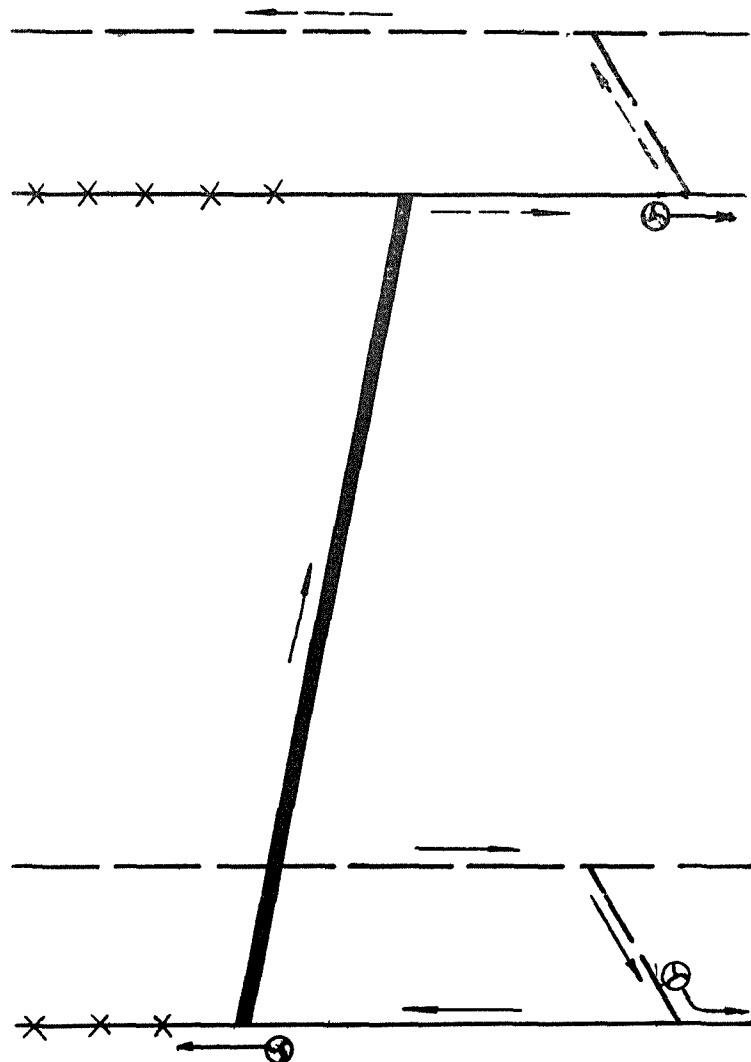
ПАРАМЕТРЫ ЗАКЛАДКИ

Шаг закладки, м	Плотность закладочного массива ρ , г/м ³	Отставание закладочного массива от угольного массива, м	
		минимальное	максимальное
		при мощности пласта, м	
		До 1,2	До 1,2
		> 1,2	> 1,2
4,5	1,8	4,6	9,0
		2,7	7,2

ТЕХНИКО-ЭКОНОМИЧЕСКИЕ ПОКАЗАТЕЛИ

Наименование	Единица измерения	Схемы очистного забоя			
		I	II	III	IV
Добыча угля из очистного забоя	т/сут.	340	430	210	280
Скорость подвигания очистного забоя	м/сут.	1,8	1,8	1,8	1,8
Количество выходов рабочих очистного забоя	чел.см./сут.	31	51	37	49
Производительность труда рабочего на очистных работах на выход	т	10,9	8,5	5,7	5,9

СХЕМА ПРОВЕТРИВАНИЯ

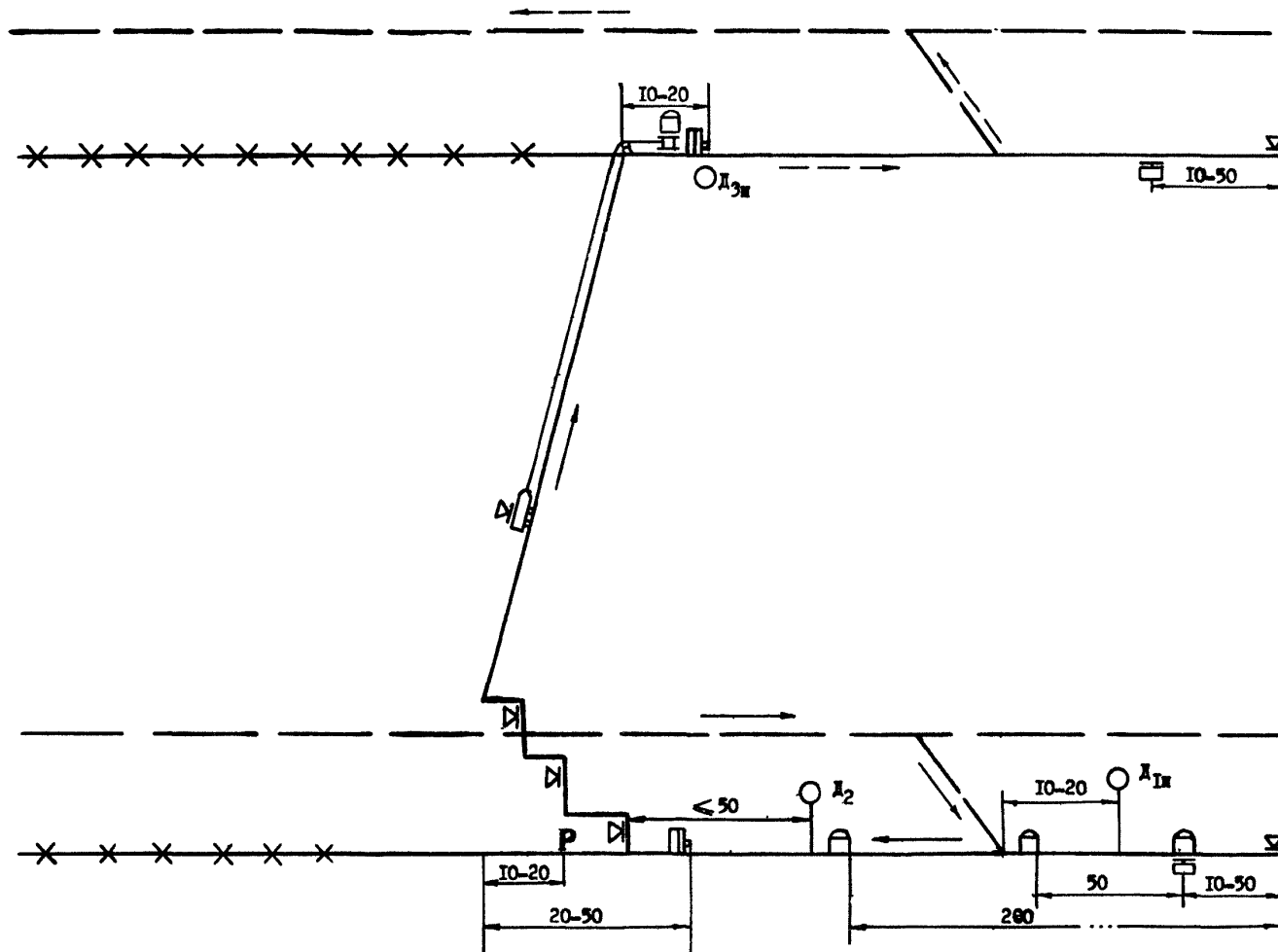


АЭРОДИНАМИЧЕСКИЕ ПАРАМЕТРЫ ВЫЕМОЧНОГО ПОЛЯ

Крепь очистного забоя	Мощность пласта, м	Время отработки выемочного поля	Количество воздуха, м ³ /с			Депрессия выемочного поля, мм. вод. ст.
			в очистном забое	в подготовительных забоях	в выемочном поле	
КГУ	0,7	Начало	4,6	2,0x2	10,0	36,0
		Конец				34,0
	1,2	Начало	10,8	2,5x2	18,0	51,0
		Конец				44,0
Индивидуальная крепь с комбайном "Темп-1"	0,9	Начало	7,6	2,5x2	12,0	43,0
		Конец				40,0
	2,2	Начало	23,0	2,5x2	30,0	75,0
		Конец				50,0
Индивидуальная крепь с комбайном "Поиск"	0,5	Начало	2,4	2,0x2	8,0	26,0
		Конец				25,0
	1,3	Начало	12,8	2,5x2	20,0	55,0
		Конец				45,0
Индивидуальная крепь с отбойными молотками	0,5	Начало	5,4	2,0x2	8,0	28,0
		Конец				26,0
	2,2	Начало	24,0	2,5x2	33,0	66,0
		Конец				33,0

СХЕМА РАЗМЕЩЕНИЯ ДАТЧИКОВ МЕТАНА АППАРАТУРЫ АКМ И СРЕДСТВ САМОСПАСЕНИЯ

Схема 2.9



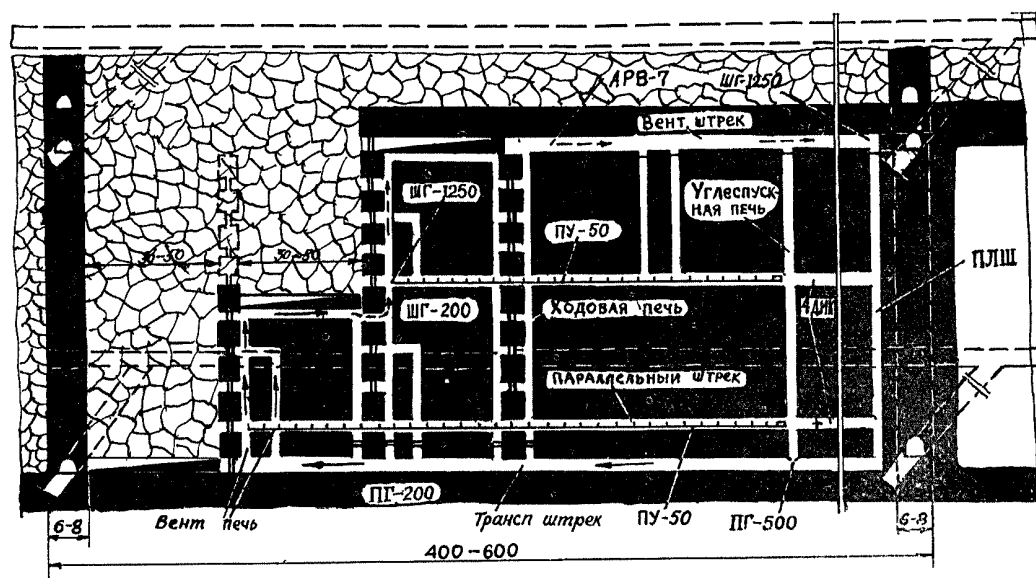
ТЕХНОЛОГИЧЕСКАЯ СХЕМА 2.10

ПОДГОТОВКИ И ОТРАБОТКИ ПО ПАДЕНИЮ ПЛАСТОВ

МОЩНОСТЬЮ 3,0 – 10,0 м С УГЛОМ ПАДЕНИЯ БОЛЕЕ 55°

Способ подготовки	Этажный
Система разработки	Длинными столбами по падению (щитовая)
Схема проветривания	Прямоточная с последовательным разбавлением газов и пыли
Способ управления кровлей	Полным обрушением
Способ охраны выемочных выработок	Целиками угля
Транспорт угля от очистных забоев	Конвейерный
Способ предотвращения внезапных выбросов в подготовительных забоях.	Бурение опережающих скважин, увлажнение угольного пласта

СХЕМА ПОДГОТОВКИ И СИСТЕМА РАЗРАБОТКИ



УСЛОВИЯ ПРИМЕНЕНИЯ

Мощность пласта, м	3-10
Угол падения пласта, град	Более 55
Породы кровли - от неустойчивых до устойчивых	
Тип кровли по обрушаемости	I, II
Породы почвы - от устойчивых до неустойчивых	
Глубина разработки, м	До 400
Газообильность участка, м ³ /т	До 65-25

Схема очистного забоя



ОБОРУДОВАНИЕ ОЧИСТНОГО ЗАБОЯ

Наименование оборудования	Т и п	Количество
С к р е п е р	-	I
Л е б е д к а	ЗОЛС-2П	I
Электроверло	ЭР14Д	3
Отбойный молоток	МО	I

ГРАФИК ВЫХОДОВ РАБОЧИХ

Профессии	С м е н ы			
	I	II	III	IV
Горнорабочий очистного забоя	3	3	3	2
Мастер-взрывник	I	I	I	-
Лькогрузчик	I	I	I	-
Электрослесарь	I	I	I	2

ИСХОДНЫЕ ДАННЫЕ ДЛЯ РАСЧЕТА

Наименование показателей	Единица измерения	Количество
Вынимаемая мощность пласта	м	4,0
Сопротивляемость угля резанию	кгс/см	200
Длина очистного забоя	м	30
Шаг посадки щита	м	1,5

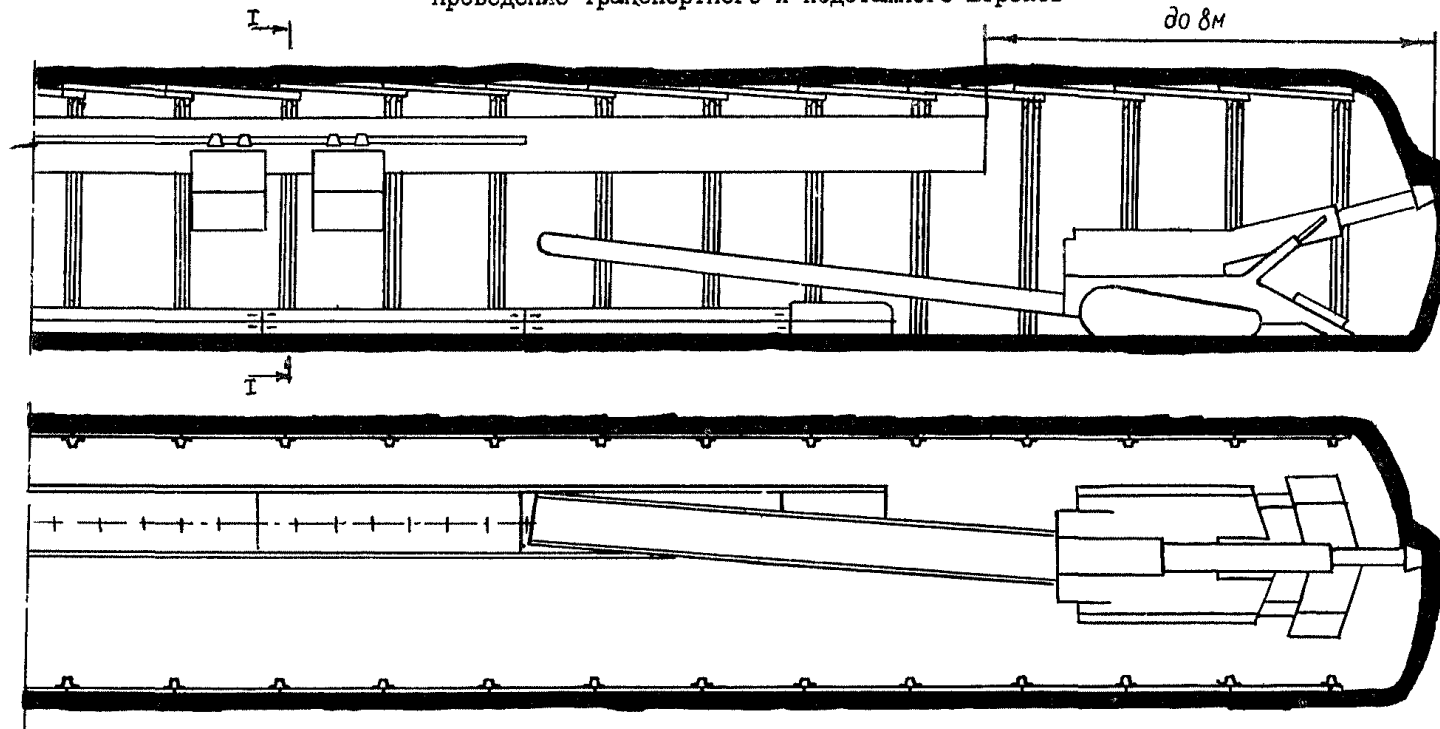
ТЕХНИКО-ЭКОНОМИЧЕСКИЕ ПОКАЗАТЕЛИ

Наименование показателей	Единица измерения	Количество
Добыча угля из очистного забоя	т/сутки	300
Подвигание очистного забоя	м/сутки	1,5
Количество выходов рабочих очистного забоя	чел.-смен сутки	22
Производительность труда рабочего очистного забоя	т/смену	13,6

ТЕХНОЛОГИЯ ПОДГОТОВИТЕЛЬНЫХ РАБОТ

Схема 2.10

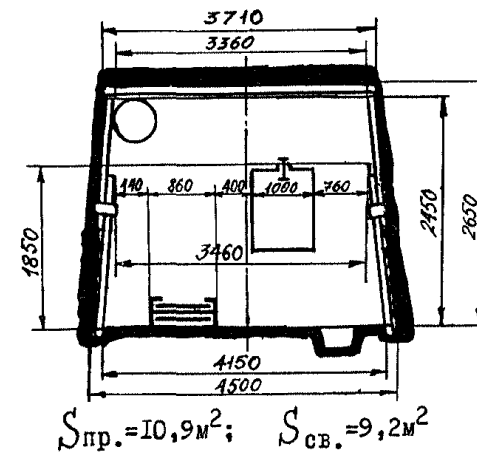
Проведение транспортного и подэтажного штреков



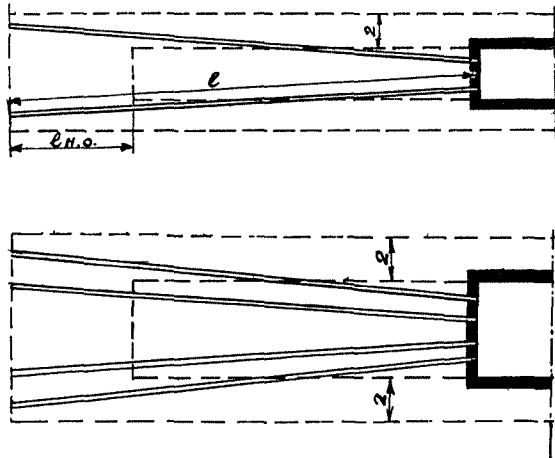
По I-I

ПЕРЕЧЕНЬ ОБОРУДОВАНИЯ

Наименование	Ед. изм.	Кол-во	
		Способы	
		I	2
Проходческий комбайн 4ПУ (ГПК)	шт.	I	
Ленточный перегружатель ППЛ-1к	шт.	I	
Конвейер СР-70м (ПУ-50)	шт.		
Вентилятор ВМ-6	шт.	По расчету	
Монорельсовая дорога 4ДМК	шт.	I	
Электросверло СЭР-19м	шт.	I	
Лебедка ЛГКН	шт.	I	
Буровой станок БМП-2	шт.	I	-
Буровой станок БС-1м	шт.	-	I
Насосная установка УНВ-2	шт.	-	I
Герметизатор ГАС-45	шт.	-	I



1. БУРЕНИЕ ОПЕРЕЖАЮЩИХ СКВАЖИН

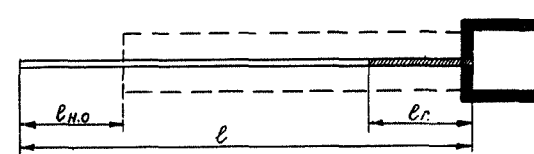


ПАРАМЕТРЫ СПОСОБОВ ПРЕДОТВРАЩЕНИЯ
ВНЕЗАПНЫХ ВЫБРОСОВ

Наименование	Ед. изм.	Способы	
		I	2
Диаметр скважин d	мм	130	45
Длина скважин l	м	17	41
Радиус влияния скважин $R_{эф.}$	м	I	-
Неснижаемое опережение скважин $l_{н.о.}$	м	5	5
Число скважин n	шт.	8	I
Глубина герметизации l_r	м	-	8

2. УВЛАЖНЕНИЕ УГОЛЬНОГО ПЛАСТА

Схема 2.10



ОСНОВНЫЕ ПОКАЗАТЕЛИ

Наименование	Ед. измер.	Способы	
		I	2
Сечение выработки:			
в свету	м ²	9,2	
в проходке		10,9	
Коэффициент крепости пород f	-	До 4	
Коэффициент подрывки пород K_n	-	0	
Мощность пласта	м	Более 3,5	
Крепь металлическая трапецевидная МПК	рам/м	I	
Подвигание забоя за цикл с учетом выполнения способов:			
в сутки	м	12	36
в месяц	м	6,0	6,0
Количество выходов рабочих за сутки	м	150	150
Производительность труда проходчиков			
	м	6-15	6-15
	чел.-см.	0,57	0,56
	м ³	5,25	5,1
	чел.-см.		

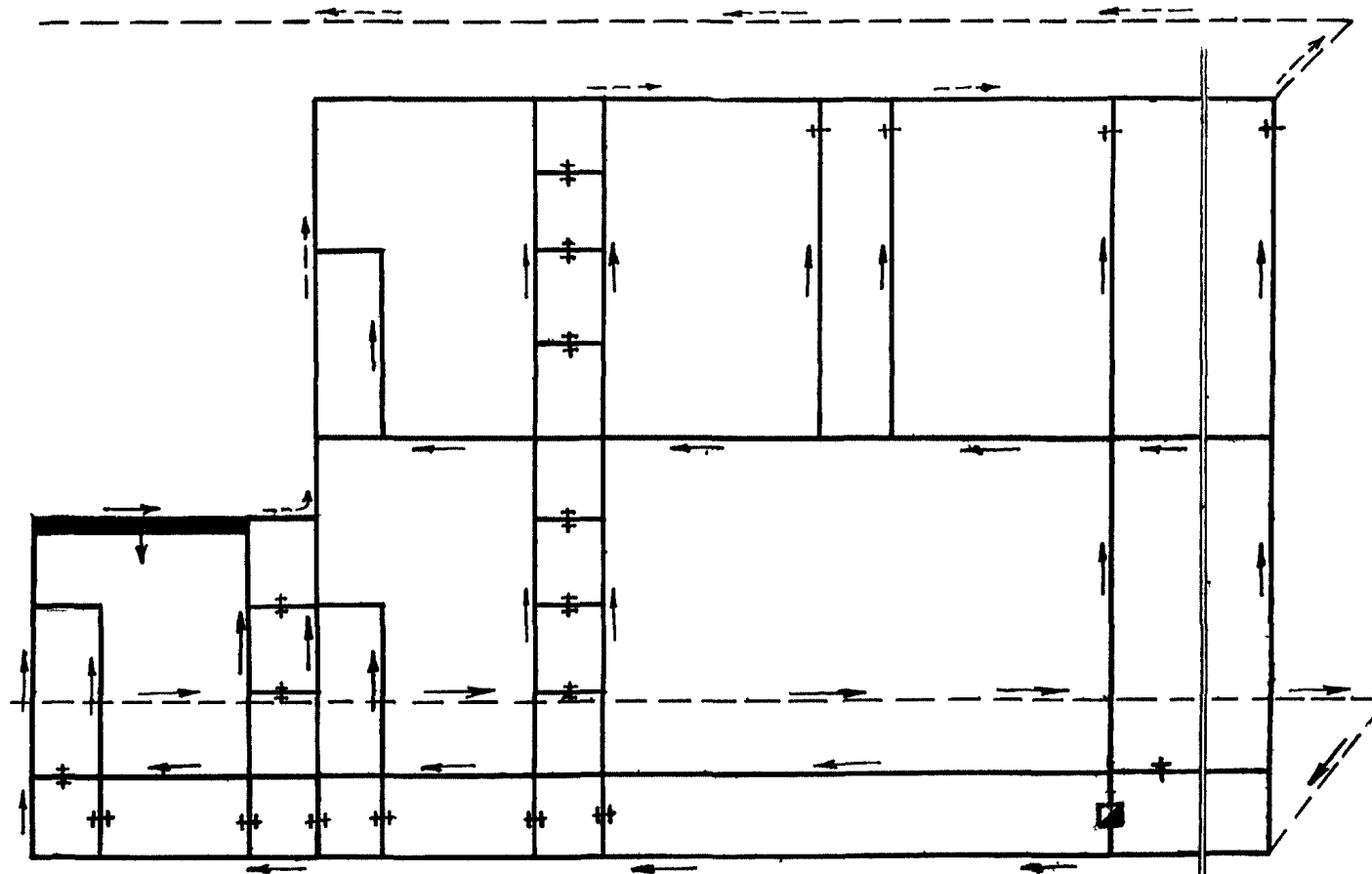
ГРАФИК ОРГАНИЗАЦИИ РАБОТ НА ЦИКЛ БУРЕНИЯ ОПЕРЕЖАЮЩИХ СКВАЖИН

Процессы	Ед. изм.	Объем работ на цикл	Число проходчиков	Продолжительность процесса, мин.	I - 3 смены						4 - 6 смены						
					часы смены												
					I	2	3	4	5	6	I	2	3	4	5	6	
Подготовка к работе	-	-	2-5	90													
Бурение опережающих скважин	м	I36	2	990													
Работа и обслуживание комбайна	м	I2	2	360													
Обслуживание транспортных средств	-	-	2	360													
Возведение крепи	рам	I2	3	480													
Наращивание конвейера	м	I2	3	I35													
Наращивание монорельсовой дороги	м	I2	2	I20													
Устройство водоотливной канавки	м	I2	2	360													
Прочие вспомогательные работы	-	-	I	360													
Контроль эффективности способа	-	-	2	I80													
Регламентированный перерыв	-	-	5	60													

ГРАФИК ОРГАНИЗАЦИИ РАБОТ НА ЦИКЛ УВЛАЖНЕНИЯ УГОЛЬНОГО ПЛАСТА

Процессы	Ед. изм.	Объем работ на цикл	Число проходчиков	Продолжительность процесса, мин.	I - 10 смены						II - 19 смены						
					часы смены												
					I	2	3	4	5	6	I	2	3	4	5	6	
Подготовка к работе	-	-	2-5	285													
Увлажнение угольного пласта	м	4I	2	3405													
Работа и обслуживание комбайна	м	36	2	I080													
Обслуживание транспортных средств	-	-	2	I080													
Возведение крепи	рам	36	3	I440													
Наращивание конвейера	м	36	3	405													
Наращивание монорельсовой дороги	м	36	2	360													
Устройство водоотливной канавки	м	36	2	I080													
Прочие вспомогательные работы	-	-	I	I080													
Контроль эффективности способа	-	-	2	450													
Регламентированный перерыв	-	-	5	I80													

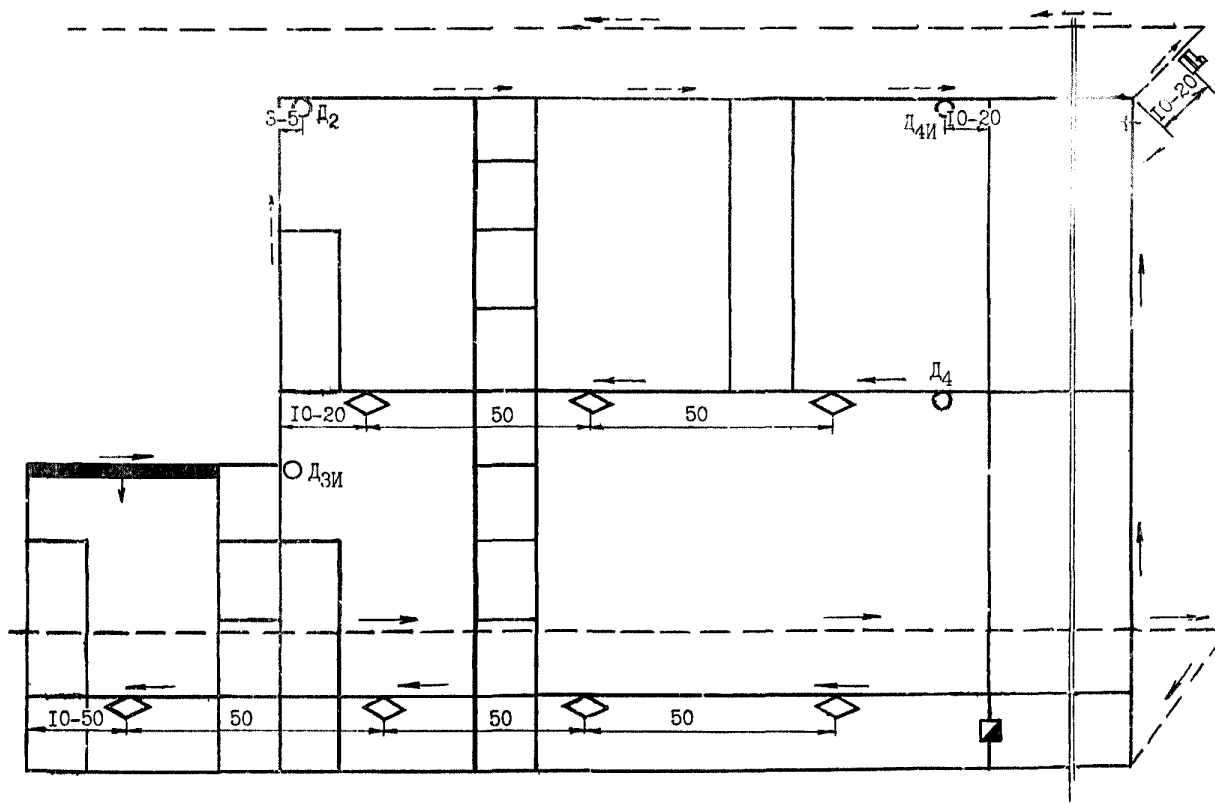
СХЕМА ПРОВЕТРИВАНИЯ



АЭРОДИНАМИЧЕСКИЕ ПАРАМЕТРЫ ВЫМОЧНОГО ПОЛЯ

Крепь очистного забоя	Мощность плавта, м	Время отработки вымочного поля	Количество воздуха, м ³ /б			Депрессия вымочного поля, мм. вод. ст.
			в очистном забое	для под-свежения	в вымочном поле	
Дерево	3	Начало Конец	12,8	6,0	33	23 25
	10	Начало Конец	16,6	8,0	38	25 27

СХЕМА РАЗМЕЩЕНИЯ ДАТЧИКОВ МЕТАНА АППАРАТУРЫ АКМ И СРЕДСТВ САМОСПАСЕНИЯ



ТЕХНОЛОГИЧЕСКАЯ СХЕМА 2.II

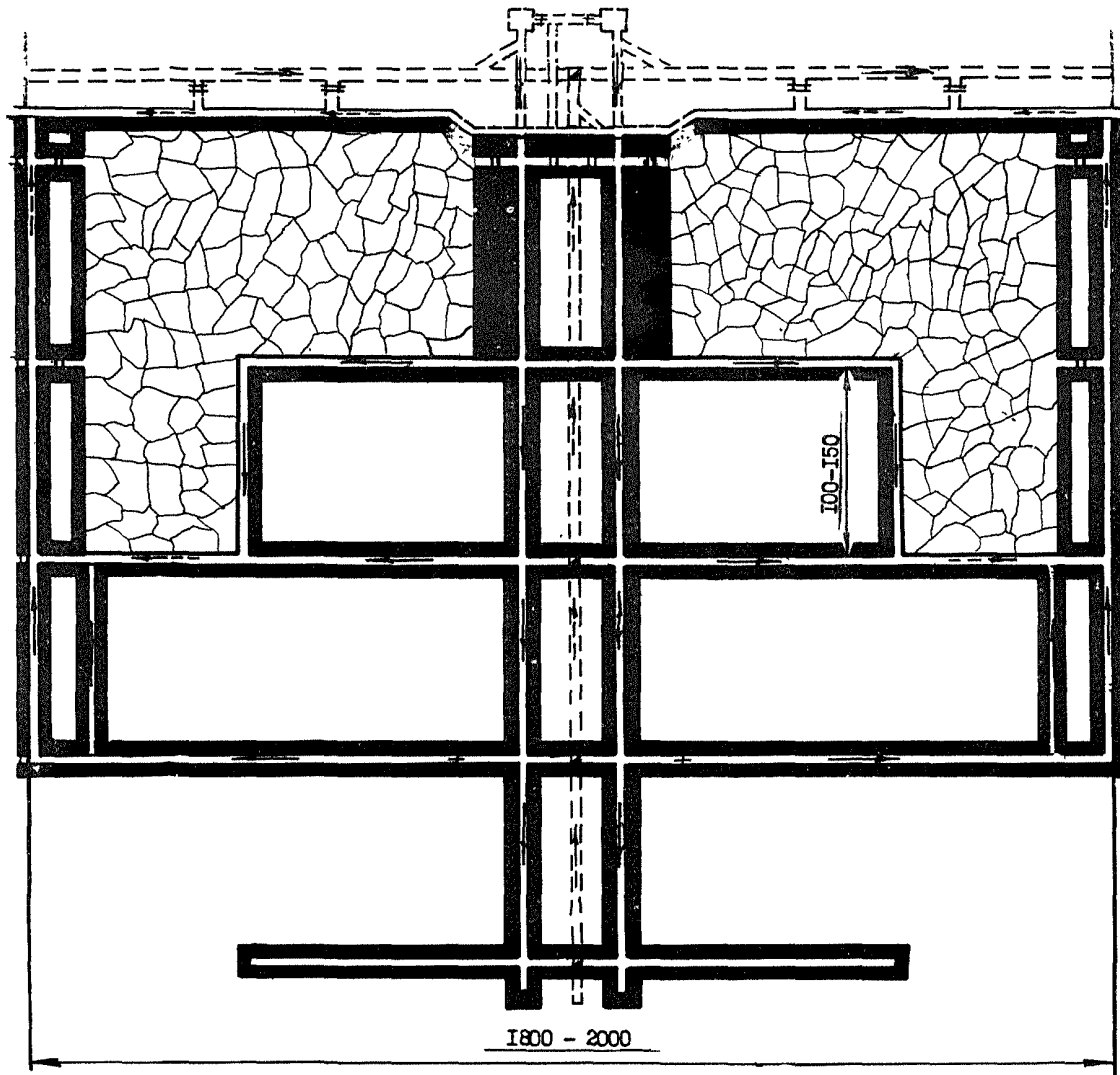
ПОДГОТОВКИ И ОТРАБОТКИ ПО ПРОСТИРАНИЮ ШАСТОВ

МОЩНОСТЬЮ 3,5 м С УГЛОМ ПАДЕНИЯ 0 - 18°

Способ подготовки	Панельный
Система разработки	Длинными столбами по простиранию
Схема проветривания	Прямоточная с обособленным разбавлением газов и пыли
Способ управления кровлей	Полным обрушением
Способ охраны выемочных выработок	Искусственными ограждениями
Транспорт угля от очистных забоев	Конвейерный
Способы предотвращения внезапных выбросов:	
в очистных забоях	Гидрорыхление, предварительная дегазация
в подготовительных забоях	Гидрорыхление, гидронивание опережающих полостей
в нарезных забоях	Гидрорыхление, гидронивание опережающих полостей

СХЕМА ПОДГОТОВКИ И СИСТЕМА РАЗРАБОТКИ

Схема 2.II



УСЛОВИЯ ПРИМЕНЕНИЯ

Мощность пласта, м	3,5
Угол падения пласта, град	До 18
Породы кровли - не ниже средней устойчивости	
Тип кровли по обрушаемости	I, II
Породы почвы - не ниже средней устойчивости	
Глубина разработки, м	До 1000
Газособильность участка, м ³ /т	Для схем: I - до 80 II - до 80 III - до 50

Схема очистного забоя с комплексом ОКП (ОКП40, ОКП70)
I

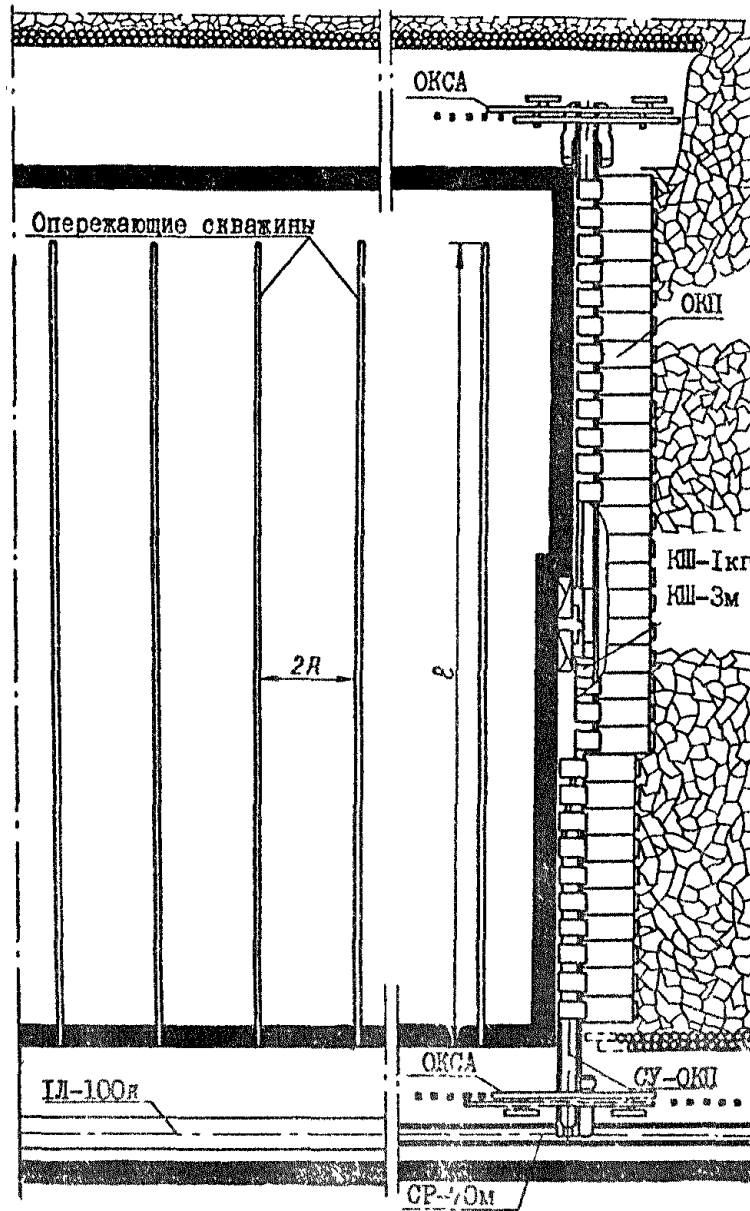


Схема очистного забоя с комплексом ОКП (ОКП40, ОКП70)
II

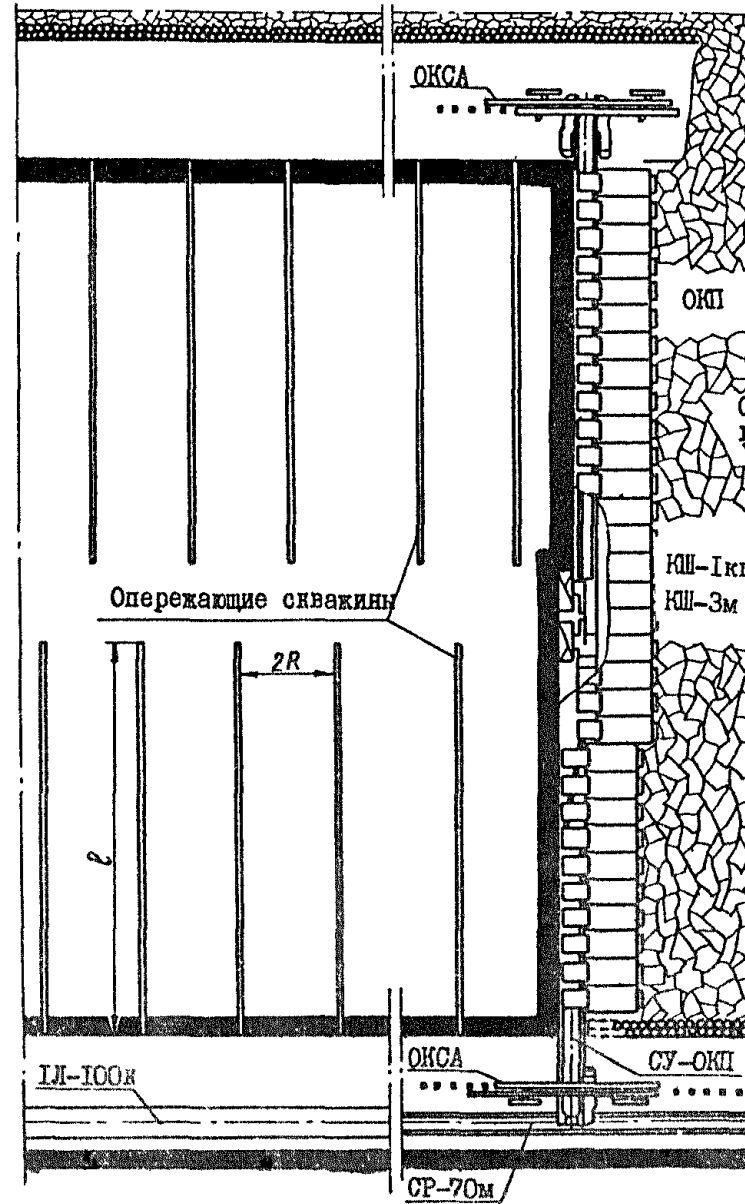
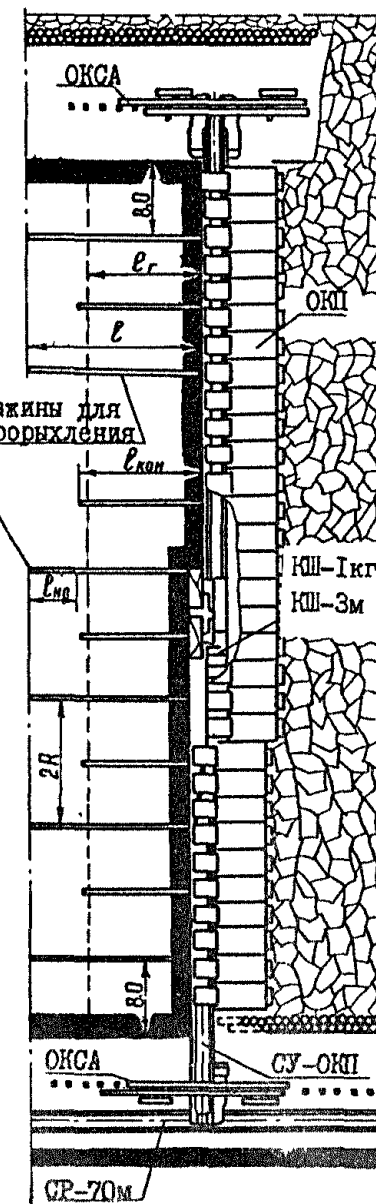


Схема очистного забоя с комплексом ОКП (ОКП40, ОКП70)
III



ПАРАМЕТРЫ СПОСОБОВ ПРЕДОТВРАЩЕНИЯ ВЫБРОСОВ

Наименование параметров	Единица измерения	Схема очистного забоя		
		I	II	III
Длина скважин	м	85	40	7
Диаметр скважин	мм	80-100	80-100	45
Расстояние между скважинами	м	15-20	15-20	10
Глубина герметизации	м	10-15	10-15	5
Неснижаемое опережение	м	-	-	2
Длина контрольных скважин	м	-	-	6,0

ОБОРУДОВАНИЕ ОЧИСТНОГО ЗАБОЯ

Наименование оборудования	Схема очистного забоя			
	I-II		III	
	Тип	К-во	Тип	К-во
Выемочная машина	КШ-3м	I	КШ-3м	I
Конвейер	СУ-ОКП	I	СУ-ОКП	I
Крепь	ОКП-70	I	ОКП-70	I
Крепь сопряжения	ОКС-А	2	ОКС-А	2
Предохранительная лебедка	ГЛП	I	ГЛП	I
Насосная установка	2УГН/УН-35/	2	2УГН/УН-35/	2
Буровой станок	СБГ-1м	I	-	-
Электросверло	СЭР-19д	I	СЭР-19д	2

ИСХОДНЫЕ ДАННЫЕ ДЛЯ РАСЧЕТА

Наименование показателей	Единица измерения	Схема очистного забоя	
		I-II	III
Вынимаемая мощность пласта	м	3,5	3,5
Сопротивляемость угля резанию	кгс/см	100	100
Длина лавы	м	100	100
Величина захвата	м	0,63	0,63
Схема работы выемочной машины		Односторонняя	

ГРАФИК ОРГАНИЗАЦИИ РАБОТ НА ЦИКЛ ВЫПОЛНЕНИЯ СПОСОБОВ ПРЕДОТВРАЩЕНИЯ ВЫБРОСОВ

Схема 2.II

Схема очистного забоя	Производственные процессы	С м е н ы				
		I	II	III	IV	
		I	Выполнение способов Выемка угля Ремонтные работы	скважины	бурятся	заранее
II	Выполнение способов Выемка угля Ремонтные работы	скважины	бурятся	заранее		
III			первые сутки		вторые сутки	
			Х	II	III	IV
			У	VI	VI	IV
			Выемка угля Ремонтные работы Выполнение способов * Контроль эффективности мероприятий			

ГРАФИК ВЫХОДОВ РАБОЧИХ

* Способы выполняются ежедневно на 1/2 длины лавы

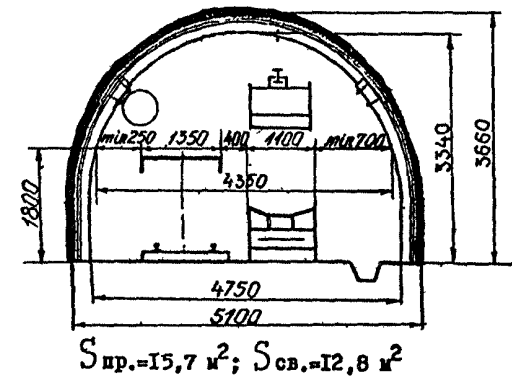
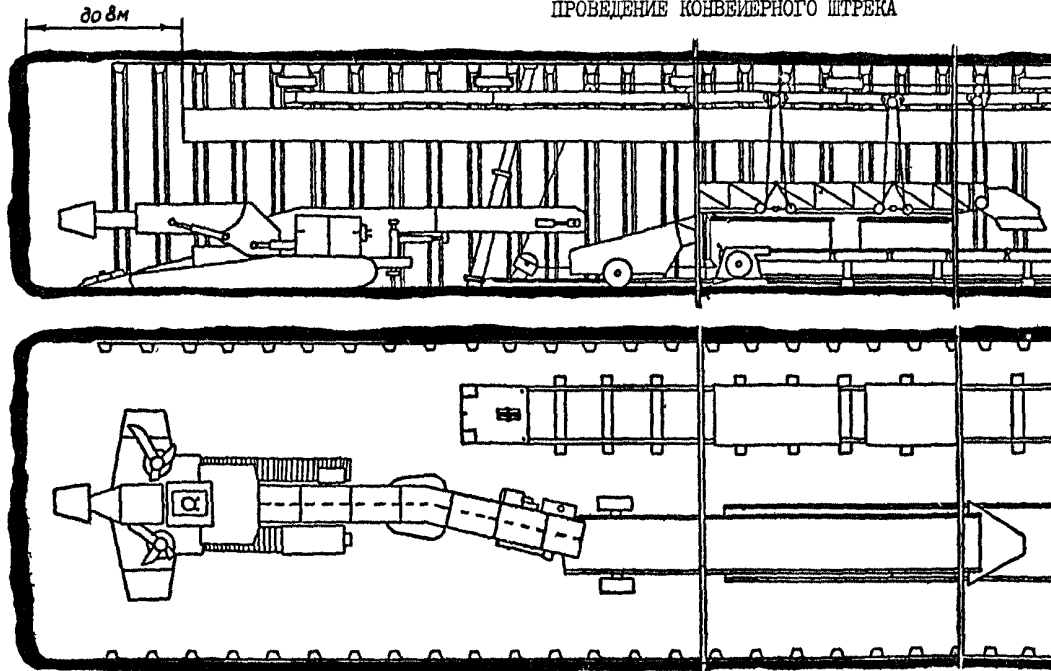
Профессии	I смена	II смена	III смена	IV смена									
	Схема очистного забоя												
	I	II	III	I	II	III	I	II	III	I	II	III	
Машинист комбайна	I	I	I	I	I	I	I	I	I	-	I	I	I
Горнорабочий очистного забоя	6	6	6	8	6	8	8	8	-	8	8	8	
Электрослесарь	8	8	8	3	3	3	3	3	-	3	3	3	
Рабочий, выполняющий способы	-	-	-	-	-	-	-	-	-	8	-	-	-

ТЕХНИКО-ЭКОНОМИЧЕСКИЕ ПОКАЗАТЕЛИ

Наименование	Единица измерения	Схема очистного забоя	
		I-II	III
Добыча угля из очистного забоя	т/сут	1400	900
Подвигание очистного забоя	м	3,0	1,9
Количество выходов рабочих очистного забоя	чел/смен сут.	51	47
Производительность труда рабочего очистного забоя	т/смену	27,5	19,0

ТЕХНОЛОГИЯ ПОДГОТОВИТЕЛЬНЫХ РАБОТ

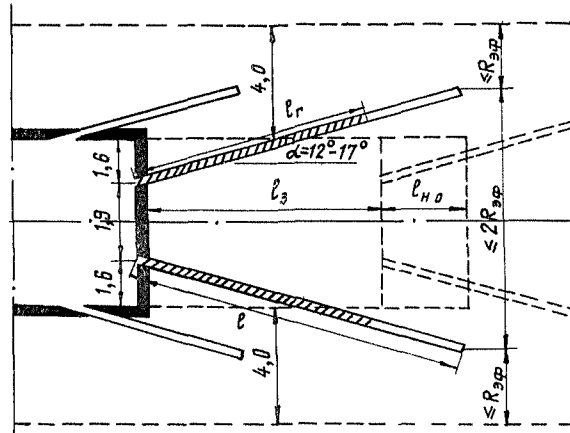
ПРОВЕДЕНИЕ КОНВЕЙЕРНОГО ШТРЕКА



ПЕРЕЧЕНЬ ОБОРУДОВАНИЯ

Наименование	Ед. изм.	Способы	
		1	2
Проходческий комбайн ГПК	шт.	1	1
Удлиненный ленточный перегружатель	шт.	1	1
Ленточный конвейер ЛЛ-80	шт.	1	1
Дорога напеченная грузовая ДНГ	шт.	1	1
Комплект оборудования для гидрорыхления	шт.	1	-
Комплект оборудования для гидровывмывания	шт.	-	1
Вентилятор ВМ1-8	шт.	По расчету	

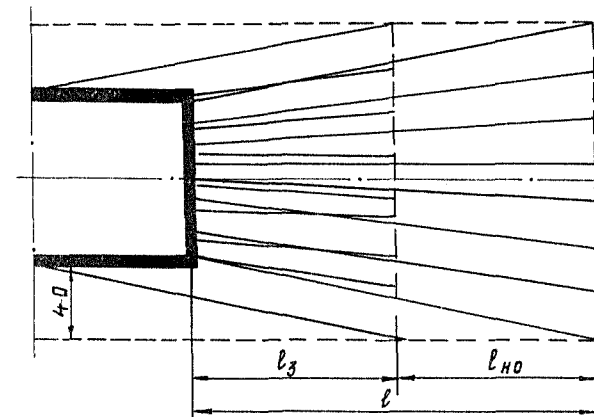
1. ГИДРОРЫХЛЕНИЕ



ПАРАМЕТРЫ СПОСОБОВ ПРЕДОТВРАЩЕНИЯ ВЫБРОСОВ

Наименование	Ед. изм.	Способы	
		1	2
Количество шпуров (полостей) n	шт.	2	8
Длина шпуров (полостей) l	м	8	12
Размеры сечения: высота полости	мм	-	По мощ-ности пачки
диаметр шпура (полости) d		43-45	500
Глубина герметизации l_r	м	6	-
Неснижаемое опережение $l_{нo}$	м	2	6

2. ГИДРОВЫМЫВАНИЕ



ОСНОВНЫЕ ПОКАЗАТЕЛИ

Наименование	Ед. изм.	Способы	
		1	2
Сечение выработки: в свету	m^2	12,8	
в проходке	m^2	15,7	
Коэффициент крепости угля f	-	1,5	
Коэффициент подрывки породы K_p	-	0	
Крепь металлическая арочная АКП-3	$\frac{арок}{м}$	1,5	
Подвигание забоя за цикл с учетом выполнения способа	м	6,0	
Подвигание забоя за сутки	м	6,0	
Подвигание забоя за месяц	м	150	
Количество выходов рабочих за сутки	вых.	10	14
Производительность труда проходчиков	м	0,60	
	чел.-см.	0,43	
	$\frac{м^3}{чел.-см.}$	7,68	
	чел.-см.	5,49	

ГРАФИК ОРГАНИЗАЦИИ РАБОТ НА ЦИКЛ ГИДРОРЫХЛЕНИЯ

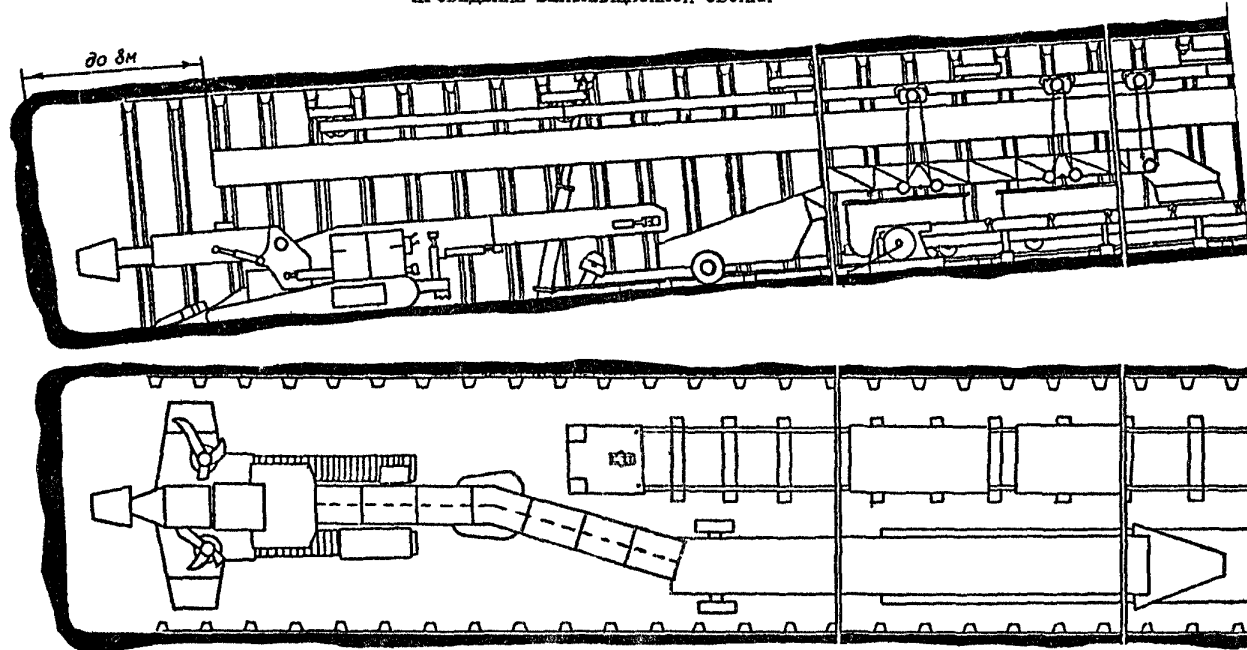
Процессы	Единицы измерения	Объем работ на цикл	Число проходчиков	Продолжительность процесса, мин.	I-я смена						2-я, 4-я смены					
					Часы смен											
					I	2	3	4	5	6	I	2	3	4	5	6
Подготовительно-заключительные операции			2-4	65												
Гидрорыхление	м	16	2	280												
Обслуживание комбайна			2	60												
Работа комбайна	м³	94,2	1	180												
Обслуживание транспортных средств			2	180												
Возведение крепи	арок	9	4	320												
Устройство водоотводной канавки	м	6	1-2	150												
Прочие вспомогательные процессы			1-2	180												
Контроль эффективности мероприятий			2	135												
Регламентированный перерыв			4	40												

ГРАФИК ОРГАНИЗАЦИИ РАБОТ НА ЦИКЛ ГИДРОВЫМЫВАНИЯ

Процессы	Единицы измерения	Объем работ на цикл	Число проходчиков	Продолжительность процесса, мин.	I-я смена						2-я, 4-я смены					
					Часы смен											
					I	2	3	4	5	6	I	2	3	4	5	6
Подготовительно-заключительные операции			6-4	65												
Гидровывивание	м	96	6	280												
Обслуживание комбайна			2	60												
Работа комбайна	м³	94,2	1	180												
Обслуживание транспортных средств			2	180												
Возведение крепи	арок	9	4	320												
Устройство водоотводной канавки	м	6	1-2	150												
Прочие вспомогательные процессы			1-2	180												
Контроль эффективности мероприятий			2	135												
Регламентированный перерыв			4	40												

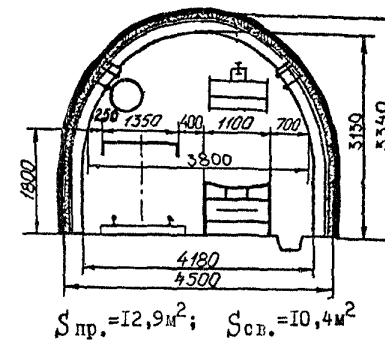
ПРОВЕДЕНИЕ ВЕНТИЛЯЦИОННОЙ СБОЙКИ

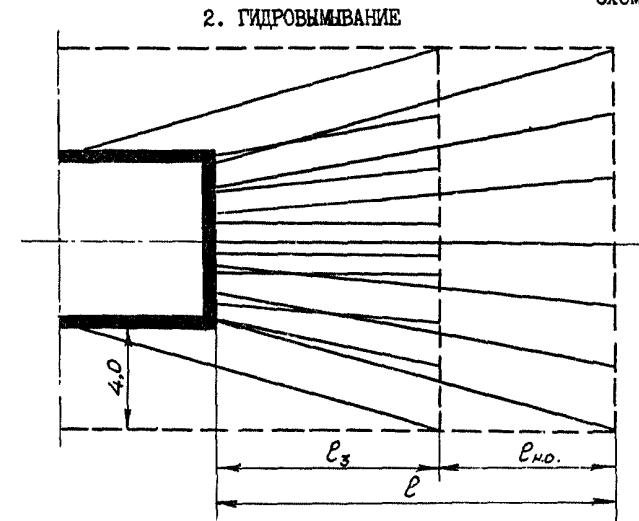
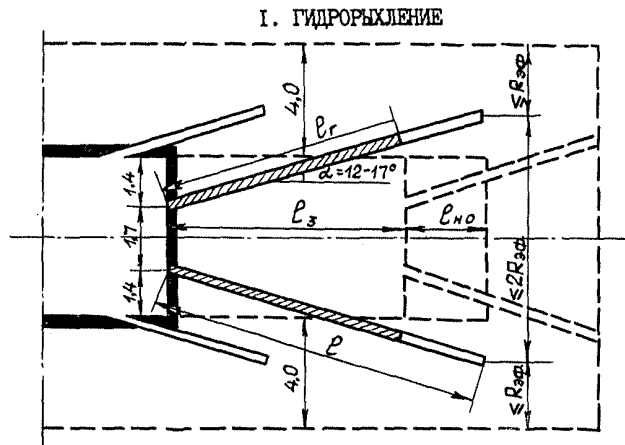
Схема 2.II



ПЕРЕЧЕНЬ ОБОРУДОВАНИЯ

Наименование	Ед. изм.	Способы	
		1	2
Проходческий комбайн ГПК	шт.	1	1
Удлиненный ленточный перегружатель	шт.	1	1
Ленточный конвейер ЛЛ-80	шт.	1	1
Дорога напочвенная грузовая ДНГ	шт.	1	1
Комплект оборудования для гидрорихления	шт.	1	-
Комплект оборудования для гидровывмывания	шт.	-	1
Вентилятор ВМ-6	шт.	По расчету	





ПАРАМЕТРЫ СПОСОБОВ ПРЕДОТВРАЩЕНИЯ ВЫБРОСОВ

Наименование	Единицы измерения	Способы	
		1	2
Количество шпуров (полостей) n	шт.	2	7
Длина шпуров (полостей) l	м	8	12
Размеры сечения:			
высота полости	мм	-	по мощно-
диаметр шпура (полости) d	мм	43-45	сти пачки
Глубина герметизации l_r	м	6	-
Неснижаемое опережение l_н.о.	м	2	6

ОСНОВНЫЕ ПОКАЗАТЕЛИ

Наименование	Единицы измерения	Способы	
		1	2
Сечение выработки:	в свету	10,4	
	в проходке	12,9	
Коэффициент крепости угля f	-	1,5	
Коэффициент подрывки пород K_п	-	0	
Крепь металлическая арочная АМПЗ	арок/м	1,25	
Подвигание забоя за цикл с учетом выполнения способа	м	6,0	
Подвигание забоя за сутки	м	6,0	
Подвигание забоя за месяц	м	150	
Количество выходов рабочих за сутки		10	13
Производительность труда проходчиков	м/чел.-см.	0,60	0,46
	м³/чел.-см.	6,24	4,80

ГРАФИК ОРГАНИЗАЦИИ РАБОТ НА ЦИКЛ ГИДРОРЫХЛЕНИЯ

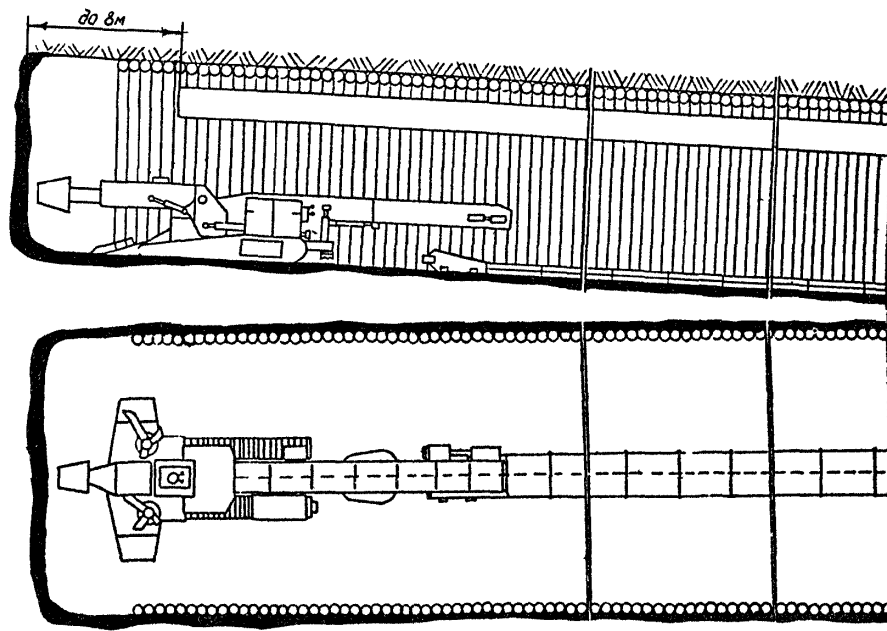
Процессы	Единицы измерения	Объем работ на цикл	Число проходчиков	Продолжительность процесса, мин.	I-я смена						2-я, 4-я смены						
					Часы смен												
					I	2	3	4	5	6	I	2	3	4	5	6	
Подготовительно-заключительные операции			2-4	65													
Гидрорыхление	м	16	2	280													
Обслуживание комбайна			2	60													
Работа комбайна	м ³	77,4	1	180													
Обслуживание транспортных средств			2	180													
Возведение крепи	арок	7,5	4	320													
Устройство водоотводной канавки	м	6	1-2	190													
Прочие вспомогательные процессы			1-2	180													
Контроль эффективности мероприятий			2	135													
Регламентированный перерыв			4	40													

ГРАФИК ОРГАНИЗАЦИИ РАБОТ НА ЦИКЛ ГИДРОВЫМЫВАНИЯ

Процессы	Единицы измерения	Объем работ на цикл	Число проходчиков	Продолжительность процесса, мин.	I-я смена						2-я, 4-я смены						
					Часы смен												
					I	2	3	4	5	6	I	2	3	4	5	6	
Подготовительно-заключительные операции			5-4	65													
Гидровывывание	м	84	5	280													
Обслуживание комбайна			2	60													
Работа комбайна	м ³	77,4	1	180													
Обслуживание транспортных средств			2	180													
Возведение крепи	арок	7,5	4	320													
Устройство водоотводной канавки	м	6	1-2	190													
Прочие вспомогательные процессы			1-2	180													
Контроль эффективности мероприятий			2	135													
Регламентированный перерыв			4	40													

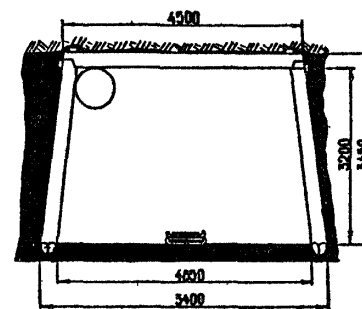
ПРОВЕДЕНИЕ РАЗРЕЗНОЙ ПЕЧИ

Схема 2.II



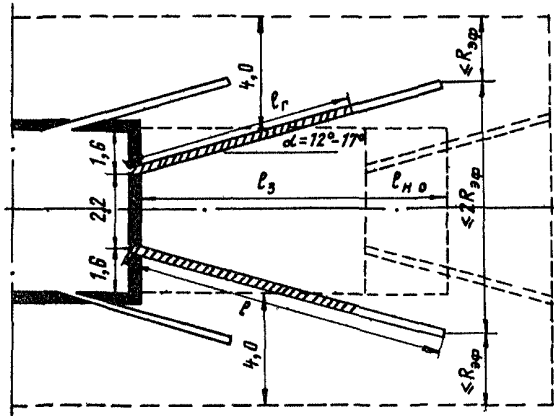
ПЕРЕЧЕЛЬ ОБОРУДОВАНИЯ

Наименование	Ед. изм.	Способы	
		1	2
Прходческий комбайн ПК	шт.	1	2
Скреповый конвейер СР-70	шт.	1	1
Лебедка	шт.	1	1
Комплект оборудования для гидрорихления	шт.	1	-
Комплект оборудования для гидровывивания	шт.	-	1
Вентилятор ВМ-6	шт.	1	1



$S_{пр.} = 17,1 \text{ м}^2$; $S_{об.} = 14,5 \text{ м}^2$

1. ГИДРОУХЛЖДЕНИЕ

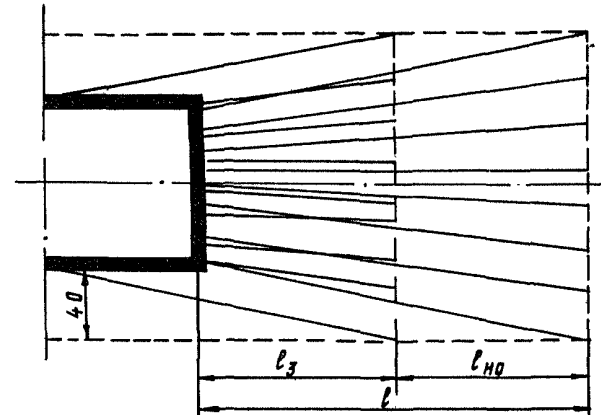


ПАРАМЕТРЫ СПОСОБОВ ПРЕДОТРАЩЕНИЯ ВЫБРОСОВ

Наименование	Ед. изм.	Способ	
		I	2
Количество шпуров (полостей) n	шт.	2	8
Длина шпуров (полостей) l	м	6	9
Глубина герметизации $l_г$	м	4	-
Ширина боковой обработки	м	4	4
Неснижаемое опережение $l_{на}$	м	2	5

2. ГИДРОВЫМЫВАНИЕ

Схема 2.II



ОСНОВНЫЕ ПОКАЗАТЕЛИ

Наименование	Ед. изм.	Способ	
		I	2
Сечение выработки:			
в свету	м ²	14,5	
в проходке	м ²	17,1	
Коэффициент крепости угля f	-	1,5	
Коэффициент подрывки породы $K_{п}$	-	0	
Крепь деревянная сплошная	$\frac{рам}{м}$	4-5	
Подвигание забоя за цикл с учетом выполнения способа	м	4	
Подвигание забоя за сутки	м	4	
Подвигание забоя за месяц	м	100	
Количество выходов рабочих за сутки	вых.	12	15
Производительность труда проходчиков	$\frac{м}{чел.-см.}$	0,33	0,27
	$\frac{м^3}{чел.-см.}$	4,84	3,86

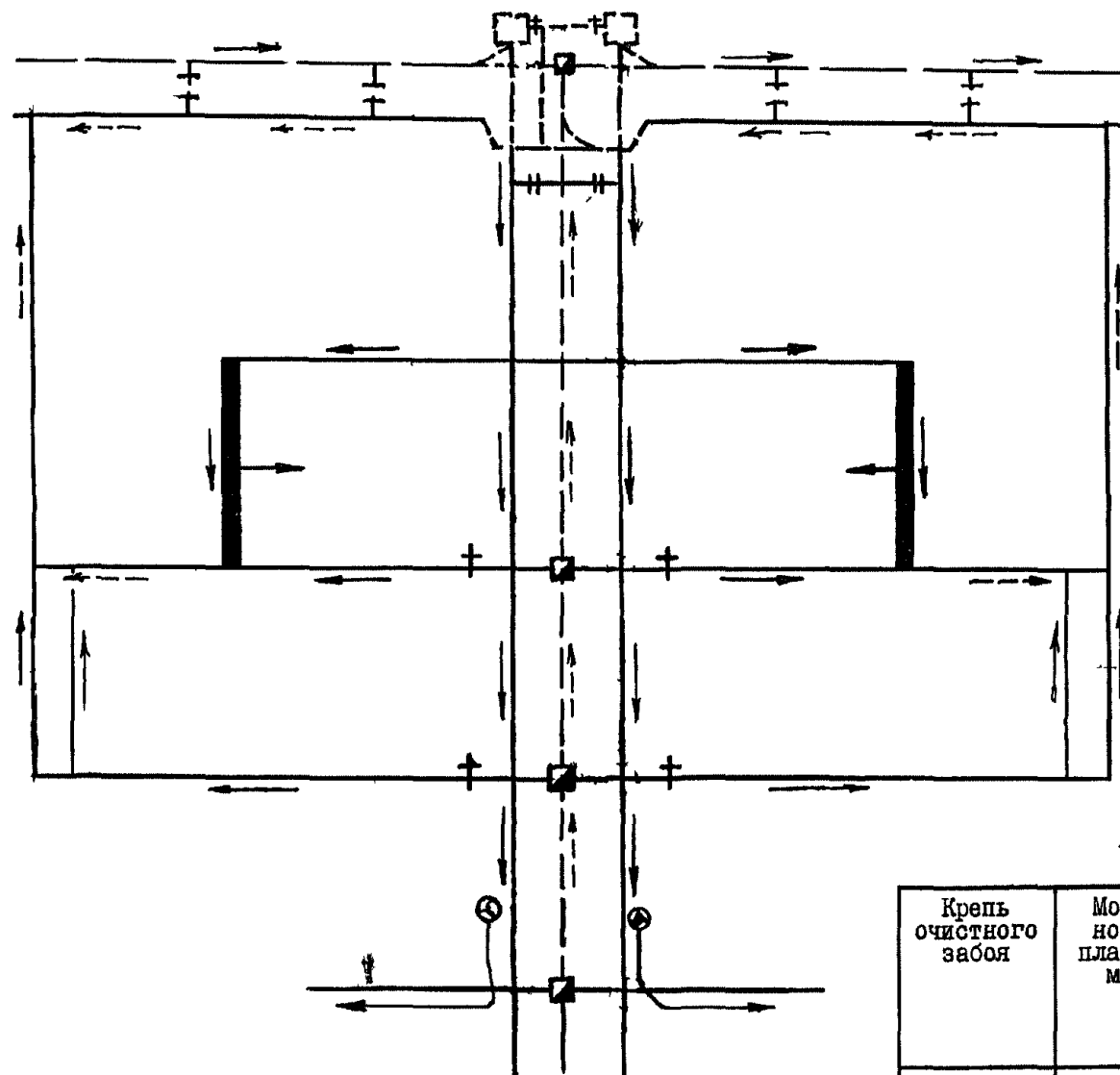
ГРАФИК ОРГАНИЗАЦИИ РАБОТ НА ЦИКЛ ГИДРОРЫХЛЕНИЯ

Процессы	Единицы измерения	Объем работ на цикл	Число проходчиков	Продолжительность процесса, мин.	1-я смена						2-я, 3-я смены											
					Часы смен																	
					1	2	3	4	5	6	1	2	3	4	5	6						
Подготовительно-заключительные операции	-	-	2-5	80																		
Гидрорыхление	м	12	2	280																		
Обслуживание комбайна	-	-	2	80																		
Работа комбайна	м ³	68,4	2	240																		
Обслуживание транспортных средств			1	240																		
Возведение крепи	рам	16	5	240																		
Наращивание конвейера	м	4	3	80																		
Прочие вспомогательные работы	-	-	3-2	320																		
Контроль эффективности мероприятия	-	-	2	120																		
Регламентированный перерыв	-	-	5	40																		

ГРАФИК ОРГАНИЗАЦИИ РАБОТ НА ЦИКЛ ГИДРОВЫМЫВАНИЯ

Процессы	Единицы измерения	Объем работ на цикл	Число проходчиков	Продолжительность процесса, мин.	1-я смена						2-я, 3-я смены											
					Часы смен																	
					1	2	3	4	5	6	1	2	3	4	5	6						
Подготовительно-заключительные операции	-	-	5	80																		
Гидровывывание	м	72	5	280																		
Обслуживание комбайна	-	-	2	80																		
Работа комбайна	м ³	68,4	2	240																		
Обслуживание транспортных средств			1	240																		
Возведение крепи	рам	16	5	240																		
Наращивание конвейера	м	4	3	80																		
Прочие вспомогательные процессы	-	-	3-2	320																		
Контроль эффективности мероприятия	-	-	2	120																		
Регламентированный перерыв	-	-	5	40																		

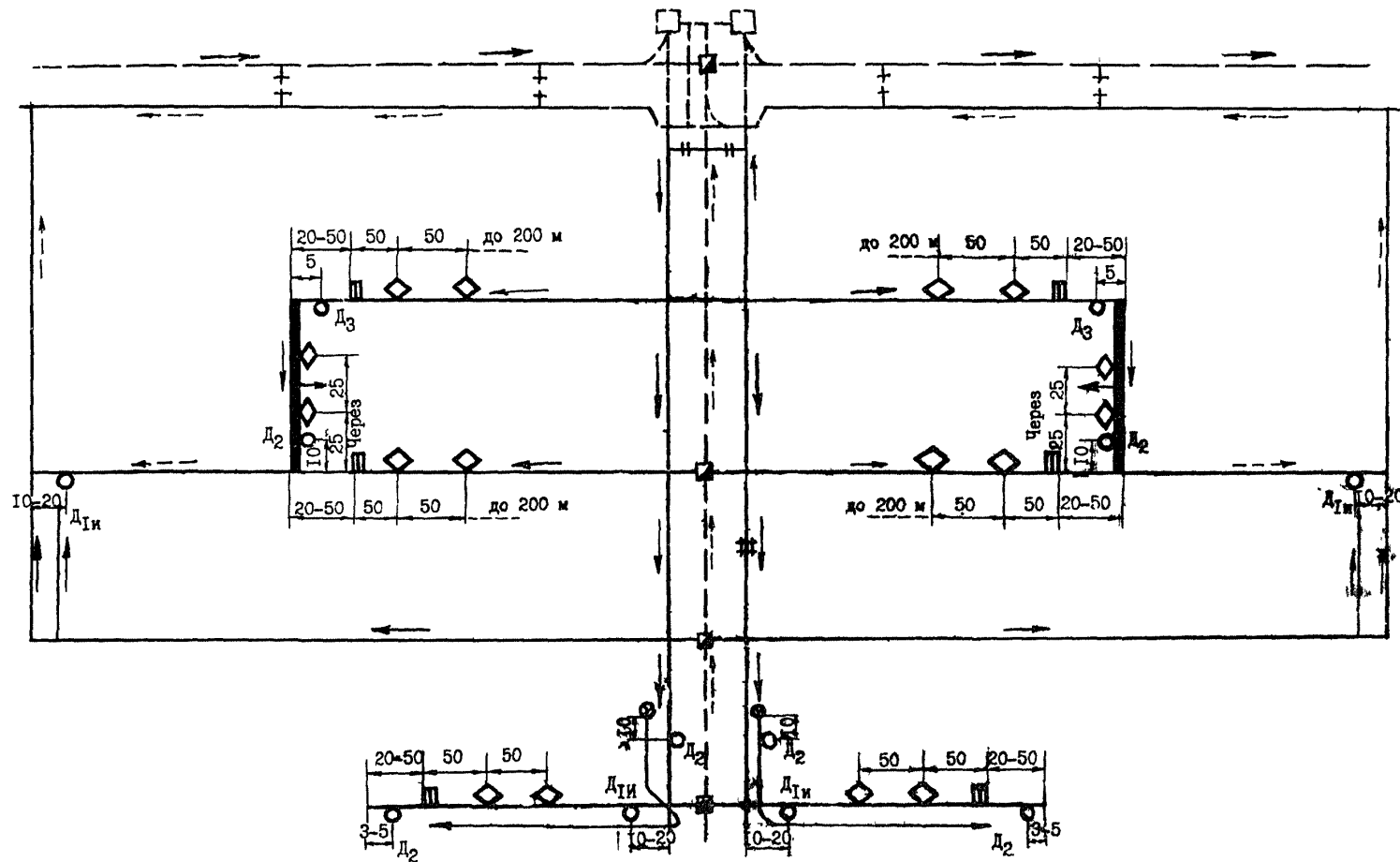
СХЕМА ПРОВЕТРИВАНИЯ



Аэродинамические параметры выемочного поля

Кресть очистного забоя	Мощность пласта, м	Время отработки выемочного поля	Количество воздуха, м ³ /с					Депрессия выемочного поля, мм. вод. ст.
			в очистном забое	для под-свежения	в под-готовительных забоях	в каме-рах	в выемочном поле	
ОКП70	3,5	Начало Конец	25,6	15,4	3x2	2x2	159	106 226

СХЕМА РАЗМЕЩЕНИЯ ДАТЧИКОВ МЕТАНА АППАРАТУРЫ АКМ И СРЕДСТВ САМОСПАСЕНИЯ



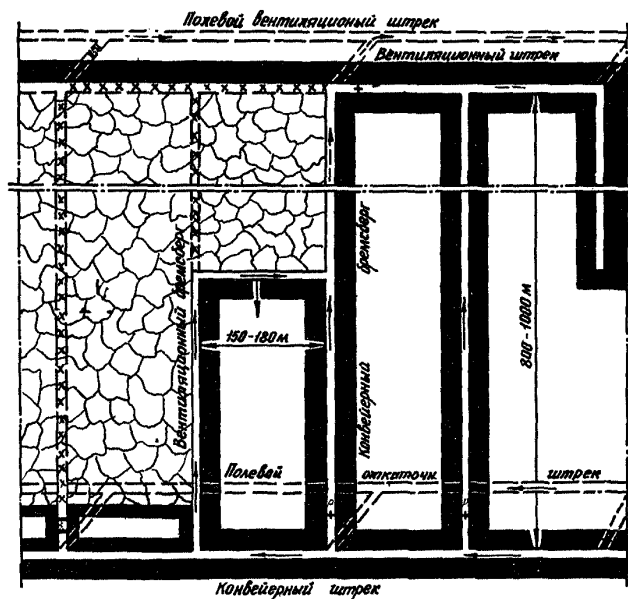
ТЕХНОЛОГИЧЕСКАЯ СХЕМА 2.12

ПОДГОТОВКИ И ОТРАБОТКИ ПО ПАДЕНИЮ ПЛАСТОВ

МОЩНОСТЬЮ 0,9 - 7,5 м С УГЛОМ ПАДЕНИЯ 0 - 10°

Схема подготовки	Погоризонтная
Система разработки	Длинными столбами по падению
Схема проветривания	Прямоточная с обособленным разбавлением газов и пыли
Способ управления кровлей	Полное обрушение
Способ охраны выемочных выработок	Искусственными ограждениями
Транспорт угля от очистных забоев.	Конвейерный
Способ предотвращения внезапных выбросов:	
в очистных забоях	Предварительная дегазация
в подготовительных забоях	Бурение опережающих скважин, увлажнение угольного пласта, гидроотжим угольного пласта
Меры предупреждения самовозгорания угля	Сооружение перемычек, заливание грунтом, отбор проб воздуха и замер температуры для установления самонагревания угля

СХЕМА ПОДГОТОВКИ И СИСТЕМА РАЗРАБОТКИ



УСЛОВИЯ ПРИМЕНЕНИЯ

Мощность пласта, м	0,9-7,5
Мощность слоя, м	2,5-3,5
Угол падения пласта, град	0-10
Породы кровли - не ниже средней устойчивости	
Тип кровли по обрушаемости	I, II
Породы почвы - не ниже средней устойчивости.	
Глубина разработки, м	до 800
Газообильность участка, м ³ /т	Для схем: I - до 50 II - до 50 III - до 65

ОБОРУДОВАНИЕ ОЧИСТНОГО ЗАБОЯ

Наименование оборудования	Диапазон мощности пласта, м					
	0,9-1,5		1,5-2,5		2,5-3,5	
	Тип	К-во	Тип	К-во	Тип	К-во
Внеочная машина	2К101 ГШ68 КШПК	I I I	ГШ68 КШПК	I I	КШПК КШМ	I I
Крепь очистного забоя	МК97М ГМ88 ГМКМ	I I I	МК75 2МКЭ ОКП 20КП70	I I I I	ОКП 20КП70 МЦ30 МЦ30	I I I I
Конвейер для работы с комбайном	СП63М СПМ87Д КШМ	I I I	2КП СЭОКП	I I	СЭОКП СПМЦ30	I I
Крепь сопряжения	ОКС1	2	ОКС1 ТЕК	2 2	ТБК МВККС	2 2

ГРАФИК ВЫХОДОВ РАБОЧИХ

Профессия	Диапазон мощности пласта, м															
	0,9-1,5					1,5-2,5					2,5-3,5					
	в смену					в сутки	в смену				в сутки	в смену				в сутки
	I	II	III	IV	I		II	III	IV	I		II	III	IV		
Машинист комбайна	I	I	I	I	4	I	I	I	I	4	I	I	I	I	4	
Горнорабочий очистного забоя	7	7	7	2	23	8	8	8	4	28	8	8	8	5	29	
Электрослесарь	2	2	2	7	13	3	3	3	9	18	3	3	3	9	18	
Итого	10	10	10	10	40	12	12	12	14	50	12	12	12	15	51	

ИСХОДНЫЕ ДАННЫЕ ДЛЯ РАСЧЕТА

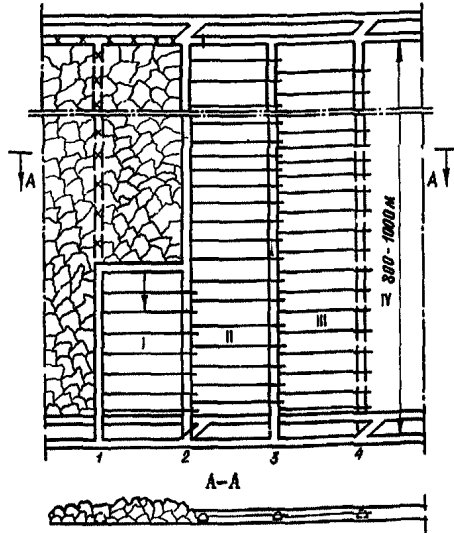
Наименование показателей	Единицы измерения	Диапазон мощности пласта, м		
		0,9-1,5	1,5-2,5	2,5-3,5
Внимаемая мощность пласта	м	1,2	2,5	3,5
Сопротивляемость угля резанию	кго/см	300	300	300
Длина лавы	м	180	150	150
Величина захвата	м	0,63	0,63	0,5
Схема работы внеочной машины	-	Односторонняя		

ТЕХНИКО-ЭКОНОМИЧЕСКИЕ ПОКАЗАТЕЛИ

Наименование показателей	Единицы измерения	Диапазон мощности пласта, м		
		0,9-1,5	1,5-2,5	2,5-3,5
Добыча угля из очистного забоя	т/сут	1000	1500	1800
Число смен по добыче	-	3	3	3
Скорость продвижения очистного забоя	м/сут	3,2	2,5	2,5
Количество выходов рабочих очистного забоя		40	50	51
Производительность труда рабочего очистного забоя	т/вых	25	30	35

Схема предварительной дегазации очистных и подготовительных работ

Схема 2.12



Условия применения и параметры предварительной дегазации как метода борьбы с внезапными выбросами угля и газа

Наименование	Ед. изм.	Показатели
Количество дегазационных скважин при $L_{ст.} = 1000$ м	шт.	при $K < 0,01$ мД от 55 до 330 при $K > 0,01$ мД от 37 до 220
Длина дегазационных скважин	м	170-200
Длина герметизации скважин	м	5-15
Время дегазации	мес	Не менее 6

Расстояние между дегазационными скважинами

Коэффициент газопроницаемости K , мД	Безопасное по выбросам значение газоносности, χ_f м ³ /т					
	8	10	12	14	16	18
$K < 0,01$ с учетом коэффициента интенсификации	3,0	3,6	4,5	6,0	9,0	18,0
$K > 0,01$	4,5	5,4	6,7	9,0	13,5	27,0

Условия применения способа

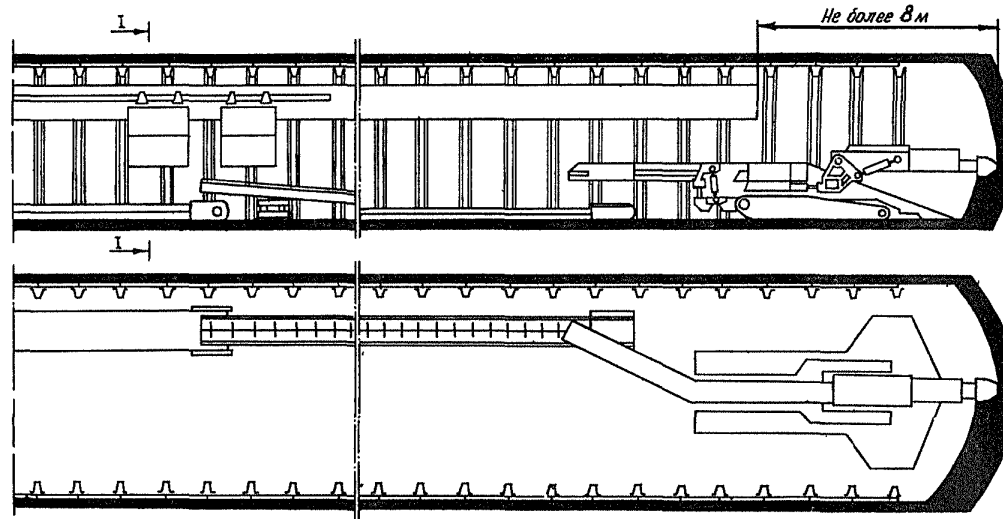
Пласты мощные и средней мощности с $f_{gr} = 0,4 - 1,2$ $\chi_f = 8 - 18$ м³/т, с выдержанной гипсометрией, без крупных геологических нарушений, допускающие бурение длинных скважин без выбросов, не склонных к размыву и пучению. При K менее 0,01 мД необходимо применение гидроразрыва пласта для интенсификации дегазации.

График организации дегазации и ведения очистных и подготовительных работ

Вид операции	МЕСЯЦ															
	1-2	3-4	5-6	7-8	9-10	11-12	13-14	15-16	17-18	19-20	21-22	23-24	25-26	27-28	29-30	31-32
Работа лавы (столб I)	[Horizontal bar spanning all months]															
Обустройство столбов III и IV	[Horizontal bar spanning all months]															
Время дегазации столбов III и IV	[Horizontal bar spanning all months]															
Проведение выработок 4 и 5	[Horizontal bar spanning all months]															

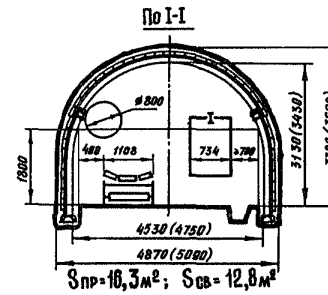
ТЕХНОЛОГИЯ ПОДГОТОВИТЕЛЬНЫХ РАБОТ
Проведение конвейерного штрафа

Схемы 2.12; 2.13

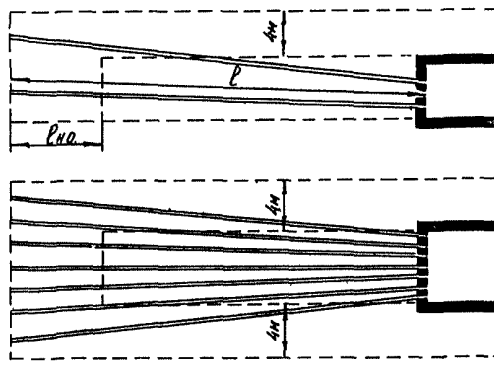


Перечень оборудования при различных способах предотвращения выбросов

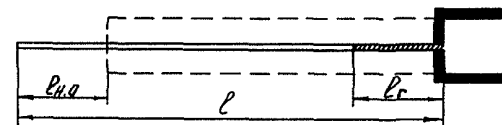
Наименование	Ед. изм.	Способы			
		региональный	локальные		
			1	2	3
Комбайн ГПК	шт.	-	I	I	I
Конвейер СР-70М	шт.	-	I	I	I
Конвейер ГЛ-80	шт.	По расчету			
Монорельсовая дорога 6 ДМК	шт.	-	I	I	I
Вентилятор ВМЦ-8	шт.	По расчету			
Буровой станок СБГ-1М	шт.	По расчету	I	-	-
Буровой станок БС-1М	шт.	-	-	I	-
Герметизатор ГАС-45	шт.	-	-	I	I
Гидронасос 9МРТ-61	шт.	I	-	-	-
Гидронасос УНВ-2	шт.	-	-	I	I
Ручное электросверло СЭР-19М	шт.	-	-	-	I



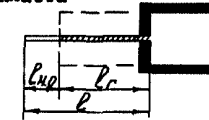
1. Бурение опережающих скважин



2. Увлажнение угольного пласта



3. Гидроотжим угольного пласта



ПАРАМЕТРЫ СПОСОБОВ ПРЕДОТВРАЩЕНИЯ
ВНЕЗАПНЫХ ВЫБРОСОВ

Наименование	Ед. изм.	Способы		
		1	2	3
Диаметр скважин d	мм	250	45	45
Длина скважины (шпура) l	м	17,0	65,0	4,0
Радиус влияния скважин $R_{зд}$	м	1,0	-	-
Неснижаемое опережение скважин $l_{н.в}$	м	5	5	0,5
Число скважин n	шт.	14	1	1
Глубина герметизации l_r	м	-	5	3,5

ОСНОВНЫЕ ПОКАЗАТЕЛИ

Наименование	Ед. изм.	Способы		
		1	2	3
Сечение выработки в свету	м ²	12,8		
Сечение выработки в проходке		16,3		
Коэффициент крепости пород f		2-3		
Коэффициент подрывки пород K_p		0		
Мощность пласта	м	0,9-7,5		
Кресть металлическая арочная СВП-22	рам/м	2		
Подвигание забоя за цикл с учетом выполнения способов	м	12,0	60,0	3,5
Подвигание забоя	м/сутки	6,0	6,0	7,0
	м/мес.	150	150	175
Количество выходов рабочих за сутки	вых.	8-21	8-21	14
Производительность труда проходчиков	м	0,41	0,41	0,50
	чел.-см.			
	м ³	5,3	5,3	6,4
	чел.-см.			

ГРАФИК ОРГАНИЗАЦИИ РАБОТ НА ЦИКЛ БУРЕНИЯ ОПЕРЕЖАЮЩИХ СКВАЖИН

Процессы	Единицы измерения	Объем работ на цикл	Число проходчиков	Продолжительность процесса, мин.	1;2;3;4 смены						5;6;7 смены											
					Часы смены																	
					1	2	3	4	5	6	1	2	3	4	5	6						
Подготовка к работе	-	-	2-7	105																		
Бурение опережающих скважин	м	238	2	1335																		
Работа и обслуживание комбайна	м	12	2	360																		
Обслуживание транспортных средств	-	-	2	360																		
Возведение крепи	арок	24	7	480																		
Наращивание конвейера	м	12	3	135																		
Наращивание монорельсовой дороги	м	12	2	135																		
Устройство водоотливной канавки	м	12	2	360																		
Прочие вспомогательные процессы	-	-	1	360																		
Контроль эффективности мероприятий	-	-	2	180																		
Регламентированный перерыв	-	-	7	60																		

ГРАФИК ОРГАНИЗАЦИИ РАБОТ НА ЦИКЛ ГИДРООТЖИМА УГОЛЬНОГО ПЛАСТА

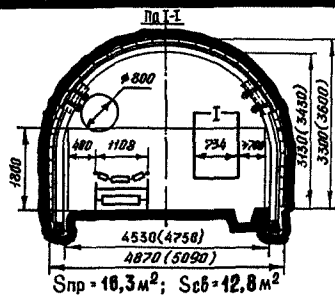
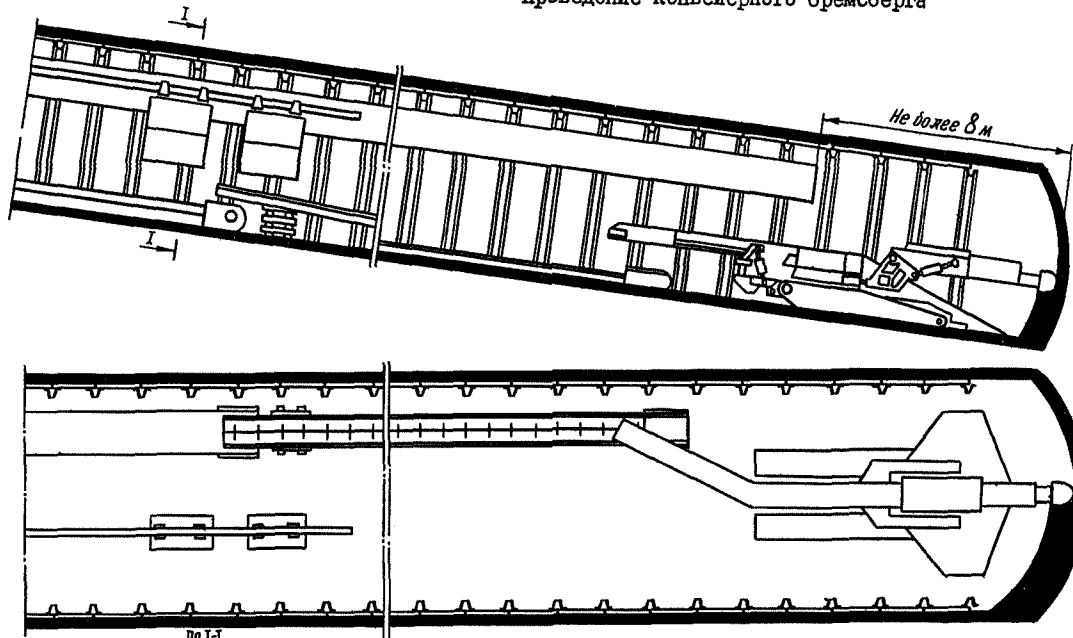
Процессы	Единицы измерения	Объем работ на цикл	Число проходчиков	Продолжительность процесса, мин.	1-я смена						2-я смена										
					Часы смены																
					1	2	3	4	5	6	1	2	3								
Подготовка к работе	-	-	2-6	30																	
Бурение шпуров и гидроотжим пласта	м	4	2	165																	
Работа и обслуживание комбайна	м	3,5	2	105																	
Обслуживание транспортных средств	-	-	2	105																	
Возведение крепи	арок	7	6	160																	
Наращивание конвейера	м	3,5	3	50																	
Наращивание монорельсовой дороги	м	3,5	2	40																	
Устройство водоотливной канавки	м	3,5	2-3	95																	
Прочие вспомогательные процессы	-	-	1-3	80																	
Регламентированный перерыв	-	-	6	20																	

ГРАФИК ОРГАНИЗАЦИИ РАБОТ НА ЦИКЛ УВЛАЖНЕНИЯ УГОЛЬНОГО ПЛАСТА

Процессы	Единицы измерения	Объем работ на цикл	Число проходчиков	Продолжительность процесса, мин.	I-20-я смена						2I-35-я смена						
					Часы смены												
					I	2	3	4	5	6	I	2	3	4	5	6	
Подготовка к работе	-	-	2-7	525													
Увлажнение угольного пласта	м	65	2	6855													
Работа и обслуживание комбайна	м	60	2	1800													
Обслуживание транспортных средств	-	-	2	1800													
Возведение крепи	арок	120	7	2400													
Наращивание конвейера	м	60	3	675													
Наращивание монорельсовой дороги	м	60	2	675													
Устройство водоотливной канавки	м	60	2	1800													
Прочие вспомогательные процессы	-	-	1	1800													
Контроль эффективности мероприятий	-	-	2	720													
Регламентированный перерыв	-	-	7	300													

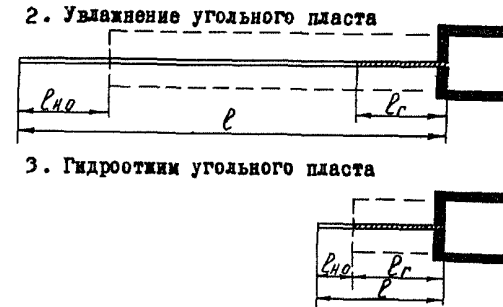
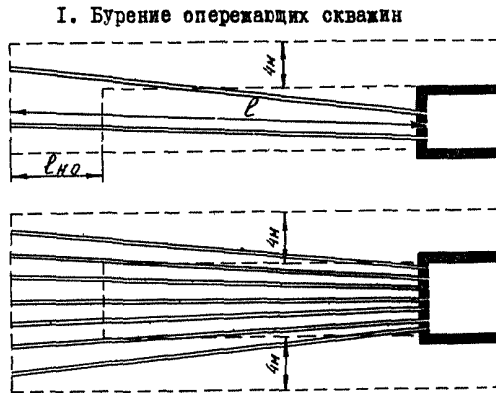
ТЕХНОЛОГИЯ ПОДГОТОВИТЕЛЬНЫХ РАБОТ
Проведение конвейерного бремсберга

Схемы 2.12; 2.13



Перечень оборудования при различных способах предотвращения выбросов

Наименование	Ед. изм.	Способы			
		региональный	локальные		
			1	2	3
Комбайн ПНК (ПНКН)	шт.	-	I	I	I
Конвейер СР-70М	шт.	-	I	I	I
Конвейер ЛЛ-80	шт.	По расчету			
Монорельсовая дорога 6 ДМК	шт.	-	I	I	I
Вентилятор ВМЛ-8	шт.	По расчету			
Буровой станок СВГ-1М	шт.	По расчету	I	-	-
Буровой станок БС-1М	шт.	-	-	I	-
Герметизатор ГАС-45	шт.	-	-	I	I
Гидронасос 9МРГ-Б1	шт.	I	-	-	-
Гидронасос УНВ-2	шт.	-	-	I	I
Ручное электросверло СЭР-15М	шт.	-	-	-	I



ПАРАМЕТРЫ СПОСОБОВ ПРЕДОТВРАЩЕНИЯ
ВНЕЗАПНЫХ ВЫБРОСОВ

Наименование	Ед. изм.	Способы		
		1	2	3
Диаметр скважин d	мм	250	45	45
Длина скважин (шпура) l	м	15,5	47,0	3,5
Радиус влияния скважин $R_{эф}$	м	1,0	-	-
Неснижаемое опережение скважин $l_{но}$	м	5	5	0,5
Число скважин n	шт.	14	1	1
Глубина герметизации l_r	м	-	5	3,0

ОСНОВНЫЕ ПОКАЗАТЕЛИ

Наименование	Ед. изм.	Способы		
		1	2	3
Сечение выработки в свету	м ³	12,8		
Сечение выработки в проходке		16,3		
Коэффициент крепости пород f	-	2-3		
Коэффициент подрывки пород K_p	-	0-0,6		
Мощность пласта	м	0,9-7,5		
Крепь металлическая арочная СВП-22	рам/м	2		
Подвигание забоя за цикл с учетом выполнения способов	м	10,5	42,0	3,0
Подвигание забоя	м/сутки	5,25	5,25	6,0
	м/мес.	130	130	150
Количество выходов рабочих за сутки	вых.	8-21	8-21	14
Производительность труда проходчиков	м	0,36	0,36	0,43
	чел.-см.	4,65	4,65	5,50
	м	4,65	4,65	5,50
	чел.-см.	4,65	4,65	5,50

ГРАФИК ОРГАНИЗАЦИИ РАБОТ НА ЦИКЛ БУРЕНИЯ ОПЕРЕЖАЮЩИХ СКВАЖИН

Процессы	Единицы измерения	Объем работ на цикл	Число проходчиков	Продолжительность процесса, мин.	I-4-я смена						5-7-я смена							
					Часы смены													
					I	2	3	4	5	6	I	2	3	4	5	6		
Подготовка к работе	-	-	2-7	105	■							■						
Бурение опережающих скважин	м	217	2	1325	■	■	■	■	■	■	■							
Работа и обслуживание комбайна	м	10,5	2	375								■	■	■	■	■	■	■
Обслуживание транспортных средств	-	-	2	375								■	■	■	■	■	■	■
Возведение крепи	арок.	21	7	435								■	■	■	■	■	■	■
Наращивание конвейера	м	10,5	3	165								■	■	■	■	■	■	■
Наращивание монорельсовой дороги	м	10,5	2	165								■	■	■	■	■	■	■
Устройство водоотливной канавки	м	10,5	2	375								■	■	■	■	■	■	■
Прочие вспомогательные процессы	-	-	1	375								■	■	■	■	■	■	■
Контроль эффективности мероприятий	-	-	2	220								■	■	■	■	■	■	■
Регламентированный перерыв	-	-	7	60														

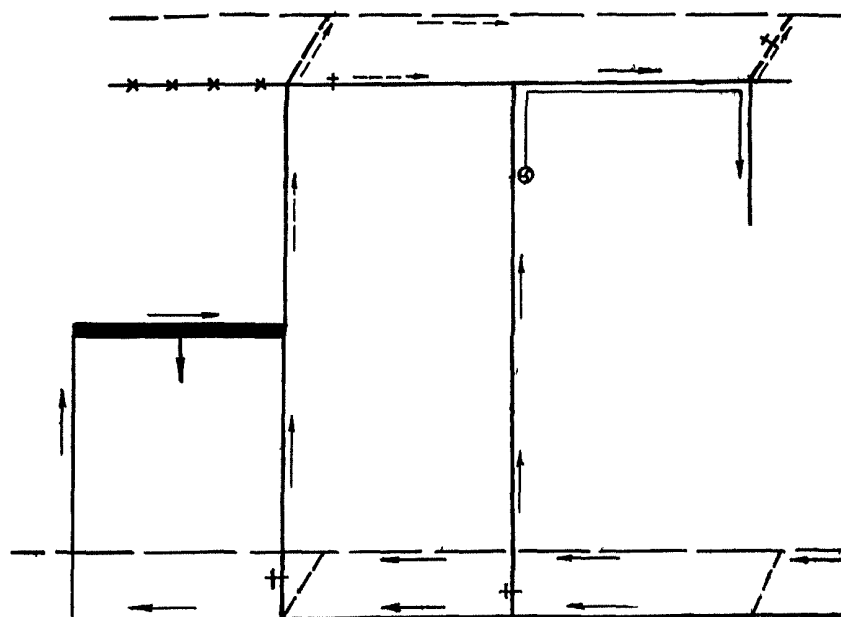
ГРАФИК ОРГАНИЗАЦИИ РАБОТ НА ЦИКЛ ГИДРООТЖИМА УГОЛЬНОГО ПЛАСТА

Процессы	Единицы измерения	Объем работ на цикл	Число проходчиков	Продолжительность процесса, мин.	I-я смена						2-я смена			
					Часы смены									
					I	2	3	4	5	6	7	8	9	
Подготовка к работе	-	-	2-6	30	■									
Бурение шпуров и гидроотжим пласта	м	3,5	2	165	■	■	■	■	■	■	■			
Работа и обслуживание комбайна	м	3,0	2	105								■	■	■
Обслуживание транспортных средств	-	-	2	105								■	■	■
Возведение крепи		6	6	150								■	■	■
Наращивание конвейера	м	3,0	3	50								■	■	■
Наращивание монорельсовой дороги	м	3,0	2	35								■	■	■
Устройство водоотливной канавки	м	3,0	2-4	90								■	■	■
Прочие вспомогательные процессы	-	-	1-3	105								■	■	■
Регламентированный перерыв	-	-	6	20										

ГРАФИК ОРГАНИЗАЦИИ РАБОТ НА ЦИКЛ УВЛАЖНЕНИЯ УГОЛЬНОГО ПЛАСТА

Процессы	Единицы измерения	Объем работ на цикл	Число проходчиков	Продолжительность процесса, мин.	I-16 смены						I7-28 смены							
					Часы смены													
					I	2	3	4	5	6	I	2	3	4	5	6		
Подготовка к работе	-	-	2-7	420	■							■						
Увлажнение угольного пласта	м	47	2	5465	■	■	■	■	■	■	■	■	■	■	■	■	■	■
Работа и обслуживание комбайна	м	42	2	1500								■						
Обслуживание транспортных средств	-	-	2	1500									■					
Возведение крепи	арок	84	7	1740									■					
Наращивание конвейера	м	42	3	660										■				
Наращивание монорельсовой дороги	м	42	2	660											■			
Устройство водоотливной канавки	м	42	2	1500												■		
Прочие вспомогательные процессы	-	-	1	1500													■	
Контроль эффективности мероприятий	-	-	2	715														■
Регламентированный перерыв	-	-	7	240														

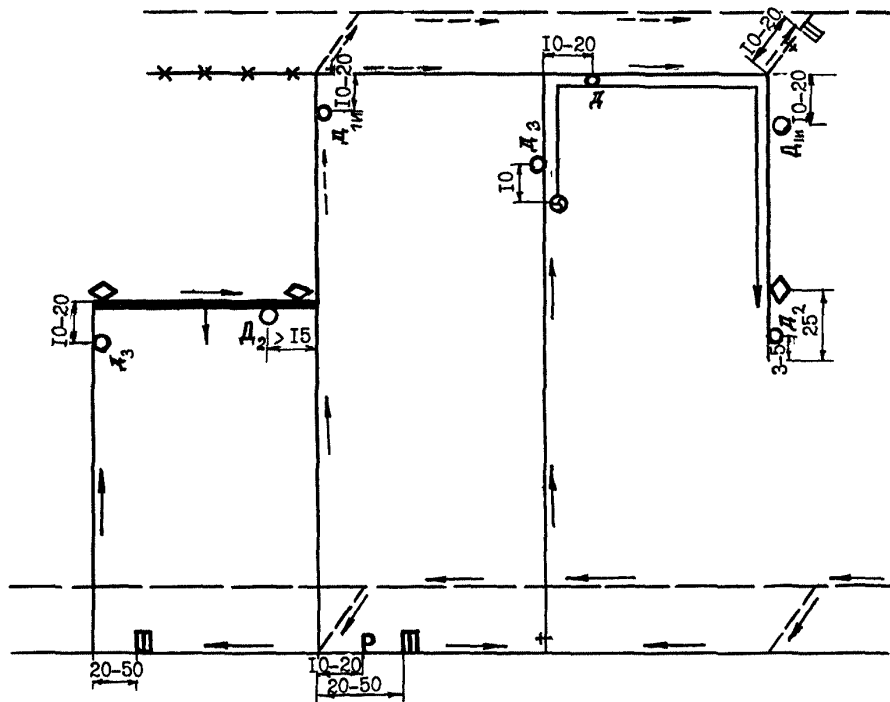
СХЕМА ПРОВЕТРИВАНИЯ



АЭРОДИНАМИЧЕСКИЕ ПАРАМЕТРЫ ВЬЕМОЧНОГО ПОЛЯ

Креп- ь очист- ного забоя	Мощ- ность пласта, м	Время отра- ботки въемоч- ного поля	Количество воздуха, м ³ /с				Депрессия въемочного поля, мм. вод. ст.
			в очист- ном забое	для подсве- жения	в под- готови- тельных забоях	в въемоч- ном поле	
МК97М	0,9	Начало	8,4	6,7	3x2	29	49
		Конец					29
	1,5	Начало	14,2	11,5	3x2	41	86
		Конец					41
20КП70	1,5	Начало	9,8	7,8	3x2	31	38
		Конец					31
	2,5	Начало	18,9	15,7	3x2	52	112
		Конец					52
М130	2,5	Начало	18,8	21,3	3x2	59	148
		Конец					59
	3,5	Начало	32,8	32,8	4x2	91	318
		Конец					91

СХЕМА РАЗМЕЩЕНИЯ ДАТЧИКОВ МЕТАНА АППАРАТУРЫ АКМ И СРЕДСТВ САМОСПАСЕНИЯ



ТЕХНОЛОГИЧЕСКАЯ СХЕМА 2.13

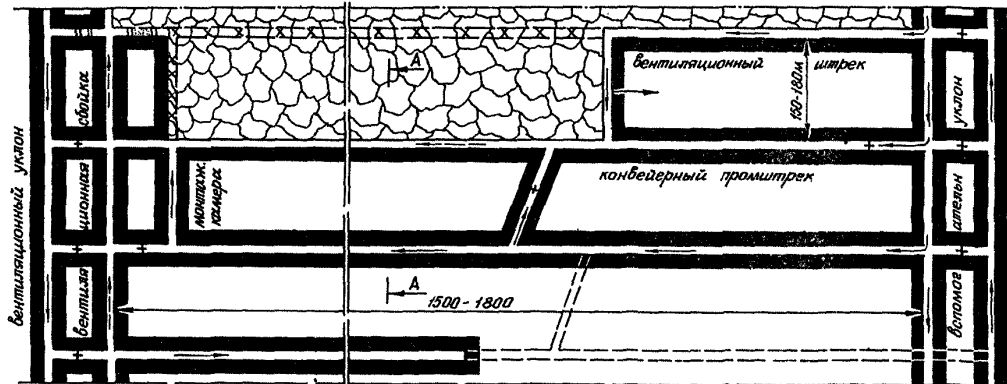
ПОДГОТОВКИ И ОТРАБОТКИ ПО ПРОСТИРАНИЮ ПЛАСТОВ

МОЩНОСТЬЮ 0,9 - 7,5 м С УГЛОМ ПАДЕНИЯ 0 - 18°

Схема подготовки	Этажная с делением этажа на подэтажи
Система разработки	Длинными столбами по простиранию
Схема проветривания	Прямоточная с обособленным разбавлением газов и пыли
Способ управления кровлей	Полное обрушение
Способ охраны выемочных выработок	Искусственными ограждениями
Транспорт угля от очистных забоев	Конвейерный
Способ предотвращения внезапных выбросов:	
в очистных забоях	Предварительная дегазация
в подготовительных забоях	Бурение опережающих скважин, увлажнение угольного пласта, гидростатизм угольного пласта
Меры предупреждения самовозгорания угля	Сооружение перемычек, заливание грунтом, отбор проб воздуха и замер температуры для установления самонагрева угля

СХЕМА ПОДГОТОВКИ И СИСТЕМА РАЗРАБОТКИ

УСЛОВИЯ ПРИМЕНЕНИЯ



Мощность пласта, м 0,9-7,5
 слоя, м 2,5-3,5

Угол падения пласта, град 0-18

Породы кровли - не ниже средней устойчивости

Тип кровли по обрушаемости I, II

Породы почвы - не ниже средней устойчивости

Глубина разработки, м До 800

Газообильность участка, м³/т Для схем:

I - до 50

II - до 50

III - до 65

ОБОРУДОВАНИЕ ОЧИСТНОГО ЗАБОЯ

Наименование оборудования	Диапазон мощности пласта, м					
	0,9-1,5		1,5-2,5		2,5-3,5	
	Тип	К-во	Тип	К-во	Тип	К-во
Выемочная машина	2К10 I ГШ68 КШ1КГ	I I I	ГШ68 КШ1КГ	I I	КШ1КГ КШ3М	I I
Крепь очистного забоя	МК97М ГМ88 ГМКМ	I I I	МК75 2МКЭ ОКП 2ОКП70	I I I I	ОКП 2ОКП70 М130	I I I
Конвейер для работ с комбайнами	СП63М СПМ87Д КШ3М	I I I	2КИ СУОКП	I I	СУОКП СПМ130	I I
Крепь сопряжения	ОКС1	2	ОКС1 ТБК	2 2	ТБК МВ1СК	2 2

ГРАФИК ВЫХОДОВ РАБОЧИХ

Профессия	Диапазон мощности пласта, м														
	0,9-1,5				1,5-2,5				2,5-3,5						
	в смену				в сутки	в смену				в сутки	в смену				в сутки
	I	II	III	IV		I	II	III	IV		I	II	III	IV	
Машинист комбайна	I	I	I	I	4	I	I	I	I	4	I	I	I	I	4
Горнорабочий очистного забоя	7	7	7	2	23	8	8	8	4	28	8	8	8	5	29
Электрослесарь	2	2	2	7	13	3	3	3	9	18	3	3	3	9	18
ИТОГО	10	10	10	10	40	12	12	12	14	50	12	12	12	15	51

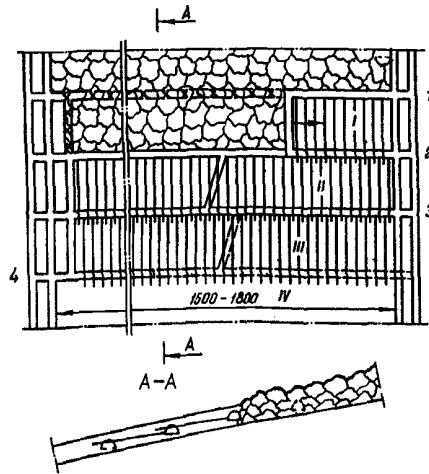
ИСХОДНЫЕ ДАННЫЕ ДЛЯ РАСЧЕТА

Наименование показателей	Единицы измерения	Диапазон мощности пласта, м		
		0,9-1,5	1,5-2,5	2,5-3,5
Вынимаемая мощность пласта	м	1,2	2,5	3,5
Сопротивляемость угля резанию	кгс/см	300	300	300
Длина лавы	м	180	150	150
Величина захвата	м	0,63	0,63	0,5
Схема работы выемочной машины	-	Односторонняя		

ТЕХНИКО-ЭКОНОМИЧЕСКИЕ ПОКАЗАТЕЛИ

Наименование показателей	Единицы измерения	Диапазон мощности пласта, м		
		0,9-1,5	1,5-2,5	2,5-3,5
Добыча угля из очистного забоя	т/сут	1000	1500	1600
Число смен по добыче	-	3	3	3
Скорость подвигания очистного забоя	м/сут	3,2	2,5	2,5
Количество выходов рабочих очистного забоя	чел	40	50	51
Производительность труда рабочего очистного забоя	т/вых	25	30	35

Схема предварительной дегазации
очистных и подготовительных работ



Условия применения и параметры предварительной дегазации
как метода борьбы с внезапными выбросами угля и газа

Наименование	Ед. изм.	Показатели
Количество дегазационных скважин при $L_{ст} = 1800$ м	шт.	при $K < 0,01$ мД от 100 до 600 при $K > 0,01$ мД от 67 до 400
Длина дегазационных скважин	м	170-200
Длина герметизации скважин	м	5-15
Время дегазации	мес	Не менее 8 мес

Расстояние между дегазационными скважинами

Коэффициент газопроницаемости K , мД	Безопасное по выбросам значение газоносности, $\text{хб м}^3/\text{т}$					
	8	10	12	14	16	18
0,01 с учетом коэффициента интенсификации	3,0	3,6	4,5	6,0	9,0	18,0
$K > 0,01$	4,5	5,4	6,7	9,0	13,5	27,0

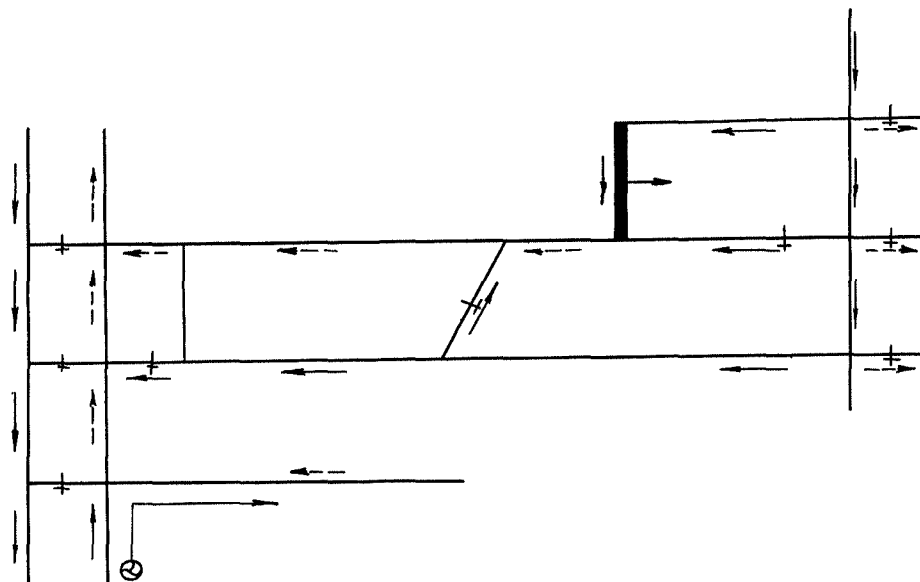
Условия применения способа

Пласты мощные и средней мощности с $f_{ур} = 0,4 - 1,2$, $\chi_{г} = 8 - 18$ м³/т, с выдержанной гипсометрией, без крупных геологических нарушений, допускающие бурение длинных скважин без выбросов, не склонных к разрыву и пучению. При K менее 0,01 мД необходимо применение гидроразрыва пласта для интенсификации дегазации.

График организации дегазации и ведения очистных
и подготовительных работ

Вид операции	МЕСЯЦ																							
	1-2	3-4	5-6	7-8	9-10	11-12	13-14	15-16	17-18	19-20	21-22	23-24	25-26	27-28	29-30	31-31	33-34	35-36	37-38	39-40	41-42	43-44	45-46	47-48
Работа лавы (столб I)	[Горизонтальная линия]																							
Обустройство столбов III и IV	[Горизонтальная линия]																							
Время дегазации столбов III и IV	[Горизонтальная линия]																							
Проведение выработок 4 и 5	[Горизонтальная линия]																							

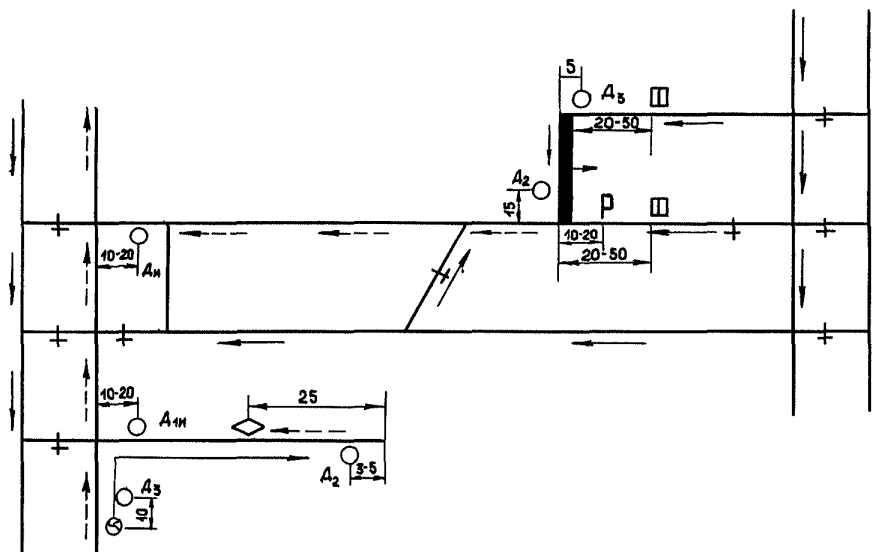
СХЕМА ПРОВЕТРИВАНИЯ



АЭРОДИНАМИЧЕСКИЕ ПАРАМЕТРЫ ВЫЕМОЧНОГО ПОЛЯ

Креп- ь очи- стно- го забоя	Мощ- ность пласта, м	Время отра- ботки выемо- чного поля	Количество воздуха, м ³ /с				Депрессия выемо- чного поля, мм. вод. ст.
			в очи- ст- ном забое	для под- све- жения	в под- го- тов- итель- ном забое	в выемо- чном поле	
МК97М	0,9	Начало	7,2	5,8	3	29	10
		Конец					42
	1,5	Начало	15,6	12,5	3	50	24
		Конец					134
20КП70	1,5	Начало	9,8	7,8	3	34	17
		Конец					65
	2,5	Начало	18,3	14,6	3	57	44
		Конец					194
М130	2,5	Начало	18,8	19,0	4	64	54
		Конец					246
	3,5	Начало	22,0	22,0	4	74	48
		Конец					300

СХЕМА РАЗМЕЩЕНИЯ ДАТЧИКОВ МЕТАНА АППАРАТУРЫ АКМ И СРЕДСТВ САМОСПАСЕНИЯ



3. ТЕХНОЛОГИЧЕСКИЕ СХЕМЫ ПЕРЕХОДА ПОЛОСТЕЙ ВЫБРОСОВ

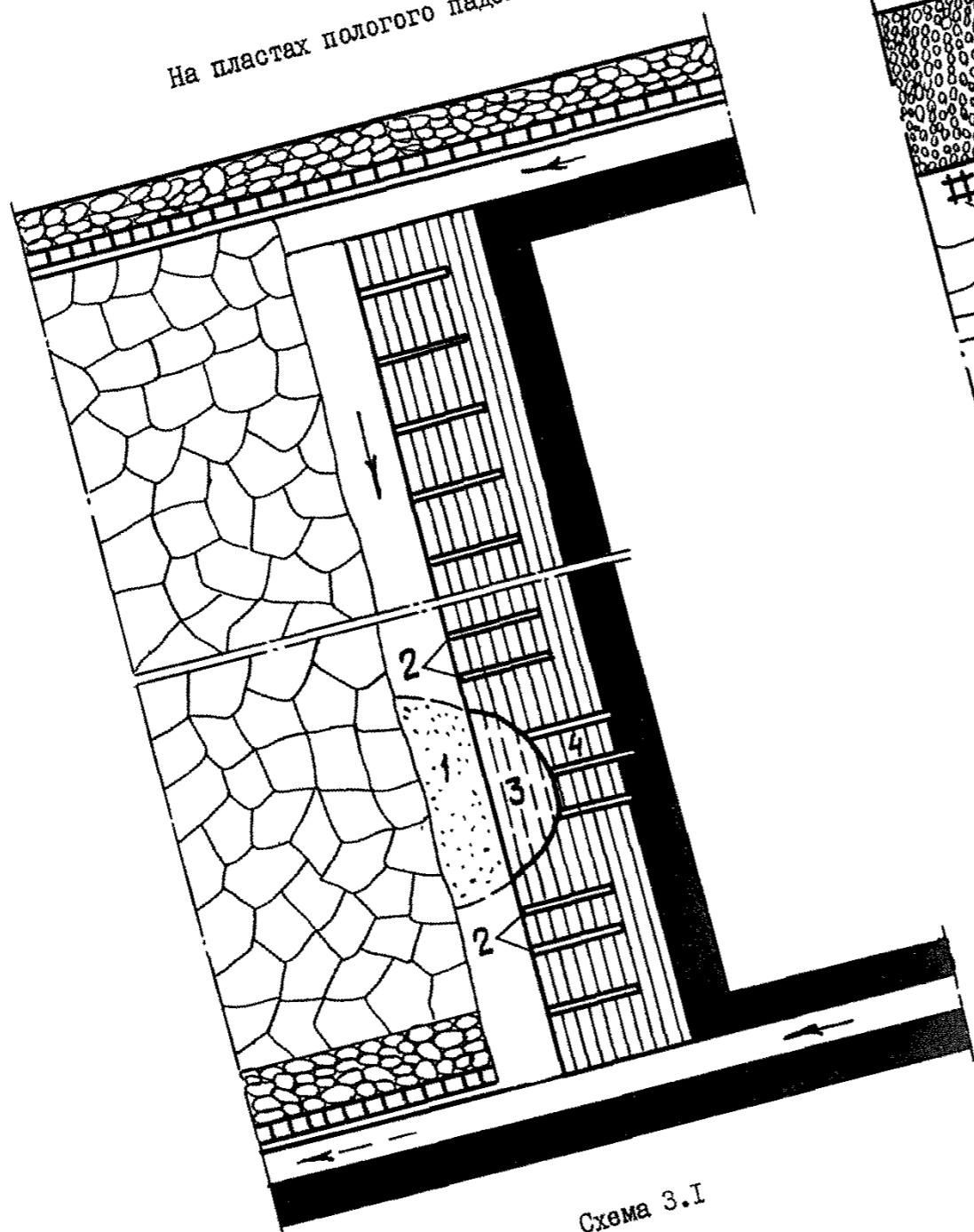
Таблица 3.1

Основные способы перехода очистными забоями открытых полостей

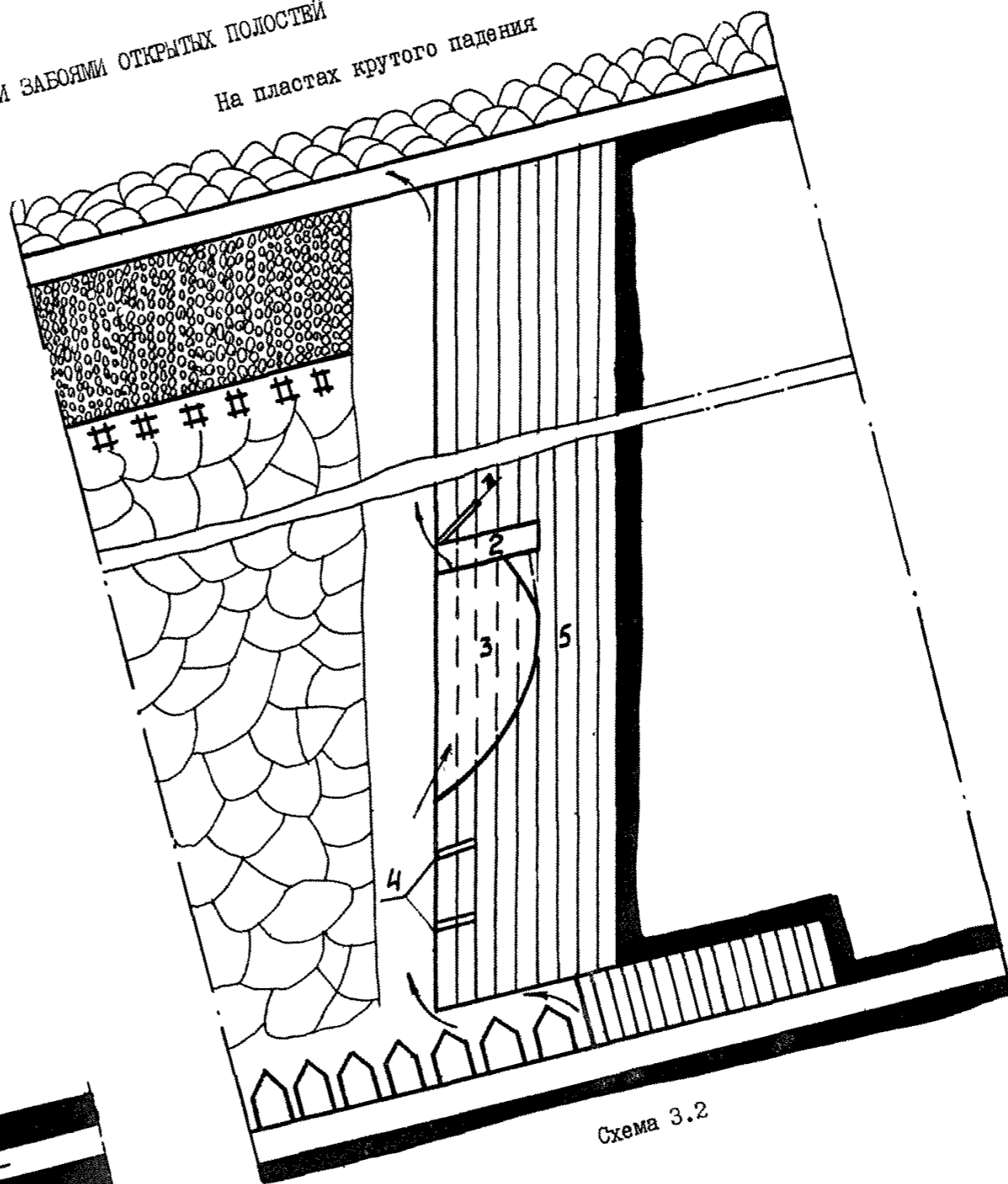
Местоположение устья полости	Способ выемки угля	Устойчивость вмещающих пород	Последовательность процессов и операций	Наименование технологических процессов и операций
1	2	3	4	5
1. На пологих пластах				
В очистном забое	Комбайном (схема 3.1)	Средней устойчивости, устойчивые	1	Уборка горной массы и приведение забоя в рабочее состояние
			2	Выполнение противовыбросных мероприятий
			3	Уборка угля, крепление и переход полости очистными работами
			4	Выполнение противовыбросных мероприятий и отход от полости очистными работами
	Стругом	Средней устойчивости, устойчивые	1	Уборка выброшенной горной массы и приведение забоя в рабочее состояние
			2	Уборка угля и переход полости стругом
В нише (при распространении полости в боковой массив угля)	Буровзрывными работами в режиме сотрясательного взрывания	Средней устойчивости, неустойчивые	3	Отход очистными работами от полости выброса
			1	Уборка горной массы и приведение забоя в рабочее состояние
			2	Выполнение противовыбросных мероприятий
			3	Уборка угля, крепление и переход полости очистными работами
			4	Изоляция полости
5	Выполнение противовыбросных мероприятий и отход от полости очистными работами			
2. На крутых пластах				
В очистном забое	Отбойным молотком Комбайном (схема 3.2)	Средней устойчивости, весьма устойчивые	1	Выполнение противовыбросных мероприятий при проведении просека
			2	Проведение просека
			3	Крепление полости
			4	Выполнение противовыбросных мероприятий при отходе от полости
В зоне сопряжения очистного забоя с угледвусной печью	Щитовым агрегатом	Средней устойчивости и устойчивые	5	Выемка угля при отходе от полости
			1	Выпуск угля и крепление полости
			2	Выемка угля агрегатом
			3	Проведение вентиляционной печи
В зоне сопряжения очистного забоя с вентиляционной печью	Щитовым агрегатом	Средней устойчивости и устойчивые	4	Погашение угледвусной печи
			1	Уборка угля и ремонт щитового агрегата
			2	Выемка угля агрегатом
			3	Проведение вентиляционной печи
4	Погашение вентиляционной печи			

ТЕХНОЛОГИЯ ПЕРЕХОДА ОЧИСТНЫМИ ЗАБОЯМИ ОТКРЫТЫХ ПОЛОСТЕЙ

На пластах пологого падения



На пластах крутого падения



Т а б л и ц а 3.2

Основные способы перехода очистными забоями закрытых полостей

Местоположение устья полости	Способ выемки угля	Устойчивость вмещающих пород	Последовательность процессов и операций	Наименование технологических процессов и операций
1	2	3	4	5
1. На пологих пластах				
В нише (при распространении полости в призабойную часть пласта)	Буровзрывными работами в режиме сотрясательного взрывания (схема 3.3)	Неустойчивые	1	Уборка горной массы и приведение забоя в рабочее состояние
			2	Бурение щуров и разведка контура полости
			3	Проведение вентиляционной скважины
			4	Выполнение противовыбросных мероприятий
			5	Выемка целлика угля между забоем и полостью
			6	Уборка угля и крепление полости
			7	Выполнение противовыбросных мероприятий и отход от полости очистными работами
2. На крутых пластах				
В очистном забое	Отбойными молотками	Средней устойчивости, неустойчивые	1	Бурение щуров и разведка контура полости
			2	Проведение вентиляционной скважины
			3	Выполнение противовыбросных мероприятий при проведении просека
	Комбайном (схема 3.4)	Устойчивые, весьма устойчивые	4	Проведение просека
			5	Выемка целлика угля
			6	Крепление полости
			7	Выполнение противовыбросных мероприятий при отходе от полости
			8	Выемка угля при отходе от полости

ТЕХНОЛОГИЯ ПЕРЕХОДА ОЧИСТНЫМИ ЗАБОЯМИ ЗАКРЫТЫХ ПОЛОСТЕЙ

На пластах пологого падения

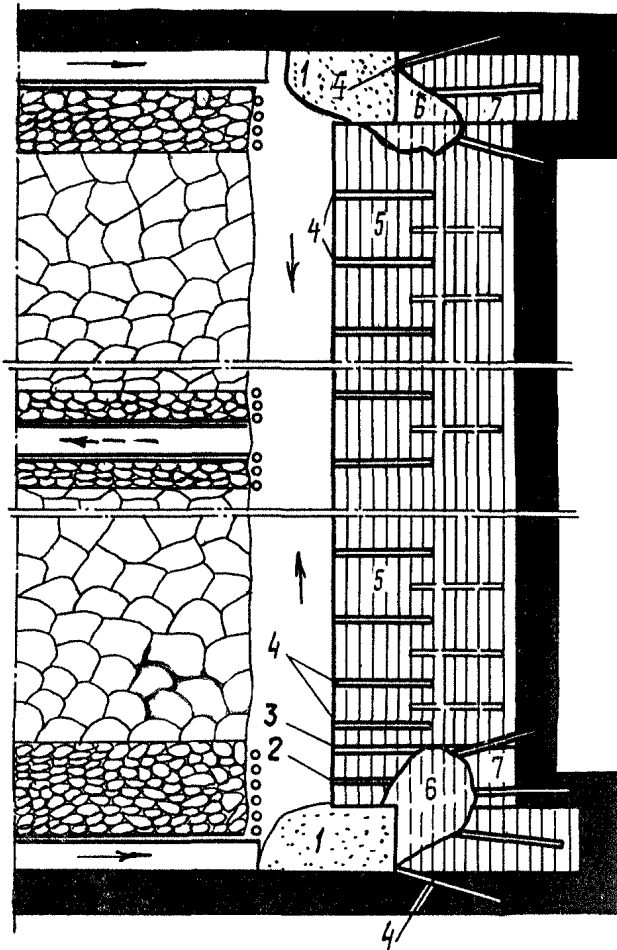


Схема 3.3

На пластах крутого падения

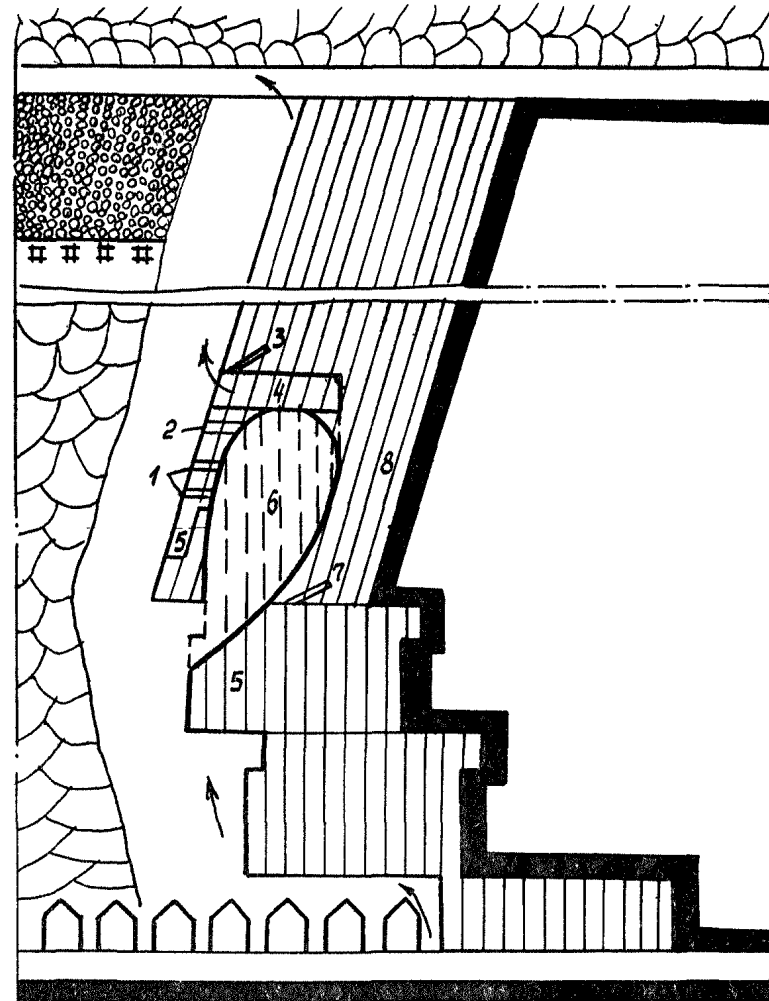


Схема 3.4

Т а б л и ц а 3.3

Основные способы перехода очистными забоями полостей выбросов,
происшедших при проведении откаточных штреков

Местоположение устья полости	Способ выемки угля	Устойчивость вмещающих пород	Последовательность процессов и операций	Наименование технологических процессов и операций
I	2	3	4	5
1. На пологих пластах				
В зоне сопряжения очистного забоя с откаточным штреком	Комбайном (схема 3.5)	Средней устойчивости, устойчивые	I	Бурение шуров и разведка контура полости
			2	Проведение вентиляционной скважины
			3	Выполнение противовыбросных мероприятий
	Струговой установкой	Средней устойчивости, устойчивые	4	Выемка целика угля
			5	Уборка угля и крепление полости
			6	Выполнение противовыбросных мероприятий и отход от полости очистными работами
2. На крутых пластах				
В зоне сопряжения очистного забоя с откаточным штреком	Отбойными молотками (схема 3.6)	Средней устойчивости	I	Бурение шуров и разведка контура полости
			2	Проведение вентиляционной скважины
			3	Выполнение противовыбросных мероприятий при проведении просека
			4	Проведение просека
			5	Выемка целика угля
			6	Крепление полости
			7	Выполнение противовыбросных мероприятий при отходе от полости
	Комбайном	Устойчивые, весьма устойчивые	8	Выемка угля при отходе от полости
			I	Бурение шуров и разведка контура полости
			2	Проведение вентиляционной скважины
			3	Выполнение противовыбросных мероприятий при проведении просека
			4	Проведение просека
			5	Выемка целика угля
			6	Крепление полости
7	Выемка угля комбайном при отходе от полости			

ТЕХНОЛОГИЯ ПЕРЕХОДА ОЧИСТНЫМИ ЗАБОЯМИ ПОЛОСТЕЙ ВЫБРОСОВ, ПРОИСШЕДШИХ ПРИ ПРОВЕДЕНИИ ОТКАТОЧНЫХ ШТРЕКОВ

На пластах пологого падения

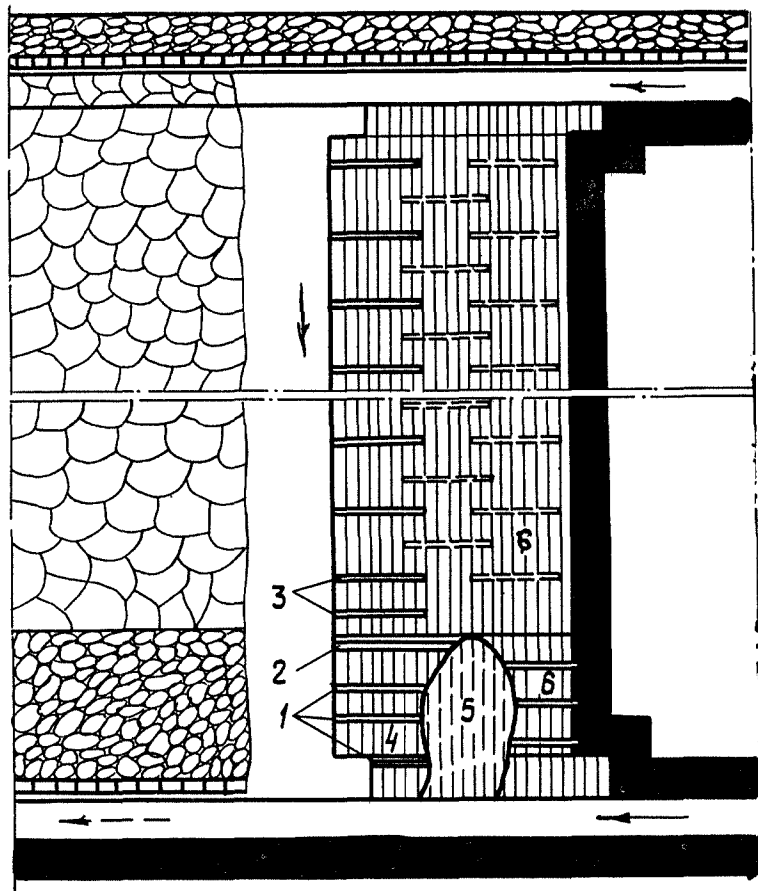


Схема 3.5

На пластах крутого падения

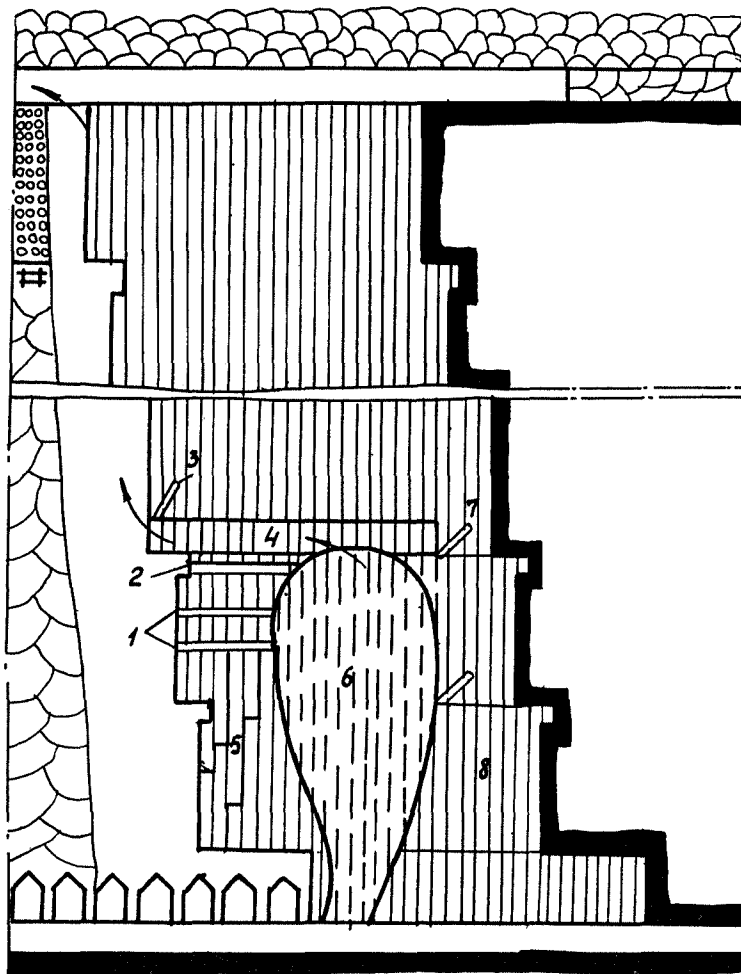


Схема 3.6

Т а б л и ц а 3.4

Основные способы перехода полостей выбросов забоями откаточных штреков

Местоположения устья полости	Способ выемки угля	Устойчивость вмещающих пород	Последовательность процессов и операций	Наименование технологических процессов и операций
I	2	3	4	5
I. На пологих пластах				
В зоне откаточного штрека	Проходческим комбайном, суровзрывными работами в режиме сотрясательного взрывания (схема 3.7)	Средней устойчивости, устойчивые	I	Уборка горной массы и приведение забоя в рабочее состояние
			2	Переход полости выработкой
			3	Изоляция полости
			4	Выполнение противовыбросных мероприятий
			5	Отход подготовительными работами от полости выброса
2. На крутых пластах				
В зоне откаточного штрека	Отбойными молотками (схема 3.8)	Средней устойчивости, устойчивые	I	Уборка горной массы и приведение забоя в рабочее состояние
			2	Переход устья полости и ее изоляция
			3	Выполнение противовыбросных мероприятий
			4	Отход подготовительными работами от полости выброса

ТЕХНОЛОГИЯ ПЕРЕХОДА ПОЛОСТЕЙ ВЫБРОСОВ ЗАБОЯМИ ОТКАТОЧНЫХ ШТРЕКОВ

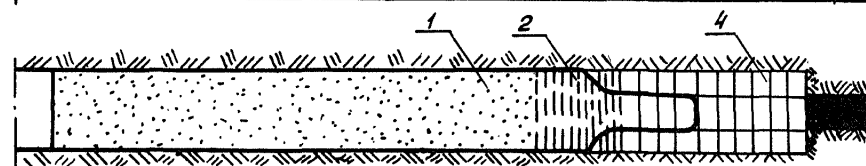
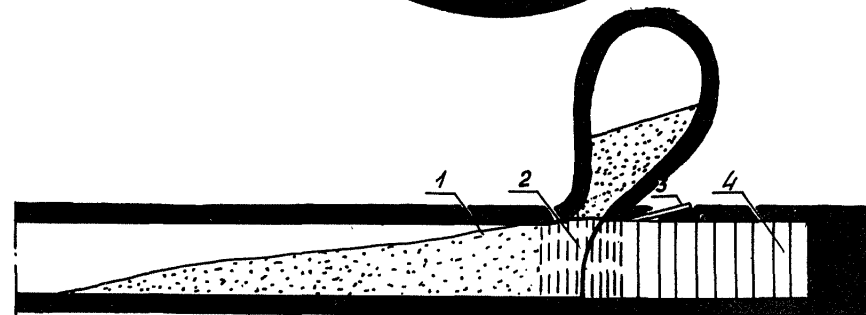
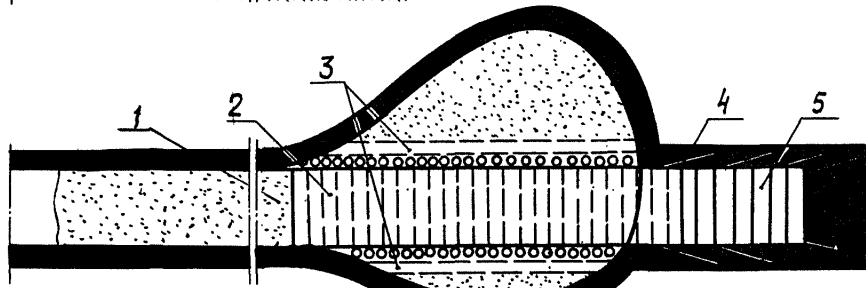
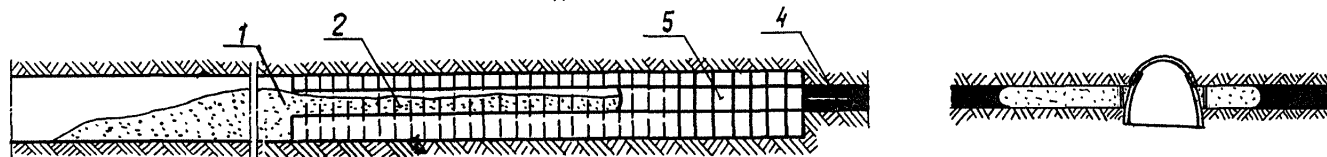


Схема 3.7



Схема 3.8

4. ПОЯСНИТЕЛЬНАЯ ЗАПИСКА

4.1. Общие положения и основные принципы разработки технологических схем

За годы прошедшей пятилетки на шахтах отрасли достигнуто сокращение общего количества внезапных выбросов угля и газа. В значительной мере этому способствовало широкое внедрение в промышленность "Технологических схем подготовительных и очистных работ на угольных пластах, склонных к внезапным выбросам угля и газа", разработанных ИГД им. А.А.Скочинского совместно с бассейновыми научно-исследовательскими институтами и утвержденными в 1976 г. Мануглепромом СССР.

Однако за прошедший период произошли существенные изменения горно-геологических и горнотехнических условий, определившие необходимость разработки новых технологических схем выбросоопасных пластов.

Наиболее важные горно-геологические изменения связаны с углублением горных работ в основных угольных бассейнах в среднем на 40-50 и 60-80 м соответственно при разработке тонких пластов пологого и крутого падения.

Наиболее значительные горнотехнические изменения в составе и структуре применяемых на выбросоопасных пластах средств механизации и технологии очистных и подготовительных работ связаны как с происходящим техническим перевооружением отрасли, так и с выявленными опытом недостатками отдельных технических, технологических и организационных решений и оборудования.

Характер основных горно-геологических и горнотехнических изменений и некоторых их последствий кратко сводится к следующему:

повысилась природная склонность пластов к внезапным выбросам угля и газа, вследствие чего увеличилось число шахтопластов, отнесенных к опасным по выбросам, а также возросло проявление выбросов при проведении горных работ на пластах Смоляниновский, Прасковиевский и Ливенский, отнесенных к особо опасным по выбросам;

возросла газоносность угольных пластов и давление горных пород, уменьшилась крепость угля в призабойных зонах, в связи с чем возникли затруднения с бурением скважин на большую длину и большого диаметра при осуществлении способов предотвращения внезапных выбросов угля и газа, что обусловило необходимость пересмотра условий, параметров и области их применения;

повысилась газообильность выемочных участков, что осложнило достижение безопасных по газовому фактору условий работы в очистных забоях, особенно при столбовых системах разработки и возвраточных схемах проветривания;

незначительно снизилось долевое участие сплошных систем разработки в добыче угля из выбросоопасных пластов, несмотря на намечавшийся комплексной программой переход к концу пятилетки в основном на столбовые системы разработки, что объясняется отсутствием для глубоких горизонтов шахт и особо опасных по выбросам пластов безопасной и высокопроизводительной технологии предварительного проведения подготовительных выработок и большими трудовыми затратами (до 30-35% затрат по очистному забою) на ремонт и поддержание их в удовлетворительном состоянии;

увеличилось число лав, оборудованных стружковыми установками как на крутых (со шитовой крепью), так и на пологих пластах, причем на пологих пластах мощностью свыше 0,8 м это не привело к ожидаемому снижению проявлений внезапных выбросов в очистном забое и повышению безопасности работ в основном по причине бесконтрольно повторяющейся в одном и том же месте забоя выемки угля на большую глубину в массив;

уменьшилось количество очистных забоев с комбайнами, работающими по челноковой схеме, и с комбайнами с шириной захвата исполнительного органа 0,8 м в связи с недостаточным их соответствием требованиям разработки выбросоопасных пластов, а также не нашла применения на шахтах предусмотренная действующими "Технологическими схемами..." (с целью ликвидации или) двухкомбайновая выемка угля в очистных забоях выбросоопасных пластов по причине сложной организации работ;

внедряются или предусмотрены к внедрению в ближайшие годы новые и модернизированные высокопроизводительные средства механизации для очистных и подготовительных забоев: очистные комплексы КМ88, КМ103, КМ87УМС, КМК97М, КТУ и др., очистные комбайны К103, К52М, ПШ68 и др., проходческие комбайны КРТ, 4ППЩ, потрубочные машины 2ПНБ2Б и др., повышающие интенсификацию горных работ;

выявилось несоответствие ряда рекомендованных технологическими схемами графиков организации работ в очистном забое современным требованиям к безопасной разработке незащищенных пластов в части продолжительности технологических перерывов между цикла-

ми по выемке угля, взаимосвязанного по времени совмещения работ по способам предотвращения выбросов и ремонтных в лаве и др.

Основой для разработки настоящих технологических схем послужили "Прогрессивные технологические схемы разработки пластов на угольных шахтах" (М., 1979), "Рекомендации по применению схем подготовки и отработки выемочных полей без оставления межлавных целиков угля" (Донецк, 1979) и "Инструкция по безопасному ведению горных работ на пластах, опасных по внезапным выбросам угля и газа" (М., 1982). При их разработке были учтены также изложенные выше изменения горно-геологических и горнотехнических условий в шахтах и результаты новейших исследований в области теории и практики борьбы с внезапными выбросами угля и газа.

Все это позволило сформулировать следующие основные принципы разработки новых технологических схем:

взаимосвязанные в выемочном поле и панели решения основных вопросов технологии и безопасности при ведении очистных и подготовительных работ (горных, проветривания и др.);

выбор пространственно-планировочных решений, позволяющих, по возможности, обеспечить проведение минимальных числа и объемов подготовительных выработок по пласту, при проведении основных выработок (штреков, бремсбергов, уклонов) полевыми с расположением их в невзбросоопасных породах его почвы;

выбор систем разработки и их вариантов производить на основе наибольшего их соответствия горно-геологическим и горнотехническим условиям по следующим основным факторам: эффективности проветривания выемочного участка, возможности безопасного по выбросам проведения выемочных выработок для своевременного восприятия очистного фронта;

отработку угольного пласта предусматривать, как правило, на массив угля без образования зон ПЦД (зон повышенного горного

давления) без оставления в выработанном пространстве угольных целиков (охранных, у тектонических нарушений и др.), выбирая расположение и направление подвигания очистного забоя применительно к различным горно-геологическим и горнотехническим условиям с учетом наименьшего влияния взбросоопасности (горное давление, масса нависающего массива угля и др.), и при обеспечении, по возможности, прямого проветривания очистного забоя с подовежением вентиляционной струи;

сечения подготовительных выработок принимать из условия обеспечения безнишевой выемки угля при столбовых системах разработки;

после создания специального очистного оборудования предусматривать переход на закругленные концевые участки лав, а в более далекой перспективе – и на полукруглую форму очистного забоя как наиболее совершенную по факторам горного давления и взбросоопасности;

длину и скорость подвигания лав определять из условия обеспечения в призабойной части пласта ширины разгруженной зоны не менее 1,8–2,0 м;

способ управления кровлей должен снижать либо полностью устранять динамические проявления осадок основной кровли;

обеспечение равномерности выемки и минимальной ширины вынимаемой механизированным способом полосы угля при исключении частых повторений выемки в одном и том же месте забоя без регламентированных перерывов между ними и вторжения другими способами в потенциально взбросоопасный массив угля;

отказ от непосредственного вторжения в массив угля исполнительными органами машин и инструментов до обеспечения предварительной защиты призабойной зоны пласта воздействием на него извне, т.е. со стороны вмещающих пласт пород после создания соответствующего оборудования и технологии работ.

Настоящие "Технологические схемы разработки пластов, опасных по внезапным выбросам угля и газа", предназначены для использования при разработке опасных по внезапным выбросам пластов, не защищенных опережающей подработкой или наработкой защитными пластами, и направлены на повышение безопасности и эффективности их отработки.

Они содержат: схемы вскрытия угольных пластов вертикальными стволами, квершлагами и проведения выработок по выбросоопасным породам, схемы очистных и подготовительных работ в выемочном участке, схемы перехода полостей выбросов очистными и подготовительными выработками.

Технологические схемы вскрытия угольных пластов вертикальными стволами, квершлагами и проведения выработок по выбросоопасным породам включают различные варианты технологии и механизации работ в сочетании с локальными способами предотвращения выбросов, рациональные их параметры, графики организации и основные показатели работ.

Технологические схемы очистных и подготовительных работ в выемочном участке содержат комплекс инженерно-технических и организационных решений по рациональному и безопасному ведению горных работ в пределах подготавливаемого и разрабатываемого выемочных участков, включающий: схему подготовки и систему разработки, их условия применения и рациональные параметры; схемы очистного забоя с различными вариантами оборудования и способами предотвращения выбросов; технологию и оборудование подготовительных работ; графики организации работ на цикл выполнения способов предотвращения выбросов в очистных и подготовительных забоях при целесообразных параметрах способов; основные технические и экономические показатели; схему проветривания и аэродинамические параметры выемочного участка; схемы размещения датчиков

метана аппаратуры АКМ и средств самоспасения.

Технологические схемы перехода полостей выбросов определяют порядок выполнения комплекса организационно-технических решений и противовыбросных мероприятий при переходе очистными и подготовительными забоями полостей выбросов как спровоцированных сотрясательным взрыванием, так и происшедших в связи с несоблюдением или неэффективностью противовыбросных мероприятий.

В настоящих "Технологических схемах..." все рекомендованные технические решения увязаны с перспективой на ближайшую пятилетку развития систем разработки, средств механизации и технологии горных работ, что создает реальную основу широкого их внедрения на шахтах отрасли.

4.2. Основные горно-геологические условия залегания угольных пластов, опасных по внезапным выбросам угля и газа

Среди всех угольных бассейнов страны наибольшей выбросоопасностью характеризуется Донецкий бассейн, в котором как количество, так и средняя интенсивность происходящих внезапных выбросов угля и газа намного выше, чем в других бассейнах. Выбросы здесь проявляются не только в подготовительных, но и в очистных забоях. На конец 1980 г. в бассейне находилось в работе 353 незащищенных очистных забоя, из которых на долю полостей и наклонных (с углами падения до 35°) пластов приходилось 223 забоя.

Поэтому при разработке в настоящих технологических схемах вопросов подготовки шахтных и выемочных полей, систем разработки и технологии очистных работ основное разнообразие горно-геологических условий залегания выбросоопасных пластов учтено для Донецкого бассейна.

Наибольшее влияние на выбор технологических решений оказывают три фактора: мощность пласта, угол его падения и глубина горных работ. По мощности разрабатываемых в бассейне незащищенных выбросоопасных пластов около половины всех действующих забоев (48–52%) приходится на тонкие пласты (от 0,71 до 1,2 м) как на пологом падении, так и на крутом. При этом на крутом падении вторая половина очистных забоев распределяется примерно в равных долях между весьма тонкими (до 0,7 м) и средней мощности пластами (свыше 1,2 м), а на пологом и наклонном падении только шестая часть всех забоев (16,5%) приходится на весьма тонкие пласты что свидетельствует о недостаточных объемах освоения их промышленной разработки.

Средняя глубина разработки пластов, опасных по внезапным выбросам угля и газа, достигла 700 м и значительно превышает аналогичный показатель в целом по бассейну (580 м). При этом подавляющее большинство очистных забоев, обрабатываемых без защиты, приходится на глубокие горизонты шахт (свыше 600 м): на пологих и наклонных пластах – 62% и на крутых – 81%.

4.3. Вскрытие угольных пластов стволами и квершлагами

При вскрытии как одиночных, так и свиты пластов угля вертикальными стволами технологическими схемами предусмотрены следующие оправдавшие себя в практике способы предотвращения внезапных выбросов угля и газа: бурение дегазационных скважин, возведение каркасной крепи, увлажнение угольного массива. В сложных горно-геологических условиях могут применяться комбинации этих способов с рекомендованными схемами для каждого из них рациональными параметрами.

Для проведения стволов по выбросоопасным породам рекомендована технология проходческих работ с комбайном СК1У с полусферическим рабочим органом и ограничением скорости проходки в зависимости от степени выбросоопасности пород. На период до полного освоения серийного производства комбайнов СК1У проведение стволов по выбросоопасным породам допускается осуществлять буровзрывным способом с оптимизацией параметров взрывных работ.

При вскрытии пластов квершлагами для предотвращения внезапных выбросов угля и газа применительно к различным горно-геологическим условиям предусматриваются: бурение дегазационных скважин; гидрорыхление угольного пласта; увлажнение угольного пласта;

возведение каркасной крепи; натгетание растворов, изменяющих свое фазовое состояние; применение гидроразрыва пласта. В сложных горно-геологических условиях могут применяться комбинации этих способов.

Буровзрывные работы по вскрытию пластов должны осуществляться в режиме сотрясательного взрыва в соответствии с "Методическими указаниями по безопасности производства сотрясательного взрыва при вскрытии угольных пластов Донбасса", "Инструкцией по организации производства сотрясательного взрыва в шахтах Донбасса" (сб. "Нормативные документы по применению сотрясательного взрыва", МакНИИ, Макеевка-Донбасс, 1980), "Едиными правилами безопасности при взрывных работах".

Основные технико-экономические показатели вскрытия угольных пластов для условий и параметров соответствующих технологических схем приведены в табл. 4.1.

4.4. Подготовка шахтного поля

Настоящими технологическими схемами предусмотрено применение погоризонтного, панельного и этажного способов подготовки шахтного поля.

В настоящее время при разработке пологих угольных пластов в одних и тех же горно-геологических условиях находят применение различные способы подготовки шахтного поля, которые не равноценны по опасности внезапных выбросов угля и газа. Преимуществом, по сравнению с панельным и особенно этажным, обладает погоризонтный способ подготовки шахтного поля, представляющий собой качественно новое и перспективное направление в планировке горных работ на пологих пластах.

Основные его преимущества заключаются в следующем: уменьшение на 25–30% объемов проведения основных подготовительных выработок;

сокращение сроков подготовки новых горизонтов и пластов и соответственно уменьшение первоначальных капиталовложений;

повышение концентрации горных работ за счет увеличения нагрузки на очистной забой, пласт и главные конвейерные штреки.

Область применения погоризонтного способа подготовки в настоящее время ограничена техническими возможностями существующих

Таблица 4.1

Основные технико-экономические показатели технологических схем вскрытия выбросоопасных пластов вертикальными стволами и квершлагами и проведения выработок по выбросоопасным породам

Номер технологической схемы	Наименование технологической схемы	Условия применения технологической схемы			Основное проходческое оборудование	Способы предотвращения внезапных выбросов	Технико-экономические показатели						
		Мощность пласта, м	Угол падения пласта, град	Коэффициент крепости вмещающих пород f			Диаметр ствола (м) или сечение выработки в свету, (м ²)	Скорость проведения выработки		Производительность труда проходчиков			
								м/сут	м/мес	м ³ /чел.-смену	м ³ /чел.-смену		
I	2	3	4	5	6	7	8	9	10	11	12		
I.1	Технология вскрытия выбросоопасных пластов вертикальным стволом	1,0	60	4-6	Погрузочный комплекс КС2У/40	Бурение дегазационных скважин	7,0	1,16	29,0	0,072	2,77		
		4,0	60	4-6			7,0	1,20	30,0	0,075	2,89		
		4,0	10	4-6			7,0	0,74	18,4	0,046	1,77		
		1,0	10	4-6			7,0	0,78	19,5	0,048	1,84		
		1,0	60	4-6	Буральная установка СМБУ4м	Возведение каркасной крепи	7,0	1,32	33,0	0,083	3,20		
		4,0	60	4-6			7,0	1,21	30,0	0,076	2,92		
		4,0	10	4-6			7,0	0,97	24,5	0,060	2,31		
		1,0	10	4-6			7,0	1,18	29,9	0,080	3,08		
		1,0	60	4-6	Увлажнение угольного массива	Увлажнение угольного массива	7,0	1,20	30,0	0,075	2,89		
		4,0	60	4-6			7,0	1,10	28,0	0,070	2,70		
		4,0	10	4-6			7,0	0,95	23,5	0,060	2,31		
		1,0	10	4-6			7,0	1,08	26,6	0,064	2,46		
		I.2	Технология проходки вертикального ствола по выбросоопасным породам	-	-	До 10	Проходческий комплекс СК1У	Отбойка породы специальным исполнительным органом комбайна СК1У	7,0-7,5	3,40	100,0	0,280	10,8-12,4
		I.3.	Технология вскрытия тонкого пологого пласта квершлагом	1,0	15	4-6	Буропогрузочная машина 2ПНБ2Б	Гидрорыхление угольного пласта	10,4	-	-	0,147	1,54

Окончание табл. 4.1

I	2	3	4	5	6	7	8	9	10	11	12
I.4	Технология вскрытия тонкого круглого пласта квершлагом	0,7	60	4-6	Погрузочная машина ШН1С	Возведение каркасной крепи	7,3	-	-	0,112	0,82
		0,7	60	4-6	Бурильные молотки ПР24ЛУ	Гидрорыхление угольного пласта	7,3	-	-	0,104	0,76
		0,7	60	4-6		Гидровывмывание угля	7,3	-	-	0,108	0,79
		0,7	60	4-6		Бурение дегазационных скважин	7,3	-	-	0,081	0,59
		0,7	60	4-6		Нагнетание растворов, изменяющих фазовое состояние	7,3	-	-	0,116	0,85
I.5	Технология вскрытия мощных и средней мощности пластов квершлагами	1,5	60	4-6	Погрузочная машина ШНБ2 (ШНБ5)	Увлажнение угольного массива	12,8	0,72	18,0	0,060	0,77
		4,0	60	4-6			12,8	0,84	21,0	0,070	0,90
		4,0	15	4-6	Бурильная установка БУР2 (БУ1)	Гидровывмывание угольного пласта	12,8	0,92	23,0	0,076	1,97
		4,0	60	4-6	12,8		0,78	19,5	0,065	0,83	
		1,5	60	4-6			12,8	0,72	18,0	0,060	0,77
		3,0	60	4-6		Бурение дегазационных скважин	12,8	0,64	16,0	0,054	0,69
		6,0	15	4-6			12,8	0,92	23,0	0,076	1,97
		2,0	60	4-6		Гидроразрыв пласта	12,8	0,78	19,5	0,065	0,83
		1,5	60	4-6		Возведение каркасной крепи	12,8	0,76	19,3	0,063	0,81
		I.6	Технология проведения выработки по выбросоопасным породам	-	-	До 10	Проходческий комбайн ротаторного типа	Отбойка породы специальным исполнительным органом комбайна КРТ	16,6	9,00	225,0
I.7	Технология проведения выработки по выбросоопасным породам с оптимизацией буровзрывных работ	-	-	7-12	Буропогрузочная машина ШНБ2Б	Оптимизация параметров буровзрывных работ	10,4	1,8-2,3	45-55	0,1-0,11	1,04-1,14

средств механизации очистных работ при подвигании забоев по восстаню и падению пласта и охватывает только нижний диапазон пологих пластов (до $8-10^{\circ}$).

По числу лав на пластах, опасных по внезапным выбросам угля и газа, долевое участие погоризонтного способа подготовки составляет только 18% при возможностях его применения по горно-геологическим условиям не менее чем в 30% лав.

Поэтому для пластов с углами падения до $8-10^{\circ}$ технологическими схемами рекомендован в качестве основного погоризонтный способ подготовки шахтных полей. Его применение следует предусматривать на всех шахтах, разрабатывающих на глубоких горизонтах особо опасные по выбросам пласты, на которых проведение подготовительных выработок как по углю, так и по породе крайне осложнено из-за проявлений внезапных выбросов. Целесообразно создание специального оборудования очистного забоя и вспомогательного транспорта для расширения в будущем области применения погоризонтного способа подготовки на пласты с углами падения не менее 18° .

Для пластов с углами падения от 9 до 35° принят, как правило, панельный способ подготовки шахтных полей. При этом, наиболее целесообразным является вариант с проведением на флангах панели дополнительной наклонной выработки для обеспечения прямого проветривания очистных забоев.

Для пластов с углами падения более 35° предусмотрен для повсеместного применения этажный способ подготовки шахтных полей без разделения этажа на подэтажи.

Основные горизонтальные и наклонные выработки в большинстве схем проводятся полевыми в устойчивых породах почвы пластов или в предварительно разгруженных зонах, что позволяет исключить оставление в пласте охраняемых целиков угля и повысить безопасность и эффективность отработки облегающих пластов в свете.

Рекомендован простой и экономичный способ панельной подготовки шахтного поля, при котором разгруженная зона над полевыми наклонными выработками образуется одновременно с отработкой ярусов (схема 2.7). Основным условием успешного применения этого

способа является надработка очистным забоем полевых выработок до первичной осадки в нем основной кровли, для чего проходят не 3, как обычно, а 2 полевые выработки при расстоянии между ними до 30-35 м и от крайней из них до разрезной выработки - 15-20 м. Полевые фланговые наклонные выработки также проходятся в разгруженной зоне.

В случаях применения на шахтах других способов создания разгруженных зон над полевыми выработками (лавами по простиранию, падению) переход очистными забоями примыкающих к ним зон ПЦД следует осуществлять с закладкой выработанного пространства.

На действующих горизонтах шахт допускается проведение основных горизонтальных и наклонных выработок по разрабатываемому пласту.

4.5. Проведение подготовительных выработок по выбросоопасным породам

Основные подготовительные выработки, проводимые для подготовки шахтного поля, должны размещаться в невзрывоопасных породах.

При необходимости их проведения по выбросоопасным породам технологическими схемами предусмотрено применение проходческого комбайна роторного типа со специальным исполнительным органом для предотвращения внезапных выбросов.

На период до полного освоения серийного выпуска этих комбайнов допускается применение буропогрузочной машины 2ПНБЗБ с оптимизацией буровзрывных работ.

Для условий и параметров разработанных технологических схем основные технико-экономические показатели проведения выработок по выбросоопасным породам приведены в табл.4.1. Для других условий эти показатели должны корректироваться в соответствии с фактическими объемами и графиками организации работ.

4.6. Проведение подготовительных выработок по выбросоопасным угольным пластам

Проведение подготовительных выработок предусматривается технологическими схемами с применением прогрессивного серийного (и подготавливаемого к серийному производству) проходческого оборудования: комбайнов ГПК, 4ПУ, 4ПП2, 4ПП2Ц, роторного типа; погрузочных и буропогрузочных машин ППНБ2, 2ПНБ2, ППНГс, ПНБ2у, 2ПНБ2Б; бурильных установок, ленточных и скребковых конвейеров, монорельсовых дорог – при выполнении локальных или реже региональных способов предотвращения внезапных выбросов.

При проведении подготовительных выработок приняты следующие локальные способы предотвращения внезапных выбросов угля и газа: гидрорыхление, гидротжим и низконапорное увлажнение угольного пласта, гидровывывание опережающих полостей, образование разгрузочных пазов и щелей, бурение опережающих скважин.

Основной формой организации работ в подготовительном забое

является комплексная суточная бригада. Режим работы подготовительных забоев зависит от применяемых способов предотвращения внезапных выбросов угля и газа и от количества подготовительных забоев, обобуживаемых одной бригадой. Кроме того, он должен быть увязан с работой очистных забоев. В основном принят режим работы с четырьмя сменами продолжительностью по 6 часов каждая.

При применении локальных способов борьбы с внезапными выбросами угля и газа и проведении бригадой одного подготовительного забоя одна смена, а если требуется и более (при нагнетании воды в пласт в режиме рыхления, низконапорном увлажнении, бурении опережающих скважин) или часть смены (при гидротжиме пласта, при образовании пазов) отводится для выполнения противывбросных мероприятий. При проведении одной бригадой двух и более подготовительных забоев три смены отводятся для проведения подготовительных выработок, одна смена – для ремонтно-подготовительных работ. При этом выполнение противывбросных мероприятий осуществляют сначала в одном, а затем во втором забое.

Таблица 4.2

Основные технико-экономические показатели технологических схем проведения подготовительных выработок по угольным пластам

Номер технологической схемы	Наименование технологической схемы	Условия применения технологической схемы			Основное проходческое оборудование	Способ предотвращения внезапных выбросов	Способ выемки угля	Сечение выработки в свету, м ²	Скорость проведения выработки		Производительность труда проходчиков	
		Мощность пласта, м	Угол падения пласта, град.	Коэффициент крепости вмещающих пород					м/сут	м/мес	м ³ /чел.-смену	м ³ /чел.-смену
I	2	3	4	5	6	7	8	9	10	11	12	13
2.1-2.2	Технология проведения откаточного штрека	0,55-1,5	0-35	до 6	Комбайн 4ПП2Ц, перегружатель ППГК	Образование разгрузочной щели	Комбайном	12,8	6,0	150	0,400	5,12
	Технология проведения конвейерного штрека	0,55-1,5	0-35	до 6	Комбайн 4ПП2 (ГПК), перегружатель ППГК	Гидрорыхление угольного пласта	Комбайном	12,8	6,0	150	0,500	6,40
	Технология проведения конвейерного штрека	0,55-1,5	0-35	до 8	2ПНБ2Б (1ПНБ2, 2ПНБ2), ЛДЮС (2ЛЮС), 6ЛМК, МОЭП, СЭР19М	Гидрорыхление угольного пласта Гидротжим угольного пласта	Отбойными молотками	12,8	3,0	75	0,230	2,95
							Отбойными молотками	12,8	2,0	50	0,200	2,56

Продолжение табл. 4.2

I	2	3	4	5	6	7	8	9	10	11	12	13
2.1-2.3 2.6	Технология проведения разрезной печи	0,55- 1,9	0-18	-	М09П, СЭР19М, С53М, ПШ2	Гидрорыхление угольного пласта	Отбойными молотками	4,4	2,5	62	0,500	2,20
						Сотрясающее взрывание	Буровзрыв- ными рабо- тами	4,4	2,0	50	0,670	2,90
2.1-2.3	Технология проведения разрезной печи	0,55- 1,9	19-35	-	М09П, СЭР19М, ПШ2, скрепер- ная лебедка, скреперо-скап	Гидрорыхление угольного пласта	Отбойными молотками	4,4	3,0	75	0,430	1,90
						Сотрясающее взрывание	Буровзрыв- ными рабо- тами	4,4	2,0	50	0,670	2,90
2.3	Технология проведения конвейерного, вентиляционного штрека	0,85- 1,9	9-35	до 4	Комбайн ПНК, ПШ1К, ПШ100 (2Л100), СР70М (1ЛП180), 6ДМК	Гидрорыхление угольного пласта	Комбайном	10,4	6,0	150	0,600	6,24
2.4-2.5	Технология проведения конвейерного уклона	0,7- 1,9	до 10	до 6	Комбайн 4ПП2 (ПНК, ПШ1К, (2Л100), СР70М, (1ЛП180), 6ДМК	Гидрорыхление угольного пласта	Комбайном	12,8	6,0	150	0,428	5,48
						Гидрорыхление угольного пласта	Отбойными молотками	12,8	3,0	75	0,230	2,95
2.4-2.5	Технология проведения конвейерного уклона	0,7- 1,9	до 10	до 8	2ПНБ2Б, СР70М (1ЛП180), 1Л100, (2Л100), 6ДМК, М09П, СЭР19М	Гидрорыхление угольного пласта	Отбойными молотками	12,8	2,0	50	0,200	2,56
						Гидротжим угольного пласта	Отбойными молотками	4,4	2,5	62	0,500	2,20
						Сотрясающее взрывание	Буровзрыв- ными рабо- тами	4,4	2,0	50	0,670	2,90
2.7	Технология проведения конвейерного штрека	0,5- 1,2	до 35	6-8	ПНН5, БУЭ1М, (УШ13, ЗБП1), СЭР19М, КШ	Гидрорыхление угольного пласта	Выбурива- нием	10,4	2,7	67	0,235	2,44
						Гидротжим угольного пласта	Выбурива- нием	10,4	2,0	50	0,200	2,08
						Сотрясающее взрывание	Буровзрыв- ными рабо- тами	10,4	2,0	50	0,286	2,98
						Образование раз- грузочных пазов	Выбурива- нием	10,4	3,2	80	0,250	2,60
2.7	Технология проведения конвейерного вспомогательного и вентиляционного уклонов	0,5- 1,2	0-18	4-6	ПНБ2У, 1ЛУ100, ПУ50 (С53М), ЗБП1, СЭР19М, 6ДМК, М09П	Гидрорыхление угольного пласта	Отбойными молотками	10,4	2,3	58	0,206	2,14
						Сотрясающее взрывание	Буровзрыв- ными рабо- тами	10,4	2,0	50	0,250	2,60

Продолжение табл. 4.2

I	2	3	4	5	6	7	8	9	10	11	12	13
2.8-2.9	Технология проведения конвейерного, вспомогательного и вентиляционного уклонов	0,5-1,2	19-35	4-6	Скреперный комплекс СКУТ, ЗБПЦ, СЭР19М, М09П	Гидрорыхление угольного пласта Сотрясательное взрывание	Отбойными молотками Буровзрывными работами	10,4 10,4	2,0 2,0	50 50	0,176 0,250	0,183 2,60
	Технология проведения разрезной печи	0,5-1,2	0-18	-	М09П, СЭР19М, С53М	Гидрорыхление угольного пласта Сотрясательное взрывание	Отбойными молотками Буровзрывными работами	3,2 3,2	2,5 2,0	62 50	0,500 0,670	1,60 2,10
	Технология проведения разрезной печи	0,5-1,2	19-35	-	М09П, СЭР19М, скреперная лебедка, скрепероскип	Гидрорыхление угольного пласта Сотрясательное взрывание	Отбойными молотками Буровзрывными работами	3,2 3,2	3,0 2,0	75 50	0,430 0,670	1,38 2,10
	Технология проведения откаточного штрека	0,5-2,2	более 35	4-6	Комбайн 4ПП2Щ, ПЦЛК	Образование разгрузочной щели	Комбайном	10,4	6,0	150	0,500	5,20
	Технология проведения откаточного штрека	0,5-2,2	более 35	4-6	ЛНПС, БУТ (ПР24ЛУ) М09П, СЭР19М	Сотрясательное взрывание	Буровзрывными работами	8,5	1,6	40	0,200	1,70
	Технология проведения разрезной печи	0,5-2,2	более 35	-	Секция агрегата АНЦ(АН), буровой станок БМ2М, М09П, конвейеро-струт	Гидрорыхление угольного пласта	Отбойными молотками Конвейеро-струтом	8,5 3,0	2,0 7,2	50 180	0,200 0,450	1,70 1,22
2.10	Технология проведения разрезной печи	0,5-2,2	более 35	-	Буровой станок БМ2М, М09П, лебедка ВЛ2, скип	Гидрорыхление угольного пласта	Отбойными молотками	3,0	3,0	75	0,308	0,62
	Технология проведения транспортно-го и подэтажного штреков	3,0-10,0	более 55	-	Комбайн 4ПУ (ПЦК), ПЦЛК, СР70 (ПУ50), 4ПДК	Бурение опережающих скважин Низконапорное увлажнение угольного пласта	Комбайном Комбайном	9,2 9,2	6,0 6,0	150 150	0,570 0,560	5,25 5,10
2.11	Технология проведения конвейерного штрека	3,5	0-18	-	Комбайн ПЦК, удлиненный ленточный перегружатель, вапочвенная дорога ДНГ, ЛДВО	Гидрорыхление угольного пласта	Комбайном	12,8	6,0	150	0,600	7,68
						Гидровывивание опережающих полостей	Комбайном	12,8	6,0	150	0,430	5,49

Окончание табл. 4.2

I	2	3	4	5	6	7	8	9	10	11	12	13
2.12- 2.13	Технология проведения вентиляционной обойки	3,5	0-18	-	Комбайн ГПК, удлиненный ленточный перегружатель, напеченная дорога ДНГ, ЛЛВО	Гидроотделение угольного пласта	Комбайном	10,4	6,0	150	0,600	6,24
						Гидровыветивание опережающих полостей	Комбайном	10,4	6,0	150	0,460	4,80
	Технология проведения разрезной печи	3,5	0-18	-	Комбайн ГПК, СР70, лебедка	Гидроотделение угольного пласта	Комбайном	14,5	4,0	100	0,330	4,84
						Гидровыветивание опережающих полостей	Комбайном	14,5	4,0	100	0,270	3,86
	Технология проведения конвейерного штрета	0,9- 7,5	0-18	2-3	Комбайн ГПК, СР70, ЛЛВО, БПМК, СЭР19М	Бурение опережающих скважин	Комбайном	12,8	6,0	150	0,410	5,30
						Низконапорное увлажнение угольного пласта	Комбайном	12,8	6,0	150	0,410	5,30
						Гидроотжим угольного пласта	Комбайном	12,8	7,0	175	0,500	6,40
	Технология проведения конвейерного бремсберга	0,9- 7,5	0-18	2-3	Комбайн ГПК (ГПКН), СР70, ЛЛВО, БПМК, СЭР19М	Бурение опережающих скважин	Комбайном	12,8	5,25	130	0,360	4,65
					Низконапорное увлажнение угольного пласта	Комбайном	12,8	5,25	130	0,360	4,65	
						Гидроотжим угольного пласта	Комбайном	12,8	6,0	150	0,430	5,50

При проведении выработок в опасных зонах с прогнозом или после применения региональных способов предотвращения внезапных выбросов угля и газа три смены отводятся для проходки выработок и одна смена - для ремонтно-подготовительных работ.

При проведении буровзрывных работ в режиме сотрясательного взрывания подготовительные забой работают при 3-сменном (3х6) и 2-сменном (2х6) режимах, причем одна смена полностью отводится для проведения буровзрывных работ в подготовительном забое и одна смена резервируется для взрывных работ в очистном забое.

Основные технико-экономические показатели проведения подготовительных выработок по угольным пластам приведены в табл. 4.2. Эти показатели даны для условий и параметров разработанных технологических схем. Для условий и параметров, отличившихся от принятых в этих технологических схемах, показатели проведения подготовительных выработок могут корректироваться в соответствии с фактическими объемами и графиками работ и учетом времени, затрачиваемого на выполнение способов предотвращения выбросов, и мероприятий по повышению безопасности работ.

4.7. Система разработки

Для угольных пластов, опасных по внезапным выбросам угля и газа, в качестве основной принята столбовая система разработки. Ее разновидности рекомендованы для охвата широкого диапазона горно-геологических условий залегания этих пластов.

Для весьма тонких, тонких и средней мощности пластов (0,55-3,5 м) с углами падения до 35° и газообильностью выемочных участков свыше 15 м³/т предусмотрена система разработки длинными столбами по пространству, восстанию и падению с сохранением одной из выемочных выработок в выработанном пространстве для прямоочного проветривания очистного забоя с обособленным разбавлением газа и пыли. Это обусловлено высоким на выбросоопасных пластах уровнем газообильности выемочных участков (свыше 15 м³/т на 75% участков) и невозможностью при обычном ее варианте обеспечения нормативной нагрузки на комплексно-механизованный, комбайновый или стружковый очистной забой и безопасности работ по условиям вентиляции. Внедрение данной разновидности столбовой системы

разработки на действующих шахтах сопряжено со значительными трудностями. Наиболее перспективна она для проектируемых шахт и новых горизонтов.

Для пластов мощностью 0,85–1,90 м с углами падения до 35° и газообильностью вмесочных участков свыше $15 \text{ м}^3/\text{т}$ на действующих шахтах, на которых не представляется возможным поддерживать вмесочную выработку позади очистного забоя, рекомендуется система разработки длинными столбами по восстанию и простиранию с отводом исходящей струи по вентиляционным трубам большого диаметра (0,8–1,2 м) в целях обеспечения безопасности работ по условиям проветривания.

Для пластов мощностью 0,55–1,90 м с углами падения до 35° и газообильностью вмесочных участков до $15 \text{ м}^3/\text{т}$, а также и значительно большей газообильностью (до $20\text{--}40 \text{ м}^3/\text{т}$) при оборудовании очистных забоев комбайнами или стругами с индивидуальной крепью допускается (на действующих шахтах) применение системы разработки длинными столбами по восстанию и простиранию при возвратноточной схеме проветривания.

Для пластов мощностью 0,5–2,2 м с углами падения свыше 35° и газообильностью вмесочных участков до $10\text{--}25 \text{ м}^3/\text{т}$ при оборудовании очистных забоев механизированными комплексами и до $10\text{--}35 \text{ м}^3/\text{т}$ и более при их оборудовании комбайнами с индивидуальной крепью принята система разработки длинными столбами по простиранию при возвратноточной схеме проветривания.

Особо опасные по выбросам угля и газа пласты, для которых отсутствует безопасная и производительная технология предварительного проведения подготовительных выработок, предусмотрено разрабатывать сплошной системой в сочетании со столбовой в варианте "парные штреки", а также и сплошной системой разработки "лава-штрек" самостоятельно.

Для пластов мощностью 0,85–1,60 м с углами падения до 18° приняты две разновидности сплошной системы разработки "лава-штрек": с двумя вмесочными выработками и подсвечиванием вентиляционной струи по трубам большого диаметра и с тремя вмесочными выработками с отводом исходящей из двух лав струи по средней выработке, проводимой и поддерживаемой в выработанном пространстве позади очистных забоев.

Пласты мощностью 0,5–1,20 м с углами падения до 35° предусмотрено разрабатывать длинными полосами по простиранию с опережающим проведением конвейерного штрека и сохранением в вырабо-

танном пространстве вентиляционного штрека для подсвечивания исходящей струи при возвратноточной схеме проветривания.

Для пластов мощностью 0,7–2,2 м с углами падения свыше 42° и газообильностью до $10\text{--}25 \text{ м}^3/\text{т}$ принята система разработки полосами по падению с применением шитовых агрегатов.

В сложных горно-геологических условиях, а также на участках с ограниченными запасами угля допускается применение и других вариантов как сплошной системы разработки, так и системы разработки длинными полосами с опережающей транспортной выработкой.

4.8. Параметры способов подготовки и систем разработки

В технологических схемах приняты рациональные для пластов, опасных по внезапным выбросам, параметры способов подготовки и систем разработки.

При погоризонтном способе подготовки рекомендуемая наклонная длина поля по падению составляет 800–1200 м.

При панельном способе подготовки размер двухсторонней панели по простиранию в зависимости от условий вмещающих пород, глубины работ и применяемых вариантов систем разработки принят 1600–2000 м и 2000–2500 м.

При этажном способе подготовки расстояние между участковыми квершлагами должно находиться в пределах 400–600 м.

Для пологих и наклонных пластов длина лав, оборудованных механизированными комплексами, принята в диапазоне 150–220 м, струговыми установками – 120–150 м, комбайнами с индивидуальной крепью – 140–200 м. При сплошной системе разработки "лава-штрек" с проведением трех штреков вслед за лавой длина ее рекомендуется 240–270 м. На крутых пластах при применении шитовых агрегатов длина лавы составляет 40–60 м, а при других средствах выемки – 120–150 м.

При тектонической нарушенности пластов или ограниченных размерах шахтного поля рекомендуемые параметры подготовки и систем разработки могут быть скорректированы в меньшую сторону.

4.9. Охрана и крепление горных выработок

Технологическими схемами приняты рациональные расположение, охрана и крепление подготовительных выработок в зависимости от характеристики пород кровли и почвы пласта при беспеляковой его подготовке и обработке.

По обрушаемости кровли разделены на три типа (по ВНИМИ):

I тип - легкообрушающаяся кровля (представлена слабыми глинистыми разностищами и тонкослоистыми аргиллитами и алевролитами с мощностью слоев до 0,5 м и прочностью до 50 МПа);

II тип - среднеобрушающаяся кровля (обычно представлена аргиллитами и алевролитами прочностью до 80 МПа, но может включать отдельные слои прочных песчаников и известняков мощностью до 2 м при общей мощности до 5 м);

III тип - труднообрушающаяся кровля: песчаники и известняки прочностью более 80 МПа с толщиной отдельных слоев более 2 м либо с общей мощностью свыше 5-10 м. Этот тип кровли включает два подтипа: IIIa - в непосредственной кровле залегают глинистые или песчаные сланцы мощностью менее мощности пласта либо они выклиниваются, и над пластом находятся прочные породы типа песчаных сланцев или известняков мощностью свыше 10 м; IIIб - непосредственная кровля представлена легкообрушающимися глинистыми или песчаными сланцами мощностью от однократной до трехкратной мощности пласта, а основная - прочными породами типа песчаников, песчаных сланцев или известняков, мощностью свыше 10 м.

При выборе в конкретных горно-геологических и горнотехнических условиях места расположения, способов охраны, крепления и поддержания подготовительных выработок следует руководствоваться "Указаниями по рациональному расположению, охране и поддержанию горных выработок на угольных шахтах СССР" (ВНИМИ, Л., 1978) и "Типовыми паспортами охраны, крепления и поддержания подготовительных выработок без целиков" (ВНИМИ, Л., 1980).

4.10. Механизация очистных работ

Технологические схемы базируются в основном на современном высокопроизводительном оборудовании, серийно выпускаемом или принятом к серийному выпуску отечественными заводами.

В очистных забоях на пологих и наклонных пластах предусмотрено широкое применение узкозахватных комбайнов и стругов в комплексе с механизированными крепями ("Довбасс" М, МГОЗ, МК97Д, МК97М, МКС, МКСУ, МК87УМС, М87Э, М87ДН, М87МН и др.), а в очистных забоях на крутых пластах - щитовых агрегатов типов АНШ, ГАШМ, комплексов КГУ, комбайнов типов "Темп I" и "Поиск". Этими средствами выемки в сочетании с другими техническими решениями (увеличенная ширина конвейерных выработок, специальная

крепь сопряжения) обеспечивается безнишевая или с минимальной длиной ниш (1,5-2,0 м) выемка угля.

По результатам производственного опыта наметились предпочтительные условия более безопасного по выбросам применения основного внеочного оборудования:

для пластов мощностью до 0,8 м пологого и наклонного падения - струговая выемка без присутствия людей в очистном забое, а мощностью свыше 0,8 м - комбайновая, узкозахватными (0,5-0,8 м) исполнительными органами, позволяющая в отличие от струговой исключить большие искривления очистного забоя и работу отдельными участками по его длине, возможность неоднократного произвольного повторения выемки угля в одном и том же месте забоя и вторжения исполнительным органом в зону опорного давления, а также резкие изменения напряженного состояния пласта и вмещающих пород в результате высокой скорости подвигания забоя на участке ограниченной длины;

для пластов мощностью 0,7-2,2 м крутого падения - струговая выемка в комплексе со щитовой агрегатированной крепью при подвигании очистного забоя по падению пласта.

В качестве основного вида крепи при узкозахватной выемке с индивидуальной крепью приняты гидравлические стойки, шарнирные верхняки и посадочные крепи.

Комбайновая выемка предусмотрена по односторонней схеме в направлении свежей струи воздуха, а при неустойчивых породах кровли допускается применение челноковой схемы с соблюдением технологического перерыва перед снятием очередной полосы угля. При использовании струговых установок выемку угля, как правило, рекомендуется производить по всей длине очистного забоя. В отдельных случаях при неустойчивых породах кровли допускается выемка угля отдельными участками с обеспечением плавного перехода от участка к участку. Длина участка в каждом конкретном случае устанавливается по согласованию с МинНИИ в зависимости от горно-геологических и горнотехнических условий.

Рекомендованные для определенных схем наборы оборудования очистного забоя при необходимости могут заменяться наборами оборудования, предусмотренными для других схем. Временно допускается применение и других типов оборудования, аналогичного рекомендованному по назначению и техническим параметрам.

4.11. Управление вмещающими породами

В качестве основного способа управления вмещающими породами принято полное обрушение кровли, при осуществлении которого не допускается оставление в выработанном пространстве целиков угля или специальной крепи. На тонких и средней мощности пластах при неустойчивых боковых породах допускается применение способа управления вмещающими породами удержанием на кострах или других способов по согласованию с бассейновыми технологическими инструкциями.

При отработке пластов с труднообрушающимися породами кровли целесообразно применение способов управления вмещающими породами, снижающими интенсивность проявлений осадки основной кровли: полное обрушение с предварительным ее ослаблением или полная закладка выработанного пространства.

4.12. Проветривание выемочных участков

При разработке пологих и наклонных пластов, опасных по внезапным выбросам угля и газа, приняты в соответствии с "Руководством по проектированию вентиляции угольных шахт" (М., Недра, 1975) эффективные прямооточные и возвратноточные схемы проветривания выемочных участков с подсыжением вентиляционной струи. Для каждой из схем в зависимости от применяемых средств механизации очистных работ, диапазона вынимаемой мощности пласта и нагрузки на забой рассчитаны основные аэродинамические параметры (депрессия и количество воздуха, в том числе и на подсыжение вентиляционной струи) на начало и окончание работ в выемочном участке в соответствии с методическими положениями раздела 7 "Прогрессивных технологических схем разработки пластов на угольных шахтах" (М., ИГД им.А.А.Скочинского, 1979, часть II, пояснительная записка).

В качестве основной рекомендована прямооточная схема проветривания, обеспечивающая подачу свежего воздуха по двум выработкам, примыкающим к очистному забоям, и отвод исходящей струи по третьей выработке. Расчетами установлено, что только при такой схеме проветривания устраняются ограничения по нагрузке на очи-

стной забой на пластах практически любой газообильности выемочных участков и гарантируется безопасность работ по условиям вентиляции.

Кроме того, для выемочных участков на пологих и наклонных пластах рекомендуются следующие схемы проветривания:

возвратноточная при подаче свежего воздуха по двум выработкам и отводе исходящей струи по третьей выработке;

возвратноточная при подаче свежего воздуха по двум выработкам и отводе исходящей струи по трубопроводам большого диаметра;

возвратноточная при подаче свежего воздуха по одной выработке и трубопроводу большого диаметра (для подсыжения) и отводе исходящей струи по выработке.

Необходимость использования трубопроводов диктуется двумя обстоятельствами:

во-первых, для соблюдения требования "Инструкции по безопасному ведению горных работ на пластах, опасных по внезапным выбросам угля, породы и газа" по обеспечению выемочного участка подачей двух струй свежего воздуха в условиях, где не имеется возможности проводить или поддерживать дополнительные выработки;

во-вторых, для того, чтобы не допускать в соответствии с ПБ превышения концентрации метана на сопряжении очистного забоя с вентиляционной выработкой.

Трубопровод собирается из металлических труб диаметром 0,8-1,2 м, монтируется на почве или породной берме вентиляционной выработки и выводится через шлюз или вентиляционную перемычку за пределы выемочного участка на исходящую или свежую струю панели или блока. Монтаж и эксплуатация вентиляционных трубопроводов должны производиться в соответствии с "Техническими указаниями по проветриванию выемочных участков с использованием трубопроводов в условиях угольных шахт Украины", утвержденных Минуглепромом СССР (Донецк, ДонУГИ, 1978).

Временно до перехода на прямооточные или возвратноточные схемы проветривания с подсыжением вентиляционной струи по горным выработкам или трубам большого диаметра допускается применение других схем с выполнением мероприятий по обеспечению безопасности рабочих.

Для возвратноточных схем проветривания без подсыжения вентиляционной струи необходимо, чтобы коэффициент безопасности,

рассчитанный в соответствии с "Дополнением к руководству по проектированию вентиляции угольных шахт", был менее единицы.

При разработке крутонаклонных и крутых пластов проветривание выемочных участков допускается осуществлять по обычным схемам.

При разработке выбросоопасных пластов на глубоких горизонтах шахт в обязательном порядке должна применяться дегазация пластов-спутников и выработанных пространств в соответствии с рекомендациями "Руководства по дегазации угольных шахт" (М., Недра, 1975).

4.13. Способы предотвращения внезапных выбросов угля и газа

Ведение очистных и подготовительных работ на незащищенных пластах, опасных по внезапным выбросам угля и газа, предусматривается, как правило, с применением региональных или локальных способов их предотвращения. Исключение составляют способы выемки угля, осуществляемые без присутствия людей в забоях:

на пологих и наклонных пластах мощностью 0,8 м и менее в очистных забоях, оборудованных струговыми установками при соблюдении особого технологического режима их работы;

на крутых пластах, тонких и средней мощности, в очистных забоях, оборудованных шитовыми агрегатами или комбайнами с дистанционным управлением выемочными механизмами.

Ориентировочная область применения рекомендованных технологическими схемами способов предотвращения внезапных выбросов угля и газа приведена в табл. 4.3.

В конкретных горно-геологических условиях возможно применение и других способов и параметров. Их выбор, согласование и утверждение производится в порядке, установленном "Инструкцией по безопасному ведению горных работ на пластах, опасных по внезапным выбросам угля, породы и газа.

4.14. Режим и организация работ в очистных забоях

Технологическими схемами предусматривается четырехсменный режим работы очистных забоев с продолжительностью каждой смены шесть часов. При работе очистных забоев в опасных зонах, определенных текущим прогнозом, как правило, две смены предназначаются для выемки угля, одна смена - для выполнения локальных способов предотвращения внезапных выбросов угля и газа, и одна - для ремонтных работ. При необходимости возможно совмещение локальных способов предотвращения внезапных выбросов с ремонтными работами. Для снижения выбросоопасности рекомендуется чередование добычных смен с ремонтной и профилактической сменами.

При работе очистных забоев в неопасных зонах с прогнозом выбросоопасности или при осуществлении региональных способов предотвращения внезапных выбросов угля и газа предусматриваются для выемки угля три или 2,5 смены (при применении сотрясательного взрывания) и одна смена для ремонтно-подготовительных работ.

Основной формой организации труда в забоях является комплексная бригада (сменная или суточная) в соответствии с положением, утвержденным Министерством угольной промышленности СССР.

При составлении графиков организации работ (планограмм) необходимо учитывать периодические останки выемочных механизмов при выемке угля и требования по регламентации последовательности выполнения технологических процессов в очистных и подготовительных забоях на пластах, опасных по внезапным выбросам угля и газа.

4.15. Определение нагрузки на очистной забой

В случаях применения локальных способов предотвращения внезапных выбросов угля и газа нагрузки на очистные забои определяются на основании графиков организации работ с учетом затрат времени на выполнение локальных способов и соблюдения требований по регламентации последовательности выполнения технологических процессов в очистных и подготовительных забоях.

Таблица 4.3

Область применения способов предотвращения внезапных выбросов угля и газа

Способ предотвращения	Основной изменяемый параметр пласта при действии способа	Область применения способа в зависимости от свойств угольного пласта
I	2	3
Способы предотвращения внезапных выбросов угля и газа при вскрытии пластов стволами и квершлагами		
Дегазация угольных пластов опережающими скважинами	Снижение давления газа и разгрузка от напряжений	Угольные пласты с высокой газопроницаемостью $K \geq 0,01$ мД и с неустойчивыми боковыми породами. Рекомендуется применять в сочетании с металлическим каркасом
Возведение каркасной крепи	Увеличение прочности угольного массива	Угольные пласты с малопрочным сыпучим углем и коэффициентом крепости угля $f \leq 0,5$, не относящиеся к категории "особо взрывоопасных"
Гидровымывание угля	Снижение давления газа и разгрузка от напряжений	Угольные пласты с малопрочным углем, коэффициентом крепости угля $f < 0,5$ и боковыми породами не ниже средней устойчивости
Увлажнение угольного массива	Повышение пластических свойств угля и снижение скорости газоотдачи	Угольные пласты с хорошей способностью к увлажнению, определяемой по методике ИГД имени А.А.Скочинского, и устойчивыми боковыми породами
Гидрокрепление пласта	Снижение давления газа и разгрузка от напряжений	Угольные пласты с коэффициентом крепости угля $f \geq 0,8$ и устойчивыми боковыми породами. Рекомендуется применять в сочетании с металлическим каркасом
Нагнетание растворов, изменяющих свое фазовое состояние	Снижение скорости газовыделения из угля, повышение прочности и пластических свойств	Угольные пласты в зонах геологических нарушений любой прочности и сложной структуры, плохо смачиваемые водой, с добавками поверхностноактивных веществ (ПАВ); трещиноватые боковые породы
Региональные способы предотвращения внезапных выбросов угля и газа		
Дегазация угольных пластов скважинами	Снижение давления газа, газонасыщенности и разгрузка от напряжений	Угольные пласты любой прочности и высокой газопроницаемости $K \geq 0,01$ мД. При газопроницаемости угля $K < 0,01$ мД применение дегазации с целью предупреждения внезапных выбросов возможно только с одновременной разгрузкой от горного давления
Увлажнение угольных пластов	Повышение пластических свойств угля и увеличение разгруженной зоны пласта впереди забоя выработки, уменьшение скорости газоотдачи	Угольные пласты любой прочности при способности угля к эффективному увлажнению. Оценка способности угольных пластов к увлажнению производится по методике ИГД им. А.А.Скочинского "Оценка способности к увлажнению углей взрывоопасных пластов". За критерий способности угля к глубокому увлажнению принимается условие, при котором относительный удельный объем незаполненного водой порового пространства угля при пластовом давлении газа и давлении нагнетания жидкости не превышает относительный сорбционный объем угля: $A - \frac{P - W}{P} \leq A_{кр} - \frac{W}{P},$ где: A - относительная степень внедрения воды в уголь, $A_{кр}$ - ее критическое значение; P - общая пористость угля, см ³ /г; W - количество внедренной воды, см ³ /г; W_0 - сорбционный объем угля, см ³ /г. При плохой смачиваемости угля необходимо производить его гидрофлизиацию посредством добавок к воде ПАВ. Выбор типа и концентрации ПАВ, параметров увлажнения при их использовании и контроль за эффективностью осуществляют по методике ДонТИ АН УССР

1	2	3
Локальные способы предотвращения внезапных выбросов угля и газа в подготовительных и очистных забоях		
Гидропродвижение угольного пласта	Снижение давления газа и напряжений в локальной зоне пласта впереди забоя выработки	Угольные пласты прочные и средней прочности, показатель прочности угля не ниже $q \geq 75$, безразмерных единиц по прочностному числу П-1, предел прочности на одноосное сжатие $\sigma_{сж} \geq 4$ МПа
Гидроотжим угольного пласта	Снижение давления газа и напряжений в локальной зоне пласта впереди забоя выработки	Угольные пласты тонкие и средней мощности, которые принимают воду и позволяют бурить и герметизировать наметательные скважины на заданную глубину
Гидровымывание опережающих полостей	Снижение давления газа и напряжений в локальной зоне пласта впереди забоя выработки	Угольные пласты со сложной структурой и мягкими углями ниже средней прочности, показатель прочности по прочностному числу $q \leq 60$ или $\sigma_{сж} \leq 2,5$ МПа
Низконапорное увлажнение угольных пластов в подготовительных выработках через переднюю или барьерные скважины	Повышение пластических свойств и уменьшение скорости газоотдачи у углей, увеличение разгруженной зоны пласта	Угольные пласты прочные и средней прочности $q \geq 75$, $\sigma_{сж} \geq 4$ МПа, при глубинах разработки не более 500 м и способности угля к эффективному увлажнению, оцениваемой по вышеуказанной методике НИИ им.А.А.Скопчинского
Образование разгрузочных пазов и щелей	Снижение давления газа и напряжений	Угольные пласты любой прочности и сложной структуры
Бурение опережающих и боковых скважин	Снижение давления газа и напряжений	Угольные пласты прочные и средней прочности $q \geq 75$, $\sigma_{сж} \geq 4$ МПа. Газопроницаемость угля не ниже средней $K > 0,001$ мд. Бурение опережающих скважин применяется при радиусе эффективного влияния скважины не менее 0,7 м, определяемом по методу МакНИИ
Торпедирование призабойной части угольного пласта		Угольные пласты любой прочности и сложной структуры

Объем работ на цикл выполнения способов предотвращения внезапных выбросов угля и газа определяется исходя из принятых параметров. При его определении в расчете на одни сутки учитывается периодичность выполнения способов путем деления ширины обработанной полосы на величину суточного подвигания лавы с округлением в меньшую сторону. В тех случаях, когда периодичность равна 2 и более, гидрорыхление ежедневно может выполняться не по всей длине очистного забоя, а на отдельных его участках, количество которых равно периодичности выполнения способов.

Затраты времени на выполнение локальных способов предотвращения внезапных выбросов угля и газа, не совмещенное с выемкой угля и ремонтными работами в очистном забое, определяются исходя из объема работ, норм выработки и количества задолженных рабочих, а трудовые затраты — исходя из объема работ и действующих норм выработки. Численность рабочих рассчитывается путем деления трудовых затрат, необходимых на цикл выполнения локальных способов, на периодичность их выполнения.

Суточная нагрузка на очистной забой в случаях, когда фактические затраты на добычу угля (при исходных значениях мощности пласта и длины очистного забоя) отличаются от принятых по схеме, определяется по формуле

$$A_1 = \frac{A_{сх} T_1}{T_{сх}},$$

где $A_{сх}$ — суточная добыча угля, соответствующая данной технологической схеме, т;

$T_{сх}$ — затраты времени на выемку угля, принятые в технологической схеме, ч;

T_1 — фактические затраты времени на выемку угля в конкретных условиях, ч.

Для корректировки нагрузки на очистной забой при мощности пласта и длине лавы, отличающихся от принятых в соответствующей технологической схеме, следует руководствоваться данными таблицы 4.4.

Такая корректировка допускается при отклонениях: вынимаемой мощности пласта — в пределах, соответствующих технической характеристике применяемой выемочной машины; длины лавы — в пределах +30% для узкозахватных средств выемки и +40% — для прочих.

В случае применения региональных способов предотвращения внезапных выбросов угля и газа нагрузки на очистные забои определяются в соответствии с "Методикой расчета нагрузки на очист-

Таблица 4.4

Данные для корректировки нагрузки на очистной забой

Номер варианта технологической схемы	Добыча из очистного забоя по схеме, т/сут	Прирост или снижение добычи, т/сут	
		при изменении длины забоя на 1 м	при изменении мощности пласта на 1 см
2.1.1	420	2,1	4,1
2.1.2	420	2,1	4,1
2.1.3	680	2,6	4,5
2.2.1	250	0,8	2,9
2.2.2	770	3,8	5,6
2.2.3	330	1,0	2,9
2.3.1	770	2,9	4,3
2.3.2	520	1,3	3,6
2.4.1	420	2,1	4,1
2.4.2	420	2,1	4,1
2.5.1	680	2,6	4,5
2.5.2	260	1,1	2,9
2.6.1	580	3,0	4,5
2.6.2	350	2,1	4,1
2.6.3	480	1,2	3,6
2.6.4	510	1,9	5,5
2.6.5	620	2,9	5,6
2.6.6	510	1,9	5,5
2.7.1	220	0,8	2,8
2.7.2	320	1,0	2,9
2.7.3	130	0,4	1,8
2.8.1	150	1,1	2,4
2.8.2	300	1,4	2,8
2.9.1	340	2,3	3,3
2.9.2	430	3,0	3,3
2.9.3	210	1,6	3,0
2.9.4	280	2,3	2,9

ной забой" ("Методические документы по определению нагрузок на очистные забои угольных шахт", М., ИГД им.А.А.Скочинского, 1980).

Нагрузки на очистные забои проверяются в соответствии с "Инструкцией по расчету количества воздуха, необходимого для проветривания действующих угольных шахт" (М., Недра, 1975).

Для рекомендуемых вариантов технологии и средств механизации очистных работ и принятых исходных данных определены основные технико-экономические показатели технологических схем, которые приведены в табл. 4.5. Приведенные нагрузки на очистной забой обеспечиваются при указанной в таблице газообильности вмещающего участка и соотношении газообильности лавы к газообильности участка не более 0,25. При другом соотношении газовыделения допустимая нагрузка на очистной забой определяется в соответствии с "Дополнением к руководству по проектированию вентиляции угольных шахт" (М., Недра, 1981).

4.16. Особенности ведения горных работ в зонах геологических нарушений

Ведение горных работ на незащищенных выбросоопасных пластах в зонах геологических нарушений следует осуществлять с применением соответствующих способов предотвращения внезапных выбросов угля и газа. Необходимость применения способов и выбор их для конкретных условий определяется по согласованию с МагНИИ (ВостНИИ). При невозможности качественного выполнения других способов, следует предусматривать взрывные работы в режиме контролируемого взрывания или осуществлять выемку без присутствия людей в забое.

4.17. Особенности разработки выбросоопасных пластов, являющихся защитными для других пластов свиты

Выбросоопасный пласт, разрабатываемый первым в свите, сам может являться защитным по отношению к соседним пластам. Это накладывает определенные требования и ограничения в выборе технологических схем и приемов ведения работ на этом пласте. Основные из них сводятся к следующему.

Выбросоопасный пласт, являющийся защитным для других пластов свиты, следует разрабатывать без оставления целиков угля с тем, чтобы не создавать зон ППД на смежных защищаемых угольных пластах.

Учет влияния целиков угля или краевых частей угольного массива на другие пласты свиты производится построением зон ППД в соответствии с "Инструкцией по безопасному ведению горных работ на пластах, опасных по внезапным выбросам угля, породы и газа" с нанесением их на планы горных работ.

Переход зон ППД на выбросоопасных пластах свиты осуществляется с применением мероприятий, разработанных для конкретных горнотехнических и горно-геологических условий.

На пласте, являющемся защитным, должен применяться способ управления кровлей полным обрушением, обеспечивающий наибольшие сдвиги и разгрузку массива пород почвы и кровли.

Способ управления кровлей полной закладкой выработанного пространства может применяться только на пластах средней мощности и мощных при малой мощности междупластий, когда обеспечивается распространение защитного действия на смежный опасный по выбросам пласт. Эффективность защитного действия с учетом способа управления кровлей должна устанавливаться расчетом в соответствии с "Инструкцией по безопасному ведению горных работ на пластах, опасных по внезапным выбросам угля, породы и газа".

Планировка горных работ на защитном и защищаемом пластах должна обеспечивать подвигание очистных и подготовительных забоев с опережением, необходимым для проявления защитных свойств.

При залегании опасного по выбросам пласта на расстоянии, большем зоны влияния защитного действия, следует использовать эффект частичной его разгрузки для усиления защитных свойств путем применения на пласте региональных способов предотвращения выбросов (дегазация длинными скважинами, нагнетание воды в пласт и др.), осуществляемых в зонах частичной разгрузки.

Таблица 4.5

Основные технико-экономические показатели технологических схем очистных работ

Номера техно- логиче- ско схемы	Наименование технологической схемы	Условия применения технологической схемы			Оборудование очистного забоя		Длина лавы, м	Ширина выни- маемой полосы, м	Подви- ганье, м/сут	Доби- ча угля, т/сут	Произво- дитель- ность труда на выход, т
		Устойчивость пород		Газообильность внеочного участка, м ³ /т	внеочная машина	крепь					
		кровли	почвы								
1	2	3	4	5	6	7	8	9	10	11	12
2.1.	Технологическая схема под- готовки и отработки по простираню пластов мощно- стью 0,75-1,50 м с углом падения 9-35°	Не ниже средней устой- чивости	Не ниже средней устой- чивости	До 95-65	IK101 (МК67) СО75 (СН75, УСТ2М, ЛУСБ)	Донбасс*М (М103) МК97Д (МК97М ГСУ, ТУ, ВВ, де- ревянная)	150	0,830	2,00	420	12,7
				До 50-70			150	0,070	2,00	420	14,0
				До 40-35			200	0,100	1,80	680	19,0
2.2.	Технологическая схема под- готовки и отработки по про- стираню пластов мощно- стью 0,55-1,50 м с углами паде- ния 0-10°	Не ниже средней устой- чивости	Не ниже средней устой- чивости	До 90-60	УС2У ПТМ68 (2ПТМ68, 2К52М) СО 75 (УСТ2М, СН75)	ГСУ, ТУ, СУТ ВВ2 (деревянная) М87Э (М87УМЭ) ТУ, ГСУМ, СУТ В20В (ВВ2)	150	0,012	2,00	250	7,1
				До 30-20			200	0,630	1,89	770	20,9
				До 85-40			150	0,070	2,00	330	8,7
2.3.	Технологическая схема под- готовки и отработки по про- стираню пластов мощно- стью 0,85-1,90 м с углом паде- ния 9-35°	Средней устойчи- вости и неустой- чивые	От устой- чивых до неустой- чивых	До 20; до 15 (без трубопро- вода)	2ПТМ68 (2К52М) IK103 (IK101, 2К52М)	М87ДН (М87УМН) СУТ, ГСУ, ТУ ВВ2, ВВ30	200	0,630	1,89	770	20,8
				До 40-30; до 25 (без трубо- провода)			200	0,800	1,60	520	10,6
2.4.	Технологическая схема под- готовки и отработки по вос- станю пластов мощно- стью 0,70-1,5 м с углом падения 0-8°	Не ниже средней устой- чивости	Не ниже средней устой- чивости	До 95-85	IK101 (МК67) СО75 (СН75, УСВ)	Донбасс*М (М103) МК97Д (МК97М)	150	0,800	2,00	420	12,7
				До 75-65			150	0,070	2,00	420	14,0
2.5.	Технологическая схема под- готовки и отработки по вос- станю пластов мощно- стью 0,85-1,90 м с углом падения 0-8°	Средней устойчи- вости и неустой- чивые	От устой- чивых до неустой- чивых	До 25-35; до 10-15 (без тру- бопровода)	УСВ (ЛУСБ67) СО75 (СН75, УСВ, УСТ2М, ЛУСБ67)	МКС (МКСУ, МК87УМС) ГСУМ, СУТ В20В (ВВ2)	200	0,100	1,80	680	19,0
				до 85; до 35 (без трубопро- вода)			150	0,070	1,40	260	8,1
2.6.	Технологическая схема под- готовки и отработки по про- стираню пластов мощно- стью 0,85-1,60 м с углом паде- ния 0-25°	Неустой- чивые	Неустой- чивые	При прямом ходе до 25; до 15-20 (без трубопровода)	ЛУСБ67 (УСВ) 2К101 (IK101) 2К52М (IK101)	МКС (МК87УМС) Донбасс*М (М103) ТУ, ГСУМ, СУТ В20В, (ВВ2)	200	0,100	1,40	580	16,0
				До 30; до 20 (без трубопро- вода)			160	0,800	1,60	350	10,6
				до 40-35; до 30 (без трубо- провода)			200	0,800	1,60	480	9,8

Продолжение табл. 4.5

I	2	3	4	5	6	7	8	9	10	11	12
	Технологическая схема подготовки и отработки по простиранию пластов мощностью 0,85-1,60 м с углом падения 0-25°	Неустойчивые	Неустойчивые	При обратном ходе	ГУСВ67 (УСВ)	ЛМКС (МК87УМС)	200	0,100	1,40	580	16,0
				до 25; до 15 (без трубопровода)	2К101 (1К101)	Донбасс*М (М103)	160	0,800	1,60	350	10,6
				до 30; до 20 (без трубопровода)	2К52М (1К101)	ТУ ГСУМ В20В (ВВ2)	200	0,800	1,60	480	9,8
				до 40-25; до 25 (без трубопровода)	При прямом ходе						
2.7.	Технологическая схема подготовки и отработки по простиранию пластов мощностью 0,50-1,20 м с углом падения 0-35°	Не ниже средней устойчивости	Не ниже средней устойчивости	До 30	1К101 (2К101)	ЛМК97Д	240	0,800	1,60	510	13,4
				До 40	2К52М (ЛП68)	М87Э (М87УМЭ)	240	0,630	1,26	620	16,7
				До 25	1К101 (1К103)	Донбасс*М (М103)	240	0,800	1,60	510	13,4
				До 60-35	УС2У (УС3)	ТУ ТТХ ТХ В20В, ВВ2	140	0,040	2,00	220	7,0
				До 40-20	УСТ2М	ЛМК97Д	150	0,050	2,00	320	11,5
				До 90-60	"Кировец"	ГСУ, КСТ, СУТ ВВ2, деревянная	160	1,000	1,00	130	5,7
2.8.	Технологическая схема подготовки и отработки по падению пластов мощностью 0,70-2,20 м с углом падения более 42°	Не ниже средней устойчивости	Не ниже средней устойчивости	До 15-25	Конвейероструг	АНЦ	50	0,600	2,40	150	6,8
				До 10-25	Конвейероструг	ЛАНМ	50	0,700	2,80	300	13,6
2.9.	Технологическая схема подготовки и отработки по простиранию пластов мощностью 0,50-2,20 м с углом падения более 35°	От неустойчивых до устойчивых	От неустойчивых до устойчивых	До 10-25	"Темп" I	КТУ	145	0,900	1,80	340	10,8
				До 10-35	"Темп" I	Индивидуальная деревянная	145	0,900	1,80	430	8,5
				До 10-50	Пояск и отбойные молотки	Индивидуальная деревянная	130	0,900	1,80	210	5,7
				До 15-65	Отбойные молотки	Индивидуальная деревянная	127	0,900	1,80	280	5,9
2.10.	Технологическая схема подготовки и отработки по падению пластов мощностью 3,0-10,0 м с углом падения более 55°	От неустойчивых до устойчивых	От устойчивых до неустойчивых	До 65-25	Буровзрывные работы	Секционное шитовое перекрытие	30	1,000	1,50	300	13,6
2.11.	Технологическая схема подготовки и отработки по простиранию пластов мощностью 3,5 м с углом падения 0-18°	Не ниже средней устойчивости	Не ниже средней устойчивости	До 80	КШ1КГ (КШ3М)	ОКП (ОКП70)	100	0,630	3,00	1400	27,5
				До 50	КШ3М (КШ1КГ)	ОКП (ОКП70)	100	0,630	1,90	900	19,0
2.12.	Технологическая схема подготовки и отработки по падению пластов мощностью 0,90-7,50 м с углом падения 0-10°	Не ниже средней устойчивости	Не ниже средней устойчивости	До 50	2К101 (ЛП68, КШ1КГ)	МК97М (ЛМ88, ЛМКМ)	180	0,630	3,20	1000	25,0
				До 50	ЛП68 (КШ1КГ)	20КП70 (ОМП, ЛМ88)	150	0,630	2,50	1500	30,0
				До 65	КШ3М, (КШ1КГ)	М130 (20КП70, ОКП)	150	0,500	2,50	1800	35,0

I	2	3	4	5	6	7	8	9	10	11	12		
2.13.	Технологическая схема подготовки и отработки по старанию пластов мощностью 0,90-7,50 м с углом падения 0-18°	Не ниже средней устойчивости	Не ниже средней устойчивости	До 50	2К101 (ГП68, КШЛКГ)	МК97М (1М88, 1М8М)	180	0,630	3,20	1000	25,0		
				До 50			1ГП68 (КШЛКГ)	20КП70 (ОКП, 1М88)	150	0,630	2,50	1500	30,0
				До 65			КШМ (КШЛКГ)	М130 (20КП70, ОКП)	150	0,500	2,50	1800	35,0

4.18. Общие меры защиты горнорабочих от выбросов угля и газа

При разработке пластов, опасных по внезапным выбросам угля и газа, должны выполняться мероприятия по обеспечению безопасности рабочих и должностных лиц, предписанные "Инструкцией по безопасному ведению горных работ на пластах, опасных по внезапным выбросам угля, породы и газа".

Для очистных и подготовительных забоев в соответствии с "Типовыми схемами оснащения участков шахт, разрабатывающих пласты, склонные к внезапным выбросам угля и газа, средствами самоспасения горнорабочих и характеристика данных средств" (ВНИИГД, Донецк, 1980) предусмотрены средства индивидуальной и групповой защиты рабочих и должностных лиц на случай возникновения загазированной атмосферы.

Комплекс технических средств самоспасения людей рекомендуется применять прежде всего при разработке незащищенных особо выбросоопасных пластов, а также при разработке опасных на тех шахтах, подземные рабочие и должностные лица которых снабжены малогабаритными самоспасателями ШСМ-1.

В очистных и подготовительных забоях в соответствии с "Руководством по оборудованию и эксплуатации системы автоматического централизованного телеконтроля содержания метана в угольных шахтах (АКМ)" (Донецк, 1981) предусмотрена установка датчиков метана аппаратуры АКМ.

Размещение в горных выработках датчиков метана и средств защиты рабочих и должностных лиц приведено на схемах размещения датчиков метана аппаратуры АКМ и средств самоспасения.

4.19. Технология перехода полостей выбросов

4.19.1. Пространство, образующееся в угольном массиве вследствие выброса угля и газа, называют полостью выброса. Различают открытые и закрытые полости выброса. Закрытая полость характеризуется наличием целика угля между ней и забоем. Начало ее называют устьем (горловиной), окончание - вершиной. Закрытые полости обычно приурочены к подготовительным выработкам и концевым участкам очистных выработок при сплошной системе разработки "лава-штрек" на пологом падении и к потолкоуступным забоям на крутом падении, а открытые - к прямолинейным забоям. Хотя вокруг полости выброса (на расстоянии 2-4 м от ее контура) образуется зона трещиноватого угля, переход забоем полости выброса и зоны, прилегающей к ней, представляет большую опасность и сложность ввиду возможности повторного выброса, обрушения угля и пород в полости и прорыва газа.

4.19.2. Ведение горных работ в районе происшедшего выброса (приведение выработки в рабочее состояние и переход полостей выбросов) должно относиться к работам в особо сложных условиях разработки и осуществляться в соответствии с требованиями "Инструкции по безопасному ведению горных работ на пластах, опасных по внезапным выбросам угля, породы и газа" по специальным мероприятиям, разработанным на основе технологических схем перехода полостей выбросов. Мероприятия должны быть утверждены техническим директором производственного объединения.

4.19.3. Технологическая схема перехода полости выброса регламентирует порядок и последовательность выполнения технологических процессов и соответствующих мер безопасности. Она представляет собой эскиз очистного или подготовительного забоя с нане-

сенным контуром полости выброса и указанием объема работ и последовательности выполнения технологических процессов и мер безопасности. На каждой технологической схеме цифрами обозначены процессы, выполняемые при переходе полости, в порядке, соответствующем последовательности их выполнения.

4.19.4. При разработке технологических схем перехода полостей выбросов предусматривается соблюдение мер безопасности:

вскрытие и крепление полости должно производиться только после уточнения ее местоположения, организации проветривания и контроля за содержанием газа;

переход полости выброса следует осуществлять без оставления целиков угля в выработанном пространстве. В исключительных случаях (при завалах очистного забоя, при склонности почв к сползанию и др.) с разрешения технического директора производственного объединения допускается оставление целиков угля с обязательным нанесением на план горных работ и построением зон опорного давления;

на пластах, склонных к самовозгоранию, необходимо переход полостей осуществлять без оставления целиков, обеспечить полное и быстрое извлечение угля, а отработку пласта производить с выполнением специальных мер по предупреждению самовозгорания угля;

переход полостей газодинамических явлений в щитовых и струговых лавах осуществлять, как правило, без выполнения специальных противовыбросных мероприятий, при управлении щитовым агрегатом или струговой установкой дистанционно при отсутствии людей в забое. Управление щитовым агрегатом должно производиться в соответствии с директивным письмом Минуглепрома СССР, Госгортехнадзора СССР и ЦК профсоюза рабочих угольной промышленности № Д-79/02-27/105/5/82 от 21.03.80;

при отработке пластов полосами по падению с выемкой угля щитовыми агрегатами необходимо сообщать последовательное включение домкратов подачи конвейероструга, что позволяет значительно снизить динамическую нагрузку на пласт;

выемку угля комбайном при отходе от полости осуществлять, как правило, без противовыбросных мероприятий при дистанционном управлении комбайном; в том случае, если часть лавы ниже полости выброса не может быть отработана комбайном, необходимо осуществлять ее выемку отбойными молотками с выполнением противовыбросных мероприятий или буровзрывными работами в режиме сотрясающего взрыва;

при переходе полостей на пластах с углями, склонными к высыпанию, дополнительным мероприятием может быть упрочнение угольного массива твердеющими полимерными растворами;

при работе в полости рабочие должны быть снабжены светильниками СМС-1, а на крутых пластах, кроме того, и предохранительными поясами; между местом работы в лаве и штреком должна быть телефонная связь; на шахтах, обеспеченных пневмоэнергией, у места работы следует иметь отводы сжатого воздуха по числу работающих людей; все технологические процессы должны производиться опытными рабочими в присутствии лиц надзора.

4.19.5. Основные способы перехода полостей выбросов очистными и подготовительными забоями (технологические схемы 3.1-3.8) представлены в табл. 3.1-3.4.

На пологих пластах переход открытых полостей выбросов осуществляется в следующем порядке. Сначала производится уборка выброшенной горной массы, восстановление крепи в лаве, осмотр и ремонт очистного оборудования и приведение его в рабочее состояние. Затем по обе стороны от полости по всей длине лавы выполняются противовыбросные мероприятия с последующим контролем эффективности, после чего производится уборка угля и крепление полости по мере ее вскрытия временной крепью. Уборка угля производится вручную, без применения ударного инструмента. Выемка угля по обе стороны от полости производится комбайном или стругом.

При расположении полости выброса в боковой части угольного массива дополнительно выполняются работы: частичная уборка угля из полости (на I м вглубь); обработка антипирогенными веществами или заливание угля, оставшегося в полости; возведение чураковой перемычки или изоляция полости с помощью твердеющих полимеров.

На крутых пластах при переходе открытой полости, с целью закрепления нависающего массива, над ней проходит просек с одновременным выполнением противовыбросных мероприятий и контролем их эффективности. Перерезка кутка производится заходками по 0,3 м с пробиванием под нависающим массивом промежуточных стоек и установкой на них сплошной опережающей крепи из угольных затяжек. Затем производится крепление полости с затяжкой нависающего массива сплошную по мощности пласта, выполняются противовыбросные мероприятия с контролем их эффективности и осуществляется отход очистными работами от полости выброса.

В случае закрытой полости, после приведения очистного забоя в рабочее состояние, проводятся работы по определению конфигурации полости и местоположения ее вершины с помощью разведочных шпуров. Бурение шпуров диаметром 44 мм осуществляется с помощью ручного сверла через 2 м по восстанию пласта до его пересечения с полостью. Для проветривания полости в ее вершину пробуривается скважина диаметром не менее 250 мм. Выемка целика угля между полостью и забоем производится буровзрывными работами в режиме *сотрясающего взрыва на пологих пластах и отбойными молотками при почвоступном забое на крутых пластах*. При этом предварительно проходится просек для удержания и закрепления нависающего над полостью массива угля. Переход и отход от закрытой полости производится так же, как и от открытой: с противовыбросными мероприятиями и контролем их эффективности. Для уточнения положения и размеров полости выброса, происшедшего ранее при проведении штрека, из лавы с расстояния не менее 10 м от устья

полости производится бурение разведочных шпуров. На пологих пластах отход от полости в нижней части лавы на протяжении не менее 25 м осуществляется с применением буровзрывных работ в режиме *сотрясающего взрыва* с последующей зачисткой взорванного угля комбайном с дистанционным управлением. В остальной части лавы при отходе очистным забоем от полости выполняются противовыбросные мероприятия.

При переходе полостей выбросов забоями штреков предусматривается выполнение следующих основных процессов: уборка выброшенной горной массы и приведение выработки в рабочее состояние; переход выработкой устья полости; изоляция полости; выполнение противовыбросных мероприятий и контроль их эффективности; отход подготовительными работами от полости. Аналогичным образом производится переход полости выброса другими подготовительными выработками с учетом особенностей, присущих технологии их проведения.

СО Д Е Р Ж А Н И Е

Условные обозначения	3
1. Технологические схемы вскрытия угольных пластов вертикальными стволами и квершлагами и проведения выработок по выбросоопасным породам	5
Схема 1.1. Технология вскрытия выбросоопасных пластов вертикальным стволом	7
Схема 1.2. Технология проходки вертикального ствола по выбросоопасным породам	17
Схема 1.3. Технология вскрытия тонкого пологого пласта квершлагом	19
Схема 1.4. Технология вскрытия тонкого крутого пласта квершлагом	21
Схема 1.5. Технология вскрытия мощных и средней мощности пластов квершлагами	27
Схема 1.6. Технология проведения выработки по выбросоопасным породам	37
Схема 1.7. Технология проведения выработки по выбросоопасным породам с оптимизацией буровзрывных работ	39
2. Технологические схемы очистных и подготовительных работ в выемочном участке	45
Схема 2.1. Технологическая схема подготовки и отработки по простиранию пластов мощностью 0,75 - 1,5 м с углом падения 9-35°	47
Схема 2.2. Технологическая схема подготовки и отработки по простиранию пластов мощностью 0,55 - 1,50 м с углом падения 0-10°	67
Схема 2.3. Технологическая схема подготовки и отработки по простиранию пластов мощностью 0,85-1,9 м с углом падения 9-35°	75
Схема 2.4. Технологическая схема подготовки и отработки по восстанию пластов мощностью 0,7-1,5 м с углом падения 0-8°	85
Схема 2.5. Технологическая схема подготовки и отработки по восстанию пластов мощностью 0,05-1,9 м с углом падения 0-8°	101

Схема 2.6. Технологическая схема подготовки и отработки по простиранию пластов мощностью 0,85–1,6 м с углом падения 0–25°	109
Схема 2.7. Технологическая схема подготовки и отработки по простиранию пластов мощностью 0,5–1,20 м с углом падения 0–35°	123
Схема 2.8. Технологическая схема подготовки и отработки по падению пластов мощностью 0,7–2,2 м с углом падения более 42°	151
Схема 2.9. Технологическая схема подготовки и отработки по простиранию пластов мощностью 0,5–2,2 м с углом падения более 35°	167
Схема 2.10. Технологическая схема подготовки и отработки по падению пластов мощностью 3,0–10,0 м с углом падения более 55°	175
Схема 2.11. Технологическая схема подготовки и отработки по простиранию пластов мощностью 3,5 м с углом падения 0–18°	183
Схема 2.12. Технологическая схема подготовки и отработки по падению пластов мощностью 0,9–7,5 м с углом падения 0–10°	199
Схема 2.13. Технологическая схема подготовки и отработки по простиранию пластов мощностью 0,9–7,5 м с углом падения 0–18°	213
3. Технологические схемы перехода полостей выбросов	219
Схема 3.1; 3.2. Технология перехода очистными забоями открытых полостей	221
Схемы 3.3; 3.4. Технология перехода очистными забоями закрытых полостей	223
Схемы 3.5; 3.6. Технология перехода очистными забоями полостей выбросов, произошедших при проведении откаточных штреков	225
Схемы 3.7; 3.8. Технология перехода полостей выбросов забоями откаточных штреков	227
4. Пояснительная записка	229
4.1. Общие положения и основные принципы разработки технологических схем	231
4.2. Основные горно-геологические условия залегания угольных пластов, опасных по внезапным выбросам угля и газа	233
4.3. Вскрытие угольных пластов отвалами и квершлагами	234
4.4. Подготовка шахтного поля	234
4.5. Проведение подготовительных выработок по выбросоопасным породам	237
4.6. Проведение подготовительных выработок по выбросоопасным угольным пластам	238
4.7. Системы разработки	241
4.8. Параметры способов подготовки и систем разработки	242
4.9. Охрана и крепление горных выработок	242
4.10. Механизация очистных работ	243
4.11. Управление вмещающими породами	244
4.12. Проветривание выемочных участков	244
4.13. Способы предотвращения внезапных выбросов угля и газа	245
4.14. Режим и организация работ в очистных забоях	245
4.15. Определение нагрузки на очистной забой	245
4.16. Особенности ведения горных работ в зонах геологических нарушений	249
4.17. Особенности разработки выбросоопасных пластов, являющихся естественными для других пластов свиты	249
4.18. Общие меры защиты горнорабочих от выбросов угля и газа	252
4.19. Технология перехода полостей выбросов	252

АВТОРЫ:

Л.Н.Гапанович (научный руководитель), Е.Ф.Козловчунас (ответственный исполнитель), А.Д.Ковалев (ответственный исполнитель), А.В.Брайцев, Н.П.Бушуев, В.И.Златкин, Р.В.Зубов, Э.В.Карагодина, А.М.Курганский, Ю.А.Рочев, Г.Н.Фейт, А.А.Чурилов - ИГД им.А.А.Скочинского; Ю.К.Батманов, А.Ф.Бахтин, С.И.Гайдаш, И.Д.Гелух (ответственный исполнитель), О.С.Гершун, Э.М.Гордиенко, И.Е.Дробнов, Г.В.Дьяченко, С.А.Ларьков, А.Н.Максименко (ответственный исполнитель), М.А.Патрушев, Н.Б.Паршиков, А.И.Пустовойт, П.Ф.Руденко, В.Я.Резниченко, Е.Я.Самойленко, В.И.Сапрыкин, И.Л.Сушко, Л.А.Ушакова, А.В.Чепенко, К.М.Шведов - ДонУТИ; М.И.Большинский, И.И.Балинченко, Н.Р.Бельская, Н.Г.Гусев, И.М.Качан, А.А.Симонов, Ю.Т.Хорунжий - МакНИИ; Э.Г.Ильинский, В.А.Солодников - ВНИИГД; А.Н.Зорин, С.В.Минеев, В.Н.Харитонов - ИГТМ АН УССР; Е.В.Белич, Т.Н.Павличенко, М.М.Тютюнников - ПечорНИИпроект; С.А.Акбергенов, В.И.Воронин, Е.Н.Усачев, К.П.Попов, Н.Г.Шиклеева, И.А.Эдельштейн - КНИУИ; В.А.Александров, Е.С.Розанцев - ВостНИИ; Г.Н.Архипов - КузНИУИ; В.А.Ткачев - ШахтНИУИ; Г.К.Клюкин - КузНИИшахтострой; Н.К.Руденко, А.В.Савостьянов - ДГИ.

ТЕХНОЛОГИЧЕСКИЕ СХЕМЫ РАЗРАБОТКИ ПЛАСТОВ,
ОПАСНЫХ ПО ВНЕЗАПНЫМ ВЫБРОСАМ УГЛЯ И ГАЗА

Редактор Л.А.Перминова
Художественный редактор Л.И.Акулова

Подписано к печати 18/УШ 1982 г.
формат 70x84 1/8 .

Бумага для многократного использования.
Печать офсетная.

Уч.-изд.л. 32,1. Тираж 1600 экз
Изд. № 8890. Тип. зак. 3196
Цена 2 руб. 29 коп.

Институт горного дела им. А.А.Скочинского,
140004, г.Люберцы Московской обл.

Типография Ин-та горн.дела им. А.А.Скочинского,
140004, г.Люберцы Московской обл.