

ТИПОВОЙ ПРОЕКТ
503 - 5 - 22.86

АВТОВОКЗАЛ ВМЕСТИМОСТЬЮ 100 ЧЕЛОВЕК

АЛЬБОМ V

- АЛЬБОМ I - Пояснительная записка, Генеральный план и транспорт.
Архитектурные решения.
Конструкции железобетонные. Конструкции металлические.
- АЛЬБОМ II - Отопление и вентиляция. Водоснабжение и канализация.
Электрическое освещение. Симвоное электрооборудование.
Связь и сигнализация. Автоматизация.
- АЛЬБОМ III - Сборные железобетонные изделия.
- АЛЬБОМ IV - Стальные арматурные и закладные изделия.
- АЛЬБОМ V - Техническая документация для заводов-изготовителей.
- АЛЬБОМ VI - Проектная документация по переводу помещений камеры хранения на режим укрытия.
- АЛЬБОМ VII - Спецификация оборудования.
- АЛЬБОМ VIII - Сметы:

книга 1
книга 2

АЛЬБОМ IX - Ведомости потребности в материалах.

ПРИМЕНЁННЫЕ ТИПОВЫЕ ПРОЕКТЫ:

ТИП № 503-4-17 - Устройство для ремонта и осмотра грузовых автомобилей
и автобусов /распространяет Новосибирский филиал ЦИТП/.

РАЗРАБОТАН
ЛЕНИНГРАДСКИМ ФИЛИАЛОМ ИНСТИТУТА
ТИПРОАВТОТРАНС
ГЛАВНЫЙ ИНЖЕНЕР
ГЛАВНЫЙ ИНЖЕНЕР ПРОЕКТА

В.Ю. Павлович
В.Ю. ПАВЛОВИЧ
Б.К. Чекалов
Б.К. ЧЕКАЛОВ

				Привязан
Инв. №				

УТВЕРЖДЁН И ВВЕДЁН
В ДЕЙСТВИЕ
МИНАВТОТРАНСОМ РСФСР
ПРОТОКОЛОМ от 20.08.86г №19.

Альбом У	История формата	Обозначение	Наименование	Стр.
1	A4	АНОВ-001	Содержание альбома	2
2	A4	АНОВ-002	Техническая документация	3
3			для заводов-изготовителей ГМА	
4	A4	АНОВ-003	Щит автоматизации п1(п2, п3).	4÷7
5			Общий вид	
6				
7				
8				
9				
10				
11	A4	АНОВ-004	Щит автоматизации п1(п2, п3).	7÷9
12			Таблица соединений	
13				
14	A4	АНОВ-005	Щит автоматизации п1(п2, п3).	9,10
15			Таблица подключения	
16				
17	A4	АНОВ-006	Щит контроля.	11-14
18			Общий вид	
19				
20				

ТП 503-5-22.86-АНОВ - 001

Автовокзал вместимостью
100 человек

ЗДАНИЕ
АВТОВОКЗАЛА

Страниц Лист Листов
РП 1 2
ГИПРОАВТОТРАНС
Ленинградский филиал

Содержание альбома

Копировал:

Формат А4

Альбом У	История формата	Обозначение	Наименование	Стр.
1	A4	АНОВ-007	Щит контроля.	15,16
2			Таблица соединений	
3	A4	АНОВ-008	Щит контроля.	14,16
4			Таблица подключения.	
5	A4	АНОВ-009	Пульт управления.	17-19
6			Общий вид	
7	A	АНОВ-010	Пульт управления. Таблица	20÷22
8			соединений	
9	A4	АНОВ-011	Пульт управления. Таблица	23÷25
10			подключения	
11	A3	АОВ.С02	Спецификация щитов и	26÷28
12			пультов	
13	A4	АНОВ-012	Опросный лист №1 для заказа	29,31
14			дифманометра расходомера	
15			жидкости	
16	A4	АНОВ-013	Опросный лист №2 для заказа	32,34
17			дифманометра расходомера	
18			жидкости	
19		АНОВ-014	Опросный лист на изготовление	35
20			главного распределительного	
21			щита (ГРЩ) из панелей ЩО-70	
22				
23				
24				

ТП 503-5-22.86-АНОВ - 001

Лист
2

Копировал:

Формат А4

Альбом 1

Наименование	Обозначение	Кол. лис-тов	Кол. экз.
Техническая документация для заводов-изготовителей Г.М.А.	АНОВ-002	2	1
Щит автоматизации П1(П2,П3). Общий вид	АНОВ-003	5	7
Щит автоматизации П1(П2,П3). Таблица соединений	АНОВ-004	4	7
Щит автоматизации П1(П2,П3). Таблица подключения	АНОВ-005	3	7
Щит контроля. Общий вид	АНОВ-006	5	3
Щит контроля. Таблица соединений	АНОВ-007	2	3
Щит контроля. Таблица подключения	АНОВ-008	3	3
Пульт управления. Общий вид	АНОВ-009	5	3
Пульт управления. Таблица соединений	АНОВ-010	6	3
Пульт управления. Таблица подключения	АНОВ-011	6	3

ТП 503-5-22.86-АНОВ-002

Автовокзал вместимостью
100 человек

Звание

Автовокзала

Техническая документация для заводов-изготовителей Г.М.А.

Студия Лист Листов

РП 1 2

ГНПРОАВТОТРАНС
Ленинградский филиал

Г.И.П. Чекалов
И.И.И. Котова
Л.С.С. Хрищолович
Л.С.С. Фомарев
Ф.К.К. Котова

И
К
Х
Ф
К

Имя Фамилия Имя Отчество и дата выдачи

Копировал:

Формат А4

3

Альбом 1

Наименование	Обозначение	Кол. лис-тов	Кол. экз.
Заказная спецификация Щитов и пультов	АОВ СО2	3	3
Перечень чертежей из Альбома I			
Приточная система П1(П2,П3). Схема электрическая принци- пальная управления (начало)			
	АОВ-5	1	2
Приточная система П1(П2,П3). Схема электрическая принци- пальная управления (окончание)			
	АОВ-6	1	2
Тепловой пункт. Схема внешних соединений электрических проводов и питания			
	АОВ-10	1	2
Световая сигнализация. Схема электрическая принци- пальная			
	АОВ-7	1	2

ТП 503-5-22.86-АНОВ-002

Лист
2

Имя Фамилия Имя Отчество и дата выдачи

Копировал:

Формат А4

Мисом 1

Поз.	Обозначение	Наименование	кол.	Примеч.
		<u>Документация</u>		
	АНОВ-004	Таблица соединений		
	АНОВ-005	Таблица подключения		
		<u>Стандартные изделия</u>		
1		Щкаф щитов ЩШМ-600x400x250 4Х14 IP30 OСТ36.13-76	1	
2		Угольник УЗМ600 ТКЗ-128-83	3	
3		Резка РМ600 ТКЗ-101-83	1	
		<u>Прочие изделия</u>		
4		Переключатель УП5315-с243 ТУ 16-524-074-75	1	

Мисом 1

Поз.	Обозначение	Наименование	кол.	Примеч.
5	НЛ2	Арматура тила АС 220 ТУ 16.535.930-76 Линза зеленая Реле ∞ 220В ТУ 16.523.331-71	1	ТМЗ-13-83
6	К2	РПУ-2-064203	1	
7	К1, К3	РПУ-2-062203	2	
8	К4	РПУ-2-064403	1	
9	КТ	Реле времени ∞ 220В 150Вт ТУ 16.523.114-72 РВП 72-3121-00У4	1	ТМЗ-13-83
10	ХТ1.... ХТ3	Блок зажимов	3	
11		Упор	2	
12		Перемычка ТУ 36.1752-74	2	
13		Рамка 66x26 ТУ 36.1130-74	2	
		<u>Материалы</u>		
14		Провод 380 ГОСТ 6323-79 ПВ1-1x10	50м	
15		ПВ1-1x15	5м	
16		ПМВГ 1x0,75 ТУ 16.505.434-73	25м	

№ п.р. под. Подпись и дата

№ п.р. под. Подпись и дата

ТП 503-5-22.86-АНОВ-003

Автовокзал вместимостью
100 человек

ГНП	Чекалов	Здание Автовокзала	Стр.	Лист	Листов
Н.контр.	Катава		РП	1	5
Нач.отд.	Кощинович	Щит автоматизации №1 (№2, №3). Общий вид	ГНПРОАВТОТРАНС		
Пислец	Фанарев		Ленинградский филиал		
Рук.гр.	Котова				

ТП 503-5-22.86-АНОВ-003

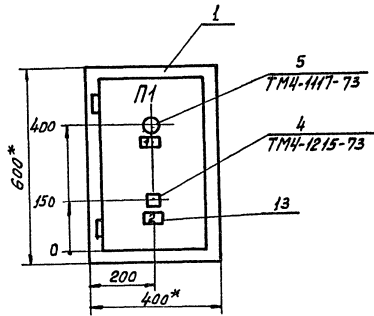


Таблица 1

Обозначение	Наименование	Надпись на фанере щита	Надписи в рамках
АНОВ-003	Щит автоматизации П1	П1	Таблица 2
АНОВ-003	Щит автоматизации П2	П2	Таблица 2
АНОВ-003	Щит автоматизации П3	П3	Таблица 2

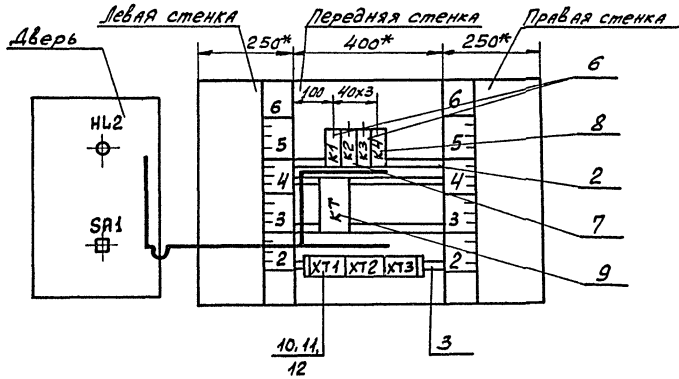
- 1.* Размеры для справок.
2. Покрытие - вариант 7 ОСТ 36.13-76.
3. Шрифт ПО-40 выполнить по ГОСТ 2930-62* эмалью ГФ-230 черной ГОСТ 64-66.

ТГ1503-5-22.86-АНОВ-003

Лист
3

Альбом I

Вид на внутренние плоскости (развернуто)



Шифр по плану, Подписи и даты, Взам. инв. №

ТП503-5-22.86-АНОБ-003 лист
4

Копировал:

Формат А3

Таблица 2 Надписи на табло и в рамках			Продолжение табл. 2		
№ Надписи	Надпись	Кол.	№ Надписи	Надпись	Кол.
	РАМКА 66x26				
1	Нормальная работа	1			
2	Вентилятор. Выбор управления местн-0-дистанц.	1			

ТП 503-5-22.86-АКОВ-003 5

Копировал: Формат А4

Проводник	Откуда идет	Куда поступает	Данные провода	Приме- чание
	Технические	требования		
	Таблица соединений выполнена на основании схем А0Б-5; А0Б-6; А0Б-9			
N	K1: B	K2: B		
	K2: B	K3: B		
	K3: B	K4: B		
	K4: B	K4: 42		п
	K4: 42	K4: 64		п
	K4: 64	K7: B	ПВ1x1,0	
	K7: B	X71: 7		
1	K2: 54	K2: 33		п
	K2: 33	K2: 21		п
	K2: 21	K3: 21		
	K3: 21	X71: 1		
	X71: 1	X73: 1		
	X73: 1	X73: 2		п

ТП 503-5-22.86-АКОВ - 004

Автовокзал вместимостью
100 человек

ЗВАНЦЕ

Автовокзала

щита автоматизации
(П2, П3)

Таблица соединений

Станд.	Лист	Листов
РП	1	4

ГИПРОАВТОТРАНС
Ленинградский филиал

Копировал: Формат А4

Ушб. хр. табл. Подпись и дата 15.01.01.01.01.01

Альбом V

Проводник	Откуда идет	Куда поступает	Данные провода	Примечание
5	K1: 44	K1: 14	} ПВ1 1x10	л
	K1: 14	K3: 14		
	K3: 14	KT: 27		
	KT: 27	XT3: 5		
6	K3: 13	K2: 14		
7	K2: 13	KT: 28		
7	KT: 28	XT3: 7		
8	KT: 15	K1: 13		
9	K1: A	KT: A		
9	KT: A	KT: 16		
10	K1: 43	XT2: 1		
11	K2: A	XT2: 2		
12	K3: A	XT1: 2		
13	K2: 53	XT1: 3		
14	K3: 22	K2: 34		
14	K2: 34	XT1: 6		
15	K2: 22	XT1: 9		
16	K2: 43	K2: 31		л
16	K2: 31	XT1: 10		
17	K2: 44	XT2: 3		
17	K2: 44	K4: 13		

Т 7503-5-22.86-АНОВ-004

лист 2

Копировал: Формат А4

Альбом V

Проводник	Откуда идет	Куда поступает	Данные провода	Примечание
18	K4: A	XT2: 4		
19	K4: 31	K2: 32		
19	K2: 32	XT2: 10		
20	K4: 32	XT2: 5		
21	K4: 14	K4: 23	} ПВ1 1x10	л
21	K4: 23	K4: 51		
21	K4: 51	XT2: 6		
22	K4: 24	K4: 41		л
22	K4: 41	XT2: 7		
23	K4: 32	K4: 63		л
23	K4: 63	XT2: 8		
Земля		Рядки для установки аппарата в/з	Стойка А/±	ПВ1 1x1,5

Ушб. хр. табл. Подпись и дата 15.01.01.01.01.01

Т 7503-5-22.86-АНОВ-004

лист 3

Копировал: Формат А4

Альбом 5

Проводник	Откуда идет	Куда поступает	Данные проваива	Примечание
	<u>Дверь</u>			
N	HL2:2			
10	HL2:1	XT1:8 XT2:1		
2	SA1:11	XT3:3	ПМВГ 1x0,75	
3	SA1:12	XT3:4		
3	SA1:12	SA1:2		
7	SA1:1	XT3:7	ПВ1 1x1,0	п
4	SA1:10	XT3:9	ПМВГ 1x0,75	
5	SA1:9	XT3:5		
1	SA1:4 SA1:14	SA1:14 XT3:2	ПВ1 1x1,0	п
16	XT1:10	SA1:3	ПМВГ 1x0,75	
24	SA1:13	XT2:9		

Т П 503-5-22.86-АНОВ-004 лист 4

Копировал:

Формат А4

9

Альбом 5

Проводник	Вывод	Вид клем-та	Вывод	Проводник	Проводник	Вывод	Вид клем-та	Вывод	Проводник
Технические требования									
Таблица подключения					выполнена на				
основании схем АНОВ-004-6: ПМВ-9 и таблицы соединений									
		К1					К3		
5*	4п	3	13	8	5	14	3	13	6
5	44п	3	43	10	1	21	Р	22	14
9	А	К	В	Н	12	А	К	В	Н*
		К2					К4		
1*	54п	3	53	13	17	13	3	14	21
1*	33п	3	34	14*	21*	23п	3	24п	22
16	43п	3	44	17	19	31	Р	32	20
6	14	3	13	7	22*	41п	Р	42п	Н
16*	31п	Р	32	19	21*	51п	Р	52п	23
1	21п	Р	22	15	23*	63п	3	64п	Н*
11	А	К	В	Н*	18	А	К	В	Н*

Шифр по под. Действие в силу 25.11.1982 г.

Т П 503-5-22.86-АНОВ-005

Автовокзал вместимостью
100 человек

Звание

Страниц лист Листов

РЛ 1 3

Автовокзала

Центр автоматизации
П1 (П2, П3).ГИПРОАВТОТРАНС
Ленинградский филиал

Копировал:

Формат А4

Альбом I

Проводник	Выход	Вид кон- так- та	Выход	Проводник	Проводник	Выход	Вид кон- так- та	Выход	Проводник
		КТ							
8	15	P	16n	9			HL		
5	27	З	28	7					
9*	Аn	К	8	N*	10	1		2	N
		XT1							
1*	1		2	12					
13	3		4	-			SA1		
-	5		6	14					
Nn	7		8	Nn	7	1		2n	3
15	9		10	16	16	3		4n	1
		XT2			5	9		10	4
10	1		2	11	2	11		12n	3*
17	3		4	18	24	13		14n	1*
20	5		6	21					
22	7		8	23					
24	9		10	19					
		XT3							
1*n	1		2	1n					
2	3		4	3					
5n	5		6	5n					
7	7		8	8					
4	9		10	-					

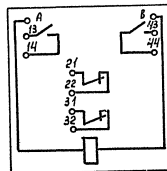
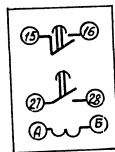
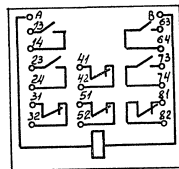
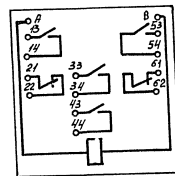
ТГ503-5-22.86-АНОВ-005

лист
2

Копировал:

Формат А4

Альбом V

Поз. 6
К1, К3Поз. 9
КТПоз. 8
К4Поз. 7
К2

ТГ503-5-22.86-АНОВ-005

лист
3

Копировал:

Формат А4

Изд. 01.86. Подпись и дата В.В.И.И.И.

Изд. 01.86. Подпись и дата В.В.И.И.И.

Альбом I

Поз.	Обозначение	Наименование	Кол.	Примеч.
		<u>Документация</u>		
	АНОВ-007	Таблица соединений		
	АНОВ-008	Таблица подключения		
		<u>Стандартные изделия</u>		
1		ШКАФ ЩИТА		
		ЩЩ-ЗД-I 800x600 УЧ I P30		
		ОСТ 36.13-76	1	
2		Рейка	3	ТНЗ-1-83
		<u>Прочие изделия</u>		
3	8	Мост показывающий, самопишущий на 3 точки измерения КСМ 2-018		
		ТУ 25-07-295-68	1	
4	15-3, 14-3	Прибор автоматический для измерения и записи расхода КСД 2-002		2

ТП 503-5-22.86-АНОВ-006

Автовокзал вместимостью
100 человек

ЗДАНИЕ

АВТОВОКЗАЛА

ЩИТ КОНТРОЛЯ.

Общий вид

Кладов. лист

лист

лист

ЛЕНИНГРАДСКОГО ФИЛИАЛ

Г.И.П.	Чекалов	Л
И.С.К.П.	Котова	В
И.С.О.С.	Урицкая	В
И.С.С.С.	Федорова	В
И.С.Г.В.	Котова	В

Итого листов: 10 (десять) и дата: 13.04.83

11

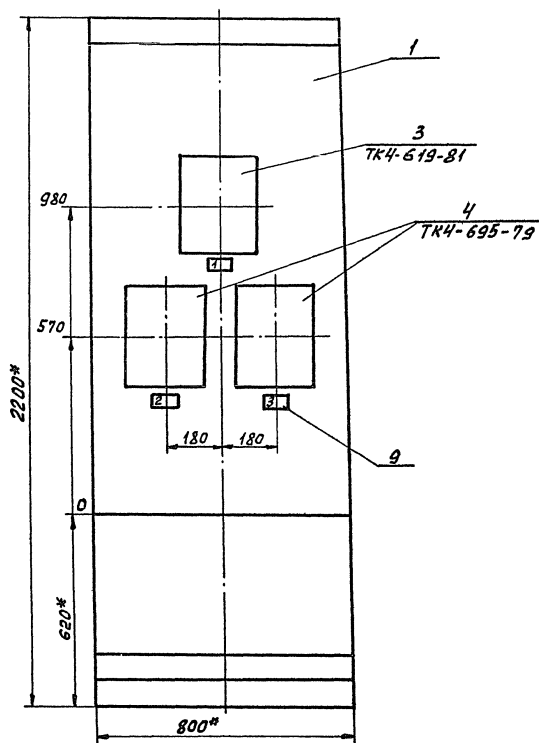
Альбом I

Поз.	Обозначение	Наименование	Кол.	Примеч.
5	SF; SF1... SF4	Автомат с 220 В Уи = 0,63 А отсечка 1,3 Уи, крепление на панели А63-м ТУ 16.522.10-74	5	ТНЗ-В-83
6	ХТ1; ХТ2	Блок эахитов БЗР4-4п16 ТУ 16.526.426	2	
7		Учот ТУ 36.1751-74	2	
8		Зажим наборный ЗНЗ с подго- ночной катанкой КН-1 ТУ 36.1750-74	4	
9		Рамка 66x26 ТУ 36.1130-74	8	
		<u>Материалы</u>		
		Провод 380 ГОСТ 6323-79		
10		ПВ1 1x1,0		
11		ПВ1 1x1,5	10м	

Итого листов: 10 (десять) и дата: 13.04.83

ТП 503-5-22.86-АНОВ-006

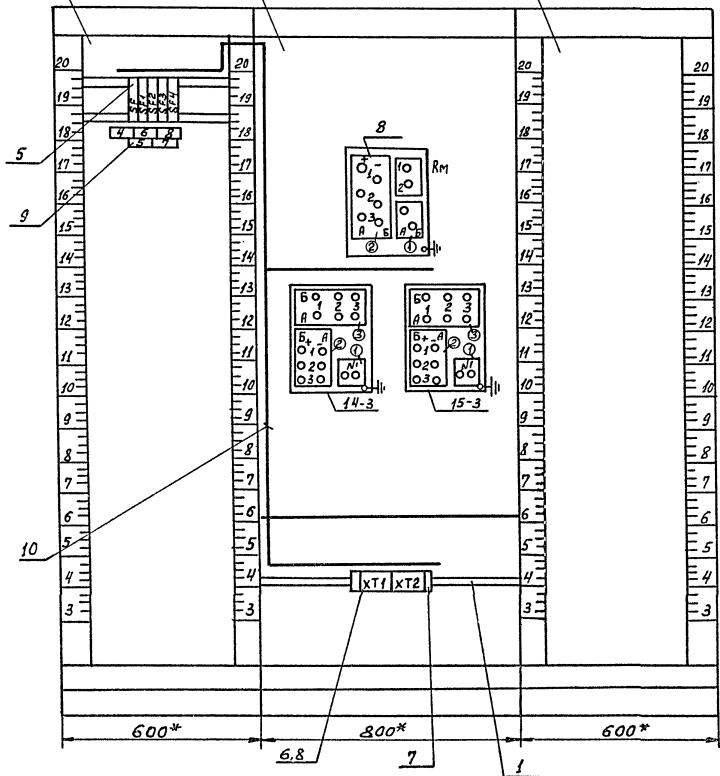
лист
2



- 1.^ю Размеры для справок.
 2. Покрытие - вариант 7 ГОСТ 36.13-76.

Вид на внутренне плоскости (развернуто)

левая стенка передняя стенка правая стенка



Шкала: 1:1
Лист: 4

ТП503-3-22.86-А108-006

Лист 4

Копировал:

Формат А3

Альбом 1

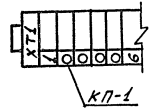
Таблица 1
Надписи на табло и
в рамках

Продолжение табл. 1

№ надписей	Надпись	Кол.	№ надписей	Надпись	Кол.
	РАМКА 66x26		7	Питание прибора ~220В п. 14-3	1
1	Температура 1-прямая вода 2-обратная вода	1	8	Питание прибора ~220В п. 9	1
2	Расход обратной воды	1			
3	Расход прямой воды	1			
4	~220В Ввод питания	1			
5	Питание прибора ~220В п. 8	1			
6	Питание прибора ~220В п. 15-3	1			

Альбом 1

Поз. 6.8
КТ1, ЗН 23



Поз. 5
SF, SF1... SF4



Шиф. № проекта, Подпись и дата, Взам. инв. №

Т П 503-5-22.86-АН08-006 ИЛЕТ
5

Копировал: Формат А4

Шиф. № проекта, Подпись и дата, Взам. инв. №

Т П 503-5-22.86-АН08-006 ИЛЕТ
3

Копировал: Формат А4

Альбом I

Проводник	Откуда идет	Куда поступает	Данные провода	Примечание
Технические требования				
Таблица соединений выполнена на основании схем А08-10				
1	8: К2-А1	ХТ1: 2		
2	8: К2-Б1	ХТ1: 3		
3	ХТ1: 4	8: К2-А2		
4	8: К2-Б2	ХТ1: 5		ПВ1 1.0
14-16	ХТ1: 7	14-3: К2-Б1		
14-26	14-3: К2-Б2	ХТ1: 8		

ТП 503-5-22.86-А08-007

Автовокзал вместимостью 100 человек

Здание

Автовокзала

ЦУИТ контроля.

Таблица соединений

Стр. 1

Лист 1

Листов 2

ГНПРОАВТОТРАНС
Великобританский филиал

15

Альбом I

Проводник	Откуда идет	Куда поступает	Данные провода	Примечание
14-3А	ХТ1: 9	14-3: К2-А3		
14-3Б	14-3: К2-Б3	ХТ1: 10		
15-1Б	15-3: К2-Б1	ХТ2: 2		
15-2Б	ХТ2: 3	ХТ2: К2-Б2		
15-3А	15-3: К2-А3	ХТ2: 4		
15-3Б	15-3: К2-Б3	ХТ2: 5		
α	8: К2-2	ХТ1: 1		
N	ХТ2: 9	15-3: К1-N		
N	ХТ2: 9	14-3: К1-N		
N	ХТ2: 8	8: К1-А		ПВ1 1.0
А	ХТ2: 10	SF: 2		
800	SF: 1	SF1: 2		
800	SF1: 2	SF2: 2		
800	SF2: 2	SF3: 2		
800	SF3: 2	SF4: 2		
801	SF1: 1	8: К1-1		
802	SF2: 1	15-3: К1-1		
803	SF3: 1	14-3: К1-1		
804	SF4: 1	ХТ2: 7		
Земля	Рейки для установ. ки аппаратов / ⚡	Стойка / ⚡		ПВ1 1.5

ТП 503-5-22.86-А08-007

Лист 2

Альбом I

Проводник	Выбор	Вид кон-так-та	Выбор	Проводник	Проводник	Выбор	Вид кон-так-та	Выбор	Проводник
		ПТВ	электрические				требования		
Таблица подключения выполнена на основании схем ЛКВ-ЮЦ таблицы соединений АНОВ-ЮТ									
		SF		3	A2				
800	1		2 A	4	Б2				
		SF1					RM		
801	1		2 800*	α	1				
		SF2							
802	1		2 800*				15-3		
		SF3						к2	
803	1		2 800*	15-15					
		SF4		15-25					
804	1		2 800	15-3A					
		8		15-35					
		к2					к1		
1	A1			N	N				
2	Б1			803	1				

Альбом II

Проводник	Выбор	Вид кон-так-та	Выбор	Проводник	Проводник	Выбор	Вид кон-так-та	Выбор	Проводник
		к1							
N	N							к1	
801	1			α	1				
		14-3		1	2		2,5		
		к2		2	3		2,5		
14-15	Б1			3	4		2,5		
14-25	Б2			4	5		2,5		
14-3A	A3			14-15	7				
14-35	Б3			14-25	8				
		к1		14-3A	9				
N	N			14-35	10				
802	1							к2	
				15-15	2				
				15-25	3				
				15-3A	4				
				15-35	5				
				804	7				
				N*	8				
				N	9				
				A	10				

Шифр проекта, номер и дата вв. в эксплуатацию

Шифр проекта, номер и дата вв. в эксплуатацию

ТП503-5-22.86-АНОВ -008

Автовокзал вместимостью 100 человек

Здание

Автовокзала

Щит контроля

Таблица подключения

Листов

РП 1 3

ГИПРОАВТОТРАНС

Ленинградский филиал

ТП503-5-22.86-АНОВ-008

Лист 2

Лист № 17-001. Тираж 50 экз. Удостоверенный № 12

Альбом №	Поз.	Обозначение	Наименование	Кол.	Примеч.
			<u>Документация</u>		
		АНОВ-010	Таблица соединений		
		АНОВ-011	Таблица подключения		
			<u>Стандартные изделия</u>		
	1		Корпус мульты П-600x800 4x4ч 1P30 ОСТ 36.13-76	1	
	2		Рейка Р600 ТКЗ-101-81	7	
	3		Уголок УП42x25 L=580 ТКЧ-2222-74	1	
			<u>Прочие изделия</u>		
	4	SB1... SB7	Кнопка КЕ-011 УЗ исп. 1 толкатель черного цвета	5	
	5	SB	Кнопка КЕ-011 УЗ исп. 3 толкатель красного цвета	1	

ТП 503-5-22.86-АНОВ-009

Автовокзал вместимостью
100 человек

ЗВАНЧЕ		Студия	лист	Листов
Автовокзала		РП	1	5
Пульт управления		ГИПРОАВТОТРАНС		
Общий вид		Ленинградский филиал		

Копировал: Формат А4

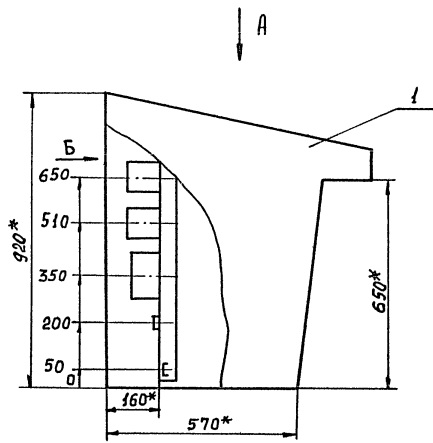
Лист № 17-001. Тираж 50 экз. Удостоверенный № 12

Альбом №	Поз.	Обозначение	Наименование	Кол.	Примеч.
	6	S1, S2	Автомат ~220В, JH=10А Отсечка 1,37ч А63-М	2	ТМЗ-13-83 У
	7	K1... K7	Реле РПУ-2-662223 ~220В	7	ТМЗ-13-83 4204
	8	Н2; Н4; Н6; Н8; Н10 Н11	Арматура типа АС-220 Линза красная	6	
	9	Н1; Н3; Н5; Н7; Н9; Н12	Арматура АС-220 Линза зеленая	6	
	10	ХТ1... ХТ4	Блок зажимов БЗ24	4	
	11		Удар	2	
	12		Перемычка П1	2	
	13		Рамка РРМ 66x26	7	
			<u>Материалы</u>		
			Провод 380, ГОСТ 6323-79		
	14		ПВ1x1,0 380	50	
	15		ПВ1x1,5	5	
	16		Провод НВМx0,5 IV 500 ГОСТ 17315-72	40	

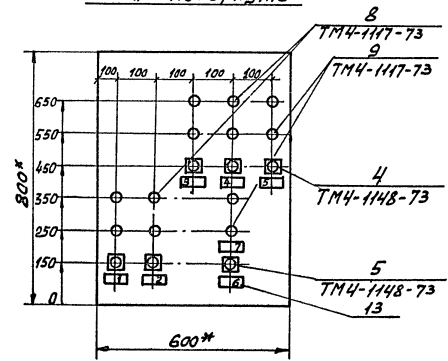
ТП 503-5-22.86-АНОВ-009 лист 2

Копировал: Формат А4

А16608



Вид "А" повернуто



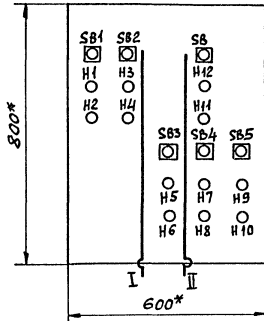
- 1.* Размеры для справок.
2. Покрытие - вариант 7 ГОСТ 36.13-76.

Электронный журнал "Инженер" № 3

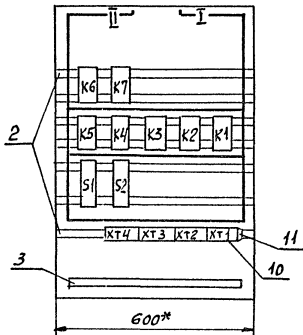
ТП503-5-22.86-АН06-009 ИЛЕТ
3

Альбом 1

Вид на внутреннюю плоскость столешницы



Вид "Б"



Т П503-5-22.86-АНОВ-009 лист 4

Копировал:

Формат А4

Шифр по ГОСТу. Подписи и дата. Взам. инв. №

Альбом 1

Таблица 1. Надписи на таблоу в рамках

Продолжение табл. 1

№ надписи	Надпись	кол.
	РАМКА 66x26	
1	Пост №1 прибытия	
2	Пост №2 прибытия	
3	Пост №3	
4	Пост №4	
5	Пост №5	
6	СВРОС СИГНАЛА	
7	ВХОДНОЙ СВЕТОФОР	

№ надписи	Надпись	кол.

Шифр по ГОСТу. Подписи и дата. Взам. инв. №

Т П503-5-22.86-АНОВ-009 лист 5

Копировал:

Формат А4

Автом 1

Проводник	Откуда идет	Куда идет	Данные провода	Примечание
	Технические	требования		
	Таблица соединений в клеммена на основании схем РОВ - 7, 8, 9, 10			
A	S2:1	XT3:5		
A	S1:1	XT3:6		
A	XT3:5	XT3:6		П
800	XT3:7	S1:2		
800	S1:2	K5:3A		
800	K5:3A	K5:13A		П
800	K5:13A	K6:3	} ПВ1-1	
800	K6:3	K6:11		П
800	K6:11	K7:3		
800	K7:3	K7:11		П
800	K7:11	K7:10		П
800	K7:10	K1:13A		
800	K1:13A	K1:3A		П
800	K1:3A	K2:3A		
800	K2:3A	K2:13A		П

Шифр по в.д. Подпись и дата. В.А.М.И.И.12

ТП503-5-22.86-АНОВ - 010			
Автовокзал вместимостью 100 человек			
Здание		Сталь	Лист
Автовокзал		РП	1 6
Пульт управления.		ГНПРАВОТРАНС	
Таблица соединений		Ленинградский филиал	

Копировал: Формат А4

Автом 1

Проводник	Откуда идет	Куда идет	Данные провода	Примечание
800	K2:13A	K3:13A		
800	K3:13A	K3:3A		П
800	K3:3A	K4:3A		
800	K4:3A	K4:13A		П
801	S2:2	K5:10		
801	K5:10	K4:10		
801	K4:10	K3:10		
801	K3:10	K2:10		
801	K2:10	K1:10	} ПВ1-1	
801	K1:10	K6:10		
N	K7:2A	K6:2A		
N	K6:2A	K5:2A		
N	K5:2A	K4:2A		
N	K4:2A	K3:2A		
N	K3:2A	K2:2A		
N	K2:2A	K1:2A		
N	K1:2A	XT3:3		
N	XT3:3	XT3:4		П
1	K6:11A	XT4:3		
2	K1:15	K1:2		П
2	K1:2	XT1:6	} ПВ1-1	
3	K1:3	XT1:5		
4	K6:10A	K5:13		
4	K5:13	K4:13		

Шифр по в.д. Подпись и дата. В.А.М.И.И.12

ТП503-5-22.86-АНОВ-010	Лист 2
------------------------	--------

Копировал: Формат А4

Уч. № 10001, Подпись и дата В.А.К. 10.08.20

Альбом 1

Проводник	Откуда идет	Куда идет	Данные провода	Примечание
4	K4:13	K3:13		
4	K3:13	K2:13		
4	K2:13	K1:13		
4	K1:13	XT1:2		
5	K6:3A	XT4:2		
6	K2:15	K2:2		п
6	K2:2	XT1:10		
7	K2:3	XT1:9		
8	K7:11A	XT3:9		
9	K3:15	K3:2		п
9	K3:2	XT2:4		
10	K3:3	XT2:3	> ПБ1-1	
11	K7:12	XT1:1		
12	K4:15	K4:2		п
12	K4:2	XT2:8		
13	K4:3	XT2:7		
14	K7:3A	XT3:8		
15	K5:15	K5:2		п
15	K5:2	XT3:2		
16	K5:3	XT3:1		
17	K6:5A	XT4:4		
18	K6:12A	XT4:5		
19	K1:15A	K2:15A		
19	K2:15A	K3:15A		

Т П503-5-22.86-АН08-010 лист 3

Альбом 1

Проводник	Откуда идет	Куда идет	Данные провода	Примечание
19	K3:15A	K4:15A		
19	K4:15A	K5:15A		
19	K5:15A	K6:2		
19	K6:2	K7:2		
20	K1:5	XT1:4		
21	K1:12	XT1:3		
22	K2:5	XT1:7		> ПБ1-1
23	K2:12	XT1:6		
24	K3:5	XT2:2		
25	K3:12	XT2:1		
26	K4:5	XT2:6		
27	K4:12	XT2:5		
28	K5:5	XT2:10		
29	K5:12	XT2:9		
30	K6:5	XT4:1		
31	K6:12	XT3:10		
Земля	Рейки для установки аппаратов: / \neq	Стойка / \perp	ПБ1-1,5	

Уч. № 10001, Подпись и дата В.А.К. 10.08.20

Т П503-5-22.86-АН08-010 лист 4

Альбом ↓	Проводник	Откуда идет	Куда идет	Данные провода	Примечание
			Столешница		
	800	S6:1	XT3:7		
	1	S6:1	XT4:3		
	2	S8:1	H1:1		
	2	H1:1	XT1:6		
	3	H2:1	XT1:5		
	4	S8:2	XT1:2		
	5	S82:1	XT4:2		
	6	S82:2	H3:1		
	6	H3:1	XT1:10		
	7	H4:1	XT1:9		
	8	S83:1	XT3:9	> НВМ-0,5	
	9	S83:2	H5:1		
	9	H5:1	XT2:9		
	10	H6:1	XT2:3		
	11	S84:1	XT1:1		
	12	S84:2	H7:1		
	12	H7:1	XT2:8		
	13	H8:1	XT2:7		
	14	S85:1	XT3:8		
	15	S85:2	H9:1		
	15	H9:1	XT3:2		
	16	H10:1	XT3:1		

Т П 503-5-22.86-АНОВ-□ 10 лист

5

Копировал:

Формат А4

Альбом ↓	Проводник	Откуда идет	Куда идет	Данные провода	Примечание
		17	H11:1	XT4:4	НВМ-0,5
	18	H12:1	XT4:5	НВМ-0,5	
	N	H2:2	H1:2		
	N	H1:2	H3:2		
	N	H3:2	H4:2		
	N	H4:2	H11:2		
	N	H11:2	H12:2		
	N	H12:2	H9:2		> ПВ1-1
	N	H9:2	H10:2		
	N	H10:2	H8:2		
	N	H8:2	H7:2		
	N	H7:2	H5:2		
	N	H5:2	H6:2		
	N	H6:2	XT3:4	НВМ-0,5	

Т П 503-5-22.86-АНОВ-□ 10 лист

6

Копировал:

Формат А4

Учеб.-метод. пособие. Д. Вятка. Вятка. 1987. 112 с.

Учеб.-метод. пособие. Д. Вятка. Вятка. 1987. 112 с.

Альбом I	Проводник				Проводник				
	Выход	Выход	Выход	Проводник	Выход	Выход	Выход	Проводник	
	Технические				требования				
	Таблица подключения выполнена на основании схем								
	АНОВ-71 АНОВ-12 и таблицы соединений АНОВ-010								
	Передняя				стекля				
		К6				К7			
19*	2	К	2А	№*	19	2	К	2А	№
800*	3П	Р	3А	5	800*	3П	Р	3А	11
800*	11П	Р	11А	1	800*	11П	Р	11А	8
31	12	Р	10	801	11	12	Р	10	800*
30	5	Ж			5	Ж			
18	12А	Р	10А	4	12А	Р	10А		
17	5А	Ж			5А	Ж			
	13	Ж	15		13	Ж	15		
	13А	Ж	15А		13А	Ж	15А		

Альбом I	Проводник				Проводник					
	Выход	Выход	Выход	Проводник	Выход	Выход	Выход	Проводник		
		К5				К2				
15*	2п	К	2А	№*	10	3	Р	п3А	800*	
16	3	Р	п3А	800*		11	Р	11А		
	11	Р	11А		25	12	Р	10	801*	
29	12	Р	10	801*	24	5	Ж			
28	5	Ж				12А	Р	10А		
	12А	Р	10А			4*	13	Ж	п15	
	5А	Ж				800*	13А	п	Ж	
4*	13	Ж	п15	15						
800*	13А	п	Ж	15А	19*					
		К4					К2			
12*	2п	К	2А	№*	6*	2п	К	2А	№*	
13	3	Р	п3А	800*	7	3	Р	п3А	800*	
	11	Р	11А			11	Р	11А		
27	12	Р	10	801*	23	12	Р	10	801*	
26	5	Ж			22	5	Ж			
	12А	Р	10А			12А	Р	10А		
	5А	Ж				5А	Ж			
4*	13	Ж	п15	12	4*	13	Ж	п15	6	
800	13А	п	Ж	15А	19*	800*	13А	п	Ж	
		К3								
9*	2п	К	2А	№*			К1			
		К3				2*	2п	К	2А	№*
		К3				3	3	Р	п3А	800*
		К3					11	Р	11А	

ВЗНМ.ИФ.И.А

ВЗНМ.ИФ.И.А

ТП 503-5-22.86-АНОВ - 011

Автовокзал вместимостью 100 человек

Звонце
Автовокзала

Пульт управления ГИПРОАВТОТРАНС
Таблица подключения Ленинградский филиал

ТП 503-5-22.86-АНОВ - 011

Копировал: Формат А4

Копировал: Формат А4

Альбом 1	Проводник	Выход	Вид кон-так-та	Выход	Проводник	Проводник	Выход	Вид кон-так-та	Выход	Проводник
	21	12	P	10	801*	800*	7	8	14*	
20	5	З			8*	9	10	31		
	12A	P	10A							
	5A	З					XT2			
4*	13	З	п 15	2	25	1	2	24		
800*	13Aп	З	15A	19	10*	3	4	9*		
		S1			27	5	6	26		
A	1		2	800*	13*	7	8	12*		
		S2			29	9	10	28		
A	1		2	801			XT1			
		XT4			11*	1	2	4*		
30	1		2	5*	21	3	4	20		
1*	3		4	17*	3*	5	6	2*		
18*	5		6		23	7	8	22		
	7		8		7*	9	10	6*		
	9		10							
		XT3								
16*	1		2	15*						
N	3	п	4	N						
A	5	п	6	A						

Т П503-5-22.86- АН08-□11

лист
3

Копировал:

Формат А4

Альбом 1	Проводник	Выход	Вид кон-так-та	Выход	Проводник	Проводник	Выход	Вид кон-так-та	Выход	Проводник
	Стопечница				7	1	2	N*		
		SB1					H11			
1	1		2	2	17	1	2	N*		
		SB2					SB3			
5	1		2	6	8	1	2	9		
		SB					SB4			
800	1		2	4	11	1	2	12		
		H1					SB5			
2*	1		2	N*	14	1	2	15		
		H3					H5			
6*	1		2	N*	9*	1	2	N*		
		H12					H7			
18	1		2	N*	12*	1	2	N*		
		H2					H9			
3	1		2	N	15*	1	2	N*		

Т П503-5-22.86- АН08-□11

лист
4

Копировал:

Формат А4

Альбом 1

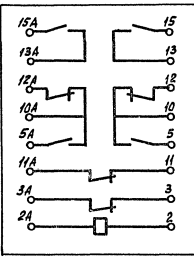
Проводник	Выход	Вид контак-та	Выход	Проводник	Проводник	Выход	Вид кон-так-та	Выход	Проводник
		H6							
10	1		2	N*					
		H8							
13	1		2	N*					
		H10							
16	1		2	N*					

Шкала, стрелка, положение и дата измерения

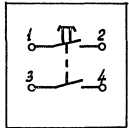
ТП503-5-22.86-АНОВ-□11 лист 5

Альбом 1

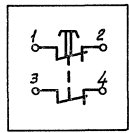
Поз. 7
K1...K7



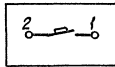
Поз. 4
SB1...SB5



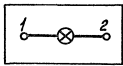
Поз. 5
SB



Поз. 6
S1, S2



Поз. 8,9
H1...H16



Шкала, стрелка, положение и дата измерения

ТП503-5-22.86-АНОВ-□11 лист 6

Альбом V

Позиция	Наименование и техническая характеристика оборудования и материалов завод-изготовитель (для импортного оборудования-страна, фирма)	Тип, марка оборудования обозначение документа и листового листа	Единица измерения		Код завода-изготовителя	Код оборудования материала	Цена единицы тыс. руб.	Кол-во	Масса единицы оборудования кг
			Наименование	код					
1	2	3	4	5	6	7	8	9	10
	1. Щиты								
	1. Щит автоматизации ПН (ПЭ... ПЗ)	АНОВ-003;	шт	796				3/3	
	состоящий из щита ЩШМ-600х400х250 УХЛ4 1Р30	АНОВ-004;							
	ост 36.13-76	АНОВ-005							
	Изделие ГМА								
	2. Щит контроля, состоящий из щита	АНОВ-006;	шт	796				1/1	
	ЩШ-ЗД-Г- 800х600 УЧ 1Р30	АНОВ-005;							
	ост 36.13-76	АНОВ-008							
	3. Пульт управления состоящий из	АНОВ-009	шт	796				1/1	
	пульта П-600х800 УХЛ 4 1Р30	АНОВ-010;							
	ост 36.13-76	АНОВ-011							

ЩШМ-600х400х250 УХЛ4 1Р30

ТП503-5-22.86-АНОВ.СО2		
ТИП	Чекалов	
Н.КОНТ.	Комова	Комова
НАЧ.ОТД.	Хрищанов	
ГЛ. СПЕЦ.	Фонарев	
УЧ.ПР.	Комова	Комова
Спецификация щитов и пультов		
Страница	Лист	Листов
Р/П	1	3
ГИПРОАВТОТРАНС Ленинградский филиал		

Альбом

Позиция	Наименование и техническая характеристика оборудования и материалов завод-изготовитель (для импортного оборудования - страна, фирма)	Тип, марка оборудования		Единица измерения		Код завода-изготовителя	Код оборудования материалов	Цена единицы тыс. руб.	Количество	Масса единицы оборудования кг
		обозначение документа и № опрениого листа	Наименование	Код	Код					
1	2	3	4	5	6	7	8	9	10	
	2. Аппаратура и приборы, поставляемые комплектно со щитами и пультами.									
	1. Переключатель									
		УП5315-с243	шт	796					3	
		ТУ16.524.074-79								
	2. Кнопка, исп. 1, толкатель черного цвета	КЕ-011	шт	796					5	
	3. Кнопка, исп. 1, толкатель красного цвета	КЕ-011	шт	796					5	
	Арматура сигнальная									
	3. линза зеленая	АС 220	шт	796					10	
	4. линза красная	АС 220	шт	796					10	
	5. Реле 220В переменного тока 4з+4р	РПУ-2-64403	шт	796					3	
		ТУ16.523.331-71								
	6. То же 4з+2р	РПУ-2-064203	шт	796					3	
	7. То же 2з+2р	РПУ-2-062203	шт	796					6	
	8. Реле времени 220В переменного тока 50Гц	РВП-72-3121-0004	шт	796					3	
		ТУ16.523.472-74								

Шифр табл. Пульты и щиты ВЗРМШВ.19

ТП503-5-22.86-АНОВ-СОЗ

Лист
2

Альбом

Позиция	Наименование и техническая характеристика оборудования и материалов завод-изготовитель (для импортного оборудования - страна, фирма).	Тип, марка оборудования	Единица измерения	Код завода-изготовителя	Код оборудования	Цена единицы тыс. руб.	Количество	Масса единицы оборудования кг	
		обозначение документа и № опросного листа	Наименование	Код	Код материала				
1	2	3	4	5	6	7	8	9	10
	9. Реле ~ 220В	РПУ-2-662223	шт	796				7	
		ТМЗ-13-814204							
	Автомат ~ 220В								
	10. Ун = 0,63, отсечка 1,3 Ун	А63-М	шт	796				5	
		ТУ16.52210-74							
	11. Ун = 1,0А, отсечка 1,3 Ун	А63-М	шт	796				2	
	12. Блок захимов	БЗ-24-4п16	шт	796				7	
		ТУ16.526.426							
	13. Упор	ТУ36.1751-74	шт	796				4	
	14. Теремычка	ТУ36.1752-74	шт	796				4	
	15. РАМКА 66x26	ТУ36.1130-74	шт	796				11	
	16. Зажим НАБОРНЫЙ ЗМЗ с подгонной катушкой	КП-1	шт	796				4	
	25 Ом	ТУ36.1750-74							

Шк. 170401. Пособие к работе в электромех.

ТП 503-5-22.86-АНДВ-СО2

Лист

3

Внимание: Прежде чем приступить к заполнению опросного листа внимательно ознакомьтесь с методикой заполнения (МЗ).

1. Заказчик (грузополучатель) _____
 2. Почтовый, телеграфный адрес, телефон и телеадрес заказчика _____

3. Подлежит заказу:

3.1 Дифманометр DM 3583 -1 шт Т1
 (заводское обозначение) (кол-во)

3.2 Раздельные сосуды да, нет
 (ненужное зачеркнуть)

3.3 Уравнительные конденсационные сосуды да, нет
 (поставляются для пара). (ненужное зачеркнуть)

3.4 Уравнительные сосуды (поставляются при температуре жидкости 100°C и выше), да, нет
 (ненужное зачеркнуть)

3.5 Вентильный блок да, нет
 (ненужное зачеркнуть)

3.6 _____

ТП 503-5-22.86-АН08-012

Автовокзал вместимостью 100 человек.

Здание автовокзала.

Стация	Лист	Листов
рп	1	6

Опросный лист №1 для заказа дифманометра-расходомера жидкости.

ГИПРОАВТОТРАНС
 Ленинградский филиал

3.7. Диффрагма ДК □ - А-1-а/б-11 - 1 шт □
 (обозначение по ГОСТ 14321-73; ГОСТ 14322-71) (мм-об)

4. Марка материала трубопровода сталь 20
 (МЗ. п. 4)

5. Наименование измеряемой среды (МЗ. п. 5) вода

5.1. Компоненты газовой смеси (МЗ. п. 5) _____

6. Код единицы измерения расхода
 - (указывается предприятием-изготовителем) _____

7. Код размерности исходных данных (указывается предприятием-изготовителем) _____

Т2
 объем
 на
 один
 элемент
 6%

Наименование параметра	Обозначение	Единица измерения	Данные заказчика.
------------------------	-------------	-------------------	-------------------

8. Наибольший измеряемый объемный расход (МЗ. п. 6). Т3
 $Q_{0 \max}$ m^3/h □

Наибольший измеряемый объемный расход приведенный к нормальному состоянию (МЗ. п. 6)
 $Q_{ном \max}$ m^3/h

Наибольший измеряемый массовый расход (МЗ. п. 6)
 $Q_{м \max}$ $кг/ч$

$Q_{т \max}$ $т/ч$
 п. 8 □

ТП 503-5-22.86-АН08-012

Лист
 2

АЛББММ

- 9. Минимальный расход по п.8
- 10. Предельный номинальный перепад давления дифманометра (МЗ п.8) $\Delta P_{н\text{кГс/м}^2}$
 $\Delta P_{н\text{кПа}}$
по расчету завода-изготовителя.
- 11. Наибольшая допустимая потеря давления на сужающем устройстве (МЗ п.9) $P'_{нд\text{кГс/м}^2}$
 $P'_{нд\text{кПа}}$
- 12. Избыточное давление измеряемой среды перед сужающим устройством $P_{из\text{кГс/см}^2}$
 $P_{из\text{МПа}}$
- 13. Барометрическое давление в месте установки расходомера $P_{б\text{мм ртст}}$
- 14. Температура измеряемой среды перед сужающим устройством t °C 150
- 15. Внутренний диаметр трубопровода (в свету) перед сужающим устройством при температуре 20 °C. $D_{вн}$ мм.
- 16. Величина абсолютной эквивалентной шероховатости стенок трубопровода (МЗ п.10) K мм.
- 17. Максимально-допустимое значение относительной площади сужающего устройства (МЗ п.11). m . Т4
- 18. Относительная влажность измеряемого газа при рабочих условиях (МЗ п.12) χ
- 19. Коэффициент сжимаемости газа при рабочих условиях (МЗ п.5.12). K -

ТП 503-5-22.86-АНОВ-012 Лист 3

АЛББММ

- 20. Плотность сухого газа (или сухой части влажного газа) в нормальном состоянии (МЗ п.5.13) $\rho_{н\text{нм кг/м}^3}$
- 21. Динамическая вязкость измеряемой среды при рабочих условиях (МЗ п.5.12) χ
 $\mu \text{Па.с.}$
- 22. Плотность измеряемой среды при рабочих условиях (МЗ п.5.12) ρ
 кг/м^3
- 23. Показатель сжимаемости газа при рабочих условиях (МЗ п.5.12) K - Т5
- 24. Плотность разделительной жидкости при атмосферном давлении и температуре разделительных сосудов (МЗ п.14) $\rho_{р\text{с кг/м}^3}$
- 25. Температура разделительных сосудов (МЗ п.11) $t_{р}$ °C
- 26. Плотность измеряемой среды при давлении $P_{и}$ и температуре разделительных сосудов (МЗ п.14) $\rho'_{с}$
 кг/м^3 Т6
- 27. Поправочный множитель на тепловое расширение материала трубопровода при температуре измеряемой среды (МЗ п.4) K'_{1} -
- 28. Поправочный множитель на тепловое расширение материала сужающего устройства при температуре измеряемой среды (заполняется при необходимости предприятием-изготовителем) K'_{1} -

ТП 503-5-22.86-АНОВ-012 Лист 4

1284

Шк.п. госпл. Подпись и дата Взам. инв.п.

Шк.п. госпл. Подпись и дата

Шк.п. госпл. Подпись и дата Взам. инв.п.

АВББМВ

29. Наибольший измеряемый расход при использовании дифманометров на меньшие (дополнительные) пределы измерения (МЗ п.15) Q_{max} по п.8

T7

30. Количество пар отборов давления на одной диафрагме одна пара
 (при использовании более одной пары отборов необходимо указать угол между отборами и, при необходимости, перепад давления, МЗ п.8)

31. Требуемая заказчиком шкала или диаграмма дифманометра: именованная -100%
 (ненужное зачеркнуть).
 _____ (МЗ, п.16)

32. Предел измерения дополнительной записи давления _____
 (МЗ. п.17) _____ кгс/см², МПа.
 (ненужное зачеркнуть).

33. Дополнительные сведения по усмотрению заказчика и по требованиям, оговоренным в справочных материалах предприятия-изготовителя на заказываемый комплект (МЗ. п.18).

ТП 503-5-22.86-АНОВ-012 Лист 5

1284

Обл. № 1784. Исполнение работы

АВББМВ

34. Наименование организации, заполнившей опросный лист, и её адрес.

Проектная организация.

Ведущий технолог _____ (фамилия и подпись) (телефон)

Отдел КИПиА _____ (фамилия и подпись) (телефон).

_____ 198 г

Заказчик:

М.П. Руководитель предприятия _____ (фамилия и подпись)

Объект 1284

Обл. № 1784. Исполнение работы

ТП 503-5-22.86-АНОВ-012 Лист 6

ИЗМЕРИМУ

Внимание: прежде чем приступить к заполнению опросного листа внимательно ознакомьтесь с методикой заполнения (МЗ).

1. Заказчик (грузополучатель) _____
 2. Почтовый, телеграфный адрес, телефон и телеадрес заказчика. _____

3. Подлежит заказу:
 3.1 Дифманометр ДМ3583 - 1 шт Т1
 (заводское обозначение) (кол-во)

3.2 Раздельные сосуды да, нет
 (ненужное зачеркнуть)

3.3 Уравнительные конденсационные сосуды да, нет
 (поставляются для пара) (ненужные зачеркнуть)

3.4 Уравнительные сосуды (поставляются при температуре жидкости 100 °С и выше) да, нет
 (ненужное зачеркнуть).

3.5 Вентильный блок да, нет
 (ненужное зачеркнуть).

3.6 _____

ТП503-5-22.86-АНОВ-013

Автовокзал вместимостью 100 человек

Здание автовокзала

Страниц	Лист	Листов
01	1	6

Опросный лист № 1 для заказа дифманометра-расходомера жидкости

ГИПРОАВТОТРАНС
 Ленинградский филиал

1284

Имя, фамилия, Подпись и дата Взам.инвент.

ГИП	Чекалов	<i>[Подпись]</i>
А.контр.	Комова	<i>[Подпись]</i>
Нач. отд.	Хрицанов	<i>[Подпись]</i>
П.отв.	Фонарев	<i>[Подпись]</i>
ВК.ГР.	Комова	<i>[Подпись]</i>

ИЗМЕРИМУ

3.7. Диффрагма ДК -А-1-а/б-2 - 1 шт.
 (обозначение по ГОСТ 4321-73; ГОСТ 4322-71) (кол-во)

4. Марка материала трубопровода сталь 20
 (МЗ.п.4).

5. Наименование измеряемой среды (МЗ.п.5) вода

5.1. Компоненты газовой смеси (МЗ.п.5) _____

6. Код единицы измерения расхода _____
 (указывается предприятием-изготовителем)

7. Код размерности исходных данных (указывается предприятием-изготовителем) _____

Г2
 объем
 доле
 смеси
 8%

Наименование параметра	Обозначение	Единица измерения	Данные заказчика
8. Наибольший измеряемый объемный расход (МЗ.п.6)	Q _{о.мак}	м³/ч	<u> </u>
Наибольший измеряемый объемный расход приведенный к нормальному состоянию (МЗ.п.6)	Q _{ном.мак}	м³/ч	_____
Наибольший измеряемый массовый расход (МЗ.п.6)	Q _{м.мак}	кг/ч	_____
	Q _{м.мак}	т/ч	<u> </u>

Объект 1284

Имя, фамилия, Подпись и дата Взам.инвент.

ТП503-5-22.86-АНОВ-013

Лист 2

9. Минимальный расход по п. 8
10. Предельный номинальный перепад давления дифманометра (МЗ п.8) ΔP_n кгс/м²
 ΔP_n кПа по расчету завода-изготовителя
11. Наибольшая допустимая потеря давления на сужающем устройстве (МЗ п.9) P_{pa} кгс/м²
 P_{pa} кПа
12. Избыточное давление измеряемой среды перед сужающим устройством P_n кгс/см²
 P_n МПа
13. Барометрическое давление в месте установки расходомера. P_b мм рт.ст.
14. Температура измеряемой среды перед сужающим устройством t °C 70
15. Внутренний диаметр трубопровода (венту) перед сужающим устройством при температуре 20°C. D_{20} мм.
16. Величина абсолютной эквивалентной шероховатости стенок трубопровода (МЗ п.10) K мм
17. Максимально-допустимое значение относительной площади сужающего устройства (МЗ п.11). m
Т4
18. Относительная влажность измеряемого газа при рабочих условиях (МЗ п.12) γ в долях единицы
19. Коэффициент сжимаемости газа при рабочих условиях (МЗ. пп. 5.12). K -

ТП 503-5-22.86-АН08-013

АУСТ

3

20. Плотность сухого газа (или сухой части влажного газа) в нормальном состоянии (МЗ пп. 5.13) $\rho_{ном}$ кг/м³
21. Динамическая вязкость измеряемой среды при рабочих условиях (МЗ. пп. 5.12) γ кгс-с/м²
МПа.с
22. Плотность измеряемой среды при рабочих условиях (МЗ пп. 5.12) ρ кг/м³
23. Показатель адиабаты газа при рабочих условиях (МЗ. п.п. 5.12) K -
Т5
24. Плотность разделительной жидкости при атмосферном давлении и температуре разделительных сосудов (МЗ. п.14) $\rho_{рв}$ кг/м³
25. Температура разделительных сосудов (МЗ, п.11) t_p °C
26. Плотность измеряемой среды при давлении P_n температуре разделительных сосудов (МЗ, п.14) ρ_c кг/м³
Т6
27. Поправочный множитель на тепловое расширение материала трубопровода при температуре измеряемой среды (МЗ.п.14) K'_1 -
28. Поправочный множитель на тепловое расширение материала служащего устройства при температуре измеряемой среды (заполняется при необходимости предприятием-изготовителем) K_1 -

ТП 503-5-22.86-АН08-013

АУСТ

4

АЛБЕРТ

29. Наибольший измеренный расход при использовании дифманометров на меньшие (дополнительные) пределы измерения (МЗ п.15) Q_{max} по п.8

Т7

30. Количество пар отборов давления на одной диафрагме одна пара
(при использовании более одной пары отборов необходимо указать угол между отборами и, при необходимости, перепад давления, МЗ п.8).

31. Требуемая заказчиком шкала или диаграмма дифманометра: именованная -100%
(ненужное зачеркнуть).
(МЗ п.16)

32. Предел измерения дополнительной записи давления кгс/см² МПа
(МЗ. п17) (ненужное зачеркнуть).

33. Дополнительные сведения по усмотрению заказчика и по требованиям, оговоренным в справочных материалах предприятия-изготовителя на заказываемый комплект (МЗ. п18)

1284

Шт. и подл. Подл. и дата Взам. инв. №

ТН 503-5-22.86-АНОВ-013 Лист 5

АЛБЕРТ

34. Наименование организации, заполнившей опросный лист и её адрес _____

Проектная организация.

Ведущий технолог _____
(фамилия и подпись) (телефон)

Отдел КИПиА _____
(фамилия и подпись) (телефон).

_____ 198 г _____

Заказчик:

М.п. Руководитель предприятия _____
(фамилия и подпись)

Объект

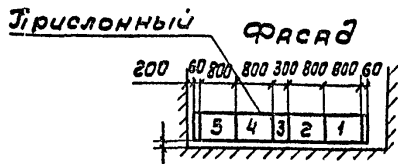
1284

Шт. и подл. Подл. и дата Взам. инв. №

ТН 503-5-22.86-АНОВ-013 Лист 6

№ п.п.	Запрашиваемые данные			1					2		3	4		5		
1	Торцевой номер панели															
2	Номинальное напряжение	~400/230	В													
3	Номинальный ток и динамическая устойчивость сборных шин	1000 30.0	КА													
4	Схема первичных соединений															
5	Материал и сечение медной шины	Ст.40x4	мм	ЩО70-1-01У3												
6	Тип панели	ЩО70-1-30У3														
7	Номер схемы вторичных соединений	ЩО70-1-70У3														
8	Назначение линии (надпись в рамке)	Щит Щ01	Резерв	Щит ЩР2	Освещение перрона освещение камер хранения	Ввод	Секционный рубильник	Ввод	Щит ЩР2	Щит ЩР1	Щит	Резерв				
9	Тип коммутации	Автомат	Тип	Каталожный												
10	Ще-защитного аппарата	Рубильник, ток Я														
11	Номинальный ток максимального расцепителя автомата или предельного выключателя	250	100	250	100	600	600	600	250	100	250	100				
12	Пределы уставок по току расцепителя автомата Я или предельного выключателя	250	100	250	100	600	600	600	250	100	250	100				
13	Ток плавкой вставки, Я	80	31,5	80	31,5	300	300	300	80	40	80	31,5				
14	Трансформатор тока															
15	Количество и сечение кабелей	АВВГ-4x25	—	АПВ-3(1x6)+2(1x4) ТВ32	АВВГ-4x25	□	—	□	АПВ-3(1x6)+2(1x4) ТВ32	АПВ-3(1x4)+2(1x2,5) ТВ20	АВВГ-3x16+1x10	—				
16	Амперметр, шкала, А															
17	Вольтметр, шкала, В															
18	Реле															
19	Щиток учета															
20	Количество панелей (в том числе торцевых)	7 (в том числе 9 торцевая)														
21	Наименование объекта															
22	Наименование заказчика, его адрес															
23	Наименование проектной организации и ее адрес															

Шиф. № подл. Подпись и дата. Вып. инв. №



ТП 503-5-22.86-АНОВ - 014			
Автовокзал вместимостью 100 человек			
Гип	Чекалов	Здание автовокзала	Станция
Н.контр	Жушко		Лист
Нач.отд.	Хрищанович		1
М.спец.	Фонярев		1
Рук.гр.	Жушко	Допросный лист на изготовление гладкого распределительного щита (ЩО70) панелей ЩО70	Листов
			1
			Гипроавтотранс Ленинградский филиал

Отпечатано
в Новосибирском филиале ЦИТП
630064 г. Новосибирск пр. Кирова Марка 1

Выдано в печать 24^я _____ 1988 г.
Заказ 1-283 Тираж: 480