

ТИПОВОЙ ПРОЕКТ
503-4-13

СТАНЦИЯ ТЕХНИЧЕСКОГО ОБСЛУЖИВАНИЯ
НА 400 ГРУЗОВЫХ АВТОМОБИЛЕЙ
ПРОИЗВОДСТВЕННЫЙ КОРПУС С АДМИНИСТРАТИВНО-БЫТОВЫМИ ПОМЕЩЕНИЯМИ

АЛЬБОМ II

АРХИТЕКТУРНЫЕ РЕШЕНИЯ.
КОНСТРУКЦИИ ЖЕЛЕЗОБЕТОННЫЕ. КОНСТРУКЦИИ МЕТАЛЛИЧЕСКИЕ.

				Привязан:	

ЦЕНТРАЛЬНЫЙ ИНСТИТУТ ТИПОВОГО ПРОЕКТИРОВАНИЯ
ГОССТРОЯ СССР
КИЕВСКИЙ ФИЛИАЛ
г. Киев 57, ул. Эжена Потье № 12

¹⁶⁷⁸
Заказ № 4473 инв. № 8118/2 тираж 320
Сдано в печать 19/8 1982 г. цена 6-69

ТИПОВОЙ ПРОЕКТ
503-4-13

СТАНЦИЯ ТЕХНИЧЕСКОГО ОБСЛУЖИВАНИЯ
НА 400 ГРУЗОВЫХ АВТОМОБИЛЕЙ
ПРОИЗВОДСТВЕННЫЙ КОРПУС С АДМИНИСТРАТИВНО-БЫТОВЫМИ ПОМЕЩЕНИЯМИ
АЛЬБОМ II

СОСТАВ ПРОЕКТА

- Альбом I - Общая пояснительная записка. Технология производства. Технологические коммуникации.
Альбом II - Архитектурные решения. Конструкции железобетонные. Конструкции металлические.
Альбом III - Внутренние водопровод и канализация. Отопление, вентиляция и кондиционирование воздуха.
Альбом IV - Силовое электрооборудование. Электрическое освещение. Автоматизация производства. Связь и сигнализация.
Альбом V - Административно-бытовой корпус. Технология производства. Архитектурно-строительные решения. Внутренние водопровод и канализация. Отопление, вентиляция и кондиционирование воздуха. Силовое электрооборудование. Электрическое освещение. Автоматизация производства. Связь и сигнализация.
Альбом VI - Заказные спецификации. Производственный корпус.
Альбом VII - Заказные спецификации. Административно-бытовой корпус.
Альбом VIII - Сметы. Производственный корпус.
Альбом IX - Сметы. Административно-бытовой корпус.

РАЗРАБОТАН:
ПРОЕКТНЫМ ИНСТИТУТОМ
«Гипропромсельстрой»
Главный инженер института *Шестернев*
/ Главный инженер проекта *Серебрякова*

Технический проект
УТВЕРЖДЕН Госкомсельхозтехникой СССР
Протокол № 36 от 25 мая 1980 г.
Рабочие чертежи введены в действие
институтом «Гипропромсельстрой»
Приказ № 423а от 15 июня 1981 г.

КФ ЦИТП Инв.№118/2

Привязан:

Альбом II

Типовой проект

Лист	Наименование	Стр
	Содержание альбома	3
<u>Архитектурные решения - марка АР</u>		
1	Общие данные (начало).	4
2	Общие данные (окончание).	5
3	План кровли.	6
4	Фасады 5-17, 17-5, 6-А, А-6	7
5	План на от 0,000	8
6	Фрагменты плана 1-3 Эскпанция отверстий ведомость проемов ворот и дверей.	9
7	Разрезы 1-1 ÷ 7-7.	10
8	Узлы 1 ÷ 11.	11
9	Схемы заполнения оконных проемов. Ведомость перемычек.	12
10	Планы вентплощадок (н2 на от. 4,800.	13
11	Разрезы 8-8 ÷ 12-12. Узлы 12 ÷ 15.	14
12	Узлы 16 ÷ 24.	15
13	Воздухозаборные шахты венткамер ВШ-1 ÷ ВШ-4. Планы Разрезы 1-1 ÷ 4-4.	16
14	Воздухозаборные шахты венткамер ВШ-1 ÷ ВШ-4. Разрезы 5-5 ÷ 7-7 Узлы 1 ÷ 12	17
15	Стальные перегородки. Схемы (н2. Расположение закладных в проемах дверей 2 ÷ 6.	18
16	Планы полов на от. 0,000 и 4,800.	19
17	Дверь ДМ1 Створки двери. Сечения 1-1 ÷ 5-5.	20
<u>Конструкции железобетонные - марка КЖ</u>		
1	Общие данные (начало).	21
2	Общие данные (продолжение)	22
3	Общие данные (окончание).	23
4	Схема расположения элементов фундаментов.	24
5	Схема расположения элементов фундаментов Узлы 1-7	25
6	Схема расположения элементов фундаментов Узлы 8-13	26
7	Схема расположения элементов фундаментов Фрагменты 1,2 Узел 14	27
8	Схема расположения элементов фундаментов. Узлы 15-23	28
9	Фундаменты ФМ1 ÷ ФМ4.	29
10	Фундаменты ФМ5, ФМ5Ч, ФМ6, ФМ7, ФМ7 ^а , ФМ14.	30
11	Фундаменты ФМ8 ÷ ФМ10.	31
12	Фундаменты ФМ11 ÷ ФМ13.	32
13	Схема расположения элементов подземного хозяйства	33
14	Схема расположения элементов подземного хозяйства Общие указания. Спецификация.	34
15	Смотровая канава СК1. Планы. Сечения 1-1.	35

Г.Лодыгинский И.Д. и Л.И. Ваган

Лист	Наименование	Стр
16	Смотровая канава СК1, СК2 Фрагмент 1. Сечения 2-2 ÷ 4-4. Узлы 1 ÷ 3.	36
17	Смотровая канава СК1 Фрагмент 2. Сечения 5-5 ÷ 9-9. Узел 4.	37
18	Смотровая канава СК1. Фрагмент 3. Сечения 10-10 ÷ 13-13.	38
19	Смотровая канава СК2 Планы Сечения 14-14.	39
20	Смотровая канава СК2. Сечения 15-15 ÷ 17-17. Узел 5	40
21	Фундамент под оборудование ФФ1.	41
22	Фундамент под оборудование ФФ2.	42
23	Фундаменты под оборудование ФФ3 ÷ ФФ7.	43
24	Каналы 1,2 Монолитные участки УмС1 ÷ УмС3. Сечения 1-1 ÷ 8-8	44
25	Каналы 3,4 Монолитные участки УмС4 ÷ УмС7. Сечения 9-9 ÷ 11-11.	45
26	Каналы 5,9 Монолитные участки УмС8 ÷ УмС12 Сечения 12-12 ÷ 17-17	46
27	Каналы 10 ÷ 14 Монолитные участки УмС13 ÷ УмС14. Сечения 18, 19	47
28	Схема расположения колонн, ферм.	48
29	Схема расположения плит покрытия.	49
30	Спецификация элементов к схемам, расположенным на листах 28, 29 (начало).	50
31	Спецификация элементов к схемам, расположенным на листах 28, 29 (окончание).	51
32	Схемы расположения панелей стен по осям А, В.	52
33	Схемы расположения панелей стен по осям 5 и 17, стальных стоек и насадок торцевого фальсера	53
34	Спецификация элементов к схемам, расположенным на листах 32, 33	54
35	Схемы расположения колонн, столбов, ригелей и плит перекрытия площадки 2.	55
36	Схемы расположения плит перекрытия площадки 1 на от. 4,800 и перекрытий на высоте 2,700 и 7,200. Узлы А, Б.	56
37	Монолитные участки Ум1 ÷ Ум7.	57
38	Схемы перегородок 1-5. Планы. Разрезы	58
39	Схемы перегородок 6, 7. Планы. Разрезы.	59
40	Схемы перегородок 1-7. Сечения 7-7 ÷ 8-8. Узел 1	60
41	Схемы перегородок 1-7. Расположение насадок	61
42	Схемы перегородок 1-7. Каркасно-обшивные вкладыши Ков1 ÷ Ков28.	62
43	Спецификации элементов на схемы перегородок 1-7.	63
44	Колонны с дополнительными закладными изделиями.	64
45	Фермы, плиты покрытия, панели перегородок с дополнительными закладными изделиями.	65

Лист	Наименование	Стр.
46	Колонны и плиты перекрытия с дополнительными закладными изделиями.	66
47	Спецификация дополнительных закладных изделий на один элемент	67
48	Сборные железобетонные элементы с дополнительными закладными изделиями. Выборка стали на один элемент, кг.	68
49	Металлические изделия.	69
50	Металлические изделия.	70
51	Арматурные изделия.	71
<u>Нейтрализатор</u>		
52	План. Разрезы 1-1 ÷ 4-4.	72
53	Схемы расположения плит щитов покрытия и перекрытия	73
54	Армирование приямка.	74
55	Утеплительные щиты УЩ1 ÷ УЩ3.	75
56	Щиты перегородок ЩП1 ÷ ЩП3 Лотки Л1, Л2.	76
57	Закладные изделия МН1 ÷ МН12 Элемент МС1	77
58	Арматурные изделия С1 ÷ С7, КЛ1, КЛ2.	78
59	Узлы 1, 2 Указания по антикоррозийной защите.	79
Канавный тупиковый изолированный пост (тр)		
Автомобилей МАЗ, КАМАЗ		
60	План на от. 0,000 и -0,500 Сечение 1-1.	80
61	Сечения 2-2; 3-3. Узлы 1 ÷ 4.	81
62	Металлические изделия	82
<u>Конструкции металлические - марка КМ</u>		
1	Общие данные (начало).	83
2	Общие данные (продолжение).	84
3	Общие данные (окончание).	85
4	Схемы расположения элементов подвесных кранов и монорейсы	86
5	Схемы расположения элементов лестниц и балок перекрытий.	87

3 8118/2

Привязан:

Исполнитель: ШЕСТЕРНЕВ СЕРЕБРЯКОВА	Дата: 28.07.52
Г.П. КАРТОВ	
НАЧ. ОТД. МОРОЗОВА	
РУК. БРНТ. УЛЬЯНОВА	
И.И. ЧУЖИНА	

ТЛ-503-4-13		1-СА	
Станция технического обслуживания на 400 грузовых автомобилей			
Производственный корпус	СТАНА	ЛИСТ	ЛИСТОВ
	Р		1
Содержание альбома		ИСКМЕЛЬКОЗТЕХНИКА СССР ГИПРОПРОМСЕЛСТРОИ Г САРАТОВ	

Ведомость рабочих чертежей основного комплекта

Лист	Наименование	Примечание
1	Общие данные (начало).	
2	Общие данные (окончание).	
3	План кровли.	
4	Фасады 5-17, 17-5, В-А, А-В.	
5	План на отм 0,000.	
6	Фрагменты плана 1:3. Экспликация отверстий. Ведомость проемов ворот и дверей.	
7	Разрезы 1-1÷7-7.	
8	Узлы 1÷11.	
9	Схемы заполнения оконных проемов. Ведомость перемычек.	
10	Планы вентиляционных шахт на отм. 4,800.	
11	Разрезы 8-8÷12-12. Узлы 12÷15.	
12	Узлы 16÷24	
13	Воздухозаборные шахты венткамер ВШ-1÷ВШ-4. Планы. Разрезы 1-1÷4-4.	
14	Воздухозаборные шахты венткамер ВШ-1÷ВШ-4. Разрезы 5-5÷7-7. Узлы 1÷12.	
15	Стальные перегородки. Схемы 1 и 2. Расположение закладных в проемах дверей 2÷6.	
16	Планы полов на отм. 0,000 и 4,800.	
17	Дверь ДМ 1. Створки двери. Сечения 1-1÷5-5.	

Ведомость сыпучих и прилагаемых документов

Обозначение	Наименование	Примечание
	Сыпучие документы	
ГОСТ 14624-69	Двери деревянные для зданий промышленных предприятий	
ГОСТ 12506-67	Окна деревянные для зданий промышленных предприятий	
1.435-11, вып. 1, ч. 1, 2	Ворота подъемно-поворотные с автоматическим управлением	

Проект соответствует действующим нормам и правилам и обеспечивает безопасную эксплуатацию здания при соблюдении предусмотренных проектом мероприятий.

Главный инженер проекта *Серебрянова*

Обозначение	Наименование	Примечание
2.435-6, вып. 1 и 2	Противопожарные двери и ворота промышленных зданий.	
1.431-10, вып. 2, 3	Перегородки канальные сетчатые стальные	
1.138-10, вып. 1	Перемычки железобетонные для зданий с кирпичными стенами	
КЭ-01-58, вып. 2	Сборные железобетонные обвязочные балки и перемычки для промышленных зданий	
1.431-6	Кирпичные перегородки для одноэтажных и многоэтажных производственных зданий. Материалы для проектирования	
1.494-27, вып. 7	Воздухприемные устройства с подвесными теплыми клапанами	
2.432-1, вып. 1	Монтажные узлы панельных стен опалубиваемых одноэтажных производственных зданий с железобетонным каркасом	
2.230-1 вып. 5	Детали стен и перегородок общественных зданий	
2.460-5, вып. 1	Архитектурные детали утепленных покрытий одноэтажных промышленных зданий. Рабочие чертежи типовых деталей парапетов, карнизов и ендов	
2.436-9	Архитектурно-строительные детали окон с применением деревянных оконных блоков по ГОСТ 12506-67	
2.430-3, вып. 3	Типовые архитектурно-строительные детали промышленных зданий с кирпичными стенами ТДА	
2.460-14, вып. 1	Типовые узлы покрытий промышленных зданий в местах прохода вентиляционных шахт.	
2.460-15, вып. 1	Типовые узлы покрытий промышленных зданий в местах установки крышных вентиляторов	
2.460-4, вып. 1	Архитектурно-строительные детали, легкообрасываемых покрытий одноэтажных промышленных зданий. Рабочие чертежи деталей утепленной кровли с применением асбестоцементных волнистых листов	

Пояснительная записка
1. Общая часть

Рабочие чертежи архитектурно-строительной части проекта разработаны для строительства в районах со следующей характеристикой природных условий:

- а) расчетная зимняя температура наружного воздуха $t_{н} = -20^{\circ}, -30^{\circ}, -40^{\circ}C$ для сухой и нормальной зон равности.
- б) вес снежного покрова для следующих районов СССР: II района - 70 кгс/м², III района - 100 кгс/м², IV района - 150 кгс/м².
- в) скоростной напор ветра для III района - 45 кгс/м².
- г) сейсмичность не выше 6 баллов.

Фундаменты запроектированы исходя из условий строительства на площадках со сложным рельефом, при отсутствии грунтовых вод, на негравийных, непучинистых грунтах, в районах без вечной мерзлоты.

Степень огнестойкости здания - II.
2. Архитектурно-планировочное решение.
Здание производственного корпуса принято двухпролетным одноэтажным по габаритной схеме, согласно ГОСТ 23837-79, с шагом крайних колонн - 6 м, средних - 12 м, с размерами в плане 36x12 м осях, высотой до низа несущих конструкций покрытия - 7,2 м.
Здание оборудовано подвесными кранами грузоподъемностью 1 т и 3,2 т

Спецификация брусковых перемычек

Марка, поз.	Обозначение	Наименование	Кол.	Масса в кг	Примечание
		<u>Внутренние стены</u>			
	1.138-10, вып. 1	1ПР1-10. 12. 6	12	25	
	То же	1ПР1-12. 12. 14	9	50	
	"	1ПР3-19. 12. 14	7	75	
	"	1ПР3-22. 12. 14	6	100	
	"	1ПР4-25. 12. 14	2	100	
	"	1ПР38-29. 25. 22ч	2	400	
	КЭ-01-58, вып. 2	БП7-1	1	1000	
		<u>Наружные стены</u>			
	1.138-10, вып. 1	1ПР1-12. 12. 14	12	50	$t_{н} = -20^{\circ}C$
	КЭ-01-58, вып. 2	БП7-1	9	1100	$-30^{\circ}C$
	1.138-10, вып. 1	1ПР1-12. 12. 14	16	50	$t_{н} = -40^{\circ}C$
	КЭ-01-58, вып. 2	БП8-1	9	1600	

8118/2 4

Привязан				
Име. №				
Исполнитель	Шестернев	Исполн.	Исполн.	Исполн.
Гип	Серебрянова	Исполн.	Исполн.	Исполн.
Нац. отз.	Катков	Исполн.	Исполн.	Исполн.
Ил. мастер	Морозова	Исполн.	Исполн.	Исполн.
Рис. вып.	Ульянова	Исполн.	Исполн.	Исполн.
ТП-503-4-13-1-АР				
Станция технического обслуживания № 400 грузовых автомобилей				
Производственный корпус		Содерж.	Лист	Листов
		Р	1	17
Общие данные (начало)		Госкомгидрометеотехника СССР ГИПРОПРОМСЕЛЬСТРОЙ г. Саратов		
Ил. контрол.	Есина	Исполн.	Исполн.	Исполн.

Ведомость спецификаций

Лист	Наименование	Примечание
1	Спецификация брусковых перемычек	
3	Спецификация элементов кровли	
6	Спецификация металлических изделий основного комплекта АР.	
9	Спецификация заполнения оконных проемов	
9	Спецификация деревянных изделий основного комплекта, АР	
12	Спецификация элементов крепления кирпичных стен и перегородок	
13	Спецификация элементов вентиляц.	
15	Спецификация к схемам расположения элементов на листе 15	

Листовой проект

Таблица толщин стен и утеплителя, мм

Климатические условия обозначения	Зоны влажности						Примечание
	Сухая при t _n			Нормальная при t _n			
	-20°C	-30°C	-40°C	-20°C	-30°C	-40°C	
Стеновые панели из легкого бетона γ=900 кг/м³							
а	λ = 0,245 ккал/м.ч.°C			λ = 0,31 ккал/м.ч.°C			
	200	200	250	200	250	300	
Стены из эффективного кирпича γ = 1400 кг/м³ гост 6516-74							
г	λ = 0,5 ккал/м.ч.°C			λ = 0,55 ккал/м.ч.°C			
	380	380	540	380	380	510	
Утеплитель - ячеистый бетон δ = 400 кг/м³ гост 5742-76							
д	λ = 0,12 ккал/м.ч.°C			λ = 0,13 ккал/м.ч.°C			
	100	120	140	100	140	160	

Основные строительные показатели

Наименование	Ед. изм.	Количество при толщине стены		
		200 мм	250 мм	300 мм
Площадь застройки	м²	2642	2653	2664
Общая площадь	м²	2901	2901	2901
Строительный объем	м³	25989	26090	26192

Общие указания

1. За условную отметку 0.000 принят уровень чистого пола производственного корпуса, который соответствует абсолютной отметке .

2. Защита строительных конструкций от коррозии запроектирована в соответствии со СНиП II-28-73 "Защита строительных конструкций от коррозии". Все закладные и соединительные детали должны иметь заводское цинковое покрытие. Сварные швы, нарушенные при сварке поверхности закладных и соединительных элементов, должны быть тщательно очищены и покрыты цинковым протекторным грунтом толщиной 0,15 мм, после чего в наружных ограждающих конструкциях они должны быть окрашены эмалью ПФ-133 за 2 раза по грунту ПФ-020. Все остальные металлические конструкции окрашиваются масляной краской за 2 раза.

3. Внутренняя отделка помещений запроектирована на основании СН 181-70 "Указания по проектированию цветовой отделки интерьеров производственных зданий промышленных предприятий" и приведена в таблице на данном листе. Номера образцов цвета в ведомости отделки помещений приняты по приложению II вышеуказанной инструкции.

4. Мероприятия по снижению шума. Участки с особо шумящими агрегатами, такие как участок инспекции двигателей и участок диагностирования автомобилей перед ТО-2 выгораживаются перегородками, облицованными звукопоглощающими материалами (см. ведомость отделки помещений).

5. По периметру здания устраивается асфальтовая отмостка шириной 750 мм по щебеночному основанию.

6. Производство работ вести в соответствии с требованиями действующих норм и правил по каждому виду работ и правилами по технике безопасности в строительстве.

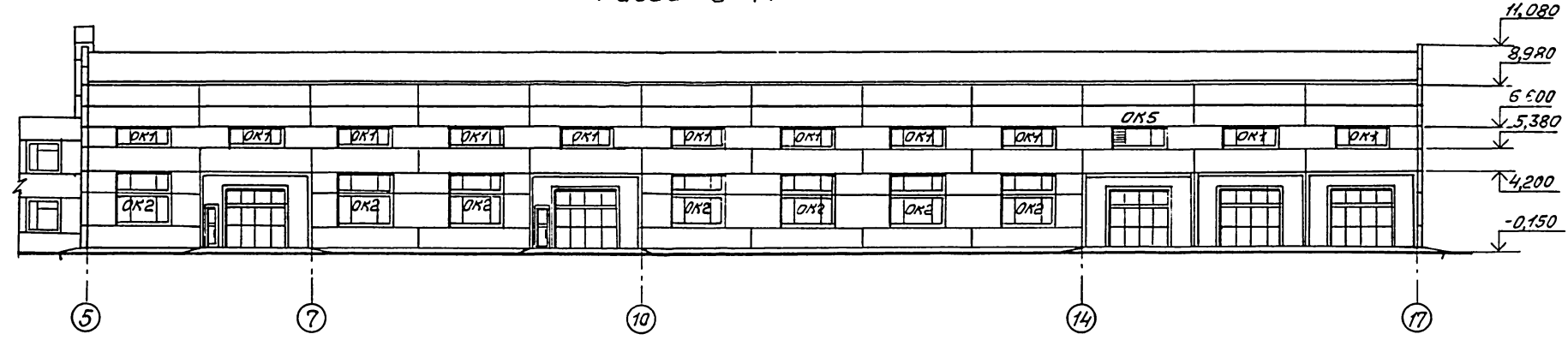
Ведомость отделки помещений

Наименование или экспликационный номер помещения	Потолок		Стены и перегородки		Панель	
	Штукатурка или затирка	Окраска	Штукатурка или затирка	Окраска или облицовка	Окраска или облицовка	Высота, мм.
1, 2; 3; 6; 11; 12; 13	Затирка швов	Известковая побелка	Затирка швов между панелями	Окраска известковой краской № 18,6	Окраска известковой краской № 17,5	2400
10	то же	то же	то же	то же № 7,5	Окраска масляной краской № 7,3	2400
4; 5; 7; 14	"	"	"	" № 18,6	Облицовка глазурованными плитками светлых тонов	1800
7А; 9	"	"	Облицовка полужесткими минераловатными плитами ПП-100 (Гост 9573-72*) с защитной оболочкой из стеклоткани Э-Q1 (Гост 8481-75), сверху обиваются перфорированными асбестоцементными листами K _п = 25%, Ф6мм. Окраска листов эмалями на всю высоту.			
Уборные	то же	Известковая побелка	Штукатурка сложным раствором	Известковая окраска	Окраска масляной краской	2400
8	Затирка швов	Известковая побелка	—	то же	—	—

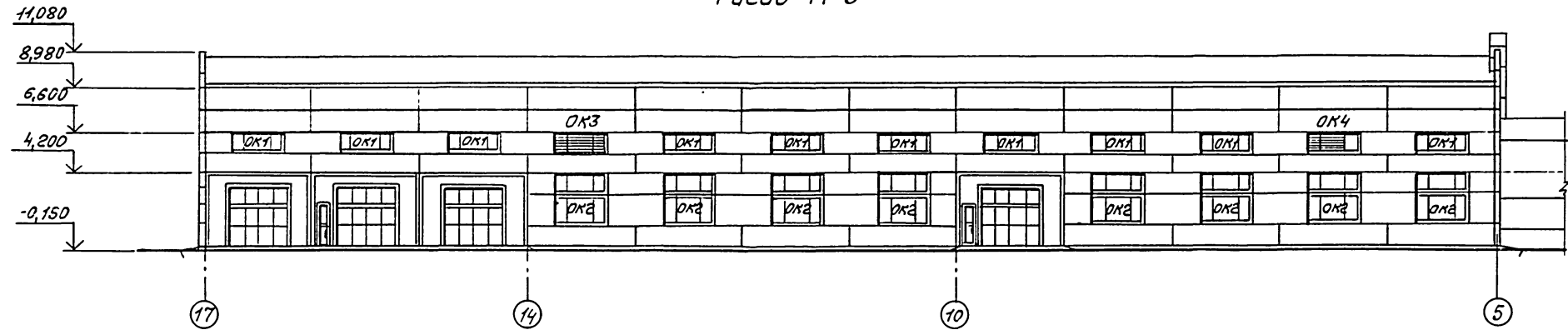
Листовой проект

Привязан									
		ТП-503-4-13	1-АР						
		Станция технического обслуживания на 400 грузовых автомобилей							
		Производственный корпус	<table style="display: inline-table; border-collapse: collapse;"> <tr> <td>СТАДИЯ</td> <td>ЛИСТ</td> <td>ЛИСТОВ</td> </tr> <tr> <td style="text-align: center;">Р</td> <td style="text-align: center;">2</td> <td style="text-align: center;">—</td> </tr> </table>	СТАДИЯ	ЛИСТ	ЛИСТОВ	Р	2	—
СТАДИЯ	ЛИСТ	ЛИСТОВ							
Р	2	—							
		Общие данные (окончание)							
		ГОСКОМСТРОИТЕЛИКА СССР ГИПРОПРОМСЕЛЬСТРОЙ							

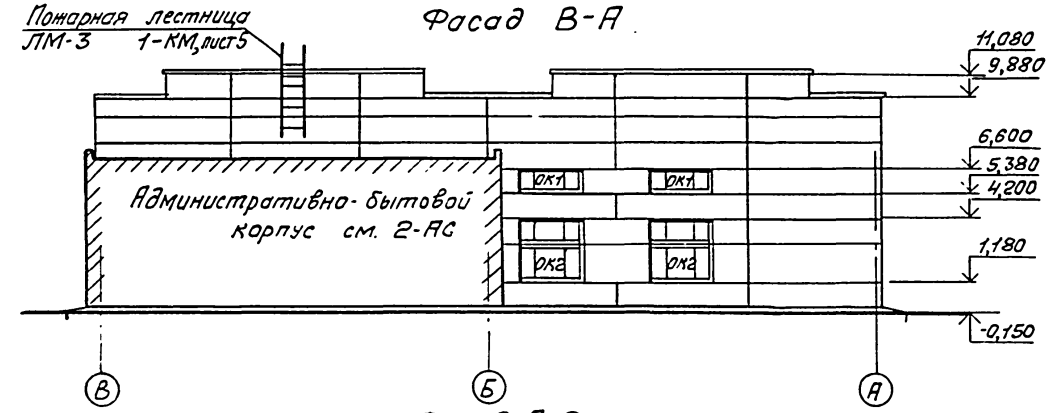
Фасад 5-17



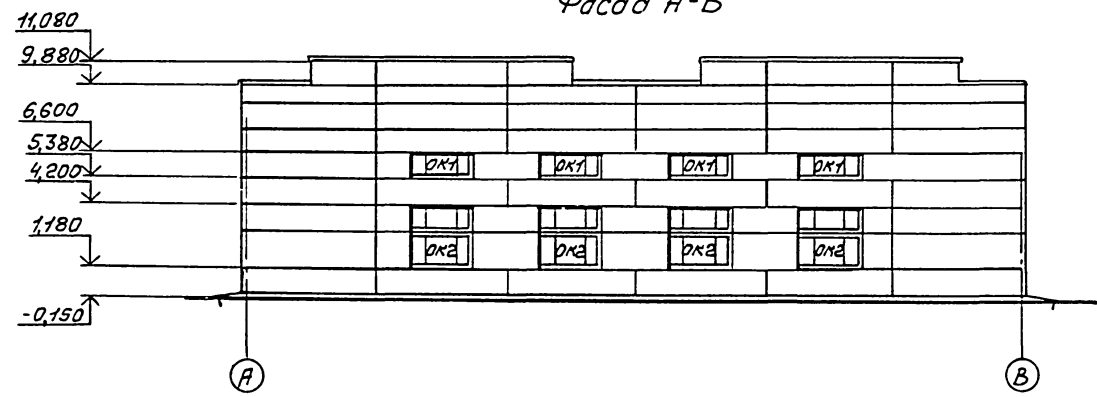
Фасад 17-5



Фасад В-А



Фасад А-В



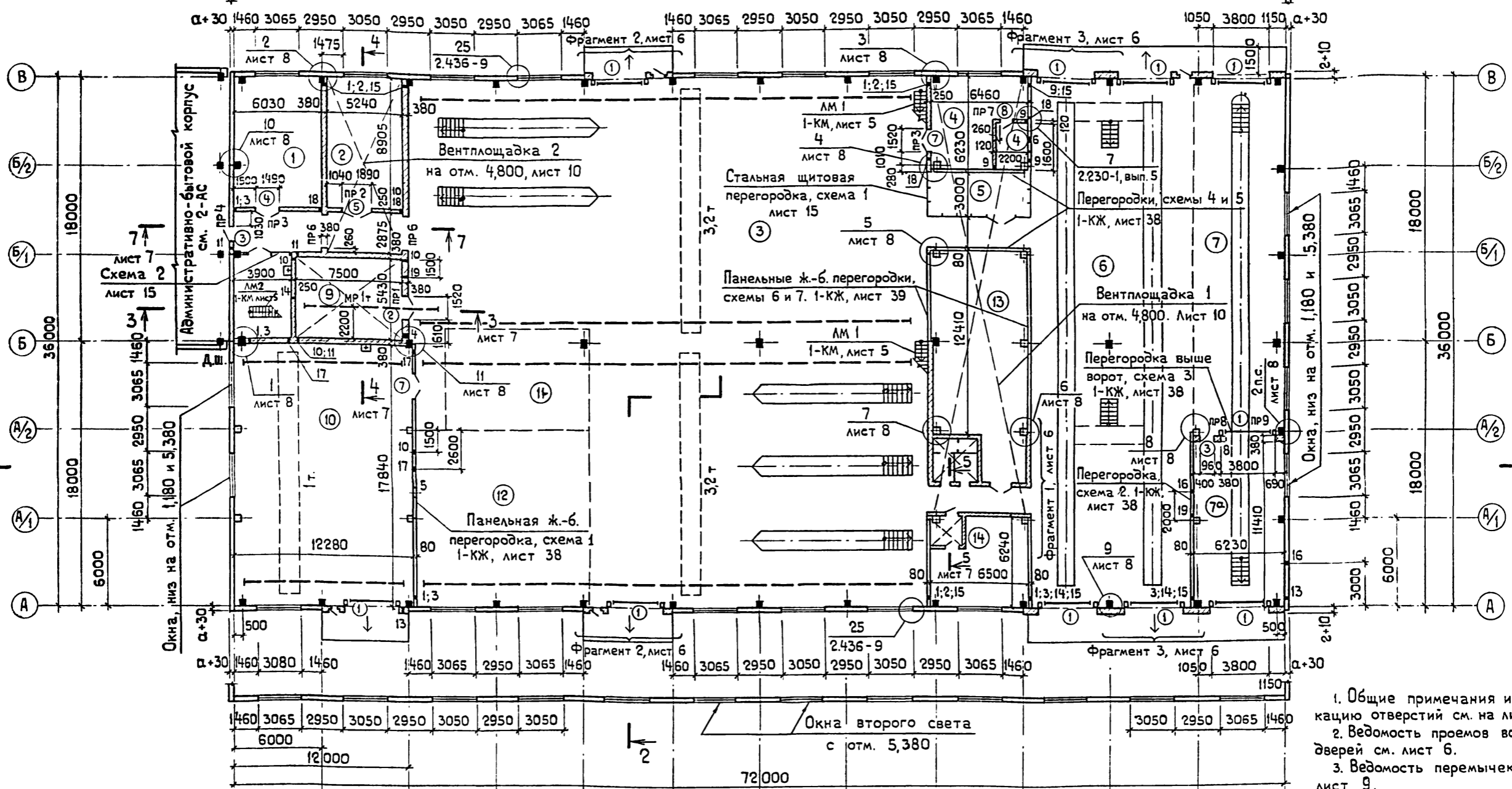
1. Схему заполнения оконных проемов смотри лист 9
 2. Наружная отделка здания:
 Отделочный слой панелей производится в процессе их формирования см 1-КН, лист 33
 Швы между панелями окрасить поливинилацетатными красками.

7
8118/2

Г.И.П.	Серебрякова	21.11.10	ТП-503-4-13 - 1-АР Станция технического обслуживания на 400 грузовых автомобилей Производственный корпус Фасады 5-17, 17-5, В-А, А-В	Студия	Лист	Листов
Нач. отд.	Катков	21.11.10		Р	4	
Ил. спец.	Морозова	21.11.10		Госкомсельхозтехника СССР		
Руч. гр.	Ульянова	17.11.10		ГИПРОПРОМСЕЛЬСТРОЙ		
Ст. инж.	Муравлёва	17.11.10				
Привязан						
Инд. №						

Окна второго света с отм. 5,380

2
ЛИСТ 7



1. Общие примечания и экспликацию отверстий см. на листе 6.
2. Ведомость проемов ворот и дверей см. лист 6.
3. Ведомость перемычек см. лист 9.

Экспликация помещений

№	Наименование	Категория производства по взрыво- и пож. опасн.	1			2		
			1	2	3	1	2	3
1	Шиномонтажный участок	В	5	Участок ремонта электрооборудования	Д	11	Слесарно-механический участок	Д
2	Деревообрабатывающий и обойный участок	В	6	Участок ТО-1 и ТО-2	В	12	Участок ремонта агрегатов	Д
3	Участок текущего ремонта автомобилей	В	7.7а	Участок диагностирования автомобилей перед ТО-2	В	13	Склад агрегатов, запчастей и ИРК	В
4	Участок ремонта и зарядки аккумуляторов	Д	8	Тепловой узел	Д	14	Участок ремонта приборов питания	Б
			9	Участок инспекции двигателей	Г			
			10	Кузнечно-сварочный и медницко-радиаторный участок	Г			

Гл. инж. ин.	Шестернев	21.11.80
Гип	Серебряков	21.11.80
Нач. отд.	Катков	21.11.80
Гл. констр.	Морозова	21.11.80
Рук. гр.	Ульянова	21.11.80

ТП-503-4-13- 1-АР

Станция технического обслуживания на 400 грузовых автомобилей

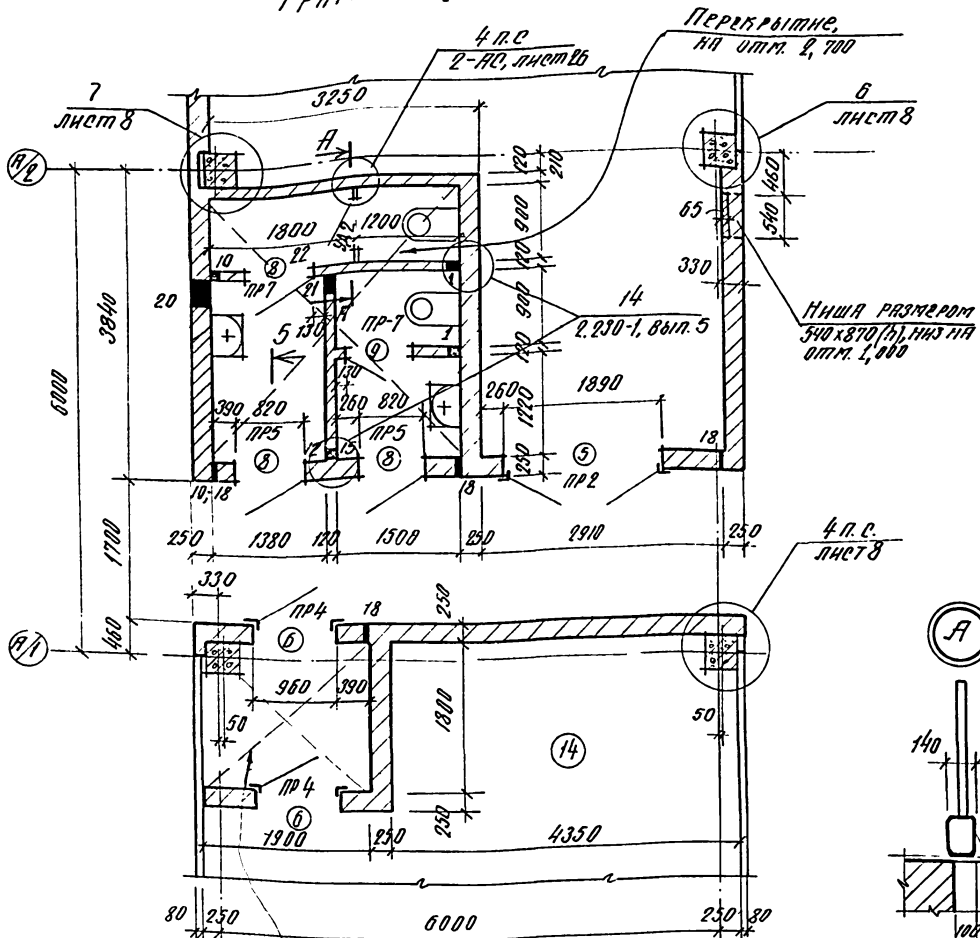
Производственный корпус.

Стадия	Лист	Листов
Р	5	

План на отм. 0,000

Госкомсельхозтехника СССР
ГИПРОПРОМРАБСТРОЙ

Фрагмент 1



Экспликация отверстий

Тип отв.	Размеры, мм		Отм. н/к/з, м	Назначение
	В	Н		
1	150	150	0,000	Отопление, радиатор
2	100	100	1,000	Отопление
3	100	100	4,500	"
4	660	660	3,640	Вентиляция
5	φ 600	7,700	"	"
6	φ 300	4,000	"	"
7	φ 260	4,040	"	"
8	φ 600	5,200	"	"
9	70	70	0,100	Водопровод
10	100	100	0,000	Водопровод, канализация
11	150	150	2,200	Водопровод
12	50	50	2,200	"
13	40	40	0,350	"
14	70	70	3,900	"
15	100	100	4,250	Энергетическое
16	100	100	1,700	"
17	100	100	2,450	"
18	50	50	4,250	Электроснабжение
19	50	50	2,500	"
20	350	250	2,400	Вентиляция
21	250	250	2,400	"
22	450	150	2,450	"

Ведомость проемов ворот и дверей

Тип по проекту	Проемы		Элементы заполнения проема		
	Размер в кладке вкл. мм	Кол. мест	Марка	Обозначение	Кол.
1	-	10	8033-Бх36	1.435-11, 8вп.1, 4.1.2	
2	1520 x 4200 ^д	1	ДМ-1	1-15М лист 17	
3	960 x 2415 ^д	4	ПД-1	2.435-Б, 8вп.1	
4	1490 x 2415 ^д	1	ПД-3	по же	
5	1850 x 2415 ^д	2	ПД-4	"	
6	960 x 2415 ^д	3	ПД-1	" 8вп.2	
7	1520 x 2330	2	Д32-П	ГОСТ 14624-69	
8	820 x 2080	9	Д38-П	по же	
9	820 x 2080	1	Д38-Л	"	
10	1060 x 2400	4	Д53-ЛПВ	"	

1) В проемы дверей типов 2-б заложить закладные детали, см. лист 15.

1. Внутренние несущие стены выполняются из пустотелого кирпича пластического прессования с объемной массой $\gamma = 1400 \text{ кг/м}^3$ (ГОСТ 6316-74) марки 75 на растворе марки 25.

2. Перегородки выполняются из кирпича марки 75 на растворе марки 50 с армированием в пересечениях по детали 22 на листе 12.

3. В процессе возведения кирпичной кладки выполнять: а) установку и приварку соединительных элементов и анкеров в соответствии с деталями на листах 8 и 12.

б) устройство бетонного пояса для опоры плит перекрытия.

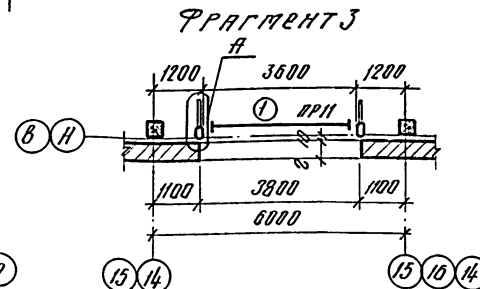
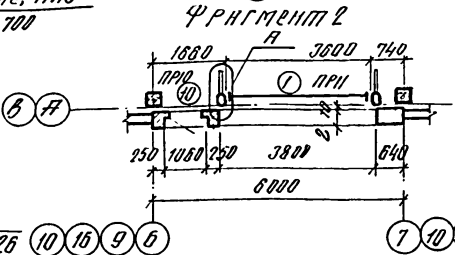
в) установку деревянных антисептированных пробок 120x120x65 в откосы дверных проемов через 1200 по высоте, но не менее 2^х на откос.

4. В местах пересечения кирпичных стен и перегородок стальными конструкциями подвесных путей предусматриваются зазоры 30 мм по контуру конструкций с последующей заделкой их минеральным войлоком, сточенным в цементном растворе.

5. Значения толщины стен в зависимости от расчетной зимней температуры воздуха см. в таблице на листе 2.

6. Крепежные элементы стен учтены в спецификации на листе 12.

7. На планах детали крепления стен и перегородок зашпательованы частично. Аналогичные детали выполняются по зашпательованным.



Спецификация металлических изделий основного комплекта АР

Марка, поз.	Обозначение	Наименование	Кол.	Масса, кг	Примечание
ЛМ1	1-КМ, лист 5	Лестница ЛМ1	1		
ЛМ2	по же	" ЛМ2	1		
ЛМ3	"	" ЛМ3	1		
ДМ1	Лист 17	Дверь ДМ1	1		

Привязки

Лист 12

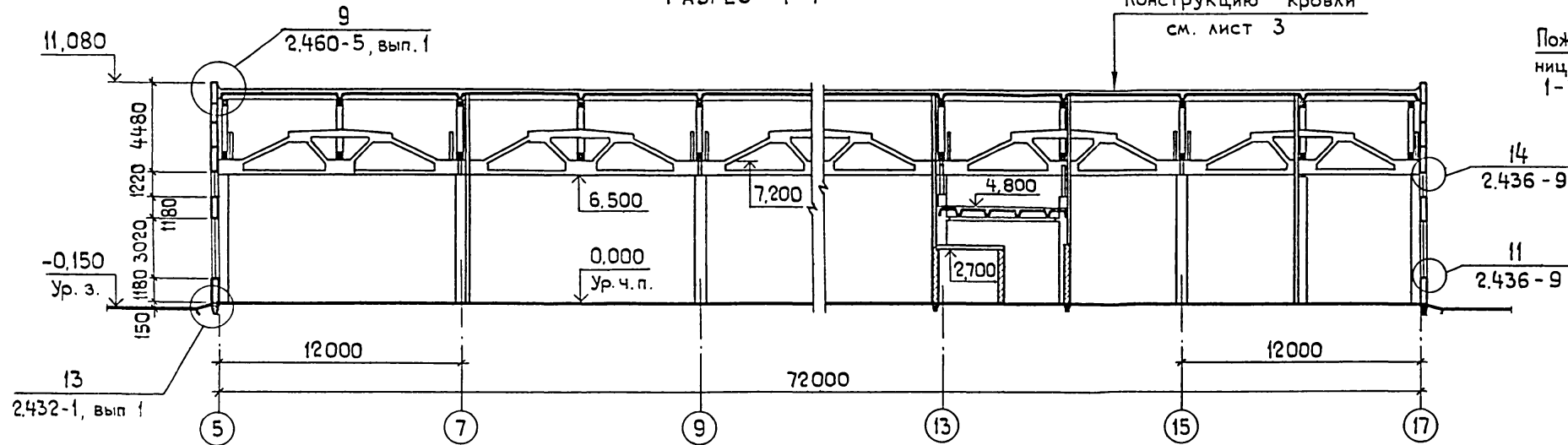
Г/ИП	Свердловская обл. г. Екатеринбург	21.11.50	717-503-4-13-	1-АР
И/А/О/Д	К. Яковлев	21.11.50		
С/Л/И/С/Т	М. Морозов	21.11.50		
Р/к. в/р/и.	Ульянова	21.11.50		
Станция технического обслуживания № 400 грузовой автотранспорта				
Производственный корпус				
Фрагменты плана № 3. Экспл. Госкомхоза Удмуртской АССР				
Кладка отверстий, ведомость				
И.В. Кондратьев				

Листов 2

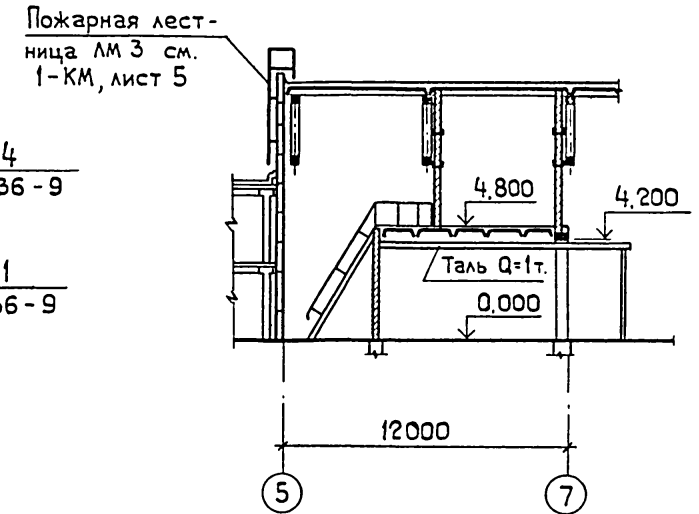
Типовой проект

И.В. Кондратьев

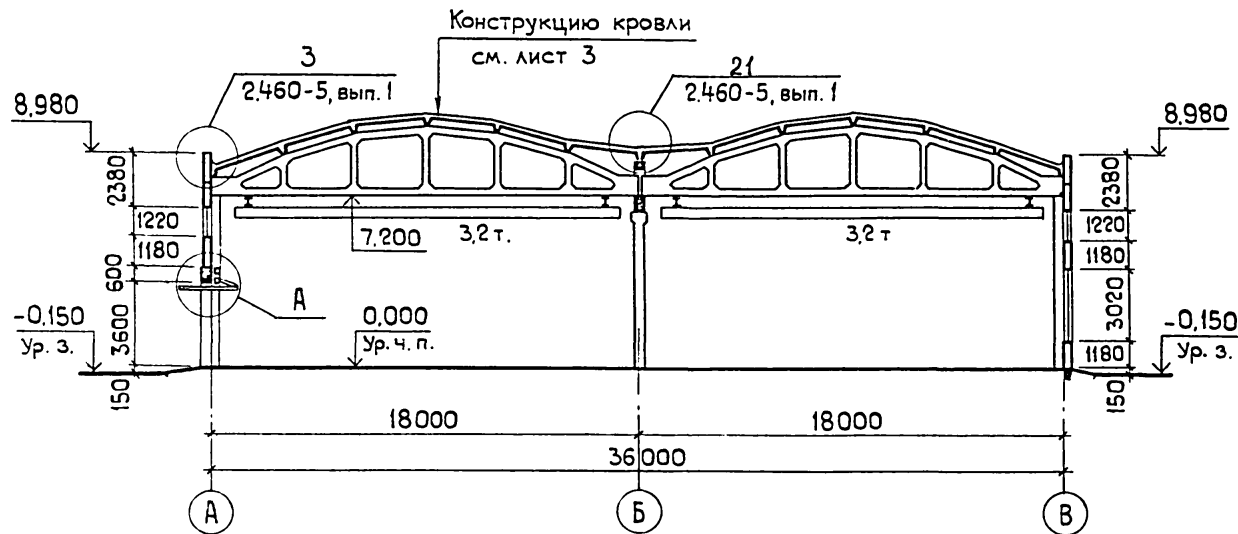
РАЗРЕЗ 1-1



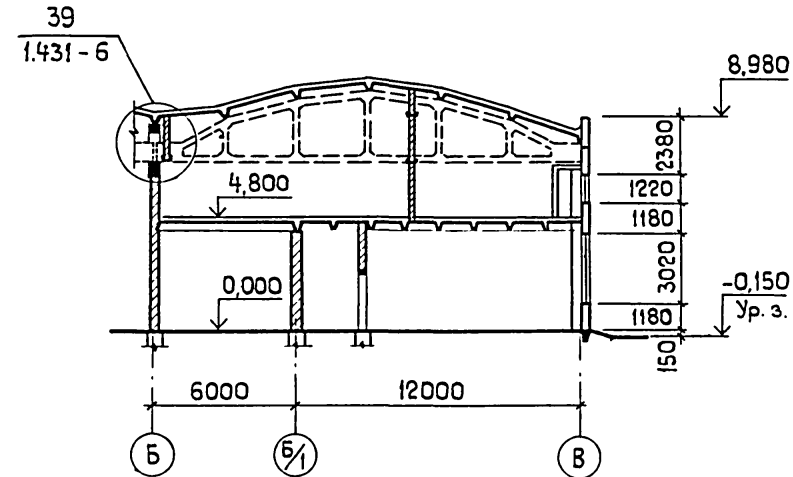
РАЗРЕЗ 3-3



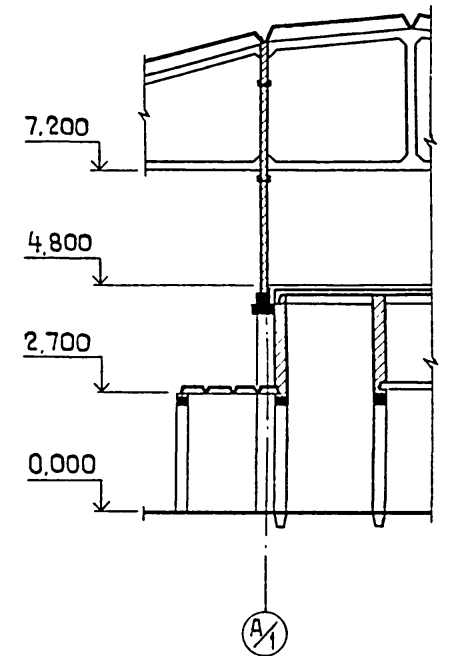
РАЗРЕЗ 2-2



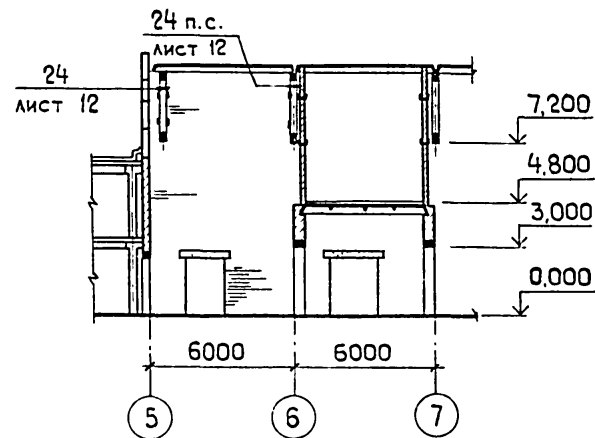
РАЗРЕЗ 4-4



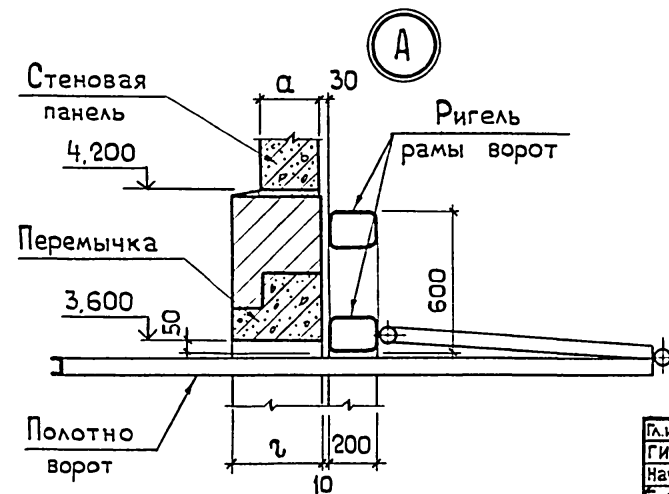
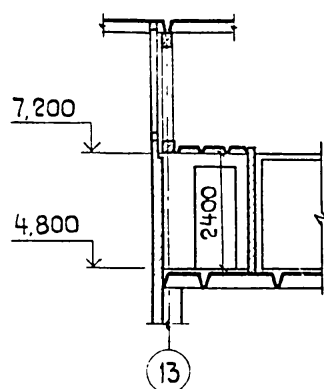
РАЗРЕЗ 5-5



РАЗРЕЗ 7-7

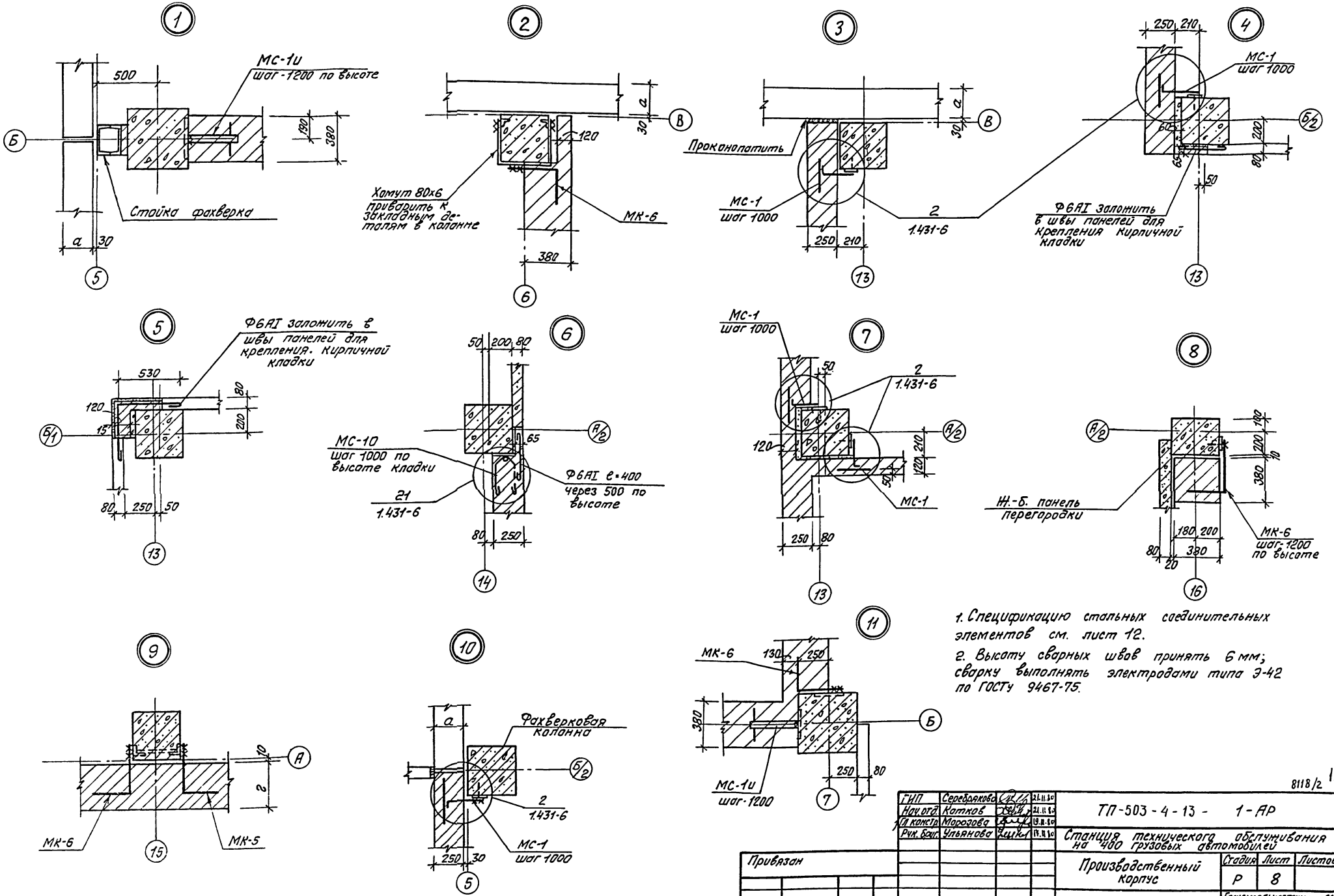


РАЗРЕЗ 6-6



10
8118/2

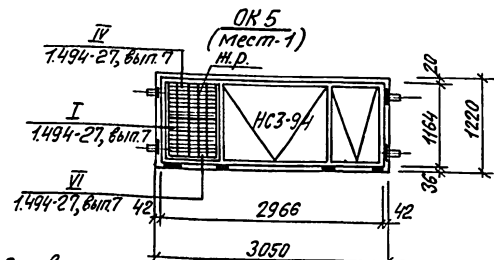
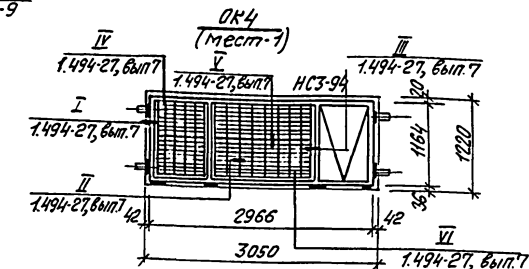
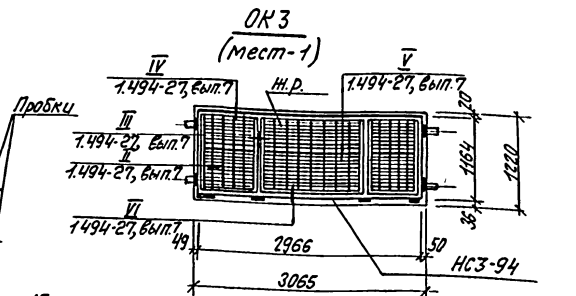
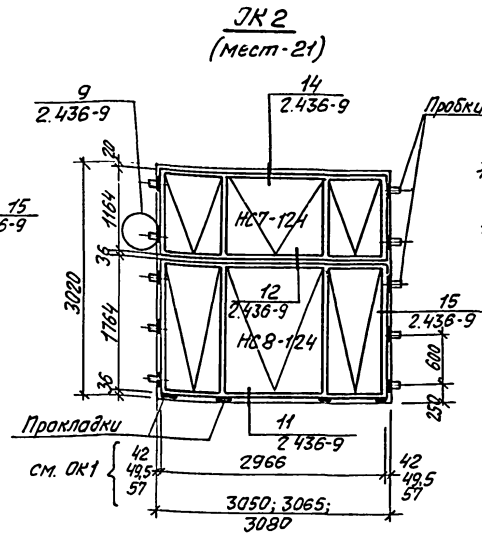
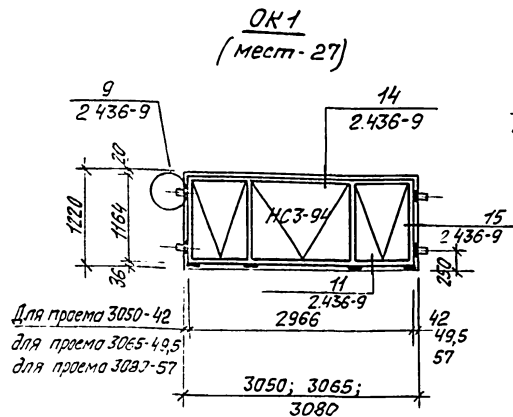
Привязан:	Инж. Шестернев	21.11.50	ТП-503-4-13 - 1-АР Станция технического обслуживания на 400 грузовых автомобилей Производственный корпус.	Стадия	Лист	Листов
	Инж. Серебряков	21.11.50		Р	7	
	Нач. отд. Катков	21.11.50		Разрезы 1-1 ÷ 7-7. Госкомсельхозтехника СССР ГИПРОПРОМСЕЛЬСТРОЙ г. Саратов		
	Инж. Морозова	21.11.50				
	Рук. гр. Ульянова	17.11.50				
	Ст. инж. Муравлева	17.11.50				



1. Спецификацию стальных соединительных элементов см. лист 12.
 2. Высоту сварных швов принять 6 мм; сварку выполнять электродами типа Э-42 по ГОСТУ 9467-75.

8118/2 II

Г.ИП	Серебрякова	СР	21.II.80	ТП-503-4-13-1-АР
Нач. отд.	Котлов	28.II.80	21.II.80	
И.А. Канста	Марозова	28.II.80	21.II.80	
Рич. Бунд	Ульянова	28.II.80	21.II.80	
Станция технического обслуживания на 400 грузовых автомобилей				
Привязан				Производственный картус
				Р 8
И.И. №	И.КОНТР.	Белина	И.И.И.И.	Узлы 1-11
				Гипропромсельстрой г. Саратов



Спецификация заполнения оконных проемов

Марка, поз.	Обозначение	Наименование	Кол.	Масса ед. кг.	Примечание
Проем ОК1					
НСЗ-94	ГОСТ 12506-67	Оконный блок НСЗ-94	1		
Проем ОК2					
НС7-124	ГОСТ 12506-67	Оконный блок НС7-124	1		
НС8-124	То же	То же	1		
Проем ОК3					
НСЗ-94	ГОСТ 12506-67	Оконный блок НСЗ-94	1		
БСН.000.000.02	1494-27, вып.7	Сборка жалюзийных решеток	2		
БСН.000.000.03	То же	То же	1		
Проем ОК4					
НСЗ-94	ГОСТ 12506-67	Оконный блок НСЗ-94	1		
БСН.000.000.02	1494-27, вып.7	Сборка жалюзийных решеток	1		
БСН.000.000.03	То же	То же	1		
Проем ОК5					
НСЗ-94	ГОСТ 12506-67	Оконный блок НСЗ-94	1		
БСН.000.000.02	1494-27, вып.7	Сборка жалюзийных решеток	1		

Спецификация деревянных изделий основного комплекта АР

Марка, поз.	Обозначение	Наименование	Кол.	Масса ед. кг.	Примечание
Дверные блоки					
ПД-1	2.435-6, вып.2	ПД-1	3		
ПД-1	2.435-6, вып.1	ПД-1	4		
ПД-3	То же	ПД-3	1		
ПД-4	"	ПД-4	2		
Д53-ПВ	ГОСТ 14624-69	Д53-ПВ	4		
Д32-П	То же	Д32-П	2		
Д38-П	"	Д38-П	9		
Д38-П	"	Д38-П	1		
НСЗ-94	ГОСТ 12506-67	Оконный блок НСЗ-94	30		
НС7-124	То же	НС7-124	21		
НС8-124	"	НС8-124	21		
Уд. 2	2-АС, лист 26	Перегородка уборной Уд. 2	1		

Ведомость перемычек					
Марка по проекту	перемычки		элементы перемычки		
	Схема сечения	Кол. маст.	Марка	Обозначение	Кол.
Внутренние стены					
ПР1		1	ПР3-19.12.14	1.138-10, вып.1	3
ПР8		1	ПР1-12.12.14	То же	3
ПР2		3	ПР3-22.12.14	"	2
ПР3		2	ПР3-19.12.14	"	2
ПР4		3	ПР1-12.12.14	"	2
ПР5		4	ПР1-10.12.6	"	2
ПР6		2	ПР38-29.25.72	"	1
			ПР4-25.12.14	"	1
ПР7		4	ПР1-10.12.6	"	1
ПР9		1	БП7-1	К9-01-58, вып.1	1
Наружные стены					
t _н = -20°C, -30°C					
ПР10		4	ПР1-12.12.14	1.138-10, вып.1	3
ПР11		9	БП7-1	К9-01-58, вып.1	1
t _н = -40°C					
ПР10		4	ПР1-12.12.14	1.138-10, вып.1	4
ПР11		9	БП8-1	К9-01-58, вып.1	1

1. Жалюзийные решетки, входящие в сборку, учтены в чертежах 1-0В
 2. Антистатические деревянные прокладки - длиной 250 мм, шириной на 10 мм меньше ширины оконного блока, толщина уточняется при монтаже.
 3. Крепление оконных блоков к простоянным панелям производится на шурупах к шпандарным деревянным пробкам.

Гип	Серебрякова	21.11.14	21.11.14	21.11.14	21.11.14
Нач. отд.	Котков	21.11.14	21.11.14	21.11.14	21.11.14
Н.п.к. отд.	Морозов	21.11.14	21.11.14	21.11.14	21.11.14
Р.к. отд.	Ульянова	21.11.14	21.11.14	21.11.14	21.11.14

8118/2

ТТ-503-4-13 1-АР

Станция технического обслуживания на 400 грузовых автомобилей

Производственный корпус

Схемы заполнения оконных проемов. Ведомость перемычек

Прибылан

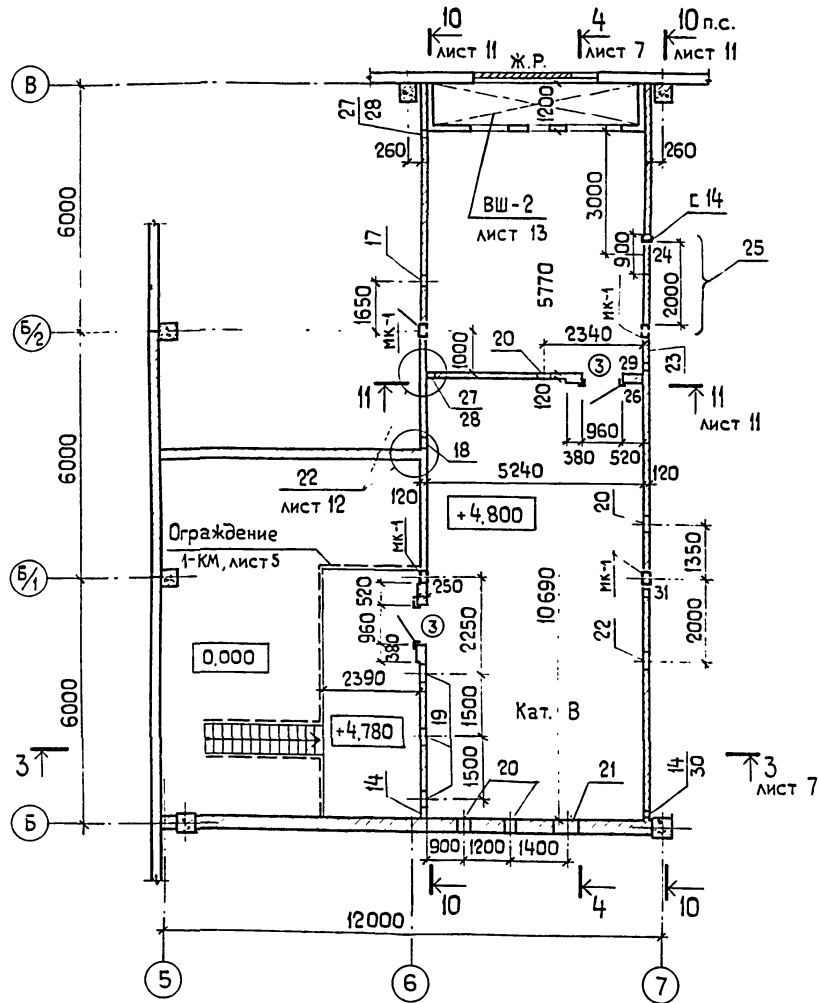
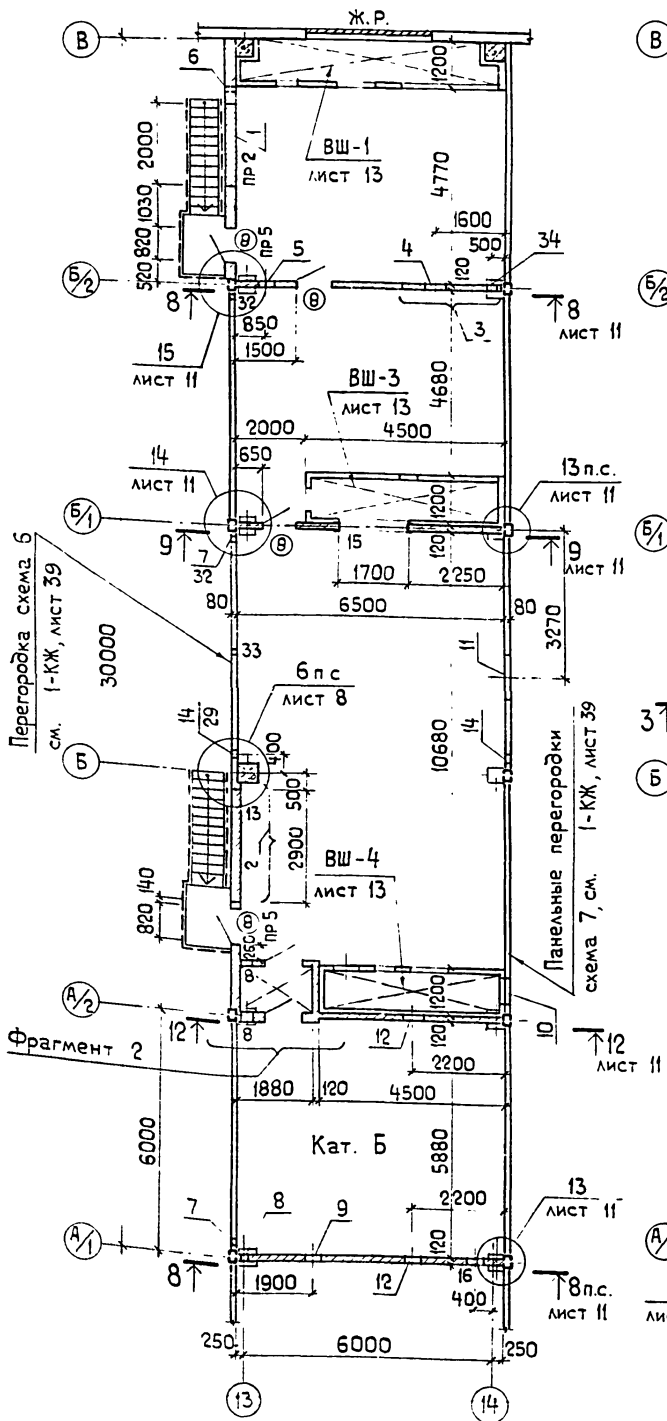
Лист	Листов	
	Р	9
1	9	

Генеральный директор: [Signature]

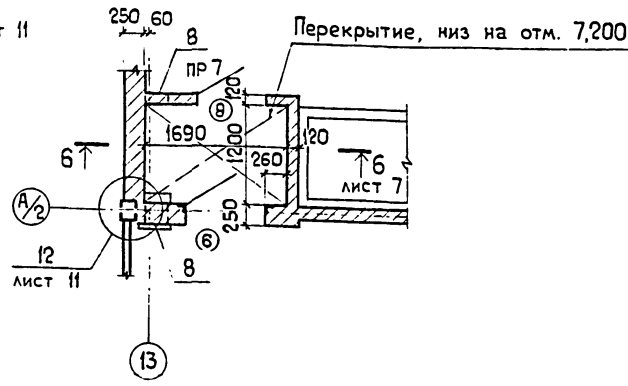
Инженер: [Signature]

ПЛАН ВЕНТПЛОЩАДКИ 1
НА ОТМ. 4,800

ПЛАН ВЕНТПЛОЩАДКИ 2
НА ОТМ. 4,800



ФРАГМЕНТ 2



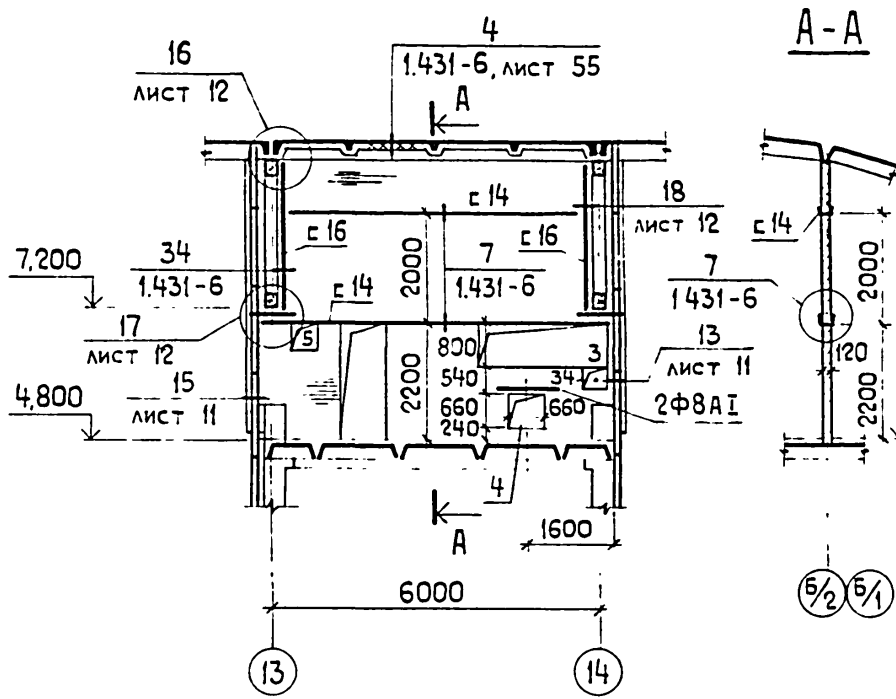
Экспликация ОТВЕРСТИЙ

Тип отв.	Размеры, мм		Отм. низа, м	Назначение	Тип отв.	Размеры, мм		Отм. низа, м	Назначение
	В	Н				В	Н		
1	2000	2000	4,800	Монтажный проем	18	280	280	5,020	Вентиляция
2	2900	2400	4,800	То же	19	500	500	6,700	"
3	2400	800	6,200	Вентиляция	20	420	420	5,070	"
4	660	660	5,040	"	21	600	600	5,100	"
5	460	460	6,540	"	22	460	460	6,040	"
6	100	100	6,000	Отопление	23	730	730	7,480	"
7	100	100	6,300	"	24	900	900	8,100	"
8	280	280	6,770	Вентиляция	25	2000	2200	4,800	Монтажный проем
9	420	420	4,890	"	26	500	350	7,480	Отопление
10	700	900	6,100	"	27	100	100	4,800	"
11	φ 1100		4,800	"	28	100	100	7,000	"
12	500	500	7,650	"	29	100	50	6,300	Электроснабжение
13	φ 540		8,080	"	30	100	100	6,500	"
14	200	200	6,600	Отопление	31	300	100	4,800	"
15	1700	2620	4,800	Вентиляция	32	50	50	6,300	"
16	420	420	7,900	"	33	100	50	4,800	"
17	300	300	6,700	"	34	450	450	5,750	Вентиляция

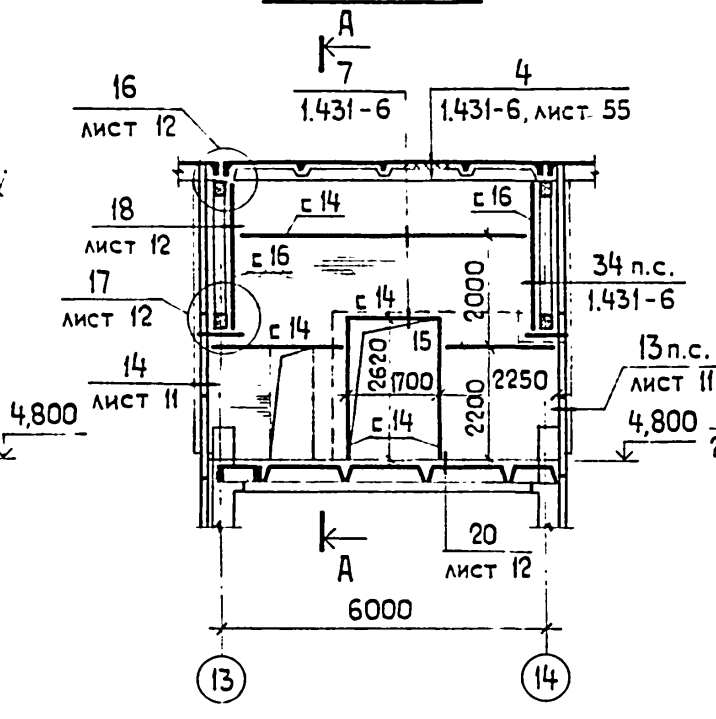
1. Перегородки вентплощадок - панельные железобетонные и кирпичные со стальными прокладными поясами (схема 2 по серии 1.431-6). Кирпичные перегородки выполняются из пустотелого кирпича пластического прессования (ГОСТ 6316-74) марки 75 на растворе марки 25.
2. Все неогороженные помещения вентплощадок имеют категорию по пожароопасности - Д.
3. Монтажные проемы заложить кирпичом на глиняном растворе после установки вентоборудования на площадках.
4. Ведомость проемов дверей см. лист 6.
5. Ведомость перемычек см. лист 9.
6. Над отверстиями 400-600 мм проложить арматуру 2φ8A1.

ГИП	Серебрякова	ТП-503-4-13	1-АР
Нач. отд.	Катков	Станция технического обслуживания на 400 грузовых автомобилей	
Ин. констр.	Морозова	Производственный корпус	Стадия Лист Листов
Рук. гр.	Ульянова	Р	10
Привязан:		Планы вентплощадок 1 и 2 на отм. 4,800.	
		Госкомсельхозтехника СССР ГИПРОПРОМСЕЛЬСТРОЙ	

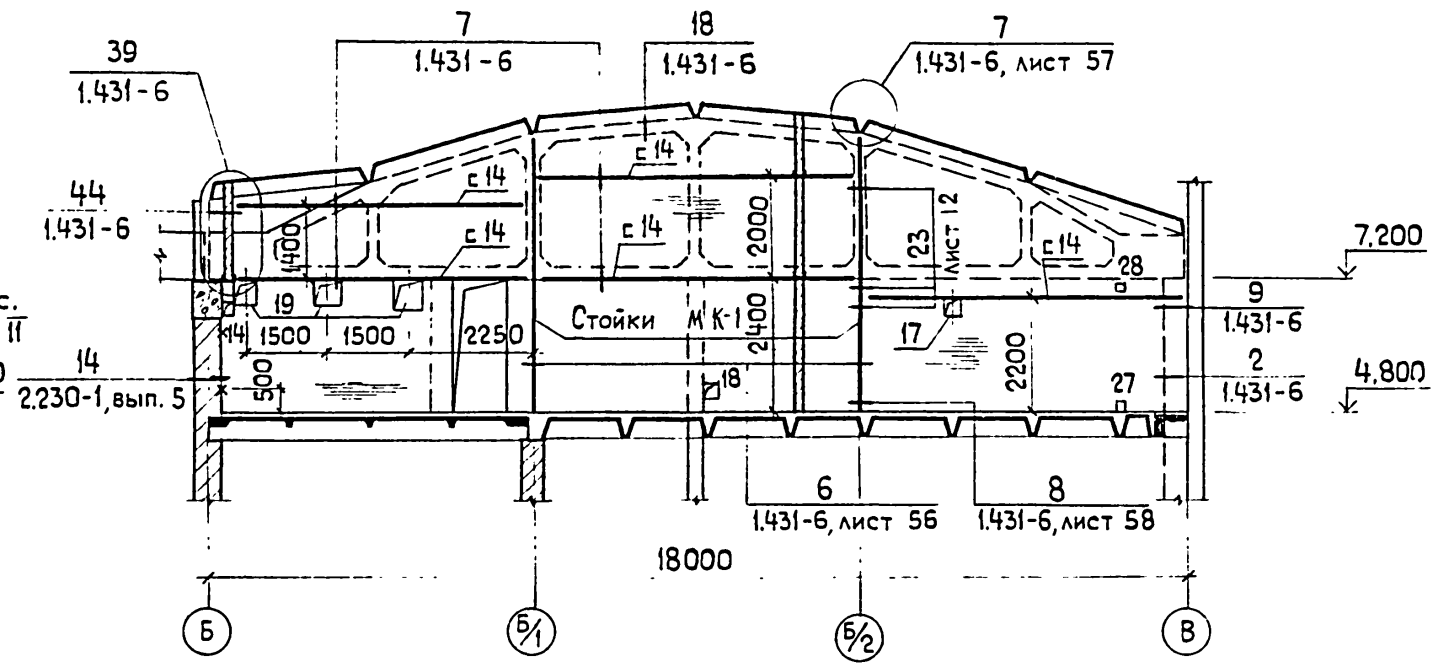
РАЗРЕЗ 8-8



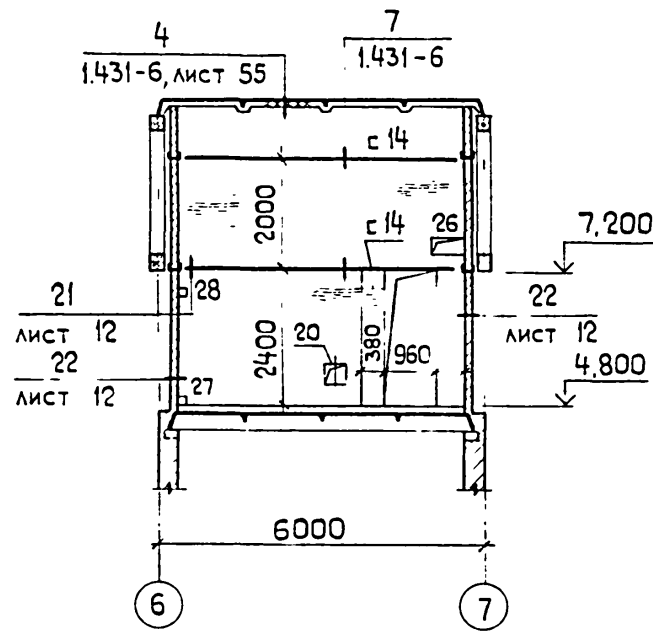
РАЗРЕЗ 9-9



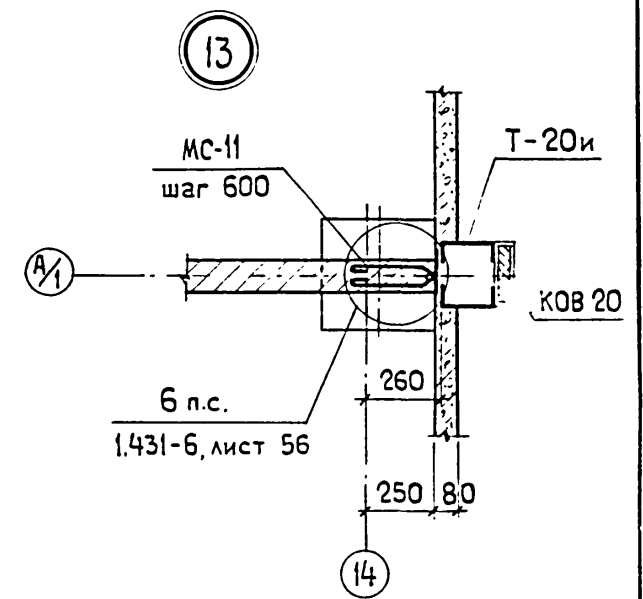
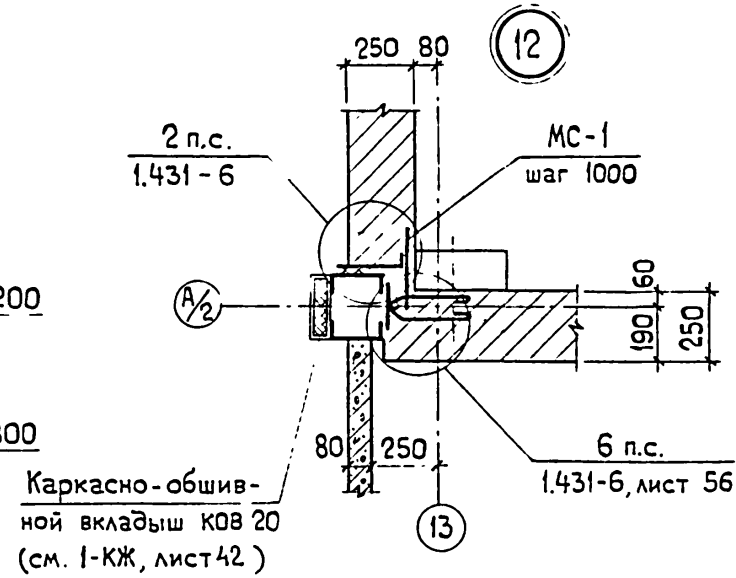
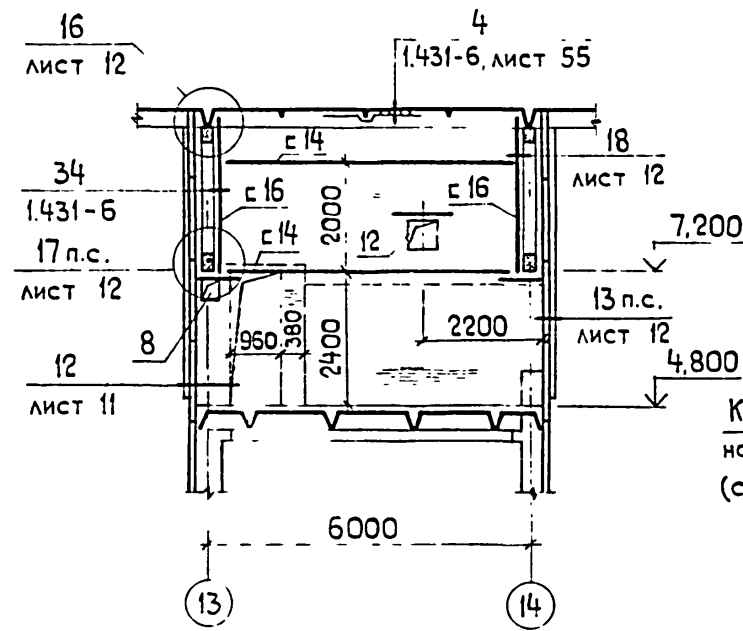
РАЗРЕЗ 10-10



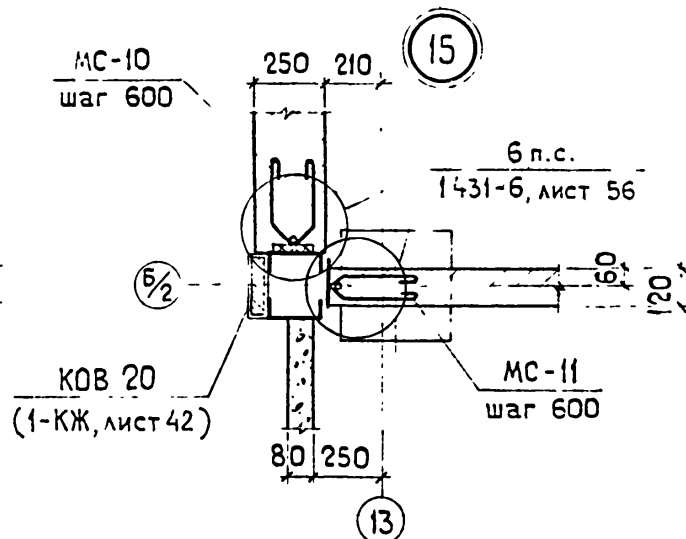
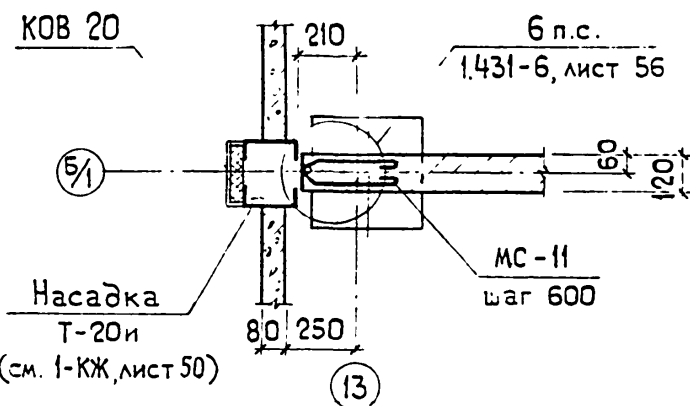
РАЗРЕЗ 11-11



РАЗРЕЗ 12-12



1. Общие указания и экспликацию отверстий см. на листе 10.
2. Спецификацию стальных крепежных элементов см. лист 12.
3. Узлы крепления перегородок замаркированы частично. Аналогичные узлы выполнять по замаркированным.



8118/2

Гип	Серебрякова	ТП-503-4-13-	1-АР
Нач.отд	Катков	Станция технического обслуживания на 400 грузовых автомобилей	
П.констр	Морозова	Производственный корпус	Стадия Лист Листов
Рук.гр.	Ульянова	Р	II
Привязан:		Разрезы 8-8 ÷ 12-12.	Госкомсельхозтехника СССР
Инв. №	И.контр. Есина	Узлы 12 ÷ 15.	ГИПРОПРОМСЕЛЬСТРОЙ г. Саратов

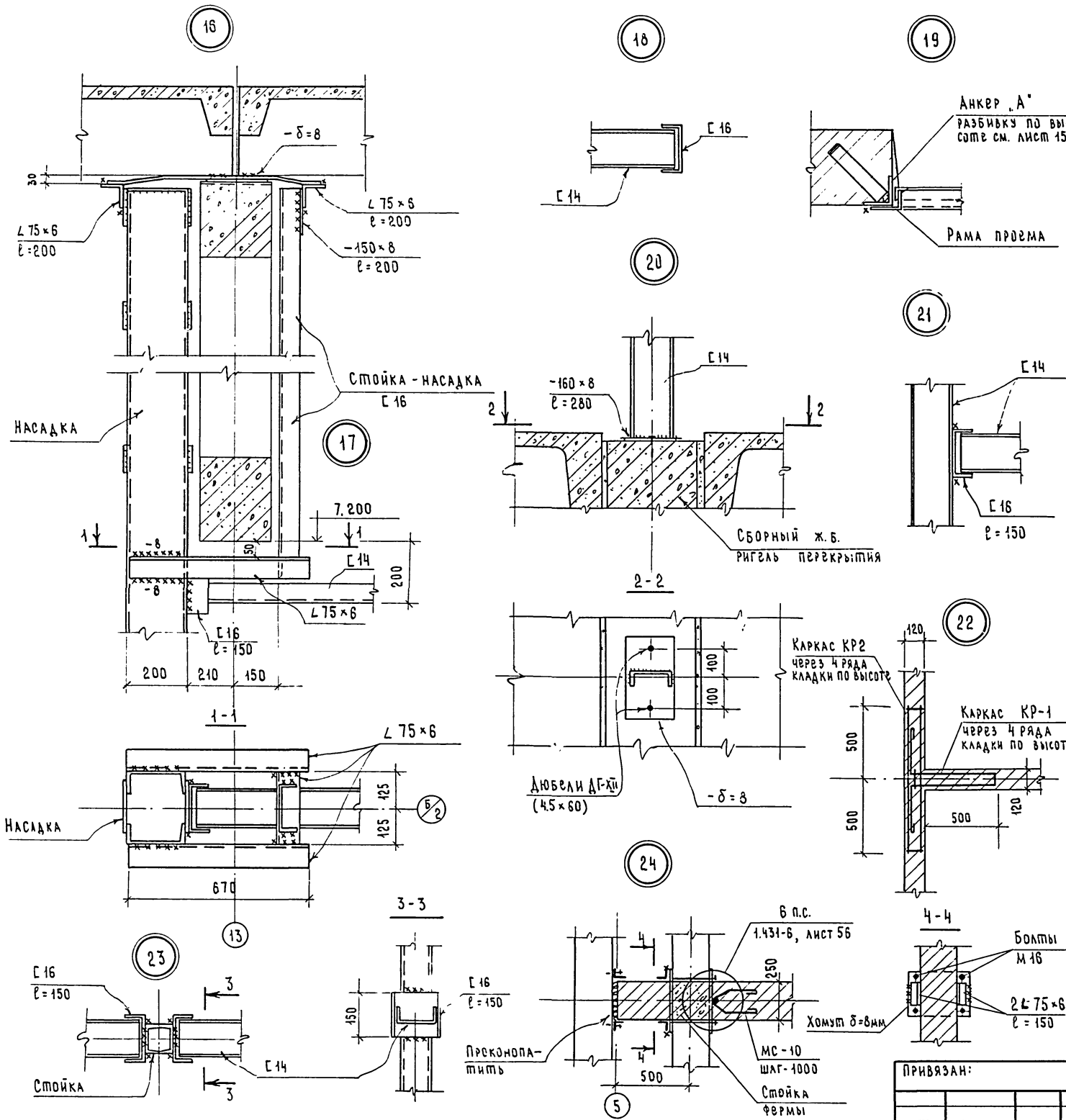
Спецификация элементов крепления кирпичных стел и перегородок

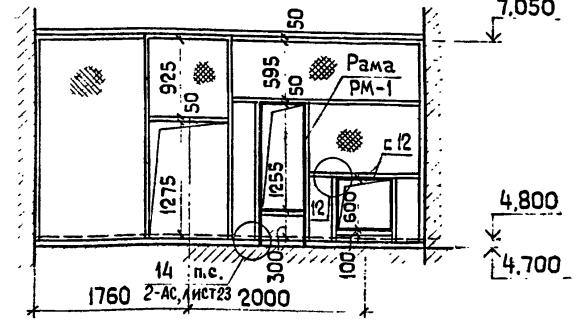
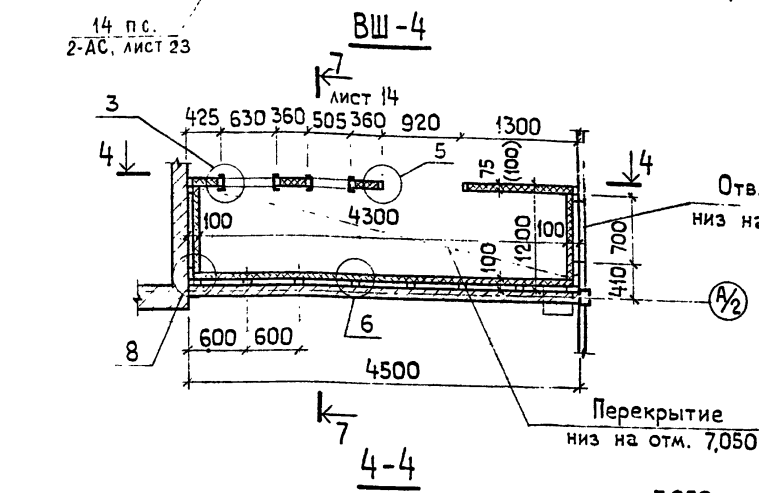
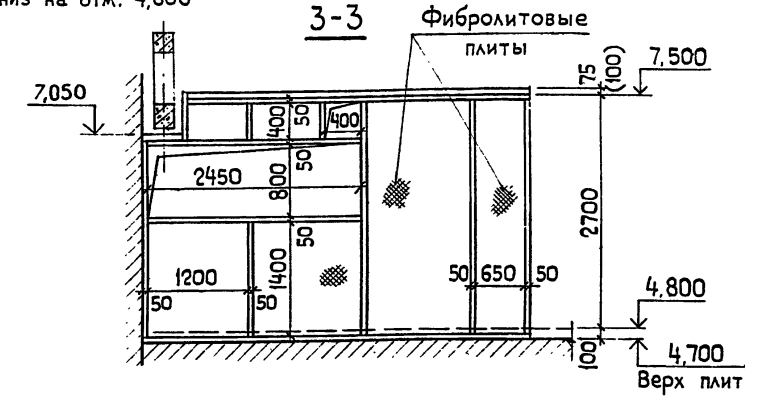
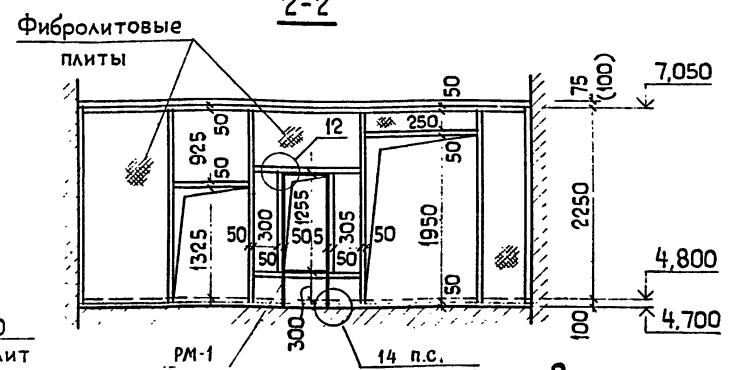
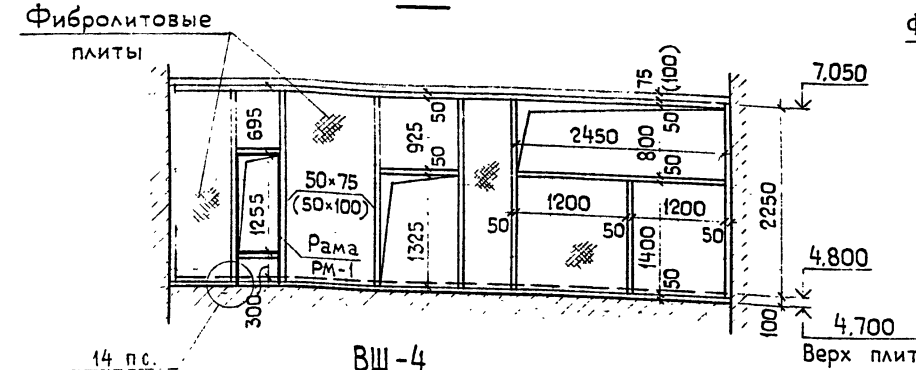
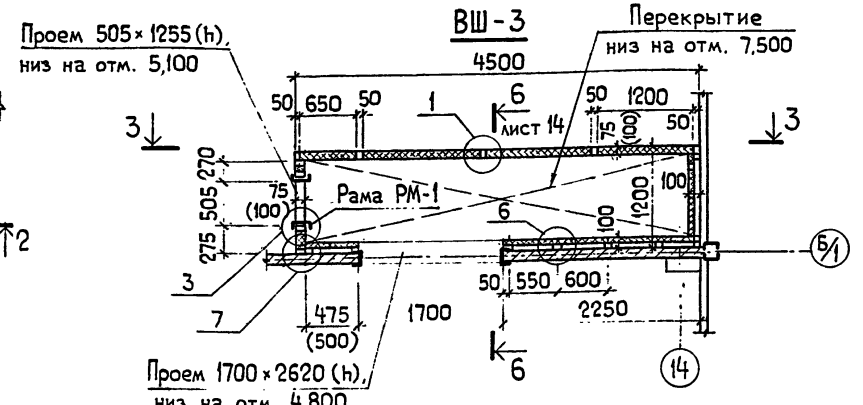
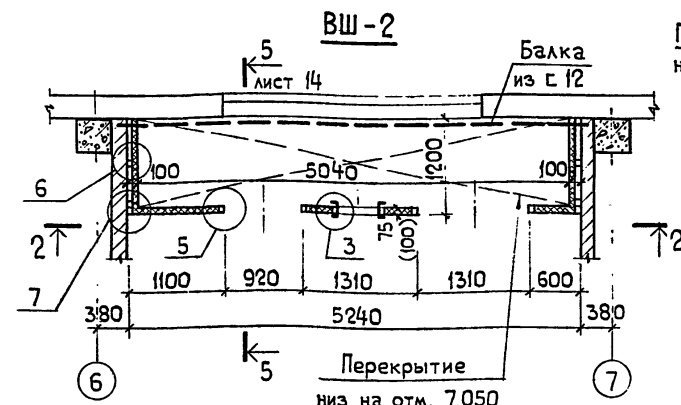
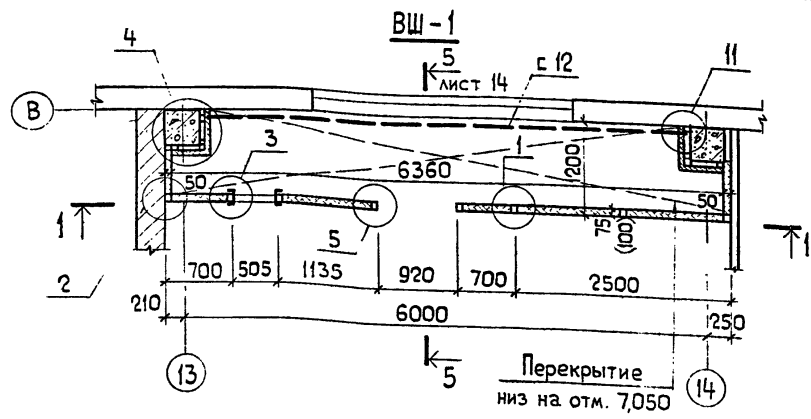
МАРКА, ПОЗ.	Обозначение	Наименование	КОЛ	МАССА ед. кг	Приме- чание
МК 1	1-КЖ, лист 50	Стойка МК 1	4	92.3	
		Соединительные элементы			
МС-1	1.431-6	МС-1	60	0.2	
МС-2	"	МС-2	38	0.9	
МС-5	"	МС-5	2	0.8	
МС-6	"	МС-6	2	0.4	
МС-10	"	МС-10	21	0.3	
МС-11	"	МС-11	104	0.3	
МС-12	"	МС-12	7	1.1	
МС-15	"	МС-15	32	0.8	
МК-6	2.430-3, вып. 3	МК-6	52	0.5	
МС 1и	1-КЖ, лист 49	МС 1и	8	5.2	
ММ-1	2.230-1, вып. 5	ММ-1	4	0.6	
ММ-13	по же	ММ-13	8	0.1	
ММ 2	2-АС, лист 24	ММ 2	6	0.2	
МК-5	2.430-3, вып. 3	МК 5	20	0.5	
К1	2.230-1, вып. 5	КАРКАС К1	12	0.4	
К2	по же	" К2	12	0.2	
КР1	1-КЖ, лист 51	" КР1	42	0.2	
КР2	по же	" КР2	42	0.2	
-	ГОСТ 8240-72	С 14	-	1510	
-	по же	С 16	-	450	
-	ГОСТ 8509-72	Л 75x6	-	118	
-	ГОСТ 103-76	Полосовая сталь, δ=5	-	60	
-	по же	по же δ=6	-	87	
-	"	" δ=8	-	93	
-	"	" δ=10	-	20	
-	ГОСТ 5781-75	Стержни Ф16АІ	-	37	
-	по же	" Ф12АІ	-	80	

Сварку выполнять электродами Э-42 по ГОСТ 9467-75 высотой сварных швов h_ш = 6 мм, кроме оговоренных

15
в118/2

ГИП	СЕРЕБРЯКОВ	И.И.	И.И.	И.И.	ТП-503-4-13	1-40
НАЧ. ОТД.	КАТКОВ	И.И.	И.И.	И.И.		
ТАКОНСТ.	МОРОЗОВА	И.И.	И.И.	И.И.		
РУК. БРИГ.	УЛЬЯНОВА	И.И.	И.И.	И.И.	СТАНЦИЯ ТЕХНИЧЕСКОГО ОБСЛУЖИВАНИЯ НА 400 ГРУЗОВЫХ АВТОМОБИЛЕЙ	СТАДИА Лист
ПРИВЯЗАН:					ПРОИЗВОДСТВЕННЫЙ КОРПУС	Листов
					Узлы 16 ÷ 24.	ГОСКОМПЛЕХТЕХНИКА СССР ГИПРОПРОМГЕЛЬСТРОЙ





СПЕЦИФИКАЦИЯ ЭЛЕМЕНТОВ ВЕНТШАХТ

Марка поз.	Обозначение	Наименование	Кол. на вентшахту при $t_n = -20^\circ\text{и} -30^\circ$				Всего	Кол. на вентшахту при $t_n = -40^\circ$				Всего	Масса ед. кг	Прим. чаны
			ВШ-1	ВШ-2	ВШ-3	ВШ-4		ВШ-1	ВШ-2	ВШ-3	ВШ-4			
-	ГОСТ 8928-70	Фибролитовые плиты $\gamma = 500 \text{ кг/м}^3, \delta = 50, \text{ м}^2$	7,6	5,3	10,3	14,7	37,9	7,6	5,3	10,3	14,7	37,9		
-	То же	Фибролитовые плиты $\gamma = 500 \text{ кг/м}^3, \delta = 75, \text{ м}^2$	17,2	13,1	17,3	12,7	60,3	-	-	-	-	-		
-	"	Фибролитовые плиты $\gamma = 500 \text{ кг/м}^3, \delta = 100, \text{ м}^2$	-	-	-	-	-	17,2	13,1	17,3	12,7	60,3		
-	ГОСТ 8486-66	Бруски $50 \times 50, \text{ м}^3$	0,08	0,06	0,08	0,06	0,28	0,08	0,06	0,08	0,06	0,28		
-	"	" $75 \times 50, \text{ м}^3$	0,16	0,14	0,16	0,12	0,58	-	-	-	-	-		
-	"	" $100 \times 50, \text{ м}^3$	-	-	0,03	0,05	0,08	0,21	0,19	0,24	0,21	0,85		
-	ГОСТ 8240-72	Материал $\text{с } 12, \text{ кг}$	60	60	-	30	150	60	60	-	30	150		
-	ГОСТ 8509-72	ВСт 3кп 2 $\text{с } 75 \times 6, \text{ кг}$	2,1	-	-	-	2,1	2,1	-	-	-	2,1		
-	2-АС, лист 24	ГОСТ 380-71 РМ-1, шт	1	1	1	1	4	1	1	1	1	4		

1. Воздухозаборные шахты венткамер выполнять из фибролитовых плит с объемной массой $\gamma = 500 \text{ кг/м}^3$ толщиной 75 мм - для расчетной зимней температуры наружного воздуха $t_n = -20^\circ\text{C}$, $t_n = -30^\circ\text{C}$ и 100 мм - для $t_n = -40^\circ\text{C}$ по деревянному каркасу.

2. Каркас вентшахт выполняется из древесины хвойных пород с объемной массой $\gamma = 500 \text{ кг/м}^3$ и влажностью не более 20% с глубокой пропиткой антипиренами.

3. Крепление фибролитовых плит к стойкам деревянного каркаса производить гвоздями с шайбами размером $30 \times 30 \text{ мм}$. Шаг гвоздей - 300 мм.

4. Вентшахты после их выполнения окрасить с внутренней стороны поливинилацетатными красками.

5. Размеры в скобках даны для расчетной зимней температуры воздуха $t_n = -40^\circ\text{C}$.

6. Все замаркированные узлы на схемах разработаны на листе 14.

ГИП	Серебряков	8118
Нач. отд.	Катков	
Инж. констр.	Морозова	
Рук. гр.	Ульянова	

ТП-503-4-13 - 1-АР

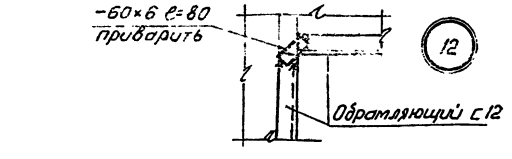
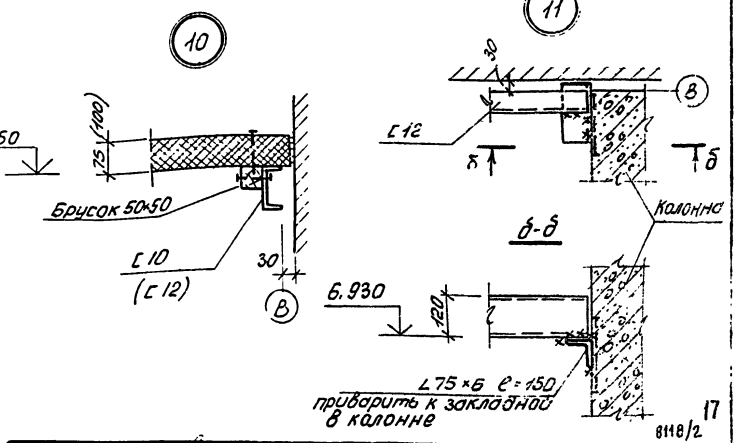
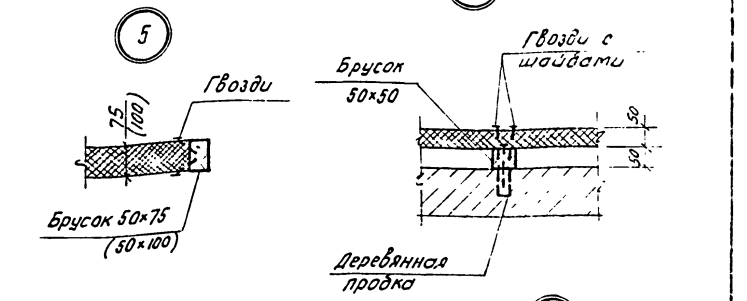
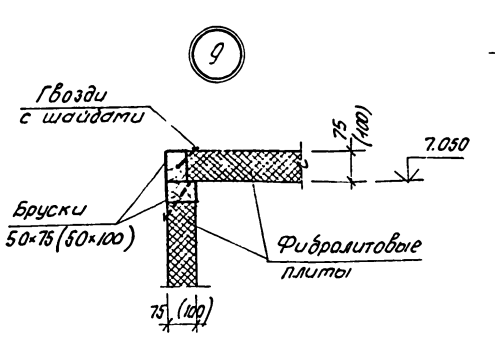
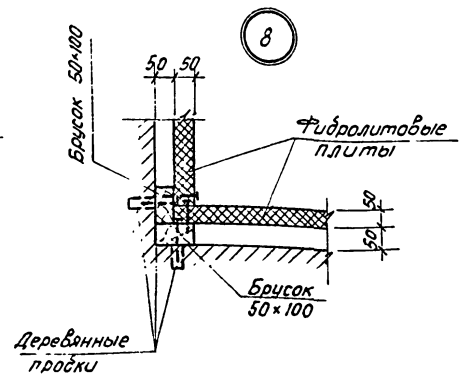
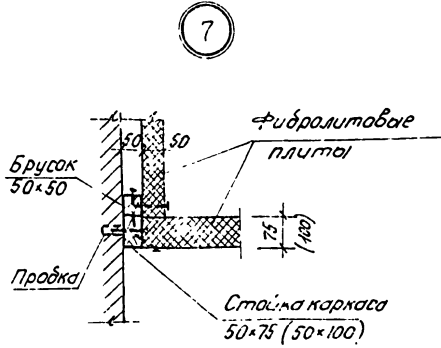
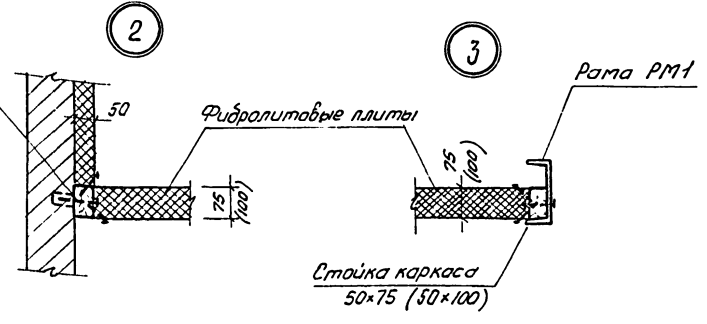
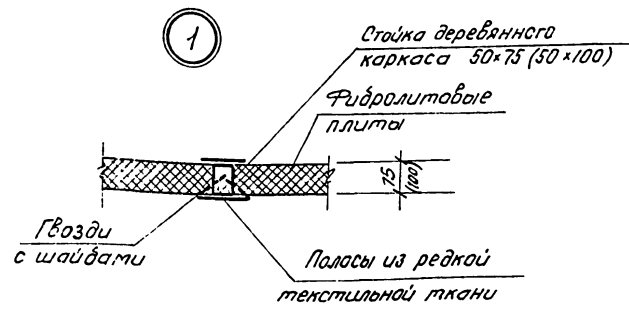
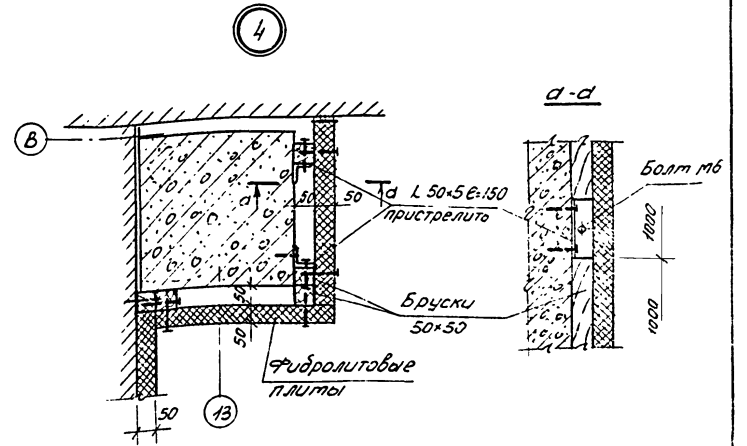
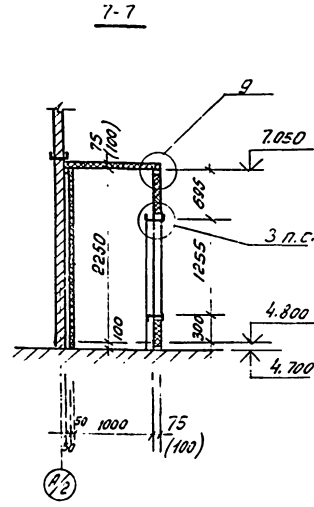
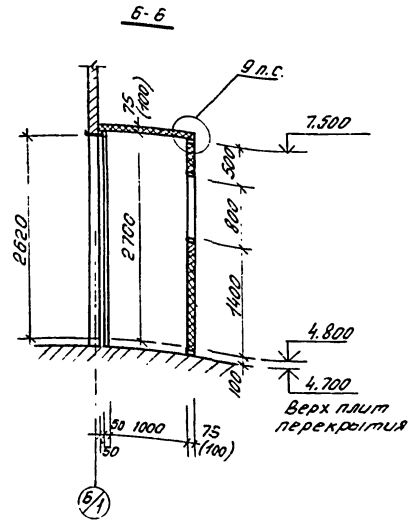
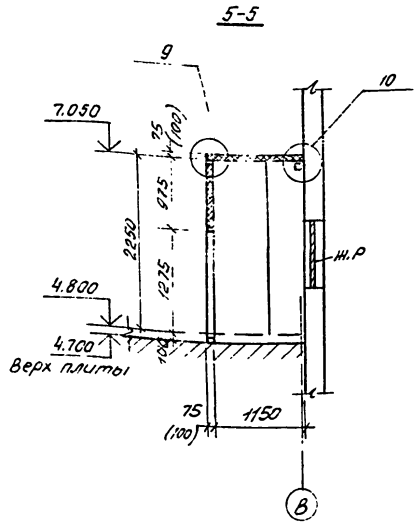
Станция технического обслуживания на 400 грузовых автомобилей

Производственный корпус	Стадия	Лист	Лист
	Р	13	

Воздухозаборные шахты венткамер ВШ-1 + ВШ-4. Госкомсельхозтехника. ГИПРОПРОМСЕЛЬСТР

наим. подл., подп. и дата. Взам инв. №

ИЛЛЮСТРАЦИИ



Общие указания см. лист 13.

ГЛП	Среднеазиатский	С.С.С.Р.	М.И.И.	Т.П.-503-4-13-1-АР
Маш.опер.	Катков	Б.С.С.	М.И.И.	
Тех.канст.	Морозова	Л.В.С.	М.И.И.	
Р.ж.в.м.	Ульянова	Л.В.С.	М.И.И.	
Произведенный корпус				Станция технического обслуживания на 400 грибовых автоматах
Воздухозаборные шахты				Таблица листов
Венткамер ВШ-1-ВШ-4				Р 14
Разрезы, 5-5-7.5, 6-6-1.12				Листов
				Госстанстандарты СССР
				ГОСТ 10000-75

СХЕМА 1

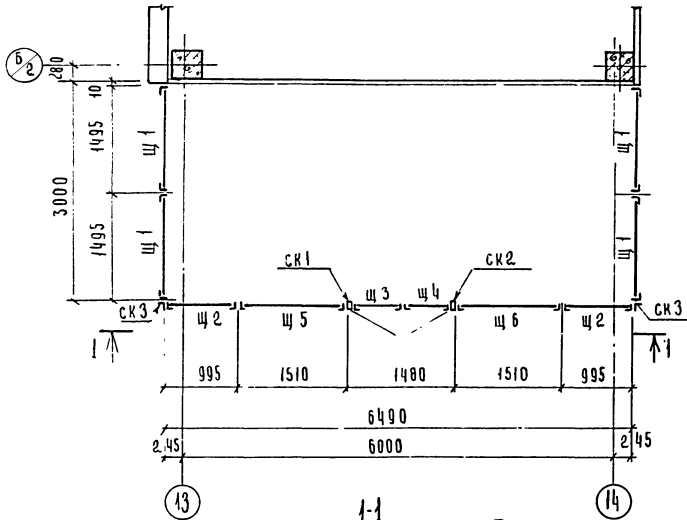
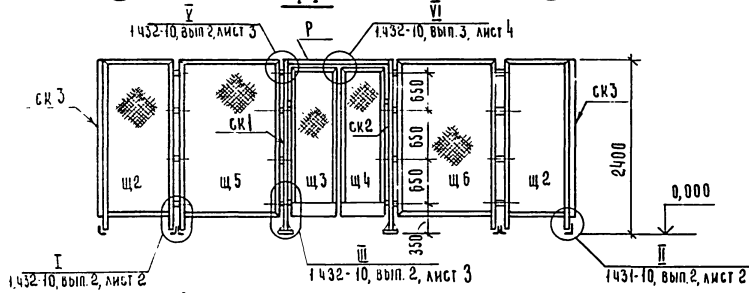
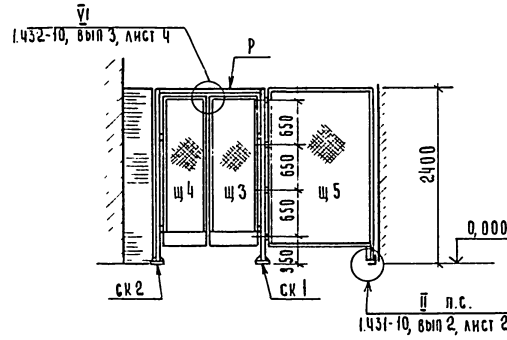
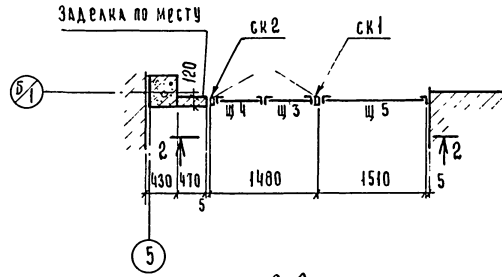
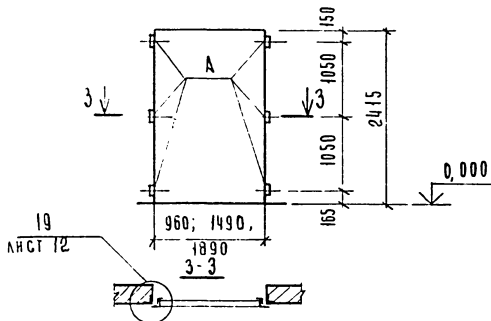


СХЕМА 2

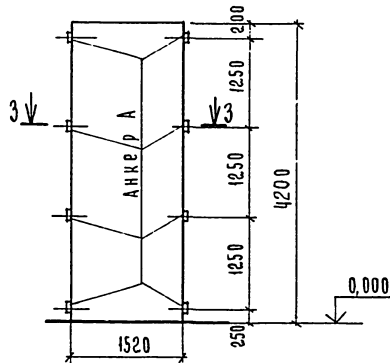


РАСПОЛОЖЕНИЕ ЗАКАДНЫХ В ПРОЕМАХ ДВЕРЕЙ.

ТИП 3 ÷ 6



ТИП 2



Спецификация к схемам расположения элементов на листе 15

МАРКА, ПОЗ.	Обозначение	Наименование	КОЛ.	МАССА ЕД. ЕД.	ПРИМЕЧАНИЕ
СХЕМА 1					
Щиты:					
Щ 1	1.431-10, вып. 3	1,5 x 2,4 ЩСК	4	26,3	
Щ 2	То же	1,0 x 2,4 ЩСК	2	21,7	
Щ 3	"	0,7 x 2,4 ДСК-Л	1	20,3	
Щ 4	"	0,7 x 2,4 ДСК-П	1	20,4	
Щ 5	"	1,5 x 2,4 ЩСК-А	1	24,7	
Щ 6	"	1,5 x 2,4 ЩСК-Б	1	24,7	
Стойки:					
СК 1	"	2,4 ДСК-Л	1	11,6	
СК 2	"	2,4 ДСК-П	1	11,6	
СК 3	"	1.431-10 ВЗ 02.00.01	2	3,7	
Р	"	Ригель Р-1	1	7,1	
СХЕМА 2					
Щиты:					
Щ 3	1.431-10, вып. 3	0,7 x 2,4 ДСК-Л	1	20,3	
Щ 4	То же	0,7 x 2,4 ДСК-П	1	20,4	
Щ 5	"	1,5 x 2,4 ЩСК-А	1	24,7	
Стойки:					
СК 1	"	2,4 ДСК-Л	1	11,6	
СК 2	"	2,4 ДСК-П	1	11,6	
Р	"	Ригель Р-1	1	7,1	
Расположение закладных в проемах					
Дверей.					
А	2.435-6, вып. 1	Анкер А	68	1,4	

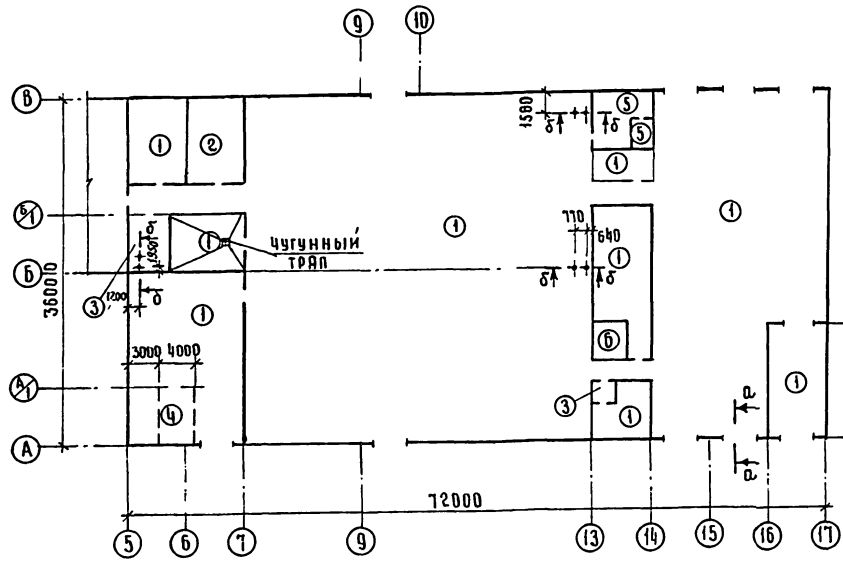
1. При монтаже стальной щитовой сетчатой консольной перегородки по схемам 1 и 2 руководствоваться материалами пояснительной записки серии 1.431-10 вып. 2.

18
8118/2

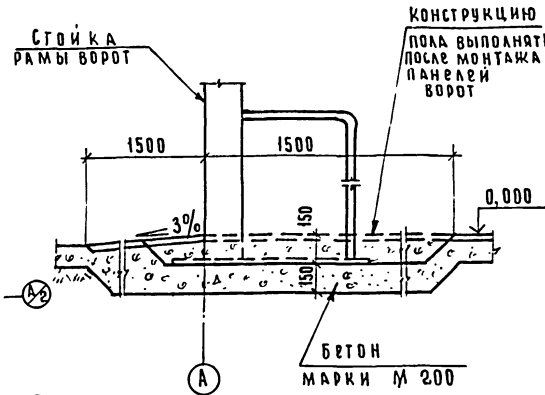
ГНП	Серебрякова	ТП-503-4-13-1-АР
НАЧ ОПА	КАТКОВ	
ГЛ КОНСТР	МОРОЗОВА	
РУК БРГ	УЛЬЯНОВА	
Станция технического обслуживания на 400 грузо-вых автомобилей		
Производственный корпус		СТАДИЯ ЛИСТ ЛИСТОВ
		Р 15
Стальная перегородка по схеме 1 и 2. Расположение закладных в проемах дверей.		ГОСКОМСБЛАЗОТЕХНИКА ССР ГИПРОПРОМСТРОЙ РОИ

ПРИВЯЗАН:

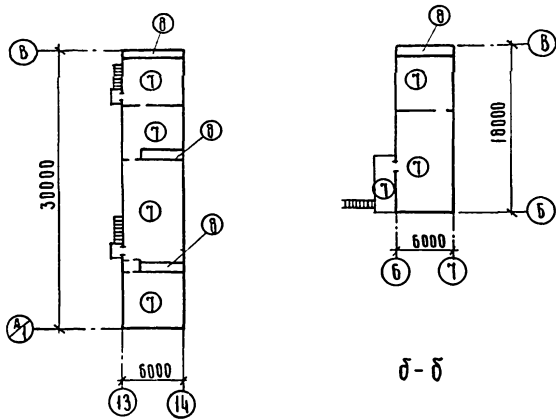
ПЛАН ПОЛОВ НА ОТМ. 0,000



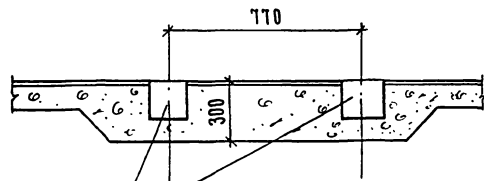
А-А



ПЛАН ПОЛОВ НА ОТМ. 4,800



Б-Б



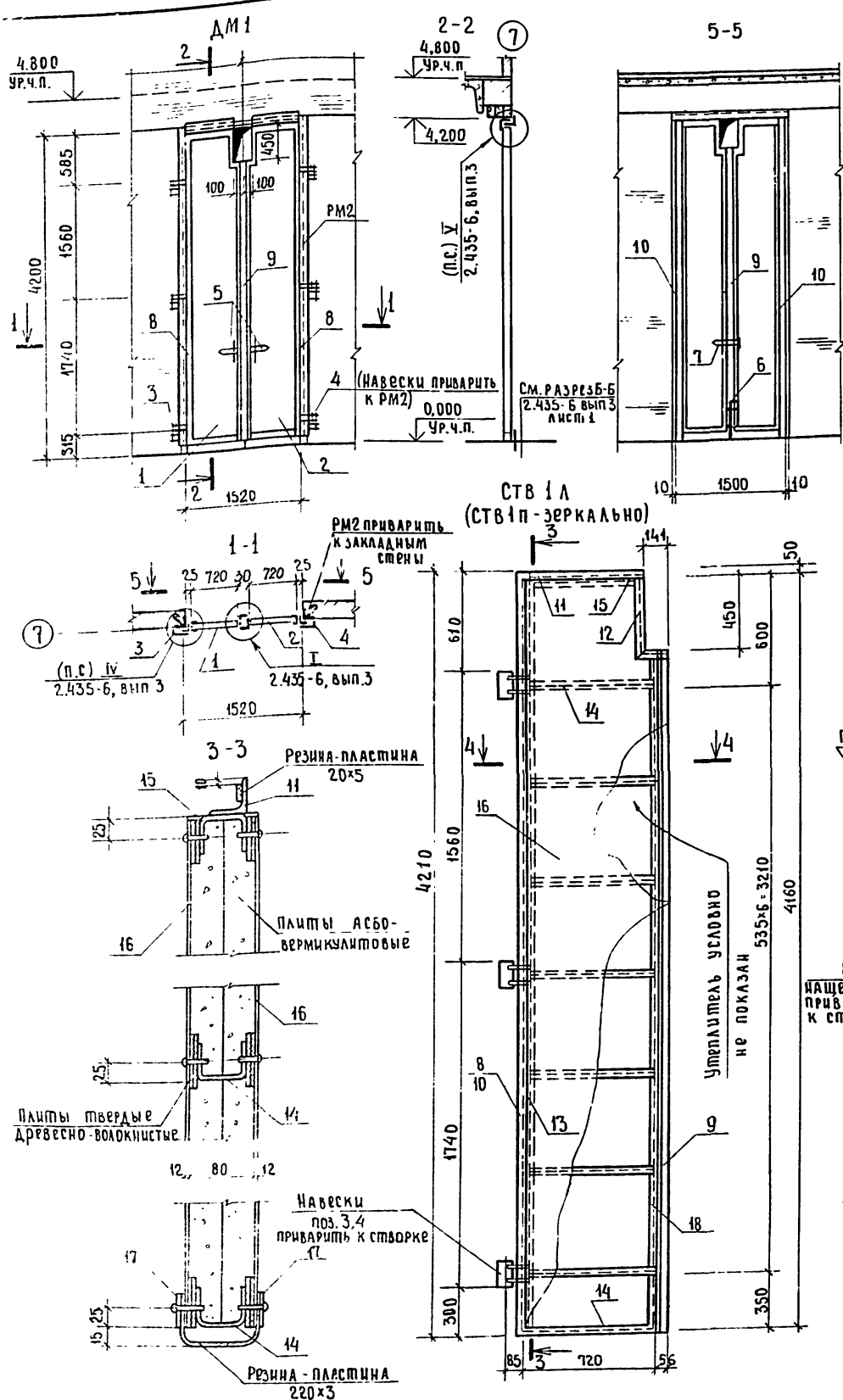
Гнезда в бетонной подготовке 200x200x200(н)

1. Работы по устройству полов начинать после выполнения фундаментов под оборудование и подпольных каналов, а также после прокладки инженерных сетей и электрических кабелей.
2. Толщину и марку подстилающего слоя уточнить при привязке проекта в зависимости от конкретных грунтовых условий.
3. В основании под полы втрамбовать слой щебня крупностью 40-60 мм
4. В помещении с трапом полы выполнять с уклоном $i=0,01$ к трапу.
5. Установку трапа в полах выполнять по детали А-37 СНиП II-V. 8-71.
6. Во всех помещениях плантус устраивать по детали А-5 СНиП II-V. 8-71.

Тип по СНиП	Конструкция пола	Материал слоя	Тип (слоя)	Толщ. слоя мм	Дополнительные указания
1		Бетон марки М 300 Бетон марки М 200 Уплотненный грунт основания	П-9 - -	25 120 -	Покрытие с шлифованием
2		Асфальтобетон Бетон марки М 200 Уплотненный грунт основания	П-16 - -	40 120 -	
3		Цем.-песч. раствор марки 200 Бетон марки М 100 Уплотненный грунт основания	П-10 - -	20 120 -	с железнением
4		Жаростойкий бетон (на портландцементе) Сварная сетка Уплотненный грунт основания	П-14 - -	200 - -	
5		Керамическая кислотоупорная плитка (ГОСТ 961-79) Прослойка и заполнение швов цем.-песч. раствором марки 300 Уплотненный грунт основания	П-45 - -	13 15 -	
6		Керамические плитки (ГОСТ 6787-69) Заполнение швов и прослойка цем.-песч. раствором марки 150 Уплотненный грунт основания	П-43 - -	15 15 -	
7		Цем.-песч. раствор марки 200 Легкий бетон $\gamma=1100 \text{ кг/м}^3$ Сб. ж.-б. плиты перекрытия	П-10 - -	20 80 -	с железнением
8		Цем.-песч. раствор марки 200 Стяжка из цем.-песч. раствора марки 150 Минераловатные плиты Сб. ж.-б. плиты перекрытия	П-10 С-1 -	20 20 60	То же

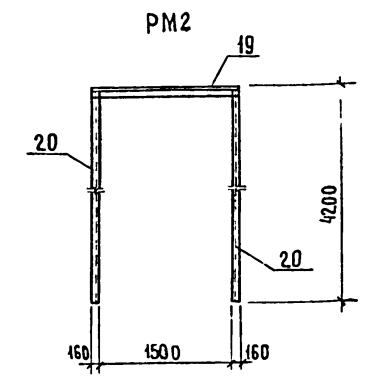
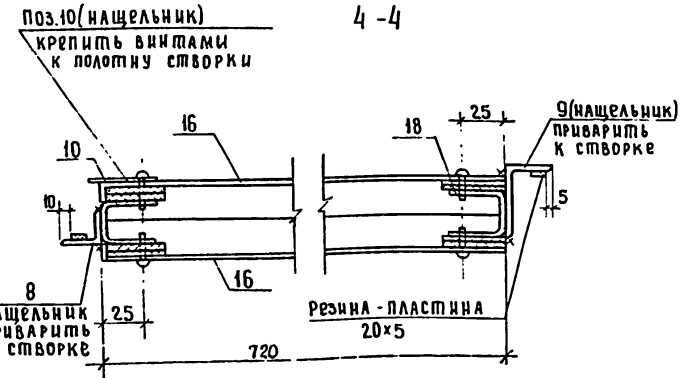
- 1) Типы слоев обозначены по СНиП II-V. 8-71.
- 2) Сварную сетку выполнять из арматуры $\phi 5A1$ с ячейками размером 80x80 мм.
- 3) Жесткие минераловатные плиты на битумном связующем с объемной массой $\gamma=300 \text{ кг/м}^3$ приняты по ГОСТУ 10140-71*.

ГИП	СЕРЕБРЯКОВА	21.11.80	ТП-503-4-13 - 1-АР
НАЧ.ОТД.	КАТКОВ	21.11.80	
ГЛАВ.КОНСТР.	МОРОЗОВА	19.11.80	
РИС.БРИГ.	УЛЬЯНОВА	18.11.80	Станция технического обслуживания на 400 грузовых автомобилей.
Привязан			Производственный корпус.
			Планы полов на отм. 0,000 и 4,800.
ИНВ. №	ИЗМ. №	ИЗМ. №	Поскомсельхозтехника СССР ГИПРОМСЕЛЬСТРОЙ г. САРАТОВ



МАРКА ЭЛ-ТА	Поз.	Эскиз или сечение	Ø мм	Длина мм	кол.	МАССА кг
Ств 1А (Ств 1П)	10	Полоса - 4x50	—	4160	1	8,9
	11	Л 50x5	—	620	1	2,3
	12	Л 50x5	—	600	1	2,3
	13	Швеллер гнутый С60x50x3	—	4160	1	14,8
	14	По же С60x50x3	—	714	8	20,0
	15	» С60x50x3	—	614	1	2,2
	16	Лист 732x1,2	—	4194	2	58,3
	17	Полоса - 4x50	—	720	2	2,2
	18	Швеллер гнутый С60x50x3	—	3670	1	13,0
			Итого:			
РМ2	19	Л 160x100x10	—	1820	1	36,6
	20	Л 160x100x10	—	4200	2	170,2
		Итого:				206,8

МАРКА ПОЗ.	Обозначение	Наименование	Кол.	МАССА ЕД. кг	ПРИМЕЧАНИЕ
ДМ1					
1	Лист 17	Створка левая Ств 1А	1	124,0	
2	по же	Створка правая Ств 1П	1	124,0	
3	2.435-6, вып.3, лист 23,24	Навеска левая ПВ1-07-000	3	1,77	
4	по же	Навеска правая ПВ1-08-000	3	1,77	
5	» лист 17	Ручка ПВ1-01-002	2	0,79	
6	» лист 21	Шпингалет ПВ1-06-000	1	2,7	
7	» лист 17	Щерокада ПВ1-04-000	1	3,1	
8	» лист 8	Нащельник	2	28,3	
9	» лист 8	Нащельник	2	28,3	
		ПВ1-01-103-1 l=4220мм	2	24,8	
		ПВ1-01-105-1 l=3720мм	2	24,8	
	ГОСТ 1491-72	Винты М5x25, М5x16	1	0,6	
РМ2	Лист 17	Рама металлическая РМ2	1	206,8	
МАТЕРИАЛЫ					
	ГОСТ 7338-77	Резина-пластина сеч. 20x5	18	п.м.	
	по же	по же сеч. 220x5	1,5	п.м.	
	ГОСТ 4598-74*	Плита твердая древесно-волокнистая сеч. 50x5	104	п.м.	
	ГОСТ 13450-68	Плиты асбовермикулистые	0,5	м³	



1. Данный лист разработан на основании серии 2.435-6, вып.3 «Ворота противопожарные и ворота противопожарные искро-недающие».

2. Материал металлоконструкций - сталь В ст.3 КП2. Сварку производить электродами Э-42 по ГОСТ 9467-75, h шва - 6 мм.

3. Устройство двери выполнять в соответствии с указаниями пояснительной записки серии 2.435-6, вып.3.

ГМП	СЕРЕБРЯКОВА	20/2	8118/
НАЧ. ОПА	Катков	20/2	
ГЛ. КОНСТ.	МОРОЗОВА	20/2	
РУК. ГР.	Ульянова	20/2	
ИНЖЕНЕР	Левкевич	20/2	

ТП - 503 - 4 - 13 - 1 - АР

Станция технического обслуживания на 400 грузовых автомобилей

Привязки	Сталь	Лист	Лист
	Р	17	
Инва. №	И. контр.	Есения	24.10
		Производственный корпус	
		Дверь ДМ1. Створки двери сечения 1-1÷5-5.	ГОСКОМсельхозтехника и ГИПРОПРОМСЕЛЬСТР г. Саратов

Ведомость ссылочных и прилагаемых документов (начало)

Альбом II

Типовой проект

Обозначение	Наименование	Примечание
	Ссылочные документы	
ГОСТ 22 701. 0-77 ГОСТ 22 701. 1-77 ГОСТ 22 701. 2-77 ГОСТ 22 701. 5-77 ГОСТ 22 701. 3-77	Плиты железобетонные ребристые предварительно напряженные размерами 6x3 м для покрытия производственных зданий.	
ГОСТ 8478-66	Сетки сварные для армирования железобетонных конструкций.	
1.412-1/77, вып 1,2,3	Монолитные железобетонные фундаменты под типовые колонны прямоугольного сечения одноэтажных промышленных зданий.	
1.410-2, вып 1	Унифицированные арматурные изделия для монолитных железобетонных конструкций.	
1.415-1, вып 1	Железобетонные фундаментные балки для стен производственных зданий.	
1.412.1-4	Монолитные железобетонные фундаменты на естественном основании под железобетонные стойки фахверка	
3.006-2, вып I, II-1, II-2	Сборные железобетонные каналы и тоннели из лотковых элементов.	
3.004-3, вып 8	Виброизолированные фундаменты под кузнечные молоты	
1.463-3, вып. I, II, III	Железобетонные предварительно напряженные безраскосные фермы пролетами 18 и 24 м для покрытий зданий со скатной кровлей.	
1.138-10, вып 1	Перекрытия железобетонные для зданий с кирпичными стенами	

Обозначение	Наименование	Примечание
ПК-01-110/68, вып.1	Железобетонные предварительно напряженные подстропильные фермы для покрытий зданий со скатной кровлей пролетами 18,24 и 30 м, с шагом подстропильных ферм 6 м.	
1.423-3, вып. 1,2	Железобетонные колонны прямоугольного сечения для одноэтажных производственных зданий без мостовых кранов высотой 9,6 м.	
Щифр 460-75 вып. 0, 1-1, 1-2	Железобетонные фахверковые колонны прямоугольного сечения для одноэтажных производственных зданий. Для строительства в районах сейсмичностью 7,8 и 9 баллов.	
иц-04-2, вып. 19	Колонны	
иц-04-3, вып. 6	Ригели.	
1.465-7; вып. 3, часть 1,2	Сборные железобетонные предварительно напряженные плиты для покрытий производственных зданий размером 1,5x6 м со стержневой, провололочной и прядевой арматурой.	
1.465-10, вып. 1	Комплексные железобетонные плиты покрытий одноэтажных промышленных зданий.	
1.432-14, вып. 0,1	Стеновые панели отапливаемых производственных зданий с шагом колонн 6 м.	

Обозначение	Наименование	Примечание
1.440-1 вып. 3 вып. 5	Сборные железобетонные конструкции перекрытий многоэтажных производственных зданий под нагрузку до 1000 кг/м ² : ребристые плиты перекрытий с предварительно напряженной арматурой; доборные ребристые плиты перекрытий шириной 885 мм с предварительно напряженной стержневой арматурой.	
1.141-1, вып. 52	Панели перекрытий железобетонные многоярусные.	
ПК-01-88	Сборные железобетонные плиты для покрытий производственных зданий	
1.431-20, вып. 0,1; 3÷6;7, часть 2	Перегородки одноэтажных производственных зданий.	

10 м. шифр индивидуального документа

Инж. Шестернев	Инж. Катков	Инж. Морозова	Инж. Ульянова	Инж. Кудряшова	21.11.80	21.11.80	21.11.80	21.11.80	21.11.80
ТП-503-4-13-1-КЖ					Станция технического обслуживания на 400 грузовых автомобилей				
Производственный корпус					Стация	Лист	Листов		
Общие данные					Р	2			

ВЕДОМОСТЬ РАБОЧИХ ЧЕРТЕЖЕЙ ОСНОВНОГО КОМПЛЕКТА КЖ

АЛЬБОМ II

ПРОЕКТ
ТИПОВЫЙ

Лист	Наименование	Примечание
1	Общие данные (начало).	
2	Общие данные (продолжение).	
3	Общие данные (окончание).	
4	Схема расположения элементов фундаментов.	
5	Схема расположения элементов фундаментов. Узлы 1-7.	
6	Схема расположения элементов фундаментов. Узлы 8-13.	
7	Схема расположения элементов фундаментов. Фрагменты 1, 2. Узел 14.	
8	Схема расположения элементов фундаментов. Узлы 15-23.	
9	Фундаменты ФМ 1 ÷ ФМ 4.	
10	Фундаменты ФМ 5; ФМ 5 ^н ; ФМ 6; ФМ 7; ФМ 7 ^с ; ФМ 14.	
11	Фундаменты ФМ 8 ÷ ФМ 10.	
12	Фундаменты ФМ 11 ÷ ФМ 13.	
13	Схема расположения элементов подземного хозяйства.	
14	Схема расположения элементов подземного хозяйства. Общие указания. Спецификация.	
15	Смотровая канава СК 1. Планы. Сечения 1-1.	
16	Смотровая канава СК 1. Фрагмент 1. Сечения 2-2 ÷ 4-4, а-а. Узлы 1 ÷ 3.	
17	Смотровая канава СК 1. Фрагмент 2. Сечения 5-5 ÷ 9-9. Узел 4.	
18	Смотровая канава СК 1. Фрагмент 3. Сечения 10-10 ÷ 13-13.	
19	Смотровая канава СК 2. Планы. Сечение 14-14.	
20	Смотровая канава СК 2. Сечения 15-15 ÷ 17-17. Узел 5.	
21	Фундамент под оборудование ФФ 1.	
22	Фундамент под оборудование ФФ 2.	
23	Фундаменты под оборудование ФФ 3 ÷ ФФ 7.	
24	Каналы 1, 2. Монолитные участки Умс 1 ÷ Умс 3. Сечения 1-1 ÷ 8-8.	
25	Каналы 3, 4. Монолитные участки Умс 4 ÷ Умс 7. Сечения 9-9 ÷ 11-11.	
26	Каналы 5 ÷ 9. Монолитные участки Умс 8 ÷ Умс 12. Сечения 12-12 ÷ 17-17.	

Проект соответствует действующим нормам и правилам и обеспечивает безопасную эксплуатацию здания при соблюдении предусмотренных проектом мероприятий.
Главный инженер проекта *Серебрякова* / Серебрякова

Лист	Наименование	Примечание
27	Каналы 10 ÷ 14. Монолитные участки Умс 13 ÷ Умс 14. Сечения 18, 19.	
28	Схема расположения колонн, ферм.	
29	Схема расположения плит покрытия.	
30	Спецификация элементов к схемам, расположенным на листах 28, 29 (начало).	
31	Спецификация элементов к схемам, расположенным на листах 28, 29 (окончание).	
32	Схемы расположения панелей стен по осям А, В.	
33	Схемы расположения панелей стен по осям 5 и 17, стальных стоек и насадок торцового фахверка.	
34	Спецификация элементов к схемам, расположенным на листах 32, 33.	
35	Схемы расположения колонн, стоек, ригелей и плит перекрытия площадки 2.	
36	Схемы расположения плит перекрытия площадки 1 на отм. 4,800 и перекрытий низ. на отм. 2,700 и 1,200. Узлы А, Б.	
37	Монолитные участки Ум 1 ÷ Ум 7.	
38	Схемы перегородок 1 ÷ 5. Планы, разрезы.	
39	Схемы перегородок 6, 7. Планы, разрезы.	
40	Схемы перегородок 1 ÷ 7. Сечения 7-7, 8-8. Узел 1.	
41	Схемы перегородок 1 ÷ 7. Расположение насадок.	
42	Схемы перегородок 1 ÷ 7. Каркасно-обшивные вкладыши КОВ 1 ÷ КОВ 28.	
43	Спецификации элементов на схемы перегородок 1 ÷ 7.	
44	Колонны с дополнительными закладными изделиями.	
45	Фермы, плиты покрытия, панели, перегородок с дополнительными закладными изделиями.	
46	Колонны и плиты перекрытия с дополнительными закладными изделиями.	
47	Спецификация дополнительных закладных изделий на один элемент.	
48	Сборные железобетонные элементы с дополнительными закладными изделиями. Выборка стали на один элемент, кг.	
49	Металлические изделия.	
50	Металлические изделия.	
51	Арматурные изделия.	

Лист	Наименование	Примечание
	Нейтрализатор.	
52	План. Разрезы 1-1 ÷ 4-4.	
53	Схема расположения плит и щитов покрытия и перекрытия.	
54	Армирование прямка.	
55	Теплотающие щиты УЩ 1 ÷ УЩ 3.	
56	Щиты перегородок ЩП 1 ÷ ЩП 3. Лотки Л 1, Л 2.	
57	Закладные изделия МН 1 ÷ МН 2. Элемент МС 1.	
58	Арматурные изделия С 1 ÷ С 7. Кп 1, Кп 2.	
59	Узлы 1, 2. Указания по антикоррозионной защите.	
	Канавный тупиковый изолированный пост (ТР) автомобилей МАЗ, КамАЗ	
60	План на отм. 0,000 и -0,500. Сечение 1-1.	
61	Сечения 2-2; 3-3. Узлы 1 ÷ 4.	
62	Металлические изделия.	

21
8118/2

ИНВ. №		Привязан	
ИНЖ. ИВН	ШЕСТЕРНЕВ		
ТИП	СЕРЕБРЯКОВА	ТЛ-503-4-13-1-КЖ	
НАЧ. ОТД.	КАПТОВ		
ЛА. КОНСТ.	МОРОЗОВА	Станция технического обслуживания на 400 грузовых автомобилей	
РУК. БРИГ.	ЧУЛАНОВА		
ИНЖ.	КУДРЯШОВА	Производственный корпус	
		СТАЛИЯ	ЛИСТ
		Р	1
		62	
ОБЩИЕ ДАННЫЕ (НАЧАЛО)		ГОСКОМ СЕЛЬХОЗТЕХНИКА СССР ГИПРОПРОМСЕЛЬСТРОИ Г. САРАТОВ	
ИН КОНТР.	ЕСИНА		

Ведомость ссылочных и прилагаемых документов (окончание)

Ведомость спецификаций

Общие указания

Обозначение	Наименование	Примечание
1494-24, вып.1	Стаканы для крепления крышных вентиляторов, дефлекторов и зонтов	
1494-8	Решетки воздухоприточные, тип РР	
1400-7	Стальные изделия для сопряжения сборных железобетонных конструкций одноэтажных промышленных зданий	
1.439-2	Стальные изделия крепления панельных одноэтажных производственных зданий с железобетонным каркасом	
3400-6/76	Унифицированные закладные детали сборных железобетонных конструкций инженерных сооружений промышленных предприятий	
2420-1, вып.1	Монтажные детали сборных железобетонных колонн и подкрановых балок одноэтажных промышленных зданий	
2460-2, вып.1,2	Монтажные детали сборных железобетонных конструкций покрытий одноэтажных промышленных зданий	
ин-04-8, вып.3	Металлические монтажные детали. Ограждение лестниц	
ин-04-10, вып.5,9	Монтажные узлы и детали	
2432-1, вып.0,1	Монтажные узлы панельных стен отапливаемых одноэтажных производственных зданий с железобетонным каркасом	
2460-14, вып.0	Типовые узлы покрытий промышленных зданий в местах пропуска вентиляционных шахт	
1.400-6/76 вып.1	Унифицированные закладные детали сборных железобетонных конструкций зданий промышленных предприятий	

Лист	Наименование	Примечание
4	Спецификация элементов фундаментов	
9÷12	Спецификация элементов на одну марку	
14	Спецификация элементов подземного хозяйства	
15	Спецификация элементов ск1	
20	Спецификация элементов ск2	
21	Спецификация элементов Ф01	
22	Спецификация элементов Ф02	
23	Спецификация элементов Ф03÷Ф07	
27	Спецификация элементов каналов	
30	Спецификация элементов к схемам, расположенным на листах 28,29 (начало)	
31	Спецификация элементов к схемам, расположенным на листах 28,29 (окончание)	
34	Спецификация элементов к схемам, расположенным на листах 32÷33	
36	Спецификация элементов к схемам, расположенным на листах 35,36	
37	Спецификация элементов монолитных участков	
43	Спецификация элементов на схемы перегородок	
46,47	Спецификация дополнительных закладных изделий на один элемент	
52,54	Спецификация элементов монолитной конструкции	
53	Спецификация элементов к схемам, расположенным на данном листе	
55	Спецификация элементов утепленных щитов	
56	Спецификация элементов щитов перегородок, лотков	

1 За условную отметку 0.000 принят уровень чистого пола производственного корпуса, который соответствует абсолютной отметке

2. Проект разработан для строительства в районах со следующей характеристикой природных условий:

- а) расчетная зимняя температура наружного воздуха $t_{н} = -20^{\circ}, -30^{\circ}, -40^{\circ}C$ для сухой и нормальной зон влажности,
 б) вес снегового покрова для следующих районов:
 II района - 70 кгс/м², III района - 100 кгс/м², IV района - 150 кгс/м²;
 в) скоростной напор ветра для III района - 45 кгс/м²,
 г) сейсмичность не выше 6 баллов.

3. Данные о грунтах оснований см. на листе 4.

4. Мероприятия по защите строительных конструкций от коррозии см. общие данные 1-АР и соответствующие чертежи 1-КЖ.

5. Нагрузки на покрытие для районов с расчетной зимней температурой наружного воздуха $t_{н} = -30^{\circ}$ и нормальной зоной влажности приняты следующие.

Вес снегового покрова, кгс/м ²	Нагрузки, кгс/м ²	
	нормативные	расчетные
70	334	403
100	364	445
150	414	515

Величина нагрузки включает в себя собственный вес кровли, утеплителя, сборных железобетонных плит с заливкой швов

6. Нагрузки на площадки венткамер приняты следующие: нормативная - 795 кгс/м², расчетная - 936 кгс/м².

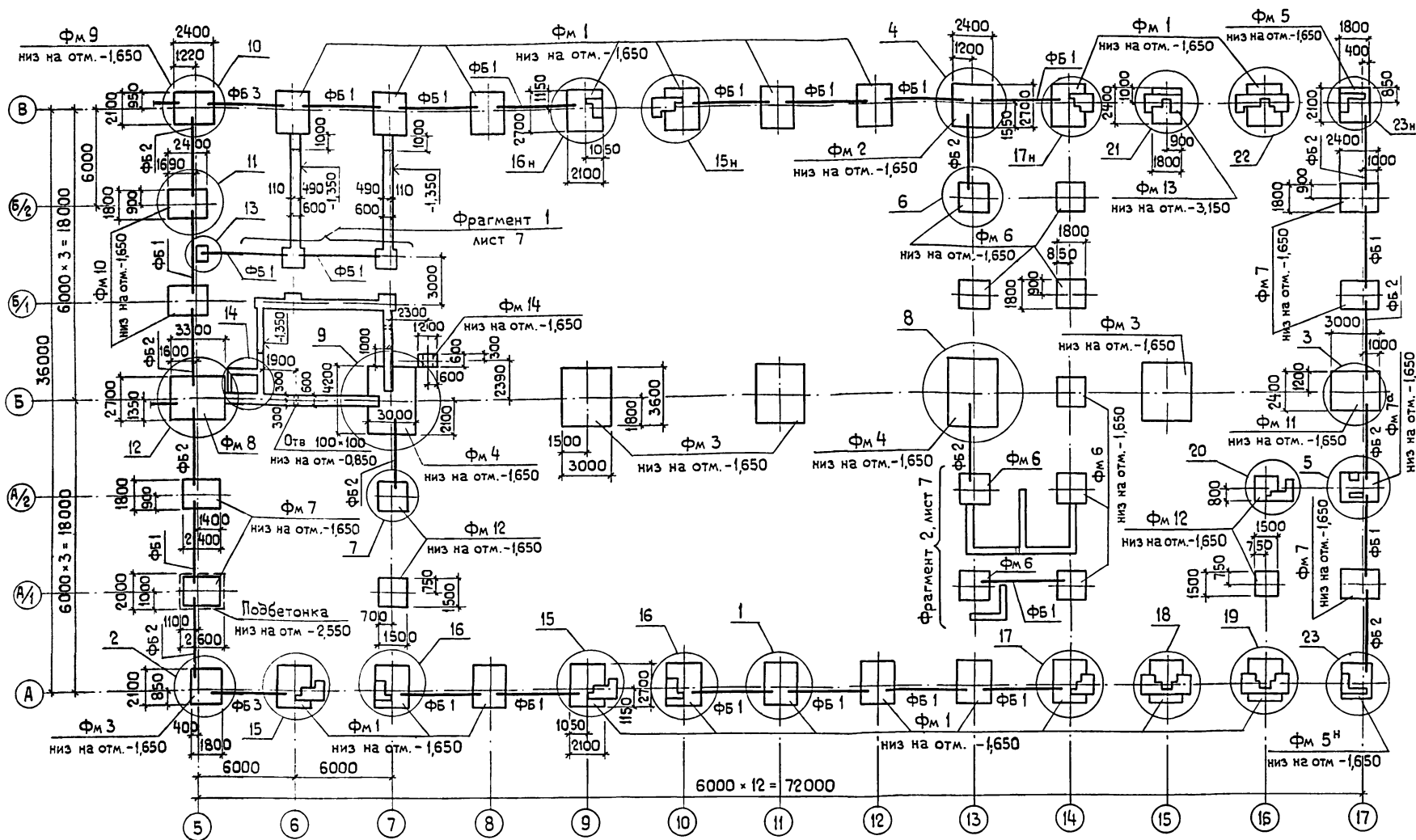
Приведенные нагрузки включают в себя:

- а) постоянную нагрузку от масс пола и перегородок: нормативную - 250 кгс/м², расчетную - 275 кгс/м²;
 б) нагрузку от массы плиты с учетом заливки швов: нормативную - 245 кгс/м², расчетную - 270 кгс/м²;
 в) временную эквивалентную нагрузку: нормативную - 300 кгс/м², расчетную - 390 кгс/м²

7. Монтаж сборных железобетонных конструкций выполнять в соответствии со СНиП III-15-76, указаниями соответствующих серий, а также указаниями на листах марки КЖ.

23
8118/2

И.НЖ.ИНЖ. Шестернев	21.11.80	Т П-503-4-13-1-КЖ			
Г.И.П. Серебрякова	21.11.80				
Нач. в.д. Катков	21.11.80				
И.А. Кондр. Морозова	19.11.80				
Р.У.К. Бр.И. Ульянова	17.11.80	Станция технического обслуживания на 400 грузовых автомобилей			
И.НЖ. Кудряшова	30.10.80				
Привязан		Производственный корпус	Стация	Лист	Листов
			Р	3	
Инв. №	И.Н.КОНТ. Есина	Общие данные (окончание)	ГОСКОМСЕЛЬХОЗТЕХНИКА СССР ГИПРОПРОМСЕЛЬСТРОИ Г. САРАТОВ		



1. За условную отм. 0,000 принят уровень чистого пола производственного корпуса, который соответствует абсолютной отметке .
2. Фундаменты разработаны для района строительства с температурой наружного воздуха -30°C, расположенного в зоне нормальной влажности при снеговой нагрузке и скоростном напоре ветра для III района.
3. Грунтовые воды отсутствуют.
4. Основанием фундаментов служат непучинистые, непросадочные грунты со следующими расчетными характеристиками: $\gamma^* = 28^\circ$, $c^* = 0,02 \text{ кг/см}^2$, $E = 150 \text{ кг/см}^2$, $\gamma^* = 1,8 \text{ т/м}^3$ при $K_n = 1,1$; $m_1 = 1,2$; $m_2 = 1$.
5. Ленточные фундаменты и подбетонку под фундаментом Фм 7 выполнять из бетона марки М100.
6. Опоры для фундаментных балок и рам ворот выполнять из бетона марки М150 одновременно или после бетонирования фундаментов. В последнем случае по обетонируемым поверхностям подколоники выполнять насечку.
7. Фундаментные балки укладывать на цементном растворе марки 150.
8. Горизонтальную гидроизоляцию - два слоя толя насухо по выровненной поверхности на отм. -0,030.
9. Подсыпку под фундаментные балки и обратную засыпку пазух фундаментов производить непучинистым ненабухающим грунтом.
10. Зазоры между фундаментными балками и фундаментами заполнить бетоном марки М100.
11. Под подошвами железобетонных фундаментов выполнить подготовку толщиной 100 мм из бетона марки М50 размерами в плане на 100 мм больше размеров подошв фундаментов в каждую сторону.

СПЕЦИФИКАЦИЯ ЭЛЕМЕНТОВ ФУНДАМЕНТОВ

Марка, поз.	Обозначение	Наименование	Кол.	Масса ед. кг	Примечание
Фундаментные балки:					
ФБ 1	1.415-1, вып. 1	ФБ 6-2	20	1300	
ФБ 2	То же	ФБ 6-3	11	1200	
ФБ 3	"	ФБ 6-4	2	1200	
Фундаменты:					
Фм 1	1.412-1/77, вып. 1, 2, лист 9	ФА 7-1	20		
Фм 2	То же	ФА 8-1	1		
Фм 3	"	ФБ 11-1	3		
Фм 4	"	ФБ 12-1	2		
Фм 5	" лист 10	ФА 4-1	2		
Фм 5Н	"	ФА 4-1Н	1		

Марка, поз.	Обозначение	Наименование	Кол.	Масса ед. кг	Примечание
Фм 6	1.412-1/77, вып. 1, 2, лист 10	ФА 2-1	9		
Фм 7	1.412.1-4, лист 10	ФФ 3-1	5		
Фм 7а	То же	ФФ 3-1	1		
Фм 8	Лист 11	Фм 8	1		
Фм 9	То же	Фм 9	1		
Фм 10	"	Фм 10	2		
Фм 11	1.412-1/77, вып. 1, 2, лист 12	ФБ 9-1	1		

Марка, поз.	Обозначение	Наименование	Кол.	Масса ед. кг	Примечание
Фм 12	1.412.1-4, лист 12	ФФ 1-1	4		
Фм 13	1.412-1/77, вып. 1, 2, лист 12	ФА 5-4	1		
Фм 14	Лист 10	Фм 14	1		
М2-26	1.400-6/76, вып. 1	Изделие закладное М2-26	19	22,6	

Гип. Серебрякова *[подпись]* 1980
 Нач. отд. Катков *[подпись]* 1980
 Гл. констр. Морозова *[подпись]* 1980
 Рук. гр. Ульянова *[подпись]* 1980
 Ст. инж. Муравлев *[подпись]* 1980

ТП-503-4-13 - 1-КЖ

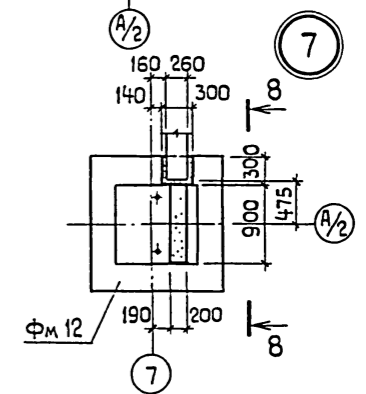
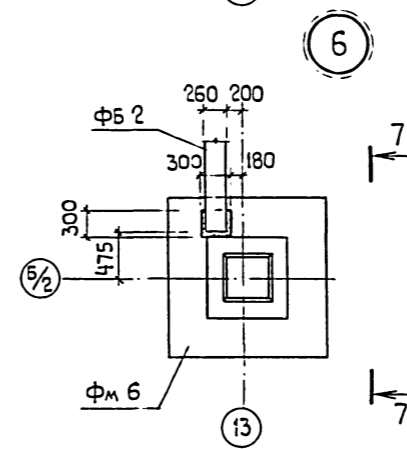
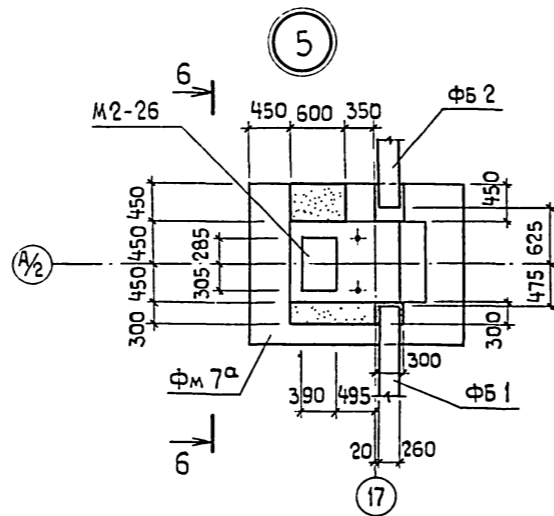
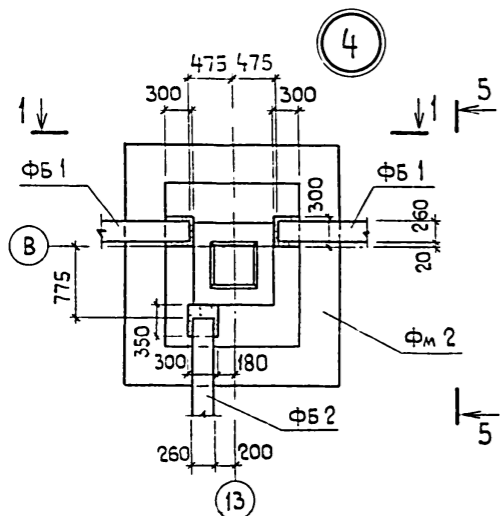
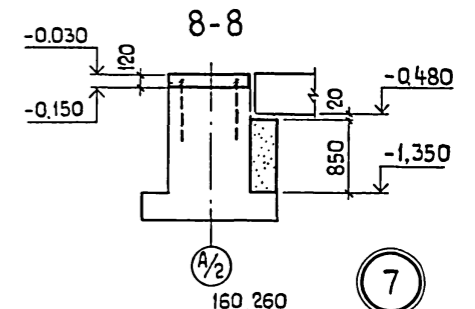
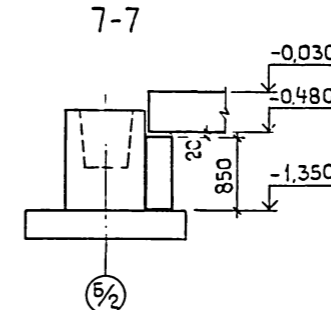
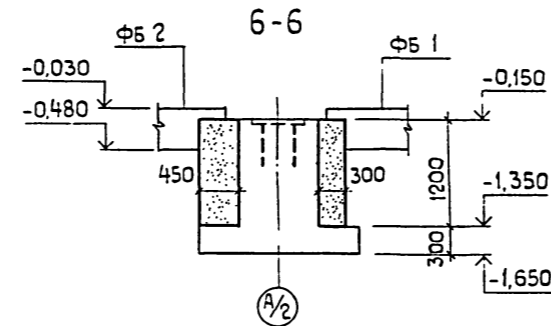
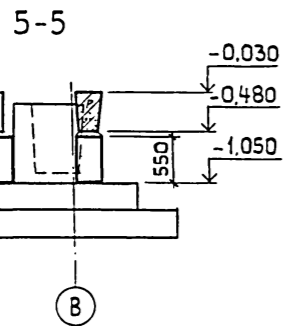
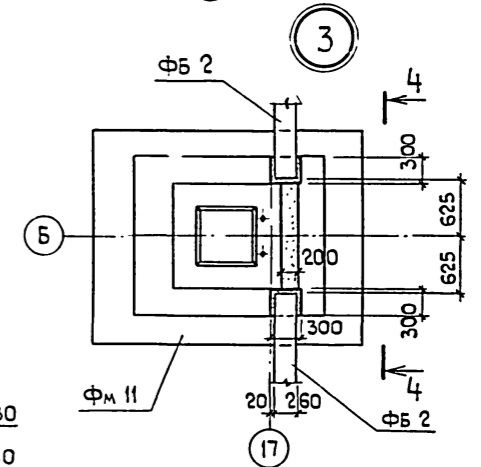
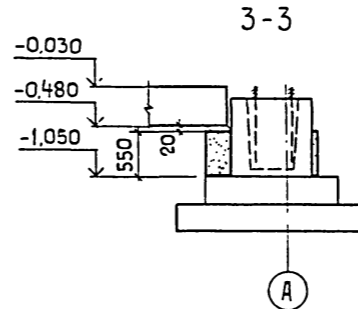
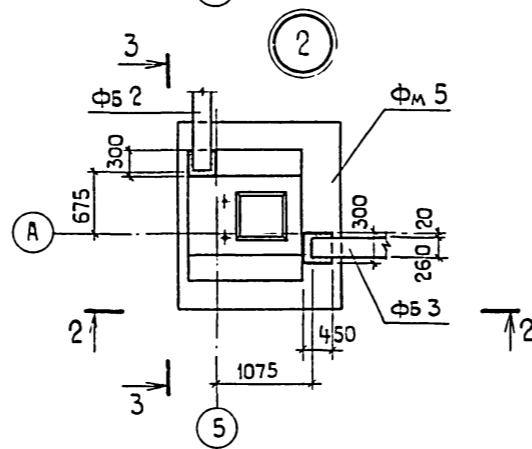
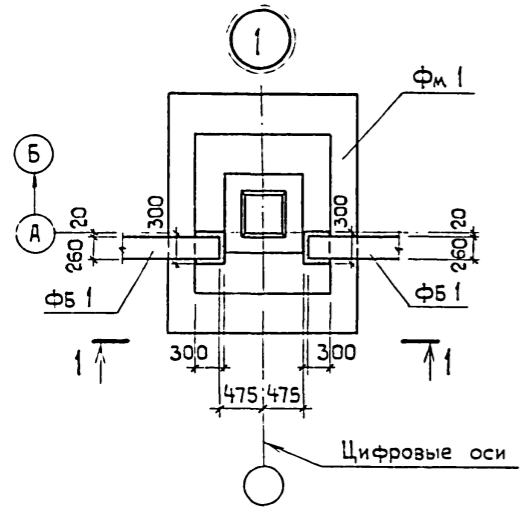
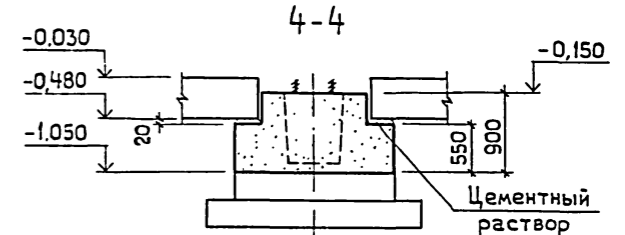
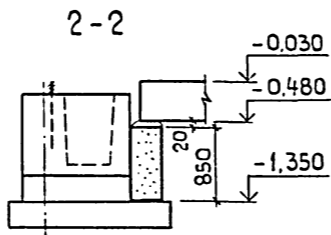
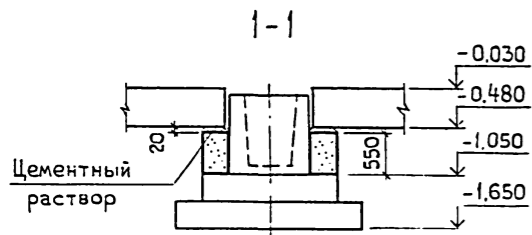
Станция технического обслуживания на 400 грузовых автомобилей

Производственный корпус	Стадия	Лист	Листов
	р	4	

Схема расположения элементов фундаментов.

Инв. № 2
 Ин. контр. Федина

Госкомсельхозтехника СССР
 ГИПРОПРОМСЕЛЬСТРОЙ
 г. Сарат



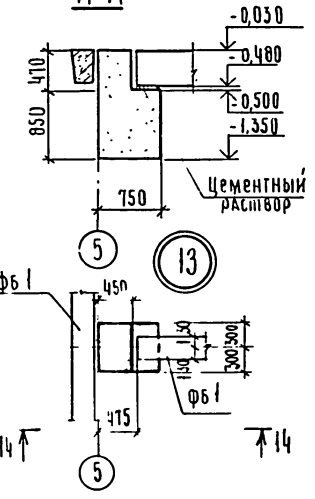
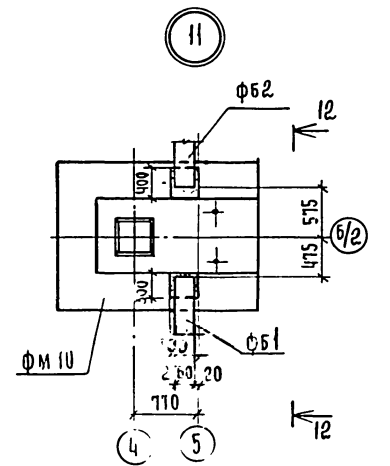
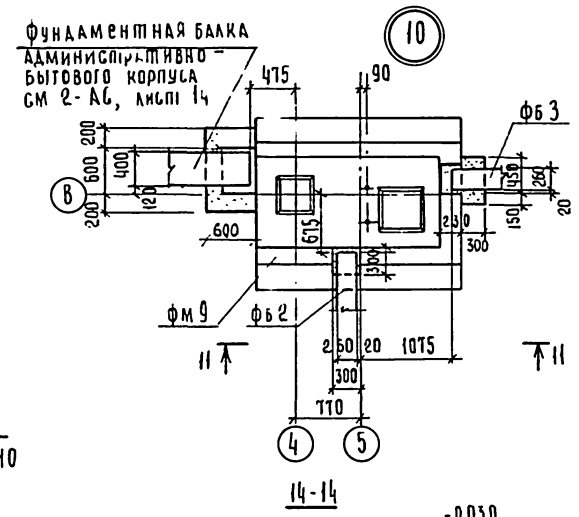
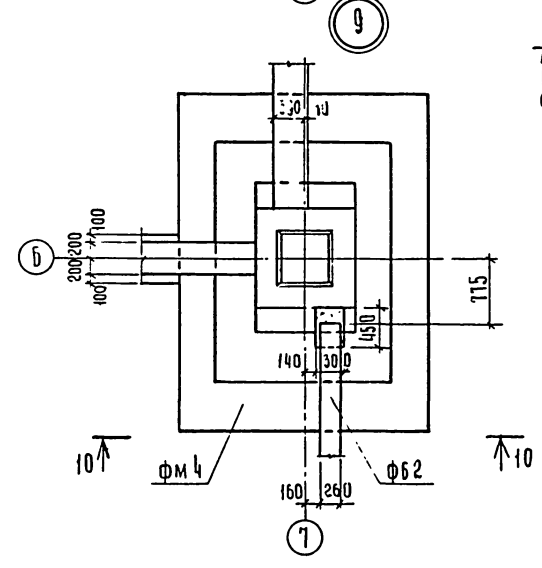
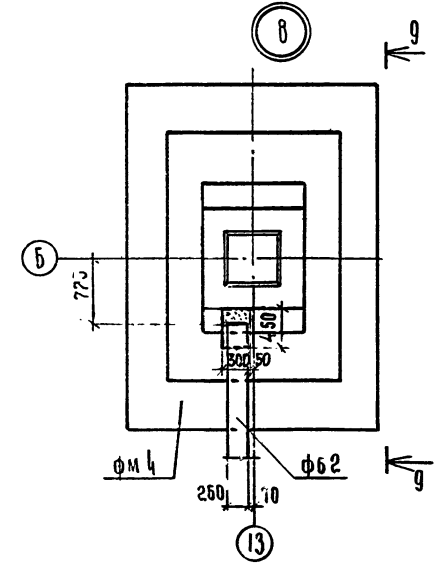
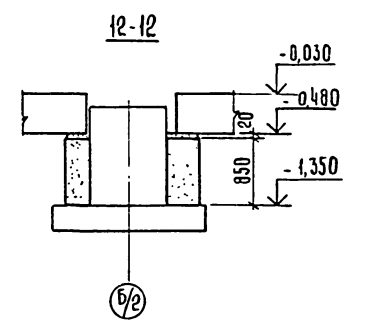
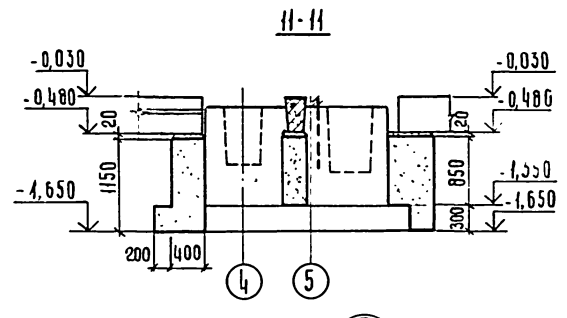
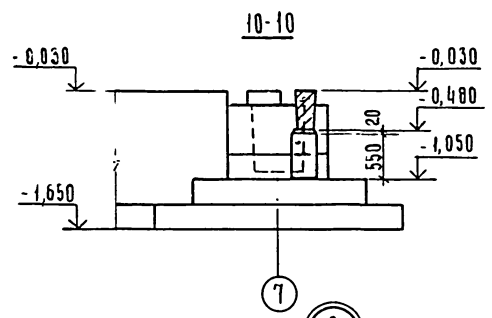
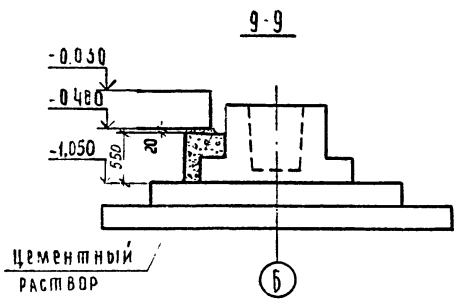
№ в. № подл. | Подп. и. д. | в. | Взм. № в. 42

ГИП	Серебрякова	21.11.80
Нач. отд.	Катков	21.11.80
Гл. констр.	Морозова	19.11.80
Рук. гр.	Ульянова	19.11.80
Ст. инж.	Муравлева	19.11.80

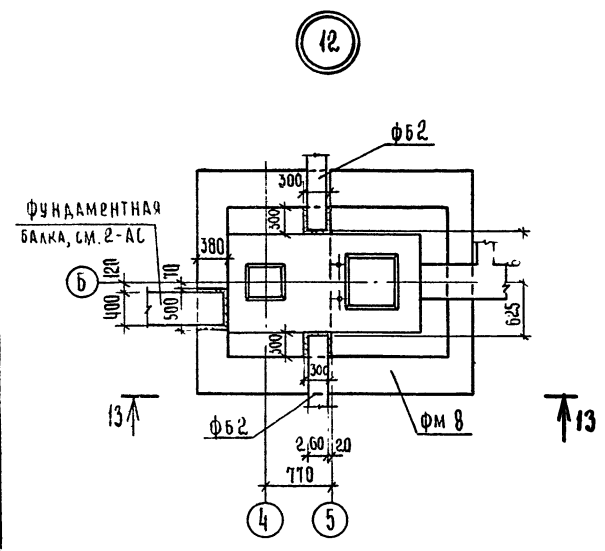
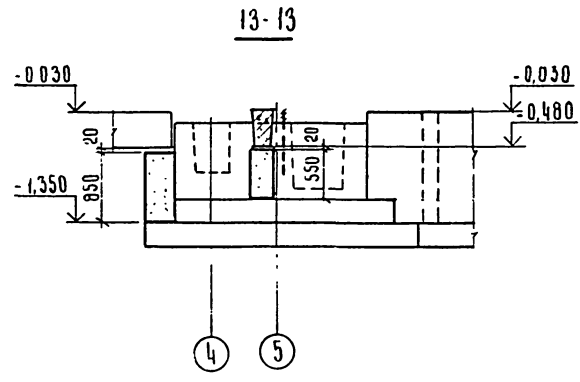
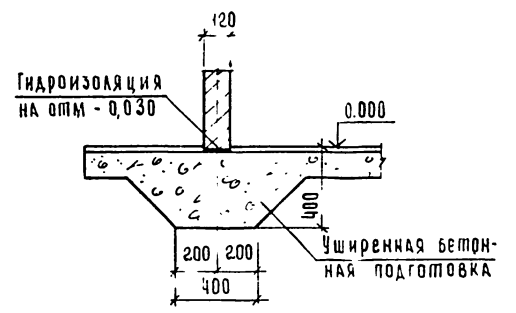
ТП-503-4-13-1-КЖ

Станция технического обслуживания на 400 грузовых автомобилей.

Привязан:	Производственный корпус	Стадия	Лист	Листов
		Р	5	
Инв. №:	Схема расположения элементов фундаментов. Узлы 1÷7.	Госкомсельхозтехника СССР ГИПРОПРОМСЕЛЬСТРОЙ г. Саратова		

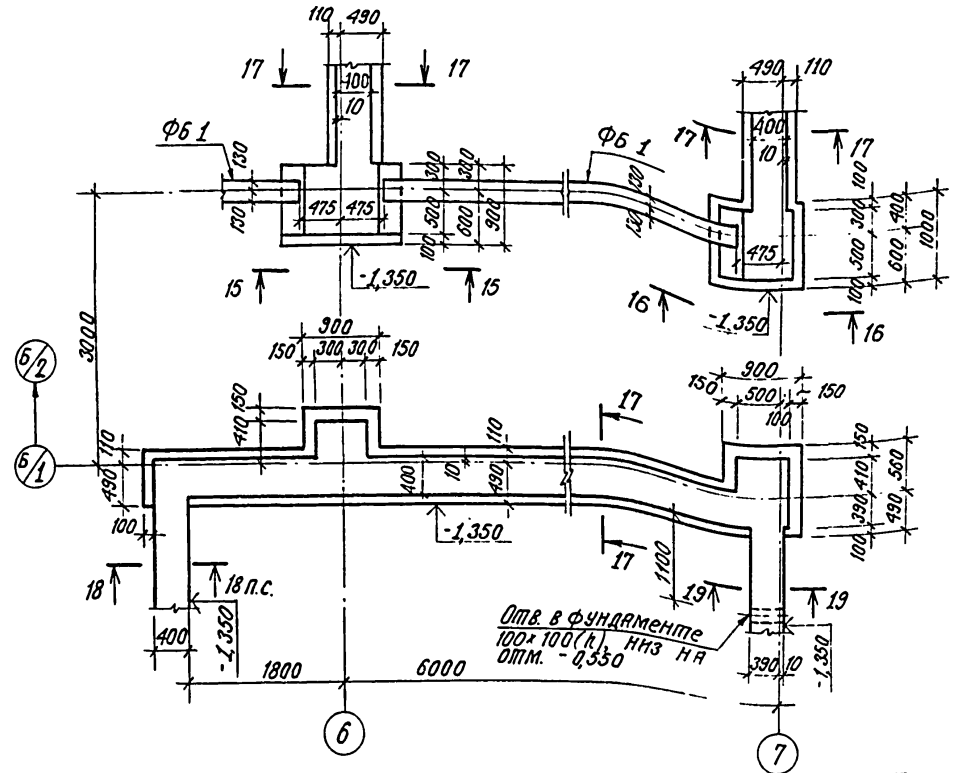


Деталь опирания кирпичных перегородок

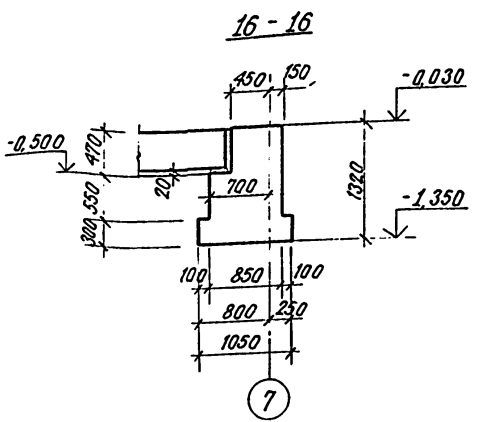
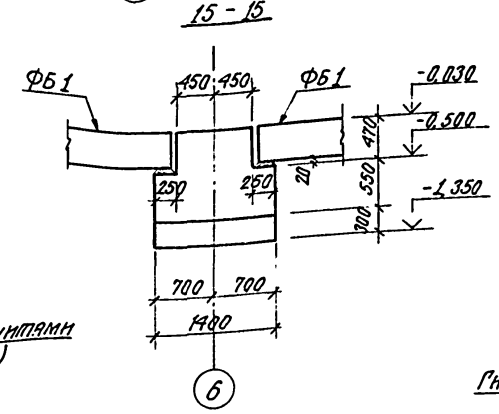
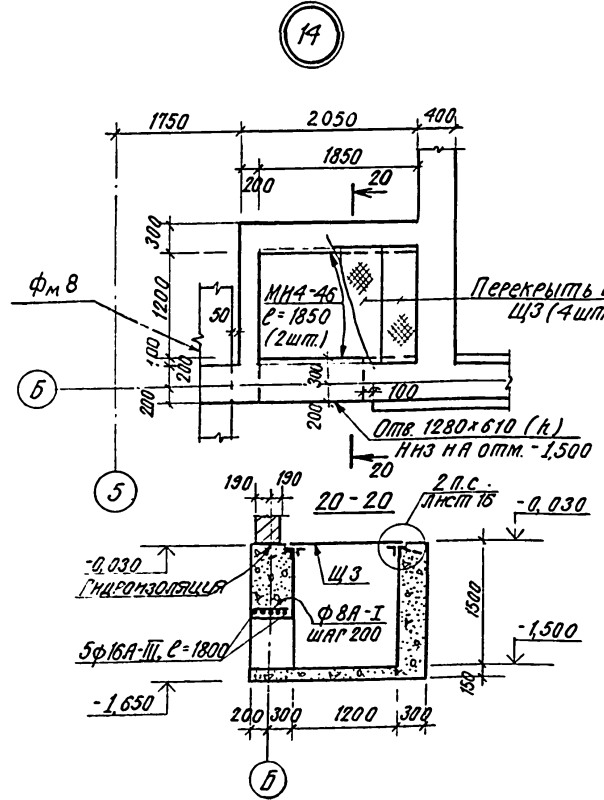
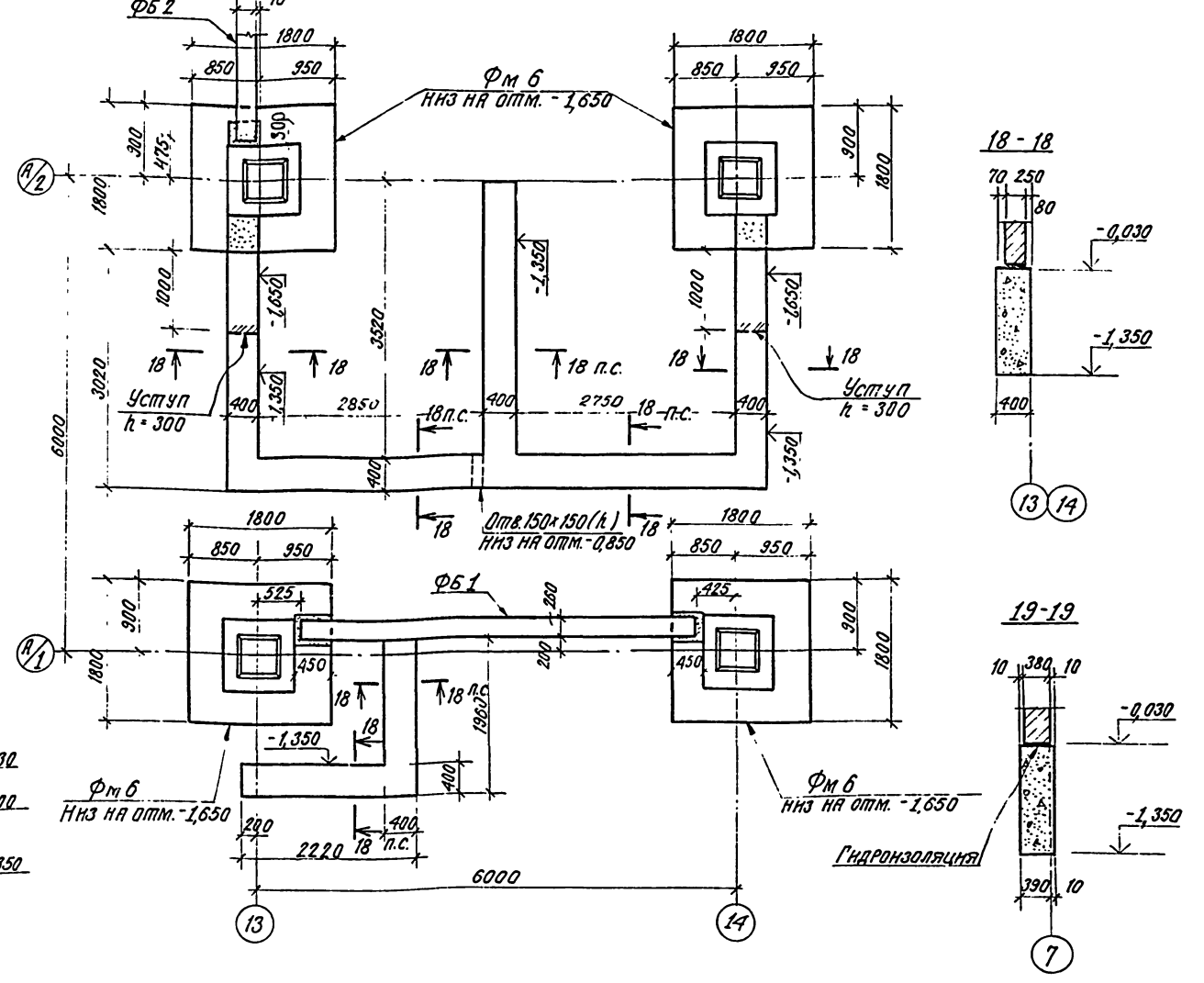


ТИП	СЕРЕБРЯКОВА	21.11.84	ТЛ-503-4-13-	1-КЖ
НАЧ.ОМ.	КАТКОВ	21.11.84		
А.КОНСТР.	МОРОЗОВА	18.11.84		
РУК.БРИГ.	УЛЬЯНОВА	18.11.84	Станция технического обслуживания на 400 грузовых автомобилей	
СП.ИНЖ.	МУРАВЬЕВА	18.11.84		
ПРИВЯЗАН			Производственный корпус	СТАНЦИЯ ЛИСТ ЛИСТОВ Р Б
ИМЯ И ФАМИЛИЯ	И.КОНСТР.	ЕГИНА	СХЕМА РАСПОЛОЖЕНИЯ ЭЛЕМЕНТОВ ФУНДАМЕНТОВ	Госкомсельхозтехника СССР ГИПРОПРОМСЕЛЬСТРОИ Г.САРАТОВ

Фрагмент 1

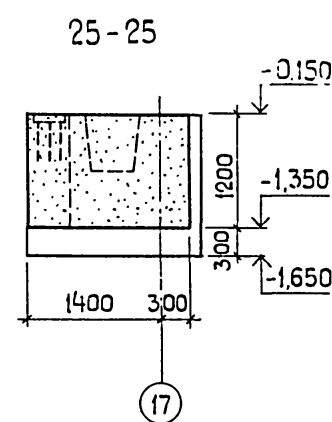
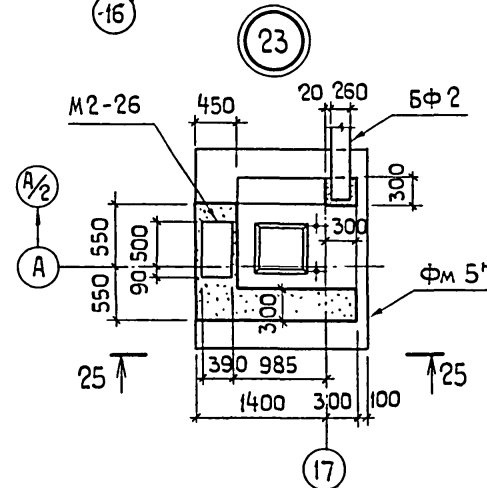
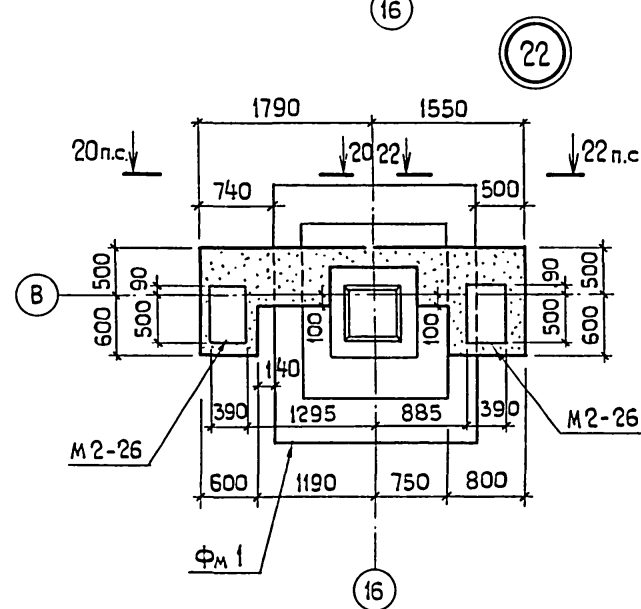
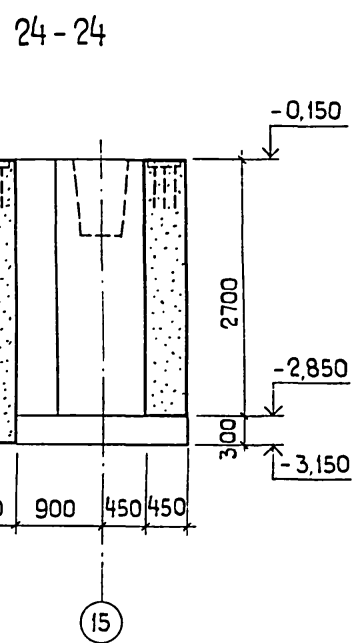
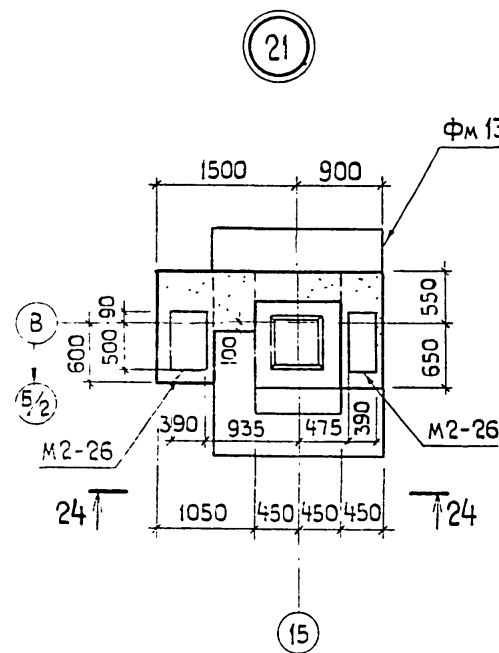
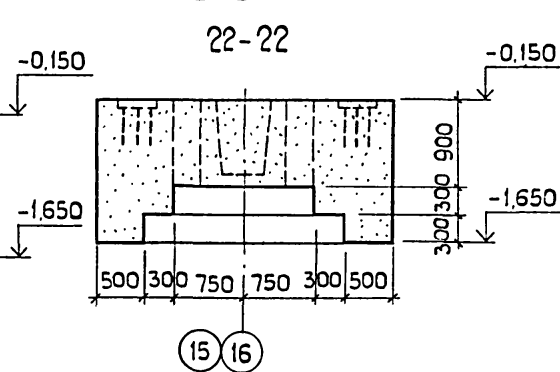
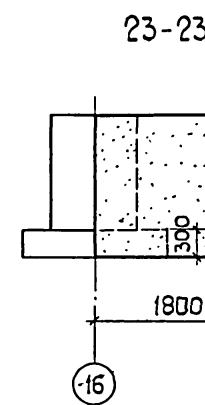
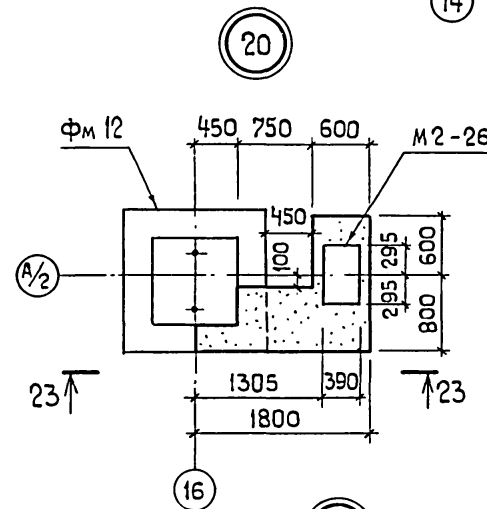
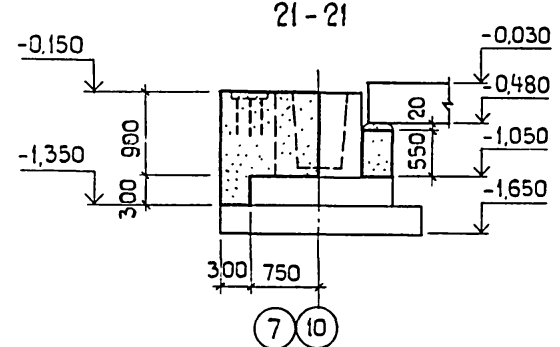
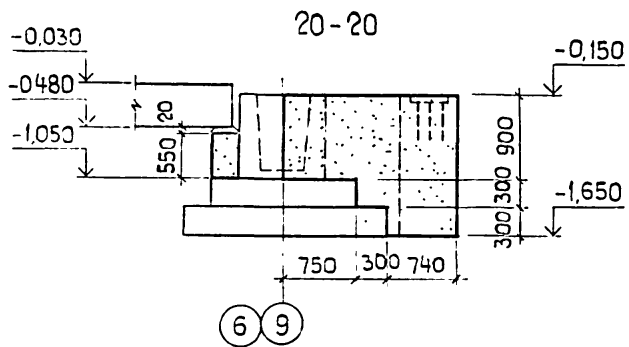
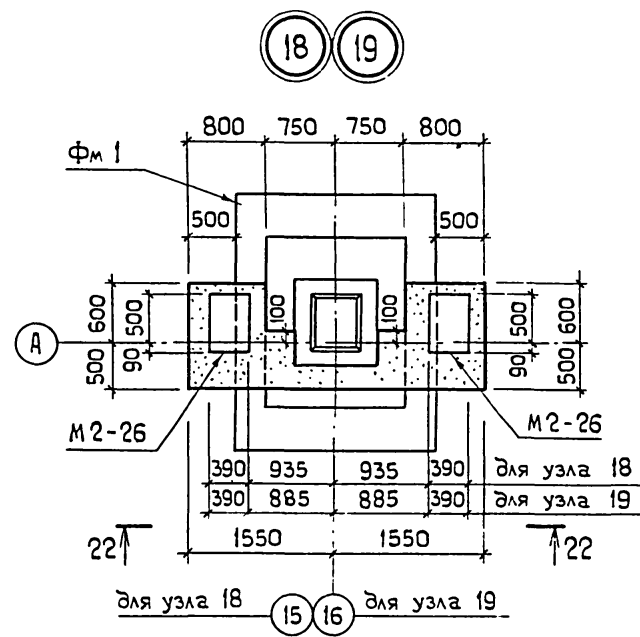
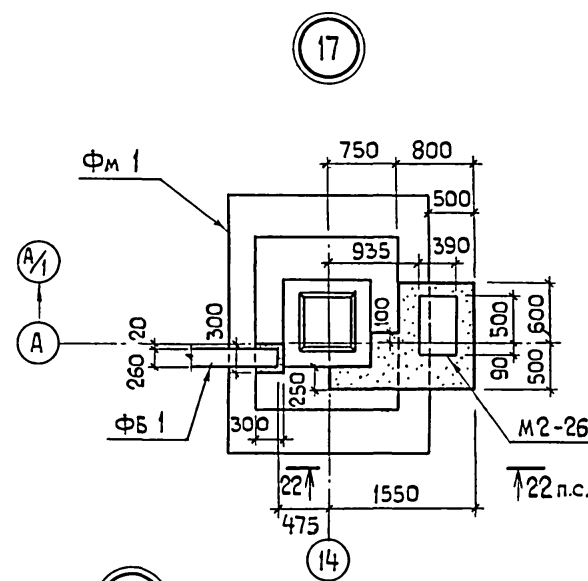
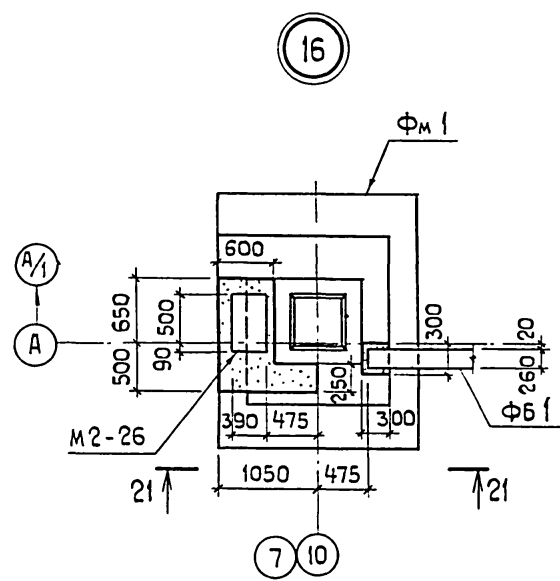
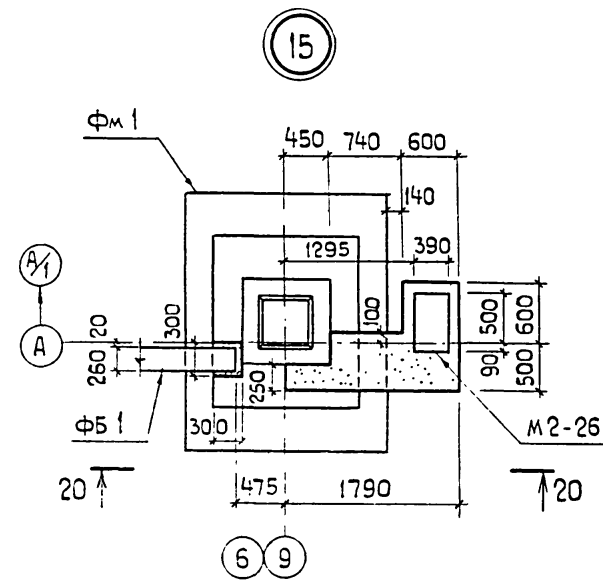


Фрагмент 2



Шпунты ЦЗ и закладное изделие МН4-46 учтены в спецификации на листе 27.
 С отм. -0,150 до отм. -0,030 в местах опирания стен на башмаки колонн сделать из бетона М-150 набетонки

Г.И.П.	Серьбрякова	С.С.	С.С.	С.С.	ПП-503-4-13-1-КЖ Станция технического обслуживания на 400 грузовых автомобилей.
Нач.отд.	Катков	С.С.	С.С.	С.С.	
Пр.конст.	Морозова	М.В.	М.В.	М.В.	
Рук.баш.	Ульянова	Л.И.	Л.И.	Л.И.	
Инженер	Кудряшова	Л.И.	Л.И.	Л.И.	27 8118/2
Привязан					
Производственный корпус					
Схема расположения элементов фундаментов					
				Листов	7
				Р	7



Гип	Серебрякова	21.11.80	ТП-503-4-13- 1-КЖ Станция технического обслуживания на 400 грузовых автомобилей			
Нач. отд.	Катков	21.11.80				
Л.контр.	Морозова	19.11.80				
Рук. гр.	Ульянова	18.11.80				
Инж.	Кудряшова	13.11.80				
Привязан:			Производственный корпус.	Стадия	Лист	Листов
			р	8		
Инв. №			Схема расположения элементов фундаментом. Узлы 15 ÷ 23.	Госкомсельхозтехника СССР ГИПРОПРОМСЕЛЬСТРОЙ г. Саратов		
	Н.контр. Есина	21.11.80				

Людвиг И

Типовой проект

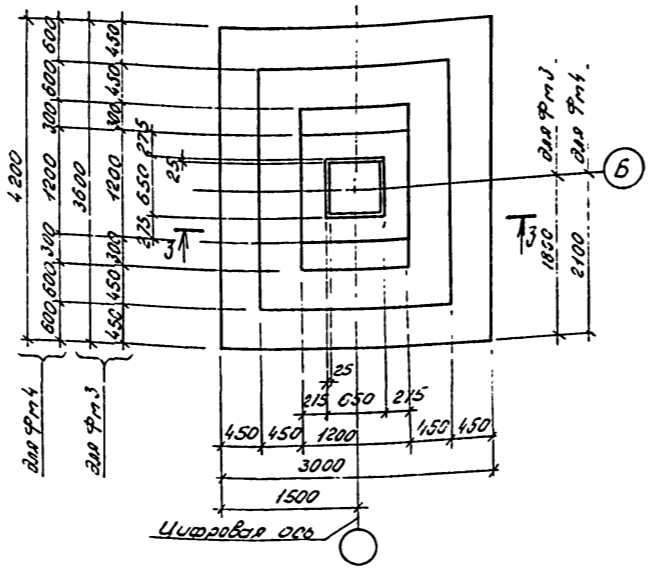
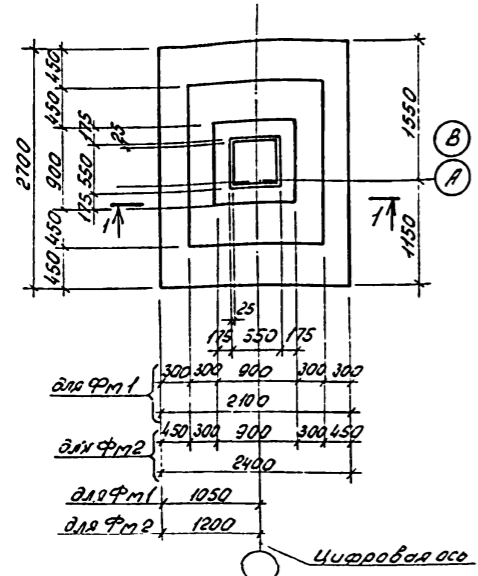
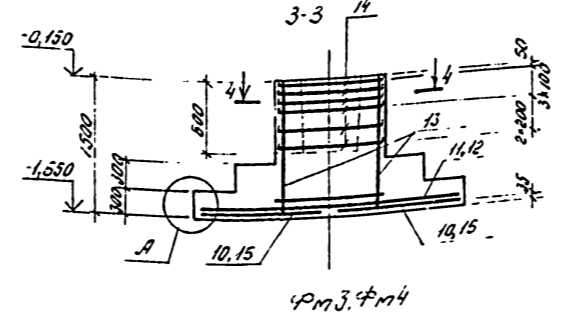
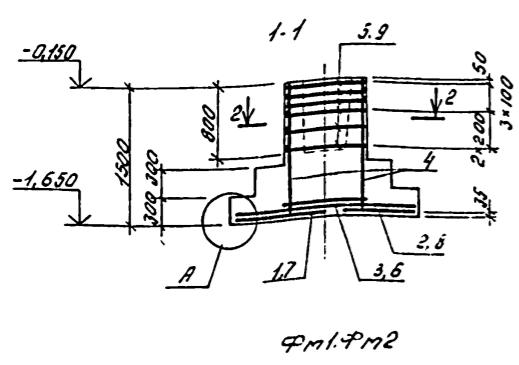


Схема раскладки сеток подшвыи Фм1, Фм2

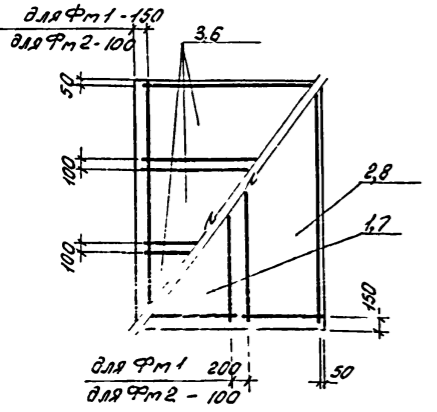
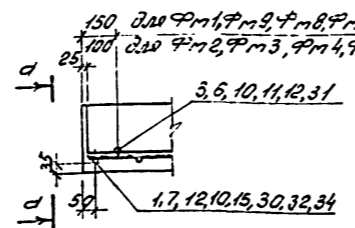
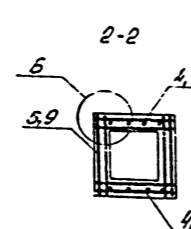
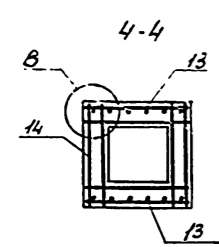
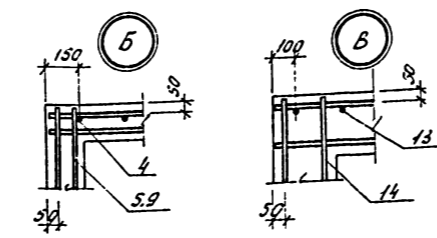
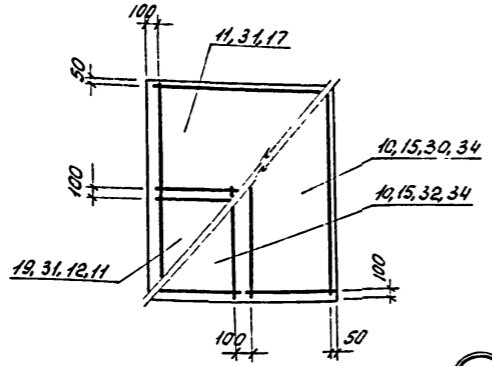


Схема раскладки сеток подшвыи Фм3, Фм4, Фм11, Фм13



Спецификация элементов на одну марку

Марка, поз.	Обозначение	Наименование	Кол. на марку				Масса ед. кг	Примечание
			Фм1	Фм2	Фм3	Фм4		
<i>Сборные единицы и детали</i>								
1	1410-2 вып.1 лист 25	Сетка С12АII-10x27	1	-	-	-	16,2	
2	То же, лист 5	" С12АII-8x27	1	-	-	-	13,4	
3	" лист 3	" С10АII-8x21	3	-	-	-	7,1	
4	1412-1/77 вып.3	" С112АII-6x15	2	2	-	-	6,0	
5	1412-1/77 вып.3	" С1-10.АII	6	-	-	-	4,2	
6	1410-2 вып.1. лист 4	" С1110.АII-8x24	-	3	-	-	8,2	
7	То же, лист 65	" С14АII-14x27	-	1	-	-	29,5	
8	" лист 5	" С14АII-8x27	-	1	-	-	17,7	
9	1412-1/77 вып.3	" С1-8.АII	-	6	-	-	2,7	
10	1410-2 вып.2. лист 68	" С(1)16.АII-14x36	-	-	2	-	51,1	
11	" лист 184	" С(1)12.АII-20x30	-	-	1	2	33,7	
12	" лист 66	" С(1)12.АII-14x30	-	-	1	-	24,4	
13	1412-1/11. вып.3	" С112.АII-10x15	-	-	2	2	8,9	
14	То же	" СБ-10.АII	-	-	6	6	5,7	
15	1410-2. вып.2. лист 70	" С(1)18.АII-14x42	-	-	-	2	73,5	
<i>Материалы</i>								
	Бетон марки М150, м ³		3,2	3,5	6,5	7,2	-	-

Выборка стали на один элемент, кг

Марка элемента	Арматурные изделия								Закладные изделия		Всего
	Арматурная сталь ГОСТ 5781-75								Арматурная сталь ГОСТ 8890-77		
	Класс АI				Класс АII				Класс АI		
	Ф мм		Шаг		Ф мм		Шаг		Ф мм		
Фм1	22	54	-	75	44,2	36,3	-	-	80,5	88,1	68,1
Фм2	28	22,3	-	231	248	10,4	46,6	-	72,8	98,9	98,9
Фм3	-	10,7	12,5	23,2	34,2	6,52	-	69,6	122,0	212,2	212,2
Фм4	-	12,2	14,3	26,5	34,2	7,20	-	-	132,7	242,0	266,3

ГПИ Свердловская обл. 620028 г. Екатеринбург
 Нач. отд. Кондратов В.И.
 Инженер Морозова Л.В.
 Рук. отд. Удальцова В.И.
 Ст. инж. Муравьева Е.А.

711-503-4-13- 1-КМ

Станция технического обслуживания на 400 грузовых автомобилей

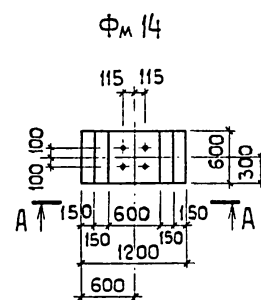
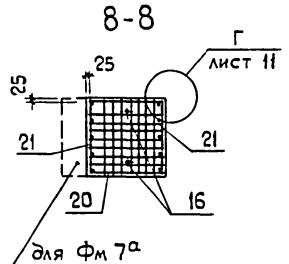
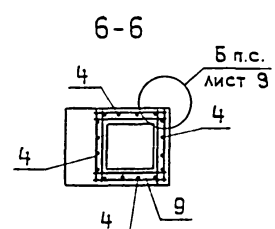
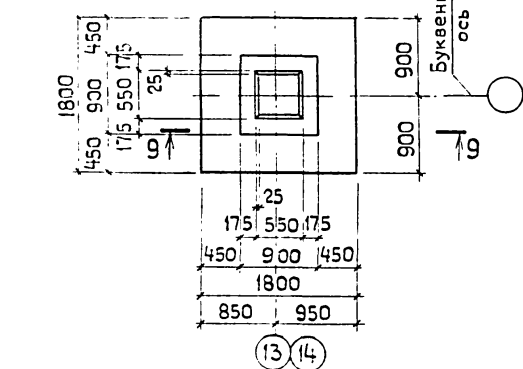
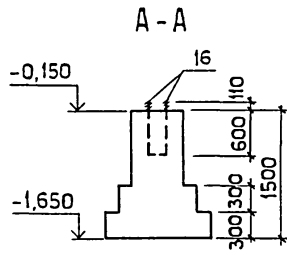
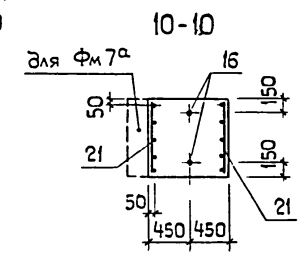
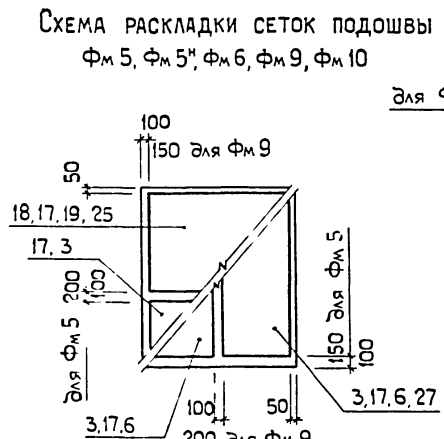
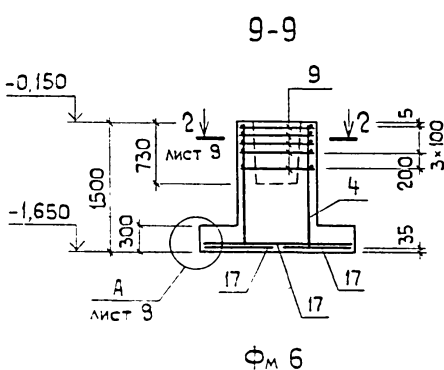
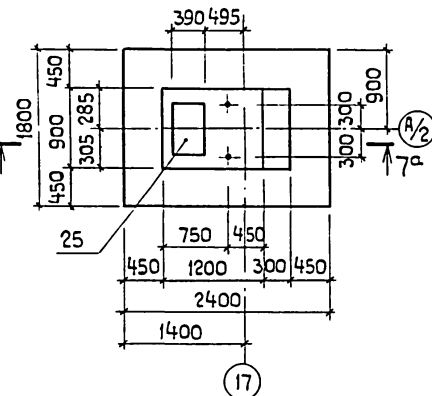
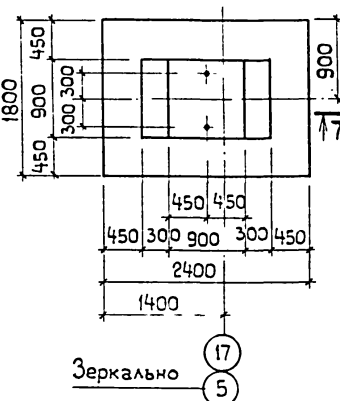
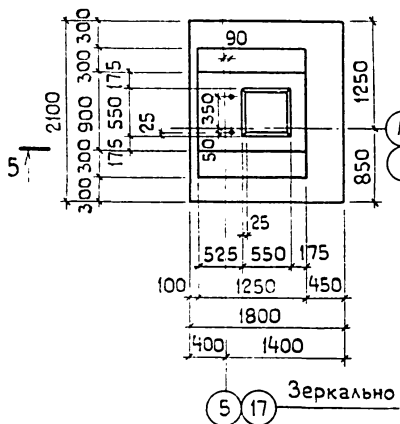
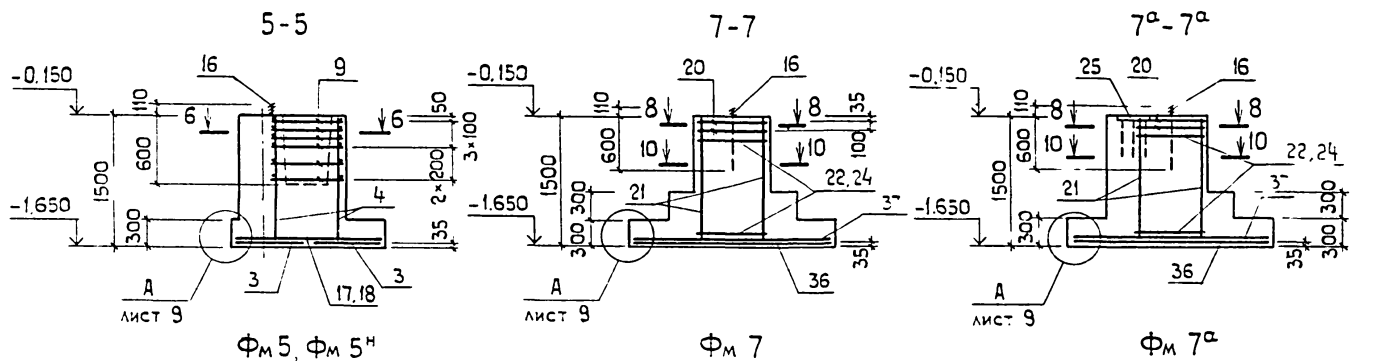
Производственный корпус

Фундаменты Фм1-Фм4

Исполнитель: ГИПРОПРОМСЕЛЬСТРОЙ г. Саратов

Лист 9

Илишь Подпись и дата: 16.07.81



СПЕЦИФИКАЦИЯ ЭЛЕМЕНТОВ НА ОДНУ МАРКУ

№ арка, поз.	Обозначение	Наименование	Кол. на марку					Масса ед. кг	Примечание
			Фм5	Фм6	Фм7	Фм7a	Фм14		
Сборочные единицы и детали									
3	1.410-2, вып.1 лист 3	Сетка С10АII-8x21	2	-	-	-	-	7,1	
4	1.412-1/77, вып.3	» СН12АII-6x15	4	2	-	-	-	6,0	
36	1.410-2 вып.1 лист 142	» С(1)10АII-22x18	-	-	1	1	-	15,0	
9	1.412-1/77, вып.3	» СА-8АI	6	5	-	-	-	2,7	
15	1.412-1-4	Анкер МН1	2	-	2	2	4	3,4	
17	1.410-2, вып.1 лист 2	Сетка С(1)10АII-8x18	1	4	-	-	-	6,2	
18	То же лист 23	» С(1)10АII-10x18	1	-	-	-	-	7,4	
37	» лист 84	» С(1)10АII-16x24	-	-	1	1	-	14,9	
20	1.412.1-4	» СН-6АI	-	-	2	2	-	3,5	
21	1.410-2, вып.1 лист 1	» С12АII-8x15	-	-	2	2	-	7,4	
22	1.412.1-4, лист 30	Соединительный элем. ММ1	-	-	4	4	-	0,7	
23	То же	То же ММ2	-	-	4	4	-	0,8	
24	»	» ММ3	-	-	4	4	-	0,5	
25	1.400-6/76, вып.1	Изделие закладное М2-26	-	-	1	-	-	22,6	
Материалы:									
	Бетон марки М150, м³		2,7	2,0	2,43	2,62	0,7	-	-

Выборка стали на один элемент, кг

Марка элемента	Арматурные изделия						Закладные изделия				Всего		
	Арматурная сталь ГОСТ 5781-75						Профильная сталь		Арм. сталь ГОСТ 2590-71				
	Класс А-I		Класс А-II		Итого		-8-10	Класс А-I		Итого			
	Фмм	Итого	Фмм	Итого	Фмм	Фмм							
Фм5, Фм5a	3,2	19,4	-	22,6	24,5	20,8	45,3	67,9	-	5,5	-	5,5	73,4
Фм6	3,0	15,1	-	18,1	21,6	10,4	32,0	50,1	-	-	-	-	50,1
Фм7	12,9	-	8,4	21,3	26,0	12,9	38,9	60,2	-	5,5	-	5,5	65,7
Фм7a	12,9	-	8,4	21,3	26,0	12,9	38,9	60,2	18,1	5,5	4,5	28,1	88,3
Фм14	-	-	-	-	-	-	-	-	-	10,94	-	10,94	10,94

1. Схему сборки пространственного каркаса вертикального армирования подколоники Фм 7 Фм 7a из соединительных элементов поз. 22, 23, 24 см. 1.412.1-4 лист 30.
 2. Схему раскладки сеток подошвы Фм 7, Фм 7a см. лист 12.

Гип	Серебрякова	20/11/80	ТП-503-4-13- 1-КЖ
Нач.отд.	Катков	22/11/80	
Л.констр.	Морозова	19/11/80	
Рук.гр.	Ульянова	18/11/80	
Ст.инж.	Муравлева	17/11/80	
Станция технического обслуживания на 400 грузовых автомобилей			
Производственный корпус.			Стадия Лист Листов
			Р 10
Фундаменты Фм 5, Фм 5a, Фм 6, Фм 7, Фм 7a, Фм 14.			Госкомсельхозтехника СССР ГИПРОПРОМСЕЛЬСТРОЙ

Спецификация элементов на одну марку

МАРКА ПОЗ.	ОБОЗНАЧЕНИЕ	НАИМЕНОВАНИЕ	КОЛ. НА МАРКУ			МАССА	ПРИМЕЧАНИЕ
			ФМ 8	ФМ 9	ФМ 10		
		СБОРНЫЕ ЕДИНИЦЫ И ДЕТАЛИ					
3	1.410-2 вып.1, лист 3	Сетка С10А II - 8x21	-	1	-	7,1	
4	1.412-1/77, вып.3	" С12А II - 6x15	-	-	2	6,0	
6	1.410-2, вып.1, лист 4	" С(1)10А II - 8x24	-	1	2	8,2	
9	1.412-1/77, вып.3	" СА-8А I	5	11	5	2,7	
13	По же	" С12А II - 10x15	4	4	-	8,9	
16	1.412.1-4	АНКЕР МН1	2	2	2	3,4	
17	1.410-2, вып.1, лист 2	Сетка С(1)10А II - 8x18	-	-	1	6,2	
19	По же, лист 62	" С(1)10А II - 14x18	-	-	1	9,9	
20	1.412.1-4	" СА-6А I	-	-	2	3,5	
21	1.410-2, вып.1, лист 1	" С12А II - 8x15	-	-	2	7,4	
25	По же, лист 63	" С10А II - 14x21	-	1	-	11,4	
26	1.412-1/17, вып.3	" СБ-8А I	6	-	-	3,6	
27	" лист 24	" С(1)10А II - 10x24	-	1	-	9,9	
28	" лист 25	" С10А II - 10x27	3	-	-	11,0	
29	" лист 7	" С12А II - 8x33	3	-	-	14,4	
22	1.412.1-4, лист 30	Соединительный элемент ММ1	-	-	4	0,7	
23	По же	По же ММ2	-	-	4	0,8	
24	"	" ММ3	-	-	4	0,5	
МАТЕРИАЛЫ:							
Бетон марки М150, м ³			6,24	3,29	4,29	-	

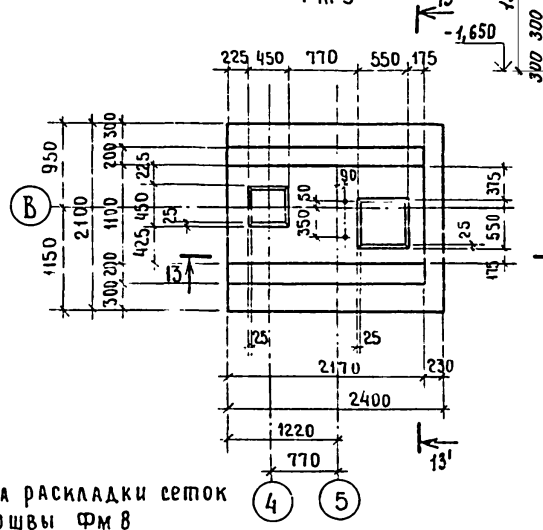
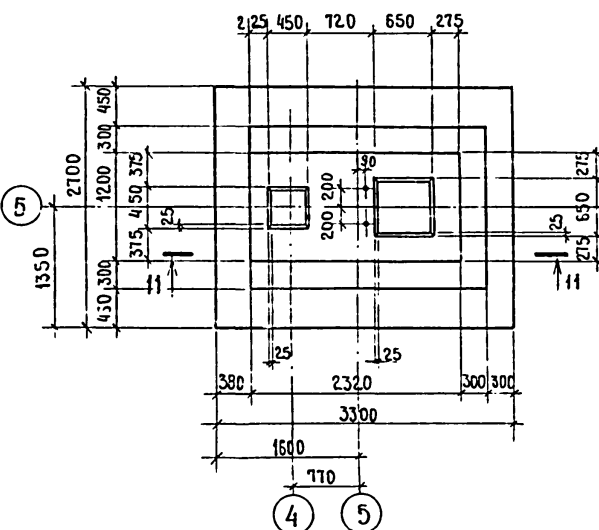
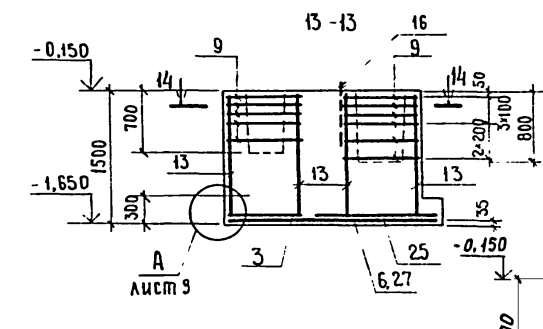
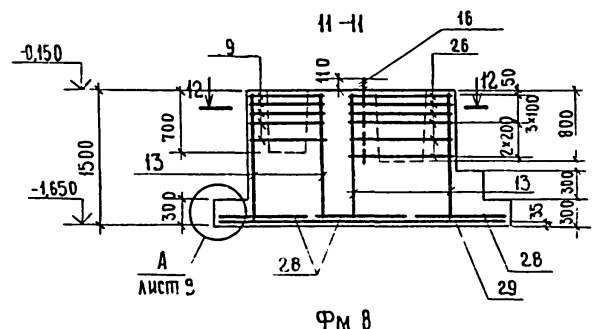
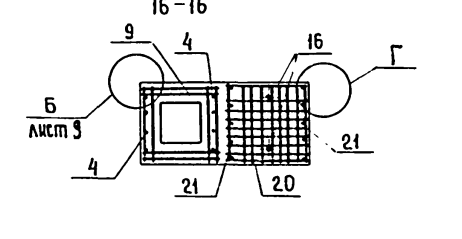
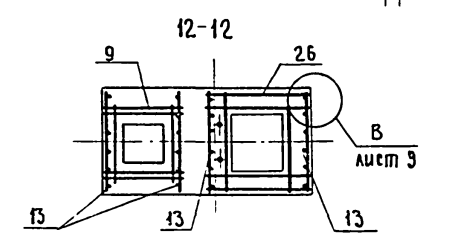
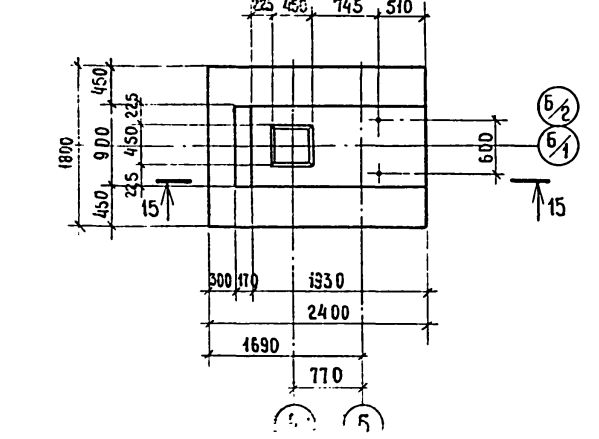
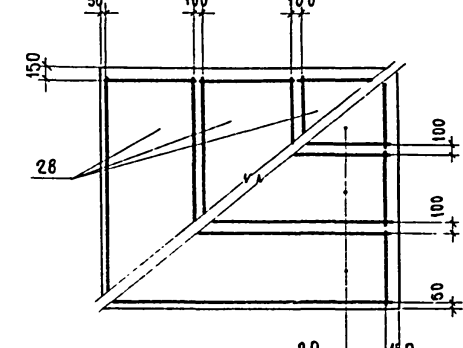
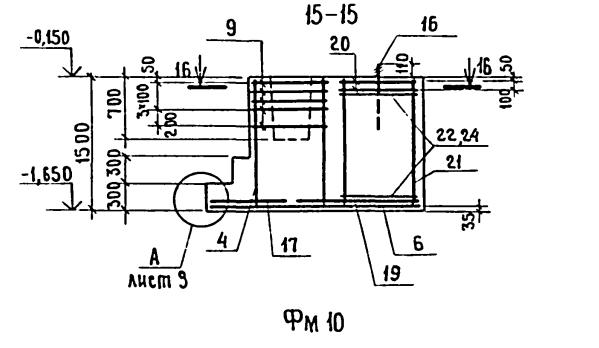


Схема раскладки сеток подошвы ФМ 8



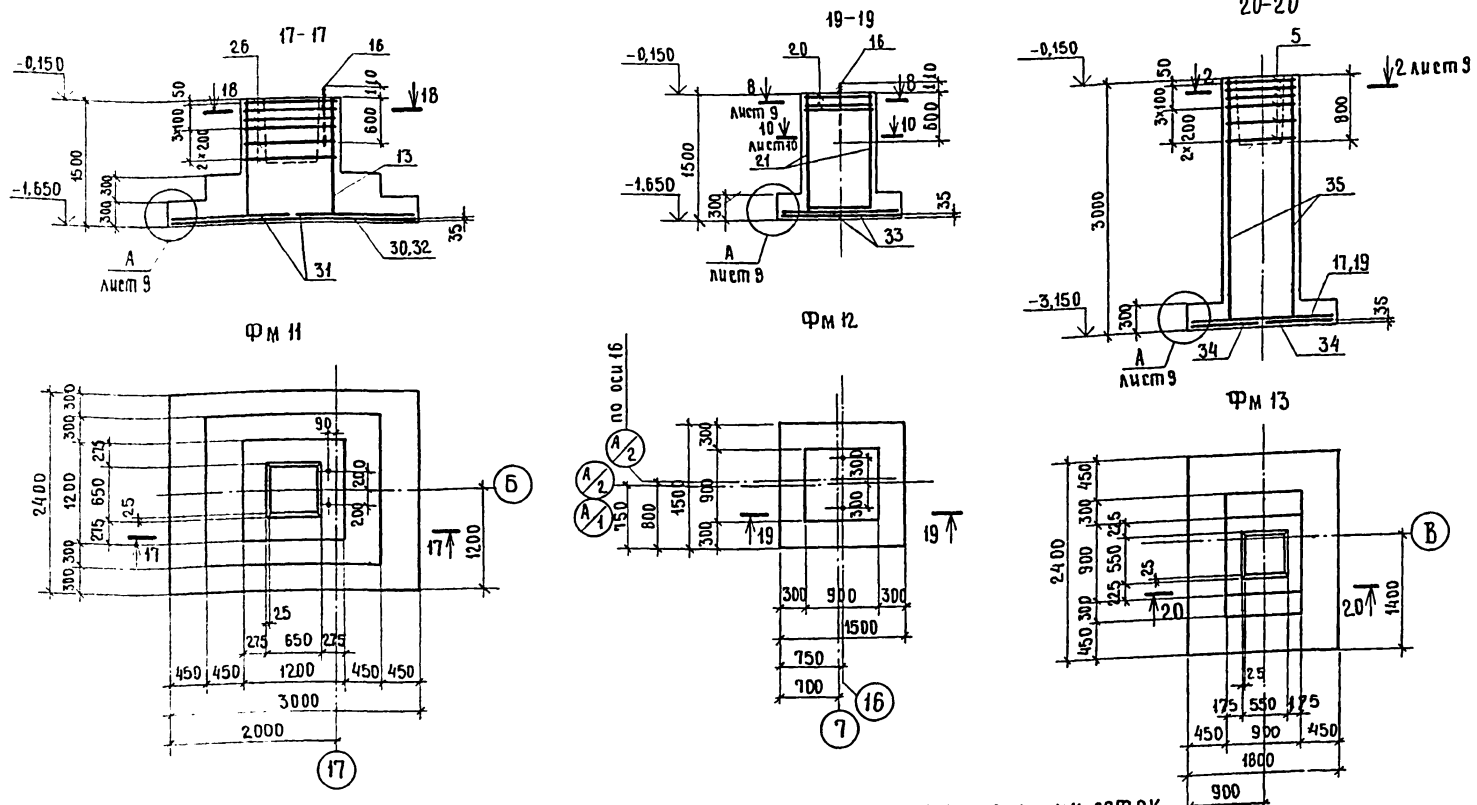
Выборка стали на один элемент, кг

МАРКА ЭЛЕМЕНТА	АРМАТУРНЫЕ ИЗДЕЛИЯ						ЗАКЛАДНЫЕ ИЗДЕЛ.		Всего		
	АРМАТУРНАЯ СТАЛЬ ГОСТ 5781-75						АРМАТУРНАЯ СТАЛЬ ГОСТ 25309-71				
	КЛАСС А I			КЛАСС А II			КЛАСС А I				
	Ø мм	Итого	Итого	Итого	Итого	Ø мм	Итого				
ФМ 8	3,5	40,1	43,6	29,4	70,7	100,1	143,7	5,5	5,5	149,2	
ФМ 9	4,1	34,5	38,6	32,4	30,8	63,2	101,8	5,5	5,5	107,30	
ФМ 10	10,9	17,1	8,4	36,4	28,5	23,3	51,8	88,2	5,5	5,5	93,7

1.Схему сборки пространственного каркаса вертикального армирования подколоники ФМ10 смотри 1.412.1-4, лист 30.
2.Схему раскладки сеток подошвы ФМ 9, ФМ10 см. лист 10.

3/
8118/2

ДИП	СЕРЕБРЯКОВА	21.10.80	21.10.80	ТП-503-4-13-	1-КН
НАЧ.ОТД.	КАТКОВ	21.10.80	21.10.80		
ГЛА.КОНСТР.	МОРОЗОВА	21.10.80	21.10.80		
РУК.БРИГ.	УЛЬЯНОВА	21.10.80	21.10.80	СТАНЦИЯ ТЕХНИЧЕСКОГО ОБСЛУЖИВАНИЯ НА 400 ГРУЗОВЫХ АВТОМОБИЛЕЙ	
СП.ИНЖ.	МУРАВЬЕВА	21.10.80	21.10.80		
ПРИВЯЗАН				ПРОИЗВОДСТВЕННЫЙ КОРПУС	СТАЛЬЯ ЛИСТ ЛИСТОВ Р И
				ФУНДАМЕНТЫ ФМ 8 ÷ ФМ 10	ГОСКОМСЕЛЬХОЗТЕХНИКА СССР, ГИПРОПРОМСЕЛЬСТРОИТЕЛЬСТВО



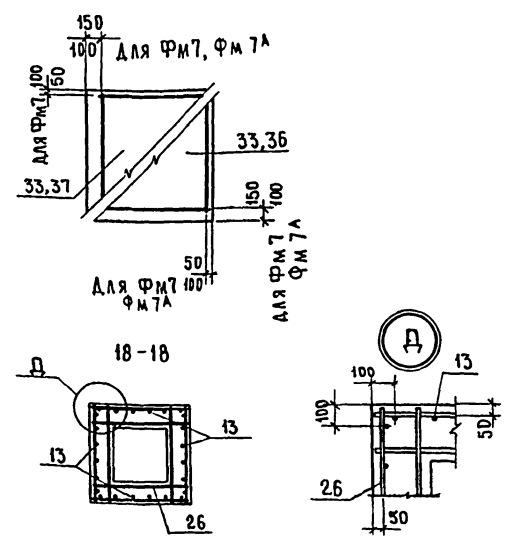
НАГРУЗКИ НА ФУНДАМЕНТ

МАРКА фундамента	Схема	Нагрузки	N макс тс	N мин тс	Mx тс м	Qx тс	My тс м	Qy тс
ФМ 1		Нормативные	52,9	43,6	18,5	2,8	—	—
ФМ 13		Расчетные	62,1	50,1	21,0	3,2	—	—
ФМ 2		Нормативные	75,7	64,8	15,2	2,8	—	—
ФМ 3		Расчетные	86,3	72,2	17,0	3,2	—	—
		Нормативные	135,8	100,5	45,4	4,6	—	—
ФМ 4		Расчетные	155,8	113,9	52,2	5,3	—	—
		Нормативные	164,8	129,5	50,5	4,6	—	—
ФМ 5 ФМ 5 ^H		Расчетные	188,6	146,7	59,5	5,3	—	—
		Нормативные	36,9	32,9	7,6	1,4	6,5	0,35
ФМ 6		Расчетные	42,3	36,6	8,7	1,6	7,5	0,4
		Нормативные	36,0	36,0	—	—	3,2	0,6
ФМ 7 ФМ 7 ^A		Расчетные	40,4	40,4	—	—	3,5	0,7
		Нормативные	21,4	21,4	—	—	11,9	2,0
ФМ 8		Расчетные	23,5	23,5	—	—	13,6	2,4
	Нормативные	119,2	105,2	24,0	2,6	21,2	2,6	
ФМ 9	Расчетные	132,1	112,6	27,3	3,05	24,09	3,05	
	Нормативные	60,3	56,0	10,28	1,81	7,26	0,85	
ФМ 10	Расчетные	66,6	60,6	13,3	2,2	8,02	0,98	
	Нормативные	58,0	54,9	1,34	0,3	2,64	2,31	
ФМ 11	Расчетные	65,5	61,1	1,7	0,34	3,32	2,66	
	Нормативные	82,1	71,3	22,7	±2,3	27,8	1,7	
ФМ 12	Расчетные	95,3	80,2	2,61	2,6	31,6	1,9	
	Нормативные	9,3	9,3	—	—	—	0,6	
ФМ 14	Расчетные	10,3	10,3	—	—	—	0,7	
	Нормативные	1,5	—	—	—	—	0,53	

Спецификация элементов на одну марку

Марка поз.	Обозначение	Наименование	КОЛ. НА МАРКУ				Масса ед. кг	Примечание
			ФМ11	ФМ12	ФМ13	Всего		
СБОРОЧНЫЕ РАЩИЦЫ И ДЕТАЛИ								
5	1.412-1/77, вып.3	Сетка СБ-10А II	—	—	6	—	4,2	
13	то же	» СБ-12А II - 10x15	4	—	—	—	8,9	
16	1.412-1-4	Анкер МН1	2	2	—	—	3,4	
17	1.410-2, вып.1, лист 2	Сетка С(1)10А II - 8x18	—	—	1	—	6,2	
19	то же, лист 62	» С(1)10А II - 14x18	—	—	1	—	9,9	
20	1.412-1-4	» СБ-6А I	—	2	—	—	3,5	
21	1.410-2, вып.1, лист 1	» С12А II - 8x15	—	2	—	—	7,4	
26	1.412-1/77, вып.3	» СБ-8А I	6	—	—	—	3,6	
30	1.410-2, вып.1, лист 6	» С(1)14А II - 8x30	1	—	—	—	19,9	
31	то же, лист 64	» С(1)10А II - 14x24	2	—	—	—	13,2	
32	» лист 66	» С(1)14А II - 14x30	1	—	—	—	31,9	
33	» лист 61	» С10А II - 14x15	—	2	—	—	8,1	
34	» лист 4	» С(1)14А II - 8x24	—	—	2	—	15,9	
35	» лист 66	» С16А II - 6x30	—	—	2	—	28,5	
22	1.412-1-4, лист 30	Соединительный элемент МН1	—	4	—	—	0,7	
23	»	то же ММ2	—	4	—	—	0,8	
24	»	» ММ3	—	4	—	—	0,5	
МАТЕРИАЛЫ								
		Бетон марки М150, м ³	4,6	1,85	3,5	—	—	

СХЕМА РАСКЛАДКИ СЕТОК ПОДОШВЫ ФМ 7, ФМ 12, ФМ 7^A



Выборка стали на один элемент, кг

Марка элемента	Арматурные изделия								Всего					
	Арматурная сталь ГОСТ 5781-75													
	Класс А-I				Класс А-II									
	φ мм	Итого			φ мм	Итого								
ФМ 11	3,2	31,8	—	35,0	23,2	30,8	46,4	—	100,4	135,4	5,5	—	5,5	140,9
ФМ 12	8,9	2,0	8,4	19,3	14,3	12,9	—	—	27,2	46,5	5,5	—	5,5	52,0
ФМ 13	2,0	3,4	7,2	12,6	39,2	—	28,4	37,3	104,9	117,5	—	—	—	117,5

- Схему сборки пространственного каркаса вертикального армирования под колонника ФМ12 из стержней 22,23,24 см. 1.412-1-4, лист 30.
- Схему раскладки сеток подошвы ФМ11, ФМ13 смотри лист 9.

ГИП	СЕРЕБРЯКОВА	21.11.80	
Нач. отд.	КАПЖОВ	21.11.80	
Гл. констр.	МОРОЗОВА	21.11.80	
Рук. бриг.	ЧУЛАНОВА	21.11.80	
Сп. инж.	МУРАВЬЕВА	21.11.80	

ТП-503-4-13- 1-КН

Станция технического обслуживания на 400 грузовых автомобилей

Производственный корпус	Сталь	Лист	Листов
	Р	12	

Фундаменты ФМ11-ФМ13.

ГОСКОМСНАХОЗТЕХНИКА СССР
ГИПРОПРОМСЕЛСТРОИ

Альбом II

Указания к схеме расположения элементов подземного хозяйства

- 1 Схему расположения элементов фундаментов см. лист 4.
 - 2 Перед устройством фундаментов под оборудование глубинку и разбивку колодцев для анкерных болтов уточнить по устанавливаемому оборудованию.
 - 3 Грунт под подошвами фундаментов под оборудование, смотровых канав, приямков тщательно уплотнить с трамбованием слоя щебня.
 - 4 Стены смотровых канав выполнить из глиняного обыкновенного кирпича (ГОСТ 530-71*) марки 100 на растворе марки 50.
 - 5 Днище канав - из бетона марки М150 толщиной 200 мм, выполнить по подготовке из щебня, пролитого битумом толщиной 100 мм.
 - 6 Внутренние поверхности стен канав и ниш облицевать керамической плиткой светлых тонов (ГОСТ 6441-76). Полы облицевать керамической плиткой (ГОСТ 6787-69*).
 - 7 Ниши Н-1, Н-2, Н-3 перекрыть монолитной железобетонной балкой из бетона марки М200, армированной сеткой С-1.
 - 8 В осветительных нишах Н-1, Н-2 предусмотреть закладные детали для крепления светильников и ограждающих решеток, см. чертеж на листе 20.
 - 9 Под сборные каналы устроить песчаную подготовку толщиной 100 мм. Под монолитные участки каналов, монолитные фундаменты под оборудование, приямки - подготовку из бетона марки М50 толщиной 100 мм с размерами в плане на 100 мм больше соответствующих размеров подошв в каждую сторону.
 - 10 Монолитные участки стен каналов выполнить из бетона М150 с армированием ф 12А-III, шаг 150 мм в рабочем направлении, распределительная арматура - ф 8А-I, шаг 200. Толщину монолитных участков в перекрытиях принять по толщине прилегающих сборных плит. Защитный слой - 10 мм.
- Расход материалов на монолитные участки перекрытий каналов: марки М150 - 0,03 м³; арматура ф 8А-I - 0,8 кг, ф 12А-III - 2,1 кг.
- 11 Вертикальная гидроизоляция стен смотровых канав, каналов, приямков - обмазка горячим битумом за 2 раза, горизонтальная гидроизоляция стен смотровых канав - из цементного раствора марки 100 толщиной 20 мм.
- 12 Все металлоконструкции покрыть масляной краской за 2 раза.

Титульный проект

Спецификация элементов подземного хозяйства

Марка поз.	Обозначение	Наименование	Кол.	Масса ед. кг	Примечание
СК1	Листы 15 ÷ 18	Смотровая канав			
		ва СК1	1		
СК2	Листы 19, 20	Смотровая канав			
		ва СК2	1		
СК3	Листы 60, 61, 62	Канальный тупиковый изолированный пост (ТР) автомобилей МАЗ.			
		КамАЗ	5		
Ф01	Лист 21	Ф01. Фундамент под машину для мойки агрегатов ДМ 1366 Г.			
Ф02	Лист 22	Ф02. Фундамент под стенд обкаточно-тормозной КИ-5540 ГОСНИПИ	1		
Ф03	Лист 23	Ф03. Фундамент под подземник четырехстоечный электрический	8		
Ф04	По же	Ф04. Фундамент под щит управления ИЭР-241 РГ	1		
Ф05	"	Ф05. Фундамент под пресс гидравлический марки ОКС-1671 М.	1		
Ф06	"	Ф06. Фундамент под трансформатор к печи СНЗ-6.12.4/12М.	1		
Ф07	"	Ф07. Фундамент под деревообрабатывающий станок модели К25	1		
Ф08	3.004-3, вып. 8	Фундамент под молот ковачный пневматический модели М4132с весом падающих частей 150 кг	1		

Марка поз.	Обозначение	Наименование	Кол.	Масса ед. кг	Примечание
—	Лист 24	Канал 1	1		
—	По же	Канал 2	1		
—	Лист 25	Канал 3	1		
—	По же	Канал 4	1		
—	Лист 26	Канал 5	1		
—	По же	Канал 6	1		
—	"	Канал 7	1		
—	"	Канал 8	1		
—	"	Канал 9	2		
—	Лист 27	Канал 10	1		
—	По же	Канал 11	1		
—	"	Канал 12	1		
—	"	Канал 13	1		
—	"	Канал 14	1		
—	Листы 52 ÷ 59	Нейтрализатор	1		

Г.И.П.	Сергеева	21.08.69	ТП-503-4-13-1-КЖ
Л.А.О.П.	Кликов	21.08.69	
Л.А.К.О.Н.С.	Морозова	21.08.69	
В.К.Б.Н.С.	Ульянова	21.08.69	
И.Н.Э.	Кудряшова	15.08.69	Станция технического обслуживания на 400 грузовых автомобилей
Привязан			Производственный корпус
И.Н.В. №			Схема расположения элементов подземного хозяйства. Общие указания. Спецификация
И.К.О.П.Р.			И.К.О.П.Р. Е.С.И.Я.

Стандарт	Лист	Листов
Р	14	

Госкомсельхозтехника СССР
ГИПРОПРОМСЕЛЬСТРОИ
г. Саратов

АЛБОМ II

ПРОЕКТ

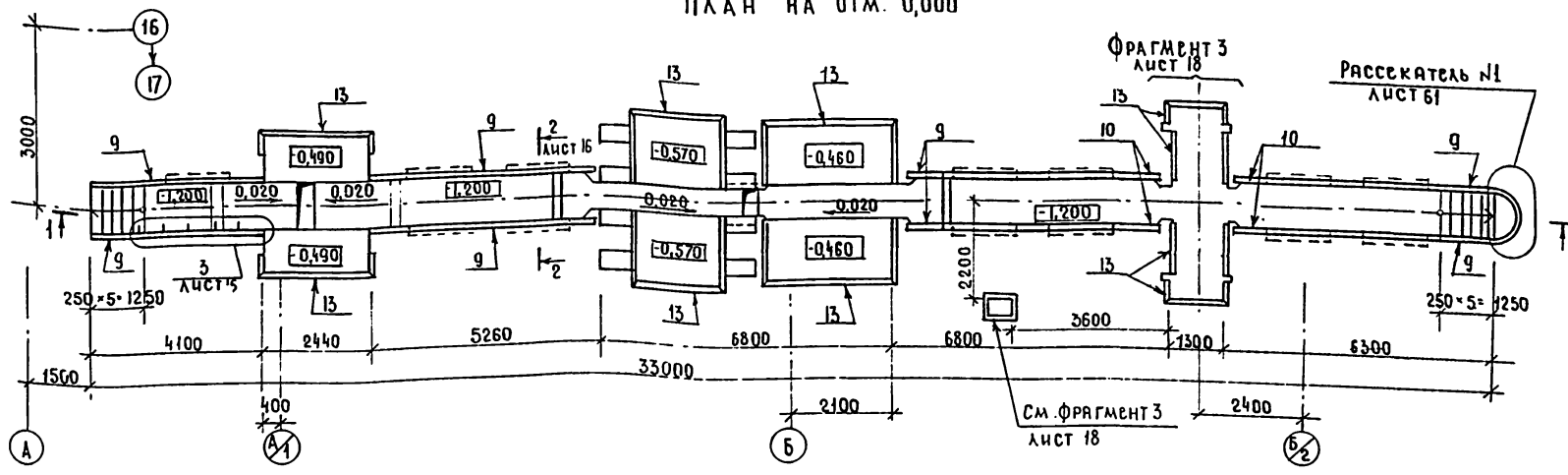
ИПОВЫЙ

МАСТЕР

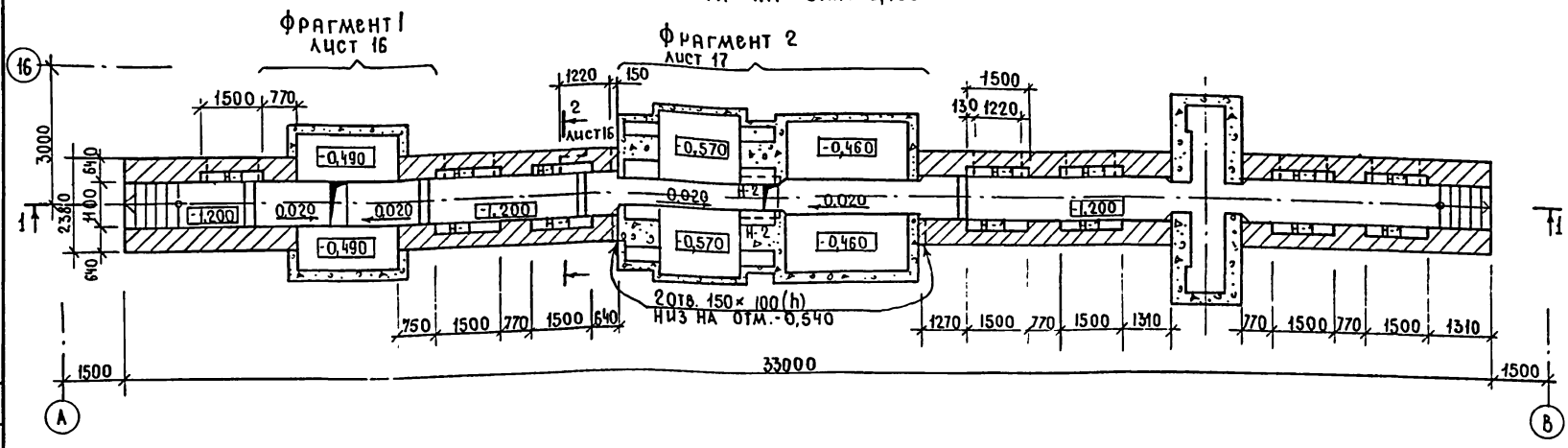
ЛИНИИ

ЦИФ. ЗИ

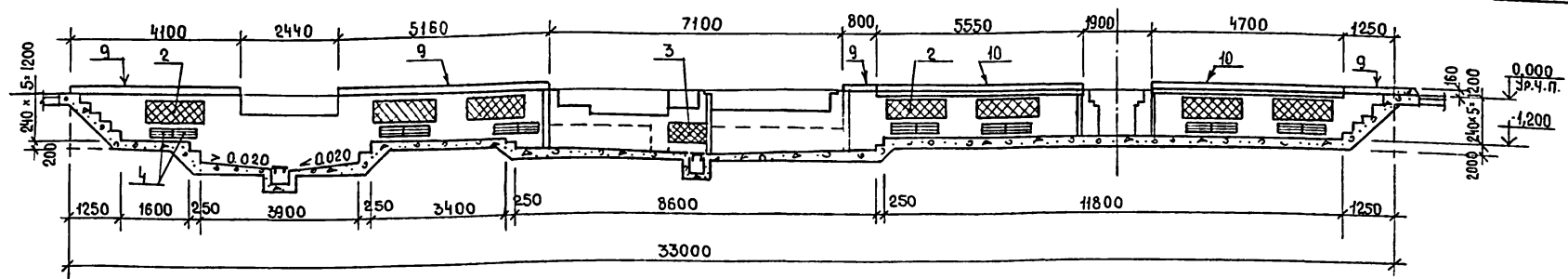
План на отм. 0,000



План на отм. -0,450



1-1



Выборка стали на один элемент, кг

МАРКА ЭЛЕМЕНТА	АРМАТУРНЫЕ ИЗДЕЛИЯ			ЗАКЛАДНЫЕ ИЗДЕЛИЯ							Итого	Всего					
	АРМАТУРНАЯ СТАЛЬ ГОСТ 5781-75			ПРОФИЛЬНАЯ СТАЛЬ			АРМАТУРНАЯ СТАЛЬ ГОСТ 5781-75										
	КЛАСС А-I	КЛАСС А-III	Итого	Ф 14	Ф 16	Ф 18	Ф 20	Ф 22	Ф 25	Ф 28			Ф 32				
СК1	24,0	24,0	93,0	117,0	254,6	856,3	244,7	304,5	8,8	6,9	0,6	47,7	88,0	3,0	0,6	1815,7	1932,7

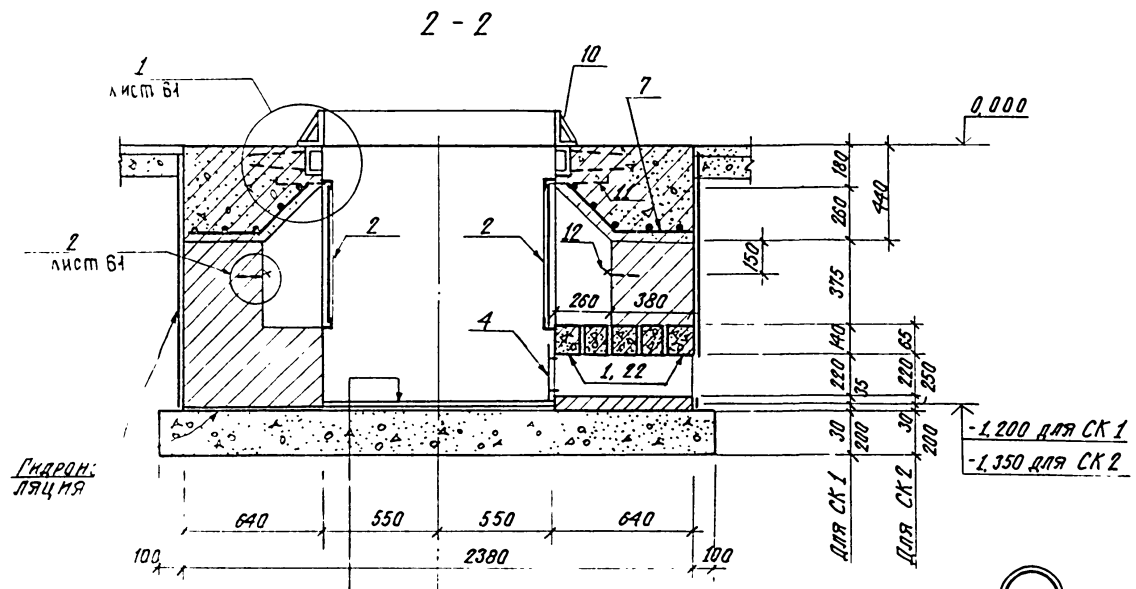
Спецификация элементов СК1

МАРКА, ПОЗ.	ОБОЗНАЧЕНИЕ	НАИМЕНОВАНИЕ	КОЛ.	МАССА, БА. КГ	ПРИМЕЧАНИЕ
		БОРОЧНЫЕ ЕДИНИЦЫ И ДЕТАЛИ			
		ИЗДЕЛИЯ ЖЕЛЕЗОБЕТОННЫЕ			
1	1.138-10, вып.1	ПЕРЕМЫЧКА 1ПР2-15.12.14	35	75,0	
		ИЗДЕЛИЯ МЕТАЛЛИЧЕСКИЕ			
2	Лист 62	Решетка РШ-4	13	18,9	
3	Лист 49	То же, Р1	2	13,6	
4	1.494-8	Решетка ВОЗДУХОПРИ- ТОЧНАЯ РРАГ5	14	4,6	
5	Лист 49	Щит Щ1	1	15,7	
6	То же	То же, Щ2	1	10,7	
7	Лист 62	Сетка С-1	15	7,8	
8	ГОСТ 8478-66	Сетка РАЗОМНАЯ			
		100/250/9/5 300 > П.М.	44	22	
		ИЗДЕЛИЯ ЗАКЛАДНЫЕ:			
9	Лист 62	МН-10, П.М.	2262	269	
10	То же	МН-11, П.М.	205	39,5	
11	"	МН-17	30	0,5	
12	"	МН-18	30	0,4	
13	3.400-6/76	МН 4-46, П.М.	644	4,4	
14	Лист 49	МН 14	5	0,6	
		МАТЕРИАЛЫ			
		БЕТОН МАРКИ М200, М ³	16,5		
		БЕТОН МАРКИ М150, М ³	77		
		БЕТОН МАРКИ М50, М ³	0,2		

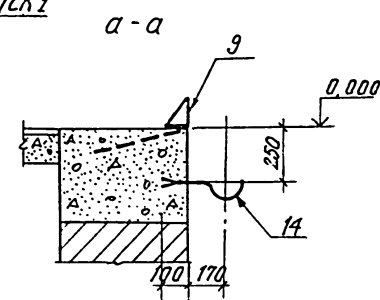
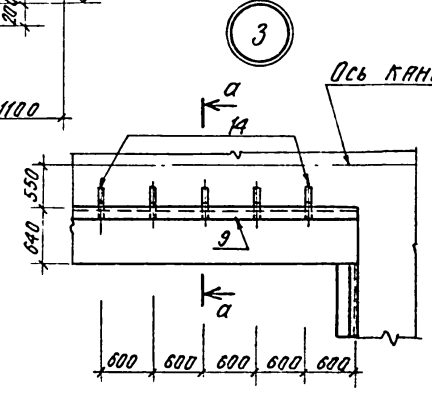
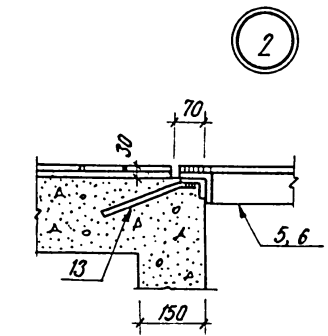
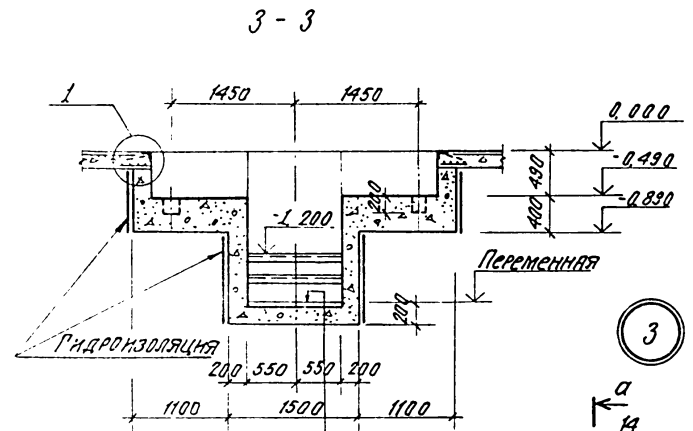
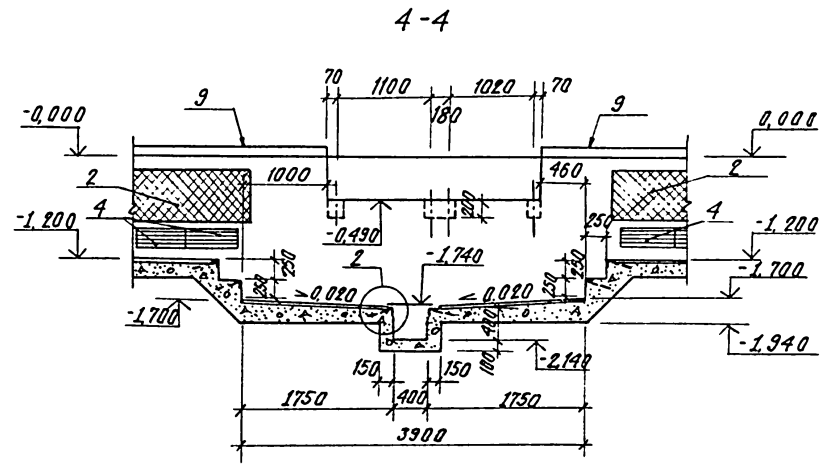
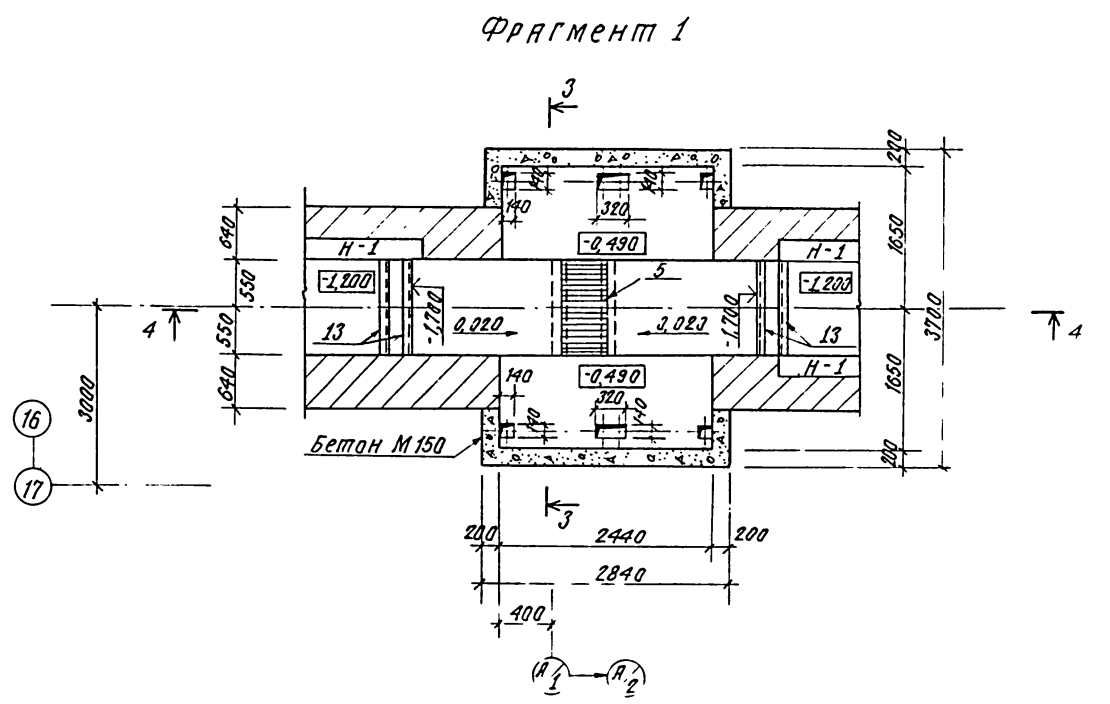
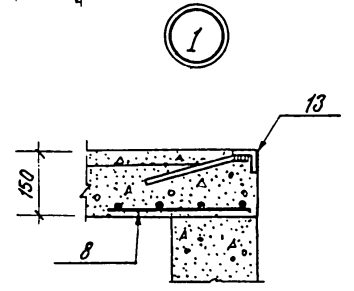
- РАЗБИВКУ ЗАКЛАДНЫХ ЭЛЕМЕНТОВ В НИШЕ Н-1 см. лист 20.
- УКАЗАНИЯ см. на листе 14.
- НА ПЛАНЕ НА ОТМ. 0,000 НАРУЖНАЯ ГРАНЬ СТЕНЫ УСЛОВНО НЕ ПОКАЗАНА.

35
8118/2

ГИП	СЕРЕБРЯКОВА	21.12.70	ТП-503-4-13-1-КЖ СТАНЦИЯ ТЕХНИЧЕСКОГО ОБСЛУЖИВАНИЯ НА 400 ГРУЗОВЫХ АВТОМОБИЛЕЙ Производственный корпус. Смотровая канавка СК1 Планы. Сечение 1-1.	Лист	15
НАЧ. ОТА	КАТКОВ	21.12.50		Лист	
Л. КОНСТ.	МОРОЗОВА	19.11.50		Лист	
ЭК. ГР.	ЗУЛЯНОВА	19.12.70		Лист	
ЦНЖ.	КЗАРЯШОВА	19.12.70		Лист	

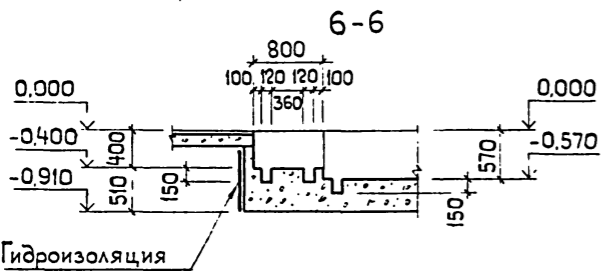
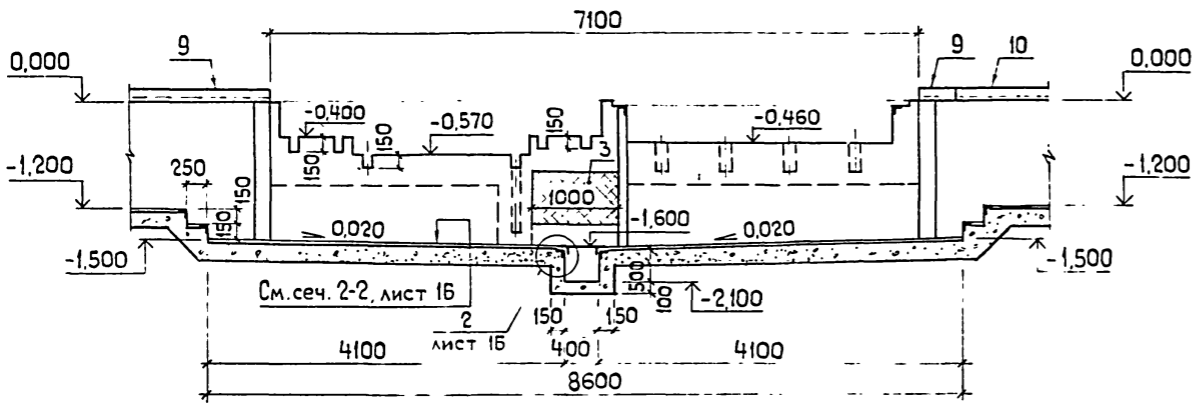
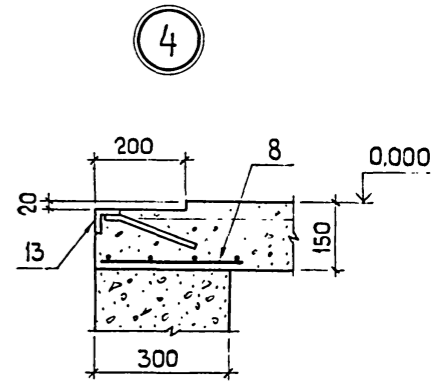
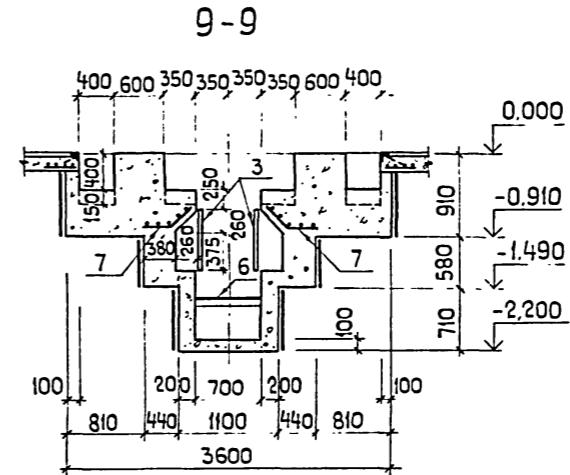
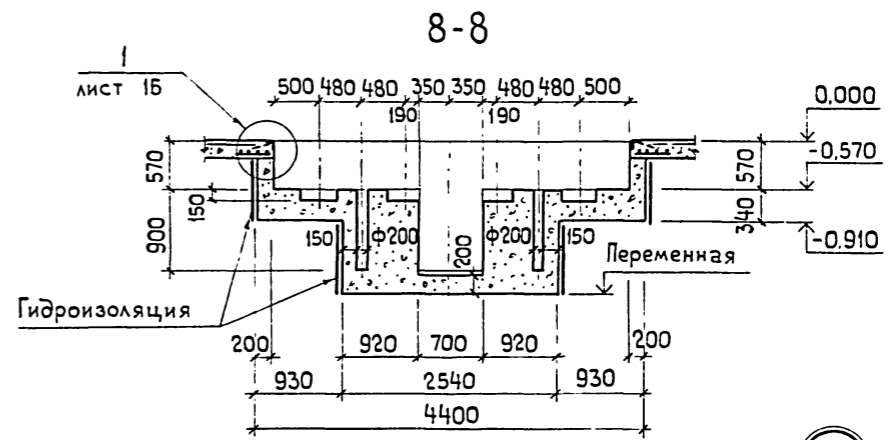
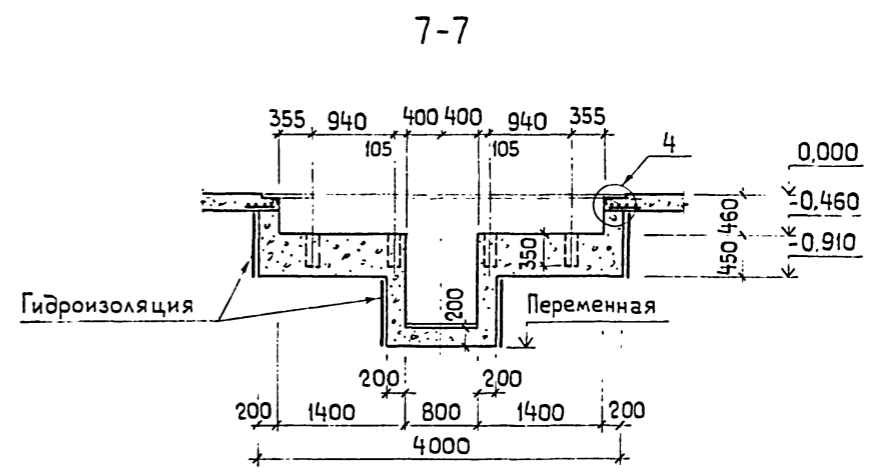
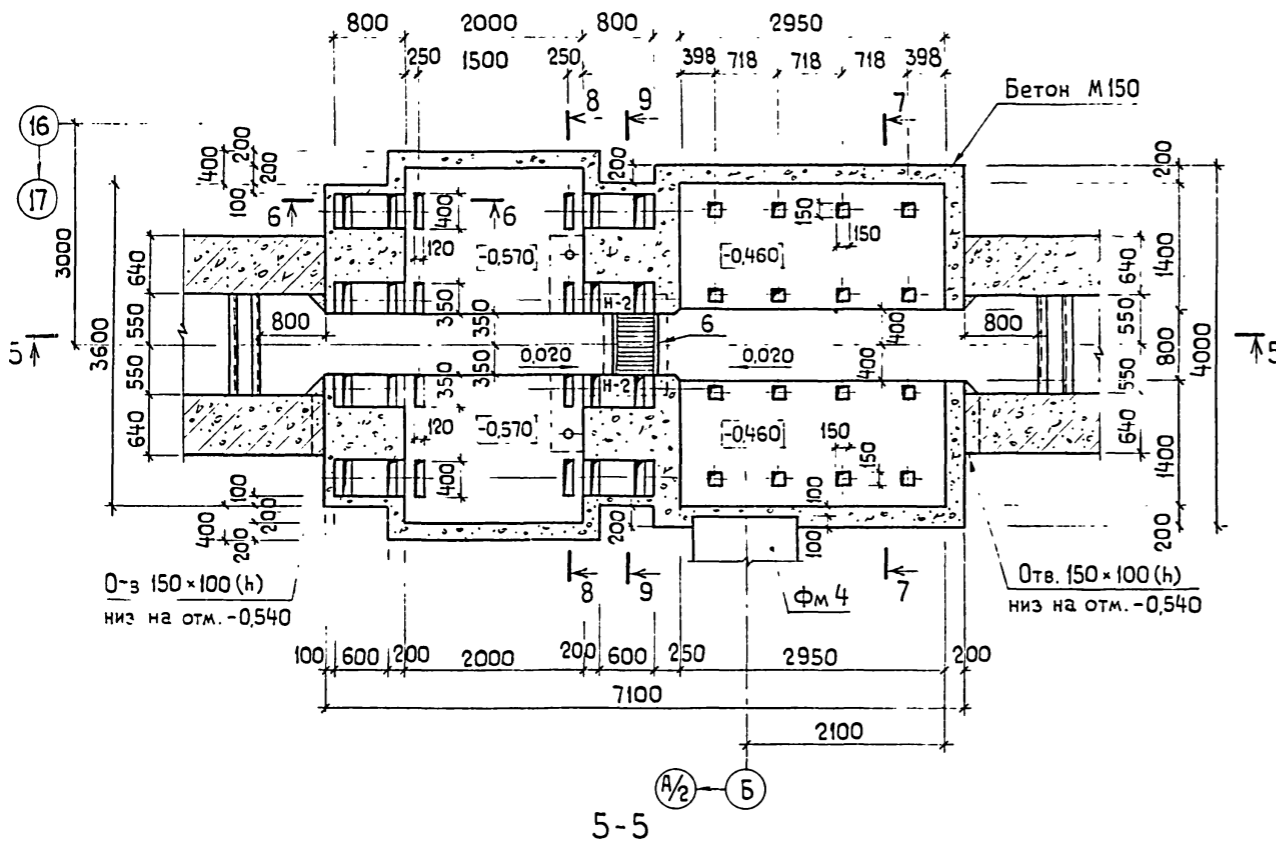


Керамическая плитка
ГОСТ 6787-69* - 15
Цементный раствор
марки 100 - 15 мм
Бетон марки М150 - 200
Грунт, уплотненный со
щебнем



Г.И.П.	Сергеева	С.В.	21.10.80	ТП-503-4-13- 1 - КЖ
Нач. отд.	Катков	В.А.	21.10.80	
Гл. констр.	Морозова	И.В.	21.10.80	
Рук. бриг.	Ульянова	И.В.	21.10.80	
Инж.	Кудряшова	И.В.	21.10.80	Станция технического обслуживания на 400 грузовых автомобилей
Привязан				Производственный корпус
				Смотровая канавка СК1. Фрагмент 1 Сечения 2-2-4-4. а-а, 4-4, 1-3
				Склад Лист Листов
				р 16
				Иркутская область ИЖС ГИПРОПРОМСЕЛЬСТРОИ

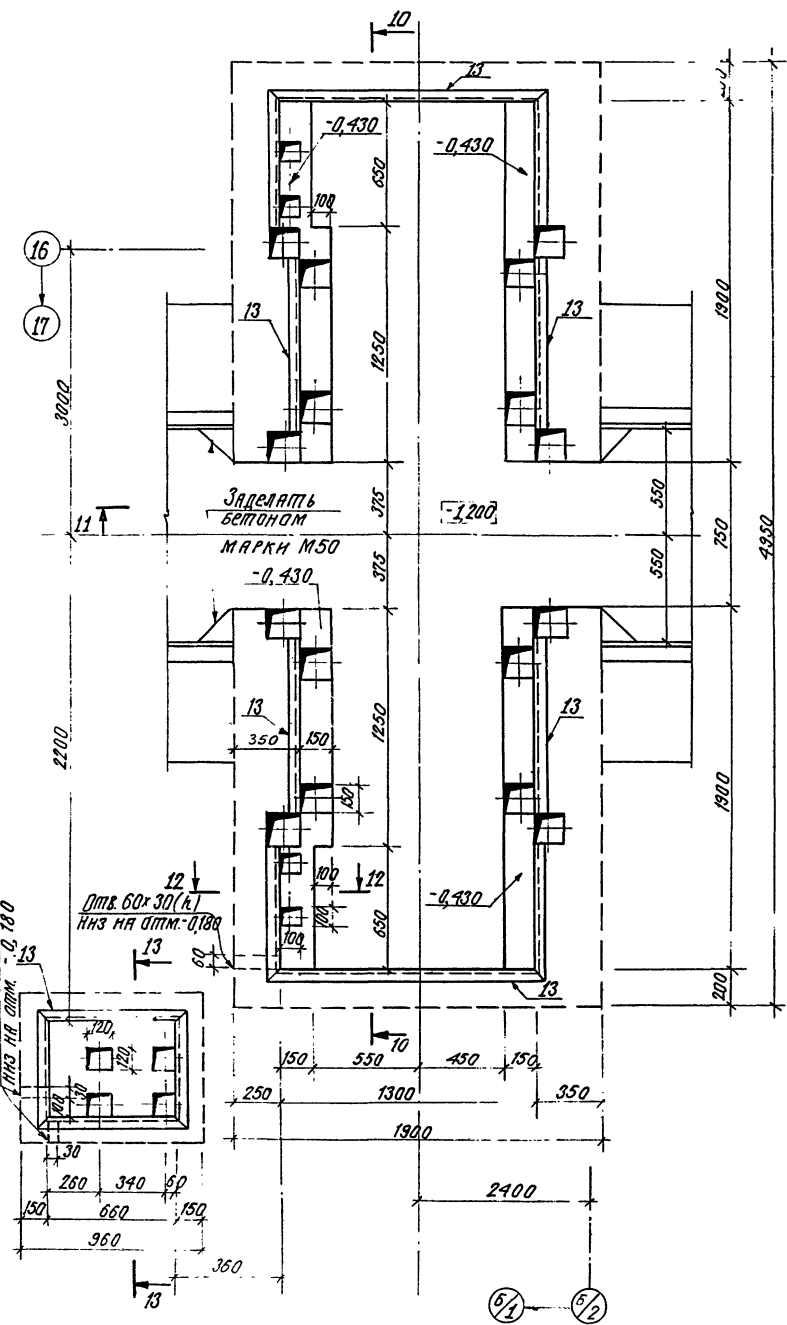
ФРАГМЕНТ 2



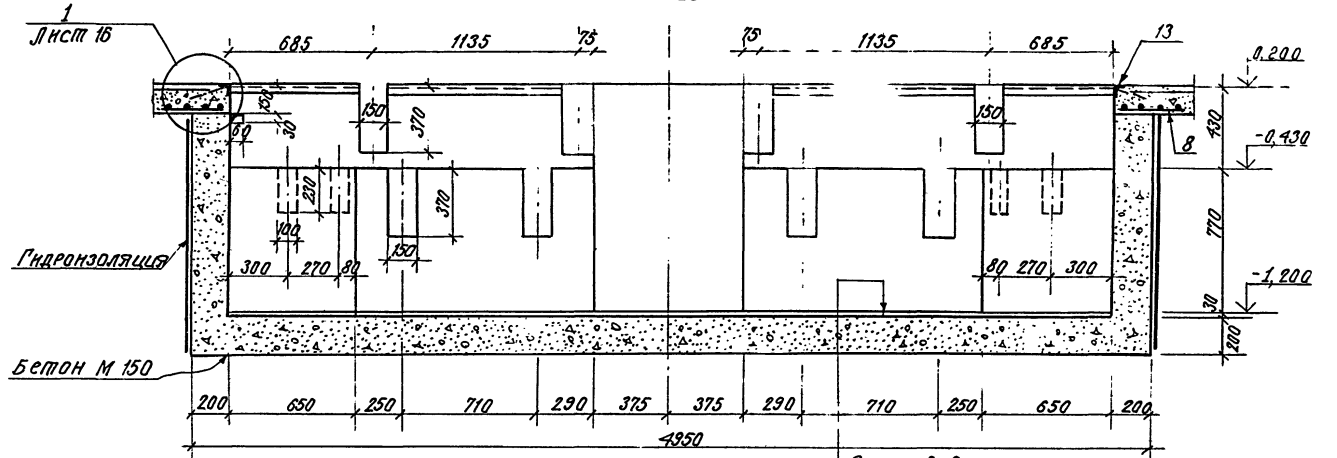
37
8118/2

Гип	Серебрякова	21.11.80	ТП-503-4-13- 1-КЖ	Станция технического обслуживания на 400 грузовых автомобилей			
Нач. отд.	Катков	21.11.80					
Гл. констр.	Морозова	21.11.80					
Рук. врж.	Ульянова	21.11.80					
Инж.	Кудряшова	23.10.80					
Привязан			Производственный корпус	Стадия	Лист	Листов	
				Р	17		
Инв. №	И.контр.	Есина	21.11.80	Смотровая канава СК I. Фрагмент 2. Сечения 5-5 ÷ 9-9. Узел 4.			Госкомсельхозтехника СССР ГИПРОПРОМСЕЛЬСТРОЙ г Саратов

Фрагмент 3

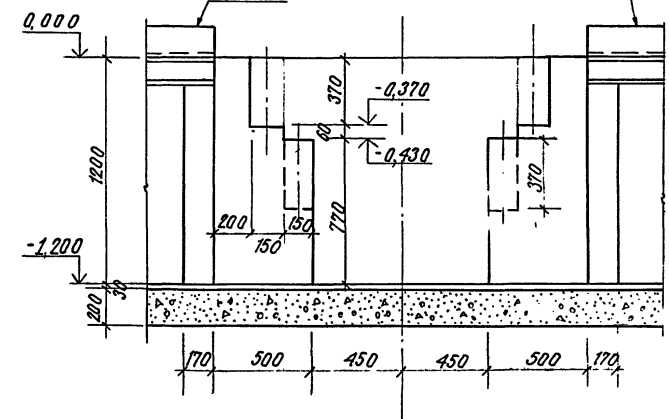


10-10

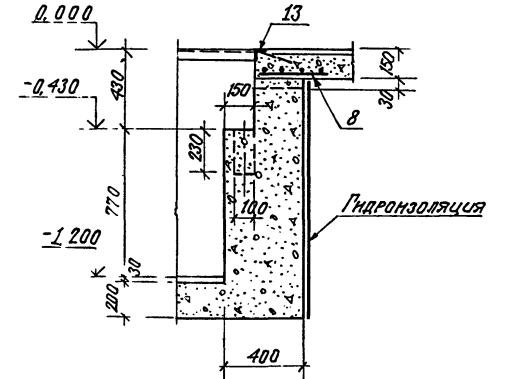


См. сеч. 2-2
Лист 16

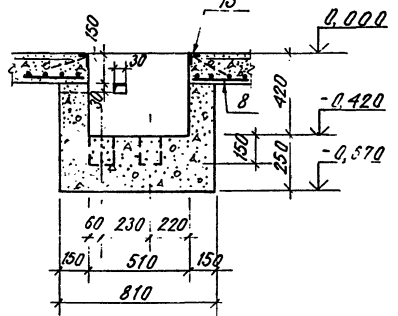
11-11



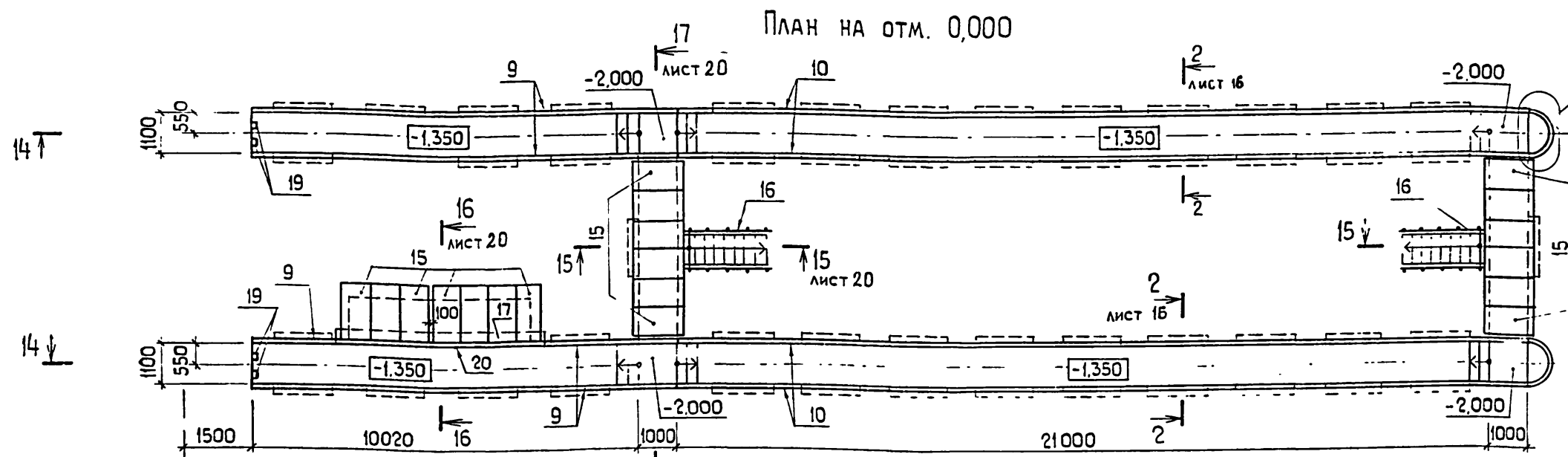
12-12



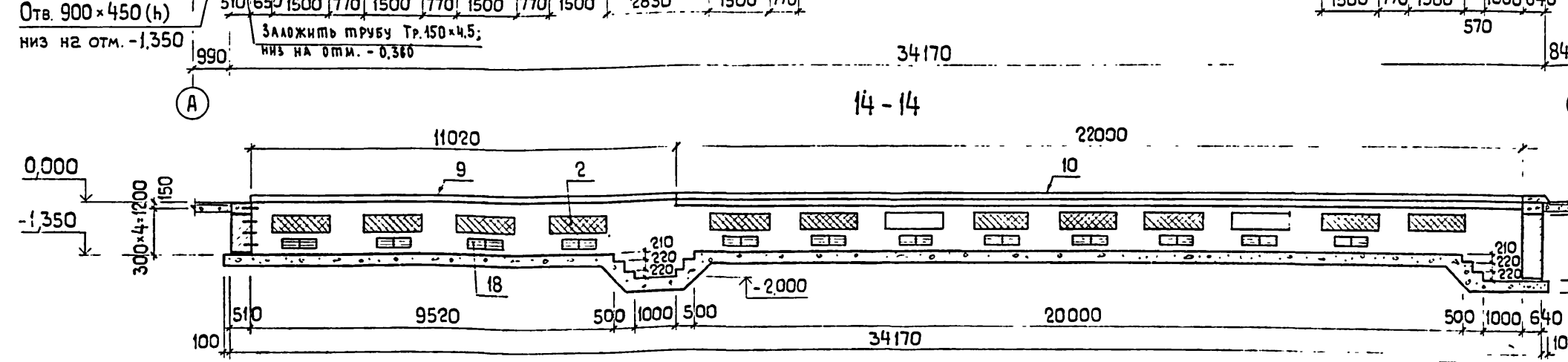
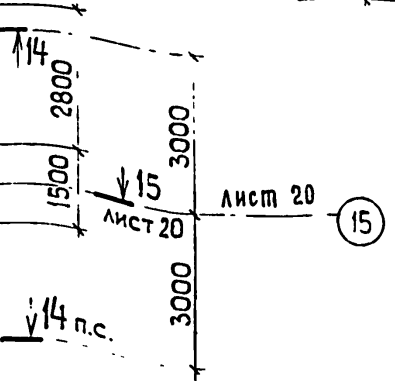
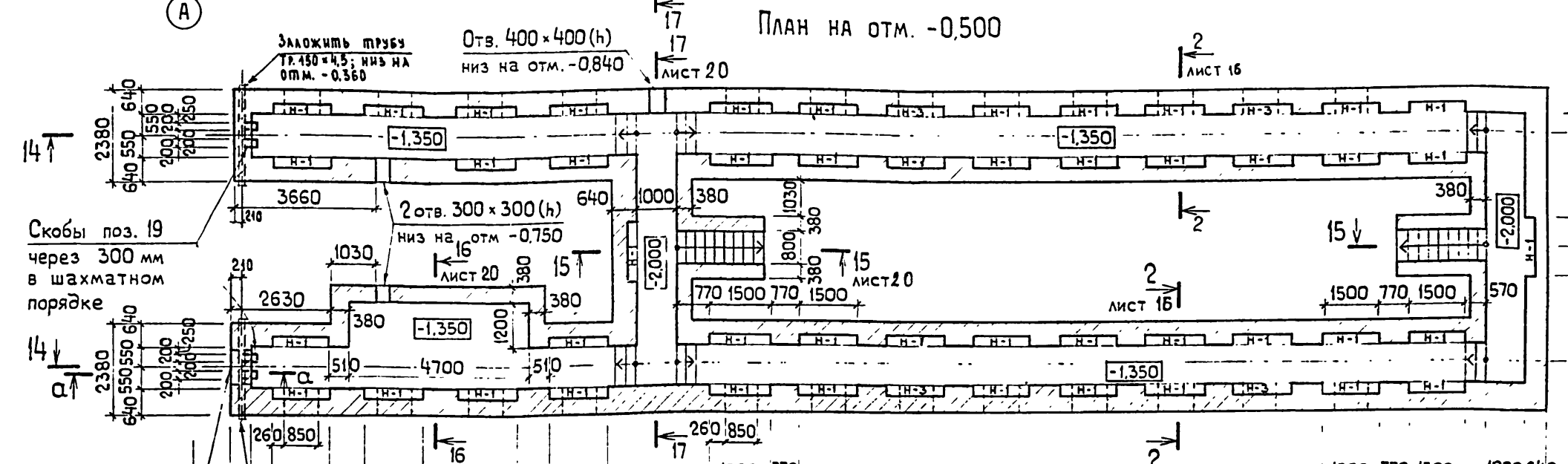
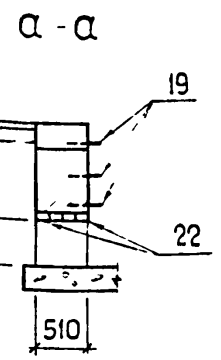
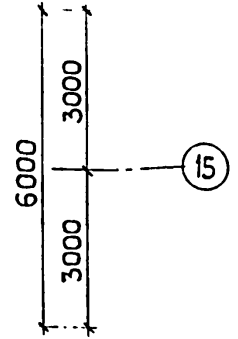
13-13



Г.И.Т.	Сергеев	Сев	01.80	ПП-503-4-13-1-КЖ Станция технического обслуживания на 400 грузовых автомобилей
Нач. отд.	Китков	об.ст.	01.80	
Ин. конст.	Морозов	инженер	01.80	
Рис. брн.	Ульянова	инженер	01.80	
Инженер	Кудряшова	инженер	01.80	Производственный корпус
Смотровая канва СК 1				Лист 18
Фрагмент 3 Сечения 10-10 ÷ 13-13				ГИПРОПРОМСЕЛЬСТРОЙ



Рассекатель №1
лист 64



1 Разбивку закладных элементов в нише Н-1 см. лист 20.
2 Указания см. на листе 14.
3 На плане на отм. 0,000 наружная грань стены условно не показана.

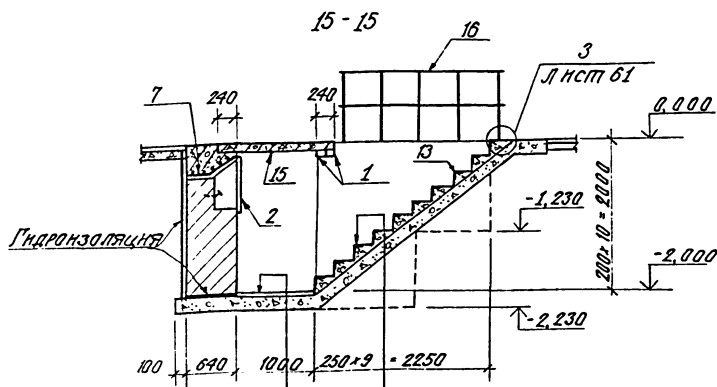
3 л. подл. Подп. и Заг. Взам инв. № 20/88
Л. инж. ЭТО ПАЙКИН
Нач. отд. ЭН Попова

Гип	Серебрякова	20.10.88
Нач. отд.	Катков	21.11.88
Л. констр.	Морозова	21.11.88
Рук. бриг.	Ульянова	21.11.88
Инж.	Кудряшова	22.10.88

39
8118/2

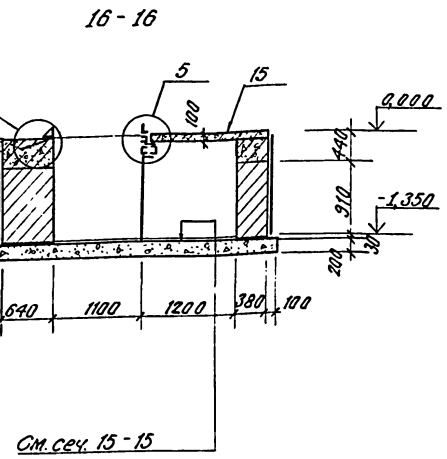
ТП-503-4-13-1-КЖ

Станция технического обслуживания на 400 грузовых автомобилей		
Производственный корпус	Стадия	Лист
	Р	19
Смотровая канава СК 2	Госкомсельхозтехника СССР	
Планы Сечения 14-14	ГИПРОПРОМСЕЛЬСТРОЙ	

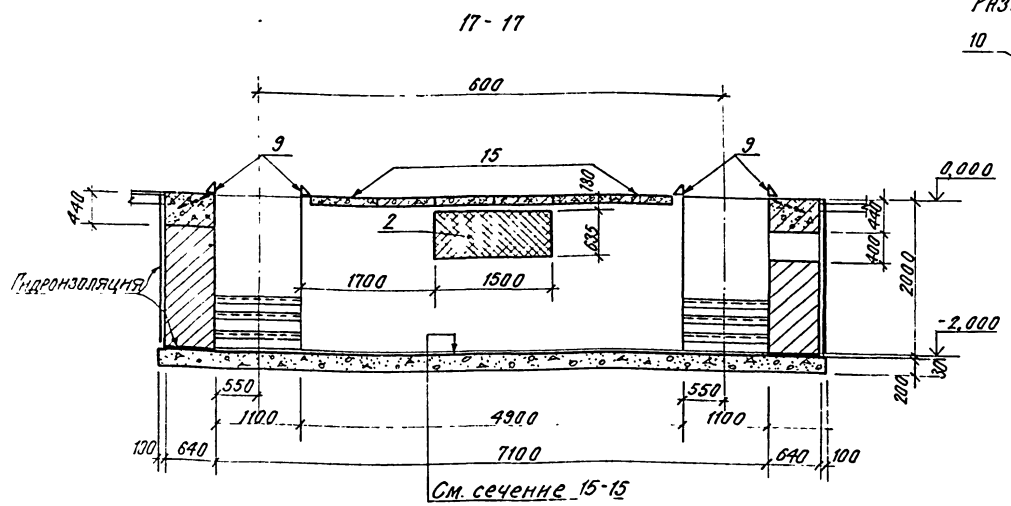


Керамическая плитка
ГОСТ 6781-69* - 15
Цементный раствор
марки 100 - 15
Бетон марки М150-200
Грунт, уплотненный
со щебнем

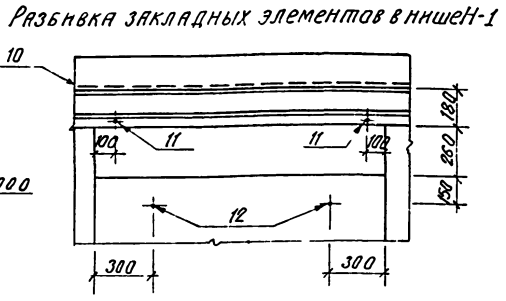
Набывные ступени
из бетона марки М150
Бетон марки М150-150
Грунт, уплотненный
со щебнем



См. сеч. 15-15



См. сечение 15-15



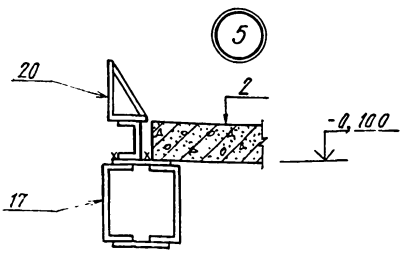
Разбивка закладных элементов в внешн-1

Спецификация элементов СК 2

Марка, поз.	Обозначение	Наименование	Кол	Масса ед.кр.	Примечание
Сборочные единицы и детали					
Железобетонные изделия					
22	1.138-10. Вып. 1	Перемышка ПР1-10.12.6	124	25,0	
15	3.006-2. Вып. I, II-2	Плиты П119-8	19	270,0	
Металлические изделия					
16	Лист 62	Ограждение ОП-1, п.м.	110	3,6	
7	То же	Сетка С-1	51	7,9	
2	"	Решетка РШ-4	47	18,9	
17	Лист 50	Балка Б1	1	98,8	
18	1.494-8	Решетка воздухопр-точная РРАГ4	48	3,4	
Изделия закладные:					
9	Лист 62	МН-10, п.м.	389	26,9	
10	То же	МН-11, п.м.	880	39,5	
19	"	МН-13	7	2,7	
11	"	МН-17	94	0,5	
12	"	МН-18	94	0,4	
13	3.400-6/76	МН4-46, п.м	259	4,4	
20	Лист 49	МН2Н	1	182,1	
	ГОСТ 3262-75*	Тр 150*4,5, L=2400	2	33,2	
МАТЕРИАЛЫ					
		Бетон марки М200, м ³	39,0		
		Бетон марки М150, м ³	43,5		

Выборка стали на один элемент, кг

Марка элемента	Арматурные изделия				Закладные изделия													
	Арматурная сталь ГОСТ 5781-75				Профильная сталь						Арматурная сталь ГОСТ 5781-75							
	Класс А-I	Класс А-II	Класс А-III	Итого	С10	С14	С20х1	С20х2	С20х3	С20х4	С20х5	С20х6	Класс А-I	Класс А-II	Класс А-III	Итого	Сред	
СК 2	81,6	81,6	316,2	379,4	44,7	1082,4	622,6	98,5	3302	216	1,9	13,0	1026	1,7	66,4	1974,6	4372,4	



Г.И.П.	Серебрякова	21.11.80	
Н.И.О.П.	Катков	08.11.80	
И.И.О.П.	Морозова	19.11.80	
В.И.О.П.	Ульянова	18.11.80	
Л.И.О.П.	Худяшова	13.11.80	

ИП-503-4-13-1 - КЖ

Станция технического обслуживания на 400 грузовых автомобилей.

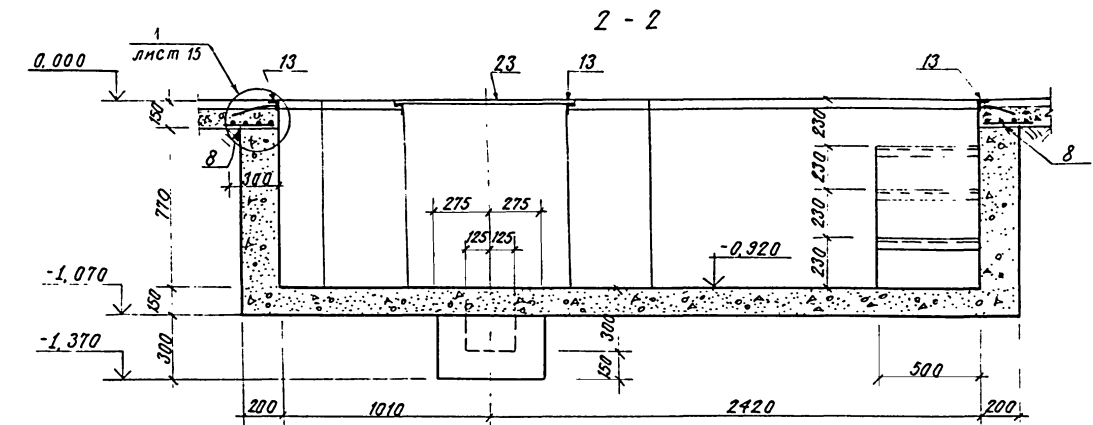
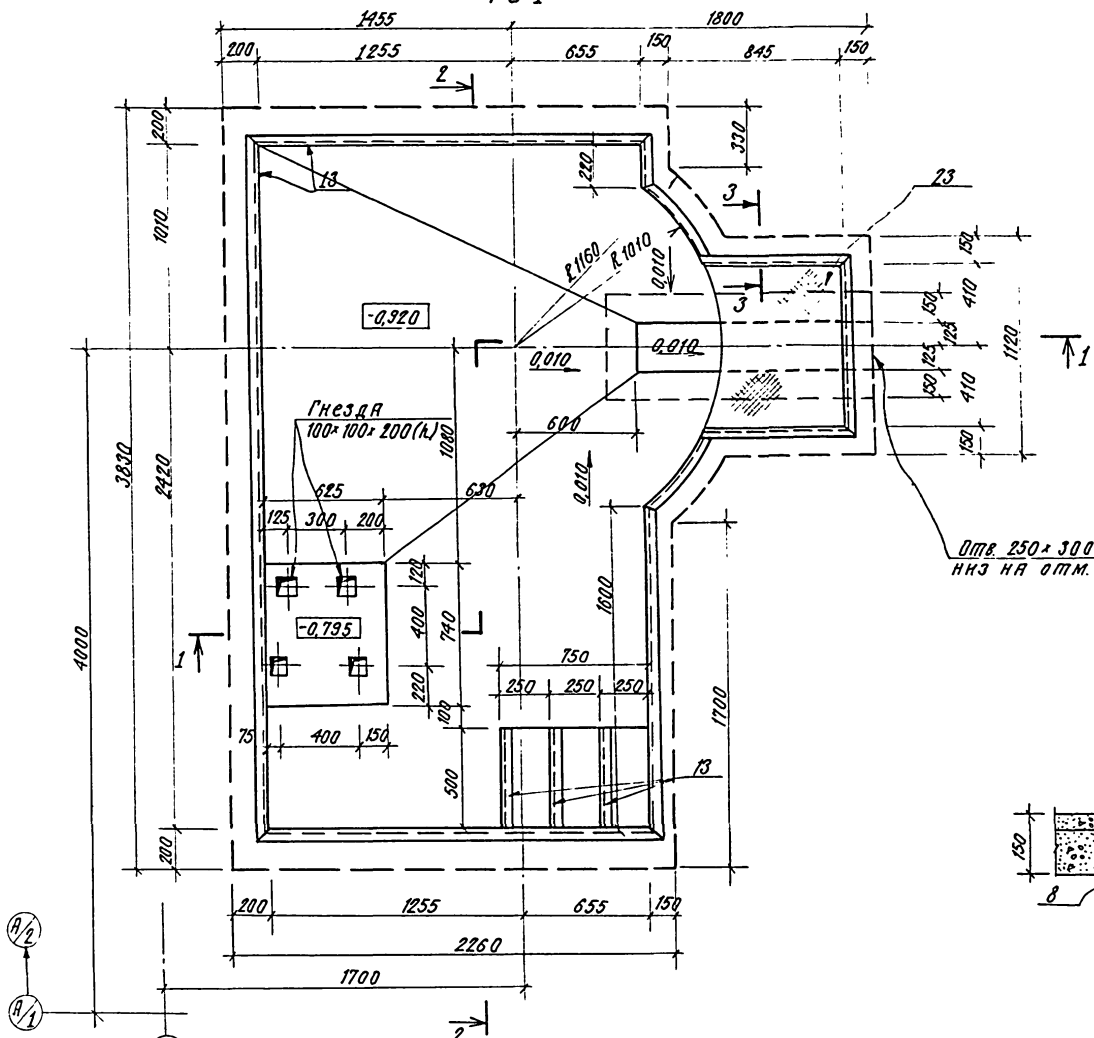
Производственный корпус

Смотровая канва СК 2. Сечення 15-15-17-17 узел 5.

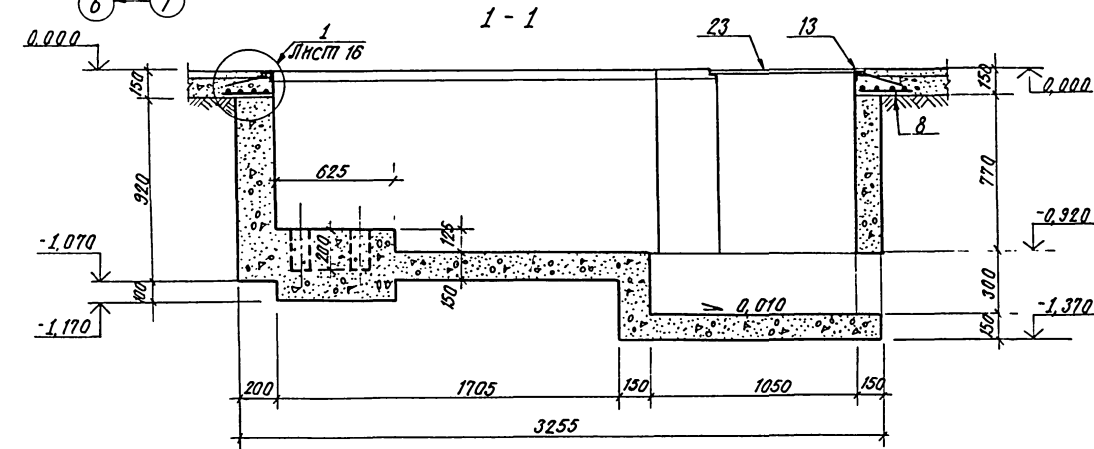
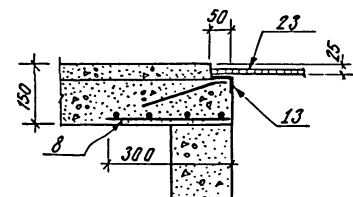
Исполнитель: Сидорова Р.Р.

Формат 227

Ф01



3-3



Спецификация элементов Ф01

МАРКА, ПОЗ.	Обозначение	Наименование	Масса ед. кг	Примечание
Ф01				
<i>Сборочные единицы и детали</i>				
23	ГОСТ 8568-77*	Сталь рифленая, б=6мм, м	0,6	50,1
13	3.400-6/76	Наделки закладные МН 4x6мм	14,5	4,4
8	ГОСТ 8478-66	Сетка 100/250/9/5, п.м. 300	13,0	2,2
Материалы				
		Бетон марки М150, м ³	3,9	

Выборка стали на один элемент, кг

Марка элемента	Закладные изделия				Всего	
	Профильная сталь	Арматурная сталь		Ф мм		
		ГОСТ 8127-53	ГОСТ 5781-75			
Ф01	55,1	30,1	2,6	8,7	26,0	122,5

Пол прямка Ф01 сделать с уклоном 0,010 в сторону сливной канавки.
Стены прямка облицевать керамической плиткой ГОСТ 6141-76. Пол зашпательнуть

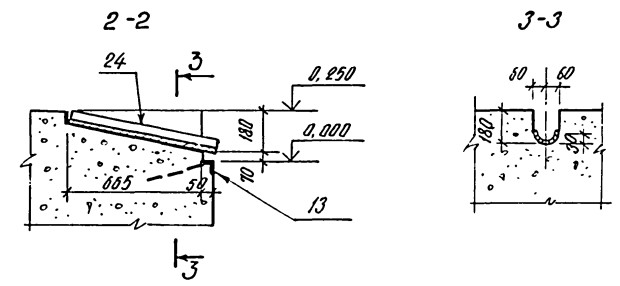
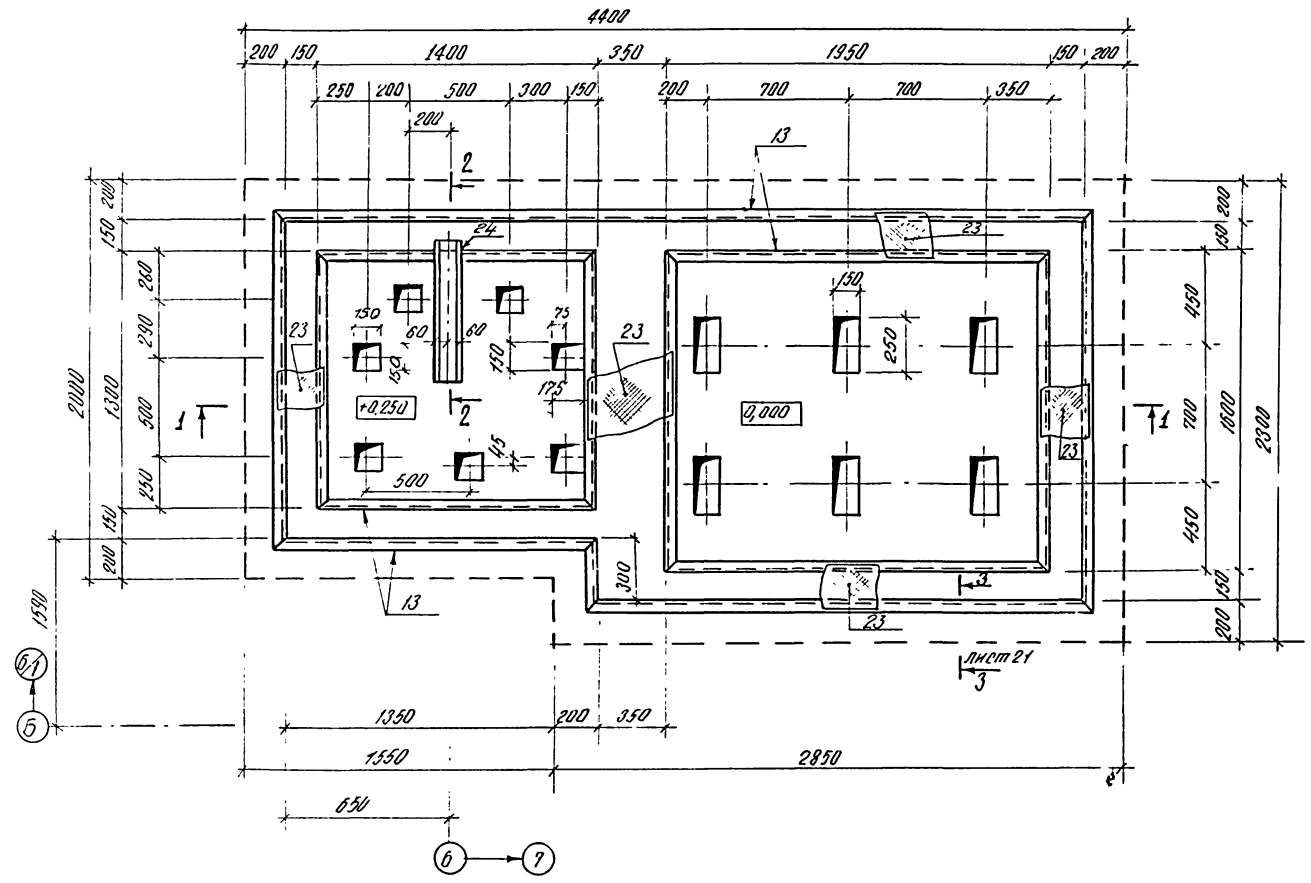
41
818/2

ГНП	Сергеевкова	2002	24.11.80	ТП-503-4-13-1-КЖ			
Начальн	Катков	0002	24.11.80				
Ин.констр.	Марозова	0002	24.11.80	Станция технического обслуживания на 400 грузовых автомобилей			
Рук.бриг.	Цыганова	0002	24.11.80				
Инж.	Кудряшова	0002	24.11.80	Станция технического обслуживания на 400 грузовых автомобилей			
Инж.	Есина	0002	24.11.80				
Привязан				Производственный корпус	Станция	Лист	Листов
				Фундамент под оборудование Ф01	Р	21	
Инв. №					Госкомсельхозтехника ГИПРОПРОМСЕЛЬСТРОИ г. Саратов		

Архив II

Технический проект

Ф02



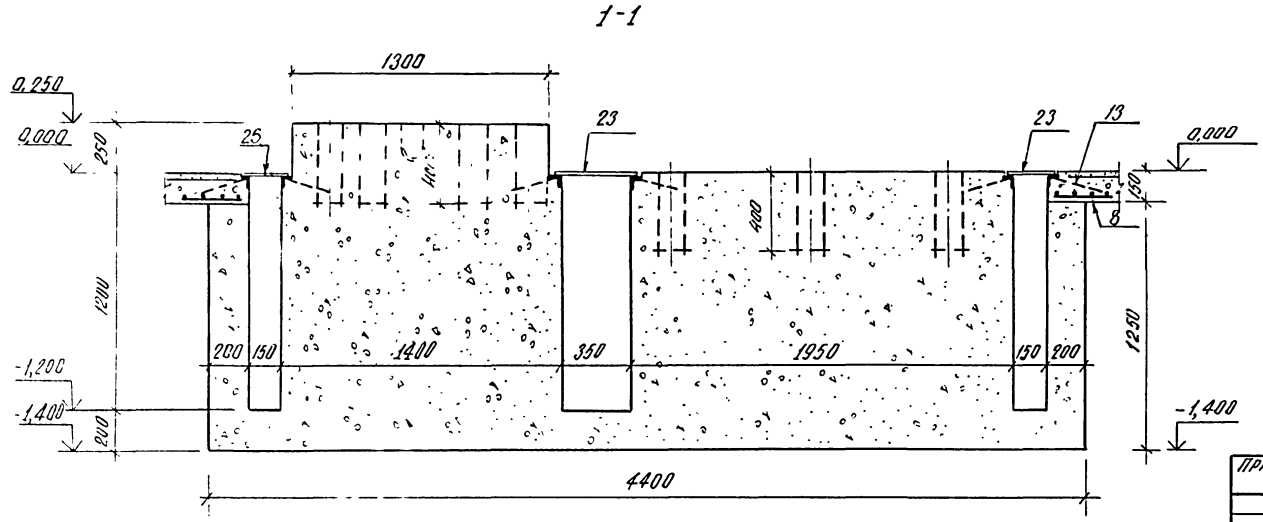
Спецификация элементов Ф02

Марка, поз.	Обозначение	Наименование	Кол.	Масса в. кр	Примечание
Ф02					
Сборочные единицы и детали					
23	ГОСТ 8568-77*	Сталь рифленая, δ=6 мм, №2	2,2	50,1	
13	З. 400-6/76	Изделия закладные МН4-46мм	214	4,4	
8	ГОСТ 8478-66	Решетка 100/250/4/5, л.м. 300	12,3	2,0	
24	ГОСТ 8732-78	Труба ТР60х3,5	1	1,8	
Материалы					
		бетон марки М150, м ³	12,0		

Выборка стали на один элемент, кг

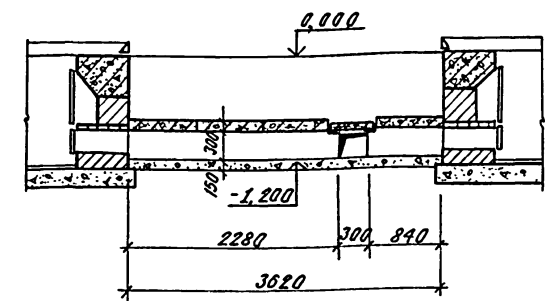
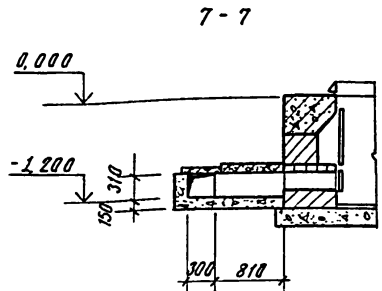
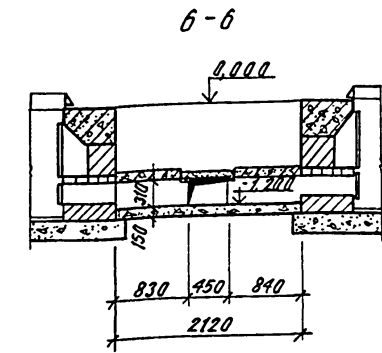
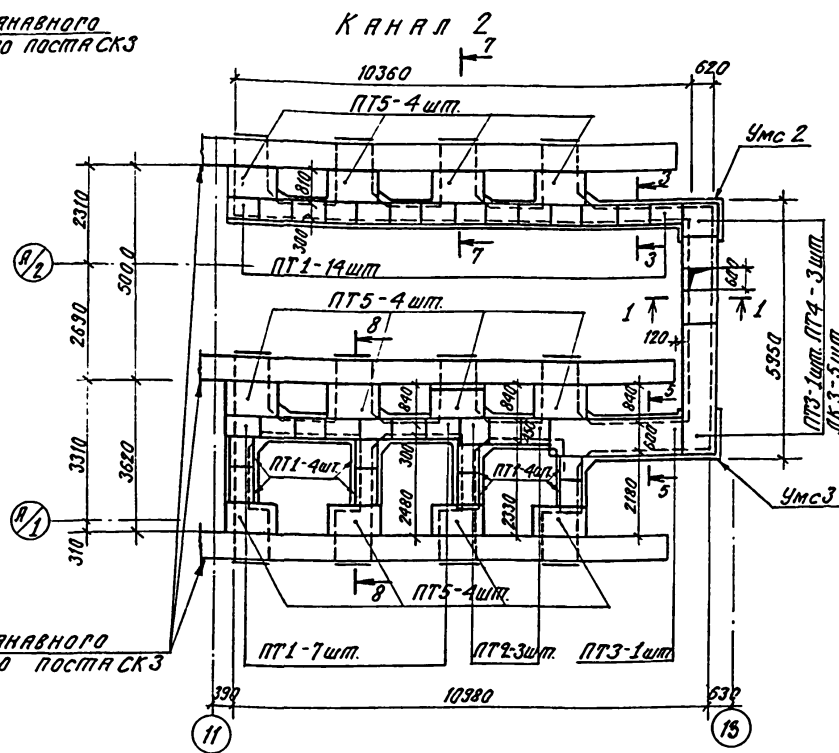
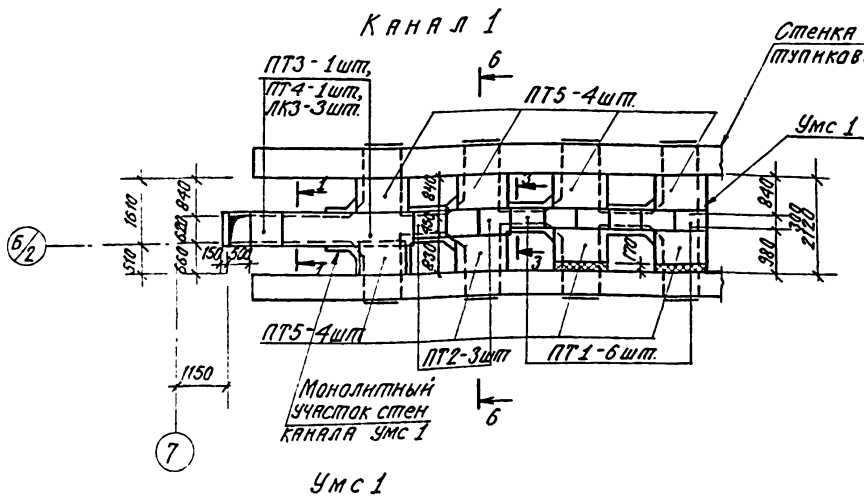
Марка элемента	Закладные изделия						Всего
	Профильная сталь		Арматурная сталь		φ мм	φ мм	
	50x5	δ=6	ГОСТ 5781-53	ГОСТ 5781-53			
Ф02	86,3	110,2	2,2	12,9	24,6	1,8	253,0

Сталь рифленую δ=6 прикрепить к закладному изделию МН 4-46 винтами М8х12 ГОСТ 17475-72 шаг установки винтов - 600 мм.

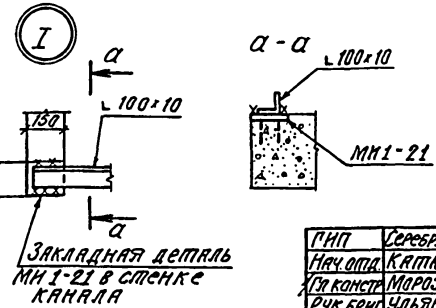
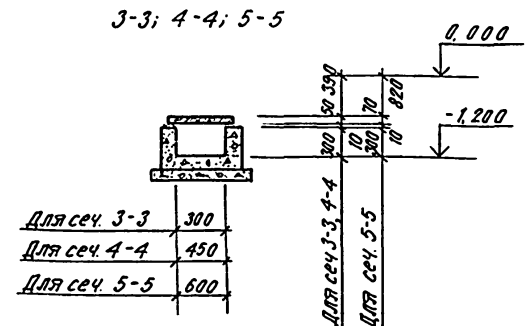
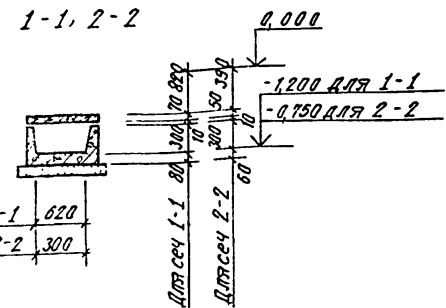
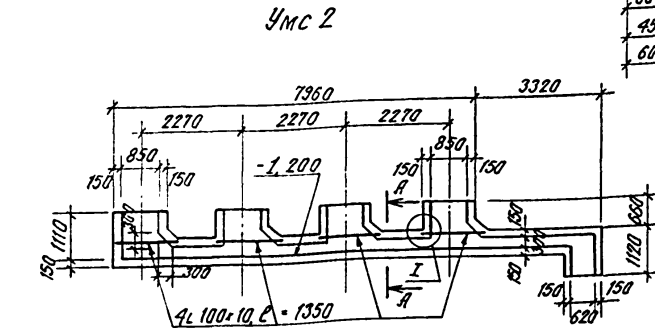
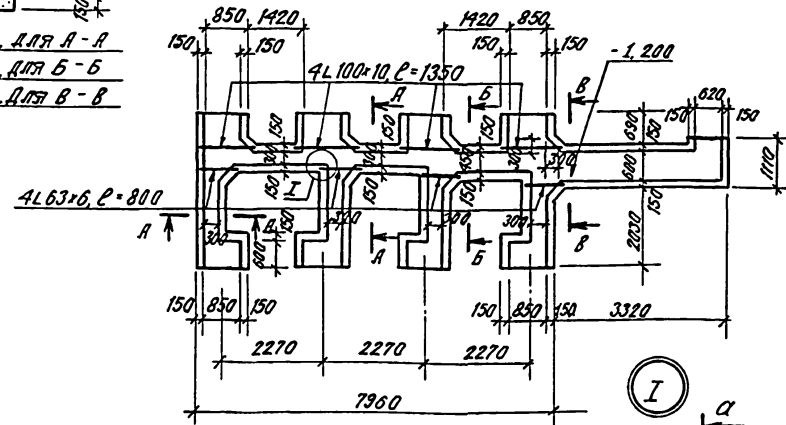
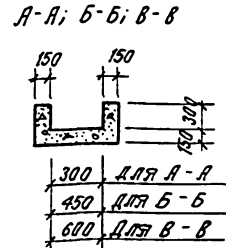
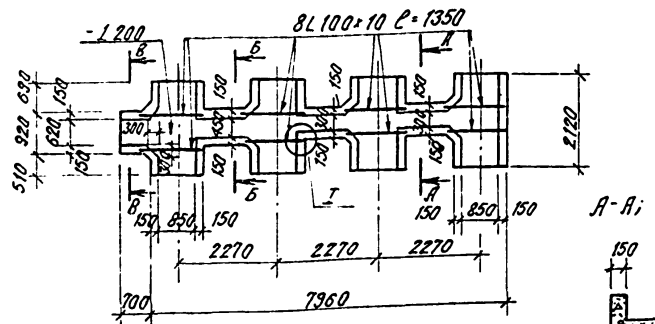


ГЛАВ. ПРОЕКТОР	И.И. КОЗЛОВ	ПРОЕКТОР	С.С. КОЗЛОВ	МАШ. ПРОЕКТОР	В.В. КОЗЛОВ	СТАНЦИЯ ТЕХНИЧЕСКОГО ОБСЛУЖИВАНИЯ НА 400 ГРУЗОВЫХ АВТОМОБИЛЕЙ
ПРОВЕРЯЮЩИЙ		ПРОИЗВОДИТЕЛЬНЫЙ КОРПУС		СТАНЦИЯ ЛИСТ	ЛИСТОВ	р 22
ИНВ. №	Н.Н. КОЗЛОВ	Ф.И.И. КОЗЛОВ	И.И. КОЗЛОВ	ФУНДАМЕНТ ПОД ОБОРУДОВАНИЕ Ф02.	ГОСКОМПЕХОЗТЕХНИКАССР	ГИПРОПРОМСЕЛЬСТРОЙ

42
8118/2

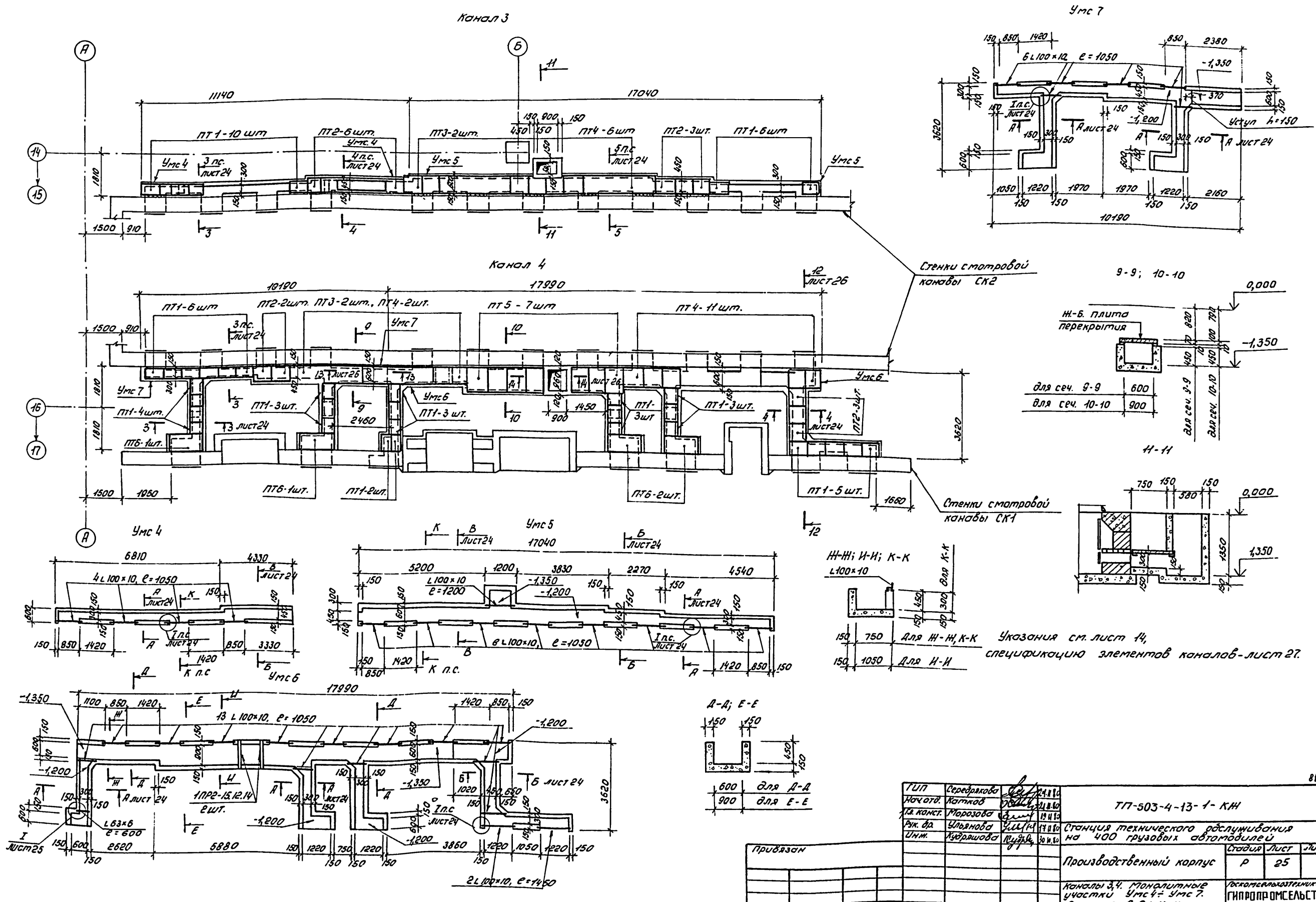


Указания см. лист 14, спецификацию элементов каналов - лист 27.



ГМП	Серьжков	21.10.80	ТТ-503-4-13-1-КЖ	Станция технического обслуживания на 400 грузовых автомобилей.	Стандарт Лист Листов
Нач.оп.	Криков	21.11.80			
Пр.конст.	Морозова	19.8.80			
Рук.пр.	Ульянова	17.11.80			
Инж.	Кудряшова	30.10.80	Производственный корпус.	Р 24	Госкомсельхозтехиния СССР ГИПРОПРОМСЕЛСТРОЙ г. Саратов
Привзаян					
Инв. №	И.Коптя	Есина	И.И.И.И.		

Львовский
Типовой проект

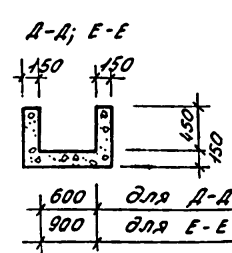


Стенки смотровой
канавы СК2

Стенки смотровой
канавы СК1

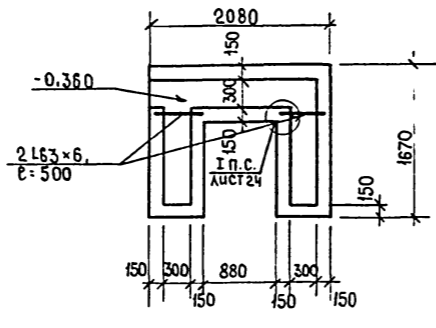
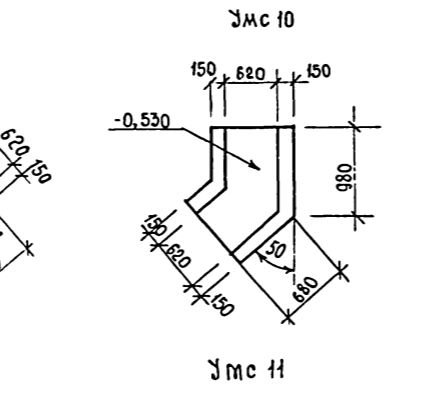
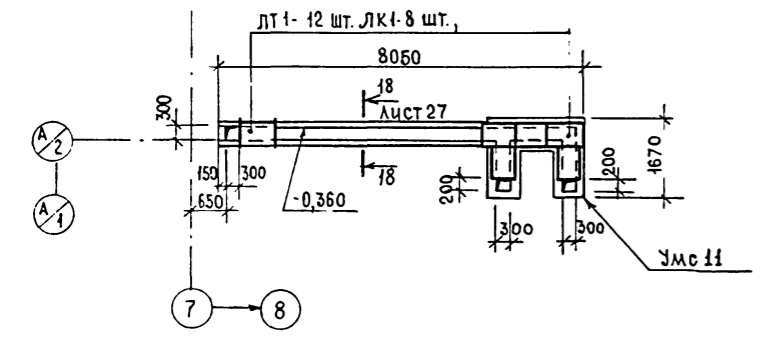
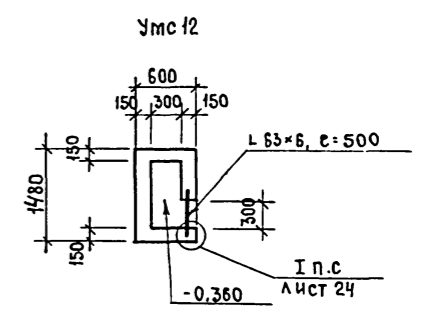
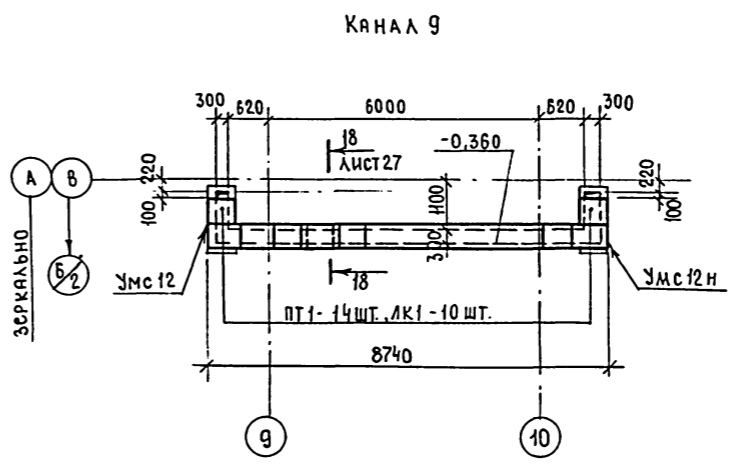
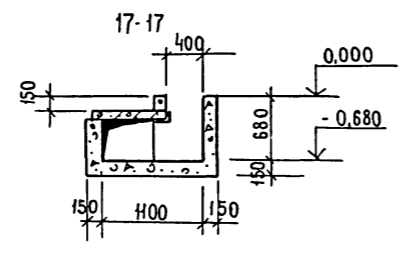
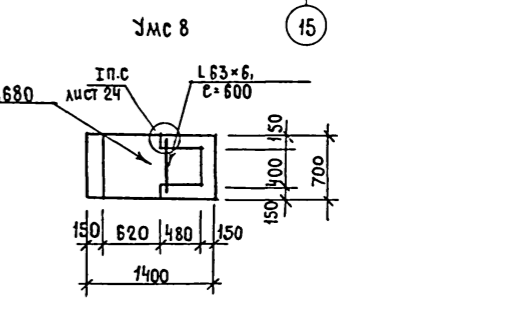
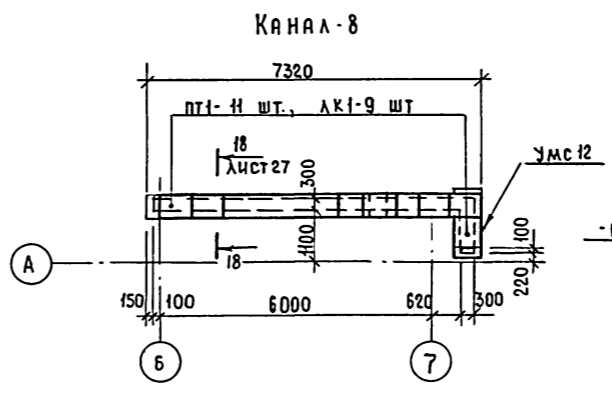
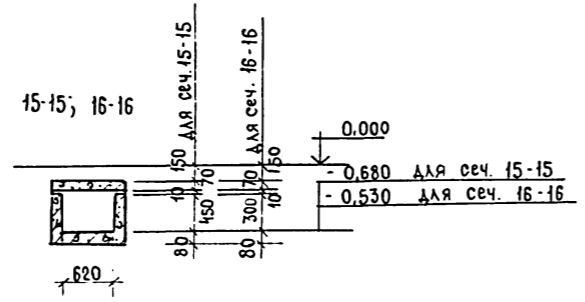
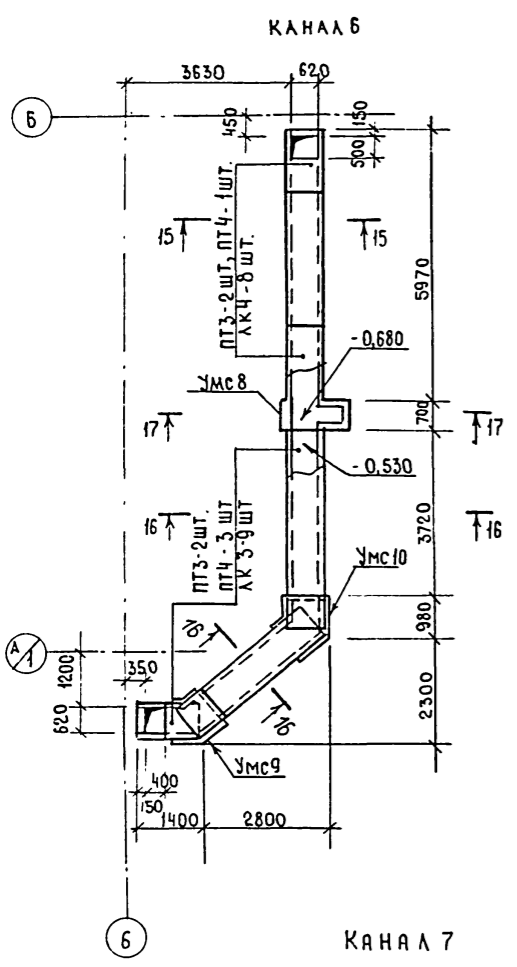
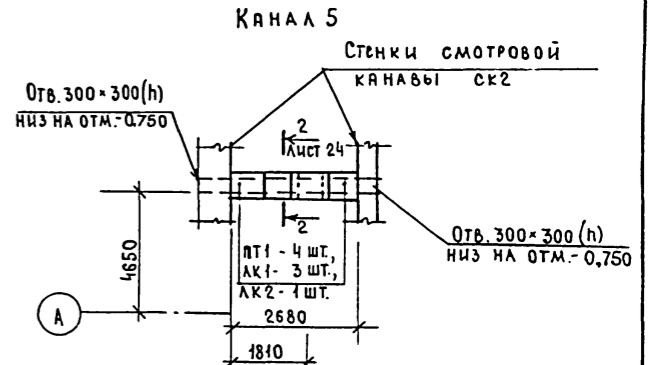
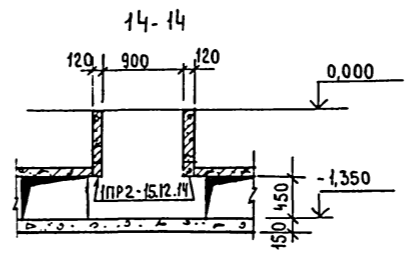
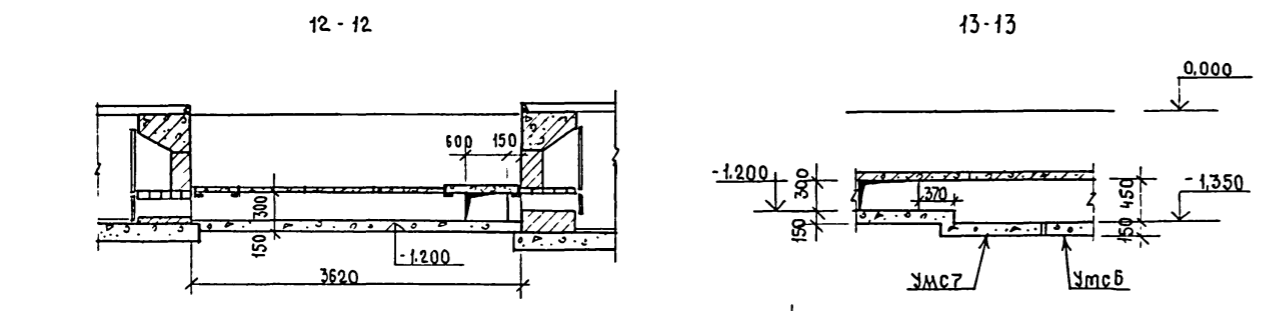
Н-Н; И-И; К-К
L 100x10

Указания см. лист 14,
спецификацию элементов каналов-лист 27.



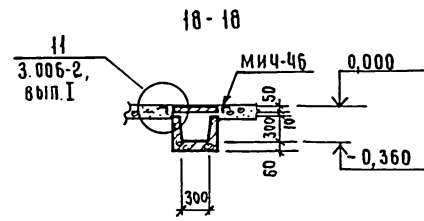
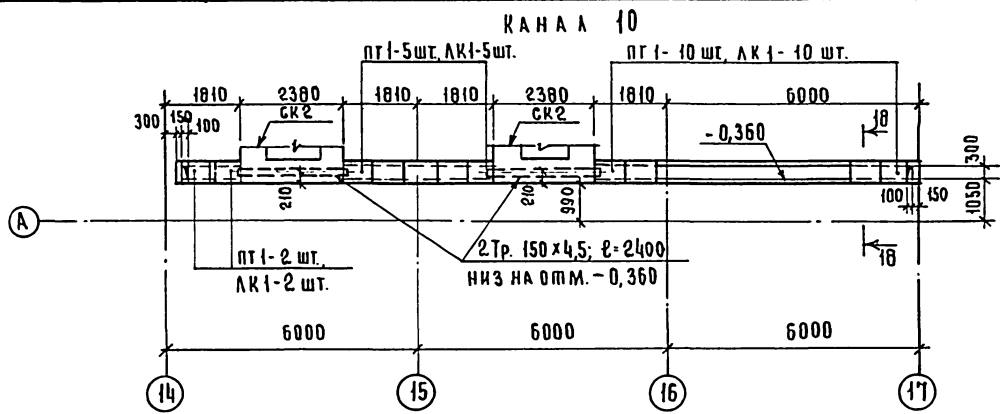
ТИП	Средняя	Львовский	Львовский	ТТ-503-4-13-1-КН
Мочота	Катков	Львовский	Львовский	
Л.а. канс.	Морозова	Львовский	Львовский	
Рук. др.	Ульянова	Львовский	Львовский	
Инж.	Кудряшова	Львовский	Львовский	Станция технического обслуживания на 400 грузовых автомобилей
Прибытие				Производственный корпус
				Каналы 3, 4, монолитные участки Умс 4-Умс 7. Габариты 9.0-11.11
				Лист 25
				Госкомтехаэлектрика СССР ГИПРОПРОМСЕЛЬСТРОИ

45
8118/2

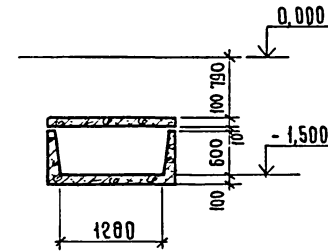
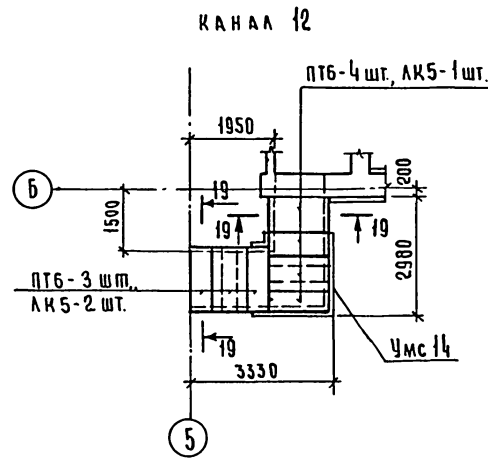
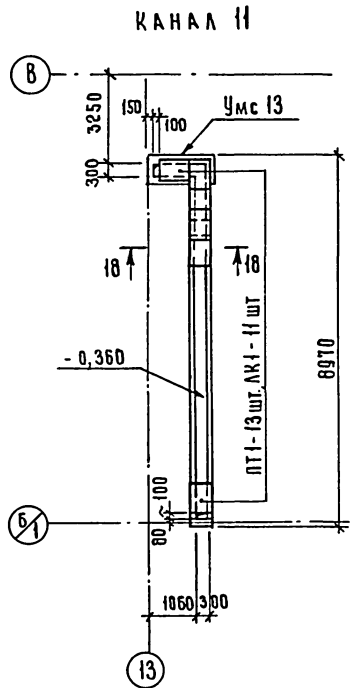


Указания см. лист 14, спецификацию элементов каналов - лист 27

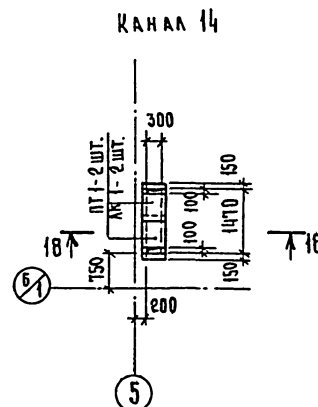
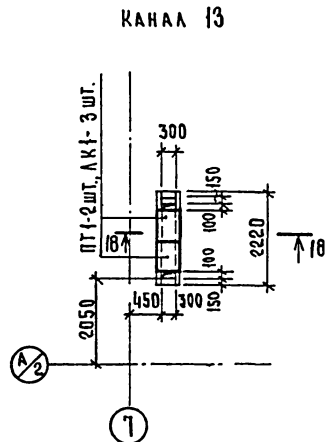
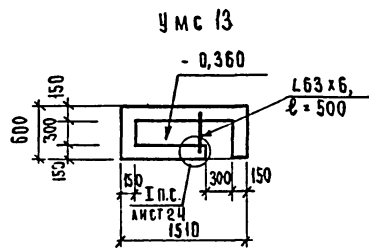
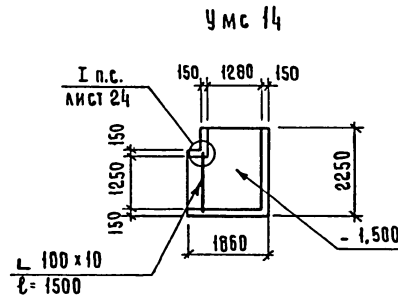
ГПП		СЕРЕБРЯКОВА	21.11.80	Т П-503-4-13-1- КЖ	СТАНЦИЯ ТЕХНИЧЕСКОГО ОБСЛУЖИВАНИЯ НА 400 ГРУЗОВЫХ АВТОМОБИЛЕЙ.
НАЧ. ОД.		КАТКОВ	21.11.80		
ГЛ. КОНСТР.		МОРОЗОВА	19.11.80		
РУК. БРИГ.		УЛЬЯНОВА	17.11.80		
ИНЖ.		КУДРЯШОВА	20.11.80		
Привязан				Производственный корпус	Страницы
				Каналы 5-9, Монолитные участки Умс 8 ÷ Умс 12.	Лист
				Сечения 12-12 ÷ 17-17.	Листов
Инв. №		И.контр.	Ерина		р
					26



18-18



19-19



СПЕЦИФИКАЦИЯ ЭЛЕМЕНТОВ КАНАЛОВ.

МАРКА ПОЗ.	ОБОЗНАЧЕНИЕ	НАИМЕНОВАНИЕ	КОЛ.	МАССА ЕД. КГ	ПРИМЕЧАНИЕ
		Лотки железобетонные:			
АК1	3 006-2, вып. I, II-1	Л 1г-8	73	110,0	
АК2	То же	Л 2г-8	1	110,0	
АК3	"	Л 3г-8	17	190,0	
АК4	"	Л 4г-8	8	230,0	
АК5	"	Л 11г-8	3	450,0	
		Плиты железобетонные			
ПТ1	3 006-2, вып. I, II-2	П1-8	169	40,0	
ПТ2	То же	П3-8	20	50,0	
ПТ3	"	П5-8	11	410,0	
ПТ4	"	П5г-8	27	100,0	
ПТ5	"	П8г-8	27	210,0	
ПТ6	"	П11г-8	11	270,0	
		Монолитные участки:			
Умс1	Лист 24	Умс 1	1	3,0 м ³	
Умс2	То же	Умс 2	1	2,78 м ³	
Умс3	"	Умс 3	1	4,72 м ³	
Умс4	Лист 25	Умс 4	1	1,91 м ³	
Умс5	То же	Умс 5	1	4,1 м ³	
Умс6	"	Умс 6	1	8,9 м ³	
Умс7	"	Умс 7	1	3,1 м ³	
Умс8	Лист 26	Умс 8	1	0,65 м ³	
Умс9	То же	Умс 9	1	0,24 м ³	
Умс10	"	Умс 10	1	0,3 м ³	
Умс11	"	Умс 11	1	3,0 м ³	
Умс12	"	Умс 12	2	0,28 м ³	
Умс12н	"	Умс 12н	1	0,28 м ³	
Умс13	Лист 27	Умс 13	1	0,3 м ³	
Умс14	То же	Умс 14	1	1,1 м ³	
	ГОСТ 8509-72	Л 63x6, п.м.	8,9	5,7	
	То же	Л 100x10, п.м.	59,5	15,1	
Щ3	Лист 49	Щ и т Щ 3	4	38,5	
Ипр2-15/2,14	1.138-10, вып. 1	Перемычка Ипр2-15.12.14	2	75,0	
МИ 1-21	3.400-6/76	Изделие закладное МИ1-21мм	132	1,2	
МИЧ-46	То же	То же МИЧ-46мм	3,7	4,4	

47 8118/2

Указания см. лист 14.

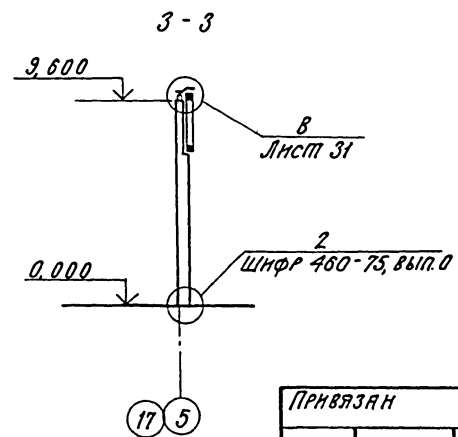
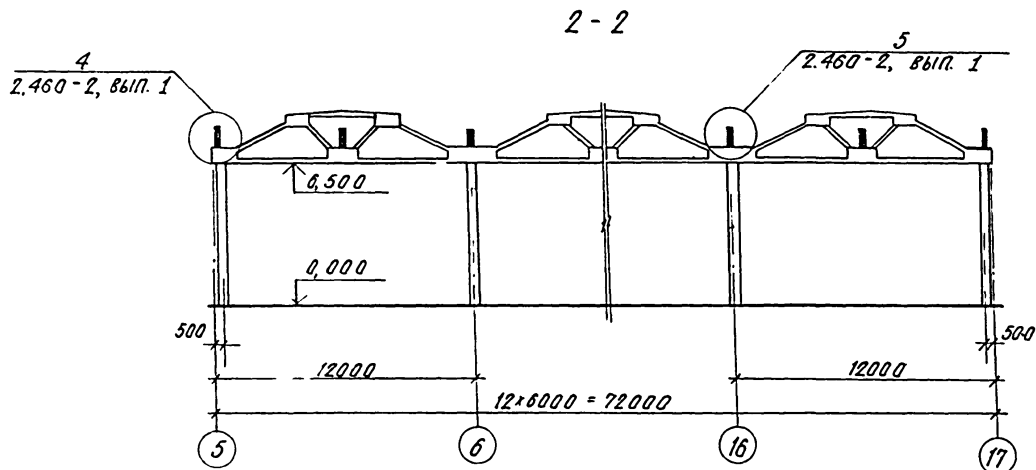
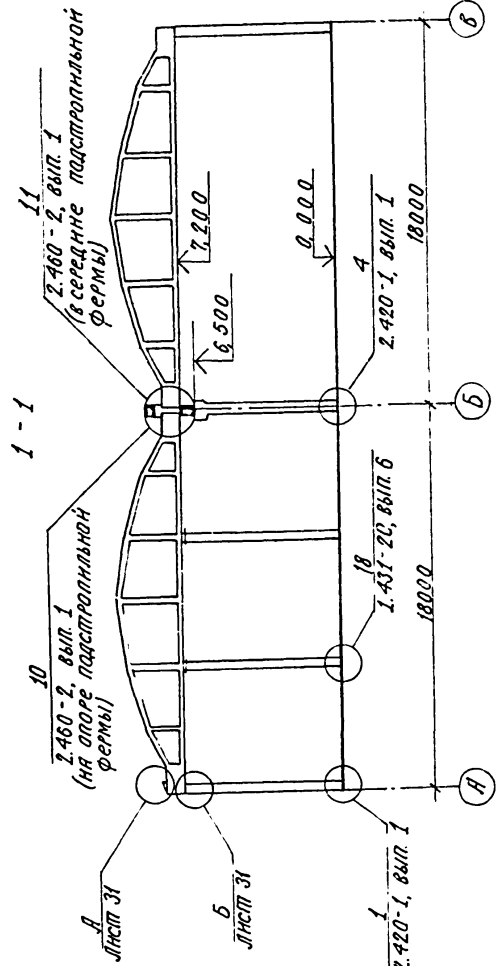
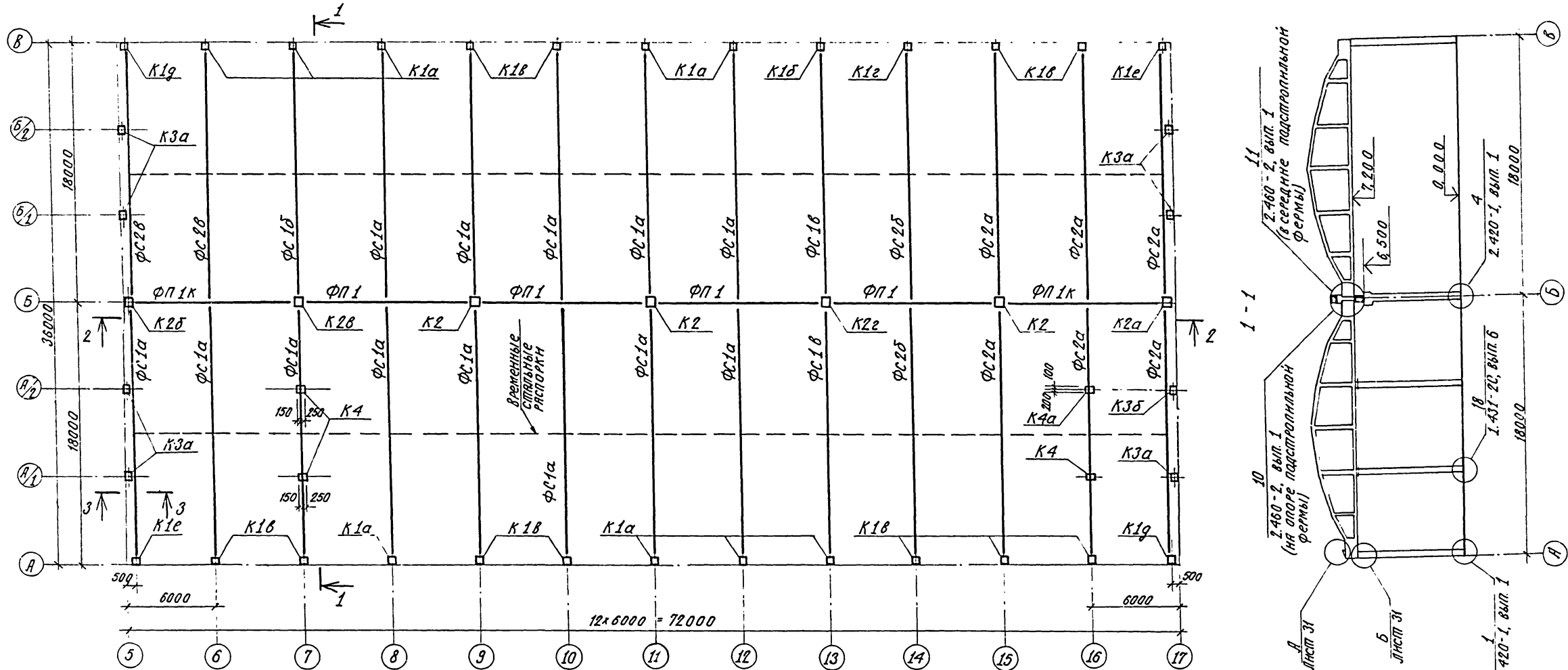
ПРИВЯЗАН:

ТИП	СЕРЕБРЯКОВА	21.11.50	ТЛ-503-4-13-1-КЖ	СТАНЦИЯ ТЕХНИЧЕСКОГО ОБСЛУЖИВАНИЯ НА 400 ТРУЗОВЫХ АВТОМОБИЛЕЙ.	СТАДАНЭ	ЛИСТ	ЛИСТОВ
НАЧ.ОТД.	КАПКОВ	21.11.50					
ГЛА.КОНСТ.	МОРОЗОВА	19.11.50					
РУК.БРИГ.	УЛЬЯНОВА	17.11.50					
ИНЖ.	КУДРЯШОВА	12.11.50					
Производственный корпус.				Р	27		

КАНАЛЫ 10=14. МОНОЛИТНЫЕ УЧАСТКИ Умс13=Умс14. СЕЧЕНИЯ 18-18 10-19

ПОСКОМ СЕЛЬХОЗТЕХНИКА СССР ГИПРОПРОМСЕЛЬСТРОЙ Г. САРАТОВ.

Схема расположения колонн, ферм.



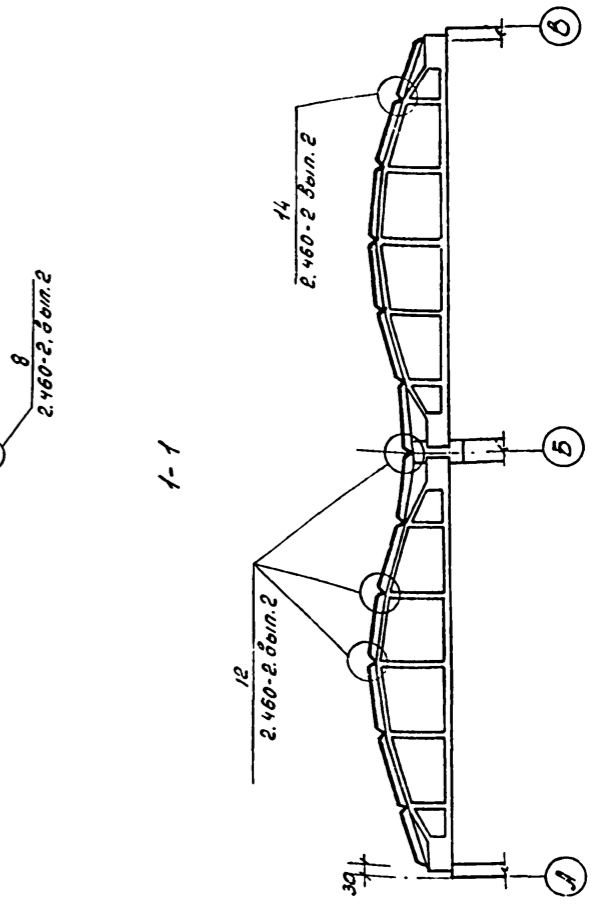
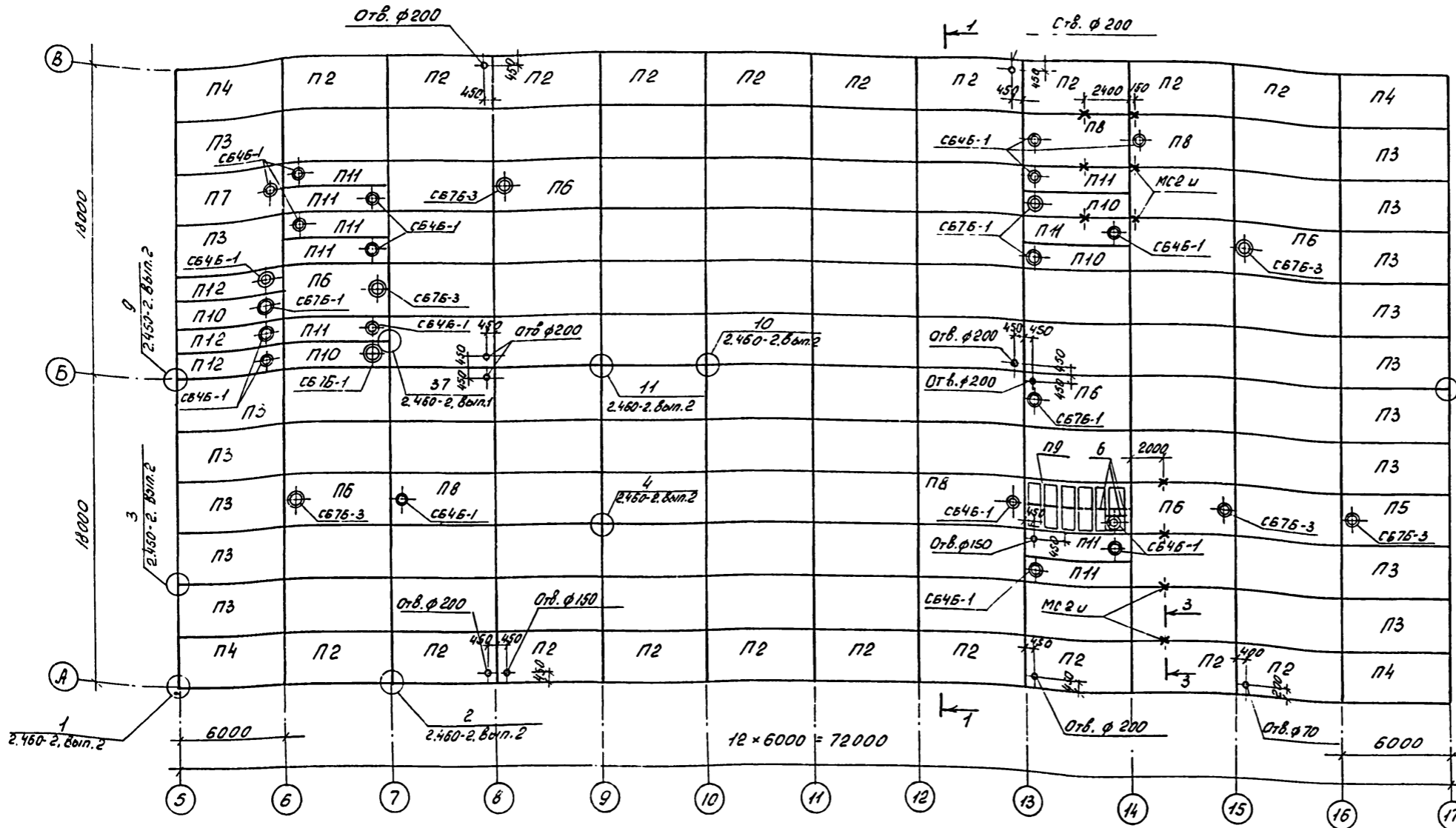
1. Фермы устанавливать при монтаже опорной со знаком* к наружным осям.
2. Временные стальные распорки снимать по мере установки и приварки плит покрытия.
3. Столбики (ММ30, ММ31, МС3) для опирания плит покрытия должны поставляться на строительство заводами изготовителями стропильных конструкций вместе с фермами и привариваться к стропильным фермам перед их монтажом.

И.С. ПЛОДОВ, Л.А. ДАТЕНКО, В.А. МАРКОВ

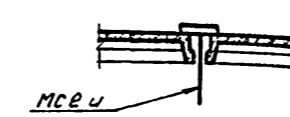
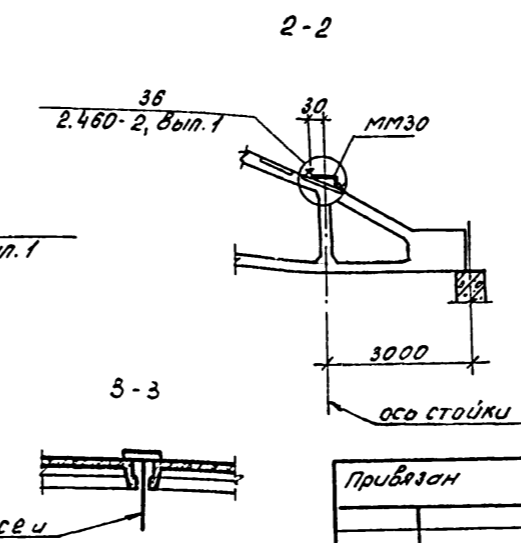
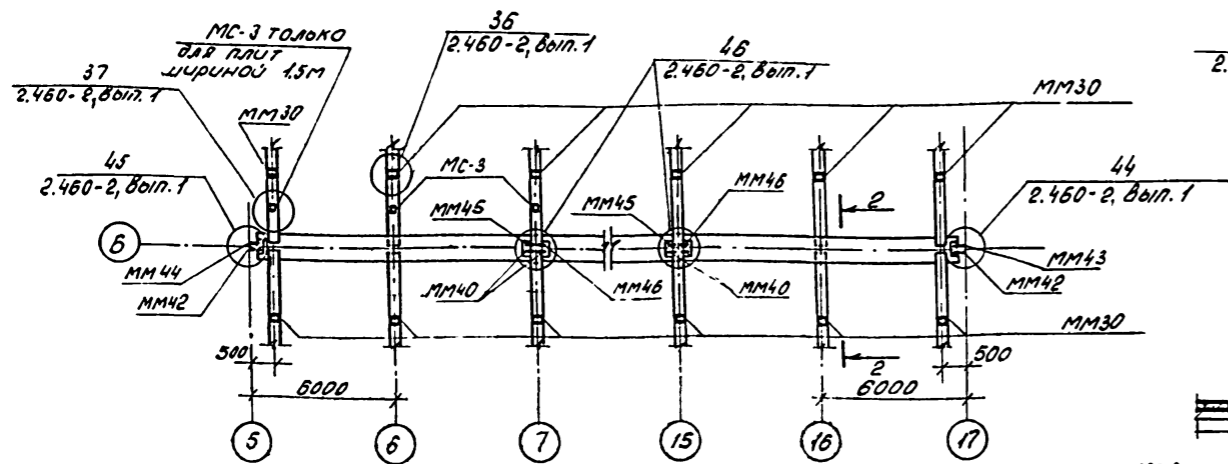
Привязан			

ГНП	Серебрякова	01.22	
НН	Огд Каткова	01.20	
Л.К.И.С.Т.	Морозова	01.20	
Р.К.Б.И.	Ульянова	01.20	
И.И.	Чушклина	01.20	
ТП-503-4-13- 1-КЖ			
Станция технического обслуживания на 400 грузовых автомобилей.			
Производственный корпус.		Стяжка	Лист Листе
		Р	28
Схема расположения колонн, ферм.		Госкомсельхозтехника СССР ГИПРОПРОМСЕЛЬСТР	

Схема расположения плит покрытия



План приварки стальных изделий к подстропильным фермам



1. Все незатюмированные плиты - П1
2. Плиты покрытия приварить во всех опорных углах, доступных для наложения швов.
3. Швы между комплексными плитами заделать после установки соединительных элементов MC2U
4. Продольные и поперечные швы между комплексными плитами и примыкание их к парапетам продольных и торцовых стен выполнять по деталям серии 1.465-10, вып. 1, лист 83.
5. Деталь установки стакана на плиту см. серию 2.460-14, вып. 0, лист 3.

ГЛП	Середины	С.С.	В.И.	В.И.	77-505-4-13-	1-КН
Начало	Катков	В.И.	В.И.	В.И.		
М.К.	М.К.	М.К.	М.К.	М.К.		
Р.В.	Ульянова	С.И.	В.И.	В.И.	Станция технического обслуживания на 400 грузовых автомобилей	
И.И.	Чушкина	Чушкин	В.И.	В.И.	Производственной корпус	Р 28
Схема расположения плит покрытия.						ГОСТ 10000-82
И.И. КОМП. ПРОЕКТИРОВАНИЕ СССР						ГИПРОПРОМСТРОИ
г. Саратов						

Типовой проект
 А.А.А.А.А.А.
 Подпись и дата
 1985 г.

Альбом II

Марка, поз.	Обозначение	Наименование	Кол.	Масса ед. кг	Примечание
		Колонны:			
K1a	1.423-3, вып. 1, 2; 1-КН, лист 44	K72-6a	9	3300	
K1б	То же	K72-6б	1	3300	
K1в	"	K72-6в	11	3300	
K1г	"	K72-6г	1	3300	
K1е	"	K72-6д	2	3300	
K1е	"	K72-6е	2	3300	
K2	1.423-3, вып. 1, 2	K72-34-Б	3	4700	1)
K2a	То же; 1-КН, лист 44	K72-34-Б-а	1	4700	1)
K2б	"	K72-34-Б-б	1	4700	1)
K2в	"	K72-34-Б-в	1	4700	1)
K2г	"	K72-34-Б-г	1	4700	1)
K3a	Шпр 14175, вып. 1, 2; 1-КН, лист 44	KФ23-2a	7	3630	
K3б	То же	KФ23-2б	1	3630	
K4	1.431-20, вып. 5, 7, 4, 2	K511	3	2200	
K4a	То же; 1-КН, лист 46	K511a	1	2200	
		Вес снегового покрова 70 кгс/м ²			
		Фермы стропильные:			
ФС1a	1.463-3, вып. I, II, III; 1-КН, лист 45	ФБ18I-2AIIa	13	6500	
ФС1б	То же	ФБ18I-2AIIб	1	6500	
ФС1в	"	ФБ18I-2AIIв	2	6500	
ФС2a	"	ФБ18I-1AIIa	6	6500	
ФС2б	"	ФБ18I-1AIIб	2	6500	
ФС2в	"	ФБ18I-1AIIв	2	6500	
		Вес снегового покрова 100 кгс/м ²			
		Фермы стропильные:			
ФС1a	1.463-3, вып. I, II, III; 1-КН, лист 45	ФБ18I-4AIIa	13	6500	
ФС1б	То же	ФБ18I-4AIIб	1	6500	
ФС1г	"	ФБ18I-4AIIв	2	6500	
ФС2a	"	ФБ18I-1AIIa	6	6500	
ФС2б	"	ФБ18I-1AIIб	6	6500	
ФС2в	"	ФБ18I-1AIIв	2	6500	

Типовой проект

Марка, поз.	Обозначение	Наименование	Кол.	Масса ед. кг	Примечание
Рс2в	1.463-3, вып. II, III; 1-КН, лист 45	ФБ18I-1AIIв	2	6500	
		Вес снегового покрова 150 кгс/м ²			
		Фермы стропильные:			
ФС1a	1.463-3, вып. I, II, III; 1-КН, лист 45	ФБ18II-5AIIa	13	7700	
ФС1б	То же	ФБ18II-5AIIб	1	7700	
ФС1в	"	ФБ18II-5AIIв	2	7700	
ФС2a	"	ФБ18I-2AIIa	6	6500	
ФС2б	"	ФБ18I-2AIIб	2	6500	
ФС2в	"	ФБ18I-2AIIв	2	6500	
		Фермы подстропильные:			
ФП1	ПК-01-110/68, вып. I	ПФ-1AII	4	11300	
ФП1К	То же	ПФ-1AIIК	2	11300	
		Вес снегового покрова 70 кгс/м ²			
		Плиты покрытия:			
П1	ГОСТ 22701.0-77; 22701.1-77; 22701.5-77; серия 1.465-10, вып. 1	ПГ-2ATIT-10ИЯ	83	2650	
П2	То же; 1-КН, лист 45	ПГ-2ATIT-1-10ИЯ	20	2650	
П3	"	ПГ-3ATIT-2-10ИЯ	16	2650	
П4	"	ПГ-3ATIT-3-10ИЯ	4	2650	
П5	ГОСТ 22701.0-77; 22701.2-77; 22701.5-77; серия 1.465-10, вып. 1; 1-КН, лист 45	ПВ7-4ATIT-2-10ИЯ	1	3200	
П6	ГОСТ 22701.0-77; 22701.2-77; 22701.5-77; серия 1.465-10, вып. 1	ПВ7-2ATIT-10ИЯ	6	3200	
П7	То же; 1-КН, лист 45	ПВ4-4ATIT-2-10ИЯ	1	3300	

Марка, поз.	Обозначение	Наименование	Кол.	Масса ед. кг	Примечание
П8	ГОСТ 22701.0-77; 22701.2-77; 22701.5-77; серия 1.465-10, вып. 1	ПВ4-2ATIT-10ИЯ	4	3300	
П9	ГОСТ 22701.0.77; 22701.3-77; 22701.5-77	ПЛ-2ATIT	1	1750	
П10	1.465-7, вып. 3, 4, 1, 2; 1.465-10, вып. 1	ПАТII-7 - 1-10ИЯ 1,5x6	4	1900	
П11	То же	ПАТII-4 - 1-10ИЯ 1,5x6	9	1950	
П12	"	ПАТII-4 - 1Б-10ИЯ 1,5x6	3	1950	
		Вес снегового покрова 100 кгс/м ²			
		Плиты покрытия:			
П1	ГОСТ 22701.0-77; 22701.1-77; 22701.5-77; серия 1.465-10, вып. 1	ПГ-2ATIT-14ИЯ	83	2650	
П2	То же; 1-КН, лист 45	ПГ-3ATIT-1-14ИЯ	20	2650	
П3	"	ПГ-4ATIT-2-14ИЯ	16	2650	
П4	"	ПГ-4ATIT-3-14ИЯ	4	2650	
П5	ГОСТ 22701.0-77; 22701.2-77; 22701.5-77; серия 1.465-10, вып. 1; 1-КН, лист 45	ПВ7-5ATIT-2-14ИЯ	1	3200	
П6	ГОСТ 22701.0-77; 22701.2-77; 22701.5-77; серия 1.465-10, вып. 1	ПВ7-2ATIT-14ИЯ	6	3200	
П7	То же; 1-КН, лист 45	ПВ4-5ATIT-2-14ИЯ	1	3300	

1. Маркировка комплексных плит покрытия выполнена в соответствии с указанием раздела 6 пояснительной записки серии 1.465-10, вып. 1.
 2. Петли для строповки во всех комплексных плитах 1,5x6 м по серии 1.465-7, вып. 3 выполняются в соответствии со следующими указаниями:
 а) Закладные детали М1Т(2шт), М1М(2шт) и строповочные петли ПС1(4шт) заменить строповочными петлями, смещенными с опорным закладным изделием марки М1Т(2шт), М2(2шт). Чертежи М1и М2 см на листах 20, 21 серии 1.465-10, вып. 1
 б) Каркасы торцовых поперечных ребер (2шт) КР4, КР5 заменить соответственно на КР3, КР4. Конструкцию каркасов см лист 51
 в) Угловую сетку, с1 вырезать по месту.

50
8118/2

1) Дополнительный буквенный индекс „Б” в типовых марке колонн К72-34 указывает на применение укороченных на 100 мм колонн среднего ряда.

Прибылан					
Инв. №	Н. КОНТР.	Есина	1/16	Р. 24/80	

ГМП	Коробкова	С.В.	21/11
Нач. отд.	Катков	В.А.	21/11
1-й зам.	Морозов	И.В.	21/11
2-й зам.	Ульянова	И.В.	21/11
И.м.	Чушкина	Е.В.	21/11

ТП-503-4-13 1-КН

Станция технического обслуживания на 400 грузовых автомобилей

Производственный корпус

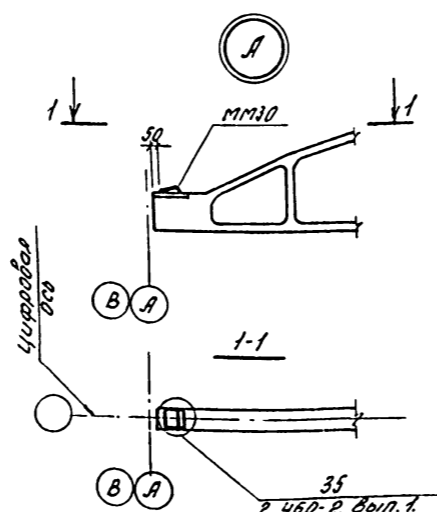
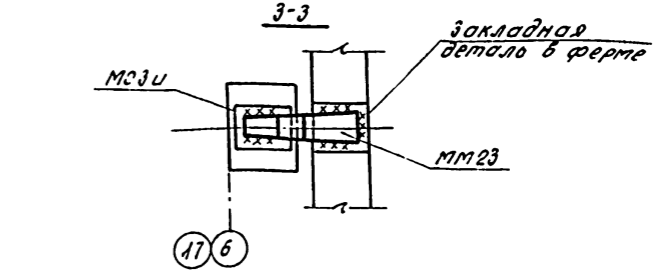
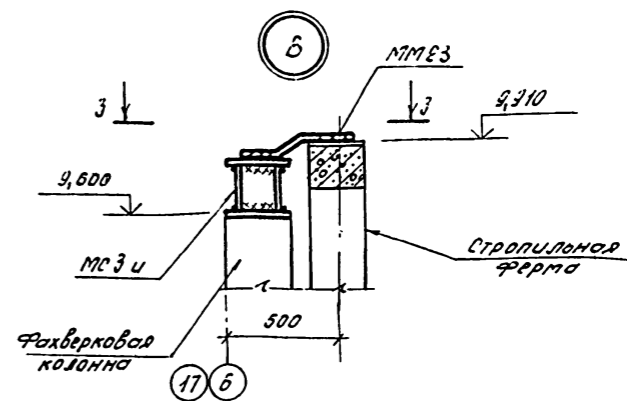
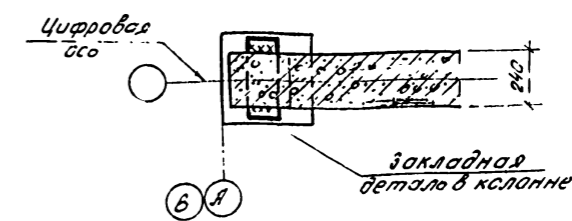
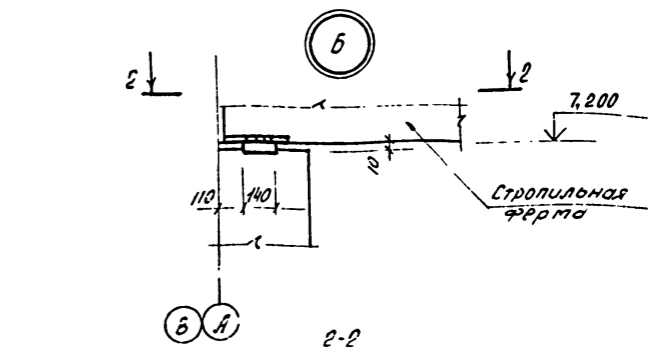
Лист 30

Спецификация элементов к схеме, расположенным на листах 28, 29 (нач. отд.)

Информация о состоянии СССР ГИПРОПРОМСТРОЙ Г. Сост. 28

Марка, поз.	Обозначение	Наименование	кол.	Масса, ед. кг	Примечание
П8	ГОСТ 22701.0-77; 22701.2-77; 22701.5-77; серия 1.465-10, вып. 1.	ПВ4 - 2 АТ У Т - 14 УЯ	4	3300	
П9	ГОСТ 22701.0-77; 22701.3-77; 22701.5-77.	ПЛ-3 АТ У Т	1	1750	
П10	1.465-7, вып. 3, ч. 1, 2; 1.465-10, вып. 1.	ПАТ У - 7 - 1-14 УЯ 15x6	4	1900	
П11	То же	ПАТ У - 4 - 1-14 УЯ 15x6	9	1950	
П12	"	ПАТ У - 4 - 2б-14 УЯ 15x6	3	1950	
<u>Вес снегового покрова 150 кг/м²</u>					
<u>Плиты покрытия:</u>					
П1	ГОСТ 22701.0-77; 22701.1-77; 22701.5-77; серия 1.465-10, вып. 1.	ПГ-3 АТ У Т - 16 УЯ	83	2550	
П2	То же; 1-КН, лист 45	ПГ-4 АТ У Т - 1-16 УЯ	20	2550	
П3	"	ПГ-5 АТ У Т - 2-16 УЯ	16	2550	
П4	"	ПГ-5 АТ У Т - 3-16 УЯ	4	2550	
П5	ГОСТ 22701.0-77; 22701.2-77; 22701.5-77; серия 1.465-10; вып. 1; 1-КН, лист 45	ПВ7-5 АТ У Т - 2-16 УЯ	1	3200	
П6	ГОСТ 22701.0-77; 22701.2-77; 22701.5-77; серия 1.465-10; вып. 1.	ПВ7-4 АТ У Т - 16 УЯ	8	3200	
П7	То же; 1-КН, лист 45	ПВ4-5 АТ У Т - 2-16 УЯ	1	3300	
П8	ГОСТ 22701.0-77; 22701.2-77; 22701.5-77; серия 1.465-10; вып. 1.	ПВ4-3 АТ У Т - 16 УЯ	4	3300	
П9	ГОСТ-22701.0-77; 22701.3-77; 22701.5-77.	ПЛ-3 АТ У Т	1	1750	
П10	1.465-7, вып. 3, ч. 1, 2; 1.465-10, вып. 1.	ПАТ У - 7 - 1-16 УЯ 15x6	4	1900	
П11	То же	ПАТ У - 4 - 1-16 УЯ 15x6	9	1950	
П12	"	ПАТ У - 4 - 2б-16 УЯ 15x6	3	1950	

Марка, поз.	Обозначение	Наименование	кол.	Масса, ед. кг	Примечание
<u>Стаканы:</u>					
СБ76-3	1.494-24, вып. 1	СБ76-3	6	340	
СБ76-1	То же	СБ76-1	3	320	
СБ45-1	"	СБ45-1	20	160	
<u>Стальные элементы:</u>					
<u>Соединительные элементы:</u>					
МС3	1.463-3, вып. 1	МС3	3	36.8	
МС19	1.431-20, вып. 7, ч. 2	МС19	12	22.0	
ММ23	1.400-7	ММ23	8	4.2	
ММ30	То же	ММ30	52	4.4	
ММ34	"	ММ34	6	2.0	
ММ40	"	ММ40	10	2.5	
ММ42	"	ММ42	2	1.2	
ММ43	"	ММ43	1	2.0	
ММ44	"	ММ44	1	2.0	
ММ45	"	ММ45	5	2.7	
ММ46	"	ММ46	5	2.7	
МС2и	Лист 49	МС2и	10	1.1	
МС3и	То же	МС3и	8	8.3	
6	2.460-4, вып. 1	Металлическая балка	8	13.8	



51
8118/2

Группа	Средняя	Э.И.С.	Э.И.С.	77-503-4-13 -	1-КН
Начальник	Катков	С.И.С.	С.И.С.		
Главный инженер	Морозов	И.И.С.	И.И.С.		
Рис. фронт	Ельникова	И.И.С.	И.И.С.		
Инж.	Чуштина	И.И.С.	И.И.С.		
Привязан				Производственный корпус	
				Станция технического обслуживания на 400 грузовых автомобилей	
				Спецификация элементов к сметам, расположенным на листах 28, 29 (окончание)	
Инв.№				Листов	
				Р 31	
				Исполнитель: ГИПРОПРОМСТРОЙ г. Саратов	

Схема расположения панелей стены по оси А

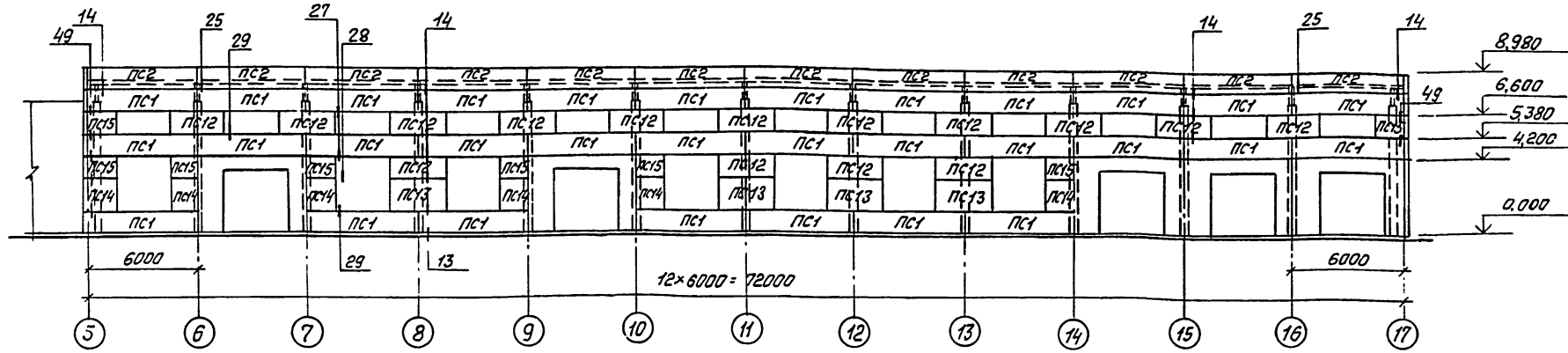
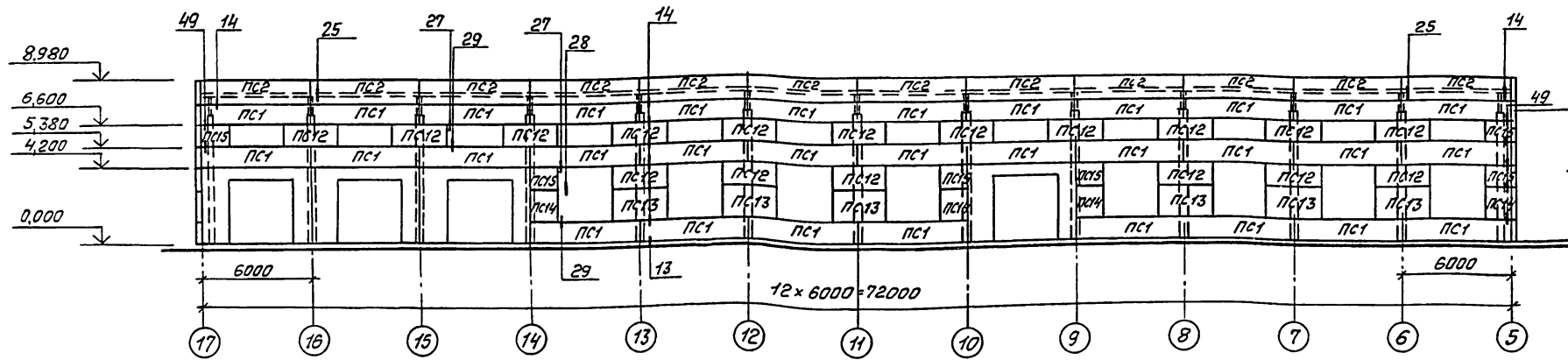
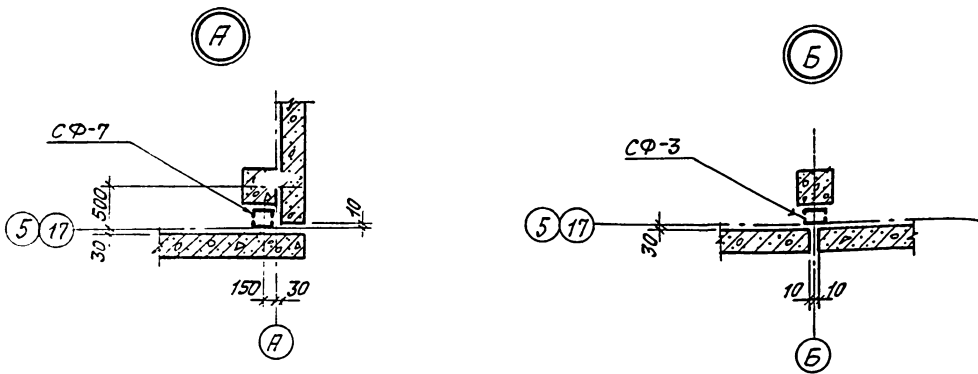


Схема расположения панелей стены по оси В



Общие указания см. лист 33.



ГМП	Серебрякова	19.11.80						
Нач. отд.	Катков	22.11.80						
Инж.контр.	Морозова	19.11.80						
Рук. Бриг.	Ульянова	19.11.80						
Инж.	Чушкина	19.11.80						
Привязан:			ТП-503-4-13-1-КН			Станция технического обслуживания на 400 грузовых автомобилей		
			Производственный корпус			Стадия	Лист	Листов
						Р	32	
			Схемы расположения панелей стен по осям А, Б.			Уполномоченный СССР ГИПРОПРОМСЕЛЬСТРОЙ г. Саратов		

Схема расположения панелей стены по оси 17

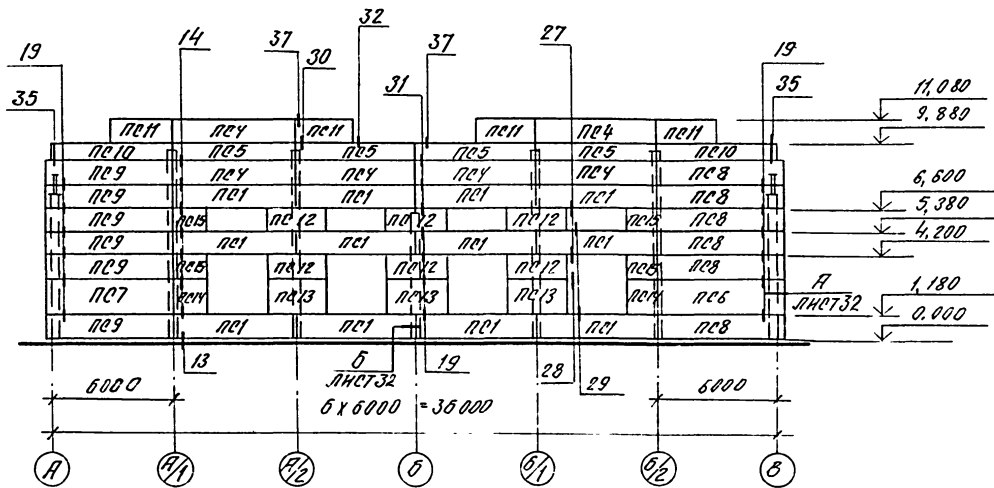


Схема расположения панелей стены по оси 5

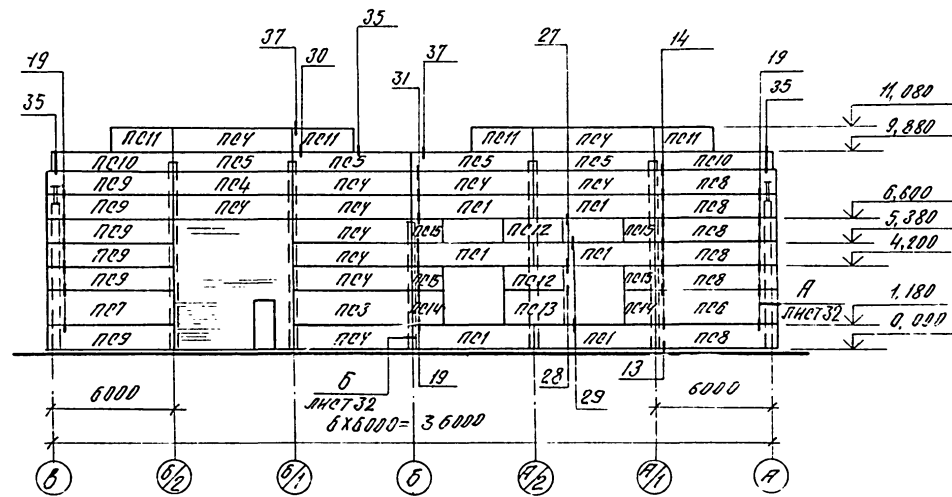
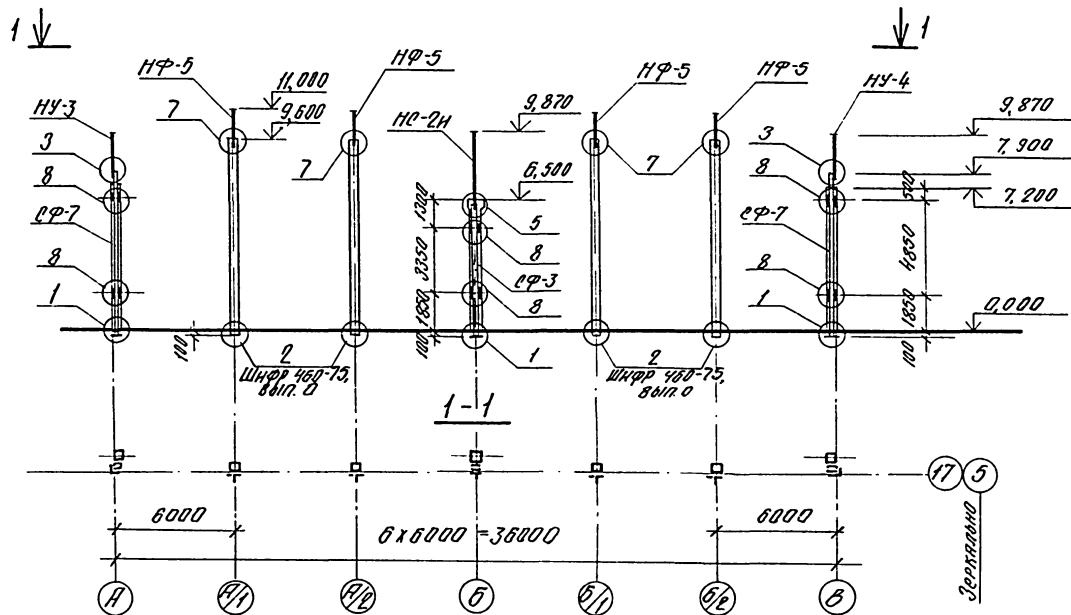


Схема расположения стальных стоек и насадок торцевого факелера



1. Швы между стеновыми панелями заполнить упругими синтетическими прокладками (поронзол, гернит), герметизирующей мастикой (УМС-50, ГОСТ 14791-79) по детали на листе 26, серии 1.432-14, вып. 0.

2. Узлы на листах 32, 33 заармированы по серии 2.432-1, вып. 1

3. В процессе формирования панелей произвести отделку их фронтальной стороны дроблеными каменными естественными материалами фракцией 10-20мм с подстиляющим раствором марки 75.

Г.И.П.	Сергеев	21.11.80		71-503-4-13	1-КЖ
И.О.П.	Матюков	21.11.80			
И.О.И.	Трофимова	19.11.80		Станция технического обслуживания на 400 грузовых автомобилей	
И.О.М.	Ульянова	18.11.80			
И.О.Л.	Ушвина	18.11.80		Производственный корпус	Страна
				Р	Лист
				33	Листов
				УСКОМБЭКОСТЕХНИКАСТРОЙ	
				ГИПРОПРОМСЕЛЬСТРОЙ	

Л.А. КОЛОМ Ц

Т. И. ЛЕОНОВИ ПРОЕКТА

ИД. № 1140491

Марка, поз.	Обозначение	Наименование	Кол.	Масса, ед. кг.	Примечание
		<u>Для сухого климата</u>			
		$t_{\text{н}} = 20^{\circ}\text{C}, t_{\text{ж}} = 30^{\circ}\text{C}$			
		<u>Для нормального климата</u>			
		$t_{\text{н}} = -20^{\circ}\text{C}$			
		<u>Стеновые панели:</u>			
ПС1	1.432-14, вып.1	ПС 600. 12. 20 - П-2	81	1700	
ПС2	то же	ПС 600. 12. 20 - П-7	14	1700	
ПС3	"	ПС 600. 18. 20 - П-1	1	2500	
ПС4	"	ПС 600. 12. 20 - П-1	18	1700	
ПС5	"	ПС 600. 9. 20 - П-1	8	1300	
ПС6	"	ПС 625. 18. 20 - П-11	2	2700	
ПС7	"	ПС 625. 18. 20 - П-12	2	2700	
ПС8	"	ПС 625. 12. 20 - П-11	12	1700	
ПС9	"	ПС 625. 12. 20 - П-12	12	1700	
ПС10	"	ПС 600. 9. 200 - П-2	4	1300	
ПС11	"	ПС 295. 12. 20 - П-1	8	800	
ПС12	"	ПС 295. 12. 20 - П	40	800	
ПС13	"	ПС 295. 18. 20 - П	14	1300	
ПС14	"	ПС 145. 18. 20 - П	14	600	
ПС15	"	ПС 145. 12. 20 - П	22	400	
		<u>Для сухого климата</u>			
		$t_{\text{н}} = -40^{\circ}\text{C}$			
		<u>Для нормального климата</u>			
		$t_{\text{н}} = -30^{\circ}\text{C}$			
		<u>Стеновые панели:</u>			
ПС1	1.432-14, вып.1	ПС 600. 12. 25 - П-2	81	2000	
ПС2	то же	ПС 600. 12. 25 - П-7	24	2000	
ПС3	"	ПС 600. 18. 25 - П-1	1	3100	
ПС4	"	ПС 600. 12. 25 - П-1	18	2000	
ПС5	"	ПС 600. 9. 25 - П-1	8	1500	
ПС6	"	ПС 630. 18. 25 - П-11	2	3200	
ПС7	"	ПС 630. 18. 25 - П-12	2	3200	
ПС8	"	ПС 630. 12. 25 - П-11	12	2100	
ПС9	"	ПС 630. 12. 25 - П-12	12	2100	
ПС10	"	ПС 600. 9. 25 - П-2	4	1500	
ПС11	"	ПС 295. 12. 25 - П-1	8	900	
ПС12	"	ПС 295. 12. 25 - П	40	900	

Марка, поз.	Обозначение	Наименование	Кол.	Масса, ед. кг.	Примечание
ПС13	1.432-14, вып.1	ПС 295. 18. 25 - П	14	1400	
ПС14	то же	ПС 145. 18. 25 - П	14	800	
ПС15	"	ПС 145. 12. 25 - П	22	500	
		<u>Для нормального климата</u>			
		$t_{\text{н}} = -40^{\circ}\text{C}$			
		<u>Стеновые панели:</u>			
ПС1	1.432-14, вып.1	ПС 600. 12. 30 - П-2	81	2400	
ПС2	то же	ПС 600. 12. 30 - П-7	24	2400	
ПС3	"	ПС 600. 18. 30 - П-1	1	3600	
ПС4	"	ПС 600. 12. 30 - П-1	18	2400	
ПС5	"	ПС 600. 9. 30 - П-1	8	1800	
ПС6	"	ПС 635. 18. 30 - П-11	2	3800	
ПС7	"	ПС 635. 18. 30 - П-12	2	3800	
ПС8	"	ПС 635. 12. 30 - П-11	12	2500	
ПС9	"	ПС 635. 12. 30 - П-12	12	2500	
ПС10	"	ПС 600. 9. 30 - П-2	4	1800	
ПС11	"	ПС 295. 12. 30 - П-1	8	1200	
ПС12	"	ПС 295. 12. 30 - П	40	1200	
ПС13	"	ПС 295. 18. 30 - П	14	1800	
ПС14	"	ПС 145. 18. 30 - П	14	900	
ПС15	"	ПС 145. 12. 30 - П	22	600	
		<u>ЦПОЙКИ:</u>			
СФ-3	1.439-2	СФ-3	2	342,7	
СФ-7	то же	СФ-7	4	416,2	
		<u>НАСАДКИ:</u>			
НФ-5	1.439-2	НФ-5	8	46,4	
НУ-3	то же	НУ-3	2	43	
НУ-4	"	НУ-4	2	43	
НС-2Н	ЛНСТ 50	НС-2Н	2	167,3	

Марка, поз.	Обозначение	Наименование	Кол.	Масса, ед. кг.	Примечание
		<u>Элементы крепления:</u>			
Т-1	1.439-2	Т-1	362	0,5	
Т-4	то же	Т-4	12	1,0	
Т-6	"	Т-6	44	0,8	
Т-8	"	Т-8	44	0,5	
Т-13	"	Т-13	24	2,0	
Т-21	"	Т-21	204	0,4	
Т-24	"	Т-24	42	1,0	
Т-25	"	Т-25	8	1,4	
Т-22	"	Т-22	204	0,6	
Т-25	"	Т-25	42	1,4	
Т-26	"	Т-26	8	1,9	
Т-23	"	Т-23	204	0,8	
Т-26	"	Т-26	50	1,9	
Т-27	"	Т-27	14	0,4	

200
250
300

ИП	Верещагина	С.Д.	И.И. 50
ИП-ОТД.	Байтлов	О.В.	И.И. 82
И.И. КОНСТ.	Полозова	В.А.	И.И. 80
И.И. АРХ.	Солыпова	В.И.	И.И. 85
И.И. М.И.	Чушкова	В.И.	И.И. 87

ТП-503-4-13 - 1-КМ

СТАНЦИЯ ТЕПЛОТЕХНИЧЕСКОГО ОБСЛУЖИВАНИЯ НА ЧОО ГРУЗОВЫХ АВТОМОБИЛЕЙ

Производственный корпус

Спецификация элементов к схеме, расположенным на ЛНСТ 32, 33.

ГОСПРОМСТРОИТЕЛЬНИК СССР
ГНПРОМСТРОЙ
г. Саратов

ПРИВЯЗКА:

И.И. №

Схема расположения колонн, стоек, ригелей перекрытия на отм. 4,800

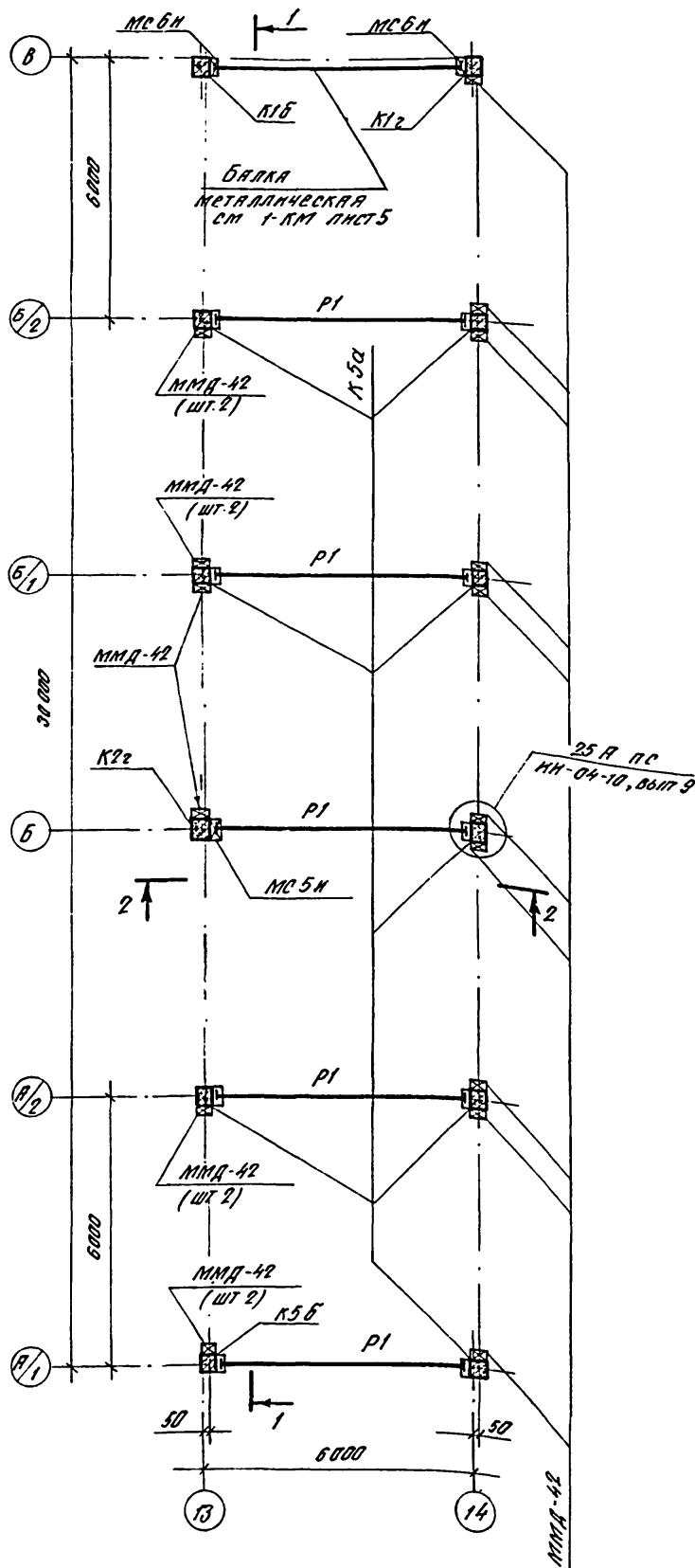
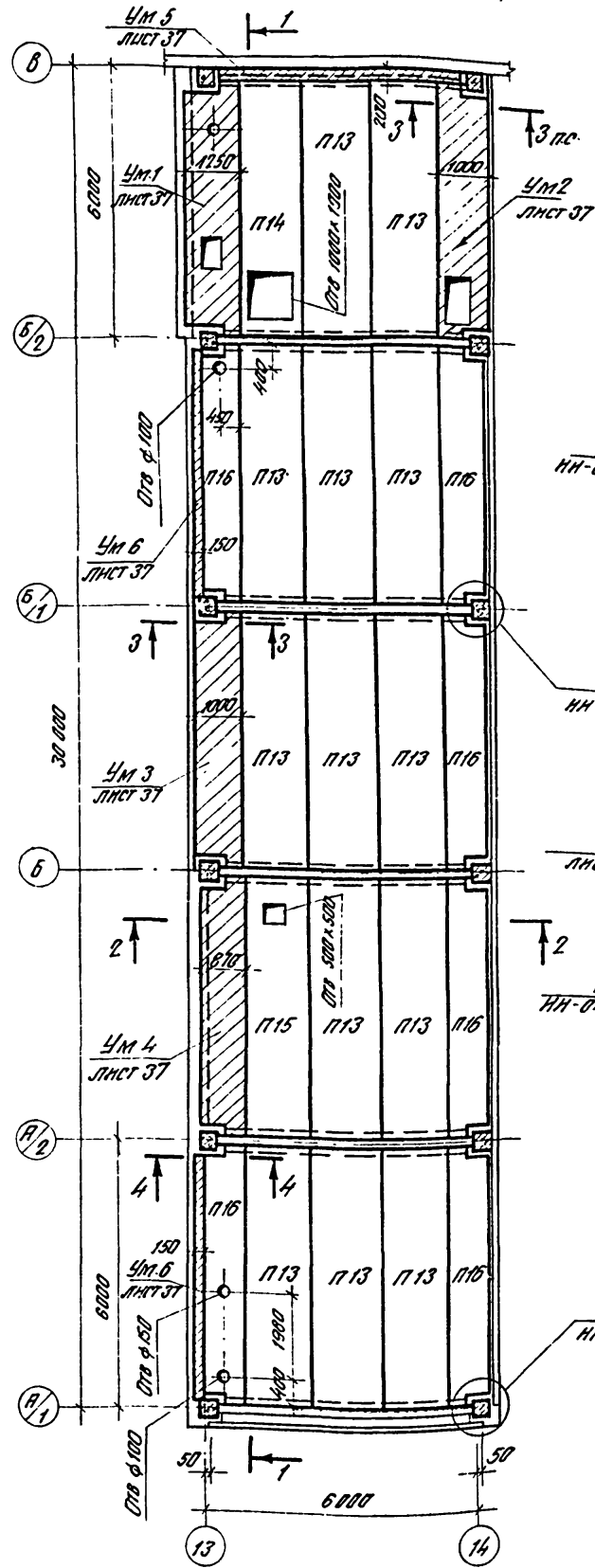
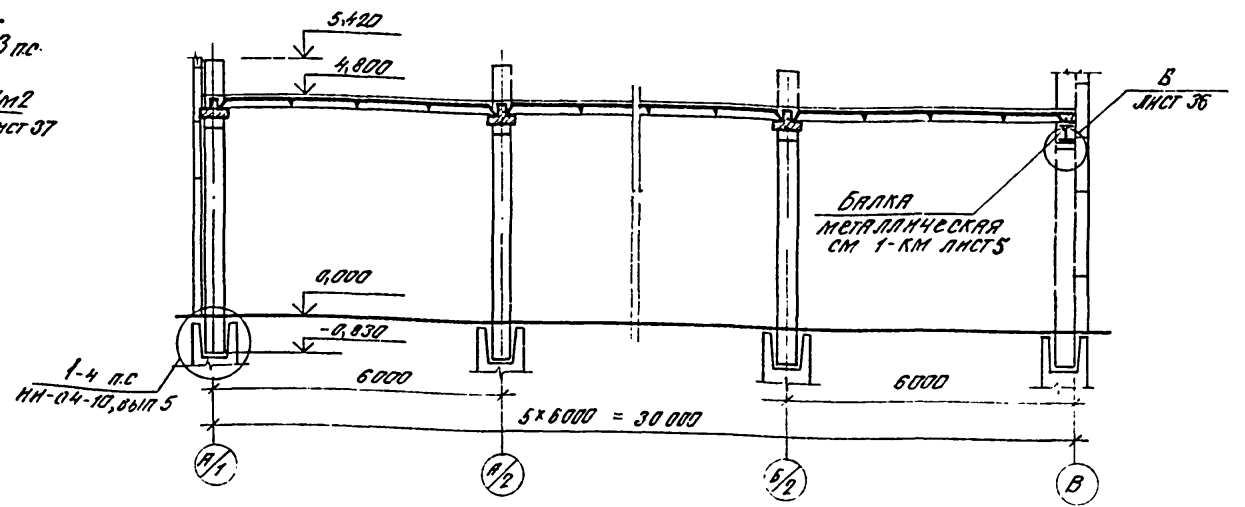


Схема расположения плит перекрытия площадки 2 на отм. 4,800

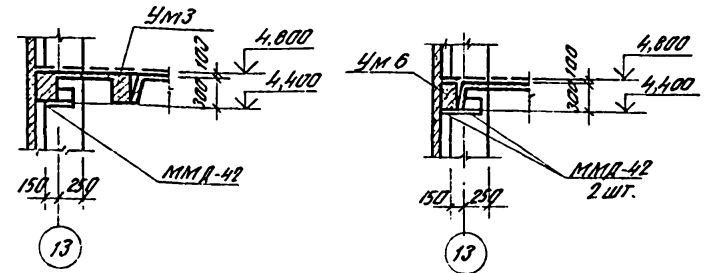


1-1



3-3

4-4



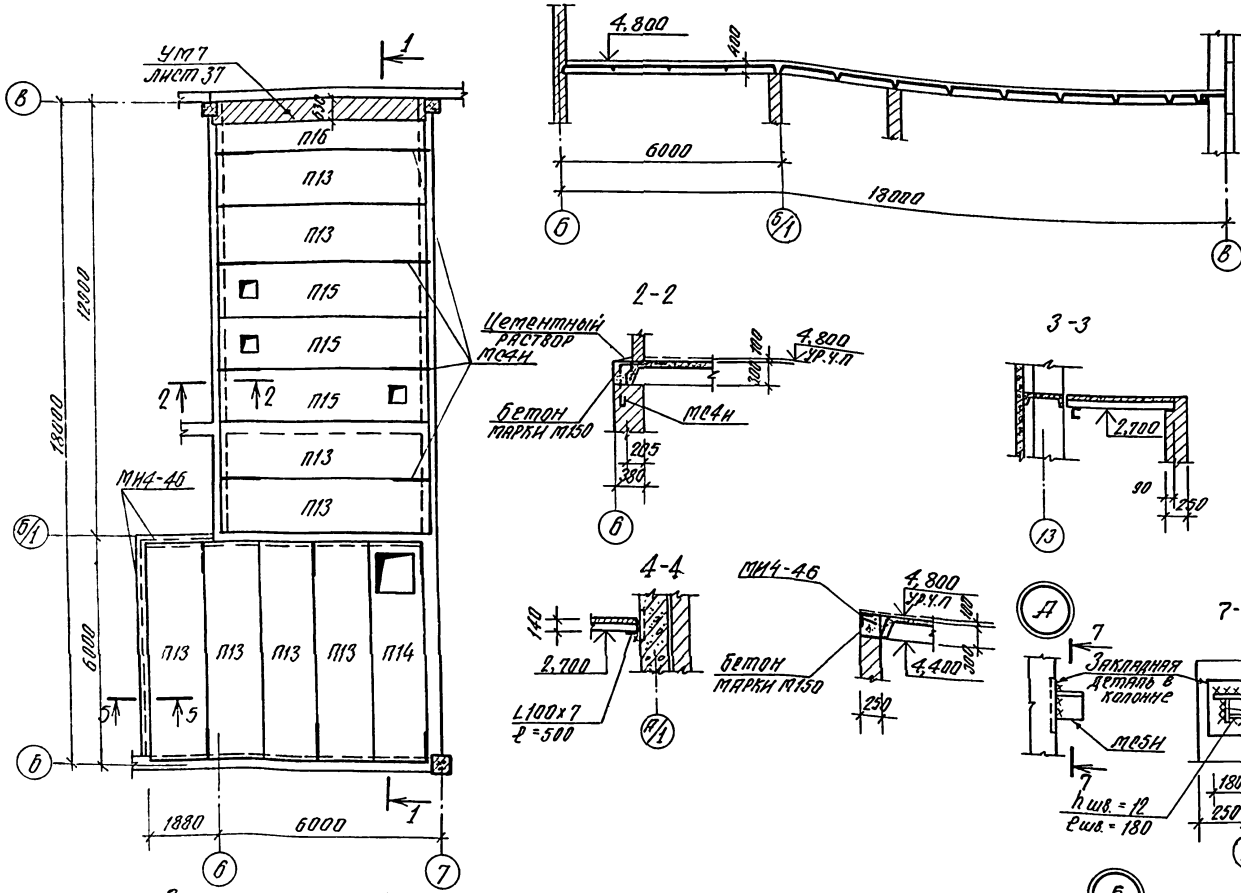
- 1 Колонны К1Б, К12, К22 учтены в спецификации на листе 30.
- 2 Замонolithicивание узлов каркаса и перекрытия производить, предварительно очистив бетонные поверхности от пыли и грязи (промыть водой), а металлические элементы - от ржавчины
- 3 Замонolithicивание швов плит перекрытия осуществлять бетоном марки М 200 на мелком заполнителе с уплотнением вибрированием
- 4 Замонolithicивание узлов каркаса осуществлять бетоном марки М 200
- 5 Отверстия ф 150 и менее пробивать по месту с предварительной рассверловкой по контуру.
- 6 Опорные стойки ММД-42 приварить (низ на отм 4,300) до монтажа плит перекрытия.

55
8119/2

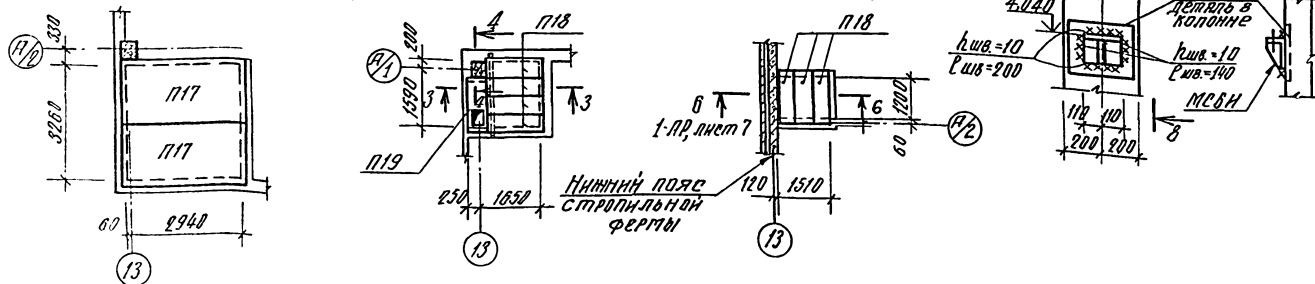
Привязан	Г/ИП	Переводчик	В.И.В.	Т/7-503-4-13-	1-КН
	ИИ/ИД	Литков	В.И.В.		
ИИ/ИД	Монтаж	Морозова	В.И.В.	Станция технического обслуживания на 400 грузовых автомобилей	
	Вик.држ	Ульянова	В.И.В.		
ИИ/ИД	ИИ/ИД	Чушкни	В.И.В.	Производственный корпус	
	ИИ/ИД	Есина	В.И.В.		
ИИ/ИД	ИИ/ИД	ИИ/ИД	ИИ/ИД	Бетон	Лист
				Р	35
Схемы расположения колонн, стоек, ригелей и плит перекрытия площадки 2				Объект: сельхозтехника СССР, ГИПРОПРОМСЕЛЬСТРОЙ, г. Саратов	

Схема расположения плит перекрытия площадки 1 на отм. 4,800

1-1



Схемы расположения плит перекрытия низ на отм. 2,700



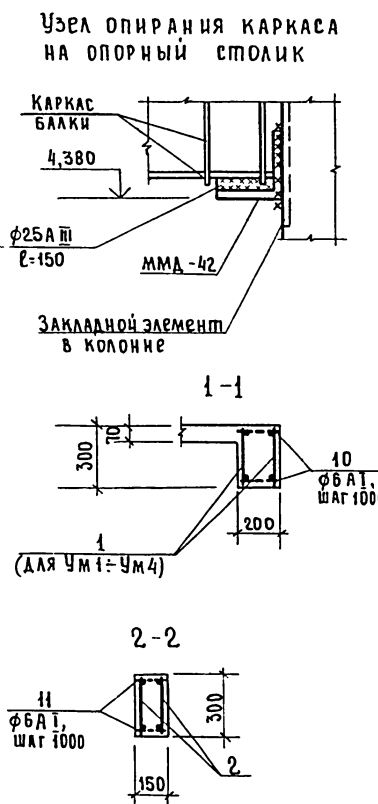
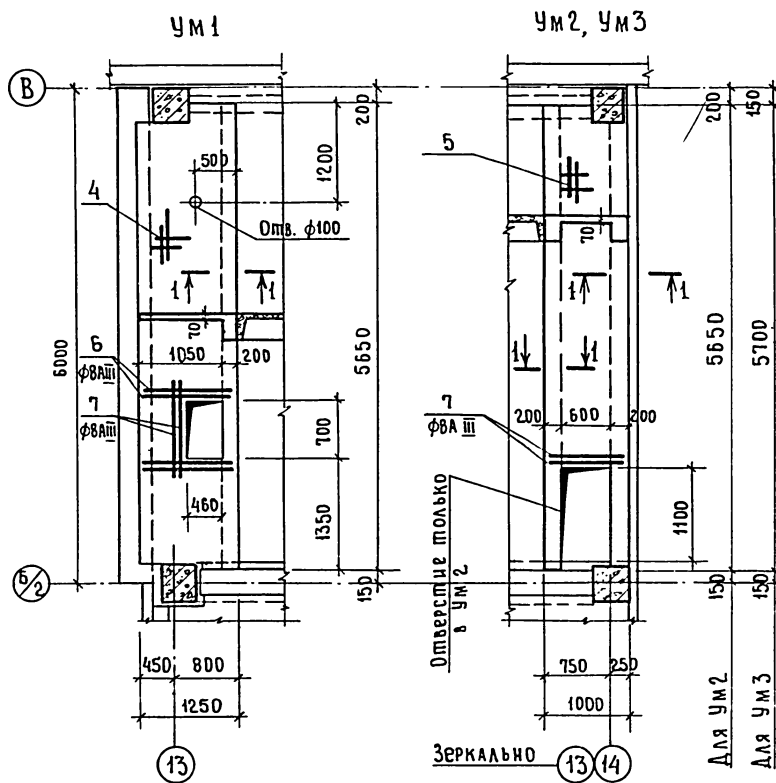
Спецификация элементов к схемам, расположенным на листах 35, 36.

Марка, поз.	Обозначение	Наименование	Кол. ед. изм.	Примечание
		Колонны:		
K5a	ИИ-04-2, вып. 19	ККК-448-24a	8	2520
K5b	То же	ККК-448-24б	1	2520
		Ришпаны:		
P1	ИИ-04-3, вып. 6	РМ2-72-56	5	2430
		Плиты перекрытия:		
П13	1.440-1, вып. 3	П4-2 АТ-У (3)	21	1870
П14	То же, лист 4б	П4-2 АТ-У (3) а	2	1870
П15	"	П4-2 АТ-У (3) б	4	1870
П16	1.440-1, вып. 5	П11-2 АТ-У	7	1330
П17	1.141-1, вып. 52	ПК4-33.18	2	1760
П18	ПК-01-88	ПК2-2	7	89
П19	То же	ПК2 2Е	1	79
		Участки монолитные:		
УМ1	Лист 37	УМ1	1	
УМ2	То же	УМ2	1	
УМ3	"	УМ3	1	
УМ4	"	УМ4	1	
УМ5	"	УМ5	1	
УМ6	"	УМ6	2	
УМ7	"	УМ7	1	
		Стальные элементы:		
ММ4-42	ИИ-04-10, вып. 9	ММ4-42	20	9,5
ММ4-46	3.400-б/76	ММ4-46, п.м.	75	4,4
ММ4Н	Лист 49	ММ4Н	14	4,1
ММ5Н	Лист 50	ММ5Н	1	13,8
ММ6Н	То же	ММ6Н	2	5,4

Указаны ст. лист 35.

56
818/2

ГНП	Верховская	21.11.80	М П-503-4-13- 1-КЖ
ММ4-42	Литков	21.11.80	
ММ4-46	Литков	21.11.80	
ММ4Н	Литков	21.11.80	
ММ5Н	Литков	21.11.80	Станция технического обслуживания на 400 грузовых автомобилей
ММ6Н	Литков	21.11.80	
Производственный корпус	Р	36	Госкомтехиницентр
Генеральный директор			Генеральный директор

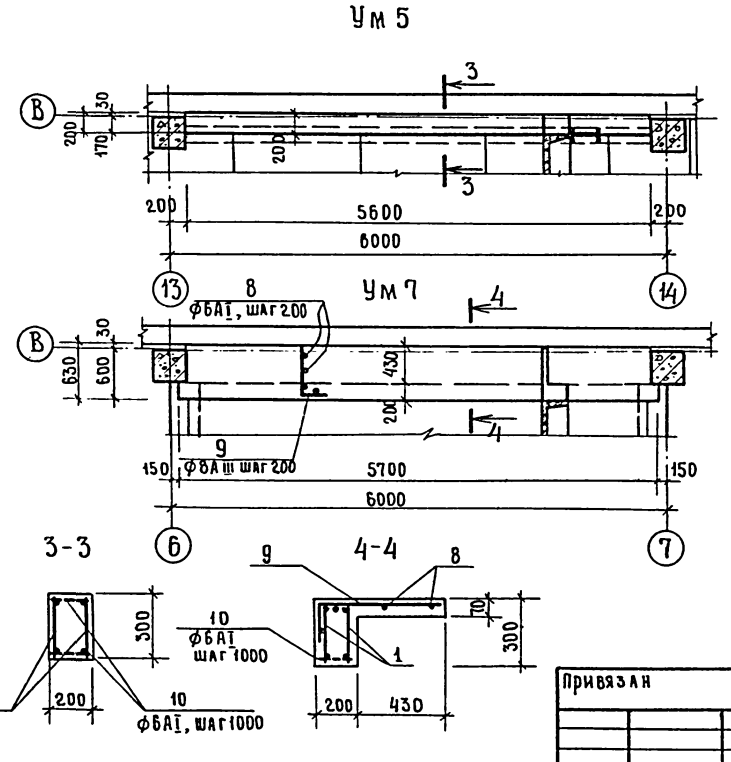
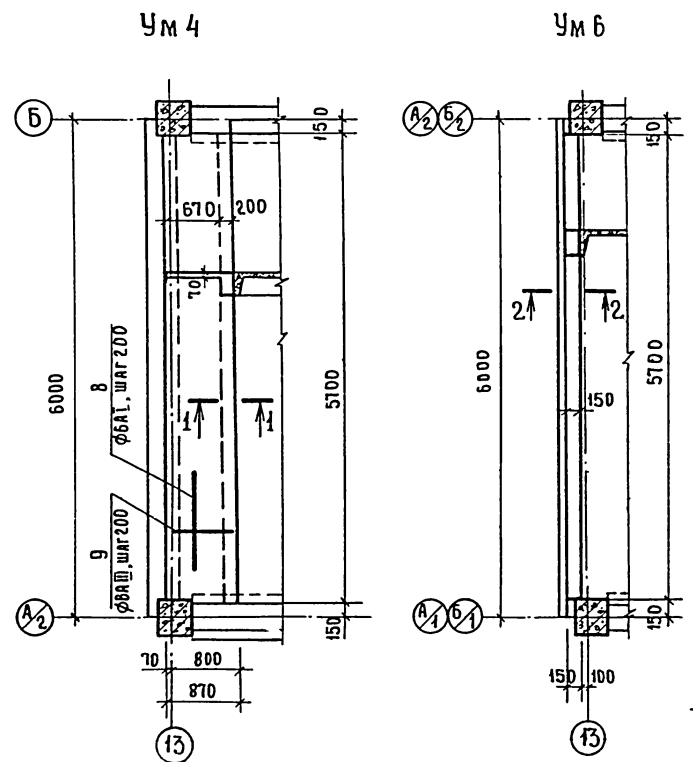


Спецификация элементов монолитных участков

МАРКА, ПОЗ.	Обозначение	Наименование	Кол. на участок							Масса ед. кг	Примечание
			УМ1	УМ2	УМ3	УМ4	УМ5	УМ6	УМ7		
СБОРОЧНЫЕ ЕДИНИЦЫ И ДЕТАЛИ											
1	лист 51	КАРКАС ПЛОСКИЙ КР5	2	4	4	2	-	-	-	12	14,7
2	По же	По же КР7	-	-	-	-	-	2	2	4	9,6
3	"	" КР6	-	-	-	-	2	-	-	2	14,4
Сетки арматурные:											
4	ГОСТ 8478-66	250/150/4/5 1100 x 5500	1	-	-	-	-	-	-	1	8,9
5	По же	250/150/4/5 900 x 5700	-	1	1	-	-	-	-	2	7,5
6	ГОСТ 5781-75	φ8A III, ℓ=1200	4	-	-	-	-	-	-	4	0,5
7	По же	φ8A III, ℓ=950	2	2	-	-	-	-	-	4	0,4
8	"	φ6A I, ℓ=5650	-	-	-	5	-	-	4	9	1,3
9	"	φ8A III, ℓ=820	-	-	-	29	-	-	29	58	0,3
10	"	φ6A I, ℓ=160	12	12	12	12	12	-	12	72	0,1
11	"	φ6A I, ℓ=110	-	-	-	-	-	12	-	12	0,1
МАТЕРИАЛЫ											
Бетон марки М200, м³			0,7	0,9	0,9	0,6	0,3	0,3	0,5	4,2	

Выборка стали на один элемент, кг

МАРКА ЭЛ-ТА	АРМАТУРНЫЕ ИЗДЕЛИЯ										Всего
	АРМАТУРНАЯ СТАЛЬ ГОСТ 5781-75					АРМ. СТАЛЬ ГОСТ 6727-53*					
	КЛАСС А I		Итого	КЛАСС А III		Итого	КЛАСС Б I		Итого		
	φ мм	φ мм		φ мм	φ мм						
УМ 1	5,6	7,0	12,6	2,7	18,0	20,7	2,7	6,2	8,9	42,2	
УМ 2	10,0	14,0	24,0	0,8	36,0	36,8	2,3	5,2	7,5	68,3	
УМ 3	10,0	14,0	24,0	-	36,0	36,0	2,3	5,2	7,5	67,5	
УМ 4	12,1	7,0	19,1	9,5	18,0	27,5	-	-	-	46,6	
УМ 5	5,4	7,0	12,4	-	17,6	17,6	-	-	-	30,0	
УМ 6	5,6	4,6	10,2	-	10,2	10,2	-	-	-	20,4	
УМ 7	10,8	4,6	15,4	9,5	10,2	19,7	-	-	-	35,1	



- В местах отверстий сетку вырезать по месту.
- Плоские каркасы ребер монолитных участков перед установкой в опалубку объединить в пространственные путем приварки отдельных стержней поз.10 и 11.
- Приварку столиков ММА-42 и стержней φ25A III производить электродами типа Э42, толщина сварных швов h_{шв} = 6 мм
- Каркасы монолитных балок приварить через арматуру φ25A III к опорному столику по детали на данном листе или к закладной рейке.

Г.И.П. СЕРЕБРЯКОВА
И.О.П. КАТКОВ
Г.А. СПЕЦ. МОРОЗОВА
РУК. БРГ. ЧУШКИНА

ТП-503-4-13 1-КН

Станция технического обслуживания на 400 грузовых автомобилей

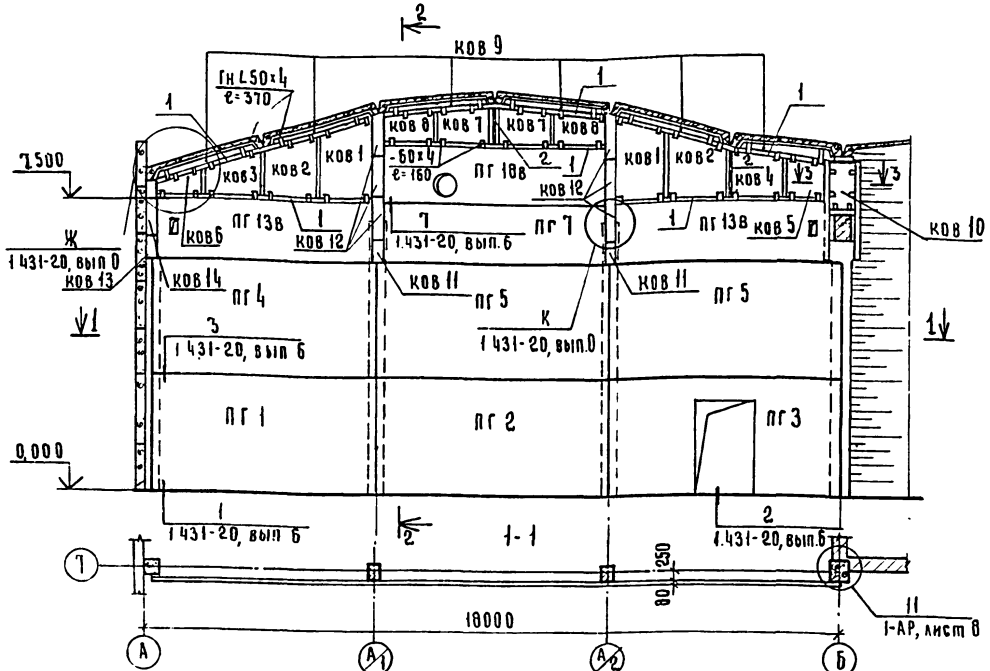
Производственный корпус

Монолитные участки УМ1 ÷ УМ7.

Госкомхозтехника СССР, ГИПРОПРОМСТРОЙ г. Саратов

Привязан			
Инв. №	ЛН. КОНТР. Есина		

СХЕМА 1



2-2

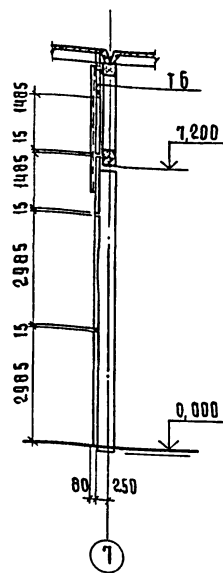
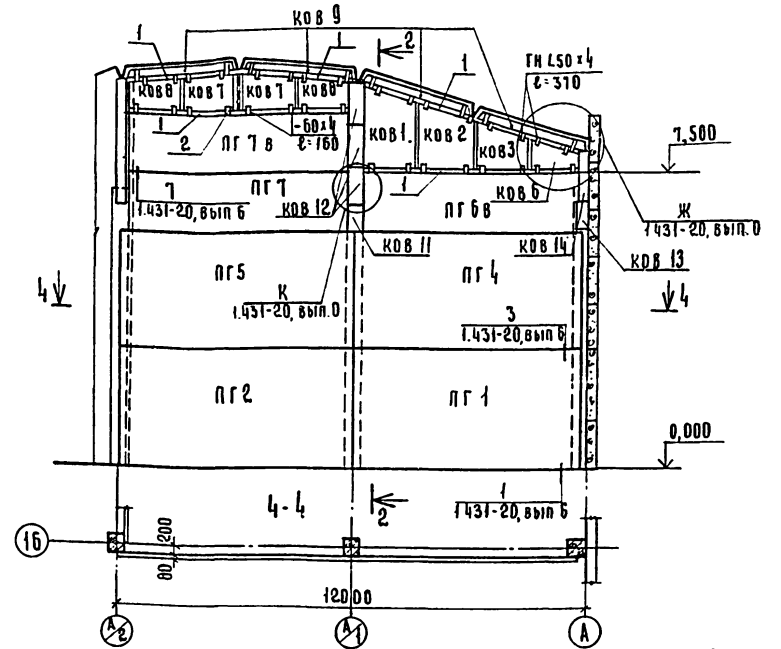


СХЕМА 2



3-3

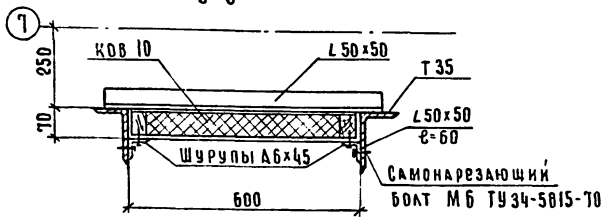
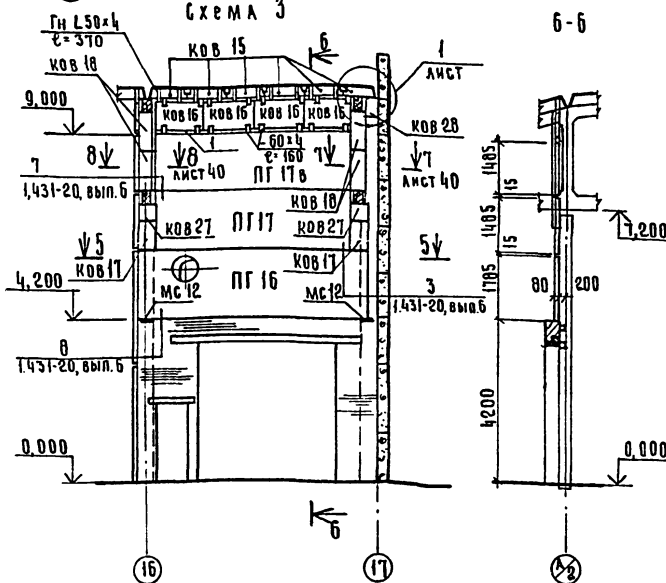


СХЕМА 3



6-6

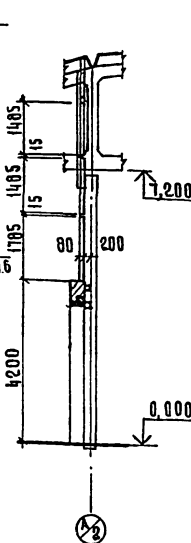
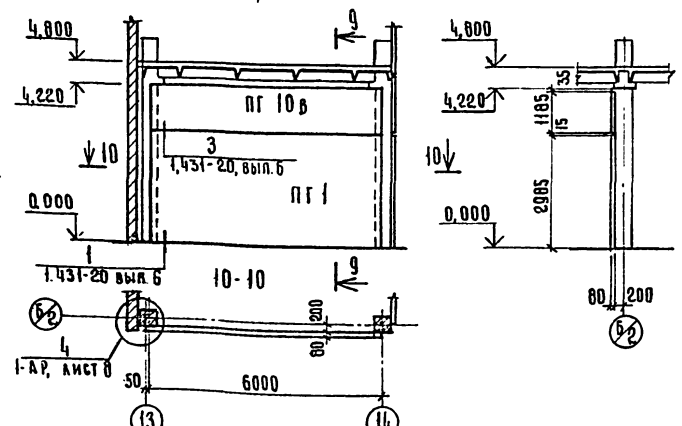
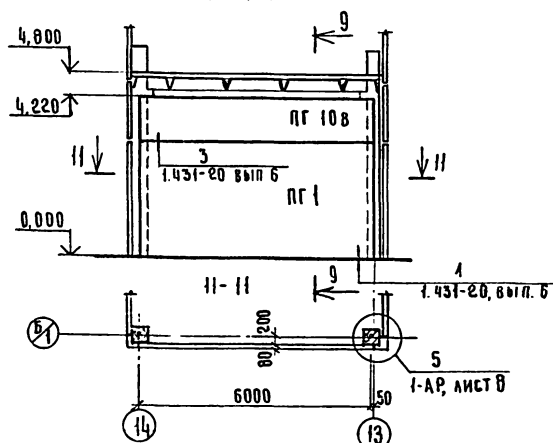


СХЕМА 4

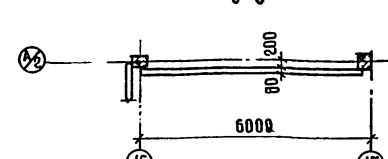


9-9

СХЕМА 5

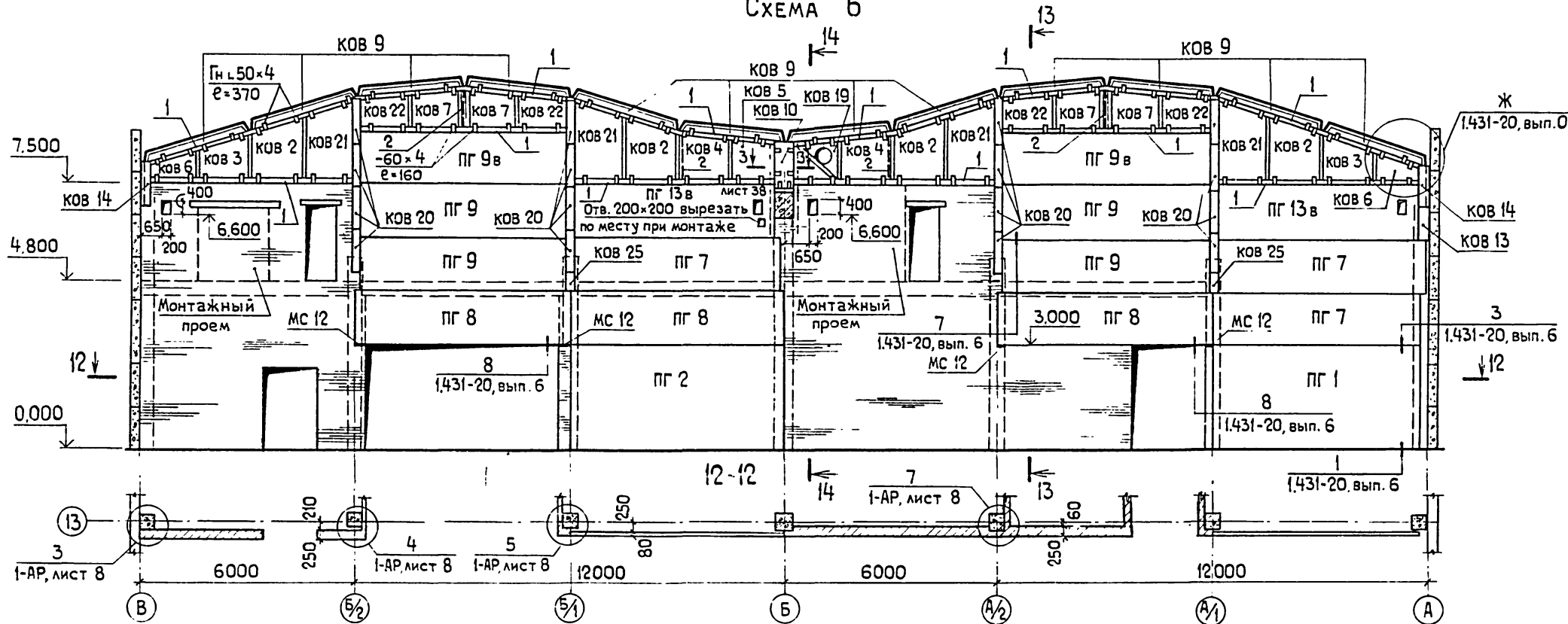


5-5

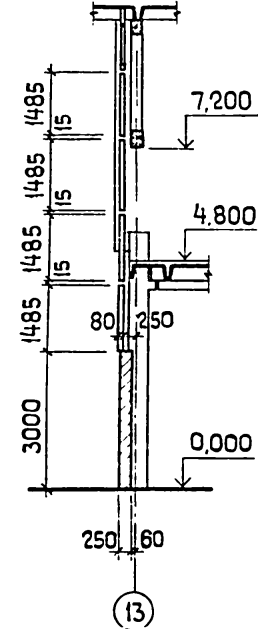


Г.И.П.	СЕРГЕЕВ ИВАН	21.11.30	Т П-503-4-13	1-КЖ	Станция технического обслуживания, на 400 грузовых автомобилей	Производственный корпус	СТАДИОН	ЛМСТ	ЛМСТОВ	
НАЧ. ОМА	КАПАНОВ	21.11.30								
ГЛАВ. ИНЖ.	МОРЗОВ	21.11.30								
РУК. РАБОТ	МАРЯНОВА	21.11.30								
СП. ИНЖ.	МУРАВЬЕВ	18.11.30	Схемы перегородок 1-5.		Планы разобраны		Господомхозостройка БСР		ГИПРОПРОМСТРОИ	

СХЕМА 6



13-13



14-14

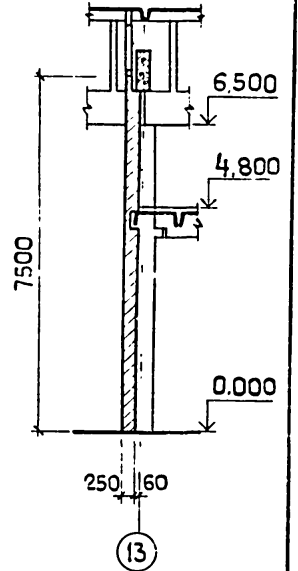
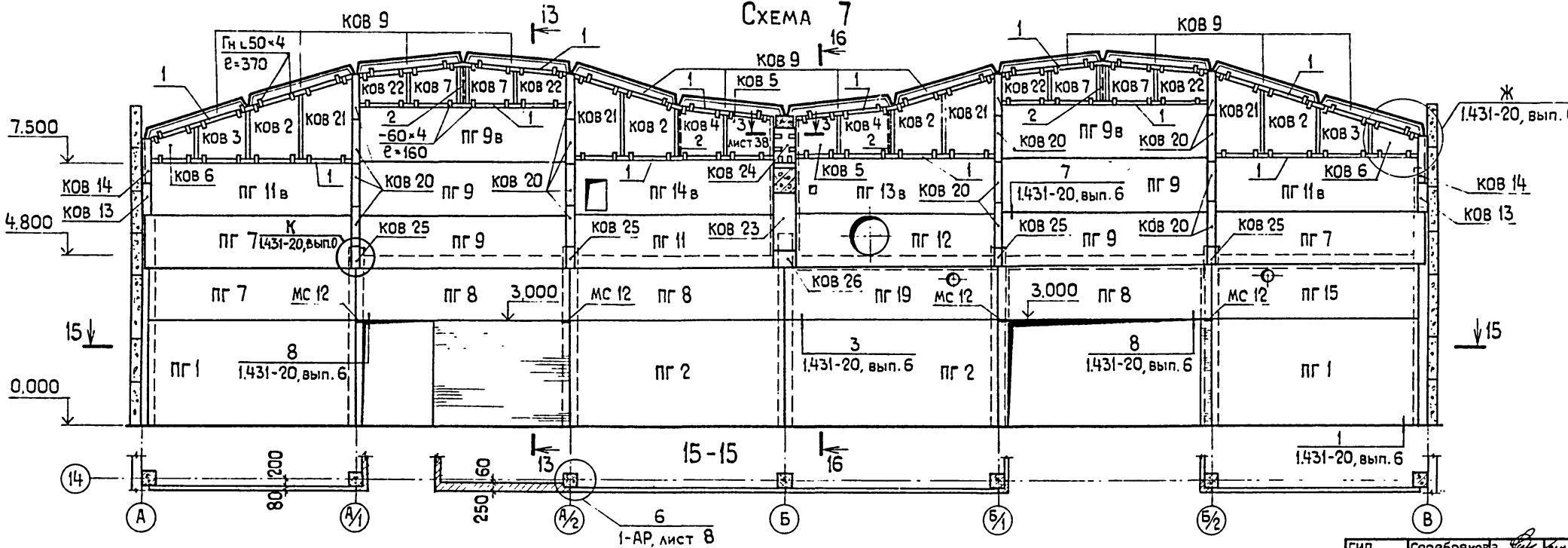
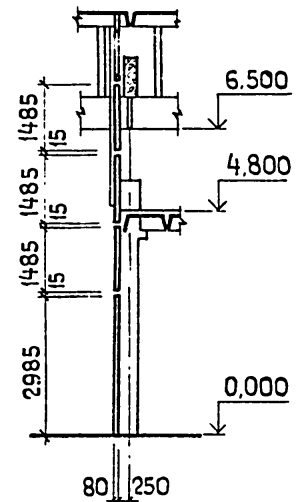


СХЕМА 7



16-16



ГИП	Серебрякова	21.11.80
Нач. отд.	Катков	21.11.80
гл. констр.	Морозова	19.11.80
Рук. гр.	Ульянова	19.11.80
Ст. инж.	Муравлева	19.11.80

ТП-503-4-13- 1-КЖ

Станция технического обслуживания на 400 грузовых автомобилей

Привязан:

Производственный корпус

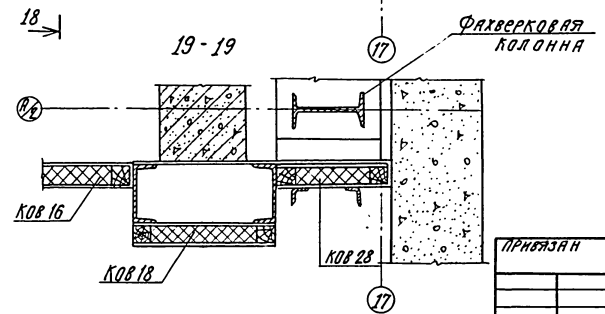
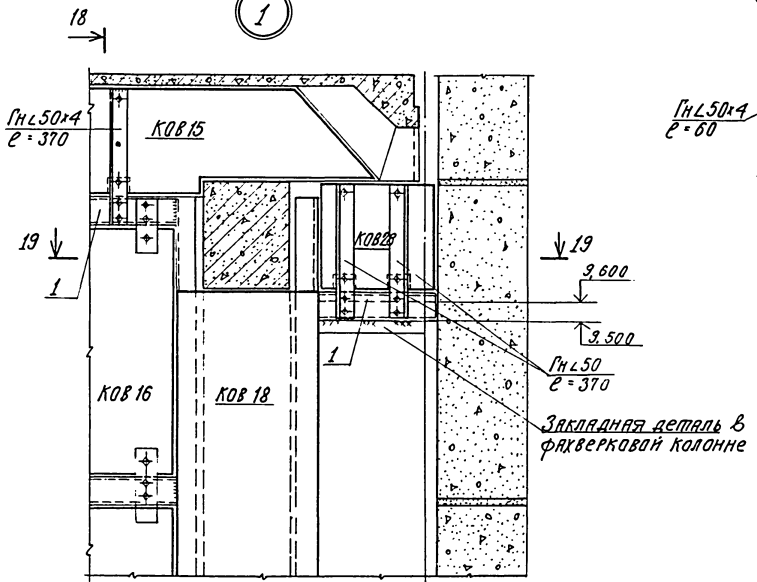
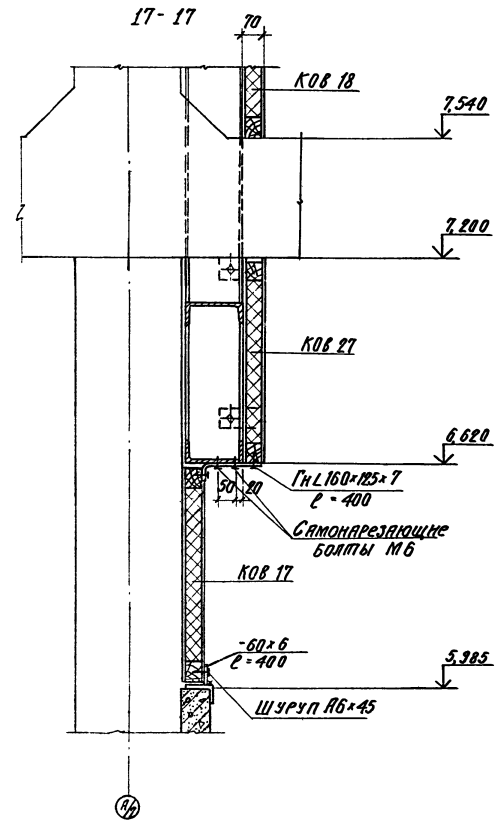
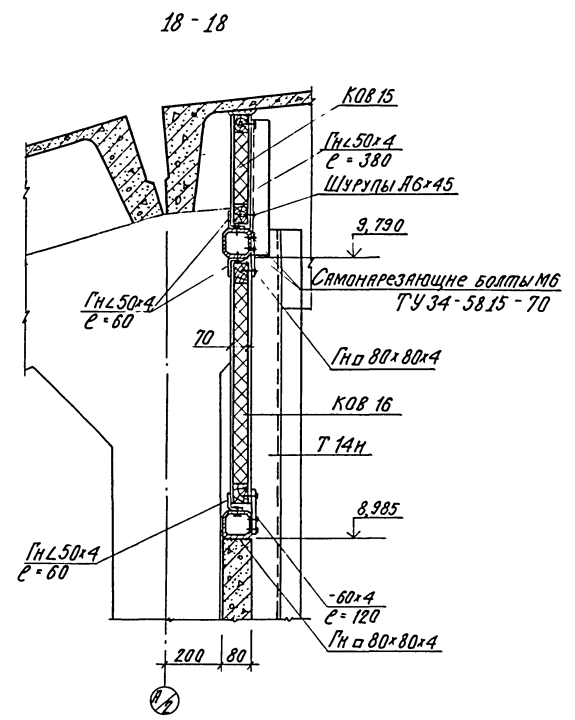
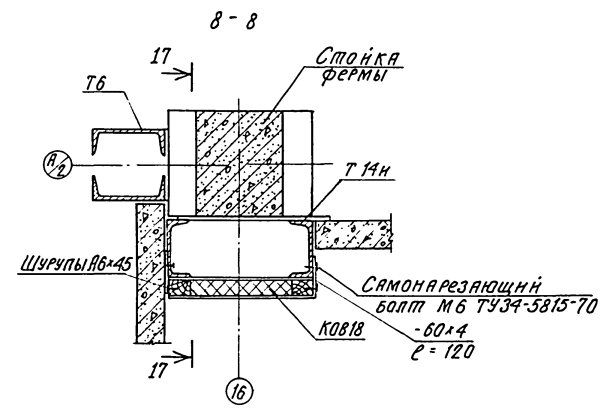
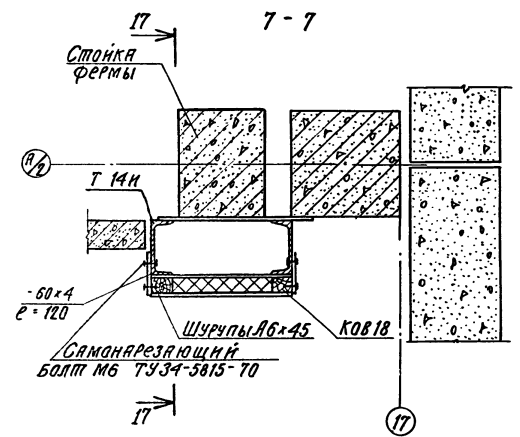
Стадия	Лист	Листов
Р	39	

Схемы перегородок 6, 7.

Госкомсельхозтехника СССР
ГИПРОПРОМСЕЛЬСТРОЙ

Я.А.А.А.А.

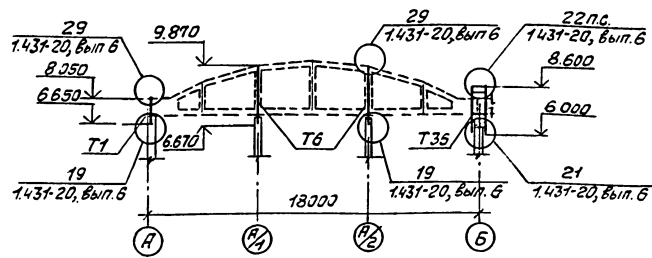
П.П.П.П.П.



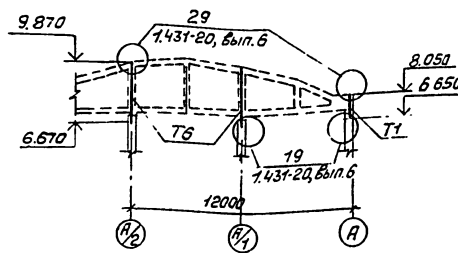
ГИП Сергеева Нач. отд. Кашков Т.П. Кондратьев Р.К. Брил. Ст. инж. Муравьева		МП-503-4-13- 1-КЭС Станция тепличного обслуживания на 400 грузовых автомобилей	60 1118/2
Проектант Инж. В.В.	Конструктор Инж. Б.И.	Производственный К.О.Р.П.У.С.	Лист Р 40
Схемы перегородок 1-7 Сеченья 7-7, 8-8 и 17-17		Институт ВОСТОКЕЛЬМАСТРОИ ГИПРОПРОМСТРОИ	

Альбом II
Титуловый проект

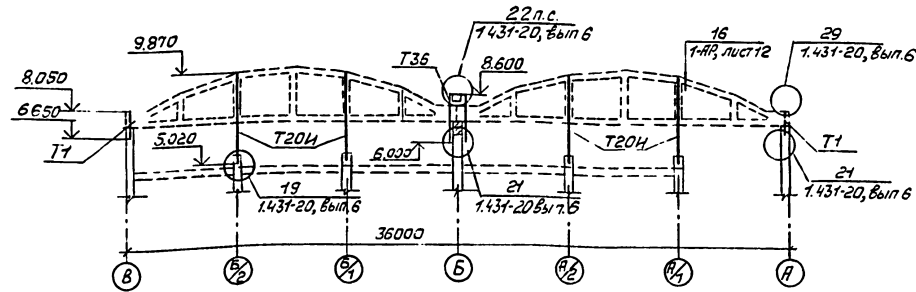
Расположение насадов перегородки по схеме 1



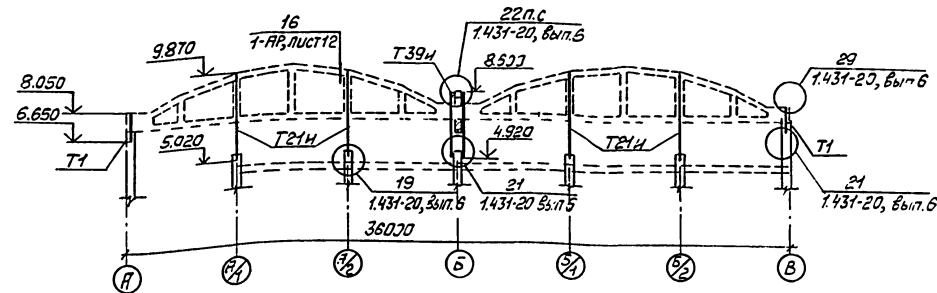
Расположение насадов перегородки по схеме 2



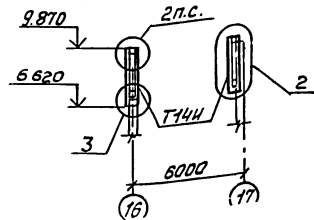
Расположение насадов перегородки по схеме 6



Расположение насадов перегородки по схеме 7

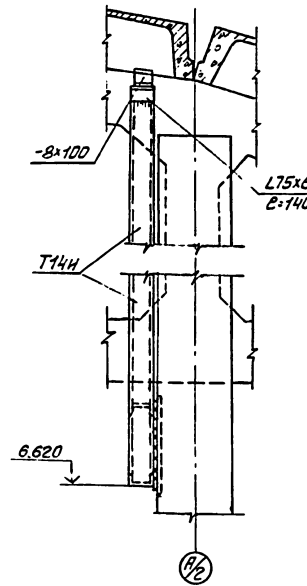


Расположение насадов перегородки по схеме 3

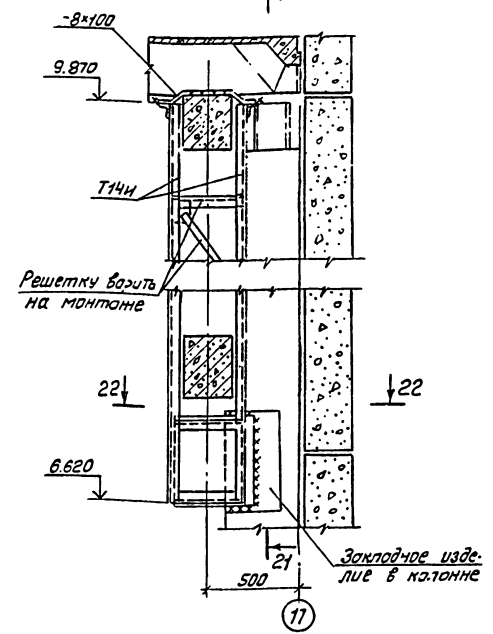


Сварку выполнять электродами Э-42 по ГОСТ 9467-75, высота сварных швов hш=6 мм, кромки оговаренных

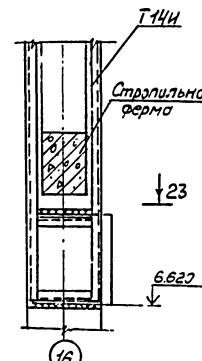
21-21



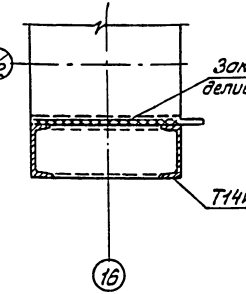
2



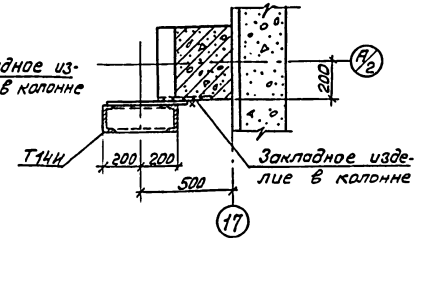
3



23-23

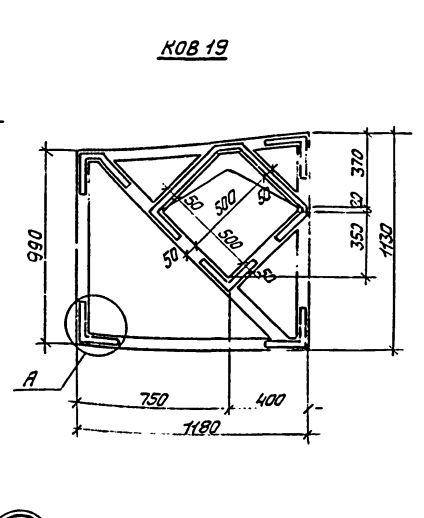
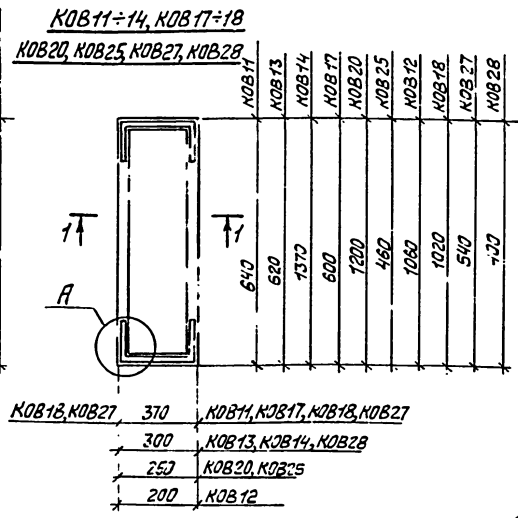
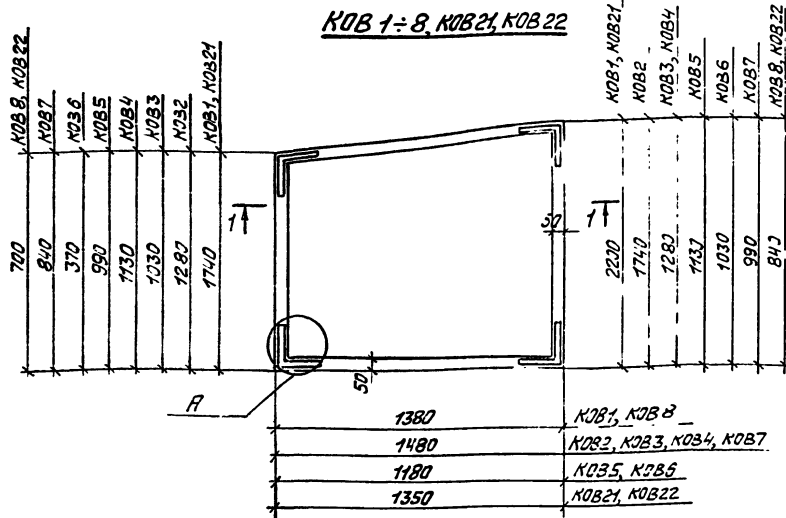


22-22

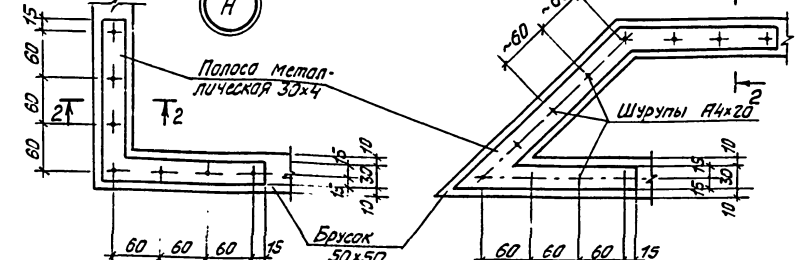
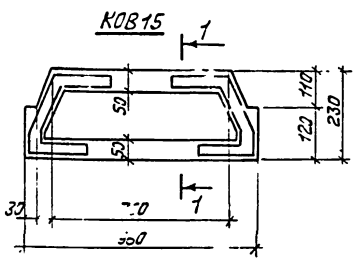
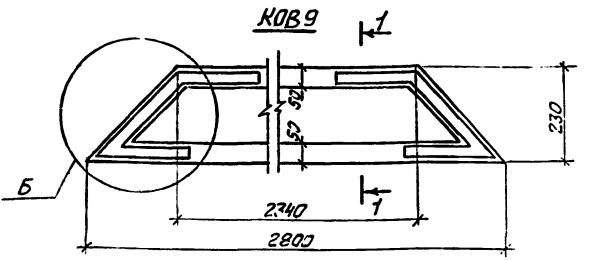
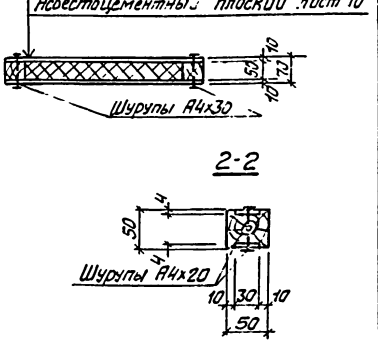


Г.И.П.	Серебрякова	1977	01.10	ТП-503-4-13-1-КН
Нач. отд.	Котков	1977	01.10	
Пр.контр.	Морозова	1977	01.10	
Рук. б-ка	Зильнова	1977	01.10	
От. инж.	Муравьева	1977	01.10	
Станция технического обслуживания на 400 грузовых автомобилей				
Привязан				Производственный корпус
				Студия Лист Листов
				Р 41
Схемы перегородок 1-7				Исполнительская техника ООО ГИПОПРОИСПРОИ
Расположение насадов				

15 М.Лодья, Подпись и дата, Взам. инвент.

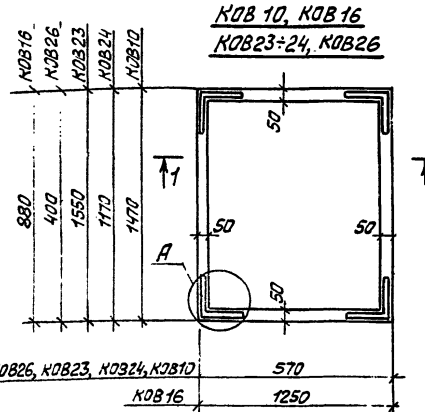


1-1
 Асбестоцементный плоский лист-10
 Плиты фибралитовые - 50
 Асбестоцементный плоский лист 10



Выборка материалов на марку

Марка, поз.	Обозначение	Наименование	кол. на исполнение																				Всего	Примечания							
			КОВ1	КОВ2	КОВ3	КОВ4	КОВ5	КОВ6	КОВ7	КОВ8	КОВ9	КОВ10	КОВ11	КОВ12	КОВ13	КОВ14	КОВ15	КОВ16	КОВ17	КОВ18	КОВ19	КОВ20			КОВ21	КОВ22	КОВ23	КОВ24	КОВ25	КОВ26	КОВ27
-	ГОСТ 18124-75*	Листы асбестоцементные плоские 8-10мм, м ²	5.54	4.47	3.42	3.57	2.5	1.65	2.71	2.12	1.18	1.68	0.47	0.42	0.37	0.82	0.41	2.2	0.44	0.76	2.11	0.6	5.32	2.08	1.77	1.33	0.23	0.46	0.4	0.24	42.27
-	ГОСТ 8928-70	Фибралитовые плиты толщиной 50мм, м ³	0.12	0.097	0.073	0.076	0.052	0.032	0.056	0.043	0.016	0.032	0.007	0.005	0.005	0.013	0.002	0.044	0.007	0.018	0.039	0.008	0.017	0.042	0.034	0.025	0.023	0.007	0.006	0.023	0.98
-	ГОСТ 82-70*	Листовая сталь 3-4мм, кг	2.94	2.94	2.94	2.94	2.94	2.94	2.94	2.77	2.94	2.68	2.04	2.41	2.41	2.77	2.94	2.68	2.68	6.56	2.22	2.94	2.94	2.94	2.94	2.22	2.94	2.68	2.41	30.6	
-	ГОСТ 8486-66	Брусочки 50x50мм, м ³	0.016	0.015	0.013	0.013	0.011	0.009	0.012	0.010	0.014	0.01	0.015	0.006	0.004	0.008	0.007	0.01	0.004	0.009	0.018	0.007	0.016	0.01	0.01	0.008	0.003	0.004	0.004	0.003	0.26
Масса изделия, кг			149.1	122.2	95.0	98.4	70.7	48.1	76.3	62.5	37.9	49.3	16.5	15.0	13.1	26.3	15.3	62.2	15.3	33.0	67.9	20.0	144.2	59.5	51.5	39.6	9.20	15.9	14.3	9.58	



с.лев: не менее 75 кг/м³
 4 Крепление листов обшивки к деревянному каркасу осуществлять при помощи шурупов по ГОСТ 1144-70*. В асбестоцементных листах перед их креплением под шурупы предварительно про сверливаются и раззенковываются отверстия.
 5 Стальные элементы деревянных каркасов окрашиваются за 2 раза масляной краской
 6 Отверстия под шурупы в стальных соединительных накладках раззенковать.

- Каркас-обшивные вкладыши разработаны на основании серии 1.431-20 вып.3
- Асбестоцементные листы на планах и узлах условно не показаны
- Каркас-обшивные вкладыши выполнять из здоровой древесины хвойных пород не ниже III сарт., с $\gamma=600 \text{ кг/м}^3$ и влажностью не более 20% с грубой пропиткой антисептиками с поглощением

Гип: Свободное, Селиванов, Шиллер, Юсупов, Катков, Юсупов, Шиллер, Юсупов, Морозов, Юсупов, Шиллер, Гип, Юсупов, Шиллер, Юсупов, Шиллер, Юсупов

ТП-503-4-13- 1-КН

Станция технического обслуживания на 400 грузовых автомобилей

Производственный коопус

Стр. в Лист Листов Р 42

Схемы перегородок 1-7 Каркас-обшивные вкладыши КОВ 1÷ КОВ 28

Госкэсельхозтехника СР ГИПРОПРОНсельстрой г. Саратов

Приказан

Инж. Н. Юсупов

Альбом II

Молодой проект

Инв. и пост. Подпись и дата Взам. инв. №

Марка, поз.	Обозначение	Наименование	Кол. на схему							Масса ед. кг	Примечание	
			№1	№2	№3	№4	№5	№6	№7			
Элементы конструкции												
Панели перегородок:												
ПГ1	1431-20, вып.1	ППБ-5 5.77x2.985	1	1	-	1	1	2	7	3450		
ПГ2	То же	ППБ-1 5.98x2.985	1	1	-	-	-	1	2	3515		
ПГ3	"	ППБ-1-Д 5.98x2.985	1	-	-	-	-	-	1	2850		
ПГ4	"	ППЛ-5 5.77x2.985	1	1	-	-	-	-	2	1518		
ПГ5	"	ППЛ-1 5.98x2.985	2	1	-	-	-	-	3	1573		
ПГ6В	1431-20, вып.1	ППЛ-11В 5.56x1.485	-	1	-	-	-	-	1	726		
ПГ7	1431-20, вып.1	ППЛ-7 5.77x1.485	1	1	-	-	-	3	3	8	759	
ПГ7В	То же	ППЛ-7В 5.77x1.485	-	1	-	-	-	-	-	1	759	
ПГ8	"	ППЛ-3 5.98x1.485	-	-	-	-	-	3	3	6	781	
ПГ9	"	ППЛ-9 5.12x1.485	-	-	-	-	-	4	4	8	748	
ПГ9В	"	ППЛ-9В 5.77x1.485	-	-	-	-	-	2	2	4	748	
ПГ10В	"	ППЛ-8 5.77x1.785	-	-	-	1	1	-	-	2	605	
ПГ11	"	ППЛ-11 5.56x1.485	-	-	-	-	-	-	1	1	726	
ПГ11В	"	ППЛ-11В 5.56x1.485	-	-	-	-	-	-	2	2	726	
ПГ12	1431-20, вып.1, 1-кн, лист 45	ППЛ-11 5.56x1.485 а	-	-	-	-	-	-	1	1	642	
ПГ13В	То же	ППЛ-11В 5.56x1.485 а	2	-	-	-	-	-	2	1	5	722
ПГ14В	"	ППЛ-11В 5.56x1.485 а	-	-	-	-	-	-	1	1	694	
ПГ15	"	ППЛ-7 5.77x1.485	-	-	-	-	-	-	1	1	748	
ПГ16	"	ППЛ-2 5.98x1.785 а	-	-	1	-	-	-	-	1	935	
ПГ17	1431-20, вып.1	ППЛ-13 5.06x1.485	-	-	1	-	-	-	-	1	660	
ПГ17В	То же	ППЛ-13В 5.06x1.485	-	-	1	-	-	-	-	1	660	
ПГ18В	1431-20, вып.1, 1-кн, лист 45	ППЛ-1В 5.77x1.485 а	1	-	-	-	-	-	-	1	734	
ПГ19	То же	ППЛ-3 5.98x1.485 а	-	-	-	-	-	-	1	1	776	
Каркасно-обшивные												
вкладыши:												
КОВ1	Лист 42	КОВ1	2	1	-	-	-	-	3	149.1		
КОВ2	То же	КОВ2	2	1	-	-	4	4	11	122.2		
КОВ3	"	КОВ3	1	1	-	-	2	2	6	95.0		
КОВ4	"	КОВ4	1	-	-	-	2	2	5	98.4		
КОВ5	"	КОВ5	1	-	-	-	1	2	4	70.7		
КОВ6	"	КОВ6	1	1	-	-	2	2	6	12.1		
КОВ7	"	КОВ7	2	2	-	-	4	4	12	76.3		
КОВ8	"	КОВ8	2	2	-	-	-	-	4	60.5		
КОВ9	"	КОВ9	6	4	-	-	12	12	34	37.9		
КОВ10	"	КОВ10	1	-	-	-	-	1	2	49.3		
КОВ11	"	КОВ11	2	1	-	-	-	-	3	16.5		
КОВ12	"	КОВ12	6	3	-	-	-	-	9	15.0		
КОВ13	"	КОВ13	1	1	-	-	-	1	2	5	13.1	
КОВ14	"	КОВ14	1	1	-	-	-	2	2	6	26.3	
КОВ15	"	КОВ15	-	-	-	-	-	-	6	15.3		
КОВ16	"	КОВ16	-	-	4	-	-	-	4	62.2		
КОВ17	"	КОВ17	-	-	2	-	-	-	2	15.3		
КОВ18	"	КОВ18	-	-	4	-	-	-	4	33.0		

Марка, поз.	Обозначение	Наименование	Кол. на схему							Масса ед. кг	Примечание
			№1	№2	№3	№4	№5	№6	№7		
КОВ19	Лист 42	КОВ19	-	-	-	-	-	1	-	1	67.9
КОВ20	То же	КОВ20	-	-	-	-	-	16	16	32	20.0
КОВ21	"	КОВ21	-	-	-	-	-	4	4	8	144.2
КОВ22	"	КОВ22	-	-	-	-	-	4	4	8	59.5
КОВ23	"	КОВ23	-	-	-	-	-	1	1	1	51.5
КОВ24	"	КОВ24	-	-	-	-	-	1	1	1	39.6
КОВ25	"	КОВ25	-	-	-	-	-	2	4	6	9.2
КОВ26	"	КОВ26	-	-	-	-	-	1	1	1	15.9
КОВ27	"	КОВ27	-	-	2	-	-	-	2	14.3	
КОВ28	"	КОВ28	-	-	1	-	-	-	1	9.6	
Насадки:											
Т1	1431-20, выпуск 4	Т1	1	1	-	-	-	2	2	6	50.6
Т6	То же	Т6	2	2	-	-	-	-	-	4	142.4
Т36	"	Т36	1	-	-	-	-	1	-	2	126.1
Т20Н	Лист 50	Т20Н	-	-	-	-	-	4	-	4	225.3
Т21Н	То же	Т21Н	-	-	-	-	-	4	4	4	215.6
Т39Н	"	Т39Н	-	-	-	-	-	-	1	1	165.6
Т14Н	"	Т14Н	-	-	2	-	-	-	-	2	137.7
Соединительные изделия:											
1	ГОСТ 8639-68	Гн Д 80x80x4	-	-	-	-	-	-	-	-	1969.6
2	ГОСТ 8509-72	L75x5	-	-	-	-	-	-	-	-	2
ГнL50x4	ГОСТ 19771-74*	ГнL50x4	-	-	-	-	-	-	-	-	2.6
МС1	1431-20, вып.1, часть 2	МС1	2	-	-	-	-	-	-	2	1.0
МС2	То же	МС2	12	8	2	4	4	14	22	66	0.5
МС3	"	МС3	20	14	6	4	4	32	48	128	0.3
МС4	"	МС4	12	8	2	4	4	14	22	66	0.8
МС6	"	МС6	-	-	2	-	-	4	4	-	2.1
МС12	"	МС12	-	-	2	-	-	4	4	-	1.7
МС15	"	МС15	8	6	4	-	-	18	26	62	0.7
МС28	"	МС28	-	-	-	-	-	2	2	4	8.5
МС29Н	"	МС29Н	-	-	-	-	-	2	2	4	8.9
Т16	ГОСТ 8239-72	Т16	-	-	-	-	-	-	-	-	5.1
L50x5	ГОСТ 8509-72	L50x5	-	-	-	-	-	-	-	-	11.5
δ=8	ГОСТ 103-76	Полосовая сталь -δ=8	-	-	-	-	-	-	-	-	66.3
-δ=4	То же	-δ=4	-	-	-	-	-	-	-	-	20.1
"	"	-δ=4	-	-	-	-	-	-	-	-	133.9
"	ГОСТ 19772-74*	Гн L160x125x7	-	-	-	-	-	-	-	-	73.6

ГМП	Серебрякова	Э.С.	21.06
Нач. отд.	Катков	Э.С.	21.06
Гл. констр.	Морозова	Ю.В.	21.06
Рук. бриг.	Сыганов	В.В.	21.06
Ст. инж.	Муралева	К.С.	13.07

7П-503-4-13 1-кн

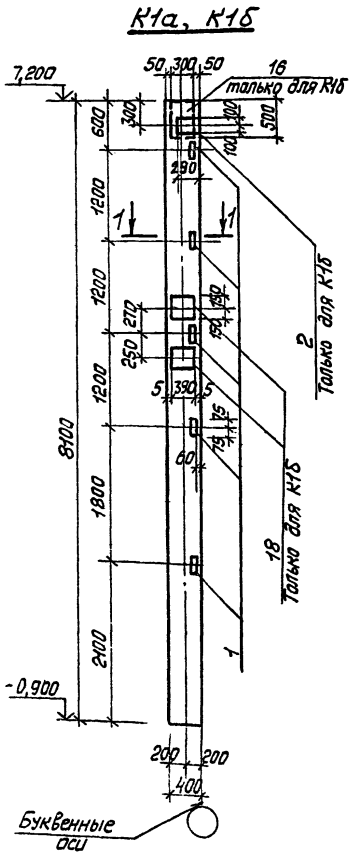
Станция технического обслуживания на 400 грузовых автомобилей

Производственный корпус

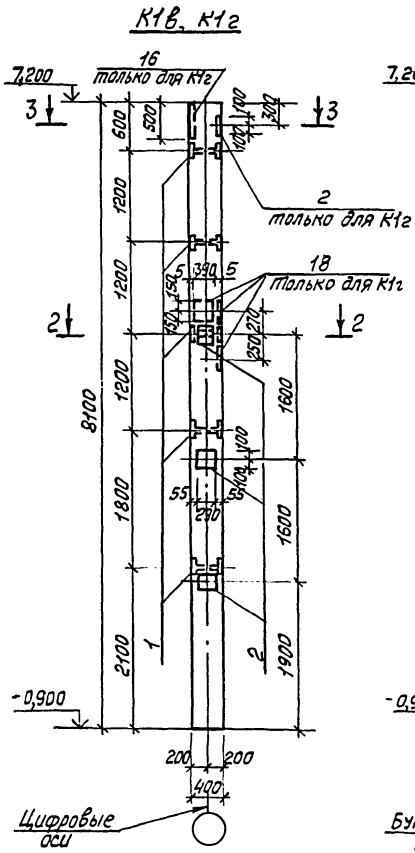
Студия	Лист	Листов
Р	43	

Спецификации элементов на схемы перегородок 1-7

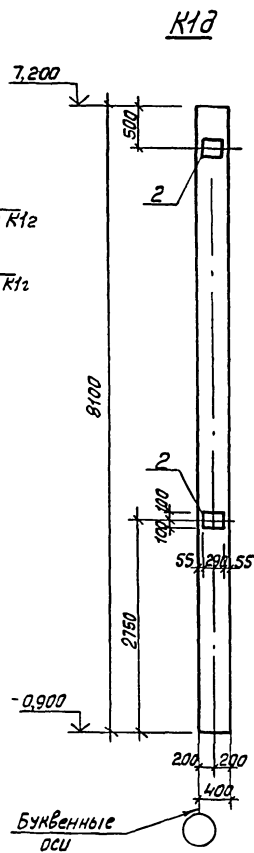
Госкомсельхозтехника СССР ГИПРОПРОМСЕЛЬСТРОИ



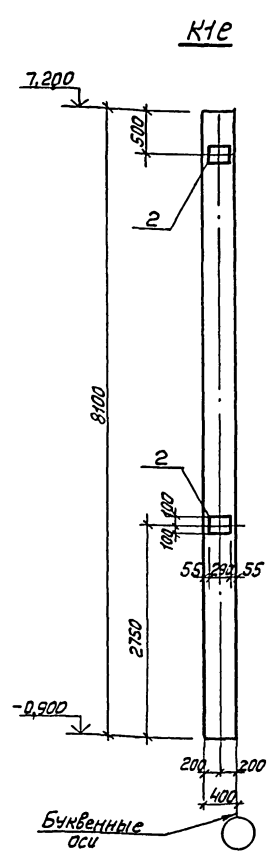
1-1



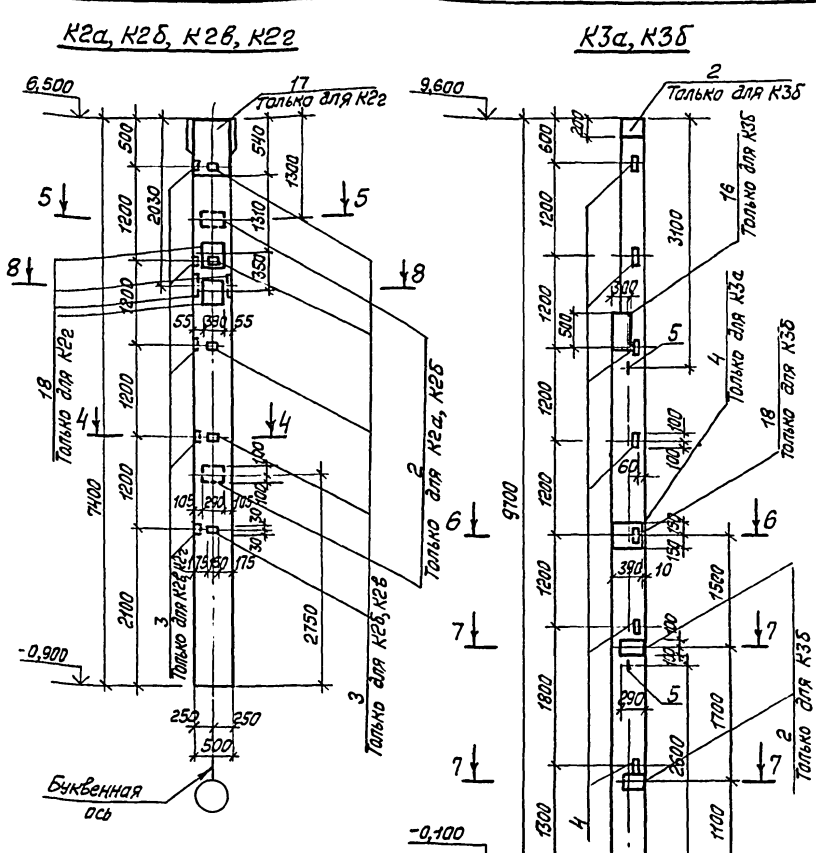
2-2



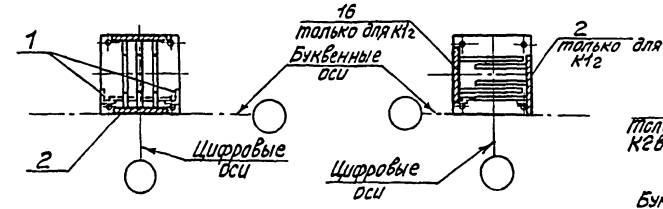
3-3



4-4



5-5

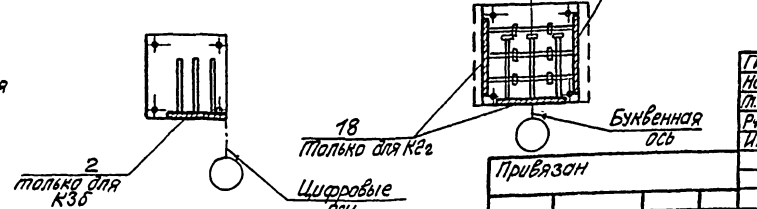
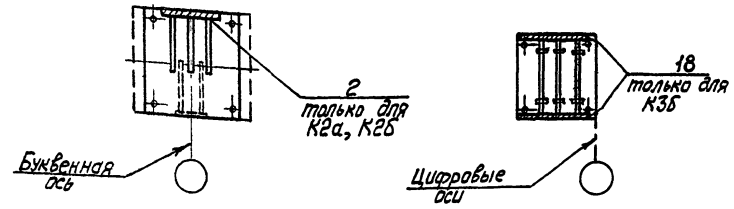


5-5

6-6

7-7

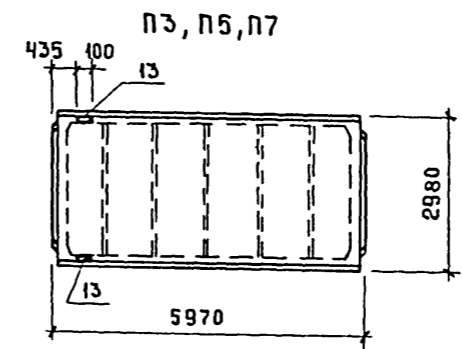
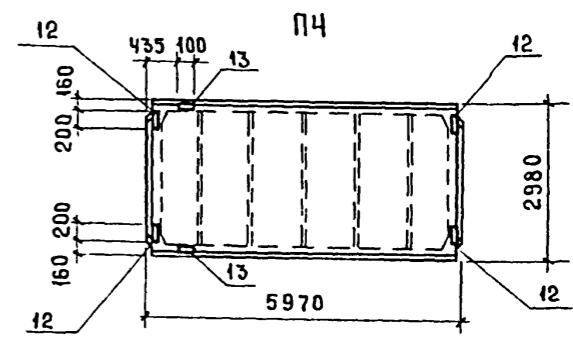
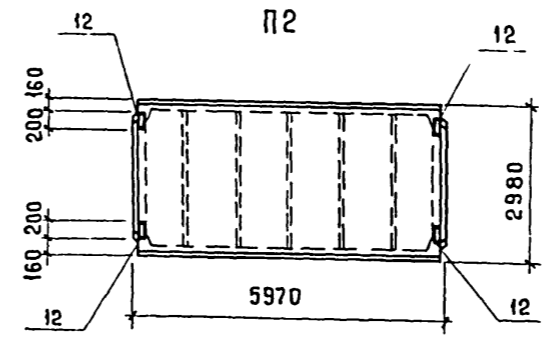
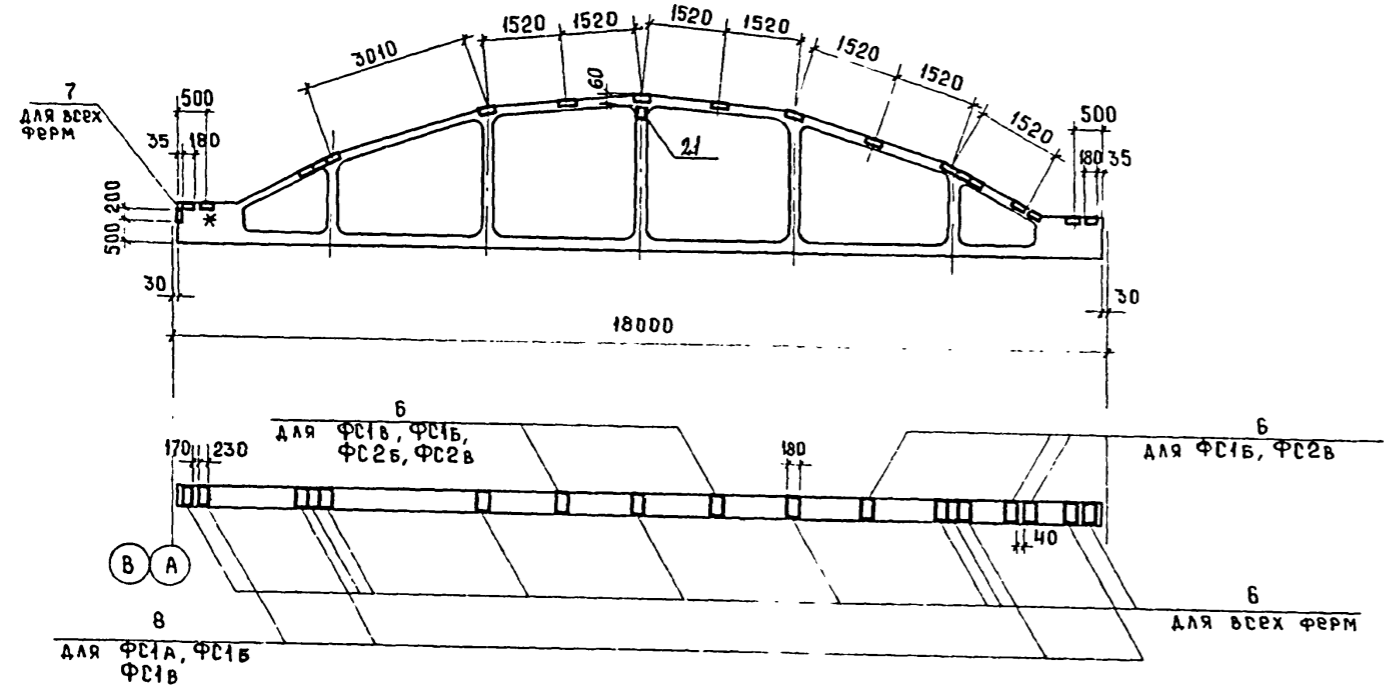
8-8



1. Указания к листу см. лист 45.
 2. Спецификация дополнительных закладных изделий см. лист 47, выборку сталл на один элемент - лист 48.

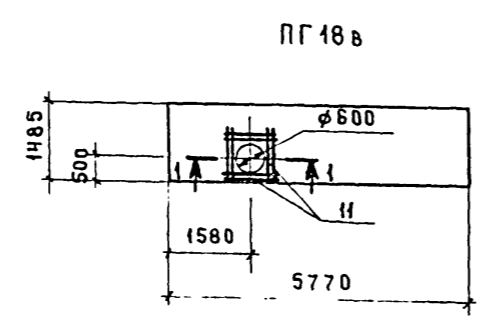
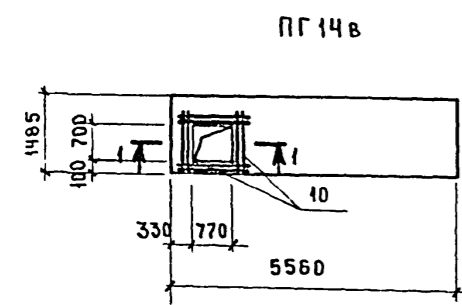
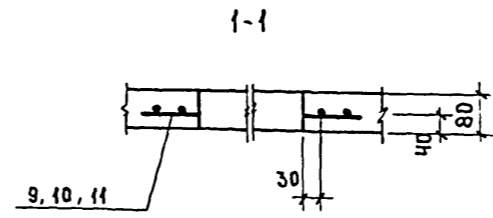
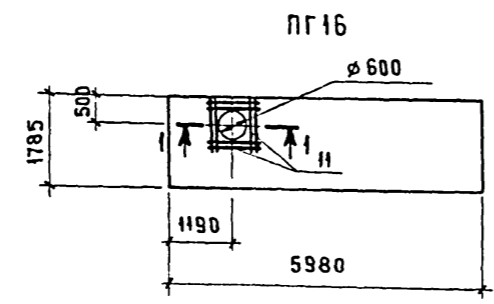
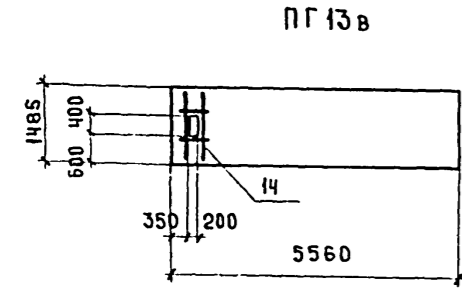
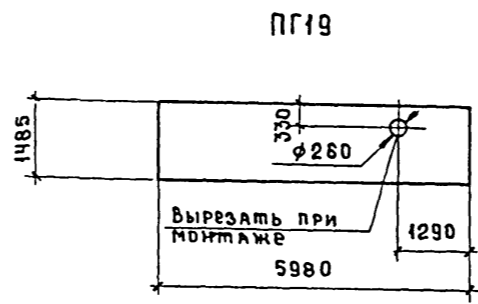
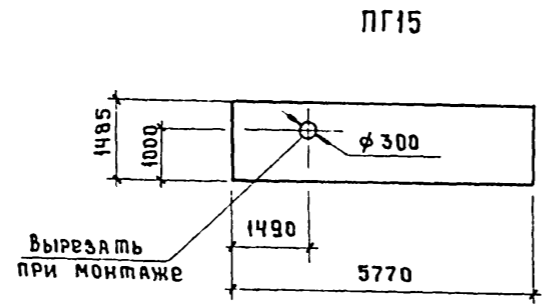
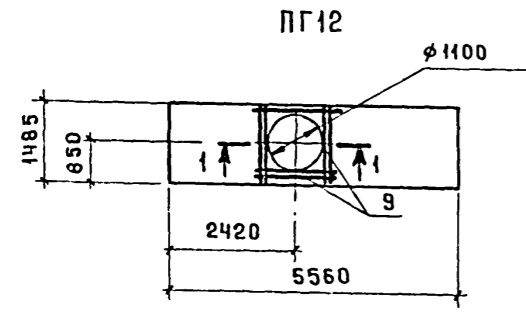
ГМП	Сергейкова	С.С.	21.11.80	ТП-503-4-13- 1-КН
Начальн.	Лотков	С.В.	21.11.80	
Л.констр.	Морозова	Л.В.	21.11.80	
Р.к.б.д.г.	Ульянова	И.В.	21.11.80	
Инж.	Чушкина	С.В.	21.11.80	Станция технического обслуживания на 400 грузовых автомобилей
Приязан				Производственный корпус
Инв. №	И.КОНТР	Е.СИНА	И.В.	Колонны с дополнительными закладными изделиями.
				стадия Лист Листов
				Р 44
				Воскомсельхозтехника СССР ГИПРОПРОМСЕЛЬСТРОИ г. Серпухов

ФС1А, ФС1Б, ФС1В, ФС2А, ФС2Б, ФС2В



Альбом II

Типовой проект



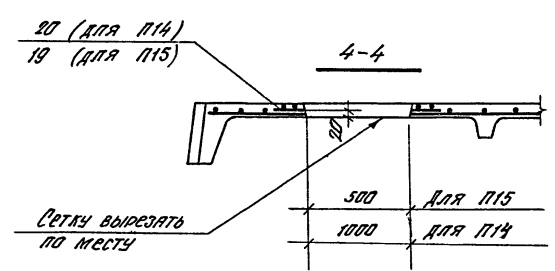
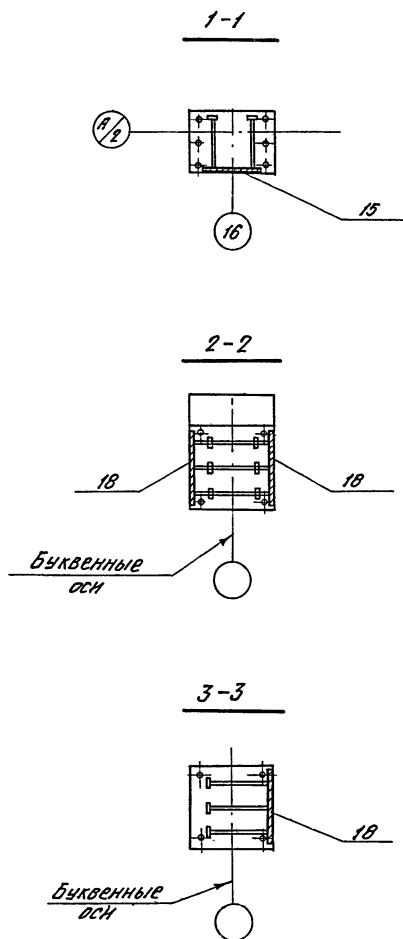
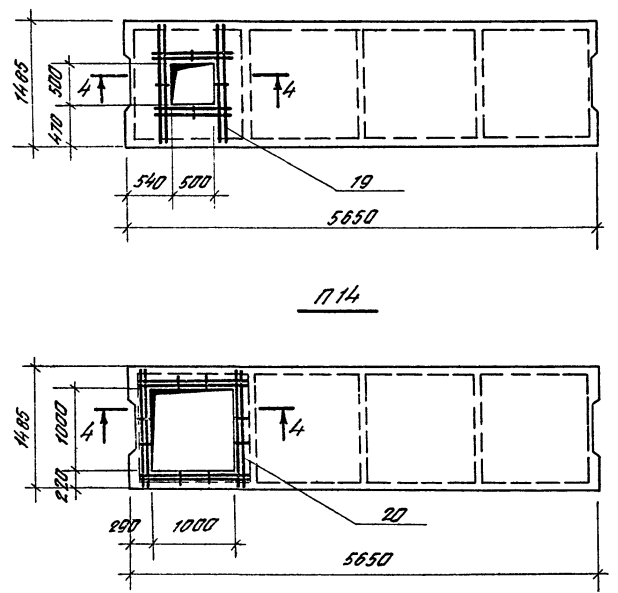
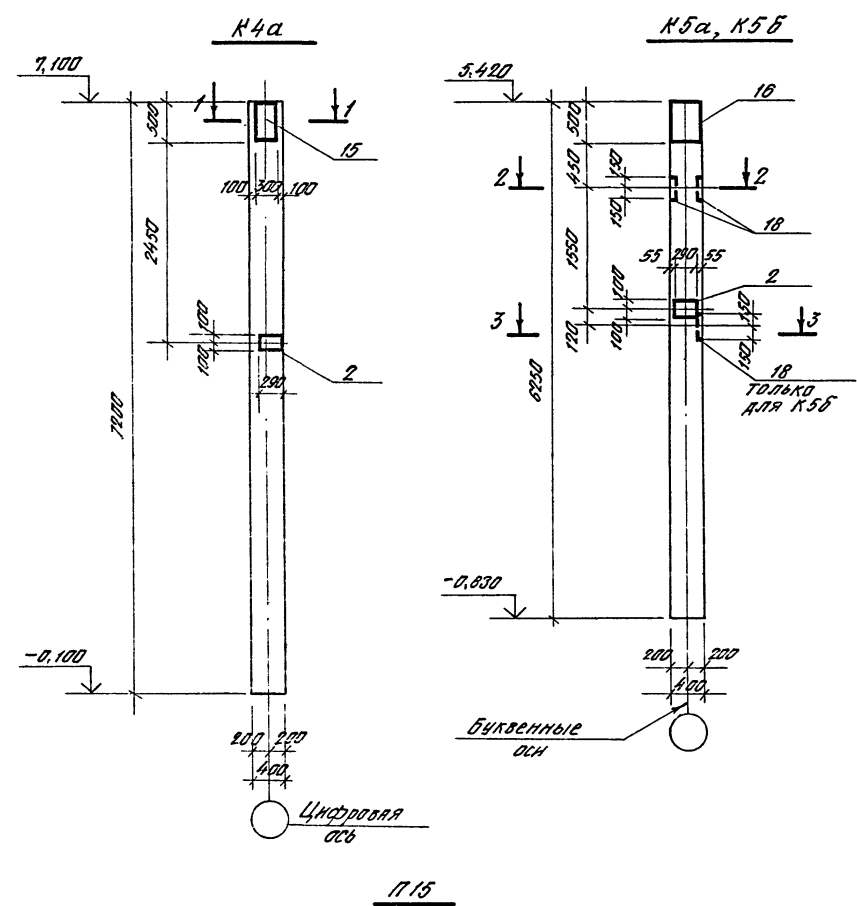
1. Колонны, фермы, плиты перекрытия, панели перегородок, замаркированные с буквенными индексами, отличаются от соответствующих марок колонн, ферм, плит перекрытия, панелей перегородок без индексов типовых серий наличием дополнительных закладных изделий.
2. Знак * на фермах нанести несмываемой краской.

И.П. ЗЕРНОВА Подпись и дата Взам инв. №

65
8118/2

ГИП	СЕРЕБРЯКОВА	21.11.80	МП-503-4-13- 1-КЖ	Станция технического обслуживания на 400 грузовых автомобилей	Производственный корпус	Стадия	Лист	Листов
Нач.ома	КАТКОВ	21.11.80						
Гл.констр.	МОРОЗОВА	21.11.80						
Рук.бриг.	УЛЬЯНОВА	21.11.80						
Инж.	ЧУШКИНА	21.11.80				Р	45	
Привязан								
Инв. №	Л.Н.КОНТР. Есина	21.11.80	ФЕРМЫ, ПЛИТЫ ПОКРЫТИЯ, ПАНЕЛИ ПЕРЕГОРОДОК С ДОПОЛНИТЕЛЬНЫМИ ЗАКЛАДНЫМИ ИЗДЕЛИЯМИ			Госкомсельхозтехника СССР ГИПРОПРОМСЕЛЬСТРОЙ г. САРАТОВ		

1:100000 ПРИБОР



Спецификация дополнительных закладных изделий на один элемент

Марка, поз.	Обозначение	Наименование	Кол.	Масса, кг	Примечание
		<u>К4а (КБ11а)</u>			
2	1.423-3, вып. 2	Изделие закладное МТ-12	1	6,0	
15	1.431-20, вып. 7, ч. 2	То же, МН 27	1	15,1	
		<u>К5а (КНК-448-24а)</u>			
2	1.423-3, вып. 2	Изделие закладное МТ-12	1	6,0	
16	1.431-20, вып. 7, ч. 2	То же, МН 28	1	15,5	
18	1.400-6/16, вып. 1	" МТ-1-7	2	12,7	
		<u>К5б (КНК-448-24б)</u>			
2	1.423-3, вып. 2	Изделие закладное МТ-12	1	6,0	
16	1.431-20, вып. 7, ч. 2	То же, МН 28	1	15,5	
18	1.400-6/16, вып. 1	" МТ-1-7	3	12,7	
		<u>П14 (П4-2 / ПТ-У(3)-а)</u>			
20	Лист 51	Сетка с 5	1	2,5	
		<u>П15 (П4-2 / ПТ-У(3)-б)</u>			
19	Лист 51	Сетка с 6	1	2,0	

Выборка стали на один элемент, кг

Марка элемента по проекту	Прям. изделия				Закладные изделия				Итого	Всего	
	Арм. сталь ГОСТ 3801-75		Профильная сталь		Арм. сталь ГОСТ 3801-75		Профильная сталь				
	Класс В II	Ф мм	мм	мм	Класс В II	Ф мм	мм	мм			
К4а					510	0,6	1,4	1,9		21,1	21,1
К5а						0,8	1,4	6,7		46,9	46,9
К5б						0,8	1,4	9,0		59,6	59,6
П14	2,4		24	2,4						2,4	2,4
П15	1,9		19	1,9						1,9	1,9

66
8118/2

1. Общеуказания к листу см. лист 45.
2. Выборка стали на один элемент дана дополнительно к типовым

ГНП	Сергеев	С.С.	Иванов	С.С.	77-503-4-13-	1-КН
И.ч. отд.	Кратков	А.И.	С.С.	С.С.	Станция технического обслуживания на 400 грузовых автомобилей	Производственный корпус
Сл. констр.	Морозов	В.В.	С.С.	С.С.	Людмила и дочери	Полонный и дочери
Рыб. вып.	Мельникова	С.С.	С.С.	С.С.	Людмила и дочери	Людмила и дочери
Инж.	Бушман	С.С.	С.С.	С.С.	Людмила и дочери	Людмила и дочери
Привязан						
Изна №						

Ллобм II

Тлавоу проект

Марка, поз.	Обозначение	Наименование	Кол.	Масса ед. кг	Примечание
		<u>К1а (К72-6а)</u>			
1	1.423-3, вып.2	Изделие закладное М1-14	5	1.8	
		<u>К1б (К72-6а)</u>			
1	1.423-3, вып.2	Изделие закладное М1-14	5	1.8	
2	То же	То же, М1-12	1	6.0	
16	1.431-20, вып.7, ч.2	" МН28	1	15.5	
18	1.400-6/76, вып.1	" М1-1-7	2	12.7	
		<u>К1в (К72-6б)</u>			
1	1.423-3, вып.2	Изделие закладное М1-14	5	1.8	
2	То же	То же, М1-12	3	6.0	
		<u>К1г (К72-6в)</u>			
1	1.423-3, вып.2	Изделие закладное М1-14	5	1.8	
2	То же	То же, М1-12	4	6.0	
16	1.431-20, вып.7, ч.2	" МН28	1	15.5	
18	1.400-6/76, вып.1	" М1-1-7	3	12.7	
		<u>К1е (К72-6е)</u>			
		<u>К1д (К72-6д)</u>			
2	1.423-3, вып.2	Изделие закладное М1-12	2	6.0	
		<u>К2а (К72-34-Б-а)</u>			
		<u>К2б (К72-34-Б-б)</u>			
2	1.423-3, вып.2	Изделие закладное М1-12	2	6.0	
3	3.400-6/76	То же, МН1-11	5	0.8	
		<u>К2в (К72-34-Б-в)</u>			
3	3.400-6/76	Изделие закладное МН1-11	5	0.8	
		<u>К2г (К72-34-Б-г)</u>			
3	3.400-6/76	Изделие закладное МН1-11	5	0.8	
17	1.400-6/76, вып.1	То же М2-29	1	21.5	
18	То же	" М1-1-7	4	12.7	
		<u>К3а (КФ23-2а)</u>			
4	Шифр 460-75, вып.1-2	Изделие закладное МН9	7	2.2	
5	То же	То же УП2-6	2	2.2	
		<u>К3б (КФ23-2б)</u>			
2	1.423-3, вып.2	Изделие закладное М1-12	5	6.0	
4	Шифр 460-75, вып.1-2	То же, МН9	6	2.2	
5	То же	" УП2-6	2	2.2	
16	1.431-20, вып.7, ч.2	" МН28	1	15.5	
18	1.400-6/76, вып.1	" М1-1-7	1	12.7	

Марка, поз.	Обозначение	Наименование	Кол.	Масса ед. кг	Примечание
		<u>ФС1а (ФБ18Г-2А1а)</u>			
		<u>ФБ18Г-4А1а</u>			
		<u>ФБ18Г-5А1а</u>			
6	1.463-3, вып. III	Изделие закладное М3	9	3.2	
7	2.432-1, вып.0	То же, МД3	1	2.9	
8	1.400-6/76, вып.1	" М4-4	4	2.8	
21	1.463-3, вып. III	" М5	2	3.2	
		<u>ФС1б (ФБ18Г-2А1б)</u>			
		<u>ФБ18Г-4А1б, ФБ18Г-5А1б</u>			
6	1.463-3, вып. III	Изделие закладное М3	14	3.2	
7	2.432-1, вып.0	То же, МД3	1	2.9	
8	1.400-6/76, вып.1	" М4-4	4	2.8	
21	1.463-3, вып. III	" М5	2	3.2	
		<u>ФС1в (ФБ18Г-2А1в)</u>			
		<u>ФБ18Г-4А1в, ФБ18Г-5А1в</u>			
6	1.463-3, вып. II	Изделие закладное М3	11	3.2	
7	2.432-1, вып.0	То же, МД3	1	2.9	
8	1.400-6/76, вып.1	" М4-4	4	2.8	
21	1.463-3, вып. III	" М5	2	3.2	
		<u>ФС2а (ФБ18Г-1А1а)</u>			
		<u>ФБ18Г-2А1а</u>			
6	1.463-3, вып. II	Изделие закладное М3	9	3.2	
7	2.432-1, вып.0	То же, МД3	1	2.9	
21	1.463-3, вып. III	" М5	2	3.2	
		<u>ФС2б (ФБ18Г-1А1б)</u>			
		<u>ФБ18Г-2А1б</u>			
6	1.463-3, вып. II	Изделие закладное М3	11	3.2	
7	2.432-1, вып.0	То же, МД3	1	2.9	
21	1.463-3, вып. III	" М5	2	3.2	
		<u>ФС2в (ФБ18Г-1А1в)</u>			
		<u>ФБ18Г-2А1в</u>			
6	1.463-3, вып. II	Изделие закладное М3	14	3.2	
7	2.432-1, вып.0	То же, МД3	1	2.9	
21	1.463-3, вып. III	" М5	2	3.2	
		<u>ПЕ (ПГ-2АГГТ-1-10ИЯ)</u>			
		<u>ПГ-3АГГТ-1-14ИЯ</u>			
		<u>ПГ-4АГГТ-1-16ИЯ</u>			
12	ГОСТ 22701.5-77	Изделие закладное М8	4	1.7	

Марка, поз.	Обозначение	Наименование	Кол.	Масса ед. кг	Примечание
		<u>П3 (ПГ-3АГГТ-2-10ИЯ)</u>			
		<u>ПГ-4АГГТ-2-14ИЯ</u>			
		<u>ПГ-5АГГТ-2-16ИЯ</u>			
		<u>П5 (ПВТ-4АГГТ-2-10ИЯ)</u>			
		<u>ПВТ-5АГГТ-2-14ИЯ</u>			
		<u>ПВТ-5АГГТ-2-16ИЯ</u>			
		<u>П7 (ПВ4-4АГГТ-2-10ИЯ)</u>			
		<u>ПВ4-5АГГТ-2-14ИЯ</u>			
		<u>ПВ4-5АГГТ-2-16ИЯ</u>			
13	ГОСТ 22701.5-77	Изделие закладное М9	2	1.3	
		<u>П4 (ПГ-3АГГТ-3-10ИЯ)</u>			
		<u>ПГ-4АГГТ-3-14ИЯ</u>			
		<u>ПГ-5АГГТ-3-16ИЯ</u>			
12	ГОСТ 22701.5-77	Изделие закладное М8	4	1.7	
13	То же	То же, М9	2	1.3	
		<u>П12 (ПП-11 5.56x1.485 а)</u>			
9	лист 51	Сетка С1	1	3.6	
		<u>ПГ14В (ПП-11В 5.56x1.485 а)</u>			
10	лист 51	Сетка С2	1	3.1	
		<u>ПГ16 (ПП-2 5.98x1.785 а)</u>			
		<u>ПГ18В (ПП-7В 5.77x1.485 а)</u>			
11	лист 51	Сетка С3	1	2.6	
		<u>ПГ13В (ПП-11В 5.56x1.485 а)</u>			
14	лист 51	Сетка С4	1	1.0	

67

818/2

Г.И.П.	Сергеев	С.Е.З.	С.И.В.
И.И.О.П.	Колмак	С.В.З.	С.И.В.
И.И.К.О.П.	Морозов	С.В.З.	С.И.В.
И.И.И.О.П.	Ульянов	С.В.З.	С.И.В.
И.И.И.О.П.	Чушкин	С.В.З.	С.И.В.

ТП-503-4-13 1-КН

Станция технического обслуживания
на 400 грузовых автомобилей

Производственный корпус

Спецификация дополнительных
закладных изделий
на один элемент

Лист 47

Госкомсельтехника СССР
ГИПРОПРОМСЕЛЬСТРОЙ
г.Саратов

Привязан.

И.И.И.О.П. И.И.И.О.П. И.И.И.О.П. И.И.И.О.П. И.И.И.О.П.

Листом 1

Типовой проект

Марка элемента по проекту	Марка элемента по стандарту			Арматурные изделия		Железобетонные изделия																Итого	Всего:
	Без снеговой нагрузки 70 кгс/м²	Без снеговой нагрузки 100 кгс/м²	Без снеговой нагрузки 150 кгс/м²	Арматурная сталь ГОСТ 5781-75		Профильная сталь						Арматурная сталь ГОСТ 5781-75				Итого							
				Класс А II		Б-10	Б-8	Б-6	Б-5	Б-4	Б-3	Класс А I		Итого									
	φ мм	Итого	I	II	I							II	I		II	I	II	I	II				
						φ мм	φ мм																
К1а		К72-6а																			8.9	8.9	
К1б		К72-6б																				55.8	55.8
К1в		К72-6в																				26.9	26.9
К1г		К72-6г																				86.5	86.5
К1д		К72-6д																				12.0	12.0
К1е		К72-6е																				12.0	12.0
К2а		К72-34-б-а																				16.0	16.0
К2б		К72-34-б-б																				16.0	16.0
К2в		К72-34-б-в																				4.0	4.0
К2г		К72-34-б-г																				109.8	109.8
К3а		КФ 23-2а																				19.8	19.8
К3б		КФ 23-2б																				69.8	69.8
Фс1а	ФБ 18 I - 2 А IV а	ФБ 18 I - 4 А IV а	ФБ 18 II - 5 А IV а																			46.3	46.3
Фс1б	ФБ 18 I - 2 А IV б	ФБ 18 I - 4 А IV б	ФБ 18 II - 5 А IV б																			68.3	68.3
Фс1в	ФБ 18 I - 2 А IV в	ФБ 18 I - 4 А IV в	ФБ 18 II - 5 А IV в																			52.7	52.7
Фс2а	ФБ 18 I - 1 А IV а	ФБ 18 I - 1 А IV а	ФБ 18 I - 2 А IV а																			35.1	35.1
Фс2б	ФБ 18 I - 1 А IV б	ФБ 18 I - 1 А IV б	ФБ 18 I - 2 А IV б																			41.5	41.5
Фс2в	ФБ 18 I - 1 А IV в	ФБ 18 I - 1 А IV в	ФБ 18 I - 2 А IV в																			51.1	51.1
П2	ПГ-2АГ V T-1-10кН	ПГ-3АГ V T-1-14кН	ПГ-4АГ V T-1-16кН																			6.8	6.8
П3	ПГ-3АГ V T-2-10кН	ПГ-4АГ V T-2-14кН	ПГ-5АГ V T-2-16кН																			2.5	2.5
П4	ПГ-3АГ V T-3-10кН	ПГ-4АГ V T-3-14кН	ПГ-5АГ V T-3-16кН																			9.4	9.4
П5	ПБ7-4АГ V T-2-10кН	ПБ7-5АГ V T-2-14кН	ПБ7-5АГ V T-2-16кН																			2.5	2.5
П7	ПБ4-4АГ V T-2-10кН	ПБ4-5АГ V T-2-14кН	ПБ4-5АГ V T-2-16кН																			2.5	2.5
ПГ12	ППП-11 5.56 x 1.485 ^а			3.6		3.6	3.6																3.6
ПГ14-в	ППП-110 5.56 x 1.485 ^а			3.1		3.1	3.1																3.1
ПГ16	ППП-2 5.90 x 1.785 ^а			2.6		2.6	2.6																2.6
ПГ18в	ППП-70 5.77 x 1.485 ^а			2.6		2.6	2.6																2.6
ПГ13в	ППП-110 5.56 x 1.485 ^а			1.4		1.4	1.4																1.4

Выборка стали на один элемент дана дополнительно к типовому.

ГНТ	Сергейков	С.С.	К.М.	К.М.
Нач. отд.	КАТКОВ	С.С.	К.М.	К.М.
Исполн.	Морозов	И.В.	И.В.	И.В.
Провер.	Ульянова	В.М.	В.М.	В.М.
Инж.	Чушкина	А.В.	А.В.	А.В.

Т/Т-503-4-13- 1-кН

Станция технического обслуживания
на 400 грузовых автомобилей

Производственный корпус

Блок ЛНСТ ЛНСТ

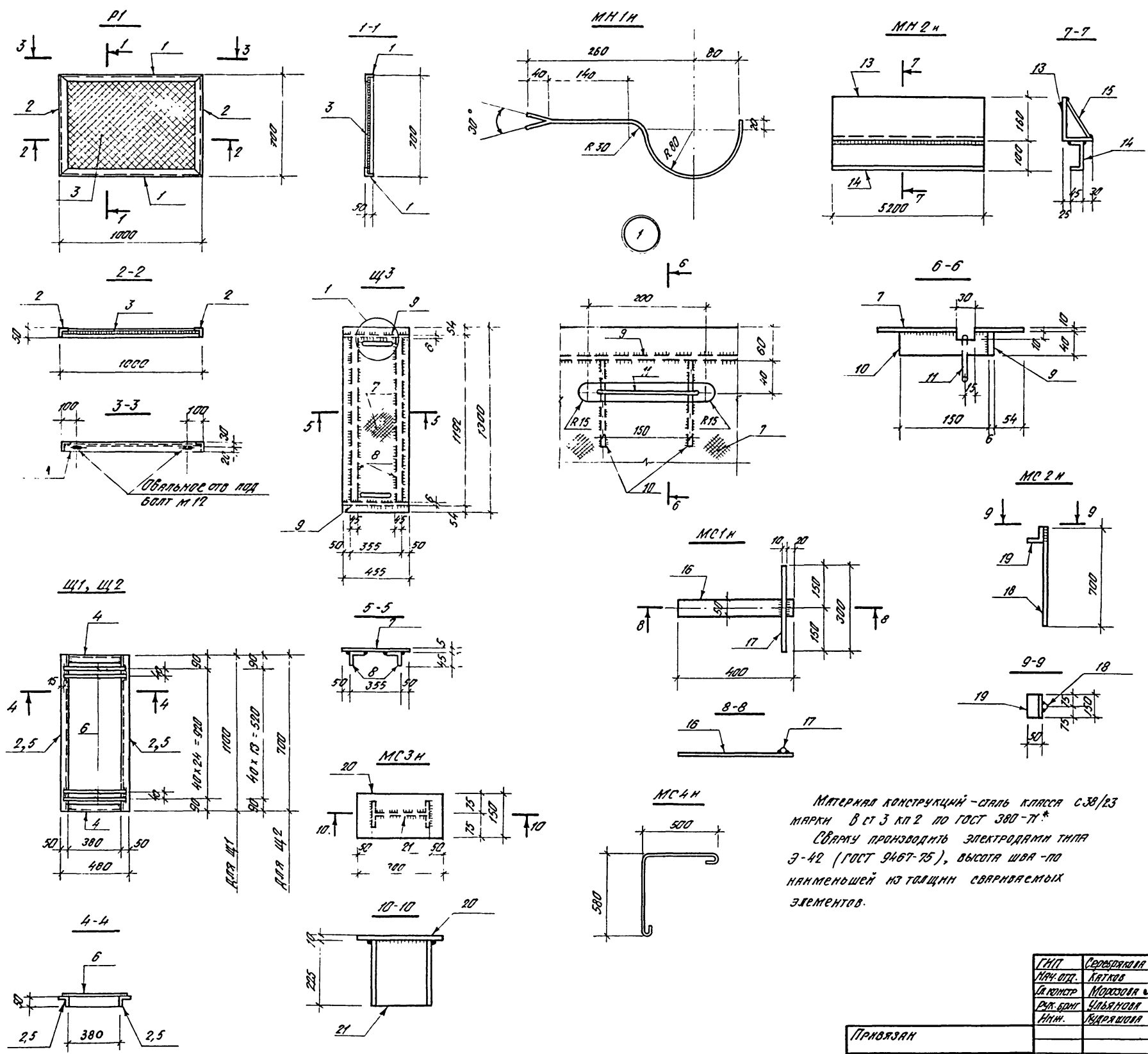
Р 4В

Сборные железобетонные элементы с ребрами жесткости наклонными изделиями. Выборка стали на один элемент.

ГИПРОСЕЛЬСТРИ

Пользователь

Типовой проект



Ведомость элементов на одну марку

Марка ст-ля	Поз	Эскиз или сечение	φ мм	Длина мм	кол	Масса кг	
P1	1	L 50x5	-	1000	2	7,6	
	2		-	700	2	5,3	
	3	сетка №20×1,6 ГОСТ 5336-67, м ²	-	-	0,7	1,5	
						Итого:	14,4
Ц1	4	L 50x5	-	380	2	2,9	
	5		-	1100	2	8,3	
	6		8A-I	450	25	4,5	
						Итого:	15,7
Ц2	2	L 50x5	-	700	2	5,3	
	4		-	380	2	2,9	
	6		8A-I	450	14	2,5	
						Итого:	10,7
Ц3	7	Рифленая сталь δ=5, м ²	-	1300	1	25,4	
	8	L 45x5	-	1180	2	8,0	
	9		-	455	2	1,7	
	10		-	190	4	8,2	
	11	80 80	20A-II	450	2	2,2	
						Итого:	38,5
M1H	12	см черт	14A-II	540	1	0,7	
M1M	13	L 100x100x10	-	5200	1	103,0	
	14	C 10	-	5200	1	44,7	
	15	- 140x6	-	5200	1	34,4	
						Итого:	182,1
M1M	16	- 50x6	-	400	1	1,0	
	17		10A-II	300	1	0,2	
							Итого:
M2M	18		10A-I	700	1	0,5	
	19	L 50x5	-	150	1	0,6	
							Итого:
M3M	20	- 180x10	-	300	1	3,6	
	21	I 20	-	225	1	4,7	
						Итого:	8,3
M4M	22	см. черт	12A-II	150	1	1,1	

8118/2.69

Материал конструкций - сталь класса С38/23 марки В ст 3 кл 2 по ГОСТ 380-71.*
Сварку производить электродами типа Э-42 (ГОСТ 9467-75), высота шва - по наименьшей из толщин свариваемых элементов.

ГМП	Серебрякова	С.С.	21.10.69
МЧ-ОД	Кликов	С.С.	21.10.69
С.К.И.С.Т.	Морозова	С.С.	21.10.69
Р.В.О.М.	Ульянова	В.В.	24.10.69
И.И.	Иванова	В.В.	24.10.69

ТП-503-4-13 - 1-КН

Станция технического обслуживания на 400 грузовых автомобилей

Производственный корпус

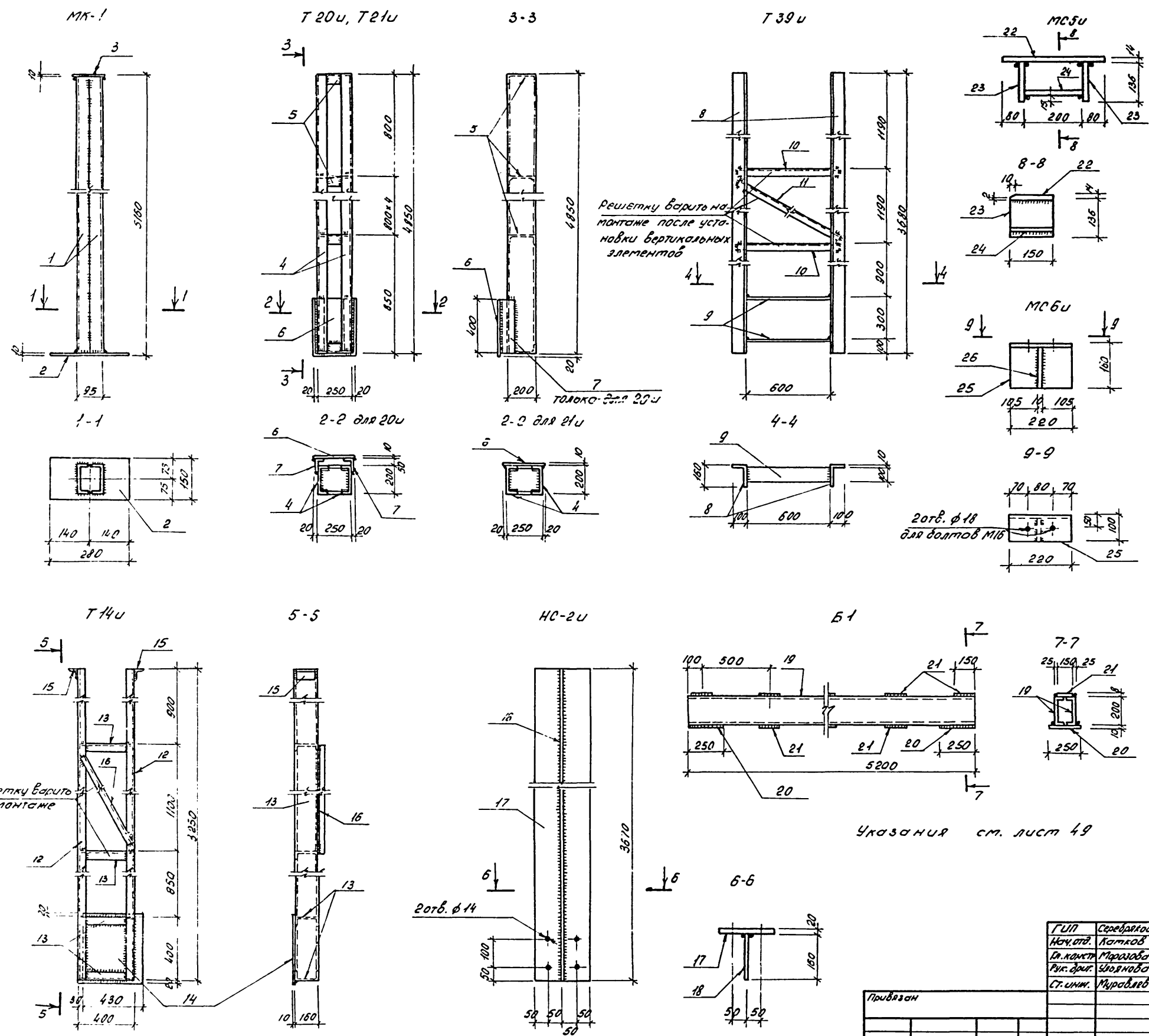
Металлические изделия

Листов	Р	49	Листов
--------	---	----	--------

Уполномоченный от ГИПРОПРОМСЕЛЬСТРОЙ

Туповой проект

1970.03
Листы 1 и 2
Взам. инв. №



Ведомость элементов на одну марку

Марка	№	Эскиз или сечение	φ мм	Длина мм	Кол	Масса ед. кг
МК-1	1	С10	-	5140	2	88.0
	2	-150×10	-	280	1	3.2
	3	-120×10	-	120	1	1.1
Итого:						92.3
Т20У	4	С20	-	4850	2	178.0
	5	С20	-	250	4	18.4
	6	-290×10	-	420	1	9.6
	7	L100×63×7	-	400	2	7.0
Итого:						213.0
Т21У	4	С20	-	4850	2	178.0
	5	С20	-	250	4	18.4
	6	-290×10	-	420	1	9.6
Итого:						206.0
Т39У	8	L160×100×10	-	3680	2	145.7
	9	-100×10	-	600	2	9.4
	10	L50×5	-	700	2	5.3
	11	L50×5	-	1500	1	5.7
Итого:						166.7
Т14У	12	С16	-	3250	2	92.0
	13	С16	-	400	4	22.7
	14	-430×10	-	440	1	14.9
	15	L75×6	-	140	2	2.0
	16	L50×5	-	1250	1	4.7
Итого:						136.3
НС-2У	17	-200×20	-	3570	1	115.2
	18	-160×10	-	3670	1	46.1
	Итого:					
Б1	19	С20	-	5200	2	191.4
	20	-250×10	-	250	2	9.8
	21	-150×8	-	150	20	28.3
Итого:						229.5
МС5У	22	-150×14	-	350	1	5.9
	23	-135×14	-	150	2	4.6
	24	-150×14	-	200	1	3.3
Итого:						13.8
МС6У	25	L160×100×10	-	220	1	4.4
	26	-80×10	-	150	1	1.0
Итого:						5.4

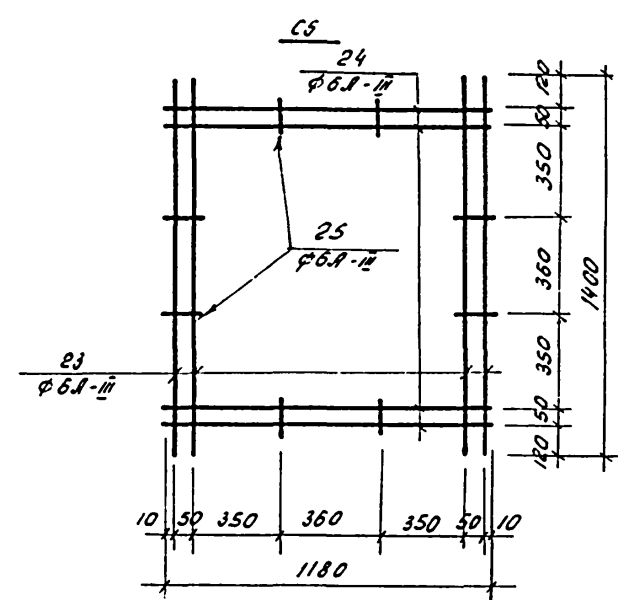
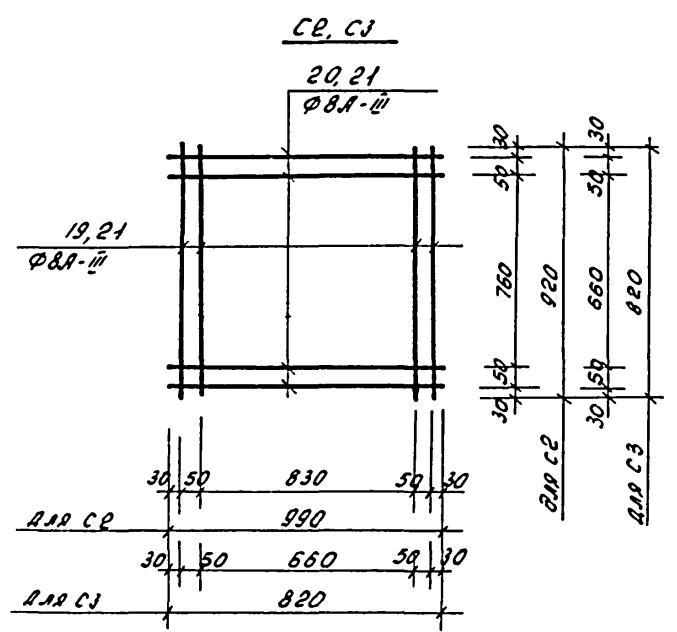
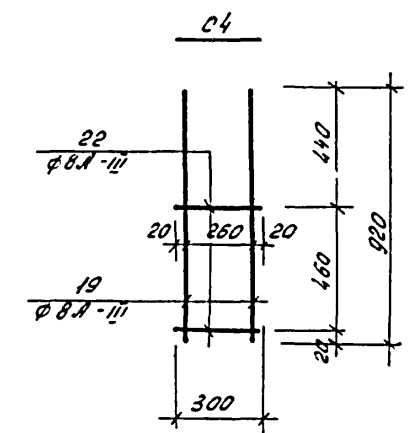
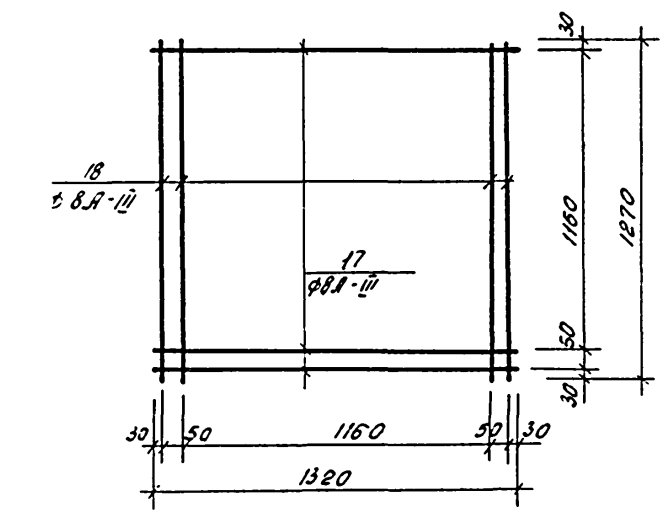
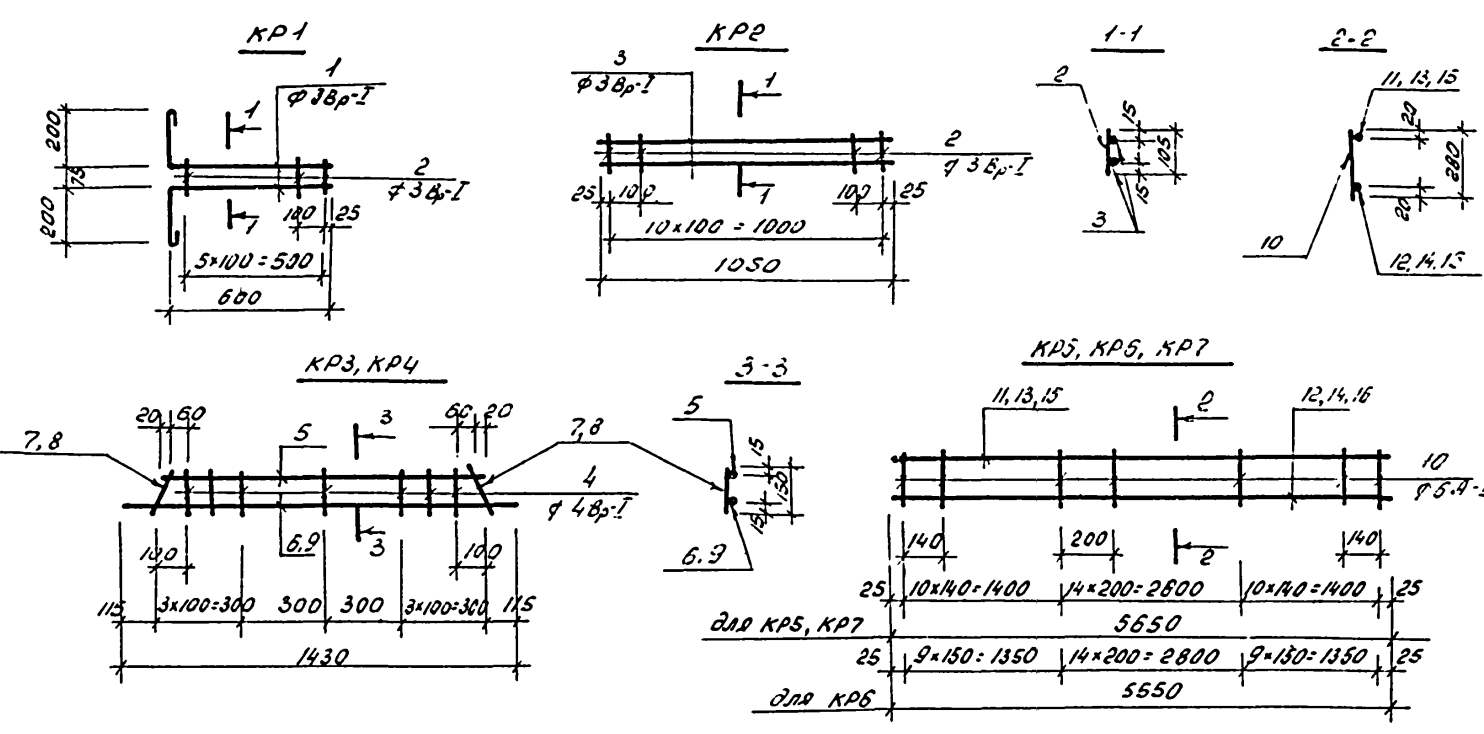
ГЛП	Средняков	21.11.80	ТТ-503-4-13-1-КН
Нач. отд.	Котков	21.11.80	
Ин. канц.	Морозов	13.11.80	
Рис. бриг.	Шолянов	17.11.80	
Ст. инж.	Мирянова	17.11.80	Станция технического обслуживания на 400 грузовых автомобилей
Привязан			Производственный корпус
			Металлический извешив
			Стандарт лист листов
			Р 50
			Металлический извешив

10 В114/2

Исполнительная техника СССР
Гипропроект

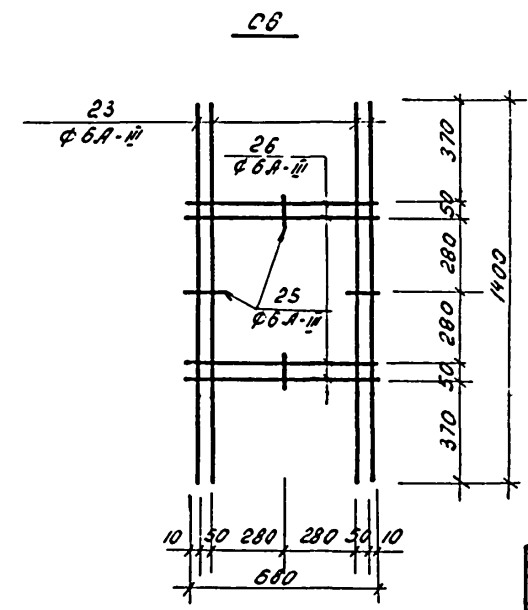
Модель II

Типовой проект



ВЕДОМОСТЬ ЭЛЕМЕНТОВ НА ОДНУ МАРКУ

Марка 2х-7х	Поз.	Эскиз или сечение	φ мм	Длина мм	кол.	Масса ед. кг	Марка 2х-7х	Поз.	Эскиз и сечение	φ мм	Длина мм	кол.	Масса ед. кг		
КР1	1		38p-I	820	2	0,1	КР7	10	—	6A-II	280	35	2,2		
	2	—	38p-I	105	6	0,1		15		8A-II	5650	1	2,3		
	Итого:							0,2		16	12A-II	5650	1	5,1	
КР2	2	—	38p-I	105	11	0,1	Итого:						9,6		
	3	—	38p-I	1050	2	0,1	С1	17	—	8A-II	1320	3	1,6		
Итого:						0,2		18		8A-II	1270	4	2,0		
КР3	4	—	48p-I	130	7	0,1	Итого:						3,5		
	5		48p-I	1160	1	0,1	С2	19	—	8A-II	920	4	1,5		
	6		8A-II	1430	1	0,6		20		8A-II	990	4	1,6		
	7		8A-II	150	2	0,1	Итого:						3,1		
Итого:						0,9	С3	21	—	8A-II	820	8	2,6		
КР4	4	—	48p-I	130	7	0,1		С4		19	—	8A-II	920	2	0,7
	5		48p-I	1160	1	0,1				22		8A-II	300	2	0,3
	8		10A-II	150	2	0,2	Итого:						1,0		
КР5	9	—	10A-II	1430	1	0,9	С5	23	—	6A-II	1400	4	1,3		
	Итого:							1,5		24	6A-II	1180	4	1,1	
	10		6A-II	280	35	2,2		25		6A-II	70	8	0,1		
Итого:						14,7	Итого:						2,5		
КР6	10	—	6A-II	280	33	2,1	С6	23	—	6A-II	1400	4	1,3		
	13		10A-II	5550	1	3,5		25		6A-II	70	4	0,1		
	14		16A-II	5550	1	8,8		Итого:						2,0	
Итого:						14,4									



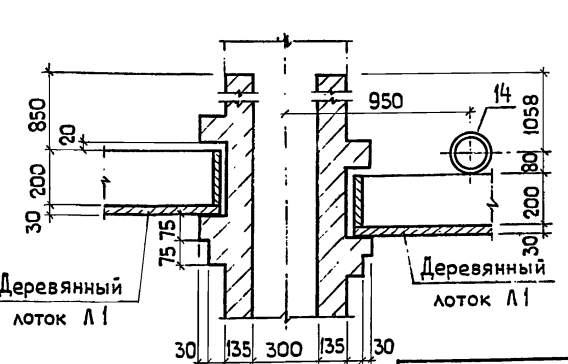
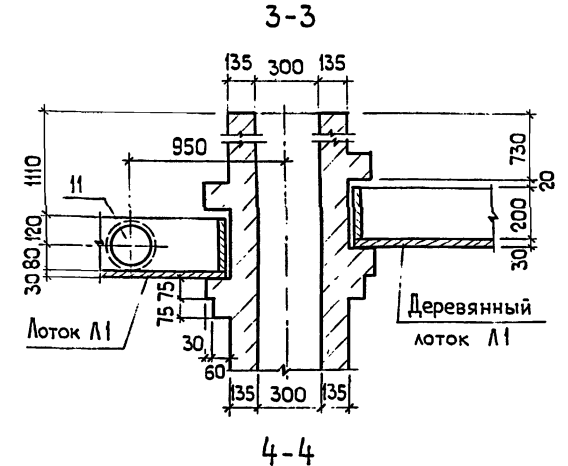
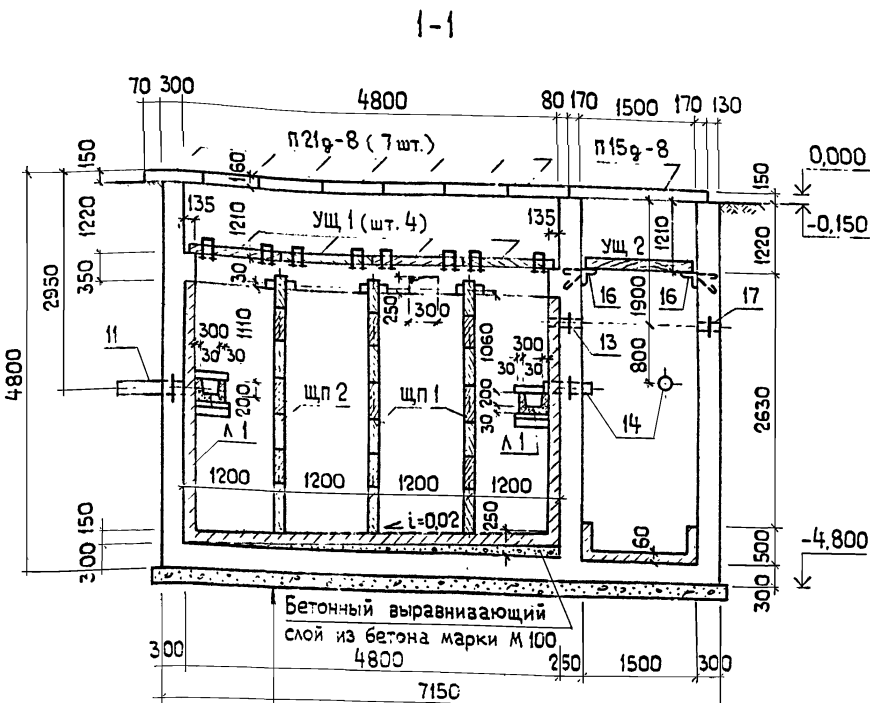
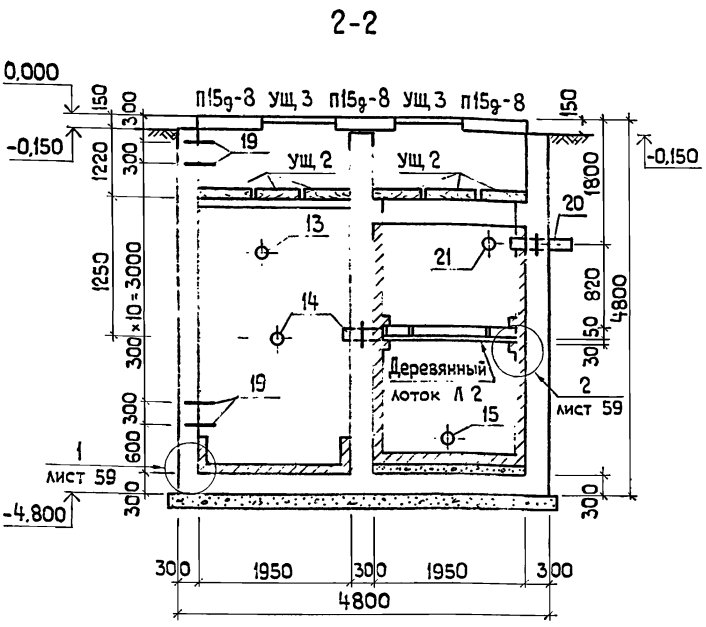
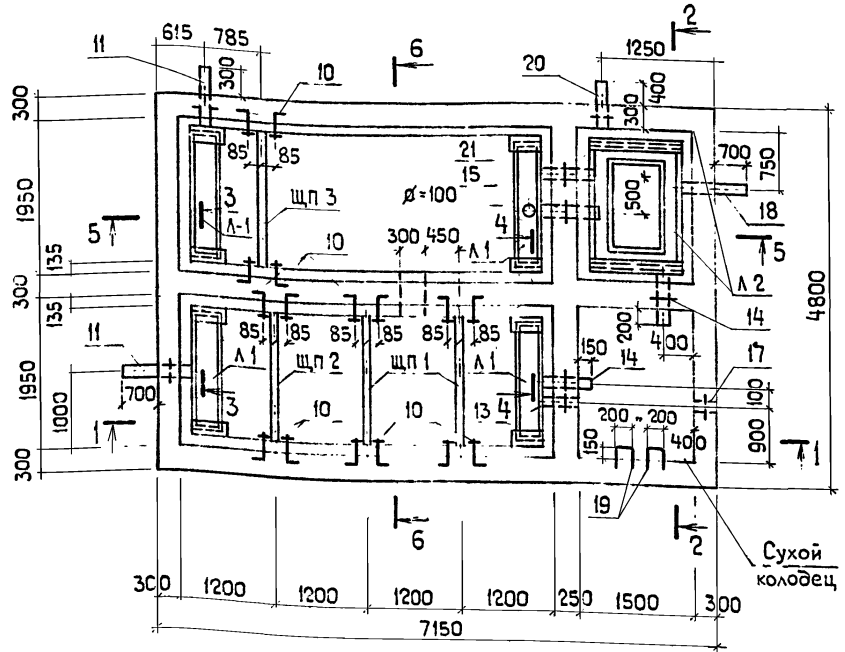
Арматурные изделия выполнены при помощи контактной точечной сварки.

№ 17/10/85

71
8118/2

ГЛП	Керембетов	21.11.85	Станция технического обслуживания на 400 грузовых автомобилей
Нач.отд.	Котлов	21.11.85	
Гл.конст.	Морозова	23.11.85	
Рук.брат.	Ульянова	17.11.85	
Инж.	Мудряшова	24.10.85	
Т П-503-4-13-1-КМ			
Производственный корпус			
Арматурные изделия.			
Стр.	Лист	Листов	
Р	51		
Госкомсельхозтехника СССР ГИПРОПРОМСЕЛЬСТРОЙ			

НЕЙТРАЛИЗАТОР



Футеровка кислото-упорным кирпичом
Ж.-б. короб
Битумно-изоляционная изоляция
Кислото-упорный щебень с пропиткой битумом

СПЕЦИФИКАЦИЯ ЭЛЕМЕНТОВ МОНОЛИТНОЙ КОНСТРУКЦИИ

Марка, поз.	Обозначение	Наименование	Кол.	Масса, кг	Примечание
		Сборочные единицы и детали			
1:9	Лист 58	Арматурные изделия			
		Закладные изделия:			
10	Лист 57	МН 1	16		
11	То же	МН 2	2		
12	"	МН 3	14		
13	"	МН 4	1		
14	"	МН 5	2		
15	"	МН 6	1		
16	"	МН 7	2		
17	"	МН 8	1		
18	"	МН 9	1		
19	"	МН 10	13		
20	"	МН 11	1		
21	"	МН 12	1		
22	"	МС 1	4		
		Материалы			
		Бетон марки М200, м ³	54,4		

1. Расположение нейтрализатора см. чертежи 1-ВК.
2. Стены и днище нейтрализатора выполняются из плотного вибрированного бетона марки М200. По водонепроницаемости марка бетона - В6; бетонирование производить непрерывно.
3. Проект нейтрализатора применен из типового проекта № 816-166 разработанного проектным институтом "Гипропромсельстрой".

ГИП	Серебрякова	ТП-503-4-13-10-КЖ	Станция технического обслуживания на 400 грузовых автомобилей	Нейтрализатор	Стадия	Лист	Листов
Нач. отд.	Катков				Р	52	
Гл. констр.	Морозова						
Рук. ерж.	Ульянова						
Инж.	Кудряшова						
				План. Разрезы 1-1 ÷ 4-4.			
				Госкомсельхозтехника СССР ГИПРОПРОМСЕЛЬСТРОЙ г. Саратов			

5-5

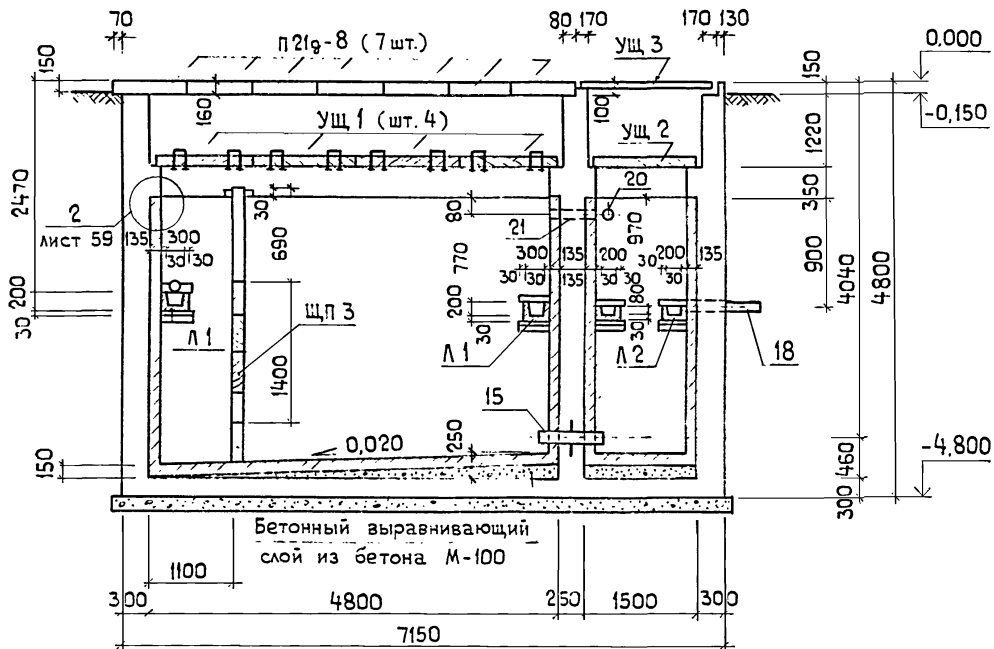
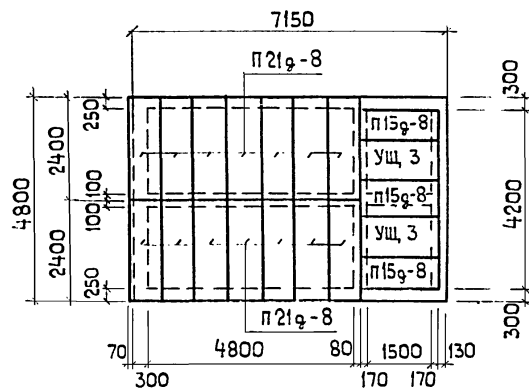


СХЕМА РАСПОЛОЖЕНИЯ ПЛИТ И ЩИТОВ ПОКРЫТИЯ



СПЕЦИФИКАЦИЯ ЭЛЕМЕНТОВ К СХЕМАМ, РАСПОЛОЖЕННЫМ НА ДАННОМ ЛИСТЕ

Марка поз.	Обозначение	Наименование	Кол.	Масса ед. кг	Примечание
		Сборные железобетонные конструкции			
п15г-8	3.006-2, вып. II-2	Плита п15г-8	3	410,0	
п21г-8	То же	То же, п21г-8	14	730,0	
		Деревянные изделия			
Ущ 1	Лист 55	Утеплительный щит Ущ 1	8		
Ущ 2	То же	То же, Ущ 2	6		
Ущ 3	"	" Ущ 3	2		
Щ.П 1	Лист 56	Щиты перегородок Щ.П 1	2		
Щ.П 2	То же	То же, Щ.П 2	1		
Щ.П 3	"	" Щ.П 3	1		
Л 1	"	Лоток Л 1	4		
Л 2	"	То же, Л 2	1		

6-6

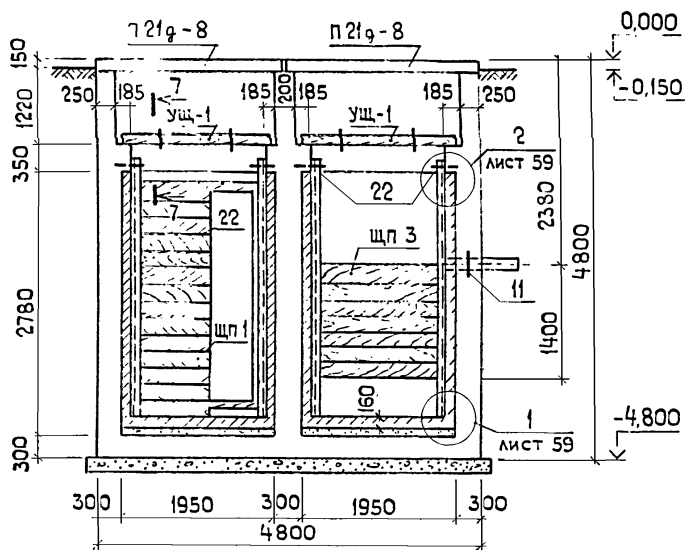
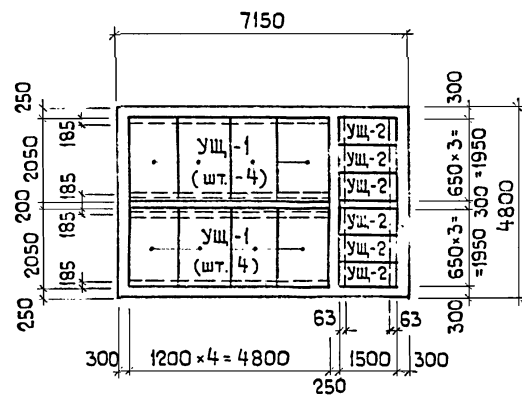


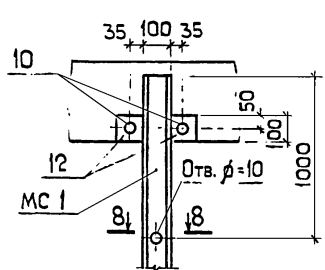
СХЕМА РАСПОЛОЖЕНИЯ ЩИТОВ ПЕРЕКРЫТИЯ



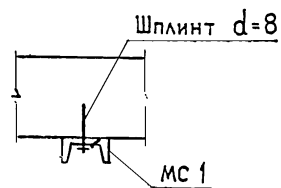
Выборка стали на один элемент, кг

Марка эл - та	Арматурные изделия						Закладные изделия								Итого	Всего					
	Арматурная сталь гост 5781 - 75						Профильная сталь				Арм. сталь гост 5781 - 75										
	Класс А-I		Класс А-II		Итого		Тр.		Тр.		Класс А-I		Класс А-II				Итого				
	Ф мм	Итого	Ф мм	Итого	Итого	с 10	63*6	6*6	6*8	6*10	Тр. 45*6	Тр. 52*4	Тр. 94*4	Тр. 147*6			Ф мм	Итого			
Нейтрали-затор	76	789	865	1871	260	2131	2996	188,0	22,4	2,0	35,1	60,0	9,3	3,8	13,2	95,9	1,4	4,8	32,5	468,4	3464,4

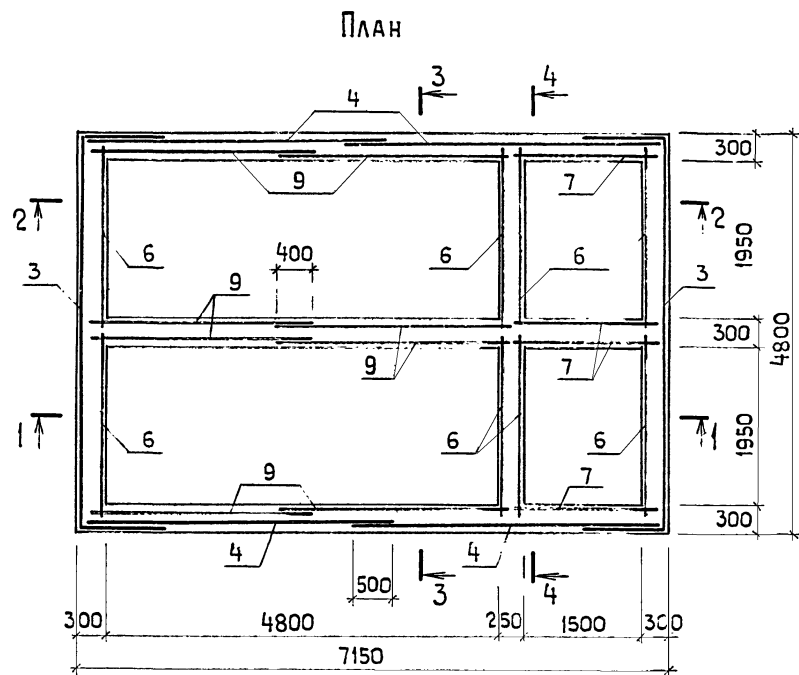
7-7



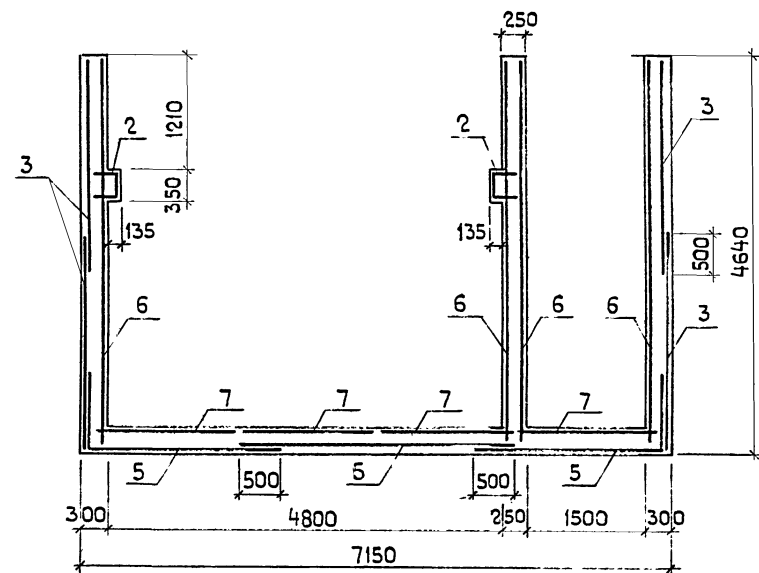
8-8



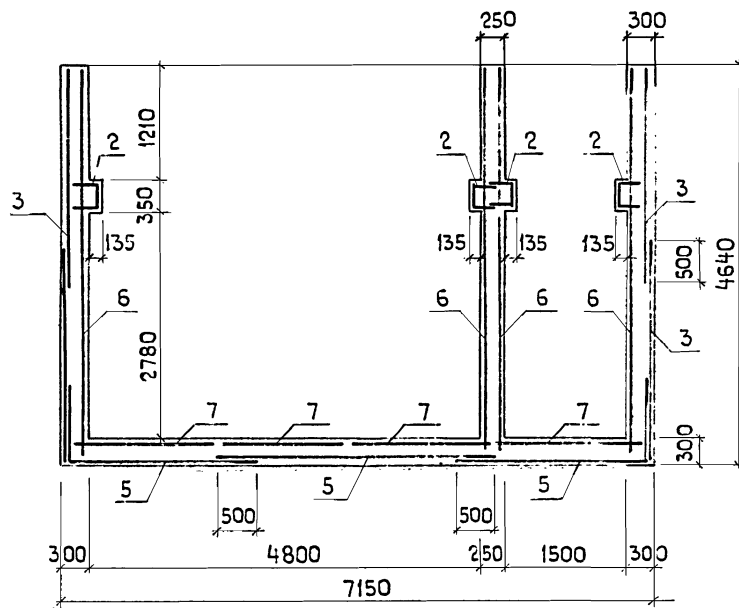
Гип	Серебряков	а.в.м.ж.	ТП-503-4-13-10-КЖ			
Нач.отд.	Катков	а.в.м.ж.				
Гл.констр.	Морозова	а.в.м.ж.				
Рук.врм.	Ульянова	а.в.м.ж.				
Инж.	Кудряшова	а.в.м.ж.	Станция технического обслуживания на 400 грузовых автомобилей			
Привязан			Нейтрализатор	Стадия	Лист	Листов
				Р	53	
Инв. №			Схемы расположения плит и щитов покрытия и перекрытия	Госкомсельхозтехника СССР ГИПРОПРОМСЕЛЬСТРОЙ		



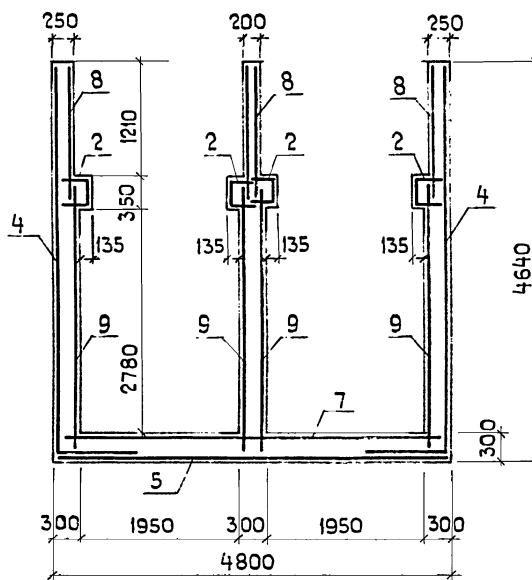
1-1



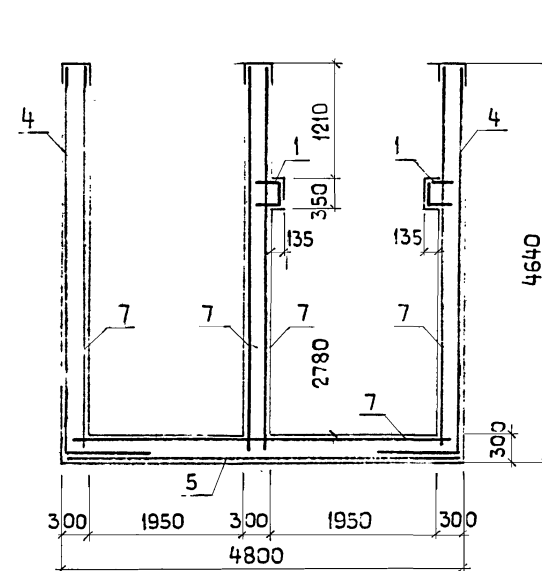
2-2



3-3



4-4

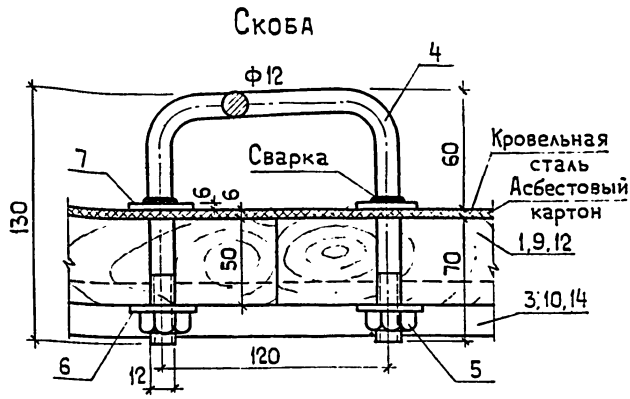
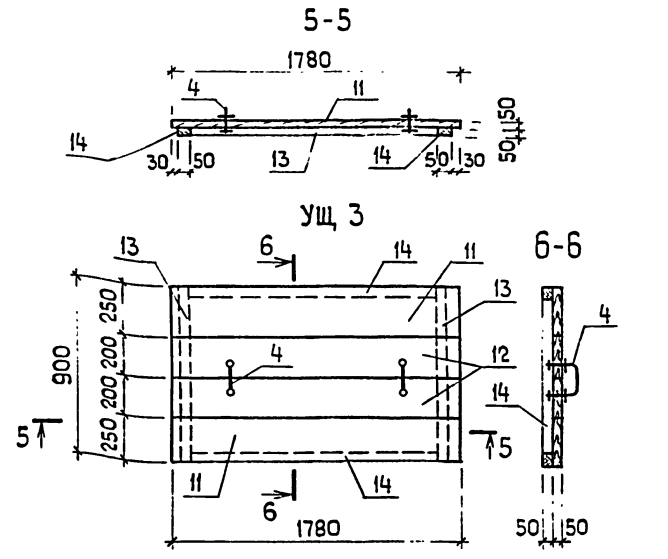
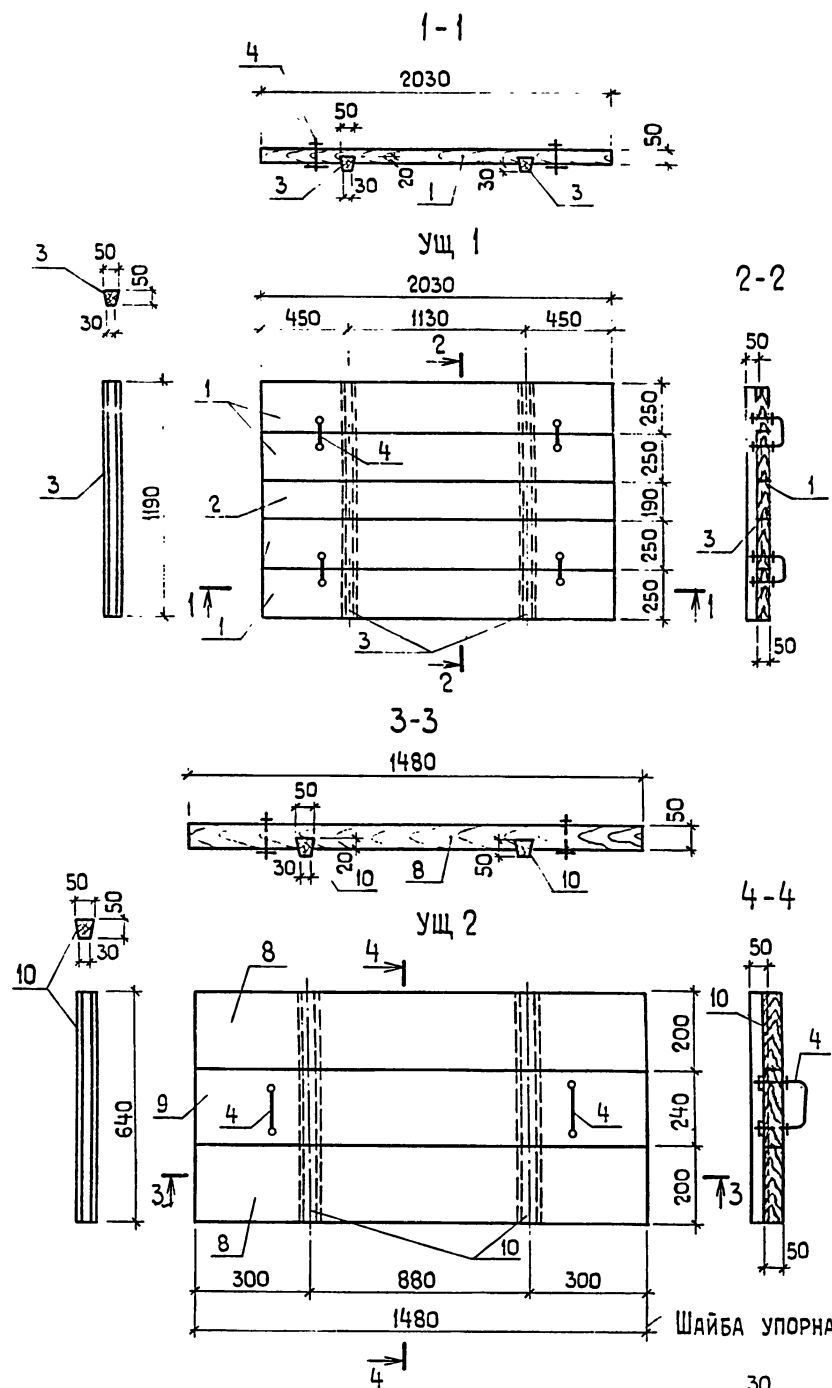


СПЕЦИФИКАЦИЯ ЭЛЕМЕНТОВ МОНОЛИТНОЙ КОНСТРУКЦИИ

Марка, поз.	Обозначение	Наименование	Кол.	Масса ед. кг	Примечание
1	Лист 58	Каркас плоский КП 1	2	11,3	
2	То же	То же, КП 2	18	15,5	
3	"	Сетка арматурная С1	4	163,8	
4	"	То же, С2	4	195,5	
5	"	"	3	144,5	
6	"	"	8	39,1	
7	"	"	4	31,8	
8	"	"	8	9,6	
9	"	"	8	34,0	

Минимальный защитный слой бетона для стенок нейтрализатора - 20 мм, для дна - 35 мм.

Гип	Серебрякова	11.11.88	ТП-503-4-13-10-КЖ Станция технического обслуживания на 400 грузовых автомобилей			
Нач. отд.	Катков	11.11.88				
Гл. констр.	Морозова	11.11.88				
Рук. врж.	Ульянова	11.11.88				
Инж.	Кудряшова	11.10.88				
Привязан			Нейтрализатор	Р	54	Листов
			Армирование прямка.			

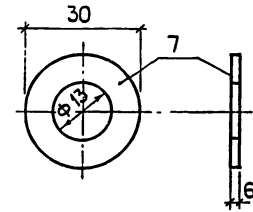


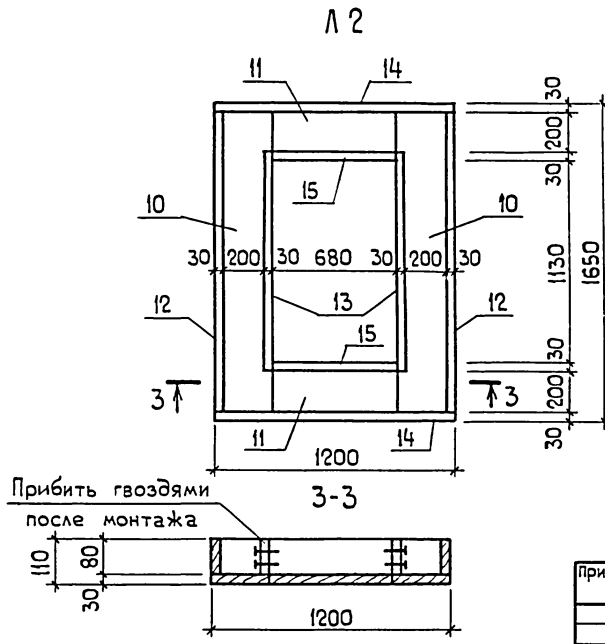
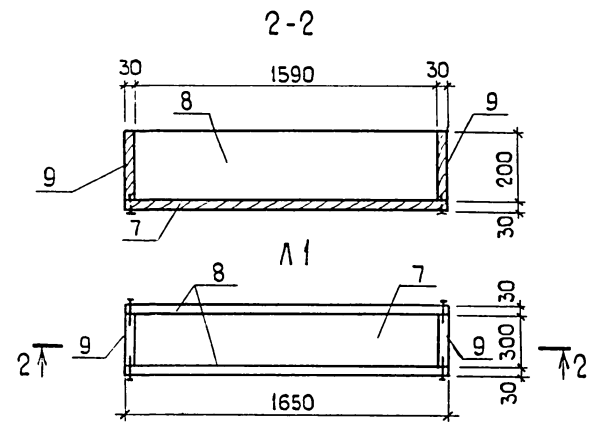
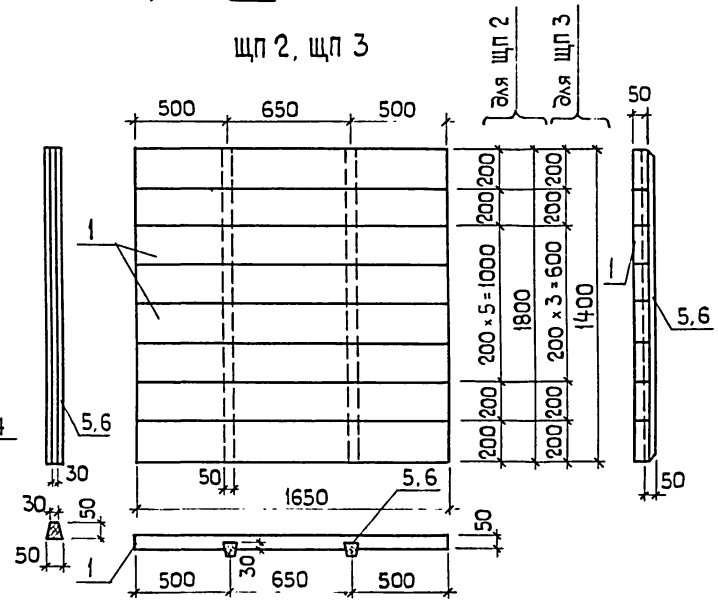
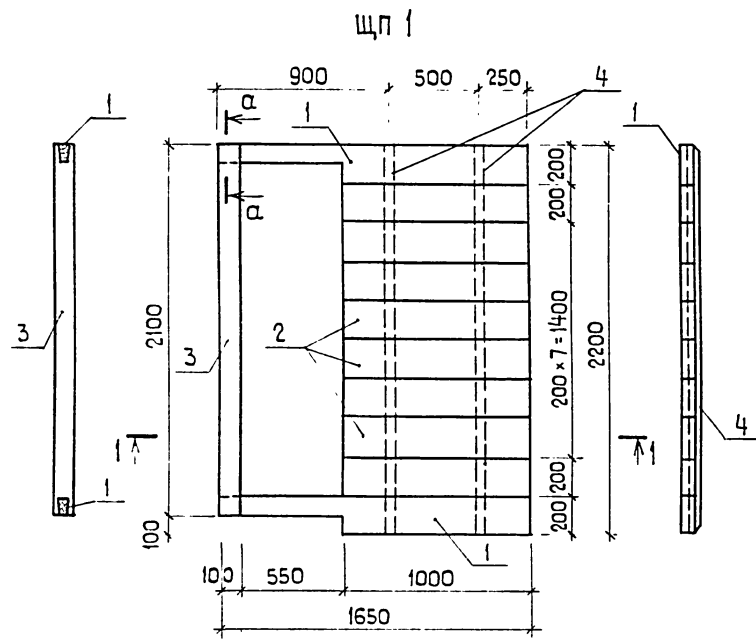
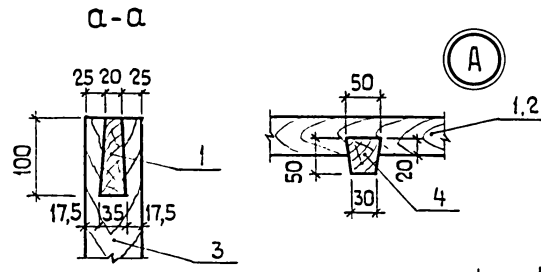
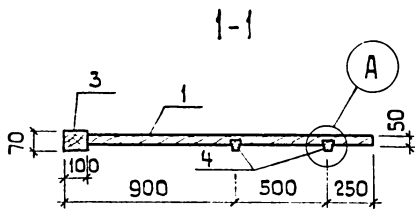
1. Материал деревянных щитов - сосна II категории по ГОСТ 8486-66 с влажностью 20-25%.
2. Щиты антисептировать раствором фтористого натрия и обить с наружной стороны кровельной сталью по асбестовому картону толщ. 5 мм.
3. Металлические элементы выполнять из стали ВСт 3 кп 2 по ГОСТ 380-71*.
4. Все элементы выполнять из тщательно остроганных досок

СПЕЦИФИКАЦИЯ ЭЛЕМЕНТОВ УТЕПЛИТЕЛЬНЫХ ЩИТОВ

Марка, поз.	Обозначение	Наименование	Кол.	Масса ед. кг	Примечание
УЩ 1					
1	ГОСТ 8486-66	Доска 2030×250×50	4		
2	То же	То же, 2030×190×50	1		
3	"	Шпонка 1190×50×30/50	2		
4	ГОСТ 2590-71*	Скоба Ф 12	4		
5	ГОСТ 5915-70*	Гайка М 12	8		
6	ГОСТ 11371-78	Шайба под гайку	8		
7	ГОСТ 82-70*	Шайба упорная	8		
УЩ 2					
4	ГОСТ 2590-71*	Скоба Ф 12	2		
5	ГОСТ 5915-70*	Гайка М 12	4		
6	ГОСТ 11371-78	Шайба под гайку	4		
7	ГОСТ 82-70*	Шайба упорная	4		
8	ГОСТ 8486-66	Доска 1480×200×50	2		
9	То же	То же, 1480×240×50	1		
10	"	Шпонка 640×50×30/50	2		
УЩ 3					
4	ГОСТ 2590-71*	Скоба Ф 12	2		
5	ГОСТ 5915-70*	Гайка М 12	4		
6	ГОСТ 11371-78	Шайба под гайку	4		
7	ГОСТ 82-70*	Шайба упорная	4		
11	ГОСТ 8486-66	Доска 1780×250×50	2		
12	То же	То же, 1780×200×50	2		
13	"	Брусок 900×50×50	2		
14	"	То же, 1620×50×50	2		

ГИП	Серебрякова	21.11.82	21.11.82	ТП-503-4-13-10-КЖ		
Нач. отд.	Катков	22.11.82	22.11.82			
Гл. констр.	Морозова	23.11.82	23.11.82			
Рук. бриг.	Ульянова	24.11.82	24.11.82			
Инж.	Кудряшова	25.11.82	25.11.82			
Станция технического обслуживания на 400 грузовых автомобилей						
Нейтрализатор				Стадия	Лист	Листов
Утеплительные щиты				Р	55	
				Госкомсельхозтехника СССР		





СПЕЦИФИКАЦИЯ ЭЛЕМЕНТОВ ЩИТОВ ПЕРЕГОРОДОК, ЛОТКОВ

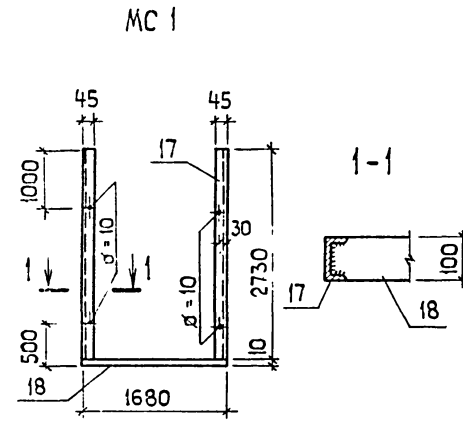
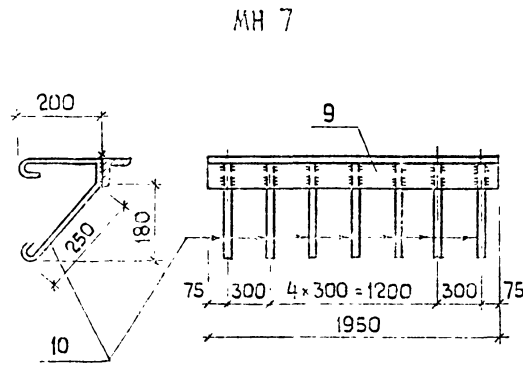
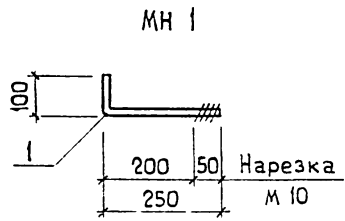
Марка, поз.	Обозначение	Наименование	Кол.	масса ед кг	Примечание
<u>ЩП 1</u>					
1	ГОСТ 8486-66	Доска 1650×200×50	2		
2	То же	То же, 1000×200×50	9		
3	»	Брус 2100×100×70	1		
4	»	Шпонка 2200×50×30/50	2		
<u>ЩП 2</u>					
1	ГОСТ 8486-66	Доска 1650×200×50	9		
5	То же	Шпонка 1800×50×30/50	2		
<u>ЩП 3</u>					
1	ГОСТ 8486-66	Доска 1650×200×50	7		
6	То же	Шпонка 1400×50×30/50	2		
<u>Л 1</u>					
7	ГОСТ 8486-66	Доска 1650×360×30	1		
8	То же	То же, 1650×200×30	2		
9	»	» 300×200×30	2		
<u>Л 2</u>					
10	ГОСТ 8486-66	Доска 1650×260×30	2		
11	То же	То же, 680×260×30	2		
12	»	» 1590×80×30	2		
13	»	» 1190×80×30	2		
14	»	» 1200×80×30	2		
15	»	» 680×80×30	2		

№ подл. Подп. и дата Взам. инв. №

ГИП	Серебрякова <i>С.И. Иванова</i>	ТП-503-4-13-10-КЖ Станция технического обслуживания на 400 грузовых автомобилей	Стадия	Лист	Листов	
Нач. отд.	Катков <i>В.И. Иванова</i>		Нейтрализатор	Р	56	
гл. констр.	Морозова <i>В.И. Иванова</i>		Щиты перегородок			
Рук. бриг.	Ульянова <i>В.И. Иванова</i>		ЩП 1 ÷ ЩП 3. Лотки Л1, Л2.			
Инж.	Кудряшова <i>В.И. Иванова</i>					

Привязан					
----------	--	--	--	--	--

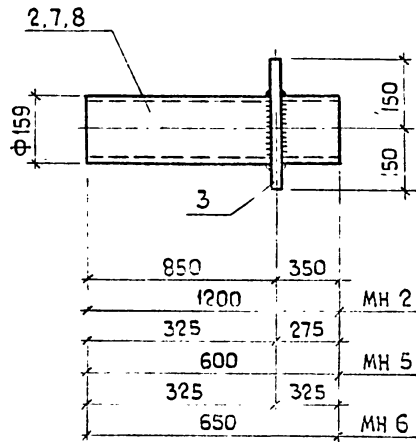
Госкомсельхозтехника СССР
ГИПРОПРОМСЕЛЬСТРОЙ



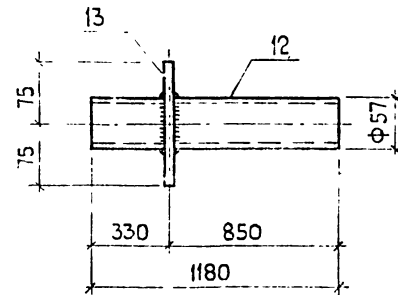
ВЕДОМОСТЬ СТЕРЖНЕЙ НА ОДИН ЭЛЕМЕНТ

Марка закл.	Поз	Эскиз или сечение	Ф мм	Длина мм	Кол
МН 1	1	См. чертеж	10А-I	350	1
МН 2	2	Тр. 147 × 6	-	1200	1
	3	- 300 × 8	-	300	1
МН 3	4	- 70 × 100	-	100	1
МН 4	5	Тр. 52 × 4	-	385	1
	6	- 150 × 6	-	150	1
МН 5	7	Тр. 147 × 6	-	600	1
	3	- 300 × 8	-	300	1
МН 6	8	Тр. 147 × 6	-	650	1
	3	- 300 × 8	-	300	1
МН 7	9	Л 63 × 5	-	1950	1
	10	См. чертеж	6А-I	600	7
МН 8	11	Тр. 52 × 4	-	300	1
	6	- 150 × 6	-	150	1
МН 9	12	Тр. 45 × 6	-	1180	1
	13	- 150 × 8	-	150	1
МН 10	14		20А-I	1000	1
МН 11	15	Тр. 94 × 4	-	835	1
	16	- 200 × 8	-	200	1
МН 12	17	Тр. 94 × 4	-	520	1
	16	- 200 × 8	-	200	1
МС 1	17	с 10	-	2730	2
	18	- 100 × 10	-	1680	1

МН 2, МН 5, МН 6

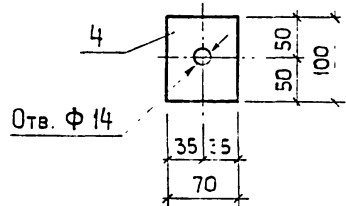


МН 9

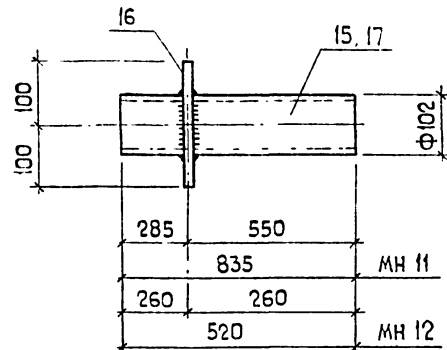


1. Трубчатые профили (поз. 2, 5, 7, 8, 11, 12, 13, 17) приняты из нержавеющей стали по ГОСТ 9940-72*, прочие профили - из стали В Ст 3 кп 2 по ГОСТ 380-71*.
2. Сварку производить электродами типа Э42, толщина шва - по наименьшей толщине соединяемых элементов.

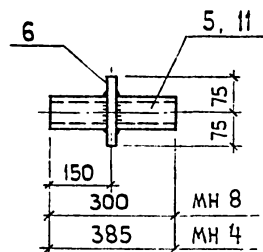
МН 3



МН 11, МН 12



МН 4, МН 8



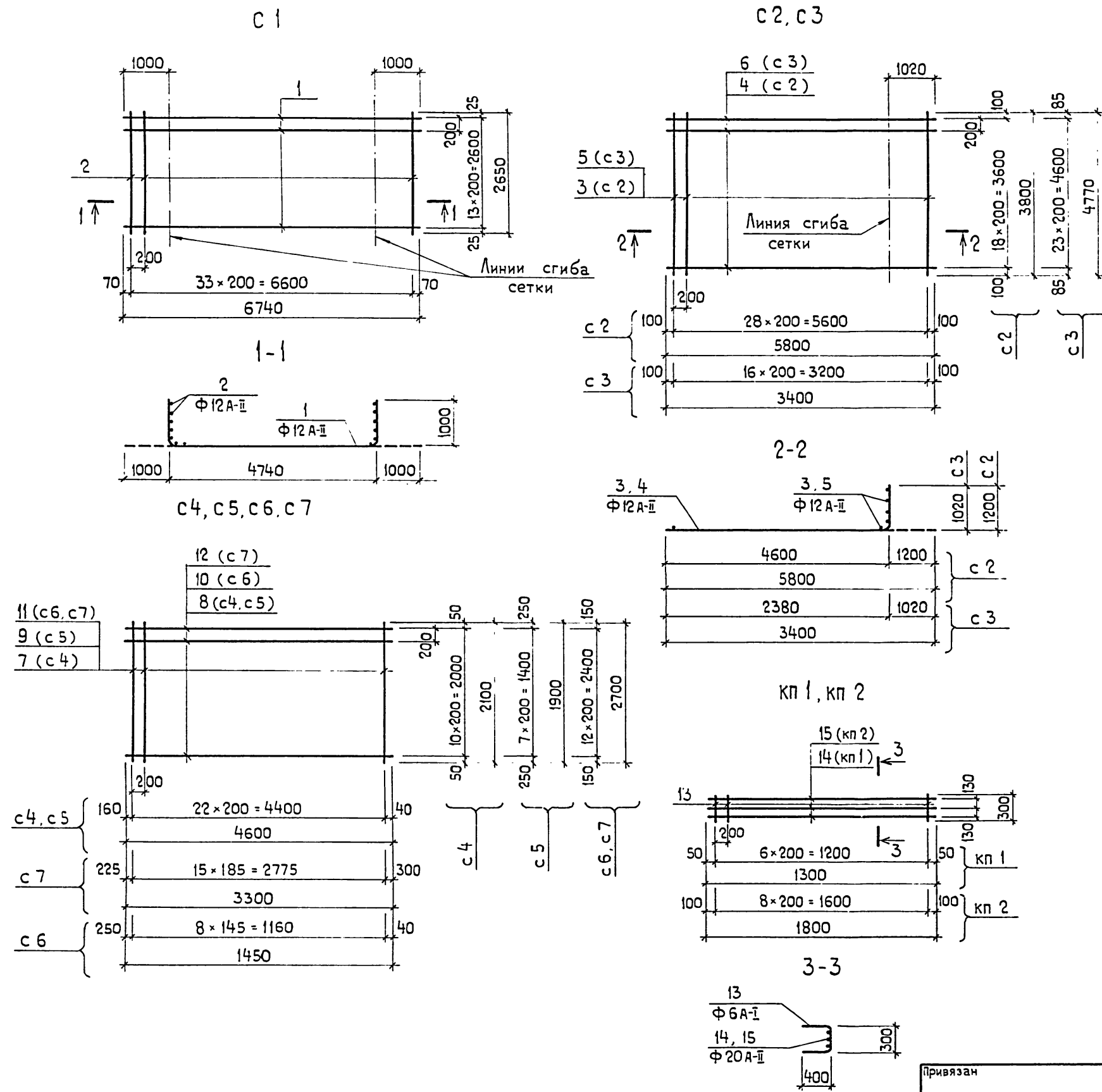
77
8118/2

Гип	Серебрякова	21.11.80
Нач. отд.	Катков	21.11.80
гл. констр.	Морозова	21.11.80
Рук. бр.	Ульянова	21.11.80
Инж.	Кудряшова	15.10.80

ТП-503-4-13-10-КЖ

Станция технического обслуживания на 400 грузовых автомобилей

Привязан	Нейтрализатор	Стация	Лист	Листов
		Р	57	
	Закладные изделия	Госкомсельхозтехника СССР		

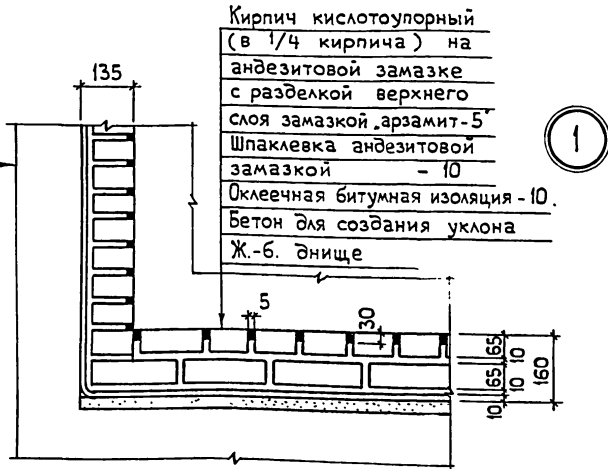


ВЕДОМОСТЬ СТЕРЖНЕЙ НА ОДИН ЭЛЕМЕНТ

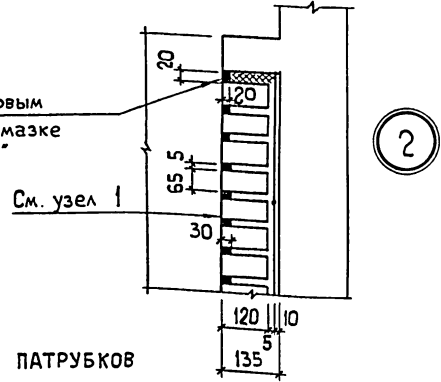
Марка стержня	Поз.	Эскиз или сечение	Ф	Длина мм	Кол
с1	1	—	Ф12А-II	6740	14
	2	—	Ф12А-II	2650	34
с2	3	—	Ф12А-II	3800	29
	4	—	Ф12А-II	5800	19
с3	5	—	Ф12А-II	4770	17
	6	—	Ф12А-II	3400	24
с4	7	—	Ф8А-I	2100	23
	8	—	Ф8А-I	4600	11
с5	8	—	Ф8А-I	4600	8
	9	—	Ф8А-I	1900	23
с6	10	—	Ф6А-I	1450	13
	11	—	Ф8А-I	2700	9
с7	11	—	Ф8А-I	2700	16
	12	—	Ф8А-I	3300	13
кп1	13		Ф6А-I	1100	7
	14	—	Ф20А-II	1300	3
кп2	13		Ф6А-I	1100	9
	15	—	Ф20А-II	1800	3

Гип	Серебряков	а.с.с.	с.с.с.	ТП-503-4-13-10-КЖ
Нач.отд.	Катков	с.с.с.	с.с.с.	
гл.констр.	Морозова	с.с.с.	с.с.с.	
Рук.брн.	Ульянова	с.с.с.	с.с.с.	
Инж.	Кудряшова	с.с.с.	с.с.с.	Станция технического обслуживания на 400 грузовых автомобилей
Привязан				Нейтрализатор
				Арматурные изделия с1 - с7 кп1, кп2
				Стадия
				Лист
				Листов
				Р 58
				Госкомсельхозтехника СССР
				ГИПРОПРОМСТРОИ

Ж.-б. стены нейтрализатора
Оклеенная битумная изоляция - 10
Шпаклевка андезитовой замазкой
Кислотоупорный кирпич на андезитовой замазке с разделкой швов замазкой „арзамит - 5”

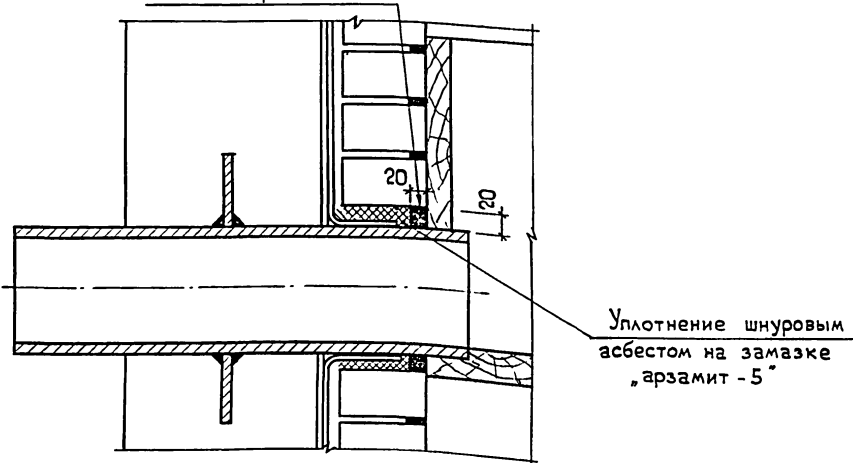


Заделка шнуровым асбестом на замазке „арзамит - 5”



ДЕТАЛЬ ЗАДЕЛКИ ПАТРУБКОВ В СТЕНКИ НЕЙТРАЛИЗАТОРА

Замазка „арзамит - 5”



УКАЗАНИЯ ПО АНТИКОРРОЗИОННОЙ ЗАЩИТЕ

1. Антикоррозионная защита внутренних поверхностей нейтрализатора принята следующая:

- а) Оклеенная битумная изоляция дна и стен толщиной 10 мм;
- б) Футеровка дна кислотоупорным кирпичом в два слоя (по 1/4 кирпича на каждый) по андезитовой замазке с разделкой швов верхнего слоя замазкой „арзамит-5”;
- в) Футеровка стен (см. узлы 1 и 2) кислотоупорным кирпичом на андезитовой замазке с разделкой швов замазкой „арзамит-5”;
- г) Окраска стен нейтрализатора от верха футеровки до уровня установки теплоизоляционных щитов за 2 раза битумным лаком и шпаклевка битуминолем толщиной 5 мм;
- д) Окраска стен нейтрализатора выше теплоизоляционных щитов битумным лаком за 2 раза;
- е) Окраска теплоизоляционных щитов с обеих сторон битумным лаком за 2 раза. Снизу щиты дополнительно зашпаклевать битуминолем толщиной 5 мм;
- ж) Окраска железобетонных плит перекрытия снизу за 2 раза битумным лаком № 411, в сухом колодце защиту осуществить окраской за 2 раза битумным лаком № 411 с добавлением в третий слой алюминиевой пудры.

2. Во избежание увлажнения бетонного корпуса и отслаивания антикоррозионного покрытия необходимо выполнить надежную наружную гидроизоляцию днища и стенок сооружения:

- а) Гидроизоляцию днища выполнить в виде подготовки толщиной 100 мм из утрамбованного кислотоупорного щебня с проливкой битумом, с последующей наклейкой по цементной стяжке 2-х слоев битумно-гидроизоляционной изоляции толщиной 10 мм, которая соединяется с наружной гидроизоляцией стенок нейтрализатора;
- б) Гидроизоляцию стен выполнять в следующем порядке:
 - окраска за 2 раза раствором битума БН-IV в бензине;
 - обмазка битуминолем толщиной 10 мм;
 - забивка мятой жирной глиной толщиной 200 мм.

3. В сухом колодце предусмотрена следующая защита дна и стен на высоту 0,5 м - битумно-рубероидная изоляция толщиной 10 мм.

Футеровка кислотоупорной керамической плиткой т. 30 мм, дна - на битуминоле, стен - на цем. растворе.

4. После удаления наружной, внутренней опалубки (до нанесения гидроизоляции) нейтрализатор проверить на герметичность путем заполнения водой на 72 часа. В случае появления течи или мокрых пятен, все дефекты устранить торкретированием внутренней поверхности и повторить испытание. Бетонная поверхность должна быть ровной и гладкой без раковин, свищей и дефектов.

5. Перед производством работ по антикоррозионной защите бетонную поверхность просушить; влажность бетона в поверхностном слое толщиной 20 мм не должна превышать 6%.

6. Все отверстия выполнить до начала работ по антикоррозионной защите. Пробивка новых отверстий после окончания работ по антикоррозионной защите категорически запрещается.

7. Теплоизоляционные щиты и плиты покрытия не устанавливать до окончания работ по антикоррозионной защите. После установки щитов и плит восстановить разрушенные участки антикоррозионного покрытия и произвести окраску стыков щитов и плит. Защиту щитов и плит выполнить до установки их на место.

8. Обратную засыпку грунта за стены нейтрализатора выполнить после испытания на герметичность.

9. Все работы по антикоррозионной защите производить в соответствии с указаниями СНиП III - 23 - 76.

10. При окраске битумным лаком, а также при работе с авиационным бензином, клеем № 88 - II, замазкой „Арзамит”, необходимо строго соблюдать противопожарные мероприятия и правила техники безопасности в соответствии с главой СНиП III - 4 - 80 пункты 12.52 - 12.62, 12.1 - 12.44, 17.1 - 17.17, 18.6 - 18.18, 18.27 - 18.40.

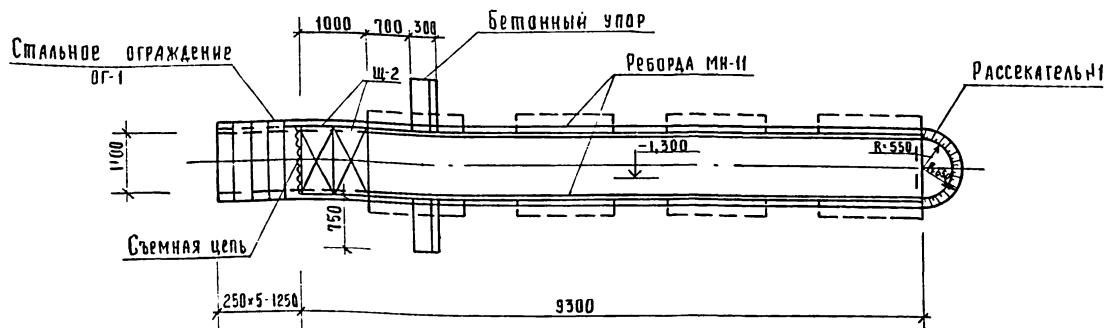
Гип	Серебрякова	22.10.82
Нач. отд.	Катков	22.10.82
Тех. констр.	Морозова	22.10.82
Рук. бриг.	Ульянова	22.10.82
Инж.	Кудряшова	22.10.82

ТП-503-4-13-10-КЖ		
Станция технического обслуживания на 400 грузовых автомобилей		
Стадия	Лист	Листов
Р	59	

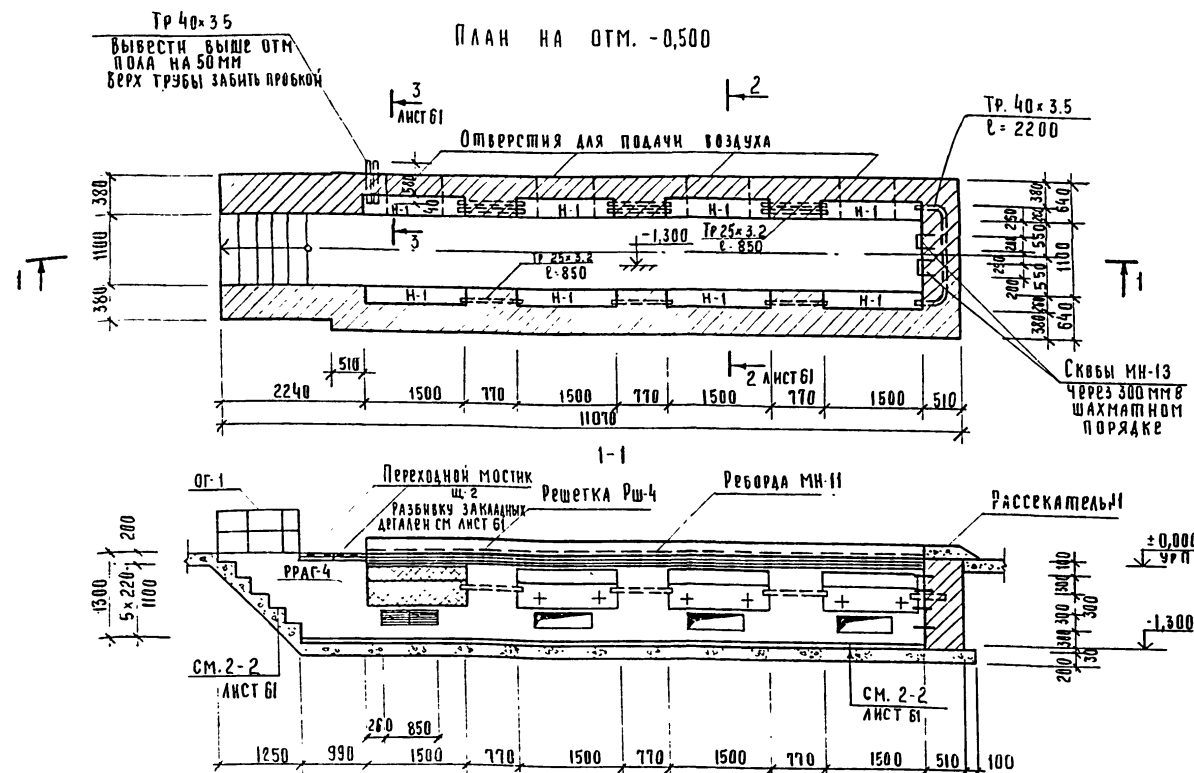
Привязан					
Нейтрализатор					
Узлы 1, 2. Указания по антикоррозионной защите					
Госкомсельхозтехника СССР					
ГИПРОПРОМСЕЛЬСТРОЙ					

Изм. № подл. Подп. и дата Взам. инв. №

План на отм 0,000



План на отм. -0,500



Спецификация изделий на канаву

Марка	Обозначение	Наименование	кол	Примечание
Деревянные изделия				
Щ-2	лист 62	Щит	2	
Железобетонные изделия				
ИПР-12126	1.138-10, вып.1	Перемишка	20	250 кг
Металлические изделия				
МН-11	лист 62	Реморада п.м	166	6600 кг
ОГ-1	То же	Ограждение п.м.	27	260 кг
Рш-4	"	Решетка	8	189 кг
МН-13	"	Скоба	4	2,7 кг
МН-14	"	Закладные элементы	2	4,0 кг
МН-17	"		16	0,5 кг
МН-18	"		16	0,3 кг
РРАГ-4	1.494-8	Железнодорожная решетка	8	3,4 кг
С-1	лист 62	Сетка	8	78 кг

Выборки стали по профилям на канаву

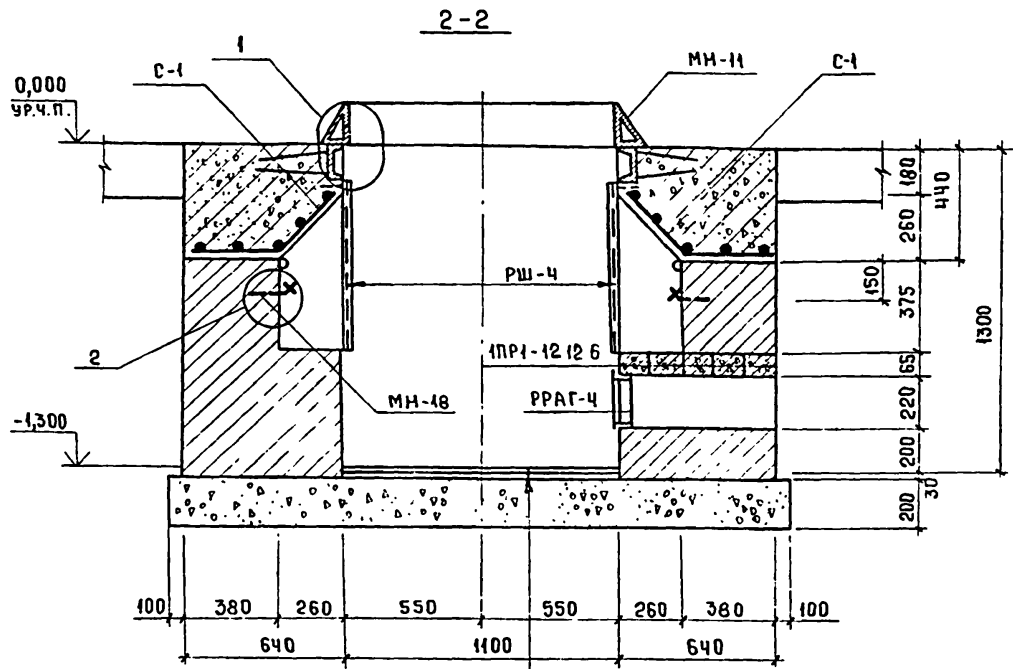
Марка элемента	Закладные элементы										Трубы по ГОСТ 102-75	Сетка по ГОСТ 5336-77	Всего кг	
	Арматурная сталь по ГОСТ 5781-75					Профильная сталь по ГОСТ 380-71. Марки 6 СТ 5 кп 2								
	Класс А-1		Класс А-III			Ф ММ		Ф ММ						С14
КН8	14,0	3,0	35,0	13,0	50,0	115,0	205,0	327,0	142,0	130,0	804,0	60/24	19,0	970,0

- 1 Канавный тупиковый изолированный пост применен из т.п. 503-241 "Устройство для осмотра и ремонта грузовых автомобилей и автобусов" Альбом I, разработанного Воронежским филиалом Гипроавтотранс
2. Общие данные см. лист 14.
3. На плане на отм. 0,000 наружная грань стены условно не показана
- 4 Бетонный упор, ресекатель разработаны на листе 61.

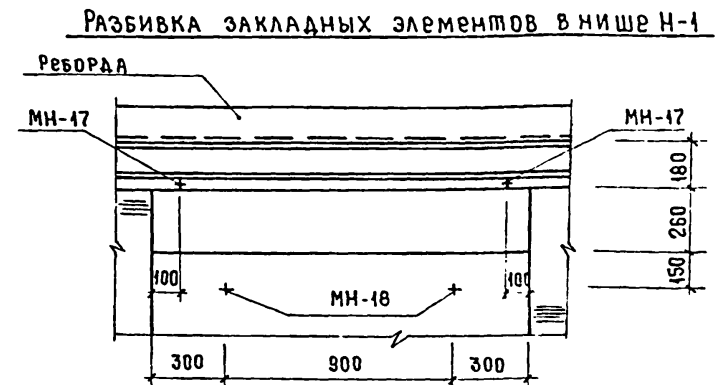
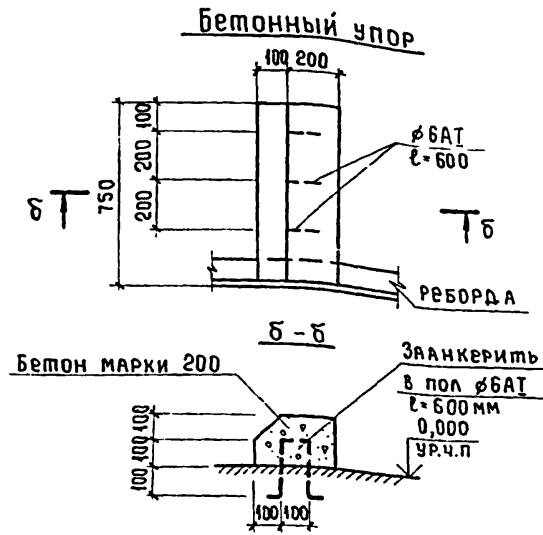
80

8118/2

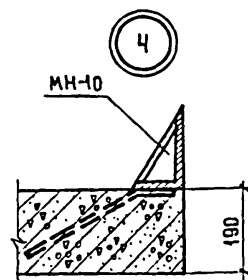
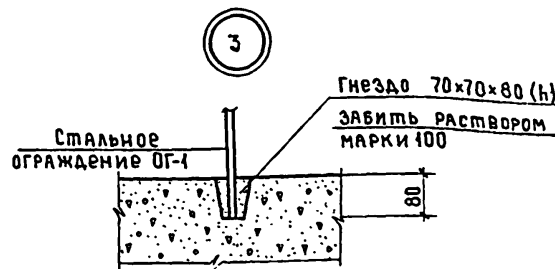
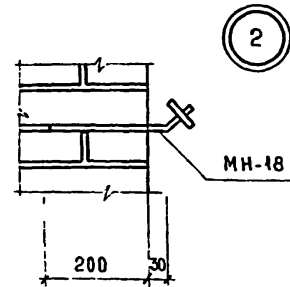
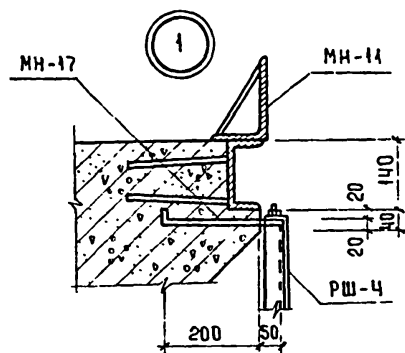
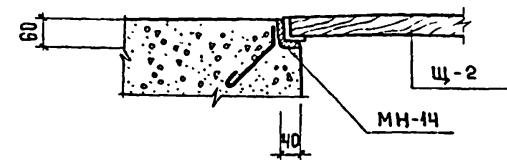
Г.И.П.	Серебрякова	21.11.80	Т.П.-503-4-13 -	1-КЖ
Нач.отд.	Катков	11.11.80		
Т.п.констр.	Морозова	19.11.80		
Учк.бриг.	Ульянова	11.11.80		
Инж.	Чушкина	11.11.80	Станция технического обслуживания на 400 грузовых автомобилей	
Привязан			Канавный тупиковый изолированный пост (ТР) автомобилей МАЗ, КАМАЗ	Лист 60
			План на отм. 0,000 и -0,500. Сечение 1-1.	Госкомсельхозтехника СССР ГИПРОПРОМсельстрой Саратов



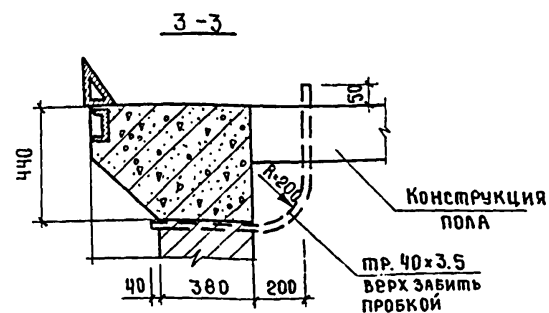
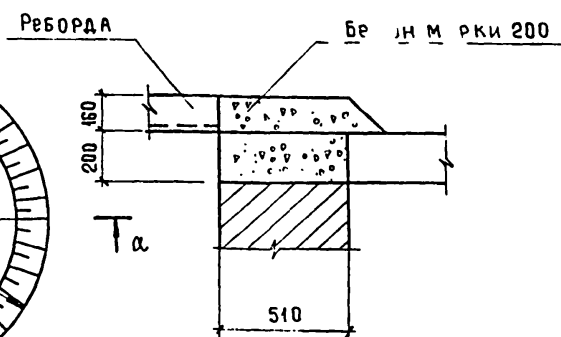
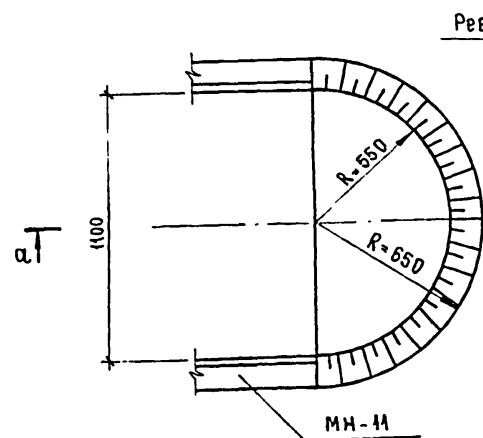
Керамическая плитка ГОСТ 6787-69*
 Цементный раствор марки 100-15
 Бетон марки 150 - 200мм
 Щебень, пролитый битумом, по уплотненному грунту



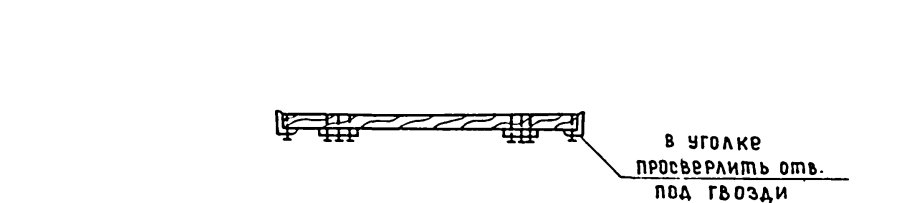
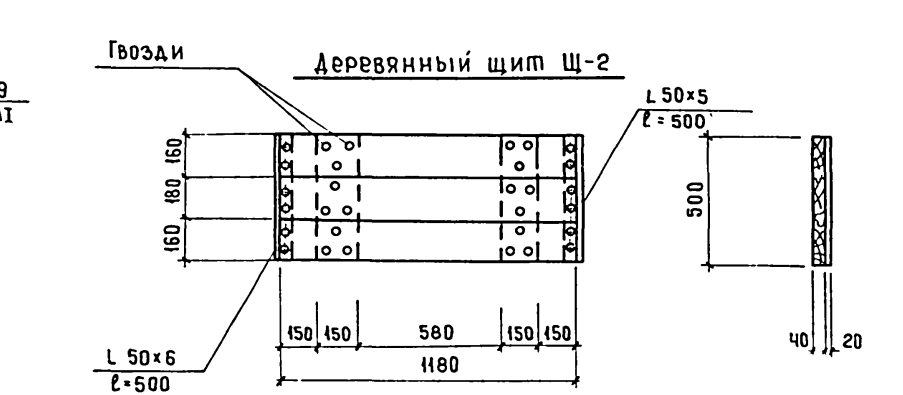
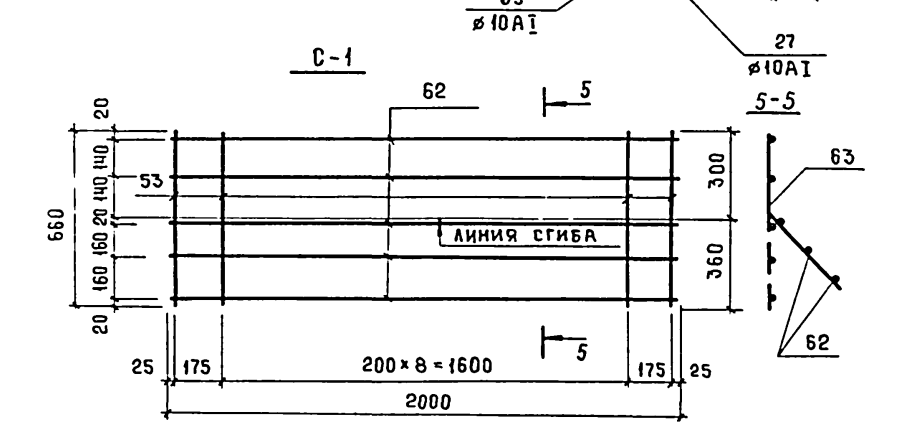
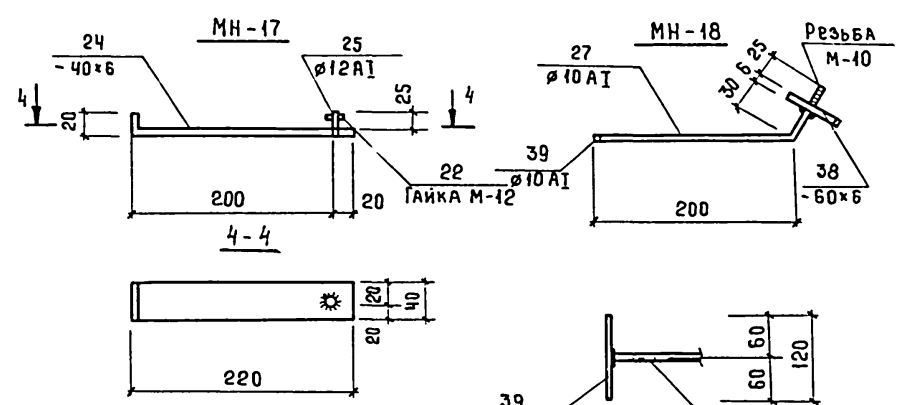
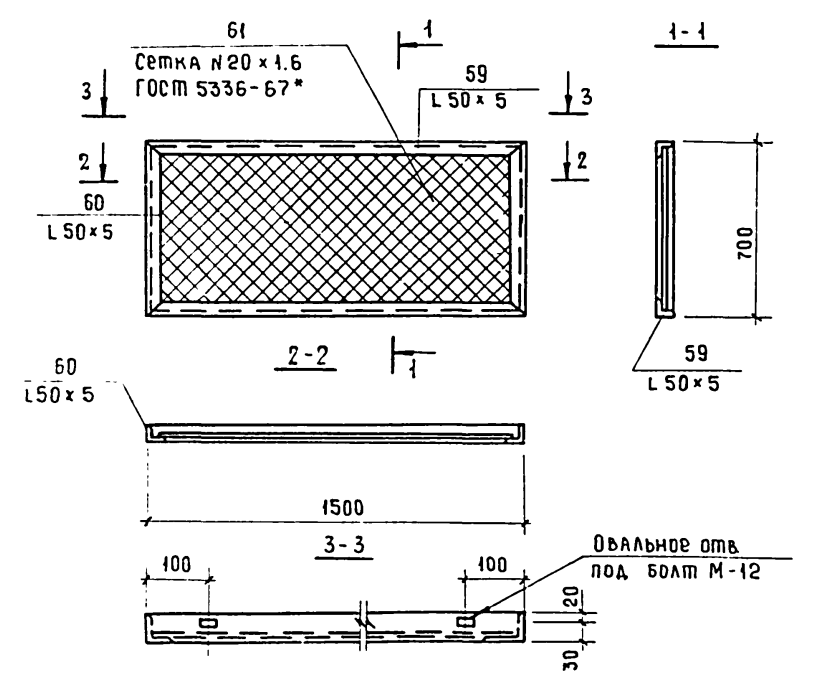
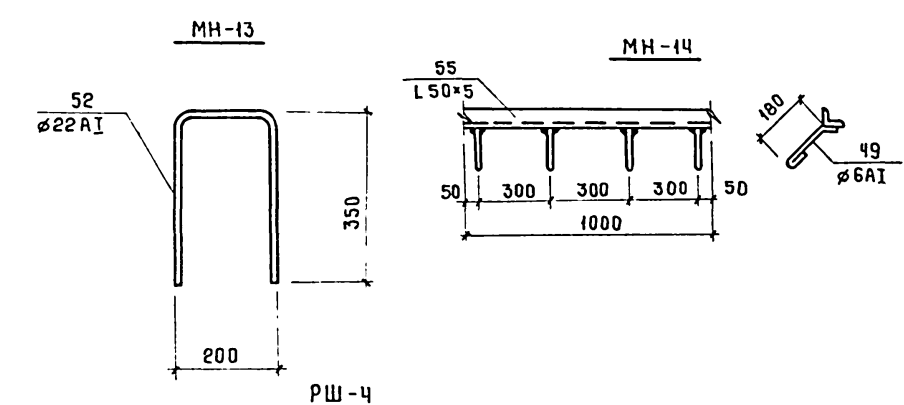
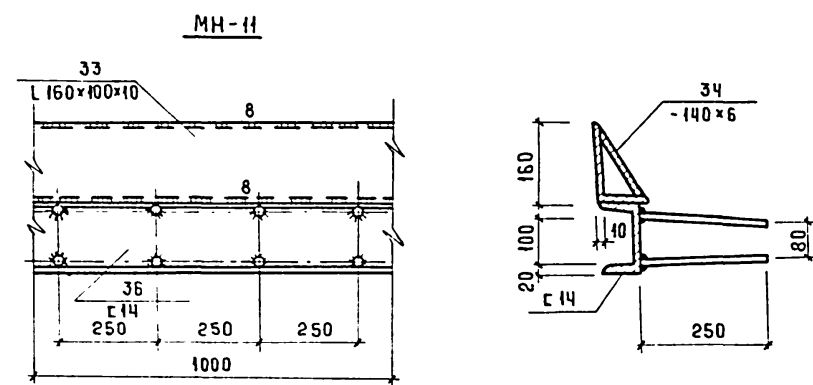
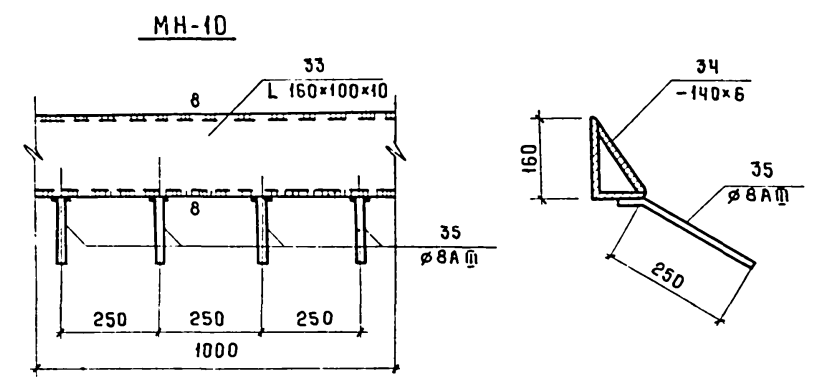
Деталь установки щита



Рассекатель №1



ГИП		Серебрякова	2.11.81	МП-503-4-13- 1-КЖ	Станция технического обслуживания на 400 грузовых автомобилей	Лист	Листов
Нач. отд.		Катков	2.11.81				
Тех. констр.		Морозова	19.11.81				
Рук. бриг.		Ульянова	17.11.81				
Инж.		Чушкина	17.11.81				
Привязан				Канавный тупиковый изолированный пост (ТР) автомобилей МАЗ, КАМАЗ	Р	61	
				Сечения 2-2; 3-3. Узлы 1-4.	Госкомсельхозтехника СССР ГИПРОПРОМСЕЛЬСТРОЙ		



Спецификация стали на закладные изделия

Формат	Зона	Поз.	Обозначение	Наименование	Кол.	Примечание (вес кг)
		33	МН-10	L 160x100x10, l=1000	1	19,8
		34		- 140x6, l=1000	1	6,60
		35		φ 8A III, l=300	4	0,12
			Итого:			26,9
		33	МН-11	L 160x100x10, l=1000	1	19,8
		34		- 140x6, l=1000	1	6,6
		36		C 14, l=1000	1	12,3
		20		φ 8A III, l=250	8	0,1
			Итого:			39,5
		52	МН-13	φ 22A I, l=900	1	2,7
			Итого:			2,7
		55	МН-14	L 50x5, l=1000	1	3,77
		49		φ 6A I, l=260	4	0,06
			Итого:			4,0
		24	МН-17	- 40x6, l=240	1	0,45
		25		φ 12A I, l=3,0	1	0,02
		22		Гайка М12	1	0,02
			Итого:			0,5
		27	МН-18	φ 10A I, l=250	1	0,16
		38		- 60x6, l=60	1	0,17
		39		φ 10A I, l=120	1	0,07
			Итого:			0,4
		59	РШ-4	L 50x5, l=1500	2	5,7
		60		L 50x5, l=700	2	2,5
		61		Сетка N20x1,6	1	2,3
			Итого:			10,9
		50	ОГ-1	φ 22A I, l=980	2	2,9
		51		- 40x6, l=2000	-	3,8
			Итого:			9,6
		62	С-1	φ 10A III, l=2000	5	1,24
		63		φ 6A I, l=650	11	0,15
			Итого:			7,3

1. Материал конструкций - сталь класса С38/23 марки ВСПЭ кп2 по ГОСТ 380-71*
 2. сетку С-1 изготавливать при помощи контактной точечной электросварки (ГОСТ 10922-75).

ГИП	СЕРЕБРЯКОВА	21.11.60	МП-503-4-13- 1-КЖ
Нач.отд.	КАТКОВ	21.11.60	
Т.к.констр.	МОРОЗОВА	19.11.60	
Рук.бриг.	Ульянова	17.11.60	
Инж.	ЧУШКИНА	17.11.60	Станция технического обслуживания на 400 грузовых автомобилей
Привязан			Канавный тупиковый изолированный пост (ТР) автомобилей № АЗ, КАМАЗ
Инв. №	Инж. Есина	24.11.60	Металлические изделия
			Госкомсельхозтехника СССР ГИПРОПРОМСЕЛЬСТРОЙ г. САРАТОВ

№ ПОДА
ПОДПИСЬ И ДАТА ВОЗВРАЩЕНИЯ

Ведомость чертежей основного комплекта КМ

Лист	Наименование	Примечание
1	Общие данные (начало).	
2	Общие данные (продолжение).	
3	Общие данные (окончание).	
4	Схемы расположения элементов подвесных кранов и монорельса.	
5	Схемы расположения элементов лестниц и балок перекрытий.	

Ведомость ссылочных и прилагаемых документов

Обозначение	Наименование	Примечание
1.426-1, вып.3	Стальные подкрановые балки. Балки путей подвешенного транспорта пролетом 6 м. Чертежи КМ.	
1.459-2, вып.3,4	Стальные лестницы, переходные площадки и ограждения. Чертежи КМД.	
2.435-Б, вып.3	Противопожарные двери и ворота промышленных зданий. Ворота противопожарные и противопожарные ворота искроподающие размерами 3,6 x 3,6 и 3,6 x 3 м.	
1.463-3, вып.1	Железобетонные предварительно напряженные безраскосные фермы пролетом 18 и 24 м для покрытий зданий со скатной кровлей.	
1.400-10/16, вып.7	Типовые узлы стальных конструкций одноэтажных производственных зданий.	

Проект соответствует действующим нормам и правилам и обеспечивает безопасную эксплуатацию здания при соблюдении предусмотренных проектом мероприятий.

Главный инженер проекта *Серебрякова*

Ведомость металлоконструкций

Наименование конструкций по номенклатуре Прейскуранта № 01-09	Позиция по прейскуранту № 01-09	№ п.п.	Код конструкции	Масса конструкций, т по видам профилей стали												Всего	Количество, шт	Серия типовых конструкций
				Масса конструкций, т по видам профилей стали														
				Всего стали повышенной и высокой прочности	Балки и швеллеры	Криволинейная сталь	Среднесортная сталь	Медносплавная сталь	Полуполосовая сталь	Универсальная сталь	Полосовая сталь	Угловые и фасонные	Трубы	Прочие				
1	2	3	4	5	6	7	8	9	10	11	12	13	14	15	16	17	18	
Балки подкрановые	26	1	526		9,8											9,8		
Тормозные конструкции	41	2	526			1,28		0,17	0,46									
Монорельс	18	3	526		0,65	0,08										1,91		
Лестницы и площадки	838	4	526		0,25	0,01		0,01	0,01							1,49	1,83	
Итого:		5			10,70	1,43		0,18	0,48							1,49	14,28	1.459-2вмп34
Контрольная сумма																		

Общие указания

1. Металлические конструкции запроектированы на основании требований СНиП II-V.3-72 „Стальные конструкции. Нормы проектирования“.
2. Проект разработан для следующих климатических условий:
 - а) расчетная температура наружного воздуха $t_n = -20^\circ\text{C}$; $t_n = -30^\circ\text{C}$ (основное решение), $t_n = -40^\circ\text{C}$.
 - б) скоростной напор ветра - для III климатического района равен 45 кгс/м².
 - в) вес снегового покрова для II, III (основное решение), IV районов и соответственно равен 70, 100, 150 кгс/м².
 - г) сейсмичность не выше 6 баллов.
3. Класс стали всех металлических конструкций - С38/23, ГОСТ на поставку 330-71*.
4. Изготовление и монтаж стальных конструкций производить в соответствии со СНиП III-18-75 „Металлические конструкции. Правила производства и приемки работ“, а также требований к изготовлению и монтажу конструкций, изложенных в пояснительных записках соответ-

- ствующих серий.
4. Монтаж конструкций вести на болтах нормальной точности по ГОСТ 7798-70* (см.серию 1.426-1, вып. 3).
5. Все металлические конструкции, кроме ездовых поверхностей крановых путей, должны быть окрашены в соответствии с п.2 общих указаний 1-АР лист 2.

ИНВ. №		Привязан	
Г.И.П. Шестернев	С.И.П. Серебрякова	ТП-503-4-13- 1-КМ	
НАЧ.ОПД. Катков	М.П. Морозова	Станция технического обслуживания на 400 грузовых автомобилей	
Р.К.Б.Р.И. Ульянова	Л.В.Л. Левкевич	Производственный корпус	
		Общие данные (начало).	

Альбом II

Мировой проект

№ инв. и дата

Техническая спецификация металла (окончание)

Вид профиля и ГОСТ, мч	Марка металла и ГОСТ	Обозначение и размер профиля мм	N п.п.	код			Количество, шт.	Длина, мм	Масса металла по элементам конструкции, т				Общая масса, т	Масса потребности в ме- талле по кварталам (запол- няется заказчиком), т.				Заполняется вц
				Марки металла	Вид профиля	Размера профиля			Элементы путей подвесных кранов	Элементы подвесного монорель- сового пути	Элементы креплений лестниц и ограждения	Балки пере- крытия и элементы крепления		I	II	III	IV	
Уголки равнополочные ГОСТ 8509-72	Вст 3 кп 2	L 100x7	1					0,026	0,004	—	0,003	0,033						
		L 90x8	2					—	—	0,006	—	0,006						
		L 90x6	3					—	—	0,004	—	0,004						
		L 75x6	4					—	—	0,005	—	0,005						
		L 63x6	5					—	—	0,015	—	0,015						
		L 63x5	6					0,228	—	0,012	—	0,240						
	Итого:		7					0,254	0,004	0,042	0,003	0,303						
Всего профиля:			8					0,254	0,004	0,042	0,003	0,303						
Сталь широкополосная ГОСТ 82-70	Вст 3 пс 5	$\delta = 16$	9					0,735	—	—	—	0,735						
		$\delta = 10$	10					—	0,035	—	—	0,035						
		$\delta = 6$	11					0,018	—	—	—	0,018						
	Итого:		12					0,753	0,035	—	—	0,788						
	Вст 3 пс 6	$\delta = 16$	13					—	0,008	—	—	0,008						
		$\delta = 12$	14					—	0,004	—	—	0,004						
		$\delta = 10$	15					—	0,008	—	—	0,008						
		$\delta = 8$	16					—	0,014	—	—	0,014						
	Итого:		17					—	0,034	—	—	0,034						
	Вст 3 кп 2	$\delta = 16$	18					0,320	—	—	—	0,320						
		$\delta = 8$	19					0,308	—	0,006	—	0,314						
		$\delta = 6$	20					0,046	—	0,006	—	0,052						
	Итого:		21					0,674	—	0,012	—	0,686						
Всего профиля:			22					1,427	0,069	0,012	—	1,508						
Арматурная сталь ГОСТ 5781-75	Вст 3 кп 2	$\phi 18 A I$	23					0,144	—	0,010	—	0,154						
	Итого:		24					0,144	—	0,010	—	0,154						
Всего профиля:			25					0,144	—	0,010	—	0,154						
Всего масса металла								1,825	0,073	0,064	0,003	1,965						
В том числе по маркам:		Вст 3 пс 5						0,753	0,035	—	—	0,788						
		Вст 3 пс 6						—	0,034	—	—	0,034						
		Вст 3 кп 2						1,072	0,004	0,064	0,003	1,143						
Масса поставки элемен- тов по кварталам, т (заполняется заказчиком)																		
		I																
		II																
		III																
		IV																

85
8118/2

Тех. инж.	Шестернев	17.11.80
ГИП	Серебрякова	17.11.80
Нач. отд.	Катков	17.11.80
Гл. констр.	Морозова	17.11.80
Рук. бриг.	Ульянова	17.11.80
Ст. инж.	Васова	17.11.80

МП-503-4-13 1-КМ
Станция технического обслуживания
на 400 грузовых автомобилей
Производственный корпус.

Привязан					
№					
И. комп.	Грица	17.11.80			

Общие данные (окончание).
Госкомсельхозтехника СССР
ГИПРОМСЕЛЬСТРОЙ
г. Саратов

Схема расположения элементов путей подвесных кранов

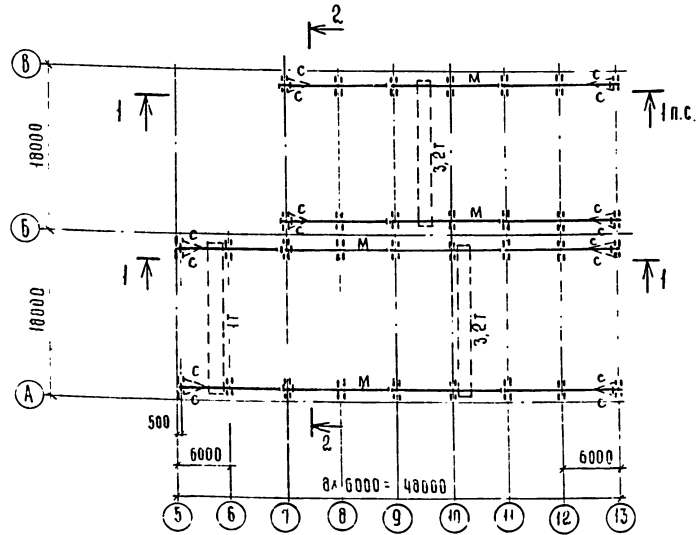
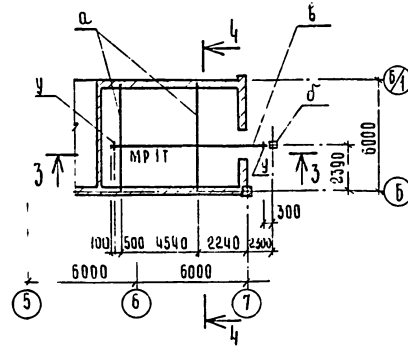
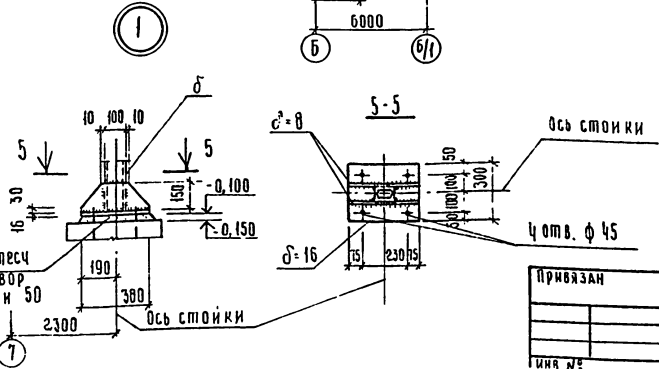
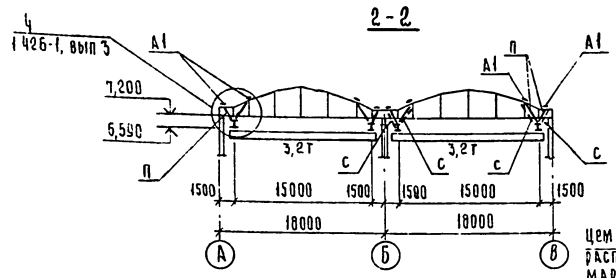
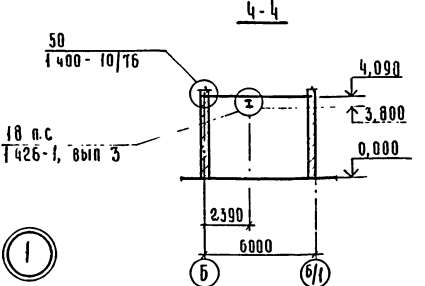
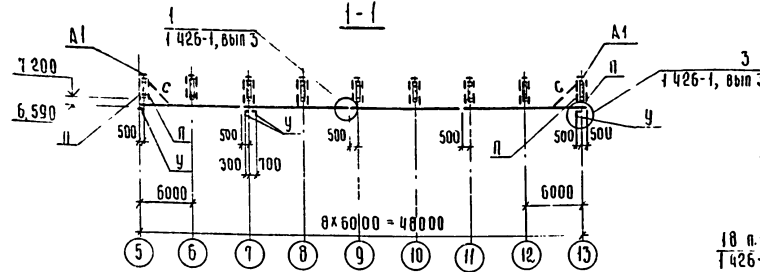
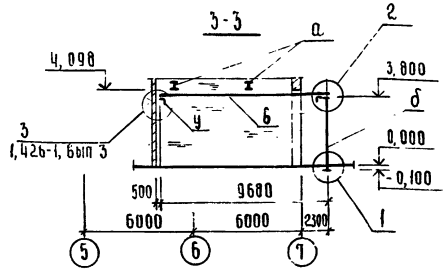
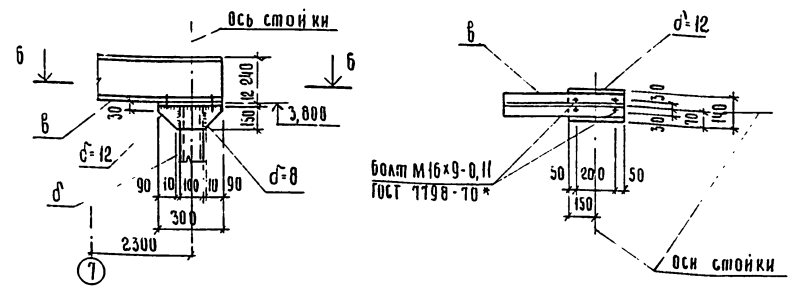


Схема расположения элементов подвесного монорельсового пути.



2



Ведомость элементов									
Марка	Сечение		Опорные усилия			Группа коррозии	Марка металла	Примечание	
	Эскиз	Поз.	Состояв	М тс.м	Н тс				а тс
А	I		I 27	2,34	—	4,71	II	Вст Зпс 6	
Б	сз		2С 10	—	1,50	0,14	II	Вст Зпс 6	
В	I		I 24	1,12	—	1,82	I	Вст Зпс 5	
М	I		I 36м	5,78	0,53	6,79	I	Вст Зпс 5	
П	с с		Гнутый профиль 2С 60х30х3	0,24	—	6,79	II	Вст Зпс 6	
С	L		Л 63х5	Потребности λ ≤ 400			IV	Вст кп2	
У	L		Л 100х7	—	—	0,53	IV	Вст кп2	

1 Сечения подвесных крановых путей и монорельсов и усилия приняты по серии 1.426-1, вып 3
 2 Накладной элемент А1 по серии 1.463-3, вып. I.
 3 Указания по выбору сварочных электродов приведены в пояснительной записке серии 1.426-1, вып. 3, п. 6.2
 4 Заводские соединения - сварные, монтажные - на болтах и сварке
 5 Отверстия в перегородках в местах прохода в них путей подвесных кранов заделаны упругим материалом

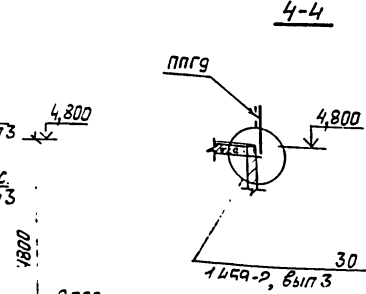
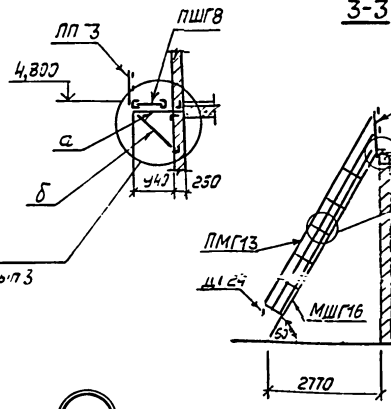
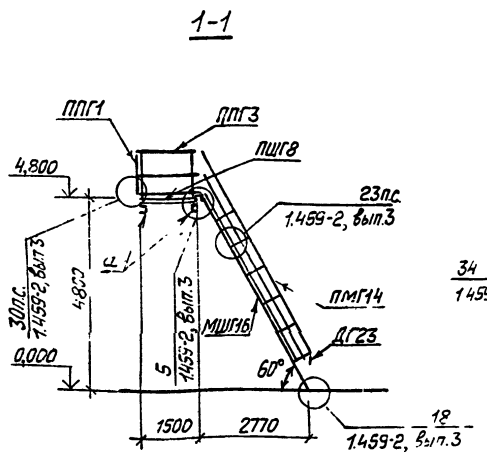
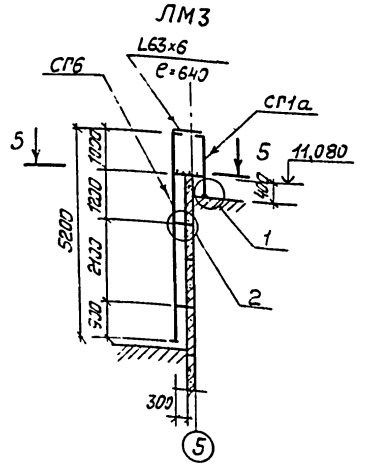
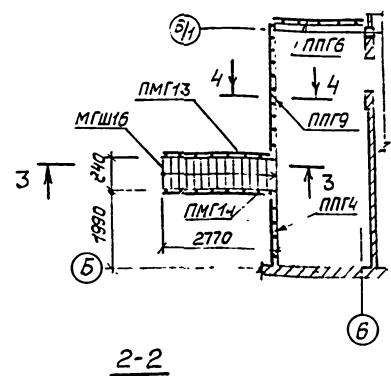
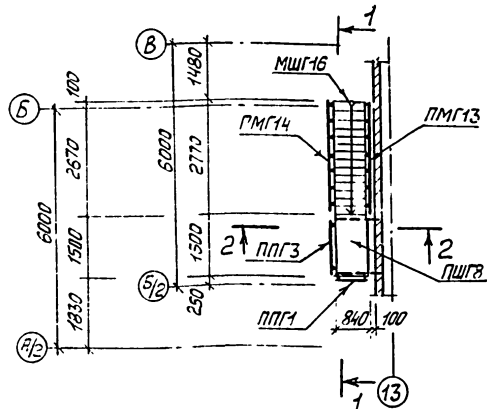
ИП	СЕРЕБРЯКОВА	ТП-503-4-13	1-КМ
НАЧ. ОУД.	КАП. КОБ		
ГЛАВ. КОНСТР.	МИРОЗОВА		
РУК. ГР.	УЛЬЯНОВА	Станция технического обслуживания на 400 грузовых автомобилей.	
СП. ИНЖ.	ВЛАСОВА	Производственный корпус.	СТАДИЯ ЛИСТ ЛИСТОВ
			Р 4
		СХЕМЫ РАСПОЛОЖЕНИЯ ЭЛЕМЕНТОВ ПУТЕЙ ПОДВЕСНЫХ КРАНОВ И МОНОРЕЛЬСА	ПОСКОМ СЕВХОЗТЕХНИКАССР ГИПРОПРОМСТРОЙ Г САРАТОВ

Титуловый проект

Схемы расположения элементов металлических лестниц

спецификация элементов к схемам металлических лестниц

Марка, поз.	Обозначение	Наименование	Кол.	Масса, ед. кг.	Примечание
		ЛМ1	2		1)
МШГ16	1.459-2, выпуск 3	Лестничные марш	1	253.0	
МПГ13	То же, выпуск 4	Ограждение лестничного марша	1	44.0	
МПГ14	То же	То же	1	44.0	
ПШГ8	1.459-2, выпуск 3	Переходная площадка	1	70.0	
ППГ1	То же, выпуск 4	Ограждение переходных площадок	1	17.0	
ППГ3	То же	То же	1	24.0	
ДГ23	1.459-2, выпуск 3	Дополнительный элемент	1	1.0	
ДГ24	То же	То же	1	1.0	
а	ГОСТ 8240-72	L12, e=1220	2	12.7	
б	ГОСТ 8529-72	L63x5, e=1270	2	6.1	
		ЛМ2	1		1)
МШГ16	1.459-2, выпуск 3	Лестничные марш	1	253.0	
МПГ13	То же, выпуск 4	Ограждение лестничного марша	1	44.0	
МПГ14	То же	То же	1	44.0	
ДГ23	1.459-2, выпуск 3	Дополнительный элемент	1	1.0	
ДГ24	То же	То же	1	1.0	
ППГ4	1.459-2, выпуск 4	Ограждение переходных площадок	1	30.0	
ППГ6	То же	То же	1	36.0	
ППГ9	"	То же	1	61.0	
		ЛМ3	1		1)
СГ1а	1.150-2, выпуск 3	Стремянка	1	19.0	2)
СГ6	То же	То же	1	94.0	

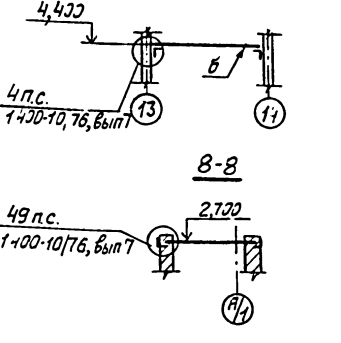
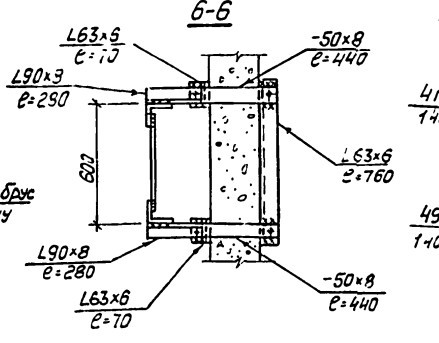
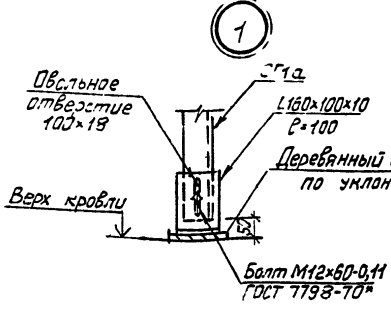
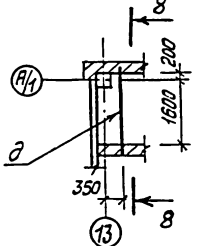
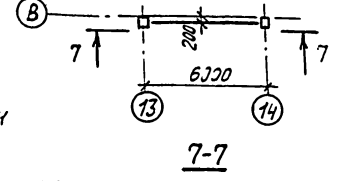
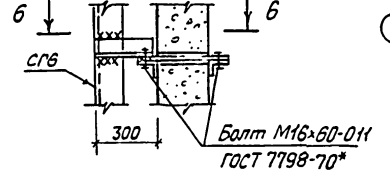
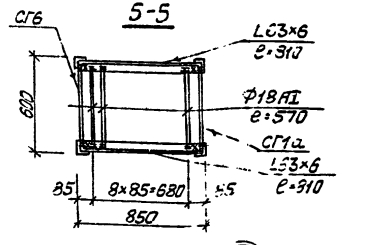


Схемы расположения балок перекрытий на отм. 4,800, низ на отм. 2,700

Ведомость элементов

Марка	Сечение		Опорные усилия			Примечание
	Эскиз	Поз. Состав	М т.м	N тс	Q тс	
в	I	- I36	10.8	-	7.25	IV Вст 3кл2
д	Г	- Г10	0.7	-	0.30	

1. Группа конструкций - IV, марка стали - В ст 3 кл 2
 2. Стремянку СГ1а выполнять по типу СГ1, но короче на 800мм.
 3. Сварку производить электродом Э-42, ГОСТ 9466-75, высота сварных швов h шв = 6мм.



ТП-503-4-13-1-КМ

Станция технического обслуживания на 400 грузевых автомобилей

Привязан	Студия	
	Лист	Листов
	Р	5

Схемы расположения элементов лестниц и балок перекрытий

Госкомсельхозтехника СССР ГИПРОИРСЕЛЬСТРОЙ г.Сара.лов