

ТИПОВОЙ ПРОЕКТ
816 - 2 - 6.83

МЕХАНИЗИРОВАННАЯ МОЙКА ГРУЗОВЫХ
АВТОМОБИЛЕЙ, ТРАКТОРОВ И КОМБАЙНОВ

Альбом II
Изделия заводского изготовления

Ц. 0-43

КФ ЦИТП инв.п 8718/2

| | | | | | |
|--------|--|--|--|-----------|--|
| | | | | Привязан: | |
| | | | | | |
| | | | | | |
| | | | | | |
| | | | | | |
| | | | | | |
| | | | | | |
| | | | | | |
| | | | | | |
| | | | | | |
| Инв. № | | | | | |

Альбом II

проект II

типовой

| Формат | Обозначение | Наименование | Стр. | Примечание |
|--------|----------------|---|--------|------------|
| А4 | 1-КЖИ-СА | Содержание альбома | 2 | |
| А4 | 1-КЖИ-ТТ | Технические требования к изготовлению арматурных и соединительных изделий | | |
| А3 | 1-КЖИ-К1А, К1Б | Колонна (К60-10А, К60-10Б) | 3 | |
| А3 | 1-КЖИ-БС1 | Балка 1БСП 12 - ВрII - НА | 4 | |
| А4 | 1-КЖИ-МС1 | Изделие соединительное МС1 | 5 | |
| А4 | 1-КЖИ-ОГ1 | Ограждение ОГ1 | 5 | |
| А3 | 1-КЖИ-Б1 | Балка Б1 | 6 | |
| А4 | 1-КЖИ-С1 | Сетка арматурная С1 | 7 | |
| А4 | 1-КЖИ-С2, С3 | Сетка арматурная С2, С3 | 7 | |
| А3 | 1-КЖИ-С4 ÷ С19 | Сетка арматурная С4 ÷ С19 | 8,9,10 | |
| А4 | 1-КЖИ-КР1 | Каркас плоский КР1 | 11 | |
| А4 | 1-КЖИ-КР2 | Каркас плоский КР2 | 11 | |
| А4 | 1-КЖИ-Щ1 | Щит Щ1 | 12 | |

Привязан

| | | | |
|------------|-------------|-------|--|
| И. н. в. № | | | |
| ГИП | Серебрякова | 22.02 | |
| Нач. отд. | Катков | 22.02 | |
| Л. констр. | Морозова | 22.02 | |
| Рук. гр. | Оруджева | 22.02 | |
| Инженер | Можаровская | 22.02 | |
| Н. контр. | Есина | 22.02 | |

ТП 816-2-6.83 1-КЖИ-СА

Содержание альбома

| | | |
|--------|------|--------|
| Стадия | Лист | Листов |
| Р | 1 | 1 |

ГНПРОПРОМСЕЛЬСТРОИ
г. САРАТОВ

Копировал: Мешкова

Формат А4

2

Альбом II

Типовой проект

| |
|---|
| 1. Плоские арматурные изделия следует изготавливать при помощи точечной сварки. Сварку производить во всех точках пересечения стержней. |
| 2. Размеры сеток и каркасов даны по осям и торцам стержней. |
| 3. Сварку производить в соответствии с требованиями ГОСТ 14098-68. |
| 4. Арматурные и закладные изделия должны отвечать требованиям ГОСТ 10922-75. |
| 5. Сварные швы балки Б1 выполнять электродами Э-42 по ГОСТ 9467-75. |
| 6. Все соединительные изделия должны быть защищены от коррозии антикоррозионным покрытием, получаемым горячим цинкованием толщиной 60-100 мкм. Качество очистки поверхности металлических конструкций должно соответствовать требованиям ГОСТ 9.402-80. |
| 7. ОГ1 выполнять из стали В ст3 кп2-1, балку Б1 - из стали ВСтЗпсБ-1 по ТУ 14-1-3023-80. |

взам. январь

Подпись и дата

И. н. в. №

Привязан

| | | | |
|------------|-------------|-------|--|
| И. н. в. № | | | |
| ГИП | Серебрякова | 22.02 | |
| Нач. отд. | Катков | 22.02 | |
| Л. констр. | Морозова | 22.02 | |
| Рук. гр. | Оруджева | 22.02 | |
| Инженер | Можаровская | 22.02 | |
| Н. контр. | Есина | 22.02 | |

ТП 816-2-6.83 1-КЖИ-ТТ

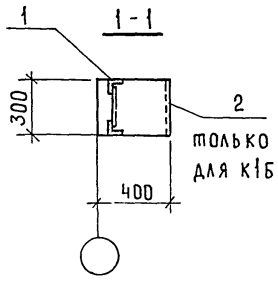
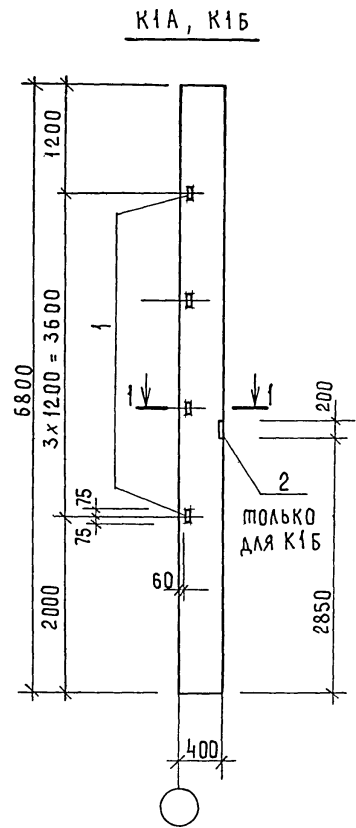
Технические требования к изготовлению арматурных и соединительных изделий.

| | | |
|--------|------|--------|
| Стадия | Лист | Листов |
| Р | 1 | 1 |

ГНПРОПРОМСЕЛЬСТРОИ
г. САРАТОВ

Копировал: Мешкова

Формат А4



| ФОРМАТ | ЗОНА | ПОЗ. | ОБОЗНАЧЕНИЕ | НАИМЕНОВАНИЕ | КОЛ. НА ИСПОЛН. | | | ПРИМЕЧАНИЕ |
|--------|------|------|-------------------|-------------------------|-----------------|-----|---------|------------|
| | | | | | К1А | К1Б | | |
| | | | | СБОРОЧНЫЕ ЕДИНИЦЫ | | | | |
| | | | 1.423 - 3, вып. 1 | КОЛОННА К60-10 | 1 | 1 | | |
| | | 1 | 1.423 - 3, вып. 2 | ИЗДЕЛИЕ ЗАКЛАДНОЕ М1-13 | 4 | 4 | | |
| | | 2 | 1.423 - 3, вып. 2 | НМ1-3 | - | 1 | | |
| | | | | | | | | |
| | | | | | | | К60-10А | |
| | | | | | | | К60-10Б | |

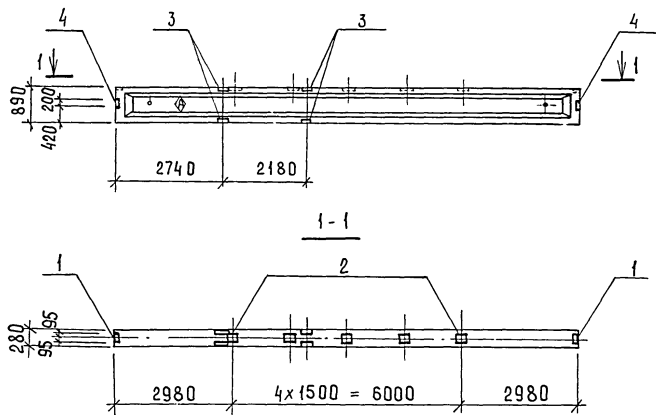
Ведомость расхода стали на дополнительные закладные изделия, кг

| Марка элемента | Изделия закладные | | | | | | | | Общий расход |
|----------------|-------------------|-------|-------|------|--------------|------|--------------|-------|--------------|
| | Арматура класса | | | | Прокат марки | | | | |
| | А I | | А III | | В ст3 псб | | | | |
| | ГОСТ 5781-82 | | | | ГОСТ 103-76 | | ГОСТ 8509-72 | | |
| | φ 6 | Итого | φ 12 | φ 22 | Итого | φ 10 | φ 63x5 | Итого | |
| К1А | | | 1.0 | | 1.0 | | 5.8 | 5.8 | 6.8 |
| К1Б | 0.2 | 0.2 | 2.5 | 1.4 | 3.9 | 4.6 | 5.8 | 10.4 | 14.5 |

8718/2

| | | | | | | | |
|--------------|-----------|-------|--------------------------------|----------------------------|--------------------|--------|---------|
| ГИП | СЕРБЯКОВА | 28.07 | ТП 816-2-Б. 831-КЖИ - К1А, К1Б | КОЛОННА (К60-10А, К60-10Б) | СТАДИЯ | МАССА | МАСШТАБ |
| НАЧ. ОТА | КАШКОВ | 28.07 | | | Р | | |
| НАЧ. КОНСТР. | МОРОЗОВА | 28.07 | | | Лист | Листов | |
| РУК. ГР. | ДРУЖЕВА | 28.07 | | | ГИПРОПРОМСЕЛЬСТРОЙ | | |
| СТ. ИНЖ. | ПЕТРОВА | 28.07 | г. САРАТОВ | | | | |

| | | | |
|----------|--|-----------|----------|
| ПРИВЯЗАН | | | |
| | | | |
| | | | |
| ИНВ. № | | И. КОНТР. | И. И. И. |



Знак \diamond нанести несмываемой краской для удобства монтажа.

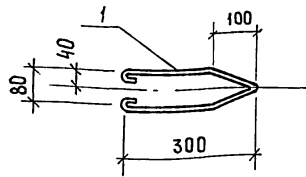
| ФОРМАТ | ЗОНА | Поз. | Обозначение | Наименование | Кол. | Примечание |
|--------|------|------|---------------------|--------------------------------|------|------------|
| | | | | Сборочные единицы | | |
| | | | 1.462.1-1/81, вып.1 | БАЛКА 1БСП12- \square ВРII-Н | 1 | |
| | | 1 | 1.400 - 6/76 | Изделие закладное М4-1 | 2 | |
| | | 2 | 1.400 - 6/76 | М4-3 | 5 | |
| | | 3 | 1.400 - 6/76 | М4-22-2 | 4 | |
| | | 4 | 1.400 - 6/76 | М4-10-3 | 2 | |

Ведомость расхода стали на дополнительные закладные изделия, кг

| Марка элемента | Изделия закладные | | | | | | Общий расход | |
|----------------|-----------------------|-----------|-------|--------------------------|-----------|-------|--------------|------|
| | Арматура класса А III | | | Прокат марки В Ст 3 ПС 6 | | | | |
| | ГОСТ 5781-82 | | | ГОСТ 103-70 | | | | |
| | ϕ 8 | ϕ 10 | Итого | ϕ 8 | ϕ 10 | Итого | | |
| БС I | 3.6 | 1.8 | 5.4 | 13.6 | 20.8 | 6.8 | 41.2 | 46.6 |

8718/2

| | | | | | | | |
|-------------|----------------|-------|--|--------------------------|---------------------------------|-------|---------|
| ГИП | СЕРЕБРЯКОВА | 22.02 | | ТП 816-2.Б.831-КЖИ - БС1 | СТАДИЯ | МАССА | МАСШТАБ |
| НАЧ.ОПД. | КАПКОВ | 12.04 | | | БАЛКА 1БСП12- \square ВРII-НА | Р | |
| Т.Х.КОНСТР. | МОРОЗОВА | 12.04 | | | | | |
| РУК.ГР. | ДРУДЖЕВА | 12.04 | | | | | |
| СТ.ИНЖ. | ПЕТРОВА | 12.04 | | | | | |
| ИНВ.№ | И.КОНТР. ЕСИНА | 12.04 | | Лист | | | |



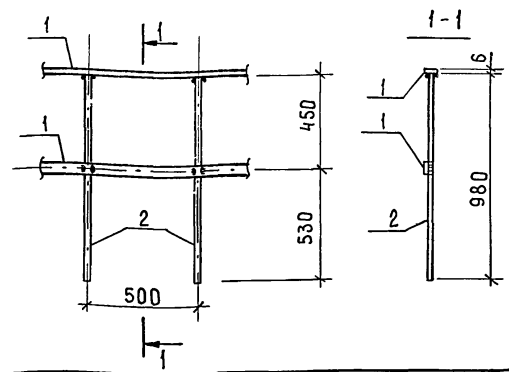
| ФОРМАТ | ЗОНА | ПОЗ. | Обозначение | Наименование | Кол. | Примечание |
|--------|------|------|-------------|---|------|------------|
| | | | | <u>Документация</u> | | |
| A3 | | | 1-КЖИ-ТТ | Технические требования к изготовлению арматурных и соединительных изделий | | |
| | | | | <u>Детали</u> | | |
| B4 | 1 | | | φ 8 А I ГОСТ 5781-82, C=720 | 1 | 0,29 кг |

| | | | |
|--------------|-------------|-------|--|
| Привязан | | | |
| Инв. № | | | |
| ГИП | СЕРЕБРЯКОВА | 22.02 | |
| НАЧ. ОТД. | КАТКОВ | 28.07 | |
| ГЛА. КОНСТР. | МОРОЗОВА | 28.07 | |
| РУК. ГР. | ОРУДЖЕВА | 25.78 | |
| Н. КОНТР. | ЕСИНА | 18.83 | |

| | | | |
|----------------------------------|--------|----------|---------|
| ТП 816-2-6.83 1-КЖИ-МС1 | | | |
| ИЗДЕЛИЕ СОЕДИНИТЕЛЬ- НОЕ МС1 | СТАДИЯ | МАССА | МАСШТАБ |
| | Р | 0,29 | 1:10 |
| | Лист | Листов 1 | |
| ГИПРОПРОМСЕЛЬСТРОИ г. САРАТОВ | | | |

КОПИРОВАЛ: Мешкова ФОРМАТ А4

Альбом II
Типовой проект

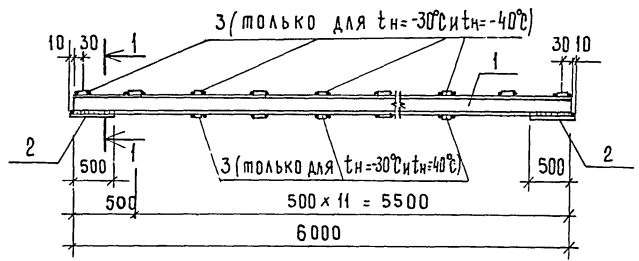


| ФОРМАТ | ЗОНА | ПОЗ. | Обозначение | Наименование | Кол. | Примечание |
|--------|------|------|-------------|---|------|------------|
| | | | | <u>Документация</u> | | |
| A3 | | | 1-КЖИ-ТТ | Технические требования к изготовлению арматурных и соединительных изделий | | |
| | | | | <u>Детали</u> | | |
| B4 | 1 | | | -40x6 ГОСТ 103-76, C=1,0п.м. | 2 | 1,9 кг |
| B4 | 2 | | | φ 22 А I ГОСТ 5781-82, C=980 | 2 | 2,9 кг |

| | | | |
|--------------|-------------|-------|--|
| Привязан | | | |
| Инв. № | | | |
| ГИП | СЕРЕБРЯКОВА | 22.02 | |
| НАЧ. ОТД. | КАТКОВ | 28.07 | |
| ГЛА. КОНСТР. | МОРОЗОВА | 28.07 | |
| РУК. ГР. | ОРУДЖЕВА | 25.78 | |
| Инж. | ХВОСТОВА | 25.78 | |
| Н. КОНТР. | ЕСИНА | 18.83 | |

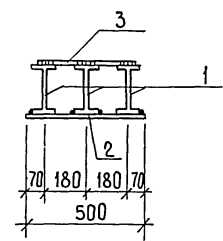
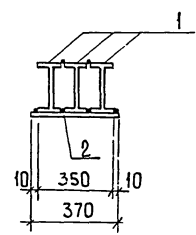
| | | | |
|----------------------------------|--------|----------|---------|
| ТП 816-2-6.83 1-КЖИ-ОГ1 | | | |
| ОГРАЖДЕНИЕ ОГ1 | СТАДИЯ | МАССА | МАСШТАБ |
| | Р | 9,6 | 1:20 |
| | Лист | Листов 1 | |
| ГИПРОПРОМСЕЛЬСТРОИ г. САРАТОВ | | | |

КОПИРОВАЛ: Мешкова ФОРМАТ А4

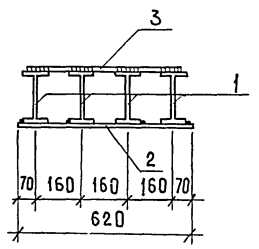


1-1 (для t_n = -20°C)

1-1 (для t_n = -30°C)



1-1 (для t_n = -40°C)



| Обозначение | t _n | Масса кг |
|-------------|----------------|----------|
| 1-КЖИ-Б1 | -20°C | 596,0 |
| | -30°C | 630,2 |
| | -40°C | 831,0 |

| Формат | Зона | Пос. | Обозначение | Наименование | Кол. | Примечание |
|--------|------|------|-------------|---|------|------------|
| | | | | <u>Документация</u> | | |
| А3 | | | 1-КЖИ-ТТ | Технические требования к изготовлению арматурных и соединительных изделий | | |
| | | | | <u>Детали</u> | | |
| | | | | для t _n = -20°C | | |
| Б4 | 1 | | | І27 ГОСТ 8239-72* l = 6000 | 3 | 189,0 кг |
| Б4 | 2 | | | -370x10 ГОСТ 103-76 l = 500 | 2 | 14,5 кг |
| | | | | для t _n = -30°C | | |
| Б4 | 1 | | | І27 ГОСТ 8239-72* l = 6000 | 3 | 189,0 кг |
| Б4 | 2 | | | -500x10 ГОСТ 103-76 l = 500 | 2 | 19,6 кг |
| Б4 | 3 | | | -100x6 ГОСТ 103-76 l = 480 | 22 | 1,0 кг |
| | | | | для t _n = -40°C | | |
| Б4 | 1 | | | І27 ГОСТ 8239-72* l = 6000 | 4 | 189,0 кг |
| Б4 | 2 | | | -620x10 ГОСТ 103-76 l = 500 | 2 | 24,3 |
| Б4 | 3 | | | -100x6 ГОСТ 103-76 l = 600 | 22 | 1,1 |

6
8718/2

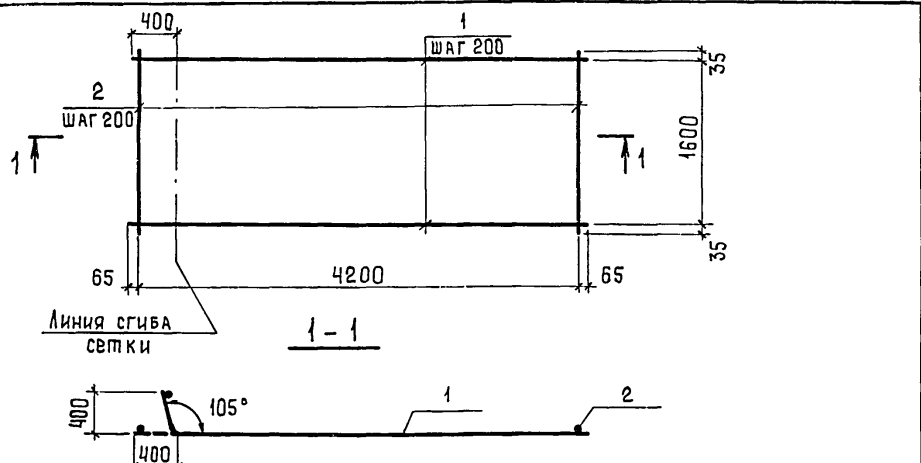
| | | |
|-------------|-------------|---------|
| ГИП | СЕРЕБРЯКОВА | 28.02 |
| Нач. отд. | КАТКОВ | 18.07 |
| гл. констр. | МОРОЗОВА | 28.08 |
| рук. гр. | ОРУДЖЕВА | 25.7.83 |
| инж. | МОЖАРОВСКАЯ | 26.7.83 |
| Н. контр. | ЕСИНА | 26.7.83 |

ТП 816-2-6.831-КЖИ-Б1

БАЛКА Б1

| | | | | |
|----------|--|--|--|--|
| Привязан | | | | |
| Инв. № | | | | |

| Стадия | Масса | Масштаб |
|----------------------------------|-----------|---------|
| Р | см. табл. | |
| Лист | Листов 1 | |
| ГИПРОПРОМСЕЛЬСТРОЙ г. САРАТОВ | | |



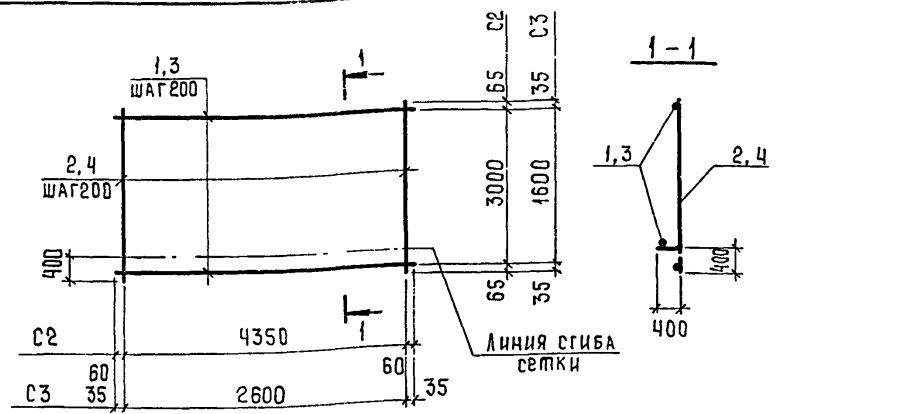
| ФОРМАТ | ЗОНА | ПОР. | ОБОЗНАЧЕНИЕ | НАИМЕНОВАНИЕ | КОЛ. | ПРИМЕЧАНИЕ |
|--------|------|------|------------------------------|---|------|------------|
| | | | | <u>Документация</u> | | |
| A3 | | | 1-КЖИ-МП | Технические требования к изготовлению арматурных и соединительных изделий | | |
| | | | | <u>Детали</u> | | |
| B4 | 1 | | ∅10A III ГОСТ 5781-82 ℓ=4330 | | 9 | 2,67 кг |
| B4 | 2 | | ∅10A III ГОСТ 5781-82 ℓ=1670 | | 22 | 1,03 кг |

| | |
|-------------|-----------------------------|
| ПРИВЯЗАН | |
| ИНВ. № | 8718/2 |
| ГИП | СЕРЕБРЯКОВА <i>Ср</i> 29.07 |
| НАЧ. ОТА | КАТКОВ <i>Кат</i> 29.07 |
| ГЛ. КОНСТР. | МОРОЗОВА <i>Мор</i> 29.07 |
| РУК. ГР. | ОРУДЖЕВА <i>Ор</i> 26.78 |
| СП. ИНЖ. | ХВОСТОВА <i>Хв</i> 26.78 |
| Н. КОНТР. | ЕСИНА <i>Ес</i> 18.83 |

| | | |
|----------------------------------|----------|---------|
| МП 816-2-6.83 1-КЖИ-С1 | | |
| СТАДИЯ | МАССА | МАСШТАБ |
| Р | 46,7 | |
| ЛИСТ | ЛИСТОВ 1 | |
| ГИПРОПРОМСЕЛЬСТРОЙ Г. САРАТОВ | | |

КОПИРОВАЛ: МИЛОХИНА *Мил* ФОРМАТ А4

Альбом II
Мировой проект



| ФОРМАТ | ЗОНА | ПОР. | ОБОЗНАЧЕНИЕ | НАИМЕНОВАНИЕ | КОЛ. | ПРИМЕЧАНИЕ |
|--------|------|------|------------------------------|---|------|------------|
| | | | | <u>Документация</u> | | |
| A3 | | | 1-КЖИ-МП | Технические требования к изготовлению арматурных и соединительных изделий | | |
| | | | | <u>Детали</u> | | |
| | | | | <u>1-КЖИ-С2</u> | | |
| B4 | 1 | | ∅14A III ГОСТ 5781-82 ℓ=4470 | | 16 | 5,4 кг |
| B4 | 2 | | ∅14A III ГОСТ 5781-82 ℓ=3130 | | 23 | 3,78 кг |
| | | | | <u>1-КЖИ-С3</u> | | |
| B4 | 3 | | ∅14A III ГОСТ 5781-82 ℓ=2670 | | 9 | 3,23 кг |
| B4 | 4 | | ∅14A III ГОСТ 5781-82 ℓ=1670 | | 14 | 2,02 кг |

| | |
|-------------|-----------------------------|
| ПРИВЯЗАН | |
| ИНВ. № | 8718/2 |
| ГИП | СЕРЕБРЯКОВА <i>Ср</i> 29.07 |
| НАЧ. ОТА | КАТКОВ <i>Кат</i> 29.07 |
| ГЛ. КОНСТР. | МОРОЗОВА <i>Мор</i> 29.07 |
| РУК. ГР. | ОРУДЖЕВА <i>Ор</i> 26.78 |
| СП. ИНЖ. | ХВОСТОВА <i>Хв</i> 26.78 |
| Н. КОНТР. | ЕСИНА <i>Ес</i> 18.83 |

| | | |
|----------------------------------|----------|---------|
| МП 816-2-6.83 1-КЖИ-С2, С3 | | |
| СТАДИЯ | МАССА | МАСШТАБ |
| Р | | |
| ЛИСТ | ЛИСТОВ 1 | |
| ГИПРОПРОМСЕЛЬСТРОЙ Г. САРАТОВ | | |

КОПИРОВАЛ: МИЛОХИНА *Мил* ФОРМАТ А4

| Формат | Зона | Поз. | Обозначение | Наименование | Количество на исполнение | | | | | | | Примечание | |
|--------|------|------|-------------|---|--------------------------|----|----|----|----|----|-----|------------|--|
| | | | | | С4 | С5 | С6 | С7 | С8 | С9 | С10 | | |
| | | | | <u>Документация</u> | | | | | | | | | |
| А3 | | | 1-КЖИ-МТ | Технические требования к изготовлению арматурных и соединительных изделий | | | | | | | | | |
| | | | | <u>Д е т а л и</u> | | | | | | | | | |
| | | | | Ø14 АЦІ ГОСТ 5781-82 | | | | | | | | | |
| Б4 | 1 | | | ℓ = 3750 | 14 | | | | | | | | |
| Б4 | 2 | | | ℓ = 2450 | | 19 | | | | | | | |
| Б4 | 3 | | | ℓ = 5270 | | | 8 | | | | | | |
| Б4 | 4 | | | ℓ = 2670 | 20 | | | | | | | | |
| Б4 | 5 | | | ℓ = 3570 | | 13 | | | | | | | |
| Б4 | 6 | | | ℓ = 1330 | | | 27 | | | | | | |
| Б4 | 7 | | | ℓ = 4060 | | | 21 | | | | | | |
| Б4 | 8 | | | ℓ = 3840 | | | | 15 | | | | | |
| Б4 | 9 | | | ℓ = 3130 ÷ 4130 | | | 21 | | | | | | |
| Б4 | 10 | | | ℓ = 1930 ÷ 2930 | | | | 20 | | | | | |
| Б4 | 11 | | | ℓ = 1760 | | | | | 19 | | | | |
| Б4 | 12 | | | ℓ = 1080 | | | | | | 19 | | | |
| Б4 | 13 | | | ℓ = 3600 | | | | | 10 | 6 | | | |

8
8718/2

| | | | | |
|----------|-------------|-------------|--------------------|----------|
| Привязан | ГИП | СЕРЕБРЯКОВА | <i>Серебрякова</i> | 22.07 |
| | Нач. отд. | КАТКОВ | <i>Катков</i> | 22.07 |
| | Тл. констр. | МОРОЗОВА | <i>Морозова</i> | 22.07.83 |
| | Рук. гр. | ОРУДЖЕВА | <i>Оруджева</i> | 22.07.83 |
| | Ст. инж. | ХВОСТОВА | <i>Хвостова</i> | 22.07.83 |
| | | | | |
| | | | | |
| | | | | |
| Инв. № | Л. КОНТР. | ЕСИНА | <i>Есина</i> | 22.07.83 |

МТ 816-2-6.831-КЖИ-С4 ÷ С19

Сетка арматурная (С4 ÷ С19)

| | | |
|--------|----------|---------|
| Стадия | Масса | Масштаб |
| Р | | |
| Лист 1 | Листов 3 | |

ГИПРОПРОМСЕЛЬСТРОЙ
г. САРАТОВ

КОПИРОВАЛ: МИЛОХИНА *Милохина*

ФОРМАТ А3

| ФОРМАТ | ЗОНА | Поз. | Обозначение | Наименование | Количество на исполнение | | | | | | | | | | Примечание | | |
|--------|------|------|-------------|----------------------|--------------------------|-----|-----|-----|-----|-----|-----|-----|-----|--|------------|--|--|
| | | | | | С11 | С12 | С13 | С14 | С15 | С16 | С17 | С18 | С19 | | | | |
| | | | | ∅10AIII ГОСТ 5781-82 | | | | | | | | | | | | | |
| Б4 | | 14 | | ℓ = 2500 | 14 | | | | | | | | | | | | |
| Б4 | | 15 | | ℓ = 1300 | | 19 | | | | | | | | | | | |
| Б4 | | 16 | | ℓ = 4050 | | | 14 | 6 | | | | | | | | | |
| Б4 | | 17 | | ℓ = 4000 | | | | | 7 | | | | | | | | |
| Б4 | | 18 | | ℓ = 1080 | | | | | | 9 | | | | | | | |
| Б4 | | 19 | | ℓ = 1230 | | | | | | | 14 | | | | | | |
| Б4 | | 20 | | ℓ = 2630 | 13 | | 21 | | | | 7 | | | | | | |
| Б4 | | 21 | | ℓ = 3630 | | 7 | | | | | | | | | | | |
| Б4 | | 22 | | ℓ = 1100 | | | | 21 | | | | | | | | | |
| Б4 | | 23 | | ℓ = 1300 | | | | | 21 | | | | | | | | |
| Б4 | | 24 | | ℓ = 1580 | | | | | | 6 | | | | | | | |
| Б4 | | 25 | | ℓ = 5100 | | | | | | | | 19 | 13 | | | | |
| Б4 | | 26 | | ℓ = 2630 ÷ 3630 | | | | | | | | 26 | | | | | |
| Б4 | | 27 | | ℓ = 1430 ÷ 2430 | | | | | | | | | 26 | | | | |
| | | | | | | | | | | | | | | | | | |
| | | | | | | | | | | | | | | | | | |
| | | | | | | | | | | | | | | | | | |
| | | | | | | | | | | | | | | | | | |
| | | | | | | | | | | | | | | | | | |
| | | | | | | | | | | | | | | | | | |
| | | | | | | | | | | | | | | | | | |
| | | | | | | | | | | | | | | | | | |

| | | | |
|----------|--|--|--|
| ПРИВЯЗАН | | | |
| | | | |
| | | | |
| ИНВ. № | | | |

9
8718/2

Т.П. 816-2-6.83

1-КЖИ-С4 ÷ С19

Лист

2

КОПИРОВАЛ: МИЛОХИНА *МЛ*

ФОРМАТ А3

Рис. 1

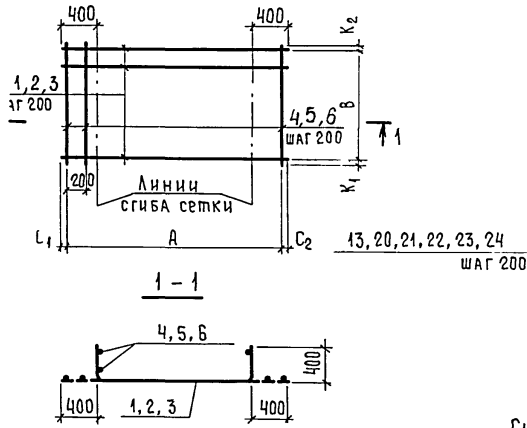


Рис. 3

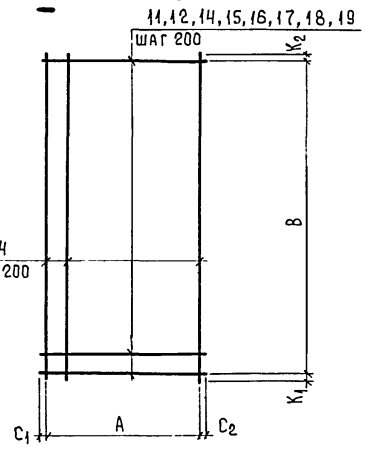
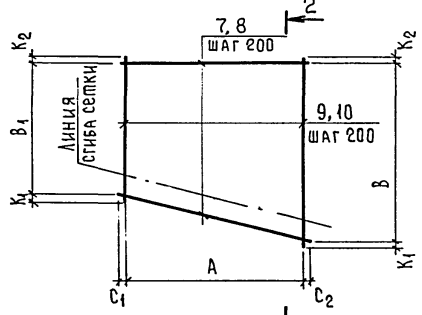


Рис. 2



2-2

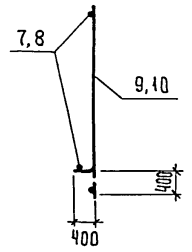
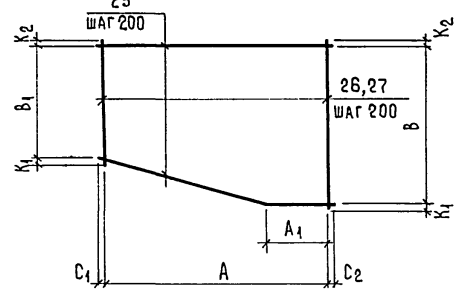


Рис. 4



| Обозначение | Рис. | РАЗМЕРЫ В ММ | | | | | | | | Масса, кг |
|-------------|------|--------------|----------------|------|----------------|----------------|----------------|----------------|----------------|-----------|
| | | A | A ₁ | B | B ₁ | C ₁ | C ₂ | K ₁ | K ₂ | |
| Рис. 1 С4 | 1 | 3700 | — | 2600 | — | 25 | 25 | 35 | 35 | 67,5 |
| С5 | 1 | 2400 | — | 3500 | — | 25 | 25 | 35 | 35 | 112,3 |
| С6 | 1 | 5200 | — | 1280 | — | 35 | 35 | 25 | 25 | 94,3 |
| Рис. 2 С7 | 2 | 4000 | — | 4000 | 3000 | 30 | 30 | 65 | 65 | 161,5 |
| С8 | 2 | 3800 | — | 2800 | 1800 | 20 | 20 | 65 | 65 | 128,3 |
| Рис. 3 С9 | 3 | 1700 | — | 3500 | — | 30 | 30 | 50 | 50 | 83,9 |
| С10 | 3 | 1000 | — | 3500 | — | 40 | 40 | 50 | 50 | 50,9 |
| С11 | 3 | 2400 | — | 2500 | — | 50 | 50 | 65 | 65 | 42,7 |
| С12 | 3 | 1200 | — | 3500 | — | 50 | 50 | 65 | 65 | 30,9 |
| С13 | 3 | 4000 | — | 2500 | — | 25 | 25 | 65 | 65 | 69,1 |
| С14 | 3 | 4000 | — | 1000 | — | 25 | 25 | 50 | 50 | 29,2 |
| С15 | 3 | 3900 | — | 1200 | — | 50 | 50 | 50 | 50 | 34,1 |
| С16 | 3 | 1000 | — | 1500 | — | 40 | 40 | 40 | 40 | 11,8 |
| С17 | 3 | 1100 | — | 2500 | — | 65 | 65 | 65 | 65 | 22,0 |
| Рис. 4 С18 | 4 | 5000 | 1200 | 3500 | 2500 | 50 | 50 | 65 | 65 | 110,0 |
| С19 | 4 | 5000 | 1200 | 2300 | 1300 | 50 | 50 | 65 | 65 | 71,9 |
| | | | | | | | | | | |
| | | | | | | | | | | |

| | | | |
|----------|--|--|--|
| ПРИВЯЗАН | | | |
| | | | |
| | | | |
| Инв. № | | | |

Т.П. 816-2-Б. 83 1-КЖИ-С4 ÷ С19

10
8718/2

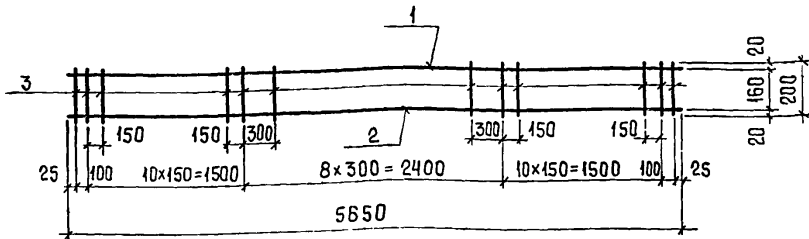
Лист
3

КОПИРОВАЛ: МИЛОХИНА *М.И.*

ФОРМАТ А3

Альбом II

Иллюзии ИРЧЕК III



| ФОРМАТ | ЗОНА | ПОЗ. | ОБОЗНАЧЕНИЕ | НАИМЕНОВАНИЕ | КОЛ. | ПРИМЕЧАНИЕ |
|--------|------|------|-------------|---|------|------------|
| | | | | <u>Документация</u> | | |
| A3 | | | 1-КЖИ-ПМ | Технические требования к изготовлению арматурных и соединительных изделий | | |
| | | | | <u>Детали</u> | | |
| Б4 | 1 | | | ∅14 А III ГОСТ 5781-82, ℓ = 5650 | 1 | 6,83 кг |
| Б4 | 2 | | | ∅16 А III ГОСТ 5781-82, ℓ = 5650 | 1 | 8,92 кг |
| Б4 | 3 | | | ∅8 А I ГОСТ 5781-82, ℓ = 200 | 34 | 0,08 кг |

| Привязан | | | |
|----------|-------------|----------|-------------|
| ИНВ. № | ГИП | НАЧ. ОТА | ТЛ. КОНСТР. |
| | СЕРЕБРЯКОВА | КАТКОВ | МОРОЗОВА |
| | | | ОРУДЖЕВА |
| | | | ХВОСТОВА |
| | | | ЕСИНА |

МП 816-2-6.83 1-КЖИ-КР1

КАРКАС ПЛОСКИЙ КР1

| СТАДИЯ | МАССА | МАСШТАБ |
|--------|----------|---------|
| Р | 18.23 | |
| Лист | Листов 1 | |

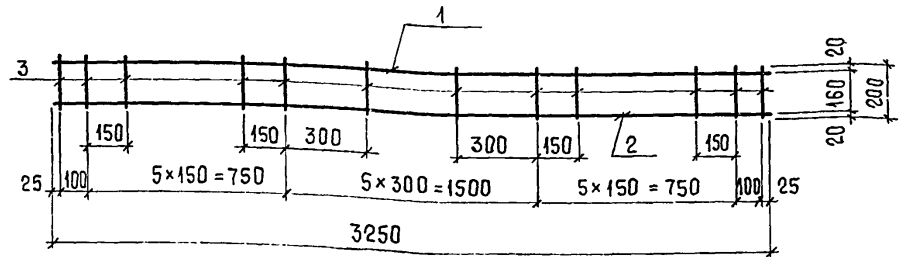
ГИПРОПРОМСЕЛЬСТРОЙ
Г. САРАТОВ

КОПИРОВАЛ: МИЛОХИНА

ФОРМАТ А4

Альбом II

Типовой проект



| ФОРМАТ | ЗОНА | ПОЗ. | ОБОЗНАЧЕНИЕ | НАИМЕНОВАНИЕ | КОЛ. | ПРИМЕЧАНИЕ |
|--------|------|------|-------------|---|------|------------|
| | | | | <u>Документация</u> | | |
| A3 | | | 1-КЖИ-ПМ | Технические требования к изготовлению арматурных и соединительных изделий | | |
| | | | | <u>Детали</u> | | |
| Б4 | 1 | | | ∅14 А III ГОСТ 5781-82, ℓ = 3250 | 1 | 3,93 кг |
| Б4 | 2 | | | ∅16 А III ГОСТ 5781-82, ℓ = 3250 | 1 | 5,13 кг |
| Б4 | 3 | | | ∅8 А I ГОСТ 5781-82, ℓ = 200 | 18 | 0,08 кг |

| Привязан | | | |
|----------|-------------|----------|-------------|
| ИНВ. № | ГИП | НАЧ. ОТА | ТЛ. КОНСТР. |
| | СЕРЕБРЯКОВА | КАТКОВ | МОРОЗОВА |
| | | | ОРУДЖЕВА |
| | | | ХВОСТОВА |
| | | | ЕСИНА |

11
8718/2

МП 816-2-6.83 1-КЖИ-КР2

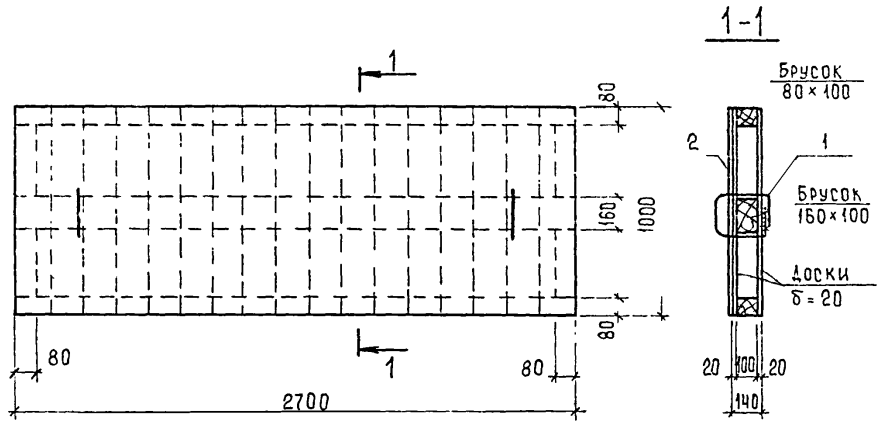
КАРКАС ПЛОСКИЙ КР2

| СТАДИЯ | МАССА | МАСШТАБ |
|--------|----------|---------|
| Р | 10.5 | |
| Лист | Листов 1 | |

ГИПРОПРОМСЕЛЬСТРОЙ
Г. САРАТОВ

КОПИРОВАЛ: МИЛОХИНА

ФОРМАТ А4



| ФОРМАТ | ЗОНА | ПОЗ. | ОБОЗНАЧЕНИЕ | НАИМЕНОВАНИЕ | КОЛ. | ПРИМЕЧАНИЕ |
|--------|------|------|-------------|-----------------------------|------|----------------|
| | | | | <u>Детали</u> | | |
| | | 1 | | ∅10 АІ ГОСТ 5781-82 $l=880$ | 2 | 0,54 кг |
| | | | | <u>Материалы</u> | | |
| | | 2 | | Оцинкованная сталь | | |
| | | | | б = 0,25мм ГОСТ 7118-78 | 2,7 | м ² |
| | | | | Древесина ГОСТ 8486-66** | 0,21 | м ³ |

Привязан

8718/2

| | | | | | | |
|------------|-------------|--------|--------|------------------------|----------|---------|
| ИНВ. № | | | | тп 816-2.6.83 1-КЖИ-Щ1 | | |
| ГИП | СЕРЕБРЯКОВА | 22.07 | 22.07 | | | |
| НАЧ.ОМД. | КАТКОВ | 25.07 | 25.07 | | | |
| ГЛ.КОНСТР. | МОРОЗОВА | 28.10 | 28.10 | | | |
| РУК.ГР. | ОРУДЖЕВА | 26.7.0 | 26.7.0 | | | |
| СТ.ИНЖ. | ХВОСТОВА | 26.7.0 | 26.7.0 | | | |
| Щит Щ 1 | | | | СТАДИЯ | МАССА | МАСШТАБ |
| | | | | Р | | |
| | | | | ЛИСТ | ЛИСТОВ 1 | |
| | | | | ГИПРОПРОМСЕЛЬСТРОЙ | | |
| | | | | Г. САРАТОВ | | |
| Н.КОНСТР. | ЕСИНА | 18.83 | 18.83 | | | |

Копировал: Милохина *Милохина* Формат А4

12

8718/2

ЦЕНТРАЛЬНЫЙ ИНСТИТУТ ТИПОВОГО ПРОЕКТИРОВАНИЯ
ГОССТРОЯ СССР
КИЕВСКИЙ ФИЛИАЛ
г. Киев-57, ул. Эжена Патье № 12

^{145/14}
Заказ № 4718 инв. № 8718/2 тираж 600
Сдано в печать 12.6 1984 г. цена 0-49