

ТИПОВОЙ ПРОЕКТ
816-2-1

ПЛОЩАДКА
ДЛЯ МОЙКИ СЕЛЬХОЗМАШИН
С ОБОРОТНЫМ ВОДОСНАБЖЕНИЕМ

Альбом I

16662-01
ЦЕНА 3-20

ЦЕНТРАЛЬНЫЙ ИНСТИТУТ ТИПОВОГО ПРОЕКТИРОВАНИЯ
ГОССТРОЯ СССР

Москва, А-445, Смольная ул. 22

Сдано в печать VIII 1988 года

Заказ № *2405*

Тираж *2000* экз.

ТИПОВОЙ ПРОЕКТ
816-2-1
ПЛОЩАДКА ДЛЯ МОЙКИ СЕЛЬХОЗМАШИН
С ОБОРОТНЫМ ВОДОСНАБЖЕНИЕМ

Альбом 1

СОСТАВ ПРОЕКТА:

Альбом 1 АРХИТЕКТУРНО-СТРОИТЕЛЬНЫЕ РЕШЕНИЯ. ВНУТРЕННИЕ
ВОДОПРОВОД И КАНАЛИЗАЦИЯ. ЭЛЕКТРОТЕХНИЧЕСКАЯ
ЧАСТЬ

Альбом 2 СМЕТЫ

РАЗРАБОТАН
проектным институтом
„ЦИТЭПсельхозпром“
г. Иваново

ГЛАВНЫЙ ИНЖЕНЕР ИНСТИТУТА
ГЛАВНЫЙ ИНЖЕНЕР ПРОЕКТА



В.И. Морозко
В.И. Глекин

УТВЕРЖДЕН

Главсельстрой проектом
МСХ СССР заключение №57/163 от 11.17.79
введен в действие институтом
„ЦИТЭПсельхозпром“
приказ №136 от 16 апреля 1980 год

| | | | | | | |
|-----|--|--|--|--|---------|--|
| | | | | | Проблан | |
| | | | | | | |
| | | | | | | |
| | | | | | | |
| | | | | | | |
| Ш.№ | | | | | | |

Содержание альбома 1

| Марка | Наименование | Стр. |
|-------|---|------|
| | <u>Содержание</u> | 1 |
| | <u>Архитектурно-строительные решения</u> | |
| 1 | Общие данные (начало) | 2 |
| 2 | Общие данные (окончание) | 3 |
| 3 | Открытая площадка. План. Разрезы 1-1, 2-2. Узлы | 4 |
| 4 | Насосная станция. Резервуар чистой воды емкостью 10 м ³ . Фасады. Планы. Разрез | 5 |
| 5 | Насосная станция. Резервуар чистой воды емкостью 10 м ³ . Маркировочные схемы: стеновых панелей, плит покрытия, плит перекрытия. Сечения. Узел 1 | 6 |
| 6 | Насосная станция. Резервуар чистой воды емкостью 10 м ³ . Монолитное днище. | 7 |
| 7 | Насосная станция. Резервуар чистой воды емкостью 10 м ³ . Изделия металлические. Деревянная крышка КР1 | 8 |
| 8 | Насосная станция. Резервуар чистой воды емкостью 10 м ³ . Решетка Р1. Сетки С1; С2. Пространственные каркасы КП1, КП2 | 9 |
| 9 | Грязеотстойник с бензомаслоловителем. План и разрезы | 10 |
| 10 | Грязеотстойник с бензомаслоловителем. Армирование | 11 |
| 11 | Грязеотстойник с бензомаслоловителем. Щит Щ1. Детали | 12 |
| 12 | Грязеотстойник с бензомаслоловителем. Фильтр ВФ-1 | 13 |
| | <u>Внутренние водопровод и канализация</u> | |
| 1 | Общие данные | 14 |
| 2 | План сетей. Грязеотстойник с бензомаслоловителем. План, разрезы | 15 |
| | <u>Электротехническая часть</u> | |
| 1 | Общие данные. План силовой и осветительной сети 380/220В | 16 |
| | <u>Заказные спецификации</u> | |
| | Заказные спецификации | 17 |
| | Заказные спецификации | 18 |

Ведомость чертежей асбестоцементного комплекта ЯР

Ведомость примененных и ссылочных документов

Ведомость перемычек

| Лист | Наименование | Примечание |
|--------|---|------------|
| 22Г 1 | Общие данные (начало) | |
| 22Г 2 | Общие данные (окончание) | |
| 22Г 3 | Открытая площадка. План. Разрезы 1-1; 2-2. Узлы | |
| 22Г 4 | Насосная станция. Резервуар чистой воды емкостью 10 м ³ . Фасады. Планы. Разрез | |
| 22Г 5 | Насосная станция. Резервуар чистой воды емкостью 10 м ³ . Маркировочные схемы стеновых панелей, плит покрытия, плит перекрытия. Сечения. Узел 1. | |
| 22Г 6 | Насосная станция. Резервуар чистой воды емкостью 10 м ³ . Монолитное днище. | |
| 22Г 7 | Насосная станция. Резервуар чистой воды емкостью 10 м ³ . Изделия металлические. Деревянная крышка КР1 | |
| 22Г 8 | Насосная станция. Резервуар чистой воды емкостью 10 м ³ . Решетка р. Сетки ст, с2. Пространственные каркасы КЛ1, КЛ2 | |
| 22Г 9 | Грязеотстойник с бензомаслоуловителем. План и разрезы | |
| 22Г 10 | Грязеотстойник с бензомаслоуловителем. Армирование | |
| 22Г 11 | Грязеотстойник с бензомаслоуловителем. Щит Щ1. Детали | |
| 22Г 12 | Грязеотстойник с бензомаслоуловителем. Фильтр ВФ-1 | |

| Обозначение | Наименование | Примечание |
|-------------|---|------------|
| ГСТЗ634-61 | Лаки чугунные для смотровых колодцев | |
| ГСТ12506-67 | Окна деревянные для зданий промышленных предприятий | |
| ГСТ14624-69 | Двери деревянные для зданий промышленных предприятий | |
| 1.139-1 | Перемычки железобетонные сборные для жилых и общественных зданий: - перемычки для стен из одинарного кирпича | |
| 2.430-3 | Типовые архитектурно-строительные детали промышленных зданий с кирпичными стенами Т.Д.А: - детали парапетов, карнизов и стен в местах перепадов | |
| 3.006-2 | Сборные железобетонные каналы и тоннели из лотковых элементов: - рабочие чертежи железобетонных изделий (плиты, опорные подушки); - рабочие чертежи арматурных изделий и закладных деталей (плиты, опорные подушки); - рабочие чертежи железобетонных изделий для узлов трасс (лотковые элементы и плиты с отверстиями, балки); - рабочие чертежи арматурных изделий и закладных деталей (лотковые элементы и плиты с отверстиями, балки) | |
| 3.900-3 | Сборные железобетонные конструкции емкостных сооружений для водоснабжения и канализации: - материалы для проектирования; - монтажные детали. - панели стеновые балочные для прямоугольных сооружений; - изделия для круглых колодцев; - изделия для лотков | |
| ПК-01-88 | Сальники набивные Ду-50-140 мм для пропускa труб через стены | |

| Марка по проекту | Перемычки | | Элементы перемычек | | |
|------------------|---------------|-----------|--------------------|-----------------|------|
| | Схема сечения | Кал. мест | Марка | Обозначение | Кол. |
| ПР1 | | 2 | Б13 | 1.139-1, вып. 1 | 2 |
| ПР2 | | 2 | Б419 | 1.139-1, вып. 1 | 1 |
| | | | Б13 | То же | 1 |

Ведомость основных комплектов

| Обозначение | Наименование | Примечание |
|-------------|-------------------------------------|------------|
| -ЯР | Архитектурно-строительные решения | |
| -ВК | Внутренние водопровод и канализация | |
| -ЭЛ | Электротехническая часть | |
| -СМ | Сметы | |

Ведомость проемов дверей

| Тип по проекту | Проемы | | Элементы заполнения проема | | |
|----------------|---------------------------|-----------|----------------------------|---------------|------|
| | Размер в кладке в х в, мм | Кал. мест | Марка | Обозначение | Кал. |
| 1 | 1060x2100 | 1 | Д56-ПП | ГОСТ 14624-69 | 1 |
| 2 | 1060x2100 | 1 | Д56-ПП | То же | 1 |

Типовой проект разработан в соответствии с действующими нормами и правилами и предусматривает мероприятия, обеспечивающие взрывную, взрывопожарную и пожарную безопасность при эксплуатации здания.
Главный инженер проекта *Глезин*

Свободная спецификация

| Марка | Обозначение | Наименование | Кал. | Примечание |
|--------|--------------------|-----------------------------------|----------------------|------------------------------|
| | | Изделия деревянные | | |
| Д56-ПП | ГОСТ 14624-69 | Дверной блок | 1 | см. ведомость проемов дверей |
| Д56-ПП | То же | То же | 1 | |
| Н1-94 | ГОСТ 12506-67 | Оконный блок | 2 | |
| КР1 | ЯР-7 | Крышка деревянная | 1 | |
| КР2 | ЯР-11 | То же | 1 | |
| Щ1 | То же | Щит | 3 | |
| Щ2 | " | То же | 3 | |
| Щ3 | " | " | 1 | |
| | ГОСТ 8486-66 | Брус 50x50 | 0,005 м ³ | |
| | То же | То же 100x100 | 0,002 м ³ | |
| | " | " 150x150 | 2,6 м ³ | |
| | " | Доска 13x150 | 0,03 м ³ | |
| | | Изделия бетонные и железобетонные | | |
| ЛТ1 | 3.900-3, вып. 84.1 | Лоток ЛТ1-3-2 | 1 | 1030 кг |
| ПТ1 | То же | Плита ПТ2-6 | 10 | 30 кг |
| ПД1 | 3.900-3, вып. 7 | То же КЛД10 | 1 | 440 кг |
| ПП1 | То же | " КЛП1-10-1 | 1 | 250 кг |
| П1 | ПК-01-88 | " ПЖ1-1 | 6 | 168 кг |

| Прибыль | | | |
|---|---------------------|------------------------------------|----------|
| Ш.№. № | Разраб. | Провер. | Дата |
| | Кальченко | Вин | 28.11.88 |
| | Рук. гр. Вылегина | Вин | 2.1.90 |
| | Гл. спец. Семчикин | Вин | 2.1.90 |
| | Нач. отд. Туев | Вин | 2.1.90 |
| | Гл. инж. Глезин | Вин | 2.1.90 |
| | Н. контр. Матросова | Вин | 2.1.90 |
| ТП 816-2-1 - ЯР | | | |
| Площадка для мойки сельхозмашин с автоматным водоснабжением | | | |
| Свободная | | Лист | Листов |
| ТР | | 1 | 12 |
| Общие данные (начало) | | Меж. св. ЦИТЭП сельхозпрам. г. Уфа | |

Альбом 1
Циловой проект 816-2-1

Типовой проект 816-2-1 Альбом 1

| Марка | Обозначение | Наименование | Кол. | Примечание |
|-------|----------------------------|---------------------------------------|------|------------|
| П2 | 3.006-2, вып. II-2; II-4 | Плита перекрытия П13Д-11Б | 6 | 330кг |
| П3 | 3.006-2, вып. III-2; III-3 | То же П02 | 1 | 550кг |
| Б1 | 1.139-1, вып. 1 | Балочная перемычка БГ33 | 1 | 770кг |
| | То же | Перемычка Б13 | 4 | 25кг |
| | " | То же Б18 | 2 | 75кг |
| | " | " Б419 | 2 | 130кг |
| КЧ-1 | 3.900-3, вып. 7, 4.1 | Кольцо стеновое КЧ-10-9 | 2 | 600кг |
| ПС1 | 3.900-3, вып. 1; 4 | Панель стеновая ПС1А-24х18 | 3 | 1240кг |
| ПС2 | То же | То же ПС1Б-24-Б1а | 4 | 1420кг |
| ПС3 | 3.900-3, вып. 1; 4 и АР-5 | " ПС1А-24-Б1аи | 1 | 1240кг |
| | | Монолитные железобетонные конструкции | | |
| | АР-6 | Днище монолитное | | |
| | | Изделия металлические | | |
| ЛМ1 | АР-7 | Лестница | 1 | 32,78кг |
| Л1 | Гост 3634-61 | Ляк Л | 1 | 80кг |
| | 2.430-3, вып. 2 | Кастыль | 20 | 0,50кг |
| | 3.901-5 | Сальник д/ч 150 | 2 | 15,9кг |
| | То же | То же д/ч 150 | 1 | 11,8кг |
| | " | " д/ч 100 | 1 | 8,2кг |
| ВФ-1 | АР-12 | Фильтр | 1 | 41,43кг |
| МН1 | АР-11 | Деталь закладная | 3 | 3,0кг |
| С1 | АР-8 | Сетка | 4 | 4,51кг |
| С3 | АР-10 | То же | 2 | 35,34кг |
| С4 | То же | " | 2 | 34,98кг |
| С5 | " | " | 2 | 11,91кг |
| С6 | " | " | 2 | 96,51кг |
| С7 | " | " | 2 | 104,14кг |
| С8 | " | " | 1 | 122,78кг |
| С9 | " | " | 1 | 78,89кг |
| | Гост 8478-66 | Сетка 200/200/5/5 2500х3000 | 6 | 39,38кг |
| Р1 | АР-7 | Решетка | 1 | 1,68кг |
| Я1 | То же | Янкер | 40 | 0,55кг |
| | " | Скоба | 20 | 5,37кг |
| | | Угловая 6-чл. 140х9 гост 8509-72 | 8 | 1,94кг |
| | | Панель 10х560 гост 82-70* | 4 | 16,49кг |
| | | Панель 10х390 гост 82-70* | 4 | 18,37кг |
| | | Изделия стандартные | | |
| | | Балт М16х300 гост 7198-70* | 16 | 1,001кг |
| | | Гайка М16 гост 5915-70* | 56 | 0,11кг |
| | | Гвоздь КЗх70 гост 4028-63* | 40 | |

Общая часть

Типовой проект площадки для мойки сельскохозяйственных машин с обратным водоснабжением разработан в соответствии с планом типового проектирования на 1979г, на основании задания на корректировку типового проекта «Площадка для мойки сельскохозяйственных машин с обратным водоснабжением», утвержденного меж ССРС 22 января 1979г (взамен типового проекта 816-73).

Площадка для мойки машин с обратным водоснабжением предназначена для строительства в составе пунктов технического обслуживания бригады или отделения колхоза и совхоза с парком на 10; 20; 30 и 40 тракторов (т.п. 819-162) и рассчитана на чистку и мойку сельскохозяйственных машин.

На площадке для мойки могут обслуживаться машины с максимальными габаритами: шириной 6м, длиной 12м.

Типовой проект разработан для применения в районах со следующими природно-климатическими условиями:

- а) расчетная зимняя температура наружного воздуха - 20, -30 (основное решение), -40°С.
- б) снеговая нагрузка - 100 кгс/м²;
- в) ветровая нагрузка - 27 кгс/м²;
- г) сейсмичность не выше 6 баллов;
- д) грунты в основании непучинистые, негравийные, со следующими значениями характеристик:
 $\varphi = 28 \text{ град}; C = 0,02 \text{ кгс/см}^2; E = 150 \text{ кгс/см}^2; \gamma = 1,8 \text{ кгс/м}^3$

Архитектурно-строительные решения в комплекс площадки для мойки машин с обратным водоснабжением входят:

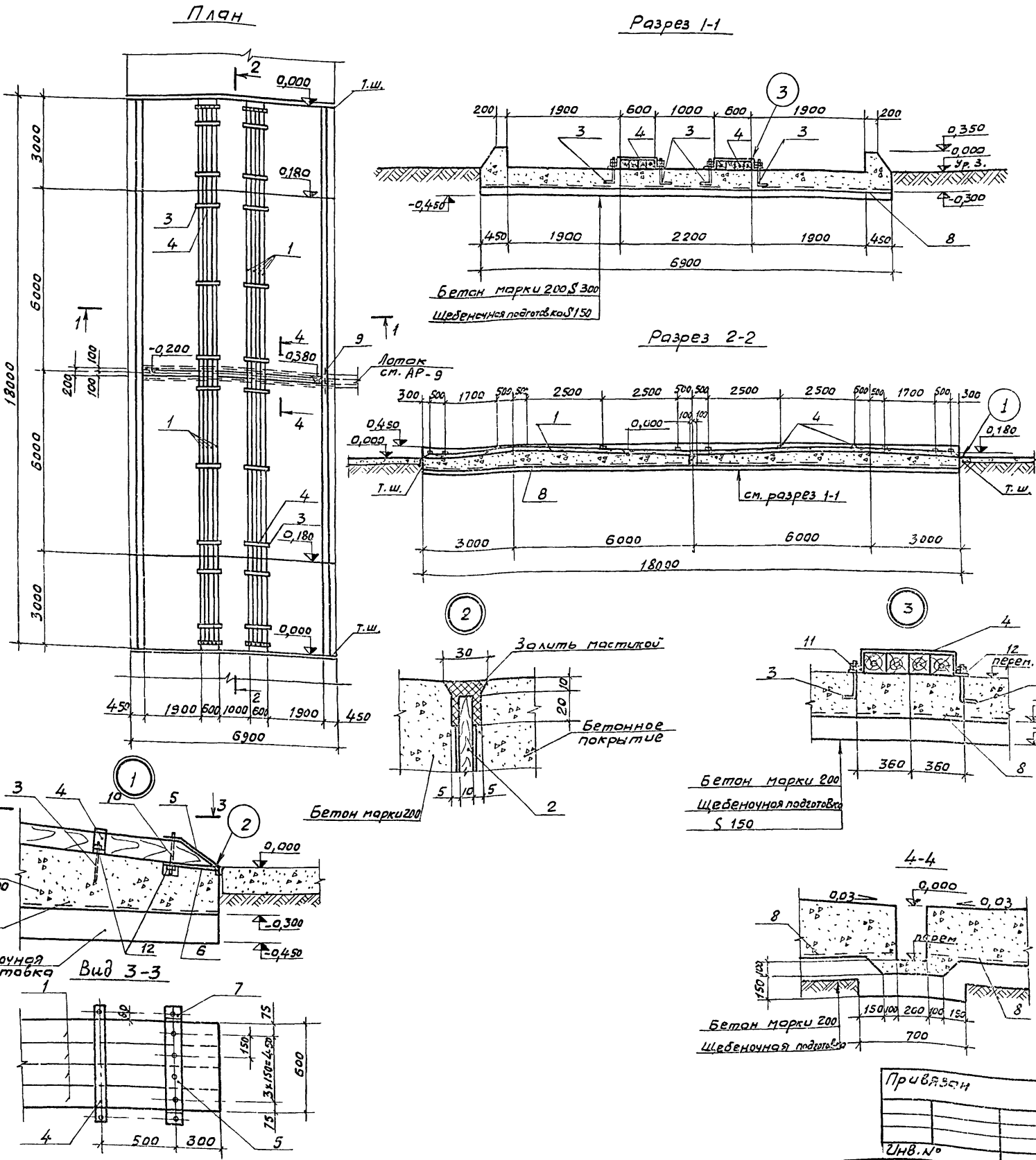
- Открытая площадка
- Насосная станция
- Резервуар чистой воды емкостью 10м³
- Грязеотстойник с бензодисперсионным маслом
- Маслосборный колодец
- Открытая площадка - из бетона марки 200
- Насосная и резервуар
- Фундаменты - монолитные ж.б. днище.
- Стены резервуара - сборные стеновые панели по серии 3.900-3, выпуск 1, 4.
- Стены насосной - из обыкновенного глиняного кирпича марки 75 на растворе марки 25.
- Перекрытие резервуара из сборных ж.б. плит по серии 3.006-2, вып. II-2; II-4; III-2; III-3.
- Покрытие насосной - из ж.б. плит по серии ПК-01-88.

Кровля - рулонная.
 Окна - деревянные по гост 12506-67.
 Двери - деревянные по гост 14624-69.
 Кладку стен насосной выполнять с наружной стороны с расшивкой швов, а внутренней стороны впаздку с последующей побелкой известковой краской.
 Грязеотстойник с бензодисперсионным маслом - монолитный железобетонный.
 Перекрытие - из деревянных щитов.

Технико-экономические показатели

| Наименование | Данный проект | | | Типовой проект 816-73 | | |
|---|---------------|-------------------|---------------|-----------------------|-------------------|---------------|
| | Итр.пл. м² | Насос. резерв. м³ | Грязеотст. м² | Итр.пл. м² | Насос. резерв. м³ | Грязеотст. м² |
| Строительный объем | — | 64,85 | — | — | 24,0 | 20,0 |
| Площадь застройки | 124,2 | 10,37 | 13,6 | 124,2 | 8,4 | — |
| Палевная площадь | 108,0 | 7,64 | 6,5 | 108,0 | 5,20 | — |
| Производственная площадь | 108,0 | 3,82 | 6,5 | 108,0 | 2,60 | — |
| Установленная мощность эл. приемника, кВт | 9,46 | | | 2 | | |
| Расход воды, м³/ч | 1,44 | | | 0,69 | | |
| Общая сметная стоимость строительства, руб. | 6,15 | | | 6,02 | | |
| в том числе: строит.-монтажных работ, руб. | 5,84 | | | 5,80 | | |
| оборудования, руб. | 0,31 | | | 0,22 | | |

| | | | | | | |
|-----------|------------|------|-------|---|--|--|
| Разраб. | Кальчужина | Инж. | Ильин | ТП 816-2-1 - АР | | |
| Рук. гр. | Вылегина | Инж. | Ильин | 26.01.80 | | |
| Гл. спец. | Семущкин | Инж. | Ильин | Площадка для мойки сельхозмашин с обратным водоснабжением | | |
| Нач. отд. | Тисов | Инж. | Ильин | стадия | | |
| ГИП | Глежин | Инж. | Ильин | лист | | |
| И.контр. | Матрассова | Инж. | Ильин | лист 2 | | |
| И.н.в. № | | | | Общие данные (оканчивание) | | |
| | | | | м.с. ССРС ЦИТЭП сельхозпром г. Иваново | | |



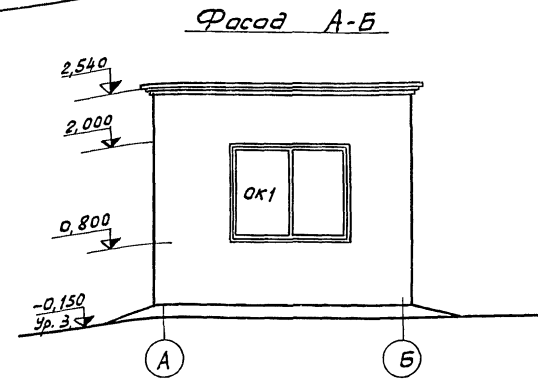
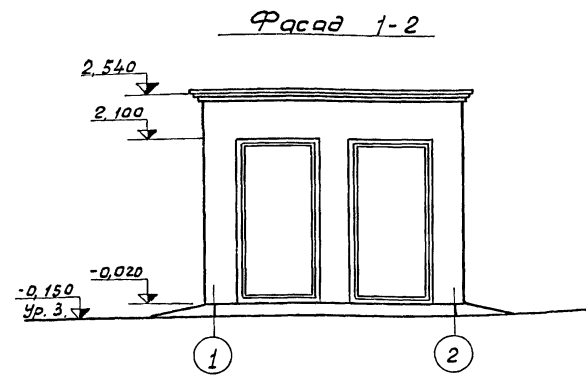
Спецификация изделий на площадку

| Формат | Зона | Пов. | Обозначение | Наименование | кол. | Примечание |
|--------|------|------|--------------|-------------------------------|------|----------------|
| | | | | <u>Изделия деревянные</u> | | |
| б/у | 1 | | Гост 8486-66 | Брус 150x150 | 2,6 | м ³ |
| б/у | 2 | | То же | Доска 13x150 | 0,03 | м ³ |
| | | | | <u>Изделия металлические</u> | | |
| 22Г | 3 | | АР-7 | Анкер А1 | 40 | 0,55кг |
| 22Г | 4 | | АР-7 | Скоба | 20 | 5,37кг |
| 22Г | 5 | | АР-7 | Полоса 610x350 Гост 82-70 | 4 | 18,37кг |
| 22Г | 6 | | АР-7 | Полоса 610x350 Гост 535-58 | 4 | 16,49 кг |
| 22Г | 7 | | АР-7 | Уголок 6-110x100 Гост 8209-72 | 8 | 1,94 кг |
| б/у | 8 | | | Сетка 200/200/5/5 | 6 | 39,38 кг |
| 22Г | 9 | | АР-8 | Решетка Р1 | 1 | 1,68 кг |
| б/у | 10 | | | Болт М16х300 Гост 7798-70* | 16 | 1,001кг |
| б/у | 11 | | | Гайка М16 Гост 5915-70* | 40 | 0,058кг |
| б/у | 12 | | | Гайка М16 Гост 5915-70* | 56 | 0,11 кг |
| | | | | <u>Материалы</u> | | |
| | | | | Бетон марки 200 | 5,08 | м ³ |

1. Для предохранения бетонного покрытия площадки от воздействия ходовой части тяжелых гусеничных машин обязательно устройство сменного деревянного настила из брусьев.
2. Основанием под площадку служит природный грунт со срезкой растительного слоя.
3. Площадка для мойки машин запроектирована из бетона марки 200 толщиной 300мм, армирована сеткой 200/200/5/5 по Гост 8418-65, защитный слой 35мм.
4. Все металлические элементы покрыть масляной краской за 2 раза по грунту из железного сурьки но олифе.

| | | | | | | | | | |
|---|-------------------|-----------------|--------------------|----------------------|------------------|----------------|-------------------|------------------|------------------|
| Ст. инж. Чернышевский | Инж. В.И. Вулгина | Инж. А.И. Гусев | Инж. С.И. Сетункин | Инж. Н.А. Никольский | Инж. Г.И. Глазун | Инж. Н.А. Кома | Инж. М.А. Матреев | Инж. А.И. Акимов | Инж. В.И. Иванов |
| ТП 816-2-1 -АР | | | | | | | | | |
| Площадка для мойки сельхозмашин с обратным водоснабжением | | | | | | | | | |
| Открытая площадка | | | | | | | | тр | 3 |
| Мех СССР ЦИТЭП сельхозпром г. Увелево | | | | | | | | | |

Условный проект 816-2-1 Альбом 1



Разрез 1-1

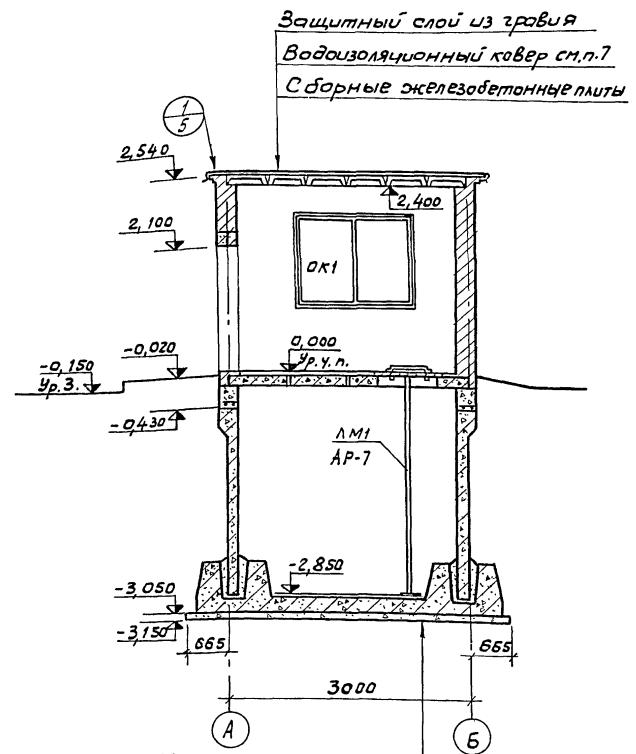
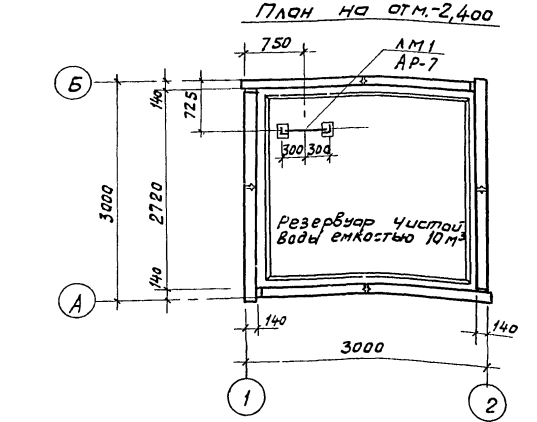
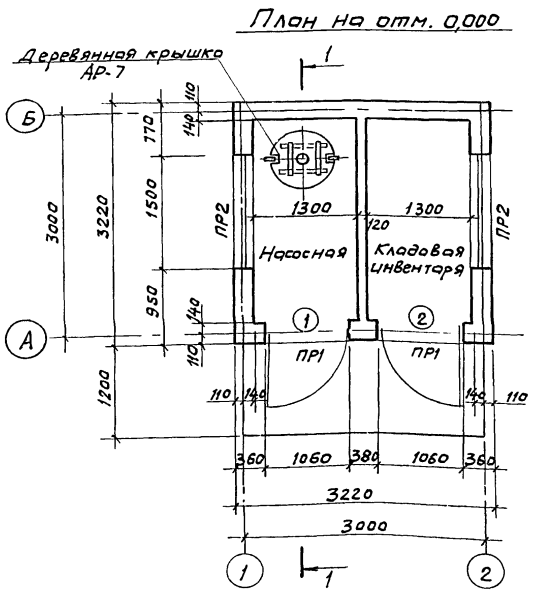
Спецификация заполнения оконных проемов

| Марка | Обозначение | Наименование | Кол. | Примечание |
|-------|---------------|--------------|------|------------|
| | | Проем ОК1 | 2 | |
| Н1-94 | ГОСТ 12506-67 | Оконный блок | 1 | |

Экспликация полов

| Тип по проекту | Конструкция пола | Материал слоя | Тип слоя | Толщ. слоя, мм | Дополнительные указания |
|----------------|------------------|---|----------|----------------|------------------------------------|
| 1 | | Цем. песчаный раствор марки 200 Сборная железобетонная плита | П10В | 20 120 | Для насосной и кладовой инвентаря. |

Полы и типы слоев приняты по СНиП II-8, 8-71



Торкретштукатурка S20
Монолитное железобетонное днище S160
Бетон марки 50 S100

- За условную отметку 0,000 принята отметка чистого пола помещения насосной, что соответствует абсолютной отметке []
- Стены - несущие из глиняного обыкновенного кирпича пластического прессования марки 75 ГОСТ 530-71* на цементном растворе марки 25, МРЗ-25
- Грунты в основании непучинистые, непрасадочные со следующими характеристиками: $\varphi = 28^\circ$; $C = 0,02 \text{ кгс/см}^2$; $E = 150 \text{ МПа}$; $\alpha = 1,8 \cdot 10^{-5} \text{ 1/}^\circ\text{C}$. Грунтовые воды отсутствуют.
- По периметру наружных стен устраивается асфальтобетонная отмостка шириной 700 мм по щебеночному основанию толщиной 100 мм.
- Гидроизоляцию под наружные стены выполнять из слоя цементного раствора состава 1:2 толщиной 30 мм (цемент марки 400).
- Монолитные участки стен и панели с наружной стороны обмазываются горячей битумной мастикой 3 раза по охоложденной битумной грунтовке.
- Состав кровли: защитный слой из гравия крупностью зерен 5...10 мм ГОСТ 8268-74* в толпленном в горячую битумную антисептированную мастику марки МБР-Г-65ТУ 21-27-41-75
- 4-х слойный рулонный ковер из рубероида марки РМ350 ГОСТ 10923-64* на мастике марки МБК-1-55ТУ 21-27-41-75.

ТП 816-2-1 АР

| Ст. инж. | Челюштанов | Инж. | В.И.И. |
|----------|------------|------|--------|
| Рук. пр. | Валгина | Инж. | В.И.И. |
| Проект. | Семичкин | Инж. | В.И.И. |
| Начет. | Тузай | Инж. | В.И.И. |
| Г.И.П. | Глезов | Инж. | В.И.И. |
| Н.И.И.П. | Матрсова | Инж. | В.И.И. |

Площадка для мойки сельхозмашии с оборотным водоснабжением

| | | | |
|--------------------------------------|---------|------|--------|
| Насосная станция. | Станция | Лист | Листов |
| Резервуар чистой воды емкостью 10 м³ | ТР | 4 | |

МСХ СССР
ЦУТЭП сельхозпром
г. Иваново

Привязан

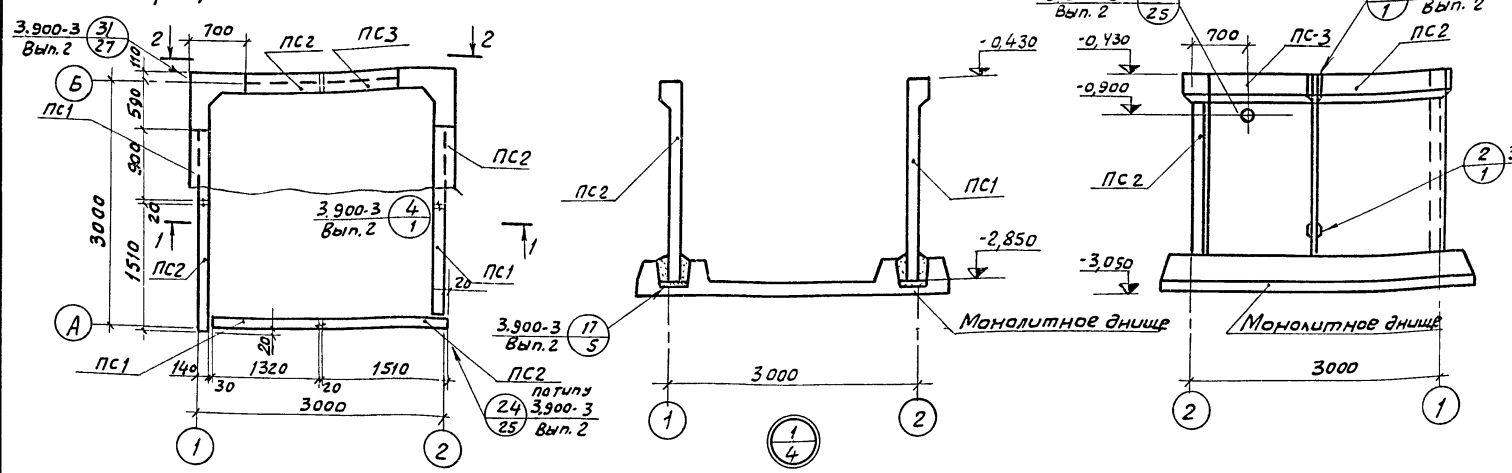
Спецификация элементов к маркировочным схемам, расположенным на листе

| Марка | Обозначение | Наименование | Кол. | Примечание |
|-------|--------------------------------|-----------------------------|------|------------|
| | | Маркировочная схема | | |
| | | стеновых панелей | | |
| ПС1 | Серия 3.900-3, Вып.1;4 | Панель стеновая ПС1А-24-Б1а | 3 | 1240кг |
| ПС2 | То же | То же ПС1Б-24-Б1а | 4 | 1420кг |
| ПС3 | Серия 3.900-3, Вып.1;4; АР-5 | " ПС1А-24-Б1а | 1 | 1240кг |
| | | Маркировочная схема | | |
| | | плит покрытия | | |
| П1 | Серия ПК 01-88 | Плита ПКЖ-1 | 6 | 178кг |
| | | Маркировочная схема | | |
| | | плит перекрытия | | |
| П2 | Серия 3.006-2, Вып. II-2; II-4 | Плита П13а-11б | 6 | 330кг |
| П3 | Серия 3.006-2, Вып. II-2; II-3 | То же П02 | 1 | 550кг |
| Б1 | Серия 1.139-1, Вып.1 | Балочная перемычка Б133 | 1 | 770 кг |
| | | Узел 1 | | |
| | Серия 2.430-3, Вып.2 | Костыль | 20 | 0,50кг |
| | | Гвоздь КЗ по ГОСТ 4028-63 | 40 | 0,004кг |

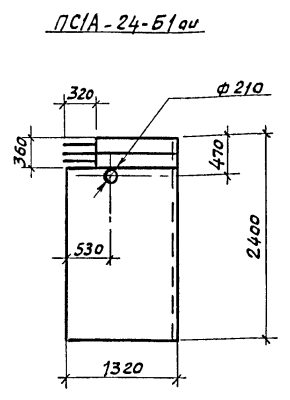
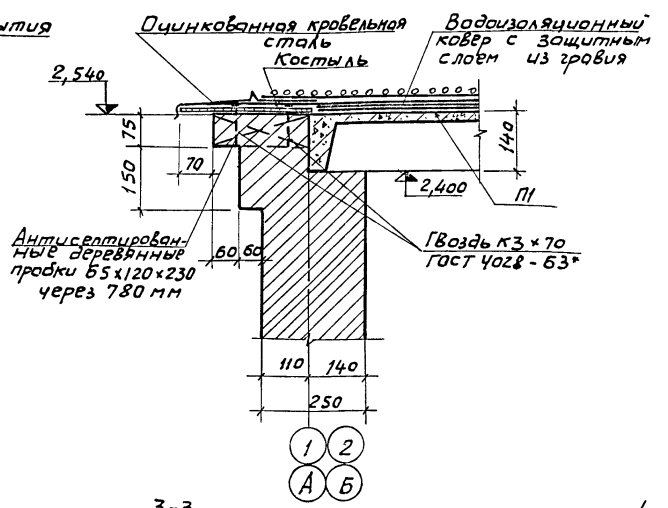
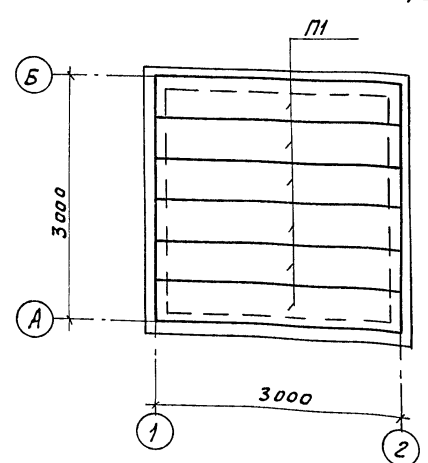
1. Стеновая панель ПС1А-Б1а отличается от панели ПС1А-Б1а по серии 3.900-3, выпуск 1 наличием отверстия.
2. Установка стеновых панелей производится с тщательной выверкой горизонтальных и вертикальных осей.
3. Арматурные стыки элементов замоноличиваются плотным бетоном марки 300 на мелком заполнителе.
4. Монтаж панелей вести в соответствии с указаниями серии 3.900-3, вып.1, 2.

Альбом 1

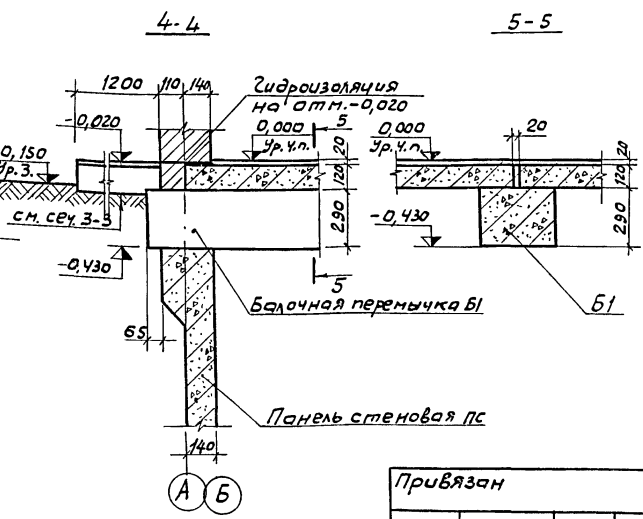
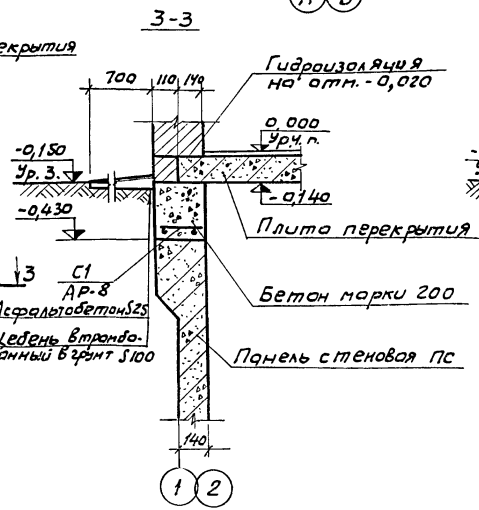
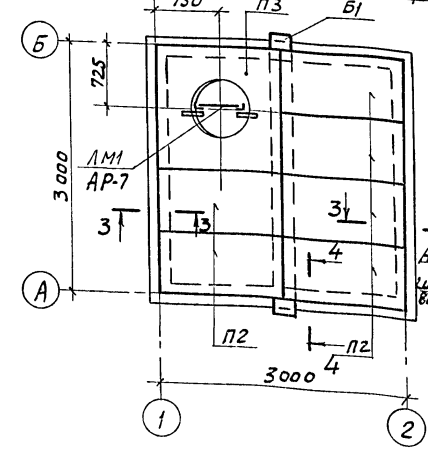
Маркировочная схема стеновых панелей



Маркировочная схема плит покрытия

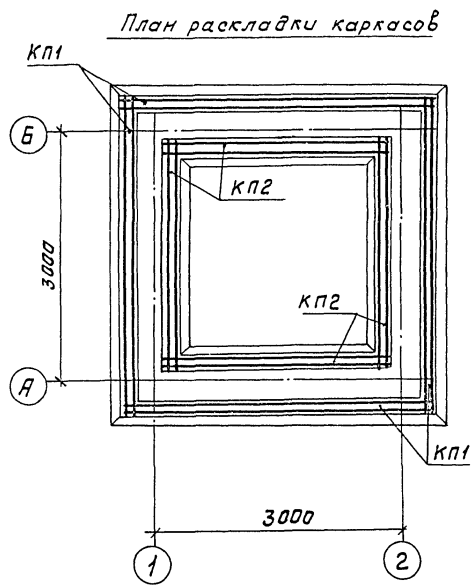
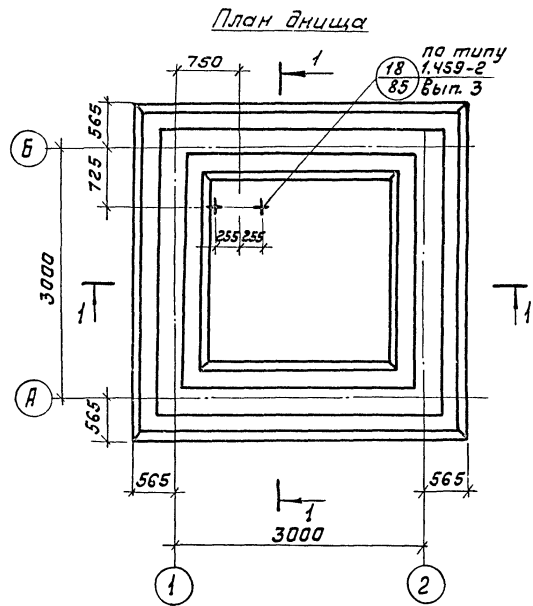


Маркировочная схема плит перекрытия



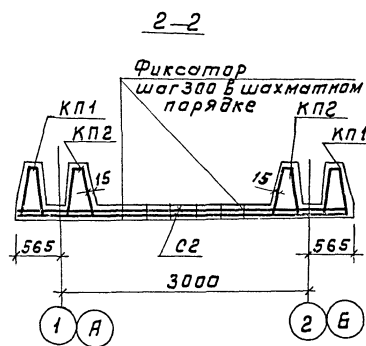
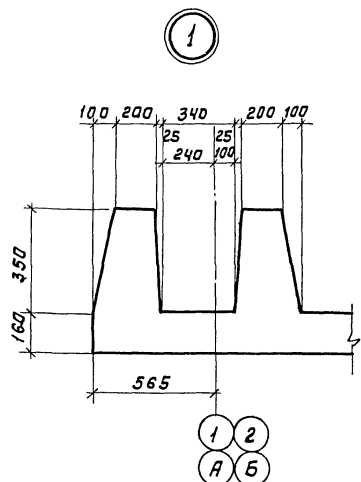
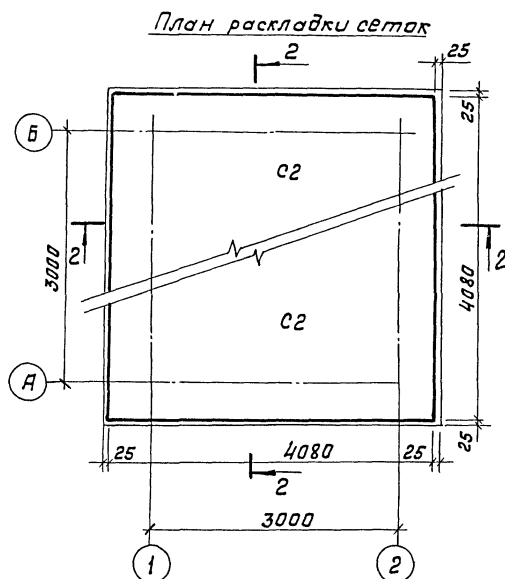
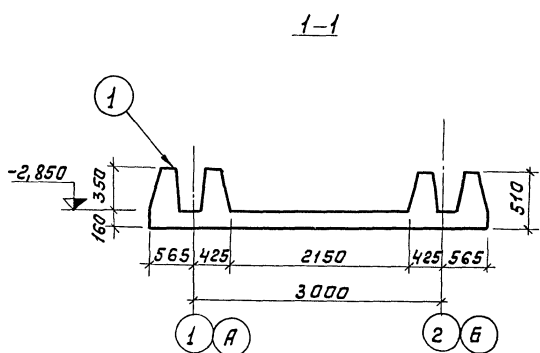
| | | | | |
|------------|-----------|-------|----------|--|
| Ст. инж. | Чернышова | Челю. | | ТП 816-2-1 - АР Площадка для мойки сельхозмашин с обратным водоснабжением Насосная станция, Стадия Лист Листов Резервуар чистой воды емкостью 10 м ³ TR 5 Маркировочные схемы: стеновых панелей, плит покрытия, плит перекрытия, Сечения, Узел 1 |
| Рук. гр. | Выдалина | Вн. - | 4.11.84 | |
| Ин. спец. | Семухин | Вн. - | 2/1.84 | |
| Нач. отд. | Тузгов | Вн. - | 2/2.84 | |
| Ин. контр. | Мотрошова | Инж. | 01.01.80 | |

| | | | | |
|----------|--|--|--|--|
| Привязан | | | | |
| Инв. № | | | | |



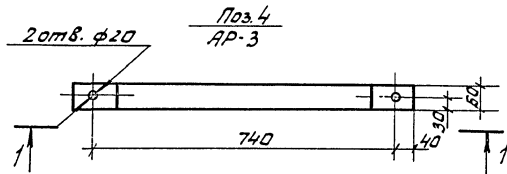
Спецификация элементов на монолитное днище

| Марка | Обозначение | Наименование | Кол. | Примечание |
|-------|-------------|---------------------------|------|----------------|
| | | <i>Монолитное днище</i> | | |
| С2 | АР-8 | Сетка | 2 | 105,75кг |
| КП1 | АР-8 | Каркас пространств.вен. | 4 | 59,74кг |
| КП2 | АР-8 | То же | 4 | 40,88кг |
| — | АР-8 | Фиксатор | 27 | 0,26кг |
| | | Балл М12 ГОСТ 1798-70* | 2 | 0,42кг |
| | | Гайка М12 ГОСТ 5915-70* | 2 | 0,015кг |
| | | Шайба 12.65 ГОСТ 6402-70* | 2 | |
| | | <i>Материал</i> | | |
| | | Бетон марки 200 | 5,06 | м ³ |

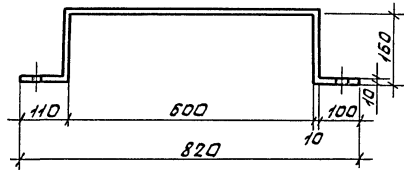


1. Монолитное железобетонное днище выполнять из бетона марки 200 по прочности на сжатие, морозостойкости марки 150, водонепроницаемости В-4.
2. Защитный слой бетона для верхних сеток - 30 мм, для нижних - 35 мм.

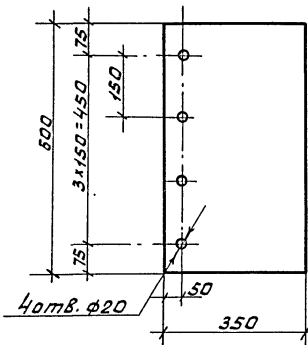
| | | | | | | | | | | | |
|----------|--|--------|--|---------------|--|--|--|------|--|-------------------------------------|--|
| Привязан | | Инв. № | | ТП 816-2-1 АР | | Стадия | | Лист | | Листов | |
| | | | | | | Насосная станция, резервуар чистой воды емкостью 10 м ³ | | ТР | | 6 | |
| | | | | | | Маналитное днище | | | | М.С.С.Р ЦИТЭПсельхозпром г. Иваново | |



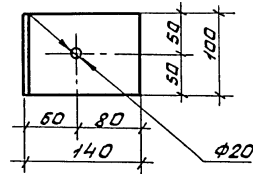
Вид 1-1



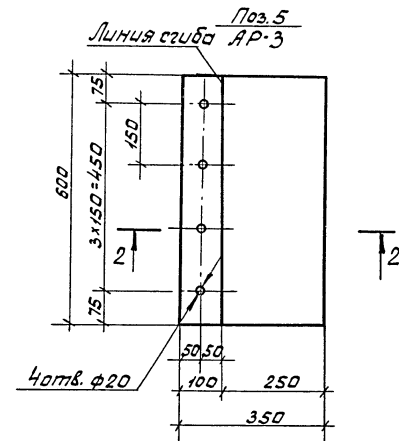
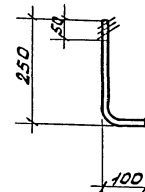
Поз. 6
АР-3



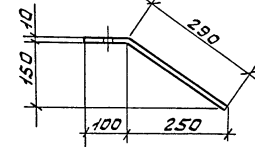
Поз. 7
АР-3



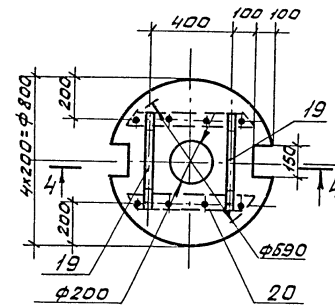
Поз. 3
АР-3



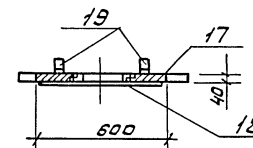
2-2



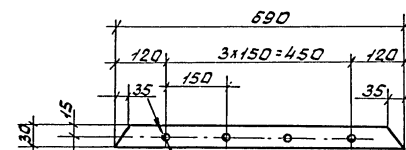
Деревянная крышка КР1
АР-4



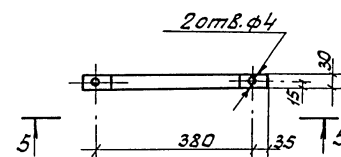
4-4



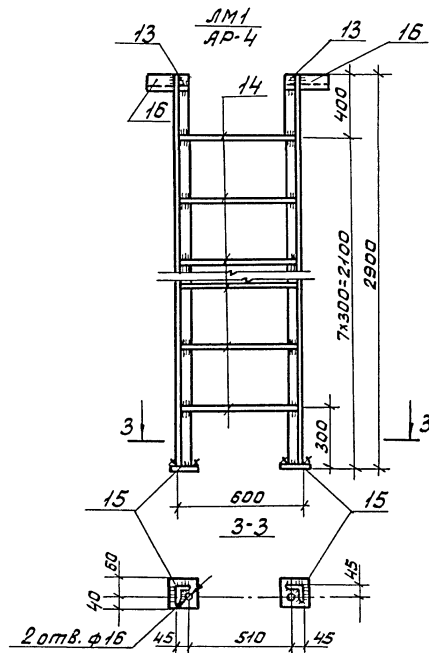
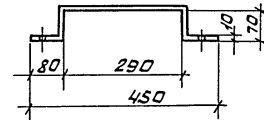
Поз. 18



Поз. 19



Вид 5-5



Спецификация на изделия

| Формат | Штап | Поз. | Обозначение | Наименование | Кол. | Примечание |
|--------|------|------|-------------|--|------|----------------|
| | | | | Анкеры | | |
| 22г | | 3 | | $\phi 16 \times 100$ ГОСТ 5781-75; Р-350 | 1 | 0,55 кг |
| | | | | Скоба | | |
| 22г | | 4 | | Б-10х60 ГОСТ 103-76 Полоса вст. кп 2 ГОСТ 535-58* Р-140 | 1 | 5,37 кг |
| 22г | | 5 | | Б-10х390 ГОСТ 82-70 Полоса вст. кп 2 ГОСТ 535-58* Р-600 | 1 | 18,37 кг |
| 22г | | 6 | | Б-10х350 ГОСТ 82-70 Полоса вст. кп 2 ГОСТ 535-58* Р-600 | 1 | 16,49 кг |
| 22г | | 7 | | Б-110х140х90 ГОСТ 8509-70 Уголок вст. кп 2 ГОСТ 535-58* Р-100 | 1 | 1,94 кг |
| | | | | ЛМ1 | | |
| 54 | | 13 | | Уголок Б-75х75х6 ГОСТ 8509-70 вст. кп 2 ГОСТ 535-58* Р-290 | 2 | 19,98 кг |
| 54 | | 14 | | Стержень $\phi 18 \times 100$ ГОСТ 5781-75; Р-570 | 8 | 1,14 кг |
| 54 | | 15 | | Полоса Б-100 ГОСТ 103-76 вст. кп 2 ГОСТ 535-58* Р-100 | 2 | 0,47 кг |
| 54 | | 15 | | Уголок Б-75х75х6 ГОСТ 8509-70 вст. кп 2 ГОСТ 535-58* Р-200 | 2 | 1,38 кг |
| 22г | | | | Крышка деревянная КР1 | | |
| 54 | | 17 | | Доска С40 | 0,02 | м ³ |
| 22г | | 18 | | Полоса Б-5х50 ГОСТ 103-76 вст. кп 2 ГОСТ 535-58* Р-690 | 2 | 1,63 кг |
| 22г | | 19 | | Полоса Б-10х30 ГОСТ 103-76 вст. кп 2 ГОСТ 535-58* Р-590 | 2 | 1,39 кг |
| | | 20 | | Гвоздь КЗ-70 ГОСТ 4028-63* | 12 | 0,004 кг |

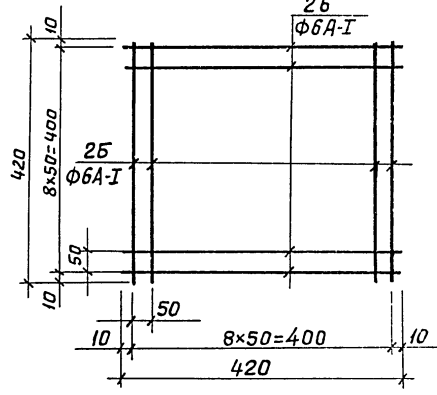
- Сварку выполнять электродом типа Э42 ГОСТ 9467-75. Сварные швы по ГОСТ 5264-69.
- Деревянную крышку изготовить из древесины хвойных пород II категории по ГОСТ 8486-66, влажностью не более 25%.
- Все металлические элементы покрыть масляной краской за 2 раза по грунту из железного сурика на олифе.

Приёзан
Инв. №

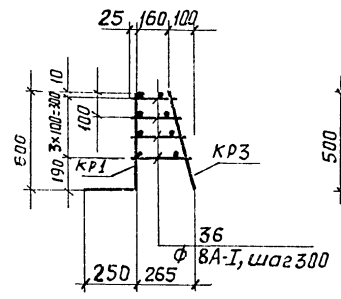
| | | | | | | |
|-----------|------------|------------|----------|---|--------------------------------|-------|
| От инж. | Щепетников | Щепетников | | ТП 816-2-1 -АР | | |
| Рук. ар. | Вывалин | Вывалин | | | | |
| Инспектор | Резинкин | Резинкин | | | | |
| Нацотд. | Тигай | Тигай | | | | |
| Г.И.П. | Глезин | Глезин | | | | |
| Н.контр. | Марасова | Марасова | 07.01.80 | Площадка для мойки сельхозмашин с обратным водоснабжением | Станция Листв | Листв |
| | | | | Насосная станция Резервуар чистой воды ёмкостью 10 м ³ | ТР | 7 |
| | | | | Изделия металлические | МСХ СССР | |
| | | | | Деревянная крышка КР1 | ЦНТИПсельхозпром г. Иваново | |

Типовой проект 816-2-1 Альбом 1

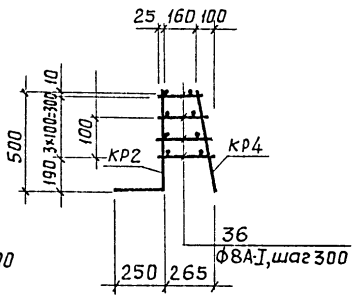
Решетка Р1
АР-3



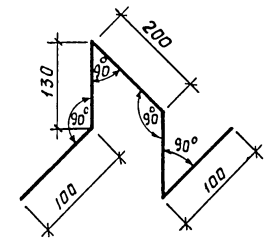
КП1
АР-6



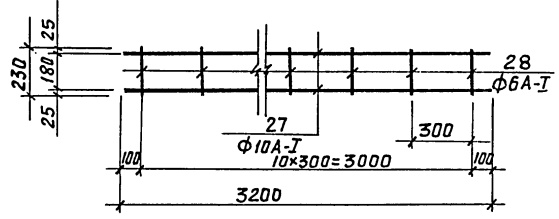
КП2
АР-6



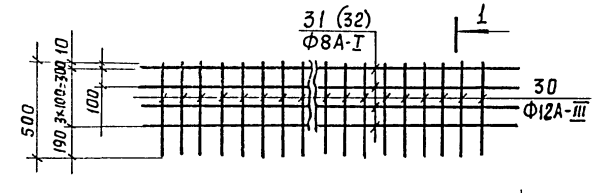
Фиксатор (поз.37)



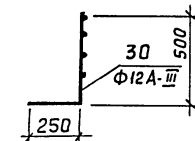
Сетка С1
АР-5



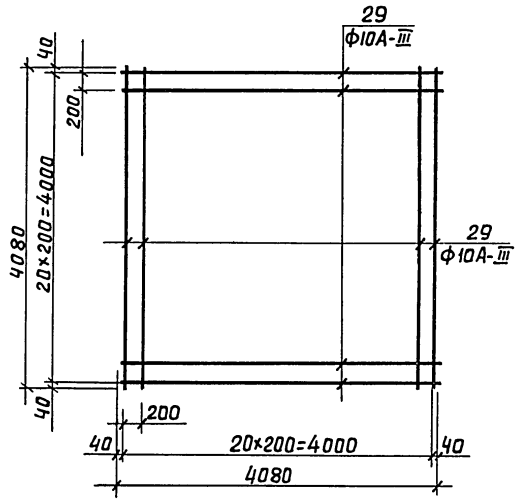
КР1 (КР2)



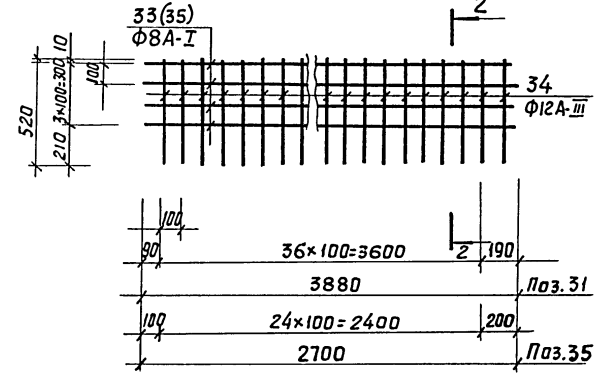
1-1



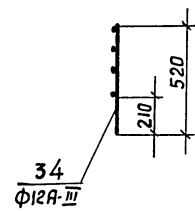
Сетка С2
АР-6



КР3 (КР4)



2-2



Ведомость стержней на один элемент

| Мар-ка 31-70 | Поз. | Эскиз или сечение | Ф мм | Длина мм | Кол. | |
|--------------|----------|-------------------|---------|----------|------|----|
| Р1 | 26 | — | 6А-I | 420 | 18 | |
| С1 | 27 | — | 10А-I | 3200 | 2 | |
| | 28 | — | 6А-I | 230 | 11 | |
| С2 | 29 | — | 10А-III | 4080 | 42 | |
| | 30 | — | 12А-III | 750 | 37 | |
| КП1 | 31 | — | 8А-I | 3880 | 4 | |
| | 33 | — | 8А-I | 3880 | 4 | |
| | 34 | — | 12А-III | 520 | 37 | |
| | 36 | 180...260 | 8А-I | 14300 | — | |
| | КП2 | 30 | — | 12А-III | 750 | 25 |
| | 32 | — | 8А-I | 2700 | 4 | |
| КП2 | 34 | — | 12А-III | 520 | 25 | |
| | 35 | — | 8А-I | 2700 | 4 | |
| | 36 | 180...260 | 8А-I | 9900 | — | |
| | Фиксатор | 37 | — | 8А-I | 660 | 1 |

Выборка стали на один элемент, кг

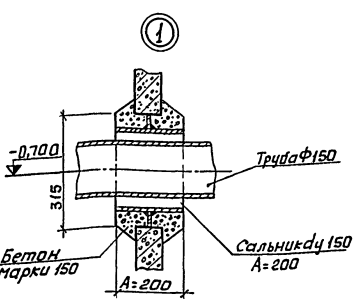
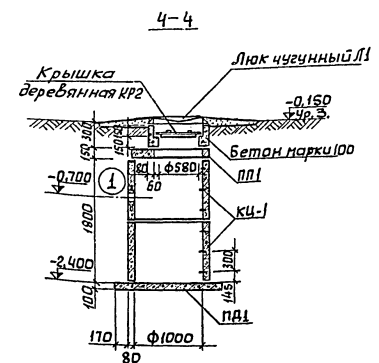
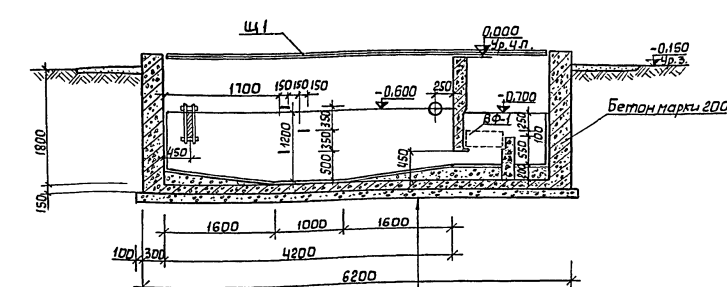
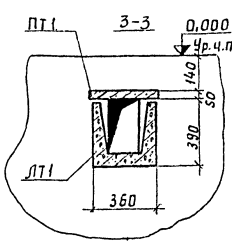
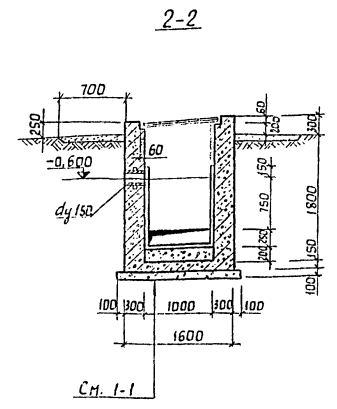
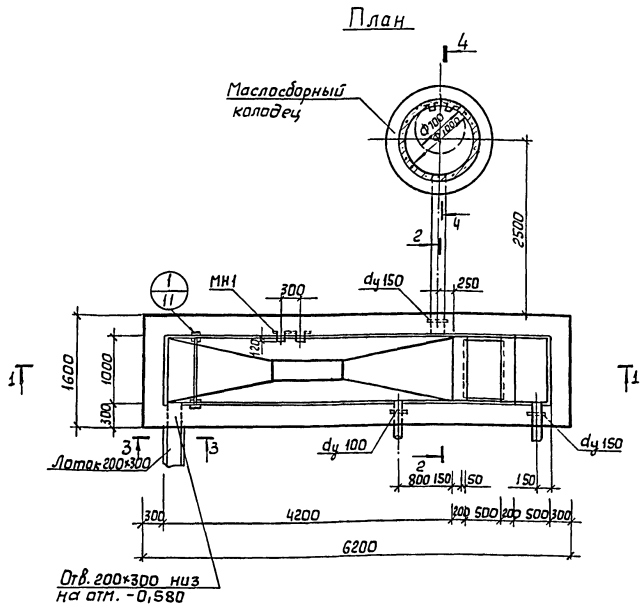
| Марка | Арматурные изделия | | | | | Всего |
|----------|-------------------------------|-------|-------------|--------|--------|--------|
| | Арматурная сталь ГОСТ 5181-75 | | | | | |
| | Класс А-I | | Класс А-III | | Итого | |
| Ф, мм | Итого | Ф, мм | Итого | 20 | | |
| Р1 | 1,68 | | 1,68 | | | 1,68 |
| С1 | 0,56 | 3,95 | 4,51 | | | 4,51 |
| С2 | | | | 105,73 | 105,73 | 105,73 |
| КП1 | 18,01 | | 18,01 | 41,73 | 41,73 | 59,74 |
| КП2 | 12,69 | | 12,69 | 28,19 | 28,19 | 40,88 |
| Фиксатор | 0,26 | | 0,26 | | | 0,26 |

1. При изготовлении сеток и каркасов применяется контактная точечная сварка ГОСТ 15878-70.
2. Для обеспечения точной разбивки арматуры, сетки и каркасы изготовлять в кондукторах.

Шифр, №, дата, подл., и дата, в з. шиф. №

| | | |
|---------------------|-------------|---|
| Ст. инж. Чепушанова | Инж. Сенько | ТП 816-2-1-АР |
| Рук. гр. Вылгина | Инж. Битюк | |
| Инж. спец. Сеничкин | Инж. Битюк | |
| Нач. отд. Глезов | Инж. Битюк | |
| Инж. Глезов | Инж. Битюк | Площадка для мойки сельхозмашин с одратным водоснабжением |
| Инж. Матросова | Инж. Битюк | |
| Привязан: | | Насосная станция. |
| | | Резервуар чистой воды емкостью 10 м ³ |
| | | Решетка Р1, сетки С1, С2. |
| | | Пространственные каркасы КП1, КП2. |
| Шифр № | | Стадия Лист Листов ТР 8 |
| | | МХ СССР ЦИТЭП сельхозпром г. Шибаново |

Листовой проект 01.01.21



Цементный раствор с добавлением
церезита - 20
Бетон марки 50 - по уклону
Бетон марки 200 - 150
Бетонная подготовка марки 50-100
Утрамбованный грунт

Спецификация изделий на грязеотстойник с бензонаслоупловителем

| Марка | Обозначение | Наименование | кол. | Примечание |
|-------|----------------------|--|------|------------|
| | | Грязеотстойник с бензонаслоупловителем | | |
| Щ1 | АР-11 | Щит | 3 | |
| МН1 | То же | Деталь закладная МН1 | 3 | 3 кг |
| ВФ-1 | АР-12 | Фильтр | 1 | 41,43 кг |
| | | Колодезь маслобенный | | |
| КР2 | АР-11 | Крышка деревянная | 1 | |
| ЛД1 | 3.900-3, вып. 7 ч. 1 | Плита КЦД10 | 1 | 440 кг |
| ПП1 | То же | То же КЦП-10-1 | 1 | 250 кг |
| КЦ-1 | " | Кольцо стеновое КЦ-10-9 | 2 | 600 кг |
| Л1 | ГОСТ3634-61 | Люк Л | 1 | 80 кг |
| | 3.901-5 | Сальник dу 100, А=300 | 1 | 8,2 кг |
| | То же | То же dу 150, А=200 | 2 | 15,9 кг |
| | " | " dу 150, А=300 | 1 | 14,8 кг |
| ЛТ1 | 3.900-3, вып. 8 ч. 1 | Лоток ЛТ1-3-2 | 1 | 1030 кг |
| ПТ1 | То же | Плита ПТ2-6 | 10 | 30 кг |

1. Данный лист смотреть совместно с листами АР-11; АР-12.
2. Конструкцию фильтра ВФ-1 см. на листе АР-12.
3. Расположение отверстия труб по вертикали (от поверхности земли) уточняется на месте.
4. Заполнение грязеотстойника водой при испытании производить до отм. выходящего патрубка.
5. Внутренние и наружные стенки колодезя промазать горячим битумом за 2 раза по оштукатурке.
6. Грунты в основании: непучинистые, непронадачные со следующими значениями: $\varphi = 28 \text{ град.}$; $c = 0,02 \text{ кг/см}^2$; $E = 150 \text{ кг/см}^2$; $\delta = 1,8 \text{ кг/см}^3$

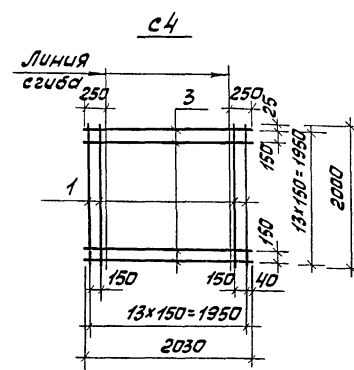
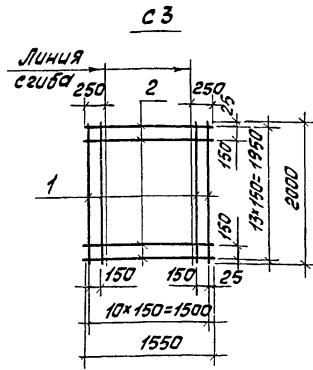
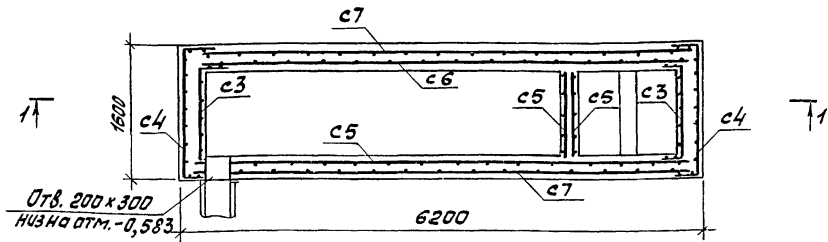
| Деталь | Колычугина | Железо | Сталь | Д.10 | Д.12 | Д.14 | Д.16 | Д.18 | Д.20 |
|-----------|------------|-----------|-----------|-----------|-----------|-----------|-----------|-----------|-----------|
| Руч. гр. | Выпуклая | Внутр. | Внутр. | Внутр. | Внутр. | Внутр. | Внутр. | Внутр. | Внутр. |
| Гл. спец. | Свечушкин | Горюх | Горюх | Горюх | Горюх | Горюх | Горюх | Горюх | Горюх |
| Мач. отд. | Луган | Луган | Луган | Луган | Луган | Луган | Луган | Луган | Луган |
| Тип | Луган | Луган | Луган | Луган | Луган | Луган | Луган | Луган | Луган |
| А. комп. | Игорасово | Игорасово | Игорасово | Игорасово | Игорасово | Игорасово | Игорасово | Игорасово | Игорасово |

ТП 816-2-1 -АР

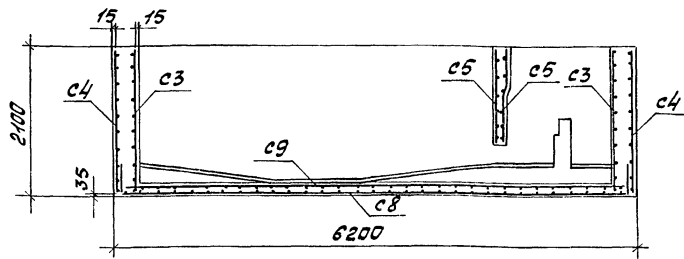
| | | | | | |
|----------|--|--|---------------------------------------|------|--------|
| Прибаван | Площадка для мойки сельхозмаши с обратным водоснабжением | Грязеотстойник с бензонаслоупловителем | Стадия | Лист | Листов |
| | | | ТР | 9 | |
| | | | Мех. отдел ЦУТЭСельхозпром г. Иваново | | |

Копировал: Леонтьев 15.6.82. 01 12 Фармат 227

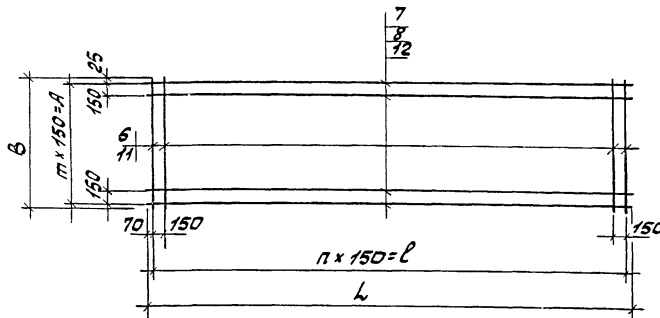
Маркировочная схема раскладки сеток прямки



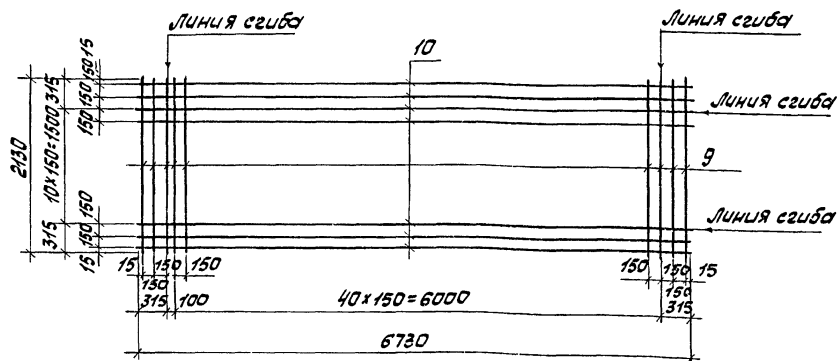
1-1



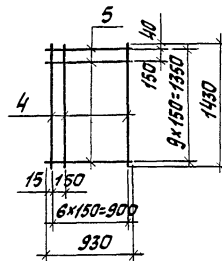
c6; c7; c9



c8



c5



Ведомость стержней на один элемент

| Марка элемента | Поз. | Эквив или сечение | Ф, мм | Длина, мм | кол. |
|----------------|------|-------------------|-------|-----------|------|
| c3 | 1 | 2000 | 10A-I | 2000 | 11 |
| | 2 | 1550 | 10A-I | 1550 | 14 |
| c4 | 1 | 2000 | 10A-I | 2000 | 14 |
| | 3 | 2030 | 10A-I | 2030 | 14 |
| c5 | 4 | 1430 | 10A-I | 1430 | 7 |
| | 5 | 930 | 10A-I | 930 | 10 |
| c6 | 6 | 2000 | 10A-I | 2000 | 38 |
| | 7 | 5690 | 10A-I | 5690 | 14 |
| c7 | 6 | 2000 | 10A-I | 2000 | 41 |
| | 8 | 6140 | 10A-I | 6140 | 14 |
| c8 | 9 | 2130 | 10A-I | 2130 | 46 |
| | 10 | 6730 | 10A-I | 6730 | 15 |
| c9 | 11 | 1530 | 10A-I | 1530 | 40 |
| | 12 | 5990 | 10A-I | 5990 | 11 |

| Марка | l, мм | А, мм | п | т | l _н , мм | В, мм |
|-------|-------|-------|----|----|---------------------|-------|
| c6 | 5550 | 1950 | 37 | 13 | 5690 | 2000 |
| c7 | 6000 | 1950 | 40 | 13 | 6140 | 2000 |
| c9 | 5850 | 1500 | 39 | 10 | 5990 | 1550 |

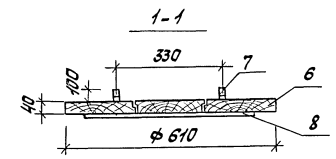
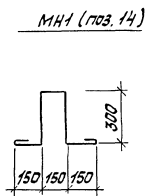
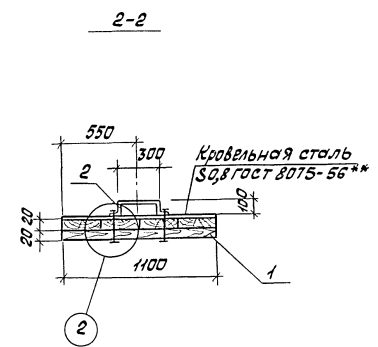
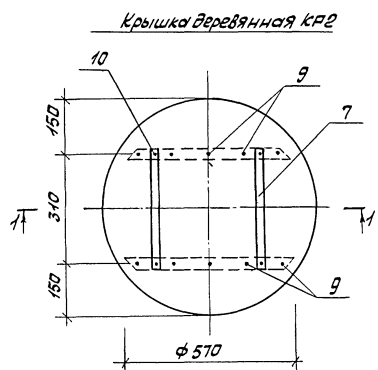
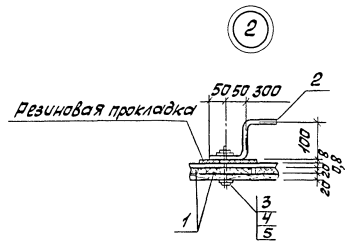
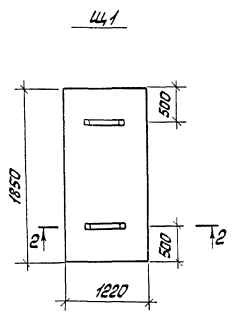
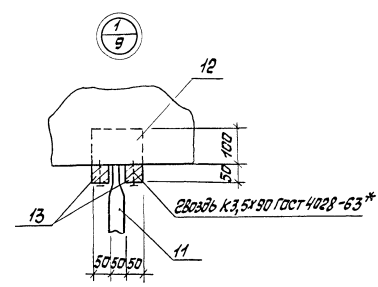
выборка стали на один элемент, кг

| Марка элемента | Арматурные стержни А-1 | | всего |
|----------------|------------------------|--------|--------|
| | φ, мм | шт | |
| Грязеотстойник | 10 | 777,43 | 777,43 |
| Собачья будка | 10 | 777,43 | 777,43 |

1. Данный лист смотреть совместно с листом АР-9.
2. Сварные сетки изготавливать при помощи контактной точечной электросварки в соответствии с ГОСТ 10922-75.
3. В местах расположения отверстий сетку вырезать по месту.

| Разраб. | Кольчугина | Знамен | Исполн. | У.И.П. | Т.П. 816-2-1 -АР |
|-----------|------------|--------|---------|--------|--|
| Рук. гр. | Вылгина | В.И. | И.И. | И.И. | |
| Гл. спец. | Семущкин | А.И. | И.И. | И.И. | |
| Нач. отд. | Тугай | И.И. | И.И. | И.И. | |
| Гип | Глезов | И.И. | И.И. | И.И. | |
| И.контр. | Матросова | И.И. | И.И. | И.И. | |
| Привязан | | | | | Грязеотстойник с бензоамлаунабителем |
| И.И. № | | | | | Армирование |
| | | | | | Стация Лист 10 |
| | | | | | М.С.Х. С.С.Р. ЦУТЭП сельхозпром г. Иваново |

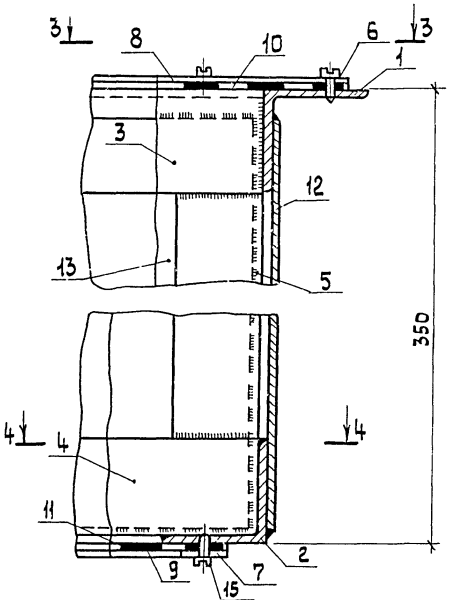
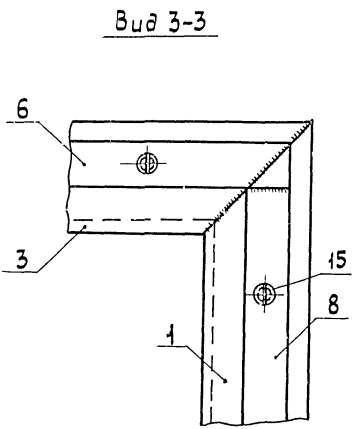
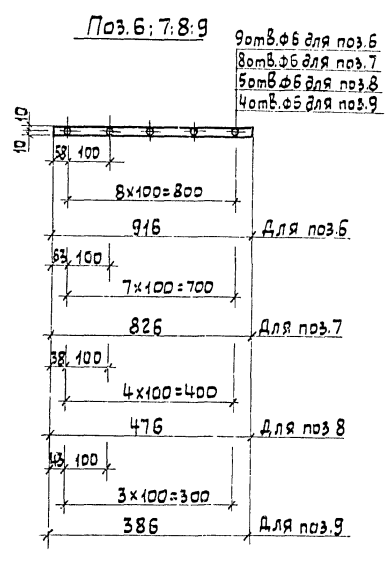
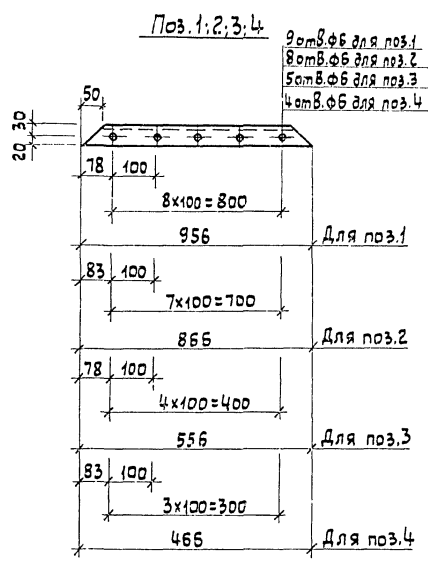
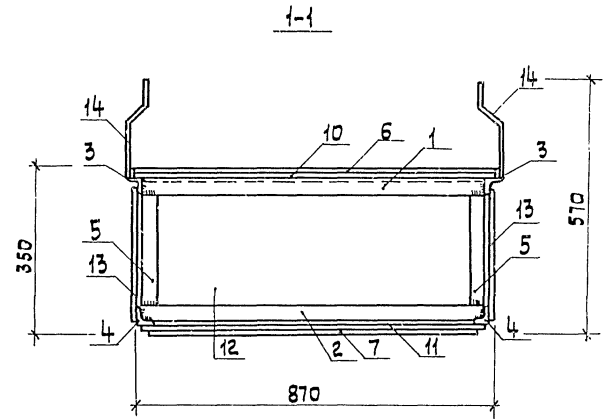
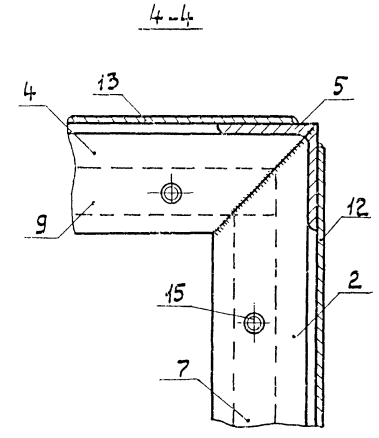
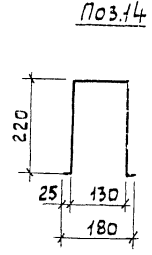
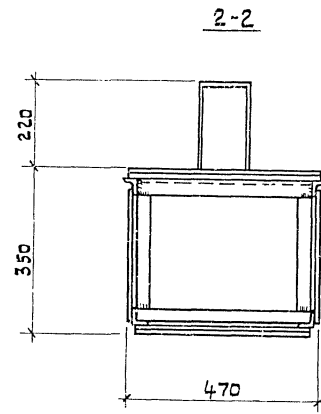
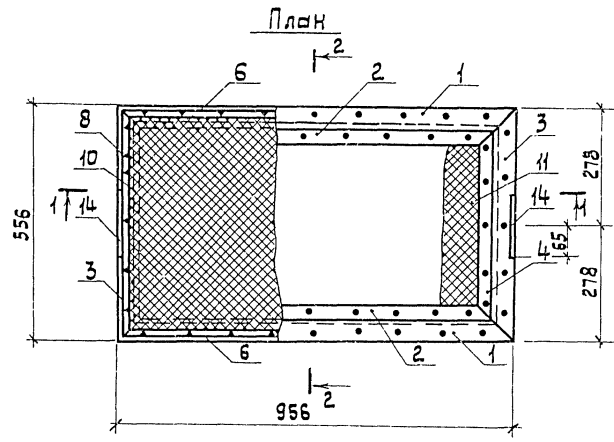
Лист 5 из 7



| Формат | Доп. | Поз. | Обозначение | Наименование | кол. | Примечание |
|--------|------|------|-------------|-------------------------------------|-------|----------------|
| | | | | <u>Детали</u> | | |
| | | | | <u>и стандартные изделия</u> | | |
| | | | | <u>Щит Щ1</u> | | |
| 221 | | | | Доска S20 ГОСТ 8486-66 L-1850 | 0,05 | м ³ |
| 64 | 1 | | | Скоба Ф20А-1 ГОСТ 5781-75 L-700 | 2 | 3,0кг |
| 64 | 3 | | | Болт М10х100 ГОСТ 7798-70 | 4 | |
| 64 | 4 | | | Гайка М10 ГОСТ 5915-70* | 4 | |
| 64 | 5 | | | Шайба 10 ГОСТ 11371-68* | 8 | |
| 221 | | | | Крышка деревянная КР2 | | |
| 64 | 6 | | | Доска S40 ГОСТ 8486-66 | 0,02 | м ³ |
| 64 | 7 | | | Полоса L0x30 ГОСТ 103-76 L-610 | 2 | 1,44кг |
| 64 | 8 | | | Полоса L6x30 ГОСТ 535-59 L-610 | 2 | 1,35кг |
| 64 | 9 | | | Гвоздь К2,5х50 ГОСТ 4028-63* | 10 | |
| 64 | 10 | | | Гвоздь К3,0х70 ГОСТ 4028-63* | 4 | |
| 64 | 11 | | | Брус 50х50 L=1000 | 0,003 | м ³ |
| 64 | 12 | | | Брус 100х100 L=150 | 0,002 | м ³ |
| 64 | 13 | | | Брус 50х50 L=700 | 0,002 | м ³ |
| 221 | | | | Деталь закладная МН1 | | |
| 64 | 14 | | | Стержень Ф20А-1 ГОСТ 5781-75 L=1170 | | 3,00кг |

1. Сварку выполнять электродами типа Э42 ГОСТ 9467-75. Сварные швы по ГОСТ 5264-69.
2. Изделия деревянные изготовить из древесины хвойных пород II категории по ГОСТ 8486-66 влажность не более 25%.
3. Позиция 11 - дырчатая плавающая перегородка с отверстиями Ф 30мм через 100мм в шахматном порядке.
4. Щиты из досок крепить гвоздями К3,5х40 ГОСТ 4030-63*.

| | | | | | | | | |
|-----------|------------|---------|---|---|---|---|---|--|
| Разработ. | Котвичкина | Человек | | | | | | ТП 816-2-1 - ЯР |
| Рис. гр. | Выпущена | Дата | № | № | № | № | № | |
| Гл. спеч. | Семчишкин | Дата | № | № | № | № | № | |
| Нац. отд. | Тисаи | Дата | № | № | № | № | № | Площадка для мойки сельхозмашин с оборотным водоснабжением |
| ТИП | ГЛАЗИН | Дата | № | № | № | № | № | Экзертотайник с бензомастоплавителем |
| Исполн. | Матросова | Дата | № | № | № | № | № | Стация лист Листов |
| Привязан | | | | | | | | ТР 11 |
| Изм. № | | | | | | | | Мож. СССР Щит № сельхозпрам. 2. Ив.м.авт |



| Формат | Зона | Поз. | Обозначение | Наименование | кол. | Примечание |
|--------------------|------|------|-------------|--|------|------------|
| Детали | | | | | | |
| Фильтр ВФ-1 | | | | | | |
| 22Г | | 1 | | Уголок 5-50x50x5 ГОСТ 8509-72 ВСт.3кп.2 ГОСТ 535-59* P=956 | 2 | 3,70кг |
| 22Г | | 2 | | Уголок 5-50x50x5 ГОСТ 8509-72 ВСт.3кп.2 ГОСТ 535-59* P=866 | 2 | 3,30кг |
| 22Г | | 3 | | Уголок 5-50x50x5 ГОСТ 8509-72 ВСт.3кп.2 ГОСТ 535-59* P=556 | 2 | 2,10кг |
| 22Г | | 4 | | Уголок 5-50x50x5 ГОСТ 8509-72 ВСт.3кп.2 ГОСТ 535-59* P=466 | 2 | 1,75кг |
| 22Г | | 5 | | Уголок 5-50x50x5 ГОСТ 8509-72 ВСт.3кп.2 ГОСТ 535-59* P=250 | 4 | 1,25кг |
| 22Г | | 6 | | Полоса 4x20 ГОСТ 103-76 ВСт.3кп.2 ГОСТ 535-59* P=916 | 2 | 0,58кг |
| 22Г | | 7 | | Полоса 4x20 ГОСТ 103-76 ВСт.3кп.2 ГОСТ 535-59* P=826 | 2 | 0,52кг |
| 22Г | | 8 | | Полоса 4x20 ГОСТ 103-76 ВСт.3кп.2 ГОСТ 535-59* P=476 | 2 | 0,30кг |
| 22Г | | 9 | | Полоса 4x20 ГОСТ 103-76 ВСт.3кп.2 ГОСТ 535-59* P=386 | 2 | 0,26кг |
| Б4 | | 10 | | Сетка Р-4-1,2 ГОСТ 5336-67 | 1 | 2,87кг |
| Б4 | | 11 | | Сетка Р-4-1,2 ГОСТ 5336-67 | 1 | 2,06кг |
| 22Г | | 12 | | Полоса 4x320 ГОСТ 81-70* P=850 | 2 | 8,54кг |
| 22Г | | 13 | | Полоса 4x320 ГОСТ 81-70* P=450 | 2 | 4,52кг |
| 22Г | | 14 | | Стержень арм.ст.ф8А ГОСТ 5181-15 | 2 | 0,30кг |
| Б4 | | 15 | | Вчнт М6x10 ГОСТ 17 475-72* | 56 | |

Сварку производить электродом типа Э42 ГОСТ 9467-75. Сварные швы по ГОСТ 5264-69.

| Разреш. | Кольчугина | Колыш | Вилыгина | Семущкин | Тыщай | Гл. спец. | Гл. инж. | Н.контр. | Матросова |
|----------------|------------|-------|----------|----------|-------|-----------|----------|--|-----------|
| | | | | | | | | | |
| ТП 816-2-1 -АР | | | | | | | | | |
| Приказ | | | | | | | | Площадка для мойки сельхозмашин с оборотным водоснабжением | |
| Инв. № | | | | | | | | Грязеотстойник с бензоаслоуловителем | |
| | | | | | | | | Старая Лист Листов | |
| | | | | | | | | ТР 12 | |
| | | | | | | | | МСХ СССР ЦИТЭП сельхозпром г. Иваново | |

Ведомость чертежей основного комплекта ВК

| Формат | Лист | Наименование | Примечание |
|--------|------|---|------------|
| 22г | 1 | Общие данные | |
| 22г | 2 | План сетей | |
| | | Грязеотстойник с бензамаслоуловителем, план, разрезы. | |

Общие указания

1. При привязке проекта к местным условиям, заполнить пропуски в []
2. Относительной отметке 0,00 соответствует отметка [] по топографической съемке.
3. Заполнение системы водой должно решаться через поливочный кран, располагаемый в кабуре, в непосредственной близости от резервуара или грязеотстойника с бензамаслоуловителем.
4. При отсутствии сетей водопровода на площадке строительства, заполнение системы может быть решено привозной водой (раз 3-5 сутак (из расчета потерь 10% воды падающей на майку).
5. Требования к качеству воды (повторного использования):
 взвешенные вещества - 70 мг/л (не более)
 нефтепродукты - 20 мг/л (не более)
 тетраэтилсвинец - 0,001 мг/л (не более)
6. Расход воды в системе: 8,28 м³/сут. 1,38 м³/ч 0,4 л/с
7. Загрязнения в сточной воде:
 взвешенные вещества - 5000 мг/л
 нефтепродукты - 1000 мг/л
 тетраэтилсвинец - нет
8. Очистка стока в предусматривается в грязеотстойнике с бензамаслоуловителем. Время отстаивания стока - 2,17 часа. Эффект очистки при отстаивании:
 по взвешенным веществам - 97%
 по нефтепродуктам - 95%

В фильтре эффект очистки принимается по опытным данным и данным пусконаладочных организаций: 55% по взвешенным веществам и 65% по нефтепродуктам.

9. После фильтрации, т.е. на выходе из очистных сооружений, содержание взвешенных веществ - 67,5 мг/л, содержание нефтепродуктов - 17,5 мг/л.

10. Количество выпавшего осадка составит 41 кг/сут, задержанных нефтепродуктов - 8 кг/сут.

11. Удаление осадка и нефтепродуктов из очистных сооружений должно производиться по мере накопления передвижным насосом ИЦС-3. Осадок выкачивается в передвижную тару и вывозится в места, согласованные с местными органами санитарного надзора.

12. Эксплуатация площадки для мойки машин предусматривается

в теплый период года. На зимний период года вода из очистных сооружений и резервуара откачивается в ближайшую водоотводную канаву.

13. Очистные сооружения оборудуются вентиляционной трубой выведенной вдоль стены насосной станции выше кровли или вдоль столба освещения на высоту не менее 3 м.

14. Условные обозначения приняты по ГОСТ 2.784-70 - ГОСТ 2.786-70 и ГОСТ 21.106-78

Условные обозначения

—К31— маслобензосборный трубопровод

Ведомость основных комплектов

| Обозначение | Наименование | Примечание |
|-------------|-----------------------------------|------------|
| -АР | Архитектурно-строительные решения | |
| -ВК | Водопровод и канализация | |
| -ЭЛ | Электротехническая часть | |
| -СМ | Сметы | |

Сводная спецификация

| Марка | Обозначение | Наименование | Кол. | Примечание |
|-------|--|---|------|------------|
| | Литбасарский ремонтно-механический завод | 1. Установка насосная для наружной мойки машин | | |
| | Р/о „Казсельхозтехника“ | 0М-830 Q = 0,5 л/с H = 20 кг/см ² N = 1,7 кВт | | |
| | Кусинский машиностроительный завод | 2. Насос центробежный самовсасывающий ИЦС-3 Q = 8 м ³ /ч H = 21,7-4,3 м вод. ст. с электроприводителем 4А100 S2 N = 4 кВт | 1 | 150 кг |
| ТП | AP-9 | 3. Масло бензосборный колледж | 1 | |
| | 168x6 ГОСТ 8732-78 Д ГОСТ 8731-74 | 4. Труба | 0,8 | м |
| | 168x6 ГОСТ 8732-78 Д ГОСТ 8731-74 | 5. Труба | 2,6 | м |
| | 168x6 ГОСТ 8732-78 Д ГОСТ 8731-74 | 6. Труба | 2,8 | м |
| | ГОСТ 7798-70 | 7. Болт М16x55 | 8 | |
| | ГОСТ 5915-70 | 8. Гайка М16 | 8 | |
| | ГОСТ 1255-67* | 9. Фланец 150-10 | 2 | |
| | | 10. Заглушка Ф174 | 1 | |
| | | Лист Б6 ГОСТ 19903-74 СТ.3 ГОСТ 14637-69 | | |
| | | Масса указана одного изделия | | |

Типовой проект разработан в соответствии с действующими нормами и правилами и предусматривает мероприятия, обеспечивающие взрывную, взрывопожарную и пожарную безопасность при эксплуатации сооружений.

Главный инженер проекта [Подпись] Глезин

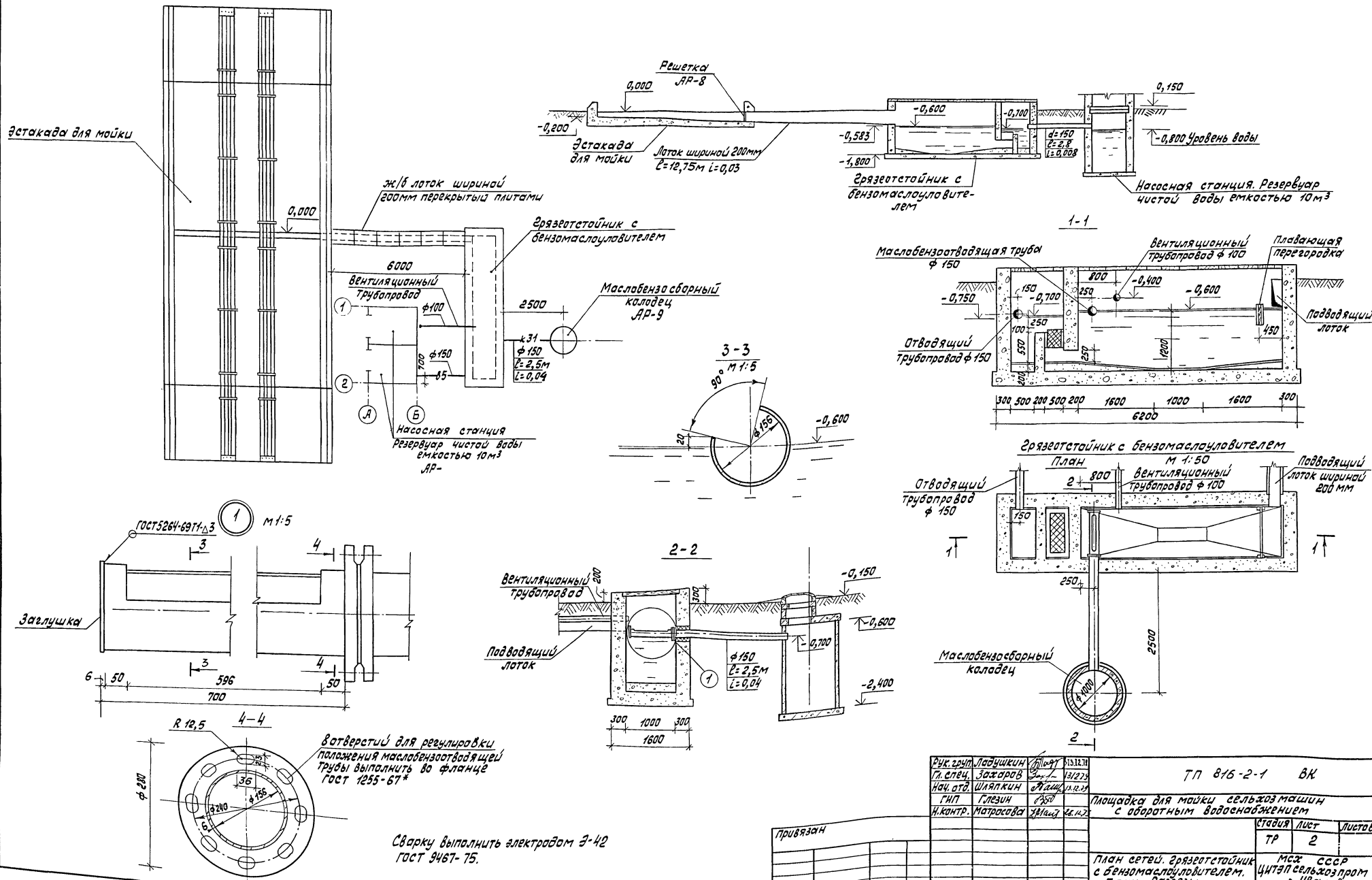
| | | | |
|--|-----------|----------|--|
| Привязан | | | |
| Инв. № | | | |
| Рук. гр. | Мадыхкин | 14.01.80 | |
| Гл. спец. | Захаров | 08.01.80 | |
| Нач. отд. | Шляпкин | 04.01.80 | |
| Гл. инж. | Глезин | 14.01.80 | |
| Н. канц. | Матросова | 14.01.80 | |
| ТП 816-2-1 - ВК | | | |
| Площадка для мойки сельхозмашин с оборотным водоснабжением | | | |
| Стадия | Лист | Листов | |
| ТР | 1 | 2 | |
| Общие данные | | | Масх СССР ЦИТЭПсельхозпром г. Ульяново |

816-2-1 Альбом 1
Типовой про

Туполовой проект 816-2-1, листом 1

План сетей

Профиль движения воды



| | | | |
|------------|-----------|----------|---|
| Рук. работ | Ласушкин | 13.12.71 | ТП 816-2-1 ВК |
| Пл. спец. | Захаров | 13/273 | |
| Нац. отд. | Шляпкин | 13.12.71 | |
| ГИП | Глезин | 13.12.71 | Мощада для мойки сельхозмашин с обратным водоснабжением |
| И.контр. | Матросова | 13.12.71 | |
| Привязан | | | Старая лист |
| | | | ТР 2 |
| | | | Мск ССР ЦНТЭП сельхозпром г. Иваново |

Копировал 17.12.16 816-2-1 17 Формат-22Г

Ведомость чертежей основного комплекта маркизЛ

| Лист | Наименование | Примеч. |
|------|---|---------|
| 1 | Общие данные. План силовой и осветительной сети 380/220В. | |

Ведомость основных комплектов

| Обозначение | Наименование | Примеч. |
|-------------|-------------------------------------|---------|
| -АР | Архитектурно-строительные решения | |
| -ВК | Внутренний водопровод и канализация | |
| -ЭЛ | Электротехническая часть | |
| -СМ | Сметы | |

Ведомость ссылочных и прилагаемых документов

| Обозначение | Наименование | Примеч. |
|-------------|--|---------|
| 3.407-82 | Вводы линий электропередачи до 1кВ в здания | |
| 4.407-36/70 | Детали и узлы внутренних силовых и осветительных электропроводок в сельскохозяйственных производственных помещениях. | |

Проект электроснабжения здания выполнен на напряжение 380/220В.

На вводе в здание предусмотрен автоматический выключатель АП50-3МТ.

В качестве распределительного силового щита принят 2-х фидерный ящик ЯТВ-1341, щитка освещения-автоматический выключатель АП50-2МТ.

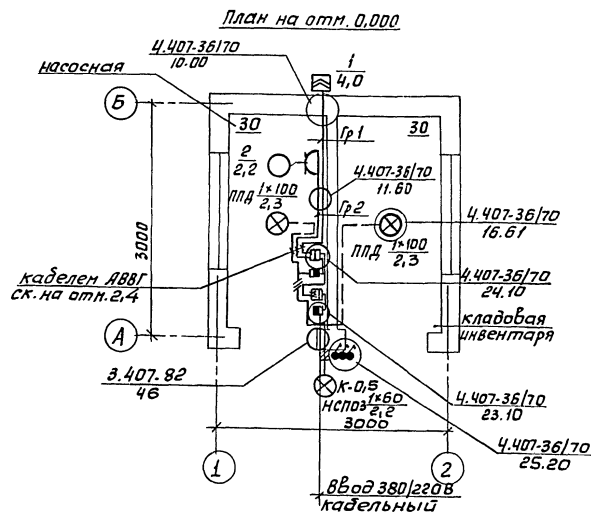
Силовые и осветительные сети выполняются кабелем АБВГ на скобах.

Для безопасности обслуживающего персонала от поражения электрическим током все металлические корпуса электрооборудования заземлить.

Типовой проект разработан в соответствии с действующими нормами и правилами и предусматривает мероприятия, обеспечивающие взрывную, взрывопожарную и пожарную безопасность при эксплуатации здания.
Главный инженер проекта Глезин

Расчетная схема

| Групповой электрощит | | | | Групповая линия | | Пусковое устройство | | Ответвление | | Такоприемник | | | | Наименование оборудования или вид освещения | | | | |
|--|--------------|---------------------|-----|-------------------|-----------------|--|------------------|-------------|--------------------------|--|------------------|----------|----------------------|---|-----|----------------------|--------------------------|-----------------|
| номер по плану, тип, схема, P _н , кВт, P _р , кВт, Ур, А | номер группы | защитное устройство | тип | номинальный ток А | ток п.л. вст. А | марка, количество и сечение проводов или кабелей | способ прокладки | длина, м | тип | марка, количество и сечение проводов или кабелей | способ прокладки | длина, м | обозначение по плану | | тип | номинальный ток, кВт | номинальный ток, А | пусковой ток, А |
| ЯТВ-1341 АП50-3МТ Ур=16 ввод 380/220В кабельный АБВГ 4х6, ск 2-2М АБВГ 2х4, ск 2-2М АП50 2МТ Ур=16 | 1 | ПР-2 | 60 | 25 | АБВГ 3х4+1х2,5 | СК | 10 | ЯВШ-3-25 | компл. | к р п т 3 х 4 + 1 х 2, 5 | СК | 10 | 1 | А02-32-2 | 4,0 | 8,0 | 56,0 | Насос НЦ-3 |
| | 2 | ПР-2 | 60 | 15 | АБВГ 3х4+1х2,5 | СК | 6 | компл. | к р п т 3 х 4 + 1 х 2, 5 | СК | 10 | 2 | А02-31-4 | 2,2 | 4,9 | 32,9 | Наочная установка ОН-830 | |
| На вводе: P _н =6,46 кВт P _р =6,14 кВт Ур=12,5А C02У=0,75 Kc=0,95 | | | | | | | | | | | | | | | | | | |



Условные обозначения по ГОСТ 2.754-72, дополнительно:
 [Symbol] счетчик активной энергии
 [Symbol] выключатель автоматический
 [Symbol] ящик вводной
 — линия силовой сети
 -#- линия осветительной сети 3х проводная
 [Symbol] выключатель однополюсный срызгозащитный
 К-0,5 кранштейн с вылетом 0,5м
 $a \frac{\delta \times \nu}{e}$, где а - тип светильника, б - количество ламп в светильнике, в - мощность лампы, Вт, г - высота подвеса дониза светильника, м.

| Поз. | Обозначение или тип изделия | Наименование | Кол. | Примеч. |
|------|-----------------------------|---|------|------------------|
| 1 | ЯТВ-1341 | Ящик вводной, ЯВ 3 ф. в. = 1х15А+1х25А | 1 | |
| 2 | ЯВШ-3-25 | Ящик со штепсельным разъемом УН-25А | 1 | |
| 3 | АП50-3МТ | Выключатель автоматический, Ур=16 А, 380В | 1 | в метал. корпусе |
| 4 | АП50-2МТ | То же, Ур=1,6 А, 220В | 1 | " |
| 5 | СЯ4-Ц678 | Счетчик активной энергии, УН=20А | 1 | |
| 6 | ППД-100 | Светильник | 2 | |
| 7 | НСПЗх60/р53-01 | " | 1 | |
| 8 | инд. 02620 | Выключатель 6,3, 250В ГОСТ 1397-76 | 3 | |
| 9 | Б220-100-1 | Лампа ГОСТ 2239-70* | 2 | |
| 10 | Б220-60-1 | " ГОСТ 2239-70* | 1 | |
| 11 | | Кабель КРПТ3х4+1х2,5 660 ГОСТ 13497-77 | 11 | м |
| 12 | | " АБВГ 2х2,5-0,66 ГОСТ 16442-70* | 15 | м |
| 13 | | " АБВГ 3х2,5-0,66 ГОСТ 16442-70* | 3 | м |
| 14 | | " АБВГ 2х4-0,66 ГОСТ 16442-70* | 3 | м |
| 15 | | " АБВГ 3х4+1х2,5-0,66 ГОСТ 16442-70* | 18 | м |
| 16 | | " АБВГ 4х6-0,66 ГОСТ 16442-70* | 5 | м |
| 17 | У999 | Ящик протяжной | 1 | |
| 18 | К250 | Скоба | 50 | |
| 19 | У625 | Крюк | 2 | |
| 20 | У114 | Кранштейн | 1 | |
| 21 | КОР-73 | Коробка ответвительная | 5 | |
| 22 | | Труба 100 ГОСТ 1839-72*, 2-3м | 1 | |

| | | | | | |
|--|--------------|--------------|-------|--------------------------------------|--------|
| Инв. № | Ст. техн. | Исполн. | Дата | Лист | Листов |
| | С.р. Гударов | С.р. Гударов | 25.80 | 1 | 1 |
| ТП 816-2-1 | | | | ЭЛ | |
| Площадка для мойки сельхозмаши | | | | | |
| с обратным водоснабжением | | | | | |
| Насосная станция, резервуар чистой воды емкостью 10 м ³ | | | | Тр 1 | |
| Длинные данные для силовой и осветительной сети 380/220В. | | | | МСХ СССР ЦИТЭЛсельхозэпрм г. Иваново | |

Утверждаю:

Начальник _____
" " _____ 19 г.

Генеральная проектная организация
Проектная организация-разработчик ЦИЛЭПсельхозпром
Комплектующая организация
Отрасль народного хозяйства
Министерство (ведомства)-заказчик
Главное управление министерства (объединение)
Предприятие
Объект (производственная мощность)
ГУМТС (УМТС)
Часть (раздел) проекта
Срок ввода объекта в эксплуатацию

Заказная спецификация № _____ от " _____ " _____ 19 г. всего листов 1
на технологическое оборудование _____ лист № _____ 1

(вид оборудования, изделия и материалы, поставляемые заказчиком)

| № п.п. | Наименование и техническая характеристика основного и комплектующего оборудования, приборов, арматуры, материалов, кабельных и других изделий | Тип и марка оборудования, котла, насоса, двигателя, трансформатора, аппаратуры | Завод-изготовитель (для импортного оборудования - страна, фирма) | Единица измерения | | Код оборудования, материалов | Потребность по проекту | Цена единицы тыс. руб. | Потребность по проекту тыс. руб. | Потребность на пусковой комплект | Всего | Принятая потребность на 19 г. | | | | Стоимость всего, тыс. руб. | | | |
|---|---|--|--|-------------------|-----|--|------------------------|------------------------|----------------------------------|----------------------------------|-------|-------------------------------|----|----|----|----------------------------|----|----|--|
| | | | | Наименование | Код | | | | | | | в том числе по кварталам | | | | | | | |
| 1 | 2 | 3 | 4 | 5 | 6 | 7 | 8 | 9 | 10 | 11 | 12 | 13 | 14 | 15 | 16 | 17 | 18 | 19 | |
| 1 | Установка насосная для наружной мойки машин Q = 0,5 л/с; H = 20 кг/см ² N = 1,7 кВт | ОМ-830 | Ятбасарский ремонтно-мех. з-в Р/о "Сельхозтехника" | шт. | | | | 1 | | | | | | | | | | | |
| 2 | Насос центробежный самовсасывающий Q = 8-60 м ³ /ч; H = 21,7-4,3 м вод. ст.; N = 4 кВт | НЦС-3 | Кувшинский машиностроительный з-в | " | | | | 1 | | | | | | | | | | | |
| Главный инженер проекта Начальник отдела Светавыл _____ _____ С.Ф.И.Р.С.У. | | Глежин Тыкай Верхоглядова | | Заказчик Тыкай | | Руководитель комплектующей организации | | | | | | | | | | | | | |

Утверждаю:

Начальник _____
" " _____ 19 г.

Генеральная проектная организация
Проектная организация-разработчик ЦИЛЭПсельхозпром
Комплектующая организация
Отрасль народного хозяйства
Министерство (ведомства)-заказчик
Главное управление министерства (объединение)
Предприятие
Объект (производственная мощность)
ГУМТС (УМТС)
Часть (раздел) проекта
Срок ввода объекта в эксплуатацию

Заказная спецификация № _____ от " _____ " _____ 19 г. всего листов 3
на электрооборудование и материалы _____ лист № _____ 1

(вид оборудования, изделия и материалы, поставляемые заказчиком)

| № п.п. | Наименование и техническая характеристика основного и комплектующего оборудования, приборов, арматуры, материалов, кабельных и других изделий | Тип и марка оборудования, котла, насоса, двигателя, трансформатора, аппаратуры | Завод-изготовитель (для импортного оборудования - страна, фирма) | Единица измерения | | Код оборудования, материалов | Потребность по проекту | Цена единицы тыс. руб. | Потребность на пусковой комплект | Всего | Принятая потребность на 19 г. | | | | Стоимость всего, тыс. руб. | | | | |
|--------|---|--|--|-------------------|-----|------------------------------|------------------------|------------------------|----------------------------------|-------|-------------------------------|----|----|----|----------------------------|----|----|----|--|
| | | | | Наименование | Код | | | | | | в том числе по кварталам | | | | | | | | |
| 1 | 2 | 3 | 4 | 5 | 6 | 7 | 8 | 9 | 10 | 11 | 12 | 13 | 14 | 15 | 16 | 17 | 18 | 19 | |
| 1 | Электрооборудование и аппаратура Ящик вводной 2-х фидерный с предохранителями ПР-2 номинальный ток предохранителей 50А, ток плавких вставок: 1ер на 15А+1ер на 25А | ЯТВ - 1341 | г. Уфа з-в НВА | шт. | | | | 1 | | | | | | | | | | | |
| 2 | Ящик с штепсельным разъемом и рубильником для открытия и-пальнички, номинальный ток ящика-25А, напряжение-250В | ЯВШЗ-25 | г. Уфа з-в Низко-кальтовый аппаратуры | " | | | | 1 | | | | | | | | | | | |

61 10-20881

Проб. (наименование) : 10.01.15

Типовой проект 816-2-1 Альбом 1 4

Заказная спецификация № _____
 всего листов 3
 лист № 3

Предприятие _____
 Объект (производственная мощность) _____ (наименование)

| № п.п. | № позиции по технической схеме, место установки | Наименование и техническая характеристика основного и комплектующего оборудования, приборов, арматуры, материалов кабельных и других изделий | Тип и марка оборудования, каталож. № чертежа, материал нового листа, материал оборудования | Завод-изготовитель (для импортного оборудования - страна, фирма) | Единица измерения | | Код оборудования, материалов | Потребность по проекту | Цена единицы, тыс. руб. | Потребность на пусковой комплекс | Ожидаемое начало пусковых работ в т.ч. на складе | Заблаговременная потребность на планируем. емкий год | Принятая потребность на 19 __ г. | | | | | Стоимость всего, тыс. руб. |
|--|---|--|--|--|-------------------|-----|------------------------------|------------------------|-------------------------|----------------------------------|--|--|----------------------------------|----|----|-----|----|----------------------------|
| | | | | | Наименование | Код | | | | | | | Всего | I | II | III | IV | |
| 1 | 2 | 3 | 4 | 5 | 6 | 7 | 8 | 9 | 10 | 11 | 12 | 13 | 14 | 15 | 16 | 17 | 18 | 19 |
| Провода и кабели | | | | | | | | | | | | | | | | | | |
| 11 | | Кабель с медными жилами с резиновой изоляцией переносной тяжелый сеч. 3x4+1x2,5 мм ² | КРПТ | ГОСТ 13497-76 | км | | | 0,010 | | | | | | | | | | |
| 12 | | То же, с алюминиевыми жилами, с поливинилхлоридной изоляцией в поливинилхлоридной оболочке сеч. 2x2,5 на напряжение 660 В | ЛВВГ | ГОСТ 16442-70* | " | | | 0,015 | | | | | | | | | | |
| 13 | | То же, сеч. 3x2,5 мм ² | ЛВВГ | То же | " | | | 0,003 | | | | | | | | | | |
| 14 | | То же, сеч. 2x4 мм ² | ЛВВГ | " | " | | | 0,003 | | | | | | | | | | |
| 15 | | То же, сеч. 3x4+1x2,5 мм ² | ЛВВГ | " | " | | | 0,018 | | | | | | | | | | |
| 16 | | То же, сеч. 4x6 мм ² | ЛВВГ | " | " | | | 0,005 | | | | | | | | | | |
| Монтажные изделия | | | | | | | | | | | | | | | | | | |
| 17 | | Ящик протяжной | У999 | Заводы ГЭМ | шт | | | 1 | | | | | | | | | | |
| 18 | | Скоба | К250 | То же | " | | | 50 | | | | | | | | | | |
| 19 | | Крюк | У625 | " | " | | | 2 | | | | | | | | | | |
| 20 | | Кронштейн | УН4 | " | " | | | 1 | | | | | | | | | | |
| 21 | | Коробка ответвительная | КОР-73 | " | " | | | 5 | | | | | | | | | | |
| 22 | | Труба асбестоцементная ф100мм L=3м | | ГОСТ 1839-72* | " | | | 1 | | | | | | | | | | |
| Главный инженер проекта Начальник отдела Исполнитель | | | | Глезин Кутин Степанова | | | | Заказчик | | | | Руководитель комплектующей организации | | | | | | |

Типовой проект 816-2-1 Альбом 1 3

Заказная спецификация № _____
 всего листов 3
 лист № 2

Предприятие _____
 Объект (производственная мощность) _____ (наименование)

| № п.п. | № позиции по технической схеме, место установки | Наименование и техническая характеристика основного и комплектующего оборудования, приборов, арматуры, материалов кабельных и других изделий | Тип и марка оборудования, каталож. № чертежа, материал нового листа, материал оборудования | Завод-изготовитель (для импортного оборудования - страна, фирма) | Единица измерения | | Код оборудования, материалов | Потребность по проекту | Цена единицы, тыс. руб. | Потребность на пусковой комплекс | Ожидаемое начало пусковых работ в т.ч. на складе | Заблаговременная потребность на планируем. емкий год | Принятая потребность на 19 __ г. | | | | | Стоимость всего, тыс. руб. |
|--------|---|--|--|--|-------------------|-----|------------------------------|------------------------|-------------------------|----------------------------------|--|--|----------------------------------|----|----|-----|----|----------------------------|
| | | | | | Наименование | Код | | | | | | | Всего | I | II | III | IV | |
| 1 | 2 | 3 | 4 | 5 | 6 | 7 | 8 | 9 | 10 | 11 | 12 | 13 | 14 | 15 | 16 | 17 | 18 | 19 |
| 3 | | Выключатель автоматический в металлическом корпусе трехполюсный с комбинированными расцепителями, ток расцепителей 16А, 380В | АП50-3МТ | п/я м-5169 | шт | | | 1 | | | | | | | | | | |
| 4 | | То же, 2х полюсный, ток расцепителей 16А, 220В | АП50-2МТ | п/я м-5169 | " | | | 1 | | | | | | | | | | |
| 5 | | Счетчик активной энергии 4-х проводной системы, трехфазный, ток номинальный 20А | СЛ4-Ц678 | г. Ленинград электромеханический завод | " | | | 1 | | | | | | | | | | |
| 6 | | Светильник пыленепроницаемый с отражателем мощностью до 100Вт | ППД-100 | г. Тернополь объединение "Ветра" | " | | | 2 | | | | | | | | | | |
| 7 | | То же, полугерметический пластмассовый мощностью до 60Вт | НСП03x60 РБ3-01 | г. Воронеж 3-д. "Пласт-масс" | " | | | 1 | | | | | | | | | | |
| 8 | | Выключатель однополюсный в крызозащищенном исполнении 250В, 6,3А | Цндкекс 02620 | ГОСТ 7397-76 | " | | | 3 | | | | | | | | | | |
| 9 | | Лампа накаливания 220В 100Вт | Б220-100-1 | ГОСТ 2239-70* | " | | | 2 | | | | | | | | | | |
| 10 | | Лампа накаливания 220В 60Вт | Б220-60-1 | ГОСТ 2239-70* | " | | | 1 | | | | | | | | | | |

16662-01

20