



Отпечатано  
в Новосибирском филиале ЦИТП  
630064 г. Новосибирск пр. Марка Маркса 1

---

Выдана в печать 15<sup>го</sup> 1988 г.  
Заказ 1-437 Тираж: 320

ТИПОВОЙ ПРОЕКТ  
**503-5-25.86**

ПАВИЛЬОН-КЛИЕНТСКАЯ  
ДЛЯ СТОЯНКИ АВТОМОБИЛЕЙ ЛИЧНОГО  
ТРАНСПОРТА НА 300 ЕДИНИЦ  
(ДОЛГОСРОЧНОЕ ХРАНЕНИЕ)

СОСТАВ ПРОЕКТА :

- АЛЬБОМ I АРХИТЕКТУРНО - СТРОИТЕЛЬНАЯ  
САНИТАРНО-ТЕХНИЧЕСКАЯ И  
ЭЛЕКТРОТЕХНИЧЕСКАЯ ЧАСТИ  
АЛЬБОМ II СМЕТЫ, ВЕДОМОСТИ ПОТРЕБНОСТИ В МАТЕРИАЛАХ

АЛЬБОМ I

РАЗРАБОТАН  
ИНСТИТУТОМ КАЗНИПИИТ  
НПО КАЗАВТОТРАНСТЕХНИКА  
ГЛ. ИНЖ. ИНС-ТА *Дзюба* ДЗЮБА БР  
ГЛ. ИНЖ. ПР-ТА *Васильев* ВАСИЛЬЕВ ВГ

УТВЕРЖДЕН  
И ВВЕДЕН В ДЕЙСТВИЕ  
ПРИКАЗОМ ГОССТРОЯ  
КАЗАХСКОЙ ССР №251 от 24.11.86г.

						Привязан:	

Пояснительная записка

Типовой проект павильона-клиентской стоянки автомобилей личного транспорта на 300 единиц (долгосрочное хранение) разработан в соответствии с планом типового проектирования ГОССТРОЯ СССР 1986г и на основании задания на проектирование, утвержденного ГОССТРОем Каз ССР от 14 апреля 1986г Павильон-клиентская предназначена для оформления документов при въезде и выезде клиентов и постоянного пребывания дежурного по охране открытой территории стоянки. Водоснабжение, канализация, электроснабжение, телефонизация и радификация предусматриваются от местных городских сетей. Отопление осуществляется электронагревательными приборами. Проект разработан применительно к следующим природно-климатическим условиям:

- расчетная зимняя температура - 30°C.
- климатический район - II
- скоростной напор ветра для I географического района СССР.
- нормативная снеговая нагрузка для III-го района - 1,0 кн/м<sup>2</sup>
- грунты в основании не пучинистые, не просядочные со следующими нормативными характеристиками:  $\varphi = 0,49$ ;  $C^* = 2 \text{ кПа}$ ;  $E = 14,7 \text{ МПа}$ ;  $\mu = 187/м^3$ .

Архитектурно-строительная часть

Павильон-клиентская решена в простых архитектурных формах с большими поверхностями остекления по трём сторонам наружных стен с размерами в плане 57x4,2м в осях и высотой 2,56м. Фундаменты - ленточные монолитные бетонные. Стены и перегородки из кирпича марки 75 на растворе м 10. Наружный слой толщиной 120мм кирпичных стен выполняется из силикатного кирпича под расшивку швов. Покрытие из сборных железобетонных пустотелых плит по серии 1.141-1 в 64.

Кровля рулонная, утеплитель пенобетон  $\rho = 500 \text{ кг/м}^3$ . Полы из линолеума и керамической плитки по бетонному основанию.

Электроснабжение

Электроснабжение павильона-клиентской стоянки автомобилей личного транспорта на 300 единиц (долгосрочное хранение) предусмотрено от сети напряжением 220/380в. По степени обеспечения надежности электроснабжения электроприемники объекта относятся к потребителям II категории. Для распределения электроэнергии по потребителям в павильоне-клиентской устанавливается вводно-распределительное устройство ВРУ1-26-66 УХЛ4. Источник электроснабжения и сечение питающего кабеля уточняются при привязке проекта по техническим условиям электроснабжающей организации. Установленная мощность по павильону-клиентской составляет: при температуре наружного воздуха -30° в 0,05квт.

Водоснабжение и канализация

Внутренние сети водопровода и канализации разработаны в соответствии с действующими строительными нормами СНиП 2.04.01-85. Водопровод запроектирован от внутриплощадочной сети. На вводе устанавливается водомерный узел с обводной линией. Вода подается к сан. приборам и поливочному крану. Хоз. бытовая канализация проектируется для отвода сточных вод во внутриплощадочную сеть одним выпуском диаметром 100 мм.

Содержание альбома

Лист	Наименование	Примеч
	Пояснительная записка. Содержание альбома	стр 2
	Архитектурно-строительные решения	
АС-1	Общие данные	3
АС-2	Фасады План на отм 0000. Разрез 1-1	4
АС-3	План фундаментов. Сечение 1-1: 3-3 Узел	5
АС-4	План кровли. План полов. План плит покрытия. Спецификация	6
	Водопровод и канализация	
ВК-1	Общие данные	7
ВК-2	План на отм 0000. Схемы систем В1, К1.	8
	Чертежи по электрооборудованию и электрослаботочному устройству	
ЭО-1	Общие данные. План электроосветительной сети	9
ЭМ-1	Общие данные. План на отм 0000	10
	Отопление и вентиляция.	
ОВ-1	Общие данные. План на отм 0000	11
	Заказные спецификации.	
ЭО,СО1	Спецификация оборудования	12
ЭО,СО2	То же.	12
	"	
ЭМ,СО1	"	13
ЭМ,СО2	"	13
ВК,СО-1	Спецификация оборудования	14
ВК,СО-2	То же	14
ВК,СО-3	"	15
ВК,СО-4	"	15
ОВ,СО-1	Спецификация оборудования	(16)

Типовой проект 503-5-25.86 Альбом I

Учб. № 1004. Подпись и дата. Состав и дата

г.п. 503-5-25.86

ГИП Васильев	Нач АСО Нохим	Нач ЭТО Тохтаров	Нач ВК Имашев	Норм.к. Ельков	Стаянка автомобилей личного транспорта на 300 единиц (долгосрочное хранение)	Стаянка Лист	Листов
					Павильон-клиентская	рп	
					Пояснительная записка		
					Содержание альбома		

Мин. автотранса КазССР  
КАЗНИПИАТ  
г. Алма-Ата  
Формат А1

Ведомость отделки помещений

Ведомость спецификаций

Общие указания

- За условную отметку 0,000 принят уровень чистого пола здания, что соответствует абсолютной отметке  по ГП.
- Конструкции: фундаменты - ленточные монолитные, стены и перегородки из кирпича марки 75 на растворе М10, покрытие - сборные железобетонные плиты.
- Наружная отделка: наружный слой кирпичной кладки выполнять из силикатного кирпича с расширкой швов. Паралет оштукатурить цементно-песчаным раствором.
- В кирпичной кладке стен и перегородок заложить антисептированные деревянные пробки для крепления дверных и оконных блоков. Откосы дверных и оконных проемов оштукатурить.
- Вокруг здания выполнить асфальтовую отмостку толщиной 30мм и шириной 750мм по щебеночному основанию.
- Оконные деревянные переплеты окрасить масляной краской за 2 раза.
- Производство работ вести в соответствии с требованиями действующих нормативных документов.

Наименование или номер помещения	Потолок		Стены или перегородки		Низ стен или перегородок (панель)			Примечание
	площадь м <sup>2</sup>	вид отделки	площадь м <sup>2</sup>	вид отделки	площадь м <sup>2</sup>	вид отделки	высота, мм	
Клиентская, тамбур	14,18	Затирка швов известково-побелка за 2 раза	31,2	Злученная штукатурка, водоэмульсионная окраска				
Туалет	4,06		30,1	Простая штукатурка, известково-побелка за 2 раза	9,5	стеклянная плитка	1500	
водомерный узел								

Лист	Наименование	Примечание
4	Спецификация элементов. Спецификация элементов заполнения проемов. Спецификация переключек	

Ведомость примененных и ссылочных документов

Обозначение	Наименование	Примечание
ГОСТ 6629-74	Двери деревянные внутренние для жилых и общественных зданий	
ГОСТ 11214-78	Окна и балконные двери деревянные с двойным остеклением для жилых и общественных зданий	
ГОСТ 24898-81	Двери деревянные наружные для жилых и общественных зданий	
Серия 1.038-1-1 8.1	Перекрытия железобетонные для зданий с кирпичными стенами	
Серия 1.238-1 8.1	Железобетонные козырьки входов и парадетные плиты общественных зданий	
Серия 1.450.3-3 8.0,1,2	Стальные лестницы, площадки, стремянки и ограждения	
Серия 2.430-3 8.2	Детали парадетов, карнизов и стен в местах перепада высот	
Серия 2.436-14 8.0.1	Узлы окон в деревянных переплетах	
Серия 1.141-1 8.6.4	Панели перекрытий ж.б. многопустотные шириной 6280, 5980 шириной 1770±90мм	
ГОСТ 17280-79	Пароизоляционные деревянные проемы	

Ведомость рабочих чертежей основного комплекта

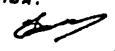
Лист	Наименование	Примечание
1	Общие данные	
2	Фасады. План по отм. 0,000. Разрез 1-1	
3	План фундаментов. Сечения 1-1; 3-3. Узел	
4	План кровли. План полов. План плит покрытия. Спецификации.	

Ведомость основных комплектов рабочих чертежей

Обозначение	Наименование	Примечание
АС	Архитектурно-строительные решения	
ЭО	Электроосвещение	
ЭМ	Силовое электрооборудование	
ВК	Внутренний водопровод и канализация	

Привязан:		
ТП 503-5-25.86		АС
Лин. пр. Васильев	Инж. Кочк	Стоянка автомобилей личного транспорта на 300 единиц (далекоотстоящее хранение)
Лич. пр. Шохин	Инж. Кочк	
Лич. пр. Меренков	Инж. Кочк	Павильон-клиентская
Лич. пр. Личко	Инж. Кочк	
Лич. пр. Соколов	Инж. Кочк	Общие данные
Лич. пр. Кожанов	Инж. Кочк	
Лич. пр. Гаврилов	Инж. Кочк	КАЗНИПИАТ
Лич. пр. Ельков	Инж. Кочк	

Проект разработан в соответствии с действующими нормами и правилами и предусматривает мероприятия, обеспечивающие безопасность при эксплуатации здания.

Гл. инженер проекта  (Васильев)

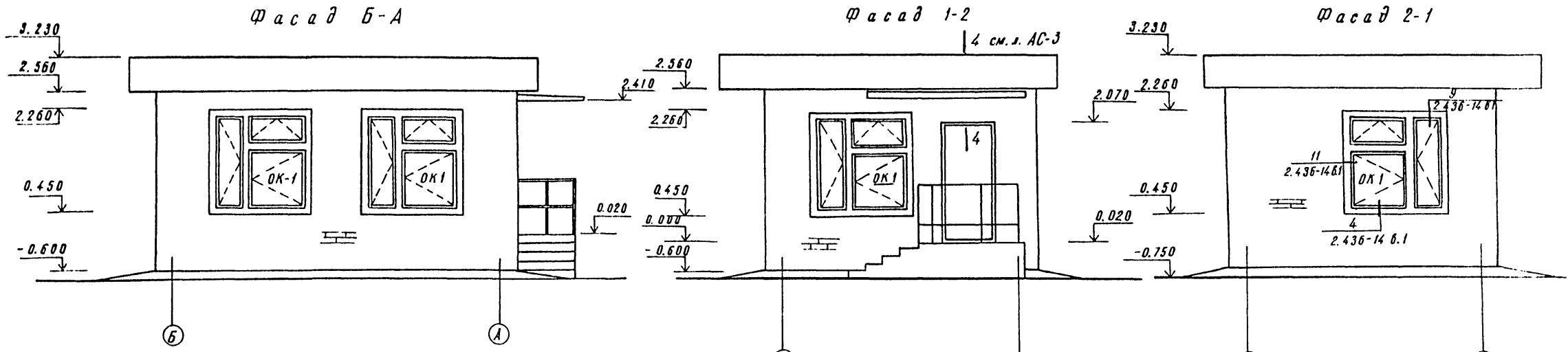
Технико-экономические показатели

- Площадь застройки - 32,9 м<sup>2</sup>
- Полезная площадь - 18,4 м<sup>2</sup>
- Строительный объем - 88,2 м<sup>3</sup>

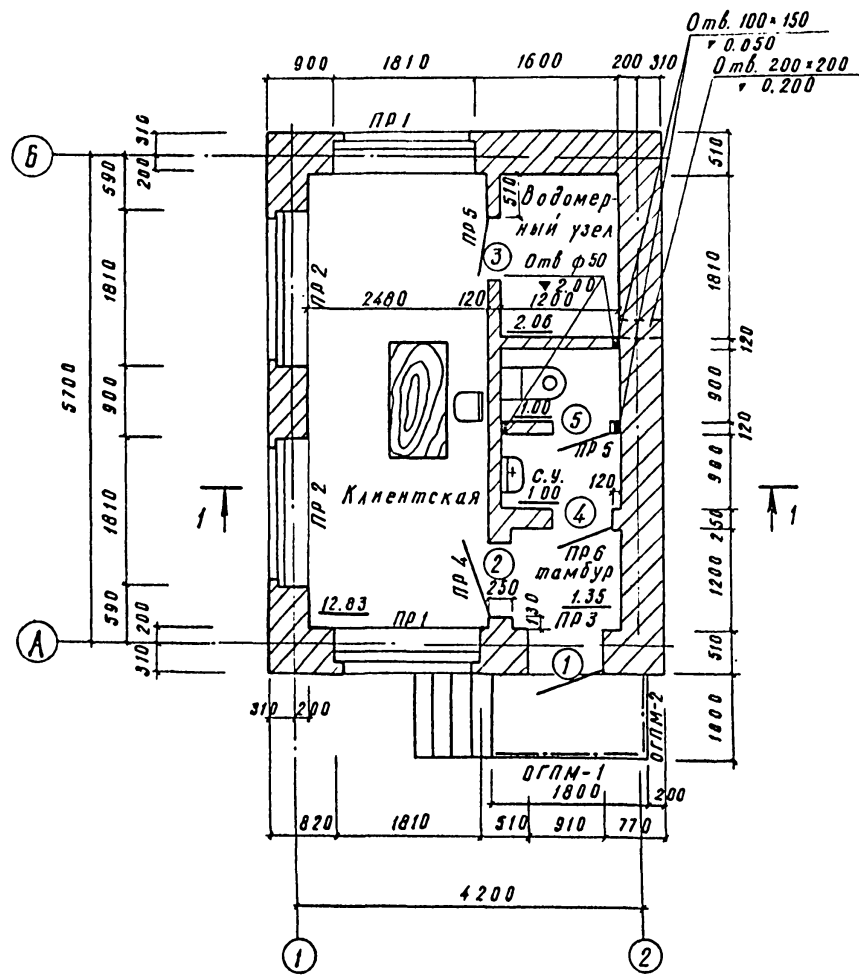
Туполов проект 503-5-25.86 Альбом I

Шех-Мамед Шарифов и др. Альбом инж.

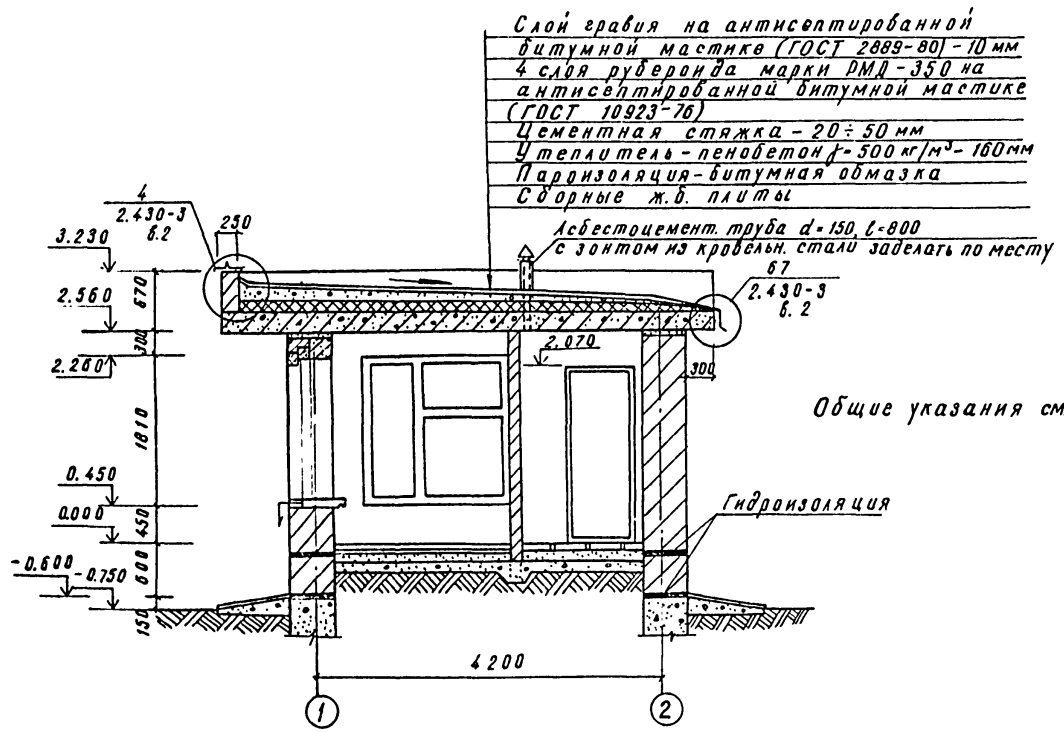
Типовой проект 503-5-25.86 Альбом I



План на отм. 0.000



Разрез 1-1



Слой грабя на антисептированной битумной мастике (ГОСТ 2889-80) - 10 мм  
 4 слоя рубероида марки РМД-350 на антисептированной битумной мастике (ГОСТ 10923-76)  
 Цементная стяжка - 20 ÷ 50 мм  
 Утеплитель - пенобетон  $\rho = 500 \text{ кг/м}^3$  - 100 мм  
 Пароизоляция - битумная обмазка  
 Сборные ж.б. плиты

Асбестоцементная труба  $d = 150, l = 800$   
 с зонтом из кровельной стали заделать по месту

Общие указания см. на листе АС-1.

		тп 503-5-25.86		АС	
Инж.пр. Васильев		18.82		Исполн. Соколов	
Нач. АСОЛ Иохим		18.82		Продер. Ложая	
Гл. кон. ст. Пинчук		18.82		Норм. кон. Ельков	
Гл. арх. ст. Морехина		18.82		Исполн. Соколов	
Гл. к. пр. Ложая		18.82		Продер. Ложая	
Исполн. Соколов		18.82		Норм. кон. Ельков	
Продер. Ложая		18.82		Исполн. Соколов	
Норм. кон. Ельков		18.82		Продер. Ложая	
				Исполн. Соколов	
				Продер. Ложая	
				Норм. кон. Ельков	

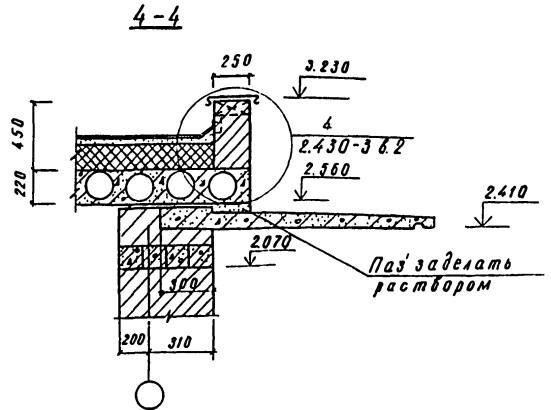
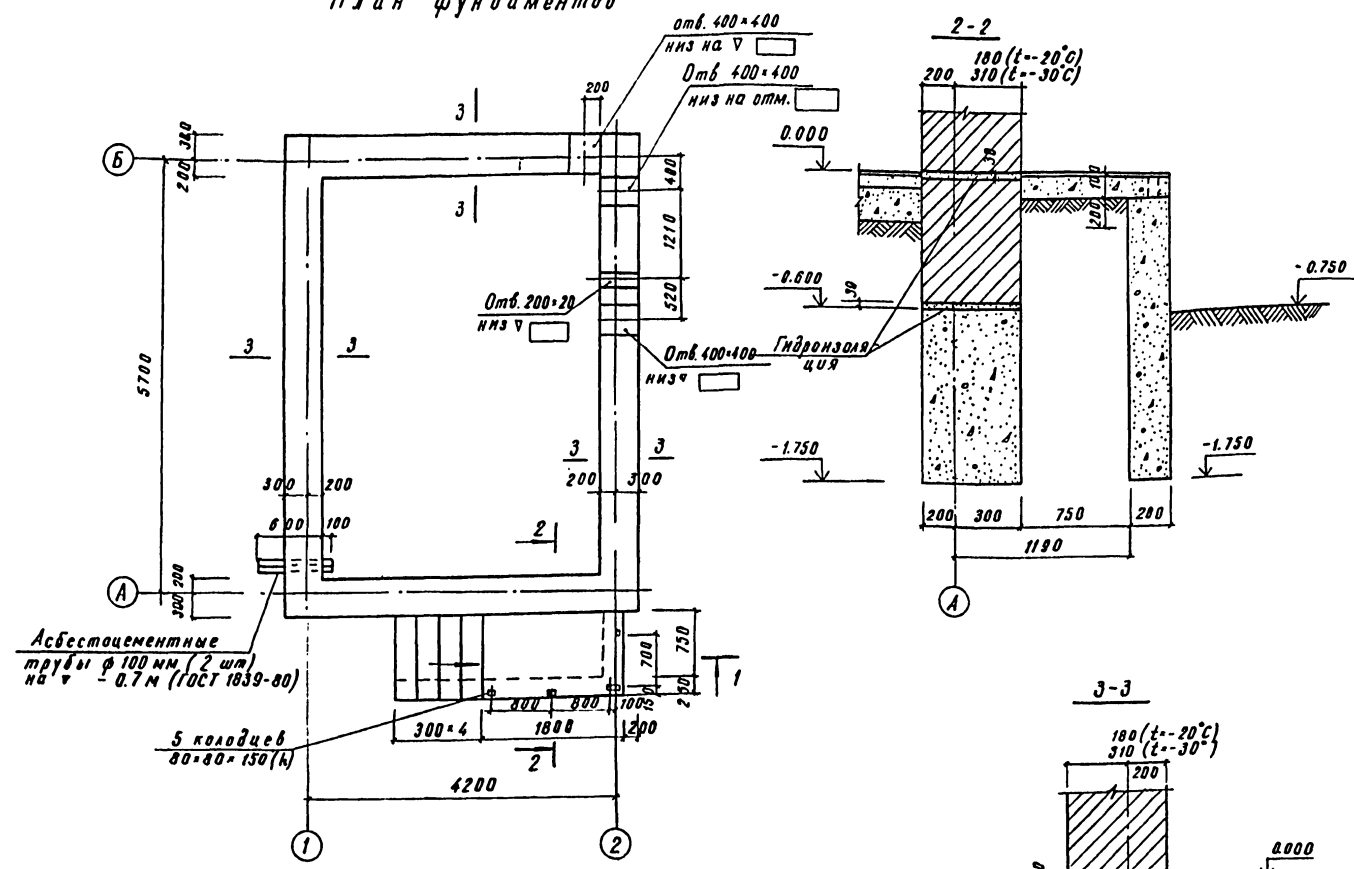
Привязан:

Клиентская

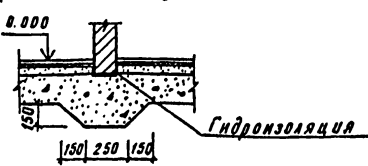
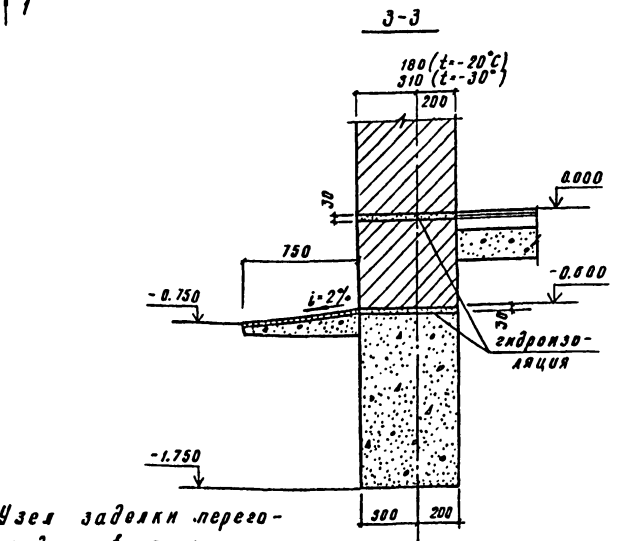
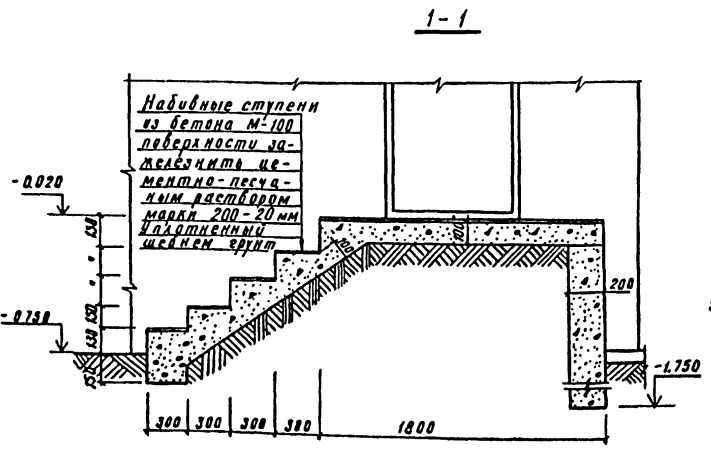
Формат А2

Титовый проект 503-5-25.86 Альбом I

План фундаментов



1. За относительную отметку 0.000 принят уровень чистого пола здания, что соответствует абсолютной отм.
2. В качестве основания фундаментов приняты грунты не пучинистые, не просадочные со следующими нормативными характеристиками:  $\psi = 0.49$ ;  $\sigma_n = 2 \text{ кПа}$ ;  $E = 14.7 \text{ МПа}$ ;  $\gamma = 1.8 \text{ т/м}^3$ .
3. Ленточные фундаменты выполнить из бетона В7.5. Расход бетона -  $12.1 \text{ м}^3$ .
4. Расход бетона 87.5 под лестницу и площадку -  $1.6 \text{ м}^3$ .
5. Отсыпка грунта под лестницу с площадкой производить послойно с тщательным уплотнением.
6. Гидроизоляцию выполнить из цементно-песчаного раствора состава 1:2.
7. Внутренние поверхности кирпичных стен, соприкасающиеся с грунтом, обмазать горячим битумом за 2 раза.



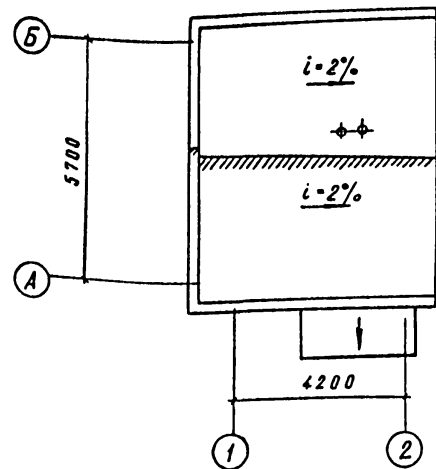
ТНП Васильев		16.8.86	тп 503-5-25.86	АС
Нач. АСОП Иохим		08.08.86	Стоянка автомодель личного транспорта на 300 единиц (облагоручное хранение)	
Уч. конст. Пинчукова		08.08.86		
Исполн. Соколова		08.08.86	Павильон-кавентская.	Стадия Лист Листов
Проект. Кожаев		08.08.86	РП 3	
Норм. конст. Ельков		08.08.86	План фундаментов. Сечения 1-1 ÷ 3-3. Узел.	
			Миниавтопарк. Каз. ССР	
			КАЗНИПИИТ	

Копировал

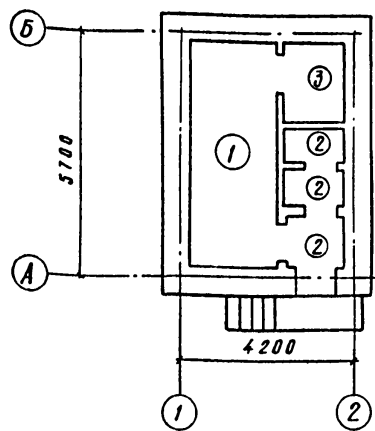
Шпигат А?

Типовой проект 503-5-25.86 Автом I.

План кровли



План полов



Ведомость проемов дверей

Марка поз.	Размер проема в кладке
1	910 x 2070
2	910 x 2070
3	710 x 2070
4	710 x 2070
5	710 x 2070

Спецификация элементов заполнения проемов

Марка поз.	Обозначение	Наименование	Кол.	Масса ед. кв	Примеч.
1	ГОСТ 24698-81	Дверной блок ДН21-9ПУ	1		с порогами
2	ГОСТ 6629-74	То же ДВГ 21-9П	1		с порогами
3	То же	ДВГ 21-7А	1		
4	---	ДВГ 21-7П	1		с порогами
5	---	ДВГ 21-7	1		
ОК-1	ГОСТ 11214-78	Окно ОС 18-180	4		

Спецификация перемычек

Марка поз.	Обозначение	Наименование	Кол. шт.	Масса ед. кв	Прим.
ПР 1	Серия 1.038.1-1 в.1	Перемычка ППБ 22-3-П	8	92	
ПР 2	То же	То же ППБ 22-3-П	4	92	
	---	СПБ 21-27-П	2	285	
ПР 3	---	ПБ 13-1	4	25	
ПР 4	---	ПБ 13-1	2	25	
ПР 5	---	ПБ 10-1	2	20	
ПР 6	---	ПБ 10-1	2	20	

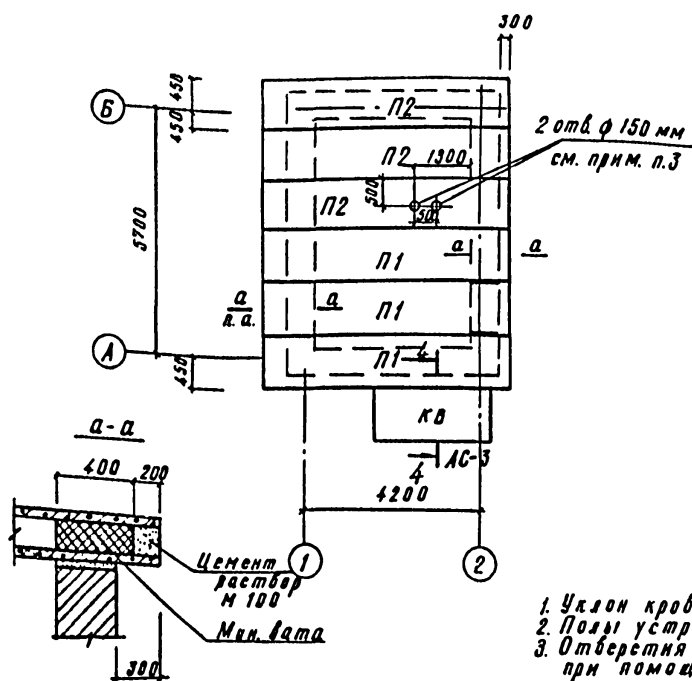
Спецификация элементов

Марка поз.	Обозначение	Наименование	Кол.	Масса ед. кв.	Прим.
П1	1.141-1 в.64	Плита ПК 54.12-4А1Т	3	1900	
ПА 19-25	ГОСТ. 17280-79	Подоконная деревянная доска ПА 19-25	4		
КВ 28	1.238-1 в.1	Козырек КВ 28	1	1330	
ОГПМ-1	1.450.3-3 в.2; 4.2	Угровеждение площадок ОГПМ ГЗВ - 10.18	1	31.2	
ОГПМ-2	То же	То же ОГПМ ГЗВ-10.9	1	17.9	
П2	1.141-1 в. 64	Плита ПК 54.10-4А1Т	3	1575	

Ведомость перемычек

Тип	Схема сечения	Тип	Схема сечения
ПР 1		ПР 4	
ПР 2		ПР 5	
ПР 3		ПР 6	

План плит покрытия



Экспликация полов

Наименов. помещен.	Тип пола	Схема пола	Элементы пола и их толщина	Площадь пола м2
Клиентская	1		1. Линолеум с теплозвукоизоляционным слоем - 8-3м 2. Прослойка из холодной мастики на водостойких волокнах - 1мм 3. Стяжка в-р М 50 - 20 мм 4. Подстилающий слой бетон 87.5 - 80 мм 5. Уплотненный щебнем грунт	
Санузел, тамбур	2		1. Керамическая плитка - 8-10 см 2. Прослойка и заполнение швов из цементно-песчаного раствора М 150 3. Подстилающий слой бетон 87.5 - 80 мм 4. Уплотненный щебнем грунт	
Водоразборный узел	3		1. Бетон 87.5 - 100 мм 2. Уплотненный щебнем грунт	

1. Уклон кровли создать за счет цементной стяжки.
2. Полы устраивать после прокладки коммуникаций.
3. Отверстия диаметром 150 мм пробить по месту при помощи рассверловки.

ТИП Васильев

Нач. АСЛ: Иохим

Галюкова

Галюкова

Исп. Соколова

Проб. Кожаев

Нормков Ельков

ТП 503-5-25.86 АС

Стоянка автомобилей личного транспорта на 300 единиц (долгосрочное хранение)

Павильон-клиентская

Станция Лист Листов

РП 4.

Минвотраж. КазС

КАЗНИПИАТ

з. Лама-Ата

Инв. № 10/10 Подпись и дата, объем инв.



**Общие указания**

Внутренние сети водопровода и канализации разработаны в соответствии с требованиями СНиП 2.04.01-85.

Сеть водопровода монтируется из стальных оцинкованных водогазопроводных труб  $\phi 50 \pm 15$  мм ГОСТ 3262-75 и прокладывается открыто по стенам здания по тупиковой схеме. После монтажа стальные трубы окрашиваются алкидной краской за 2 раза. На входе устанавливается водомерный узел с водомером ВСКМ-20 и обводной линией.

Канализация бытовая отводит стоки от санприбора через один выпуск.

Канализационная сеть монтируется из пластмассовых безнапорных канализационных труб  $\phi 100 \pm 50$  мм ГОСТ 22689.3-77.

Отметки ввода водопровода и выпуски канализации привязать в соответствии с местными условиями.

Монтаж систем водопровода и канализации вести в соответствии со СНиП. 3.05.01-85.

**Основные показатели по чертежам водопровода и канализации**

Наименование системы	Потребный напор на вводе м. вод. ст.	Расчетный расход				Установленная мощн. электрич. устройств, кВт	Примечания
		м <sup>3</sup> /сут	м <sup>3</sup> /ч	л/с	л/сек		
1. Хозяйственно-питьевой, производственный водопровод							
1. Хозяйственно-питьевые нужды	10.0	0.025	0.010	0.2	0.14	-	
2. Производственные нужды	10.0	0.75	0.23	0.1	-	-	без возврата
Полы асфальтового покрытия и зеленых насаждений	10.0	1.8					
Итого:		2.575	0.24	0.3			
Канализация бытовая		0.025	0.01	18			
Канализация вождевая				7.0			

**Ведомость ссылочных и прилагаемых документов**

Обозначение	Наименование	Примечание
	Ссылочные документы	
Серия Б 9-8	Водомерные узлы	
Серия 4.904-63	Детали крепления сантехнических трубопроводов и приборов	
Серия 4.900-8	Альбом оборудования фазовых частей и арматуры для сетей и аппаратов водопровода и канализации	
ГОСТ 21.106-78; 2.784-70; ГОСТ 2.785-70; 2.786-70	Условные обозначения трубопроводов санитарно-технических систем	
	Прилагаемые документы	
- ВК.СД	Спецификация оборудования	
- ВК-ВМ	Ведомость потребности в материалах	

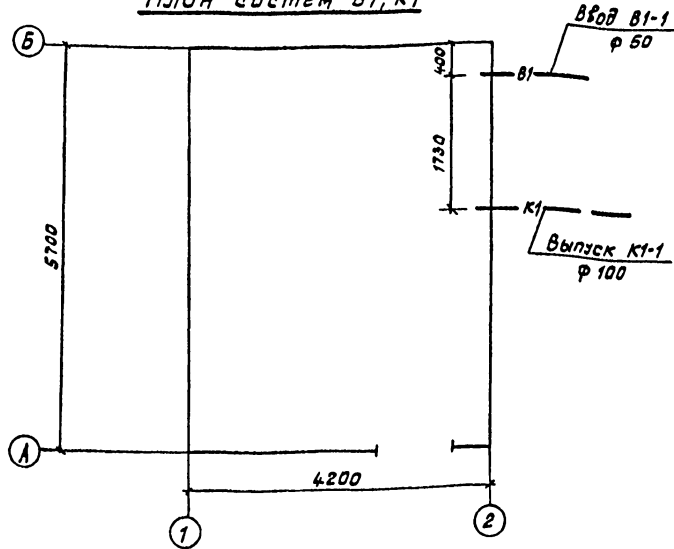
**Таблица показателей расхода черных металлов**

Виды систем	Расход черных металлов			
	Всего		по 1 м <sup>2</sup> общей площади	
	стали	чугуна	стали	чугуна
Холодное водоснабжение	84.3	32.3	3.5	1.37

**Ведомость рабочих чертежей основного комплекта**

Лист	Наименование	Примечание
1	Общие данные	
2	План на отм. 0.000. Схемы систем см. В1, К1	

**План систем В1; К1**



Титульный проект 503-5-25.86 Альбом I

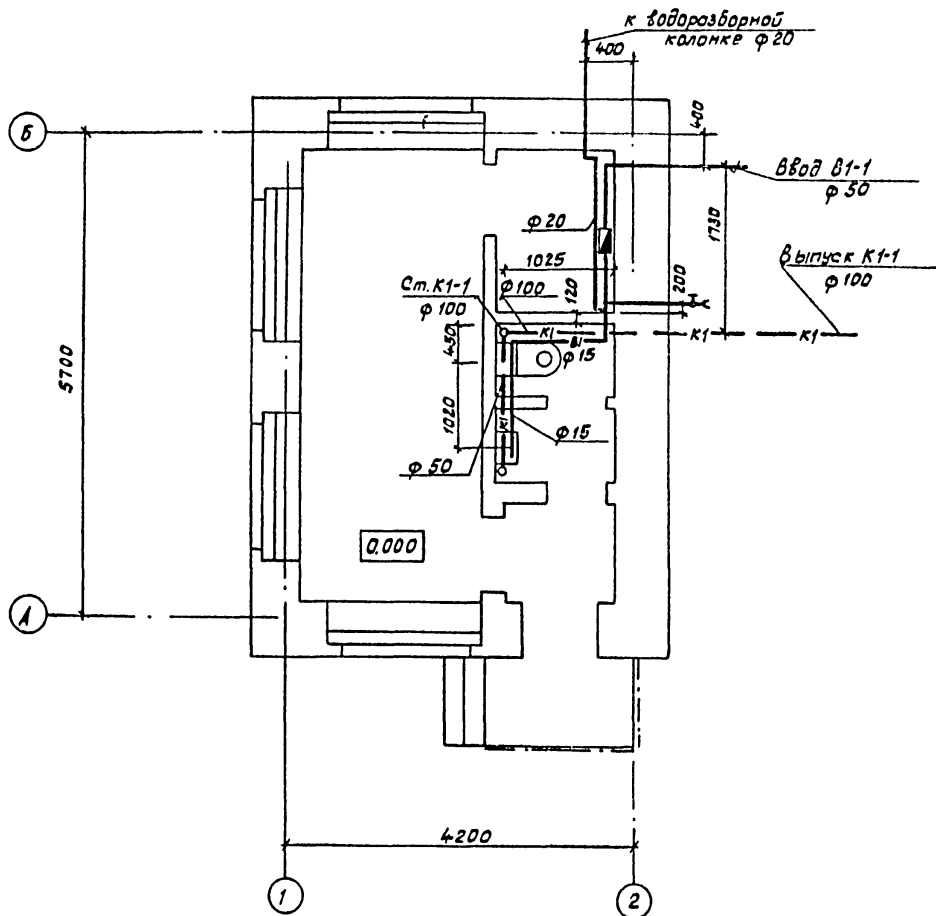
Согласовано  
Инженер Т.А. Овощев  
Проектная группа  
Норм. контр. Е.А. Конов

Титульный проект разработан в соответствии с действующими нормами и правилами и предусматривает мероприятия, обеспечивающие взрывную, взрывопожарную и пожарную безопасность при эксплуатации здания.  
Главный инженер проекта /Васильев/  
Главный инженер, осуществивший привязку

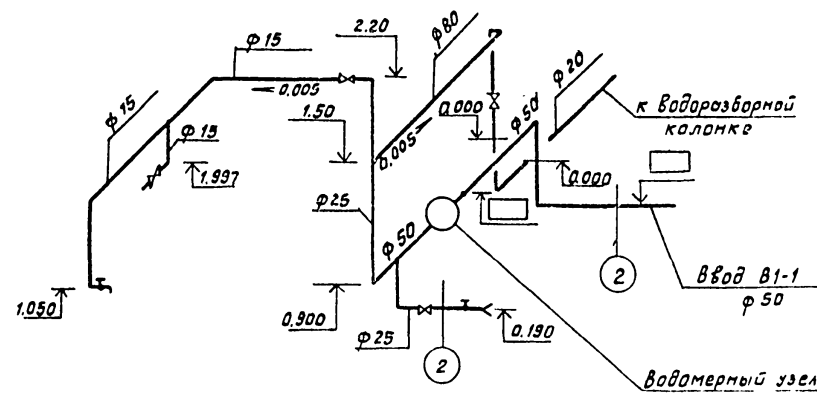
Приязан		
ИМБ. №		
ТП 503-5-25.86		3К
Гип. Васильев	Исполн. Ивашев	Стаянка автомобилей личного транспорта на 300 единиц (долгосрочное хранение)
Нач. отд. Мартынова	Рук. гр. Колупетина	По виллан клиентская
Инж. Сукаменцев	Проб. Колупетина	РП 1 2
Норм. контр. Е.А. Конов		Общие данные
		Минавтотранс КазССР КАЗНИПИАТ г. Алма-Ата

Типовой проект 303-5-25.86 Альбом I

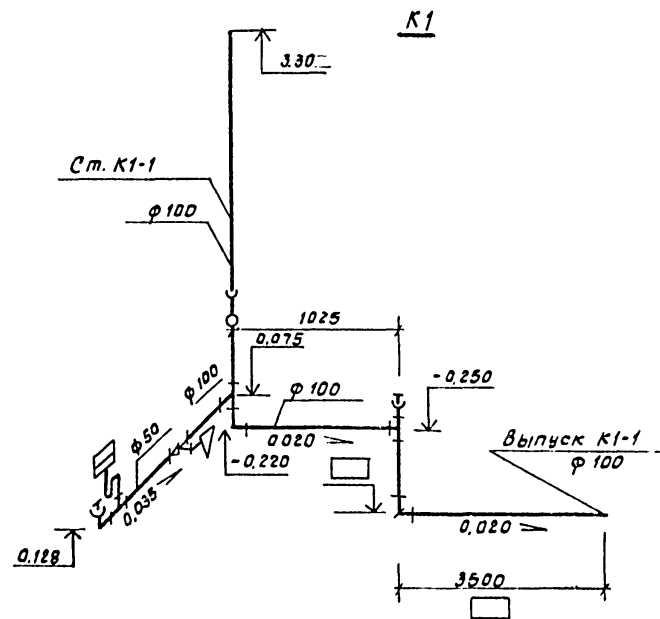
План на отн 0000



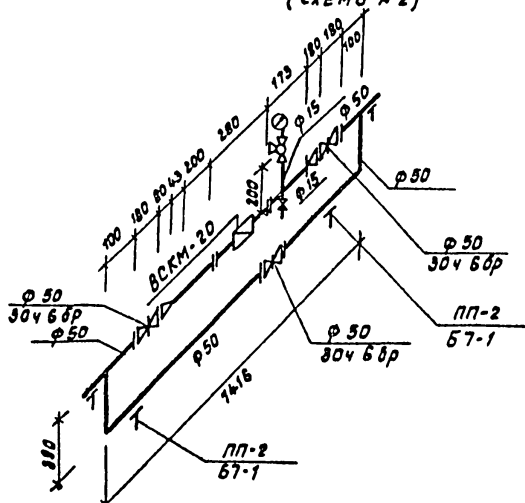
В1



К1



Водомерный узел  
(схема №2)



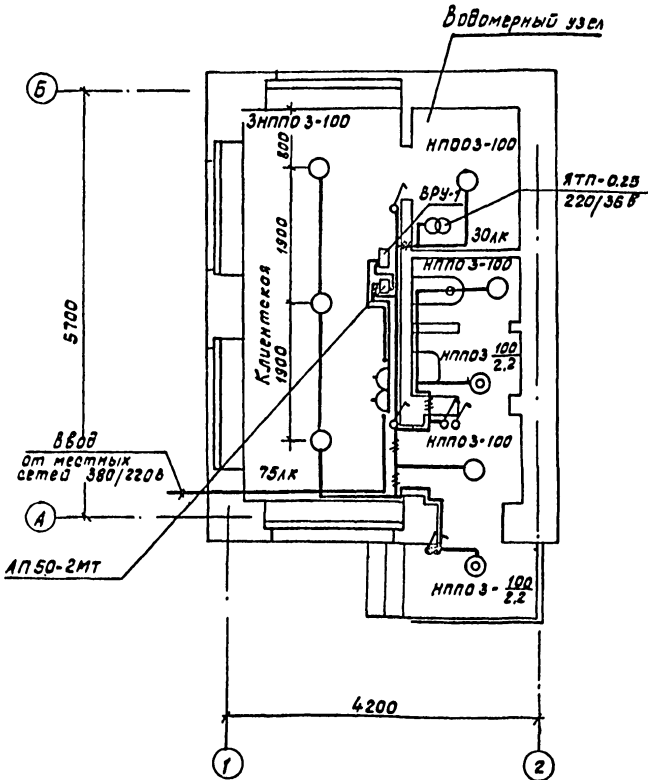
M 1:50

			ТП 303-5-25.86		ВК	
Г.И.И. Васильев	Инж. Ивашев	Инж. Мартынова	Стоянка автомобилей личного транспорта на 300 единиц (двухэтажная)			
Инж. Сухомлинов	Инж. Сухомлинов	Инж. Сухомлинов	Павильон клиентская		Лист 2	Лист 2
Инж. Ельков			План на отн. 0000, Схемы систем В1; К1		НИИВОТРАНС КАЗПИИТ г. Алматы	

Согласовано:	
М.П. АСО	И.И.И.И.
М.П. 310	И.И.И.И.
М.П. 08Т	И.И.И.И.

Типовой проект 503-5-25.86. Альбом I

План на отм. 0.000  
М 1:50



Основные показатели

Напряже-ние	общее	220 В	
	переносное	36 В	
Источник питания	От местных сетей 220 В		
мощность	установленная	рабочая	эвакуационная
	расчетная	1,05	—
коэф У		1	—
Способ прокладки	Распределительная сеть выполнена кабелем марки АВВГ по стенам и потолку		
Щитки освещения	АП50-2МТ		
защит-ное заземле-ние	Части, подлежащие заземлению	Корпусы щитков, металлические корпуса светильников, один из выводов понижающего трансформатора 220/36 В	
	Заземляющие проводники	Рабочий нулевой провод	
Указания по монтажу Монтаж электрооборудования должен быть выполнен в соответствии со СНиП 3.05.06-85 «Электротехнические устройства».			

Ведомость ссылочных и прилагаемых документов

Обозначение	Наименование	Примечан.
Ссылочные документы		
5.407-19 (А 181)	Установка одиночных светильников с лампами накаливания	
4.407-255 (А 155)	Узлы и детали для прокладки кабелей	
4.407-129 (А 75А)	Установка осветительных щитков	
Прилагаемые документы		
	Спецификации оборудования	1 + 2

Общие указания

- Условные обозначения приняты по ГОСТ 2.754-72 и дополнениям к этому ГОСТу, указанным в ГОСТе 21.608-84.

Проект разработан в соответствии с действующими нормами и правилами и предусматривает мероприятия, обеспечивающие пожаробезопасность при правильной эксплуатации здания.

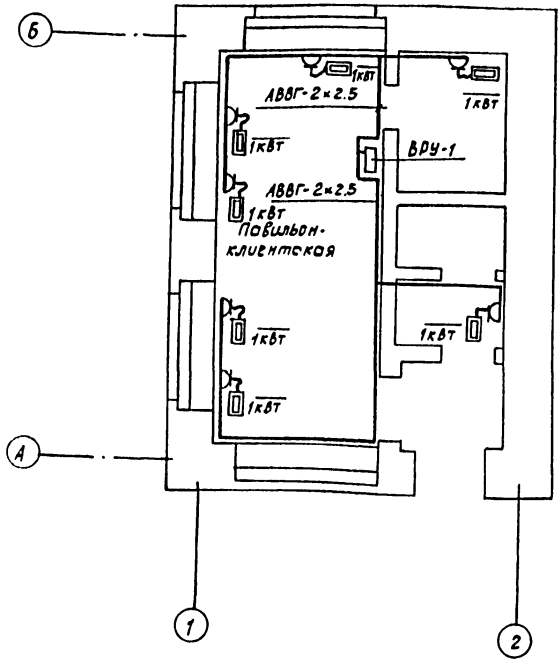
Гл. инж. проекта: *Васильев*  
Гл. инж. проекта, осуществляющий привязку:

Привязан:		
Инв. №	ТП 503-5-25.86	30
Станция автомобилей личного транспорта на 300 единиц (долгосрочное хранение)		
Гл. инж. <i>Васильев</i>	Инж. <i>Ухолов</i>	Инж. <i>Югов</i>
Инж. <i>Петров</i>	Инж. <i>Кашев</i>	Инж. <i>Ельков</i>
Павильон-клиентская		Стр. Лист Листов
Общие данные, План электроосветительной сети		РП 1 1
Минвоптрансл. КСРР		КАЗНИПИАТ
Г. Алматы		Г. Алматы

Альбом I

Типовой проект 503-5-25.86

План на отм. 0.000



Основные показатели

Напряже- ние сети	питающей	380 / 220 В
	распреде- лительной	220 В
источник питания	от местных сетей 0,4 / 0,23 кВ	
Категория электроприемников	третья	
мощность вновь уста- новленного оборудова- ния	установ- ленная	7 кВт
	расчетная	7 кВт
cos φ	до компен- сации	1
	после ком- пенсации	—
Способ проклад- ки	в помещении со взрыво- опасной средой	—
	в остальных помеще- ния	Сеть электрического отопления выполнена кабелем АБВГ по стенам
Шкафы силовые	ВРУ-1	
Защит- ное за- земле- ние	части, подлежащие заземлению	Металлические корпуса электрооборудования, корпуса электродвигателей, металло- конструкции электропроводок
	заземля- ющие проводники	Специально предназначенные нулевые проводники питающих и распределитель- ных сетей
Защита кабельной сети от механи- ческих повреж- дений	Прокладка кабелей на двух метрах от уровня пола угловой сталью	

Ведомость ссылачных и прилагаемых документов

Обозначение	Наименование	Примеч.
Прилагаемые документы		
	Спецификация оборудо- вания	1 ÷ 2

Общие указания

1. Условные обозначения приняты по ГОСТ 2.754-72.
2. К установке приняты электрические печи ПЭТ-4 мощностью 1 кВт каждая.

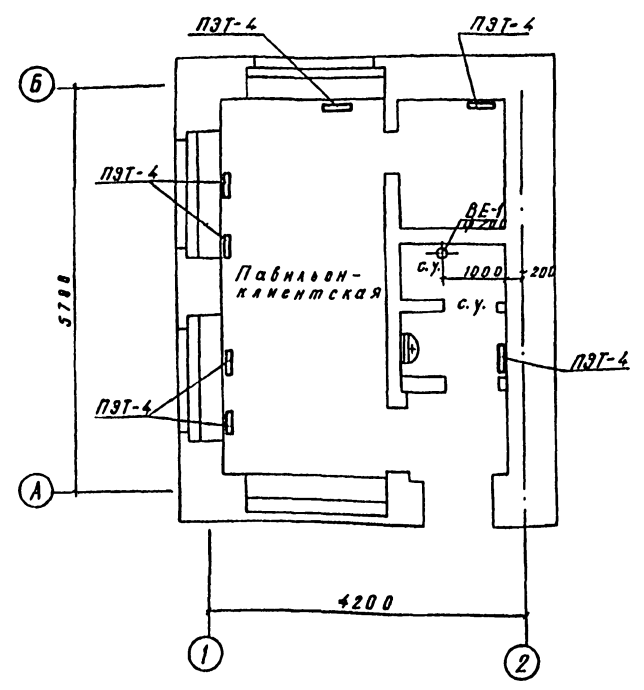
Проект разработан в соответствии с действующими нормами и правилами и предусматривает мероприятия, обеспечивающие пожаробезопасность при правильной эксплуатации здания.

Гл. инж. проекта: *Васильев*  
Гл. инженер проекта,  
осуществляющий привязку:

Привязан:		
Инв. №		
ТП 503-5-25.86.		ЭМ
Стоянка автомобилей личного транспорта на 300 единиц (долгосрочное хранение)		
ГИП	Васильев	16.8.86
Нач. ЭТО	Тохпариди	20.8.86
Нач. АВТ	Хиль	20.8.86
Гл. спец.	Югай	20.8.86
Рук. гр.	Петров	20.8.86
Ст. инж.	Хиль	20.8.86
Норм. к.	Ельков	16.8.86
Общие данные, План на отм. 0.000		Минотранс КазССР КАЗНИПИАТ г. Алма-Ата

Согласовано в а.н.о. Нормоконтроль. Типовой проект 503-5-25.86 Альбом I  
 Нач. ЛОУ - Илизин В.И. Нач. ОК - Ивашин А.И. Нач. ЭТО - Колотайко В.С.  
 Нач. ЛОУ - Илизин В.И. Нач. ОК - Ивашин А.И. Нач. ЭТО - Колотайко В.С.  
 Нач. ЛОУ - Илизин В.И. Нач. ОК - Ивашин А.И. Нач. ЭТО - Колотайко В.С.

План на отм. 0.000



Ведомость ссылочных и прилагаемых документов

Обозначение	Наименование	Примечание
	Ссылочные документы	
1. 494-32	Зонты и дефлекторы вентиляционных систем.	
5. 904-10	Узлы прохода вентиляционных шахт через покрытия промышленных зданий.	
	Прилагаемые документы	
	Ведомость потребности в материалах.	книга
	Спецификация оборудования	

**Отопление и вентиляция**

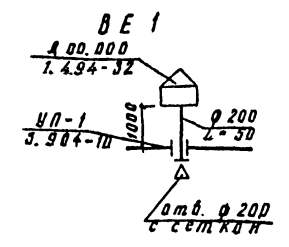
Проект отопления и вентиляции разработан в соответствии со СНиП II. 01. 01-82; СНиП II-3-79; СНиП II-33-75; СНиП II-92-76 для района с расчетной температурой наружного воздуха -30°C

Монтаж системы вентиляции производить согласно СНиП Э. 05. 01-85.

Расход тепла на отопление  $\frac{6485 \text{ ккал/час}}{7322 \text{ Вт}}$

Для поддержания внутри помещения заданной температуры устанавливаются электрические печи типа ПЭТ-4 мощностью в 1 кВт каждая

Предусмотрена естественная вентиляция. Приток неорганизованный через открываемые фрамуги окон и неплотности ограждающих конструкций. Вытяжка из санузла естественная через вентканал.



Проект разработан в соответствии с действующими нормами и правилами и предусматривает мероприятия, обеспечивающие взрывную, взрывопожарную и пожарную безопасность при эксплуатации здания.

Главный инженер проекта (Васильев)  
 Главный инженер проекта  
 Существующий привязку

	Привязка	
Ин.б.н		
	гп 503-5-25.86	ОВ
Г.И.П. Васильев	Стоянка автомобилей личного транспорта на 300 единиц (долгосрочное хранение)	Итого Лист Листов
Нач.отд. Дили		
Дир. гр. Ибанова	Павильон-каменитская	р.п. 1 1
Исполн. Кустова	Общие данные. План на	Монтаж транспорта
Провер. Иванова	отм. 0.000. Схема системы отопления и вентиляции	Каз НИПИИТ г. Аламо-Ата

Позиция	Наименование и техническая характеристика оборудования и материалов. Завод-изготовитель (для импортного оборудования), страна, фирма)	Тип, марка оборудования, обозначение документа и № справочного листа	Единица измерения		Код завода-изготовителя	Код оборудования, материала	Цена единицы, тыс. руб.	Количество	Масса единицы оборудования, кг.
			Наименование	Код					
1	2	3	4	5	6	7	8	9	10
<u>Оборудование, поставляемое заказчиком</u>									
1	Автоматический выключатель Iр = 1,6А Iотс = 3,5 Аи	АП 50-2 МТ	шт	796				1	
2	Вводно-распределительное устройство	ВРУ1-25-66УХЛ4	шт	796				1	
3	Светильник потолочный для лампы накаливания мощностью до 100 Вт	НППО Э-100	шт	796				8	
4	Лампа накаливания ~ 220В, 100 Вт	Б 220-100	шт	796				6	
5	60 Вт	Б 220-60	шт	796				4	
6	Лампа ручная переносная	ПЛ	шт	796				1	
7	Лампа накаливания 36В, 40 Вт	МО 36-40	шт	796				1	
Кабель ГОСТ 16442-80 сечением:									
	2x2,5 мм <sup>2</sup>	АВВГ-0,65	км	008				0,050	
	3x2,5 мм <sup>2</sup>	АВВГ-0,65	км	008				0,020	

Привязан:		
Инв. №		
ТП 503-5-25.86		ЭО СО
ГИП Васильев	Инв. №	
Нач. ЭТО Тихомиров	Инв. №	
Инсп. Ювай	Инв. №	
Рук. гр. Петров	Инв. №	
Ст. инж. Кошелева	Инв. №	
Норм. к. Ельков	Инв. №	
Павильон-клиентская		Статья Листв. Листв. в
Спецификация оборудования		РП 1 2
		Минзоттранс КазР
		КАЗНИПИАТ
		г. Алма-Ата

Копировал АЛ

формат А3

Позиция	Наименование и техническая характеристика оборудования и материалов. Завод-изготовитель (для импортного оборудования), страна, фирма)	Тип, марка оборудования, обозначение документа и № справочного листа	Единица измерения		Код завода-изготовителя	Код оборудования, материала	Цена единицы, тыс. руб.	Количество	Масса единицы, кг.
			Наименование	Код					
1	2	3	4	5	6	7	8	9	10
<u>Оборудование, поставляемое подрядчиком</u>									
1	Ящик с понижающим трансформатором 220/36 В Осо-0,25 и тремя предохранителями Е 27	ЯТП-0,25-13У3	шт.	796				1	
2	Выключатель брызгозащищенный 6А, 250 В	индекс 02 620	шт.	796				2	
3	Выключатель однополюсный 250В, 6А при открытой проводке	индекс 02020	шт.	796				4	
4	Разетка штепсельная двухполюсная 250 В, 6А	индекс 03220	шт.	796				2	
5	Метизы и металлоконструкции		кг.	166				10	

Привязан:		
Инв. №		
ТП 503-5-25.86		ЭО СО
		Лист 2

Копировал АЛ

формат А3

Позиция	Наименование и техническая характеристика оборудования и материалов. Завод-изготовитель (для импортного оборудования страна, фирма)	Тип, марка оборудования, обозначение документа и № справочного листа	Единица измерения		Код завода-изготовителя	Код оборудования, материала	Цена единицы тыс. руб.	Количество	Масса единицы, кг
			Наименование	Код					
1	2	3	4	5	6	7	8	9	10
<u>Оборудование, поставляемое заказчиком</u>									
1	Печь электрическая, ГОСТ 5.1253-72	ПЭТ-4	шт	796				7	
2	Кабель ГОСТ 16442-80, сечением: 2x2,5 мм <sup>2</sup>	АВВГ-660В	км	008				0,025	

Приказан:			
Инв. №			
Г И П		Т П 503-5-25.86 ЭМ, СО	
Нач. ЭТО		Стоянка автомобилей личного транспорта	
Л. Спец. Ю. Зей		300 единиц (долгосрочное хранение)	
Рук. зр. Петров Ю.		Павильон-клиентская	
Ст. инж. Хилук		Спецификация оборудования	
Норм. к. Ельков		Мин.эконом.транс. КазССР КАЗНИПИАТ г. Алма-Ата	

Копировал АС.

формат А2

Позиция	Наименование и техническая характеристика оборудования и материалов. Завод-изготовитель (для импортного оборудования страна, фирма).	Тип, марка оборудования, обозначение документа и № справочного листа	Единица измерения		Код завода-изготовителя	Код оборудования, материала	Цена единицы тыс. руб.	Количество	Масса единицы, кг.
			Наименование	Код					
1	2	3	4	5	6	7	8	9	10
<u>Оборудование и материалы, поставляемые подрядчиком</u>									
	Розетка штепсельная 6А, 220В	индекс 03210	шт.	796				7	
	Метизы и металлоконструкции		кг	166				5	

Приказан:			
Инв. №			
Г И П		Т П 503-5-25.86 ЭМ, СО	

Копировал АС

формат А2

Альбом I  
Туповой проект 503-5-25.86

Позиция	Наименование и техническая характеристика оборудования и материалов. Завод-изготовитель (для импортного оборудования - страна фирма)	Тип, марка оборудования. Обозначение документа и № опрасного листа	Единица измерения		Код завода изготовителя	Код оборудования, материала	Цена единицы тыс.руб.	Количество	Масса единицы оборудования, кг.
			Наименование	Код					
1	2	3	4	5	6	7	8	9	10
	Оборудование и материалы, поставляемые заказчиком.								
B1	Водопровод хозяйственно-питьевой, производственный								
	Завдвижка чугунная параллельная с выдвигаемым шпindelем	φ 50	30ч 66р	шт	796	372115 1005		3	18.4
	Вентиль запорный проходной муфтовый	φ 15	15ч 8р2	шт	796	372211 1010		2	0.75
		φ 20	15ч 8р2	шт	796	372115 1009		1	0.9
	Вентиль запорный проходной муфтовый	φ 15	15ч 8р	шт	796	372211 1005		1	0.75
	Кран трехходовой натяжной муфтовый с фланцем								
	Вля контрольного манометра, латунный	φ 15	14М1-00-00	шт	796	371222 6007		1	0.26
	Кран пробно-спускной сальниковый латунный	φ 15	10 Б 8 ДК	шт	796	3712225 007		1	0.53
	Поливочный кран в комплекте:								
	Вентиль запорный муфтовый ГОСТ 18722-73	φ 25	15ч 8р2	шт	796	372212 1010		2	1.75
	Рукав резиновый напорный с комбинированной тканью класса В(П)-10-25-36-У L=20 м	φ 25	ГОСТ 18698-79	шт	796	255111			
	Счетчик холодной воды крыльчатый ГОСТ 6015-73	φ 20	ВКСМ-20	шт	796	421302		1	3.9
	Манометр общего назначения Ру = 0.6 МПа		06М-100	шт	796	421223		1	

Инв. № подл. Подпись и дата в/зам. инж. л.

Привязан		
Инв. №	Т П 503-5-25.86 В.К.СО	
Гип	Стоянка автомобиля личного транспорта на 300 единиц (долгосрочное хранение)	
Начальн	И.И.И.И.	Павильон-клиентская
Гл. спец.	М.И.И.И.	рп 1 4
Рук.вр.	К.И.И.И.	Министерство казспр
Инж.	С.И.И.И.	КАЗНИПИИТ
Нарм.ка	Е.И.И.И.	г. Алма-Ата

Копировал *С* формат А3

Альбом I  
Туповой проект 503-5-25.86

Позиция	Наименование и техническая характеристика оборудования и материалов. Завод-изготовитель (для импортного оборудования - страна, фирма).	Тип, марка оборудования. Обозначение документа и № опрасного листа	Единица измерения		Код завода изготовителя	Код оборудования, материала	Цена единицы тыс.руб.	Количество	Масса единицы оборудования, кг.
			Наименование	Код					
1	2	3	4	5	6	7	8	9	10
	Оборудование и материалы, поставляемые подрядчиком.								
B1	Водопровод хозяйственно-питьевой производственный								
	Трубы полиэтиленовые ВП тип "С" φ 63x3.6	ГОСТ 18599-73	м	006		224 811		5.0	0.68
	Трубы стальные водогазопроводные оцинкованные обыкновенные φ15	ГОСТ 3282-75	м	006		138 501		11.0	1.28
	"	φ 20	"	м	006	138 501		12.0	2.38
	"	φ 25	"	м	006	138 501		1.9	2.39
	"	φ 50	"	м	006	138 501		1.5	4.88
K1	Канализация								
	Трубы пластмассовые канализационные	φ 100	ГОСТ 22689.3-61	м	006	224-811		13.0	0.93
	"	φ 50	"	м	006	224 811		1.5	0.3
	Унитаз тарельчатый фаянсовый с прямым выпуском	ГОСТ 22847-77	шт	796		49 6523		1	9.5
	Бачок смывной выскороиспользуемый	ГОСТ 21485.0-76	шт	796		49 6813		1	6.5
	Труба стальная смывная L=160 мм	φ 32	ГОСТ 3282-75	шт	796	138 500		1	3.09
	Раковина стальная эмалированная	ГОСТ 8631-75	шт	796				1	7.7
	Сифон вращающийся чугунный	φ 50	ГОСТ 6924-73	шт	796	49 4921		1	3.2

Инв. № подл. Подпись и дата в/зам. инж. л.

Привязан:		
Инв. №	Т П 503-5-25.86 В.К.СО	
Лист	2	

Копировал *С* формат А3



Позиция	Наименование и техническая характеристика оборудования и материалов. Завод-изготовитель (для импортного оборудования - страна, фирма)	Тип, марка оборудования, обозначение документа и н. опрасного листа	Единица измерения		Код завода-изготовителя	Код оборудования, материала	Цена единицы тыс. руб.	Количество	Масса единицы оборудования
			Наименование	Код					
1	2	3	4	5	6	7	8	9	10
Оборудование и материалы, предоставляемые заказчиком.									
Водопровод хозяйственно-питьевой, производственный									
	Пожарный гидрант № [ ]	ПГ- 3000	шт	796			0,0391	1	[ ]
	Колонка водоразборная	Т.п. 901-8-2	шт	796				1	15,5
	Завязка чугунная параллельная с выдвинуемым шпинделем ф 50	30ч 6бр	шт	796		37 2115 1005	0,017	1	18,4

Привязан:				
Итого, №				

ТП 503-5-25.86 ВК, СО Лист 3

Формат А3

Позиция	Наименование и техническая характеристика оборудования и материалов. Завод-изготовитель (для импортного оборудования - страна, фирма)	Тип, марка оборудования, обозначение документа и н. опрасного листа	Единица измерения		Код завода-изготовителя	Код оборудования, материала	Цена единицы тыс. руб.	Количество	Масса единицы оборудования
			Наименование	Код					
1	2	3	4	5	6	7	8	9	10
Оборудование и материалы, предоставляемые подрядчиком									
Водопровод хозяйственно-питьевой, производственный									
	Трубы из полиэтилена высокой плотности тип «С» (ПВП) ф 50	ГОСТ 18599-13	м	006		221811		26,0	5,95
	Колодец водопроводный эл/б ф 2000 № [ ]	Т.п. 901-09.11.84	шт	796		585520		1	
	Люк «ТВ» ф 775	ГОСТ 3634-79	шт	796				1	100,0
	Переход фланцевый ф 100×50	ГОСТ 5526-81	шт	796		146000		1	11,6
	Двойной раструб ф 200	"	шт	796		146000		2	37,7
	" ф 50	"	шт	796		146000		1	8,0
	Отвод раструб-конец ф 50	"	шт	796		146000		1	8,4
	Тройник фланцевый с пожарной подставкой ф 200×100	"	шт	796		146000		1	79,0
	Трубы стальные электросварные ф 20	ГОСТ 10704-76	"	006		130300		8,0	0,89
	Трубы керамические ф 150	ГОСТ 286-82	м	006		575511		15,0	30,0
	Колодец канализационный ф 1000	Т.п. 902-09-22.84	шт	796		585520		2	
	Люк «ТК» ф 775	ГОСТ 3634-79	шт	796				1	100,0

Привязан:				
Итого, №				

ТП 503-5-25.86 ВК, СО Лист 4

Формат А3

Позиция	Наименование и техническая характеристика оборудования и материалов Завод-изготовитель (для импортного оборудования - страна, фирма)	Тип, марка оборудования	Единица измерения		Код завода-изготовителя	Код оборудования	Цена единицы тыс. руб.	Количество	Масса единицы оборудования кг
			Обозначение документа и № опросного листа	Наименование					
1	2	3	4	5	6	7	8	9	10
<i>Материалы и изделия, поставляемые подрядчиком</i>									
	Узел прохода	УП-3-904-10	шт	796				1	
	Дефлектор	Д. 200 000 Т. 494-32	шт	796				1	
	Воздуховод из тонколистовой стали круглого сечения δ=0,5 мм φ 200	ГОСТ 19903-74	м <sup>3</sup>	006/055				1,5	0,95
	Сетка металлическая	ГОСТ 6613-73	м <sup>2</sup>	055				0,1	

Привязан:	
Инв. №:	
м.п. 503-5-25.86	08.00
Начальн. Хмель С.В.	
Гл. спец. Жунисбеков А.А.	
Дир. з/р Иванова А.А.	
Исполн. Кустова Т.А.	
Провер. Иванова Ш.А.	
Стоянка автомобилей личного транспорта на 300 единиц (долгосрочное хранение)	
Павильон - клиентская	Станд. Лист Листов р.п. 1 1
Спецификация оборудования	Минавтотранс КазССР КАЭНПИИАТ г. Ахма-Ата

Формат А3

Позиция	Наименование и техническая характеристика оборудования и материалов. Завод-изготовитель (для импортного оборудования - страна, фирма)	Тип, марка оборудования	Единица измерения		Код завода-изготовителя	Код оборудования	Цена единицы тыс. руб.	Количество	Масса единицы оборудования, кг
			Обозначение документа и № опросного листа	Наименование					
1	2	3	4	5	6	7	8	9	10

Привязан:
Инв. №: