

МИНИСТЕРСТВО УГОЛЬНОЙ ПРОМЫШЛЕННОСТИ СССР

**Всесоюзный научно-исследовательский и
проектно-конструкторский институт охраны
окружающей природной среды
в угольной промышленности (НИИОСуголь)**

**ВРЕМЕННОЕ МЕТОДИЧЕСКОЕ РУКОВОДСТВО
ПО ВЫЯВЛЕНИЮ ИСТОЧНИКОВ
ЗАГРЯЗНЕНИЯ АТМОСФЕРЫ,
ПРОИЗВОДСТВУ ЗАМЕРОВ ВЫБРОСОВ
ВРЕДНЫХ ВЕЩЕСТВ НА ПРЕДПРИЯТИЯХ
УГОЛЬНОЙ ПРОМЫШЛЕННОСТИ**

**Москва
1979**

Министерство угольной промышленности СССР
Всесоюзный научно-исследовательский и проектно-конструкторский
институт охраны окружающей природной среды в угольной
промышленности (НИИОСуголь)

ВРЕМЕННОЕ МЕТОДИЧЕСКОЕ РУКОВОДСТВО ПО ВЫЯВЛЕНИЮ
ИСТОЧНИКОВ ЗАГРЯЗНЕНИЯ АТМОСФЕРЫ, ПРОИЗВОДСТВУ
ЗАМЕРОВ ВЫБРОСОВ ВРЕДНЫХ ВЕЩЕСТВ НА ПРЕДПРИЯТИЯХ
УГОЛЬНОЙ ПРОМЫШЛЕННОСТИ

Утверждено Министерством угольной промышленности
СССР 7 августа 1978 года по согласованию с Госу-
дарственным комитетом СССР по гидрометеорологии и
контролю природной среды и Министерством здраво-
охранения СССР

Москва
1979

Настоящее руководство разработано в дополнение и развитие действующих стандартов и инструктивно-методических материалов по охране атмосферного воздуха и отражает вопросы выявления источников загрязнения атмосферы, производства замеров количества промышленных выбросов и загрязнения приземного слоя воздуха.

Руководство предназначено для работников предприятий угольной промышленности, занимающихся вопросами охраны атмосферы, для определения на основе непосредственных замеров количества промышленных выбросов и уровней загрязнения приземного слоя воздуха, как исходных данных при разработке и проведении мероприятий, составлении обоснованных планов, отчетов по охране воздушного бассейна.

В руководстве определены методические положения по выявлению источников загрязнения атмосферы на предприятиях, по производству замеров промышленных выбросов и загрязнения приземного слоя воздуха, а также по обработке результатов обследования источников загрязнения атмосферы. Приводятся рабочие методики, описания оборудования и приборов, применяемых для измерения концентраций вредных веществ в промышленных выбросах. Рекомендуемые методики, оборудование и приборы опробованы на предприятиях угольной промышленности.

Руководство разработано на основании анализа научно-исследовательских работ, выполненных институтами "НИИОСуголь", "ИОТТ", "МакНИИ", "ИГИ" Минуглепрома СССР, а также обобщения существующих стандартов и инструктивно-методических материалов по охране атмосферного воздуха и инструментальным замерам промышленных выбросов, разработанных ГГО им. А.И. Воейкова, Институтом прикладной геофизики Госкомгидромета СССР, ВНИИ охраны труда в Ленинграде, НИИ гигиены и санитарии им. Ф.Ф. Эрисмана Минздрава СССР, НИИОГАЗом Минхиммаша СССР, Гинцветметом Минцветмета СССР и ВТИ им. Ф.Э. Дзержинского Минэнерго СССР.

Руководство разработано А.А. НОВОСЁЛОВЫМ (НИИОСуголь) при участии В.В. БОБРИКОВА, В.А. ФИЛИПОВА (ИОТТ), Н.П. СИРИЙ (МакНИИ), А.П. ФИНЯГИНА (ИГИ).

Предложения следует направлять в институт "НИИОСуголь" по адресу: г. Пермь, ГСП-237, ул. Островского, 60.

**І. ИНСТРУКТИВНО-МЕТОДИЧЕСКИЕ УКАЗАНИЯ ПО ВЫЯВЛЕНИЮ
ИСТОЧНИКОВ ЗАГРЯЗНЕНИЯ АТМОСФЕРЫ, ПРОИЗВОДСТВУ
ЗАМЕРОВ ВЫБРОСОВ ВРЕДНЫХ ВЕЩЕСТВ И ЗАГРЯЗНЕНИЯ
АТМОСФЕРНОГО ВОЗДУХА**

**І.І. Выявление источников загрязнения атмосферы,
инвентаризация и контроль количества выбросов
вредных веществ и качества атмосферного воздуха**

І.І.І. В целях определения исходных данных для разработки и проведения эффективных мероприятий по охране атмосферы от загрязнения выбросами вредных веществ и составления обоснованных планов (форма 2 ПОПР и 2 ПОСП Госплана СССР) и отчетов (форма 2ТП "Воздух" ЦСУ СССР) по охране воздушного бассейна на всех действующих предприятиях угольной промышленности (угольных и сланцевых шахтах, разрезах, обогатительных и брикетных фабриках, машиностроительных и ремонтных заводах, предприятиях стройиндустрии) должны осуществляться инвентаризация, нормирование и контроль количества выбросов вредных веществ в атмосферу, а также контроль качества приземного слоя воздуха в зонах рассеивания выбросов путем проведения плановых обследований источников загрязнения атмосферы, в процессе которых:

- а) выявляются источники загрязнения атмосферы, их количество и состав;
- б) определяются фактические количества и состав вредных веществ, отходящих от источников, улавливаемых газоочистными и пылеулавливающими установками и выбрасываемых в атмосферу;
- в) определяются существующие уровни загрязнения вредными веществами приземного слоя воздуха в зонах рассеивания выбросов;
- г) оценивается степень опасности каждого источника выбросов по загрязнению приземного слоя воздуха вредными веществами;
- д) устанавливаются предельно допустимые выбросы (ПДВ) или временно согласованные выбросы (ВСВ) вредных веществ в атмосферу по каждому источнику выбросов;
- е) оценивается достаточность технических мероприятий по обеспечению ПДВ (ВСВ) в атмосферу и нормативов качества атмосферного воздуха.

1.1.2. При обследовании источников загрязнения атмосферы следует учитывать источники организованных и неорганизованных выбросов вредных веществ.

Основными источниками, имеющими организованные выбросы вредных веществ в атмосферу, являются:

- а) топки котлов промышленных и коммунальных котельных (пыль - зола, сажа; сернистый ангидрид, окислы азота, окись углерода);
- б) сушильные установки обогатительных и брикетных фабрик (угольная пыль, сернистый ангидрид, окислы азота, окись углерода);
- в) аспирационные системы обогатительных и брикетных фабрик, зданий поверхностного комплекса шахт (угольная и породная пыль);
- г) аспирационные системы цехов машиностроительных и ремонтных заводов (кремнесодержащая пыль, сернистый ангидрид, окислы азота, окись углерода, углеводороды, окись марганца, ацетон, ксилол, толуол, масляный туман, электросварочные аэрозоли);
- д) аспирационные системы цехов предприятий стройиндустрии (пыль цементная, известковая).

Основными источниками загрязнения атмосферы, имеющими неорганизованные промышленные выбросы, являются горящие породные отвалы шахт и обогатительных фабрик, выделяющие в атмосферу пыль, окись углерода, сернистый ангидрид, сероводород, окислы азота.

Горящими следует считать отвалы, на поверхности которых имеются видимые очаги (признаки) горения или участки с температурой пород на поверхности, превышающей на 30°C температуру воздуха на высоте 1 м от поверхности отвала. За температуру пород на поверхности отвала принимается температура, измеренная на глубине 0,1 м.

1.1.3. Обследование источников загрязнения атмосферы на предприятии осуществляется не реже одного раза в год. При этом обследование горящих породных отвалов шахт и обогатительных фабрик выполняется в осенний период.

Обследование источников загрязнения атмосферы выполняется санитарно-профилактическими лабораториями производственных объединений (предприятий) при непосредственном участии служб

главного энергетика и промышленной вентиляции обследуемого предприятия.

1.1.4. Следует отличать задачи первичного и последующего обследований источников загрязнения атмосферы.

При первичном обследовании определяется количество и состав источников загрязнения атмосферы, проводится инвентаризация фактических выбросов вредных веществ и параметров их источников, определяются существующие уровни загрязнения вредными веществами приземного слоя воздуха, оценивается степень опасности источников по загрязнению атмосферы, устанавливаются предельно допустимые выбросы (ПДВ) или временно согласованные выбросы (ВСВ) вредных веществ в атмосферу.

Первичное обследование источников загрязнения атмосферы является единовременным мероприятием и фиксирует на определенный период достаточность технических мероприятий по обеспечению ПДВ (ВСВ) и норм качества приземного слоя воздуха: техническое состояние газоочистных и пылеулавливающих установок, степень очистки газозадушных смесей в очистных установках, обеспеченность источников выбросов газоочистным и пылеулавливающим оборудованием и др.

При последующих обследованиях источников загрязнения атмосферы вышеуказанный полный объем обследования выполняется только на вновь введенных источниках выбросов, а на остальных источниках осуществляется контроль за соблюдением ПДВ (ВСВ) и норм качества приземного слоя воздуха. Оценивается эффективность снижения количества вредных веществ, отходящих от источников и выбрасываемых в атмосферу, по степени фактического снижения загрязнения приземного слоя воздуха за счет проводимых мероприятий по охране атмосферы.

1.1.5. При обследовании источников загрязнения атмосферы выполняются замеры фактических количеств вредных веществ, отходящих из источников в газоочистные и пылеулавливающие установки и выбрасываемых в атмосферу после очистки. По результатам выполненных замеров определяются фактические степени очистки газозадушных смесей от вредных веществ в очистных сооружениях.

При замерах фактических количеств вредных веществ, отходящих от источников и выбрасываемых в атмосферу, должны использоваться прямые методы, использующие измерения в газоходах (трубах) объемных расходов газозадушных смесей и концентраций

вредных веществ, поступающих в очистные установки и выбрасываемых в атмосферу, после очистки или в местах непосредственного выделения вредных веществ в атмосферу.

При замерах фактических количеств вредных веществ, отходящих от источников и выбрасываемых в атмосферу, следует руководствоваться основными положениями по организации и производству замеров, изложенными в разделе 1.2. настоящего руководства.

1.1.6. При обследовании источников загрязнения атмосферы по результатам измеренных концентраций вредных веществ и объемных расходов газоздушных смесей, отходящих от источников и выбрасываемых в атмосферу, определяются следующие показатели:

- а) годовые количества вредных веществ, отходящих от источников выбросов, улавливаемых в газоочистных и пылеулавливающих установках и выбрасываемых в атмосферу;
- б) уменьшение (сокращение) годовых количеств вредных веществ, выбрасываемых в атмосферу из источников после проведения мероприятий, обеспечивающих предельно допустимые выбросы (ПДВ) и нормы качества приземного слоя воздуха;
- в) максимальные количества вредных веществ, выбрасываемых в атмосферу и объемные расходы промышленных выбросов в сутки.

Примечание. Расчетные эмпирические и нормативные методы определения фактических количеств вредных веществ, отходящих и выбрасываемых в атмосферу от основных источников выбросов на предприятиях отрасли, представлены во "Временном методическом руководстве по разработке плана и мероприятий по охране воздушного бассейна на предприятиях угольной промышленности", НИИОС-уголь, М., ИГД им.А.А.Скочинского, 1979.

1.1.7. Уровни загрязнения приземного слоя воздуха вредными веществами, поступающими в атмосферу из одиночного источника выбросов (группы источников), следует определять расчетом или прямыми измерениями концентраций вредных веществ в приземном слое воздуха в санитарно-защитной зоне и на промплощадке предприятия, на границе санитарно-защитной зоны и за ее пределами под факелом рассеивания выбросов.

Расчеты приземных концентраций вредных веществ в воздухе, создаваемые источниками организованных выбросов, следует выполнять согласно СН 369-74, а источниками неорганизованных выбросов - с использованием рекомендаций "Временного методического руководства по разработке плана и мероприятий по охране воздуш-

ного бассейна на предприятиях угольной промышленности", НИИОС-уголь, М., ИГД им.А.А.Скочинского, 1979.

При замерах загрязнения приземного слоя воздуха выбросами вредных веществ предприятий отрасли следует руководствоваться основными положениями по организации и производству замеров, изложенными в разделе 1.3. настоящего руководства.

При осуществлении контроля качества приземного слоя воздуха в санитарной защитной зоне предприятия и за ее пределами, в селитебной зоне, следует руководствоваться положениями ГОСТа 17.2.3.01-77 "Охрана природы. Атмосфера. Правила контроля качества воздуха населенных пунктов".

1.1.8. Выявление опасных источников загрязнения атмосферы производится по величине показателя интенсивности загрязнения приземного слоя воздуха данным вредным веществом (γ^i).

К опасным источникам загрязнения атмосферы следует относить такие источники, промышленные выбросы которых хотя бы по одному из вредных веществ создадут интенсивность загрязнения приземного слоя воздуха в зоне рассеивания выброса больше единицы ($\gamma^i > 1$).

Интенсивность загрязнения приземного слоя воздуха, создаваемая организованным или неорганизованным выбросом вредного вещества, может быть определена по:

а) кратности превышения максимальным секундным выбросом вредного вещества из источника значения ПДВ (предельно допустимого выброса вредного вещества в единицу времени, г/с), установленного для данного источника;

б) кратности превышения максимальной концентрацией вредного вещества в приземном слое воздуха в зоне рассеивания выброса величины ПДК (предельно допустимой концентрации вредного вещества в атмосферном воздухе для населенных пунктов, мг/м³), утвержденной Минздравом СССР:

$$\gamma^i = \frac{M_{\max}^{ВБ_i}}{ПДВ} = \frac{C_m^i}{ПДК}, \quad (1.1)$$

где $M_{\max}^{ВБ_i}$ — максимальный секундный выброс i -ого вредного вещества из источника, г/с (рассчитывается согласно п.п. 1.2.50-1.2.53 раздела 1.2 настоящего руководства);

C_M^i – максимальная концентрация i -ого вредного вещества в приземном слое воздуха в зоне рассеивания промышленного выброса, мг/м³.

1.1.9. Степень опасности отдельных источников выбросов по загрязнению атмосферы одним из вредных веществ зависит прежде всего от интенсивности загрязнения приземного слоя воздуха в опасной зоне рассеивания выброса (χ^i) и величины загрязненной площади, которые в свою очередь определяются количеством и высотой выброса вредного вещества.

Оценка степени опасности одиночного источника выбросов по загрязнению атмосферы данным вредным веществом может быть произведена по величине удельного максимального секундного выброса вредного вещества на единицу высоты выброса, который рассчитывается по формуле:

$$P^i = \frac{M_{\max}^{B5_i}}{H}, \quad (1.2)$$

где P^i – удельный максимальный секундный выброс i -ого вредного вещества на единицу высоты выброса, г/с·м;

H – высота выброса (трубы), м.

При $P^i \rightarrow \max$ источник загрязнения атмосферы в населенном пункте или промышленном районе имеет наибольшую степень опасности по загрязнению приземного слоя воздуха i -ым вредным веществом.

При использовании формулы (1.2) расчеты удельного максимального секундного выброса нескольких (n) вредных веществ, обладающих суммацией действия, должны выполняться на основе приведения максимального выброса всех вредных веществ для каждого источника к одному из них по формуле:

$$M_{\max}^{B5_{\sum i}^n} = M_{\max}^{B5_1} + M_{\max}^{B5_2} \cdot \frac{ПДК_1}{ПДК_2} + \dots + M_{\max}^{B5_n} \cdot \frac{ПДК_1}{ПДК_n}, \quad (1.3)$$

где $M_{\max}^{B5_{\sum i}^n}$ – максимальный секундный выброс нескольких (n) вредных веществ, обладающих суммацией действия, г/с;

$M_{\max}^{B5_1}, M_{\max}^{B5_2}, \dots, M_{\max}^{B5_n}$ – максимальный секундный выброс 1, 2, ... n -ого вредного вещества, обладающего эффектом суммирующегося действия, мг/м³.

1.1.10. Значения предельно допустимых выбросов (ПДВ) или временно согласованных выбросов (ВСВ) вредных веществ в атмосферу для источников загрязнения атмосферы предприятия угольной промышленности устанавливаются головной организацией по установлению ПДВ (ВСВ) города или другого населенного пункта.

Установление ПДВ (ВСВ) в атмосферу для каждого источника загрязнения атмосферы выполняется согласно ГОСТу 17.2.3.02-78 "Охрана природы. Атмосфера. Правила установления допустимых выбросов вредных веществ промышленными предприятиями".

Предельно допустимый выброс (ПДВ) является научно-техническим нормативом, устанавливаемым для каждого источника загрязнения атмосферы при условии, что выбросы вредных веществ с учетом их рассеивания в атмосфере от данного источника и от всей совокупности окружающих его источников в населенном пункте или промышленном районе не создадут приземные концентрации вредных веществ в воздухе, превышающие нормативы качества воздуха для населенных пунктов, растительного и животного мира.

В тех случаях, когда имеет место нарушение норм качества атмосферного воздуха, а значения ПДВ по причинам объективного характера не могут быть достигнуты в данное время, устанавливаются временно согласованные выбросы (ВСВ) и осуществляется поэтапное снижение количества выбросов до значений, обеспечивающих соблюдение норм качества воздуха.

1.1.11. Главным критерием качества атмосферного воздуха при установлении ПДВ являются максимальные разовые (относящиеся к периоду отбора проб 20 мин.) предельно допустимые концентрации вредных веществ (ПДК) в атмосфере населенных пунктов, утвержденные Минздравом СССР. При этом требуется выполнение соотношения:

$$\frac{C_{\text{МР}}^i}{\text{ПДК}} \leq 1, \quad (1.4)$$

где $C_{\text{МР}}^i$ - максимальная концентрация i -ого вредного вещества в приземном слое воздуха, создаваемая данными источниками выбросов, $\text{мг}/\text{м}^3$ (где i -ое вредное вещество: твердые - зола, пыль и др.; газообразные - SO_2 , $\text{NO}_{(x)}$ CO и др.).

При наличии в атмосфере нескольких (n) вредных веществ необходимо учитывать суммацию их вредного действия в соответствии с перечнем, утвержденным Министерством здравоохранения СССР (перечень вредных веществ приведен в таблице I приложения I).

При установлении ПДВ для источника загрязнения атмосферы учитывают определенные расчетом или экспериментальным способом значения фоновой концентрации l -ого вредного вещества в воздухе C_{ϕ}^i ($\text{мг}/\text{м}^3$), создаваемой остальными источниками (в том числе автотранспортом) населенного пункта. Для этого в соотношении (I.4) вместо $C_{\text{м.р}}^i$ принимают $C_{\text{м.р}}^i + C_{\phi}^i$.

Расчеты ПДВ в атмосферу для источников организованных выбросов следует выполнять согласно СН 369-74, а для источников неорганизованных выбросов - с использованием рекомендаций, изложенных во "Временном методическом руководстве по разработке плана и мероприятий по охране воздушного бассейна на предприятиях угольной промышленности", НИИОСуголь, М., ИГД им.А.А.Скочинского, 1979.

I.I.I2. Оценка достаточности проводимых на предприятии технических мероприятий по обеспечению предельно допустимых выбросов в атмосферу (ПДВ) и норм качества атмосферного воздуха выполняется сравнением этих допустимых нормативов с фактическими показателями выбросов вредных веществ в атмосферу и уровнями загрязнения приземного слоя воздуха, полученными в процессе обследования источников загрязнения атмосферы.

Для обеспечения допустимых нормативов выбросов вредных веществ в атмосферу и качества приземного слоя воздуха в зонах рассеивания выбросов необходимо, чтобы:

- а) фактические количества вредных веществ, выбрасываемых в атмосферу одиночным источником выбросов, не превышали предельно допустимых выбросов вредных веществ в единицу времени (ПДВ), при которых обеспечиваются максимальные приземные концентрации вредных веществ в воздухе (с учетом фоновых концентраций), не превышающие величин максимальных разовых ПДК в воздухе для населенных пунктов;
- б) суммарные выбросы вредных веществ одиночных источников выбросов (при наложении факелов рассеивания выбросов из источников независимо от их ведомственной принадлежности) обеспечивали суммарные приземные концентрации вредных веществ в воздухе, не превышающие санитарных норм загрязнения воздуха согласно СН-245-71;
- в) суммарные приземные концентрации вредных веществ в воздухе, создаваемые источниками выбросов на границе санитар-

но-защитной зоны предприятия и за ее пределами не превышали величин максимальных разовых ПДК в воздухе для населенных мест, а на территории промплощадки — 0,3 ПДК_{р.з.} в воздухе рабочей зоны (значения ПДК вредных веществ в воздухе населенных пунктов и рабочей зоны приведены в таблице I приложения I).

1.2. Организация и производство замеров количества выбросов вредных веществ в атмосферу

1.2.1. Производство замеров количества промышленных выбросов в атмосферу осуществляется по программе, утвержденной главным инженером предприятия, и включает:

- а) составление перечня источников для замера промышленных выбросов;
- б) составление программы проведения замеров;
- в) оборудование точек для проведения работ по замеру;
- г) проведение замеров промышленных выбросов;
- д) обработку результатов по замеру.

1.2.2. Перед проведением замеров количества вредных веществ, выбрасываемых в атмосферу, производится детальное ознакомление с источниками загрязнения атмосферы. На основе изучения технологии производства, проектной и другой документации, анализа видов и объемов производимой продукции, перерабатываемого сырья, сжигаемого топлива, обследования состояния эксплуатации очистных установок извлекаются сведения о промышленных выбросах в атмосферу. При этом предполагается ознакомление:

- а) с перечнем вредных веществ, отходящих из источников и выбрасываемых в атмосферу, их количеством и составом, изложенным в проектах предприятий и паспортах вентиляционных установок;
- б) с существующими уровнями загрязнения приземного слоя воздуха в районе расположения предприятия по данным местной службы контроля загрязнений природной среды Госкомитета СССР по гидрометеорологии и контролю природной среды и санитарно-эпидемиологической службы Минздрава СССР по контролю за содержанием вредных веществ в воздухе рабочих помещений и в атмосферном воздухе в санитарно-защитной зоне предприятия и за ее пределами.

1.2.3. В процессе ознакомления с источниками загрязнения атмосферы производится предварительная оценка состава и количества промышленных выбросов. При этом составляется:

- а) перечень вредных веществ, отходящих и выбрасываемых в атмосферу из каждого источника;
- б) примерное соответствие количества вредных веществ, отходящих из источника и выбрасываемых в атмосферу, объему производимой продукции, перерабатываемого сырья и сжигаемого топлива за год работы предприятия.

1.2.4. После ознакомления с источниками загрязнения атмосферы производится выбор источников для замера промышленных выбросов и определение на них точек отбора проб.

В первую очередь для производства замеров выделяются источники, выбрасывающие в атмосферу вредные вещества чрезвычайно опасные, высокоопасные и умеренно опасные по степени воздействия на организм человека согласно СН-245-71 п.10.4.

1.2.5. Выбор точек для отбора проб отходящих газов от источников и промышленных выбросов в атмосферу производится работниками санитарно-профилактической лаборатории производственного объединения совместно с представителями предприятия, при этом число и место расположения точек отбора проб, количество замеряемых параметров должно дать полную информацию о количестве вредных веществ, отходящих и выбрасываемых в атмосферу.

1.2.6. Для оценки организованных промышленных выбросов в атмосферу необходимо установить точки отбора проб на газоходах (трубах) всех, выбранных для производства замеров источников, а также в местах промышленных выбросов через неплотности оборудования, если эти выбросы не учитываются при замере вредных веществ, выбрасываемых в атмосферу аспирационными системами.

Точки отбора проб при замере неорганизованных промышленных выбросов горящих породных отвалов устанавливаются непосредственно на поверхности терриконов, хребтовых и плоских отвалов.

1.2.7. После выбора источников для производства замеров промышленных выбросов в атмосферу и определения на них точек отбора проб составляется программа проведения замеров количества промышленных выбросов по производству, предприятию, которая включает:

- а) план-график проведения замеров, в котором отражаются сроки и очередность проведения замеров с распределением всего объема работ между отдельными участниками замеров;

- б) план расположения источников загрязнения атмосферы производства с указанием точек и места отбора газовых проб, параметров и вредных веществ, подлежащих измерению в данной точке;
- в) перечень методик по отбору газовых проб и анализу содержания в них вредных веществ;
- г) формы журналов записи измеряемых величин при производстве замеров;
- д) форму отчетности результатов по замеру промышленных выбросов.

Программа проведения замеров промышленных выбросов на предприятии утверждается главным инженером предприятия.

1.2.8. Работники санитарно-профилактической лаборатории, участвующие в проведении замеров промышленных выбросов, должны быть ознакомлены с программой и объемом работ. Следует освоить методики по отбору газовых проб и анализу содержания в них вредных веществ, а также подготовить и проверить приборы для проведения замеров.

1.2.9. Для успешного функционирования точек отбора газовых проб вертикальные участки газоходов (труб) технологических агрегатов оборудуются штуперами для отбора газовых проб, приспособлениями для установки оборудования по измерению расходов, температур, давлений и других параметров газовых потоков. Места проведения работ по замеру промышленных выбросов должны быть оборудованы с учетом правил техники безопасности.

1.2.10. Замеры количеств отходящих вредных веществ из отдельных технологических агрегатов выполняются в газовых потоках до очистных сооружений, а промышленных выбросов в атмосферу — после газоочистных и пылеулавливающих установок в специально оборудованных точках на газоходах источников, отмеченных программой замеров.

1.2.11. В процессе выполнения замеров количеств отходящих вредных веществ и промышленных выбросов в атмосферу измеряются следующие показатели:

- а) скорость газовых потоков;
- б) давление и разрежение газовых потоков;
- в) влажность газов;
- г) температура газов;
- д) запыленность газовых потоков;
- е) концентрация газообразных вредных веществ.

На основании выполненных измерений определяются: объемы газовых потоков, количества отходящих вредных веществ, степень их улавливания в газоочистных и пылеулавливающих установках и количество вредных веществ, выбрасываемых в атмосферу.

1.2.12. При определении объема отходящих газов и промышленных выбросов в атмосферу скорость движения незапыленного газового потока по газоходу может определяться с помощью анемометра или термоанемометра, а также вычисляться по скоростному давлению, измеренному пневмометрической трубкой и микроанометром. Скорость запыленного воздушного потока должна вычисляться по скоростному давлению, измеренному пылевой пневмометрической трубкой и микроанометром.

1.2.13. При замерах запыленности отходящих газов и промышленных выбросов рекомендуется применять весовой метод, основанный на изокинетическом отсосе определенного объема вредных выбросов из газохода через фильтр, помещенный в закрытый патрон, и последующем определении уловленной пыли.

При замерах запыленности отходящих дымовых газов из котельных, нагревательных печей рекомендуется применять метод внешней фильтрации с использованием обогреваемой заборной трубки конструкции Гинцветмета.

При отборе отходящих газов с температурой выше 450°C из вагранок, электросталеплавильных печей рекомендуется применять заборную трубку с охлаждением конструкции ВНИИ металлургической теплотехники.

При замерах запыленности отходящих газов и промышленных выбросов аспирационных систем обогатительных и брикетных фабрик, цехов машиностроительных заводов применяются методы внутренней и внешней фильтрации с использованием заборной трубки с закрытым патроном и фильтром АФА конструкции ВНИИ охраны труда в Ленинграде.

1.2.14. При замерах запыленности промышленных выбросов в атмосферу в условиях значительного каплеуноса в газоход из установок мокрой пылегазоочистки (например, системы очистки газов на сушильных установках с использованием мокрых пылеуловителей) необходимо применять метод внутренней фильтрации с использованием простой заборной трубки и трубки нулевого типа конструкции ИОТТ.

При замерах концентрации сернистого ангидрида в промышленных выбросах в атмосферу в условиях значительного каплеуноса

необходимо соблюдать условия изокINETического отсоса пробы (см. п.2.5.5. настоящего руководства).

1.2.15. Замеры концентраций вредных веществ (сернистого ангидрида, сероводорода, окислов азота, окиси углерода, углеводородов и др.), содержащихся в отходящих газах и промышленных выбросах отдельных источников загрязнения атмосферы, могут выполняться с применением газоанализаторов различных типов и методами химического анализа с отбором газовых проб в поглотительные приборы.

Методы химического анализа с отбором газовых проб, основанном на просасывании определенного объема газов через систему поглотительных приборов, заполненных соответствующими реактивами, следует считать наиболее точными.

1.2.16. При замерах концентраций вредных веществ в отходящих газах и промышленных выбросах отдельных источников загрязнения атмосферы следует применять: универсальный газоанализатор УГ-2, газоопределятель ГХ-4; газоанализаторы избирательно-поглощения газов (ГХП-3М, ВТИ); газоанализаторы - титрометрический ТГ-5, объемнооптический ООП-2, оптикоакустический ГМК-3.

Измерение концентраций вредных веществ в газовых потоках газоанализатором УГ-2 и газоопределятелем ГХ-4 следует выполнять при экспрессной оценке количества вредных веществ, отходящих и выбрасываемых в атмосферу из источников.

1.2.17. Замеры концентраций сернистого ангидрида в отходящих газах и промышленных выбросах методами химического анализа с отбором газовых проб в поглотительные приборы выполняются нефелометрическим, йодометрическим и титрометрическим методами.

Йодометрический и титрометрический методы рекомендуются применять при высоких концентрациях сернистого ангидрида в дымовых газах котельных ($3000-9000 \text{ мг/м}^3$), при сжигании углей с высоким серосодержанием (3-8%). Нефелометрический метод - при низких концентрациях сернистого ангидрида в дымовых газах котельных (до $400-1000 \text{ мг/м}^3$), при сжигании углей с низким серосодержанием (0,3-1%), а также в дымовых газах нагревательных и электросталеплавильных печей, вагранок.

1.2.18. Замеры концентраций сернистого ангидрида и окислов азота при совместном присутствии в отходящих газах и промышленных выбросах рекомендуется выполнять окислением их раствором перекиси водорода до серной и азотной кислот. Суммарное содержание кислот определяется титрованием раствором едкого

натра, содержание серной кислоты – хроматным методом. По разности суммарной кислотности и серной кислоты рассчитывается концентрация окислов азота.

1.2.19. Для измерения концентраций окислов азота в отходящих газах и промышленных выбросах из электросталеплавильных, нагревательных печей, вагранок, вентиляционных систем электросварочных отделений следует применять калориметрический метод с использованием в качестве поглотительного реактива 8% раствора йодистого калия и последующим определением нитрит-иона по реакции Грисса-Илосвайя.

При замерах содержания окислов азота следует помнить, что в технологических газах наряду с двуокисью азота может содержаться окись азота. Для окисления окиси азота в двуокись перед поглотительными сосудами с 8% раствором йодистого калия необходимо установить сосуд с раствором перманганата калия или твердым сорбентом.

Лучшим окислителем окиси азота в двуокись является смесь 3% раствора двуххромовокислого калия и 2,5% раствора серной кислоты, нанесенная на твердые сорбенты – инзенский диатомит или стеклянный порошок.

1.2.20. Замеры количеств вредных веществ, выделяющихся из горящих породных отвалов Донецкого и Львовско-Волынского бассейнов, следует выполнять измерением площади горения и средней температуры пород с последующим определением количества вредных выбросов по расчетным удельным величинам газовыделения, а из горящих породных отвалов других бассейнов – измерением площади горения и величины удельного газовыделения с 1 м² площади с помощью замерной рамки МакНИИ.

1.2.21. Для измерения влажности отходящих газов и промышленных выбросов рекомендуется применять метод, основанный на разности показаний сухого и увлажненного термометров, помещенных в один и тот же газовый поток, с использованием психрометра Ассмана конструкций институтов НИИОГАЗ и Гипшветмет.

Измерение влажности газов при значительном каплеуносе из мокрых газоочистных и пылеулавливающих установок следует выполнять абсолютным весовым методом, основанным на пропускании измеренного количества газа через влагопоглощающее вещество, помещенное в закрытый сосуд, и последующем определении уловленной влаги.

1.2.22. Измерение температуры отходящих газов и промышленных выбросов в атмосферу отдельных источников может быть выполнено с применением технических стеклянных термометров, термометров сопротивления и термоэлектрических пирометров.

Для измерения температуры газовых потоков аспирационных систем рекомендуется применять технические стеклянные термометры; для температуры дымовых газов топок котлов, промышленных, коммунальных котельных и нагревательных печей – термометры сопротивления; для температуры отходящих газов электросталеплавильных печей и вагранок – термоэлектрические пирометры.

1.2.23. При измерении температуры, влажности, скорости, запыленности отходящих газов и промышленных выбросов и при замере содержания в них вредных веществ газоанализаторами и методами химического анализа с отбором газовых проб в поглотительные приборы, а также при определении количества газообразных вредных веществ, выделяемых горящими породными отвалами, следует руководствоваться рабочими методиками и рекомендациями по применению аппаратуры и приборов, изложенными в разделах 2.1–2.6 настоящего руководства.

1.2.24. Замеры скорости и давления отходящих газов и промышленных выбросов в атмосферу могут выполняться как при работе технологических агрегатов, так и при их бездействии, а концентрации вредных веществ в промышленных выбросах – строго при работе технологических агрегатов, аспирационных и вентиляционных систем, газоочистных и пылеулавливающих установок.

Эксплуатация и состояние очистных сооружений на источниках загрязнения атмосферы должны отвечать требованиям "Правил технической эксплуатации и безопасного обслуживания, газопылеулавливающих установок" Государственной инспекции по контролю за работой газоочистных и пылеулавливающих установок.

1.2.25. Измерение концентраций вредных веществ в отходящих газах и промышленных выбросах производится при фактических:

- а) режимах загрузки (производительности) технологических агрегатов;
- б) показателях качества готовой продукции, перерабатываемого сырья, сжигаемого топлива;
- в) режимах работы аспирационных и вентиляционных систем;
- г) показателях работы газоочистных и пылеулавливающих установок.

1.2.26. При замерах концентраций вредных веществ в отходящих газах и промышленных выбросах в атмосферу из отдельных источников в течение всего периода замеров должны определяться и фиксироваться:

- а) фактическая загрузка технологического агрегата и величина ее отклонения от номинальной, указанной в паспорте оборудования;
- б) фактические показатели качества готовой продукции, перерабатываемого сырья, сжигаемого топлива.

Измерение концентраций вредных веществ в отходящих газах и промышленном выбросе в атмосферу, при определенном режиме работы технологического агрегата и очистного сооружения должны выполняться строго при одной и той же загрузке источника и стабильных показателях качества готовой продукции, сырья, топлива в течение всего периода измерений.

Показателями качества готовой продукции, перерабатываемого сырья, сжигаемого топлива, определяющими количества отходящих вредных веществ от источника и промышленных выбросов в атмосферу являются: гранулометрический (ситовой) состав угля, породы и процентное содержание в них пыли; влажность сушеного продукта обогащения, его фракционный состав и содержание фракции С-1 мм; элементарный состав топлива - содержание золы и серы в топливе; и др.

1.2.27. Для отдельных источников загрязнения атмосферы, имеющих постоянные режимы работы в году, измерение концентраций вредных веществ в отходящих газах и промышленном выбросе в атмосферу, определение степени очистки газа в очистном сооружении выполняются при одном фактическом режиме работы источника, когда:

- а) загрузка технологического агрегата соответствует номинальной (по паспорту оборудования) или другой постоянной производительности;
- б) показатели качества готовой продукции, сырья, топлива соответствуют требованиям стандартов или относительно стабильны.

1.2.28. Для технологических агрегатов, работающих с изменяющейся загрузкой в году при стандартных или других стабильных показателях качества готовой продукции, сырья, топлива, измерение концентраций вредных веществ в отходящих газах и промышленном выбросе в атмосферу, определение степени очистки

газа в очистном сооружении выполняется при минимальной, прева-лирующей и максимальной загрузке источника в году. Минимальная, прева-лирующая и максимальная загрузка источника в году могут быть установлены на основе анализа фактической производительности технологического агрегата по оперативным журналам учета работы оборудования.

При отсутствии на технологическом агрегате газоочистных и пылеулавливающих установок может выполняться перерасчет концен-траций вредных веществ в отходящих газах, измеренных при факти-ческой загрузке, на условия минимальной, прева-лирующей и макси-мальной загрузки источника в году согласно п. I.2.44 и п. I.2.45.

I.2.29. Для источников загрязнения атмосферы, имеющих номи-нальную или другую постоянную загрузку и значительно изменяю-щиеся показатели качества готовой продукции, сырья, топлива в году, измерение концентраций вредных веществ в отходящих газах и промышленном выбросе в атмосферу, определение степени очист-ки газа в очистном сооружении должны выполняться для режимов работы источника с наименьшими (минимальный), стабильными и наибольшими (максимальный) показателями качества готовой про-дукции, сырья, топлива в году.

Величины наименьших, стабильных и наибольших показателей качества готовой продукции, сырья, топлива в году могут быть установлены на основе анализа фактических показателей по опе-ративным журналам учета качества готовой продукции, сырья, топлива.

При отсутствии очистного сооружения на технологическом агрегате может производиться перерасчет концентраций вредных веществ в отходящих газах, измеренных при фактических показа-телях качества готовой продукции, сырья, топлива, на показатели наименьшие, стабильные и наибольшие в году согласно п. I.2.46-п. I.2.48.

I.2.30. Для технологических агрегатов, работающих с изме-няющимися загрузкой и показателями качества готовой продукции, сырья, топлива, измерение концентраций вредных веществ в отхо-дящих газах и промышленном выбросе в атмосферу, определение степени улавливания вредных веществ в очистном сооружении должны выполняться при работе источника с минимальной, прева-лирующей и максимальной загрузкой и показателями качества гото-

вой продукции, сырья, топлива соответственно - наименьшими, стабильными и наибольшими в году (для показателя влажности угля, породы, продуктов обогащения - соответствие загрузке источника обратное).

При отсутствии на источнике очистного сооружения может производиться перерасчет концентраций вредных веществ в отходящих газах, измеренных при работе источника с фактическими загрузкой и показателями качества готовой продукции, сырья, топлива, на условия минимальной, преобладающей и максимальной загрузки источника и показатели качества готовой продукции, сырья, топлива соответственно - наименьшие, стабильные и наибольшие в году согласно п.1.2.49.

1.2.31. Для источников загрязнения атмосферы, имеющих постоянные количества отходящих вредных веществ при определенном режиме работы (топки котлов промышленных и коммунальных котельных, нагревательные печи, сушильные установки обогатительных и брикетных фабрик и др.), замеры концентраций вредных веществ в отходящих газах и промышленном выбросе в атмосферу, при фактических на момент замеров загрузке источника и показателях качества готовой продукции, сырья, топлива, выполняются трехкратным последовательным измерением. Расхождение этих отдельных измерений не должны превышать 10%.

Продолжительность разового измерения концентрации одного из вредных веществ в газовом потоке определяется длительностью процесса накопления на фильтре или в поглотительном приборе определенного количества (дозы) вредного вещества, необходимого для проведения последующего анализа, и в зависимости от разновидности измеряемого вредного вещества в среднем составляет 10-30 мин.

1.2.32. На источниках, имеющих резко изменяющиеся количества отходящих вредных веществ на отдельных стадиях технологических процессов при работе источников с определенной загрузкой (электросталеплавильные печи и вагранки - розжиг и плавка металла), измерение концентраций вредных веществ в отходящих газах и промышленном выбросе в атмосферу, соответствующих фактической на момент замеров загрузке источника, выполняется на всех стадиях технологического процесса. При этом отбор газовых проб для анализа на содержание вредных веществ в период одного технологического процесса может выполняться двумя вариантами:

а) газы просасываются через один и тот же поглотительный прибор или фильтр продолжительностью по 10–30 минут с интервалом в один час в течение всего технологического процесса;

б) газы просасываются через разные поглотительные приборы или фильтры продолжительностью по 10–30 минут с интервалами в один час в течение всего технологического процесса.

1.2.33. При замерах отходящих вредных веществ и промышленных выбросов аспирационных и вентиляционных систем обогатительных и брикетных фабрик, печов машиностроительных заводов и других источников, имеющих изменяющееся количество отходящих газов от производственного оборудования в период суточного режима работы, измерение концентраций вредных веществ в газовых потоках выполняется в течение полных суток.

При этом отбор газовых проб для анализа на содержание вредных веществ при одном фактическом суточном режиме работы аспирационных и вентиляционных систем осуществляется в разные поглотительные приборы или фильтры продолжительностью по 10–30 минут через каждые 2 часа.

1.2.34. По результатам выполненных отдельных измерений концентраций вредных веществ в отходящих газах (газовый поток до очистного сооружения) при определенных загрузке технологического агрегата и показателях качества готовой продукции, сырья, топлива рассчитываются средние концентрации вредных веществ в отходящих газах, соответствующие фактическому на период замеров режиму работы технологического агрегата:

$$C_{\text{fact}}^{\text{OT}_i} = \frac{C_{1\text{fact}}^{\text{OT}_i} + C_{2\text{fact}}^{\text{OT}_i} + \dots + C_{n\text{fact}}^{\text{OT}_i}}{n^{\text{OT}_i}}, \quad (\text{I-5})$$

где $C_{\text{fact}}^{\text{OT}_i}$ – средняя концентрация i -ого вредного вещества в отходящих газах при фактическом режиме работы технологического агрегата, г/м³;

$C_{1\text{fact}}^{\text{OT}_i}, C_{2\text{fact}}^{\text{OT}_i}, \dots, C_{n\text{fact}}^{\text{OT}_i}$ – концентрация i -ого вредного вещества в отходящих газах 1, 2, ..., n -ого измерений при фактическом режиме работы технологическо-

го агрегата, г/нм³;

$n_{fact}^{or_i}$ - число отдельных измерений концентрации i -ого вредного вещества в отходящих газах при фактическом режиме работы технологического агрегата.

По результатам выполненных отдельных измерений концентраций вредных веществ в промышленном выбросе (газовый поток после очистного сооружения) при определенных загрузке технологического агрегата, показателях качества готовой продукции сырья, топлива и степени очистки газа в очистном сооружении рассчитываются средние концентрации вредных веществ в отходящих газах, соответствующие фактическим на момент замеров режимам работы источника и очистного сооружения:

$$C_{fact}^{BB_i} = \frac{C_{1fact}^{BB_i} + C_{2fact}^{BB_i} + \dots + C_{nfact}^{BB_i}}{n_{fact}^{BB_i}}, \quad (I.6)$$

где $C_{fact}^{BB_i}$ - средняя концентрация i -ого вредного вещества в промышленном выбросе в атмосферу при фактических режимах работы технологического агрегата и очистного сооружения, г/нм³;

$C_{1fact}^{BB_i}, C_{2fact}^{BB_i}, \dots, C_{nfact}^{BB_i}$ - концентрация i -ого вредного вещества в промышленном выбросе в атмосферу 1, 2, ..., n -ого измерений при фактических режимах работы технологического агрегата и очистного сооружения, г/нм³;

$n_{fact}^{BB_i}$ - число отдельных измерений концентрации i -ого вредного вещества в промышленном выбросе в атмосферу при фактических режимах работы технологического агрегата и очистного сооружения.

При отсутствии на источнике загрязнения атмосферы очистного сооружения за величины средних концентраций вредных веществ в промышленном выбросе следует принимать значения средних концентраций вредных веществ в отходящих газах (т.е. по каждому вредному веществу соблюдается условие: $C_{fact}^{or_i} = C_{fact}^{BB_i}$).

1.2.35. Для источников загрязнения атмосферы, имеющих изменяющуюся загрузку в году при стабильных показателях качества готовой продукции, сырья, топлива, по результатам отдельных измерений согласно п.1.2.28 содержания вредных веществ в газовых потоках до и после очистного сооружения с использованием формул п.1.2.34 рассчитываются средние концентрации i -ого вредного вещества в отходящих газах, промышленном выбросе в атмосферу при минимальной $(C_{\min A}^{OT_i}, C_{\min A}^{BS_i})$, превалирующей $(C_{prev A}^{OT_i}, C_{prev A}^{BS_i})$ и максимальной $(C_{\max A}^{OT_i}, C_{\max A}^{BS_i})$ загрузке источника в году.

1.2.36. Для источников загрязнения атмосферы, имеющих постоянную загрузку и значительно изменяющиеся показатели качества готовой продукции, сырья, топлива, по результатам отдельных измерений согласно п.1.2.29. содержания вредных веществ в газовых потоках до и после очистного сооружения с использованием формул п.1.2.34 рассчитываются средние концентрации i -ого вредного вещества в отходящих газах, промышленном выбросе в атмосферу при наименьших $(C_{\min K}^{OT_i}, C_{\min K}^{BS_i})$, стабильных $(C_{prev K}^{OT_i}, C_{prev K}^{BS_i})$ и наибольших $(C_{\max K}^{OT_i}, C_{\max K}^{BS_i})$ показателях качества готовой продукции, сырья, топлива в году.

1.2.37. Для источников загрязнения атмосферы, работающих с изменяющимися загрузкой и показателями качества готовой продукции, сырья, топлива в году, по результатам отдельных измерений согласно п.1.2.30. содержания вредных веществ в газовых потоках до и после очистного сооружения с использованием формул п.1.2.34. рассчитываются средние концентрации i -ого вредного вещества в отходящих газах, промышленном выбросе в атмосферу, соответствующие минимальной загрузке источника и наименьшим показателям качества готовой продукции, сырья, топлива в году $(C_{\min A, K}^{OT_i}; C_{\min A, K}^{BS_i})$, превалирующей загрузке источника и стабильным показателям качества готовой продукции, сырья, топлива в году $(C_{prev A, K}^{OT_i}; C_{prev A, K}^{BS_i})$, максимальной

загрузке источника и наибольшим показателям качества готовой продукции, сырья, топлива в году $(C_{\max Q, K}^{OT_i}, C_{\max Q, K}^{B5_i})$.

1.2.38. По средним концентрациям вредных веществ в отходящих газах и промышленном выбросе источника при фактических на момент замеров:

- а) загрузке технологического агрегата;
- б) показателям качества готовой продукции, сырья, топлива;
- в) режиме работы очистного сооружения

- рассчитывается фактическая степень очистки отходящих газов в эксплуатируемой газоочистной и пылеулавливающей установке по формуле:

$$\eta_{\text{fact}}^i = \left(1 - \frac{C_{\text{fact}}^{B5_i} \cdot Q_{\text{o fact}}^{B5_i}}{C_{\text{fact}}^{OT_i} \cdot Q_{\text{o fact}}^{OT_i}} \right), \quad (\text{I.7})$$

где η_{fact}^i - фактическая степень очистки отходящих газов по i -ому вредному веществу в очистном сооружении, в долях ед;

$Q_{\text{o fact}}^{B5_i}$ - фактический объем промышленного выброса в атмосферу, приведенный к нормальным условиям, $\text{м}^3/\text{с}$;

$Q_{\text{o fact}}^{OT_i}$ - фактический объем отходящих газов источника, приведенный к нормальным условиям, $\text{м}^3/\text{с}$.

1.2.39. Объем отходящих газов и промышленного выброса в атмосферу при любом из режимов работы источника приводится к нормальным условиям по температуре и давлению ($t = 20^\circ\text{C}$, $P_g = 760$ мм рт.ст.) по формуле:

$$Q_o^{OT, B5} = \frac{Q_o^{OT, B5} \cdot (273 + 20)(P_g^{OT, B5} + P_{\text{ст}}^{OT, B5})}{(273 + t_{\text{от, B5}}^a)}, \quad (\text{I.8})$$

где $Q_o^{OT, B5}$ - объем отходящих газов, промышленного выброса источника при нормальных условиях, $\text{м}^3/\text{с}$;

$Q_o^{OT, B5}$ - объем отходящих газов, промышленного выброса источника при рабочих условиях, $\text{м}^3/\text{с}$;

- $P_{\xi}^{от,86}$ - барометрическое давление отходящих газов, промышленного выброса источника, мм рт.ст.;
 $P_{ст}^{от,86}$ - статическое давление отходящих газов, промышленного выброса источника, мм рт.ст.;
 $t_{от,86}^o$ - температура отходящих газов, промышленного выброса источника, oC .

I.2.40. Объем отходящих газов и промышленного выброса источника через газоходы известного сечения рассчитывается исходя из измеренной средней скорости движения газового потока и сечения газохода по формуле:

$$Q^{от,86} = F^{от,86} \cdot V^{от,86}, \quad (I.9)$$

- где $F^{от,86}$ - площадь сечения газохода в точке замеров скорости отходящих газов и промышленного выброса в атмосфере, m^2 ;
 $V^{от,86}$ - средняя скорость движения отходящих газов и промышленного выброса в сечении газохода, м/с.

I.2.4I. Для источников загрязнения атмосферы, имеющих изменяющуюся загрузку в году при стабильных показателях качества готовой продукции, сырья, топлива, по средним концентрациям вредных веществ в газовых потоках до и после очистного сооружения (определенным согласно п. I.2.28 и п. I.2.35) и объемам газовых потоков (определенных согласно п. I.2.39 и п. I.2.40) рассчитываются степени очистки газа от i -ого вредного вещества в эксплуатируемой газоочистной и пылеулавливающей установке при минимальной (η_{min}^i), превалирующей (η_{prev}^i) и максимальной (η_{max}^i) загрузке источника в году.

Расчет степени очистки газа в очистном сооружении при любой загрузке источника выполняется аналогично п. I.2.38.

По значениям степени улавливания i -ого вредного вещества при минимальной, превалирующей и максимальной загрузке источника в году рассчитывается усредненная степень очистки газа от i -ого вредного вещества (η_{var}^i), соответствующая усредненной загрузке источника в году при стабильных показателях качества продукции, сырья и топлива:

$$\eta_{var}^i = \frac{\eta_{min}^i + \eta_{prev}^i + \eta_{max}^i}{3}, \quad (I.10)$$

И.2.42. Для источников загрязнения атмосферы, работающих с постоянной загрузкой и значительно изменяющимися показателями качества готовой продукции, сырья, топлива в году, по формуле п.И.2.38 с использованием средних концентраций вредных веществ в газовых потоках (определенных согласно п.И.2.29 и п.И.2.36) и объемов газовых потоков (определенных согласно п.И.2.39 и п.И.2.40) рассчитываются степени очистки газа от i -ого вредного вещества в очистном сооружении при наименьших ($\eta_{\min K}^i$), стабильных ($\eta_{\text{prev}K}^i$) и наибольших ($\eta_{\max K}^i$) показателях качества готовой продукции, сырья, топлива в году. По значениям степеней улавливания i -ого вредного вещества при наименьших, стабильных и наибольших показателях качества готовой продукции, сырья, топлива в году аналогично п.И.2.41 рассчитывается усредненная степень очистки газа от i -ого вредного вещества ($\eta_{\text{var}K}^i$), соответствующая усредненным показателям качества готовой продукции, сырья, топлива в году при постоянной загрузке источника.

И.2.43. Для источников загрязнения атмосферы, работающих с изменяющимися загрузкой и показателями качества готовой продукции, сырья, топлива в году, по средним концентрациям вредных веществ в газовых потоках (определенных согласно п.И.2.30 и п.И.2.37) и объемам газовых потоков (определенных согласно п.И.2.39 и п.И.2.40) аналогично п.И.2.38 рассчитываются степени очистки газа от i -ого вредного вещества в очистном сооружении при минимальной загрузке источника и наименьших показателях качества готовой продукции, сырья, топлива в году ($\eta_{\min a,K}^i$), превалярующей загрузке источника и стабильных показателях качества продукции, сырья, топлива в году ($\eta_{\text{prev}a,K}^i$) максимальной загрузке источника и наибольших показателях качества готовой продукции, сырья, топлива в году ($\eta_{\max a,K}^i$).

По значениям степеней улавливания i -ого вредного вещества при указанных загрузках технологического агрегата и показателях качества готовой продукции, сырья, топлива в году анало-

гично п.1.2.41 рассчитывается усредненная степень очистки газа от i -ого вредного вещества в очистном сооружении ($\eta_{\text{var } a, k}^i$), соответствующая усредненной загрузке и показателям качества готовой продукции, сырья, топлива в году.

1.2.44. При замерах концентраций вредных веществ в отходящих газах технологических агрегатов, работающих с изменяющейся загрузкой в году при стабильных показателях качества готовой продукции, сырья, топлива, перерасчет средних концентраций вредных веществ в отходящих газах, измеренных при фактической загрузке источника, на условия минимальной, превалирующей и максимальной загрузки в году может быть выполнен по формулам:

$$C_{\text{min } a}^{\text{OT}_i} = \frac{C_{\text{fact}}^{\text{OT}_i}}{a_{\text{min}}}, \quad (I.II); \quad C_{\text{prev } a}^{\text{OT}_i} = \frac{C_{\text{fact}}^{\text{OT}_i}}{a_{\text{prev}}}, \quad (I.I2); \quad C_{\text{max } a}^{\text{OT}_i} = \frac{C_{\text{fact}}^{\text{OT}_i}}{a_{\text{max}}}, \quad (I.I3)$$

где $C_{\text{min } a}^{\text{OT}_i}$, $C_{\text{prev } a}^{\text{OT}_i}$, $C_{\text{max } a}^{\text{OT}_i}$ - средние концентрации i -ого вредного вещества в отходящих газах источника, соответствующие минимальной, превалирующей и максимальной загрузке источника в году, г/м³;
 a_{min} , a_{prev} , a_{max} - коэффициенты приведения средних концентраций вредных веществ в отходящих газах, измеренных при фактической загрузке технологического агрегата, к условиям минимальной, превалирующей и максимальной загрузки источника в году.

1.2.45. Коэффициенты приведения средних измеренных концентраций вредных веществ в отходящих газах при фактической загрузке технологического агрегата к условиям минимальной, превалирующей и максимальной загрузки рассчитываются по формулам:

$$a_{\text{min}} = \frac{N_{\text{fact}}}{N_{\text{min}}}, \quad (I.I4); \quad a_{\text{prev}} = \frac{N_{\text{fact}}}{N_{\text{prev}}}, \quad (I.I5); \quad a_{\text{max}} = \frac{N_{\text{fact}}}{N_{\text{max}}}, \quad (I.I6)$$

где N_{fact} , N_{min} , N_{prev} , N_{max} - часовая фактическая (на момент измерений), минимальная, превалирующая и максимальная загрузка (производительность) технологического агрегата в году, в натуральных ед.продукции, сырья, топлива/ч (выплавляемой стали и чугуна, т/ч; сушеного продукта обогащения, т/ч; сжигаемого топлива, т/ч; вырабатываемого пара, т/ч).

1.2.46. При замерах концентраций вредных веществ в отходящих газах технологического агрегата, работающего с постоянной нагрузкой и значительно изменяющимися показателями качества готовой продукции, сырья, топлива в году, перерасчет средних концентраций вредных веществ в отходящих газах, измеренных при фактических показателях качества готовой продукции, сырья, топлива, на показатели наименьшие, стабильные и наибольшие в году выполняется по формулам:

$$C_{\min K}^{OT_i} = \frac{C_{\text{fact}}^{OT_i}}{K_{\min}^i}, \quad (I.17); \quad C_{\text{prev}K}^{OT_i} = \frac{C_{\text{fact}}^{OT_i}}{K_{\text{prev}}^i}, \quad (I.18); \quad C_{\max K}^{OT_i} = \frac{C_{\text{fact}}^{OT_i}}{K_{\max}^i}, \quad (I.19)$$

где $C_{\min K}^{OT_i}$, $C_{\text{prev}K}^{OT_i}$, $C_{\max K}^{OT_i}$ - средние концентрации i -ого вредного вещества в отходящих газах источника при наименьших, стабильных и наибольших показателях качества готовой продукции, сырья, топлива в году, г/мм³;
 K_{\min}^i , K_{prev}^i , K_{\max}^i - коэффициенты приведения средней измеренной концентрации i -ого вредного вещества в отходящих газах при фактических показателях качества готовой продукции, сырья, топлива на условия показателей наименьших, стабильных и наибольших в году (где K - коэффициент приведения концентраций отходящих вредных веществ по содержанию пыли в угле и породе, влажности и содержанию фракции 0-1 мм в продуктах обогащения, содержанию золы и серы в топливе).

1.2.47. Коэффициенты приведения средних концентраций твердых вредных веществ (золы, сажи) и сернистого ангидрида в отходящих дымовых газах топок котлов промышленных и коммунальных котельных, измеренных при фактических показателях качества сжигаемого топлива, на показатели наименьшие, стабильные и наибольшие в году рассчитываются по формулам:

а) для твердых вредных веществ:

$$K_{\min}^{SO_2} = \frac{A_{\text{fact}}^{\circ}}{A_{\min}^{\circ}}, \quad (I.20); \quad K_{\text{prev}}^{SO_2} = \frac{A_{\text{fact}}^{\circ}}{A_{\text{prev}}^{\circ}}, \quad (I.21); \quad K_{\max}^{SO_2} = \frac{A_{\text{fact}}^{\circ}}{A_{\max}^{\circ}}, \quad (I.22)$$

где $K_{\min}^{SO_2}$, $K_{\text{prev}}^{SO_2}$, $K_{\max}^{SO_2}$ - коэффициенты приведения средней измененной запыленности отходящих дымовых газов при фактическом содержании золы в топливе на показатели наименьшие, средние и максимальные в году по золосодержанию топлива;

A_{fact}^o , A_{\min}^o , A_{prev}^o , A_{\max}^o - фактическое (на момент замеров), наименьшее, стабильное и наибольшее в году содержание золы в топливе, %:

б) для сернистого ангидрида:

$$K_{\min}^{SO_2} = \frac{S_{\text{fact}}}{S_{\min}}, (I.23); \quad K_{\text{prev}}^{SO_2} = \frac{S_{\text{fact}}}{S_{\text{prev}}}, (I.24); \quad K_{\max}^{SO_2} = \frac{S_{\text{fact}}}{S_{\max}}, (I.25)$$

где $K_{\min}^{SO_2}$, $K_{\text{prev}}^{SO_2}$, $K_{\max}^{SO_2}$ - коэффициенты приведения средней измененной концентрации сернистого ангидрида в отходящих дымовых газах при фактическом содержании серы в топливе на показатели наименьшие, стабильные и наибольшие в году по серосодержанию топлива;

S_{fact} , S_{\min} , S_{prev} , S_{\max} - фактическое (на момент измерений), минимальное, стабильное и максимальное в году содержание серы в топливе, %.

1.2.48. Коэффициенты приведения средней запыленности отходящих газов сушильных установок обогатительных и брикетных фабрик, измеренных при фактических показателях качества сушимого продукта обогащения, на показатели наименьшие, стабильные и наибольшие в году по влажности и содержанию фракции 0-I мм в сушимом продукте рассчитываются по формулам:

$$K_{\min}^n = \frac{\Phi_{\text{fact}}}{\Phi_{\min}} \cdot \frac{W_{\min}}{W_{\text{fact}}}, (I.26); \quad K_{\text{prev}}^n = \frac{\Phi_{\text{fact}}}{\Phi_{\text{prev}}} \cdot \frac{W_{\text{prev}}}{W_{\text{fact}}}, (I.27);$$

$$K_{\max}^n = \frac{\Phi_{\text{fact}}}{\Phi_{\max}} \cdot \frac{W_{\max}}{W_{\text{fact}}}, (I.28)$$

где $K_{min}^n, K_{prev}^n, K_{max}^n$ - коэффициенты приведения средней измеренной запыленности отходящих газов сушильных установок обогатительных и брикетных фабрик при фактических показателях качества сушеного продукта на показатели наименьшие, стабильные и наибольшие в году по влажности и содержанию пыли в продуктах обогащения;

$\Phi_{fact}, \Phi_{min}, \Phi_{prev}, \Phi_{max}$ - фактическое (на момент замеров), наименьшее, стабильное и наибольшее в году содержание фракции 0-1 мм в сушеном продукте, %;

$W_{fact}, W_{min}, W_{prev}, W_{max}$ - фактическое (на момент замеров) наименьшее, стабильное и максимальное в году влагосодержание сушеного продукта, %.

1.2.49. При замерах концентраций вредных веществ в отходящих газах технологического агрегата, работающего с изменяющейся загрузкой и показателями качества готовой продукции, сырья и топлива в году, перерасчет средних концентраций вредных веществ в отходящих газах, измеренных при фактической загрузке и показателях качества готовой продукции, сырья, топлива, на условия минимальной, преобладающей и максимальной загрузки и показателей качества готовой продукции, сырья, топлива соответственно - наименьших, стабильных и наибольших в году выполняется по формулам:

$$C_{min \alpha, K}^{OT_i} = \frac{C_{fact}^{OT_i}}{a_{min} \cdot K_{min}^i}, \quad (I.29);$$

$$C_{prev \alpha, K}^{OT_i} = \frac{C_{fact}^{OT_i}}{a_{prev} \cdot K_{prev}^i}, \quad (I.30);$$

$$C_{max \alpha, K}^{OT_i} = \frac{C_{fact}^{OT_i}}{a_{max} \cdot K_{max}^i}, \quad (I.31)$$

1.2.50. По величинам средних концентраций вредных веществ в отходящих газах и объему этих газов, измеренных при определенной загрузке технологического агрегата и показателях качества готовой продукции, сырья, топлива, рассчитываются секундные количества отходящих вредных веществ из источника, соответствующие фактическому режиму работы технологического агрегата:

$$M_{fact}^{OT_i} = C_{fact}^{OT_i} \cdot Q_{0 fact}^{OT_i}, \quad (I.32)$$

где $M_{\text{fact}}^{\text{OT}_i}$ - секундное количество отходящего i -ого вредного вещества при фактическом режиме работы технологического агрегата, г/с;

$Q_{\text{ofact}}^{\text{OT}_i}$ - объем отходящих газов при фактическом режиме работы технологического агрегата, приведенный к нормальным условиям, $\text{нм}^3/\text{с}$.

По величинам средних концентраций вредных веществ в промышленном выбросе и его объему, измеренных при определенных загрузке технологического агрегата, показателях качества готовой продукции, сырья, топлива и степени очистки газа в очистном сооружении, рассчитываются секундные количества вредных веществ, выбрасываемых в атмосферу, соответствующие фактическим режимам работы технологического агрегата и очистного сооружения:

$$M_{\text{fact}}^{\text{BB}_i} = C_{\text{fact}}^{\text{BB}_i} \cdot Q_{\text{ofact}}^{\text{BB}_i}, \quad (\text{I. 33})$$

где $M_{\text{fact}}^{\text{BB}_i}$ - секундное количество вредного вещества, выбрасываемого в атмосферу, при фактических режимах работы технологического агрегата и очистного сооружения, г/с;

$Q_{\text{ofact}}^{\text{BB}_i}$ - объем промышленного выброса в атмосферу при фактических режимах работы технологического агрегата и очистного сооружения, приведенный к нормальным условиям, $\text{нм}^3/\text{с}$.

Секундные количества вредных веществ, выбрасываемых в атмосферу, соответствующие фактическим режимам работы технологического агрегата и очистного сооружения, могут быть рассчитаны по величинам секундных количеств отходящих вредных веществ от источника и степени очистки газа в очистном сооружении:

$$M_{\text{fact}}^{\text{BB}_i} = M_{\text{fact}}^{\text{OT}_i} (1 - \eta_{\text{fact}}^{\text{L}}), \quad (\text{I. 34})$$

1.2.51. Для источников загрязнения атмосферы, работающих с изменяющейся нагрузкой в году при стабильных показателях

качества готовой продукции, сырья, топлива, по средним концентрациям вредных веществ в отходящих газах, промышленном выбросе (определенных согласно п. I.2.28 и п. I.2.35) и объемам отходящих газов, промышленного выброса (определенных согласно п. I.2.39 и п. I.2.40) рассчитываются секундные количества i -ого вредного вещества, отходящего от источника и выбрасываемого в атмосферу, при минимальной ($M_{\min a}^{O_i}, M_{\min a}^{B_i}$), превалярующей ($M_{\text{prev} a}^{O_i}, M_{\text{prev} a}^{B_i}$) и максимальной ($M_{\max a}^{O_i}, M_{\max a}^{B_i}$) загрузке источника в году.

Расчет секундных количеств i -ого вредного вещества, отходящего от источника, выбрасываемого в атмосферу, при указанных нагрузках источника в году выполняется аналогично п. I.2.50.

По значениям секундных количеств i -ого вредного вещества, отходящего от источника, выбрасываемого в атмосферу, при минимальной, превалярующей и максимальной нагрузке источника в году рассчитывается усредненное секундное количество i -ого вредного вещества, отходящего от источника, выбрасываемого в атмосферу ($M_{\text{var} a}^{O_i}, M_{\text{var} a}^{B_i}$), соответствующее усредненной нагрузке источника в году при стабильных показателях качества готовой продукции, сырья, топлива:

$$M_{\text{var} a}^{O_i} = \frac{M_{\min a}^{O_i} + M_{\text{prev} a}^{O_i} + M_{\max a}^{O_i}}{3}, \quad (\text{I.35})$$

$$M_{\text{var} a}^{B_i} = \frac{M_{\min a}^{B_i} + M_{\text{prev} a}^{B_i} + M_{\max a}^{B_i}}{3}, \quad (\text{I.36})$$

I.2.52. Для источников загрязнения атмосферы, работающих с постоянной нагрузкой и значительно изменяющимися показателями качества готовой продукции, сырья, топлива, при подстановке в формулы п. I.2.50 средних концентраций вредных веществ в отходящих газах, промышленном выбросе (определенных согласно п. I.2.29, п. I.2.36) и объемов отходящих газов, промышленного выброса (определенных согласно п. I.2.39, п. I.2.40) рассчитываются секундные количества i -ого вредного вещества, отходящего от источника, выбрасываемого в атмосферу, при наи-

меньших ($M_{\text{minK}}^{\text{OT}_i}$, $M_{\text{minK}}^{\text{B5}_i}$), стабильных ($M_{\text{prevK}}^{\text{OT}_i}$, $M_{\text{prevK}}^{\text{B5}_i}$) и наибольших ($M_{\text{maxK}}^{\text{OT}_i}$, $M_{\text{maxK}}^{\text{B5}_i}$) показателях качества готовой продукции, сырья, топлива в году.

По значениям секундных количеств i -ого вредного вещества, отходящего от источника, выбрасываемого в атмосферу, при наименьших, стабильных и наибольших показателях качества готовой продукции, сырья, топлива в году аналогично п.1.2.51 рассчитывается усредненное секундное количество i -ого вредного вещества, отходящего от источника и выбрасываемого в атмосферу ($M_{\text{varK}}^{\text{OT}_i}$, $M_{\text{varK}}^{\text{OT}_i}$), соответствующее усредненным показателям качества готовой продукции, сырья, топлива в году.

1.2.53. Для источников загрязнения атмосферы, работающих с изменяющейся загрузкой и показателями качества готовой продукции, сырья, топлива, при подстановке в формулу п.1.2.50 средних концентраций вредных веществ в отходящих газах, промышленном выбросе (определенных согласно п.1.2.30, п.1.2.31) и объемов отходящих газов, промышленного выброса (определенных согласно п.1.2.39, п.1.2.40) рассчитываются секундные количества i -ого вредного вещества, отходящего от источника, выбрасываемое в атмосферу при минимальной загрузке и наименьших показателях качества готовой продукции, сырья, топлива в году ($M_{\text{minA,K}}^{\text{OT}_i}$; $M_{\text{minA,K}}^{\text{B5}_i}$), преваляющей загрузке и стабильных показателей качества готовой продукции, сырья, топлива в году ($M_{\text{prevA,K}}^{\text{OT}_i}$; $M_{\text{prevA,K}}^{\text{B5}_i}$), максимальной загрузке и наибольших показателей качества готовой продукции, сырья, топлива в году ($M_{\text{maxA,K}}^{\text{OT}_i}$; $M_{\text{maxA,K}}^{\text{B5}_i}$).

По значениям секундных количеств i -ого вредного вещества при указанных загрузках источника и показателях качества готовой продукции, сырья, топлива в году аналогично п.1.2.51 рассчитывается усредненное секундное количество i -ого вредного вещества, отходящего от источника, выбрасываемого в атмосферу ($M_{\text{varA,K}}^{\text{OT}_i}$; $M_{\text{varA,K}}^{\text{B5}_i}$), соответствующее усредненной загрузке источника и показателям качества готовой продукции, сырья, топлива в году.

1.2.54. По секундным количествам отходящих вредных веществ из источника и объему производимой продукции, перерабатываемого сырья, сжигаемого топлива при определенном режиме работы технологического агрегата рассчитываются удельные количества отходящих вредных веществ на единицу готовой продукции, сырья, топлива:

$$\mu_{\text{fact}}^{\text{OT}_i} = \frac{3600 \cdot M_{\text{fact}}^{\text{OT}_i}}{P_{\text{fact}}}, \quad (\text{I.37})$$

где $\mu_{\text{fact}}^{\text{OT}_i}$ - удельное количество отходящего i -ого вредного вещества на единицу продукции, сырья, топлива при фактическом режиме работы источника, г/с·т производимой продукции, перерабатываемого сырья, сжигаемого топлива (выплавленной стали и чугуна, г/с·т; высушенного продукта обогащения, г/с·т; сожженного топлива, г/с·т; выработанного пара, г/с·т);

P_{fact} - часовое количество производимой продукции, перерабатываемого сырья, сжигаемого топлива при фактическом режиме работы технологического агрегата, т/ч.

По секундным количествам вредных веществ, выбрасываемых в атмосферу, и объему производимой продукции, перерабатываемого сырья, сжигаемого топлива при определенных режимах работы технологического агрегата и очистного сооружения рассчитываются удельные количества вредных веществ, выбрасываемых в атмосферу, на единицу готовой продукции, перерабатываемого сырья, сжигаемого топлива:

$$\mu_{\text{fact}}^{\text{BB}_i} = \frac{3600 \cdot M_{\text{fact}}^{\text{BB}_i}}{P_{\text{fact}}}, \quad (\text{I.38})$$

где $\mu_{\text{fact}}^{\text{BB}_i}$ - удельное количество i -ого вредного вещества, выбрасываемого в атмосферу, при фактических режимах работы технологического агрегата и очистного сооружения, г/с·т производимой продукции, перерабатываемого сырья, сжигаемого топлива.

Удельные количества вредных веществ, выбрасываемых в атмосферу, соответствующие фактическим режимам работы технологиче-

ского агрегата и очистного сооружения могут быть рассчитаны по величинам удельных количеств вредных веществ, отходящих от источника и степени очистки газа в очистном сооружении:

$$\mu_{\text{fact}}^{86i} = \mu_{\text{fact}}^{\text{OT}_i} (1 - \eta^i), \quad (\text{I.39})$$

1.2.55. Для источников загрязнения атмосферы, имеющих изменяющуюся загрузку в году при постоянных показателях качества готовой продукции, сырья, топлива в году, по секундным количествам вредных веществ, отходящих от источника, выбрасываемых в атмосферу, при различных загрузках источника (определенным согласно п.1.2.51), и объемам производимой продукции, перерабатываемого сырья, сжигаемого топлива в году при этих загрузках источника рассчитываются удельные количества i -ого вредного вещества отходящего от источника, выбрасываемого в атмосферу, при минимальной ($\mu_{\text{min}a}^{\text{OT}_i}, \mu_{\text{min}a}^{86i}$), преобладающей ($\mu_{\text{prev}a}^{\text{OT}_i}, \mu_{\text{prev}a}^{86i}$) и максимальной ($\mu_{\text{max}a}^{\text{OT}_i}, \mu_{\text{max}a}^{86i}$) загрузке источника в году.

Расчет удельных количеств i -ого вредного вещества, отходящего от источника, выбрасываемого в атмосферу, при указанных загрузках источника в году выполняется аналогично п.1.2.54. По значениям удельных количеств i -ого вредного вещества, отходящего от источника, выбрасываемого в атмосферу, при минимальной, преобладающей и максимальной загрузке источника в году рассчитывается усредненное удельное количество i -ого вредного вещества, отходящего от источника, выбрасываемого в атмосферу ($\mu_{\text{var}a}^{\text{OT}_i}, \mu_{\text{var}a}^{86i}$), соответствующее усредненной загрузке источника в году при стабильных показателях качества готовой продукции, сырья, топлива:

$$\mu_{\text{var}a}^{\text{OT}_i} = \frac{\mu_{\text{min}a}^{\text{OT}_i} + \mu_{\text{prev}a}^{\text{OT}_i} + \mu_{\text{max}a}^{\text{OT}_i}}{3}, \quad (\text{I.40})$$

$$\mu_{\text{var}a}^{86i} = \frac{\mu_{\text{min}a}^{86i} + \mu_{\text{prev}a}^{86i} + \mu_{\text{max}a}^{86i}}{3}, \quad (\text{I.41})$$

1.2.56. Для источников загрязнения атмосферы, работающих с постоянной загрузкой и значительно изменяющимися показателями качества готовой продукции, сырья, топлива в году, по секундным количествам вредных веществ, отходящих от источника, выбрасываемых в атмосферу, при различных показателях качества готовой продукции, сырья, топлива (определенных согласно п.1.2.52) и объемам производимой продукции, перерабатываемого сырья, сжигаемого топлива при этих показателях качества готовой продукции, сырья, топлива рассчитываются удельные количества i -ого вредного вещества, отходящего от источника, выбрасываемого в атмосферу, при наименьших ($\mu_{\text{min}K}^{O_i}, \mu_{\text{min}K}^{B_i}$), стабильных ($\mu_{\text{prev}K}^{O_i}, \mu_{\text{prev}K}^{B_i}$) и наибольших ($\mu_{\text{max}K}^{O_i}, \mu_{\text{max}K}^{B_i}$) показателях качества готовой продукции, сырья, топлива в году.

Расчет удельных количеств i -ого вредного вещества, отходящего от источника, выбрасываемого в атмосферу, при указанных показателях качества готовой продукции, сырья, топлива в году выполняется аналогично п.1.2.54.

По значениям удельных количеств i -ого вредного вещества, отходящего от источника, выбрасываемого в атмосферу, при наименьших, стабильных и наибольших показателях качества готовой продукции, сырья, топлива в году аналогично п.1.2.55 рассчитывается усредненное удельное количество i -ого вредного вещества, отходящего от источника, выбрасываемого в атмосферу ($\mu_{\text{var}K}^{O_i}, \mu_{\text{var}K}^{B_i}$), соответствующее усредненным показателям качества готовой продукции, сырья, топлива в году при постоянной загрузке источника.

1.2.57. Для источников загрязнения атмосферы, работающих с изменяющейся загрузкой и показателями качества готовой продукции, сырья, топлива в году, по секундным количествам вредных веществ, отходящих от источника и выбрасываемых в атмосферу, при различных режимах работы технологического агрегата (определенных согласно п.1.2.53) и объемам производимой продукции, перерабатываемого сырья, сжигаемого топлива при этих режимах работы источника аналогично п.1.2.54 рассчитываются удельные количества i -ого вредного вещества, отходящего от источника, выбрасываемого в атмосферу, при минимальной загрузке источника и наименьших показателях качества продукции,

сырья, топлива в году ($\mu_{\min a, K}^{OT_i}; \mu_{\min a, K}^{BB_i}$), преобладающей загрузке и стабильных показателях качества готовой продукции, сырья; топлива ($\mu_{prev a, K}^{OT_i}; \mu_{prev a, K}^{BB_i}$), максимальной загрузке и наибольших показателях качества готовой продукции, сырья, топлива в году ($\mu_{\max a, K}^{OT_i}; \mu_{\max a, K}^{BB_i}$).

По значениям удельных количеств i -ого вредного вещества, отходящего от источника, выбрасываемого в атмосферу, при указанных загрузках и показателях качества готовой продукции, сырья, топлива в году аналогично п. I.2.55 рассчитывается усредненное удельное количество i -ого вредного вещества, отходящего от источника, выбрасываемого в атмосферу ($\mu_{var a, K}^{OT_i}; \mu_{var a, K}^{BB_i}$), соответствующее усредненной загрузке и показателям качества готовой продукции, сырья, топлива в году.

I.2.58. Для источников загрязнения атмосферы, работающих с постоянной загрузкой и показателями качества готовой продукции, перерабатываемого сырья, сжигаемого топлива в году, в зависимости от наличия оперативного учета продолжительности работы или объемов производимой продукции, суммарные за год количества вредных веществ, отходящих от источника, выбрасываемых в атмосферу, рассчитываются:

а) по секундным количествам вредных веществ, отходящих от источника, выбрасываемых в атмосферу, при постоянных загрузке и показателях качества готовой продукции, сырья, топлива и продолжительности работы источника в году:

$$G_{const a, K}^{OT_i} = 3,6 \cdot 10^{-3} M_{fact}^{OT_i} \cdot T_{const a, K}, \quad (I.42)$$

$$G_{const a, K}^{BB_i} = 3,6 \cdot 10^{-3} M_{fact}^{BB_i} \cdot T_{const a, K}, \quad (I.43)$$

б) по удельным количествам вредных веществ, отходящих от источника, выбрасываемых в атмосферу, при постоянных загрузке и показателях качества готовой продукции, сырья, топлива и объему производимой продукции, перерабатываемого сырья, сжигаемого топлива в году:

$$G_{\text{const } a, K}^{\text{OT}_i} = 3,6 \cdot 10^{-3} \mu_{\text{fact}}^{\text{OT}_i} \cdot B_{\text{const } a, K}, \quad (\text{I.44})$$

$$G_{\text{const } a, K}^{\text{BS}_i} = 3,6 \cdot 10^{-3} \mu_{\text{fact}}^{\text{BS}_i} \cdot B_{\text{const } a, K}, \quad (\text{I.45})$$

где $G_{\text{const } a, K}^{\text{OT}_i}$ $G_{\text{const } a, K}^{\text{BS}_i}$ - суммарное за год количество i -ого вредного вещества, отходящего от источника, выбрасываемого в атмосферу, при работе источника с постоянной загрузкой и показателями качества готовой продукции, сырья, топлива в году, т/год;

$T_{\text{const } a, K}$ - продолжительность работы источника, имеющего постоянные загрузку и показатели качества готовой продукции, сырья, топлива в году, ч;

$B_{\text{const } a, K}$ - годовое количество производимой продукции, перерабатываемого сырья, сжигаемого топлива источником, имеющим постоянную загрузку и показатели качества готовой продукции, сырья, топлива в году, т/год.

1.2.59. Для источников, работающих с изменяющейся загрузкой в году при постоянных показателях качества готовой продукции, сырья, топлива, в зависимости от наличия оперативного учета продолжительности работы или объемов производимой продукции, перерабатываемого сырья, сжигаемого топлива в году при различных загрузках источника, суммарные за год количества вредных веществ, отходящих от источника, выбрасываемых в атмосферу, рассчитываются:

а) по секундным количествам вредных веществ, отходящих от источника, выбрасываемых в атмосферу, при минимальной, преобладающей и максимальной загрузке источника, а также соответствующей продолжительности работы источника при этих загрузках в году:

$$G_{\text{vara}}^{\text{OT}_i} = 3,6 \cdot 10^{-3} (M_{\text{min } a}^{\text{OT}_i} \cdot T_{\text{min } a} + M_{\text{prev } a}^{\text{OT}_i} \cdot T_{\text{prev } a} + M_{\text{max } a}^{\text{OT}_i} \cdot T_{\text{max } a}), \quad (\text{I.46})$$

$$G_{\text{vara}}^{\text{BS}_i} = 3,6 \cdot 10^{-3} (M_{\text{min } a}^{\text{BS}_i} \cdot T_{\text{min } a} + M_{\text{prev } a}^{\text{BS}_i} \cdot T_{\text{prev } a} + M_{\text{max } a}^{\text{BS}_i} \cdot T_{\text{max } a}), \quad (\text{I.47})$$

б) по удельным количествам вредных веществ, отходящих от источника, выбрасываемых в атмосферу, при минимальной, превалирующей и максимальной загрузке источника в году и объемам производимой продукции, перерабатываемого сырья и сжигаемого топлива при этих режимах загрузки источника:

$$G_{\text{vara}}^{\text{OT}_i} = 10^{-6} (\mu_{\text{mina}}^{\text{OT}_i} \cdot V_{\text{mina}} + \mu_{\text{preva}}^{\text{OT}_i} \cdot V_{\text{preva}} + \mu_{\text{maxa}}^{\text{OT}_i} \cdot V_{\text{maxa}}), \quad (I.48)$$

$$G_{\text{vara}}^{\text{B5}_i} = 10^{-6} (\mu_{\text{mina}}^{\text{B5}_i} \cdot V_{\text{mina}} + \mu_{\text{preva}}^{\text{B5}_i} \cdot V_{\text{preva}} + \mu_{\text{maxa}}^{\text{B5}_i} \cdot V_{\text{maxa}}), \quad (I.49)$$

где $G_{\text{vara}}^{\text{OT}_i}$, $G_{\text{vara}}^{\text{B5}_i}$ - суммарное за год количество i -ого вредного вещества, отходящего от источника, выбрасываемого в атмосферу, при работе источника с изменяющейся загрузкой при постоянных показателях качества готовой продукции, сырья, топлива в году, т/год;

T_{mina} , T_{preva} , T_{maxa} - продолжительности работы источника в году соответственно с минимальной, превалирующей, максимальной загрузкой, ч/год;

V_{mina} , V_{preva} , V_{maxa} - объемы производимой продукции, перерабатываемого сырья, сжигаемого топлива соответственно при минимальной, превалирующей, максимальной загрузке источника в году, т/год.

I.2.60. Для источников загрязнения атмосферы, работающих с изменяющейся загрузкой и постоянными показателями качества готовой продукции, сырья, топлива в году (на которых отсутствует учет продолжительности работы источника и объемов производимой продукции, перерабатываемого сырья, сжигаемого топлива при минимальной, превалирующей и максимальной загрузке в году), суммарные за год количества вредных веществ, отходящих от источника, выбрасываемых в атмосферу, приближенно могут быть рассчитаны:

а) по усредненным секундным количествам вредных веществ, отходящих от источника, выбрасываемых в атмосферу, при усредненной загрузке источника в году и его годовой продолжительности работы:

$$G_{\text{var}a}^{\text{OT}_i} = 3,6 \cdot 10^{-3} M_{\text{var}a}^{\text{OT}_i} \cdot T_{\text{var}a} , \quad (\text{I.50})$$

$$G_{\text{var}a}^{\text{B5}_i} = 3,6 \cdot 10^{-3} M_{\text{var}a}^{\text{B5}_i} \cdot T_{\text{var}a} , \quad (\text{I.51})$$

б) по усредненным удельным количествам вредных веществ, отходящих от источника, выбрасываемых в атмосферу, при усредненной загрузке источника в году и годовому объему производимой продукции, перерабатываемого сырья, сжигаемого топлива:

$$G_{\text{var}a}^{\text{OT}_i} = 10^{-6} \mu_{\text{var}a}^{\text{OT}_i} \cdot V_{\text{var}a} , \quad (\text{I.52})$$

$$G_{\text{var}a}^{\text{B5}_i} = 10^{-6} \mu_{\text{var}a}^{\text{B5}_i} \cdot V_{\text{var}a} , \quad (\text{I.53})$$

где $T_{\text{var}a}$ - годовая продолжительность работы источника, имеющего изменяющуюся загрузку в году, ч/год;
 $V_{\text{var}a}$ - годовой объем производимой продукции, перерабатываемого сырья, сжигаемого топлива источником, работающим с изменяющейся загрузкой в году, т/год.

1.2.61. Для источников загрязнения атмосферы, работающих с постоянной загрузкой технологического агрегата и значительно изменяющимися в году показателями качества производимой продукции, перерабатываемого сырья и сжигаемого топлива, суммарные за год количества вредных веществ, отходящих от источника, выбрасываемых в атмосферу, ($G_{\text{var}K}^{\text{OT}_i}, G_{\text{var}K}^{\text{B5}_i}$) могут быть рассчитаны при использовании формул, изложенных в п.1.2.59 и п.1.2.60 и при подстановке в них соответствующих значений:

а) секундных количеств вредных веществ, отходящих от источника, выбрасываемых в атмосферу ($M_{\text{min}K}^{\text{OT}_i}, M_{\text{min}K}^{\text{B5}_i}, M_{\text{prev}K}^{\text{OT}_i}, M_{\text{prev}K}^{\text{B5}_i}, M_{\text{max}K}^{\text{OT}_i}, M_{\text{max}K}^{\text{B5}_i}$), и продолжительности работы источника ($T_{\text{min}K}, T_{\text{prev}K}, T_{\text{max}K}$) при наименьших, стабильных и наибольших показателях качества готовой продукции, сырья, топлива в году;

б) удельных количеств вредных веществ, отходящих от источника, выбрасываемых в атмосферу

($\mu_{\text{min}K}^{\text{OT}_i}, \mu_{\text{min}K}^{\text{B5}_i}, \mu_{\text{prev}K}^{\text{OT}_i}, \mu_{\text{prev}K}^{\text{B5}_i}, \mu_{\text{max}K}^{\text{OT}_i}, \mu_{\text{max}K}^{\text{B5}_i}$),

и объемов производимой продукции, перерабатываемого сырья, сжигаемого топлива ($V_{\min K}, V_{\text{prev}K}, V_{\max K}$) при наименьших, стабильных и наибольших показателях качества готовой продукции, сырья, топлива в году;

в) усредненных секундных количеств вредных веществ, отходящих от источника, выбрасываемых в атмосферу ($M_{\text{var}K}^{\text{OT}_i}, M_{\text{var}K}^{\text{ББ}_i}$), и годовой продолжительности работы источника ($T_{\text{var}K}$) при усредненных показателях качества готовой продукции, сырья, топлива в году;

г) усредненных удельных количеств вредных веществ, отходящих от источника, выбрасываемых в атмосферу ($\mu_{\text{var}K}^{\text{OT}_i}, \mu_{\text{var}K}^{\text{ББ}_i}$), и годового объема производимой продукции, перерабатываемого сырья, сжигаемого топлива ($V_{\text{var}K}$) при усредненных показателях качества готовой продукции, сырья, топлива в году.

1.2.62. Для источников загрязнения атмосферы, работающих с изменяющейся загрузкой и показателями качества производимой продукции, перерабатываемого сырья и сжигаемого топлива в году, суммарные за год количества вредных веществ, отходящих от источников и выбрасываемых в атмосферу, рассчитываются:

а) по усредненным секундным количествам вредных веществ, отходящих от источника, выбрасываемых в атмосферу, при усредненной загрузке и показателях качества готовой продукции, сырья, топлива в году и годовой продолжительности работы источника:

$$G_{\text{var}a,K}^{\text{OT}_i} = 3,6 \cdot 10^{-3} M_{\text{var}a,K}^{\text{OT}_i} \cdot T_{\text{var}a,K}, \quad (\text{I.54})$$

$$G_{\text{var}a,K}^{\text{ББ}_i} = 3,6 \cdot 10^{-3} M_{\text{var}a,K}^{\text{ББ}_i} \cdot T_{\text{var}a,K}, \quad (\text{I.55})$$

б) по усредненным удельным количествам вредных веществ, отходящих от источника, выбрасываемых в атмосферу, при усредненной загрузке и показателях качества готовой продукции, сырья, топлива в году и годовому объему производимой продукции, перерабатываемого сырья, сжигаемого топлива:

$$G_{\text{var}a,K}^{\text{OT}_i} = 10^{-6} \mu_{\text{var}a,K}^{\text{OT}_i} \cdot V_{\text{var}a,K}, \quad (\text{I.56})$$

$$G_{\text{var},\alpha,K}^{\text{BБ}_i} = 10^{-6} \mu_{\text{var},\alpha,K}^{\text{BБ}_i} \cdot B_{\text{var},\alpha,K}, \quad (\text{I.57})$$

где $G_{\text{var},\alpha,K}^{\text{OТ}_i}$ · $G_{\text{var},\alpha,K}^{\text{BБ}_i}$ - суммарное за год количество i -ого вредного вещества, отходящего от источника, выбрасываемого в атмосферу, при работе источника с изменяющимися загрузкой и показателями качества готовой продукции, сырья, топлива в году, т/год;

$T_{\text{var},\alpha,K}$ - годовая продолжительность работы источника, имеющего изменяющиеся загрузку и показатели качества готовой продукции, сырья, топлива в году, ч/год;

$B_{\text{var},\alpha,K}$ - годовой объем производимой продукции, перерабатываемого сырья, сжигаемого топлива источником, работающим с изменяющейся загрузкой и показателями качества готовой продукции, сырья, топлива в году, т/год.

1.2.63. Для отдельных источников загрязнения атмосферы, не имеющих газоочистных и пылеулавливающих установок или имеющих очистные сооружения, в которых очистка газа осуществляется не по всем вредным веществам, содержащимся в отходящих газах, за суммарные годовые количества вредных веществ, выбрасываемых в атмосферу, следует принимать суммарные за год количества вредных веществ, отходящих от технологических агрегатов.

1.2.64. Максимальные в сутки количества вредных веществ, выбрасываемых в атмосферу из источников, определяются по максимальным величинам выброса вредных веществ в атмосферу, которые имеют место при неблагоприятных режимах работы технологического агрегата и газоочистных и пылеулавливающих установок.

Максимальные в сутки количества вредных веществ, выбрасываемых в атмосферу из источника, рассчитываются:

а) для источников, имеющих постоянные загрузку и показатели качества готовой продукции, сырья, топлива в году:

$$G_{\text{const},\alpha,K}^{\text{BБ}_i} = 3,6 M_{\text{fact}}^{\text{BБ}_i} \cdot t_{\text{const},\alpha,K}^{\text{max}}, \quad (\text{I.58})$$

$$G_{\text{const},\alpha,K}^{\text{BБ}_i} = 10^{-3} \mu_{\text{fact}}^{\text{BБ}_i} \cdot B_{\text{const},\alpha,K}^{\text{max}}, \quad (\text{I.59})$$

б) для источников, имеющих изменяющуюся нагрузку при постоянных показателях качества готовой продукции, сырья, топлива в году:

$$q_{\text{var } a}^{\text{BБ}_i} = 3,6 M_{\text{max } a}^{\text{BБ}_i} \cdot t_{\text{var } a}^{\text{max}}, \quad (\text{I.60})$$

$$q_{\text{var } a}^{\text{BБ}_i} = 10^{-3} \mu_{\text{max } a}^{\text{BБ}_i} \cdot \delta_{\text{var } a}^{\text{max}}, \quad (\text{I.61})$$

в) для источников, имеющих постоянную загрузку и значительно изменяющиеся показатели качества готовой продукции, сырья, топлива в году:

$$q_{\text{var } K}^{\text{BБ}_i} = 3,6 M_{\text{max } K}^{\text{BБ}_i} \cdot t_{\text{var } K}^{\text{max}}, \quad (\text{I.62})$$

$$q_{\text{var } K}^{\text{BБ}_i} = 10^{-3} \mu_{\text{max } K}^{\text{BБ}_i} \cdot \delta_{\text{var } K}^{\text{max}}, \quad (\text{I.63})$$

г) для источников, имеющих изменяющуюся загрузку и показатели качества готовой продукции, сырья, топлива в году:

$$q_{\text{var } a, K}^{\text{BБ}_i} = 3,6 M_{\text{max } a, K}^{\text{BБ}_i} \cdot t_{\text{var } a, K}^{\text{max}}, \quad (\text{I.64})$$

$$q_{\text{var } a, K}^{\text{BБ}_i} = 10^{-3} \mu_{\text{max } a, K}^{\text{BБ}_i} \cdot \delta_{\text{var } a, K}^{\text{max}}, \quad (\text{I.65})$$

где $q_{\text{const } a, K}^{\text{BБ}_i}$; $q_{\text{var } a}^{\text{BБ}_i}$; $q_{\text{var } K}^{\text{BБ}_i}$; $q_{\text{var } a, K}^{\text{BБ}_i}$ - максимальное в сутки количество i -ого вредного вещества, выбрасываемого в атмосферу из источника, работающего с постоянными загрузкой и показателями качества готовой продукции, сырья, топлива в году и, соответственно, из источника - с изменяющейся загрузкой при постоянных показателях качества продукции, сырья, топлива; - с постоянной загрузкой и изменяющимися показателями качества продукции, сырья, топлива; - с изменяющимися загрузкой и показателями качества продукции, сырья, топлива; кг/сутки;

$t_{\text{const } a, K}^{\text{max}}$; $t_{\text{var } a}^{\text{max}}$; $t_{\text{var } K}^{\text{max}}$; $t_{\text{var } a, K}^{\text{max}}$ - максимальная суточная продолжительность работы источника, работающего с постоянными загрузкой и показателями качества готовой продукции, сырья, топлива в году и, соответственно, источника - с изменяющейся загрузкой при постоянных показателях качества продукции, сырья, топлива; - с постоянной загрузкой и изменяющимися

показателями качества продукции, сырья, топлива;
 - с изменяющейся загрузкой и показателями качества
 продукции, сырья, топлива; φ ;
 $\bar{v}_{const A, K}^{max}; \bar{v}_{var A}^{max}; \bar{v}_{var K}^{max}; \bar{v}_{var A, K}^{max}$ - максимальный суточный
 объем производимой продукции, перерабатываемого
 сырья, сжигаемого топлива источником, работающим с
 постоянными загрузкой и показателями качества гото-
 вой продукции, сырья, топлива в году и, соответствен-
 но, источником - с изменяющейся загрузкой при пос-
 тоянных показателях качества продукции, сырья, топли-
 ва; - с постоянной загрузкой и изменяющимися показа-
 телями качества продукции, сырья, топлива; - с изме-
 няющимися загрузкой и показателями качества готовой
 продукции, сырья, топлива; t /сутки.

1.2.65. Годовые количества вредных веществ, улавливаемых в
 газоочистных и пылеулавливающих установках определяется как
 разность годовых количеств вредных веществ, отходящих из источ-
 ника и выбрасываемых в атмосферу.

Уменьшение (сокращение) годовых количеств вредных веществ,
 выбрасываемых в атмосферу из источников после проведения меро-
 приятий, обеспечивающих предельно допустимые выбросы вредных
 веществ (ПДВ) и санитарные нормы загрязнения приземного слоя
 воздуха населенных мест (ЦДК), определяется как разность годо-
 вых фактических промышленных выбросов из источника и предельно
 допустимых выбросов вредных веществ (ПДВ):

$$\Delta G^{BB_i} = G^{BB_i} - 3,6 \cdot 10^{-3} \text{ ПДВ}^i \cdot T, \quad (I.66)$$

где ΔG^{BB_i} - уменьшение (сокращение) годового количества i -ого
 вредного вещества, выбрасываемого в атмосферу из
 источника после проведения мероприятий, обеспечиваю-
 щих предельно допустимый выброс вредного вещества
 (ПДВ) и санитарные нормы загрязнения приземного слоя
 воздуха населенных мест, t /год;

G^{BB_i} - годовое фактическое количество i -ого вредного ве-
 щества, выбрасываемое в атмосферу из источника,
 t /год;

$PДВ^i$ – значение предельно допустимого выброса i -ого вредного вещества в атмосферу, г/с;

T – продолжительность работы источника в году, ч.

1.2.66. Суммарные за год количества вредных веществ, отходящих от источников, улавливаемых в очистных сооружениях и выбрасываемых в атмосферу по предприятию, определяются как суммарные за год количества отходящих, улавливаемых и выбрасываемых в атмосферу вредных веществ по всем источникам загрязнения атмосферы.

1.2.67. Результаты обработки данных, полученных при обследовании источников загрязнения атмосферы (характеристика суммарных за год количеств вредных веществ, отходящих от источников, улавливаемых очистными сооружениями и выбрасываемых в атмосферу; показатели работы очистных установок; характеристика источников и промышленных выбросов) сводятся в таблицы по формам 1-3 приложения 3 и являются исходными данными при составлении обоснованных планов (формы 2ПОПР и 2ПОСП Госплана СССР), отчетов (форма 2ТП "воздух" ЦСУ СССР) по охране воздушного бассейна, а также при разработке и проведении мероприятий по охране атмосферы (см. "Временное методическое руководство по разработке плана и мероприятий по охране воздушного бассейна на предприятиях угольной промышленности", М., ИГД им.А.А.Скочинского, 1979).

1.3. Организация и производство замеров уровней загрязнения приземного слоя воздуха в зонах рассеивания промышленных выбросов

1.3.1. Производство замеров уровней загрязнения приземного слоя воздуха на территории промплощадки предприятия, в санитарно-защитной зоне и за ее пределами осуществляется по программе, утвержденной главным инженером предприятия, согласованной с местными органами Госкомитета СССР по гидрометеорологии и контролю природной среды, а также Госсаннадзора и включает:

- а) составление перечня источников загрязнения атмосферы и схемы их расположения относительно жилых массивов;

- б) выбор зон и точек отбора проб для замера уровней загрязнения приземного слоя воздуха;
- в) составление программы замеров;
- г) выбор методов и оборудования для производства замеров, отбора и анализа проб воздуха;
- д) проведение замеров уровней загрязнения приземного слоя воздуха;
- е) обработку результатов по замеру уровней загрязнения приземного слоя воздуха.

1.3.2. Перед проведением замеров уровней загрязнения приземного слоя воздуха в зонах рассеивания промышленных выбросов производится предварительное ознакомление:

- а) с географическими и метеорологическими особенностями промышленного района и расположением жилых массивов, относительно источников загрязнения атмосферы на основе изучения генерального плана предприятия и промышленного района;
- б) с источниками загрязнения атмосферы, количественным и качественным составом промышленных выбросов на основе изучения технологии производства, видов и расходов сырья и топлива, форм отчетов и планов по охране воздушного бассейна (№ 2-ТП "воздух" ЦСУ СССР, ЗПОПР и ЗПОСП Госплана СССР);
- в) с существующими уровнями загрязнения приземного слоя воздуха в районе расположения предприятия по данным служб по контролю загрязнения окружающей среды Госкомитета СССР по гидрометеорологии и контролю природной среды и санитарно-эпидемиологической служб Минздрава СССР.

1.3.3. На основании полученных данных о количестве и составе промышленных выбросов, особенностях расположения источников загрязнения атмосферы относительно жилых массивов, преобладающих направлений ветров, наличия и продолжительности инверсий производится выбор места размещения точек отбора проб для замеров уровней загрязнения приземного слоя воздуха и согласование с местной службой Госкомитета СССР по гидрометеорологии и контролю природной среды, а также Госсаннадзора.

Месторасположение и число точек отбора проб с замерами содержания вредных веществ в воздухе должны обеспечить полную информацию об уровнях загрязнения приземного слоя воздуха в районе расположения предприятия.

1.3.4. Для оценки достаточности проводимых мероприятий по обеспечению санитарных норм загрязнения воздуха выполняются отбор проб и анализ содержания вредных веществ в воздухе на:

- а) промышленной площадке и в санитарно-защитной зоне предприятия;
- б) границе санитарно-защитной зоны предприятия;
- в) территории жилых массивов, расположенных в пределах санитарно-защитной зоны и прилегающих к санитарно-защитной зоне предприятия.

1.3.5. При производстве замеров уровней загрязнения приземного слоя воздуха на промышленной площадке предприятия точки отбора проб следует устанавливать в местах организованного воздухозабора систем промышленной вентиляции и в зонах аэродинамической тени, образуемой зданиями и сооружениями.

1.3.6. При замерах содержания вредных веществ в воздухе на границе санитарно-защитной зоны точки отбора проб следует располагать на участках преобладающих направлений ветров с наветренной (для оценки фонового загрязнения) и подветренной стороны. При этом на участке преобладающего направления ветра с подветренной стороны рекомендуется устанавливать не менее 3^X точек с расстоянием между ними 25-50 м.

Размеры санитарно-защитных зон предприятий угольной промышленности, предусматриваемые СН-245-71, приведены в таблице 3, приложения 1.

1.3.7. При замерах уровней загрязнения приземного слоя воздуха в жилых массивах, расположенных в пределах санитарно-защитной зоны, точки отбора проб устанавливаются в наиболее загрязненных участках жилого массива. В жилом массиве должно быть не менее одной точки отбора проб воздуха. При контроле качества приземного слоя воздуха в жилом массиве, расположенном в санитарно-защитной зоне предприятия или прилегающем к ней, следует руководствоваться положениями ГОСТа 17.2.3.01-77 "Правила контроля качества воздуха населенных пунктов".

1.3.8. Для определения максимальной концентрации вредного вещества в приземном слое воздуха в зоне рассеивания промышленного выброса отдельного источника загрязнения атмосферы, изучается зональное распределение уровней загрязнения приземного слоя воздуха на различных расстояниях от источника с подветренной стороны (например, 300 м, 500 м, 1000 м, 2000 м в зависимости от мощности и высоты выброса, рельефа местности).

Под факелом вредного выброса (перпендикулярно осевому направлению) устанавливаются три точки отбора проб и перемещаются веерообразно на различные расстояния от источника в направлении оси факела. При этом величина удаления крайних точек веера относительно осевых составляет 5% соответствующего расстояния от осевой точки до источника. При замерах уровней загрязнения приземного слоя воздуха во внимание принимаются максимальные значения концентрации вредных веществ в воздухе каждой зоны.

1.3.9. После выбора месторасположения точек отбора проб составляется программа проведения замеров уровней загрязнения приземного слоя воздуха в зонах рассеивания промышленных выбросов, которая включает:

- а) схему расположения точек отбора проб с указанием вредных веществ, подлежащих замеру, время и частоту отбора проб;
- б) план-график проведения замеров уровня загрязнения приземного слоя воздуха в расположении предприятия;
- в) перечень методик по отбору и анализу проб воздуха на содержание вредных веществ;
- г) форму журналов записи при отборе и анализе проб воздуха и форму отчетности результатов замеров.

1.3.10. Работники санитарно-профилактической лаборатории, выполняющие замеры уровней загрязнения приземного слоя воздуха, должны быть ознакомлены с программой работ.

Согласно программы замеров производится подготовка и проверка оборудования по отбору проб воздуха.

Руководитель замеров проводит соответствующий инструктаж.

1.3.11. Замеры уровней загрязнения приземного слоя воздуха осуществляются путем отбора максимальных разовых и среднесуточных проб, а также проведением метеорологических наблюдений в аналитаторных точках, установленных в заранее определенных местах.

1.3.12. Максимальные разовые и среднесуточные концентрации вредных веществ измеряются на границе санитарно-защитной зоны предприятия и на территории населенного пункта; максимальные разовые концентрации - на территории промышленной площадки и под факелом труб рассеивания выбросов.

1.3.13. Для определения максимальных разовых концентраций вредных веществ в воздухе отбор одной пробы воздуха необходимо проводить в течение 20 мин.

Для оценки загрязнения воздуха необходимо в каждой точке отобрать не менее 25 максимальных разовых проб.

Для определения максимальных разовых концентраций вредных веществ на границе санитарно-защитной зоны, промплощадке и в жилом массиве отбор проб воздуха производится в течение 10 дней, а под факелом труб рассеивания - 3 дней. При этом к учету принимаются пробы с максимальными показателями по концентрации вредных веществ в воздухе.

1.3.14. Для определения среднесуточных концентраций вредного вещества в воздухе пробы рекомендуется отбирать в течение суток по одному из двух вариантов:

а) воздух протягивают через один и тот же поглотительный прибор, наполненный реактивом, фильтр или твердый сорбент продолжительностью 20-30 мин. с перерывами 2-4 часа;

б) воздух протягивают в разные поглотительные приборы или фильтры продолжительностью 20-30 мин с перерывами 2-4 часа. При отборе проб по второму варианту можно установить периоды максимального и минимального загрязнения в течение суток. Для оценки среднесуточных концентраций вредных веществ в воздухе необходимо в каждой точке проводить отбор проб в течение 10 дней.

1.3.15. При одновременном присутствии вредных веществ, характеризующихся суммирующим действием (согласно СН-245-71), необходимо определять величины концентраций этих веществ ниже значений ПДК.

При отборе проб воздуха на содержание вредных веществ однонаправленного действия объем воздуха, отбираемого для анализа, рассчитывается по формуле:

$$V_0 = \frac{Q_{\text{оп}} \cdot W_p}{W_p \cdot C_{\text{пдк}} \cdot K}, \quad (1.67)$$

где V_0 - объем атмосферного воздуха, отбираемого для анализа, приведенный к нормальным условиям, л;

$Q_{\text{оп}}$ - чувствительность метода определения, мг;

W_p - общий объем поглотительного раствора, мл;

W_p - объем поглотительного раствора, взятый для анализа, мл;

$C_{\text{пдк}}$ - предельно допустимая концентрация вредного вещества для атмосферного воздуха, мг/м³;

K - заданная доля предельно допустимой концентрации.

1.3.16. Пробы атмосферного воздуха на загрязнение вредными веществами отбираются на высоте 1,5 м от почвы, а метеорологические замеры на высоте 2 м.

1.3.17. При отборе проб атмосферного воздуха на содержание вредных веществ определяются следующие метеорологические показатели:

- а) скорость ветра (по анемометру);
- б) направление ветра (по матерчатому вымпелу и компасу);
- в) температура и влажность воздуха (по сухому и влажному термометру психрометра);
- г) давление (по барометру-анероиду).

В протокол отбора проб заносится также состояние погоды (облачность, туман, дождь), наличие почвенной пыли во время отбора проб.

1.3.18. Для отбора проб воздуха в зависимости от условий (в населенных пунктах, на промплощадке, на границе санитарно-защитных зон, под факелом труб рассеивания) применяют различные аспирационные устройства.

Необходимо использовать аспираторы, работающие от электросети или аккумуляторов, автомобильные аспираторы, эжекторные установки или водяные аспираторы различных конструкций.

(Перечень оборудования, приборов и аппаратов применяемых при производстве замеров уровней загрязнения приземного слоя воздуха см. приложение 4).

1.3.19. Для качественных определений загрязнений приземного слоя воздуха на промплощадке предприятия рекомендуется применять линейно-колористический метод с использованием газоанализатора УГ-2 или газоопределятеля ГХ-4.

1.3.20. Для определения запыленности воздух просасывают через фильтрующие материалы, которые помещают в специальные открытые патроны. Общее содержание пыли определяют по весу фильтра до и после отбора воздуха.

Для определения содержания пыли в воздухе используются фильтры АФА-ВП-20 и фильтрующий материал ФШ-15.

1.3.21. Отбор проб воздуха на содержание газообразных вредных веществ производится аспиратором воздуха через поглощательные приборы, которые заполнены тем или иным поглощательным раствором, накапливанием вредного вещества до необходимых пределов.

Применяются поглотители Рихтера и поглотительные приборы с пористой пластинкой, представляющие собой U-образные трубки с впаянными в виде пластин стеклянными фильтрами № I и 2.

В отдельных случаях отбор проб воздуха на содержание окиси углерода может проводиться в газовой пипетке.

1.3.22. Определение содержания сернистого ангидрида в воздухе выполняется по методам, основанным:

- а) на окислении сернистого ангидрида хлоратом калия до серной кислоты и последующем взаимодействии последней с хлористым барием с образованием осадка сернокислого бария и фотоколориметрическом определении оптической плотности раствора;
- б) на взаимодействии сернистого ангидрида с парарозанилином и формальдегидом и фотоколориметрическом определении оптической плотности раствора.

1.3.23. Определение содержания окислов азота в воздухе выполняется по методу, основанному на поглощении двуокиси азота раствором йодистого калия и последующем определении нитрит иона по реакции Грисса, по которой азотистая кислота взаимодействует с сульфаниловой кислотой, превращая ее в диазосоединение, последнее реагируя с α -нафтиламином образует красную окраску.

Измеряя оптическую плотность раствора на фотоколориметре определяют концентрацию окислов азота в воздухе.

1.3.24. Определение концентрации сероводорода в воздухе выполняется по методам, основанным:

- а) на поглощении сероводорода раствором мышьяковистокислого натрия с образованием растворимой и трудноокисляющейся сульфосоли, взаимодействии последней с раствором азотнокислого серебра с образованием темно-коричневого коллоидного раствора сульфида серебра и фотоколориметрическом определении оптической плотности раствора;
- б) на поглощении сероводорода солями кадмия и последующем взаимодействии диметилпарафенилендиамином в присутствии хлорного железа и фотоколориметрическом определении оптической плотности раствора.

1.3.25. Определение содержания окиси углерода в воздухе выполняется с использованием оптикоакустического газоанализатора ГМК-3 или методом каталитического сжигания окиси углерода

до двуокси углерода с применением титриметрических газоанализаторов ТГ-5, ФВ-7633М.

1.3.26. Замеры уровней загрязнения приземного слоя воздуха, выбор методов и оборудования и приборов по отбору проб воздуха на содержание вредных веществ и анализу отобранных проб следует выполнять согласно инструктивных указаний и рабочих методик, включенных в "Руководство по контролю загрязнения атмосферы", Л., Гидрометеиздат, 1979, утвержденное Госкомитетом СССР по гидрометеорологии и контролю природной среды и согласованное с Министерством здравоохранения СССР.

1.3.27. Результаты обработки замеров приземных уровней загрязнения воздуха в расположении предприятия (количество отобранных проб воздуха на содержание вредных веществ, максимальные разовые и среднесуточные концентрации, количество и процент проб выше ПДК) сводятся в таблицу по форме 4, приложение 3, и являются исходными данными для разработки мероприятий по снижению приземных уровней загрязнения воздуха.

2. МЕТОДИКИ И ОБОРУДОВАНИЕ ДЛЯ ПРОИЗВОДСТВА ЗАМЕРОВ ВРЕДНЫХ ВЕЩЕСТВ, ОТХОДЯЩИХ ОТ ИСТОЧНИКОВ, И ПРОМЫШЛЕННЫХ ВЫБРОСОВ В АТМОСФЕРУ *

2.1. Измерение температуры отходящих газов и промышленных выбросов

Для измерения температуры газовых потоков в зависимости от диапазона измеряемых температур применяются преимущественно технические стеклянные термометры и термометры сопротивления, а также термоэлектрические пирометры.

2.1.1. Измерение температуры газовых потоков техническими стеклянными термометрами.

При измерении температуры отходящих газов и промышленных выбросов ртутными и спиртовыми стеклянными термометрами хвостовики термометров погружаются в газодход через специальные штуцера, которые затем тщательно уплотняются асбестом, для того, чтобы предотвратить охлаждение термометра подсасываемым воздухом.

Гильзы (трубки с закрытым дном), в которые вставляют термометры, применяются при пылегазовых замерах крайне редко, так как они быстро покрываются трудноудаляемым слоем пыли, которая снижает точность замеров.

При измерении температуры газовых потоков техническими стеклянными термометрами следует помнить, что нагревать и охлаждать их выше или ниже пределов, указанных на шкале, не рекомендуется.

2.1.2. Измерение температуры газовых потоков термометрами сопротивления.

В основу принципа действия термометров сопротивления положено изменение электрического сопротивления проводников при изменении их температуры. Допустимый диапазон температур для

* В опробовании методик, оборудования и приборов приняли участие сотрудники НИИОСуголь: Э.А.Кулаков, Н.М.Веснин, Л.А.Чебыкина, С.А.Агас.

этих термометров зависит от материала проводников, для платины верхний предел измерения практически равен 500°C , для меди $100-150^{\circ}\text{C}$.

Большой интерес представляют полупроводниковые сопротивления — термисторы, изготавливаемые из окиси урана и окиси титана и окислов других металлов, характеризующиеся малыми размерами.

Термометры типов ММТ-1, ММТ-4 и ММТ-5 пригодны для измерения температур не выше $100-120^{\circ}\text{C}$, а типов КМТ-1 и КМТ-2 — до 180°C .

Термометры сопротивления допускают дистанционную передачу результатов измерения, что является их преимуществом по сравнению с ртутными термометрами.

При замерах температуры термометром сопротивления, помимо измерительного прибора, а также проводов, соединяющих прибор с термометром, требуется источник тока (как правило, постоянный от аккумулятора или выпрямителя, присоединенного к сети переменного тока).

Измерительные приборы к термометрам сопротивления действуют по схемам: а) неуравновешенного, б) уравновешенного мостов, в) логометра.

2.1.3. Измерение температуры газовых потоков термоэлектрическими пирометрами (термопарами).

Для измерения температуры газовых потоков до 1600°C применяются термоэлектрические пирометры (термопары).

Термопара состоит из двух неоднородных проводников, соединенных между собой в одном конце (рабочий спай).

При нагреве рабочего спаја в цепи, образуемой этими проводниками и измерительным прибором возникает термоэлектродвижущая сила, величина которой определяется температурой рабочего конца термопары (рабочего спаја).

Электродвижущую силу измеряют чувствительными милливольтметрами и потенциометрами (приборы с электрическим уравновешиванием). Для измерения температуры газовых потоков применяются:

- 1) хромель-копелевые термопары (ХК), устойчиво работающие при температуре до 600°C ;
- 2) хромель-алюмелевые термопары (ХА) с верхним пределом для длительных измерений 1000°C ;
- 3) платина-платинородиевые термопары (ПП), устойчиво работающие при температуре до 1300°C и кратковременно до 1600°C .

2.2. Измерение влажности отходящих газов и промышленных выбросов

2.2.1. Измерение влажности газовых потоков абсолютным весовым методом.

Сущность метода состоит в том, что некоторое точно измеренное количество газа пропускают через U-образный сосуд, в который помещено вещество, хорошо поглощающее влагу. До и после отбора газа U-образный сосуд взвешивают и по величине привеса определяют величину влагосодержания.

В качестве влагопоглощающих веществ^х применяют:

хлористый кальций плавленный	0,36
едкий натр плавленный	0,20
серную кислоту 95%	0,30
100%	0,003
едкий кали плавленный	0,002
CaSO_4 (полностью свободный от H_2O)	0,004
фосфорный ангидрид (P_2O_5)	0,000025
силикагель	0,002
Al_2O_3 (кальцинированный)	0,003
CaO	0,20

При выборе того или иного влагопоглотителя следует помнить, что некоторые из них могут поглощать, кроме водяных паров, также и другие компоненты газовых смесей. Так, например, NaOH , CaO и KOH поглощают CO_2 , SO_2 ; HCl , Cl_2 и т.д.

При выборе влагопоглотителя необходимо руководствоваться следующим:

- 1) для газовых потоков, в которых содержится азот, кислород, водород, метан, окись углерода, сернистый ангидрид, угольная кислота, можно применять CaCl_2 , P_2O_5 , H_2SO_4 , CaSO_4 ;
- 2) для газовых потоков, в которых содержится аммиак, метиламин нужно применять CaO ;
- 3) для газовых потоков, содержащих озон, сероводород, применяют CaCl_2 и P_2O_5 ;
- 4) для газовых потоков, содержащих HCl , применяют CaCl_2 и H_2SO_4 ;
- 5) для газовых потоков, содержащих Cl_2 , применяют H_2SO_4 .

^х Цифры указывают количество водяных паров, остающихся в 1 м³ воздуха при 25°C, г).

Указанная выше остаточная влажность соответствует очень медленному пропусканию газа через поглотитель (3 л/ч).

Практически наиболее часто применяют скорость просасывания, равную 1 л/мин.

Чтобы обеспечить полное поглощение влаги, обычно ставят последовательно несколько поглотителей и каждый из них взвешивают отдельно.

При правильной работе последний поглотитель не должен измениться в весе, что будет доказывать достаточно полную осушку анализируемых отходящих газов и промышленных выбросов.

После взвешивания поглотительного сосуда с влагопоглотителем до того, как начать опыты, его следует держать герметически закрытым и открывать только на время просасывания газов.

Для расчета влагосодержания делят сумму привесов всех последовательных поглотителей (для данного анализа) на объем пропущенного газа (приведенный к нормальным условиям).

Для большей точности к рассчитанной величине влагосодержания можно ввести поправку (прибавив ее) на остаточную влажность, которая была приведена выше.

2.2.2. Измерение влажности газовых потоков по разности температур сухого и влажного термометров.

Определение влажности газовых потоков производится с помощью психрометров различных конструкций.

Психрометр конструкции Гинцветмета (рис. I) состоит из корпуса I спаянного из латунной трубки диаметром 12 мм.

В корпус вставляются два термометра, которые закрепляются с помощью резиновых пробок. К ртутному шарикю одного из термометров привязана марля, опущенная в воду, залитую в стеклянный баллончик 3, прикрепленный к корпусу при помощи резиновой прокладки. Воду в баллончик 3 заливают через воронку 4, соединенную с баллончиком посредством резиновой трубки с зажимом.

Корпус психрометра хорошо теплоизолирован при помощи асбестового волокна, помещенного в металлическую коробку, прикрепленную к доске прибора.

Отходящие газы и промышленные выбросы, предварительно отфильтрованные от пыли (см. раздел 2.4.), отсасываются из газохода с объемным расходом 15 л/мин посредством воздуходувки.

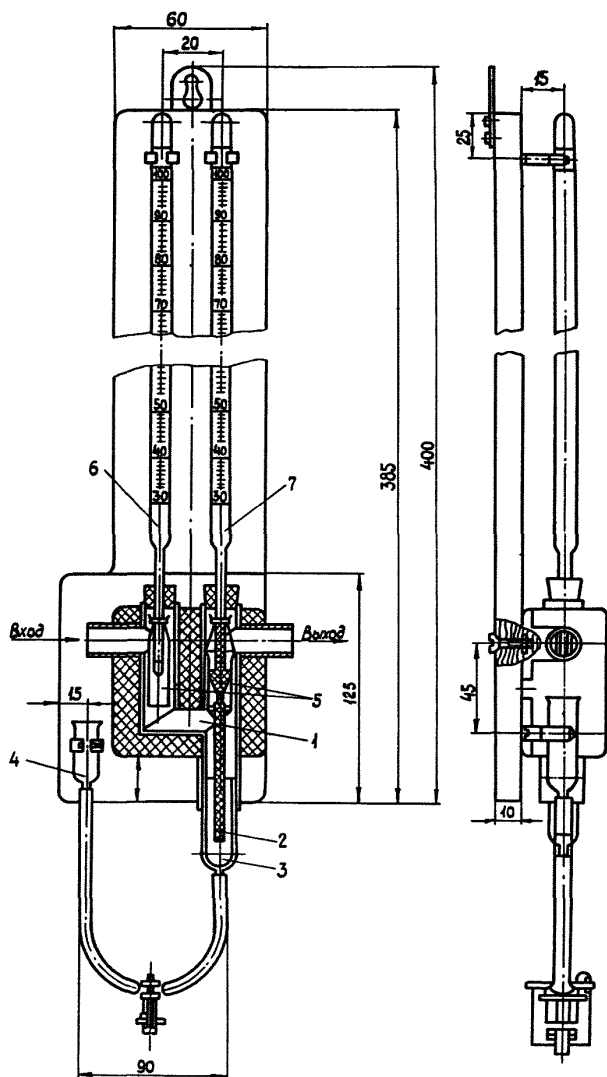


Рис. 1. Психрометр Гиншветмета
 1 - корпус; 2 - фильтр из марли или батиста;
 3 и 4 - баллончики для воды; 5 - экраны;
 6 - сухой термометр; 7 - влажный термометр

Ртутные шарики термометров, помещенных в психрометр, омываются при этом со скоростью не менее 4 м/с, сначала омывается шарик сухого, а затем влажного термометра.

Чтобы уменьшить искажения показаний термометров в результате их лучеиспускания на корпус, устанавливают экраны из тонкой латуни, которые подвешивают в корпусе психрометра, на участках, где помещаются шарики термометров.

После того как показания сухого и влажного термометров установились, производят запись показаний через каждые 2-3 мин в течение 20-30 мин. Кроме того, записывают температуру и давление газа у реометра и в газоходе.

Сухой термометр показывает температуру газового потока, поступающего в психрометр, а мокрый термометр, помещенный в тот же газовый поток, показывает меньшую температуру, так как на нем происходит испарение воды, связанное с расходом тепла. Испарение, а следовательно, и понижение температуры тем больше, чем суше отходящие газы и промышленные выбросы.

Температурой влажного термометра является равновесная температура, которую приобретает поверхность воды, испаряющейся в воздух в адиабатических условиях, т.е. в таких условиях, когда количество физической теплоты, переходящей от газа к жидкости, равно скрытой теплоте испарения, уносимой при испарении водяным паром в парогазовую смесь.

Упругость паров воды, содержащихся в газовом потоке в условиях психрометра, определяется по формуле:

$$P_{nc} = P_s - c \cdot V_{nc} (t_{сух}^{\circ} - t_{вл}^{\circ}), \quad (2.1)$$

где P_{nc} - упругость паров воды в газовом потоке в условиях психрометра, мм рт.ст;

P_s - максимальная (при насыщении) упругость паров воды при температуре влажного термометра, мм рт.ст., (принимается по табл.2, приложение I);

V_{nc} - давление в психрометре, мм рт.ст;

c - коэффициент, зависящий от скорости газа около шарика влажного термометра, от других условий теплоотдачи.

Для неподвижного воздуха $c = 0,00074$, а при скорости газового потока выше 5 м/с этот коэффициент становится практически постоянным и равным 0,00066.

Упругость паров воды, содержащихся в газовом потоке в условиях газохода, вычисляется по формуле:

$$P_{\text{газ}} = P_{\text{пс}} \cdot \frac{B_{\text{газ}}}{B_{\text{пс}}}, \quad (2.2)$$

где $P_{\text{газ}}$ - упругость паров воды газового потока в условиях газохода, мм рт.ст;

$B_{\text{газ}}$ - давление газового потока в газоходе, мм рт.ст.

Относительная влажность отходящих газов и промышленных выбросов вычисляется по формуле:

$$\varphi = \frac{P_{\text{газ}}}{P_{\text{s,t}}}, \quad (2.3)$$

где φ - относительная влажность газов;

$P_{\text{s,t}}$ - упругость паров воды по таблице насыщенного водяного пара для температуры вредных выбросов в замеряемой точке газохода, мм рт.ст.

(принимается по табл.2, приложение I).

2.3. Измерение скорости газовых потоков

2.3.1. Измерение скорости незапыленных газовых потоков анемометрами.

Скорость незапыленных газовых потоков может определяться с помощью анемометров или термоанемометров. Непосредственное измерение скорости воздушного потока может производиться при:

$V = 0,05 \pm 10$ м/с - термоанемометром;

$V = 0,3 \pm 5$ м/с - крыльчатим анемометром на струнной оси;

$V = 0,5 \pm 10$ м/с - крыльчатим анемометром;

$V = 1 \pm 20$ м/с - чашечным анемометром;

$V = 2 \pm 30$ м/с - индукционным анемометром.

При измерении скорости газовых потоков в открытых проемах и щелях рекомендуется применять крыльчатые анемометры, непосредственно в газоходах - чашечные анемометры.

Измерение скорости газового потока анемометрами производится путем медленного (со скоростью 5-6 см/с) перемещения их по всей плоскости замера, причем анемометры должны перемещаться в газовом потоке таким образом, чтобы показания их увеличивались.

При измерении скорости газовых потоков в открытых проемах или щелях анемометр следует располагать в плоскости отверстия таким образом, чтобы измеряющий не заслонял газовый поток.

При проведении замеров необходимо соблюдать следующую последовательность:

- записать начальные показания анемометра;
- ввести анемометр в плоскость замера и через несколько секунд включить отчетный механизм анемометра и секундомер;
- по прошествии 50 или 100 секунд выключить анемометр и записать полученные показания.

Замер скорости проводится два раза, если показания двух замеров разойдутся более чем на 5%, следует провести третий, контрольный замер.

По двум замерам, показания которых отличаются не более чем на 5%, находится среднеарифметическое значение и путем деления его на время продолжительности замера (50 или 100 с) определяется число делений счетчика анемометра в секунду.

По полученной величине, пользуясь графиком или таблицей тарировки анемометра, находят скорость воздуха.

При измерениях в узких щелях обечайка анемометра должна примыкать к кромкам щели.

Для определения средних по расходу скоростей в щелях необходимо измеренные анемометром скорости умножить на дополнительный поправочный коэффициент, согласно таблицы 2.1.

Таблица 2.1.

Дополнительные поправочные коэффициенты

Тип анемометра	Поправочные коэффициенты к измеренным скоростям газовых потоков при высоте отверстия, мм								
	20	40	60	80	100	150	200	300	
1. Чашечные	-	2,1	1,6	1,5	1,4	1,2	1,1	0,9	
2. Крыльчатые с обечайкой диаметром 80 мм	5,3	2,1	1,3	1,0	0,9	0,85	0,85	0,85	
3. Крыльчатые на струнной оси с обечайкой диаметром 100 мм	-	1,8	1,2	1,1	1,0	0,9	0,85	0,85	

Использование анемометров для замера скорости газовых потоков затруднено ввиду запыленности газов, их повышенной температуры и влажности, а часто и агрессивности.

2.3.2. Измерение скорости, давлений газовых потоков с применением пневмометрических трубок.

При замерах скорости газового потока необходимо измерять полное и статическое давление и их разность – динамическое давление.

Для измерения полного и статического давлений запыленных газов наибольшее распространение получили пневмометрические трубки. Пневмометрическая трубка имеет два канала, один воспринимает полное давление, другой – статическое давление. При подключении обоих каналов к микроманометру или U-образному манометру таким образом, чтобы воспринимаемые давления были направлены навстречу друг другу, показывающий прибор покажет разность между полным и статическим давлением, т.е. динамическое давление.

Для измерения давлений применяются пневмометрические трубки разных типов.

В зависимости от конструкции пневмометрической трубки статическое давление воспринимается трубкой с большими или меньшими отклонениями от его истинной величины, что в свою очередь обуславливает некоторое искажение при замерах динамического давления. Поэтому величины показаний динамических давлений, полученных с помощью пневмометрических трубок, умножаются на поправочный коэффициент K_T , являющийся безразмерной величиной, представляющей отношение истинного значения P_d к замеренной его величине P_x .

$$P_d = P_x \cdot K_T \quad (2.4)$$

Коэффициент K_T для трубки определенной конструкции находится параллельными замерами скорости газового потока данной трубкой и трубкой, коэффициент K_T которой известен, или на тарировочных стендах в специальных лабораториях.

Наиболее распространенные конструкции пневмометрических трубок приведены на рис.2 а, б, в.

Трубка Прандтля (рис.2а) имеет головку с полусферическим наконечником, устанавливаемую параллельно движению газов.

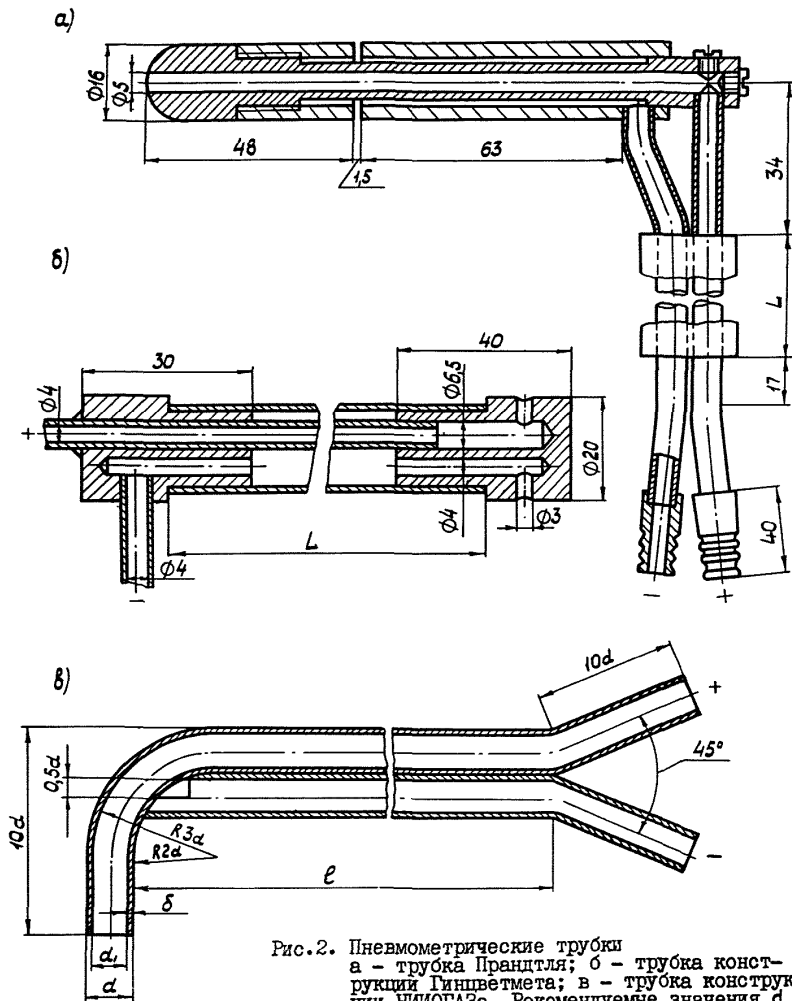


Рис.2. Пневмометрические трубки
 а - трубка Прандтля; б - трубка кон-
 струкции Гинтсвемета; в - трубка конст-
 рукции НИИОГАЗа. Рекомендуемые значения d ,
 в зависимости от l :
 $l = 0,5 + 1,0$ м - $d = 4$ мм;
 $l = 1,0 + 1,5$ м - $d = 5$ мм;
 $l = 1,5 + 2$ м - $d = 8$ мм.

В головке имеется центральное сверление, соединяющееся с одним из каналов трубки. Через этот канал на показывающий прибор передается давление, соответствующее полному давлению движущегося потока, набегающего на полусферический наконечник.

На боковой поверхности головки имеются щелевые отверстия, сообщающиеся с другим каналом трубки. Эти отверстия воспринимают и передают на показывающий прибор лишь статическое давление, причем почти без искажений, благодаря небольшой ширине щелей и их расположению в зоне нулевого динамического давления. Поэтому величина поправочного коэффициента K_T у этой трубки практически может быть принята равной единице. Недостатком такой трубки является забивание ее щелей при работе на запыленном потоке в связи с небольшой их шириной.

Значительно надежнее работают в условиях запыленности изображенные на рис. 26, в трубки конструкции НИИОГАЗа и Гинцветмета, у которых отверстия для замера статических давлений имеют большие размеры. Коэффициенты K_T для обеих трубок составляют около 0,5.

Материалом для изготовления пневмометрических трубок обычно служат латунь и сталь. Трубки для температур газового потока, не превышающих 200°C , паяют оловом, а для более высоких температур — крепким припоем, например, серебром.

Пневмометрические трубки, изготовленные из латуни или стали, можно применять при температуре газов, не превышающей $400\text{--}500^{\circ}\text{C}$. При более высоких температурах можно применять пневматические трубки, изготовленные из жаростойких сталей или из обычной стали с водяным охлаждением.

Установка приборов для измерения давлений газового потока в газоходе, трубе производится по схеме рис. 3.

Для измерения динамического давления ($P_{\text{дин}}$) пневмометрическая трубка с помощью резиновых трубок присоединяется к микроманометру таким образом, чтобы на резервуар микроманометра передавалось полное давление потока, а на трубку микроманометра — статическое давление.

Для измерения полного ($P_{\text{п}}$) и статического давлений ($P_{\text{ст}}$) к микроманометру присоединяется только один штуцер пневмометрической трубки, через который передается полное, либо статическое давление. Второй штуцер пневмометрической трубки должен сообщаться с атмосферой.

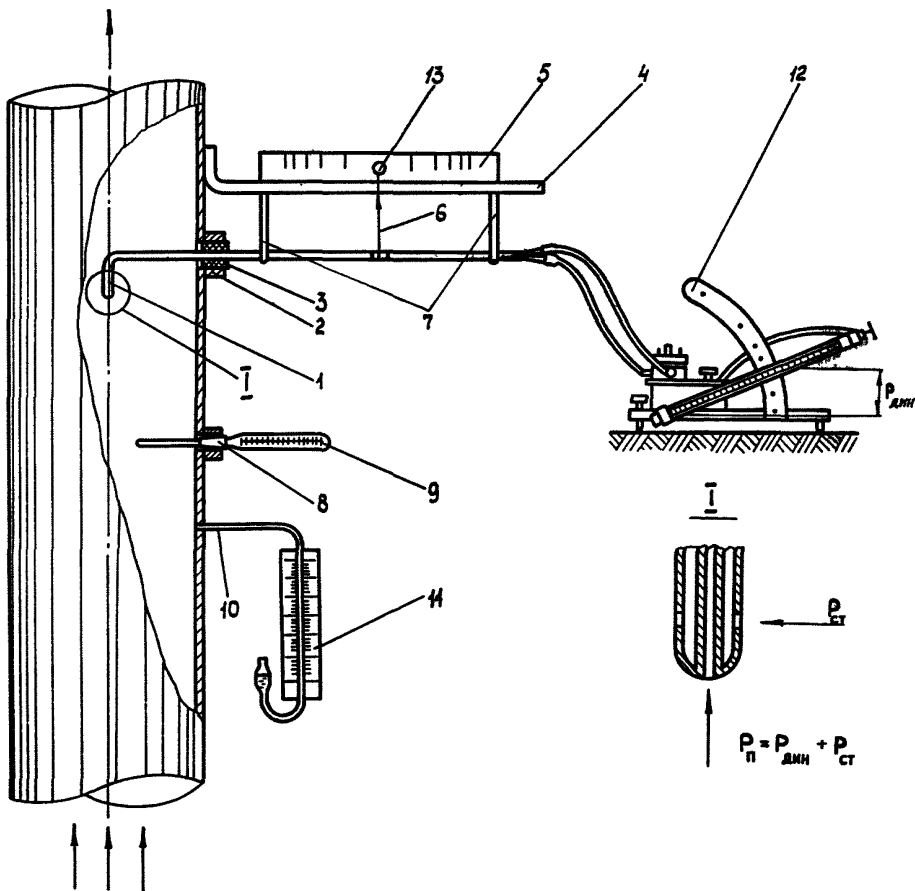


Рис.3. Схема установки приборов для измерения температуры, динамического и статического давлений газового потока
 I - пневмометрическая трубка; 2 - штуцер; 3 - резиновая пробка; 4 - стальной пруток ϕ 14 мм; 5 - мерная рейка; 6 - стрелка-указатель; 7 - кронштейн для поддержки трубок; 8 - уплотнитель; 9 - термометр; 10 - патрубок; 11 - U-образный манометр; 12 - дифференциальный микроманометр; 13 - отметка на рейке, соответствующая центру газотока.

При измерениях, проводимых на всасывающем участке газохода, в котором статическое и полное давление всегда меньше атмосферного, штуцер пневмометрической трубки должен присоединяться к трубке микроманометра; при измерениях на нагнетательном участке сети — к резервуару микроманометра.

При использовании U-образного манометра и пневмометрической трубки для замера статического и полного давлений независимо от участка газохода, на котором производится измерение, только одна из трубок манометра с помощью резинового шланга присоединяется к соответствующему штуцеру пневмометрической трубки.

Полное давление газового потока (P_{Π}), измеряемое с помощью пневмометрических или пылевых пневмометрических трубок, может быть определено:

при абсолютных значениях $P_{\Pi} = 2 + 160 \text{ кгс/м}^2$ — микроманометром ЦАГИ или ММН;

при $P_{\Pi} > 160 \text{ кгс/м}^2$ — U-образным манометром.

Динамическое давление, воспринимаемое пневмометрическими трубками, должно измеряться:

при $V = 6 + 50 \text{ м/с}$ — микроманометрами ЦАГИ или ММН;

при $V > 50 \text{ м/с}$ — U-образным манометром.

До начала измерений следует проверить герметичность микроманометра и резиновых шлангов (герметичность пневмометрической трубки проверяется в лаборатории).

Микроманометры должны устанавливаться по уровню. Применяя микроманометры ЦАГИ следует записывать начальные показания при всех положениях трубки микроманометра. При использовании микроманометров ММН начальные показания устанавливаются на нуль путем подъема или опускания в резервуар массивного цилиндра, положение которого регулируется поворачиванием винта на крышке резервуара.

Важным условием для получения достоверных результатов является правильный выбор в газоходе сечений для замеров. Эти сечения должны располагаться на прямолинейных, желательно вертикальных участках, имеющих равное сечение на всем протяжении и достаточно удаленных от коленев, диффузоров, шибберов. Длина участков должна составлять восемь-десять условных диаметров, причем измерительное сечение необходимо располагать в третьей четверти длины участка по ходу газов.

Участки круглого сечения следует предпочитать квадратным, а квадратные – прямоугольным. Если участок не удовлетворяет перечисленным требованиям или имеются значительные возмущения газового потока на входе в участок, например, из-за вращательного движения газов, выходящих из циклона, то в начале участка рекомендуется установить выпрямляющую решетку.

Даже при соблюдении всех требований, предъявляемых к выбору сечений для замеров, в них сохранится некоторая неравномерность динамических давлений. Каждое измерение пневмометрической трубкой относится лишь к одной точке сечения газотока. Поэтому измерения приходится вести в разных местах сечений с вычислением среднего значения динамического давления.

Газоходы круглого сечения условно разбиваются на ряд концентрических колец с равновеликими площадями, и пневмометрической трубкой замеряются динамические давления в отдельных кольцах. Замеры производятся в четырех точках каждого кольца, по двум взаимно-перпендикулярным диаметрам.

Газоходы прямоугольного сечения обычно разбиваются на ряд равновеликих прямоугольников, подобранных по форме сечению газотока, и замеры делаются в центре каждого прямоугольника, рис.4. Достаточно надежные результаты могут быть получены, если стороны прямоугольника не будут превышать 150–200 мм, а газоходы круглого сечения в зависимости от диаметра будут разбиты на следующее число колец:

диаметр газотока, мм	200	200–400	400–600	600–800	800–1000
число колец	3	4	5	6	8
	> 1000				
	10				

Расстояния точек замера для каждого кольца от внутренней стенки газотока определяются по следующим уравнениям:

$$l_1 = \frac{d}{2} \left(1 - \sqrt{\frac{2x-1}{2n}} \right), \quad (2.5)$$

$$l'_1 = \frac{d}{2} \left(1 + \sqrt{\frac{2x-1}{2n}} \right), \quad (2.6)$$

где l_1 – расстояние от внутренней стенки газотока до ближайшей точки замера на данном кольце, мм;
 l'_1 – то же, для дальней точки замера на данном кольце, мм;
 d – диаметр газотока, мм;

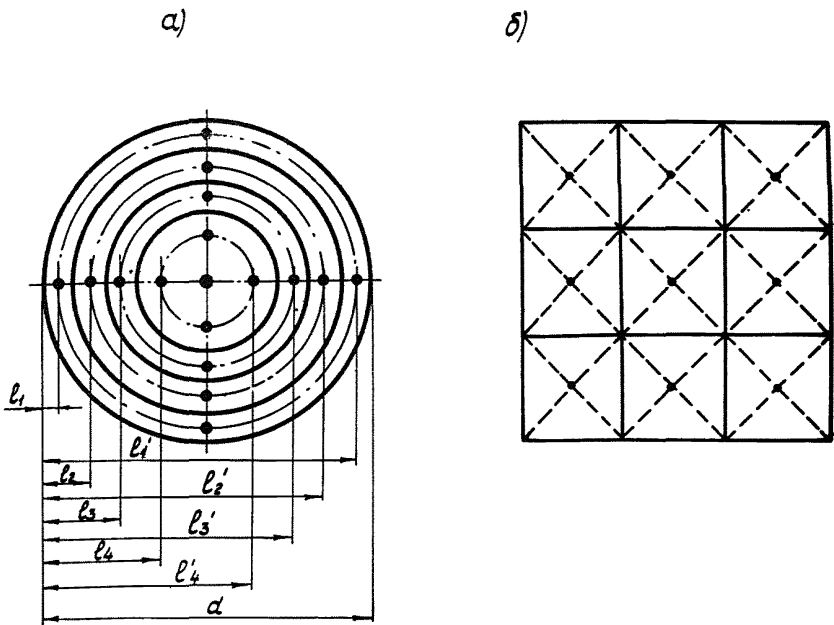


Рис. 4. Схема расположения точек измерения динамического напора газа
 а) в газоходе круглого сечения;
 б) в газоходе прямоугольного сечения.

χ' – порядковый номер кольца (считая от центра);

n – общее число колец.

Пневмометрическую трубку с надетой на нее резиновой пробкой или сальниковым уплотнением (при высоких температурах газов) вставляют в штуцер.

Для удобства установки пневмометрической трубки в определенных точках сечения газохода используют мерную рейку 5 (рис. 3) с разметкой, соответствующей разбивке сечения газохода.

При измерении местных динамических давлений в газоходе наконечник пневмометрической трубки должен быть направлен навстречу потоку, а его расположение совпадать с направлением потока в точках измерения и максимальное возможное отклонение от этого направления не должно превышать 5° .

При выполнении измерений в запыленных потоках отверстия наконечников трубок периодически продуваются для устранения забивания пылью.

Измерения в каждом сечении воздуховода производятся два раза. Показания двух измерений не должны расходиться между собой более, чем на 15%. Затем вычисляется средняя арифметическая величина (полусумма) двух показаний. При больших расхождениях производится третье измерение.

Скорость газового потока в n -ой точке газохода определяется по результатам измерения динамического напора газа по формуле:

$$V_n = \sqrt{\frac{2q \cdot P_{\text{дин.}}}{\rho_t}}, \quad (2.7)$$

где V_n - скорость газового потока в n -ой точке газохода, м/с;

$P_{\text{дин.}}$ - динамический напор газа в n -ой точке газохода, мм вод.ст.;

$$P_{\text{дин.}} = \Delta h \cdot K_T,$$

Δh - показания микроманометра, соединенного с пневмометрической трубкой, мм вод.ст.;

K_T - поправочный коэффициент трубки, учитывающий неточность измерения статического напора, для трубки Пито-Прандтля $K_T = 1$, для трубок Гинцветмета, НИИОГАЗа $K_T = 0,5$;

g - ускорение свободного падения;

ρ_t - плотность газа при рабочих условиях, кг/м³;

$$\rho_t = \frac{\rho_0 \cdot 273 \cdot (P_0 \pm P_{\text{газ}})}{(273 + t^{\circ}) 760}, \quad (2.8)$$

где ρ_0 - плотность газа при стандартных условиях (обычно принимается 1,30 кг/м³);

P_0 - барометрическое давление, мм рт.ст.;

t° - температура газа в газоходе, °С;

$P_{\text{газ}}$ - давление (+) или разрежение (-) газа в газоходе в месте отбора, мм рт.ст.

Для практических расчетов плотность газа при различной температуре можно брать из графиков 1, 2 (приложение 2).

Средняя скорость газа в газоходе рассчитывается как средняя величина местных значений замеренных скоростей по формуле:

$$V_{г.ср} = \left(\frac{\sqrt{V_1} + \sqrt{V_2} + \dots + \sqrt{V_n}}{n} \right)^2, \quad (2.9)$$

где $V_{г.ср}$ - средняя скорость газа в газоходе, м/с;
 V_1, V_2, V_n - скорости газа в точках замера (местные), м/с;
 n - количество точек замера.

Средняя скорость газа в газоходе может быть рассчитана по среднему динамическому напору газа с использованием формулы 2.7.

Значение среднего динамического напора газа в газоходе находят по формуле:

$$P_{дин.ср} = \left(\frac{\sqrt{P_1} + \sqrt{P_2} + \dots + \sqrt{P_n}}{n} \right)^2, \quad (2.10)$$

где $P_{дин.ср}$ - средний динамический напор газа в газоходе, мм вод.ст.;

P_1, P_2, P_n - динамические давления в точках замера (местные), мм вод.ст.

Средние давления газов (полное, динамическое и статическое) вычисляются по формулам:

а) при пользовании микроанометром ЦАГИ

$$P_{ср} = \left(\frac{H_1 + H_2 + \dots + H_n}{n} - H_0 \right) \sin \alpha \frac{\rho_{ж}}{1000} \cdot K_1 \cdot K_2, \quad (2.11)$$

где $P_{ср}$ - среднее давление газов, кгс/м²;

H_1, H_2, H_n - средние арифметические показания по микроанометру в каждой точке замера, мм;

H_0 - начальное показание по микроанометру, мм;

n - число точек замеров;

$\sin \alpha$ - синус угла наклона трубки микроанометра (обозначен на микроанометре);

$\rho_{ж}$ - плотность жидкости, залитой в микроанометре, кг/м³;

K_1 - коэффициент микроанометра при данном угле наклона его трубки;

K_2 - коэффициент пневмометрической трубки (обозначен на приборе);

б) при пользовании микроманометром ММН, когда начальное показание равно нулю:

$$P_{\text{ср.}} = \frac{H_1 + H_2 + \dots + H_n}{n} \cdot K \cdot K_2 \frac{P_{\text{ж}}}{810}, \quad (2.12)$$

$K = \sin \alpha \cdot K_1 \frac{810}{1000}$ - коэффициент при данном угле наклона трубки микроманометра (обозначен на приборе);

в) при пользовании для замеров статического и полного давлений - U-образного манометра

$$P_{\text{ср}} = \frac{h_1 + h_2 + \dots + h_n}{n} \cdot K_2 \frac{P_{\text{ж}}}{1000}, \quad (2.13)$$

где h_1, h_2, \dots, h_n - разность уровней жидкости в U-образной трубке, мм.

2.4. Измерение запыленности газовых потоков

2.4.1. Общие положения.

Отбор газовых проб на запыленность необходимо осуществлять на прямом участке газохода с неизменными размерами и площадью поперечного сечения, где газовый поток находится в установившемся состоянии и пыль, насколько это возможно, равномерно распределена по сечению газохода.

Для получения надежных и точных результатов рекомендуется провести первоначально несколько параллельных замеров запыленности с отбором газа в разных точках сечения газохода.

Целесообразно разбить сечение газохода на равные по площади участки как при определении скорости газа (см. п.2.3.2.).

Если окажется, что запыленность газа в разных точках сечения газохода одинакова, в дальнейшем можно проводить замеры в одной точке, например, в центре газохода.

В противном случае следует, разбив сечение газохода на равные по площади участки, определить запыленность в каждом из этих участков, полученные величины запыленности умножить на количество газа, проходящего через соответствующие участки газохода, а по полученным результатам определить средневзвешенную величину запыленности для всего сечения газохода.

Газ отбирают с помощью заборных трубок, вводимых в газоход. Входное отверстие заборной трубки должно быть направлено

навстречу газовому потоку, ось заборной трубки должна располагаться по направлению движения газового потока (допустимый угол отклонения 5°).

При отборе газовых проб на запыленность необходимо соблюдать условие изокINETИЧНОСТИ, то есть равенство скоростей воздушных потоков в данной точке газохода и во входном отверстии наконечника пылезаборной трубки. Отклонение допускается только в сторону превышения скорости газового потока в отверстии наконечника не более чем на 10%.

Просасывание газовых потоков через фильтры может быть произведено с помощью бытовых пылесосов "Ракета", "Вихрь", вакуум-насосов, воздуходувок, электроаспираторов. Электроаспираторы наиболее предпочтительны, так как оборудованы ротаметрами (см. перечень оборудования, приборов и аппаратов, приложение 4).

Расход газовых потоков может измеряться: до $6 \text{ м}^3/\text{ч}$ – ротаметрами, реометрами или газовыми счетчиками; более $6 \text{ м}^3/\text{ч}$ – оттарированными измерительными шайбами, соединенными с микроманометрами.

Метод отбора газовых проб на запыленность и соответствующую аппаратуру следует выбирать в зависимости от величины запыленности, температуры и влажности газовых потоков.

При отборе газовых проб на запыленность фильтрующие устройства пылезаборных приборов могут располагаться как вне газохода – метод внешней фильтрации (рис.5), так и внутри газохода – метод внутренней фильтрации (рис.14).

Метод внутренней фильтрации обычно применяется при пылезаборных устройствах, рассчитанных на расход газов до $6 \text{ м}^3/\text{ч}$, и в тех случаях, когда имеется значительный каплеунос в газоход из систем пылегазоочистки с использованием мокрых пылеуловителей.

Пылезаборные трубки и фильтрующие устройства, вводимые в газоход, не должны вызывать возмущение газовых потоков в зоне входного отверстия наконечника, расположенного навстречу газовому потоку. Поэтому поперечное сечение пылезаборных трубок или фильтрующего устройства должно составлять не более 2% площади сечения газохода. Если поперечное сечение фильтрующего патрона больше (но не превышает 5%), пылезаборный наконечник должен выступать вперед навстречу газовому потоку на расстоя-

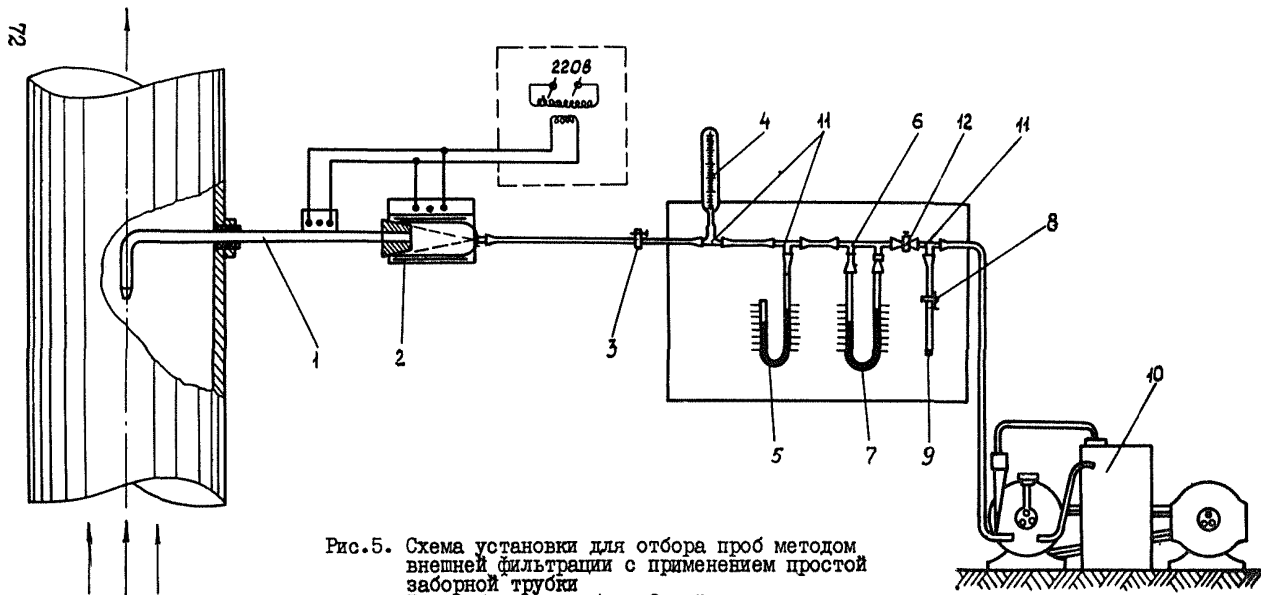


Рис.5. Схема установки для отбора проб методом внешней фильтрации с применением простой заборной трубки
 I - заборная трубка; 2 - фильтрующее устройство; 3 - зажим; 4 - термометр;
 5 - ртутный манометр; 6 - диафрагма (реометра); 7 - водяной манометр; 8 - зажим;
 9 - резиновая трубка; 10 - воздуходувка;
 II - тройник; 12 - зажим.

ние не менее двух диаметров патрона. При поперечном сечении патрона менее 2% он может выступать на 0,8 диаметра патрона.

Толщина стенки торцов пылезаборных трубок или наконечников со стороны входа газов должна быть не более 0,2 мм.

Наконечник (или конец) пылезаборной трубки может иметь цилиндрическую или конусообразную форму с углом, не превышающим 30° (рис.7).

Минимальная величина привеса пыли при определении только концентрации пыли в газовом потоке обуславливается в основном получением необходимой точности при взвешивании.

При использовании фильтров АФА и взвешивании их на аналитических весах с точностью до 0,1 мг рекомендуется принимать привес 1-5 мг.

При использовании колпачков из фильтровальной бумаги и взвешивании их на аналитических весах привес должен быть не менее 100 мг. Запыленные колпачки из фильтровальной бумаги должны подвергаться сушке, если пробы отбирались за мокрыми пылеуловителями.

Фильтры (колпачки из фильтровальной бумаги) с пылью перед взвешиванием оставляют в весовой комнате на сутки.

Если в весовой комнате не поддерживается постоянство температуры и влажности воздуха, для получения соответствующих поправок используется метод контрольных фильтров. Для этого после взвешивания партии чистых фильтров, изготовленных из одной и той же фильтровальной бумаги по одинаковому шаблону и склеенных одним и тем же клеем, часть их (примерно 10%) оставляют в весовой комнате без употребления и повторно взвешивают при взвешивании запыленных фильтров. Отношение среднего веса контрольных фильтров при повторном взвешивании к первоначальному среднему их весу служит поправочным коэффициентом к весу фильтров, определенному до запыления.

2.4.2. Аппаратура для измерения запыленности газов методом внешней фильтрации.

Схема установки для отбора газовых проб на запыленность методом внешней фильтрации с применением простой пылезаборной трубки и реометра представлена на рис.5.

Запыленный газ отбирают из газохода заборной трубкой 1 и фильтруют через фильтрующее устройство 2. Очищенный газ из

патрона поступает в стеклянную диафрагму реометра 6, соединенную с дифференциальным водяным манометром 7 и далее в воздухопроводку 10. Непосредственно перед реометром измеряют температуру газа термометром 4, а ртутным манометром 5 — разряжение. На линии от реометра до воздухопроводки находится тройник II, один конец которого соединен с атмосферой отрезком резиновой трубки, снабженной зажимом 8. С помощью этого зажима изменяют подсос воздуха в воздухопроводке и таким образом регулируют скорость отбора газа из газохода через заборную трубку и реометр. На участке от патрона до реометра устанавливают зажим 3, выполняющий роль балластного сопротивления, пользуясь которым можно изменять разряжение у реометра. Зажим 12 служит для включения всей системы отсоса газа.

Конструкция заборных трубок должна отвечать условиям их работы. При отборе горячих газов и возможности конденсации водяного пара их необходимо обогревать.

Заборная трубка для отбора технологических горячих газов (до 450°C) конструкции Гиншветмета состоит из двух основных частей: трубки с обогревом 6 и наконечника 3 (рис.6).

Трубку I изготавливают из нержавеющей стали Х18Н9Т. Внутренний диаметр трубки I равен 6 мм, толщина стенки I мм. Трубка изнутри шлифуется и не должна иметь вмятин и неровностей. Один конец трубки плавно загнут под прямым углом и к нему прикреплено гнездо 2 для установки сменного наконечника 3.

Внутренняя трубка I обогревается с внешней стороны спиралью из нихромовой проволоки диаметром I мм, назначение которой состоит в предотвращении конденсации водяных паров из газов и возможного осаждения пыли на стенках трубки.

Трубка I заключена в кожух 5 с внутренним диаметром 20 мм и толщиной стенки I мм, который изготовлен из нержавеющей стали Х18Н9Т.

Под наконечник устанавливается разрезная шайба из пружинной стали.

Нихромовая спираль подключается через контакты 7 на текстолитовой шитке 8, полная мощность обогрева составляет 90 вт. Питание обогрева происходит от трансформатора, понижающего напряжение до 12 в, к корпусу трубки присоединяется заземление.

Для заборной трубки применяется комплект сменных наконечников из 9 шт. со средним диаметром от 4,2 до 12,2 мм (рис.7).

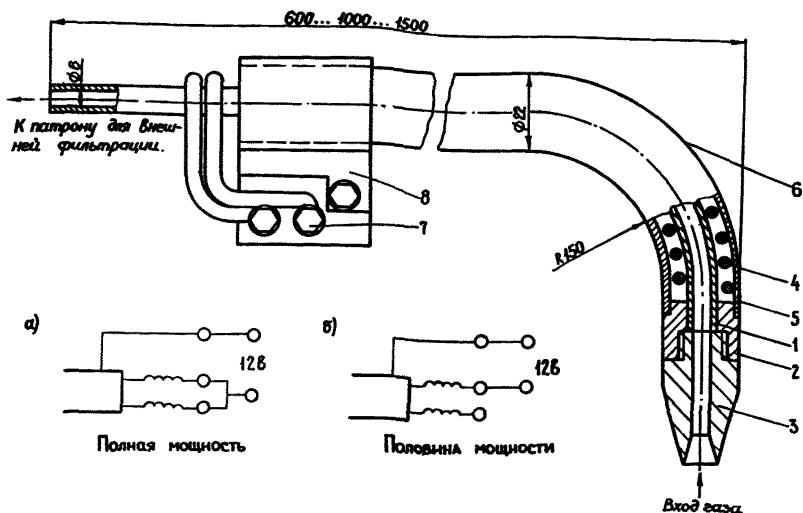


Рис.6. Простая заборная трубка с электрообогревом конструкции Гинцветмета
 1 - трубка; 2 - гнездо для установки наконечника;
 3 - сменный наконечник; 4 - спираль электрообогрева; 5 - кожух; 6 - трубка с электрообогревом;
 7 - контакты электрообогрева; 8 - текстолитовый щиток; а, б - схемы включения электрообогрева.

При изготовлении наконечников следует обращать особое внимание на точность и чистоту обработки отверстий в соприкасающихся деталях во избежание завихрений в каналах заборной трубки.

При отборе горячих газов (более 450°C) трубки следует охлаждать водой или воздухом, а трубки из легированных сталей

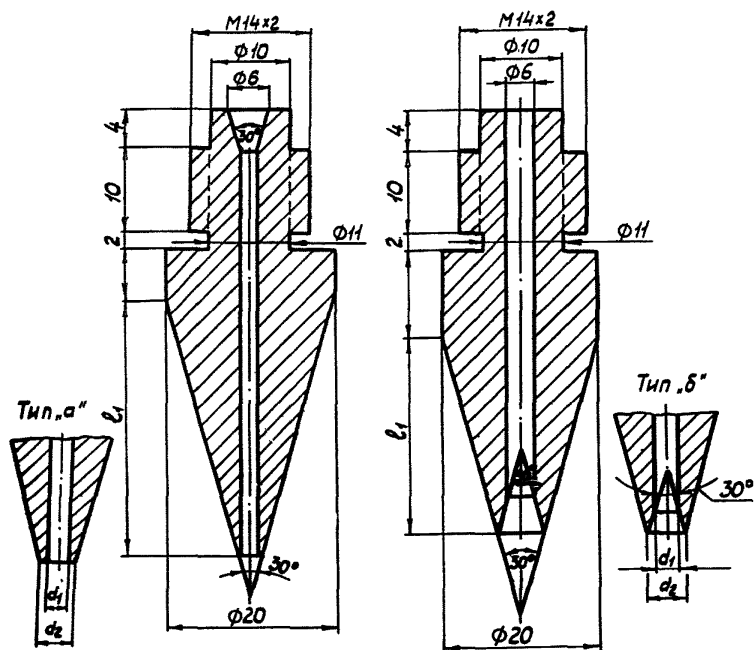


Рис. 7. Комплект наконечников для простой заборной трубки конструкции Гиншветмета

- Тип "а": $d = 4,0; 4,5; 4,8; 5,3;$
 d_1 соответственно $4,4; 4,9; 5,2; 5,7;$
 $l = 49; 52; 52; 51;$
- Тип "б": $d = 6,4; 7,1; 7,9; 10,9; 12,4;$
 d_1 соответственно $6,0; 6,7; 7,5; 10,5; 12,0;$
 $l = 50; 48; 47; 41; 38.$

можно применять для отбора газов с температурой до 450°C без дополнительного охлаждения.

Охлаждаемая заборная трубка конструкции ВНИИ металлургической теплотехники показана на рис. 8. Она состоит из стального водоохлаждаемого кожуха 1 и внутренней медной трубки 2, по которой движутся запыленные газы.

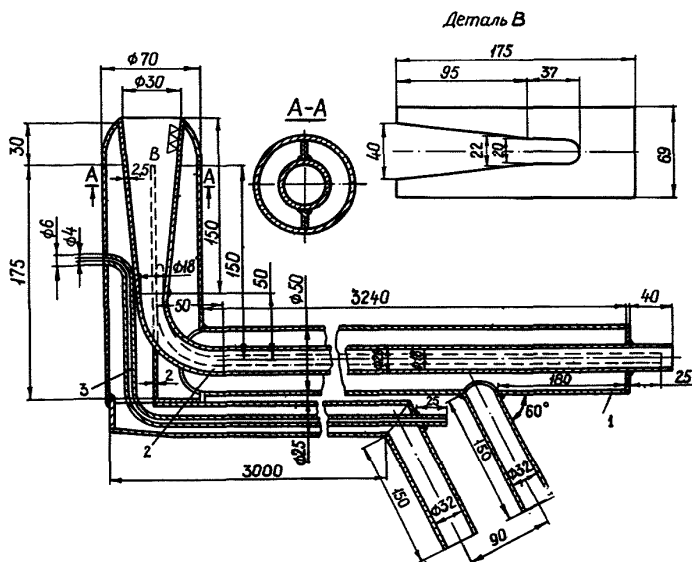


Рис.8. Охлаждаемая заборная трубка конструкции ВНИИМГ'a
 1 - водоохлаждаемый кожух; 2 - трубка внутренняя
 медная; 3 - трубка для измерения статического
 давления.

Устройством перегородок (см. пунктир на рис.8) в коротком колене кожуха обеспечивается охлаждение пылезаборной трубки циркулирующей водой. Эта же трубка может быть использована как пневмометрическая для измерения скорости газового потока. При этом полное давление газов измеряется внутренней трубкой 2 (при прекращении просасывания газа через трубку), а статическое давление - боковой трубкой 3 с внутренним диаметром 4 мм.

Коэффициент заборной трубки равен 1.

При отборе проб на запыленность из систем аспирации могут применяться фильтры АФА-Д-3 или уменьшенные до такого же диаметра (30 мм) предварительно опрессованные фильтры АФА-В в патроне (рис.9а), или бумажные фильтры-колпачки в пылезаборной трубке, отличающиеся от конструкции изображенной на рис.16 тем, что пылезаборная трубка имеет увеличенную длину и загнутое под прямым углом окончание подобно трубке (см. рис.9а).

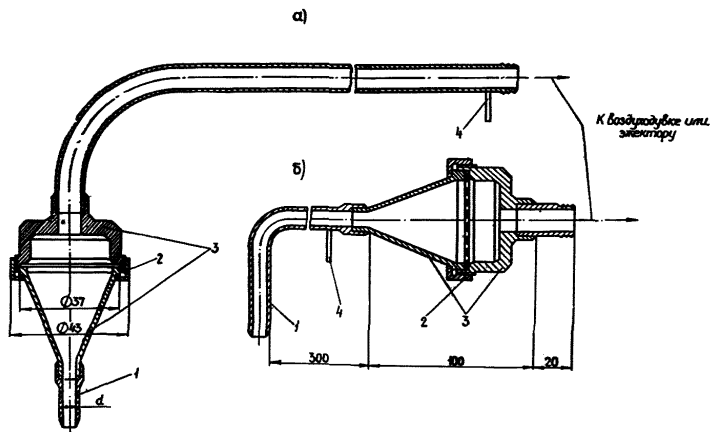


Рис.9. Патроны с фильтрами АФА
 а - для внешней фильтрации; б - для внутренней
 фильтрации;
 1 - наконечник; 2 - гайка; 3 - гильза фильтра;
 4 - стрелка-указатель.

В качестве фильтрующих устройств применяются патроны с бумажными гильзами, тканевые фильтры.

Патрон для внешней фильтрации (рис.10) представляет собой цилиндрический алюминиевый стакан I. В передней части стакана имеется конусное отверстие под резиновую пробку (№ 38), на которую надевается бумажная фильтровальная гильза, а дно стакана заканчивается патрубком.

Для предотвращения охлаждения газов патрон покрыт тепловой изоляцией и электрически обогревается спиралью 3 из нихромовой проволоки диаметром 8 мм (мощность 80 вт, напряжение 12 в). В патрон входит боковая трубка 4 для снятия разряжения при смене

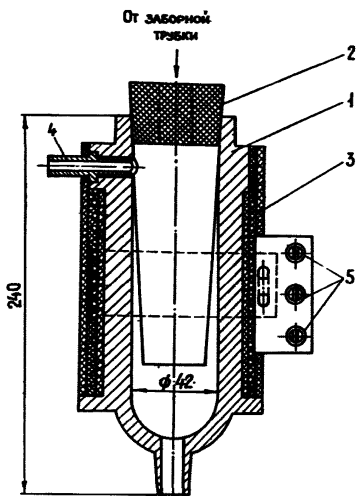


Рис.10. Патрон для внешней фильтрации
 1 - алюминиевый стакан; 2 - резиновая пробка;
 3 - спираль электрообогрева; 4 - трубка для
 снятия разряжения; 5 - контакты электрооб-
 огрева.

бумажной гильзы. Во время фильтрации газа боковая трубка плотно закрыта резиновой пробкой (№ 8).

Отдельные операции (I-III) раскроя и склеивания гильз показаны на рис.11.

Для склеивания колпачков из фильтровальной бумаги применяется клей, состоящий из: 105 г декстрина, 20 г сахара, 36 г алмакалевых квасцов, 0,5 г фенола и 100 г воды. Сахар и квасцы растворяют в 100 мл воды при температуре 40-50°, затем добавляют декстрин и хорошо перемешивают, нагревают до 75-80° и выдерживают в течение 5-10 мин, после чего добавляют фенол.

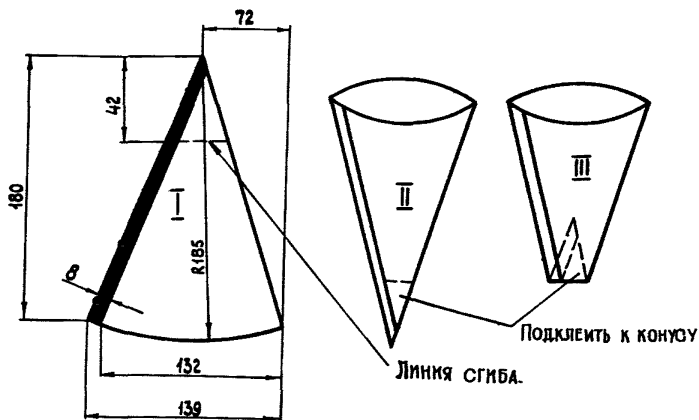


Рис. 11. Бумажная гильза
 I-III - основные операции изготовления;
 ■■■ - поверхности, покрываемые клеем.

Тканевый фильтр (рис. 12) состоит из корпуса I, изготовленного из листовой стали, в который вставляется резиновая пробка 2 с закрепленным на ней, с помощью пояса 3, фильтровальным мешком. Размеры мешка: диаметр 66 мм, длина 160 мм.

В корпусе находится стакан 5 с прорезями в нижней части для прохода газа.

Стакан электрически подогревается спиралью 6 из нихромовой проволоки диаметром 0,8 мм (мощность 45 вт, напряжение 12 в). Электрообогрев подключается через контакты 8, проходящие через текстолитовые втулки 9. Корпус фильтра покрыт тепловой изоляцией 7.

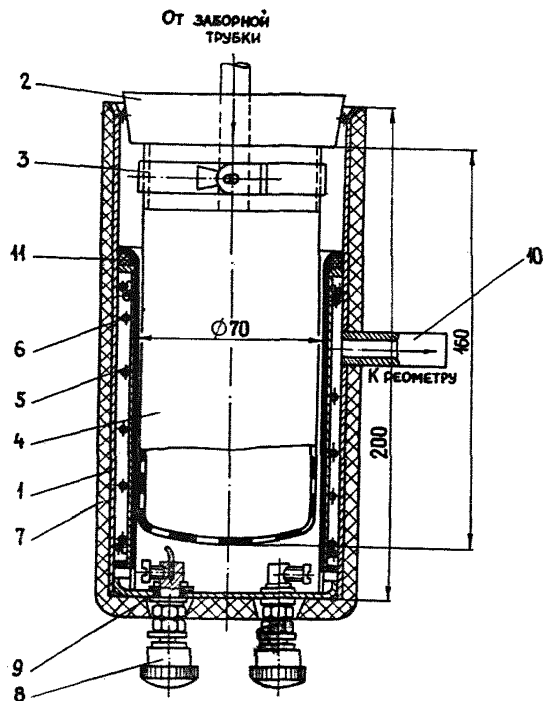


Рис. 12. Тканевый фильтр

1 - корпус; 2 - резиновая пробка; 3 - поясok для крепления тканевого фильтра; 4 - тканевый фильтр; 5 - стакан с прорезями в нижней части; 6 - спираль электрообогрева; 7 - теплоизоляция; 8 - контакты электрообогрева; 9 - текстолитовые втулки; 10 - трубка для отвода газов; 11 - текстолитовое кольцо.

В зависимости от температурных условий отбора запыленных газов пользуются следующими фильтрующими материалами:

- при температуре до 105°C - бумажные фильтры;
- при температуре до 110°C - шерстяная ткань;
- при температуре до 140°C - ткань типа нитрон;
- при температуре до 350°C - материал повышенной термостойкости, например, стеклянная ткань.

2.4.3. Методика измерения запыленности газов с применением простой заборной трубки и внешней фильтрации.

Изокинетический отсос при использовании простых заборных трубок обеспечивается путем предварительного измерения скорости газового потока в сечении газохода, выбора сменного наконечника соответствующего диаметра и расчета скорости отбора газа по реометру.

Для измерения скорости газового потока в газоходе пользуются обычной пневмометрической трубкой.

По измеренной скорости потока в газоходе определяется диаметр наконечника, обеспечивающий условия изокинетического отсоса.

При отсосе горячих технологических газов с использованием трубки Гинцветмета диаметр входного отверстия наконечника определяется по формуле:

$$d \approx \frac{24}{\sqrt{V_n}}, \quad (2.14)$$

где d - диаметр входного отверстия наконечника, мм;
 V_n - скорость газового потока в сечении газохода в точке отбора, м/с.

Диаметр входного отверстия наконечника принимается как среднее величин наружного и внутреннего диаметра наконечника, см. рис.7, $d = 0,5 \cdot (d_1 + d_2)$.

При изокинетическом отсосе горячих газов, отходящих от источника, расход газа по шкале калиброванного реометра (показание шкалы скорости отбора газа по реометру) рассчитывается по формуле:

$$Q_{ш} = 0,0282 \cdot d^2 \cdot V_n \cdot \frac{(P_6 \pm P_{газ})}{(273 + t_{газ}^{\circ})} \cdot \sqrt{\frac{\rho_0 (273 + t_0^{\circ})}{\rho_k (P_6 - P_p)}}, \quad (2.15)$$

где $Q_{ш}$ - расход газа по шкале калиброванного реометра, л/мин;
 d - диаметр входного наконечника заборной трубки, мм;
 V_n - скорость газового потока в сечении газохода в точке отбора, м/с;
 $P_{газ}$ - давление (+) или разрежение (-) газа в газоходе в месте отбора, мм рт.ст.;

- P_6 - барометрическое давление, мм рт.ст.;
 t_p° - температура газа у реометра, $^\circ\text{C}$;
 $t_{\text{газ}}^\circ$ - температура газа в газоходе, $^\circ\text{C}$;
 P_p - разряжение газа у реометра, мм рт.ст.;
 ρ_0 - плотность отбираемого газа при стандартных условиях
 (обычно принимается $1,30 \text{ кг/м}^3$);
 ρ_k - плотность газа, принятого при калибровке реометра
 (обычно $1,293 \text{ кг/м}^3$).

Расход отбираемых газов для анализа на запыленность, приведенный к нормальным условиям, рассчитывается:

- а) по скорости газового потока в газоходе и диаметру входного наконечника заборной трубки;

$$q_0 = 0,0169 \cdot d^2 \cdot V_n \cdot \frac{(P_6 \mp P_{\text{газ}})}{(273 + t_{\text{газ}}^\circ)}, \quad (2.16)$$

где q_0 - расход отсасываемых газов из газохода, приведенный к нормальным условиям, л/мин;

- б) по расходу газа калиброванного реометра;

$$q_0 = q_w \cdot \sqrt{\frac{\rho_k}{\rho_p} \cdot \frac{273}{760} \cdot \frac{(P_6 - P_p)}{(273 + t_p^\circ)}}, \quad (2.17)$$

где ρ_p - плотность отбираемого газа в условиях реометра (определяется по формуле 2.8 или из графиков 1, 2; приложение 2).

При отсосе холодных выбросов из систем аспирации диаметр входного отверстия наконечников пылезаборных трубок рассчитывается по формуле:

$$d_i = 4,6 \sqrt{\frac{q_0^i}{V_n}}, \quad (2.18)$$

где d_i - диаметр входного отверстия сменного наконечника, мм;

q_0^i - расход отсасываемого запыленного потока, л/мин;

V_n - скорость запыленного потока в сечении газохода в точке отбора, м/с.

При заданном диаметре входного отверстия наконечника пылезаборной трубки расход отсасываемых газов из аспирационных систем может быть определен по формуле:

$$q'_0 = \frac{V_n \cdot d_1^2}{21,2} \quad (2.19)$$

При отборе проб из систем аспирации вместо подсчетов по указанным формулам можно пользоваться номограммой, приведенной на рис.13.

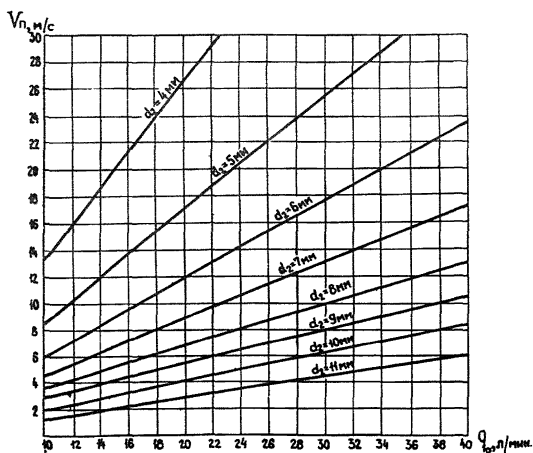


Рис.13. Номограмма для подбора наконечников к пылезаборной трубке

Для замеров запыленности собирается установка по схеме, приведенной на рис.5. Для проверки установки на герметичность заборная трубка I отсоединяется от патрона 2 и его плотно закрывают резиновой пробкой (№ 38). Включают воздуходувку IO (зажимы 3 и I2 открыты, зажим 8 закрыт) и из аппаратуры отсасывается воздух, пока не будет достигнуто разрежение 200-250 мм рт.ст. по манометру 5.

Затем плотно закрывают зажим I2 и отключают вакуум-насос. Показания манометра 5 при этом должны снижаться не более, чем на IO мм рт.ст. в мин. В противном случае в аппаратуре и ее соединениях имеется неплотность, подлежащая устранению.

Кроме того следует проверить электрообогревы заборной трубки и патрона (при температуре газовых потоков около 150°C и малом влагосодержании подогрев заборной трубки можно не включать).

При использовании фильтрующих гильз для отбора пробы на запыленность их нумеруют и взвешивают на аналитических весах с точностью до I мг. Перед взвешиванием рекомендуется гильзы выдержать в помещении весовой около 2-3 ч. Взвешенную гильзу вставляют в патрон и плотно закрывают резиновой пробкой (№ 38) с просверленным по оси отверстием диаметром 6 мм.

Патрон соединяется с реометром резиновой трубкой внутренним диаметром 6-8 мм.

Включив воздуходувку, устанавливают на реометре заданные величины расхода газа и разрежения у измерительной диафрагмы с помощью зажимов 8 и 3.

Заборную трубку, во входной конец которой ввернут сменный наконечник нужного диаметра, вводят в газопод так, чтобы входное отверстие наконечника оказалось в точке газопотока соответствующей скорости, для которой рассчитан наконечник.

Патрон с вставленной в него фильтровальной гильзой надвигают на выходной конец заборной трубки и поворачивают трубку так, чтобы входное отверстие наконечника трубки было расположено навстречу газовому потоку.

После этого дополнительно регулируют количество отсасываемого газа по реометру и разрежение у измерительной диафрагмы.

В начале замера зажим 3 следует закрыть настолько, чтобы при заданной скорости отбора газа разрежение о реометра равнялось 250 мм рт.ст. Тогда по мере роста сопротивления фильтру-

щей гильзы, периодически приоткрывая зажим 3, можно за все время отбора газа поддерживать постоянным разряжение у реометра.

Если газ содержит значительное количество паров воды и возможна их конденсация, то температура газа по всему газовому тракту (до диафрагмы реометра) должна поддерживаться выше той, при которой начинается конденсация паров воды. Это достигается устройством подогрева и тепловой изоляции.

Продолжительность отбора газовой пробы устанавливается в зависимости от запыленности газа и производительности воздушодувки, а также - от типа фильтра*. При большой запыленности сопротивление фильтровальной бумажной гильзы быстро возрастает, поэтому продолжительность отбора газа уменьшается. Продолжительность отбора пробы может составлять от 20 минут до 1 часа и должна обеспечивать привес осажденной пыли в бумажном фильтре не менее 0,5 г.

После начала отбора газа следует зафиксировать следующие данные: время начала замера; показание дифференциального манометра; разряжение у измерительной диафрагмы (реометр); температуру газа у измерительной диафрагмы (реометр).

По истечении заданного промежутка времени отбор газа прекращают, закрывают зажим 3 перед реометром, открывают зажим 8, выключают вакуум-насос и вынимают заборную трубку из газохода.

Бумажную гильзу из патрона извлекают и складывают конвертом, чтобы пыль из нее не смогла высыпаться.

Заборную трубку по окончании замеров необходимо очистить от пыли. Пыль следует собрать и полученную массу разделить на число замеров.

Полученная поправка учитывается при определении запыленности газов.

После проведения замеров следует произвести взвешивание гильз с пылью, подсчитать объем газа, пропущенного через фильтр, и запыленность.

Запыленность газовых потоков определяется по формуле:

$$C^n = \frac{(m_1 - m_0) \cdot 1000}{V_0}, \quad (2.20)$$

* Применение тканевых фильтров позволяет увеличить длительность замеров при большой запыленности газа.

где C^n — концентрация пыли в газовом потоке, мг/м³;
 m_0 — вес чистого фильтра, мг;
 m_1 — вес фильтра с пылью, в мг;
 V_0 — объем газов, отобранный для анализа и приведенный к нормальным условиям, л

$$V_0 = Q_0 \cdot t_{пр} \quad (2.21)$$

где Q_0 — объемный расход отсасываемых газов, л/мин;
 $t_{пр}$ — время отбора пробы газов на запыленность, мин.

Результаты замеров и расчетов запыленности газовых потоков заносятся в журнал записи основных показателей при замерах содержания вредных веществ в отходящих газах и промышленных выбросах, приложение 3, форма 3.

2.4.4. Аппаратура для измерения запыленности газов методом внутренней фильтрации.

Схема установки для отбора газовых проб на запыленность с применением трубки нулевого типа с внутренней фильтрацией представлена на рис.14.

Запыленный газ отбирается из газохода пылезаборной трубкой 1, соединенной шлангами с микроманометром 2 и вакуум-насосом 5 или пылесосом.

На обогатительных фабриках просасывание газа через пылезаборную трубку можно осуществить присоединением последней к вакуумной сети, обслуживающей вакуум-фильтры. С этой целью монтируется временная линия из труб диаметром 1/2"–3/4" от удобной точки вакуумной сети до места пылеотбора. Для указанной цели можно применять также гибкий резиновый шланг. Шланг или соединительная трубка должны иметь отросток 4 с зажимом или краном 6, с помощью которого производится выравнивание скорости газа во входном отверстии пылезаборной трубки.

На рис.15 показана одна из конструкций пылезаборных трубок, применяемых при внутренней фильтрации. Она состоит из головки, куда через тыльную часть вставляется патрон с фильтром 4 и плотно завинчивается крышкой 2. В заборном канале в нижней части корпуса находится щель 5 для замера статического давления воздуха, движущегося в этом канале. От щели по тонкой трубке статическое давление передается к штуцеру 8. Статическое давление потока газов в газоходе передается по другой тонкой трубке к штуцеру 7. Штуцера 7 и 8 присоединяются к микроманометру.

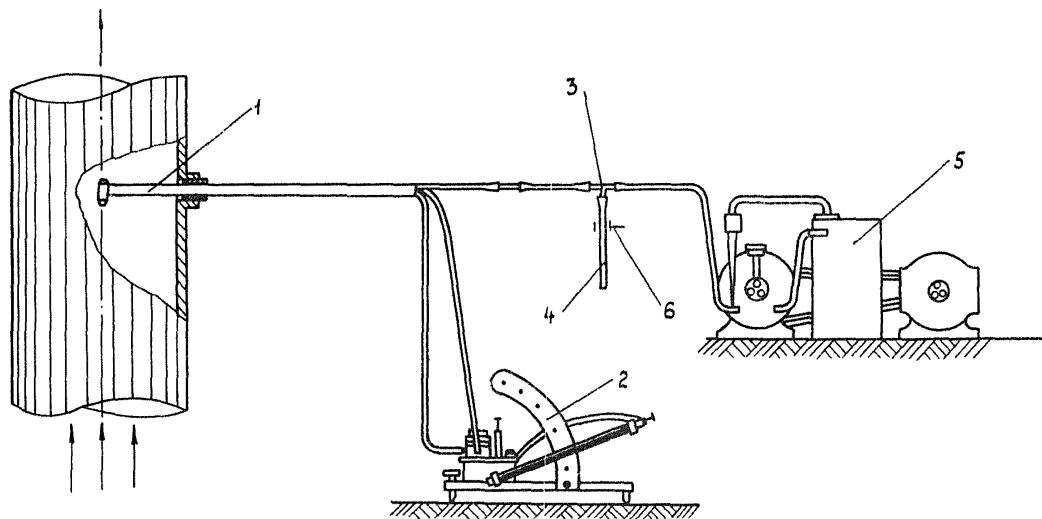


Рис. 14. Схема установки для отбора газовых проб на запыленность методом внутренней фильтрации с применением пылезаборной трубки нулевого типа
 1 - пылезаборная трубка; 2 - микроанометр; 3 - тройник; 4 - резиновая трубка; 5 - воздуходувка; 6 - зажим.

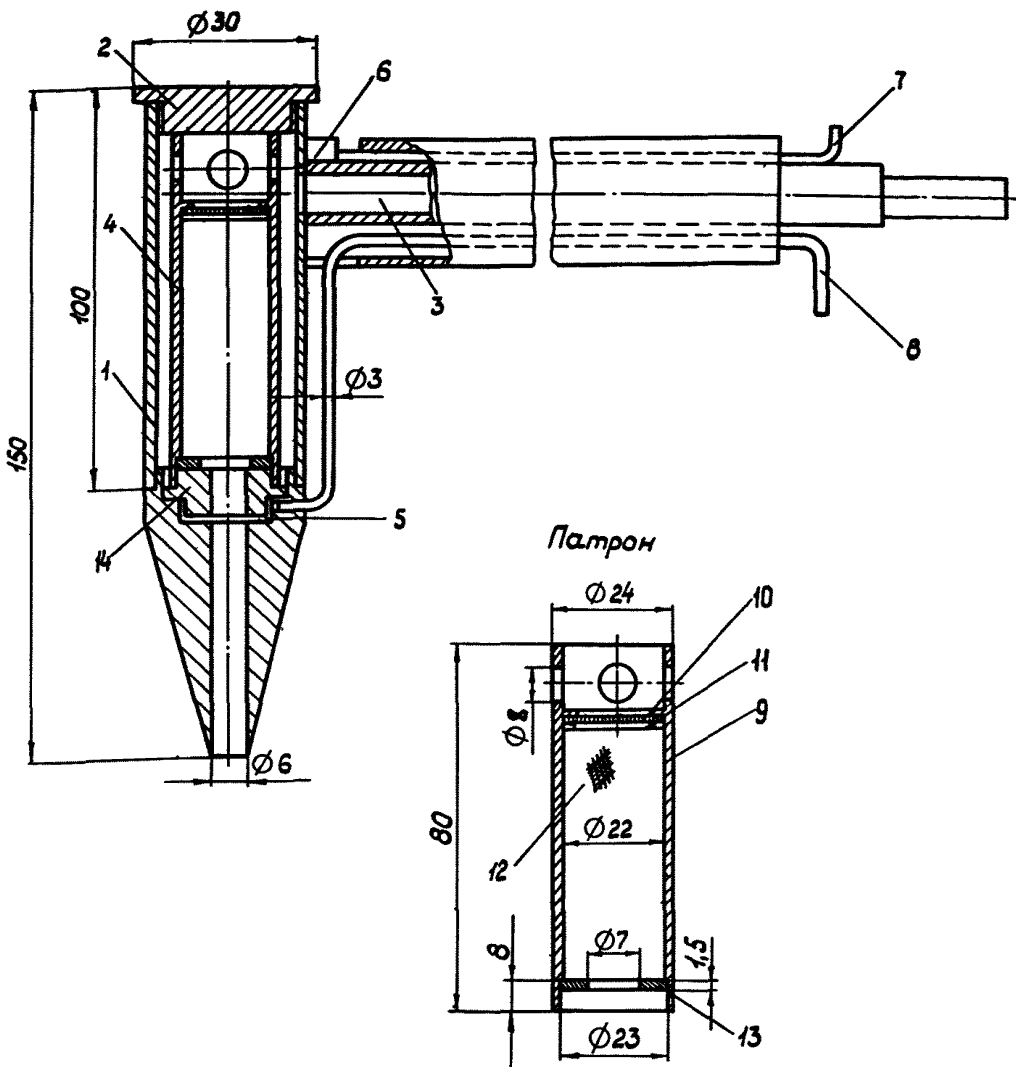


Рис.15. Пылезаборная трубка нулевого типа для внутренней фильтрации

I - корпус; 2 - крышка; 3 - отсосная трубка; 4 - патрон;
 5 - щель для отбора статического давления отсасываемого воздуха; 6 - приемник статического давления в газоходе;
 7 - штуцер; 8 - штуцер; 9 - корпус патрона; 10 - сетка;
 II - фильтровальная бумага; 12 - вата; 13 - кольцо;
 14 - вставка.

Головка заборной трубки соединена с отсосной линией трубкой 3 диаметром 10 мм. Все три трубки вмонтированы в кожух.

Патрон 4 изготовлен из легкого материала (алюминия, дюралюминия) в виде цилиндра.

Он разделен на две части сеткой установленной внутри цилиндра 10. На сетку укладывается фильтр из фильтровальной бумаги в два слоя 11, затем кладется вата или стекловата 12. Патрон имеет входное и боковые отверстия для притока газа.

При отборе проб из газоходов внутренней фильтрацией также могут применяться: бумажные фильтры-колпачки в пылезаборной трубке на расход газа 1-2 м³/ч, рис.16; двухступенчатые пылеуловители в пылезаборных трубках - на расход газа 1-3,5 м³/ч, рис.17; фильтры АФА-Д-3, рис.96.

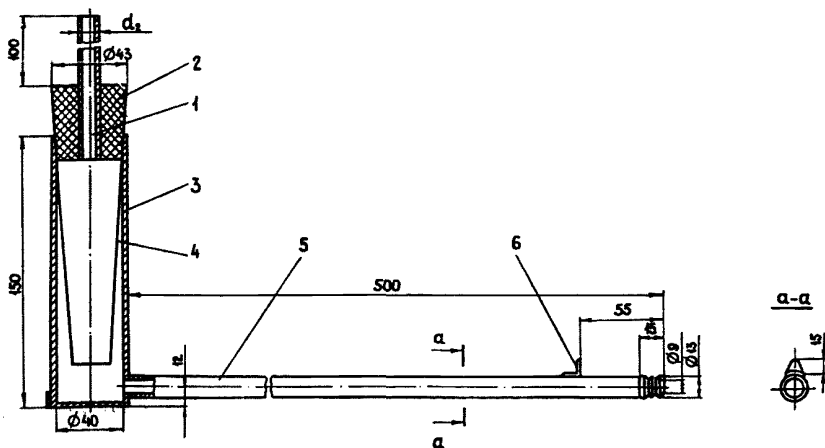


Рис.16. Бумажный фильтр-колпачок с патроном и пылезаборной трубкой

- 1 - пылезаборная трубка; 2 - пробка; 3 - патрон;
- 4 - бумажный фильтр; 5 - трубка патрона;
- 6 - указатель направления пылезаборной трубки.

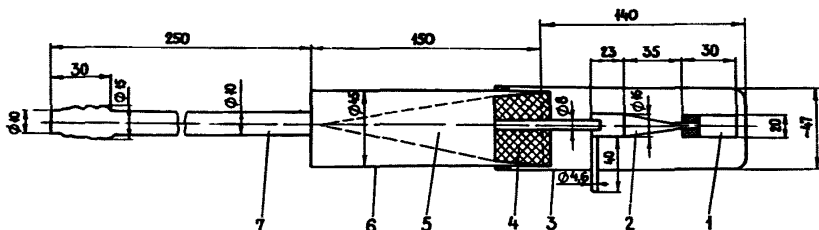


Рис. 17. Двухступенчатый пылезаборный прибор на расход воздуха до 30 л/мин

1 - бункер (латунь); 2 - циклончик (латунь);
 3 - футляр циклончика (жесть); 4 - пробка
 (резина); 5 - бумажный фильтр-колпачок;
 6 - гильза (жесть); 7 - трубка (латунь).

2.4.5. Методика измерения запыленности газов с применением пылезаборной трубки нулевого цикла с внутренней фильтрацией.

Для измерения запыленности отходящих газов и промышленных выбросов собирается установка по схеме, приведенной на рис. 14.

Предварительно взвешенный фильтровальный патрон помещают в головку пылезаборной трубки.

Отбор проб газа производится при скорости газа во входном отверстии наконечника трубки, равной скорости в точке отбора (изокинетический отсос), для чего показания микроманометра подерживаются на нулевом положении с помощью зажимов (кранов).

Измерения производятся следующим образом: пылезаборная трубка с наконечником, направленным по ходу газа вводится в газодод и устанавливается в самой дальней точке отбора. При закрытом кране 6 включается вакуум-насос (пылесос) и открывается зажим, регулирующий изокинетичность отсоса. После этого трубка быстро поворачивается на 180° и закрепляется в положении, при котором входное сечение наконечника располагается навстречу потоку, а ось пылезаборной трубки с общим направлением: потока газов. Затем открывается кран (или зажим шланга) и с его помощью по микроманометру быстро устанавливается изокинетический отсос газа через трубку (т.е. показания микроманометра устанавливаются в нулевом положении).

После истечения заданного времени трубка из первой точки передвигается во вторую точку отбора, закрепляется в ней и по микроманометру устанавливается изокINETический отсос.

На основании выполненных измерений рассчитывается вес пыли, проходящей с газом в данном сечении газохода в единицу времени.

Расчет производят по формуле:

$$g^n = \frac{m'_i - m'_o}{t'_{np}} K, \quad (2.22)$$

где g^n - количество пыли, проходящей с газами в данном сечении газохода, г/ч;
 m'_o - начальный вес патрона (фильтра), г;
 m'_i - вес патрона (фильтра) с уловленной пылью, г;
 t'_{np} - время отбора пробы газов на запыленность, ч;
 K - отношение площадей сечений газохода и входного носика пылезаборной трубки нулевого цикла;

$$K = \frac{10^6 \cdot F}{F_i}, \quad (2.23)$$

где F - площадь сечения газохода, м²;
 F_i - площадь сечения входного носика пылезаборной трубки, мм² ($F_i = 0,785 d^2$, где d - диаметр носика, мм).

Зная объем газов и вес пыли, проходящей с газом через данное сечение газохода в единицу времени, рассчитывается концентрация пыли, содержащейся в 1 м³ газов:

$$C^n = \frac{g^n}{Q_o}, \quad (2.24)$$

где C^n - концентрация пыли в газовом потоке, г/м³;
 Q_o - объем газового потока в газоходе, приведенный к нормальным условиям, м³/ч.

Перед проведением измерений запыленности отходящих газов и промышленных выбросов выбранное сечение газохода должно быть предварительно протарифовано на запыленном потоке газов. Тарифовка сечения газохода производится путем разбивки этого

сечения на ряд равновеликих колец (см. п.2.3.2) и замеров пыли, проходящей с газами в различных точках сечения газохода. Пыль из каждого кольца отбирают в четырех-восьми точках, время отсоса из каждой точки должно быть одинаковым (обычно от 5 до 10 мин). Результаты тарировки наносятся на диаграмму сечения газохода.

Среднее количество пыли, проходящей с газами в данном сечении газохода в единицу времени, определяется из выражения:

$$G_{\text{ср}}^n = \frac{G_1^n + G_2^n + \dots + G_n^n}{n \cdot t_{\text{пр}}^n}, \quad (2.25)$$

где $G_{\text{ср}}^n$ – среднее количество пыли, проходящей с газами в сечении газохода в единицу времени, г/ч;
 $G_1^n, G_2^n \dots G_n^n$ – количество пыли, отобранное за определенный промежуток времени в точках 1, 2... n в граммах;
n – количество всех точек, в которых производится отбор проб пыли.

По значению среднего количества пыли, проходящего с газами в сечении газохода в единицу времени, на диаграмме находят точку, в которой вес пробы пыли соответствует этой величине. Эту точку используют для отбора средней пробы из исследуемого сечения газохода. При отборе пробы из этой точки время отсоса должно составлять 10–15 мин. или должно обеспечивать привес осажденной в фильтре пыли до 0,5 г.

Результаты замеров и расчетов заносятся в журнал записи основных показателей при замерах содержания вредных веществ в отходящих газах и промышленных выбросах, приложение 3 форма 5.

2.5. Измерение концентраций вредных веществ в отходящих газах и промышленных выбросах

2.5.1. Общие положения.

Измерение концентраций вредных веществ в газовых потоках источников организованных и неорганизованных промышленных выбросов может быть выполнено с применением газоопределителей, газоанализаторов и химическим анализом.

Для определения содержания отдельных компонентов в газовых выбросах следует применять газоопределятель ГХ-4 и универсальный газоанализатор УГ-2 (экспресс-методы), а также газоанализаторы ГХП-3М, ВТИ-2 и ТГ-5.

При замерах концентраций вредных веществ в отходящих газах и промышленных выбросах рекомендуется применять методы, основанные на просасывании определенного объема газов через системы погложительных приборов, заполненных соответствующими реактивами с последующим определением уловленных вредных веществ химическим анализом.

Измерение концентраций сернистого ангидрида, окислов азота может быть выполнено нефелометрическим, колориметрическим и титриметрическими способами.

Отбор газовых проб на содержание вредных веществ необходимо осуществлять непосредственно из газохода, где газовый поток находится в установившемся состоянии и не подвержен действию резко изменяющихся температур, где вредные вещества находятся в однородном, газообразном состоянии.

Отбор проб на содержание вредных веществ из газовых потоков производится в одной точке сечения газохода, соответствующей средней скорости газового потока (обычно в центре газохода).

Отбор газовых проб на содержание вредных веществ из газоходов, в которых вредные компоненты содержатся в однородном газовом состоянии, выполняется без соблюдения условий изокинетического отсоса с применением бутылей аспираторов или вакуумированных пипеток.

При отборе газовых проб на содержание вредных веществ из газоходов, в которых вредные компоненты содержатся в неоднородном состоянии (в виде газа и туманов), необходимо соблюдать условие изокинетичности, то есть равенство скоростей газовых потоков в газоходе и во входном отверстии наконечника заборной трубки.

2.5.2. Измерение концентрации вредных веществ в газовых потоках газоанализаторами УГ-2 и газоопределятелями ГХ-4.

Измерение концентраций вредных веществ в газовых потоках может быть выполнено экспресс-методами по следующим вредным веществам:

а) с применением универсального переносного газоанализатора типа УГ-2:

сернистому ангидриду,	этиловому эфиру,
ацетилену,	бензину,
окси углерода,	бензолу,
сероводороду,	толуолу,
хлору,	ксилолу.
аммиаку,	ацетону,
окислам азота,	углеводородам;

б) с применением газоопределителя химического ГХ-4:

окси углерода,	сероводороду,
двуокиси углерода,	окси азота,
сернистому ангидриду,	двуокиси азота.

Сущность методов заключается в прокачивании дозы газов с заданной скоростью через индикаторные трубки, заполненные соответствующими индикаторами, окрашивающимися под действием определенного вредного вещества. В зависимости от концентрации вредного вещества индикатор в трубке окрашивается на определенную длину.

Измерение концентраций вредных веществ в газовых потоках, не превышающих предельно-допустимые для индикаторных трубок газоанализатора УГ-2 и газоопределителя ГХ-4, производится в соответствии с требованиями инструкций, изложенных в паспортах: "Универсальный переносный газоанализатор типа УГ-2" и "Газоопределитель химический ГХ-4".

При измерении концентраций вредных веществ в газовых потоках, превышающих предельно-допустимые для индикаторных трубок газоопределителя ГХ-4 и газоанализатора УГ-2, следует производить соответствующее разбавление газовых проб.

Схема отбора газовых проб, их разбавление для последующего анализа представлена на рис.18.

Прибор представляет две последовательно соединенные пипетки, одна из которых на 100 мл с пеной деления 5 мл, другая на 500 мл.

В пипетку на 100 мл отбирается газовая проба непосредственно из газохода. Из пипетки на 100 мл определенное количество газов переводят в пипетку на 500 мл, в которую также вводят воздух до метки 500 мл.

Газовую смесь перемешивают затворной жидкостью (насыщенный раствор NaCl в воде).

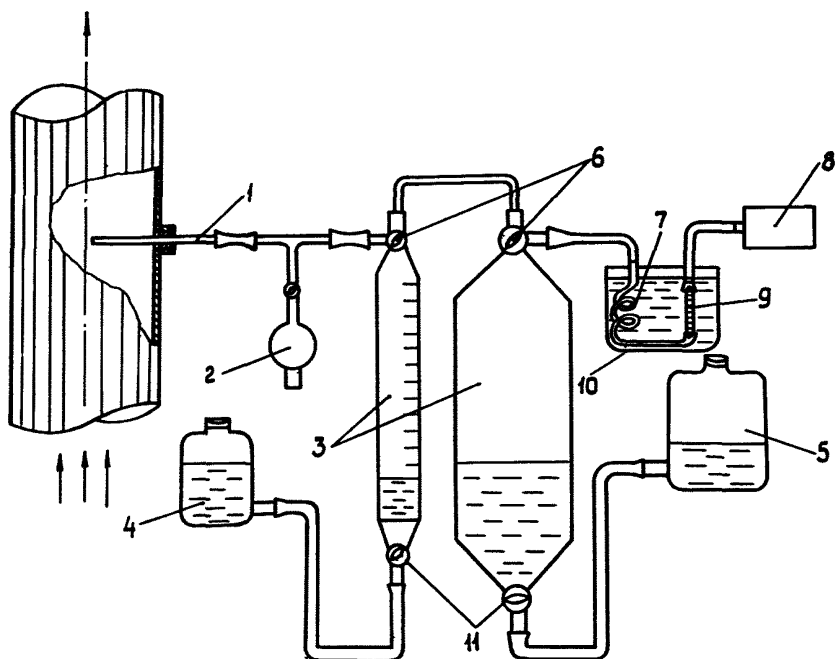


Рис.18. Схема отбора, разбавления и анализа газа с применением газоопределителя ГХ-4
 I - заборная трубка; 2 - груша; 3 - градуированные газовые пипетки; 4 и 5 - напорные склянки;
 6 - трехходовые краны; 7 - змеевик; 8 - меховой аспиратор; 9 -индикаторная трубка; 10 - термостат;
 II - двухходовые краны.

Затем к отстрокту пипетки на 500 мл присоединяют в стык змеевик длиной 50 см и внутренним диаметром 2 мм.

Запасные концы индикаторной трубки обламывают и подсоединяют в стык к свободному концу змеевика и к меховому аспиратору.

Змеевик и индикаторную трубку помещают в широкогорлый сосуд с водой и выдерживают в нем в течение 5 минут. Температура воды в процессе измерений поддерживается равной $20 \pm 1^\circ\text{C}$.

Газовая смесь из пипетки на 500 мл просасывается через индикаторную трубку с помощью мехового аспиратора ГХ-4 или УГ-2.

Если при измерениях окраска индикаторного порошка превысила шкалу индикаторной трубки, необходимо приготовить газовую смесь увеличенного разбавления.

Анализируя газовую смесь при различных разбавлениях воздухом, выбирают такое разбавление, при котором концентрация вредного вещества по маркировочным кольцам на индикаторных трубках не превышает предельно-допустимых значений.

При выбранном разбавлении производят трехкратное измерение концентрации вредного вещества, содержащегося в газовой смеси. Ошибка при параллельных измерениях не должна превышать $\pm 10\%$.

Концентрация вредных веществ, выбрасываемых в атмосферу, рассчитывается по формуле:

$$C = C'_{\text{изм.}} \cdot A, \text{ мг/м}^3, \quad (2.26)$$

где $C'_{\text{изм.}}$ — концентрация вредного вещества в смеси с воздухом, мг/м^3 ;

A — заданная степень разбавления газовой смеси.

2.5.3. Измерение концентрации вредных веществ в газовых потоках газоанализаторами ГХП-3М и ВТИ-2.

Посредством газоанализаторов типа ГХП-3М и ВТИ-2 в газовых потоках могут измеряться:

сумма всех кислых газов (двуокись углерода, сернистый ангидрид, сероводород и др.);

сумма всех насыщенных углеводородов состава $C_n H_{2n}$;

окись углерода, двуокись углерода;

сумма всех насыщенных углеводородов состава $C_n H_{2n-2}$.

Действие приборов основано на избирательном поглощении отдельных вредных веществ (окиси углерода, двуокиси углерода и непредельных углеводородов) соответствующими поглотительными растворами.

Схематически газоанализатор ГХП-3М показан на рис.19.

В первый сосуд, считая от газовой бюретки, заливается раствор едкого калия для поглощения суммы всех кислых газов (двуокиси углерода, сернистого ангидрида, сероводорода и др.), во второй — щелочной раствор пирогаллола для поглощения кислорода, в третий — аммиачный раствор хлористой меди для поглощения окиси углерода.

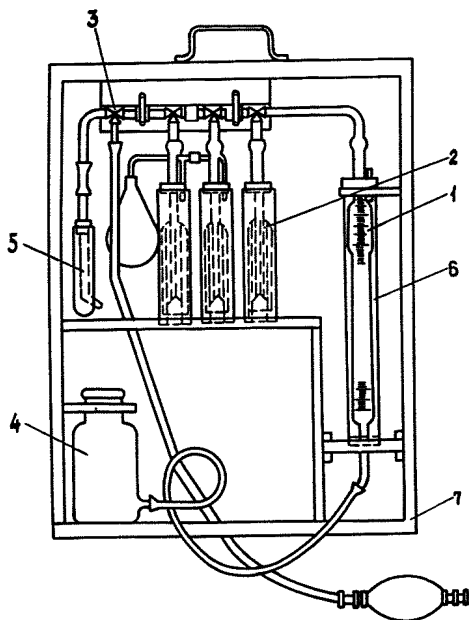


Рис.19. Газоанализатор ГХП-3М

- 1 - газовая бюретка на 100 мл;
- 2 - поглотительные сосуды;
- 3 - трехходовые краны;
- 4 - уравнивающая стеклянка;
- 5 - фильтр со стеклянной ватой;
- 6 - цилиндр с водой;
- 7 - футляр деревянный.

Для отбора газовых проб необходимо применять газовые пипетки емкостью 250-500 мл, бутылки емкостью 2-5 литра.

Отбор газовых проб из газохода при избыточном давлении осуществляется путем продувания пипетки 5-6 кратным объемом отбираемых газов.

В системах, находящихся под разрежением, пробу отбирают в аспиратор (эвакуированный сосуд - стеклянную бутылку с нижним тубусом).

Бутылку заполняют насыщенным раствором поваренной соли. В месте отбора пробы из сосудов жидкость постепенно сливают, оставляя 100-200 мл, при этом бутылка заполняется газами. После этого наружные концы трубок бутылки закрывают стеклянными палочками или винтовыми зажимами.

Проба газа, отобранная при помощи аспиратора, находится под разрежением. Чтобы взять газ на анализ, например, в газоанализатор ГХП-3М, в аспираторе необходимо создать давление,

близкое к атмосферному. Для этого нижний аспиратор поднимают вверх, увеличивая давление в аспираторе с пробой газа до нужной величины (см. рис.18).

Газовые пробы на содержание окиси и двуокиси углерода можно отбирать в футбольные камеры, заполняя их газами из газохода при помощи груши, насоса, оборудованных входным и выходным клапанами. Газовые пробы в камерах могут храниться не более суток.

Отбор газовых проб на содержание вредных веществ может быть произведен и непосредственно газоанализатором из газохода.

При отборе газовых проб из газохода необходимо тщательно удалить воздух из заборных трубок и из трубок самого газоанализатора. Для этого их нужно "промыть" газовым потоком из газохода. Если система, из которой отбирается проба, находится под давлением, то наилучшим методом "промывки" будет служить пропускание газа в течение нескольких минут через заборные трубки и трехходовой кран в атмосферу.

Если система находится под разряжением, "промывку" можно произвести при помощи резиновой груши газоанализатора.

При "промывке" объем протягиваемого газа должен в 3-4 раза превышать объем всех трубок, по которым протягивается газ. Для сокращения трудоемкости при "промывке" заборную трубку следует брать по возможности тонкой и короткой.

При проведении газового анализа в газоанализаторе ГХП-3М, БТИ-2 следует помнить, что каждый из применяемых растворов поглощает не только указанные выше компоненты, но и некоторые другие.

Так раствор едкого кали поглощает двуокись углерода, а также сернистый ангидрид, двуокись азота, сероводород, хлор. Поэтому при наличии в газовых потоках этих компонентов получаемый результат означает не содержание двуокиси углерода, а сумму данных компонентов. Чтобы узнать в этом случае содержание одной двуокиси углерода, необходимо из общего результата отсчета вычесть концентрацию других компонентов.

Щелочной раствор пирогаллола поглощает кислород, а также двуокись углерода, сернистый ангидрид.

Аммиачный раствор полухлористой меди поглощает окись углерода, а также кислород, ацетон и некоторые тяжелые углеводороды.

Поэтому перед тем, как анализировать газ на содержание окиси углерода нужно его очистить от кислорода, то есть к анализу на окись углерода можно приступить только после того, как в первом сосуде будут поглощены двуокись углерода, сернистый ангидрид, во втором кислород.

В тех случаях, когда в отходящих газах и промышленных выбросах одновременно присутствуют в сравнительно значительных количествах двуокись углерода и сернистый ангидрид и желательнее их содержание определить порознь, в первую поглотительную склянку помещают реактив для поглощения сернистого ангидрида (Йодовый или хромпиковый раствор), а во вторую поглотительную склянку — раствор щелочи для поглощения двуокиси углерода.

Определение процентного содержания вредных веществ в отходящих газах и промышленных выбросах осуществляется путем определения сокращения объема анализируемой пробы газа. Изменение объема испытуемой газовой смеси до и после поглощения определяется разностью отсчетов по измерительной бюретке.

Вычисление процентного содержания отдельных вредных веществ в газовой пробе ведется по формуле:

$$C_{об}^l = \frac{V_1 - V_2}{V_0} \cdot 100, \quad (2.27)$$

где $C_{об}^l$ — объемная концентрация l -ого вредного вещества в газовой пробе, %;
 V_0 — первоначальный объем анализируемой пробы газа, мл;
 V_1 — объем газа перед поглощением l -ого вредного вещества, мл;
 V_2 — объем газа после поглощения l -ого вредного вещества, мл.

Весовые концентрации отдельных вредных веществ рассчитываются по формуле:

$$C^l = \frac{M_{газ} \cdot C_{об}^l \cdot 10^4}{22,4}, \quad (2.28)$$

где C^i - концентрация i -ого вредного вещества в газовом потоке, мг/м³;

$M_{газ}$ - молекулярная масса газа.

При измерении содержания вредных веществ в отходящих газах и промышленных выбросах посредством газоанализаторов ВТИ-2 и ГХП-3М, следует помнить, что для получения достаточно точных результатов температура газовой пробы за время проведения анализа должна остаться постоянной.

В тех случаях, когда температура газового потока выше температуры окружающей среды, газовую пробу, отобранную в измерительную пипетку, необходимо охлаждать до температуры окружающей среды и только после этого выпустить избыток газа из измерительной пипетки.

Если газовая проба не будет доведена до постоянной температуры перед тем, как начать поглощение, ее объем будет изменяться не только в результате поглощения вредных веществ поглотителем (например, двуокись углерода - щелочью), но и вследствие охлаждения газа. Это может привести к значительным ошибкам.

Для анализа газа на газоанализаторах типа ВТИ-2 и ГХП-3М готовят следующие реактивы:

1. Для поглощения углекислоты и других кислотных газов применяются 30-35% раствор едкого кали ("чистый для анализа" - "ч.д.а." или "чистый").

2. Для поглощения непредельных углеводородов состава C_nH_{2n} применяют насыщенный раствор брома в водном растворе бромистого калия. С этой целью 20% водный раствор бромистого калия ("ч.д.а.") насыщают бромом ("х.ч." - "химически чистый" или "ч.д.а.") до прекращения растворения так, чтобы на дне оставалась капля брома. Раствор готовят в вытяжном шкафу.

3. Для поглощения кислорода рекомендуется применять щелочной раствор пирогаллола в весовых соотношениях: 20 вес.ч. пирогаллола, 20 вес.ч. едкого кали и 60 вес.ч. воды, так как объем поглотительных сосудов газоанализатора составляет около 180 мл, следует 180 мл воды растворить в 60 г пирогаллола и 60 г едкого кали. При этом не следует забывать, что приготовленный раствор активно взаимодействует с кислородом воздуха, поэтому он должен быть тотчас же переведен в поглотительный

сосуд, тубус которого после заполнения должен быть закрыт пробкой с резиновым мешочком.

Пирогаллол может быть заменен щелочным раствором триацетат-1-2-4-триоксibenзола, так называемым пирогаллолом "А". Раствор готовят следующим образом: в колбу (250 мл) помешают 24 г пирогаллола "А" и 160 мл 20% раствора едкого кали. Колбу плотно закрывают и взбалтывают до полного растворения реактива. Раствор пирогаллола "А" необходимо предохранить от соприкосновения с воздухом так же, как и раствор пирогаллола.

В тех случаях, когда необходимо точно определить содержание кислорода при низких температурах, рекомендуется применять для поглощения кислорода щелочные растворы гидросульфата натрия (свежеприготовленного).

Раствор готовят, соблюдая все перечисленные меры предосторожности, исходя из следующих весовых соотношений: 20 вес.ч. гидросульфата натрия, 10 вес.ч. едкого кали и 70 вес.ч. воды.

Для поглощения окиси углерода рекомендуется применять суспензию закиси меди в концентрированной серной кислоте с добавлением стабилизатора - β -нафтаола.

Для приготовления суспензии 20 г готовой закиси меди растирают в фарфоровой ступке с небольшим количеством воды (от 5 до 10 мл). Затем в ступку добавляют небольшую порцию концентрированной серной кислоты с удельным весом 1,84. Затвердевшую массу вновь тщательно растирают, добавляя маленькими порциями 60 мл серной кислоты. Следующей порцией в 60 мл серной кислоты смывают полученную массу в фарфоровый стакан, куда при постоянном помешивании добавляют 30-40 г β -нафтаола.

Затем полученную массу смывают (порцией кислоты 80 мл) в склянку, закрывают резиновой или припаянной пробкой, взбалтывают (продолжительностью 1-1,5 ч) и дают отстояться в течение 1-2 суток, после чего декантируют с осадка в поглотительный сосуд, который тотчас же защищают от воздействия атмосферного кислорода.

Суспензия закиси меди полностью поглощает окись углерода даже из слабо-концентрированных растворов.

В периоды, когда на приборе не делают анализы, через суспензию для взбалтывания ее необходимо ежедневно прокачивать азот.

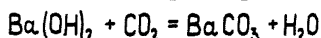
Если нет готовой закиси меди, последняя может быть получена в лаборатории следующим образом. Растворяют 50 г кристаллической уксуснокислой меди в 1000 мл воды, добавляют 64 г глюкозы и кипятят в течение 30–45 минут, время от времени добавляя воду, доводят раствор до первоначального объема. Как только голубая окраска раствора исчезнет, кипячение прекращают, осадок закиси меди промывают декантацией, затем высушивают на фильтре в эксикаторе над хлористым кальцием. Если приготовить суспензию закиси меди невозможно, для поглощения окиси углерода применяют аммиачные растворы полухлористой меди. Причем рекомендуется брать малоразложившийся реактив светлого зеленовато-желтого цвета. Для приготовления раствора 32 г полухлористой меди ("ч.д.а.") растворяют в 110 мл 25% водного раствора хлористого аммония ("ч.д.а." или "х.ч."), затем добавляют 80–100 мл водного аммиака и, перемешивая до полного растворения однохлористой меди, получают прозрачный раствор с интенсивно-синей окраской. Раствор поглощает кислород воздуха, от воздействия которого его сразу же изолируют. В качестве запирающей жидкости в бюретке рекомендуется применять 22% раствор хлористого натрия или 10% раствор серной кислоты, подкрашенные метилоранжем. Для сжигания водорода и предельных углеводородов применяют гранулированную окись меди. Для предохранения экспериментатора от воздействия паров брома применяют аскарит.

2.5.4. Измерение концентрации вредных веществ в газовых потоках газоанализаторами ТГ-5, ФВ-7633М.

Измерение концентрации окиси углерода в газовых потоках может быть выполнено посредством титрометрического газоанализатора ТГ-5 или ФВ-7633М.

Действие приборов основано на сжигании окиси углерода на платиновой спирали, впаянной в стеклянную колонку, нагретой до красного каления (600°C).

Образующуюся при сжигании двуокись углерода поглощают определенным объемом 0,005 N раствора едкого барита:



Количество окиси углерода определяют по разности результатов титрования барита соляной кислотой до и после сжигания анализируемой газовой смеси.

Чувствительность метода – 0,0014 мг при работе с 0,01 N и 0,0007 мг при работе с 0,005 N растворами барита и соляной кислоты.

Определению мешает метан.

Схема титрометрического газоанализатора ТГ-5 приведена на рис.20.

Газоанализатор состоит из очистительной и аналитической систем.

Очистительная система предназначена для поглощения углеводородов и двуокиси углерода из отобранного объема газа на анализ. Она состоит из колонки предварительного сожжения органических веществ отобранного газа 1, двух змеевиков-барботеров 2, 3, заполненных 40% раствором щелочи, патрона с хлоридом кальция 4а, двух U-образных трубок 4б, 4в. Трубка 4б наполнена пемзой, смоченной серной кислотой удельного веса 1,82-1,84; трубка 4в – силикагелем.

В колонку предварительного сожжения впаива спираль из платиновой проволоки длиной 70 мм и сечением 0,3 мм. Колонка обеспечивает полное сожжение горючих примесей до двуокиси углерода, поглощаемой в барботерах с 40% раствором щелочи. Каждый барботер-сосуд с впаянным змеевиком.

Аналитическая часть состоит из:

колонки 5 для каталитического сожжения окиси углерода до двуокиси;

поглотительного сосуда-змеевика 6 для поглощения двуокиси углерода раствором едкого бария;

аспиратора 16 и уравнительной склянки 17 для засасывания пробы газов в прибор и замера его количества; ниже тубуса aspirатора в суженной части находится ртуть, препятствующая попаданию воды в прибор при вытеснении газов из aspirатора. В верхней (суженной) части находится отвод проанализированных газов из прибора через ртутный затвор; двух микробреток для титрования раствором едкого бария и соляной кислоты 13, 14;

сливной склянки 12, служащей для сливания отработанного раствора из поглотительного сосуда и избытка раствора из микробреток через трехходовой кран 10;

кранов трехходовых 7, 8 для спуска растворов гидрата окиси

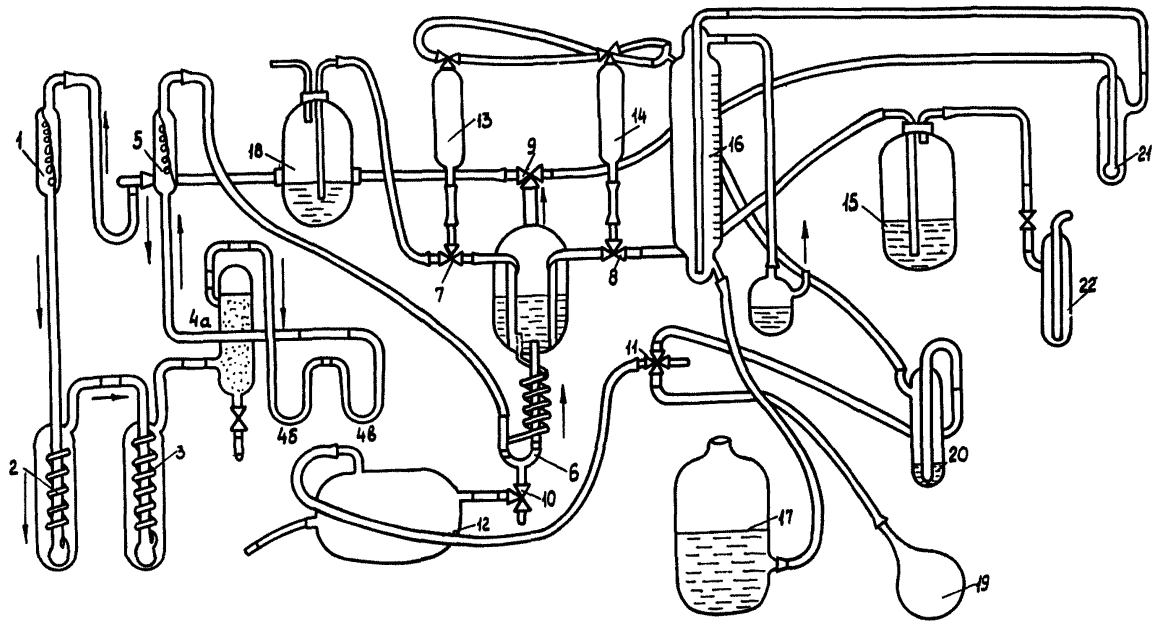


Рис.20. Схема титриметрического газоанализатора

1 - колонка предварительного сжигания; 2, 3 - змеевики барботеры; 4а - патрон для щелочи; 4б, 4в - U-образные трубки; 5 - колонка для сжигания углеводородов и окиси углерода; 6 - поглощающий сосуд и змеевик; 7, 8, 9, 10 - трехходовой кран; 11 - четырехходовой кран; 12 - сливная склянка; 13, 14 - микробurette; 15 - склянка с титрованными растворами; 16 - аспиратор; 17 - уравнительная склянка; 18 - склянка для титрованного раствора $\text{Ba}(\text{OH})_2$; 19 - резиновая груша; 20, 21 - защитные барботеры; 22 - ртутный затвор.

бария и соляной кислоты в поглотительный сосуд 6, а также для заполнения бюреток растворами; четырехходового крана II с резиновым баллоном для создания разряжения на приборе; склянки I5 с титрованным раствором едкого бария, пробка которой герметизируется замазкой; трансформатора на 26 в (на рис. не помечен); пипетки газовой меркостью 500 мл; защитных барботеров 20, 2I; ртутного затвора 22. Необходимые реактивы и растворы.

Ртуть и раствор для поглощения паров ртути. Смешивают 30 г иодистого калия и 2,5 г кристаллического йода. Смесь осторожно заливается I л дистиллированной воды.

Соляная кислота: 0,005 N или 0,001 N раствор.

Гидрат окиси бария, раствор 0,005 N или 0,01 N. Для приготовления 0,005 N раствора I г барита растворяют в I л воды и добавляют 0,2 г хлорида бария и несколько кристалликов фенолфталеина. Отстоявшийся раствор с помощью сифона переводят в реактивную склянку прибора.

Едкое кали, 40% раствор.

Хлорид кальция гранулированный.

Пемза гранулированная прокаленная.

Серная кислота (уд.вес I,82-I,84).

Силикагель гранулированный, прокаленный.

Контрольный анализ.

Для определения титра раствора едкого бария включают колонку I в очистительной системе. Заполняют аспиратор водой, опускают уравнительную склянку вниз, заполняют бюретки растворами, создавая разряжение в бюретках. Выравнивают давление в бюретках с помощью четырехходового крана, наливают в поглотительный сосуд 5-6 мл раствора едкого бария в зависимости от размера барботера и пропускают 500 мл воздуха. Не прекращая тока воздуха, проводят титрование раствора едкого бария 0,01 N раствором соляной кислоты до обесцвечивания раствора.

Контрольный анализ проводят несколько раз до получения совпадающих результатов.

Ход анализа.

В поглотительный сосуд наливают 4–4,5 мл раствора едкого бария в токе воздуха при включенной колонке в очистительной системе. Газовую пипетку с заранее отобранной в нее газовой пробой присоединяют к прибору. Верхний конец пипетки должен быть соединен с колонкой предварительного сожжения, а нижний – с уравнительным сосудом. Открывая нижний зажим пипетки, создают в ней давление.

Аспиратор заполняют водой до метки "0". Уравнительную склянку аспиратора опускают вниз. Выключают колонку в очистительной системе. Верхний зажим пипетки с пробой открывают и с помощью аспиратора протягивают анализируемые газы через прибор со скоростью 17–20 л/мин. Отсчет объемного расхода анализируемой пробы ведут по аспиратору прибора.

Анализируемые газы поступают в колонку очистительной системы (не включенную в сеть) в барботеры со щелочью, затем в хлоркальцевую трубку 4а и в трубки 4б, 4в. После очистительной системы газы поступают в колонку 5, где окись углерода сгорает до углекислоты на раскаленной платиновой спирали. Образовавшаяся углекислота поступает в поглотительный сосуд, наполненный раствором едкого бария. После сжигания газовой пробы пипетку отсоединяют, затем пропускают 100 мл "чистого" воздуха, включая колонку в аналитической системе и колонку в очистительной системе. Проводят титрование раствора в поглотительном сосуде в токе воздуха. По разности титрования до и после анализа вычисляют содержание окиси углерода. (1 мл 0,01 N раствора соляной кислоты соответствует 0,14 мг окиси углерода; 0,007 мг количество окиси углерода, соответствующее 1 мл 0,005 N раствора соляной кислоты).

Расчет ведут по формуле:

$$C^{CO} = \frac{(a-b) \cdot 0,14 \cdot 1000}{V_0}, \quad (2.29)$$

где C^{CO} – концентрация окиси углерода в анализируемых газах, мг/м³;

a – количество 0,01 N раствора соляной кислоты, израсхо-

дованное на титрование гидрата окиси бария при контрольном анализе, мл;

δ – количество 0,01 N соляной кислоты, израсходованное на титрование гидрата окиси бария при анализе пробы, мл;

\mathcal{V}_0 – анализируемый объем газов, приведенный к стандартным условиям, л;

1000 – множитель для выражения концентрации окиси углерода в миллиграммах на 1 м^3 вредных выбросов.

2.5.5. Оборудование для отбора газовых проб из газоходов при измерении концентраций вредных веществ в газовых потоках методами химического анализа.

При измерении концентрации вредных веществ, отходящих от источников и выбрасываемых в атмосферу, химическими анализами отбор газовой пробы может осуществляться путем просасывания определенного объема газов через систему поглотителей электроаспираторами (аспиратор электрический М-114М, аппарат Мигунова модель 822, ПРУ-2, УАМК-3 и др.), которые оборудованы ротаметрами.

Схема для отбора газовой пробы в систему поглотителей с использованием электроаспиратора приведена на рис.21.

Газы посредством электроаспиратора 5 засасываются через заборную трубку 1, очищаются от пыли и жидких частиц (капель, туманов) в фильтре 2. Очищенный газ с одной стороны выбрасывается в атмосферу через ротаметр 6, с другой стороны из тройника 4 засасывается в систему поглотительных приборов 7 и выбрасывается через ротаметр 8. Расход газов через ротаметр 6 должен обеспечивать условия изокINETического отсоса жидких и твердых взвешенных частиц из газохода, а через ротаметр 8 – оптимальные скорости барботирования газа через систему поглотительных приборов, которые предусматриваются соответствующими методиками химического анализа различных газовых компонентов. Заборная трубка 1 должна быть направлена навстречу газовому потоку. Расчет диаметра наконечника заборной трубки из условия изокINETичности, см. раздел 2.4, п.2.4.3.

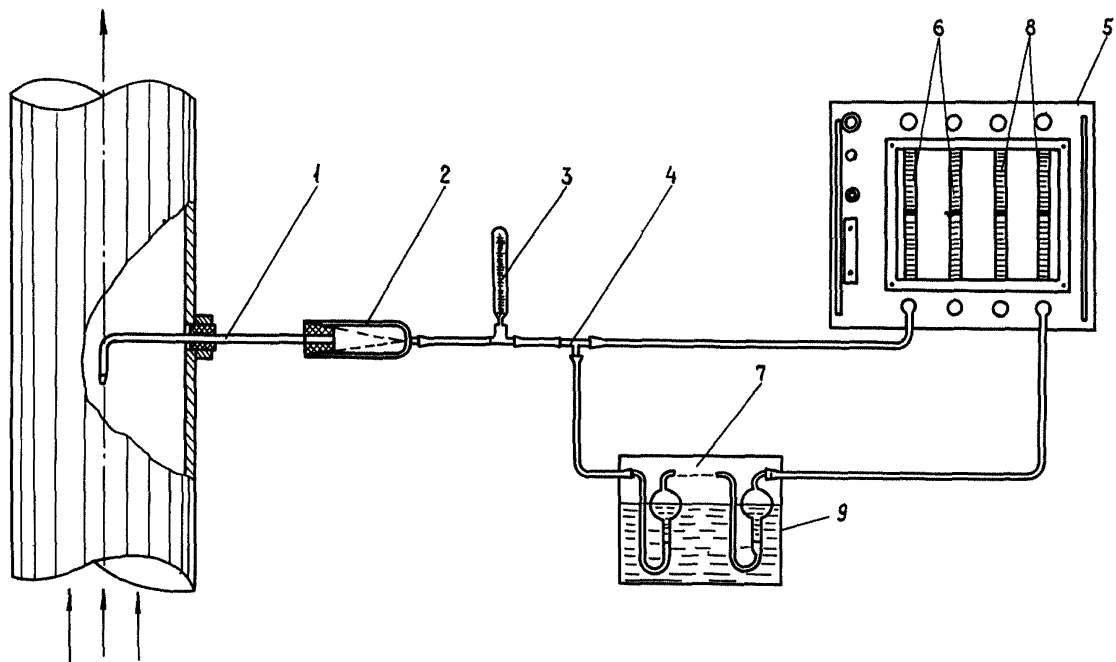


Рис.21. Схема установки для отбора газовых проб на содержание вредных веществ аспирационным способом
 1 - заборная трубка; 2 - пылеулавливающее устройство; 3 - термометр; 4 - тройник; 5 - воздуходувка; 6 - ротаметр на расход газов до 20 л/мин; 7 - поглотительная система; 8 - ротаметр на расход газов до 1 л/мин; 9 - термостат.

Поглотительная система состоит из последовательно соединенных поглотительных сосудов.

При отборе газовых проб из газоходов на содержание вредных веществ в качестве поглотительных приборов рекомендуется использовать приборы с пористой стеклянной пластинкой, представляющие собой U-образные трубки с впаянными в виде пластин стеклянными фильтрами № 1 (диаметр пор 90-150 мкм), № 2 (диаметр пор 40-90 мкм).

Поглотительная система помещается в сосуд 9, наполненный водой, в котором температура во время отбора проб не должна превышать +20°C.

После проведения отбора проб фильтр 2 из патрона вынимается и помещается в поглотительный реактив для извлечения вредных веществ, адсорбированных пылью и растворившихся в каплях воды и уловленных фильтром.

Количество вредных веществ, извлеченных из фильтра пересчитывается по расходу ротаметра 6, и учитывается в анализе на содержание вредных газов.

При измерении концентрации вредных веществ в отходящих газах и промышленных выбросах химическим анализом отбор газовых проб может осуществляться и вакуумным способом.

Схема для отбора газовых проб на содержание вредных веществ из газохода вакуумным способом представлена на рис.22.

Для отбора газовых проб могут быть использованы газовые пипетки и другие стеклянные сосуды емкостью 0,5-1 л, оборудованные резиновой пробкой и трубкой с краном или зажимом. Предварительно в пипетку заливает необходимое количество поглотительного раствора, предусмотренное соответствующими нижеизложенными методиками, и вакуумируют его.

Вакуумированный сосуд подсоединяют к установке с помощью резиновой трубки, при этом длина резиновой трубки должна быть минимальной.

Заборную трубку вводят в газоход и с помощью резиновой груши 2 с клапаном обратного хода или мехового аспиратора промывают заборную трубку отбираемыми газами.

Затем устанавливают трехходовой кран 5 в положение А, открывают кран 3 вакуумированного сосуда 7 и по манометру 6 отмечают разряжение в сосуде.

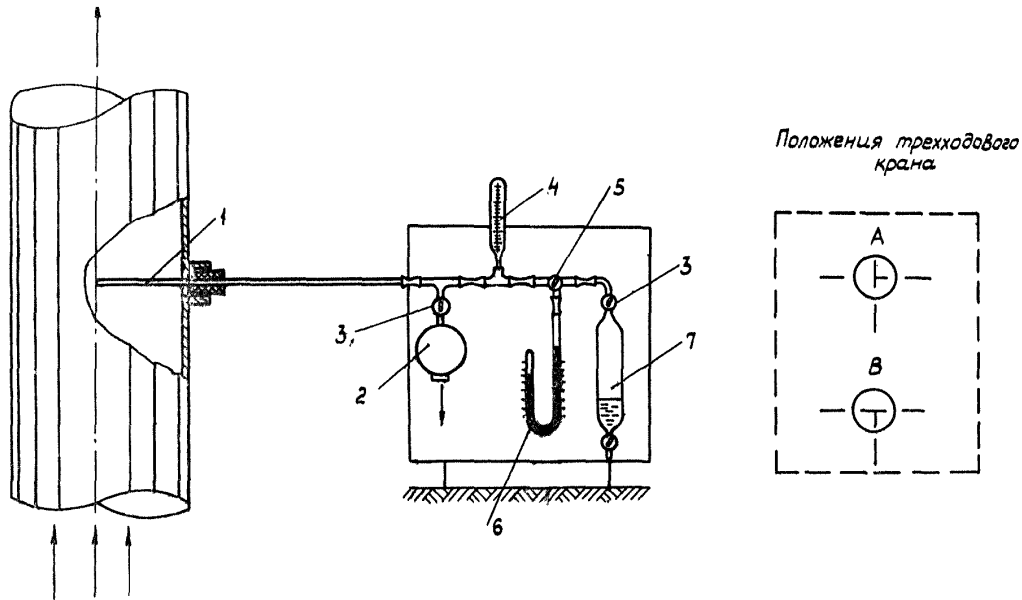


Рис.22. Схема установки для отбора газовых проб на содержание вредных веществ вакуумным способом
 1 - заборная трубка; 2 - резиновая груша с клапаном обратного хода; 3 - двухходовой кран; 4 - термометр; 5 - трехходовой кран; 6 - ртутный манометр; 7 - вакуумированный сосуд.
 А - при измерении разряжения в вакуумированном сосуде.
 В - при отборе проб.

Соответствующим поворотом трехходовой кран 5 возвращают в положение В и отбирают пробу газов, регистрируя остаточное разрежение после отбора газовой пробы по манометру 6.

Фиксируют показания термометра 4, закрывают кран 3 сосуда 7 и отсоединяют сосуд от системы.

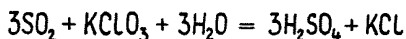
Для полного поглощения измеряемых вредных веществ перед анализом сосуд встряхивают в течение получаса, при анализе на окислы азота – сосуд выдерживают около 4 часов.

Измеряемые и расчетные показатели при отборе газовых проб на содержание вредных веществ в отходящих газах и промышленных выбросах заносятся в "Журнал записи основных показателей при замерах..." (см. приложение 3, форма 5).

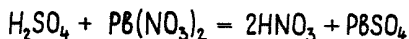
2.5.6. Определение концентрации сернистого ангидрида в газовых потоках нефелометрическим методом.

а) Принцип метода

Метод основан на окислении сернистого ангидрида, содержащегося в газовом потоке, хлоратом калия до серной кислоты:



Серная кислота при взаимодействии с нитратом свинца в водно-спиртовой среде образуют осадок (муть) сульфата свинца:



Чувствительность метода 2 мкг SO_2 в анализируемом объеме раствора.

Метод применим только при низкой концентрации сернистого ангидрида в отходящих газах и промышленных выбросах (до 400 мг/м³) и при отсутствии значительных концентраций сероводорода.

б) Применяемые реактивы и растворы

Нитрат свинца, 10% раствор. В 100 мл дистиллированной воды растворяют 10 г нитрата свинца и фильтруют дважды через один и тот же двойной фильтр.

Азотная кислота, 1% раствор, плотность 1,340. Спиртовой раствор нитрата свинца готовится следующим образом: к 20 мл 10% водного раствора нитрата свинца прибавляют 0,8 мл однопро-

пентной азотной кислоты и 80 мл этилового спирта. После взбалтывания раствор должен оставаться прозрачным.

Хлорат калия, 4% раствор, приготовленный из перекристаллизованной соли.

Спирт этиловый (96°) ректификат.

Сульфат калия. Основной стандартный раствор № I (с содержанием 100 мкг сернистого ангидрида в 1 мл) готовят растворением 0,272 г. K_2SO_4 в 1 л дистиллированной воды. Стандартный раствор № 2 (с содержанием сернистого ангидрида 10 мкг в 1 мл раствора) готовят разведением раствора № I в 10 раз хлоратом калия.

в) Аппаратура, используемая в ходе анализа

Пипетки градуированные, емкостью 1; 5; 10 мл с минимальным делением 0,05 и 0,1 мл.

Пробирки колориметрические плоскодонные из бесцветного стекла (высота 120 мм, внутренний диаметр 15 мм).

Штативы для пробирок, для пипеток.

г) Отбор проб

При аспирационном отборе газовых проб на содержание сернистого ангидрида поглотительная система состоит из двух последовательно соединенных поглотительных приборов, заполненных 10 мл 4% раствора хлората калия.

Скорость отбора газа 0,4 л/мин.

Время отбора пробы 10–15 мин.

При вакуумном отборе проб на содержание сернистого ангидрида газы отбираются в вакуумированный сосуд емкостью 1 л, заполненный 30 мл поглотительного раствора.

д) Ход анализа

Количество сернистого ангидрида, уловленное каждым поглотительным прибором, анализируется отдельно. В колориметрическую пробирку наливает 5 мл спиртового раствора нитрата свинца и 1 мл или 0,1 мл пробы и доводят до 1/4 мл 4% раствором хлората калия.

Одновременно готовят стандартную шкалу согласно табл. 2.2.

Затем содержимое пробирок взбалтывают и через 10–15 мин, сравнивают на черном фоне степень помутнения раствора со стандартной шкалой или измеряют оптическую плотность раствора на фотоколориметре.

Таблица 2.2

Шкала стандартов

№ стандарта	0	1	2	3	4	5	6	7
Спиртовый раствор РБ (NO ₃) ₂ , мл	5	5	5	5	5	5	5	5
Стандартный раствор K ₂ SO ₄ , мл	-	0,2	0,3	0,45	0,7	1,0	1,5	2,0
4% раствор KClO ₃ , мл	2	1,8	1,7	1,55	1,3	1,0	0,5	-
Содержание SO ₂ , мкг	-	2,0	3,0	4,5	7,0	10,0	15,0	20,0

е) Расчет концентрации сернистого ангидрида в газовых потоках
 Расчет концентрации сернистого ангидрида в отходящих газах
 и промышленных выбросах выполняется по формуле:

$$C^{SO_2} = \frac{q_1^{SO_2} \cdot W_p}{W_p \cdot V_0} \quad (2.30)$$

где C^{SO_2} - концентрация сернистого ангидрида в газовом потоке, мг/м³;
 $q_1^{SO_2}$ - количество SO₂, найденное в анализируемом объеме пробы первого поглотительного прибора, мкг;
 W_p - объем пробы, взятой для анализа из первого поглотительного прибора, мл;
 W_p - объем раствора в первом поглотительном приборе, мл;
 V_0 - объем газов, отобранный для анализа на содержание вредных веществ и приведенный к нормальным условиям, л.

При определении концентрации сернистого ангидрида в газовом потоке учитывается количество вредного вещества, уловленного во втором поглотительном приборе, расчет производится аналогично и результаты суммируются.

Приведение объема газов к нормальным условиям (при аспирационном отборе газовых проб см. раздел 2, формула 2.16) в случае вакуумного отбора газовых проб - выполняется по формуле:

$$V'_0 = \frac{V_k \cdot (P_1 - P_2) \cdot 273}{760 \cdot (273 + t_k^{\circ})}, \quad (2.31)$$

где V_k - емкость колбы для отбора газовой пробы (за вычетом поглотительного раствора), мл;

P_1 - разряжение в колбе до отбора газа, мм рт.ст.;

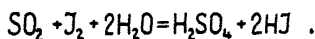
P_2 - разряжение в колбе после отбора газа, мм рт.ст.,

t_k° - температура газа в колбе в период отбора пробы, $^{\circ}\text{C}$.

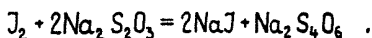
2.5.7. Определение концентрации сернистого ангидрида в газовых потоках йодометрическим методом

а) Принцип метода

Метод основан на окислении сернистого ангидрида, содержащегося в газовом потоке, раствором йода с образованием серной кислоты:

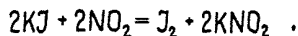
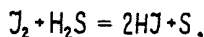


Избыточный йод оттитровывают раствором тиосульфата натрия:



Концентрация сернистого ангидрида в газовом потоке определяется по количеству йода, связанного в процессе окисления сернистого газа.

Метод применим при высоких концентрациях сернистого ангидрида в отходящих газах и промышленных выбросах (до 10000-15000 мг/м³) и отсутствии значительных концентраций окислов азота и сероводорода, которые вступают в реакцию с поглотительным раствором:



Вредное влияние окислов азота можно исключить путем их связывания уксуснокислым натрием.

Недостатком йодометрического метода является некоторое завышение результатов измерений вследствие уноса йода при пропускании газа через поглотительный раствор.

б) Применяемые реактивы и растворы

Йод – реактив, поглотительный раствор 0,1 N раствор йода в йодистом калии. Раствор готовится следующим образом: 12,7 г металлического йода растворяют в насыщенном растворе йодистого калия (35 г йодистого калия растворяют в 25 мл дистиллированной воды), раствор взбалтывают до полного растворения компонентов, после чего доводят объем раствора до 1 л дистиллированной водой. Поглотительный раствор может быть приготовлен из фиксаля йода 0,1 N при соответствующем разбавлении последнего дистиллированной водой. Раствор хранят в посуде из темного стекла с хорошо притертыми пробками.

Калий йодистый.

Тиосульфат натрия 0,1 N раствор. Раствор готовится следующим образом: 25 г тиосульфата натрия растворяют в охлажденной дистиллированной воде и доводят объем раствора до 1 л. К полученному раствору тиосульфата натрия добавляют 0,2 г карбоната натрия. Раствор оставляют стоять 10–15 дней, после чего определяют его титр. Если появляется муть, то раствор для проведения анализа непригоден. Раствор тиосульфата натрия хранят в темной склянке с притертой пробкой.

Карбонат натрия.

в) Аппаратура, используемая в ходе анализа

Бюретки Мора, емкостью 25 мл.

Пипетки градуированные, емкостью 5 мл.

Колбы конические (плоскодонные), емкостью 100–250 мл.

Штативы: лабораторный; для пипеток.

г) Отбор проб

При аспирационном отборе газовых проб на содержание сернистого ангидрида поглотительная система состоит из двух последовательно соединенных поглотительных приборов, заполненных 10 мл 0,1 N раствора йода в каждом.

Скорость отбора 0,4 л/мин.

Время отбора 10–20 мин.

В процессе отбора газовой пробы необходимо следить за цветностью поглотительного раствора, не допуская полного обесцвечивания (сокращением времени отбора пробы), что возможно при значительной концентрации сернистого ангидрида в исследуемых газах.

При вакуумном отборе проб на содержание сернистого ангидрида газы отбираются в вакуумированные сосуды емкостью 1 л, заполненные 30 мл поглотительного раствора.

д) Ход анализа

Содержимое каждого поглотительного сосуда анализируют отдельно.

Из поглотительного сосуда 5 мл раствора переносят в коническую колбу и титруют 0,1 N раствором тиосульфата натрия до обесцвечивания.

е) Расчет концентрации сернистого ангидрида в газовых потоках

Концентрация сернистого ангидрида в отходящих газах и промышленных выбросах вычисляется по формуле:

$$C^{SO_2} = \frac{(\alpha - \alpha_1) \cdot K \cdot 0,0032 \cdot 1000}{V_0}, \quad (2.32)$$

где C^{SO_2} - концентрация сернистого ангидрида в газовом потоке, мг/м³;

α - расход раствора тиосульфата натрия, прошедшего на титрование исходного количества йода в поглотительном растворе, мл;

α_1 - расход раствора тиосульфата натрия, прошедшего на титрование остаточного количества йода в поглотительном растворе, мл;

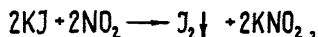
K - поправочный коэффициент 0,1 N раствора тиосульфата натрия (определяется при анализе раствора);

V_0 - объем газов, отобранный для анализа на содержание вредных веществ и приведенный к нормальным условиям, л.

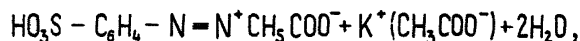
2.5.8. Определение концентрации окислов азота в газовых потоках колориметрическим методом

а) Принцип метода

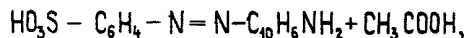
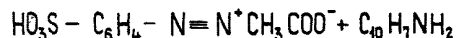
Метод основан на поглощении двуокиси азота, содержащейся в газовом потоке, раствором йодистого калия с образованием нитрита калия:



и последующим колориметрическим определением нитрит-иона по реакции Грисса Илосвая, по которой нитрит-ион взаимодействует с сульфаниловой кислотой, превращая ее в diaзосоединение:



последние реагируя с α -нафтиламином:



придает раствору красную окраску, которую сравнивают со стандартной шкалой.

Чувствительность метода 0,001 мг NO_2 .

Недостатком метода является принципиальная невозможность определения окиси азота (NO) реактивом Грисса, что обуславливает непригодность метода при определении концентрации суммы окислов азота в газовых потоках. При анализе окислов азота определению мешают нитросоединения.

Метод применим при измерении различных концентраций двуокиси азота в отходящих газах и промышленных выбросах.

б) Применяемые реактивы и растворы

Натрий азотистокислый. Стандартный раствор азотистокислого натрия № I - 0,0150 г "х.ч." азотистокислого натрия

растворяют в 100 мл дистиллированной воды, 1 мл этого раствора соответствует 100 мкг/мл NO_2 . Раствор пригоден к употреблению в течение 6 месяцев при хранении в колбе с притертой пробкой. Стандартный раствор азотистокислого натрия № 2, содержащий 10 мкг/мл NO_2 в 1 мл раствора, готовят разбавлением раствора № 1 в 10 раз 8% раствором йодистого калия.

Уксусная кислота, 10% раствор.

Сульфаниловая кислота.

а -нафтиламин. Реактив Грисса-Илосвайя: 0,5 г сульфаниловой кислоты растворяют в 150 мл 10% уксусной кислоты; 0,1 г а -нафтиламина растворяют в колбе в 20 мл дистиллированной воды и нагревают на кипящей водяной бане до образования на дне лиловой капли, раствор декантируют и добавляют 10% уксусной кислоты до 150 мл. Растворы сохраняют в темных склянках с притертыми пробками. Перед употреблением оба раствора смешивают в соотношении 1:1.

Калий йодистый, 8% раствор.

Натрий сернистокислый, 0,01N раствор.

в) Аппаратура, применяемая в ходе анализа

Пробирки колориметрические, плоскодонные из бесцветного стекла, высота 150 мм, внутренний диаметр 15 мм.

Пипетки градуированные:

емкостью 1 мл - с минимальным делением 0,1 мл - 3 шт; с минимальным делением 0,01 мл - 1 шт;

емкостью 2 мл - с минимальным делением 0,1 мл - 1 шт;

емкостью 5 мл - с минимальным делением 0,1 мл - 1 шт.

Пипетки Мора: емкостью 1 мл - 2 шт; емкостью 10 мл - 2 шт.

в) Отбор проб

При аспирационном отборе газовых проб на содержание двуокси азота поглотительная система состоит из 3-4 последовательно соединенных поглотительных приборов, заполненных 10 мл 8% раствора йодистого калия в каждом.

Скорость отбора газа 0,1 л/мин.

Время отбора пробы 20-30 мин.

При вакуумном отборе газовых проб на содержание окислов азота газы отбираются в вакуумированные пипетки емкостью 1 л, заполненные 90 мл поглотительного раствора. После отбора газовых проб пипетки периодически встряхивают, омывая раствором стенки сосуда.

г) Ход анализа

Из каждого поглотительного сосуда отбирается 1 мл или 5 мл пробы и вносится в колориметрическую пробирку. Объем жидкости в пробирках с 1 мл пробы доводят до 5 мл 8% раствором иодистого калия.

Одновременно готовят стандартную шкалу согласно табл.2.3.

Таблица 2.3.

Шкала стандартов

№ стандарта	0	1	2	3	4	5	6	7	8	9
Стандартный раствор № 2 NaNO_2 , мл	-	0,1	0,2	0,4	0,6	0,8	-	-	-	-
Стандартный раствор № 1 NaNO_2 , мл	-	-	-	-	-	-	0,1	0,2	0,4	0,6
8% раствор иодистого калия, мл	5,0	4,9	4,8	4,6	4,4	4,2	4,9	4,8	4,6	4,4
Содержание NO_2 , мг	-	0,001	0,002	0,004	0,006	0,008	0,01	0,02	0,04	0,06

Затем в пробирки со стандартной шкалой и с газовыми пробами добавляют по 1 мл реактива Грисса-Илосвайя и содержимое пробирок взбалтывают. Через 20 мин. добавляют по 0,5 мл 0,01 N раствора сернистоокислого натрия и сравнивают интенсивность окраски по стандартной шкале или измеряют оптическую плотность раствора на фотоколориметре с применением зеленого светофильтра.

Стандартная шкала, приготовленная на растворе азотнокислого натрия – неустойчива. Для каждой серии анализов изготавливается новая стандартная шкала.

д) Расчет концентрации окислов азота в газовых потоках

Концентрация двуокси азота в отходящих газах и промышленных выбросах вычисляется по формуле:

$$C^{NO_2} = \frac{Q_1^{NO_2} \cdot W_p}{W_p' \cdot V_0 \cdot 1000}, \quad (2.33)$$

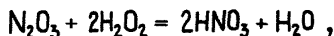
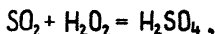
где C^{NO_2} - концентрация двуокиси азота в газовом потоке, мг/м³;
 $Q_1^{NO_2}$ - количество NO_2 , найденное в анализируемом объеме пробы первого поглотительного сосуда, мг;
 W_p - объем раствора в первом поглотительном приборе, мл;
 W_p' - объем пробы, взятый для анализа из первого поглотительного прибора, мл;
 V_0 - объем газов, отобранный для анализа на содержание вредных веществ и приведенный к нормальным условиям, л.

При определении концентрации окислов азота в газовом потоке учитывается количество вредного вещества, уловленное во 2, 3 и 4 поглотительных приборах, расчет производится аналогично и результаты суммируются.

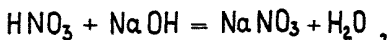
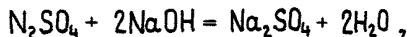
2.5.9. Определение концентрации сернистого ангидрида и окислов азота при их совместном присутствии в газовых потоках титриметрическим методом.

а) Принцип метода

Определение сернистого ангидрида и окислов азота в газовом потоке основано на окислении их раствором перекиси водорода:



смесь титруют раствором едкого натра:



определяя суммарное содержание серной и азотной кислот.

Содержание серной кислоты определяют хроматным методом и рассчитывают концентрацию сернистого ангидрида. По разности между суммарным содержанием кислот и содержанием серной кислоты рассчитывают концентрацию окислов азота NO_x в газовом потоке.

Метод применим при отсутствии значительных концентраций сероводорода, который при поглощении увеличивает кислотность, искажая результаты измерения в сторону завышения концентрации окислов азота.

б) Применяемые реактивы и растворы

Пергидроль 30%, 6% раствор нейтральной перекиси водорода.

Едкий натр, 0,1N раствор.

Барий хлористый, 0,1N раствор.

Калий хромовокислый, 0,1N раствор.

Раствор готовится следующим образом: 9,7105 г хромовокислого калия "х.ч." растворяют в дистиллированной воде, переводят раствор в литровую мерную колбу и разбавляют водой до метки. Для установления титра отбирают 25 мл приготовленного раствора и титруют 0,1 N раствором хлористого бария в присутствии розоловой кислоты в спиртовой среде до появления желтой окраски. Поправочный коэффициент "К" 0,1N раствора хромовокислого калия определяют из соотношения $\frac{a}{25}$, где "а" - число миллилитров раствора хлористого бария, пошедшего на титрование.

Спирт этиловый 96%.

Розоловая кислота, 5% раствор. Раствор готовится следующим образом: 0,5 г розоловой кислоты растворяют в 50 мл 96% этилового спирта и разбавляют дистиллированной водой до 100 мл. Раствор должен быть прозрачным, длительному хранению не подлежит.

Метиловый оранжевый, 0,1% раствор.

в) Аппаратура, используемая в ходе анализа

Бюретки Мора, емкостью 25 мл.

Микробюретки с краном, емкостью 2 мл.

Пипетки градуированные, емкостью 1, 5, 10 мл.

Пипетки Мора, емкостью 5 мл.

Капельница по Стромейну (или с тубусом).

Стаканы химические, емкостью 100 мл.

Колбы конические плоскодонные, емкостью 100 мл.

Водяная баня с электронагревателем.

г) Отбор проб

При аспирационном отборе газовых проб на содержание вредных веществ поглотительная система состоит из двух последовательно соединенных поглотительных приборов, заполненных 10 мл 6% раствора перекиси водорода в каждом.

Скорость отбора 0,4 л/мин.

Время отбора 10-20 мин.

При вакуумированном отборе газовых проб на содержание вредных веществ газы отбираются в вакуумированные пипетки емкостью 1 л, заполненные 30 мл поглотительного раствора.

д) Ход анализа

Содержание каждого поглотительного сосуда анализируется отдельно.

Из поглотительного сосуда 5 мл раствора переносят в коническую колбу. Добавляют 1 каплю метилового оранжевого^ж и титруют 0,1 N раствором едкого натра до переходной розово-желтой окраски.

В полученном нейтральном растворе определяют сульфат-ион (SO_4^{2-}) хроматным методом. Для этого исследуемый раствор нагревают на водяной бане и прибавляют 0,1 N раствор хлористого бария, объем которого должен быть равен (или несколько меньше) объему раствора едкого натра, пошедшего на титрование при определении общей кислотности.

Полученный раствор нагревают на водяной бане до обесцвечивания. Затем охлаждают до комнатной температуры и разбавляют равным объемом спирта.

К последнему раствору добавляют 0,5 мл раствора розоловой кислоты и титруют 0,1 N раствором хромата калия до появления не исчезающей буровато-красной окраски.

е) Расчет концентрации сернистого ангидрида и окислов азота в газовом потоке

Концентрация сернистого ангидрида в газовом потоке вычисляется по формуле:

$$C^{SO_2} = \frac{(a-b) \cdot 320 \cdot 1000 \cdot 1000}{V_0 + (a-b) \cdot 1,095 + [c - (a-b)] \cdot 2,24} \quad (2.34)$$

^ж Избыток индикатора мешает дальнейшему анализу.

- где C^{SO_2} - концентрация сернистого ангидрида в газовом потоке, мг/м³;
- a - количество 0,1 N раствора хлористого бария, взятое для осаждения сульфат-ионов (SO_4^{-2}), мл;
- b - количество 0,1 N раствора хромата калия, пошедшее на титрование избытка 0,1 N раствора хлористого бария, мл;
- c - количество 0,1 N раствора едкого натра, пошедшее на титрование серной и азотной кислот, мл;
- V_0 - объем газов, отобранный для анализа на содержание вредных веществ и приведенный к нормальным условиям, л;
- 3,20 - количество сернистого ангидрида, соответствующее 1 мл 0,1 N раствора хлористого бария, мг;
- 1,095 - количество сернистого ангидрида, соответствующее 1 мл 0,1 N раствора хлористого бария, мл;
- 2,24 - количество окислов азота ($NO + NO_2$), соответствующее 1 мл 0,1 N раствора едкого натра, мл.

Концентрация суммарных окислов азота в газовом потоке в пересчете на NO_2 вычисляется по формуле:

$$C^{NO_x} = \frac{[c - (a - b)] \cdot 3,34 \cdot 1000 \cdot 1000}{V_0 + (a - b) \cdot 1,095 + [c - (a - b)] \cdot 2,24}, \quad (2.35)$$

- где C^{NO_x} - концентрация суммарных окислов азота в газовом потоке, мг/м³;
- 3,34 - количество сернистого газа, соответствующее 1 мл 0,1 N раствора едкого натра; мг.

Если отбор проб осуществляется вакуумным способом, концентрация сернистого ангидрида в газовом потоке рассчитывается по формуле:

$$C^{SO_2} = \frac{(a - b) \cdot 3,20}{V_0^1}, \quad (2.36)$$

- где V_0^1 - объем газов, отобранных для анализа на содержание вредных веществ и приведенный к нормальным условиям, л.

Концентрация суммарных окислов азота в газовом потоке при вакуумном отборе газовой пробы рассчитывается по формуле:

$$C^{NO_x} = \frac{[c - (a - b)] \cdot 3,34}{V_0'} \quad (2.37)$$

Определение сернистого ангидрида титриметрическим методом возможно и в случае применения в качестве поглотительного реактива 4% раствора хлората калия. При этом скорость отбора проб 0,4 л/мин, анализ проб газа проводится аналогично вышеизложенному.

При измерении концентрации сернистого ангидрида титриметрическим методом возможен проскок окислов азота через поглотительные приборы, заполненные 6% раствором перекиси водорода. Более точное измерение концентрации окислов азота может быть выполнено при совместном использовании титриметрического и колориметрического методов определения.

При этом поглотительная система состоит из 4-х последовательно соединенных поглотительных приборов с пористой пластиной № I.

Первые два поглотительные прибора, заполненные 10 мл 6% раствора перекиси водорода, предназначаются для поглощения сернистого газа и части высших окислов азота, таких как NO_2 , NO_3 и др., а также для окисления окиси азота до двуокиси, которая затем улавливается в третьем поглотительном приборе, заполненном 10 мл 0,5 N раствора иодистого калия.

Для контроля на возможный проскок окислов азота при отборе пробы предусматривается поглотительный прибор, заполненный 10 мл реактива Грисса-Илосвая.

Содержание суммарных окислов азота в газовом потоке рассчитывается по формуле:

$$C_1^{NO_x} = C^{NO_x} + C^{NO_2}, \quad (2.38)$$

где C^{NO_x} — концентрация суммарных окислов азота, определяемых титриметрическим методом, мг/м³;
 C^{NO_2} — концентрация двуокиси азота, определенная колориметрическим методом, мг/м³.

2.6. Методика и оборудование для измерения количества вредных веществ, выделяемых в атмосферу горящими породными отвалами

Измеряются площади горения отвалов, температура пород на поверхности отвалов, выделяются зоны горения отвалов, измеряется или находится газовыделение вредных веществ в атмосферу с 1 м^2 зоны горения отвалов, рассчитываются общие количества вредных веществ, выделяющихся в атмосферу.

При замерах используются следующие материалы и оборудование: замерная рамка, газоопределитель химический ГХ-4, анемометр крыльчатый АСО-3, секундомер, термометр технический (300-500⁰С) в защитном футляре, рулетка, угломер, респиратор на каждого участника замера, щупы, асбестовые коврики, флажки.

На миллиметровой бумаге в масштабе 1:500 вычерчивается план отвала. На этот план наносятся точки замера температур согласно схеме рис. 23. С помощью рулетки и угломера точки замера температур переносятся с плана на отвал: угломером размечаются на отвале направления расположения точек замера температур, на которых с помощью рулетки откладываются расстояния, соответствующие точкам замера температур на плане, расстояния вычисляются по формуле:

$$l = \frac{5a_n}{\cos \alpha} , \quad (2.39)$$

где l - расстояние по склону отвала от точки замера температур до вершины отвала, м;
 a_n - величина проекции расстояния l на плане отвала, см;
 α - угол откоса отвала в месте расположения точки замера, град.

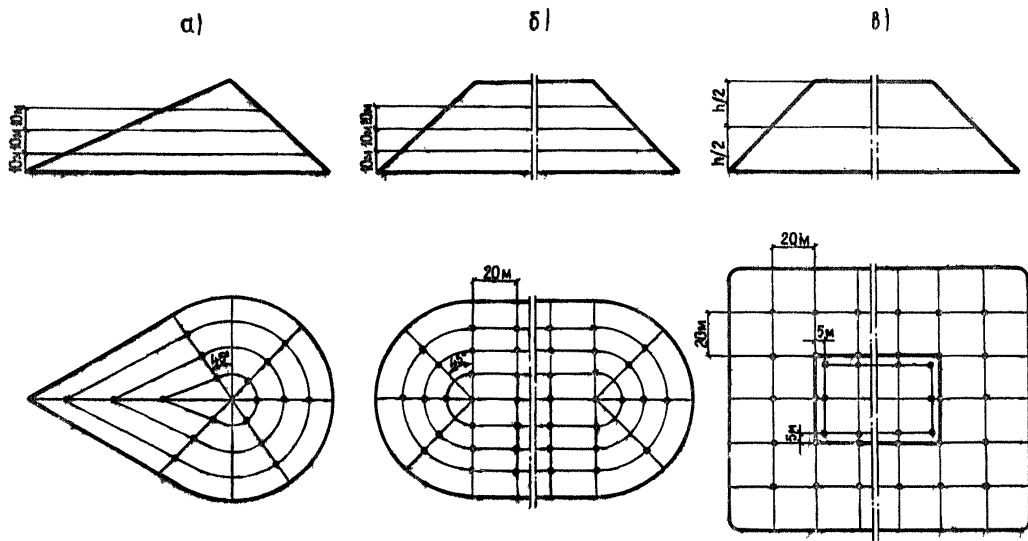


Рис.23. Схема расположения точек замеров температур на породных отвалах:
 а - траншея; б - хребтовидный отвал; в - плоский отвал

Техническим термометром, помещенным в защитный футляр рис.24, с верхним пределом измерения температур 300–500°С определяется температура пород на поверхности отвала в намеченных точках и температура окружающего воздуха на высоте 1 м от поверхности отвала. Результаты измерений наносятся на план отвала.

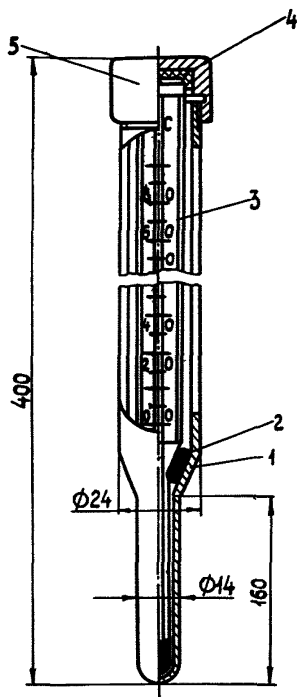


Рис.24. Технический термометр в кожухе

- 1 - кожух;
- 2 - резиновое кольцо;
- 3 - термометр;
- 4 - резиновая прокладка;
- 5 - колпачок.

Методом интерполяции проводятся изолинии, соответствующие температурам пород 120, 260°С и температуре пород на 30°С, превышающей температуру окружающего воздуха. Подсчетом количества клеток миллиметровой бумаги определяются площади, заключенные между изолиниями: от температуры пород, превышающей температуру воздуха на 30°С до 120°С (1 зона), от 120 до 260°С (2 зона) и выше 260°С (3 зона).

Площадь горения отвала определяется из выражения:
для терриконов и хребтовидных отвалов

$$F = 35 \sum S'_n, \quad (2.40)$$

для плоских отвалов

$$F = 25 (1,4 \sum S'_n + \sum S''_n), \quad (2.41)$$

где F - площадь горения отвала, м²;
 $\sum S'_n$ - суммарная площадь, занимаемая проекциями наклонных поверхностей зон горения на плане отвала, см²;
 $\sum S''_n$ - суммарная площадь, занимаемая проекциями горизонтальных поверхностей зон горения на плане отвала, см².

Средняя температура пород для каждой зоны горения отвала определяется из выражения

$$t_{cp} = \frac{t'_1 + t'_2 + \dots + t'_n}{n}, \quad (2.42)$$

где t'_{cp} - средняя температура пород зоны горения, °С;
 t'_1, t'_2, \dots, t'_n - температура пород на площади горения, °С;
 n - число точек измерений.

Удельные газовыделения в атмосферу окиси и двуокиси углерода, сернистого ангидрида, сероводорода и окислов азота с породных отвалов Донецкого и Львовско-Волынского бассейнов определяется для каждой зоны горения отвала по табл.4, приложение I, в зависимости от средней температуры пород в зоне горения.

Среднее газовыделение вредных веществ в атмосферу с I м² площади горения породных отвалов остальных бассейнов страны определяется следующим образом.

Местонахождение зон горения с плана переносится на породный отвал. Намечаются точки измерения в зонах горения отвала. Их количество определяется из расчета I точка на 2 м² площади горения отвала, но не более 16 на одну зону горения.

Замеры газовыделений вредных веществ в атмосферу отвалом выполняется с помощью замерной рамки, рис.25, снабженной

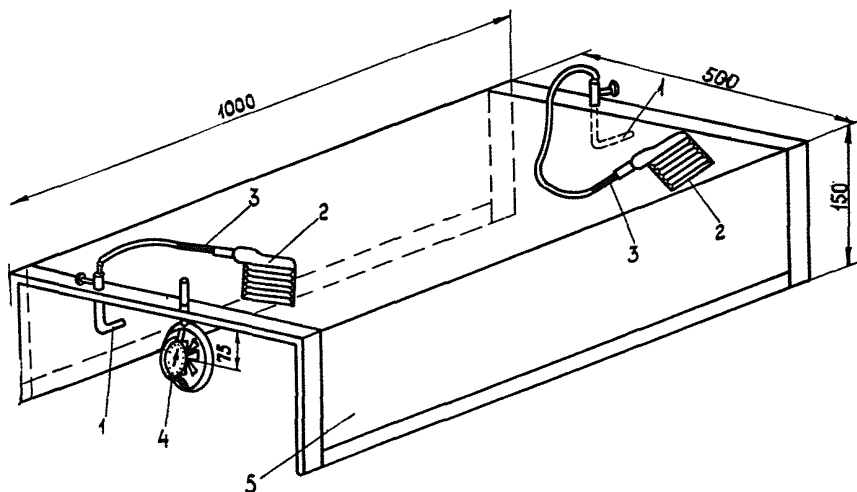


Рис. 25. Замерная рамка

1 - заборная трубка; 2 - меховой аспиратор ГХ-4;
3 - индикаторная трубочка; 4 - анемометр АСО-3; 5 - рамка.

оттарированным анемометром. Замерная рамка устанавливается на поверхности отвала по направлению движения ветра.

Замеры газовыделений вредных веществ в атмосферу от горящих породных отвалов основаны на измерении увеличения загрязнения определенного фиксируемого слоя воздушного потока в результате выделения в этот поток вредных веществ с 1 м^2 контактируемой зоны горения.

Замеры газовыделений вредных веществ в атмосферу в данной точке отвала выполняется измерением концентраций вредных веществ в воздушном потоке на входе и выходе рамки, а также скорости этого потока, для чего по команде пускается секундомер, включается анемометр и приводится аспиратор в действие: сжимают сильфон рукой до упора, а затем отпускают его.

Измерение скорости проходящего под рамкой воздуха выполняется согласно техническому описанию "Анемометр ручной крыльчатый АСО-3".

Измерение концентрации окиси и двуокиси углерода, сернистого ангидрида, сероводорода и окислов азота в воздухе на входе и выходе рамки выполняется согласно инструкции "Газоопределитель химический ГХ-4".

Измеренные объемные (%) концентрации вредных веществ в атмосферном воздухе по таблицам названной инструкции переводятся в мг/м^3 .

Секундное количество выделяющегося вредного вещества с 1 м^2 поверхности зоны горения определяется по формуле:

$$M_1^i = Q_p \cdot \Delta C^i, \quad (2.43)$$

где M_1^i - секундное количество, выделяющегося в атмосферу i -ого вредного вещества с 1 м^2 площади горения отвала, $\text{мг/м}^2 \cdot \text{с}$;

Q_p - объемный расход воздушного потока под рамкой, $\text{м}^3/\text{с}$;

ΔC^i - увеличение концентрации i -ого вредного вещества в воздушном потоке (на выходе из рамки), вызванное выделением i -ого вредного вещества с 1 м^2 контактируемой поверхности зоны горения, $\text{мг/м}^3 \cdot \text{м}^2$.

Объемный расход воздушного потока под рамкой рассчитывается:

$$Q_p = S_p \cdot V_p, \quad (2.44)$$

где S_p - площадь вертикального сечения на входе замерной рамки, м^2 ;

V_p - средняя измеренная скорость воздушного потока в рамке, м/с .

Увеличение концентрации вредных веществ в воздушном потоке на выходе из рамки, вызванное выделением вредных веществ с 1 м^2 контактируемой поверхности зоны горения рассчитывается:

$$\Delta C^i = \frac{C_{\text{вых}}^i - C_{\text{вх}}^i}{f_p}, \quad (2.45)$$

где $C_{\text{вых}}^i$ - измеренная концентрация i -ого вредного вещества на выходе из рамки, мг/м³;
 $C_{\text{вх}}^i$ - измеренная концентрация i -ого вредного вещества на входе в рамку, мг/м³;
 f_p - поверхность зоны горения под горизонтальным сечением рамки, м².

При замерах газовой выделений вредных веществ в атмосферу горящими отвалами с использованием замерной рамки, представленной на рис.25 (длина - 1 м, ширина 0,5 м, высота - 0,15 м), секундное количество, выделяющегося в атмосферу i -ого вредного вещества, рассчитывается из соотношения:

$$M^i = 0,15 \cdot V_p \cdot \Delta C_i^i, \quad (2.46)$$

где 0,15 - площадь вертикального сечения на входе условной (с шириной 1 м) замерной рамки, м²;
 ΔC_i^i - разница измеренных концентраций i -ого вредного вещества на входе и выходе рамки (с горизонтальным сечением 1 м²), мг/м³.

При замерах газовой выделений вредных веществ в атмосферу горящими отвалами при использовании рамки увеличенной длины до 2-3-х метров достигается наибольшая сходимостъ измеряемых величин отдельных измерений.

Среднее секундное количество вредного вещества, выделяющегося в атмосферу с 1 м² поверхности зоны горения, определяется по формуле:

$$M_{\text{ср}}^i = \frac{M_1^i + M_2^i + \dots + M_n^i}{n}, \quad (2.47)$$

где $M_1^i, M_2^i \dots M_n^i$ - среднее секундное количество i -ого вредного вещества, выделяющегося в атмосферу с 1 м^2 поверхности зоны горения в $1, 2, \dots n$ -ой точках измерений, $\text{мг/м}^2 \cdot \text{с}$;

n - число точек замера в зоне горения отвала.

Расчет суточного количества вредного вещества, выделяющегося в атмосферу от горящего породного отвала выполняется по формуле:

$$Q_{\text{отв}}^i = 8,64 \cdot 10^{-5} (M_{\text{ср}1}^i \cdot F_1 + M_{\text{ср}2}^i F_2 + M_{\text{ср}3}^i F_3), \quad (2.48)$$

где $Q_{\text{отв}}^i$ - количество i -ого вредного вещества, выделяющегося в атмосферу из горящего породного отвала в сутки, т/сут ;

F_1, F_2, F_3 - площадь горения, соответственно $1, 2, 3$ -ей зоны горения на отвале, м^2 ;

$M_{\text{ср}1}, M_{\text{ср}2}, M_{\text{ср}3}$ - среднее секундное газовыделение вредных веществ в атмосферу с 1 м^2 площади горения соответственно $1, 2, 3$ -ей зоны горения на отвале, $\text{мг/м}^2 \cdot \text{с}$.

Замеры газовыделений вредных веществ в атмосферу горящими породными отвалами выполняются при максимальной и минимальной интенсивности горения отвалов, а при подсчетах суммарных за год количеств вредных веществ, выделяемых отвалами, следует учитывать продолжительность горения отвалов с максимальной и минимальной интенсивностью горения в году.

При замерах газовыделений вредных веществ в атмосферу горящими отвалами или измерении температур пород в зонах горения в случаях превышения фактическим уровнем загрязнения воздуха допустимых норм содержания вредных веществ в воздухе рабочей зоны работы должны выполняться в респираторах лицами, прошедшими специальную медицинскую комиссию.

Запрещается проведение наблюдений на терриконах в зоне отсыпки во время работ откатки и обследование откосов во время атмосферных осадков. При ведении наблюдений расстояние между работающими на отвале не должно превышать 10 м .

Работа на откосах должна выполняться с предварительным обследованием их поверхности щупами.

Обследование начинается с визуального осмотра откосов. На участках с признаками нарушенности пород производят выявление границ опасных зон (пустоты и рыхлая поверхность) путем введения щупа в отвальную массу с последующим их оконтуриванием предупредительными знаками.

Работы при замерах газовыделений вредных веществ в атмосферу и измерения температур на горячих участках отвала должны выполняться с асбестовых ковриков.

Приложение I

Таблица I

Предельно-допустимые концентрации вредных веществ
в воздухе населенных мест и рабочей зоны

№ № п/п	Наименование вещества	В атмосферном воздухе насе- ленных мест, мг/м ³		В возду- хе рабо- чей зо- ны, мг/м ³
		макси- мальная разовая	средне- суточ- ная	макси- мальная разовая
I	2	3	4	5
	1. Углеродная пыль при содержании в пыли от 10 до 70% двуокиси кремния	-	-	2
	2. Углеродная и угольная пыль, глина и др. - при содержании в пыли двуокиси кремния от 2 до 10%	-	-	4
	3. Каменноугольная пыль с примесью двуокиси кремния менее 2%	-	-	10
	4. Пыль не токсичная	0,5	0,15	-
	5. Сернистый ангидрид	0,5	0,5	10
	6. Окись углерода	3	1	20
	7. Окислы азота в пересчете на дву- окись азота	0,085	0,085	5
	8. Серная кислота: по молекуле H ₂ SO ₄	0,3	0,1	1
	по водородному иону	0,006	0,002	-
	9. Соляная кислота: по молекуле HCl	0,2	0,2	-
	по водородному иону	0,006	0,006	-
	10. Азотная кислота: по молекуле HNO ₃	0,4	0,4	5
	по водородному иону	0,006	0,006	-
	II. Фтористые соединения в том числе фтористый водород	0,03 0,02	0,01 0,005	1 0,5

1	2	3	4	5
12. Сероуглерод		0,03	0,005	10
13. Сероводород		0,008	0,008	10
14. Хлор		0,1	0,03	1
15. Синильная кислота и ее соли в пересчете на HCN		-	0,01 0,01	0,3 0,3
16. Аммиак		0,2	0,2	20
17. Свинец и его неорганические соединения в пересчете на Pb		-	0,0007	0,1
18. Ртуть металлическая		-	0,0003	0,01
19. Ванадий пятиокись		-	0,002	0,5
20. Кадмия окись		-	-	0,1
21. Никель		-	-	0,5
22. Хрома окись		0,0015	0,0015	0,01
23. Мышьяк и его соединения (кроме мышьяка водородистого) в пере- счете на As		-	0,003	-
24. Марганец		-	0,01	0,3
25. Газовая сажа		0,15	0,05	-
26. Углеводороды алифатические предель- ные C ₁ -C ₁₀ в пересчете на углерод		-	-	300
27. Фенол		0,01	0,01	5
28. Формальдегид		0,035	0,012	0,5
29. Бенз(а)пирен		-	0,0001	0,00015
30. Смолистые вещества:				
смола МФ-9 (продукт конденсации триэтиленгликоля, фталевого ангид- рида и метакриловой кислоты)		-	-	50
смола ПМ-1 (продукт взаимодействия диэтиленгликоля, малеинового и фта- левого ангидридов и стирола)		-	0,003	5,0
смола полукоксовая		-	-	5,0
растворитель-нафта в пересчете на C		-	-	100
31. Пыль животного происхождения и растительного, содержания 10% и более свободной SiO ₂		-	-	2
содержащая до 10% свободной SiO ₂		-	-	4
32. Пыль стекловолна		-	-	4

Величины максимальных концентраций вредных веществ в приземном слое воздуха в зоне рассеивания промышленных выбросов не должны превышать величины максимальных разовых предельно допустимых концентраций данных вредных веществ (ПДК) в атмосферном воздухе населенных мест, утвержденных Министерством здравоохранения СССР. При этом соблюдается условие:

$$C_M^i \leq \text{ПДК}^i, \quad (1)$$

где ПДК^i — максимальная разовая предельно допустимая концентрация i -ого вредного вещества в атмосферном воздухе населенных мест, мг/м^3 ;
 C_M^i — максимальная концентрация i -ого вредного вещества в приземном слое воздуха в зоне рассеивания промышленных выбросов, мг/м^3 .

При одновременном совместном присутствии в атмосфере нескольких вредных веществ, обладающих суммарной действием, их безразмерная концентрация q (для каждой группы указанных вредных веществ однонаправленного действия) на должна превышать единицы при расчете по формуле:

$$q = \frac{C_1}{\text{ПДК}_1} + \frac{C_2}{\text{ПДК}_2} + \dots + \frac{C_n}{\text{ПДК}_n} \leq 1, \quad (2)$$

где C_1, C_2, C_n — концентрации вредных веществ в атмосферном воздухе в одной и той же точке местности, мг/м^3 ;
 $\text{ПДК}_1, \text{ПДК}_2, \dots, \text{ПДК}_n$ — соответствующие максимальные предельно допустимые концентрации вредных веществ в атмосферном воздухе, мг/м^3 .

Соотношение (2) может быть представлено в следующем виде:

$$C_1 + C_2 \cdot \frac{\text{ПДК}_1}{\text{ПДК}_2} + \dots + C_n \cdot \frac{\text{ПДК}_1}{\text{ПДК}_n} \leq \text{ПДК}_1. \quad (3)$$

В данном случае значения концентраций n вредных веществ, обладающих суммацией действия, условно приводят к значению концентраций первого из них C_T .

Примечания: 1. Разовые концентрации вредных веществ определяют по пробам, отобраным в течение 20 мин.

2. Максимальные разовые концентрации являются основной характеристикой опасности вредных веществ, не обладающих кумулятивным действием.

Эффектом суммации обладают следующие основные сочетания вредных веществ:

- а) ацетон и фенол;
- б) озон, двуокись азота и формальдегид;
- в) сернистый ангидрид и фенол;
- г) сернистый ангидрид и двуокись азота;
- д) сернистый ангидрид и фтористый водород;
- е) сернистый ангидрид и аэрозоль серной кислоты;
- ж) сероводород и динил;
- з) сернистый ангидрид и сероводород;
- и) фурфурол, метил и этанол;
- к) циклогексан и бензол;
- л) сильные минеральные кислоты (серная, соляная и азотная) в концентрации по водородному иону;
- м) этилен, пропилен, бутилен, амилен;
- н) уксусная кислота и уксусный ангидрид;
- о) ацетон и ацетофенон;
- п) бензол и ацетофенон;
- р) фенол и ацетофенон;
- с) серный и сернистый ангидрид, аммиак, окислы азота.

Упругость насыщенного водяного пара

°C	P _{мм}	°C	P _{мм}	°C	P _{мм}	°C	P _{мм}	°C	P _{мм}	°C	P _{мм}	°C	P _{мм}
I	2	3	4	5	6	7	8	9	10	11	12	13	14
-10	2,149	16	13,63	42	61,50	68	214,2	94	610,90	120	1489	170	5941
-9	2,326	17	14,53	43	64,80	69	223,7	95	633,90	121	1537	175	6694
-8	2,514	18	15,48	44	68,26	70	233,7	96	657,62	122	1586	180	7520
-7	2,715	19	16,48	45	71,88	71	243,9	97	682,07	123	1636	185	8424
-6	2,931	20	17,54	46	75,65	72	254,6	98	707,27	124	1688	190	9413
-5	3,163	21	18,65	47	79,60	73	265,7	99	733,24	125	1741	195	10489
-4	3,410	22	19,83	48	83,71	74	277,2	100	760,00	126	1795	200	11659
-3	3,673	23	21,07	49	88,02	75	289,1	101	787,51	127	1851	205	11929
-2	3,956	24	22,38	50	92,51	76	301,4	102	815,9	128	1908	210	14306
-1	4,258	25	23,76	51	97,20	77	314,1	103	845,1	129	1966	215	15793
0	4,579	26	25,21	52	102,1	78	327,3	104	875,1	130	2026	220	17396
+1	4,926	27	26,74	53	107,2	79	341,0	105	906,1	131	2087	225	19123
2	5,294	28	28,35	54	112,5	80	355,1	106	937,9	132	2150	230	20978
3	5,685	29	30,04	55	118,0	81	369,7	107	970,6	133	2215	235	22968
4	6,101	30	31,82	56	123,8	82	384,9	108	1004	134	2281	240	25101

I	2	3	4	5	6	7	8	9	10	11	12	13	14
5	6,545	31	33,70	57	129,8	83	400,6	109	1039	135	2347	250	29818
6	7,013	32	35,66	58	136,1	84	416,8	110	1075	136	2416	260	35188
7	7,513	33	37,73	59	142,6	85	433,6	111	1111	137	2488	270	41261
8	8,045	34	39,90	60	149,4	86	450,9	112	1149	138	2561	280	48104
9	8,609	35	42,18	61	156,4	87	468,7	113	1187	139	2635	290	55799
10	9,209	36	44,56	62	163,8	88	487,1	114	1227	140	2711	300	64433
11	9,84	37	47,07	63	171,4	89	506,1	115	1268	145	3117	310	74024
12	10,52	38	49,69	64	179,3	90	525,76	116	1310	150	3571	320	84687
13	11,23	39	52,44	65	187,5	91	546,05	117	1353	155	4076	330	96512
14	11,99 _b	40	55,32	66	196,1	92	566,99	118	1397	160	4636	340	109592
15	12,79	41	58,34	67	205,0	93	588,60	119	1443	165	5256	350	124002
												360	139893
												370	157692

Приложение I
Таблица 3

Санитарно-защитные зоны для предприятий угольной промышленности согласно СН-245-71

№ № п/п	Предприятие	Размер санитарно-защитной зоны, м
1.	Шахты с механизированной добычей угля каменного, бурого и др.	500
2.	Гидрошахты	300
3.	Обогатительные фабрики с пневматическим обогащением угля и с сушилкой	500
4.	Обогатительные фабрики с мокрыми процессами обогащения	300
5.	Производство брикетов из мелкого угля	300
6.	Для негорящих породных отвалов	200
7.	Производство стали мартеновским и электроплавильным, конверторным способом при выпуске продукции до 1 млн. т/год	500
8.	Производство чугунного фасонного литья при выпуске продукции от 10000 до 20000 т/год	300
9.	Предприятия металлообрабатывающей промышленности с чугунным, стальным (в количестве до 10000 т/год) и цветным (в количестве до 100 т/год) литьем	100
10.	Предприятия с термической обработкой без литейных	50
11.	Производство красного и силикатного кирпича	100

Примечания: 1. Санитарно-защитные зоны для тепловых электростанций и котельных следует определять по расчету рассеивания в атмосфере содержащихся в выбросах вредных веществ на основании СН 369-74.

2. Между жилой территорией и предприятиями угольной промышленности необходимо предусматривать граничащий с жилым районом зеленый массив шириной не менее 300 м.

Приложение I

Таблица 4

Расчетные значения удельных газовыделений вредных веществ в атмосферу горящими породными отвалами

Температура породы на поверхности отвалов, °С	Количество выделяющихся вредных веществ, мг/м ² ·с				
	Оксид углерода	Двуокись углерода	Сернистый ангидрид	Сероводород	Оксиды азота
I	2	3	4	5	6
30	21,70	253,02	4,49	0,36	
40	23,90	275,57	5,03	0,49	
50	26,05	296,71	5,58	0,66	
60	28,20	317,25	6,12	0,88	
70	30,40	338,05	6,67	1,15	
80	32,55	357,74	7,22	1,48	
90	34,70	376,50	7,76	1,88	
100	36,90	395,20	8,31	2,36	
110	39,05	412,76	8,85	2,92	
120	41,20	430,13	9,40	3,56	0,621
130	43,35	446,51	9,94	4,29	0,625
140	45,55	463,24	10,49	5,10	0,629
150	47,70	478,43	11,03	5,99	0,633
160	49,85	493,02	11,58	6,83	0,637
170	52,0	507,52	12,13	7,92	0,640
180	54,20	521,40	12,61	8,93	0,644
190	56,35	534,76	13,22	9,92	0,648
200	58,50	546,98	13,76	10,88	0,652
210	60,70	559,05	14,31	11,78	0,656
220	62,85	570,68	14,85	12,59	0,660
230	65,0	581,10	15,40	13,26	0,663
240	67,25	592,47	15,94	13,79	0,667
250	69,35	601,26	16,49	14,15	0,671
260	71,50	609,90	17,04	14,32	0,675
270	73,65	618,66	17,58	14,31	0,679
280	75,80	626,11	18,13	14,11	0,682

I	2	3	4	5	6
290	78,0	634,14	18,67	13,73	0,686
300	80,15	640,40	19,22	13,19	0,690
310	82,30	646,06	19,76	12,55	0,694
320	84,50	652,34	20,31	11,58	0,698
330	86,65	656,81	20,86	10,30	0,702
340	88,80	661,56	21,40	9,78	0,705
350	91,0	665,21	21,95	8,85	0,709
360	93,15	667,89	22,49	7,77	0,713
370	95,30	670,91	23,04	6,75	0,717
380	97,50	672,75	23,58	5,87	0,721
390	99,65	674,63	24,13	4,95	0,725
400	101,80	674,93	24,67	4,18	0,728
410	104,0	674,96	25,22	3,46	0,732
420	106,15	675,11	25,77	2,83	0,736
430	108,30	673,63	26,31	2,29	0,740
440	110,50	672,95	26,86	1,80	0,744
450	112,65	670,27	27,40	1,43	0,748
460	114,80	666,99	27,95	1,11	0,751
470	117,0	664,56	28,49	0,84	0,755
480	119,15	660,09	29,04	0,64	0,759
490	120,55	656,23	29,59	0,47	0,763
500	123,50	650,85	30,13	0,35	0,767

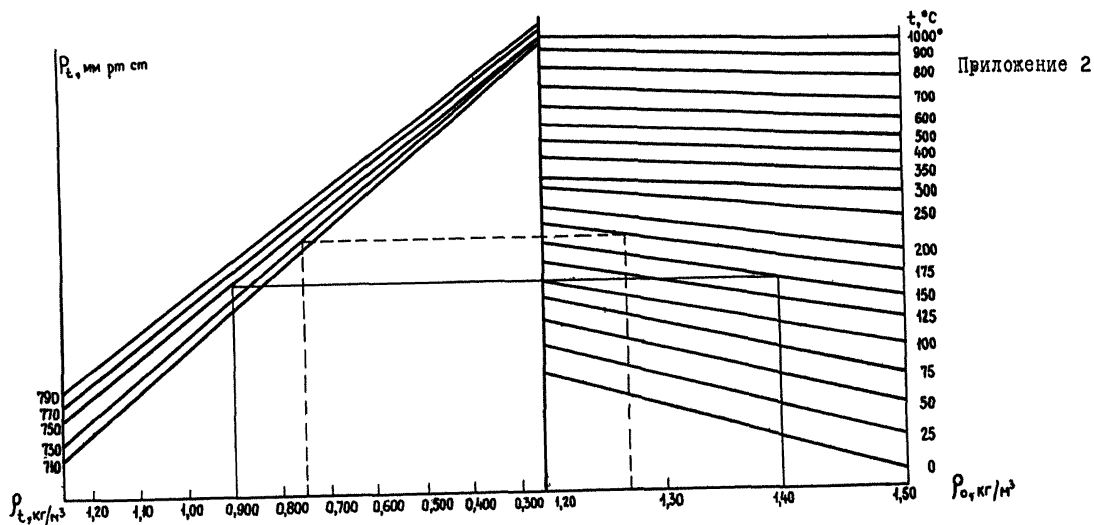


Рис. I. Номограмма для определения плотности вредных газов

- ρ_t - плотность вредных газов при рабочих условиях;
- ρ_0 - плотность вредных газов при нормальных условиях;
- t - температура вредных газов;
- P_t - давление вредных газов при рабочих условиях.

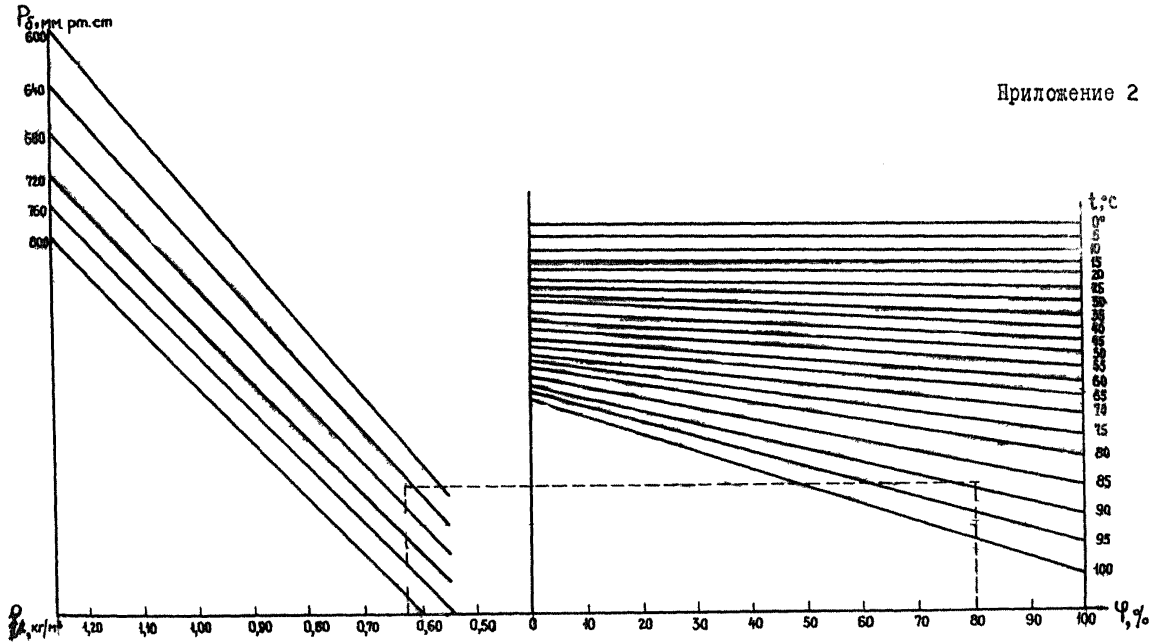


Рис.2. Номограмма для определения плотности влажного воздуха

- ρ_t - плотность влажного воздуха;
- ϕ_t - относительная влажность воздуха;
- t - температура воздуха;
- P_δ - барометрическое давление влажного воздуха.

Характеристика источников загрязнения атмосферы и промышленных выбросов по источникам

Наименование источников загрязнения атмосферы	Характеристика источников загрязнения			Характеристика промышленных выбросов							
	Количество	Высота, м	Размер выходного сечения, м	Выходные газы		Наименование, содержащихся вредных веществ	Количество выбросов			Предельно допустимый выброс, г/с	Степень опасности источника по загрязнению атмосферы вредными веществами
				Объем тыс. м ³ сутки	Температура, °С		Суммарное за год, т/год	Максимальное в сутки, кг/сутки	Максимальный секундный, г/с		
I	2	3	4	5	6	7	8	9	10	11	12

Показатели работы газоочистных и пылеулавливающих установок, эксплуатируемых
на источниках загрязнения атмосферы

Наименование источников загрязнения атмосферы	Оснащенность источников загрязнения очистными сооружениями			Характеристика сооружений по газоочистке и пылеулавливанию		Показатели очистки газов						
	Всего источников	в том числе оборудованных очистными сооружениями	фактический объем очищаемых газов, тыс. м ³ /ч	тип очистки	Число		Наименование вредных веществ, содержащихся в газах, поступающих на очистку	Степень очистки газа, %		Концентрация вредных веществ, г/м ³		
					Установок	Аппаратов		Проектная	Фактическая	Поступающих на очистку	После прохождения очистки (усредненная)	Для обеспечения предельно допустимого выброса (ПДВ)
I	2	3	4	5	6	7	8	9	10	11	12	13

Примечание: Для источников, работающих с изменяющейся нагрузкой и показателями качества готовой продукции, сырья, топлива в году, а также для источников, работающих только с изменяющейся нагрузкой или только с изменяющимися показателями качества готовой продукции, сырья, топлива графы 9-12 заполняются для минимального, превалярующего и максимального режимов работы источника в году.

Санитарное состояние атмосферного воздуха в расположении промышленного
предприятия на период замеров

Пункт отбора проб	Рас- стоя- ние от источ- ника загряз- нения, м	Вред- ное веще- ство	Максимальные разовые концентрации, мг/м ³			Среднесуточ- ные concentra- ции, мг/м ³		Коли- чество проб	Количество проб выше ПДК			% проб выше ПДК
			макси- маль- ная проба	сред- няя проба	отепень превыше- ния сред- ней пробы над ПДК	сред- няя проба	сте- пень превы- шения ПДК		3 раза	5 раз	10 раз	
I	2	3	4	5	6	7	8	9	10	11	12	13

Журнал записи основных показателей при замерах содержания вредных веществ
в отходящих газах и промышленных выбросах

Наименование источника загрязнения атмосферы и места по отбору проб	Дата и время замеров	Режим работы источника			Показатели отходящих газов и промышленных выбросов			
		Загрузка источника, т/ч	Показатель качества готовой продукции, сырья, топлива, %	Площадь сечения газохода, м ²	Барометрическое давление, мм.рт.ст.	Статическое давление газа, мм.рт.ст.	Динамический напор газа, мм.вод.ст.	Температура газов, °С
I	2	3	4	5	6	7	8	9

Показатели при отборе пробы газов на запыленность и содержание вредных веществ

Измеряемое вредное вещество	№ точек в сечении газохода и глубина замера	Расход отбираемых газов на запыленность и содержание вредных веществ, л/мин	Продолжительность отбора газовой пробы на содержание вредных веществ, мин.	Вес уловленной пыли при измерении запыленности, г
I0	II	I2	I3	I4

- Примечания:
1. В графу 3 заносится количество производимой продукции или перерабатываемого сырья, или сжигаемого топлива источником, т/ч.
 2. В графу 4 заносится: при сушке продуктов обогащения – содержание влаги и фракции 0–1 мм в сушеном продукте; при сжигании топлива – содержание золы и серы в топливе; при переработке угля, породы – процентное содержание пыли в угле, породе, %.
 3. При замерах запыленности газовых потоков с применением пылезаборной трубки нулевого цикла с внутренней фильтрацией графа II не заполняется.
 4. При замерах концентрации вредных веществ в газовых потоках методами химического анализа графа I3 не заполняется.

Перечень оборудования, приборов и аппаратов, применяемых для производства замеров промышленных выбросов и уровней загрязнения приземного слоя воздуха

№ п/п	Наименование	Назначение	Завод-изготовитель, поставщик	Адрес
1	2	3	4	5
1.	Аспиратор электрический М-114М	Для отбора проб газа, воздуха на запыленность и содержание вредных веществ	Завод комплектных лабораторий Госкомгидромета СССР	г.Мукачево, Львовской обл.
2.	Переносная ротационная установка ПРУ-4-150	Для отбора проб газа, воздуха на запыленность и содержание вредных веществ	Экспериментально-технические мастерские Ленинградского института гигиены труда и профзаболеваний	г.Ленинград, 2-ая Советская, 4
3.	Электроаспиратор Мигунова (модель 822)	Для отбора проб газа, воздуха на запыленность и содержание вредных веществ	Ленинградское объединение предприятий медицинской техники "Красногвардеец"	г.Ленинград, ул.Инструментальная, 3
4.	Электрический аспиратор ЛК-1	Для отбора проб воздуха на содержание вредных веществ	Экспериментально-технические мастерские НИИ гигиены им.Ф.Ф.Эрисмана	г.Москва, Дровяной переулок, 12

1	2	3	4	5
5.	Автоматический электрический аспиратор ЛК-2	Для отбора проб воздуха на содержание вредных веществ	Экспериментально-технические мастерские НИИ гигиены им. Ф. Ф. Эрисмана	г. Москва, Дровяной переулок, 12
6.	Автоматический электрический аспиратор ЛК-3	Для отбора проб воздуха на содержание вредных веществ	„ ——— „	„ ——— „
7.	Автоматический эжекторный рудничный аспиратор АЭРА	Для отбора проб газа, воздуха на запыленность	Опытно-экспериментальный завод горноспасательной аппаратуры и оборудования	г. Донецк
8.	Эжектор	Для отбора проб газа, воздуха на запыленность	Экспериментально-технические мастерские при НИИ гигиены труда и профзаболеваний	г. Ленинград, 2-ая Советская, 4
9.	Пылесос типа "Вихрь"	Для отбора газовых проб на содержание вредных веществ	Управление материально-технического снабжения	
10.	Электропылесос "Малыш-126"	Для отбора газовых проб на содержание вредных веществ	Управление материально-технического снабжения	
11.	Аспиратор стеклянный	Для отбора и хранения проб газа	Завод "Лабприбор"	Московская обл., г. Клин

1	2	3	4	5
12.	Титрометрический газоанализатор ТТ-5	Для измерения концентрации окиси углерода и суммы углеводородов	Экспериментально-техническое производство НИИ гигиены им.Ф.Ф. Эрисмана	г.Москва, Ж-4, Большой дровяной переулок, 12
13.	Титрометрический газоанализатор ФВ-7633М	Для измерения концентрации окиси углерода и суммы всех углеводородов	Завод комплектных лабораторий Госкомгидромета СССР	г.Мукачево, Львовской обл.
14.	Газоанализатор типа ВТИ-2	Для измерения концентрации кислых газов, кислорода, окиси углерода, не-пределных и предельных углеводородов, водорода.	Завод "Лабприбор"	Московская обл. г.Клин
15.	Газоанализатор ГХП-3М	Для измерения концентрации суммы всех кислых газов, кислорода, не-пределных углеводородов и окиси углерода	Завод "Лабприбор"	— " —
16.	Объемнооптический газоанализатор ООП-2	Для измерения концентрации окиси углерода и суммы всех углеводородов	Опытно-экспериментальный завод горноспасательной аппаратуры и оборудования	г.Донецк
17.	Оптикоакустический газоанализатор ГМК-3	Для измерения окиси углерода и суммы всех углеводородов	Завод комплектных лабораторий Госкомгидромета СССР	г.Мукачево, Львовской обл.

1	2	3	4	5
18.	Универсальный переносный газоанализатор типа УГ-2	Для измерения концентрации газообразных вредных веществ	Завод химических реактивов	г.Черкассы
19.	Газоопределитель химический ГХ-4	Для измерения концентрации газообразных вредных веществ	Опытно-экспериментальный завод горноспасательной аппаратуры и оборудования	г.Донецк
20.	Фильтры АФА-ВП-10 или АФА-ВП-20	Для отбора проб воздуха, газов на запыленность	в/о "Изотоп"	г.Москва, В-261, Ленинградский проспект, 70-11
21.	Патрон для фильтров АФА пластмассовый или металлический	Для отбора проб воздуха, газов на запыленность	в/о "Изотоп"	г.Москва, В-261, Ленинградский проспект, 70-11
22.	Анемометр ручной крыльчатый АСО-3 тип Б	Для измерения скорости воздушного потока	Научно-промышленное объединение "Сигнал"	г.Ташкент
23.	Анемометр ручной чашечный МС-13	Для измерения скорости воздушного потока	Московский опытный завод "Гидрометприбор"	г.Москва, Т18, Кирпичная ул., 43а
24.	Психрометр аспирационный МВ-4М	Для измерения влажности и температуры воздуха	Сафоновский завод "Гидрометприбор"	г.Сафоново, Смоленской обл.

1	2	3	4	5
25.	Микроманометр многопредельный с наклонной трубкой ММН-240	Для измерения динамического и статического давления газового потока	Лубенский завод счетных машин	Полтавская обл., г. Лубны, ул. Советская, 126/2
26.	Барометр-анероид с шкалой деления 1 мм.рт.ст.	Для измерения барометрического давления	Управление материально-технического снабжения	
27.	Часы с центральной секундной стрелкой типа "Кировские"	Для измерения времени	Московский часовой завод	г. Москва, А-40, Ленинградский проспект, 8
28.	Стекланный лабораторный реометр типа РДС	Для измерения объемных расходов газов	Лохвицкий приборостроительный завод	пос. Червонозаводск, Полтавской области
29.	Стекланный лабораторный реометр типа РКС	Для измерения расхода газов	Завод "Лабприбор"	Московская обл., г. Клин
30.	Термометр ртутный, стеклянный, лабораторный, типа ТЛ	Для измерения температуры воздуха и отбираемых газов	Клинский термометровый завод	Московская обл., г. Клин
31.	Термометр ртутный, стеклянный, технический	Для измерения температуры воздуха и отбираемых газов	Клинский термометровый завод	Московская обл., г. Клин
32.	Весы аналитические типа ВЛА-200	Для проведения измерений массы в ходе анализа	Весовой завод "Госмер"	г. Ленинград, ул. Тамбовская, 22

1	2	3	4	5
33. Весы лабораторные равноплечие 2-го класса модели ВЛР-200	Для проведения измерений массы в ходе анализов	Весовой завод "Госметр"	г. Ленинград, ул. Тамбовская, 22	
34. Весы технические марки Т-200 4 класса типа Т-4	Для проведения измерений массы в ходе анализов	Завод "Сашо Коферджиева"	НРБ, г. София	
35. Каюф осушительный электрический круглый 2В-151	Для высушивания фильтров после отбора проб и стеклянной посуды	Одесский экспериментальный завод лабораторной медицинской техники	г. Одесса, ул. Б. Хмельницкого, 24	
36. Штатив ШЛ	Для установки и закрепления лабораторной посуды и приборов	Львовский завод радиоэлектронной медицинской аппаратуры	г. Львов, 19, ул. Заводская, 31	
37. Штатив Ш-1	Для хранения мерных пипеток непосредственно на рабочем месте	Волгоградский завод медицинского оборудования	г. Волгоград, ул. Профсоюзная, 16	
38. Приборы и посуда из стекла	Для отбора газовых проб и определения концентрации вредных веществ методами химического анализа	Экспериментально-технические мастерские НИИ гигиены им. Ф. Ф. Эрисмана, Управление материально-технического снабжения	г. Москва, Дровяной переулок, 12	
39. Фотоэлектрический колориметр	Для проведения анализов методами колориметрирования и нефелометрирования	Научно-производственное объединение "Аналит-прибор"	г. Тбилиси	

1	2	3	4	5
40. Автомашина УАЗ-469		Для перевозки людей и оборудования для отбо- ра проб воздуха на со- держание вредных ве- ществ	-	-
41. Комплектная лабо- ратория для иссле- дования воздуха ЛИВ-1		Для отбора и анализа проб воздуха на содер- жание вредных веществ	Завод комплектных ла- бораторий Госком- гидромета СССР	г.Мукачево, Львовской обл.

СПИСОК РЕКОМЕНДУЕМОЙ ЛИТЕРАТУРЫ

1. ГОСТ 17.2.1.04-77 "Охрана природы. Атмосфера. Метеорологические аспекты загрязнения и промышленные выбросы", М., Издательство стандартов, 1977.

2. ГОСТ 17.2.1.01-76 "Охрана природы. Атмосфера. Классификация выбросов по составу", М., Издательство стандартов, 1976.

3. ГОСТ 17.2.3.02-78 "Охрана природы. Атмосфера. Правила установления допустимых выбросов вредных веществ промышленными предприятиями", М., Издательство стандартов, 1978.

4. ГОСТ 17.2.3.01-77. "Охрана природы. Атмосфера. Правила контроля качества воздуха населенных пунктов". М., Издательство стандартов, 1978.

5. Руководство по контролю загрязнения атмосферы. Л., Гидрометеоздат, 1978.

6. Указания по расчету рассеивания в атмосфере вредных веществ, содержащихся в выбросах предприятий, СН 369-74, М., Стройиздат, 1975.

7. Правила технической эксплуатации и безопасного обслуживания газопылеулавливающих установок. Госинспекция по контролю за работой газоочистных и пылеулавливающих установок. М., 1975.

8. Временная методика по расчету количества вредных веществ, выбрасываемых в атмосферу при сжигании топлива, сушке угля и плавке металла на предприятиях угольной промышленности. НИИСУголь, Пермь, 1976.

9. Новосалов А.А. Временное методическое пособие по выявлению источников загрязнения атмосферного воздуха, производству замеров вредных выбросов, разработке плана и мероприятий по охране воздушного бассейна на предприятиях угольной промышленности (первая редакция). Фонды НИИСУголь, Пермь, 1975.

10. Временное руководство по применению средств борьбы с пылью на углеобогатительных фабриках и сортировках шахт. М., Недра, 1971.
11. Временное руководство по борьбе с пылью на угольных разрезах, М., Недра, 1972.
12. Гордон Г.М., Пейсахов И.Л. Контроль пылеулавливающих установок. М., Металлургия, 1973.
13. Испитание обеспыливающих вентиляционных установок (инструктивно-методические материалы). ВНИИ охраны труда ВЦСПС в Ленинграде, Л., 1971.
14. Технический анализ и контроль в производстве неорганических веществ. М., Высшая школа, 1976.
15. Технические условия на методы определения вредных веществ в воздухе. М., Химия, 1972.
16. Алексеева М.В. Определение атмосферных загрязнений, М., Медгиз, 1963.
17. Быховская М.С., Гинзбург С.Л., Хализова О.Д. Методы определения вредных веществ в воздухе и других средах. Часть I-II, М., Медгиз, 1961, 1960.
18. Быховская М.С., Гинзбург С.Л., Хализова О.Д. Методы определения вредных веществ в воздухе, М., Медицина, 1966.
19. Перегуд Е.А., Быховская М.С., Гернет Е.В. Быстрые методы определения вредных веществ в воздухе. М., Госхимиздат, 1962.
20. Перегуд Е.А. Химический анализ воздуха (новые и усовершенствованные методы), Л., Химия, 1976.
21. Соловьева Т.В., Хрусталева В.А. Руководство по методам определения вредных веществ в атмосферном воздухе. М., Медицина, 1974.
22. Михайлов В.А. и др. Борьба с пылью и ядовитыми газами при буровзрывных работах на карьерах. М., Недра, 1972.
23. Санитарные нормы проектирования промышленных предприятий, СН-245-71, I/1У-72, М., Стройиздат, 1972.
24. Предельно допустимые концентрации вредных веществ в воздухе и воде. Л., Химия, 1975.

СО Д Е Р Ж А Н И Е

I. ИНСТРУКТИВНО-МЕТОДИЧЕСКИЕ УКАЗАНИЯ ПО ВЫЯВЛЕНИЮ ИСТОЧНИКОВ ЗАГРЯЗНЕНИЯ АТМОСФЕРЫ, ПРОИЗВОДСТВУ ЗАМЕРОВ ВЫБРОСОВ ВРЕДНЫХ ВЕЩЕСТВ И ЗАГРЯЗНЕНИЯ АТМОСФЕРНОГО ВОЗДУХА	
I.1. Выявление источников загрязнения атмосферы, инвентаризация и контроль количества выбросов вредных веществ и качества атмосферного воздуха.....	3
I.2. Организация и производство замеров количества выбросов вредных веществ в атмосферу.....	II
I.3. Организация и производство замеров уровней загрязнения приземного слоя воздуха в зонах рассеивания промышленных выбросов.....	45
2. МЕТОДИКИ И ОБОРУДОВАНИЕ ДЛЯ ПРОИЗВОДСТВА ЗАМЕРОВ ВРЕДНЫХ ВЕЩЕСТВ, ОТХОДЯЩИХ ОТ ИСТОЧНИКА, И ПРОМЫШЛЕННЫХ ВЫБРОСОВ В АТМОСФЕРУ	
2.1. Измерение температуры отходящих газов и промышленных выбросов.....	53
2.1.1. Измерение температуры газовых потоков техническими стеклянными термометрами.	
2.1.2. Измерение температуры газовых потоков термометрами сопротивления.....	53
2.1.3. Измерение температуры газовых потоков термоэлектрическими пирометрами (термопарами).....	54
2.2. Измерение влажности отходящих газов и промышленных выбросов	
2.2.1. Измерение влажности газовых потоков абсолютным весовым методом.....	55
2.2.2. Измерение влажности газовых потоков по разности температур сухого и влажного термометров.....	56
2.3. Измерение скорости газовых потоков	
2.3.1. Измерение скорости незапыленных газовых потоков анемометрами.....	59
2.3.2. Измерение скорости давлений газовых потоков с применением пневмометрических трубок.....	61

2.4.	Измерение запыленности газовых потоков	
2.4.1.	Общие положения.....	70
2.4.2.	Аппаратура для измерения запыленности газов методом внешней фильтрации.....	73
2.4.3.	Методика измерения запыленности газов с применением простой заборной трубки и внешней фильтрации.....	82
2.4.4.	Аппаратура для измерения запыленности газов методом внутренней фильтрации.....	87
2.4.5.	Методика измерения запыленности газов с применением пылезаборной трубки нулевого цикла с внутренней фильтрацией.....	91
2.5.	Измерение концентраций вредных веществ в отходящих газах и промышленных выбросах	
2.5.1.	Общие положения.....	93
2.5.2.	Измерение концентрации вредных веществ в газовых потоках газоанализаторами УГ-2 и газоопределителями ГХ-4.....	94
2.5.3.	Измерение концентрации вредных веществ в газовых потоках газоанализаторами ГХП-3М и ВТИ-2.....	97
2.5.4.	Измерение концентрации вредных веществ в газовых потоках газоанализаторами ТГ-5 и ФВ-7633М.....	103
2.5.5.	Оборудование для отбора газовых проб из газоходов при измерении концентраций вредных веществ в газовых потоках методами химического анализа.....	108
2.5.6.	Определение концентрации сернистого ангидрида (нефелометрический метод).....	112
2.5.7.	Определение концентрации сернистого ангидрида (йодометрический метод).....	115
2.5.8.	Определение концентрации окислов азота (колориметрический метод).....	118
2.5.9.	Определение концентрации сернистого ангидрида и окислов азота при их совместном присутствии (титриметрический метод).	121
2.6.	Методика и оборудование для измерения количества вредных веществ, выделяемых горящими породными отвалами.....	126

Приложения

Приложение I

Таблица 1. Предельно-допустимые концентрации вредных веществ в воздухе населенных мест и рабочей зоны.....	I35
Таблица 2. Упругость насыщенного водяного пара.....	I39
Таблица 3. Санитарно-защитные зоны для предприятий угольной промышленности согласно СН-245-71.	I41
Таблица 4. Расчетные значения удельных газовыделений вредных веществ в атмосферу горящими породными отвалами.....	I42

Приложение 2

Рис.1 Номограмма для определения плотности воздуха	I44
Рис.2 Номограмма для определения плотности влажного воздуха.....	I45

Приложение 3

Форма 1. Характеристика суммарных за год количеств вредных веществ, отходящих от источников, улавливаемых очистными сооружениями и выбрасываемых в атмосферу, по отдельным источникам на предприятии.....	I46
Форма 2. Характеристика источников загрязнения атмосферы и промышленных выбросов по источникам	I47
Форма 3. Показатели работы газоочистных и пылеулавливающих установок эксплуатируемых на источниках загрязнения атмосферы.....	I48
Форма 4. Санитарное состояние атмосферного воздуха в расположении промышленного предприятия на период замеров.....	I49
Форма 5. Журнал записи основных показателей при замерах содержания вредных веществ в отходящих газах и промышленных выбросах.....	I50
Приложение 4. Перечень оборудования, приборов и аппаратов применяемых для производства замеров промышленных выбросов и уровней загрязнения приземного слоя воздуха.....	I52
Список рекомендуемой литературы.....	I59

Временное методическое руководство по выявлению источников загрязнения атмосферы, производству замеров промышленных выбросов на предприятиях угольной промышленности

Ответственный редактор В.С.Малышенко
Редактор Е.А.Рожественская

Л 100464 Подп. в печ. 24/04.79 г.
Объем 10,25 Тираж 1500

заказ 1256
цена 75 коп.

Типография ИГД им. А.А.Скобелева, поселок ВУТИ г. Люберцы