

**Министерство угольной промышленности СССР
Академия наук СССР
Ордена Октябрьской Революции
и ордена Трудового Красного Знамени
Институт горного дела им. А. А. Скочинского**

**ВРЕМЕННАЯ ИНСТРУКЦИЯ
И ТИПОВЫЕ СХЕМЫ ЭЛЕКТРОСНАБЖЕНИЯ
ОЧИСТНЫХ И ПОДГОТОВИТЕЛЬНЫХ
ЗАБОЕВ ШАХТ,
РАЗРАБАТЫВАЮЩИХ КРУТЫЕ ПЛАСТЫ**

Министерство угольной промышленности СССР
Академия наук СССР
Ордена Октябрьской Революции
и ордена Трудового Красного Знамени
Институт горного дела им. А. А. Скочинского

ВРЕМЕННАЯ ИНСТРУКЦИЯ
И ТИПОВЫЕ СХЕМЫ ЭЛЕКТРОСНАБЖЕНИЯ
ОЧИСТНЫХ И ПОДГОТОВИТЕЛЬНЫХ
ЗАБОЕВ ШАХТ,
РАЗРАБАТЫВАЮЩИХ КРУТЫЕ ПЛАСТЫ



Москва
1984

УДК 622.03-118:621.311(083.75).

В настоящем издании содержатся утвержденные Минуглепромом СССР, Госгортехнадзором СССР и согласованные с ЦК профсоюза рабочих угольной промышленности "Временная инструкция по электроснабжению и применению электрооборудования в выработках крутых пластов, опасных по внезапным выбросам угля и газа" и "Типовые схемы электроснабжения очистных и подготовительных забоев шахт, разрабатывающих крутые пласты".

Настоящие нормативные материалы разработаны с учетом требований "Правил безопасности в угольных и сланцевых шахтах", результатов научно-исследовательских работ, выполненных ИГД им. А. А. Скочинского, МакНИИ, ВостНИИ, ДонУГИ, и обобщенного опыта применения электрической энергии в выработках крутых пластов.

Временная инструкция и Типовые схемы распространяются на проектирование электроснабжения и эксплуатацию электрооборудования в очистных и подготовительных выработках шахт, разрабатывающих крутые пласты, опасные по внезапным выбросам угля и газа.

Временная инструкция и Типовые схемы электроснабжения разработаны ИГД им. А. А. Скочинского (д. т. н. Серов В. И., к. т. н. Миновский Ю. П., инж. Зеленый В. Г., инж. Ярославцев Г. Г.), МакНИИ (д. т. н. Колосов В. П., к. т. н. Коптиков В. П., к. т. н. Сумин И. Ф., инж. Химич В. В., инж. Бидовец В. Д.) и ДонУГИ (инж. Стадник В. Н.).



Институт горного дела им. А. А. Скочинского
(ИГД им. А. А. Скочинского), 1984

МИНИСТЕРСТВО УГОЛЬНОЙ ПРОМЫШЛЕННОСТИ СССР

УТВЕРЖДЕНО
Министерством угольной
промышленности СССР
3 августа 1983 г.

УТВЕРЖДЕНО
Госгортехнадзором СССР
22 сентября 1983 г.

СОГЛАСОВАНО
с ЦК профсоюза рабочих
угольной промышленности
9 ноября 1983 г.

ВРЕМЕННАЯ ИНСТРУКЦИЯ ПО ЭЛЕКТРОСНАБЖЕНИЮ
И ПРИМЕНЕНИЮ ЭЛЕКТРООБОРУДОВАНИЯ В ВЫРАБОТКАХ КРУТЫХ
ПЛАСТОВ, ОПАСНЫХ ПО ВНЕЗАПНЫМ ВЫБРОСАМ УГЛЯ И ГАЗА

1. ОБЩИЕ ПОЛОЖЕНИЯ

1.1. Настоящая Инструкция распространяется на проектирование электроснабжения и эксплуатацию электрооборудования в очистных и подготовительных (тупиковых) выработках крутых пластов, опасных по внезапным выбросам угля и газа, разрабатываемых без защиты, а также в выработках с исходящей струей воздуха с таких пластов.

1.2. Во всем, не оговоренном настоящей Инструкцией, должны выполняться требования действующих "Правил безопасности в угольных и сланцевых шахтах".

1.3. Электроснабжение очистных и подготовительных выработок должно осуществляться по проекту, утвержденному техническим директором производственного объединения (главным инженером комбината, треста).

1.4. Механиком и помощником механика участка могут быть назначены лица, имеющие специальное горнотехническое образование и стаж работы на газовых шахтах не менее одного года.

1.5. Инженерно-технический и обслуживающий персонал участка должен пройти обучение по программе, разработанной в соответст-

вию с ГОСТ 12.004-79 "Организация обучения работающих безопасности труда", и проверку знаний в порядке, установленном действующими "Правилами безопасности в угольных и сланцевых шахтах".

2. ОБЛАСТЬ И УСЛОВИЯ ПРИМЕНЕНИЯ ЭЛЕКТРООБОРУДОВАНИЯ

2.1. В очистных и подготовительных выработках крутых пластов, опасных по внезапным выбросам угля и газа, а также в выработках с исходящей струей воздуха с таких пластов должны применяться: электрооборудование с уровнем взрывозащиты Р0;

электрооборудование с уровнем взрывозащиты РВ, если оно применяется с системой автоматического быстрогодействующего отключения напряжения и одновременного закорачивания источников э.д.с. за общее время не более 2,5 мс при замыкании в силовых цепях жил между фазами и на землю или любой фазы на землю;

аккумуляторные светильники индивидуального пользования с уровнем взрывозащиты не ниже РП.

Допускается применение электрооборудования с уровнем взрывозащиты РВ без системы автоматического быстрогодействующего отключения:

а) в выработках со свежей струей воздуха крутых пластов, опасных по внезапным выбросам, разрабатываемых без защиты, а также в выработках, в которые одновременно поступают исходящие струи воздуха с крутых пластов, опасных и не опасных по внезапным выбросам угля и газа. В этих случаях электрооборудование и кабели должны размещаться в указанных выработках на расстоянии не менее 150 м от забоев подготовительных выработок и не менее 50 м от очистных забоев пластов, опасных по внезапным выбросам, разрабатываемых без защиты.

При размещении электрооборудования и кабелей в камерах или при наличии других устройств, защищающих электрооборудование и кабели от механических повреждений при внезапных выбросах, а также при повороте выработок на угол более 45° расстояние от забоя тупиковых выработок до электрооборудования может быть уменьшено до 50 м;

б) в выработках, проводимых по породе, в очистных и подготовительных выработках пластов, не опасных по внезапным выбросам, в шахтах, опасных по выбросам, а также в указанных выработках пластов, опасных по внезапным выбросам, при условии их

защиты надработкой или подработкой для Украинского Донбасса, а для остальных бассейнов страны при защите их одним из указанных способов или другими способами, рекомендованными ИГД им.А.А.Скочинского, МакНИИ или ВостНИИ;

в) в забоях горизонтальных и наклонных подготовительных выработок, вскрывающих незащищенные крутые пласты, опасные по внезапным выбросам, при условии, что электроэнергия будет отключена на весь период ведения работ, начиная с момента подхода забоя выработки к пласту на расстояние не менее 4 м (по нормам к пласту) и отхода от вскрытого пласта на такое же расстояние, а также закрепления постоянной крепью этого участка;

перед сотрясательным взрыванием электрооборудование и кабели должны располагаться на расстоянии, указанном в п. а);

на время сотрясательного взрывания во всех выработках шахты, в которые может попасть метан после взрывания, электроэнергия должна быть отключена. Электроэнергия может быть включена только после проверки состава воздуха в выработке;

г) при проходке и углубке вертикальных стволов, если за 4 м (по нормам) перед вскрытием пласта и в период проходки по пласту, опасному по внезапным выбросам, электрооборудование и кабели будут размещены на полке, расположенном в зоне постоянного крепления на расстоянии не менее 12 м от действующего забоя ствола. На время сотрясательного взрывания электроэнергия должна отключаться;

д) в очистных выработках крутых пластов, опасных по внезапным выбросам, разрабатываемых без защиты широкими полосами по падению с применением щитовых агрегатов или других аналогичных технических средств.

2.2. На каждой шахте должны быть схемы подземного электро-снабжения, составленные в соответствии с "Инструкцией по типовому оформлению схем подземного электроснабжения шахт" и "Типовыми схемами электроснабжения очистных и подготовительных забоев шахт, разрабатывающих крутые пласты".

2.3. При проведении или погашении вентиляционных выработок с разрешения технического директора производственного объединения (главного инженера комбината, треста) допускается установка вентиляторов местного проветривания (ВМП) с электроприводом в выработках с исходящей струей воздуха, проветриваемых за

счет общешахтной депрессии, при условии их резервирования ВМП с пневмоприводом и выполнения требований § 176 действующих "Правил безопасности в угольных и сланцевых шахтах". Электропитание таких ВМП должно осуществляться в соответствии с требованиями пункта 2.1 настоящей Инструкции.

3. СХЕМЫ ЭЛЕКТРОСНАБЖЕНИЯ, ЭЛЕКТРООБОРУДОВАНИЕ

3.1. Электропитание передвижных подстанций (ПУЩ), расположенных в выработках с исходящей струей воздуха, должно осуществляться обособленно от электрических сетей, находящихся на поверхности, с защитой от утечек тока в сетях напряжением 6000 В.

3.2. Отключение ПУЩ и РЩ-6 участка должно осуществляться аппаратами с короткозамыкателями без выдержки времени.

3.3. В лавах, обрабатываемых по простиранию, запрещается применение кабелей, имеющих счалки, а также соединителей напряжения, не предусмотренных в заводской схеме электропитания машины.

3.4. Подборка кабеля в лавах, обрабатываемых по простиранию, при работе выемочных машин должна производиться при помощи автоматического кабелеподборщика или других устройств, обеспечивающих непрерывную подборку его по мере продвижения машины.

3.5. В схемах электропитания должно предусматриваться дистанционное отключение ПУЩ с места их установки.

3.6. В схемах электропитания забойных машин и комплексов должны предусматриваться устройства для дистанционного аварийного отключения РЩ-0,69 (0,4) участка (забоя) с нуля управления машиной.

3.7. На проходческих комбайнах и породопогрузочных машинах должно предусматриваться искробезопасное питание фары от отдельного источника. Сроки оснащения проходческих машин искробезопасными источниками питания устанавливаются Минуглепромом СССР по согласованию с органами Госгортехнадзора.

4. ЭЛЕКТРОСНАБЖЕНИЕ ШИТОВЫХ АГРЕГАТОВ

4.1. Применение щитовых агрегатов с электрооборудованием с уровнем взрывозащиты ИВ без системы автоматического быстрого действия отключения допускается по проекту, утвержденному

техническим директором производственного объединения (главным инженером комбината, треста).

При применении щитового агрегата с одним электроприводом электродвигатель и электропривод щитового агрегата должны располагаться на расстоянии не более 10 м от углеспускной печи, по которой под щит поступает свежая струя воздуха. В остальной части пространства под щитом и в участковых вентиляционных выработках должно применяться электрооборудование с уровнем взрывозащиты Р0 или РВ с системой автоматического быстрого действия отключения.

Допускается применение щитовых агрегатов с двумя электроприводами, кабелями, проложенными по всей длине щита, и другим электрооборудованием с уровнем взрывозащиты РВ при наличии углеспускной и вентиляционной печей, пройденных на всю высоту этажа в конце и начале лавы, и осуществлении мероприятий, исключающих выбросы по всей длине лавы.

Запрещается размещение кабелей и электрооборудования с уровнем взрывозащиты РВ без системы автоматического быстрого действия отключения на откаточном (конвейерном) штреке от углеспускной печи в сторону забоя тупиковой выработки.

4.2. В дополнение к требованиям "Правил безопасности в угольных и сланцевых шахтах" датчики аппаратуры автоматического контроля метана должны устанавливаться у электроблоков агрегата на расстоянии не более 30 см от верхней балки крепи и настраиваться на отключение электрической энергии участка при превышении концентрации метана 1%. Телеизмерение от этих датчиков должно быть выведено в диспетчерский пункт.

4.3. Кабель, питающий щитовой агрегат, должен опускаться периодически по мере опускания агрегата. Допускается под щитом иметь запас кабеля не более 10 м.

Все кабели в призабойном пространстве, особенно в местах их вводов в электрооборудование, должны быть защищены от механических повреждений устройствами, предусмотренными конструкцией щитового агрегата.

4.4. Все лица, работающие под щитом, должны иметь при себе аккумуляторные светильники, совмещенные с метан-сигнализатором.

4.5. Если на шахте имеются в работе три и более щитовых агрегата с электроприводом, в штате энергомеханической службы шахты должны предусматриваться сменные механики (по одному в смену).

МИНИСТЕРСТВО УГОЛЬНОЙ ПРОМЫШЛЕННОСТИ СССР

УТВЕРЖЕНО
Министерством угольной
промышленности СССР
3 августа 1983 г.

УТВЕРЖЕНО
Госгортехнадзором СССР
22 сентября 1983 г.

СОГЛАСОВАНО
с ЦК профсоюза рабочих
угольной промышленности
9 ноября 1983 г.

ТИПОВЫЕ СХЕМЫ ЭЛЕКТРОСНАБЖЕНИЯ
ОЧИСТНЫХ И ПОДГОТОВИТЕЛЬНЫХ ЗАБоев ШАХТ,
РАЗРАБАТЫВАЮЩИХ КРУТЫЕ ПЛАСТЫ

к "Временной инструкции по
электрооборудованию и применению
электрооборудования в выработках
крутых пластов, опасных по вне-
запным выбросам угля и газа"

1. ОБЩИЕ ПОЛОЖЕНИЯ

Типовые схемы электроснабжения разработаны с учетом различных типов механизации ведения подземных работ и предназначены для использования при проектировании электроснабжения и эксплуатации электрооборудования на шахтах, разрабатывающих крутые пласты.

Подача электрической энергии напряжением 6000 В на трансформаторные подстанции может осуществляться из центральной подземной подстанции (ЦПП) по горным выработкам со свежей и исходящей струей воздуха.

Примерная структурная схема ЦПП и РПП-6 с разделительным трансформатором для электроснабжения передвижных трансформаторных подстанций (ПТП) приведена на рис.2.1.

С целью повышения безопасности применения электрической энергии, обеспечения непрерывности электроснабжения, исключения необходимости выполнения дополнительных требований при расположении электрооборудования и кабелей на напряжение 6000 В в горных выработках с исходящей струей воздуха, сокращения капитальных и эксплуатационных затрат типовыми схемами рекоменду-

ются размещать электрооборудование и кабели напряжением 6000 В и передвижные трансформаторные подстанции на свежей струе. Примеры их расположения показаны на рис.2.2-2.7.

Подачу электрической энергии с откаточного (нижнего) штрека на вентиляционный (верхний) штрек рекомендуется осуществлять напряжением 660 (380) В по кабелю, проложенному в скважине, вентиляционной печи, гезенке или специально смонтированном трубопроводе.

Место заложения скважин и прохождения гезенков для прокладки кабелей с откаточного на вентиляционный горизонт определяется в каждом конкретном случае исходя из плана горных работ и необходимости применения электроэнергии на вентиляционных горизонтах. Специальный трубопровод для прокладки кабеля рекомендуется монтировать по почве нарезной печи очистного забоя (лавы) со стороны оставляемого угольного целика. При необходимости такой трубопровод может быть смонтирован по почве очистного забоя, а затем оставлен в выработанном пространстве. Во всех случаях трубопровод должен быть закреплен так, чтобы он не сползал по падению пласта.

Для крепления кабеля в трубопроводах и скважинах рекомендуется применять стальной канат диаметром 15+20 мм, конец которого закрепляется на верхнем (вентиляционном) горизонте.

Вместо, не поддающимся размоканию и разложению во влажной среде, или специальными устройствами через каждые 3-5 м кабель крепится к канату. Кабель типа ГВШОП, имеющий в оболочке стальные упрочняющие элементы, может быть проложен без каната и удерживаться в трубопроводе специальным устройством через блок диаметром не менее 300 мм.

При размещении электрооборудования и кабелей на напряжение 6000 В в горных выработках с исходящей струей воздуха из забоев на крутых пластах, опасных по внезапным выбросам угля и газа, разрабатываемых без защиты, необходимо осуществлять их обособленное питание от электрических сетей, находящихся на поверхности, с защитой от утечек тока на землю и применением экранированных кабелей с заземляющей жилой и высоковольтных ячеек, имеющих искробезопасные цепи управления и блокировочное реле утечки (БРУ).

Примерные схемы подвода электроэнергии к забоям и размещение трансформаторных подстанций в выработках с исходящей струей воздуха показаны на рис.2.8 и 2.9.

В зависимости от системы разработки и применяемых средств механизации возможны различные комбинации присоединения к трансформаторным подстанциям потребителей электрической энергии забоев на одном участке. Рекомендуется обеспечивать электроснабжение от одной трансформаторной подстанции технологически связанных механизмов.

Примерные схемы присоединения к трансформаторным подстанциям и размещение электрооборудования на комплексно-механизированных участках приведены на рис.2.3,2.4,2.5 и 2.9.

Схемы электроснабжения забоев (участков), показанные на рис.2.3,2.4 и 2.9, разбиты на несколько типовых распределителей, каждый из которых является функционально независимым:

распределительный пункт, состоящий из трансформаторных подстанций с автоматическими быстродействующими выключателями (АБВ), групповыми аппаратами (пускателями, автоматическими выключателями) и средствами газовой защиты;

распределительный пункт очистного забоя, оборудованного комбайном, (РП № 1);

распределительный пункт погрузочного пункта очистного забоя, оборудованного комбайном, (РП № 2);

распределительный пункт очистного забоя, оборудованного щитовым агрегатом, (РП № 3);

распределительный пункт вентиляторов местного проветривания и групповых коммутационных аппаратов для тупиковых выработок (РП № 4);

распределительный пункт подготовительного забоя, оборудованного погрузочной машиной, (РП № 5);

распределительный пункт подготовительного забоя, оборудованного проходческим комбайном, (РП № 6).

Из указанных выше распределительных пунктов составляется необходимая схема электроснабжения забоев на участке.

Кабельные перемычки между трансформаторной подстанцией и АБВ должны иметь длину не более 5-10 м. При этом в распределителях низшего напряжения 660 (380) В трансформаторной подстанции необходимо отсоединить от силовой сети реле утечки. Общесетевая защита от утечек тока на землю осуществляется автоматом АБВ.

Часть системы электроснабжения с автоматическим защитным отключением напряжения за время не более 2,5 мс, которая находится в опасной зоне на пластах, разрабатываемых без защиты, где применение систем электроснабжения с временем защитного

отключения напряжения более 2,5 мс запрещено, должна быть выполнена кабелями с низким (до 100 Ом) сопротивлением экрана (ЭВТ-I, ГВШОП, 2ГВШОП), иметь на всех потребителях электрической энергии напряжением 660 (380)В короткозамкатель (ПМК) и быть энергоизолированной от остальной сети групповым короткозамкателем (короткозамкателем автомата АБВ или специально установленным) в соответствии с рис.2.10 и 2.11. На проходческих комбайнах, породопогрузочных машинах и других механизмах, имеющих несколько электродвигателей, допускается установка одного общего короткозамкателя.

В системах электроснабжения с автоматическим быстродайствующим защитным отключением напряжения (за время не более 2,5 мс) применяются магнитные пускатели, автоматические выключатели и магнитные станции исполнения АБВ (для пускателей ПВИ - исполнения ПВИО), имеющие контрольные цепи для управления короткозамкателями.

При электроснабжении забоев на пластах, опасных по внезапным выбросам, разрабатываемых без защиты, примерные схемы распределителей показаны на рисунках 2.12, 2.14, 2.16, 2.18, 2.21 и 2.23.

Примерные схемы распределителей для электроснабжения подготовительных и очистных забоев с различными видами механизации работ без автоматического быстродайствующего отключения напряжения показаны на рис.2.13, 2.15, 2.17, 2.19, 2.20, 2.22 и 2.24.

В качестве групповых аппаратов, установленных на распределителях № I-6, могут быть использованы магнитные пускатели и автоматические выключатели с уровнем взрывозащиты РВ, обеспечивающие выполнение требований, предъявляемых к схемам данных распределителей.

В приведенных примерных схемах распределителей № I-6 принято необходимое количество низковольтных аппаратов для ведения подготовительных и очистных работ с использованием различных типов механизации. Выбор кабелей произведен исходя из мощностей электродвигателей применяемых механизмов, потери напряжения в сети и допустимых минимальных значений двухфазных коротких замыканий.

Для каждого конкретного случая, когда схемы электроснабжения забоя отличаются от приведенных на рисунках, необходимо производить их расчет.

Контроль за содержанием газа метана в подготовительных и очистных забоях должен осуществляться стационарными средствами

газовой защиты, производящими автоматическое отключение электрической энергии при достижении концентрации метана выше допустимых норм. Число, место установки и уставка срабатывания датчиков контроля содержания метана определяются в соответствии с "Инструкцией по замеру газов в шахте и применению автоматических приборов контроля метана", "Инструкцией по электроснабжению и применению электрооборудования в шахтах, разрабатывающих крутые пласты" и схемами размещения датчиков, приведенными на рис.2.2-2.9.

Монтаж электрооборудования выполняется в соответствии с заводскими инструкциями, "Временной инструкцией по монтажу и эксплуатации систем электроснабжения с использованием специальных видов электрооборудования в шахтах, разрабатывающих крутые пласты" и проектами электроснабжения забоев.

Расчеты электроснабжения выполняются в соответствии с "Методикой расчета шахтных участков электрических сетей" ("Прогрессивные технологические схемы разработки пластов на угольных шахтах". Часть II. Пояснительная записка).

Необходимое электрооборудование, кабели и средства механизации для одного забоя при ведении подготовительных и очистных работ в шахтах, разрабатывающих крутые пласты, приведены в таблице

Наименование электрооборудования	Количество электрооборудования (шт.) и кабелей (км) для одного забоя		
	подготовительного с проходч. комбайном	с породопог- руз. машиной	очист- ного
I	2	3	4
Разделительный трансформатор 630 кВА	0,5	0,20	0,3
Реле утечки высоковольтное АЗО-6	0,5	0,20	0,3
Высоковольтная ячейка КРУВ-6 (ЯВ-6400)	1,5	1,25	1,25
Трансформаторная подстанция ТСШВП-400/6 кВ	I	-	0,75
ТСШВП-160/6 кВ	-	I	0,75
Автоматические быстродействующие выключатели АБВ-660/380	I	I	1,5

Окончание таблицы

	1	2	3	4
Магнитные пускатели				
ПВИ-250 АБЭ		2	1	3
ПВИ-63 АБЭ		5	4	6
ПВИР-63 АБЭ (ПВИР-4Г)		2	2	3
Пусковые агрегаты для ручного инструмен- та и освещения на 127 В, АБК-4; АБК-2, 5; АБК-4; АИ-4		1	1	2
Короткозамыкатели для электродвигателей и пусковых агрегатов ПМК и ПМК-РШ		10	10	10
Кабели (км): ЭВТ-6		2	2	2
ЭВТ-0,7		1	1	1
ГВШОП 6x25+1x10+5x1,5 (6x35+1x10+5x1,5) (6x50+1x10+5x1,5)		1	1	2
ГВШОП 6x6+1x6+5x1,5		0,5	0,5	1
ШВЕЭ (ШВЕО), ГРШЭ 3x4+1x2,5		0,4	0,4	0,5
ТАШ (5x2) 0,5		3	3	3
ТАШ (1x2) 0,7		1	1	1
ТАШ (1x4) 0,7		0,6	0,6	4
КГШ 15x1,5		-	-	1
Аппаратура газовой защиты, комплекс "Метан" (АМТ-3)		2	2	2
Кабельные ящики ЯРВ-1		1	1	2
Телефонные коробки для разветвления кабелей, ШТК-10		2	2	4
Щитовой агрегат, очистной комбайн		-	-	1,54
Прокладческий комбайн		1,54	-	-
Породопогрузочная машина с навесным оборудованием		-	1,47	-
Насос высокого давления		4	4	4
Насосы для откачки воды		1	1	1
Насос орошения		2	1	2
Маневровые лебедки		2,5	2,5	4
Вентиляторы местного проветривания (СВМ-6, ВЦ-7 и др.)		4	4	1
Погрузочные пункты ГУАШ		2	-	2
Бурильный станок		1	1	1

Приведенные в таблице значения пригодны для расчетов потребности в оборудовании для шахты (объединения). Они уточняются для каждой конкретной схемы очистного и подготовительного забоя в зависимости от принятого технологического оборудования, протяженности очистных и подготовительных выработок и других факторов.

Технологическое оборудование взято с учетом расчетного резерва ($\text{шт./забой} + \text{нормир.резерв (\%)} / 100$).

Кабели взяты в количестве, необходимом для обеспечения работы забоев на протяжении одного года.

От одного разделительного трансформатора мощностью 630 кВА с реле утечки АЗО-6 могут получать питание одновременно несколько забоев, например, два подготовительных с проходческими комбайнами.

Указанные в таблице электрооборудование типа АБВ, ПВИ-АБВ, ПМК, АББК и кабели марок ГВШОП и ШВБО являются обязательными для электроснабжения забоев на пластах, опасных по внезапным выбросам, разрабатываемых без защиты, а разделительные трансформаторы, реле утечки АЗО-6 и кабель ЭВТ-6 - для сетей напряжением 6000 В, расположенных в выработках с исходящей струей воздуха из забоев таких пластов.

Для остальных забоев могут применяться автоматы серии АВ, пускатели ПВИ, агрегаты АБК и АП, кабели КГЭШ (ГРШЭ), КОГЭШ (ШРБЭ), КОГВЭШ (ШВБЭ), СВн, СВШн.

2. ТИПОВЫЕ СХЕМЫ ЭЛЕКТРОСНАБЖЕНИЯ

Условные графические обозначения
механического и электрического оборудования,
аппаратуры и электрических сетей на схемах и
планах горных работ

1. Сборка высоковольтных ячеек



2. Вводное или секционное комплектное
распределительное устройство (КРУ)



3. Силовой разделительный трансформатор
ТСШВ-630 - 6/6



4. Передвижная участковая подземная
подстанция ПУПП



5. Распределительный подземный пункт
напряжением 660/380 В РПП-0,66



6. Пусковой агрегат АБК-2,5 (АП-4)



7. Автоматический быстродействующий выключатель
со временем отключения аварийных режимов
в сети не менее чем за 2,5 мс



8. Автоматический выключатель на номинальный
ток 200 А, имеющий цепи управления коротко-
замыкателями



9. Магнитный пускатель серии ПВИ на номинальный
ток 250 А, имеющий цепи управления короткоза-
мыкателями с уставкой максимально-токовой
защиты 900 А



900

10. Магнитный реверсивный пускатель серии ПВИР на номинальный ток 63 А с уставкой реле максимального тока I25 А, имеющий цепи управления короткозамыкателями



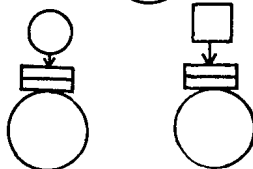
11. Полупроводниковый короткозамыкатель



12. Присоединение питания аппарата АТ комплекса "Метан" на вводе коммутационного аппарата (или аппарата АС-3 аппаратуры АМТ-3 на вводе коммутационного аппарата)



13. Стрелкой показаны коммутационные аппараты, на которые воздействуют средства защиты при нарушении газового режима и режима проветривания



14. Присоединение для питания к аппаратуре контроля режима проветривания



15. Угледобывающая машина



16. Проходческая машина



17. Лебедка



18. Вентилятор местного проветривания








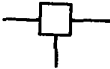






19. Потребитель электроэнергии (двигатель переменного тока) с указанием мощности в кВт



20. Потребитель электроэнергии с несколькими двигателями суммарной мощностью 200 кВт



- | | |
|--|---|
| 21. Высоковольтные кабели |  |
| 22. Низковольтные кабели 660/380 В |  |
| 23. Контрольные кабели |  |
| 24. Светильник рудничный типа РВД |  |
| 25. Аппарат сигнализации АТ-1, АТ-3 комплекса "Метан" (АС-ЗУ, АС-ЗТ) |  |
| 26. Аппарат контроля проветривания тупиковой выработки |  |
| 27. Датчик метана термокаталитический ДМТ-3Т, ДМТ-4 |  |
| 28. Шинная коробка или кабельный ящик с присоединенными кабелями |  |
| 29. Кнопочный пост управления КУ-90 (КУВ-2) |  |
| 30. Кнопочный пост управления КУ-90 (КУВ-1) |  |
| 31. Направление движения воздуха в выработках со свежей струей |  |
| 32. Направление движения воздуха в выработках с исходящей струей |  |

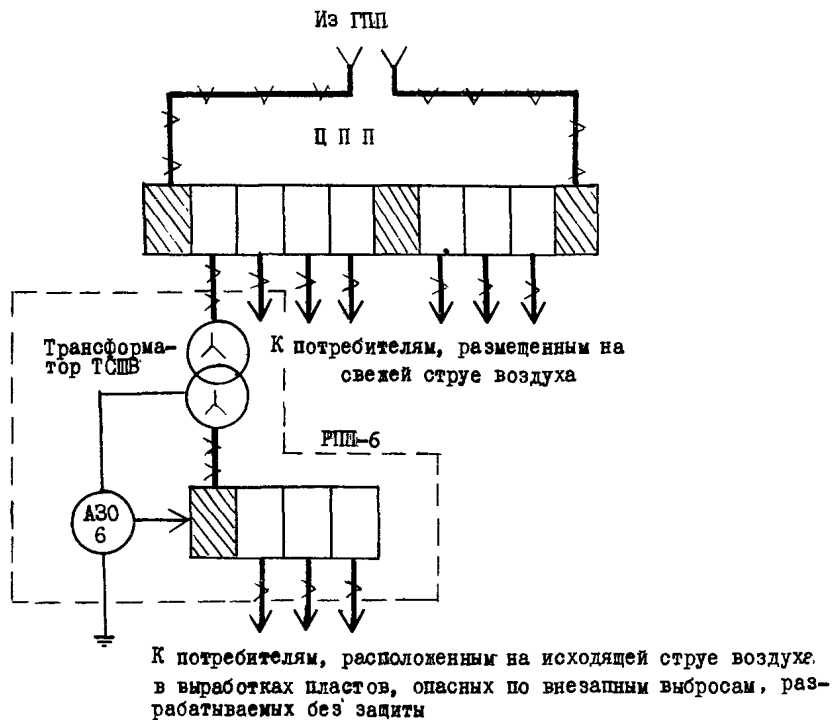


Рис. 2.1. Примерная структурная схема ЦПП шахты, разрабатывающей крутые выбросоопасные пласты, и РЩ-6 с разделительным трансформатором

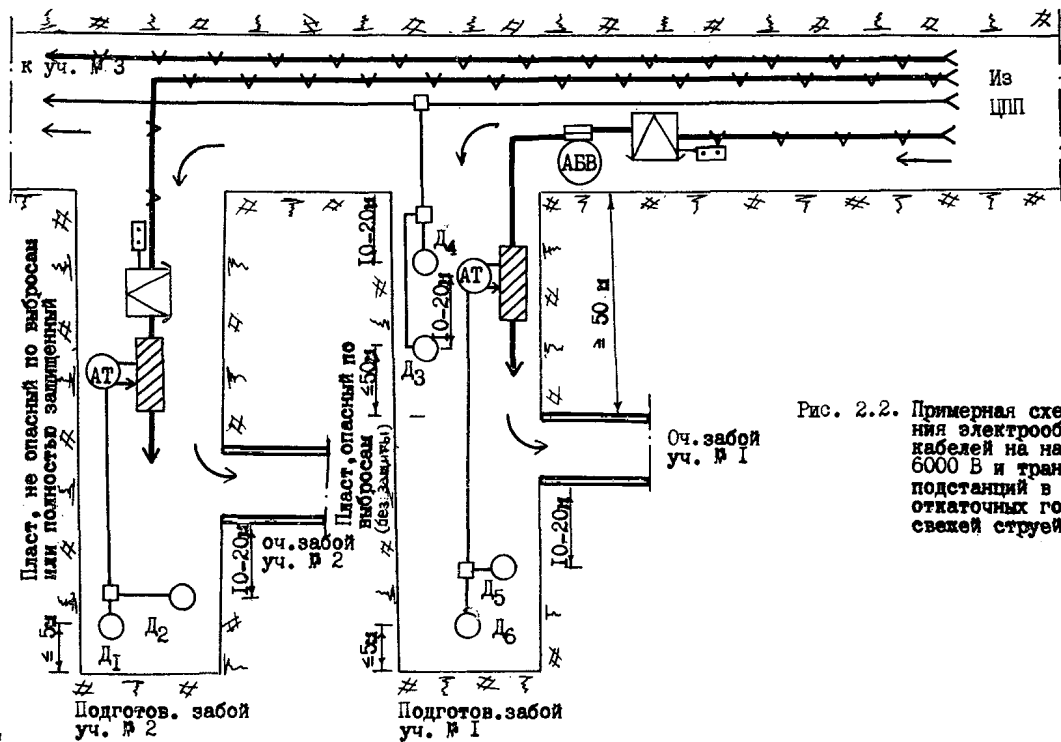


Рис. 2.2. Примерная схема размещения электрооборудования, кабелей на напряжение 6000 В и трансформаторных подстанций в выработках откаточных горизонтов со свежей струей воздуха

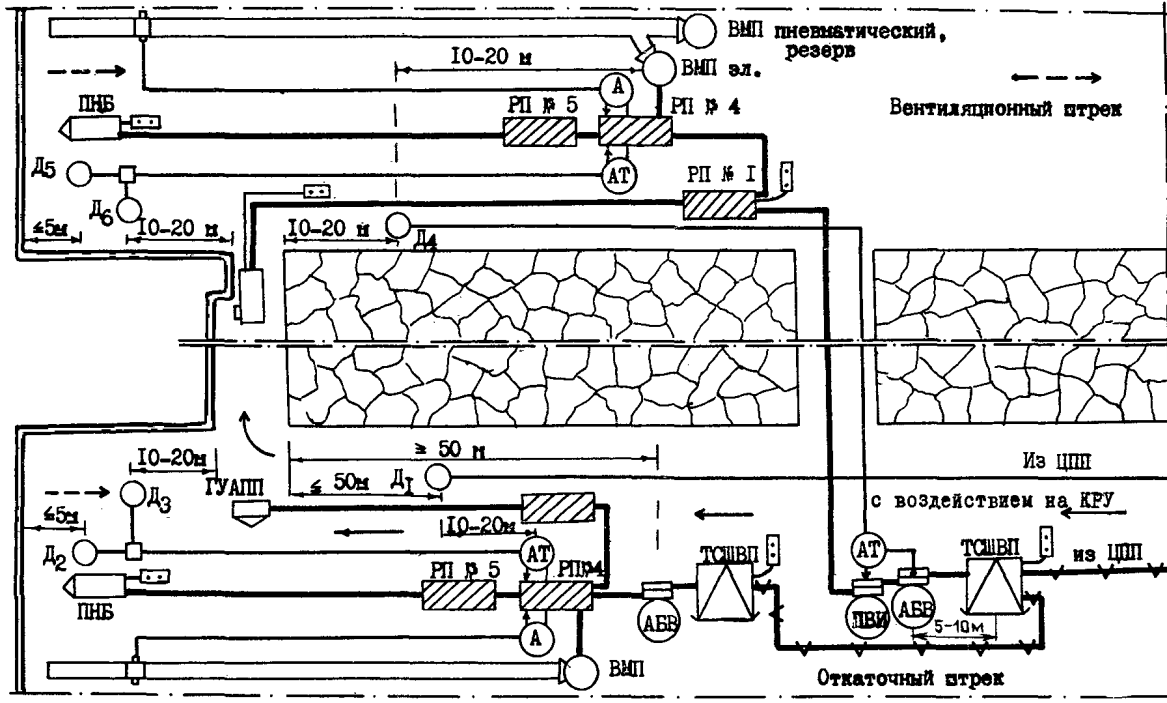


Рис. 2.3. Примерная схема присоединения к трансформаторной подстанции и размещения электрооборудования на участке с забоями, оборудованными очистным комбайном и породопогрузочной машиной, для пластов, опасных по внезапным выбросам, но не имеющих запыли

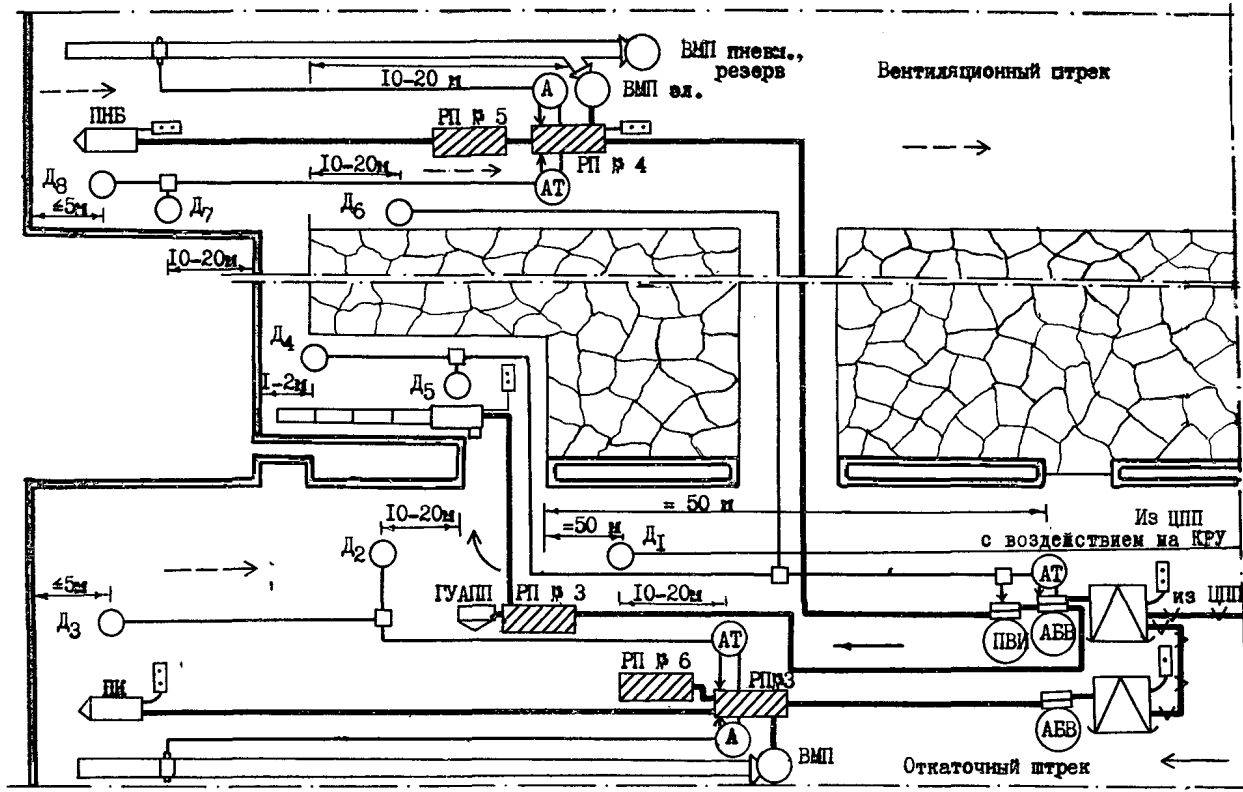


Рис. 2.4. Примерная схема присоединения к трансформаторной подстанции и размещения электрооборудования на участке с забоями, оборудованными штыковым агрегатом, проходческим комбайном и породопогрузочной машиной для пластов, опасных по внезапным выбросам, не имеющих защиты

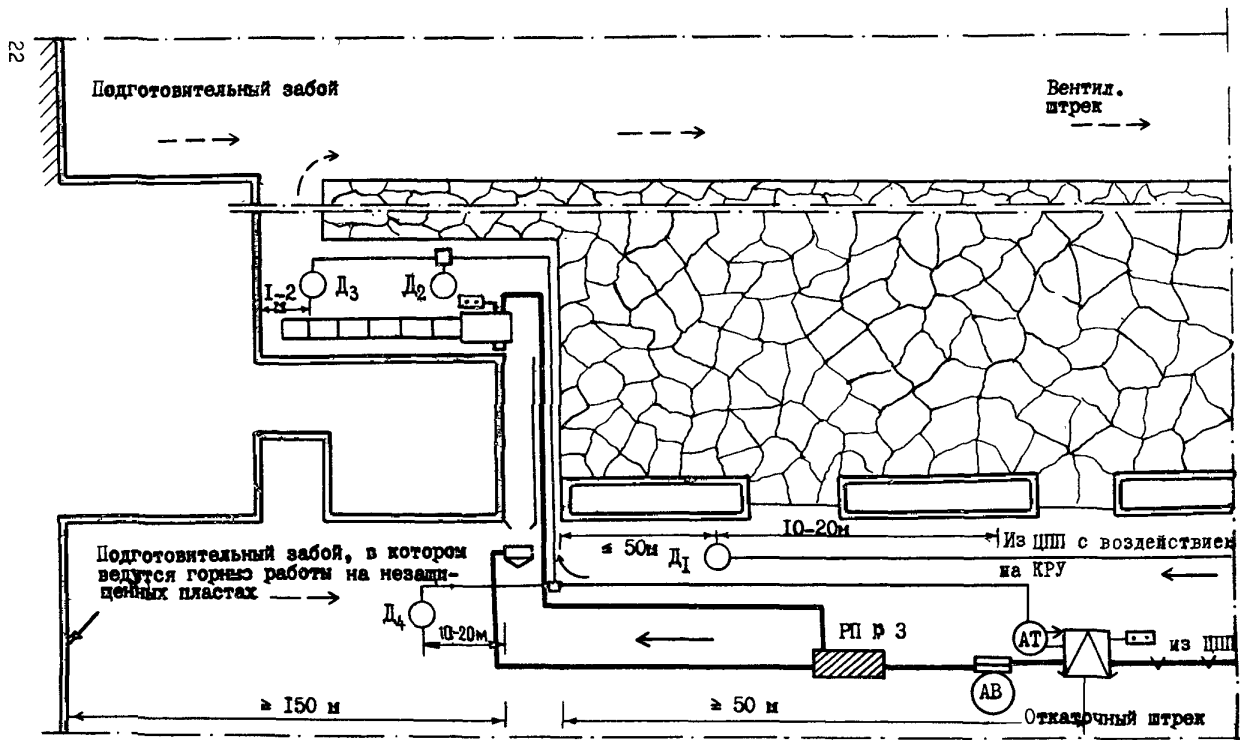


Рис. 2.5. Примерная схема размещения электрооборудования и кабелей систем электроснабжения без быстрого действующего защитного отключения напряжения в очистном забое, оборудованном щитовым агрегатом на пластах, опасных по внезапным выбросам, разрабатываемых без защиты

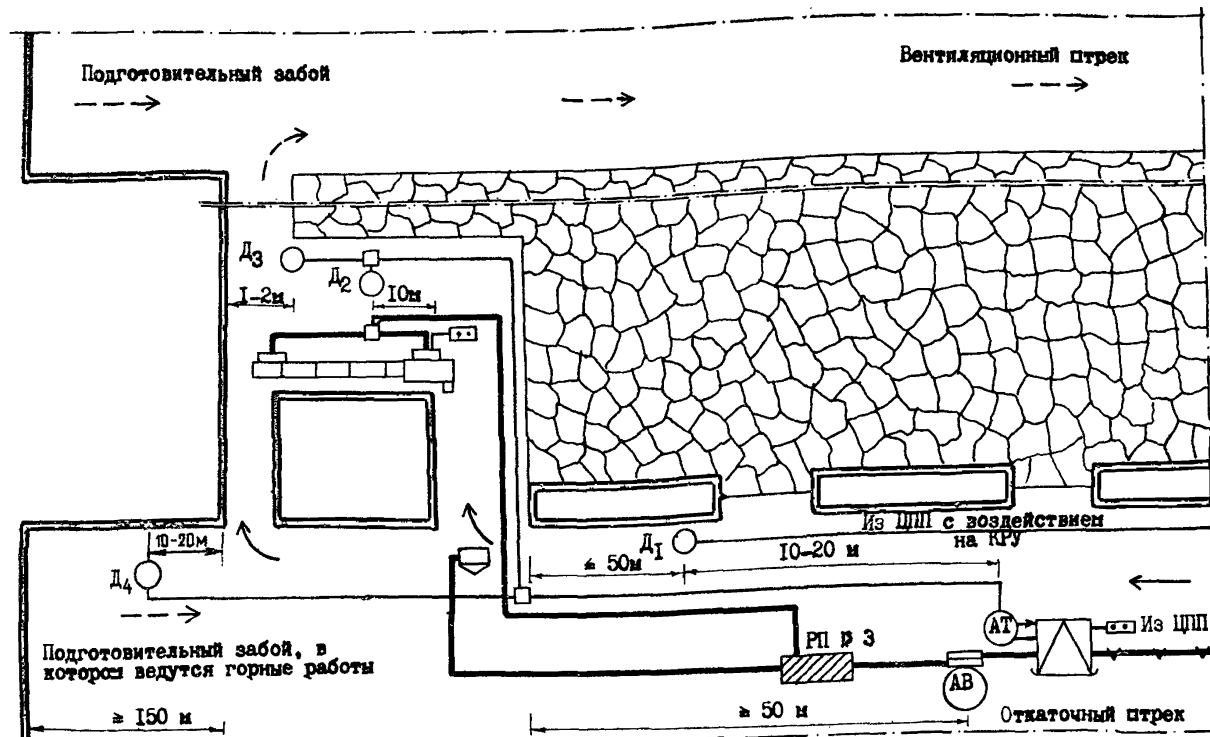


Рис. 2.6. Примерная схема размещения электрооборудования и кабелей систем электроснабжения без быстрого действия защитного отключения напряжения в очистном забое с печью или разгрузочной скважиной в уступной части, оборудованной цитовым агрегатом на пластах, опасных по внезапным выбросам, разрабатываемых без защиты

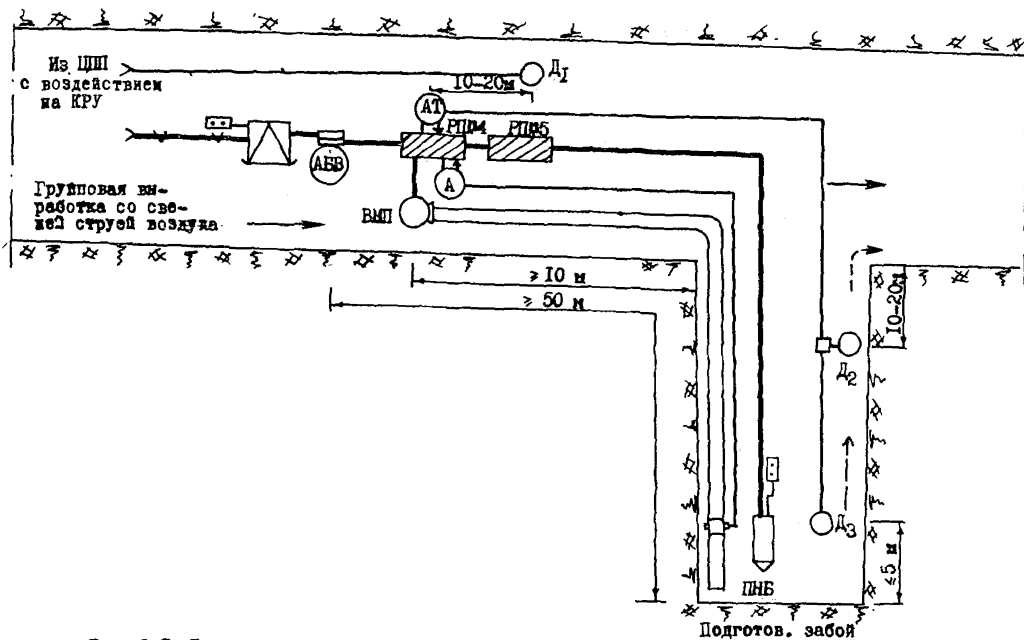


Рис. 2.7. Примерная схема размещения электрооборудования и кабелей для электроснабжения подготовительных забоев на пластах, опасных по внезапным выбросам, разрабаты-
ваемых без защиты

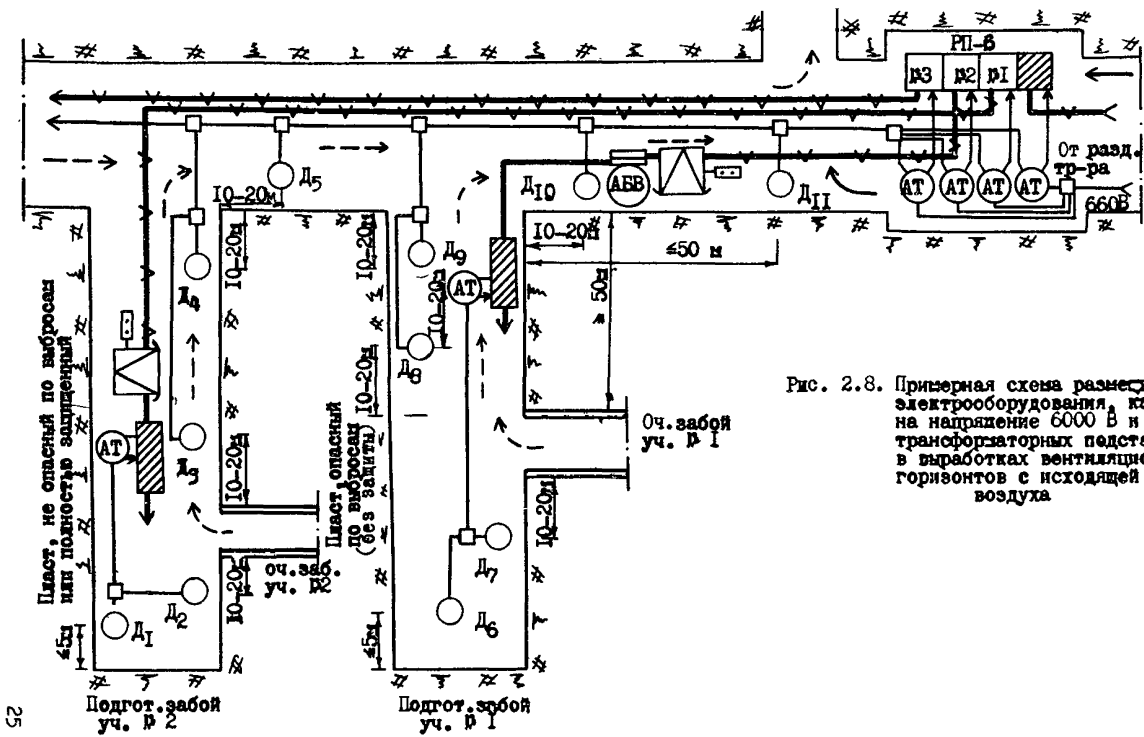


Рис. 2.8. Примерная схема размещения электрооборудования, кабелей на напряжение 6000 В и трансформаторных подстанций в выработках вентиляционных горизонтов с исходящей струей воздуха

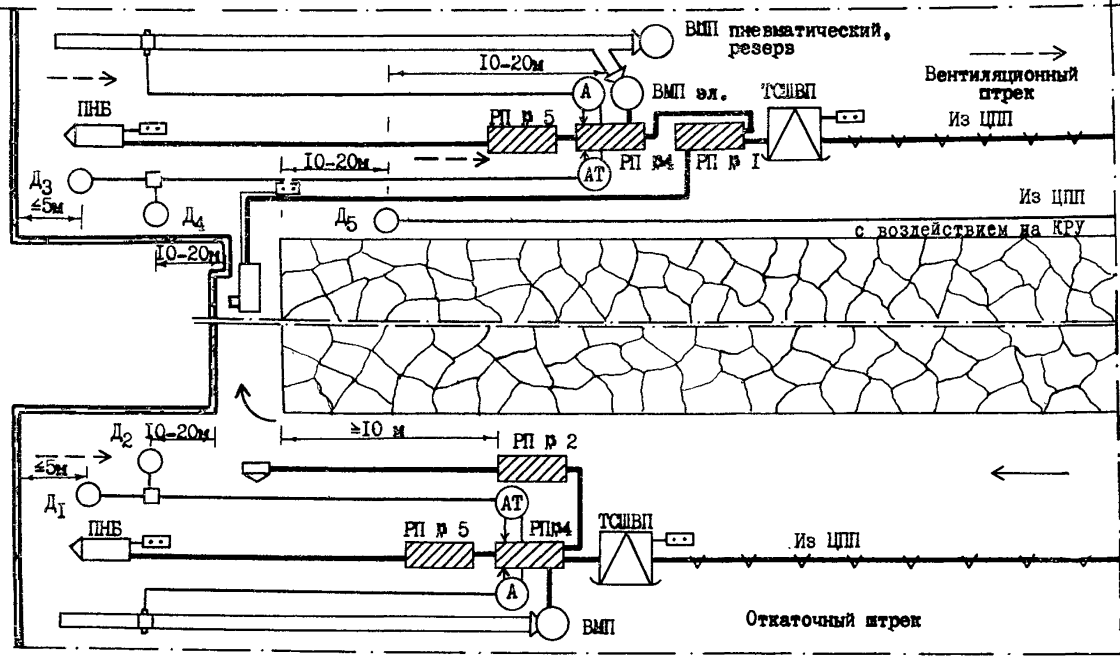


Рис. 2.9. Примерная схема размещения электрооборудования и кабелей в выработках пластов, не опасных по внезапным выбросам или разрабатываемых под защитой

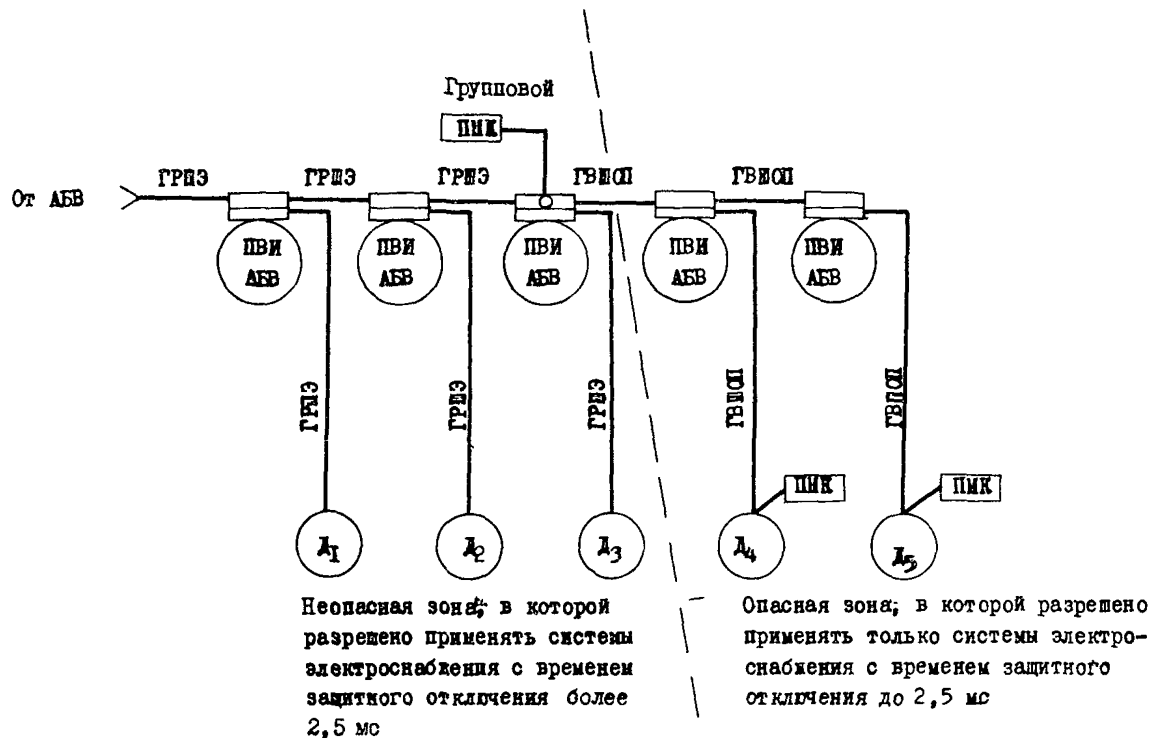


Рис. 2.10. Структурная схема расположения короткозамквателей в сети быстродействующего выключателя АБВ с групповым ПМК

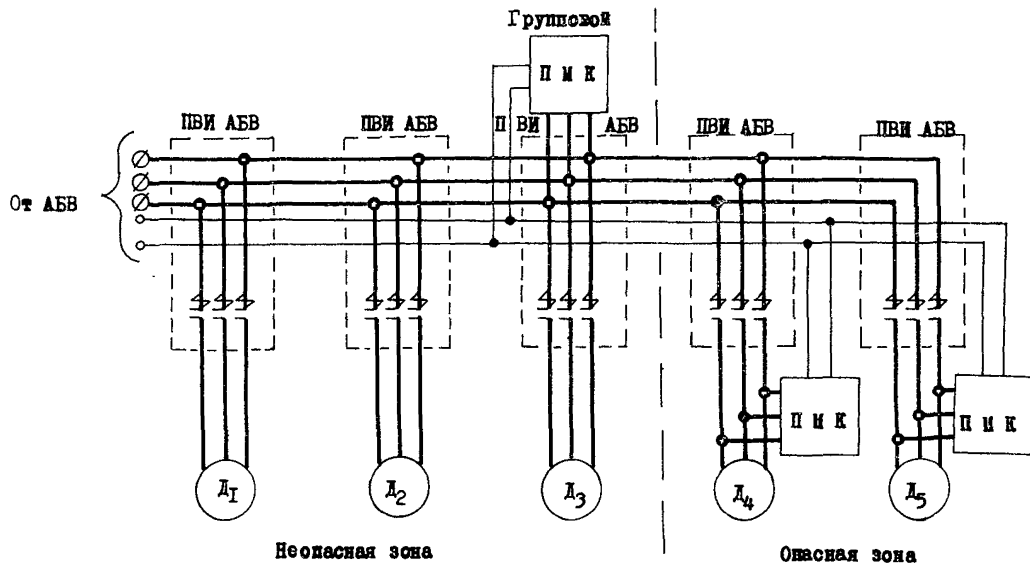


Рис. 2.11. Принципиальная электрическая схема расположения и присоединения короткозамкнателей в сети быстродействующего автоматического выключателя АБВ с групповой ПМК²

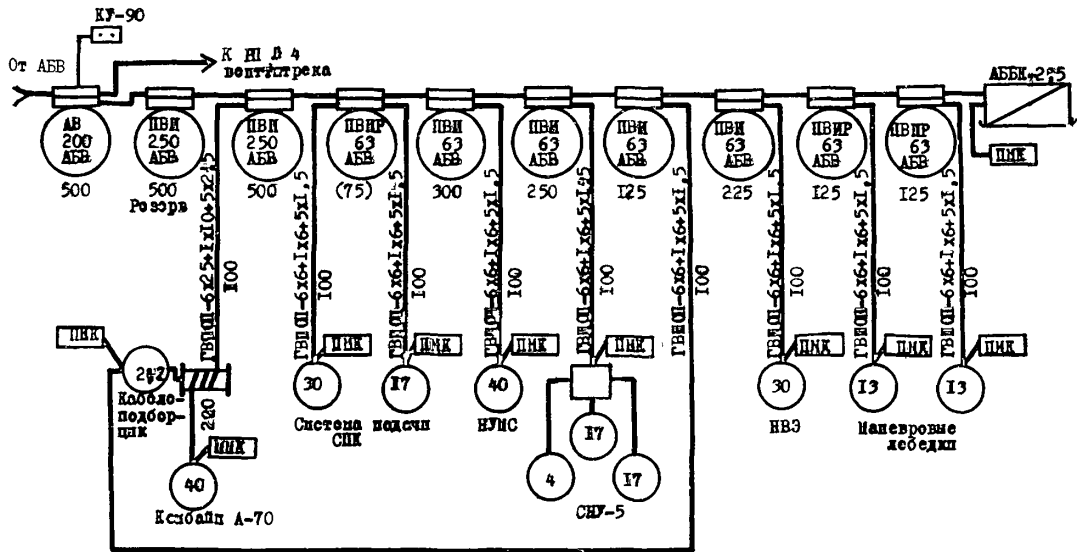


Рис. 2.12. Примерная схема распределителя РП В I

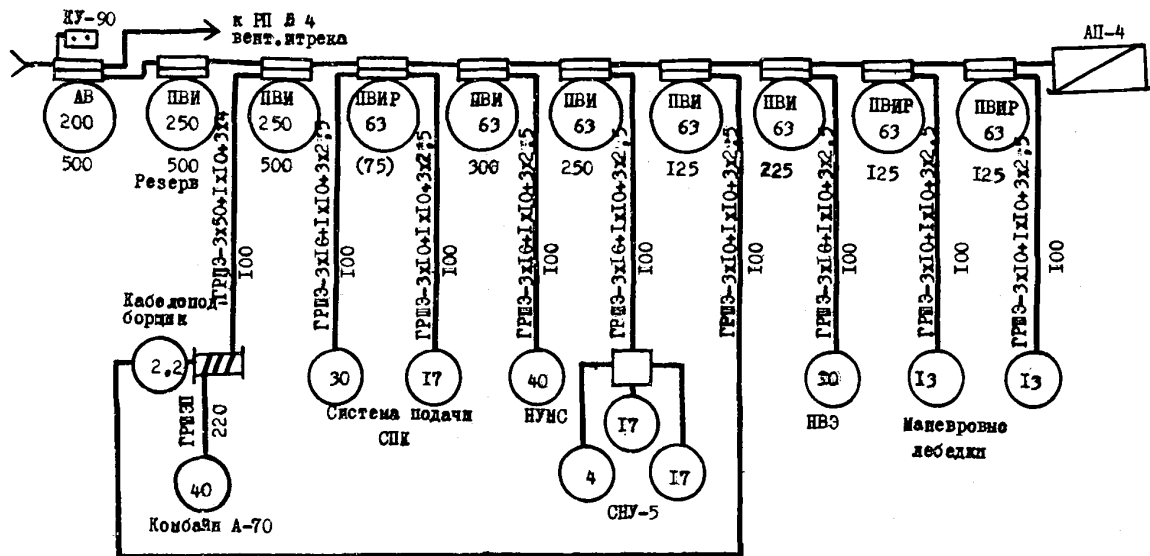


Рис. 2.13. Примерная схема распределителя ПИ № 1 без
быстродействующего защитного отключения напряжения

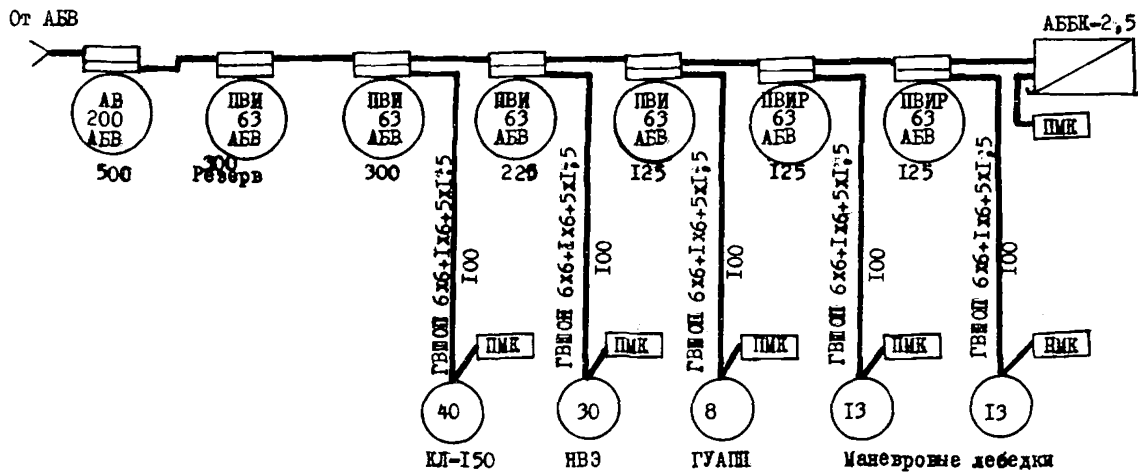


Рис. 2.14. Примерная схема распределителя ПН № 2

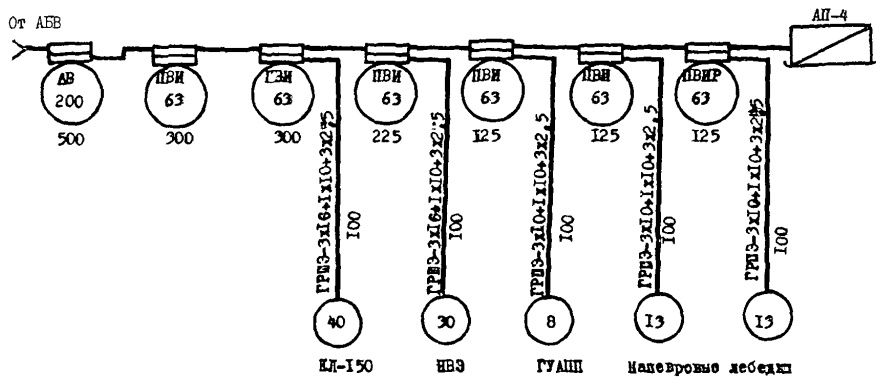


Рис. 2.15. Примерная схема распределителя ПИ В 2 без отрицательного защитного отключения напряжения

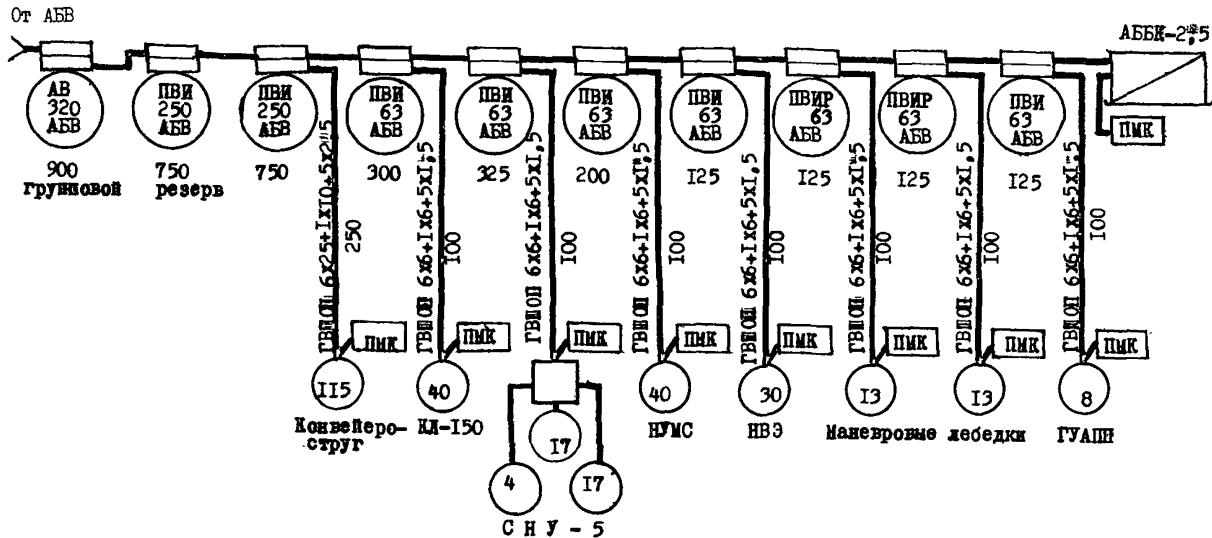


Рис. 2.16. Примерная схема распределителя РП Д 3

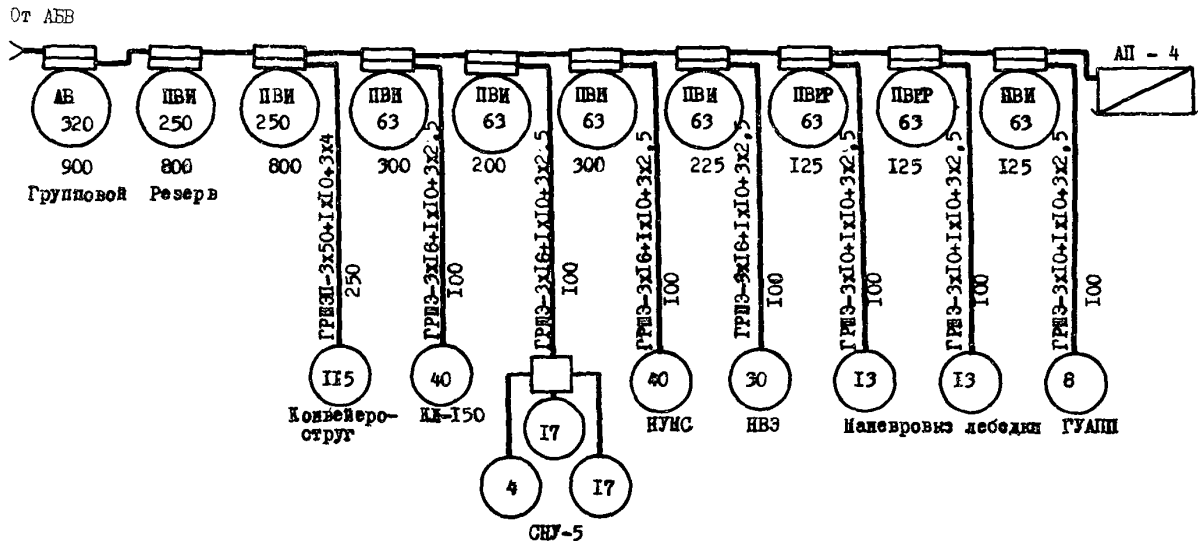


Рис. 2.17. Примерная схема распределения РН в 3 без быстрого действия защитного отключения напряжения

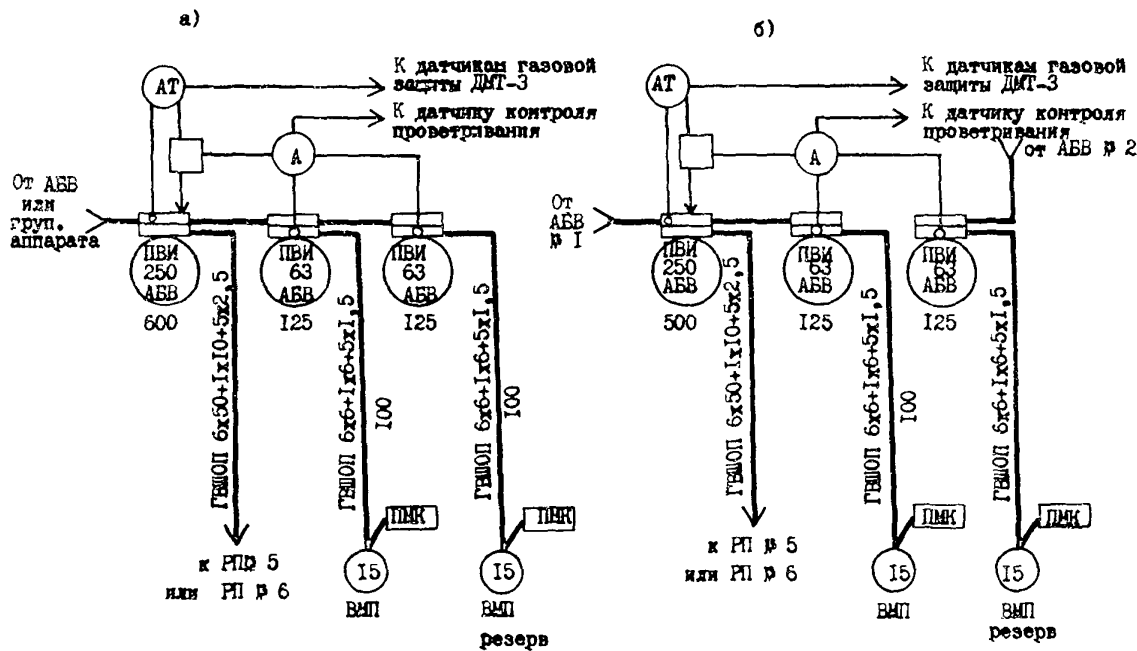


Рис. 2.18. Примерные схемы распределителя ПИ № 4

- а) без автономного питания резервного вентилятора;
 б) с автономным питанием резервного вентилятора

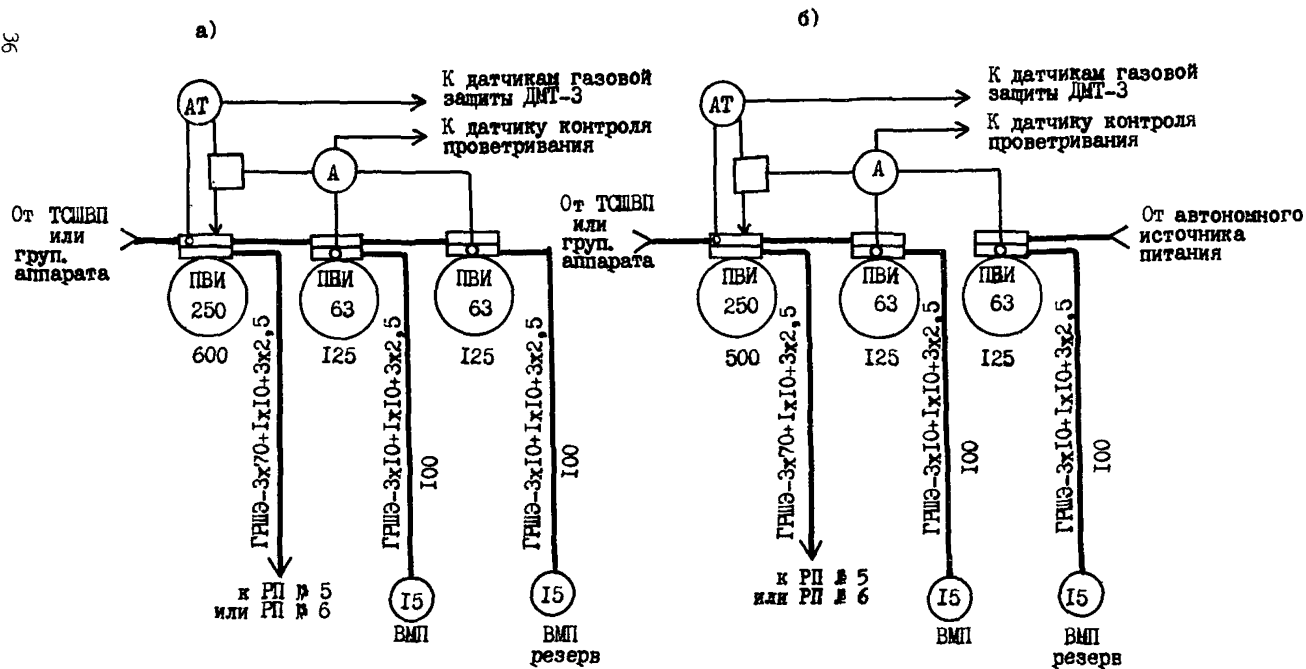


Рис. 2.19. Примерные схемы распределителя РП № 4 без быстродействующего защитного отключения напряжения:
 а) без автономного питания резервного вентилятора;
 б) с автономным питанием резервного вентилятора.

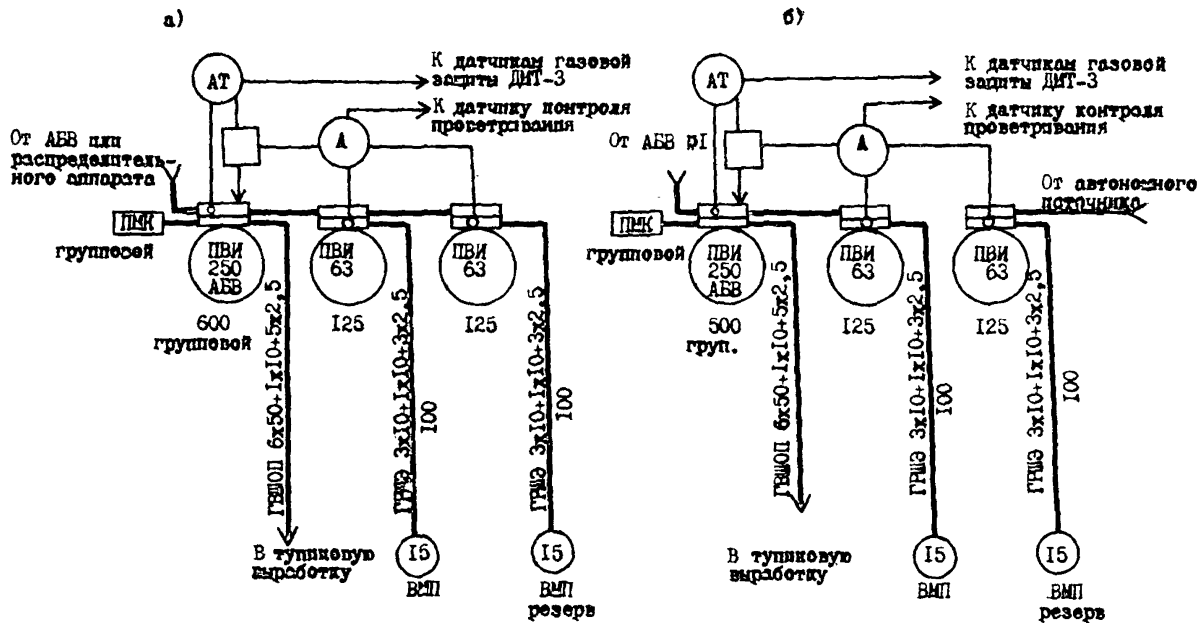


Рис. 2.20. Примерные схемы распределения РП Д 4 при использовании быстрейшего защитного отключения напряжения только в тупиковой выработке

- а) без автономного питания резервного вентилятора;
 б) с автономным питанием резервного вентилятора

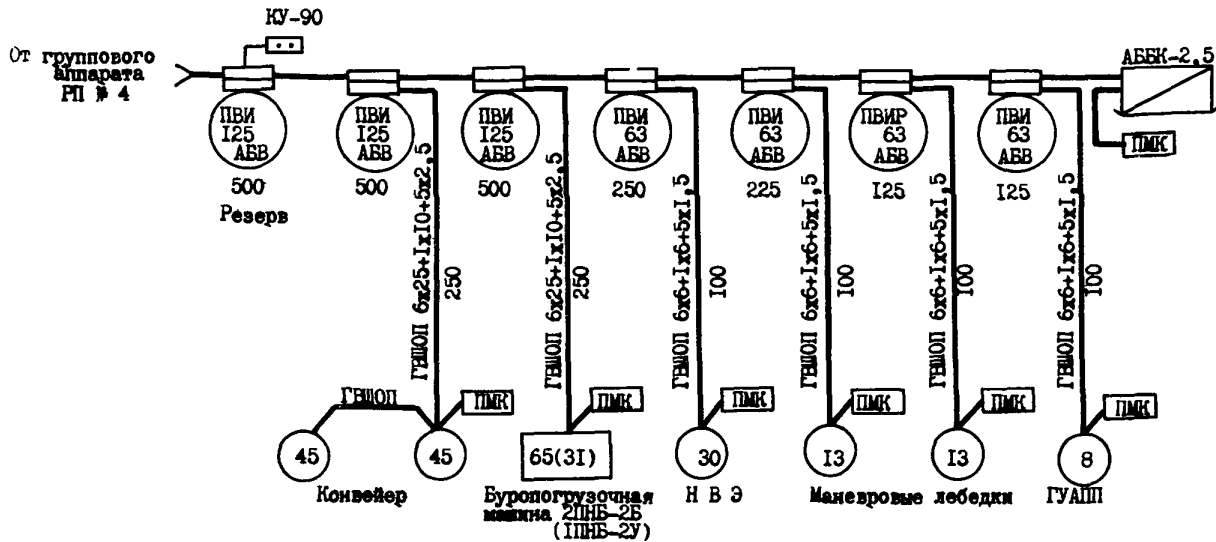


Рис. 2.21. Примерная схема распределителя ПИ № 5

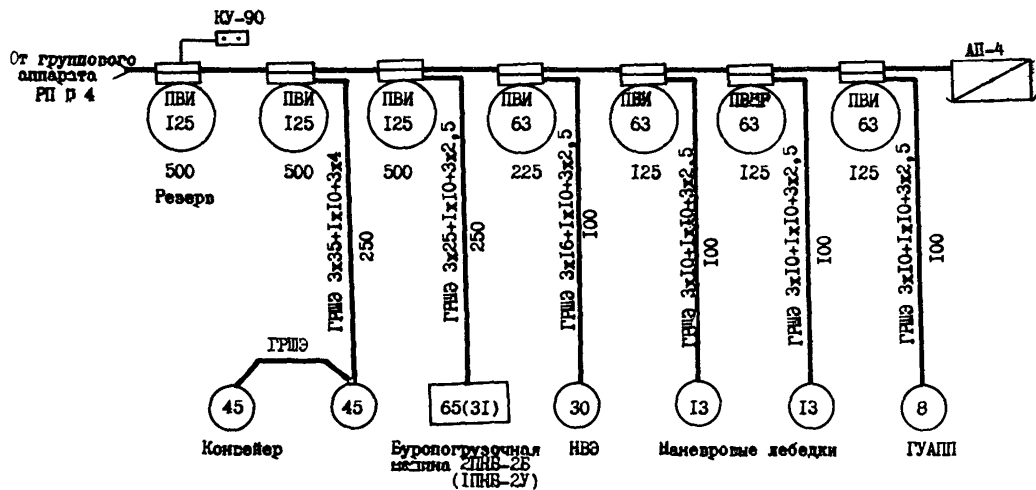


Рис. 2.22. Примерная схема распределителя ПИ № 5 без быстродействующего защитного отключения напряжения

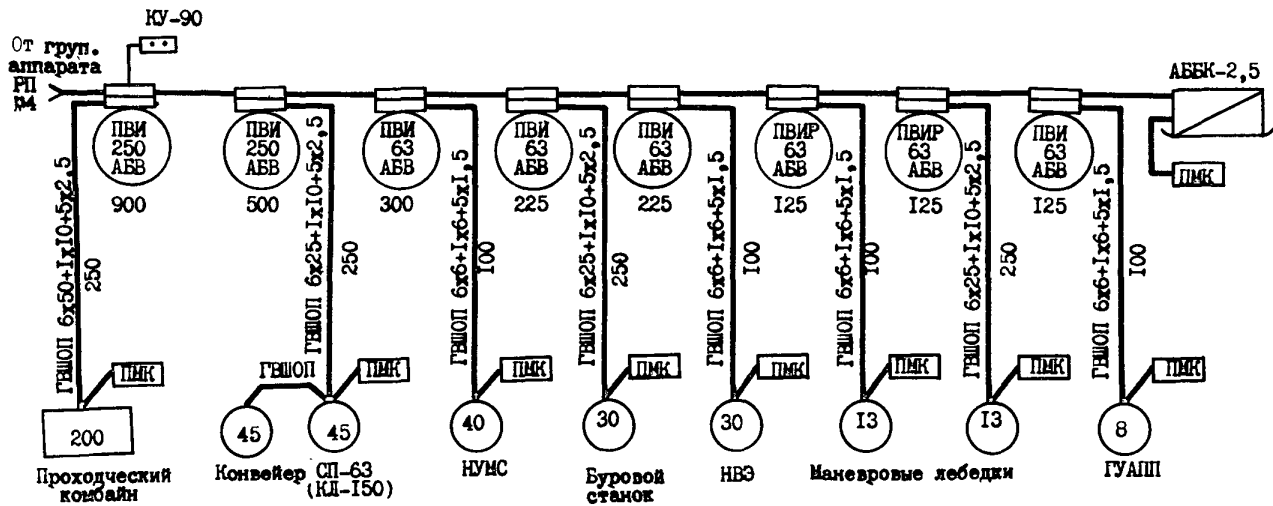


Рис. 2.23. Примерная схема распределителя РП № 6

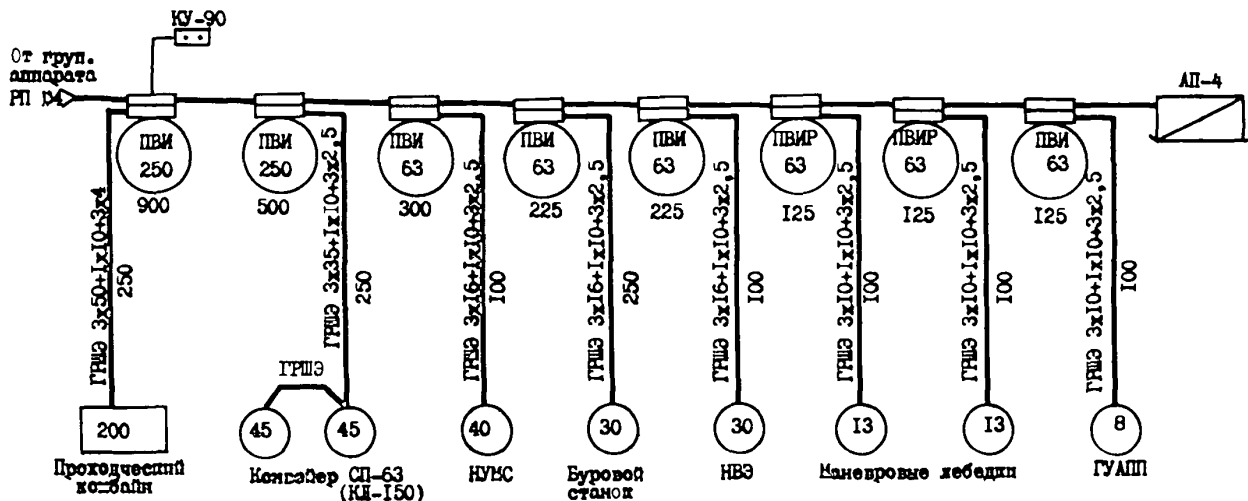


Рис. 2.24. Примерная схема распределения ПИ Д 6 без быстродействующего защитного отключающего устройства

ПРИЛОЖЕНИЕ

И Н С Т Р У К Ц И Я

ПО ПОДВЕСКЕ КАБЕЛЯ В НАКЛОННЫХ (БОЛЕЕ 45°) СКВАЖИНАХ И ТРУБОПРОВОДАХ

Для крепления кабеля в трубопроводах и скважинах рекомендуется применять стальной канат, конец которого закрепляется на верхнем (вентиляционном) горизонте.

Конструкции для подвески кабелей должны удовлетворять требованиям, изложенным ниже:

подвеска кабеля должна производиться с помощью комут, скоб или иных приспособлений, разгружающих кабель от действия собственного веса, исключающих проскальзывание, напуски и петли. Приспособления для крепления кабеля должны иметь такую конструкцию, чтобы при их применении не могло происходить повреждение защитной оболочки кабеля;

расстояние между местами закрепления конструкций для подвески кабелей по вертикальным и наклонным выработкам (более 45°) при прокладке в скважинах не должно превышать 2,5 м;

запас прочности поддерживающего троса должен быть не менее 5, глубина прокладки не должна превышать 200 м;

крепление кабеля и троса должно быть выполнено так, чтобы исключалась передача каких-либо механических усилий на оборудование.

Расчет троса для подвески кабеля в скважине производится по формуле:

$$P = 9,81 [kH(q_k + q_t) + Q_d],$$

- где P - расчетное усилие в тросе, Н ;
 k - коэффициент, учитывающий дополнительные усилия, возникающие в тросе ;
 H - глубина прокладки, м ;
 q_k - масса 1 м кабеля, кг ;
 q_t - масса 1 м троса, кг ;
 Q_d - масса деталей, при помощи которых кабель прикреплен к тросу, кг.

Крепление кабеля к тросу может производиться при помощи вязок, бандажей, колец из мягкой оцинкованной, стальной отожженной или медной проволоки диаметром 1,8-2 мм или при помощи зажимов.

Варианты крепления кабеля к тросу изложены в табл. П.1.

Таблица П.1

Варианты крепления кабеля к тросу

Варианты крепления	Способ крепления
Первый	В прокол троса пропускают несколько витков медной проволоки диаметром 1,8-2 мм; число витков 10-12
Второй	Кабель крепится к тросу стальной оцинкованной проволокой диаметром 2 мм. Число витков 10-12. Под проволоку прокладывается полоса белой жести
Третий	Кабель крепится к тросу зажимами

Конструкция зажима для крепления кабеля к тросу, рекомендованная институтом "Центпрошахт", приведена на рис. П.1.

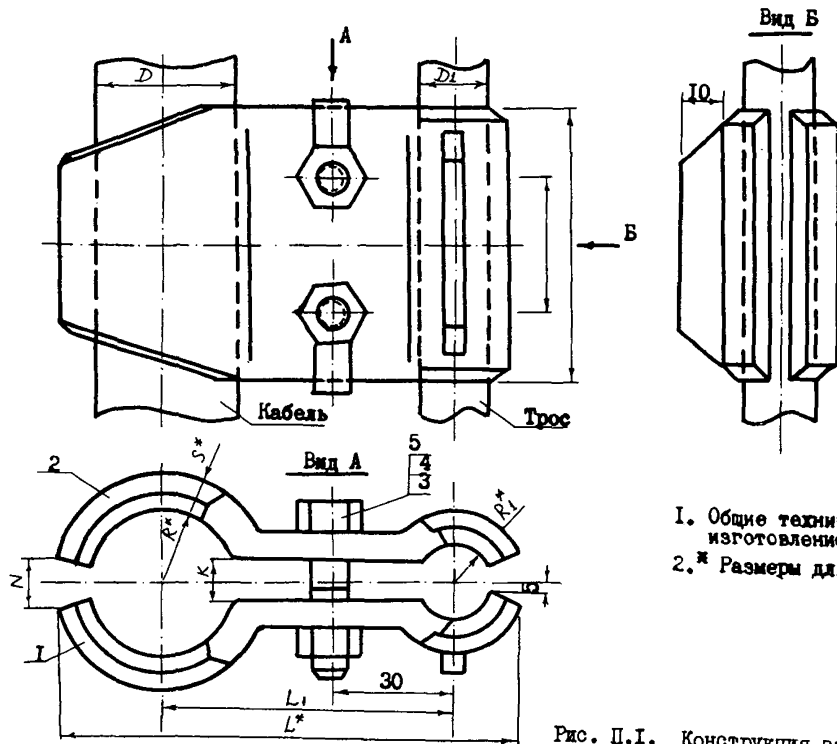
В табл. П.2 даны размеры зажимов для крепления троса к кабелю.

По скважине, закрепленной обсадными трубами, или трубному ставу допускается прокладка одного силового и одного контрольного кабеля.

Порядок прокладки кабеля:
производится бурение скважины и закрепление ее обсадными трубами или монтаж и крепление трубного става;
на вентиляционном горизонте устанавливаются подъемное устройство (лебедка) и в устье скважины направляющий ролик (блок);
по скважине (трубному ставу) производится спуск каната лебедки на откаточный горизонт и крепление его с тросом, к которому крепится кабель;

вышеуказанными способами производится крепление кабеля к тросу и подтягивание его с помощью лебедки на вентиляционный горизонт;

на вентиляционном горизонте производится закрепление троса и кабеля.



1. Общие технические условия на изготовление по ОСТ 24.070.01

2.* Размеры для справок

Рис. П.1. Конструкция зажима для крепления кабеля к тросу

Таблица П.2

Размеры зажимов для крепления кабеля к тросу

Наружный диаметр кабеля D , мм	Наружный диаметр троса D_T , мм	R	R_1	B	C	N	S	K	L	L_1	Масса, кг	Допустимый шаг между зажимами
17...19		9,5						4	84	60	0,47	Не более 2,5 м
22...25		12,5				6	4		92	65	0,51	
26...27		13,5							93		0,53	
30...33	14	16,5	7	70	36				101		0,57	
36...39		19,5							108	70	0,82	
40...43		21,5				8	6	5	115	75	0,88	
45...47		23,5							117		0,9	
48...51		25,5							132		1,73	
55...58	22	29							135	80	1,81	
60...68		31,5	11	80	50	12	8	8	143		1,85	
70...73		34							145	85	1,89	
		36,5							153	90	2,03	

Вариант глухого закрепления кабеля и троса приведен на рис. П.2.

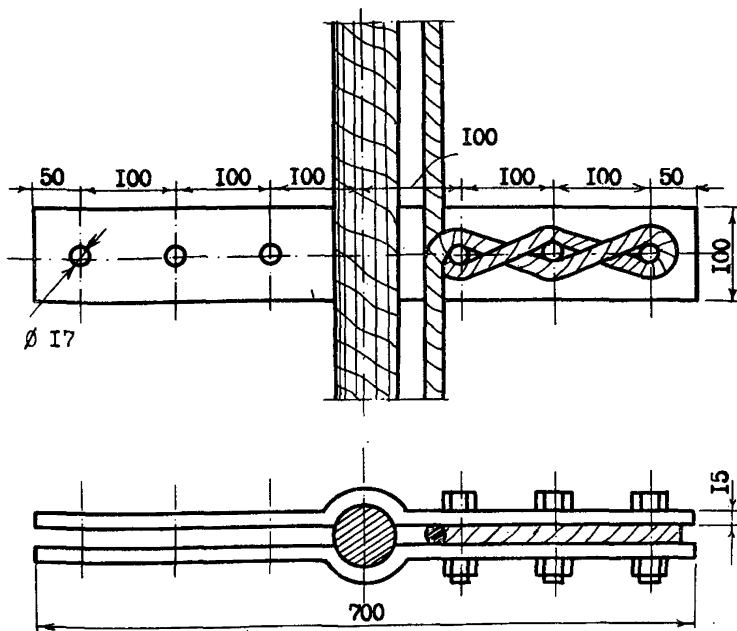


Рис. П.2. Вариант "глухого" закрепления кабеля к тросу

После прокладки кабеля необходимо предусмотреть ограждение мест ввода и вывода кабеля из скважины или трубного става.

СОДЕРЖАНИЕ

Временная инструкция по электроснабжению и применению электрооборудования в выработках крутых пластов, опасных по внезапным выбросам угля и газа.....	3
1. Общие положения	3
2. Область и условия применения электрооборудования..	4
3. Схемы электроснабжения, электрооборудование.....	6
4. Электроснабжение щитовых агрегатов.....	6
Типовые схемы электроснабжения очистных и подготовительных забоев шахт, разрабатывающих крутые пласты...	8
1. Общие положения	8
2. Типовые схемы электроснабжения.....	15
Приложение. Инструкция по подвеске кабеля в наклонных (более 45°) скважинах и трубопроводах	42

НОРМАТИВНЫЕ МАТЕРИАЛЫ ПО ЭЛЕКТРОСНАБЖЕНИЮ
И ПРИМЕНЕНИЮ ЭЛЕКТРООБОРУДОВАНИЯ НА ШАХТАХ,
РАЗРАБАТЫВАЮЩИХ КРУТЫЕ ПЛАСТЫ

Подписано к печати 1.02.84.
Формат 62x84 1/16. Бум. офсетная №
Печать офсетная.
Уч.-изд.л. 3. Тираж 1000.
Изд. № 9054. Тип. зак. 307
Цена 23 коп.

Институт горного дела им. А.А.Скочинского,
140004, г. Люберцы Моск. обл.

Типография Министерства угольной промышленности СССР,
140004, г. Люберцы Моск. обл.