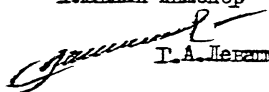


"УТВЕРЖДАЮ"

Технический директор —  
— главный инженер

  
Г. А. Левашов

20 ноября 1980 года.

ВРЕМЕННОЕ РУКОВОДСТВО

ПО ВЫБОРУ ПАРАМЕТРОВ КРЕПИ  
ПОДГОТОВИТЕЛЬНЫХ ВЗРЫВОВ И  
ИХ СОПРЯЖЕНИЙ НА ШАХТАХ  
ИНТИНСКОГО МЕСТОРОЖДЕНИЯ.

г.Инта

"УТВЕРЖДАЮ"

Технический директор-  
главный инженер

Г.А. Левашов

20 ноября 1980года

ВРЕМЕННОЕ РУКОВОДСТВО  
ПО ВЫБОРУ ПАРАМЕТРОВ КРЕПИ  
ПОДГОТОВИТЕЛЬНЫХ ВЫРАБОТОК И  
ИХ СОПРЯЖЕНИЙ НА ШАХТАХ  
ИНТИНСКОГО МЕСТОРОЖДЕНИЯ

Г7.Инта

На шахтах объединения "Интауголь" применяются различные конструкции деревянной, металлической, сборной железобетонной, штанговой и других видов крепи. Для правильного решения вопроса о применении того или иного вида и конструкции крепи в конкретных условиях, необходимо уметь определять величину горного давления и параметры крепи.

В "Типовых сечениях..." Центрогипрошахта [1,2] основные факторы, определяющие параметры крепления деревянной и металлической крепью приведены в обобщенном виде, требуют конкретизации с учетом горногеологических условий Интинского месторождения. В типовых сечениях не учтены глубина заложения выработок, мощность и угол падения пласта, физико-механические свойства и структура вмещающих пород.

Настоящее "Временное руководство..." разработано на основании обобщения результатов исследований проявлений горного давления в подготовительных выработках, выполненных ВНИИИ, ПечорНИИпроектом, ЛГИ и работниками объединения "Интауголь".

Во "Временном руководстве ..." решаются вопросы выбора плотности крепи и ее прочностных параметров, как в подготовительных выработках, так и их сопряжений.

Область применения "Временного руководства..." не распространяется на выработки, поддерживаемые для повторного использования, а также подверженные влиянию подработки.

"Временное руководство..." является основанием для работников шахт и проектных организаций по вопросам выбора параметров крепи подготовительных выработок и их сопряжений в условиях Интинского месторождения.

Руководство подготовлено технической службой ПО "Интауголь".

## 1. Горно-геологические и горнотехнические условия проведения и поддержания выработок

Горногеологические условия проведения и поддержания выработок шахт Интинского месторождения на глубинах до 300-350 м являются достаточно благоприятными по устойчивости горного массива. С увеличением глубины ведения горных работ до 600-650 м условия поддержания выработок значительно ухудшаются.

Структура горного массива Интинского месторождения осложняется близостью угольных пластов (расстояние по нормали между пластами составляет от 14 до 90 м), частым чередованием различных литологических разностей, отличающихся как по мощности - от 0,5 до 12 м, так и по коэффициенту крепости пород - от 1,5 до 8-10 по шкале проф. М. И. Протодяконова, а также тремя основными системами трещиноватости, разбивающей массив на блоки различной формы и размеров.

В трудах ПечорНИИпроекта и ЛГИ большое внимание уделено уточнению структурного состава и определению прочностных характеристик вмещающих пород, т.к. эти факторы имеют основное значение на характер проявления горного давления в горных выработках.

Разделение пород кровли на типы произведено ЛГИ на основе классификации ВГИ с учетом анализа большого числа структурных колонок, а также изучения физико-механических свойств и характера обрушения пород кровли угольных пластов Интинского месторождения (рис. I).

Исследованиями ПечорНИИпроекта, ВНИИ и ЛГИ установлены основные закономерности проявления горного давления в подготовительных выработках шахт Интинского бассейна.

В табл. I приведены величины ожидаемых перемещений пород в пластовых и полевых выработках вне зоны влияния очистных работ за период 1,5 - 2,0 года.

Табл. 1

тип кровли	Ожидаемые величины перемещений $\Delta h$ пород в выработках вне зоны влияния очистных работ, мм	
	Пластовые	Полевые
I	120-180	80-140
II	60- 90	40- 75
III	15-20	10- 20

Безремонтное состояние выработок обеспечивается при выполнении условия  $h_{\text{общ.}} < h_{\text{кр.}}$ ,  
 где  $h_{\text{кр.}}$  — технически допустимые величины перемещения пород кровли и почвы, зависящие от конструкции крепи и вмещающих пород.

2. Определение параметров крепления выработок  
деревянной крепи

4.

Расчет элементов деревянной крепи сводится к определению диаметра верхняка и стоек, а также толщины затяжек.

Диаметр верхняков крепежных рам деревянной крепи выработок ( $d$ ) и толщину затяжки ( $c$ ) следует определять по формулам:

$$d = 1.62a \sqrt[3]{\frac{\gamma L}{f \sigma_{изг}}}; \quad (2.1)$$

$$c = 0.87L \sqrt{\frac{\gamma \cdot b}{[6\sigma]}}; \quad (2.2)$$

где  $b$  - высота свода естественного равновесия;

$b = \frac{a}{f}$  (срок службы выработки до I года)

$b = \frac{2a}{f}$  (срок службы выработки более I года)

где  $a$  - полупролет выработки в черне, см;

$\gamma$  - объемный вес породы, т/м<sup>3</sup>,

$L$  - расстояние между крепежными рамами, см;

$[6\sigma]$  - допускаемое напряжение дерева на изгиб; для сосны принимается 80 кг/см<sup>2</sup>.

$f$  - коэффициент крепости пород по шкале проф. Протодяконова М.М.

Диаметр леса для стоек принимают равным диаметру верхняка и проверяют на допускаемое напряжение на сжатие с учетом продольного изгиба по формуле:

$$\sigma_{сж} = \frac{P}{2F_c \cdot \varphi} \leq [6\sigma_{сж}]$$

где  $P$  - величина горного давления на верхняк, кг;

$$P = \frac{4a^2 \cdot \gamma \cdot L}{3f}$$

$F_c$  - площадь поперечного сечения стойки, см<sup>2</sup>;

$\varphi = 1 - 0,007 \frac{h}{i}$  - коэффициент уменьшения допускаемого напряжения;

$h$  - длина стойки, см;

$i = \frac{d}{4}$  - наименьший радиус инерции стойки;

$d$  - диаметр стойки, см;

$[σ_{сж}]$  - допускаемое напряжение дерева на осевое сжатие, для сосны принимаем 100 кг/см<sup>2</sup>.

Пример № I. Необходимо провести горную выработку по пласту X в породах крепостью  $f = 6$  и объемным весом  $\gamma = 2,6$  т/м<sup>3</sup>. Крепь - дерево, сосна. Ширина выработки в проходке  $2a = 2,4$  м, высота - 2,25 м. Срок службы - один год. Расстояние между крепёжными рамами  $L = 0,9$  м.

Определить прочные размеры крепи.

Решение Согласно формуле 2 при кровлях III типа и сроке службы один год, диаметр верхняка определим по формуле

$$d = 1.62 \cdot \sqrt[3]{\frac{\gamma L}{f \cdot 16,7}} = 1.62 \cdot \frac{2,6}{2} \cdot \sqrt[3]{\frac{0,0026 \cdot 90}{80,0}} = 16,2 \text{ см}$$

Принимаем верхняк диаметром 18 см. Диаметр леса для стоек принимаем равным диаметру верхняка.

Давление горных пород на одну крепёжную раму (на верхняк)

$$P = \frac{4 \cdot 1,2^2 \cdot 2,6 \cdot 0,9}{3 \cdot 6} = 0,75 \text{ Т}$$

Наименьший радиус инерции сечения стойки

$$i = \frac{d}{4} = \frac{18}{4} = 4,5$$

Коэффициент уменьшения допускаемого напряжения в стойках

$$\psi = 1 - 0,007 \frac{2,25}{4,5} = 0,65$$

Напряжение в стойках

$$\sigma_{сж} = \frac{P}{2F_e \cdot \psi} = \frac{750}{2 \cdot 314 \cdot 18^2 \cdot 0,65} = 2,88 \text{ кг/см}^2 < [σ_{сж}]$$

толщина затяжки

$$c = 0,87 \cdot 90 \cdot \sqrt{\frac{0,0026 \cdot 2,0}{80,6}} = 0,82 \text{ см}$$

где  $v = \frac{a}{f} = \frac{120}{6} = 20$

Принимаем затяжки толщиной 2 см.

Пример 2 Какой шаг крепи по условию прочности верхняков следует принять в выработке, проводимой при кровле крепостью 4 и породах с объемным весом  $\gamma = 2,4 \text{ т/м}^3$ , если пролет выработки поверху в проходке  $2a = 4 \text{ м}$ , а для верхняков предназначен сосновый лес диаметром  $d = 22 \text{ см}$ ?

Решение: Момент сопротивления сечения леса для верхняков

$$W = \frac{\pi d^3}{32} = \frac{3,14 \cdot 22^3}{32} = 1045 \text{ см}^3$$

Пролет верхняка принимается на 10 % меньше пролета выработки поверху в проходке.

Тогда  $l = 0,9 \times 2a = 0,9 \times 400 = 360 \text{ см}$ .

Максимальное расстояние между крепежными рамами по условию прочности верхняков при допуске напряжении на изгиб материала верхняков  $[\sigma_{из}] = 80 \text{ кг/см}^2$ .

$$L_{\text{макс}} = \frac{4,8 W [\sigma_{из}]}{\gamma \cdot a \cdot l^2} = \frac{4,8 \cdot 1045 \cdot 80}{2,4 \cdot 200 \cdot 360}$$

Следовательно, шаг крепи по условию прочности верхняков следует принять равным  $L = 0,4 \text{ м}$ .



### 3. Металлическая трапецевидная крепь

Расчет элементов металлической трапецевидной крепежной рамы сводится к определению номера профиля проката, для чего подсчитывают давление горных пород на одну раму и затем определяют максимальный изгибающий момент по формуле:

$$M = \frac{P \cdot a}{4}, \text{ кгс}$$

где  $P$  – давление горных пород на одну крепежную раму.

Необходимый момент сопротивления верхняка:

$$W = \frac{M}{[\sigma_{\text{н}}]}, \text{ см}^3$$

По необходимому моменту сопротивления подбирают номер балки. Двутавр для стоек рамы принимают того же номера, как и для верхняка.

Поскольку  $P = \frac{4}{3} a b \gamma L$ .

то максимально возможное расстояние между крепежными рамами подсчитывается по формуле:

$$L = \frac{3 W [\sigma_{\text{н}}]}{4^2 b \gamma}$$

Необходимый момент сопротивления и допускаемое напряжение изгиба берется для соответствующего номера двутавра, швеллера или рельса по таблицам в приложении I.

Пример № 1. Горизонтальная горная выработка пройдена по пласту с породами кровли III типа ( $f=6$ ;  $\gamma=2,5 \text{ т/м}^3$ )

Размеры выработки в проходке:  $2a = 3,56 \text{ м}$ , высота  $h = 2,58 \text{ м}$ . Расстояние между крепенными рамами  $L = 0,8 \text{ м}$ . Срок службы выработки 12 лет. Определить номер двутавра, при котором крепь будет прочной.

Решение: Давление горных пород на одну крепежную раму:

$$P = \frac{4}{3} \cdot 1,78 \cdot 0,6 \cdot 2,5 \cdot 0,8 = 2,84 \text{ т}$$

Максимальный изгибающий момент:

$$M = \frac{P \cdot a}{4} = \frac{2,84 \cdot 1,78}{4} = 127000 \text{ кгсм}$$

Момент сопротивления:

$$W = \frac{M}{[\sigma_{\text{н}}]} = \frac{127000}{1300} = 9769 \text{ см}^3$$

По прилож. № 1 принимаем двутавр № 16, момент сопротивления которого  $W_x = 1180 \text{ см}^3$ .

Номер профиля для стоек принимаем равным номеру двутавровых балок верхняка.

Расчет арочной крепи из спецпрофиля для выработок с установленным горным давлением обычно сводится к выбору спецпрофиля в зависимости от нагрузки на арку и расстояния между арками, а также к установлению размеров затяжек (рис. 1)

Расстояние между арками (шаг крепи) можно находить по формуле:

$$L_{max} = \frac{P \cdot f}{40 \cdot \gamma}, \text{ см}$$

где: P - грузоподъемность арки, кг  
определяется по таблице 4.1.

Таблица 4.1

Площадь поперечного сечения выработки в свету, м <sup>2</sup>	Тип спецпрофиля	Ширина выработки в свету, м	Предельная расчетная грузоподъемность арки,
7,9	СВП-22	3,42	28000
9,8	СВП-22	3,83	25000
12,8	СВП-27	4,33	30000
13,1	СВП-27	4,78	28000
14,6	СВП-27	4,88	28000

a - полупролет выработки по наибольшей ширине ее в проходке, см

При расчетах податливой арки следует учитывать:

1. Интенсивность нагрузки

$$q = b \cdot L \cdot \gamma, \text{ т/м}$$

где

$b = \frac{L}{f}$  - высота свода естественного равновесия, м

L - расстояние между арками, м

$\gamma$  - объемный вес горных пород, т/м<sup>3</sup>

f - расчетная ширина арки, м

2. Опорные реакции  $A = B = \frac{q \cdot l}{2}, \text{ т}$

3. Горизонтальный распор  $\frac{q \cdot l^2}{8h_0} - \frac{Q \cdot R}{h_0}$ , т.

где:  $R$  - радиус верхней части арки (осевой дуги), м

$h$  - расстояние от почвы выработки до центра верхней дуги, м

$h_0$  - высота выработки, м

$Q_0$  - упругий отпор боковых пород, т/м

$$Q = K \cdot \frac{q}{100}$$

где:  $k$  - коэффициент упругого отпора боковых пород принимается в зависимости от площади поперечного сечения выработки:

Таблица 4.2

Площадь поперечного сечения выработки в свету, м <sup>2</sup>	7,9	8,5	9,8	12,8
Коэффициент $k$	47,85	53,5	59,5	66,0

4. Координаты опасного сечения

$$X_0 = \sqrt{R^2 - \frac{(H+Q)^2}{q^2}}; \quad Y_0 = \sqrt{R^2 - X_0^2} + h;$$

5. Максимальный изгибающий момент

$$M_{max} = A \left( \frac{l}{2} - X_0 \right) - \frac{q}{2} \left( \frac{l}{2} - X_0 \right) - H X_0 - Q (X_0 - h);$$

6. Момент сопротивления

$$W = \frac{M_{max}}{[\sigma_H]}$$

7. Осевые усилия в опасном сечении арки

$$N_{X_0} = -A \frac{X_0}{R} + q \left( \frac{l}{2} - X_0 \right) \frac{X_0}{R} - H \frac{X_0 - h}{R} - Q \frac{X_0 - h}{R};$$

8. Напряжение в опасном сечении арки

$$\sigma_H = \frac{M_{max}}{W_X} + \frac{N_{X_0}}{F} \leq [\sigma_H];$$

$W_X$  - момент сопротивления принятого профиля

$F$  - площадь сечения профиля.

При определении давления горных пород на крепь следует учитывать угол наклона выработок. Вертикальную силу  $P$  разлагают на составляющие силы: нормальную  $N$ , направленную перпендикулярно к продольной оси выработки и тангенциальную  $T$ , направленную параллельно оси выработки. Нормальная сила давит на крепь выработки, а тангенциальная стремится опрокинуть крепь.

Вертикальное давление определяется по формуле:

$$P = \frac{\rho}{3} \cdot \frac{Q^2}{f} \gamma L \quad \tau$$

а составляющие сил  $N$ ,  $T$  по формуле:

$$N = P \cdot \cos \alpha, \quad \tau$$

$$T = P \cdot \sin \alpha, \quad \tau$$

где:  $\alpha$  - угол наклона выработки, град.

При изменении угла наклона выработки от  $0^\circ$  до  $90^\circ$  величина силы  $N$  уменьшается и при угле  $90^\circ$  сила  $N$  равна нулю, поэтому при углах наклона выработок более  $45^\circ$  для расчетов можно принимать давления:

$$N = P \cdot \cos 45^\circ$$

Если наклонная выработка будет проводиться по неустойчивым породам, то величина бокового давления будет зависеть от вертикальной высоты обнажения выработки, поэтому в таких случаях в расчет ввод значения высоты:

$$h_1 = \frac{h}{\cos \alpha},$$

Расчетный пролет  $a_I$  и высота  $b_I$  свода естественного равновесия соответственно увеличивается.

§ 5. Расчет анкерной крепи с закреплениями  
химическими составами

Расстояние между анкерами по периметру выр-ки

$$a = \sqrt{\frac{P}{\delta \cdot \gamma_{cp} \cdot K_3}}$$

P - прочность закрепления анкера в скважине (тс)

K<sub>3</sub> - к-т запаса      2-3 - комбайновая проходка  
4-5 - БВР

Прочность закрепления анкеров химическими составами необходимо проверять по сдвигу закрепляющего состава относительно стенок скважины.

$$P_a = \psi \pi d_{скв} \cdot l_3 (\tau_{cp} + \epsilon_n f_1 \tau_{ск});$$

где  $\psi$  - коэффициент, учитывающий площадь, сопротивляющуюся срезу;

$\tau_{cp}$  - допустимое сопротивление породы или закрепляющего состава на срез неровностей в борках скважины;

- для песчаников и алевролитов 12-20 кгс/см<sup>2</sup>,

- для аргиллитов 8-14 кгс/см<sup>2</sup>,

$f_1$  - величина сцепления закрепляющего состава со стенками скважины - 26-38 кгс/см<sup>2</sup>;

- коэффициент трения закрепляющего состава по составу 0,4-0,7 для сухих пород,  
0,2 - 0,5 для мокрых пород.

$\epsilon_n$  - нормальные напряжения бокового распора, кгс/см<sup>2</sup>

$d_{скв}$  - диаметр, скважины, см.

$l_3$  - длина закрепления анкера в скважине, см.

Прочность закрепления анкерной крепи химическими составами в породах превышает прочность стержня на разрыв. Прочность закрепления этой крепи со временем не изменяется. Взрывные работы не оказывают существенного влияния на несущую способность анкерной крепи. Наиболее целесообразно применять в слабых породах с  $f = 3-4$ . Не исключается ее применение и в более крепких породах.

Как показали результаты замеров, при длине анкера 1,8 м (предел сопротивления стали анкера на растяжение - 2100 кгс/см<sup>2</sup>) и его закреплении пятью ампулами, несущая способность анкера составляла 8 и более тонн.

При расчете несущей способности анкера необходимо производить проверочный расчет на срез резьбы и смятие гайки.

При усилении балок перекрытия анкерами с химическим закреплением (рис.2) в расчет несущей способности анкера вводится коэффициент запаса  $K_3 = 2$

$$P_a = \frac{P_a}{K_3}$$

При схеме крепления, указанной на рис.2 расчет ведется по несущей способности одного анкера.

Длина анкера принимается на 0,5 м больше высоты свода обрушения пород кровли.

Количество анкеров, усиливающих балки перекрытия зависит от длины балки, а, следовательно, нагрузки на нее.

До закрепления балки перекрытия анкерами под нее необходимо подвести усиливающую стойку.

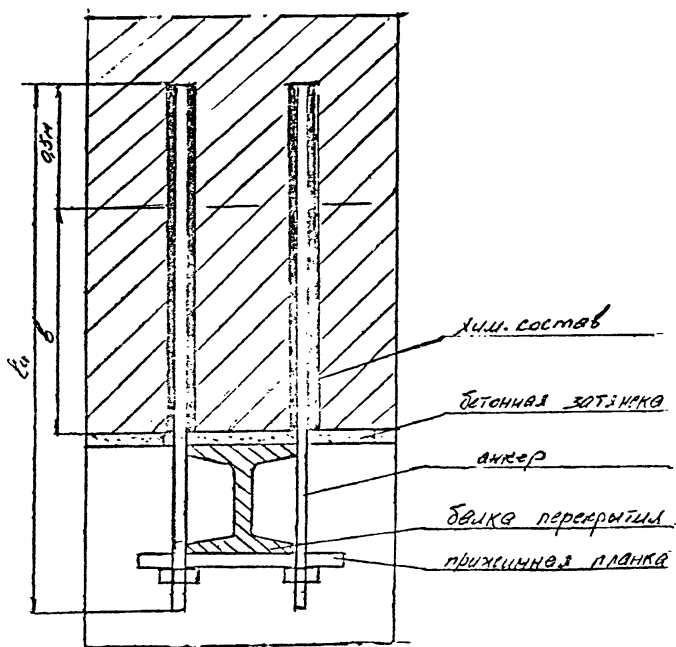


Рис. 2

### § 6. Расчеты элементов крепи сопряжения выработок с плоским перекрытием

Нагрузку на балки плоского перекрытия с определенным запасом прочности принимают равномерно распределенной интенсивностью:

$$q = \gamma \cdot L, \text{ т/м}$$

давление на балку можно определить по формуле:

$$P = q \cdot l_0$$

где:  $\gamma$  - высота свода естественного равновесия, м;

$$\gamma = \frac{(1,25 \div 1,5) \cdot l_0}{f}, \text{ м}$$

1,25 - 1,5 - коэффициент запаса, прочности;

$L$  - расстояние между балками перекрытия, м;

$\gamma$  - объемный вес горных пород, т/м<sup>3</sup>;

$l_0$  - длина балок перекрытия, м,

$l_d$  - наибольшая диагональ пересекающихся (сопрягающихся) выработок, м;

$f$  - коэффициент крепости пород по шкале проф. М.М.Протоdjяконова.

Наибольшую диагональ пересекающихся (сопрягающихся) выработок можно находить по формуле (рис 3).

а) Для выработок с прямым сопряжением (рис 3а)

$$l_d = \sqrt{l_k^2 + l_n^2}, \text{ м}$$

где:  $l_k$  - расстояние между опорами камерной рамы, м

$l_n$  - расстояние между опорами по нормам, м

б) Для выработок пересекающихся под косым углом (рис 3б, в)

$$l_d = \sqrt{l_n^2 + (l_k + X)^2}, \text{ м}$$

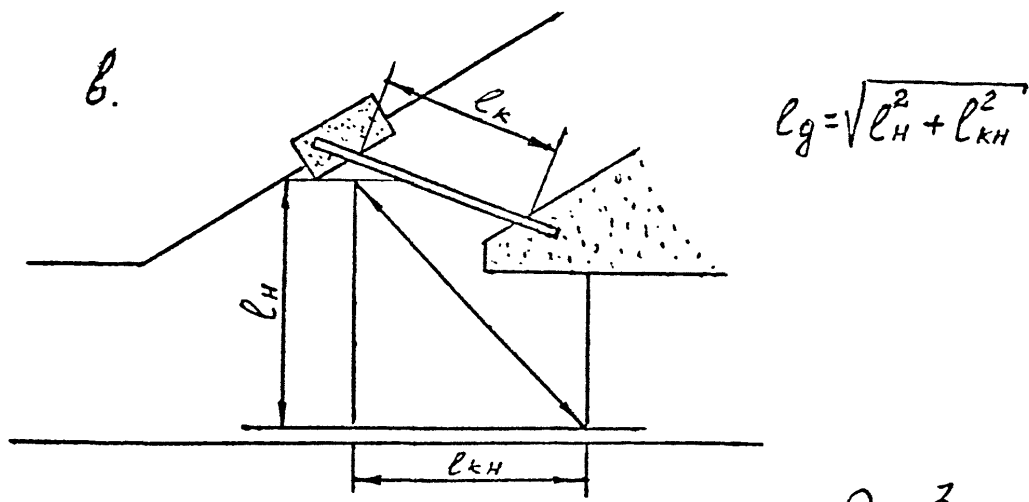
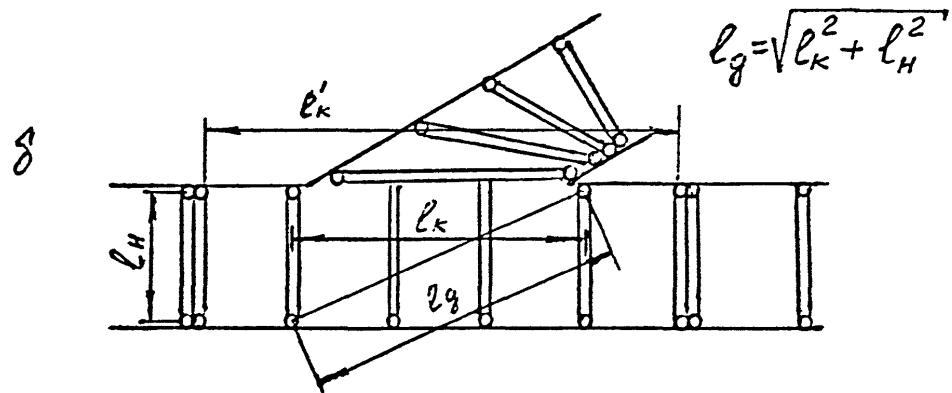
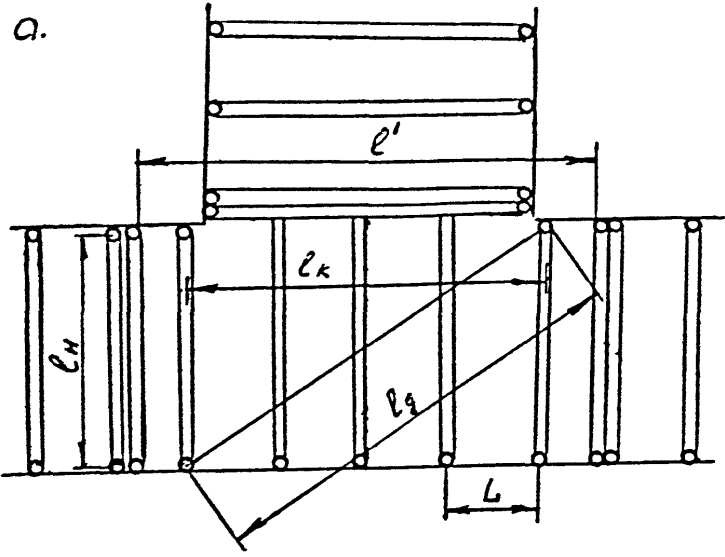
$$X = \frac{l_n}{\tan \alpha}$$

Напряжение в балках перекрытия следует определять по формуле:

$$\sigma_u = \frac{M_{max}}{W}$$

где:  $M_{max}$  - максимальный изгибающий момент, кг/см

$W$  - момент сопротивления, см<sup>3</sup>





2.

$$l_g = \sqrt{l_H^2 + (l_K + x)^2}$$

$$x = \frac{l_H}{\operatorname{tg} \alpha}$$

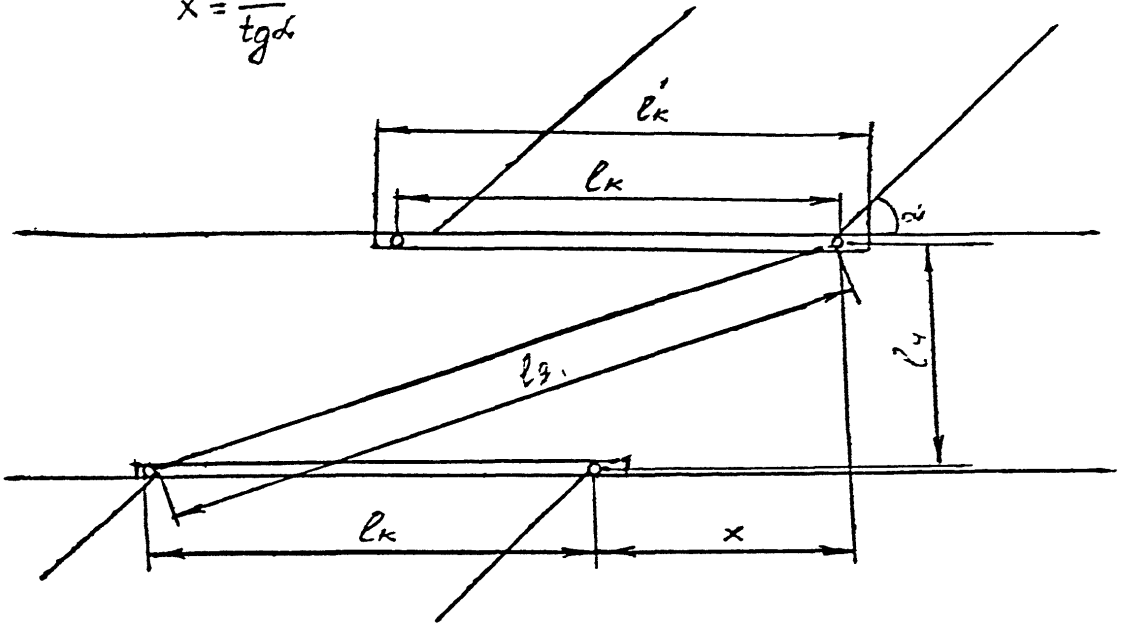


Рис. 3

При этом расчетное напряжение должно быть равно или меньше допустимого, т.е.  $\epsilon_{II} < [\epsilon'_{II}]$

Нагрузка на верхняк камерной рамы определяется по формуле:

$$P = \frac{1}{2} (P_1 + P_2), \text{ т}$$

где:  $P_1$  - нагрузка на верхняки камерных рам от веса перекрытия, т

$P_2$  - нагрузка на верхняки камерных рам от давления горных пород, т

При деревянной крепи, когда балки перекрытия имеют по две опоры и уложены вплотную, нагрузку на верхняк камерной рамы от веса перекрытия приближенно можно считать равномерно распределенной с интенсивностью:

$$\frac{q_{II}}{2}; q_n = \frac{P_1}{L'_K} = \frac{n \cdot P_0}{L'_K}$$

где:  $n = \frac{L'_K}{d_s}$  - количество балок, укладываемых на верхняке камерной рамы,

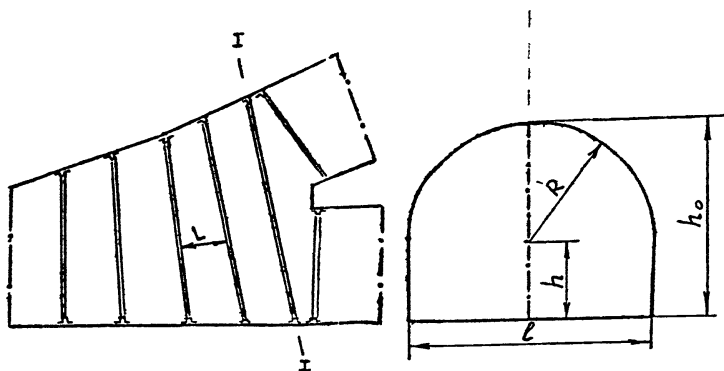
$P_0$  - вес балки, т

$d_s$  - диаметр балок перекрытия, м

Расчет диаметра верхняков для камерных производится согласно

§ 2.

Примеры расчета элементов креплений  
сопряжений подготовительных вы-  
работок

Сопряжение 2-х выработок

Коэффициент крепости пород  $f=4$ , объемный вес  $\gamma=2,4 \text{ т/м}^3$ .  
 Паспортом крепления принята крепь сопряжения сводчатой формы  
 СВП-27. Кровля и бока выработки затягиваются сплошную ж/бетон-  
 ными затяжками.  $S_{св}=9,8$   
 Расстояние между арками  $l=0,5 \text{ м}$ ;  $l=5,6 \text{ м}$ ;  $h_0=3,82$ ;  $R=2,74 \text{ м}$ ;  $h=1,08 \text{ м}$

Определяем прочные размеры  
 элементов крепи

1. Высота свода естественного равновесия.

$$b = \frac{l}{f} = \frac{5,6}{4} = 1,4 \text{ м}$$

2. Интенсивность нагрузки на одну арку.

$$q = b\gamma l = 1,4 \times 2,4 \times 0,5 = 1,68 \text{ т/м}$$

## 3. Упругий отпор боковых пород.

$$Q = \frac{\kappa q}{100}$$

где  $\kappa$  - коэф. упругого отпора боковых пород;

Принимаем в зависимости от площади поперечного сечения выработки в свету.

В нашем примере  $\kappa = 59,5$  (табл. 4.2)

$$Q = \frac{59,5 \times 1,68}{100} = 1,0 \text{ т}$$

## 4. Горизонтальный распор

$$H = \frac{q \times l^2}{8 \times h_0} - \frac{Q \times R}{h_0} = \frac{1,68 \times 5,6^2}{8 \times 3,82} - \frac{1,0 \times 2,74}{3,82} = 1,72 - 0,72 = 1,0 \text{ т}$$

## 5. Опорные реакции

$$A = B = \frac{q \times l}{2} = \frac{1,68 \times 5,6}{2} = 4,7 \text{ т}$$

## 6. Координаты опасного сечения

$$x_0 = \sqrt{R^2 - \frac{(H+Q)^2}{q^2}} = \sqrt{2,74^2 - \frac{(1+1)^2}{1,68^2}} = 2,45 \text{ м}$$

$$y_0 = \sqrt{R^2 - x_0^2} + h = 1,2 + 1,08 = 2,28 \text{ м}$$

## 7. Максимальный изгибающий момент в опасном сечении арки.

$$\begin{aligned} M &= A \left( \frac{l}{2} - x_0 \right) - \frac{q}{2} \left( \frac{l}{2} - x_0 \right)^2 - H y_0 - Q (y_0 - h) = \\ &= 4,7 \left( \frac{5,6}{2} - 2,45 \right) - \frac{1,68}{2} \left( \frac{5,6}{2} - 2,45 \right)^2 - 1,0 \cdot 2,28 - 1,0 (2,28 - 1,08) = \\ &= 1,64 - 0,1 - 2,28 - 1,2 = -1,94 \text{ т.м} \end{aligned}$$

8. Момент сопротивления арки

$$W = \frac{M}{[\sigma_n]} = \frac{194\,000}{2100} = 92,4 \text{ см}^3$$

Принимаем желобчатый профиль весом  $27 \text{ кг/м}$ , момент сопротивления и площадь поперечного сечения которого будет

$$W_x = 94,8 \text{ см}^3$$

$$F = 35,5 \text{ см}^2$$

9. Величина осевого усилия в опасном сечении.

$$N_{x_0} = -A \cdot \frac{x_0}{R} + q \cdot \left( \frac{l}{2} - x_0 \right) \frac{x_0}{R} - H \frac{y_0 - h}{R} - Q \frac{y_0 - h}{R} =$$

$$= -4,7 \cdot \frac{2,45}{2,74} + 1,68 \left( \frac{5,6}{2} - 2,45 \right) \frac{2,45}{2,74} - 1,0 \frac{2,28 - 1,08}{2,74} - 1,0 \frac{2,28 - 1,08}{2,74} =$$

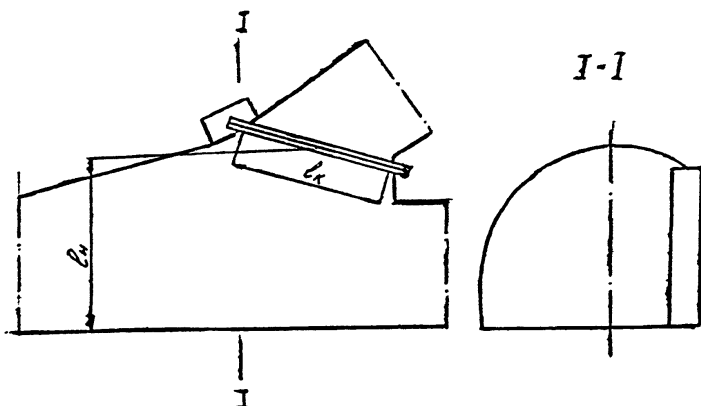
$$= -4,2 + 0,52 - 0,44 - 0,44 = -4,56 \tau$$

10. Напряжение в опасном сечении

$$\sigma_n = \frac{M}{W_x} + \frac{N_{x_0}}{F} = \frac{194\,000}{94,8} + \frac{-4560}{355} = 2046 - 128,4 = 1917,6 < [\sigma_n]$$

Арка, изготовленная из желобчатого профиля весом  $27 \text{ кг/м}$  в данных горногеологических условиях будет прочной.

Сопряжение двухпутевых с однопутевыми выработками



Коэффициент крепости пород  $f = 4$  , объемный вес  $\gamma = 2,4 \text{ т/м}^3$   
 Паспортом крепления принята крепь сопряжения полусводчатой  
 формы, т.е. верхняки из спецпрофиля  $\text{ЛВП} - 2\text{В}$  одним концом крепят-  
 ся к боковым стойкам при помощи хомутов, другим ложатся на верх-  
 няк камерной рамы. Расстояние между опорами камерной рамы  $l_k = 4,0 \text{ м}$   
 расстояние между камерной рамой и боковыми стойками  $l_n = 5,3 \text{ м}$ .

Определим прочные размеры  
 элементов крепи

I. Длина большей диагонали

$$l_g = \sqrt{l_n^2 + l_k^2} = \sqrt{5,3^2 + 4,0^2} = 6,7 \text{ м}$$

2. Высота свода естественного равновесия

$$B = 1,25 \frac{\rho_g}{f} = 1,25 \times \frac{6,7}{4} = 2,09 \text{ м}$$

3. Расстояние между арками

$$L_{\max} = \frac{P \cdot f}{4a^2 \gamma} = \frac{14000 \times 4}{4 \cdot 335^2 \cdot 0,0024} = 52 \text{ см}$$

$P$  – давление на полуарку.  $P = 14000 \text{ кг}$  (табл. 41)

Принимаем расстояние между арками в сопряжении  $L = 50 \text{ см}$

$a = \frac{\rho_g}{2}$  – наибольший полушарок выработки в проходке.

4. Определяем количество арок перекрытия

$$n = \frac{L_k}{L} = \frac{4}{0,5} = 8,0 \text{ шт}$$

5. Вес арок перекрытия

$$P_a = n \cdot \rho_n \cdot \gamma_a = 8 \cdot 5,3 \cdot 0,027 = 1,35 \text{ т}$$

6. Вес ж/бетонных затяжек

$$P_3 = n_3 \gamma_3 = \frac{\rho_n \cdot L_k}{F_3} \cdot \gamma_3 = \frac{5,3 \cdot 4 \cdot 0,025}{0,2} = 2,65 \text{ т}$$

7. Вес перекрытия

$$P_1 = P_a + P_3 = 1,35 + 2,65 = 4,0 \text{ т}$$

8. Давление горных пород на перекрытие

$$P_2 = \frac{2}{3} \times L_k \times \rho_n \times b \times \gamma = \frac{2}{3} \times 4,0 \times 5,3 \times 2,09 \times 2,4 = 70,9 \text{ т}$$

9. Изгибающий момент возникающий в опасном сечении верхняя камерной рамы.

$$M = \frac{1}{2} \left( \frac{P_1 L_k}{8} + \frac{5 P_2 L_k}{32} \right) = \frac{1}{2} \left( \frac{4 \cdot 4}{8} + \frac{5 \cdot 70,9 \cdot 4}{32} \right) = 23,15 \text{ т/м}$$



10. Момент сопротивления верхняка камерной рамы

$$W = \frac{M}{[\sigma_w]} = \frac{2315000}{2100} = 1102 \text{ см}^2 = 2 \times 551 \text{ см}^2$$

Для изготовления верхняков камерной рамы необходимо два двутавра № 33

$$W_x = 597 \text{ см}^3; F = 53,8 \text{ см}^2; \gamma_0 = 42,2 \text{ кг/м}$$

Усиливая каждый верхняк арки перекрытия анкерами с химическим закреплением согласно § 5.

Давление горных пород на перекрытие снижаем на

$$\Delta = n \cdot q = 8 \cdot 4 = 32 \text{ т}$$

Тогда  $P_2 = 70,9 - 32 = 38,9 \text{ т}$

Изгибающий момент возникающий в опасном сечении верхняка камерной рамы будет равен

$$M = \frac{1}{2} \left( \frac{4 \cdot 4}{8} + \frac{5 \cdot 38,9 \cdot 4}{32} \right) = 13,155 \text{ т/м}$$

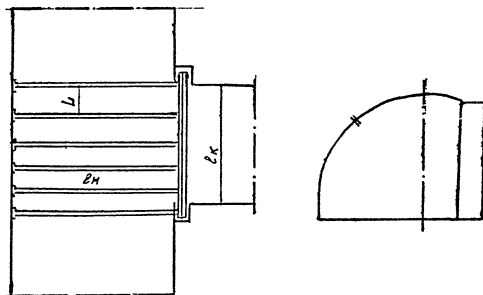
Момент сопротивления верхняка камерной рамы

$$= \frac{1315500}{2100} = 626 \text{ см}^2 = 2 \times 313 \text{ см}^2$$

Для изготовления верхняков камерной рамы будет необходимо два двутавра № 24<sup>а</sup>

$$W_x = 317 \text{ см}^3; F = 37,5 \text{ см}^2; \gamma_0 = 29,4 \text{ кг/м}$$

Сопряжение откаточного штреха  
с конвейерным уклоном



Коэффициент крепости пород  $f = 3$ , объемный вес  $\gamma = 2,4 \text{ т/м}^3$   
 Паспортом крепления принята крепь сопряжения полусводчатой формы, т.е. верхняки из спецпрофиля СВП - 27, одним концом крепятся к стойке при помощи хомутов, другим ложатся на верхняяк камерной рамы. Кровля и бока затягиваются ж/б затяжками.  
 Расстояние между опорами камерной рамы  $\ell_k = 3,6 \text{ м}$   
 Расстояние между камерной рамой и боковыми стойками  $\ell_n = 3,3 \text{ м}$

Определяем прочные размеры элементов крепи

1. Длина большей диагонали

$$\ell_d = \sqrt{\ell_k^2 + \ell_n^2} = \sqrt{3,6^2 + 3,3^2} = 4,9 \text{ м}$$

2. Высота свода естественного равновесия

$$b = 1,25 \frac{\ell_d}{f} = 1,25 \frac{4,9}{3} = 2,04 \text{ м}$$

3. Расстояние между полуарками  $L_{max} = \frac{P \cdot f}{4 \cdot \sigma \cdot \gamma} = \frac{14000 \cdot 3}{4 \cdot 245^2 \cdot 0,0024} = 72,8$

$P = 14 \text{ т}$  - давление на полуарку (см. табл. 4.1);

$\sigma = \frac{\ell_d}{2}$  - наибольший полупролет выработки в проходке

Принимаем расстояние между полуарками  $L = 70 \text{ см}$ .

4. Определяем количество полуарок перекрытия

$$n = \frac{\ell_k}{L} = \frac{3,6}{0,7} = 5 \text{ шт.}$$

5. Вес арк перекрытия

$$P_a = n \cdot L_n \cdot \gamma_a = 5 \cdot 3,3 \cdot 0,027 = 0,5 \text{ т}$$

6. Вес ж/бетонных затяжек

$$P_3 = n_3 \gamma_3 = \frac{\ell_k \cdot \ell_n}{F_3} \gamma_3 = \frac{3,6 \cdot 3,3 \cdot 0,015}{0,2} = 1,5 \text{ т}$$

7. Вес перекрытия

$$P_1 = P_0 + P_3 = 0,5 + 1,5 = 2,0 \text{ т}$$

8. Давление горных пород на перекрытие

$$P_2 = \frac{2}{3} \rho_k \cdot \nu_n \cdot v \cdot \gamma = \frac{2}{3} \times 3,6 \times 3,3 \times 2,04 \times 2,4 = 38,7 \text{ т}$$

9. Изгибающий момент, возникающий в опасном сечении верхняка камерной рамы

$$M = \frac{1}{2} \left( \frac{P_1 \times \ell_k}{8} + \frac{5 \times P_2 \times \ell_k}{32} \right) = \frac{1}{2} \left( \frac{2 \times 3,6}{8} + \frac{5 \times 38,7 \times 3,6}{32} \right) = \frac{1}{2} (0,9 + 21,7) = 11,3 \text{ т.м}$$

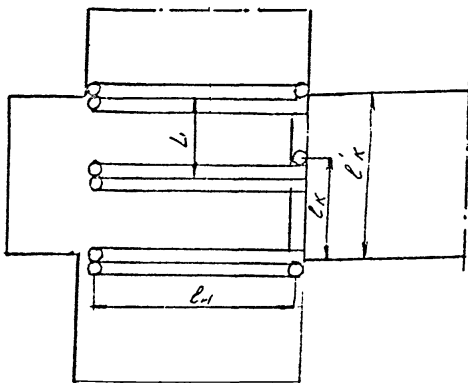
10. Момент сопротивления верхняка камерной рамы

$$W = \frac{M}{[\sigma]} = \frac{113000}{2100} = 538 \text{ см}^3 = 2 \times 269 \text{ см}^3$$

Для изготовления верхняков камерной рамы принимаем два двутавра

$$\# 24 \quad W_x = 289 \text{ см}^3; F = 34,8 \text{ см}^2; j_0 = 27,3 \text{ к-/см}$$

Сопряжение однопутевого откаточного штрака с конвейерным бремсбергом



Коэффициент крепости пород  $f = 4$ , объемный вес  $\gamma = 2,4 \text{ т/м}^3$

Паспортом крепления принята крепь с плоским перекрытием: верхняя камерной рамы из соснового леса; перекрытие из соснового леса укладывается попарно через  $l = 1,1 \text{ м}$ . Кровля перекрытия перетягивается односторонними распорками вглубь. Расстояние между стойками камерной рамы  $l'_k = 2,8 \text{ м}$ , расстояние от камерной рамы до боковых стоек  $l_n = 2,8 \text{ м}$

Определяем прочные размеры элементов крепи

1. Длина большей диагонали

$$l_g = \sqrt{l_k'^2 + l_n^2} = \sqrt{2,8^2 + 2,8^2} = 3,96 \text{ м}$$

2. Высота свода естественного равновесия

$$b = 1,25 \frac{l_g}{f} = \frac{1,25 \times 3,96}{4} = 1,24 \text{ м}$$

3. Интенсивность нагрузки на балку перекрытия

$$q = \gamma \times l = 2,4 \times 2,8 \times 1,1 = 7,39 \text{ т/м}$$

4. Давление на балку перекрытия

$$P = q \times l_n = 7,39 \times 2,8 = 20,7 \text{ т}$$

5. Максимальный изгибающий момент действующий на спаренную балку перекрытия

$$M' = \frac{P \times l_n}{8} = \frac{20,7 \times 2,8}{8} = 7,25 \text{ т/м}$$

6. Изгибающий момент, действующий на одну балку перекрытия

$$M = \frac{M'}{2} = \frac{3,0}{2} = 1,5 \text{ т/м}$$

7. Диаметр балки перекрытия

$$d = \sqrt[3]{\frac{M}{0,1 [\text{Бн}]}} = \sqrt[3]{\frac{150000}{0,1 \times 100}} = 24,8 \text{ см}$$

Принимаем диаметр балки перекрытия равным

$$d = 25 \text{ см}$$

8. Давление горных пород на перекрытие

$$P_2 = \frac{2}{3} \ell_k \times \ell_n \times \nu \times \gamma = \frac{2}{3} \times 2,8 \times 2,8 \times 1,24 \times 2,4 = 15,5 \text{ т}$$

9. Изгибающий момент, возникающий в опорном сечении верхняка камерной рамы

$$M_8 = \frac{1}{2} \cdot \frac{5 \cdot P_2 \cdot \ell_k}{32} = \frac{1}{2} \cdot \frac{5 \cdot 15,5 \cdot 2,8}{32} = 3,39 \text{ т/м}$$

10. Диаметр верхняка камерной рамы

$$d_8 = \sqrt[3]{\frac{M_8}{0,1 [\text{Бн}]}} = \sqrt[3]{\frac{339000}{0,1 \times 100}} = 32,5 \text{ см}$$

Принимаем диаметр верхняка камерной рамы, равным  $d_8 = 35 \text{ см}$ .

## Приложение I

Балки двутавровые

№ про- филя	Высота $h$	Ширина полки $b$	Площадь сечения $F$	Вес $I$ м, кг	$J_x$	$W_x$	$J_y$	$W_y$
	мм	мм	см <sup>2</sup>		см <sup>4</sup>	см <sup>3</sup>	см <sup>4</sup>	см
I	2	3	4	5	6	7	8	9
10	100	70	14,2	11,1	244	48,8	35,3	10,1
12	120	75	16,5	13,0	403	67,2	43,8	11,7
14	140	82	18,9	14,8	632	90,30	58,2	14,2
16	160	90	21,5	16,9	945	118,0	77,6	17,2
18	180	95	23,8	18,7	1330	148	94,6	19,9
18а	180	102	25,4	19,9	1440	160	119,0	23,3
20	200	100	26,4	20,7	1810	181	112	22,4
20а	200	110	28,3	22,2	1970	197	148	27,0
22	220	110	30,2	23,7	2530	230	155	28,2
22а	220	120	32,4	25,4	2760	251	203	33,8
24	240	115	34,8	27,3	3460	289	198	34,5
24а	240	125	37,5	29,4	3800	317	260	41,6
27	270	125	40,2	31,5	5010	371	260	41,6
27а	270	135	43,2	33,9	5500	407	337	50,0
30	300	135	46,5	36,5	7080	472	337	49,9
30а	300	145	49,9	39,2	7780	518	436	60,1
33	330	140	53,8	42,2	9840	597	419	59,9
36	360	145	61,9	48,6	13380	743	516	71,1
40	400	155	71,4	56,1	18930	947	666	85,9

Балки швеллерные

про- филь	Высота $h$ , мм	Ширина полки $b$ , мм	Площадь сечения $F$ см <sup>2</sup>	Вес $I$ м, кг	$J_x$ см <sup>4</sup>	$W_x$ см <sup>3</sup>	$J_y$ см <sup>4</sup>	$W_y$ см <sup>3</sup>
1	2	3	4	5	6	7	8	9
2	120	54	13,70	10,80	313,0	52,2	34,4	9,01
4	140	58	15,70	12,30	489,0	69,8	45,1	10,90
4а	140	62	16,90	13,20	538,0	76,8	55,6	13,0
6	160	64	18,00	14,10	741,0	92,6	62,6	13,60
6а	160	68	19,30	15,10	811,0	101,0	77,3	16,00
8	180	70	20,50	16,10	1080,0	120,0	85,6	16,90
8а	180	74	21,90	17,20	1180,0	131,0	104,0	19,70
0	200	76	23,40	18,40	1520,0	152,0	113,0	20,50
0а	200	80	25,00	19,60	1660,0	166,0	137,0	24,00
2	220	82	26,70	20,90	2120,0	193,0	151,0	25,40
2а	220	87	28,6	22,50	2320,0	211,0	186,0	29,9
4	240	90	30,60	24,00	2900,0	242,0	208,0	31,60
4а	240	95	32,9	25,80	3180,0	265,0	254,0	37,20
7	270	95	35,20	27,70	4160,0	308,0	282,0	37,3
0	300	100	40,50	31,80	5810,0	387,0	327,0	43,60
3	330	105	45,50	36,50	7980,0	484,0	410,0	51,80
6	360	110	53,40	41,9	10820,0	601,0	513,0	61,70
0	400	115	61,50	48,30	15220,0	761,0	642,0	73,40