

Министерство угольной промышленности СССР
ГОСУДАРСТВЕННЫЙ
МАКЕЕВСКИЙ ОРДЕНА ОКТЯБРЬСКОЙ РЕВОЛЮЦИИ
НАУЧНО-ИССЛЕДОВАТЕЛЬСКИЙ ИНСТИТУТ
по безопасности работ в горной промышленности
МакНИИ

ВРЕМЕННАЯ МЕТОДИКА
РАСЧЕТА ВКЛАДЫШЕЙ НАПРАВЛЯЮЩИХ УСТРОЙСТВ
СОСУДОВ ПОДЪЕМНЫХ УСТАНОВОК
С КАНАТНЫМИ ПРОВОДНИКАМИ

РЕКОМЕНДАЦИИ
на проектирование направляющих устройств
сосудов подъемных установок
с канатными проводниками

Макеевка — Донбасс
1972

МИНИСТЕРСТВО УГОЛЬНОЙ ПРОМЫШЛЕННОСТИ СССР

ГОСУДАРСТВЕННЫЙ МАКЕЕВСКИЙ ОРДЕНА ОКТЯБРЬСКОЙ РЕВОЛЮЦИИ
НАУЧНО-ИССЛЕДОВАТЕЛЬСКИЙ ИНСТИТУТ ПО БЕЗОПАСНОСТИ РАБОТ
В ГОРНОЙ ПРОМЫШЛЕННОСТИ (МакНИИ)

УТВЕРЖАЮ:

Начальник управления главного
механика и главного энергетика
Минуглепрома СССР

В.СИДОРОВИЧ

" 26 " октября 1972 г.

ВРЕМЕННАЯ МЕТОДИКА РАСЧЕТА ВКЛАДЫШЕЙ
НАПРАВЛЯЮЩИХ УСТРОЙСТВ СОСУДОВ ПОДЪЕМНЫХ
УСТАНОВОК С КАНАТНЫМИ ПРОВОДНИКАМИ

Макеевка-Донбасс

1972

В В Е Д Е Н И Е

Одним из важнейших звеньев технологического комплекса современных шахт являются подъемные установки, от технического состояния которых зависит бесперебойная работа шахты и безопасность транспортировки людей. В настоящее время в нашей стране четко определилась тенденция к более широкому использованию канатных проводников на шахтных подъемных установках. Если до 1965 г. в эксплуатации находилось всего 5 и выполнены проекты 4-х установок с канатными проводниками, то в 1965-1969 гг. выполнены проекты 52 подъемных установок и пущено в эксплуатацию 14. Среди запроектированных установок 17 весьма крупных с концевой нагрузкой 25+55 тонн и скоростью 10+14 м/сек.

Столь широкому распространению канатных проводников способствовало то, что их применение дает ряд очень важных преимуществ - они позволяют значительно повысить скорость подъема, не оказывают разрушающего воздействия на головные канаты и подъемные сосуды, исключают возможность выхода подъемного сосуда из проводников, увеличивают коэффициент полезного действия подъемной установки, оказывают значительно меньшее сопротивление вентиляционной струе, значительно сокращают время армирования ствола, повышают коэффициент использования и обеспечивают наибольшую безопасность эксплуатации всей подъемной установки.

Опыт эксплуатации подъемных установок с канатными проводниками позволяет определять один из наиболее несовершенных их элементов. Таким элементом является направляющее устройство подъемных сосудов и его вкладыш.

Направляющие устройства служат для связи подъемного сосуда с проводниковыми канатами, обеспечивают направленное движение подъемного сосуда в стволе и являются одним из основных конструктивных элементов, от которых зависит экономичная и безопасная работа подъема в целом.

В настоящее время в качестве направляющих устройств используются разрезные цилиндрические втулки. Изготавливаются такие втулки, в основном, способом литья из серого чугуна (БЧ 2I-40), а также из цельной прессованной березовой древесины, пропитанной в парафине.

Изучение работы направляющих устройств типа втулок скольжения из чугуна показало, что они обладают рядом существенных недостатков:

- а) имеют малый срок службы (1-3 суток работы), вследствие быстрого износа;
- б) оказывают разрушающее воздействие на проводниковый канат, ввиду чего срок службы придевого каната не превышает 2-3, а закрытого - 4-5 лет;
- в) при неправильном конструктивном выполнении опасны в эксплуатации при применении канатов закрытой конструкции на людских и грузоподъемных подъемных установках.

Применение втулок из цельной древесины невыгодно экономически из-за высокой стоимости втулок и их малого срока службы (1-2 дня).

На практике имело место эпизодическое использование роликовых направляющих на подъемных установках при проходке стволов и при строительстве шахт. Они также быстро разрушались.

Анализ отечественных и зарубежных конструктивных решений как направляющих скольжения, так и качения показывает, что их конструктивные размеры принимаются без учета параметров, характеризующих работу подъемной установки, а выбор материала вкладыша носит совершенно необоснованный характер.

Необходимость совершенствования существующих конструкций направляющих устройств подъемных сосудов, работающих с канатными проводниками, определена в результате проведенной научно-исследовательской работы, выполненной в МакНИИ в 1970-1971 гг.

В указанной выше работе показано, что в настоящее время невозможно создать роликовое направляющее устройство на принципе качения с полным охватом проводникового каната без увеличения

габаритов подъемного сосуда.

Поэтому были разработаны "Временная методика расчета вкладышей направляющих устройств сосудов подъемных установок с канатными проводниками"х) и "Рекомендации на проектирование направляющих устройств для сосудов подъемных установок с канатными проводниками", основанных на принципе скольжения.

Выбор параметров вкладышей по предлагаемой "Методике ...", а также выполнение проектов направляющих устройств на основе "Рекомендаций на проектирование..." позволят создать направляющие устройства, обеспечивающие приемлемый для эксплуатации срок службы вкладышей и увеличить срок службы проводниковых канатов не менее чем в 2 раза.

"Методика ..." и "Рекомендации на проектирование ..." составлены сотрудниками отдела рудничного транспорта и подъема МакНИИ к.т.н.Лесным К.К., к.т.н.Самородовым А.И. и инж.Исеровым Б.И.

х) В дальнейшем в тексте называется "Методикой..."

М Е Т О Д И К А
ОПРЕДЕЛЕНИЯ ПАРАМЕТРОВ ВКЛАДЫША, ИСХОДЯ ИЗ
ТРЕБУЕМОГО СРОКА СЛУЖБЫ

По характеру работы и выполняемым функциональным задачам направляющее устройство представляет собой узел трения-скольжения. Для такого рода узлов обычно производится тепловой расчет и кинематический по сроку службы.

Характерной особенностью работы рассматриваемого узла является то, что:

- 1) между вкладышем и канатом имеются значительные зазоры;
- 2) вкладыш при движении сосуда постоянно соприкасается с новым участком каната.

Указанные особенности создают благоприятные условия с точки зрения охлаждения узла. Благодаря этому, как показали исследования, нет необходимости в его тепловом расчете.

Расчет по сроку службы производится исходя из допустимых норм износа вкладыша, определяемых из условия обеспечения выполнения направляющими своих основных задач—осуществление связи подъемного сосуда с проводниками.

Износ в технике обычно определяют одной из следующих характеристик: линейной T_k ; весовой T_g или энергетической интенсивностью износа. Так как работоспособность вкладышей направляющих устройств определяется допустимой величиной линейного износа вкладыша, то в данном случае будет удобно характеризовать износ вкладышей линейной интенсивностью износа.

Линейная интенсивность износа T_k представляет собой высоту изношенного слоя, приходящегося на единицу пути трения:

$$T_k = \frac{h}{L} \quad \text{мм/км,}$$

где h — величина изношенного слоя, мм;

L — путь трения, км.

Линейная интенсивность износа для конкретной трущейся пары зависит от удельного давления, скорости скольжения, окружающей среды (запыленность, абразивность, влажность, наличие смазки и пр.). В связи с отсутствием данных о линейной интенсивности износа

для пары трения канат-материал вкладыва в лабораторных условиях МакНИИ на специально разработанном стенде и на шахтах Донбасса были проведены исследования по ее определению.

Всесторонним исследованиям подвергались модифицированная древесина, капролон, текстолит, фторопласт, полихлорвиниловые пластикаты ПП-45 и ППР-1, резина, чугун и латунь. Наименьшей интенсивностью износа среди исследованных материалов, как выяснилось, обладают капролон и чугун.

Зависимость интенсивности износа капролона и чугуна от удельного давления (p) и скорости (v) при смоченном водой и смазанном смазкой канате представлена на рис. I и 2.

Удельное давление (условное) на вкладыш определяется выражением:

$$p = \frac{P}{S_k}, \text{ кгс/см}^2 \quad (1)$$

где: P - нагрузка на вкладыш, (кгс);

S_k - условная площадь контакта вкладыша с проводниковым канатом, (см²).

Основными факторами, определяющими величину нагрузок на направляющие устройства, являются кориолисова и аэродинамические силы, силы от момента, возникающего в канате под действием осевой растягивающей нагрузки, а также силы, развивающиеся в результате неточной установки проводников.

Величина максимального усилия, воздействующего на вкладыш, может быть определена как сумма перечисленных выше усилий, а именно:

$$P = P_K + P_a + P_M + P_y, \text{ кгс} \quad (2)$$

Кориолисова сила (P_K) является результатом вращательного движения земли и поступательного движения подъемного сосуда вдоль ствола:

$$P_K = K \cdot Q \cdot v^2, \text{ кгс},$$

где K - коэффициент, учитывающий географическую широту места расположения шахты, угловую скорость вращения земли и ускорение силы тяжести, сек/м;

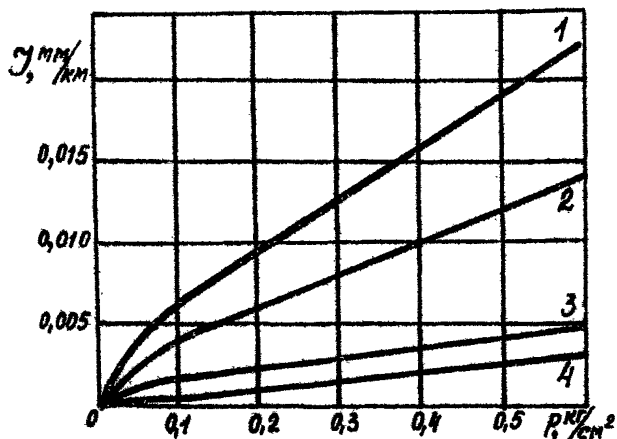


Рис. 1. График интенсивности износа капролона:

1. Скорость 16 м/сек, канат смачивается водой
2. Скорость 12 м/сек, канат смачивается водой
3. Скорость 16 м/сек, канат смазан смазкой 39у
4. Скорость 12 м/сек, канат смазан смазкой 39у

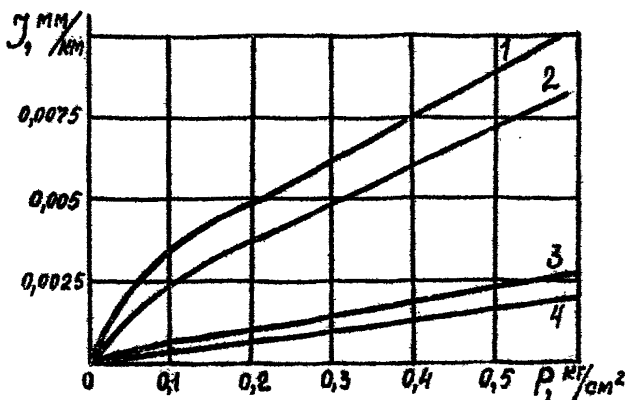


Рис. 2. График интенсивности износа чугуна:

1. Скорость 16 м/сек, канат смачивается водой
2. Скорость 12 м/сек, канат смачивается водой
3. Скорость 16 м/сек, канат смазан смазкой 39у
4. Скорость 12 м/сек, канат смазан смазкой 39у

Q - концевая нагрузка, кг;
 v - скорость движения подъемного сосуда, м/сек.

Для условий Донбасса (географическая широта 48°),
 $K = 1 \cdot 10^{-5}$ сек/м.

Аэродинамическая сила (P_a) - сила, действующая на подъемный сосуд в стволе, в результате его взаимодействия с воздушной струей.

Величина этой силы зависит от скорости движения подъемного сосуда, скорости движения воздушной струи, расположения подъемного сосуда в стволе и определяется выражением;

$$P_a = K_a \cdot v_1^2 \cdot S_c, \quad \text{кгс}, \quad (4)$$

где K_a - коэффициент, учитывающий неравномерность распределения скорости воздуха у граней обтекаемого тела, удельный вес воздуха и ускорение силы тяжести, $\frac{\text{кг} \cdot \text{сек}^2}{\text{м}^4}$;

v_1 - скорость воздушного потока в пространстве между стенками подъемного сосуда и ствола, м/сек;

S_c - площадь боковой стенки подъемного сосуда, м²

$$K_a = 2,2 \cdot 10^{-3} \frac{\text{кг} \cdot \text{сек}^2}{\text{м}^4}$$

Сила от крутящего момента (P_M), возникающего в головном канате под действием осевой растягивающей нагрузки.

При симметричном расположении проводников:

$$P_M = \frac{M}{4 S_n} \quad , \quad \text{кгс}, \quad (5)$$

где M - крутящий момент, передаваемый подъемному сосуду, кгм;

S_n - плечо вращения, т.е. расстояние от центра подъемного сосуда в плане до канатного проводника, м. При попарно симметричном расположении проводников (для скипов) S_n определяется как среднее арифметическое двух плечей.

Крутящий момент для одноканатной установки определяется из выражения:

$$M = \kappa d Q \quad , \quad \text{кгм}, \quad (6)$$

где K - коэффициент упругой связи, мм · 10⁻³ м;

d - диаметр головного каната, мм;

Q - осевое растягивающее усилие (концевая нагрузка, кг).

Величина коэффициента упругой связи "к" определяется конструкцией каната. Для расчета величину "к" следует принимать равной 0,092, как для каната ГОСТ 7668-55, рекомендуемого в настоящее время в качестве головного для вертикальных подъемных установок.

Величина крутящего момента, передаваемого от головных канатов подъемному сосуду многоканатной подъемной установки, определяется так:

$$M_{МК} = CKd, Q_1, \quad \text{кгм}, \quad (7)$$

где, кроме ранее упомянутого:

C - коэффициент результирующего момента, показывающий, какая часть момента передается подъемному сосуду МК установки из-за неравномерного распределения нагрузки между головными канатами. На основании обработки статистических данных методами теории вероятностей и математической статистики величина "с" принята равной 0,175;

d_1 - диаметр головного каната МК подъемной установки, мм;

Q_1 - осевое растягивающее усилие (номинальная концевая нагрузка) на один канат, кг.

Нагрузка от неточности установки проводников (P_y) определяется выражением:

$$P_y = C_1 K_n U, \quad \text{кгс}, \quad (8)$$

где C_1 - величина коэффициента, учитывающего взаимное влияние проводников друг на друга;

K_n - коэффициент сопротивления канатного проводника поперечному усилию, кг/м;

U - величина отклонения канатного проводника, от проектного, м.

Согласно проведенных исследований величина C_1 равна 3.

Величина коэффициента K'_n может быть определена из табл. I или из выражения:

$$K'_n = \frac{\alpha \ln(1+\alpha)}{\ln \frac{1+\alpha}{1+\alpha \xi_1} \cdot \ln(1+\alpha \xi_1)}, \quad \text{кг/м}, \quad (9)$$

где α - коэффициент массивности проводникового каната;

ξ_1 - относительное расстояние от точки приложения внешних сил к проводнику до нетяжкого груза.

Коэффициент массивности проводника определяется так:

$$\alpha = \frac{q \ell}{Q_{гп}},$$

где q - вес единицы длины проводникового каната, кг/м;

ℓ - длина канатного проводника, м;

$Q_{гп}$ - вес нетяжкого груза, кг.

В соответствии с "Временной инструкцией по эксплуатации шахтных подъемных установок с канатными проводниками", принятой Техническим Советом МУП СССР 31 января 1957 г., отклонение от проектного расстояний центров проводниковых канатов между собой и по отношению к центру подъемного каната для верхних точек закрепления допускается ± 5 мм.

Отклонение проводниковых канатов от отвесного положения допускается 10 мм на каждые 100 м глубины ствола.

При расчете нагрузки от неточности установки проводников можно пренебречь отклонением их верхних точек, а величину отклонения "U" в нижней части определять в зависимости от глубины ствола по следующей формуле:

$$U = \frac{H}{10000}, \quad \text{м}, \quad \text{где } H - \text{глубина ствола, м}$$

Графики сил, действующих на направляющее устройство по глубине ствола, приведены на рис.3.

Условная площадь контакта вкладыша с проводниковым канатом определяется по формуле:

$$S_k = a \ell_k, \quad \text{см}^2 \quad (10)$$

Таблица I

ξ	K_n				
	при значениях α				
	0,5	1	1,0	1	1,5
0,01	101,49		101,98		102,49
0,02	51,51		51,99		52,44
0,03	34,86		35,34		35,80
0,04	26,54		27,03		27,49
0,05	21,56		22,05		22,51
0,06	18,24		18,74		19,21
0,07	15,88		16,38		16,85
0,08	14,11		14,62		15,09
0,09	12,74		13,25		13,73
0,1	11,65		12,16		12,66
0,2	6,86		7,44		8,01
0,3	5,46		6,13		6,79
0,4	4,98		5,77		6,55
0,5	4,98		5,94		6,88
0,6	5,40		6,61		7,80
0,7	6,41		8,04		10,10
0,8	8,73		11,19		13,64
0,9	16,09		21,05		26,00
0,91	17,5		23,28		28,77
0,92	19,15		26,05		32,22
0,93	22,07		29,61		35,05
0,94	25,06		34,40		38,48
0,95	29,42		41,04		47,71
0,96	36,98		51,0		63,40
0,97	46,77		67,69		83,65
0,98	72,76		101,46		125,63
0,99	126,09		201,45		247,55

где a - длина хорды, образовавшейся во вкладыше, вследствие его износа проводниковым канатом;

l_{sk} - длина вкладыша одного проводникового каната.

Длина хорды, см. рис. 4, определяется выражением:

$$a = 2\sqrt{2hz - k^2}, \text{ см,}$$

где z - радиус проводникового каната, см;

h - высота изношенного слоя, см.

Как видно из графиков, представленных на рис. 3, усилие, действующее на направляющее устройство (его вкладыш) в течение цикла подъема, изменяется в значительных пределах, поэтому износ вкладыша за цикл подъема можно определить так:

$$h_{\Sigma} = h_I + h_{II} + h_{III} + \dots + h_K, \text{ мм} \quad (II)$$

где $h_I, h_{II}, h_{III}, \dots, h_K$ - износ вкладыша на отдельных участках ствола.

Анализ графиков нагрузок (рис. 3) показывает, что достаточную для практических целей точность расчетов можно получить при $K = 10$.

Величина износа вкладыша на I участке определяется из выражения:

$$h_I = J_I \cdot S_I \quad (\text{мм}), \quad (I2)$$

где J_I - интенсивность износа на I участке, определяемая по графику (см. рис. I, 2) по величине P , J для этого участка;

S_I - длина первого участка, мм.

Удельное давление на вкладыш на I участке будет:

$$P_I = \frac{P_I}{S_{K0-I}}, \text{ кгс/см}^2 \quad (I3)$$

где, кроме упомянутых:

P_I - средняя нагрузка на вкладыш на I участке, кг;

S_{K0-I} - условная площадь контакта вкладыша с проводниковым канатом, при износе вкладыша от 0 до I мм по высоте.

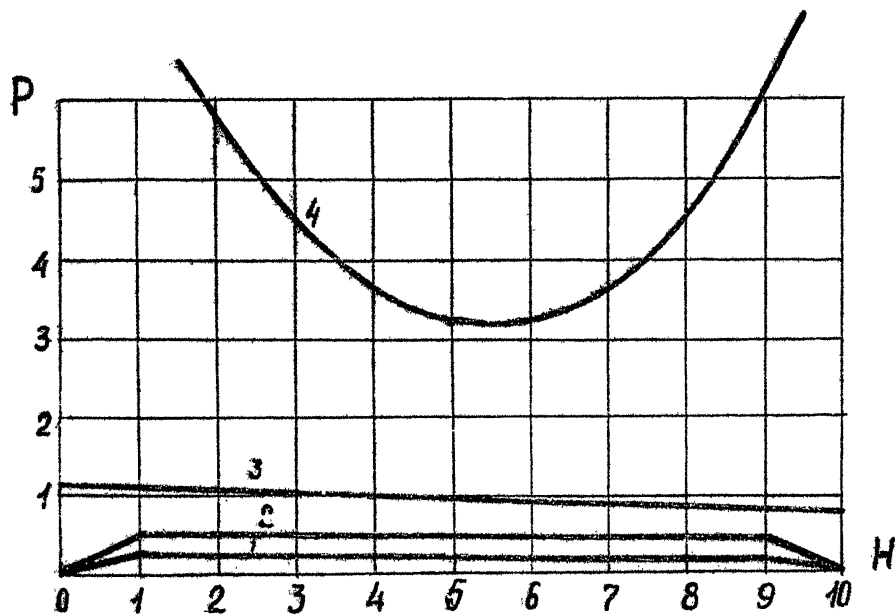


Рис. 3. Графики сил, действующих на направляющее устройство:
 1-корволисова сила; 2- аэродинамическая сила; 3-сила
 от момента; 4 -сила от неточности установки проводников.

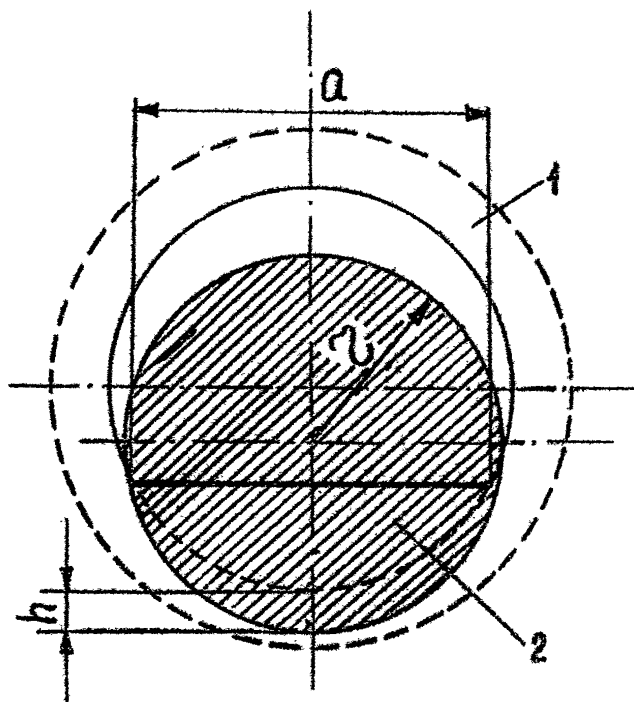


Рис. 4. Схема износа вкладыша канатом:
1 -вкладыш; 2 -проводниковый канат.

Площадь контакта вкладыша с проводниковым канатом, как видно из выражения (10), будет в процессе работы постоянно меняться. Для упрощения расчета, не понижая его точности, примем, что при износе вкладыша по его высоте от 0 до I мм площадь контакта будет оставаться постоянной и определяться исходя из высоты износа равной 0,5 мм. Площадь контакта при износе вкладыша от I до 2 мм будет определяться исходя из высоты износа равной 1,5 мм и т.п. до предельной величины износа вкладыша равной 10 мм.

Средняя нагрузка на вкладыш на I участке будет:

$$P_I = \frac{P_0 + P_I}{2}, \text{ кгс,} \quad (14)$$

где P_0 — нагрузка в начале I участка, кгс;

P_I — нагрузка в конце I участка, кгс.

Аналогично нагрузке будет определена для II, III, ... K участков

На I и X участках движения подъемного сосуда его скорость будет изменяться от 0 до \sqrt{h} и значительно изменится нагрузка на направляющее устройство. Исследования показывают, что износ вкладыша на I и X участках равен, соответственно, износу на II и IX участках. Поэтому выражение (II) можно записать так:

$$h_{u_{r-2}} = 2h_2 + h_3 + \dots + 2h_{\bar{I}}, \text{ мм} \quad (15)$$

Количество циклов подъема для износа вкладыша от 0 до I мм определяется выражением:

$$n_{r-2} = \frac{I}{h_{u_{0-1}}}, \quad (16)$$

где $h_{u_{0-1}}$ — износ вкладыша за один цикл, когда вкладыш изнашивается от 0 до I мм его толщины.

Аналогично определяется количество циклов подъема для износа вкладыша от I до 2, от 2 до 3 и т.д. мм его толщины.

Количество циклов подъема для износа вкладыша на максимально допустимую величину будет:

$$N = n_{0-1} + n_{1-2} + \dots + n_{9-10} \quad (17)$$

Срок службы вкладыша в сутках определяется из выражения:

$$T = \frac{A}{\dots}, \text{ суток} \quad (18)$$

где A — производительность подъемной установки, циклов/сутки.

Производительность подъемных установок следует определять исходя из следующих данных, характеризующих их работу:

а) одноканатных грузоподъемных :

- | | |
|---------------------------|-----------------------------|
| 1) время работы подъема | - 18 часов в сутки; |
| 2) скорость подъема | - 12 м/сек; |
| 3) ускорение и замедление | - 0,75 м/сек ² ; |
| 4) глубина подъема | - 1000 м; |

б) одноканатных грузовых:

- | | |
|---------------------------|--------------------------|
| 1) время работы подъема | - 18 часов в сутки; |
| 2) скорость подъема | - 12 м/сек; |
| 3) ускорение и замедление | - 1 м/сек ² ; |
| 4) глубина подъема | - 800 м; |

в) многоканатных грузоподъемных:

- | | |
|---------------------------|-----------------------------|
| 1) время работы подъема | - 18 часов в сутки; |
| 2) скорость подъема | - 12 м/сек; |
| 3) ускорение и замедление | - 0,75 м/сек ² ; |
| 4) глубина подъема | - 1600 м; |

г) многоканатных грузовых:

- | | |
|---------------------------|--------------------------|
| 1) время работы подъема | - 18 часов в сутки; |
| 2) скорость подъема | - 16 м/сек; |
| 3) ускорение и замедление | - 1 м/сек ² ; |
| 4) глубина подъема | - 1600 м. |

ПРИМЕР РАСЧЕТА

вкладышей направляющих устройств сосудов подъемных установок с канатными проводниками

В качестве примера произведено определение нагрузок на направляющее устройство и выбраны параметры вкладыша, исходя из требуемого срока службы, для клетки вспомогательного подъема шахты им. В.М.Баканова комбината Макеевуголь.

I. Исходные данные для расчета:

Подъемная машина	- МК-3,05x4
Максимальная скорость подъема	- 9,3 м/сек
Ускорение	- 0,44 м/сек ²
Замедление	- 0,8 м/сек ²
Подъемный сосуд	- двухэтажная клеть:
а) мертвый вес	- 14400 кг;
б) ползный вес	- 3600 кг.
Высота подъема	- 1012 м
Расстояние от верхней приемной площадки до оси подъемной машины	- 22 м
Высота петли хвостового каната в зумлибе	- 16 м

Типы применяемых канатов:

а) головные (4 шт.) - ЛК-Р0-6x36x10С ГОСТ 7668-55,

$$d_k = 35,5 \text{ мм}, \quad \rho = 4,795 \text{ кг/м};$$

б) хвостовые - (4 шт.)

в) проводниковые - ГОСТ 7675-55 закрытой конструкции,

$$d_k = 38,5 \text{ мм}; \quad \rho = 8,55 \text{ кг/м}.$$

Количество циклов подъема в сутки - 200

Крепление проводниковых канатов осуществляется:

а) вверху - на отметке + 15 м в башенном копре;

б) внизу - на расстоянии 20 м ниже горизонта 1012 м.

Материал вкладыша направляющего устройства - чугун.

Вес натяжного груза - 9000 кг.

Скорость воздушной струи в стволе - 3,6 м/сек.

Высота клетки - 4,0 м.

Плечо вращения подъемного сосуда $S_n = 1,46$ м.

П. Определение нагрузок на направляющее устройство

Величина максимального усилия, воздействующего на вкладыш, определяется по, приведенной в "Методике расчета вкладышей направляющих устройств сосудов подъемных установок с канатными проводниками", формуле (2).

$$P = P_K + P_a + P_M + P_y, \text{ кгс}$$

где P_K - нагрузка от кориолисовых сил;

P_a - нагрузка от аэродинамических сил;

P_M - нагрузка от крутящего момента головных канатов;

P_y - нагрузка от неточности установки проводников.

1. Определение нагрузки от кориолисовых сил

Кориолисова сила (P_K) в соответствии с формулой (3), указанной в "Методике...", $P_K = K \cdot Q \cdot v^2$, кгс

где K - коэффициент, учитывающий географическую широту места расположения шахты, угловую скорость вращения земли и ускорение силы тяжести:

$$K = \frac{2 \omega \cdot \cos \varphi}{g}, \text{ сек/м, где:}$$

ω - угловая скорость вращения земли, равная

$$\omega = \frac{2\pi}{24 \cdot 60 \cdot 60} = \frac{1}{13700}; \quad \text{1/сек}$$

φ - географическая широта места расположения шахты;

g - ускорение силы тяжести; $g = 9,81$ м/сек².

Для условий Донбасса ($\varphi = 48^\circ$), $K = 1 \cdot 10^{-5}$ сек/м;

Q - конечная нагрузка;

v - скорость подъема.

Подставляя значения, входящих в формулу (3) величин получим:

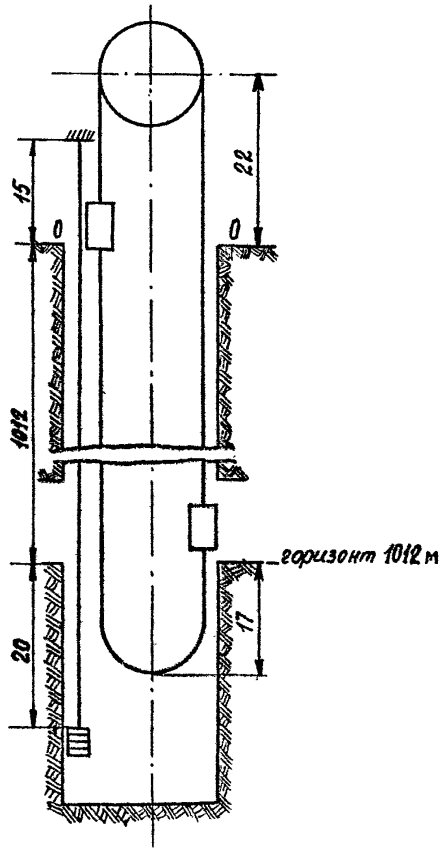


СХЕМА ПОДЪЕМА

$$P_k = 1 \cdot 10^{-5} \cdot 18000 \cdot 9,3 = 1,68 \text{ кгс}$$

Полученная величина нагрузки приходится на весь подъемный сосуд.

На один канатный проводник, а следовательно, и на связанные с ним направляющие устройства, будет приходиться четверть нагрузки.

$$\text{Отсюда } P_k = \frac{1,68}{4} = 0,42 \text{ кгс}$$

2. Определение нагрузки от аэродинамических сил

Величина аэродинамической силы (P_a) в соответствии с формулой (4), указанной в "Методике...",

$$P_a = K_a \cdot v_i^2 \cdot S_c, \text{ кгс,}$$

где K_a — коэффициент, учитывающий неравномерность распределения скорости воздуха у граней обтекаемого тела, удельный вес воздуха и ускорение силы тяжести:

$$K_a = 2,2 \cdot 10^{-3} \text{ кг.сек}^2/\text{м}^4;$$

v_i — скорость воздушного потока в пространстве между стенками подъемного сосуда и ствола, м/сек.

В наиболее неблагоприятном случае v_i является суммой максимальной скорости подъема и скорости вентиляционной струи по стволу

$$v_i = v_{\text{max}} + v_{\text{вент}} = 9,3 + 3,6 = 12,9 \text{ м/сек}$$

S_c — площадь боковой стенки подъемного сосуда, м²

В нашем случае $S_c = 4 \times 3,6 = 14,4 \text{ м}^2$

Тогда $P_a = 2,2 \cdot 10^{-3} \cdot 12,9^2 \cdot 14,4 = 4,1 \text{ кгс}$

На один канатный проводник будет приходиться нагрузка:

$$P_a = \frac{4,1}{4} = 1,025 \text{ кгс}$$

3. Определение нагрузки от крутящего момента головных канатов

В соответствии с формулой (5) "Методики..." сила от крутящего момента, возникающего в головном канате под действием осевой растягивающей нагрузки, при симметричном расположении проводников, равна:

$$P_m = \frac{M}{4S_n} \quad , \text{ кгс}$$

где M - крутящий момент, передаваемый подъемному сосуду, кгм.

$$M = ckd, Q_i \quad , \text{ кгм}$$

где c - коэффициент результирующего момента, показывающий, какая часть момента передается подъемному сосуду МК установки из-за неравномерного распределения нагрузки между головными канатами

$$c = 0,175$$

k - коэффициент упругой связи, определяемый конструкцией каната. При применении каната ГОСТ 7668-55, находящегося в навеске в качестве головного, $k = 0,092$;

d_i - диаметр головного каната МК подъемной установки, мм

$$d_i = 35,5 \text{ мм}$$

Q_i - осевое растягивающее усилие (номинальная концевая нагрузка) на один канат, кг;

S_n - плечо вращения подъемного сосуда, м

$$S_n = 1,46 \text{ м (см. раздел I "Исходные данные для расчета").}$$

Нагрузка от крутящего момента по длине ствола будет величиной переменной, так как меняется длина хвостовых канатов, вес которых входит в концевую нагрузку. Разбивая глубину ствола на произвольное число равных участков (без ущерба для получения необходимой точности, число участков принято равным 10), определим нагрузку от крутящего момента на каждом из этих участков. Для удобства подсчета воспользуемся таблицей:

Таблица I

$H_{x,к}$ м	$Q_{к,к}$ кг	$q H_{x,к}$ кг	$Q_1 = \frac{Q_{к,к} + q H_{x,к}}{4}$ кг	M кгм	$\rho_m = \frac{M}{48n}$, кг
1029	18000	19700	9450	5,38	0,925
929	18000	17800	8950	5,1	0,875
829	18000	15900	8470	4,83	0,825
729	18000	14000	8000	4,55	0,784
629	18000	12000	7500	4,26	0,736
529	18000	10300	7075	4,03	0,69
429	18000	8230	6560	3,75	0,645
329	18000	6300	6075	3,45	0,593
229	18000	4400	5600	3,2	0,55
129	18000	2200	5040	2,88	0,493
17	18000	330	4580	2,51	0,438

4. Определение нагрузки от неточности установки канатных проводников

Нагрузка от неточности установки проводников в соответствии с формулой (8) "Методики..." определяется выражением:

$$P_y = c, K_n u, \text{ кгс}$$

где c , - величина коэффициента, учитывающего взаимное влияние проводников друг на друга.

Согласно проведенным исследованиям $c_I = 3$.

u - величина отклонения канатного проводника от проектного, в м.

В соответствии с требованиями "Временной инструкции по эксплуатации шахтных подъемных установок с канатными проводниками" отклонение от проектного расстояния центров проводниковых канатов между собой и по отношению к центру подъемного каната

для верхних точек закрепления допускается ± 5 мм.

Отклонение проводниковых канатов от отвесного положения допускается 10 мм на каждые 100 м глубины ствола. Пренебрегая отклонениями неточной установки верхних концов проводников, величину отклонения " U " в стволе следует определять в зависимости от глубины ствола по формуле:

$$U = \frac{H}{10000} \quad \text{м,}$$

где H - глубина ствола в м.

K_n - коэффициент сопротивления канатного проводника поперечному усилию, кг/м.

Величина K_n может быть определена с помощью табл. I, приведенной в "Методике...", или из выражения:

$$K_n = \frac{\alpha \ln (1+\alpha)}{\ln \frac{1+\alpha}{1+\alpha \xi_1} \cdot \ln (1+\alpha \xi_1)}, \quad \text{кг/м}$$

где α - коэффициент массивности проводникового каната;

ξ_1 - относительное расстояние от точки приложения внешних сил к проводнику до натяжного груза.

Коэффициент массивности проводника находится по формуле:

$$\alpha = \frac{q_l}{Q_{np}},$$

где q_l - вес единицы длины проводникового каната, кг/м;

l - длина канатного проводника, м;

Q_{np} - вес натяжного груза, кг.

$$\text{В нашем случае} \quad \alpha = \frac{8,55 \cdot 1047}{9000} = 1,0$$

Для того, чтобы определить величину K_n с помощью табл. I, следует взять соответствующее табличное значение безразмерного коэффициента и умножить на отношение веса натяжного груза к общей длине канатного проводника $\frac{Q_{np}}{l} = 8,6$.

$$\text{Тогда} \quad K_n = K \frac{Q_{np}}{l} = K \cdot 8,6.$$

Таблица 2

Положение подъемного сосуда	ξ_1	$K_n,$ кг/м	$u,$ м	$P_{кр} = 3 K_n u$
0	0,98	867,0	0,007	1,82
100	0,88	152,0	0,01	4,56
200	0,8	96,0	0,02	5,75
300	0,7	68,7	0,03	6,17
400	0,6	56,5	0,04	6,76
500	0,5	50,8	0,05	7,63
600	0,4	49,4	0,06	8,90
700	0,3	52,4	0,07	11,0
800	0,2	63,6	0,08	15,2
900	0,1	104,0	0,09	28,1
1012	0,02	445,0	0,10	133,0

Суммарная нагрузка на направляющее устройство одного проводникового каната от действия всех сил будет равна:

Таблица 3

Положение подъемного сосуда	P_k	P_a	P_m	P_y	P
0	0	0	0,925	1,82	2,745
100	0,42	1,025	0,875*	4,56	6,88
200	0,42	1,025	0,825	5,75	8,02
300	0,42	1,025	0,764	6,17	8,4
400	0,42	1,025	0,736	6,76	8,94
500	0,42	1,025	0,69	7,63	9,77
600	0,42	1,025	0,645	8,9	11,09
700	0,42	1,025	0,593	11,0	13,04
800	0,42	1,025	0,55	15,2	17,2
900	0,42	1,025	0,493	28,1	30,04
1012	0,42	0	0,438	133,0	133,4

III. Определение параметров вкладыша направляющего устройства

Срок службы вкладышей направляющих устройств определяется допустимой нормой износа вкладыша, которая согласно пункту I6 "Рекомендаций...", не должна превышать 10 мм по диаметру. Интенсивность износа вкладыша определяется материалом вкладыша, удельным давлением, скоростью скольжения и состоянием каната (смазан или не смазан).

Для определения удельного давления на вкладыш, кроме ранее рассчитанной суммарной нагрузки на направляющее устройство, необходимо определить условную площадь контакта вкладыша с проводниковым канатом. Она определяется по формуле (10), указанной в "Методике...":

$$S_k = a l_{sk} \quad , \text{ см}^2,$$

где a - длина хорды, образовавшейся во вкладыше, вследствие его износа проводниковым канатом.

Длина хорды, см. рис.4 "Методики..." определяется выражением

$$a = 2 \sqrt{2hz - h^2} \quad , \text{ см}$$

где z - радиус проводникового каната, см;

h - высота изношенного слоя, см;

l_{sk} - длина вкладыша одного проводникового каната.

При расчете необходимо задаться какой-то длиной вкладыша и определить его срок службы при проектной производительности подъемной установки. В нашем случае в расчете принимаем фактическую длину 2-х вкладышей, работающих в пара с одним проводниковым канатом - 0,6 м. Условную площадь контакта определяем для 10 точек, полученных при разбивке толщины рабочего тела вкладыша через 1 мм.

Так как площадь контакта вкладыша с проводниковым канатом в процессе работы постоянно увеличивается, вследствие износа вкладыша, то для упрощения расчета примем, что при износе вкладыша по его высоте от 0 до 1 мм, от 1 до 2 мм и так далее, площадь

контакта будет считаться постоянной и определяться исходя из высоты износа равной 0,5 мм, 1,5 мм и т.д. до предельной величины износа вкладыша, равной 10 мм.

Результаты расчета сводим в таблицу 4.

Таблица 4

Величина износа вкладыша, мм	$a = 2\sqrt{2hz - h^2}$, см	$S_k = a l_{sk} = 60a$, см
0,5	0,86	51,6
1,5	1,49	89,0
2,5	1,89	113,0
3,5	2,22	133,0
4,5	2,46	148,0
5,5	2,7	162,0
6,5	2,88	173,0
7,5	3,04	182,0
8,5	3,18	190,0
9,5	3,3	198,0

В течение цикла подъема усилие, действующее на вкладыш направляющего устройства, изменяется в значительных пределах (см. графики на рис.3 "Методики..."). Поэтому для определения износа вкладыша за цикл следует определить износ на отдельных участках ствола и просуммировать полученные результаты. Для получения достаточной для практических целей точности можно разбить глубину ствола на десять равных участков.

Тогда $h_u = h_1 + h_2 + \dots + h_{10}$;
 где h_1, h_2, \dots, h_{10} - износ вкладыша на отдельных участках ствола.

Величина износа вкладыша на каждом из этих участков ствола определяется из выражения:

$$h_u = \sum_{n=1}^{10} S_n, \quad (\text{мм}),$$

где J_n - интенсивность износа изнашиваемого материала вкладыша на "n" участке, определяемая по графику (см. рис. 2, "Методики..."), по величине P и J для этого участка;

S_n - длина участка, км. В нашем случае $S_n = 0,1$ км.

Удельное давление на вкладыш на каждом участке определяется по формуле (13), приведенной в "Временной методике...":

$$P_n = \frac{P_n}{S_n} \quad , \text{ кг/ см}^2,$$

где P_n - средняя нагрузка на вкладыш на "n" участке, кг;

S_n - условная площадь контакта вкладыша с проводниковым канатом, при износе вкладыша от 1 до 2 мм от 2 до 3 мм, и т.д. по высоте (см. табл. 4).

Средняя нагрузка на вкладыш на каждом участке также будет определяться как среднее арифметическое суммы нагрузок в начале и конце каждого участка (см. табл. 3).

Так, на I участке, например, $P_I = \frac{P_1 + P_2}{2}$, кг

где P_1 - нагрузка в начале I участка , кг;

P_2 - нагрузка в конце I участка , кг.

$$P_I = \frac{2,745 + 6,82}{2} = 4,312 \text{ кг}$$

$$P_{II} = \frac{6,88 + 8,02}{2} = 7,45 \text{ кг}$$

$$P_{III} = \frac{8,02 + 8,4}{2} = 8,21 \text{ кг}$$

$$P_{IV} = \frac{8,4 + 8,94}{2} = 8,67 \text{ кг}$$

$$P_V = \frac{8,94 + 9,77}{2} = 9,35 \text{ кг}$$

$$P_{VI} = \frac{9,77 + 11,09}{2} = 10,43 \text{ кг}$$

$$P_{\text{II}} = \frac{11,09 + 13,04}{2} = 12,06 \text{ кг}$$

$$P_{\text{III}} = \frac{13,04 + 17,2}{2} = 15,12 \text{ кг}$$

$$P_{\text{IV}} = \frac{17,2 + 30,04}{2} = 23,62 \text{ кг}$$

$$P_{\text{V}} = \frac{30,04 + 133,4}{2} = 81,72 \text{ кг}$$

На I-м и последнем IO-м участках движения подъемного сосуда его скорость меняется, соответственно, от 0 до $v_{\text{н}}$ и от $v_{\text{н}}$ до 0, а нагрузка на направляющее устройство изменяется в широких пределах. Согласно проведенным исследованиям, износ вкладыша на этих участках равен, соответственно, износу на последующем и предыдущем, т.е. II и IX участках.

Тогда износ вкладыша за I цикл в каждом диапазоне износа вкладыша по высоте (от 0 до I мм, от I до 2 мм и т.д.) будет определяться по формуле:

$$h_{\text{и}} = 2 h_{\text{I}} + h_{\text{II}} + \dots + 2 h_{\text{IX}}, \text{ мм}$$

Результаты расчетов по определению износа вкладыша по вышеизложенному способу сведены в таблице 5. Количество циклов подъема для износа вкладыша на I мм в каждом диапазоне будет равно:

$$n = \frac{1}{h_{\text{и}}}$$

$$\text{Тогда } n_{0-1} = \frac{1}{h_{\text{и } 0-1}} = \frac{1}{0,00400} = 250 \text{ циклов}$$

$$n_{1-2} = \frac{1}{h_{\text{и } 1-2}} = \frac{1}{0,002907} = 345 \text{ циклов}$$

$$n_{2-3} = \frac{1}{h_{\text{и } 2-3}} = \frac{1}{0,002397} = 420 \text{ циклов}$$

$$n_{3-4} = \frac{1}{h_{\text{и } 3-4}} = \frac{1}{0,002150} = 465 \text{ циклов}$$

$$n_{4-5} = \frac{1}{h_{ц 4-5}} = \frac{I}{0,002010} = 500 \text{ циклов}$$

$$n_{5-6} = \frac{1}{h_{ц 5-6}} = \frac{I}{0,001895} = 525 \text{ циклов}$$

$$n_{6-7} = \frac{1}{h_{ц 6-7}} = \frac{I}{0,001785} = 560 \text{ циклов}$$

$$n_{7-8} = \frac{1}{h_{ц 7-8}} = \frac{I}{0,001710} = 585 \text{ циклов}$$

$$n_{8-9} = \frac{1}{h_{ц 8-9}} = \frac{I}{0,001665} = 600 \text{ циклов}$$

$$n_{9-10} = \frac{1}{h_{ц 9-10}} = \frac{I}{0,001603} = 625 \text{ циклов}$$

Количество циклов подъема для износа вкладыша на максимальную допустимую величину 10 мм будет:

$$N = n_{0-1} + n_{1-2} + n_{2-3} + n_{3-4} + n_{4-5} + n_{5-6} + n_{6-7} + n_{7-8} + n_{8-9} + n_{9-10} = \\ = 250 + 345 + 420 + 465 + 500 + 525 + 560 + 585 + 600 + 625 = 4875 \text{ циклов}$$

Срок службы вкладыша в сутках определится из выражения:

$$T = \frac{N}{A} \quad \text{суток,}$$

где A - производительность подъемной установки, циклов/сутки.

Для вспомогательного ствола шахты им.Бажанова

$A = 200$ циклов/сутки.

$$\text{Тогда } T = \frac{4875}{200} = 24,4 \text{ суток}$$

Таким образом, нами в результате расчета получено, что срок службы вкладышей на клетевом стволе ш.им.В.М.Бажанова составляет 24 дня. На реальной установке срок службы вкладыша составляет 25-30 дней, что говорит о вполне удовлетворительном совпадении расчетов с результатами, имеющими место на практике.

Аналогично производится расчет для одноканатной подъемной установки. Отличие состоит в том, что при определении нагрузки от крутящего момента головного каната, в формуле определения момента будет отсутствовать коэффициент результирующего момента.

Таблица №5

Участки ств оид	Суммарная нагрузка на материал трубопровода на участке, кг	$h=0,5\text{ мм}$ $S=51,6\text{ см}^2$		$h=1,5\text{ мм}$ $S=920\text{ см}^2$		$h=2,5\text{ мм}$ $S=113\text{ см}^2$		$h=3,5\text{ мм}$ $S=133\text{ см}^2$		$h=4,5\text{ мм}$ $S=148\text{ см}^2$		$h=5,5\text{ мм}$ $S=162\text{ см}^2$		$h=6,5\text{ мм}$ $S=173\text{ см}^2$		$h=7,5\text{ мм}$ $S=182\text{ см}^2$		$h=8,5\text{ мм}$ $S=190\text{ см}^2$		$h=9,5\text{ мм}$ $S=198\text{ см}^2$	
		Удельное давление	Цикл	Удельное давление	Цикл	Удельное давление	Цикл	Удельное давление	Цикл	Удельное давление	Цикл	Удельное давление	Цикл	Удельное давление	Цикл	Удельное давление	Цикл	Удельное давление	Цикл	Удельное давление	Цикл
I	4,312	0,0835	0,00025	0,0465	0,00020	0,0382	0,000150	0,0304	0,000140	0,0292	0,00025	0,0268	0,000125	0,025	0,00045	0,0237	0,000110	0,0227	0,000165	0,0212	0,00010
II	7,45	0,095	0,00025	0,0538	0,000240	0,0560	0,000150	0,056	0,000140	0,0579	0,00025	0,0462	0,000125	0,0432	0,000175	0,0410	0,000110	0,0392	0,000165	0,0377	0,00010
III	8,21	0,159	0,000257	0,132	0,000254	0,0726	0,00015	0,0617	0,000145	0,6535	0,000185	0,0507	0,000160	0,0475	0,000130	0,0450	0,000125	0,0432	0,000165	0,0415	0,000110
IV	8,67	0,168	0,00030	0,0975	0,000248	0,0767	0,000190	0,0633	0,000185	0,0536	0,000155	0,0536	0,000145	0,0500	0,000145	0,0477	0,000130	0,0456	0,000164	0,0438	0,000115
V	9,35	0,182	0,00035	0,105	0,000258	0,0828	0,000212	0,0702	0,000180	0,0532	0,000170	0,0570	0,000150	0,0540	0,000140	0,0514	0,000140	0,0492	0,000135	0,0473	0,000110
VI	10,43	0,203	0,00037	0,117	0,000225	0,0923	0,00023	0,0765	0,000220	0,0706	0,000180	0,0646	0,000175	0,0640	0,000165	0,0575	0,000150	0,0550	0,000145	0,0528	0,000110
VII	12,06	0,234	0,00040	0,136	0,00030	0,107	0,00026	0,0985	0,00026	0,0815	0,00021	0,0782	0,00020	0,0697	0,000165	0,0653	0,000175	0,0636	0,00017	0,0610	0,000110
VIII	15,12	0,294	0,00048	0,170	0,00035	0,134	0,00028	0,114	0,00026	0,106	0,00025	0,0535	0,000235	0,0815	0,000220	0,0807	0,00021	0,0796	0,000210	0,0754	0,000110
IX	23,62	0,458	0,000615	0,266	0,00044	0,203	0,00037	0,178	0,00036	0,160	0,00031	0,146	0,00030	0,136	0,00029	0,130	0,000285	0,125	0,000280	0,119	0,000275
X	81,72	1,58	0,000625	0,92	0,00040	0,724	0,00037	0,614	0,00035	0,552	0,00031	0,505	0,00030	0,473	0,00029	0,460	0,000285	0,430	0,000280	0,413	0,000275
Цикл за цикл - $h_{ц}$		0,004002		0,002907		0,002397		0,00215		0,00201		0,001895		0,001785		0,00170		0,001665		0,001605	
К-во циклов - $n = \frac{1}{h_{ц}}$		250		345		420		465		500		525		560		585		600		625	

РЕКОМЕНДАЦИИ

НА ПРОЕКТИРОВАНИЕ НАПРАВЛЯЮЩИХ УСТРОЙСТВ ДЛЯ
СОСУДОВ ПОДЪЕМНЫХ УСТАНОВОК С КАНАТНЫМИ
ПРОВОДНИКАМИ

I. НАЗНАЧЕНИЕ И ОБЛАСТЬ ПРИМЕНЕНИЯ УСТРОЙСТВА

Устройства предназначены для связи подъемных сосудов с проводниковыми канатами. Область применения - подъемные установки вертикальных стволов шахт глубиной до 1600 м.

П. ТЕХНИЧЕСКИЕ ПОКАЗАТЕЛИ

1. Направляющее устройство должно обеспечивать направленное движение подъемных сосудов общим весом до 65 тонн и скоростях движения до 16 м/сек.

2. Направляющее устройство должно исключать выход подъемного сосуда из проводников.

3. Направляющее устройство должно обеспечивать нормальную работу подъемной установки:

- а) с проводниковыми канатами закрытой конструкции ГОСТ 3090-55 диаметром 32 мм; ГОСТ 7675-55 диаметрами 38,5 и 45 мм;
- б) с проводниковыми канатами прядевой конструкции ГОСТ 7667-69 и ГОСТ 7669-69 диаметром 41 мм и более.

4. Направляющее устройство должно состоять из корпуса, вкладыша и узла смазки.

5. Направляющее устройство может быть как сосредоточенным, так и непрерывным по длине сосуда.

6. Направляющих устройств сосредоточенного типа должно быть не менее двух на проводник.

7. Центры вкладышей направляющих устройств, установленные на подъемном сосуде, должны соответствовать проектным центрам проводниковых канатов. Отклонения допускаются ± 3 мм.

8. Корпус направляющего устройства должен обеспечивать:

- а) заводку проводниковых канатов при их навеске и смене без его снятия;

- б) поворот вкладышей на 120° и их фиксацию;
- в) удержание вкладышей из различных материалов (чугун, пластмасса, модифицированная древесина, резина и др.).

9. Корпус направляющего устройства должен состоять из основания и крышки, шарнирно прикрепленной к корпусу.

10. Направляющие устройства должны крепиться к несущим элементам и располагаться на расстоянии не более $1/20$ длины сосуда от несущих балок его крыши и дна.

11. Вкладыши направляющих устройств должны состоять из двух половин и иметь длину $250+300$ мм.

12. Если по расчету длина вкладыша будет превышать величину, указанную в п.12, ее можно выполнять составной.

13. Вкладыши должны изготавливаться из антифрикционного чугуна или капролона.

14. Внутренний диаметр новых вкладышей должен быть на 10 мм больше диаметра проводникового каната.

15. Износ вкладышей допускается не более 10 мм по диаметру.

16. Срок службы вкладыша определяется по "Временной методике расчета вкладышей направляющих устройств сосудов подъемных установок с канатными проводниками.

17. Узел смазки может находиться как в корпусе направляющего устройства, так и за его пределами.

18. Направляющее устройство должно обеспечивать надежную работу при следующих условиях:

- а) температуре окружающей среды от -30 до $+40^\circ\text{C}$;
- б) относительной влажности окружающей среды до 98% ;
- в) запыленности воздуха до 500 мг/м³.

Ш. ТРЕБОВАНИЯ К РАБОТОСПОСОБНОСТИ И НАДЕЖНОСТИ

19. Направляющее устройство должно иметь срок службы, равный сроку службы подъемного сосуда.

20. Срок службы вкладыша должен быть не менее одного месяца.

21. Направляющее устройство должно иметь коэффициент эксплуатационной надежности 0,85.

22. Конструкция направляющего устройства не должна допускать выпадания вкладышей и выхода осуда из проводников.

IV. СПЕЦИАЛЬНЫЕ ТРЕБОВАНИЯ

23. Направляющее устройство должно быть ремонтнопригодным

24. Направляющее устройство должно обеспечивать быструю смену вкладышей взамен изношенных.

25. Направляющее устройство должно быть обтекаемой формы и не иметь выступающих частей.

Ответственный за выпуск К.К.Лесин

Ротапринт МакИИИ. Подп. к печати 18/1-73 г.

ЛП 14383. Заказ № 93-100 экз. Объем 1,5 печ. л

г.Макеевка донецкой обл., ул.Лихачева, 60