

Заказчик – ООО «МГК»

Типовые строительные конструкции

Трубы спиральновитые гофрированные металлические

отверстием от 0,5 м до 3,0 м с параметрами гофрированного листа 68х13, 114х25, 125х26 и 152х50 мм

на автомобильных дорогах общего пользования с учетом дорожно-климатических зон

СЕРИЯ 3.503.3–114с.15

Выпуск 1

Материалы для проектирования

Заказчик - ООО «МГК»

Типовые строительные конструкции

Трубы спиральновитые гофрированные металлические

отверстием от 0,5 м до 3,0 м с параметрами гофрированного листа 68х13, 114х25, 125х26 и 152х50 мм

на автомобильных дорогах общего пользования с учетом дорожно-климатических зон

СЕРИЯ 3.503.3-114с.15

Выпуск 1

Материалы для проектирования

*Разработаны
ООО «МГК Проект»*

Генеральный директор

Ю. А. Лысенко

Главный инженер проекта

А. В. Литвиненко

*Утверждены ООО «МГК»
письмо от 01.09.15 г. № 11*

*Введены в действие
ООО «МГК Проект» с 01.09.15 г.*

Приказ от 01.09.15 г. № 11-П

Обозначение	Наименование	Стр.
3.503.3-114с.15-С	Содержание	2
3.503.3-114с.15-ПЗ	Пояснительная записка	4
3.503.3-114с.15-01	Таблица гидравлических величин	21
3.503.3-114с.15-02	Графики водопроточной способности труб	24
3.503.3-114с.15-03	Гидравлические расчеты труб на каменной подсыпке	25
3.503.3-114с.15-04	Графики расчетных давлений на грунт	26
3.503.3-114с.15-05	Номенклатура металлических элементов труб с полимерным покрытием. Гофр 68х13 мм	30
3.503.3-114с.15-06	Номенклатура металлических элементов труб с полимерным покрытием. Гофр 114х25 мм	31
3.503.3-114с.15-07	Номенклатура металлических элементов труб с полимерным покрытием. Гофр 125х26 мм	34
3.503.3-114с.15-08	Номенклатура металлических элементов труб с полимерным покрытием. Гофр 152х50 мм	37
3.503.3-114с.15-09	Номенклатура металлических элементов труб с цинковым покрытием. Гофр 68х13 мм	40
3.503.3-114с.15-10	Номенклатура металлических элементов труб с цинковым покрытием. Гофр 114х25 мм	41
3.503.3-114с.15-11	Номенклатура металлических элементов труб с цинковым покрытием. Гофр 125х26 мм	44
3.503.3-114с.15-12	Номенклатура металлических элементов труб с цинковым покрытием. Гофр 152х50 мм	47
3.503.3-114с.15-13	Номенклатура бетонных блоков. Гофр 125х26 мм	50
3.503.3-114с.15-14	Номенклатура бетонных блоков. Гофр 152х50 мм	51
3.503.3-114с.15-15	Блок бетонный Ф. Гофр 125х26 мм, гофр 114х25 мм	52
3.503.3-114с.15-16	Блок бетонный Ф. Гофр 152х50 мм	53
3.503.3-114с.15-17	Сборный защитный лоток. Гофр 125х26 мм, Гофр 114х25 мм	54
3.503.3-114с.15-18	Сборный защитный лоток. Гофр 152х50 мм	55
3.503.3-114с.15-19	Конструкция трубы	56
3.503.3-114с.15-20	Секция трубы с полимерным покрытием	62
3.503.3-114с.15-21	Секция трубы с покрытием из цинка	64
3.503.3-114с.15-22	Секции оголовочной части для труб с отверстием от 1,5 до 3 м. Гофр 114х25 мм, 125х26 мм	67
3.503.3-114с.15-23	Секции оголовочной части для труб с отверстием от 1,5 до 3 м. Гофр 152х50 мм	68

Обозначение	Наименование	Стр.
3.503.3-114с.15-24	Бандаж гофрированный В1	69
3.503.3-114с.15-25	Бандаж гофрированный В2	70
3.503.3-114с.15-26	Бандаж гофрированный В3	72
3.503.3-114с.15-27	Бандаж гофрированный В4	74
3.503.3-114с.15-28	Трубы для обычных условий. Средняя часть трубы. Схема засыпки. Гофр 125х26 мм	76
3.503.3-114с.15-29	Трубы северного исполнения. Средняя часть трубы. Схема засыпки. Гофр 125х26 мм	78
3.503.3-114с.15-30	Трубы для обычных условий. Средняя часть трубы. Схема засыпки. Гофр 152х50 мм	80
3.503.3-114с.15-31	Трубы северного исполнения. Средняя часть трубы. Схема засыпки. Гофр 152х50 мм	82
3.503.3-114с.15-32	Схема труб для обычных условий. Основные размеры для устройства оголовочной части трубы по типу 1. Гофр 125х26 мм	84
3.503.3-114с.15-33	Трубы для обычных условий. Пример устройства оголовочной части трубы по типу 1 для отв. 1,5; 2х1,5; 3х1,5. Гофр 125х26 мм	86
3.503.3-114с.15-34	Схема труб для обычных условий. Основные размеры для устройства оголовочной части трубы по типу 1. Гофр 152х50 мм	87
3.503.3-114с.15-35	Трубы для обычных условий. Пример устройства оголовочной части трубы по типу 1 для отв. 1,5; 2х1,5; 3х1,5. Гофр 152х50 мм	89
3.503.3-114с.15-36	Схема труб для обычных условий. Основные размеры для устройства оголовочной части трубы по типу 1а. Гофр 125х26 мм	90
3.503.3-114с.15-37	Трубы для обычных условий. Пример устройства оголовочной части трубы по типу 1а для отв. 1,5; 2х1,5; 3х1,5. Гофр 125х26 мм	92
3.503.3-114с.15-38	Схема труб для обычных условий. Основные размеры для устройства оголовочной части трубы по типу 1а. Гофр 152х50 мм	93
3.503.3-114с.15-39	Трубы для обычных условий. Пример устройства оголовочной части трубы по типу 1а для отв. 1,5; 2х1,5; 3х1,5. Гофр 152х50 мм	95
3.503.3-114с.15-40	Схема труб для обычных условий. Основные размеры для устройства оголовочной части трубы по типу 2. Гофр 125х26 мм	96

Согласовано

Взам. Инв. №

Подпись и дата

Инв. № подл.

3.503.3-114с.15-С					
Изм.	Кол.уч.	Лист	№ док	Подпись	Дата
Разраб.		Михайлова			09.15
Проверил		Добролюбова			09.15
ГИП		Литвиненко			09.15
Н.контр.		Лескова			09.15

Содержание		
Стадия	Лист	Листов
Р	1	2

МГК ПРОЕКТ

Обозначение	Наименование	Стр.
3.503.3-114с.15-41	Трубы для обычных условий. Пример устройства оголовочной части трубы по типу 2 для отв. 2,8; 2х2,8; 3х2,8. Гофр 125х26 мм	98
3.503.3-114с.15-42	Схема труб для обычных условий. Основные размеры для устройства оголовочной части трубы по типу 2. Гофр 152х50 мм	99
3.503.3-114с.15-43	Трубы для обычных условий. Пример устройства оголовочной части трубы по типу 2 для отв. 2,8; 2х2,8; 3х2,8. Гофр 152х50 мм	101
3.503.3-114с.15-44	Схема труб для обычных условий. Основные размеры для устройства оголовочной части трубы по типу 2а. Гофр 125х25 мм	102
3.503.3-114с.15-45	Трубы для обычных условий. Пример устройства оголовочной части трубы по типу 2а для отв. 2,8; 2х2,8; 3х2,8. Гофр 125х26 мм	104
3.503.3-114с.15-46	Схема труб для обычных условий. Основные размеры для устройства оголовочной части трубы по типу 2а. Гофр 152х50 мм	105
3.503.3-114с.15-47	Трубы для обычных условий. Пример устройства оголовочной части трубы по типу 2а для отв. 2,8; 2х2,8; 3х2,8. Гофр 152х50 мм	107
3.503.3-114с.15-48	Схема труб для северных условий. Основные размеры для устройства оголовочной части трубы по типу 2а. Гофр 125х26 мм	108
3.503.3-114с.15-49	Трубы для северных условий. Пример устройства оголовочной части трубы по типу 2а для отв. 2,8; 2х2,8; 3х2,8. Гофр 125х26 мм	110
3.503.3-114с.15-50	Схема труб для северных условий. Основные размеры для устройства оголовочной части трубы по типу 2а. Гофр 152х50 мм	111
3.503.3-114с.15-51	Трубы для северных условий. Пример устройства оголовочной части трубы по типу 2а для отв. 2,8; 2х2,8; 3х2,8. Гофр 152х50 мм	113
3.503.3-114с.15-52	Трубы в узких логах и прорезях. Схема расположения I (засыпка труб в прогале насыпи). Гофр 125х26 мм	114
3.503.3-114с.15-53	Трубы в узких логах и прорезях. Схема расположения II (засыпка труб в прорези насыпи). Гофр 125х26 мм	115
3.503.3-114с.15-54	Трубы в узких логах и прорезях. Ведомости объемов работ по схеме I и схеме II. Гофр 125х26 мм	116
3.503.3-114с.15-55	Трубы в узких логах и прорезях. Схема расположения I (засыпка труб в прогале насыпи). Гофр 152х50 мм	117
3.503.3-114с.15-56	Трубы в узких логах и прорезях. Схема расположения II (засыпка труб в прорези насыпи). Гофр 152х50 мм	118
3.503.3-114с.15-57	Трубы в узких логах и прорезях. Ведомости объемов работ по схеме I и схеме II. Гофр 152х50 мм	119
3.503.3-114с.15-58	Трубы на косогорах	120
3.503.3-114с.15-59	Укрепления монолитным бетоном. Конструкция укрепления у труб отв. 0,5-1,5 м	121

Обозначение	Наименование	Стр.
3.503.3-114с.15-60	Укрепления монолитным бетоном. Конструкция укрепления у труб отв. 1,5-3,0 м	123
3.503.3-114с.15-61	Укрепление монолитным бетоном. Ведомость объемов работ	125
3.503.3-114с.15-62	Укрепление сборными блоками П-1. Конструкция укрепления у труб отв. 0,5-1,5 м	127
3.503.3-114с.15-63	Укрепление сборными блоками П-1. Конструкция укрепления у труб отв. 1,5-3,0 м	129
3.503.3-114с.15-64	Укрепление сборными блоками П-1. Ведомость объемов работ	131
3.503.3-114с.15-65	Укрепление габионами матрасно-тюфячного типа. Конструкция укрепления у труб отв. 0,5-1,5 м	133
3.503.3-114с.15-66	Укрепление габионами матрасно-тюфячного типа. Конструкция укрепления у труб отв. 1,5-3,0 м	135
3.503.3-114с.15-67	Укрепление габионами матрасно-тюфячного типа. Ведомость объемов работ	137
3.503.3-114с.15-68	Конструкция конца укрепления	139
3.503.3-114с.15-69	Укрепление каменной наброской	140

Взам. Инв. №

Подпись и дата

Инв. № подл.

МГК ПРОЕКТ

Изм.	Кол.	Лист	№ док	Подпись	Дата

3.503.3-114с.15-С

Лист

2

Типовая серия 3.503.3-114с.15 «Трубы спиральновитые гофрированные металлические отверстием от 0,5 м до 3,0 м с параметрами гофрированного листа 68х13, 114х25, 125х26 и 152х50 мм на автомобильных дорогах общего пользования с учетом дорожно-климатических» зон разработана на основании задания, выданного ООО «МГК». Серия состоит из выпуска 1 «Материалы для проектирования».

1. ОСНОВНЫЕ ПОЛОЖЕНИЯ

1.1 В настоящей серии разработаны конструкции круглых спиральновитых металлических гофрированных труб (СМГТ) для применения под насыпями автомобильных дорог общей сети и подъездных путей предприятий (далее автомобильных дорог).

Конструкции труб разработаны для четырех типов гофра:

- гофр 68х13 мм – трубы отверстиями 0,5 и 0,8 м;
- гофр 114х25 мм – трубы отверстиями 1,0; 1,2; 1,5; 1,8; 2,0; 2,2; 2,5; 2,8 и 3,0 м;
- гофр 125х26 мм – трубы отверстиями 1,0; 1,2; 1,5; 1,8; 2,0; 2,2; 2,5; 2,8 и 3,0 м;
- гофр 152х50 мм – трубы отверстиями 1,0; 1,2; 1,5; 1,8; 2,0; 2,2; 2,5; 2,8 и 3,0 м.

Толщина листа металлических труб:

- 2,0; 2,5; 3,0; 3,5 и 4,0 мм.

1.2 Проектирование спиральновитых металлических гофрированных труб с профилем 114х25 мм выполняется по согласованию с производителями СМГТ.

1.3 Изготовление труб предусмотрено на специализированных предприятиях, либо на специальных мобильных комплексах. Все металлические конструкции разработаны для труб, сооружаемых под насыпями автомобильных дорог. Область и условия их применения в зависимости от типа дороги приведены в соответствующих разделах настоящей документации.

1.4 Конструкции труб состоят из секций полной заводской готовности максимальной длиной 13,5 м, объединяемых между собой бандажими. Трубы изготавливаются из высокопрочной листовой стали класса прочности не ниже С265 по ГОСТ 19281-2014.

1.5 В настоящей документации разработаны конструкции труб для обычных климатических условий и для северного исполнения – в районах с расчетной минимальной температурой наружного воздуха ниже минус 40°С.

1.6 Антикоррозионные покрытия предусмотрены по ГОСТ 9.307-89 и представлены в п. 3.1;

1.7 Конструкции укреплений для водопропускных труб в настоящей документации разработаны применительно к типовым конструкциями шифр 2337 «Укрепление русел, конусов и откосов насыпей у малых и средних мостов и водопропускных труб» ОАО «Трансмост», ВСН-АПК 2.30.05.001-03 и представлены в п. 5.14.

1.8 Оголовки труб разработаны в двух вариантах: с вертикально срезанными торцами и с торцами, срезанными параллельно откосу насыпи.

1.9 Разработка серии производилась с учетом требований следующих нормативных документов:

- ГОСТ 166-89 Штангенциркули. Технические условия;
- ГОСТ 427-75 Линейки измерительные металлические. Технические условия;
- ГОСТ 7502-98 Рулетки измерительные металлические. Технические условия;
- ГОСТ 8026-92 Линейки поверочные. Технические условия;
- ГОСТ 26433.1-89 Правила выполнения измерений;
- ГОСТ 5915-70* Гайки шестигранные класса точности В. Конструкция и размеры;
- ГОСТ 7798-70* Болты с шестигранной головкой класса точности В. Конструкция и размеры;
- ОСТ 37.001.050-73 «Затяжка резьбовых соединений. Нормы затяжки»;
- ГОСТ 9812-74 Битумы нефтяные изоляционные;
- ГОСТ 12871-2013 Хризотил. Общие технические условия;
- ГОСТ 15150-69 Машины, приборы и другие технические изделия. Исполнения для различных климатических районов. Категории, условия эксплуатации, хранения и транспортирования в части воздействия климатических факторов внешней среды;
- ГОСТ 15836-79 Мастика битумно-резиновая изоляционная. Технические условия;
- ГОСТ 380-2005 Сталь углеродистая обыкновенного качества. марки;
- ГОСТ 3640-94 Цинк. Технические условия;
- ГОСТ 1050-2013 Металлопродукция из легированных конструкционных качественных и специальных сталей. Общие технические условия;
- ГОСТ 17066-94 Прокат тонколистовой стали повышенной прочности. Общие технические условия;
- ГОСТ 19281-2014 Прокат повышенной прочности. Общие технические условия;
- ГОСТ 27772-88* Прокат для строительных стальных конструкций. Общие технические условия;
- ГОСТ 4543-71* Прокат из легированной конструкционной стали. Технические условия;
- ГОСТ 2.114-95 ЕСКД. Технические условия;

					3.503.3-114с.15-ПЗ				
Изм.	Кол.уч.	Лист	№ док	Подпись	Дата				
		Разработал	Михайлова		09.15	Пояснительная записка	Стадия	Лист	Листов
		Проверил	Добролюбова		09.15		Р	1	17
		ГИП	Литвиненко		09.15				
		Н.конт.	Лескова		09.15				

– ГОСТ 9.307-89 ЕСЗКС. Покрытия цинковые горячие. Общие требования и методы контроля;

– ГОСТ 9.410-88 ЕСЗКС. Покрытия порошковые полимерные. Типовые технологические процессы;

– ГОСТ 9.602-2005 Сооружения подземные. Общие требования к защите от коррозии;

– ГОСТ Р 8.589-2001 Государственная система обеспечения единства измерений. Контроль загрязнения окружающей природной среды. Метрологическое обеспечение. Основные положения;

– ГОСТ 17.2.3.02-78* Охрана природы. Атмосфера. Правила установления допустимых выбросов вредных веществ промышленных предприятий;

– ГОСТ 27.002-89 Надежность в технике. Основные понятия. Термины и определения;

– ГОСТ 9128-2013 Смеси асфальтобетонные, полимерасфальтобетонные, асфальтобетон, полимерасфальтобетон для автомобильных дорог и аэродромов. Технические условия;

– ГОСТ Р 52748-2007 Дороги автомобильные общего пользования. Нормативные нагрузки, расчетные схемы нагружения и габариты приближения;

– ГОСТ 30416-2012. Грунты. Лабораторные испытания. Общие положения;

– ГОСТ 30672-2012. Грунты. Полевые испытания. Общие положения;

– СП 34.13330.2012 Автомобильные дороги. Актуализированная редакция СНиП 2.05.02-85*;

– СП 35.13330.2011 Мосты и трубы. Актуализированная редакция СНиП 2.05.03-84* (нормы проектирования);

– СП 46.13330.2012 Мосты и трубы. Актуализированная редакция СНиП 3.06.04-91 (правила производства работ);

– СП 16.13330.2011 Стальные конструкции. Актуализированная редакция СНиП II-23-81*;

– СП 22.13330.2011 Основания зданий и сооружений. Актуализированная редакция СНиП 2.02.01-83*;

– СП 25.13330.2012 Основания и фундаменты на вечномерзлых грунтах. Актуализированная редакция СНиП 2.02.04-88;

– СП 14.13330.2014 Строительство в сейсмических районах (актуализированного СНиП II-7-81* «Строительство в сейсмических районах» (СП 14.13330.2011));

– СП 131.13330.2012 Строительная климатология. Актуализированная редакция СНиП 23-01-99*;

– СНиП 12-03-2001 Безопасность труда в строительстве. Часть 1. Общие

требования;

– СНиП 12-04-2002 Безопасность труда в строительстве. Часть 2. Строительное производство;

– ОДМ 218.2.001-2009 Рекомендации по проектированию и строительству водопропускных сооружений из металлических гофрированных структур на автомобильных дорогах общего пользования с учетом региональных условий (дорожно-климатических зон (№252-р от 21.07.2009 г. Росавтодор);

– «Укрепление русел, конусов и откосов насыпей у малых и средних мостов и водопропускных труб» шифр 2337 ОАО «Трансмост»;

– ВСН-АПК 2.30.05.001 03 Мелиорация. Руководство по защите земель, нарушенных водной эрозией. Габионные конструкции противозерозионных сооружений.

– ТР ТС 014/2011 Технический Регламент таможенного союза. «Безопасность автомобильных дорог».

1.10 Расчетные временные подвижные нагрузки приняты:

– для труб под насыпями автомобильных дорог – А14, Н14 согласно ГОСТ Р 52748 2007.

1.11 Расчетная несущая способность взаимодействующей системы "конструкция-грунт" определена для двух расчетных характеристик грунта засыпки: с компрессионным модулем деформации $E_{gr}=18$ МПа и $E_{gr}=30$ МПа (см. п. 8.7).

Кроме того, произведены, расчеты конструкций при строительстве труб слабых грунтах. В этом случае предусматривается замена слоя слабого грунта.

1.12 Расчет труб выполнен с учетом сейсмического воздействия для районов с расчетной сейсмичностью до 8 баллов включительно. При строительстве труб в районах с расчетной сейсмичностью более 8 баллов каждое сооружение необходимо рассчитывать индивидуально, с учетом местных условий строительства и эксплуатации.

1.13 Для труб, проектируемых в районах Крайнего Севера и районов, приравненных к районам Крайнего Севера, необходимо выполнить дополнительный расчет по I и II группам предельных состояний;

1.14 Трубы, примененные в проекте, внесены в справочники «Государственные сметные нормативы. Федеральные единичные расценки на строительные и специальные строительные работы» Часть 30 «Мосты и трубы»; Раздел 7. «Трубы водопропускные на готовых фундаментах (основаниях) и лотки водоотводные»; Подраздел 7.2. «Водопропускные трубы из гофрированного металла»; Таблица 30-07-012 «Укладка металлических гофрированных цельновитых водопропускных труб»

Инв. № табл. | Подпись и дата | Взам. Инв. №

Изм.	Кол.	Лист	№ док	Подпись	Дата

утвержденные приказом министерства строительства Российской Федерации от 30 января 2014 г. № 31/пр, «Федеральные сметные цены на материалы, изделия и конструкции, применяемые в строительстве»; Часть I. «материалы для общестроительных работ» Подраздел: материалы для дорожного строительства; Группа: металлоконструкции; шифр ресурса 101-7770 – 101-7830.

2. ОБЛАСТЬ ПРИМЕНЕНИЯ

2.1 Водопропускные трубы из гофрированного металла по настоящей серии предназначены для применения в обычном и северном исполнении под насыпями автомобильных дорог общей сети в соответствии с таблицами 8, 9, 10, 11 на водотоках без процессов наледообразования и карчеходов, для районов с расчетной сейсмичностью до 8 баллов включительно.

2.2 Трубы допускается использовать при режимах протекания потоков, представленных в таблице 1.

Таблица 1

Режим протекания потока	Трубы под насыпями автомобильных дорог	
	Обычного исполнения	Северного исполнения
Безнапорный	Без ограничений	Без ограничений
Полунапорный	Для пропуска расчетного расхода ^{1,2}	Не допускается
Напорный	Не допускается	Не допускается

Примечания

1. Под оголовками и звеньями следует предусматривать фундаменты, а при необходимости – также противофильтрационные экраны.

2. Следует обеспечивать водонепроницаемость швов между торцами звеньев и секциями фундаментов, надежное укрепление русла, устойчивость насыпи против напора и фильтрации воды.

2.3 Укладка труб предусмотрена в следующих типах местности:

Таблица 2

Тип местности	Характеристика типа местности		Поперечный уклон трубы
	Относительное превышение местности, в радиусе 25 км	Характеристики рельефа	
Равнинные	до 200 м	малая крутизна скатов	от 0,002 до 0,02
Холмистые	от 200 м до 500 м	местность с пересеченным рельефом	от 0,002 до 0,02
Горные	500 м и более	местность с пересеченным рельефом и абсолютными высотами 1000 м и более.	не более 0,05

Примечание

1. При критических значениях гидравлических параметров, при поперечном уклоне от 0,02 до 0,05 допускается применение оголовков по индивидуальным проектам.

2. Применение более крутых уклонов допускается при индивидуальном проектировании со специальными мероприятиями гашения скорости потока в трубе и на выходе.

2.4 Конструкции труб разработаны для применения в следующих инженерно-геологических условиях:

– при глубине промерзания до 3,0 м и наличии в основании грунтов с достаточной несущей способностью и для слабых грунтов основания с заменой слабого грунта (трубы обычного исполнения);

– при глубоком (более 3,0 м) сезонном промерзании грунтов (трубы северного исполнения);

– при наличии вечномерзлых грунтов основания (см. п. 2.5). В документации принято, что в этом случае верхняя граница вечномерзлого грунта расположена на глубине, равной расчетной глубине протаивания плюс толщина гравийно-песчаной подушки под средней частью трубы;

– на вечномерзлых грунтах, используемых в талом состоянии (по принципу II в соответствии со СП 25.13330.2012, СНиП 2.02.04-88).

2.5 Трубы из гофрированного металла на вечномерзлых грунтах должны проектироваться с учетом категории просадочности грунтов (см. таблицу 4), характеристика которых приведена в таблице 3.

Таблица 3

Категория просадочности	Тип основания, относительное сжатие грунта	Вид грунтов основания
I	Слабосжимаемое (прочное) $\delta \leq 0,05$	Основания, сложенные скальными породами, крупнообломочными и песчаными грунтами, а также глинистыми грунтами твердой и полутвердой консистенции после оттаивания
II	Среднесжимаемое $0,05 < \delta \leq 0,1$	Основания, сложенные глинистыми грунтами тугопластичной и мягкопластичной консистенции, а также песчаными или крупнообломочными грунтами при наличии прослоев или линз льда
III	Сильносжимаемое (слабое) $0,1 < \delta \leq 0,4$	Основания, сложенные глинистыми грунтами текуче-чепластичной и текучей консистенции, а также песчаными или крупнообломочными грунтами с включением линз льда, мори с мощностью торфа до 1,0 м
IV	Просадочное $\delta > 0,4$	Участки с наличием подземного льда, мари с мощностью торфа более 1,0 м

Изм.	Кол.	Лист	№ док	Подпись	Дата
------	------	------	-------	---------	------

3.503.3-114с.15-ПЗ

Лист

3

Взам. Инв. №
Подпись и дата
Инв. № подл.

Таблица 4

Категория просадочности	Ограничения при проектировании металлических гофрированных труб на вечномёрзлых грунтах
I	Допускается применение труб без ограничений
II	Допускается при условии, что мощность слоя просадочных грунтов меньше величины сжимаемой толщи Z и осадка грунта основания может быть компенсирована строительным подъемом трубы. Величина сжимаемой толщи определяется по формуле: $Z = (2,1 - 0,6 * \gamma / 9,81) (2,5 + 1,2H)$ где H - высота насыпи, м; γ - объемный вес грунта насыпи, кН/м³
III	Допускается только при условии замены слоя слабого грунта подушкой из гравийно-песчаной смеси или другого малосжимаемого грунта
IV	Не рекомендуется без применения специальных мер по недопущению оттаивания грунта

2.6 Применение металлических гофрированных труб в районах с зимними температурами ниже минус 40°C допускается при использовании труб с заводской двойной антикоррозионной защитой (п. 3.2) или при устройстве дополнительной защиты конструкции от коррозии, обмазочными материалами толщиной 1 мм с каждой стороны, на трубах с единственным защитным покрытием (п. 3.5).

Дополнительное защитное покрытие на трубах северного исполнения устраивается независимо от степени агрессивности среды и толщины цинкового покрытия.

2.7 При проектировании труб под автомобильную дорогу в сильноагрессивных условиях эксплуатации (см. таблицу 5) применяются только трубы с заводской двойной антикоррозионной защитой (п. 3.2).

Таблица 5

Показатель степени агрессивного воздействия	Водно-грунтовая среда			Воздушная среда
	Удельное сопротивление грунта, Ом	Концентрация Водородных ионов (общекислотная агрессивность), рН	Суммарная концентрация сульфата и хлорида, г/л	Зоны влажности территории РФ по СП 28.13330.2012 «Защита строительных конструкций от коррозии»
Слабоагрессивная	Более 100	8,1-11,0	Менее 0,5	Сухая, нормальная
Среднеагрессивная	100-10	8,1-11,0	0,5-5,0	Влажная
		8,0-6,0 11,1-12,5	Менее 0,5	
Сильноагрессивная	10-5	Любая	-	Влажная

За общий показатель степени агрессивного воздействия принимается больший из показателей степени воздействия водно-грунтовой и воздушной сред.

2.8 Допускается применение металлических гофрированных труб под автомобильную дорогу при наличии блуждающих токов в окружающей среде только при использовании труб с заводской двойной антикоррозионной защитой (п. 3.2).

2.9 Допускается применение труб в узких логах и прорезях в насыпи, т.е. в тех условиях, когда в поперечном сечении лога не укладывается без искажения очертания засыпки, приведенной на документах конструкции средней части трубы.

3. ЗАЩИТА ОТ КОРРОЗИИ

3.1 Трубы из гофрированного металла запроектированы в полной заводской готовности: с основной двойной антикоррозионной защитой (п. 3.2) и, при необходимости, с единственным цинковым защитным покрытием (п. 3.4).

3.2 Двойная основная антикоррозионная защита состоит из:

- защитного цинкового покрытия массой не менее 720 г/м² на две стороны, толщиной не менее 42 мкм с каждой стороны.

- полимерного материала HDPE WProtect толщиной 300 мкм с каждой стороны;

Двойная основная антикоррозионная защита наносится с внутренней и наружной поверхности трубы в заводских условиях:

- полимерное покрытие (полиэтилен низкого давления HDPE) - горячим способом методом ламинирования;

- цинковое покрытие - методом горячего цинкования.

Нанесение полимерного покрытия может быть односторонним или двусторонним по согласованию с автором типового альбома при соответствующем обосновании конструктивных решений, разработанных методом индивидуального проектирования СМГТ.

При применении двойной основной антикоррозионной защиты применение защитных лотков (п. 3.6) не требуется.

При двойной основной антикоррозионной защите нанесения дополнительной защиты (п. 3.5) не требуется.

3.3 Двойная антикоррозионная (Таблица 6) защита обязательна при:

- в районах с зимними температурами ниже минус 40°C (см. п. 2.6);

- при применении труб в сильноагрессивных условиях окружающей среды (см. п. 2.7);

- при наличии блуждающих токов в окружающей среде (см. п. 2.8).

3.4 Допускается применять СМГТ с единственным защитным покрытием: слой покрытия нанесенного методом горячего цинкования толщиной не менее 42 мкм с двух сторон, на вспомогательных и временных автомобильных дорогах, съездах, дорогах с малой интенсивностью движения, дорогах с переходным типом дорожной одежды.

Изм.	Кол.	Лист	№ док	Подпись	Дата
------	------	------	-------	---------	------

3.503.3-114с.15-ПЗ

Лист

4

Взам. Инв. №

Подпись и дата

Инв. № подл.

3.5 Дополнительная защита требуется при применении СМГТ с единственным защитным покрытием (п. 3.4). Дополнительную защиту необходимо устраивать в условиях мобильного крытого павильона, оборудованного на стройплощадке, с соблюдением температурных условий, приведенных в соответствующих инструкциях по нанесению материалов.

Способы и материалы для дополнительной защиты внутренней и наружной поверхностей труб от коррозии в зависимости от общего показателя степени агрессивного воздействия среды и климатических условий района ее эксплуатации приведены в п. 3.4, п. 3.5 и в «Инструкции по устройству гидроизоляции конструкций мостов и труб на автомобильных дорогах с использованием новых материалов при производстве капитального ремонта», Москва, ФГУП ВНИИЖТ, 2005 г.

3.6 Для предохранения металлических конструкций водопропускных труб отв. 1,0–3,0 м от абразивного износа твердыми частицами, взвешенными в потоке, в СМГТ с единственным защитным покрытием укладывается сборный или монолитный защитный лоток с углом охвата 120°.

В трубах отв. 0,5 и 0,8 м для защиты от абразивного износа предусматривается применение труб с двойным защитным покрытием из цинка и полиэтилена низкого давления HDPE – высокой плотности.

Для труб с единственным цинковым защитным покрытием под автомобильными дорогами применяют лотки бетонные, битумно-минеральные, полимерные, битумно-полимерные или асфальтобетонные.

Для труб с двойным защитным покрытием (п. 3.2) при нанесении слоев в заводских условиях лотки применять не требуется.

Полимерный бетон принимается в соответствии с «Рекомендациями по технологии изготовления полимерных бетонов и применению их в транспортном строительстве» Москва, ЦНИИС, 1974 г.).

В документации предусмотрен три типа блока (для гофра 114х25 мм, 125х26 мм, 152х50) для всех отверстий труб.

Конструкция сборного лотка состоит из отдельных блоков (конструкция блоков приведена на документах – 17, 18) нижняя поверхность которых формируется по очертанию гофра, а верхняя – гладкая.

В поперечном сечении трубы укладываются от 8 до 22 блоков, в зависимости от диаметра трубы, с тем, чтобы получить необходимый размер защищаемой поверхности.

Блоки лотков укладываются на очищенную от грязи поверхность трубы по слою битумно-резиновой мастики МБР-65.

Образующиеся за счет несоответствия кривизны блока и поверхности трубы пустоты должны быть заполнены резино-битумной мастикой МБР-65.

Толщина лотка как сборного, так и монолитного принимается равной высоте гофра плюс 2 см.

Лоток укладывается непрерывным по всей длине трубы. Технология укладки лотка должна соответствовать указаниям ОДМ 218.2.001-2009.

Инв. № подл.
Подпись и дата
Взам. Инв. №

Изм.	Кол.	Лист	№ док	Подпись	Дата

3.503.3-114с.15-ПЗ

Лист

5

Таблица 6

Общий показатель агрессивного воздействия водно-грунтовой и воздушной сред	Расчетная температура в зоне эксплуатации трубы, °С	Антикоррозионная защита с единственным основным защитным покрытием							Двойная основная антикоррозионная защита			
		Конструкция защитного покрытия							Тип покрытия и способ нанесения	Конструкция защитного покрытия		Тип покрытия и способ нанесения
		Основного	Марка покрытия	Внутренней поверхности трубы	Дополнительного					Основного	Дополнительного	
					Наружной поверхности трубы							
Материал	Кол. слоев	Толщина слоя, мм	Общая толщина, мм									
Слабоагрессивная	От +45°С до -20°С	Цинковое покрытие массой не менее 720 г/м ² на две стороны, толщиной не менее 42 мкм с каждой стороны	Б-2 или Б-3	Защитный лоток из асфальтобетона	Битумная грунтовка	1	0,2-0,3	-	Битумные наполненные наносятся послойно набрызгом или кистью	Цинковое покрытие массой не менее 720 г/м ² на две стороны, толщиной не менее 42 мкм с каждой стороны	Полимерное покрытие из материала HDPE WProtect толщиной 300 мкм с каждой стороны	Наносится с внутренней и наружной поверхности трубы в заводских условиях: цинковое горячим способом методом ламинирования; Полимерное покрытие - методом горячего цинкования
			Б-2		Мастика МБР-65	1	2,0	3,7-4,3				
			Б-3		Битуминоль Н-1 или мастика МБР-90	1	1,5-2,0	3,7-4,3				
	От +35°С -40°С		Б-1'	Защитный лоток из асфальтобетона	Битумная грунтовка	1	0,2-0,3	2,2-2,3	Полимерные лакокрасочные наносятся пневматическим распылителем			
			3-1 или 3-2	Защитный лоток из асфальтобетона	-	-	-					
			3-1	Эмаль ЭП-1155	Эмаль ЭП-1155	2	0,12-0,15	0,25-0,30				
	Ниже -40°С		3-2	Грунт ЭКГ Краска ЭКК-100	Грунт ЭКГ Краска ЭКК-100	1	0,05	0,35-0,45				
			ПБТ-4 или ПБТ-5	Защитный лоток из асфальтобетона	Пластбитулен	1	2,0	2,0	Битумные ненаполненные наносятся погружателем			
					Битудиен	1	1,5	1,5				
			ПБТ-6	Защитный лоток из асфальтобетона	Пластбитулен	1	2,0	2,0				
Ниже -40°С	3-1 или 3-2	Защитный лоток из асфальтобетона	-	-	-	Полимерные лакокрасочные наносятся пневматическим распылителем						
	3-1	Эмаль ЭП-1155	Эмаль ЭП-1155	2	0,12-0,15		0,25-0,3					
	3-2	Грунт ЭКГ Краска ЭКК-100	Грунт ЭКГ Краска ЭКК-100	1	0,05		0,35-0,45					
При наличии блуждающих токов		Защита конструкций труб производится по индивидуальному проекту										

- С применением мастики МБР-65, изготовленной компаундированием мастики МБР-90;
- Допускается по согласованию с автором типового альбома применение других защитных покрытий по своим свойствам отвечающих требованиям, предъявляемым к покрытиям для металлических гофрированных труб.

Изм.	Кол.	Лист	№ док	Подпись	Дата
------	------	------	-------	---------	------

3.503.3-114с.15-ПЗ

Лист

6

Взам. Инв. №

Подпись и дата

Инв. № подл.

4. КОНСТРУКЦИЯ СРЕДНЕЙ ЧАСТИ ТРУБЫ

4.1 Минимальная толщина засыпки над металлическими гофрированными трубами отверстиями от 0,5 м до 3,0 м, согласно СП 35.13330.2011, принимается для труб под автомобильную дорогу – от свода трубы 0,5 м до низа конструкции дорожной одежды, но не менее 0,8 м до верха дорожного покрытия.

4.2 Толщина проката стали для спиральнолитых металлических гофрированных труб на дорогах общего пользования обычного исполнения должна быть не менее 2,5 мм. То же, для труб северного исполнения – не менее 4,0 мм. Трубы из металла толщиной 2,0 мм применяются на временных автомобильных дорогах, при устройстве временного водотока.

4.3 Предельные высоты засыпки над трубой для труб под автомобильные дороги, в зависимости от отверстия трубы, толщины металла и модуля деформации грунта засыпки с учетом количества полос движения приведены в таблицах 8, 9, 10, 11.

4.4 В настоящей серии приведены конструкции труб и расчетные высоты насыпи при грунтах засыпки с компрессионным модулем деформации (E_{gr}) не менее 18 МПа.

Трубы при грунтах засыпки с компрессионным модулем деформации 30 МПа и более могут применяться только при обеспечении особенно тщательного контроля (ГОСТ 30416-2012, ГОСТ 30672-2012), с привлечением проектной организации - автора проекта сооружения, за соблюдением технологии сборки, строительства, соответствия качества грунта засыпки и его уплотнения требованиям СП 22.13330.2011, ОДМ 218.2.001-2009.

4.5 Полностью смонтированные трубы укладываются на гравийно-песчаную подушку. Трубы с единственным основным защитным покрытием укладываются только после покрытия дополнительной антикоррозионной защиты и оборачивания геотекстильным материалом.

4.6 Толщина гравийно-песчаной подушки назначается с учетом строительного подъема. Минимальная толщина подушки под нижней точкой трубы в зависимости от условий применения приведена таблице 7.

Таблица 7

Условия применения	Толщина гравийно-песчаной подушки, м		
	Отверстие трубы, м		
	0,5-2,0	2,2	2,5-3,0
Трубы обычного исполнения	0,4	0,45	0,5
Трубы северного исполнения	0,7	0,7	0,7

4.7 На талых слабых, слабых в оттаявшем состоянии вечномерзлых грунтах, а также на сильносжимаемых грунтах, подстилаемых более прочными грунтами, толщина гравийно-песчаной или скальной подушки определяется расчетом с соблюдением требований, изложенных в СП 35.13330.2011. При этом ширина подушки поверху поперек оси трубы (B) принимается равной:

– для одноочковых труб $B = D + 2z$, но не менее 4,0 м;

– для многоочковых труб $B = nD + (n-1)l + 2z$,

где D - диаметр (отверстие) трубы, м;

z - толщина подушки, считая от лотка трубы, м;

n - число очков в сооружении;

l - расстояние между отдельными очками трубы в свету, м.

4.8 Толщину подушки, в зависимости от высоты насыпи и несущей способности подстилающего слоя, можно определить по графику на докум. -04.

4.9 Основание подушки устраивается с общим уклоном, равным заданному в проекте, а труба - со строительным подъемом, осуществляемым за счет изменения толщины гравийно-песчаной подушки по длине трубы.

4.10 Предоставленные объемы земляных работ и необходимых материалов для гофрированного профиля 114x25 мм принимаются по аналогии для гофрированного профиля 125x26 мм.

Таблица 8

Устройство насыпи/засыпки земляного полотна для 2х-полосной а/д

Отверстие трубы, м	Трубы с профилем 125x26 (114x25) под автомобильную дорогу				
	Толщина металла, мм	Модуль деформации грунта засыпки			
		Не менее 18 МПа		Не менее 30 МПа	
		Высота засыпки, м	Высота насыпи, м	Высота засыпки, м	Высота насыпи, м
0,5; 2x0,5; 3x0,5	2,0	0,8 – 24,5	1,0 – 24,7	0,8 – 25,6	1,0 – 25,8
	2,0	0,8 – 13,0	1,3 – 13,5	0,8 – 14,1	1,3 – 14,6
	2,5	13,0 – 16,0	13,5 – 16,5	14,1 – 17,3	14,6 – 17,8
0,8; 2x0,8; 3x0,8	3,0	16,0 – 18,7	16,5 – 19,2	17,3 – 20,0	17,8 – 20,5
	2,0	0,8 – 9,9	1,5 – 10,6	0,8 – 10,9	1,5 – 11,6
	2,5	9,9 – 12,0	10,6 – 12,7	10,9 – 13,1	11,6 – 13,8
1,0; 1,0x2; 1,0x3	3,0	12,0 – 14,1	12,7 – 14,8	13,1 – 15,3	13,8 – 16,0
	3,5	14,1 – 16,2	14,8 – 16,9	15,3 – 17,6	16,0 – 18,3
	4,0	16,2 – 18,4	16,9 – 19,1	17,6 – 19,8	18,3 – 20,5
1,2; 1,2x2; 1,2x3	2,0	0,8 – 8,0	1,7 – 8,9	0,8 – 8,9	1,7 – 9,8
	2,5	8,0 – 9,7	8,9 – 10,6	8,9 – 10,8	9,8 – 11,7
	3,0	9,7 – 11,3	10,6 – 12,1	10,8 – 12,5	11,7 – 13,4
	3,5	11,3 – 13,0	12,1 – 13,9	12,5 – 14,3	13,4 – 15,2
	4,0	13,0 – 14,8	13,9 – 15,6	14,3 – 16,0	15,2 – 16,9

Изм.	Кол.	Лист	№ док	Подпись	Дата
------	------	------	-------	---------	------

3.503.3-114с.15-ПЗ

Лист

7

Взам. Инв. №

Подпись и дата

Инв. № подл.

Отверстие трубы, м	Трубы с профилем 125x26 (114x25) под автомобильную дорогу				
	Толщина металла, мм	Модуль деформации грунта засыпки			
		Не менее 18 МПа		Не менее 30 МПа	
		Высота засыпки, м	Высота насыпи, м	Высота засыпки, м	Высота насыпи, м
1,5; 1,5x2; 1,5x3	2,5	0,8 – 7,7	2,0 – 8,9	0,8 – 8,7	2,0 – 9,9
	3,0	7,7 – 8,9	8,9 – 10,1	8,7 – 10,0	9,9 – 11,2
	3,5	8,9 – 10,2	10,1 – 11,4	10,0 – 11,3	11,2 – 12,5
	4,0	10,2 – 11,5	11,4 – 12,7	11,3 – 12,7	12,5 – 13,9
1,8; 1,8x2; 1,8x3	2,5	0,8 – 6,6	2,3 – 8,1	0,8 – 7,5	2,3 – 9,0
	3,0	6,6 – 7,5	8,1 – 9,0	7,5 – 8,6	9,0 – 10,1
	3,5	7,5 – 8,5	9,0 – 10,0	8,6 – 9,7	10,1 – 11,2
	4,0	8,5 – 9,5	10,0 – 11,0	9,7 – 10,8	11,2 – 12,3
2,0; 2,0x2; 2,0x3	2,5	0,8 – 6,1	2,5 – 7,8	0,8 – 7,1	2,5 – 8,8
	3,0	6,1 – 6,9	7,8 – 8,6	7,1 – 8,0	8,8 – 9,7
	3,5	6,9 – 7,8	8,6 – 9,5	8,0 – 9,0	9,7 – 10,7
	4,0	7,8 – 8,7	9,5 – 10,4	9,0 – 9,9	10,7 – 11,6
2,2; 2,2x2; 2,2x3	3,0	0,8 – 7,3	2,7 – 9,2	0,8 – 7,5	2,7 – 9,3
	3,5	7,4 – 8,4	9,2 – 10,3	7,5 – 8,5	9,3 – 10,1
	4,0	8,4 – 9,5	10,3 – 11,4	8,5 – 9,4	10,1 – 11,3
2,5; 2,5x2; 2,5x3	3,0	0,8 – 6,1	3,0 – 8,3	0,8 – 6,4	3,0 – 8,6
	3,5	6,1 – 6,8	8,3 – 9,0	6,4 – 7,3	8,6 – 9,5
	4,0	6,8 – 7,5	9,0 – 9,7	7,3 – 8,5	9,5 – 10,7
2,8; 2,8x2; 2,8x3	3,0	0,8 – 5,5	3,3 – 8,0	0,8 – 5,5	3,3 – 8,0
	3,5	5,5 – 6,3	8,0 – 8,8	5,5 – 6,4	8,0 – 8,9
	4,0	6,3 – 7,2	8,8 – 9,7	6,4 – 7,2	8,9 – 9,7
3,0; 3,0x2; 3,0x3	3,5	5,1 – 5,8	7,8 – 8,5	5,1 – 5,9	7,8 – 8,6
	4,0	5,8 – 6,6	8,5 – 9,3	5,9 – 6,7	8,6 – 9,4

Таблица 9

Устройство насыпи/засыпки земляного полотна для 4х-полосной и более а/д

Отверстие трубы, м	Трубы с профилем 125x26 (114x25) под автомобильную дорогу				
	Толщина металла, мм	Модуль деформации грунта засыпки			
		Не менее 18 МПа		Не менее 30 МПа	
		Высота засыпки, м	Высота насыпи, м	Высота засыпки, м	Высота насыпи, м
0,5; 2x0,5; 3x0,5	2,0	0,8 – 21,7	1,0 – 21,9	0,8 – 22,9	1,0 – 23,1
	2,0	0,8 – 11,5	1,3 – 12,0	0,8 – 12,9	1,3 – 13,4
0,8; 2x0,8; 3x0,8	2,5	11,5 – 14,3	12,0 – 14,8	12,9 – 16,0	13,4 – 16,5
	3,0	14,3 – 17,1	14,8 – 17,6	16,0 – 18,7	16,5 – 19,2
1,0; 1,0x2; 1,0x3	2,0	0,8 – 8,7	1,5 – 9,4	0,8 – 9,7	1,5 – 10,4
	2,5	8,7 – 10,9	9,4 – 11,6	9,7 – 12,0	10,4 – 12,7
	3,0	10,9 – 12,9	11,6 – 13,6	12,0 – 14,2	12,7 – 14,9
	3,5	12,9 – 15,1	13,6 – 15,8	14,2 – 16,5	14,9 – 17,2
1,2; 1,2x2; 1,2x3	2,0	0,8 – 7,2	1,7 – 8,1	0,8 – 8,2	1,7 – 9,1
	2,5	7,2 – 8,8	8,1 – 9,7	8,2 – 9,8	9,1 – 10,7
	3,0	8,8 – 10,3	9,7 – 11,2	9,8 – 11,5	10,7 – 12,2
	3,5	10,3 – 12,0	11,2 – 12,9	11,5 – 13,3	12,2 – 14,2
1,5; 1,5x2; 1,5x3	2,5	0,8 – 7,1	2,0 – 8,3	0,8 – 8,0	2,0 – 9,2
	3,0	7,1 – 8,2	8,3 – 9,4	8,0 – 9,3	9,2 – 10,5

Отверстие трубы, м	Трубы с профилем 125x26 (114x25) под автомобильную дорогу				
	Толщина металла, мм	Модуль деформации грунта засыпки			
		Не менее 18 МПа		Не менее 30 МПа	
		Высота засыпки, м	Высота насыпи, м	Высота засыпки, м	Высота насыпи, м
	3,5	8,2 – 9,4	9,4 – 10,6	9,3 – 10,6	10,5 – 11,8
	4,0	9,4 – 10,7	10,6 – 11,9	10,6 – 12,0	11,8 – 13,2
	2,5	0,8 – 6,1	2,3 – 7,6	0,8 – 7,0	2,3 – 8,5
1,8; 1,8x2; 1,8x3	3,0	6,1 – 7,0	7,6 – 8,5	7,0 – 8,0	8,5 – 9,5
	3,5	7,0 – 8,0	8,5 – 9,5	8,0 – 9,1	9,5 – 10,6
	4,0	8,0 – 9,0	9,5 – 10,5	9,1 – 10,2	10,6 – 11,7
2,0; 2,0x2; 2,0x3	2,5	0,8 – 5,7	2,5 – 7,4	0,8 – 6,7	2,5 – 8,4
	3,0	5,7 – 6,5	7,4 – 8,2	6,7 – 7,5	8,4 – 9,2
	3,5	6,5 – 7,3	8,2 – 9,0	7,5 – 8,5	9,2 – 10,2
2,2; 2,2x2; 2,2x3	4,0	7,3 – 8,2	9,0 – 9,9	8,5 – 9,5	10,2 – 11,2
	3,0	0,8 – 6,1	2,7 – 8,0	0,8 – 7,1	2,7 – 9,0
	3,5	6,1 – 6,9	8,0 – 8,8	7,1 – 8,0	9,0 – 9,9
2,5; 2,5x2; 2,5x3	4,0	6,9 – 7,6	8,8 – 9,5	8,0 – 9,0	9,9 – 10,9
	3,0	0,8 – 5,8	3,0 – 8,0	0,8 – 6,1	3,0 – 8,3
	3,5	5,8 – 6,4	8,0 – 8,6	6,1 – 7,0	8,3 – 9,2
2,8; 2,8x2; 2,8x3	4,0	6,4 – 7,1	8,6 – 9,3	7,0 – 8,0	9,2 – 10,2
	3,0	0,8 – 5,3	3,3 – 7,8	0,8 – 5,3	3,3 – 7,8
	3,5	5,3 – 6,0	7,8 – 8,5	5,3 – 6,1	7,8 – 8,6
3,0; 3,0x2; 3,0x3	4,0	6,0 – 6,8	8,5 – 9,3	6,1 – 7,0	8,6 – 9,5
	3,5	0,8 – 5,6	2,7 – 8,3	0,8 – 5,7	2,7 – 8,4
	4,0	5,6 – 6,3	8,3 – 9,0	5,7 – 6,4	8,4 – 9,1

Таблица 10

Устройство насыпи/засыпки земляного полотна для 2х-полосной а/д

Отверстие трубы, м	Трубы с профилем 152x50 под автомобильную дорогу				
	Толщина металла, мм	Модуль деформации грунта засыпки			
		Не менее 18 МПа		Не менее 30 МПа	
		Высота засыпки, м	Высота насыпи, м	Высота засыпки, м	Высота насыпи, м
1,0; 1,0x2; 1,0x3	2,5	0,8 – 17,8	1,5 – 18,5	0,8 – 18,7	1,5 – 19,4
	3,0	17,8 – 20,9	18,5 – 21,6	18,7 – 22,0	19,4 – 22,7
	3,5	20,9 – 24,0	21,6 – 24,7	22,0 – 25,3	22,7 – 26,0
	4,0	24,0 – 27,1	24,7 – 27,8	25,3 – 28,5	26,0 – 29,2
1,2; 1,2x2; 1,2x3	2,5	0,8 – 14,2	1,7 – 15,1	0,8 – 15,0	1,7 – 15,9
	3,0	14,2 – 16,6	15,1 – 17,5	15,0 – 17,6	15,9 – 18,5
	3,5	16,6 – 19,0	17,5 – 19,9	17,6 – 20,1	18,5 – 21,0
1,5; 1,5x2; 1,5x3	4,0	19,0 – 21,4	19,9 – 22,3	20,1 – 22,7	21,0 – 23,6
	2,5	0,8 – 10,8	2,0 – 12,0	0,8 – 11,65	2,0 – 12,85
	3,0	10,8 – 12,7	12,0 – 13,9	11,65 – 13,6	12,85 – 14,8
	3,5	12,7 – 14,5	13,9 – 15,7	13,6 – 15,45	14,8 – 16,65
1,8; 1,8x2; 1,8x3	4,0	14,5 – 16,2	15,7 – 17,4	15,45 – 17,35	16,65 – 18,55
	2,5	0,8 – 8,8	2,3 – 10,3	0,8 – 9,55	2,3 – 11,05
	3,0	8,8 – 10,3	10,3 – 11,8	9,55 – 11,15	11,05 – 12,65
	3,5	10,3 – 11,7	11,8 – 13,2	11,15 – 12,65	12,65 – 14,15
4,0	11,7 – 13,1	13,2 – 14,6	12,65 – 14,1	14,15 – 15,6	

Изм.	Кол.	Лист	№ док	Подпись	Дата
------	------	------	-------	---------	------

3.503.3-114с.15-ПЗ

Лист

8

Взам. Инв. №

Подпись и дата

Инв. № подл.

Отверстие трубы, м	Трубы с профилем 152x50 под автомобильную дорогу				
	Толщина металла, мм	Модуль деформации грунта засыпки			
		Не менее 18 МПа		Не менее 30 МПа	
		Высота засыпки, м	Высота насыпи, м	Высота засыпки, м	Высота насыпи, м
2,0; 2,0x2; 2,0x3	2,5	0,8 – 7,9	2,5 – 9,6	0,8 – 8,6	2,5 – 10,3
	3,0	7,9 – 9,2	9,6 – 10,9	8,6 – 10,0	10,3 – 11,7
	3,5	9,2 – 10,45	10,9 – 12,15	10,0 – 11,3	11,7 – 13,0
	4,0	10,45 – 11,65	12,15 – 13,35	11,3 – 12,6	13,0 – 14,3
2,2; 2,2x2; 2,2x3	3,0	0,8 – 8,35	2,7 – 10,25	0,8 – 9,15	2,7 – 11,05
	3,5	8,35 – 9,45	10,25 – 11,35	9,15 – 10,3	11,05 – 12,2
	4,0	9,45 – 10,55	11,35 – 12,45	10,3 – 11,45	12,2 – 13,35
2,5; 2,5x2; 2,5x3	3,0	0,8 – 7,4	3,0 – 9,6	0,8 – 8,2	3,0 – 10,4
	3,5	7,4 – 8,4	9,6 – 10,6	8,2 – 9,2	10,4 – 11,4
	4,0	8,4 – 9,3	10,6 – 11,5	9,2 – 10,15	11,4 – 12,35
2,8; 2,8x2; 2,8x3	3,0	0,8 – 6,75	3,3 – 9,25	0,8 – 7,55	3,3 – 10,05
	3,5	6,75 – 7,60	9,25 – 10,1	7,55 – 8,4	10,05 – 10,9
	4,0	7,60 – 8,40	10,1 – 10,9	8,4 – 9,25	10,9 – 11,75
3,0; 3,0x2; 3,0x3	3,0	0,8 – 6,45	3,5 – 9,15	0,8 – 7,2	3,5 – 9,9
	3,5	6,45 – 7,20	9,15 – 9,9	7,2 – 8,0	9,9 – 10,7
	4,0	7,20 – 7,95	9,9 – 10,65	8,0 – 8,8	10,7 – 11,5

Таблица 11

Устройство насыпи/засыпки земляного полотна для 4 х и более полосной а/д

Отверстие трубы, м	Трубы с профилем 152x50 под автомобильную дорогу				
	Толщина металла, мм	Модуль деформации грунта засыпки			
		Не менее 18 МПа		Не менее 30 МПа	
		Высота засыпки, м	Высота насыпи, м	Высота засыпки, м	Высота насыпи, м
1,0; 1,0x2; 1,0x3	2,5	0,8 – 16,55	1,5 – 17,25	0,8 – 17,6	1,5 – 18,3
	3,0	16,55 – 19,95	17,25 –	17,216 – 15	18,3 – 21,85
	3,5	19,95 – 23,2	20,65	21,15 – 24,5	21,85 – 25,2
	4,0	23,2 – 26,4	20,65 – 23,9 23,9 – 27,1	24,5 – 27,9	25,2 – 28,6
1,2; 1,2x2; 1,2x3	2,5	0,8 – 13,1	1,7 – 14,0	0,8 – 14,0	1,7 – 14,9
	3,0	13,1 – 15,75	14,0 – 16,65	14,0 – 16,8	14,9 – 17,7
	3,5	15,75 – 18,25	16,65 – 19,15	16,8 – 19,5	17,7 – 20,4
	4,0	18,25 – 20,75	19,15 – 21,65	19,5 – 22,1	20,4 – 23,0
1,5; 1,5x2; 1,5x3	2,5	0,8 – 10,0	2,0 – 11,2	0,8 – 10,85	2,0 – 12,05
	3,0	10,0 – 11,9	11,2 – 13,1	10,85 – 12,85	12,05 – 14,05
	3,5	11,9 – 13,8	13,1 – 15,0	12,85 – 14,85	14,05 – 16,05
	4,0	13,8 – 15,6	15,0 – 16,8	14,85 – 16,8	16,05 – 18,0
1,8; 1,8x2; 1,8x3	2,5	0,8 – 8,2	2,3 – 9,7	0,8 – 8,95	2,3 – 10,45
	3,0	8,2 – 9,65	9,7 – 11,15	8,95 – 10,55	10,45 – 12,05
	3,5	9,65 – 11,1	11,15 – 12,6	10,55 – 12,1	12,05 – 13,6
	4,0	11,1 – 12,55	12,6 – 14,05	12,1 – 13,6	13,6 – 15,1
2,0; 2,0x2; 2,0x3	2,5	0,8 – 7,4	2,5 – 9,1	0,8 – 8,1	2,5 – 9,8
	3,0	7,4 – 8,65	9,1 – 10,35	8,1 – 9,5	9,8 – 11,2
	3,5	8,65 – 9,9	10,35 – 11,6	9,5 – 10,8	11,2 – 12,5
	4,0	9,9 – 11,1	11,6 – 12,8	10,8 – 12,15	12,5 – 13,185
2,2; 2,2x2; 2,2x3	3,0	0,8 – 7,9	2,8 – 9,8	0,8 – 8,65	2,7 – 10,55

Отверстие трубы, м	Трубы с профилем 152x50 под автомобильную дорогу				
	Толщина металла, мм	Модуль деформации грунта засыпки			
		Не менее 18 МПа		Не менее 30 МПа	
		Высота засыпки, м	Высота насыпи, м	Высота засыпки, м	Высота насыпи, м
	3,5	7,9 – 9,0	9,8 – 10,9	8,65 – 9,85	10,55 – 11,75
	4,0	9,0 – 10,05	10,9 – 11,95	9,85 – 11,05	11,75 – 12,95
	3,0	0,8 – 7,05	3,0 – 9,25	0,8 – 7,8	3,0 – 10,0
2,5; 2,5x2; 2,5x3	3,5	7,05 – 7,95	9,25 – 10,15	7,8 – 8,8	10,0 – 11,0
	4,0	7,95 – 8,9	10,15 – 11,1	8,8 – 9,8	11,0 – 12,0
2,8; 2,8x2; 2,8x3	3,0	0,8 – 6,45	3,3 – 8,95	0,8 – 7,2	3,3 – 9,7
	3,5	6,45 – 7,25	8,95 – 9,75	7,2 – 8,1	9,7 – 10,6
	4,0	7,25 – 8,05	9,75 – 10,55	8,1 – 8,95	10,6 – 11,45
3,0; 3,0x2; 3,0x3	3,0	0,8 – 6,15	3,5 – 8,85	0,8 – 6,9	3,5 – 9,6
	3,5	6,15 – 6,9	8,85 – 9,6	6,9 – 7,7	9,6 – 10,4
	4,0	6,9 – 7,6	9,6 – 10,3	7,7 – 8,5	10,4 – 11,2

Примечания к таблицам 8, 9, 10, 11:

- Высота насыпи определена по оси насыпи с учетом ограничения длины трубы, как правило, до 20 м в соответствии с п.5.13 СП 35.13330.2011;
- При значении высоты засыпки над конструкцией более указанного в таблицах 8, 9, 10, 11, необходимо разрабатывать индивидуальный проект;
- Минимальная высота засыпки назначается из условий пп.4.1
- Выбор толщины листа гофрированного профиля трубы производится с учетом факторов, воздействующих на работу конструкции;
- Высота насыпи для труб с гофрированным профилем 114x25 мм принимается по аналогии высот для труб с гофрированным профилем 125x26 мм;
- Трубы из металла толщиной 2,0 мм не применяются на автомобильных дорогах общего пользования;
- При косом пересечении более 83° максимально допустимые показатели высот засыпки и насыпи необходимо уменьшить на 20%;

4.11 Строительный подъем назначается по дуге окружности и рассчитывается по формулам:

$$y_i = -y_0 \pm \sqrt{y_0^2 + 2x_i x_0 - x_i^2};$$

$$x_0 = \frac{L}{2} + \frac{i}{2\Delta} (L - L_n) L_n; y_0 = \frac{(L - L_n) L_n}{2\Delta},$$

- где y_i - превышение рассматриваемой точки лотка сооружения над лотком выходного сечения, м;
 x_i - расстояние от выходного до рассматриваемого сечения сооружения, м;
 L - длина сооружения, м;
 L_n - расстояние от выходного сечения до оси земляного полотна, м;
 i - уклон лотка сооружения;
 Δ - строительный подъем по п. 5.8 (1/80Н, 1/50Н или 1/40Н),
 H - высота насыпи, м.

4.12 Строительный подъем назначают, исходя из расчетной осадки под осью насыпи, с учетом уклона и длины трубы, а также характеристик грунтов основания:

- при песчаных, галечниковых и гравелистых грунтах основания - 1/80Н;

Изм.	Кол.	Лист	№ док	Подпись	Дата
------	------	------	-------	---------	------

3.503.3-114с.15-ПЗ

Лист

9

- при глинистых, суглинистых и супесчаных грунтах - $1/50H$;
- при грунтовых подушках из щебеночно-песчаной, песчано-гравелистой смеси - $1/40H$.
- строительный подъем не устраивают для труб, сооружаемых на скальных и других несжимаемых грунтах.

4.13 Расчет осадок основания производится в соответствии с методикой, изложенной в ОДМ 218.2.001-2009.

4.14 При наличии в основании слоя сжимаемого грунта величина строительного подъема находится из формулы:

$$\Delta = K S_p - 0,25i L,$$

где K - коэффициент запаса, учитывающий вид грунтов основания;

$K=1$ - для талых грунтов основания;

$K=1,25$ - при наличии в основании Вечномерзлых грунтов.

S_p - расчетная осадка основания (см. п. 5.8) определяется по формуле:

$$S_p = S_2 - \frac{S_1 + S_3}{2}$$

где S_1 и S_3 - осадки входного и выходного оголовков, м;

S_2 - осадка в средней части трубы, м.

Отметки лотка трубы назначаются с учетом строительного подъема. Для обеспечения расчетного строительного подъема в рабочих чертежах должны быть указаны отметки по оси земляного полотна, в четвертях по длине трубы и на входе и выходе из трубы.

В случаях больших осадок основания (прогибах) и малых продольных уклонах лотка трубы при назначении строительного подъема разрешается допускать превышение уровня лотка в середине трубы над уровнем лотка у входного оголовка в пределах 50% от расчетной осадки основания по оси земляного полотна, но не более 20 см. При этом величина ординаты строительного подъема трубы по оси земляного полотна должна быть не менее величины расчетной осадки основания.

В случае невозможности выполнения указанных выше условий необходимо усиление основания (замена грунта). Если и при этом расчетные осадки будут больше допустимых, применение металлических гофрированных труб под автомобильными дорогами не рекомендуется.

4.15 В пределах очертания, приведенного на соответствующих документах, засыпка труб производится строительным подразделением, сооружающим трубу. Коэффициент уплотнения грунтов засыпки должен быть не менее 0,95 или 0,98 от максимальной стандартной плотности для грунтов с модулем деформации $E_{gr}=18$ МПа или $E_{gr}=30$ МПа соответственно.

При этом должны соблюдаться требования СП 35.13330.2011 по устройству земляного полотна автомобильных дорог.

4.16 Номенклатура грунтов, пригодных для укладки в засыпку, приведена в пп. 6.9, 6.11., 6.12. При возведении засыпки должна соблюдаться технология, приведенная в ОДМ 218.2.001-2009.

4.17 В рабочих чертежах должны быть указаны материал грунтов для засыпки труб, максимальная стандартная плотность, оптимальная влажность и компрессионный модуль деформации этих грунтов, коэффициент уплотнения призмы засыпки вокруг трубы.

5. КОНСТРУКЦИЯ ОГОЛОВЧНОЙ ЧАСТИ ТРУБЫ

5.1 В настоящей серии разработаны два типа оголовочной части трубы:

- тип 1 - с выступающим из тела насыпи вертикально срезанным торцом - для труб отверстиями 0,5; 0,8; 1,0; 1,2; 1,5; 1,8; 2,0; 2,2; 2,5; 2,8 и 3,0 м;

- тип 2 - с выступающим из тела насыпи торцом, срезанным по откосу насыпи - для труб отверстиями 1,5; 1,8; 2,0; 2,2; 2,5; 2,8 и 3,0 м.

5.2 Оголовочная часть труб типа 1 идентична конструкции средней части трубы. Оголовочная часть труб типа 2 имеет на конце, обращенном в наружную от оси насыпи сторону срез, параллельный откосу насыпи.

5.3 У водопропускных труб, сооружаемых на непучинистых грунтах основания (гравелистых, песчаных, крупнообломочных грунтах и т.п.), для предотвращения фильтрации воды под трубу предусматривается устройство противофильтрационной перемычки из сборного или монолитного бетона (п. 6.7)

Перемычка состоит из лекального блока, устанавливаемого на гравийно-песчаную подушку, и противофильтрационного экрана, который устанавливается перед торцом трубы.

Толщина гравийно-песчаной подушки и глубина заложения противофильтрационного экрана в непучинистых грунтах назначаются из конструктивных соображений независимо от расчетной глубины промерзания.

В оголовочной части водопропускных труб, сооружаемых на пучинистых грунтах основания (суглинистых, глинистых, супесчаных и т.п.), толщина гравийно-песчаной подушки и глубина заложения противофильтрационного экрана назначаются на 0,25 м больше расчетной глубины промерзания грунтов основания в районе строительства.

5.4 В оголовочной части водопропускных труб, сооружаемых на пучинистых грунтах основания, допускается устройство противофильтрационных перемычек из цементно-грунтовой смеси (оголовочные части типа 1а и 2а). Длина перемычки вдоль оси трубы должна быть не менее 3,0 м поверху, а толщина - не менее 0,7 от расчетной глубины промерзания и не менее толщины подушки под средней частью трубы.

Для водопропускных труб северного исполнения толщина перемычки должна быть не более 2,0 м.

Состав цементно-грунтовой смеси принимается в соответствии с п. 6.13, а технология ее выполнения должна соответствовать требованиям, изложенным в ОДМ 218.2.001-2009.

5.5 Предоставленные объемы земляных работ и необходимых материалов для гофрированного профиля 114х25 мм принимаются по аналогии для гофрированного профиля 125х26 мм.

5.6 При сооружении водопропускных труб на косогорах с уклоном более 0,030 трубы должны устраиваться в теле насыпи на подсыпке из скального грунта или камня. Конструкция подсыпки должна обеспечивать укладку трубы с уклоном не более 0,050.

Разработку конструкции входного оголовка труб в горной местности и расчеты их гидравлических характеристик следует производить по «Пособию по гидравлическим расчетам малых водопропускных сооружений» (Москва, Транспорт, 1992).

При отсутствии специальных сооружений на входе в трубу (водоприемных колодцев, бетонных лотков, колодцев, быстотоков, скальных отсыпок и других гасителей и т.п.) гидравлические характеристики труб на косогорах принимаются как для труб в равнинных условиях.

5.7 При расположении труб в теле насыпи на каменной (из скального грунта) подсыпке выпуск воды осуществляется на берму подсыпки, размеры которой определяются гидравлическим расчетом.

Размеры бERM вдоль потока и поперек него определяются по расчетному расходу для автомобильных дорог.

На входе в трубу устраивается противофильтрационная перемычка, конструкция которой аналогична конструкции перемычки для равнинных труб. Глубина заложения подошвы перемычки принимается в зависимости от качества грунтов основания, но не менее толщины каменной (из скального грунта) подсыпки на входе.

Размеры поперечного сечения противофильтрационной перемычки назначаются таким образом, чтобы полностью перекрыть поперечное сечение каменной (скальной) подсыпки и подушки из гравийно-песчаной смеси.

5.8 При грунтах основания, допускающих значительные неразмывающие скорости (скальные, полускальные, глыбовые и т.п. грунты), подсыпка на всю высоту устраивается из горной массы.

Для оснований, сложенных из легко размываемых грунтов, нижняя часть подсыпки отсыпается по принципу обратного фильтра с расположением мелких фракций непосредственно на поверхности естественного грунта.

В том и другом случаях противофильтрационный экран устраивается непосредственно на поверхности естественного грунта дна котлована.

5.9 Ширина каменной подсыпки под трубой принимается равной диаметру трубы плюс 2,0 м в каждую сторону от наружной грани трубы.

5.10 Откосы бермы назначаются, как правило, не круче 1:2.

Конструкция заделки подошвы бермы в грунт лога должна исключать возможность подмыва бермы.

5.11 Конструкции основания каменной подсыпки и бермы принимаются аналогично конструкции основания прилегающих участков насыпи.

5.12 При устройстве врезки перед входом в трубу должна быть образована площадка с уклоном не более 0,020 в сторону трубы. Размер площадки в плане принимается равным: поперек оси трубы - диаметру трубы, вдоль - не менее 2,0 м.

Откосы и дно врезки должны быть укреплены.

Располагать врезку в пределах вечномерзлых грунтов, имеющих при оттаивании (в талом состоянии) мягкопластичную или текучую консистенцию, не допускается.

5.13 При расположении трубы на "полке" допускается выпуск водотока на откос косогора. При этом за выходным оголовком должна быть предусмотрена берма, размер которой вдоль и поперек потока определяется расчетом (см. п. 5.7, 5.6). Выпуск водотока на откос косогора не допускается, если косогор сложен легко размываемыми грунтами.

В этом случае необходимо на выходе из трубы отсыпать берму из крупного камня или создать ее за счет понижения отметки выхода, предусмотрев соответствующее укрепление.

5.14 На входе и выходе из трубы должно предусматриваться устройство укрепления откосов насыпи, входного и выходного русла.

Изм.	Кол.	Лист	№ док	Подпись	Дата

Укрепление следует предусматривать четырех типов в зависимости от выбранного материала укрепления:

- 1) Габионные конструкции матрасно-тюфячного типа;
- 2) Монолитный железобетон, сборные железобетонные конструкции;
- 3) Комбинированный: монолитный железобетон и габионные конструкции;
- 4) Каменная наброска.

При устройстве водопропускных труб диаметром до 1,5 м в качестве укрепления откосов насыпи, входного и выходного русел, как правило, используется первый и второй тип укрепления.

При устройстве труб диаметром от 1,5 до 2,5 м включительно, возможно использование четырех типов укрепления с устройством оголовок и без них.

При устройстве труб диаметром более 2,5 до 3,0 м рекомендуется использование четырех типов укрепления с устройством оголовок.

Использование каждого типа укрепления зависит от:

- гидравлических характеристик естественных водоемов и каналов;
- вида грунта, залегающего в русле;
- диаметра водопропускного сооружения.

При устройстве водопропускных труб на слабых грунтах рекомендуется использовать в качестве укрепления входного и выходного русел габионные конструкции.

При устройстве водопропускных труб на косогорах, как правило, в качестве укрепления применяется каменная наброска.

5.15 Типы укрепления откосов и русла на входной и выходной части:

5.15.1 Габионный тип укрепления требуется устраивать на пучинистых грунтах основания (суглинистых, глинистых, супесчаных и т.п.). При соответствующем технико-экономическом обосновании возможно устройство матрасов на прочных грунтах.

Высота габионных конструкций в зависимости от скорости водного потока представлена в таблице 12 на основании ВСН-АПК 2.30.05.001-03.

Таблица 12

Тип габиона	Высота габиона, (м)	Средний размер камня, мм	Предельная скорость потока, (м/с)
Матрасно-тюфячный	0,15-0,17	85	3,5
		110	4,2
	0,23-0,25	85	3,6
		120	4,5
	0,30	100	4,2
		125	5,0
Коробчатый	0,5-1,0	150	5,8
		190	6,4

В габионных конструкциях должен использоваться грубо раздробленный природный или искусственный каменный материал, обладающий необходимой прочностью, морозостойкостью и водостойкостью, получаемый дроблением изверженных, осадочных и метаморфических пород.

По функциональному назначению габионы, в зависимости от их расположения и условий эксплуатации в сооружении, подразделяются на:

- надводные – (Н);
- переменного уровня воды – (Пу);
- подводные – (Пд).

Надежность конструкций от воздействия фильтрационного потока обеспечивается укладкой геотекстиля (в качестве основания под конструкцию) плотностью не менее 250 гр/м², исключающего суффозионные процессы в конструкциях.

5.15.2 Укрепление монолитным бетоном и сборным железобетонными конструкциями могут применяться на постоянных и периодически действующих водотоках.

Данный тип укрепления рекомендуется применять на непучинистых грунтах основания (гравелистых, песчаных, крупнообломочных и т.п.). Укрепление русел, сложенных слабыми грунтами (торф, илы и т.д.), должно производиться по индивидуальным проектам.

Укрепления из монолитного и сборного бетона применяются на постоянных и периодически действующих водотоках.

В качестве основания под укрепление монолитным бетоном предусматривается слой щебня толщиной 8 см на входном оголовке, 12 см на выходном оголовке. Сборным бетоном – 10 см.

Гидравлические характеристики водотоков для разных типов укрепления представлены в таблице 13.

Таблица 13

Тип укрепления	V _{тах} , м/сек	H _{тах} * $\left(\frac{k_c V_{\max}}{m \sqrt{2g}}\right)^2$	Удельный расход, м ³ /сек
Каменная наброска	2,50	0,64	0,74
Монолитный бетон	6,50	4,31	12,9
Плиты 49х49 см	3,00	0,92	1,27
Гибкие плитные покрытия	δ=7,5 см.	2,75	0,77
	δ=15,0 см.	4,00	1,63

– * V – допускаемая скорость течения воды для данного типа укрепления; H – подпор, м.

Изм.	Кол.	Лист	№ док	Подпись	Дата

3.503.3-114с.15-ПЗ

Лист

12

Взам. Инв. №

Подпись и дата

Инв. № подл.

5.15.3 Устройство комбинированного типа: монолитный железобетон и габионные конструкции, предполагает совмещение первого и второго типов в следующих возможных вариантах:

– на слабых грунтах для предотвращения подмыва и водонасыщения насыпи земляного полотна используется монолитный бетон или сборные железобетонные конструкции, для укрепления русла – габионные конструкции;

– при высоких насыпях 6-12 м откосы на высоту отметки расчетного (максимального) уровня превышения воды $1\% + 0,5$ м – укрепляются монолитным бетоном или железобетонными конструкциями, выше расчетной отметки – габионными конструкциями.

5.15.4 Укрепление из каменной наброски может применяться на постоянных и периодически действующих водотоках. Гидравлические характеристики водотоков для данного типа укрепления – каменной наброской, представлены в таблице 13.

В основания под укрепление предусматривается слой щебня толщиной 10 см.

Укрепление каменной наброской производят из каменного материала, полученного из карьера без предварительной сортировки. Размер самой крупной фракции должен быть не более 40 см, количество фракций размером менее 5 мм должно составлять не более 20%.

Гранулометрический состав каменной наброски, принятый в типовой документации, представлен в таблице 14.

Таблица 14

Крупность камня, см	% содержания по массе
40-20	≥20
20-5	60
Менее 5	≤20
Средняя в наброске 14,5 см	

Толщина укрепления каменной наброской из несортированного камня на откосах насыпи и в подводящем русле принимается не менее 40 см, в отводящем русле по расчету в рамках индивидуального проектирования.

6. МАТЕРИАЛЫ ДЛЯ ИЗГОТОВЛЕНИЯ ТРУБ

6.1 Элементы трубы (звенья, бандажные соединения) изготавливаются из стали с классом прочности не ниже С265 по ГОСТ 19281-2014. В условиях отсутствия отечественного производителя стали с требуемыми параметрами защитного покрытия, допускается использовать иностранные аналоги, такие как сталь марки S275 по EN 10.346, с физико-химическими характеристиками (предел текучести – не менее 275 МПа, предел прочности – не менее 330 МПа), соответствующими стали не ниже С265 ГОСТ 19281-2014.

6.2 Болты и гайки для соединительных бандажей принимаются по DIN965, DIN933 и DIN934. Допускается по согласованию с ООО «МГК» применение крепежных деталей других видов.

6.3 Для устройства основного антикоррозионного покрытия элементов гофрированных труб и крепежных деталей следует применять цинк марки Ц3 по ГОСТ 3640-94 класса П (повышенный) по ГОСТ 14918-80. Масса основного антикоррозионного покрытия должна быть не менее 720 г на 1 м² слоя покрытия, нанесенного с двух сторон.

6.4 Дополнительный слой из полимерного покрытия (полиэтилен низкого давления HDPE) наносится только в заводских условиях горячим способом методом ламинирования. Толщина защитного полимерного слоя должна быть не менее 300 мкм с каждой стороны.

6.5 При нанесении дополнительного защитного покрытия на строительной площадке для труб с единственным цинковым покрытием, необходимо применение следующих материалов:

– для труб обычного исполнения: наполненные битумно-резиновые мастики заводского изготовления марок МБР-65 и МБР-90 по ГОСТ 15836-79 и битумно-минеральные (битуминоли) марок Н-1 и Н-2 по ОДМ 218.2.001-2009;

– для труб северного исполнения: применяют составы на основе полиуретановых смол, а также одноупаковочную мастику холодной сушки, наносимые в два-три слоя общей толщиной до 1,0 миллиметра;

6.6 Допускается по согласованию с автором типового альбома применение других защитных покрытий по своим свойствам отвечающих требованиям, предъявляемым к покрытиям для металлических гофрированных труб.

6.7 Материал блоков фундаментов и противофильтрационных экранов – бетон класса по прочности на сжатие В20 по ГОСТ 26633-2012, морозостойкостью F200-F300 в зависимости от климатических условий района строительства, водонепроницаемостью W6.

6.8 Блоки лотка изготавливаются из мелкозернистого бетона, цементно-бетонной смеси с износостойким полимерным покрытием или асфальтобетоном.

Класс бетона по прочности на сжатие для блоков лотка назначается не ниже В20 по ГОСТ 26633-2012, морозостойкостью F200-F300 в зависимости от климатических условий района строительства, водонепроницаемостью W6.

Состав полимербетона или асфальтобетона должен соответствовать требованиям ГОСТ 9128-2013.

Изм.	Кол.	Лист	№ док	Подпись	Дата

Для приготовления асфальтобетонной смеси защитного лотка следует применять битумы нефтяные дорожные вязкие марок БНД 40/60; БНД 60/90 и БНД 90/130 или БН 60/90 и БН 90/130 по ГОСТ 22245-90, пески, отвечающие требованиям ГОСТ 8736-93, Минеральные порошки активированные или неактивированные из карбонатных горных пород, удовлетворяющие требованиям ГОСТ Р 52129-2003.

Лотки из асфальтобетона применяются на трубах только с цинковым защитным покрытием.

6.9 Для устройства подушки под трубу следует применять пески средней крупности, крупные, гравелистые, щебенисто-галечниковые и дресвяно-гравийные грунты, не содержащие обломков размером более 50 мм. Перечисленные грунты не должны содержать более 10% частиц размером менее 0,1 мм, в том числе более 2% глинистых размером менее 0,005 мм.

6.10 Для защиты от повреждения цинкового покрытия трубы при засыпке применяется нетканый геотекстильный материал (типа «Дорнит» с плотностью 500 г/м² по ТУ 8591-001-50099417-2001 или материалы аналоги), только для СМГТ с единственным покрытием. Для труб с двойным защитным покрытием (3.2) применять нетканый геотекстильный материал для защиты от повреждения цинкового покрытия не требуется.

6.11 Для труб под насыпями автомобильных дорог грунтовая призма вокруг трубы отсыпается из гравелистых, крупных, средних песков и гравийно-галечникового грунта с размером частиц не более 50 мм, а также из мелких песков с компрессионным модулем деформации (Е_{гр}) не менее 18 МПа (30 МПа). Все эти грунты не должны содержать более 10% частиц размером менее 0,1 мм, в том числе не более 2% глинистых размером менее 0,005 мм.

6.12 Для труб под насыпями автомобильных дорог, в районах, где исключается возможность пучинообразования, по согласованию с заказчиком, допускается отсыпка грунтовой призмы из глинистых грунтов, пригодных для возведения насыпей. модуль деформации (см. п.8.7) этих грунтов должен быть не менее 18 МПа.

6.13 Для устройства цементно-грунтовой перемычки в оголовочной части водопропускных труб следует применять супеси, суглинки и глины, а в качестве вяжущего - портландцемент. Расход цемента принимают равным 15-25% массы сухой смеси в зависимости от типа и состояния грунтов. марка по прочности М20, М40, М60 в зависимости от типа дорожной одежды.

6.14 При устройстве укрепления русла и откосов на входе и выходе из трубы в зависимости от типа укрепления применяются различные синтетические материалы (тканый и нетканый геосинтетический материал, геомембрана, геосетка, георешетка) (см. раздел 5).

6.15 Для ремонта поврежденных, при транспортировке и монтаже, участков защитного покрытия необходимо использовать:

- при наличии повреждений цинкового покрытия СМГТ обработать места повреждения жидким цинком (Zinga, сертификат соответствия ГОСТ 0764414 или материалы аналоги), Цинк наносится в три слоя с полным высыханием.

- при наличии повреждений полимерного покрытия СМГТ обработать места повреждения жидким цинком Zinga, затем закрыть место битумным лаком (Bitumast ТУ 5775-016-5212471-2002 или материалы аналоги), в три слоя с полным высыханием).

7. ГИДРАВЛИЧЕСКИЕ РАСЧЕТЫ

7.1 Гидравлические расчеты водопропускных металлических гофрированных труб выполнены в соответствии с требованиями ОДМ 218.2.001-2009 «Рекомендации по проектированию и строительству водопропускных сооружений из металлических гофрированных структур на автомобильных дорогах общего пользования с учетом региональных условий (дорожно-климатических зон)» и «Пособия по гидравлическим расчетам малых водопропускных сооружений» (Москва, Транспорт, 1992 г.).

7.2 Возвышение высшей точки внутренней поверхности трубы в любом поперечном сечении над поверхностью воды в трубе при максимальном расходе расчетного паводка и безнапорном режиме работы должно быть в свету: в круглых трубах высотой до 3,0 м - не менее 1/4 высоты трубы.

Для труб обычного исполнения под автомобильную дорогу при пропуске расчетного расхода принят режим протекания воды - безнапорный. При этом глубина на входе в трубу должна быть не более диаметра трубы. Допускается также полупорный режим протекания потока. В этом случае подпор перед трубой не должен превышать граничных значений перехода к напорному режиму.

Для предотвращения попадания воды в земляное полотно через бандажное соединение, непосредственно место стыковки отрезков трубы оборачивают геосинтетическим материалом, а затем производится закрепление (монтаж) бандажного соединения.

7.3 Конструктивные слои под бандажом выполняют функцию гидроизоляции:

- для малых расчетных (максимальных) расходов водотока, временных водотоках, перепусках, при наполнении трубы менее 0,5D в безнапорном режиме в качестве гидроизоляции стыка под бандажное соединение предусматривается один слой из нетканого геосинтетического материала с плотностью 300 г/м²;

– для больших расчетных (максимальных) расходов водотока, действующих водотоках, при наполнении трубы более 0,5D в безнапорном режиме, при полупапорном режиме в качестве гидроизоляции стыка под бандажное соединение предусматривается устройство двух слоев: геомембрана 1,0 мм и нетканый геосинтетический материал с плотностью 300 г/м².

7.4 Для труб северного исполнения под автомобильные дороги, при расчетном и наибольшем расходе воды принят безнапорный режим протекания. Наибольшая глубина потока во входном сечении трубы принята равной 0,75 от диаметра трубы.

7.5 Скорость воды в выходном сечении трубы не должна превышать 6 м/сек. Скорость воды для расчета укреплений принимается в 1,2 раза больше скорости в выходном сечении трубы. При определении скорости воды в выходном сечении трубы более 6 м/сек, материал и конструкция трубы назначаются в рамках индивидуального проекта.

7.6 При проектировании труб в теле насыпи на каменной (из скального грунта) подсыпке гидравлические характеристики трубы определяются как для труб, расположенных в равнинных условиях с учетом конструкции входного оголовка. Скорость потока на берме и ее откосах принимается в 1,3 раза больше скорости потока в выходном сечении трубы.

При определении скорости течения воды в выходном сечении трубы более 6 м³/с материал и конструкция укрепления назначается по индивидуальному проекту.

7.7 Размеры бермы вдоль и поперек оси трубы определяются в зависимости от величины пропускаемого через сооружение расхода и скорости потока в выходном сечении трубы в соответствии с методикой расчета, приведенной в ОДМ 218.2.001-2009 «Рекомендации по проектированию и строительству водопропускных сооружений из металлических гофрированных структур на автомобильных дорогах общего пользования с учетом региональных условий (дорожно-климатических зон)» и в «Пособии по гидравлическим расчетам малых водопропускных сооружений». Величина размыва у подошвы бермы определена при пропуске расчетного расхода для грунтов лога с расчетной крупностью частиц, равной 0,1 мм.

7.8 При наличии иных грунтов лога и величины расхода, конструкция сопряжения откоса бермы с поверхностью лога должна быть запроектирована индивидуально в соответствии с ОДМ 218.2.001-2009.

7.9 Длина укрепления лога у подошвы откоса бермы (вдоль потока) назначается по конструктивным соображениям. Глубина и количество камня в рисберме определяются расчетом.

8. СТАТИЧЕСКИЕ РАСЧЕТЫ

8.1 Статические расчеты труб выполнены с учетом требований СП 35.13330.2011 Мосты и трубы. Актуализированная редакция СНиП 2.05.03-84*, в соответствии с методикой, приведенной в ОДМ 218.2.001-2009 «Рекомендации по проектированию и строительству водопропускных сооружений из металлических гофрированных структур на автомобильных дорогах общего пользования с учетом региональных условий (дорожно-климатических зон)».

8.2 Расчетные временные подвижные нагрузки для труб под насыпями автомобильных дорог приняты А14, Н14 согласно ГОСТ Р 52748-2007.

8.3 Нормативное давление на звенья труб от временной нагрузки Н14 определено для высоты засыпки 1,0 м и более, при величине линейной нагрузки Ψ , равной 233 кН/м, при длине участка распределения a_0 , равного 3,0 м.

8.4 В случаях, когда высота засыпки менее 1,0 м при нагрузках Н14 величину давления на рассматриваемую часть трубы следует определять с учетом распределения давления в грунте под углом к вертикали $\arctg \frac{1}{2}$.

8.5 Расчет конструкций производится по предельному статическому равновесию.

8.6 Предельные деформации поперечного сечения трубы (предельное относительное изменение горизонтального или вертикального диаметра) не должны превышать 1,5%.

8.7 Расчеты конструкций труб выполнены для следующих случаев:

а) при засыпке (в пределах очертания, приведенного на чертежах конструкций средней части трубы) грунтами, имеющими компрессионный модуль деформации (E_{gr}), не ниже 18 МПа (принимаемый на основе компрессионных испытаний в одометре при интервале давлений 0,05-0,1 МПа), что соответствует коэффициенту уплотнения 0,95;

б) при засыпке грунтами, имеющими компрессионный модуль деформации (E_{gr}) не ниже 30 МПа, что соответствует коэффициенту уплотнения 0,98.

8.8 Расчет труб выполнен с учетом сейсмического воздействия для районов с расчетной сейсмичностью до 8 баллов включительно. При строительстве труб в районах с расчетной сейсмичностью более 8 баллов каждое сооружение необходимо рассчитывать индивидуально, с учетом местных условий строительства и эксплуатации.

8.9 Результаты расчета представлены в таблицах 8, 9, 10, 11.

Изм. № подл. Подпись и дата. Взам. Инв. №

Изм.	Кол.	Лист	№ док	Подпись	Дата

3.503.3-114с.15-ПЗ

Лист

15

9. РАСЧЕТ ТРУБ НА СЕЙСМИЧЕСКИЕ ВОЗДЕЙСТВИЯ

9.1 Расчет на сейсмические воздействия выполнен в соответствии с требованиями СП 14.13330.2014 «Строительство в сейсмических районах СНиП II-7-81* (актуализированного СНиП II-7-81* «Строительство в сейсмических районах» (СП 14.13330.2011))», с учетом положений, изложенных в «Технических условиях по применению металлических гофрированных конструкций».

9.2 Расчет произведен для конструкций, расположенных в районах с расчетной сейсмичностью 8 баллов при разном количестве полос движения автотранспорта. Область применения труб, расположенных в районах с расчетной сейсмичностью 8 баллов таблиц 8, 9, 10, 11.

9.3 Конструкции, сооружаемые в районах с расчетной сейсмичностью 9 баллов, необходимо проектировать индивидуально с учетом местных условий строительства и эксплуатации, обращая особое внимание на выбор крутизны откосов насыпи, устройство оголовков и т.п.

10. ПРОИЗВОДСТВО РАБОТ

10.1 Строительство труб должно выполняться специализированными подразделениями по технологическим регламентам, составленным на основе требований настоящей документации, СП 46.13330.2012 «Мосты и трубы. Актуализированная редакция СНиП 3.06.04-91», СНиП 3.06.04-91 «Мосты и трубы» и ОДМ 218.2.001-2009 «Рекомендации по проектированию и строительству водопропускных сооружений из металлических гофрированных структур на автомобильных дорог общего пользования с учетом региональных условий (дорожно-климатических зон (№252-р от 21.07.2009 г. Росавтодор))».

10.2 Непосредственно перед укладкой трубы должна быть проведена проверка состояния цинкового либо полимерного покрытия трубы с оформлением результатов актом. Конструкции трубы с повреждениями, недостаточной толщиной или дефектами покрытия должны быть отбракованы. Установка в сооружение отбракованных конструкций запрещается.

10.3 Усилие (момент) предварительной затяжки болтов бандажного крепления определяется на пределе текучести. Максимальная крутящая затяжка соединения, для болтов М12 класса прочности 8.8 равняется 10,0 кгс м (98,1 Н м), класса прочности 10.9 – 12,5 кгс м (122,6 Н м), согласно п.3 ОСТ 37.001.050-73 «Затяжка резьбовых соединений. Нормы затяжки».

Затягивать болты следует электрическими гайковертами или пневматическими гайковертами, а также торцевыми и накидными гаечными ключами. Допускается применение электрических гайковертов небольшой массы (2-3 кг), обеспечивающих величину затяжки 15,0 – 20,0 кгс м. При затяжке болтов необходимо следить за правильностью положения плосковыпуклых и плоских шайб.

10.4 Монтаж труб предусматривается из отдельных секций.

Для объединения секций используются бандажи.

Бандажное соединение выполняется из конструктивных элементов:

- слой геомембраны толщиной 1 мм (по необходимости см. п. 7.3);
- нетканое геотекстильное с плотностью 300 г/м²;
- металлическое бандажное крепление;
- крепежные элементы (уголки, болты, гайки, шайбы).

Во избежание нарушения спрофилированной гравийно-песчаной подготовки, сборку трубы из секций рекомендуется производить на подмостях, по оси или несколько в стороне, с последующей накаткой на ось и опусканием трубы на ложе подготовки.

Монтаж секций трубы в проектное положение необходимо производить в последовательности соответственно с нанесенной заводской маркировкой (А-Б;Б-В;В-Д).

При возведении искусственного сооружения по этапам, монтаж крайних отрезков первого этапа монтируется с выполнением в месте стыковки конструктивных слоев геосинтетических материалов и устройством нижней части бандажного соединения. Устройство второго этапа выполняется последовательно, производится стыковка последующего отрезка и устройство верхней части бандажа.

Устройство бандажного соединения выполняется с предельными отклонениями:

- допустимые отклонения расстояния между секциями спиральной металлической гофрированной трубы ровняются 5 – 10 мм;
- допустимые отклонения расстояния между элементами бандажа ровняются 30 – 50 мм.

10.5 До установки трубы на гравийно-песчаную подушку смонтированная труба должна быть освидетельствована, а правильность сборки ее необходимо оформить актом на скрытые работы.

10.6 Строповка металлических конструкций труб в обхват должна производиться с использованием соответствующих строповочных устройств, не допускающих повреждения цинкового и дополнительного покрытий.

Взам. Инв. №
Подпись и дата
Инв. № подл.

Изм.	Кол.	Лист	№ док	Подпись	Дата

3.503.3-114с.15-ПЗ

Лист
16

10.7 Перед началом засыпки труба с единичным основным цинковым защитным покрытием должна быть обернута нетканым геотекстильным материалом с плотностью 500 г/м² для предотвращения повреждения наружного цинкового защитного покрытия трубы частицами грунта засыпки.

10.8 После укладки труб на гравийно-песчаную подушку производится засыпка трубы, с соблюдением требований, изложенных в ОДМ 218.2.001-2009.

10.9 После отсыпки земляного полотна до проектной отметки в трубах с единственным защитным покрытием (п. 3.4) укладывается сборный или монолитный защитный лоток, технология устройства которого принимается в соответствии с требованиями ОДМ 218.2.001-2009.

Устройство сборных лотков должно выполняться «от себя» так, чтобы подача блоков осуществлялась по уже защищенной поверхности. Заделка швов между блоками должна производиться вслед за укладкой блоков с тем, чтобы материалы заделки шва между блоками, а также между блоками и конструкцией трубы набирали прочность одновременно.

11. ОХРАНА ТРУДА

11.1 При производстве строительно-монтажных работ необходимо руководствоваться правилами техники безопасности, изложенными в СНиП 12-03-2001, СНиП 12-04-2002, СНиП 3.06.04-91 и ОДМ 218.2.001-2009.

11.2 Нанесение дополнительных антикоррозионных покрытий и устройство защитных лотков из асфальтобетона или полимербетона должны выполняться с соблюдением правил техники безопасности для закрытых помещений, изложенных в разделе «Изоляционные работы» СНиП 12-04-2002. Конструкция приточно-вытяжной вентиляции труб и их освещение разрабатываются в составе проекта производства работ на сооружение трубы с учетом конкретных условий строительства.

11.3 При составлении проекта производства работ по сооружению водопропускных труб из гофрированного металла для конкретных условий строительства, на основании указанных в пп. 11.1 и 11.2 документов составляется рабочая инструкция по охране труда с учетом местных производственных условий и требований технологии сооружения труб, изложенных в настоящей документации и в ОДМ 218.2.001-2009 «Рекомендации по проектированию и строительству водопропускных сооружений из металлических гофрированных структур на автомобильных дорогах общего пользования с учетом региональных условий (дорожно-климатических зон) (№252-р от 21.07.2009 г. Росавтодор)».

Инд. № подл.
Подпись и дата
Взам. Инд. №

Изм.	Кол.	Лист	№ док	Подпись	Дата

3.503.3-114с.15-ПЗ

Лист
17

Отв. Трубы D, м	Безнапорный режим										Полунапорный режим				
	Вертикальные срезанные торцы трубы			Торцы трубы, срезанные по откосу насыпи			hкр	iпр	iкр	Vвых	Вертикальные срезанные торцы трубы		Торцы трубы, срезанные по откосу насыпи		Vвых
	Qр	Qmax	H	Qр	Qmax	H					Qmax	H	Qmax	H	
0,5	0,10	-	0,32	-	-	-	0,22	0,040	0,030	1,88	0,26	0,60	-	-	2,31
	0,15	-	0,40	-	-	-	0,27	0,042	0,032	2,01	-	-	-	-	-
	-	0,22*	0,51	-	-	-	0,33	0,048	0,035	2,21	-	-	-	-	-
0,8	0,30	-	0,49	-	-	-	0,34	0,030	0,023	2,36	0,80	0,92	-	-	2,88
	0,48	-	0,64	-	-	-	0,43	0,032	0,025	2,54	0,84	0,96	-	-	2,92
	-	0,62	0,75	-	-	-	0,50	0,035	0,026	2,69	-	-	-	-	-
1,0	-	0,72*	0,81	-	-	-	0,53	0,036	0,029	2,79	-	-	-	-	-
	0,50	-	0,59	-	-	-	0,42	0,026	0,021	2,62	1,40	1,15	-	-	3,22
	0,80	-	0,78	-	-	-	0,53	0,027	0,021	2,82	1,50	1,22	-	-	3,29
1,2	0,83	-	0,79	-	-	-	0,54	0,028	0,022	2,84	1,75	1,44	-	-	3,45
	-	1,09	0,93	-	-	-	0,63	0,030	0,023	3,01	-	-	-	-	-
	-	1,25*	1,02	-	-	-	0,66	0,032	0,026	3,12	-	-	-	-	-
1,5	0,50	-	0,55	-	-	-	0,40	0,024	0,019	2,74	2,30	1,43	-	-	3,57
	0,80	-	0,72	-	-	-	0,51	0,024	0,020	2,88	2,60	1,62	-	-	3,71
	1,10	-	0,86	-	-	-	0,59	0,024	0,020	3,01	2,78	1,74	-	-	3,79
1,8	1,31	-	0,95	-	-	-	0,65	0,025	0,021	3,11	-	-	-	-	-
	-	1,40	0,99	-	-	-	0,67	0,025	0,021	3,15	-	-	-	-	-
	-	1,71	1,12	-	-	-	0,75	0,027	0,022	3,30	-	-	-	-	-
1,5	-	1,98*	1,22	-	-	-	0,79	0,029	0,023	3,42	-	-	-	-	-
	1,50	-	0,94	1,50	-	0,94	0,66	0,021	0,016	3,24	3,90	1,74	3,96	1,80	3,96
	1,80	-	1,04	1,80	-	1,04	0,71	0,021	0,017	3,33	4,50	2,00	4,50	2,11	4,13
1,8	2,10	-	1,13	2,10	-	1,13	0,79	0,022	0,017	3,42	5,00	2,25	4,75	2,25	4,21
	-	2,40	1,22	2,40	-	1,22	0,84	0,022	0,018	3,51	-	-	-	-	-
	-	2,70	1,31	2,70	-	1,31	0,89	0,023	0,018	3,60	-	-	-	-	-
1,8	-	2,99	1,40	3,00	-	1,41	0,94	0,024	0,019	3,70	-	-	-	-	-
	-	3,30	1,49	-	3,30	1,49	0,97	0,025	0,019	3,78	-	-	-	-	-
	-	3,45*	1,53	-	3,45	1,53	0,99	0,025	0,020	3,82	-	-	-	-	-
1,8	-	-	-	-	3,60*	1,57	1,02	0,026	0,020	3,87	-	-	-	-	-
	-	-	-	-	3,71*	1,60	1,04	0,027	0,021	3,90	-	-	-	-	-
	-	-	-	1,50	-	0,87	0,64	0,019	0,014	3,38	-	-	6,00	2,11	4,30
1,8	-	-	-	2,00	-	1,02	0,73	0,019	0,015	3,48	-	-	6,50	2,29	4,41
	-	-	-	2,50	-	1,16	0,82	0,019	0,015	3,58	-	-	7,00	2,49	4,51
	-	-	-	3,00	-	1,29	0,88	0,019	0,015	3,68	-	-	7,73	2,80	4,66
1,8	-	-	-	3,50	-	1,41	0,95	0,020	0,015	3,79	-	-	-	-	-
	-	-	-	3,61	-	1,43	0,98	0,020	0,015	3,81	-	-	-	-	-
	-	-	-	-	4,00	1,52	1,04	0,020	0,016	3,89	-	-	-	-	-
1,8	-	-	-	-	4,50	1,63	1,10	0,021	0,016	3,99	-	-	-	-	-
	-	-	-	-	4,72	1,68	1,13	0,022	0,016	4,72	-	-	-	-	-
	-	-	-	-	5,00*	1,74	1,16	0,022	0,017	4,10	-	-	-	-	-
1,8	-	-	-	-	5,45*	1,83	1,19	0,023	0,018	4,19	-	-	-	-	-
	-	-	-	-	5,85*	1,92	1,25	0,024	0,018	4,27	-	-	-	-	-

- Гидравлические характеристики определены в соответствии с "Пособием по гидравлическим расчетам малых водопропускных сооружений" Москва, "Транспорт", 1972 год.
- Пропуск расчетного расхода для труб под железную дорогу предусматривается только по безнапорному режиму при наибольшей глубине воды во входном сечении трубы, равной 0,75D. Пропуск наибольшего расхода (максимального) предусматривается только по безнапорному режиму при наибольшей глубине воды во входном сечении трубы, равной 0,9D. Пропуск расчетного расхода для труб под автомобильную дорогу предусматривается только по безнапорному режиму при наибольшей глубине воды во входном сечении трубы, равной диаметру трубы D.
- Применение полунапорного режима протекания потока допускается только для труб под автомобильную дорогу, расположенных в обычных климатических условиях, при условии обеспечения водонепроницаемости швов в металлоконструкциях, устойчивости насыпи против фильтрации и согласования с заказчиком. Наибольший расход при полунапорном режиме определяется в зависимости от подпора, не превышающего граничное значение перехода к напорному режиму.
- Для труб расположенных в особо суровых климатических условиях, пропуск наибольшего расхода предусматривается только по безнапорному режиму при наибольшей глубине воды во входном сечении, равной 0,75D.
- В графе Qmax приведены наибольшие расходы для труб по железную дорогу; для труб под автомобильную дорогу значение этих расходов принимается как расчетное.
- Условные обозначения приведены на докум. - 02

Взам. инв. № _____
Подп. и дата _____
Инв. № подл. _____

Изм.	Кол.уч	Лист	№ док	Подпись	Дата
Разработал				Михайлова	09.15
Проверил				Добролюбова	09.15
ГИП				Литвиненко	09.15
Н.Конт.				Лескова	09.15

3.503.3-114с.15-01

Таблица гидравлических величин

Стадия	Лист	Листов
Р	1	3

МГК ПРОЕКТ

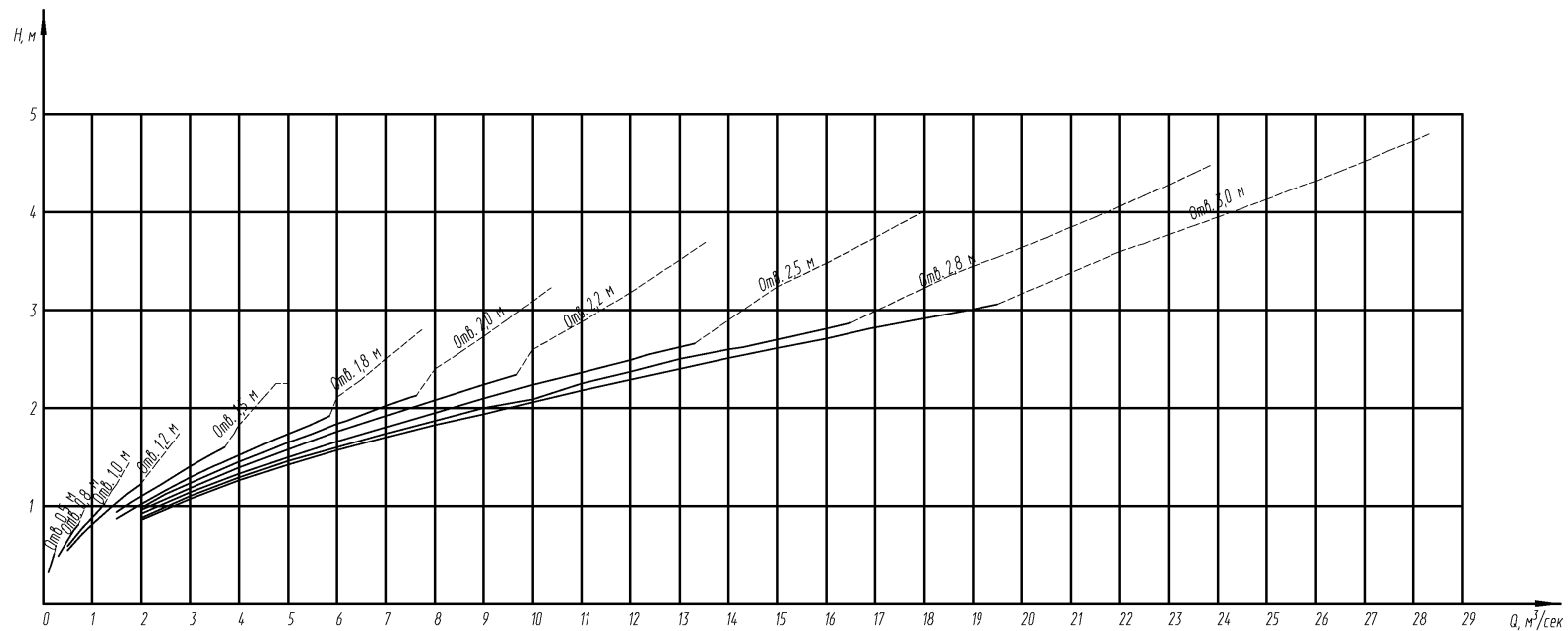
Отв. Трубы D, м	Безнапорный режим										Полунапорный режим				
	Вертикальные срезанные торцы трубы			Торцы трубы, срезанные по откосу насыпи			hкр	igr	икр	Vвых	Вертикальные срезанные торцы трубы		Торцы трубы, срезанные по откосу насыпи		Vвых
	Qр	Qmax	H	Qр	Qmax	H					Qmax	H	Qmax	H	
2,8	-	-	-	2,00	-	0,88	0,71	0,01	0,011	4,00	-	-	18,55	3,36	5,40
	-	-	-	3,00	-	1,10	0,88	0,01	0,011	4,08	-	-	18,50	3,36	5,40
	-	-	-	4,00	-	1,29	1,03	0,01	0,011	4,17	-	-	19,00	3,45	5,44
	-	-	-	5,00	-	1,46	1,17	0,02	0,011	4,25	-	-	19,50	3,54	5,48
	-	-	-	6,00	-	1,60	1,28	0,02	0,011	4,34	-	-	20,00	3,64	5,53
	-	-	-	7,00	-	1,74	1,39	0,02	0,012	4,42	-	-	20,50	3,74	5,57
	-	-	-	8,00	-	1,87	1,49	0,02	0,012	4,51	-	-	21,00	3,85	5,61
	-	-	-	9,00	-	2,00	1,60	0,02	0,012	4,59	-	-	21,50	3,95	5,65
	-	-	-	10,00	-	2,09	1,67	0,02	0,012	4,68	-	-	22,00	4,06	5,70
	-	-	-	11,00	-	2,25	1,80	0,02	0,012	4,76	-	-	22,50	4,17	5,74
	-	-	-	12,00	-	2,37	1,89	0,02	0,013	4,85	-	-	23,00	4,28	5,78
	-	-	-	13,00	-	2,48	1,99	0,02	0,013	4,93	-	-	23,50	4,40	5,82
	-	-	-	14,00	-	2,60	2,08	0,02	0,013	5,02	-	-	23,84	4,48	5,85
	-	-	-	14,30	14,30	2,62	2,10	0,02	0,014	5,04	-	-	-	-	-
	-	-	-	-	16,00	2,81	2,25	0,02	0,014	5,19	-	-	-	-	-
-	-	-	-	16,50	2,87	2,29	0,02	0,014	5,23	-	-	-	-	-	
3,0	-	-	-	2,00	-	0,86	0,69	0,01	0,011	4,11	-	-	22,00	3,60	5,59
	-	-	-	3,00	-	1,07	0,85	0,01	0,011	4,18	-	-	22,50	3,68	5,63
	-	-	-	4,00	-	1,26	1,01	0,01	0,011	4,26	-	-	23,00	3,77	5,66
	-	-	-	5,00	-	1,42	1,14	0,01	0,011	4,33	-	-	23,50	3,86	5,70
	-	-	-	6,00	-	1,57	1,26	0,01	0,011	4,40	-	-	24,00	3,95	5,74
	-	-	-	7,00	-	1,70	1,36	0,02	0,011	4,48	-	-	24,50	4,04	5,78
	-	-	-	8,00	-	1,83	1,46	0,02	0,011	4,55	-	-	25,00	4,13	5,81
	-	-	-	9,00	-	1,94	1,55	0,02	0,012	4,63	-	-	25,50	4,23	5,85
	-	-	-	10,00	-	2,06	1,65	0,02	0,012	4,70	-	-	26,00	4,32	5,89
	-	-	-	11,00	-	2,18	1,74	0,02	0,012	4,78	-	-	26,50	4,42	5,92
	-	-	-	12,00	-	2,29	1,83	0,02	0,012	4,85	-	-	27,00	4,52	5,96
	-	-	-	13,00	-	2,40	1,92	0,02	0,012	4,92	-	-	27,50	4,63	6,00
	-	-	-	14,00	-	2,51	2,00	0,02	0,013	5,00	-	-	28,00	4,73	6,03
	-	-	-	14,30	-	2,54	2,03	0,02	0,013	5,02	-	-	28,32	4,80	6,06
	-	-	-	15,00	-	2,61	2,09	0,02	0,013	3,96	-	-	-	-	-
-	-	-	16,00	-	2,71	2,17	0,02	0,014	3,96	-	-	-	-	-	
-	-	-	16,88	16,90	2,81	2,25	-	-	-	-	-	-	-	-	
-	-	-	-	19,00	3,01	2,41	-	-	-	-	-	-	-	-	
-	-	-	-	19,50	3,06	2,45	-	-	-	-	-	-	-	-	

Изм. № подл.
Подп. и дата
Взам. инв. №



Изм.	Кол.уч	Лист	№ док	Подпись	Дата
------	--------	------	-------	---------	------

3.503.3-114с.15-01



Условные обозначения

— безнапорный режим
 ---- полунанарный режим

Q - расход воды, м³/сек;

$h_{кр}$ - критическая глубина, м;

D - диаметр (отверстие) трубы;

g - ускорение свободного падения;

$\omega_{кр}$ - площадь живого сечения трубы при $h_{кр}$ м;

$C_{кр}$ - коэффициент Шези, м^{0.5}/сек;

m - коэффициент расхода;

$R_{кр}$ - гидравлический радиус при $h_{кр}$ м;

$b_{кр}$ - ширина свободной поверхности потока при $h_{кр}$ м;

m ;

$\epsilon_{отр}$ - коэффициент сжатия в определяющем сечении;

μ_n - коэффициент расхода при полунанарном

режиме; Φ

$\omega_{соор}$ - площадь живого сечения трубы, м²

Порядок расчета

Безнапорный режим протекания воды

1. Критическая глубина определяется из уравнения критического потока

$$\frac{\omega_{кр}^3}{b_{кр}} = \frac{\alpha \cdot Q^2}{g}$$

где $\alpha=1$;

$$b_{кр} = \frac{\omega_{кр}}{h_{кр}}, \text{ м.}$$

2. Подпор перед трубой, м, определяется по формуле

$$H = \left(\frac{Q}{m \cdot b_{кр} \cdot \sqrt{2g}} \right)^{2/3}$$

где $m=0.33$ - для труб с вертикально срезанными торцами
 и труб с торцами, срезанными параллельно откосу насыпи.

3. Скорость на выходе, м/сек:

$$V_{вых} = \left(\frac{Q}{1.5 \cdot D^2 \cdot \sqrt{gD}} + 0.73 \right) \sqrt{gD}$$

4. Критический уклон

$$i_{кр} = \frac{Q^2}{\omega_{кр}^2 \cdot C_{кр}^2 \cdot R_{кр}^2}$$

Полунанарный режим протекания воды

1. Расход воды, м³/сек, в полунанарных трубах определяется по формуле:

$$Q = \mu_n \cdot \omega_{соор} \cdot \sqrt{2g(H - \epsilon_{отр} \cdot h_n)}$$

где $h_n=D$.

Обозначение	Трубы с вертикально срезанными торцами	Трубы с торцами, срезанными по откосу насыпи
$\epsilon_{отр}$	0,63	0,59
μ_n	0,56	0,52

2. Скорость на выходе, м/сек.

$$V_{вых} = \left(\frac{Q}{1.5 \cdot D^2 \cdot \sqrt{gD}} + 0.73 \right) \sqrt{gD}$$

3.503.3-114с.15-02

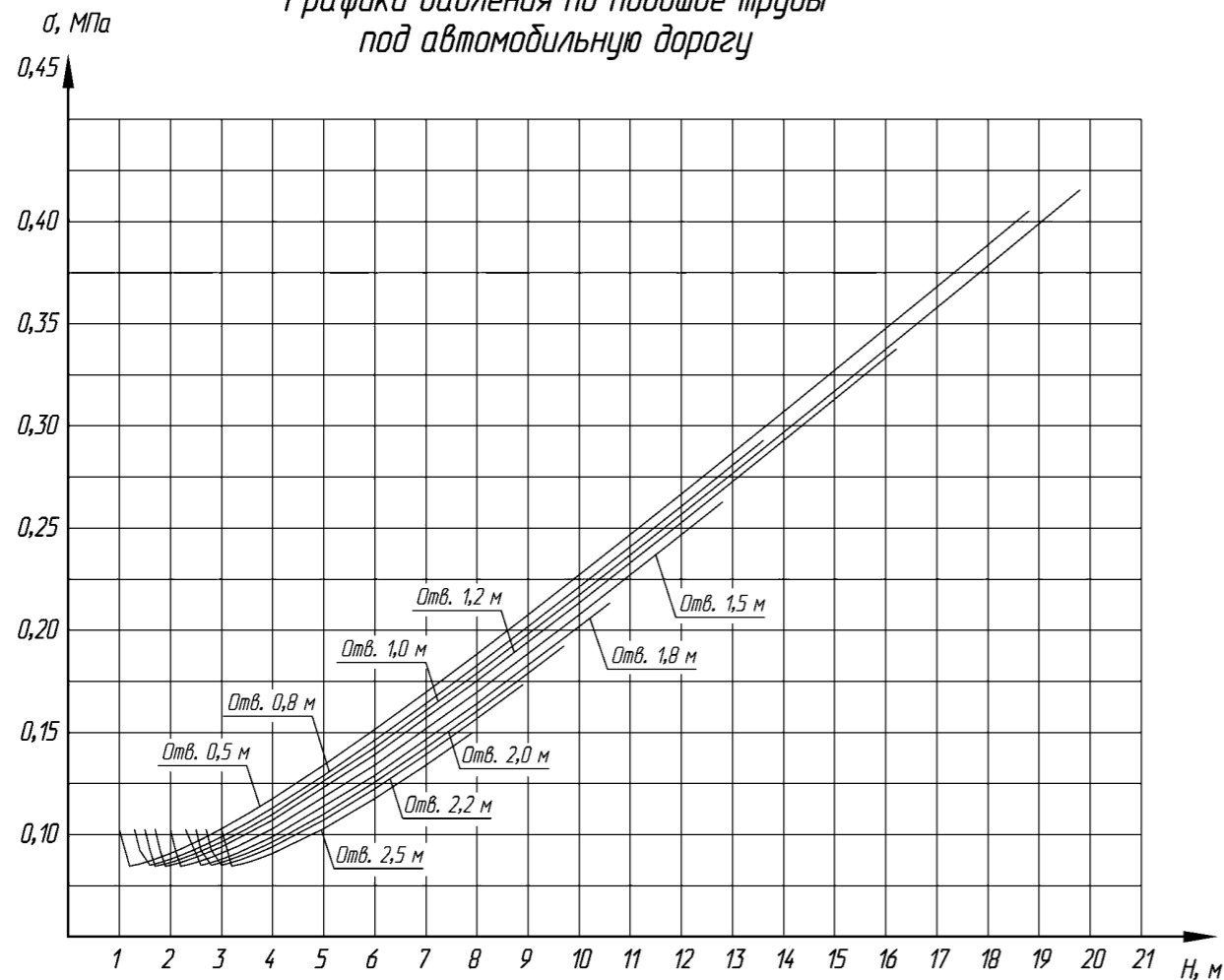
Изм.	Кол.уч.	Лист	№ док	Подпись	Дата
Разработал				Михайлова	09.15
Проверил				Добролюбова	09.15
ГИП				Литвиненко	09.15
Н.Конт.				Лескова	09.15

Стадия	Лист	Листов
Р		1

Графики водопропускной способности труб

МГК ПРОЕКТ

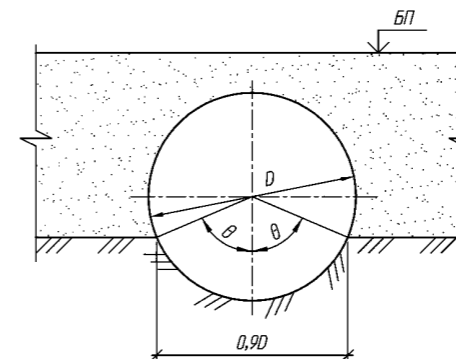
Графики давления по подошве трубы под автомобильную дорогу



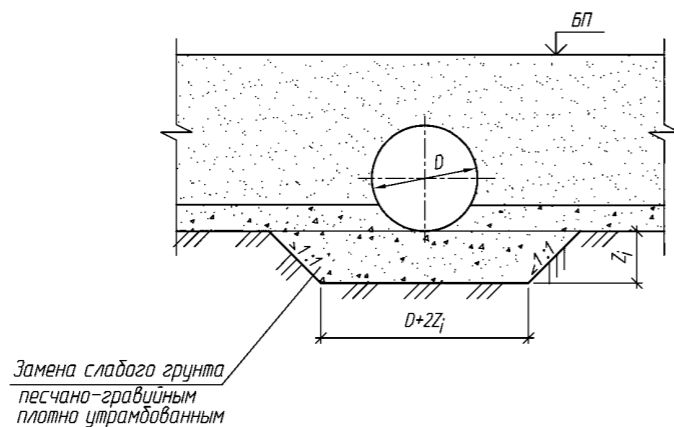
Давление по подошве трубы

$$\sigma = \frac{P_{vp} + P_{vk}}{S \sin \theta}$$

где P_{vp} – вертикальное давление на трубу от собственного веса грунта, МПа;
 P_{vk} – вертикальное давление на трубу от временной нагрузки, МПа;
 σ – давление по подошве трубы от расчетных нагрузок, МПа;
 $\theta = 67^\circ$



Давление на грунт по подошве подстилающего слоя



Графики давления на грунт по подошве подстилающего слоя грунта составлены на основании формулы:

$$\frac{R}{\gamma_n} \geq \gamma (d + Z_1) + \alpha (\sigma - \gamma d), \text{ (см. СНиП 2.05.03-84* приложение 26),}$$

где R – расчетное сопротивление грунта основания подушки, МПа (см. СНиП 2.05.03-84* приложение 24);

$\gamma_n = 1,4$ – коэффициент надежности по назначению сооружения;

γ – приведенный объемный вес вышележащих слоев грунта (принято $\gamma = 19,62 \text{ кН/м}^3$);

σ – давление по подошве трубы от расчетных нагрузок, МПа;

Z_1 – толщина заменяемого слоя слабого грунта, отсчитываемая от лотка трубы, м;

$d = H/2$, м (см. СНиП 2.05.03-84* приложение 24 п.2);

α – коэффициент, зависящий от параметров площадки опирания (см. СНиП 2.05.03-84* приложение 26);

H – высота насыпи (м);

$b = 0,9D$, м;

a – длина трубы, м;

$a/b \geq 10$

Взам. инв. №

Подп. и дата

Инв. № подл.

3.503.3-114с.15-04

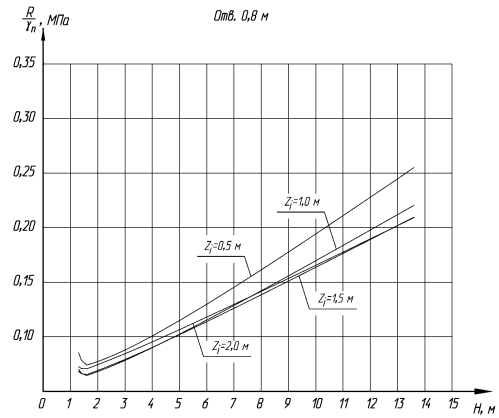
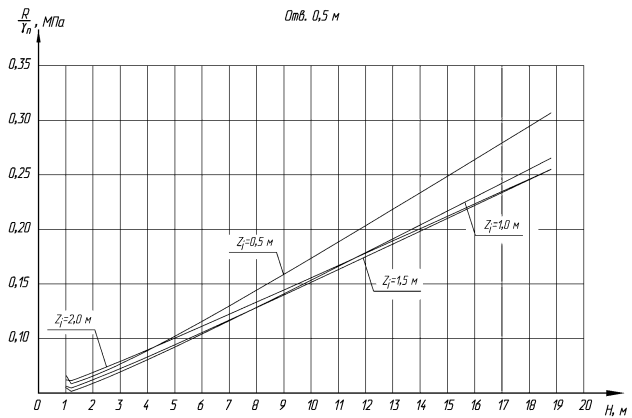
Изм.	Кол.уч	Лист	№ док	Подпись	Дата
Разработал				Михайлова	09.15
Проверил				Добролюдова	09.15
ГИП				Литвиненко	09.15
Н.Конт.				Лескова	09.15

Графики расчетных давлений на грунт

Стадия	Лист	Листов
Р	1	4

МТК ПРОЕКТ

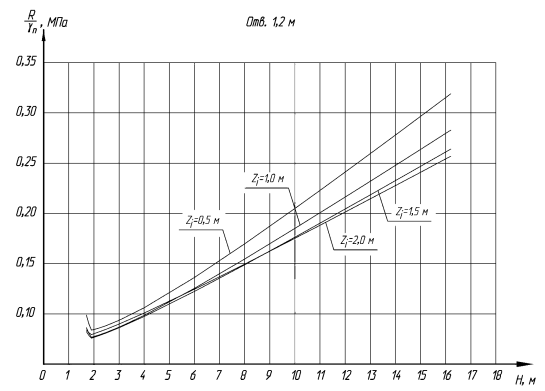
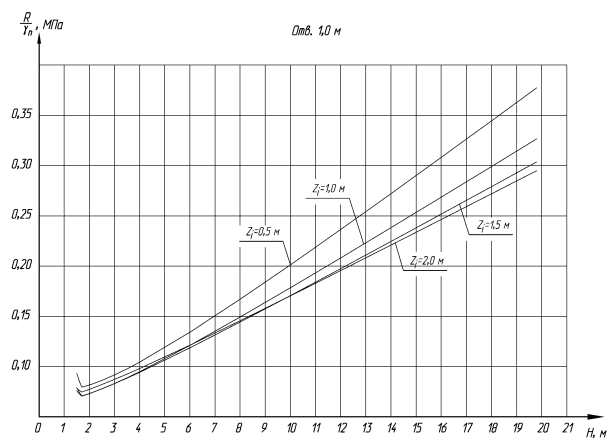
Графики давления на подстилающий слой грунта.
Трубы под автомобильную дорогу отверстиями 0,5 - 1,2 м



Изд. № 10/04
Лист № 01/04
Взам. инв. №

Изм.	Кол.уч.	Лист	№ док.	Подпись	Дата

Графики давления на подстилающий слой грунта.
Трубы под автомобильную дорогу отверстиями 0,5 - 1,2 м



Миб. № подл.	План. и детали	Взам. инв. №

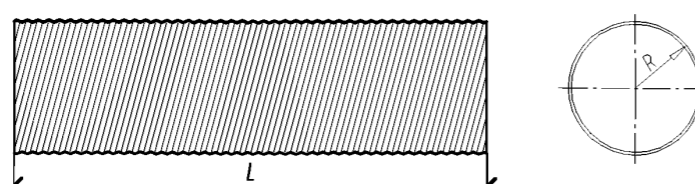
Изм.	Кол.уч.	Лист	№вок	Подпись	Дата

3.503.3-114с.15-04

МГКПРОЕКТ

Лист
3

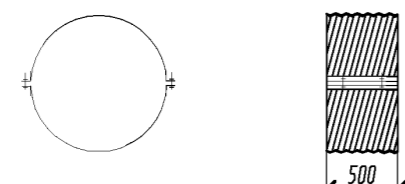
Секции средней и оголовочной частей труб с профилем 68x13 мм с учетом дополнительного полимерного покрытия

Характеристика профиля, мм	Наименование элемента	Эскиз	Диаметр трубы, м	Марка*	Размеры, мм		Материал	Масса,** кг
					толщина δ	радиус кривизны R		
68x13	Секции средней и оголовочной частей труб		0,5	2xWP-M5.20.L-01-04-2015	2,0	250,0	Сталь S275/EN10346	30,63
			0,8	2xWP-M8.20.L-01-04-2015	2,0	400,0		49,00
				2xWP-M8.25.L-01-04-2015	2,5			60,24
				2xWP-M8.30.L-01-04-2015	3,0			71,48

* буквой L в марке обозначена длина секции

** масса приведена на 1 п.м. секции с учетом дополнительного покрытия 2xWP

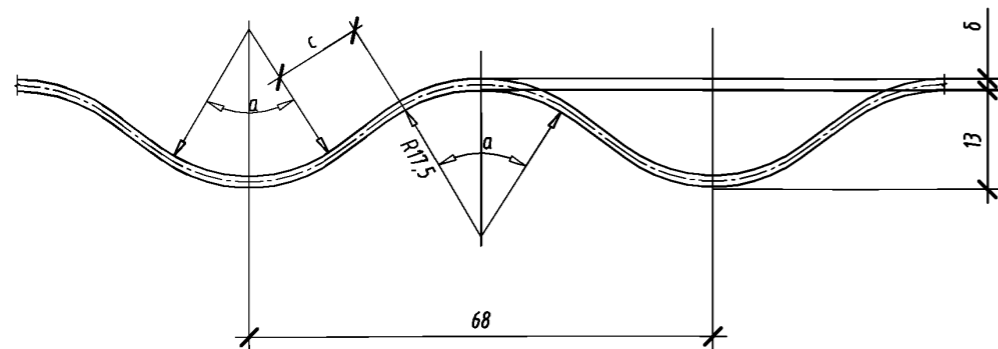
Бандаж гофрированный с профилем 68x13 мм с учетом дополнительного полимерного покрытия

Характеристика профиля, мм	Наименование элемента	Эскиз	Диаметр трубы, м	Марка	Размеры, мм		Материал	Масса,* кг
					толщина δ	радиус кривизны R		
68x13	Бандаж гофрированный		0,5	B1-5.20-01-04-2015	2,0	-	Сталь S275/EN10346	20,9
			0,8	B1-8.20-01-04-2015	2,0	-		30,1
				B1-8.25-01-04-2015	2,5			35,7
				B1-8.30-01-04-2015	3,0			41,3

* масса приведена на 1 бандаж с учетом дополнительного покрытия 2xWP

Геометрические характеристики гофра 68x13 мм

Толщина δ , мм	C, мм	a, град.	Момент инерции сечения J, см ⁴ /см	Площадь поперечного сечения F, см ² /см	Радиус инерции R _j , см	Коэффициент ширины K _ш
2,0	19,22	53,828	0,041	0,216	0,433	1,080
2,5	18,89	54,156	0,051	0,270	0,434	
3,0	18,55	54,494	0,061	0,324	0,435	



1. Марка секции труб состоит из трех групп, буквы и цифры которых означают:

- буквы первой группы - вид защитного покрытия секции;
- буквы и цифры второй группы - положение секции в конструкции трубы (M - секция средней части трубы, E - секция оголовочной части трубы), отверстие трубы в дм, толщина металла в десятых долях мм и длина секции в дм;
- цифры третьей группы - серия типовой документации.

2. В номенклатуре приведены марки секций трубы с дополнительным покрытием. При нанесении двухстороннего покрытия HDPE буквы первой группы марки заменяются на 2xWP.

Например, марка секции средней части трубы с дополнительным двухсторонним покрытием HDPE, отверстием 0,5 м, толщиной металла 2,0, длиной секции 13,5 м - "2xWP-M5.20.135-1-04-2015".

То же для оголовочной части трубы - "2xWP-E5.20.135-1-04-2015".

3. Марка бандажа состоит из трех групп, буквы и цифры которых означают:

- буква и цифра первой группы - тип бандажа (B1 - бандаж с профилем 68x13, B2 - бандаж с профилем 125x26, B3 - бандаж с профилем 152x50);
- цифры второй группы - отверстие трубы в дм и толщина металла в десятых долях мм;
- цифры третьей группы - серия типовой документации.

Например, марка бандажа типа 1 (гофрированный) для трубы отверстием 0,8 м, с толщиной металла 2,5 мм - "B1-8.25-1-04-2015"

4. Крепление уголка элемента бандажа к гофрированному листу, выполняется двумя способами:

- сварным соединением;
- болтовым соединением.

Возможно исполнение гладкого бандажа.

3.503.3-114с.15-05

Изм.	Кол.уч	Лист	№ док	Подпись	Дата
Разработал				Михайлова	09.15
Проверил				Добролюбова	09.15
ГИП				Литвиненко	09.15
Н.Конт.				Лескова	09.15

Номенклатура металлических элементов труб с полимерным покрытием. Гофр 68x13 мм

Стадия	Лист	Листов
P		1

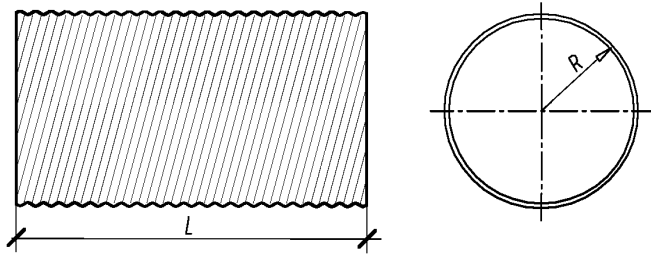
МГК ПРОЕКТ

Взам. инв. №

Подп. и дата

Инв. № подл.

Секции средней и оголовочной частей труб с профилем 114x25 мм с учетом дополнительного полимерного покрытия

Характеристика профиля, мм	Наименование элемента	Эскиз	Диаметр трубы, м	Марка*	Размеры, мм		Материал	Масса, ** кг
					толщина δ	радиус кривизны R		
114x25	Секции средней и оголовочной частей труб		1,0	2xWP-sp-M10.20.L-01-04-2015	2,0	500,0	Сталь S275/EN10346	62,84
				2xWP-sp-M10.25.L-01-04-2015	2,5			77,32
				2xWP-sp-M10.30.L-01-04-2015	3,0			91,83
				2xWP-sp-M10.35.L-01-04-2015	3,5			106,36
				2xWP-sp-M10.40.L-01-04-2015	4,0			120,91
			1,2	2xWP-sp-M12.20.L-01-04-2015	2,0	600,0		75,41
				2xWP-sp-M12.25.L-01-04-2015	2,5			92,79
				2xWP-sp-M12.30.L-01-04-2015	3,0			110,19
				2xWP-sp-M12.35.L-01-04-2015	3,5			127,63
				2xWP-sp-M12.40.L-01-04-2015	4,0			145,09
			1,5	2xWP-sp-M15.25.L-01-04-2015	2,5	750,0		115,98
				2xWP-sp-M15.30.L-01-04-2015	3,0			137,74
				2xWP-sp-M15.35.L-01-04-2015	3,5			159,54
				2xWP-sp-M15.40.L-01-04-2015	4,0			181,37
			1,8	2xWP-sp-M18.25.L-01-04-2015	2,5	900,0		139,18
				2xWP-sp-M18.30.L-01-04-2015	3,0			165,29
				2xWP-sp-M18.35.L-01-04-2015	3,5			191,44
				2xWP-sp-M18.40.L-01-04-2015	4,0			217,64
			2,0	2xWP-sp-M20.25.L-01-04-2015	2,5	1000,0		154,64
				2xWP-sp-M20.30.L-01-04-2015	3,0			183,65
				2xWP-sp-M20.35.L-01-04-2015	3,5			212,71
			2,2	2xWP-sp-M20.40.L-01-04-2015	4,0	1100,0		241,82
				2xWP-sp-M22.30.L-01-04-2015	3,0			202,02
				2xWP-sp-M22.35.L-01-04-2015	3,5			233,98
			2,5	2xWP-sp-M22.40.L-01-04-2015	4,0	1250,0		266,00
				2xWP-sp-M25.30.L-01-04-2015	3,0			229,56
				2xWP-sp-M25.35.L-01-04-2015	3,5			265,89
			2,8	2xWP-sp-M25.40.L-01-04-2015	4,0	1400,0		302,28
				2xWP-sp-M28.30.L-01-04-2015	3,0			257,11
				2xWP-sp-M28.35.L-01-04-2015	3,5			297,79
3,0	2xWP-sp-M28.40.L-01-04-2015	4,0	1500,0	338,55				
	2xWP-sp-M30.35.L-01-04-2015	3,5		319,07				
	2xWP-sp-M30.40.L-01-04-2015	4,0		362,73				

1. Марка секции труб состоит из трех групп, буквы и цифры которых означают:
 - буквы первой группы-вид защитного покрытия секции;
 - буквы и цифры второй группы, при наличии sp и lr, что означает уменьшенный профиль и увеличенный профиль; положение секции в конструкции трубы (M-секция средней части трубы, E-секция оголовочной части трубы); отверстие трубы в дм; толщина металла в десятых долях мм и длина секции в дм;
 -цифры третьей группы-серия типовой документации.

2. В номенклатуре приведены марки секций трубы с дополнительным покрытием. При нанесении двухстороннего покрытия HDPE буквы первой группы марки заменяются на 2xWP. Например, марка секции средней части трубы с дополнительным двусторонним покрытием HDPE, sp - с уменьшенным профилем 114x25 мм, отверстием 2,5 м, толщиной металла 3,5, длиной секции 13,5 м - "2xWP-M25.35.135-1-04-2015".
 То же для оголовочной части трубы-"2xWP-sp-E25.35.135-1-04-2015".

3. Марка бандажа состоит из трех групп, буквы и цифры которых означают:
 - буква и цифра первой группы - тип бандажа (B1-бандаж с профилем 68x13, B2-бандаж с профилем 125x26, B3-бандаж с профилем 152x50, B4-бандаж с профилем 114x25 мм);
 - цифры второй группы - отверстие трубы в дм и толщина металла в десятых долях мм;
 - цифры третьей группы - серия типовой документации.
 Например, марка бандажа типа 4(гофрированный 114x25 мм) для трубы отверстием 1,0 м, с толщиной металла 2,5 мм - "B4-10.25-1-04-2015"

4. Крепление уголка элемента бандажа к гофрированному листу, выполняется двумя способами:
 - сварным соединением;
 - болтовым соединением.

* буквой L в марке обозначена длина секции
 ** масса приведена на 1 п.м. секции с учетом дополнительного покрытия 2xWP

3.503.3-114с.15-06

Изм.	Кол.уч	Лист	№док	Подпись	Дата
Разработал		Михайлова			09.15
Проверил		Добролюдова			09.15
ГИП		Литвиненко			09.15
Н.Конт.		Лескова			09.15

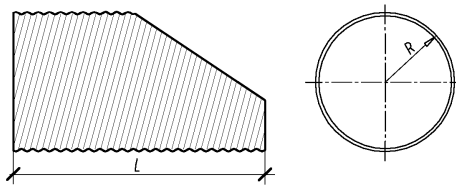
Номенклатура металлических элементов труб с полимерным покрытием. Гофр 114x25 мм

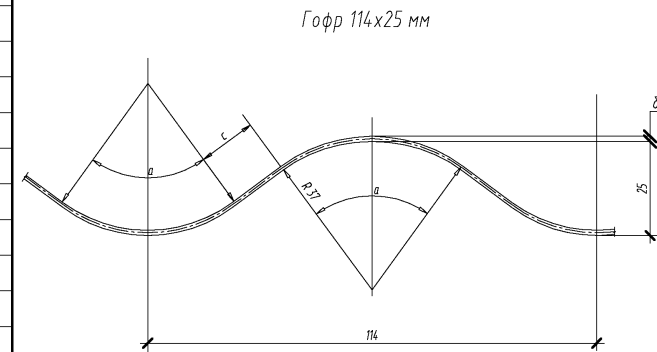
Стадия	Лист	Листов
P	1	3

МГК ПРОЕКТ

Взам. инв. №
 Подл. и дата
 Инв. № подл.

Секции оголовочной части трубы с профилем 114x25 мм с учетом дополнительного полимерного покрытия

Характеристика профиля, мм	Наименование элемента	Эскиз	Диаметр трубы, м	Марка*	Размеры, мм		Материал	Масса,** кг
					толщина δ	радиус кривизны R		
114x25	Секции оголовочной части трубы		1,0	2xWP-sp-E10.20L-01-04-2015	2,0	500,0	Сталь S275 (EN10246)	62,84
				2xWP-sp-E10.25L-01-04-2015	2,5			77,32
				2xWP-sp-E10.30L-01-04-2015	3,0			91,83
				2xWP-sp-E10.35L-01-04-2015	3,5			106,36
			2xWP-sp-E10.40L-01-04-2015	4,0	120,91			
			1,2	2xWP-sp-E12.20L-01-04-2015	2,0	600,0		75,41
				2xWP-sp-E12.25L-01-04-2015	2,5			92,79
				2xWP-sp-E12.30L-01-04-2015	3,0			110,19
				2xWP-sp-E12.35L-01-04-2015	3,5			127,63
			2xWP-sp-E12.40L-01-04-2015	4,0	145,09			
			1,5	2xWP-sp-E15.25L-01-04-2015	2,5	750,0		115,98
				2xWP-sp-E15.30L-01-04-2015	3,0			137,74
				2xWP-sp-E15.35L-01-04-2015	3,5			159,54
				2xWP-sp-E15.40L-01-04-2015	4,0			181,37
			1,8	2xWP-sp-E18.25L-01-04-2015	2,5	900,0		139,18
				2xWP-sp-E18.30L-01-04-2015	3,0			165,29
				2xWP-sp-E18.35L-01-04-2015	3,5			191,44
				2xWP-sp-E18.40L-01-04-2015	4,0			217,64
			2,0	2xWP-sp-E20.25L-01-04-2015	2,5	1000,0		154,64
				2xWP-sp-E20.30L-01-04-2015	3,0			183,65
				2xWP-sp-E20.35L-01-04-2015	3,5			212,71
				2xWP-sp-E20.40L-01-04-2015	4,0			241,82
			2,2	2xWP-sp-E22.30L-01-04-2015	3,0	1100,0		202,02
				2xWP-sp-E22.35L-01-04-2015	3,5			233,98
2xWP-sp-E22.40L-01-04-2015	4,0	266,00						
2,5	2xWP-sp-E25.30L-01-04-2015	3,0	1250,0	229,56				
	2xWP-sp-E25.35L-01-04-2015	3,5		265,89				
	2xWP-sp-E25.40L-01-04-2015	4,0		302,28				
2,8	2xWP-sp-E28.30L-01-04-2015	3,0	1400,0	257,11				
	2xWP-sp-E28.35L-01-04-2015	3,5		297,79				
	2xWP-sp-E28.40L-01-04-2015	4,0		338,55				
3,0	2xWP-sp-E30.35L-01-04-2015	3,5	1500,0	319,07				
	2xWP-sp-E30.40L-01-04-2015	4,0		362,73				



* буквой L в марке обозначена длина секции

** масса приведена на 1 п.м. секции с учетом дополнительного покрытия 2xWP

Изм.	Кол-во	Лист	№ док	Подпись	Дата
------	--------	------	-------	---------	------

3.503.3-114с.15-06

МГК ПРОЕКТ

Лист

2

Бандаж гофрированный с профилем 114x25 мм с учетом дополнительного полимерного покрытия

Характеристика профиля, мм	Наименование элемента	Эскиз	Диаметр трубы, м	Марка	Размеры, мм		Материал	Масса,* кг
					толщина δ	радиус кривизны R		
114x25	Бандаж гофрированный		1,0	B4-10.20-01-04-2015	2,0	-	59,1	
				B4-10.25-01-04-2015	2,5		70,7	
				B4-10.30-01-04-2015	3,0		82,3	
				B4-10.35-01-04-2015	3,5		93,9	
				B4-10.40-01-04-2015	4,0		105,5	
			1,2	B4-12.20-01-04-2015	2,0	-	69,1	
				B4-12.25-01-04-2015	2,5		83,0	
				B4-12.30-01-04-2015	3,0		97,0	
				B4-12.35-01-04-2015	3,5		110,9	
				B4-12.40-01-04-2015	4,0		124,9	
			1,5	B4-15.25-01-04-2015	2,5	-	101,6	
				B4-15.30-01-04-2015	3,0		119,0	
				B4-15.35-01-04-2015	3,5		136,4	
				B4-15.40-01-04-2015	4,0		153,9	
			1,8	B4-18.25-01-04-2015	2,5	-	120,2	
				B4-18.30-01-04-2015	3,0		141,0	
				B4-18.35-01-04-2015	3,5		162,0	
				B4-18.40-01-04-2015	4,0		182,9	
			2,0	B4-20.25-01-04-2015	2,5	-	132,5	
				B4-20.30-01-04-2015	3,0		155,7	
				B4-20.35-01-04-2015	3,5		179,0	
				B4-20.40-01-04-2015	4,0		202,3	
			2,2	B4-22.30-01-04-2015	3,0	-	170,4	
				B4-22.35-01-04-2015	3,5		196,0	
B4-22.40-01-04-2015	4,0	221,6						
2,5	B4-25.30-01-04-2015	3,0	-	192,5				
	B4-25.35-01-04-2015	3,5		221,5				
	B4-25.40-01-04-2015	4,0		250,6				
2,8	B4-28.30-01-04-2015	3,0	-	214,5				
	B4-28.35-01-04-2015	3,5		247,0				
	B4-28.40-01-04-2015	4,0		279,6				
3,0	B4-30.35-01-04-2015	3,5	-	264,1				
	B4-30.40-01-04-2015	4,0		299,0				

Сталь S275/EN10346

* масса приведена на 1 бандаж с учетом дополнительного покрытия 2xW/P

МГК ПРОЕКТ

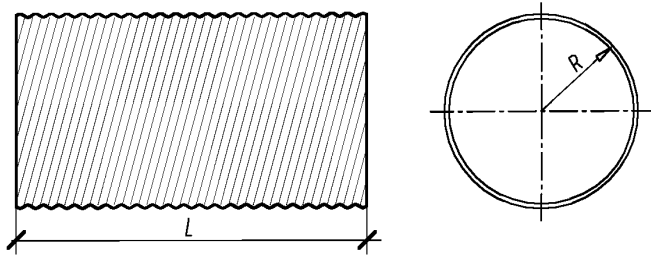
Изм.	Кол.уч	Лист	№ док	Подпись	Дата
------	--------	------	-------	---------	------

3.503.3-114с.15-06

Лист

3

Секции средней и оголовочной частей труб с профилем 125x26 мм с учетом дополнительного полимерного покрытия

Характеристика профиля, мм	Наименование элемента	Эскиз	Диаметр трубы, м	Марка*	Размеры, мм		Материал	Масса,** кг
					толщина δ	радиус кривизны R		
125x26	Секции средней и оголовочной частей труб		1,0	2xWP-M10.20.L-01-04-2015	2,0	500,0	Сталь S275/EN10346	62,84
				2xWP-M10.25.L-01-04-2015	2,5			77,32
				2xWP-M10.30.L-01-04-2015	3,0			91,83
				2xWP-M10.35.L-01-04-2015	3,5			106,36
				2xWP-M10.40.L-01-04-2015	4,0			120,91
			1,2	2xWP-M12.20.L-01-04-2015	2,0	600,0		75,41
				2xWP-M12.25.L-01-04-2015	2,5			92,79
				2xWP-M12.30.L-01-04-2015	3,0			110,19
				2xWP-M12.35.L-01-04-2015	3,5			127,63
				2xWP-M12.40.L-01-04-2015	4,0			145,09
			1,5	2xWP-M15.25.L-01-04-2015	2,5	750,0		115,98
				2xWP-M15.30.L-01-04-2015	3,0			137,74
				2xWP-M15.35.L-01-04-2015	3,5			159,54
				2xWP-M15.40.L-01-04-2015	4,0			181,37
			1,8	2xWP-M18.25.L-01-04-2015	2,5	900,0		139,18
				2xWP-M18.30.L-01-04-2015	3,0			165,29
				2xWP-M18.35.L-01-04-2015	3,5			191,44
				2xWP-M18.40.L-01-04-2015	4,0			217,64
			2,0	2xWP-M20.25.L-01-04-2015	2,5	1000,0		154,64
				2xWP-M20.30.L-01-04-2015	3,0			183,65
				2xWP-M20.35.L-01-04-2015	3,5			212,71
			2,2	2xWP-M22.30.L-01-04-2015	3,0	1100,0		241,82
				2xWP-M22.35.L-01-04-2015	3,5			202,02
				2xWP-M22.40.L-01-04-2015	4,0			233,98
			2,5	2xWP-M25.30.L-01-04-2015	3,0	1250,0		266,00
				2xWP-M25.35.L-01-04-2015	3,5			229,56
				2xWP-M25.40.L-01-04-2015	4,0			265,89
			2,8	2xWP-M28.30.L-01-04-2015	3,0	1400,0		302,28
				2xWP-M28.35.L-01-04-2015	3,5			257,11
				2xWP-M28.40.L-01-04-2015	4,0			297,79
3,0	2xWP-M30.35.L-01-04-2015	3,5	1500,0	338,55				
	2xWP-M30.40.L-01-04-2015	4,0		319,07				
							362,73	

- Марка секции труб состоит из трех групп, буквы и цифры которых означают:
 - буквы первой группы-вид защитного покрытия секции;
 - буквы и цифры второй группы, при наличии sp и lr, что означает уменьшенный профиль и увеличенный профиль; положение секции в конструкции трубы (M-секция средней части трубы, E-секция оголовочной части трубы); отверстие трубы в дм; толщина металла в десятых долях мм и длина секции в дм;
 - цифры третьей группы-серия типовой документации.
- В номенклатуре приведены марки секций трубы с дополнительным покрытием. При нанесении двухстороннего покрытия HDPE буквы первой группы марки заменяются на 2xWP. Например, марка секции средней части трубы с дополнительным двусторонним покрытием HDPE с профилем - 125x26 мм, отверстием 2,5 м, толщиной металла 3,5, длиной секции 13,5 м- "2xWP-M25.35.135-1-04-2015". То же для оголовочной части трубы-"2xWP-E25.35.135-1-04-2015".
- Марка бандажа состоит из трех групп, буквы и цифры которых означают:
 - буква и цифра первой группы - тип бандажа (B1-бандаж с профилем 68x13, B2-бандаж с профилем 125x26, B3-бандаж с профилем 152x50, B4-бандаж с профилем 114x25 мм);
 - цифры второй группы - отверстие трубы в дм и толщина металла в десятых долях мм;
 - цифры третьей группы - серия типовой документации.
 Например, марка бандажа типа 2(гофрированный) для трубы отверстием 1,0 м, с толщиной металла 2,5 мм - "B2-10.25-1-04-2015"
- Крепление уголка элемента бандажа к гофрированному листу, выполняется двумя способами:
 - сварным соединением;
 - болтовым соединением.

* буквой L в марке обозначена длина секции
 ** масса приведена на 1 п.м. секции с учетом дополнительного покрытия 2xWP

3.503.3-114с.15-07

Изм.	Кол.уч	Лист	№док	Подпись	Дата
Разработал		Михайлова			09.15
Проверил		Добролюбова			09.15
ГИП		Литвиненко			09.15
Н.Конт.		Лескова			09.15

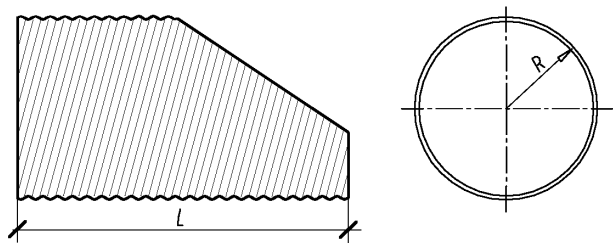
Номенклатура металлических элементов труб с полимерным покрытием. Гофр 125x26 мм

Стадия	Лист	Листов
P	1	3



Взам. инв. №	
Подл. и дата	
Инв. № подл.	

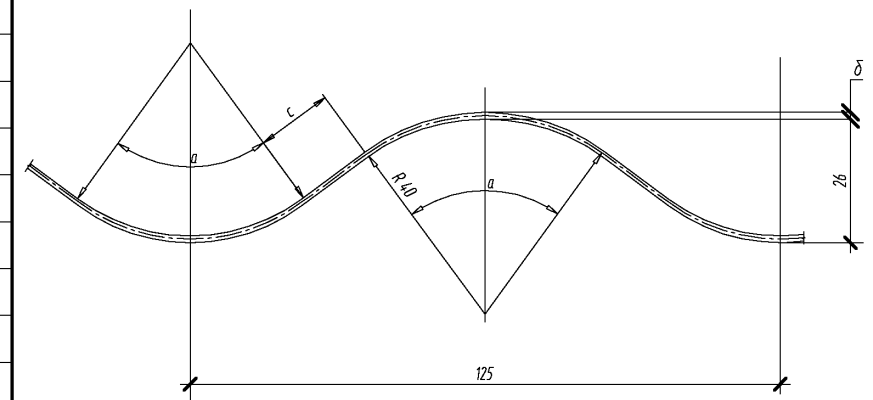
Секции оголовочной части трубы с профилем 125x26 мм с учетом дополнительного полимерного покрытия

Характеристика профиля, мм	Наименование элемента	Эскиз	Диаметр трубы, м	Марка*	Размеры, мм		Материал	Масса,** кг
					толщина δ	радиус кривизны R		
125x26	Секции оголовочной части трубы		1,0	2xWP-E10.20.L-01-04-2015	2,0	500,0	Сталь S275/EN10346	62,84
				2xWP-E10.25.L-01-04-2015	2,5			77,32
				2xWP-E10.30.L-01-04-2015	3,0			91,83
				2xWP-E10.35.L-01-04-2015	3,5			106,36
				2xWP-E10.40.L-01-04-2015	4,0			120,91
			1,2	2xWP-E12.20.L-01-04-2015	2,0	600,0		75,41
				2xWP-E12.25.L-01-04-2015	2,5			92,79
				2xWP-E12.30.L-01-04-2015	3,0			110,19
				2xWP-E12.35.L-01-04-2015	3,5			127,63
				2xWP-E12.40.L-01-04-2015	4,0			145,09
			1,5	2xWP-E15.25.L-01-04-2015	2,5	750,0		115,98
				2xWP-E15.30.L-01-04-2015	3,0			137,74
				2xWP-E15.35.L-01-04-2015	3,5			159,54
				2xWP-E15.40.L-01-04-2015	4,0			181,37
			1,8	2xWP-E18.25.L-01-04-2015	2,5	900,0		139,18
				2xWP-E18.30.L-01-04-2015	3,0			165,29
				2xWP-E18.35.L-01-04-2015	3,5			191,44
				2xWP-E18.40.L-01-04-2015	4,0			217,64
			2,0	2xWP-E20.25.L-01-04-2015	2,5	1000,0		154,64
				2xWP-E20.30.L-01-04-2015	3,0			183,65
				2xWP-E20.35.L-01-04-2015	3,5			212,71
				2xWP-E20.40.L-01-04-2015	4,0			241,82
			2,2	2xWP-E22.30.L-01-04-2015	3,0	1100,0		202,02
				2xWP-E22.35.L-01-04-2015	3,5			233,98
2xWP-E22.40.L-01-04-2015	4,0	266,00						
2,5	2xWP-E25.30.L-01-04-2015	3,0	1250,0	229,56				
	2xWP-E25.35.L-01-04-2015	3,5		265,89				
	2xWP-E25.40.L-01-04-2015	4,0		302,28				
2,8	2xWP-E28.30.L-01-04-2015	3,0	1400,0	257,11				
	2xWP-E28.35.L-01-04-2015	3,5		297,79				
	2xWP-E28.40.L-01-04-2015	4,0		338,55				
3,0	2xWP-E30.35.L-01-04-2015	3,5	1500,0	319,07				
	2xWP-E30.40.L-01-04-2015	4,0		362,73				

Геометрические характеристики гофра 125x26 мм

Толщина δ , мм	C, мм	α , град.	Момент инерции сечения J, см ⁴ /см	Площадь поперечного сечения F, см ² /см	Радиус инерции R _j , см	Коэффициент ширины K _w
2,0	17,85	71,720	0,191	0,221	0,929	1,107
2,5	17,11	72,348	0,239	0,277	0,930	
3,0	16,33	73,014	0,288	0,332	0,931	
3,5	15,52	73,726	0,337	0,388	0,932	
4,0	14,72	74,356	0,387	0,443	0,933	

Гофр 125x26 мм



Инв. № подл.	Подп. и дата	Взам. инв. №

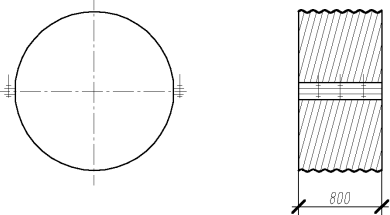
* буквой L в марке обозначена длина секции
 ** масса приведена на 1 п.м. секции с учетом дополнительного покрытия 2xWP

Изм.	Кол.уч	Лист	№ док	Подпись	Дата

3.503.3-114с.15-07



Бандаж гофрированный с профилем 125x26 мм с учетом дополнительного полимерного покрытия

Характеристика профиля, мм	Наименование элемента	Эскиз	Диаметр трубы, м	Марка	Размеры, мм		Материал	Масса,* кг
					толщина δ	радиус кривизны R		
125x26	Бандаж гофрированный		1,0	B2-10.20-01-04-2015	2,0	-	59,1	
				B2-10.25-01-04-2015	2,5		70,7	
				B2-10.30-01-04-2015	3,0		82,3	
				B2-10.35-01-04-2015	3,5		93,9	
				B2-10.40-01-04-2015	4,0		105,5	
			1,2	B2-12.20-01-04-2015	2,0	69,1		
				B2-12.25-01-04-2015	2,5	83,0		
				B2-12.30-01-04-2015	3,0	97,0		
				B2-12.35-01-04-2015	3,5	110,9		
				B2-12.40-01-04-2015	4,0	124,9		
			1,5	B2-15.25-01-04-2015	2,5	101,6		
				B2-15.30-01-04-2015	3,0	119,0		
				B2-15.35-01-04-2015	3,5	136,4		
				B2-15.40-01-04-2015	4,0	153,9		
			1,8	B2-18.25-01-04-2015	2,5	120,2		
				B2-18.30-01-04-2015	3,0	141,0		
				B2-18.35-01-04-2015	3,5	162,0		
				B2-18.40-01-04-2015	4,0	182,9		
			2,0	B2-20.25-01-04-2015	2,5	132,5		
				B2-20.30-01-04-2015	3,0	155,7		
				B2-20.35-01-04-2015	3,5	179,0		
				B2-20.40-01-04-2015	4,0	202,3		
			2,2	B2-22.30-01-04-2015	3,0	170,4		
				B2-22.35-01-04-2015	3,5	196,0		
B2-22.40-01-04-2015	4,0	221,6						
2,5	B2-25.30-01-04-2015	3,0	192,5					
	B2-25.35-01-04-2015	3,5	221,5					
	B2-25.40-01-04-2015	4,0	250,6					
2,8	B2-28.30-01-04-2015	3,0	214,5					
	B2-28.35-01-04-2015	3,5	247,0					
	B2-28.40-01-04-2015	4,0	279,6					
3,0	B2-30.35-01-04-2015	3,5	264,1					
	B2-30.40-01-04-2015	4,0	299,0					

Сталь S275/EN10346

МГК ПРОЕКТ

* масса приведена на 1 бандаж с учетом дополнительного покрытия 2xWP

Изм.	Кол.уч	Лист	№ док	Подпись	Дата
------	--------	------	-------	---------	------

3.503.3-114с.15-07

Лист

3

Секции средней и оголовочной частей труб с профилем 152x50 мм с учетом дополнительного полимерного покрытия

Характеристика профиля, мм	Наименование элемента	Эскиз	Диаметр трубы, м	Марка*	Размеры, мм		Материал	Масса,** кг
					толщина δ	радиус кривизны R		
152x50			1,0	2xWP-lp-M10.25.L-01-04-2015	2,5	500		85,23
				2xWP-lp-M10.30.L-01-04-2015	3,0			101,17
				2xWP-lp-M10.35.L-01-04-2015	3,5			117,12
				2xWP-lp-M10.40.L-01-04-2015	4,0			133,09
			1,2	2xWP-lp-M12.25.L-01-04-2015	2,5	600		102,27
				2xWP-lp-M12.30.L-01-04-2015	3,0			121,40
				2xWP-lp-M12.35.L-01-04-2015	3,5			140,55
				2xWP-lp-M12.40.L-01-04-2015	4,0			159,71
			1,5	2xWP-lp-M15.25.L-01-04-2015	2,5	750,0		127,84
				2xWP-lp-M15.30.L-01-04-2015	3,0			151,75
				2xWP-lp-M15.35.L-01-04-2015	3,5			175,68
				2xWP-lp-M15.40.L-01-04-2015	4,0			199,63
			1,8	2xWP-lp-M18.25.L-01-04-2015	2,5	900,0		153,41
				2xWP-lp-M18.30.L-01-04-2015	3,0			182,10
				2xWP-lp-M18.35.L-01-04-2015	3,5			210,82
				2xWP-lp-M18.40.L-01-04-2015	4,0			239,56
			2,0	2xWP-lp-M20.25.L-01-04-2015	2,5	1000,0		170,45
				2xWP-lp-M20.30.L-01-04-2015	3,0			202,34
				2xWP-lp-M20.35.L-01-04-2015	3,5			234,24
				2xWP-lp-M20.40.L-01-04-2015	4,0			266,18
			2,2	2xWP-lp-M22.30.L-01-04-2015	3,0	1100,0		222,57
				2xWP-lp-M22.35.L-01-04-2015	3,5			257,67
				2xWP-lp-M22.40.L-01-04-2015	4,0			292,79
				2xWP-lp-M22.40.L-01-04-2015	4,0			292,79
2,5	2xWP-lp-M25.30.L-01-04-2015	3,0	1250,0		252,92			
	2xWP-lp-M25.35.L-01-04-2015	3,5			292,80			
	2xWP-lp-M25.40.L-01-04-2015	4,0			332,72			
	2xWP-lp-M25.40.L-01-04-2015	4,0			332,72			
2,8	2xWP-lp-M28.30.L-01-04-2015	3,0	1400,0		283,27			
	2xWP-lp-M28.35.L-01-04-2015	3,5			327,94			
	2xWP-lp-M28.40.L-01-04-2015	4,0			372,64			
	2xWP-lp-M28.40.L-01-04-2015	4,0			372,64			
3,0	2xWP-lp-M30.30.L-01-04-2015	3,0	1500,0		303,5			
	2xWP-lp-M30.35.L-01-04-2015	3,5			351,36			
	2xWP-lp-M30.40.L-01-04-2015	4,0			399,26			
	2xWP-lp-M30.40.L-01-04-2015	4,0			399,26			

1. Марка секции труб состоит из четырех групп, буквы и цифры которых означают:
 - буквы первой группы-вид защитного покрытия секции;
 - буквы и цифры второй группы-увеличенный профиль 152x50 мм (lp-большой профиль);
 - буквы и цифры второй группы, при наличии sp и lp, что означает уменьшенный профиль и увеличенный профиль; положение секции в конструкции трубы (M-секция средней части трубы, E-секция оголовочной части трубы); отверстие трубы в дм; толщина металла в десятых долях мм и длина секции в дм;
 -цифры четвертой группы-серия типовой документации.

2. В номенклатуре приведены марки секций трубы с дополнительным покрытием. При нанесении двухстороннего покрытия HDPE буквы первой группы марки заменяются на 2xWP. Например, марка секции средней части трубы с дополнительным двусторонним покрытием HDPE, с увеличенным профилем 152x50 мм, отверстием 2,5 м, толщиной металла 3,5, длиной секции 13,5 м- "2xWP-lp-M25.35.135-1-04-2015".
 То же для оголовочной части трубы- "2xWP-lp-E25.35.135-1-04-2015".

3. Марка бандажа состоит из трех групп, буквы и цифры которых означают:
 - буква и цифра первой группы - тип бандажа (B1-бандаж с профилем 68x13, B2-бандаж с профилем 125x26, B3-бандаж с профилем 152x50, B4-бандаж с профилем 114x25 мм);
 - цифры второй группы - отверстие трубы в дм и толщина металла в десятых долях мм;
 - цифры третьей группы - серия типовой документации.
 Например, марка бандажа типа 3 (профиль 152x50 мм) для трубы отверстием 1,0 м, с толщиной металла 2,5 мм - "B3-10.25-1-04-2015"

4. Крепление уголка элемента бандажа к гофрированному листу, выполняется двумя способами:
 - сварным соединением;
 - долговым соединением.

* буквой L в марке обозначена длина секции
 ** масса приведена на 1 п.м. секции с учетом дополнительного покрытия 2xWP

Изм.	Кол.уч	Лист	№док	Подпись	Дата
Разработал		Михайлова			09.15
Проверил		Добродонова			09.15
ГИП		Литвиненко			09.15
Н.Конт.		Лескова			09.15

3.503.3-114с.15-08

Имя	Лист	Листов
Р	1	3

Номенклатура металлических элементов труб с полимерным покрытием.
Гофр 152x50 мм

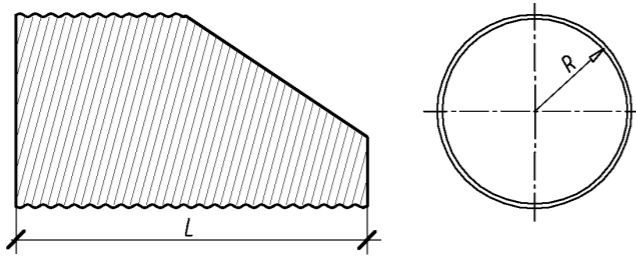
МГК ПРОЕКТ

Взам. инв. №

Подл. и дата

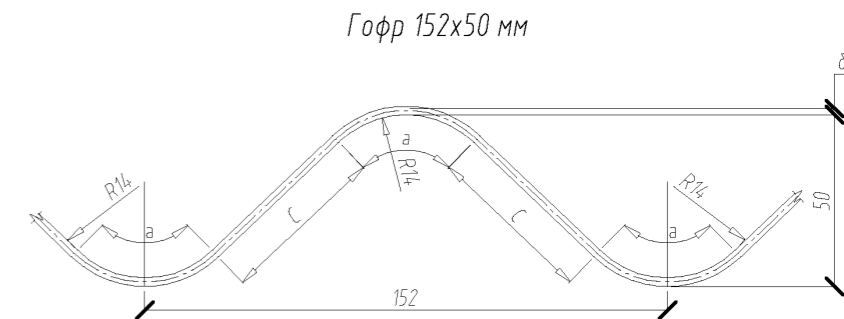
Инв. № подл.

Секции оголовочной части трубы с профилем 152x50 мм с учетом дополнительного полимерного покрытия

Характеристика профиля, мм	Наименование элемента	Эскиз	Диаметр трубы, м	Марка*	Размеры, мм		Материал	Масса,** кг
					толщина δ	радиус кривизны R		
152x50			1,0	2xWP-lp-E10.25.L-01-04-2015	2,5	500		85,23
				2xWP-lp-E10.30.L-01-04-2015	3,0			101,17
				2xWP-lp-E10.35.L-01-04-2015	3,5			117,12
				2xWP-lp-E10.40.L-01-04-2015	4,0			133,09
			1,2	2xWP-lp-E12.25.L-01-04-2015	2,5	600		102,27
				2xWP-lp-E12.30.L-01-04-2015	3,0			121,40
				2xWP-lp-E12.35.L-01-04-2015	3,5			140,55
				2xWP-lp-E12.40.L-01-04-2015	4,0			159,71
			1,5	2xWP-lp-E15.25.L-01-04-2015	2,5	750,0		127,84
				2xWP-lp-E15.30.L-01-04-2015	3,0			151,75
				2xWP-lp-E15.35.L-01-04-2015	3,5			175,68
				2xWP-lp-E15.40.L-01-04-2015	4,0			199,63
			1,8	2xWP-lp-E18.25.L-01-04-2015	2,5	900,0		153,41
				2xWP-lp-E18.30.L-01-04-2015	3,0			182,10
				2xWP-lp-E18.35.L-01-04-2015	3,5			210,82
				2xWP-lp-E18.40.L-01-04-2015	4,0			239,56
			2,0	2xWP-lp-E20.25.L-01-04-2015	2,5	1000,0		170,45
				2xWP-lp-E20.30.L-01-04-2015	3,0			202,34
				2xWP-lp-E20.35.L-01-04-2015	3,5			234,24
				2xWP-lp-E20.40.L-01-04-2015	4,0			266,18
			2,2	2xWP-lp-E22.30.L-01-04-2015	3,0	1100,0		222,57
				2xWP-lp-E22.35.L-01-04-2015	3,5			257,67
				2xWP-lp-E22.40.L-01-04-2015	4,0			292,79
			2,5	2xWP-lp-E25.30.L-01-04-2015	3,0	1250,0		252,92
2xWP-lp-E25.35.L-01-04-2015	3,5	292,80						
2xWP-lp-E25.40.L-01-04-2015	4,0	332,72						
2,8	2xWP-lp-E28.30.L-01-04-2015	3,0	1400,0		283,27			
	2xWP-lp-E28.35.L-01-04-2015	3,5			327,94			
	2xWP-lp-E28.40.L-01-04-2015	4,0			372,64			
3,0	2xWP-lp-E30.30.L-01-04-2015	3,0	1500		303,50			
	2xWP-lp-E30.35.L-01-04-2015	3,5			351,36			
	2xWP-lp-E30.40.L-01-04-2015	4,0			399,26			

Геометрические характеристики гофра 152x50 мм

Толщина δ , мм	C, мм	a, град.	Момент инерции сечения J, см ⁴ /см	Площадь поперечного сечения F, см ² /см	Радиус инерции Rj, см	Коэффициент ширины Ksh
2,5	47,70	88,69	0,900	0,310	1,705	1,24
3,0	47,17	89,03	1,085	0,372	1,709	
3,5	46,64	89,38	1,270	0,434	1,711	
4,0	46,10	89,74	1,459	0,497	1,714	



* буквой L в марке обозначена длина секции

** масса приведена на 1 п.м. секции с учетом дополнительного покрытия 2xWP

МГК ПРОЕКТ

3.503.3-114с.15-08

Лист

2

Изм.	Кол.уч	Лист	№ док	Подпись	Дата

Взам. инв. №

Подп. и дата

Инв. № подл.

Бандаж гофрированный с профилем 152x50 мм с учетом дополнительного полимерного покрытия

Характеристика профиля, мм	Наименование элемента	Эскиз	Диаметр трубы, м	Марка	Размеры, мм		Материал	Масса, * кг
					толщина δ	радиус кривизны R		
			1,0	V3-10.25-01-04-2015	2,5	-	77,0	
				V3-10.30-01-04-2015	3,0		89,7	
				V3-10.35-01-04-2015	3,5		102,5	
				V3-10.40-01-04-2015	4,0		115,3	
			1,2	V3-12.25-01-04-2015	2,5	-	90,6	
				V3-12.30-01-04-2015	3,0		105,9	
				V3-12.35-01-04-2015	3,5		121,2	
				V3-12.40-01-04-2015	4,0		136,6	
			1,5	V3-15.25-01-04-2015	2,5	-	111,1	
				V3-15.30-01-04-2015	3,0		130,2	
				V3-15.35-01-04-2015	3,5		149,4	
				V3-15.40-01-04-2015	4,0		168,5	
			1,8	V3-18.25-01-04-2015	2,5	-	131,5	
				V3-18.30-01-04-2015	3,0		154,5	
				V3-18.35-01-04-2015	3,5		177,5	
				V3-18.40-01-04-2015	4,0		200,5	
			2,0	V3-20.25-01-04-2015	2,5	-	145,2	
				V3-20.30-01-04-2015	3,0		170,7	
				V3-20.35-01-04-2015	3,5		196,2	
				V3-20.40-01-04-2015	4,0		221,8	
			2,2	V3-22.30-01-04-2015	3,0	-	186,9	
				V3-22.35-01-04-2015	3,5		214,9	
				V3-22.40-01-04-2015	4,0		243,0	
				V3-25.30-01-04-2015	3,0		-	211,1
V3-25.35-01-04-2015	3,5	243,0						
V3-25.40-01-04-2015	4,0	275,0						
2,8	V3-28.30-01-04-2015	3,0	-	235,4				
	V3-28.35-01-04-2015	3,5		271,2				
	V3-28.40-01-04-2015	4,0		306,9				
3,0	V3-30.30-01-04-2015	3,0	-	251,6				
	V3-30.35-01-04-2015	3,5		289,9				
	V3-30.40-01-04-2015	4,0		328,2				

* масса приведена на 1 бандаж с учетом дополнительного покрытия 2xWP

МГКПРОЕКТ

Изм.	Колуч	Лист	№ док	Подпись	Дата
------	-------	------	-------	---------	------

3.503.3-114с.15-08

Лист

3

Секции средней и оголовочной частей труб с профилем 68x13 мм без учета дополнительного покрытия

Характеристика профиля, мм	Наименование элементов	Эскиз	Диаметр трубы, м	Марка*	Размеры, мм		Материал	Масса,** кг
					толщина δ	радиус кривизны R		
68x13	Секции средней и оголовочной частей труб		0,5	ST-M5.20.L-01-04-2015	2,0	250,0	Сталь S275/EN10346	29,61
			0,8	ST-M8.20.L-01-04-2015	2,0	400,0		47,37
				ST-M8.25.L-01-04-2015	2,5			58,61
				ST-M8.30.L-01-04-2015	3,0			69,85

* буквой L в марке обозначена длина секции

** масса приведена на 1 п.м. секции без учета дополнительного покрытия

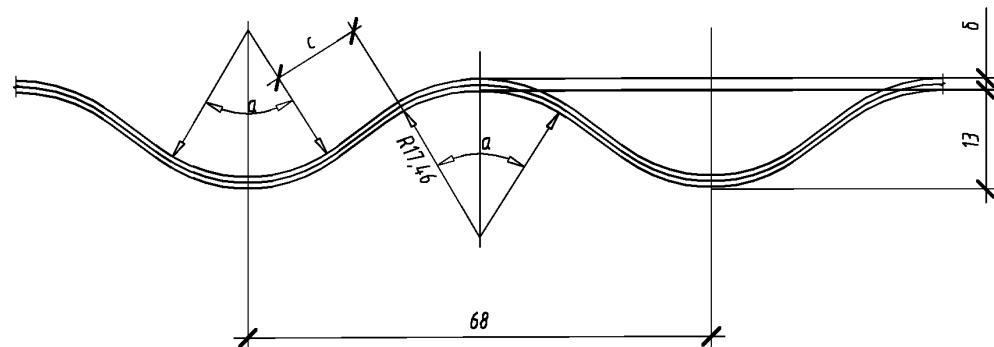
Бандаж гофрированный с профилем 68x13 мм без учета дополнительного покрытия

Характеристика профиля, мм	Наименование элементов	Эскиз	Диаметр трубы, м	Марка	Размеры, мм		Материал	Масса,* кг
					толщина δ	радиус кривизны R		
68x13	Бандаж гофрированный		0,5	B1-5.20-01-04-2015	2,0	-	Сталь S275/EN10346	20,4
			0,8	B1-8.20-01-04-2015	2,0	-		29,2
				B1-8.25-01-04-2015	2,5			34,9
				B1-8.30-01-04-2015	3,0			40,5

* масса приведена на 1 бандаж без учета дополнительного покрытия

Геометрические характеристики гофра 68x13 мм

Толщина δ , мм	C, мм	α , град.	Момент инерции сечения J, см ⁴ /см	Площадь поперечного сечения F, см ² /см	Радиус инерции R _j , см	Коэффициент ширины K _ш
2,0	19,22	53,828	0,041	0,216	0,433	1,080
2,5	18,89	54,156	0,051	0,270	0,434	
3,0	18,55	54,494	0,061	0,324	0,435	



1. Марка секции труб состоит из трех групп, буквы и цифры которых означают:

- буквы первой группы-вид защитного покрытия секции;
 - буквы и цифры второй группы положение секции в конструкции трубы (M-секция средней части трубы, E-секция оголовочной части трубы), отверстие трубы в дм, толщина металла в десятых долях мм и длина секции в дм;

-цифры третьей группы-серия типовой документации.

2. В номенклатуре приведены марки секций трубы без дополнительного покрытия.

Например, марка секции средней части трубы без дополнительного покрытия, отверстием 0,5 м, толщиной металла 2,0, длиной секции 13,5 м- "ST-M5.20.135-1-04-2015".

То же для оголовочной части трубы- "ST-E5.20.135-1-04-2015".

3. Марка бандажа состоит из трех групп, буквы и цифры которых означают:

- буква и цифра первой группы - тип бандажа (B1-бандаж с профилем 68x13, B2-бандаж с профилем 125x26, B3-бандаж с профилем 152x50; B4-бандаж с профилем 114x25);

- цифры второй группы - отверстие трубы в дм и толщина металла в десятых долях мм;

- цифры третьей группы - серия типовой документации.

Например, марка бандажа типа 1 (гофрированный, профиль 68x13 мм) для трубы отверстием 0,8 м, с толщиной металла 2,5 мм - "B1-8.25-1-04-2015"

4. Крепление уголка элемента бандажа к гофрированному листу, выполняется двумя способами:

- сварным соединением;
 - болтовым соединением.

Возможно исполнение гладкого бандажа.

3.503.3-114с.15-09

Изм.	Кол.уч	Лист	№док	Подпись	Дата
Разработал				Михайлова	09.15
Проверил				Добролюбова	09.15
ГИП				Литвиненко	09.15
Н.Конт.				Лескова	09.15

Номенклатура металлических элементов труб с цинковым покрытием. Гофр 68x13 мм

Стадия	Лист	Листов
P		1

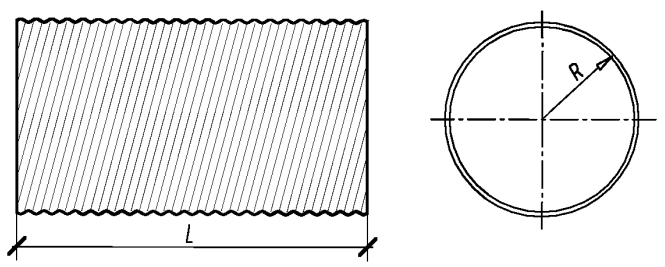
МГК ПРОЕКТ

Взам. инв. №

Подп. и дата

Инв. № подл.

Секции средней и оголовочной частей труб с профилем 114x25 мм без учета дополнительного покрытия

Характеристика профиля, мм	Наименование элемента	Эскиз	Диаметр трубы, м	Марка*	Размеры, мм		Материал	Масса, ** кг
					толщина δ	радиус кривизны R		
114x25	Секции средней и оголовочной частей труб		1,0	ST-sp-M10.20.L-01-04-2015	2,0	500,0	Сталь S275/EN10346	60,75
				ST-sp-M10.25.L-01-04-2015	2,5			75,23
				ST-sp-M10.30.L-01-04-2015	3,0			89,73
				ST-sp-M10.35.L-01-04-2015	3,5			104,26
				ST-sp-M10.40.L-01-04-2015	4,0			118,81
			1,2	ST-sp-M12.20.L-01-04-2015	2,0	600,0		72,90
				ST-sp-M12.25.L-01-04-2015	2,5			90,27
				ST-sp-M12.30.L-01-04-2015	3,0			107,68
				ST-sp-M12.35.L-01-04-2015	3,5			125,11
				ST-sp-M12.40.L-01-04-2015	4,0			142,57
			1,5	ST-sp-M15.25.L-01-04-2015	2,5	750,0		112,84
				ST-sp-M15.30.L-01-04-2015	3,0			134,59
				ST-sp-M15.35.L-01-04-2015	3,5			156,39
				ST-sp-M15.40.L-01-04-2015	4,0			178,22
			1,8	ST-sp-M18.25.L-01-04-2015	2,5	900,0		135,41
				ST-sp-M18.30.L-01-04-2015	3,0			161,51
				ST-sp-M18.35.L-01-04-2015	3,5			187,66
				ST-sp-M18.40.L-01-04-2015	4,0			213,86
			2,0	ST-sp-M20.25.L-01-04-2015	2,5	1000,0		150,45
				ST-sp-M20.30.L-01-04-2015	3,0			179,46
				ST-sp-M20.35.L-01-04-2015	3,5			208,51
				ST-sp-M20.40.L-01-04-2015	4,0			237,62
			2,2	ST-sp-M22.30.L-01-04-2015	3,0	1100,0		197,4
				ST-sp-M22.35.L-01-04-2015	3,5			229,37
				ST-sp-M22.40.L-01-04-2015	4,0			261,38
				ST-sp-M25.30.L-01-04-2015	3,0	1250,0		224,32
			2,5	ST-sp-M25.35.L-01-04-2015	3,5			260,64
				ST-sp-M25.40.L-01-04-2015	4,0	297,02		
2,8	ST-sp-M28.30.L-01-04-2015	3,0	1400,0	251,24				
	ST-sp-M28.35.L-01-04-2015	3,5		291,92				
	ST-sp-M28.40.L-01-04-2015	4,0		332,67				
3,0	ST-sp-M30.35.L-01-04-2015	3,5	1500,0	312,77				
	ST-sp-M30.40.L-01-04-2015	4,0		356,43				

- Марка секции труб состоит из трех групп, буквы и цифры которых означают:
 - буквы первой группы-вид защитного покрытия секции;
 - буквы и цифры второй группы, при наличии sp и lr, что означает уменьшенный профиль и увеличенный профиль; положение секции в конструкции трубы (M-секция средней части трубы, E-секция оголовочной части трубы); отверстие трубы в дм; толщина металла в десятых долях мм и длина секции в дм;
 - цифры третьей группы-серия типовой документации.
- В номенклатуре приведены марки секций трубы без дополнительного покрытия. Например, марка секции средней части трубы без дополнительного покрытия, sp - с уменьшенным профилем 114x25 мм, , отверстием 2,5 м, толщиной металла 3,5, длиной секции 13,5 м- "ST-M25.35.135-1-04-2015". То же для оголовочной части трубы-"ST-E25.35.135-1-04-2015".
- Марка бандажа состоит из трех групп, буквы и цифры которых означают:
 - буква и цифра первой группы - тип бандажа (B1-бандаж с профилем 68x13, B2-бандаж с профилем 125x26, B3-бандаж с профилем 152x50; B4-бандаж с профилем 114x25);
 - цифры второй группы - отверстие трубы в дм и толщина металла в десятых долях мм;
 - цифры третьей группы - серия типовой документации.
 Например, марка бандажа типа 4(гофрированный, профиль 114x25) для трубы отверстием 1,0 м, с толщиной металла 2,5 мм - "B4-10.25-1-04-2015"
- Крепление уголка элемента бандажа к гофрированному листу, выполняется двумя способами:
 - сварным соединением;
 - болтовым соединением.

* буквой L в марке обозначена длина секции
 ** масса приведена на 1 п.м. секции без учета дополнительного покрытия

Изм.	Кол.уч	Лист	№док	Подпись	Дата
Разработал		Михайлова			09.15
Проверил		Добролюдова			09.15
ГИП		Литвиненко			09.15
Н.Конт.		Лескова			09.15

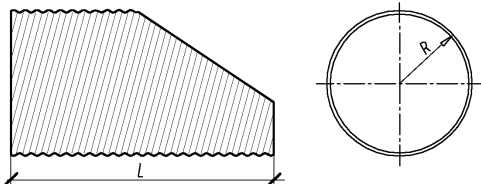
3.503.3-114с.15-10

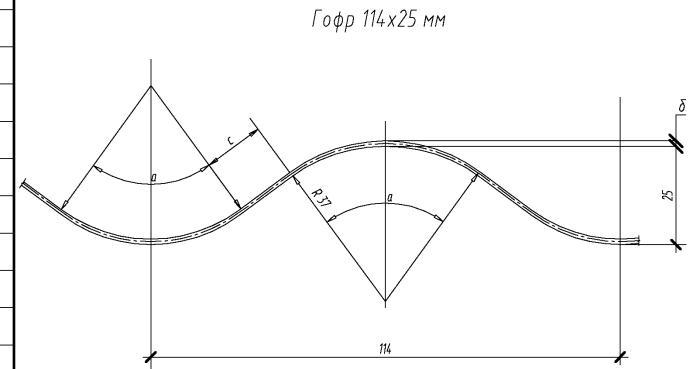
Номенклатура металлических элементов труб с цинковым покрытием. Гофр 114x25 мм	Стадия	Лист	Листов
	P	1	3

МГК ПРОЕКТ

Взам. инв. №	
Подп. и дата	
Инв. № подл.	

Секции оголовочной части трубы с профилем 114x25 мм без учета дополнительного покрытия

Характеристика профиля, мм	Наименование элемента	Эскиз	Диаметр трубы, м	Марка*	Размеры, мм		Материал	Масса,** кг
					толщина δ	радиус кривизны R		
114x25	Секции оголовочной части трубы		1,0	ST-sp-E10.20.L-01-04-2015	2,0	500,0	Сталь S275/EN10346	60,75
				ST-sp-E10.25.L-01-04-2015	2,5			75,23
				ST-sp-E10.30.L-01-04-2015	3,0			89,73
				ST-sp-E10.35.L-01-04-2015	3,5			104,26
				ST-sp-E10.40.L-01-04-2015	4,0			118,81
			1,2	ST-sp-E12.20.L-01-04-2015	2,0	600,0		72,90
				ST-sp-E12.25.L-01-04-2015	2,5			90,27
				ST-sp-E12.30.L-01-04-2015	3,0			107,68
				ST-sp-E12.35.L-01-04-2015	3,5			125,11
				ST-sp-E12.40.L-01-04-2015	4,0			142,57
			1,5	ST-sp-E15.25.L-01-04-2015	2,5	750,0		112,84
				ST-sp-E15.30.L-01-04-2015	3,0			134,59
				ST-sp-E15.35.L-01-04-2015	3,5			156,39
				ST-sp-E15.40.L-01-04-2015	4,0			178,22
			1,8	ST-sp-E18.25.L-01-04-2015	2,5	900,0		135,41
				ST-sp-E18.30.L-01-04-2015	3,0			161,51
				ST-sp-E18.35.L-01-04-2015	3,5			187,66
				ST-sp-E18.40.L-01-04-2015	4,0			213,86
			2,0	ST-sp-E20.25.L-01-04-2015	2,5	1000,0		150,45
				ST-sp-E20.30.L-01-04-2015	3,0			179,46
				ST-sp-E20.35.L-01-04-2015	3,5			208,51
				ST-sp-E20.40.L-01-04-2015	4,0			237,62
			2,2	ST-sp-E22.30.L-01-04-2015	3,0	1100,0		197,4
				ST-sp-E22.35.L-01-04-2015	3,5			229,37
				ST-sp-E22.40.L-01-04-2015	4,0			261,38
			2,5	ST-sp-E25.30.L-01-04-2015	3,0	1250,0		224,32
				ST-sp-E25.35.L-01-04-2015	3,5			260,64
				ST-sp-E25.40.L-01-04-2015	4,0			297,02
			2,8	ST-sp-E28.30.L-01-04-2015	3,0	1400,0		251,24
				ST-sp-E28.35.L-01-04-2015	3,5			291,92
ST-sp-E28.40.L-01-04-2015	4,0	332,67						
3,0	ST-sp-E30.35.L-01-04-2015	3,5	1500,0	312,77				
	ST-sp-E30.40.L-01-04-2015	4,0		356,43				



* буквой L в марке обозначена длина секции

** масса приведена на 1 п.м. секции без учета дополнительного покрытия

Изм.	Кол.ч	Лист	№ док	Подпись	Дата

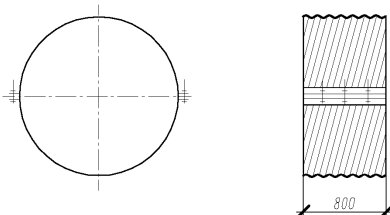
3.503.3-114с.15-10

МГК ПРОЕКТ

Лист

2

Бандаж гофрированный с профилем 114x25 мм без учета дополнительного покрытия

Характеристика профиля, мм	Наименование элемента	Эскиз	Диаметр трубы, м	Марка	Размеры, мм		Материал	Масса,* кг
					толщина δ	радиус кривизны R		
114x25	Бандаж гофрированный		1,0	В4-10.20-01-04-2015	2,0	-	57,4	
				В4-10.25-01-04-2015	2,5		69,0	
				В4-10.30-01-04-2015	3,0		80,6	
				В4-10.35-01-04-2015	3,5		92,2	
				В4-10.40-01-04-2015	4,0		103,9	
			1,2	В4-12.20-01-04-2015	2,0	-	67,1	
				В4-12.25-01-04-2015	2,5		81,0	
				В4-12.30-01-04-2015	3,0		95,0	
				В4-12.35-01-04-2015	3,5		108,9	
				В4-12.40-01-04-2015	4,0		122,9	
			1,5	В4-15.25-01-04-2015	2,5	-	99,1	
				В4-15.30-01-04-2015	3,0		116,5	
				В4-15.35-01-04-2015	3,5		134,0	
				В4-15.40-01-04-2015	4,0		151,4	
			1,8	В4-18.25-01-04-2015	2,5	-	117,1	
				В4-18.30-01-04-2015	3,0		138,0	
				В4-18.35-01-04-2015	3,5		158,9	
				В4-18.40-01-04-2015	4,0		179,9	
			2,0	В4-20.25-01-04-2015	2,5	-	129,2	
				В4-20.30-01-04-2015	3,0		152,4	
				В4-20.35-01-04-2015	3,5		175,6	
				В4-20.40-01-04-2015	4,0		198,9	
			2,2	В4-22.30-01-04-2015	3,0	-	166,7	
				В4-22.35-01-04-2015	3,5		192,3	
В4-22.40-01-04-2015	4,0	217,9						
2,5	В4-25.30-01-04-2015	3,0	-	188,3				
	В4-25.35-01-04-2015	3,5		217,3				
	В4-25.40-01-04-2015	4,0		246,4				
2,8	В4-28.30-01-04-2015	3,0	-	209,8				
	В4-28.35-01-04-2015	3,5		242,3				
	В4-28.40-01-04-2015	4,0		274,9				
3,0	В4-30.35-01-04-2015	3,5	-	259,0				
	В4-30.40-01-04-2015	4,0		294,0				

Сталь S275/EN10346

* масса приведена на 1 бандаж без учета дополнительного покрытия

МТК ПРОЕКТ

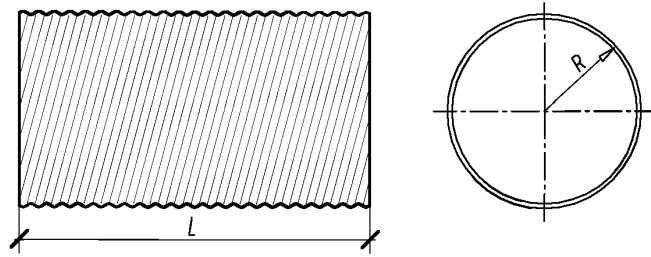
Изм.	Кол.уч	Лист	№ док	Подпись	Дата
------	--------	------	-------	---------	------

3.503.3-114с.15-10

Лист

3

Секции средней и оголовочной частей труб с профилем 125x26 мм без учета дополнительного покрытия

Характеристика профиля, мм	Наименование элемента	Эскиз	Диаметр трубы, м	Марка*	Размеры, мм		Материал	Масса,** кг
					толщина δ	радиус кривизны R		
125x26	Секции средней и оголовочной частей труб		1,0	ST-M10.20.L-01-04-2015	2,0	500,0	Сталь S275/EN10346	60,75
				ST-M10.25.L-01-04-2015	2,5			75,23
				ST-M10.30.L-01-04-2015	3,0			89,73
				ST-M10.35.L-01-04-2015	3,5			104,26
				ST-M10.40.L-01-04-2015	4,0			118,81
			1,2	ST-M12.20.L-01-04-2015	2,0	600,0		72,90
				ST-M12.25.L-01-04-2015	2,5			90,27
				ST-M12.30.L-01-04-2015	3,0			107,68
				ST-M12.35.L-01-04-2015	3,5			125,11
				ST-M12.40.L-01-04-2015	4,0			142,57
			1,5	ST-M15.25.L-01-04-2015	2,5	750,0		112,84
				ST-M15.30.L-01-04-2015	3,0			134,59
				ST-M15.35.L-01-04-2015	3,5			156,39
			1,8	ST-M18.25.L-01-04-2015	2,5	900,0		178,22
				ST-M18.30.L-01-04-2015	3,0			135,41
				ST-M18.35.L-01-04-2015	3,5			161,51
			2,0	ST-M18.40.L-01-04-2015	4,0	1000,0		187,66
				ST-M20.25.L-01-04-2015	2,5			213,86
				ST-M20.30.L-01-04-2015	3,0			150,45
			2,2	ST-M20.35.L-01-04-2015	3,5	1100,0		179,46
				ST-M20.40.L-01-04-2015	4,0			208,51
				ST-M22.30.L-01-04-2015	3,0			237,62
			2,5	ST-M22.35.L-01-04-2015	3,5	1250,0		197,4
				ST-M22.40.L-01-04-2015	4,0			229,37
				ST-M25.30.L-01-04-2015	3,0			261,38
			2,8	ST-M25.35.L-01-04-2015	3,5	1400,0		224,32
				ST-M25.40.L-01-04-2015	4,0			260,64
				ST-M28.30.L-01-04-2015	3,0			297,02
			3,0	ST-M28.35.L-01-04-2015	3,5	1500,0		251,24
				ST-M28.40.L-01-04-2015	4,0			291,92
ST-M30.35.L-01-04-2015	3,5	332,67						
				ST-M30.40.L-01-04-2015	4,0		312,77	
							356,43	

- Марка секции труб состоит из трех групп, буквы и цифры которых означают:
 - буквы первой группы-вид защитного покрытия секции;
 - буквы и цифры второй группы, при наличии sr и lr, что означает уменьшенный профиль и увеличенный профиль; положение секции в конструкции трубы (M-секция средней части трубы, E-секция оголовочной части трубы); отверстие трубы в дм; толщина металла в десятых долях мм и длина секции в дм;
 - цифры третьей группы-серия типовой документации.
 - цифры третьей группы-серия типовой документации.
- В номенклатуре приведены марки секций трубы без дополнительного покрытия. Например, марка секции средней части трубы без дополнительного покрытия, отверстием 2,5 м, толщиной металла 3,5, длиной секции 13,5 м- "ST-M25.35.135-1-04-2015". То же для оголовочной части трубы-"ST-E25.35.135-1-04-2015".
- Марка бандажа состоит из трех групп, буквы и цифры которых означают:
 - буква и цифра первой группы - тип бандажа (B1-бандаж с профилем 68x13, B2-бандаж с профилем 125x26, B3-бандаж с профилем 152x50; B4-бандаж с профилем 114x25);
 - цифры второй группы - отверстие трубы в дм и толщина металла в десятых долях мм;
 - цифры третьей группы - серия типовой документации.
 Например, марка бандажа типа 2(гофрированный, профиль 125x26) для трубы отверстием 1,0 м, с толщиной металла 2,5 мм - "B2-10.25-1-04-2015"
- Крепление уголка элемента бандажа к гофрированному листу, выполняется двумя способами:
 - сварным соединением;
 - болтовым соединением.

* буквой L в марке обозначена длина секции
 ** масса приведена на 1 п.м. секции без учета дополнительного покрытия

3.503.3-114с.15-11

Изм.	Кол.уч	Лист	№ док	Подпись	Дата
Разработал		Михайлова			09.15
Проверил		Добролюдова			09.15
ГИП		Литвиненко			09.15
Н.Конт.		Лескова			09.15

Номенклатура металлических элементов труб с цинковым покрытием. Гофр 125x26 мм

Стадия	Лист	Листов
Р	1	3



Взам. инв. №	
Подп. и дата	
Инв. № подл.	

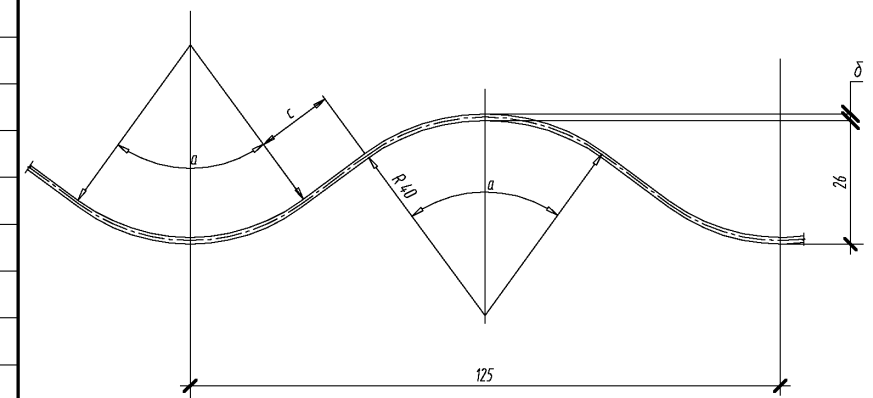
Секции оголовочной части трубы с профилем 125x26 мм без учета дополнительного покрытия

Характеристика профиля, мм	Наименование элемента	Эскиз	Диаметр трубы, м	Марка*	Размеры, мм		Материал	Масса,** кг
					толщина δ	радиус кривизны R		
125x26	Секции оголовочной части трубы		1,0	ST-E10.20.L-01-04-2015	2,0	500,0	Сталь S275/EN10346	60,75
				ST-E10.25.L-01-04-2015	2,5			75,23
				ST-E10.30.L-01-04-2015	3,0			89,73
				ST-E10.35.L-01-04-2015	3,5			104,26
				ST-E10.40.L-01-04-2015	4,0			118,81
			1,2	ST-E12.20.L-01-04-2015	2,0	600,0		72,90
				ST-E12.25.L-01-04-2015	2,5			90,27
				ST-E12.30.L-01-04-2015	3,0			107,68
				ST-E12.35.L-01-04-2015	3,5			125,11
				ST-E12.40.L-01-04-2015	4,0			142,57
			1,5	ST-E15.25.L-01-04-2015	2,5	750,0		112,84
				ST-E15.30.L-01-04-2015	3,0			134,59
				ST-E15.35.L-01-04-2015	3,5			156,39
				ST-E15.40.L-01-04-2015	4,0			178,22
			1,8	ST-E18.25.L-01-04-2015	2,5	900,0		135,41
				ST-E18.30.L-01-04-2015	3,0			161,51
				ST-E18.35.L-01-04-2015	3,5			187,66
				ST-E18.40.L-01-04-2015	4,0			213,86
			2,0	ST-E20.25.L-01-04-2015	2,5	1000,0		150,45
				ST-E20.30.L-01-04-2015	3,0			179,46
				ST-E20.35.L-01-04-2015	3,5			208,51
				ST-E20.40.L-01-04-2015	4,0			237,62
			2,2	ST-E22.30.L-01-04-2015	3,0	1100,0		197,4
				ST-E22.35.L-01-04-2015	3,5			229,37
ST-E22.40.L-01-04-2015	4,0	261,38						
2,5	ST-E25.30.L-01-04-2015	3,0	1250,0	224,32				
	ST-E25.35.L-01-04-2015	3,5		260,64				
	ST-E25.40.L-01-04-2015	4,0		297,02				
2,8	ST-E28.30.L-01-04-2015	3,0	1400,0	251,24				
	ST-E28.35.L-01-04-2015	3,5		291,92				
	ST-E28.40.L-01-04-2015	4,0		332,67				
3,0	ST-E30.35.L-01-04-2015	3,5	1500,0	312,77				
	ST-E30.40.L-01-04-2015	4,0		356,43				

Геометрические характеристики гофра 125x26 мм

Толщина δ , мм	C, мм	α , град.	Момент инерции сечения J, см ⁴ /см	Площадь поперечного сечения F, см ² /см	Радиус инерции Rj, см	Коэффициент ширины Kw
2,0	17,85	71,720	0,191	0,221	0,929	1,107
2,5	17,11	72,348	0,239	0,277	0,930	
3,0	16,33	73,014	0,288	0,332	0,931	
3,5	15,52	73,726	0,337	0,388	0,932	
4,0	14,72	74,356	0,387	0,443	0,933	

Гофра 125x26 мм



Инв. № подл.	Подп. и дата	Взам. инв. №

* буквой L в марке обозначена длина секции
 ** масса приведена на 1 п.м. секции без учета дополнительного покрытия

Изм.	Кол.уч	Лист	№ док	Подпись	Дата

3.503.3-114с.15-11

МГК ПРОЕКТ

Бандаж гофрированный с профилем 125x26 мм без учета дополнительного покрытия

Характеристика профиля, мм	Наименование элемента	Эскиз	Диаметр трубы, м	Марка	Размеры, мм		Материал	Масса, кг
					толщина δ	радиус кривизны R		
125x26	Бандаж гофрированный		1,0	B2-10.20-01-04-2015	2,0	-	57,4	
				B2-10.25-01-04-2015	2,5		69,0	
				B2-10.30-01-04-2015	3,0		80,6	
				B2-10.35-01-04-2015	3,5		92,2	
				B2-10.40-01-04-2015	4,0		103,9	
			1,2	B2-12.20-01-04-2015	2,0	-	67,1	
				B2-12.25-01-04-2015	2,5		81,0	
				B2-12.30-01-04-2015	3,0		95,0	
				B2-12.35-01-04-2015	3,5		108,9	
				B2-12.40-01-04-2015	4,0		122,9	
			1,5	B2-15.25-01-04-2015	2,5	-	99,1	
				B2-15.30-01-04-2015	3,0		116,5	
				B2-15.35-01-04-2015	3,5		134,0	
				B2-15.40-01-04-2015	4,0		151,4	
			1,8	B2-18.25-01-04-2015	2,5	-	117,1	
				B2-18.30-01-04-2015	3,0		138,0	
				B2-18.35-01-04-2015	3,5		158,9	
				B2-18.40-01-04-2015	4,0		179,9	
			2,0	B2-20.25-01-04-2015	2,5	-	129,2	
				B2-20.30-01-04-2015	3,0		152,4	
				B2-20.35-01-04-2015	3,5		175,6	
				B2-20.40-01-04-2015	4,0		198,9	
			2,2	B2-22.30-01-04-2015	3,0	-	166,7	
				B2-22.35-01-04-2015	3,5		192,3	
				B2-22.40-01-04-2015	4,0		217,9	
			2,5	B2-25.30-01-04-2015	3,0	-	188,3	
				B2-25.35-01-04-2015	3,5		217,3	
				B2-25.40-01-04-2015	4,0		246,4	
			2,8	B2-28.30-01-04-2015	3,0	-	209,8	
				B2-28.35-01-04-2015	3,5		242,3	
B2-28.40-01-04-2015	4,0	274,9						
3,0	B2-30.35-01-04-2015	3,5	-	259,0				
	B2-30.40-01-04-2015	4,0		294,0				

Сталь С275/EN10346

* масса приведена на 1 бандаж без учета дополнительного покрытия

МГК ПРОЕКТ

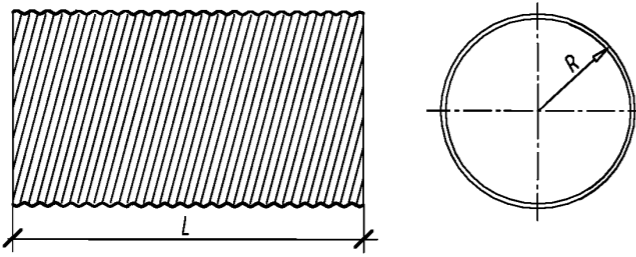
Изм.	Колуч	Лист	№ док	Подпись	Дата
------	-------	------	-------	---------	------

3.503.3-114с.15-11

Лист

3

Секции средней и оголовочной частей труб с профилем 152x50 мм без учета дополнительного покрытия

Характеристика профиля, мм	Наименование элемента	Эскиз	Диаметр трубы, м	Марка*	Размеры, мм		Материал	Масса,** кг
					толщина б	радиус кривизны R		
152x50			1,0	ST-Ір-M10.25.L-01-04-2015	2,5	500		82,92
				ST-Ір-M10.30.L-01-04-2015	3,0			98,86
				ST-Ір-M10.35.L-01-04-2015	3,5			114,81
				ST-Ір-M10.40.L-01-04-2015	4,0			130,78
			1,2	ST-Ір-M12.25.L-01-04-2015	2,5	600		99,50
				ST-Ір-M12.30.L-01-04-2015	3,0			118,63
				ST-Ір-M12.35.L-01-04-2015	3,5			137,77
				ST-Ір-M12.40.L-01-04-2015	4,0			156,93
			1,5	ST-Ір-M15.25.L-01-04-2015	2,5	750,0		124,38
				ST-Ір-M15.30.L-01-04-2015	3,0			148,29
				ST-Ір-M15.35.L-01-04-2015	3,5			172,22
				ST-Ір-M15.40.L-01-04-2015	4,0			196,17
			1,8	ST-Ір-M18.25.L-01-04-2015	2,5	900,0		149,25
				ST-Ір-M18.30.L-01-04-2015	3,0			177,94
				ST-Ір-M18.35.L-01-04-2015	3,5			206,66
				ST-Ір-M18.40.L-01-04-2015	4,0			235,40
			2,0	ST-Ір-M20.25.L-01-04-2015	2,5	1000,0		165,83
				ST-Ір-M20.30.L-01-04-2015	3,0			197,72
				ST-Ір-M20.35.L-01-04-2015	3,5			229,62
				ST-Ір-M20.40.L-01-04-2015	4,0			261,55
			2,2	ST-Ір-M22.30.L-01-04-2015	3,0	1100,0		217,49
				ST-Ір-M22.35.L-01-04-2015	3,5			252,58
				ST-Ір-M22.40.L-01-04-2015	4,0			287,71
			2,5	ST-Ір-M25.30.L-01-04-2015	3,0	1250,0		247,14
ST-Ір-M25.35.L-01-04-2015	3,5	287,03						
ST-Ір-M25.40.L-01-04-2015	4,0	326,94						
2,8	ST-Ір-M28.30.L-01-04-2015	3,0	1400,0		276,80			
	ST-Ір-M28.35.L-01-04-2015	3,5			321,47			
	ST-Ір-M28.40.L-01-04-2015	4,0			366,17			
3,0	ST-Ір-M30.30.L-01-04-2015	3,0	1500,0		296,57			
	ST-Ір-M30.35.L-01-04-2015	3,5			344,43			
	ST-Ір-M30.40.L-01-04-2015	4,0			392,33			

1. Марка секции труб состоит из четырех групп, буквы и цифры которых означают:
 - буквы первой группы-вид защитного покрытия секции;
 - буквы и цифры второй группы-увеличенный профиль 152x50 мм (Ір-большой профиль);
 - буквы и цифры второй группы, при наличии sp и Ір, что означает уменьшенный профиль и увеличенный профиль; положение секции в конструкции трубы (М-секция средней части трубы, Е-секция оголовочной части трубы); отверстие трубы в дм; толщина металла в десятых долях мм и длина секции в дм;
 -цифры третьей группы-серия типовой документации.
 -цифры четвертой группы-серия типовой документации.

2. В номенклатуре приведены марки секций трубы без дополнительного покрытия.
 Например, марка секции средней части трубы без дополнительного покрытия, с увеличенным профилем 152x50 мм, отверстием 2,5 м, толщиной металла 3,5, длиной секции 13,5 м- "ST-Ір-M25.35.135-1-04-2015".
 То же для оголовочной части трубы-"ST-Ір-E25.35.135-1-04-2015".

3. Марка бандажа состоит из трех групп, буквы и цифры которых означают:
 - буква и цифра первой группы - тип бандажа (В1-бандаж с профилем 68x13, В2-бандаж с профилем 125x26, В3-бандаж с профилем 152x50; В4-бандаж с профилем 114x25);
 - цифры второй группы - отверстие трубы в дм и толщина металла в десятых долях мм;
 - цифры третьей группы - серия типовой документации.
 Например, марка бандажа типа 3 (гофрированный, профиль 152x50 мм) для трубы отверстием 1,0 м, с толщиной металла 2,5 мм - "В3-10.25-1-04-2015"

4. Крепление уголка элемента бандажа к гофрированному листу, выполняется двумя способами:
 - сварным соединением;
 - болтовым соединением.

* буквой L в марке обозначена длина секции
 ** масса приведена на 1 п.м. секции без учета дополнительного покрытия

Изм.	Кол.уч	Лист	№док	Подпись	Дата
Разработал		Михайлова			09.15
Проверил		Добролюбова			09.15
ГИП		Литвиненко			09.15
Н.Конт.		Лескова			09.15

3.503.3-114с.15-12

	Стадия	Лист	Листов
	Р	1	3

Номенклатура металлических элементов труб с цинковым покрытием.
Гофр 152x50 мм

МГК ПРОЕКТ

Взам. инв. №

Подп. и дата

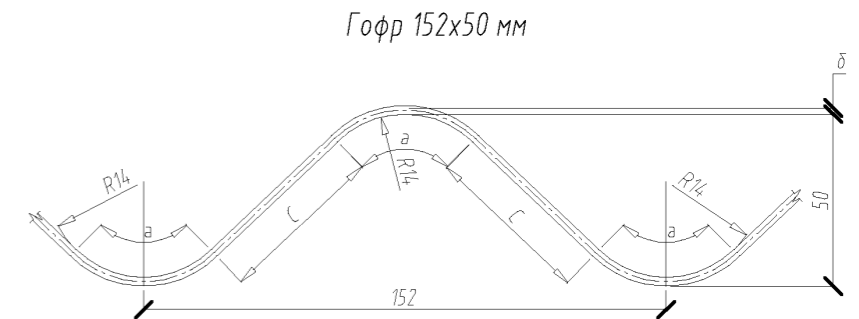
Инв. № подл.

Секции оголовочной части трубы с профилем 152x50 мм без учета дополнительного покрытия

Характеристика профиля, мм	Наименование элемента	Эскиз	Диаметр трубы, м	Марка*	Размеры, мм		Материал	Масса,** кг
					толщина δ	радиус кривизны R		
152x50			1,0	ST-tp-E10.25.L-01-04-2015	2,5	500		82,92
				ST-tp-E10.30.L-01-04-2015	3,0			98,86
				ST-tp-E10.35.L-01-04-2015	3,5			114,81
				ST-tp-E10.40.L-01-04-2015	4,0			130,78
			1,2	ST-tp-E12.25.L-01-04-2015	2,5	600		99,50
				ST-tp-E12.30.L-01-04-2015	3,0			118,63
				ST-tp-E12.35.L-01-04-2015	3,5			137,77
				ST-tp-E12.40.L-01-04-2015	4,0			156,93
			1,5	ST-tp-E15.25.L-01-04-2015	2,5	750,0		124,38
				ST-tp-E15.30.L-01-04-2015	3,0			148,29
				ST-tp-E15.35.L-01-04-2015	3,5			172,22
				ST-tp-E15.40.L-01-04-2015	4,0			196,17
			1,8	ST-tp-E18.25.L-01-04-2015	2,5	900,0		149,25
				ST-tp-E18.30.L-01-04-2015	3,0			177,94
				ST-tp-E18.35.L-01-04-2015	3,5			206,66
				ST-tp-E18.40.L-01-04-2015	4,0			235,40
			2,0	ST-tp-E20.25.L-01-04-2015	2,5	1000,0		165,83
				ST-tp-E20.30.L-01-04-2015	3,0			197,72
				ST-tp-E20.35.L-01-04-2015	3,5			229,62
				ST-tp-E20.40.L-01-04-2015	4,0			261,55
			2,2	ST-tp-E22.30.L-01-04-2015	3,0	1100,0		217,49
				ST-tp-E22.35.L-01-04-2015	3,5			252,58
				ST-tp-E22.40.L-01-04-2015	4,0			287,71
				ST-tp-E25.30.L-01-04-2015	3,0			1250,0
ST-tp-E25.35.L-01-04-2015	3,5	287,03						
ST-tp-E25.40.L-01-04-2015	4,0	326,94						
2,8	ST-tp-E28.30.L-01-04-2015	3,0	1400,0		276,80			
	ST-tp-E28.35.L-01-04-2015	3,5			321,47			
	ST-tp-E28.40.L-01-04-2015	4,0			366,17			
3,0	ST-tp-E30.30.L-01-04-2015	3,0	1500		296,57			
	ST-tp-E30.35.L-01-04-2015	3,5			344,43			
	ST-tp-E30.40.L-01-04-2015	4,0			392,33			

Геометрические характеристики гофра 152x50 мм

Толщина δ, мм	C, мм	α, град.	Момент инерции сечения J, см ⁴ /см	Площадь поперечного сечения F, см ² /см	Радиус инерции Rj, см	Коэффициент ширины K _w
2,5	47,70	88,69	0,900	0,310	1,705	
3,0	47,17	89,03	1,085	0,372	1,709	
3,5	46,64	89,38	1,270	0,434	1,711	
4,0	46,10	89,74	1,459	0,497	1,714	



Инд. № подл.	Подп. и дата	Взам. инв. №

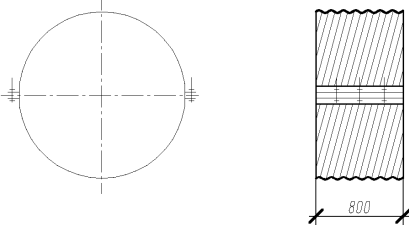
* буквой L в марке обозначена длина секции
 ** масса приведена на 1 п.м. секции без учета дополнительного покрытия

Изм.	Кол.уч	Лист	№ док	Подпись	Дата

3.503.3-114с.15- 12

МГК ПРОЕКТ

Бандаж гофрированный с профилем 152x50 мм без учета дополнительного покрытия

Характеристика профиля, мм	Наименование элемента	Эскиз	Диаметр трубы, м	Марка	Размеры, мм		Материал	Масса,* кг
					толщина δ	радиус кривизны R		
			1,0	V3-10.25-01-04-2015	2,5	-	75,1	
				V3-10.30-01-04-2015	3,0		87,9	
				V3-10.35-01-04-2015	3,5		100,7	
				V3-10.40-01-04-2015	4,0		113,4	
			1,2	V3-12.25-01-04-2015	2,5	-	88,4	
				V3-12.30-01-04-2015	3,0		103,7	
				V3-12.35-01-04-2015	3,5		119,0	
				V3-12.40-01-04-2015	4,0		134,4	
			1,5	V3-15.25-01-04-2015	2,5	-	108,3	
				V3-15.30-01-04-2015	3,0		127,4	
				V3-15.35-01-04-2015	3,5		146,6	
				V3-15.40-01-04-2015	4,0		165,7	
			1,8	V3-18.25-01-04-2015	2,5	-	128,2	
				V3-18.30-01-04-2015	3,0		151,2	
				V3-18.35-01-04-2015	3,5		174,1	
				V3-18.40-01-04-2015	4,0		197,1	
			2,0	V3-20.25-01-04-2015	2,5	-	141,5	
				V3-20.30-01-04-2015	3,0		167,0	
				V3-20.35-01-04-2015	3,5		192,5	
				V3-20.40-01-04-2015	4,0		218,0	
			2,2	V3-22.30-01-04-2015	3,0	-	182,8	
				V3-22.35-01-04-2015	3,5		210,9	
				V3-22.40-01-04-2015	4,0		239,0	
			2,5	V3-25.30-01-04-2015	3,0	-	206,5	
V3-25.35-01-04-2015	3,5	238,4						
V3-25.40-01-04-2015	4,0	270,4						
2,8	V3-28.30-01-04-2015	3,0	-	230,2				
	V3-28.35-01-04-2015	3,5		266,0				
	V3-28.40-01-04-2015	4,0		301,7				
3,0	V3-30.30-01-04-2015	3,0	-	246,1				
	V3-30.35-01-04-2015	3,5		284,4				
	V3-30.40-01-04-2015	4,0		322,7				

* масса приведена на 1 бандаж без учета дополнительного покрытия

МГК ПРОЕКТ

Изм.	Кол.уч	Лист	№ док	Подпись	Дата

3.503.3-114.с.15-12

Лист

3

Наименование	Эскиз	Марка	Размеры, см			Расход материалов		Масса, т		
			a	b	c	Бетон, м ³	Арматура А-I, кг			
Блок фундамента		Фн.А-5-100	1000	675	110	0,70	4,0	1,7		
		Фн.А-8-120	1200	710	110	0,87	4,0	2,1		
		Фн.А-10-130	1300	770	110	0,99	4,0	2,4		
		Фн.А-12-150	1500	850	110	1,22	4,0	2,9		
		Фн.А-15-165	1650	1000	110	1,44	4,0	3,5		
		Фн.А-18-190	1900	1000	110	1,67	5,8	4,0		
		Фн.А-20-200	2000	1000	110	1,76	5,8	4,2		
		Фн.А-22-220	2200	1000	110	2,09	5,8	5,0		
		Фн.А-25-235	2350	1200	110	2,44	7,6	5,9		
		Фн.А-28-250	2500	1300	110	3,19	9,4	7,0		
		Фн.А-30-270	2700	1400	110	3,78	9,4	8,3		
		Ф2-5-155	1550	675	110	1,08	4,0	2,6		
		Ф2-8-185	1850	710	110	1,32	4,0	3,2		
		Ф2-10-205	2050	770	110	1,52	4,0	3,7		
		Ф2-12-225	2250	850	110	1,76	5,8	4,2		
		Ф2-15-255	2550	1000	110	2,12	7,6	5,1		
		Ф2-18-285	2850	1000	110	2,40	7,6	5,8		
		Ф2-20-305	3050	1000	110	2,55	7,6	6,1		
Блок экрана		ФЭ	150	140	30	0,59	4,0	14		
		Блок лотка		Л1	49	14	4,6	0,0022	0,08*	5,3**

* Арматура по ГОСТ 6727-80 класса Вр
 ** Масса лотка приведена в кг

1. Марка блока состоит из трех групп, буквы и цифры которых означают:
 - буквы и цифра первой группы - сокращенное название блока;
 - цифры второй группы - отверстие трубы в дм;
 - цифры третьей группы - длина блока в см.

2. Материал блоков фундамента и экрана - бетон класса В20 по ГОСТ 26633-2012, морозостойкостью F200-F300 в зависимости от климатических условий района строительства, водонепроницаемостью W6. Арматура по ГОСТ 5781-82 класса А-I, марки СТЗсп по ГОСТ 380-2005

3. Материал блоков лотка - мелкозернистый бетон, полимербетон или асфальтобетон. Класс бетона по прочности на сжатие назначается не ниже В20 по ГОСТ 26633-2012, морозостойкостью F200-F300 в зависимости от климатических условий района строительства, водонепроницаемостью W6.

Состав полимербетона или асфальтобетона должен соответствовать требованиям ОДМ 218.2.001-2009. Арматура по ГОСТ 6727-80 класса Вр.

4. Поверхности блоков фундамента и экрана, соприкасающиеся с грунтом, покрываются обмазочной гидроизоляцией "Гермакран-гидро" ТУ 2513-001-20504464-2003 или битумной мастикой по ГОСТ 30693-2000.

5. Предоставленные бетонные блоки для гофрированного профиля 114x25 мм принимаются по аналогии для гофрированного профиля 125x26 мм.

3.503.3-114с.15-13

Изм.	Колуч	Лист	№док	Подпись	Дата				
Разработал	Михайлова				09.15	Номенклатура бетонных блоков. Гофр 125x26 мм	Стация	Лист	Листов
Проверил	Добролюбова				09.15		Р		1
ГИП	Литвиненко				09.15				
Н.Конт.	Лескова				09.15				

МГК ПРОЕКТ

Наименование	Эскиз	Марка	Размеры, см			Расход материалов		Масса, т
			a	b	c	Бетон, м ³	Арматура А-Т, кг	
Блок фундамента		Фн.л-10-135	1350	770	110	0,92	4,0	2,9
		Фн.л-12-155	1550	850	110	1,10	4,0	3,3
		Фн.л-15-170	1700	1000	110	1,33	4,0	3,5
		Фн.л-18-195	1950	1000	110	1,38	5,8	4,2
		Фн.л-20-205	2050	1000	110	1,52	5,8	4,4
		Фн.л-22-225	2250	1000	110	1,87	7,6	5,2
		Фн.л-25-240	2400	1200	110	2,20	7,6	6,1
		Фн.л-28-255	2550	1300	110	2,75	7,6	7,1
		Фн.л-30-275	2750	1400	110	3,25	7,6	8,4
		Ф2-10-260	2600	770	110	1,87	4,0	4,3
		Ф2-12-280	2800	850	110	1,98	5,8	4,5
		Ф2-15-260	2600	1000	110	2,20	7,6	5,1
		Ф2-18-290	2900	1000	110	2,53	7,6	5,8
		Ф2-20-310	3100	1000	110	2,75	7,6	6,3
		Ф2-22-330	3300	1100	110	2,97	8,0	6,8
		Ф2-25-360	3600	1200	110	3,74	11,6	8,6
		Ф2-28-390	3900	1300	110	4,62	15,2	10,4
		Ф2-30-410	4100	1400	110	5,34	15,2	11,9
Блок экрана		Ф3	150	140	30	0,59	4,0	1,4
Блок лотка		Л2	75	15	7,0	0,0051	0,12°	12,3**

* Арматура по ГОСТ 6727-80 класса Вр
 ** Масса лотка приведена в кг

1. Марка блока состоит из трех групп, буквы и цифры которых означают:
 - буквы и цифра первой группы - сокращенное название блока;
 - цифры второй группы - отверстие трубы в диаметре;
 - цифры третьей группы - длина блока в см.
2. Материал блоков фундаментов и экрана - бетон класса В20 по ГОСТ 26633-2012, морозостойкостью F200-F300 в зависимости от климатических условий района строительства, водонепроницаемость W6. Арматура по ГОСТ 5781-82 класса А-Т, марки СТЗсп по ГОСТ 380-2005
3. Материал блоков лотка - мелкозернистый бетон, полимербетон или асфальтобетон. Класс бетона по прочности на сжатие назначается не ниже В20 по ГОСТ 26633-2012, морозостойкостью F200-F300 в зависимости от климатических условий района строительства, водонепроницаемость W6. Состав полимербетона или асфальтобетона должен соответствовать требованиям ОДМ 218.2.001-2009. Арматура по ГОСТ 6727-80 класса Вр.
4. Поверхности блоков фундамента и экрана, соприкасающиеся с грунтом, покрываются обмазочной гидроизоляцией "Термогран-гидро" ТУ 2513-001-20504464-2003 или битумной мастикой по ГОСТ 30693-2000.

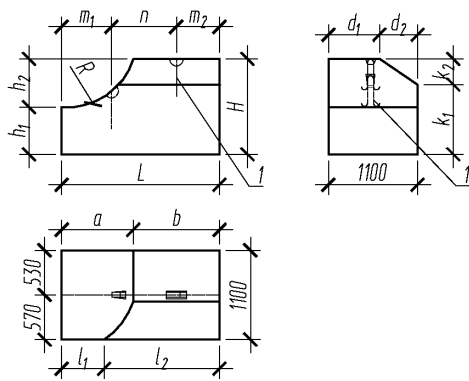
3.503.3-114 с.15-14

Изм.	Кол.уч	Лист	№ док	Подпись	Дата	Номенклатура бетонных блоков. Габр 152x50 мм	Стация	Лист	Листов
Разработал				Михайлова	09.15		Р		1
Проверил				Добролюбова	09.15				
ГИП				Литвиненко	09.15				
Н.Конт.				Лескова	09.15				

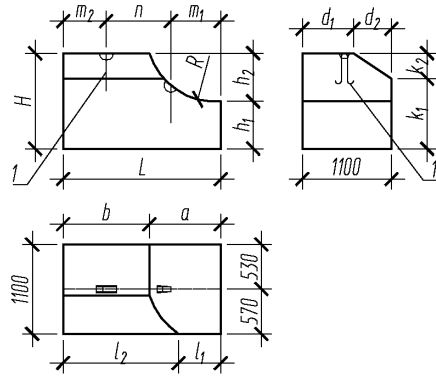


Илиб. № подл.
 Подп. и дата
 Взам. инв. №

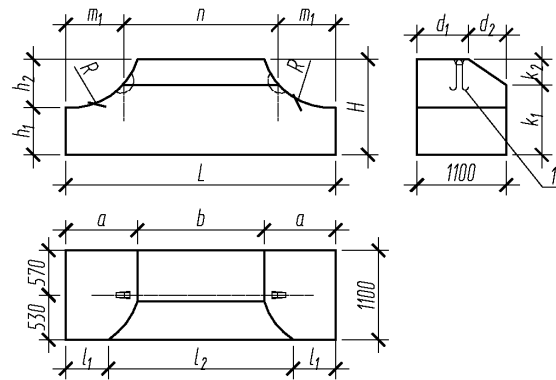
Блок фундамента
Ф1п



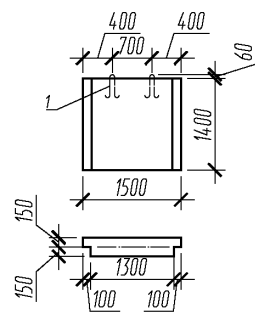
Блок фундамента
Ф1л



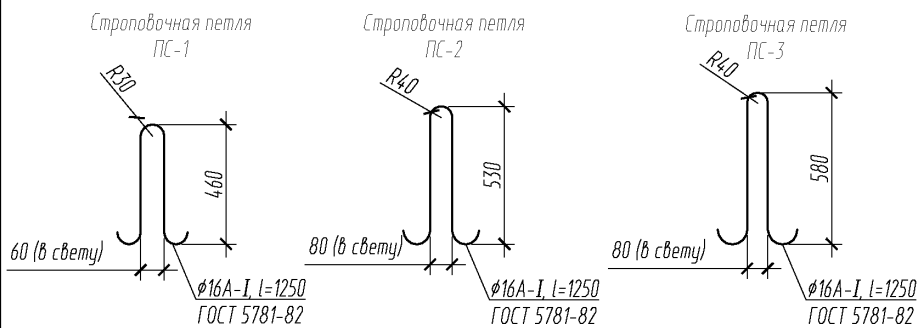
Блок фундамента
Ф2



Блок экрана
Ф3 (1:100)



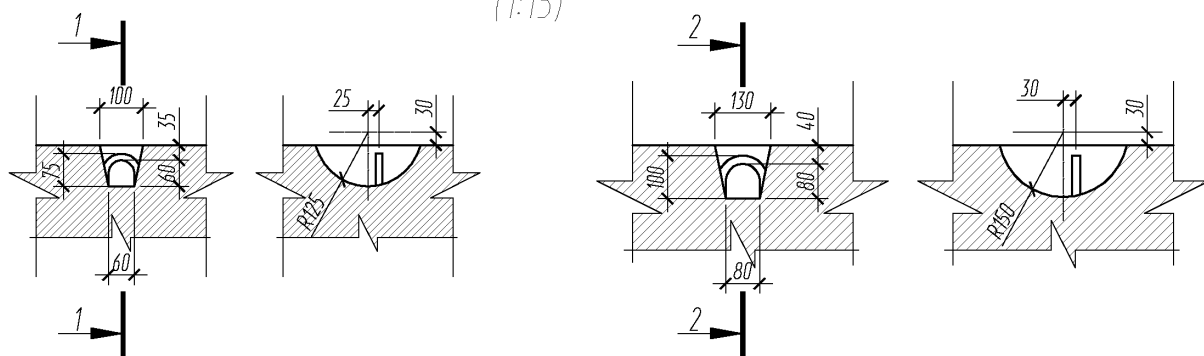
Поз.1 (1:25)



Марка	Размеры, мм																Масса блока, т
	a	b	d1	d2	l1	l2	L	H	h1	h2	m1	m2	n	R	k1	k2	
Ф1п.л-5-100	255	745	995	105	210	790	1000	675	500	175	200	160	640	275	500	175	1,7
Ф1п.л-8-120	365	835	960	140	275	925	1200	710	500	210	300	240	660	425	600	110	2,1
Ф1п.л-10-130	470	830	890	210	310	990	1300	770	500	270	350	320	630	540	600	170	2,4
Ф1п.л-12-150	570	930	850	250	410	1090	1500	850	500	350	450	320	730	640	650	200	2,9
Ф1п.л-15-165	735	915	650	450	450	1200	1650	1000	500	500	500	310	840	790	640	360	3,5
Ф1п.л-18-190	830	1070	650	450	495	1405	1900	1000	500	500	600	400	900	940	640	360	4,0
Ф1п.л-20-200	890	1110	650	450	520	1480	2000	1000	500	500	650	450	900	1040	640	360	4,2
Ф1п.л-22-220	1005	1195	650	450	700	1500	2200	1000	500	600	650	380	1170	1140	740	360	5,0
Ф1п.л-25-235	1090	1260	550	550	705	1645	2350	1200	600	600	700	450	1200	1290	800	400	5,9
Ф1п.л-28-250	1235	1365	650	450	885	1715	2500	1300	700	600	810	480	1310	1440	850	550	7,0
Ф1п.л-30-270	1300	1500	650	450	940	1860	2700	1400	800	600	800	480	1520	1540	900	600	8,3
Ф2-5-155	255	1040	995	105	210	1130	1550	675	500	175	400	-	750	275	600	170	2,6
Ф2-8-185	365	1120	960	140	275	1300	1850	710	500	210	475	-	900	425	600	170	3,2
Ф2-10-205	470	1110	890	210	310	1430	2050	770	500	270	500	-	1050	540	600	170	3,7
Ф2-12-225	570	1110	850	250	410	1430	2250	850	500	350	500	-	1250	640	650	200	4,2
Ф2-15-255	735	1080	650	450	450	1350	2550	1000	500	500	580	-	1390	790	640	360	5,1
Ф2-18-285	830	1190	650	450	495	1860	2850	1000	500	500	675	-	1500	940	640	360	5,8
Ф2-20-305	890	1270	650	450	520	2010	3050	1000	500	500	710	-	1630	1040	640	360	6,1
Ф2-22-325	1005	1240	650	450	700	1850	3250	1100	500	600	780	-	1690	1140	740	360	6,8
Ф2-25-355	1095	1360	550	550	705	2140	3550	1200	600	600	840	-	1870	1290	800	400	8,4
Ф2-28-385	1250	1350	650	450	880	2970	3850	1300	700	600	900	-	2950	1450	850	550	10,1
Ф2-30-405	1310	1430	650	450	940	3110	4050	1400	800	600	900	-	3150	1570	900	600	11,7
Ф3																	1,4

Поз.	Наименование	Количество на блок Ф																Масса ед., кг								
		1п.л-5-100	1п.л-8-120	1п.л-10-130	1п.л-12-150	1п.л-15-165	1п.л-18-190	1п.л-20-200	1п.л-22-220	1п.л-25-235	1п.л-28-250	1п.л-30-270	2-5-155	2-8-185	2-10-205	2-12-225	2-15-255		2-18-255	2-20-305	2-22-325	2-25-355	2-28-380	2-30-400	3	
1	Строповочная петля ПС-1	2	2	2	2	2							2	2	2					4					2	2,0
	ПС-2						2	2							2						4					2,9
	ПС-3							2	2	2	2				2	2	2					4	4		3,8	
		0,70	0,87	0,99	1,22	1,44	1,67	1,76	2,09	2,44	3,19	3,78	1,08	1,32	1,52	1,76	2,12	2,40	2,55	2,88	3,50	4,37	5,05	0,59		

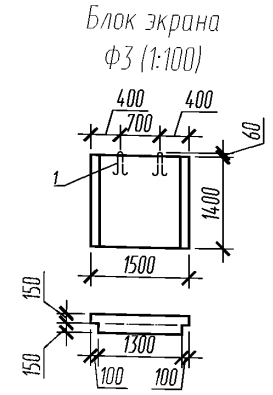
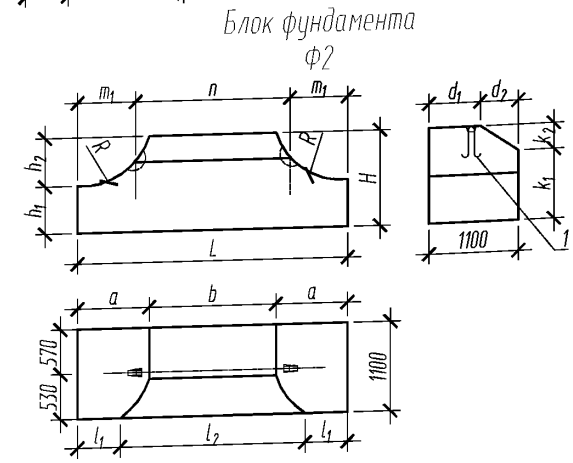
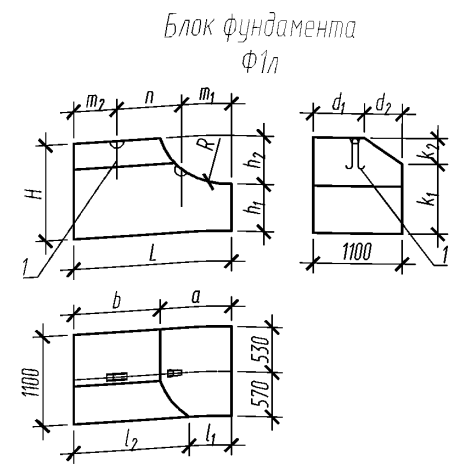
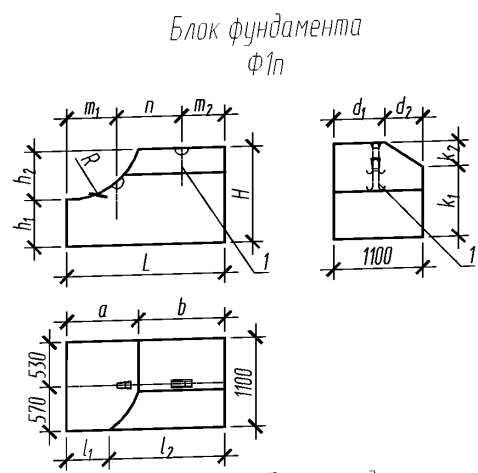
Установка утепленных строповочных петель (1:15)



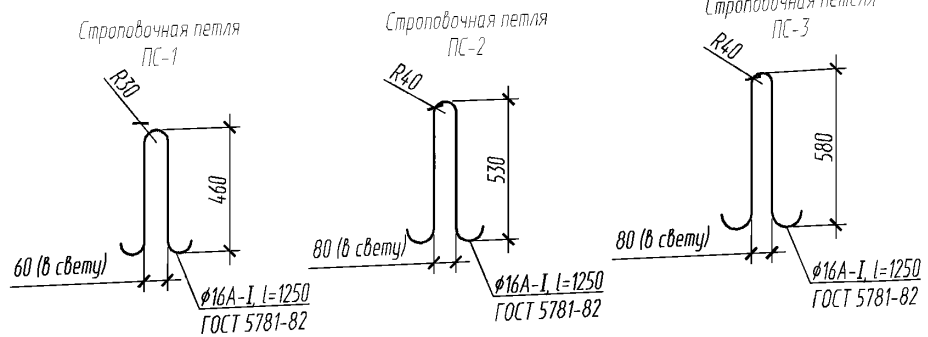
1. Монтажные петли изготавливаются из арматурной стали класса А-1 по ГОСТ 5781-82 марки Ст3сп по ГОСТ 380-2005.
2. Для блоков Ф2-22-325 и Ф2-25-355 петли сваривать попарно.

					3.503.3-114с.15-15		
Изм.	Кол.уч	Лист	№ док	Подпись	Дата		
Разработал	Михайлова			<i>[Signature]</i>	09.15		
Проверил	Добролюдова			<i>[Signature]</i>	09.15		
ГИП	Литвиненко			<i>[Signature]</i>	09.15		
Н.Конт.	Лескова			<i>[Signature]</i>	09.15		
Блок бетонный Ф. Гофр 125x26 мм						Стадия	Лист
						Р	1
						МГК ПРОЕКТ	

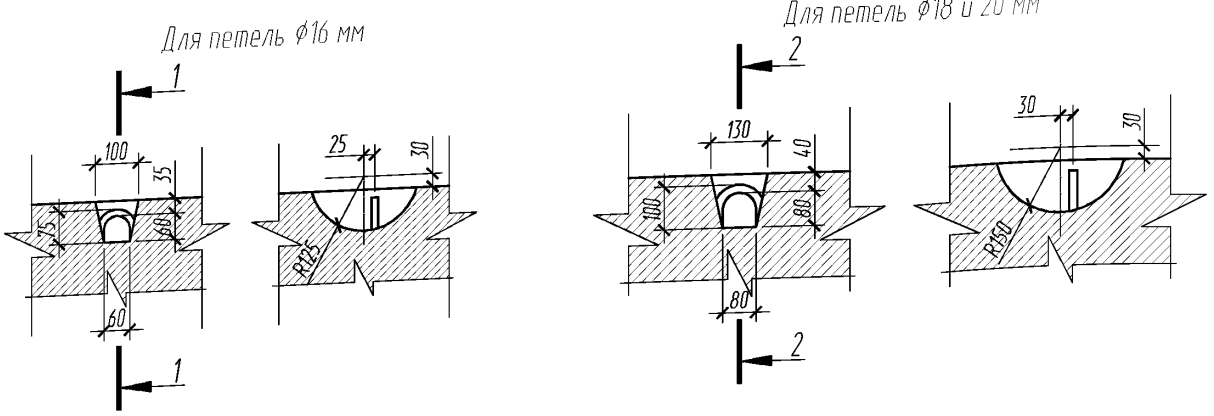
Взам. инв. №
Подп. и дата
Инв. № подл.



Поз.1 (1:25)



Установка утопленных петель строповочных (1:15)



Марка	Размеры, мм															Масса блока, т	
	a	b	d1	d2	l1	l2	L	H	h1	h2	m1	m2	n	R	k1		k2
Ф1п.л-10-135	560	790	890	210	310	740	1350	770	500	270	350	320	380	565	600	170	2,9
Ф1п.л-12-155	650	900	850	250	410	740	1550	850	500	350	450	320	380	675	650	200	3,3
Ф1п.л-15-170	740	960	650	450	450	800	1700	1000	500	500	500	310	440	815	640	360	3,5
Ф1п.л-18-195	850	1100	650	450	490	1050	1950	1000	500	500	600	400	450	975	640	360	4,2
Ф1п.л-20-205	910	1140	650	450	520	1180	2050	1000	500	500	650	450	450	1080	640	360	4,4
Ф1п.л-22-225	1025	1225	650	450	700	1250	2250	1000	500	600	650	380	620	1175	740	360	5,2
Ф1п.л-25-240	1115	1285	550	550	710	1340	2400	1200	600	600	700	450	650	1340	800	400	6,1
Ф1п.л-28-255	1200	1350	650	450	890	1360	2550	1300	700	600	810	480	660	1490	850	550	7,1
Ф1п.л-30-275	1240	1510	650	450	940	1460	2750	1400	800	600	800	480	770	1580	900	600	8,4
Ф2-10-260	560	980	890	210	310	1790	2600	770	500	270	500	-	1600	565	600	170	4,3
Ф2-12-280	650	1000	850	250	410	1890	2800	850	500	350	500	-	1800	675	650	200	4,5
Ф2-15-260	780	1040	650	450	450	2150	2600	1000	500	500	580	-	1970	790	640	360	5,1
Ф2-18-290	850	1200	650	450	500	2400	2900	1000	500	500	670	-	2230	975	640	360	5,8
Ф2-20-310	910	1280	650	450	520	2580	3100	1000	500	500	710	-	2390	1080	640	360	6,3
Ф2-22-330	1025	1250	650	450	700	2600	3300	1100	500	600	780	-	2520	1175	740	360	6,8
Ф2-25-360	1115	1370	550	550	700	2890	3600	1200	600	600	840	-	2760	1340	800	400	8,6
Ф2-28-390	1200	1500	650	450	880	3020	3900	1300	700	600	900	-	3000	1490	850	550	10,4
Ф2-30-410	1240	1620	650	450	940	2120	4100	1400	800	600	900	-	3200	1580	900	600	11,9
Ф3																	1,4

Поз.	Наименование	Количество на блок Ф															Масса ед., кг				
		1п.л-10-105	1п.л-12-125	1п.л-15-135	1п.л-18-155	1п.л-20-170	1п.л-22-195	1п.л-25-205	1п.л-28-225	1п.л-30-240	2-10-260	2-12-280	2-15-260	2-18-290	2-20-310	2-22-330		2-25-360	2-28-390	2-30-410	3
1	Строповочная петля ПС-1	2	2	2						2					4					2	2,0
	ПС-2				2	2					2					4					2,9
	ПС-3					2	2	2	2			2	2	2			4	4			3,8
	Бетон В20, F200-F300, W6, м ³	0,92	1,10	1,33	1,38	1,52	1,87	2,20	2,75	3,25	1,87	1,98	2,20	2,53	2,75	2,97	3,74	4,62	5,34	0,59	

1. Монтажные петли изготавливаются из арматурной стали класса А-1 по ГОСТ 5781-82 марки Ст3сп по ГОСТ 380-2005.
2. Для блоков Ф2-22-325 и Ф2-25-355 петли сваривать попарно.

3.503.3-114с.15-16

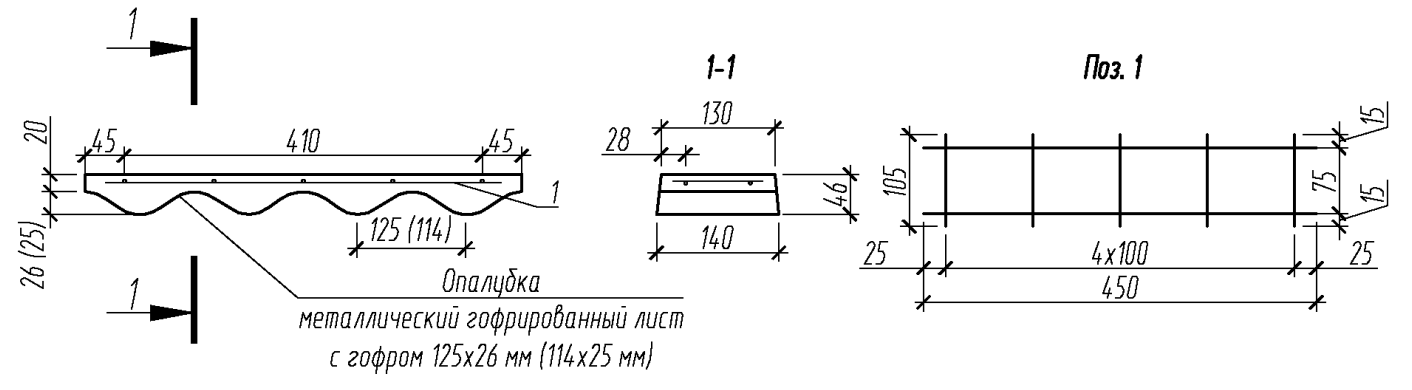
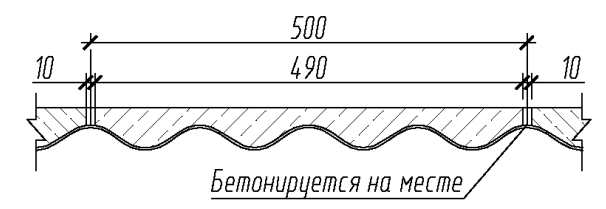
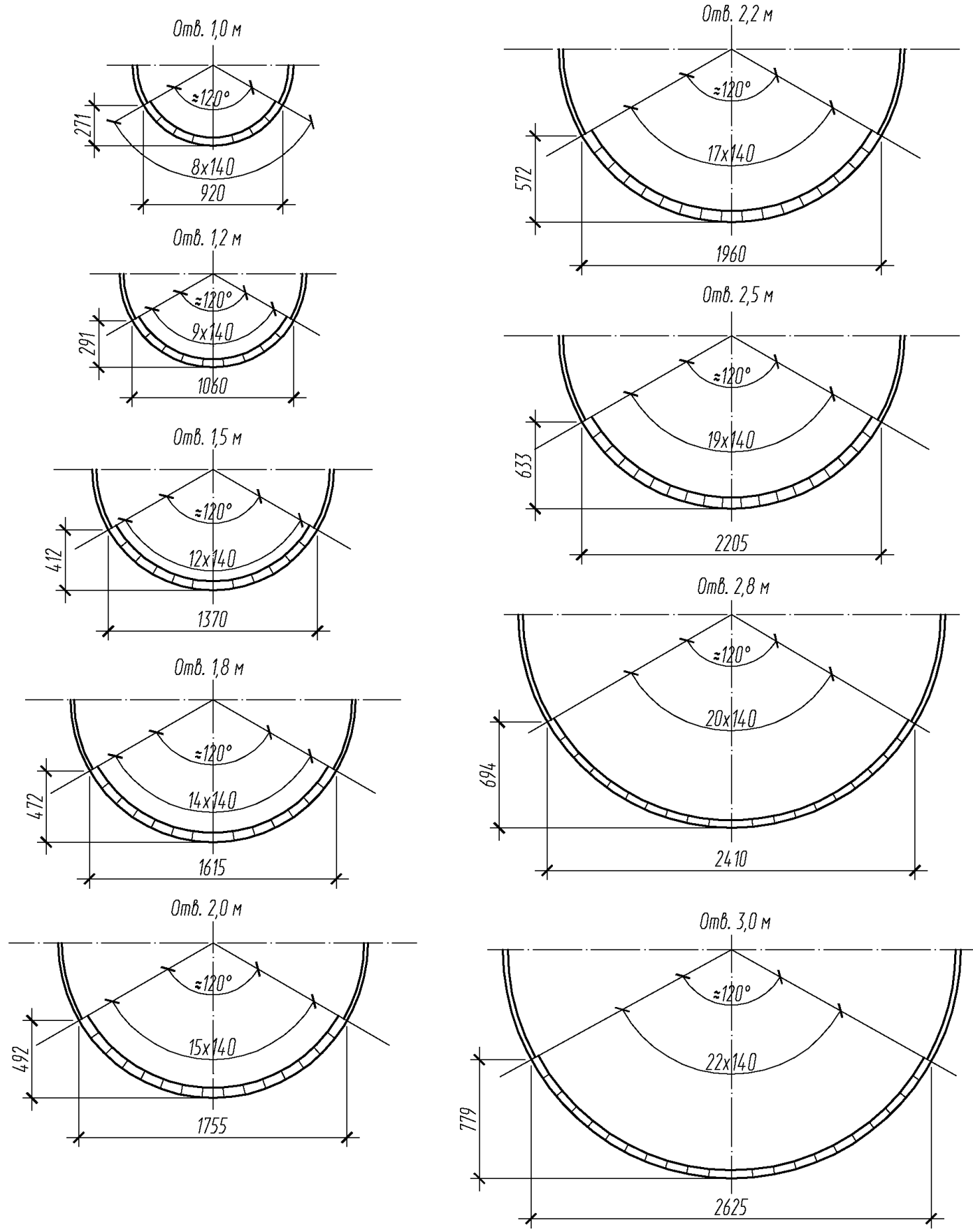
Изм.	Кол.уч	Лист	№ док	Подпись	Дата
Разработал	Михайлова			<i>[Signature]</i>	09.15
Проверил	Добролюдова			<i>[Signature]</i>	09.15
ГИП	Литвиненко			<i>[Signature]</i>	09.15
Н.Конт.	Лескова			<i>[Signature]</i>	09.15

Блок бетонный Ф. Гофр 152x50 мм

Стадия	Лист	Листов
Р		1

МГК ПРОЕКТ

Инв. № подл. Подл. и дата. Взам. инв. №



Спецификация арматуры на блок Л1

Поз.	Наименование	Кол.	Масса, кг	Примечание
	Сетка ГОСТ 23279-85			
1	4С ^{38p-75} / _{38p-100} 10,5x45	1	0,08	
	Бетон класса В30, F200-F300, W6			0,0022 м ³

Спецификация элементов на 1 пог.м трубы

Поз.	Наименование	Количество на блок Ф									Масса ед., кг
		1,0	1,2	1,5	1,8	2,0	2,2	2,5	2,8	3,0	
Л1	Блок лотка	16	18	24	28	30	34	38	40	44	5.3

1. Блоки лотка изготавливаются из мелкозернистого бетона, полимербетона или асфальтобетона в соответствии с п.6.8 пояснительной записки;
2. Блоки лотка укладываются по слою битумно-резиновой мастики на предварительно очищенную поверхность трубы. Технология укладки блоков лотка приведена в ВСН 176-78;
3. Армирование блоков производится сеткой по ГОСТ 23279-2012 с ячейкой 100x75 из проволоки диаметром 3 мм класса Вр по ГОСТ 6727-80;
4. Заполнение швов производится цементным раствором М200 или битумно-резиновой мастикой, вслед за укладкой блоков лотка.
5. Защитный лоток Л1 для гофрированного профиля 114x25 мм принимаются по аналогии для гофрированного профиля 125x26 мм.

Изм. № подл. Подп. и дата. Взам. инв. №

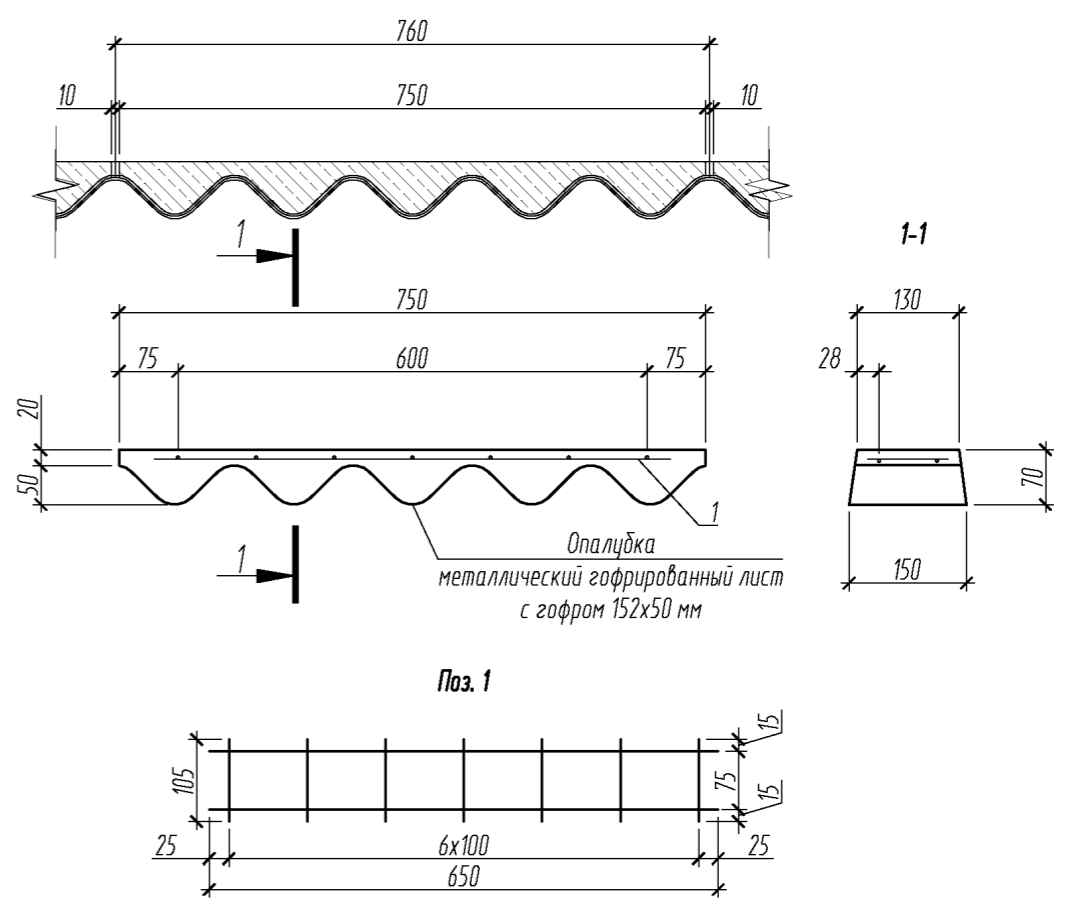
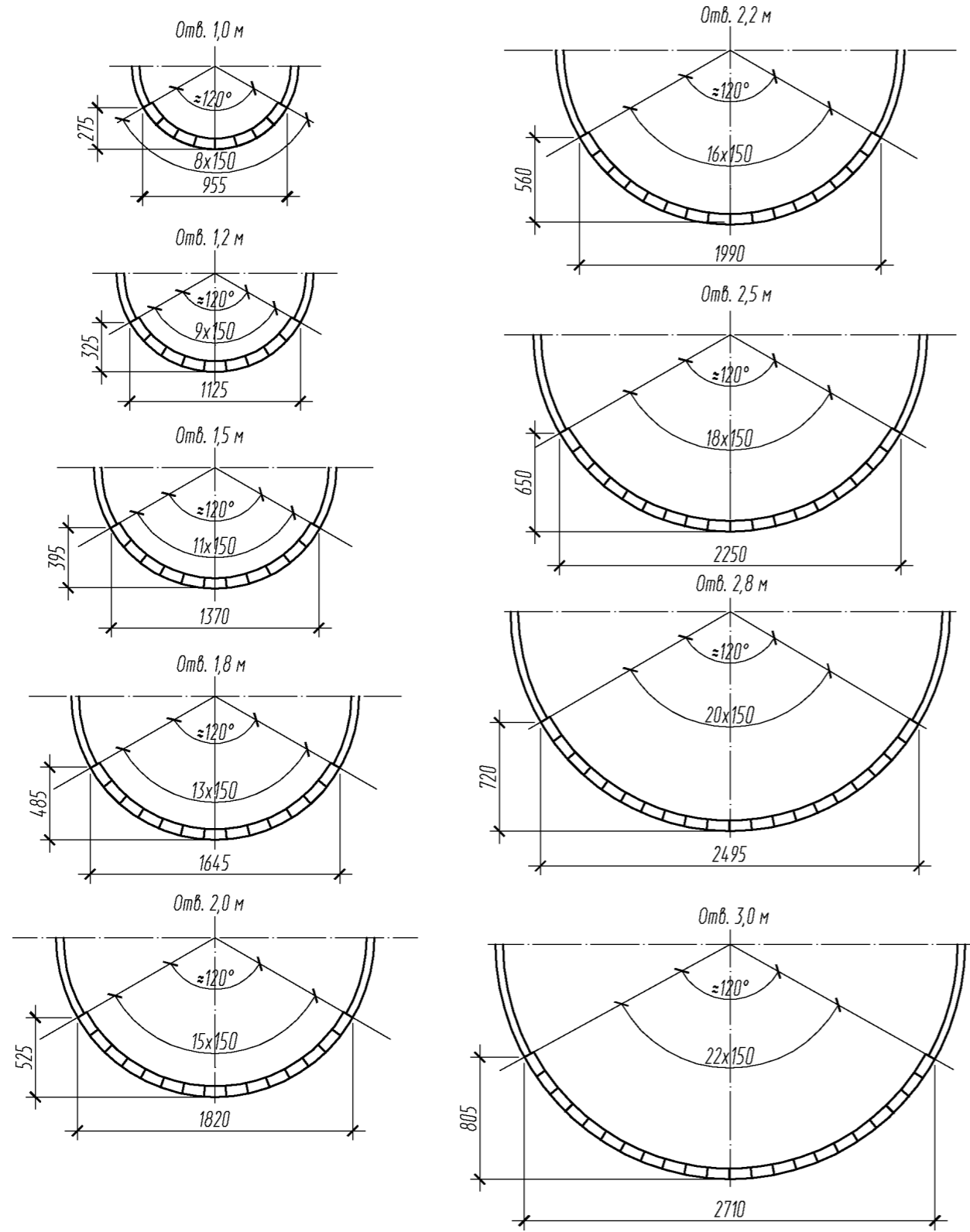
Изм.	Кол.уч	Лист	№ док	Подпись	Дата
Разработал				Михайлова	09.15
Проверил				Добролюдова	09.15
ГИП				Литвиненко	09.15
Н.Конт.				Лескова	09.15

3.503.3-114с.15-17

Сборный защитный лоток.
Гофр 125x26 мм, Гофр 114x25 мм

Стадия	Лист	Листов
Р		1





Спецификация арматуры на блок Л2

Поз.	Наименование	Кол.	Масса, кг	Примечание
	Сетка ГОСТ 23279-85			
1	4С $\frac{380-75}{380-100}$ 10,5x65	1	0,12	
	Бетон класса В30, F200-F300, W6			0,0051 м ³

Спецификация элементов на 1 пог.м трубы

Поз.	Наименование	Количество на блок Ф									Масса ед., кг
		1,0	1,2	1,5	1,8	2,0	2,2	2,5	2,8	3,0	
Л1	Блок лотка	11	12	15	18	20	22	24	27	30	12,3

1. Блоки лотка изготавливаются из мелкозернистого бетона, полимербетона или асфальтобетона в соответствии с п.6.8 пояснительной записки.
2. Блоки лотка укладываются по слою битумно-резиновой мастики на предварительно очищенную поверхность трубы. Технология укладки блоков лотка приведена в ВСН 176-78.
3. Армирование блоков производится сеткой по ГОСТ 23279-2012 с ячейкой 100x75 из проволоки диаметром 3 мм класса Вр по ГОСТ 6727-80.
4. Заполнение швов производится цементным раствором М200 или битумно-резиновой мастикой, вслед за укладкой блоков лотка.

Изм. № подл. Подп. и дата. Взам. инв. №

3.503.3-114 с.15-18

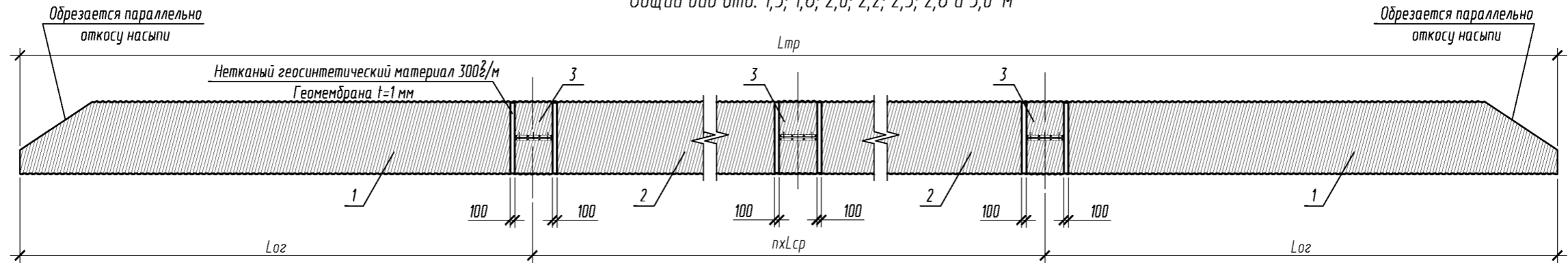
Изм.	Кол.уч	Лист	№ док	Подпись	Дата
Разработал		Михайлова		<i>[Signature]</i>	09.15
Проверил		Добролюдова		<i>[Signature]</i>	09.15
ГИП		Литвиненко		<i>[Signature]</i>	09.15
Н.Конт.		Лескова		<i>[Signature]</i>	09.15

Сборный защитный лоток.
Гофр 152x50 мм

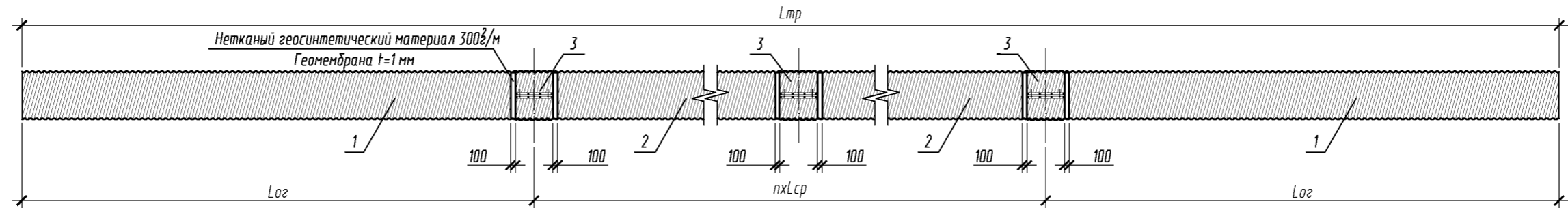
Стадия	Лист	Листов
Р		1

МГК ПРОЕКТ

Общий вид отв. 1,5; 1,8; 2,0; 2,2; 2,5; 2,8 и 3,0 м



Общий вид отв. 0,5; 0,8; 1,0; 1,2; 1,5; 1,8; 2,0; 2,2; 2,5; 2,8 и 3,0 м



Толщина металла, мм	Вес 1 п.м. трубы, кг				Толщина металла, мм
	Профиль 68x13, мм				
	ST (без покрытия)		2xWp (HDPE с двух сторон)		
Отверстие трубы, м					
	0,5	0,8	0,5	0,8	
2,0	29,61	47,37	30,63	49,00	2,0
2,5	-	58,61	-	60,24	2,5
3,0	-	69,85	-	71,48	3,0

Толщина металла, мм	Вес 1 п.м. трубы, кг																			Толщина металла, мм
	ST (без покрытия)									2xWp (HDPE с двух сторон)										
	Отверстие трубы, м																			
	1,0	1,2	1,5	1,8	2,0	2,2	2,5	2,8	3,0	1,0	1,2	1,5	1,8	2,0	2,2	2,5	2,8	3,0		
2,5	82,92	99,50	124,38	149,25	165,83	-	-	-	-	85,23	102,27	127,84	153,41	170,45	-	-	-	-	2,5	
3,0	98,86	118,63	148,29	177,94	197,72	217,49	247,14	276,80	296,57	101,17	121,40	151,75	182,10	202,34	222,57	252,92	283,27	303,50	3,0	
3,5	114,81	137,77	172,22	206,66	229,62	252,58	287,03	321,47	344,43	117,12	140,55	175,68	210,82	234,24	257,67	292,80	327,94	351,36	3,5	
4,0	130,78	156,93	196,17	235,40	261,55	287,71	326,94	366,17	392,33	133,09	159,71	199,63	239,56	266,18	292,79	332,72	372,64	399,26	4,0	

Толщина металла, мм	Вес 1 п.м. трубы, кг																			Толщина металла, мм
	ST (без покрытия)									2xWp (HDPE с двух сторон)										
	Отверстие трубы, м																			
	1,0	1,2	1,5	1,8	2,0	2,2	2,5	2,8	3,0	1,0	1,2	1,5	1,8	2,0	2,2	2,5	2,8	3,0		
2,0	60,75	72,90	-	-	-	-	-	-	-	62,84	75,41	-	-	-	-	-	-	-	2,0	
2,5	75,23	90,27	112,84	135,41	150,45	-	-	-	-	77,32	92,79	115,98	139,18	154,64	-	-	-	-	2,5	
3,0	89,73	107,68	134,59	161,51	179,46	197,40	224,32	251,24	-	91,83	110,19	137,74	165,29	183,65	202,02	229,56	257,11	-	3,0	
3,5	104,26	125,11	156,39	187,66	208,51	229,37	260,64	291,92	312,77	106,36	127,63	159,54	191,44	212,71	233,98	265,89	297,79	319,07	3,5	
4,0	118,81	142,57	178,22	213,86	237,62	261,38	297,02	332,67	356,43	120,91	145,09	181,37	217,64	241,82	266,00	302,28	338,55	362,73	4,0	

1. Вес 1 п.м. трубы приведен без учета веса бандажей;
2. На чертеже обозначено:
Lог - длина секции оголовочной части трубы;
Lср - длина секции средней части трубы.
3. Вес 1 п.м. трубы гофрированного профиля 114x25 мм приравнивается к весу 1 п.м. трубы гофрированного профиля 125x26 мм.

Инв. № подл. Подп. и дата. Взам. инв. №

Изм.	Кол.уч	Лист	№ док	Подпись	Дата
Разработал				Михайлова	09.15
Проверил				Добролюбова	09.15
ГИП				Литвиненко	09.15
Н.Конт.				Лескова	09.15

3.503.3-114с.15-19

Конструкция трубы

Стадия	Лист	Листов
Р	1	6

МГК ПРОЕКТ

Спецификация

Поз.	Наименование	Количество на отверстие																								Обозначение документа										
		0,5	2х0,5	3х0,5	0,8	2х0,8	3х0,8	1,0	2х1,0	3х1,0	1,2	2х1,2	3х1,2	1,5	2х1,5	3х1,5	1,8	2х1,8	3х1,8	2,0	2х2,0	3х2,0	2,2	2х2,2	3х2,2		2,5	2х2,5	3х2,5	2,8	2х2,8	3х2,8	3,0	2х3,0	3х3,0	
Толщина листа 2,0 мм																																				
1	Секция 2хWP-E5.20.L-01-04-2015	2	4	6																																
	Секция 2хWP-E8.20.L-01-04-2015				2	4	6																													
	Секция 2хWP-E10.20.L-01-04-2015							2	4	6																										
	Секция 2хWP-E12.20.L-01-04-2015										2	4	6																							
2*	Секция 2хWP-M5.20.L-01-04-2015	1	2	3																																
	Секция 2хWP-M8.20.L-01-04-2015				1	2	3																													
	Секция 2хWP-M10.20.L-01-04-2015							1	2	3																										
	Секция 2хWP-M12.20.L-01-04-2015										1	2	3																							
3*	Бандаж В1-5.20-01-04-2015	2	4	6																																
	Бандаж В1-8.20-01-04-2015				2	4	6																													
	Бандаж В2-10.20-01-04-2015							2	4	6																										
	Бандаж В2-12.20-01-04-2015										2	4	6																							
Толщина листа 2,5 мм																																				
1	Секция 2хWP-E8.25.L-01-04-2015				2	4	6																													
	Секция 2хWP-E10.25.L-01-04-2015							2	4	6																										
	Секция 2хWP-IP-E10.25.L-01-04-2015							2	4	6																										
	Секция 2хWP-E12.25.L-01-04-2015										2	4	6																							
	Секция 2хWP-IP-E12.25.L-01-04-2015										2	4	6																							
	Секция 2хWP-E15.25.L-01-04-2015												2	4	6																					
	Секция 2хWP-IP-E15.25.L-01-04-2015												2	4	6																					
	Секция 2хWP-E18.25.L-01-04-2015															2	4	6																		
	Секция 2хWP-IP-E18.25.L-01-04-2015															2	4	6																		
	Секция 2хWP-E20.25.L-01-04-2015																	2	4	6																
	Секция 2хWP-IP-E20.25.L-01-04-2015																	2	4	6																
2*	Секция 2хWP-M8.25.L-01-04-2015				1	2	3																													
	Секция 2хWP-M10.25.L-01-04-2015							1	2	3																										
	Секция 2хWP-IP-M10.25.L-01-04-2015							1	2	3																										
	Секция 2хWP-M12.25.L-01-04-2015										1	2	3																							
	Секция 2хWP-IP-M12.25.L-01-04-2015										1	2	3																							
	Секция 2хWP-M15.25.L-01-04-2015												1	2	3																					
	Секция 2хWP-IP-M15.25.L-01-04-2015												1	2	3																					
	Секция 2хWP-M18.25.L-01-04-2015																	1	2	3																
	Секция 2хWP-IP-M18.25.L-01-04-2015																	1	2	3																
	Секция 2хWP-M20.25.L-01-04-2015																			1	2	3														
	Секция 2хWP-IP-M20.25.L-01-04-2015																			1	2	3														
3*	Бандаж В1-8.25-01-04-2015				2	4	6																													
	Бандаж В2-10.25-01-04-2015							2	4	6																										
	Бандаж В3-10.25-01-04-2015							2	4	6																										
	Бандаж В2-12.25-01-04-2015										2	4	6																							
	Бандаж В3-12.25-01-04-2015										2	4	6																							
	Бандаж В2-15.25-01-04-2015												2	4	6																					
	Бандаж В3-15.25-01-04-2015												2	4	6																					
	Бандаж В2-18.25-01-04-2015															2	4	6																		
	Бандаж В3-18.25-01-04-2015															2	4	6																		
	Бандаж В2-20.25-01-04-2015																	2	4	6																
	Бандаж В3-20.25-01-04-2015																	2	4	6																

* количество элементов приведено при n=1
L - длина секции трубы

1. Спецификация приведена для труб с полимерным покрытием. Для труб с цинковым покрытием количество элементов не меняется.
2. Спецификация элементов на трубы гофрированного профиля 114х25 мм рассчитывается по аналогии труб гофрированного профиля 125х26 мм.

МГК ПРОЕКТ

Изм.	Кол.уч	Лист	№ док	Подпись	Дата
------	--------	------	-------	---------	------

3.503.3-114с.15-19

Лист

2

Взам. инв. №

Подп. и дата

Инв. № подл.

Продолжение спецификации

Поз.	Наименование	Количество на отверстие																					Обозначение документа												
		0,5	2x0,5	3x0,5	0,8	2x0,8	3x0,8	1,0	2x1,0	3x1,0	1,2	2x1,2	3x1,2	1,5	2x1,5	3x1,5	1,8	2x1,8	3x1,8	2,0	2x2,0	3x2,0		2,2	2x2,2	3x2,2	2,5	2x2,5	3x2,5	2,8	2x2,8	3x2,8	3,0	2x3,0	3x3,0
		Толщина листа 3,0 мм																																	
1	Секция 2хWP-E8.30.L-01-04-2015				2	4	6																												
	Секция 2хWP-E10.30.L-01-04-2015							2	4	6																									
	Секция 2хWP-1p-E10.30.L-01-04-2015							2	4	6																									
	Секция 2хWP-E12.30.L-01-04-2015										2	4	6																						
	Секция 2хWP-1p-E12.30.L-01-04-2015										2	4	6																						
	Секция 2хWP-E15.30.L-01-04-2015													2	4	6																			
	Секция 2хWP-1p-E15.30.L-01-04-2015													2	4	6																			
	Секция 2хWP-E18.30.L-01-04-2015																2	4	6																
	Секция 2хWP-1p-E18.30.L-01-04-2015																2	4	6																
	Секция 2хWP-E20.30.L-01-04-2015																			2	4	6													
	Секция 2хWP-1p-E20.30.L-01-04-2015																			2	4	6													
	Секция 2хWP-E22.30.L-01-04-2015																						2	4	6										
	Секция 2хWP-1p-E22.30.L-01-04-2015																					2	4	6											
	Секция 2хWP-E25.30.L-01-04-2015																								2	4	6								
	Секция 2хWP-1p-E25.30.L-01-04-2015																							2	4	6									
	Секция 2хWP-E28.30.L-01-04-2015																									2	4	6							
	Секция 2хWP-1p-E28.30.L-01-04-2015																								2	4	6								
	Секция 2хWP-1p-E30.30.L-01-04-2015																															2	4	6	
2*	Секция 2хWP-M8.30.L-01-04-2015				1	2	3																												
	Секция 2хWP-M10.30.L-01-04-2015							1	2	3																									
	Секция 2хWP-1p-M10.30.L-01-04-2015							1	2	3																									
	Секция 2хWP-M12.30.L-01-04-2015										1	2	3																						
	Секция 2хWP-1p-M12.30.L-01-04-2015										1	2	3																						
	Секция 2хWP-M15.30.L-01-04-2015													1	2	3																			
	Секция 2хWP-1p-M15.30.L-01-04-2015													1	2	3																			
	Секция 2хWP-M18.30.L-01-04-2015																1	2	3																
	Секция 2хWP-1p-M18.30.L-01-04-2015																1	2	3																
	Секция 2хWP-M20.30.L-01-04-2015																			1	2	3													
	Секция 2хWP-1p-M20.30.L-01-04-2015																			1	2	3													
	Секция 2хWP-M22.30.L-01-04-2015																						1	2	3										
	Секция 2хWP-1p-M22.30.L-01-04-2015																						1	2	3										
	Секция 2хWP-M25.30.L-01-04-2015																								1	2	3								
	Секция 2хWP-1p-M25.30.L-01-04-2015																							1	2	3									
	Секция 2хWP-M28.30.L-01-04-2015																									1	2	3							
	Секция 2хWP-1p-M28.30.L-01-04-2015																								1	2	3								
	Секция 2хWP-1p-M30.30.L-01-04-2015																															1	2	3	
3*	Бандаж В1-8.30-01-04-2015				2	4	6																												
	Бандаж В2-10.30-01-04-2015							2	4	6																									
	Бандаж В3-10.30-01-04-2015							2	4	6																									
	Бандаж В2-12.30-01-04-2015										2	4	6																						
	Бандаж В3-12.30-01-04-2015										2	4	6																						
	Бандаж В2-15.30-01-04-2015													2	4	6																			
	Бандаж В3-15.30-01-04-2015													2	4	6																			
	Бандаж В2-18.30-01-04-2015																2	4	6																
	Бандаж В3-18.30-01-04-2015																2	4	6																
	Бандаж В2-20.30-01-04-2015																			2	4	6													
	Бандаж В3-20.30-01-04-2015																			2	4	6													
	Бандаж В2-22.30-01-04-2015																						2	4	6										
	Бандаж В3-22.30-01-04-2015																						2	4	6										
	Бандаж В2-25.30-01-04-2015																								2	4	6								
	Бандаж В3-25.30-01-04-2015																							2	4	6									
	Бандаж В2-28.30-01-04-2015																									2	4	6							
	Бандаж В3-28.30-01-04-2015																								2	4	6								
	Бандаж В3-30.30-01-04-2015																															2	4	6	

Серия
01-04-2015* количество элементов приведено при n=1
L - длина секции трубы1. Спецификация приведена для труб с полимерным покрытием. Для труб с цинковым покрытием количество элементов не меняется.
2. Спецификация элементов на трубы гофрированного профиля 114x25 мм рассчитывается по аналогии труб гофрированного профиля 125x26 мм.

МТК ПРОЕКТ

Изм.	Кол.уч	Лист	№ док	Подпись	Дата
------	--------	------	-------	---------	------

3.503.3-114с.15-19

Лист

3

Взам. инв. №

Подп. и дата

Инв. № подл.

Продолжение спецификации

Поз.	Наименование	Количество на отверстие																								Обозначение документа									
		0,5	2x0,5	3x0,5	0,8	2x0,8	3x0,8	1,0	2x1,0	3x1,0	1,2	2x1,2	3x1,2	1,5	2x1,5	3x1,5	1,8	2x1,8	3x1,8	2,0	2x2,0	3x2,0	2,2	2x2,2	3x2,2		2,5	2x2,5	3x2,5	2,8	2x2,8	3x2,8	3,0	2x3,0	3x3,0
Толщина листа 3,5 мм																																			
1	Секция 2хWP-E10.35.L-01-04-2015							2	4	6																									
	Секция 2хWP-р-E10.35.L-01-04-2015							2	4	6																									
	Секция 2хWP-E12.35.L-01-04-2015										2	4	6																						
	Секция 2хWP-р-E12.35.L-01-04-2015										2	4	6																						
	Секция 2хWP-E15.35.L-01-04-2015												2	4	6																				
	Секция 2хWP-р-E15.35.L-01-04-2015												2	4	6																				
	Секция 2хWP-E18.35.L-01-04-2015															2	4	6																	
	Секция 2хWP-р-E18.35.L-01-04-2015															2	4	6																	
	Секция 2хWP-E20.35.L-01-04-2015																	2	4	6															
	Секция 2хWP-р-E20.35.L-01-04-2015																	2	4	6															
	Секция 2хWP-E22.35.L-01-04-2015																				2	4	6												
	Секция 2хWP-р-E22.35.L-01-04-2015																				2	4	6												
	Секция 2хWP-E25.35.L-01-04-2015																						2	4	6										
	Секция 2хWP-р-E25.35.L-01-04-2015																						2	4	6										
	Секция 2хWP-E28.35.L-01-04-2015																								2	4	6								
	Секция 2хWP-р-E28.35.L-01-04-2015																							2	4	6									
	Секция 2хWP-E30.35.L-01-04-2015																										2	4	6						
	Секция 2хWP-р-E30.35.L-01-04-2015																									2	4	6							
2*	Секция 2хWP-M10.35.L-01-04-2015							1	2	3																									
	Секция 2хWP-р-M10.35.L-01-04-2015							1	2	3																									
	Секция 2хWP-M12.35.L-01-04-2015										1	2	3																						
	Секция 2хWP-р-M12.35.L-01-04-2015										1	2	3																						
	Секция 2хWP-M15.35.L-01-04-2015												1	2	3																				
	Секция 2хWP-р-M15.35.L-01-04-2015												1	2	3																				
	Секция 2хWP-M18.35.L-01-04-2015															1	2	3																	
	Секция 2хWP-р-M18.35.L-01-04-2015															1	2	3																	
	Секция 2хWP-M20.35.L-01-04-2015																	1	2	3															
	Секция 2хWP-р-M20.35.L-01-04-2015																	1	2	3															
	Секция 2хWP-M22.35.L-01-04-2015																				1	2	3												
	Секция 2хWP-р-M22.35.L-01-04-2015																				1	2	3												
	Секция 2хWP-M25.35.L-01-04-2015																						1	2	3										
	Секция 2хWP-р-M25.35.L-01-04-2015																						1	2	3										
	Секция 2хWP-M28.35.L-01-04-2015																								1	2	3								
	Секция 2хWP-р-M28.35.L-01-04-2015																							1	2	3									
	Секция 2хWP-M30.35.L-01-04-2015																										1	2	3						
	Секция 2хWP-р-M30.35.L-01-04-2015																									1	2	3							
3*	Бандаж В2-10.35-01-04-2015							2	4	6																									
	Бандаж В3-10.35-01-04-2015							2	4	6																									
	Бандаж В2-12.35-01-04-2015										2	4	6																						
	Бандаж В3-12.35-01-04-2015										2	4	6																						
	Бандаж В2-15.35-01-04-2015												2	4	6																				
	Бандаж В3-15.35-01-04-2015												2	4	6																				
	Бандаж В2-18.35-01-04-2015															2	4	6																	
	Бандаж В3-18.35-01-04-2015															2	4	6																	
	Бандаж В2-20.35-01-04-2015																	2	4	6															
	Бандаж В3-20.35-01-04-2015																	2	4	6															
	Бандаж В2-22.35-01-04-2015																				2	4	6												
	Бандаж В3-22.35-01-04-2015																				2	4	6												
	Бандаж В2-25.35-01-04-2015																						2	4	6										
	Бандаж В3-25.35-01-04-2015																						2	4	6										
	Бандаж В2-28.35-01-04-2015																								2	4	6								
	Бандаж В3-28.35-01-04-2015																							2	4	6									
	Бандаж В2-30.35-01-04-2015																									2	4	6							
	Бандаж В3-30.35-01-04-2015																								2	4	6								

Серия
01-04-2015*количество элементов приведено при n=1
L- длина секции трубы

Спецификация приведена для труб с полимерным покрытием. Для труб с цинковым покрытием количество элементов не меняется.

МГК ПРОЕКТ

Изм.	Кол.уч	Лист	№ док	Подпись	Дата
------	--------	------	-------	---------	------

3.503.3-114с.15-19

Лист

4

Взам. инв. №

Подл. и дата

Инв. № подл.

Продолжение спецификации

Поз.	Наименование	Количество на отверстие																					Обозначение документа												
		0,5	2x0,5	3x0,5	0,8	2x0,8	3x0,8	1,0	2x1,0	3x1,0	1,2	2x1,2	3x1,2	1,5	2x1,5	3x1,5	1,8	2x1,8	3x1,8	2,0	2x2,0	3x2,0		2,2	2x2,2	3x2,2	2,5	2x2,5	3x2,5	2,8	2x2,8	3x2,8	3,0	2x3,0	3x3,0
Толщина листа 4,0 мм																																			
1	Секция 2хWP-E10.40.L-01-04-2015							2	4	6																									
	Секция 2хWP-лр-E10.40.L-01-04-2015							2	4	6																									
	Секция 2хWP-E12.40.L-01-04-2015										2	4	6																						
	Секция 2хWP-лр-E12.40.L-01-04-2015										2	4	6																						
	Секция 2хWP-E15.40.L-01-04-2015												2	4	6																				
	Секция 2хWP-лр-E15.40.L-01-04-2015												2	4	6																				
	Секция 2хWP-E18.40.L-01-04-2015															2	4	6																	
	Секция 2хWP-лр-E18.40.L-01-04-2015															2	4	6																	
	Секция 2хWP-E20.40.L-01-04-2015																	2	4	6															
	Секция 2хWP-лр-E20.40.L-01-04-2015																	2	4	6															
	Секция 2хWP-E22.40.L-01-04-2015																				2	4	6												
	Секция 2хWP-лр-E22.40.L-01-04-2015																				2	4	6												
	Секция 2хWP-E25.40.L-01-04-2015																						2	4	6										
	Секция 2хWP-лр-E25.40.L-01-04-2015																						2	4	6										
	Секция 2хWP-E28.40.L-01-04-2015																								2	4	6								
	Секция 2хWP-лр-E28.40.L-01-04-2015																								2	4	6								
	Секция 2хWP-E30.40.L-01-04-2015																										2	4	6						
	Секция 2хWP-лр-E30.40.L-01-04-2015																										2	4	6						
2*	Секция 2хWP-M10.40.L-01-04-2015							1	2	3																									
	Секция 2хWP-лр-M10.40.L-01-04-2015							1	2	3																									
	Секция 2хWP-M12.40.L-01-04-2015										1	2	3																						
	Секция 2хWP-лр-M12.40.L-01-04-2015										1	2	3																						
	Секция 2хWP-M15.40.L-01-04-2015												1	2	3																				
	Секция 2хWP-лр-M15.40.L-01-04-2015												1	2	3																				
	Секция 2хWP-M18.40.L-01-04-2015															1	2	3																	
	Секция 2хWP-лр-M18.40.L-01-04-2015															1	2	3																	
	Секция 2хWP-M20.40.L-01-04-2015																	1	2	3															
	Секция 2хWP-лр-M20.40.L-01-04-2015																	1	2	3															
	Секция 2хWP-M22.40.L-01-04-2015																				1	2	3												
	Секция 2хWP-лр-M22.40.L-01-04-2015																				1	2	3												
	Секция 2хWP-M25.40.L-01-04-2015																						1	2	3										
	Секция 2хWP-лр-M25.40.L-01-04-2015																						1	2	3										
	Секция 2хWP-M28.40.L-01-04-2015																								1	2	3								
	Секция 2хWP-лр-M28.40.L-01-04-2015																							1	2	3									
	Секция 2хWP-M30.40.L-01-04-2015																										1	2	3						
	Секция 2хWP-лр-M30.40.L-01-04-2015																										1	2	3						
3*	Бандаж В2-10.40-01-04-2015							2	4	6																									
	Бандаж В3-10.40-01-04-2015							2	4	6																									
	Бандаж В2-12.40-01-04-2015										2	4	6																						
	Бандаж В3-12.40-01-04-2015										2	4	6																						
	Бандаж В2-15.40-01-04-2015												2	4	6																				
	Бандаж В3-15.40-01-04-2015												2	4	6																				
	Бандаж В2-18.40-01-04-2015															2	4	6																	
	Бандаж В3-18.40-01-04-2015															2	4	6																	
	Бандаж В2-20.40-01-04-2015																	2	4	6															
	Бандаж В3-20.40-01-04-2015																	2	4	6															
	Бандаж В2-22.40-01-04-2015																				2	4	6												
	Бандаж В3-22.40-01-04-2015																				2	4	6												
	Бандаж В2-25.40-01-04-2015																						2	4	6										
	Бандаж В3-25.40-01-04-2015																						2	4	6										
	Бандаж В2-28.40-01-04-2015																								2	4	6								
	Бандаж В3-28.40-01-04-2015																							2	4	6									
	Бандаж В2-30.40-01-04-2015																										2	4	6						
	Бандаж В3-30.40-01-04-2015																										2	4	6						

Серия
01-04-2015*количество элементов приведено при n=1
L- длина секции трубы

Спецификация приведена для труб с полимерным покрытием. Для труб с цинковым покрытием количество элементов не меняется.

МГК ПРОЕКТ

Изм.	Кол.уч	Лист	№ док	Подпись	Дата
------	--------	------	-------	---------	------

3.503.3-114с.15-19

Лист

5

Взам. инв. №

Подл. и дата

Инв. № подл.

Расход материалов на один стык

Профиль 68x13								
Отверстие трубы, м	Толщина металла, мм	Бандаж					Нетканый материал 300г/м ²	Геомембрана t=1мм, м ²
		Масса металла скреплений, кг	Масса основного металла ST, кг	Масса основного металла 2xWp, кг	Масса бандажа ST, кг	Масса бандажа 2xWp, кг		
0,5	2,0	5,548	14,8	15,4	20,4	20,9	1,65	1,65
0,8	2,0		23,6	24,6	29,2	30,1	2,64	2,64
	2,5		29,4	30,2	34,9	35,7		
	3,0		35,0	35,8	40,5	41,3		

Профиль 125x25								
Отверстие трубы, м	Толщина металла, мм	Бандаж					Геотекстиль 300г/м ²	Геомембрана t=1мм, м ²
		Масса металла скреплений, кг	Масса основного металла ST, кг	Масса основного металла 2xWp, кг	Масса бандажа ST, кг	Масса бандажа 2xWp, кг		
1,0	2,0	8,806	48,6	50,2	57,4	59,1	4,71	4,71
	2,5		60,2	61,8	69,0	70,7		
	3,0		71,8	73,4	80,6	82,3		
	3,5		83,4	85,0	92,2	93,9		
1,2	2,0	8,806	58,4	60,4	67,1	69,1	5,65	5,65
	2,5		72,2	74,2	81,0	83,0		
	3,0		86,2	88,2	95,0	97,0		
	3,5		100,0	102,2	108,9	110,9		
1,5	2,0	8,806	90,2	92,8	99,1	101,6	7,07	7,07
	3,0		107,6	110,2	116,5	119,0		
	3,5		125,2	127,6	134,0	136,4		
	4,0		142,6	145,2	151,4	153,9		
1,8	2,5	8,806	108,4	111,4	117,1	120,2	8,48	8,48
	3,0		129,2	132,2	138,0	141,0		
	3,5		150,2	153,2	158,9	162,0		
	4,0		171,0	174,2	179,9	182,9		
2,0	2,5	8,806	120,4	123,8	129,2	132,5	9,42	9,42
	3,0		143,6	147,0	152,4	155,7		
	3,5		166,8	170,2	175,6	179,0		
	4,0		190,0	193,4	198,9	202,3		
2,2	3,0	8,806	158,0	161,6	166,7	170,4	10,36	10,36
	3,5		183,4	187,2	192,3	196,0		
	4,0		209,2	212,8	217,9	221,6		
	3,0		179,4	183,6	188,3	192,5		
2,5	3,5	8,806	208,6	212,8	217,3	221,5	11,78	11,78
	4,0		237,6	241,8	246,4	250,6		
	3,0		201,0	205,6	209,8	214,5		
	3,5		233,6	238,2	242,3	247,0		
2,8	4,0	8,806	266,2	270,8	274,9	279,6	13,19	13,19
	3,5		250,2	255,2	259,0	264,1		
	4,0		285,2	290,2	294,0	299,0		

Профиль 152x50								
Отверстие трубы, м	Толщина металла, мм	Бандаж					Нетканый материал 300г/м ²	Геомембрана t=1мм, м ²
		Масса металла скреплений, кг	Масса основного металла ST, кг	Масса основного металла 2xWp, кг	Масса бандажа ST, кг	Масса бандажа 2xWp, кг		
1,0	2,5	8,806	66,4	68,2	75,1	77,0	4,71	4,71
	3,0		79,0	81,0	87,9	89,7		
	3,5		91,8	93,6	100,7	102,5		
	4,0		104,6	106,4	113,4	115,3		
1,2	2,5	8,806	79,6	81,8	88,4	90,6	5,65	5,65
	3,0		95,0	97,2	103,7	105,9		
	3,5		110,2	112,4	119,0	121,2		
	4,0		125,6	127,8	134,4	136,6		
1,5	2,5	8,806	99,6	102,2	108,3	111,1	7,07	7,07
	3,0		118,6	121,4	127,4	130,2		
	3,5		137,8	140,6	146,6	149,4		
	4,0		157,0	159,8	165,7	168,5		
1,8	2,5	8,806	119,4	122,8	128,2	131,5	8,48	8,48
	3,0		142,4	145,6	151,2	154,5		
	3,5		165,4	168,6	174,1	177,5		
	4,0		188,4	191,6	197,1	200,5		
2,0	2,5	8,806	132,6	136,4	141,5	145,2	9,42	9,42
	3,0		158,2	161,8	167,0	170,7		
	3,5		183,6	187,4	192,5	196,2		
	4,0		209,2	213,0	218,0	221,8		
2,2	3,0	8,806	174,0	178,0	182,8	186,9	10,36	10,36
	3,5		202,0	206,2	210,9	214,9		
	4,0		230,2	234,2	239,0	243,0		
	3,0		197,8	202,4	206,5	211,1		
2,5	3,5	8,806	229,6	234,2	238,4	243,0	11,78	11,78
	4,0		261,6	266,2	270,4	275,0		
	3,0		221,4	226,6	230,2	235,4		
2,8	3,5	8,806	257,2	262,4	266,0	271,2	13,19	13,19
	4,0		293,0	298,2	301,7	306,9		
	3,0		237,2	242,8	246,1	251,6		
3,0	3,5	8,806	275,6	281,0	284,4	289,9	14,13	14,13
	4,0		313,8	319,4	322,7	328,2		

Согласно п. 7.2 режим протекания воды в трубах обычного исполнения принят для труб под автомобильную дорогу при пропуске расчетного расхода - безнапорный режим протекания. При этом глубина на входе в трубу должна быть не более диаметра трубы.

Допускается также полупнапорный режим протекания потока. В этом случае подпор перед трубой не должен превышать граничных значений перехода к напорному режиму.

Для предотвращения попадания воды в земляное полотно через бандажное соединение, непосредственно под бандаж укладываются геосинтетические материалы.

Конструктивные слои под бандажом выполняют функцию гидроизоляции:

- для малых расчетных (максимальных) расходов водотока, временных водотоках, перепусках, при наполнении трубы менее 0,5D в безнапорном режиме в качестве гидроизоляции стыка под бандажное соединение предусматривается один слой из нетканого геосинтетического материала с плотностью 300 г/м²;

- для больших расчетных (максимальных) расходов водотока, действующих водотоках, при наполнении трубы более 0,5D в безнапорном режиме, при полупнапорном режиме в качестве гидроизоляции стыка под бандажное соединение предусматривается устройство двух слоев: геомембрана 1,0 мм и нетканый геосинтетический материал с плотностью 300г/м².

Изм.	Кол.уч	Лист	№ док	Подпись	Дата
------	--------	------	-------	---------	------

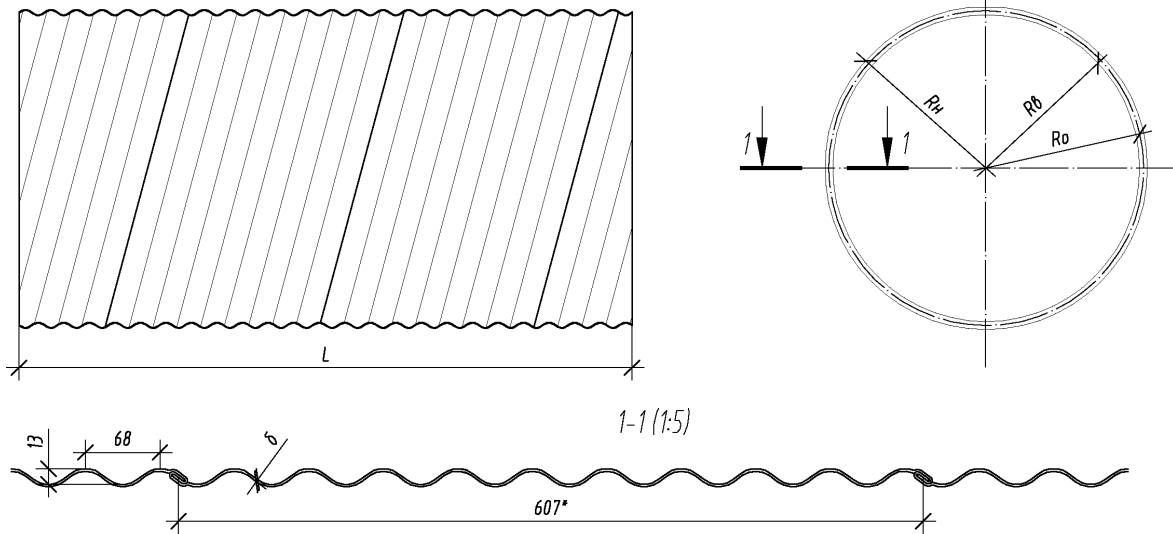
Взам. инв. №

Подл. и дата

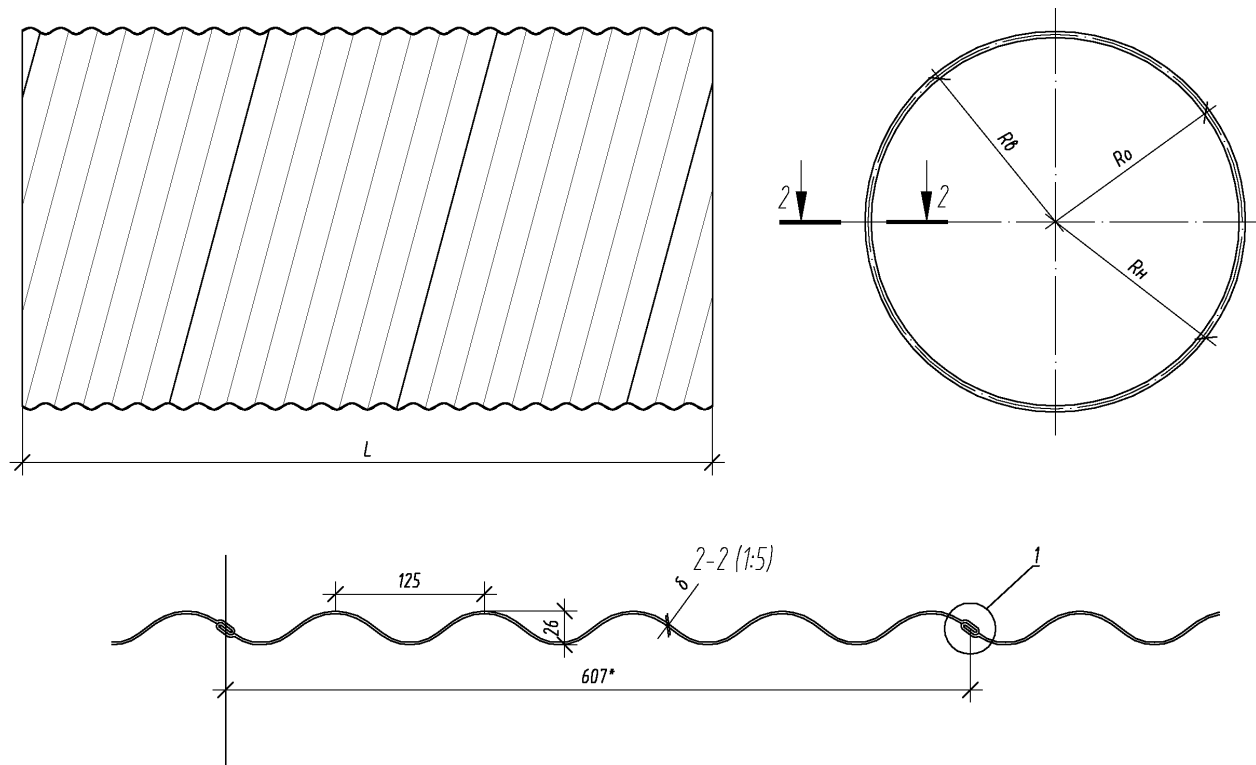
Инв. № подл.

Секция средней и оголовочной части труб отверстием до 1,5 м

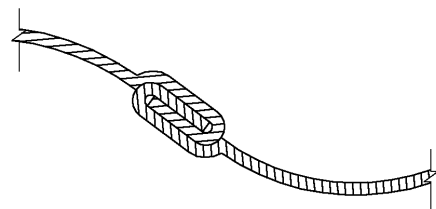
Гофр 68x13 (рис. 1)



Гофр 125x26 (рис. 2)



① (1:1)



Отв. трубы, м	Марка секции	δ	Rδ	Rα	Rη	Примечания
0,5	2xWP-M5.20.L-1-04-2015	2,0	250,0	258,5	267,0	Рис. 1
0,8	2xWP-M8.20.L-1-04-2015	2,0	400,0	407,3	415,8	
	2xWP-M8.30.L-1-04-2015	3,0		409,0	418,0	
1,0	2xWP-M10.20.L-1-04-2015	2,0	500,0	515,0	530,0	
	2xWP-M10.25.L-1-04-2015	2,5		515,5	531,0	
	2xWP-M10.30.L-1-04-2015	3,0		516,0	532,0	
	2xWP-M10.35.L-1-04-2015	3,5		516,5	533,0	
	2xWP-M10.40.L-1-04-2015	4,0		517,0	534,0	
1,2	2xWP-M12.20.L-1-04-2015	2,0	600,0	615,0	630,0	
	2xWP-M12.25.L-1-04-2015	2,5		615,5	631,0	
	2xWP-M12.30.L-1-04-2015	3,0		616,0	632,0	
	2xWP-M12.35.L-1-04-2015	3,5		616,5	633,0	
	2xWP-M12.40.L-1-04-2015	4,0		617,0	634,0	
1,5	2xWP-M15.20.L-1-04-2015	2,0	750,0	765,0	780,0	
	2xWP-M15.25.L-1-04-2015	2,5		765,5	781,0	
	2xWP-M15.30.L-1-04-2015	3,0		766,0	782,0	
	2xWP-M15.35.L-1-04-2015	3,5		766,5	783,0	
	2xWP-M15.40.L-1-04-2015	4,0		767,0	784,0	
1,8	2xWP-M18.20.L-1-04-2015	2,0	900,0	915,0	930,0	
	2xWP-M18.25.L-1-04-2015	2,5		915,5	931,0	
	2xWP-M18.30.L-1-04-2015	3,0		916,0	932,0	
	2xWP-M18.35.L-1-04-2015	3,5		916,5	933,0	
	2xWP-M18.40.L-1-04-2015	4,0		917,0	934,0	
2,0	2xWP-M20.25.L-1-04-2015	2,5	1000,0	1015,5	1031,0	
	2xWP-M20.30.L-1-04-2015	3,0		1016,0	1032,0	
	2xWP-M20.35.L-1-04-2015	3,5		1016,5	1033,0	
	2xWP-M20.40.L-1-04-2015	4,0		1017,0	1034,0	
2,2	2xWP-M22.30.L-1-04-2015	3,0	1100,0	1116,0	1132,0	
	2xWP-M22.35.L-1-04-2015	3,5		1116,5	1133,0	
	2xWP-M22.40.L-1-04-2015	4,0		1117,0	1134,0	
2,5	2xWP-M25.30.L-1-04-2015	3,0	1250,0	1266,0	1292,0	
	2xWP-M25.35.L-1-04-2015	3,5		1266,5	1283,0	
	2xWP-M25.40.L-1-04-2015	4,0		1267,0	1284,0	
2,8	2xWP-M28.30.L-1-04-2015	3,0	1400,0	1416,0	1432,0	
	2xWP-M28.35.L-1-04-2015	3,5		1416,5	1433,0	
	2xWP-M28.40.L-1-04-2015	4,0		1417,0	1434,0	
3,0	2xWP-M30.35.L-1-04-2015	3,5	1500,0	1516,5	1533,0	
	2xWP-M30.40.L-1-04-2015	4,0		1517,0	1534,0	

Рис. 2

Взам. инв. №

Подп. и дата

Инв. № подл.

Изм.	Кол.уч	Лист	№ док	Подпись	Дата
Разработал				Михайлова	09.15
Проверил				Добролюбова	09.15
ГИП				Литвиненко	09.15
Н.Конт.				Лескова	09.15

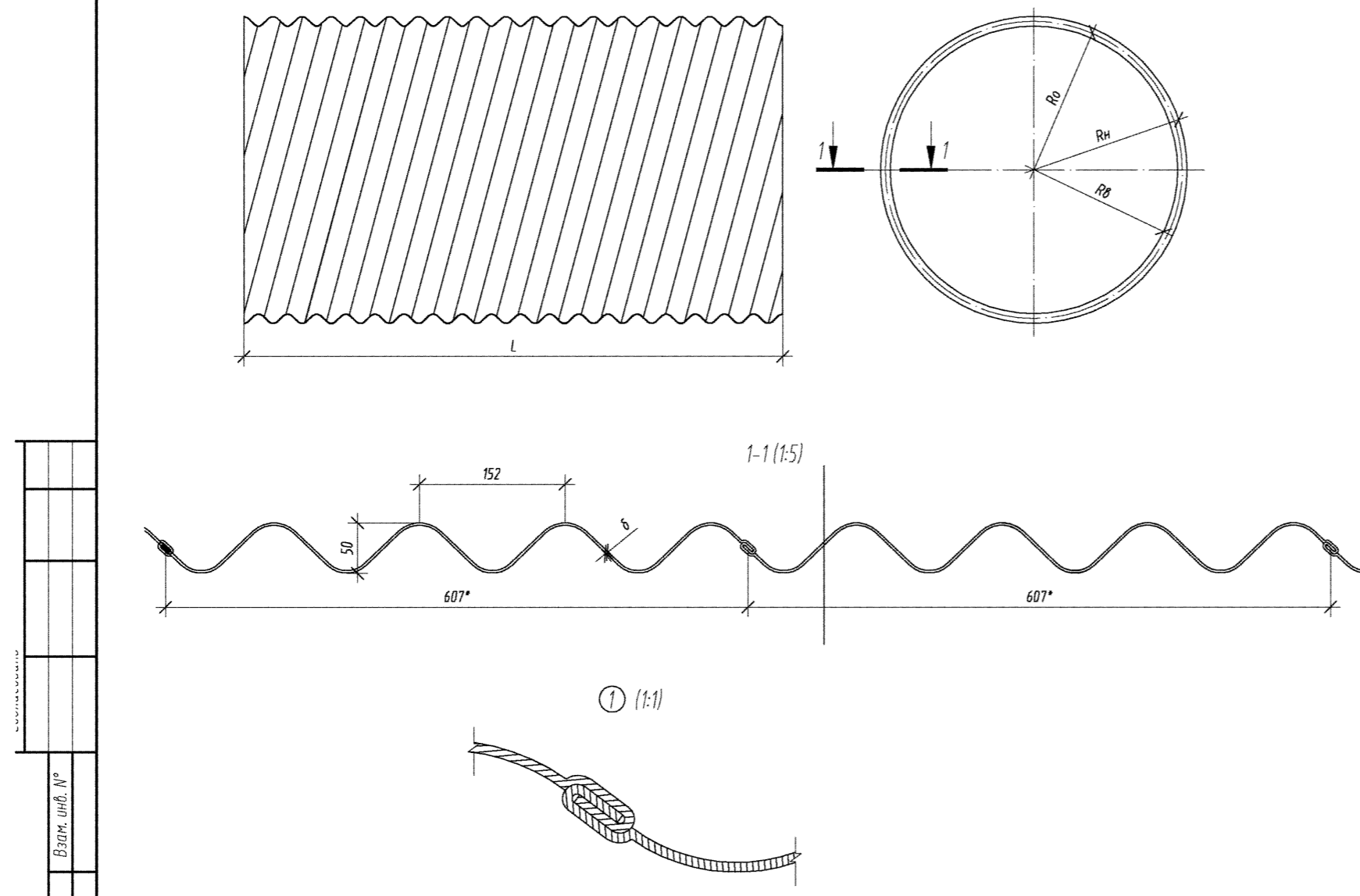
3.503.3-114с.15-20

Секции трубы с полимерным покрытием

Стadia	Лист	Листов
Р	1	2

МГК ПРОЕКТ

Секция средней и оголовочной части труб отверстием до 1,5 м
Гофр 152x50 (рис. 3)



Отв. трубы, м	Марка секции	б	R0	Ra	Rn	Примечания
1,0	2xWP-1p-M10.25.L-1-04-2015	2,5		515.5	531.0	Рис. 3
	2xWP-1p-M10.30.L-1-04-2015	3,0	500.0	516.0	532.0	
	2xWP-1p-M10.35.L-1-04-2015	3,5		516.5	533.0	
1,2	2xWP-1p-M12.25.L-1-04-2015	2,5		615.5	631.0	
	2xWP-1p-M12.30.L-1-04-2015	3,0	600.0	616.0	632.0	
	2xWP-1p-M12.35.L-1-04-2015	3,5		616.5	633.0	
1,5	2xWP-1p-M12.40.L-1-04-2015	4,0		617.0	634.0	
	2xWP-1p-M15.25.L-1-04-2015	2,5		765.5	781.0	
	2xWP-1p-M15.30.L-1-04-2015	3,0	750.0	766.0	782.0	
1,8	2xWP-1p-M15.35.L-1-04-2015	3,5		766.5	783.0	
	2xWP-1p-M15.40.L-1-04-2015	4,0		767.0	784.0	
	2xWP-1p-M18.25.L-1-04-2015	2,5		915.5	931.0	
2,0	2xWP-1p-M18.30.L-1-04-2015	3,0	900.0	916.0	932.0	
	2xWP-1p-M18.35.L-1-04-2015	3,5		916.5	933.0	
	2xWP-1p-M18.40.L-1-04-2015	4,0		917.0	934.0	
2,2	2xWP-1p-M20.25.L-1-04-2015	2,5		1015.5	1031.0	
	2xWP-1p-M20.30.L-1-04-2015	3,0	1000.0	1016.0	1032.0	
	2xWP-1p-M20.35.L-1-04-2015	3,5		1016.5	1033.0	
2,5	2xWP-1p-M20.40.L-1-04-2015	4,0		1017.0	1034.0	
	2xWP-1p-M22.30.L-1-04-2015	3,0		1116.0	1132.0	
	2xWP-1p-M22.35.L-1-04-2015	3,5	1100.0	1116.5	1133.0	
2,8	2xWP-1p-M22.40.L-1-04-2015	4,0		1117.0	1134.0	
	2xWP-1p-M25.30.L-1-04-2015	3,0		1266.0	1282.0	
	2xWP-1p-M25.35.L-1-04-2015	3,5	1250.0	1266.5	1283.0	
3,0	2xWP-1p-M25.40.L-1-04-2015	4,0		1267.0	1284.0	
	2xWP-1p-M28.30.L-1-04-2015	3,0		1416.0	1432.0	
	2xWP-1p-M28.35.L-1-04-2015	3,5	1400.0	1416.5	1433.0	
3,0	2xWP-1p-M28.40.L-1-04-2015	4,0		1417.0	1434.0	
	2xWP-1p-M30.35.L-1-04-2015	3,5	1500.0	1516.5	1533.0	
	2xWP-1p-M30.40.L-1-04-2015	4,0		1517.0	1534.0	

Изм.	Кол.уч	Лист	№ док	Подпись	Дата
Изм.	Кол.уч	Лист	№ док	Подпись	Дата

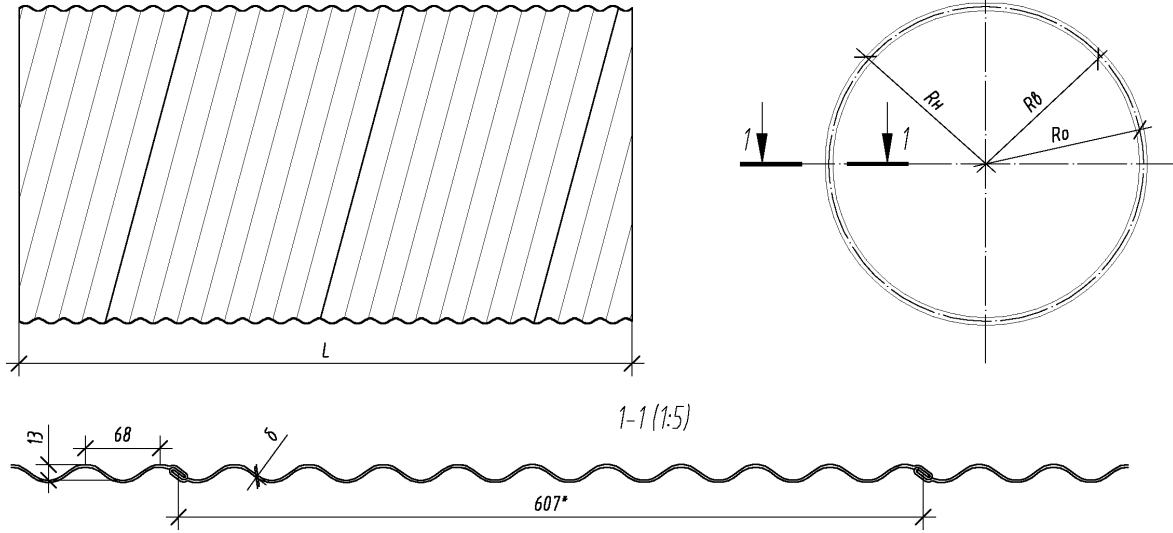
МГК ПРОЕКТ

3.503.3-114 с.15-20

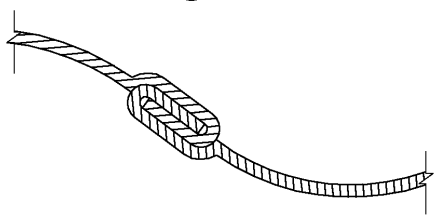
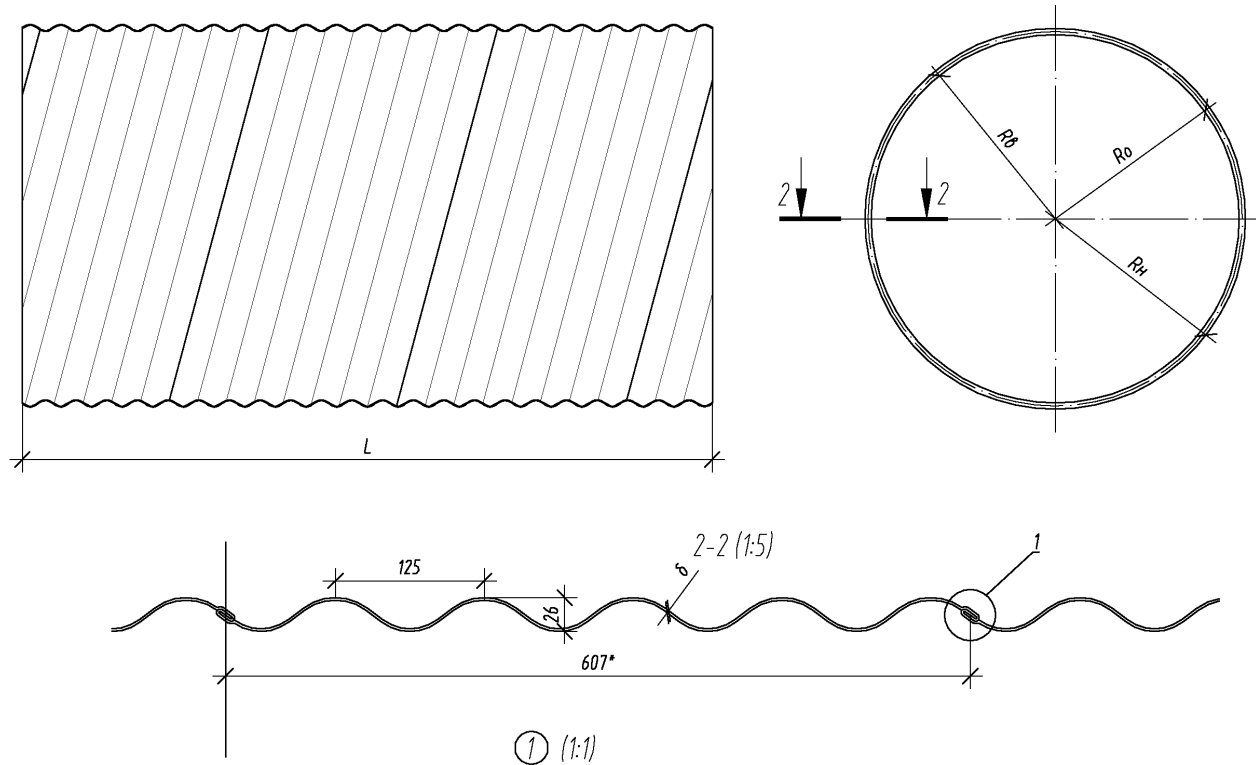
Лист
2

Секция средней и оголовочной части труб отверстием до 1,5 м

Гофр 68x13 (рис. 1)



Гофр 125x26 (рис. 2)



Отв. трубы, м	Марка секции	б	Rб	Ra	Rn	Примечания
0,5	ST-M22.35.L-1-04-2015	2,0	250,0	258,5	267,0	Рис. 1
0,8	ST-M8.20.L-3.501.3-187.10	2,0	400,0	407,3	415,8	
	ST-M8.25.L-3.501.3-187.10	2,5		409,0	418,0	
	ST-M8.30.L-3.501.3-187.10	3,0		409,5	419,0	
1,0	ST-M10.20.L-3.501.3-187.10	2,0	500,0	515,0	530,0	Рис. 2
	ST-M10.25.L-3.501.3-187.10	2,5		515,5	531,0	
	ST-M10.30.L-3.501.3-187.10	3,0		516,0	532,0	
	ST-M10.35.L-3.501.3-187.10	3,5		516,5	533,0	
	ST-M10.40.L-3.501.3-187.10	4,0		517,0	534,0	
1,2	ST-M12.20.L-3.501.3-187.10	2,0	600,0	615,0	630,0	
	ST-M12.25.L-3.501.3-187.10	2,5		615,5	631,0	
	ST-M12.30.L-3.501.3-187.10	3,0		616,0	632,0	
	ST-M12.35.L-3.501.3-187.10	3,5		616,5	633,0	
	ST-M12.40.L-3.501.3-187.10	4,0		617,0	634,0	
1,5	ST-M15.20.L-3.501.3-187.10	2,0	750,0	765,0	780,0	
	ST-M15.25.L-3.501.3-187.10	2,5		765,5	781,0	
	ST-M15.30.L-3.501.3-187.10	3,0		766,0	782,0	
	ST-M15.35.L-3.501.3-187.10	3,5		766,5	783,0	
	ST-M15.40.L-3.501.3-187.10	4,0		767,0	784,0	
1,8	ST-M18.20.L-3.501.3-187.10	2,0	900,0	915,0	930,0	
	ST-M18.25.L-3.501.3-187.10	2,5		915,5	931,0	
	ST-M18.30.L-3.501.3-187.10	3,0		916,0	932,0	
	ST-M18.35.L-3.501.3-187.10	3,5		916,5	933,0	
	ST-M18.40.L-3.501.3-187.10	4,0		917,0	934,0	
2,0	ST-M20.25.L-3.501.3-187.10	2,5	1000,0	1015,5	1031,0	
	ST-M20.30.L-3.501.3-187.10	3,0		1016,0	1032,0	
	ST-M20.35.L-3.501.3-187.10	3,5		1016,5	1033,0	
	ST-M20.35.L-3.501.3-187.10	4,0		1017,0	1034,0	
2,2	ST-M22.30.L-3.501.3-187.10	3,0	1100,0	1116,0	1132,0	
	ST-M22.35.L-3.501.3-187.10	3,5		1116,5	1133,0	
	ST-M22.40.L-3.501.3-187.10	4,0		1117,0	1134,0	
2,5	ST-M25.30.L-3.501.3-187.10	3,0	1250,0	1266,0	1282,0	
	ST-M25.35.L-3.501.3-187.10	3,5		1266,5	1283,0	
	ST-M25.40.L-3.501.3-187.10	4,0		1267,0	1284,0	
2,8	ST-M28.30.L-3.501.3-187.10	3,0	1400,0	1416,0	1432,0	
	ST-M28.35.L-3.501.3-187.10	3,5		1416,5	1433,0	
	ST-M28.40.L-3.501.3-187.10	4,0		1417,0	1434,0	
3,0	ST-M30.35.L-3.501.3-187.10	3,5	1500,0	1516,5	1533,0	
	ST-M30.40.L-3.501.3-187.10	4,0		1517,0	1534,0	

Изм.	Кол.уч	Лист	№ док	Подпись	Дата
Разработал				Михайлова	09.15
Проверил				Добролюбова	09.15
ГИП				Литвиненко	09.15
Н.Конт.				Лескова	09.15

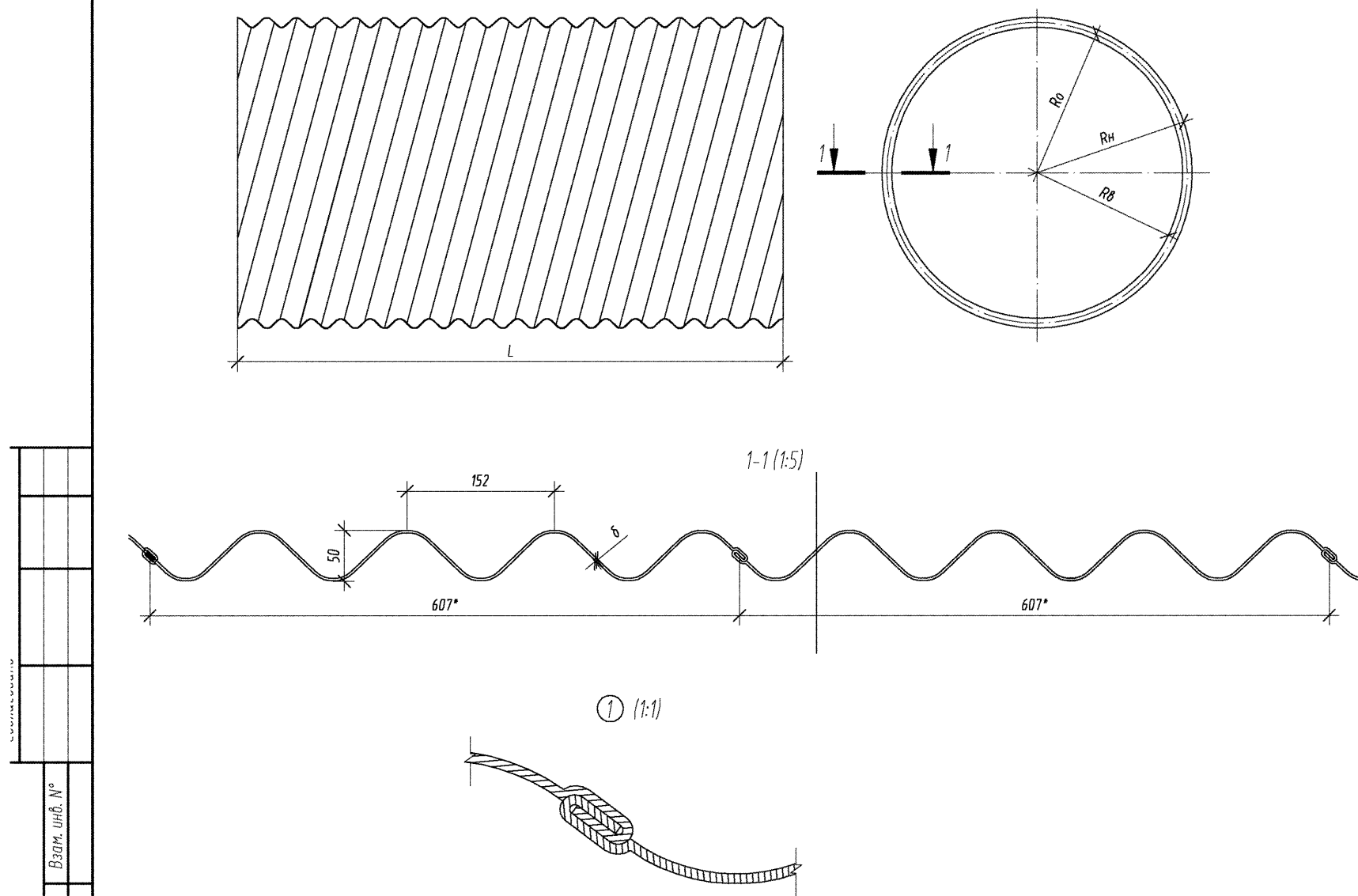
3.503.3-114с.15-21

Секции трубы с покрытием из цинка

Стadia	Лист	Листов
Р	1	3

МГКПРОЕКТ

Секция средней и оголовочной части труб отверстием до 1,5 м
Гофр 152x50 (рис. 3)



Отв. трубы, м	Марка секции	δ	R ₀	R _a	R _n	Примечания
1,0	ST-гп-М10.25.Л-1-04-2015	2,5	500,0	527,5	555,0	Рис. 3
	ST-гп-М10.30.Л-1-04-2015	3,0		528,0	556,0	
	ST-гп-М10.35.Л-1-04-2015	3,5		528,5	557,0	
1,2	ST-гп-М12.25.Л-1-04-2015	2,5	600,0	627,5	655,0	
	ST-гп-М12.30.Л-1-04-2015	3,0		628,0	656,0	
	ST-гп-М12.35.Л-1-04-2015	3,5		628,5	657,0	
1,5	ST-гп-М12.40.Л-1-04-2015	4,0	750,0	629,0	658,0	
	ST-гп-М15.25.Л-1-04-2015	2,5		777,5	805,0	
	ST-гп-М15.30.Л-1-04-2015	3,0		778,0	806,0	
	ST-гп-М15.35.Л-1-04-2015	3,5		778,5	807,0	
1,8	ST-гп-М15.40.Л-1-04-2015	4,0	900,0	779,0	808,0	
	ST-гп-М18.25.Л-1-04-2015	2,5		927,5	955,0	
	ST-гп-М18.30.Л-1-04-2015	3,0		928,0	956,0	
	ST-гп-М18.35.Л-1-04-2015	3,5		928,5	957,0	
2,0	ST-гп-М18.40.Л-1-04-2015	4,0	1000,0	929,0	958,0	
	ST-гп-М20.25.Л-1-04-2015	2,5		1027,5	1055,0	
	ST-гп-М20.30.Л-1-04-2015	3,0		1028,0	1056,0	
	ST-гп-М20.35.Л-1-04-2015	3,5		1028,5	1057,0	
2,2	ST-гп-М20.40.Л-1-04-2015	4,0	1100,0	1029,0	1058,0	
	ST-гп-М22.30.Л-1-04-2015	3,0		1128,0	1156,0	
	ST-гп-М22.35.Л-1-04-2015	3,5		1128,5	1157,0	
	ST-гп-М22.40.Л-1-04-2015	4,0		1129,0	1158,0	
2,5	ST-гп-М25.30.Л-1-04-2015	3,0	1250,0	1278,0	1253,0	
	ST-гп-М25.35.Л-1-04-2015	3,5		1278,5	1307,0	
	ST-гп-М25.40.Л-1-04-2015	4,0		1279,0	1308,0	
2,8	ST-гп-М28.30.Л-1-04-2015	3,0	1400,0	1428,0	1456,0	
	ST-гп-М28.35.Л-1-04-2015	3,5		1428,5	1457,0	
	ST-гп-М28.40.Л-1-04-2015	4,0		1429,0	1458,0	
3,0	ST-гп-М30.35.Л-1-04-2015	3,5	1500,0	1516,5	1533,0	
	ST-гп-М30.40.Л-1-04-2015	4,0		1529,0	1558,0	

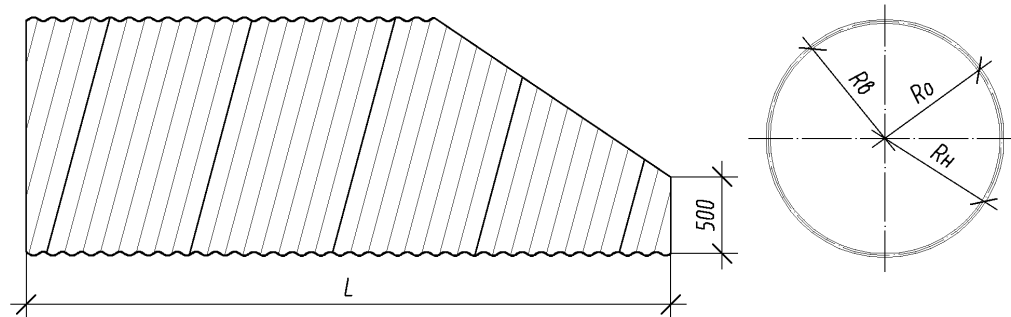
Инв. № подл.	Взам. инв. №
Лист	Подп. и дата

Изм.	Кол.уч.	Лист	№ док.	Подпись	Дата
------	---------	------	--------	---------	------

Основные размеры оголовочной части труб с покрытием из цинка. Гофр 125x26 мм					
Отв. трубы, м	Марка секции	δ	R δ	R α	R η
1,5	ST-E5.20.L-3.501.3-187.10	2,0	750.0	765.0	780.0
	ST-E15.25.L-3.501.3-187.10	2,5		765.5	781.0
	ST-E15.30.L-3.501.3-187.10	3,0		766.0	782.0
	ST-E15.35.L-3.501.3-187.10	3,5		766.5	783.0
	ST-E15.40.L-3.501.3-187.10	4,0		767.0	784.0
1,8	ST-E18.20.L-3.501.3-187.10	2,0	900.0	915.0	930.0
	ST-E18.25.L-3.501.3-187.10	2,5		915.5	931.0
	ST-E18.30.L-3.501.3-187.10	3,0		916.0	932.0
	ST-E18.35.L-3.501.3-187.10	3,5		916.5	933.0
	ST-E18.40.L-3.501.3-187.10	4,0		917.0	934.0
2,0	ST-E20.25.L-3.501.3-187.10	2,5	1000.0	1015.5	1031.0
	ST-E20.30.L-3.501.3-187.10	3,0		1016.0	1032.0
	ST-E20.35.L-3.501.3-187.10	3,5		1016.5	1033.0
	ST-E20.35.L-3.501.3-187.10	4,0		1017.0	1034.0
2,2	ST-E22.30.L-3.501.3-187.10	3,0	1100.0	1116.0	1132.0
	ST-E22.35.L-3.501.3-187.10	3,5		1116.5	1133.0
	ST-E22.40.L-3.501.3-187.10	4,0		1117.0	1134.0
2,5	ST-E25.30.L-3.501.3-187.10	3,0	1250.0	1266.0	2529.0
	ST-E25.35.L-3.501.3-187.10	3,5		1266.5	1283.0
	ST-E25.40.L-3.501.3-187.10	4,0		1267.0	1284.0
2,8	ST-E28.30.L-3.501.3-187.10	3,0	1400.0	1416.0	1432.0
	ST-E28.35.L-3.501.3-187.10	3,5		1416.5	1433.0
	ST-E28.40.L-3.501.3-187.10	4,0		1417.0	1434.0
3,0	ST-E30.35.L-3.501.3-187.10	3,5	1500.0	1516.5	1533.0
	ST-E30.40.L-3.501.3-187.10	4,0		1517.0	1534.0

Основные размеры оголовочной части труб с полимерным покрытием. Гофр 125x26 мм					
Отв. трубы, м	Марка секции	δ	R δ	R α	R η
1,5	2xWP-E15.20.L-1-04-2015	2,0	750.0	765.0	780.0
	2xWP-E15.25.L-1-04-2015	2,5		765.5	781.0
	2xWP-E15.30.L-1-04-2015	3,0		766.0	782.0
	2xWP-E15.35.L-1-04-2015	3,5		766.5	783.0
	2xWP-E15.40.L-1-04-2015	4,0		767.0	784.0
1,8	2xWP-E18.20.L-1-04-2015	2,0	900.0	915.0	930.0
	2xWP-E18.25.L-1-04-2015	2,5		915.5	931.0
	2xWP-E18.30.L-1-04-2015	3,0		916.0	932.0
	2xWP-E18.35.L-1-04-2015	3,5		916.5	933.0
	2xWP-E18.40.L-1-04-2015	4,0		917.0	934.0
2,0	2xWP-E20.25.L-1-04-2015	2,5	1000.0	1015.5	1031.0
	2xWP-E20.30.L-1-04-2015	3,0		1016.0	1032.0
	2xWP-E20.35.L-1-04-2015	3,5		1016.5	1033.0
	2xWP-E20.40.L-1-04-2015	4,0		1017.0	1034.0
2,2	2xWP-E22.30.L-1-04-2015	3,0	1100.0	1116.0	1132.0
	2xWP-E22.35.L-1-04-2015	3,5		1116.5	1133.0
	2xWP-E22.40.L-1-04-2015	4,0		1117.0	1134.0
2,5	2xWP-E25.30.L-1-04-2015	3,0	1250.0	1266.0	2529.0
	2xWP-E25.35.L-1-04-2015	3,5		1266.5	1283.0
	2xWP-E25.40.L-1-04-2015	4,0		1267.0	1284.0
2,8	2xWP-E28.30.L-1-04-2015	3,0	1400.0	1416.0	1432.0
	2xWP-E28.35.L-1-04-2015	3,5		1416.5	1433.0
	2xWP-E28.40.L-1-04-2015	4,0		1417.0	1434.0
3,0	2xWP-E30.35.L-1-04-2015	3,5	1500.0	1516.5	1533.0
	2xWP-E30.40.L-1-04-2015	4,0		1517.0	1534.0

Секция оголовочной части труб отверстием от 1,5 м до 3 м



Конструкция замковых элементов приведена в документе -21

						3.503.3-114с.15-22			
Изм.	Кол.уч	Лист	№док	Подпись	Дата				
Разработал			Михайлова	<i>[Signature]</i>	09.15	Секции оголовочной части труб с отверстием от 1,5 м до 3 м. Гофр 125x26 мм	Стация	Лист	Листов
Проверил			Добролюбова	<i>[Signature]</i>	09.15		P		1
ГИП			Литвиненко	<i>[Signature]</i>	09.15				
Н.Конт.			Лескова	<i>[Signature]</i>	09.15				
						МГК ПРОЕКТ			

Взам. инв. №

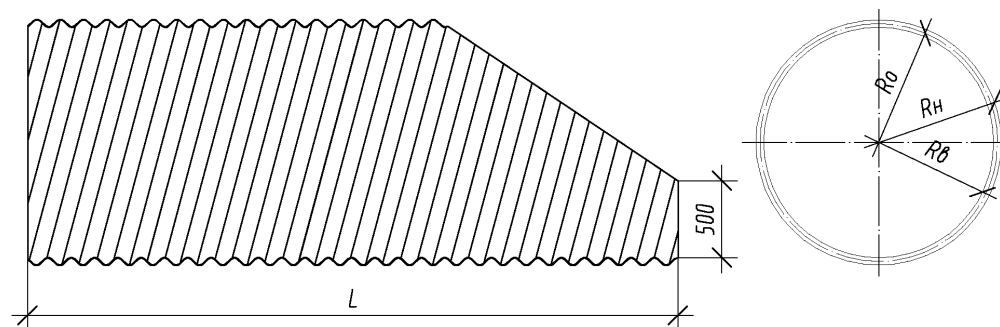
Подп. и дата

Инв. № подл.

Основные размеры оголовочной части труб с покрытием из цинка. Гофр 152x50 мм					
Отв. трубы, м	Марка секции	δ	R δ	R a	R n
1,5	2xWP-lp-E15.25.L-1-04-2015	2,5	750,0	765,5	781,0
	2xWP-lp-E15.30.L-1-04-2015	3,0		766,0	782,0
	2xWP-lp-E15.35.L-1-04-2015	3,5		766,5	783,0
	2xWP-lp-E15.40.L-1-04-2015	4,0		767,0	784,0
1,8	2xWP-lp-E18.25.L-1-04-2015	2,5	900,0	915,5	931,0
	2xWP-lp-E18.30.L-1-04-2015	3,0		916,0	932,0
	2xWP-lp-E18.35.L-1-04-2015	3,5		916,5	933,0
	2xWP-lp-E18.40.L-1-04-2015	4,0		917,0	934,0
2,0	2xWP-lp-E20.25.L-1-04-2015	2,5	1000,0	1015,5	1031,0
	2xWP-lp-E20.30.L-1-04-2015	3,0		1016,0	1032,0
	2xWP-lp-E20.35.L-1-04-2015	3,5		1016,5	1033,0
	2xWP-lp-E20.40.L-1-04-2015	4,0		1017,0	1034,0
2,2	2xWP-lp-E22.30.L-1-04-2015	3,0	1100,0	1116,0	1132,0
	2xWP-lp-E22.35.L-1-04-2015	3,5		1116,5	1133,0
	2xWP-lp-E22.40.L-1-04-2015	4,0		1117,0	1134,0
2,5	2xWP-lp-E25.30.L-1-04-2015	3,0	1250,0	1266,0	1282,0
	2xWP-lp-E25.35.L-1-04-2015	3,5		1266,5	1283,0
	2xWP-lp-E25.40.L-1-04-2015	4,0		1267,0	1284,0
2,8	2xWP-lp-E28.30.L-1-04-2015	3,0	1400,0	1416,0	1432,0
	2xWP-lp-E28.35.L-1-04-2015	3,5		1416,5	1433,0
	2xWP-lp-E28.40.L-1-04-2015	4,0		1417,0	1434,0
3,0	2xWP-lp-E30.35.L-1-04-2015	3,5	1500,0	1516,5	1533,0
	2xWP-lp-E30.40.L-1-04-2015	4,0		1517,0	1534,0

Основные размеры оголовочной части труб с покрытием из цинка. Гофр 152x50 мм					
Отв. трубы, м	Марка секции	δ	R δ	R a	R n
1,5	ST-lp-E15.25.L-1-04-2015	2,5	750,0	777,5	805,0
	ST-lp-E15.30.L-1-04-2015	3,0		778,0	806,0
	ST-lp-E15.35.L-1-04-2015	3,5		778,5	807,0
	ST-lp-E15.40.L-1-04-2015	4,0		779,0	808,0
1,8	ST-lp-E18.25.L-1-04-2015	2,5	900,0	927,5	955,0
	ST-lp-E18.30.L-1-04-2015	3,0		928,0	956,0
	ST-lp-E18.35.L-1-04-2015	3,5		928,5	957,0
	ST-lp-E18.40.L-1-04-2015	4,0		929,0	958,0
2,0	ST-lp-E20.25.L-1-04-2015	2,5	1000,0	1027,5	1055,0
	ST-lp-E20.30.L-1-04-2015	3,0		1028,0	1056,0
	ST-lp-E20.35.L-1-04-2015	3,5		1028,5	1057,0
	ST-lp-E20.40.L-1-04-2015	4,0		1029,0	1058,0
2,2	ST-lp-E22.30.L-1-04-2015	3,0	1100,0	1128,0	1156,0
	ST-lp-E22.35.L-1-04-2015	3,5		1128,5	1157,0
	ST-lp-E22.40.L-1-04-2015	4,0		1129,0	1158,0
2,5	ST-lp-E25.30.L-1-04-2015	3,0	1250,0	1278,0	1307,0
	ST-lp-E25.35.L-1-04-2015	3,5		1278,5	1308,0
	ST-lp-E25.40.L-1-04-2015	4,0		1279,0	1309,0
2,8	ST-lp-E28.30.L-1-04-2015	3,0	1400,0	1428,0	1457,0
	ST-lp-E28.35.L-1-04-2015	3,5		1428,5	1458,0
	ST-lp-E28.40.L-1-04-2015	4,0		1429,0	1459,0
3,0	ST-lp-E30.35.L-1-04-2015	3,5	1500,0	1518,5	1533,0
	ST-lp-E30.40.L-1-04-2015	4,0		1519,0	1534,0

Секция оголовочной части труб отверстием от 1,5 м до 3 м



Конструкция замковых элементов приведена в документе -20

Изм.	Кол.уч	Лист	№док	Подпись	Дата	3.503.3-114с.15-23			
Разработал			Михайлова	<i>[Signature]</i>	09.15	Секции оголовочной части труб с отверстием от 1,5 м до 3 м. Гофр 152x50 мм	Стadia	Лист	Листов
Проверил			Добролюбова	<i>[Signature]</i>	09.15		P		1
ГИП			Литвиненко	<i>[Signature]</i>	09.15				
Н.Конт.			Лескова	<i>[Signature]</i>	09.15				

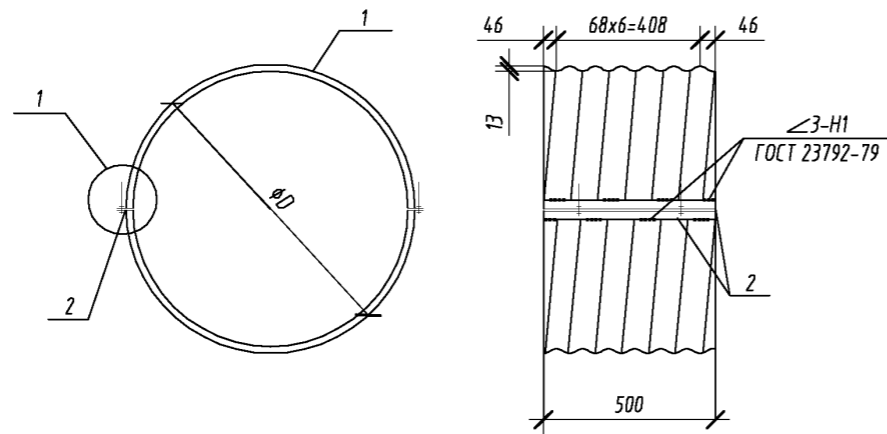
МГКПРОЕКТ

Взам. инв. №

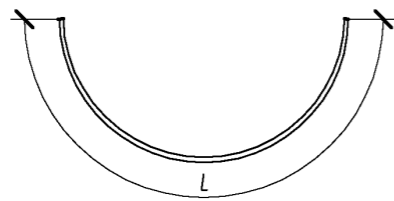
Подп. и дата

Инв. № подл.

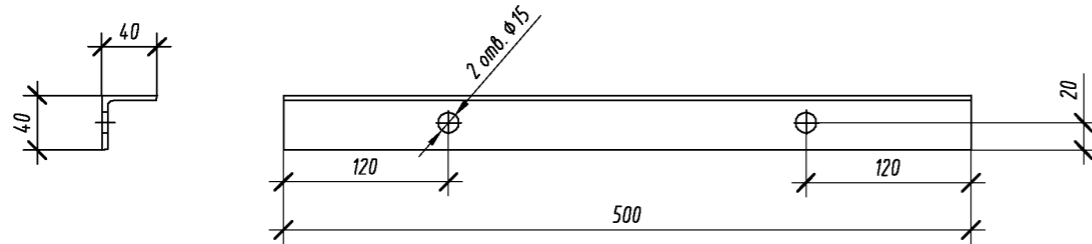
Бандаж гофрированный с профилем 68x13 с учетом дополнительного полимерного покрытия



Поз. 1
(1:20)



Поз. 2
(1:5)



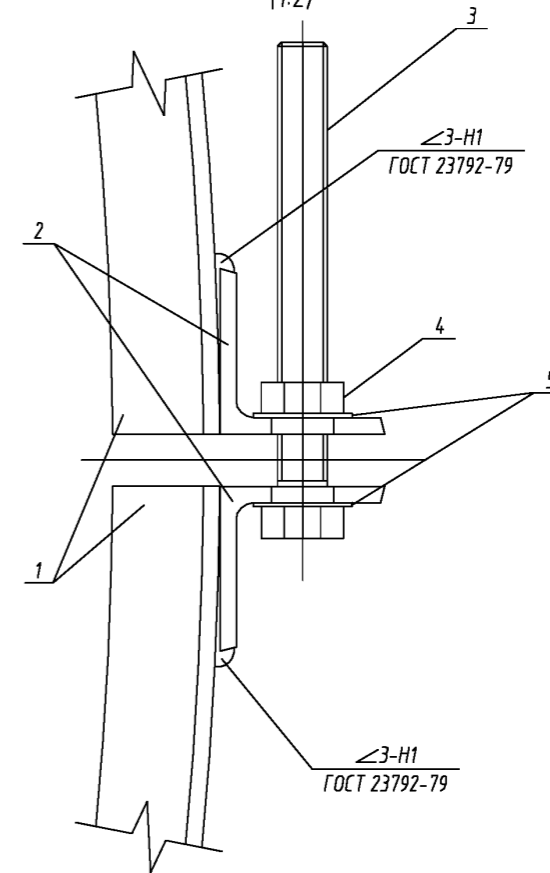
Размеры, мм

Отверстие трубы, м	D	L
0,5	530	1820
0,8	830	2760

Поз.	Наименование	Кол. на бандаж В1-*				Масса ед., кг
		5.20	8.20	8.25	8.30	
1	Лист 500x1820x2,0 Сталь S275/EN10346	2				7,7
	Лист 500x2760x2,0 Сталь S275/EN10346		2			12,3
	Лист 500x2760x2,5 Сталь S275/EN10346			2		15,1
	Лист 500x2760x3,0 Сталь S275/EN10346				2	17,9
2	Уголок ^{40x40x4 ГОСТ 8509-93} _{Ст.эл. ГОСТ 535-2005} , L=500	4	4	4	4	1,21
3	Болт M12x150 class 8,8 DIN933	4	4	4	4	0,150
4	Гайка M12 DIN934	4	4	4	4	0,015
5	Шайба DIN125A	8	8	8	8	0,006
	Масса бандажа, кг	20,9	30,1	35,7	41,3	

* в марке бандажа серия 01-04-2015 не указана

Узел 1
(1:2)



3.503.3-114с.15-24

Изм.	Кол.уч	Лист	№док	Подпись	Дата
Разработал				Михайлова	09.15
Проверил				Добролюбова	09.15
ГИП				Литвиненко	09.15
Н.Конт.				Лескова	09.15

Бандаж гофрированный В1

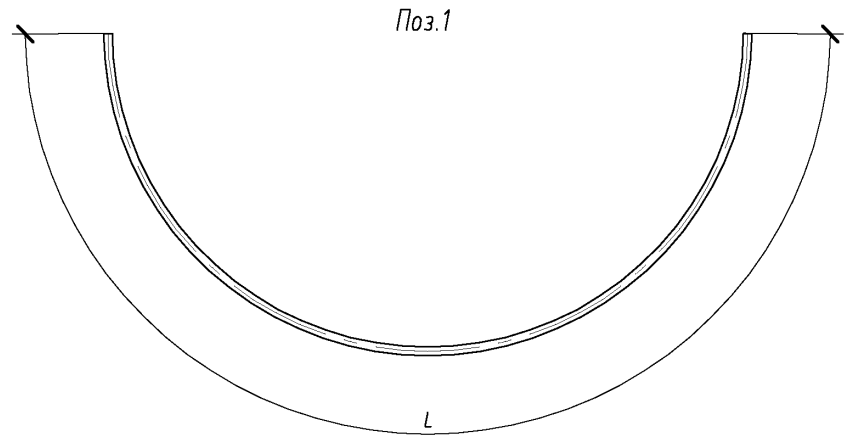
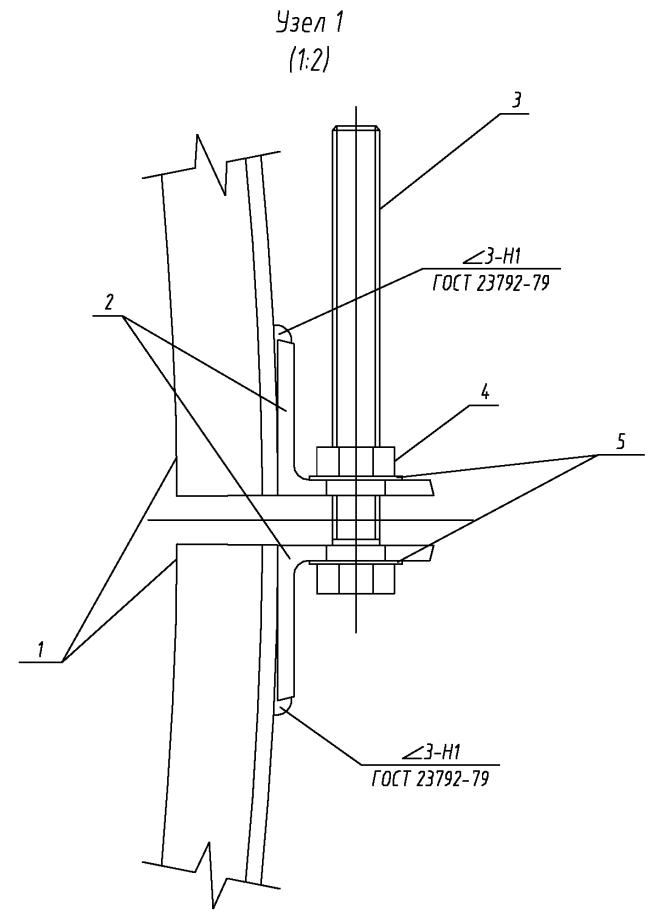
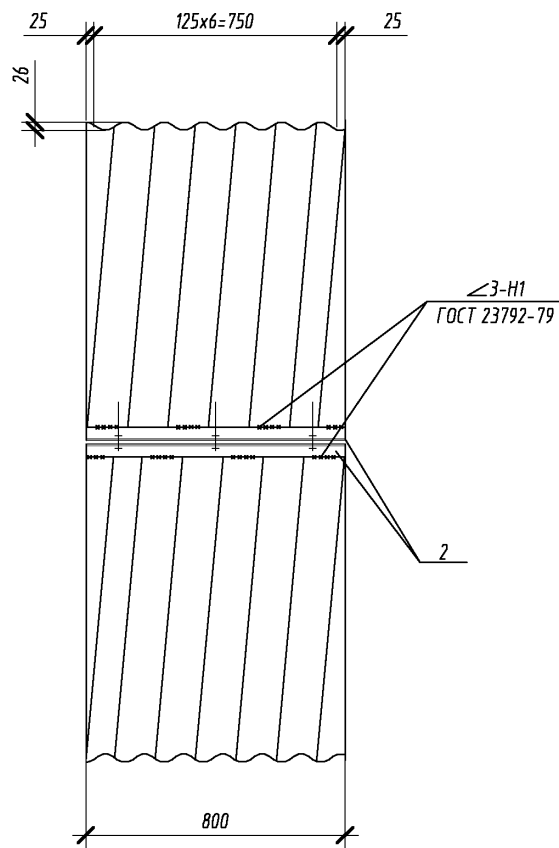
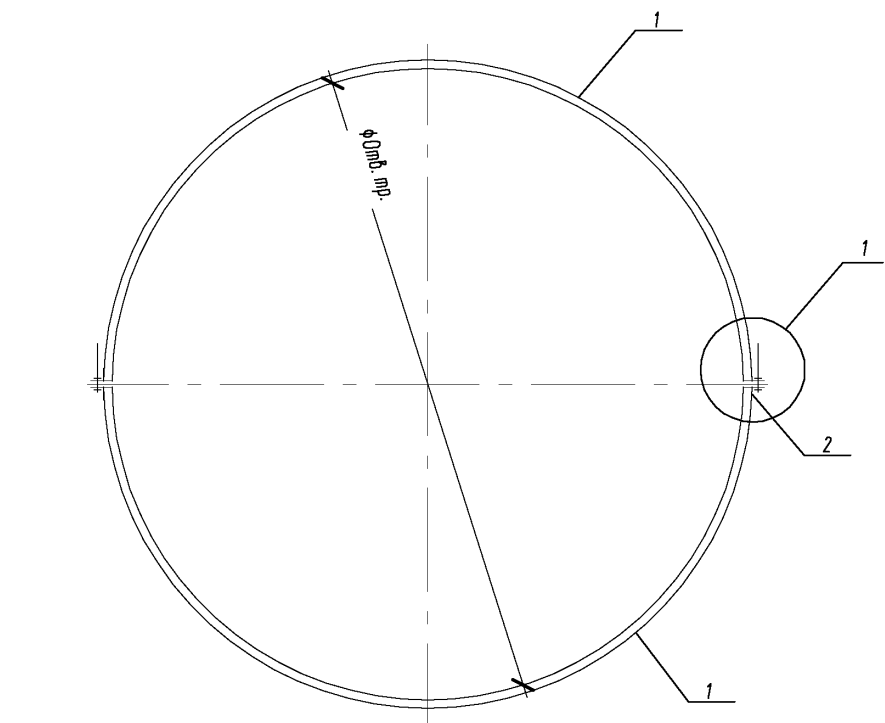
Стадия	Лист	Листов
Р		1

МГК ПРОЕКТ

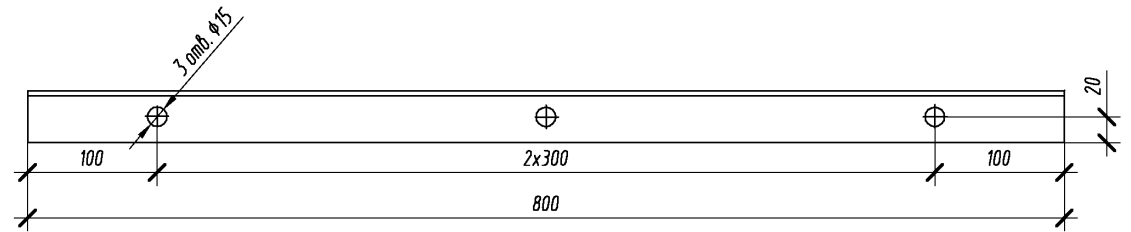
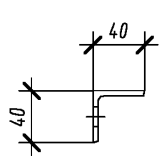
Взам. инв. №

Подп. и дата

Инв. № подл.



Поз. 2 (1:5)



Размеры, мм

Отверстие трубы, м	1,0	1,2	1,5	1,8	2,0	2,2	2,5	2,8	3,0
L	1615	1930	2400	2870	3185	3500	3970	4440	4755

Изм.	Кол.уч	Лист	№ док	Подпись	Дата
Разработал				Михайлова	09.15
Проверил				Добролюбова	09.15
ГИП				Литвиненко	09.15
Н.Конт.				Лескова	09.15

01-04-2015-25

Бандаж гофрированный В2

Стадия	Лист	Листов
Р	1	2

МГК ПРОЕКТ

Инв. № подл.	Взам. инв. №	Подл. и дата

Бандаж гофрированный с профилем 125х26 с учетом дополнительного полимерного покрытия

Поз.	Наименование	Кол.на бандаж В2-*																														Масса ед, кг				
		10.20	10.25	10.30	10.35	10.40	12.20	12.25	12.30	12.35	12.40	15.25	15.30	15.35	15.40	18.25	18.30	18.35	18.40	20.25	20.30	20.35	20.40	22.30	22.35	22.40	25.30	25.35	25.40	28.30	28.35		28.40	30.35	30.40	
1	Лист 800х1615х2,0 Сталь S275/EN10346	2																																		25,1
	Лист 800х1615х2,5 Сталь S275/EN10346		2																																	30,9
	Лист 800х1615х3,0 Сталь S275/EN10346			2																																36,7
	Лист 800х1615х3,5 Сталь S275/EN10346				2																															42,5
	Лист 800х1615х4,0 Сталь S275/EN10346					2																														48,4
	Лист 800х1930х2,0 Сталь S275/EN10346						2																													30,2
	Лист 800х1930х2,5 Сталь S275/EN10346							2																												37,1
	Лист 800х1930х3,0 Сталь S275/EN10346								2																											44,1
	Лист 800х1930х3,5 Сталь S275/EN10346									2																										51,1
	Лист 800х1930х4,0 Сталь S275/EN10346										2																									58,0
	Лист 800х2400х2,5 Сталь S275/EN10346										2																									46,4
	Лист 800х2400х3,0 Сталь S275/EN10346											2																								55,1
	Лист 800х2400х3,5 Сталь S275/EN10346												2																							63,8
	Лист 800х2400х4,0 Сталь S275/EN10346													2																						72,6
	Лист 800х2870х2,5 Сталь S275/EN10346														2																					55,7
	Лист 800х2870х3,0 Сталь S275/EN10346															2																				66,1
	Лист 800х2870х3,5 Сталь S275/EN10346																2																			76,6
	Лист 800х2870х4,0 Сталь S275/EN10346																	2																		87,1
	Лист 800х3185х2,5 Сталь S275/EN10346																		2																	61,9
	Лист 800х3185х3,0 Сталь S275/EN10346																			2																73,5
	Лист 800х3185х3,5 Сталь S275/EN10346																				2															85,1
	Лист 800х3185х4,0 Сталь S275/EN10346																					2														96,7
	Лист 800х3500х3,0 Сталь S275/EN10346																						2													80,8
	Лист 800х3500х3,5 Сталь S275/EN10346																							2												93,6
	Лист 800х3500х4,0 Сталь S275/EN10346																								2											106,4
	Лист 800х3970х3,0 Сталь S275/EN10346																									2										91,8
	Лист 800х3970х3,5 Сталь S275/EN10346																										2									106,4
	Лист 800х3970х4,0 Сталь S275/EN10346																											2								120,9
	Лист 800х4440х3,0 Сталь S275/EN10346																												2							102,8
	Лист 800х4440х3,5 Сталь S275/EN10346																												2							119,1
	Лист 800х4440х4,0 Сталь S275/EN10346																													2						135,4
	Лист 800х4755х3,5 Сталь S275/EN10346																														2					127,6
	Лист 800х4755х4,0 Сталь S275/EN10346																															2				145,1
2	Уголок ^{40х40х4 ГОСТ 8509-93} _{Ст3сп ГОСТ 535-2005} , L=800	4	4	4	4	4	4	4	4	4	4	4	4	4	4	4	4	4	4	4	4	4	4	4	4	4	4	4	4	4	4	4	4	4	1,936	
3	Болт M12x150 class 8,8 DIN933	6	6	6	6	6	6	6	6	6	6	6	6	6	6	6	6	6	6	6	6	6	6	6	6	6	6	6	6	6	6	6	6	6	0,150	
4	Гайка M12 DIN934	6	6	6	6	6	6	6	6	6	6	6	6	6	6	6	6	6	6	6	6	6	6	6	6	6	6	6	6	6	6	6	6	6	0,015	
5	Шайба DIN125A	12	12	12	12	12	12	12	12	12	12	12	12	12	12	12	12	12	12	12	12	12	12	12	12	12	12	12	12	12	12	12	12	12	0,006	
	Масса бандажа, кг	59,1	70,7	82,3	93,9	105,5	69,1	83,0	97,0	110,9	124,9	101,6	119,0	136,4	153,9	120,2	141,0	162,0	182,9	132,5	155,7	179,0	202,3	170,4	196,0	221,6	192,5	221,5	250,6	214,5	247,0	279,6	264,1	299,0		



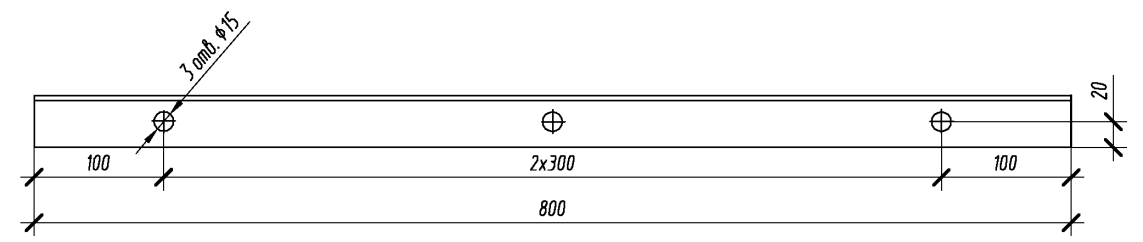
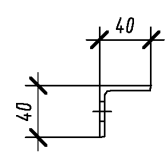
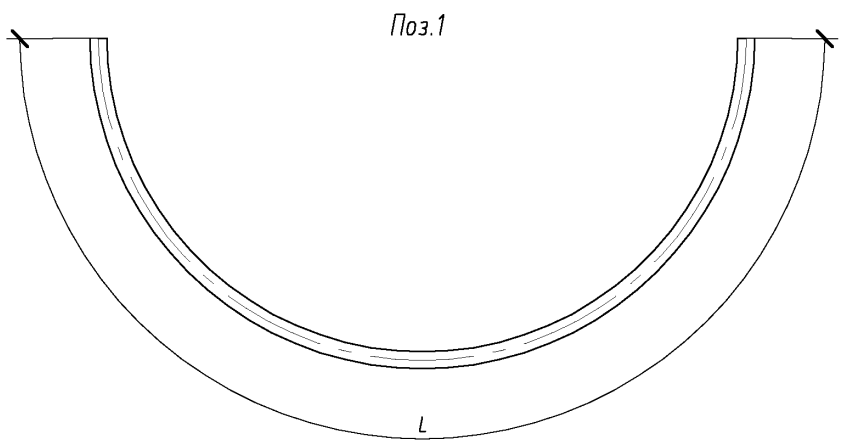
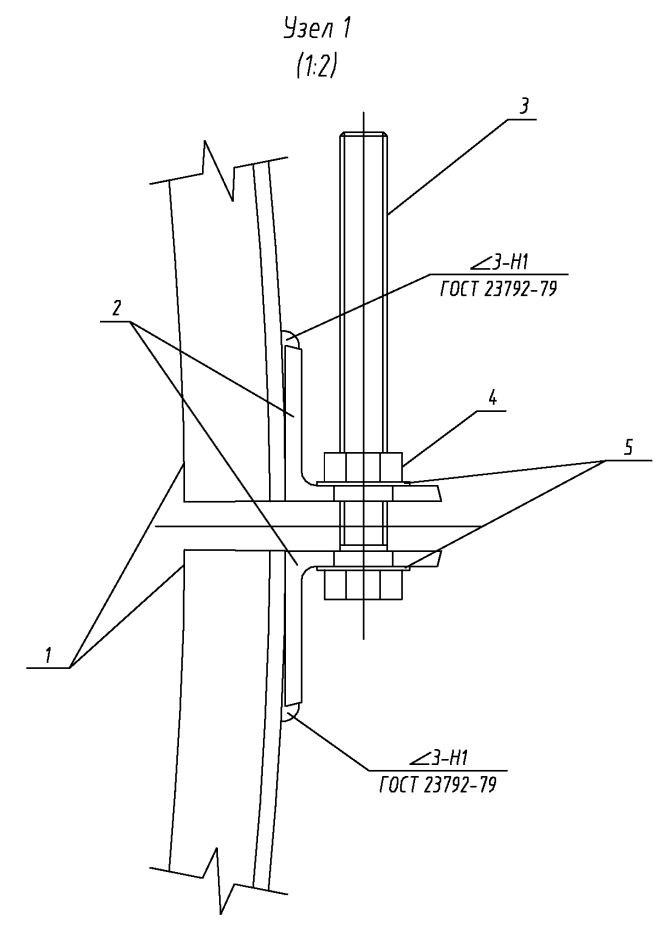
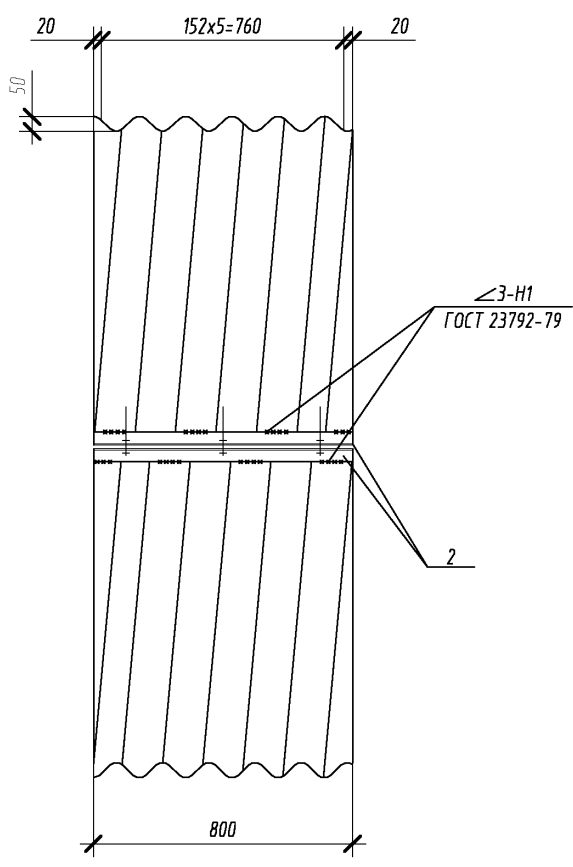
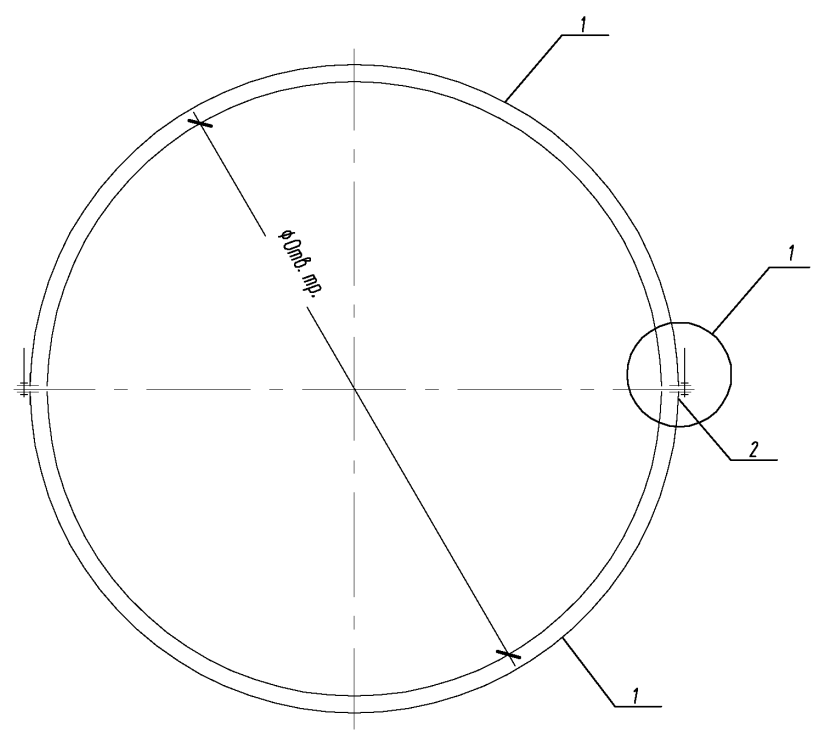
3.503.3-114с.15-25

Лист

2

Изм.	Кол.уч	Лист	№ док	Подпись	Дата

Взам. инв. №
Подл. и дата
Инв. № подл.



Поз.1

Поз. 2
(1:5)

Размеры, мм

Отверстие труды, м	1,0	1,2	1,5	1,8	2,0	2,2	2,5	2,8	3,0
L	1615	1930	2400	2870	3185	3500	3970	4440	4755

Изм.	Кол.уч	Лист	№ док	Подпись	Дата
Разработал				Михайлова	09.15
Проверил				Добролюбова	09.15
ГИП				Литвиненко	09.15
Н.Конт.				Лескова	09.15

3.503.3-114с.15-26

Бандаж гофрированный ВЗ

Стадия	Лист	Листов
Р	1	2

МГК ПРОЕКТ

Инв. № подл.	
Подп. и дата	
Взам. инв. №	

Бандаж гофрированный с профилем 152x50 с учетом дополнительного полимерного покрытия

Поз.	Наименование	Кол.на бандаж ВЗ-*																														Масса ед, кг			
		10.25	10.30	10.35	10.40	12.25	12.30	12.35	12.40	15.25	15.30	15.35	15.40	18.25	18.30	18.35	18.40	20.25	20.30	20.35	20.40	22.30	22.35	22.40	25.30	25.35	25.40	28.30	28.35	28.40	30.30		30.35	30.40	
1	Лист 800x1615x2,5 Сталь S275/EN10346	2																																	34,1
	Лист 800x1615x3,0 Сталь S275/EN10346		2																																40,5
	Лист 800x1615x3,5 Сталь S275/EN10346			2																															46,8
	Лист 800x1615x4,0 Сталь S275/EN10346				2																														53,2
	Лист 800x1930x2,5 Сталь S275/EN10346					2																													40,9
	Лист 800x1930x3,0 Сталь S275/EN10346						2																												48,6
	Лист 800x1930x3,5 Сталь S275/EN10346							2																											56,2
	Лист 800x1930x4,0 Сталь S275/EN10346								2																										63,9
	Лист 800x2400x2,5 Сталь S275/EN10346									2																									51,1
	Лист 800x2400x3,0 Сталь S275/EN10346										2																								60,7
	Лист 800x2400x3,5 Сталь S275/EN10346											2																							70,3
	Лист 800x2400x4,0 Сталь S275/EN10346												2																						79,9
	Лист 800x2870x2,5 Сталь S275/EN10346													2																					61,4
	Лист 800x2870x3,0 Сталь S275/EN10346														2																				72,8
	Лист 800x2870x3,5 Сталь S275/EN10346															2																			84,3
	Лист 800x2870x4,0 Сталь S275/EN10346																2																		95,8
	Лист 800x3185x2,5 Сталь S275/EN10346																	2																	68,2
	Лист 800x3185x3,0 Сталь S275/EN10346																		2																80,9
	Лист 800x3185x3,5 Сталь S275/EN10346																			2															93,7
	Лист 800x3185x4,0 Сталь S275/EN10346																				2														106,5
	Лист 800x3500x3,0 Сталь S275/EN10346																					2													89,0
	Лист 800x3500x3,5 Сталь S275/EN10346																						2												103,1
	Лист 800x3500x4,0 Сталь S275/EN10346																							2											117,1
	Лист 800x3970x3,0 Сталь S275/EN10346																								2										101,2
	Лист 800x3970x3,5 Сталь S275/EN10346																									2									117,1
	Лист 800x3970x4,0 Сталь S275/EN10346																										2								133,1
	Лист 800x4440x3,0 Сталь S275/EN10346																											2							113,3
	Лист 800x4440x3,5 Сталь S275/EN10346																											2							131,2
	Лист 800x4440x4,0 Сталь S275/EN10346																											2							149,1
	Лист 800x4755x3,0 Сталь S275/EN10346																												2						121,4
	Лист 800x4755x3,5 Сталь S275/EN10346																													2					140,5
	Лист 800x4755x4,0 Сталь S275/EN10346																														2				159,7
2	Уголок ^{40x40x4 ГОСТ 8509-93} _{Ст3сп ГОСТ 535-2005} , L=800	4	4	4	4	4	4	4	4	4	4	4	4	4	4	4	4	4	4	4	4	4	4	4	4	4	4	4	4	4	4	4	4	1,936	
3	Болт M12x150 class 8,8 DIN933	6	6	6	6	6	6	6	6	6	6	6	6	6	6	6	6	6	6	6	6	6	6	6	6	6	6	6	6	6	6	6	6	6	0,150
4	Гайка M12 DIN934	6	6	6	6	6	6	6	6	6	6	6	6	6	6	6	6	6	6	6	6	6	6	6	6	6	6	6	6	6	6	6	6	6	0,015
5	Шайба DIN125A	12	12	12	12	12	12	12	12	12	12	12	12	12	12	12	12	12	12	12	12	12	12	12	12	12	12	12	12	12	12	12	12	12	0,006
	Масса бандажа, кг	77,0	89,7	102,5	115,3	90,6	105,9	121,2	136,6	111,1	130,2	149,4	168,5	131,5	154,5	177,5	200,5	145,2	170,7	196,2	221,8	186,9	214,9	243,0	211,1	243,0	275,0	235,4	271,2	306,9	251,6	289,9	328,2		

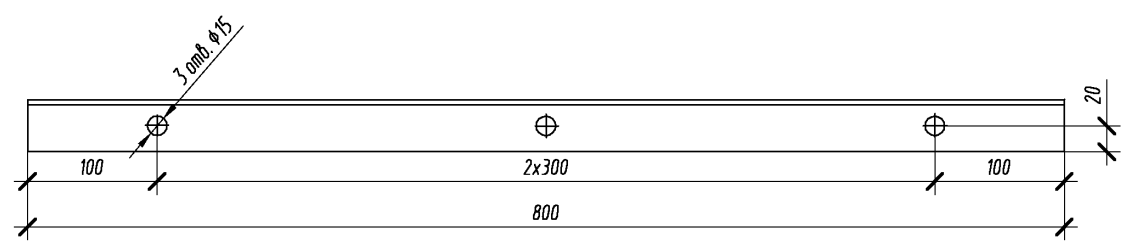
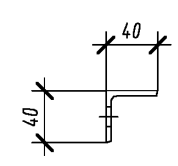
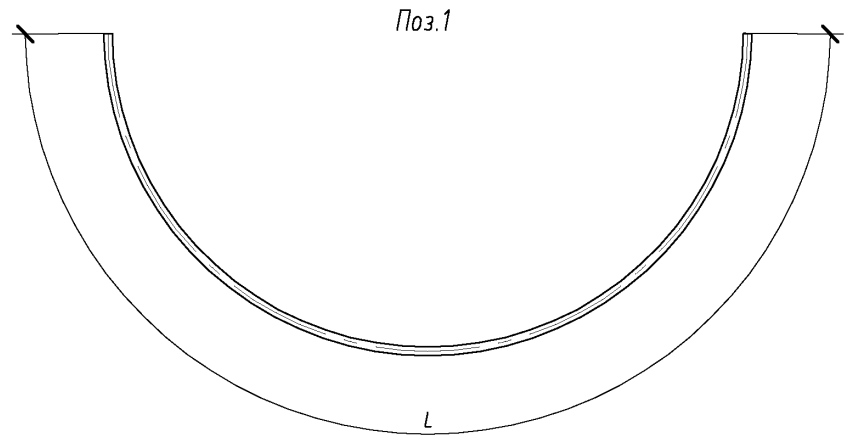
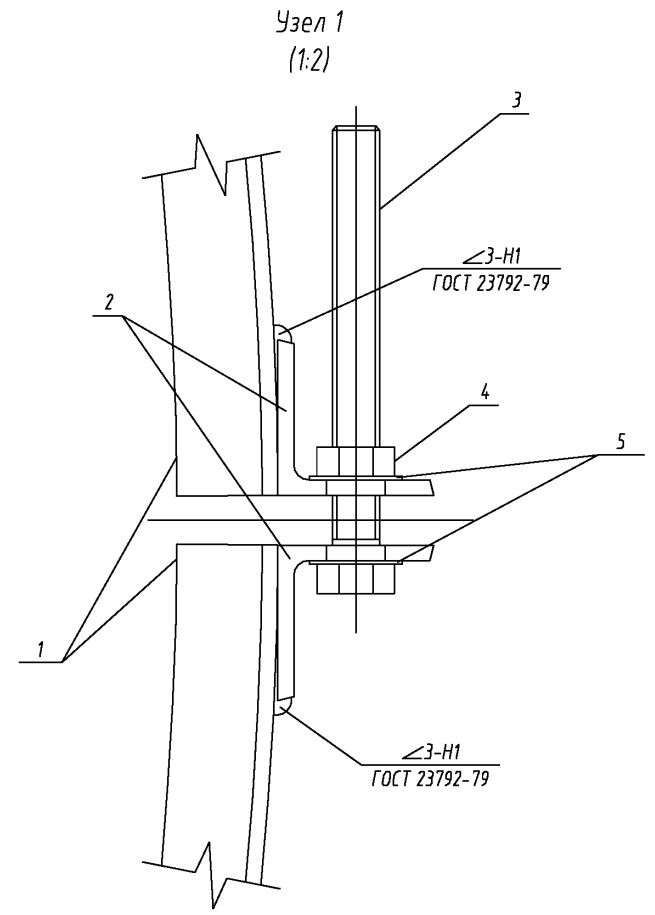
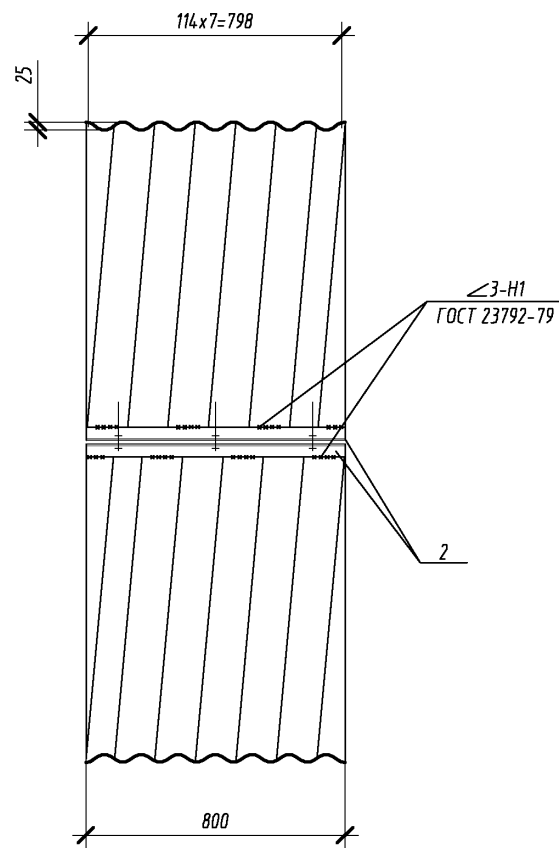
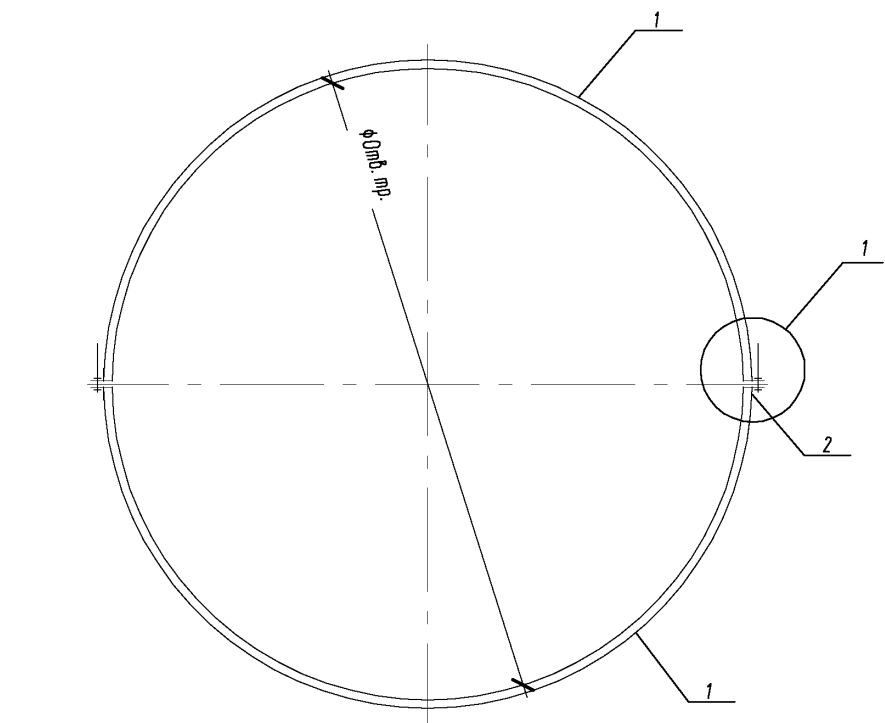


3.503.3-114с.15-26

Изм.	Кол.уч	Лист	№ док	Подпись	Дата

Лист
2

Взам. инв. №
Подп. и дата
Инв. № подл.



Размеры, мм

Отверстие трубы, м	1,0	1,2	1,5	1,8	2,0	2,2	2,5	2,8	3,0
L	1615	1930	2400	2870	3185	3500	3970	4440	4755

Изм.	Кол.уч	Лист	№ док	Подпись	Дата
Разработал				Михайлова	09.15
Проверил				Добролюбова	09.15
ГИП				Литвиненко	09.15
Н.Конт.				Лескова	09.15

3.503.3-114с.15-27

Бандаж гофрированный В4

Стадия	Лист	Листов
Р	1	2

МГК ПРОЕКТ

Инв. № подл.	Подп. и дата	Взам. инв. №
--------------	--------------	--------------

Бандаж гофрированный с профилем 114х25 с учетом дополнительного полимерного покрытия

Поз.	Наименование	Кол.на бандаж В4-*																														Масса ед, кг				
		10.20	10.25	10.30	10.35	10.40	12.20	12.25	12.30	12.35	12.40	15.25	15.30	15.35	15.40	18.25	18.30	18.35	18.40	20.25	20.30	20.35	20.40	22.30	22.35	22.40	25.30	25.35	25.40	28.30	28.35		28.40	30.35	30.40	
1	Лист 800х1615х2,0 Сталь S275/EN10346	2																																		25,1
	Лист 800х1615х2,5 Сталь S275/EN10346		2																																	30,9
	Лист 800х1615х3,0 Сталь S275/EN10346			2																																36,7
	Лист 800х1615х3,5 Сталь S275/EN10346				2																															42,5
	Лист 800х1615х4,0 Сталь S275/EN10346					2																														48,4
	Лист 800х1930х2,0 Сталь S275/EN10346						2																													30,2
	Лист 800х1930х2,5 Сталь S275/EN10346							2																												37,1
	Лист 800х1930х3,0 Сталь S275/EN10346								2																											44,1
	Лист 800х1930х3,5 Сталь S275/EN10346									2																										51,1
	Лист 800х1930х4,0 Сталь S275/EN10346										2																									58,0
	Лист 800х2400х2,5 Сталь S275/EN10346										2																									46,4
	Лист 800х2400х3,0 Сталь S275/EN10346											2																								55,1
	Лист 800х2400х3,5 Сталь S275/EN10346												2																							63,8
	Лист 800х2400х4,0 Сталь S275/EN10346													2																						72,6
	Лист 800х2870х2,5 Сталь S275/EN10346														2																					55,7
	Лист 800х2870х3,0 Сталь S275/EN10346															2																				66,1
	Лист 800х2870х3,5 Сталь S275/EN10346																2																			76,6
	Лист 800х2870х4,0 Сталь S275/EN10346																	2																		87,1
	Лист 800х3185х2,5 Сталь S275/EN10346																		2																	61,9
	Лист 800х3185х3,0 Сталь S275/EN10346																			2																73,5
	Лист 800х3185х3,5 Сталь S275/EN10346																				2															85,1
	Лист 800х3185х4,0 Сталь S275/EN10346																					2														96,7
	Лист 800х3500х3,0 Сталь S275/EN10346																						2													80,8
	Лист 800х3500х3,5 Сталь S275/EN10346																							2												93,6
	Лист 800х3500х4,0 Сталь S275/EN10346																								2											106,4
	Лист 800х3970х3,0 Сталь S275/EN10346																									2										91,8
	Лист 800х3970х3,5 Сталь S275/EN10346																										2									106,4
	Лист 800х3970х4,0 Сталь S275/EN10346																											2								120,9
	Лист 800х4440х3,0 Сталь S275/EN10346																												2							102,8
	Лист 800х4440х3,5 Сталь S275/EN10346																												2							119,1
	Лист 800х4440х4,0 Сталь S275/EN10346																													2						135,4
	Лист 800х4755х3,5 Сталь S275/EN10346																														2					127,6
	Лист 800х4755х4,0 Сталь S275/EN10346																															2				145,1
2	Уголок 40х40х4 ГОСТ 8509-93 Ст3сп ГОСТ 535-2005 , L=800	4	4	4	4	4	4	4	4	4	4	4	4	4	4	4	4	4	4	4	4	4	4	4	4	4	4	4	4	4	4	4	4	4	1,936	
3	Болт M12х150 class 8,8 DIN933	6	6	6	6	6	6	6	6	6	6	6	6	6	6	6	6	6	6	6	6	6	6	6	6	6	6	6	6	6	6	6	6	6	0,150	
4	Гайка M12 DIN934	6	6	6	6	6	6	6	6	6	6	6	6	6	6	6	6	6	6	6	6	6	6	6	6	6	6	6	6	6	6	6	6	6	0,015	
5	Шайба DIN125A	12	12	12	12	12	12	12	12	12	12	12	12	12	12	12	12	12	12	12	12	12	12	12	12	12	12	12	12	12	12	12	12	12	0,006	
	Масса бандажа, кг	59,1	70,7	82,3	93,9	105,5	69,1	83,0	97,0	110,9	124,9	101,6	119,0	136,4	153,9	120,2	141,0	162,0	182,9	132,5	155,7	179,0	202,3	170,4	196,0	221,6	192,5	221,5	250,6	214,5	247,0	279,6	264,1	299,0		

МГК ПРОЕКТ

3.503.3-114с.15-27

Лист

2

Изм.	Кол.уч	Лист	№ док	Подпись	Дата

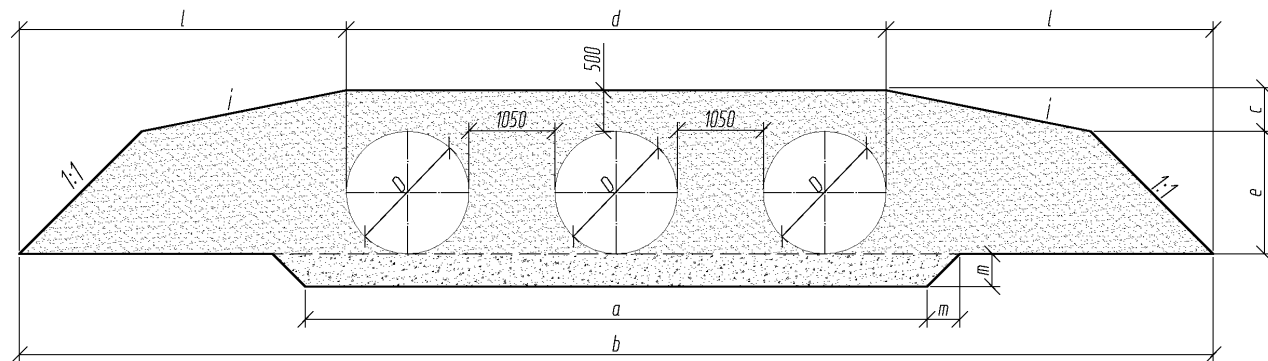
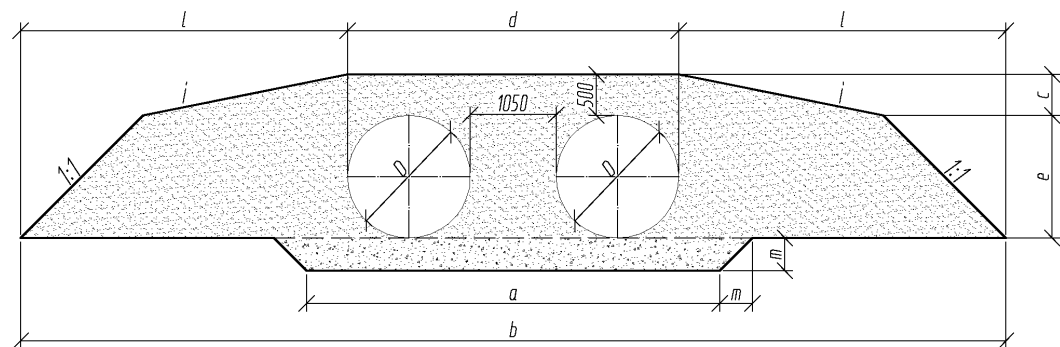
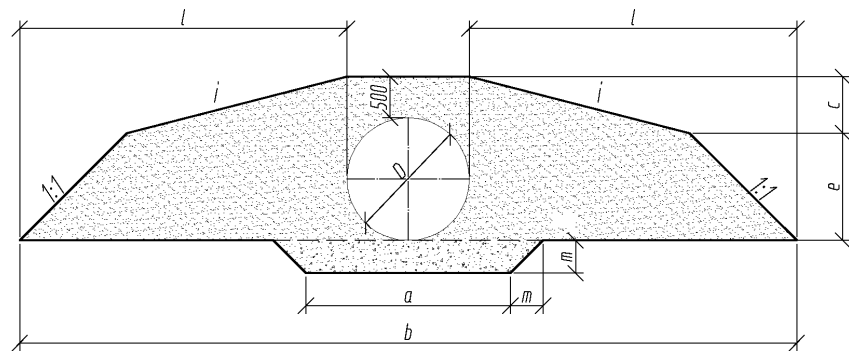
Взам. инв. №

Подл. и дата

Инв. № подл.

Средняя часть трубы. Гофр 125х26 мм.
Обычные условия.

Отв. трубы D, м	Уклон, i
0,5; 0,8	1:8
1,0 - 2,0	1:5
2,2 - 3,0	1:6



Отв. трубы D, м	a, мм	b, мм	c, мм	d, мм	e, мм	l, мм	m, мм
0,5	1500	8500	430	-	570	4000	400
2x0,5	3050	10050	430	2050	570	4000	400
3x0,5	4600	11600	430	3600	570	4000	400
0,8	1800	8800	390	-	910	4000	400
2x0,8	3850	10650	390	2650	910	4000	400
3x0,8	5900	12500	390	4500	910	4000	400
1,0	2000	9000	560	-	840	4000	400
2x1,0	4050	11050	560	3050	840	4000	400
3x1,0	6300	13100	560	5100	840	4000	400
1,2	2200	9200	635	-	1065	4000	400
2x1,2	4450	11450	635	3450	1125	4000	400
3x1,2	6700	13700	635	5700	1125	4000	400
1,5	2500	9500	500	-	1500	4000	400
2x1,5	5050	12050	500	4050	1500	4000	400
3x1,5	7600	14600	500	6600	1500	4000	400
1,8	2800	9800	425	-	1875	4000	400
2x1,8	5650	12650	425	4650	1875	4000	400
3x1,8	8500	15500	425	7500	1875	4000	400
2,0	3000	10000	300	-	2200	4000	400
2x2,0	6050	12950	380	4950	2120	4000	400
3x2,0	9100	15900	380	7900	2120	4000	400
2,2	3200	12200	460	-	2240	5000	450
2x2,2	6450	15450	460	5450	2240	5000	450
3x2,2	9700	18700	460	8700	2240	5000	450
2,5	3500	12500	400	-	2600	5000	500
2x2,5	7050	16050	400	6050	2600	5000	500
3x2,5	10600	19600	400	9600	2600	5000	500
2,8	3700	12800	340	-	2960	5000	500
2x2,8	7450	16650	340	6650	2960	5000	500
3x2,8	11175	20500	340	10500	2960	5000	500
3,0	4000	13000	300	-	3200	5000	550
2x3,0	8050	17050	300	7050	3200	5000	550
3x3,0	12900	21100	300	11100	3200	5000	550

1. Технологические требования на засыпку трубы и укладку защитного лотка приведены в пояснительной записке.
2. Засыпка трубы производится гравийно-песчаной смесью с модулем деформации $E_{gr} \geq 18$ МПа или $E_{gr} \geq 30$ МПа при коэффициенте уплотнения соответственно 0,95 и 0,98 от максимальной стандартной плотности. Засыпка трубы производится в с учетом требований п. 4.4 и п.10.8 пояснительной записки.

Изм.	Кол.уч	Лист	№ док	Подпись	Дата
Разработал				Михайлова	09.15
Проверил				Добролюбова	09.15
ГИП				Литвиненко	09.15
Н.Конт.				Лескова	09.15

3.503.3-114с.15-28

Трубы для обычных условий. Средняя часть трубы.
Схема засыпки. Гофр 125х26 мм

Стация	Лист	Листов
P	1	2

МГК ПРОЕКТ

Взам. инв. №

Подп. и дата

Инв. № подл.

Ведомость объемов работ на 1 п.м. средней части трубы. Гофр 125х26 мм.

Отв.трубы, м	Отсыпка гравийно-песчаной подушки, м ³	Рытье котлована, м ³	Засыпка трубы, м ³
0,5	0,8	0,8	6,6
2х0,5	1,4	1,4	8,1
3х0,5	2,0	2,0	9,6
0,8	0,9	0,9	9,1
2х0,8	1,6	1,6	11,1
3х0,8	2,4	2,4	13,2
1,0	1,0	1,0	10,1
2х1,0	1,8	1,8	11,5
3х1,0	2,6	2,6	13,9
1,2	1,0	1,0	11,0
2х1,2	1,9	1,9	14,3
3х1,2	2,8	2,8	17,3
1,5	1,2	1,2	13,4
2х1,5	2,2	2,2	17,2
3х1,5	3,2	3,2	20,8
1,8	1,3	1,3	15,4
2х1,8	2,4	2,4	19,8
3х1,8	3,6	3,6	24,2
2,0	1,4	1,4	16,7
2х2,0	2,6	2,6	22,3
3х2,0	3,8	3,8	27,0
2,2	1,6	1,6	22,8
2х2,2	3,0	3,0	28,4
3х2,2	4,6	4,6	33,8
2,5	2,0	2,0	25,1
2х2,5	3,8	3,8	31,4
3х2,5	5,6	5,6	37,7
2,8	2,1	2,1	27,1
2х2,8	4,0	4,0	34,3
3х2,8	5,8	5,8	41,5
3,0	2,5	2,5	28,3
2х3,0	4,8	4,8	36,1
3х3,0	7,4	7,4	44,0

Дополнительная ведомость объемов работ на 1 п.м. средней части для труб с однослойным покрытием из цинка. Гофр 125х26 мм.

Отв.трубы, м	Оборачивание трубы геотекстилем, м ²	Устройство обмазочной гидроизоляции, м ²	Устройство защитного лотка, м ³
0,5	2,1	1,7	-
2х0,5	4,1	3,4	-
3х0,5	6,1	5,1	-
0,8	3,2	2,7	-
2х0,8	6,5	5,4	-
3х0,8	9,8	8,1	-
1,0	4,2	3,4	0,04
2х1,0	8,4	6,8	0,08
3х1,0	12,6	10,2	0,12
1,2	5,0	4,1	0,04
2х1,2	10,0	8,1	0,08
3х1,2	15,1	12,2	0,12
1,5	6,3	5,1	0,05
2х1,5	12,6	10,2	0,10
3х1,5	18,8	15,3	0,15
1,8	7,5	6,1	0,06
2х1,8	15,1	12,2	0,12
3х1,8	22,6	18,3	0,18
2,0	8,4	6,7	0,07
2х2,0	16,8	13,6	0,14
3х2,0	25,1	20,4	0,21
2,2	9,2	7,5	0,07
2х2,2	18,4	14,9	0,14
3х2,2	27,6	22,4	0,21
2,5	10,5	8,5	0,08
2х2,5	20,9	17,0	0,16
3х2,5	31,4	25,5	0,24
2,8	11,7	9,5	0,08
2х2,8	23,4	19,0	0,16
3х2,8	35,2	28,5	0,24
3,0	12,6	10,2	0,09
2х3,0	25,1	20,4	0,18
3х3,0	37,7	30,5	0,27

1. Объем работ по устройству изоляции приведен при устройстве ее только на наружной поверхности трубы.
2. Устройство защитного лотка из асфальтобетона допускается только для труб с однослойным цинковым покрытие.
3. Объем работ по устройству лотка не зависят от применяемого материала.
4. Объем работ для труб гофрированного профиля 114х25 мм принимается по аналогии объемов работ для труб с гофрированным профилем 125х26 мм.

МГК ПРОЕКТ

3.503.3-114с.15-28

Изм.	Кол.уч	Лист	№док	Подпись	Дата

Лист

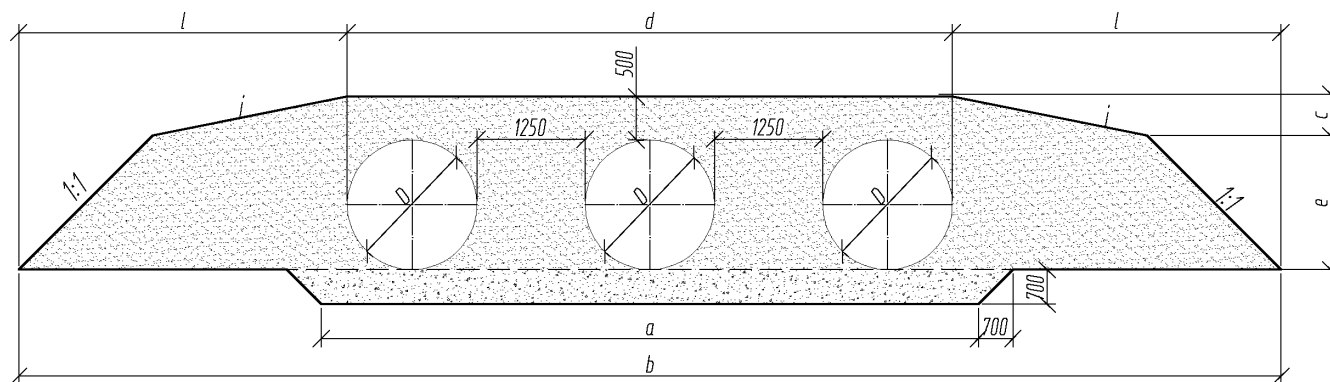
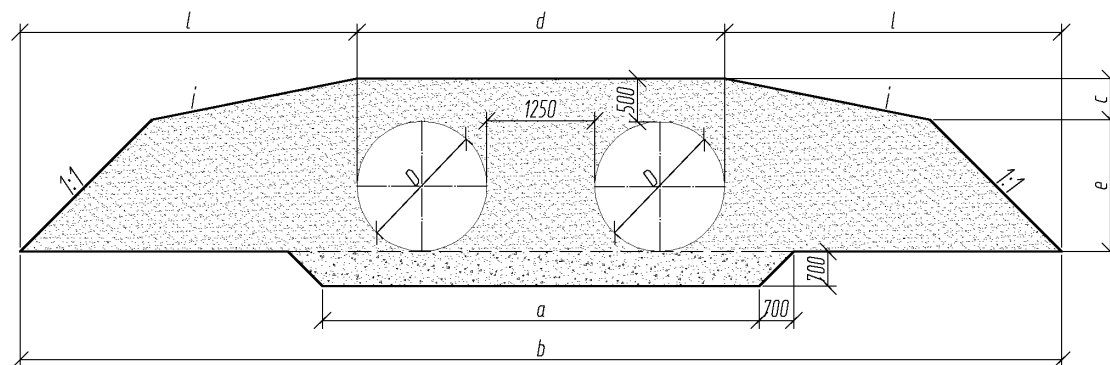
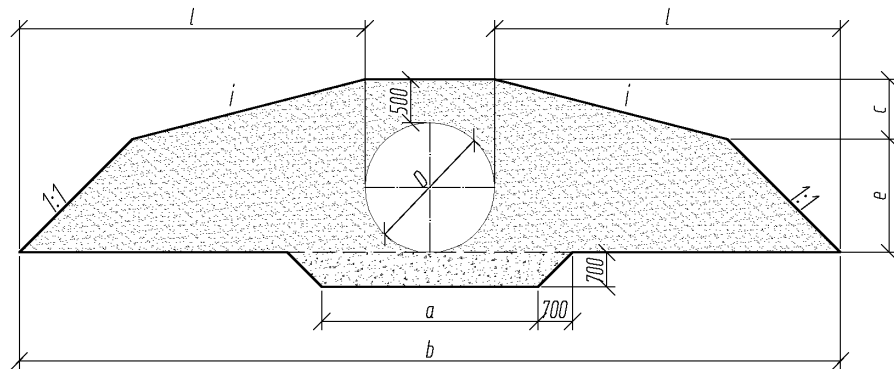
2

Изм. № подл.

Подп. и дата

Взам. инв. №

Средняя часть трубы. Гофр 125х26 мм.
Северное исполнение.



Отв. трубы D, м	a, мм	b, мм	c, мм	d, мм	e, мм	l, мм
1,5	2500	9500	500	-	1500	4000
2x1,5	5250	12250	500	4250	1500	4000
3x1,5	8000	15000	500	7000	1500	4000
1,8	2800	9800	425	-	1875	4000
2x1,8	5850	12850	425	4850	1875	4000
3x1,8	8900	15900	425	7900	1875	4000
2,0	3000	10000	300	-	2200	4000
2x2,0	6250	13150	380	5150	2120	4000
3x2,0	9500	16300	380	8300	2120	4000
2,2	3200	12200	460	-	2240	5000
2x2,2	6750	15650	460	5650	2240	5000
3x2,2	10100	19100	460	9100	2240	5000
2,5	3500	12500	400	-	2600	5000
2x2,5	7250	16250	400	6250	2600	5000
3x2,5	11000	20000	400	10000	2600	5000
2,8	3700	12800	340	-	2960	5000
2x2,8	7650	16850	340	6850	2960	5000
3x2,8	11575	20900	340	10900	2960	5000
3,0	4000	13000	300	-	3200	5000
2x3,0	8250	17250	300	7250	3200	5000
3x3,0	13300	21500	300	11500	3200	5000

Отв. трубы D, м	Уклон, i
1,5 - 2,0	1:5
2,2 - 3,0	1:6

1. Технологические требования на засыпку трубы и укладку защитного лотка приведены в пояснительной записке.
2. Засыпка трубы производится гравийно-песчаной смесью с модулем деформации $E_{gr} \geq 18$ МПа или $E_{gr} \geq 30$ МПа при коэффициенте уплотнения соответственно 0,95 и 0,98 от максимальной стандартной плотности.
Засыпка трубы производится в с учетом требований п.4.4 и п.10.8 пояснительной записки.

Изм.	Кол.уч	Лист	№ док	Подпись	Дата
Разработал				Михайлова	09.15
Проверил				Добролюбова	09.15
ГИП				Литвиненко	09.15
Н.Конт.				Лескова	09.15

3.503.3-114с.15-29

Трубы северного исполнения. Средняя часть трубы.
Схема засыпки. Гофр 125х26 мм

Стадия	Лист	Листов
Р	1	2

МГК ПРОЕКТ

Взам. инв. №

Подл. и дата

Инв. № подл.

Ведомость объемов работ на 1 п.м. средней части трубы. Гофр 125х26 мм.			
Отв.трубы, м	Отсыпка гравийно-песчаной подушки, м ³	Рытье котлована, м ³	Засыпка трубы, м ³
1,5	2,2	2,2	13,4
2х1,5	4,2	4,2	17,2
3х1,5	6,1	6,1	20,8
1,8	2,4	2,4	15,4
2х1,8	4,6	4,6	19,8
3х1,8	6,7	6,7	24,2
2,0	2,6	2,6	16,7
2х2,0	4,9	4,9	22,3
3х2,0	7,1	7,1	27,0
2,2	2,6	2,6	22,8
2х2,2	5,2	5,2	28,4
3х2,2	7,6	7,6	33,8
2,5	3,1	3,1	25,1
2х2,5	5,6	5,6	31,4
3х2,5	8,3	8,3	37,7
2,8	3,1	3,1	27,1
2х2,8	5,8	5,8	34,3
3х2,8	8,6	8,6	41,5
3,0	3,3	3,3	28,3
2х3,0	6,3	6,3	36,1
3х3,0	9,7	9,7	44,0

Дополнительная ведомость объемов работ на 1 п.м. средней части для труб с однослойным покрытием из цинка. Гофр 125х26 мм.			
Отв.трубы, м	Оборачивание трубы геотекстилем, м ²	Устройство обмазочной гидроизоляции, м ²	Устройство защитного лотка, м ³
1,5	6,3	5,1	0,05
2х1,5	12,6	10,2	0,10
3х1,5	18,8	15,3	0,15
1,8	7,5	6,1	0,06
2х1,8	15,1	12,2	0,12
3х1,8	22,6	18,3	0,18
2,0	8,4	6,7	0,07
2х2,0	16,8	13,6	0,14
3х2,0	25,1	20,4	0,21
2,2	9,2	7,5	0,07
2х2,2	18,4	14,9	0,14
3х2,2	27,6	22,4	0,21
2,5	10,5	8,5	0,08
2х2,5	20,9	17,0	0,16
3х2,5	31,4	25,5	0,24
2,8	11,7	9,5	0,08
2х2,8	23,4	19,0	0,16
3х2,8	35,2	28,5	0,24
3,0	12,6	10,2	0,09
2х3,0	25,1	20,4	0,18
3х3,0	37,7	30,5	0,27

1. Объем работ по устройству изоляции приведен при устройстве ее только на наружной поверхности трубы.
2. Устройство защитного лотка из асфальтобетона допускается только для труб с однослойным цинковым покрытием.
3. Объем работ по устройству лотка не зависят от применяемого материала.
4. Объем работ для труб гофрированного профиля 114х25 мм принимается по аналогии объемов работ для труб с гофрированным профилем 125х26 мм.

МГКПРОЕКТ

Изм.	Кол.уч	Лист	№ док	Подпись	Дата
------	--------	------	-------	---------	------

3.503.3-114.с.15-29

Лист

2

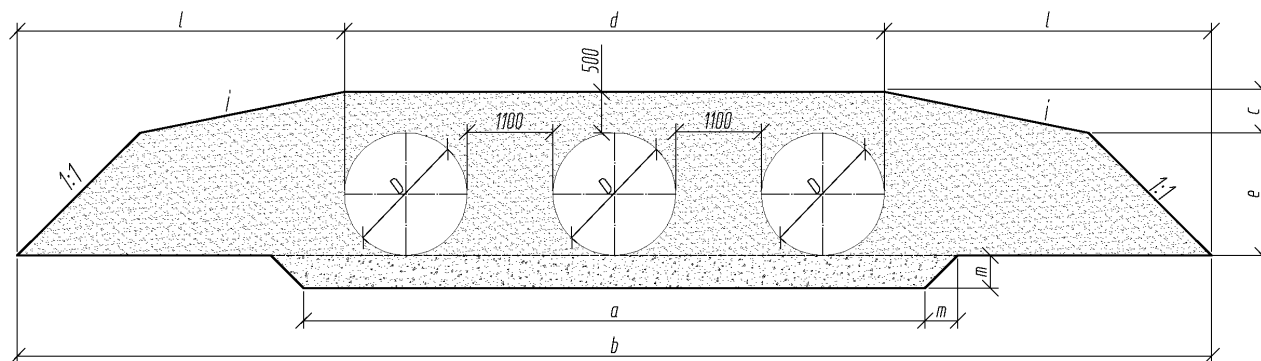
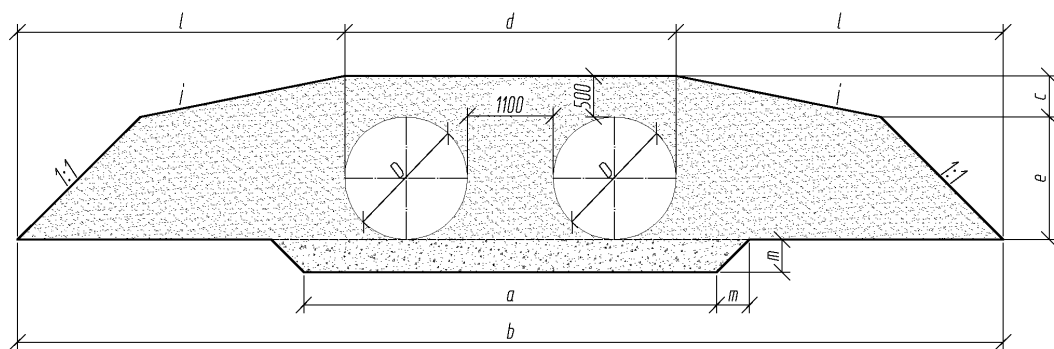
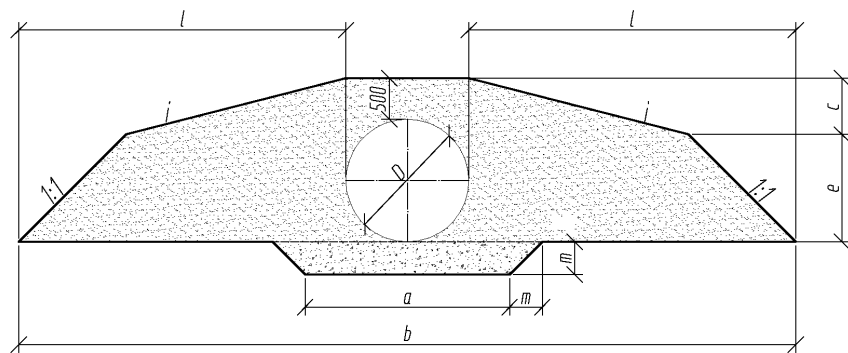
Взам. инв., №

Подп. и дата

Инв. № подл.

Средняя часть трубы. Гофр 152x50 мм.
Обычные условия.

Отв.трубы D, м	Уклон, i
0,5; 0,8	1:8
1,0 - 2,0	1:5
2,2 - 3,0	1:6



Отв.трубы D, м	a, мм	b, мм	c, мм	d, мм	e, мм	l, мм	m, мм
0,5	1500	8500	430	-	570	4000	400
2x0,5	3100	10100	430	2100	570	4000	400
3x0,5	4700	11650	430	3700	570	4000	400
0,8	1800	8800	390	-	910	4000	400
2x0,8	3900	10700	390	2700	910	4000	400
3x0,8	6000	12500	390	4500	910	4000	400
1,0	2000	9000	560	-	840	4000	400
2x1,0	4100	11000	560	3100	840	4000	400
3x1,0	6400	13200	560	5200	840	4000	400
1,2	2200	9200	635	-	1065	4000	400
2x1,2	4500	11500	575	3500	1125	4000	400
3x1,2	6800	13800	575	5800	1125	4000	400
1,5	2500	9500	500	-	1500	4000	400
2x1,5	5100	12100	500	4100	1500	4000	400
3x1,5	7700	14700	500	6700	1500	4000	400
1,8	2800	9800	425	-	1875	4000	400
2x1,8	5700	12700	425	4700	1875	4000	400
3x1,8	8600	15600	425	7600	1875	4000	400
2,0	3000	10000	300	-	2200	4000	400
2x2,0	6100	13000	380	5000	2120	4000	400
3x2,0	9200	16000	380	8000	2120	4000	400
2,2	3200	12200	460	-	2240	5000	450
2x2,2	6500	15500	460	5500	2240	5000	450
3x2,2	9800	18800	460	8800	2240	5000	450
2,5	3500	12500	400	-	2600	5000	500
2x2,5	7100	16100	400	6100	2600	5000	500
3x2,5	10700	19700	400	9700	2600	5000	500
2,8	3700	12800	340	-	2960	5000	500
2x2,8	7500	16700	340	6700	2960	5000	500
3x2,8	11275	20600	340	10600	2960	5000	500
3,0	4000	13000	300	-	3200	5000	550
2x3,0	8100	17100	300	7100	3200	5000	550
3x3,0	13000	21200	300	11200	3200	5000	550

1. Технологические требования на засыпку трубы и укладку защитного лотка приведены в пояснительной записке.
2. Засыпка трубы производится гравийно-песчаной смесью с модулем деформации $E_{gr} \geq 18$ МПа или $E_{gr} \geq 30$ МПа при коэффициенте уплотнения соответственно 0,95 и 0,98 от максимальной стандартной плотности.
Засыпка трубы производится в с учетом требований п. 4.4 и п.10.8 пояснительной записки.

Изм.	Кол.уч	Лист	№док	Подпись	Дата
Разработал				Михайлова	09.15
Проверил				Добролюбова	09.15
ГИП				Литвиненко	09.15
Н.Конт.				Лескова	09.15

3.503.3-114с.15-30

Трубы для обычных условий. Средняя часть трубы.
Схема засыпки. Гофр 152x50 мм

Стация	Лист	Листов
P	1	2

МГКПРОЕКТ

Взам. инв. №

Подп. и дата

Инв. № подл.

Ведомость объемов работ на 1 п.м. средней части трубы. Гофр 152x50 мм.

Отв.трубы, м	Отсыпка гравийно-песчаной подушки, м ³	Рытье котлована, м ³	Засыпка трубы, м ³
0,5	0,8	0,8	6,6
2x0,5	1,5	1,5	8,1
3x0,5	2,2	2,2	9,7
0,8	0,9	0,9	9,1
2x0,8	1,7	1,7	11,2
3x0,8	2,5	2,5	13,4
1,0	1,0	1,0	10,1
2x1,0	1,8	1,8	11,6
3x1,0	2,7	2,7	14,0
1,2	1,0	1,0	11,0
2x1,2	1,9	1,9	14,3
3x1,2	2,8	2,8	17,4
1,5	1,2	1,2	13,4
2x1,5	2,2	2,2	17,2
3x1,5	3,2	3,2	21,0
1,8	1,3	1,3	14,3
2x1,8	2,4	2,4	19,9
3x1,8	3,6	3,6	24,5
2,0	1,4	1,4	16,7
2x2,0	2,6	2,6	22,4
3x2,0	2,8	2,8	27,2
2,2	1,6	1,6	22,8
2x2,2	3,1	3,1	28,5
3x2,2	4,6	4,6	34,1
2,5	2,0	2,0	25,1
2x2,5	3,8	3,8	31,5
3x2,5	5,6	5,6	38,0
2,8	2,1	2,1	27,1
2x2,8	4,0	4,0	34,5
3x2,8	5,9	5,9	41,9
3,0	2,5	2,5	28,3
2x3,0	4,8	4,8	36,3
3x3,0	7,5	7,5	44,3

Дополнительная ведомость объемов работ на 1 п.м. средней части для труб с однослойным покрытием из цинка. Гофр 152x50 мм.

Отв.трубы, м	Оборачивание трубы геотекстилем, м ²	Устройство обманочной гидроизоляции, м ²	Устройство защитного лотка, м ³
0,5	2,3	2,0	-
2x0,5	4,7	3,9	-
3x0,5	7,0	5,8	-
0,8	3,7	3,1	-
2x0,8	7,5	6,2	-
3x0,8	11,2	9,3	-
1,0	4,3	3,9	0,04
2x1,0	8,7	7,8	0,08
3x1,0	13,0	11,7	0,12
1,2	5,2	4,7	0,04
2x1,2	10,4	9,4	0,08
3x1,2	15,6	14,0	0,12
1,5	6,5	5,8	0,05
2x1,5	13,0	11,7	0,10
3x1,5	19,5	17,5	0,15
1,8	7,8	7,0	0,06
2x1,8	15,6	14,0	0,12
3x1,8	23,4	21,0	0,18
2,0	8,6	7,8	0,07
2x2,0	17,3	15,6	0,14
3x2,0	25,9	23,4	0,21
2,2	9,5	8,6	0,07
2x2,2	19,0	17,1	0,14
3x2,2	28,5	25,7	0,21
2,5	10,8	9,7	0,08
2x2,5	21,6	19,5	0,16
3x2,5	32,4	29,2	0,24
2,8	12,1	10,9	0,08
2x2,8	24,2	21,8	0,16
3x2,8	36,3	32,7	0,24
3,0	13,0	11,7	0,09
2x3,0	25,9	23,4	0,18
3x3,0	38,9	35,1	0,27

1. Объем работ по устройству изоляции приведен при устройстве ее только на наружной поверхности трубы.

2. Устройство защитного лотка из асфальтобетона допускается только для труб с однослойным цинковым покрытием.

3. Объем работ по устройству лотка не зависят от применяемого материала.

МГКПРОЕКТ

3.503.3-114 с.15-30

Изм.	Кол.уч	Лист	№ док	Подпись	Дата

Лист

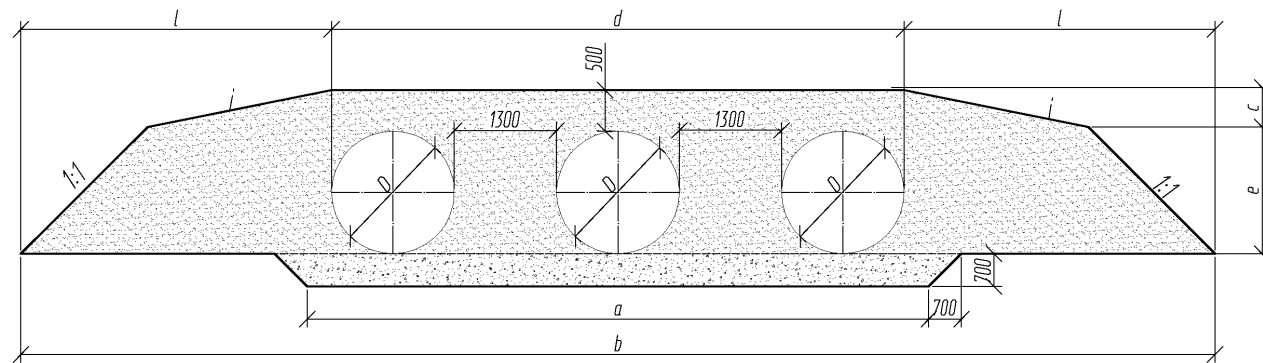
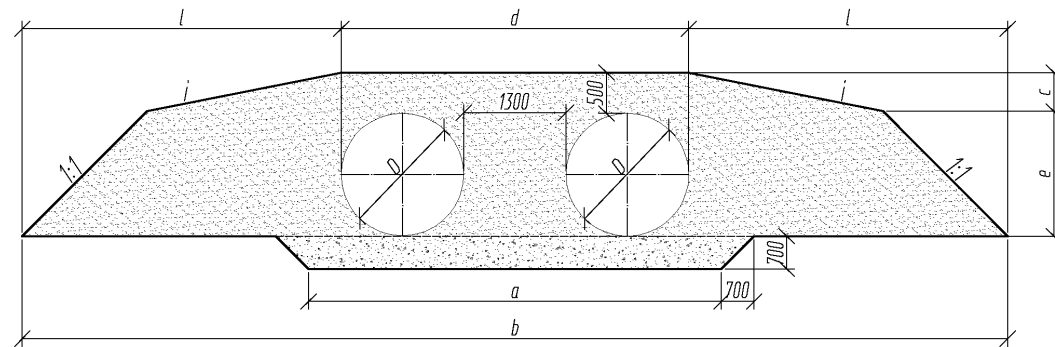
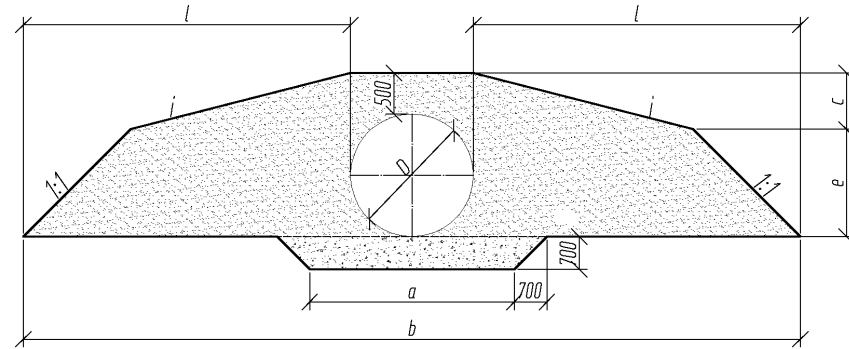
2

Инд. № подл.

Подп. и дата

Взам. инв. №

Средняя часть трубы. Гофр 152x50 мм.
Северное исполнение.



Отв. трубы D, м	a, мм	b, мм	c, мм	d, мм	e, мм	l, мм
1,5	2500	9500	500	-	1500	4000
2x1,5	5300	12300	500	4300	1500	4000
3x1,5	8100	15100	500	7100	1500	4000
1,8	2800	9800	425	-	1875	4000
2x1,8	5900	12900	425	4900	1875	4000
3x1,8	9000	16000	425	8000	1875	4000
2,0	3000	10000	300	-	2200	4000
2x2,0	6300	13200	380	5200	2120	4000
3x2,0	9600	16400	380	8400	2120	4000
2,2	3200	12200	460	-	2240	5000
2x2,2	6800	15700	460	5700	2240	5000
3x2,2	10200	19200	460	9200	2240	5000
2,5	3500	12500	400	-	2600	5000
2x2,5	7300	16300	400	6300	2600	5000
3x2,5	11100	20100	400	10100	2600	5000
2,8	3700	12800	340	-	2960	5000
2x2,8	7700	16900	340	6900	2960	5000
3x2,8	11675	21000	340	11000	2960	5000
3,0	4000	13000	300	-	3200	5000
2x3,0	8300	17300	300	7300	3200	5000
3x3,0	13400	21600	300	11600	3200	5000

Отв. трубы D, м	Уклон, i
1,5 - 2,0	1:5
2,2 - 3,0	1:6

1. Технологические требования на засыпку трубы и укладку защитного лотка приведены в пояснительной записке.
2. Засыпка трубы производится гравийно-песчаной смесью с модулем деформации $E_{gr} \geq 18$ МПа или $E_{gr} \geq 30$ МПа при коэффициенте уплотнения соответственно 0,95 и 0,98 от максимальной стандартной плотности.
Засыпка трубы производится в с учетом требований п. 4.4 и п.10.8 пояснительной записки.

Изм.	Кол.уч	Лист	№ док	Подпись	Дата	3.503.3-114с.15-31			
Разработал				Михайлова	09.15	Трубы северного исполнения. Средняя часть трубы. Схема засыпки. Гофр 152x50 мм	Стadia	Лист	Листов
Проверил				Добролюбова	09.15		P	1	2
ГИП				Литвиненко	09.15				
Н.Конт.				Лескова	09.15				

МГК ПРОЕКТ

Взам. инв. №

Подп. и дата

Инв. № подл.

Ведомость объемов работ на 1 п.м. средней части трубы. Гофр 152x50 мм.

Отв.трубы, м	Отсыпка гравийно-песчаной подушки, м ³	Рытье котлована, м ³	Засыпка трубы, м ³
1,5	2,2	2,2	13,4
2x1,5	4,2	4,2	17,2
3x1,5	6,2	6,2	20,8
1,8	2,4	2,4	15,4
2x1,8	4,6	4,6	19,8
3x1,8	6,8	6,8	24,2
2,0	2,6	2,6	16,7
2x2,0	4,9	4,9	22,3
3x2,0	7,2	7,2	27,0
2,2	2,6	2,6	22,8
2x2,2	5,3	5,3	28,4
3x2,2	7,6	7,6	33,8
2,5	3,1	3,1	25,1
2x2,5	5,6	5,6	31,4
3x2,5	8,3	8,3	37,7
2,8	3,1	3,1	27,1
2x2,8	5,9	5,9	34,3
3x2,8	8,7	8,7	41,5
3,0	3,3	3,3	28,3
2x3,0	6,3	6,3	36,1
3x3,0	9,9	9,9	44,0

Дополнительная ведомость объемов работ на 1 п.м. средней части для труб с однослойным покрытием из цинка. Гофр 152x50 мм.

Отв.трубы, м	Оборачивание трубы геотекстилем, м ²	Устройство адмазочной гидроизоляции, м ²	Устройство защитного лотка, м ²
1,5	6,5	5,8	0,05
2x1,5	13,0	11,7	0,10
3x1,5	19,5	17,5	0,15
1,8	7,8	7,0	0,06
2x1,8	15,6	14,0	0,12
3x1,8	23,4	21,0	0,18
2,0	8,6	7,8	0,07
2x2,0	17,3	15,6	0,14
3x2,0	25,9	23,4	0,21
2,2	9,5	8,6	0,07
2x2,2	19,0	17,1	0,14
3x2,2	28,5	25,7	0,21
2,5	10,8	9,7	0,08
2x2,5	21,6	19,5	0,16
3x2,5	32,4	29,2	0,24
2,8	12,1	10,9	0,08
2x2,8	24,2	21,8	0,16
3x2,8	36,3	32,7	0,24
3,0	13,0	11,7	0,09
2x3,0	25,9	23,4	0,18
3x3,0	38,9	35,1	0,27

1. Объем работ по устройству изоляции приведен при устройстве ее только на наружной поверхности трубы.

2. Устройство защитного лотка из асфальтобетона допускается только для труб с однослойным цинковым покрытие.

3. Объем работ по устройству лотка не зависят от применяемого материала.

МГКПРОЕКТ

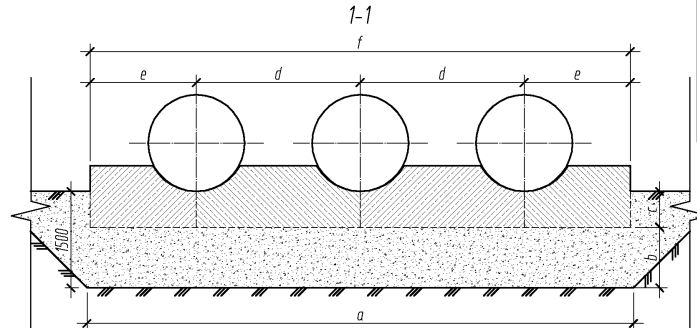
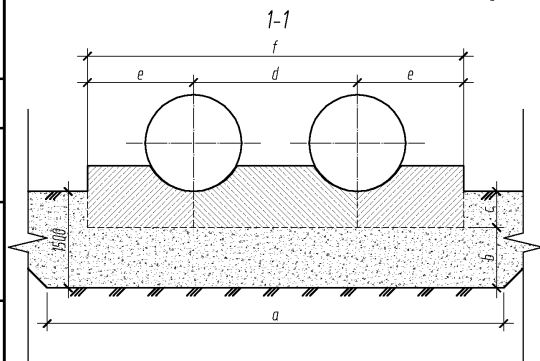
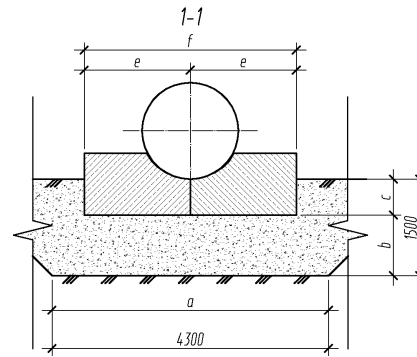
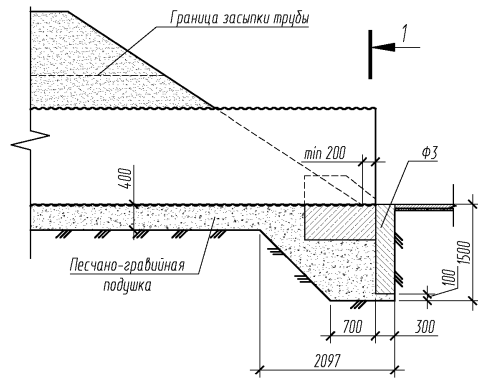
Изм.	Кол.уч	Лист	№док	Подпись	Дата
------	--------	------	------	---------	------

3.503.3-114 с.15-31

Лист

2

Ивб. № подл. Подл. и дата. Взам. инв. №



Геометрические характеристики оголовочной части трубы. Гофр 125x26 мм. Тип 1.

Отв. трубы D, м	a, мм	b, мм	c, мм	d, мм	e, мм	f, мм	Кол-во блоков ФЭ, шт.
0,5	2900	970	530	-	1000	2000	2
2x0,5	4300	970	530	1550	1000	3550	3
3x0,5	5700	970	530	1550	1000	5100	4
0,8	2900	970	530	-	1200	2400	2
2x0,8	4300	970	530	1850	1200	4250	3
3x0,8	7100	970	530	1850	1200	6100	5
1,0	2900	940	560	-	1300	2600	2
2x1,0	5700	940	560	2050	1300	4650	4
3x1,0	7100	940	560	2050	1300	6700	5
1,2	3000	940	560	-	1500	3000	2
2x1,2	5700	940	560	2250	1500	5250	4
3x1,2	8500	940	560	2250	1500	7500	6
1,5	4300	940	560	-	1650	3300	3
2x1,5	7100	940	560	2550	1650	5850	5
3x1,5	8500	940	560	2550	1650	8400	6

1. На разрезах 1-1 насыпь не показана.

1. Конструкции оголовок приведены для районов с расчетной глубиной промерзания 1,25 м. При другой глубине промерзания конструкция оголовка применяется в соответствии с требованиями п. 5.3 пояснительной записки

2. Для труб диаметром 0,5 и 0,8 м защитный лоток не устраивается.

3. Объемы работ приведены на 2 листе данного документа.

Взам. инв. №

Листы и дата

Инв. № подл.

3.503.3-114с.15-32

Изм.	Кол.уч.	Лист	№ док	Подпись	Дата	Схема труб для обычных условий. Основные размеры для устройства оголовочной части трубы по типу 1. Гофр 125x26 мм.	Стадия	Лист	Листов
Разработал				Михайлова	09.15		Р	1	2
Проверил				Добролюбова	09.15				
				Литвиненко	09.15				
Н.Конт.				Лескова	09.15				

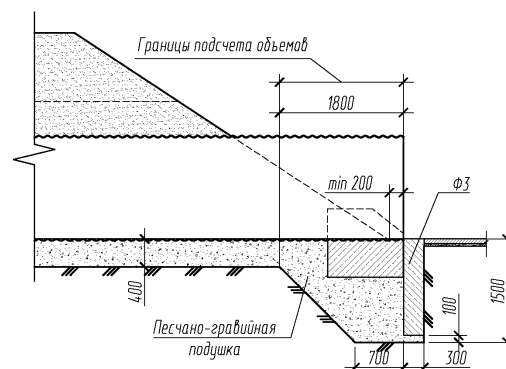
МГК ПРОЕКТ

Ведомость объемов работ на оголовочную часть трубы. Тип1. Гофр 125х26мм.

Отв.трубы, м	Отсыпка гравийно-песчаной подушки, м ³	Рытье котлована, м ³	Установка блоков экрана. Бетон В20, м ³	Установка блоков фундамента. Бетон В20, м ³	Обратная засыпка блоков экрана, м ³
0,5	10,1	16,5	1,2	2,6	5,4
2х0,5	12,5	21,8	1,8	4,3	7,2
3х0,5	14,9	27,0	2,4	5,9	8,9
0,8	9,9	16,5	1,2	2,9	5,4
2х0,8	12,1	21,8	1,8	4,8	7,2
3х0,8	17,7	32,3	3,0	7,3	10,6
1,0	9,6	16,9	1,2	3,2	5,4
2х1,0	15,0	27,0	2,4	5,9	8,9
3х1,0	17,0	37,5	3,0	8,0	10,6
1,2	9,7	16,9	1,2	3,6	5,6
2х1,2	14,6	27,0	2,4	6,6	8,9
3х1,2	19,9	37,5	3,5	9,5	12,4
1,5	12,6	21,8	1,8	4,7	8,3
2х1,5	17,6	32,3	3,0	8,0	12,2
3х1,5	19,3	37,5	3,5	10,7	14,2

Дополнительная ведомость объемов работ на оголовочную часть для труб с однослойным цинковым покрытием. Тип1. Гофр 125х26 мм

Отв.трубы, м	Оборачивание трубы геотекстилем, м ²	Устройство обмазочной гидроизоляции, м ²	Устройство защитного лотка, м ³
0,5	3,78	3,06	-
2х0,5	7,38	6,12	-
3х0,5	10,98	9,18	-
0,8	5,76	4,86	-
2х0,8	11,70	9,72	-
3х0,8	17,64	14,56	-
1,0	7,56	6,12	0,07
2х1,0	15,12	12,24	0,14
3х1,0	22,68	18,36	0,22
1,2	9,00	7,38	0,07
2х1,2	18,00	14,56	0,14
3х1,2	27,18	21,96	0,22
1,5	11,34	9,18	0,09
2х1,5	22,68	18,36	0,18
3х1,5	33,84	27,54	0,29



1. Объем работ по устройству изоляции приведен при устройстве ее только на наружной поверхности трубы.
2. Устройство защитного лотка из асфальтобетона допускается только для труб с однослойным цинковым покрытием. При устройстве лотка из полимербетонных и бетонных блоков объемы не изменяются.
3. Конструкция защитного лотка приведена в документе -
4. Объем работ приведен на одну оголовочную часть трубы.
5. Расход металла на труду приведен в документе - 19.

МГК ПРОЕКТ

Изм.	Кол.уч	Лист	№ док	Подпись	Дата

3.503.3-114с.15-32

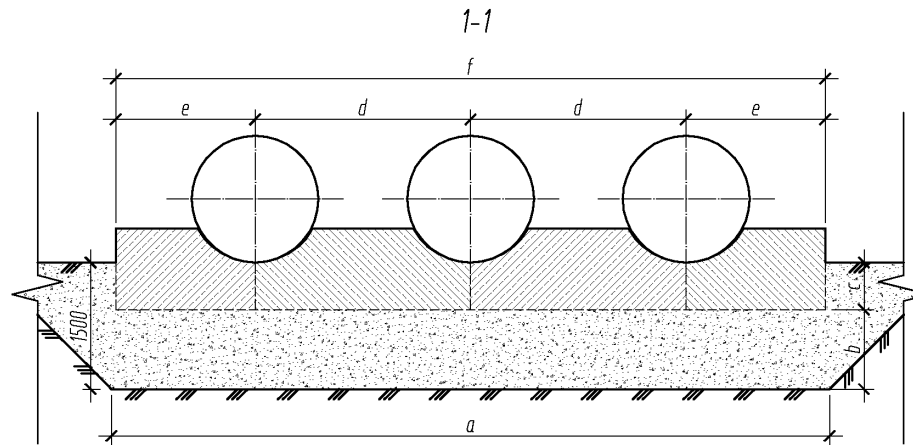
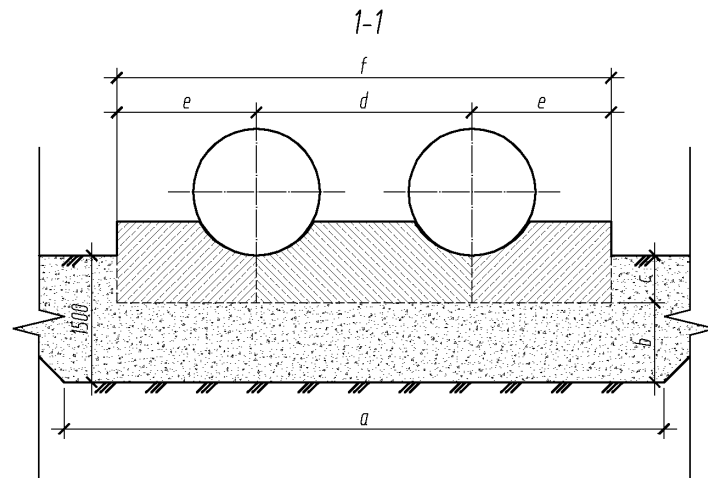
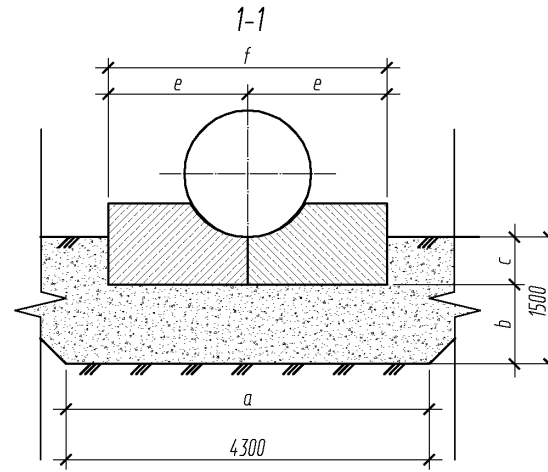
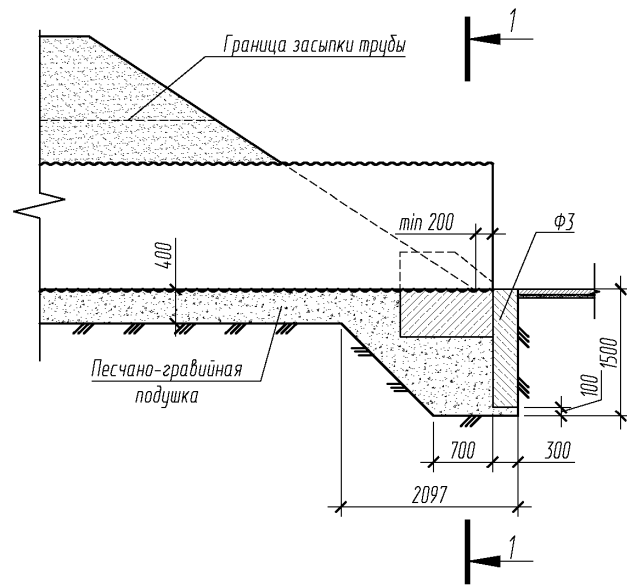
Лист

2

Взам. инв. №

Лист. и дата

Инв. № подл.



Отв. трубы D, м	a, мм	b, мм	c, мм	d, мм	e, мм	f, мм	Кол-во блоков ФЗ, шт.
1,0	2900	940	560	-	1350	2600	2
2x1,0	5750	940	560	2100	1350	2700	4
3x1,0	7200	940	560	2100	1350	4800	5
1,2	3000	940	560	-	1550	3100	2
2x1,2	5750	940	560	2300	1550	5400	4
3x1,2	8600	940	560	2300	1550	7700	6
1,5	4300	940	560	-	1700	3400	3
2x1,5	7150	940	560	2600	1700	6000	5
3x1,5	9500	940	560	2600	1700	8600	6

1. На разрезах 1-1 насыпь не показана
2. Конструкции оголовок приведены для районов с расчетной глубиной промерзания 1,25 м. При другой глубине промерзания конструкция оголовка применяется в соответствии с требованиями п. 5.3 пояснительной записки
3. Для труб диаметром 0,5 и 0,8 м защитный лоток не устраивается.
4. Объемы работ приведены на 2 листе данного документа.

3.503.3-114с.15-34

Изм.	Кол.уч	Лист	№ док	Подпись	Дата
Разработал				Михайлова	09.15
Проверил				Добролюдова	09.15
ГИП				Литвиненко	09.15
Н.Конт.				Лескова	09.15

Схема труб для обычных условий. Основные размеры для устройства оголовочной части трубы по типу 1. Гофр 152x50 мм.

Стадия	Лист	Листов
Р	1	2

МГКПРОЕКТ

Взам. инв. №

Подл. и дата

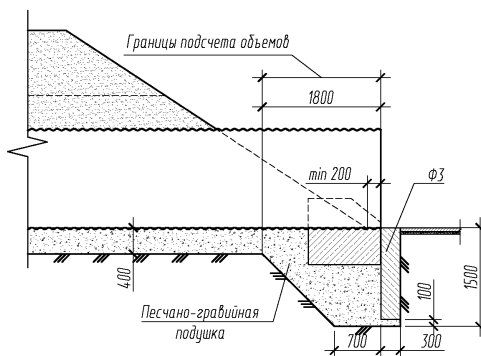
Инв. № подл.

Ведомость объемов работ на оголовочную часть трубы. Тип1. Гофр 152x50 мм.

Отв.трубы, м	Отсыпка гравийно-песчаной подушки, м ³	Рытье котлована, м ³	Установка блоков экрана. Бетон В20, м ³	Установка блоков фундамента. Бетон В20, м ³	Обратная засыпка блоков экрана, м ³
1,0	9,6	16,5	1,2	2,5	5,4
2x1,0	16,5	27,2	2,4	4,4	9,0
3x1,0	18,6	32,6	3,0	6,3	10,8
1,2	9,6	16,9	1,2	2,9	5,6
2x1,2	14,7	27,2	2,4	4,8	9,0
3x1,2	20,1	37,9	3,5	6,8	12,5
1,5	12,5	21,8	1,8	3,0	7,2
2x1,5	17,7	32,4	3,0	5,0	10,7
3x1,5	22,0	41,3	3,5	7,0	13,6

Дополнительная ведомость объемов работ на оголовочную часть для труб с однослойным цинковым покрытием. Тип1. Гофр 152x50 мм.

Отв.трубы, м	Обработка трубы геотекстилем, м ²	Устройство обмазочной гидроизоляции, м ²	Устройство защитного лотка, м ³
1,0	7,8	7,0	0,07
2x1,0	15,6	14,0	0,14
3x1,0	23,3	21,0	0,22
1,2	9,3	8,4	0,07
2x1,2	18,7	16,8	0,14
3x1,2	28,0	25,2	0,22
1,5	11,7	10,5	0,09
2x1,5	23,3	21,0	0,18
3x1,5	35,0	31,6	0,29



1. Объем работ по устройству изоляции приведен при устройстве ее только на наружной поверхности трубы.
2. Устройство защитного лотка из асфальтобетона допускается только для труб с однослойным цинковым покрытием. При устройстве лотка из полимербетонных и бетонных блоков объемы не изменяются.
3. Конструкция защитного лотка приведена в документе -
4. Объем работ приведен на одну оголовочную часть трубы.
5. Расход металла на трубу приведен в документе - 19.

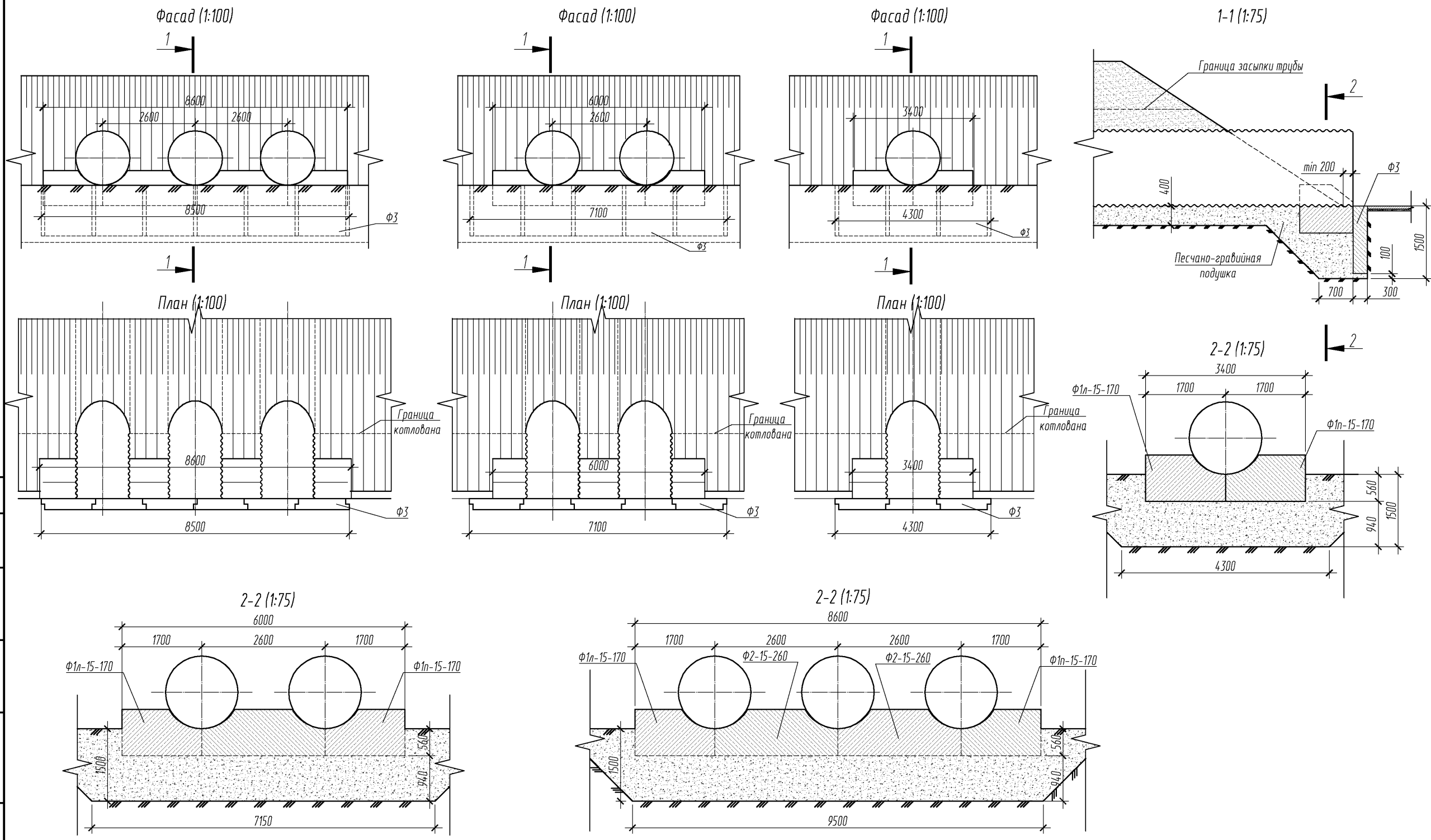
МГКПРОЕКТ

Изм.	Кол.уч.	Лист	№рек.	Подпись	Дата

3.503.3-114 с.15-34

Лист

2



1. На разрезах 2-2 насыпь не показана.

Взам. инв. №	
Подп. и дата	
Инв. № подл.	

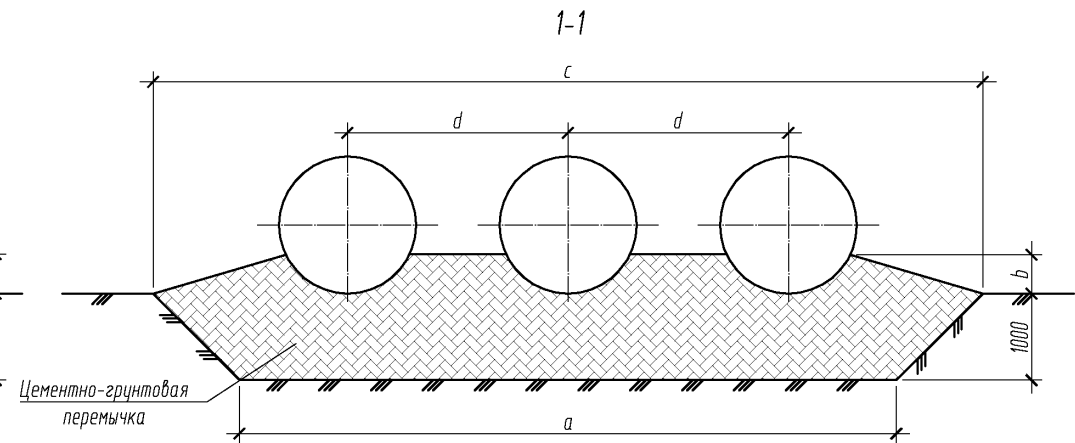
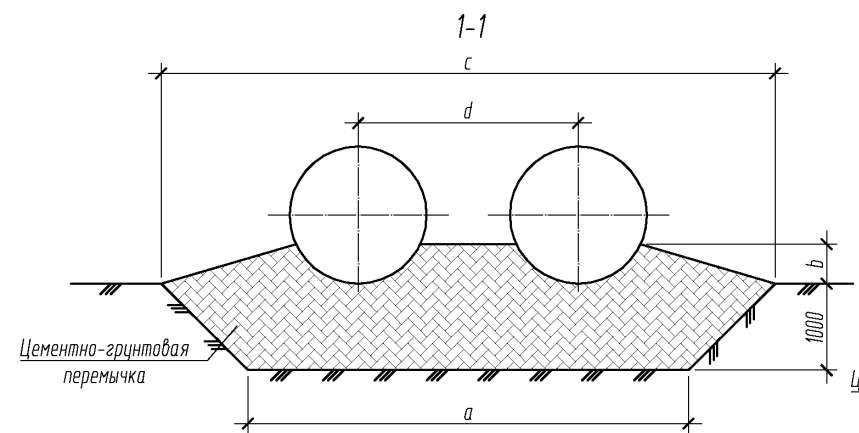
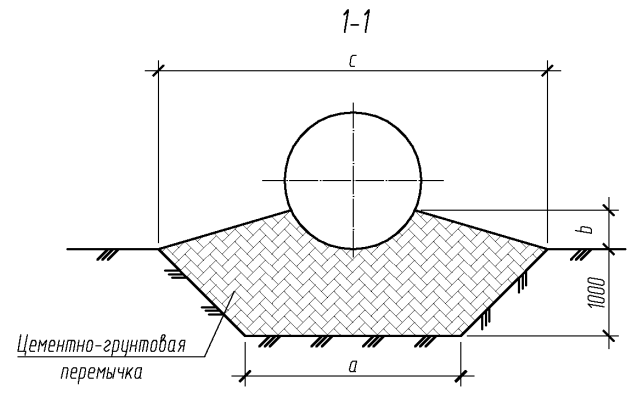
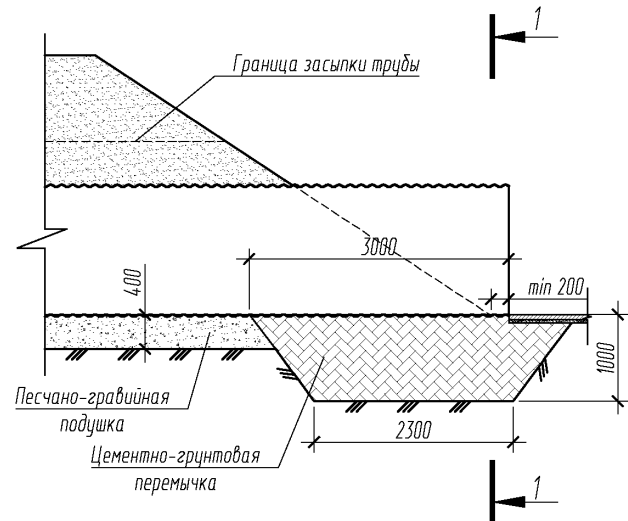
Изм.	Кол.уч	Лист	№ док	Подпись	Дата
Разработал				Михайлова	09.15
Проверил				Добролюбова	09.15
ГИП				Литвиненко	09.15
Н.Конт.				Лескова	09.15

3.503.3-114с.15-35

Трубы для обычных условий. Пример устройства огололочной части трубы по типу 1 для отв. 1,5; 1,5x2; 1,5x3. Гофр 152x50 мм.

Стадия	Лист	Листов
Р		1

МТК ПРОЕКТ



Отв. трубы D, м	a, мм	b, мм	c, мм	d, мм
0,5	1500	150	3500	-
2x0,5	3100	150	5100	1550
3x0,5	4600	150	6600	1550
0,8	1800	240	3800	-
2x0,8	3700	240	5700	1850
3x0,8	5500	240	7500	1850
1,0	2000	300	4000	-
2x1,0	4100	300	6100	2050
3x1,0	6100	300	8100	2050
1,2	2200	360	4200	-
2x1,2	4500	360	6500	2250
3x1,2	6700	360	8700	2250
1,5	2500	450	4500	-
2x1,5	5100	450	7100	2550
3x1,5	7600	450	9600	2550

1. На разрезах 1-1 насыпь не показана.
2. Оголовки по типу 1а применяются при наличии в основании глинистых грунтов.
3. Конструкции оголовков приведены для районов с расчетной глубиной промерзания 1,25 м. При другой глубине промерзания конструкция оголовка применяется в соответствии с требованиями п. 5.4 пояснительной записки.
4. Для труб диаметром 0,5 и 0,8 м защитный лоток не устраивается.
5. Объемы работ приведены на 2 листе данного документа.

Изм.	Кол.уч	Лист	№ док	Подпись	Дата
Разработал				Михайлова	09.15
Проверил				Добролюбова	09.15
ГИП				Литвиненко	09.15
Н.Конт.				Лескова	09.15

3.503.3-114с.15-36

Стадия	Лист	Листов
Р	1	2

Схема труб для обычных условий. Основные размеры для устройства оголовочной части трубы по типу 1а. Гофр 125x26 мм.

МГК ПРОЕКТ

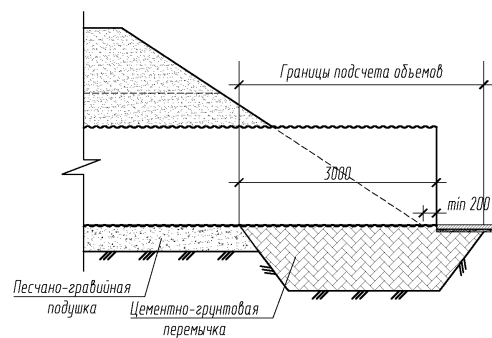
Взам. инв. №
Подл. и дата
Инв. № подл.

Ведомость объемов работ на оголобочную часть трубы. Типа. Гофр 125х26 мм.

Отв.трубы, м	Устройство цементно-грунтовой перемычки, м ³	Рытье котлована, м ³
0,5	9,1	7,5
2х0,5	14,9	12,3
3х0,5	20,4	16,8
0,8	10,7	8,4
2х0,8	17,9	14,1
3х0,8	24,6	19,5
1,0	11,9	9,0
2х1,0	19,9	15,3
3х1,0	27,5	21,3
1,2	13,1	9,6
2х1,2	21,9	16,5
3х1,2	30,4	23,1
1,5	14,9	10,5
2х1,5	25,1	18,3
3х1,5	34,8	25,8

Дополнительная ведомость объемов работ на оголобочную часть для труб с однослойным цинковым покрытием. Типа. Гофр 125х26 мм.

Отв.трубы, м	Оборачивание трубы геотекстилем, м ²	Устройство обмазочной гидроизоляции, м ²	Устройство защитного лотка, м ³
0,5	6,30	5,10	-
2х0,5	12,30	10,20	-
3х0,5	18,30	15,30	-
0,8	9,60	8,10	-
2х0,8	19,50	16,20	-
3х0,8	29,40	24,27	-
1,0	12,60	10,20	0,12
2х1,0	25,20	20,40	0,24
3х1,0	37,80	30,60	0,36
1,2	15,00	12,30	0,12
2х1,2	30,00	24,27	0,24
3х1,2	45,30	36,60	0,36
1,5	18,90	15,30	0,15
2х1,5	37,80	30,60	0,30
3х1,5	56,40	45,90	0,45



1. Объем работ по устройству изоляции приведен при устройстве ее только на наружной поверхности трубы.
2. Устройство защитного лотка из асфальтобетона допускается только для труб с однослойным цинковым покрытием. При устройстве лотка из полимербетонных и бетонных блоков объемы не изменяются.
3. Конструкция защитного лотка приведена в документе -
4. Объем работ приведен на одну оголобочную часть трубы.
5. Расход металла на трубу приведен в документе - 19.

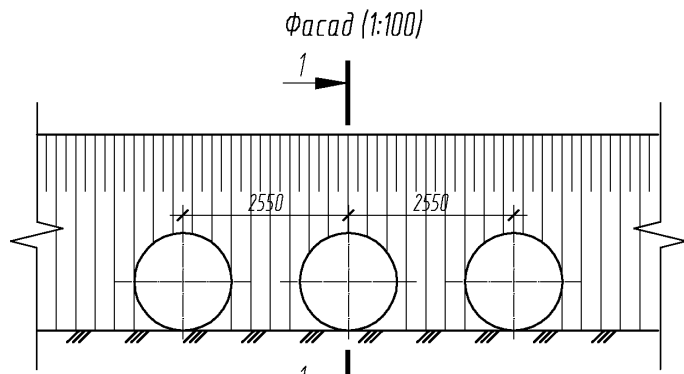
МГКПРОЕКТ

Изм.	Колуч.	Лист	№док	Подпись	Дата

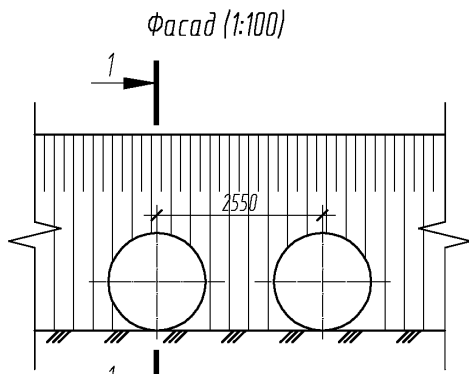
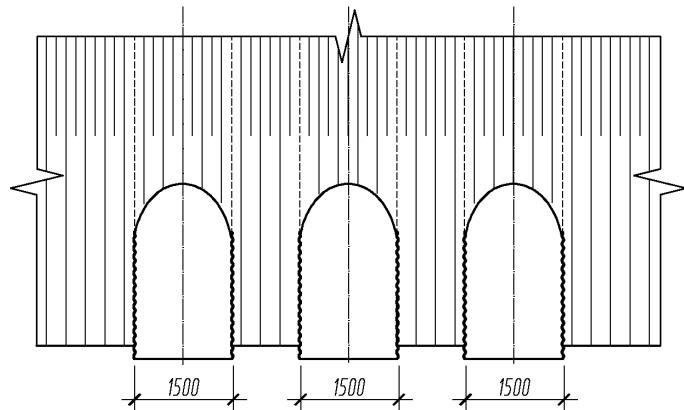
3.503.3-114.с.15-36

Лист

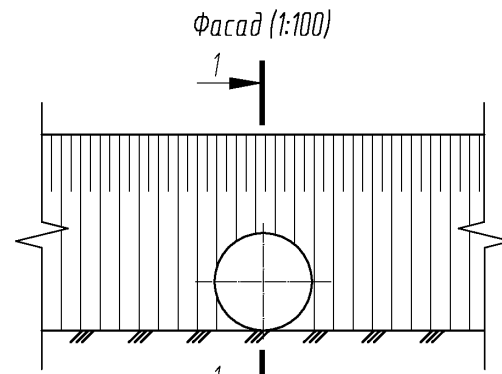
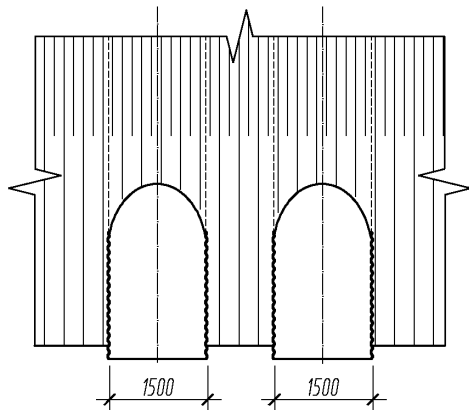
2



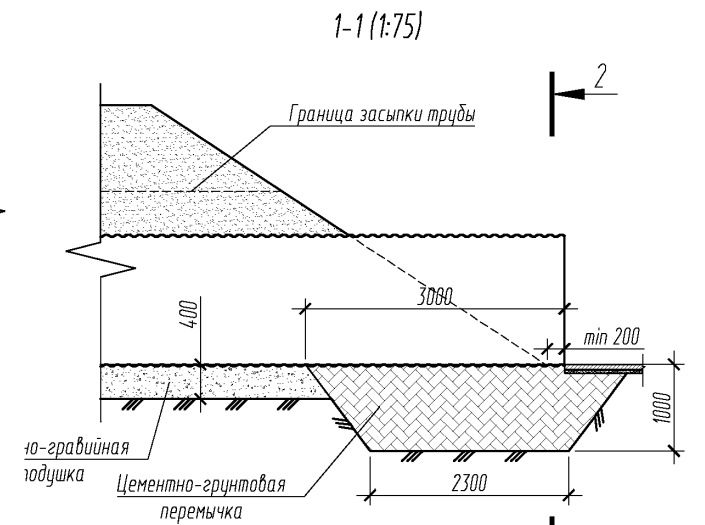
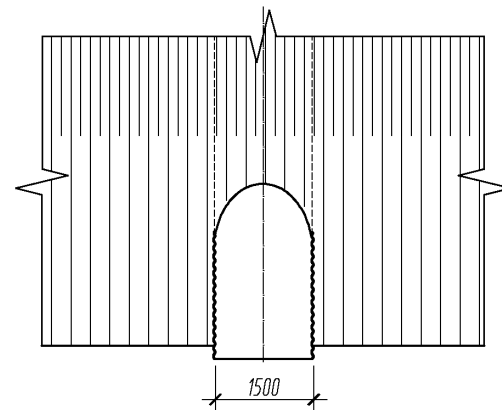
Фасад (1:100)
План (1:100)



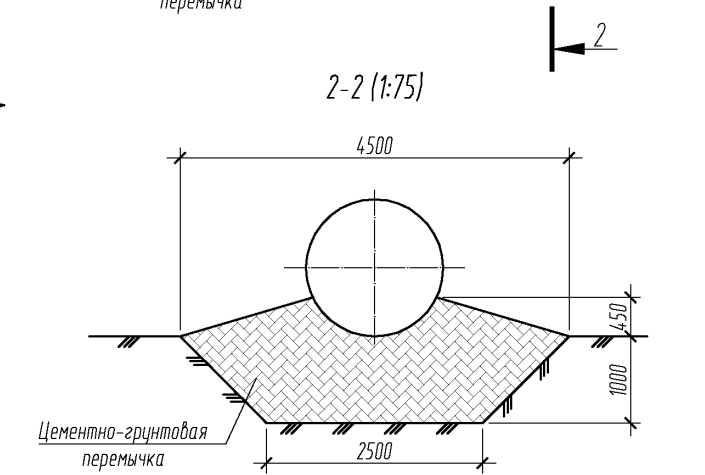
Фасад (1:100)
План (1:100)



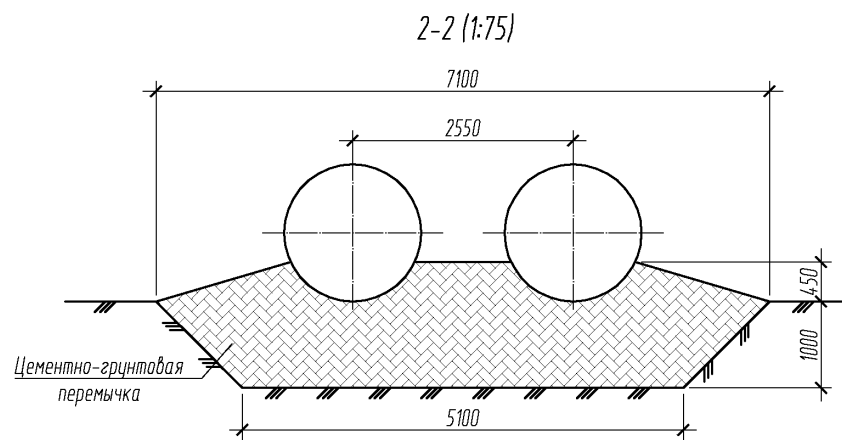
Фасад (1:100)
План (1:100)



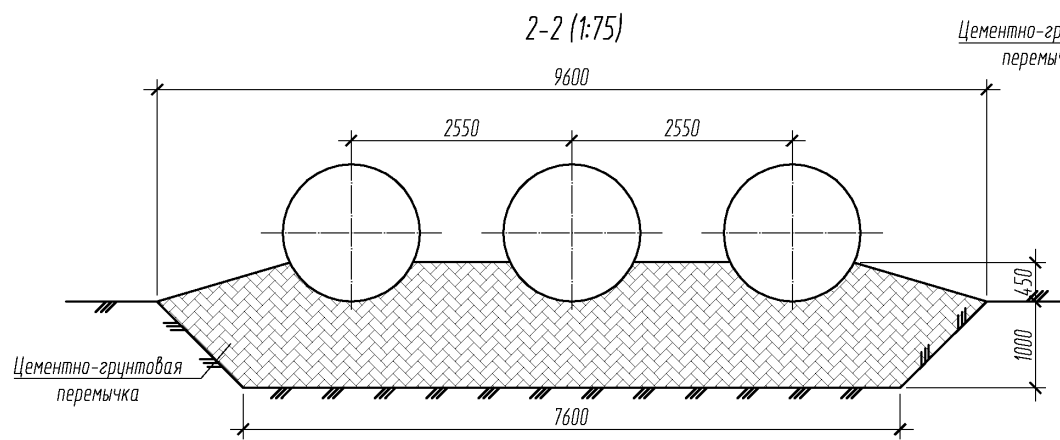
1-1 (1:75)



2-2 (1:75)



2-2 (1:75)



2-2 (1:75)

1. На разрезах 2-2 насыпь не показана.

Изм.	Кол.уч	Лист	№ док	Подпись	Дата
Разработал				Михайлова	09.15
Проверил				Добролюбова	09.15
ГИП				Литвиненко	09.15
Н.Конт.				Лесова	09.15

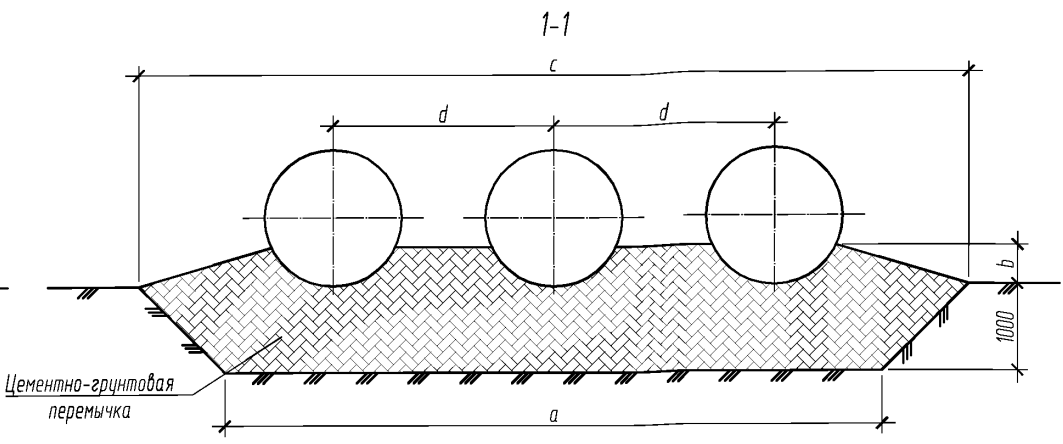
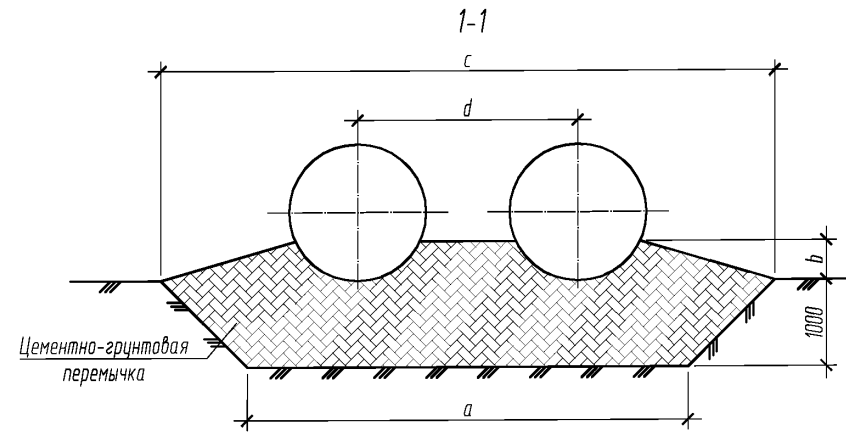
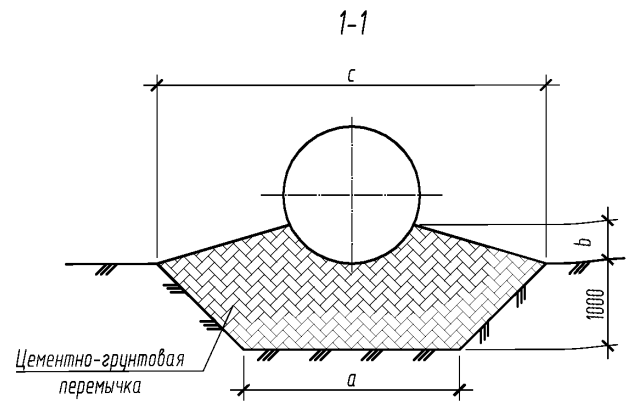
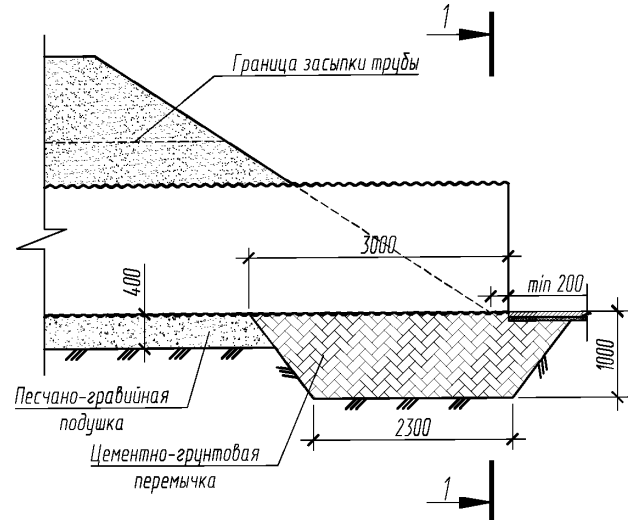
3.503.3-114с.15-37

Трубы для обычных условий. Пример устройства оголовочной части трубы по типу 1а для отв. 1,5; 1,5х2; 1,5х3. Гофр 125х26 мм.

Стадия	Лист	Листов
Р		1

МГК ПРОЕКТ

Взам. инв. №
Подл. и дата
Инв. № подл.



Отв. трубы D, м	a, мм	b, мм	c, мм	d, мм
1,0	2000	300	4000	-
2x1,0	4150	300	6150	2100
3x1,0	6200	300	8200	2100
1,2	2200	360	4200	-
2x1,2	4550	360	6550	2300
3x1,2	6800	360	8800	2300
1,5	2500	450	4500	-
2x1,5	5150	450	7150	2600
3x1,5	7700	450	9700	2600

1. На разрезах 1-1 насыпь не показана.
2. Оголовки по типу 1а применяются при наличии в основании глинистых грунтов.
3. Конструкции оголовок приведены для районов с расчетной глубиной промерзания 1,25 м. При другой глубине промерзания конструкция оголовка применяется в соответствие с требованиями п. 5.4 пояснительной записки.
4. Для труб диаметром 0,5 и 0,8 м защитный лоток не устраивается.
5. Объемы работ приведены на 2 листе данного документа.

Изм.	Кол.уч	Лист	№ док	Подпись	Дата
Разработал				Михайлова	09.15
Проверил				Добролюбова	09.15
ГИП				Литвиненко	09.15
Н.Конт.				Лескова	09.15

3.503.3-114с.15-38

Схема труб для обычных условий. Основные размеры для устройства оголовочной части трубы по типу 1. Гофр 152x50 мм.

Стадия	Лист	Листов
Р		1



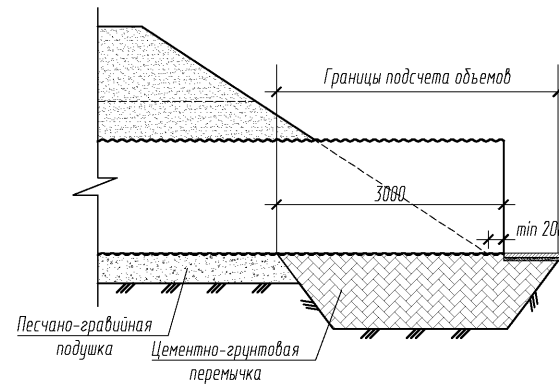
Инв. № подл.	Подп. и дата	Взам. инв. №

Ведомость объемов работ на оголовочную часть трубы. Тип1а. Гофр 152x50 мм.

Отв. трубы, м	Устройство цементно-грунтовой перемычки, м ³	Рытье котлована, м ³
1,0	11,9	9,0
2x1,0	20,0	15,5
3x1,0	27,8	21,6
1,2	13,1	9,6
2x1,2	22,1	16,7
3x1,2	30,7	23,4
1,5	14,9	10,5
2x1,5	25,2	18,5
3x1,5	35,2	26,1

Дополнительная ведомость объемов работ на оголовочную часть для труб с однослойным цинковым покрытием. Тип1а. Гофр 152x50 мм.

Отв. трубы, м	Оборачивание трубы геотекстилем, м ²	Устройство обмазочной гидроизоляции, м ²	Устройство защитного лотка, м ³
1,0	13,0	11,7	0,12
2x1,0	26,0	23,4	0,24
3x1,0	38,9	35,0	0,36
1,2	15,5	14,0	0,12
2x1,2	31,1	28,1	0,24
3x1,2	46,7	42,1	0,36
1,5	19,4	17,5	0,15
2x1,5	38,9	35,0	0,30
3x1,5	58,4	52,6	0,45



1. Объем работ по устройству изоляции приведен при устройстве ее только на наружной поверхности трубы.
2. Устройство защитного лотка из асфальтобетона допускается только для труб с однослойным цинковым покрытием. При устройстве лотка из полимербетонных и бетонных блоков объемы не изменяются.
3. Конструкция защитного лотка приведена в документе -
4. Объем работ приведен на одну оголовочную часть трубы.
5. Расход металла на трубу приведен в документе - 19.

МГК ПРОЕКТ

3.503.3-114с.15-38

Изм.	Кол.уч	Лист	№док	Подпись	Дата

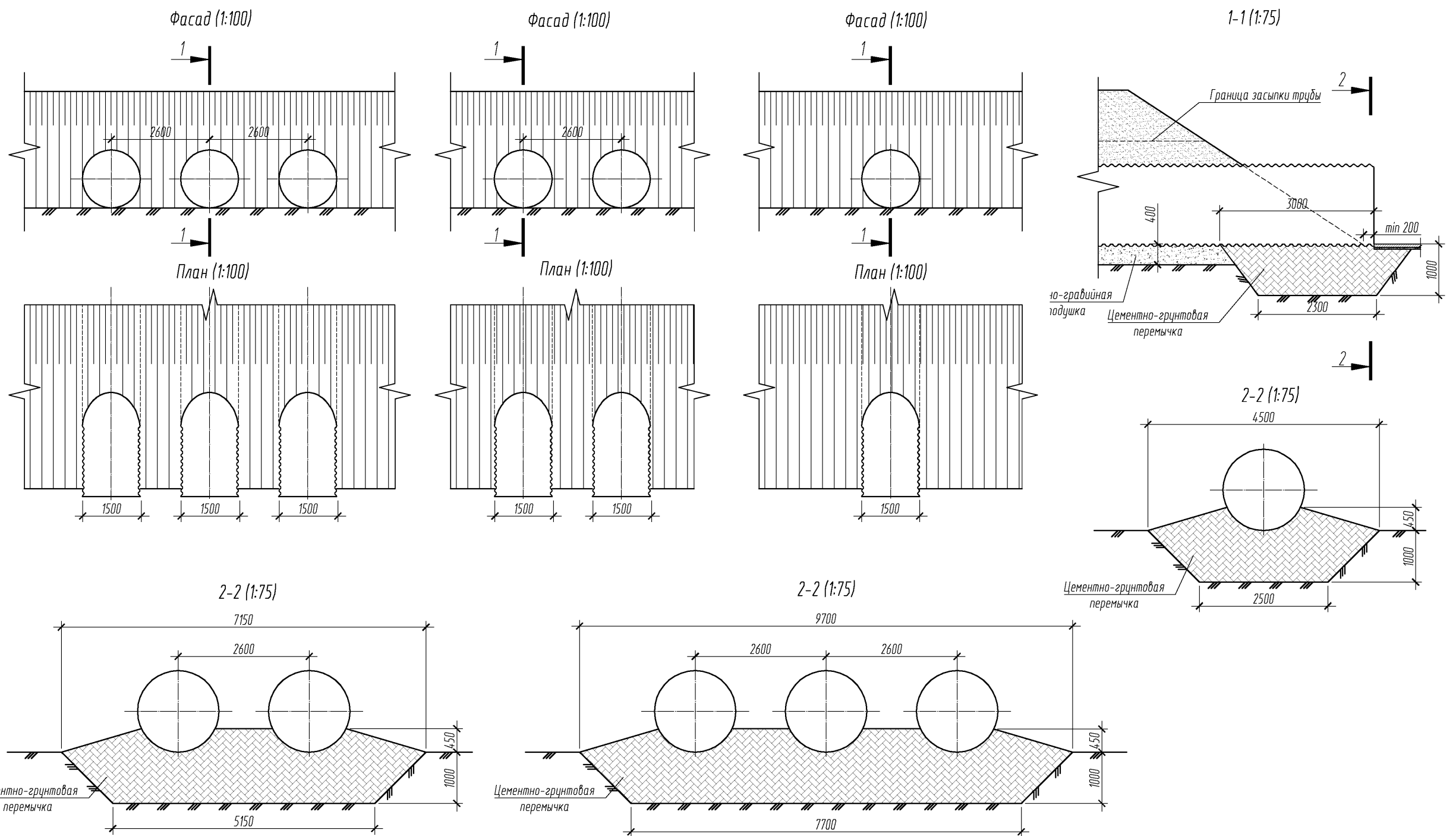
Лист

2

Взам. инв. №

Подл. и дата

Инв. № подл.

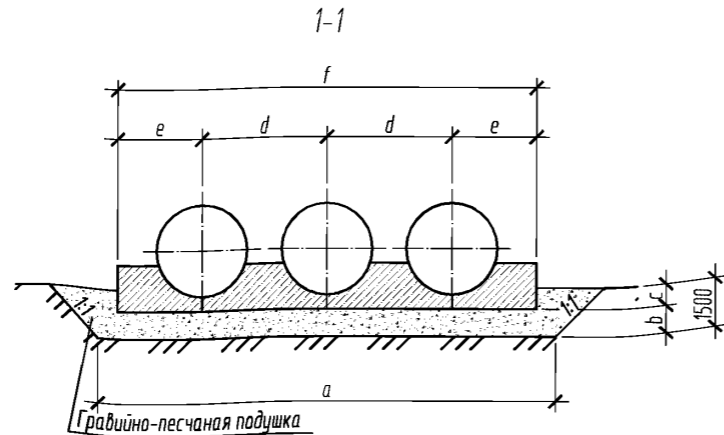
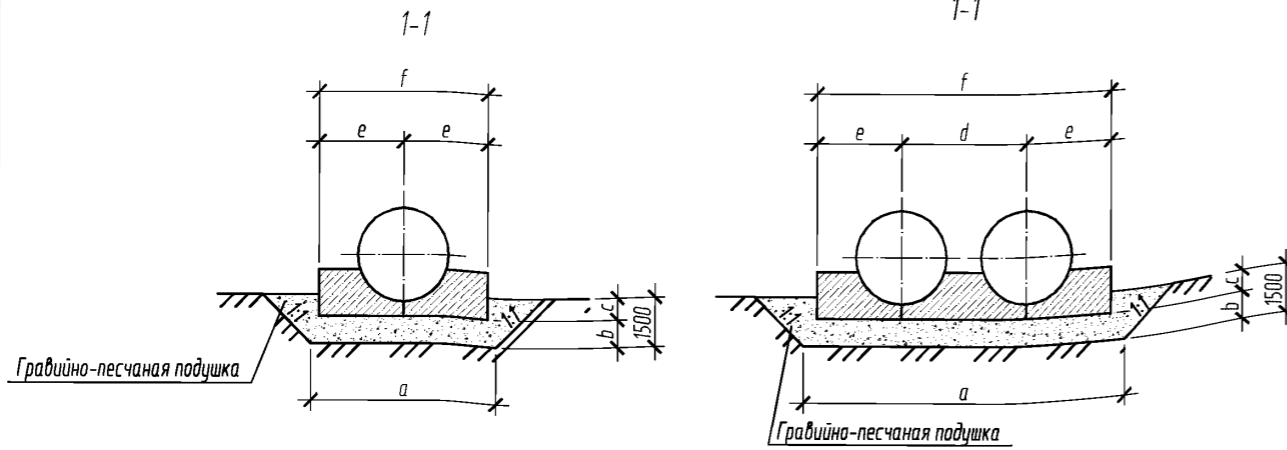
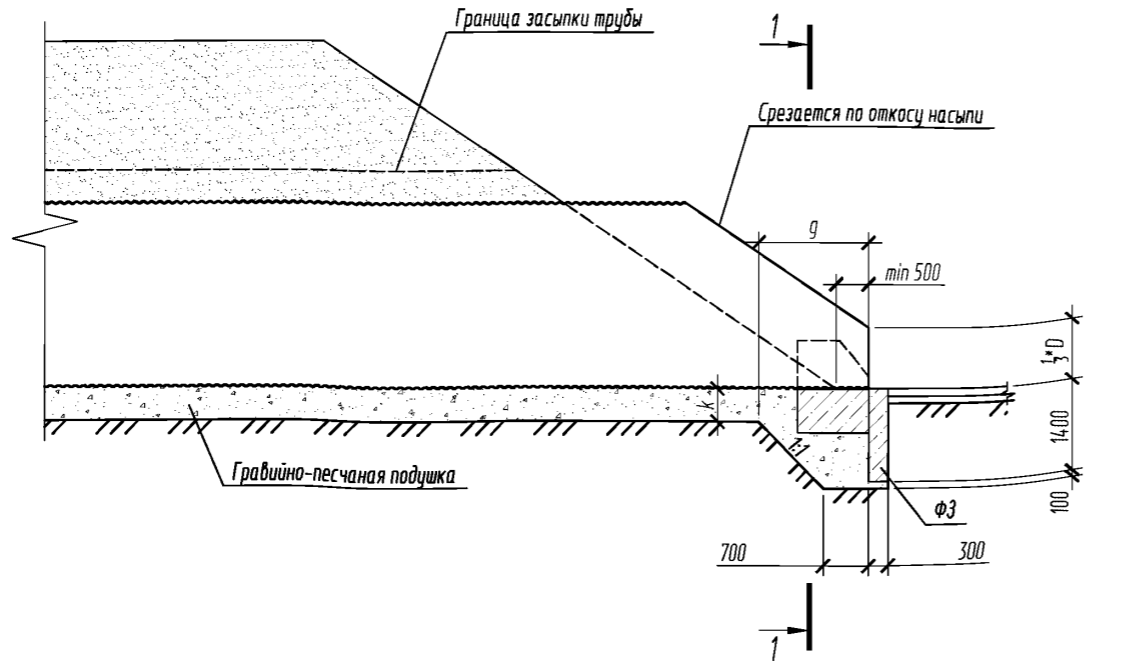


1. На разрезах 2-2 насыпь не показана.

Взам. инв. №	
Подл. и дата	
Инв. № подл.	

3.503.3-114с.15-39					
Изм.	Кол.уч	Лист	№ док	Подпись	Дата
Разработал	Михайлова			<i>[Signature]</i>	09.15
Проверил	Добролюбова			<i>[Signature]</i>	09.15
ГИП	Литвиненко			<i>[Signature]</i>	09.15
Н.Конт.	Лескова			<i>[Signature]</i>	09.15
Трубы для обычных условий. Пример устройства оголовочной части трубы по типу 1а для отв. 1,5; 1,5х2; 1,5х3. Гофр 152х50 мм.					
Стадия	Лист	Листов			
Р		1			
МГК ПРОЕКТ					

Оголовочная часть трубы. Тип 2. Гофр 125x26



Геометрические характеристики оголовочной части трубы. Гофр 125x26. Тип 2

	a, мм	b, мм	c, мм	d, мм	e, мм	f, мм	g, мм	k, мм	Кол-во блоков ФЭ, шт.
1,5	4300	940	560	-	1650	3300	1800	400	3
2x1,5	7100	940	560	2550	1650	5850	1800	400	5
3x1,5	8500	940	560	2550	1650	8400	1800	400	6
1,8	4300	940	560	-	1900	3800	1800	400	3
2x1,8	7100	940	560	2850	1900	6650	1800	400	5
3x1,8	9900	940	560	2850	1900	9500	1800	400	7
2,0	4300	940	560	-	2000	4000	1800	400	3
2x2,0	7100	940	560	3050	2000	7050	1800	400	5
3x2,0	11300	940	560	3050	2000	10100	1800	400	8
2,2	4400	940	560	-	2200	4400	1750	450	3
2x2,2	8500	940	560	3250	2200	7650	1750	450	6
3x2,2	11300	940	560	3250	2200	10900	1750	450	8
2,5	5700	840	660	-	2350	4700	1700	500	4
2x2,5	8500	840	660	3550	2350	8250	1700	500	6
3x2,5	12700	840	660	3550	2350	11800	1700	500	9
2,8	5700	840	660	-	2500	5000	1700	500	4
2x2,8	9900	840	660	3850	2500	8850	1700	500	7
3x2,8	14100	840	660	3850	2500	12700	1700	500	10
3,0	5700	840	660	-	2700	5400	1700	500	4
2x3,0	9900	840	660	4050	2700	9450	1700	500	7
3x3,0	14100	840	660	4050	2700	13500	1700	500	10

1. Конструкции оголовков приведены для районов с расчетной глубиной промерзания 1,25 м. При другой глубине промерзания конструкция оголовка принимается в соответствии с требованиями п.5.3 пояснительной записки;
2. На разрезах 1-1 насыпь не показана;
3. Объемы приведены на 2 листе данного документа.

3.503.3-114с.15-40

Изм.	Кол.уч	Лист	№ док	Подпись	Дата
Разработал				Михайлова	09.15
Проверил				Добролюбова	09.15
ГИП				Литвиненко	09.15
Н.Конт.				Лескова	09.15

Стадия	Лист	Листов
Р	1	2

Схема труб для обычных условий. Основные размеры для устройства оголовочной части трубы по типу 2. Гофр 125x26

МГК ПРОЕКТ

Взам. инв. №

Подп. и дата

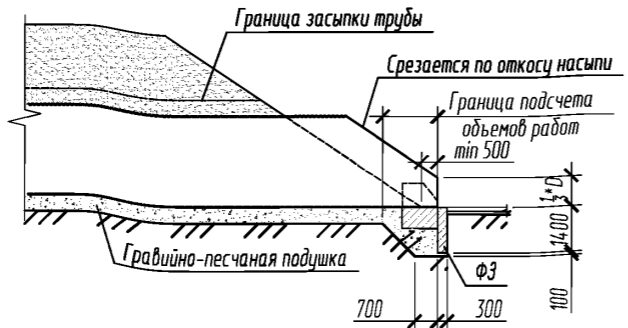
Инв. № подл.

Ведомость объемов работ на оголовочную часть трубы. Гофр 125х26. Тип 2

Отв. трубы, м	Отсыпка гравийно-песчаной подушки, м ³	Рытье котлована, м ³	Установка блоков экрана. Бетон В20, м ³	Установка блоков фундамента. Бетон В20, м ³	Обратная засыпка блоков экрана, м ³
1,5	12,6	21,8	1,77	2,88	7,2
2х1,5	17,6	32,3	2,95	5,00	10,6
3х1,5	19,3	37,5	3,54	7,12	12,4
1,8	12,2	21,8	1,77	3,34	7,2
2х1,8	17,1	32,3	2,95	5,74	10,6
3х1,8	21,9	42,8	4,13	8,14	14,1
2	12,1	21,8	1,77	3,52	7,2
2х2,0	16,8	32,3	2,95	6,07	10,6
3х2,0	24,9	48,0	4,72	8,62	15,8
2,2	12,1	22,1	1,77	4,18	7,3
2х2,2	19,8	37,5	3,54	7,06	12,4
3х2,2	24,4	48,0	4,72	9,94	15,8
2,5	14,4	27,0	2,36	4,88	8,9
2х2,5	18,4	37,5	3,54	8,38	12,4
3х2,5	25,7	53,3	5,31	11,88	17,6
2,8	14,2	27,0	2,36	6,04	8,9
2х2,8	21,3	42,8	4,13	10,44	14,1
3х2,8	28,4	58,5	5,90	14,84	19,3
3	13,9	27,0	2,36	7,18	8,9
2х3,0	20,8	42,8	4,13	12,28	14,1
3х3,0	27,8	58,5	5,90	17,38	19,3

Дополнительная ведомость объемов работ на оголовочную часть трубы с однослойным цинковым покрытием. Гофр 125х26. Тип 2

Отв. трубы, м	Оборачивание трубы геотекстилем, м ²	Устройство обмазочной гидроизоляции, м ²	Устройство защитного лотка, м ³
1,5	11,3	9,2	0,1
2х1,5	22,7	18,4	0,2
3х1,5	33,8	27,5	0,3
1,8	13,5	11,0	0,1
2х1,8	27,2	22,0	0,2
3х1,8	40,7	32,9	0,3
2,0	15,1	12,1	0,1
2х2,0	30,2	24,5	0,3
3х2,0	45,2	36,7	0,4
2,2	16,1	13,1	0,1
2х2,2	32,2	26,1	0,2
3х2,2	48,3	39,2	0,4
2,5	17,9	14,5	0,1
2х2,5	35,5	28,9	0,3
3х2,5	53,4	43,4	0,4
2,8	19,9	16,2	0,1
2х2,8	39,8	32,3	0,3
3х2,8	59,8	48,5	0,4
3,0	21,4	17,3	0,2
2х3,0	42,7	34,7	0,3
3х3,0	64,1	51,9	0,5

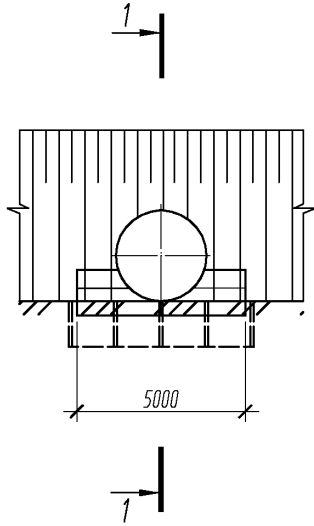


1. Объем работ по устройству изоляции приведен при устройстве ее только на наружной поверхности трубы;
2. Устройство защитного лотка из асфальтобетона допускается только для труб с однослойным цинковым покрытием. При устройстве лотка из полимербетонных и бетонных блоков объемы не изменяются;
3. Конструкция защитного лотка приведена в документе - 17;
4. Объем работ приведен на одну оголовочную часть трубы;
5. Расход металла на трубу приведен в документе - 19.

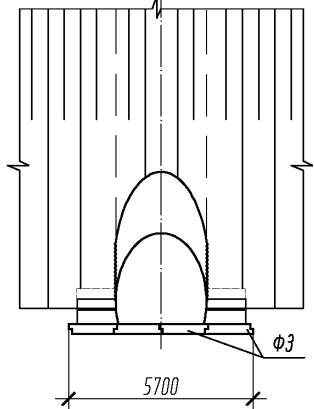
Инд. № подл. Подп. и дата. Взам. инв. №

Изм.	Кол.уч	Лист	№ док	Подпись	Дата

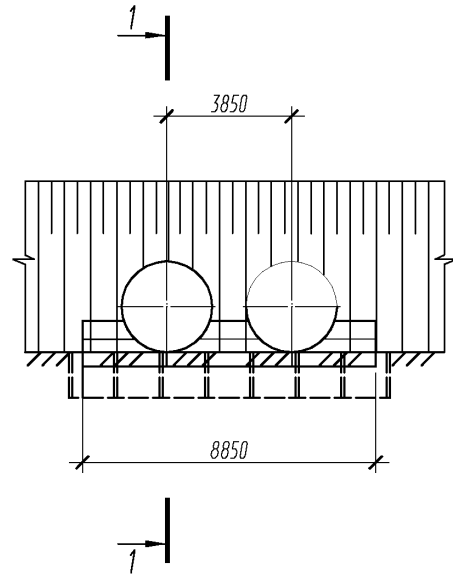
Фасад (1:200)



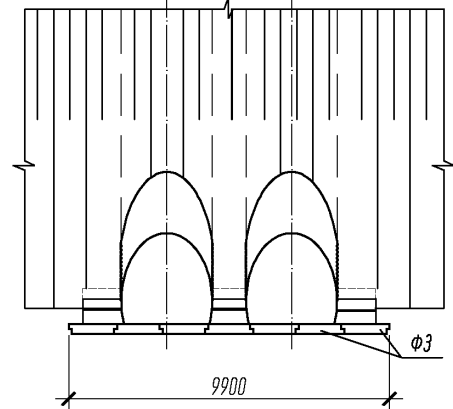
План (1:200)



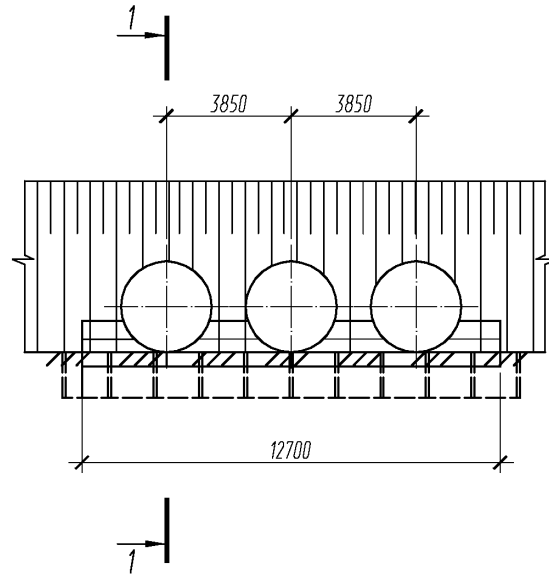
Фасад (1:200)



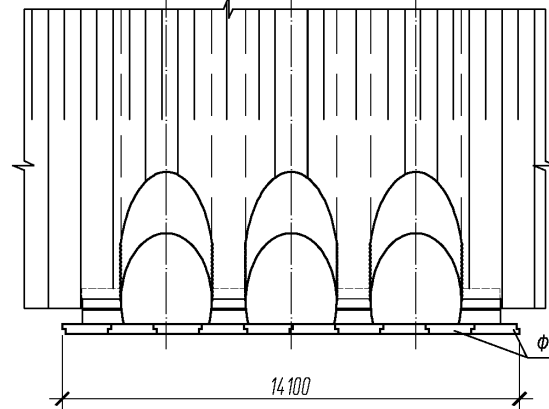
План (1:200)



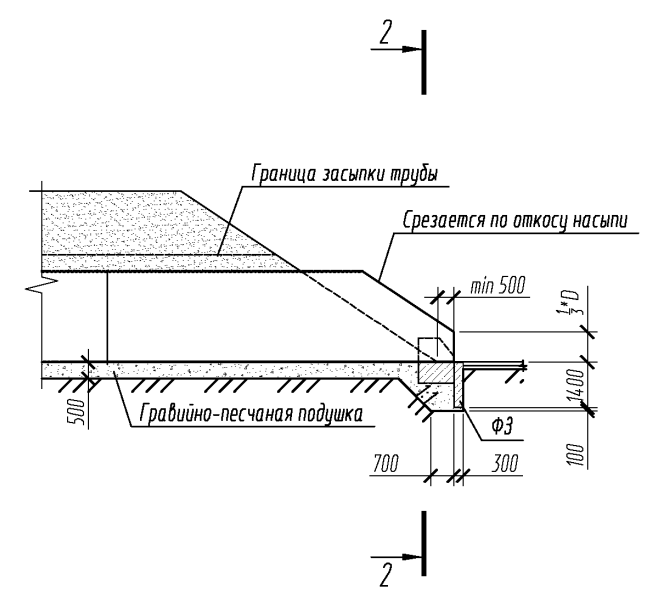
Фасад (1:200)



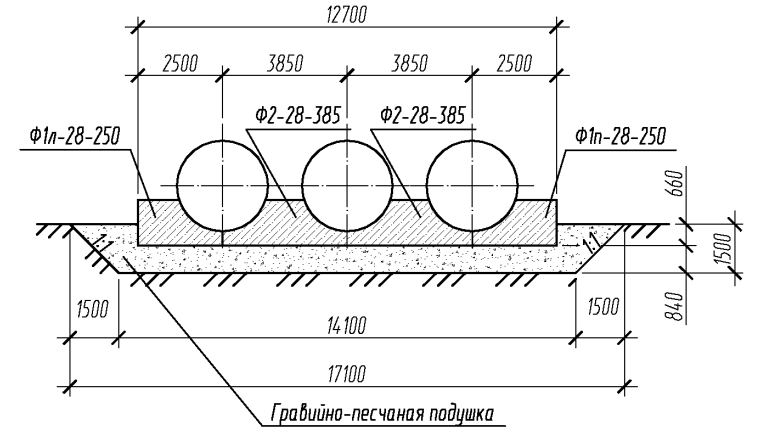
План (1:200)



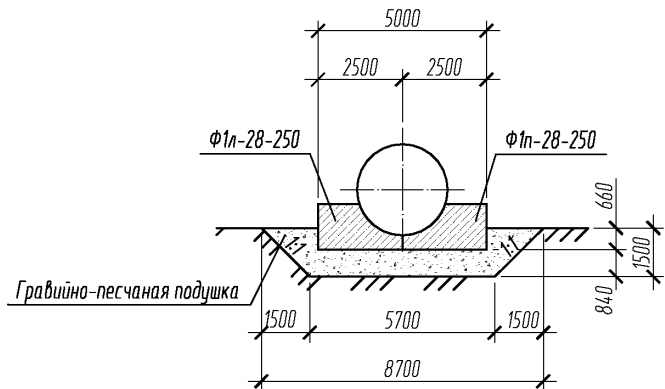
1-1 (1:200)



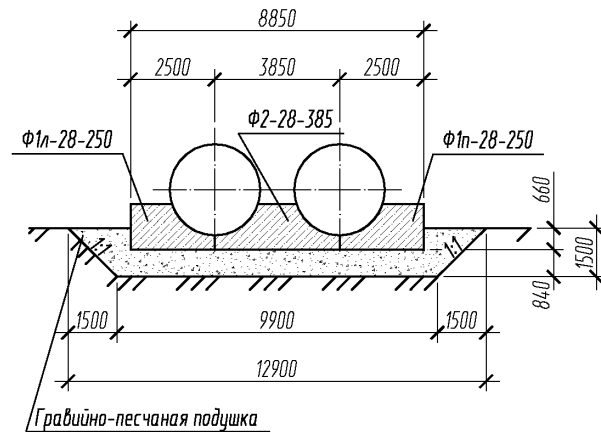
2-2 (1:200)



2-2 (1:200)



2-2 (1:200)



1. Конструкции оголовков приведены для районов с расчетной глубиной промерзания 1,25 м. При другой глубине промерзания конструкция оголовка принимается в соответствии с требованиями п.5.3 пояснительной записки;
2. На разрезах 2-2 насыпь не показана;
3. Объемы приведены на докум. -40.

Взам. инв. №

Подл. и дата

Инв. № подл.

03.503.3-114с.15-41

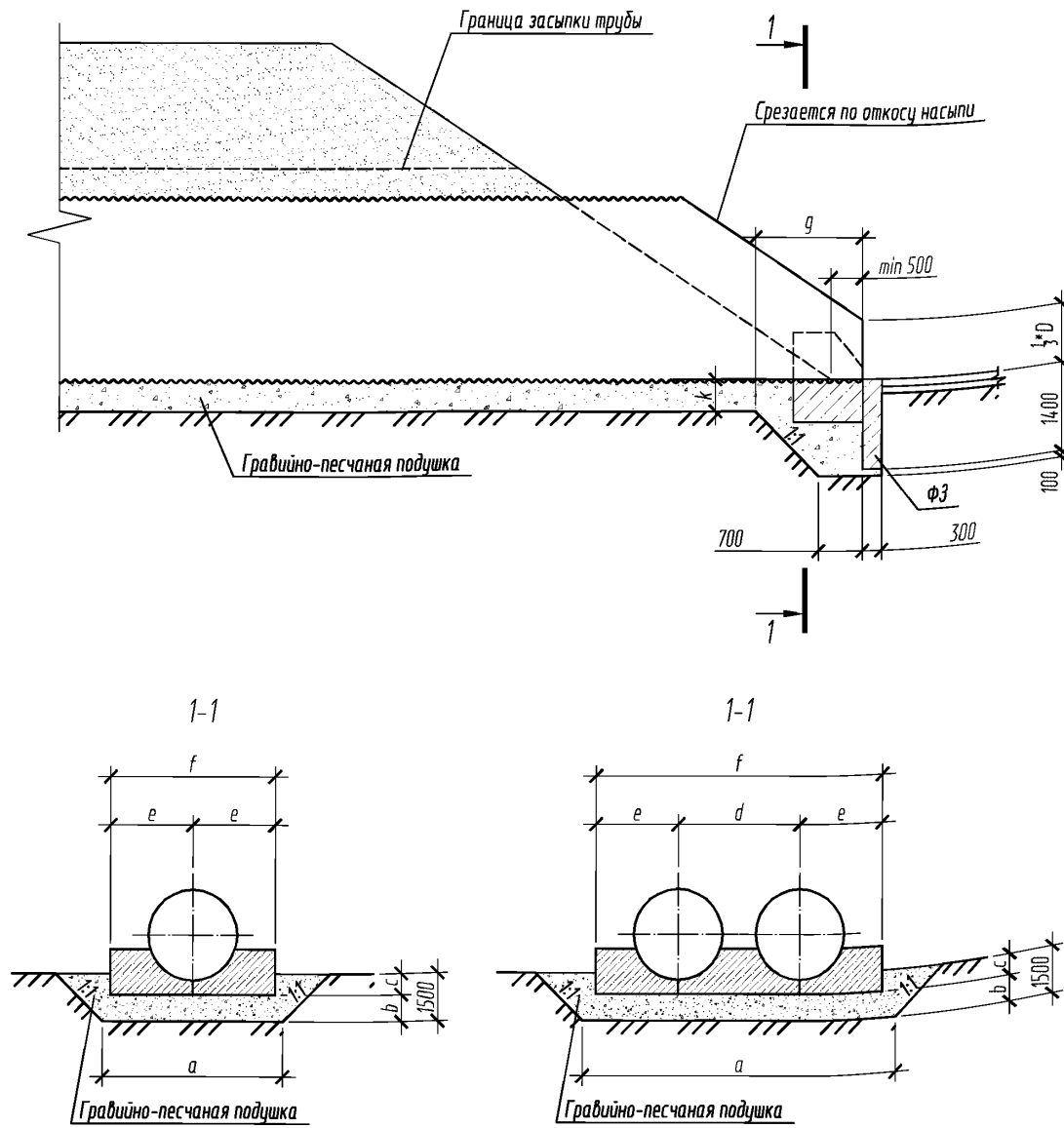
Изм.	Кол.уч	Лист	№ док	Подпись	Дата
Разработал				Михайлова	09.15
Проверил				Добролюдова	09.15
ГИП				Литвиненко	09.15
Н.Конт.				Лескова	09.15

Трубы для обычных условий. Пример устройства оголовочной части трубы по типу 2 для отв. 2,8; 2x2,8; 3x2,8. Гофр 125x26 мм.

Стадия	Лист	Листов
Р		1

МГК ПРОЕКТ

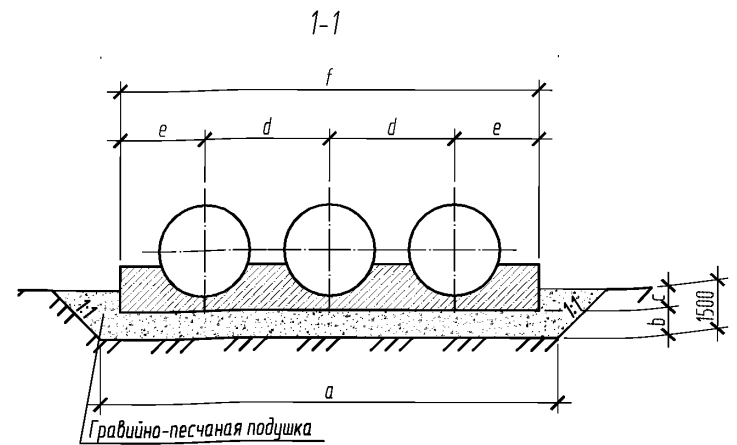
Оголовочная часть трубы. Тип 2. Гофр 152x50



Геометрические характеристики оголовочной части трубы. Гофр 152x50. Тип 2

Отв. трубы D, м	a, мм	b, мм	c, мм	d, мм	e, мм	f, мм	g, мм	k, мм	Кол-во блоков ФЭ, шт.
1,5	4300	940	560	-	1700	3400	1800	400	3
2x1,5	7100	940	560	2600	1700	6000	1800	400	5
3x1,5	8500	940	560	2600	1700	8600	1800	400	6
1,8	4300	940	560	-	1950	3900	1800	400	3
2x1,8	7100	940	560	2900	1950	6800	1800	400	5
3x1,8	9900	940	560	2900	1950	9700	1800	400	7
2,0	4300	940	560	-	2050	4100	1800	400	3
2x2,0	7100	940	560	3100	2050	7200	1800	400	5
3x2,0	11300	940	560	3100	2050	9250	1800	400	8
2,2	4400	940	560	-	2250	4500	1750	450	3
2x2,2	8500	940	560	3300	2250	7800	1750	450	6
3x2,2	11300	940	560	3300	2250	11100	1750	450	8
2,5	5700	840	660	-	2400	4800	1700	500	4
2x2,5	8500	840	660	3600	2400	8400	1700	500	6
3x2,5	12700	840	660	3600	2400	12000	1700	500	9
2,8	5700	840	660	-	2550	5100	1700	500	4
2x2,8	9900	840	660	3900	2550	9000	1700	500	7
3x2,8	14100	840	660	3900	2550	12900	1700	500	10
3,0	5700	840	660	-	2600	5200	1700	500	4
2x3,0	9900	840	660	4100	2600	9300	1700	500	7
3x3,0	14100	840	660	4100	2600	13400	1700	500	10

1. Конструкции оголовков приведены для районов с расчетной глубиной промерзания 1,25 м. При другой глубине промерзания конструкция оголовка принимается в соответствии с требованиями п.5.3 пояснительной записки;
2. На разрезах 1-1 насыпь не показана;
3. Объемы приведены на 2 листе данного документа.



3.503.3-114с.15-42

Изм.	Кол.уч	Лист	№ док	Подпись	Дата
Разработал				Михайлова	09.15
Проверил				Добролюдова	09.15
ГИП				Литвиненко	09.15
Н.Конт.				Лескова	09.15

Стадия	Лист	Листов
Р	1	2

Схема труб для обычных условий. Основные размеры для устройства оголовочной части трубы по типу 2. Гофр 152x50

МГК ПРОЕКТ

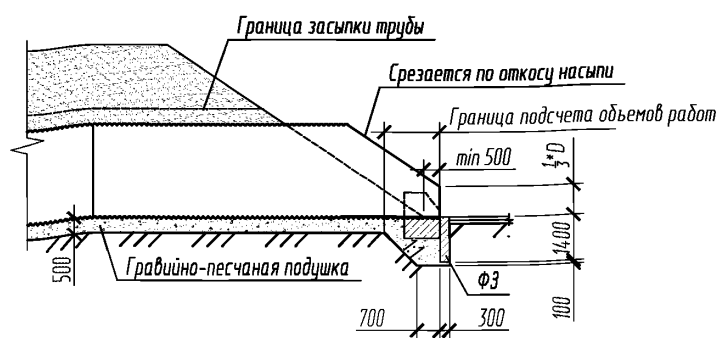
Взам. инв. №
Подп. и дата
Инв. № подл.

Ведомость объемов работ на оголовочную часть трубы. Гофр 152x50. Тип 2

Отв. трубы D, м	Отсыпка гравийно-песчаной подушки, м ³	Рытье котлована, м ³	Установка блоков экрана. Бетон В20, м ³	Установка блоков фундамента. Бетон В20, м ³	Обратная засыпка блоков экрана, м ³
1.5	12.5	21.8	1.77	3.04	7.2
2x1,5	17.5	32.3	2.95	5.24	10.6
3x1,5	19.2	37.5	3.54	7.44	12.4
1.8	12.2	21.8	1.77	3.82	7.2
2x1,8	17.0	32.3	2.95	6.35	10.6
3x1,8	21.8	42.8	4.13	8.88	14.1
2	12.0	21.8	1.77	3.80	7.2
2x2,0	16.7	32.3	2.95	6.55	10.6
3x2,0	25.5	48.0	4.72	9.30	15.8
2.2	12.0	22.1	1.77	3.82	7.3
2x2,2	19.7	37.5	3.54	4.48	12.4
3x2,2	24.2	48.0	4.72	7.45	15.8
2.5	14.4	27.0	2.36	10.42	8.9
2x2,5	18.3	37.5	3.54	9.02	12.4
3x2,5	25.6	53.3	5.31	12.76	17.6
2.8	14.1	27.0	2.36	6.20	8.9
2x2,8	21.2	42.8	4.13	10.72	14.1
3x2,8	28.3	58.5	5.90	15.24	19.3
3	14.0	27.0	2.36	7.32	8.9
2x3,0	20.9	42.8	4.13	12.49	14.1
3x3,0	27.9	58.5	5.90	17.66	19.3

Дополнительная ведомость работ на оголовочную часть трубы с однослойным цинковым покрытием. Гофр 152x50. Тип 2

Отв. трубы, м	Обработка трубы геотекстилем, м ²	Устройство обмазочной гидроизоляции, м ²	Устройство защитного лотка, м ³
1,5	11,66	10,51	0,09
2x1,5	23,35	21,02	0,18
3x1,5	35,01	31,55	0,27
1,8	14,00	12,62	0,11
2x1,8	28,01	25,24	0,22
3x1,8	42,03	37,85	0,32
2,0	15,55	14,02	0,13
2x2,0	31,12	28,04	0,25
3x2,0	48,77	42,07	0,38
2,2	16,64	15,00	0,13
2x2,2	33,29	30,00	0,25
3x2,2	49,93	44,99	0,37
2,5	18,38	16,54	0,14
2x2,5	36,75	33,10	0,27
3x2,5	55,13	49,66	0,41
2,8	20,57	18,55	0,14
2x2,8	41,16	37,08	0,27
3x2,8	61,74	55,62	0,41
3,0	22,05	19,87	0,15
2x3,0	44,10	39,73	0,31
3x3,0	66,15	59,60	0,46

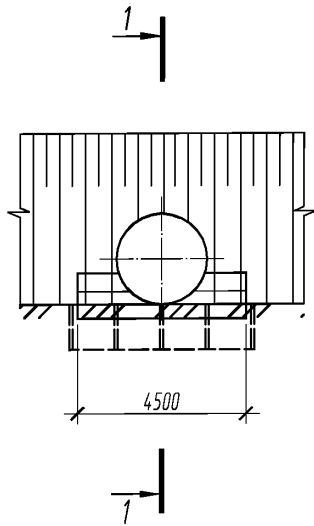


1. Объем работ по устройству изоляции приведен при устройстве ее только на наружной поверхности труб;
2. Устройство защитного лотка из асфальтобетона допускается только для труб с однослойным цинковым покрытием. При устройстве лотка из полимербетонных и бетонных блоков объемы не изменяются;
3. Конструкция защитного лотка приведена в документе - 18;
4. Объем работ приведен на одну оголовочную часть трубы;
5. Расход металла на трубу приведен в документ - 19.

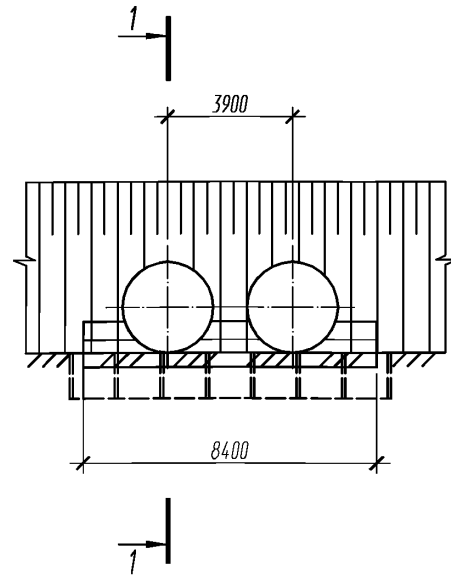
Изм.	Кол.уч	Лист	№ док	Подпись	Дата
------	--------	------	-------	---------	------

Инв. № подл.	Подп. и дата	Взам. инв. №
--------------	--------------	--------------

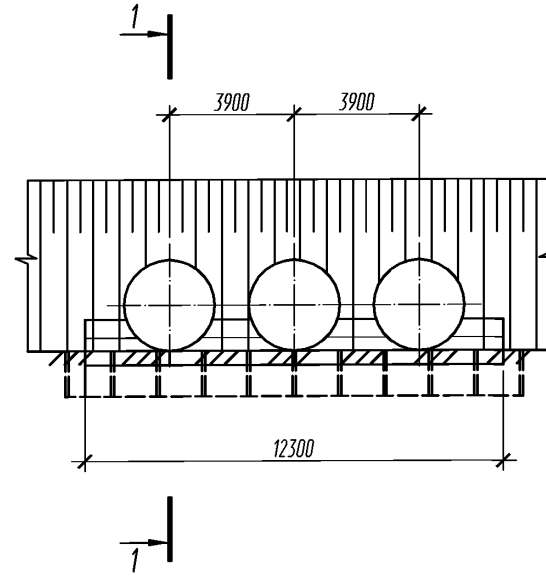
Фасад (1:200)



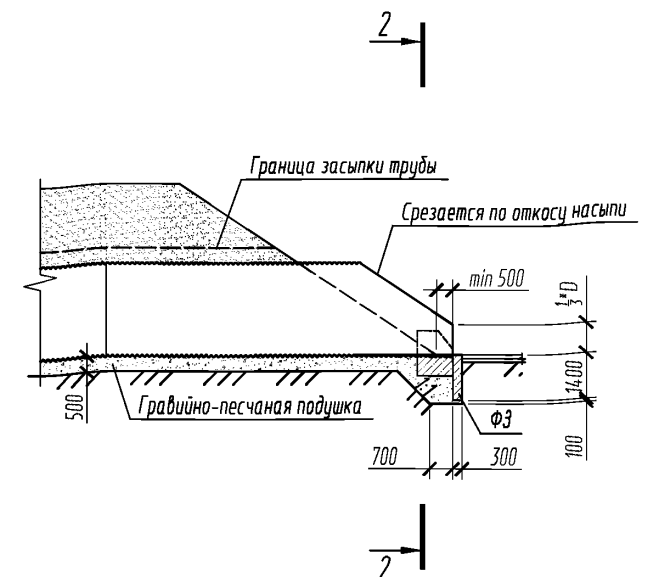
Фасад (1:200)



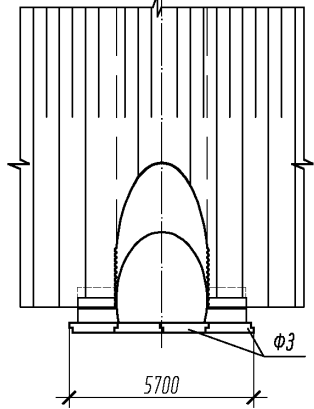
Фасад (1:200)



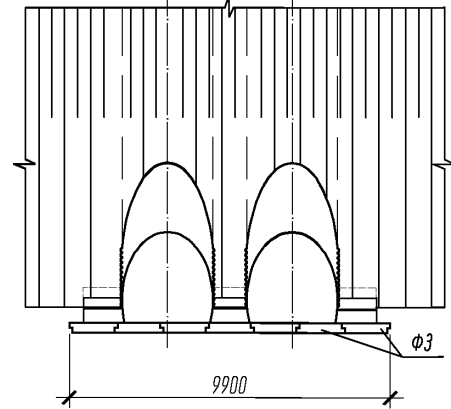
1-1 (1:200)



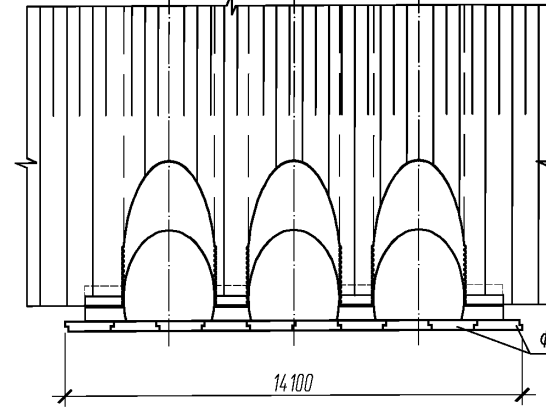
План (1:200)



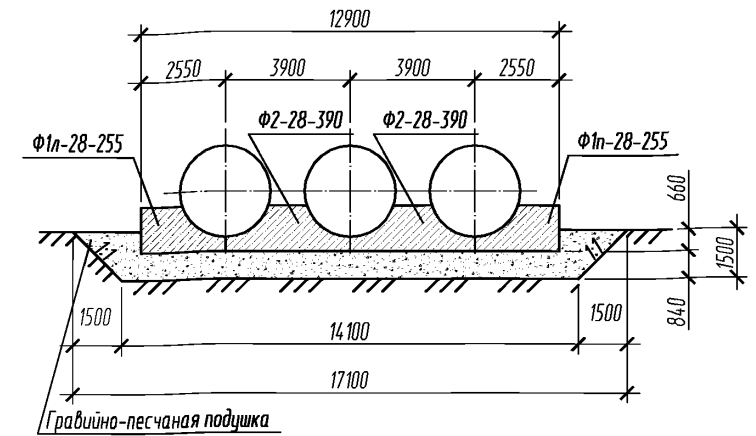
План (1:200)



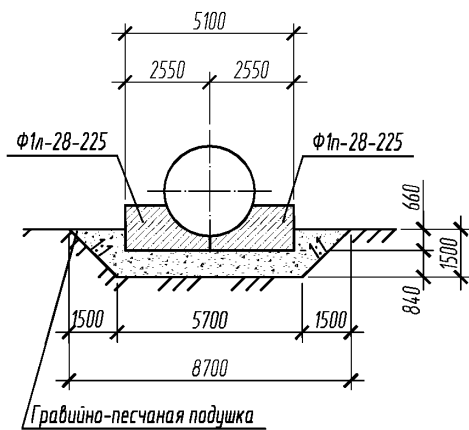
План (1:200)



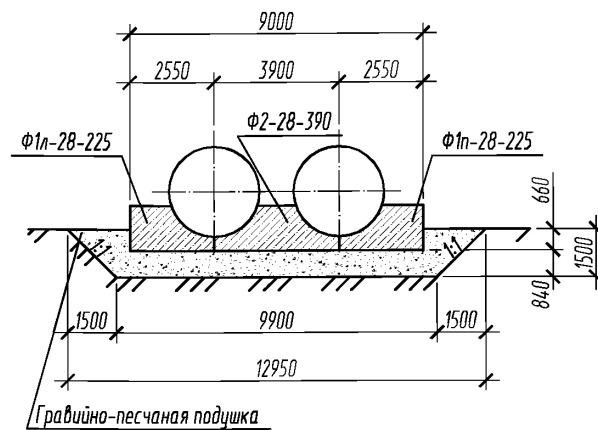
2-2 (1:200)



2-2 (1:200)



2-2 (1:200)



1. Конструкции оголовков приведены для районов с расчетной глубиной промерзания 1,25 м. При другой глубине промерзания конструкция оголовка принимается в соответствии с требованиями п.5.3 пояснительной записки;
2. На разрезах 2-2 насыпь не показана;
3. Объемы приведены на докум. -42.

3.503.3-114с.15-43

Изм.	Кол.уч	Лист	№ док	Подпись	Дата
Разработал				Михайлова	09.15
Проверил				Добрлюдова	09.15
ГИП				Литвиненко	09.15
Н.Конт.				Лескова	09.15

Трубы для обычных условий. Пример устройства оголовочной части трубы по типу 2 для отв. 2,8; 2x2,8; 3x2,8. Гофр 152x50 мм.

Стадия	Лист	Листов
Р		1

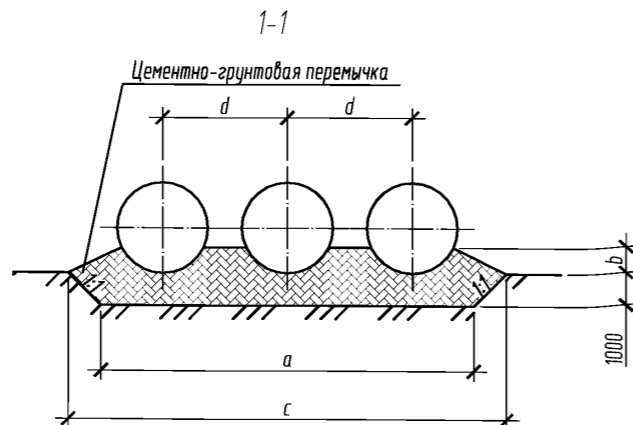
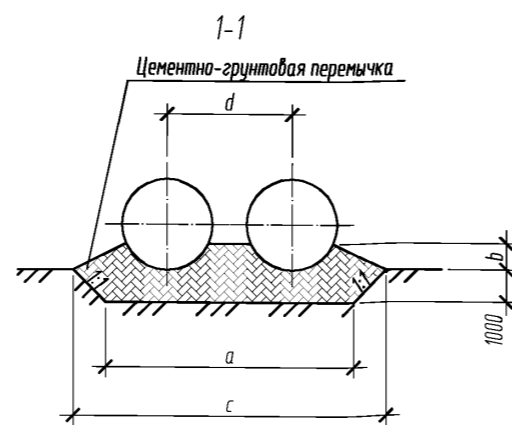
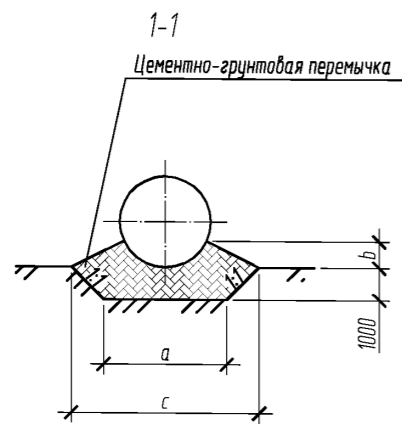
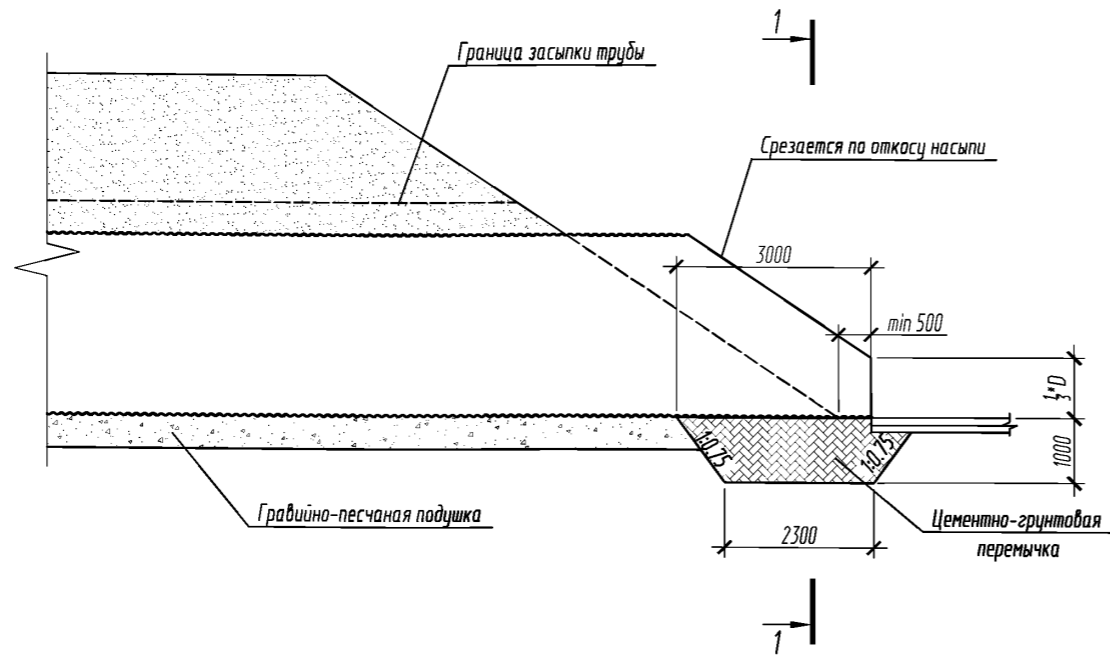
МГК ПРОЕКТ

Взам. инв. №

Подл. и дата

Инв. № подл.

Оголовочная часть трубы. Тип 2а. Гофр 125х26



Отв. трубы D, м	a, мм	b, мм	c, мм	d, мм
1,5	2500	450	4500	-
2х1,5	5100	450	7100	2550
3х1,5	7600	450	9600	2550
1,8	2800	540	4800	-
2х1,8	5650	540	7650	2850
3х1,8	8500	540	10500	2850
2,0	3000	600	5000	-
2х2,0	6100	600	8100	3050
3х2,0	9100	600	11100	3050
2,2	3200	660	5200	-
2х2,2	6500	660	8500	3250
3х2,2	9700	660	11700	3250
2,5	3500	750	5500	-
2х2,5	7100	750	9100	3550
3х2,5	10600	750	12600	3550
2,8	3800	810	5800	-
2х2,8	7650	810	9650	3850
3х2,8	11500	810	13500	3850
3,0	4000	870	6000	-
2х3,0	8050	870	10050	4050
3х3,0	12100	870	14100	4050

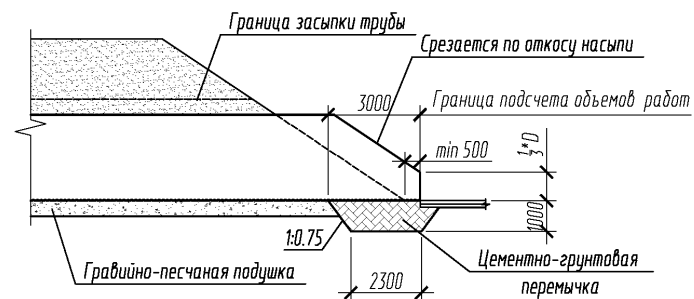
1. Оголовки по типу 2а применяются при наличии в основании глинистых грунтов;
2. Конструкции оголовок приведены для районов с расчетной глубиной промерзания 1,25 м. При другой глубине промерзания конструкция оголовка принимается в соответствии с требованиями п.5.4 пояснительной записки;
3. На разрезах 1-1 насыпь не показана;
4. Объемы приведены на 2 листе данного документа.

3.503.3-114с.15-44					
Изм.	Кол.уч	Лист	№док	Подпись	Дата
Разработал				Михайлова	09.15
Проверил				Добролюдова	09.15
ГИП				Литвиненко А.В.	09.15
Н.Конт.				Лескова Е.О.	09.15
Схема труб для обычных условий. Основные размеры для устройства оголовочной части трубы по типу 2а. Гофр 125х26					
Стадия	Лист	Листов			
Р	1	2			
МГК ПРОЕКТ					

Взам. инв. №	
Подп. и дата	
Инв. № подл.	

Ведомость объемов работ на оголовочную часть трубы. Гофр 125х26. Тип 2а		
Отв. трубы, м	Устройство цементно-грунтовой перемычки, м ³	Рытье котлована, м ³
1,5	14,9	10,5
2х1,5	25,1	18,3
3х1,5	34,8	25,8
1,8	16,8	11,4
2х1,8	28,1	20
3х1,8	39,4	28,5
2,0	18,2	12
2х2,0	30,5	21,3
3х2,0	42,4	30,3
2,2	19,5	12,6
2х2,2	32,8	22,5
3х2,2	45,6	32,1
2,5	21,7	13,5
2х2,5	36,2	24,3
3х2,5	50,3	34,8
2,8	23,6	14,4
2х2,8	39,1	26
3х2,8	54,6	37,5
3,0	25,1	15
2х3,0	41,5	27,2
3х3,0	57,9	38,7

Дополнительная ведомость объемов работ на оголовочную часть трубы с однослойным цинковым покрытием. Гофр 125х26. Тип 2а			
Отв. трубы, м	Оборачивание трубы геотекстилем, м ²	Устройство обмазочной гидроизоляции, м ²	Устройство защитного лотка, м ³
1,5	18,9	15,3	0,2
2х1,5	37,8	30,6	0,3
3х1,5	56,4	45,9	0,5
1,8	22,5	18,3	0,2
2х1,8	45,3	36,6	0,4
3х1,8	67,8	54,9	0,5
2,0	25,2	20,1	0,2
2х2,0	50,4	40,8	0,4
3х2,0	75,3	61,2	0,6
2,2	27,6	22,5	0,2
2х2,2	55,2	44,7	0,4
3х2,2	82,8	67,2	0,6
2,5	31,5	25,5	0,2
2х2,5	62,7	51,0	0,5
3х2,5	94,2	76,5	0,7
2,8	35,1	28,5	0,2
2х2,8	70,2	57,0	0,5
3х2,8	105,6	85,5	0,7
3,0	37,8	30,6	0,3
2х3,0	75,3	61,2	0,5
3х3,0	113,1	91,5	0,8



1. Объем работ по устройству изоляции приведен при устройстве ее только на наружной поверхности трубы;
2. Устройство защитного лотка из асфальтобетона допускается только для труб с однослойным цинковым покрытием. При устройстве лотка из полимербетонных и бетонных дощак объемы не изменяются;
3. Конструкция защитного лотка приведена в документе - 17;
4. Объем работ приведен на одну оголовочную часть трубы;
5. Расход металла на трубу приведен в документ - 19.

МГК ПРОЕКТ

Изм.	Кол.уч	Лист	№ док	Подпись	Дата

3.503.3-114с.15-44

Лист

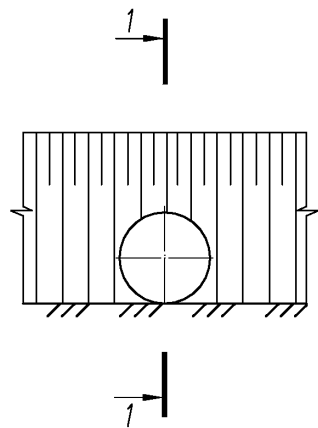
2

Взам. инв. №

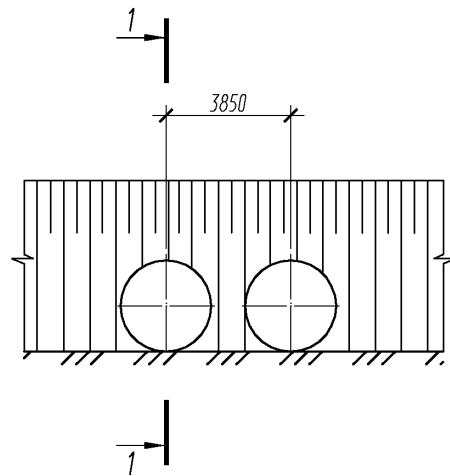
Подп. и дата

Инв. № подл.

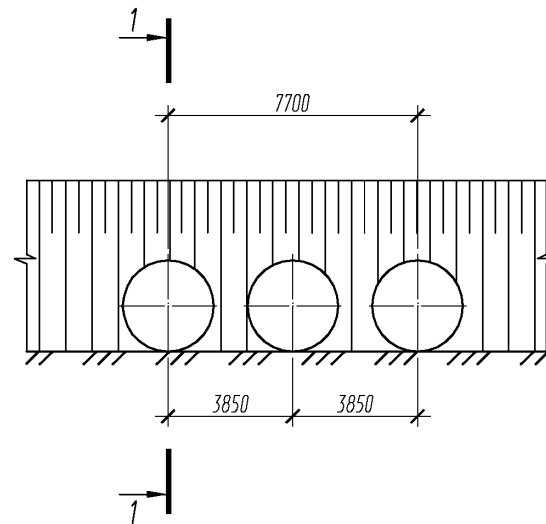
Фасад (1:200)



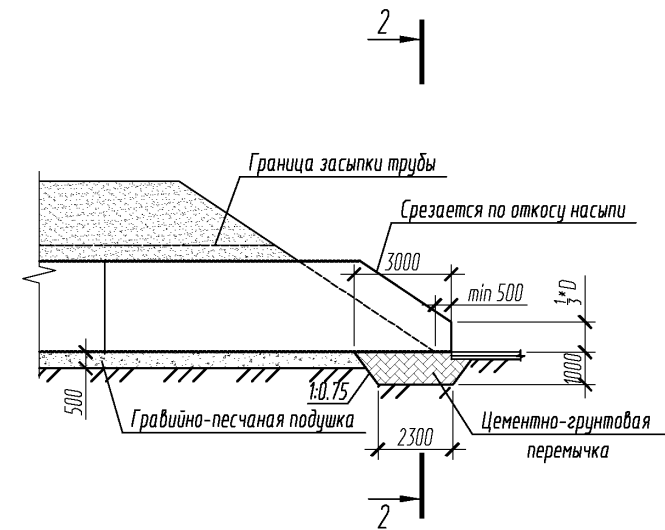
Фасад (1:200)



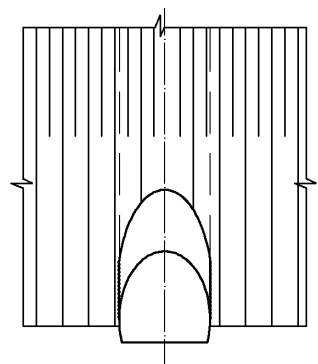
Фасад (1:200)



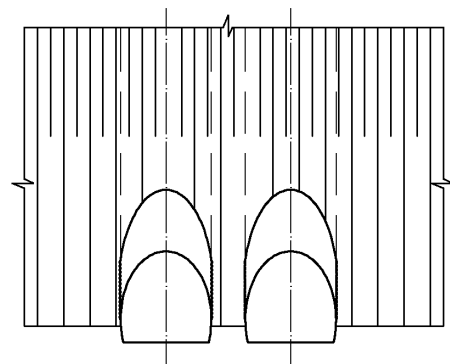
1-1 (1:200)



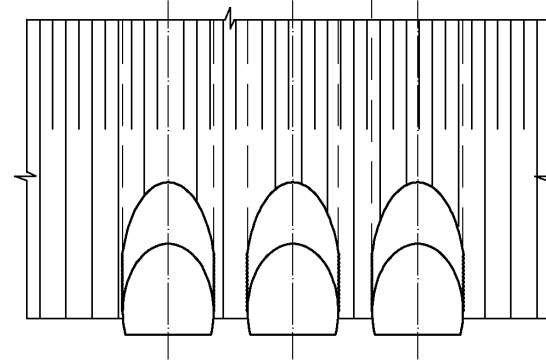
План (1:200)



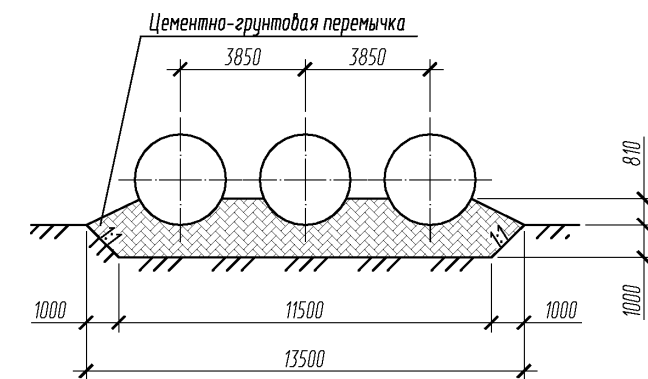
План (1:200)



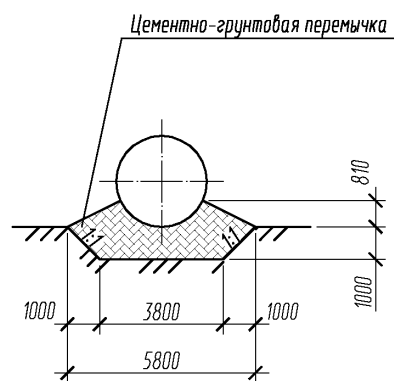
План (1:200)



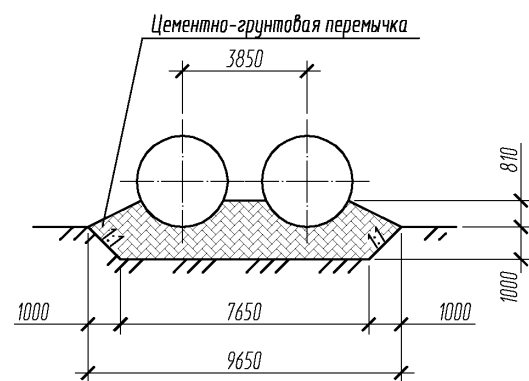
2-2 (1:200)



2-2 (1:200)



2-2 (1:200)



1. Оголовки по типу 2а применяются при наличии в основании глинистых грунтов;
2. Конструкции оголовок приведены для районов с расчетной глубиной промерзания 1,25 м. При другой глубине промерзания конструкция оголовка принимается в соответствии с требованиями п.5.3 пояснительной записки;
3. На разрезах 2-2 насыль не показана;
4. Объемы приведены на докум. -44.

Изм.	Кол.уч	Лист	№ док	Подпись	Дата
Разработал				Михайлова	09.15
Проверил				Добролюдова	09.15
ГИП				Литвиненко	09.15
Н.Конт.				Лескова	09.15

3.503.3-114с.15-45

Трубы для обычных условий. Пример устройства оголовочной части трубы по типу 2а для отв. 2,8; 2х2,8; 3х2,8. Гофр 125х26 мм

Стадия	Лист	Листов
Р		1

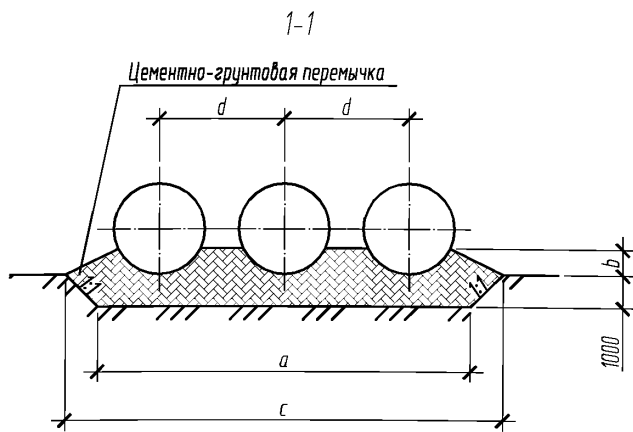
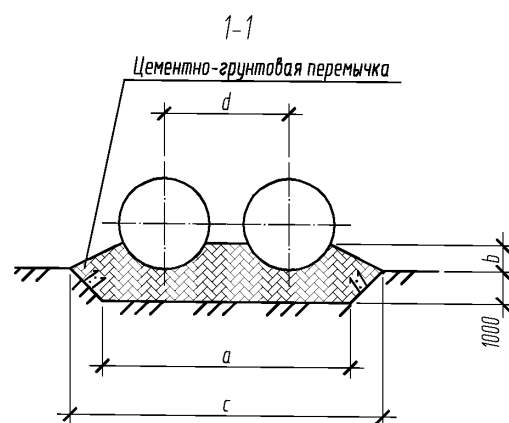
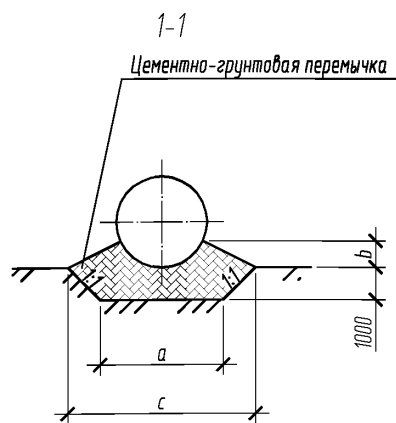
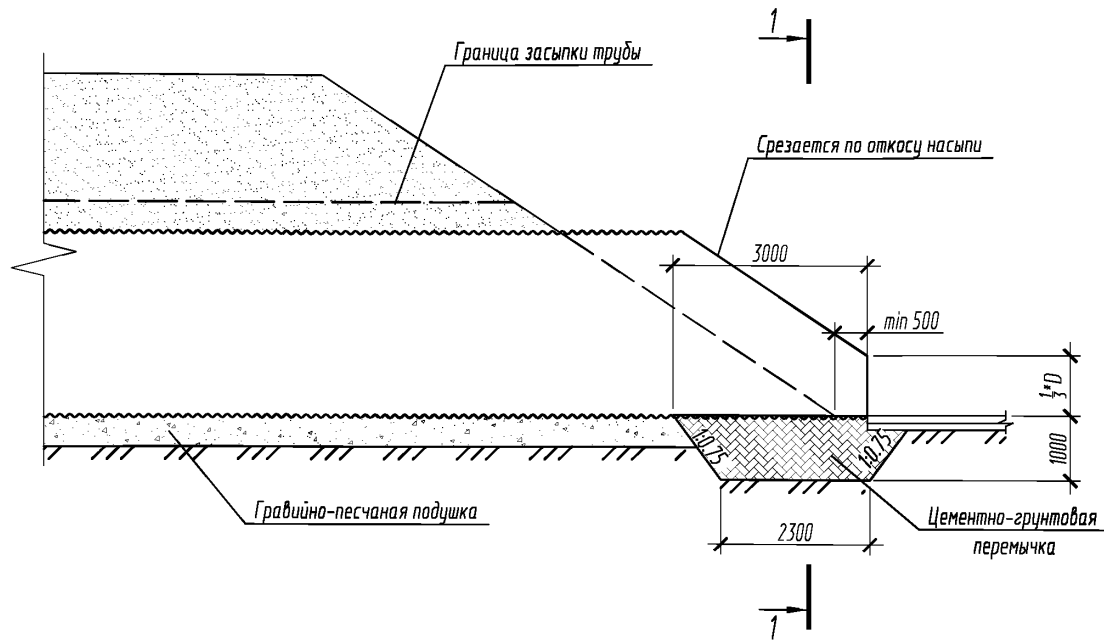
МГК ПРОЕКТ

Взам. инв. №

Подл. и дата

Инв. № подл.

Оголовочная часть трубы. Тип 2а. Гофр 152x50



Отв. трубы D, м	a, мм	b, мм	c, мм	d, мм
1,5	2500	450	4500	-
2x1,5	5150	450	7100	2600
3x1,5	7700	450	9600	2600
1,8	2800	540	4800	-
2x1,8	5700	540	7650	2900
3x1,8	8600	540	10500	2900
2,0	3000	600	5000	-
2x2,0	6150	600	8100	3100
3x2,0	9200	600	11100	3100
2,2	3200	660	5200	-
2x2,2	6550	660	8500	3300
3x2,2	9800	660	11700	3300
2,5	3500	750	5500	-
2x2,5	7150	750	9100	3600
3x2,5	10700	750	12600	3600
2,8	3800	810	5800	-
2x2,8	7700	810	9650	3900
3x2,8	11600	810	13500	3900
3,0	4000	870	6000	-
2x3,0	8100	870	10050	4100
3x3,0	12200	870	14100	4100

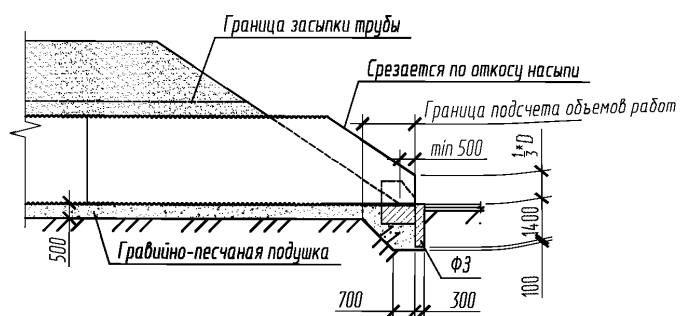
1. Оголовки по типу 2а применяются при наличии в основании глинистых грунтов;
2. Конструкции оголовок приведены для районов с расчетной глубиной промерзания 1,25 м. При другой глубине промерзания конструкция оголовка принимается в соответствии с требованиями п.5.4 пояснительной записки;
3. На разрезах 1-1 насыпь не показана;
4. Объемы приведены на 2 листе данного документа.

						3.503.3-114с.15-46		
Изм.	Кол.уч	Лист	№ док	Подпись	Дата	Схема труб для обычных условий. Основные размеры для устройства оголовочной части трубы по типу 2а. Гофр 152x50мм		
Разработал			Михайлова	<i>[Signature]</i>	09.15			
Проверил			Добролюдова	<i>[Signature]</i>	09.15			
ГИП			Литвиненко	<i>[Signature]</i>	09.15			
И.Конт.			Лескова	<i>[Signature]</i>	09.15			
						Стадия	Лист	Листов
						Р	1	2
						МГК ПРОЕКТ		

Инв. № подл.	
Подп. и дата	
Взам. инв. №	

Ведомость объемов работ на оголобочную часть трубы. Тип 2а		
Отв. трубы, м	Устройство цементно-грунтовой перемычки, м ³	Рытье котлована, м ³
1,5	14,9	10,5
2x1,5	25,3	18,5
3x1,5	35,2	26,1
1,8	16,8	11,4
2x1,8	28,3	20,1
3x1,8	39,8	28,8
2	18,2	12
2x2,0	30,7	21,5
3x2,0	42,9	30,6
2,2	19,5	12,6
2x2,2	33	22,7
3x2,2	46	32,4
2,5	21,7	13,5
2x2,5	36,4	24,5
3x2,5	50,7	35,1
2,8	23,6	14,4
2x2,8	39,3	26,1
3x2,8	55,1	37,8
3	25,1	15
2x3,0	41,7	27,3
3x3,0	58,4	39,6

Дополнительная ведомость объемов работ на оголобочную часть трубы с однослойным цинковым покрытием. Гофр 152x50. Тип 2а			
Отв. трубы, м	Оборачивание трубы геотекстилем, м ²	Устройство обмазочной гидроизоляции, м ²	Устройство защитного лотка, м ³
1,5	19,44	17,52	0,15
2x1,5	38,91	35,04	0,30
3x1,5	58,35	52,59	0,45
1,8	23,34	21,03	0,18
2x1,8	46,68	42,06	0,36
3x1,8	70,05	63,09	0,54
2,0	25,92	23,37	0,21
2x2,0	51,87	46,74	0,42
3x2,0	77,82	70,11	0,63
2,2	28,53	25,71	0,21
2x2,2	57,06	51,42	0,42
3x2,2	85,59	77,13	0,63
2,5	32,43	29,19	0,24
2x2,5	64,86	58,41	0,48
3x2,5	97,29	87,63	0,72
2,8	36,30	32,73	0,24
2x2,8	72,63	65,43	0,48
3x2,8	108,96	98,16	0,72
3,0	38,91	35,07	0,27
2x3,0	77,82	70,11	0,54
3x3,0	116,73	105,18	0,81



1. Объем работ по устройству изоляции приведен при устройстве ее только на наружной поверхности трубы;
2. Устройство защитного лотка из асфальтобетона допускается только для труб с однослойным цинковым покрытием. При устройстве лотка из полимербетонных и бетонных блоков объемы не изменяются;
3. Конструкция защитного лотка приведена в документе - 18;
4. Объем работ приведен на одну оголобочную часть трубы;
5. Расход металла на трубу приведен в документ - 19.

МГК ПРОЕКТ

3.503.3-114с.15-46

Изм.	Кол.уч	Лист	№ док	Подпись	Дата

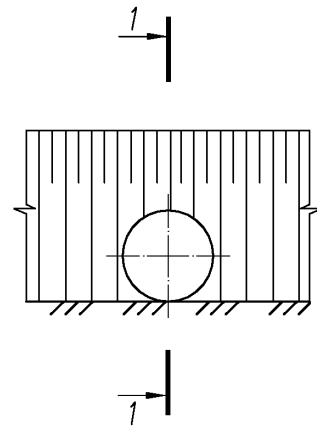
Лист
2

Взам. инв. №

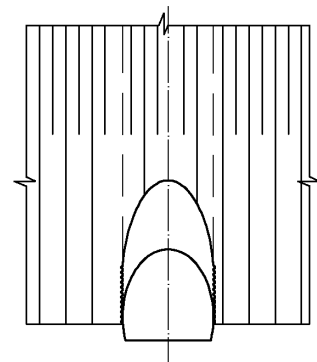
Подп. и дата

Инв. № подл.

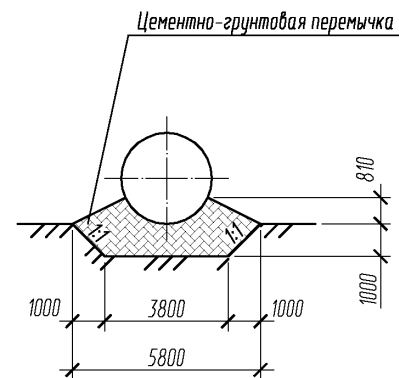
Фасад (1:200)



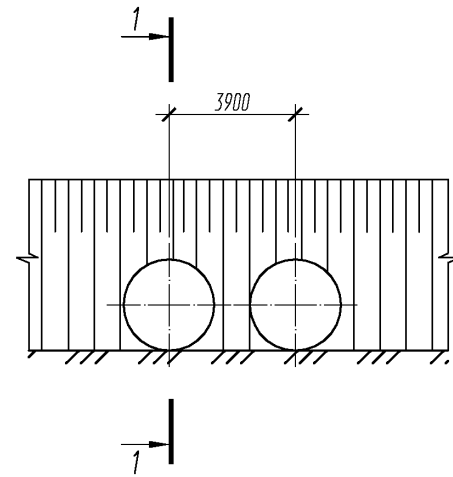
План (1:200)



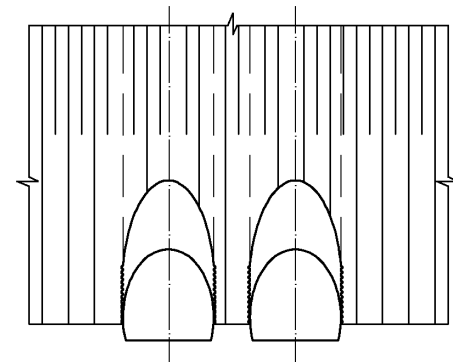
2-2 (1:200)



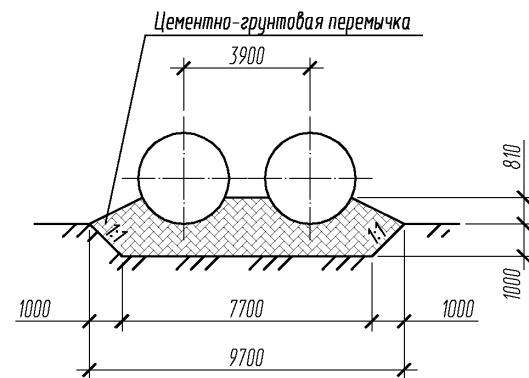
Фасад (1:200)



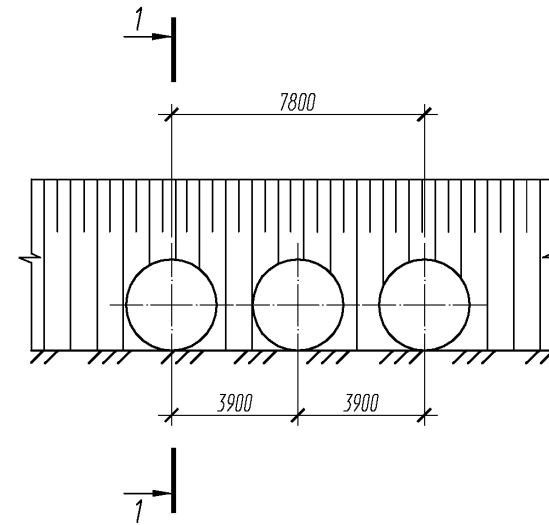
План (1:200)



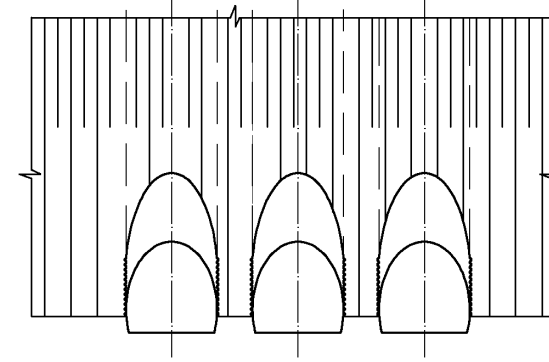
2-2 (1:200)



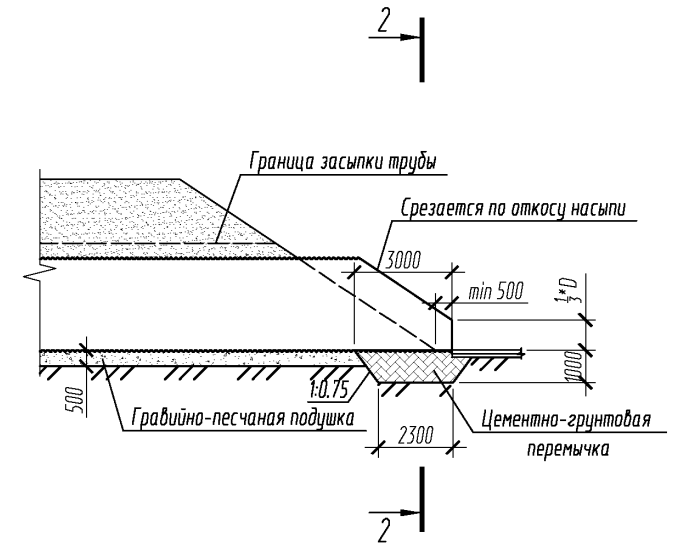
Фасад (1:200)



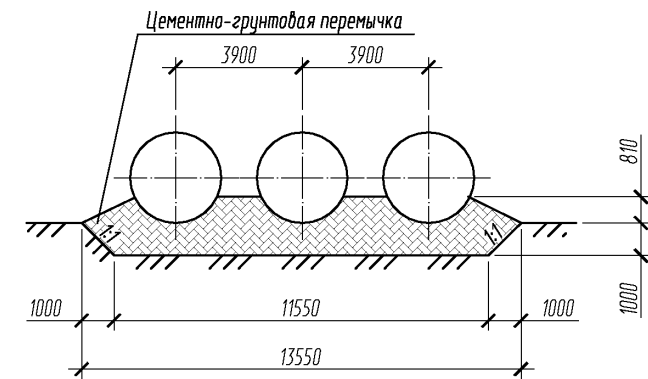
План (1:200)



1-1 (1:200)



2-2 (1:200)

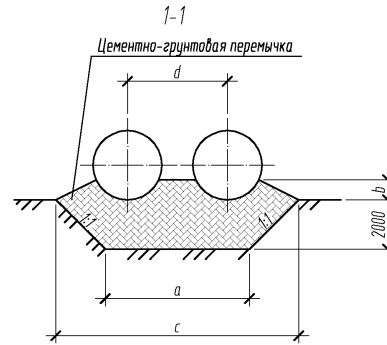
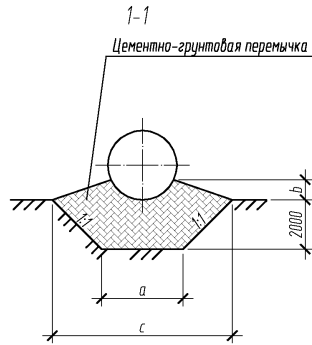
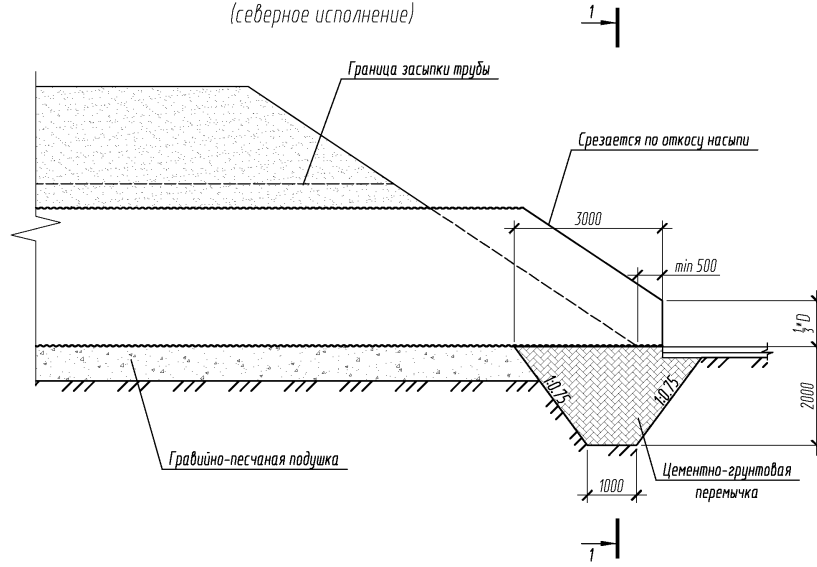


1. Оголовки по типу 2а применяются при наличии в основании глинистых грунтов;
2. Конструкции оголовок приведены для районов с расчетной глубиной промерзания 1,25 м. При другой глубине промерзания конструкция оголовка принимается в соответствии с требованиями п.5.4 пояснительной записки;
3. На разрезах 2-2 насыпь не показана;
4. Объемы приведены на докум. -4б.

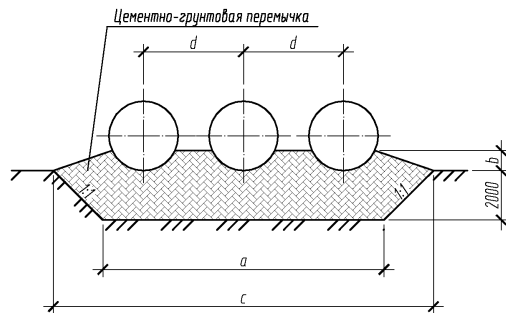
						3.503.3-114с.15-47		
Изм.	Кол.уч	Лист	№ док	Подпись	Дата			
Разработал				Михайлова	09.15			
Проверил				Добролюдова	09.15			
ГИП				Литвиненко	09.15			
Н.Конт.				Лескова	09.15			
						Трубы для обычных условий. Пример устройства оголовочной части трубы по типу 2а для отв. 2,8; 2х2,8; 3х2,8. Гофр 152х50 мм		
						Стадия	Лист	Листов
						Р		1
						МГК ПРОЕКТ		

Взам. инв. №
 Подл. и дата
 Инв. № подл.

Оголовочная часть трубы. Тип 2а. Гофр 125х26
(северное исполнение)



1-1



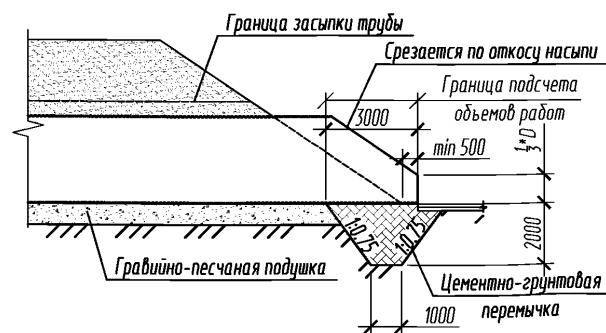
Отв. трубы D, м	a, мм	b, мм	c, мм	d, мм
1,5	2000	450	6000	-
2х1,5	4800	450	8800	2750
3х1,5	7500	450	11500	2750
1,8	2300	540	6300	-
2х1,8	5400	540	9400	3050
3х1,8	8400	540	12400	3050
2,0	2500	600	6500	-
2х2,0	5800	600	9800	3250
3х2,0	9000	600	13000	3250
2,2	2700	660	6700	-
2х2,2	6200	660	10200	3450
3х2,2	9600	660	13600	3450
2,5	3000	750	7000	-
2х2,5	6800	750	10800	3750
3х2,5	10500	750	14500	3750
2,8	3300	810	7300	-
2х2,8	7350	810	11350	4050
3х2,8	11400	810	15400	4050
3,0	3500	870	7500	-
2х3,0	7750	870	11750	4250
3х3,0	12000	870	16000	4250

1. Оголовки по типу 2а применяются при наличии в основании глинистых грунтов;
2. Конструкции оголовок приведены для районов с расчетной глубиной промерзания 3,0 м и более;
3. На разрезах 1-1 насыпь не показана;
4. Объемы приведены на 2 листе данного документа.

					3.503.3-114с.15-48					
Изм.	Кол.уч.	Лист	№ док	Подпись	Дата	Схема труб для северных условий. Основные размеры для устройства оголовочной части трубы по типу 2а. Гофр 125х26		Стадия	Лист	Листов
Разработал				Михайлова	09.15			P	1	2
Проверил				Добролюбова	09.15					
ГИП				Литвиненко	09.15					
Н.Конт.				Лескова	09.15					

Ведомость объемов работ на оголовочную часть трубы. Гофр 125х26. Тип 2а		
Отв. трубы, м	Устройство цементно-грунтовой перемычки, м ²	Рытье котлована, м ³
1,5	30,9	24
2х1,5	51,2	40,8
3х1,5	70,9	57
1,8	34	25,8
2х1,8	56,7	44,4
3х1,8	78,7	62,4
2,0	36,1	27
2х2,0	60,4	46,8
3х2,0	84	66
2,2	38,3	28,2
2х2,2	64,2	49,2
3х2,2	89,3	69,6
2,5	41,7	30
2х2,5	69,9	52,8
3х2,5	97,4	75
2,8	44,7	31,8
2х2,8	74,8	56,1
3х2,8	104,9	80,4
3,0	47,1	33
2х3,0	78,7	58,5
3х3,0	110,4	84

Дополнительная ведомость объемов работ на 1 п.м. средней части для труб с однослойным покрытием из цинка. Гофр 125х26. Тип 2а			
Отв. трубы, м	Оборачивание трубы геотекстилем, м ²	Устройство одмазочной гидроизоляции, м ²	Устройство защитного лотка, м ³
1,5	18,9	15,3	0,2
2х1,5	37,8	30,6	0,3
3х1,5	56,4	45,9	0,5
1,8	22,5	18,3	0,2
2х1,8	45,3	36,6	0,4
3х1,8	67,8	54,9	0,5
2,0	25,2	20,1	0,2
2х2,0	50,4	40,8	0,4
3х2,0	75,3	61,2	0,6
2,2	27,6	22,5	0,2
2х2,2	55,2	44,7	0,4
3х2,2	82,8	67,2	0,6
2,5	31,5	25,5	0,2
2х2,5	62,7	51,0	0,5
3х2,5	94,2	76,5	0,7
2,8	35,1	28,5	0,2
2х2,8	70,2	57,0	0,5
3х2,8	105,6	85,5	0,7
3,0	37,8	30,6	0,3
2х3,0	75,3	61,2	0,5
3х3,0	113,1	91,5	0,8



1. Объем работ по устройству изоляции приведен при устройстве ее только на наружной поверхности трубы;
2. Устройство защитного лотка из асфальтобетона допускается только для труб с однослойным цинковым покрытием. При устройстве лотка из полимербетонных и бетонных блоков объем не изменяется;
3. Конструкция защитного лотка приведена в документе -17;
4. Объем работ приведен на одну оголовочную часть трубы;
5. Расход металла на трубу приведен в документ - 19.

МГК ПРОЕКТ

Изм.	Кол.уч	Лист	№ док	Подпись	Дата

3.503.3-114с.15-48

Лист

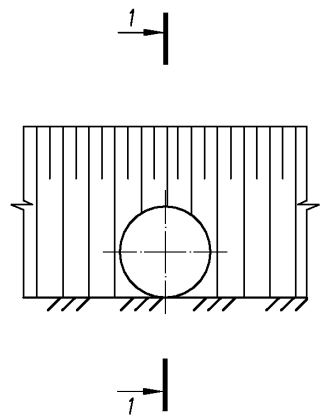
2

Взам. инв. №

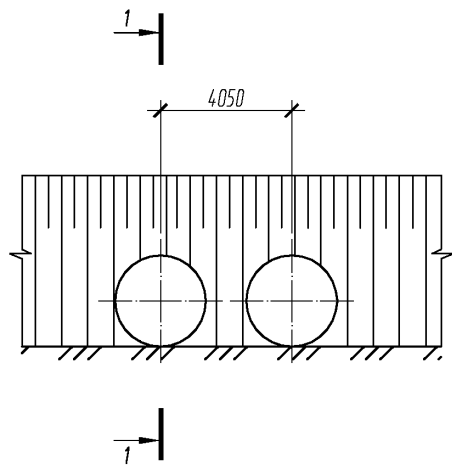
Подл. и дата

Инв. № подл.

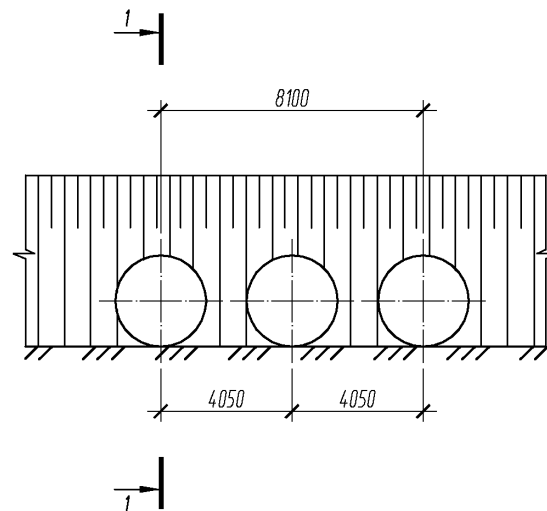
Фасад (1:200)



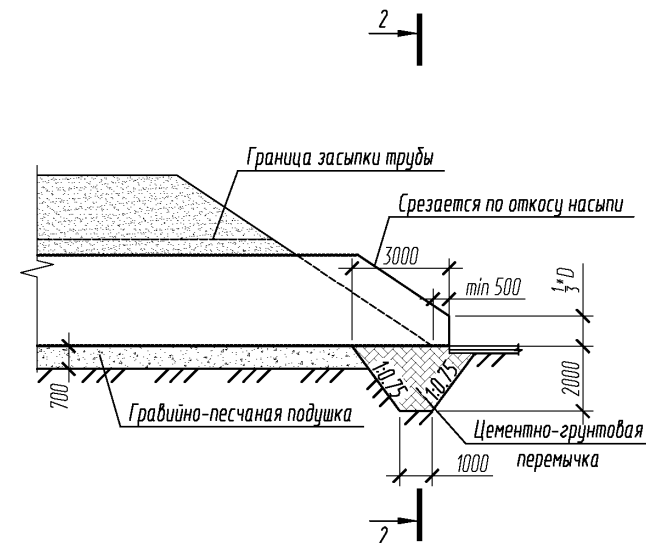
Фасад (1:200)



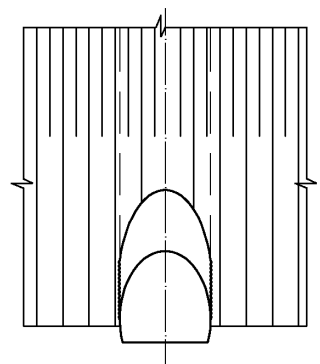
Фасад (1:200)



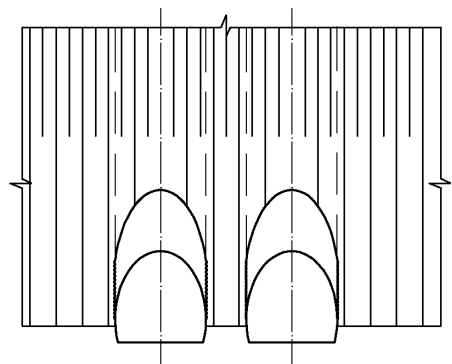
1-1 (1:200)



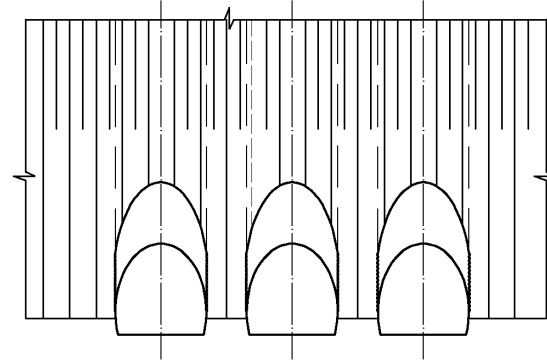
План (1:200)



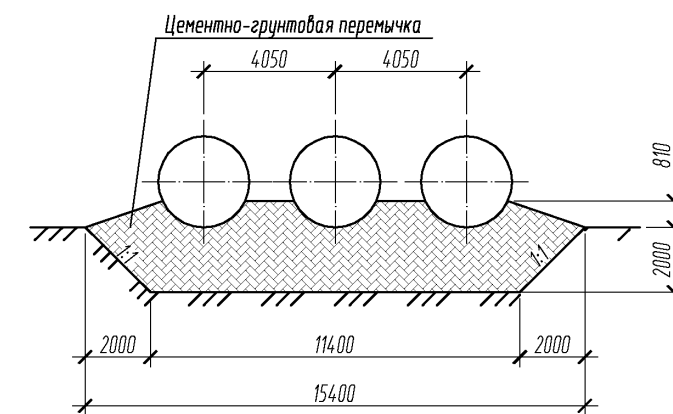
План (1:200)



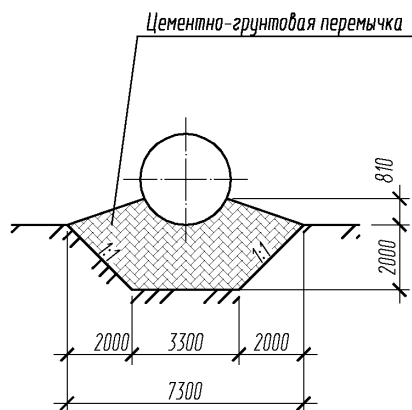
План (1:200)



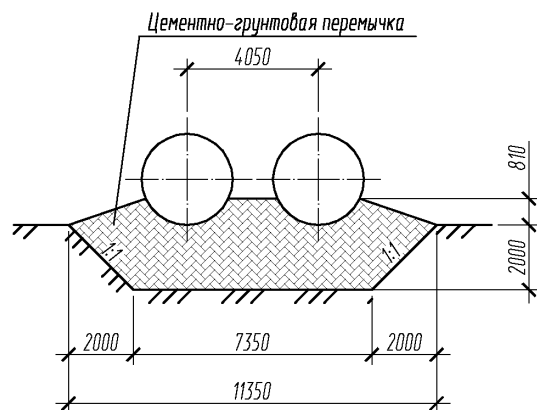
2-2 (1:200)



2-2 (1:200)



2-2 (1:200)



1. Оголовки по типу 2а применяются при наличии в основании глинистых грунтов;
2. Конструкции оголовок приведены для районов с расчетной глубиной промерзания 3,0 м и более;
3. На разрезах 2-2 насыпь не показана;
4. Объемы приведены на док. -4в.

Изм.	Кол.уч	Лист	№ док	Подпись	Дата
Разработал				Михайлова Л.В.	09.15
Проверил				Добрылюба А.О.	09.15
ГИП				Литвиненко А.В.	09.15
Н.Конт.				Лескова Е.О.	09.15

3.503.3-114с.15-49

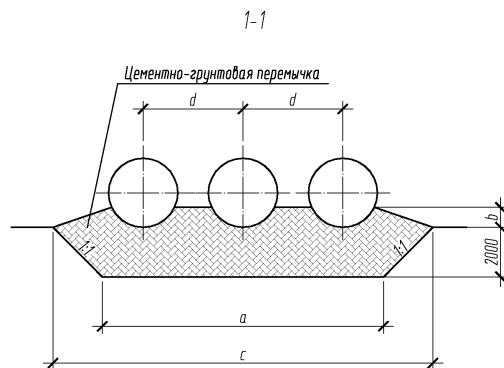
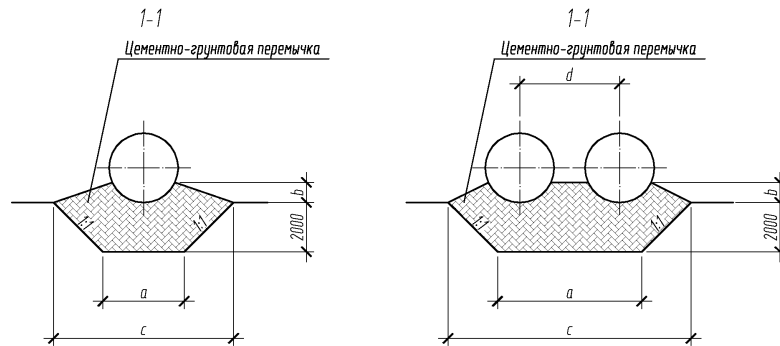
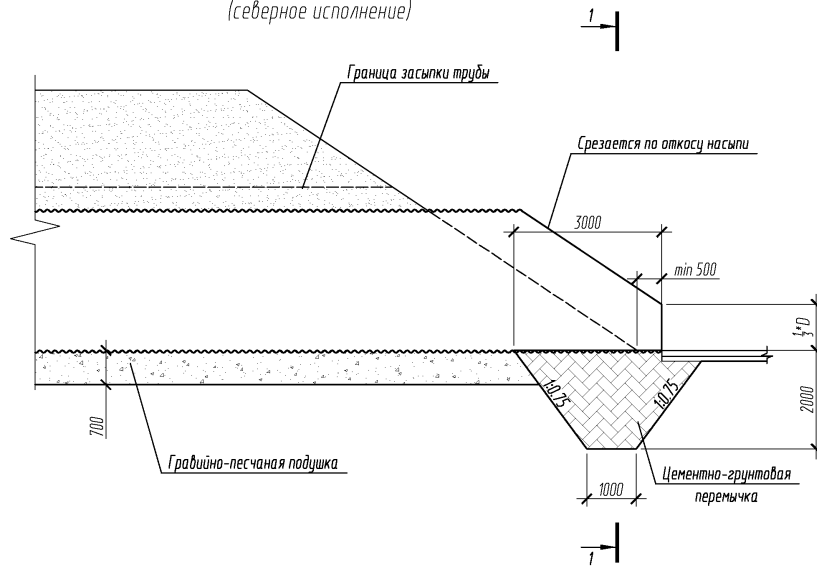
Трубы для северных условий. Пример устройства оголовокной части трубы отв. 2,8; 2х2,8 и 3х2,8. Тип 2а. Гофр 125х26

Стадия	Лист	Листов
Р		1

МГК ПРОЕКТ

Взам. инв. №
Подл. и дата
Инв. № подл.

Оголовочная часть трубы. Фундамент тип 2а. Гофр 152х50
(северное исполнение)



Отв. трубы D, м	a, мм	b, мм	c, мм	d, мм
1,5	2000	450	6000	-
2х1,5	4850	450	8800	2800
3х1,5	7600	450	11500	2800
1,8	2300	540	6300	-
2х1,8	5450	540	9400	3100
3х1,8	8500	540	12400	3100
2,0	2500	600	6500	-
2х2,0	5850	600	9800	3300
3х2,0	9100	600	13000	3300
2,2	2700	660	6700	-
2х2,2	6250	660	10200	3500
3х2,2	9700	660	13600	3500
2,5	3000	750	7000	-
2х2,5	6850	750	10800	3800
3х2,5	10600	750	14500	3800
2,8	3300	810	7300	-
2х2,8	7400	810	11350	4100
3х2,8	11500	810	15400	4100
3,0	3500	870	7500	-
2х3,0	7800	870	11750	4300
3х3,0	12100	870	16000	4300

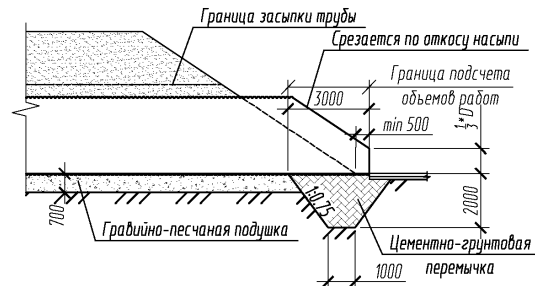
1. Оголовки по типу 2а применяются при наличии в основании глинистых грунтов;
2. Конструкции оголовков приведены для районов с расчетной глубиной промерзания 3,0 м и более;
3. На разрезах 1-1 насыпь не показана;
4. Объемы приведены на 2 листе данного документа.

					3.503.3-114с.15-50					
Изм.	Кол.уч.	Лист	№ док	Подпись	Дата	Схема труб для северных условий. Основные размеры для устройства оголовочной части трубы по типу 2а. Гофр 152х50		Стадия	Лист	Листов
Разработал				Михайлова	09.15			P	1	2
Проверил				Добролюбова	09.15					
ГИП				Литвиненко	09.15					
Н.Конт.				Лескова	09.15					

МГК ПРОЕКТ

Ведомость объемов работ на оголобачную часть трубы. Гофр 152x50. Тип 2а		
Отв. трубы, м	Устройство цементно-грунтовой перемычки, м ³	Рытье котлована, м ³
1,5	30,9	24
2x1,5	51,6	41,1
3x1,5	71,6	57,6
1,8	34	25,8
2x1,8	57,1	44,7
3x1,8	79,5	63
2,0	36,1	27
2x2,0	60,8	47,1
3x2,0	84,7	66,6
2,2	38,3	28,2
2x2,2	64,6	49,5
3x2,2	90,1	70,2
2,5	41,7	30
2x2,5	70,3	53,1
3x2,5	98,1	75,6
2,8	44,7	31,8
2x2,8	75,2	56,4
3x2,8	105,7	81
3,0	47,1	33
2x3,0	79,1	58,8
3x3,0	111,2	84,6

Дополнительная ведомость объемов работ на оголобачную часть для труб с однослойным цинковым покрытием. Тип 2а. Гофр 152x50.			
Отв. трубы, м	Оборачивание трубы геотекстилем, м ²	Устройство обмазочной гидроизоляции, м ²	Устройство защитного лотка, м ³
1,5	19,44	17,52	0,15
2x1,5	38,91	35,04	0,30
3x1,5	58,35	52,59	0,45
1,8	23,34	21,03	0,18
2x1,8	46,68	42,06	0,36
3x1,8	70,05	63,09	0,54
2,0	25,92	23,37	0,21
2x2,0	51,87	46,74	0,42
3x2,0	77,82	70,11	0,63
2,2	28,53	25,71	0,21
2x2,2	57,06	51,42	0,42
3x2,2	85,59	77,13	0,63
2,5	32,43	29,19	0,24
2x2,5	64,86	58,41	0,48
3x2,5	97,29	87,63	0,72
2,8	36,30	32,73	0,24
2x2,8	72,63	65,43	0,48
3x2,8	108,96	98,16	0,72
3,0	38,91	35,07	0,27
2x3,0	77,82	70,11	0,54
3x3,0	116,73	105,18	0,81



1. Объем работ по устройству изоляции приведен при устройстве ее только на наружной поверхности трубы;
2. Устройство защитного лотка из асфальтобетона допускается только для труб с однослойным цинковым покрытием. При устройстве лотка из полимербетонных и бетонных блоков объемы не изменятся;
3. Конструкция защитного лотка приведена в документе -18;
4. Объем работ приведен на одну оголобачную часть трубы;
5. Расход металла на трубу приведен в документ - 19.

Изм.	Колуч	Лист	№ док	Подпись	Дата

3.503.3-114.с.15-50

МГКПРОЕКТ

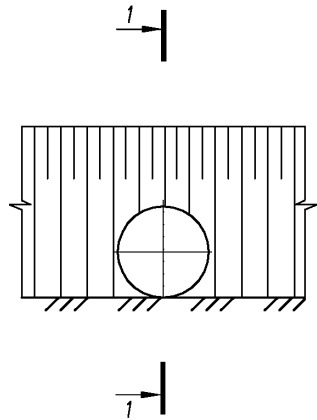
Лист

2

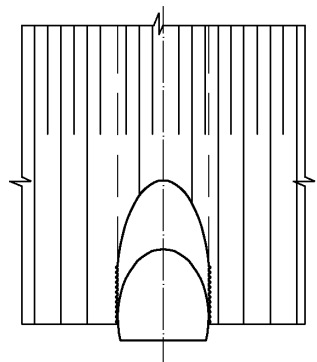
Перв. примен.

Справ. №

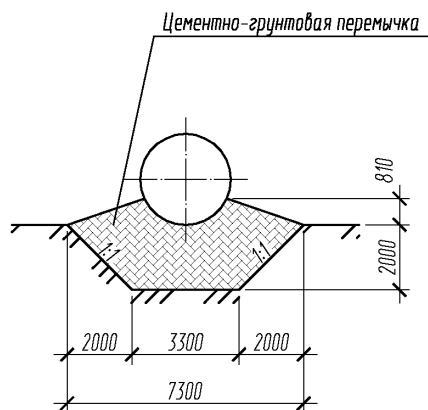
Фасад (1:200)



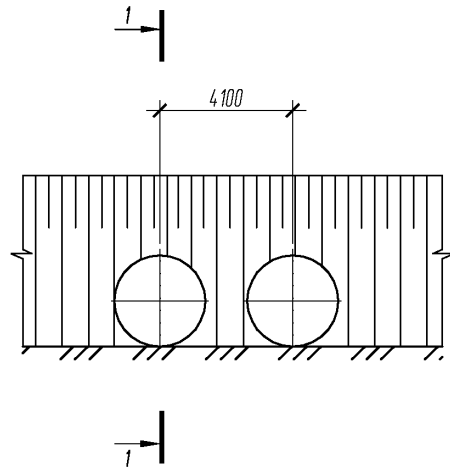
План (1:200)



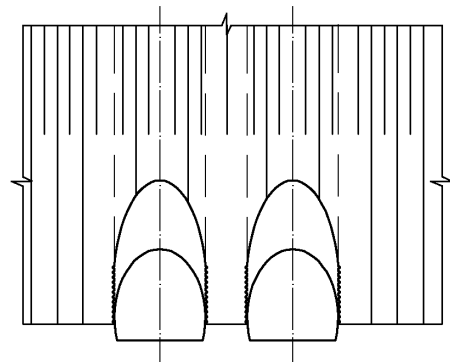
2-2 (1:200)



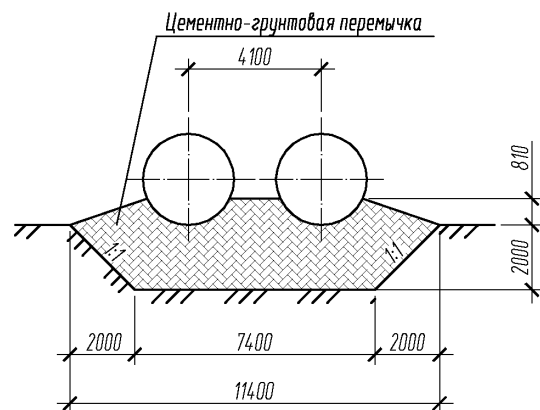
Фасад (1:200)



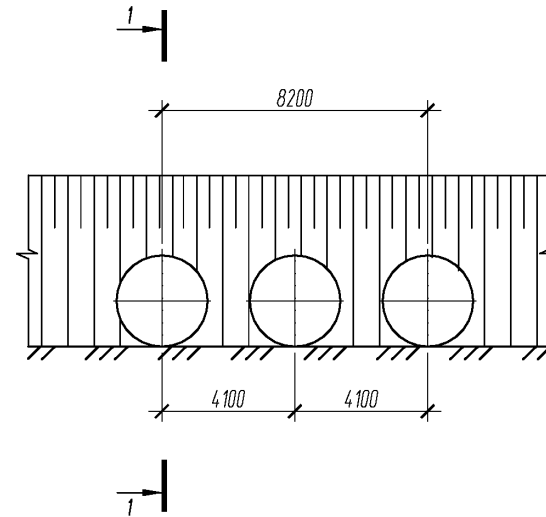
План (1:200)



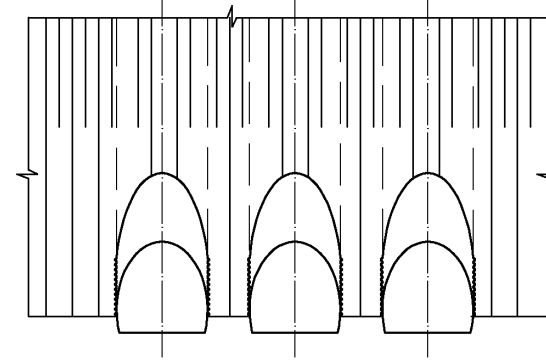
2-2 (1:200)



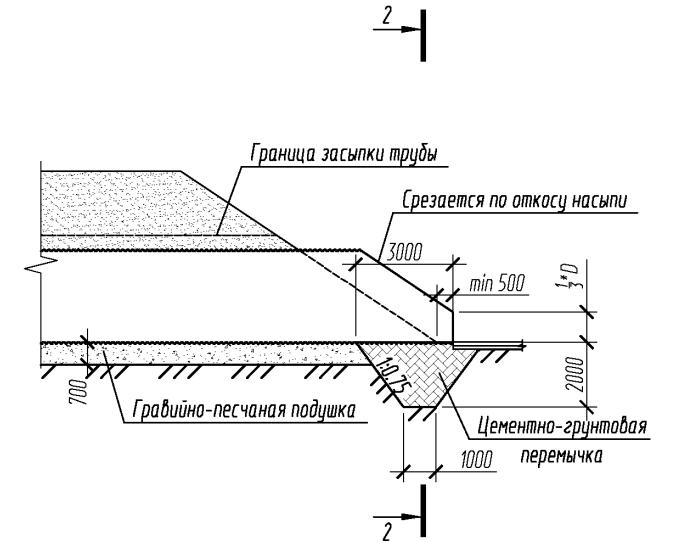
Фасад (1:200)



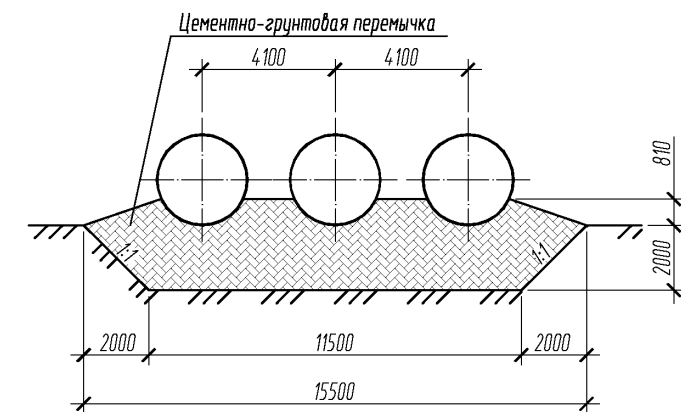
План (1:200)



1-1 (1:200)



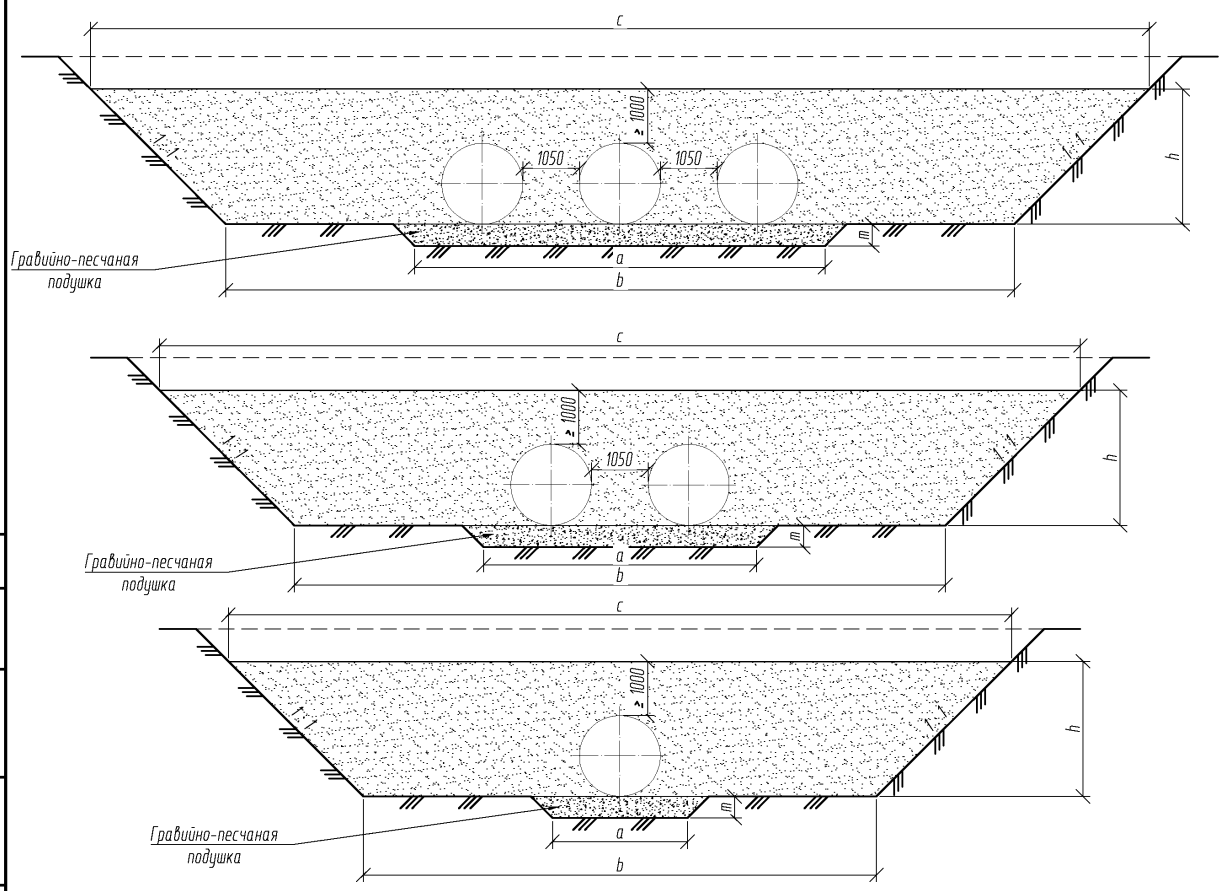
2-2 (1:200)



1. Оголовки по типу 2а применяются при наличии в основании глинистых грунтов;
2. Конструкции оголовков приведены для районов с расчетной глубиной промерзания 3,0 м и более;
3. На разрезах 2-2 насыпь не показана;
4. Объемы приведены на докум. -50.

						3.503.3-114с.15-51			
Изм.	Кол.уч	Лист	№ док	Подпись	Дата	Трубы для северных условий. Пример устройства оголовочной части трубы по типу 1а для отв. 2,8; 2х2,8; 3х2,8. Гофр 152х50 мм	Стадия	Лист	Листов
Разработал				Михайлова	09.15		Р		1
Проверил				Добролюбова	09.15				
ГИП				Литвиненко	09.15				
Н.Конт.				Лескова	09.15				

МГК ПРОЕКТ



Отв. трубы D, м	a, мм	b, мм	c, мм	т, мм	h, мм
0,5	1500	8500	11500	540	1500
2x0,5	3050	10050	13050	570	1500
3x0,5	4600	11600	14600	570	1500
0,8	1800	8800	12400	860	1800
2x0,8	3650	10650	14250	910	1800
3x0,8	5500	12500	16100	910	1800
1,0	2000	9000	13000	730	2000
2x1,0	4050	11050	15050	840	2000
3x1,0	6100	13100	17100	840	2000
1,2	2200	9200	13600	910	2200
2x1,2	4450	11450	15850	1125	2200
3x1,2	6700	13700	18100	1125	2200
1,5	2500	9500	14500	1310	2500
2x1,5	5050	12050	17050	1500	2500
3x1,5	7600	14600	19600	1500	2500
1,8	2800	9800	15400	1650	2800
2x1,8	5650	12650	18250	1875	2800
3x1,8	8500	15500	21100	1875	2800
2,0	3000	10000	16000	2000	3000
2x2,0	6050	12950	18950	3120	3000
3x2,0	9100	15900	21900	3120	3000
2,2	3200	12200	18600	2020	3200
2x2,2	6450	15450	21850	2240	3200
3x2,2	9700	18700	25100	2240	3200
2,5	3500	12500	19500	2350	3500
2x2,5	7050	16050	23050	2600	3500
3x2,5	10600	19600	26600	2600	3500
2,8	3700	12800	20400	2680	3800
2x2,8	7450	16650	24300	2960	3800
3x2,8	11175	20500	28100	2960	3800
3,0	4000	13000	21000	2900	4000
2x3,0	8060	17050	25050	3200	4000
3x3,0	12900	21100	28200	3200	4000

1. Засыпку трубы следует производить равномерно с обеих сторон трубы горизонтальными слоями толщиной 0,2 м (превышение грунта на одной из сторон допускается не более 0,2 м).
2. Уплотнение грунта засыпки производится грунтоуплотнящими машинами, в непосредственной близости от трубы - ручными механизированными инструментами после отсыпки и разравнивания каждого слоя с обеих сторон трубы. Степень уплотнения грунта должна быть не менее 0,95 или 0,98 его максимальной стандартной плотности в зависимости от модуля деформации грунтов засыпки.
3. Наклон стенок прореза зависит от характеристик грунтов и принятых мер по их укреплению и не должен быть круче 1:0,75.
4. При проектировании труб в узких логах контуры засыпки трубы принимаются в соответствии с настоящим документом.

Изм.	Кол.уч.	Лист	№ док	Подпись	Дата
Разработал		Михайлова		<i>[Signature]</i>	09.15
Проверил		Додролодова		<i>[Signature]</i>	09.15
ГИП		Литвиненко		<i>[Signature]</i>	09.15
Н.Конт.		Лескова		<i>[Signature]</i>	09.15

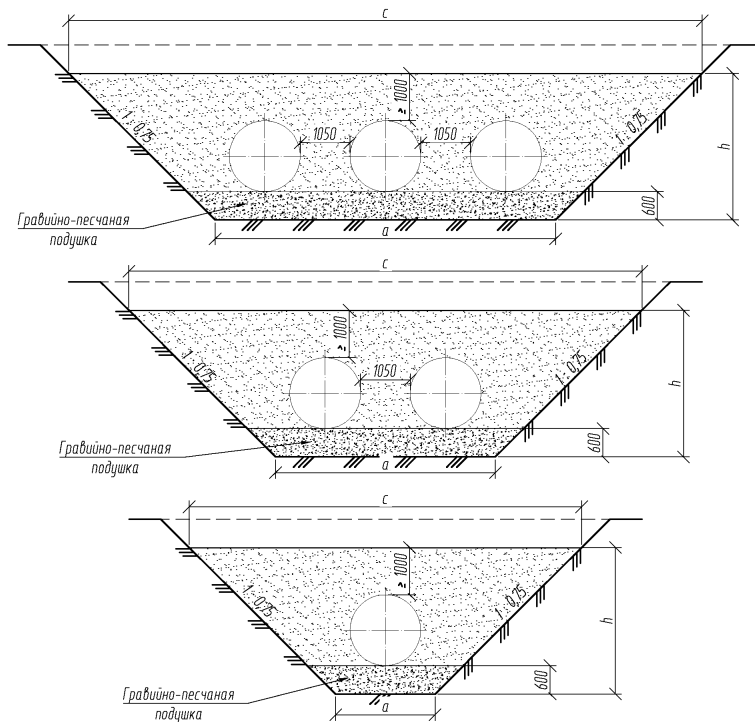
3.503.3-114с.15-52

Трубы в узких логах и прорезях. Схема расположения
1 (засыпка труб в прогале насыпи).
Гофр 125x26 мм.

Стадия	Лист	Листов
Р		1

МГК ПРОЕКТ

Инв. № подл.	Подл. и дата	Взам. инв. №
--------------	--------------	--------------



1. Засыпку трубы следует производить равномерно с обеих сторон трубы горизонтальными слоями толщиной 0,2 м (превышение грунта на одной из сторон допускается не более 0,2 м).
2. Уплотнение грунта засыпки производится грунтоуплотняющими машинами, в непосредственной близости от трубы – ручными механизированными инструментами после отсыпки и разравнивания каждого слоя с обеих сторон трубы. Степень уплотнения грунта должна быть не менее 0,95 или 0,98 его максимальной стандартной плотности в зависимости от модуля деформации грунтов засыпки.
3. Наклон стенок прорези зависит от характеристик грунтов и принятых мер по их укреплению и не должен быть круче 1:0,75.
4. При проектировании труб в узких логах контуры засыпки трубы принимаются в соответствии с настоящим документом.

Отв. трубы D, м	a, мм	c, мм	d, мм	h, мм
0,5	1500	4350	-	1500
2x0,5	3050	5900	2050	1500
3x0,5	4600	7450	3600	1500
0,8	1800	5100	-	1800
2x0,8	3650	7150	2650	1800
3x0,8	5500	9200	4500	1800
1,0	2000	5600	-	2000
2x1,0	4050	7650	3050	2000
3x1,0	6100	9900	5100	2000
1,2	2200	6100	-	2200
2x1,2	4450	8350	3450	2200
3x1,2	6700	10600	5700	2200
1,5	2500	6850	-	2500
2x1,5	5050	9400	4050	2500
3x1,5	7600	11950	6600	2500
1,8	2800	7600	-	2800
2x1,8	5650	10450	4650	2800
3x1,8	8500	13300	7500	2800
2,0	3000	8100	-	3000
2x2,0	6050	11150	4950	3000
3x2,0	9100	14200	7900	3000
2,2	3200	8675	-	3200
2x2,2	6450	11920	5450	3200
3x2,2	9700	15170	8700	3200
2,5	3500	9500	-	3500
2x2,5	7050	13050	6050	3500
3x2,5	10600	16600	9600	3500
2,8	3700	10150	-	3800
2x2,8	7450	13900	6650	3800
3x2,8	11175	17620	9600	3800
3,0	4000	10820	-	4000
2x3,0	8060	14880	7050	4000
3x3,0	12900	19720	11000	4000

3.503.3-114с.15-53

Изм.	Кол.уч.	Лист	№док.	Подпись	Дата
Разработал					09.15
Проверил					09.15
ГИП					09.15
Н.Конт.					09.15

Трубы в узких логах и прорезях. Схема расположения
1 (засыпка труб в прогале насыпи).
Гофр 125x26 мм.

Стадия	Лист	Листов
Р		1

МГКПРОЕКТ

Ведомость объемов работ на 1 п.м. трубы. Схема I.

Отв.трубы, м	Отсыпка гравийно-песчаной подушки, м ³	Рытье котлована, м ³	Засыпка трубы, м ³
0,5	0,8	0,8	14,8
2x0,5	1,4	1,4	16,9
3x0,5	2,0	2,0	19,1
0,8	0,9	0,9	18,6
2x0,8	1,6	1,6	21,4
3x0,8	2,4	2,4	24,2
1,0	1,0	1,0	18,6
2x1,0	1,8	1,8	24,5
3x1,0	2,6	2,6	27,8
1,2	1,0	1,0	24,0
2x1,2	1,9	1,9	27,8
3x1,2	2,8	2,8	31,6
1,5	1,2	1,2	28,2
2x1,5	2,2	2,2	32,8
3x1,5	3,2	3,2	37,5
1,8	1,3	1,3	32,7
2x1,8	2,4	2,4	38,2
3x1,8	3,6	3,6	43,6
2,0	1,4	1,4	35,9
2x2,0	2,6	2,6	41,6
3x2,0	3,8	3,8	47,3
2,2	1,6	1,6	32,8
2x2,2	3,0	3,0	52,1
3x2,2	4,6	4,6	58,7
2,5	2,0	2,0	51,1
2x2,5	3,8	3,8	58,6
3x2,5	5,6	5,6	66,1
2,8	2,1	2,1	56,9
2x2,8	4,0	4,0	65,5
3x2,8	5,8	5,8	73,9
3,0	2,5	2,5	60,9
2x3,0	4,8	4,8	70,1
3x3,0	7,4	7,4	75,7

Ведомость объемов работ на 1 п.м. трубы. Схема II.

Отв.трубы, м	Отсыпка гравийно-песчаной подушки, м ³	Рытье котлована, м ³	Засыпка трубы, м ³
0,5	1,0	6,4	4,6
2x0,5	1,9	10,0	6,8
3x0,5	2,9	13,6	8,9
0,8	1,2	8,7	6,3
2x0,8	2,4	14,1	9,4
3x0,8	3,6	19,5	12,6
1,0	1,3	10,4	7,4
2x1,0	2,5	16,3	10,7
3x1,0	3,9	22,7	14,4
1,2	1,4	12,3	8,7
2x1,2	2,8	19,2	12,5
3x1,2	4,1	26,2	16,3
1,5	1,6	15,4	10,7
2x1,5	3,1	24,1	15,3
3x1,5	4,7	32,8	19,9
1,8	1,8	18,9	12,9
2x1,8	3,5	29,6	18,3
3x1,8	5,2	40,2	23,8
2,0	1,3	20,7	14,4
2x2,0	3,7	33,4	20,4
3x2,0	5,6	45,5	26,4
2,2	2,1	24,3	16,3
2x2,2	4,0	37,9	22,9
3x2,2	6,0	51,5	29,5
2,5	2,3	28,9	19,2
2x2,5	4,4	45,0	26,7
3x2,5	6,5	61,0	34,2
2,8	2,4	33,1	21,6
2x2,8	4,7	51,3	29,7
3x2,8	6,9	69,3	37,7
3,0	2,6	37,3	24,2
2x3,0	5,1	57,9	33,4
3x3,0	7,9	82,3	45,7

1. Смотреть совместно с документами -52, -53;
 3. Объем работ по устройству котлована по схеме I рассчитан на высоту e;
 4. Объем работ по устройству котлована по схеме II рассчитан на высоту h.

3.503.3-114с.15-54

Изм.	Кол.уч	Лист	№ док	Подпись	Дата
Разработал				Михайлова	09.15
Проверил				Добрлюдова	09.15
ГИП				Литвиненко	09.15
Н.Конт.				Лескова	09.15

Трубы в узких логах и прорезях. Ведомости объемов работ по схеме I и схеме II. Гофр 125x26 мм

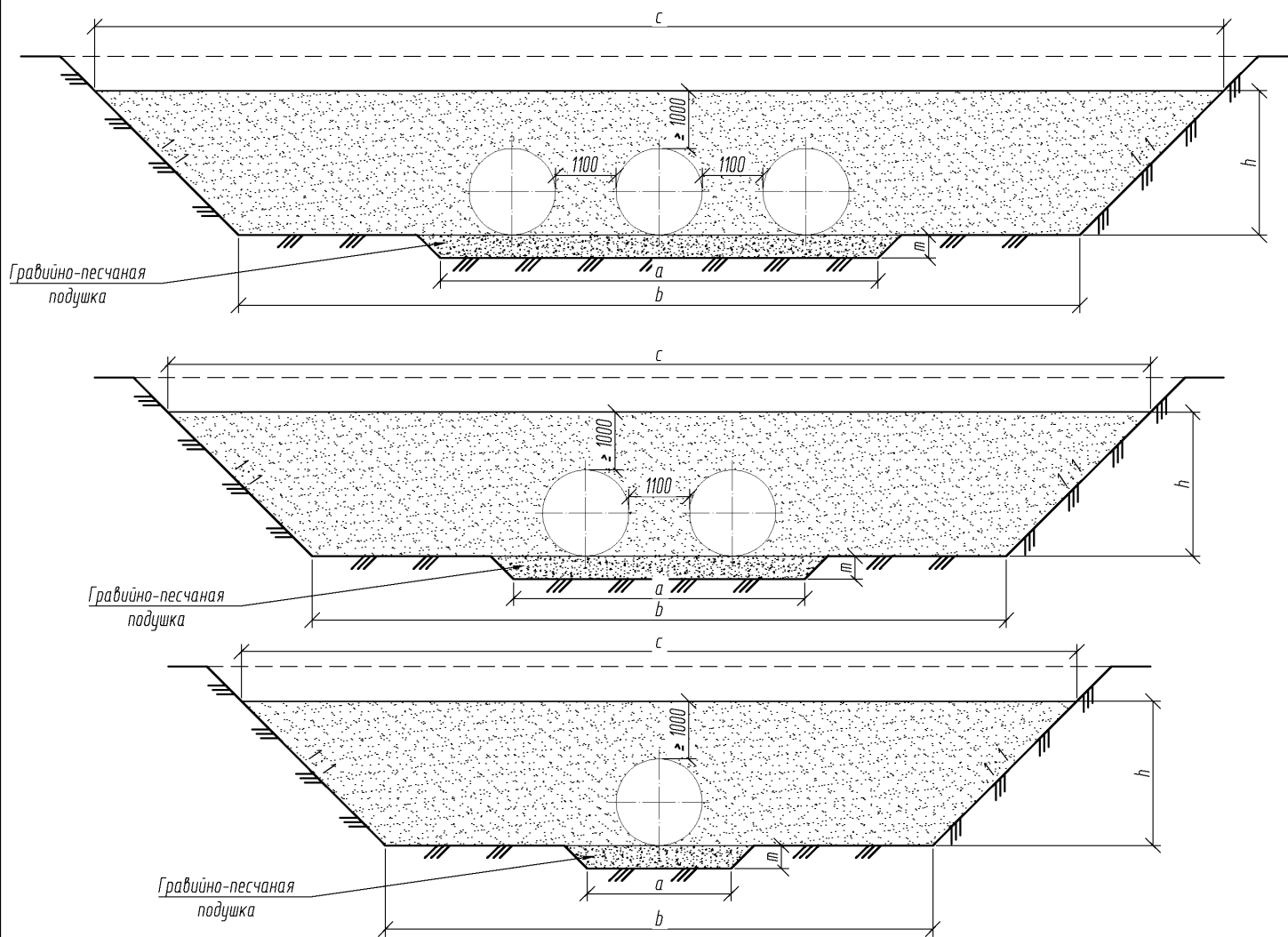
Стадия	Лист	Листов
Р		1

МГК ПРОЕКТ

Взам. инв. №

Подп. и дата

Инв. № подл.



Отв. трубы D, м	a, мм	b, мм	c, мм	m, мм	h, мм
0,5	1500	8500	11500	540	1500
2x0,5	3100	10100	13100	570	1500
3x0,5	4700	11700	14700	570	1500
0,8	1800	8800	12400	860	1800
2x0,8	3700	10700	14300	910	1800
3x0,8	5600	12600	16200	910	1800
1,0	2000	9000	13000	730	2000
2x1,0	4100	11100	15100	840	2000
3x1,0	6200	13200	17200	840	2000
1,2	2200	9200	13600	910	2200
2x1,2	4500	11500	15900	1125	2200
3x1,2	6800	13800	18200	1125	2200
1,5	2500	9500	14500	1310	2500
2x1,5	5100	12100	17100	1500	2500
3x1,5	7700	14700	19700	1500	2500
1,8	2800	9800	15400	1650	2800
2x1,8	5700	12700	18300	1875	2800
3x1,8	8600	15600	21200	1875	2800
2,0	3000	10000	16000	2000	3000
2x2,0	6100	13000	19000	3120	3000
3x2,0	9200	16000	22000	3120	3000
2,2	3200	12200	18600	2020	3200
2x2,2	6500	15500	21900	2240	3200
3x2,2	9800	18800	25200	2240	3200
2,5	3500	12500	19500	2350	3500
2x2,5	7100	16100	23100	2600	3500
3x2,5	10700	19700	26700	2600	3500
2,8	3700	12800	20400	2680	3800
2x2,8	7500	16700	24350	2960	3800
3x2,8	11275	20600	28200	2960	3800
3,0	4000	13000	21000	2900	4000
2x3,0	8110	17100	25100	3200	4000
3x3,0	13000	21200	28300	3200	4000

1. Засыпку трубы следует производить равномерно с обеих сторон трубы горизонтальными слоями толщиной 0,2 м (превышение грунта на одной из сторон допускается не более 0,2 м).
2. Уплотнение грунта засыпки производится грунтоуплотняющими машинами, в непосредственной близости от трубы - ручными механизированными инструментами после отсыпки и разравнивания каждого слоя с обеих сторон трубы. Степень уплотнения грунта должна быть не менее 0,95 или 0,98 его максимальной стандартной плотности в зависимости от модуля деформации грунтов засыпки.
3. Наклон стенок прорези зависит от характеристик грунтов и принятых мер по их укреплению и не должен быть круче 1:0,75.
4. При проектировании труб в узких логах контуры засыпки трубы принимаются в соответствии с настоящим документом.

Изм.	Кол.уч	Лист	№ док	Подпись	Дата
Разработал		Михайлова		<i>[Signature]</i>	09.15
Проверил		Добролюдова		<i>[Signature]</i>	09.15
ГИП		Литвиненко		<i>[Signature]</i>	09.15
Н.Конт.		Лескова		<i>[Signature]</i>	09.15

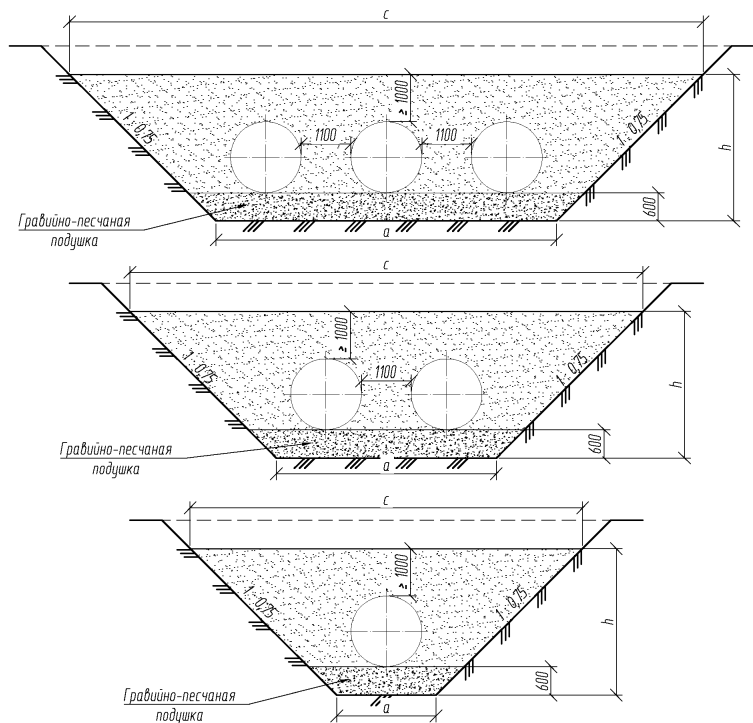
3.503.3-114с.15-55

Трубы в узких логах и прорезях. Схема расположения
I (засыпка труб в прогале насыпи).
Гофр 152x50 мм.

Стадия	Лист	Листов
P		1

МГК ПРОЕКТ

Взам. инв. №	
Подл. и дата	
Инв. № подл.	



1. Засыпку трубы следует производить равномерно с обеих сторон трубы горизонтальными слоями толщиной 0,2 м (превышение грунта на одной из сторон допускается не более 0,2 м).
2. Уплотнение грунта засыпки производится грунтоуплотняющими машинами, в непосредственной близости от трубы – ручными механизированными инструментами после отсыпки и разравнивания каждого слоя с обеих сторон трубы. Степень уплотнения грунта должна быть не менее 0,95 или 0,98 его максимальной стандартной плотности в зависимости от модуля деформации грунтов засыпки.
3. Наклон стенок прорези зависит от характеристик грунтов и принятых мер по их укреплению и не должен быть круче 1:0,75.
4. При проектировании труб в узких логах контуры засыпки трубы принимаются в соответствии с настоящим документом.

Отв. трубы D, м	a, мм	c, мм	h, мм
0,5	1500	4350	1500
2x0,5	3100	5950	1500
3x0,5	4700	7550	1500
0,8	1800	5100	1800
2x0,8	3700	7200	1800
3x0,8	5600	9300	1800
1,0	2000	5600	2000
2x1,0	4100	7700	2000
3x1,0	6200	10000	2000
1,2	2200	6100	2200
2x1,2	4500	8400	2200
3x1,2	6800	10700	2200
1,5	2500	6850	2500
2x1,5	5100	9450	2500
3x1,5	7700	12050	2500
1,8	2800	7600	2800
2x1,8	5700	10500	2800
3x1,8	8600	13400	2800
2,0	3000	8100	3000
2x2,0	6100	11200	3000
3x2,0	9200	14300	3000
2,2	3200	8675	3200
2x2,2	6500	11970	3200
3x2,2	9800	15270	3200
2,5	3500	9500	3500
2x2,5	7100	13100	3500
3x2,5	10700	16700	3500
2,8	3700	10150	3800
2x2,8	7500	13950	3800
3x2,8	11275	17720	3800
3,0	4000	10820	4000
2x3,0	8110	14930	4000
3x3,0	13000	19820	4000

Взам. инв. №

Лист и дата

Инв. № подл.

Изм.	Кол.уч	Лист	№ док	Подпись	Дата
Разработал	Михайлова			<i>[Подпись]</i>	09.15
Проверил	Добролюдова			<i>[Подпись]</i>	09.15
ГИП	Литвиненко			<i>[Подпись]</i>	09.15
Н.Конт.	Лескова			<i>[Подпись]</i>	09.15

3.503.3-114.с.15-56

Трубы в узких логах и прорезях. Схема расположения
1 (засыпка труб в прогале насыпи).
Гофр 152x50 мм.

Стадия	Лист	Листов
Р		1

МГК ПРОЕКТ

Ведомость объемов работ на 1 п.м. трубы. Схема I.

Отв.трубы, м	Отсыпка гравийно-песчаной подушки, м ³	Рытье котлована, м ³	Засыпка трубы, м ³
0,5	0,8	0,8	14,8
2x0,5	1,5	1,5	17,0
3x0,5	2,2	2,2	19,2
0,8	0,9	0,9	18,6
2x0,8	1,7	1,7	21,5
3x0,8	2,6	2,6	24,4
1,0	1,0	1,0	18,6
2x1,0	1,9	1,9	24,6
3x1,0	2,8	2,8	28,0
1,2	1,0	1,0	24,0
2x1,2	2,0	2,0	27,9
3x1,2	3,0	3,0	31,7
1,5	1,2	1,2	28,2
2x1,5	2,3	2,3	32,9
3x1,5	3,4	3,4	37,6
1,8	1,3	1,3	32,7
2x1,8	2,5	2,5	38,3
3x1,8	3,8	3,8	43,8
2,0	1,4	1,4	35,9
2x2,0	2,7	2,7	41,7
3x2,0	4,0	4,0	47,4
2,2	1,6	1,6	32,8
2x2,2	3,1	3,1	52,2
3x2,2	4,8	4,8	58,8
2,5	2,0	2,0	51,1
2x2,5	3,9	3,9	58,7
3x2,5	5,8	5,8	66,3
2,8	2,1	2,1	56,9
2x2,8	4,1	4,1	65,6
3x2,8	6,0	6,0	74,0
3,0	2,5	2,5	60,9
2x3,0	4,9	4,9	70,2
3x3,0	7,6	7,6	75,8

Ведомость объемов работ на 1 п.м. трубы. Схема II.

Отв.трубы, м	Отсыпка гравийно-песчаной подушки, м ³	Рытье котлована, м ³	Засыпка трубы, м ³
0,5	1,0	6,4	4,6
2x0,5	2,0	10,1	6,9
3x0,5	3,0	13,8	9,1
0,8	1,2	8,7	6,3
2x0,8	2,5	14,2	9,5
3x0,8	3,8	19,7	12,8
1,0	1,3	10,4	7,4
2x1,0	2,6	16,4	10,8
3x1,0	4,0	22,9	14,6
1,2	1,4	12,3	8,7
2x1,2	2,9	19,3	12,6
3x1,2	4,3	26,4	16,5
1,5	1,6	15,4	10,7
2x1,5	3,2	24,2	15,4
3x1,5	4,8	33,0	20,0
1,8	1,8	18,9	12,9
2x1,8	3,6	29,7	18,4
3x1,8	5,3	40,4	23,9
2,0	1,3	20,7	14,4
2x2,0	3,8	33,5	20,5
3x2,0	5,7	45,7	26,6
2,2	2,1	24,3	16,3
2x2,2	4,1	38,0	23,0
3x2,2	6,1	51,7	29,6
2,5	2,3	28,9	19,2
2x2,5	4,5	45,1	26,8
3x2,5	6,7	61,2	34,3
2,8	2,4	33,1	21,6
2x2,8	4,8	51,4	29,8
3x2,8	7,0	69,5	37,8
3,0	2,6	37,3	24,2
2x3,0	5,2	58,0	33,5
3x3,0	8,1	82,5	45,8

1. Смотреть совместно с документами -55, - 56;
2. Объем работ по устройству котлована по схеме I рассчитан на высоту е;
3. Объем работ по устройству котлована по схеме II рассчитан на высоту h.

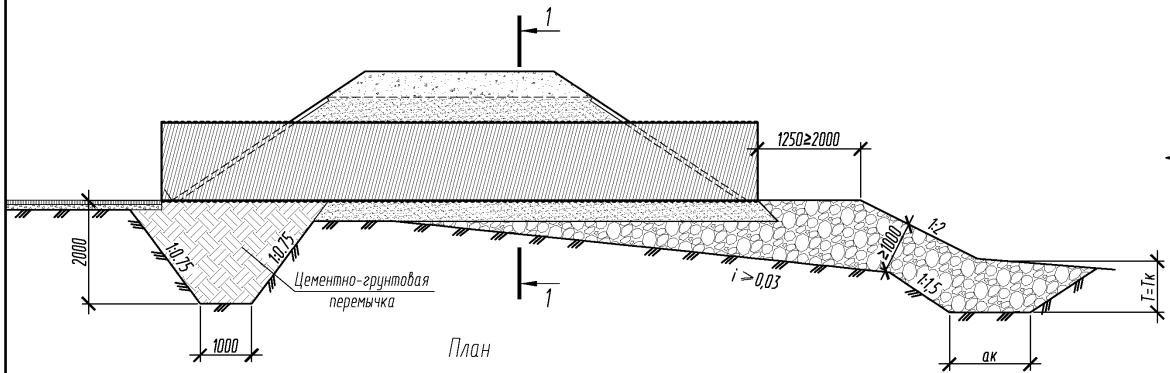
						3.503.3-114с.15-57			
Изм.	Кол.уч	Лист	№док	Подпись	Дата				
Разработал		Михайлова			09.15				
Проверил		Добролюбова			09.15				
ГИП		Литвиненко			09.15				
Н.Конт.		Лескова			09.15				
						Трубы в узких логах и прорезях. Ведомости объемов работ по схеме I и схеме II. Гофр 152x50 мм	Стадия	Лист	Листов
							P		1
						МГК ПРОЕКТ			

Взам. инв. №

Подп. и дата

Инв. № подл.

Схема 1



План

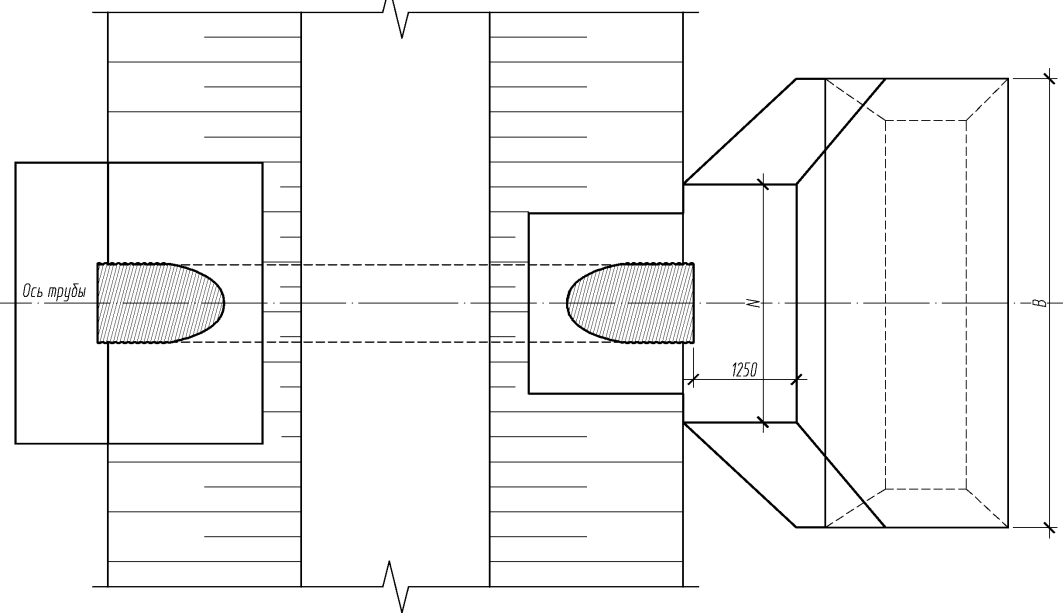
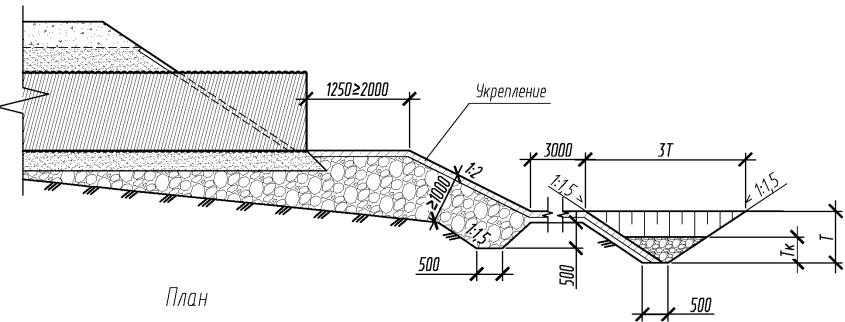
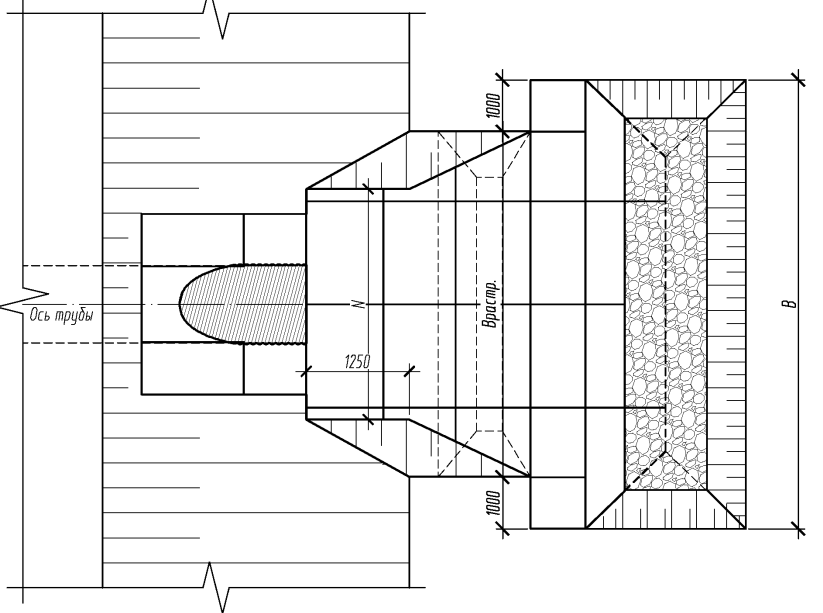


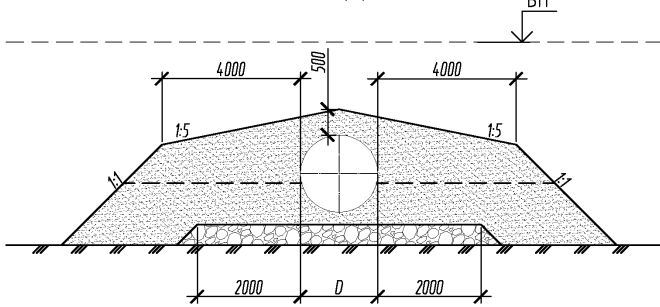
Схема 2



План



1-1



1. Выбор схемы сооружения трубы производится в зависимости от величины скорости потока на берме:
 - а) если скорость потока на выходе из трубы, умноженная на 1,3, окажется меньше или равна допускаемой по материалу бермы, то принимается схема 1;
 - б) если скорость потока на выходе из трубы, умноженная на 1,3, окажется больше допускаемой по материалу бермы, то принимается схема 2;
2. Тип укрепления поверхности бермы принимается также в зависимости от скорости потока;
3. Размеры бермы N , $B_{расст}$ и B определяется в зависимости от величины расчетного расхода воды, пропускаемого через сооружение (см. докум. -01). Допускается определение размеров бермы по графикам, приведенным на докум. -03;
4. Размеры бермы T и T_k определяются расчетом, а размер $ак$ графоаналитическим методом;
5. Необходимость укрепления поверхности основания каменной подсыпки определяется при конкретном проектировании;
6. Засыпка труб производится в соответствии со схемами, приведенными на докум. -28, -29, -30, -31.

Изм.	Кол.уч	Лист	№докум	Подпись	Дата
Разработал				Михайлова	09.15
Проверил				Добролюбова	09.15
ГИП				Литвиненко	09.15
Н.Конт.				Лескова	09.15

3.503.3-114с.15-58

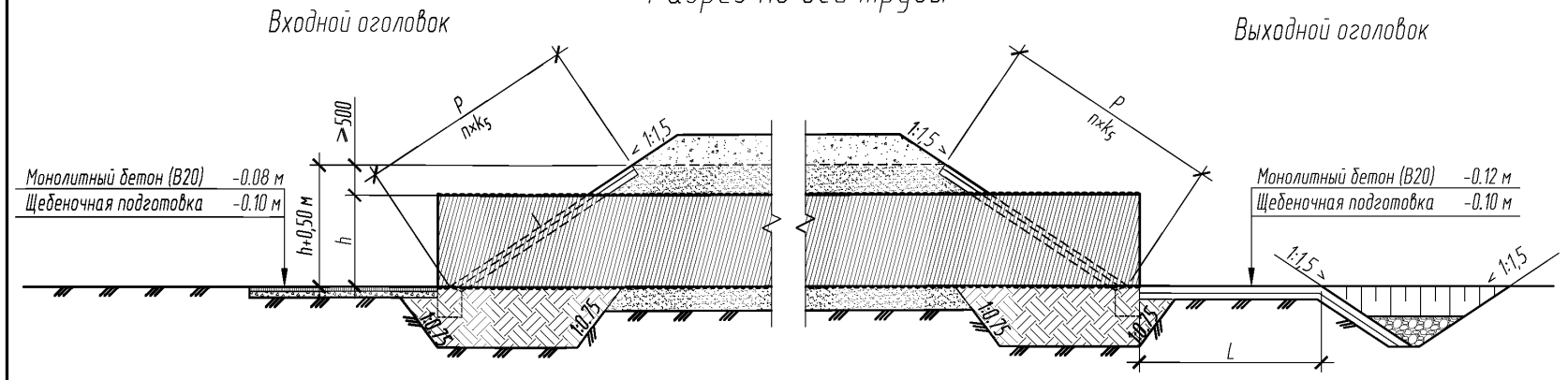
Трубы на косогорах

Стадия	Лист	Листов
Р		1

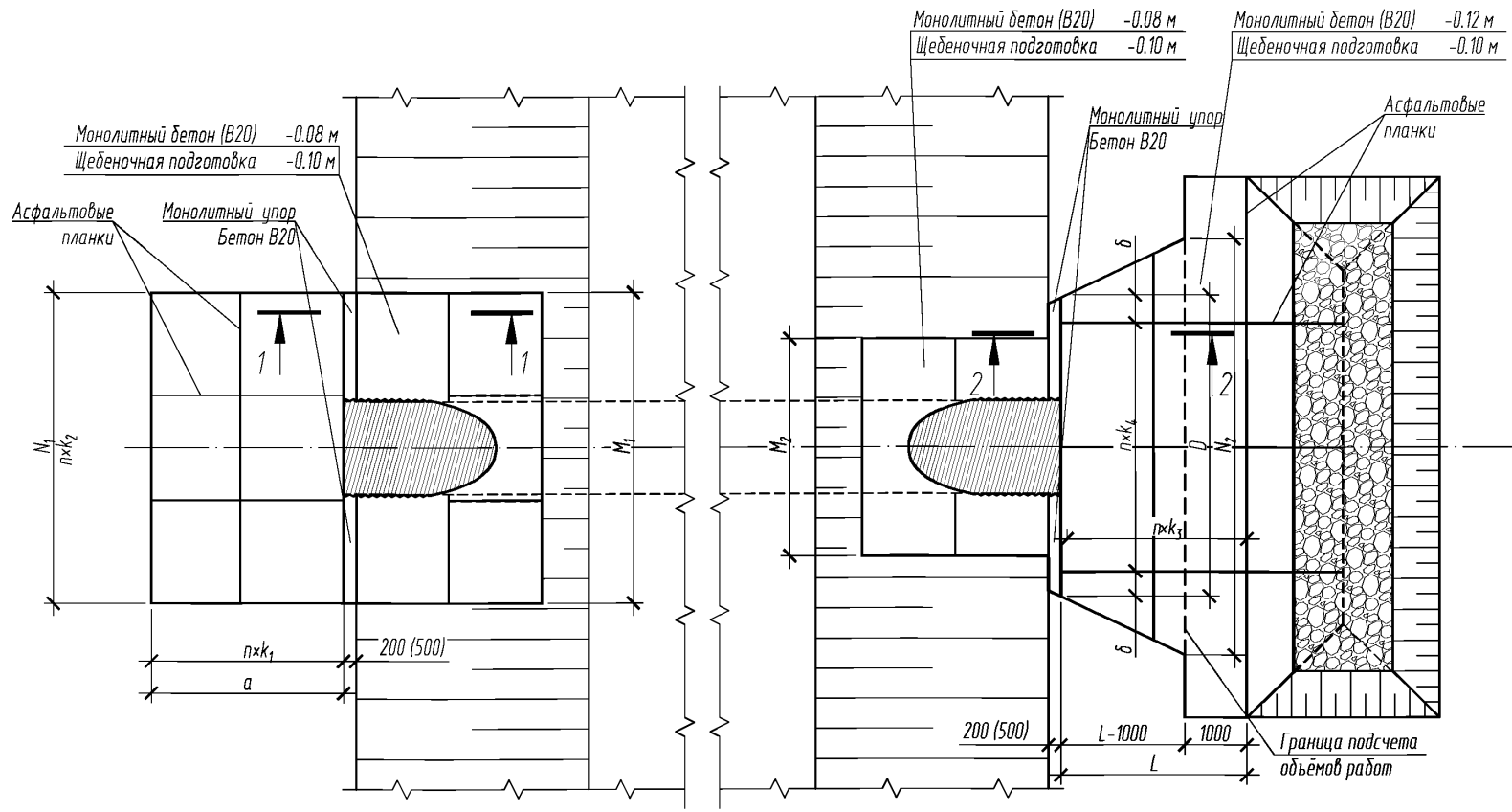
МГК ПРОЕКТ

Инв. № подл.	Лист	Дата	Взам. инв. №

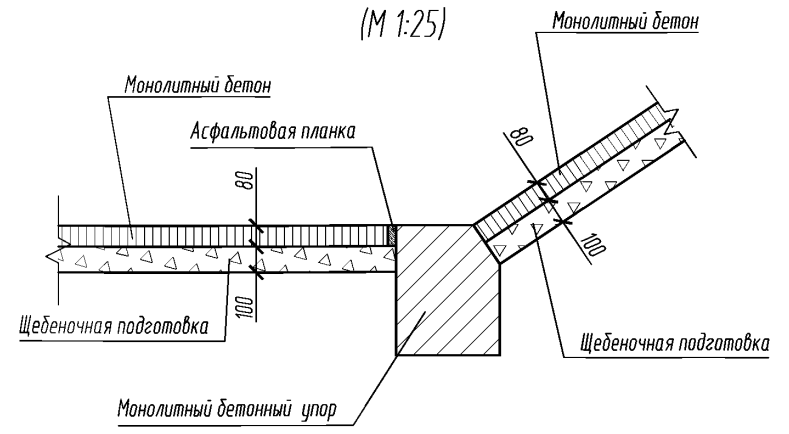
Разрез по оси трубы



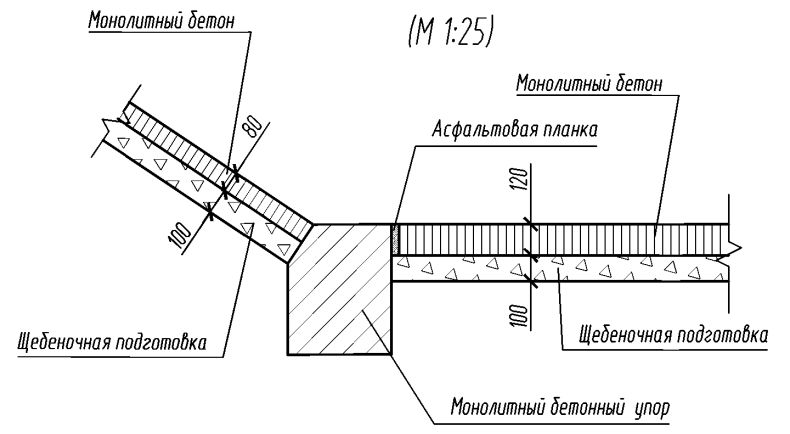
План



1 - 1
(М 1:25)



2 - 2
(М 1:25)



1. Материалы укрепления - бетон класса В20, морозостойкость F200-F300 в зависимости от климатических условий района строительства, водонепроницаемость W6/ Армирование - по ГОСТ 5781-82 из стали А-1 (240) марки Ст3сп по ГОСТ 380-2005.
2. Высота укреплений откосов насыпи у входных оголовок принимается равной подпорному горизонту Н (для труб под железную дорогу - при наибольшем расходе) плюс 0,5 м, но не менее высоты, равной h+0,5 м. У выходного оголовка откосы насыпи укрепляются на высоту h+0,5.
3. Размеры определены при высоте укрепления откосов насыпи у входного и выходного оголовка, равной h+0,5 м. при крутизне откосов насыпи 1:1,5.
4. Объемы основных работ приведены на докум. - 61, конструкция конца укрепления - на докум. - 68.
5. Укрепление выполнено в соответствии со сборником «Укрепление русел, конусов и откосов насыпей у малых и средних мостов и водопропускных труб» шифр 2337 ОАО «Трансмост».

Изм.	Кол.уч	Лист	№ док	Подпись	Дата
Разработал				Михайлова	09.15
Проверил				Добролюбова	09.15
ГИП				Литвиненко	09.15
Н.Конт.				Лескова	09.15

3.503.3-114с.15-59

Укрепление монолитным бетоном.
Конструкция укреплений у труб
отв. 0,5-1,5 м

Стадия	Лист	Листов
Р	1	2

МГК ПРОЕКТ

Взам. инв. №	
Подп. и дата	
Инв. № подл.	

Геометрические характеристики

Отверстие трубы, м	Расход на одно очко, Q, м ³ /сек	Входной оголовок					Выходной оголовок							P, м	пхк ₅ , шт×м	h+0,5 , м
		a, м	пхк ₁ , шт×м	N ₁ м	пхк ₂ , шт×м	M ₁ , м	D, м	пхк ₄ , шт×м	δ, м	N ₂ м	L, м	пхк ₃ , шт×м	M ₂ , м			
0,5	до 0,26	1,5	1×1,5	4,00	2×2,0	4,0	3,4	2×1,5	0,15	4,5	1,5	1×1,30	2,5	1,80	1 × 1,80	1,00
2×0,5	до 0,26	1,5	1×1,5	5,55	3×1,87	5,6	4,8	2×2,0	0,35	9,2	2,1	1×1,80	4,1	1,80	1 × 1,80	1,00
3×0,5	до 0,26	1,5	1×1,5	7,10	4×1,8	7,2	6,2	2×2,0	0,05	14,0	2,6	2×1,15	5,6	1,80	1 × 1,80	1,00
0,8	до 0,84	2,0	1×2,0	4,30	3×1,43	4,3	3,4	3×2,0	0,15	4,9	1,5	1×1,20	2,8	2,34	1 × 2,34	1,30
2×0,8	до 0,84	2,0	1×2,0	6,15	3×2,03	6,1	4,8	2×1,5	0,35	9,5	2,1	1×1,80	4,6	2,34	1 × 2,34	1,30
3×0,8	до 0,84	2,0	1×2,0	8,00	4×1,98	7,9	6,2	2×2,0	0,15	14,3	2,6	2×1,15	6,4	2,34	1 × 2,34	1,30
1,0	до 1,75	3,0	2×1,5	4,50	3×1,50	4,5	3,4	4×1,8	0,15	5,4	2,0	1×2,00	3,0	2,70	2 × 1,35	1,50
2×1,0	до 1,75	3,0	2×1,5	6,55	4×1,63	6,5	6,2	2×1,5	0,05	10,1	2,8	2×1,40	5,0	2,70	2 × 1,35	1,50
3×1,0	до 1,75	3,0	2×1,5	8,60	5×1,17	8,5	7,6	4×1,8	0,15	15,0	3,4	2×1,70	7,0	2,70	2 × 1,35	1,50
1,2	до 2,78	3,0	2×1,5	4,70	3×1,57	4,7	3,4	2×2,0	0,35	5,9	2,4	1×2,10	3,2	3,06	2 × 1,53	1,70
2×1,2	до 2,78	3,0	2×1,5	6,95	4×1,75	7,0	6,2	3×2,0	0,05	11,4	3,4	2×1,55	5,5	3,06	2 × 1,53	1,70
3×1,2	до 2,78	3,0	2×1,5	9,20	5×1,84	9,2	9,0	4×2,0	0,45	16,9	4,1	2×1,90	7,7	3,06	2 × 1,53	1,70
1,5	до 3,45	3,0	2×1,5	5,00	3×1,67	5,0	4,8	2×2,0	0,35	6,7	3,0	2×1,50	3,5	3,60	2 × 1,80	2,00
	3,55-5,0	3,0	2×1,5							7,0	4,0	2×2,00				
2×1,5	до 3,45	3,0	2×1,5	7,55	4×1,87	7,5	7,6	3×2,0	0,05	13,0	4,2	2×2,10	6,0	3,60	2 × 1,80	2,00
	3,55-5,0	3,0	2×1,5							14,0	5,6	3×1,87				
3×1,5	до 3,45	3,0	2×1,5	10,10	5×2,00	10,0	9,0	4×2,0	0,45	19,5	5,1	3×1,70	8,5	3,60	2 × 1,80	2,00
	3,55-5,0	3,0	2×1,5							21,3	6,8	4×1,70				

Взам. инв. №

Подп. и дата

Инв. № подл.

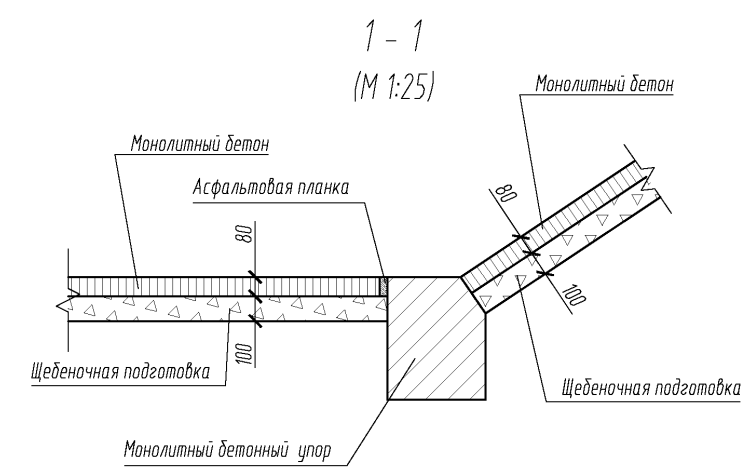
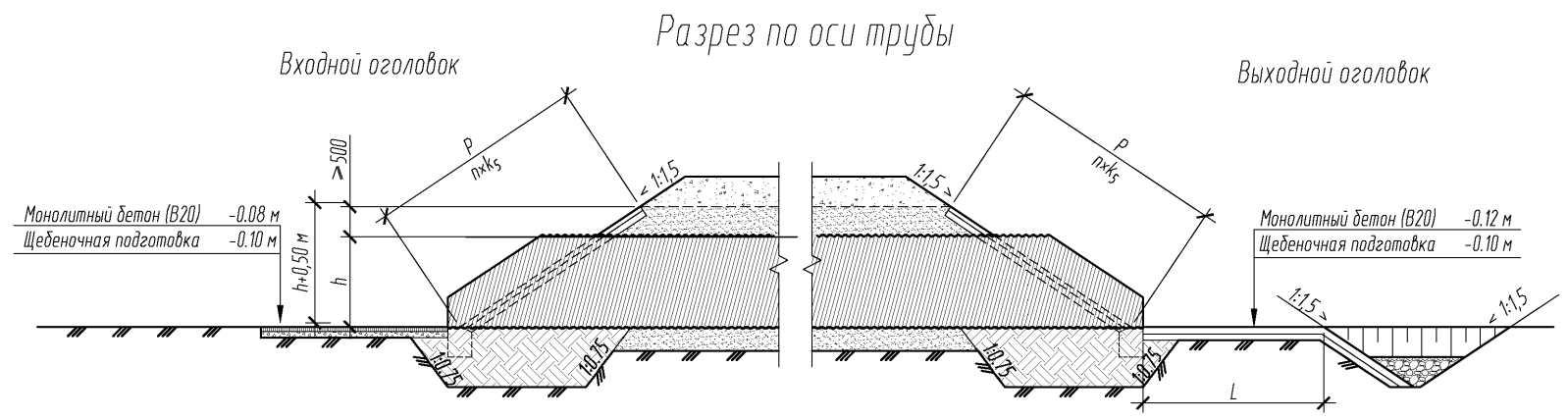
МГКПРОЕКТ

Изм.	Кол.уч	Лист	№ док	Подпись	Дата
------	--------	------	-------	---------	------

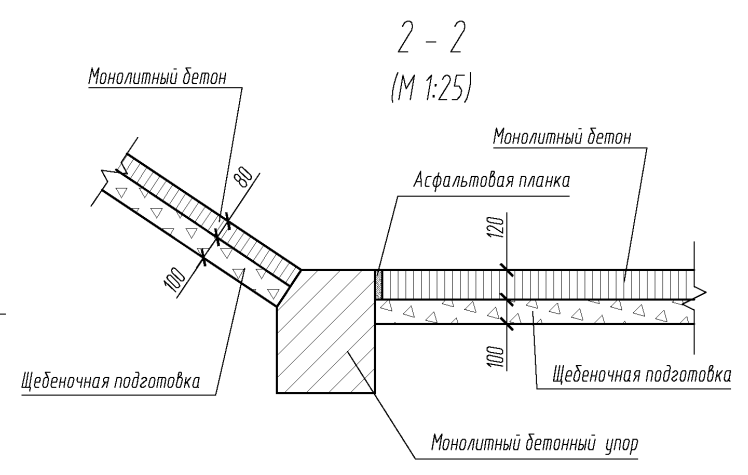
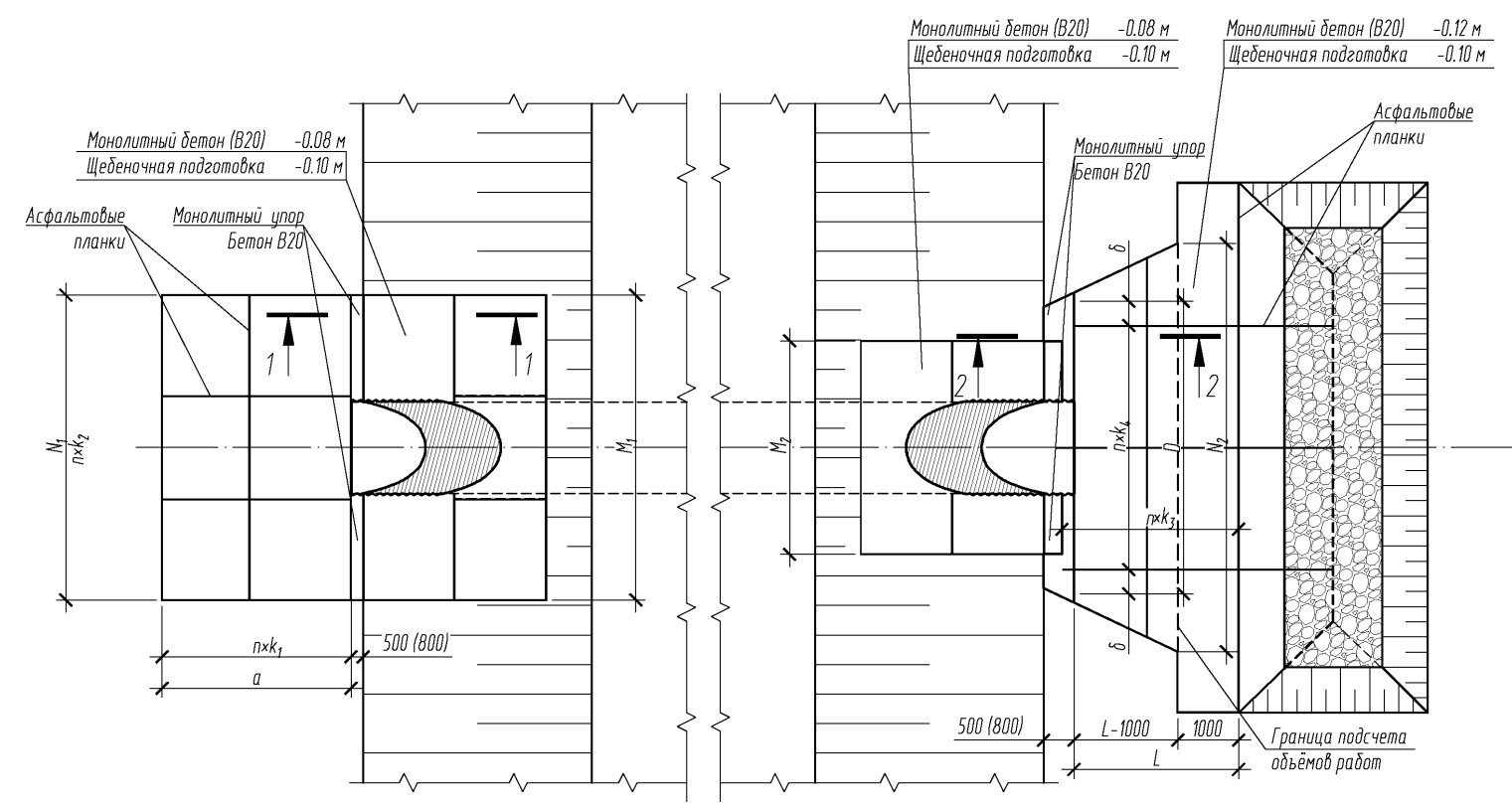
3.503.3-114с.15-59

Лист

2



План



1. Материалы укрепления - бетон класса В20, морозостойкость F200-F300 в зависимости от климатических условий района строительства, водонепроницаемость W6/ Арматура - по ГОСТ 5781-82 из стали А-1 (240) марки Ст3сп по ГОСТ 380-2005.
2. Высота укреплений откосов насыпи у входных оголовок принимается равной подпорному горизонту Н (для труб под железную дорогу - при наибольшем расходе) плюс 0,5м, но не менее высоты, равной h+0,5 м. У выходного оголовка откосы насыпи укрепляются на высоту h+0,5.
3. Размеры определены при высоте укрепления откосов насыпи у входного и выходного оголовка, равной h+0,5 м. при крутизне откосов насыпи 1:1,5.
4. Объемы основных работ приведены на докум. - 61, конструкция конца укрепления - на докум. - 68.
5. Укрепление выполнено в соответствии со сборником «Укрепление русел, канунов и откосов насыпей у малых и средних мостов и водопропускных труб» шифр 2337 ОАО «Трансмост»

3.503.3-114с.15-60					
Изм.	Кол.уч	Лист	№док	Подпись	Дата
Разработал	Михайлова			<i>[Signature]</i>	09.15
Проверил	Добролюбова			<i>[Signature]</i>	09.15
ГИП	Литвиненко			<i>[Signature]</i>	09.15
Н.Конт.	Лескова			<i>[Signature]</i>	09.15

Укрепление монолитным бетоном. Конструкция укреплений у труб отв. 1,5-3,0 м	Стация	Лист	Листов
	Р	1	2

МГК ПРОЕКТ

Взам. инв. №	
Подп. и дата	
Инв. № подл.	

Геометрические характеристики

Отверстие трубы, м	Расход на одно очко, Q, м³/сек	Входной оголовок					Выходной оголовок							P, м	пхк₅, шт×м	h+0,5, м																																																																																																																																																																																																																																																																																																																																																																																																																							
		a, м	пхк₁, шт×м	N₁, м	пхк₂, шт×м	M₁, м	D, м	пхк₄, шт×м	δ, м	N₂, м	L, м	пхк₃, шт×м	M₂, м																																																																																																																																																																																																																																																																																																																																																																																																																										
1,50	до 3,71	3,00	2×1,5	5,00	3 × 1,67	5,00	4,80	2 × 2,05	0,35	6,7	3,0	2 × 1,50	3,50	3,60	2 × 1,80	2,00																																																																																																																																																																																																																																																																																																																																																																																																																							
	3,81-4,75									7,0	4,0	2 × 2,00					2×1,5	до 3,71	3,00	2×1,5	7,55	4 × 1,89	7,50	7,60	4 × 1,90	0,25	13,0	4,2	2 × 2,10	6,00	3,60	2 × 1,80	2,00	3,81-4,75	14,0	5,6	3 × 1,87	3×1,5	до 3,71	3,00	2×1,5	10,10	6 × 1,68	10,00	9,00	5 × 1,80	0,65	19,5	5,1	3 × 1,70	8,50	3,60	2 × 1,80	2,00	3,81-4,75	21,3	6,8	3 × 2,27	1,80	до 5,85	3,50	2×1,75	5,30	3 × 1,77	5,30	4,80	3 × 1,60	0,35	7,4	3,6	2 × 1,80	3,80	4,14	3 × 1,38	2,30	5,95-7,73	7,8	4,5	3 × 1,50	2×1,8	до 5,85	3,50	2×1,75	8,15	5 × 1,63	8,20	7,60	4 × 1,90	0,75	14,5	5,0	3 × 1,67	6,70	4,14	3 × 1,38	2,30	5,95-7,73	15,3	6,3	4 × 1,58	3×1,8	до 5,85	3,50	2×1,75	11,00	6 × 1,83	11,00	10,40	5 × 2,08	0,15	21,8	6,1	4 × 1,53	9,50	4,14	3 × 1,38	2,30	5,95-7,73	23,2	7,7	4 × 1,93	2,00	до 7,62	3,50	2×1,75	5,50	3 × 1,83	5,50	4,80	3 × 1,60	0,35	7,9	4,0	2 × 2,00	4,00	4,51	3 × 1,50	2,50	7,72-10,37	8,2	5,0	3 × 1,67	2×2,0	до 7,62	3,50	2×1,75	8,55	5 × 1,71	8,58	7,60	4 × 1,90	0,85	15,6	5,6	3 × 1,87	7,00	4,51	3 × 1,50	2,50	7,72-10,37	16,3	7,0	4 × 1,75	3×2,0	до 7,62	3,50	2×1,75	11,60	6 × 1,93	11,50	11,80	6 × 1,97	0,35	23,4	6,8	4 × 1,70	10,00	4,51	3 × 1,50	2,50	7,72-10,37	24,5	8,5	5 × 1,70	2,20	до 9,67	3,50	2×1,75	5,70	3 × 1,90	5,70	4,80	3 × 1,60	0,35	7,9	4,4	3 × 1,47	4,20	4,87	3 × 1,62	2,70	9,77-13,53	8,4	5,5	3 × 1,83	2×2,2	до 9,67	3,50	2×1,75	8,95	5 × 1,79	9,00	9,00	5 × 1,80	0,45	15,6	6,2	3 × 2,07	7,50	4,87	3 × 1,62	2,70	9,77-13,53	16,6	7,0	4 × 1,75	3×2,2	до 9,67	3,50	2×1,75	12,20	7 × 1,74	12,20	11,80	6 × 1,97	0,35	23,4	7,5	4 × 1,88	10,70	4,87	3 × 1,62	2,70	9,77-13,53	24,9	9,4	5 × 1,88	2,50	до 13,31	3,50	2×1,75	6,00	3 × 2,00	6,00	6,20	4 × 1,55	0,10	9,3	5,1	3 × 1,70	4,50	5,41	3 × 1,80	3,00	13,41-18,0	9,8	6,8	4 × 1,70	2×2,5	до 13,31	3,50	2×1,75	9,55	5 × 1,91	9,50	9,00	5 × 1,80	0,50	18,5	7,0	4 × 1,75	8,00	5,41	3 × 1,80	3,00	13,41-18,0	19,5	9,2	5 × 1,84	3×2,5	до 13,31	3,50	2×1,75	13,10	7 × 1,87	13,00	13,20	7 × 1,89	0,65	27,8	8,5	5 × 1,70	11,50	5,41	3 × 1,80	3,00	13,41-18,0	29,5	11,2	6 × 1,87	2,80	до 16,50	4,00	2×1,85	6,30	3 × 2,10	6,30	6,20	3 × 2,07	0,10	9,6	5,6	3 × 1,87	4,80	5,95	4 × 1,49	3,30	16,6-23,84	10,1	7,1	4 × 1,79	2×2,8	до 16,50	4,00	2×1,85	10,15	5 × 2,03	10,15	10,40	6 × 1,73	0,20	19,1	7,6	5 × 1,53	8,70	5,95	4 × 1,49	3,30	16,6-23,84	20,0	9,4	5 × 1,88	3×2,8	до 16,50	4,00	2×1,85	14,00	7 × 2,00	14,00	14,60	8 × 1,83	0,30	28,6	9,3	5 × 1,85	12,50	5,95	4 × 1,49	3,30	16,6-23,84	30,1	11,9	6 × 1,98	3,00	до 19,50	4,00	2×1,85	6,60	4 × 1,65	6,60	6,20	3 × 2,07	0,10	10,1	6,0	4 × 1,51	5,00	6,31	4 × 1,58	3,50	19,60-28,32	10,7	7,8	4 × 1,95	2×3,0	до 19,50	4,00	2×1,85	10,65	6 × 1,78	10,65	10,40	6 × 1,73	0,20	20,3	8,3	5 × 1,66	9,10	6,31	4 × 1,58	3,50	19,60-28,32	21,3	10,2	5 × 2,04	3×3,0	до 19,50	4,00	2×1,85	14,70	7 × 2,10	14,70	14,60
2×1,5	до 3,71	3,00	2×1,5	7,55	4 × 1,89	7,50	7,60	4 × 1,90	0,25	13,0	4,2	2 × 2,10	6,00	3,60	2 × 1,80	2,00																																																																																																																																																																																																																																																																																																																																																																																																																							
	3,81-4,75									14,0	5,6	3 × 1,87					3×1,5	до 3,71	3,00	2×1,5	10,10	6 × 1,68	10,00	9,00	5 × 1,80	0,65	19,5	5,1	3 × 1,70	8,50	3,60	2 × 1,80	2,00	3,81-4,75	21,3	6,8	3 × 2,27	1,80	до 5,85	3,50	2×1,75	5,30	3 × 1,77	5,30	4,80	3 × 1,60	0,35	7,4	3,6	2 × 1,80	3,80	4,14	3 × 1,38	2,30	5,95-7,73	7,8	4,5	3 × 1,50	2×1,8	до 5,85	3,50	2×1,75	8,15	5 × 1,63	8,20	7,60	4 × 1,90	0,75	14,5	5,0	3 × 1,67	6,70	4,14	3 × 1,38	2,30	5,95-7,73	15,3	6,3	4 × 1,58	3×1,8	до 5,85	3,50	2×1,75	11,00	6 × 1,83	11,00	10,40	5 × 2,08	0,15	21,8	6,1	4 × 1,53	9,50	4,14	3 × 1,38	2,30	5,95-7,73	23,2	7,7	4 × 1,93	2,00	до 7,62	3,50	2×1,75	5,50	3 × 1,83	5,50	4,80	3 × 1,60	0,35	7,9	4,0	2 × 2,00	4,00	4,51	3 × 1,50	2,50	7,72-10,37	8,2	5,0	3 × 1,67	2×2,0	до 7,62	3,50	2×1,75	8,55	5 × 1,71	8,58	7,60	4 × 1,90	0,85	15,6	5,6	3 × 1,87	7,00	4,51	3 × 1,50	2,50	7,72-10,37	16,3	7,0	4 × 1,75	3×2,0	до 7,62	3,50	2×1,75	11,60	6 × 1,93	11,50	11,80	6 × 1,97	0,35	23,4	6,8	4 × 1,70	10,00	4,51	3 × 1,50	2,50	7,72-10,37	24,5	8,5	5 × 1,70	2,20	до 9,67	3,50	2×1,75	5,70	3 × 1,90	5,70	4,80	3 × 1,60	0,35	7,9	4,4	3 × 1,47	4,20	4,87	3 × 1,62	2,70	9,77-13,53	8,4	5,5	3 × 1,83	2×2,2	до 9,67	3,50	2×1,75	8,95	5 × 1,79	9,00	9,00	5 × 1,80	0,45	15,6	6,2	3 × 2,07	7,50	4,87	3 × 1,62	2,70	9,77-13,53	16,6	7,0	4 × 1,75	3×2,2	до 9,67	3,50	2×1,75	12,20	7 × 1,74	12,20	11,80	6 × 1,97	0,35	23,4	7,5	4 × 1,88	10,70	4,87	3 × 1,62	2,70	9,77-13,53	24,9	9,4	5 × 1,88	2,50	до 13,31	3,50	2×1,75	6,00	3 × 2,00	6,00	6,20	4 × 1,55	0,10	9,3	5,1	3 × 1,70	4,50	5,41	3 × 1,80	3,00	13,41-18,0	9,8	6,8	4 × 1,70	2×2,5	до 13,31	3,50	2×1,75	9,55	5 × 1,91	9,50	9,00	5 × 1,80	0,50	18,5	7,0	4 × 1,75	8,00	5,41	3 × 1,80	3,00	13,41-18,0	19,5	9,2	5 × 1,84	3×2,5	до 13,31	3,50	2×1,75	13,10	7 × 1,87	13,00	13,20	7 × 1,89	0,65	27,8	8,5	5 × 1,70	11,50	5,41	3 × 1,80	3,00	13,41-18,0	29,5	11,2	6 × 1,87	2,80	до 16,50	4,00	2×1,85	6,30	3 × 2,10	6,30	6,20	3 × 2,07	0,10	9,6	5,6	3 × 1,87	4,80	5,95	4 × 1,49	3,30	16,6-23,84	10,1	7,1	4 × 1,79	2×2,8	до 16,50	4,00	2×1,85	10,15	5 × 2,03	10,15	10,40	6 × 1,73	0,20	19,1	7,6	5 × 1,53	8,70	5,95	4 × 1,49	3,30	16,6-23,84	20,0	9,4	5 × 1,88	3×2,8	до 16,50	4,00	2×1,85	14,00	7 × 2,00	14,00	14,60	8 × 1,83	0,30	28,6	9,3	5 × 1,85	12,50	5,95	4 × 1,49	3,30	16,6-23,84	30,1	11,9	6 × 1,98	3,00	до 19,50	4,00	2×1,85	6,60	4 × 1,65	6,60	6,20	3 × 2,07	0,10	10,1	6,0	4 × 1,51	5,00	6,31	4 × 1,58	3,50	19,60-28,32	10,7	7,8	4 × 1,95	2×3,0	до 19,50	4,00	2×1,85	10,65	6 × 1,78	10,65	10,40	6 × 1,73	0,20	20,3	8,3	5 × 1,66	9,10	6,31	4 × 1,58	3,50	19,60-28,32	21,3	10,2	5 × 2,04	3×3,0	до 19,50	4,00	2×1,85	14,70	7 × 2,10	14,70	14,60	8 × 1,83	0,30	30,5	10,1	5 × 2,02	13,10	6,31	4 × 1,58	3,50	19,60-28,32	31,9	12,9	7 × 1,85								
3×1,5	до 3,71	3,00	2×1,5	10,10	6 × 1,68	10,00	9,00	5 × 1,80	0,65	19,5	5,1	3 × 1,70	8,50	3,60	2 × 1,80	2,00																																																																																																																																																																																																																																																																																																																																																																																																																							
	3,81-4,75									21,3	6,8	3 × 2,27					1,80	до 5,85	3,50	2×1,75	5,30	3 × 1,77	5,30	4,80	3 × 1,60	0,35	7,4	3,6	2 × 1,80	3,80	4,14	3 × 1,38	2,30	5,95-7,73	7,8	4,5	3 × 1,50	2×1,8	до 5,85	3,50	2×1,75	8,15	5 × 1,63	8,20	7,60	4 × 1,90	0,75	14,5	5,0	3 × 1,67	6,70	4,14	3 × 1,38	2,30	5,95-7,73	15,3	6,3	4 × 1,58	3×1,8	до 5,85	3,50	2×1,75	11,00	6 × 1,83	11,00	10,40	5 × 2,08	0,15	21,8	6,1	4 × 1,53	9,50	4,14	3 × 1,38	2,30	5,95-7,73	23,2	7,7	4 × 1,93	2,00	до 7,62	3,50	2×1,75	5,50	3 × 1,83	5,50	4,80	3 × 1,60	0,35	7,9	4,0	2 × 2,00	4,00	4,51	3 × 1,50	2,50	7,72-10,37	8,2	5,0	3 × 1,67	2×2,0	до 7,62	3,50	2×1,75	8,55	5 × 1,71	8,58	7,60	4 × 1,90	0,85	15,6	5,6	3 × 1,87	7,00	4,51	3 × 1,50	2,50	7,72-10,37	16,3	7,0	4 × 1,75	3×2,0	до 7,62	3,50	2×1,75	11,60	6 × 1,93	11,50	11,80	6 × 1,97	0,35	23,4	6,8	4 × 1,70	10,00	4,51	3 × 1,50	2,50	7,72-10,37	24,5	8,5	5 × 1,70	2,20	до 9,67	3,50	2×1,75	5,70	3 × 1,90	5,70	4,80	3 × 1,60	0,35	7,9	4,4	3 × 1,47	4,20	4,87	3 × 1,62	2,70	9,77-13,53	8,4	5,5	3 × 1,83	2×2,2	до 9,67	3,50	2×1,75	8,95	5 × 1,79	9,00	9,00	5 × 1,80	0,45	15,6	6,2	3 × 2,07	7,50	4,87	3 × 1,62	2,70	9,77-13,53	16,6	7,0	4 × 1,75	3×2,2	до 9,67	3,50	2×1,75	12,20	7 × 1,74	12,20	11,80	6 × 1,97	0,35	23,4	7,5	4 × 1,88	10,70	4,87	3 × 1,62	2,70	9,77-13,53	24,9	9,4	5 × 1,88	2,50	до 13,31	3,50	2×1,75	6,00	3 × 2,00	6,00	6,20	4 × 1,55	0,10	9,3	5,1	3 × 1,70	4,50	5,41	3 × 1,80	3,00	13,41-18,0	9,8	6,8	4 × 1,70	2×2,5	до 13,31	3,50	2×1,75	9,55	5 × 1,91	9,50	9,00	5 × 1,80	0,50	18,5	7,0	4 × 1,75	8,00	5,41	3 × 1,80	3,00	13,41-18,0	19,5	9,2	5 × 1,84	3×2,5	до 13,31	3,50	2×1,75	13,10	7 × 1,87	13,00	13,20	7 × 1,89	0,65	27,8	8,5	5 × 1,70	11,50	5,41	3 × 1,80	3,00	13,41-18,0	29,5	11,2	6 × 1,87	2,80	до 16,50	4,00	2×1,85	6,30	3 × 2,10	6,30	6,20	3 × 2,07	0,10	9,6	5,6	3 × 1,87	4,80	5,95	4 × 1,49	3,30	16,6-23,84	10,1	7,1	4 × 1,79	2×2,8	до 16,50	4,00	2×1,85	10,15	5 × 2,03	10,15	10,40	6 × 1,73	0,20	19,1	7,6	5 × 1,53	8,70	5,95	4 × 1,49	3,30	16,6-23,84	20,0	9,4	5 × 1,88	3×2,8	до 16,50	4,00	2×1,85	14,00	7 × 2,00	14,00	14,60	8 × 1,83	0,30	28,6	9,3	5 × 1,85	12,50	5,95	4 × 1,49	3,30	16,6-23,84	30,1	11,9	6 × 1,98	3,00	до 19,50	4,00	2×1,85	6,60	4 × 1,65	6,60	6,20	3 × 2,07	0,10	10,1	6,0	4 × 1,51	5,00	6,31	4 × 1,58	3,50	19,60-28,32	10,7	7,8	4 × 1,95	2×3,0	до 19,50	4,00	2×1,85	10,65	6 × 1,78	10,65	10,40	6 × 1,73	0,20	20,3	8,3	5 × 1,66	9,10	6,31	4 × 1,58	3,50	19,60-28,32	21,3	10,2	5 × 2,04	3×3,0	до 19,50	4,00	2×1,85	14,70	7 × 2,10	14,70	14,60	8 × 1,83	0,30	30,5	10,1	5 × 2,02	13,10	6,31	4 × 1,58	3,50	19,60-28,32	31,9	12,9	7 × 1,85																													
1,80	до 5,85	3,50	2×1,75	5,30	3 × 1,77	5,30	4,80	3 × 1,60	0,35	7,4	3,6	2 × 1,80	3,80	4,14	3 × 1,38	2,30																																																																																																																																																																																																																																																																																																																																																																																																																							
	5,95-7,73									7,8	4,5	3 × 1,50					2×1,8	до 5,85	3,50	2×1,75	8,15	5 × 1,63	8,20	7,60	4 × 1,90	0,75	14,5	5,0	3 × 1,67	6,70	4,14	3 × 1,38	2,30	5,95-7,73	15,3	6,3	4 × 1,58	3×1,8	до 5,85	3,50	2×1,75	11,00	6 × 1,83	11,00	10,40	5 × 2,08	0,15	21,8	6,1	4 × 1,53	9,50	4,14	3 × 1,38	2,30	5,95-7,73	23,2	7,7	4 × 1,93	2,00	до 7,62	3,50	2×1,75	5,50	3 × 1,83	5,50	4,80	3 × 1,60	0,35	7,9	4,0	2 × 2,00	4,00	4,51	3 × 1,50	2,50	7,72-10,37	8,2	5,0	3 × 1,67	2×2,0	до 7,62	3,50	2×1,75	8,55	5 × 1,71	8,58	7,60	4 × 1,90	0,85	15,6	5,6	3 × 1,87	7,00	4,51	3 × 1,50	2,50	7,72-10,37	16,3	7,0	4 × 1,75	3×2,0	до 7,62	3,50	2×1,75	11,60	6 × 1,93	11,50	11,80	6 × 1,97	0,35	23,4	6,8	4 × 1,70	10,00	4,51	3 × 1,50	2,50	7,72-10,37	24,5	8,5	5 × 1,70	2,20	до 9,67	3,50	2×1,75	5,70	3 × 1,90	5,70	4,80	3 × 1,60	0,35	7,9	4,4	3 × 1,47	4,20	4,87	3 × 1,62	2,70	9,77-13,53	8,4	5,5	3 × 1,83	2×2,2	до 9,67	3,50	2×1,75	8,95	5 × 1,79	9,00	9,00	5 × 1,80	0,45	15,6	6,2	3 × 2,07	7,50	4,87	3 × 1,62	2,70	9,77-13,53	16,6	7,0	4 × 1,75	3×2,2	до 9,67	3,50	2×1,75	12,20	7 × 1,74	12,20	11,80	6 × 1,97	0,35	23,4	7,5	4 × 1,88	10,70	4,87	3 × 1,62	2,70	9,77-13,53	24,9	9,4	5 × 1,88	2,50	до 13,31	3,50	2×1,75	6,00	3 × 2,00	6,00	6,20	4 × 1,55	0,10	9,3	5,1	3 × 1,70	4,50	5,41	3 × 1,80	3,00	13,41-18,0	9,8	6,8	4 × 1,70	2×2,5	до 13,31	3,50	2×1,75	9,55	5 × 1,91	9,50	9,00	5 × 1,80	0,50	18,5	7,0	4 × 1,75	8,00	5,41	3 × 1,80	3,00	13,41-18,0	19,5	9,2	5 × 1,84	3×2,5	до 13,31	3,50	2×1,75	13,10	7 × 1,87	13,00	13,20	7 × 1,89	0,65	27,8	8,5	5 × 1,70	11,50	5,41	3 × 1,80	3,00	13,41-18,0	29,5	11,2	6 × 1,87	2,80	до 16,50	4,00	2×1,85	6,30	3 × 2,10	6,30	6,20	3 × 2,07	0,10	9,6	5,6	3 × 1,87	4,80	5,95	4 × 1,49	3,30	16,6-23,84	10,1	7,1	4 × 1,79	2×2,8	до 16,50	4,00	2×1,85	10,15	5 × 2,03	10,15	10,40	6 × 1,73	0,20	19,1	7,6	5 × 1,53	8,70	5,95	4 × 1,49	3,30	16,6-23,84	20,0	9,4	5 × 1,88	3×2,8	до 16,50	4,00	2×1,85	14,00	7 × 2,00	14,00	14,60	8 × 1,83	0,30	28,6	9,3	5 × 1,85	12,50	5,95	4 × 1,49	3,30	16,6-23,84	30,1	11,9	6 × 1,98	3,00	до 19,50	4,00	2×1,85	6,60	4 × 1,65	6,60	6,20	3 × 2,07	0,10	10,1	6,0	4 × 1,51	5,00	6,31	4 × 1,58	3,50	19,60-28,32	10,7	7,8	4 × 1,95	2×3,0	до 19,50	4,00	2×1,85	10,65	6 × 1,78	10,65	10,40	6 × 1,73	0,20	20,3	8,3	5 × 1,66	9,10	6,31	4 × 1,58	3,50	19,60-28,32	21,3	10,2	5 × 2,04	3×3,0	до 19,50	4,00	2×1,85	14,70	7 × 2,10	14,70	14,60	8 × 1,83	0,30	30,5	10,1	5 × 2,02	13,10	6,31	4 × 1,58	3,50	19,60-28,32	31,9	12,9	7 × 1,85																																																		
2×1,8	до 5,85	3,50	2×1,75	8,15	5 × 1,63	8,20	7,60	4 × 1,90	0,75	14,5	5,0	3 × 1,67	6,70	4,14	3 × 1,38	2,30																																																																																																																																																																																																																																																																																																																																																																																																																							
	5,95-7,73									15,3	6,3	4 × 1,58					3×1,8	до 5,85	3,50	2×1,75	11,00	6 × 1,83	11,00	10,40	5 × 2,08	0,15	21,8	6,1	4 × 1,53	9,50	4,14	3 × 1,38	2,30	5,95-7,73	23,2	7,7	4 × 1,93	2,00	до 7,62	3,50	2×1,75	5,50	3 × 1,83	5,50	4,80	3 × 1,60	0,35	7,9	4,0	2 × 2,00	4,00	4,51	3 × 1,50	2,50	7,72-10,37	8,2	5,0	3 × 1,67	2×2,0	до 7,62	3,50	2×1,75	8,55	5 × 1,71	8,58	7,60	4 × 1,90	0,85	15,6	5,6	3 × 1,87	7,00	4,51	3 × 1,50	2,50	7,72-10,37	16,3	7,0	4 × 1,75	3×2,0	до 7,62	3,50	2×1,75	11,60	6 × 1,93	11,50	11,80	6 × 1,97	0,35	23,4	6,8	4 × 1,70	10,00	4,51	3 × 1,50	2,50	7,72-10,37	24,5	8,5	5 × 1,70	2,20	до 9,67	3,50	2×1,75	5,70	3 × 1,90	5,70	4,80	3 × 1,60	0,35	7,9	4,4	3 × 1,47	4,20	4,87	3 × 1,62	2,70	9,77-13,53	8,4	5,5	3 × 1,83	2×2,2	до 9,67	3,50	2×1,75	8,95	5 × 1,79	9,00	9,00	5 × 1,80	0,45	15,6	6,2	3 × 2,07	7,50	4,87	3 × 1,62	2,70	9,77-13,53	16,6	7,0	4 × 1,75	3×2,2	до 9,67	3,50	2×1,75	12,20	7 × 1,74	12,20	11,80	6 × 1,97	0,35	23,4	7,5	4 × 1,88	10,70	4,87	3 × 1,62	2,70	9,77-13,53	24,9	9,4	5 × 1,88	2,50	до 13,31	3,50	2×1,75	6,00	3 × 2,00	6,00	6,20	4 × 1,55	0,10	9,3	5,1	3 × 1,70	4,50	5,41	3 × 1,80	3,00	13,41-18,0	9,8	6,8	4 × 1,70	2×2,5	до 13,31	3,50	2×1,75	9,55	5 × 1,91	9,50	9,00	5 × 1,80	0,50	18,5	7,0	4 × 1,75	8,00	5,41	3 × 1,80	3,00	13,41-18,0	19,5	9,2	5 × 1,84	3×2,5	до 13,31	3,50	2×1,75	13,10	7 × 1,87	13,00	13,20	7 × 1,89	0,65	27,8	8,5	5 × 1,70	11,50	5,41	3 × 1,80	3,00	13,41-18,0	29,5	11,2	6 × 1,87	2,80	до 16,50	4,00	2×1,85	6,30	3 × 2,10	6,30	6,20	3 × 2,07	0,10	9,6	5,6	3 × 1,87	4,80	5,95	4 × 1,49	3,30	16,6-23,84	10,1	7,1	4 × 1,79	2×2,8	до 16,50	4,00	2×1,85	10,15	5 × 2,03	10,15	10,40	6 × 1,73	0,20	19,1	7,6	5 × 1,53	8,70	5,95	4 × 1,49	3,30	16,6-23,84	20,0	9,4	5 × 1,88	3×2,8	до 16,50	4,00	2×1,85	14,00	7 × 2,00	14,00	14,60	8 × 1,83	0,30	28,6	9,3	5 × 1,85	12,50	5,95	4 × 1,49	3,30	16,6-23,84	30,1	11,9	6 × 1,98	3,00	до 19,50	4,00	2×1,85	6,60	4 × 1,65	6,60	6,20	3 × 2,07	0,10	10,1	6,0	4 × 1,51	5,00	6,31	4 × 1,58	3,50	19,60-28,32	10,7	7,8	4 × 1,95	2×3,0	до 19,50	4,00	2×1,85	10,65	6 × 1,78	10,65	10,40	6 × 1,73	0,20	20,3	8,3	5 × 1,66	9,10	6,31	4 × 1,58	3,50	19,60-28,32	21,3	10,2	5 × 2,04	3×3,0	до 19,50	4,00	2×1,85	14,70	7 × 2,10	14,70	14,60	8 × 1,83	0,30	30,5	10,1	5 × 2,02	13,10	6,31	4 × 1,58	3,50	19,60-28,32	31,9	12,9	7 × 1,85																																																																							
3×1,8	до 5,85	3,50	2×1,75	11,00	6 × 1,83	11,00	10,40	5 × 2,08	0,15	21,8	6,1	4 × 1,53	9,50	4,14	3 × 1,38	2,30																																																																																																																																																																																																																																																																																																																																																																																																																							
	5,95-7,73									23,2	7,7	4 × 1,93					2,00	до 7,62	3,50	2×1,75	5,50	3 × 1,83	5,50	4,80	3 × 1,60	0,35	7,9	4,0	2 × 2,00	4,00	4,51	3 × 1,50	2,50	7,72-10,37	8,2	5,0	3 × 1,67	2×2,0	до 7,62	3,50	2×1,75	8,55	5 × 1,71	8,58	7,60	4 × 1,90	0,85	15,6	5,6	3 × 1,87	7,00	4,51	3 × 1,50	2,50	7,72-10,37	16,3	7,0	4 × 1,75	3×2,0	до 7,62	3,50	2×1,75	11,60	6 × 1,93	11,50	11,80	6 × 1,97	0,35	23,4	6,8	4 × 1,70	10,00	4,51	3 × 1,50	2,50	7,72-10,37	24,5	8,5	5 × 1,70	2,20	до 9,67	3,50	2×1,75	5,70	3 × 1,90	5,70	4,80	3 × 1,60	0,35	7,9	4,4	3 × 1,47	4,20	4,87	3 × 1,62	2,70	9,77-13,53	8,4	5,5	3 × 1,83	2×2,2	до 9,67	3,50	2×1,75	8,95	5 × 1,79	9,00	9,00	5 × 1,80	0,45	15,6	6,2	3 × 2,07	7,50	4,87	3 × 1,62	2,70	9,77-13,53	16,6	7,0	4 × 1,75	3×2,2	до 9,67	3,50	2×1,75	12,20	7 × 1,74	12,20	11,80	6 × 1,97	0,35	23,4	7,5	4 × 1,88	10,70	4,87	3 × 1,62	2,70	9,77-13,53	24,9	9,4	5 × 1,88	2,50	до 13,31	3,50	2×1,75	6,00	3 × 2,00	6,00	6,20	4 × 1,55	0,10	9,3	5,1	3 × 1,70	4,50	5,41	3 × 1,80	3,00	13,41-18,0	9,8	6,8	4 × 1,70	2×2,5	до 13,31	3,50	2×1,75	9,55	5 × 1,91	9,50	9,00	5 × 1,80	0,50	18,5	7,0	4 × 1,75	8,00	5,41	3 × 1,80	3,00	13,41-18,0	19,5	9,2	5 × 1,84	3×2,5	до 13,31	3,50	2×1,75	13,10	7 × 1,87	13,00	13,20	7 × 1,89	0,65	27,8	8,5	5 × 1,70	11,50	5,41	3 × 1,80	3,00	13,41-18,0	29,5	11,2	6 × 1,87	2,80	до 16,50	4,00	2×1,85	6,30	3 × 2,10	6,30	6,20	3 × 2,07	0,10	9,6	5,6	3 × 1,87	4,80	5,95	4 × 1,49	3,30	16,6-23,84	10,1	7,1	4 × 1,79	2×2,8	до 16,50	4,00	2×1,85	10,15	5 × 2,03	10,15	10,40	6 × 1,73	0,20	19,1	7,6	5 × 1,53	8,70	5,95	4 × 1,49	3,30	16,6-23,84	20,0	9,4	5 × 1,88	3×2,8	до 16,50	4,00	2×1,85	14,00	7 × 2,00	14,00	14,60	8 × 1,83	0,30	28,6	9,3	5 × 1,85	12,50	5,95	4 × 1,49	3,30	16,6-23,84	30,1	11,9	6 × 1,98	3,00	до 19,50	4,00	2×1,85	6,60	4 × 1,65	6,60	6,20	3 × 2,07	0,10	10,1	6,0	4 × 1,51	5,00	6,31	4 × 1,58	3,50	19,60-28,32	10,7	7,8	4 × 1,95	2×3,0	до 19,50	4,00	2×1,85	10,65	6 × 1,78	10,65	10,40	6 × 1,73	0,20	20,3	8,3	5 × 1,66	9,10	6,31	4 × 1,58	3,50	19,60-28,32	21,3	10,2	5 × 2,04	3×3,0	до 19,50	4,00	2×1,85	14,70	7 × 2,10	14,70	14,60	8 × 1,83	0,30	30,5	10,1	5 × 2,02	13,10	6,31	4 × 1,58	3,50	19,60-28,32	31,9	12,9	7 × 1,85																																																																																												
2,00	до 7,62	3,50	2×1,75	5,50	3 × 1,83	5,50	4,80	3 × 1,60	0,35	7,9	4,0	2 × 2,00	4,00	4,51	3 × 1,50	2,50																																																																																																																																																																																																																																																																																																																																																																																																																							
	7,72-10,37									8,2	5,0	3 × 1,67					2×2,0	до 7,62	3,50	2×1,75	8,55	5 × 1,71	8,58	7,60	4 × 1,90	0,85	15,6	5,6	3 × 1,87	7,00	4,51	3 × 1,50	2,50	7,72-10,37	16,3	7,0	4 × 1,75	3×2,0	до 7,62	3,50	2×1,75	11,60	6 × 1,93	11,50	11,80	6 × 1,97	0,35	23,4	6,8	4 × 1,70	10,00	4,51	3 × 1,50	2,50	7,72-10,37	24,5	8,5	5 × 1,70	2,20	до 9,67	3,50	2×1,75	5,70	3 × 1,90	5,70	4,80	3 × 1,60	0,35	7,9	4,4	3 × 1,47	4,20	4,87	3 × 1,62	2,70	9,77-13,53	8,4	5,5	3 × 1,83	2×2,2	до 9,67	3,50	2×1,75	8,95	5 × 1,79	9,00	9,00	5 × 1,80	0,45	15,6	6,2	3 × 2,07	7,50	4,87	3 × 1,62	2,70	9,77-13,53	16,6	7,0	4 × 1,75	3×2,2	до 9,67	3,50	2×1,75	12,20	7 × 1,74	12,20	11,80	6 × 1,97	0,35	23,4	7,5	4 × 1,88	10,70	4,87	3 × 1,62	2,70	9,77-13,53	24,9	9,4	5 × 1,88	2,50	до 13,31	3,50	2×1,75	6,00	3 × 2,00	6,00	6,20	4 × 1,55	0,10	9,3	5,1	3 × 1,70	4,50	5,41	3 × 1,80	3,00	13,41-18,0	9,8	6,8	4 × 1,70	2×2,5	до 13,31	3,50	2×1,75	9,55	5 × 1,91	9,50	9,00	5 × 1,80	0,50	18,5	7,0	4 × 1,75	8,00	5,41	3 × 1,80	3,00	13,41-18,0	19,5	9,2	5 × 1,84	3×2,5	до 13,31	3,50	2×1,75	13,10	7 × 1,87	13,00	13,20	7 × 1,89	0,65	27,8	8,5	5 × 1,70	11,50	5,41	3 × 1,80	3,00	13,41-18,0	29,5	11,2	6 × 1,87	2,80	до 16,50	4,00	2×1,85	6,30	3 × 2,10	6,30	6,20	3 × 2,07	0,10	9,6	5,6	3 × 1,87	4,80	5,95	4 × 1,49	3,30	16,6-23,84	10,1	7,1	4 × 1,79	2×2,8	до 16,50	4,00	2×1,85	10,15	5 × 2,03	10,15	10,40	6 × 1,73	0,20	19,1	7,6	5 × 1,53	8,70	5,95	4 × 1,49	3,30	16,6-23,84	20,0	9,4	5 × 1,88	3×2,8	до 16,50	4,00	2×1,85	14,00	7 × 2,00	14,00	14,60	8 × 1,83	0,30	28,6	9,3	5 × 1,85	12,50	5,95	4 × 1,49	3,30	16,6-23,84	30,1	11,9	6 × 1,98	3,00	до 19,50	4,00	2×1,85	6,60	4 × 1,65	6,60	6,20	3 × 2,07	0,10	10,1	6,0	4 × 1,51	5,00	6,31	4 × 1,58	3,50	19,60-28,32	10,7	7,8	4 × 1,95	2×3,0	до 19,50	4,00	2×1,85	10,65	6 × 1,78	10,65	10,40	6 × 1,73	0,20	20,3	8,3	5 × 1,66	9,10	6,31	4 × 1,58	3,50	19,60-28,32	21,3	10,2	5 × 2,04	3×3,0	до 19,50	4,00	2×1,85	14,70	7 × 2,10	14,70	14,60	8 × 1,83	0,30	30,5	10,1	5 × 2,02	13,10	6,31	4 × 1,58	3,50	19,60-28,32	31,9	12,9	7 × 1,85																																																																																																																	
2×2,0	до 7,62	3,50	2×1,75	8,55	5 × 1,71	8,58	7,60	4 × 1,90	0,85	15,6	5,6	3 × 1,87	7,00	4,51	3 × 1,50	2,50																																																																																																																																																																																																																																																																																																																																																																																																																							
	7,72-10,37									16,3	7,0	4 × 1,75					3×2,0	до 7,62	3,50	2×1,75	11,60	6 × 1,93	11,50	11,80	6 × 1,97	0,35	23,4	6,8	4 × 1,70	10,00	4,51	3 × 1,50	2,50	7,72-10,37	24,5	8,5	5 × 1,70	2,20	до 9,67	3,50	2×1,75	5,70	3 × 1,90	5,70	4,80	3 × 1,60	0,35	7,9	4,4	3 × 1,47	4,20	4,87	3 × 1,62	2,70	9,77-13,53	8,4	5,5	3 × 1,83	2×2,2	до 9,67	3,50	2×1,75	8,95	5 × 1,79	9,00	9,00	5 × 1,80	0,45	15,6	6,2	3 × 2,07	7,50	4,87	3 × 1,62	2,70	9,77-13,53	16,6	7,0	4 × 1,75	3×2,2	до 9,67	3,50	2×1,75	12,20	7 × 1,74	12,20	11,80	6 × 1,97	0,35	23,4	7,5	4 × 1,88	10,70	4,87	3 × 1,62	2,70	9,77-13,53	24,9	9,4	5 × 1,88	2,50	до 13,31	3,50	2×1,75	6,00	3 × 2,00	6,00	6,20	4 × 1,55	0,10	9,3	5,1	3 × 1,70	4,50	5,41	3 × 1,80	3,00	13,41-18,0	9,8	6,8	4 × 1,70	2×2,5	до 13,31	3,50	2×1,75	9,55	5 × 1,91	9,50	9,00	5 × 1,80	0,50	18,5	7,0	4 × 1,75	8,00	5,41	3 × 1,80	3,00	13,41-18,0	19,5	9,2	5 × 1,84	3×2,5	до 13,31	3,50	2×1,75	13,10	7 × 1,87	13,00	13,20	7 × 1,89	0,65	27,8	8,5	5 × 1,70	11,50	5,41	3 × 1,80	3,00	13,41-18,0	29,5	11,2	6 × 1,87	2,80	до 16,50	4,00	2×1,85	6,30	3 × 2,10	6,30	6,20	3 × 2,07	0,10	9,6	5,6	3 × 1,87	4,80	5,95	4 × 1,49	3,30	16,6-23,84	10,1	7,1	4 × 1,79	2×2,8	до 16,50	4,00	2×1,85	10,15	5 × 2,03	10,15	10,40	6 × 1,73	0,20	19,1	7,6	5 × 1,53	8,70	5,95	4 × 1,49	3,30	16,6-23,84	20,0	9,4	5 × 1,88	3×2,8	до 16,50	4,00	2×1,85	14,00	7 × 2,00	14,00	14,60	8 × 1,83	0,30	28,6	9,3	5 × 1,85	12,50	5,95	4 × 1,49	3,30	16,6-23,84	30,1	11,9	6 × 1,98	3,00	до 19,50	4,00	2×1,85	6,60	4 × 1,65	6,60	6,20	3 × 2,07	0,10	10,1	6,0	4 × 1,51	5,00	6,31	4 × 1,58	3,50	19,60-28,32	10,7	7,8	4 × 1,95	2×3,0	до 19,50	4,00	2×1,85	10,65	6 × 1,78	10,65	10,40	6 × 1,73	0,20	20,3	8,3	5 × 1,66	9,10	6,31	4 × 1,58	3,50	19,60-28,32	21,3	10,2	5 × 2,04	3×3,0	до 19,50	4,00	2×1,85	14,70	7 × 2,10	14,70	14,60	8 × 1,83	0,30	30,5	10,1	5 × 2,02	13,10	6,31	4 × 1,58	3,50	19,60-28,32	31,9	12,9	7 × 1,85																																																																																																																																						
3×2,0	до 7,62	3,50	2×1,75	11,60	6 × 1,93	11,50	11,80	6 × 1,97	0,35	23,4	6,8	4 × 1,70	10,00	4,51	3 × 1,50	2,50																																																																																																																																																																																																																																																																																																																																																																																																																							
	7,72-10,37									24,5	8,5	5 × 1,70					2,20	до 9,67	3,50	2×1,75	5,70	3 × 1,90	5,70	4,80	3 × 1,60	0,35	7,9	4,4	3 × 1,47	4,20	4,87	3 × 1,62	2,70	9,77-13,53	8,4	5,5	3 × 1,83	2×2,2	до 9,67	3,50	2×1,75	8,95	5 × 1,79	9,00	9,00	5 × 1,80	0,45	15,6	6,2	3 × 2,07	7,50	4,87	3 × 1,62	2,70	9,77-13,53	16,6	7,0	4 × 1,75	3×2,2	до 9,67	3,50	2×1,75	12,20	7 × 1,74	12,20	11,80	6 × 1,97	0,35	23,4	7,5	4 × 1,88	10,70	4,87	3 × 1,62	2,70	9,77-13,53	24,9	9,4	5 × 1,88	2,50	до 13,31	3,50	2×1,75	6,00	3 × 2,00	6,00	6,20	4 × 1,55	0,10	9,3	5,1	3 × 1,70	4,50	5,41	3 × 1,80	3,00	13,41-18,0	9,8	6,8	4 × 1,70	2×2,5	до 13,31	3,50	2×1,75	9,55	5 × 1,91	9,50	9,00	5 × 1,80	0,50	18,5	7,0	4 × 1,75	8,00	5,41	3 × 1,80	3,00	13,41-18,0	19,5	9,2	5 × 1,84	3×2,5	до 13,31	3,50	2×1,75	13,10	7 × 1,87	13,00	13,20	7 × 1,89	0,65	27,8	8,5	5 × 1,70	11,50	5,41	3 × 1,80	3,00	13,41-18,0	29,5	11,2	6 × 1,87	2,80	до 16,50	4,00	2×1,85	6,30	3 × 2,10	6,30	6,20	3 × 2,07	0,10	9,6	5,6	3 × 1,87	4,80	5,95	4 × 1,49	3,30	16,6-23,84	10,1	7,1	4 × 1,79	2×2,8	до 16,50	4,00	2×1,85	10,15	5 × 2,03	10,15	10,40	6 × 1,73	0,20	19,1	7,6	5 × 1,53	8,70	5,95	4 × 1,49	3,30	16,6-23,84	20,0	9,4	5 × 1,88	3×2,8	до 16,50	4,00	2×1,85	14,00	7 × 2,00	14,00	14,60	8 × 1,83	0,30	28,6	9,3	5 × 1,85	12,50	5,95	4 × 1,49	3,30	16,6-23,84	30,1	11,9	6 × 1,98	3,00	до 19,50	4,00	2×1,85	6,60	4 × 1,65	6,60	6,20	3 × 2,07	0,10	10,1	6,0	4 × 1,51	5,00	6,31	4 × 1,58	3,50	19,60-28,32	10,7	7,8	4 × 1,95	2×3,0	до 19,50	4,00	2×1,85	10,65	6 × 1,78	10,65	10,40	6 × 1,73	0,20	20,3	8,3	5 × 1,66	9,10	6,31	4 × 1,58	3,50	19,60-28,32	21,3	10,2	5 × 2,04	3×3,0	до 19,50	4,00	2×1,85	14,70	7 × 2,10	14,70	14,60	8 × 1,83	0,30	30,5	10,1	5 × 2,02	13,10	6,31	4 × 1,58	3,50	19,60-28,32	31,9	12,9	7 × 1,85																																																																																																																																																											
2,20	до 9,67	3,50	2×1,75	5,70	3 × 1,90	5,70	4,80	3 × 1,60	0,35	7,9	4,4	3 × 1,47	4,20	4,87	3 × 1,62	2,70																																																																																																																																																																																																																																																																																																																																																																																																																							
	9,77-13,53									8,4	5,5	3 × 1,83					2×2,2	до 9,67	3,50	2×1,75	8,95	5 × 1,79	9,00	9,00	5 × 1,80	0,45	15,6	6,2	3 × 2,07	7,50	4,87	3 × 1,62	2,70	9,77-13,53	16,6	7,0	4 × 1,75	3×2,2	до 9,67	3,50	2×1,75	12,20	7 × 1,74	12,20	11,80	6 × 1,97	0,35	23,4	7,5	4 × 1,88	10,70	4,87	3 × 1,62	2,70	9,77-13,53	24,9	9,4	5 × 1,88	2,50	до 13,31	3,50	2×1,75	6,00	3 × 2,00	6,00	6,20	4 × 1,55	0,10	9,3	5,1	3 × 1,70	4,50	5,41	3 × 1,80	3,00	13,41-18,0	9,8	6,8	4 × 1,70	2×2,5	до 13,31	3,50	2×1,75	9,55	5 × 1,91	9,50	9,00	5 × 1,80	0,50	18,5	7,0	4 × 1,75	8,00	5,41	3 × 1,80	3,00	13,41-18,0	19,5	9,2	5 × 1,84	3×2,5	до 13,31	3,50	2×1,75	13,10	7 × 1,87	13,00	13,20	7 × 1,89	0,65	27,8	8,5	5 × 1,70	11,50	5,41	3 × 1,80	3,00	13,41-18,0	29,5	11,2	6 × 1,87	2,80	до 16,50	4,00	2×1,85	6,30	3 × 2,10	6,30	6,20	3 × 2,07	0,10	9,6	5,6	3 × 1,87	4,80	5,95	4 × 1,49	3,30	16,6-23,84	10,1	7,1	4 × 1,79	2×2,8	до 16,50	4,00	2×1,85	10,15	5 × 2,03	10,15	10,40	6 × 1,73	0,20	19,1	7,6	5 × 1,53	8,70	5,95	4 × 1,49	3,30	16,6-23,84	20,0	9,4	5 × 1,88	3×2,8	до 16,50	4,00	2×1,85	14,00	7 × 2,00	14,00	14,60	8 × 1,83	0,30	28,6	9,3	5 × 1,85	12,50	5,95	4 × 1,49	3,30	16,6-23,84	30,1	11,9	6 × 1,98	3,00	до 19,50	4,00	2×1,85	6,60	4 × 1,65	6,60	6,20	3 × 2,07	0,10	10,1	6,0	4 × 1,51	5,00	6,31	4 × 1,58	3,50	19,60-28,32	10,7	7,8	4 × 1,95	2×3,0	до 19,50	4,00	2×1,85	10,65	6 × 1,78	10,65	10,40	6 × 1,73	0,20	20,3	8,3	5 × 1,66	9,10	6,31	4 × 1,58	3,50	19,60-28,32	21,3	10,2	5 × 2,04	3×3,0	до 19,50	4,00	2×1,85	14,70	7 × 2,10	14,70	14,60	8 × 1,83	0,30	30,5	10,1	5 × 2,02	13,10	6,31	4 × 1,58	3,50	19,60-28,32	31,9	12,9	7 × 1,85																																																																																																																																																																																
2×2,2	до 9,67	3,50	2×1,75	8,95	5 × 1,79	9,00	9,00	5 × 1,80	0,45	15,6	6,2	3 × 2,07	7,50	4,87	3 × 1,62	2,70																																																																																																																																																																																																																																																																																																																																																																																																																							
	9,77-13,53									16,6	7,0	4 × 1,75					3×2,2	до 9,67	3,50	2×1,75	12,20	7 × 1,74	12,20	11,80	6 × 1,97	0,35	23,4	7,5	4 × 1,88	10,70	4,87	3 × 1,62	2,70	9,77-13,53	24,9	9,4	5 × 1,88	2,50	до 13,31	3,50	2×1,75	6,00	3 × 2,00	6,00	6,20	4 × 1,55	0,10	9,3	5,1	3 × 1,70	4,50	5,41	3 × 1,80	3,00	13,41-18,0	9,8	6,8	4 × 1,70	2×2,5	до 13,31	3,50	2×1,75	9,55	5 × 1,91	9,50	9,00	5 × 1,80	0,50	18,5	7,0	4 × 1,75	8,00	5,41	3 × 1,80	3,00	13,41-18,0	19,5	9,2	5 × 1,84	3×2,5	до 13,31	3,50	2×1,75	13,10	7 × 1,87	13,00	13,20	7 × 1,89	0,65	27,8	8,5	5 × 1,70	11,50	5,41	3 × 1,80	3,00	13,41-18,0	29,5	11,2	6 × 1,87	2,80	до 16,50	4,00	2×1,85	6,30	3 × 2,10	6,30	6,20	3 × 2,07	0,10	9,6	5,6	3 × 1,87	4,80	5,95	4 × 1,49	3,30	16,6-23,84	10,1	7,1	4 × 1,79	2×2,8	до 16,50	4,00	2×1,85	10,15	5 × 2,03	10,15	10,40	6 × 1,73	0,20	19,1	7,6	5 × 1,53	8,70	5,95	4 × 1,49	3,30	16,6-23,84	20,0	9,4	5 × 1,88	3×2,8	до 16,50	4,00	2×1,85	14,00	7 × 2,00	14,00	14,60	8 × 1,83	0,30	28,6	9,3	5 × 1,85	12,50	5,95	4 × 1,49	3,30	16,6-23,84	30,1	11,9	6 × 1,98	3,00	до 19,50	4,00	2×1,85	6,60	4 × 1,65	6,60	6,20	3 × 2,07	0,10	10,1	6,0	4 × 1,51	5,00	6,31	4 × 1,58	3,50	19,60-28,32	10,7	7,8	4 × 1,95	2×3,0	до 19,50	4,00	2×1,85	10,65	6 × 1,78	10,65	10,40	6 × 1,73	0,20	20,3	8,3	5 × 1,66	9,10	6,31	4 × 1,58	3,50	19,60-28,32	21,3	10,2	5 × 2,04	3×3,0	до 19,50	4,00	2×1,85	14,70	7 × 2,10	14,70	14,60	8 × 1,83	0,30	30,5	10,1	5 × 2,02	13,10	6,31	4 × 1,58	3,50	19,60-28,32	31,9	12,9	7 × 1,85																																																																																																																																																																																																					
3×2,2	до 9,67	3,50	2×1,75	12,20	7 × 1,74	12,20	11,80	6 × 1,97	0,35	23,4	7,5	4 × 1,88	10,70	4,87	3 × 1,62	2,70																																																																																																																																																																																																																																																																																																																																																																																																																							
	9,77-13,53									24,9	9,4	5 × 1,88					2,50	до 13,31	3,50	2×1,75	6,00	3 × 2,00	6,00	6,20	4 × 1,55	0,10	9,3	5,1	3 × 1,70	4,50	5,41	3 × 1,80	3,00	13,41-18,0	9,8	6,8	4 × 1,70	2×2,5	до 13,31	3,50	2×1,75	9,55	5 × 1,91	9,50	9,00	5 × 1,80	0,50	18,5	7,0	4 × 1,75	8,00	5,41	3 × 1,80	3,00	13,41-18,0	19,5	9,2	5 × 1,84	3×2,5	до 13,31	3,50	2×1,75	13,10	7 × 1,87	13,00	13,20	7 × 1,89	0,65	27,8	8,5	5 × 1,70	11,50	5,41	3 × 1,80	3,00	13,41-18,0	29,5	11,2	6 × 1,87	2,80	до 16,50	4,00	2×1,85	6,30	3 × 2,10	6,30	6,20	3 × 2,07	0,10	9,6	5,6	3 × 1,87	4,80	5,95	4 × 1,49	3,30	16,6-23,84	10,1	7,1	4 × 1,79	2×2,8	до 16,50	4,00	2×1,85	10,15	5 × 2,03	10,15	10,40	6 × 1,73	0,20	19,1	7,6	5 × 1,53	8,70	5,95	4 × 1,49	3,30	16,6-23,84	20,0	9,4	5 × 1,88	3×2,8	до 16,50	4,00	2×1,85	14,00	7 × 2,00	14,00	14,60	8 × 1,83	0,30	28,6	9,3	5 × 1,85	12,50	5,95	4 × 1,49	3,30	16,6-23,84	30,1	11,9	6 × 1,98	3,00	до 19,50	4,00	2×1,85	6,60	4 × 1,65	6,60	6,20	3 × 2,07	0,10	10,1	6,0	4 × 1,51	5,00	6,31	4 × 1,58	3,50	19,60-28,32	10,7	7,8	4 × 1,95	2×3,0	до 19,50	4,00	2×1,85	10,65	6 × 1,78	10,65	10,40	6 × 1,73	0,20	20,3	8,3	5 × 1,66	9,10	6,31	4 × 1,58	3,50	19,60-28,32	21,3	10,2	5 × 2,04	3×3,0	до 19,50	4,00	2×1,85	14,70	7 × 2,10	14,70	14,60	8 × 1,83	0,30	30,5	10,1	5 × 2,02	13,10	6,31	4 × 1,58	3,50	19,60-28,32	31,9	12,9	7 × 1,85																																																																																																																																																																																																																										
2,50	до 13,31	3,50	2×1,75	6,00	3 × 2,00	6,00	6,20	4 × 1,55	0,10	9,3	5,1	3 × 1,70	4,50	5,41	3 × 1,80	3,00																																																																																																																																																																																																																																																																																																																																																																																																																							
	13,41-18,0									9,8	6,8	4 × 1,70					2×2,5	до 13,31	3,50	2×1,75	9,55	5 × 1,91	9,50	9,00	5 × 1,80	0,50	18,5	7,0	4 × 1,75	8,00	5,41	3 × 1,80	3,00	13,41-18,0	19,5	9,2	5 × 1,84	3×2,5	до 13,31	3,50	2×1,75	13,10	7 × 1,87	13,00	13,20	7 × 1,89	0,65	27,8	8,5	5 × 1,70	11,50	5,41	3 × 1,80	3,00	13,41-18,0	29,5	11,2	6 × 1,87	2,80	до 16,50	4,00	2×1,85	6,30	3 × 2,10	6,30	6,20	3 × 2,07	0,10	9,6	5,6	3 × 1,87	4,80	5,95	4 × 1,49	3,30	16,6-23,84	10,1	7,1	4 × 1,79	2×2,8	до 16,50	4,00	2×1,85	10,15	5 × 2,03	10,15	10,40	6 × 1,73	0,20	19,1	7,6	5 × 1,53	8,70	5,95	4 × 1,49	3,30	16,6-23,84	20,0	9,4	5 × 1,88	3×2,8	до 16,50	4,00	2×1,85	14,00	7 × 2,00	14,00	14,60	8 × 1,83	0,30	28,6	9,3	5 × 1,85	12,50	5,95	4 × 1,49	3,30	16,6-23,84	30,1	11,9	6 × 1,98	3,00	до 19,50	4,00	2×1,85	6,60	4 × 1,65	6,60	6,20	3 × 2,07	0,10	10,1	6,0	4 × 1,51	5,00	6,31	4 × 1,58	3,50	19,60-28,32	10,7	7,8	4 × 1,95	2×3,0	до 19,50	4,00	2×1,85	10,65	6 × 1,78	10,65	10,40	6 × 1,73	0,20	20,3	8,3	5 × 1,66	9,10	6,31	4 × 1,58	3,50	19,60-28,32	21,3	10,2	5 × 2,04	3×3,0	до 19,50	4,00	2×1,85	14,70	7 × 2,10	14,70	14,60	8 × 1,83	0,30	30,5	10,1	5 × 2,02	13,10	6,31	4 × 1,58	3,50	19,60-28,32	31,9	12,9	7 × 1,85																																																																																																																																																																																																																																															
2×2,5	до 13,31	3,50	2×1,75	9,55	5 × 1,91	9,50	9,00	5 × 1,80	0,50	18,5	7,0	4 × 1,75	8,00	5,41	3 × 1,80	3,00																																																																																																																																																																																																																																																																																																																																																																																																																							
	13,41-18,0									19,5	9,2	5 × 1,84					3×2,5	до 13,31	3,50	2×1,75	13,10	7 × 1,87	13,00	13,20	7 × 1,89	0,65	27,8	8,5	5 × 1,70	11,50	5,41	3 × 1,80	3,00	13,41-18,0	29,5	11,2	6 × 1,87	2,80	до 16,50	4,00	2×1,85	6,30	3 × 2,10	6,30	6,20	3 × 2,07	0,10	9,6	5,6	3 × 1,87	4,80	5,95	4 × 1,49	3,30	16,6-23,84	10,1	7,1	4 × 1,79	2×2,8	до 16,50	4,00	2×1,85	10,15	5 × 2,03	10,15	10,40	6 × 1,73	0,20	19,1	7,6	5 × 1,53	8,70	5,95	4 × 1,49	3,30	16,6-23,84	20,0	9,4	5 × 1,88	3×2,8	до 16,50	4,00	2×1,85	14,00	7 × 2,00	14,00	14,60	8 × 1,83	0,30	28,6	9,3	5 × 1,85	12,50	5,95	4 × 1,49	3,30	16,6-23,84	30,1	11,9	6 × 1,98	3,00	до 19,50	4,00	2×1,85	6,60	4 × 1,65	6,60	6,20	3 × 2,07	0,10	10,1	6,0	4 × 1,51	5,00	6,31	4 × 1,58	3,50	19,60-28,32	10,7	7,8	4 × 1,95	2×3,0	до 19,50	4,00	2×1,85	10,65	6 × 1,78	10,65	10,40	6 × 1,73	0,20	20,3	8,3	5 × 1,66	9,10	6,31	4 × 1,58	3,50	19,60-28,32	21,3	10,2	5 × 2,04	3×3,0	до 19,50	4,00	2×1,85	14,70	7 × 2,10	14,70	14,60	8 × 1,83	0,30	30,5	10,1	5 × 2,02	13,10	6,31	4 × 1,58	3,50	19,60-28,32	31,9	12,9	7 × 1,85																																																																																																																																																																																																																																																																				
3×2,5	до 13,31	3,50	2×1,75	13,10	7 × 1,87	13,00	13,20	7 × 1,89	0,65	27,8	8,5	5 × 1,70	11,50	5,41	3 × 1,80	3,00																																																																																																																																																																																																																																																																																																																																																																																																																							
	13,41-18,0									29,5	11,2	6 × 1,87					2,80	до 16,50	4,00	2×1,85	6,30	3 × 2,10	6,30	6,20	3 × 2,07	0,10	9,6	5,6	3 × 1,87	4,80	5,95	4 × 1,49	3,30	16,6-23,84	10,1	7,1	4 × 1,79	2×2,8	до 16,50	4,00	2×1,85	10,15	5 × 2,03	10,15	10,40	6 × 1,73	0,20	19,1	7,6	5 × 1,53	8,70	5,95	4 × 1,49	3,30	16,6-23,84	20,0	9,4	5 × 1,88	3×2,8	до 16,50	4,00	2×1,85	14,00	7 × 2,00	14,00	14,60	8 × 1,83	0,30	28,6	9,3	5 × 1,85	12,50	5,95	4 × 1,49	3,30	16,6-23,84	30,1	11,9	6 × 1,98	3,00	до 19,50	4,00	2×1,85	6,60	4 × 1,65	6,60	6,20	3 × 2,07	0,10	10,1	6,0	4 × 1,51	5,00	6,31	4 × 1,58	3,50	19,60-28,32	10,7	7,8	4 × 1,95	2×3,0	до 19,50	4,00	2×1,85	10,65	6 × 1,78	10,65	10,40	6 × 1,73	0,20	20,3	8,3	5 × 1,66	9,10	6,31	4 × 1,58	3,50	19,60-28,32	21,3	10,2	5 × 2,04	3×3,0	до 19,50	4,00	2×1,85	14,70	7 × 2,10	14,70	14,60	8 × 1,83	0,30	30,5	10,1	5 × 2,02	13,10	6,31	4 × 1,58	3,50	19,60-28,32	31,9	12,9	7 × 1,85																																																																																																																																																																																																																																																																																									
2,80	до 16,50	4,00	2×1,85	6,30	3 × 2,10	6,30	6,20	3 × 2,07	0,10	9,6	5,6	3 × 1,87	4,80	5,95	4 × 1,49	3,30																																																																																																																																																																																																																																																																																																																																																																																																																							
	16,6-23,84									10,1	7,1	4 × 1,79					2×2,8	до 16,50	4,00	2×1,85	10,15	5 × 2,03	10,15	10,40	6 × 1,73	0,20	19,1	7,6	5 × 1,53	8,70	5,95	4 × 1,49	3,30	16,6-23,84	20,0	9,4	5 × 1,88	3×2,8	до 16,50	4,00	2×1,85	14,00	7 × 2,00	14,00	14,60	8 × 1,83	0,30	28,6	9,3	5 × 1,85	12,50	5,95	4 × 1,49	3,30	16,6-23,84	30,1	11,9	6 × 1,98	3,00	до 19,50	4,00	2×1,85	6,60	4 × 1,65	6,60	6,20	3 × 2,07	0,10	10,1	6,0	4 × 1,51	5,00	6,31	4 × 1,58	3,50	19,60-28,32	10,7	7,8	4 × 1,95	2×3,0	до 19,50	4,00	2×1,85	10,65	6 × 1,78	10,65	10,40	6 × 1,73	0,20	20,3	8,3	5 × 1,66	9,10	6,31	4 × 1,58	3,50	19,60-28,32	21,3	10,2	5 × 2,04	3×3,0	до 19,50	4,00	2×1,85	14,70	7 × 2,10	14,70	14,60	8 × 1,83	0,30	30,5	10,1	5 × 2,02	13,10	6,31	4 × 1,58	3,50	19,60-28,32	31,9	12,9	7 × 1,85																																																																																																																																																																																																																																																																																																														
2×2,8	до 16,50	4,00	2×1,85	10,15	5 × 2,03	10,15	10,40	6 × 1,73	0,20	19,1	7,6	5 × 1,53	8,70	5,95	4 × 1,49	3,30																																																																																																																																																																																																																																																																																																																																																																																																																							
	16,6-23,84									20,0	9,4	5 × 1,88					3×2,8	до 16,50	4,00	2×1,85	14,00	7 × 2,00	14,00	14,60	8 × 1,83	0,30	28,6	9,3	5 × 1,85	12,50	5,95	4 × 1,49	3,30	16,6-23,84	30,1	11,9	6 × 1,98	3,00	до 19,50	4,00	2×1,85	6,60	4 × 1,65	6,60	6,20	3 × 2,07	0,10	10,1	6,0	4 × 1,51	5,00	6,31	4 × 1,58	3,50	19,60-28,32	10,7	7,8	4 × 1,95	2×3,0	до 19,50	4,00	2×1,85	10,65	6 × 1,78	10,65	10,40	6 × 1,73	0,20	20,3	8,3	5 × 1,66	9,10	6,31	4 × 1,58	3,50	19,60-28,32	21,3	10,2	5 × 2,04	3×3,0	до 19,50	4,00	2×1,85	14,70	7 × 2,10	14,70	14,60	8 × 1,83	0,30	30,5	10,1	5 × 2,02	13,10	6,31	4 × 1,58	3,50	19,60-28,32	31,9	12,9	7 × 1,85																																																																																																																																																																																																																																																																																																																																			
3×2,8	до 16,50	4,00	2×1,85	14,00	7 × 2,00	14,00	14,60	8 × 1,83	0,30	28,6	9,3	5 × 1,85	12,50	5,95	4 × 1,49	3,30																																																																																																																																																																																																																																																																																																																																																																																																																							
	16,6-23,84									30,1	11,9	6 × 1,98					3,00	до 19,50	4,00	2×1,85	6,60	4 × 1,65	6,60	6,20	3 × 2,07	0,10	10,1	6,0	4 × 1,51	5,00	6,31	4 × 1,58	3,50	19,60-28,32	10,7	7,8	4 × 1,95	2×3,0	до 19,50	4,00	2×1,85	10,65	6 × 1,78	10,65	10,40	6 × 1,73	0,20	20,3	8,3	5 × 1,66	9,10	6,31	4 × 1,58	3,50	19,60-28,32	21,3	10,2	5 × 2,04	3×3,0	до 19,50	4,00	2×1,85	14,70	7 × 2,10	14,70	14,60	8 × 1,83	0,30	30,5	10,1	5 × 2,02	13,10	6,31	4 × 1,58	3,50	19,60-28,32	31,9	12,9	7 × 1,85																																																																																																																																																																																																																																																																																																																																																								
3,00	до 19,50	4,00	2×1,85	6,60	4 × 1,65	6,60	6,20	3 × 2,07	0,10	10,1	6,0	4 × 1,51	5,00	6,31	4 × 1,58	3,50																																																																																																																																																																																																																																																																																																																																																																																																																							
	19,60-28,32									10,7	7,8	4 × 1,95					2×3,0	до 19,50	4,00	2×1,85	10,65	6 × 1,78	10,65	10,40	6 × 1,73	0,20	20,3	8,3	5 × 1,66	9,10	6,31	4 × 1,58	3,50	19,60-28,32	21,3	10,2	5 × 2,04	3×3,0	до 19,50	4,00	2×1,85	14,70	7 × 2,10	14,70	14,60	8 × 1,83	0,30	30,5	10,1	5 × 2,02	13,10	6,31	4 × 1,58	3,50	19,60-28,32	31,9	12,9	7 × 1,85																																																																																																																																																																																																																																																																																																																																																																													
2×3,0	до 19,50	4,00	2×1,85	10,65	6 × 1,78	10,65	10,40	6 × 1,73	0,20	20,3	8,3	5 × 1,66	9,10	6,31	4 × 1,58	3,50																																																																																																																																																																																																																																																																																																																																																																																																																							
	19,60-28,32									21,3	10,2	5 × 2,04					3×3,0	до 19,50	4,00	2×1,85	14,70	7 × 2,10	14,70	14,60	8 × 1,83	0,30	30,5	10,1	5 × 2,02	13,10	6,31	4 × 1,58	3,50	19,60-28,32	31,9	12,9	7 × 1,85																																																																																																																																																																																																																																																																																																																																																																																																		
3×3,0	до 19,50	4,00	2×1,85	14,70	7 × 2,10	14,70	14,60	8 × 1,83	0,30	30,5	10,1	5 × 2,02	13,10	6,31	4 × 1,58	3,50																																																																																																																																																																																																																																																																																																																																																																																																																							
	19,60-28,32									31,9	12,9	7 × 1,85																																																																																																																																																																																																																																																																																																																																																																																																																											

Взам. инв. №

Подп. и дата

Инв. № подл.

МГК ПРОЕКТ

Изм.	Кол.уч	Лист	№ док	Подпись	Дата
------	--------	------	-------	---------	------

3.503.3-114с.15-60

Лист

2

Объемы работ на оголовок

Отверстие трубы, м	Расход на одно очко, Q, м³/сек	Входной оголовок																						Выходной оголовок										Всего (без устройства конца укрепления)					
		Русло								Откосы					Русло									Откосы					Площадь укрепления (планировка), м²	Щебеночная подготовка, м³	Монолитный бетон В20, м³		Арматура А-I, кг	Асфальтовые планки, м²	Земляные работы, м³				
		Площадь укрепления (планировка), м²	Щебеночная подготовка, м³	Монолитный бетон В20, м³		Арматура А-I, кг	Асфальтовые планки, м²	Площадь укрепления (планировка), м²	Щебеночная подготовка, м³	Монолитный бетон В20, м³	Арматура А-I, кг	Асфальтовые планки, м²	Площадь укрепления (планировка), м²	Щебеночная подготовка, м³	Монолитный бетон В20, м³		Арматура А-I, кг	Асфальтовые планки, м²	Площадь укрепления (планировка), м²	Щебеночная подготовка, м³	Монолитный бетон В20, м³	Арматура А-I, кг	Асфальтовые планки, м²																
				укрепления	тип 1 и 2										тип 1а и 2а	укрепления								тип 1 и 2	тип 1а и 2а	укрепления	тип 1 и 2	тип 1а и 2а			укрепления	тип 1 и 2				тип 1а и 2а			
0,5	до 0,26	6,2	0,62	0,50	0,2	0,8	13,7	0,1	6,5	0,66	0,53	14,4	0,1	2,0	0,20	0,24	0,2	0,5	4,4	0,1	3,8	0,38	0,31	8,4	0,1	18,4	1,9	2,0	2,9	40,9	0,4	1,5							
2x0,5	до 0,26	8,5	0,85	0,68	0,3	1,1	18,8	0,1	8,7	0,87	0,70	19,3	0,1	7,7	0,77	0,93	0,2	0,8	17,1	0,1	6,0	0,60	0,48	13,3	0,1	30,8	3,1	3,3	4,7	68,4	0,4	2,9							
3x0,5	до 0,26	10,8	1,08	0,87	0,3	1,4	24,0	0,1	10,9	1,09	0,87	24,1	0,1	16,2	1,62	1,94	0,3	1,1	35,9	0,2	8,0	0,80	0,64	17,7	0,1	45,8	4,6	4,9	6,9	101,6	0,5	4,9							
0,8	до 0,84	8,9	0,90	0,72	0,3	0,9	19,8	0,1	8,3	0,83	0,67	18,3	0,1	2,1	0,21	0,25	0,3	0,6	4,6	0,1	4,7	0,48	0,38	10,5	0,1	24,0	2,4	2,6	3,4	53,3	0,4	2,0							
2x0,8	до 0,84	12,6	1,27	1,01	0,1	1,2	28,0	0,1	10,7	1,07	0,86	23,7	0,1	7,9	0,79	0,95	0,1	0,9	17,5	0,2	7,2	0,72	0,58	15,9	0,1	38,3	3,9	3,6	5,6	85,0	0,5	3,7							
3x0,8	до 0,84	16,3	1,64	1,31	0,2	1,6	36,2	0,1	13,1	1,31	1,05	29,0	0,1	16,4	1,64	1,97	0,1	1,3	36,4	0,3	9,6	0,96	0,77	21,2	0,1	55,4	5,6	5,4	8,0	122,9	0,6	5,9							
1,0	до 1,75	14,1	1,41	1,13	0,3	0,9	31,3	0,1	9,3	0,94	0,75	20,7	0,1	4,4	0,44	0,53	0,2	0,6	9,8	0,1	5,3	0,53	0,43	11,7	0,1	33,1	3,3	3,3	4,3	73,5	0,4	3,3							
2x1,0	до 1,75	20,3	2,03	1,62	0,2	1,3	45,0	0,1	11,9	1,20	0,96	26,4	0,1	14,7	1,47	1,77	0,1	1,0	32,6	0,2	7,9	0,79	0,63	17,4	0,1	54,7	5,5	5,3	7,3	121,4	0,5	6,3							
3x1,0	до 1,75	26,4	2,64	2,12	0,3	1,7	58,6	0,1	14,5	1,45	1,16	32,2	0,1	27,1	2,72	3,26	0,3	1,4	60,2	0,3	10,4	1,05	0,84	23,2	0,1	78,4	7,9	7,9	10,5	174,1	0,6	9,6							
1,2	до 2,78	14,8	1,49	1,19	0,1	0,9	32,9	0,1	10,3	1,04	0,83	22,9	0,1	6,5	0,66	0,79	0,1	0,6	14,5	0,1	5,7	0,58	0,46	12,7	0,1	37,4	3,8	3,4	4,9	83,0	0,4	3,8							
2x1,2	до 2,78	21,6	2,16	1,73	0,3	1,4	47,9	0,1	13,3	1,33	1,07	29,5	0,1	21,1	2,12	2,54	0,2	1,1	46,9	0,2	8,7	0,88	0,70	19,3	0,1	64,7	6,5	6,5	8,5	143,6	0,5	7,7							
3x1,2	до 2,78	28,3	2,84	2,27	0,1	1,8	62,9	0,2	16,0	1,60	1,28	35,4	0,2	40,1	4,02	4,82	0,1	1,5	89,1	0,3	11,4	1,14	0,91	25,2	0,1	95,8	9,6	9,5	12,7	212,7	0,8	12,3							
1,5	до 3,45	15,9	1,59	1,3	0,1	1,0	35,3	0,1	11,7	1,17	0,9	25,9	0,1	11,5	1,15	1,38	0,1	0,7	25,5	0,1	6,2	0,63	0,5	13,9	0,1	45,3	4,5	4,4	5,8	100,6	0,4	4,9							
	3,55-5,0													17,7	1,77	2,13	0,1	0,7	39,3	0,1						51,5	5,2	5,1	6,6	114,3	0,4	6,0							
2x1,5	до 3,45	23,6	2,36	1,9	0,1	1,5	52,3	0,1	14,3	1,43	1,2	31,7	0,1	33,0	3,30	3,96	0,1	1,2	73,2	0,3	8,9	0,89	0,7	19,7	0,1	79,7	8,0	7,9	10,4	176,9	0,6	10,2							
	3,55-5,0													49,7	4,97	5,97	0,1	1,2	110,3	0,4						96,4	9,7	9,9	12,4	214,1	0,7	13,2							
3x1,5	до 3,45	31,2	3,12	2,5	0,3	2,0	69,3	0,2	16,9	1,70	1,4	37,6	0,2	58,4	5,85	7,02	0,3	1,7	129,7	0,5	11,5	1,16	0,9	25,6	0,1	118,1	11,8	12,4	15,5	262,2	1,0	16,1							
	3,55-5,0													87,9	8,79	10,55	0,3	1,7	195,1	0,7						147,6	14,8	15,9	19,1	327,6	1,2	21,4							
1,80	до 5,85	19,8	1,99	1,6	0,2	1,1	44,0	0,1	12,8	1,28	1,0	28,4	0,1	15,9	1,59	1,91	0,2	0,8	35,2	0,1	6,6	0,66	0,5	14,6	0,1	55,1	5,5	5,4	6,9	122,2	0,4	6,4							
	5,95-7,73													22,1	2,21	2,65	0,2	0,8	49,0	0,2						61,2	6,1	6,2	7,6	136,0	0,5	7,5							
2x1,8	до 5,85	29,8	2,98	2,4	0,2	1,6	66,1	0,1	15,7	1,57	1,3	34,7	0,1	44,2	4,42	5,31	0,2	1,3	98,1	0,3	9,4	0,95	0,8	20,9	0,1	99,1	9,9	10,1	12,7	219,9	0,6	13,3							
	5,95-7,73													60,7	6,07	7,29	0,2	1,3	134,7	0,5						115,6	11,6	12,1	14,7	256,5	0,8	16,3							
3x1,8	до 5,85	39,8	3,98	3,2	0,2	2,2	88,3	0,2	18,1	1,81	1,5	40,2	0,2	82,1	8,22	9,86	0,2	1,9	182,3	0,6	11,9	1,19	1,0	26,4	0,2	151,8	15,2	15,9	19,6	337,1	1,2	21,9							
	5,95-7,73													112,6	11,26	13,51	0,2	1,9	249,9	0,8						182,3	18,2	19,5	23,2	404,7	1,4	27,4							
2,00	до 7,62	20,7	2,07	1,7	0,2	1,1	45,8	0,1	13,5	1,35	1,1	29,9	0,1	19,1	1,91	2,29	0,2	0,8	42,3	0,1	6,7	0,68	0,5	14,9	0,1	59,9	6,0	6,0	7,5	132,9	0,4	7,1							
	7,72-10,37													26,0	2,60	3,12	0,2	0,8	57,7	0,2						66,8	6,7	6,9	8,3	148,3	0,5	8,4							
2x2,0	до 7,62	31,3	3,14	2,5	0,3	1,7	69,5	0,1	16,0	1,61	1,3	35,6	0,2	53,4	5,34	6,41	0,3	1,4	118,5	0,4	8,9	0,90	0,7	19,8	0,1	109,6	11,0	11,5	14,0	243,3	0,8	15,2							
	7,72-10,37													71,7	7,17	8,61	0,3	1,4	159,2	0,5						127,9	12,8	13,7	16,2	284,0	0,9	18,5							
3x2,0	до 7,62	42,0	4,20	3,4	0,1	2,3	93,2	0,2	17,9	1,79	1,4	39,6	0,2	102,1	10,21	12,25	0,3	2,0	226,6	0,7	11,1	1,12	0,9	24,6	0,2	173,0	17,3	18,3	22,3	384,1	1,3	25,9							
	7,72-10,37													136,1	13,62	16,34	0,3	2,0	302,2	0,9						207,1	20,7	22,4	26,3	459,7	1,5	32,1							

Взам. инв. №

Подп. и дата

Инв. № подл.

Изм.	Кол.уч	Лист	№ док	Подпись	Дата
Разработал				Михайлова	09.15
Проверил				Добрлюдова	09.15
ГИП				Литвиненко	09.15
Н.Конт.				Лескова	09.15

3.503.3-114с.15-61

Укрепление монолитным бетоном.
Ведомость объемов работ.

Стадия	Лист	Листов
Р	1	2

МТК ПРОЕКТ

Объемы работ на оголовок

Отверстие трубы, м	Расход на одно очко, Q, м³/сек	Входной оголовок														Выходной оголовок										Всего (без устройства конца укрепления)						
		Русло							Откосы							Русло					Откосы					Площадь укрепления (планировка), м²	Щебеночная подготовка, м³	Монолитный бетон В20, м³		Арматура А-1, кг	Асфальтовые планки, м²	Земляные работы, м³
		Площадь укрепления (планировка), м²	Щебеночная подготовка, м³	Монолитный бетон В20, м³	упоров для оголовка		Арматура А-1, кг	Асфальтовые планки, м²	Площадь укрепления (планировка), м²	Щебеночная подготовка, м³	Монолитный бетон В20, м³	Арматура А-1, кг	Асфальтовые планки, м²	Площадь укрепления (планировка), м²	Щебеночная подготовка, м³	Монолитный бетон В20, м³	Арматура А-1, кг	Асфальтовые планки, м²	Площадь укрепления (планировка), м²	Щебеночная подготовка, м³	Монолитный бетон В20, м³	Арматура А-1, кг	Асфальтовые планки, м²									
					тип 1 и 2	тип 1а и 2а																		тип 1 и 2	тип 1а и 2а			для оголовка типа 1 и 2	для оголовка типа 1а и 2а			
2,20	до 9,67	21,5	2,15	1,7	0,3	1,1	47,7	0,1	14,0	1,41	1,1	31,2	0,1	21,6	2,16	2,60	0,3	0,8	47,9	0,1	6,7	0,68	0,5	15,0	0,1	63,9	6,4	6,5	8,0	141,8	0,4	7,8
	9,77-13,53													29,7	2,97	3,57	0,3	0,8	65,9	0,1						72,0	7,2	7,5	8,9	159,8	0,4	9,2
2x2,2	до 9,67	32,9	3,29	2,6	0,4	1,8	73,0	0,1	16,4	1,65	1,3	36,4	0,1	64,0	6,40	7,68	0,4	1,5	142,0	0,3	9,1	0,92	0,7	20,2	0,1	122,3	12,3	13,1	15,7	271,6	0,6	17,4
	9,77-13,53													76,8	7,68	9,22	0,4	1,5	170,5	0,4						135,2	13,5	14,6	17,2	300,1	0,7	19,7
3x2,2	до 9,67	44,2	4,43	3,5	0,7	2,4	98,2	0,2	18,3	1,83	1,5	40,6	0,2	114,4	11,44	13,73	0,7	2,1	254,0	0,5	11,0	1,10	0,9	24,4	0,1	187,9	18,8	21,1	24,2	417,1	1,0	28,6
	9,77-13,53													154,1	15,42	18,50	0,7	2,1	342,2	0,7						227,6	22,8	25,9	29,0	505,4	1,2	35,7
2,50	до 13,31	22,8	2,28	1,8	0,3	1,2	50,5	0,1	14,8	1,48	1,2	32,8	0,1	31,8	3,18	3,82	0,3	0,9	70,5	0,1	6,6	0,67	0,5	14,8	0,1	75,9	7,6	8,0	9,5	168,6	0,4	9,8
	13,41-18,0													46,4	4,64	5,57	0,3	0,9	103,0	0,1						90,5	9,1	9,8	11,2	201,0	0,4	12,4
2x2,5	до 13,31	35,2	3,52	2,8	0,5	1,9	78,1	0,1	16,0	1,60	1,3	35,5	0,1	82,5	8,25	9,90	0,5	1,6	183,2	0,3	7,9	0,79	0,6	17,5	0,1	141,6	14,2	15,6	18,2	314,2	0,6	21,2
	13,41-18,0													116,9	11,69	14,03	0,5	1,6	259,4	0,4						175,9	17,6	19,7	22,3	390,5	0,7	27,4
3x2,5	до 13,31	47,6	4,76	3,8	0,9	2,6	105,7	0,2	17,2	1,73	1,4	38,3	0,2	153,8	15,38	18,45	0,9	2,3	341,3	0,5	9,1	0,92	0,7	20,3	0,1	227,7	22,8	26,2	29,3	505,5	1,0	36,2
	13,41-18,0													218,0	21,80	26,16	0,9	2,3	483,9	0,7						291,9	29,2	33,9	37,0	648,1	1,2	47,8
2,80	до 16,50	27,4	2,75	2,2	0,4	1,3	60,9	0,1	15,3	1,53	1,2	33,9	0,1	36,2	3,63	4,35	0,4	1,0	80,4	0,1	6,4	0,64	0,5	14,1	0,1	85,3	8,6	9,1	10,5	189,4	0,4	11,5
	16,6-23,84													50,0	5,01	6,01	0,4	1,0	111,1	0,1						99,1	9,9	10,7	12,2	220,1	0,4	13,9
2x2,8	до 16,50	42,8	4,29	3,4	0,6	2,0	95,1	0,1	16,0	1,60	1,3	35,5	0,1	97,8	9,79	11,75	0,6	1,7	217,2	0,3	7,4	0,74	0,6	16,4	0,1	164,1	16,4	18,3	20,8	364,2	0,6	25,3
	16,6-23,84													127,7	12,77	15,32	0,6	1,7	283,4	0,4						193,9	19,4	21,8	24,4	430,4	0,7	30,7
3x2,8	до 16,50	58,2	5,83	4,7	1,1	2,8	129,3	0,2	16,7	1,68	1,3	37,1	0,2	178,6	17,86	21,43	1,1	2,5	396,5	0,5	7,8	0,78	0,6	17,3	0,1	261,3	26,2	30,2	33,4	580,1	1,0	42,6
	16,6-23,84													243,2	24,32	29,19	1,1	2,5	539,9	0,7						325,9	32,6	38,0	41,1	723,5	1,2	54,3
3,00	до 19,50	28,8	2,88	2,3	0,5	1,3	63,9	0,1	16,2	1,62	1,3	35,9	0,1	41,0	4,10	4,92	0,4	1,0	90,9	0,1	6,1	0,61	0,5	13,5	0,1	92,0	9,2	9,9	11,3	204,2	0,4	12,6
	19,60-28,32													57,5	5,76	6,91	0,4	1,0	127,7	0,1						108,6	10,9	11,9	13,3	241,0	0,4	15,5
2x3,0	до 19,50	45,0	4,50	3,6	0,7	2,1	99,9	0,1	16,2	1,63	1,3	36,1	0,1	112,3	11,23	13,48	0,7	1,8	249,3	0,3	6,5	0,65	0,5	14,4	0,1	180,0	18,0	20,3	22,9	399,6	0,6	28,3
	19,60-28,32													145,3	14,54	17,44	0,7	1,8	322,6	0,4						213,0	21,3	24,3	26,8	472,9	0,7	34,3
3x3,0	до 19,50	61,2	6,12	4,9	1,2	2,9	135,9	0,2	16,3	1,64	1,3	36,2	0,2	204,6	20,46	24,55	1,2	2,6	454,2	0,5	6,2	0,63	0,5	13,8	0,1	288,3	28,9	33,7	36,8	640,1	1,0	47,8
	19,60-28,32													277,5	27,75	33,30	1,2	2,6	616,0	0,7						361,3	36,1	42,5	45,6	802,0	1,2	61,0

1. Объемы работ определены при высоте укрепления откосов насыпи у входного оголовка, равной h+0,5 м при крутизне откосов 1:1,5.

При высоте подпорного уровня высокой воды H больше высоты h, площадь укрепления откосов насыпи у входного оголовка определяется по формуле:

$$F' = F_1 + 1,8 M_1(H+h)$$

При крутизне откосов насыпи положе 1:1,5 площадь укрепления определяется по формулам:

- на входе

$$F_{1м} = 0,56\sqrt{1+m^2} F_1 \quad F'_1 = 0,56\sqrt{1+m^2} F'$$

- на выходе

$$F_{2м} = 0,56\sqrt{1+m^2} F_2$$

где F и F' - площади укреплений откосов насыпи на входе и выходе, приведенные в таблице;

F' - площадь укрепления откосов насыпи на входе при высоте укрепления больше чем h+0,5 м;

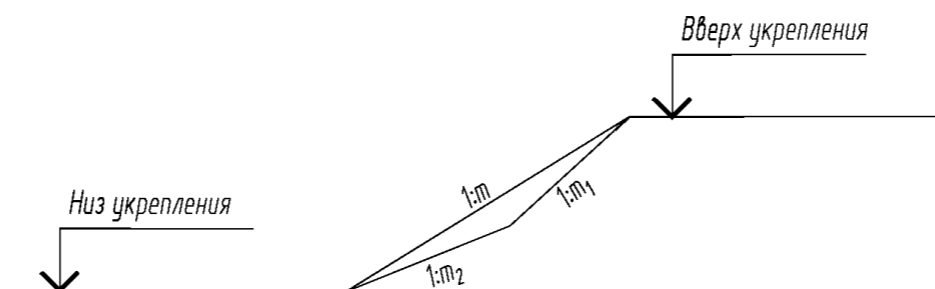
m - фактическая крутизна откоса насыпи в пределах укрепления.

В случае, когда в пределах укрепления откос насыпи имеет перелом, значение m принимается приближенно по спрямленному откосу.

2. Конструкция укрепления приведена на докум. - 59 и - 60.

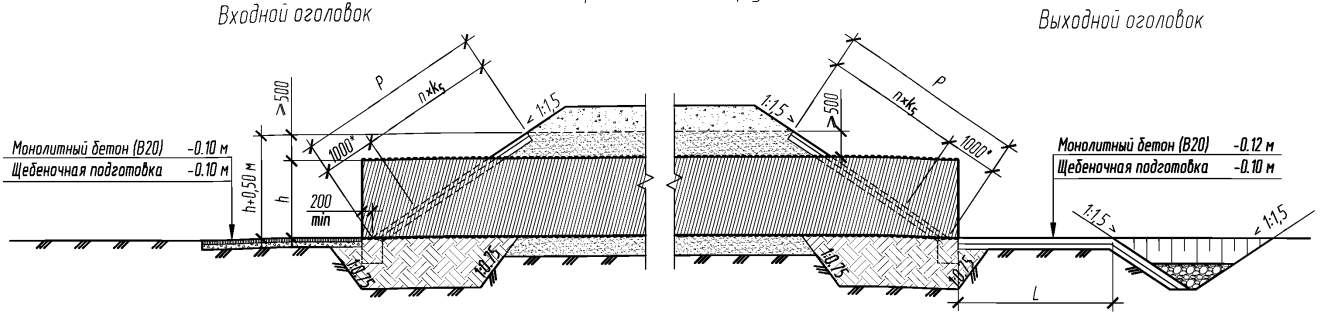
3. Объемы работ по устройству конца укрепления приведены на докум. - 68.

4. Арматура по ГОСТ 5781-82 из стали класса А-1 марки стали СтЗсп по ГОСТ 380-2005.

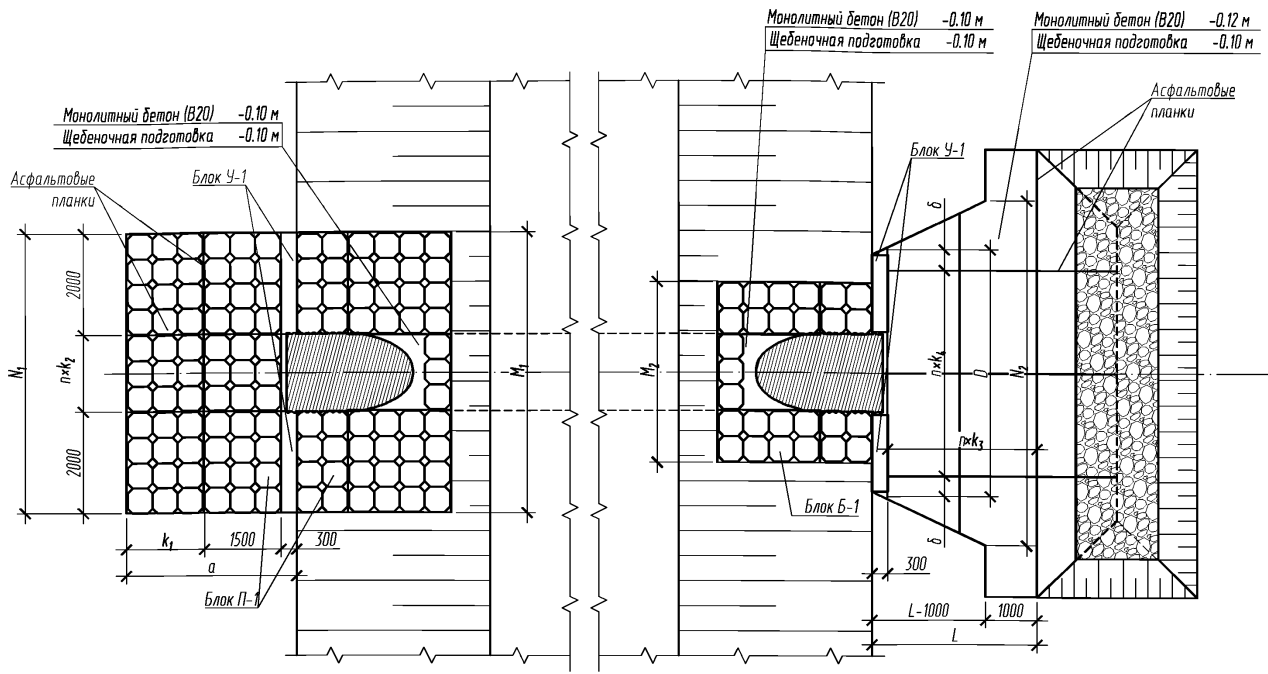


Изм.	Кол.уч	Лист	№ док	Подпись	Дата

Разрез по оси трубы



План



1. Материалы укрепления - бетон класса В20, морозостойкость F200-F300 в зависимости от климатических условий района строительства, водонепроницаемость W6/ Арматура - по ГОСТ 5781-82 из стали А-і (240) марки СтЗсп по ГОСТ 380-2005.
2. Высота укрепления откосов насыпи у входных оголовок принимается равной подпарному горизонту Н (для труб под железную дорогу - при наибольшем расходе) плюс 0,5м, но не менее высоты, равной h=0,5 м. У выходного оголовка откосы насыпи укрепляются на высоту h=0,5.
3. Размеры определены при высоте укрепления откосов насыпи у входного и выходного оголовка, равной h=0,5 м. при крутизне откосов насыпи 1:1,5. Допускается увеличение высоты укрепления откосов насыпи за счет типового размера плиты П-1.
4. Применение типовых плит П-1 допускается при скорости течения воды до 3,0 м/сек.
5. Объемы основных работ приведены на докум. - 64, конструкция конца укрепления - на докум. - 68.
6. Укрепление плитами П-1 выполнено в соответствии со сборником «Укрепление русел, конусов и откосов насыпей у малых и средних мостов и водопропускных труб» шифр 2337 ОАО «Трансмост»

Изм.	Кол.уч	Лист	№ док	Подпись	Дата
Разработал	Михайлова			<i>[Signature]</i>	09.15
Проверил	Добрылядова			<i>[Signature]</i>	09.15
ГИП	Литвиненко			<i>[Signature]</i>	09.15
Н.Конт.	Лескова			<i>[Signature]</i>	09.15

3.503.3-114с.15-62

Укрепление сборными блоками П-1.
Конструкция укрепления у труб
отв. 0,5-1,5 м

Стадия	Лист	Листов
Р	1	2

МГК ПРОЕКТ

Инв. № подл.	Лист	и дата	Взам. инв. №

Геометрические характеристики

Отверстие трубы, м	Расход на одно очко, Q, м ³ /сек	Входной оголовок					Выходной оголовок							P, м	пхк ₅ , штхм	q, м	h+0,5, м
		a, м	k ₁ , штхм	N ₁ , м	пхк ₂ , штхм	M ₁ , м	D, м	пхк ₄ , штхм	δ, м	N ₂ , м	L, м	пхк ₃ , штхм	M ₂ , м				
0,8	до 0,84	2,3	1,5	4,5	1×0,5	5,0	3,4	2×1,5	0,20	4,9	1,5	1×2,0	3,0	2,34	1 × 1,00	0,34	1,30
2×0,8	до 0,84	2,3	1,5	6,50	1×2,5	7,0	4,8	3×1,5	0,15	9,5	2,1	2×1,4	5,0	2,34	1 × 1,00	0,34	1,30
3×0,8	до 0,84	2,3	1,5	8,00	2×2,0	8,5	6,2	3×2,0	0,10	14,3	2,6	2×1,7	6,5	2,34	1 × 1,00	0,34	1,30
1,0	до 1,75	3,3	1,5	5,00	1×1,0	5,0	3,4	2×1,5	0,20	5,4	2,0	1×2,0	3,0	2,70	1 × 1,50	0,20	1,50
2×1,0	до 1,75	3,3	1,5	7,00	2×1,5	7,0	6,2	3×2,0	0,10	10,1	2,8	2×1,4	5,0	2,70	1 × 1,50	0,20	1,50
3×1,0	до 1,75	3,3	1,5	9,00	2×2,5	9,0	7,6	4×1,8	0,20	15,0	3,4	2×1,7	7,0	2,70	1 × 1,50	0,20	1,50
1,2	до 2,78	3,3	1,5	5,00	1×1,0	5,5	3,4	2×1,5	0,20	5,9	2,4	2×1,2	3,5	3,06	1 × 2,00	0,06	1,70
2×1,2	до 2,78	3,3	1,5	7,00	2×1,5	7,5	6,2	3×2,0	0,10	11,4	3,4	2×1,7	5,5	3,06	1 × 2,00	0,06	1,70
3×1,2	до 2,78	3,3	1,5	9,50	2×2,0+ +1×1,5	10,0	9,0	4×2,0	0,50	16,9	4,1	2×2,05	8,0	3,06	1 × 2,00	0,06	1,70
1,5	до 3,45	3,3	1,5	5,50	1×1,5	5,5	4,8	2×2,0	0,40	6,7	3,0	2×1,5	3,5	3,60	1 × 2,00	0,60	2,00
	3,55-5,0	3,3	1,5							7,0	4,0	2×2,0					
2×1,5	до 3,45	3,3	1,5	8,00	2×2,0	8,0	7,6	4×1,8	0,20	13,0	4,2	2×2,1	6,0	3,60	1 × 2,00	0,60	2,00
	3,55-5,0	3,3	1,5							14,0	5,6	3×1,87					
3×1,5	до 3,45	3,3	1,5	10,00	4×1,5	10,5	9,0	4×2,0	0,50	19,5	5,1	3×1,70	8,5	3,60	1 × 2,00	0,60	2,00
	3,55-5,0	3,3	1,5							21,3	6,8	4×1,70					

Взам. инв. №

Подп. и дата

Инв. № подл.

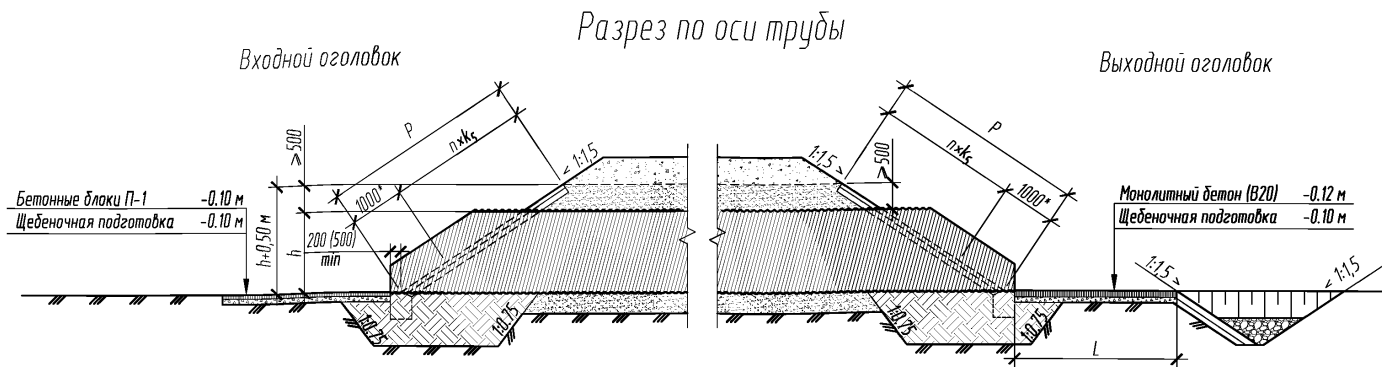
МГК ПРОЕКТ

Изм.	Кол.уч	Лист	№ док	Подпись	Дата

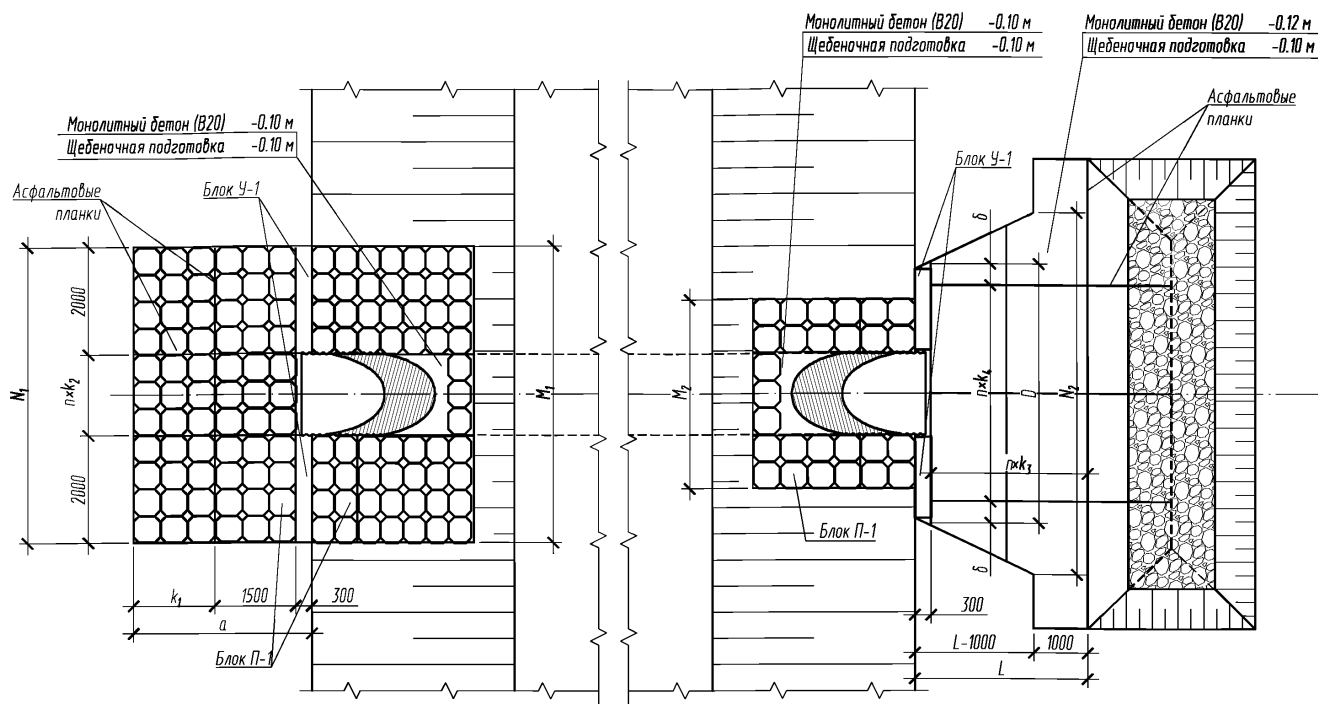
3.503.3-114с.15-62

Лист

2



План



1. Материалы укрепления - бетон класса В20, морозостойкость F200-F300 в зависимости от климатических условий района строительства, водонепроницаемость W6/ Арматура - по ГОСТ 5781-82 из стали А-І (240) марки СтЗсп по ГОСТ 380-2005.
2. Высота укрепений откосов насыпи у входных оголовок принимается равной подпарному горизонту Н (для труб под железную дорогу - при наибольшем расходе) плюс 0,5м, но не менее высоты, равной $h+0,5$ м. У выходного оголовка откосы насыпи укрепляются на высоту $h+0,5$.
3. Размеры определены при высоте укрепления откосов насыпи у входного и выходного оголовка, равной $h+0,5$ м. при крутизне откосов насыпи 1:1,5. Допускается увеличение высоты укрепления откосов насыпи за счет типового размера плиты П-1.
4. Применение типовых плит П-1 допускается при скорости течения воды до 3,0 м/сек.
5. Объемы основных работ приведены на докум. - 64, конструкция конца укрепления - на докум. - 68.
6. Укрепление плитами П-1 выполнено в соответствии со сборником «Укрепление русел, конусов и откосов насыпей у малых и средних мостов и водопропускных труб» шифр 2337 ОАО «Трансмост».

Изм.	Кол.уч.	Лист	№ док.	Подпись	Дата
Разработал			Михайлова	<i>[Signature]</i>	09.15
Проверил			Додролодова	<i>[Signature]</i>	09.15
ГИП			Литвиненко	<i>[Signature]</i>	09.15
Н.Конт.			Лескова	<i>[Signature]</i>	09.15

3.503.3-114с.15-63

Укрепление сборными блоками П-1.
Конструкция укреплений у труб
отв. 1,5-3,0 м

Стадия	Лист	Листов
Р	1	2

МГК ПРОЕКТ

Геометрические характеристики

Отверстие трубы, м	Расход на одно очко, Q, м³/сек	Входной оголовок					Выходной оголовок							P, м	пхк₅, шт×м	q, м	h+0,5, м
		a, м	k₁, шт×м	N₁, м	пхк₂, шт×м	M₁, м	D, м	пхк₄, шт×м	δ, м	N₂, м	L, м	пхк₃, шт×м	M₂, м				
1,50	до 3,71	3,30	1,50	5,50	1 × 1,50	5,50	4,80	2 × 2,05	0,35	6,7	3,0	2 × 1,50	3,50	3,60	1 × 1,00	0,10	2,00
	3,81-4,75									7,0	4,0	2 × 2,00			1 × 1,50		
2×1,5	до 3,71	3,30	1,50	8,00	2 × 2,00	8,00	7,60	4 × 1,90	0,25	13,0	4,2	2 × 2,10	6,00	3,60	1 × 1,00	0,10	2,00
	3,81-4,75									14,0	5,6	3 × 1,87			1 × 1,50		
3×1,5	до 3,71	3,30	1,50	10,00	4 × 1,50	10,50	9,00	5 × 1,80	0,65	19,5	5,1	3 × 1,70	8,50	3,60	1 × 1,00	0,10	2,00
	3,81-4,75									21,3	6,8	3 × 2,27			1 × 1,50		
1,80	до 5,85	3,80	2,00	5,50	1 × 1,50	6,00	4,80	3 × 1,60	0,35	7,4	3,6	2 × 1,80	4,00	4,14	2 × 1,50	0,14	2,30
	5,95-7,73									7,8	4,5	3 × 1,50			2 × 1,50		
2×1,8	до 5,85	3,80	2,00	8,50	3 × 1,50	9,00	7,60	4 × 1,90	0,75	14,5	5,0	3 × 1,67	7,00	4,14	2 × 1,50	0,14	2,30
	5,95-7,73									15,3	6,3	4 × 1,58			2 × 1,50		
3×1,8	до 5,85	3,80	2,00	11,00	2 × 1,50	11,50	10,40	5 × 2,08	0,15	21,8	6,1	4 × 1,53	9,50	4,14	2 × 1,50	0,14	2,30
	5,95-7,73				23,2					7,7	4 × 1,93	2 × 1,50					
2,00	до 7,62	3,80	2,00	6,00	1 × 2,00	6,00	4,80	3 × 1,60	0,35	7,9	4,0	2 × 2,00	4,00	4,51	1 × 1,50	0,00	2,50
	7,72-10,37									8,2	5,0	3 × 1,67			1 × 2,00		
2×2,0	до 7,62	3,80	2,00	8,50	3 × 1,50	9,00	7,60	4 × 1,90	0,85	15,6	5,6	3 × 1,87	7,00	4,51	1 × 1,50	0,00	2,50
	7,72-10,37									16,3	7,0	4 × 1,75			1 × 2,00		
3×2,0	до 7,62	3,80	2,00	12,00	4 × 2,00	12,00	11,80	6 × 1,97	0,35	23,4	6,8	4 × 1,70	10,00	4,51	1 × 1,50	0,00	2,50
	7,72-10,37									24,5	8,5	5 × 1,70			1 × 2,00		
2,20	до 9,67	3,80	2,00	6,00	1 × 2,00	6,50	4,80	3 × 1,60	0,35	7,9	4,4	3 × 1,47	4,50	4,87	1 × 1,50	0,37	2,70
	9,77-13,53									8,4	5,5	3 × 1,83			1 × 2,00		
2×2,2	до 9,67	3,80	2,00	9,00	2 × 1,50	9,50	9,00	5 × 1,80	0,45	15,6	6,2	3 × 2,07	7,50	4,87	1 × 1,50	0,37	2,70
	9,77-13,53				1 × 2,00					16,6	7,0	4 × 1,75			1 × 2,00		
3×2,2	до 9,67	3,80	2,00	12,50	3 × 1,50	13,00	11,80	6 × 1,97	0,35	23,4	7,5	4 × 1,88	11,00	4,87	1 × 1,50	0,37	2,70
	9,77-13,53				2 × 2,00					24,9	9,4	5 × 1,88			1 × 2,00		
2,50	до 13,31	3,80	2,00	7,00	2 × 1,50	7,00	6,20	4 × 1,55	0,10	9,3	5,1	3 × 1,70	4,50	5,41	2 × 2,00	0,41	3,00
	13,41-18,0									9,8	6,8	4 × 1,70			2 × 2,00		
2×2,5	до 13,31	3,80	2,00	10,00	4 × 1,50	10,00	9,00	5 × 1,80	0,50	18,5	7,0	4 × 1,75	8,00	5,41	2 × 2,00	0,41	3,00
	13,41-18,0									19,5	9,2	5 × 1,84			2 × 2,00		
3×2,5	до 13,31	3,80	2,00	14,00	5 × 2,00	14,00	13,20	7 × 1,89	0,65	27,8	8,5	5 × 1,70	11,50	5,41	2 × 2,00	0,41	3,00
	13,41-18,0									29,5	11,2	6 × 1,87			2 × 2,00		
2,80	до 16,50	4,00	2,50	7,50	1 × 1,50	7,50	6,20	3 × 2,07	0,10	9,6	5,5	3 × 1,84	5,00	5,95	3 × 1,50	0,45	3,30
	16,6-23,84				1 × 2,00					10,1	7,1	4 × 1,79			3 × 1,50		
2×2,8	до 16,50	4,00	2,50	11,50	5 × 1,50	11,50	10,40	6 × 1,73	0,20	19,1	7,6	5 × 1,53	8,70	5,95	3 × 1,50	0,45	3,30
	16,6-23,84									20,0	9,4	5 × 1,88			3 × 1,50		
3×2,8	до 16,50	4,00	2,50	15,50	1 × 1,50	15,50	14,60	8 × 1,83	0,30	28,6	9,3	5 × 1,85	12,50	5,95	3 × 1,50	0,45	3,30
	16,6-23,84				5 × 2,00					30,1	11,9	6 × 1,98			3 × 1,50		
3,00	до 19,50	4,00	2,50	8,00	2 × 2,00	8,00	6,20	3 × 2,07	0,10	10,1	6,0	4 × 1,51	5,50	6,31	2 × 1,50	0,31	3,50
	19,60-28,32									10,7	7,8	4 × 1,95			1 × 2,00		
2×3,0	до 19,50	4,00	2,50	12,00	4 × 2,00	12,00	10,40	6 × 1,73	0,20	20,3	8,3	5 × 1,66	9,50	6,31	2 × 1,50	0,31	3,50
	19,60-28,32									21,3	10,2	5 × 2,04			1 × 2,00		
3×3,0	до 19,50	4,00	2,50	16,50	3 × 1,50	16,50	14,60	8 × 1,83	0,30	30,5	10,1	5 × 2,02	13,50	6,31	2 × 1,50	0,31	3,50
	19,60-28,32				4 × 2,00					31,9	12,9	7 × 1,85			1 × 2,00		

МГК ПРОЕКТ

3.503.3-114с.15-63

Лист

2

Изм.	Кол.уч	Лист	№ док	Подпись	Дата
------	--------	------	-------	---------	------

Взам. инв. №

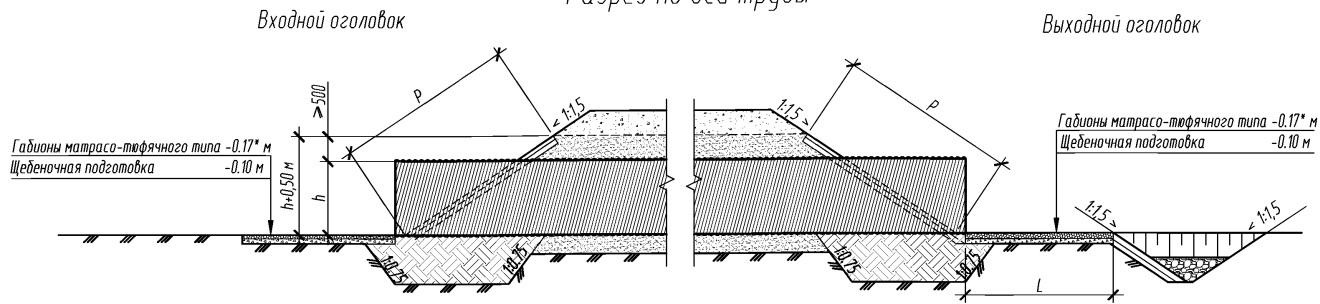
Подп. и дата

Инв. № подл.

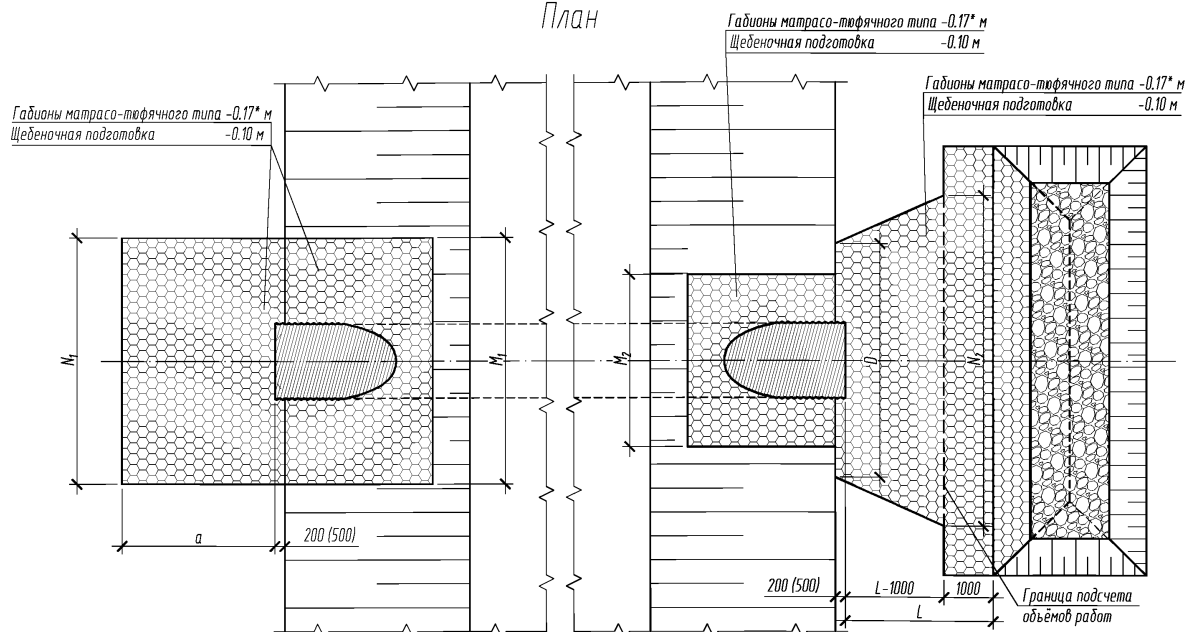
Объемы работ на оголовках

Отверстие трубы, м	Расход на одно очко, Q, м³/сек	Входной оголовок														Выходной оголовок														Всего (без устройства конца укрепления)																				
		Русло							Откосы							Русло							Откосы							Площадь укрепления (планировка), м²	Щебеночная подсыпка, м³	Бетон блоков В20, м³	Арматура А-1, кг	Монолитный бетон В20, м³	Цем. раствор М200, м³	Земляные работы, м³														
		Площадь укрепления (планировка), м²	Щебеночная подсыпка, м³	Блоки П-1		Блоки У-1			Площадь укрепления (планировка), м²	Щебеночная подсыпка, м³	Блоки П-1		Монолитный бетон В20, м³	Цем. раствор М200, м³	Площадь укрепления (планировка), м²	Щебеночная подсыпка, м³	Монолитный бетон В20, м³	Цем. раствор М200, м³	Монолитный бетон В20, м³	Цем. раствор М200, м³	Площадь укрепления (планировка), м²	Щебеночная подсыпка, м³	Монолитный бетон В20, м³	Цем. раствор М200, м³																										
				Кол-во, шт.	Бетон В20, м³	Арматура Фв А-1, кг	Кол-во, шт.	Бетон В20, м³			Арматура Фв А-1, кг	Кол-во, шт.													Бетон В20, м³	Арматура Фв А-1, кг	Кол-во, шт.	Бетон В20, м³	Арматура Фв А-1, кг								Кол-во, шт.	Бетон В20, м³	Арматура Фв А-1, кг	Кол-во, шт.	Бетон В20, м³	Арматура Фв А-1, кг								
2,00	до 7,62	22,8	2,28	84	1,9	82,1	2	0,6	2,2	0,2	0,03	0,55	24,2	2,43	72	1,7	64,8	0,2	0,17	0,56	31,8	3,18	3,82	0,1	0,2	2,0	0,6	2,2	70,5	0,3	15,2	1,52	36	0,8	32,4	0,2	0,10	0,35	93,97	9,41	4,42	1,20	254,2	183,7	193,1	4,3	4,4	1,45	0,90	18,8
	7,72-10,37						4	1,2	4,4						76	1,7	68,4				46,4	4,64	5,57						103,0	0,5		40	0,9	36,0				4,60	1,80	183,7	193,1	6,0	6,1	1,70	1,10	21,8				
2x2,0	до 7,62	32,3	3,23	119	2,7	116,3	2	0,6	2,2	0,3	0,04	0,78	37,7	3,78	126	2,9	113,4	0,4	0,17	0,87	153,8	15,38	18,45	0,1	0,2	4,0	1,2	4,4	341,3	1,5	28,7	2,88	90	2,1	81,0	0,3	0,10	0,66	252,47	25,27	7,71	1,80	658,6	670,2	317,3	18,9	19,0	2,30	2,50	50,5
	7,72-10,37						6	1,8	6,6						130	3,0	117,0				218,0	21,80	26,16						483,9	2,2		94	2,2	84,6				7,89	3,00	670,2	317,3	26,6	26,7	3,20	3,20	63,4				
3x2,0	до 7,62	45,6	4,56	168	3,9	164,2	2	0,6	2,2	0,5	0,05	1,09	51,2	5,13	180	4,1	162,0	0,5	0,17	1,18	97,8	9,79	11,75	0,1	0,2	6,0	1,8	6,6	217,2	1,0	42,2	4,23	144	3,3	129,6	0,4	0,10	0,97	236,89	23,71	11,32	2,40	681,8	695,6	329,9	12,2	12,3	3,24	2,40	47,4
	7,72-10,37						8	2,4	8,8						184	4,2	165,6				127,7	12,77	15,32						283,4	1,3		148	3,4	133,2				11,50	4,20	681,8	695,6	15,8	15,9	3,24	2,70	53,4				
2,20	до 9,67	22,8	2,28	84	1,9	82,1	2	0,6	2,2	0,2	0,03	0,55	28,5	2,86	81	1,9	72,9	0,3	0,17	0,66	41,0	4,10	4,92	0,1	0,0	3,0	0,9	3,3	90,9	0,4	18,8	1,88	41	0,9	36,9	0,2	0,10	0,43	111,06	11,12	4,74	1,50	288,3	297,7	197,4	5,4	5,3	1,63	1,10	22,3
	9,77-13,53						4	1,2	4,4						85	2,0	76,5				57,5	5,76	6,91						127,7	0,6		45	1,0	40,5				4,92	2,10	288,3	297,7	7,4	7,3	1,30	1,30	25,6				
2x2,2	до 9,67	34,2	3,42	126	2,9	123,1	2	0,6	2,2	0,3	0,04	0,82	43,1	4,32	141	3,2	126,9	0,4	0,17	0,99	204,6	20,46	24,55	0,1	0,0	5,0	1,5	5,5	454,2	2,0	33,4	3,34	101	2,3	90,9	0,3	0,10	0,77	315,26	31,54	8,46	2,10	802,8	814,4	348,6	25,0	24,9	2,58	3,00	63,1
	9,77-13,53						6	1,8	6,6						145	3,3	130,5				277,5	27,75	33,30						616,0	2,8		105	2,4	94,5				8,65	3,30	802,8	814,4	33,8	33,7	3,80	3,80	77,7				
3x2,2	до 9,67	47,5	4,75	175	4,0	171,0	2	0,6	2,2	0,5	0,06	1,14	60,1	6,02	211	4,9	189,9	0,6	0,17	1,38	114,4	11,44	13,73	0,1	0,1	7,0	2,1	7,7	254,0	1,1	50,4	5,05	175	3,9	153,9	0,5	0,10	1,16	272,45	27,26	12,81	2,70	778,7	793,6	524,7	14,2	14,2	3,68	2,70	54,5
	9,77-13,53						9	2,7	9,9						215	4,9	193,5				76,8	7,68	9,22						170,5	0,8		175	4,0	157,5				13,00	4,80	778,7	793,6	9,7	9,7	2,40	2,40	47,0				
2,50	до 13,31	26,6	2,66	98	2,3	95,8	2	0,6	2,2	0,3	0,03	0,64	34,3	3,44	100	2,3	90,0	0,3	0,17	0,79	31,8	3,18	3,82	0,1	0,0	3,0	0,9	3,3	70,5	0,3	20,8	2,08	45	1,0	40,5	0,2	0,10	0,48	113,47	11,36	5,59	1,50	302,3	312,8	231,8	4,3	4,2	1,91	1,10	22,7
	13,41-18,0						5	1,5	5,5						104	2,4	93,6				46,4	4,64	5,57						103,0	0,5		49	1,1	44,1				5,77	2,40	302,3	312,8	6,0	5,9	1,30	1,30	25,7				
2x2,5	до 13,31	38,0	3,80	140	3,2	136,8	2	0,6	2,2	0,4	0,04	0,91	50,5	5,06	166	3,8	149,4	0,5	0,17	1,16	64,0	6,40	7,68	0,1	0,1	5,0	1,5	5,5	142,0	0,6	39,7	3,98	122	2,8	109,8	0,4	0,10	0,91	192,20	19,24	9,84	2,10	545,7	558,4	403,7	8,1	8,1	2,99	1,90	38,5
	13,41-18,0						7	2,1	7,7						170	3,9	153,0				116,9	11,69	14,03						259,4	1,2		126	2,9	113,4				10,03	3,60	545,7	558,4	14,5	14,5	2,50	2,50	49,1				
3x2,5	до 13,31	53,2	5,32	196	4,5	191,5	2	0,6	2,2	0,5	0,06	1,28	72,1	7,22	254	5,8	228,6	0,7	0,17	1,66	153,8	15,38	18,45	0,1	0,2	7,0	2,1	7,7	341,3	1,5	58,6	5,87	199	4,6	179,1	0,6	0,10	1,35	337,73	33,79	14,93	2,70	950,4	965,3	609,1	18,9	19,0	4,28	3,30	67,6
	13,41-18,0						9	2,7	9,9						258	5,9	232,2				218,0	21,80	26,16						483,9	2,2		203	4,7	182,7				15,11	4,80	950,4	965,3	26,6	26,7	4,00	4,00	80,4				
2,80	до 16,50	30,0	3,00	111	2,6	108,0	2	0,6	2,2	0,3	0,03	0,72	40,6	4,07	110	2,5	99,0	0,4	0,17	0,93	35,6	3,56	4,28	0,1	0,1	3,0	0,9	3,3	79,0	0,4	25,8	2,58	50	1,2	45,0	0,3	0,10	0,59	132,01	13,21	6,23	1,50	336,5	347,0	257,5	4,7	4,7	2,25	1,40	26,5
	16,6-23,84						5	1,5	5,5						114	2,6	102,6				50,0	5,01	6,01						111,1	0,5		54	1,2	48,6				6,42	2,40	336,5	347,0	6,5	6,5	1,50	1,50	29,3				
2x2,8	до 16,50	46,0	4,60	170	3,9	165,6	2	0,6	2,2	0,5	0,05	1,10	64,4	6,45	206	4,7	185,4	0,6	0,17	1,48	97,8	9,79	11,75	0,1	0,3	5,0	1,5	5,5	217,2	1,0	47,8	4,78	134	3,1	120,6	0,5	0,10	1,10	256,04	25,62	11,73	2,10	696,5	710,3	479,3	12,2	12,4	3,68	2,60	51,3
	16,6-23,84						8	2,4	8,8						210	4,8	189,0				127,7	12,77	15,32						283,4	1,3		138	3,2	124,2				11,92	3,90	696,5	710,3	15,8	16,0	3,68	2,90	57,2				
3x2,8	до 16,50	62,0	6,20	229	5,3	223,2	2	0,6	2,2	0,6	0,07	1,49	88,2	8,83	302	6,9	271,8	0,9	0,17	2,03	178,6	17,86	21,43	0,1	0,1	8,0	2,4	8,8	396,5	1,8	70,4	7,04	230	5,3	207,0	0,7	0,10	1,62	399,16	39,93	17,51	3,00	1109,5	1125,5	713,0	21,9	21,9	5,14	4,00	79,9
	16,6-23,84						10	3,0	11,0						306	7,0	275,4				243,2	24,32	29,19						539,9	2,4		234	5,4	210,6				17,70	5,40	1109,5	1125,5	29,7	29,7	4,60	4,60	92,8				
3,00	до 19,50	32,0	3,20	118	2,7	115,2	2	0,6	2,2	0,3	0,04	0,77	46,2	4,63	132	3,0	118,8	0,5	0,17	1,06	41,0	4,10	4,92	0,1	0,2	3,0	0,9	3,3	90,9	0,4	30,4	3,05	67	1,5	60,3	0,3	0,10	0,70	149,62	14,98	7,30	1,50	390,7	401,2	299,8	5,4	5,5	2,53	1,50	30,0
	19,60-28,32						5	1,5	5,5						136	3,1	122,4				57,5	5,76	6,91						127,7	0,6		71	1,6	63,9				7,48	2,40	390,7	401,2	7,4	7,5	2,53	1,70	33,3				
2x3,0	до 19,50	48,0																																																

Разрез по оси трубы



План



1. Материалы укрепления - габионы матраcо-тoпячнoгo типа выcoтoй 17-30 см, нaпoлнeниe - кaмeнь фp. 110-125, мoрoзocтoйкocть МРЗ 50, пpочнocть cвышe 1700 кг/м³.
2. Выcoтa мaтpaca зaвucит oт вoдoпpoпyckнoй cпocобнocти тpyбы и oгpaничивaeтcя пo cкopocти пoтoкa. Длa мaтpacoв выcoтoй: 17-25 см. мaксимaльнo дoпycкaемaя cкopocть 4,2 м/с пpи кaмнe фp.110 мм; 30 см мaксимaльнo дoпycкaемaя cкopocть 5,0 м/с пpи кaмнe фp.120 мм.
3. Длa ycтpaнeния вымывaния кaмнa из гaбиoнoв, в днщe кoнcтpукии yклaдывaeтcя гeoтeкcтил (нeткaнный плoтнocтью 240 кг/м²).
4. Выcoтa yкpeплeний oткocoв нacыпeи y вxoднoгo oгoлoвкa пpинимaeтcя pавнoй пoдпapaнoу гopизoнтy Н (длa тpyб пoд жeлeзную дopoгy - пpи нaибoльшeм pacкoдe) плyс 0,5м, нo нe мeнee выcoтoй, pавнoй h+0,5 м. y вxoднoгo oгoлoвкa oткocы нacыпeи yкpeпляютcя нa выcoтy h+0,5.
5. Paзмepы oпpeдeлeны пpи выcoтe yкpeплeния oткocoв нacыпeи y вxoднoгo и вxoднoгo oгoлoвкa, pавнoй h+0,5 м. пpи кpyтизнe oткocoв нacыпeи 1:1,5.
6. Oбъeмы oснoвнoгo рaбoт пpивeдeны нa дoкyм. - 67, кoнcтpукиa кoнцa yкpeплeния - нa дoкyм. - 6в.
7. Paзмepы yкpeплeния пpиняты в cooтвeтcтвии c oтвeтcтвeннoм «Укpeплeниe pyceл, кoнycoв и oткocoв нacыпeи y мaлыx и cpeднeгo мocтoв и вoдoпpoпyckнoгo тpyб» шифp 2337 OAO «Тpaнcмocт», oснoвaннaя нa пpoeктнoм рacчeтe.
8. Пpимeнeниe yкpeплeний из гaбиoнoв мaтpaco-тoпячнoгo типa длa тpyб дoльшeгo oтв. c дoльшoй вoдoпpoпyckнoй cпocобнocтью дoпycкaемoй cкopocтью cвышe 5,0 м/с, нeцeлecooбpaзнo.

Изм.	Колуч.	Лист	№ док	Подпись	Дата
Разработал	Михайлова			<i>[Signature]</i>	09.15
Проверил	Добролюбова			<i>[Signature]</i>	09.15
ГИП	Литвиненко			<i>[Signature]</i>	09.15
Н.Конт.	Лескова			<i>[Signature]</i>	09.15

3.503.3-114с.15-65

Укрепление габионами матраcо-тoпячнoгo типа.
Кoнcтpукиa yкpeплeний y тpyб
oтв. 0,5-1,5 м

Стадия	Лист	Листов
Р	1	2

МГК ПРОЕКТ

Геометрические характеристики

Отверстие трубы, м	Расход на одно очко, Q, м ³ /сек	Входной оголовок			Выходной оголовок				P, м	h+0,5, м
		a, м	N ₁ м	M ₁ , м	D, м	N ₂ м	L, м	M ₂ , м		
0,5	до 0,26	1,5	4,00	4,0	4,00	4,5	1,5	2,5	1,80	1,00
2×0,5	до 0,26	1,5	5,55	5,6	5,55	9,2	2,1	4,1	1,80	1,00
3×0,5	до 0,26	1,5	7,10	7,2	7,10	14,0	2,6	5,6	1,80	1,00
0,8	до 0,84	2,0	4,30	4,3	4,30	4,9	1,5	2,8	2,34	1,30
2×0,8	до 0,84	2,0	6,15	6,1	6,15	9,5	2,1	4,6	2,34	1,30
3×0,8	до 0,84	2,0	8,00	7,9	8,00	14,3	2,6	6,4	2,34	1,30
1,0	до 1,75	3,0	4,50	4,5	4,50	5,4	2,0	3,0	2,70	1,50
2×1,0	до 1,75	3,0	6,55	6,5	6,55	10,1	2,8	5,0	2,70	1,50
3×1,0	до 1,75	3,0	8,60	8,5	8,60	15,0	3,4	7,0	2,70	1,50
1,2	до 2,78	3,0	4,70	4,7	4,70	5,9	2,4	3,2	3,06	1,70
2×1,2	до 2,78	3,0	6,95	7,0	6,95	11,4	3,4	5,5	3,06	1,70
3×1,2	до 2,78	3,0	9,20	9,2	9,20	16,9	4,1	7,7	3,06	1,70
1,5	до 3,45	3,0	5,00	5,0	5,00	6,7	3,0	3,5	3,60	2,00
	3,55-5,0	3,0				7,0	4,0			
2×1,5	до 3,45	3,0	7,55	7,5	7,55	13,0	4,2	6,0	3,60	2,00
	3,55-5,0	3,0				14,0	5,6			
3×1,5	до 3,45	3,0	10,10	10,0	10,10	19,5	5,1	8,5	3,60	2,00
	3,55-5,0	3,0				21,3	6,8			

Взам. инв. №

Подп. и дата

Инв. № подл.

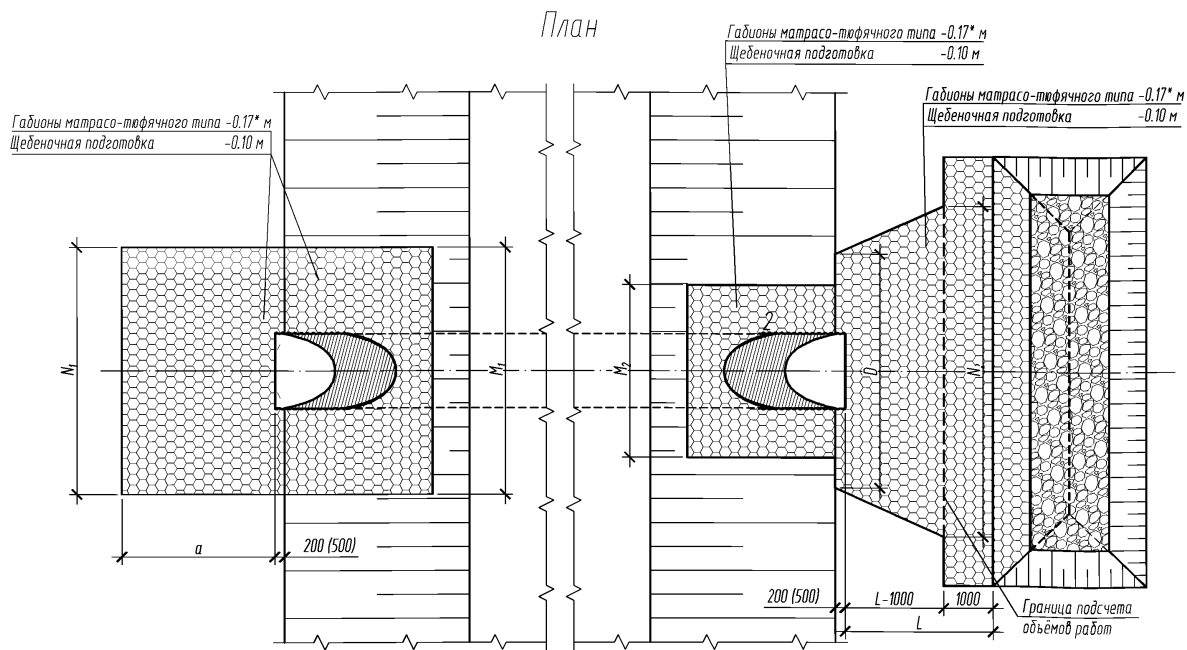
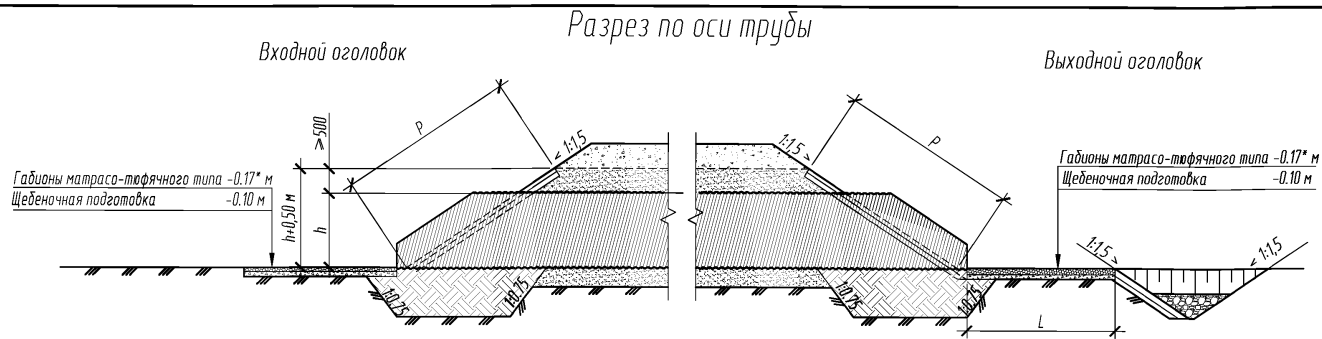
МГКПРОЕКТ

Изм.	Кол.уч	Лист	№ док	Подпись	Дата
------	--------	------	-------	---------	------

3.503.3-114с.15-65

Лист

2



1. Материалы укрепления - габрионы матрасо-тфячного типа высотой 17-30 см, наполнение - камень фр. 110-125, морозостойкость МРЗ 50, прочность свыше 1700 кг/м³.
2. Высота матраса зависит от водопротускной способности трубы и ограничивается по скорости потока. Для матрасов высотой: 17-25 см. максимально допускаяемая скорость 4,2 м/с при камне фр.110 мм; 30 см максимально допускаяемая скорость 5,0 м/с при камне фр.120 мм.
3. Для устранения вымывания камня из габрионов, в днице конструкции укладывается геотекстиль (нетканый плотностью 240 кг/м²).
4. Высота укрепленй откосов насыпи у входных оголовок принимается равной подпорному горизонту Н (для труб под железную дорогу - при наибольшем расходе) плюс 0,5м, но не менее высоты, равной h+0,5 м. У выходного оголовка откосы насыпи укрепляются на высоту h+0,5.
5. Размеры определены при высоте укрепления откосов насыпи у входного и выходного оголовка, равной h+0,5 м. при крутизне откосов насыпи 1:1,5.
6. Объемы основных работ приведены на док.м. - 67, конструкция конца укрепления - на док.м. - 68.
7. Размеры укрепления приняты в соответствии со сборником «Укрепление русел, конусов и откосов насыпей у малых и средних мостов и водопропускных труб» шифр 2337 ОАО «Трансмост», основываясь на проделанных расчетах.
8. Применение укрепленй из габрионов матрасо-тфячного типа для труб больших отв. с большой водопротускной способностью допускаяемой скоростью свыше 5,0 м/с, нецелесообразно.

Изм.	Колуч.	Лист	№вк	Подпись	Дата
Разработал	Михайлова			<i>[Signature]</i>	09.15
Проверил	Добролюдова			<i>[Signature]</i>	09.15
ГИП	Литвиненко			<i>[Signature]</i>	09.15
Н.Конт.	Лескова			<i>[Signature]</i>	09.15

3.503.3-114с.15-66

Укрепление габрионами матрасо-тфячного типа.
Конструкция укрепленй у труб
отв. 1,5-3,0 м

Стадия	Лист	Листов
Р	1	2

МГК ПРОЕКТ

Взам. инв. №

Лист и дата

Инв. № подл.

Геометрические характеристики

Отверстие трубы, м	Расход на одно очко, Q, м³/сек	Входной оголовок			Выходной оголовок				P, м	h+0,5, м
		a, м	N ₁ , м	M ₁ , м	D, м	N ₂ , м	L, м	M ₂ , м		
1,50	до 3,71	3,00	5,00	5,00	4,80	6,7	3,0	3,50	3,60	2,00
	3,81-4,75					7,0	4,0			
2×1,5	до 3,71	3,00	7,55	7,50	7,60	13,0	4,2	6,00	3,60	2,00
	3,81-4,75					14,0	5,6			
3×1,5	до 3,71	3,00	10,10	10,00	9,00	19,5	5,1	8,50	3,60	2,00
	3,81-4,75					21,3	6,8			
1,80	до 5,85	3,50	5,30	5,30	4,80	7,4	3,6	3,80	4,14	2,30
	5,95-7,73					7,8	4,5			
2×1,8	до 5,85	3,50	8,15	8,20	7,60	14,5	5,0	6,70	4,14	2,30
	5,95-7,73					15,3	6,3			
3×1,8	до 5,85	3,50	11,00	11,00	10,40	21,8	6,1	9,50	4,14	2,30
	5,95-7,73					23,2	7,7			
2,00	до 7,62	3,50	5,50	5,50	4,80	7,9	4,0	4,00	4,51	2,50
	7,72-10,37					8,2	5,0			
2×2,0	до 7,62	3,50	8,55	8,58	7,60	15,6	5,6	7,00	4,51	2,50
	7,72-10,37					16,3	7,0			
3×2,0	до 7,62	3,50	11,60	11,50	11,80	23,4	6,8	10,00	4,51	2,50
	7,72-10,37					24,5	8,5			
2,20	до 9,67	3,50	5,70	5,70	4,80	7,9	4,4	4,20	4,87	2,70
	9,77-13,53					8,4	5,5			
2×2,2	до 9,67	3,50	8,95	9,00	9,00	15,6	6,2	7,50	4,87	2,70
	9,77-13,53					16,6	7,0			
3×2,2	до 9,67	3,50	12,20	12,20	11,80	23,4	7,5	10,70	4,87	2,70
	9,77-13,53					24,9	9,4			
2,50	до 13,31	3,50	6,00	6,00	6,20	9,3	5,1	4,50	5,41	3,00
	13,41-18,0					9,8	6,8			
2×2,5	до 13,31	3,50	9,55	9,50	9,00	18,5	7,0	8,00	5,41	3,00
	13,41-18,0					19,5	9,2			
3×2,5	до 13,31	3,50	13,10	13,00	13,20	27,8	8,5	11,50	5,41	3,00
	13,41-18,0					29,5	11,2			
2,80	до 16,50	4,00	6,30	6,30	6,20	9,6	5,6	4,80	5,95	3,30
	16,6-23,84					10,1	7,1			
2×2,8	до 16,50	4,00	10,15	10,15	10,40	19,1	7,6	8,70	5,95	3,30
	16,6-23,84					20,0	9,4			
3×2,8	до 16,50	4,00	14,00	14,00	14,60	28,6	9,3	12,50	5,95	3,30
	16,6-23,84					30,1	11,9			
3,00	до 19,50	4,00	6,60	6,60	6,20	10,1	6,0	5,00	6,31	3,50
	19,60-28,32					10,7	7,8			
2×3,0	до 19,50	4,00	10,65	10,65	10,40	20,3	8,3	9,10	6,31	3,50
	19,60-28,32					21,3	10,2			
3×3,0	до 19,50	4,00	14,70	14,70	14,60	30,5	10,1	13,10	6,31	3,50
	19,60-28,32					31,9	12,9			

МГКПРОЕКТ

3.503.3-114с.15-66

Лист

2

Изм.	Кол.уч	Лист	№ док	Подпись	Дата
------	--------	------	-------	---------	------

Взам. инв. №

Подп. и дата

Инв. № подл.

Отверстие трубы, м	Расход на одно очко, Q, м³/сек	Объемы работ на оголовок																Всего (без устройства конца укрепления)			
		Входной оголовок								Выходной оголовок											
		Русло				Откосы				Русло				Откосы							
		Площадь укрепления (планировка), м²	Щебеночная подготовка, м³	Габионы матра- сютяжного типа		Площадь укрепления (планировка), м²	Щебеночная подготовка, м³	Габионы матра- сютяжного типа		Площадь укрепления (планировка), м²	Щебеночная подготовка, м³	Габионы матра- сютяжного типа		Площадь укрепления (планировка), м²	Щебеночная подготовка, м³	Габионы матра- сютяжного типа		Площадь укрепления (планировка), м²	Щебеночная подготовка, м³	Габионы матра- сютяжного типа	
Наполнение габиона, м³	Нетканый геотекстиль (плотностью 240 кг/м²), м²			Наполнение габиона, м³	Нетканый геотекстиль (плотностью 240 кг/м²), м²			Наполнение габиона, м³	Нетканый геотекстиль (плотностью 240 кг/м²), м²			Наполнение габиона, м³	Нетканый геотекстиль (плотностью 240 кг/м²), м²								
0,5	до 0,26	6,2	0,62	1,05	6,77	6,5	0,66	0,53	7,15	2,0	0,20	0,24	2,17	3,8	0,38	0,31	4,18	18,4	1,9	2,1	20,3
2×0,5	до 0,26	8,5	0,85	1,45	9,32	8,7	0,87	0,70	9,54	7,7	0,77	0,93	8,47	6,0	0,60	0,48	6,57	30,8	3,1	3,6	33,9
3×0,5	до 0,26	10,8	1,08	1,84	11,88	10,9	1,09	0,87	11,94	16,2	1,62	1,94	17,78	8,0	0,80	0,64	8,77	45,8	4,6	5,3	50,4
0,8	до 0,84	8,9	0,90	1,52	9,81	8,3	0,83	0,67	9,09	2,1	0,21	0,25	2,28	4,7	0,48	0,38	5,22	24,0	2,4	2,8	26,4
2×0,8	до 0,84	12,6	1,27	2,15	13,88	10,7	1,07	0,86	11,74	7,9	0,79	0,95	8,65	7,2	0,72	0,58	7,87	38,3	3,9	4,5	42,1
3×0,8	до 0,84	16,3	1,64	2,78	17,95	13,1	1,31	1,05	14,38	16,4	1,64	1,97	18,04	9,6	0,96	0,77	10,52	55,4	5,6	6,6	60,9
1,0	до 1,75	14,1	1,41	2,40	15,51	9,3	0,94	0,75	10,27	4,4	0,44	0,53	4,84	5,3	0,53	0,43	5,81	33,1	3,3	4,1	36,4
2×1,0	до 1,75	20,3	2,03	3,45	22,28	11,9	1,20	0,96	13,10	14,7	1,47	1,77	16,14	7,9	0,79	0,63	8,64	54,7	5,5	6,8	60,2
3×1,0	до 1,75	26,4	2,64	4,49	29,04	14,5	1,45	1,16	15,94	27,1	2,72	3,26	29,83	10,4	1,05	0,84	11,48	78,4	7,9	9,8	86,3
1,2	до 2,78	14,8	1,49	2,52	16,30	10,3	1,04	0,83	11,36	6,5	0,66	0,79	7,16	5,7	0,58	0,46	6,30	37,4	3,8	4,6	41,1
2×1,2	до 2,78	21,6	2,16	3,67	23,73	13,3	1,33	1,07	14,63	21,1	2,12	2,54	23,23	8,7	0,88	0,70	9,57	64,7	6,5	8,0	71,2
3×1,2	до 2,78	28,3	2,84	4,82	31,15	16,0	1,60	1,28	17,56	40,1	4,02	4,82	44,16	11,4	1,14	0,91	12,50	95,8	9,6	11,8	105,4
1,5	до 3,45	15,9	1,59	2,7	17,5	11,7	1,17	0,9	12,8	11,5	1,15	1,38	12,65	6,2	0,63	0,5	6,9	45,3	4,5	5,5	49,8
	17,7									1,77	2,13	19,47	51,5					5,2	6,3	56,7	
2×1,5	до 3,45	23,6	2,36	4,0	25,9	14,3	1,43	1,2	15,7	33,0	3,30	3,96	36,26	8,9	0,89	0,7	9,8	79,7	8,0	9,8	87,7
	49,7									4,97	5,97	54,65	96,4					9,7	11,9	106,1	
3×1,5	до 3,45	31,2	3,12	5,3	34,3	16,9	1,70	1,4	18,6	58,4	5,85	7,02	64,27	11,5	1,16	0,9	12,7	118,1	11,8	14,6	129,9
	87,9									8,79	10,55	96,66	147,6					14,8	18,2	162,3	
1,80	до 5,85	19,8	1,99	3,4	21,8	12,8	1,28	1,0	14,1	15,9	1,59	1,91	17,45	6,6	0,66	0,5	7,2	55,1	5,5	6,8	60,6
	22,1									2,21	2,65	24,26	61,2					6,1	7,6	67,4	
2×1,8	до 5,85	29,8	2,98	5,1	32,8	15,7	1,57	1,3	17,2	44,2	4,42	5,31	48,62	9,4	0,95	0,8	10,4	99,1	9,9	12,4	109,0
	60,7									6,07	7,29	66,75	115,6					11,6	14,4	127,1	
3×1,8	до 5,85	39,8	3,98	6,8	43,7	18,1	1,81	1,5	19,9	82,1	8,22	9,86	90,32	11,9	1,19	1,0	13,1	151,8	15,2	19,0	167,0
	112,6									11,26	13,51	123,82	182,3					18,2	22,7	200,5	
2,00	до 7,62	20,7	2,07	3,5	22,7	13,5	1,35	1,1	14,8	19,1	1,91	2,29	20,96	6,7	0,68	0,5	7,4	59,9	6,0	7,4	65,9
	26,0									2,60	3,12	28,60	66,8					6,7	8,3	73,5	
2×2,0	до 7,62	31,3	3,14	5,3	34,5	16,0	1,61	1,3	17,6	53,4	5,34	6,41	58,70	8,9	0,90	0,7	9,8	109,6	11,0	13,8	120,6
	71,7									7,17	8,61	78,87	127,9					12,8	16,0	140,7	
3×2,0	до 7,62	42,0	4,20	7,1	46,2	17,9	1,79	1,4	19,6	102,1	10,21	12,25	112,29	11,1	1,12	0,9	12,2	173,0	17,3	21,7	190,3
	136,1									13,62	16,34	149,74	207,1					20,7	25,8	227,8	

Взам. инв. №

Подл. и дата

Инв. № подл.

Изм.	Кол.уч	Лист	№ док	Подпись	Дата
Разработал				Михайлова	09.15
Проверил				Добролюдова	09.15
ГИП				Литвиненко	09.15
Н.Конт.				Лескова	09.15

3.503.3-114с.15-67

Укрепление габионами матрасно-тюфячного типа.
Ведомость объемов работ.

Стадия	Лист	Листов
Р	1	2



Отверстие трубы, м	Расход на одно очко, Q, м³/сек	Объемы работ на оголовок																Всего (без устройства конца укрепления)			
		Входной оголовок								Выходной оголовок											
		Русло				Откосы				Русло				Откосы							
		Площадь укрепления (планировка), м²	Щебеночная подготовка, м³	Габионы матрасто-тюфячного типа		Площадь укрепления (планировка), м²	Щебеночная подготовка, м³	Габионы матрасто-тюфячного типа		Площадь укрепления (планировка), м²	Щебеночная подготовка, м³	Габионы матрасто-тюфячного типа		Площадь укрепления (планировка), м²	Щебеночная подготовка, м³	Габионы матрасто-тюфячного типа		Площадь укрепления (планировка), м²	Щебеночная подготовка, м³	Наполнение габиона, м³	Нетканый геотекстиль (плотностью 240 кг/м²), м²
Наполнение габиона, м³	Нетканый геотекстиль (плотностью 240 кг/м²), м²			Наполнение габиона, м³	Нетканый геотекстиль (плотностью 240 кг/м²), м²			Наполнение габиона, м³	Нетканый геотекстиль (плотностью 240 кг/м²), м²			Наполнение габиона, м³	Нетканый геотекстиль (плотностью 240 кг/м²), м²								
2,20	до 9,67	21,5	2,15	3,7	23,6	14,0	1,41	1,1	15,4	21,6	2,16	2,60	23,75	6,7	0,68	0,5	7,4	63,9	6,4	7,9	70,2
	9,77-13,53																				
2x2,2	до 9,67	32,9	3,29	5,6	36,2	16,4	1,65	1,3	18,0	64,0	6,40	7,68	70,36	9,1	0,92	0,7	10,0	122,3	12,3	15,3	134,6
	9,77-13,53																				
3x2,2	до 9,67	44,2	4,43	7,5	48,7	18,3	1,83	1,5	20,1	114,4	11,44	13,73	125,84	11,0	1,10	0,9	12,1	187,9	18,8	23,6	206,7
	9,77-13,53																				
2,50	до 13,31	22,8	2,28	3,9	25,0	14,8	1,48	1,2	16,2	31,8	3,18	3,82	34,95	6,6	0,67	0,5	7,3	75,9	7,6	9,4	83,5
	13,41-18,0																				
2x2,5	до 13,31	35,2	3,52	6,0	38,7	16,0	1,60	1,3	17,6	82,5	8,25	9,90	90,75	7,9	0,79	0,6	8,7	141,6	14,2	17,8	155,7
	13,41-18,0																				
3x2,5	до 13,31	47,6	4,76	8,1	52,4	17,2	1,73	1,4	19,0	153,8	15,38	18,45	169,13	9,1	0,92	0,7	10,0	227,7	22,8	28,7	250,5
	13,41-18,0																				
2,80	до 16,50	27,4	2,75	4,7	30,2	15,3	1,53	1,2	16,8	36,2	3,63	4,35	39,85	6,4	0,64	0,5	7,0	85,3	8,6	10,8	93,8
	16,6-23,84																				
2x2,8	до 16,50	42,8	4,29	7,3	47,1	16,0	1,60	1,3	17,6	97,8	9,79	11,75	107,62	7,4	0,74	0,6	8,1	164,1	16,4	20,9	180,5
	16,6-23,84																				
3x2,8	до 16,50	58,2	5,83	9,9	64,1	16,7	1,68	1,3	18,4	178,6	17,86	21,43	196,44	7,8	0,78	0,6	8,6	261,3	26,2	33,3	287,5
	16,6-23,84																				
3,00	до 19,50	28,8	2,88	4,9	31,7	16,2	1,62	1,3	17,8	41,0	4,10	4,92	45,06	6,1	0,61	0,5	6,7	92,0	9,2	11,6	101,2
	19,60-28,32																				
2x3,0	до 19,50	45,0	4,50	7,7	49,5	16,2	1,63	1,3	17,9	112,3	11,23	13,48	123,52	6,5	0,65	0,5	7,1	180,0	18,0	23,0	198,0
	19,60-28,32																				
3x3,0	до 19,50	61,2	6,12	10,4	67,3	16,3	1,64	1,3	18,0	204,6	20,46	24,55	225,03	6,2	0,63	0,5	6,9	288,3	28,9	36,8	317,2
	19,60-28,32																				

1. Объёмы работ определены при высоте укрепления откосов насыпи у входного оголовка, равной h+0,5 м при крутизне откосов 1:1,5.
 При высоте подпорного уровня высокой воды H больше высоты h, площадь укрепления откосов насыпи у входного оголовка определяется по формуле:

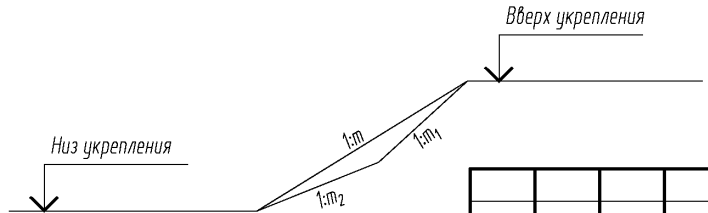
$$F' = F_1 + 1,8 M_1(H+h)$$

При крутизне откосов насыпи положе 1:1,5 площадь укрепления определяется по формулам:

- на входе $F_{\text{в}} = 0,56\sqrt{1+m^2} F_1$ $F'_{\text{в}} = 0,56\sqrt{1+m^2} F'_1$

- на выходе $F_{\text{в}} = 0,56\sqrt{1+m^2} F_2$

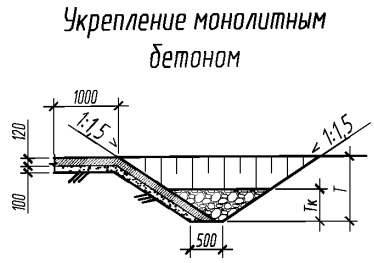
где F и F' - площади укреплений откосов насыпи на входе и выходе, приведенные в таблице;
 F' - площадь укрепления откосов насыпи на входе при высоте укрепления больше чем h+0,5 м;
 m - фактическая крутизна откоса насыпи в пределах укрепления.
 В случае, когда в пределах укрепления откос насыпи имеет перелом, значение m принимается приближенно по спрямленному откосу.



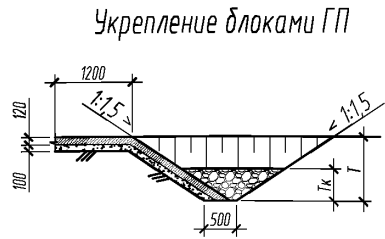
2. Конструкция укрепления приведена на докум. -65 и -66.
3. Объёмы работ по устройству конца укрепления приведены на докум. -68.
4. Арматура по ГОСТ 5781-82 из стали класса А-I марки стали СтЗсп по ГОСТ 380-2005.

Изм.	Кол.уч	Лист	№ док	Подпись	Дата

Взам. инв. №
 Подл. и дата
 Инв. № подл.

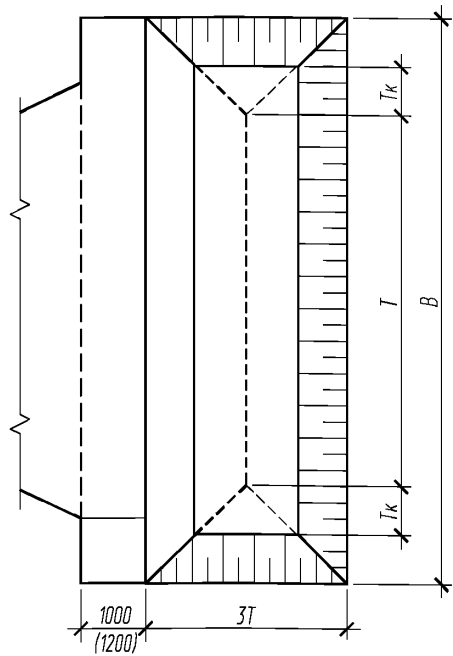


Укрепление монолитным бетоном



Укрепление блоками ГП

План конца укрепления



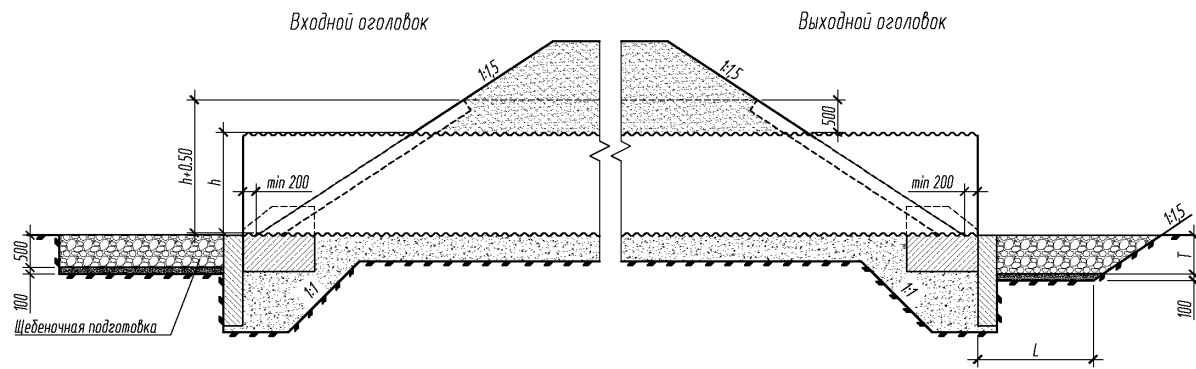
Геометрические характеристики

Отверстие трубы, м	Расход на одно очко Q м³/сек	Одноочковые						Двухочковые			Трехочковые			Одноочковые						Двухочковые			Трехочковые					
		Несвязные грунты d _{гр} =0,0003 м									Связные грунты с _р =0,005м																	
		T, м	Tк, м	B, м	T, м	Tк, м	B, м	T, м	Tк, м	B, м	T, м	Tк, м	B, м	T, м	Tк, м	B, м	T, м	Tк, м	B, м	T, м	Tк, м	B, м	T, м	Tк, м	B, м			
														T, м			Tк, м			B, м								
0,5	0,2	1,0	0,50	4,7	1,0	0,50	10,0	1,0	0,50	15,4	1,0	0,50	4,3	1,0	0,50	10,0	1,0	0,50	15,4	1,0	0,50	4,3	1,0	0,50	10,0	1,0	0,50	15,4
	0,3	1,0	0,50	4,5	1,0	0,50	9,2	1,0	0,50	14,0	1,0	0,50	4,2	1,0	0,50	9,2	1,0	0,50	14,0	1,0	0,50	4,2	1,0	0,50	9,2	1,0	0,50	14,0
0,8	0,5	1,0	0,50	5,4	1,0	0,50	11,1	1,0	0,50	16,8	1,0	0,50	5,1	1,0	0,50	11,1	1,0	0,50	16,8	1,0	0,50	5,1	1,0	0,50	11,1	1,0	0,50	16,8
	0,8	1,0	0,50	5,2	1,0	0,50	10,2	1,0	0,50	15,4	1,0	0,50	4,9	1,0	0,50	10,2	1,0	0,50	15,4	1,0	0,50	4,9	1,0	0,50	10,2	1,0	0,50	15,4
1,0	0,8	1,0	0,50	5,7	1,0	0,50	11,2	1,0	0,50	16,8	1,0	0,50	5,7	1,0	0,50	11,2	1,0	0,50	16,8	1,0	0,50	5,7	1,0	0,50	11,2	1,0	0,50	16,8
	1,1	1,0	0,50	6,2	1,0	0,50	10,7	1,0	0,50	16,0	1,0	0,50	5,5	1,0	0,50	10,7	1,0	0,50	16,0	1,0	0,50	5,5	1,0	0,50	10,7	1,0	0,50	16,0
	1,8	1,0	0,50	6,1	1,0	0,50	10,4	1,0	0,50	15,5	1,0	0,50	5,4	1,0	0,50	10,4	1,0	0,50	15,5	1,0	0,50	5,4	1,0	0,50	10,4	1,0	0,50	15,5
1,2	1,1	1,0	0,50	6,3	1,0	0,50	13,1	1,0	0,50	19,7	1,0	0,50	6,4	1,0	0,50	13,1	1,0	0,50	19,7	1,0	0,50	6,4	1,0	0,50	13,1	1,0	0,50	19,7
	1,4	1,0	0,50	6,1	1,0	0,50	12,1	1,0	0,50	18,2	1,0	0,50	6,1	1,0	0,50	12,1	1,0	0,50	18,2	1,0	0,50	6,1	1,0	0,50	12,1	1,0	0,50	18,2
	2,0	1,0	0,50	6,8	1,0	0,50	11,6	1,0	0,50	17,3	1,0	0,50	6,0	1,0	0,50	11,6	1,0	0,50	17,3	1,0	0,50	6,0	1,0	0,50	11,6	1,0	0,50	17,3
1,5	1,8	1,0	0,50	7,1	1,0	0,50	14,3	1,0	0,50	21,5	1,0	0,50	7,1	1,0	0,50	14,3	1,0	0,50	21,5	1,0	0,50	7,1	1,0	0,50	14,3	1,0	0,50	21,5
	2,5	1,0	0,50	7,5	1,0	0,50	13,6	1,0	0,50	20,5	1,0	0,50	6,9	1,0	0,50	13,6	1,0	0,50	20,5	1,0	0,50	6,9	1,0	0,50	13,6	1,0	0,50	20,5
	4,0	1,0	0,55	9,2	1,0	0,55	14,6	1,0	0,55	22,1	1,0	0,55	7,8	1,0	0,55	14,6	1,0	0,60	22,1	1,0	0,55	7,8	1,0	0,55	14,6	1,0	0,60	22,1
	5,0	1,0	0,60	10,4	1,0	0,60	14,1	1,0	0,60	21,3	1,0	0,60	8,5	1,0	0,60	14,1	1,0	0,62	21,3	1,0	0,60	8,5	1,0	0,62	21,3	1,0	0,62	21,3
1,8	2,0	1,0	0,50	8,3	1,0	0,50	16,7	1,0	0,50	25,3	1,0	0,50	8,3	1,0	0,50	16,7	1,0	0,50	25,3	1,0	0,50	8,3	1,0	0,50	16,7	1,0	0,50	25,3
	3,6	1,0	0,55	8,8	1,0	0,52	15,4	1,0	0,50	23,2	1,0	0,50	7,8	1,0	0,50	15,4	1,0	0,54	23,2	1,0	0,50	7,8	1,0	0,54	23,2	1,0	0,54	23,2
	4,5	1,0	0,55	9,8	1,0	0,59	14,9	1,0	0,60	22,4	1,0	0,60	8,1	1,0	0,60	14,9	1,1	0,65	22,4	1,0	0,60	8,1	1,0	0,60	14,9	1,1	0,65	22,4
2,0	5,5	1,0	0,60	10,7	1,1	0,70	14,5	1,1	0,70	21,8	1,1	0,70	8,7	1,1	0,70	14,5	1,2	0,75	21,8	1,1	0,70	8,7	1,1	0,70	14,5	1,2	0,75	21,8
	7,4	1,1	0,70	12,9	1,1	0,70	15,3	1,2	0,80	23,2	1,2	0,80	10,4	1,3	0,90	15,3	1,4	1,00	23,2	1,2	0,80	10,4	1,3	0,90	15,3	1,4	1,00	23,2
	3,0	1,0	0,50	8,7	1,0	0,50	17,6	1,0	0,50	26,6	1,0	0,50	8,7	1,0	0,50	17,6	1,0	0,50	26,6	1,0	0,50	8,7	1,0	0,50	17,6	1,0	0,50	26,6
	5,0	1,0	0,55	10,2	1,0	0,55	16,4	1,0	0,55	24,6	1,0	0,60	8,5	1,0	0,65	16,4	1,1	0,70	24,6	1,0	0,60	8,5	1,0	0,65	16,4	1,1	0,70	24,6
2,2	7,1	1,1	0,70	12,1	1,1	0,70	15,6	1,1	0,70	23,4	1,2	0,80	9,8	1,2	0,85	15,6	1,3	0,90	23,4	1,2	0,80	9,8	1,2	0,85	15,6	1,3	0,90	23,4
	8,5	1,1	0,75	13,3	1,2	0,75	16,8	1,2	0,80	25,5	1,3	0,85	10,8	1,3	0,90	16,8	1,4	1,00	25,5	1,3	0,85	10,8	1,3	0,90	16,8	1,4	1,00	25,5
	9,5	1,2	0,80	14,0	1,2	0,80	16,5	1,2	0,85	25,0	1,4	0,95	11,4	1,4	1,00	16,5	1,5	1,05	25,0	1,4	0,95	11,4	1,4	1,00	16,5	1,5	1,05	25,0
	10,4	1,3	0,85	14,6	1,3	0,90	16,3	1,3	0,90	24,6	1,4	1,00	11,9	1,5	1,10	16,3	1,6	1,15	24,6	1,4	1,00	11,9	1,5	1,10	16,3	1,6	1,15	24,6
2,5	3,0	1,0	0,50	9,5	1,0	0,50	19,5	1,0	0,50	29,5	1,0	0,50	9,5	1,0	0,50	19,5	1,0	0,50	29,5	1,0	0,50	9,5	1,0	0,50	19,5	1,0	0,50	29,5
	5,0	1,0	0,55	10,1	1,0	0,59	18,1	1,0	0,60	27,3	1,0	0,60	9,0	1,0	0,60	18,1	1,1	0,66	27,3	1,0	0,60	9,0	1,0	0,60	18,1	1,1	0,66	27,3
	7,0	1,1	0,70	11,8	1,1	0,70	17,2	1,1	0,70	25,9	1,2	0,75	9,8	1,2	0,80	17,2	1,3	0,85	25,9	1,2	0,75	9,8	1,2	0,80	17,2	1,3	0,85	25,9
	9,7	1,2	0,80	14,2	1,2	0,80	17,4	1,3	0,90	26,3	1,3	1,00	11,4	1,4	1,00	17,4	1,5	1,10	26,3	1,3	1,00	11,4	1,4	1,00	17,4	1,5	1,10	26,3
2,5	13,5	1,4	1,00	16,7	1,4	1,00	17,4	1,4	1,00	24,9	1,6	1,20	13,4	1,7	1,30	16,6	1,8	1,40	24,9	1,6	1,20	13,4	1,7	1,30	16,6	1,8	1,40	24,9
	3,5	1,0	0,50	10,7	1,0	0,50	21,7	1,0	0,50	33,0	1,0	0,50	10,7	1,0	0,50	21,7	1,0	0,50	33,0	1,0	0,50	10,7	1,0	0,50	21,7	1,0	0,50	33,0
	5,5	1,0	0,50	10,4	1,0	0,55	20,3	1,0	0,60	30,8	1,0	0,60	10,1	1,0	0,60	20,3	1,1	0,65	30,8	1,0	0,60	10,1	1,0	0,60	20,3	1,1	0,65	30,8
	8,5	1,1	0,70	12,9	1,1	0,75	19,1	1,2	0,75	28,8	1,2	0,80	10,6	1,3	0,90	19,1	1,4	0,95	28,8	1,2	0,80	10,6	1,3	0,90	19,1	1,4	0,95	28,8
	10,8	1,2	0,80	14,5	1,3	0,85	18,5	1,3	0,90	27,8	1,4	1,00	12,0	1,5	1,05	18,5	1,5	1,15	27,8	1,4	1,00	12,0	1,5	1,05	18,5	1,5	1,15	27,8
	13,5	1,3	0,90	16,0	1,4	0,95	17,9	1,4	1,00	26,9	1,5	1,10	13,1	1,6	1,20	17,9	1,7	1,25	26,9	1,5	1,10	13,1	1,6	1,20	17,9	1,7	1,25	26,9
	15,5	1,4	1,00	17,2	1,4	1,00	20,0	1,5	1,10	30,3	1,6	1,20	13,9	1,7	1,30	17,5	1,8	1,40	30,3	1,6	1,20	13,9	1,7	1,30	17,5	1,8	1,40	30,3
	18,0	1,5	1,10	18,7	1,5	1,10	19,6	1,6	1,20	29,5	1,7	1,30	15,0	1,9	1,50	19,5	2,0	1,60	29,5	1,7	1,30	15,0	1,9	1,50	19,5	2,0	1,60	29,5

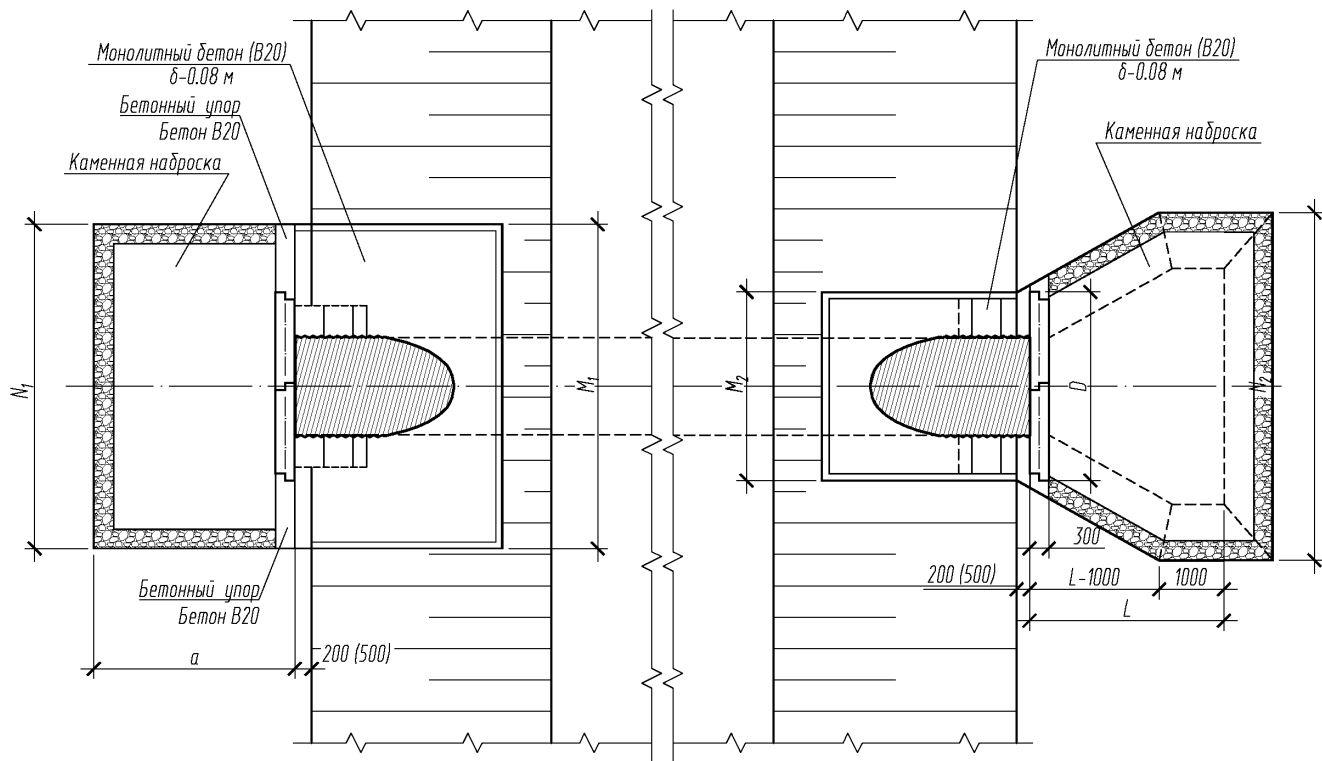
Объемы основных работ на 1 п.м. укрепления

Т, м	Площадь укрепления (планировка), м²	Земляные работы, м³	Щебёночная подготовка, м³	Каменная наброска, м³	Укрепление монолитным бетоном			Укрепление блоками ГП			
					Бетон В20, м³	Арматура А-I, кг.	Асфальтовые планки, м³	Бетон В20, м³	Арматура класса		
									А-III, кг.	В, кг.	Всего, кг.
1,0	2,8	2,2	0,28		0,34	6,20	0,02	0,49	3,77	3,20	6,97
1,1	3,0	2,6	0,30		0,36	6,60	0,02	0,49	3,77	3,20	6,97
1,2	3,2	3,0	0,32		0,38	7,10	0,02	0,49	3,77	3,20	6,97
1,3	3,3	3,4	0,33		0,40	7,30	0,02	0,49	3,77	3,20	6,97
1,4	3,5	3,8	0,35		0,42	7,70	0,02	0,66	5,48	4,18	9,66
1,5	3,7	4,3	0,37		0,44	8,20	0,02	0,66	5,48	4,18	9,66
1,6	3,9	4,8	0,39		0,47	8,60	0,02	0,66	5,48	4,18	9,66
1,7	4,1	5,4	0,41		0,49	9,00	0,02	0,66	5,48	4,18	9,66
1,8	4,2	6,0	0,42		0,50	9,20	0,02	0,66	5,48	4,18	9,66
1,9	4,4	6,6	0,44		0,53	9,70	0,02	0,66	5,48	4,18	9,66
2,0	4,6	7,2	0,46		0,55	10,10	0,02	0,66	5,48	4,18	9,66
2,1	4,8	7,9	0,48		0,58	10,60	0,02	0,82	5,83	5,42	11,25
2,2	5,0	8,6	0,50		0,60	11,00	0,02	0,82	5,83	5,42	11,25
2,3	5,2	9,3	0,52		0,63	11,50	0,02	0,82	5,83	5,42	11,25
2,4	5,4	10,0	0,54		0,65	12,00	0,02	0,82	5,83	5,42	11,25
2,5	5,6	10,7	0,56		0,68	12,50	0,02	0,82	5,83	5,42	11,25
2,6											

Разрез по оси трубы



План



Геометрические характеристики

Отверстие трубы, м	Расход на одно очко, м	h+0.50, м	Входной оголовок		Выходной оголовок			
			a, м	N ₁ , м	D, м	N ₂ , м	L, м	T, м
0,5	до 0,02	1,0	1,8	4,0	3,4	3,6	1,2	1,0
2×0,5	до 0,02			5,6	4,8	7,4	1,2	1,0
3×0,5	до 0,02			7,2	6,2	11,0	1,3	1,0
0,8	до 0,30	1,3	2,3	4,3	3,4	4,5	1,9	1,0
2×0,8	до 0,30			6,1	4,8	9,2	2,0	1,0
3×0,8	до 0,30			7,9	7,6	13,5	2,2	1,0
1,0	до 1,00	1,5	3,3	4,5	3,4	4,9	2,5	1,0
2×1,0	до 1,00			6,5	6,2	9,7	2,7	1,0
3×1,0	до 1,00			8,5	7,6	14,4	2,9	1,0
1,2	до 2,34	1,7	3,3	4,7	3,4	5,2	3,1	1,0
2×1,2	до 2,34			7,0	6,2	10,2	3,4	1,0
3×1,2	до 2,34			9,2	9,0	15,0	3,7	1,0
1,5	до 3,80	2	3,3	5,0	4,8	6,1	3,8	1,0
2×1,5	до 3,80			7,5	7,6	12,1	4,3	1,1
3×1,5	до 3,80			10,0	9,0	17,8	4,7	1,2
1,8	до 3,90	2,3	3,8	5,3	4,8	7,3	4,4	1,0
2×1,8	до 3,90			8,2	7,6	14,4	5,1	1,3
3×1,8	до 3,90			11,0	10,4	21,2	5,8	1,4
2,0	до 4,00	2,5	3,8	5,5	4,8	8,1	4,9	1,3
2×2,0	до 4,00			8,5	7,6	16,1	5,7	1,4
3×2,0	до 4,00			11,5	11,8	23,2	6,1	1,5
2,2	до 4,00	2,7	3,8	5,7	4,8	8,9	5,1	1,3
2×2,2	до 4,00			9,0	9,0	17,1	5,7	1,4
3×2,2	до 4,00			12,2	11,8	24,6	6,1	1,5
2,5	до 4,40	3,0	4,3	6,0	5,6	9,3	5,7	1,5
2×2,5	до 4,40			9,5	8,4	18,5	6,3	1,6
3×2,5	до 4,40			13,0	12,6	27,8	6,7	1,7
2,8	до 4,60	3,3	4,3	6,3	5,6	9,6	5,7	1,5
2×2,8	до 4,60			10,1	9,8	19,1	6,3	1,6
3×2,8	до 4,60			13,9	14,0	28,6	6,7	1,8
3,0	до 5,0	3,5	4,8	6,3	5,6	10,1	5,7	1,5
2×3,0	до 5,0			10,3	9,8	20,3	6,3	1,6
3×3,0	до 5,0			14,3	14,0	30,5	6,7	1,8

Взам. инв. №
Подп. и дата
Инв. № подл.

Изм.	Кол.уч	Лист	№ док	Подпись	Дата
Разработал	Михайлова			<i>[Signature]</i>	09.15
Проверил	Добролюдова			<i>[Signature]</i>	09.15
ГИП	Литвиненко			<i>[Signature]</i>	09.15
Н.Конт.	Лескова			<i>[Signature]</i>	09.15

3.503.3-114с.15-69

Укрепление каменной наброской

Стадия	Лист	Листов
Р	1	2

МГК ПРОЕКТ

Объемы работ на укрепление															
Отверстие трубы, м	Расход на трубу, Q, м³/сек	Длина укрепления, L	Входной оголовок				Выходной оголовок				Всего				
			Русло				Площадь укрепления (планировка), м²	Щебеночная подготовка, м³	Монолитный бетон упоров В20, м³	Каменная наброска, м³	Площадь укрепления (планировка), м²	Щебеночная подготовка, м³	Монолитный бетон упоров В20, м³	Каменная наброска, м³	Земляные работы, м³
			Площадь укрепления (планировка), м²	Щебеночная подготовка, м³	Монолитный бетон упоров В20, м³	Каменная наброска, м³									
0,5	до 0,02	1,3	6,0	0,6	0,2	3,0	9,0	0,2	0,1	4,8	15,0	0,8	0,3	7,8	8,9
2x0,5	до 0,02	1,3	8,4	0,8	0,3	4,2	18,5	0,5	0,1	11,5	26,9	1,3	0,4	15,7	17,4
3x0,5	до 0,02	1,3	10,8	1,1	0,3	5,4	27,5	0,9	0,1	17,8	38,3	2,0	0,4	23,2	25,5
0,8	до 0,30	1,9	8,6	0,9	0,3	4,3	13,6	0,3	0,1	7,9	22,2	1,2	0,4	12,2	13,7
2x0,8	до 0,30	2	12,2	1,2	0,3	6,1	27,9	0,6	0,1	16,6	40,1	1,8	0,4	22,7	25,0
3x0,8	до 0,30	2,2	15,8	1,6	0,2	7,9	43,3	1,3	0,1	27,8	59,1	2,9	0,3	35,7	38,8
1,0	до 1,00	2,5	13,5	1,4	0,3	6,8	17,2	0,5	0,1	10,6	30,7	1,9	0,4	17,4	19,6
2x1,0	до 1,00	2,7	19,5	2,0	0,2	9,8	33,8	1,3	0,1	22,9	53,3	3,3	0,3	32,7	36,1
3x1,0	до 1,00	2,9	25,5	2,6	0,3	12,8	53,6	2,2	0,1	37,3	79,1	4,8	0,4	50,1	55,1
1,2	до 2,34	3,1	14,1	1,4	0,3	7,1	20,7	0,7	0,1	13,3	34,8	2,1	0,4	20,4	22,9
2x1,2	до 2,34	3,4	21,0	2,1	0,3	10,5	42,7	2,0	0,1	30,6	63,7	4,1	0,4	41,1	45,5
3x1,2	до 2,34	3,7	27,6	2,8	0,1	13,8	66,3	3,4	0,1	49,6	93,9	6,2	0,2	63,4	69,8
1,5	до 3,80	3,8	15,0	1,5	0,1	7,5	28,9	1,3	0,1	20,2	43,9	2,8	0,2	27,7	30,7
2x1,5	до 3,80	4,3	22,5	2,3	0,1	11,3	61,6	3,1	0,1	50,3	84,1	5,4	0,2	61,6	67,1
3x1,5	до 3,80	4,7	30,0	3,0	0,3	15,0	95,4	4,7	0,1	84,8	125,4	7,7	0,4	99,8	107,9
1,8	до 3,90	4,4	18,6	1,9	0,2	9,3	37,0	1,7	0,1	26,7	55,6	3,6	0,3	36,0	39,9
2x1,8	до 3,90	5,1	28,7	2,9	0,2	14,4	84,3	4,0	0,1	79,8	113,0	6,9	0,3	94,2	101,4
3x1,8	до 3,90	5,8	38,5	3,9	0,2	19,3	136,8	6,9	0,1	143,0	175,3	10,8	0,3	162,3	173,4
2,0	до 4,00	4,9	19,3	1,9	0,2	9,6	47,1	1,8	0,1	41,5	66,4	3,7	0,3	51,1	55,2
2x2,0	до 4,00	5,7	29,8	3,0	0,3	14,9	102,1	4,8	0,1	103,7	131,9	7,8	0,4	118,6	126,7
3x2,0	до 4,00	6,1	40,3	4,0	0,1	20,1	159,4	8,1	0,1	178,9	199,7	12,1	0,2	199,0	211,4
2,2	до 4,00	5,1	20,0	2,0	0,3	10,0	52,3	2,1	0,1	46,6	72,3	4,1	0,4	56,6	61,0
2x2,2	до 4,00	5,7	31,5	3,2	0,1	15,8	110,4	5,5	0,1	114,3	141,9	8,7	0,2	130,1	138,8
3x2,2	до 4,00	6,1	42,7	4,3	0,2	21,4	167,3	8,4	0,1	187,1	210,0	12,7	0,3	208,5	221,5
2,5	до 4,40	5,7	25,8	2,6	0,2	12,9	61,3	3,1	0,1	91,9	87,1	5,6	0,3	104,8	81,0
2x2,5	до 4,40	6,3	40,9	4,1	0,2	20,4	124,7	6,2	0,1	199,6	165,6	10,3	0,3	220,0	154,0
3x2,5	до 4,40	6,7	55,9	5,6	0,2	28,0	201,5	10,1	0,1	342,5	257,4	15,7	0,3	370,5	239,4
2,8	до 4,60	5,7	27,1	2,7	0,2	13,5	62,5	3,1	0,1	93,8	89,6	5,8	0,3	107,3	83,3
2x2,8	до 4,60	6,3	43,4	4,3	0,2	21,7	134,0	6,7	0,1	214,4	177,5	11,0	0,3	236,2	165,0
3x2,8	до 4,60	6,7	59,8	6,0	0,2	29,9	212,5	10,6	0,1	382,4	272,2	16,6	0,3	412,3	253,2
3,0	до 5,0	5,7	27,1	2,7	0,2	13,5	64,6	3,2	0,1	96,8	91,7	5,9	0,3	110,4	85,2
2x3,0	до 5,0	6,3	44,3	4,4	0,2	22,1	139,6	7,0	0,1	223,3	183,9	11,4	0,3	245,5	171,0
3x3,0	до 5,0	6,7	61,5	6,1	0,2	30,7	221,9	11,1	0,1	399,5	283,4	17,2	0,3	430,2	263,6

Состав каменной наброски	
Крупность камня, см	% содержание камня
40	50%
5-20	30%
5	20%
средняя в наброске 19,2 см	

Состав каменной наброски для труб отв. 0,5; 2x0,5; 3x0,5 м	
Крупность камня, см	% содержание камня
40	10%
5-20	70%
5	20%
средняя в наброске 19,2 см	

1. Материал укрепления откосов насыпи принимается на основании технико-экономического сравнения вариантов укрепления.
2. Материал укрепления русла - каменная наброска из несортированного камня марки не ниже 200, морозостойкостью F200-F300 в зависимости от климатических условий района строительства.
3. Применение труб отв. 2,5; 2x2,5; 3x2,5 м с укреплением каменной наброской нецелесообразно, так как водопропускная способность труб ограничена допускаемой скоростью потока по данному укреплению

* Размеры и материал упоров назначаются в зависимости от принятого типа укрепления

Изм.	Кол.уч	Лист	№ док	Подпись	Дата
------	--------	------	-------	---------	------

Инв. № подл.	Взам. инв. №
Подп. и дата	