
МЕЖГОСУДАРСТВЕННЫЙ СОВЕТ ПО СТАНДАРТИЗАЦИИ, МЕТРОЛОГИИ И СЕРТИФИКАЦИИ
(МГС)
INTERSTATE COUNCIL FOR STANDARDIZATION, METROLOGY AND CERTIFICATION
(ISC)

МЕЖГОСУДАРСТВЕННЫЙ
СТАНДАРТ

ГОСТ
22131—
2016

**ОПОРЫ ЖЕЛЕЗОБЕТОННЫЕ
ВЫСОКОВОЛЬТНО-СИГНАЛЬНЫХ
ЛИНИЙ АВТОБЛОКИРОВКИ
ЖЕЛЕЗНЫХ ДОРОГ**

Технические условия

Издание официальное



Москва
Стандартинформ
2016

Предисловие

Цели, основные принципы и основной порядок проведения работ по межгосударственной стандартизации установлены в ГОСТ 1.0—2015 «Межгосударственная система стандартизации. Основные положения» и ГОСТ 1.2—2015 «Межгосударственная система стандартизации. Стандарты межгосударственные, правила и рекомендации по межгосударственной стандартизации. Правила разработки, принятия, обновления и отмены»

Сведения о стандарте

1 РАЗРАБОТАН Акционерным обществом «Научно-исследовательский институт транспортного строительства» (АО ЦНИИС)

2 ВНЕСЕН Техническим комитетом по стандартизации ТК 465 «Строительство»

3 ПРИНЯТ Межгосударственным советом по стандартизации, метрологии и сертификации (протокол от 22 ноября 2016 г. № 93-П)

За принятие проголосовали:

Краткое наименование страны по МК (ИСО 3166) 004—97	Код страны по МК (ИСО 3166) 004—97	Сокращенное наименование национального органа по стандартизации
Армения	AM	Минэкономики Республики Армения
Казахстан	KZ	Госстандарт Республики Казахстан
Киргизия	KG	Кыргызстандарт
Россия	RU	Росстандарт
Украина	UA	Минэкономразвития Украины

4 Приказом Федерального агентства по техническому регулированию и метрологии от 28 ноября 2016 г. № 1805-ст межгосударственный стандарт ГОСТ 22131—2016 введен в действие в качестве национального стандарта Российской Федерации с 1 июля 2017 г.

5 ВЗАМЕН ГОСТ 22131—76

Информация об изменениях к настоящему стандарту публикуется в ежегодном информационном указателе «Национальные стандарты», а текст изменений и поправок — в ежемесячном информационном указателе «Национальные стандарты». В случае пересмотра (замены) или отмены настоящего стандарта соответствующее уведомление будет опубликовано в ежемесячном информационном указателе «Национальные стандарты». Соответствующая информация, уведомление и тексты размещаются также в информационной системе общего пользования — на официальном сайте Федерального агентства по техническому регулированию и метрологии в сети Интернет (www.gost.ru)

© Стандартиформ, 2016

В Российской Федерации настоящий стандарт не может быть полностью или частично воспроизведен, тиражирован и распространен в качестве официального издания без разрешения Федерального агентства по техническому регулированию и метрологии

Содержание

1 Область применения	1
2 Нормативные ссылки	1
3 Термины и определения	2
4 Классификация, основные параметры и размеры	2
5 Общие технические требования	3
5.1 Основные показатели и характеристики	3
5.2 Требования к материалам	5
5.3 Комплектность	6
5.4 Маркировка	6
6 Правила приемки	7
7 Методы контроля и испытаний	8
8 Транспортирование, упаковка и хранение	10
9 Указания по эксплуатации	11
10 Гарантии изготовителя	12
Приложение А (обязательное) Условное обозначение (марка) стоек	13

**ОПОРЫ ЖЕЛЕЗОБЕТОННЫЕ ВЫСОКОВОЛЬТНО-СИГНАЛЬНЫХ ЛИНИЙ АВТОБЛОКИРОВКИ
ЖЕЛЕЗНЫХ ДОРОГ****Технические условия**

Concrete masts for railway high voltage signal lines of autoblock. Specifications

Дата введения — 2017—07—01

1 Область применения

Настоящий стандарт распространяется на железобетонные предварительно напряженные центрифугированные стойки, предназначенные для устройства опор высоковольтно-сигнальных линий автоблокировки железных дорог напряжением 6—10 кВ.

2 Нормативные ссылки

В настоящем стандарте использованы нормативные ссылки на следующие межгосударственные стандарты:

ГОСТ 5781—82 Сталь горячекатаная для армирования железобетонных конструкций. Технические условия

ГОСТ 6727—80 Проволока из низкоуглеродистой стали холоднотянутая для армирования железобетонных конструкций. Технические условия

ГОСТ 7348—81 Проволока из углеродистой стали для армирования предварительно напряженных железобетонных конструкций. Технические условия

ГОСТ 8267—93 Щебень и гравий из плотных горных пород для строительных работ. Технические условия

ГОСТ 8735—88 Песок для строительных работ. Методы испытаний

ГОСТ 8829—94 Изделия строительные железобетонные и бетонные заводского изготовления. Методы испытания нагружением. Правила оценки прочности, жесткости и трещиностойкости

ГОСТ 10060—2012 Бетоны. Методы определения морозостойкости

ГОСТ 10178—85 Портландцемент и шлакопортландцемент. Технические условия

ГОСТ 10180—2012 Бетоны. Методы определения прочности по контрольным образцам

ГОСТ 10884—94 Сталь арматурная термомеханически упрочненная для железобетонных конструкций. Технические условия

ГОСТ 10922—2012 Арматурные и закладные изделия, их сварные вязаные и механические соединения для железобетонных конструкций. Общие технические условия

ГОСТ 12730.0—78 Бетоны. Общие требования к методам определения плотности, влажности, водопоглощения, пористости и водонепроницаемости

ГОСТ 12730.5—84 Бетоны. Методы определения водонепроницаемости

ГОСТ 13015—2012 Изделия железобетонные и бетонные для строительства. Общие технические требования. Правила приемки, маркировки, транспортирования и хранения

ГОСТ 13837—79 Динамометры общего назначения. Технические условия

ГОСТ 13840—68 Канаты стальные арматурные 1 × 7. Технические условия

ГОСТ 15150—69 Машины, приборы и другие технические изделия. Исполнения для различных климатических районов. Категории, условия эксплуатации, хранения и транспортирования в части воздействия климатических факторов внешней среды

ГОСТ 22131—2016

- ГОСТ 17624—2012 Бетоны. Ультразвуковой метод определения прочности
ГОСТ 17625—83 Конструкции и изделия железобетонные. Радиационный метод определения толщины защитного слоя бетона, размеров и расположения арматуры
ГОСТ 18105—2010 Бетоны. Правила контроля и оценки прочности
ГОСТ 22266—2013 Цементы сульфатостойкие. Технические условия
ГОСТ 22362—77 Конструкции железобетонные. Методы измерения силы натяжения арматуры
ГОСТ 22690—2015 Бетоны. Определение прочности механическими методами неразрушающего контроля
ГОСТ 22904—93 Конструкции железобетонные. Магнитный метод определения толщины защитного слоя бетона и расположения арматуры
ГОСТ 23279—2012 Сетки арматурные сварные для железобетонных конструкций и изделий. Общие технические условия
ГОСТ 23732—2011 Вода для бетонов и строительных растворов. Технические условия
ГОСТ 24211—2008 Добавки для бетонов и строительных растворов. Общие технические условия
ГОСТ 26134—84 Бетоны. Ультразвуковой метод определения морозостойкости
ГОСТ 26433.0—85 Система обеспечения точности геометрических параметров в строительстве. Правила выполнения измерений. Общие положения
ГОСТ 26433.1—89 Система обеспечения точности геометрических параметров в строительстве. Правила выполнения измерений. Элементы заводского изготовления
ГОСТ 26633—2012 Бетоны тяжелые и мелкозернистые. Технические условия
ГОСТ 31108—2003 Цементы общестроительные. Технические условия

Примечание — При пользовании настоящим стандартом целесообразно проверить действие ссылочных стандартов в информационной системе общего пользования — на официальном сайте Федерального агентства по техническому регулированию и метрологии в сети Интернет или по ежегодному информационному указателю «Национальные стандарты», который опубликован по состоянию на 1 января текущего года, и по выпускам ежемесячного информационного указателя «Национальные стандарты» за текущий год. Если ссылочный стандарт заменен (изменен), то при пользовании настоящим стандартом следует руководствоваться заменяющим (измененным) стандартом. Если ссылочный стандарт отменен без замены, то положение, в котором дана ссылка на него, применяется в части, не затрагивающей эту ссылку.

3 Термины и определения

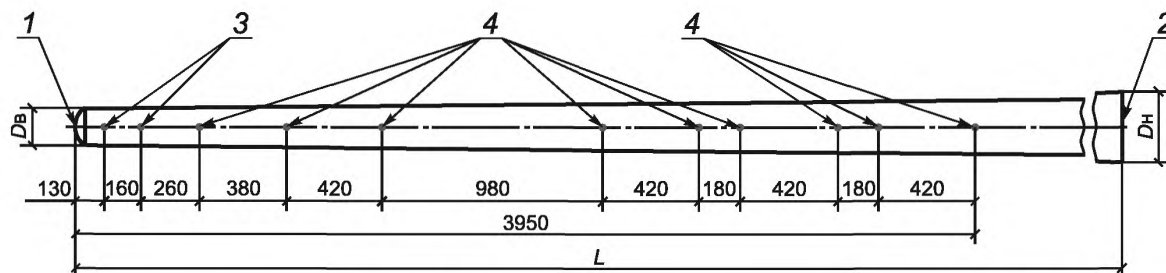
В настоящем стандарте применены следующие термины с соответствующими определениями:

3.1 **несущая способность стойки:** Максимальная нагрузка, которую может воспринимать стойка без потери ее функциональных качеств, равная значению нормативного изгибающего момента, воспринимаемого сечением на расстоянии 1,7 м от нижнего торца стойки.

3.2 **расчетная испытательная нагрузка стойки:** Нагрузка, устанавливаемая нормами расчета и соответствующая условиям нормальной эксплуатации стоек.

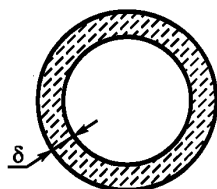
4 Классификация, основные параметры и размеры

Основные параметры и размеры стоек указаны на рисунках 1, 2 и должны соответствовать таблице 1.



1 — верхняя заглушка; 2 — нижняя заглушка; 3 — отверстия $\varnothing 22$ мм; 4 — отверстия $\varnothing 18$ мм; L — длина стойки; D_H — диаметр нижнего торца; D_B — диаметр верхнего торца

Рисунок 1 — Стойка железобетонная высоковольтно-сигнальной автоблокировки железных дорог



δ — толщина защитного слоя бетона (стенки) стойки

Рисунок 2 — Разрез железобетонной стойки высоковольтно-сигнальных линий автоблокировки железных дорог

Т а б л и ц а 1 — Основные параметры и размеры железобетонных стоек

Тип стойки	Длина стойки L , мм	Диаметр верхнего торца D_v , мм	Диаметр нижнего торца D_n , мм	Толщина защитного слоя бетона (стенки) δ , мм	Несущая способность, кН · м
1	10100	170	320	45	18,5
2	10100	170	320	45	25,5
3	11100	170	335	45	20,0

5 Общие технические требования

5.1 Основные показатели и характеристики

5.1.1 Армирование стоек следует проводить арматурными каркасами и отдельными стержнями. Точность размеров арматурных каркасов должна удовлетворять требованиям ГОСТ 10922, остальных арматурных изделий — ГОСТ 23279.

Отклонение действительных размеров арматурных каркасов от номинальных значений не должны превышать \pm мм:

- а) длина каркаса — 10 мм;
- б) диаметр — 5 мм;
- в) шаг спиральной арматуры — 5 мм.

5.1.2 При армировании стоек железобетонных в вершине и в нижнем сечении следует устанавливать усиливающие кольца.

Для фиксации продольной рабочей напрягаемой арматуры по всей длине стоек следует устанавливать монтажные кольца.

5.1.3 При изготовлении каркасов:

- каждое усиливающее и монтажное кольцо должно быть привязано в трех точках к пучкам напрягаемой арматуры;
- спираль должна быть привязана в верхней и нижней частях стойки, а также в местах расположения монтажных колец в каждом третьем пересечении с напрягаемой арматурой.

5.1.4 Усилия в напрягаемой продольной арматуре следует определять с учетом нормативных документов*, действующих на территории государства — участника Соглашения, принявшего настоящий стандарт.

Отклонение фактических значений усилий всей напрягаемой арматуры (пакета) от номинальных не должно превышать ± 5 %.

5.1.5 Обрывы напрягаемых проволок или стержней не допускаются.

5.1.6 В нижней части стоек устраивают вентиляционные отверстия, аналогичные отверстиям для крепления траверс.

П р и м е ч а н и е — Допускается устраивать дополнительные отверстия для крепления анкерных плит А-образных опор в верхней части стоек.

* В Российской Федерации действует Свод правил СП 52-102—2004 «Предварительно напряженные железобетонные конструкции».

ГОСТ 22131—2016

5.1.7 Толщину защитного слоя принимается в соответствии с таблицей 1. Толщина наружного защитного слоя бетона до рабочей (продольной) арматуры должна быть не менее 13 мм.

5.1.8 Верхние и нижние торцы стоек должны быть заделаны бетонными заглушками.

Примечание — В стойках, имеющих защитное покрытие подземной части на наружной и внутренней поверхностях, нижнюю заглушку не устанавливают. В этом случае концы арматуры должны быть обрезаны заподлицо с бетоном, а на торцы стоек должно быть нанесено защитное покрытие.

5.1.9 Стойки должны иметь проложенный в бетоне провод заземления из круглой стали диаметром не менее 10 мм с выводами (с резьбой) для подключения заземляющих элементов. Провод заземления должен быть выведен на боковую поверхность на расстоянии 2,45 м от нижнего торца стойки и 0,65 м от верхнего торца стойки. Диаметр одиночного провода заземления должен составлять не менее 10 мм.

5.1.10 Концевая часть провода заземления должна выступать за поверхность опоры не менее 100 мм.

5.1.11 На наружной поверхности в месте стыка полуформ стойки не допускаются:

- раковины и щели;
- незаполненные раствором швы;
- местные наплывы (впадины) высотой (глубиной) более 3 мм и шириной более 2 мм;
- уступы высотой более 3 мм в зоне установки изолирующих элементов.

5.1.12 На остальной поверхности стойки не допускаются:

- раковины диаметром более 6 мм и глубиной более 3 мм;
- более раковины одной на 2 м длины стойки;
- местные наплывы (впадины) высотой (глубиной) более 3 мм и шириной более 2 мм;
- сколы бетона глубиной более 3 мм и длиной более 50 мм, количество сколов не должно быть более одного на 1 м длины стойки;
- трещины;
- на 1 м длины стойки более пяти поверхностных усадочных трещин с шириной раскрытия более 0,05 мм и длиной более 50 мм;
- ржавые, жировые пятна и подтеки (на наружной поверхности стоек).

5.1.13 Обвалы бетона внутренней поверхности стоек не допускаются.

5.1.14 Отклонение действительных значений геометрических параметров стоек железобетонных от номинальных не должно превышать значений, указанных в таблице 2.

Т а б л и ц а 2 — Требования к точности изготовления стоек

Наименование параметра	Предельное отклонение или поле допуска, мм
Длина стойки (без заглушек)	±20,0
Диаметр стойки наружный в вершине и в комле	±5,0
Толщина защитного слоя бетона (стенки) в вершине стойки	+8,0 -4,0
Толщина защитного слоя бетона (стенки) в комле стойки	+20 0
Толщина остаточного слоя шлама в нижнем торце стойки после центрифугирования	50,0
Толщина наружного защитного слоя бетона	+5,0 -2,0
Прямолинейность стойки (на длине 2 м)	±3,0
Диаметр отверстий в стойке	±2,0
Межосевое расстояние между отверстиями стойки	±2,0
Размер, определяющий положение отверстий для закладных изделий	±5,0

5.1.15 Прочность бетона стоек на сжатие при передаче на бетон предварительного напряжения должна быть не менее:

- 30 МПа (≈ 300 кгс/см²) для стоек 1-го и 2-го типов (таблица 1);

- 40 МПа (≈ 400 кгс/см²) для стоек 3-го типа (таблица 1).

5.1.16 Нормируемая отпускная прочность бетона должна составлять не менее 80 % прочности бетона на сжатие, соответствующей его классу.

При поставке стоек в холодный период года (при среднесуточной температуре наружного воздуха ниже 0 °С) нормируемая отпускная прочность бетона должна составлять не менее 90 % прочности бетона на сжатие, соответствующей его классу.

5.1.17 Фактическая прочность бетона (в проектном возрасте, передаточная, отпускная) должна быть не ниже требуемой, назначаемой в зависимости от нормируемой прочности и фактической однородности бетона по прочности в соответствии с требованиями ГОСТ 18105.

Примечание — Поставка стоек с отпускной прочностью бетона ниже прочности соответствующей его классу допускается при условии гарантии изготовителя достижения бетоном требуемой прочности в возрасте 28 сут, определяемой по результатам испытаний контрольных образцов, изготовленных из бетонной смеси рабочего состава.

5.1.18 Стойки железобетонные должны иметь защитное гидроизоляционное покрытие наружной и внутренней поверхности нижней части на длине 2,2 м. Толщина покрытия должна быть назначена с учетом нормативных документов*, действующих на территории государства — участника Соглашения, принявшего настоящий стандарт и составлять не более 1 мм. Техническая характеристика покрытия и толщина слоя должны быть указаны в заказе на изготовление стоек.

Защитное покрытие на внутреннюю поверхность стоек не наносят в тех случаях, когда стойки выпускают с нижней заглушкой.

Примечание — При согласовании потребителя допускается поставка стоек без изоляционного покрытия.

5.1.19 Срок службы стоек должен быть не менее 50 лет.

5.2 Требования к материалам

5.2.1 Стойки следует изготавливать из тяжелого бетона. Материалы, используемые для изготовления тяжелого бетона, должны удовлетворять требованиям ГОСТ 26633.

Класс бетона по прочности на сжатие следует принимать не ниже:

а) В30 — для стоек с несущей способностью 18,5 и 20,0 кН · м;

б) В40 — для стоек с несущей способностью 25,5 кН · м.

Коэффициент вариации прочности бетона должен быть не более 5 %.

Примечание — Верхние и нижние бетонные заглушки для стоек рекомендуется изготавливать из монолитного бетона класса В20.

Марка бетона по морозостойкости должна быть не менее:

а) F150 — для районов с расчетной температурой наружного воздуха (средняя температура наиболее холодной пятидневки) до минус 40 °С включительно;

б) F200 — для районов с расчетной температурой наружного воздуха от минус 41 °С и ниже.

Марка бетона по водонепроницаемости должна соответствовать марке W8.

5.2.2 В качестве вяжущего для бетона следует использовать:

а) портландцемент по ГОСТ 10178 или ГОСТ 31108 для районов с неагрессивной, слабоагрессивной и среднеагрессивной степенью воздействия газообразной среды, а также в грунтах и грунтовых водах с неагрессивными и слабоагрессивными степенями воздействия;

б) сульфатостойкий цемент по ГОСТ 22266 для районов с сильноагрессивной газообразной средой, а также в грунтах и грунтовых водах с сильноагрессивными степенями воздействия с обязательным нанесением защитного покрытия на поверхность стойки.

При приготовлении бетона не допускается применение добавок, увеличивающих электрическую проводимость бетона.

Воду для затворения бетонной смеси необходимо применять в соответствии с ГОСТ 23732, качество добавок для бетона должно соответствовать ГОСТ 24211.

5.2.3 В качестве крупного заполнителя для бетона следует использовать щебень по ГОСТ 8267 с размером зерен не более 20 мм.

В качестве мелкого заполнителя для бетона следует использовать песок по ГОСТ 8735.

* В Российской Федерации действует Свод правил СП 28.13330.2012 «СНиП 2.03.11-85 Защита строительных конструкций от коррозии».

5.2.4 При армировании стоек следует применять в качестве:

- а) продольной напрягаемой арматуры:
- 1) проволоку класса прочности 1400 периодического профиля второй группы точности диаметром 4 или 5 мм по ГОСТ 7348;
 - 2) сталь арматурную класса А-IV (А-600) по ГОСТ 5781;
 - 3) сталь арматурную класса А-V (А-800) по ГОСТ 5781;
 - 4) сталь арматурную класса Ат-600 (Ат-IV) по ГОСТ 10884;
 - 5) сталь арматурную класса Ат-800 (Ат-V) по ГОСТ 10884;
 - 6) канаты К7 по ГОСТ 13840;
- б) поперечной ненапрягаемой арматуры:
- 1) проволоку периодического профиля класса Вр-1 по ГОСТ 6727 (спираль);
 - 2) сталь арматурную класса А-I (А-240), марок СтЗсп и СтЗпс ГОСТ 5781 (монтажные кольца);
 - 3) сталь арматурную класса А-III (А-400), марок 25Г2С ГОСТ 5781 (усиливающие кольца).

Примечания

1 Допускается по согласованию с заказчиком применение арматурной стали других классов с характеристиками не ниже, чем у вышеуказанных классов арматуры.

2 При использовании стержневой и проволочной арматуры отношение временного сопротивления к пределу текучести должно составлять для арматуры:

- холоднотянутой — не менее 1,05; минимально допустимая деформация при максимальном напряжении — не менее 2,5 %;
- термомеханически упрочненной — не менее 1,08; минимально допустимая деформация при максимальном напряжении — не менее 5,0 %;
- горячекатаной — от 1,15 до 1,35; минимально допустимая деформация при максимальном напряжении — не менее 7,5 %.

5.2.5 Гидроизоляционное покрытие в зависимости от степени агрессивного воздействия среды должно отвечать требованиям нормативных документов*, действующих на территории государства — участника Соглашения, принявшего настоящий стандарт.

5.3 Комплектность

5.3.1 Стойки поставляют партиями комплектно по заказанным спецификациям. В спецификации должны быть указаны условные обозначения стоек.

5.3.2 В состав комплекта обязательно должны входить:

- конструкция;
- сборочный чертеж на конструкцию;
- паспорт, оформленный в соответствии с ГОСТ 13015.

5.3.3 Паспорт должен быть оформлен на партию стоек и должен иметь номер. Дополнительно в паспорте указывают класс, диаметр и количество рабочей арматуры, а также возможные ограничения по области применения стоек при их наличии.

5.4 Маркировка

5.4.1 Все стойки должны иметь маркировку в соответствии с ГОСТ 13015. Размеры знаков маркировки должны обеспечивать их читаемость без применения специальных средств увеличения.

5.4.2 Маркировка должна содержать следующие сведения:

- условное обозначение в соответствии с приложением А;
- номер паспорта;
- краткое наименование предприятия-изготовителя или его товарный знак;
- дата изготовления (число, месяц, год) цифрами (пример: 01.04.2012);
- штамп технического контроля предприятия-изготовителя;
- номер изделия.

5.4.3 Маркировку следует наносить на стойку на расстоянии около 3,5 м от нижнего торца.

5.4.4 Маркировку стоек следует наносить краской (контрастной по отношению к фону стойки) по трафарету или штампом.

5.4.5 На стойки должны быть нанесены:

- отметка и надпись «Ц.Т.», которые определяют положение центра тяжести стоек. Отметка представляет собой круг диаметром (20 ± 5) мм;

* В Российской Федерации действует Свод правил СП 28.13330.2012 «СНиП 2.03.11—85 Защита строительных конструкций от коррозии».

- черта на расстоянии 2,5 м от нижнего торца для контроля заглубления стоек в грунт.

5.4.6 Организация, осуществляющая эксплуатацию стоек, должна обеспечивать сохранность маркировки в течение срока службы.

6 Правила приемки

6.1 Готовые стойки должны быть приняты техническим контролем предприятия-изготовителя, которое обязано гарантировать соответствие стоек требованиям настоящего стандарта и с учетом требований ГОСТ 13015 при соблюдении потребителем условий транспортирования, хранения, монтажа и эксплуатации.

6.2 Приемку стоек проводят партиями. За партию следует принимать стойки одного типа, изготовленные за период не более 15 сут из материалов одного качества, при одинаковых условиях, по одной технологии, оформленные одним документом о качестве и одновременно предъявляемые к приемке.

Размер партии стоек должен быть не более 200 шт.

6.3 Соответствие материалов, используемых для изготовления стоек, требованиям 5.2 следует проверять при входном контроле по сертификатам предприятий — поставщиков данных материалов или актам специализированной лаборатории. Сертификаты следует хранить на предприятии-изготовителе.

6.4 Железобетонные стойки подвергаются приемо-сдаточным, периодическим и типовым испытаниям по программе, указанной в таблице 3.

6.5 Периодические испытания железобетонных стоек по параметрам и в объеме согласно таблице 3 следует проводить нагружением не реже одного раза в месяц согласно ГОСТ 13015.

6.6 Периодические испытания морозостойкости и водонепроницаемости бетона, а также измерения отклонений от прямолинейности профиля поверхности стоек следует проводить не реже одного раза в шесть месяцев согласно ГОСТ 13015.

6.7 Проверку толщины наружного и внутреннего защитного слоя бетона железобетонных стоек следует осуществлять путем выборочного контроля в соответствии с ГОСТ 13015.

Число контролируемых участков для проверки наружного слоя бетона стоек должно быть не менее девяти на каждой контролируемой стойке. Контролируемые участки должны быть расположены равномерно по всей длине стойки.

Проверку толщины внутреннего слоя бетона стоек осуществляют на верхних и нижних торцах в четырех точках (по концам взаимно перпендикулярных диаметров) на каждой контролируемой стойке. За среднее отклонение от номинальной толщины внутреннего защитного слоя стойки принимают среднеарифметическое значение этих измерений в верхнем и нижнем торцах контролируемой стойки.

Т а б л и ц а 3 — Объем испытаний железобетонных стоек

Контролируемый параметр		Раздел, пункт стандарта, содержащий требования, которые проверяют при испытаниях			Методы контроля и испытаний	Объем выборки от партии, не менее
		приемо-сдаточных	типовых	периодических		
Арматурный каркас с проводом заземления		5.1.1—5.1.5; 5.1.8, 5.1.9	—	—	7.1, 7.2	100 %
Отклонение толщины защитного слоя бетона		5.1.6, 5.1.14			7.3	10 %
Бетонные заглушки		5.1.7	—	—	7.1	100 %
Качество наружной поверхности		5.1.10—5.1.12			7.1	100 %
Отклонение действительных значений геометрических параметров стоек		5.1.14			7.4	10 %
Показатели бетона	Прочность бетона на сжатие	5.1.15	—	—	7.5	1 %
	Отпускная прочность бетона	5.1.16, 5.1.17	—	—	7.6	10 %
	Морозостойкость	5.1.18	—	—	7.7	1 %
	Водонепроницаемость	5.1.18	—	—	7.8	1 %

Окончание таблицы 3

Контролируемый параметр	Раздел, пункт стандарта, содержащий требования, которые проверяют при испытаниях			Методы контроля и испытаний	Объем выборки от партии, не менее
	приемосдаточных	типовых	периодических		
Трещиностойкость	—	Раздел 4		7.9—7.17	2 шт.
Прочность	—	Раздел 4		7.9—7.16	1 шт.
Защитное покрытие	5.1.18	—		7.1	100 %
Материалы	5.2	—		7.1	100 %
Комплектность	5.3			7.1	100 %
Маркировка	5.4			7.1	100 %

П р и м е ч а н и е — Объем выборки, указанный в процентах, представляет собой процентное отношение от количества стоек в партии, округленное до ближайшего целого.

6.8 Проверку отпускной прочности бетона железобетонных стоек в соответствии с ГОСТ 18105 следует осуществлять путем выборочного контроля не менее 10 % общего числа стоек в партии.

Число контролируемых участков должно быть не менее тридцати в партии и не менее трех на каждой контролируемой стойке. Контролируемые участки должны быть расположены равномерно по всей длине стойки.

6.9 Для оценки трещиностойкости следует подвергать испытаниям нагружением две железобетонные стойки, отобранные методом случайного отбора из одной партии.

Для оценки прочности следует подвергать испытаниям нагружением одну железобетонную стойку из отобранных для испытаний на трещиностойкость при условии, что они выдержали испытания.

6.10 Железобетонные стойки следует считать выдержавшими испытания, если результаты удовлетворяют следующим требованиям:

а) разрушение стойки произошло при нагрузке, превышающей или равной контрольной нагрузке по проверке прочности ($1,6P_K$);

б) обнаружение появления первых поперечных трещин при нагрузке, превышающей или равной контрольной нагрузке по проверке трещиностойкости ($1,0P_K$).

Разрушением следует считать:

- раздробление бетона сжатой зоны;

- разрыв арматуры;

- разрушение бетона по наклонным сечениям.

6.11 При получении неудовлетворительных результатов хотя бы по одному из показателей, предусмотренных в таблице 3, дополнительно проводят повторную проверку удвоенного количества образцов, взятых из той же партии. Если при повторной проверке будут обнаружены отклонения, превышающие допускаемые, то партию стоек бракуют.

6.12 Если хотя бы в одной из двух стоек при проверки трещиностойкости появятся трещины при нагрузке ниже $1,0P_K$, то проводят испытания еще двух стоек. Если в одной из этих стоек появятся трещины при нагрузке ниже $1,0P_K$, то всю партию стоек не принимают.

7 Методы контроля и испытаний

7.1 Контроль арматурного каркаса, наличия бетонных заглушек, качества наружной поверхности стоек, защитного покрытия, наличия маркировочных надписей, материалов и комплектности стоек следует осуществлять визуально.

7.2 Силу натяжения арматуры, контролируемую по окончании натяжения, измеряют по ГОСТ 22362.

7.3 Толщину защитного слоя бетона проверяют методами неразрушающего контроля.

Толщину наружного защитного слоя бетона стоек следует определять магнитным методом по ГОСТ 22904, внутреннего — путем линейных измерений по правилам, установленным ГОСТ 26433.1.

П р и м е ч а н и е — Допускается определять толщину наружного защитного слоя бетона радиационным методом по ГОСТ 17625.

7.4 Отклонение действительных значений геометрических параметров стоек проверяют методами, установленными ГОСТ 26433.0, по правилам, установленным ГОСТ 26433.1.

7.5 Прочность бетона стоек на сжатие определяют по ГОСТ 10180 на серии образцов, изготовленных из бетонной смеси рабочего состава и хранившихся в условиях, установленных ГОСТ 18105. Каждая серия контрольных кубиков должна состоять не менее чем из трех образцов.

Изготовление серий контрольных образцов следует производить не менее одного раза в смену и при каждом изменении состава бетона или материалов, применяемых для его изготовления. Прочность вибрированного бетона кубиков приводят к прочности центрифугированного бетона стоек умножением на коэффициент 1,25.

7.6 Фактическую отпускную прочность бетона стоек на сжатие при проверке прочности бетона методами неразрушающего контроля определяют ультразвуковым методом по ГОСТ 17624 или приборами механического действия по ГОСТ 22690.

При применении ультразвукового метода осуществляют поверхностное прозвучивание стоек по линии, перпендикулярной направлению рабочей арматуры стойки.

П р и м е ч а н и е — Допускается применение других стандартизированных методов неразрушающего контроля.

7.7 Морозостойкость бетона стоек определяют базовым методом по ГОСТ 10060 на серии образцов, изготовленных из бетонной смеси рабочего состава.

П р и м е ч а н и е — Допускается определять морозостойкость бетона ускоренными методами, dilatометрическим методом ускоренного определения по ГОСТ 10060 или ультразвуковым методом по ГОСТ 26134.

Общие требования к методам контроля морозостойкости установлены в ГОСТ 10060.

7.8 Водонепроницаемость бетона стоек определяют по ГОСТ 12730.5. Общие требования к методам контроля водонепроницаемости установлены в ГОСТ 12730.0.

7.9 Испытания стоек на нагружением для оценки показателей их трещиностойкости и прочности проводят в соответствии с ГОСТ 8829 при положительной температуре окружающей среды и изделий.

Стойки, хранившиеся при отрицательной температуре окружающей среды, выдерживают в теплом помещении до приобретения ими положительной температуры.

При переносе стоек со склада в помещение разность между температурой изделия и температурой окружающей среды внутри помещения не должна превышать 35 °С. При этом в помещении температура должна быть не ниже 15 °С.

П р и м е ч а н и е — Допускается испытывать стойки в зимнее время на открытом воздухе при температуре окружающей среды до минус 10 °С. Перед началом испытаний стойки выдерживают и прогревают в теплом помещении до температуры не ниже плюс 5 °С.

Температуру стоек измеряют любым контактным термометром, помещенным на поверхность конструкции.

П р и м е ч а н и е — Для измерения температуры стойки термометр помещают в ее внутреннюю полость.

7.10 Возраст бетона стоек при испытании должен быть не менее 3 и не более 28 сут.

7.11 Схемы испытаний стоек для оценки показателей их трещиностойкости и прочности должны соответствовать рисунку 3.

При испытаниях стоек под углом 90° по отношению к их рабочему положению следует учесть влияние трения в местах опирания стоек и нагрузки от собственной массы стоек и массы загрузочных устройств.

П р и м е ч а н и е — В шарнирно-скользящих опорах вместо катков могут быть установлены две стальные прокладки с промазкой солидолом слоем 2—3 мм.

7.12 Величины испытательных нагрузок P_{crc} , определенные с учетом коэффициентов безопасности C по ГОСТ 8829, следует принимать в соответствии с таблицей 4.

7.13 Величину усилия натяжения троса при испытаниях следует устанавливать по динамометру. Динамометр должен удовлетворять требованиям ГОСТ 13837.

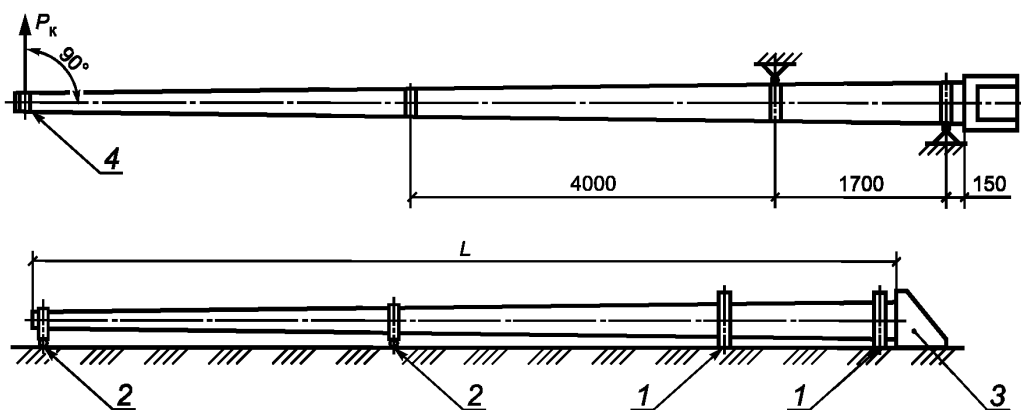
7.14 Сначала следует проверять трещиностойкость стойки, прикладывая поэтапно ступенями нагрузку P_{crc} . Первые четыре ступени нагрузки принимают равными $0,2P_{кр}$, а пятую равной $0,1P_{кр}$. Затем до появления первой трещины значение последующих ступеней принимают $0,05P_{crc}$ до значения $1,0P_{crc}$. После этого продолжают загрузку для проверки прочности ступенями, равными $0,1P_{crc}$.

П р и м е ч а н и е — До начала проведения испытаний следует произвести предварительное нагружение испытательной системы нагрузкой не более $0,4P_{crc}$.

7.15 После приложения нагрузки каждой ступени стойку выдерживают по 10 мин до значения $1,0P_{crс}$ по проверке трещиностойкости. Под контрольной нагрузкой при проверке трещиностойкости стойку выдерживают 30 мин, затем после приложения нагрузок следующих ступеней стойку выдерживают по 5 мин до значения $1,6P_{crс}$ по проверке прочности. После выдержки проводят тщательный осмотр поверхности стойки и фиксируют появившиеся трещины.

7.16 Правила оценки результатов испытаний для оценки показателей трещиностойкости и прочности стоек должны соответствовать ГОСТ 8829.

7.17 Трещиностойкость стоек оценивают по образованию поперечных трещин, обнаруженных визуально или с помощью лупы с четырехкратным увеличением.



1 — неподвижные опоры; 2 — шарнирно-скользящая опора; 3 — упор в торце; 4 — место закрепления тяги или троса;
 P_k — усилия натяжения при испытании

Рисунок 3 — Испытания стоек

Т а б л и ц а 4 — Значения нагрузок для испытания

Испытание	Нагрузка P_k , кН, для стоек с несущей способностью, кН · м			Учетное значение коэффициента безопасности C
	18,5	25,5	20,0	
По проверке трещиностойкости	2,44	3,36	2,63	—
По проверке прочности	4,29	5,91	4,63	1,6

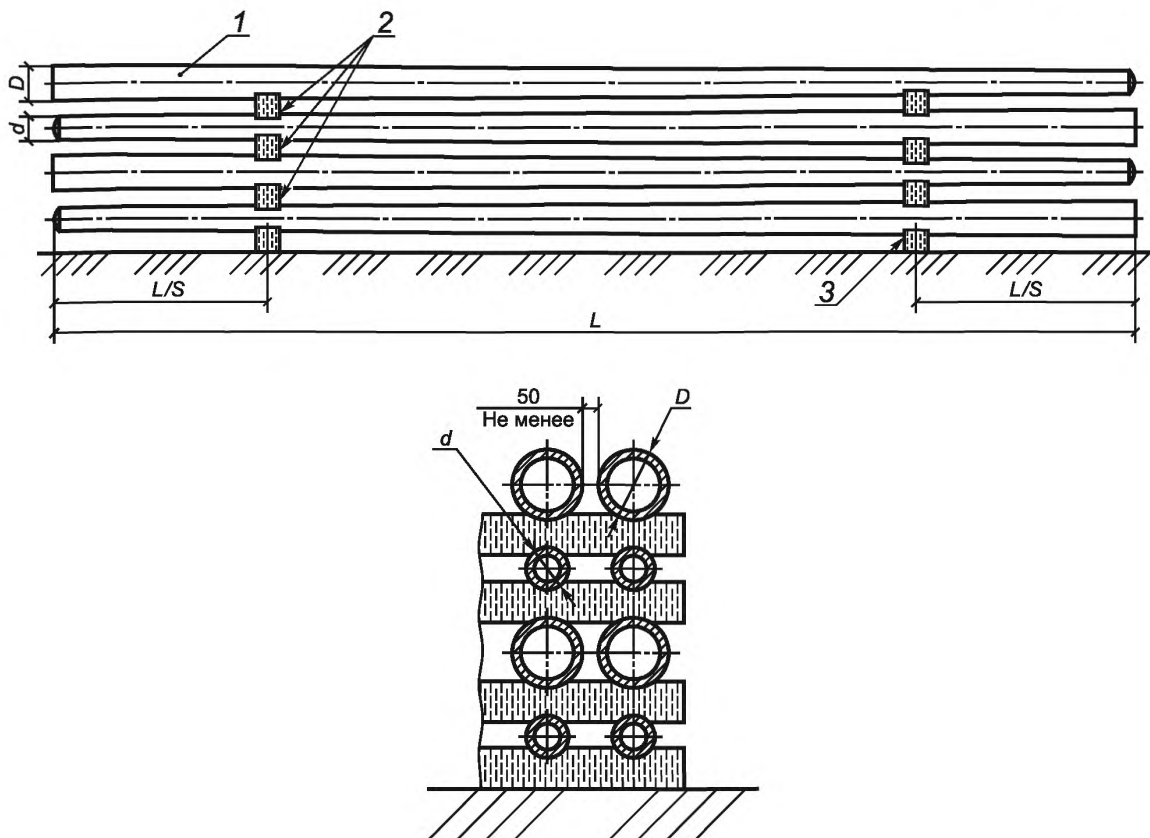
8 Транспортирование, упаковка и хранение

8.1 Транспортировать и хранить стойки следует в соответствии с требованиями ГОСТ 13015.

8.2 Стойки следует хранить в горизонтальном положении в штабелях, рассортированными по типам. Штабель следует располагать на выровненных и незатопляемых открытых площадках. По высоте каждый штабель должен состоять не более чем из пяти рядов стоек. Проходы между штабелями стоек должны обеспечивать нормальную и безопасную работу обслуживающего персонала при складировании стоек и их погрузке. Ширина проходов между штабелями должна быть не менее 1,0 м; расстояние между двумя смежными штабелями — не менее 0,5 м.

8.3 Нижний ряд стоек следует укладывать на подкладки, по выровненному основанию, а последующие ряды — на прокладки, располагаемые по вертикали одна над другой в соответствии с рисунком 4. Подкладки и прокладки должны иметь конструкцию, обеспечивающую препятствие скатывания стоек.

П р и м е ч а н и е — Допускается вместо дерева применение других материалов при изготовлении подкладок и прокладок с установкой деревянных или резиновых амортизаторов в местах опирания стоек для предотвращения их от повреждений.



1 — стойка; 2 — прокладки; 3 — подкладка; L — длина стойки; D — диаметр нижней комли; d — диаметр верхней комли

Рисунок 4 — Хранение стоек

8.4 Расположение верхних и нижних торцевых частей конических стоек в смежных рядах рекомендуется чередовать друг с другом.

8.5 Транспортирование, погрузку и хранение стоек следует выполнять таким образом, чтобы была исключена возможность их повреждения.

При доставке стойки к месту складирования должна быть обеспечена плавность перевозки, исключая резкие толчки и удары.

8.6 При вывозе стоек на склад из производственного помещения разность температур окружающей среды и стоек должна быть не более 35°C .

8.7 Погрузку и разгрузку стоек следует осуществлять кранами с помощью траверс или стропов.

8.8 Транспортирование стоек тракторами или автомобилями возможно только при наличии прицепов, оборудованных специальными приспособлениями с гнездами для стоек и средствами крепления стоек, а также железнодорожным транспортом.

9 Указания по эксплуатации

9.1 Стойки следует эксплуатировать в соответствии с их несущей способностью в климатическом исполнении УХЛ категория размещения 1 по ГОСТ 15150.

9.2 Периодичность и виды контроля, используемые во время эксплуатации стоек, должны отвечать требованиям эксплуатационных документов.

10 Гарантии изготовителя

10.1 Предприятие-изготовитель в соответствии с законодательством, действующим в каждом из государств — участников Соглашения, принявшего настоящий стандарт, гарантирует соответствие стоек требованиям настоящего стандарта при условии соблюдения потребителем условия транспортирования и хранения, монтажа и эксплуатации.

10.2 Гарантийный срок эксплуатации, указанный в договоре поставки, должен быть не менее пяти лет.

Приложение А
(обязательное)

Условное обозначение (марка) стоек

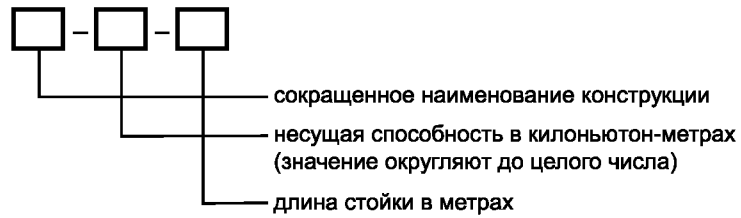


Рисунок А.1 — Структура условного обозначения стоек

Пример условного обозначения стойки железобетонной высоковольтно-сигнальных линий автоблокировки железных дорог несущей способностью 25,5 кН · м и длиной 10100 мм (10,1 м):

C-25-10,1

Ключевые слова: железобетонные стойки (опоры) высоковольтно-сигнальных линий автоблокировки железных дорог, технические требования, методы контроля и испытаний, транспортирование и хранение

Редактор *И.А. Бегун*
Технический редактор *В.Н. Прусакова*
Корректор *И.А. Королева*
Компьютерная верстка *А.Н. Золотаревой*

Сдано в набор 30.11.2016. Подписано в печать 29.12.2016. Формат 60×84 $\frac{1}{8}$. Гарнитура Ариал.

Усл. печ. л. 2,32. Уч.-изд. л. 2,10. Тираж 28 экз. Зак. 3345.

Подготовлено на основе электронной версии, предоставленной разработчиком стандарта

Издано и отпечатано во ФГУП «СТАНДАРТИНФОРМ», 123995 Москва, Гранатный пер., 4.

www.gostinfo.ru

info@gostinfo.ru