

ТИПОВОЙ ПРОЕКТ

705-1-190.85

**ГЛУБИННЫЙ СКЛАД МИНЕРАЛЬНЫХ УДОБРЕНИЙ
ИЗ ЖЕЛЕЗОБЕТОННЫХ КОНСТРУКЦИЙ
ВМЕСТИМОСТЬЮ 3000 ТОНН,
ОБОРУДОВАННЫЙ ПОДВЕСНЫМ ЭЛЕКТРИЧЕСКИМ КРАНОМ**

Альбом II

СТРОИТЕЛЬНЫЕ ИЗДЕЛИЯ

20716-02

СФ ЦНТИ 620062, г.Свердловск, ул.Челышева, 4
Зак. 1010 инв. 80700006 шпрах 60
Сдано в печать 28.07.1986 Цена 5532

				Привязан:	
Изм. №					

ТИПОВОЙ ПРОЕКТ

705-1-190.85

ГЛУБИННЫЙ СКЛАД МИНЕРАЛЬНЫХ УДОБРЕНИЙ ИЗ ЖЕЛЕЗОБЕТОННЫХ КОНСТРУКЦИЙ ВМЕСТИМОСТЬЮ 3000 ТОНН, ОБОРУДОВАННЫЙ ПОДВЕСНЫМ ЭЛЕКТРИЧЕСКИМ КРАНОМ

СОСТАВ ПРОЕКТА.

- Альбом I - Пояснительная записка. Технология производства.
Архитектурно-строительные решения.
Конструкции металлические. Отопление и вентиляция.
Силовое электрооборудование. Связь и сигнализация.
- Альбом II - Строительные изделия
- Альбом III - Спецификации оборудования
- Альбом IV - Ведомости потребности в материалах
- Альбом V - Сметы
- Альбом VI - Показатели применения научно-технических достижений
в строительных решениях проекта

Альбом II

РАЗРАБОТАН
ПРОЕКТНЫМ ИНСТИТУТОМ
„ЦИТЭПСЕЛЬХОЗ“

УТВЕРЖДЕН Минсельхозом СССР
приказ № 33-ЭГ от 29.05.85 г.
Введен в действие ЦИТЭПСельхозом
приказ № 123 от 27.08.85 г.

20716-02

ГЛАВНЫЙ ИНЖЕНЕР ИНСТИТУТА *М.С.* (БОЛОНКИН)
ГЛАВНЫЙ ИНЖЕНЕР ПРОЕКТА *Т.И.* (ТРЫНОВ)

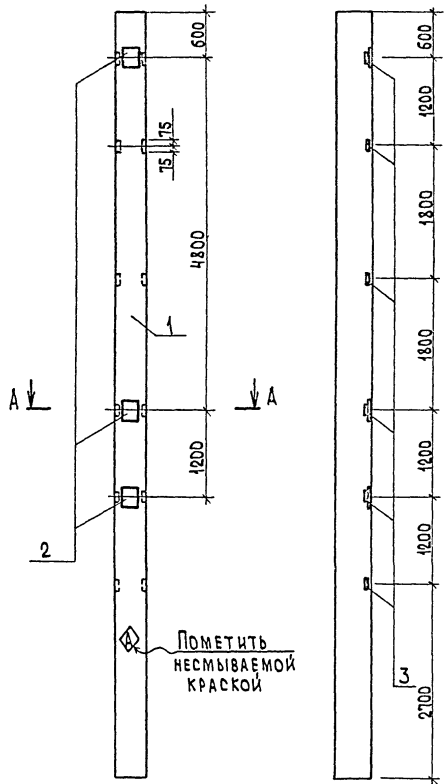
					Привязан:	
№№. №						

СОДЕРЖАНИЕ АЛЬБОМА

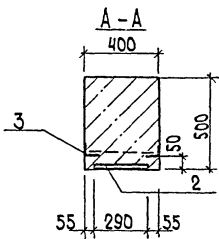
ОБЗНАЧЕНИЕ	НАИМЕНОВАНИЕ	СТР.
КНИ-01.00	Колонна К1	3
КНИ-02.00	Колонна К2	4
КНИ-03.00	Колонна К3	5
КНИ-04.00	Колонна К4	6
КНИ-05.00	Колонна К5	7
КНИ-06.00	Колонна К6	8
КНИ-07.00	Колонна К7	9
КНИ-08.00	Колонна К8	10
КНИ-09.00	Колонна К9	11
КНИ-10.00	Колонна К10	12
КНИ-11.00	Колонна К11	13
КНИ-12.00	Колонна К12	14
КНИ-13.00	Колонна К13	15
КНИ-14.00	Колонна К14	16
КНИ-15.00	Колонна К15	17
КНИ-16.00	Колонна К17	18
КНИ-17.00	Колонна К18	19
КНИ-18.00	Колонна К19	20
КНИ-19.00	Колонна К20	21
КНИ-20.00	Колонна К21	22
КНИ-21.00	Колонна К22	23
КНИ-22.00	Балка Б1	24
КНИ-23.00	Балка Б2, Б3	25

ОБЗНАЧЕНИЕ	НАИМЕНОВАНИЕ	СТР.
КНИ-24.00	Изделие закладное МН1	26
КНИ-25.00	Деталь накладная МН2	27
КНИ-26.00	Панели ПС15, ПС18	28
КНИ-27.00	Плита П2	29
КНИ-28.00	Плита П4	30
КНИ-29.00	Плита П3	31
КНИ-30.00	Сетка С1	32
КНИ-31.00	Тяж ГС1	33
КНИ-32.00	Тяж ГС2	34
КНИ-33.00	Изделие соединительное СД1	35
КНИ-34.00	Изделие соединительное СД2	36
КНИ-35.00	Изделие соединительное СД3	37
КНИ-36.00	Колонна К23	38
КНИ-37.00	Колонна К24	39
КАИ-010СБ	Щит Щ1. Сборочный чертёж	40
КАИ-010	Щит Щ1	41
КАИ-020СБ	Щит Щ2. Сборочный чертёж	42
КАИ-020	Щит Щ2	43
КАИ-030СБ	Щит Щ3. Сборочный чертёж	44
КАИ-030	Щит Щ3	45
КАИ-040	Узлы	46
КАИ-050	Щит Щ4	47

Альбом]



Пометить несмываемой краской



Формат	Зона	Поз.	Обозначение	Наименование	Кол.	Примечание
				<u>Документация</u>		
			1.423-3 вып.1	ЖБ. колонны прямоугольного сечения для одноэтажных производственных зданий без мостовых кранов высотой до 9м		
				<u>Сборочные единицы</u>		
		1	1.423-3 вып.1	Колонна К96-8	1	
				Изделие закладное		
		2	1.423-3 вып.2	НМ1-8-1	3	
		3	1.423-3 вып.2	М1-14	6	

Ведомость расхода стали на дополнительные закладные изделия, кг

Марка элемента	Изделия закладные							Общий расход
	Арматура класса				Прокат марки			
	АI		АII		В Ст 3 кп 2			
	ГОСТ 5781-82				ГОСТ 8509-76		ГОСТ 103-76	
К1	Ф6	Ф12	Ф14	Ф22	163x5	10x250	Итого	43,02
	0,6	1,98	10,5	4,20	8,64	17,10	25,74	

1. Бетон повышенной плотности с маркой по водонепроницаемости В6.
2. Закладные изделия покрыть лаком Мет. А250

Имя, Арлопол, Подпись и дата, Взам. инв. №

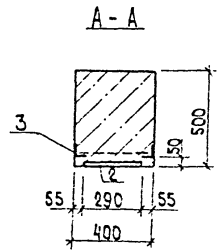
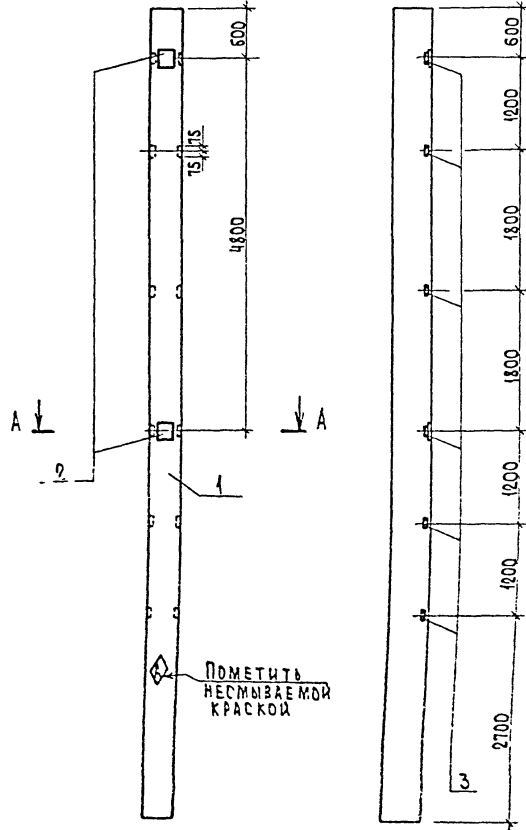
				Т.п. 705-1-190.85 КНИ-01.00		
				Колонна К1		
				Стальная масса	Масштаб	
				Р	5300	
				Лист	Листов 1	
				ЦИТЭПсельхоз Владимир		

Коп. Яцук

Формат А3

20716-02

Альбом 1



ФОРМАТ	ЗОНА	ПОЗ.	ОБОЗНАЧЕНИЕ	НАИМЕНОВАНИЕ	КОЛ.	ПРИМЕЧАНИЕ
				ДОКУМЕНТАЦИЯ		
			1.423-3 вып.1	И-Б.КОЛОННЫ ПРЯМОУГОЛЬНОГО СЕЧЕНИЯ ДЛЯ ОДНОСТАЯНЫХ ПРОИЗВОДСТВЕННЫХ ЗДАНИЙ БЕЗ МОСТОВЫХ КРАНОВ ВЫСОТОЙ ДО 9,6М		
				СБОРОЧНЫЕ ЕДИНИЦЫ.		
		1	1.423-3 вып.1	КОЛОННА К96-8	1	
				ИЗДЕЛИЕ ЗАКЛАДНОЕ		
		2	1.423-3 вып.2	ИМ1-8-1	2	
		3	1.423-3 вып.2	ИМ1-14	6	

Ведомость расхода стали на дополнительные закладные изделия, кг

МАРКА ЭЛЕМЕНТА	ИЗДЕЛИЯ ЗАКЛАДНЫЕ						Общий расход	
	АРМАТУРА КЛАССА			ПРОКАТ МАРКИ				
	AI	AIII		В Ст.З.кп 2				
	ГОСТ 5781-82			ГОСТ 8509-72*		ГОСТ 103-76		
	Ф6	Ф12	Ф14	Ф22	163x5	10x250	Итого	
К2	0,4	1,98	7,00	2,80	8,64	11,40	20,04	32,22

1. Бетон повышенной плотности с маркой по водонепроницаемости В6.

2. Закладные изделия покрыть слоем Мет. А250

ИЗДАТЕЛЬСТВО ПОЛИТЕХНИКА

Т.п. 705-1-190.85 КНИ-02.00

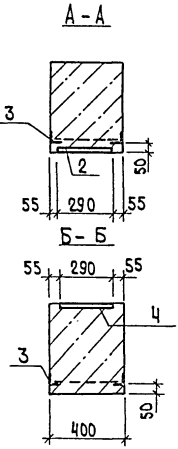
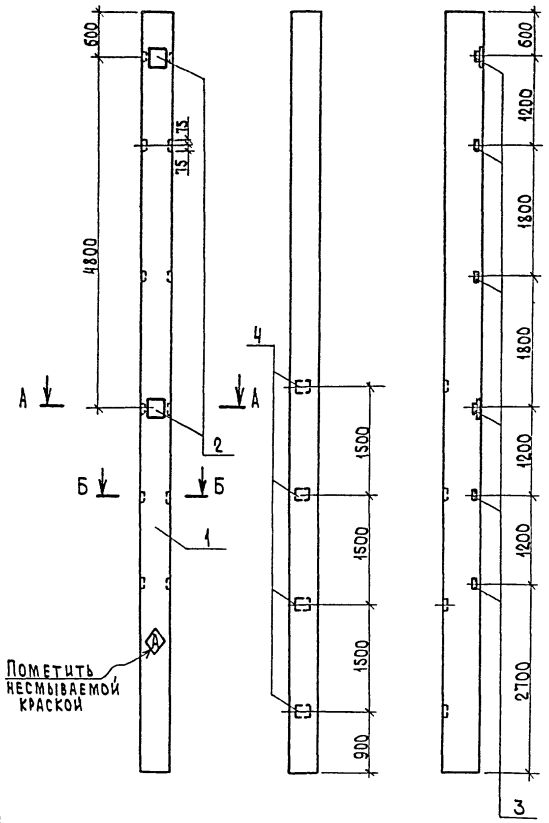
ГИП	ТРИНОВ				КОЛОННА К2	СТАЛЬНАЯ МАССА	МАШТАБ	
И.КОНТ.	ПУТАЕВА					Р	5300	
НАЧ.ОТД.	КРЫЛОВА					ЛИСТ	1	ЛИСТОВ 1
П.СПЕЧ.	ПРОЦЬКИЙ					ЦИТЭПсельхоз		
УК.Г.	ПУТАЕВА				ВЛАДИМИР			
РЕД.ОТД.	ПЕТУХОВА							

КОП. 549К

ФОРМАТ А3

20716-02

АЛЬБОМ



ИМЯ, ПОДПИСЬ И ДАТА. ВЗАМ. ЛИСТ №

ПОМЕТИТЬ
НЕСМЫВАЕМОЙ
КРАСКОЙ

ФОРМАТ	ЗОНА	Поз.	ОБОЗНАЧЕНИЕ	НАИМЕНОВАНИЕ	КОЛ.	ПРИМЕЧАНИЕ
				ДОКУМЕНТАЦИЯ		
			1.423-3 вып.1	Н-Б. КОЛОННЫ ПРЯМОУГОЛЬНОГО СЕЧЕНИЯ ДЛЯ ОДНОСТАЯННЫХ ПРОИЗВОДСТВЕННЫХ ЗАДАНИЙ БЕЗ МОСТОВЫХ КРАНОВ ВЫСОТЫ ДО 95м		
				СБОРОЧНЫЕ ЕДИНИЦЫ		
		1	1.423-3 вып.1	КОЛОННА К96-12	1	
				ИЗДЕЛИЕ ЗАКЛАДНОЕ		
		2	1.423-3 вып.2	НМ1-8-1	2	
		3	1.423-3 вып.2	М1-14	6	
		4	1.423-3 вып.2	НМ1-9-1	4	

ВЕДОМОСТЬ РАСХОДА СТАЛИ НА ДОПОЛНИТЕЛЬНЫЕ ЗАКЛАДНЫЕ ИЗДЕЛИЯ, КГ

МАРКА ЭЛЕМЕНТА	ИЗДЕЛИЯ ЗАКЛАДНЫЕ						ОБЩИЙ РАСХОД	
	АРМАТУРА КЛАССА			ПРОКАТ МАРКИ				
	AI	AIII		B Ст.З. кп2				
	ГОСТ 5781-82			ГОСТ 8509-72*		ГОСТ 103-76		
КЗ	Ф6	Ф12	Ф14	Ф22	163x5	10250	10x200	67,42
	4,20	4,98	17,4	8,40	8,64	11,40	18,40	

- 1.Бетон повышенной плотности с маркой по водонепроницаемости В6.
- 2.ЗАКЛАДНЫЕ ИЗДЕЛИЯ ПОКРЫТЬ СЛОЕМ МЕТ. А250.

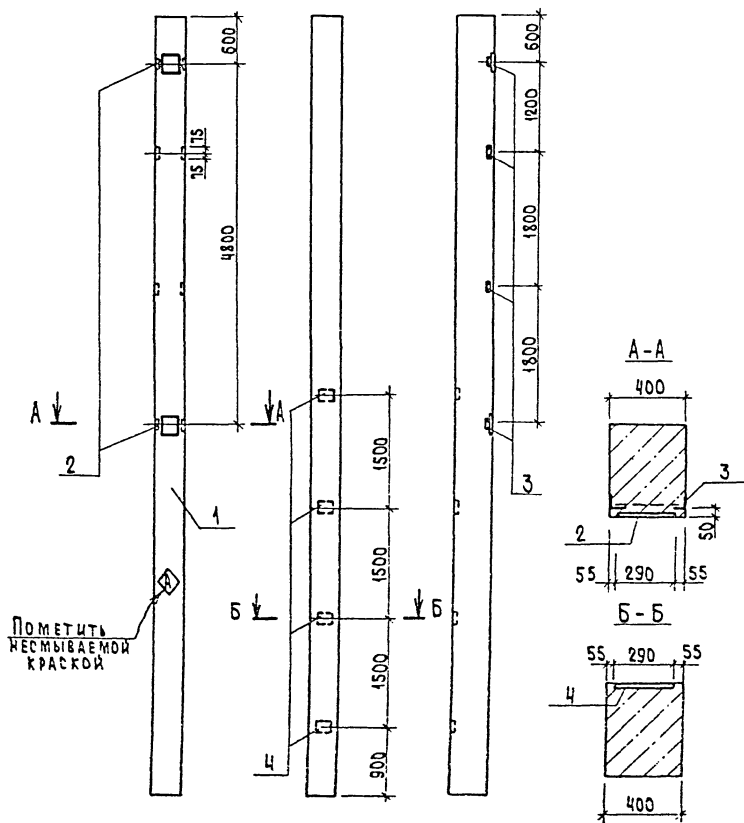
Т.п. 705-1-190.85			КЖИ-03.00		
КОЛОННА КЗ			СТАЛИЯ	МАССА	МАСШТАБ
			Р	5300	
			ЛИСТ	ЛИСТОВ 1	
			ЦИТЭПсельхоз ВЛАДИМИР		

Коп. Ящук

ФОРМАТ А3

20716-02

Альбом 1



ФОРМАТ	ЗОНА	Поз.	ОБОЗНАЧЕНИЕ	НАИМЕНОВАНИЕ	КОЛ.	ПРИМЕЧАНИЕ
				<u>ДОКУМЕНТАЦИЯ</u>		
			1.423-3 вып.1	Ж-Б. КОЛОННЫ ПРЯМОУГОЛЬНОГО СЕЧЕНИЯ ДЛЯ ОДНОЭТАЖНЫХ ПРОИЗВОДСТВЕННЫХ ЗДАНИЙ БЕЗ МОСТОВЫХ КРАНОВ ВЫСОТОЙ ДО 9,6м		
				<u>СБОРОЧНЫЕ ЕДИНИЦЫ</u>		
		1	1.423-3 вып.1	КОЛОННА К96-54	1	
				ИЗДЕЛИЕ ЗАКЛАДНОЕ		
		2	1.423-3 вып.2	НМ1-8-1	2	
		3	1.423-3 вып.2	М1-14	4	
		4	1.423-3 вып.2	НМ1-9-1	4	

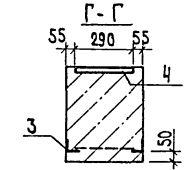
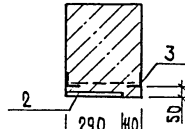
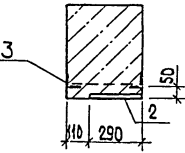
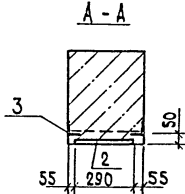
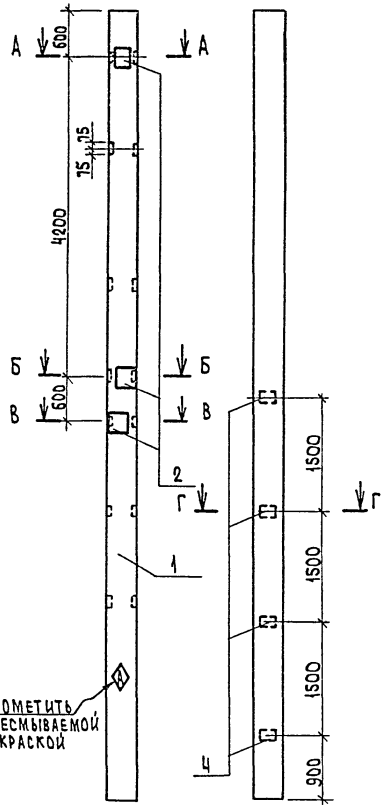
ВЕДОМОСТЬ РАСХОДА СТАЛИ НА ДОПОЛНИТЕЛЬНЫЕ ЗАКЛАДНЫЕ ИЗДЕЛИЯ, КГ

МАРКА ЭЛЕМЕНТА	ИЗДЕЛИЯ ЗАКЛАДНЫЕ						ОБЩИЙ РАСХОД			
	АРМАТУРА КЛАССА			ПРОКАТ МАРКИ						
	А I	А II		В СТЗ. КЛ2						
	ГОСТ 5781-82			ГОСТ 8509-72	ГОСТ 103-76					
К4	Ф6	Ф12	Ф14	Ф22	Итого	Л63х5	10х250	10х200	Итого	63,88
	1,20	1,32	17,40	8,40	28,32	5,76	11,40	18,40	35,56	

1. Бетон повышенной плотности с маркой по водонепроницаемости В6.
 2. Закладные изделия покрыть слоем Мет. А250.

Г. п. 705-1-190.85 КЖИ-04.00		СТАДИИ	МАССА	МАШТАБ
КОЛОННА К4		Р	5700	
		ЛИСТ	ЛИСТОВ 1	
		ЦИТЭПСельхоз ВЛАДИМИР		

Альбом и



ИЗВ. ЛИСТОВ ПОДПИСЬ И ДАТА ВЗАИМН. №

ПОМЕТИТЬ НЕСМЫВАЕМОЙ КРАСКОЙ

ФОРМАТ	ЗОНА	Поз.	ОБОЗНАЧЕНИЕ	НАИМЕНОВАНИЕ	КОЛ.	ПРИМЕЧАНИЕ
				<u>ДОКУМЕНТАЦИЯ</u>		
			1.423-3 вып.1	И-Б.КОЛОННЫ ПРЯМОУГОЛЬНОГО СЕЧЕНИЯ ДЛЯ ОДНОСТАЖНЫХ ПРОИЗВОДСТВЕННЫХ ЗДАНИЙ БЕЗ МОСТОВЫХ КРАНОВ ВЫСОТОЙ ДО 6М		
				<u>СБОРОЧНЫЕ ЕДИНИЦЫ</u>		
		1	1.423-3 вып.1	КОЛОННА К96-12	1	
		2	1.423-3 вып.2	ИМ1-8-1	3	
		3	1.423-3 вып.2	ИМ1-14	7	
		4	1.423-3 вып.2	ИМ1-9-1	4	

ВЕДОМОСТЬ РАСХОДА СТАЛИ НА ДОПОЛНИТЕЛЬНЫЕ ЗАКЛАДНЫЕ ИЗДЕЛИЯ, КГ

МАРКА ЭЛЕМЕНТА	ИЗДЕЛИЯ ЗАКЛАДНЫЕ								Общий РАСХОД	
	АРМАТУРА КЛАССА				ПРОКАТ МАРКИ					
	А I				А III					
	ГОСТ 5781-82				ГОСТ 50972*					
	ГОСТ 103-76									
	Φ6	Φ12	Φ14	Φ22	Итого	163x5	10x250	10x250	Итого	
К5	1,40	2,31	20,9	9,80	34,41	10,08	17,10	18,10	45,53	79,99

1. Бетон повышенной плотности с маркой по водонепроницаемости В6.

2. Закладные изделия покрыты слоем Мет. А250.

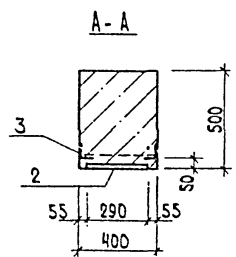
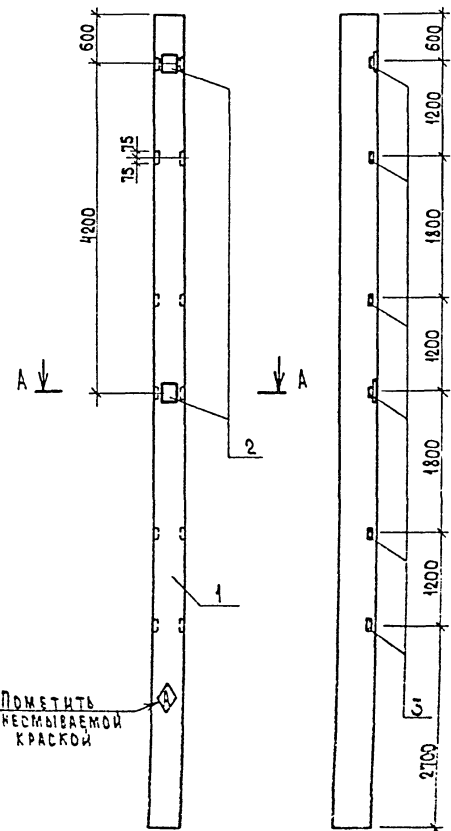
		Т.п. 705-1-190.85 КНИ-05.00	
		КОЛОННА К5	
ГИП	ТРИНОВ	22.01.82	
И.КОНТР.	ЧУАЕВА	10.6.85	
НАЧ.ОТ.	КРЫЛОВ	10.6.85	
П.СПЕЦ.	ТРОИЦКИЙ	10.6.85	
РУК.ГР.	ЧУАЕВА	10.6.85	
ЗДА.ИНЖ.	ЛОЛУХОВА	10.6.85	
		Р	5300
		ЛИСТ	ЛИСТОВ 1
		ЦИТЭПСЕЛЬХОЗ ВЛАДИМИР	

Коп. Ящук

ФОРМАТ А3

20716-02

Альбом



ПОМЕТИТЬ
НЕСМЫВАЕМОЙ
КРАСКОЙ

21.05.2004 Л. ПАРШИЧУК В. КАТА. ЭЗ. АМ. ЧИ. В. 40

ФОРМАТ	ЗОНА	Пос.	ОБОЗНАЧЕНИЕ	НАИМЕНОВАНИЕ	КОД.	ПРИМЕЧАНИЕ
				<u>Документация</u>		
			1.423-3 вып.1	Ж-Б. КОЛОННЫ ПРЯМОУГОЛЬНОГО СЕЧЕНИЯ ДЛЯ ОДНОЭТАЖНЫХ ПРОИЗВОДСТВЕННЫХ ЗДАНИЙ БЕЗ МОСТОВЫХ КРАНОВ ВЫСОТОЙ ДО 9,6м		
				<u>СБОРОЧНЫЕ ЕДИНИЦЫ</u>		
		1	1.423-3 вып.1	КОЛОННА К96-8	1	
				ИЗДЕЛИЕ ЗАКЛАДНОЕ		
		2	1.423-3 вып.2	НМ1-8-1	2	
		3	1.423-3 вып.2	М1-14	6	

ВЕДОМОСТЬ РАСХОДА СТАЛИ НА ДОПОЛНИТЕЛЬНЫЕ ЗАКЛАДНЫЕ ИЗДЕЛИЯ, КГ

МАРКА ЭЛЕМЕНТА	ИЗДЕЛИЯ ЗАКЛАДНЫЕ								Общий расход
	АРМАТУРА КЛАССА				ПРОКАТ МАРКИ				
	А I				В Ст 3. К П 2				
	ГОСТ 5781-82				ГОСТ 8509-72				
	Φ6	Φ12	Φ14	Φ22	Итого	ЛБ3-5	ИД250	Итого	
К6	0,4	1,98	7,00	2,80	12,18	8,64	11,40	20,04	32,22

1. Бетон повышенной плотности с маркой по водонепроницаемости В6.

2. Закладные изделия покрыть слоем мет. А250

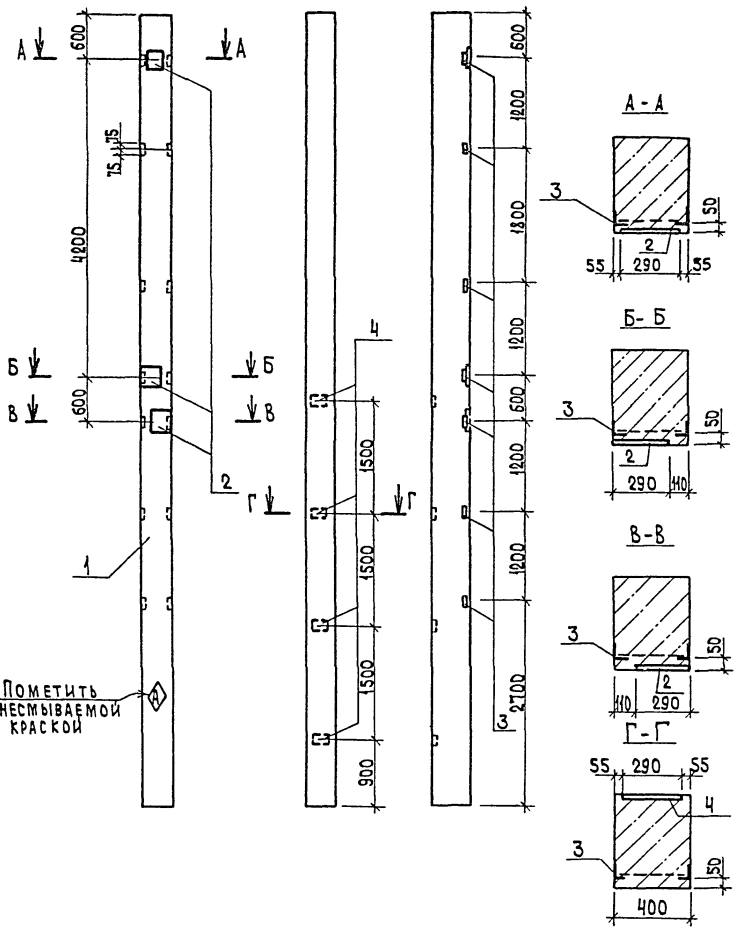
Т.л 705-1-190.85			КНИ-06.00			
ГИП	ТРИНОВ	02.06	КОЛОННА К6	СТАДИЯ	МАССА	МАСШТАБ
И. КОНТ.	ЧУТАЕВА	02.05		Р	5300	
НАЧ. ДТ.	КОБЯКОВ	02.05		Лист	Листов	1
А. СПЕЧ.	РОДИЧКИН	02.05		ЦИТЭП СЕЛЬХОЗ		
ФУН. Р.	СТАЕВА	02.05		ВЛАДИМИР		

КСП ЯЩУК

ФОРМАТ А3

20716-02

АЛБСОМ



ЛИСТ № ПОДКА. ПОДПИСЬ И ДАТА ВЗЯТИЕ №

ПОМЕТИТЬ
НЕСМЫВАЕМОЙ
КРАСКОЙ

ФОРМАТ	ЗОНА	Пос.	ОБОЗНАЧЕНИЕ	НАИМЕНОВАНИЕ	КОЛ.	ПРИМЕЧАНИЕ
				ДОКУМЕНТАЦИЯ		
			1.423-3 вып.1	Ж-Б.КОЛОННЫ ПРЯМОУГОЛЬНОГО СЕЧЕНИЯ ДЛЯ ОДНОЭТАЖНЫХ ПРОИЗВОДСТВЕННЫХ ЗДАНИЙ БЕЗ МОСТОВЫХ КРАНОВ ВЫСОТой ДО 9,5м		
				СБОРОЧНЫЕ ЕДИНИЦЫ		
		1	1.423-3 вып.1	КОЛОННА К96-12	1	
				ИЗДЕЛИЕ ЗАКЛАДНОЕ		
		2	1.423-3 вып.2	НМ1-8-1	3	
		3	1.423-3 вып.2	М1-14	7	
		4	1.423-3 вып.2	НМ1-9-1	4	

ВЕДОМОСТЬ РАСХОДА СТАЛИ НА ДОПОЛНИТЕЛЬНЫЕ ЗАКЛАДНЫЕ ИЗДЕЛИЯ, кг

МАРКА ЭЛЕМЕНТА	ИЗДЕЛИЯ ЗАКЛАДНЫЕ								ОБЩИЙ РАСХОД	
	АРМАТУРА КЛАССА				ПРОКАТ МАРКИ					
	АI		АII		ВСтЗ кп2					
	ГОСТ 5781-82				ГОСТ 8509-72		ГОСТ 103-76			
К7	Φ6	Φ12	Φ14	Φ22	Итого	Л63x5	10x250	10x200	Итого	
	1,40	2,31	20,9	9,80	34,41	10,08	17,10	18,40	45,58	79,99

1.Бетон повышенной плотности с маркой по водо-непроницаемости В6.
2.Закладные изделия покрыть слоем Мет. А250

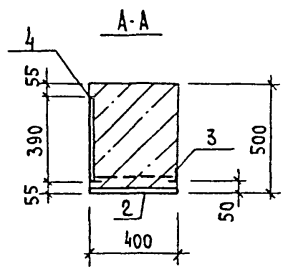
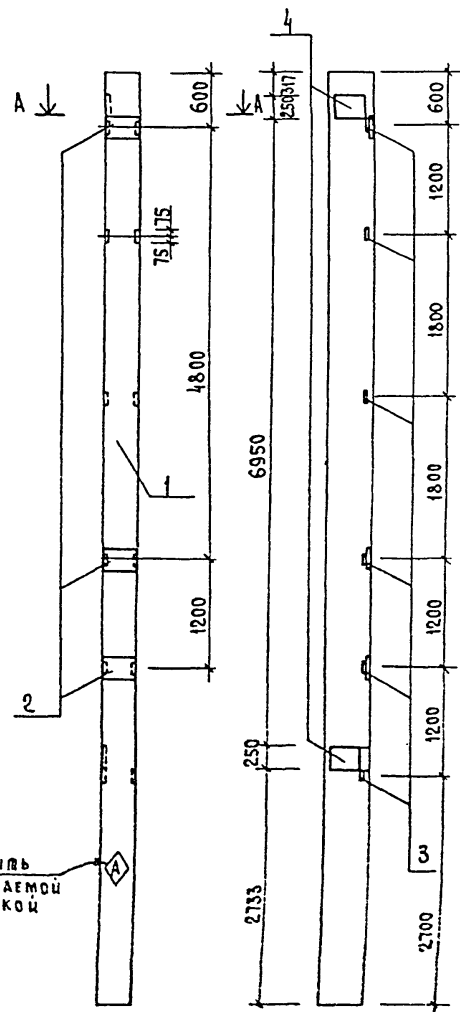
		Т.п. 705-1-190.85		КНИ-07.00	
ГИП ТРЫНОВ		Колонна К7		СТАЛЬНАЯ МАССА	МАСШТАБ
И.КОНТР. ПУТАЕВА				Р	5300
НАЧ.ОТД. КРЫЛОВ				ЛИСТ ЛИСТОВ 1	
ГАСПЕК. ТРОЦКИЙ				ЦИТЭПсельхоз	
РУК.Г. ПУТАЕВА				ВЛАДИМИР	
ВЕД.ИЖ. ЛОПУХОВА					

Коп. ящук

Формат А3

20716-02

Альбом 1



Исх. А. пола. Подача ст. А. А. ВЗАН ИИР. А.

ФОРМАТ	ЗОНА	ПОЗ.	ОБОЗНАЧЕНИЕ	НАИМЕНОВАНИЕ	КОЛ.	ПРИМЕЧАНИЕ
				Документация		
			1.423-3 вып.1	Ж-Б. колонны прямоугольного сечения для одноэтажных производственных зданий без мостовых кранов высотой до 9,6м		
				СБОРОЧНЫЕ ЕДИНИЦЫ		
		1	1.423-3 вып.1	Колонна К96-9	1	ИЗДЕЛИЕ ЗАКАЗНОЕ
		2	1.423-3 вып.2	ИМ1-14-1	3	
		3	1.423-3 вып.2	М1-14	6	
		4	1.423-3 вып.2	ИМ1-14	2	

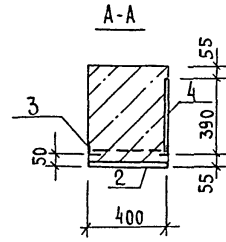
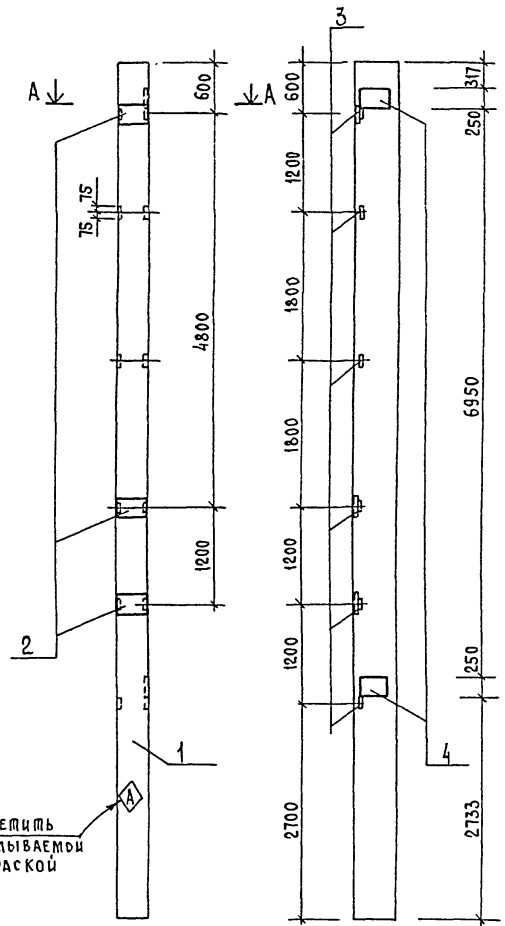
Ведомость расхода стали на дополнительные закладные изделия кг

МАРКА ЭЛЕМЕНТА	ИЗДЕЛИЯ ЗАКЛАДНЫЕ								Общий расход
	Арматура класса АІ				Прокал марки ВСтЗ кп2				
	ГОСТ 5781-82				ГОСТ 8509-72		ГОСТ 103-76		
	Ф6	Ф12	Ф14	Ф22	Итого	63x5	-10x250	Итого	
К8	1,00	1,98	16,10	7,00	26,08	8,64	38,5	47,14	73,22

1. Бетон повышенной плотности с маркой по водонепроницаемости В6.
2. Закладные изделия покрыть слоем Мет. А 250.

Т.л 705-1-190.85 КНИ-08.00		
Колонна К8	Сталь	Масса
	р	5300
ЦМЭПсельхоз Владимир		Масштаб
		Лист
		Листов 1

АЛБОМ II



Имя, ф. ПОДА. Подпись и дата. ВЗ. А. И. И. И. А.

Пометить несмываемой краской

ФОРМАТ	ЗОНА	Поз.	ОБЪЕДИНЕНИЕ	НАИМЕНОВАНИЕ	КОЛ.	ПРИМЕЧАНИЕ
				<u>Документация</u>		
			1.423-3 вып.1	И-Б колонны прямоугольного сечения для одноэтажных производственных зданий без мостовых кранов высотой до 96м		
				<u>Сборочные единицы</u>		
	1		1.423-3 вып.1	Колонна К96-9	1	
				<u>Изделия закладные</u>		
	2		1.423-3 вып.2	ИМ1-14-1	3	
	3		1.423-3 вып.2	ИМ1-15	6	
	4		1.423-3 вып.2	ИМ1-11	2	

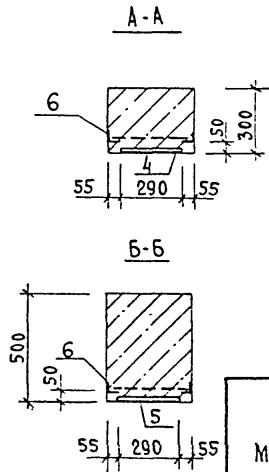
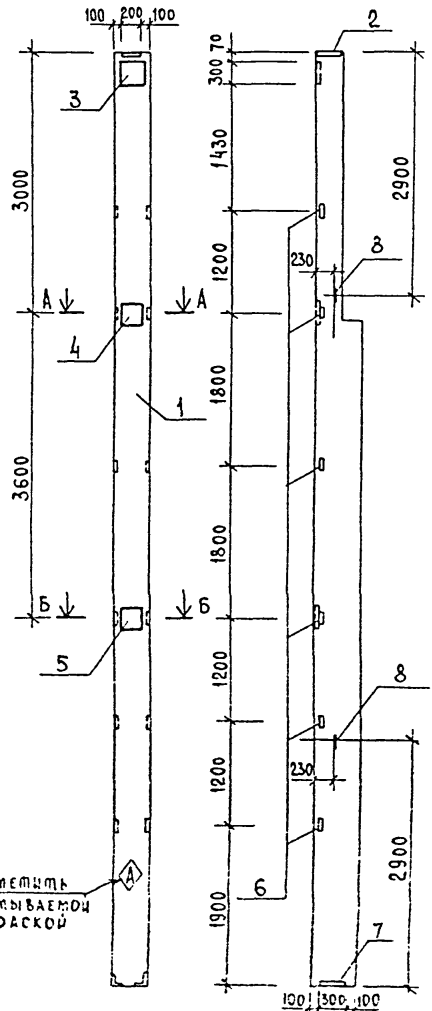
Ведомость расхода стали на дополнительные закладные изделия кг

Марка элемента	Изделия закладные								Общий расход
	Арматура класса АІІІ				Прокат марки ВСтЗ. Кп2				
	ГОСТ 5781-82				ГОСТ 8509-72*		ГОСТ 103-76		
	Ф6	Ф12	Ф14	Ф22	Итого	Л63х5	-10х250	Итого	
К9	1,00	1,98	16,10	7,00	26,08	8,64	38,5	47,14	73,22

1. Бетон повышенной плотности с маркой по водонепроницаемости В6.
2. Закладные изделия покрыть слоем Мет. А250.

			Т.п. 705-1-190.85 Кни - 09.00		
			Колонна К9		
СТАДИЯ		МАССА			
Р		5300			
Лист		Листов 4			
ЦИТЭП Сельхов Владимир					

Альбом II



ФОРМАТ ЗОНА	Пос.	ОБОЗНАЧЕНИЕ	НАИМЕНОВАНИЕ	КОЛ.	ПРИМЕЧАНИЕ
			<u>СБОРОЧНЫЕ ЕДИНИЦЫ</u>		
	1	1.427.1-3.1-2.00-064	КОЛОННА 8КФ109-1-П	1	
			<u>ИЗДЕЛИЕ ЗАКЛАДНОЕ</u>		
	2	1.427.1-3.2-0.08.0	МН3	1	
	3	1.427.1-3.2-0.06.0	МН1	1	
	4	1.427.1-3.2-0.19.0-01	МН20	1	
	5	1.427.1-3.2-0.19.0-07	МН26	1	
	6	1.427.1-3.2-0.20.0-01	МН29	6	
	7	1.427.1-3.2-0.12.0-01	МН8	1	
	8	1.427.1-3.2-0.21.0-04	МН36	2	

Ведомость расхода стали на закладные изделия, кг

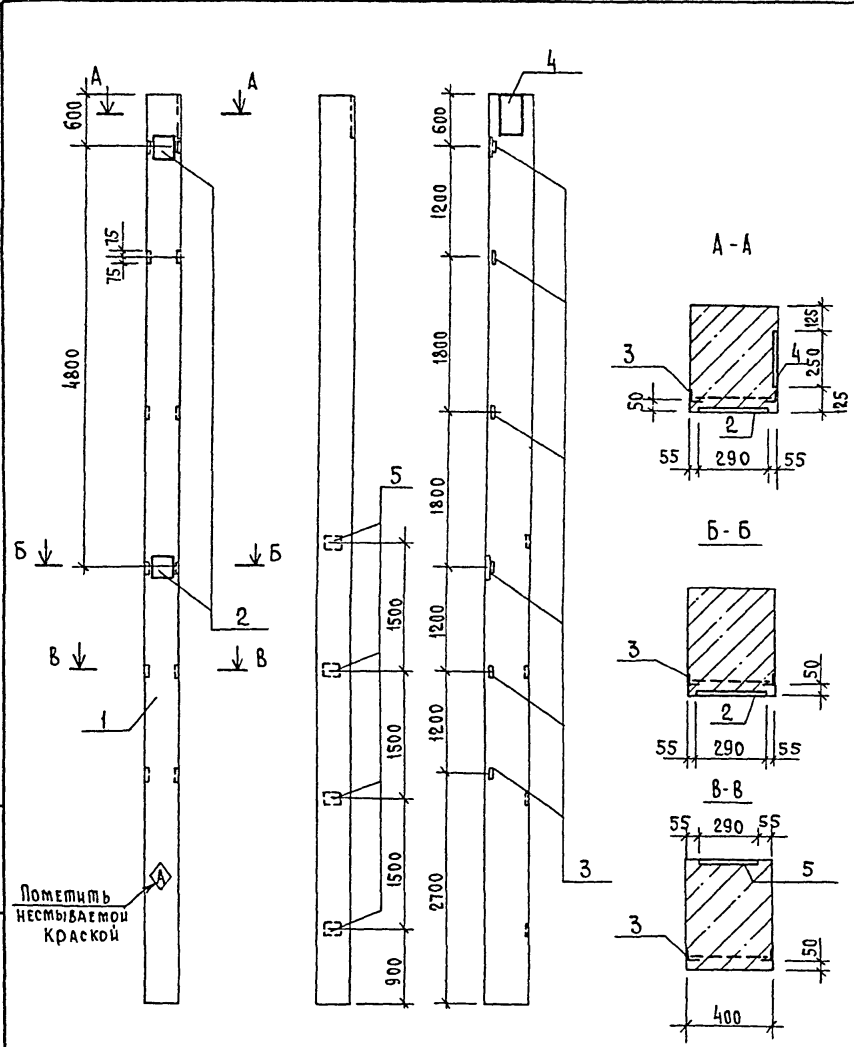
Марка элемента	ИЗДЕЛИЯ ЗАКЛАДНЫЕ										Общий расход		
	Арматура класса					Прокат марки							
	Вр I	AI	AII			Вст3 кл2-1							
	ГОСТ 6127-80		ГОСТ 5781-82			ГОСТ 103-76		ГОСТ 8509-72*					
	Ф5	16	10	12	14	Итого	-8x300	-10x300	-10x290	190x6		163x5	Итого
K10	0,16	4,2	2,50	5,94	3,06	15,86	5,70	4,70	7,80	5,00	8,66	31,86	47,72

Исполнитель: В.А. ШИШОВ

Пометить места ваяемой краской

Т.п. 705-1-190.85 Кни - 10.00		
Колонна К10	Сталь	Масса
	Р	4800
		Листов
		ЦМЭП севальхоз Владимир

Альбом I



Имя, ф. И. Подпись и дата. Взят инв. №

Пометить несываемой краской

ФОРМАТ	ЗОНА	ПОЗ.	ОБОЗНАЧЕНИЕ	НАИМЕНОВАНИЕ	КОЛ.	ПРИМЕЧАНИЕ
				<u>Документация</u>		
			1.423-3 вып.1	И-Б. Колонны прямоугольного сечения для одноэтажных производственных зданий без масляных кранов высотой до 9,6м		
				<u>Сборочные единицы</u>		
		1	1.423-3 вып.1	Колонна К96-12	1	
				<u>Изделия закладные</u>		
		2	1.423-3 вып.2	ИМ1-8-1	2	
		3	1.423-3 вып.2	М1-14	6	
		4	1.431-20 вып.7 ч.2	МН-18	1	
		5	1.423-3 вып.2	ИМ1-9-1	4	

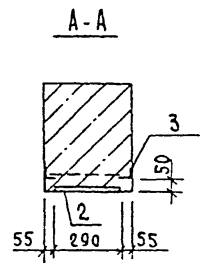
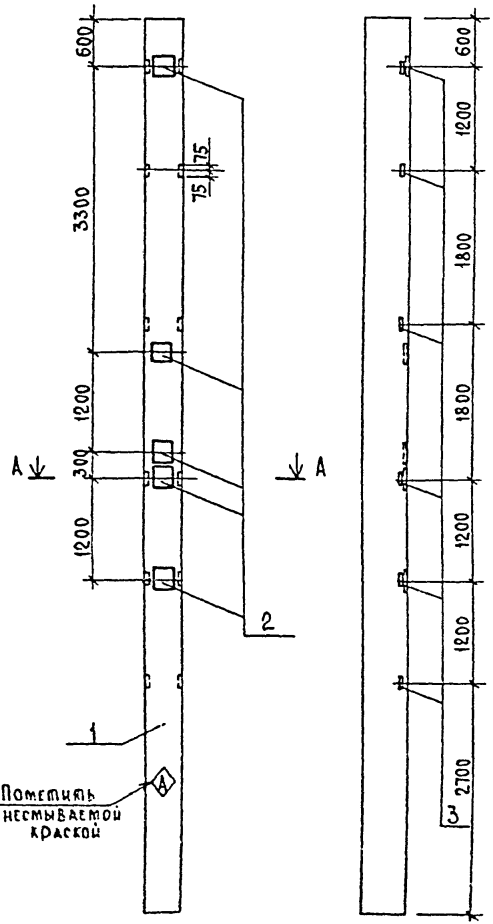
Ведомость расхода стали на дополнительные закладные изделия, кг

Марка элемента	ИЗДЕЛИЯ ЗАКЛАДНЫЕ									Общий расход
	Арматура класса АІ					Прокат марки ВСт3, кп2				
	ГОСТ 5781-82					ГОСТ 8509-72		ГОСТ 103-76		
	Ф6	Ф10	Ф12	Ф14	Ф22	С63x5	-10x250	-10x50	-10x200	
К11	1,20	0,80	1,98	17,4	8,40	8,64	21,20	0,80	18,40	78,82

1.Бетон повышенной плотности с маркой по водонепроницаемости В6.
2.Закладные изделия покрыть слоем мет. А 250.

Т. л. 705-1-190.85			КНИ-11.00		
Колонна К11		СТАЛЬ	МАССА	Масштаб	
		Р	5300		
		Лист	Листов 1		
ЦИПЭП сельхоз Владимир					

Альбом I



ИЗВ. № ПОДАТЬ ПОДАТЬ И ДАВА ВЗАИМН. Д.

Пометить несмываемой краской

ФОРМАТ	ЗОНА	ПОЗ.	ОБОЗНАЧЕНИЕ	НАИМЕНОВАНИЕ	КОЛ.	ПРИМЕЧАНИЕ
				<u>Документация</u>		
			1.423-3 вып.1	И-Б. колонны прямоугольного сечения для одноэтажных производственных зданий без мостовых кранов высотой до 9,6м		
				<u>Сборочные единицы</u>		
	1		1.423-3 вып.1	Колонна К96-10	1	
				<u>Изделия закладные</u>		
	2		1.423-3 вып.2	ИМ1-8-1	5	
	3		1.423-3 вып.2	И1-14	6	

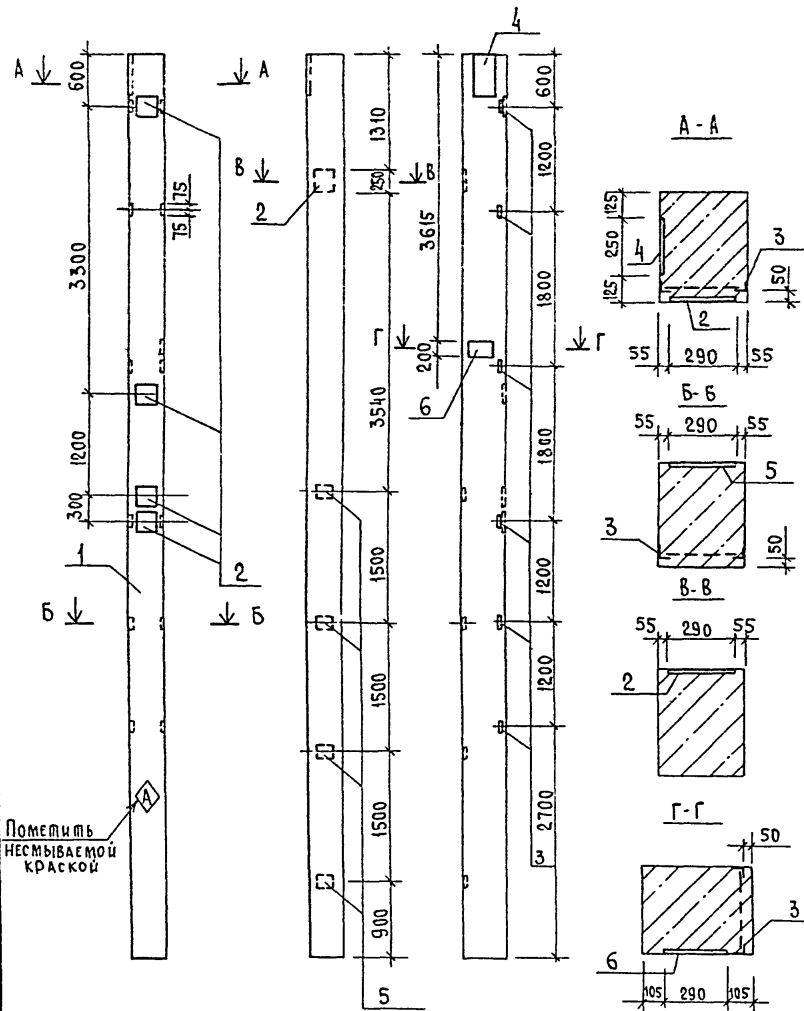
Ведомость расхода стали на дополнительные закладные изделия кг

Марка элемента	Изделия закладные								Общий расход
	Арматура класса				Прокат марки				
	A I		A III		BстЗ кл 2				
	ГОСТ 5781-82				ГОСТ 8509-72		ГОСТ 103-76		
	Φ6	Φ12	Φ14	Φ22	Итого	С63-5	10x250	Итого	
К12	1,0	1,98	17,5	7,00	27,48	8,64	28,50	37,14	64,62

1. Бетон повышенной плотности с маркой по водонепроницаемости В6.
 2. Закладные изделия покрыть слоем мет. А250.

Т.п. 705-1-190.85 КИИ-12.00			
Колонна К12	Сталь	Масса	Максимум
	р	5300	
		Лист	Листов
		ЦИЭП сельхоз. Владимир	

Альбом I



Инв. № ПОДА. ПОДПИСЬ И ДАТА. ВЗАМ. ИНЖ. А. Пометить несмываемой краской

1. Бетон повышенной плотности с маркой по водонепроницаемости В6.
2. Закладные изделия покрыть слоем мет. А250.

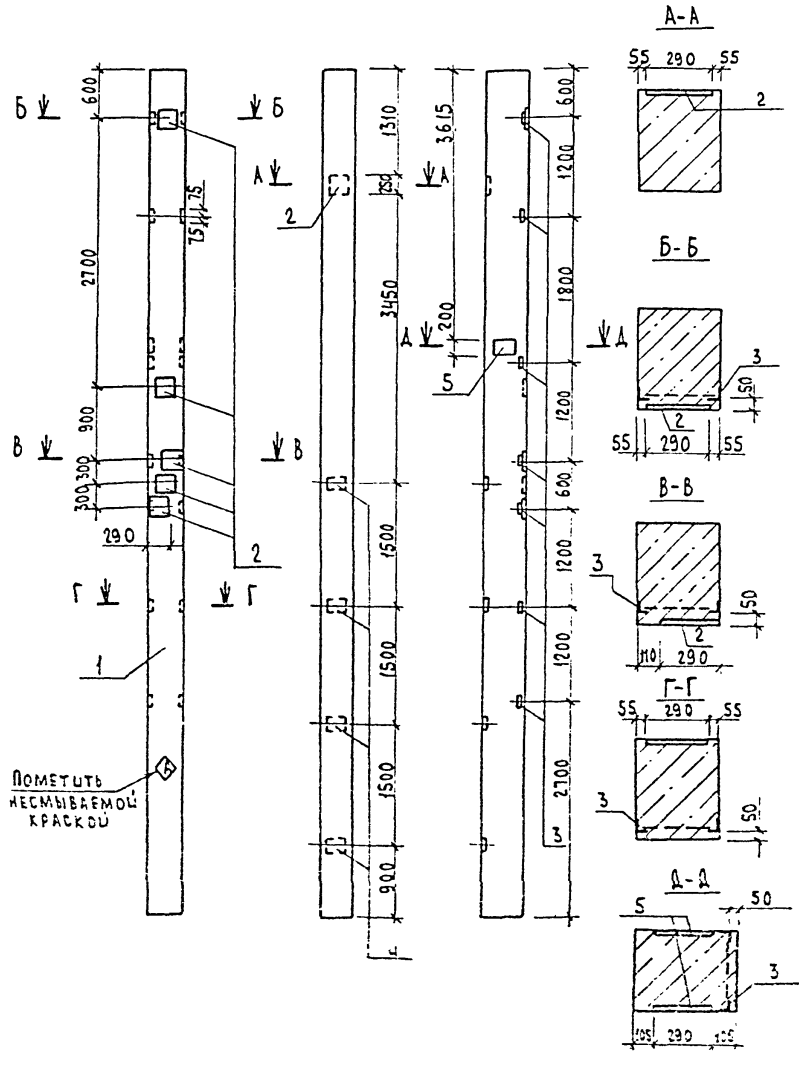
ФОРМАТ	ЗОНА	ПОС.	ОБОЗНАЧЕНИЕ	НАИМЕНОВАНИЕ	КОЛ.	ПРИМЕЧАНИЕ
				<u>ДОКУМЕНТАЦИЯ</u>		
			1.423-3 вып. 1	Ж-Б колонны прямоугольного сечения для одноэтажных производственных зданий без мостовых кранов высотой до 96м		
				<u>СБОРОЧНЫЕ ЕДИНИЦЫ</u>		
		1	1.423-3 вып. 1	Колонна К96-12	1	
				<u>ИЗДЕЛИЯ ЗАКЛАДНОЕ</u>		
		2	1.423-3 вып. 2	ИМ1-8-1	5	
		3	1.423-3 вып. 2	ИМ1-14	6	
		4	1.431-20 вып. 7 ч. 2	ИМ1-18	1	
		5	1.423-3 вып. 2	ИМ1-9-1	4	
		6	1.423-3 вып. 2	ИМ1-6-1	1	

Ведомость расхода стали на дополнительные закладные изделия кг

Марка элемента	Изделия закладные										Общий расход
	Арматура класса АІ					Прокат марки ВСтЗ кп2					
	ГОСТ 5781-82					ГОСТ 8509-72		ГОСТ 103-76			
	Ф6	Ф10	Ф12	Ф14	Ф22	163x5	10x250	10x50	10x200		
К13	2	0,8	3,98	30	14	8,64	28,5	0,8	23	121,52	

				Т.п. 705-1-190.85 КИИ-13.00			
ГИП	МРЫНОВ			Колонна К13	СТАЛИЯ	МАССА	МАШТАБ
Н.КОНТ.Р.	МУТАЕВА	Лист 1	10.625		Р	5300	
НАЧ.ОМД.	КРЫЛОВ	Лист 1	10.625		Лист		Листов 1
ГЛ.СПЕЦ.	МОРОЧКИИ	Лист 1	10.625	ЦИМЭПсельхоз Владимир			
РУК.ГР.	МУТАЕВА	Лист 1	10.625				
ВЕД.ИНЖ.	ЛОПУХОВА	Лист 1	10.625				

А 1560М II



ИЗМ. № ПР. КОЛ. ЧАСТ. ДАТА ВВЕД. ИМ. И.О. Ф. ПОДПИСЬ ПРОЕКТИРУЮЩЕГО

ФОРМАТ	ЗОНА	№	ОБОЗНАЧЕНИЕ	НАИМЕНОВАНИЕ	КОЛ.	ПРИМЕЧАНИЕ
				ДОКУМЕНТАЦИЯ		
			1.423-3 вып.1	Ж-Б КОЛОННЫ ПРЯМОУГОЛЬНОГО СЕЧЕНИЯ ДЛЯ ОДНОЭТАЖНЫХ ПРОИЗВОДСТВЕННЫХ ЗДАНИЙ БЕЗ МОСТОВЫХ КРАНОВ ВЫСОТОЙ ДО 9,6М		
				СБОРОЧНЫЕ ЕДИНИЦЫ		
		1	1.423-3 вып.1	КОЛОННА К96-12	1	
				ИЗДЕЛИЕ ЗАКЛАДНОЕ		
		2	1.423-3 вып.2	НМ1-8-1	6	
		3	1.423-3 вып.2	М1-14	7	
		4	1.423-3 вып.2	НМ1-9-1	4	
		5	1.423-3 вып.2	НМ1-6-1	2	

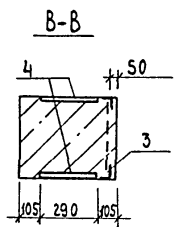
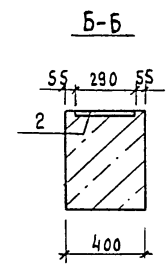
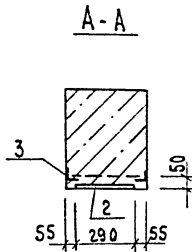
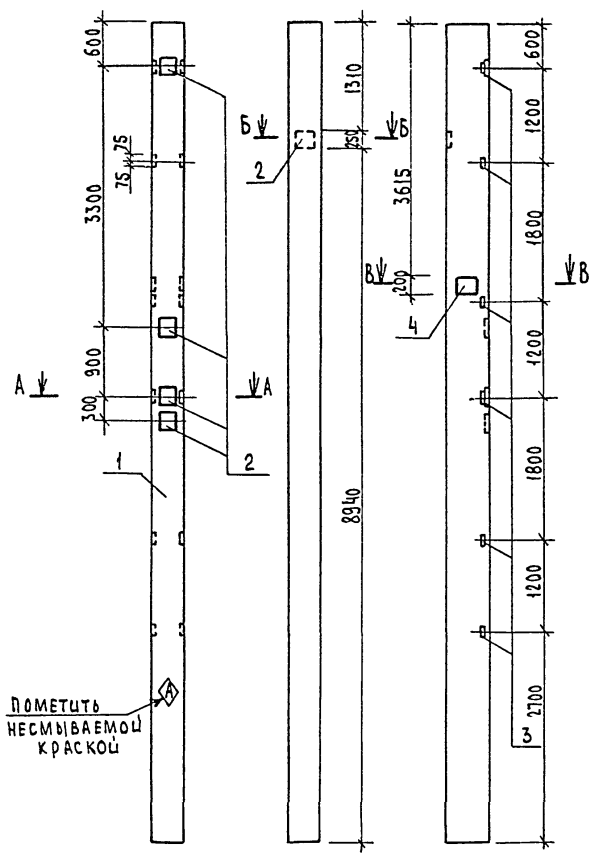
ВЕДОМОСТЬ РАСХОДА СТАЛИ НА ДОПОЛНИТЕЛЬНЫЕ ЗАКЛАДНЫЕ ИЗДЕЛИЯ, КГ

МАРКА ЭЛЕМЕНТА	ИЗДЕЛИЯ ЗАКЛАДНЫЕ						ОБЩИЙ РАСХОД			
	АРМАТУРА КЛАССА			ПРОКАТ МАРКУ						
	AI	AIII		ВСТЗ. КЛ2						
	ГОСТ 5781-82			ГОСТ 8509-72*	ГОСТ 103-76					
Φ6	Φ12	Φ14	Φ12	Утого	Л63x5	10x25x10x220	Утого			
К14	2,4	6,31	31,4	16,8	56,91	10,08	34,2	27,60	71,88	128,79

- 1 БЕТОН ПОВЫШЕННОЙ ПЛОТНОСТИ С МАРКОЙ по водонепроницаемости В6.
- 2. ЗАКЛАДНЫЕ ИЗДЕЛИЯ ПОКРЫТЬ СЛОЕМ. МЕТ. А250

Т. П. 705-1-190.85		КОЖУ-14.00	
КОЛОННА К14	СТАЛЬ	КЛАСС	МАЩТАБ
	p	S300	
	ЛИСТ ЛИСТОВ 1		
ЦУТЭП СЕЛЬХОЗ ВЛАДИМИР			

Альбом II



ПОМЕТЬ НЕСМЫВАЕМОЙ КРАСКОЙ

ФОРМАТ	ЗОНА	ПОЗ.	ОБОЗНАЧЕНИЕ	НАИМЕНОВАНИЕ	КОЛ.	ПРИМЕЧАНИЕ
				<u>ДОКУМЕНТАЦИЯ</u>		
			1. 423-3 вып.1	ЖБ-Б. КОЛОННЫ ПРЯМОУГОЛЬНОГО СЕЧЕНИЯ ДЛЯ ОДНОЭТАЖНЫХ ПРОИЗВОДСТВЕННЫХ ЗДАНИЙ БЕЗ МОСТОВЫХ КРАНОВ ВЫСОТой ДО 9,6м		
				<u>СВОБОДНЫЕ ЕДИНИЦЫ</u>		
		1	1. 423-3 вып.1	КОЛОННА К96-9	1	
				<u>ИЗДЕЛИЕ ЗАКЛАДНОЕ</u>		
		2	1. 423-3 вып.2	НМ1-8-1	5	
		3	1. 423-3 вып.2	М1-14	6	
		4	1. 423-3 вып.2	НМ1-6-1	2	

ВЕДОМОСТЬ РАСХОДА СТАЛИ НА ДОПОЛНИТЕЛЬНЫЕ ЗАКЛАДНЫЕ ИЗДЕЛИЯ, КГ

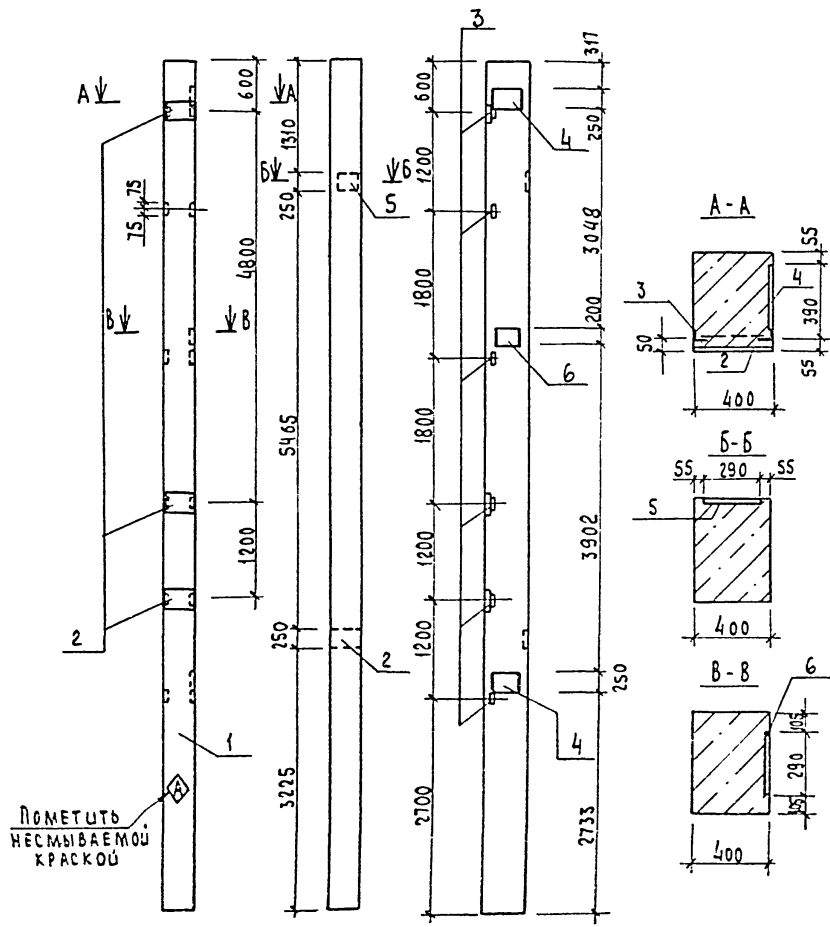
МАРКА ЭЛЕМЕНТА	ИЗДЕЛИЯ ЗАКЛАДНЫЕ						ОБЩИЙ РАСХОД			
	АРМАТУРА КЛАССА			ПРОКАТ МАРКУ						
	АI	АII	ВСтЗ кп2							
	ГОСТ 5781-82			ГОСТ 8509-77	ГОСТ 103-76					
	φ6	φ12	φ14	φ22	Утого	Л63х5	10х250	10х200	Утого	
К15	1,40	5,98	17,5	9,80	34,68	8,64	28,50	9,20	46,34	81,02

1. Бетон повышенной плотности с маркой по водонепроницаемости В6
2. 3. ЗАКЛАДНЫЕ ИЗДЕЛИЯ ПОКРЫТЬ СЛОЕМ МЕТ. А250

Т.п. 705-1-190.85		КЖС-15.00	
		СТАЛЬ	МАССА
КОЛОННА К15		ρ	5300
		ЛИСТ ЛИСТОВ 1	
		ЦУТЭПсельхоз Владимир	

ЦИФ. ПОДВА. ПОДРОБ. И ДАТА. ИЗДАМ. ЦИФ. №

Альбом II



1. Бетон повышенной плотности с маркой по водонепроницаемости В6
2. Закладные изделия покрыть слоем мет. А250

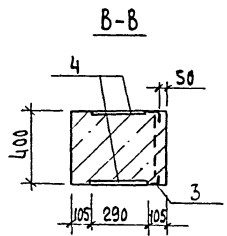
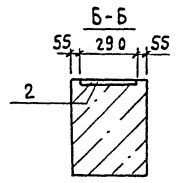
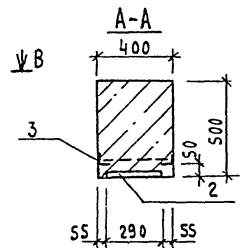
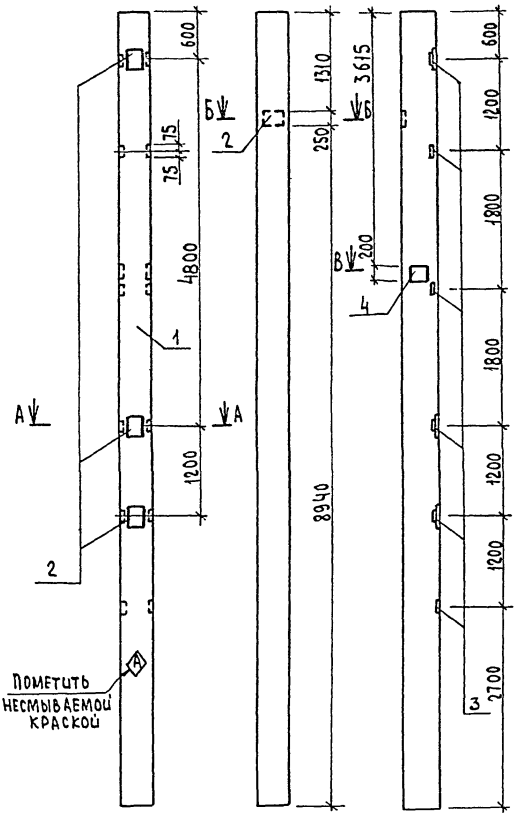
ФОРМАТ	КОЛ-ВО	ПОЗ.	ОБОЗНАЧЕНИЕ	НАИМЕНОВАНИЕ	КОЛ.	ПРИМЕЧАНИЕ
				ДОКУМЕНТАЦИЯ		
			1.423-3 вып.1	Ж-Б.КОЛОННЫ ПРЯМОУГОЛЬНОГО СЕЧЕНИЯ ДЛЯ ОДНОЭТАЖНЫХ ПРОИЗВОДСТВЕННЫХ ЗДАНИЙ БЕЗ МОСТОВЫХ КРАНОВ ВЫСОТОЙ ДО 9,6М		
				СБОРОЧНЫЕ ЕДИНИЦЫ		
	1		1.423-3 вып.1	КОЛОННА К96-9	1	
	2		1.423-3 вып.2	ИЗДЕЛИЕ ЗАКЛАДНОЕ НМ1-14-1	4	
	3		1.423-3 вып.2	ИЗДЕЛИЕ ЗАКЛАДНОЕ М1-14	6	
	4		1.423-3 вып.2	ИЗДЕЛИЕ ЗАКЛАДНОЕ НМ1-11	2	
	5		1.423-3 вып.2	ИЗДЕЛИЕ ЗАКЛАДНОЕ НМ1-8-1	1	
	6		1.423-3 вып.2	ИЗДЕЛИЕ ЗАКЛАДНОЕ НМ1-6-1	1	

ВЕДОМОСТЬ РАСХОДА СТАЛИ НА ДОПОЛНИТЕЛЬНЫЕ ЗАКЛАДНЫЕ ИЗДЕЛИЯ, КГ

МАРКА ЭЛЕМЕНТА	ИЗДЕЛИЯ ЗАКЛАДНЫЕ										ОБЩИЙ РАСХОД
	АРМАТУРА КЛАССА					ПРОКАТ МАРКИ					
	AII					BСтЗ. кл2					
	ГОСТ 5781-82					ГОСТ 8509-72		ГОСТ 103-76			
	φ6	φ12	φ14	φ22	Итого	163x5	10x250	10x200	Итого		
K17	1,60	3,98	23,10	11,20	39,88	8,64	51,90	4,6	65,14	105,02	

		Т.п. 705-1-190.85		КЖУ-16.00	
		КОЛОННА К17		СТАЛЬ	МАССА
		Р	5300	МАСТЯБ	
				ЛИСТ	ЛИСТОВ
				ЦИТЭ ПСЕЛЬХОВ	
				ВЛАДИМИР	

АНБС0М1



ПОМЕТИТЬ
НЕСМЫВАЕМОЙ
КРАСКОЙ

ШЕД. № ПОСЛА. ПОДАРОК ШЕДА. № АТА. № АТА. ШЕД. №

ФОРМАТ	ШОА	Поз.	ОБОЗНАЧЕНИЕ	НАИМЕНОВАНИЕ	КОЛ.	ПРИМЕЧАНИЕ
				<u>ДОКУМЕНТАЦИЯ</u>		
			1.423-3 вып.1	Ж-Б. КОЛОННЫ ПРЯМОУГОЛЬНОГО СЕЧЕНИЯ ДЛЯ ОДНОСТАНОВНЫХ ПРОИЗВОДСТВЕННЫХ ЗНАНИЙ БЕЗ МОСТОВЫХ КРАНОВ ВЫСОТОЙ ДО 9,8 М		
				<u>СБОРОЧНЫЕ ЕДИНИЦЫ</u>		
		1	1.423-3 вып.1	КОЛОННА К96-8	1	
				<u>УЗДЕЛИЯ ЗАКЛАДНОЕ</u>		
		2	1.423-3 вып.2	НМ1-8-1	4	
		3	1.423-3 вып.2	М1-14	6	
		4	1.423-3 вып.2	НМ1-6-1	2	

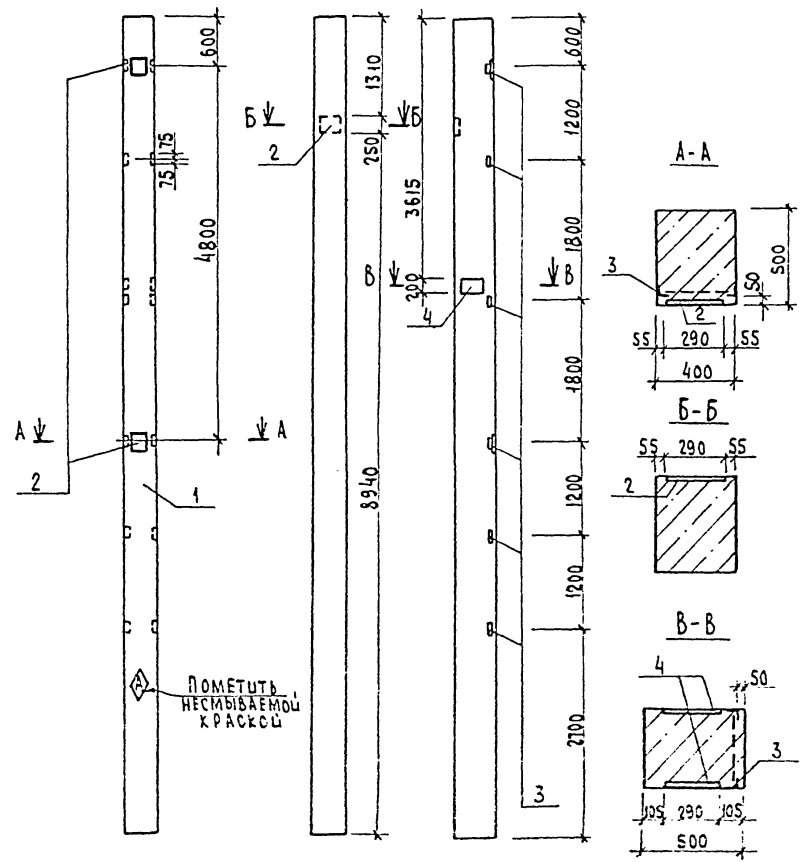
ВЕДОМОСТЬ РАСХОДА СТАЛИ НА ДОПОЛНИТЕЛЬНЫЕ ЗАКЛАДНЫЕ УЗДЕЛИЯ, КГ

МАРКА ЭЛЕМЕНТА	УЗДЕЛИЯ ЗАКЛАДНЫЕ						Общий расход			
	АРМАТУРА КЛАССА			ПРОКАТ МАРКИ						
	AI	AIII		B Ст 3. кп2						
	ГОСТ 5781-82			ГОСТ 8509-72		ГОСТ 103-76				
	φ 6	φ 12	φ 14	φ 22	Утого	L65x5	10x200	10x250	Утого	
K18	1,20	5,98	14	8,40	29,58	8,64	9,2	22,80	40,64	70,22

1. Бетон повышенной плотности с маркой по водонепроницаемости В6
2. Закладные изделия покрыть слоем Мет. А250

				Т.п. 705-1-190.85	КЖСЦ-17.00
				КОЛОННА К18	СТАРИЯ МАССА МАСШТАБ
					Р 5300
					ЛИСТ 1 ЛИСТОВ 1
					ЦИТЭП сельхоз ВЛАДИМИР

Альбом 2



ИЗДАТЕЛЬСТВО	ВЗРА. ДИВ. ИТ
ПРОЕКТИРОВАНИЕ	САЛТА

ФОРМАТ ЗОНА	ПОС.	ОБОЗНАЧЕНИЕ	НАИМЕНОВАНИЕ	КОЛ.	ПРИМЕЧАНИЕ
			<u>ДОКУМЕНТАЦИЯ</u>		
		1. 423-3 вып.1	Ж-Б. КОЛОННЫ ПРЯМОУГОЛЬНОГО СЕЧЕНИЯ ДЛЯ ОДНОЭТАЖНЫХ ПРОИЗВОДСТВЕННЫХ ЗДАНИЙ БЕЗ МОСТОВЫХ КРАНОВ ВЫСОТОЙ ДО 9,6м		
			<u>СБОРНЫЕ ЕДИНИЦЫ</u>		
	1	1. 423-3 вып.1	КОЛОННА К96-8	1	
	2	1. 423-3 вып.2	НМ1-8-1	3	
	3	1. 423-3 вып.2	М1-14	6	
	4	1. 423-3 вып.2	НМ1-6-1	2	

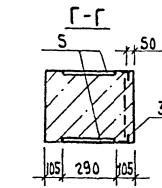
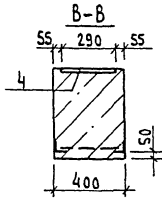
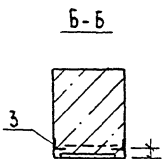
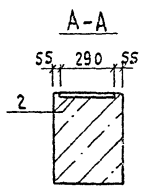
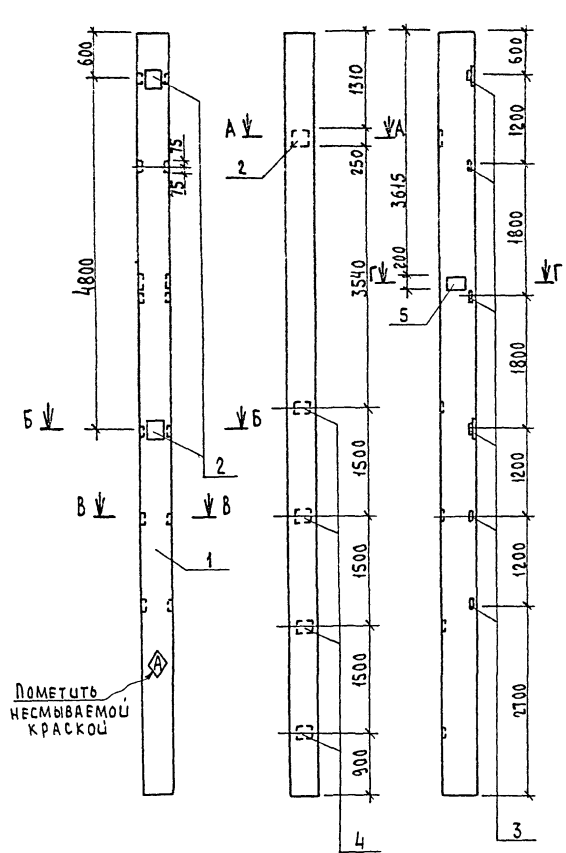
ВЕДОМОСТЬ РАСХОДА СТАЛИ НА ДОПОЛНИТЕЛЬНЫЕ ЗАКЛАДНЫЕ ИЗДЕЛИЯ, КГ

МАРКА ЭЛЕМЕНТА	ИЗДЕЛИЯ ЗАКЛАДНЫЕ								ОБЩИЙ РАСХОД	
	АРМАТУРА КЛАССА				ПРОКАТ МАРКУ					
	А I				А III					
	ГОСТ 5781-82				ГОСТ 8509-72		ГОСТ 103-76			
К19	Φ6	Φ12	Φ14	Φ22	Утого	163x5	10x200	10x250	Утого	59,42
	1,0	5,98	10,50	7,0	24,48	8,64	9,20	17,10	34,94	

1. БЕТОН ПОВЫШЕННОЙ ПЛОТНОСТИ С МАРКОЙ ПО ВОДОПРоницаемости В6.
2. ЗАКЛАДНЫЕ ИЗДЕЛИЯ ПОКРЫТЬ СЛОЕМ МЕТ. А250

Т.п. 705-1-190.85		КЖСЛ-18.00	
КОЛОННА К19		СТАЛЬ	МАССА
		Р	5300
		ЛИСТ	ЛИСТОВ 1
		ЦУТЭП СЕЛЬХОЗ ВЛАДИМИР	

Альбом Д



Циф. № подл. | Подпись и дата | ИЗДАМ. УНБ. №

ПОМЕТИТЬ
НЕСМЫВАЕМОЙ
КРАСКОЙ

ФОРМАТ	ЗОНА	ПОС	ОБОЗНАЧЕНИЕ	НАИМЕНОВАНИЕ	КОЛ.	ПРИМЕЧАНИЕ
				<u>ДОКУМЕНТАЦИЯ</u>		
			1.423-3 вып.1	Ж-Б КОЛОННЫ ПРЯМОУГОЛЬНОГО СЕЧЕНИЯ ДЛЯ ОДНОЭТАЖНЫХ ПРОИЗВОДСТВЕННЫХ ЗДАНИЙ БЕЗ МОСТОВЫХ КРАНОВ ВЫСОТОЙ ДО 9,6м		
				<u>СБОРОЧНЫЕ ЕДИНИЦЫ</u>		
		1	1.423-3 вып.1	КОЛОННА К96-12	1	
				<u>УЗДЕЛИЯ ЗАКЛАДНОЕ</u>		
		2	1.423-3 вып.2	НМ1-8-1	3	
		3	1.423-3 вып.2	М1-14	6	
		4	1.423-3 вып.2	НМ1-9-1	4	
		5	1.423-3 вып.2	НМ1-6-1	2	

ВЕДОМОСТЬ РАСХОДА СТАЛИ НА ДОПОЛНИТЕЛЬНЫЕ ЗАКЛАДНЫЕ УЗДЕЛИЯ, КГ

МАРКА ЭЛЕМЕНТА	УЗДЕЛИЯ ЗАКЛАДНЫЕ						Общий РАСХОД			
	АРМАТУРА КЛАССА		ПРОКАТ МАРКШ							
	А I	А III	ВСт.3 кп2							
	ГОСТ 5781-82		ГОСТ 8509-72		ГОСТ 103-76					
к20	φ6	φ12	φ14	φ22	Итого	163x5	10x200	10x250	Итого	
	1,80	5,98	20,90	12,60	41,28	8,64	27,60	17,10	55,34	94,62

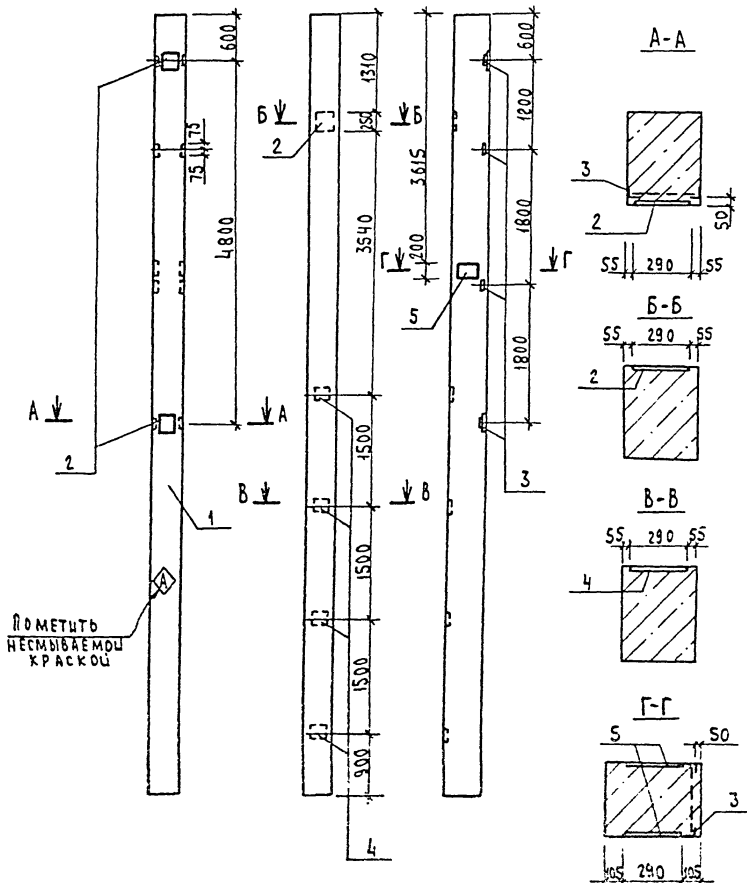
1. Бетон повышенной плотности с маркой по водонепроницаемости В6
2. Закладные изделия покрыть слоем Мет. А250

Т.п. 705-1-190.85		КЖСЦ-19.00	
КОЛОННА К20		СТАЛЬ	МАССА
р	5300	МАСШТАБ	
		Лист	Листов 1
		ЦИТЭПсельхоз	
		ВЛАДИМИР	

Копировал Лукьянова Формат А3

20716-02

АНБОМБЕ



ФОРМАТ ЗОНА	ПОЗ.	ОБОЗНАЧЕНИЕ	НАИМЕНОВАНИЕ	КОЛ.	ПРИМЕЧАНИЕ
			<u>ДОКУМЕНТАЦИЯ</u>		
		1. 423-3 вып.1	ЖБ.Б. КОЛОННЫ ПРЯМОУГОЛЬНОГО СЕЧЕНИЯ ДЛЯ ОДНОСТАЖНЫХ ПРОИЗВОДСТВЕННЫХ ЗДАНИЙ БЕЗ МОСТОВЫХ КРАНОВ ВЫСОТОЙ ДО 9,6м		
			<u>СБОРОЧНЫЕ ЕДИНИЦЫ</u>		
	1	1.423-3 вып.1	КОЛОННА К96-54	1	
			<u>УЗДЕЛИ ЗАКЛАДНОЕ</u>		
	2	1.423-3 вып.2	НМ1-8-1	3	
	3	1.423-3 вып.2	М1-14	4	
	4	1.423-3 вып.2	НМ1-9-1	4	
	5	1.423-3 вып.2	НМ1-6-1	2	

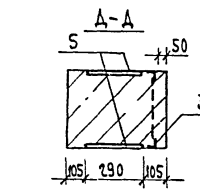
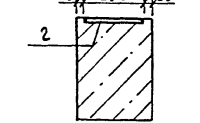
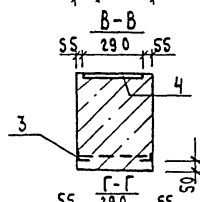
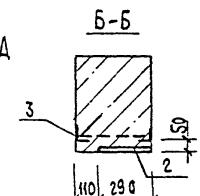
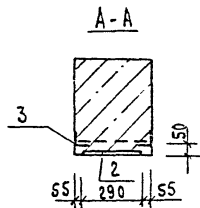
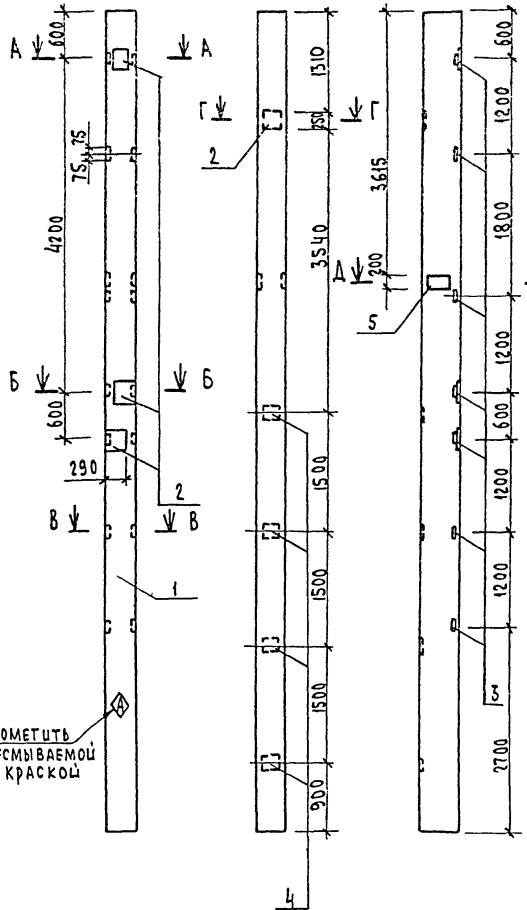
ВЕДОМОСТЬ РАСХОДА СТАЛИ НА ДОПОЛНИТЕЛЬНЫЕ ЗАКЛАДНЫЕ УЗДЕЛИЯЖТ

МАРКА ЭЛЕМЕНТА	УЗДЕЛИЯ ЗАКЛАДНЫЕ						ОБЩИЙ РАСХОД			
	АРМАТУРА КЛАССА			ПРОКАТ МАРКИ						
	AI	AIII		В Ст.3 Кп2						
	ГОСТ 5181-82			ГОСТ 8509-72	ГОСТ 103-76					
К21	Φ6	Φ12	Φ14	Φ22	Утого	Л63x5	10x200	10x250	Утого	91,08
	1,80	5,32	20,90	12,60	40,62	5,76	27,60	17,10	50,46	

1. БЕТОН ПОВЫШЕННОЙ ПЛОТНОСТИ С МАРКОЙ ПО ВОДОНЕПРОНИЦАЕМОСТИ В6
2. ЗАКЛАДНЫЕ УЗДЕЛИЯ ПОКРЫТЬ СЛОЕМ МЕТ. А250

		Т.п. 705-1-190.85	КЖСЖ-20.00
		КОЛОННА К21	СТАТУС/МАССА/МАСШТАБ
			Р 5700
			ЛИСТ ЛИСТОВ 1
			ЦИТЭП СЕЛЬХОЗ ВЛАДИМИР

Альбом I



Шифр по табл. 1. Поставщик и дата изготовления

ПОМЕТИТЬ НЕСМЫВАЕМОЙ КРАСКОЙ

ФОРМАТ	ЗОНА	ПОС.	ОБОЗНАЧЕНИЕ	НАИМЕНОВАНИЕ	КОЛ.	ПРИМЕЧАНИЕ
				ДОКУМЕНТАЦИЯ		
			1. 423-3 вып.1	Ж-Б. КОЛОННЫ ПРЯМОУГОЛЬНОГО СЕЧЕНИЯ ДЛЯ ОДНОСТАНОВНЫХ ПРОИЗВОДСТВЕННЫХ ЗДАНИЙ БЕЗ МОСТОВЫХ КРАНОВ ВЫСОТОЙ ДО 96М		
				СВАРОЧНЫЕ ЕДИНИЦЫ		
		1	1. 423-3 вып.1	КОЛОННА К96-12	1	
				УЗДЕЛИЕ ЗАКЛАДНОЕ		
		2	1. 423-3 вып.2	НМ1-8-1	4	
		3	1. 423-3 вып.2	М1-14	7	
		4	1. 423-3 вып.2	НМ1-9-1	4	
		5	1. 423-3 вып.2	НМ1-6-1	2	

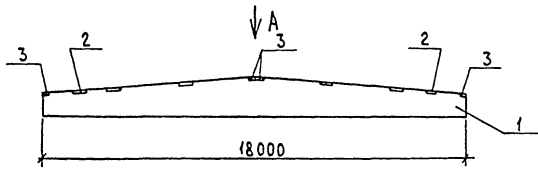
ВЕДОМОСТЬ РАСХОДА СТАЛИ НА ДОПОЛНИТЕЛЬНЫЕ ЗАКЛАДНЫЕ УЗДЕЛИЯ, КГ

МАРКА ЭЛЕМЕНТА	УЗДЕЛИЯ ЗАКЛАДНЫЕ						Общий РАСХОД		
	АРМАТУРА КЛАССА			ПРОКАТ МАРКЫ					
	AI	AII		BСт3. кл2		ГОСТ 103-76			
	ГОСТ 5781-82			ГОСТ 8509-72					
К22	Φ6	Φ12	Φ14	Φ22	Итого	Л63х5	10х200	10х250	Итого
	2,00	6,31	24,4	14,0	46,71	10,08	27,6	22,8	60,48

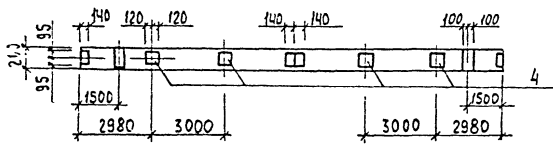
1. Бетон повышенной плотности с маркой по водонепроницаемости В6
2. ЗАКЛАДНЫЕ УЗДЕЛИЯ покрыть слоем Мет. А250

		Т.п. 705-1-190.85		КЖС-21.00	
				СТАВКА МАССА МАСШТАБ	
Колонна К22		р		5300	
				Лист 1	
				ЦУТЭПсельхоз	
				ВЛАДИМИР	

АНДСОМЕ



Вид А



ФОРМА	ЗОНА	Пос.	ОБОЗНАЧЕНИЕ	НАИМЕНОВАНИЕ	КОЛ.	ПРИМЕЧАНИЕ
				СБОРОЧНЫЕ ЕДИНИЦЫ		
	1		1.462.1-3/80.1-2-35	БАЛКА БДР18-ЗАЙТ-П		
				УЗДЕЛЫ ЗАКЛАДНЫЕ		
	2		3.400-6/76	М4-12	2	
	3		1.400-6/76	М4-1-2	4	
	4		1.400-6/76	М4-3-3	4	

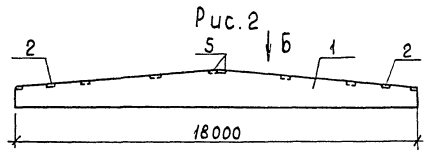
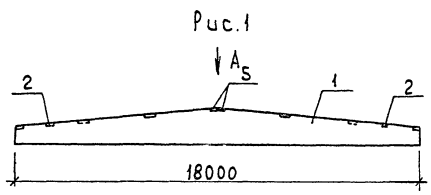
ВЕДОМОСТЬ РАСХОДА СТАЛИ НА ДОПОЛНИТЕЛЬНЫЕ ЗАКЛАДНЫЕ УЗДЕЛЫ, КГ

МАРКА ЭЛЕМЕНТА	УЗДЕЛЫ ЗАКЛАДНЫЕ						Общий расход		
	Арматура класса			ПРОКАТ МАРКИ					
	А II			ВСт.З КП2					
	ГОСТ 5781-82			ГОСТ 103-76					
Ø			Итого	С20	6х140	6х190	Итого		
Б1	2,2			2,2	7,4	5,2	8,8	21,4	23,6

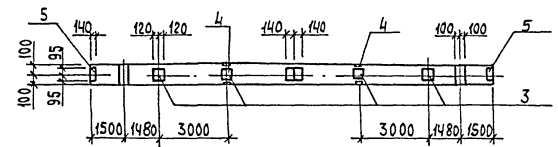
УЗД. УЗДЕЛЫ ЗАКЛАДНЫЕ

Т.п. 705-1-190.85		КЖУ-22.00	
Балка Б1	СТАЛИ	МАССА	МАСШТАБ
	Р	8425,6	1:20
	ЛИСТ 1 ЛИСТОВ 1		
ЦУТЭ ПСЕАБХОЗ		БАЛАШИРС	

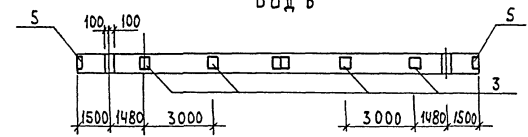
АЛ. В. БОНИ



Вид А



Вид Б



ФОРМАТ ЗОНА	Поз.	ОБОЗНАЧЕНИЕ	НАИМЕНОВАНИЕ	КОЛ. НАИСП. К. ЖСЦ-2300	
				-	01
	1	1. 462.1-3/80.1-2-33	СБОРОЧНЫЕ ЕДИНИЦЫ БАЛКА БДР18-1АУТ-П		
	2	3. 400-6/76	ИЗДЕЛИЕ ЗАКЛАДНОЕ МЦ 4-12	2	2
	3	1. 400-6/76	МЦ 3-3	4	4
	4	К ЖСЦ-24.00	МН1	2	-
	5	1. 400-6/76	МЦ 4-12	4	4

ВЕДОМОСТЬ РАСХОДА СТАЛИ НА ДОПОЛНИТЕЛЬНЫЕ ЗАКЛАДНЫЕ ИЗДЕЛИЯ КТ

МАРКА ЭЛЕМЕНТА	ИЗДЕЛИЯ ЗАКЛАДНЫЕ								ОБЩИЙ РАСХОД	
	АРМАТУРА КЛАССА				ПРОКАТ МАРКИ					
	А II				В Ст.3 кл2					
	ГОСТ 5781-82				ГОСТ 103-76					
	φ 8			Итого	С 20	6x190	6x140	6x150	Итого	
Б2	2,5			2,50	7,4	8,8	5,2	2,82	24,22	26,72
Б3	2,2			2,2	7,4	8,8	5,2	-	21,4	23,6

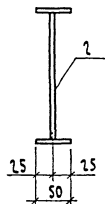
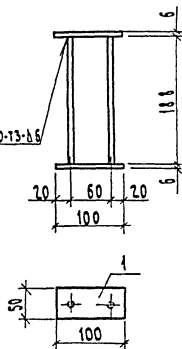
Ш.В. ПОДПИСЬ И ЗАТВА ВЗАМ. Ш.В. П.

ОБОЗНАЧЕНИЕ	МАРКА	Рис.	Масса кг
КЖСЦ-23.00	Б2	1	8426,72
-01	Б3	2	8423,6

Т.П. 705-1-190.85	КЖСЦ-23.00
БАЛКА Б2, Б3	СТАРИЯ МАССА / МАСШТАБ
	Р / СМТАВА / 1:20
	ЛИСТ / ЛИСТОВ / 1
	ЦИТЭП СЕЛЬХОЗ ВЛАДИМИР

АЛБОМ II

ГОСТ 52.64-80-13-6.6



ФОРМА	ЗОНА	ПОС.	ОБОЗНАЧЕНИЕ	НАИМЕНОВАНИЕ	КОЛ.	ПРИМЕЧАНИЕ
				ДЕТАЛИ		
				Полоса 6x50 ГОСТ 82-70* ВСт3кп2 ГОСТ 38071		
64	1			L=100	2	0,7кг
64	2			СТЕРЖЕНЬ Ф8x111 ГОСТ 5781-82 L=188	2	0,071

Т.п. 705-1-190.85 КНИ-24.00

УДЕЛЕНЕ ЗАКЛАДНОЕ
МН1

СТЕРЖЕНЬ МАСЛОПРОВОДЯЩИЙ

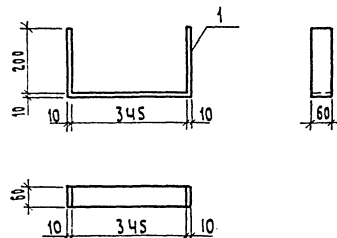
P 4,56 1:5

Лист 1 из 1
ЦНТЭП СЕАХЭС
ВЛАДИМИР

КРИВОС. СЕАХЭС

ФОРМАТ А4

АЛБОМ



ФОРМА	ЗОНА	ПОС.	ОБОЗНАЧЕНИЕ	НАИМЕНОВАНИЕ	КОЛ.	ПРИМЕЧАНИЕ
				ДЕТАЛИ		
				Полоса 10x60 ГОСТ 82-70* ВСт3кп2 ГОСТ 38071		
64	1			P=785	1	3,70кг

Т.п. 705-1-190.85 КНИ-25.00

ДЕТАЛЬ НАКЛАДНАЯ
МН2

СТЕРЖЕНЬ МАСЛОПРОВОДЯЩИЙ

P 3,70кг 1:10

Лист 1 из 1
ЦНТЭП СЕАХЭС
ВЛАДИМИР

КРИВОС. СЕАХЭС

ФОРМАТ А4

20716-02

АЛСОН Д

Рис. 1

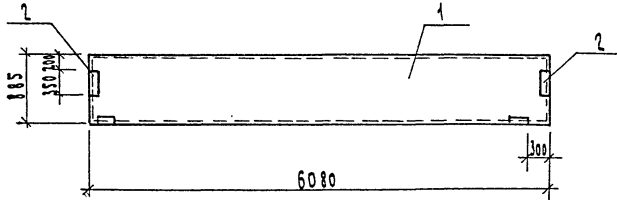
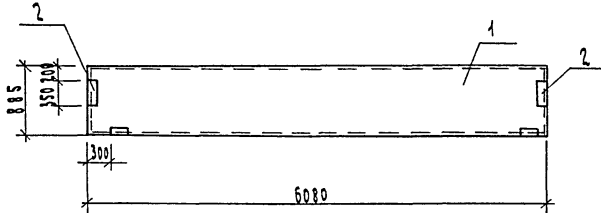


Рис. 2



ФОРМАТ	ЗОНА	Пос.	ОБОЗНАЧЕНИЕ	НАИМЕНОВАНИЕ	КОЛ.	ПРИМЕЧАНИЕ
				ДОКУМЕНТАЦИЯ		
			1.432-15 вып.1	СТЕНОВЫЕ ПАНЕЛИ НЕОТАПЛИВАЕМЫХ ПРОИЗВОДСТВЕННЫХ ЗДАНИЙ С ШАГОМ КОРОНН БМ		
				СБОРОЧНЫЕ ЕДИНИЦЫ		
		1	1.432-15 вып.1	ПС610.9-1АII-Т-И	1	
		2	1.432-15 вып.2	ИЗДЕЛИЕ ЗАКЛАДНОЕ М2	2	

ВЕДОМОСТЬ РАСХОДА СТАЛИ НА ДОПОЛНИТЕЛЬНЫЕ ЗАКЛАДНЫЕ ИЗДЕЛИЯ, КГ

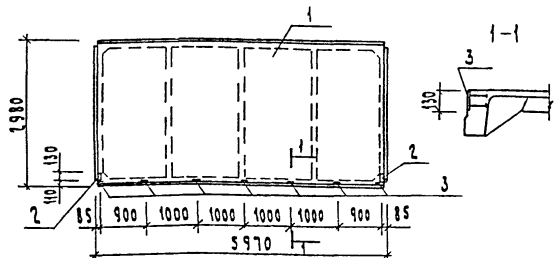
МАРКА ЭЛЕМЕНТА	ИЗДЕЛИЯ ЗАКЛАДНЫЕ						ОБЩИЙ РАСХОД
	АРМАТУРА КЛАССА А III			ПРОКАТ МАРКИ Вст 3 кл 2			
	ГОСТ 5781-82			ГОСТ 103-78			
	Ø10		Итого	Л56x5		Итого	
ПС15, ПС18	1,50		1,50	2,98		2,98	4,48

ЗАКЛАДНЫЕ ИЗДЕЛИЯ ПОКРЫТЬ СЛОЕМ МЕТ. А 250

ИМЯ И ПОДАТЬ ПОДПИСЬ И ДАТУ. ВЗЯТ. ЧИСТА

ОБОЗНАЧЕНИЕ	МАРКА	Рис.	Вес кг
КНИ-26.00	ПС15	1	950
-01	ПС18	1	950

						Т.п. 705-1-190.85	КНИ-26.00
						Панели ПС15, ПС18	СТАЦИА МАССА МАСШТАБ
							Лист / Листов
							ЦИТЭП СЕЛЬХОЗ ВЛАДИМИР



ФОРМА	ЗОНА	ПОЗ.	ОБОЗНАЧЕНИЕ	НАИМЕНОВАНИЕ	КОЛ.	ПРИМЕЧАНИЕ
			1. 865.1-4/80, 8.1	ДОКУМЕНТАЦИЯ ПЛИТЫ Ж-Б ПРЕДВАРИТЕЛЬНО НАПРЯЖЕННЫЕ РАЗМЕРОМ Бx3М ОБОРОЧНЫЕ ЕДИНИЦЫ		
		1	1. 865.1-4/80.01-10000-02	ПЛИТА ППЖ-ЗА IV Т-П	1	
		2	1. 865.1-4/80.02-00120	ДЕТАЛЬ ЗАКЛАДНАЯ М6	2	
		3	1. 865.1-4/80.02-21040	MS	7	

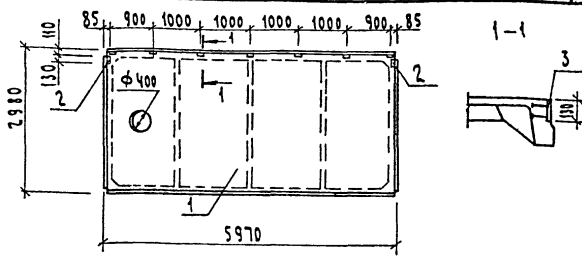
Ведомость расхода стали на дополнительные закладные детали, кг

МАРКА ЭЛЕМЕНТА	ИЗДЕЛИЯ ЗАКЛАДНЫЕ				ОБЩИЙ РАСХОД
	АРМАТУРА КЛАССА А III		ПРОКАТ МАРКИ В Ст 3 кп 2		
	ГОСТ 5781-82		ГОСТ 103-76		
	Ø10	Итого	Ø8	Итого	
П2	2,2	2,2	10,9	10,9	13,1

Т.п 705.1-190.85 КЖИ-27.00

ПЛИТА П2

СТРОИТЕЛЬСТВО	МАРШРУТ	П	2263,1	1:75
АРХИТЕКТУРА	АРХИТЕКТУРА	ЦИТАТА РЕЛЬЕФНО		
ВЛАДЫМЫР				



ФОРМА	ЗОНА	ПОЗ.	ОБОЗНАЧЕНИЕ	НАИМЕНОВАНИЕ	КОЛ.	ПРИМЕЧАНИЕ
			1. 865.1-4/80, 8.1	ДОКУМЕНТАЦИЯ ПЛИТЫ Ж-Б ПРЕДВАРИТЕЛЬНО НАПРЯЖЕННЫЕ РАЗМЕРОМ Бx3М ОБОРОЧНЫЕ ЕДИНИЦЫ		
		1	1. 865.1-4/80.01-20000-02	ПЛИТА ППЖ-ЗА IV Т-П	1	
		2	1. 865.1-4/80.02-00120	ДЕТАЛЬ ЗАКЛАДНАЯ М6	2	
		3	1. 865.1-4/80.02-21040	MS	7	

Ведомость расхода стали на дополнительные закладные детали, кг

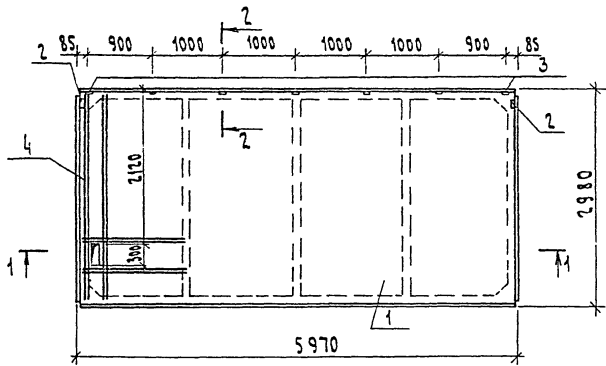
МАРКА ЭЛЕМЕНТА	ИЗДЕЛИЯ ЗАКЛАДНЫЕ				ОБЩИЙ РАСХОД
	АРМАТУРА КЛАССА А III		ПРОКАТ МАРКИ В Ст 3 кп 2		
	ГОСТ 5781-82		ГОСТ 103-76		
	Ø10	Итого	Ø8	Итого	
П4	2,2	2,2	10,9	10,9	13,1

Т.п 705.1-190.85 КЖИ-28.00

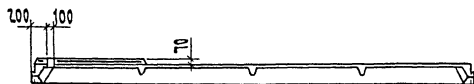
ПЛИТА П4

СТРОИТЕЛЬСТВО	МАРШРУТ	П	2263,1	1:75
АРХИТЕКТУРА	АРХИТЕКТУРА	ЦИТАТА РЕЛЬЕФНО		
ВЛАДЫМЫР				

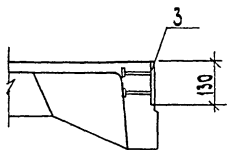
Альбом II



1-1



2-2



ФОРМАТ	ЗОНА	ПОС.	ОБОЗНАЧЕНИЕ	НАИМЕНОВАНИЕ	КОЛ.	ПРИМЕЧАНИЕ
				ДОКУМЕНТАЦИЯ		
			1.865.1-4/80, в.1	ПЛИТЫ Ж-Б ПРЕДВАРИТЕЛЬНО НАПЯЖЕННЫЕ РАЗМЕРОМ БЭЗ		
				СБОРОЧНЫЕ ЕДИНИЦЫ		
		1	1.865.1-4/80.01-10000-02	ПЛИТА 1ПГ-ЗА IV Т-П	1	
		2	1.865.1-4/80.02-00120	ДЕТАЛЬ ЗАКЛАДНАЯ МБ	2	
		3	1.865.1-4/80.02-21040	MS	7	
		4	КЩС-30.00	СЕТКА	С1	1

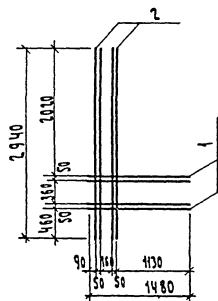
ВЕДОМОСТЬ РАСХОДА СТАЛИ НА ДОПОЛНИТЕЛЬНЫЕ ЗАКЛАДНЫЕ ИЗДЕЛИЯ, КГ

МАРКА ЭЛЕМЕНТА	ИЗДЕЛИЯ ЗАКЛАДНЫЕ						ОБЩИЙ РАСХОД
	АМУРАТУРА КЛАССА			ПРОКАТ МАРКИ			
	А III			ВСт КП2			
	ГОСТ 5781-82			ГОСТ 103-76			
	Ø 6	Ø 10		Итого	-8=8	Итого	
ПЗ	3,92	2,2		6,12	10,9	10,9	17,02

ИВЕН. ПОДЛ. ПОСЛОД. К. ДАТЕ. ВЗЛ. КИ. П. П.

		Т.п. 705-1-190.85		КЩС-29.00	
		ПЛИТА ПЗ		СТАЛЬНАЯ МАССА	МАШТАБ
				Р	3033,4
Г.П. ТРИНОВ				ЛИСТ	ЛИСТОВ
И. КОТЛ. ТУТАЕВА				ЦНТЭП СЕЛЬХОЗ	
НАЧ. ОТА. КРЫЛОВ				ВЛАДИМИР	
П. СПЕЦ. ТРОИЦКИЙ					
РУК. ГР. ТУТАЕВА					
И. И. ЕВСТРАТОВА					

АНГОМ 2



ФОРМАТ	КОЛ	НОМ	ОБОЗНАЧЕНИЕ	НАИМЕНОВАНИЕ	КОЛ	ПРИМЕЧАНИЕ
				ДЕТАЛИ		
				СТЕРЖЕНЬ Ф6А1 ГОСТ 5781-82		
Б4	1		КМН-30.01	L=1480	4	0,33 кг
Б4	2		02	L=2940	4	0,65 кг

ВНЕШНИЙ КОМПОНЕНТ ИЛИ ЗАКОН. УЧЕТ

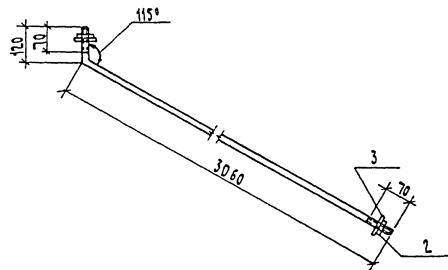
МАТ	ТРЕБОВА	МАТЕРИАЛ	СТАДИЯ	МАССА	НАСЫЩ
Т.Л. 705-1-190.85	КМН-30.00				
СЕТКА С1	Р	3,92кг	1:50		
ЦИТАЛ СЕЛЫХОВ	БЕЛДЖИЧ				

КОМПОНЕНТ СЕЛЫХОВ

ФОРМАТ: Б4

30

АНГОМ



ФОРМАТ	КОЛ	НОМ	ОБОЗНАЧЕНИЕ	НАИМЕНОВАНИЕ	КОЛ	ПРИМЕЧАНИЕ
				ДЕТАЛИ		
				СТЕРЖЕНЬ Ф6А1 ГОСТ 5781-82		
Б4	1		КМН-31.01	L=3180	1	5,02 кг
				СТАНДАРТНЫЕ ИЗДЕЛИЯ		
Б4	2		02	Гайка М16×108.40х.016 ГОСТ 5915-70	2	
Б4	3		03	Шайба 16×4.11.016 ГОСТ 11371-78	2	

ВНЕШНИЙ КОМПОНЕНТ ИЛИ ЗАКОН. УЧЕТ

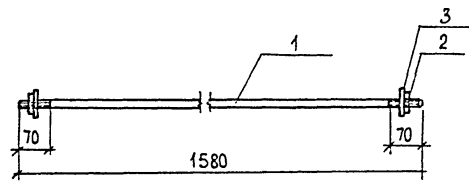
МАТ	ТРЕБОВА	МАТЕРИАЛ	СТАДИЯ	МАССА	НАСЫЩ
Т.Л. 705-1-190.85	КМН-31.00				
ТЯЖ ГС1	Р	5,02кг	1:5		
ЦИТАЛ СЕЛЫХОВ	ВЛАДИМИР				

КОМП. СЕЛЫХОВ

ФОРМАТ: А4

20716-02

Альбом



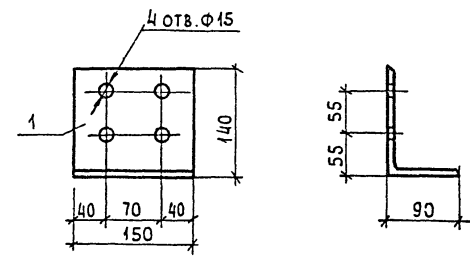
Формат	Зона	Поз.	Обозначение	Наименование	Кол.	Примечание
<u>ДЕТАЛИ</u>						
64		1	КНИ- 32-01	Стержень Ф16А1 ГОСТ 5781-82 L = 1580	1	2,50 кг
СТАНДАРТНЫЕ ИЗДЕЛИЯ						
64		2	02	Гайка М16×10240×016 ГОСТ 5915-78	2	
64		3	03	Шайба 16×4.Н.016 ГОСТ 11371-78	2	

ИНВ.№ ПОДЛ.	ПОДПИСЬ И ДАТА	ВЗАМ. ИНВ.№
ТИП	ТРЫНОВ	10.6.85
Н. КОНТР.	ТУТАЕВА	10.6.85
НАЧ.ОТД.	КРЫЛОВ	10.6.85
ГЛ. СПЕЦ.	ТРОИЦКИЙ	10.6.85
РУК. ГР.	ТУТАЕВА	10.6.85
ИНЖ.	ЕВСТРАТОВА	10.6.85

Т.п. 705-1-190.85			КНИ- 32.00		
ТЯЖ ГС2		СТАДИЯ	МАССА	МАСШТАБ	
Р	2,50 кг		1:10		
		лист	листов 1		
ЦИТЭПСЕЛЬХОЗ ВЛАДИМИР					

КОПИРОВАЛ *М* ФОРМАТ А4

Альбом

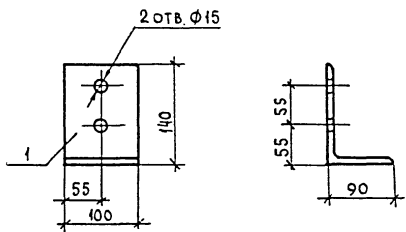


Формат	Зона	Поз.	Обозначение	Наименование	Кол.	Примечание
<u>ДЕТАЛИ</u>						
		1		Уголок 6-140×90-В ГОСТ 8510-72* ВСТЗ кл 2 ГОСТ 535-79 L=50	1	2,12 кг

ИНВ.№ ПОДЛ.	ПОДПИСЬ И ДАТА	ВЗАМ. ИНВ.№
ТИП	ТРЫНОВ	10.6.85
Н. КОНТР.	ТУТАЕВА	10.6.85
НАЧ.ОТД.	КРЫЛОВ	10.6.85
ГЛ. СПЕЦ.	ТРОИЦКИЙ	10.6.85
РУК. ГР.	ТУТАЕВА	10.6.85
ИНЖ.	ЕВСТРАТОВА	10.6.85

Т.п. 705-1-190.85			КНИ- 33.00		
ИЗДЕЛИЕ		СТАДИЯ	МАССА	МАСШТАБ	
СОЕДИНИТЕЛЬНОЕ СД1		Р	2,12 кг	1:5	
		лист	листов 1		
ЦИТЭПСЕЛЬХОЗ ВЛАДИМИР					

КОПИРОВАЛ *М* ФОРМАТ А4 20716-02



ФОРМАТ	ЗОНА	ПОЗ.	ОБОЗНАЧЕНИЕ	НАИМЕНОВАНИЕ	КОЛ.	ПРИМЕЧАНИЕ
				<u>ДЕТАЛИ</u>		
		1		Уголок 6-140×90×8 ГОСТ 8510-78* вст 3 кл 2 ГОСТ 535-79 L=100	1	1,41 кг

УЧЕТ ПОДПИСИ И ДАТЫ

ИСП.	ПРОИЗВОД.	КОНТРОЛ.	ИСП.	ПРОИЗВОД.	КОНТРОЛ.
ВЛАДИМИР	СТАВБА	ВЛАДИМИР	ВЛАДИМИР	СТАВБА	ВЛАДИМИР

Т.п. 705-1-190.85 КНИ-34.00

ИЗДЕЛИЕ
СОЕДИНИТЕЛЬНОЕ СДЗ

СТАВБА МАССА МАСШТАБ

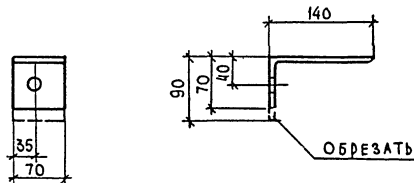
P 1,41 кг 1:5

ИСП. ИСПОБ. 1

ИЦТЭСЕЛЬХОЗ
ВЛАДИМИР

КОПИРОВАНА СЛ

ФОРМАТ А3



ФОРМАТ	ЗОНА	ПОЗ.	ОБОЗНАЧЕНИЕ	НАИМЕНОВАНИЕ	КОЛ.	ПРИМЕЧАНИЕ
				<u>ДЕТАЛИ</u>		
		1		Уголок 6-140×90×8 ГОСТ 8510-78* вст 3 кл 2 ГОСТ 535-79 L=70	1	0,99 кг

УЧЕТ ПОДПИСИ И ДАТЫ

ИСП.	ПРОИЗВОД.	КОНТРОЛ.	ИСП.	ПРОИЗВОД.	КОНТРОЛ.
ВЛАДИМИР	СТАВБА	ВЛАДИМИР	ВЛАДИМИР	СТАВБА	ВЛАДИМИР

Т.п. 705-1-190.85 КНИ-35.00

ИЗДЕЛИЕ
СОЕДИНИТЕЛЬНОЕ СДЗ

СТАВБА МАССА МАСШТАБ

P 0,99 кг 1:5

ИСП. ИСПОБ. 1

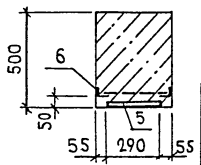
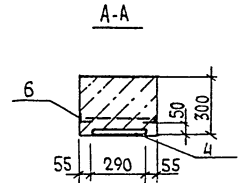
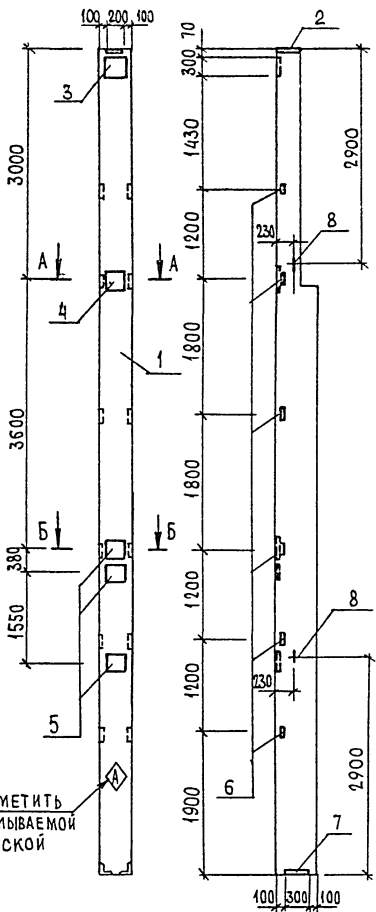
ИЦТЭСЕЛЬХОЗ
ВЛАДИМИР

КОПИРОВАНА СЛ

ФОРМАТ А3

20716-02

АЛБЮМ



ФОРМАТ	ЗОНА	Поз.	ОБОЗНАЧЕНИЕ	НАИМЕНОВАНИЕ	КОЛ	ПРИМЕЧАНИЕ
				СБОРОЧНЫЕ ЕДИНИЦЫ		
		1	1.427.1-3.1-2.00-064	Колонна 8КФ109.1-п		
				ИЗДЕЛИЕ ЗАКЛАДНОЕ		
		2	1.427.1-3.2-0.08.0	МН3	1	
		3	1.427.1-3.2-0.06.0	МН1	1	
		4	1.427.1-3.2-0.19.0-01	МН20	1	
		5	1.427.1-3.2-0.19.0-08	МН27	3	
		6	1.427.1-3.2-0.20.0-01	МН29	6	
		7	1.427.1-3.2-0.12.0-01	МН8	1	
		8	1.427.1-3.2-0.21.0-04	МН36	2	

ВЕДОМОСТЬ РАСХОДА СТАЛИ НА ЗАКЛАДНЫЕ ИЗДЕЛИЯ, КГ

МАРКА ЭЛЕМЕНТА	ИЗДЕЛИЯ ЗАКЛАДНЫЕ										ОБЩИЙ РАСХОД			
	АРМАТУРА КЛАССА					ПРОКАТ МАРКИ								
	ВrI		AII		AIII	BCT3 кп2-1								
	ГОСТ6727-80	ГОСТ5781-82			ГОСТ103-76	ГОСТ8509-72*								
К23	ФБ	Итого	Φ16	Φ10	Φ12	Φ14	Итого	-8*300	-10*300	-10*250	190*6	163*5	Итого	58,82
	0,16	0,16	4,2	2,5	5,94	4,66	17,3	5,70	4,70	17,3	5,0	8,66	41,36	

ИДЕН.№ ПОСЛ. ПОДПИСЬ И ДАТА ВЗЛАН.ИДЕН.№

ПОМЕТИТЬ НЕСМЫВАЕМОЙ КРАСКОЙ

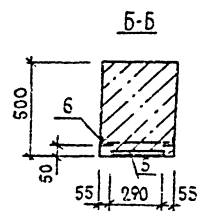
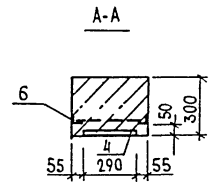
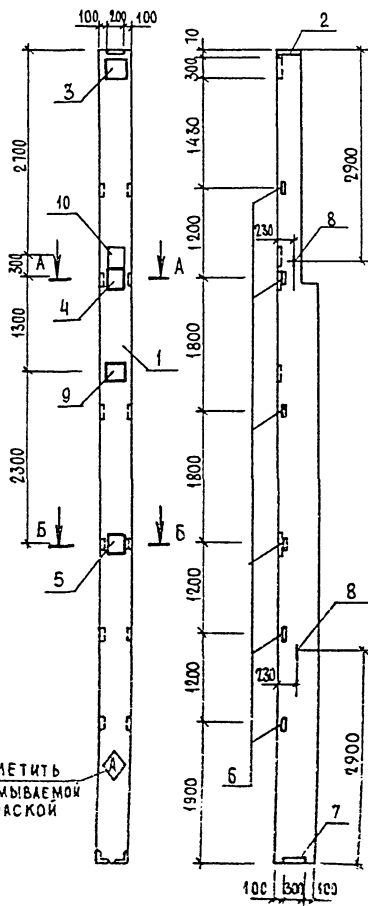
Т.п. 705-1-190.85 КНИ-36.00			СТАДИЯ	МАССА	МАСШТАБ
ГИП	ТРЫНОВ		Р	4800	
Н.КОНТР.	ТУТАЕВА		ЛИСТ	ЛИСТОВ 4	
НАЧ.ОТД.	КРЫЛОВ		ЦИТЭПСЕЛЬХОЗ		
НА СПЕЦ.	ТРОИЦКИЙ		ВЛАДИМИР		
РУК.ГР.	ТУТАЕВА				
СТ.ИИШ.	ХОЛОДАРЕВ				

КОПИРОВАЛ М.

ФОРМАТ А3

20716-02

АЛБВОМ I



ФОРМАТ	ЗОНА	Поз.	ОБОЗНАЧЕНИЕ	НАИМЕНОВАНИЕ	КОЛ.	ПРИМЕЧАНИЕ
				<u>СБОРОЧНЫЕ ЕДИНИЦЫ</u>		
		1	1.427.1-3.1-2.00-064	Колонна 8КФ109-1-п	1	
				<u>ИЗДЕЛИЕ ЗАКЛАДНОЕ</u>		
		2	1.427.1-3.2-0.08.0	МН3	1	
		3	1.427.1-3.2-0.06.0	МН1	1	
		4	1.427.1-3.2-0.19.0-01	МН20	1	
		5	1.427.1-3.2-0.19.0-07	МН26	1	
		6	1.427.1-3.2-0.20.0-01	МН29	6	
		7	1.427.1-3.2-0.12.0-01	МН8	1	
		8	1.427.1-3.2-0.21.0-04	МН36	2	
		9	1.427.1-3.2-0.19.0-08	МН27	1	
		10	1.427.1-3.2-0.19.0-02	МН21	1	

ВЕДОМОСТЬ РАСХОДА СТАЛИ НА ЗАКЛАДНЫЕ ИЗДЕЛИЯ, КГ

Марка элемента	ИЗДЕЛИЯ ЗАКЛАДНЫЕ										ОБЩИЙ РАСХОД				
	АРМАТУРА КЛАССА					ПРОКАТ МАРКИ									
	ВР I		A I		A II	В СтЗ кп 2-1									
	ГОСТ 6727-80		ГОСТ 5781-82			ГОСТ 103-76		ГОСТ 8509-72*							
К24	Ф5	Итого	Ф16	Итого	Ф10	Ф12	Ф14	Итого	8-300	10-300	10-201	190-6	163x5	Итого	58,59
	0,16	0,16	4,2	4,2	2,50	5,94	4,33	12,77	5,70	4,70	17,4	5,0	8,66	41,46	

ИЗМ. № КОЛ. ПОДАРИС. И ДАТА

ПОМЕТИТЬ ЧЕСИМЬВАЕМОК КРАСКОМ

ТИП	УРЫНОВ		
И.КЕНТ	УТАЕВА		
САУ ОТА	КРЫЛОВ		
А СПЕЦ	ПРОЦКИН		
ОЧК ГР	УТАЕВА		
СТ.ИИИ	ДОЛОЖИ		

Т.п. 705-1-190.85 КШИ-37.00

Колонна К24

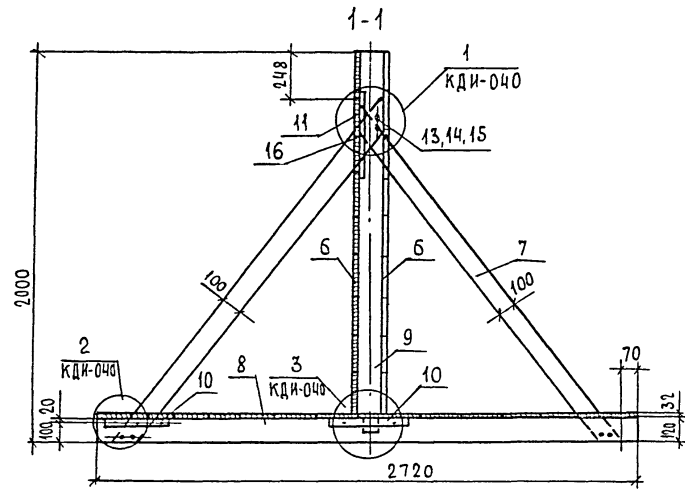
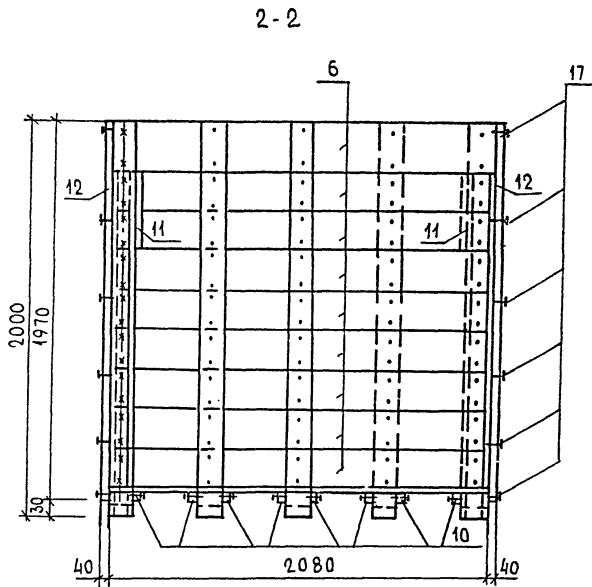
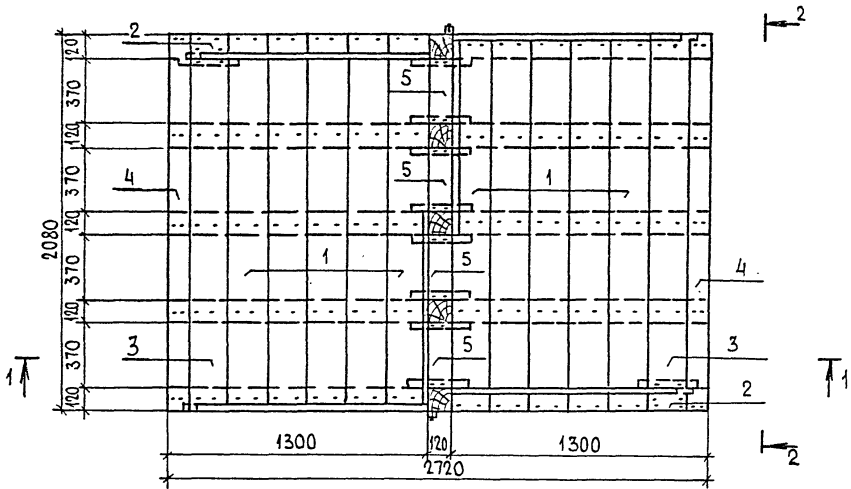
СТАДИЯ	МАССА	МАСШТАБ
Р	4800	
ЛИСТ	ЛИСТОВ 1	
ЦИТЭПСЕЛЬХОЗ ВЛАДИМИР		

КОПИРОВАЛ

ФОРМАТ А3

20115-02

АЛБВОМ II



ИНВ. № ПОДА ПОДПИСЬ И ДАТА ИЗМ. ИНВ. №

		Т.П. 705-1-190.85		КДИ-010СБ	
		ЩИТ Щ1 СБОРОЧНЫЙ ЧЕРТЕЖ		СТАВЛЯ	МАССА
				Р	МАСШТАБ
				ЛИСТ	ЛИСТОВ 1
				ЦИТЭПСЕЛЬХОЗ ВЛАДИМИР	

КОПИРОВАЛ М₂ ФОРМАТ А3 20716-02

Альбом I

Формат	Зона	№ п.п.	Обозначение	Наименование	кол.	Примечание
				<u>СБОРОЧНЫЕ ЕДИНИЦЫ</u>		
				Доски		
			сеч. 32 × 200			
		1	ℓ = 2080		10	0,013 м ³
		2	ℓ = 100		2	0,001 м ³
		3	ℓ = 1960		2	0,013 м ³
				сеч. 32 × 100		
			ℓ = 2080		2	0,007 м ³
			сеч. 32 × 120			
			ℓ = 370		4	0,001 м ³
			сеч. 22 × 200			
			ℓ = 1100		18	0,005 м ³
				сеч. 22 × 100		
			ℓ = 2245		4	0,005 м ³

Формат	Зона	№ п.п.	Обозначение	Наименование	кол.	Примечание
				<u>БРУСКИ</u>		
				сеч. 120 × 120		
			ℓ = 2720		5	0,039 м ³
			ℓ = 1950		5	0,028 м ³
				сеч. 40 × 40		
			ℓ = 300		10	0,001 м ³
			ℓ = 400		2	0,001 м ³
			ℓ = 1970		2	0,003 м ³
				<u>УЗДЕЛЫЯ СТАНДАРТНЫЕ</u>		
				болт М20 × 150.46 ГОСТ 115589-70*	16	0,440 кг
				гайка М20.5 ГОСТ 11552.6-70*	16	0,063 кг
				шайба 20 ГОСТ 11371-78	16	0,029 кг
				штырь 1-8 × 90 ГОСТ 1145-80	36	0,027 кг
				гвоздь К4 × 100 ГОСТ 4028-63	266	0,010 кг

№ п.п. в альбоме I для записи

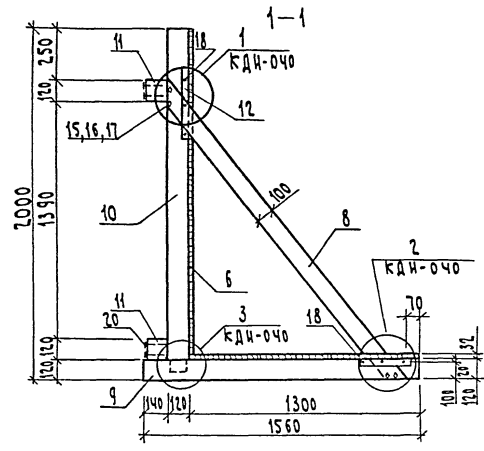
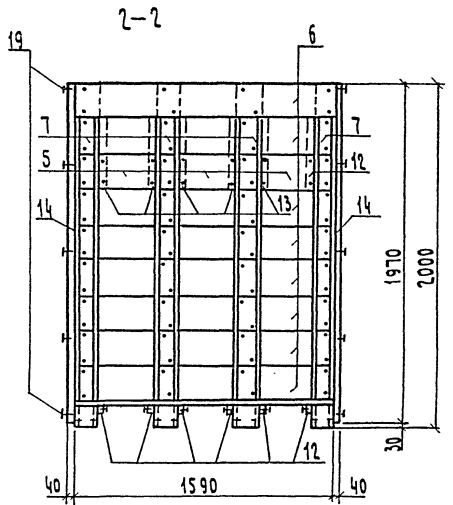
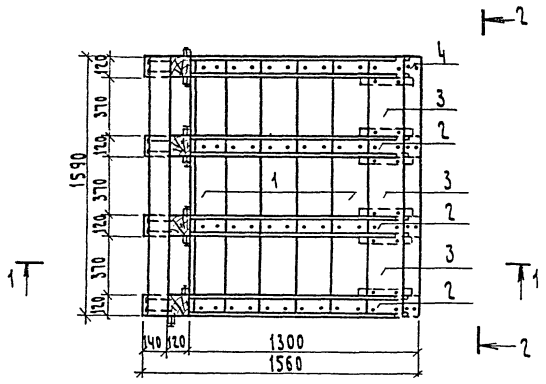
					Т.л. 705-1-190.85	КДЧ-010		
					Щит Щ1	Старый	Масса	Масштаб
						Р	330	
						Лист	Листов	
						ЩИТЭП СЕЛЬХОЗ		
						БАВДИМФ		

Копия Семакина

Формат А3

20716-02

А сбор II



ИЗДАНИЕ ПОДГОТОВИЛА И ВВЕЛА В СЕРИЮ ИРИНА

		Т.п. 705-1-190.85		КДН-020 С6	
		ЩИТ Щ2		СТАНЦИЯ МАССА	
		СБОРОЧНЫЙ ЧЕРТЕЖ		МАССТАБ	
				Р	
				1:20	
				ЛИСТ	
				ЛИСТОВ	
				ЩИТ ЭП СЕЛЬХОЗ	
				ВЛАДИМИР	

КОПИРОВАЛ СЕМАХИНА ФОРМАТ А3 20716-02

АЛГОРИТМ

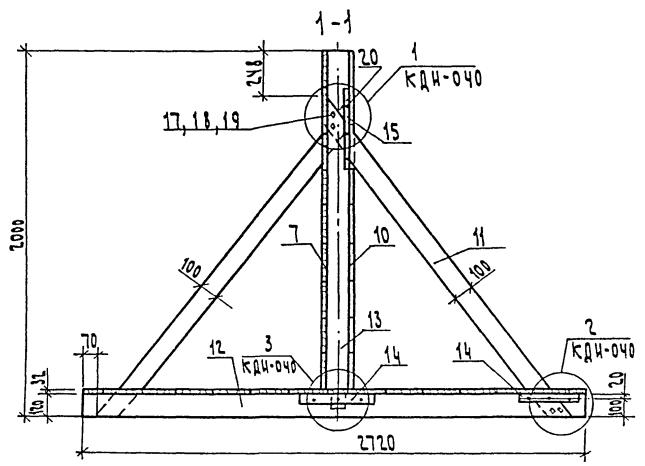
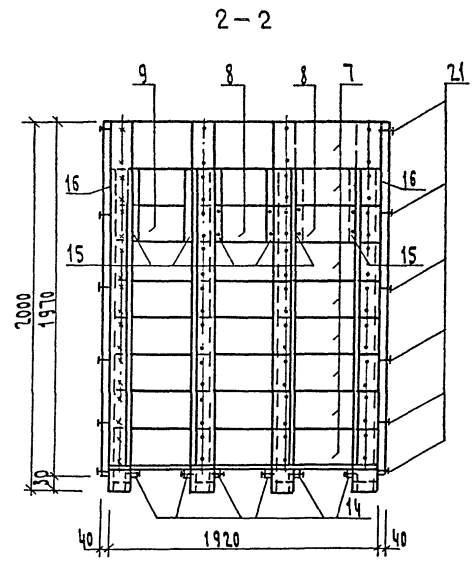
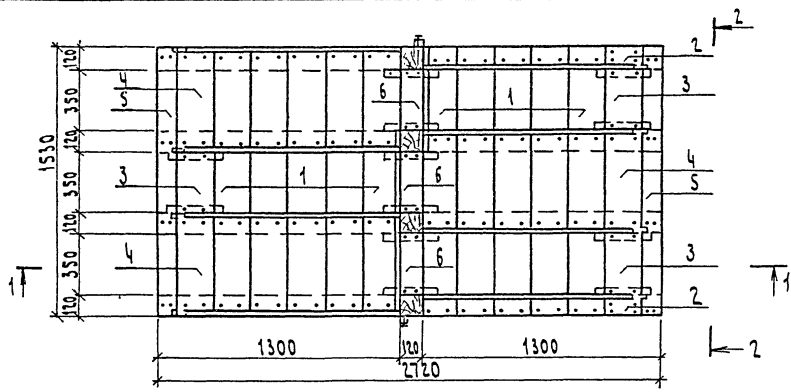
ФОРМА	ЗОНА	ПОЗ.	ОБОЗНАЧЕНИЕ	НАИМЕНОВАНИЕ	КОЛ.	ПРИМЕЧАНИЕ
			СБОРОЧНЫЕ ЕДИНИЦЫ			
			ДОСКИ			
			СЕЧ. 32 × 200			
		1	ℓ = 1590		5	0,010 м³
		2	ℓ = 120		4	0,001 м³
		3	ℓ = 370		3	0,002 м³
			СЕЧ. 32 × 100			
		4	ℓ = 1590		1	0,005 м³
			СЕЧ. 22 × 200			
		5	ℓ = 370		3	0,002 м³
		6	ℓ = 1590		8	0,007 м³
		7	ℓ = 76		4	0,0003 м³
			СЕЧ. 22 × 100			
		8	ℓ = 2245		8	0,005 м³

ФОРМА	ЗОНА	ПОЗ.	ОБОЗНАЧЕНИЕ	НАИМЕНОВАНИЕ	КОЛ.	ПРИМЕЧАНИЕ
			БРУСКИ			
			СЕЧ. 120 × 120			
		9	ℓ = 1560		6	0,022 м³
		10	ℓ = 1950		4	0,023 м³
		11	ℓ = 1590		2	0,019 м³
			СЕЧ. 40 × 40			
		12	ℓ = 300		6	0,001 м³
		13	ℓ = 400		6	0,001 м³
		14	ℓ = 1970		2	0,003 м³
			ИЗДЕЛИЯ СТАНДАРТНЫЕ			
		15	БОЛТ М20 × 150.46 ГОСТ 115589-70		32	0,440 кг
		16	ГАЙКА М20.5 ГОСТ 115576-70 *		32	0,063 кг
		17	ШАЙБА 20 ГОСТ 11371-78		32	0,019 кг
		18	ШРУНТ-В-90 ГОСТ 1145-80		36	0,031 кг
		19	ГВОЗДИ К4 × 100 ГОСТ 4028-63		162	0,010 кг
		20	ГВОЗДИ К6 × 200 ГОСТ 4028-63		16	0,044 кг

ИЗМЕНЕНИЯ ПОДПИСЬ И ДАТА ВНЕШНИЙ

		Т. л. 705-1-190. 85		КДН - 020	
ГИП ЧЕРНИН ЧАНОВ И. С. СЕВ. Р. К. П. И. С. М.	ТРИНОВА ЧУПАРОВ КРЫЛОВ ГОРЬКО СТАЕВА СЕВЕРОВ	ЩИТ Щ2		СТАВКА	МАССА
		Р	240	МАССА	МАССА
				ЛИСТ	ЛИСТОВ 1
				ЦНТЭП СЕВХОС БЛАДНИЧ	

АННОТАЦИЯ



Имя, Фамилия, Подпись и Дата: АСАРА ВЯЧЕСЛАВ

				Т.п. 705-1-190.85		КДН-030СБ	
				ЩИТ ЩЗ СБОРОЧНЫЙ ЧЕРТЕЖ			
				СТАРИЯ		МАССА/МАСШТАБ	
				P			
				Лист		Листов	
				ЦНТЭП СЕЛЬХОЗ ВЛАДИМИР			
ГИП	ТРИНОВ	10.06.85	10.06.85				
Н.КОНТР	ТУТАЕВА	10.06.85	10.06.85				
НАЧ.ОТД	КРЫЛОВ	10.06.85	10.06.85				
П.СПЕЦ	ТРОИЦКИЙ	10.06.85	10.06.85				
УК.П.	ТУТАЕВА	10.06.85	10.06.85				
И.И.	ЛЕБЕРЕВА	10.06.85	10.06.85				

КОПИРОВАЛА СЕМАХИНА

ФОРМАТ А3

20716-02

Альбом II

ФОРМАТ	ЗОНА	Поз.	ОБОЗНАЧЕНИЕ	НАИМЕНОВАНИЕ	КОЛ.	ПРИМЕЧАНИЕ
				<u>СБОРОЧНЫЕ ЕДИНИЦЫ</u>		
				<u>Доски</u>		
				сеч. 32×200		
		1		ℓ=1530	10	0,010м³
		2		ℓ=100	2	0,001м³
		3		ℓ=350	3	0,002м³
		4		ℓ=546	3	0,003м³
				сеч. 32×100		
		5		ℓ=1530	2	0,005м³
				сеч. 32×120		
		6		ℓ=350	4	0,001м³
				сеч. 22×200		
		7		ℓ=1060	8	0,005м³
		8		ℓ=350	2	0,002м³
		9		ℓ=546	1	0,002м³
		10		ℓ=590	8	0,003м³
				сеч. 22×100		
		11		ℓ=2245	8	0,005м³

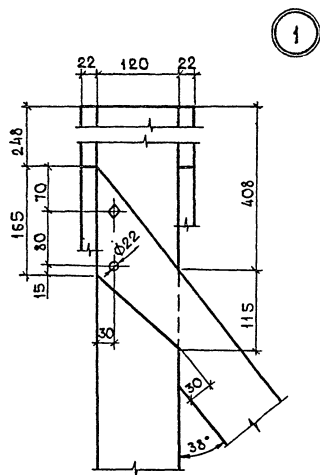
ЗЕЛЕНКО А.А. ПОДПИСЬ МАСТА ЗАМНИТЕЛ

ФОРМАТ	ЗОНА	Поз.	ОБОЗНАЧЕНИЕ	НАИМЕНОВАНИЕ	КОЛ.	ПРИМЕЧАНИЕ
				<u>Бруски</u>		
				сеч. 120×120		
		12		ℓ=2720	4	0,039м³
		13		ℓ=1950	4	0,028м³
				сеч. 40×40		
		14		ℓ=300	12	0,001м³
		15		ℓ=400	6	0,001м³
		16		ℓ=1970	2	0,003м³
				<u>ИЗДЕЛИЯ СТАНДАРТНЫЕ</u>		
		17		БОЛТ М20×150.46ГОСТ15589-70*	32	0,440кг
		18		ГАЙКА М20.5ГОСТ15526-70*	32	0,063кг
		19		ШАЙБА 20 ГОСТ11371-78	32	0,029кг
		20		ШРУП-8×90ГОСТ1145-80	54	0,027кг
		21		ГВОЗДЬ К4×100ГОСТ4028-63	232	0,010кг

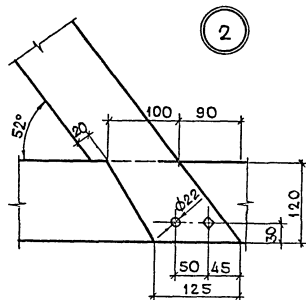
		Т.п. 705-1-190.85		КДИ-030	
		Щит цз		СТАДИ МАССА МАСШТАБ	
				P	290
				ЛИСТ ЛИСТОВ	
				ЦИТЭПсельхоз	
				ВЛАДИМИР	

АЛБВОМ I

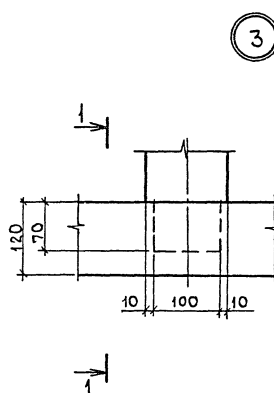
ИНВ. ЛИСТАМ ПОДПИСЬ И ДАТА ВЗАИМН. П.



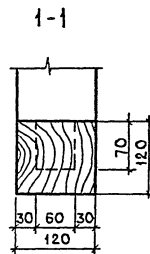
1



2

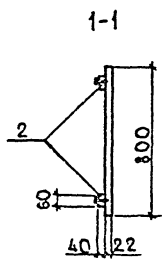
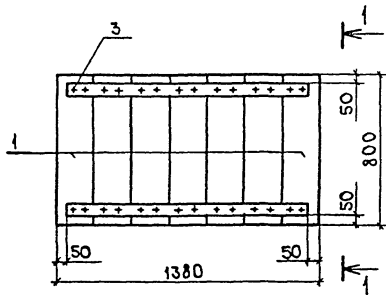


3



				Т. л. 705-1-190.85		КДИ-040	
				У з л ы		СТАНДА. МАССА. МАСШТАБ	
						Р	
						ЛИСТ ЛИСТОВ 1	
						ЦИТЭПсельхоз	
						ВЛАДИМИР	
ГИП	ГРЫНОВ	2007	01.05.85				
И. КОНТР.	ГУТАЕВА	2007	01.05.85				
НАЧ. ОТД.	КРЫЛОВ	2007	01.05.85				
ГЛА СПЕЦ.	ТРОИЦКИЙ	2007	01.05.85				
РУК. ГР.	ГУТАЕВА	2007	01.05.85				
ИНЖ.	ЛЕБЕДЕВА	2007	01.05.85				

Альбом II



ФОРМА	ЗОНА	Поз.	ОБОЗНАЧЕНИЕ	НАИМЕНОВАНИЕ	КОЛ.	ПРИМЕЧАНИЕ
				СБОРОЧНЫЕ ЕДИНИЦЫ		
		1		Доска сеч. 22x200 l=800	7	0,004м³
		2		БРУСОК сеч. 40x60 l=1280	2	0,003м³
				ИЗДЕЛИЯ СТАНДАРТНЫЕ		
		3		Гвоздь К 2,5x60 ГОСТ 4028-63	28	0,0023кг

УЧЕТ ТРАП ПОСАДЕТЬ И ДАТА ВСТАВЛЕНИЯ

					Т.п. 705-1-190.85	КДИ-050
					ЩИТ Щ4	СТАИЯ МАССА МАСШТАБ
						Р 0006кг
						ЛИСТ ЛИСТОВ 1
						ЦИТЭПСЕЛЬХОЗ ВЛАДИМИР