

ТИПОВОЕ ПРОЕКТНОЕ РЕШЕНИЕ
В14-2-03.86

ЗДАНИЯ
/МОДУЛИ/

ИЗ ЛЕГКИХ МЕТАЛЛИЧЕСКИХ КОНСТРУКЦИЙ
ДЛЯ РАЗМЕЩЕНИЯ ПРОИЗВОДСТВ
ПО ПЕРЕРАБОТКЕ СЕЛЬСКОХОЗЯЙСТВЕННОЙ
ПРОДУКЦИИ НА ПРЕДПРИЯТИЯХ
МИНПЛОДОВОЩХОЗА СССР

Альбом II

21274-02

ЦЕНА 5-78

ЦЕНТРАЛЬНЫЙ ИНСТИТУТ ТИПОВОГО ПРОЕКТИРОВАНИЯ
ГОССТРОЯ СССР

Москва, А-445, Смольная ул., 22

Сдано в печать I 1987 года

Заказ № 422 Тираж 250 экз

ТИПОВОЕ ПРОЕКТНОЕ РЕШЕНИЕ

814 - 2 - 0386

ЗДАНИЯ (МОДУЛИ) ИЗ ЛЕГКИХ МЕТАЛЛИЧЕСКИХ
КОНСТРУКЦИЙ ДЛЯ РАЗМЕЩЕНИЯ ПРОИЗВОДСТВ
ПО ПЕРЕРАБОТКЕ СЕЛЬСКОХОЗЯЙСТВЕННОЙ
ПРОДУКЦИИ НА ПРЕДПРИЯТИЯХ
МИНПЛОДООВОЩХОЗА СССР

АЛЬБОМ III

СОСТАВ ПРОЕКТА:

АЛЬБОМ I. ПОЯСНИТЕЛЬНАЯ ЗАПИСКА.
СХЕМЫ КОМПОНОВОК.
АЛЬБОМ II. АРХИТЕКТУРНЫЕ РЕШЕНИЯ.
АЛЬБОМ III. КОНСТРУКЦИИ МЕТАЛЛИЧЕСКИЕ.

АЛЬБОМ IV. СТРОИТЕЛЬНЫЕ ИЗДЕЛИЯ.
АЛЬБОМ V. СМЕТЫ.
АЛЬБОМ VI. ВЕДОМОСТЬ ПОТРЕБНОСТИ
В МАТЕРИАЛАХ.

РАЗРАБОТАН:

ПРОЕКТНЫМ ИНСТИТУТОМ №2 ГОССТРОЯ СССР

ГЛАВНЫЙ ИНЖЕНЕР ИНСТИТУТА *В.П.Иванкин* В.П.ИВАНКИН

ГЛАВНЫЙ ИНЖЕНЕР ПРОЕКТА *О.Г.Моравкин* О.Г.МОРАВИН

ЦИНИПРОИЗДАНИЙ

ЗАМ.ДИРЕКТОРА *С.М.Гликин* С.М.ГЛИКИН

ЗАБ. ОТДЕЛОМ *Г.М.Смичинский* Г.М.СМИЧИНСКИЙ

РАБОЧИЙ ПРОЕКТ

УТВЕРЖДЁН МИНПЛОДООВОЩХОЗОМ СССР
ПИСЬМОМ № 05-32-57/3265 ОТ 23 МАЯ 1985г.

ВВЕДЁН В ДЕЙСТВИЕ

ПРОЕКТНЫМ ИНСТИТУТОМ №2 ГОССТРОЯ СССР
ПРИКАЗ № 78 ОТ 18 ИЮНЯ 1985г.

СОДЕРЖАНИЕ АЛЬБОМА

Альбом II

Лист № 1004. Листы № 1, 4, 17, 20, 21, 24, 25, 26, 27, 28, 29, 30, 31, 32

Лист	Наименование	Страница	Лист	Наименование	Страница	Лист	Наименование	Страница
	СОДЕРЖАНИЕ АЛЬБОМА	2						
1	Общие данные (начало)	3	31	ЗДАНИЕ (МОДУЛЬ) М48.48.6.02-5. СХЕМА РАСПОЛОЖЕНИЯ ПАНЕЛЕЙ ПОКРЫТИЯ И ВОДОСТОЧНЫХ ВОРОНОК	33	60	ЗДАНИЕ (МОДУЛЬ) М48.48.6.0.0-11. ПЛАН НА ОТМ. 0.000. РАЗРЕЗЫ 1-1, 2-2 ПЛАН КРОВЛИ	62
2	Общие данные (окончание)	4	32	ЗДАНИЕ (МОДУЛЬ) М48.48.6.0.2-5. СХЕМА РАСПОЛОЖЕНИЯ ПАНЕЛЕЙ ПОКРЫТИЯ И ВОДОСТОЧНЫХ ВОРОНОК. СПЕЦИФИКАЦИЯ	34	61	ЗДАНИЕ (МОДУЛЬ) М48.48.6.0.0-11. СХЕМА РАСПОЛОЖЕНИЯ ПАНЕЛЕЙ ПОКРЫТИЯ И ВОДОСТОЧНЫХ ВОРОНОК	63
3	ЗДАНИЕ (МОДУЛЬ) М48.48.6.0.4-1. ПЛАН НА ОТМ. 0.000. ПЛАН КРОВЛИ	5	33	ЗДАНИЕ (МОДУЛЬ) М48.48.6.0.2-6. ПЛАН НА ОТМ. 0.000 ПЛАН КРОВЛИ	35	62	ЗДАНИЕ (МОДУЛЬ) М48.48.6.0.0-11. СХЕМА РАСПОЛОЖЕНИЯ ПАНЕЛЕЙ ПОКРЫТИЯ И ВОДОСТОЧНЫХ ВОРОНОК. СПЕЦИФИКАЦИЯ	64
4	ЗДАНИЕ (МОДУЛЬ) М48.48.6.04-1. ФАСАДЫ 1-9, 1-А, К, А. РАЗРЕЗЫ 1-1, 2-2	6	34	ЗДАНИЕ (МОДУЛЬ) М48.48.6.0.2-6. ФАСАДЫ 1-9, К-А РАЗРЕЗЫ 1-1, 2-2	36	63	ЗДАНИЕ (МОДУЛЬ) М48.48.6.0.1-12. ПЛАН НА ОТМ. 0.000 ПЛАН КРОВЛИ	65
5	ЗДАНИЕ (МОДУЛЬ) М48.48.6.0.4-1. СХЕМЫ РАСПОЛОЖЕНИЯ СТЕНОВЫХ ПАНЕЛЕЙ И ОКОН	7	35	ЗДАНИЕ (МОДУЛЬ) М48.48.6.0.2-6. СХЕМЫ РАСПОЛОЖЕНИЯ СТЕНОВЫХ ПАНЕЛЕЙ И ОКОН.	37	64	ЗДАНИЕ (МОДУЛЬ) М48.48.6.0.1-12. ФАСАД 1-9 РАЗРЕЗЫ 1-1, 2-2	66
6	ЗДАНИЕ (МОДУЛЬ) М48.48.6.0.4-1. СХЕМЫ РАСПОЛОЖЕНИЯ СТЕНОВЫХ ПАНЕЛЕЙ И ОКОН. СПЕЦИФИКАЦИЯ	8	36	ЗДАНИЕ (МОДУЛЬ) М48.48.6.0.2-6. СХЕМЫ РАСПОЛОЖЕНИЯ СТЕНОВЫХ ПАНЕЛЕЙ И ОКОН. СПЕЦИФИКАЦИЯ	38	65	ЗДАНИЕ (МОДУЛЬ) М48.48.6.0.1-12. СХЕМА РАСПОЛОЖЕНИЯ СТЕНОВЫХ ПАНЕЛЕЙ И ОКОН	67
7	ЗДАНИЕ (МОДУЛЬ) М48.48.6.0.4-1. СХЕМА РАСПОЛОЖЕНИЯ ПАНЕЛЕЙ ПОКРЫТИЯ И ВОДОСТОЧНЫХ ВОРОНОК.	9	37	ЗДАНИЕ (МОДУЛЬ) М48.48.6.0.2-6. СХЕМА РАСПОЛОЖЕНИЯ ПАНЕЛЕЙ ПОКРЫТИЯ И ВОДОСТОЧНЫХ ВОРОНОК	39	66	ЗДАНИЕ (МОДУЛЬ) М48.48.6.0.1-12. СХЕМА РАСПОЛОЖЕНИЯ ПАНЕЛЕЙ ПОКРЫТИЯ И ВОДОСТОЧНЫХ ВОРОНОК	68
8	ЗДАНИЕ (МОДУЛЬ) М48.48.6.0.4-1. СХЕМА РАСПОЛОЖЕНИЯ ПАНЕЛЕЙ ПОКРЫТИЯ И ВОДОСТОЧНЫХ ВОРОНОК. СПЕЦИФИКАЦИЯ	10	38	ЗДАНИЕ (МОДУЛЬ) М48.48.6.0.2-6. СХЕМА РАСПОЛОЖЕНИЯ ПАНЕЛЕЙ ПОКРЫТИЯ И ВОДОСТОЧНЫХ ВОРОНОК. СПЕЦИФИКАЦИЯ	40	67	ЗДАНИЕ (МОДУЛЬ) М48.48.6.0.1-12. СХЕМА РАСПОЛОЖЕНИЯ ПАНЕЛЕЙ ПОКРЫТИЯ И ВОДОСТОЧНЫХ ВОРОНОК. СПЕЦИФИКАЦИЯ	69
9	ЗДАНИЕ (МОДУЛЬ) М48.48.6.0.3-2. ПЛАН НА ОТМ. 0.000 ПЛАН КРОВЛИ	11	39	ЗДАНИЕ (МОДУЛЬ) М48.48.6.0.2-7. ПЛАН НА ОТМ. 0.000 ПЛАН КРОВЛИ	41	68	ЗДАНИЕ (МОДУЛЬ) М48.48.6.0.4-1 + 48.48.6.0.1-12. СХЕМА РАСПОЛОЖЕНИЯ ЗЕНИТНЫХ ФОНАРЕЙ. ФРАГМЕНТ I	70
10	ЗДАНИЕ (МОДУЛЬ) М48.48.6.0.3-2. ФАСАДЫ 1-9, 9-1, К-А РАЗРЕЗЫ 1-1, 2-2	12	40	ЗДАНИЕ (МОДУЛЬ) М48.48.6.0.2-7. ФАСАДЫ 1-9, А-К РАЗРЕЗЫ 1-1, 2-2	42	69	Узлы 1 ÷ 11	71
11	ЗДАНИЕ (МОДУЛЬ) М48.48.6.0.3-2. СХЕМЫ РАСПОЛОЖЕНИЯ СТЕНОВЫХ ПАНЕЛЕЙ И ОКОН	13	41	ЗДАНИЕ (МОДУЛЬ) М48.48.6.0.2-7. СХЕМЫ РАСПОЛОЖЕНИЯ СТЕНОВЫХ ПАНЕЛЕЙ И ОКОН	43	70	Узлы 12 ÷ 21	72
12	ЗДАНИЕ (МОДУЛЬ) М48.48.6.0.3-2. СХЕМЫ РАСПОЛОЖЕНИЯ СТЕНОВЫХ ПАНЕЛЕЙ И ОКОН. СПЕЦИФИКАЦИЯ	14	42	ЗДАНИЕ (МОДУЛЬ) М48.48.6.0.2-7. СХЕМЫ РАСПОЛОЖЕНИЯ СТЕНОВЫХ ПАНЕЛЕЙ И ОКОН. СПЕЦИФИКАЦИЯ	44	71	Узлы 22 ÷ 31	73
13	ЗДАНИЕ (МОДУЛЬ) М48.48.6.0.3-2. СХЕМА РАСПОЛОЖЕНИЯ ПАНЕЛЕЙ ПОКРЫТИЯ И ВОДОСТОЧНЫХ ВОРОНОК	15	43	ЗДАНИЕ (МОДУЛЬ) М48.48.6.0.2-7. СХЕМА РАСПОЛОЖЕНИЯ ПАНЕЛЕЙ ПОКРЫТИЯ И ВОДОСТОЧНЫХ ВОРОНОК	45	72	СПЕЦИФИКАЦИЯ МАТЕРИАЛОВ ПО ПЕРЕГОРОДАМ НА ЗДАНИЕ (МОДУЛЬ)	74
14	ЗДАНИЕ (МОДУЛЬ) М48.48.6.0.3-2. СХЕМА РАСПОЛОЖЕНИЯ ПАНЕЛЕЙ ПОКРЫТИЯ И ВОДОСТОЧНЫХ ВОРОНОК. СПЕЦИФИКАЦИЯ	16	44	ЗДАНИЕ (МОДУЛЬ) М48.48.6.0.2-7. СХЕМА РАСПОЛОЖЕНИЯ ПАНЕЛЕЙ ПОКРЫТИЯ И ВОДОСТОЧНЫХ ВОРОНОК. СПЕЦИФИКАЦИЯ	46			
15	ЗДАНИЕ (МОДУЛЬ) М48.48.6.0.3-3. ПЛАН НА ОТМ. 0.000 ПЛАН КРОВЛИ	17	45	ЗДАНИЕ (МОДУЛЬ) М48.48.6.0.1-8. ПЛАН НА ОТМ. 0.000 ПЛАН КРОВЛИ	47			
16	ЗДАНИЕ (МОДУЛЬ) М48.48.6.0.3-3. ФАСАДЫ 1-9, 9-1, А-К РАЗРЕЗЫ 1-1, 2-2	18	46	ЗДАНИЕ (МОДУЛЬ) М48.48.6.0.1-8. ФАСАД К-А РАЗРЕЗЫ 1-1, 2-2	48			
17	ЗДАНИЕ (МОДУЛЬ) М48.48.6.0.3-3. СХЕМЫ РАСПОЛОЖЕНИЯ СТЕНОВЫХ ПАНЕЛЕЙ И ОКОН	19	47	ЗДАНИЕ (МОДУЛЬ) М48.48.6.0.1-8. СХЕМА РАСПОЛОЖЕНИЯ СТЕНОВЫХ ПАНЕЛЕЙ И ОКОН	49			
18	ЗДАНИЕ (МОДУЛЬ) М48.48.6.0.3-3. СХЕМЫ РАСПОЛОЖЕНИЯ СТЕНОВЫХ ПАНЕЛЕЙ И ОКОН. СПЕЦИФИКАЦИЯ	20	48	ЗДАНИЕ (МОДУЛЬ) М48.48.6.0.1-8. СХЕМА РАСПОЛОЖЕНИЯ ПАНЕЛЕЙ ПОКРЫТИЯ И ВОДОСТОЧНЫХ ВОРОНОК	50			
19	ЗДАНИЕ (МОДУЛЬ) М48.48.6.0.3-3. СХЕМА РАСПОЛОЖЕНИЯ ПАНЕЛЕЙ ПОКРЫТИЯ И ВОДОСТОЧНЫХ ВОРОНОК	21	49	ЗДАНИЕ (МОДУЛЬ) М48.48.6.0.1-8. СХЕМА РАСПОЛОЖЕНИЯ ПАНЕЛЕЙ ПОКРЫТИЯ И ВОДОСТОЧНЫХ ВОРОНОК. СПЕЦИФИКАЦИЯ	51			
20	ЗДАНИЕ (МОДУЛЬ) М48.48.6.0.3-3. СХЕМА РАСПОЛОЖЕНИЯ ПАНЕЛЕЙ ПОКРЫТИЯ И ВОДОСТОЧНЫХ ВОРОНОК. СПЕЦИФИКАЦИЯ	22	50	ЗДАНИЕ (МОДУЛЬ) М48.48.6.0.1-9. ПЛАН НА ОТМ. 0.000 ПЛАН КРОВЛИ	52			
21	ЗДАНИЕ (МОДУЛЬ) М48.48.6.0.2-4. ПЛАН НА ОТМ. 0.000 ПЛАН КРОВЛИ	23	51	ЗДАНИЕ (МОДУЛЬ) М48.48.6.0.1-9. ФАСАД А-К РАЗРЕЗЫ 1-1, 2-2	53			
22	ЗДАНИЕ (МОДУЛЬ) М48.48.6.0.2-4. ФАСАДЫ 9-1, К-А РАЗРЕЗЫ 1-1, 2-2	24	52	ЗДАНИЕ (МОДУЛЬ) М48.48.6.0.1-9. СХЕМА РАСПОЛОЖЕНИЯ СТЕНОВЫХ ПАНЕЛЕЙ И ОКОН	54			
23	ЗДАНИЕ (МОДУЛЬ) М48.48.6.0.2-4. СХЕМЫ РАСПОЛОЖЕНИЯ СТЕНОВЫХ ПАНЕЛЕЙ И ОКОН	25	53	ЗДАНИЕ (МОДУЛЬ) М48.48.6.0.1-9. СХЕМА РАСПОЛОЖЕНИЯ ПАНЕЛЕЙ ПОКРЫТИЯ И ВОДОСТОЧНЫХ ВОРОНОК	55			
24	ЗДАНИЕ (МОДУЛЬ) М48.48.6.0.2-4. СХЕМЫ РАСПОЛОЖЕНИЯ СТЕНОВЫХ ПАНЕЛЕЙ И ОКОН. СПЕЦИФИКАЦИЯ	26	54	ЗДАНИЕ (МОДУЛЬ) М48.48.6.0.1-9. СХЕМА РАСПОЛОЖЕНИЯ ПАНЕЛЕЙ ПОКРЫТИЯ И ВОДОСТОЧНЫХ ВОРОНОК. СПЕЦИФИКАЦИЯ	56			
25	ЗДАНИЕ (МОДУЛЬ) М48.48.6.0.2-4. СХЕМА РАСПОЛОЖЕНИЯ ПАНЕЛЕЙ ПОКРЫТИЯ И ВОДОСТОЧНЫХ ВОРОНОК	27	55	ЗДАНИЕ (МОДУЛЬ) М48.48.6.0.1-10. ПЛАН НА ОТМ. 0.000 ПЛАН КРОВЛИ	57			
26	ЗДАНИЕ (МОДУЛЬ) М48.48.6.0.2-4. СХЕМА РАСПОЛОЖЕНИЯ ПАНЕЛЕЙ ПОКРЫТИЯ И ВОДОСТОЧНЫХ ВОРОНОК. СПЕЦИФИКАЦИЯ	28	56	ЗДАНИЕ (МОДУЛЬ) М48.48.6.0.1-10. ФАСАД 9-1 РАЗРЕЗЫ 1-1, 2-2.	58			
27	ЗДАНИЕ (МОДУЛЬ) М48.48.6.0.2-5. ПЛАН НА ОТМ. 0.000 ПЛАН КРОВЛИ	29	57	ЗДАНИЕ (МОДУЛЬ) М48.48.6.0.1-10. СХЕМА РАСПОЛОЖЕНИЯ СТЕНОВЫХ ПАНЕЛЕЙ И ОКОН	59			
28	ЗДАНИЕ (МОДУЛЬ) М48.48.6.0.2-5. ФАСАДЫ А-К, 9-1 РАЗРЕЗЫ 1-1, 2-2	30	58	ЗДАНИЕ (МОДУЛЬ) М48.48.6.0.1-10. СХЕМА РАСПОЛОЖЕНИЯ ПАНЕЛЕЙ ПОКРЫТИЯ И ВОДОСТОЧНЫХ ВОРОНОК	60			
29	ЗДАНИЕ (МОДУЛЬ) М48.48.6.0.2-5. СХЕМЫ РАСПОЛОЖЕНИЯ СТЕНОВЫХ ПАНЕЛЕЙ И ОКОН	31	59	ЗДАНИЕ (МОДУЛЬ) М48.48.6.0.1-10. СХЕМА РАСПОЛОЖЕНИЯ ПАНЕЛЕЙ ПОКРЫТИЯ И ВОДОСТОЧНЫХ ВОРОНОК. СПЕЦИФИКАЦИЯ	61			
30	ЗДАНИЕ (МОДУЛЬ) М48.48.6.0.2-5. СХЕМЫ РАСПОЛОЖЕНИЯ СТЕНОВЫХ ПАНЕЛЕЙ И ОКОН. СПЕЦИФИКАЦИЯ	32						

Альбом 2

ВЕДОМОСТЬ ОСНОВНЫХ КОМПЛЕКТОВ РАБОЧИХ ЧЕРТЕЖЕЙ.

Обозначение	Наименование	Примечание
-АР	АРХИТЕКТУРНЫЕ РЕШЕНИЯ	
-КМ	КОНСТРУКЦИИ МЕТАЛЛИЧЕСКИЕ	

ВЕДОМОСТЬ ССЫЛОЧНЫХ И ПРИЛАГАЕМЫХ ДОКУМЕНТОВ.

Обозначение	Наименование	Примечание
ССЫЛОЧНЫЕ ДОКУМЕНТЫ		
1.4322-17	СТЕНЫ ОДНОЭТАЖНЫХ ПРОМЫШЛЕННЫХ ЗДАНИЙ ИЗ СТАЛЛИЧЕСКИХ ТРЕХСЛОЙНЫХ ПАНЕЛЕЙ С УТЕПЛИТЕЛЕМ ИЗ ПЕНОПОЛИУРЕТАНА	
1.4352-20	ВОРАТА РАСПЯТЫЕ С КЛАДЧАТЫЕ РАЗМЕРАМИ 3,5x3,0 м; 4,2x4,2 м; 4,8x5,4 м.	
1.436,2-18	ДВЕРИ СТАЛЬНЫЕ УТЕПЛЕННЫЕ ДВУСЛОЙНЫЕ	
1.436-10	ОКНА АЛЮМИНОВЫЕ ДЛЯ ПРОМЫШЛЕННЫХ ЗДАНИЙ С ПРИМЕНЕНИЕМ ЛЕГКИХ МЕТАЛЛИЧЕСКИХ КОНСТРУКЦИЙ	
2.460-17	УЗЛЫ ПОКРЫТИЯ ОДНОЭТАЖНЫХ ПРОИЗВОДСТВЕННЫХ ЗДАНИЙ С РАКОВИНЫМИ КРОВЛЯМИ И СТАЛЬНЫМИ ПРОФИЛИРОВАННЫМИ НАСТИЛАМИ	
Т36-2139-78	ПАНЕЛИ ДВУХСЛОЙНЫЕ СО СТАЛЬНЫМИ ПРОФИЛИРОВАННЫМИ ЛИСТЯМИ И УТЕПЛИТЕЛЕМ ИЗ ПЕНОПОЛИУРЕТАНА	
1.464-10	ФОНАРИ ЗЕНИТНЫЕ ДЛЯ ПРОИЗВОДСТВЕННЫХ ЗДАНИЙ ИЗ ЛЕГКИХ МЕТАЛЛИЧЕСКИХ КОНСТРУКЦИЙ	
ПРИЛАГАЕМЫЕ ДОКУМЕНТЫ		
-ВМ АР	ВЕДОМОСТЬ ПОТРЕБНОСТИ В МАТЕРИАЛАХ	
-АРИ	СТРОИТЕЛЬНЫЕ ИЗДЕЛИЯ	

ВЕДОМОСТЬ РАБОЧИХ ЧЕРТЕЖЕЙ ОСНОВНОГО КОМПЛЕКТА - АР.

Лист	Наименование	Примечание
1	Общие данные (начало)	
2	Общие данные (окончание)	
3	Здание (модуль) М48.48.6.0.4-1. Планир. отн. 0.000. План кровли	
4	Здание (модуль) М48.48.6.0.4-1. Фасады 1-9. (А-К-К) Разрезы 1, 2-2	
5	Здание (модуль) М48.48.6.0.4-1. Схемы расположения стеновых панелей и окон	
6	Здание (модуль) М48.48.6.0.4-1. Схемы расположения стеновых панелей и окон. Спецификация	
7	Здание (модуль) М48.48.6.0.4-1. Схема расположения панелей покрытия и водосточных воронок	
8	Здание (модуль) М48.48.6.0.4-1. Схема расположения панелей покрытия и водосточных воронок. Спецификация	
9	Здание (модуль) М48.48.6.0.3-2. Планир. отн. 0.000. План кровли	
10	Здание (модуль) М48.48.6.0.3-2. Фасады 1-9. (А-К-К) Разрезы 1, 2-2	

Проект разработан в соответствии с действующими нормами и правилами и обеспечивает взрывную пожарную безопасность при эксплуатации здания (сооружения) при соблюдении предусмотренных проектом мероприятий

Главный инженер проекта (Любавин)

Имя и подом Подпись и дата (врученному)

Лист	Наименование	Примечание
11	Здание (модуль) М48.48.6.0.3-2. Схемы расположения стеновых панелей и окон	
12	Здание (модуль) М48.48.6.0.3-2. Схемы расположения стеновых панелей и окон. Спецификация	
13	Здание (модуль) М48.48.6.0.3-2. Схема расположения панелей покрытия и водосточных воронок	
14	Здание (модуль) М48.48.6.0.3-2. Схема расположения панелей покрытия и водосточных воронок. Спецификация	
15	Здание (модуль) М48.48.6.0.3-2. Планир. отн. 0.000. План кровли	
16	Здание (модуль) М48.48.6.0.3-2. Фасады 1-9. (А-К-К) Разрезы 1, 2-2	
17	Здание (модуль) М48.48.6.0.3-2. Схемы расположения стеновых панелей и окон	
18	Здание (модуль) М48.48.6.0.3-2. Схемы расположения стеновых панелей и окон. Спецификация	
19	Здание (модуль) М48.48.6.0.3-2. Схема расположения панелей покрытия и водосточных воронок	
20	Здание (модуль) М48.48.6.0.3-2. Схема расположения панелей покрытия и водосточных воронок. Спецификация	
21	Здание (модуль) М48.48.6.0.2-4. Планир. отн. 0.000. План кровли	
22	Здание (модуль) М48.48.6.0.2-4. Фасад 1-1. (А-К-К) Разрезы 1, 2-2	
23	Здание (модуль) М48.48.6.0.2-4. Схемы расположения стеновых панелей и окон	
24	Здание (модуль) М48.48.6.0.2-4. Схемы расположения стеновых панелей и окон. Спецификация	
25	Здание (модуль) М48.48.6.0.2-4. Схема расположения панелей покрытия и водосточных воронок	
26	Здание (модуль) М48.48.6.0.2-4. Схема расположения панелей покрытия и водосточных воронок. Спецификация	
27	Здание (модуль) М48.48.6.0.2-5. Планир. отн. 0.000. План кровли	
28	Здание (модуль) М48.48.6.0.2-5. Фасад 1-1. (А-К-К) Разрезы 1, 2-2	
29	Здание (модуль) М48.48.6.0.2-5. Схемы расположения стеновых панелей и окон	
30	Здание (модуль) М48.48.6.0.2-5. Схемы расположения стеновых панелей и окон. Спецификация	
31	Здание (модуль) М48.48.6.0.2-5. Схемы расположения панелей покрытия и водосточных воронок	
32	Здание (модуль) М48.48.6.0.2-5. Схемы расположения панелей покрытия и водосточных воронок. Спецификация	
33	Здание (модуль) М48.48.6.0.2-5. Планир. отн. 0.000. План кровли	
34	Здание (модуль) М48.48.6.0.2-5. Фасад 1-1. (А-К-К) Разрезы 1, 2-2	
35	Здание (модуль) М48.48.6.0.2-6. Схемы расположения стеновых панелей и окон	
36	Здание (модуль) М48.48.6.0.2-6. Схема расположения стеновых панелей и окон. Спецификация	
37	Здание (модуль) М48.48.6.0.2-6. Схема расположения	

Лист	Наименование	Примечание
	панелей покрытия и водосточных воронок	
38	Здание (модуль) М48.48.6.0.2-6. Схема расположения панелей покрытия и водосточных воронок. Спецификация	
39	Здание (модуль) М48.48.6.0.2-7. Планир. отн. 0.000. План кровли	
40	Здание (модуль) М48.48.6.0.2-7. Фасад 1-1. (А-К-К) Разрезы 1, 2-2	
41	Здание (модуль) М48.48.6.0.2-7. Схемы расположения стеновых панелей и окон	
42	Здание (модуль) М48.48.6.0.2-7. Схемы расположения стеновых панелей и окон. Спецификация	
43	Здание (модуль) М48.48.6.0.2-7. Схема расположения панелей покрытия и водосточных воронок	
44	Здание (модуль) М48.48.6.0.2-7. Схема расположения панелей покрытия и водосточных воронок. Спецификация	
45	Здание (модуль) М48.48.6.0.1-8. Планир. отн. 0.000. План кровли	
46	Здание (модуль) М48.48.6.0.1-8. Фасад 1-1. (А-К-К) Разрезы 1, 2-2	
47	Здание (модуль) М48.48.6.0.1-8. Схема расположения стеновых панелей и окон	
48	Здание (модуль) М48.48.6.0.1-8. Схема расположения панелей покрытия и водосточных воронок	
49	Здание (модуль) М48.48.6.0.1-8. Схема расположения панелей покрытия и водосточных воронок. Спецификация	
50	Здание (модуль) М48.48.6.0.1-9. Планир. отн. 0.000. План кровли	
51	Здание (модуль) М48.48.6.0.1-9. Фасад 1-1. (А-К-К) Разрезы 1, 2-2	
52	Здание (модуль) М48.48.6.0.1-9. Схема расположения стеновых панелей и окон	
53	Здание (модуль) М48.48.6.0.1-9. Схема расположения панелей покрытия и водосточных воронок	
54	Здание (модуль) М48.48.6.0.1-9. Схема расположения панелей покрытия и водосточных воронок. Спецификация	
55	Здание (модуль) М48.48.6.0.1-10. Планир. отн. 0.000. План кровли	
56	Здание (модуль) М48.48.6.0.1-10. Фасад 1-1. (А-К-К) Разрезы 1, 2-2	
57	Здание (модуль) М48.48.6.0.1-10. Схема расположения стеновых панелей и окон	

		привязан	
И.В. №	Г.П. Любавин	Т.П. 814-2-03.86	-АР
И.В. №	Я.П. Яонов		
И.В. №	Л.А. Кошечкина		
И.В. №	Л.А. Арх. Цыганов		
И.В. №	Л.А. Г.П. Тенгизраев		
И.В. №	Л.А. Г.П. Спиринкин		
И.В. №	Л.А. Г.П. Милотин		
И.В. №	Л.А. Г.П. Наквашин		
		СТАНДАРТ ЛИСТОВ	
		Р 1 Т2	
		Общие данные (начало).	
		Госстрой СССР	
		ПРОЕКТНЫЙ ИНСТИТУТ №	
		Г. МОСКВА.	

Альбом 2

ВЕДОМОСТЬ РАБОЧИХ ЧЕРТЕЖЕЙ ОСНОВНОГО КОМПЛЕКТА

ВЕДОМОСТЬ СПЕЦИФИКАЦИЙ

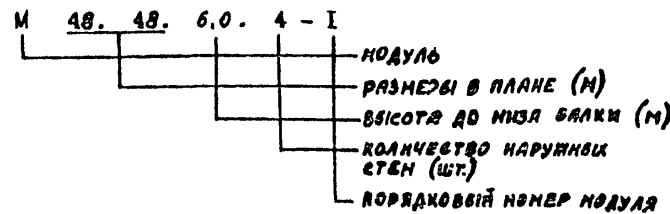
Лист	Наименование	Примечание
53	Здание (модуль) МЧ8,48,6,0.1-10. Схемы расположения панелей покрытия и водосточных воронок	
59	Здание (модуль) МЧ8,48,6,0.1-10. Схемы расположения панелей покрытия и водосточных воронок. Спецификация.	
60	Здание (модуль) МЧ8,48,6,0.0-11. План на отм. 0.000. Разрезы 1-1, 2-2. План кровли.	
61	Здание (модуль) МЧ8,48,6,0.0-11. Схемы расположения панелей покрытия и водосточных воронок	
62	Здание (модуль) МЧ8,48,6,0.0-11. Схемы расположения панелей покрытия и водосточных воронок. Спецификация	
63	Здание (модуль) МЧ8,48,6,0.1-12. План на отм. 0.000. План кровли	
64	Здание (модуль) МЧ8,48,6,0.1-12. Фасад 1-9. Разрезы 1-1, 2-2.	
65	Здание (модуль) МЧ8,48,6,0.1-12. Схемы расположения стеновых панелей и окон.	
66	Здание (модуль) МЧ8,48,6,0.1-12. Схемы расположения панелей покрытия и водосточных воронок.	
67	Здание (модуль) МЧ8,48,6,0.1-12. Схемы расположения панелей покрытия и водосточных воронок. Спецификация.	
68	Здание (модуль) МЧ8,48,6,0.1-4 + Ч8,48,6,0.1-12. Схемы расположения зенитных фонарей. Фрагмент.	
69	Узлы 1 ÷ 11.	
70	Узлы 12 ÷ 21	
71	Узлы 22 ÷ 31	
72	Спецификация материалов по перегородкам на здании (модуль).	

Лист	Наименование	Примечание
3	Спецификация элементов заполнения проемов ворот и дверей здания (модуль) МЧ8,48,6,0.4-1.	
6	Спецификация к схемам расположения стеновых панелей и окон здания (модуль) МЧ8,48,6,0.4-1.	
8	Спецификация к схеме расположения панелей покрытия и водосточных воронок здания (модуль) МЧ8,48,6,0.4-1.	
9	Спецификация элементов заполнения проемов ворот и дверей здания (модуль) МЧ8,48,6,0.3-2.	
12	Спецификация к схемам расположения стеновых панелей и окон здания (модуль) МЧ8,48,6,0.3-2.	
14	Спецификация к схеме расположения панелей покрытия и водосточных воронок здания (модуль) МЧ8,48,6,0.3-2.	
15	Спецификация элементов заполнения проемов ворот и дверей здания (модуль) МЧ8,48,6,0.3-3.	
18	Спецификация к схемам расположения стеновых панелей и окон здания (модуль) МЧ8,48,6,0.3-3.	
20	Спецификация к схеме расположения панелей покрытия и водосточных воронок здания (модуль) МЧ8,48,6,0.3-3.	
21	Спецификация элементов заполнения проемов ворот и дверей здания (модуль) МЧ8,48,6,0.2-4.	
24	Спецификация к схемам расположения стеновых панелей и окон здания (модуль) МЧ8,48,6,0.2-4.	
26	Спецификация к схеме расположения панелей покрытия и водосточных воронок здания (модуль) МЧ8,48,6,0.2-4.	
27	Спецификация элементов заполнения проемов ворот и дверей здания (модуль) МЧ8,48,6,0.2-5.	
30	Спецификация к схемам расположения стеновых панелей и окон здания (модуль) МЧ8,48,6,0.2-5.	
32	Спецификация к схеме расположения панелей покрытия и водосточных воронок здания (модуль) МЧ8,48,6,0.2-5.	
33	Спецификация элементов заполнения проемов ворот и дверей здания (модуль) МЧ8,48,6,0.2-6.	
36	Спецификация к схеме расположения стеновых панелей и окон здания (модуль) МЧ8,48,6,0.2-6.	
38	Спецификация к схеме расположения панелей покрытия и водосточных воронок здания (модуль) МЧ8,48,6,0.2-6.	
39	Спецификация элементов заполнения проемов ворот и дверей здания (модуль) МЧ8,48,6,0.2-7.	
42	Спецификация к схемам расположения стеновых панелей и окон здания (модуль) МЧ8,48,6,0.2-7.	
44	Спецификация к схеме расположения панелей покрытия и водосточных воронок здания (модуль) МЧ8,48,6,0.2-7.	
45	Спецификация элементов заполнения проемов ворот и дверей здания (модуль) МЧ8,48,6,0.1-8.	
47	Спецификация к схеме расположения стеновых панелей и окон здания (модуль) МЧ8,48,6,0.1-8.	

Лист	Наименование	Примечание
43	Спецификация к схеме расположения панелей покрытия и водосточных воронок здания (модуль) МЧ8,48,6,0.1-8.	
50	Спецификация элементов заполнения проемов ворот и дверей здания (модуль) МЧ8,48,6,0.1-9.	
52	Спецификация к схеме расположения стеновых панелей и окон здания (модуль) МЧ8,48,6,0.1-9.	
54	Спецификация к схеме расположения панелей покрытия и водосточных воронок здания (модуль) МЧ8,48,6,0.1-9.	
55	Спецификация элементов заполнения проемов ворот и дверей здания (модуль) МЧ8,48,6,0.1-10.	
57	Спецификация к схеме расположения стеновых панелей и окон здания (модуль) МЧ8,48,6,0.1-10.	
59	Спецификация к схеме расположения панелей покрытия и водосточных воронок здания (модуль) МЧ8,48,6,0.1-10.	
62	Спецификация к схеме расположения панелей покрытия и водосточных воронок здания (модуль) МЧ8,48,6,0.0-11.	
63	Спецификация элементов заполнения проемов ворот и дверей здания (модуль) МЧ8,48,6,0.1-12.	
65	Спецификация к схеме расположения стеновых панелей и окон здания (модуль) МЧ8,48,6,0.1-12.	
67	Спецификация к схеме расположения панелей покрытия и водосточных воронок здания (модуль) МЧ8,48,6,0.1-12.	
68	Спецификация к схеме расположения зенитных фонарей	
72	Спецификация материалов по перегородкам на здании (модуль).	

- Типовой проект здания (модуль) разработан применительно к следующим условиям строительства:
 - рельеф местности спокойный, площадка горизонтальная;
 - сейсмичность района до 6 баллов;
 - температура наружного воздуха: наиболее холодной пятидневки минус 30°C, средняя максимальная наиболее жаркого месяца плюс 26°C;
 - скорость напор ветра для IV района 55 кг/м² (539 Па);
 - вес снегового покрова для III района 100 кг/м² (981 Па).
- Здание (модуль) предназначено для эксплуатации в следующих условиях:
 - относительная влажность воздуха в помещении в холодный период года до 70%;
 - расчетная температура воздуха в помещении плюс 18°C
 - среда в помещении неагрессивная и слабоагрессивная;
 - категория производств по пожарной опасности "А", "Г", "В".
- Здание (модуль) одноэтажное, прямоугольное в плане, размеры в осях 48 х 48 м; высота до низа несущих конструкций 6,0 м.
- Стены здания (модуль) из трехслойных панелей типа "сэндвич" с утеплителем из пенополиуретана по серии 1.432.2-17; толщина панелей 91,6 мм, плотность утеплителя $\rho = 55 \text{ кг/м}^3$
- Заполнение оконных проемов переплетами из алюминиевых сплавов по серии 1.436-10; переплеты должны быть защищены анодно-окисным покрытием толщиной 15-20 мкм.
- Ворота распашные складчатые с калиткой по серии 1.435.2-20; открывание ворот ручное.
- Двери стальные двухпольные утепленные по серии 1.436.2-18.
- Фонари зенитные по серии 1.464-10.
- Покрытие здания (модуль) из двухслойных панелей со стальным профилированным листом и утеплителем из пенополиуретана по ТУ 36-2139-78; толщина утеплителя 80 мм, плотность $\rho = 50 \text{ кг/м}^3$
- Кровля малоуклонная с внутренним водостоком. Гидроизоляция кровли из армогидробутила по ТУ 21-27-96-82 прифторированного к утеплителю в процессе изготовления панелей покрытия.
- В комплект изделия здания (модуль) входят конструкции перегородок, спецификация на которые приведена на листе 77.
- За отметку 0.000 принят уровень чистого пола здания, что соответствует абсолютной отметке .

УСЛОВНЫЕ ОБОЗНАЧЕНИЯ



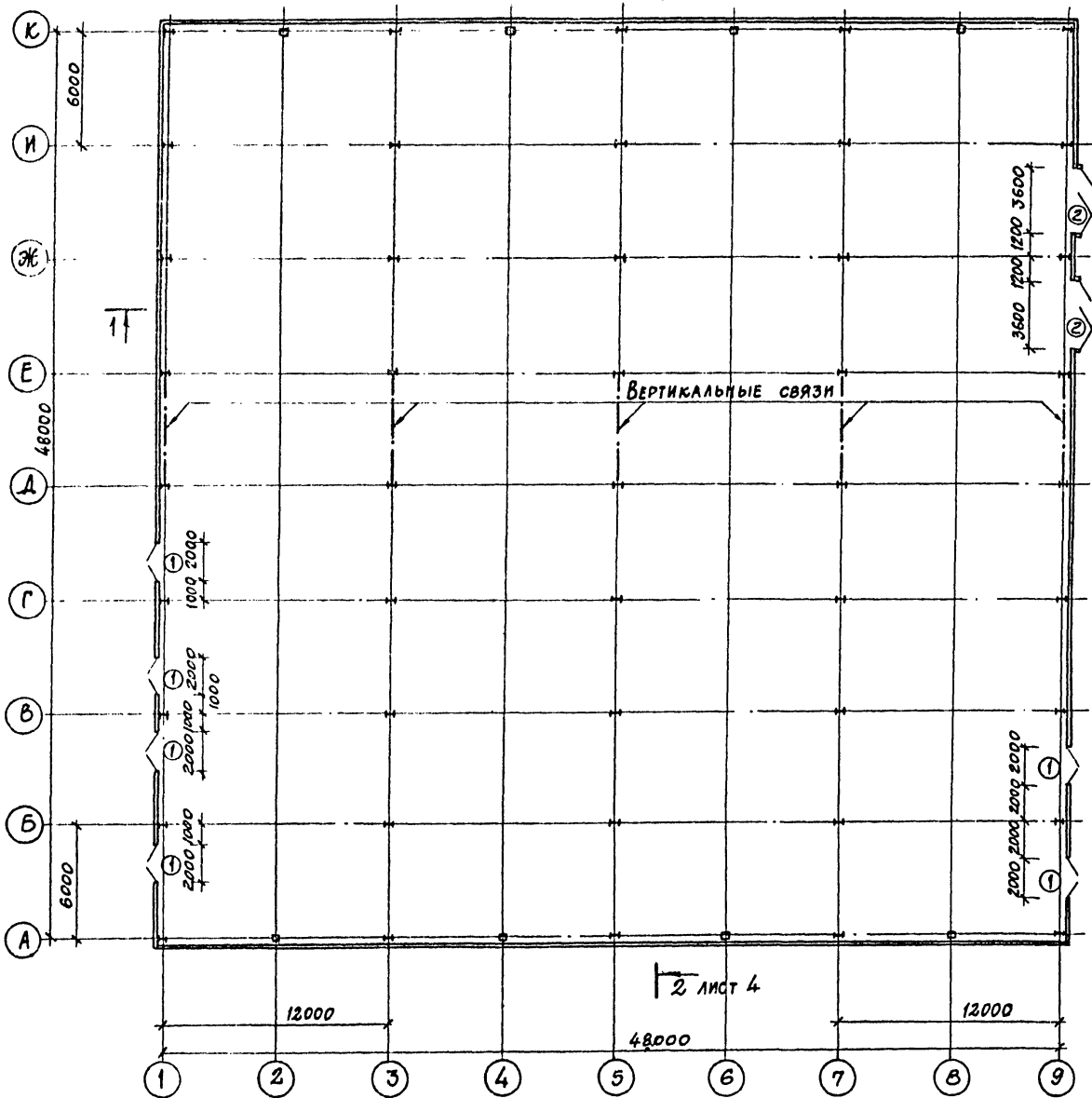
МЧ8,48,6,0.1-10. СХЕМЫ РАСПОЛОЖЕНИЯ ПАНЕЛЕЙ ПОКРЫТИЯ И ВОДОСТОЧНЫХ ВОРОНОК

ПРИВЯЗАН

ГНП	ЛЮБАВИН		ТП 814-2-03.86 -АР						
НАЧ.ОТД.	АРОНОВ								
ГЛ.КОНС.	ИВАНОВ								
ГЛ.АРХ.	НИКУЛИН								
ГАП	ТЕЙМУРАЗЯН		ЗДАНИЕ (МОДУЛЬ) ИЗ ЛЕГКИХ МЕТАЛЛИЧЕСКИХ КОНСТРУКЦИЙ ДЛЯ ПИИПЛАЦДОВОБОЩКОЗА СССР						
РУК.ГР.	СМОТРИЦКИЙ								
ЧЕРТЕЖ.	МАЛЮТИН								
Н.КОНТР.	НИКУЛИН		<table border="1"> <tr> <td>СТАДИЯ</td> <td>ЛИСТ</td> <td>ЛИСТОВ</td> </tr> <tr> <td>Р</td> <td>2</td> <td></td> </tr> </table>	СТАДИЯ	ЛИСТ	ЛИСТОВ	Р	2	
СТАДИЯ	ЛИСТ		ЛИСТОВ						
Р	2								
ОБЩИЕ ДАННЫЕ (ОКОНЧАНИЕ)			ГОССТРОЙ СССР ПРОЕКТИНСТИТУТ ИД Г.МОСКВА						

ПЛАН НА ОТМ. 0.000

2

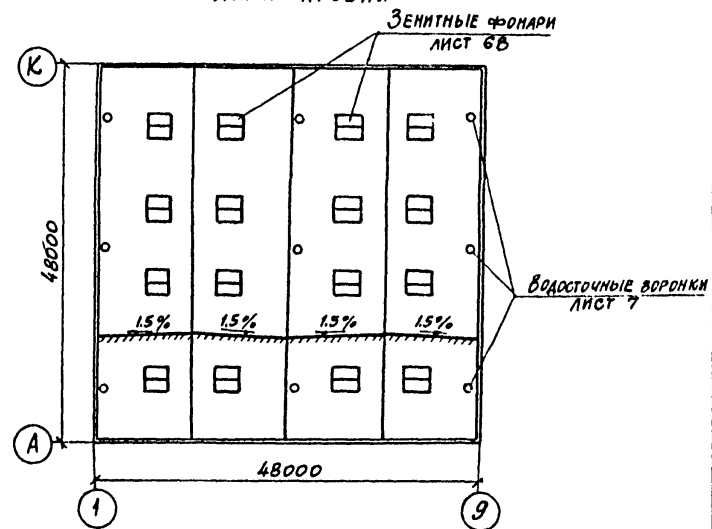


СПЕЦИФИКАЦИЯ ЭЛЕМЕНТОВ ЗАПОЛНЕНИЯ ПРОЕМОВ ВОРОТ И ДВЕРЕЙ

МАРКА ПОЗ.	ОБОЗНАЧЕНИЕ	НАИМЕНОВАНИЕ	КОЛ.	МАССА ЕД. КГ	ПРИМЕЧАНИЕ
1	1.436.2-18	ДВЕРЬ СТАЛЬНАЯ ЛАСУ-2,0x2,4	6		
2	1.435.2-20	ВОРОТА РСВ-К 3,6x3,6	2		

Лист 4

ПЛАН КРОВЛИ



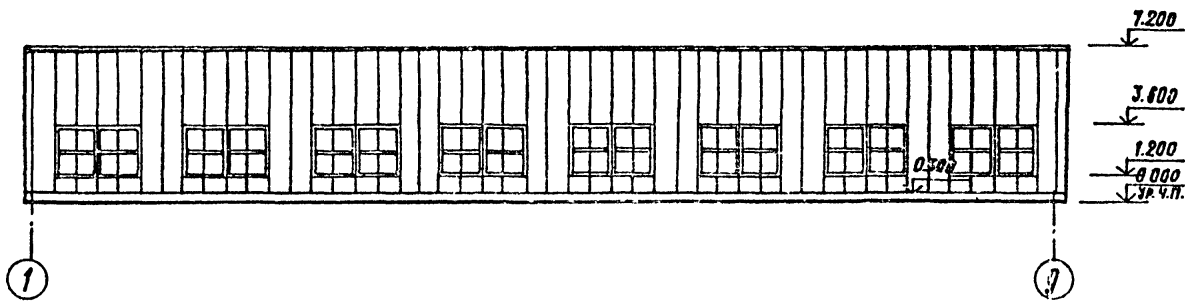
ИТЬ № подл. Подпись и дата. ВЗНЕСЕН ПИВА

ГИП	ЛЮБОВИИ	ТП 814-2-03.86	-АР
НАЧ.ОТД.	АРОНОВ	ЗДАНИЯ (МОДУЛИ) ИЗ ЛЕГКИХ МЕТАЛЛИЧЕСКИХ КОНСТРУКЦИЙ ДЛЯ МИНПЛОДООВОЩХОЗА СССР	
ГЛАВ.ДИСТ.	ИВАНОВ	ЗДАНИЕ (МОДУЛЬ) № 48.48.6.0.4-1	СТАДИЯ ЛИСТ ЛИСТОВ
ГЛАВ.АРХИТ.	НИКУЛИИ	ПЛАН НА ОТМ. 0.000	Р 3
ГЛАВ.АРХ.ПРО.	ТЕМУРАЗЯИ	ПЛАН КРОВЛИ	ГОССТРОЙ СССР ПРОЕКТНЫЙ ИНСТИТУТ №2 г.МОСКВА
РУК.ГР.	СКОПЦЕНКИИ		
АРХИТ.	КНЯЖЕВА		
СТ.ТЕХН.	КОПЛАКОВА		
И.КОНТР.	НИКУЛИИ		

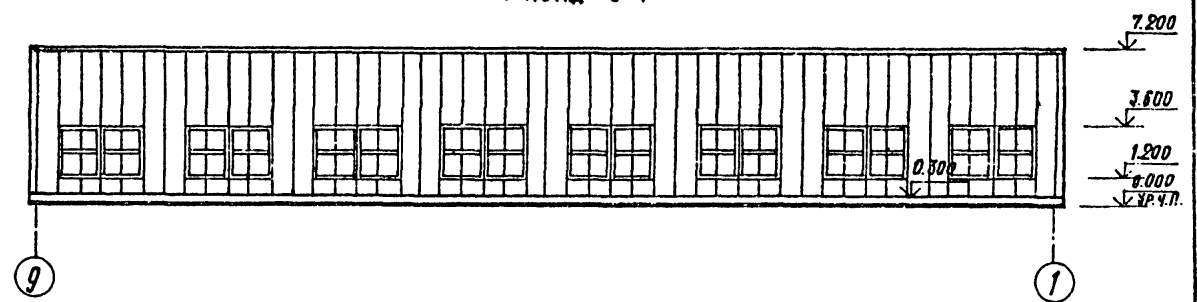
ПРИВЯЗАН

ИНВ. №

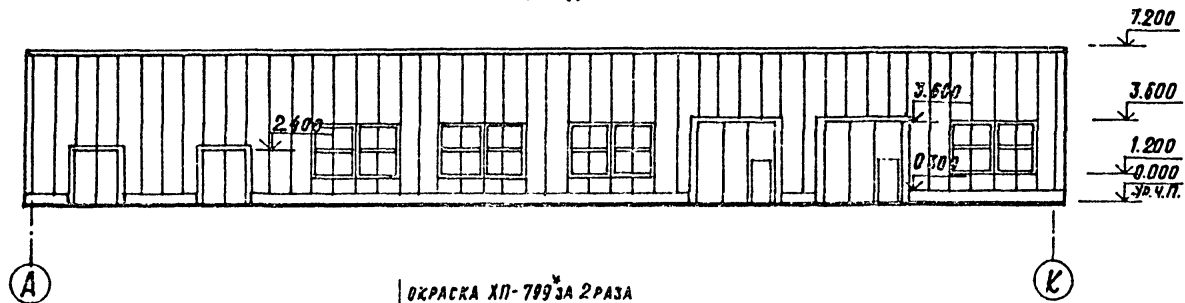
ФАСАД 1-9



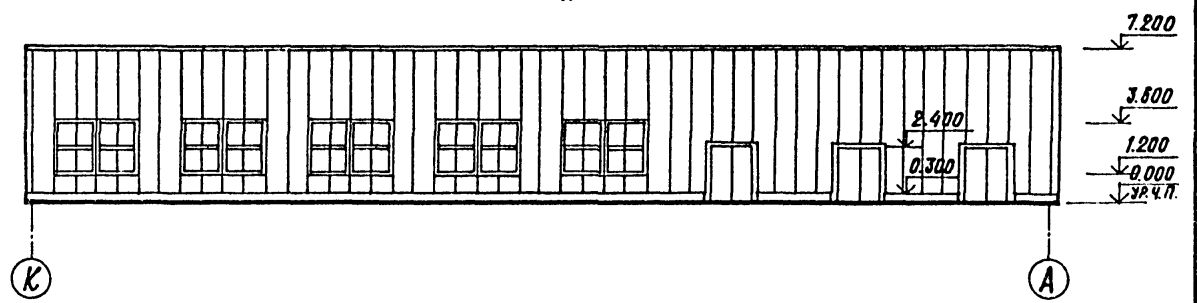
ФАСАД 9-1



ФАСАД А-К

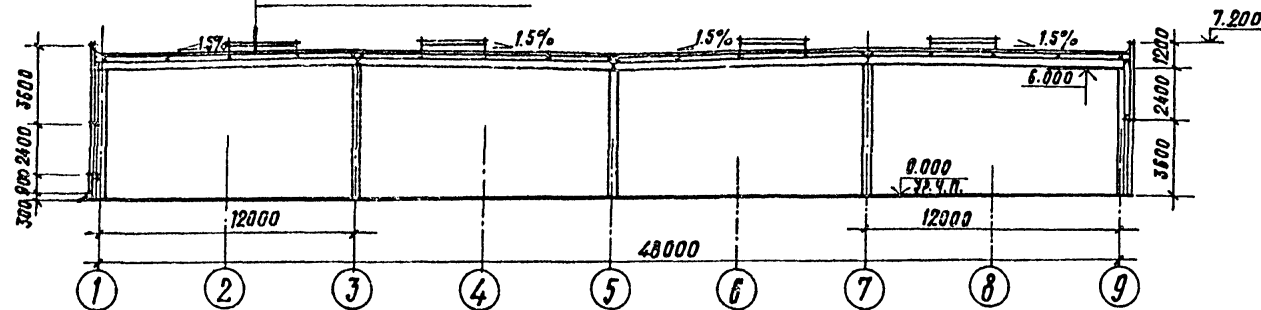


ФАСАД К-А

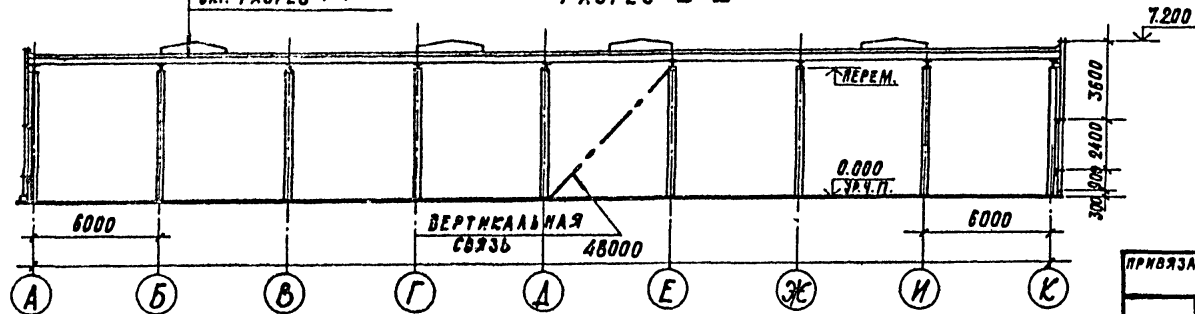


ОКРАСКА ХП-799 ЗА 2 РАЗА
 МОНОПАНЕЛЬ:
 АРМОГИДРОБУТНА АК-7-1610И
 ПЕНОПЛИЗРЕТАН-80
 СТАЛЬНОЙ ОЦИНКОВАННЫЙ НАСТИЛ
 ПО СТАЛЬНЫМ ПРОГОНАМ

РАЗРЕЗ 1-1



РАЗРЕЗ 2-2



СМ. РАЗРЕЗ 1-1

ВЕРТИКАЛЬНАЯ СВЯЗЬ

ГМП	ЛЮБОВИНА	
НАЧ. ОТД.	АРОНОВ	
П. КОНС.	ИВАНОВ	
П. АРХ. ОД.	НИКУЛИН	
ГАП	ТЕМУРАЗИН	
РЭК. ГР.	СМОТРИЦКИЙ	
СТ. ТЕХН.	КОПАКОВА	
Н. КОНТР.	НИКУЛИН	

ТП 814-2-03.86

-АР

ЗДАНИЕ (МОДУЛЬ) ИЗ ЛЕГКИХ МЕТАЛЛУРГИЧЕСКИХ КОНСТРУКЦИЙ ДЛЯ МИНПОДООБООЩХОЗА СССР

ЗДАНИЕ (МОДУЛЬ)
 М 48.48.8,0,4-1

СТАДИЯ	Лист	Листов
Р	4	

ФАСАДЫ 1-9, 9-1, А-К, К-А
 РАЗРЕЗЫ 1-1, 2-2.

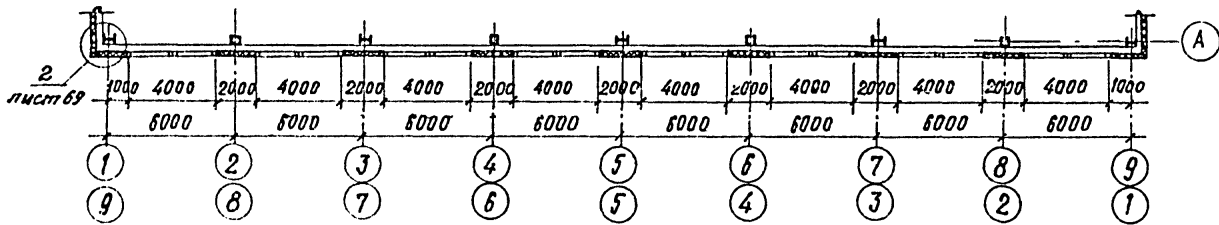
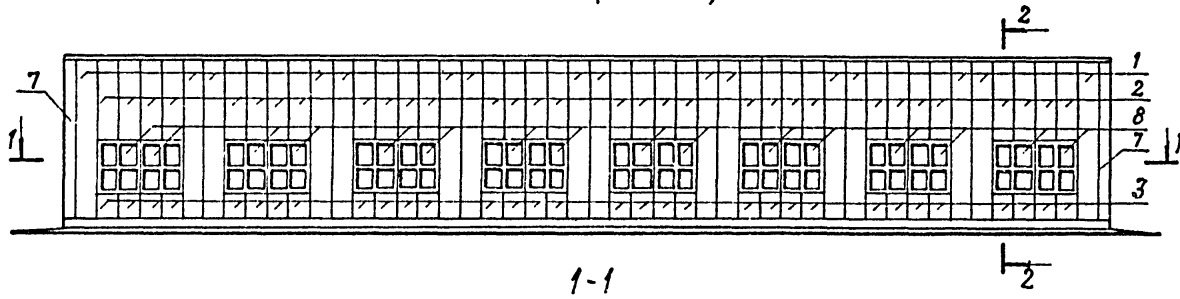
ГОССТРОИ СССР
 ПРОЕКТИНЬ ИНСТИТУТ №2
 Г. МОСКВА

ПРИВЯЗАН

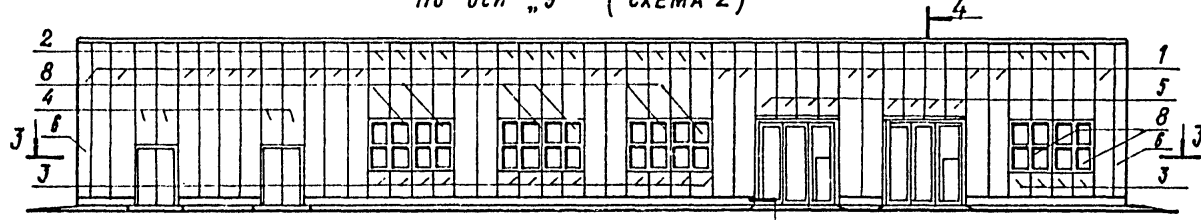
ИВВ. №

СХЕМЫ РАСПОЛОЖЕНИЯ СТЕНОВЫХ ПАНЕЛЕЙ И ОКОН

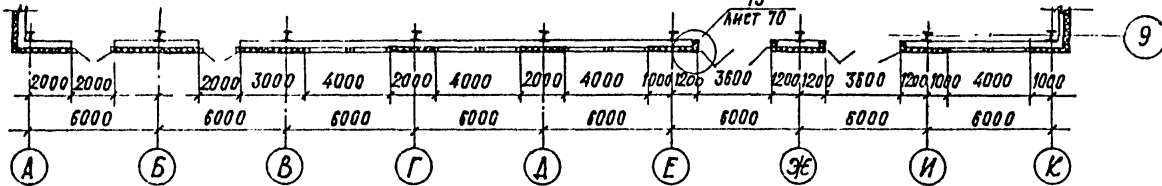
По осям „А“ и „К“ (СХЕМА 1)



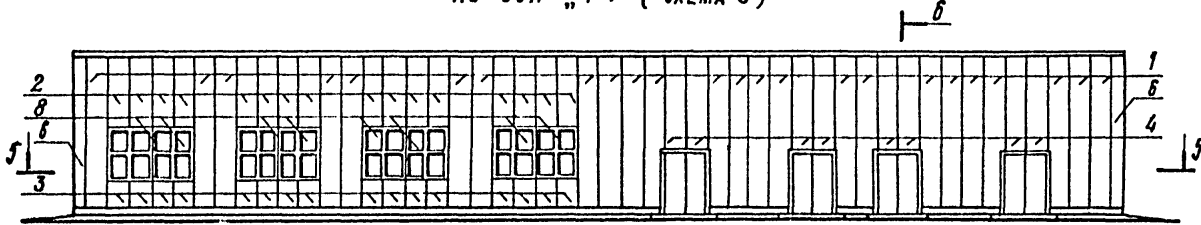
По оси „9“ (СХЕМА 2)



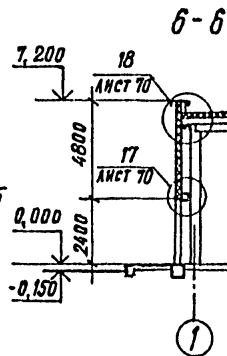
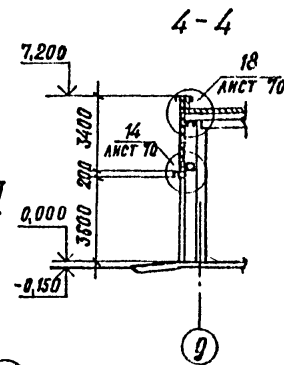
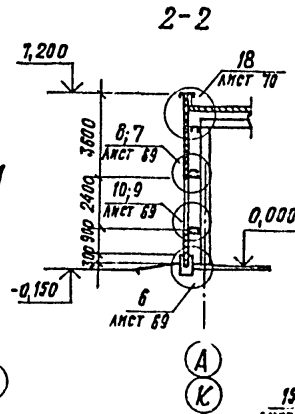
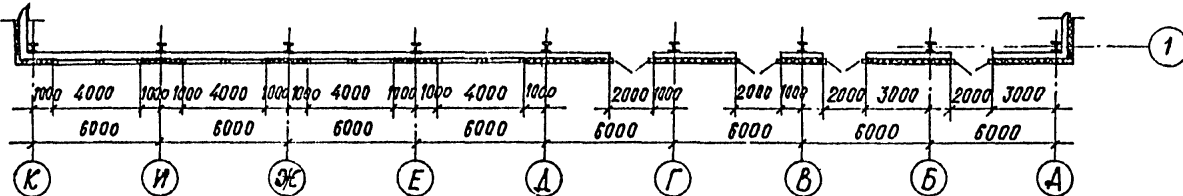
ФРАГМЕНТ 1



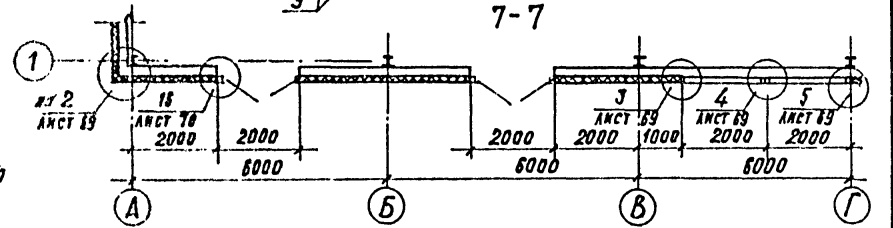
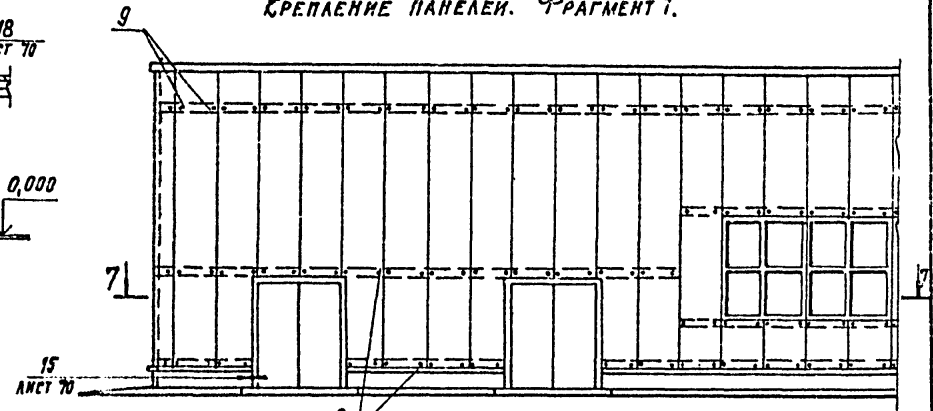
По оси „1“ (СХЕМА 3)



5-5



КРЕПЛЕНИЕ ПАНЕЛЕЙ. ФРАГМЕНТ 1.



ЗАВ. ОНОК	СМИЛЯНСКИЙ	
П. ИНЖ. ПР.	ДРАНЧУК	
РУК. ГРАФ.	ГУСЕВА	
СТ. ИНЖ.	КУЗНЕЦОВА	
И. КОНТР.	ДРАНЧУК	

ИП 814-2-03. 86 -АР

ЗДАНИЕ (МОДУЛЬ) ИЗ ЛЕГКИХ МЕТАЛЛИЧЕСКИХ КОНСТРУКЦИЙ ДЛЯ МИНПОДОВОЩХОЗА СССР

ЗДАНИЕ (МОДУЛЬ) М 48.48.6.0.4-1

СХЕМЫ РАСПОЛОЖЕНИЯ СТЕНОВЫХ ПАНЕЛЕЙ И ОКОН

СТАДИА	АНСТ	АНСТОВ
Р	5	
ЦНИИПРОМЗДАНИЙ		

ПРИВЯЗАН			
ИНВ. N			

Альбом II

ИЗДАНИЕ ПОДА. ПЕРИОДИЧЕСКАЯ ТАБЛИЦА. ВЗАИМ. ИВВ. КР.

МАРКА ПОВ.	ОБОЗНАЧЕНИЕ	НАИМЕНОВАНИЕ	КОЛ. НА ССЕМУ				МАССА ЕД, КГ	ПРИМЕ- ЧАНИЕ
			1	2	3	ВСЕГО		
		МЕТАЛЛИЧЕСКИЕ ИЗДЕЛИЯ						
	1.432.2-17.11.3.00	Панель стеновая						
1		ИПТС 688.1016.91-СД,В	32	20	24	76	134,2	
2		ИПТС 358.1016.91-СД,В	64	16	16	96	69,8	
3		ИПТС 88.1016.91-СД,В	64	16	16	96	17,2	
4		ИПТС 478.1016.91-СД,В	—	4	8	12	93,2	
5		ИПТС 338.1016.91-СД,В	—	8	—	8	65,9	
6		ИПТС 688.400.91-СД,В	—	2	2	4	53,7	
7		ИПТС 688.360.91-СД,В	4	—	—	4	48,3	
8	Серия 1.436-10/ПРОЕКТ КЗГСАК	Окно 2,0×2,4; ПСГ СП.20-24	32	8	8	48	118,1	
9	1.432.2-17.5-1 140	Комплект деталей КД2-4	800	312	312	1424	0,127	
10	1.432.2-17.1 1.2.02	Профиль стальной	—	13,8	13,8	27,6	2,96 М	
11	1.432.2-17.1 1.2.03	Профиль стальной	—	13,8	13,8	27,6	1,81 М	
12	1.432.2-17.5-1 020	Слив ПГ2-3	64,0	28,0	24,0	116,0	1,06 М	
13	-АРИ-1	Слив МС1	16	4	4	24	4,02	
14	-АРИ-5	Слив МС5	128,0	32,0	32,0	192,0	0,9 М	
15		ЭЛЕМЕНТ						
	-АРИ-4	ПРИМЫКАНИЯ МС4	16	4	4	24	1,24	
16	-АРИ-3	АНКЕР МС3	96	24	24	144	0,48	
17	ГОСТ 103-76	Полоса 8×70×120						
		Сталь ВСтЗкп 2						
		ГОСТ 380-71*	96	24	24	144	0,53	
18	ПРОЕКТ 149 (ГСАК)	ЭЛЕМЕНТ КРЕПЛЕНИЯ						
	ДОК. 149.01.00.00.07	L90×56×5,5; E=100						
		ГОСТ 8510-72*	96	24	24	144	0,62	
19	-АРИ-2	ЭЛЕМЕНТ						
		ПРИМЫКАНИЯ МС2	16	4	4	24	2,2	
20	ПРОЕКТ 149 (ГСАК)	ЭЛЕМЕНТ						
	ДОК. 149.01.05.00.00	ПРИМЫКАНИЯ	64	16	16	96	1,42	
21	ПРОЕКТ 149 (ГСАК)	ЭЛЕМЕНТ						
	ДОК. 149.01.03.00.00	ПРИМЫКАНИЯ	32	8	8	48	1,85	
22	ГОСТ 22233-83	Полоса 2×45×2400						
		Алюминий АД31-Т5	32	8	8	48	0,6	
23	АРИ-6	Слив МС6	96,8	36,4	36,4	169,6	1,7 М	
24	ГОСТ 19772-74*	Гн. L 80×63×4,0		29,0	25,2	54,2	4,26 М	

МАРКА, ПОЗ.	ОБОЗНАЧЕНИЕ	НАИМЕНОВАНИЕ	КОЛ. НА ССЕМУ				МАССА ЕД, КГ	ПРИМЕ- ЧАНИЕ
			1	2	3	ВСЕГО		
25	ГОСТ 103-76	Лист 2×100						
		Сталь ВСтЗкп						
		ГОСТ 380-71*	—	23,6	19,2	42,8	1,97 М	
26	-АРИ-7	Слив МС7	—	9,0	—	9,0	1,96 М	
27	-АРИ-8	Слив МС8	—	9,0	—	9,0	0,5 М	
28	ТУ 36-2142-78	Винт						
		САМОНАРЕЗАЮЩИЙ						
		В6×25	770	560	400	1730		
29	ТУ 36-2088-78	Заклепка						
	МИ ОСТ 3413-017-78	КОМБИНИРОВАННАЯ	440	410	430	1280		
30	ГОСТ 7798-70*	Болт М6×20	—	16	32	48		
31	ГОСТ 5915-70*	Гайка М6	—	16	32	48		
32	ГОСТ 11371-78	Шайба 6	—	32	64	96		
33	ГОСТ 10621-80	Винт 4×25, 58, 019	224	56	56	336		
34	ГОСТ 10621-80	Винт 3×10, 58, 019	1600	400	400	2400		
		МАТЕРИАЛЫ						
35	ГОСТ 7338-77*	Пластина 1 из резины						
		Лист ГНКС-М-3×50	76,8	19,2	19,2	1152	М	
36	ТУ 6-05-221-367-76	Наплавляемый пенопо-						
		лиуретан ППУ-17Н	0,55	0,18	0,21	0,94	М ³	
37	ГОСТ 2697-75	Пергамин П-300						
		E=95	160,8	64,4	64,4	289,6	М	
38	ТУ 6-02-175-73	Мастика силиконовая						
		«Эластосил 11-06»	0,016	0,007	0,006	0,029	М ³	
39	ГОСТ 3916-69	Подкладка из фанеры						
		Сеч. 7×40×820	80	20	20	120		
40	ГОСТ 24454-80	Брусок 75×75×310		8	8	16		
41	1.432.2-17.5-1 100	Прокладка ПУИ-1	160,8	64,4	64,4	289,6	М	
42	1.432.2-17.1 1.2.01	Прокладка уплотнительная	—	13,8	13,8	27,6	М	
43	1.432.2-17.3 00 ПЗ. 2	Прокладка уплотнительная	300,0	295,0	302,0	897,0	М	
44	ТУ 38-105-1061-82	Клей НВ8	0,004	0,001	0,001	0,006	М ³	

Спецификацию материалов по перегородкам см. лист 72.

ДЛ. ОИР. СНИЯНСКИЙ П. И. И. Л. ДР. ДРАНЧУК С. Г. И. И. К. ТИЗНЕЦОВА С. Г. И. И. В. ЛАСОВА Н. К. О. П. ДР. ДРАНЧУК	ТП 814-2-03. 86 -AD Здания (модуль) из легких металлических конструкций для миниплодоовощхоза СССР Здание (модуль) М48.48.6.0.4-1 ССЕМЫ РАСПОЛОЖЕНИЯ СТЕНОВЫХ ПАНЕЛЕЙ И ОКОН Спецификация	СТАДИЯ ЛИСТ ЛИСТОВ Р 6	ЦНИИПРОМЗДАНИЙ
---	---	---------------------------------	----------------

Привязан			
Ив. н.:			

Альбом II

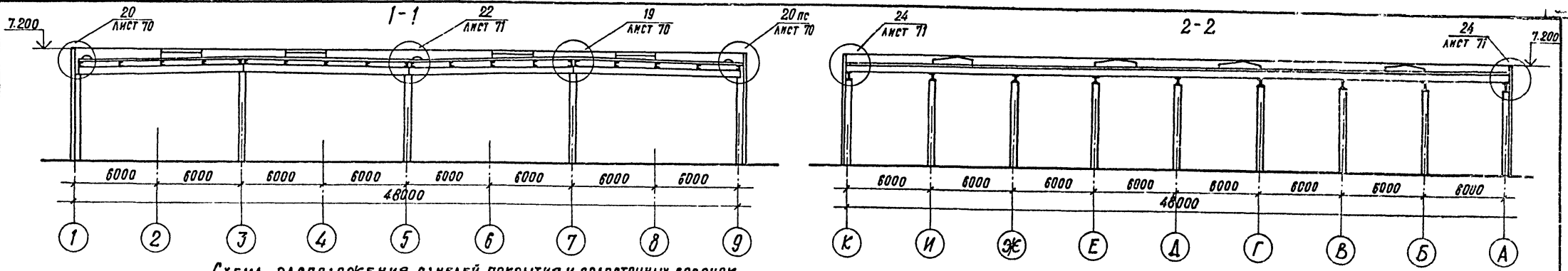
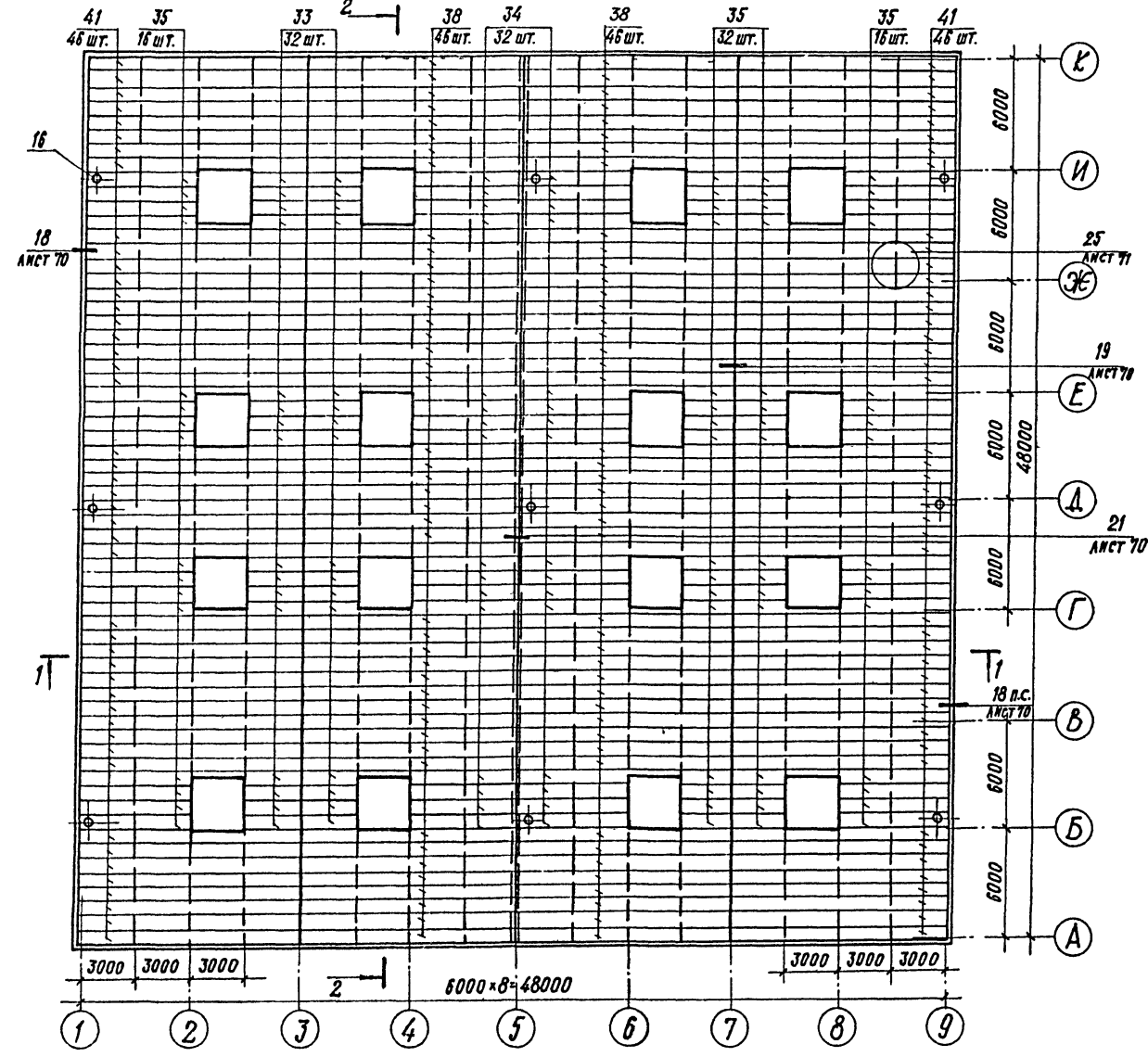


СХЕМА РАСПОЛОЖЕНИЯ ПАНЕЛЕЙ ПОКРЫТИЯ И ВОДОСТОЧНЫХ ВОРОНОК



ИПРИБЗАН
ИИВ. №

ЗАВ. ОТД. ПОВАЛКОВ	Инженер	ТП 814-2-03. 86	-АР
ЗАВ. ГР. МИРОНОВ	Инженер		
СТ. ИНЖ. СНИПЦЫНА	Инженер	ЗДАНИЕ (МОДУЛЬ) ИЗ ЛЕГКИХ МЕТАЛЛИЧЕСКИХ КОНСТРУКЦИЙ ДЛЯ МИНПОДОВОЩХОЗА СССР	СТАЛЬЯ ЛАСТ ЛАСТОВ
СТ. ТЕХН. МОРГАЧЕВА	Инженер		
СТ. ТЕХН. ХАРТЫНОВА	Инженер	ЗДАНИЕ (МОДУЛЬ) М 48.46.6.0.4-1	Р 7
И. КИТР. СНИПЦЫНА	Инженер	СХЕМА РАСПОЛОЖЕНИЯ ПАНЕЛЕЙ ПОКРЫТИЯ И ВОДОСТОЧНЫХ ВОРОНОК	ЦНИИПРОМЗДАНИЙ

МАРКА, ПОЗ.	ОБОЗНАЧЕНИЕ	НАИМЕНОВАНИЕ	КОЛ.	МАССА ЕД., КГ	ПРИМЕЧАНИЕ
		ДОКУМЕНТАЦИЯ			
		ПОЯСНИТЕЛЬНАЯ ЗАПИСКА			
		ДЕТАЛИ			
1		ЭЛЕМЕНТ ФАСОННЫЙ 9Ф1	72	5,89	шт
2		9Ф2	36	7,22	
3		9Ф3	18	0,22	
4	2.460-17.2 12	ФАРТУК МС34 Q = 580ММ	143	7,04	
5	21	КОМПЕНСАТОР МС47	72	4,01	
6	23	КОСТЫЛЬ МС49	400	0,21	
7	24	ФАРТУК МС50 ШИРИНОЙ 145ММ	143	4,33	
8	25	ПОДДОН МС51	9	7,86	
		СТАНДАРТНЫЕ ИЗДЕЛИЯ			
		ПАНЕЛИ ПОКРЫТИЯ			
33		ПДС 304*78*14*0,8А	64	47,6	шт
34		ПДС 604*78*14*0,8А	32	94,6	шт
35		ПДС 632*78*14*0,8А	32	99,7	шт
38		ПДС 11960*78*14*0,8А	92	187,8	шт
41		ПДС 1224*78*14*0,8А	92	198,3	шт
16		ВОРОНКА ВОДОСТОЧНАЯ ТУ 44-3-89-76	9	25,7	компл.
18		ГВОЗДЬ КРОВЕЛЬНЫЙ К3,5*40 ГОСТ 4030-83	800	0,00278	шт
19		С ШАЙБОЙ ИЗ БЕЛОЙ ЖЕСТИ ГОСТ 13345-78	400		шт
9		БОЛТ М8*90 ГОСТ 7798-70*	400	0,06781	шт

МАРКА ПОЗ.	ОБОЗНАЧЕНИЕ	НАИМЕНОВАНИЕ	КОЛ.	МАССА ЕД., КГ	ПРИМЕЧАНИЕ
10		ГАЙКА М8 ГОСТ 5915-70*	400		шт
11		ШАЙБА Ш8 ГОСТ 11371-78	400		"
12		БОЛТ М8*70 ГОСТ 7798-70*	400	0,03314	шт
13		ГАЙКА М8 ГОСТ 5915-70*	400		"
14		ШАЙБА Ш8 ГОСТ 11378-78	400		"
17		ГВОЗДЬ ГОЛЕВЫЙ 2,5*32 ГОСТ 4029-63	620	0,00128	шт
20		ЗАКЛЕПКА КОМБИНИРОВАННАЯ ВК-12 ТУ 36-2088-78	7500	0,00275	шт
15		ВИНТ САМОНАРЕЗАЮЩИЙ В6*25 ТУ 36-2142-78	1960	0,0081	шт
		МАТЕРИАЛЫ			
21		УГОЛОК 663*40*5 С.100 ГОСТ 8510-72 СТ 2 СП ГОСТ 535-79	400	0,39	шт
22		ПЕНОПОЛИУРЕТАН ЗАЛИВОЧНЫЙ ПН ТУ 6-05-221-367-76	8,9	50	м ³
23		НАКЛОННЫЙ БОРТИК ИЗ ПЕНОПОЛИУРЕТАНА Δ 150*150	200	0,6	лм
24		ДОБОРНЫЙ УТЕПЛИТЕЛЬ ИЗ ПЕНОПОЛИУРЕТАНА	10,4	50	м ³
25		ЭЛАСТИЧНАЯ ПРОКЛАДКА ПО ФОРМЕ ПРОФИЛЯ ПАНЕЛИ	300	1,5	л.м
26		ШНУР АСБЕСТОВЫЙ Ф5ММ ГОСТ 1779-72	843		кг
27		ДОСКА ДСП 50*140 ГОСТ 24454-80 ДОСКА, ЕЛЬ, Ф=10±2%	1,4	500	м ³
28		ГИДРОБУТЛ К-7 ТУ 21-27-96-82	2240	1,6	м ²
29		МАСЛЕНКА КАУЧУКОВАЯ КН-2 ГОСТ 24064-80	2146		кг
30		КЛЕЙ-ГЕРМЕТИК «ЭЛАСТО-СМЛ 11-06» ТУ 6-02-775-73	546		кг
31		КЛЕЙ КАУЧУКОВЫЙ ВВ-Н ТУ 38-105540-73	19,3		кг
32		ЭМАЛЬ ХП-789* ТУ 84-618-75	961		кг
42		БРЯЖЕТА 60*60*100 ГОСТ 24454-80 ДОСКА, ЕЛЬ, Ф=10±2%	36	500	шт

ИВ. № подл. ПОДПИСЬ И ДАТА ВЗМ. ЛИСТ. №

ЗАВ. ОТА ПОВАЛЯЕВ
 ЗАВ. ГР. МИРОНОВ
 СТ. ИНЖ. СИННИЦЫНА
 СТ. ТЕХН. ПОРГАЧЕВА
 СТ. ТЕХН. ХАРИТОНОВА
 И. КОНТ. СИННИЦЫНА

ТП 814-2-03. 86

-АР

ЗДАНИЯ (МОДУЛИ) ИЗ ЛЕГКИХ МЕТАЛЛИЧЕСКИХ КОНСТРУКЦИЙ ДЛЯ МИНПОДООВОЩХОЗА СССР

ЗДАНИЕ (МОДУЛЬ) М 48. 48. 6. 0. 4-1

СТАДИЯ ЛИСТ ЛИСТОВ
 Р 8

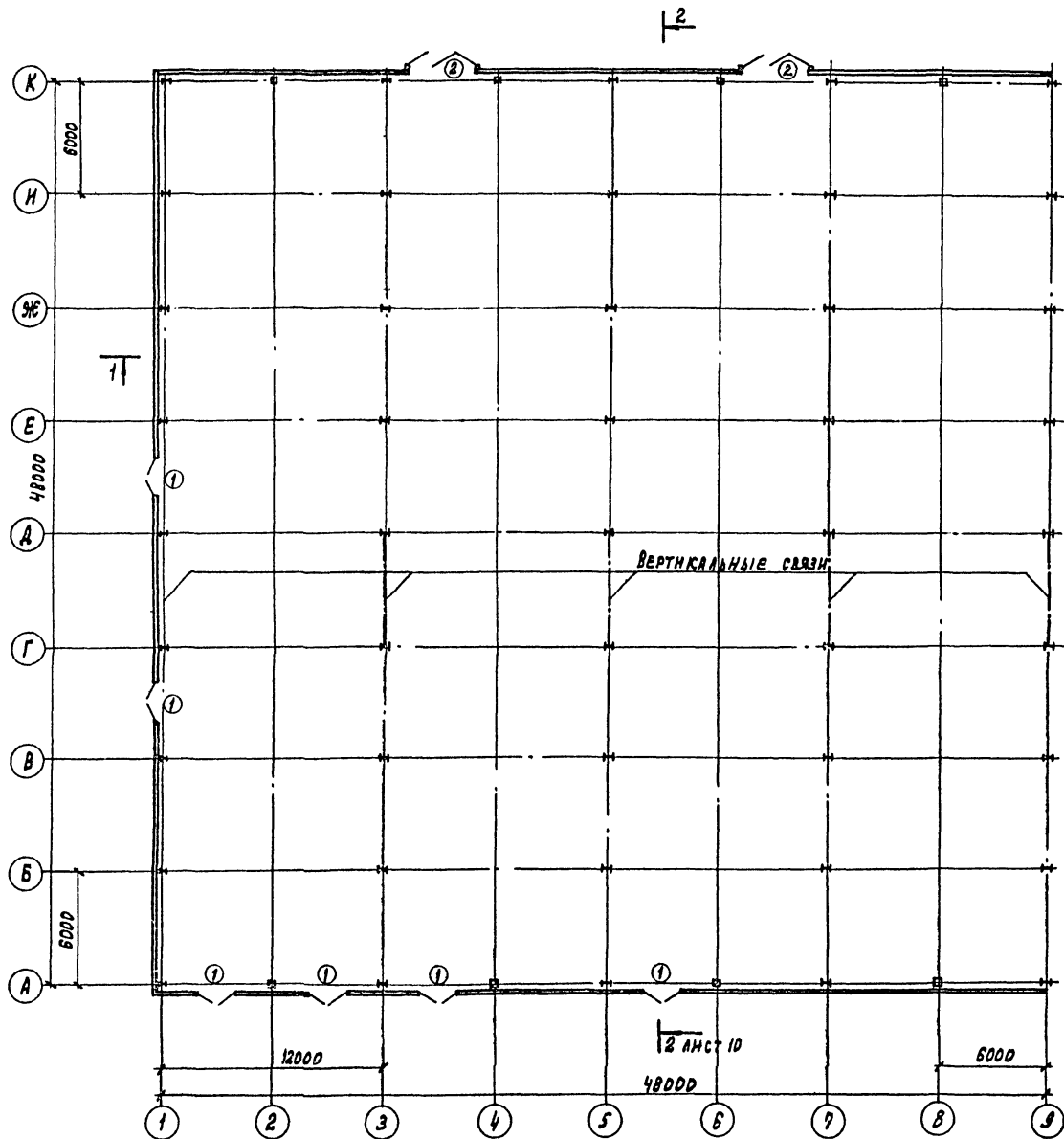
СХЕМА РАСПОЛОЖЕНИЯ ПАНЕЛЕЙ ПОКРЫТИЯ И ВОДОСТОЧНЫХ ВОРОНОК. СПЕЦИФИКАЦИЯ

ЦИНИИПРОМЗДАНИИ

ПРИВЯЗАН:

ИВ. №

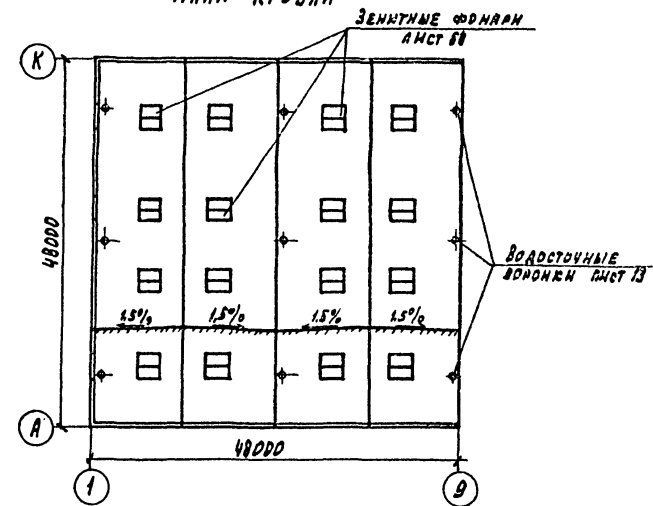
План на отм. 0.000



СПЕЦИФИКАЦИЯ ЭЛЕМЕНТОВ ЗАПОЛНЕНИЯ ПРОЕМОВ ВОРОТ И ДВЕРЕЙ

Марка, поз.	Обозначение	Наименование	Кол.	Масса ед. кг	Примечание
1	1.436.2-18	Дверь стальная 2 АСУ - 2,0x2,1	6		
2	1.435.2-20	Ворота Rev-E 3,6x3,6	2		

План кровли



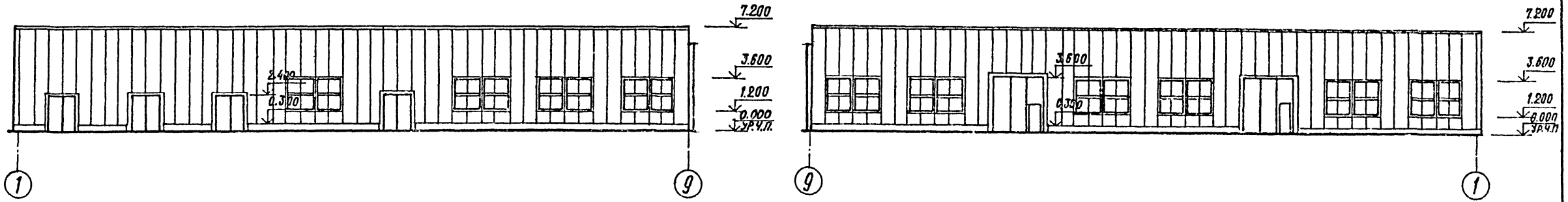
Лист № 01.01.01. Подписи и дата вменены

ПРИВЗАН	
ИЗМ. №	

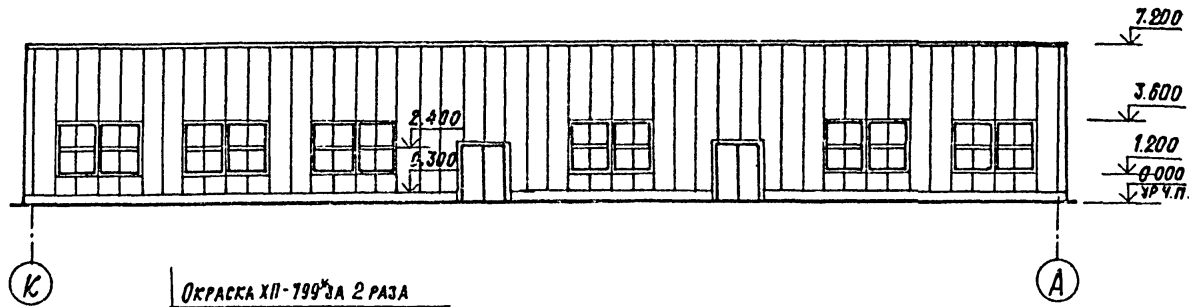
ГНП	ЛЮБОВИ									
ИЗЧ. ВЛА.	АРХОН									
ГЛА. КОНСТ.	ИВАНОВ									
ГЛА. АРХИТ.	НИКОЛИН									
ГЛА. АРХ. ПО	ТЕМИНОВА									
РУК. РА.	СМОТРИЦКА									
АРХИТ.	КНЯЗЬЕВА									
СТ. ТЕХН.	КОЛАКОВ									
И. КОНТ.	НИКОЛИН									
ТП 814-2-03.86 -АР										
ЗДАНИЕ (МОДУЛЬ) ИЗ ЛЕГКИХ МЕТАЛЛИЧЕСКИХ КОНСТРУКЦИЙ АЛЭ МИНИПРОДРОБЩАХОЗА СССР										
ЗДАНИЕ (МОДУЛЬ) М 48.48.6, Д.3-2										
								СТАЛЬ	ЛИСТ	ЛИСТОВ
								Р	9	
ПЛАН НА ОТМ. 0.000. ПЛАН КРОВЛИ										
РОСТОВАЯ ССР ПРОЕКТИН ИСТИТУТ ИБ Г. МОСКВА										

ФАСАД 1-9

ФАСАД 9-1

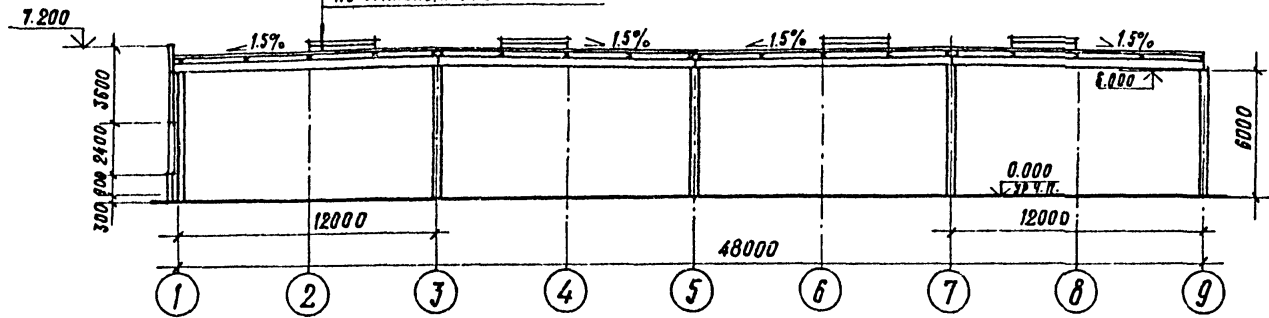


ФАСАД К-А

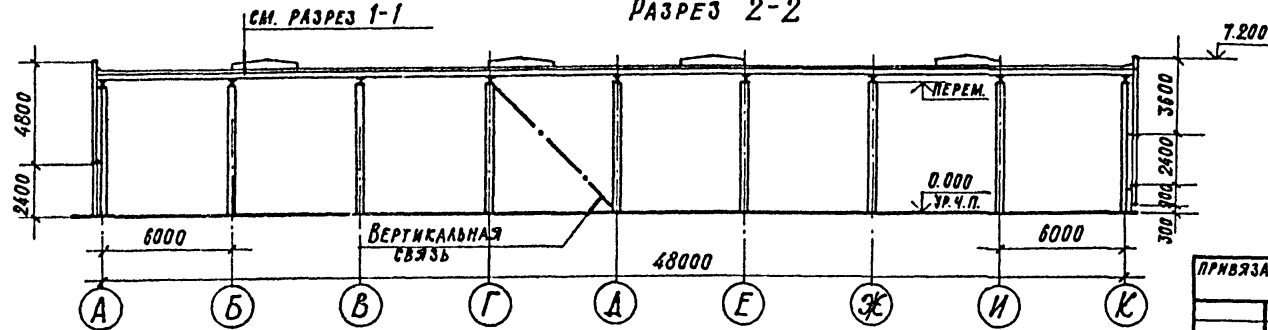


ОКРАСКА ХП-199³ 2 РАЗА
 МОНОПАЛЕЛЬ:
 АРМОГИДРОБУТИЛ АК-7-1САДИ
 ПЕНОПОЛИУРЕТАН - 60
 СТАЛЬНАЯ ОЦИНКОВАННАЯ НАСТИЛ
 ПО СТАЛЬНЫМ ПРОГОНАМ

РАЗРЕЗ 1-1



РАЗРЕЗ 2-2

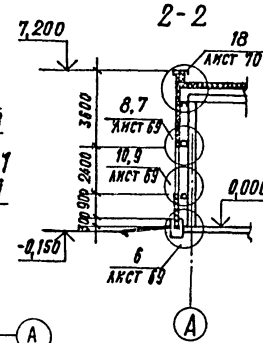
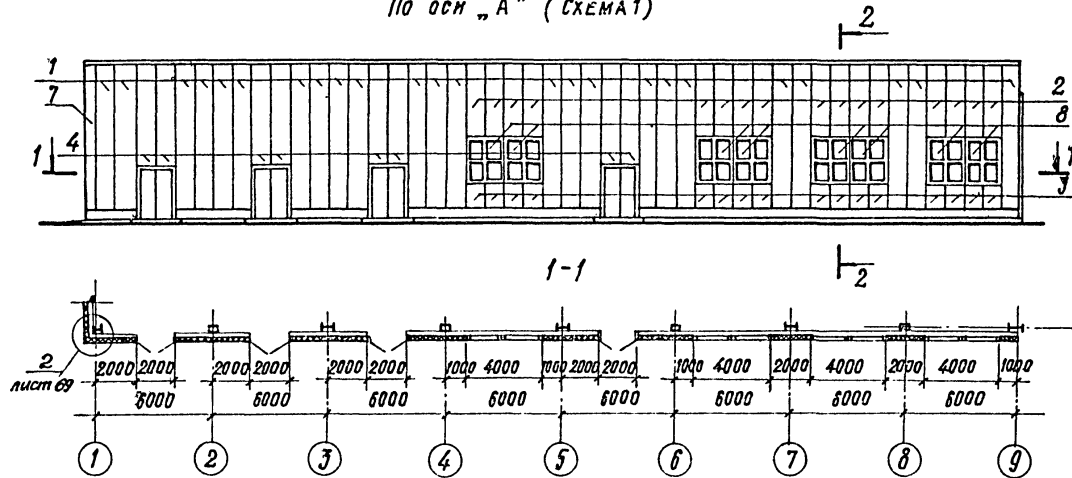


ГИП	ЛЮБОВИИ		ТП 814-2-03.86	-АР		
НАЧ.ОТД	АРОНОВ					
ТА.КОНС.	ИВАНОВ		ЗДАНИЕ (МОДУЛЬ) ИЗ ЛЕГКИХ МЕТАЛЛИЧЕСКИХ КОНСТРУКЦИЙ ДЛЯ МННПОДООВОЩХОЗА СССР			
ЛА.АРХ.ОТД.	НИКУЛИН		ЗДАНИЕ (МОДУЛЬ) М 48.48.6.0.3-2	СТАЛЕНА	ЛКСТ	ЛКСТОВ
ТАП	ТЕЙМУРАЗИ			Р	10	
РЭК.ГР.	СМОТРИЦКИЯ		ФАСАДЫ 1-9, 9-1, К-А. РАЗРЕЗЫ 1-1, 2-2.	ГОССТРОЙ СССР ПРОЕКТИНЬ ИНСТИТУТ №2 Г.МОСКВА		
Б.ТЕХН.	КОПАКОВА					
Н.КОНТР.	НИКУЛИН					

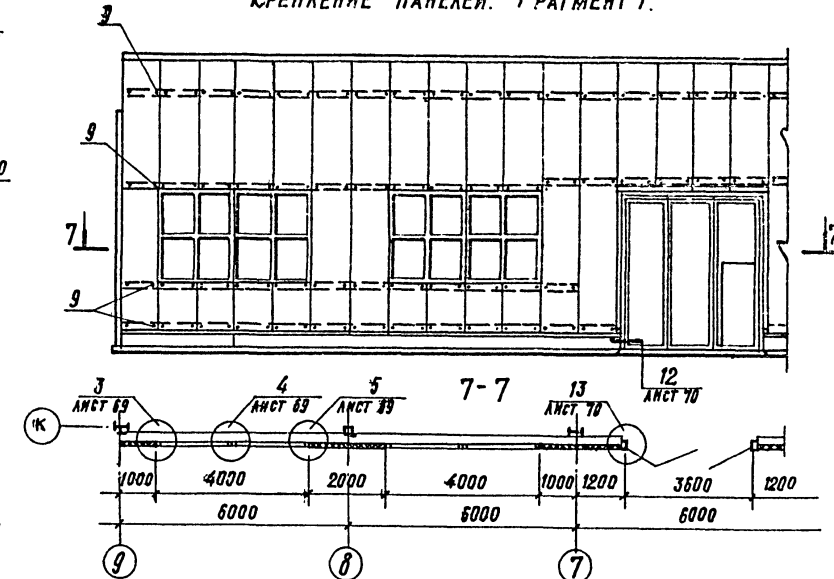
ПРИВЯЗАН

ИНВ №

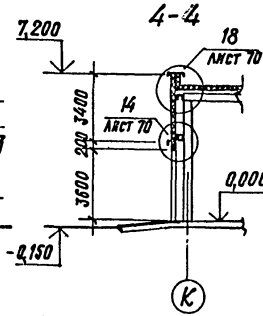
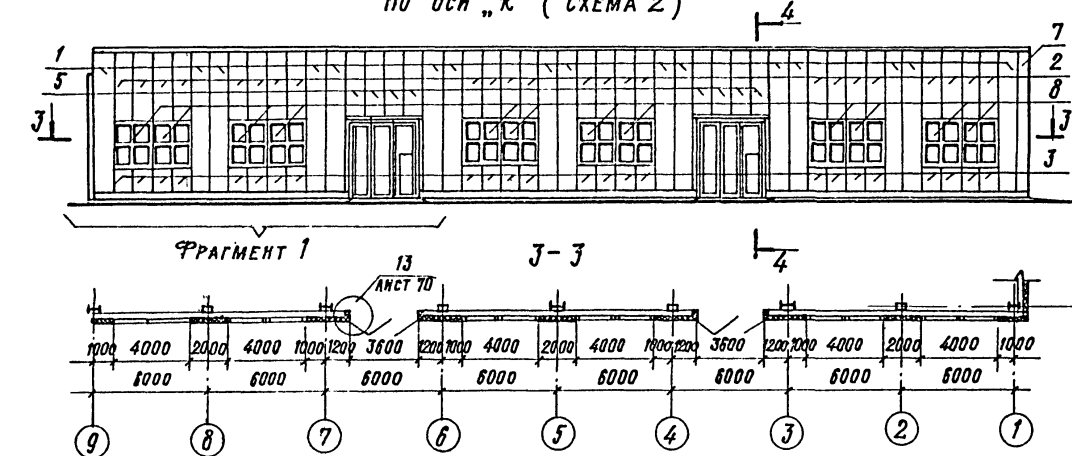
Схемы расположения стеновых панелей и окон
По оси „А“ (СХЕМА 1)



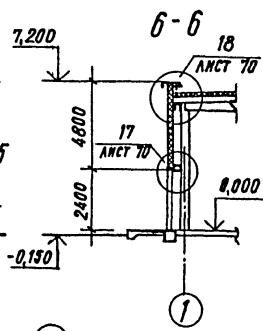
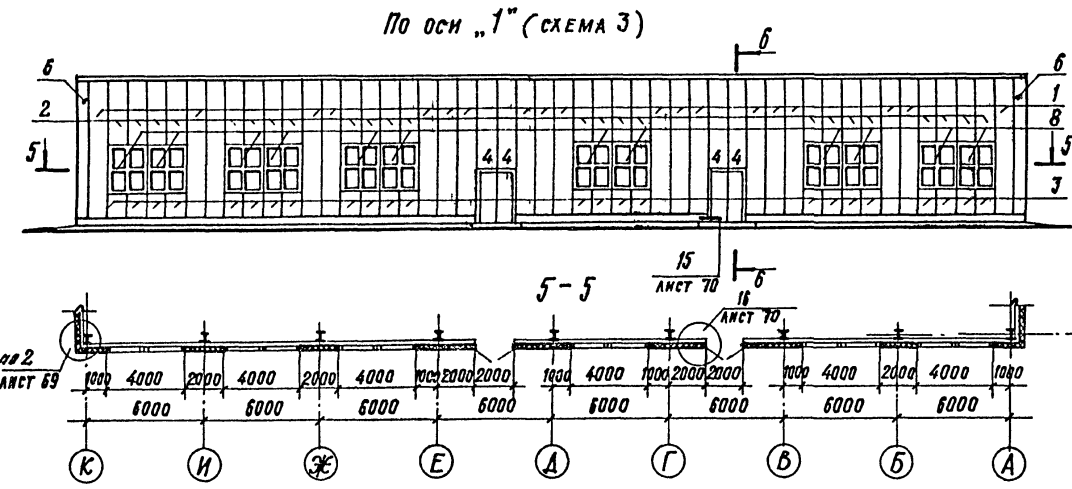
Крепление панелей. Фрагмент 1.



По оси „К“ (СХЕМА 2)



По оси „1“ (СХЕМА 3)



Имя и подл. Подпись и дата Изд. Инв. №

ПРИВЯЗАН	Зав. Отдел	СМЯЯНСКИЙ	ТП 814-2-03.86	-АР
	Инж. Проект	ДРАНЧУК		
Инв. №	Ст. Инж.	КУЗНЕЦОВА	ЗДАНИЕ (МОДУЛЬ) ИЗ ЛЕГКИХ МЕТАЛЛИЧЕСКИХ КОНСТРУКЦИЙ ДЛЯ АППЛОДООВОЩНОГО СССР	
	Инж. Проект	ДРАНЧУК	ЗДАНИЕ (МОДУЛЬ) М 48.48.6.0.3-2	СТАДИА Р 11
СХЕМЫ РАСПОЛОЖЕНИЯ СТЕНОВЫХ ПАНЕЛЕЙ И ОКОН			ЦНИИПРОМЗДАНИЙ	

Марка, поз.	Обозначение	Наименование	Кол. на схему				Масса ед., кг	Примечание
			1	2	3	Всего		
		МЕТАЛЛИЧЕСКИЕ ИЗДЕЛИЯ						
	1.432.2-17.11.3.00	Панель стеновая						
1		ИПС 688.1016.91-С0,8	24	16	20	60	134,2	
2		ИПС 358.1016.91-С0,8	16	24	24	64	69,8	
3		ИПС 88.1016.91-С0,8	16	24	24	64	17,2	
4		ИПС 478.1016.91-С0,8	8	—	4	12	93,2	
5		ИПС 338.1016.91-С0,8	—	8	—	8	65,9	
6		ИПС 688.400.91-С0,8	—	—	2	2	53,7	
7		ИПС 688.360.91-С0,8	1	1	—	2	48,3	
8	СЕРИЯ 1436-10/ПРОЕКТ 149 ГСМ	Окно 2,0×2,4; пост СП 20×24	8	12	12	32	118,1	
9	1.432.2-17.5-1140	Комплект деталей КД 2-4	310	350	360	1020	0,127	
10	1.432.2-17.1.1.2.02	Профиль стальной			13,8	13,8	2,96 м	
11	1.432.2-17.1.1.2.03	Профиль стальной			13,8	13,8	1,81 м	
12	1.432.2-17.5-1.020	Слив ПГ 2-3	24,4	33,0	28,2	85,6	1,06 м	
13	- АРИ-1	Слив МС 1	4	6	6	16	4,02	
14	- АРИ-5	Слив МС 5	32,0	48,0	48,0	128,0	0,9 м	
15	- АРИ-4	Элемент						
		примыкания МС 4	4	6	6	16	1,24	
16	- АРИ-3	Анкер МС 3	24	36	36	96	0,48	
17	ГОСТ 103-76	Полоса 8×70×120						
		Сталь ВСтЗкп2						
		ГОСТ 380-71*	24	36	36	96	0,53	
18	ПРОЕКТ 149 (ГСЛК) ДОК 149.01.00.00.07	Элемент крепления L90×56×5,5; E=100						
		ГОСТ 8510-72	24	36	36	96	0,62	
19	- АРИ-2	Элемент примыкания МС	4	6	6	16	2,2	
20	ПРОЕКТ 149 (ГСЛК) ДОК. 149.01.05.00.00	Элемент примыкания	16	24	24	64	1,42	
21	ПРОЕКТ 149 (ГСЛК) ДОК. 149.01.03.00.00	Элемент примыкания	8	12	12	32	1,85	
22	ГОСТ 22233-83	Полоса 2×45×2400						
		Алюминий АД 31-Т5	8	12	12	32	0,6	
23	- АРИ-6	Слив МС 5	400	400	440	1240	1,7 м	
24	ГОСТ 19772-74*	Уголок 80×83×4,0	25,2	18,4	12,6	54,2	4,26 м	

Марка, поз.	Обозначение	Наименование	Кол. на схему				Масса ед., кг	Примечание
			1	2	3	Всего		
25	ГОСТ 103-76	Полоса 2×100						
		Сталь ВСтЗкп						
		ГОСТ 380-71	19,2	6,8	9,6	35,6	1,57 м	
26	- АРИ-7	Слив МС 7		9,0		9,0	1,96 м	
27	- АРИ-8	Слив МС 8		9,0		9,0	0,5 м	
28	ТУ 36-2142-78	Винт самонарезающий 86×25	495	680	495	1670		
29	ТУ 36-2088-78 или ГОСТ 3413-017-78	Защелка комбинированная	200	200	490	890		
30	ГОСТ 7798-70*	Болт М6×20	32		16	48		
31	ГОСТ 5915-70*	Гайка М6	32		16	48		
32	ГОСТ 11371-78	Шайба 6	64		32	96		
33	ГОСТ 10621-80	Винт 4×25.5В.019	56	84	84	224		
34	ГОСТ 10621-80	Винт 3×10.3В.019	400	600	600	1600		
		МАТЕРИАЛЫ						
35	ГОСТ 7338-77*	Пластина 1 из резины						
		лист ТМКШ-М-3×50	38,4	19,2	19,2	76,8	м	
36	ТУ 6-05-221-367-76	Напыляемый пенополиуретан ППУ-17Н	0,25	0,35	0,32	0,92	м ³	
37	ГОСТ 2697-75	Пергамин П300, E=95	64,4	73,0	72,2	209,6	м	
38	ТУ 6-02-775-73	Мастика силиконовая "Эластосил 11-06"	0,013	0,015	0,014	0,042	м ³	
39	ГОСТ 3916-69	Подкладка из фанеры						
		сеч. 7×40×820	20	30	30	80		
40	ГОСТ 24454-80	Брусок 75×75×310		4	4	8		
41	1.432.2-17.5-1.100	Прокладка ПУИ-1	64,4	73,0	72,2	209,6	м	
42	1.432.2-17.1.1.2.01	Прокладка уплотнител.			13,8	13,8	м	
43	1.432.2-17.3.00.ПЗ.2	Прокладка уплотнительная	3020	2350	300	8970	м	
44	ТУ 38-105-1061-82	Клей НВВ	0,002	0,001	0,001	0,004	м ³	

Спецификацию материалов по перегородкам см. лист 72

Зав. отд. СМЯЯККИ	Г. ПИИЛА	СТ. ИЖ. Кузнецова	Н. КОНТ. ДРАНЧУК	ТТ 814-2-03.86	АР
ЗДАНИЕ (МОДУЛЬ) ИЗ ЛЕГКИХ МЕТАЛЛИЧЕСКИХ КОНСТРУКЦИЙ ДЛЯ МИНПОДРАЗДЕЛЕНИЯ ССРС				СТАНДА	ЛИСТ
ЗДАНИЕ (МОДУЛЬ) № 48.48.6.0.3-2				Р	12
СХЕМА РАСПОЛОЖЕНИЯ СТЕНОВЫХ ПАНЕЛЕЙ И ОКОН				ЦИНИПРОМЗДАНИЙ	
СПЕЦИФИКАЦИЯ					
Привязан					
Имя №					

АЛ660М II

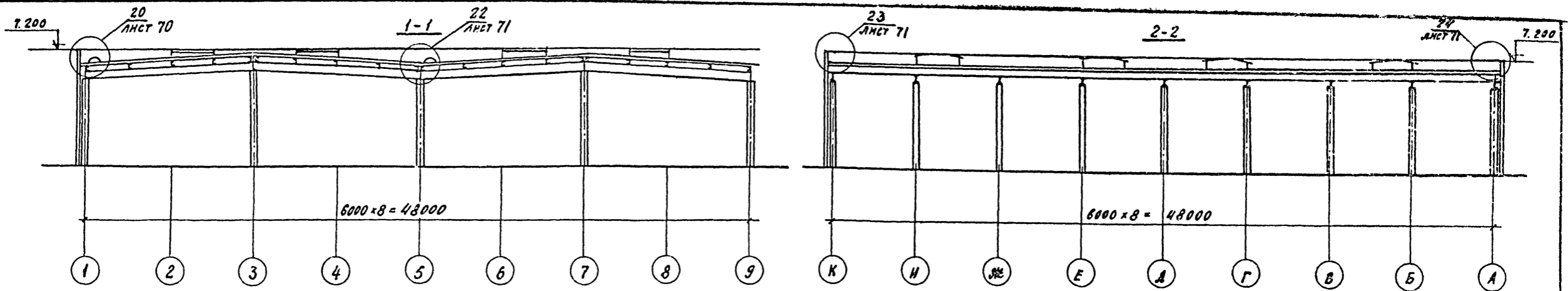
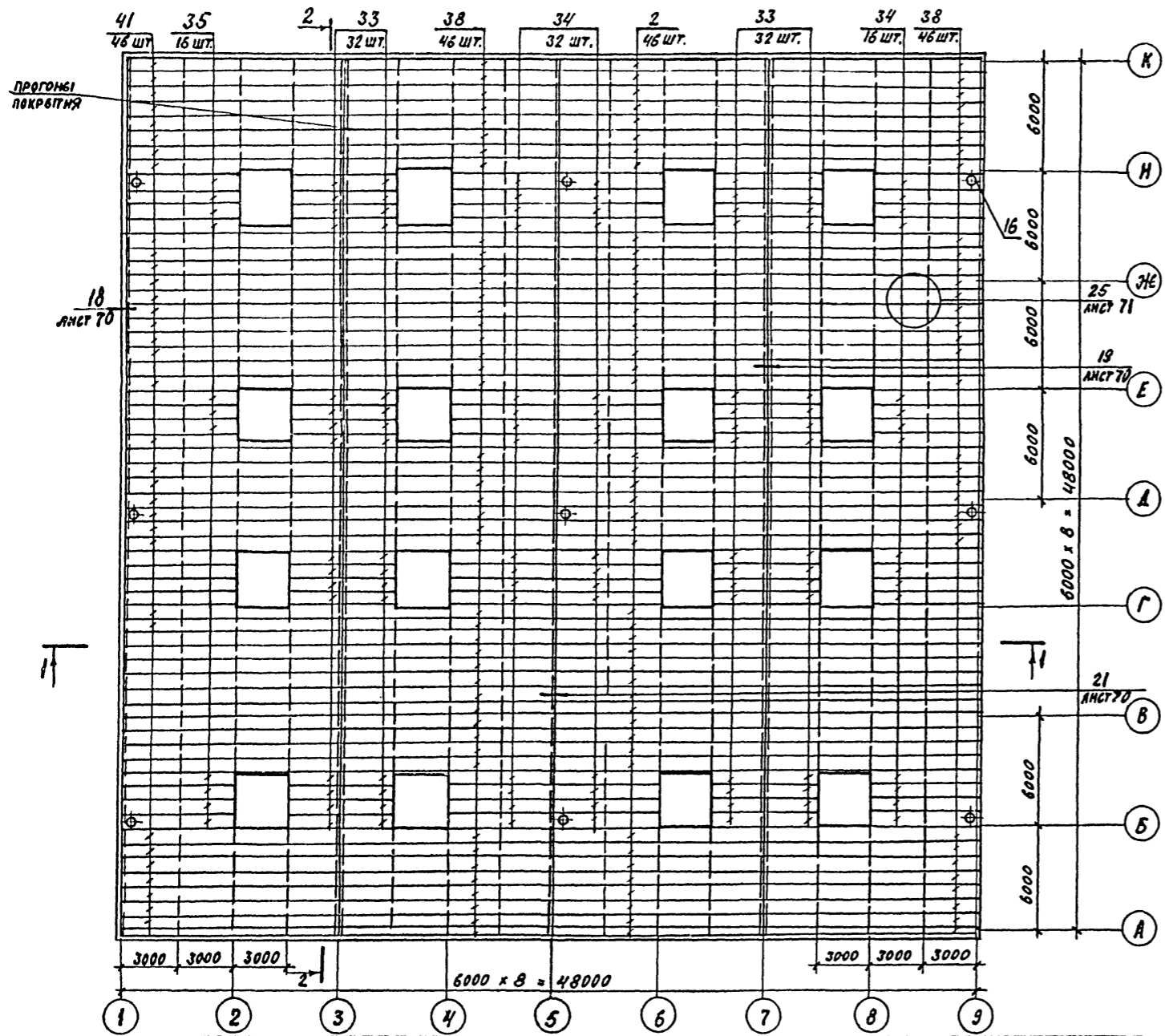


СХЕМА РАСПОЛОЖЕНИЯ ПАНЕЛЕЙ ПОКРЫТИЯ И ВОДОСТОЧНЫХ ВОРОНОК



ЗАВ. ОТА	ПОВАЛЯЕВ	И. В. ШУ	ТП 814-2-03.86	АР
ЗАВ. ГР.	МИРОНОВ	Э. А.	ЗДАНИЯ (МОДУЛИ) ИЗ ЛЕГКИХ МЕТАЛЛИЧЕСКИХ КОНСТРУКЦИЙ	
СТ. ИНЖ.	СИННИЦЫНА	Л. П.	ДЛЯ МИНПОДОВОЩХОЗА СССР	
СТ. ТЕХН.	КОРГАЧЕВА	Л. П.	ЗДАНИЕ (МОДУЛЬ)	СТАДНЯ ЛИСТ
СТ. ТЕХН.	ХАРЬТЯНОВА	Л. П.	И 48.48.6.0.3-2	Р 13
И. КОНТР.	СИННИЦЫНА	Л. П.	СХЕМА РАСПОЛОЖЕНИЯ ПАНЕЛЕЙ	ЛИСТОВ
			ПОКРЫТИЯ И ВОДОСТОЧНЫХ	ЦНИПРОМЗДАНИЙ
			ВОРОНОК	

Марка, поз.	Обозначение	Наименование	Кол.	Масса ед. кг	Примечание
		Документация			
		Пояснительная записка			
		Детали			
1		Элемент фаяонный ЭФ1	72	5.89	шт.
2		ЭФ2	54	7.22	
3		ЭФ3	18	0.22	
4	2.460-17.2 12	Фартук МС34 а. 580 мм	108	7.04	
5	21	Компенсатор МС47	36	4.01	
6	23	Костыль МС49	300	0.21	
7	24	Фартук МС50 шириной 145 мм	108	4.33	
8	25	Поддон МС51	9	7.86	
		Стандартные изделия			
		Панели покрытия			
33		ПДС 304-78-14-0,8 А	64	47.6	шт.
34		ПДС 604-78-14-0,8 А	48	94.7	шт.
35		ПДС 632-78-14-0,8 А	16	99.7	шт.
38		ПДС 1196-78-14-0,8 А	138	187.8	шт.
41		ПДС 1224-78-14-0,8 А	46	198.3	шт.
16		Воронка водосточная ТУ 44-3-89-76	9	25.7	компл.
18		Гвоздь кровельный КЗ, 5-40 ГОСТ 4030-63	600	0.00276	шт.
19		с шайбой из белой жести ГОСТ 13346-78	300		шт.
9		Болт М8-90 ГОСТ 7798-70*	300	0.06781	шт.

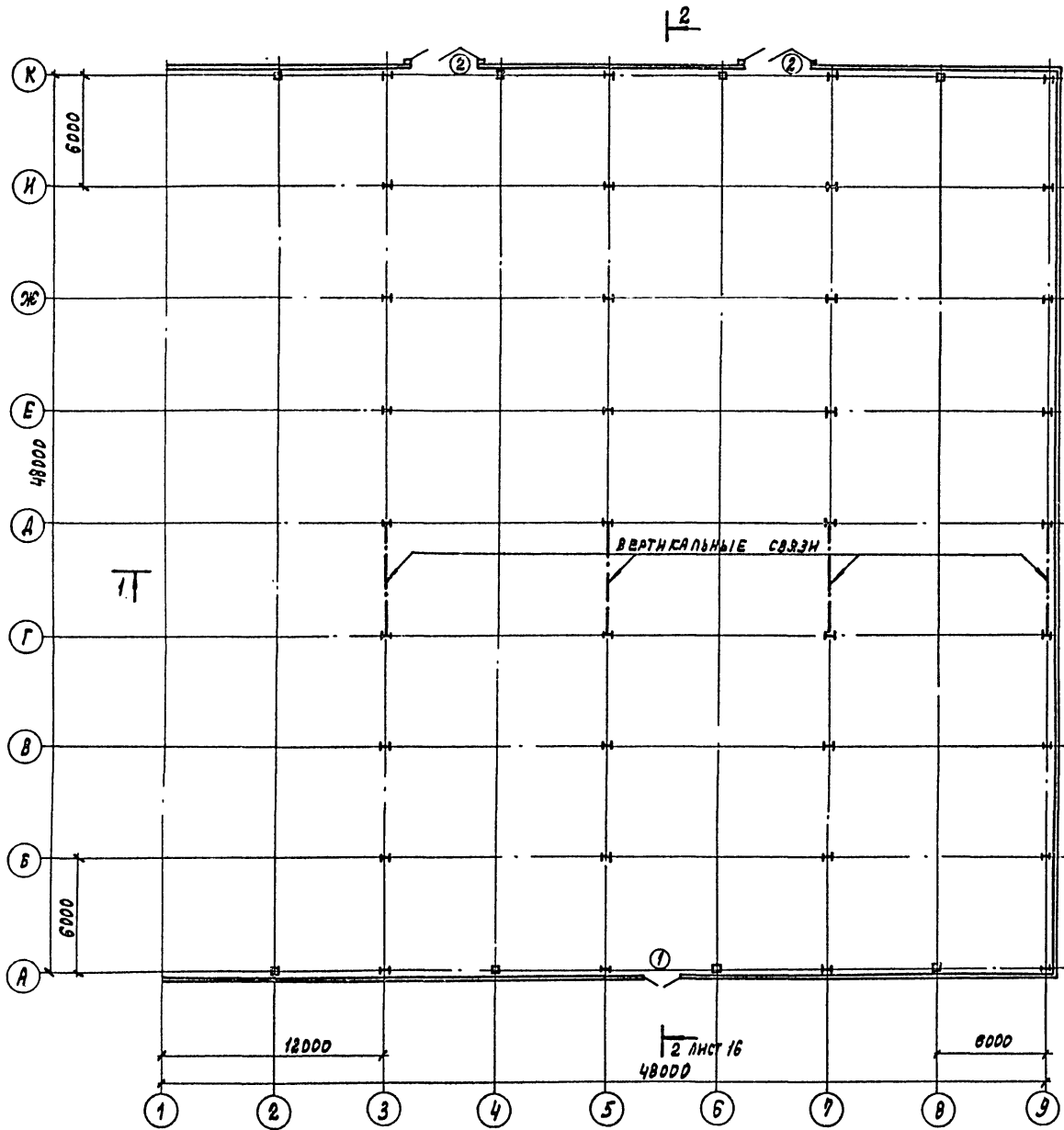
Марка, поз.	Обозначение	Наименование	Кол.	Масса ед. кг	Примечание
10		Гайка М8 ГОСТ 5915-70*	300		шт.
11		Шайба Ш8 ГОСТ 11371-78	300		"
12		Болт М8-70 ГОСТ 7798-70*	300	0.03314	шт.
13		Гайка М8 ГОСТ 5915-70*	300		"
14		Шайба Ш8 ГОСТ 11378-78	300		"
17		Гвоздь толевыи 2,5-32 ГОСТ 4029-63	465	0.00128	шт.
20		Защелка комбинированная ЭК-12 ТУ 36-2088-78	7200	0.00275	шт.
15		БНТ самонарезающий 88-25 ТУ 36-2142-78	2690	0.0081	шт.
		Материалы			
21		Уолок 663-40-5 ГОСТ 6510-72 ст. 2-еп ГОСТ 535-79	300	0.39	шт.
22		Пенополиуретан замкнутый 17Н ТУ 6-05-221-367-76	9.6	50	м ³
23		Накладный бортик из пенополиуретана Б 150-150	150	0.6	п.м.
24		Доборный утеплитель из пенополиуретана	67	50	м ³
25		Эластичная прокладка по форме профиля панелей	350	1.5	п.м.
26		Шнур асбестовый ф 5 мм ГОСТ 1779-72	840		кг
27		Доска 50-140 ГОСТ 24454-80 сосна, ель 9-10±2%	1.0	500	м ³
28		Гидроугла К-7 ТУ 21-27-96-82	2100	1.6	м ²
29		Настилка каучуковая КН-2 ГОСТ 24064-80	2070		кг
30		Клей-герметик, эластичный 11-06 ТУ 6-02-775-73	540		кг
31		Клей каучуковый 88-Н ТУ 38-105540-73	23		кг
32		Эмаль ХП-799 ТУ 84-618-75	967		кг
42		Брус 60-60х130 ГОСТ 24454-80 сосна, ель 9-10±2%	36	500	шт.

Привязан:

Имя и отчество

ЗАДАЧА: ПОВАЛЯЕВ	ИЩА	ТП 814-2-03. 86	- АР	
ЗАВ. ГР. ВИНЮНОВ	ИЩА			
ОТ. ИМЯ: СНИЦЫНА	ИЩА			
ОТ. ТЕЛ. МАРГАЧЕВА	ИЩА			
ОТ. ТЕЛ. ХАРТОНОВА	ИЩА	ЗДАНИЯ (МОДУЛЬ) ИЗ ЛЕГКИХ МЕТАЛЛУРГИЧЕСКИХ КОНСТРУКЦИЙ ДЛЯ ВИНПОДОБОВОЩКОЗА СССР	ИТАДНЯ ЛЮСТ	АНГЕРОВ
И. КОНТР. СНИЦЫНА	ИЩА	ЗДАНИЕ (МОДУЛЬ) № 48.48.6.0.3-2	Р	14
		СХЕМА РАСПОЛОЖЕНИЯ ПАНЕЛЕЙ ПОКРЫТИЯ И ВОДОСТОЧНЫХ ВОРОНОК. СПЕЦИФИКАЦИЯ	ЩНИПРОМЗДАНИЙ	

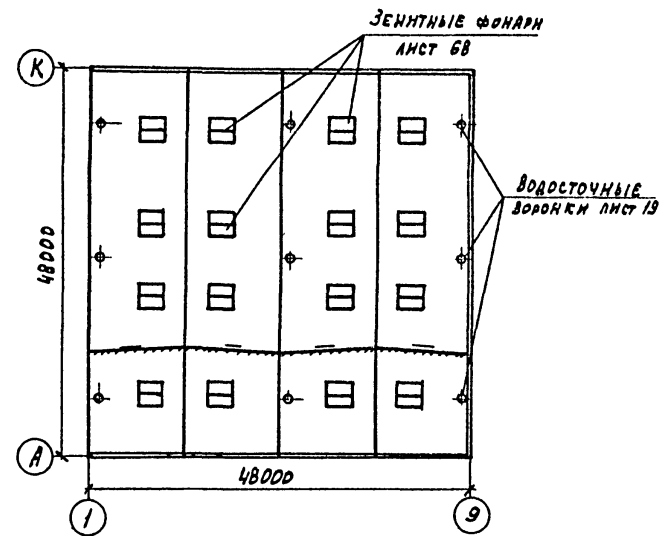
План на отм. 0.000



СПЕЦИФИКАЦИЯ ЭЛЕМЕНТОВ ЗАПОЛНЕНИЯ ПРОЕМОВ ВОРОТ И ДВЕРЕЙ

МАРКА, ПОЗ.	ОБОЗНАЧЕНИЕ	НАИМЕНОВАНИЕ	КОЛ.	МАССА ЕД. ЕД.	ПРИМЕЧАНИЕ
1	1.436.2-18	ДВЕРЬ СТАЛЬНАЯ ЗАСУ-2,0x2,4	1		
2	1.435.2-20	ВОРОТА РСВ-1x3,6x3,6	2		

План кровли



ИВБ. № 10000 ПОДПИСЬ И ПЕЧАТЬ ЭКСПЕРТА ИВБ. № 10000

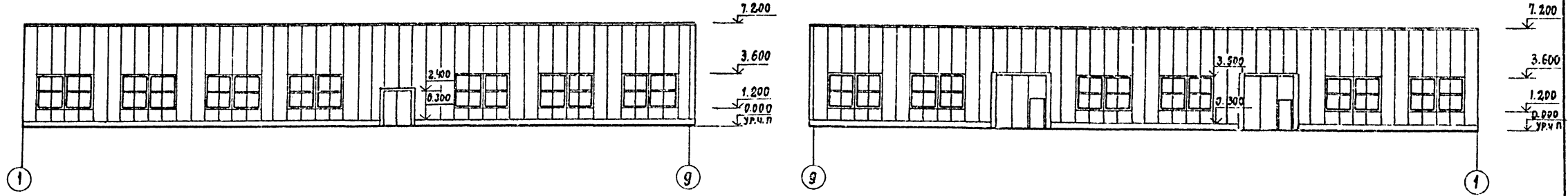
ПРИВЯЗАН
ИВБ. №

ГЛАВ. ИНЖ.	ЛЮБАНН	<i>[Signature]</i>
НАЧ. ОТД.	АРОНОВ	<i>[Signature]</i>
ГЛАВ. КОНСТ.	ИВАНОВ	<i>[Signature]</i>
ГЛАВ. АРХИТ.	НИКОЛАИ	<i>[Signature]</i>
ГЛАВ. ПРО.	ТЕМТУРАЗИ	<i>[Signature]</i>
РУК. РАБ.	СМОТНИЦКИ	<i>[Signature]</i>
АРХИТ.	КНОЖЕВА	<i>[Signature]</i>
СТ. ТЕХН.	КОПАКОВА	<i>[Signature]</i>
И. КОНТР.	НИКОЛАИ	<i>[Signature]</i>

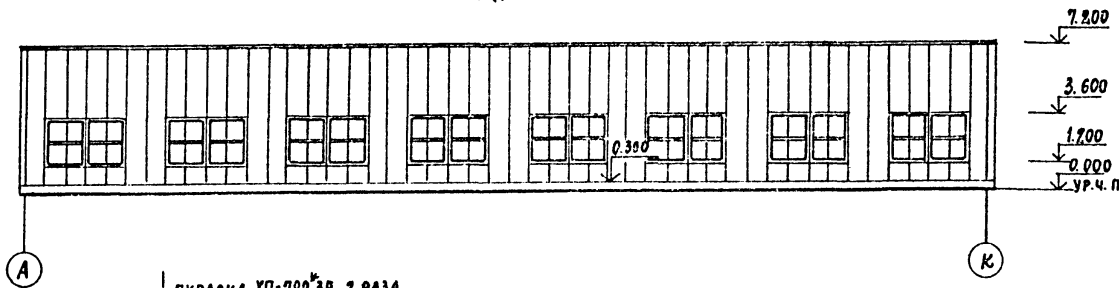
ТП 814-2-03.86	-АР
ЗДАНИЯ (МОДУЛЬ) ИЗ ЛЕГКИХ МЕТАЛЛИЧЕСКИХ КОНСТРУКЦИЙ ДЛЯ МИНИПЛОДОВОДСТВА СССР	
ЗДАНИЕ (МОДУЛЬ) М ЧВ. ЧВ. 6, 03-3	СТАЛИИ ЛИСТ ЛИСТОВ
	Р 15
План на отм. 0.000. План кровли	ГОССТРОЙ СССР ПРОЕКТИРНИЙ ИНСТИТУТ КЭ г. Москва

ФАСАД 1-9

ФАСАД 9-1

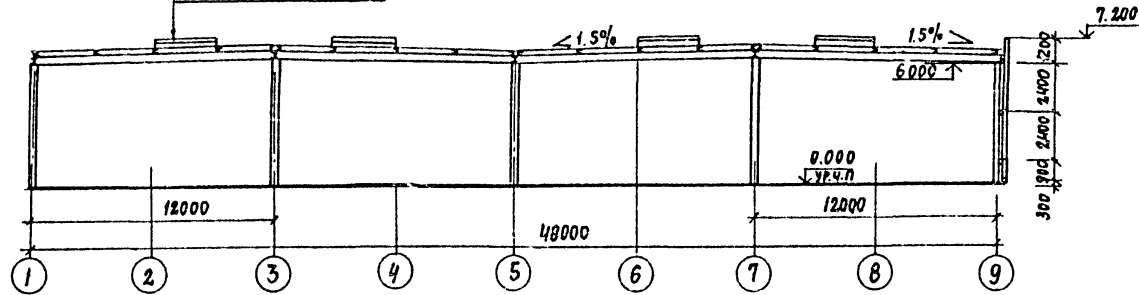


ФАСАД А-К

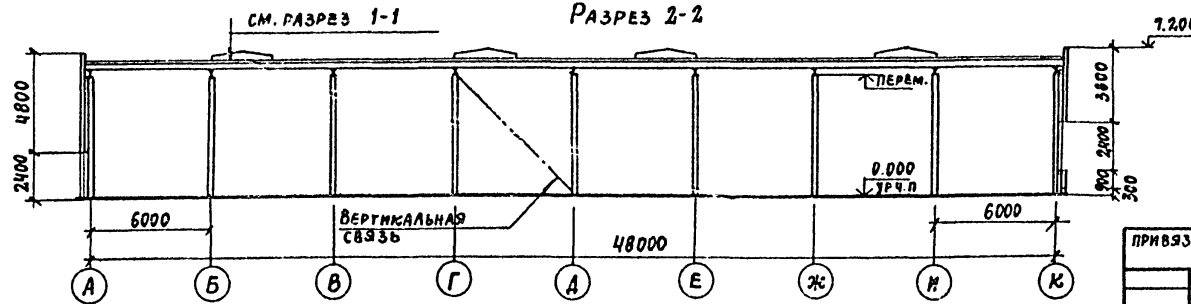


ОКРАСКА ХП-799 ЗЯ 2 РАЗА
 МОНОПАНЕЛЬ
 АРМОКАРБУТНА АК-7-3 СЛОЙ
 ПЕНОПОЛИУРЕТАН - 60
 СТАЛЬНОЙ СЦЕНКОВАННЫЙ НАСТЯ
 ПО СТАЛЬНЫМ ПРОГОНАМ

РАЗРЕЗ 1-1

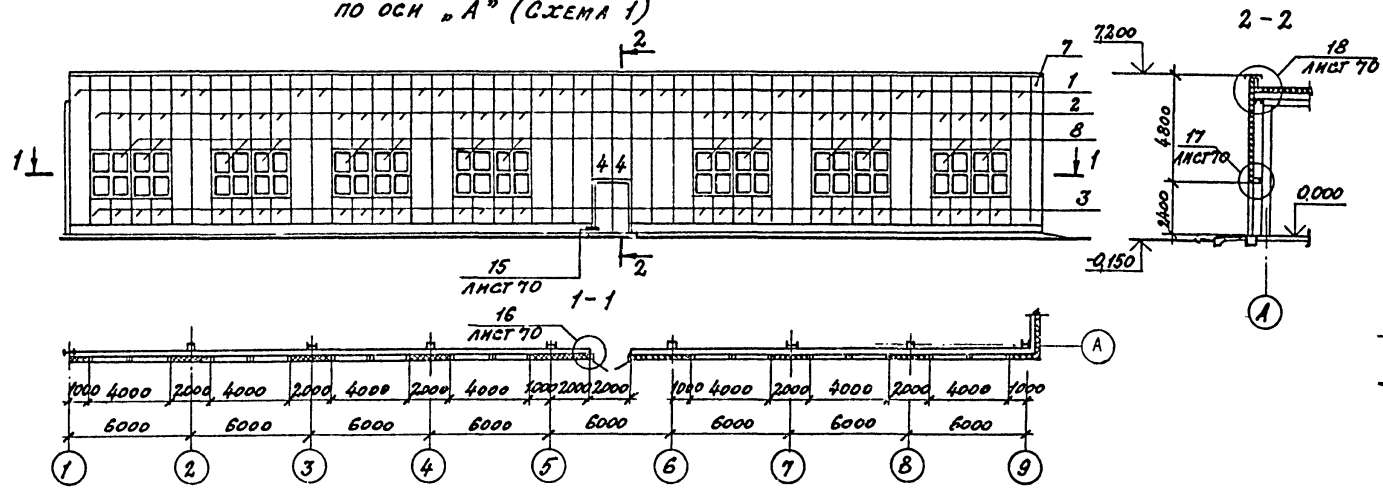


РАЗРЕЗ 2-2

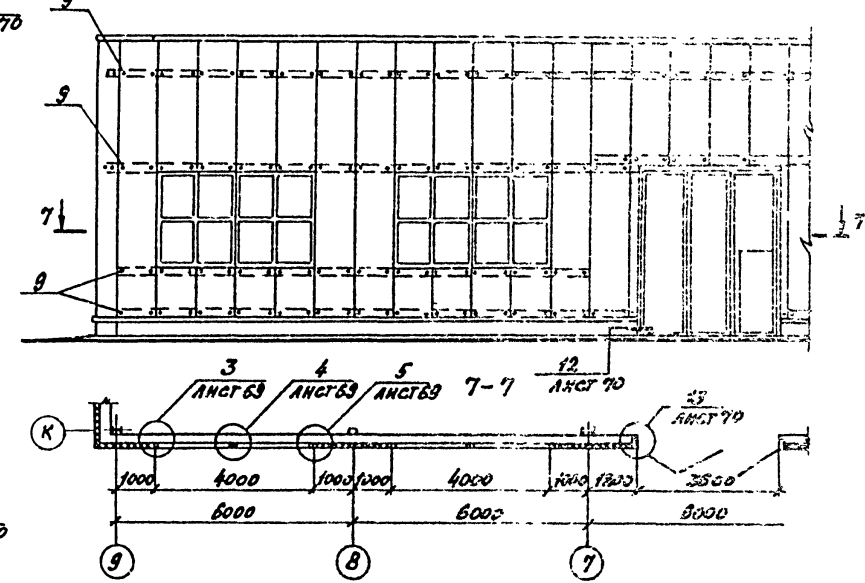


ГИП	ЛЮБАВИН		ТП 814-2-03-86	-АР		
НАЧ. ОТА	АРОНОВ					
ГЛ. КОНС.	ИВАНОВ		ЗДАНИЕ (МОДУЛЬ) ИЗ ЛЕГКИХ МЕТАЛЛИЧЕСКИХ КОНСТРУКЦИЙ ДЛЯ МИНПОДПРИИМСТВА СССР			
ЛАРХ. ОТА	НИКУЛИН		ЗДАНИЕ (МОДУЛЬ) МЧВ. 48.6.0.3-3	СТАЛЬЯ	АНСТ	АНСТОВ
ГАП	ТЕЙМУРАЗЯН			Р	16	
РЖ. ГР.	СМОТРИЦКИЙ		ФАСАДЫ 1-9, 9-1, А-К. РАЗРЕЗЫ 1-1, 2-2	ГОССТРОЙ СССР ПРОЕКТИНЬ ИНСТИТУТ №2 Г. МОСКВА		
СТ. ТЕХН.	КОДАКОВА					
Н. КОНТР.	НИКУЛИН					
ПРИВЯЗАН						
ИНВ. №						

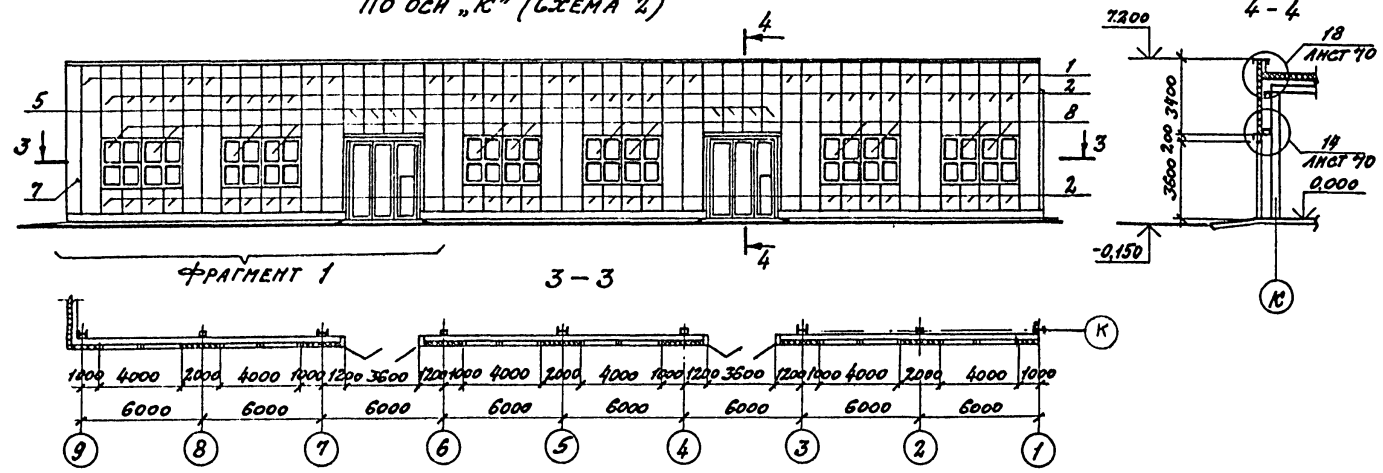
СХЕМЫ РАСПОЛОЖЕНИЯ СТЕНОВЫХ ПАНЕЛЕЙ И ОКОН
ПО ОСИ "А" (СХЕМА 1)



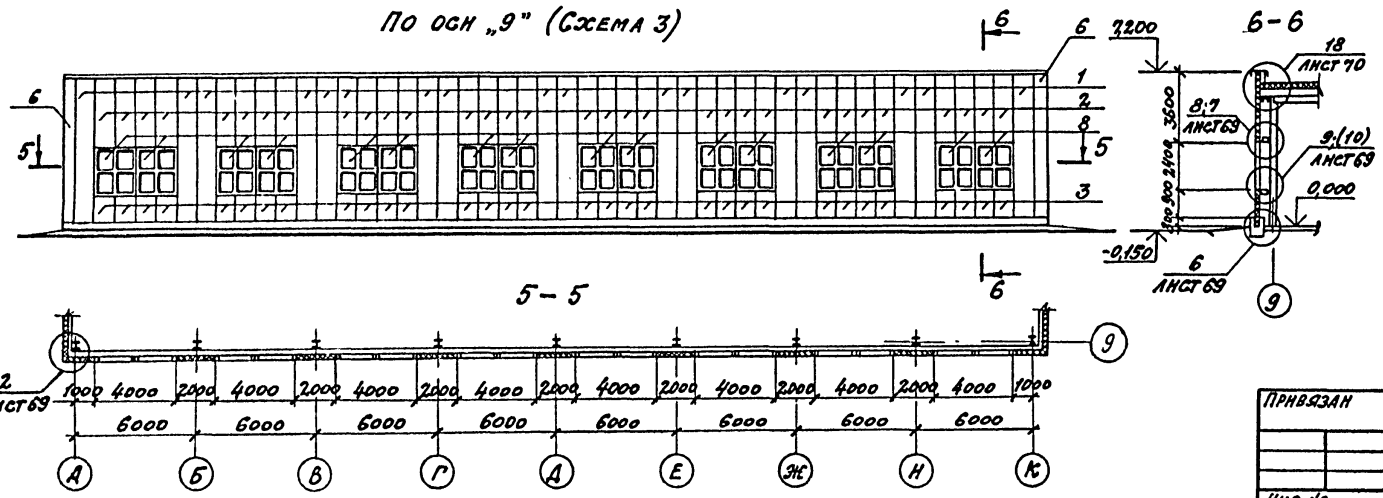
КРЕПЛЕНИЕ ПАНЕЛЕЙ. ФРАГМЕНТ 1



ПО ОСИ "К" (СХЕМА 2)



ПО ОСИ "9" (СХЕМА 3)



ЗАВ. ОФИС: СЧИВАШЕНКО	ТН 814-2-03.85	- А.О.
ДИРЕКТОР: АРАНЧУК	ЗАДАНИЕ (МОДУЛЬ) ИЗ ЛЕГКОГО МЕТАЛЛИЧЕСКИХ КОНСТРУКЦИЙ	
ДИРЕКТОР: ГУЗЕВА	ЦНИИ АСУ МНИИПРОЗДООЩНИИВА СССР	
С.И.И.И.К.: КИЗНЕЦОВА	ЗАДАНИЕ (МОДУЛЬ)	СТАВКА: Анст
И.КОНТ.Р.: АРАНЧУК	№48.48.60.3-3	Р 17
	СХЕМЫ РАСПОЛОЖЕНИЯ	ЦНИИПРОЗДАНИЙ
	СТЕНОВЫХ ПАНЕЛЕЙ И ОКОН	

МАРКА, ПОЗ.	ОБОЗНАЧЕНИЕ	НАИМЕНОВАНИЕ	КОЛ. НА СХЕМУ				МАССА ЕД, КГ	ПРИМЕЧАНИЕ	
			1	2	3	ВСЕГО			
		<u>МЕТАЛЛИЧЕСКИЕ ИЗДЕЛИЯ</u>							
	1.432.2-17.11.3.00	ПАНЕЛЬ СТЕНОВАЯ							
1		ПТС 688.1016.91-СДВ	18	15	16	50	134,2		
2		ПТС 358.1016.91-СДВ	28	24	32	84	62,8		
3		ПТС 88.1016.91-СДВ	28	24	32	84	17,2		
4		ПТС 478.1016.91-СДВ	2	-	-	2	9,32		
5		ПТС 338.1016.91-СДВ	-	8	-	8	6,59		
6		ПТС 688.400.91-СДВ	-	-	2	2	5,37		
7		ПТС 688.360.91-СДВ	1	1	-	2	4,83		
8	СЕРИЯ 1432-10 (ПРОЕКТ 149) КМ	Окно 2,0x2,4; ПТС ПД-24	14	12	16	42	118,1		
9	1432.2-17.5-140	КОМПЛЕКТ ДЕТАЛЕЙ КС2+	370	350	400	1120	0,127		
10	1432.2-17.1 1.2.02	ПРОФИЛЬ СТАЛЬНОЙ				13,8	13,8	2,96	М
11	1432.2-17.1 1.2.03	ПРОФИЛЬ СТАЛЬНОЙ				13,8	13,8	1,81	М
12	1432.2-17.5-1 020	СЛНВ ПГ 2-3	30,1	330	320	95,1	106	М	
13	-АРН-1	СЛНВ МС1	7	6	8	21	4,02		
14	-АРН-5	СЛНВ МС5	550	480	640	1670	0,9	М	
15		ЭЛЕМЕНТ							
	-АРН-4	ПРИМЫКАЮЩАЯ МС4	7	6	8	21	1,24		
16	-АРН-3	АНКЕР МС3	42	36	48	126	0,48		
17	ГОСТ 103-76	ПОЛОСА 8x40x120							
		Сталь ВСтЗкп ГОСТ 380-71*	42	36	48	126	0,53		
18	ПРОЕКТ 149 (ГСАК) ДОК. 149.0100.00.07	ЭЛЕМЕНТ КРЕПЛЕНИЯ L90x58x5,5; L=100							
		ГОСТ 8510-72*	42	36	42	126	0,62		
19	-АРН-2	ЭЛЕМЕНТ ПРИМЫКАЮЩАЯ МС2	7	6	8	21	2,2		
20	ПРОЕКТ 149 (ГСАК) ДОК. 149.0105.00.00	ЭЛЕМЕНТ ПРИМЫКАЮЩАЯ	28	24	32	84	1,42		
21	ПРОЕКТ 149 (ГСАК) ДОК. 149.0103.00.00	ЭЛЕМЕНТ ПРИМЫКАЮЩАЯ	14	12	16	42	1,65		
22	ГОСТ 22253-83	ПОЛОСА 2x45x2400 АЛЮМИНИЙ АД31-75	14	12	16	42	0,8		
23	АРН-6	СЛНВ МС6	46,1	40,2	48,8	134,9	1,7	М	
24	ГОСТ 19172-74*	УГОЛОК 80x83x40	63	16,4		22,7	4,26	М	

СПЕЦИФИКАЦИЮ МАТЕРИАЛОВ ПО ПЕРЕГОРОДКАМ СМ. ЛИСТ 72

МАРКА, ПОЗ.	ОБОЗНАЧЕНИЕ	НАИМЕНОВАНИЕ	КОЛ. НА СХЕМУ				МАССА ЕД, КГ	ПРИМЕЧАНИЕ
			1	2	3	ВСЕГО		
25	ГОСТ 103-76	ЛИСТ 2x100						
		Сталь ВСтЗкп ГОСТ 380-71*	48	140		188	1,57	М
26	-АРН-7	СЛНВ МС7				90	1,96	М
27	-АРН-8	СЛНВ МС8				90	0,5	М
28	ТУ36-2142-78	ВННТ САМОПРЕЗАЮЩИЙ В6x25	330	565	390	1345		
29	ТУ36-2088-78	ЗАКЛЕПКА ИЛИ ОСТ 3413-017-78	200	200	500	900		
30	ГОСТ 7798-70*	БОЛТ М6x20	8			8		
31	ГОСТ 5915-70*	ГАЙКА М6	8			8		
32	ГОСТ 11371-78	ШАЙБА 6	16			16		
33	ГОСТ 10621-80	ВННТ 4x25,58,019	100	84	112	296		
34	ГОСТ 10621-80	ВННТ 3x10,58,019	700	600	800	2100		
		<u>МАТЕРИАЛЫ</u>						
35	ГОСТ 7338-77*	ПЛАСТИНА 1 ИЗ РЕЗИНЫ ЛИСТ ТМКЩ-М-3x50	33,6	28,8	38,4	100,8		М
36	ТУ6-05-221-367-76	НАПЕНЬАЕМЫЙ ПЕНО- ПОЛИУРЕТАН ППУ-17Н	0,35	0,36	0,34	1,05		М ³
37	ГОСТ 2697-75	ПЕРГАМИН П-300; L-95	76,2	73,2	80,4	229,8		М
38	ТУ6-02-775-73	МАСТИКА СНАКЕНОВАЯ „ЭЛСТОМА Н-06“	0,015	0,015	0,016	0,046		М ³
39	ГОСТ 3916-69	ПОДКЛАДКА ИЗ ФАНЕРЫ СЕЧ. 7x40x820	35	30	40	105		
40	ГОСТ 24454-80	БРУСОК 75x75x310	2	2		4		
41	1432.2-17.5-1 100	ПРОКЛАДКА ПУИ-1	76,2	73,2	80,4	229,8		М
42	1432.2-17.1 1.2.01	ПРОКЛАДКА УПЛОТНИТЕЛЬНАЯ				13,8	13,8	М
43	1432.2-17.3 00 ПЗТ.2	ПРОКЛАДКА УПЛОТНИТЕЛЬНАЯ	305,0	295,0	300,0	900,0		М
44	ТУ38-105-1061-82	КЛЕЙ НВВ	0,002	0,001	0,002	0,005		М ³

Инв. № подл. Подпись и дата 2017 г. № 14

Зав. бюро: С.И. КОЗЛОВ
Л.И. КОЗЛОВА
С.И. КОЗЛОВ
С.И. КОЗЛОВ
И.И. КОЗЛОВ

ТП 814-2-03.86

- АР

ЗАДАНИЕ (МОДУЛЬ) ИЗ ЛЕГКИХ МЕТАЛЛИЧЕСКИХ
КОНСТРУКЦИЙ ДЛЯ МНОГООБЪЕКТОВОГО ССР
ЗАДАНИЕ (МОДУЛЬ)
М48.48.60.3-3

С.И. КОЗЛОВ
Л.И. КОЗЛОВА
И.И. КОЗЛОВ

СХЕМЫ РАСПОЛОЖЕНИЯ
СТЕНОВЫХ ПАНЕЛЕЙ И ОКОН
СПЕЦИФИКАЦИЯ

ЦНИИПРОМЗДАНИЙ

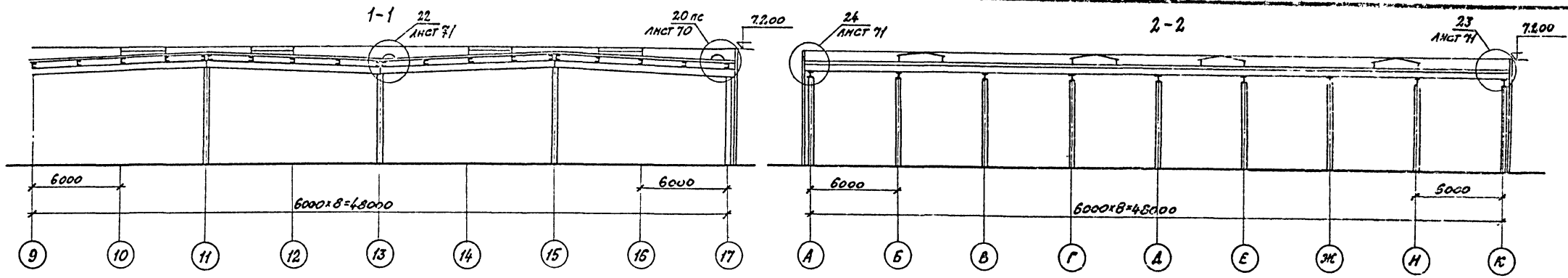
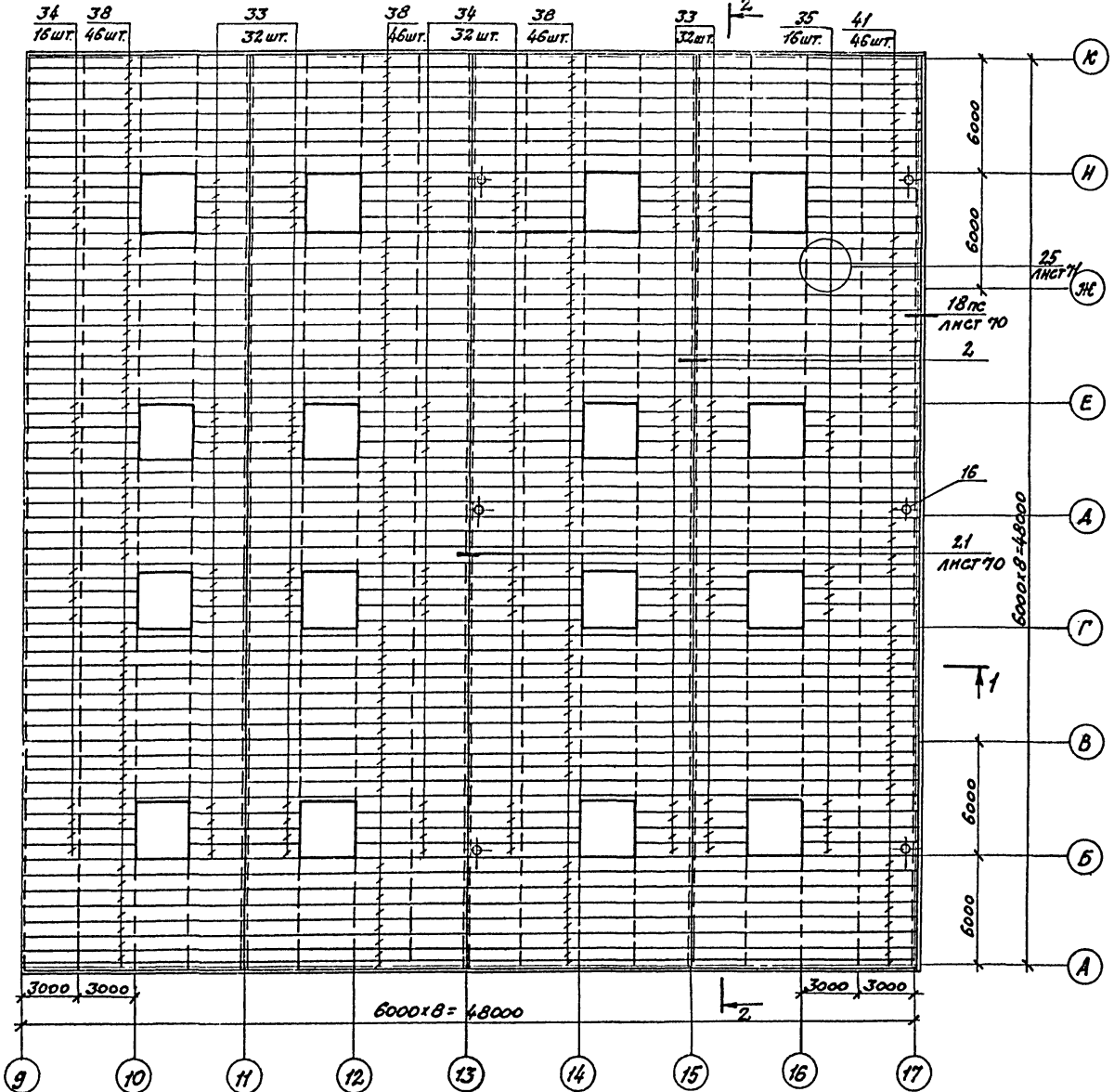


СХЕМА РАСПОЛОЖЕНИЯ ПАНЕЛЕЙ ПОКРЫТИЯ И ВОДОСТОЧНЫХ ВОРОНОК



ПРОВЕРКА		
ИИВ. №		
ЗАВОДА	ПОДАРЕВ	Б.И.И.
ЗАВ. ГР.	МИРОНОВ	И.И.
СТ. НАЧ.	СИННИЦИНА	И.И.
СТ. ТЕХ.	ИОРТАЧЕВА	И.И.
СТ. ТЕХ.	ХАРИТОНОВА	И.И.
И. КОНТР.	СИННИЦИНА	И.И.
ТП 814-2-03, 86		- АР
ЗДАНИЕ (МОДУЛЬ) ИЗ ЛЕГКИХ МЕТАЛЛИЧЕСКИХ КОНСТРУКЦИЙ ДЛЯ ИМПЛОДОВОЩЕХОЗА СССР		
ЗДАНИЕ (МОДУЛЬ) М 48, 48.6.0.3-3		СТАНЦИЯ ЛНСТ ЛНСТОВ
		Р 19
СХЕМА РАСПОЛОЖЕНИЯ ПАНЕЛЕЙ ПОКРЫТИЯ И ВОДОСТОЧНЫХ ВОРОНОК		ЦИПРОМЗДАНИЙ

МАРКА ПОЗ.	ОБОЗНАЧЕНИЕ	НАИМЕНОВАНИЕ	КОЛ. ЕД. ИЗМ.	МАССА ЕД. ИЗМ.	ПРИМЕЧАНИЕ
		<u>ДОКУМЕНТАЦИЯ</u>			
		<u>ПОЯСНИТЕЛЬНАЯ ЗАПИСКА</u>			
		<u>ДЕТАЛИ</u>			
1		ЭЛЕМЕНТ ФАСОННЫЙ ЭФ1	72	5,89	шт
2		ЭФ2	54	7,22	
3		ЭФ3	12	0,22	
4	2.460-11.2 12	ФАРТУК МС34 а = 530 мм	104	7,04	
5	21	КОМПЕНСАТОР МС47	36	4,01	
6	23	КОСЫЛЬ МС49	300	0,21	
7	24	ФАРТУК МС50 ШИРИНОЙ 145 мм	104	4,33	
8	25	ПОДДОН МС51	6	7,86	
		<u>СТАНДАРТНЫЕ ИЗДЕЛИЯ</u>			
		<u>ПАНЕЛИ ПОКРЫТИЯ</u>			
33		ПДС 304 x 78 x 14 x 0,8 А	64	4,76	шт
34		ПДС 604 x 78 x 14 x 0,8 А	48	94,6	шт
35		ПДС 632 x 78 x 14 x 0,8 А	15	99,7	шт
38		ПДС 1196 x 78 x 14 x 0,8 А	138	181,8	шт.
41		ПДС 1224 x 78 x 14 x 0,8 А	46	198,3	шт
16		БОРОНКА ВОДОСТОЧНАЯ ТУ 44-3-89-76	6	25,7	компл.
18		ГВОЗДИ КРОВЕЛЬНЫЙ К35x40 ГОСТ 4030-63	600	0,00216	шт
19		С ШАЙБОЙ ИЗ БЕЛОЙ ЖЕСТИ ГОСТ 13345-78	300		шт
9		БОЛТ М8x90 ГОСТ 1198-70*	300	0,06781	шт

МАРКА ПОЗ.	ОБОЗНАЧЕНИЕ	НАИМЕНОВАНИЕ	КОЛ. ЕД. ИЗМ.	МАССА ЕД. ИЗМ.	ПРИМЕЧАНИЕ
10		ГАЙКА М8 ГОСТ 5915-70*	300		шт
11		ШАЙБА Ш8 ГОСТ 11371-70	300		"
12		БОЛТ М8x70 ГОСТ 7188-70*	300	0,03314	шт
13		ГАЙКА М8 ГОСТ 5915-70*	300		"
14		ШАЙБА Ш8 ГОСТ 11378-78	300		"
17		ГВОЗДИ ТОЛЕВЫЙ 2,5x32 ГОСТ 4029-63	465	0,00128	шт
20		ЗАКЛЕПКА КОМБИНИРОВАННАЯ ЗК-12 ТУ 36-2088-78	7200	0,00275	шт
15		ВИНТ САМОНАРЕЗАЮЩИЙ 86x25 ТУ 36-2142-78	2630	0,0081	шт
		<u>МАТЕРИАЛЫ</u>			
21		УТЕПЛИТЕЛЬ ПЕНОПЛАСТ ППС-10-72 СТ.2 С1 ГОСТ 535-79	300	0,39	шт
22		ПЕНОПЛАСТУРЕТКА ЗАЛИВОЧНЫЙ 17Н ТУ 6-05-221-367-76	9,5	50	м³
23		НАКАЛЫШ БОРТИК ИЗ ПЕНОПЛАСТУРЕТАНА Δ 150x150	150	0,6	п.м
24		ДОБОРНЫЙ УТЕПЛИТЕЛЬ ИЗ ПЕНОПЛАСТУРЕТАНА	67	50	м³
25		ЭЛАСТИЧНАЯ ПРОКЛАДКА ПО ФОРМЕ ПРОФИЛЯ ПАНЕЛИ	350	1,5	п.м.
26		ШНУР АСБЕСТОВЫЙ Ф 5 мм ГОСТ 1779-72	837		кг
27		ДОСКА ЦЕЛЮЛ. 50x140 ГОСТ 4444-80 БУСЛ. Е18 У-10 ± 2%	10	500	м³
28		ГИДРОБУТНА К-7 ТУ 21-27-96-82	2080	1,6	м²
29		МЕТРИКА КАУЧУКОВАЯ КМ-2 ГОСТ 21064-80	2051		кг
30		КЛЕЙ-ГЕРМЕТИК „ЭЛАСТОСМА 11-06“ ТУ 6-02-775-73	532		кг
31		КЛЕЙ КАУЧУКОВЫЙ 89-Н ТУ 38-103340-73	23		кг
32		ЭМАЛЬ ХП-799 ТУ 84-618-75	961		кг
42		БРУС ЦЕЛЮЛ. 60x60x2000 ГОСТ 4444-80 БУСЛ. Е18 У-10 ± 2%	24		шт

ЗАВОД ПОЯСНЕНИЯ
 ЗАВ. ГР. МИРОНОВ
 С. И. НИКОЛАЕВ
 С. И. НИКОЛАЕВ
 С. И. НИКОЛАЕВ
 И. НИКОЛАЕВ

ТП 814-2-03.86 - АР

ДАННЫЕ (МОДУЛЬ) ИЗ ЛЕГКИХ МЕТАЛЛИЧЕСКИХ КОНСТРУКЦИЙ
 ДЛЯ МИНИПЛОДОВОЩЕХОЗА СССР

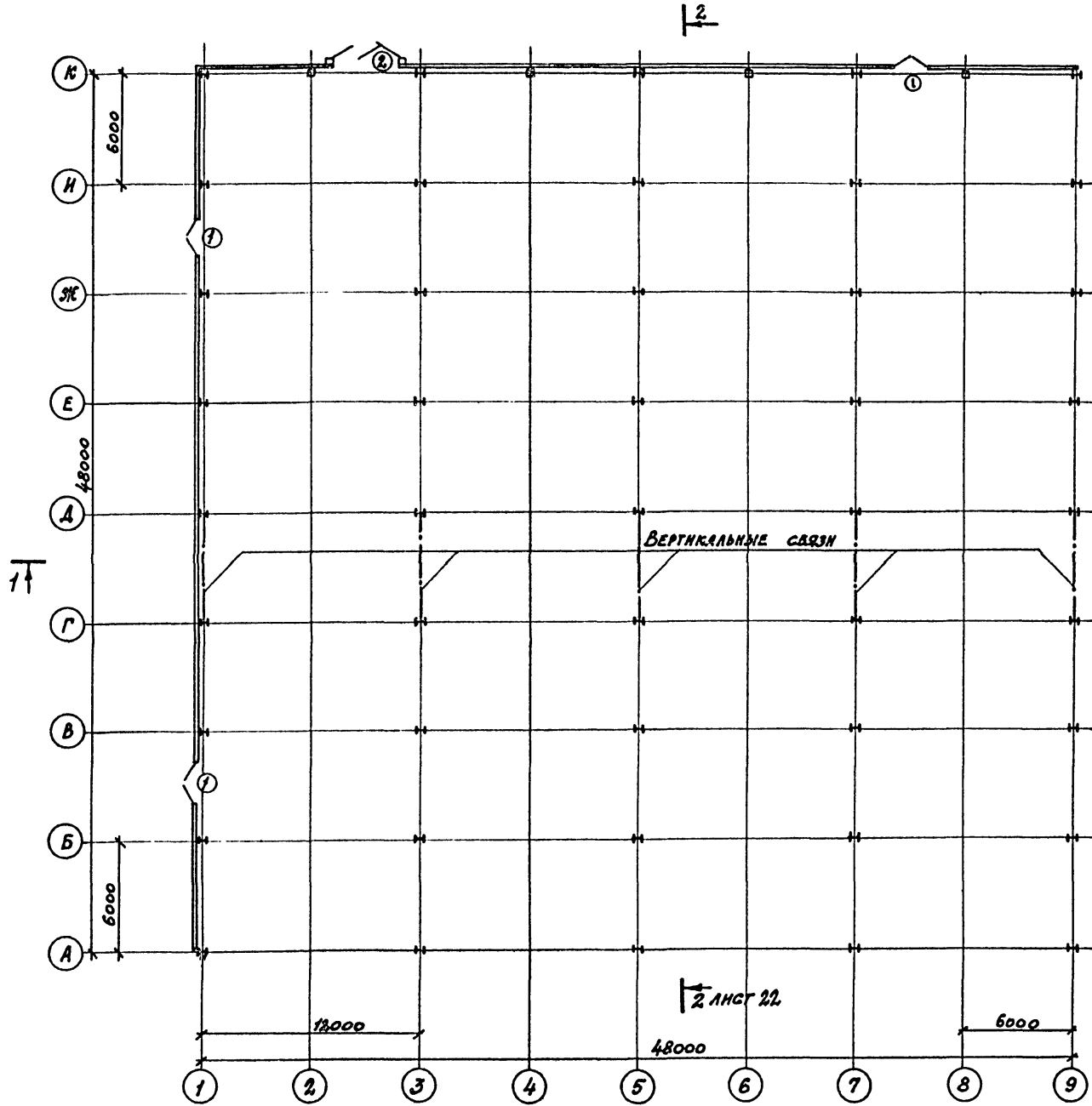
ДАННЫЕ (МОДУЛЬ) М 48.48.8.0.3-3

СХЕМА РАСПОЛОЖЕНИЯ ПАНЕЛЕЙ ПОКРЫТИЯ И ВОДОСТОЧНЫХ ВОРОНOK. СПЕЦИФИКАЦИЯ

С. И. НИКОЛАЕВ
 Л. НИКОЛАЕВ
 Р 20

ШИНПРОМЗАДАНИЙ

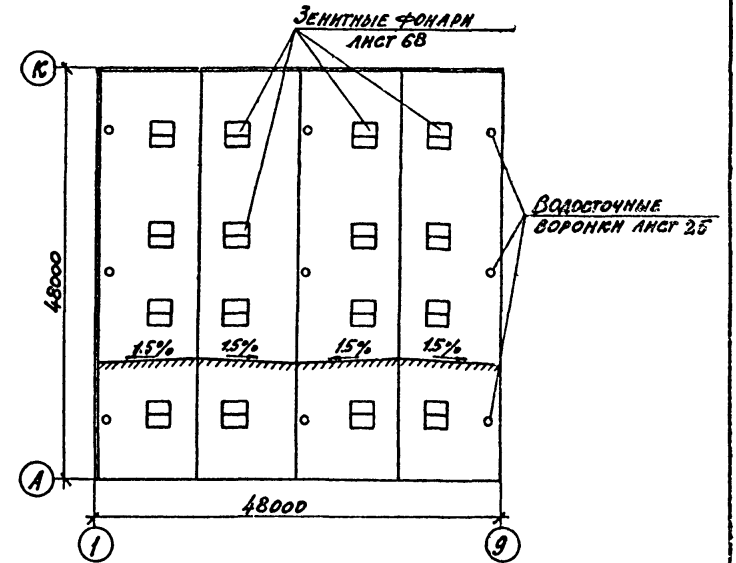
ПЛАН НА ОТМ. 0.000



СПЕЦИФИКАЦИЯ ЭЛЕМЕНТОВ ЗАПОЛНЕНИЯ ПРОЕМОВ
ВОРОТ И ДВЕРЕЙ

МАРКА, ПОЗ.	ОБОЗНАЧЕНИЕ	НАИМЕНОВАНИЕ	КОЛ.	МАССА ЕД.ИГ.	ПРИМЕ- ЧАНИЕ
1	1.436.2-18	ДВЕРЬ СТАЛЬНАЯ 2.АСУ-2.0x2.4	3		
2	1.435.2-20	ВОРОТА РСВ-К 3,6x3,6	1		

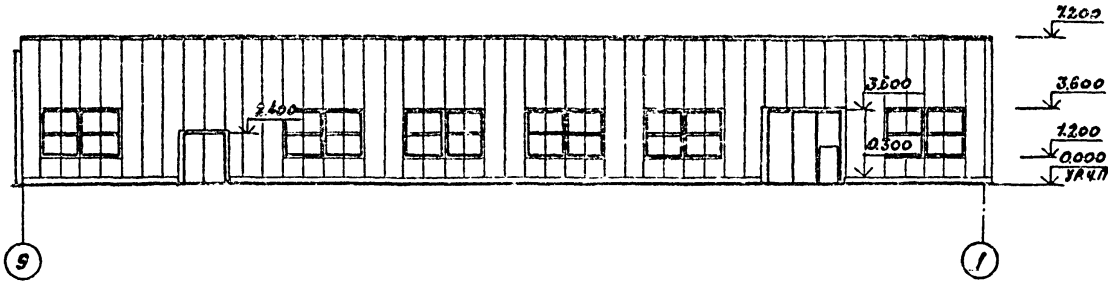
ПЛАН КРОВЛИ



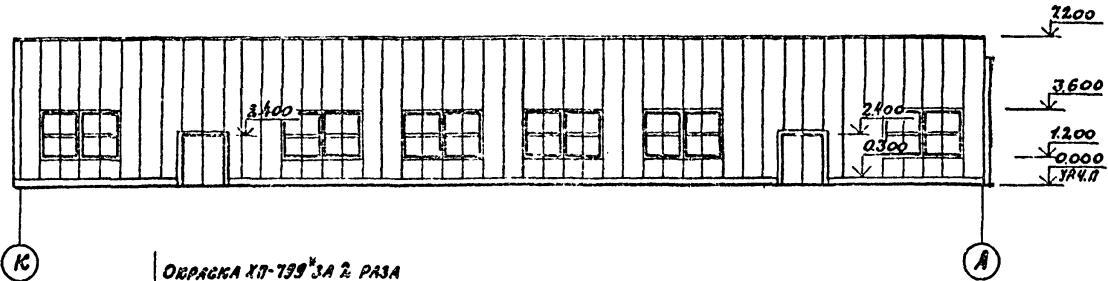
ИЗВ. № 10941. ПОДПИСЬ И ПЕЧАТЪ ВЪЗНЕСЕННЫМЪ.

ПРИВЯЗАН	ГМП	ЛОБАНН		ТП 814-2-03. 86	- АР
	НАЧ.ОТД.	АРОНОВ			
	П.КОНСТ.	ИВАНОВ			
	П.АРХИТ.	НИКУЛИН			
	П.АРХИТ.	ТЕМУРАЗЯН		ЗДАНИЕ (МОДУЛЬ) ИЗ ЛЕГКИХ МЕТАЛЛИЧЕСКИХ КОНСТРУКЦИЙ ДЛЯ МИНПОДООЩОЗОО СССР	СТАНДА АНСТ АНСТОВ
	Р.У.Г.	СМОТРИЦКИЙ			
	АРХИТ.	КНЯЖЕВА			
	С.У.ТЕХН.	КОПАКОВА			
	И.КОНТР.	НИКУЛИН		ЗДАНИЕ (МОДУЛЬ) М 48.48. 5.0. 2-4	Р 21
ИЗВ. №					

ФАСАДА 9-1

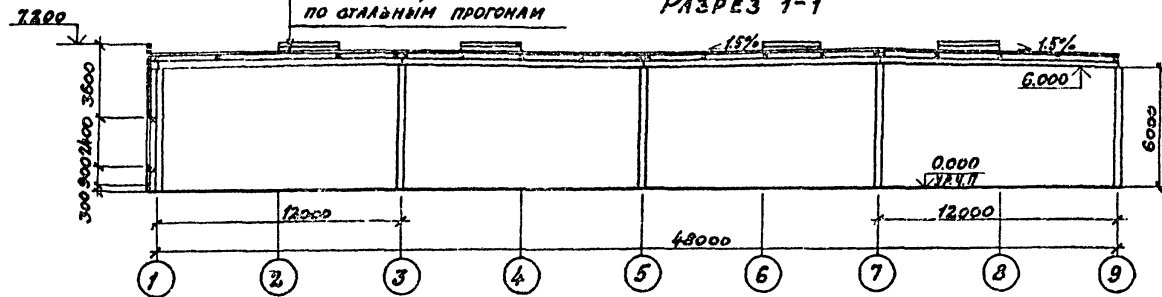


ФАСАДА К-А

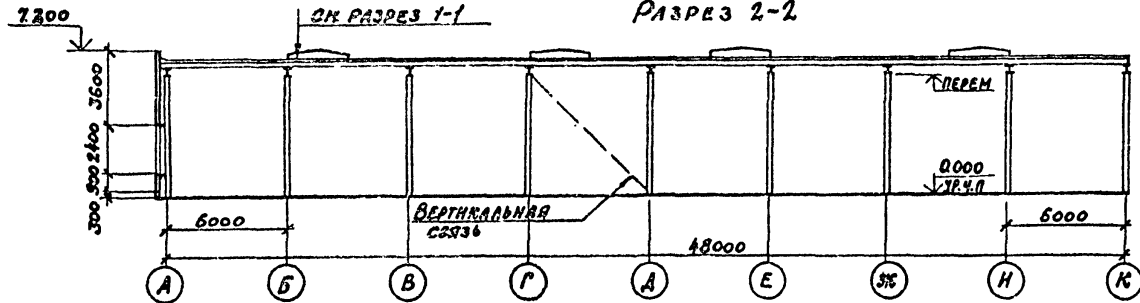


ОБРАБОТКА ХП-739⁴ ЗА 2 ПАЗА
 МОНОПАНЕЛЬ:
 АРМОПЛАСТИКА АИСТ - 10001
 ПЕНОПЛАСТИКА - 80
 СТАЛЬНАЯ ОЦИНКОВАННАЯ НАСТИЛ
 ПО СТАЛЬНЫМ ПРОГОНАМ

РАЗРЕЗ 1-1



РАЗРЕЗ 2-2

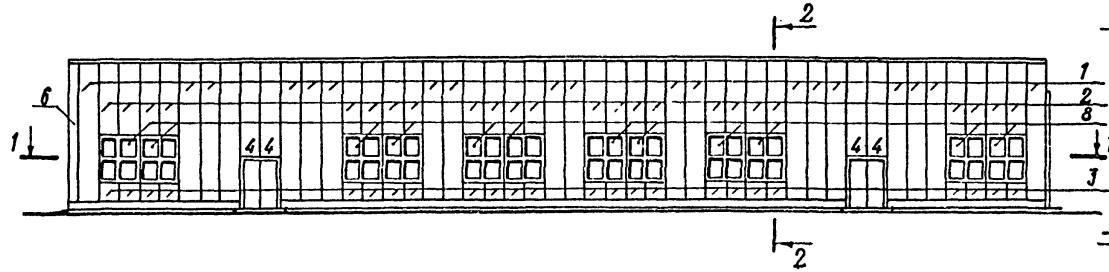


ПРИВЯЗАН			
ИНВ. №			

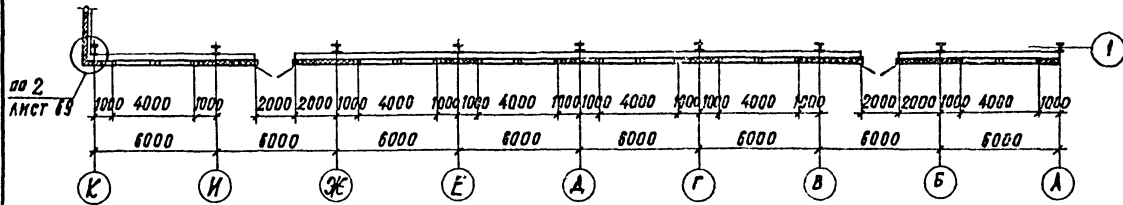
ГМП. АНДАНН	АРХИТ. АРОНОВ				ТП 814-2-03.86	-АР
ТАКТИС. ИВАНОВ	ДИЗАЙН. ИВАНОВ				ЗДАНИЕ (МОДУЛЬ) ИЗ ЛЕГКИХ МЕТАЛЛИЧЕСКИХ КОНСТРУКЦИЙ ДЛЯ МИНПОДПОВОЩКОЗА СССР	
ДИЗАЙН. ИВАНОВ	ДИЗАЙН. ИВАНОВ				ЗДАНИЕ (МОДУЛЬ) М ЧВ.48.6.0. 2-4	СТАНДА. ЛИСТ ЛИСТОВ
ДИЗАЙН. ИВАНОВ	ДИЗАЙН. ИВАНОВ					Р 22
ДИЗАЙН. ИВАНОВ	ДИЗАЙН. ИВАНОВ				ФАСАДА 9-1, К-А.	ГОБОТРОИ СССР
ДИЗАЙН. ИВАНОВ	ДИЗАЙН. ИВАНОВ				РАЗРЕЗЫ 1-1, 2-2.	ПРОЕКТИРОВАНИЕ
ДИЗАЙН. ИВАНОВ	ДИЗАЙН. ИВАНОВ					Г. МОСКВА

СХЕМЫ РАСПОЛОЖЕНИЯ СТЕНОВЫХ ПАНЕЛЕЙ И ОКОН

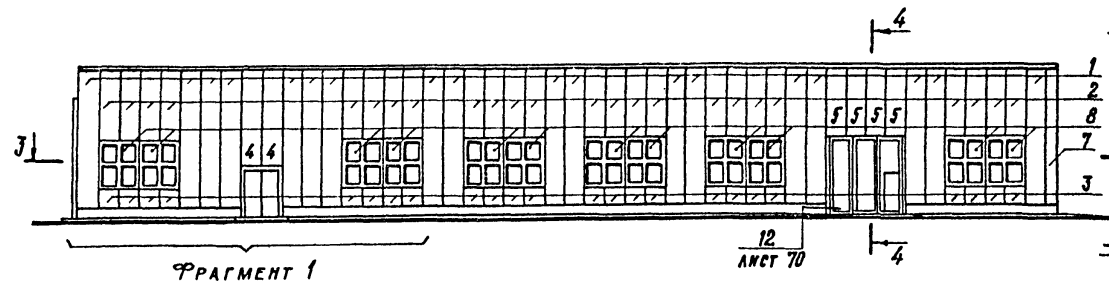
По оси „1” (схема 1)



1-1

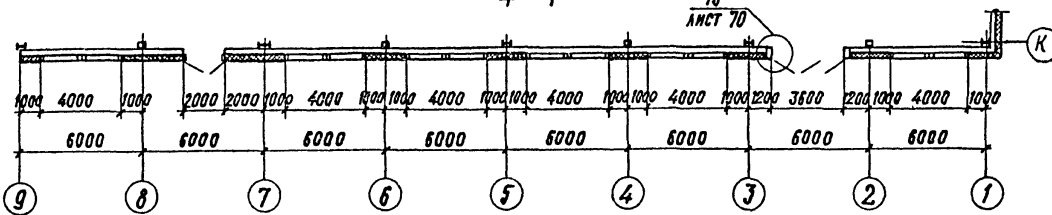


По оси „К” (схема 2)

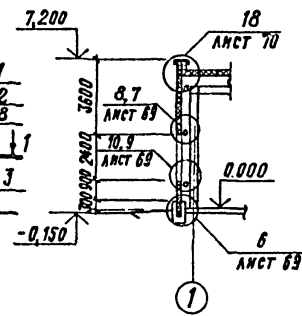


ФРАГМЕНТ 1

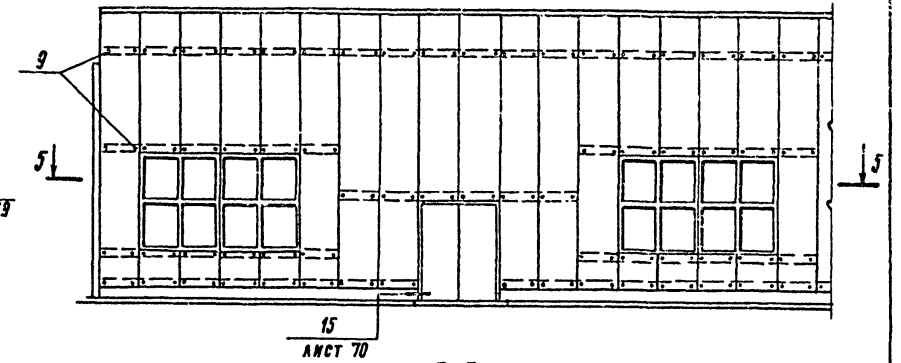
4-4



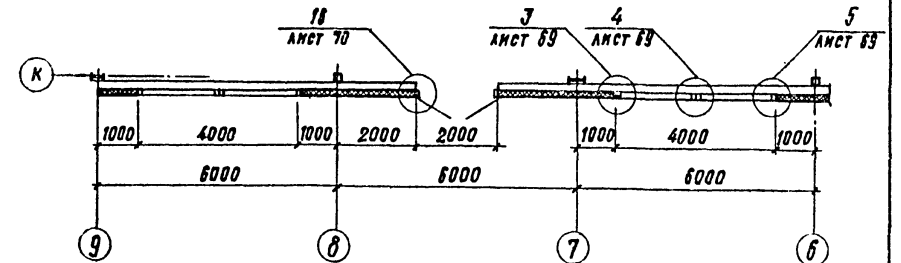
2-2



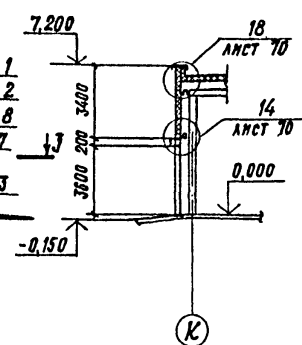
КРЕПЛЕНИЕ ПАНЕЛЕЙ. ФРАГМЕНТ 1.



5-5



4-4



13 ЛИСТ 70

Альбом II

Имя и подл. Подпись и дата. Взам. инв. №

Зав. ОПОС СМЯЗАНСКИЙ	Т.И.И.К.П. ДРАНЧУК	С.Г.И.И.К. КИЗНЕЦОВА	И.КОНТ. ДРАНЧУК	ТП 814-2-03. 86	-АР
ЗДАНИЕ (МОДУЛЬ) ИЗ ЛЕГКИХ МЕТАЛЛИЧЕСКИХ КОНСТРУКЦИЙ ДЛЯ МИНПОДООВОЩХОЗА СССР				ЗДАНИЕ (МОДУЛЬ) М48.48.60.2-4	СТАДИЯ Лист Листов
СХЕМЫ РАСПОЛОЖЕНИЯ СТЕНОВЫХ ПАНЕЛЕЙ И ОКОН				р	23
Имя и №				ЦНИИПРОМЗДАНИЙ	

Марка, поз.	Обозначение	Наименование	Кол. на схему			Масса ед., кг	Примечание
			1	2	Всего		
		Металлические изделия					
	1.432.2-17.11.3.00	Панель стеновая					
1		ИПТО 688. 1016.91 - 00.8	20	18	38	134,2	
2		ИПТО 358. 1016.91 - 00.8	24	24	48	69,8	
3		ИПТО 88. 1016.91 - 00.8	24	24	48	19,2	
4		ИПТО 478. 1016.91 - 00.8	4	2	6	93,2	
5		ИПТО 338. 1016.91 - 00.8	-	4	4	65,9	
6		ИПТО 688. 400.91 - 00.8	1	-	1	53,7	
7		ИПТО 688. 350.91 - 00.8	-	1	1	44,3	
8	Серия 1.436-10/Проект 149 ГСК	Окно 20x24; Перепл 20-24	12	12	24	118,1	
9	1.432.2-17.5-1.140	Комплект деталей КДЗ-4	350	350	700	0,127	
10	1.432.2-17.1 1.2 02	Профиль стальной	-	6,9	6,9	2,96	м
11	1.432.2-17.1 1.2 03	Профиль стальной	-	6,9	6,9	1,81	м
12	1.432.2-17.5-1 020	Слив ПГЗ-3	232	306	538	1,06	м
13	-АРН-1	Слив МС1	6	6	12	4,02	
14	-АРН-5	Слив МС5	480	480	960	0,9	м
15	-АРН-4	Элемент					
		Примыкания МС4	6	6	12	1,24	
16	-АРН-3	Янкер МС3	36	36	72	0,48	
17	ГОСТ 103-76	Полоза 8x70x120					
		Сталь ВСтЗ кп2 ГОСТ 380-71	36	36	72	0,53	
18	ПРОЕКТ 149 (ГСК) ДОК. 149.01.00.00.07	Элемент крепления L90x55x5,5; Р. 100					
		ГОСТ 8510-72*	36	36	72	0,62	
19	-АРН-2	Элемент					
		Примыкания МС2	6	6	12	2,2	
20	ПРОЕКТ 149 (ГСК) ДОК. 149.01.05.00.00	Элемент Примыкания	24	24	48	1,42	
21	ПРОЕКТ 149 (ГСК) ДОК. 149.01.03.00.00	Элемент Примыкания	12	12	24	1,85	
22	ГОСТ 22233-83	Полоза 2x45x2400					
		Алюминий АД31-Т5	12	12	24	0,6	
23	-АРН-6	Слив МСВ	440	421	861	1,7	м
24	ГОСТ 18772-74*	Уголк 80x65x4,0	12,6	14,5	27,1	4,26	м

Спецификацию материалов по перегородкам см. лист 72.

Марка, поз.	Обозначение	Наименование	Кол. на схему			Масса ед., кг	Примечание
			1	2	Всего		
25	ГОСТ 103-76	Лист 2x108					
		Сталь Ст.3 кп					
		ГОСТ 380-71*	96	11,8	214	1,57	м
26	-АРН-7	Слив МС7	-	4,5	4,5	1,96	м
27	-АРН-8	Слив МС8	-	4,5	4,5	0,5	м
28	ТУ 36-2142-78	Винт самонарезающ. щий 06x25	400	485	885		
29	ТУ 36-2088-78	Защелка					
	ММ ОСТ 3413-017-78	Комбинированная	185	330	515		
30	ГОСТ 7798-70*	Болт М6x20	16	8	24		
31	ГОСТ 5915-70*	Гайка М6	16	8	24		
32	ГОСТ 11371-78	Шайба 6	32	16	48		
33	ГОСТ 10621-80	Винт 4x25,58,019	84	84	168		
34	ГОСТ 10621-80	Винт 3x10,58,019	600	600	1200		
		Материалы					
35	ГОСТ 7338-77*	Пластмасса изрезанная					
		Лист ГМКШ-М-3x50	228	228	57,6		м
36	ТУ 6-05-221-367-76	Напынная емый пенополиуретан ППУ-17Н	0,29	0,32	0,61		м³
37	ГОСТ 2697-75	Пергамин П-300; С-95	72,2	72,7	1449		м
38	ТУ 6-02-775-73	Мастика силиконовая					
		„Эластопл-11-06	0,01	0,01	0,02		м³
39	ГОСТ 3916-69	Подкладка из фанеры					
		сеч. 7x40x820	30	30	60		
40	ГОСТ 24454-80	Брусок 75x75x310	2	1	3		
41	1.432.2-17.5-1 100	Прокладка ПУИ-1	72,2	72,7	1449		м
42	1.432.2-17.1 1.2 01	Прокладка уплотнит.	-	6,9	6,9		м
43	1.432.2-17.3 00ПЗГ.2	Прокладка уплотнит.	305,0	302,0	607,0		м
44	ТУ 36-105-1061-82	Клей Н 88	0,001	0,001	0,002		м³

ИЗДАТЕЛЬСТВО ЦЕНТРАЛЬНОГО УЧЕБНО-МЕТОДИЧЕСКОГО ЦЕНТРА СТУДЕНТОВ

Зав. ВНОК	Смирновский				
Зам. ВНОК	Дрончук				
Ст. инж.	Кузнецова				
Ст. инж.	Власова				
Инж. контр.	Дрончук				

ТП 814-2-03. 86 -АР

Здания (модуль) из легких металлических конструкций для Минплодоовощхоза СССР

Здание (модуль) М 48.48.60.2-4

Этаж	Лист	Листов
Р	24	

Схемы расположения стеновых панелей в окон. спецификация

ЦИНИПРОИЗДАНИИ

АЛСОН II

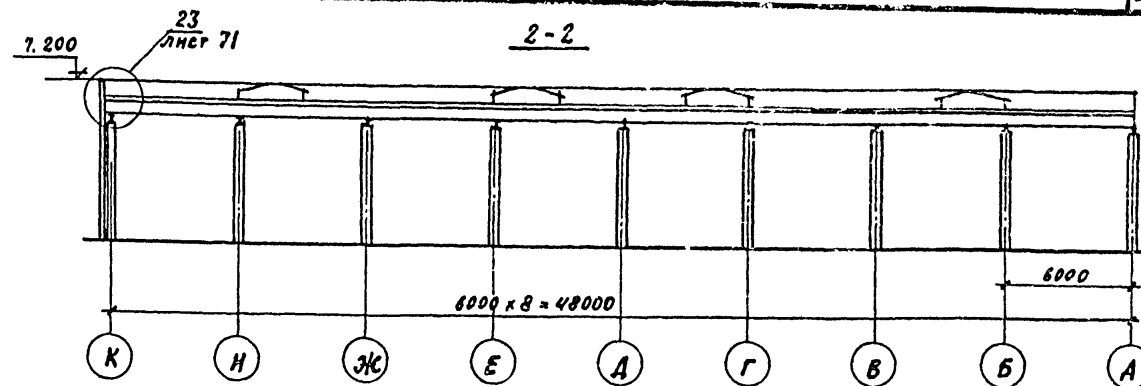
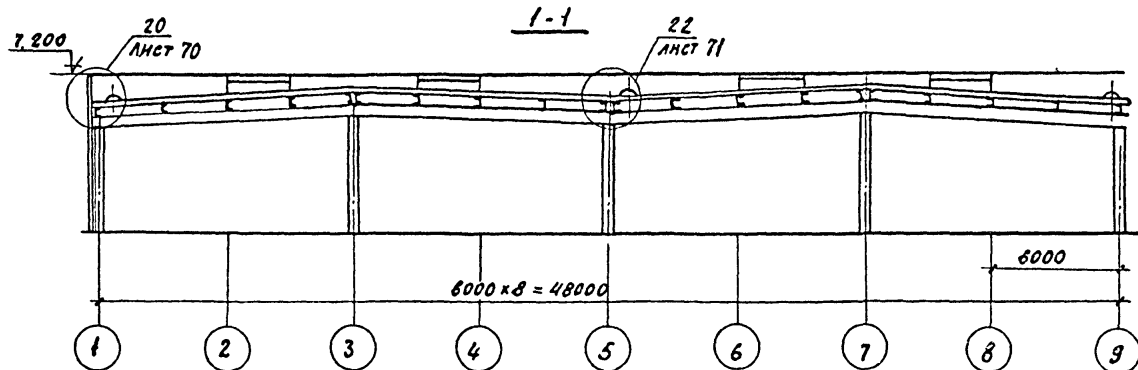
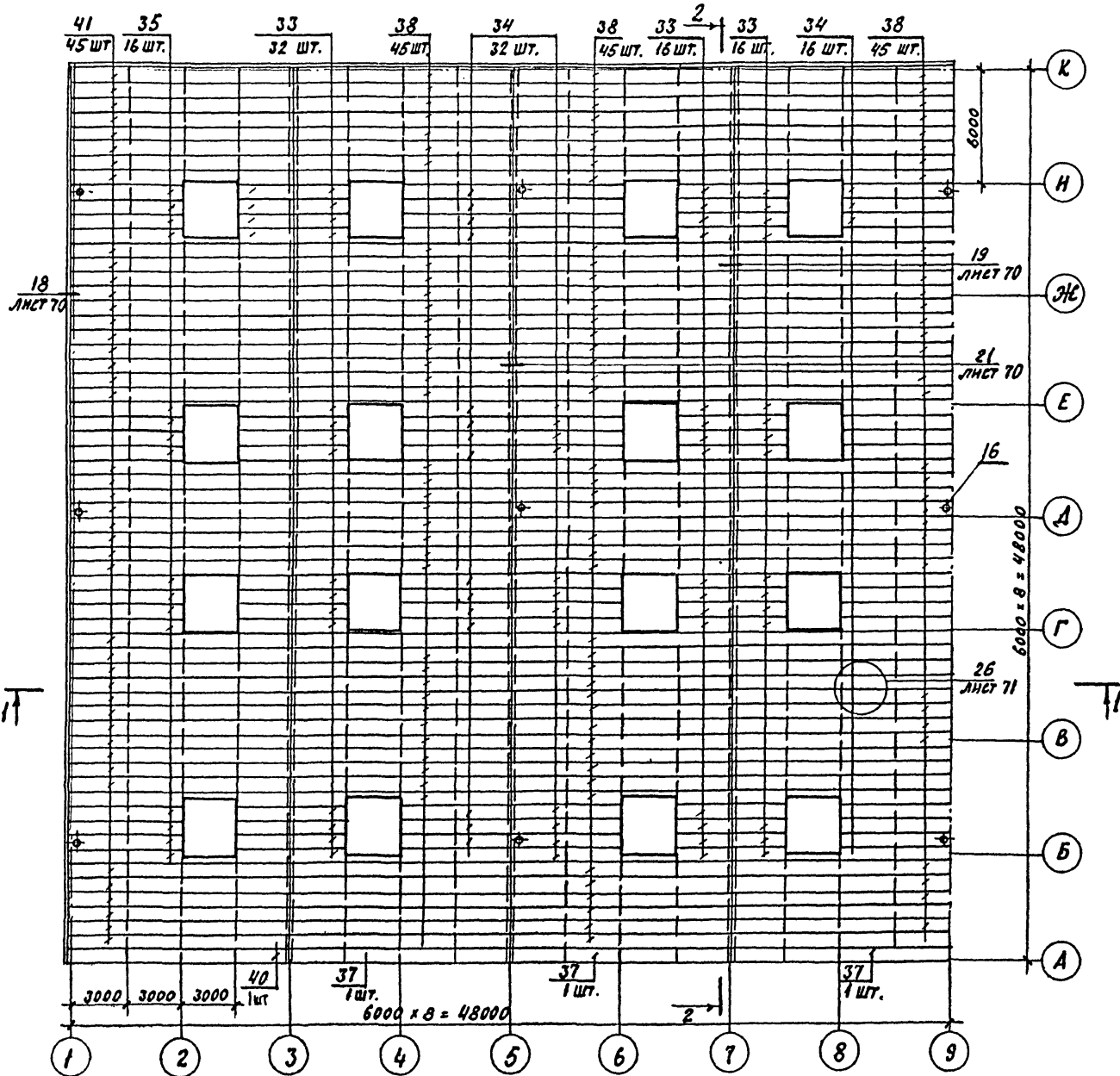


СХЕМА РАСПОЛОЖЕНИЯ ПАНЕЛЕЙ ПОКРЫТИЯ И ВОДОСТОЧНЫХ ВОРОНОК



ПРИВЯЗКА			
ИНО. №2			

ЗАВ.ОРА. ПОВАЛЯЕВ	И.Ш.	ТП 814-2-03.86	-АР
ЗАВ.ГР. НИРОНОВ	И.Ш.	ЗАДАНИЯ (МОДУЛИ) ИЗ ЛЕГКИХ МЕТАЛЛИЧЕСКИХ КОНСТРУКЦИЙ	
СУ.МНИ. СПИЦЫНА	И.Ш.	ДЛЯ МИНПОДОВОЩХОЗА СССР	
СУ.ТЕХН. МОРГАЧЕВА	И.Ш.	ЗДАНИЕ (МОДУЛЬ)	СТАНДАРТ ЛНСТ ЛНСТОВ
СУ.ТЕХН. ХАРТОНОВА	И.Ш.	№ 48.48.6.0.2-4	Р 25
И.КОМП. СПИЦЫНА	И.Ш.	СХЕМА РАСПОЛОЖЕНИЯ ПАНЕЛЕЙ ПОКРЫТИЯ И ВОДОСТОЧНЫХ ВОРОНОК	ЦНИПРОМЗДАНИЙ

И.Ш. НЕ ПОДАТЬ ПОДПИСИ И АРГА В ЗАМ. ИНО. №2

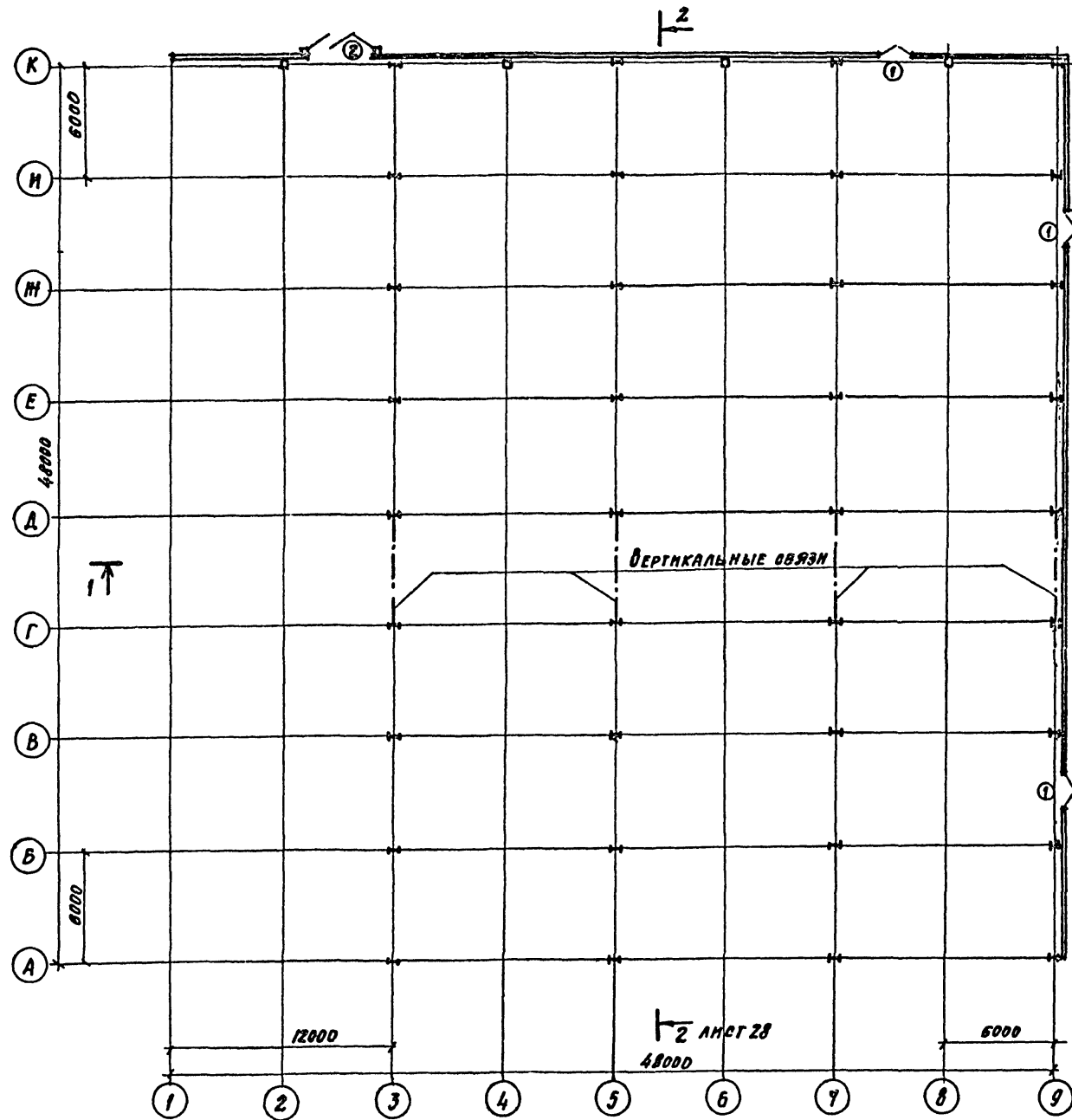
МАРКА, ПОЗ.	ОБОЗНАЧЕНИЕ	НАИМЕНОВАНИЕ	КОЛ.	МАССА ЕД.КГ	ПРИМЕЧАНИЕ
		ДОКУМЕНТАЦИЯ			
		ПОЯСНИТЕЛЬНАЯ ЗАПISКА			
		ДЕТАЛИ			
1		ЭЛЕМЕНТ ФЛОННЫЙ ЗФ1	72	2.89	шт.
2		ЗФ2	54	7.22	
3		ЗФ3	12	0.22	
4	2. 460-17.2 12	ФАРТУК №34 а. 520 мм	72	7.04	
5	21	КОМПЕНСАТОР №47	36	4.01	
6	23	КРОТНАБ №49	200	0.21	
7	24	ФАРТУК №50 ШИРИНОЙ 145 мм	72	4.33	
8	25	ПОДДОН №51	9	7.86	
		СТАНДАРТНЫЕ ИЗДЕЛИЯ			
		ПАНЕЛИ ПОКРЫТИЯ			
33		ПДС 384*78*14*0.8А	64	47.6	шт.
34		ПДС 604*78*14*0.8А	48	94.6	шт.
35		ПДС 632*78*14*0.8А	16	99.7	шт.
37		ПДС 1196*55*14*0.8А	3	129.7	
38		ПДС 1198*78*14*0.8А	135	187.8	шт.
40		ПДС 1224*55*14*0.8А	1	133.1	
41		ПДС 1224*78*14*0.8А	46	138.3	шт.
16		Воронка водосточная ТУ 44-3-89-76	9	25.7	компл.
18		Гвоздь кровельный К3,5*40 ГОСТ 4030-63	400	0.00278	шт.
19		с шайбой из белой нержи ГОСТ 13345-78	200		шт.
9		Болт М8*90 ГОСТ 7798-70*	200	0.06781	шт.

МАРКА, ПОЗ.	ОБОЗНАЧЕНИЕ	НАИМЕНОВАНИЕ	КОЛ.	МАССА ЕД.КГ	ПРИМЕЧАНИЕ
10		ГАЙКА М8 ГОСТ 5915-70*	200		шт.
11		ШАЙБА Ш3 ГОСТ 11371-78	200		"
12		БОЛТ М8*70 ГОСТ 7798-70*	200	0.0334	шт.
13		ГАЙКА М8 ГОСТ 5915-70*	200		"
14		ШАЙБА Ш8 ГОСТ 11378-78	200		"
17		Гвоздь толевый К.5*32 ГОСТ 4029-63	310	0.00128	шт.
20		Защелка комбинированная ЗК-12 ТУ38-2088-78	7200	0.00275	шт.
15		Шпнт самонарезающий 66*25 ТУ38-2142-78	2690	0.0081	шт.
		МАТЕРИАЛЫ			
21		Утолщ 663*4035*100 ГОСТ 8510 72 ст. 2 сп ГОСТ 535-79	200	0.39	шт.
22		Пенополиуретан заливочный 17Н ТУ6-05-221-367-78	9.0	50	м3
23		Наклонный бортик из пенополиуретана Д 150*150	100	0.6	п.м.
24		Доборный утеплитель из пенополиуретана	3.5	50	м3
25		Эластичная прокладка по форме профналя панели	350	1.5	п.м.
26		Шнур асбестовый ф5мм ГОСТ 1779-78	838		кг
27		Доска фанерная 30 мм ГОСТ 24454-80 сосна, ель ф=10±2%	0.7	500	м3
28		Гидроугли К-7 ТУ 21-27-96-87	2020	1.6	м3
29		Иветка каучуковая КН-2 ГОСТ 24064-80	1998		кг
30		Клей-герметик «Ластопла 11-06» ТУ6-02-775-73	525		кг
31		Клей каучуковый ВВ-Н ТУ 38-105540-73	224		кг
32		Эмаль ХП-799 ТУ 84-618-75	961		кг
42		Доска фанерная 60*60*110 ГОСТ 24454-80 сосна, ель ф=10±2%	36		шт.

Уч. № 10/88. Подпись и дата. Схем. № 10/88

Зав. отд.	ПОВАЛЯЕВ	Иш	ТП 814-2-03.86 -АР Здание (модуль) из легких металлических конструкций для Минпллодощхоза СССР Здание (модуль) М 48.48.6, в.2-4 СХЕМА, РАСПОЛОЖЕНИЯ ПАНЕЛЕЙ ПОКРЫТИЯ И ВОДОСТОЧНЫХ ВОРОНОК	Ст. пин.	СПИЦЫНА	Иш	Ст. тех.	МАРТАЧЕВА	Иш	Н. контр.	СПИЦЫНА	Иш	Ст. пин.	СПИЦЫНА	Иш	Ст. тех.	МАРТАЧЕВА	Иш	Н. контр.	СПИЦЫНА	Иш	Ст. пин.	СПИЦЫНА	Иш	Ст. тех.	МАРТАЧЕВА	Иш	Н. контр.	СПИЦЫНА	Иш	Ст. пин.	СПИЦЫНА	Иш	Ст. тех.	МАРТАЧЕВА	Иш	Н. контр.	СПИЦЫНА	Иш			
Зав. гр.	МИРЯНОВ	Иш		Ст. пин.	СПИЦЫНА	Иш	Ст. тех.	МАРТАЧЕВА	Иш	Н. контр.	СПИЦЫНА	Иш	Ст. пин.	СПИЦЫНА	Иш	Ст. тех.	МАРТАЧЕВА	Иш	Н. контр.	СПИЦЫНА	Иш	Ст. пин.	СПИЦЫНА	Иш	Ст. тех.	МАРТАЧЕВА	Иш	Н. контр.	СПИЦЫНА	Иш	Ст. пин.	СПИЦЫНА	Иш	Ст. тех.	МАРТАЧЕВА	Иш	Н. контр.	СПИЦЫНА	Иш			
Ст. пин.	СПИЦЫНА	Иш		Ст. тех.	МАРТАЧЕВА	Иш	Н. контр.	СПИЦЫНА	Иш	Ст. пин.	СПИЦЫНА	Иш	Ст. тех.	МАРТАЧЕВА	Иш	Н. контр.	СПИЦЫНА	Иш	Ст. пин.	СПИЦЫНА	Иш	Ст. тех.	МАРТАЧЕВА	Иш	Н. контр.	СПИЦЫНА	Иш	Ст. пин.	СПИЦЫНА	Иш	Ст. тех.	МАРТАЧЕВА	Иш	Н. контр.	СПИЦЫНА	Иш						
Ст. тех.	МАРТАЧЕВА	Иш		Н. контр.	СПИЦЫНА	Иш	Ст. пин.	СПИЦЫНА	Иш	Ст. тех.	МАРТАЧЕВА	Иш	Н. контр.	СПИЦЫНА	Иш	Ст. пин.	СПИЦЫНА	Иш	Ст. тех.	МАРТАЧЕВА	Иш	Н. контр.	СПИЦЫНА	Иш	Ст. пин.	СПИЦЫНА	Иш	Ст. тех.	МАРТАЧЕВА	Иш	Н. контр.	СПИЦЫНА	Иш	Ст. пин.	СПИЦЫНА	Иш	Ст. тех.	МАРТАЧЕВА	Иш	Н. контр.	СПИЦЫНА	Иш
Н. контр.	СПИЦЫНА	Иш		Ст. пин.	СПИЦЫНА	Иш	Ст. тех.	МАРТАЧЕВА	Иш	Н. контр.	СПИЦЫНА	Иш	Ст. пин.	СПИЦЫНА	Иш	Ст. тех.	МАРТАЧЕВА	Иш	Н. контр.	СПИЦЫНА	Иш	Ст. пин.	СПИЦЫНА	Иш	Ст. тех.	МАРТАЧЕВА	Иш	Н. контр.	СПИЦЫНА	Иш	Ст. пин.	СПИЦЫНА	Иш	Ст. тех.	МАРТАЧЕВА	Иш	Н. контр.	СПИЦЫНА	Иш			

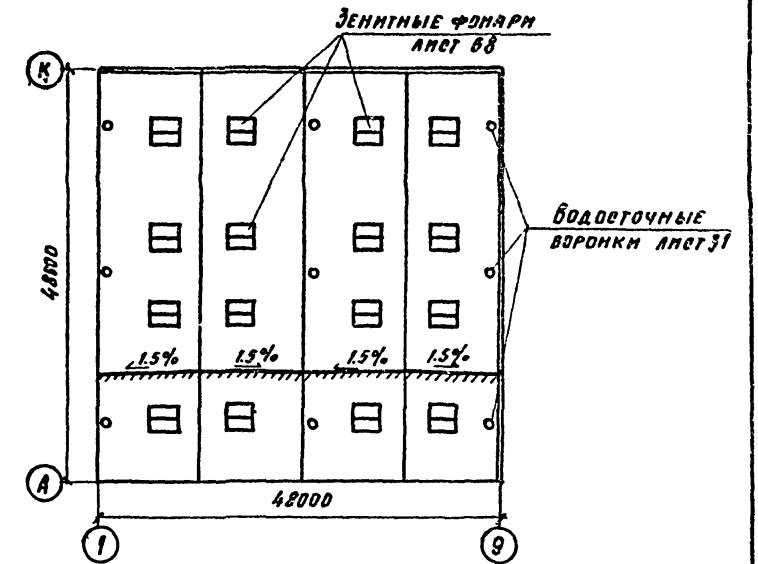
План на отм. 0.000



Спецификация элементов заполнения, проемов, ворот и дверей

Марка поз.	Обозначение	Наименование	Кол.	Масса ед. кг	Примечание
1	1.436.2-18	Дверь стальная 2 д.у. 2.0 x 2.4	3		
2	1.435.2-20	Ворота ПВХ-К 3.6 x 3.6	1		

План кровли

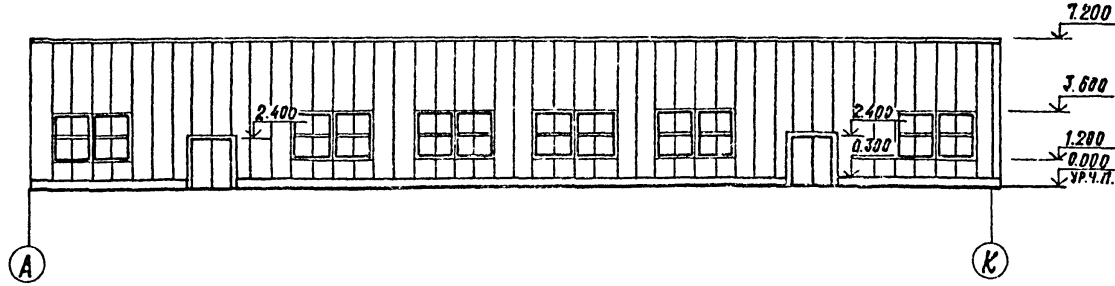


Имя, отчество, фамилия, должность, подпись, дата

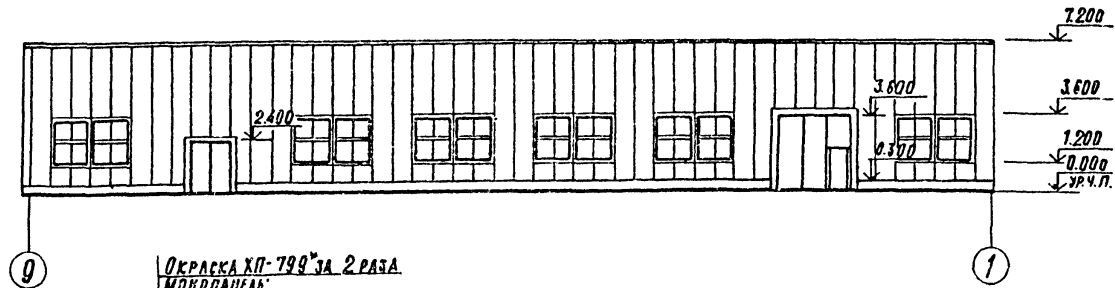
Привязан	
Имя, отчество, фамилия	
Дата	

Гип	Альбом II		ТП 814-2-03.86	-АР
Нач. отд.	Арханов		Здание (модуль) из легких металлических конструкций для Минпландкомхоза СССР	
Гл. конст.	Иванов		Здание (модуль) М 48.48.6, 0.2-5	
Гл. арх. в.	Иванов		Страна	Лист
Гл. арх. в.	Иванов		Р	27
Гл. арх. в.	Иванов		План на отм. 0.000	
Гл. арх. в.	Иванов		План кровли	
Гл. арх. в.	Иванов		госстрой СССР	
Гл. арх. в.	Иванов		Проектный институт ИЖ	
Гл. арх. в.	Иванов		г. Москва	

ФАСАД А-К

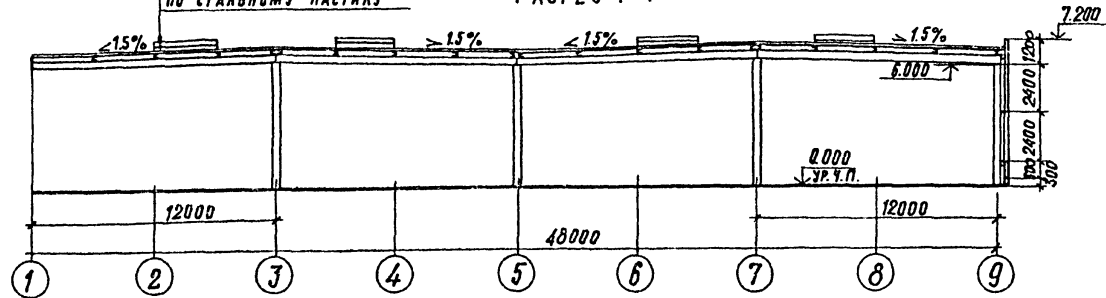


ФАСАД 9-1

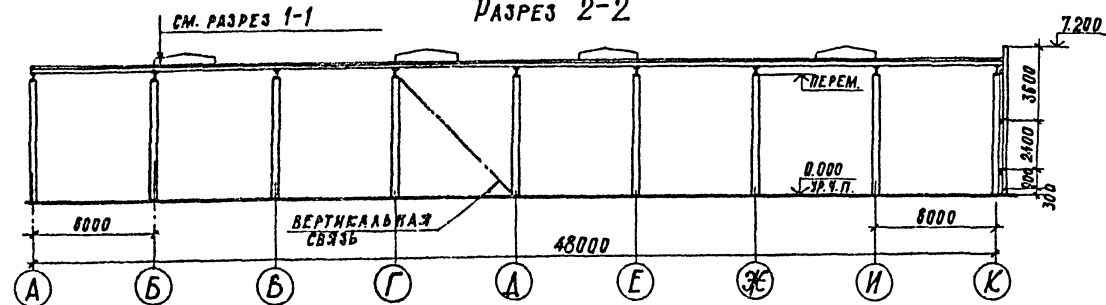


ОКРАСКА ХП-799 за 2 раза
 МОНОПАНЕЛЬ
 АРМОКАРБУТИЛ АК-7-1САДИ
 ПЕНОПОЛИУРЕТАН-80
 СТАЛЬНОЙ ОЦИНКОВАННЫЙ НАСТИЛ
 ПО СТАЛЬНОМУ НАСТИЛУ

РАЗРЕЗ 1-1



РАЗРЕЗ 2-2



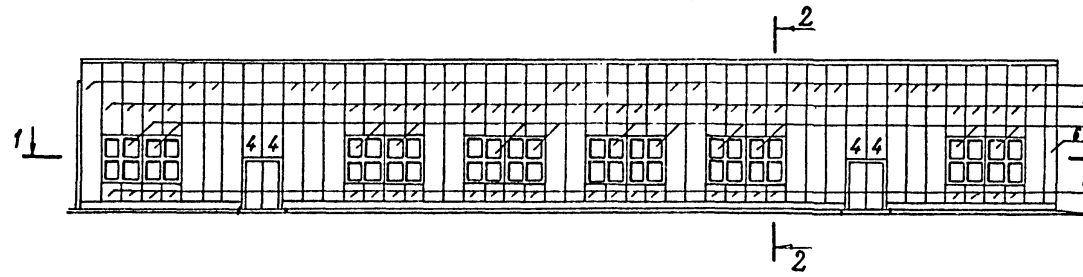
ПРИБ. №	
ИВ. №	

ГМП	ЛЮБОВИИ	ТП 814-2-03.86 -АР ЗДАНИЕ (МОДУЛЬ) ИЗ ЛЕГКИХ МЕТАЛЛИЧЕСКИХ КОНСТРУКЦИЙ ДЛЯ МИНПОДОВОШКОЗА СССР ЗДАНИЕ (МОДУЛЬ) М48.48.6.0.2-5 ФАСАДЫ А-К, 9-1. РАЗРЕЗЫ 1-1, 2-2.	СТАЛЬ	ЛИСТ	ЛИСТОВ	
НАЧ. ОТД.	АРХОНОВ		Р	28		
П. КАНСТ.	ИВАНОВ					
П. АРХ. ЧАД.	НИКЗАНИ					
П. АРХ. ПР.	ТЕММУРАЗЯН					
РИС. ГР.	МОТРИЦКИИ					
АРХИТ.	КНЯЖЕВА					
СТ. ТЕХН.	КОЛПАКОВА					
И. КОНТР.	НИКЗАНИ					

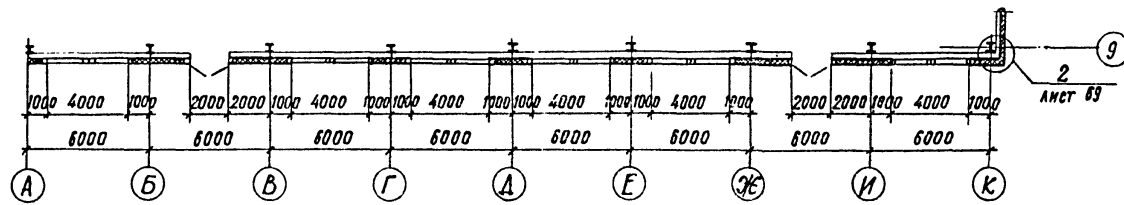
ИВ. № ПОДАК. ЧИТАТЬСЯ И ДАТА ВОЗВРАЩЕНИЯ

СХЕМЫ РАСПОЛОЖЕНИЯ СТЕНОВЫХ ПАНЕЛЕЙ И ОКОН

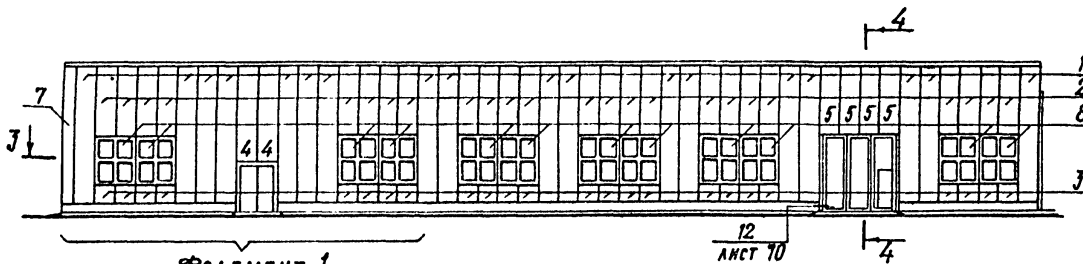
По оси „9” (схема 1)



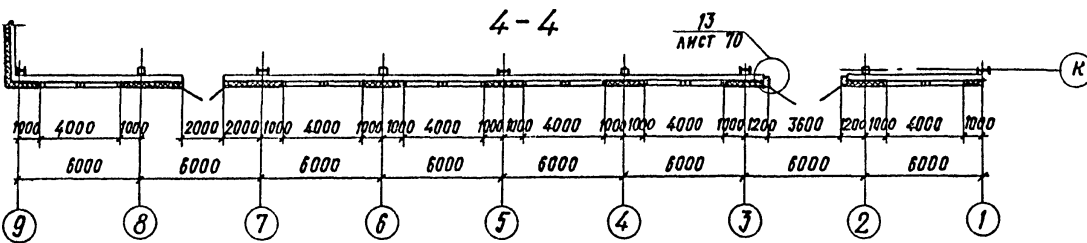
1-1



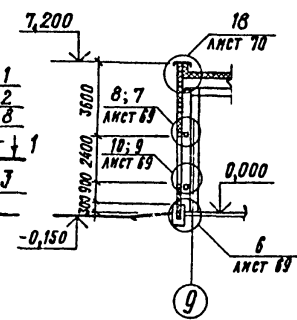
По оси „К” (схема 2)



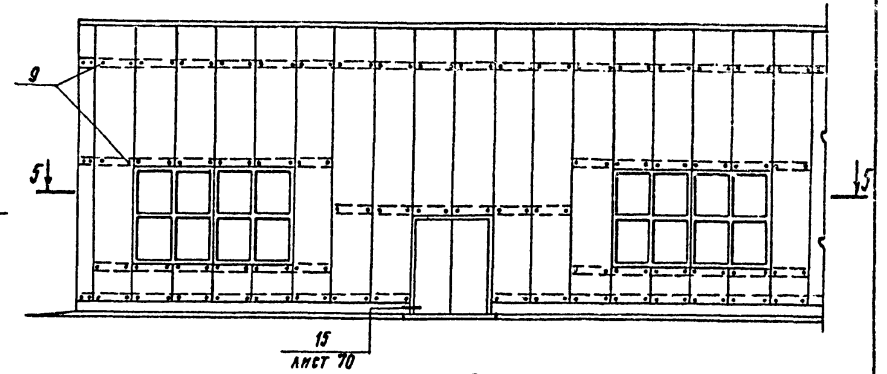
ФРАГМЕНТ 1



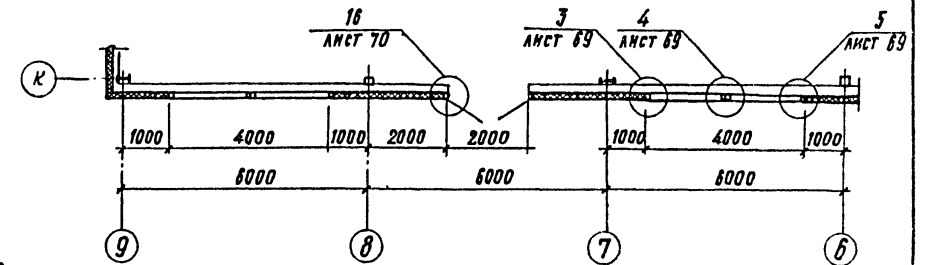
2-2



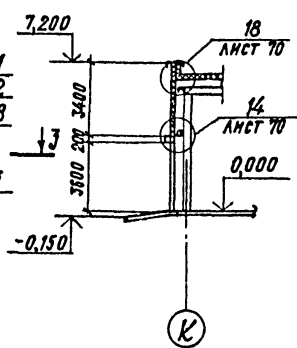
КРЕПЛЕНИЕ ПАНЕЛЕЙ. ФРАГМЕНТ 1.



5-5



4-4



К

Зав. ОНОК СМЯЖАНСКИЙ
 Л. ИЖ. ПР. ДРАНЧУК
 СТ. ИЖ. СУЗНЕЦОВА
 И. КОНТР. ДРАНЧУК

ТП 814-2-03.86

-АР

ЗДАНИЕ (МОДУЛЬ) ИЗ ЛЕГКИХ МЕТАЛЛИЧЕСКИХ
 КОНСТРУКЦИЙ ДЛЯ МИНПОДОБВОЩХОЗА СССР

ЗДАНИЕ (МОДУЛЬ)
 М48.48.6.0.2-5

СТАДИЯ Лист Листов
 Р 29

СХЕМЫ РАСПОЛОЖЕНИЯ
 СТЕНОВЫХ ПАНЕЛЕЙ И ОКОН

ЦНИИПРОЗДАНИЙ

ПРИВЯЗАН

ИЖ. №

Альбом II

ИЖ. № ПОДАТЬ ПОДАТЬ И ДАТА ВЗАИМ. ИЖ. №

МАРКА, ПОЗ.	ОБОЗНАЧЕНИЕ	НАИМЕНОВАНИЕ	КОЛ. НА СХЕМУ			МАССА ЕД, КГ	ПРИМЕЧАНИЕ
			1	2	ВСЕГО		
		<u>МЕТАЛЛИЧЕСКИЕ ИЗДЕЛИЯ</u>					
	1.432.2-17.11.3.00	Панель стеновая					
1		ИПС 688.1016.91 - С0,8	20	18	38	134,2	
2		ИПС 358.1016.91 - С0,8	24	24	48	69,8	
3		ИПС 88.1016.91 - С0,8	24	24	48	17,2	
4		ИПС 478.1016.91 - С0,8	4	2	6	93,2	
5		ИПС 338.1016.91 - С0,8	-	4	4	65,9	
6		ИПС 688.400.91 - С0,8	-	1	1	53,7	
7		ИПС 688.360.91 - С0,8	1	-	1	48,3	
8	Серия 1.436-10 (Проект 149 ГСЛК)	Окно 2,0x2,4; ПС СП 20-24	12	12	24	118,1	
9	1.432.2-17.5-1140	Комплект деталей КД 2-4	350	350	700	0,127	
10	1.432.2-17.11.202	Профиль стальной	-	6,9	6,9	2,96	М
11	1.432.2-17.11.203	Профиль стальной	-	6,9	6,9	1,81	М
12	1.432.2-17.5-1020	Слив ПЗ-3	28,2	30,6	58,8	1,06	М
13	АРН-1	Слив МС1	6	6	12	4,02	
14	АРН-5	Слив МС5	48,0	48,0	96,0	0,9	М
15	АРН-4	Элемент					
		Примыкания МС4	6	6	12	1,24	
16	АРН-3	Анкер МС3	36	36	72	0,48	
17	ГОСТ 103-76	Полоса 8x70x120					
		ВСт.3 КП2 ГОСТ 380-71*	36	36	72	0,53	
18	Проект 149 ГСЛК Док. 149.01.00.00.07	Элемент крепления L 90x56x6,5; P=100					
		ГОСТ 8510-72*	36	36	72	0,62	
19	АРН-2	Элемент					
		Примыкания МС2	6	6	12	2,2	
20	Проект 149 ГСЛК Док. 149.01.05.00.00	Элемент					
		Примыкания	24	24	48	1,42	
21	Проект 149 ГСЛК Док. 149.01.03.00.00	Элемент					
		Примыкания	12	12	24	1,85	
22	ГОСТ 22233-83	Полоса 2x45x2400					
		Алюминий АД31-Т5	12	12	24	0,6	
23	-АРН-6	Слив МС6	44,0	42,1	86,1	1,7	М
24	ГОСТ 19772-74*	Уголок 80x83x4,0	12,6	14,3	27,1	4,26	М

МАРКА, ПОЗ.	ОБОЗНАЧЕНИЕ	НАИМЕНОВАНИЕ	КОЛ. НА СХЕМУ			МАССА ЕД, КГ	ПРИМЕЧАНИЕ
			1	2	ВСЕГО		
25	ГОСТ 103-76	Лист 2x100					
		Сталь ВСт.3КП					
		ГОСТ 380-71*	9,6	11,8	21,4	1,57	М
26	-АРН-7	Слив МС7	4,5	4,5	9,0	1,96	М
27	-АРН-8	Слив МС8	4,5	4,5	9,0	0,5	М
28	ТУ36-2142-78	Винт самонареза-					
		Ющий В6x25	400	485	885		
29	ТУ36-2088-78	Защелка					
	или ОСТ 3413-017-78	Комбинированная	185	330	515		
30	ГОСТ 7798-70*	Болт М6x20	16	8	24		
31	ГОСТ 5915-70*	Гайка М6	16	8	24		
32	ГОСТ 11371-78	Шайба 6	32	16	48		
33	ГОСТ 10621-80	Винт 4x25.58.019	84	84	168		
34	ГОСТ 10621-80	Винт 3x10.58.019	600	600	1200		
		<u>МАТЕРИАЛЫ</u>					
35	ГОСТ 7338-77*	Листина из резины					
		Лист ТМКЩ-М-3x50	28,8	28,8	57,6		М
36	ТУ6-05-221-367-76	Напыляемый пенополиуретан ППУ-17Н	0,29	0,32	0,61		М ³
37	ГОСТ 2697-75	Пергамин П-300; P=95	72,2	72,7	144,9		М
38	ТУ6-02-775-78	Мастика силиконовая и Эластосил 11-06"	0,01	0,01	0,02		М ³
39	ГОСТ 3916-89	Подкладка из фанеры					
		Беч. 7x40x820	30	30	60		
40	ГОСТ 24454-80	Брусок 75x75x310	2	1	3		
41	1.432.2-17.5-1100	Прокладка ПУИМ-1	72,2	72,7	144,9		М
42	1.432.2-17.11.2.01	Прокладка уплотнит.	-	6,9	6,9		М
43	1.432.2-17.300ПЗ.2	Прокладка уплотнит.	305,0	302,0	607,0		М
44	ТУ38-105-1061-82	Клей НВ8	0,001	0,001	0,002		М ³

Спецификацию материалов по перегородкам см. лист 72

Зав. ОНОК Смирновский
Инж. ВР. Дранчук
Ст. инж. Кузнецова
Ст. инж. Власова
Н. Конт. Дранчук

ТЛ 814-2-03.86

Здание (модуль) из легких металлических конструкций для минипадающих хозяйства СССР

Привязан

Здание (модуль)
М4В.4В.6.0.2-5

Страна Лист Листов
Р 30

Инд. №

Схемы расположения стеновых панелей и окон. Спецификация

ЦНИИПРОИЗДАНИЙ

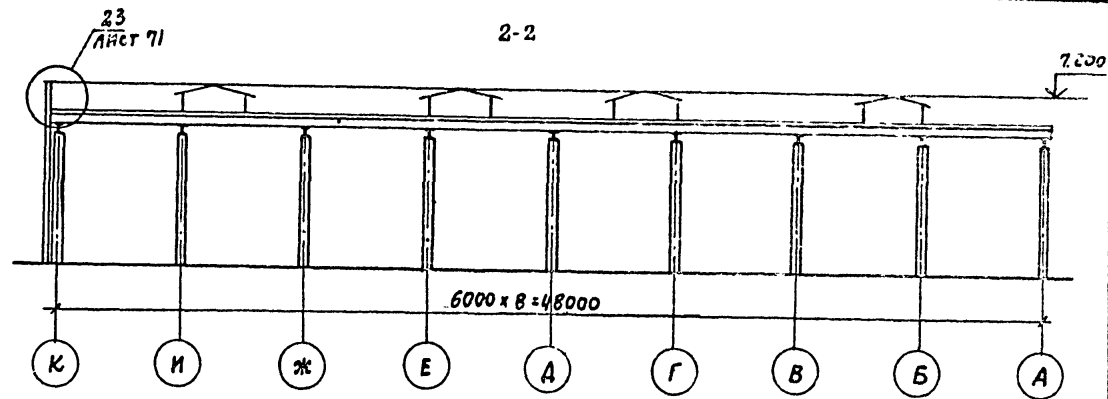
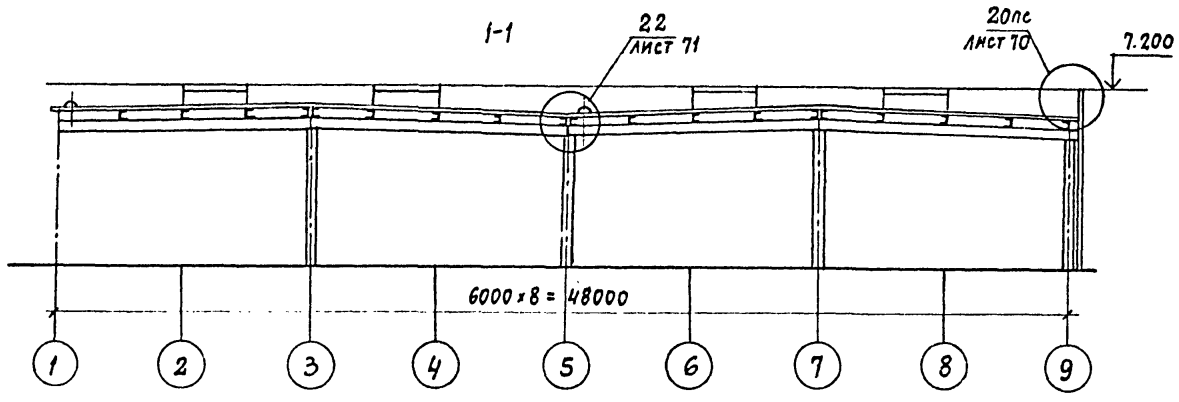
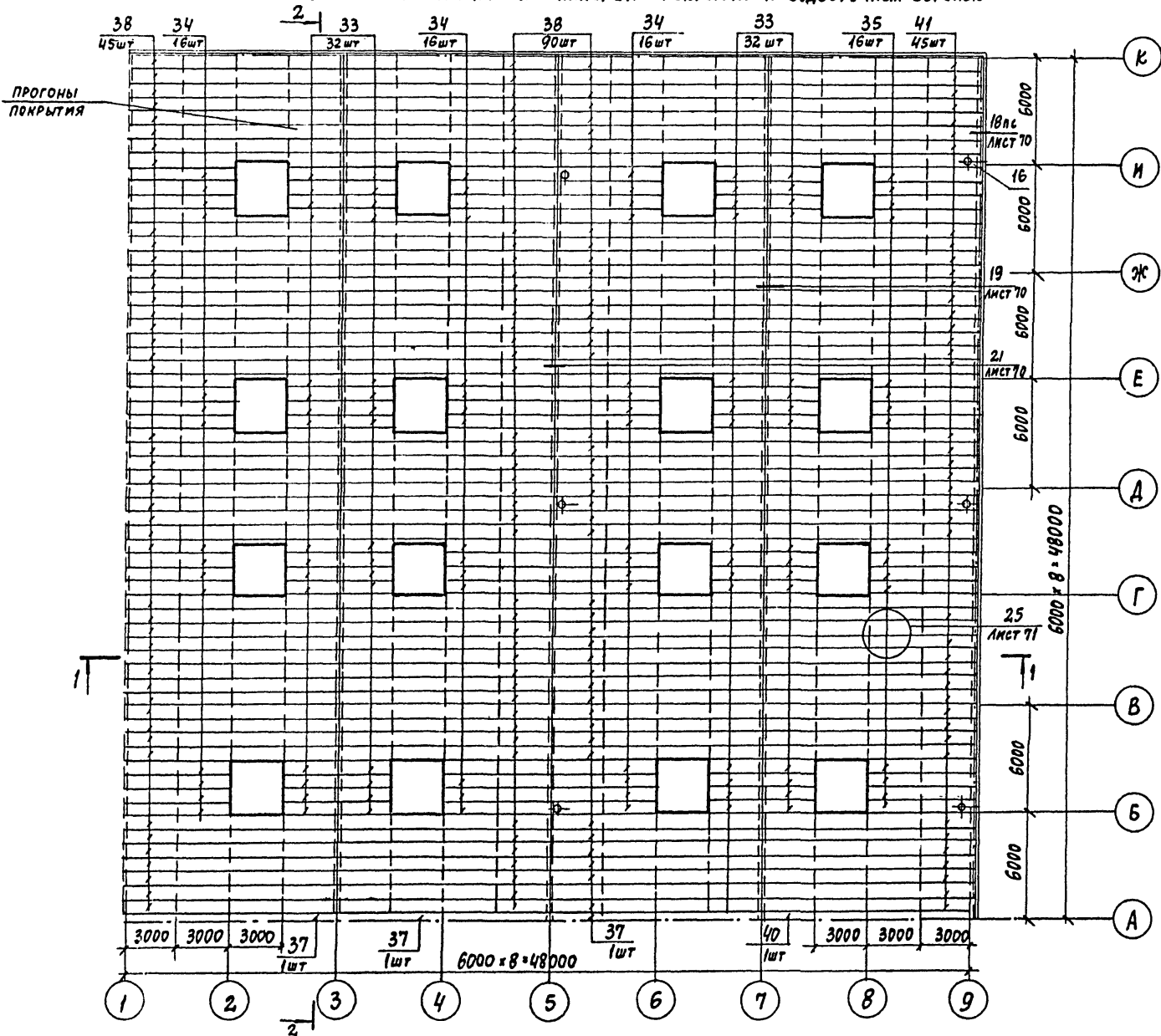


СХЕМА РАСПОЛОЖЕНИЯ ПАНЕЛЕЙ ПОКРЫТИЯ И ВОДОСТОЧНЫХ ВОРОНОК



ПРИВЯЗАН		
КВ. №		

ЗАВ. ОТД. ПОВАЛЯЕВ ЗАВ. ГР. МИРНОВ СТ. ИНЖ. СИНИЦЫНА СТ. ТЕХН. МОРГАЧЕВА СТ. ТЕХН. ХАРИТОНОВА Н. КОНТР. СИНИЦЫНА	<p>ТП 814-2-03.86</p> <p>ЗДАНИЕ (МОДУЛЬ) ИЗ ЛЕГКИХ МЕТАЛЛИЧЕСКИХ КОНСТРУКЦИЙ ДЛЯ МИНПОДОВООВОЩХОЗА СССР</p> <p>ЗДАНИЕ (МОДУЛЬ) МЧВ. ЧВ. 6, 0.2-5</p> <p>СХЕМА РАСПОЛОЖЕНИЯ ПАНЕЛЕЙ ПОКРЫТИЯ И ВОДОСТОЧНЫХ ВОРОНОК</p>	<p>АР</p> <p>СТАЛЯ ЛИСТ ЛИСТОВ</p> <p>Р 31</p> <p>ЦНИПРОМЗДАНИЙ</p>
---	---	---

ИМС. № ПОДАЛ ПОДАЛСЯ И ДАТА В ЗАМ. ИМС. №

МАРКА, ПОЗ.	ОБОЗНАЧЕНИЕ	НАИМЕНОВАНИЕ	КОЛ	МАССА ЕД., КГ.	ПРИМЕЧАНИЕ
		Документация			
		Пояснительная записка			
		Детали			
1		Элемент фасонный 9Ф1	72	5.89	шт.
2		9Ф2	54	7.22	
3		9Ф3	12	0.22	
4	2.460-17.2 12	Фартук МС34 α = 380 мм	72	7.04	
5	21	Компенсатор МС47	36	4.01	
6	23	Костыль МС49	200	0.21	
7	24	Фартук МС50 шириной 145 мм	72	4.33	
8	25	Поддон МС51	6	7.86	
		Стандартные изделия			
		Панели покрытия			
33		ПДС 304 x 78 x 14 x 0.8A	64	47.6	шт.
34		ПДС 604 x 78 x 14 x 0.8A	48	94.6	шт.
35		ПДС 632 x 78 x 14 x 0.8A	16	99.7	шт.
37		ПДС 1196 x 55 x 14 x 0.8A	3	129.7	
38		ПДС 1196 x 78 x 14 x 0.8A	135	187.8	шт.
40		ПДС 1224 x 55 x 14 x 0.8A	1	133.1	
41		ПДС 1224 x 78 x 14 x 0.8A	45	198.3	шт.
16		Воронки водосточная ТУ 44-3-89-76	6	25.7	компл.
18		Гвоздь кровельный КЗ5x40 ГОСТ 4030-63	400	0.00278	шт.
19		С шайбой из белом жести ГОСТ 13345-78	200		шт.
9		Болт М8x90 ГОСТ 7798-70*	200	0.06781	шт.

МАРКА, ПОЗ.	ОБОЗНАЧЕНИЕ	НАИМЕНОВАНИЕ	КОЛ	МАССА ЕД., КГ.	ПРИМЕЧАНИЕ
10		Гайка М8 ГОСТ 5915-70*	200		шт.
11		Шайба Ш8 ГОСТ 11371-7	200		"
12		Болт М8x70 ГОСТ 7798-70*	200	0.03314	шт.
13		Гайка М8 ГОСТ 5915-70*	200		"
14		Шайба Ш8 ГОСТ 11378-78	200		"
17		Гвоздь толевый 2,5x32 ГОСТ 4029-63	310	0.00128	шт.
20		Защелка комбинированная ЗК-12 ТУ 36-2088-78	7200	0.00275	шт.
15		Винт самонарезающий 86x25 ТУ 36-2142-78	2690	0.0081	шт.
		Материалы			
21		Полоса 663x40x5 Л-100 ГОСТ 8510-72 Ст.2 сп ГОСТ 535-79	200	0.39	шт.
22		Пенополиуретан замочный 17Н ТУ 8-05-221-367-76	89	50	м3
23		Накладный бортик из пенополиуретана Δ 150 x 150	100	0.6	п.м.
24		Доборный утеплитель из пенополиуретана	3.5	50	м3
25		Эластичная прокладка по форме профная панель	350	1.5	п.м.
26		Шнур асбестовый Ф5мм ГОСТ 1779-72	838		кг
27		Доска ДСП сорта 501 по ГОСТ 24454-80 сосна, ель φ = 10 ± 2%	0.7	500	м3
28		Гидробутилка К-7 ТУ 21-27-96-82	2000	1.6	м2
29		Мастика каучуковая КН-2 ГОСТ 24064-80	1980		кг
30		Клей-герметик «Эластосил 11-06» ТУ 6-02-775-73	521		кг
31		Клей каучуковый 88-Н ТУ 38-105540-73	22,5		кг
32		Эмаль ХП-799 ТУ 84-618-75	961		кг
42		Брус ДСП сорта 60x60 Л-130 ГОСТ 24454-80 сосна, ель, φ 10 ± 2%	24		шт.

Зав. отд.	Побляев	Л.И.
Зав. гр.	Миронов	Л.И.
Ст. техн.	Синицына	Л.И.
Ст. техн.	Мягачева	Л.И.
Ст. техн.	Харитонова	Л.И.
Н. контр.	Синицына	Л.И.

ТП 814-2-03.86 -АР

Здания (модуль) из легких металлических конструкций для Минплодоовощхоза СССР

Здание (модуль) М 48.18.6, 0.2-5

Схема расположения панелей покрытия и водосточных воронок. Спецификация.

СТАДИЯ Лист Листов

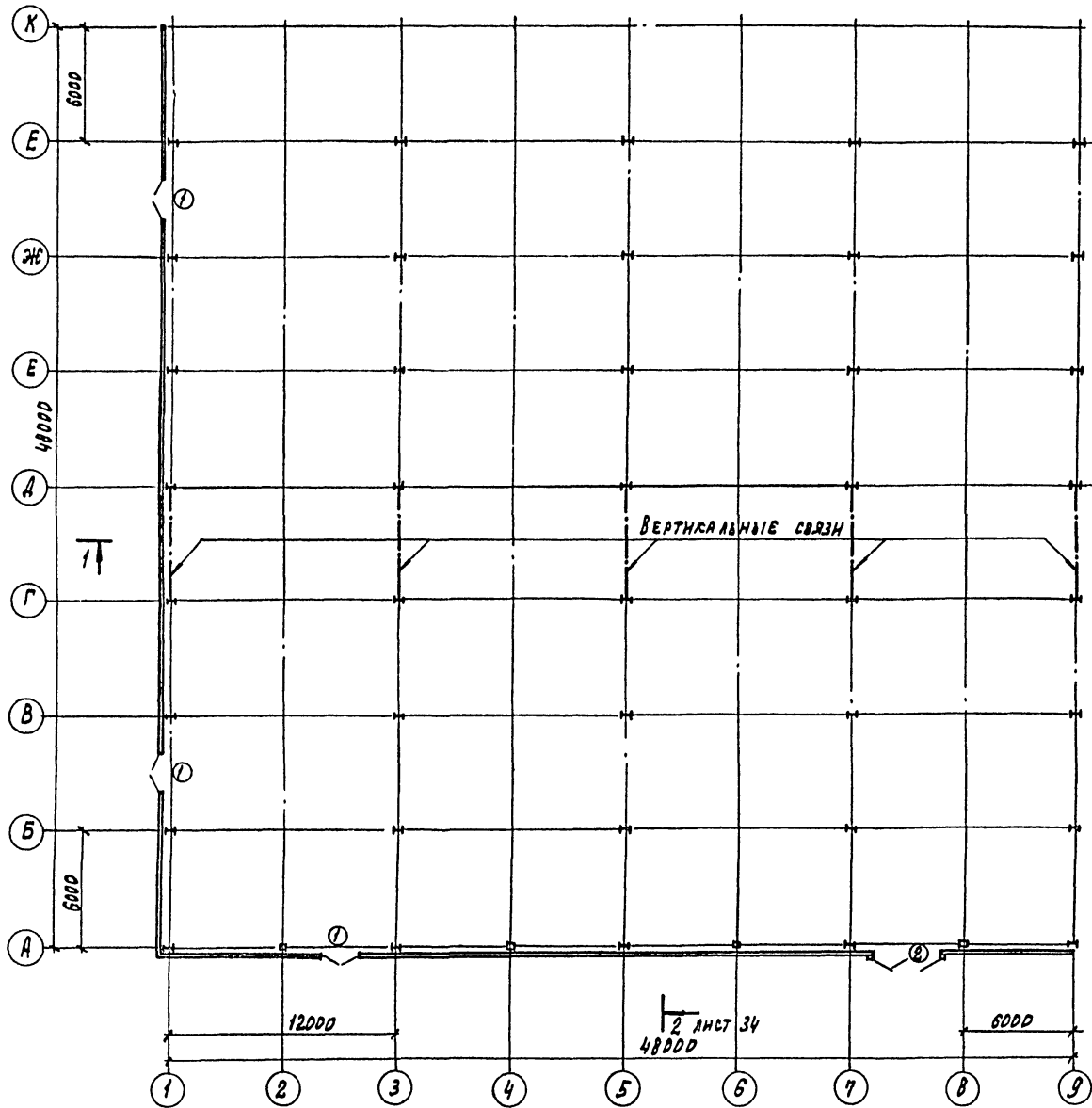
Р 32

ЦНИИПРОМЗДАНИЙ

ПРИВЯЗАН:

План на отм. 0.000

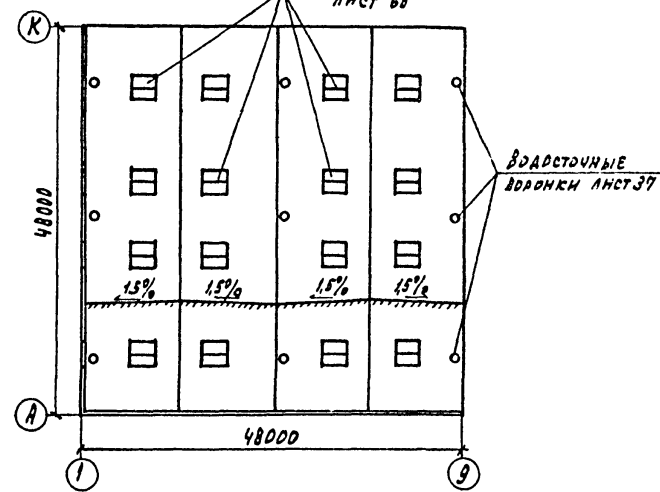
1-2



СПЕЦИФИКАЦИЯ ЭЛЕМЕНТОВ ЗАПОЛНЕНИЯ ПРОЕМОВ
ВОРОТ И ДВЕРЕЙ

МАРКА ПОД.	ОБОЗНАЧЕНИЕ	НАИМЕНОВАНИЕ	КОЛ.	МАССА ЕД. ЕГ.	ПРИМЕ- ЧАНИЕ
1	1.436.2-1В	ДВЕРЬ СТАЛЬНАЯ 2 АСУ-2,0х2,4	3		
2	1.435.2-20	ВОРОТА РСВ-С 3,6х3,6	1		

План кровли
Зенитные фонари
Лист 68



1 Лист 34

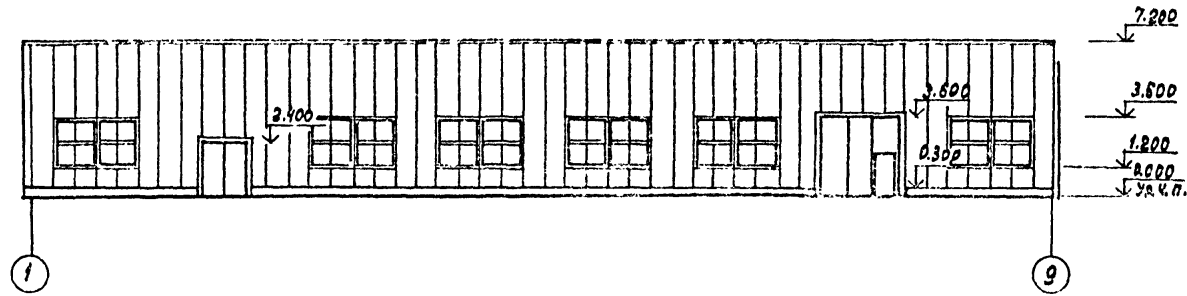
2 Лист 34
48000

Имя, № подл., Подпись и дата (время и место)

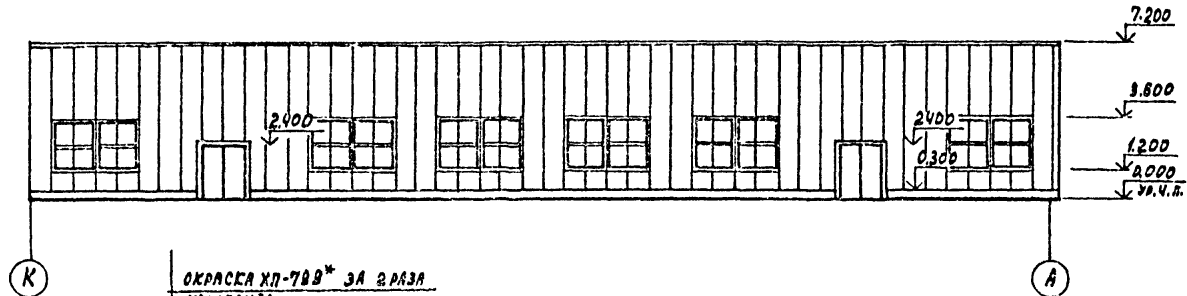
ПРИВЯЗАН			
ИМЬ. №			

ГИП	ЛЮБЯНИН		ТП 8/4-2-03. 86	-АР
ИМЬ. СТА.	АРОНОВ			
П. КОМСТ.	ИВАНОВ		ЗАДАНИЯ (МОДУЛИ) ИЗ ЛЕГКИХ МЕТАЛЛИЧЕСКИХ ЕДИН- СТРУКЦИЙ ДЛЯ МИНИПЛОДОВОЩЕХОЗЯ СССР	
П. АРХ. СТ.	ИСКУЛИН		ЗАДАНИЕ (МОДУЛЬ) МЧВ. 48,6, 0,2-6	
П. АРХ. СТ.	СМОТРИЦКАЯ		СТАЛЬНАЯ	Лист 1
АРХИТ.	КНЯЖЕВА		Р	33
СТ. ТЕХН.	КОЛПАКОВА		ГОССТАН СССР	
И. КОНТЯ	ИСКУЛИН		ПРОЕКТНЫЙ ИНСТИТУТ ИЖ Г. МОСКВА	

ФАСАД 1-9

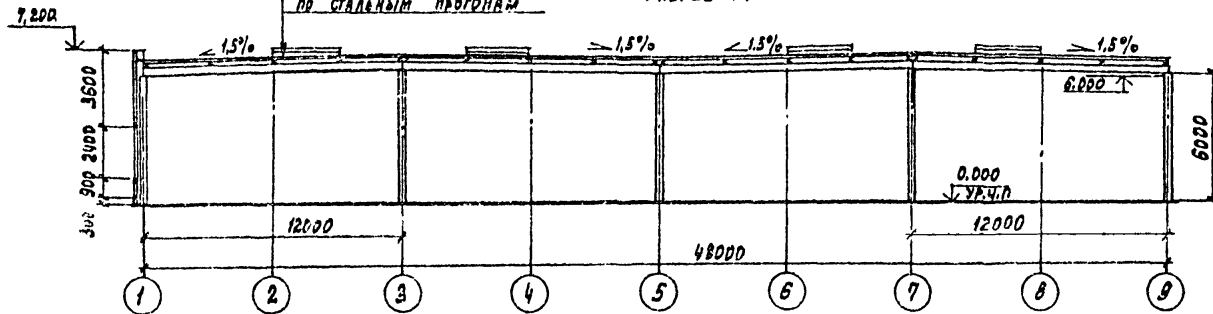


ФАСАД К-А

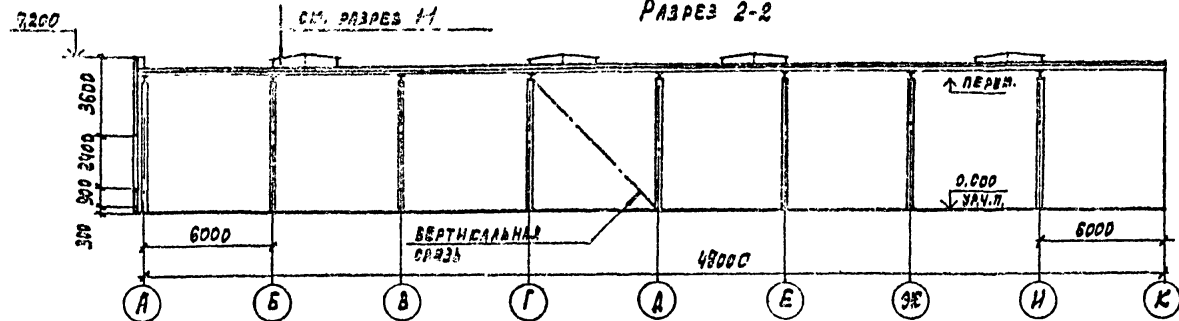


ОКРАСКА ХП-788* ЗА 2 РАЗА
 КРАСКИ: АРМОПЛАСТУИЛ АК-7 (САДИ)
 ПЕНОПЛАСТУИЛ - 80
 СТАЛЬНАЯ ОЦИНКОВАННАЯ ЧАСТИ
 ПО СТАЛЬНЫМ ПРОГОНАМ

РАЗРЕЗ 1-1



РАЗРЕЗ 2-2

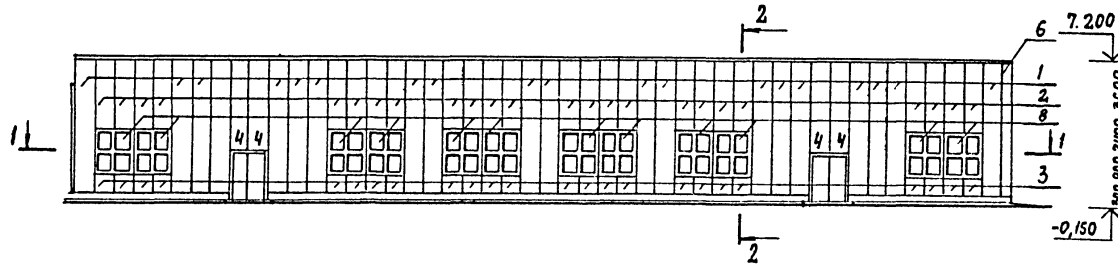


ПРИМЕРЫ			

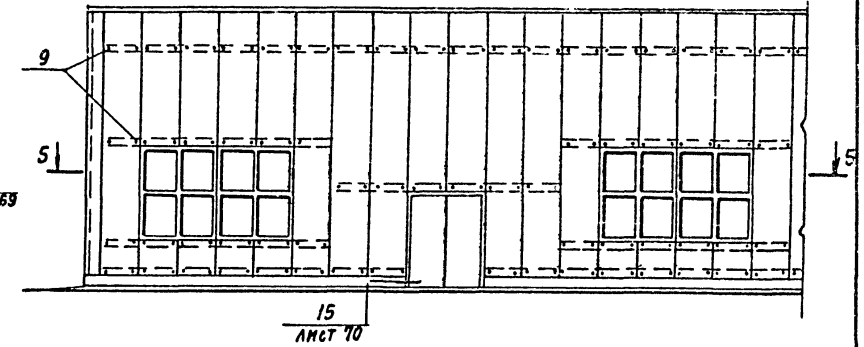
Г.И.П.	ЛЮБАНН		ГП 814-2-03.86	-АР		
НАЧ.ОТД.	АРДНОВ					
ГЛАВ.ДИЗ.	ИВАНОВ		ЗАДАНИЕ (МОДУЛЬ) НА ЛЕГКИХ МЕТАЛЛИЧЕСКИХ КОНСТРУКЦИЙ ДЛЯ МННПЛАДОБРОЩЕНИЯ СССР			
ГЛАВ.ПР.	ИВАНОВ		ЗАДАНИЕ (МОДУЛЬ) МЧВ.УВ.В. Д.2-6	СТРАНА	ЛИСТ	ЛИСТОВ
РУК.ГР.	СМОТРИЦКИ			Р	34	
АРХИТ.	КНЯЖЕВА		ФАСАДЫ 1-9, К-А. РАЗРЕЗЫ 1-1, 2-2	ГОССТРОИ СССР ПРОЕКТНЫЙ ИНСТИТУТ ИЛЗ г. Москва		
СТ.ТЕХН.	КОПАКОВА					
Н.КОНТР.	ИВАНОВ					

Схемы расположения стеновых панелей и окон

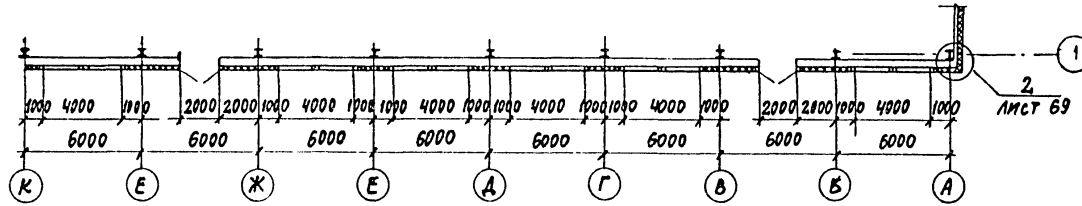
По оси „1“ (схема 1)



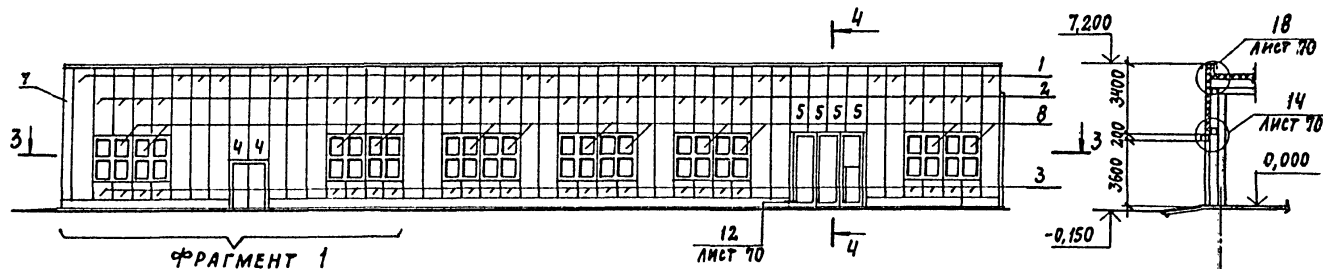
Крепление панелей. Фрагмент 1



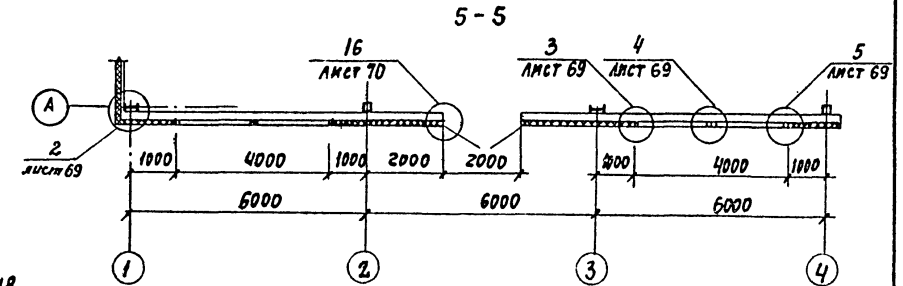
1-1



По оси „А“ (схема 2)

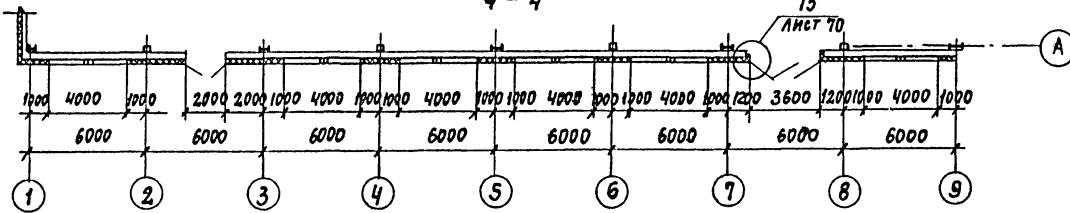


4-4



ФРАГМЕНТ 1

4-4



Имя и подл. Подпись и дата. Взам. Инв. №

ЗАВ. ОУДЕ СМЛЯНСКАЯ	ТП 814-2-03.86	-АР
ГЛАВ. ИНЖ. ПР. ДРАНЧУК	ЗДАНИЕ (МОДУЛЬ) ИЗ ЛЕГКИХ МЕТАЛЛИЧЕСКИХ КОНСТРУКЦИЙ ДЛЯ МИНПЛОДООВОЩХОЗА СССР	
СТ. ИНЖ. КУЗНЕЦОВА	ЗДАНИЕ (МОДУЛЬ) МЧВ. ЧВ. 6.0. 2-6	СТАДИЯ ЛИСТ ЛИСТОВ Р 35
Н. КОНТ. ДРАНЧУК	Схемы расположения стеновых панелей и окон	ЦНИИПРОМЗДАНИЙ

ПРИВЗАН	
ИНВ. №	

Марка, поз.	Обозначение	Наименование	Кол. на схему			Масса Ед., кг	Примечание
			1	2	Всего		
		МЕТАЛЛИЧЕСКИЕ ИЗДЕЛИЯ					
	1.432.2-17.1 1.300	ПАНЕЛЬ СТЕНОВАЯ					
1		ПТС 688.1016.91-СО,В	20	18	38	134,2	
2		ПТС 358.1016.91-СО,В	24	24	48	69,8	
3		ПТС 88.1016.91-СО,В	24	24	48	17,2	
4		ПТС 478.1016.91-СО,В	4	2	6	93,2	
5		ПТС 338.1016.91-СО,В	-	4	4	65,9	
6		ПТС 688.400.91-СО,В	1	-	1	53,7	
7		ПТС 688.360.91-СО,В	-	1	1	48,3	
8	Серия 1.432.2-17.5-1.140 (проект 149 ГСЛК)	Окно 2,0x2,4, ПСТ СП 20-24	12	12	24	118,1	
9	1.432.2-17.5-1.140	КОМПЛЕКТ ДЕТАЛЕЙ КА2-4	350	350	700	0,127	
10	1.432.2-17.11.202	ПРОФИЛЬ СТАЛЬНОЙ		6,9	6,9	2,96	М
11	1.432.2-17.11.203	ПРОФИЛЬ СТАЛЬНОЙ		6,9	6,9	1,81	М
12	1.432.2-17.5-1.020	САНЬ ПГ2-3	28,2	30,6	58,8	1,06	М
13	- АРН-1	САНЬ МС1	6	6	12	4,02	
14	- АРН-3	САНЬ МС3	48,0	48,0	96,0	0,9	М
15	- АРН-4	ЭЛЕМЕНТ ПРИМЫКАНИЯ МС4	6	6	12	1,24	
16	- АРН-3	АНКЕР МС3	36	36	72	0,48	
17	ГОСТ 103-76	ПОЛОСА 8x70x120					
		СТАЛЬ ВСТ.3 КЛ2 ГОСТ 380-71*	36	36	72	0,53	
18	ПРОЕКТ 149 ГСЛК ДОК. 148.01.00.00.07	ЭЛЕМЕНТ КРЕПЛЕНИЯ L 90x56x5,5; E=100					
		ГОСТ 8510-72*	36	36	72	0,62	
19	- АРН-2	ЭЛЕМЕНТ ПРИМЫКАНИЯ МС2	6	6	12	2,2	
20	ПРОЕКТ 149 ГСЛК ДОК. 149.01.05.00.00	ЭЛЕМЕНТ ПРИМЫКАНИЯ	24	24	48	1,42	
21	ПРОЕКТ 149 ГСЛК ДОК. 149.01.03.00.00	ЭЛЕМЕНТ ПРИМЫКАНИЯ	12	12	24	1,85	
22	ГОСТ 22233-83	ПОЛОСА 2x45x2400					
		АЛЮМИНИЙ АД31-Т5	12	12	24	0,6	
23	- АРН-6	САНЬ МС6	44,0	42,1	86,1	1,7	М
24	ГОСТ 19772-74*	УГОЛОК 80x63x4,0	18,6	16,5	27,1	4,26	М

Марка, поз.	Обозначение	Наименование	Кол. на схему			Масса Ед., кг	Примечание
			1	2	Всего		
25	ГОСТ 103-76	ЛИСТ 2x120					
		СТАЛЬ В СТ.3 КЛ					
		ГОСТ 380-71*	9,6	11,8	21,4	1,57	М
26	- АРН-7	САНЬ МС7	-	4,5	4,5	1,96	М
27	- АРН-8	САНЬ МС8	-	4,5	4,5	0,5	М
28	ТУ36-2142-78	ВИНТ САМОНАРЕЗАЮЩИЙ 86x25	400	485	885		
29	ТУ36-2088-78	ЗАКЛЕПКА КОМБИНИРОВАННАЯ	185	330	515		
	ИЛИ ГОСТ 3413-017-78						
30	ГОСТ 7798-70*	БОЛТ М6x20	16	8	24		
31	ГОСТ 5915-70*	ГАЙКА М6	16	8	24		
32	ГОСТ 11371-78	ШАЙБА 6	32	16	48		
33	ГОСТ 10621-80	ВИНТ 4x25.58.019	84	84	168		
34	ГОСТ 10621-80	ВИНТ 3x10.58.019	600	600	1200		
		МАТЕРИАЛЫ					
35	ГОСТ 7338-77*	ПЛАСТИНА ИЗ РЕЗИНЫ ЛИСТ ТМКЩ-М-3x50	28,8	28,8	57,6		М
36	ТУ6-05-221-367-76	НАПЫЛЯЕМЫЙ ПЕНОПОЛИУРЕТАН ППУ-17Н	0,29	0,32	0,61		МЗ
37	ГОСТ 2697-75	ПЕРГАМИН П-300; E-95	72,2	72,7	144,9		М
38	ТУ6-02-775-73	МАСТИКА СМЯКОПОВАЯ «Эластосил 11-06»	0,01	0,01	0,02		МЗ
39	ГОСТ 3916-69	ПОДКЛАДКА ИЗ ФАНЕРЫ СЕЧ. 7x40x820	30	30	60		
40	ГОСТ 24454-80	БРУСОК 75x75x310	2	1	3		
41	1.432.2-17.5-1.100	ПРОКЛАДКА ПУИН-1	72,2	72,7	144,9		М
42	1.432.2-17.1.2.01	ПРОКЛАДКА УПЛОТНИТ.	-	6,9	6,9		М
43	1.432.2-17.3.00.ПЗ.2	ПРОКЛАДКА УПЛОТНИТ.	305,0	302,0	607,0		М
44	ТУ38-105-1061-82	КЛЕЙ Н88	0,001	0,001	0,002		МЗ

Спецификацию материалов по перегородкам см. лист 72

Зав. ОНОК СМЯКАСКИН
Л.И.Ж. ДРЮЧНИК
С.И.Ж. КУЗНЕЦОВА
С.И.Ж. ВЛАСОВА
И.КОНТР. ДРЯНЧУК

ТП 814-2-03.86

-АР

ЗДАНИЯ (МОДУЛЬ) ИЗ ЛЕГКИХ МЕТАЛЛИЧЕСКИХ КОНСТРУКЦИЙ ДЛЯ МИНПОДООБОЩХОЗА СССР

ПРИБЫВАН

ЗДАНИЕ (МОДУЛЬ)
М48.48.6.0.8-6

СТАДЯ ЛИСТ ЛИСТОВ

Р 36

СХЕМЫ РАСПОЛОЖЕНИЯ
СТЕНОВЫХ ПАНЕЛЕЙ И ОКОН.
СПЕЦИФИКАЦИЯ

ЦНИИПРОМЗДАНИЙ

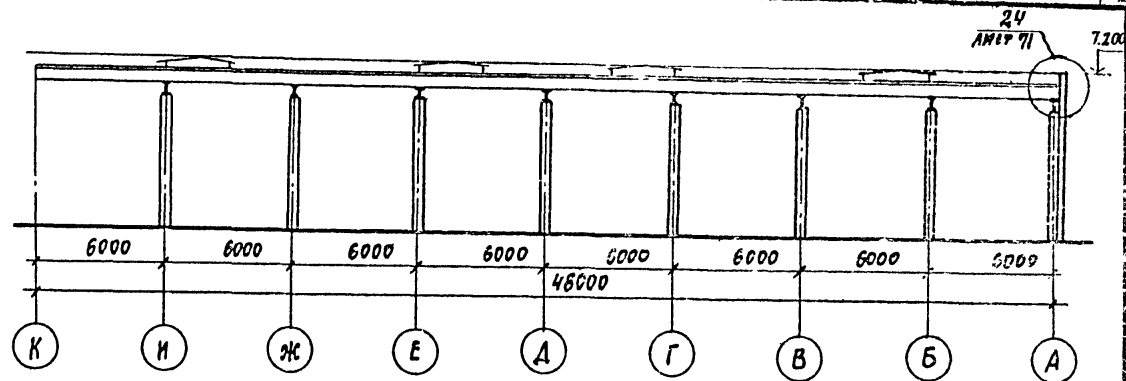
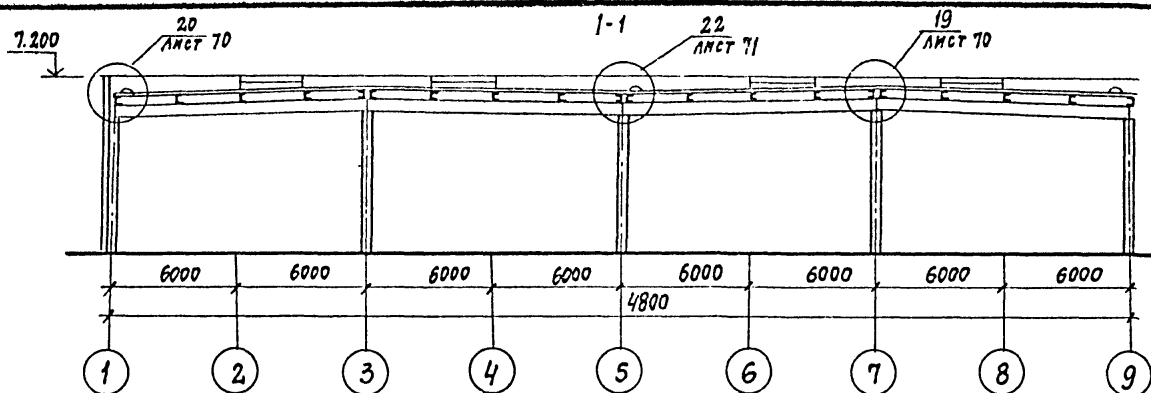
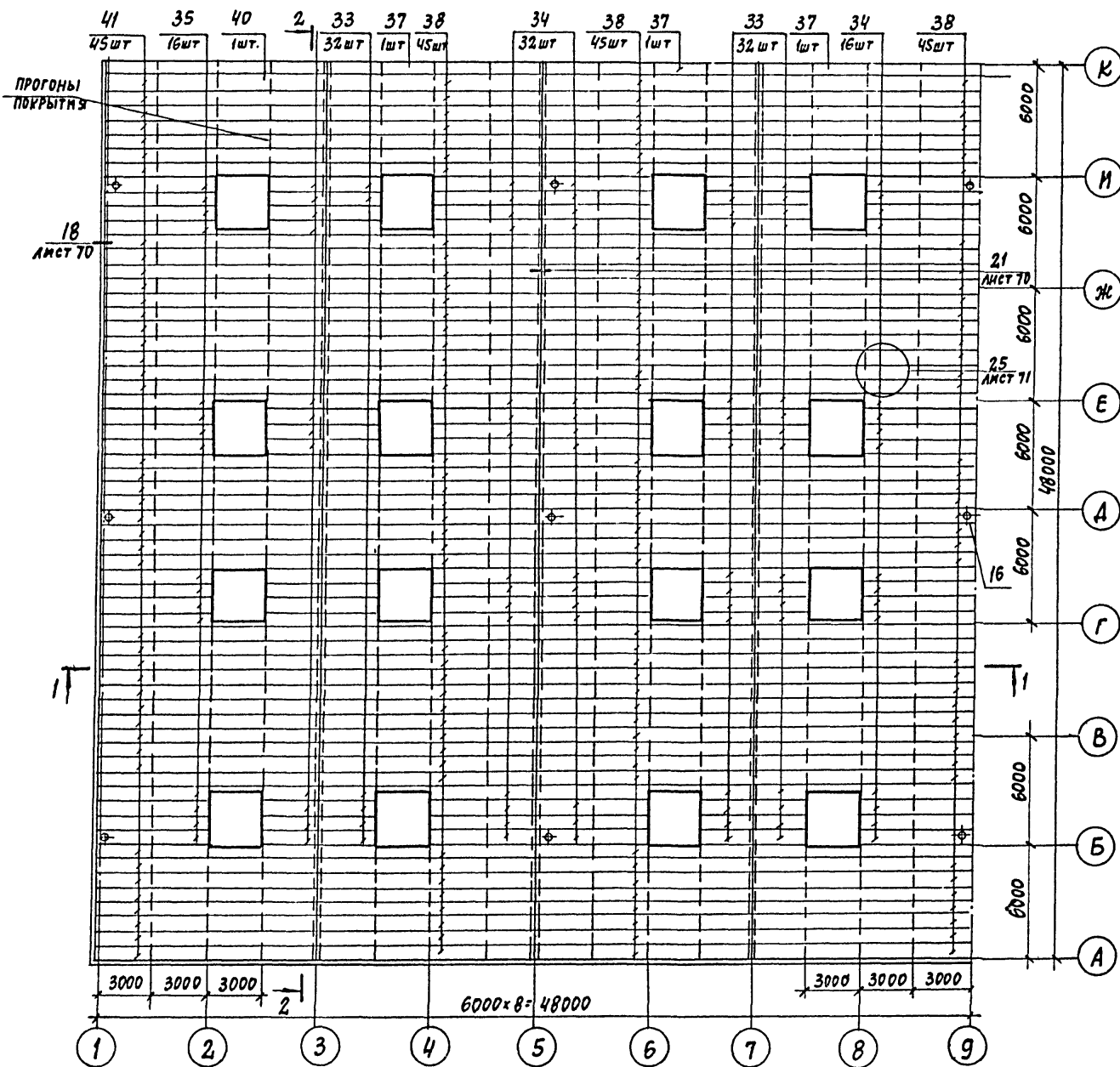


СХЕМА РАСПОЛОЖЕНИЯ ПАНЕЛЕЙ ПОКРЫТИЯ И ВОДОСТОЧНЫХ ВОРОНОК



ПРИВЯЗАН			
ИНВ. №			

Зав. отд. ПОВАЛЯЕВ	Инженер				
Зав. гр. МИРОНОВ	Инженер				
Ст. инж. СНИНЦЫНА	Инженер				
Ст. техн. МИРГАЧЕВА	Инженер				
Ст. техн. ХАРТОНОВА	Инженер				
Н. контр. СНИНЦЫНА	Инженер				
ТП 814-2-03. 86			АР		
ЗДАНИЯ (МОДУЛЬ) ИЗ ЛЕГКИХ МЕТАЛЛИЧЕСКИХ КОНСТРУКЦИЙ ДЛЯ МИНПОДООВОЩХОЗА СССР					
ЗДАНИЕ (МОДУЛЬ) МЧБ. ЧВ. 6.0. 2-6			СТАДИЯ	ЛИСТ	ЛИСТОВ
			Р	37	
СХЕМА РАСПОЛОЖЕНИЯ ПАНЕЛИ ПОКРЫТИЯ И ВОДОСТОЧНЫХ ВОРОНОК				ЦНИПРОМЗДАНИЙ	

Марка, поз.	Обозначение	Наименование	Кол. ед.	Масса, кг	Примечание
		Документация			
		Пояснительная записка			
		Детали			
1		Элемент фасонный 9Ф1	72	5.89	шт.
2		9Ф2	54	7.22	
3		9Ф3	18	0.22	
4	2.460-11.2 12	Фартук МС34 d=580 мм	72	7.04	
5	21	Компенсатор МС47	36	4.01	
6	23	Костыль МС49	200	0.21	
7	24	Фартук МС50 шириной 145 мм	72	4.33	
8	25	Поддон МС51	9	7.86	
		Стандартные изделия			
		Панели покрытия			
33		ПДС304x78x14x0.8A	54	47.6	шт.
34		ПДС604x78x14x0.8A	48	94.6	шт.
35		ПДС632x78x14x0.8A	16	99.7	шт.
37		ПДС1196x55x14x0.8A	3	129.7	
38		ПДС1196x78x14x0.8A	135	187.8	шт.
40		ПДС1224x55x14x0.8A	1	133.1	
41		ПДС1224x78x14x0.8A	45	198.3	шт.
16		Воронка водосточная ту44-3-83-76	9	25.7	компл.
18		Гвоздь кровельный К135x40 ГОСТ 4030-63	400	0.00273	шт.
19		С шайбой из белой жести ГОСТ 13345-78	200		шт.
9		Болт М8x90 ГОСТ 7798-70*	200	0.06781	шт.

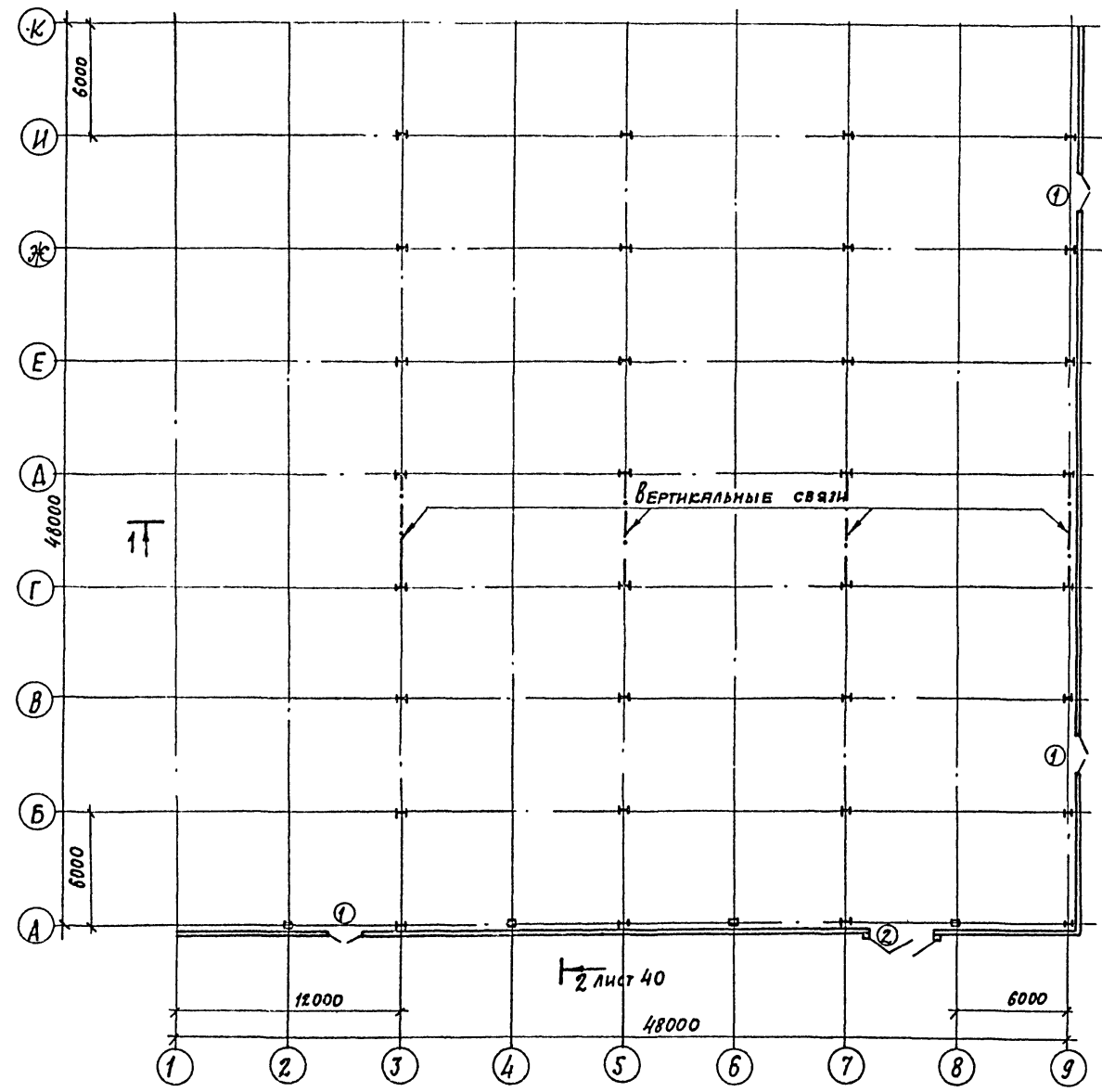
Марка, поз.	Обозначение	Наименование	Кол. ед.	Масса, кг	Примечание
10		Гайка М8 ГОСТ 5915-70*	200		шт.
11		Шайба Ш8 ГОСТ 11371-78	200		"
12		Болт М8x70 ГОСТ 7798-70*	200	0.0314	шт.
13		Гайка М8 ГОСТ 5915-70*	200		"
14		Шайба Ш8 ГОСТ 11371-78	200		"
17		Гвоздь толевый 2,5x32 ГОСТ 4029-63	310	0.00128	шт.
20		Защелка комбинированная 3К-12 ТУ36-2088-78	720	0.00273	шт.
15		Винт самонарезающий 86x25 ТУ36-2142-78	2690	0.0081	шт.
		Материалы			
21		Упак БЭЖИЗЕ-100 ГОСТ 8310-72 ст.2 сп ГОСТ 535-79	200	0.39	шт.
22		Пенополиуретан замкнутой ПН ТУ6-05-221-367-76	9	50	м ³
23		Наклонный бортик из пенополиуретана Δ 150x150	100	0,6	п.м.
24		Доборный утеплитель из пенополиуретана	3,5	50	м ³
25		Эластичная прокладка по форме профиля панели	350	1,5	п.м.
26		Шнур асбестовый Ф5 мм ГОСТ 1779-72	838		кг
27		Доска сорт БЭЖИЗЕ-100 ГОСТ 24454-80 сосна, ель φ=10±2%	0,7	500	м ³
28		Гидробутил К-7 ТУ21-27-96-82	2020	1,6	м ²
29		Мастика клеевая КН-2 ГОСТ 24064-80	1998		кг
30		Клей-герметик, эластичный И-06 "ТУ6-02-775-73	525		кг
31		Клей клеевой 88-Н ТУ38-105540-73	22,4		кг
32		Затирка ХР-799* ТУ84-618-75	961		кг
42		Брус сорт БЭЖИЗЕ-100 ГОСТ 24454-80 сосна, ель φ=10±2%	36		шт.

Дир. ОД	Л. Я. ЯЗЕВ	И. И. И.	ТП 814-2-03.86	-АР	
Зав. ГР	И. И. И.	И. И. И.			
Ст. техн.	С. И. И.	И. И. И.			
Ст. техн.	М. Р. У.	И. И. И.			
И. контр.	И. И. И.	И. И. И.			
ЗДАНИЕ (МОДУЛЬ) ИЗ ЛЕГКИХ МЕТАЛЛИЧЕСКИХ КОНСТРУКЦИЙ ДЛЯ МИНПОДОВОДКОЗА СССР			СТРАНА	ЛНСТ	ЛНСТОВ
ЗДАНИЕ (МОДУЛЬ) М48, 48.6, 0.2-6			Р	38	
СХЕМА РАСПОЛОЖЕНИЯ ПАНЕЛЕЙ ПОКРЫТИЯ И ВОДОСТОЧНЫХ ВОРОНОК. СПЕЦИФИКАЦИЯ			ЦНИИПРОЗДАНИЙ		

ПРИВЯЗАН

ПЛАН НА ОТМ. 0.000

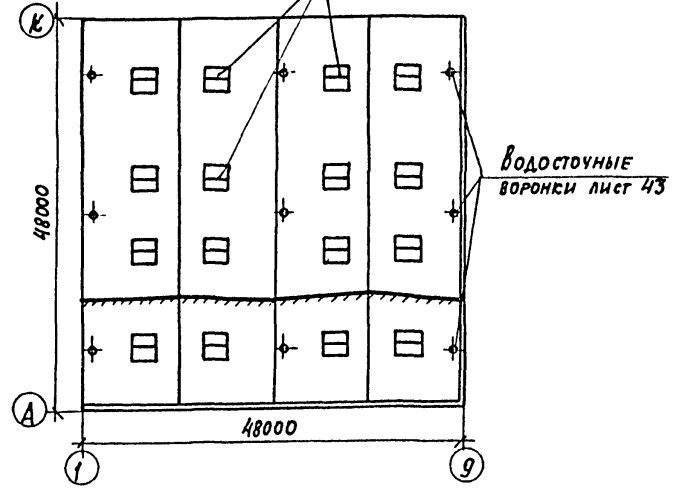
1/2



СПЕЦИФИКАЦИЯ ЭЛЕМЕНТОВ ЗАПОЛНЕНИЯ ПРОЕМОВ ВОРОТ И ДВЕРЕЙ

Марка поз.	Обозначение	Наименование	Кол.	Масса ед. кг	Примечание
1	1. 436.2 - 18	ДВЕРЬ СТАЛЬНАЯ ЗАСУ-2,0x2,4	3		
2	1. 435.2 - 20	ВОРОТА РСВ-К 3,6x3,6	1		

ПЛАН КРОВЛИ ЗЕНИТНЫЕ ФОНАРИ ЛИСТ 68



1/2 лист 40

1/2 лист 40

ИНВ. № ПОДА. ПОДПИСЬ НАДАТА. ИМЕНИ ИЛИ И.

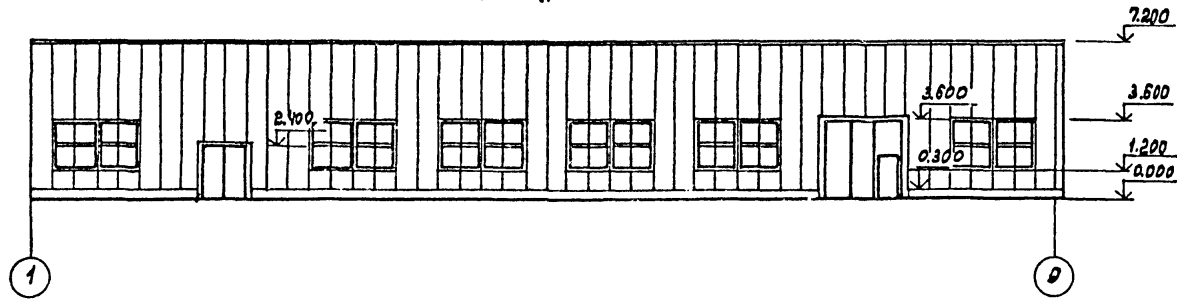
ПРИВЗЯН

ИНВ. №:

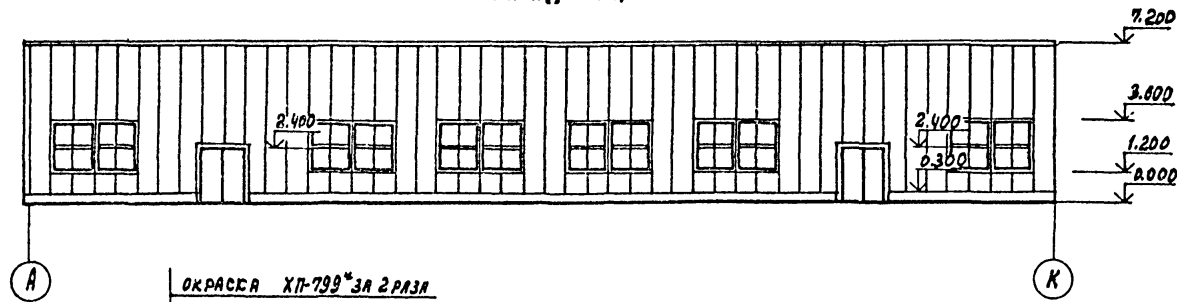
ГЛАВ. ДИР.	ЛЮБЯВИН	И.И.
НАЧ. ОТД.	АРОНОВ	И.И.
Л. КОНСТ.	ИВАНОВ	И.И.
Л. АРХИТ.	НИКУЛИН	И.И.
Л. АРХ. ПР.	ТЕННИЗЯН	И.И.
РУК. ГР.	СМОТРИЦКИЙ	И.И.
АРХИТ.	КНЯЖЕВА	И.И.
СТ. ТЕХН.	КОЛПАКОВА	И.И.
Л. КОНСТ.	НИКУЛИН	И.И.

ТП814-2-03.86		-АР
ЗДАНИЕ (МОДУЛЬ) ИЗ ЛЕГКИХ МЕТАЛЛИЧЕСКИХ КОНСТРУКЦИЙ ДЛЯ МИНПОДВОЗОХОЗА СССР		
ЗДАНИЕ (МОДУЛЬ) М48.48.6.0.2-7	СТАИЦА	ЛИСТ ЛИСТОВ
	Р	39
ПЛАН НА ОТМ. 0.000	ГОССТРОИ СССР	
ПЛАН КРОВЛИ	ПРОЕКТНЫЙ ИНСТИТУТ ИГЭ	
	г. Москва	

ФАСАД 1-9

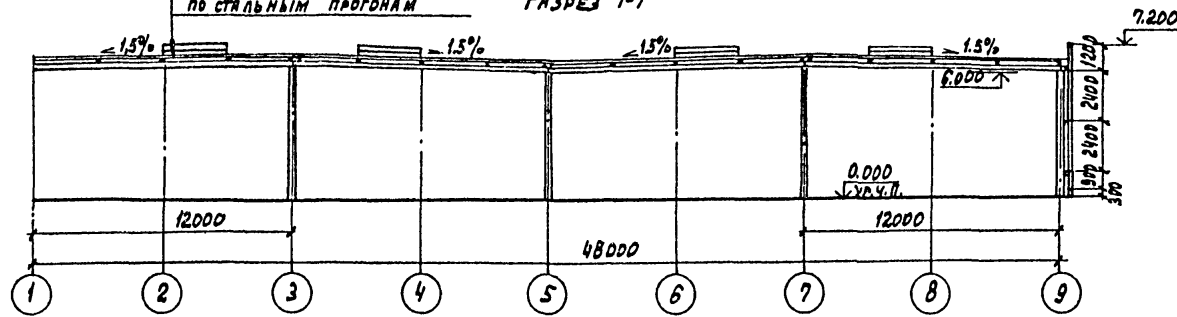


ФАСАД А-К

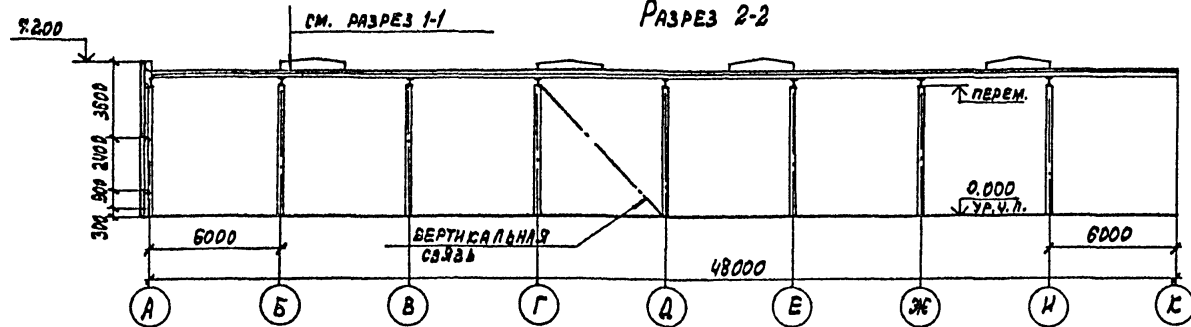


ОКРАСКА ХП-799* ЗА 2 РАЗА
 МОНОПАНЕЛЬ:
 АРМОГДРОБУТНА АР-Т-1 СЛОЙ
 ПЕНОПОЛИУРЕТАН - ВД
 СТАЛЬНАЯ ОЦИНКОВАННАЯ НАСТИЛ
 ПО СТАЛЬНЫМ ПРОГОНАМ

РАЗРЕЗ 1-1



РАЗРЕЗ 2-2



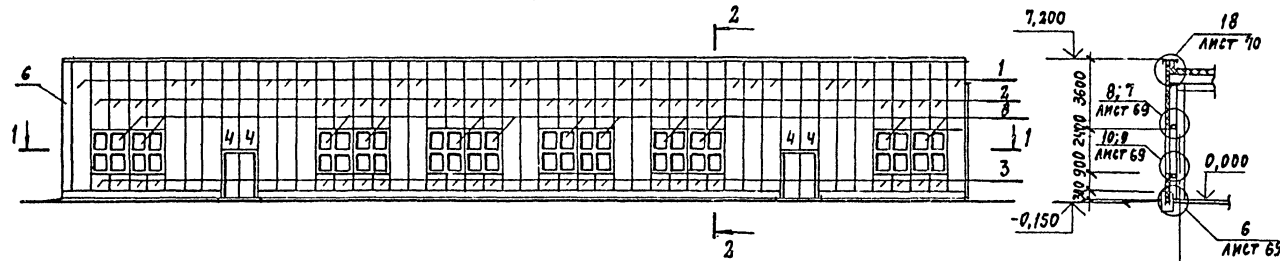
ПРИБЛИЖ			
ИМВ. №			

П.ИЖ.ПРО	ЛЮБАВИН		ТП 814-2-03.86	-АР		
НАЧ.ОТД.	АРНОВ					
П.КОМСТ.	ИВАНОВ					
П.АРХ.ОТД.	НИКУЛИН					
П.АРХ.П.	ТЕХНИЧЕСКИЙ					
РУК.ГР.	СМОТРИЦКИН		ЗДАНИЕ (МОДУЛЬ) М ЧВ. ЧВ. 6, А2-7	СТАДИЯ	ЛИСТ	ЛИСТОВ
АРХИТ.	КНЯЖЕВА			Р	40	
СТ.ТЕХН.	КОЛПАКОВА			ГОССТРОЙ СССР ПРОЕКТНЫЙ ИНСТИТУТ №2 г. МОСКВА		
И.КОМСТ.	ИНСУЛИН			ФАСАДЫ 1-9, А-К РАЗРЕЗЫ 1-1, 2-2		

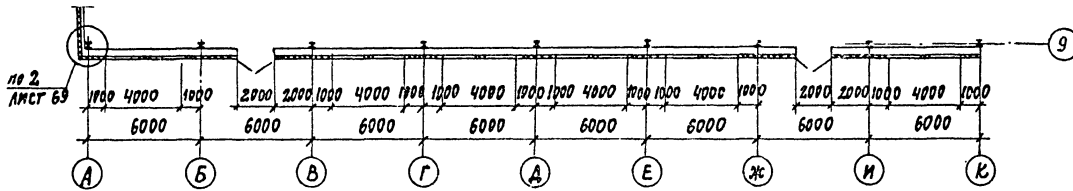
Схемы расположения стеновых панелей и окон

Альбом II

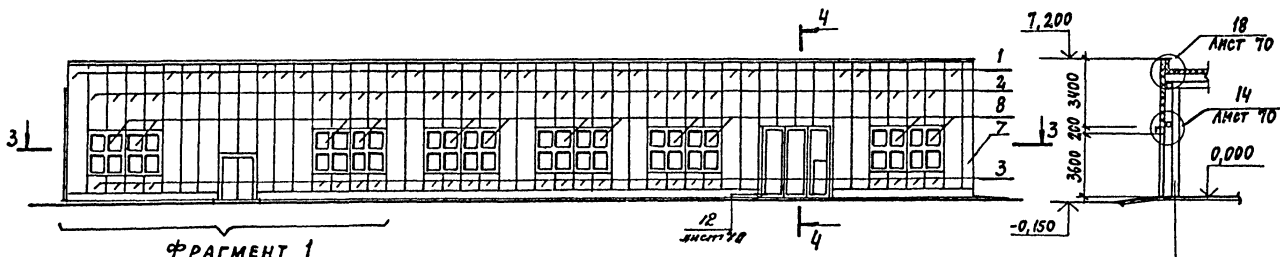
По оси "9" (схема 1)



1-1

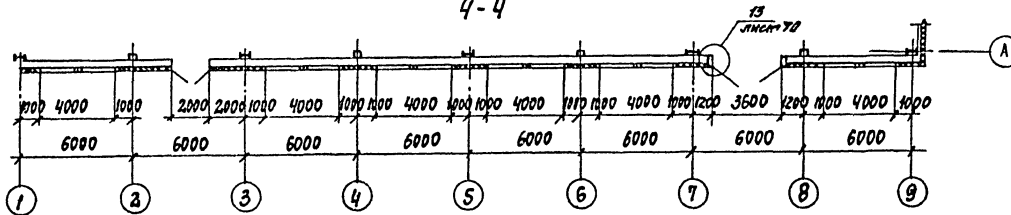


По оси "А" (схема 2)

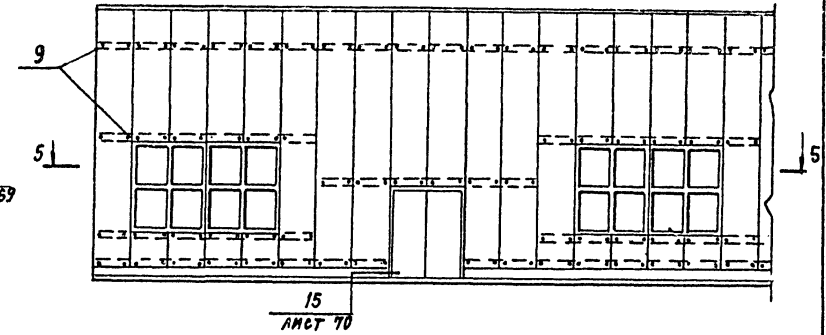


ФРАГМЕНТ 1

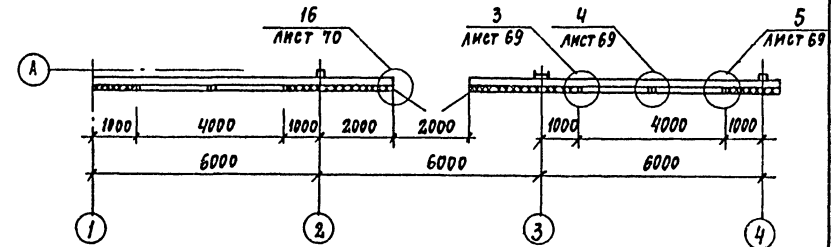
4-4



КРЕПЛЕНИЕ ПАНЕЛЕЙ. ФРАГМЕНТ 1



5-5



4-4

ЗАВОДОК СМЛЯНСКИЙ	Л. ИЖ. П. ДРАНЧУК	СТ. ИЖ. КУЗНЕЦОВА	Н. КОНТР. ДРАНЧУК	ТП 814-2-03. 80	АР
				ЗДАНИЕ (МОДУЛЬ) ИЗ ЛЕГКИХ МЕТАЛЛИЧЕСКИХ КОНСТРУКЦИЙ ДЛЯ МИНПЛОДОВОЩХОЗА СССР	
				ЗДАНИЕ (МОДУЛЬ) МЧВ. ЧВ. 6.0.2-7	СТАДНЯ ЛИСТ ЛИСТОВ
				СХЕМЫ РАСПОЛОЖЕНИЯ СТЕНОВЫХ ПАНЕЛЕЙ И ОКОН	Р 41
					ЩИППРОМЗДАНИЙ

ПРИВЗАН

ИВ. №

ИВ. № ПОДА. ПОДПИСЬ И ДАТА. ИЗДАМ. № 15.11.81

Марка, поз.	Обозначение	Наименование	Кол. на схему			Масса ед. кс	Приме- чание
			1	2	Всего		
		МЕТАЛЛИЧЕСКИЕ ДЕЗЕЛНЯ					
	1.432.2-17.11.3.00	Панель стеновая					
1		1ПТС 688.1016.91-С0,8	20	18	38	134,2	
2		1ПТС 358.1016.91-С0,8	24	24	48	69,8	
3		1ПТС 88.1016.91-С0,8	24	24	48	17,2	
4		1ПТС 478.1016.91-С0,8	4	2	6	93,2	
5		1ПТС 338.1016.91-С0,8	—	4	4	55,9	
6		1ПТС 628.400.91-С0,8	1	—	1	53,7	
7		1ПТС 688.360.91-С0,8	—	1	1	48,3	
8	Серия 1.432.10/проект 149 ГСЛК	Окно 2,0x2,4; ПТС П20-24	12	12	24	118,1	
9	1.432.2-17.5-1140	Комплект деталей КД-4	350	350	700	0,127	
10	1.432.2-17.11.2.02	Профиль стальной	—	6,9	6,9	2,95	М
11	1.432.2-17.11.2.03	Профиль стальной	—	6,9	6,9	1,81	М
12	1.432.2-17.5-1.020	Слив ПГ2-3	28,2	30,6	58,8	1,06	М
13	-АРН-1	Слив МС1	6	6	12	4,02	
14	-АРН-5	Слив МС5	48,0	48,0	96,0	0,9	М
15	-АРН-4	Элемент					
		Примыкающая МС4	6	6	12	1,24	
16	-АРН-3	Якер МС3	36	36	72	0,48	
17	ГОСТ 103-76	Полоса 8x70x120					
		Сталь ВСтЗкп2 ГОСТ 380-71	36	36	72	0,53	
18	ПРОЕКТ 149 ГСЛК ДОК. 149.01.00.00.07	Элемент крепления L90x56x5,5; L-100					
		ГОСТ 8510-72*	36	36	72	0,62	
19	-АРН-2	Элемент					
		Примыкающая МС2	6	6	12	2,2	
20	ПРОЕКТ 149 ГСЛК ДОК. 149.01.05.00.00	Элемент					
		Примыкающая	24	24	48	1,42	
21	ПРОЕКТ 149 ГСЛК ДОК. 149.01.03.00.00	Элемент					
		Примыкающая	12	12	24	1,85	
22	ГОСТ 22233-83	Полоса 2x45x2400					
		Алюминий АД 31-75	12	12	24	0,6	
23	-АРН-6	Слив МС6	44,0	42,1	86,1	1,7	М
24	ГОСТ 19778-74*	Уголок 80x63x4,0	12,6	14,5	27,1	4,26	М

Марка, поз.	Обозначение	Наименование	Кол. на схему			Масса ед. кг	Приме- чание
			1	2	Всего		
25	ГОСТ 103-76	Лист 2x100					
		Сталь ВСтЗкп					
		ГОСТ 380-71*	9,6	11,8	21,4	1,57	М
26	-АРН-7	Слив МС7	—	4,5	4,5	1,96	М
27	-АРН-8	Слив МС8	—	4,5	4,5	0,5	М
28	ТУ 36-2142-78	Винт самонареза-					
		ющий В6x25	400	486	886		
29	ТУ 36-2088-78	Защелка					
	или ГОСТ 3413-017-78	Комбинированная	185	330	515		
30	ГОСТ 7798-70*	Болт М6x20	16	8	24		
31	ГОСТ 5915-70*	Гайка М6	16	8	24		
32	ГОСТ 11371-78	Шайба 6	32	16	48		
33	ГОСТ 10621-80	Винт 4x25.58.019	84	84	168		
34	ГОСТ 10621-80	Винт 3x10.58.019	600	600	1200		
		МАТЕРИАЛЫ					
35	ГОСТ 7338-77*	Пластина из резины					
		лист ТМКЩ-М-3x50	28,8	28,8	57,6		М
36	ТУ 6-05-221-367-76	Напыляемый пенополи-					
		уретан ППУ-17Н	0,29	0,32	0,61		М ³
37	ГОСТ 2697-75	Пергамин П-300; L-95	72,2	72,7	144,9		М
38	ТУ 6-02-775-73	Мастича силиконовая					
		"Эластосил И-06"	0,01	0,01	0,02		М ³
39	ГОСТ 3916-69	Подкладка из фанеры					
		сеч. 7x40x820	30	30	60		
40	ГОСТ 24454-80	Брусок 75x75x310	2	1	3		
41	1.432.2-17.5-1.100	Прокладка ПУИ-1	72,2	72,7	144,9		М
42	1.432.2-17.11.2.01	Прокладка уплотнит.	—	6,9	6,9		М
43	1.432.2-17.3.00ПЭ.2	Прокладка уплотнит.	305,0	302,0	607,0		М
44	ТУ 38-105-1061-82	Клей И 88	0,001	0,001	0,002		М ³

Спецификацию материалов по перегородкам см. лист 22.

Зав. ОПОК	С.И. Яковлев								
Гл. инж.	Д.Я. Чук								
Ст. инж.	В.Я. Цыбуль								
Инж. контр.	В.Я. Цыбуль								
ТП 814 - 2 - 03.86 - АР									
Заявка (модуль) из легких металлических конструкций для Минпландовошхоза СССР.									
Заявление (модуль) М 48.48.6.0.2-7.									
Схемы расположения стеновых панелей окон. спецификация.									
ИНВ. №									

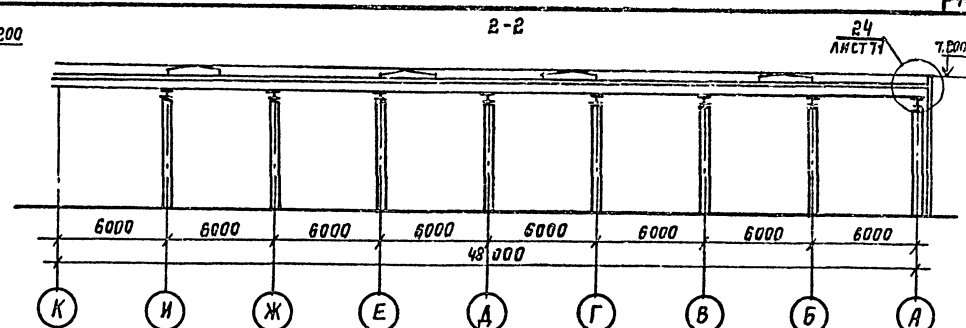
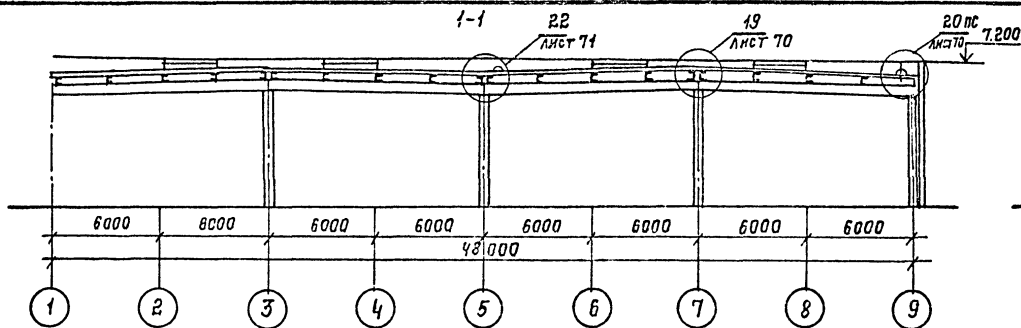
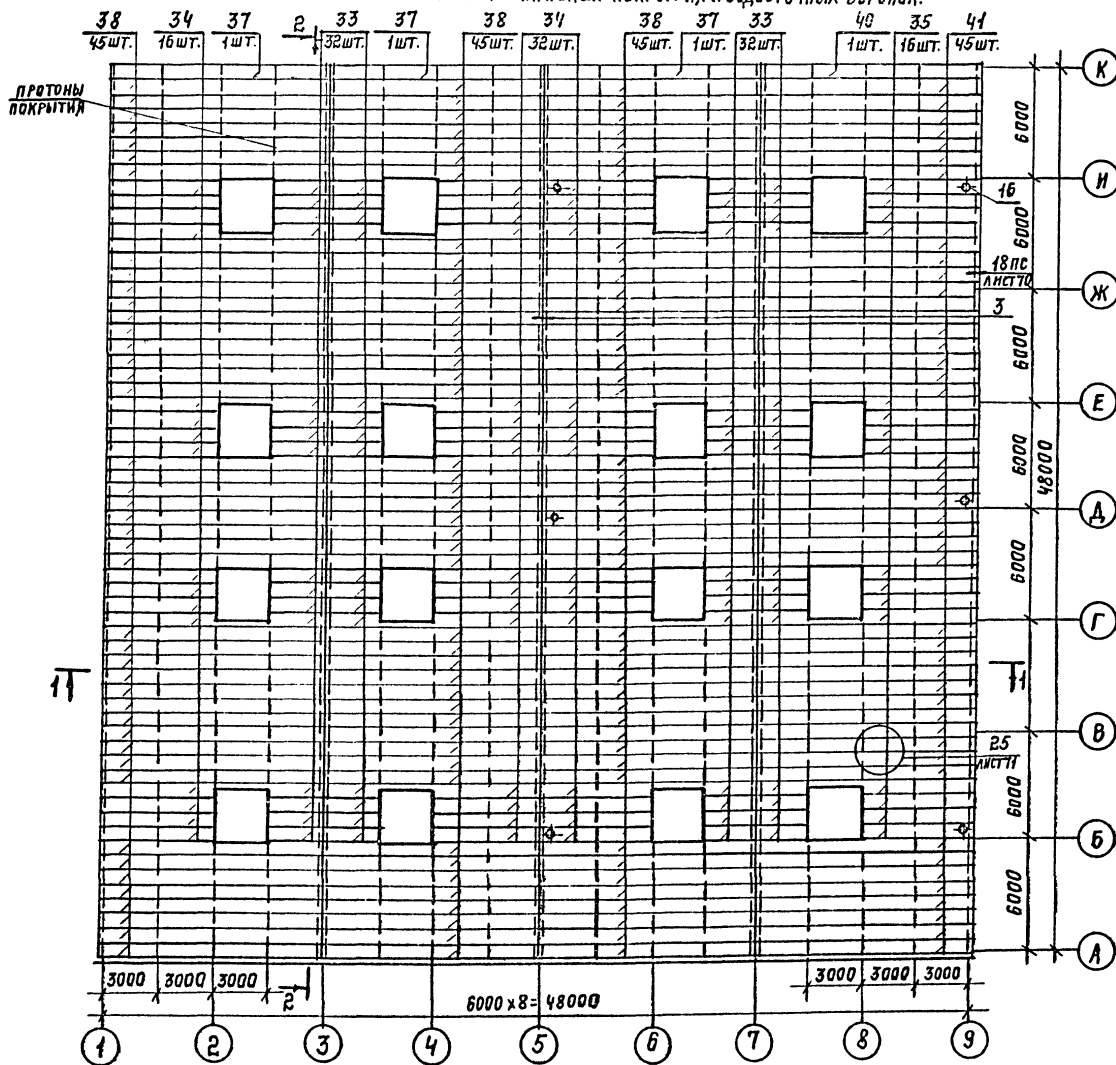


СХЕМА РАСПОЛОЖЕНИЯ ПАНЕЛЕЙ ПОКРЫТИЯ И ВОДОСТОЧНЫХ ВОРОНОК.



ПРИВЯЗКА:

ИНВ. №

ЗАВ. УДА	ПОВАЛЯЕВ	Иван	ТП 814-2-03 86	-АР
ЗАВ. ГР	МИРОНОВ	Вяч	ЗАЯВКА (МОДУЛЬ) ИЗ ЛЕГКИХ МЕТАЛЛИЧЕСКИХ КОНСТРУКЦИЙ ДЛЯ МИНПОДВОЩХОЗЯ СССР.	
СТ. ТЕХН.	СНИЦЫНА	Вяч	ЗАЯВКА (МОДУЛЬ) М 48.48.6.0.2-7.	СТАНДАРТ ЛИСТ ЛИСТОВ
СТ. ТЕХН.	МОРГАЧЕВА	Иван	Р	43
СТ. ТЕХН.	ХАРИТОНОВА	Вяч	СХЕМА РАСПОЛОЖЕНИЯ ПАНЕЛЕЙ ПОКРЫТИЯ И ВОДОСТОЧНЫХ ВОРОНОК.	
И. КОМП.	СНИЦЫНА	Вяч	ЦНИПРОМЗДАНИЙ	

МАРКА, ПОЗ.	ОБОЗНАЧЕНИЕ	НАИМЕНОВАНИЕ	КОЛ.	МАССА ЕД., КГ	ПРИМЕЧАНИЕ
		ДОКУМЕНТАЦИЯ			
		ПОЯСНИТЕЛЬНАЯ ЗАПИСКА			
		ДЕТАЛИ			
1		ЭЛЕМЕНТ ФАСОННЫЙ ЭФ1	72	5.89	шт
2		ЭФ2	54	7.22	
3		ЭФ3	12	0.22	
4	2.450-17.2 12	ФАРТУК МС34 α = 580 мм	72	7.04	
5	21	КОМПЕНСАТОР МС47	36	4.01	
6	23	КОСТЫЛЬ МС49	200	0.21	
7	24	ФАРТУК МС50 ШИРИНОЙ 145 мм	72	4.33	
8	25	ПОДАРОН МС1	6	7.86	
		СТАНДАРТНЫЕ ИЗДЕЛИЯ			
		ПАНЕЛИ ПОКРЫТИЯ			
33		ПДС 304 × 78 × 14 × 0.8А	64	47.6	шт
34		ПДС 604 - 78 × 14 × 0.8А	48	94.6	шт
35		ПДС 632 × 78 × 14 × 0.8А	16	99.7	шт
37		ПДС 1196 × 55 × 14 × 0.8А	3	129.7	
38		ПДС 1196 × 78 × 14 × 0.8А	135	187.8	шт
40		ПДС 1224 × 55 × 14 × 0.8А	1	133.1	
41		ПДС 1224 × 78 × 14 × 0.8А	45	198.3	шт
16		ВОРОНКА ВОДОСТОЧНАЯ ТУ 44-3-89-76	6	25.7	компл.
18		ГВОЗДЬ КРОВЕЛЬНЫЙ К35×40 ГОСТ 4030-63	400	0.00478	шт
19		С ШАНБОН ИЗ БЕЛОМ ЖЕСТИ ГОСТ 13345-76	200		шт
9		БОЛТ МВ × 90 ГОСТ 7798-70*	200	0.06781	шт

МАРКА, ПОЗ	ОБОЗНАЧЕНИЕ	НАИМЕНОВАНИЕ	КОЛ.	МАССА ЕД., КГ	ПРИМЕЧАНИЕ
10		Гайка МВ ГОСТ 5915-70*	200		шт
11		Шайба ШВ ГОСТ 11371-78	200		"
12		Болт МВ × 70 ГОСТ 7798-70*	200	0.03314	шт
13		Гайка МВ ГОСТ 5915-70*	200		"
14		Шайба ШВ ГОСТ 11378-78	200		"
17		Гвоздь толстый 2,5 × 32 ГОСТ 4029-63	310	0.00128	шт
20		Заклепка комбинированная ЗК-12 ТУ 36-2088-78	7200	0.00175	шт
15		Винт самонарезающий В6 × 2.5 ТУ 36-2142-78	2690	0.0081	шт
		МАТЕРИАЛЫ			
21		ГОЛОК 63×40×5 В-100 ГОСТ 8510-72 Ст 2, СП ГОСТ 535-79	200	0.39	шт
22		Пенополиуретан замочным 17Н ТУ 6-05-2.1-367-76	9.0	50	м ³
23		Наклонный бортик из пенополиуретана D 150 × 150	100	0.6	п.м
24		Дверной утеплитель из пенополиуретана	3.5	50	м ³
25		Эластичная прокладка по форме профиля панели	350	1.5	п.м.
26		Шнур асбестовый φ 5 мм ГОСТ 1779-72	838		кг
27		Дюбель-шпиль 50 × 100 ГОСТ 14454-80 сталь, ель, φ: 10 ± 2%	0.7	500	м ³
28		Гидроутыл К-7 ТУ 21-27-96-82	2000	1.6	м ²
29		Мастика каучуковая МН-2 ГОСТ 24064-80	1980		кг
30		Клей-герметик "Эласто-Сил 11-06" ТУ 6-02-775-73	521		кг
31		Клей каучуковый В8-Н ТУ 38-105540-73	224		кг
32		Эмаль ХП-789 ТУ 84-618-75	961		кг
42		Брус сорта 60 × 100 ГОСТ 24454-80 сталь, ель, φ: 10 ± 2%	24		шт

ИЗД. № 024. ПРАВИЛЬ И ДАТА ВЗЯТ. ИВ. 12

ЭЛ. ОТД. ПОВАЛЯЕВ
ЗЛА ГР. ИВРОНОВ
СТ. НИЖ. СНИЦЫНА
СТ. ТЕХ. МАРГАЧЕВА
СТ. ТЕХ. ХАРИТОНОВА
Н. КОМП. СНИЦЫНА

ТП 814-2-03. 86

АР

ЗДАНИЕ (МОДУЛЬ) ИЗ ЛЕГКИХ МЕТАЛЛОВ ЧЕСКИХ КОНСТРУКЦИЙ
ДЛЯ МИНПОДОВОЩЕУЗЛА СССР

ЗДАНИЕ (МОДУЛЬ)
МЧБ. ЧБ. 6, 0. 2-7

СТАВЛЯ ЛИСТ ЛИСТОВ
Р 44

СХЕМА РАСПОЛОЖЕНИЯ
ПАНЕЛЕЙ ПОКРЫТИЯ И ВОДО-
СТОЧНЫХ ВОРОНОК. СПЕЦИФИКАЦИЯ

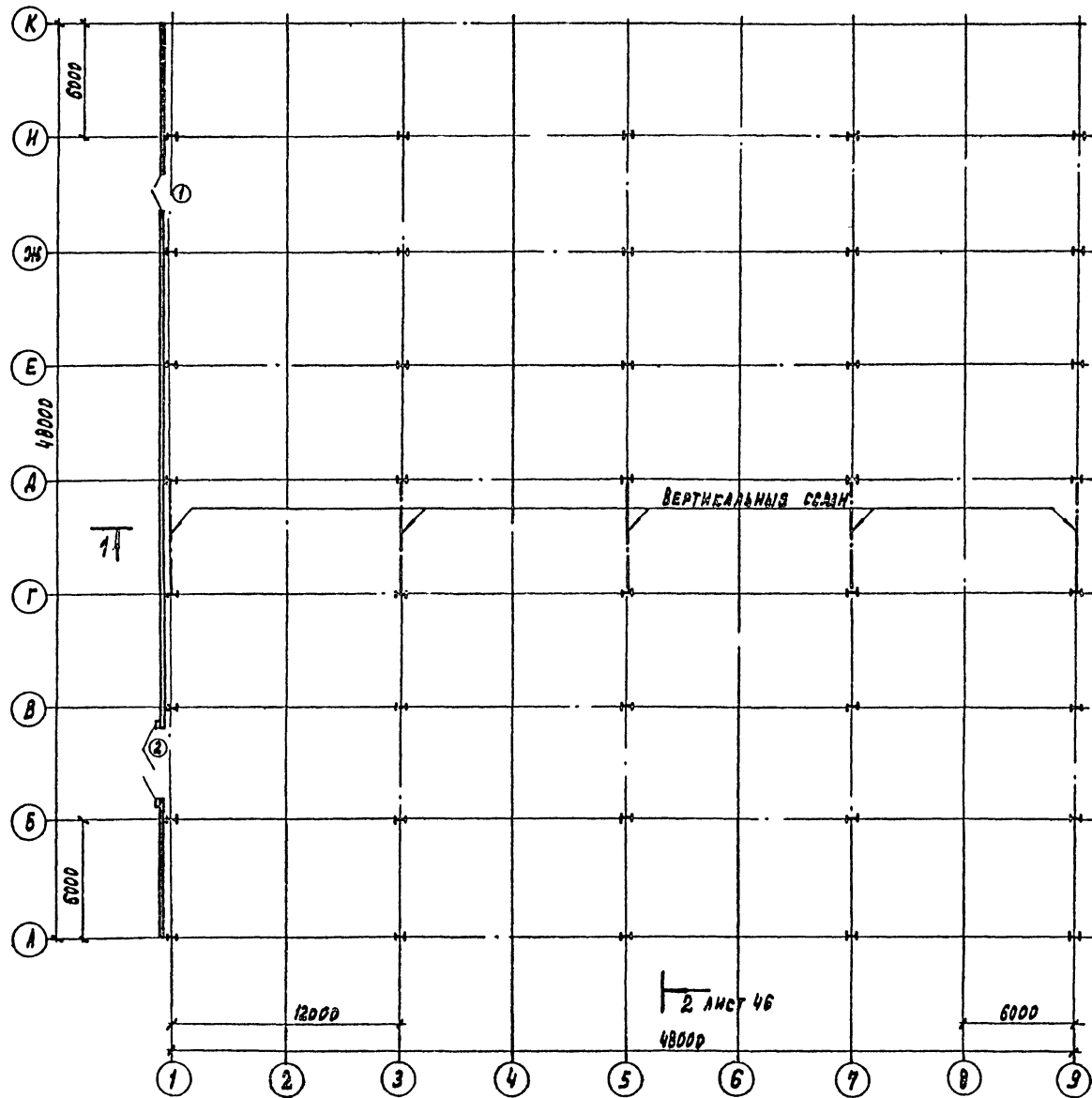
ЦНИИПРОМЗДАНИЙ

ПРИВЯЗАН:

ИВ. №

ПЛАН НА ОТМ. 0.000

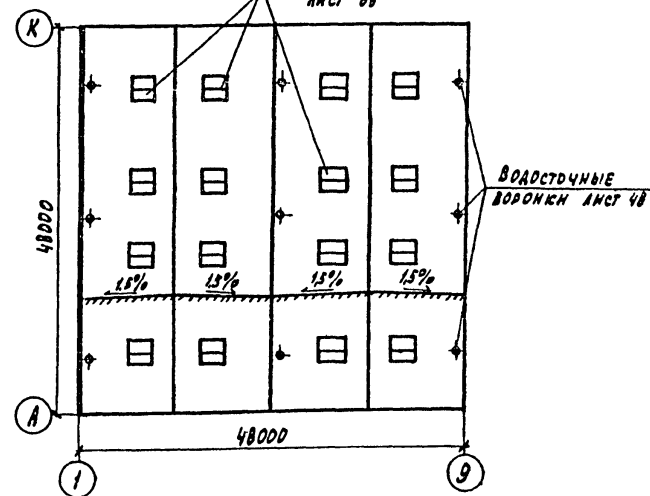
2



СПЕЦИФИКАЦИЯ ЭЛЕМЕНТОВ ЗАПОЛНЕНИЯ ПРОЕМОВ ВОРОТ И ДВЕРЕЙ

Марка, поз.	Обозначение	Наименование	Кол.	Масса в. кт.	Примечание
1	1.436.2-10	ДВЕРЬ СТАЛЬНАЯ 2 АСУ-2,0Х2,0	1		
2	1.435.2-20	ВОРОТА РСВ-К 3,6Х3,6	1		

ПЛАН КРОВЛИ
ЗЕНИТНЫЕ ФОНАРИ
Лист 68

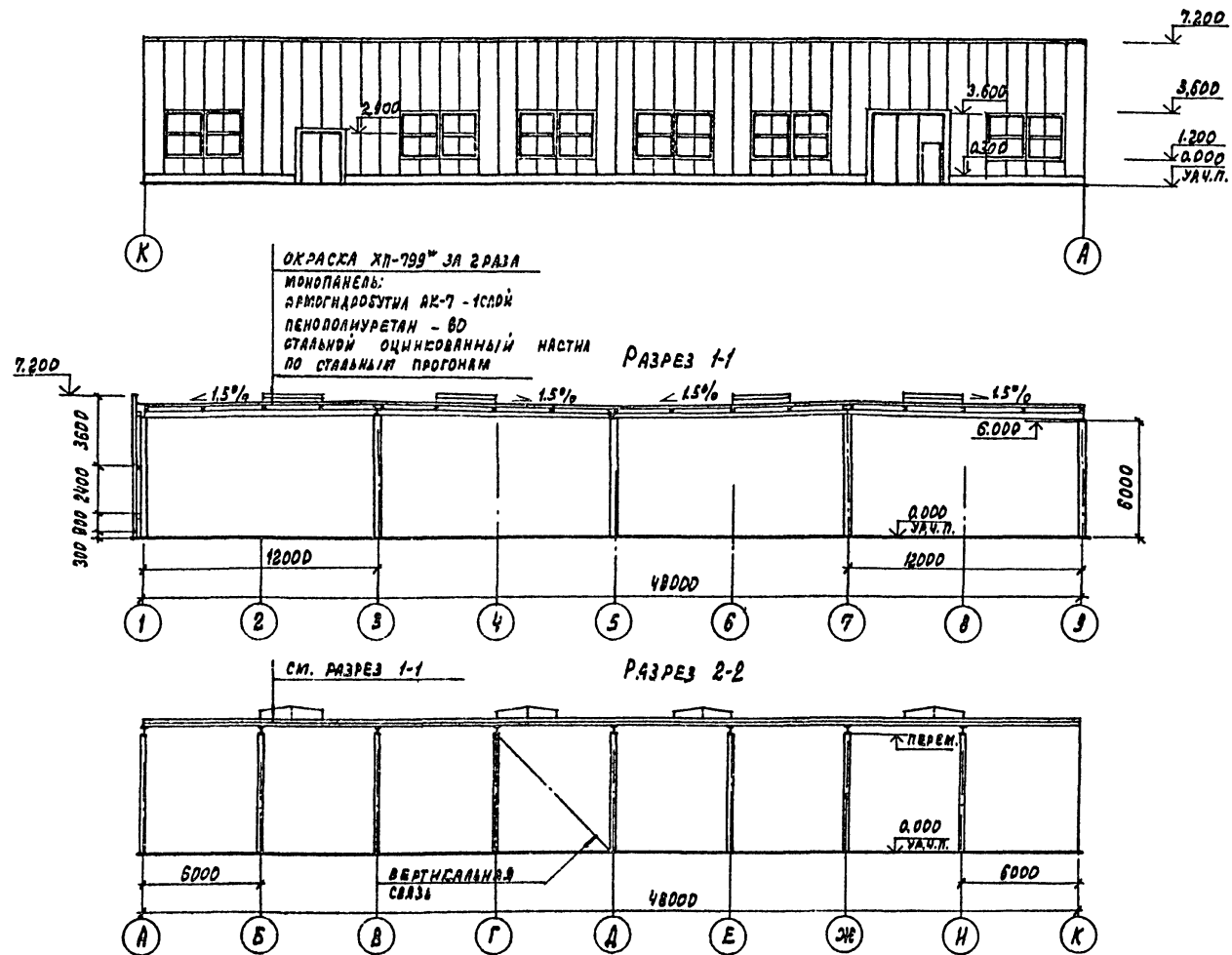


Имя, № по д.а. (подпись), и дата (вместе с подписью)

ПРИВЗЯН			
Имя, №			

ГЛАВ. ИНЖ. ПР. ЛЮБАНУ	ГЛАВ. ДИР. АРДНОВ	ГЛАВ. КОНСТ. ИВАНОВ	ГЛАВ. АРХ. ИВАНОВ	ГЛАВ. АРХ. ПРО. ТЕМУРАЗОВ	ЭКОНОМ. СКОТНИЦКИН	АРХИТ. КИЯЖСОВА	СТ. ТЕХН. КОЛПАКОВА	И. КОНТ. НИКУЛИН	ТП 614-2-03.86	-АР
ЗДАНИЕ (МОДУЛЬ) ИЗ ЛЕГКИХ МЕТАЛЛУРГИЧЕСКИХ КОНСТРУКЦИЙ ДЛЯ МИНИПРОДОВОДОВОЩЕГО ССЗР										
ЗДАНИЕ (МОДУЛЬ) М 48.48.6, 0.1-В										
ПЛАН НА ОТМ. 0.000. ПЛАН КРОВЛИ.										
								Лист	Лист	Лист
								Р	45	
КОСТРОИТЕЛЬ СССР ИНЖЕНЕРНЫЙ ИНСТИТУТ МЭ С. МОСКВА										

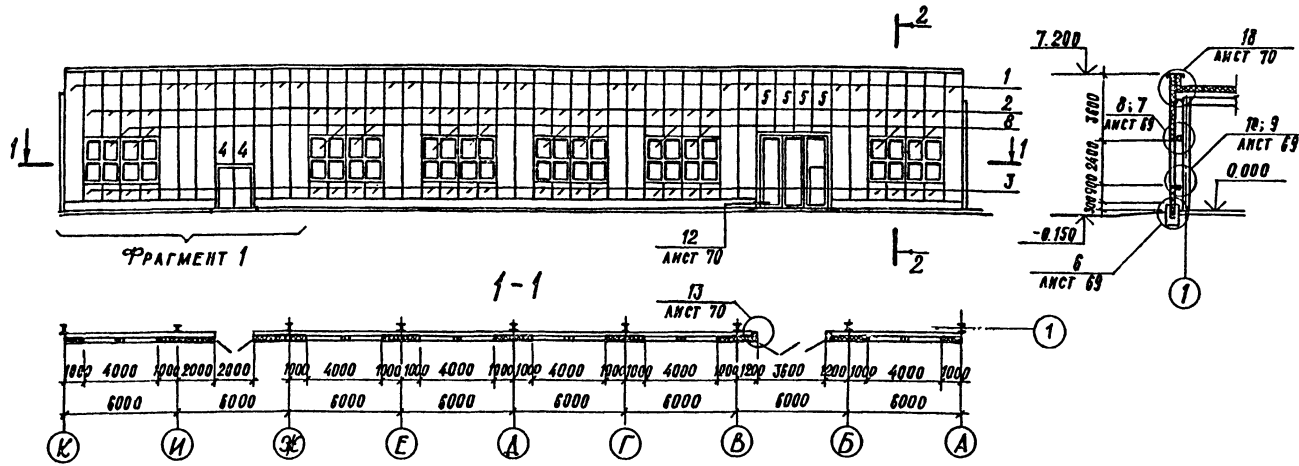
ФАСАД К-А



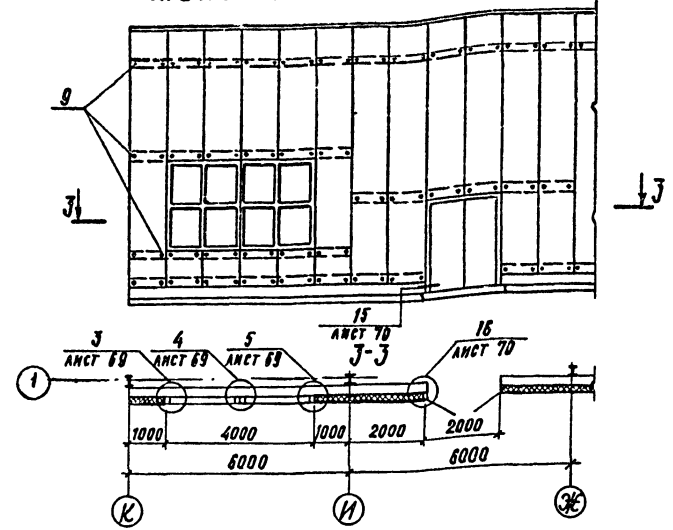
ИЗВ. № ПОЯС. ПОДПИСЬ И АТА АВТОРА ИЛИ

ПРИВАЗАН	ГЛАВ. ДИЗАЙНЕР	ЛЮБОВИНА		ТП 814-2-03.86	-АР
	НАЧ. ОТД.	АРНОЛД			
	ГЛАВ. КОНСТ.	НОВАКОВ			
	ГЛАВ. АРХИТ.	НИКУЛИН		ЗДАНИЕ (МОДУЛЬ) ИЗ ЛЕГКИХ МЕТАЛЛИЧЕСКИХ КОНСТРУКЦИЙ ДЛЯ ИНЖЕНЕРНО-ТЕХНИЧЕСКОГО ЦЕНТРА ССР	СТАЛЬНЫЕ ЛИСТЫ
	РУК. ГА.	СЛОТНИЦЫН			
	АРХИТ.	КНЯЖЕВА			
	СТ. ТЕХН.	КОЛПАКОВА		ЗДАНИЕ (МОДУЛЬ)	Р
	Н. КОНТ.	НИКУЛИН		М ЧВ. ЧВ. Б. ОI-В	46
Н.В. Н.В.				ФАСАД К-А. РАЗРЕЗЫ I-I, 2-2	ГОССТРОЙ СССР ПРОЕКТИРНИЧЕСКИЙ ИНСТИТУТ ИИЭ г. МОСКВА

СХЕМА РАСПОЛОЖЕНИЯ СТЕНОВЫХ ПАНЕЛЕЙ И ОКОН



КРЕПЛЕНИЕ ПАНЕЛЕЙ. ФРАГМЕНТ 1.



СПЕЦИФИКАЦИЯ К СХЕМЕ РАСПОЛОЖЕНИЯ СТЕНОВЫХ ПАНЕЛЕЙ И ОКОН

МАРКА, ПОЗ.	ОБОЗНАЧЕНИЕ	НАИМЕНОВАНИЕ	КОЛ.	МАССА ЕД., КГ	ПРИМЕЧАНИЕ
		МЕТАЛЛИЧЕСКИЕ ИЗДЕЛИЯ			
	1.432.2-17.11.3.00	Панель стеновая			
1		1ПТС 688.1016.91-СО.8	18	134.2	
2		1ПТС 358.1016.91-СО.8	24	69.8	
3		1ПТС 88.1016.91-СО.8	24	17.2	
4		1ПТС 478.1016.91-СО.8	2	93.2	
5		1ПТС 338.1016.91-СО.8	4	65.9	
8	Серия 1436-10 (Проект 149 ГСЛК)	Окно 2,0x2,4; пст сп 20-24	12	118.1	
9	1.432.2-17.5-1140	Комплект деталей КД 2-4	360	0.127	
12	1.432.2-17.5-1020	Слив ПГ 2-3	30,6	1.06	М
13	-АРН-1	Слив МС 1	6	4.02	
14	-АРН-5	Слив МС 5	48,0	0,9	М
15	-АРН-4	Элемент			
		примыкания МС 4	6	1.24	
16	-АРН-3	Анкер МС 3	36	0.48	
17	ГОСТ 103-76	Полоса 8x70x120			
		Сталь ВСтЗкп 2			
		ГОСТ 380-71*	36	0.53	
18	ПРОЕКТ 149 (ЗСАК)	Элемент			
	ДОК. 149.01.00.00.07	Крепления	24	0.62	
19	-АРН-2	Элемент			
		примыкания МС 2	6	2.2	
20	ПРОЕКТ 149 (ЗСАК)	Элемент			
	ДОК. 149.01.00.00.00	примыкания	24	1.42	

МАРКА, ПОЗ.	ОБОЗНАЧЕНИЕ	НАИМЕНОВАНИЕ	КОЛ.	МАССА ЕД., КГ	ПРИМЕЧАНИЕ
21	ПРОЕКТ 149 (ЗСАК)	Элемент			
	ДОКУМ. 149.01.03.00.00	примыкания	12	1.85	
22	ГОСТ 22233-83	Полоса 2x45x2400			
		Алюминий АД 31-Т5	12	0.8	
23	-АРН-6	Слив МС 6	41,9	1.7	М
24	ГОСТ 19772-74*	Уголок 80x80x4,8	14,5	4.28	М
25	ГОСТ 103-76	Лист 2x100			
		Сталь ВСтЗкп ГОСТ 380-71*	11,8	1.57	М
26	-АРН-7	Слив МС 7	4,5	1.08	М
27	-АРН-8	Слив МС 8	4,5	0.5	М
28	ТУ 36-2142-78	Винт самонарезающий в 6x25	485		
29	ТУ 36-2088-78	Заклепка			
	или ОСТ 3413-017-78	комбинированная	210		
30	ГОСТ 7798-70*	Болт МВx20	8		
31	ГОСТ 5915-70*	Гайка М6	8		
32	ГОСТ 11371-78	Шайба 6	16		

МАРКА, ПОЗ.	ОБОЗНАЧЕНИЕ	НАИМЕНОВАНИЕ	КОЛ.	МАССА ЕД., КГ	ПРИМЕЧАНИЕ
33	ГОСТ 10621-80	Винт 4x25.58.019	84		
34	ГОСТ 10621-80	Винт 3x10.58.019	600		
		МАТЕРИАЛЫ			
35	ГОСТ 7338-77*	Пластина 1, из резины			
		Лист ТМКЩ-М-3x50	28,8		М
36	ТУ 6-05-221-367-76	Напыляемый пенополиуретан ППУ-17Н	0,33		м ³
37	ГОСТ 2697-75	Пергамин П-300; в-95	72,5		
38	ТУ 6-02-775-73	Мастика гликолевая			
		„Эластосла 11-06“	2015		м ³
39	ГОСТ 3916-69	Подкладка из фанеры			
		сеч. 7x40; е=820	30		
40	ГОСТ 24454-80	Брусек 75x75x310	4		
41	1.432.2-17.5-1100	Прокладка ПУИ-1	72,5		М
43	1.432.2-17.3.00 по таб.2	Прокладка уплотнителя	302		М
44	ТУ 38-105-1061-82	Клей Н88	2001		м ³

СПЕЦИФИКАЦИЮ МАТЕРИАЛОВ ПО ПЕРЕГОРОДКАМ СМ. ЛИСТ 72

Зав. ОНОК	С.М.ЯНКИН		ТП 814-2-03.86	-AD	
Л.И.К.П.	Л.РАЧУК				
С.И.К.	С.УЗНЕЦОВА				
Н.КОНТ.	Н.БАСОВА				
ЗДАНИЕ (МОДУЛЬ) М.48.48.Б.0.1-В			СТАЛЬ	ЛИСТ	ЛИСТОВ
СХЕМА РАСПОЛОЖЕНИЯ СТЕНОВЫХ ПАНЕЛЕЙ И ОКОН			Р	47	
			ЦНИИПРОМЗДРИИ		

Альбом № 1

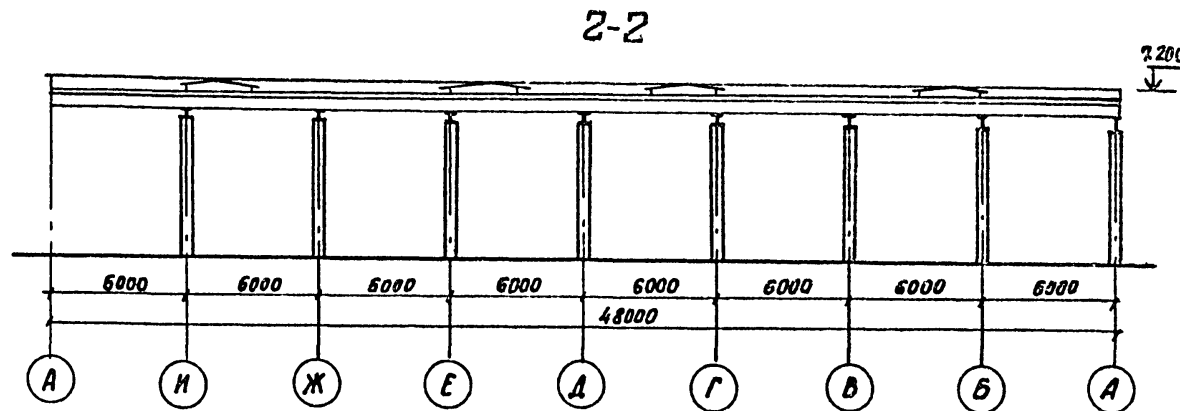
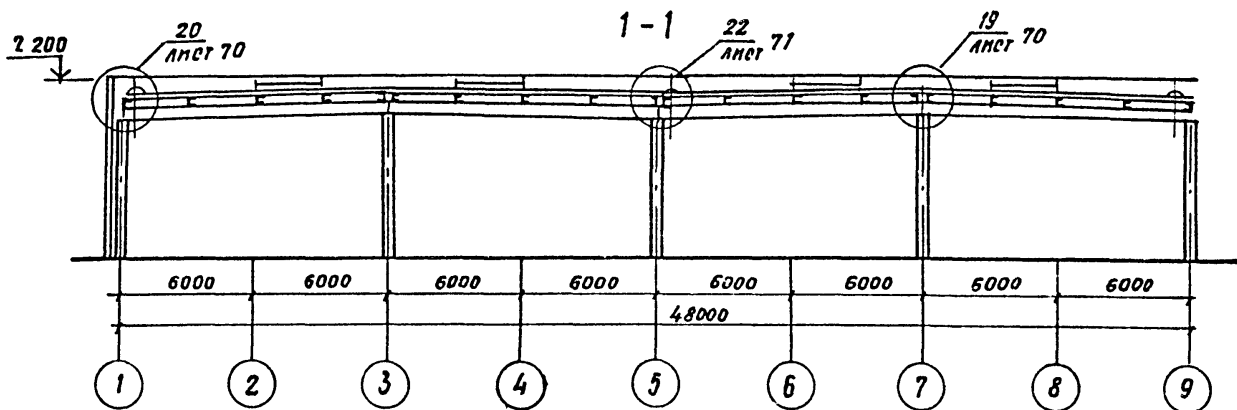
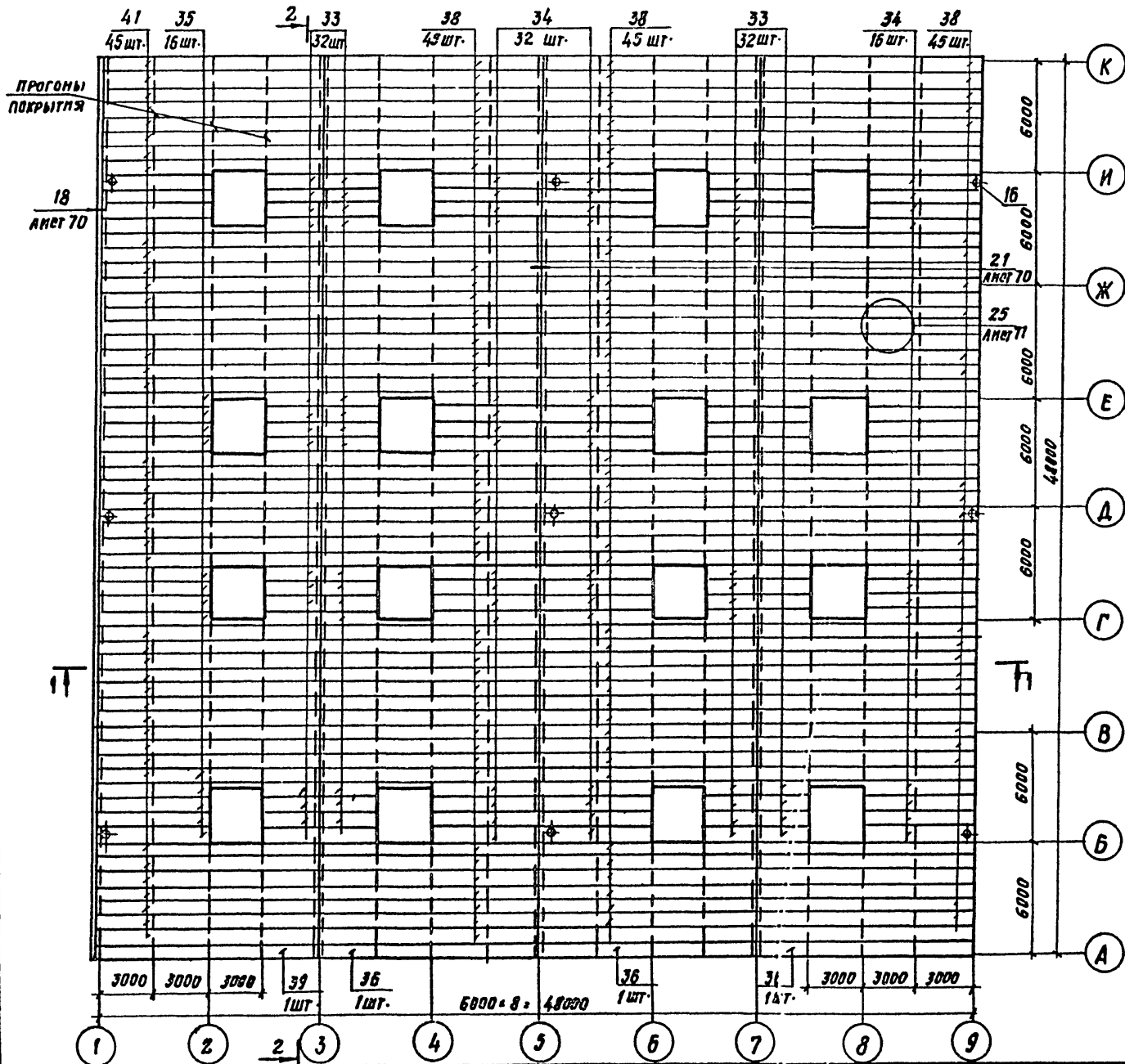


СХЕМА РАСПОЛОЖЕНИЯ ПАНЕЛЕЙ ПОКРЫТИЯ И ВОДОСТОЧНЫХ ВОРОНОК



ВРШВЗОН		
ИВВ. №		

ЗАВ. ВИА. ПУБЛАНЕВ	ЗАВ. ГР. МПРОНОВ	СН. ИИИ. СНИИЦЫНА	СР. ТЕХН. МОРИЧЕВА	СР. ТЕХН. КАРПЕНОВА	И. КОНТ. СНИИЦЫНА	ТП 814-2-03.86	АР -
ЗДАНИЕ (МОДУЛЬ) ИЗ ЛЕГКИХ МЕТАЛЛИЧЕСКИХ КОНСТРУКЦИЙ ДЛЯ ВИШНЯГОДОВОЩЕВОДСТВА СССР						СТАЛЬ	ЛКСТ
ЗДАНИЕ (МОДУЛЬ) М 48.48.6, 0.1-8						Р	48
СХЕМА РАСПОЛОЖЕНИЯ ПАНЕЛЕЙ ПОКРЫТИЯ И ВОДОСТОЧНЫХ ВОРОНОК						ЦИПРПМЗДАНИИ	

Марка, поз.	Обозначение	Наименование	Кол.	Масса ед, кг	Примечание
		Документация			
		Пояснительная записка			
		Детали			
1		Элемент фасонный ЭФ1	72	5,89	шт
2		ЭФ2	54	7,22	
3		ЭФ3	18	0,22	
4	2.460-17.2 12	Фартук МС34 d = 580 мм.	36	7,04	
5	21	Комплектатор МС47	36	4,01	
6	23	Костыль МС49	100	0,21	
7	24	Фартук МС30 шириной 145 мм.	36	4,33	
8	25	Поддон МС51	9	7,86	
		Стандартные изделия			
		Панели покрытия			
33		ПДС 304x78x14x0,8A	64	47,6	шт
34		ПДС 604x78x14x0,8A	48	94,6	шт
35		ПДС 632x78x14x0,8A	16	99,7	шт
36		ПДС 1196x30x14x0,8A	3	71,4	
38		ПДС 1196x78x14x0,8A	135	187,6	шт
39		ПДС 1224x30x14x0,8A	1	73,2	
41		ПДС 1224x78x14x0,8A	45	198,3	шт
16		Воронка водосточная ТЗ44-3-89-76	9	25,7	компл.
18		Гвоздь кровельный КЗ, 3x40 ГОСТ 4030-63	200	0,0028	шт.
19		С шайбой из белой жести ГОСТ 133,45-78	100		шт.
9		Болт М8x70 ГОСТ 7798-70*	100	0,06781	шт.

Марка, поз.	Обозначение	Наименование	Кол.	Масса ед, кг	Примечание
10		Гайка М8 ГОСТ 5915-70*	100		шт
11		Шайба Ш8 ГОСТ 11371-78	100		"
12		Болт М8x70 ГОСТ 7798-70*	100	0,03314	шт
13		Гайка М8 ГОСТ 5915-70*	100		"
14		Шайба Ш8 ГОСТ 11378-78	100		"
17		Гвоздь толковый 2,5x32 ГОСТ 4029-63	155	0,00128	шт.
20		Защелка конькодержателя ЭК-12 ТЗ36-В088-78	7200	0,00215	шт
15		Винт самонарезающий В6x2,5 ТЗ36-В148-78	2690	0,0081	шт
		Материалы			
21		Безычовк Р-100 ГОСТ 8510-72 СТ. ЕВРОГОСТ 335-79	700	0,39	шт
22		Пенополиуретон эластичный 17Н ТЗ6-05-221-361-76	8,4	50	м³
23		Наклонный бортик из пено- полиуретона 150x150	50	0,6	п. м
24		Доборный утеплитель из пенополиуретана	1,8	50	м³
25		Эластичная прокладка по форме профиля панелей	350	1,5	п. м.
26		Шнур асбестовый Ф5 мм. ГОСТ 1779-72	840		кг
27		Доска фанерная 50x140 ГОСТ 2434-80 Сосна, Ель Ф=10 ± 2%	0,35	500	м²
28		Гидробутилка К-7 ТЗ21-27-96-82	2000	1,6	м²
29		Листовая каучуковая КН-2 ГОСТ 24064-80	1880		кг
30		Клей-герметик «Эласто- сма 11-06» ТЗ6-02-715-73	614		кг
31		Клей каучуковый 88-Н ТЗ38-105540-73	22,2		кг
32		Эмаль ХП-799 ТЗ84-678-75	961		кг
42		Брус (шпунт) 50x60, Н=30 ГОСТ 2434-80 Сосна, Ель Ф=10 ± 2%	36		шт

Имя, № подл. Подпись и дата

Зав. отд. Появляев
Зав. гр. Мирнов
Ст. инж. Синицын
Ст. техн. Паргачева
Ст. техн. Харитонов

ТП 814-2-03.86

-АР

Задания (модуль) из легких металлических конструкций для миниплощадки СССР.

Задание (модуль)
№ 3. 48.6. 0.1-8.

Стандарты листов
Р 49

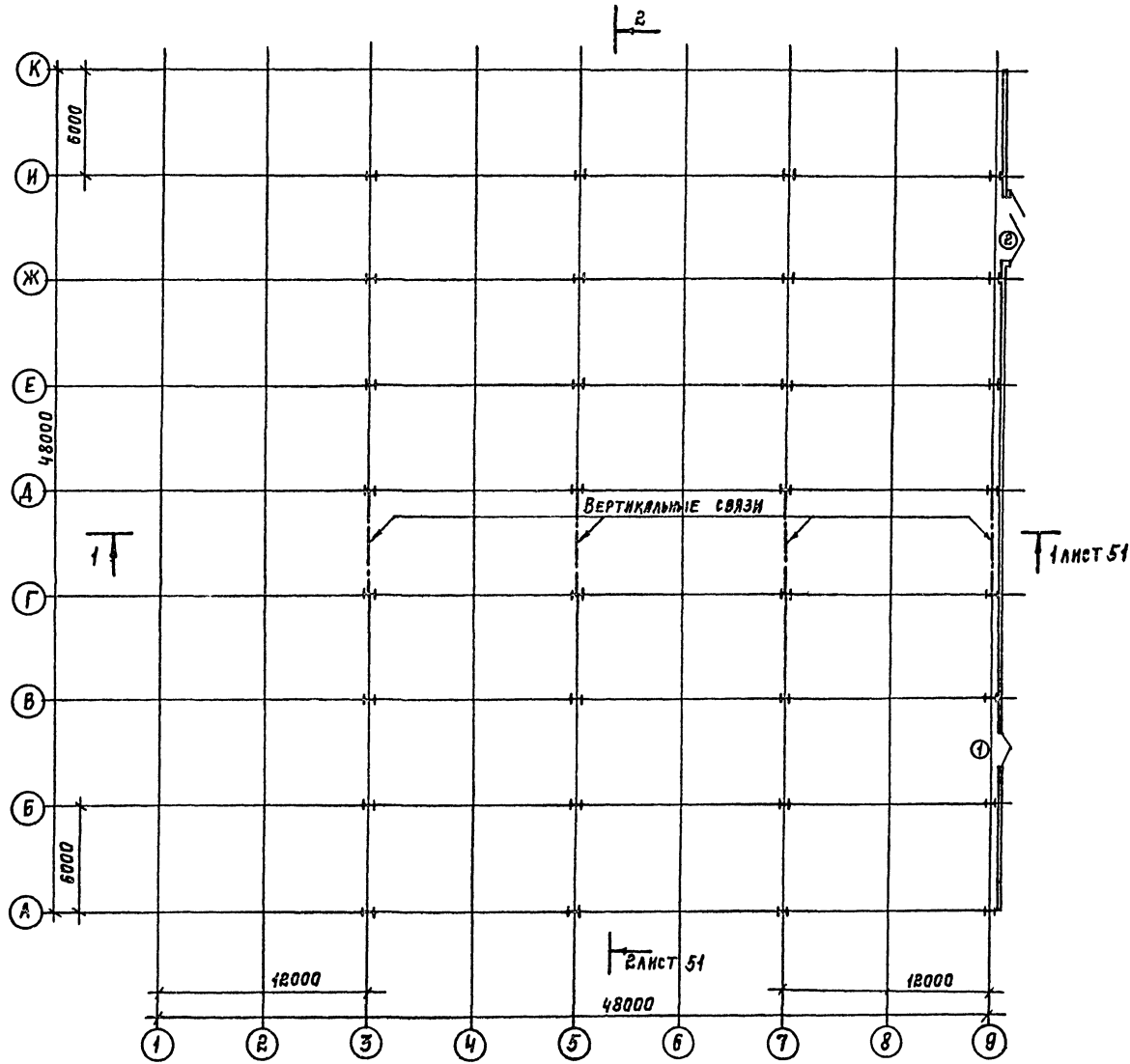
Схема расположения панелей покрытия и водосточных воронок. Спецификация

ИДНПРОМЗДАНИИ

Привязан:

Имя, №

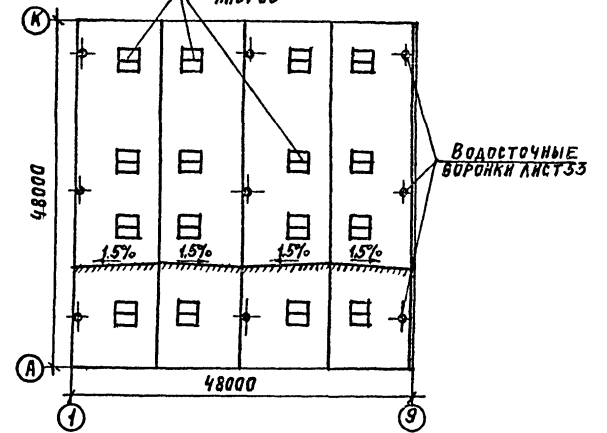
План на отм. 0.000.



СПЕЦИФИКАЦИЯ ЭЛЕМЕНТОВ ЗАПОЛНЕНИЯ ПРОЕМОВ
ВОРОТ И ДВЕРЕЙ

МАРКА, ПОЗ.	ОБОЗНАЧЕНИЕ	НАИМЕНОВАНИЕ	КОЛ.	ПЛОЩАДЬ, КВ. М	ПРИМЕЧАНИЕ
1	1.436.2-18	АВЕРЬ СТАЛЬНАЯ БДСУ-2,0х2,4	1		
2	1.435.2-20	БОРТУР РБВ-13,8х3,6	1		

План кровли.
Зенитные фонари
Лист 68



И.И. ВОЛКОВ | А.А. СМОЛДИН | Д.А. ВАСИЛЬЕВ | В.С. ПЕТРОВ | И.В. МИХАИЛОВ

ПРИВЯЗКА

Лист №

П.И. КОРОТКИХ	И.С. КОРОТКИХ	И.С. КОРОТКИХ
П.И. КОРОТКИХ	И.С. КОРОТКИХ	И.С. КОРОТКИХ
П.И. КОРОТКИХ	И.С. КОРОТКИХ	И.С. КОРОТКИХ
П.И. КОРОТКИХ	И.С. КОРОТКИХ	И.С. КОРОТКИХ
П.И. КОРОТКИХ	И.С. КОРОТКИХ	И.С. КОРОТКИХ
П.И. КОРОТКИХ	И.С. КОРОТКИХ	И.С. КОРОТКИХ
П.И. КОРОТКИХ	И.С. КОРОТКИХ	И.С. КОРОТКИХ
П.И. КОРОТКИХ	И.С. КОРОТКИХ	И.С. КОРОТКИХ
П.И. КОРОТКИХ	И.С. КОРОТКИХ	И.С. КОРОТКИХ
П.И. КОРОТКИХ	И.С. КОРОТКИХ	И.С. КОРОТКИХ

ТП 814-2-03.86 -АР

ЗДАНИЕ (МОДУЛЬ) ИЗ ЛЕГКИХ МЕТАЛЛИЧЕСКИХ КОНСТРУКЦИЙ ДЛЯ МИНПОДПРИЯТИЙ СССР.

ЗДАНИЕ (МОДУЛЬ)
И ЧС. 48,6,0. 109.

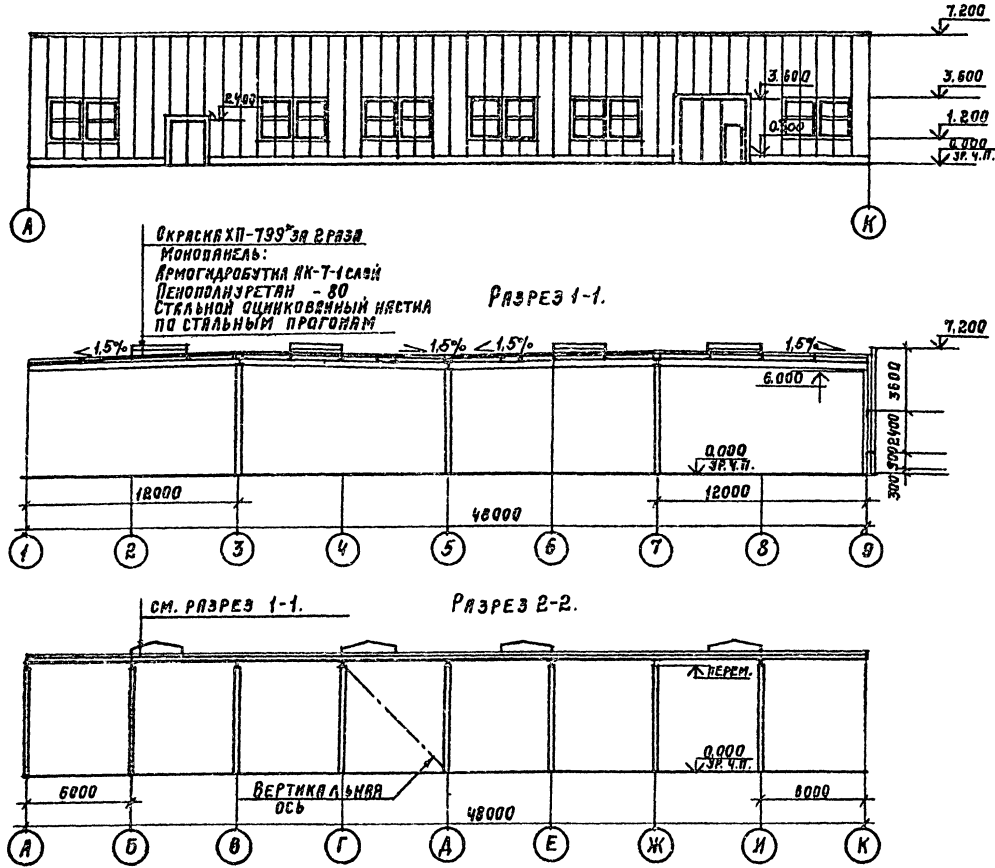
СТАЛЬ | ЛИСТ | ЛИСТОВ

Р 50

План на отм. 0.000.
План кровли.

ГОССТРОИ СССР.
ПРОЕКТИРОВАТЕЛЬСКИЙ ИНСТИТУТ ЦИТИПИ.
г. Москва.

ФАСАД А-К.



ОКРАСКА ХП-Т99 ЭЯ ВРЭВ
 МОНОПАНЕЛЬ:
 АРМОКАРБУТНА АК-Т-1 СЛАНЬ
 ПЕНОПАНУРЕТАН - 80
 СТАЛЬНАЯ ОЦИНКОВАННЫЙ НАСТЯ
 ПО СТАЛЬНЫМ ПРОГОНАМ

РАЗРЕЗ 1-1.

РАЗРЕЗ В-В.

СМ. РАЗРЕЗ 1-1.

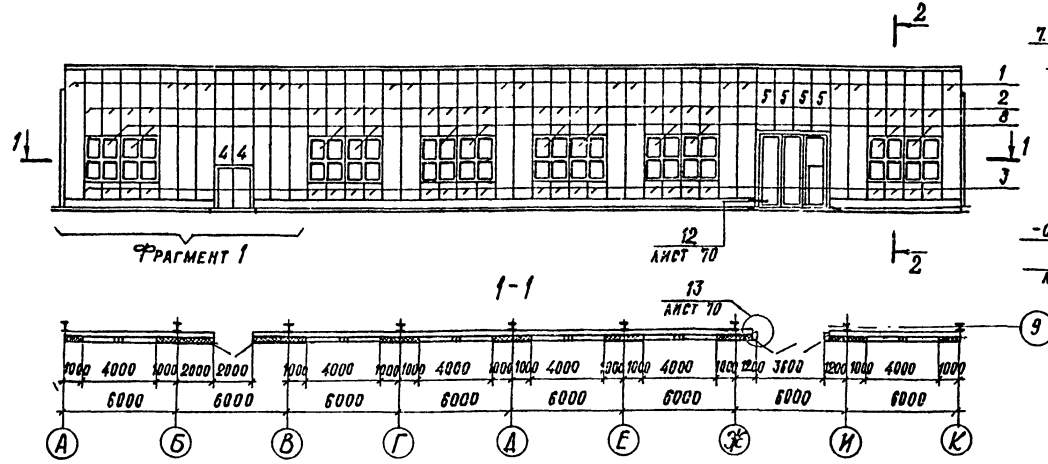
ВЕРТИКАЛЬНАЯ
 ОСЬ

ПРИВЯЗАН:			
ИНВ. №			

ГЛАВ. ИНЖ. ЛЮБАВИН		ТП 814-2-03.86	-АР
НАЧ. ОТД. ИРОНОВ		ЗАЯВКА (МОДУЛЬ) ИЗ ЛЕГКИХ МЕТАЛЛУРГИЧЕСКИХ КОНСТРУКЦИЙ ДЛЯ 'МИНПОДОБОЩКОЗА' СССР.	
ГЛАВ. АРХИТ. ИВАНОВ		ЗАДАНИЕ (МОДУЛЬ) И ЧВ. 48.6.0.1-9.	
ГЛАВ. АРХИТ. НИКОЛАЕВ		СТАДИИ	ЛИСТ 51
АРХИТ. КИРИЛОВА		ГОССТРОИ СССР.	
СТ. ТЕХН. КОПАЛКОВА		ПРОЕКТИР. ИНСТИТУТ 2	
ИНЖЕНЕР. НИКОЛАЕВ		Г. МОСКВА.	

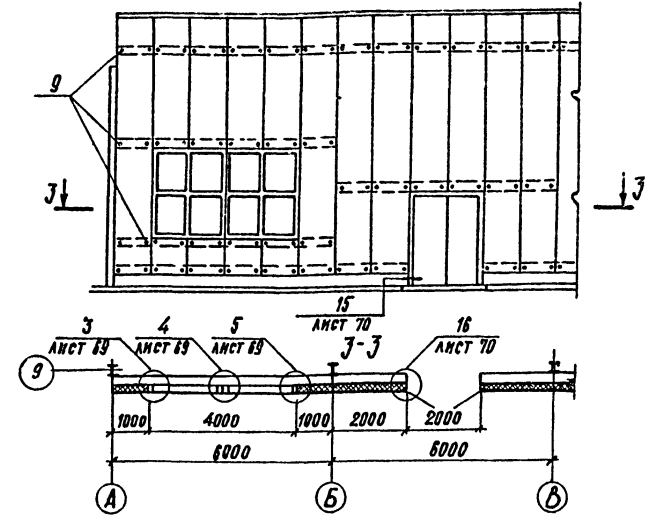
ИЗДАНИЕ ПОДЛИННОСТИ (СЕРИЯ)

СХЕМА РАСПОЛОЖЕНИЯ СТЕНОВЫХ ПАНЕЛЕЙ И ОКОН



2-2

КРЕПЛЕНИЕ ПАНЕЛЕЙ. ФРАГМЕНТ 1.



СПЕЦИФИКАЦИЯ К СХЕМЕ РАСПОЛОЖЕНИЯ СТЕНОВЫХ ПАНЕЛЕЙ И ОКОН

МАРКА, ПОЗ.	ОБОЗНАЧЕНИЕ	НАИМЕНОВАНИЕ	КОЛ.	МАССА ЕД. КГ	ПРИМЕЧАНИЕ
		МЕТАЛЛИЧЕСКИЕ ИЗДЕЛИЯ			
	1.432.2-17.11.3.00	Панель стеновая			
1		1ПТС 688.1016.91-С0.8	18	134.2	
2		1ПТС 358.1016.91-С0.8	24	69.8	
3		1ПТС 88.1016.91-С0.8	24	17.2	
4		1ПТС 478.1016.91-С0.8	2	93.2	
5		1ПТС 338.1016.91-С0.8	4	65.9	
8	Серия 1436-10 (проект №9 ГСАК)	Окно 20x24; Пст Сп 20-24	12	118.1	
9	1.432.2-17.5-1 140	Комплект деталей КД2-4	360	0.127	
12	1.432.2-17.5-1 020	Слив ПГ2-3	30.6	1.06	М
13	- АРИ-1	Слив МС1	6	4.02	
14	- АРИ-5	Слив МС5	48.0	0.9	М
15	- АРИ-4	Элемент			
		Примыкания МС4	6	1.24	
16	- АРИ-3	Анкер МС3	36	0.48	
17	ГОСТ 103-76	Полоса 8x70x120			
		Сталь ВСтЗкп2			
		ГОСТ 380-71*	36	0.53	
18	Проект 149 (ГСАК)	Элемент			
	докум. 149.01.00.00.07	крепления	24	0.62	
19	- АРИ-2	Элемент			
		Примыкания МС2	6	2.2	
20	Проект 149 (ГСАК)	Элемент			
	докум. 149.01.05.00.00	Примыкания	24	1.42	

МАРКА, ПОЗ.	ОБОЗНАЧЕНИЕ	НАИМЕНОВАНИЕ	КОЛ.	МАССА ЕД. КГ	ПРИМЕЧАНИЕ
21	ПРОЕКТ 149 (ГСАК)	ЭЛЕМЕНТ			
	докум. 149.01.03.00.00	ПРИМЫКАНИЯ	12	1.85	
22	ГОСТ 22233-83	Полоса 2x45x2400			
		АЛЮМИНИЙ АД31-Т5	12	0.8	
23	- АРИ-6	Слив МС6	41.9	1.7	М
24	ГОСТ 19772-74*	Уголок 60x60x4,6	14.5	4.28	М
25	ГОСТ 103-76	Лист 2x100			
		сталь ВСтЗкпГОСТ38071	11.8	1.57	М
26	- АРИ-7	Слив МС7	4.5	1.96	М
27	- АРИ-8	Слив МС8	4.5	0.5	М
28	ТУ 36-2142-78	Винт самонарезающий В6x25	485		
29	ТУ 36-2088-78 или	Защелка			
	ОСТ 3413-017-78	комбинированная	210		
30	ГОСТ 7798-70*	Болт М6x20	8		
31	ГОСТ 5915-70*	Гайка М6	8		
32	ГОСТ 11371-78	Шайба 6	16		

МАРКА, ПОЗ.	ОБОЗНАЧЕНИЕ	НАИМЕНОВАНИЕ	КОЛ.	МАССА ЕД. КГ	ПРИМЕЧАНИЕ
33	ГОСТ 10621-80	Винт 4x25.58.019	84		
34	ГОСТ 10621-80	Винт 3x10.58.019	600		
		МАТЕРИАЛЫ			
35	ГОСТ 7338-77*	Пластина I, из резины			
		Лист. ТМКЩ-М-3x50	28.8		М
36	ТУ 6-05-221-367-78	Напыляемый пенополиуретан ППУ-17Н	0.33		м³
37	ГОСТ 2697-75	Пергамин П-300; 8=95	72.5		
38	ТУ 6-02-775-73	Мастика силиконовая			
		„Эластосил II-06“	0015		м³
39	ГОСТ 3916-69	Подкладка из фанеры			
		сеч. 7x40; 8=820	30		
40	ГОСТ 24454-80	Брусек 75x75x310	4		
41	1.432.2-17.5-1100	Прокладка ПУИ-1	72.5		М
43	1.432.2-17.3 00ПЗ таб.2	Прокладка уплотнительн.	302		М
44	ТУ 38-105-1081-82	Клей Н 88	0001		м³

СПЕЦИФИКАЦИЮ МАТЕРИАЛОВ ПО ПЕРЕГОРОДКАМ СМ. ЛИСТ 22.

Зав. ОНОК	СМИЛЯНСКИЙ	ТП 814-2-03.86 -АР Здание (модуль) из легких металлических конструкций для Минплотдовоощхоза СССР. Здание (модуль) М48.48.6.0.1-9 Схема расположения стеновых панелей и окон	СТАДИЯ	ЛИСТ
Л.Н.Ж.ПР.	ДРАНЧУК		Р	52
С.Н.Ж.	КУЗНЕЦОВА			
Н.СОНТ.	ДРАНЧУК			
ПРИВЯЗАН		ЦНИИПРОЗДАНИЙ		
ИВ.Н				

МАРКА, ПОЗ.	ОБОЗНАЧЕНИЕ	НАИМЕНОВАНИЕ	КОЛ.	МАССА ЕД., КГ.	ПРИМЕЧАНИЕ
		ДОКУМЕНТАЦИЯ			
		ПОЯСНИТЕЛЬНАЯ ЗАПИСКА			
		ДЕТАЛИ			
1		ЭЛЕМЕНТ ФАСОННЫЙ ЭФ1	72	5.39	шт.
2		ЭФ2	54	7.22	
3		ЭФ3	12	0.22	
4	2.460-17.2	12 ФАРТУК МС34. α = 580 мм	36	7.04	
5	21	КОМПЕНСАТОР МС47	36	4.01	
6	23	КОСТЫЛЬ М048	100	0.21	
7	24	ФАРТУК МС50 ШИРИНОЙ 145 мм	36	4.33	
8	25	ПОДАРОН МС51	6	7.86	
		СТАНДАРТНЫЕ ИЗДЕЛИЯ			
		ПАНЕЛИ ПОКРЫТИЯ			
33		ПДС304 x 78 x 14 x 0.8A	64	47,6	шт.
34		ПДС604 x 78 x 14 x 0.8A	48	94,6	шт.
35		ПДС 632 x 78 x 14 x 0.8A	16	99,7	шт.
36		ПДС1196 x 30 x 14 x 0.8A	3	71,4	
38		ПДС1196 x 78 x 14 x 0.8A	135	187,8	шт.
39		ПДС 1224 x 30 x 14 x 0.8A	1	73,2	
41		ПДС1224 x 78 x 14 x 0.8A	45	198,3	шт.
16		ВОРОНКА ВОДОСТОЧНАЯ ТУ44-3-89-76	6	25,7	компл.
18		ГВОЗДЬ КРОВЕЛЬНЫЙ К3,5x80 ГОСТ 4030-63	200	0,00278	шт.
19		С ШАНБОН ИЗ БЕЛОЙ ЖЕСТН ГОСТ 13345-78	100		шт.
9		БОЛТ М8x90 ГОСТ 7798-70*	100	0,06781	шт.

МАРКА, ПОЗ.	ОБОЗНАЧЕНИЕ	НАИМЕНОВАНИЕ	КОЛ.	МАССА ЕД., КГ.	ПРИМЕЧАНИЕ
10		ГАНКА М8 ГОСТ 5915-70*	100		шт.
11		ШАНБА Ш8 ГОСТ 11371-78	100		"
12		БОЛТ М8x70 ГОСТ 7798-70*	100	0,03314	шт.
13		ГАНКА М8 ГОСТ 5915-70*	100		"
14		ШАНБА Ш8 ГОСТ 11378-78	100		"
17		ГВОЗДЬ ТОЛЕВЫЙ 2,5x32 ГОСТ 4028-63	155	0,00128	"
20		ЗАКЛЕПКА КОМБИНИРОВАННАЯ ЭК-12 ТУ36-2088-78	7200	0,00275	шт.
15		ВИНТ САМОНАРЕЗАЮЩИЙ В6x25 ТУ36-2142-78	2690	0,0081	шт.
		МАТЕРИАЛЫ			
21		УПАК. 66x40x56-100 ГОСТ 8510-72 СТ 2 СП ГОСТ 53579	100	0,39	шт
22		ПЕНОПОЛИУРЕТАН ЗАЛИВОЧНЫЙ 17Н ТУ6-05-221-367-76	8,3	50	м ³
23		НАКЛОННЫЙ БОРТНК ИЗ ПЕНОПОЛИУРЕТАНА Д 150x150	50	0,6	п.м.
24		ДОБОРНЫЙ УТЕПЛИТЕЛЬ ПЕНОПОЛИУРЕТАНА	1,8	50	м ³
25		ЭЛАСТИЧНАЯ ПРОКЛАДКА ПО ФОРМЕ ПРОФИЛЯ ПАНЕЛИ	350	1,5	п.м.
26		ШНУР АСБЕСТОВЫЙ Ф5мм ГОСТ 1719-72	840		кг
27		ДОСКА ДСП 20x190 ГОСТ 24454-80 БОСНА, ЕЛЬФ=10±2%	0,35	500	м ³
28		ГИДРОБЕЗНА К-7 ТУ21-27-36-82	2000	1,6	м ²
29		ЛИСТНКА КАУЧУКОВАЯ КН-2 ГОСТ 24064-80	1980		кг
30		КЛЕН-ГЕРМЕТИК ЭЛАСТО-СИЛ 11-06 ТУ6-02-775-73	511		кг
31		КЛЕН КАУЧУКОВЫЙ 88-Н ТУ38-105540-73	22,2		кг
32		ЭМАЛЬ ХП-799 ТУ84-618-75	961		кг
42		БРУСЫ СОРТА 60x80 К-130 ГОСТ 24454-80 БОСНА, ЕЛЬФ=10±2%	24		шт

ИНВ. РЕГ. ДЛ. ПОДПИСЬ И ДАТА (ВЗАМ. ИНВ. №)

Зав. отд. ПОВАЛЯЕВ
Зар. гр. МИРОНОВ
Ст. инж. СИННИЦЫНА
Ст. техн. МАРГАЧЕВА
Ст. техн. ХАРИТОНОВА
Н. контр. СИННИЦЫНА

ТП 814-2-03.86

-АР

ЗДАНИЯ (МОДУЛИ) ИЗ ЛЕГКИХ МЕТАЛЛИЧЕСКИХ КОНСТРУКЦИЙ
ДЛЯ МИНПОДООБОЩХОЗА СССР

ЗДАНИЕ (МОДУЛЬ)
МАВ.48.6,0.1-9

Страна	Лист	Листов
Р	54	

СХЕМА РАСПОЛОЖЕНИЯ ПАНЕЛЕЙ
ПОКРЫТИЯ И ВОДОСТОЧНЫХ
ВОРОНОК. Спецификация.

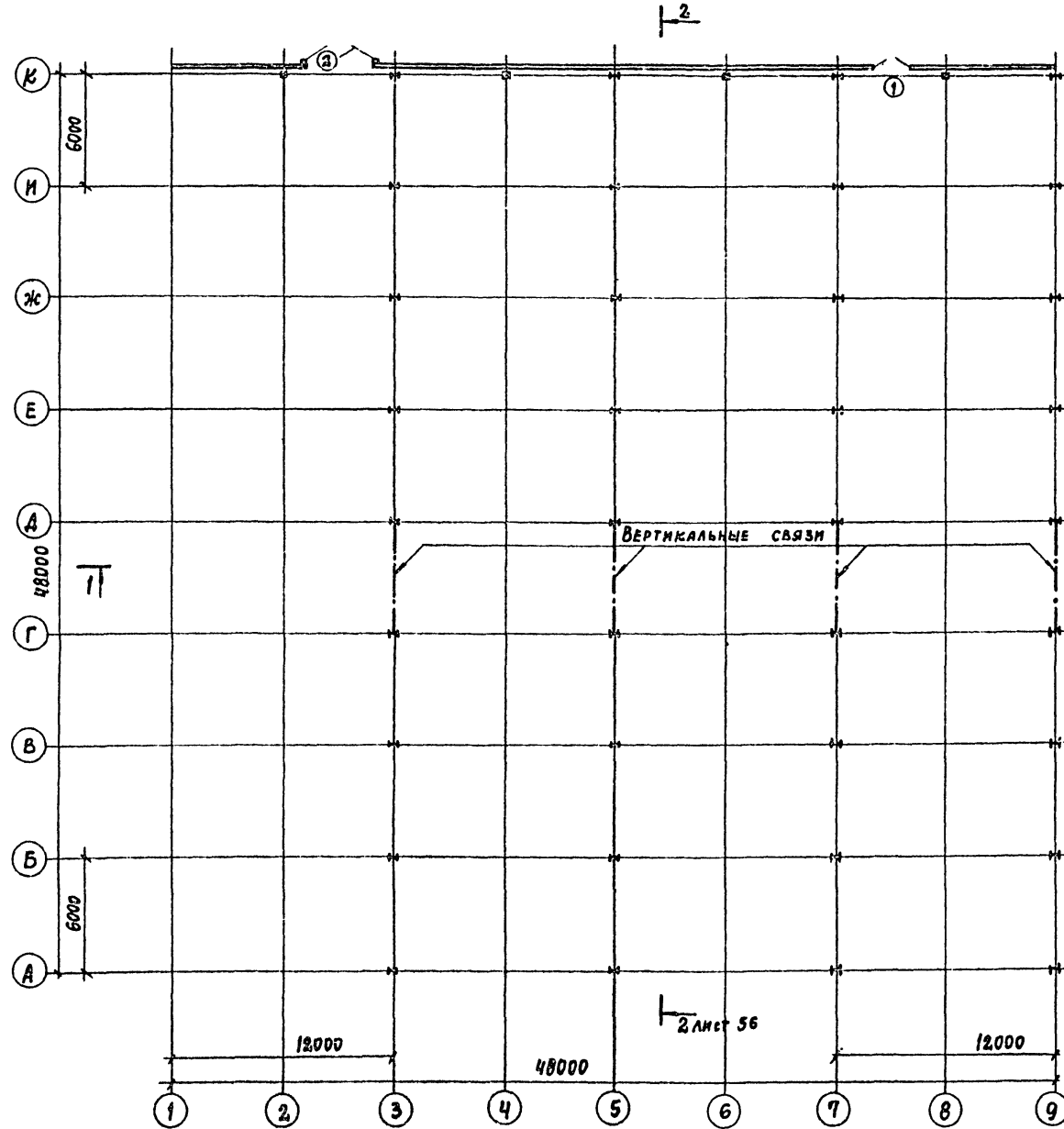
ЦНИИПРОМЗДАНИЙ

ПРИВЯЗАН:

ИНВ. №

АЛБ50М II

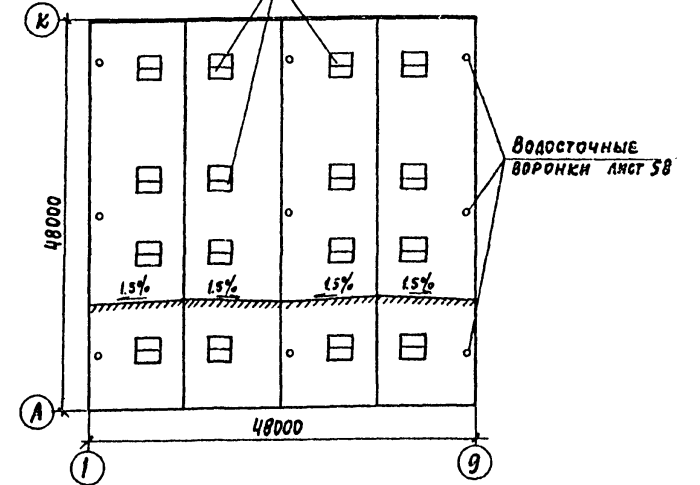
ПЛАН НА ОТМ. 0.000



СПЕЦИФИКАЦИЯ ЭЛЕМЕНТОВ ЗАПОЛНЕНИЯ ПРОЕМОВ ВОРОТ И АБЕРЕЙ

МАРКА, ПОЗ	ОБОЗНАЧЕНИЕ	НАИМЕНОВАНИЕ	КОЛ.	МАССА ЕД. КГ	ПРИМЕЧАНИЕ
1	1.436. 2 - 18	ДВЕРЬ СТАЛЬНАЯ 2 АСУ - 2,0 x 2,4	1		
2	1.435. 2 - 20	ВОРОТА РЕВ - 4,3,6 x 3,6	1		

ПЛАН КРОВЛИ
ЗЕМЛЯНЫЕ ФОНАРИ
ЛИСТ 58



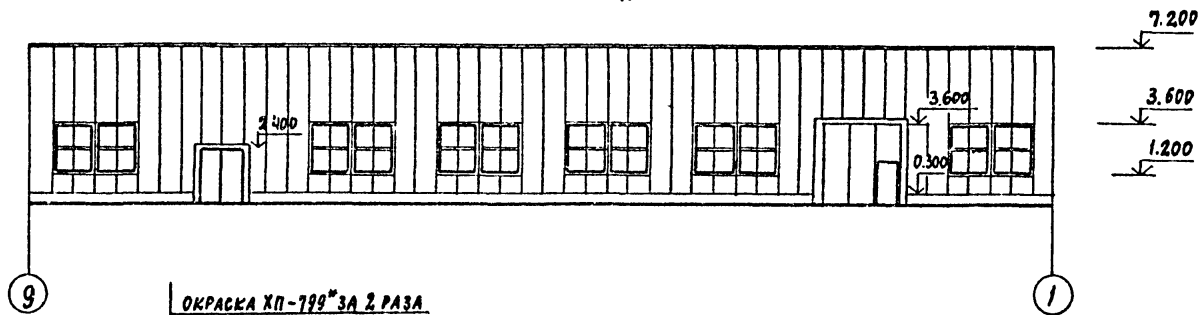
ИЗДАНИЕ: ПОДПИСЬ И ДАТА: ВЗЛМ. КИВ. №

ПРИВЗАН

ИЗВ. №

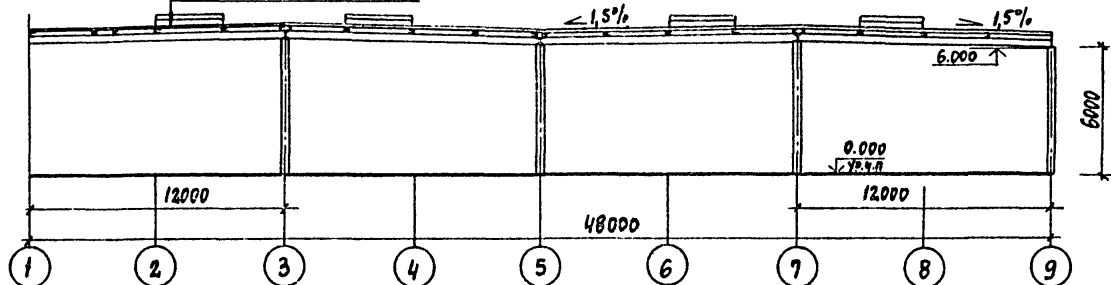
А. ИМ. П.Д.	ЛЮБАВИН		ТН 814-2-03. 86	АР
НАЧ. ОТД.	АРНОВ			
ГЛ. КОНСТ.	ИВАНОВ			
ПЛАТФ. ОТД.	НИКУЛИН		ЗАДАНИЕ (МОДУЛЬ) ИЗ ЛЕГКИХ МЕТАЛЛИЧЕСКИХ КОНСТРУКЦИЙ ДЛС МИНПОДОВОЩХОЗА СССР	
ПЛАТФ. ПР.	ТЕЙМУРАЗЯН			
РУК. ГР.	СМОТРИЦКИН			
АРХИТ.	КНЯЖЕВА		ЗДАНИЕ (МОДУЛЬ) ИЧВ. ЧВ. 6.0. 1-1?	СТАЛЬЯ ЛИСТ ЛЮСТОВ Р 55
СТ. ТЕХН.	КОПАКОВА		ПЛАН НА ОТМ. 0.100 ПЛАН КРОВЛИ	ГОССТРОЙ СССР ПРОЕКТИНН ИНСТИТУТ В Г. МОСКВА
Н. КОНТР.	НИКУЛИН			

ФАСАД 9-1

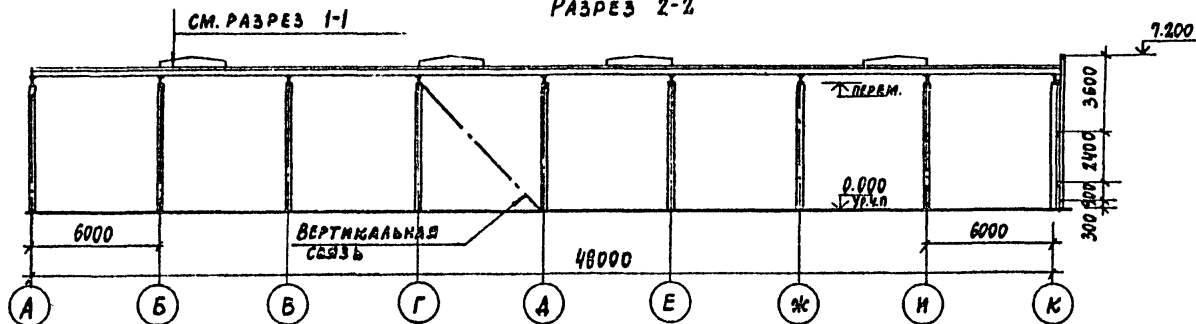


ОКРАСКА ХП-799 ЗА 2 РАЗА
 МОНОПАНЕЛЬ:
 АРМОГЛАДРОБУИТА АК-7-1 СЛОЙ
 ПЕНОПОЛИУРЕТАН - 80
 СТАЛЬНОЙ ОЦИНКОВАННЫЙ НАСТИЛ
 ПО СТАЛЬНЫМ ПРОГОНАМ

РАЗРЕЗ 1-1



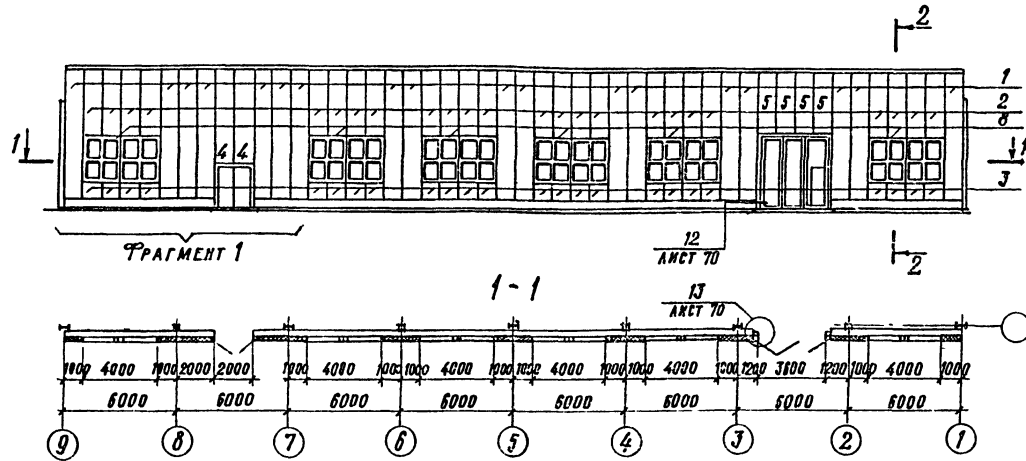
РАЗРЕЗ 2-2



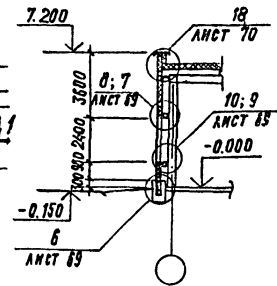
ПРИВЯЗАН			
ИНВ. №			

ГЛАВ. ИНЖ. ПРО. ЛЮБОВЬ МИН		ТП 814-2-03. 86	-АР
НАЧ. ОТД. АРОНОВ		ЗДАНИЕ (МОДУЛЬ) ИЗ ЛЕГКИХ МЕТАЛЛИЧЕСКИХ КОНСТРУКЦИЙ ДЛЯ МИНПОДПОВОЩОХОЗА СССР	
ГЛАВ. КОНСТ. ИВАНОВ		ЗДАНИЕ (МОДУЛЬ) МЧВ. ЧВ. 6.0.1-10	СТАДИЯ
ГЛАВ. АРХИТ. НИКУЛИН			Р
ГЛАВ. АРХИТ. ТЕЛМУГАЗЯН		ФАСАД 9-1. РАЗРЕЗЫ 1-1, 2-2	ЛИСТ
РУБ. ГР. СМОТРИЦКИН			56
АРХИТ. КНЯЖЕВА		ГОССТРОЙ СССР	
СТ. ТЕХН. КОПАКОВА		ПРОЕКТИНЬ ИНСТИТУТ № 2	
Н. КОНТР. НИКУЛИН		г. Москва	

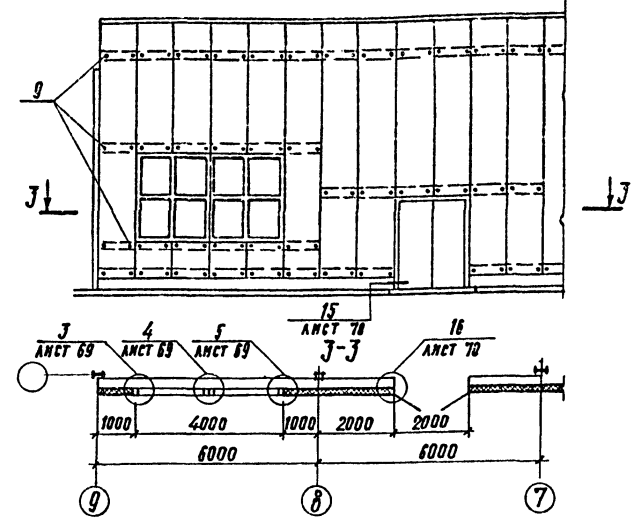
СХЕМА РАСПОЛОЖЕНИЯ СТЕНОВЫХ ПАНЕЛЕЙ И ОКОН



2-2



КРЕПЛЕНИЕ ПАНЕЛЕЙ. ФРАГМЕНТ 1.



СПЕЦИФИКАЦИЯ К СХЕМЕ РАСПОЛОЖЕНИЯ СТЕНОВЫХ ПАНЕЛЕЙ И ОКОН

МАРКА ПОЗ.	ОБОЗНАЧЕНИЕ	НАИМЕНОВАНИЕ	КОЛ.	МАССА ЕД., КГ	ПРИМЕЧАНИЕ
		МЕТАЛЛИЧЕСКИЕ ИЗДЕЛИЯ			
	1.432.2-17.11.3.00	Панель стеновая			
1		1ПТС 888.1016.91-С0,8	18	134,2	
2		1ПТС 358.1016.91-С0,8	24	69,8	
3		1ПТС 88.1016.91-С0,8	24	17,2	
4		1ПТС 478.1016.91-С0,8	2	93,2	
5		1ПТС 338.1016.91-С0,8	4	65,9	
8	Серия 1438-10(ПРОЕКТ 149 ГСАК)	Окно 20*24; ПСт Ст 20-24	12	118,1	
9	1.432.2-17.5-1 140	Комплект деталей КД 2-4	360	0,127	
12	1.432.2-17.5-1 020	Слив ПГ 2-3	30,6	1,06	М
13	-АРН-1	Слив МС 1	6	4,02	
14	-АРН-5	Слив МС 5	420	0,9	М
15	-АРН-4	ЭЛЕМЕНТ ПРИМЫКАНИЯ МС 4	6	1,24	
16	-АРН-3	АНКЕР МС 3	36	0,48	
17	ГОСТ 103-75	Полоса 8*70*120			
		Сталь ВСтЗкп 2			
		ГОСТ 380-71*	36	0,53	
18	ПРОЕКТ 149 (УСАК)	ЭЛЕМЕНТ КРЕПЛЕНИЯ	24	0,62	
19	-АРН-2	ЭЛЕМЕНТ ПРИМЫКАНИЯ МС 2	6	2,2	
20	ПРОЕКТ 149 (УСАК)	ЭЛЕМЕНТ ПРИМЫКАНИЯ	24	1,24	

МАРКА ПОЗ.	ОБОЗНАЧЕНИЕ	НАИМЕНОВАНИЕ	КОЛ.	МАССА ЕД., КГ	ПРИМЕЧАНИЕ
21	ПРОЕКТ 149 (УСАК)	ЭЛЕМЕНТ ПРИМЫКАНИЯ	12	1,85	
22	ГОСТ 22233-83	Полоса 2*45*2400			
		АЛЮМИНИЙ АД 31-Т5	12	0,8	
23	-АРН 6	Слив МС 6	41,9	1,7	М
24	ГОСТ 19772-74*	Уголок 80*88*4,0	14,5	4,26	М
25	ГОСТ 103-76	Лист 2*400			
		Сталь СтЗкп ГОСТ 380-71*	11,8	1,57	М
26	-АРН-7	Слив МС 7	4,5	1,96	М
27	-АРН-8	Слив МС 8	4,5	0,5	М
28	ТУ 36-2142-78	Винт самонарезающий В 6*25	485		
29	ТУ 36-2088-78	Защелка КОМБИНИРОВАННАЯ	210		
	или ОСТ 3413-017-78				
30	ГОСТ 7798-70*	Болт М 6*20	8		
31	ГОСТ 5915-70*	Гайка М 6	8		
32	ГОСТ 11371-78	Шайба 6	16		

МАРКА ПОЗ.	ОБОЗНАЧЕНИЕ	НАИМЕНОВАНИЕ	КОЛ.	МАССА ЕД., КГ	ПРИМЕЧАНИЕ
33	ГОСТ 10621-80	Винт 4*25.58.019	84		
34	ГОСТ 10621-80	Винт 3*10.58.019	600		
		МАТЕРИАЛЫ			
35	ГОСТ 7338-77*	Пластина 1, из резины лист ТМКЩ-М-3*50	28,8		М
36	ТУ 6-05-221-387-76	Напыляемый пенополиуретан ППУ-ПН	0,33		м ³
37	ГОСТ 2697-75	Пергамин П-300; В-65	72,5		М
38	ТУ 6-02-775-73	Мастика силиконовая „Эластосил 11-06“	0,015		
39	ГОСТ 3916-69	Подкладка из фанеры сеч. 7*40; Е-820	30		
40	ГОСТ 24454-80	Брусек 75*75*310	4		
41	1.432.2-17.5-1 100	Прокладка ПУН-1	72,5		М
43	1.432.2-17.3 00ПЗ.2	Прокладка уплотнител.	302		М
44	ТУ 36-105-1061-82	Клей НВ 8	0,001		м ³

СПЕЦИФИКАЦИЮ МАТЕРИАЛОВ ПО ПЕРЕГОРДКАМ СМ. ЛИСТ 72

ЗАВ. ОНОК
Л. ЛЕК. ПР.
СТ. ИНЖ.
Н. КОНТР.

СМЯЛЯНСКИЙ
ДРАНЧУК
СУЗНЕЦОВА
БЛАСОВА
ДРАНЧУК

ТП 814-2-03.86

-АР

ЗДАНИЯ (МОДУЛЬ) ИЗ ЛЕГКИХ МЕТАЛЛИЧЕСКИХ КОНСТРУКЦИЙ ДЛЯ МИНПОДПОВОЩХОЗА СССР

ЗДАНИЕ (МОДУЛЬ) М 48.48.6.01-10

СТАЛИЯ ЛИСТ ЛИСТОВ
Р 57

СХЕМА РАСПОЛОЖЕНИЯ СТЕНОВЫХ ПАНЕЛЕЙ И ОКОН

ЦНИИПРОГЗДАНИЙ

ПРИВЯЗАН

ИНВ.Н

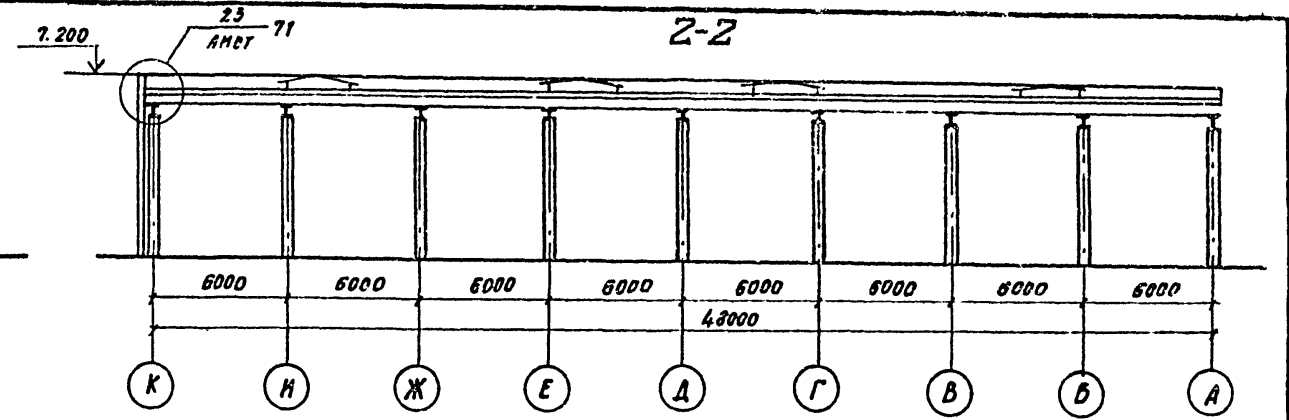
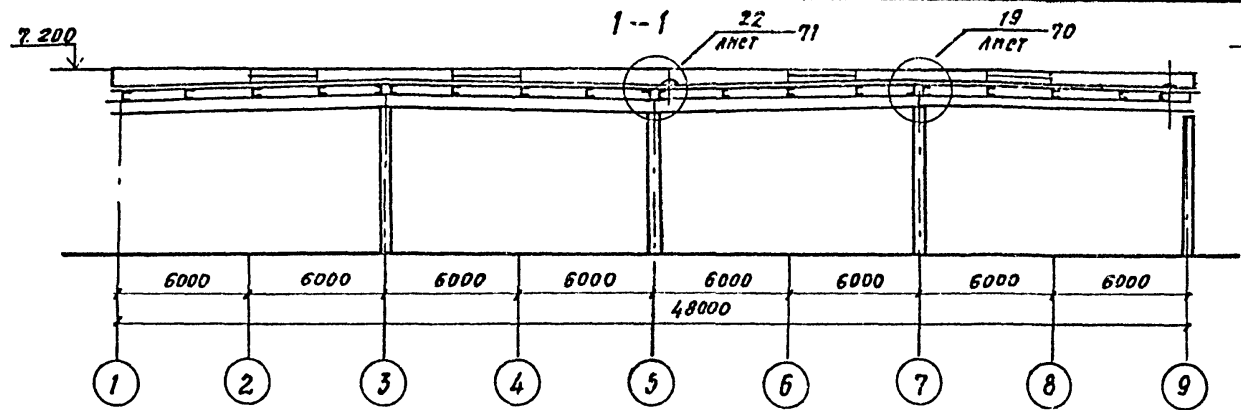
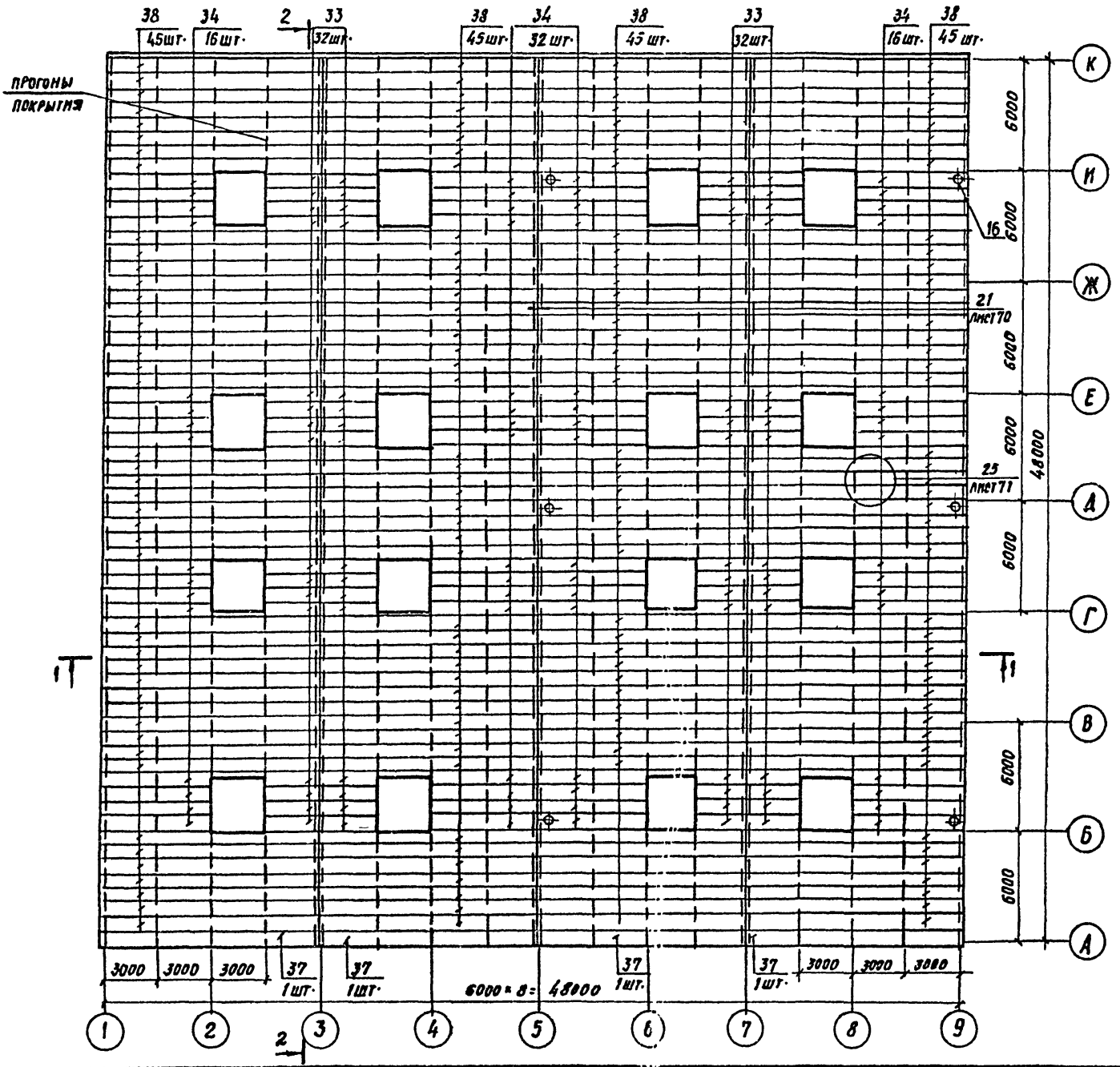


СХЕМА РАСПОЛОЖЕНИЯ ПАНЕЛЕЙ ПОКРЫТИЯ И ВОДОСТОЧНЫХ ВОРОНОК



ПРИВЯЗКА			
ПМВ. №			

ЗАВ. ОТД.	ПОВАЛЯЕВ	Иван	ТП 814-2.03.86	-АР
ЗАВ. ГР.	МИРОНОВ	Сергей	ЗДАНИЕ (МОДУЛЬ) ИЗ ЛЕГКИХ МЕТАЛЛИЧЕСКИХ КОНСТРУКЦИЙ	
СТ. НИИ	СНИЦЫНА	Людмила	ДЛЯ МНПОДООВОЩХОЗА ССР	
СТ. ТЕХН.	МОРГАЧЕВА	Людмила	ЗДАНИЕ (МОДУЛЬ)	СТАДКА АНСТ АНСТОВ
СТ. ТЕХН.	ХАРЬТОНОВА	Людмила	М 48.48.6.0.1-10	Р 58
И. КОНТР.	СНИЦЫНА	Людмила	СХЕМА РАСПОЛОЖЕНИЯ ПАНЕЛЕЙ ПОКРЫТИЯ И ВОДОСТОЧНЫХ ВОРОНОК	ЦИПРОМЗДАНИЙ

Марка, поз.	Обозначение	Наименование	Кол.	Масса, ед., кг.	Примечание
		Документация			
		Пояснительная записка			
		Детали			
1		Элемент фасонный ЭФ1	72	5.89	шт.
2		ЭФ2	72	7.23	
3		ЭФ3	12	0.22	
4	2.460-17.2 12	Фартук МС34 α = 580 мм	36	7.04	
5	21	Компенсатор МС47	—	4.01	
6	23	Костыль МС49	100	0.21	
7	24	Фартук МС50 шириной 145 мм	36	4.33	
8	25	Поддон МС51	6	7.86	
		Стандартные изделия			
		Панели покрытия			
33		ПАС 304x78=14 ± 0.8А	64	47.6	шт.
34		ПАС 604x78x14 ± 0.8А	64	94.6	шт.
37		ПАС 1196x55x14 ± 0.8А	4	129.7	
38		ПАС 1196x78x14 ± 0.8А	120	187.8	шт.
16		Боронка водосточная ТУ 44-9-89-76	6	25.7	компл.
18		Гвоздь кровельный КЗ, 5x40 ГОСТ 4030-63	200	0.00278	шт.
19		С шайбой из белой жести ГОСТ 13345-78	100		шт.
9		Болт МВх90 ГОСТ 7798-70*	100	0.06781	шт.

Марка, поз.	Обозначение	Наименование	Кол.	Масса, ед., кг.	Примечание
10		Гайка МВ ГОСТ 5915-70*	100		шт.
11		Шайба Ш3 ГОСТ 11371-78	100		"
12		Болт МВх70 ГОСТ 7798-70*	100	0.03314	шт.
13		Гайка МВ ГОСТ 5915-70*	100		"
14		Шайба ШВ ГОСТ 11376-78	100		"
17		Гвоздь толстый 2,5x32 ГОСТ 4029-63	155	0.00128	шт.
20		Защелка комбинированная ЗК-12 ТУ36-2088-78	7000	0.00275	шт.
15		Винт самонарезающий ВВх25 ТУ36-2142-78	2790	0.0081	шт.
		Материалы			
21		Уголок 63x40x5-100 ГОСТ 8510-72 Ст.2 сп ГОСТ 535-79	100	0.39	шт.
22		Пенополиуретан эластичный ПН ТУ6-05-221-367-76	9,6	50	м ³
23		Наклонный бортик из пенополиуретана D 150x150	50	0.6	п.м.
24		Доборный утеплитель из пенополиуретана	1,8	50	м ³
25		Эластичная прокладка по форме профна панели	400	1.5	п.м.
26		Шнур асбестовый φ5 мм ГОСТ 1779-72	840		кг
27		Доска ЦСПта 50x140 ГОСТ 24434-80 сосна, ель φ = 10 ± 2%	0,35	500	м ³
28		Гидробутилка К-7 ТУ11-27-96-88	2000	1.6	м ²
29		Мастика каучуковая КН-2 ГОСТ 24064-80	1980		кг
30		Клей-герметик «Эластосил 11-06» ТУ6-02-715-73	511		кг
31		Клей каучуковый 88-Н ТУ36-105540-73	25,4		кг
32		Эмаль ХП-799 ТУ84-618-75	961		кг
42		Брус ЦСПта 60x60 К-130 ГОСТ 24434-80 сосна, ель φ = 10 ± 2%	24		шт.

Изм. № подл. Подпись и дата Взам. инв. №

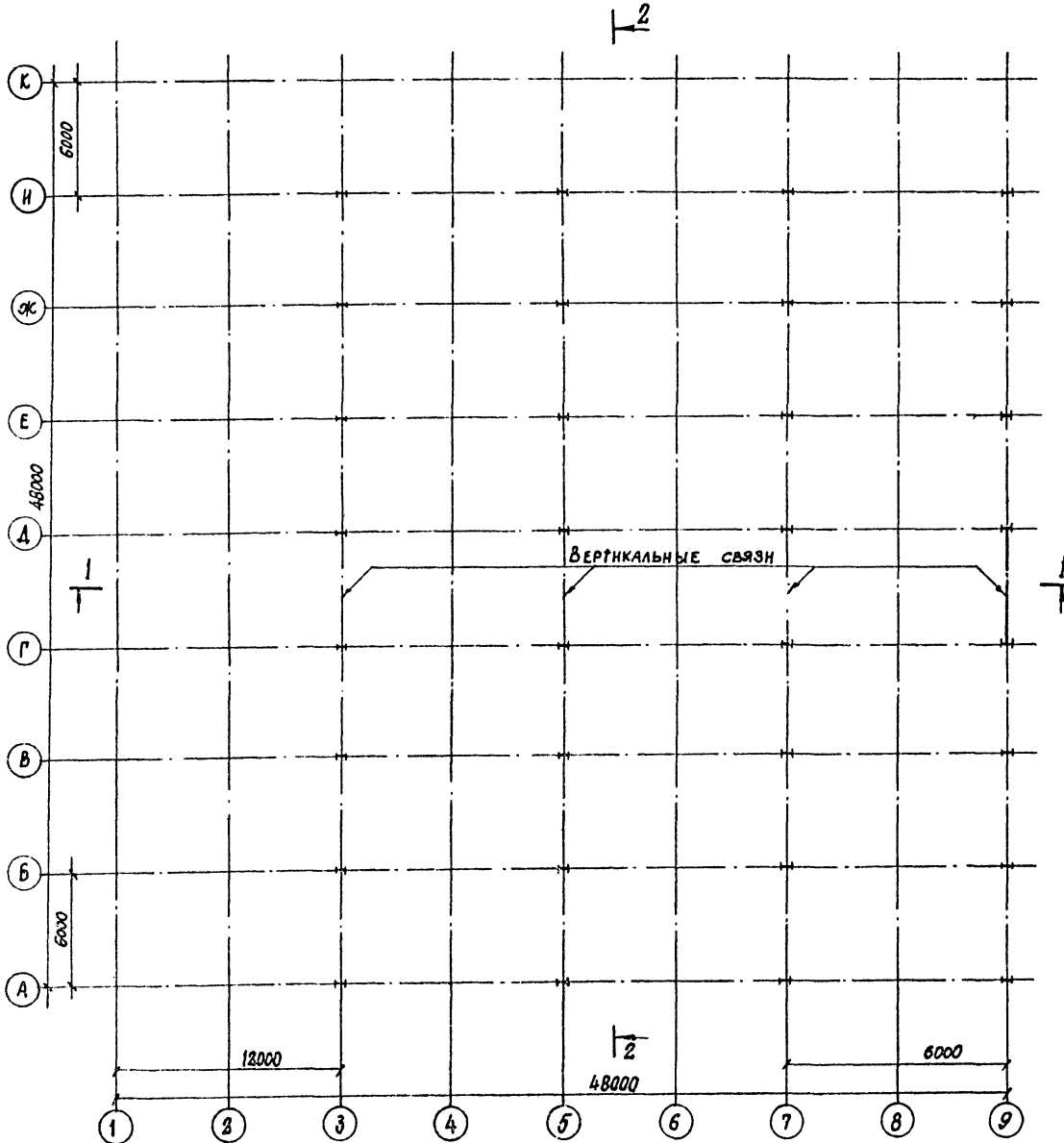
Зав. от. Ловляев Дилев
 Зав. гр. Миронов Д
 Ст. инж. Синицына Д
 Ст. техн. Маргачева Д
 Ст. техн. Харитонова Д
 И. квант. Синицына Д

ТП 814-2-03.86 -АР

Привязан:

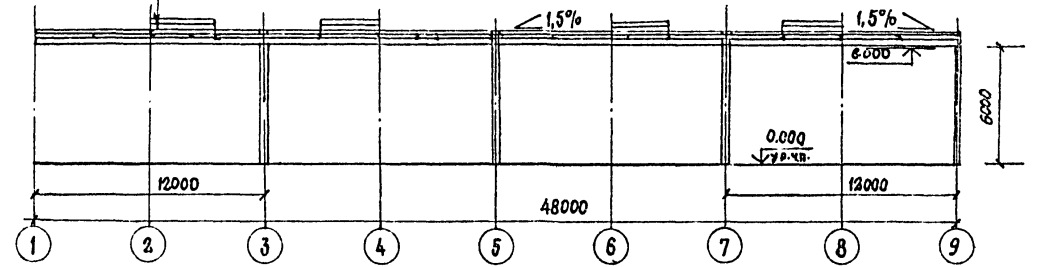
Здания (модуль) из легких металлических конструкций для миниплаодообводхоза СССР
 Здание (модуль) М48.48.6.0.1-10
 Схема расположения панелей покрытия и водосточных воронок. Спецификация
 СТАНЯ ЛНСТ ЛНСТОВ
 Р 59
 ЦНИИПРОМЗДАНИЙ

ПЛАН НА ОТМ. 0.000

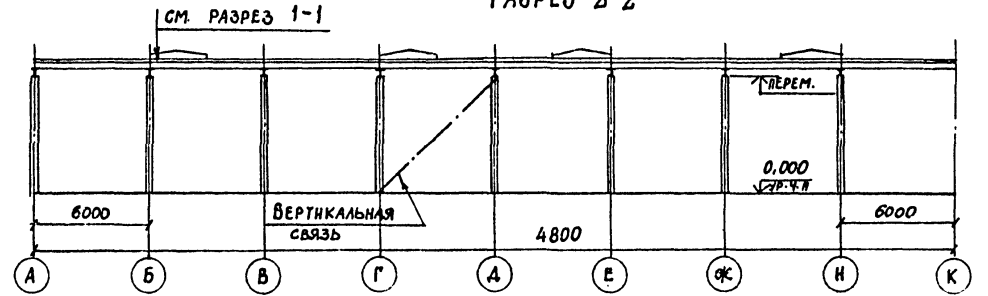


ОКРАСКА ХП-799* ЗА 2 РАЗА
 МОНОПАНЕЛЬ
 АРМОГАРБУЗНА АК-7-1СЛОЙ
 ПЕНОПЛАСТУРЕТАН-60
 СТАЛЬНОЙ ОЦИНКОВАННЫЙ НАСТНА
 ПО СТАЛЬНЫМ ПРОГОНАМ

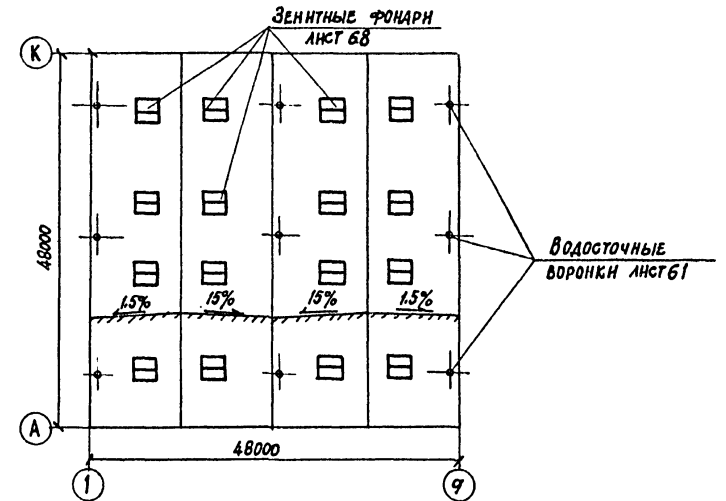
РАЗРЕЗ 1-1



РАЗРЕЗ 2-2



ПЛАН КРОВЛИ



ИНВ. ЛИСТЫ: ПОДЛИСЬ КАРТА ВОЗРАЩЕНИИ

ГЛАВ. ПРОЕКТ.	ЛЮБАНЬ	
НАЧ. ОТД.	АРОНОВ	
ГЛАВ. КОНСТ.	ИВАНОВ	
ГЛАВ. АРХ. ОТД.	НИКУЛИН	
ГЛАВ. АРХ. ПРО.	ТЕЙМУРАЗЯН	
РУК. ГР.	СМОТРИЦКИН	
СТ. ТЕХН.	КОПАКОВА	
И. КОНТР.	НИКЗАИН	

ТП 814-2-03.86

ЗДАНИЯ (МОДУЛИ) ИЗ ЛЕГКИХ МЕТАЛЛИЧЕСКИХ КОНСТРУКЦИЙ ДЛЯ ИНТЕНСИВНОГО ВОСХОДА СССР

ПРИВЯЗАН					
ИНВ. №					

ЗДАНИЕ (МОДУЛЬ)	Лист	Листов
М 48.48.6.0.0-11	Р	60

ПЛАН НА ОТМ. 0.000.
 РАЗРЕЗЫ 1-1, 2-2.
 ПЛАН КРОВЛИ.

ГОССТРОЙ СССР
 ПРОЕКТНЫЙ ИНСТИТУТ КЭ
 Г. МОСКВА

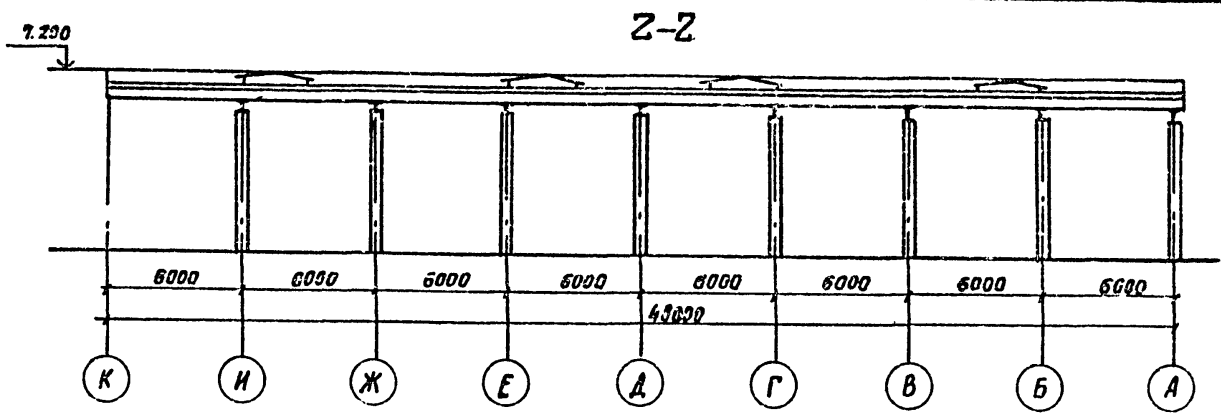
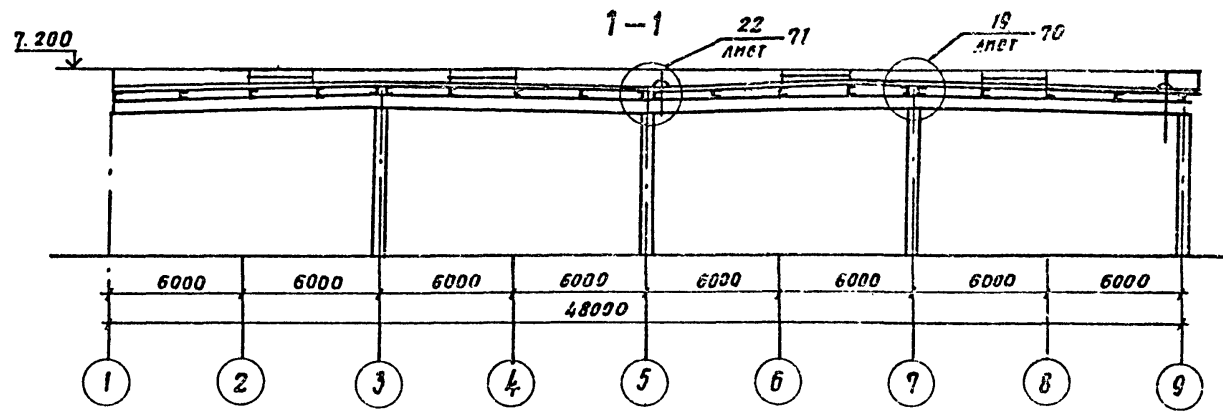
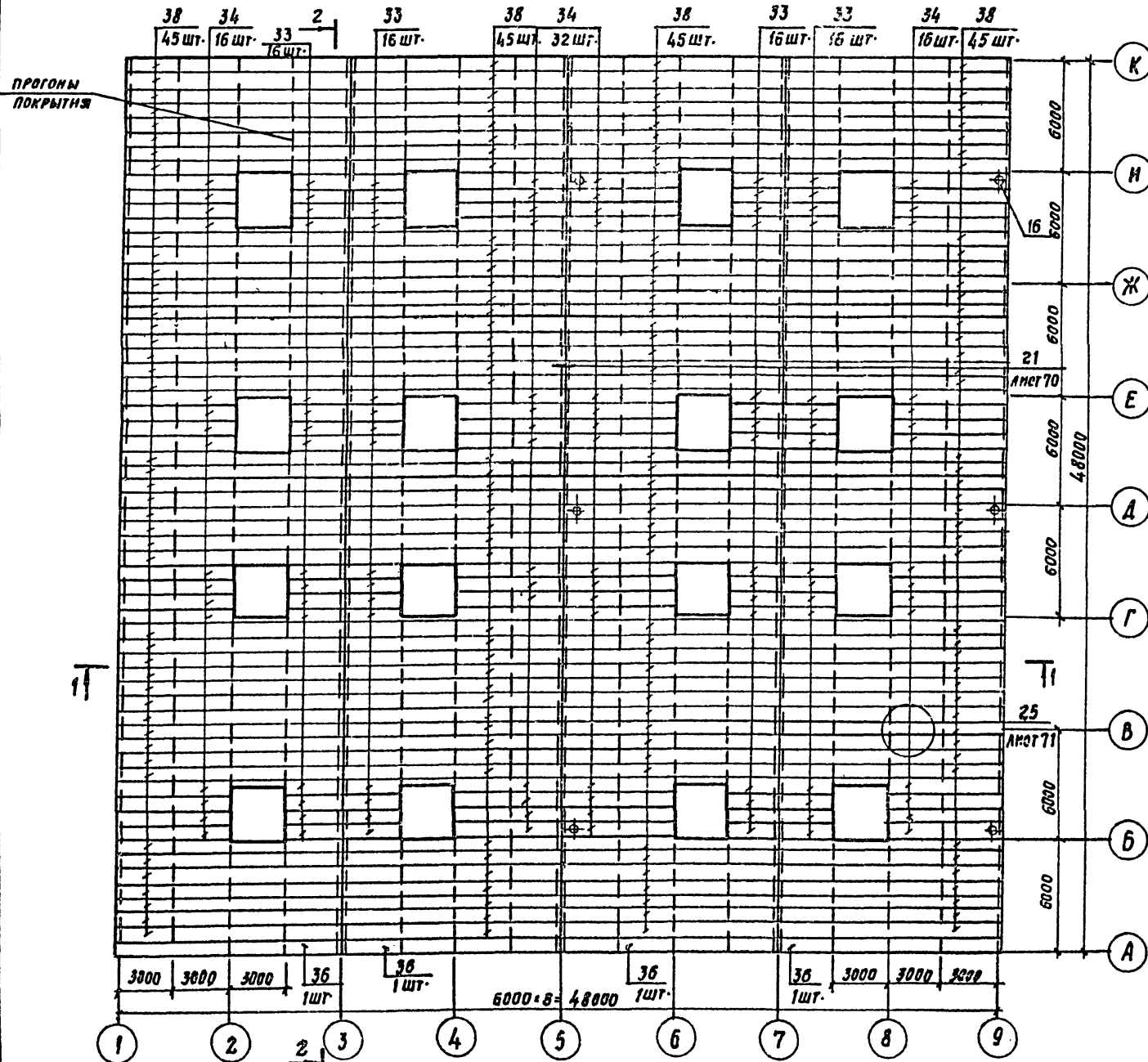


СХЕМА РАСПОЛОЖЕНИЯ ПАНЕЛЕЙ ПОКРЫТИЯ И ВОДОСТОЧНЫХ ВОРОНОК



ПРИВЯЗАН	
ИВ. №	

Зав. отд.	Повалев	Эльза	ТП 814-2-03.86		-АР
Зав. гр.	Миронов	Эльза	ЗДАНИЕ (МОДУЛЬ) ЛЕГКИХ МЕТАЛЛУРГИЧЕСКИХ КОНСТРУКЦИЙ		
Ст. инж.	Синицына	Эльза	ДЛЯ ИНТЕРЬЕРА ОВОЩЕХОЗА СССР		
Ст. техн.	Моргачева	Эльза	ЗДАНИЕ (МОДУЛЬ) № 48.48.6.0.0-11		
Ст. техн.	Харитонова	Эльза	СТАНА		ЛОС
И. контр.	Синицына	Эльза	Р		61
			СХЕМА РАСПОЛОЖЕНИЯ ПАНЕЛЕЙ ПОКРЫТИЯ И ВОДОСТОЧНЫХ ВОРОНОК		ЦИПРОМЗДАНИЙ

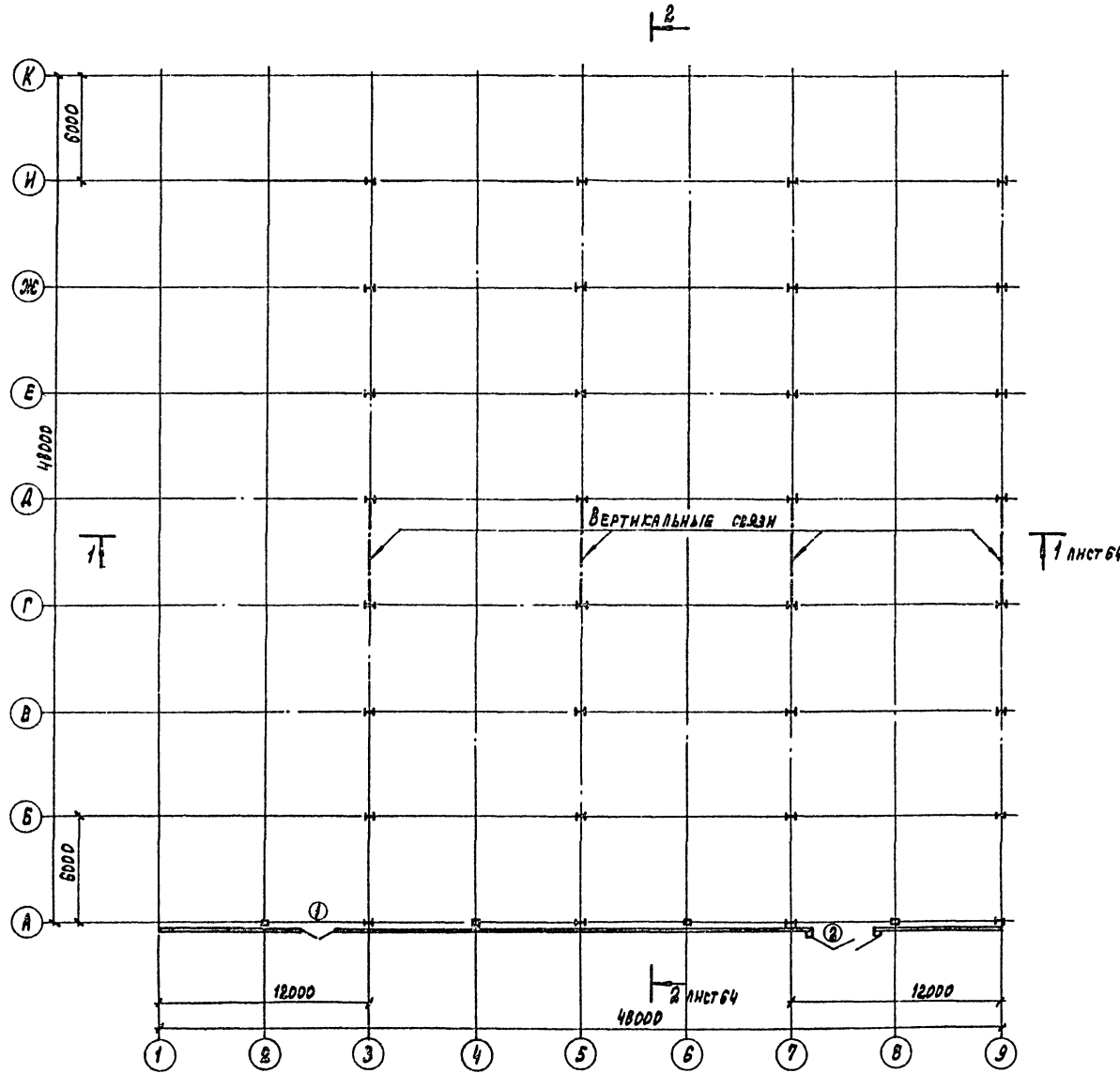
МАРКА, ПОЗ.	ОБОЗНАЧЕНИЕ	НАИМЕНОВАНИЕ	КОЛ.	МАССА ЕД., КГ	ПРИМЕЧАНИЕ
		ДОКУМЕНТАЦИЯ			
		ПОЯСНИТЕЛЬНАЯ ЗАПИСКА			
		ДЕТАЛИ			
1		ЭЛЕМЕНТ ФАСОННЫЙ ЭФ1	72	5.89	шт.
2		ЭФ2	72	7.22	
3		ЭФ3	12	0.22	
4	2.460-17.2	12 ФАРТУК МС34 α = 580 мм	—		
5		21 КОМПЕНСАТОР МС47	—		
6		23 КОСТЫЛЬ МС49	—	0.21	
7		24 ФАРТУК МС50 ШИРИНОЙ 145 мм.	—		
8		25 ПОДАРОН МС51	6	7.86	
		СТАНДАРТНЫЕ ИЗДЕЛИЯ			
		ПАНЕЛИ ПОКРЫТИЯ			
33		ПДС 304x78x14x0.8A	64	47.6	шт.
34		ПДС 604x78x14x0.8A	64	94.6	шт.
36		ПДС 1196x30x14x0.8A	4	71.4	
38		ПДС 1196x78x14x0.8A	180	187.8	шт.
16		ВОРОНКА ВОДОСТОЧНАЯ ТУ44-3-89-76	6	25.7	компл.
18		Гвоздь кровельный КЗ, 340 ГОСТ 4030-63	—	0.00278	шт.
19		с шайбой из белой жести ГОСТ 13345-78	—		шт.
9		БОЛТ М8x90 ГОСТ 7798-70*	—	0.06781	шт.

МАРКА, ПОЗ.	ОБОЗНАЧЕНИЕ	НАИМЕНОВАНИЕ	КОЛ.	МАССА ЕД., КГ	ПРИМЕЧАНИЕ
10		ГАЙКА М8 ГОСТ 5915-70*	—		шт.
11		ШАЙБА Ш8 ГОСТ 11371-78	—		"
12		БОЛТ М8x70 ГОСТ 7798-70*	—	0.03314	шт.
13		ГАЙКА М8 ГОСТ 5915-70*	—		"
14		ШАЙБА Ш8 ГОСТ 11378-78	—		"
17		ГВОЗДЬ ТОЛЕВЫЙ 2,5x32 ГОСТ 4029-63	—	0.00128	шт.
20		ЗАКЛЕПКА КОМБИНИРОВАННАЯ ЗК-12 ТУ36-2088-78	7000	0.00275	шт.
15		ВИНТ САМОРЕЗАЮЩИЙ 86x25 ТУ36-2142-78	2190	0.0081	шт.
		МАТЕРИАЛЫ			
21		УГОЛОК 63x40x5 E-100 ГОСТ 8510-72 Ст 2 сп ГОСТ 535-79	—	0.39	шт.
22		ПЕНОПОЛИУРЕТАН ЗАЛИВОЧНЫЙ ПН ТУ6-05-221-367-76	9,0	50	м ³
23		НАКЛОННЫЙ БОРТИК ИЗ ПЕНОПОЛИУРЕТАНА Δ 150x150	—	0.6	п.м.
24		ДОБОРНЫЙ УТЕПЛИТЕЛЬ ИЗ ПЕНОПОЛИУРЕТАНА	—	50	м ³
25		ЭЛАСТИЧНАЯ ПРОКЛАДКА ПО ФОРМЕ ПРОФНАЯ ПАНЕЛИ	403	1.5	п.м.
26		ШНУР АСБЕСТОВЫЙ Ф5мм ГОСТ 1779-72	840		кг
27		ДОСКА СОРТА 50x140 ГОСТ 24454-80 БСБНА, ЕЛЬЧ=10±2%	—	500	м ³
28		Гидровутина К-7 Т4 21-27-96-82	1875	1.6	м ²
29		Мастика каучуковая КН-2 ГОСТ 24064-80	1890		кг
30		КЛЕЙ-ГЕРМЕТИК «ЭЛСТО-СНА 11-06» ТУ6-02-775-75	500		кг
31		КЛЕЙ КАУЧУКОВЫЙ ВВ-Н ТУ38-105540-73	26		кг
32		ЭМАЛЬ ХП-799x ТУ84-618-75	961		кг
42		БОРСЬ СОРТА 60x60 К=130 ГОСТ 24454-80 БСБНА, ЕЛЬЧ=10±2%	24		шт.

ИМЕНЬ ПОДА. ПОДПИСЬ И Д.Б.Т.А. ВРАЧЛИВЫЙ.№

ЗАВ. ОТА.	ПОВАЛЯЕВ	Д.И.	ТП 814-2-03.86	-AP		
ЗАВ. ГР.	МИРОНОВ	Д.И.				
СТ. ИЖ.	СИНЦЫНА	Д.И.				
СТ. ТЕХН.	МОРГАЧЕВА	Д.И.				
СТ. ТЕХН.	ХАРЬТНОВА	Д.И.				
И. КОНТР.	СИНЦЫНА	Д.И.	ЗДАНИЯ (МОДУЛИ) ИЗ ЛЕГКИХ МЕТАЛЛИЧЕСКИХ КОНСТРУКЦИЙ. ДЛЯ МИНПЛОДООВОЩХОЗА СССР			
ПРИВЯЗАН:			ЗДАНИЕ (МОДУЛЬ) М48.48.6.0.0-11	ЭТАЖА	АНСТ	АНСТОВ
			СХЕМА РАСПОЛОЖЕНИЯ ПАНЕЛЕЙ ПОКРЫТИЯ И ВОДОСТОЧНЫХ ВОРОНОК. СПЕЦИФИКАЦИЯ	ЩИТКОВОЕ ЗДАНИЕ		
ИНВ. №			21274-02 65			

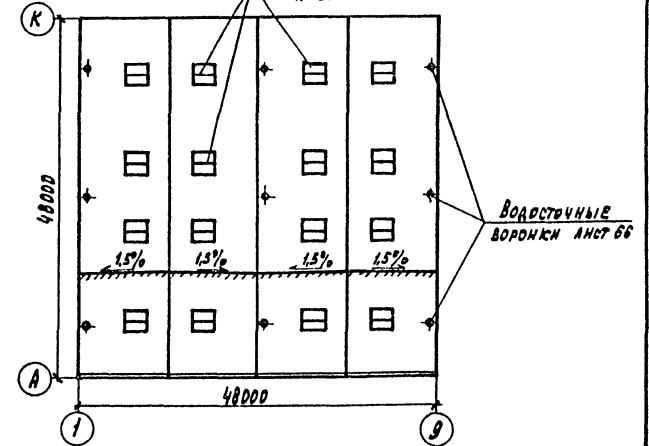
План на отм. 0.000



СПЕЦИФИКАЦИЯ ЭЛЕМЕНТОВ ЗАПОЛНЕНИЯ ПРОЕМОВ
ВОРОТ И АБЕРЕЙ

Марка, поз.	Обозначение	Наименование	Кол.	Масса ед. шт.	Примечание
1	1.436.2-18	АБЕРЬ СТАЛЬНАЯ РАСУ-2,0x2,4	1		
2	1.435.2-20	ВОРОТА РВБ-К 3,6x3,6	1		

План кровли
ЗЕМНЫЕ ФОНАРИ
Лист 68

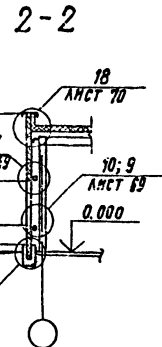
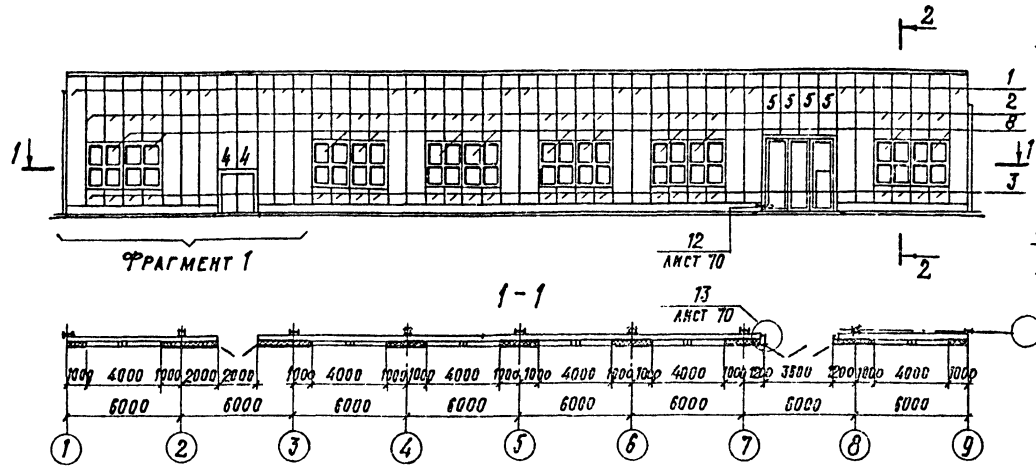


ИЗДАНИЕ ПЛАНА ПЕРИМЕТРА И АРХИТЕКТУРНЫХ УЗЛОВ

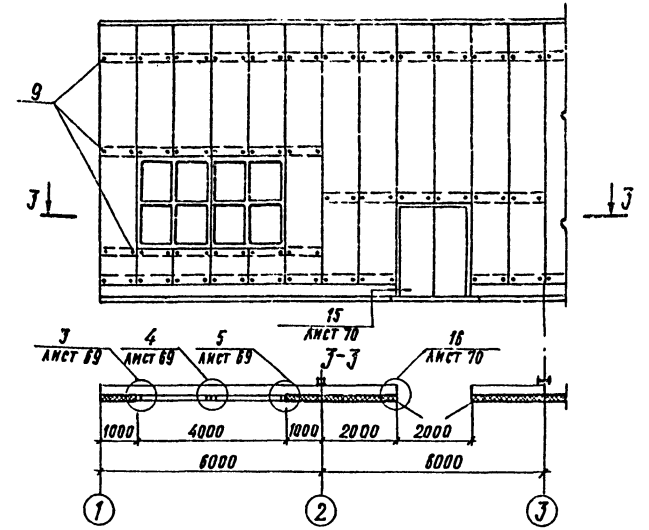
П.И.И.И.П.И.А. ЛЮБОВИЧ	Т.П. 814-2-03.86	-АР
НАЧ. ОТД. ЯРОМОВ	ЗАДАНИЕ (МОДУЛИ) ИЗ ЛЕГКИХ МЕТАЛЛИЧЕСКИХ КОНСТРУКЦИЙ ДЛЯ МИНИПРОЦЕССОРА СССР	СТАЦИЯ Лист Листов
П.А.Р.Х.О.Д. НАУМОВ	ЗАДАНИЕ (МОДУЛИ) м.ч.ч.в.б. д.1-12	Р 63
П.А.Р.Х.О.Д. НИКУЛИН	ПЛАН НА ОТМ. 0.000.	РЕГИСТР СССР
П.А.Р.Х.О.Д. ТЕЙМУРАДИ	ПЛАН КРОВЛИ	АРХИТЕКТУРНЫЙ ИНСТИТУТ ИМ. А.М. ГОРЬКОГО
Р.У.Е.Т.А. СКОТНИЦКИН		г. Москва
АРХИТ. КИРИЛОВА		
С.И.Т.Е.Х. КОПЛАКОВА		
И.К.О.Н.Т.Р. НИКУЛИН		

ПРИМЕР					
И.И.И.И.И.					

СХЕМА РАСПОЛОЖЕНИЯ СТЕНОВЫХ ПАНЕЛЕЙ И ОКОН



КРЕПЛЕНИЕ ПАНЕЛЕЙ. ФРАГМЕНТ 1



СПЕЦИФИКАЦИЯ К СХЕМЕ РАСПОЛОЖЕНИЯ СТЕНОВЫХ ПАНЕЛЕЙ И ОКОН

Марка, поз.	Обозначение	Наименование	Кол.	Масса ед., кг	Примечание
		МЕТАЛЛИЧЕСКИЕ ИЗДЕЛИЯ			
	1.432.2-17.11.3.00	Панель стеновая			
1		ЛПТС 688.1016.91-С.0,8	18	134.2	
2		ЛПТС 358.1016.91-С.0,8	24	69.8	
3		ЛПТС 88.1016.91-С.0,8	24	17.2	
4		ЛПТС 478.1016.91-С.0,8	2	93.2	
5		ЛПТС 338.1016.91-С.0,8	4	65.9	
8	Серия 1.436-10 (Проект 149 ГСЛК)	Окно 2,0×2,4; ПТС П 20-24	12	118.1	
9	Серия 1.432.2-17.5-1.140	Комплек деталей КД2-4	360	0.127	
12	1.432.2-17.5-1.020	Слив ПГ2-3	30,6	1,08	М
13	- АРН-1	Слив МС1	6	4,02	
14	- АРН-5	Слив МС5	48,0	0,9	М
15	- АРН-4	Элемент примыкания МС4	6	1,24	
16	- АРН-3	Анкер МС3	36	0,48	
17	ГОСТ 103-76	Полоса 8×70×120			
		Сталь ВСтЗкп2			
		ГОСТ 380-71*	36	0,53	
18	Проект 149 (ГСЛК)	Элемент крепления	24	0,62	
19	АРН-2	Элемент примыкания МС2	6	2,2	
20	Проект 149 (ГСЛК)	Элемент примыкания	24	1,42	

Марка, поз.	Обозначение	Наименование	Кол.	Масса ед., кг	Примечание
21	Проект 149 (ГСЛК) док. 149.01.03.00.00	Элемент примыкания	12	1,85	
22	ГОСТ 22233-83	Полоса 2×45×2400			
		Алюминий АД31-Т5	12	0,8	
23	- АРН-6	Слив МС6	41,9	1,7	М
24	ГОСТ 19772-74*	Уголок 80×63×4,0	14,5	4,26	М
25	ГОСТ 103-76	Лист 2×С0			
		Сталь ВСтЗкп ГОСТ 380-71*	11,8	1,57	М
26	- АРН-7	Слив МС7	4,5	1,96	М
27	- АРН-8	Слив МС8	4,5	0,5	М
28	ТУ 36-2142-78	Винт самонарезающий В6×25	485		
29	ТУ 36-2088-78	Защелка или ГОСТ 3413-017-78	210		
30	ГОСТ 7798-70*	Болт М6×20	8		
31	ГОСТ 5915-70*	Гайка М6	8		
32	ГОСТ 11371-78	Шайба 6	16		

Марка, поз.	Обозначение	Наименование	Кол.	Масса ед., кг	Примечание
33	ГОСТ 10621-80	Винт 4×25.58.019	84		
34	ГОСТ 10621-80	Винт 3×10.58.019	600		
		МАТЕРИАЛЫ			
35	ГОСТ 7538-77*	Пластина 1 из резины лист ТМКЦ-М-3×50	28,8		М
36	ТУ 6-05-221-367-76	Напыляемый пенополиуретан ППУ-17Н	0,33		М³
37	ГОСТ 2697-75	Пергамин П-300; В-95	72,5		М
38	ТУ 6-02-775-73	Мастика силиконовая "Эластосил 11-06"	2015		М³
39	ГОСТ 3916-69	Подкладка из фанеры сеч. 7×40; ρ=820	30		
40	ГОСТ 24454-80	Брусек 75×75×310	4		
41	1.432.2-17.5-1.100	Прокладка ПУИ-1	72,5		М
43	1.432.2-17.3.00.ПЗ.2	Прокладка уплотнител.	302		М
44	ТУ 38-105-1061-82	Клей Н88	2001		М³

Спецификацию материалов по перегородкам см. лист 72

Зав. ОПОК	О.И.И.И.И.И.		ТП 814-2-03.86 -АР ДАННЫЕ (МОДУЛЬ) ИЗ ЛЕГКИХ МЕТАЛЛИЧЕСКИХ КОНСТРУКЦИЙ ДЛЯ МИНПОДВОЗОЩЕГО СССР ДАННЫЕ (МОДУЛЬ) М48.48.Б.0.1-12 СХЕМА РАСПОЛОЖЕНИЯ СТЕНОВЫХ ПАНЕЛЕЙ И ОКОН	Лист	65
Л.И.И.И.И.И.	Л.И.И.И.И.И.			Станция	
С.И.И.И.И.И.	С.И.И.И.И.И.			Лист	
И.КОНТР.	И.КОНТР.			Листов	
ПРИБВАЗАН				ЦНИИПРОМЗДАНИЙ	
И.И.И.И.И.					

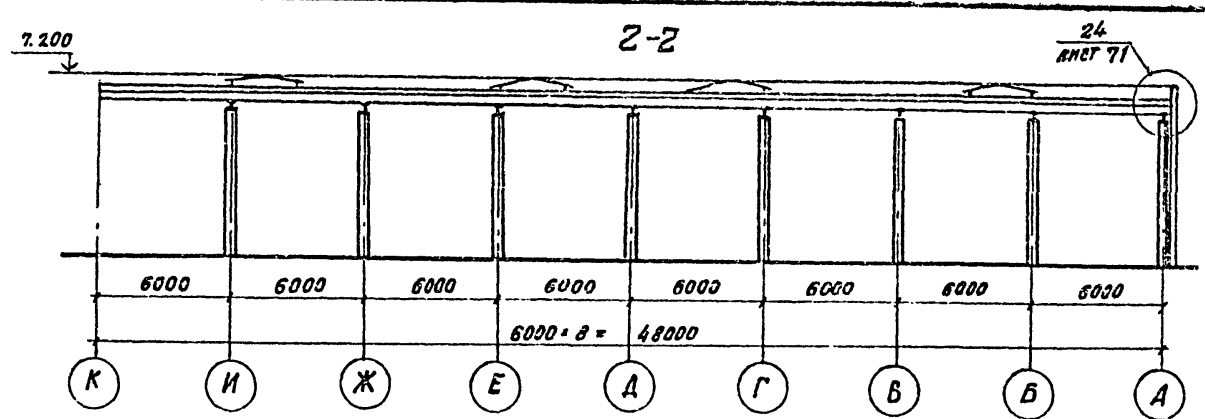
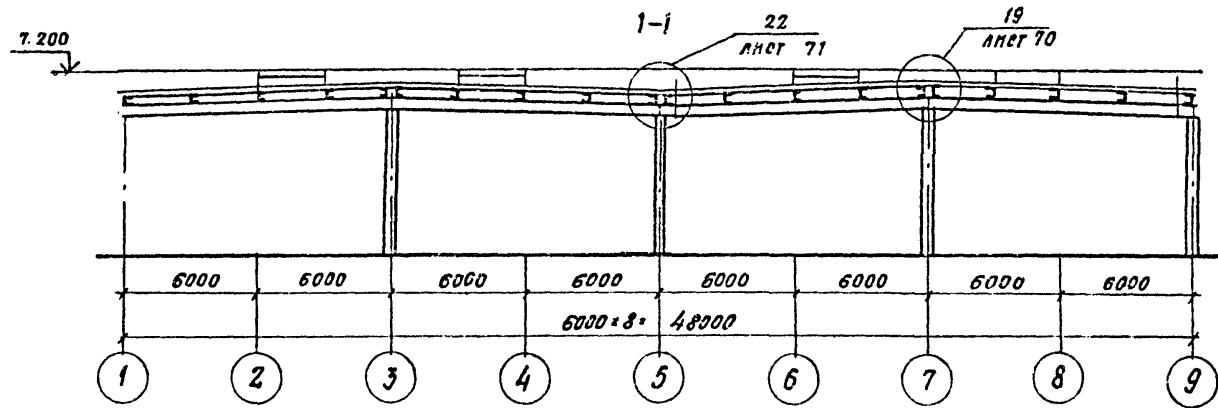
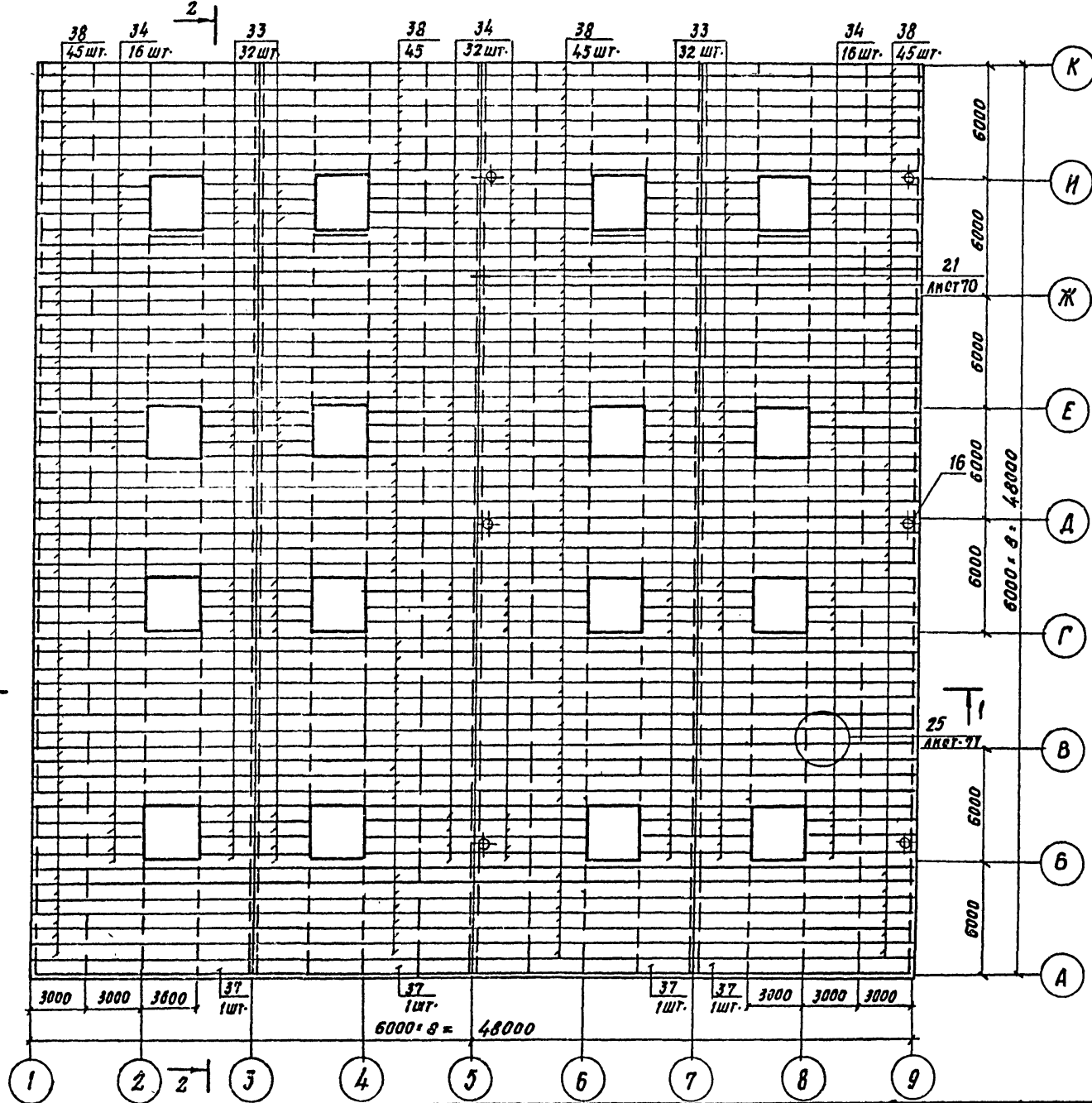


СХЕМА РАСПОЛОЖЕНИЯ ПАНЕЛЕЙ ПОКРЫТИЯ И ВОДСЕТОЧНЫХ ВОРОНОК



ПРИВЯЗКА			
ИЛ. №			

Зав. отд.	ПОВАЛЯЕВ	ИЩУ	ТЛ 814-2-03. 86 -АР Здание (модуль) из легких металлических конструкций для Иннплад совхоза СССР Здание (модуль) № 48. 48. 6. 0. 1-12 СХЕМА РАСПОЛОЖЕНИЯ ПАНЕЛЕЙ ПОКРЫТИЯ И ВОДСЕТОЧНЫХ ВОРОНОК	Лист	Листов
Зав. гр.	МИРОНОВ	Ж		Р	66
Ст. инж.	СНИЦИНА	Ж			
Ст. техн.	ИРГАЧЕВА	Ж			
Ст. техн.	ХАРТОНОВА	Ж			
И. контр.	СНИЦИНА	Ж			
			ЦНИПРОМЗДАНИЙ		

Марка, поз.	Обозначение	Наименование	Кол.	Масса ед., кг.	Примечание
		Документация			
		Пояснительная записка			
		Детали			
1		Элемент фасонный ЭФ1	72	5.89	шт.
2		ЭФ2	72	7.22	
3		ЭФ3	12	0.22	
4	2.460-17.2	12 Фартук мозаика α = 580 мм	36	7.04	
5	21	Компенсатор МС47			
6	23	Костыль МС49	100	0.21	
7	24	Фартук МС50 шириной 145 мм	36	4.33	
8	25	Поддон МС51	9	7.86	
		Стандартные изделия			
		Панели покрытия			
33		ПДС 304x78x14x0.8A	64	47.6	шт.
34		ПДС 604x78x14x0.8A	64	94.6	шт.
37		ПДС 1196x55x14x0.8A	4	129.7	
38		ПДС 1196x78x14x0.8A	180	187.8	шт.
16		Воронка водосточная ТУ 44-3-89-76	9	23.7	компл.
18		Гвоздь кровельный К3,5x40 ГОСТ 4030-63	200	0.0015	шт.
19		С шанбой из бетон жест Гост 13345-78	100		шт.
9		Болт М8 x 90 Гост 7798-70*	100	0.06781	шт.

Марка поз.	Обозначение	Наименование	Кол.	Масса ед., кг.	Примечание
10		Гайка М8 Гост 5915-70*	100		шт.
11		Шанба ш8 Гост 11371-78	100		"
12		Болт М8 x 70 Гост 7798-70*	100	0.03314	шт.
13		Гайка М8 Гост 5915-70*	100		"
14		Шанба ш8 Гост 11378-78	100		"
17		Гвоздь толевый 2,5x32 Гост 4029-63	155	0.00128	шт.
20		Защелка комбинированная ЭК-12 ТУЗ6-2088-78	7000	0.00275	шт.
15		Биты самонарезающие 86x25 ТУЗ6-2142-78	2790	0.0081	шт.
		Материалы			
21		Уголок 65x40x5 Е-100 Гост 8510-72 ст. 2 сп Гост 535-79	100	0.39	шт.
22		Пенополиуретан эластичный 17Н ТУ6-05-221-367-76	10	50	м ³
23		Наконечник бортик из пенополиуретана Б 150x150	50	0.6	л.м.
24		Доборный утеплитель из пенополиуретана	1,8	50	м ³
25		Эластичная прокладка по форме профна панели	400	1.5	л.м.
26		Шнур асбестовый Ф5мм Гост 1779-72	840		кг
27		Доска сорта 50x140 Гост 24454-80 сосна, ель, 9-10% 2%	0,35	500	м ³
28		Гидробутилка К-7 ТУ 21-27-96-82	2000	1.6	м ²
29		Мастика каучуковая КН-2 Гост 24064-80	1980		кг
30		Клей-герметик эластичный 11-06 ТУ 6-02-775-73	611		кг
31		Клей каучуковый 88-Н ТУ 38-105540-73	26		кг
32		Эмаль хп-799* ТУ 84-618-75	861		кг
42		Брус сорта 60x80 л-130 Гост 24454-80 сосна, ель, 9-10% 2%	36		шт.

Зав. отд.	Лобаяев	✓
Зав. гр.	Миронов	✓
Ст. инж.	Синицына	✓
Ст. техн.	Моргачева	✓
Ст. техн.	Харитонова	✓
Н. контр.	Синицына	✓

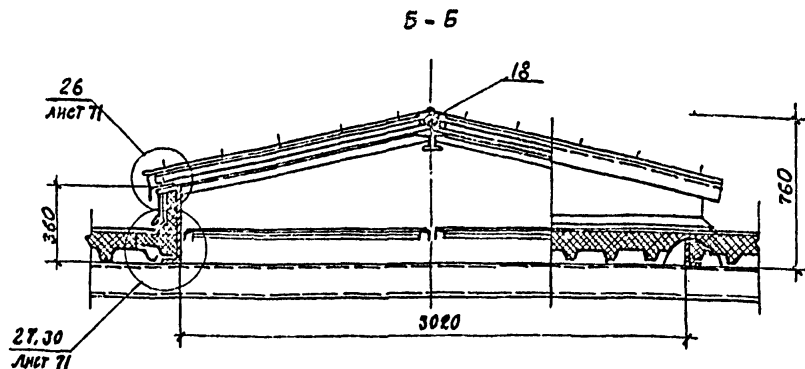
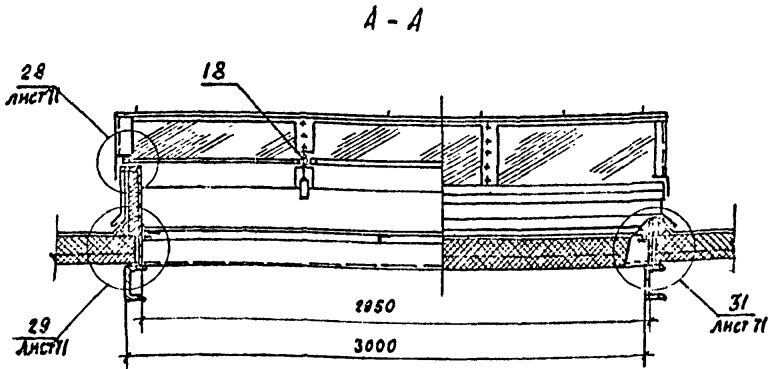
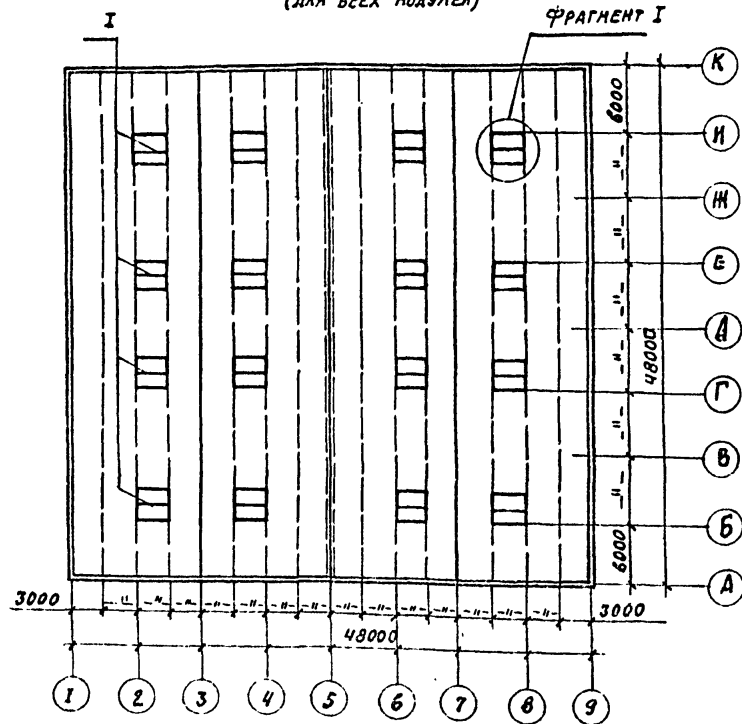
ТП 814-2-03.86

Здания (модули) из легких металлических конструкций для многообшххоза СССР		
Здание (модуль) М 48.48.6.0.1-12		
Схема расположения панелей		
Станция	Анот	Листов
Р	67	
ЦНИИПСКЗДАНИЙ		

Примечания:

№ п/п	№ п/п	№ п/п	№ п/п	№ п/п

СХЕМА РАСПОЛОЖЕНИЯ ЗЕНИТНЫХ ФОНАРЕЙ НА ПОКРЫТИИ
(ДЛЯ ВСЕХ МОДУЛЕЙ)



СПЕЦИФИКАЦИЯ К СХЕМЕ РАСПОЛОЖЕНИЯ ЗЕНИТНЫХ ФОНАРЕЙ НА ПОКРЫТИИ
ОДНОГО МОДУЛЯ

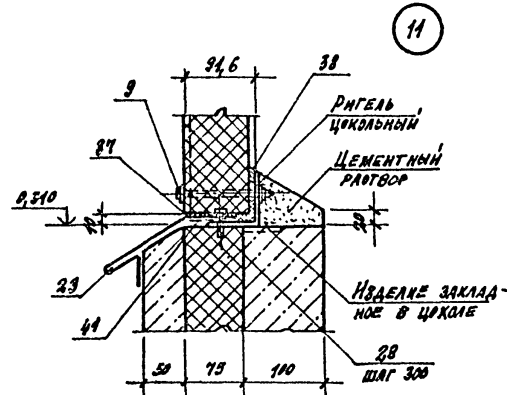
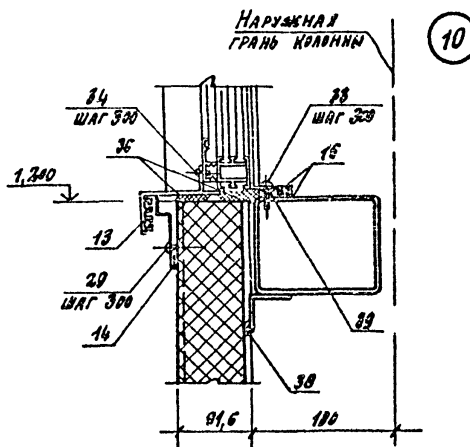
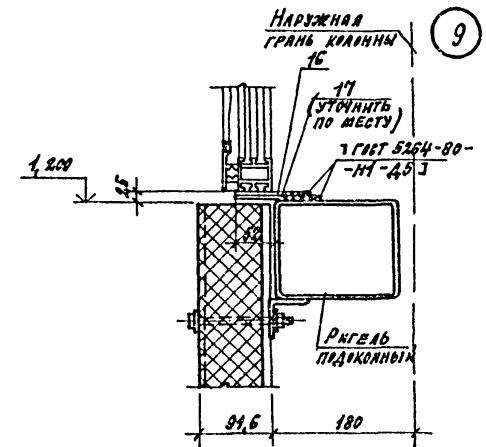
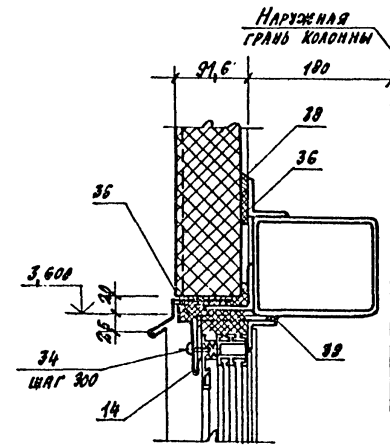
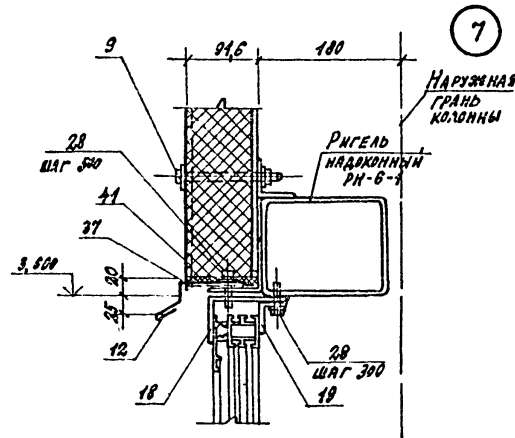
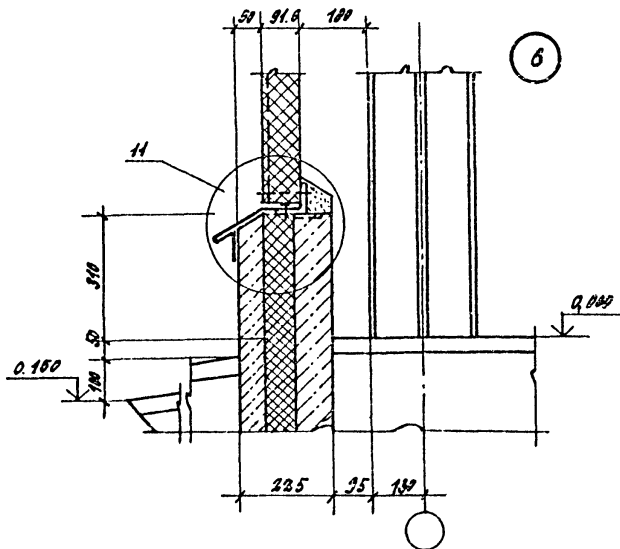
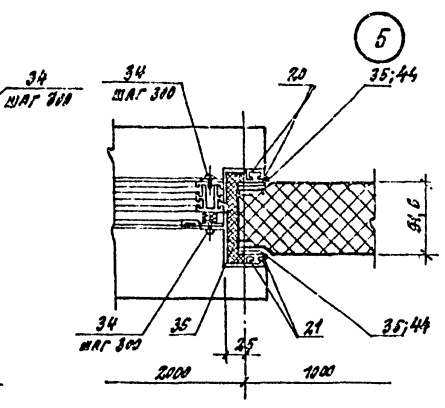
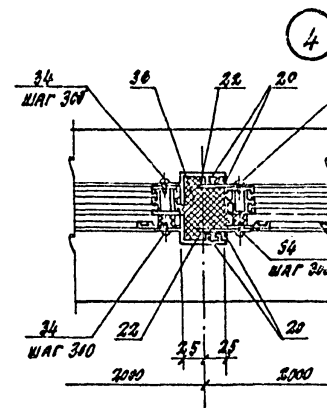
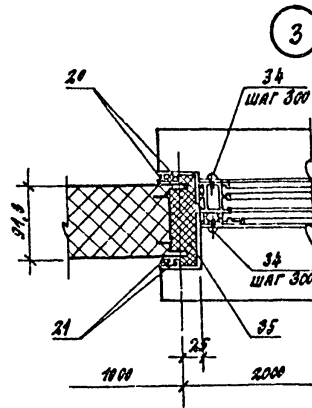
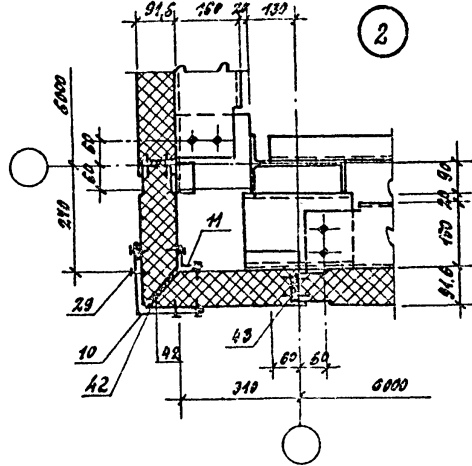
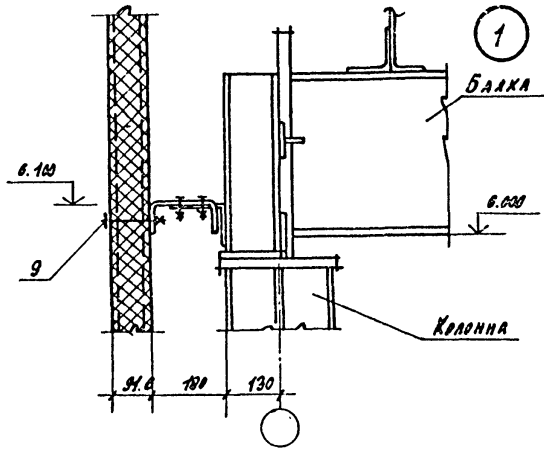
МАРКА, ПОЗ.	ОБОЗНАЧЕНИЕ	НАИМЕНОВАНИЕ	КОЛ. ЕД.	МАССА, КГ	ПРИМЕЧАНИЕ
1	ТУ 36-2210-79	Фонарь зенитный зф-1	16	313,6	* по проекту А320-10 10
2		Нащельник МФ1	32	4,64	
3		Фартук МФ2	32	7,18	
4		Фартук МФ3	32	4,05	
5		Обвязка МФ4	32	3,96	
6		Обвязка МФ5	64	2,44	
7		Штапик МФ6	32	1,29	
8		Штапик МФ7	64	0,72	
9	ГОСТ 7798-70*	Болт М6х65.019	576	14,18	1000ШТ.
10	ГОСТ 6915-70*	Гайка М6.5.019	576	2,44	-
11	ГОСТ 6958-78	Шайба 6.01, 019	576	2,8	-
12	ТУ 36-2142-78	Винт самонарезающий 86х25	864	8,1	-
13	ТУ 36-2088-78	Защелка комбинированная ЗК-12	352	2,75	-
14	ГОСТ 4030-63	Гвоздь кровельный К 3.5х60	1440	1,5	-

МАРКА, ПОЗ.	ОБОЗНАЧЕНИЕ	НАИМЕНОВАНИЕ	КОЛ.	МАССА ЕД., КГ	ПРИМЕЧАНИЕ
15	ГОСТ 24866-81	СТЕКЛОПАКЕТ СПК1 1640х1030 6-6			
		СТЕКЛО ОКОННОЕ 20	96	50,7	
16	ТУ 38-1051386-80	ГЕРМЕТИК ТНОКОЛОВЫЙ МАРКИ УТ-32	16		кг
17	ТУ 38-105640-73	Клей 88-НП	277		кг
18	ГОСТ 4640-84	Вата минеральная марки 100		0,48	м ³
19	ТУ 6-05-221-367-76	ПЕНОПОЛИУРЕТАН НАПЕН-ВАННЫЙ 17Н		2,0	м ³
20		УТЕПЛИТЕЛЬ ПЛИТНЫЙ ИЗ ПЕНОПОЛИУРЕТАНА		6,0	м ³
21		ЭЛАСТИЧНАЯ ПРОКЛАДКА ПО ФОРМЕ ПРОФНЯ ПЕНЕЛ		6,1	1,5 п.м.
22	ТУ 6-02-775-73	Клей герметик "Эласто-СНА II-06"		1,6	кг
23	ТУ 21-27-96-82	Гидробутилка К-7	144	1,6	м ²
24	ГОСТ 24064-80	Мастика каучуковая КН-2 или КН-3		80	0,9 м ²
25	ТУ 84-618-75	Эмаль ХП-799		22,4	кг

* ПРОЕКТ А 320-10 А (РАБОЧЕ ЧЕРТЕЖИ КМД) РАЗРАБОТАН ИНСТИТУТОМ ГИПРОСПЕЦЛЭГКОНСТРУКЦИЯ. ЗАВОД-ИЗГОТОВИТЕЛЬ ЗЕНИТНЫХ ФОНАРЕЙ ЗФ-1 - ЩАДИНСКИЙ ЗОСМК.

ЗАВ. ОТА АЛЕКСАНДРОВ	ДИР. АРТАМОНОВ	СТ. ИНЖ. ЗУБАРЕВ	И. КОНТР. АРТИМОНОВ	ТП 814-2-03. 86	- АР
ЗДАНИЯ (МОДУЛИ) ИЗ ЛЕГКИХ МЕТАЛЛИЧЕСКИХ КОНСТРУКЦИЙ ДЛЯ МИНПОДВОЗОЩА СССР				МОДУЛИ 48.48.6.0.4-1 ÷ 48.48.6.0.1-12	СТРАНИЦ ЛИСТ ЛИСТОВ Р 68
СХЕМА РАСПОЛОЖЕНИЯ ЗЕНИТНЫХ ФОНАРЕЙ. ФРАГМЕНТ I				ЦИННИПРОЗДАНИК	

ИНВ. № 163/М. ИИВ. К. А. Р. Т. Р. 163/М. ИИВ.



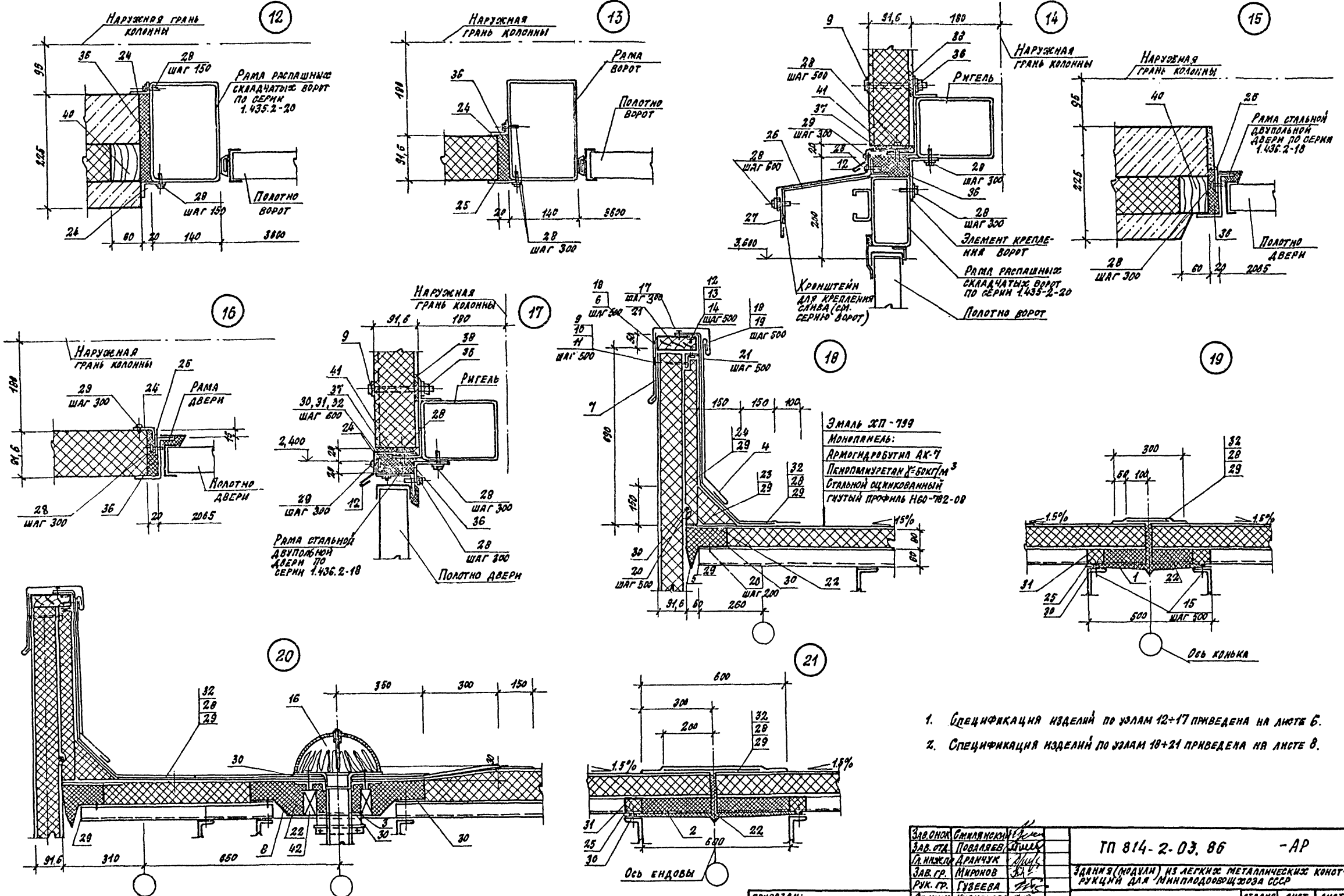
1. Спецификация изделий приведена на листе Б.

ИЗДАНИЕ ПОСЛЕДНЕЕ ИЛИ ЗАМЕНА

ЗАДАЧА	СПЕЦИФИКАЦИЯ	ИЗДАНИЕ
ИЛ. ИНЖ. А. ДРАЧУК	АРХИТЕКТ. А. ДРАЧУК	ИЗДАНИЕ 1
РУК. ГР. Г. ЗУБОВА	ПРОЕК. А. ДРАЧУК	
СТ. ИНЖ. К. ВУЗНЕЦОВА	КОРРЕК. А. ДРАЧУК	
И. КОНТР. А. ДРАЧУК		

ТП 814-2-03.86		-АР
ЗДАНИЯ (МОДУЛИ) ИЗ ЛЕГКИХ МЕТАЛЛИЧЕСКИХ КОНСТРУКЦИЙ ДЛЯ МИКРОПРОЦЕССУА ОССР		
СТРОИТЕЛЬСТВО	ЛЕТ	ЛИСТОВ
Р	89	
УЗЛЫ 1+11		ЦИНИПРОМЗДАНИЙ

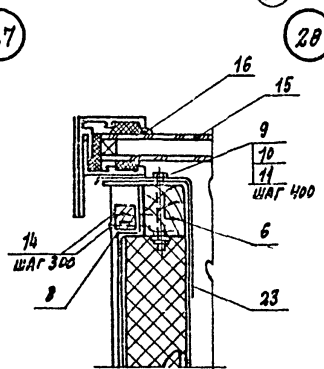
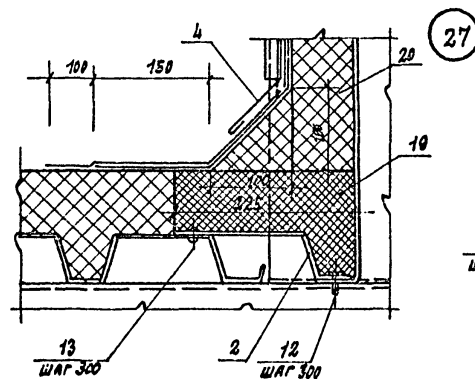
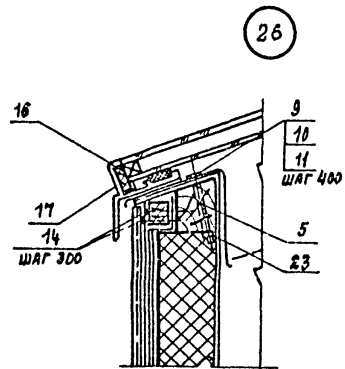
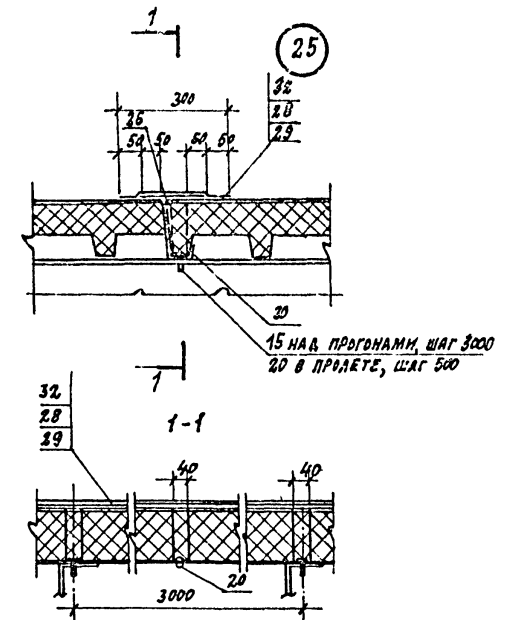
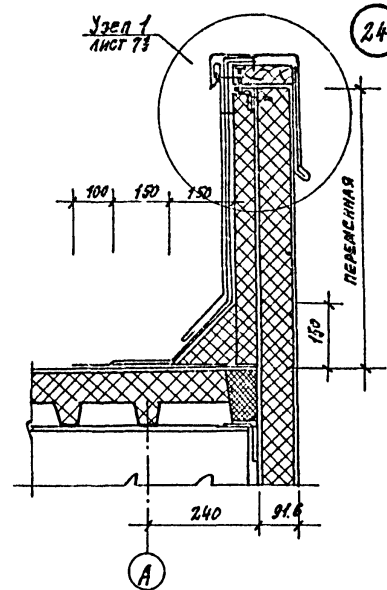
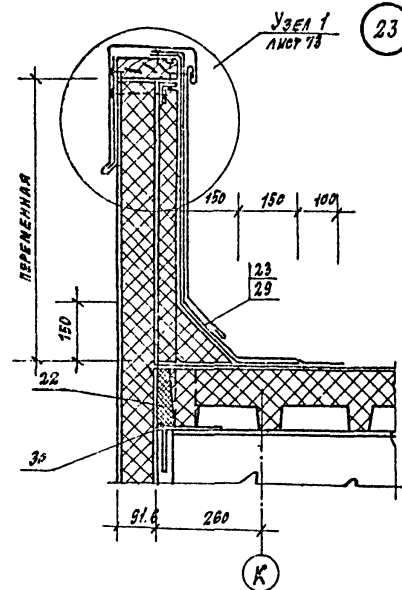
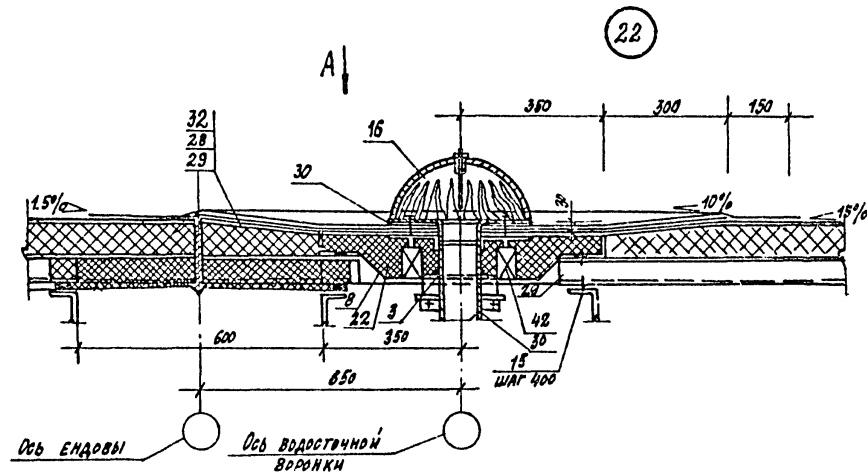
ПРОВЕРКА:				
ИЗМ. №				



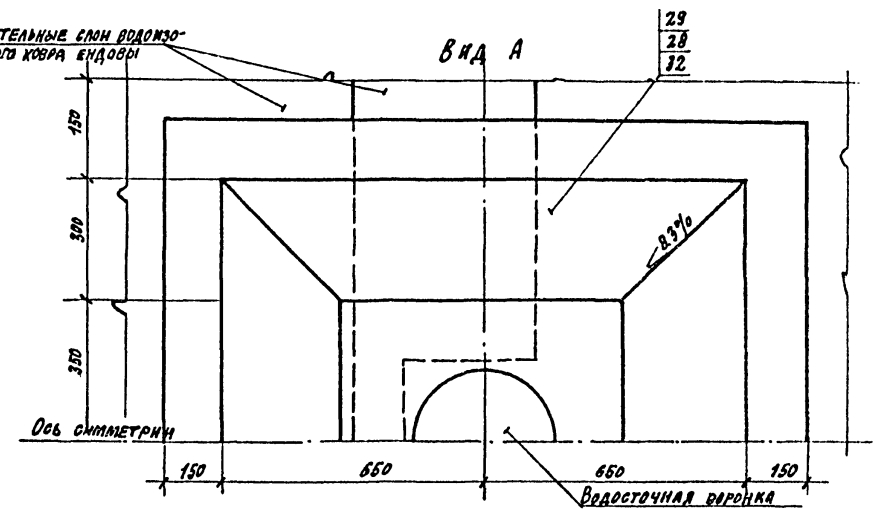
1. Спецификация изделий по узлам 12-17 приведена на листе Б.
2. Спецификация изделий по узлам 18-21 приведена на листе В.

ИВР № 0364. Подпись и дата (архив № 16)

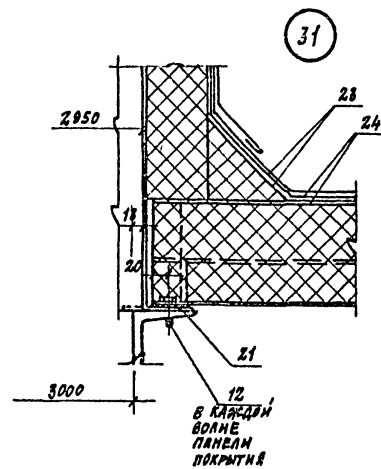
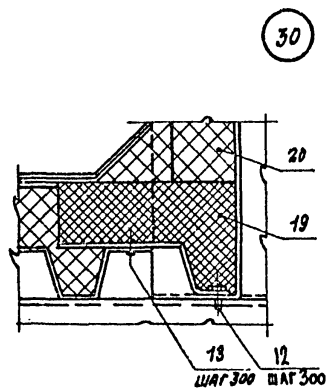
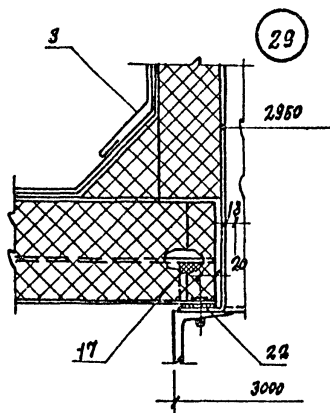
Зав. отд.	С.М.Яковлев		ТП 814-2-03, 86 -АР Здания (подвал) из легких металлических конструкций для Минплодоовощхоза СССР	Ст. инж.	Л.А.Савельев	Ст. инж.	Л.А.Савельев
Зав. гр.	Повалев			Ст. инж.	Кузнецова	Ст. инж.	Синицына
Зав. гр.	Дранчук			Ст. техн.	Таргачева	Ст. техн.	Таргачева
Зав. гр.	Миронов			Н. контр.	Дранчук		
Зав. гр.	Гузеева						
Зав. гр.	Кузнецова						
Привязан:							Листов
							Р 70
							ЦНИПРОЗДАНИЙ
							Узлы 12-21



ДОПОЛНИТЕЛЬНЫЕ СМЫ ВОДОУСТО-
ЛЯЦИОННОГО КОВРА ЕНДОВЫ



1. Спецификация изделий по узлам 22+25 приведена на листе В.
2. Спецификация изделий по узлам 26+31 приведена на листе БВ.



Зав. ОТД. ПОВАЛЯЕВ	Инженер
Зав. ОТД. АЛЕКСАНДРОВ	Инженер
Л. ИЖ. ПА. АРТУРЯНОВ	Инженер
Зав. Г. МИРНОВ	Инженер
Ст. инж. СИННИЦЫНА	Инженер
Ст. инж. ДУВАРЕВ	Инженер
Ст. техн. ИРГАЧЕВА	Инженер
Ст. техн. ЖАРНУНОВА	Инженер
Н. КОНТ. СИННИЦЫНА	Инженер

ТП 814-2-03.86

АР

ЗДАНИЯ (МОДУЛИ) ИЗ ЛЕГКИХ МЕТАЛЛИЧЕСКИХ КОНСТРУКЦИЙ ДЛЯ МИНПОДВОРЖОЖОЗАО СССР

СТАНДА	ЛИСТ	ЛИСТОВ
Р	71	

Узлы 22 ÷ 31

ЦНИИПРОМЗДАНИЙ

ПРИВЯЗАН:

ИЖ. №

Копировала: 24274-02 74 формат

Марка поз.	Обозначение	Наименование	Кол.	Масса ед. кг.	Примечание
1	1432.2-17.1.1.300	Панель стеновая			
		ЛПС В.1016.61-С0.В	901		п.м.
		в том числе: сталь	13200		кг
		ППУ $\rho = 55 \text{ кг/м}^3$	2970		кг
	ГОСТ 19904 - 74	Оцинкованная сталь $\delta = 0,8$	557		кг
	ТУ 14-1-3023-80	Сталь ВСт.3кп2	2490		кг
	1.432.2-17.5-1130	Комплект К42-3	251		шт.
	ТУ 67-269 - 79	Винты самонарезающие			
		36x25 с			
	ТУ 67-73 - 79	Шайбы нз ПВХ	689		шт.
	ТУ 36-2088-78	Заклепки комбинированные			
		ЗК-12	1394		шт.
	ГОСТ 7798-70	Болты М16x70	239		шт.
	ГОСТ 5915-70*	с гайкой М16	239		шт.
	ГОСТ 11371-78	н шайбой	239		шт.
	ГОСТ 7798-70	Болты М12x150	16		шт.
	ГОСТ 5915-70*	с гайкой М12	16		шт.
	ГОСТ 11371-78	н шайбой	16		шт.
	ГОСТ 1145-80*	Шурпы 1,5x50	54		шт.
	ГОСТ 8242-75	Наличник тип			
		1 сеч. 74x13	12		п.м.
	ТУ 6-05-221-367-76	Заливочный пенополиуретан	148		м ³
	ТУ 6-05-1688-74	Эластичный плитный ППУ	1,04		м ³
		Гребенчатая прокладка	64		п.м.
	ГОСТ 16183-77*	Лакя смоляная			
		ленточная	0,02		м ³

Марка поз.	Обозначение	Наименование	Кол.	Масса ед. кг.	Примечание
	ТУ 84-246-75	Мастика АМ-0,5	0,32		м ³
	ГОСТ 1977-81	Прокладка нз пористой резины ПРП-30x30-400	4		п.м.
	ГОСТ 618-73	Фольга алюминия			
		Евая 0,2 мм.	0,5		м ²
	1.432.2-17.5-1100	Прокладка ПУН-1	920		п.м.
	1.432.2-17.5-1120	" ПУ2	2,4		п.м.
	1.432.2-17.5-1120-03	" ПУ2-4	4,8		п.м.
	1.432.2-17.5-1100-04	" ПУН-5	142		п.м.
	ТУ 36-2139-78	Монопанели			
		ЛАС В7В.В-С 0.8	13,7		п.м.
	Серия 1.436.2-18	Дверь стальная			
		двупольная	2		шт.
	Серия 2.435-6	Дверь противопожарная ПД4	1		шт.
	Серия 2.435-6	Дверь противопожарная ПД1	1		шт.
	ГОСТ 14624-69	Дверь деревянная Д33	2		шт.

ИЗ № подл. Подпись и дата

Взаменил №

ГНП	ЛЮБАВНИ		ТП 814-2-03.86			-АР
НАЧ. ОТА	АРОНОВ					
ТА. КОНСТ.	НВАНОВ					
ТА. АРХ. ОД	НИКУЛИН		ЗДАНИЯ (МОДУЛИ) ИЗ ЛЕГКИХ МЕТАЛЛИЧЕСКИХ КОНСТРУКЦИЙ ДЛЯ МИНПОДВОЗОЩОЗА СССР			
ТА. АРХ. ПР.	ТЕЛЕСИМОН		СТАНДА	ЛИСТ	ЛИСТОВ	
РУК. ГР. ИИ	СМОТРИЦКИН		Р	72		
ТЕХНИК	ВЛАКОВА		СПЕЦИФИКАЦИЯ МАТЕРИАЛОВ ПО ПЕРЕГОРОДКАМ НА ЗДАНИЕ (МОДУЛЬ)			ГОСТРОИ СССР
И. КОНТ.	НИКУЛИН					ПРОЕКТИН ИИСТИТУТ № 2
						г. Москва