

ТИПОВОЙ ПРОЕКТ
294-3-3 885

БЛОК ПЛАВАТЕЛЬНОГО БАССЕЙНА (СТЕНЫ КИРПИЧНЫЕ) ДЛЯ ДЕТСКИХ ЯСЛЕЙ - САДА НА 240 МЕСТ

АЛЬБОМ II

СОСТАВ ПРОЕКТА

АЛЬБОМ I	Архитектурно - строительные и технологические решения
АЛЬБОМ II	Внутренний водопровод и канализация, отопление и вентиляция, электротехническая часть, устройства связи
АЛЬБОМ III	Сметы
АЛЬБОМ IV	Ведомости потребности в материалах
АЛЬБОМ V	Показатели результатов применения научно - технических достижений в строительных решениях проекта
АЛЬБОМ VI	Вариант системы водоснабжения и канализации с применением пластмассовых труб.
АЛЬБОМ VII	Сметы Вариант системы водоснабжения и канализации с применением пластмассовых труб.

РАЗРАБОТАН

институтом « БелНИИгипросельстрой »

Главный инженер института *Овчин*

Главный инженер проекта *Сиз*

Главный архитектор проекта *Фро*

П. А. Шелавителев

А. Б. Шелевила

А. И. Белоусов

УТВЕРЖДЕН

Госстроем БССР

Приказ № 152 от 20.09 1985г.

Введен в действие институтом
« БелНИИгипросельстрой »

Приказ № 247 от 04.10 1985г.

				Присоед.	
108 №					

СОДЕРЖАНИЕ АЛЬБОМА

Лист	Наименование	Примечание
	СОДЕРЖАНИЕ АЛЬБОМА	
	<u>ОТОПЛЕНИЕ И ВЕНТИЛЯЦИЯ</u>	
1	Общие данные	
2	Блокировка с детсадом на 240 мест. План 1 этажа. Схема системы отопления.	
3	Установка системы ПЗ. Схема теплоснабжения установки ПЗ.	
1-8	Спецификация оборудования.	
	<u>Водопровод и канализация</u>	
1	Общие данные	
2	План бассейна. Схемы систем К1, К3.	
3	Смеситель. Схемы систем В1; Т3; Т4; К2. Ножная ванна.	
1-9	Спецификация оборудования.	
	<u>ЭЛЕКТРОТЕХНИЧЕСКАЯ ЧАСТЬ.</u>	
1	Общие данные.	
2	Планы расположения шиловодов и осветительного электрооборудования и проводок.	

Лист	Наименование	Примечание
3	ПЗ. Управление. Схема электрическая принципиальная.	
4	ПЗ. Управление. Схема электрическая подключения.	
1-4	Спецификация оборудования	
	<u>Устройства связи.</u>	
1	Общие данные. План бассейна с устройствами связи.	
1-2	Спецификация оборудования.	
	<u>ОХРАННО-ПОЖАРНАЯ СИГНАЛИЗАЦИЯ</u>	
1	Общие данные. План бассейна с сетями охранно-пожарной сигнализации.	
1-2	Спецификация оборудования.	

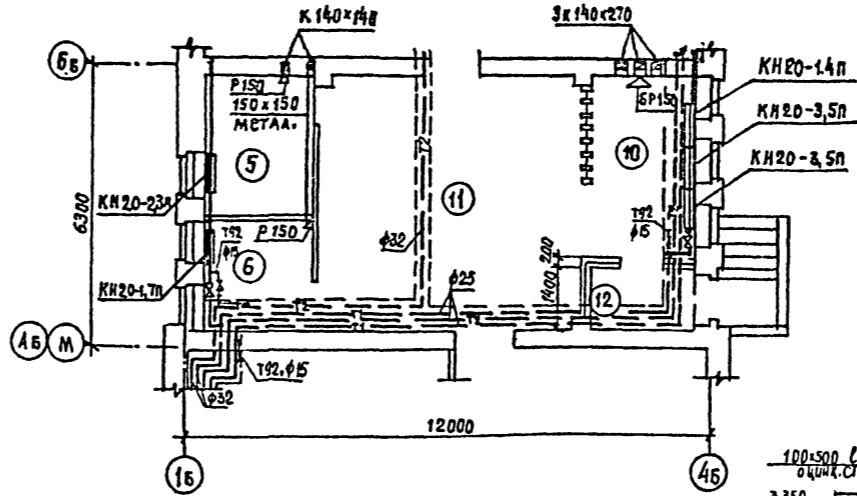
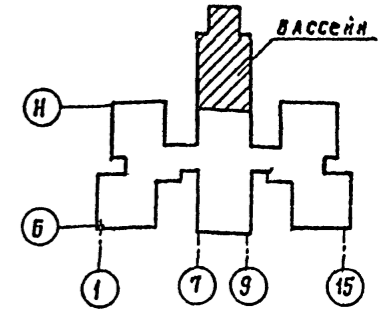
Имя, должность, подпись, дата

ПРИВЯЗАН:	И.КОНТР. БУХАРИНА	59 85	Т.П 294-3-38.85	СТАДИЯ	ЛИСТ	ЛИСТОВ
	НАУМЦЕВ БЕГАНСКАЯ	59 85				
	Г.П. ШЕЛЕВНАЯ	59 85	СОДЕРЖАНИЕ АЛЬБОМА	Р	1	ГОССТРОЙБЕССР БелНИИГИПРОСНАБСТРОЙ Г. МИНСК
	ГЛ.КОНСТР. ЧЕРНЕЦКИЙ	59 85				
	РУК.ГР. КОЛУШЕВА	59 85				
Имя №	СТ.ТЕХН. ЖАГОЛКИНА	59 85				

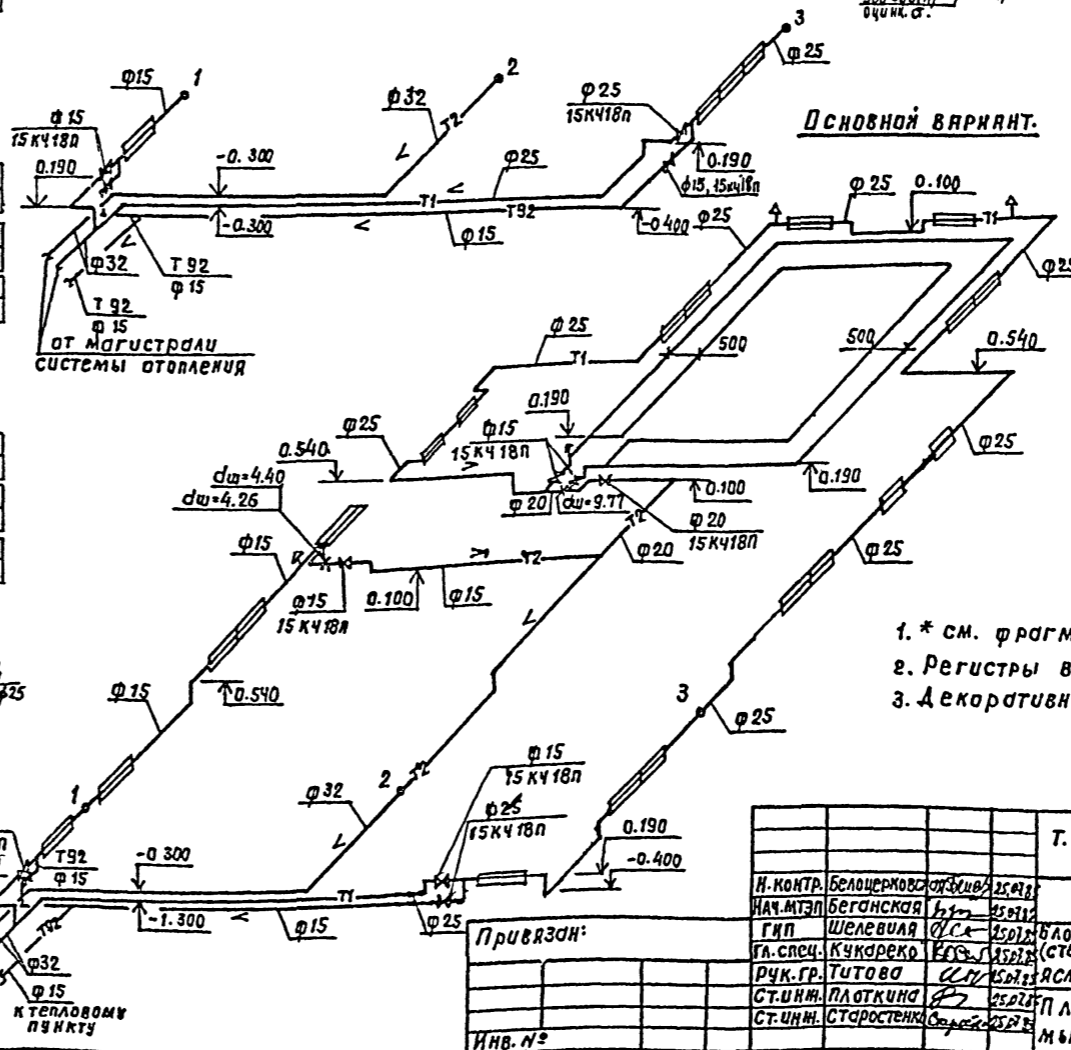
ПЛАН 1 ЭТАЖА.

ВАРИАНТ ОТДЕЛЬНОГО ВХОДА В БАССЕЙН.

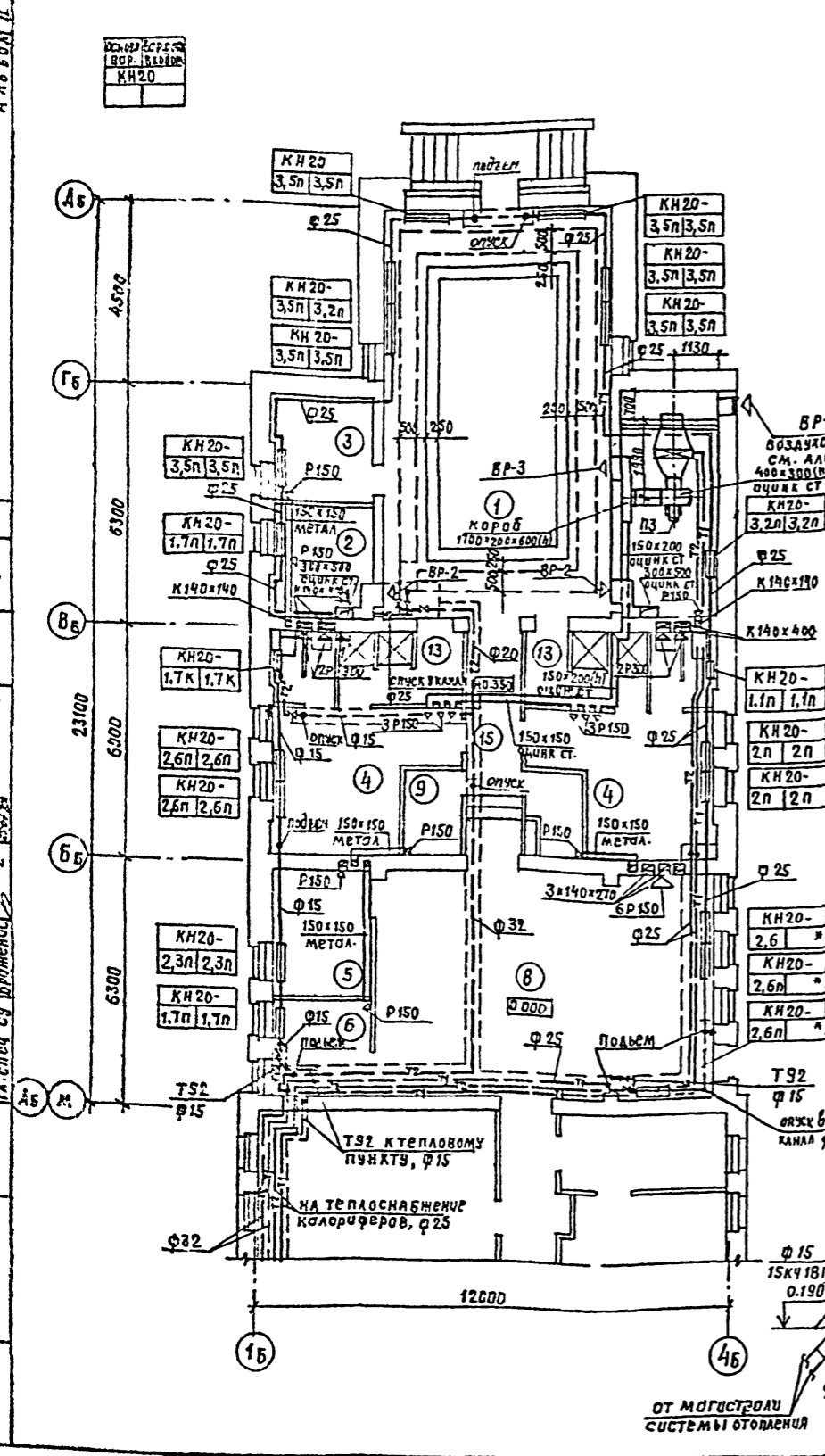
Компоновочная схема.



СИСТЕМА ОТОПЛЕНИЯ.
ВАРИАНТ ОТДЕЛЬНОГО ВХОДА.



Основной вариант.



ЭКСПЛИКАЦИЯ ПОМЕЩЕНИЙ

Номер по плану	Наименование	Площадь м ²
1	Зал ванной	59.90
2	Помещение узла управления бассейном	7.30
3	Инвентарная	7.30
4	Раздевальные	14.38
5	Комната тренера	7.70
6	Комната медсестры	6.39
7	Венткамера	12.12
8	Игротека	51.55
9	Кладовая	2.96
10	Вестибюль-гардероб	10.14
11	Комната ручного труда	34.70
12	Тамбур	3.36
13	Душевая	5.70
14	Уборная	2.86
15	Коридор	8.03

- 1. * см. фрагмент варианта с отдельным входом.
- 2. Регистры в полу приняты φ15.
- 3. Декоративные решетки ВР-1; ВР-2; ВР-3. см. лист АС-5.

Т.п. - 294-3-38.85		ОВ
И.контр.	Белоречовская	25.01.82
И.м.этп	Боганская	25.01.82
Г.п.	Шелевская	25.01.82
Г.сп.сч.	Кукорек	25.01.82
Р.ч.г.р.	Титова	25.01.82
Ст.инж.	Платкина	25.01.82
Ст.инж.	Старостенко	25.01.82

Инв. №: План 1 этажа. Схема системы отопления.
Госстрой БССР БЕЛНИИПРОСЕЛЬСТРОЙ Г. М. ИСК
Копировал: 07.1780-02 ФОРМАТ А2

СОГЛАСОВАНО: [Signature] / ГАЛ [Signature] / РУК. ГР. [Signature] / ИВ. № [Signature]

Альбом II

Позиция	НАИМЕНОВАНИЕ И ТЕХНИЧЕСКАЯ ХАРАКТЕРИСТИКА ОБОРУДОВАНИЯ И МАТЕРИАЛОВ. Завод-изготовитель (для импортного оборудования - страна, фирма).	ТИП, МАРКА ОБОРУДОВАНИЯ ОБОЗНАЧЕНИЕ ДОКУМЕНТА И № СПРОСНОГО ЛИСТА	ЕДИНИЦА ИЗМЕРЕНИЯ		КОД ЗАВОДА-ИЗГОТОВИТЕЛЯ	КОД ОБОРУДОВАНИЯ МАТЕРИАЛА	ЦЕНА ЕДИНИЦЫ тыс. руб.	КОЛИЧЕСТВО	МАССА ЕДИНИЦЫ ОБОРУДОВАНИЯ, кг.
			НАИМЕНОВАНИЕ	КОД					
1	2	3	4	5	6	7	8	9	10
<u>ОБОРУДОВАНИЕ И МАТЕРИАЛЫ, ПОСТАВЛЯЕМЫЕ ЗАКАЗЧИКОМ.</u>									
<u>ВЕНТИЛЯЦИЯ (ДЛЯ ВСЕХ ВАРИАНТОВ).</u>									
1	АГРЕГАТ ВЕНТИЛЯТОРНЫЙ а. ВЕНТИЛЯТОР ЦЕНТРОБЕЖНЫЙ с кол. 0,95 ДНОМ. исп. 1. пол. Пр0 ^а .	А40 95 - 2	КОМПЛ	000				1	62,8
	ЭЛЕКТРОДВИГАТЕЛЬ П=1500 ОБ/МИН, Ч=0,55 кВт	В-44-70-4-02				4861214471			
2	КНАЙРИФЕР	КВС-7П	ШТ.	796		4863511255		1	65,6
3	ЗАКЛАДНАЯ КОНСТРУКЦИЯ	10-3К4-1-75	ШТ.	796				1	
		3К4-45-70	ШТ.	796				1	
4	ТЕРМОМЕТР	ТТН2 160 66	ШТ.	796		432122		1	
5	МАНОМЕТР	МТН 160 10	ШТ	796		421213		1	

Инд. № подл. Подпись и дата. Взам. инв. №

ПРИВЯЗАН:

И. КОНТР. БЕЛОЦРКВАККА 3-110 250225
 ГИП ШЕЛЕСКАЯ 250228
 ГА СПЕЦ КУКАРЕКО 250228
 Ст. инж. СТАРССТЕНКО 250228

Т. п. 294-3-38.95

ОБ. СО

БЛОК ПЛАВАТЕЛЬНОГО БАССЕЙНА (СТЕНЫ КИРПИЧНЫЕ) ДЛЯ ДЕТСКОГО САДА-ЯСЛЕЙ НА 240 МЕСТ.
 СПЕЦИФИКАЦИЯ ОБОРУДОВАНИЯ.

СТАДИЯ Лист Листов
 9 1 7
 Госстрой БССР
 БЕЛНИИИПРОСельстрой
 г. МИНСК

КОПИР. ГИЛ

ФОРМАТ А3

Альбом II

Позиция	НАИМЕНОВАНИЕ И ТЕХНИЧЕСКАЯ ХАРАКТЕРИСТИКА ОБОРУДОВАНИЯ И МАТЕРИАЛОВ. Завод-изготовитель (для импортного оборудования - страна, фирма).	ТИП, МАРКА ОБОРУДОВАНИЯ ОБОЗНАЧЕНИЕ ДОКУМЕНТА И № СПРОСНОГО ЛИСТА	ЕДИНИЦА ИЗМЕРЕНИЯ		КОД ЗАВОДА-ИЗГОТОВИТЕЛЯ	КОД ОБОРУДОВАНИЯ МАТЕРИАЛА	ЦЕНА ЕДИНИЦЫ тыс. руб.	КОЛИЧЕСТВО	МАССА ЕДИНИЦЫ ОБОРУДОВАНИЯ, кг.
			НАИМЕНОВАНИЕ	КОД					
1	2	3	4	5	6	7	8	9	10
<u>ОБОРУДОВАНИЕ, ПОСТАВЛЯЕМОЕ ПОДРЯДЧИКОМ.</u>									
<u>ТЕПЛОСНАБЖЕНИЕ КАЛОРИФЕРОВ (ДЛЯ ВСЕХ ВАРИАНТОВ).</u>									
	ВЕНТИЛЬ ЗАКРЫТЫЙ МУФТОВЫЙ ф 25	15К4 18П						2	
	ф 15	15К4 18П	ШТ.	796				2	
	КАТАЛОГ ЦКБА		ШТ.	796				40	
	ТРУБОПРОВОД ИЗ ТРУБ ВОДОГАЗОПРОВОДНЫХ ЛЕГКИХ ф 25	ГОСТ 3262-75	М	006				40	
	ТО ЖЕ (ОБЫКНОВЕННЫХ)	ГОСТ 3262-75	М	006				2	
	ГОРИЗОНТАЛЬНЫЙ ВОЗДУХОСБОРНИК ф 159x4,5, l=355		ШТ.	796				5,0	
	МАСЛЯНАЯ КРАСКА		М ²	0,55				5,3	
	АНТИКОРРОЗИЙНОЕ ПОКРЫТИЕ		М ²	0,55					
	ПАКЕТЫ МИНЕРАЛОВАТНЫЕ ПРОШИВНЫЕ В ТКАНИ ХЛЕ							4,52	
	МАРКИ 150, б=40мм	ТУЗБ БССР 44-75	М ³	113				19,1	
	СТЕКЛОТКАНЬ		М ²	0,55				2	
<u>ОТОПЛЕНИЕ (ОСНОВНОЙ ВАРИАНТ).</u>									
	ВЕНТИЛЬ ЗАПОРНЫЙ МУФТОВЫЙ ф 15	15К4 18П						4	
	ф 20	15К4 18П	ШТ.	796				1	
	КАТАЛОГ ЦКБА		ШТ.	796				1	
	ф 25	15К4 18П	ШТ.	796				2	
	КАТАЛОГ ЦКБА		ШТ.	796				1	
	МИКРОВОЗДУШНИК							2	
	КОНВЕКТОРЫ "КОМФОРТ"	КН20-1,7К	ШТ.	796				1	

1780-02

Инд. № подл. Подпись и дата. Взам. инв. №

ПРИВЯЗАН:

Инд. №

Т. п. 294-3-38.95

ОБ. СО

Лист 2

КОПИР. ГИЛ

ФОРМАТ А3

Альбом П

Имя, № подл., подпись и дата

Позиция	Наименование и техническая характеристика оборудования и материалов. Завод-изготовитель (для импортного оборудования) - страна, фирма	Тип, марка оборудования	Единица измерения		Код завода-изготовителя	Код оборудования	Цена единицы тыс. руб.	Количество т/во	Масса единицы оборудования, кг
			Наименование документа № опросного листа	Код					
1	2	3	4	5	6	7	8	9	10
	Конвекторы "Комфорт"	КН20-1,7к	ЭКМ	000				1,7	
		КН20-1,1	шт.	796				1	
		КН20-1,1п	ЭКМ	000				1,1	
		КН20-1,7п	шт.	796				2	
		КН20-1,7п	ЭКМ	000				3,4	
		КН20-2п	шт.	796				2	
		КН20-2п	ЭКМ	000				4,0	
	Кран пробковый муфтовый	116 6 бк							
		КАТАЛОГ ЦКБТ	шт.	796				2	
	Конвекторы "Комфорт"	КН20-2,3п	шт.	796				1	
		КН20-2,3п	ЭКМ	000				2,3	
		КН20-2,6п	ЭКМ	796				5	
		КН20-2,6п	ЭКМ	000				13,0	
		КН20-3,2п	шт.	796				1	
		КН20-3,2п	ЭКМ	000				3,2	
		КН20-3,5п	шт.	796				7	
		КН20-3,5п	ЭКМ	000				24,5	
	Регистр из гладких труб обыкновенных ϕ 15	ГОСТ 3262-75	м	006				60	
	Трубопровод из труб водогазопроводных легких ϕ 25	ГОСТ 3262-75	м	006				37	
		ϕ 15	м	006				9	
	То же, обыкновенных ϕ 32	ГОСТ 3262-75	м	006				17	
		ϕ 25	м	006				15	
		ϕ 20	м	006				5	
		ϕ 15	м	006				5	

ПРИВЯЗАН:			
Имя, №			

Т.п. 294-3-38.85 СО Лист 3

Копия. Формат А3

Альбом П

1780-02

Имя, № подл., подпись и дата

Позиция	Наименование и техническая характеристика оборудования и материалов. Завод-изготовитель (для импортного оборудования) - страна, фирма	Тип, марка оборудования	Единица измерения		Код завода-изготовителя	Код оборудования	Цена единицы тыс. руб.	Количество т/во	Масса единицы оборудования, кг
			Наименование документа № опросного листа	Код					
1	2	3	4	5	6	7	8	9	10
	Масляная краска		м ²	055				4,6	
	Антикоррозийное покрытие		м ²	055				4	
	Пакеты прошивные в ткани ХПС марки 150 $\delta=140$ мм	ТУЗБ БССР44-79	м ³	113				0,32	
	Стеклоткань		м ²	055				13	
	<u>ОТОПЛЕНИЕ (ВАРИАНТ С ОТКРЫТЫМ ВХОДОМ).</u>								
	Вентиль запорный муфтовый ϕ 15	15кн 18п							
		КАТАЛОГ ЦКБА	шт.	796				4	
	ϕ 20	15кн 18п							
		КАТАЛОГ ЦКБА	шт.	796				1	
	ϕ 25	15кн 18п							
		КАТАЛОГ ЦКБА	шт.	796				1	
	Кран пробковый муфтовый	116 6 бк							
		КАТАЛОГ ЦКБА	шт.	796				2	
	Микровоздушник								
	Конвекторы "Комфорт"	КН20-1,7к	шт.	796				1	
		КН20-1,7к	ЭКМ	000				1,7	
		КН20-1,1п	шт.	796				1	
		КН20-1,7п	ЭКМ	000				1,1	
		КН20-1,4п	шт.	796				1	
		КН20-1,4п	ЭКМ	000				1,4	
		КН20-1,7п	шт.	796				2	
		КН20-1,7п	ЭКМ	000				3,4	

ПРИВЯЗАН:			
Имя, №			

Т.п. 294-3-38.85 СО Лист 4

Копия. Формат А3

Ведомость чертежей основного комплекта

Лист	Наименование	Примечание
1.	Общие данные	
2.	План бассейна. Схемы систем К1, К3.	
3.	Смеситель. Схемы систем В1, Т3, Т4, К2. Ножная баня	

Ведомость ссылочных и прилагаемых документов

Обозначение	Наименование	Примечание
<u>Ссылочные документы</u>		
4.900-9, Вып.2	Узлы и изделия трубопроводов из пластмассовых труб для систем водоснабжения и канализа- ции	
4.900-8 Вып. I, II, III	Альбом оборудования фазонных частей и арма- туры для сетей и соору- жений водопровода и канализации	
4.904-69	Детали санитарно-техни- ческих приборов и крепление трубопроводов	
Б9-8, Сантехпроект	Водомерные узлы	
Б8-8, Сантехпроект	Баки для разрыва струи	
<u>Прилагаемые документы</u>		
ВК.СО	Спецификация оборудования	

Типовой проект привязан в соответствии с действующими нормами и правилами и предусматривает мероприятия, обеспечивающие взрывную, взрывопожарную и пожарную безопасность при эксплуатации здания.
Гл. инженер проекта привязки.

Типовой проект разработан в соответствии с действующими нормами и правилами и предусматривает мероприятия, обеспечивающие взрывную, взрывопожарную и пожарную безопасность при эксплуатации здания.
Гл. инженер проекта Шелевля / Гл. стеч. мастерской Гурелюк

Основные показатели по чертежам водопровода и канализации

Наименование системы	Потребный напор на вводе, МПа (м)		Расчетные расходы				Установлен-ная мощность э. двигателя, кВт.	Примечание
	на быт	пожар	л/сут	л ³ /ч	л/с	При пожаре л/с		
Водопровод	0,11(110)	0,125(125)	12,37	2,15	0,75	3,25		
(в том числе на холодные питьевые нужды)			2,95	0,58	0,314			
Горячее водоснабжение	0,12(120)		13,52	2,44	0,74			
(в том числе на холодные питьевые нужды)			4,91	1,01	0,34			
Канализация			25,89	4,12	2,58			
(в том числе из ванны бассейна)			18,0	3,0	0,84			

Общие указания

- Настоящий проект разработан на основании задания на проектирование и в соответствии со СНиП II-30-76, "Внутренний водопровод и канализация зданий", СНиП II-34-76, "Горячее водоснабжение", СНиП II-64-80, "Детские дошкольные учреждения".
- Водоснабжение блока бассейна предусматривается от внутренней водопроводной сети детских яслей - сада.
- В помещении узла управления бассейном предусматривается установка водомерного узла с водомером УВК-25 и обводной линией ф 25 мм для учета подачи воды в ванну бассейна.
- Внутренние сети систем холодного и горячего водоснабжения монтируются из стальных водогазопроводных оцинкованных легких (обыкновенных - при скрытой прокладке) труб ф 15÷50 мм ГОСТ 3262-75*. Трубы холодного водоснабжения, расположенные в подпольных каналах, изолируются: рубероидом РМ-360 (гидроизоляция), пакетами минераловатными прошивными в ткани ХПС марки 150 по ТУ ЗБ БССР 44-79, рубероидом РМ-360 (пароизоляция), стеклопластиком рулонным РСТ по ТУБ-11-145-80. Трубы горячего водоснабжения, расположенные в подпольных каналах, изолируются: пакетами минераловатными прошивными в ткани ХПС марки 150

по ТУ ЗБ БССР 44-79 и армированными материалами для защитных покрытий тепловой изоляции трубопроводов по ТУ ЗБ-2168-79.

5. Проектом предусмотрены следующие варианты материала труб внутренней канализации:

Вариант 1 - стояк из чугунных труб по ГОСТ 6942.3-80, отводные трубопроводы от приборов - из пластмассовых канализационных труб по ГОСТ 22589.3-77.

Вариант 1а - стояк и отводные трубопроводы от приборов из чугунных канализационных труб по ГОСТ 6942.3-80.

6. Проектом предусмотрены следующие варианты материала труб дождевой канализации:

Вариант 1 - стояк из напорных полиэтиленовых труб по ГОСТ 18599-83.

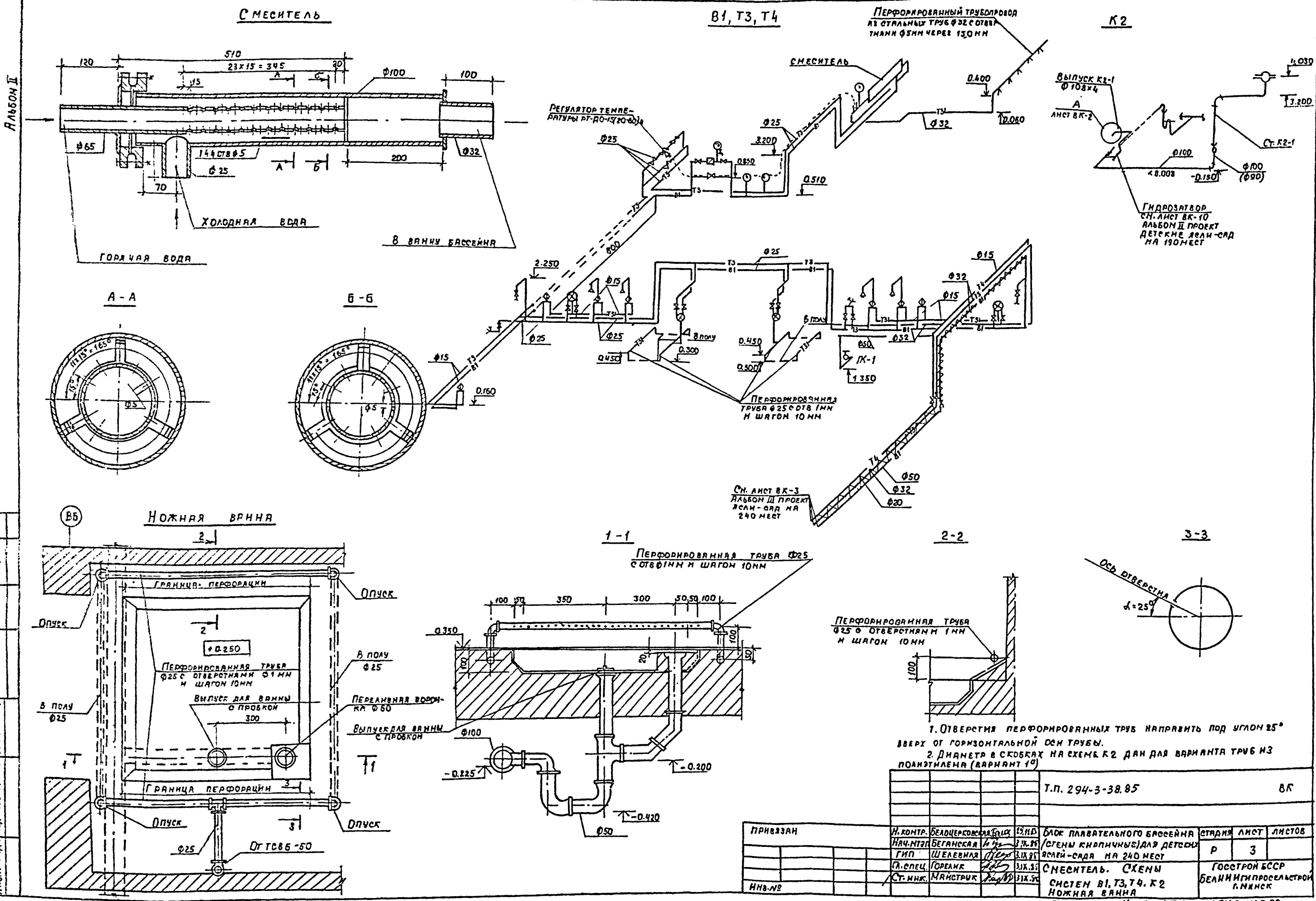
Вариант 1^а - стояк из асбестоцементных труб по ГОСТ 539-80.

7. Монтаж систем водоснабжения и канализации производить в соответствии со СНиП III-28-75.

8. Эксплуатация плавательного бассейна должна осуществляться в соответствии с "Рекомендациями по обеззараживанию воды, дезинфекции подсобных помещений и санитарному режиму эксплуатации купально-плавательных бассейнов" (Минздрав СССР №1295-75 от 19.03.75г.)

9. Удельные расходы металла см. лист ВК-1, альбом II, проект "Детские ясли-сад на 240 мест."

Привязан:		
Инв. №	Т.П. 294-3-38.85	ВК
И. контр. Белцеркова	Л. ст. Шелевля	Л. ст. Гурелюк
Науч. ст. Бегачева	Л. ст. Шелевля	Л. ст. Гурелюк
Г. ст. Шелевля	Л. ст. Гурелюк	Л. ст. Гурелюк
Л. ст. Гурелюк	Л. ст. Гурелюк	Л. ст. Гурелюк
Л. ст. Гурелюк	Л. ст. Гурелюк	Л. ст. Гурелюк
Общие данные		Госстрой БССР БелНИИгипрогестрой в. Минск



1. ОТВЕРСТИЯ ПЕРФОРИРОВАННЫХ ТРУБ НАПРАВЛЯТЬ ПОД УГОЛОМ 25° ВВЕРХ ОТ ГОРИЗОНТАЛЬНОЙ ОСИ ТРУБЫ.
2. ДИАМЕТР В СКОБКАХ НА СХЕМЕ К2 ДАН ДЛЯ ВАРИАНТА ТРУБ ИЗ ПОЛИЭТИЛЕНА (ВАРИАНТ 1⁰)

		Т.П. 294-3-38.85		8К	
ПРИВЯЗАН	И. КОНТ. БЕЛЦЕРКОВСКИЙ	И. П. Д.	БЛОК ПЛАВАТЕЛЬНОГО БАССЕЙНА	СТАРШАЯ ЛИСТ	ЛИСТОВ
	НАЧ. ИТЭЛ БЕГАНСКАЯ	И. П.	(СТЕНЫ КИРПИЧНЫЕ) ДЛЯ ДЕТОК	Р	3
	ГИП ШЕЛЕВНАЯ	И. П.	ЯСЛИ-САДА НА 240 МЕСТ	ГОССТРОЙ БССР	
	А. СПЕЦ. ГОРЕЛКА	И. П.	СМЕСИТЕЛЬ. СХЕМЫ	БЕЛНИИГИПРОСАЕКСТРОИ	
	СТ. ИНЖ. МАЙСТРУК	И. П.	СИСТЕМ В1, Т3, Т4, К2	Г. МИНСК	
И. П. В. П.			НОЖНАЯ ВАННА		

КОПИРОВАНА: Мисер - 1780-02 ФОРМАТ А2

ДОСТАВЛЯЮТ: РУК. БРНИГ. КОШКИН. КОМУ. ТАКЖЕ. И. П. В. П. ГОРЯЧЕЙ И ХОЛОДНОЙ ВОДЫ.

Альбом II

Позиция	Наименование и техническая характеристика оборудования и материалов. Завод-изготовитель (для импортного оборудования - страна, фирма)	Тип, марка оборудования. Обозначение документа и № опросного листа	Единица измерения		Код завода-изготовителя	Код оборудования, материала	Цена единицы тыс. руб.	Количество	Масса единицы оборудования кг
			Наименование	Код					
1	2	3	4	5	6	7	8	9	10
<u>Оборудование и материалы, поставляемые заказчиком</u>									
<u>Водопровод</u>									
	Счетчик крыльчатый холодной воды	УВК-25							
		ГОСТ 6019-83	компл	000		4213210 105		1	
	Манометр обыкновенный с краном 14М-1-16	05М1-160-6							
		ГОСТ 8025-77	шт	796		421213		1	
	Термометр технический стеклянный ртутный	П4-1-240-66							
		ГОСТ 2823-73*	шт	796		4321221113		1	
	Головка соединительная для противопожарного оборудования рукавная ф50	ГР-50							
		ГОСТ 2217-76	шт	796		48548 442 06		2	
	Головка соединительная для противопожарного оборудования муфтовая ф50	ГН-50							
		2217-76*	шт	796				1	
	Ствол пожарный ручной	РС-50							
		ГОСТ 9923-80	шт	796		4854 822 012		1	
	Вентиль запорный пожарный с муфтой и цапкой ф50	Каталог ЧМБТБ	шт	796		37121410 12		1	

Изм. №, дата, Подпись и дата

Привязан:

Изм. №

Т.п. 294-3-38.85 ВК.СО

И.контр.	Белоцерковская	И.И.И.	31X.85
Г.п.п.	Шелевцкая	И.И.И.	31X.85
Г.л.сл.сл.	Горелик	И.И.И.	31X.85
Ст. инж.	Майстрин	И.И.И.	31X.85

Блок плавательного бассейна (стены кирпичные) для детских Яелей-сада на 240 мест. Спецификация оборудования.

Стадия	Лист	Листов
Р	1	9

Госстроя БССР БелНИИУгипросельстрой г. Минск

Копировал: Насенник формат: А3

Альбом II

Позиция	Наименование и техническая характеристика оборудования и материалов. Завод-изготовитель (для импортного оборудования - страна, фирма)	Тип, марка оборудования. Обозначение документа и № опросного листа	Единица измерения		Код завода-изготовителя	Код оборудования, материала	Цена единицы тыс. руб.	Количество	Масса единицы оборудования кг
			Наименование	Код					
1	2	3	4	5	6	7	8	9	10
	Рукав пожарный напорный льняной ф50 л=20м	ГОСТ 472-75*	шт	796		819 323		1	
	Рукав резиновый напорный с текстильным каркасом ф25 л=100м	ГОСТ 18698-79*	шт	796		2557220401		1	
	Рукав резиновый напорный с текстильным каркасом ф25 л=30,0 м	ГОСТ 18698-79	шт	796		2557220401		1	
<u>Горячее водоснабжение</u>									
	Термометр технический стеклянный ртутный	П4-1-240-66							
		ГОСТ 2823-73*	шт	796		4321221113		2	
	Регулятор температуры	РТ-ДО-15							
		(20-60)-4	шт	796		4218610800		1	

1780-02

Изм. №, дата, Подпись и дата

Привязан:

Изм. №

Т.п. 294-3-38.85 ВК.СО Лист 2

Копировал: Насенник формат: А3

Альбом I

Позиция	Наименование и техническая характеристика оборудования и материалов. Завод-изготовитель (для импортного оборудования - страна, фирма)	Тип, марка оборудования. Обозначение документа и № проспекта места	Единица измерения		Код завода-изготовителя	Код оборудования, материала	Цена единицы тыс. руб.	Кол-во	Масса единицы оборудования кг
			Наименование	Код					
1	2	3	4	5	6	7	8	9	10
	Трубопровод из стальных водопроводных оцинкованных легких труб	ГОСТ 3262-75*	м	006				0,5	
	φ 65	ГОСТ 3262-75*	м	006				0,7	
	φ 100	ГОСТ 3262-75*	м	006					
	Трубопровод из стальных водопроводных оцинкованных перфорированных легких труб с отв. φ 5 мм через 150 мм φ 65	ГОСТ 3262-75*	м	006				0,5	
	Трубопровод из стальных водопроводных оцинкованных легких труб	ГОСТ 3262-75*	м	006					
	φ 15	ГОСТ 3262-75*	м	006				38,0	
	φ 20	ГОСТ 3262-75*	м	006				4,0	
	φ 25	ГОСТ 3262-75*	м	006				31,0	
	φ 22	ГОСТ 3262-75*	м	006				18,0	
	Трубопровод из стальных водопроводных оцинкованных обычных труб	ГОСТ 3262-75*	м	006					
	φ 20	ГОСТ 3262-75*	м	006				9,0	
	φ 32	ГОСТ 3262-75*	м	006				10,0	
	Трубопровод из стальных водопроводных оцинкованных обычных перфорированных труб с отв. φ 5 мм через 150 мм	ГОСТ 3262-75*	м	006					
	φ 32	ГОСТ 3262-75*	м	006				8,0	
	То же с отв. 1 мм через 10 мм	ГОСТ 3262-75*	м	006				4,0	
	Пакеты минераловатные прошпанные в ткани ХПС марки 160	ТУ 36500044-79	м ³	113				0,18	
	Аропластиковые материалы для защитных покрытий тепловой изоляции трубопроводов	ТУ 36-2168-79	м ²	055				7,5	
	Масляная краска		м ² /кг	055/116				26/24	

Привязан:

Т.п. 294-3-38.85

ВК.СО

лист 5

Копировал: Насенник

Формат: А3

Альбом II

Позиция	Наименование и техническая характеристика оборудования и материалов. Завод-изготовитель (для импортного оборудования - страна, фирма)	Тип, марка оборудования. Обозначение документа и № проспекта места	Единица измерения		Код завода-изготовителя	Код оборудования, материала	Цена единицы тыс. руб.	Кол-во	Масса единицы оборудования кг
			Наименование	Код					
1	2	3	4	5	6	7	8	9	10
	Канализация хозяйственно-бытовая								
	Вариант 1								
	Умывальник керамический	ПКБс-1							
	ГОСТ 23759-79	компл		000				3	
	Унитаз с высокорасположенным смывным бачком	АТ-КВ-1							
	ГОСТ 22847-77	компл		000				2	
	Душевой поддон	ПД4М-800							
	ГОСТ 10161-83	компл.		000				4	
	Трубопровод из чугунных канализационных труб φ 100	ГОСТ 6942,3-80	м	006				16,0	
	φ 50	ГОСТ 6942,3-80	м	006				6,0	
	То же (в траншее)	ГОСТ 6942,3-80	м	006				4,0	
	φ 100	ГОСТ 6942,3-80	м	006				12,0	
	Трубопровод из пластмассовых труб	ГОСТ 22689,3-77	м	006					
	φ 50	ГОСТ 22689,3-77	м	006				4,0	
	φ 100	ГОСТ 22689,3-77	м	006					
	Вариант 1а								
	Умывальник керамический	ПКБс-1							
	ГОСТ 23759-79	компл		000				3	
	Унитаз с высокорасположенным смывным бачком	АТ-КВ-1							
	ГОСТ 22847-77	компл.		000				2	
	Душевой поддон	ПД4М-800							
	ГОСТ 10161-83	компл		000				4	

Привязан:

Т.п. 294-3-38.85

ВК.СО

лист 6

Копировал: Насенник

Формат: А3

1730-02

Трубопровод канализационный

Позиция	Наименование и техническая характеристика оборудования и материалов. Завод-изготовитель (для импортного оборудования - страна, фирма)	Тип, марка оборудования.	Единица измерения		Код завода-изготовителя	Код оборудования, материала	Цена единицы тыс. руб.	Количество	Масса единицы оборудования кг
			Обозначение документа и номер опросного листа	Наименование					
1	2	3	4	5	6	7	8	9	10
	Трубопровод из чугунных канализационных труб ϕ 100	ГОСТ 6942.3-80	м	006				19.0	
	ϕ 50	ГОСТ 6942.3-80	м	006				18.0	
	То же (в траншее) ϕ 100	ГОСТ 6942.3-80	м	006				4.0	
	Трубопровод из асбестоцементных безнапорных труб ϕ 100	ГОСТ 1839-80	м	006				1.0	
<u>Канализация производственная</u>									
<u>Варианты 1, 1^а</u>									
	Трап ϕ 50	ГОСТ 1811-81	шт	796				2	
	Забиратель чугунная параллельная ϕ 100	3046 БР							
		Каталог ЦКБЯ	шт	796				1	
	Бачок разрыва струи из листового стали $\delta=3$ мм	300x180x500/6	шт	796				1	
	Сифон из стальных труб ϕ 100	ГОСТ 8432-78	шт	796				1	
	Трубопровод из чугунных канализационных труб ϕ 100	ГОСТ 6942.3-80	м	006				5.0	
	ϕ 50	ГОСТ 6942.3-80	м	006				22.0	
	То же (в траншее) ϕ 100	ГОСТ 6942.3-80	м	006				4.0	
	Нормальная антикоррозийная изоляция стальных труб		м	006				2.0	
<u>Внутренние водостоки</u>									
<u>Вариант 1</u>									

Привязан:				
И.п. №				

т.п. 294-3-38.85
 ВК.СО
 лист 7
 Копировал: Насенник
 формат: А3

Позиция	Наименование и техническая характеристика оборудования и материалов. Завод-изготовитель (для импортного оборудования - страна, фирма)	Тип, марка оборудования.	Единица измерения		Код завода-изготовителя	Код оборудования, материала	Цена единицы тыс. руб.	Количество	Масса единицы оборудования кг
			Обозначение документа и номер опросного листа	Наименование					
1	2	3	4	5	6	7	8	9	10
	Воронка	В1ТУ-36 СССР-							
	Кран сальниковый пробковый проходной муфтовый ϕ 15	696-75	шт	796				1	
		Каталог ЦКБЯ	шт	796				1	
	Компенсационный патрубок ϕ 100	ГОСТ 22689.5-77	шт	796				1	
	Сифон-ревизия	Сиф 150 ГОСТ 8924-78	шт	796				1	
	Гидрозатвор	ГОСТ 1811-81	шт	796				1	
	Трубопровод из стальных водогазопроводных черных труб ϕ 15	ГОСТ 3262-75*	м	006				1.0	
	Трубопровод из полиэтиленовых труб ϕ 90	ГОСТ 18599-83	м	006				6.0	
	Трубопровод из чугунных канализационных труб ϕ 50	ГОСТ 6942.3-80	м	006				3.0	
	ϕ 100	ГОСТ 6942.3-80	м	006				5.0	
	Трубопровод из стальных электросварных труб ϕ 108x4	ГОСТ 10704-76	м	006				0.5	
	Минеральная вата		м ³	113				0.01	
	Асбестоцементная штукатурка		м ²	055				0.16	
	Нормальная антикоррозийная изоляция стальных труб ϕ 108x4		м	006				2.5	
<u>Вариант 1а</u>									
	Воронка	В1ТУ-36 СССР-							
		696-75	шт	796				1	

Привязан:				
И.п. №				

т.п. 294-3-38.85
 ВК.СО
 лист 8
 Копировал: Насенник
 формат: А3

Лист

Позиция	Наименование и техническая характеристика оборудования и материалов. Завод-изготовитель (для импортного оборудования - страна, фирма)	Тип, марка оборудования	Единица измерения		Код завода-изготовителя	Код оборудования	Цена единицы тыс. руб.	Количество	Масса единицы оборудования кг.
			Обозначение документа или опросного листа	Наименование					
1	2	3	4	5	6	7	8	9	10
	Кран сальниковый пробковый проходной муфтовый ф 15	114.68к							
	Компенсационный патрубок ф 100	Каталог 4КБ9	шт	796				1	
	Сифон-ревизия	ГОСТ 22689.5-77	шт	796				1	
	Гидрозатвор	С.р. 130 ГОСТ 692473	шт	796				1	
	Трубопровод из стальных водопроводных черных труб ф 15	ГОСТ 3262-75*	м	006				1.0	
	Трубопровод из асбестоцементных напорных труб ф 100	ГОСТ 339-80	м	006				6.0	
	Трубопровод из чугунных канализационных труб ф 50	ГОСТ 6942.3-80	м	006				3.0	
	Трубопровод из стальных электросварных труб ф 108 x 4	ГОСТ 6942.3-80	м	006				5.0	
	Минеральная вата	ГОСТ 10704-76	м ³	113				0.01	
	Асбестоцементная штукатурка		м ³	055				0.16	
	Нормальная антикоррозийная изоляция стальных труб ф 108 x 4		м	006				2.5	

Привязан:

Ш.к. №			

Т. п. 294-3-38.85

ВК.СО

Лист 9

Копировал: Насенник

Формат: А3

Ш.к. №

Лист

Позиция	Наименование и техническая характеристика оборудования и материалов. Завод-изготовитель (для импортного оборудования - страна, фирма)	Тип, марка оборудования	Единица измерения		Код завода-изготовителя	Код оборудования	Цена единицы тыс. руб.	Количество	Масса единицы оборудования кг.
			Обозначение документа или опросного листа	Наименование					
1	2	3	4	5	6	7	8	9	10

Привязан:

Ш.к. №			

Т. п. 294-3-38.85

СО

Лист 10

Копировал: Насенник

Формат: А3

1780-02

Ш.к. №

ВЕДОМОСТЬ ЧЕРТЕЖЕЙ ОСНОВНОГО КОМПЛЕКТА

Альбом №

Лист	Наименование	Примечание
1	Общие данные	
2	Планы расположения силового и осветительного электрооборудования и проводок.	
3	ПЗ. Управление. Схема электрическая принципиальная.	
4	ПЗ. Управление. Схема электрическая подключения.	

Основные технико-экономические показатели.

Наименование	Показатели
Категория надежности электроснабжения	II
Напряжение	В ~ 380/220 В
Установленная мощность	кВт 6,1
В том числе: силового электрооборудования, кВт	0,6
Электросвещения, кВт	5,5
Расчетная мощность, кВт	4,5
В том числе силового электрооборудования, кВт	0,6
Электросвещения, кВт	4
Коэффициент активной мощности, cos φ	0,95

Общие указания

1. Настоящая часть проекта выполнена на основании емешных частей проекта и в соответствии с требованиями СН 543-82, СНиП II-4-79, СНиП II-64-80, СН 102-76, ПУЭ.

2. Проект разработан для вариантов:

- 1 - блок плавательного бассейна;
- 2 - блок плавательного бассейна с отдельным входом.

3. Высота выпуска труб над полом указана на планах. Высота установки над полом: розеток и выключателей в помещениях пребывания детей 1,8 м, в остальных помещениях розеток - 0,8 м, выключателей, пускателей, постов управления - 1,5 м.

4. Распределительные сети выполнить проводом АПВ-380/660 в винилпластовых трубах, прокладываемых скрыто в подготовке пола и штрабе, и в стальной трубе, прокладываемой открыто. Подвод питания к электродвигателю выполнить проводом ПВЗ-380/660 в гибком вводе.

5. Групповые сети выполнить в душевых и зале с ванной кабелем АВВГ-0,66, в остальных помещениях - проводом АППВ-380/660 скрыто в пустотах плит перекрытия, под штукатуркой стен и перегородок.

6. Зануление металлических корпусов электрооборудования выполнить при помощи нулевых рабочих проводников и специально продленных заземляющих проводников. В раздевальных и зале с ванной выполнить зануление корпусов светильников при помощи нулевого рабочего провода.

Условные обозначения

- ⊙ 3 пост управления на 3 элемента;
- 40-1 h550 номер трубы (провода) по плану высота выводов трубы над полом.
- 3 количество проводов в линии групповой сети освещения.
- П, Г прокладка проводов соответственно в винилпластовых и стальных тонкостенных трубах.
- 2 позиция аппарата по спецификации оборудования 40-км обозначение по принципиальной схеме.
- бактерицидный облучатель ОБН-150.

ВЕДОМОСТЬ ССЫЛОЧНЫХ И ПРИЛАГАЕМЫХ ДОКУМЕНТОВ

Обозначение	Наименование	Примечание
	<u>Документы ссылочные</u>	
5 407-23	прокладка проводов в винилпластовых трубах в производственных зданиях.	
	<u>Документы прилагаемые.</u>	
Т.П	эл.сд	спецификация оборудования

Типовой проект привязан в соответствии с действующими нормами и правилами и предусматривает мероприятия, обеспечивающие взрывную, взрывопожарную и пожарную безопасность при эксплуатации здания.

ГЛ. ИНЖЕНЕР ПРОЕКТА ПРИВЯЗКИ

Данный проект разработан в соответствии с действующими нормами и правилами и предусматривает мероприятия, обеспечивающие взрывную, взрывопожарную и пожарную безопасность при эксплуатации здания.

ГЛ. ИНЖЕНЕР ПРОЕКТА (ШЕЛЕВНАЯ) / ГЛ. СПЕЦИАЛИСТ (ФАЙНБЕРГ)

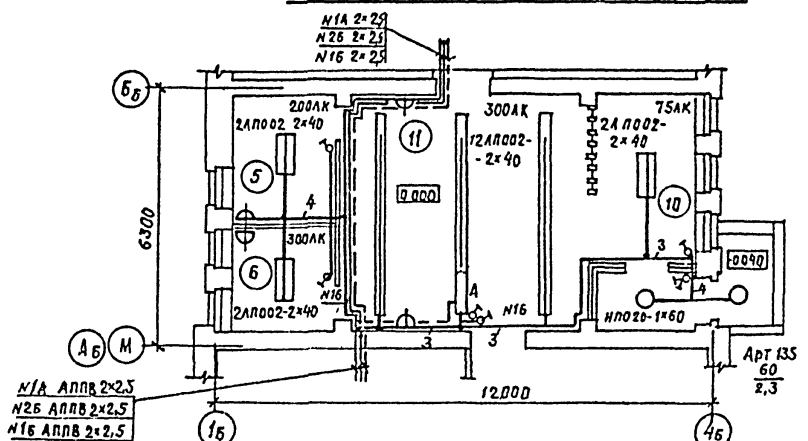
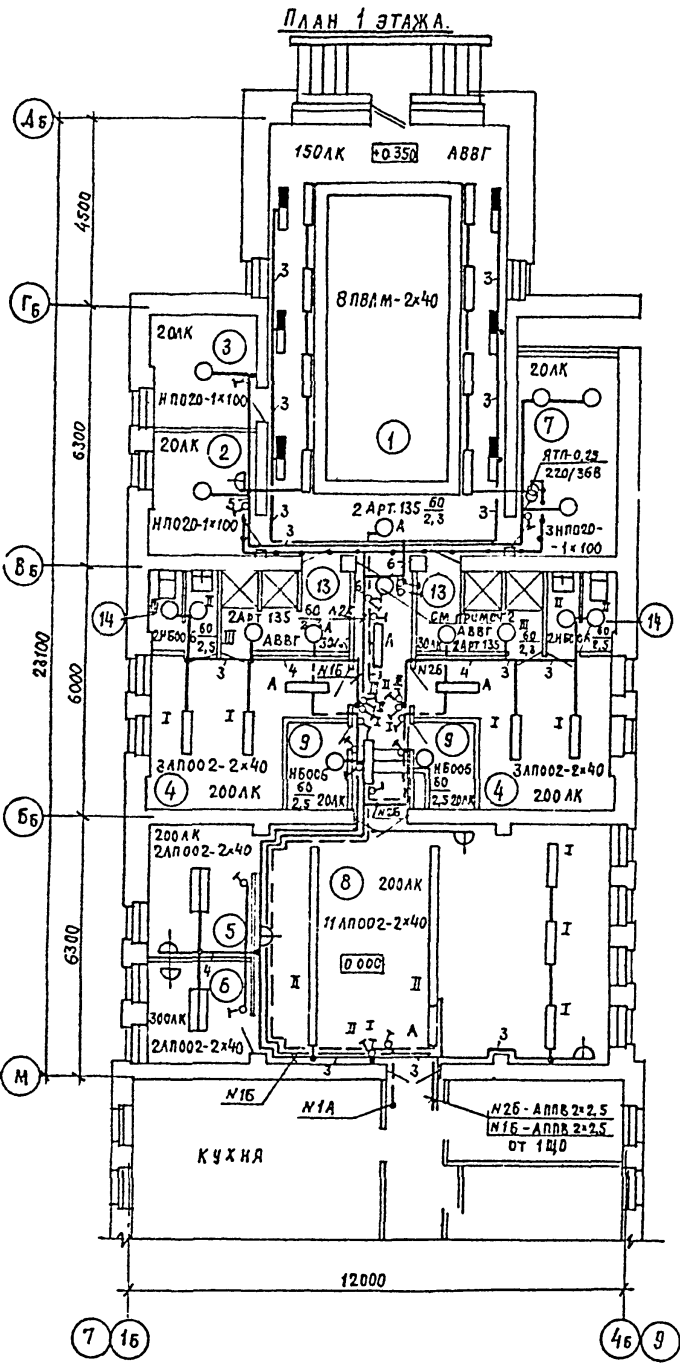
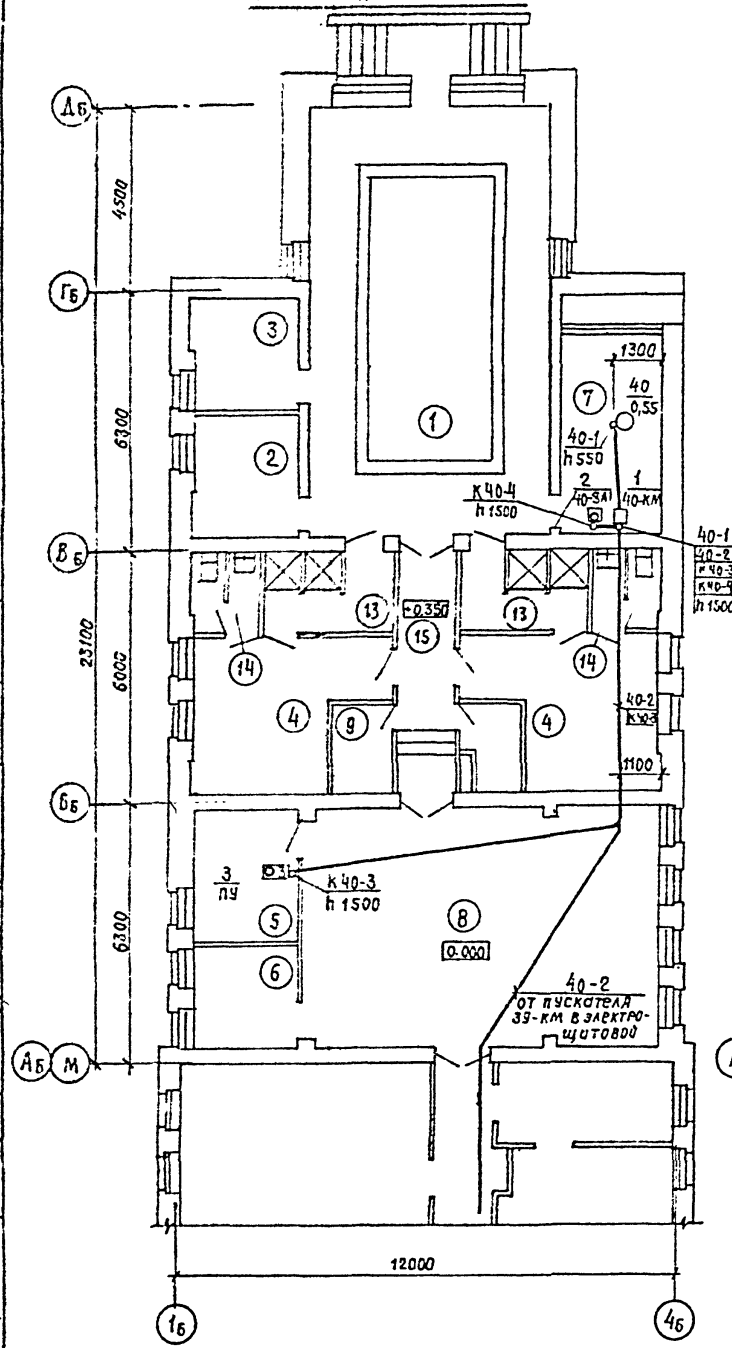
ИНВ №		Т.П 294-3-38.85		ЭЛ	
И.КОНТР.	БУХАРИНА	25.789	БЛОК ПЛАВАТЕЛЬНОГО БАССЕЙНА-СТАДИОНА	Лист	Листов
НАЧ.МЭП	БЕГАНСКАЯ	25.789	НА (СТЕНА КИРПИЧНЫЕ) ДЛЯ ДЕТСКИХ	Р	1
ГИП	ШЕЛЕВНАЯ	25.789	ЯСЛЕЙ-САДОВ НА 240 МЕСТ		4
ГЛ. СПЕЦ	ФАЙНБЕРГ	25.789	ОБЩИЕ ДАННЫЕ	ГОССТРОЙ БССР	
РУК.ГР.	ГАПОПОЛЬСКАЯ	25.789		БСН НИИ ГИПРОСГЕЛСТРОЙ г. Минск	

План расположения силового электрооборудования и проводок 1 этажа.

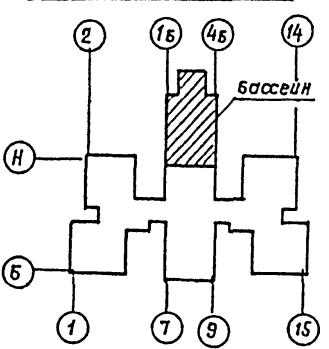
Планы расположения осветительного электрооборудования и проводок

Вариант отдельного входа в бассейн

Альбом 1



Компновочная схема.



Экспликация помещений

Номер по плану	Наименование	Площадь м ²
1	Зал с ванной	59,90
2	Помещение узла управления бассейном.	7,30
3	Инвентарная	7,30
4	Раздевальные	14,38
5	Комната тренера	7,70
6	Комната медсестры	6,39
7	Венткамера	12,12
8	Протека	51,35
9	Кладовая	2,96
10	вестибюль	11,40
11	Комната ручного труда	34,70
12	Тамбур	2,93
13	Душевая	5,70
14	Уборная	2,86
15	Коридор	8,06

1. Светильники ПВАМ-2x40 установить на швеллере К225 на высоте 2,400 над полом. Прокладку кабеля АBBГ для монтажа светильников выполнять по швеллеру.
 2. На светильнике выполнить надпись "Не входить". Светильник включается одновременно с незатрачиваемой бактерицидной лампой.

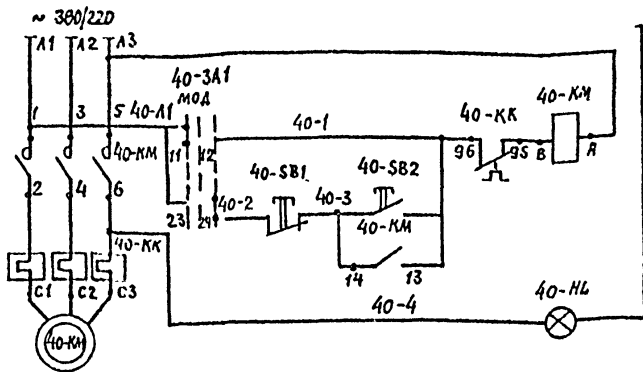
Т.п. 294-3-33.55 3Л

Привязан:	И.контр.	Бухарица	В.м.	23.7.65	Блок плавательного бассейна (стены кирпичные) для детских яслей-сада на 240 мест.	Студия	Лист	Листов
		Беганская	Л.122	25.7.65		р	2	
		Шелевля	С.121	25.7.65				
		Фаинберг	С.122	25.7.65				
		Танопольская	Т.123	25.7.65				

Копировать по 17.01.02 формат А2

СОГЛАСОВАНО: С.П. ГАГАРОВИЧ, Т.П. ГАГАРОВИЧ, Т.П. ГАГАРОВИЧ, Т.П. ГАГАРОВИЧ, Т.П. ГАГАРОВИЧ

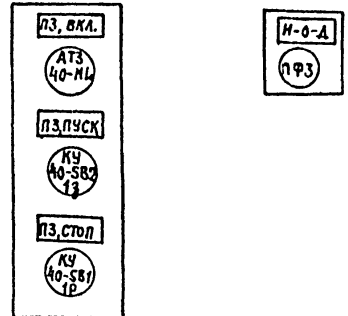
Альбом II



Питание
380/220В
Автоматическое
онное
Управление
вентилятором
Сигнализующая
положения

Поз. обозначение	Наименование	Кол.	Примечание
40-КМ	Пускатель ПМЛ 1210028 Ч.З.В.17А	1	
<u>Пост ПКУ15-21,111-40У3</u>			
40-3A1	Переключатель ПЕ 031-У3	1	
<u>Пост ПКУ15-21,131-40У3</u>			
40-СВ1	Кнопка управления КЕ-011У3, К1Р исп.5	1	
40-СВ2	Кнопка управления КЕ-011У3, 13 исп.4	1	
40-НЛ	Арматура светосигнальная АЕР 1231У1	1	

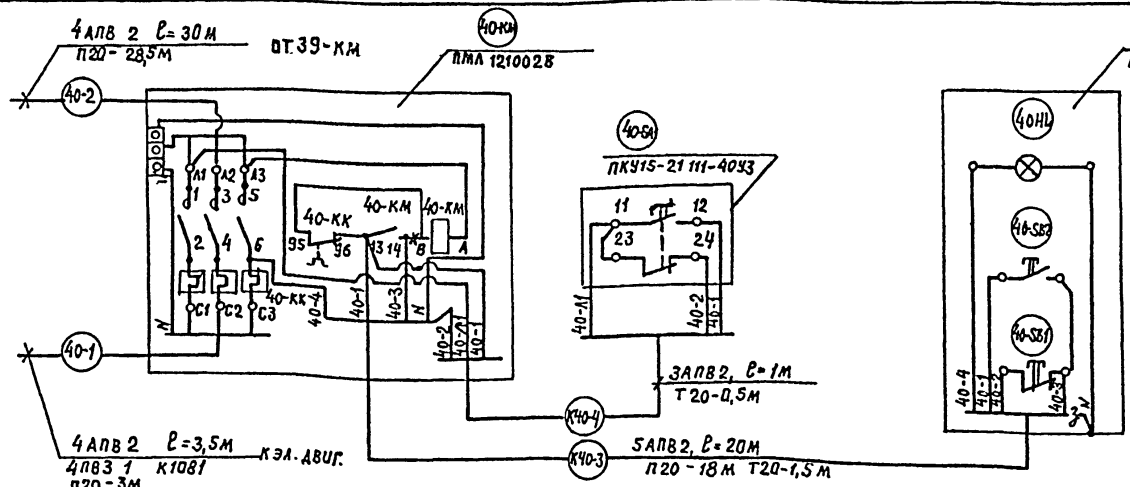
Эскизы постов управления
ПКУ15-21,131-40У3 ПКУ15-21,111-40У3



Инв. № подл. Подпись и дата

Привязан:		И. контр. Бухарина	2578	Блок плавательного бассейна (стены, кирпичные) для детских яслей - сада на 240 мест.	Стация	Лист	Листов
		Нач. м.т.п. Беганская	2578		Р	3	
		Г.И.П. Шелевля	2578		Госстрой БССР БЕЛНИИГПРОСВЕЛСТРОЙ Г.М.И.Н.С.К.		
		И.л. спец. Файнберг	2578		ПЗ. управление. Схема электрическая принципиальная.		
		Руч. гр. Гогольская	2578		Копировал: Отыр		
				Т.П. 294-3-38.85	ЭЛ		
				Формат А3			

Альбом I



Поз. обозначение	Наименование	Кол.	Примечание
1	Провод АПВ 2-380/660	255	М
2	ПВЗ 1-380/660	4	М
3	Ввод гибкий К1081	1	М
4	Труба ПВХ ВРЭП 20У ТУБ-19-215-83	53	М
5	Труба 20х6 ГОСТ 10704-76	2	М
6	Профиль К238У3	1	М

1. - демонтировать
2. Пускатель 40-КМ и пост 40-3A1 установить на профиле К 238У3.

Привязан:		И. контр. Бухарина	2578	Блок плавательного бассейна (стены, кирпичные) для детских яслей - сада на 240 мест.	Стация	Лист	Листов
		Нач. м.т.п. Беганская	2578		Р	4	
		Г.И.П. Шелевля	2578		Госстрой БССР БЕЛНИИГПРОСВЕЛСТРОЙ Г.М.И.Н.С.К.		
		И.л. спец. Файнберг	2578		ПЗ. управление. Схема электрическая принципиальная.		
		Руч. гр. Гогольская	2578		Копировал: Отыр		
				Т.П. 294-3-38.85	ЭЛ		
				Формат А3			

1780-02

Инв. № подл. Подпись и дата

Л. 294-85

ПОЗИЦИЯ	НАИМЕНОВАНИЕ И ТЕХНИЧЕСКАЯ ХАРАКТЕРИСТИКА ОБОРУДОВАНИЯ И МАТЕРИАЛОВ. ЗАВОД-ИЗГОТОВИТЕЛЬ (ДЛЯ ИМПОРТНОГО ОБОРУДОВАНИЯ - СТРАНА, ФИРМА).	ТИП, МАРКА, ОБОРУДОВАНИЯ. ОБЪЕДИНЕНИЕ ДОКУМЕНТА ИЛИ АБРЕВИАТУРА	ЕДИНИЦА ИЗМЕРЕНИЯ		КОД ЗАВОДА-ИЗГОТОВИТЕЛЯ	КОД ОБОРУДОВАНИЯ, МАТЕРИАЛА	ЦЕНА ЕДИНИЦЫ, ТЫС. РУБ.	КОЛ-ВО	МАССА ЕДИНИЦЫ ОБОРУДОВАНИЯ КГ.
			НАИМЕНОВАНИЕ	КОД					
1	2	3	4	5	6	7	8	9	10
ОБОРУДОВАНИЕ И МАТЕРИАЛЫ, ПОСТАВЛЯЕМЫЕ ЗАКАЗЧИКОМ									
В ПАРТЫ НАПРЯЖЕНИЕМ ДО 1000 В.									
1	ПУСКАТЕЛЬ ТР 54 .Ц~ 380 В ВК. 1Р НЕРЕВЕРСИВНЫЙ	ЛМА 121002В43							
		ТУ 16.644.001-83	шт.	796		342700		1	
2	Пост ТР 40 с сальником ф 20 Н 1 - "ПЕОЗ", "ИСП1", "МЕСТНОЕ - ОТКЛ. - ДИСТАНЦИОННОЕ."	ТУ 16-526.333-80							
		ЛКУ 13-21.11-40У3	"	796		342845		1	
3	ТО ЖЕ, ТР 40 с сальником ф 20 Н 1 - "АСТ3", 220 В, "ПЗ. ВКЛЮЧЕНО" Н 2 - "КЕОН", "ИСП4", "ПЗ. ПУСК" Н 3 - "КЕОН", "ИСП5", "К", "ПЗ. СТОП"								
		ЛКУ 15-21.13-40У3	"	796		342845		1	
4	ЯЩИК С ТРАНСФОРМАТОРОМ U~ 220/36 В 250 ВА	ЯТП-0.25-23У3							
		ТУ 36-631-76	"	796		3434295061		1	

ИНВ. ПОДА. ПОСЛЕСИЛОВА

ПРИВЯЗАН

ИНВ. №: _____

Т. П. 294-3-38.85 ЭЛ. С02

И. КОНТРА	БУХАРНЯ	25175	БЛОК АЛЮМИНИЕВОГО БАСЕЙНА (СТЕНЫ КИРПИЧНЫЕ) ДЛЯ ДЕТСКИХ ЯСЛЕЙ-САДА НА 240 МЕСТ. СПЕЦИФИКАЦИЯ ОБОРУДОВАНИЯ	СЕРИЯ	ЛКСТ	ЛКСТОВ
Г. П.	ШЕЛЕНАЯ	2573		Р. Д.	1	4
Г. Л. СПЕЦ.	ФАЙНБЕРГ	2574		ГОССТРОЙ БССР		
РУК. ГР.	ГАНЮКОВСКАЯ	2578		БЕЛНИНГЛАГОССТРОЙ		

КОПИРОВАЛА: БО/А ФОРМАТ А3

1780-02

ИНВ. ПОДА. ПОСЛЕСИЛОВА

ПОЗИЦИЯ	НАИМЕНОВАНИЕ И ТЕХНИЧЕСКАЯ ХАРАКТЕРИСТИКА ОБОРУДОВАНИЯ И МАТЕРИАЛОВ. ЗАВОД-ИЗГОТОВИТЕЛЬ (ДЛЯ ИМПОРТНОГО ОБОРУДОВАНИЯ - СТРАНА, ФИРМА).	ТИП, МАРКА, ОБОРУДОВАНИЯ. ОБЪЕДИНЕНИЕ ДОКУМЕНТА ИЛИ АБРЕВИАТУРА	ЕДИНИЦА ИЗМЕРЕНИЯ		КОД ЗАВОДА-ИЗГОТОВИТЕЛЯ	КОД ОБОРУДОВАНИЯ, МАТЕРИАЛА	ЦЕНА ЕДИНИЦЫ, ТЫС. РУБ.	КОЛ-ВО	МАССА ЕДИНИЦЫ ОБОРУДОВАНИЯ КГ.
			НАИМЕНОВАНИЕ	КОД					
1	2	3	4	5	6	7	8	9	10
ОБОРУДОВАНИЕ ОСВЕТИТЕЛЬНОЕ									
Светильники с лампами накаливания									
5		ТУ 16.535.825-74							
		ЛПО 20x100 /							
6		Р210-02У4	шт.	796		346111			
		НБ006x100 /							
7		Р210-02У4	"	796		346111		6	
		ЯРТ. 135							
		ТУ 16.535.829-74	"	796		346111			
Светильники с люминесцентными лампами									
8		ЛЛ002-2x40/П-01							
		ОСТ 160.535.044-79	"	796		346112			
9		ЛЛ003x 40/П-03							
		ОСТ 160.535.043-79	"	796		346112		2	
10		ЛЛАМ-Д0-2x40-ХЛС							
		ОСТ 160.535.033-78	"	796		346116		8	
11	Лампа люминесцентная	ЛБ-40-1							
		ТУ 16.545.264-79	"	796		346713 1135			
12	Стартер	СК-80С-220							
		ГОСТ 8799-75	"	796		346322 0003			

ПРОДОЛЖЕНИЕ

ПОЗ. ПО ЭЛ. СО	ЕД. ИЗМ.	КОЛ.
5	шт.	5
7	"	6

ПОЗ. ПО ЭЛ. СО	ЕД. ИЗМ.	КОЛ.
8	шт.	21
11	"	61
12	"	60

ПРИВЯЗАН:

ИНВ. №: _____

☐ — ЗАПОЛНЯЕТСЯ В СООТВЕТСТВИИ С ТАБЛИЦЕЙ

Т. П. 294-3-38.85 ЭЛ. С02

КОПИРОВАЛА: БО/А ФОРМАТ А3

Листом II

ПОЗИЦИЯ	НАИМЕНОВАНИЕ И ТЕХНИЧЕСКАЯ ХАРАКТЕРИСТИКА ОБОРУДОВАНИЯ И МАТЕРИАЛОВ. ЗАВОД-ИЗГОТОВИТЕЛЬ (ДЛЯ ИМПОРТНОГО ОБОРУДОВАНИЯ - СТРАНА, ФИРМА).	ТИП, МАРКА ОБОРУДОВАНИЯ		ЕДИНИЦА ИЗМЕРЕНИЯ		КОД ЗАВОДА-ИЗГОТОВИТЕЛЯ	КОД ОБОРУДОВАНИЯ, МАТЕРИАЛА	ЦЕНА ЕДИНИЦЫ, ТЫС. РУБ.	КОЛИЧЕСТВО	МАССА ЕДИНИЦЫ ОБОРУДОВАНИЯ, КГ.
		ОБОЗНАЧЕНИЕ ДОКУМЕНТА ИЛИ ПРОСНОГО ЛИСТА	МОНТАЖНЫЕ	НАИМЕНОВАНИЕ	КОД					
1	2	3	4	5	6	7	8	9	10	
МАТЕРИАЛЫ										
ЛАМПЫ НАКАЛЫВАЮЩИЕ										
		ГОСТ 2239-79								
13		Б 230-240-100	ШТ.	796			346615109		5	
14		Б 230-240-60	"	796			346613109			
15		Б 230-240-40	"	796			346612109		1	
ПРОВОДА										
		ГОСТ 6323-79								
16	2 - 380/660	АПВ	М	006			35 5113		255	
17	1 - 380/660	ПВЗ	"	006			35 5113		4	
18	2x 2.5-380/660	АПВ	"	006			35 5333			
19	3x 2.5-380/660	АПВ	"	006			35 5333			
КАБЕЛЬ										
		ГОСТ 16442-80								
20	2x 2.5 - 0.66	АВВГ	"	006			35 3771		41	
21	3x 2.5 - 0.66	АВВГ	"	006			35 3771		40	

Итого по плану: 14 шт. 160 руб. 170 руб. 29 руб.

ПРОДОЛЖЕНИЕ

Поз. по ЗЛ.СО	Ед. изм.	Код. изм.	Код. изм.
14	ШТ	11	13
18	М	160	170
19	"	21	29

ПРИВЯЗАН

Т. П. 294-3-39.85

ЗЛ.СО

Лист 3

Копировала: БФМ

ФОРМАТ А3

1780-02

Итого по плану: 16 шт. 16 руб. 18 руб. 3 руб. 5 руб.

ПОЗИЦИЯ	НАИМЕНОВАНИЕ И ТЕХНИЧЕСКАЯ ХАРАКТЕРИСТИКА ОБОРУДОВАНИЯ И МАТЕРИАЛОВ. ЗАВОД-ИЗГОТОВИТЕЛЬ (ДЛЯ ИМПОРТНОГО ОБОРУДОВАНИЯ - СТРАНА, ФИРМА).	ТИП, МАРКА ОБОРУДОВАНИЯ		ЕДИНИЦА ИЗМЕРЕНИЯ		КОД ЗАВОДА-ИЗГОТОВИТЕЛЯ	КОД ОБОРУДОВАНИЯ, МАТЕРИАЛА	ЦЕНА ЕДИНИЦЫ, ТЫС. РУБ.	КОЛИЧЕСТВО	МАССА ЕДИНИЦЫ ОБОРУДОВАНИЯ, КГ.
		ОБОЗНАЧЕНИЕ ДОКУМЕНТА ИЛИ ПРОСНОГО ЛИСТА	МОНТАЖНЫЕ	НАИМЕНОВАНИЕ	КОД					
1	2	3	4	5	6	7	8	9	10	
ОБОРУДОВАНИЕ И МАТЕРИАЛЫ, ПОСТАВЛЯЕМЫЕ ПОДРЯДЧИКОМ										
ВЫКЛЮЧАТЕЛИ U ~ 220 В I 6.3 А										
		ГОСТ 7397-76								
22		С-1-05-6/220	ШТ.	796						
23		С-2-06-6/220	"	796						
24	РОЗЕТКА U ~ 220 В I 6.3 А	РШ-4-2-С-								
		-09-6/220	"	796						
25	ТО ЖЕ U ~ 42 В I 10 А	РШ-П-2-0-								
		-Тр 43-01-10/42	"	796					1	
26	ТРУБА ВИНИЛПЛАСТОВАЯ	ПВХ ВРЭП 20У								
		Т 46 19-215-83	М	006					53	
27	ТРУБА СТАЛЬНАЯ 20x1.6	ГОСТ 10704-76	"	006					2	
28	ВВОД ГИБКИЙ	К 1081								
		Т 936-1884-81	ШТ.	796					1	
29	ШВЕЛЛЕР	К 22542	"	796					8	

ПРОДОЛЖЕНИЕ

Поз. по ЗЛ.СО	Ед. изм.	Код. изм.	Код. изм.
22	ШТ	16	18
23	"	4	3
24	"	6	5

ПРИВЯЗАН:

Т. П. 294-3-38.85

ЗЛ.СО

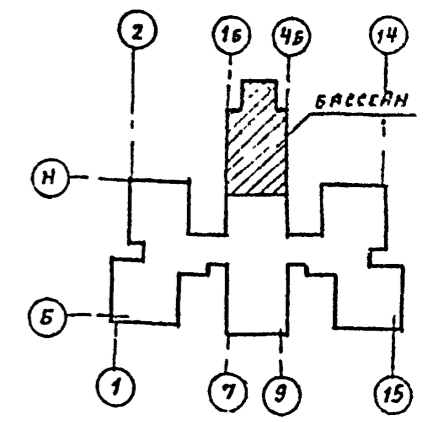
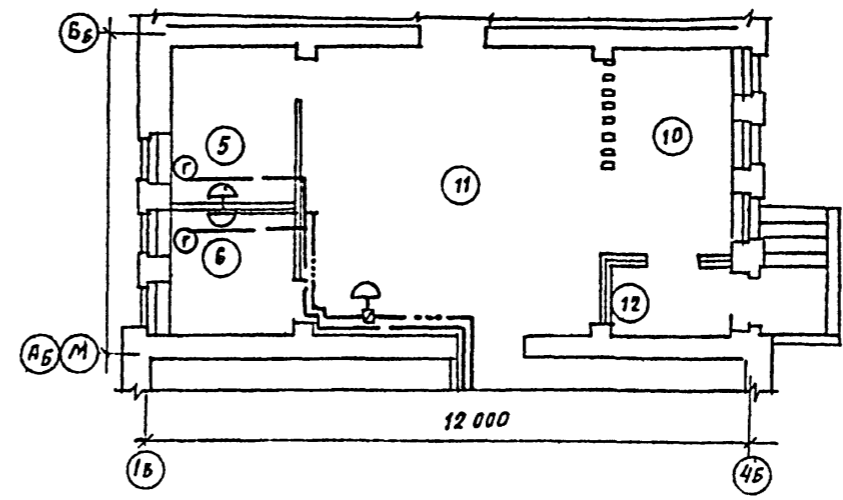
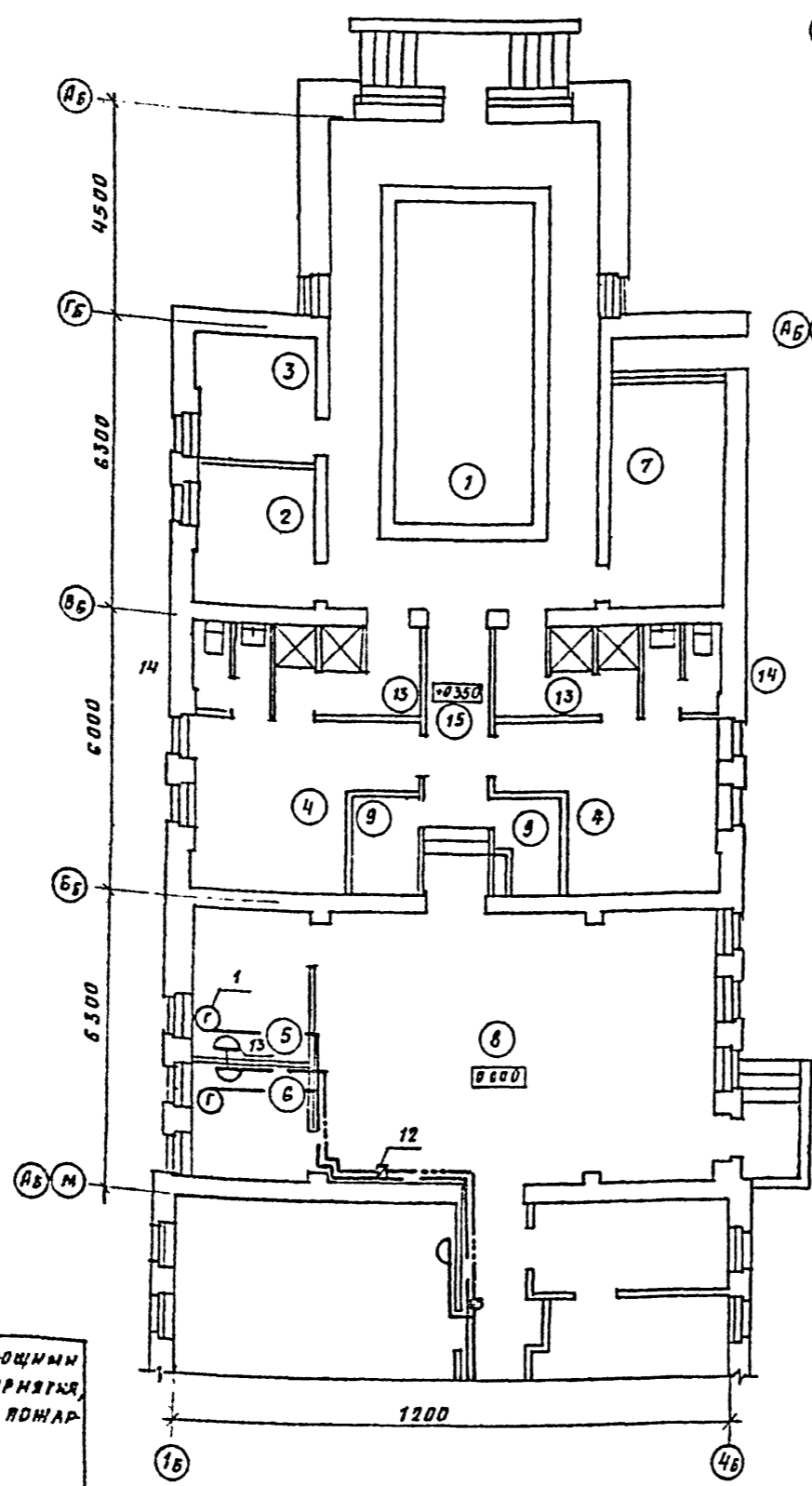
Лист 4

Копировала: БФМ

ФОРМАТ А3

ПЛАН 1 ЭТАЖА

ВАРИАНТ ОТДЕЛЬНОГО ВХОДА В БАССЕЙН



ВЕДОМОСТЬ ССЫЛОЧНЫХ И ПРИЛАГАЕМЫХ ДОКУМЕНТОВ

ОБОЗНАЧЕНИЕ	НАИМЕНОВАНИЕ	ПРИМЕЧАНИЕ
	ПРИЛАГАЕМЫЕ ДОКУМЕНТЫ	
СУ 20	СПЕЦИФИКАЦИЯ ОБОРУДОВАНИЯ	

ТЕХНИКО-ЭКОНОМИЧЕСКИЕ ПОКАЗАТЕЛИ

НАИМЕНОВАНИЕ ПОКАЗАТЕЛЯ	ЗНАЧЕНИЕ ПОКАЗАТЕЛЯ	ПРИМЕЧАНИЕ
РАДИОФИКАЦИЯ		
КОЛИЧЕСТВО РАДИОТОЧЕК	3	
ДЛИНА ПРОВОДА РАДИОФИКАЦИИ	30	М
УДЕЛЬНЫЙ РАСХОД ПРОВОДА НА 1 РАДИОТОЧКУ	10	М/РГ
ТЕЛЕФОНИЗАЦИЯ		
КОЛИЧЕСТВО ТЕЛЕФОНОВ	2	
ДЛИНА ПРОВОДА ТЕЛЕФОНИЗАЦИИ	100	М
УДЕЛЬНЫЙ РАСХОД ПРОВОДА НА 1 АБОНЕНТА	50	М/АБОН

ЭКСПЛИКАЦИЯ ПОМЕЩЕНИЙ

НОМЕР ПОЯСНИ	НАИМЕНОВАНИЕ	ПЛОЩАДЬ М ²
1	ЗАЛ С ВАННОЙ	59.90
2	ПОМЕЩЕНИЕ УЗЛА УПРАВЛЕНИЯ БАССЕЙНОМ	7.39
3	ИНВЕНТАРНАЯ	7.30
4	РАЗДЕВАЛЬНЫЕ	14.38
5	КОМНАТА ТРЕНЕРА	7.70
6	КОМНАТА МЕДСЕСТРЫ	6.39
7	ВЕНТКАМЕРА	12.12
8	ИГРОТЕКА	51.55
9	КЛАДОВАЯ	2.36
10	ВЕСТИБЮЛЬ-ГАРДЕРОБ	10.14
11	КОМНАТА РУЧНОГО ТРУДА	34.70
12	ТАМБУР	3.36
13	ДУШЕВАЯ	5.70
14	УБОРНАЯ	2.86
15	КОРИДОР	8.06

ТИПОВОЙ ПРОЕКТ ПРИВЯЗАН В СООТВЕТСТВИИ С ДЕЙСТВУЮЩИМИ НОРМАМИ И ПРАВИЛАМИ И ПРЕДУСМАТРИВАЕТ МЕРОПРИЯТИЯ, ОБЕСПЕЧИВАЮЩИЕ ВЗРЫВНУЮ, ВЗРЫВОПОЖАРНУЮ И ПОЖАРНУЮ БЕЗОПАСНОСТЬ ПРИ ЭКСПЛУАТАЦИИ ЗДАНИЯ.

ГЛА ИНЖЕНЕР ПРОЕКТА ПРИВЯЗКИ
 ГЛА ИНЖЕНЕР ПРОЕКТА РАЗРАБОТАН В СООТВЕТСТВИИ С ДЕЙСТВУЮЩИМИ НОРМАМИ И ПРАВИЛАМИ И ПРЕДУСМАТРИВАЕТ МЕРОПРИЯТИЯ, ОБЕСПЕЧИВАЮЩИЕ ВЗРЫВНУЮ, ВЗРЫВОПОЖАРНУЮ И ПОЖАРНУЮ БЕЗОПАСНОСТЬ ПРИ ЭКСПЛУАТАЦИИ ЗДАНИЯ
 ГЛА ИНЖЕНЕР ПРОЕКТА
 ГЛА ЕПЕЦ. МАСТЕРСКОЙ

ВЕДОМОСТЬ ЧЕРТЕЖЕЙ ОСНОВНОГО КОМПЛЕКТА

ЛИСТ	НАИМЕНОВАНИЕ	ПРИМЕЧАНИЕ
1	ОБЩИЕ ДАННЫЕ. ПЛАН БАССЕЙНА С УСТРОЙСТВАМИ СВЯЗИ.	

ИНВ. №		ПРИВЯЗАН	
И. КОНТР.	БУХАРИНА	12.12.85	Т. П. 294-3-38.85
Г. П.	ШЕЛЕВНАЯ	12.12.85	
НАЧ. СЕР.	КЛОДИКО	5.9.85	
ГЛА ЕПЕЦ	БРАШНИАС	5.9.85	
РУК. ГР.	СИХЬЧЕВИЧ	5.9.85	
НЕПОДП.	ПРЕСНКОМ	5.9.85	
ОБЩИЕ ДАННЫЕ. ПЛАН БАССЕЙНА С УСТРОЙСТВАМИ СВЯЗИ.		СТАЛИЯ	ЛИСТ
		Р	1
		ЛИСТОВ	1
		ГОССТРОЙ БСЕР БЕЛНИНГ/ПРОЕКТСТРОЙ Г. МИНСК	

А л в б о м

Позиция	Наименование и техническая характеристика оборудования и материалов. Завод-изготовитель (для импортного оборудования - страна, фирма)	Тип, марка оборудования Обозначение документа и № опросного листа	Единица измерения		Код завода-изготовителя	Код оборудования материалов	Цена единицы тыс. руб.	Количество	Масса единицы оборудования, кг
			Наименование	Код					
1	2	3	4	5	6	7	8	9	10
Оборудование и материалы поставляемые заказчиком									
Телефонизация									
1	Аппарат телефонный	ТА-72							
		ГОСТ 9686-68	шт.	796		3155871000		2	
2	Провод	ТРП 2x0,5							
		ГОСТ 20575-75	м	006		6573540000		100	
Радиофикация									
3	Громкоговоритель	ГА-III							
		ГОСТ 5961-76	шт.	796		6573540000		3	
4	Провод	ПТЛН 2x1,2							
		ГОСТ 10254-75	м	006		3575510100		30	

ИНВ. № подл. Поясиль и дата 1983.04.08. Инв. №

Привязан:	
ИНВ. №	
Т. П. 294-3-38.85	
С. У. С. О.	
И. КОНТ. БУХАРКИНА	Б. КОЛ. Д. П. П.
ГИП ШЕЛЕВИЦА	Д. КО. С. П. П.
Гл. спец. БРОЖЕНАС	С. П. П.
Состав ПУСВЕНКОВА	П. Ч. Л. С. П. П.
БЛОК ПЛАВАТЕЛЬНОГО БАССЕЙНА (СТЕНЫ КИРПИЧНЫЕ) ДЛЯ ДЕТСКИХ ЯЗЕЛ - СААА НА 240 МЕСТ. Спецификация оборудования	
Стандия	Лист
Р	1
Листов	2
ГОССТРОИ БССР БЕЛНИИГПРОСЛЕБСТРОИ Г. МИНСК.	

Копировал: Отыр ФОРМАТ А3

А л в б о м

Позиция	Наименование и техническая характеристика оборудования и материалов. Завод-изготовитель (для импортного оборудования - страна, фирма)	Тип, марка оборудования Обозначение документа и № опросного листа	Единица измерения		Код завода изготовителя	Код оборудования материалов	Цена единицы тыс. руб.	Количество	Масса единицы оборудования, кг
			Наименование	Код					
1	2	3	4	5	6	7	8	9	10
Оборудование и материалы поставляемые подрядчиком									
Радиофикация									
5	Розетка	РПВ-2							
		ГОСТ 8659-78	шт.	796				3	
6	Коробка	УК-2С							
		ГОСТ 10040-75	шт.	796				1	

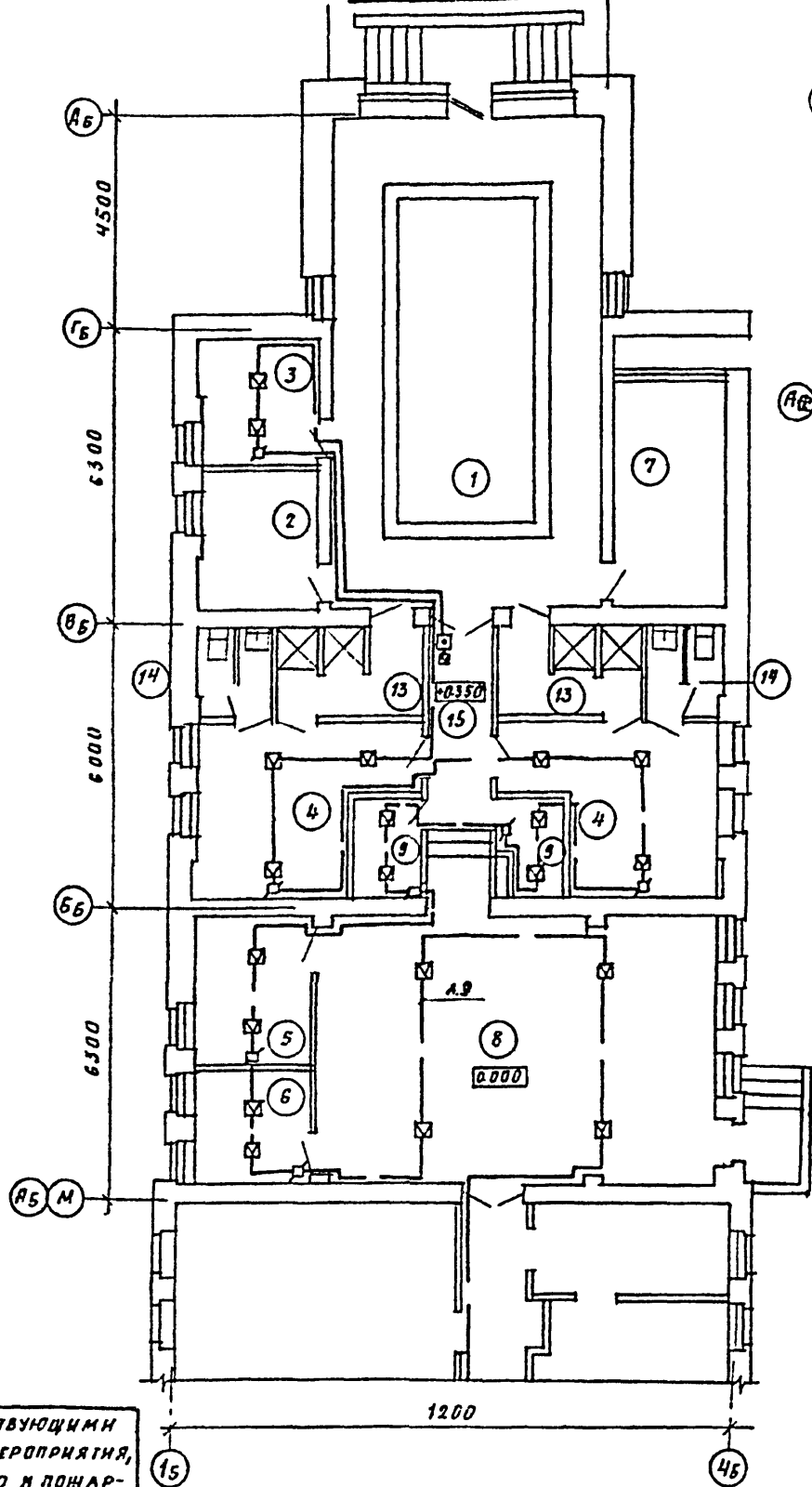
1780-02

ИНВ. № подл. Поясиль и дата 1983.04.08. Инв. №

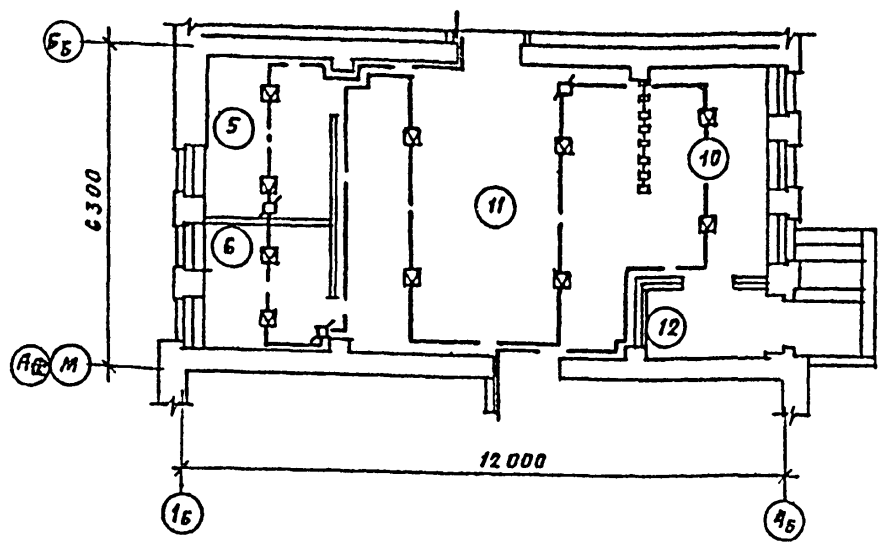
Привязан:	
ИНВ. №	
Т. П. 294-3-38.85	
С. У. С. О.	
Лист	2

Копировал: Отыр ФОРМАТ А3

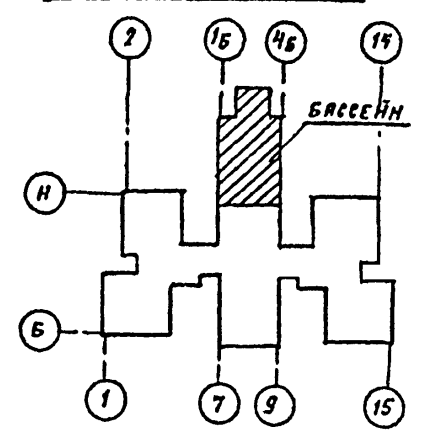
ПЛАН 1 ЭТАЖА



ВАРИАНТ ОТДЕЛЬНОГО ВХОДА В БАССЕЙН



КОМПОНОВОЧНАЯ СХЕМА



ЭКСПЛИКАЦИЯ ПОМЕЩЕНИЙ

НОМЕР ПО ПЛАНУ	НАИМЕНОВАНИЕ	ПЛОЩАДЬ М ²
1	ЗАЛ С ВАННОЙ	59,90
2	ПОМЕЩЕНИЕ УЗЛА УПРАВЛЕНИЯ	7,30
БАССЕЙН		
3	ИНВЕНТАРНАЯ	7,30
4	РАЗДЕВАЛЬНЫЕ	14,38
5	КОМНАТА ГЕНЕРА	7,70
6	КОМНАТА МЕДСЕСТРЫ	6,39
7	ВЕНТКАМЕРА	12,12
8	ИГРОТЕКА	51,55
9	КЛАДОВЫЯ	2,96
10	ВРЕТНЬЮЛЬ-ГАРАЖЕРОБ	10,14
11	КОМНАТА РУЧНОГО ТРУДА	34,76
12	ТАМБУР	3,36
13	ДУШЕВАЯ	5,70
14	УБОРНАЯ	2,86
15	КОРИДОР	8,00

ВЕДОМОСТЬ ССЫЛОЧНЫХ И ПРИЛАГАЕМЫХ ДОКУМЕНТОВ

ОБОЗНАЧЕНИЕ	НАИМЕНОВАНИЕ	ПРИМЕЧАНИЕ
	ПРИЛАГАЕМЫЕ ДОКУМЕНТЫ	
по. 60	СПЕЦИФИКАЦИЯ ОБОРУДОВАНИЯ	

ТЕХНИКО-ЭКОНОМИЧЕСКИЕ ПОКАЗАТЕЛИ

НАИМЕНОВАНИЕ ПОКАЗАТЕЛЯ	ЗНАЧЕНИЕ ПОКАЗАТЕЛЯ	ПРИМЕЧАНИЕ
КОЛИЧЕСТВО ПРИБОРОВ ПОЖАРНОЙ СИГНАЛИЗАЦ.	—	
КОЛИЧЕСТВО ЛУЧЕЙ:	—	
В ТОМ ЧИСЛЕ РЕЗЕРВНЫХ	—	
КОЛИЧЕСТВО ДАТЧИКОВ	23	
ДЛИНА ПРОВОДА	140	М
УДЕЛЬНЫЙ РАСХОД ПРОВОДА НА 1 ДАТЧИК	6,09	М/ШТ.

СОГЛАСОВАНО: ГЛА СПЕЦ. ТЕХ. СЛУЖ. ГИП. ШЕЛЕВНЯ
 ГЛА СПЕЦ. ТЕХ. СЛУЖ. ГИП. БРАЖЕНАС
 ГЛА СПЕЦ. ТЕХ. СЛУЖ. ГИП. ШЕЛЕВНЯ
 ГЛА СПЕЦ. ТЕХ. СЛУЖ. ГИП. БРАЖЕНАС

ТИПОВОЙ ПРОЕКТ ПРИВЯЗАН В СООТВЕТСТВИИ С ДЕЙСТВУЮЩИМИ НОРМАМИ И ПРАВИЛАМИ И ПРЕДУСМАТРИВАЕТ МЕРОПРИЯТИЯ, ОБЕСПЕЧИВАЮЩИЕ ВЗРЫВНУЮ, ВЗРЫВОПОЖАРНУЮ И ПОЖАРНУЮ БЕЗОПАСНОСТЬ ПРИ ЭКСПЛУАТАЦИИ ЗДАНИЯ.

ГЛА ИНЖЕНЕР ПРОЕКТА ПРИВЯЗКИ

ТИПОВОЙ ПРОЕКТ РАЗРАБОТАН В СООТВЕТСТВИИ С ДЕЙСТВУЮЩИМИ НОРМАМИ И ПРАВИЛАМИ И ПРЕДУСМАТРИВАЕТ МЕРОПРИЯТИЯ, ОБЕСПЕЧИВАЮЩИЕ ВЗРЫВНУЮ, ВЗРЫВОПОЖАРНУЮ И ПОЖАРНУЮ БЕЗОПАСНОСТЬ ПРИ ЭКСПЛУАТАЦИИ ЗДАНИЯ.

ГЛА ИНЖЕНЕР ПРОЕКТА ШЕЛЕВНЯ
 ГЛА СООБЩАЕТ МАСТЕРСКОЙ БРАЖЕНАС

ВЕДОМОСТЬ ЧЕРТЕЖЕЙ ОСНОВНОГО КОМПЛЕКТА

Лист	НАИМЕНОВАНИЕ	ПРИМЕЧАНИЕ
1	ОБЩИЕ ДАННЫЕ. ПЛАН БАССЕЙНА В СЕТЯХ ОХРАННО-ПОЖАРНОЙ СИГНАЛИЗАЦИИ	

ПРИВЯЗАН:

ИНВ. №	Г. П. 294-3-38.85	И.О.
И. КОНТ. БУХАРНИК	5.9.85	
ГИП ШЕЛЕВНЯ	5.9.85	
НАЧ. ОСП. КАРЧУК	5.9.85	
ГЛА СПЕЦ. БРАЖЕНАС	5.9.85	
РУК. ГР. СОКОЛОВИЧ	5.9.85	
ИСПОЛН. ПУСЕНКОВА	5.9.85	
БАЖ ПЛАВАТЕЛЬНОГО БАССЕЙНА (СТНЫ КИРПИЧНЫЕ) ДЛЯ ДЕТЕЙ И ЯСЛЕЙ-САДА НА 240 МЕСТ.		
ОБЩИЕ ДАННЫЕ. ПЛАН БАССЕЙНА В СЕТЯХ ОХРАННО-ПОЖАРНОЙ СИГНАЛИЗАЦИИ.		
СТАДИЯ	ЛИСТ	ЛИСТОВ
Р	1	1
ГОССТРОЙ БССР БЕЛНИЦИПРОСВЕТИТЕЛЬНОГО Г. МИНЕК		

АЛБСОМ II

Позиция	Наименование и техническая характеристика оборудования и материалов. Завод-изготовитель (для импортного оборудования - страна, фирма)	Тип, марка оборудования Обозначение документа и № опросного листа	Единица измерения		Код завода изготовителя	Код оборудования материала	Цена единицы тыс. руб.	Количество	Масса единицы оборудования, кг
			Наименование	Код					
1	2	3	4	5	6	7	8	9	10
<u>Оборудование и материалы поставляемые заказчиком</u>									
1	Провод	ТРВ 2x0,5 ГОСТ 20575-75	м	006		3575110100		110	
2	Извещатель пожарный ручной	ИПР УДК614.842.4	шт.	796		01840056382		1	

ИНВ. № подл. Подпись и дата

Привязан:

ИНВ. № =

Т. п. 294-3-38.85 ПО.СО

И. КОНТР.	Бухарина	Земля	1.1.85
ГИП	Шелевичая	Мухоморова	23.25
Г. СПЕЦ.	Броженас	Мухоморова	23.25
Состав.	Лисенкова	Мухоморова	23.25

БЛОК ПЛАВАТЕЛЬНОГО БАССЕЙНА (стены кирпичные) для детских яслей-сада на 240 мест

Спецификация оборудования.

Копировал: *Отр*

Стандия ЛУСТ ЛУСТОВ
р 1 2
Госстрой БССР
БЕЛНИНГИПРОСЛЬСТРОЙ
г. Минск
Формат А3

АЛБСОМ II

Позиция	Наименование и техническая характеристика оборудования и материалов. Завод-изготовитель (для импортного оборудования - страна, фирма)	Тип, марка оборудования Обозначение документа и № опросного листа	Единица измерения		Код завода изготовителя	Код оборудования материала	Цена единицы тыс. руб.	Количество	Масса единицы оборудования, кг
			Наименование	Код					
1	2	3	4	5	6	7	8	9	10
<u>Оборудование и материалы поставляемые подрядчиком</u>									
3	Датчик	УТМ-УП105-2/1 ТУ12 М0082-033	шт.	796				23	
4	Коробка	УК-2П ГОСТ 10040-75	шт.	796				8	
5	Коробка	УК-2С ГОСТ 10040-75	шт.	796				1	

1780-02
ИНВ. № подл. Подпись и дата

Привязан:

ИНВ. № =

Т. п. 294-3-38.85 ПО.СО

Копировал: *Отр*

Лист 2
Формат А3