

ТИПОВОЙ ПРОЕКТ
№294-3-38.85

БЛОК ПЛАВАТЕЛЬНОГО БАССЕЙНА (СТЕНЫ
КИРПИЧНЫЕ) ДЛЯ ДЕТСКИХ ЯСЛЕЙ-САДА
НА 240 МЕСТ

АЛЬБОМ VI

Вариант системы водоснабжения и канализации с применением пластмассовых труб.

						ПРИВЯЗАН	

ТИПОВОЙ ПРОЕКТ
№ 294-3-38.85

БЛОК ПЛАВАТЕЛЬНОГО БАССЕЙНА (СТЕНЫ КИРПИЧНЫЕ) ДЛЯ ДЕТСКИХ ЯСЛЕЙ-САДА НА 240 МЕСТ

АЛЬБОМ VI

СОСТАВ ПРОЕКТА

- АЛЬБОМ I Архитектурно-строительные и технологические решения
АЛЬБОМ II Внутренний водопровод и канализация, отопление и вентиляция, электротехническая часть, устройства связи
АЛЬБОМ III Сметы
АЛЬБОМ IV Ведомости потребности в материалах
АЛЬБОМ V Показатели результатов применения научно-технических достижений в строительных решениях проекта
АЛЬБОМ VI Вариант системы водоснабжения и канализации с применением пластмассовых труб.
АЛЬБОМ VII СМЕТЫ Вариант системы водоснабжения и канализации с применением пластмассовых труб.

РАЗРАБОТАН
институтом

«БелНИИгипросельстрой»

Главный инженер института

Главный инженер проекта

Главный архитектор проекта

Тель П.А. Шелавителев
Шел А.Б. Шелезиля
Рис Л.А. Нордштейн

Введен в действие институтом
«БелНИИгипросельстрой»
Приказ № 157 от 17.06.1987 г.

					ПРИБЯЗАН:	

© М.Ф. ЦИТЛ Госгипроэ СССР, 1988 г.

Содержание альбома

Лист	Наименование	Примечание
1	Содержание альбома. Пояснительная записка	
Архитектурно-строительные решения (АС)		
1	Общие данные.	
2	Выкопировка из плана 1 этажа с обозначением узлов. Узел, Л'	
3	Узлы, Я' и, В'	
4	Узлы, Г', Д', Д''	
5	Узел, Е'	
Внутренний водопровод и канализация (ВК)		
1.	Общие данные (начало)	
2.	Общие данные (окончание)	
1-2	Спецификация оборудования.	СО

Пояснительная записка

Данный альбом разработан в соответствии с заданием Госстроя БССР, утвержденного 15.03.86г на разработку варианта систем водоснабжения и канализации с применением пластмассовых труб.

В альбоме дана герметизация узлов пластмассовых труб для бытовой производственной канализации и вкрученных водосточков при прохождении их через строительные конструкции (фундаменты, перекрытия, стены и т.д.), а также узлы зашивки стояков и штраб, в которых эти трубы проходят.

Узлы в соответствии с их назначением имеют буквенные обозначения и показаны на выкопировках из планов, помещенных в этом альбоме, на узлы даны спецификации материалов.

При привязке проекта в основной состав и в сметы необходимо внести коррективы в соответствии с изменениями, помещенными в данном альбоме и в последующем, сметы. Вариант систем водоснабжения и канализации с применением пластмассовых труб."

При устройстве герметизации узлов руководствоваться материалами данного альбома и разделом, ВК" альбома II основного комплекта.

Разработанный альбом дан в дополнение к альбому I "Основные архитектурно-строительные и технологические решения" и альбому II "Внутренний водопровод и канализация".

Альбом II

№ п/п по плану и дата. Взам. инв. №

				т.п. 294-3-38.85	ПЗ
И. контр.	бухаркина	И.к.	20.87		
Чел. инст.	Бегасюнас	И.к.	20.87		
С.И.П.	Шелевич	И.к.	20.87		
1. конструктор	Черныш	И.к.	20.87	Блок плакатного басейна	Листов
В.к. гр.	Ковальчик	И.к.	20.87	стены кирпичные для детских	Лист
Исполн.	Шалыгин	И.к.	20.87	калей-сада на 210 мест	Листов
Содержание альбома				Р	1 1
				Госстрой БССР Селищевский пр-кт г. Минск	

Привязан:

И.И.В. №

Копирован: Насеник

Формат: А3

1780-06

Ведомость чертежей основного комплекта

Лист	Наименование	Примечание
1.	Общие данные	
2.	Выкопировка из плана 1 этажа с обозначением узлов. Узел, Л'	
3.	Узлы, А" и Б"	
4.	Узлы, Г", Д", Д1"	
5.	Узел, Е"	

Ведомость основных комплектов чертежей

Обозначение	Наименование	Примечание
КС	Архитектурно-строительные решения	
ВК	Внутренний водопровод и канализация	

Настоящий проект привязан в соответствии с действующими нормами и правилами и предусматривает мероприятия, обеспечивающие взрывобезопасность и пожаробезопасность при эксплуатации здания.

Архитектор привязки

Исполнительный проект разработан в соответствии с действующими нормами и правилами и предусматривает мероприятия, обеспечивающие взрывобезопасность и пожаробезопасность при эксплуатации здания.

Главный инженер проекта *Шелевиль А. Б.*

Ведомость спецификаций

Лист	Наименование	Примечание
3.	Спецификация элементов зашивки стояков КС-1 и КС-2	
4.	Спецификация на детали прохода пластмассовых труб через строительные конструкции	
5	Спецификация на деталь прохода пластмассовых труб через совмещенную кровлю	

Ведомость ссылочных и прилагаемых документов

Обозначение	Наименование	Примечание
ГОСТ 24454-80Е	Пиломатериалы хвойных пород	
ГОСТ 18124-75*	Листы асбестоцементные плоские	
ГОСТ 1145-80*	Шурупы с потайной головкой	
ГОСТ 82-70*	Литье прокатная широкая универсальная	
ГОСТ 18599-83	Трубы напорные из полиэтилена	
ГОСТ 10704-76	Трубы стальные электросварные прямоточные	

Указания к проекту

1. В мокрых и влажных помещениях, где установлены туалеты, полы обязательно выполняются уклоном в 0,01-0,025 к туалету.
2. Защита от коррозии конструкций производить в соответствии со СНиП. 2.03.11-85.

				Привязан:		
Лист №				т.п. 284-3-38.85 АС1		
Исполн.	Будавал	Ш	28.85			
Чел. МЭП	Будавал	Ш	28.85			
МЭП	Шелевиль	Ш	28.85	Сток плавательного бассейна (открытый) для детских детей - сада на 240 мест.		
Сек. ар.	Шелевиль	Ш	28.85			
Листы	Шелевиль	Ш	28.85			
				Общие данные		
				Госстрой СССР БТИ и НИИ проектирования г. Минск		

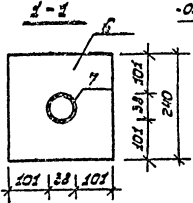
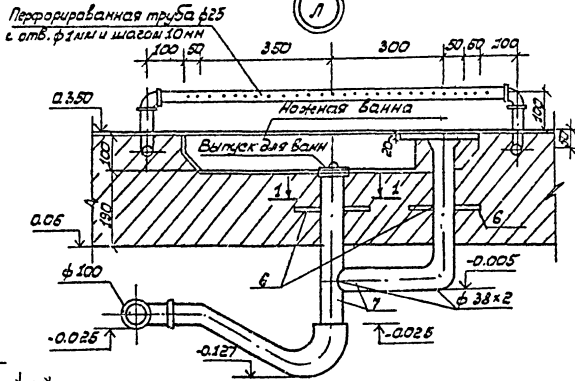
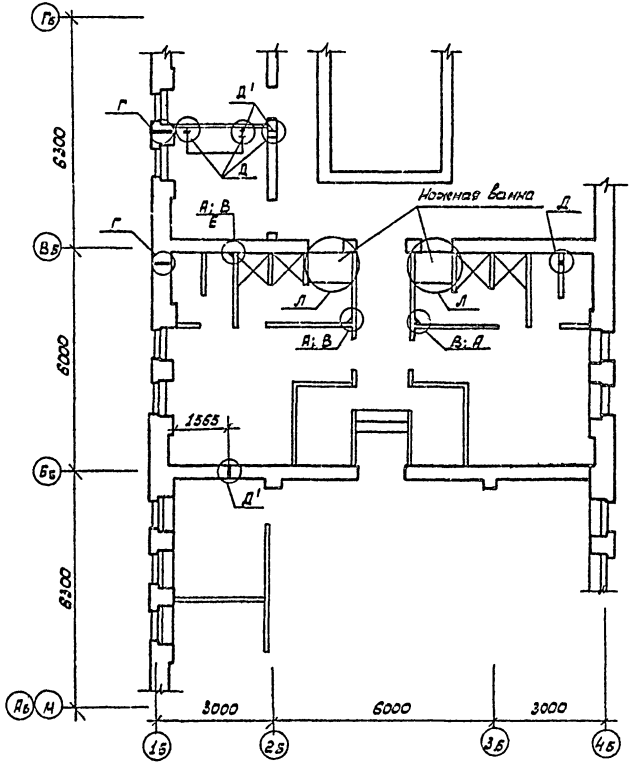
Копировал: Наземник

Формат: А3

1780-06

Выкопировка из плана 1 этажа с обозначением узлов

Алгоритм II

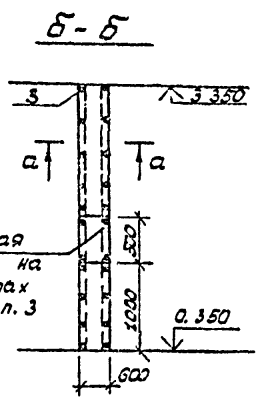
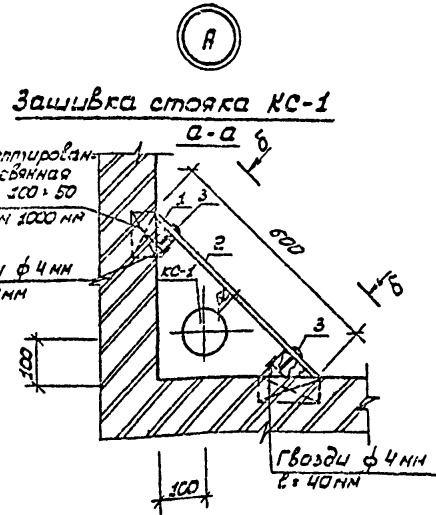


1. В мокрых и влажных помещениях, где установлены трапы, полы устраивать с уклоном к трапам 0.010 + 0.025.
2. Данный лист см. совместно с листами ВК.
3. Узел "Д" отличается от узла "Д'" только диаметром пластмассовых труб.
4. Спецификацию материалов на узел "Л" см. на листе ЯС15.

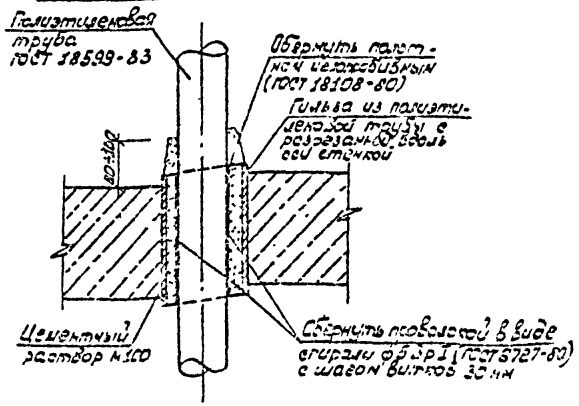
		т.п. 294-3-38.85		РС 1	
Исполн.	Булгарина	Стр.	29.06.29		
Нач. ИТЭП	Безрукова	И.И.	29.06.29		
ИЧП	Шелевико	Стр.	29.08.29		
Н.а. констр.	Сорокина	Стр.	30.06.29	Блок плавающей бассейна (стены кирпичные) для детских бассейнов на 240 мест	
Рук. др.	Колупальца	Стр.	30.06.29	Плоскостр.	
Ст. техн.	Жидковича	Стр.	29.08.29	Лист	
Учб. №2					Кустов
				Р 2	
				Инвентарь БСАР	
				Безинициализации	
				г. Минск	

Копирован: Иосенник
 Формат: А3
 1780-06

Альбом VII



Деталь прохода пластмассовой трубы через перекрытие и покрытие



Спецификация элементов зашивки стояков КС-1 и КС-2

Марка, поз.	Обозначение	Наименование	кол.	Масса, кг.	Примечание
Узел "А" - Зшт					
1	ГОСТ 24454-80 Е	Брусок 50x50, l=3000	2	0,075	м ³
2	ГОСТ 18124-75 *	Асбестоцементный плоский лист δ=6мм 600x3000	1	1,800	м ²
3	ГОСТ 1145-80 *	Шуруп с потайной головкой	20		
Узел "В" - Зшт.					
	ГОСТ 18599-83	Гильза из полиэтиленовой трубы ф 110x3,1 l=340		0,60	

1. Данный лист см. совместно с листами АС1-2 ÷ АС1-5.
2. Асбестоцементные листы окрасить масляной краской за 2 раза под цвет стен.
3. На расстоянии 1000 мм по высоте от пола обеспечить доступ к стоякам.
4. Зашивку стояка окрасить масляной краской за 2 раза под цвет стен.

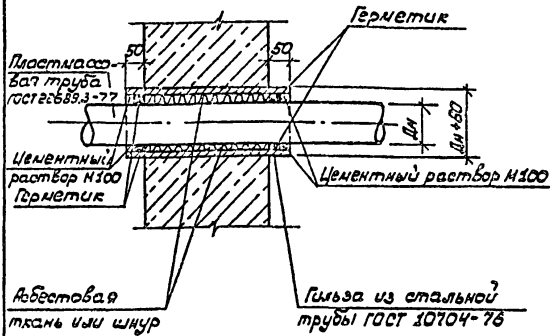
				т.п.	294-3-38.85	АС1
И.контр.	Бухгалтер	Инж.	02/83			
Мех. отдел	Богданов	Инж.	01/83			
ГУП	Шелехова	Инж.	01/83			
И.контр.	Чернышев	Инж.	01/83			
Рук. бр.	Колышева	Инж.	01/83			
Приказам:				Этаж плазменного бассейна (стены кирпичные) для сетки из полисаба на 240 мест		
				Узлы "А" и "Б"		
				гос. трест Востр. БелНИИпроектстрой г. Минск		

Копировал: Масанник Формат А3

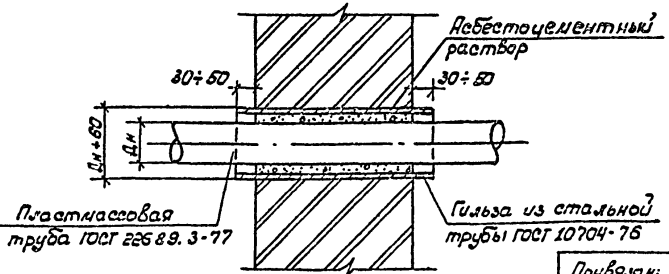
Лист № 1



Деталь герметизации канализационной
пластмассовой трубы при прохождении че-
рез фундамент



Деталь прохода пластмассовой кана-
лизационной трубы через стену



Спецификация на детали прохода пластмассовых труб
через строительные конструкции

Марка, поз.	Обозначение	Наименование	Кол.	Масса, кг	Примечание
		Узел "Г" - 2 шт.			
	ГОСТ 10704-76	Гильза из стальной			
		трубы ф 159×3,2; l=500	1	7,38	
		Узел "Д" - 4 шт.			
	ГОСТ 10704-76	Гильза из стальной			
		трубы ф 159×3,2; l=500	1	6,15	
		Узел "Д'" - 3 шт.			
	ГОСТ 10704-76	Гильза из стальной			
		трубы ф 108×2,8; l=500	1	3,63	

1. Данный лист см. совместно с листами РС1-3 ÷ РС1-5.
2. Узел "Д'" разработан для пластмассовой трубы
ф 100 мм; узел "Д'" - для ф 50 мм.

Лист № 1, 2, 3, 4, 5, 6, 7, 8, 9, 10, 11, 12, 13, 14, 15, 16, 17, 18, 19, 20, 21, 22, 23, 24, 25, 26, 27, 28, 29, 30, 31, 32, 33, 34, 35, 36, 37, 38, 39, 40, 41, 42, 43, 44, 45, 46, 47, 48, 49, 50, 51, 52, 53, 54, 55, 56, 57, 58, 59, 60, 61, 62, 63, 64, 65, 66, 67, 68, 69, 70, 71, 72, 73, 74, 75, 76, 77, 78, 79, 80, 81, 82, 83, 84, 85, 86, 87, 88, 89, 90, 91, 92, 93, 94, 95, 96, 97, 98, 99, 100

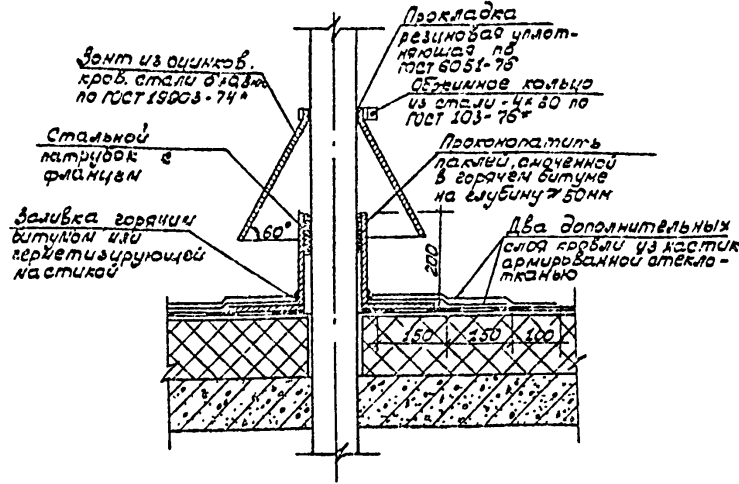
Исполн.	Бухарина	С	22.87	т.п. 294-3-38.85	РС 1
Нач. ИТР	Беремская	В	9.687		
ГЛП	Шелевилья	Д	9.687		
Ин. констр.	Корницкий	В	9.687	Блок пмс вательного базальта (стены кирпичные) для детских яслей-сада на 240 мест	Стальной лист
Руч. бр.	Колущева	Ю	9.687		
Изм. №				Узлы "Г", "Д", "Д'"	Госстрой БССР БелНИИупрострой г. Минск

Копировал: Насенный

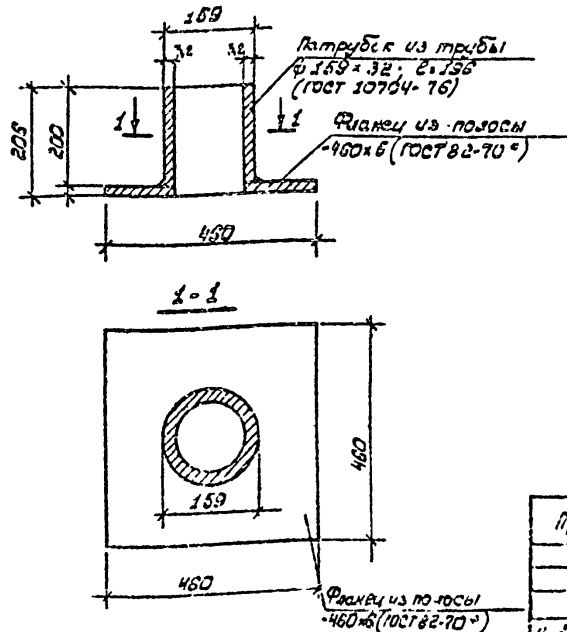
1780-06

Формат: А3

Деталь прохода пластмассовой трубы через совмещенную кровлю



Стальная выколка



Спецификация на деталь прохода пластмассовой трубы через совмещенную кровлю

Марка, поз.	Обозначение	Наименование	Чол.	Масса шт., кг	Примечание
		<u>Узел , Е" - 1 шт.</u>			
4	ГОСТ 10704-76	Патрубок из стальной трубы ф 159 х 3,2; С. 200	1	2.46	
5	ГОСТ 82-70*	Фланец из полосы - 460 х 6, С. 460	1	9.90	
		<u>Узел , Л' - 2 шт.</u>			
6	ГОСТ 19903-74*	Ребра жесткости, полосы - 6 х 240, С. 240	2	2.7	
7	ГОСТ 10704-76	Стальная труба ф 38 х 2, С. 880	1	1.57	См. пр. п. 3

1. Данный лист см. совместно с листами АС1-2 ÷ АС1-5.
2. Узел , Е" обозначен на выкопировке плана с обозначением узлов.
3. В поз., 7° включена общая длина трубы.

Контрагент	Бухгалтерия	Служба	№ документа	т.п.	294-3-38.85	АС1
Исполнитель	Бухгалтерия	Служба	№ документа			
Генеральный директор	Исполнитель	Служба	№ документа			
Привязка:	Исполнитель	Служба	№ документа			
Исполнитель	Исполнитель	Служба	№ документа			
Исполнитель	Исполнитель	Служба	№ документа			
Исполнитель	Исполнитель	Служба	№ документа			
				Блок плавающего бассейна	Исполнитель	Исполнитель
				стены кирпичные для детских	Р	Б
				бассейна на 240 мест		
				Узел , Е'		
				Генеральной БССР БелНИИинструментострой 2.ИИИСС		

Копировал: Наземных

Формат: А2

1720-06

Ведомость чертежей основного комплекта

Лист	Наименование	Примечание
1.	Общие данные (начало)	
2.	Общие данные (окончание)	

Общие указания

1. Вариант систем водоснабжения и канализации в применении пластмассовых труб разработан на основе задания Госстроя БССР, утвержденного 15.08.86г. и в соответствии со СНиП 2.04.01-85, Внутренний водопровод и канализация зданий,

2. Монтаж и испытание трубопроводов, фасонных частей и установку санитарных приборов производить в соответствии со СНиП 2.05.01-85, Внутренние санитарно-технические системы, СН 478-80, Инструкция по проектированию и монтажу сетей водоснабжения и канализации из пластмассовых труб.

3. Проектом предусматривается вариант бытовой, производственной канализации и внутренних водостоков из пластмассовых труб ПНД и фасонных частей по ГОСТ 22689.0-77 - ГОСТ 22689.20-77.

4. Вытяжная часть канализационного стояка выводится через кровлю на высоту 0,3м от плоской неэксплуатируемой кровли.

Ведомость ссылочных и прилагаемых документов

Обозначение	Наименование	Примечание
	Ссылочные документы	
4.900-9 В.0-1.1	Узлы и детали трубопроводов из пластмассовых труб для систем водоснабжения и канализации	
	Прилагаемые документы	
ВК1.С0	Спецификация оборудования	

Типовой проект привязан в соответствии с действующими нормами и правилами и предусматривает меры - предосторожности, обеспечивающие взрывную, взрывопожарную и пожарную безопасность при эксплуатации здания.

Гл. инженер проекта привязки

Типовой проект разработан в соответствии с действующими нормами и правилами и предусматривает меры - предосторожности, обеспечивающие взрывную, взрывопожарную и пожарную безопасность при эксплуатации здания.

Гл. инженер проекта *Шелевиль А.Б.*
Гл. слес. мастерской *Горелик А.Э.*

Привязан:

т.п. 294-3.38-85

ВК1

Изм. №								
Контр.	Белокоркова	Юлия	10.05.87					
Нач. КПЭП	Беганская	Ольга	10.05.87	Блок плавательного бассейна (стенки кирпичные) для детских яслей-сада на 240 мест.	Стандарт	Лист	Листов	
ГЛП	Шелевиль	А.Б.	10.05.87		Р	1	2	
Сл. спец.	Горелик	А.Э.	10.05.87					
Руковод.	Потемкина	Людмила	10.05.87					
Монтаж.	Баранова	Людмила	10.05.87	Общие данные (начало)				Госстрой БССР БелНИИветросельстрой в. Минск

Копировали Насеник

Формат: А3

1780-06

Альбом №

№ инв. № 1
№ инв. № 2
№ инв. № 3
№ инв. № 4
№ инв. № 5
№ инв. № 6
№ инв. № 7
№ инв. № 8
№ инв. № 9
№ инв. № 10

№ инв. № 11
№ инв. № 12
№ инв. № 13
№ инв. № 14
№ инв. № 15
№ инв. № 16
№ инв. № 17
№ инв. № 18
№ инв. № 19
№ инв. № 20

Альбом VI

5. Канализационные трубы ПНД соединяются с мощно раструбов, уплотняемых резиновыми кольцами. Для монтажа внутренней канализации на основании СН 473-80 допускается использование, кроме предусмотренных проектом пластмассовых канализационных труб ПНД, также труб ПП и ПВХ. Применение других видов труб, в том числе зарубежного производства, должно осуществляться с учетом рекомендаций поставщиков.

6. Под тройники, присоединяемые к выпуску унитаза, обязательно устройство упоров при помощи прокладке.

7. Детали прохода пластмассовых труб через строительные конструкции и мероприятия по обеспечению пожарной безопасности здания в связи с применением пластмассовых труб см. Альбом VI лист АС1-2+5.

8. Соединение полиэтиленовых труб со стальными осуществляется на раструбах с резиновыми уплотняющими кольцами с применением заполнения раструба раствором расширяющегося цемента.

Указания по привязке

В альбоме II :

1. На листе ВК-1 в общих указаниях аннулировать пункты 5, 6, 7.

2. На листе ВК-2

- на детали, Я⁰ вместо ф 108x4 проставить ф 108x2,8

- на вытяжной части канализационного стояка

Ст К1-1 вместо отн. 3.910 проставить отн. 4.160, вместо

отн. 4.410 отн. 4.460.

3. На листе ВК-3

- сечение 1-1 аннулировать см. листе АС - альбом II

- на схеме системы К-2 аннулировать ф 90,

сифон-резинию ф 50 мм, примечание 2.

4. На листах ВК.С0 - 5,6,7 аннулировать спецификацию оборудования на хозяйственную, производственную канализацию и внутренние водосточки.

5. Спецификация оборудования на листах ВК1.С0 в альбоме VI является дополнением к спецификации оборудования на листах ВК.С0 в альбоме I.

И.В.Р. 1985 г. Изменить и добавить в альбом VI

				т.п.	294-3.38-85	ВК1
И.В.Р. 1985 г.				М.Колты	Богданов	1985 г.
				М.МТел	Богданов	1985 г.
				С.П.	Ильин	1985 г.
Пр.обязан:				В.Спец.	Богданов	1985 г.
				А.С.С.	Богданов	1985 г.
				Колос.	Богданов	1985 г.
				Блок плавательного бассейна (стены кирпичные) без детских яслей-сада на 240 мест		Стальной лист
				Общие данные (конструкция)		Лист 26
И.В.Р. №						Р 2
						Возврат БССР
						БелНИИпроектстрой
						г. Минск

Альбом №

Позиция	Наименование и техническая характеристика оборудования и материалов. Завод-изготовитель (для импортного оборудования - страна, фирма).	тип, марка оборудования		Единица измерения		Код завода-изготовителя	Код оборудования, материала	Цена единицы тыс. руб	Кол-чество	Масса единицы оборудования, кг
		Обозначение документа и № описного листа	Наименование	Код	Код					
1	2	3	4	5	6	7	8	9	10	
	<u>Оборудование и материалы, поставляемые подрядчиком.</u>									
	<u>Канализация</u>									
	Умывальник керамический	Пр БС-1								
	Унитаз с высокорасположенным смывным бачком	ГОСТ 23759-85 Т-КВ-1	компл.	000				3		
	Душевой поддон	ГОСТ 22847-85 ГОСТ 214350-76	компл.	000				2		
	Выпуск латунный для ванн и душевых поддонов	ПД 4М-800 ГОСТ 10161-83	компл.	000				4		
	Сифон прямой пластмассовый для мелких душевых поддонов	ГОСТ 23412-79	шт	796				2		
	Мифты прямые	ф 40 ГОСТ 8966-75	шт.	796				2		
	трел	ф 50 ГОСТ 1811-81	компл.	000				2		

Шифр: материал, количество, дата, завод, инв. №

При вязан:		
ИНВ. №		
Т. П. 294-3.38-85	ВК1.СО	
Н. КОНТР. БЕЛНИГИ ПРОСЬЕЛЬСТРОЙ	100268	
ГНП ШЕЛЕСЬЛЯ	100268	
Гл. спец. ГОРЕЛИХ	100268	
рук. гр. Пюнанянча	100268	
ст. инж. БОРОДОВА	100268	

Блок плиточного бассейна (стены кирпичные для детских яслей-сада на 240 мест.
Спецификация оборудования.
Копировал: *Отт*
Формат А3

Яльбом V

Позиция	Наименование и техническая характеристика оборудования и материалов. Завод-изготовитель (для импортного оборудования - страна, фирма)	Тип, марка оборудования. Обозначение и №" аэросного листа	Единица измерения		Код завода-изготовителя	Код оборудования	Цена единицы тыс. руб	Кол-чество	Масса единицы оборудования, кг
			Наименование	Код					
1	2	3	4	5	6	7	8	9	10
	Задвижка чугунная параллельная ф 100	ЗОЧ 66р							
		каталог ЦКБА	шт	796				1	
	Фланцы стальные ф 100	ГОСТ 12820-80	шт	796				2	
	БСК для разрыва струи 300×180×500(н)	Б8-8, Сантехпроект	шт	796				1	
	Гидрозатвор ф 108×2,8	ГОСТ 1С704-76	шт	796				1	
	Трубопровод из пластмассовых канализационных труб ф 100	ГОСТ 22689.3-77	м	006				25.0	
		ф 50	ГОСТ 22689.3-77	м	006			43.0	
	Трубопровод из пластмассовых канализационных труб ф 100	(в траншее)	ГОСТ 22689.3-77	м	006			8.0	
	Нормальная антикоррозийная изоляция труб ф 108×2,8		м	006				1.0	
	<u>внутренние водостоки.</u>								
	воронка ф 92	В1							
		ТУ 364СС.0696-75	шт	796				1	
	Компенсационный патрубок ф 100	ГОСТ 22689.3-77	шт	796				1	
	Кран сальниковый пробковый проходной муфтовый ф 15	114 Б 6К	шт	796				1	
	Гидрозатвор ф 108×2,8	ГОСТ 10704-76	шт	796				1	
	Трубопровод из стальных электросварных труб ф 108×2,8	ГОСТ 10704-76	м	006				0.5	
	Трубопровод из стальных водогазопроводных труб ф 15	ГОСТ 3262-75*	м	006				1.0	
	Трубопровод из пластмассовых канализационных труб ф 100	ГОСТ 22689.3-77	м	006				11.0	
		ф 50	ГОСТ 22689.3-77	м	006			3.0	
	Нормальная антикоррозийная изоляция стальных труб		м	006				0.5	
	Минеральная вата		м ³	113				0.01	

Итого по разделу: 2 листа в 1 листе

привязки:

Итого №			

Т.П. 294-3.38-85

ВК1.СО Лист 2

Формат А2