
**Министерство строительства
и жилищно-коммунального хозяйства
Российской Федерации**

**Федеральное автономное учреждение
«Федеральный центр нормирования, стандартизации
и оценки соответствия в строительстве»**

Методическое пособие

**ПРОЕКТИРОВАНИЕ МЕРОПРИЯТИЙ ПО ОБЕСПЕЧЕНИЮ ПОЖАРНОЙ
БЕЗОПАСНОСТИ МНОГОФУНКЦИОНАЛЬНЫХ ЗДАНИЙ**

Москва 2016

Предисловие

Настоящее пособие разработано в целях разъяснения особенностей проектирования мероприятий по обеспечению пожарной безопасности многофункциональных зданий в соответствии с требованиями Федерального закона от 30 декабря 2009 г. № 384-ФЗ «Технический регламент о безопасности зданий и сооружений», Федерального закона от 22 июля 2008 г. № 123-ФЗ «Технический регламент о требованиях пожарной безопасности», СП 160.1325800.2014 «Здания и комплексы многофункциональные. Правила проектирования» и нормативных документов по пожарной безопасности.

Методическое пособие разработано Ассоциацией СРО «МОАБ» (д. т. н. Мирфатуллаев М.М.), АО «ЦНИИЭП жилища институт комплексного проектирования жилых и общественных зданий» (кандидат архитектуры, проф. Магай А.А.).

СОДЕРЖАНИЕ

Введение	4
Обозначения и сокращения	5
1 Область применения	6
2 Нормативные ссылки	7
3 Термины и определения	9
4 Анализ применения требований свода правил (пояснения и комментарии)	12
4.1 Общие положения	12
4.2 Объемно-планировочные и конструктивные решения	22
4.3 Эвакуационные пути и выходы	85
4.4 Инженерные системы	87
4.5 Обеспечение тушения пожара и спасательных работ	95
Список использованных источников	99
Библиография	101

Введение

Настоящее пособие развивает положения СП 160.1325800.2014 «Здания и комплексы многофункциональные. Правила проектирования», в части требований пожарной безопасности к проектируемым, строящимся, реконструируемым и капитально ремонтируемым многофункциональным зданиям высотой до 75 м с размещением общественных помещений на этажах, расположенных не выше 55 м и имеющих заглубление подземной части до 15 м, а также многофункциональным комплексам и участкам данных зданий и комплексов.

При проектировании мероприятий по обеспечению пожарной безопасности многофункциональных зданий и комплексов необходимо руководствоваться положениями и требованиями законодательства и нормативных документов в области пожарной безопасности, а также учитывать особенности возникновения и развития пожара, распространение его опасных факторов, специфику пожарной нагрузки, объемно-планировочные и конструктивные решения.

Включение всей совокупности указанных особенностей проектирования зданий и комплексов многофункциональных и способов их реализации в текст свода правил привело бы к утрате возможности его реального использования в практической деятельности.

Пособие составлено по принципу пояснений и комментариев к требованиям свода правил, касающимся обеспечения пожарной безопасности многофункциональных зданий и комплексов. В тексте пособия приводятся пункты свода правил с их оригинальной нумерацией, далее приводятся пояснения и комментарии указанных в пункте требований пожарной безопасности.

Обозначения и сокращения

ПДВ – противодымная вентиляция;

ПДЗ – противодымная защита;

ВПВ – вытяжная противодымная вентиляция;

ППВ – приточная противодымная вентиляция;

МГН – маломобильные группы населения;

ППУ – прибор пожарный управления;

ОВиК – общеобменная вентиляция и кондиционирование.

СОУЭ – система оповещения и управления эвакуацией людей при пожаре.

АУПС – автоматическая установка пожарной сигнализации;

АУП – автоматическая установка пожаротушения.

1 Область применения

Настоящее пособие разработано для специалистов проектно-изыскательских и строительных организаций, государственных и иных органов экспертизы, согласования, контроля (надзора), учреждений и служб заказчика (инвестора), а также других заинтересованных организаций, чья деятельность связана с обеспечением пожарной безопасности зданий и комплексов многофункциональных.

2 Нормативные ссылки

ГОСТ 30247.0-94 Конструкции строительные. Методы испытаний на огнестойкость. Общие требования

ГОСТ 30247.1-94 Конструкции строительные. Методы испытаний на огнестойкость. Несущие и ограждающие конструкции

ГОСТ Р 53295-2009 Средства огнезащиты для стальных конструкций. Общие требования. Метод определения огнезащитной эффективности

ГОСТ Р 53296-2009 «Установка лифтов для пожарных в зданиях и сооружениях. Требования пожарной безопасности»

СП 1.13130.2009 «Системы противопожарной защиты. Эвакуационные пути и выходы»

СП 2.13130.2012 «Системы противопожарной защиты. Обеспечение огнестойкости объектов защиты»

СП 3.13130.2009 «Системы противопожарной защиты. Система оповещения и управления эвакуацией людей при пожарах. Требования пожарной безопасности»

СП 4.13130.2013 «Ограничение распространения пожара на объектах защиты»

СП 5.13130.2009 «Системы противопожарной защиты. Установки пожарной сигнализации и пожаротушения автоматические. Нормы и правила проектирования»

СП 6.13130.2013 «Системы противопожарной защиты. Электрооборудование. Требования пожарной безопасности»

СП 7.13130.2013 «Отопление, вентиляция и кондиционирование. Противопожарные требования»

СП 8.13130.2009 «Системы противопожарной защиты. Источники наружного противопожарного водоснабжения. Требования пожарной безопасности»

СП 10.13130.2009 «Системы противопожарной защиты. Внутренний противопожарный водопровод. Требования пожарной безопасности»

СП 55-101-2000 «Ограждающие конструкции с применением гипсокартонных листов»

СП 60.13330.2012 «Отопление, вентиляция и кондиционирование»

СП 154.13130.2013 «Встроенные подземные автостоянки. Требования пожарной безопасности»

СП 160.1325800.2014 «Здания и комплексы многофункциональные. Правила проектирования»

СП 163.1325800.2014 «Конструкции с применением гипсокартонных и гипсоволокнистых листов. Правила проектирования и монтажа»

3 Термины и определения

В целях реализации проектных решений по обеспечению пожарной безопасности многофункциональных зданий и комплексов в настоящем пособии использованы следующие термины и их определения.

Вспучивающееся огнезащитное покрытие: слой огнезащитного состава, нанесенный на поверхность строительных конструкций, огнезащитное действие которого основано на химической реакции, активируемой при воздействии пожара, в результате которой его толщина многократно увеличивается, образуя на обогреваемой поверхности конструкции теплоизоляционный слой, защищающий конструкцию от нагревания. Покрытие может быть нанесено на огрунтованную поверхность. Допускается дополнительная поверхностная обработка покрытия для повышения устойчивости к воздействию неблагоприятных климатических факторов и придания декоративного вида.

Группа пожарной опасности кровельных материалов: классификационный параметр, оценивающий степень повреждения по длине кровельной композиции в условиях специальных испытаний согласно ГОСТ Р 56026-2014.

Конструктивная огнезащита: огнезащита строительных конструкций, заключающаяся в создании на обогреваемой поверхности конструкции теплоизоляционного слоя, путем нанесения на нее толстослойных напыляемых составов, огнезащитных обмазок, штукатурки, облицовки плитными, листовыми и другими строительными материалами, в том числе на каркасе, с воздушными прослойками, а также комбинации данных материалов, в том числе со вспучивающимися покрытиями. Способ нанесения (крепления) огнезащиты должен соответствовать способу, описанному в протоколе испытаний на огнестойкость и в проекте огнезащиты.

Навесные фасадные системы с воздушным зазором (НФС): система, состоящая из под облицовочной конструкции, теплоизоляционного слоя (при необходимости), ветро-гидрозащитной мембраны (при необходимости) и защитно-декоративного экрана, а также совокупности технических и технологических

решений, определяющих правила и порядок установки этой системы в проектное положение, предназначенная для наружной облицовки и теплоизоляции стен зданий и сооружений различного назначения.

Облицовка: конструкция из штучных материалов, образующая наружный слой элементов зданий (стен, колонн, перекрытий, цоколей) и поверхности зданий и сооружений предохраняющая основные ограждающие, несущие конструкции и теплоизоляционные материалы от атмосферных и других внешних воздействий.

Огнестойкость строительной конструкции: способность строительной конструкции сохранять несущие и (или) ограждающие функции в условиях пожара.

огнезащитная плита: элемент конструктивной огнезащиты, представляющий собой навесную панель, обеспечивающую огнезащитную эффективность за счет экранирования конструкции, а также низкой теплопроводности исходного материала самой плиты.

Огнезащитный состав: состав (вещество), специально предназначенное для огнезащиты различных объектов и обладающий огнезащитной эффективностью.

Отделка внешних поверхностей наружных стен: внешняя поверхность наружных стен, изготовленная из нештучных (штукатурных, лакокрасочных и т.п.) материалов, предохраняющая основные ограждающие, несущие конструкции и теплоизоляционные материалы от атмосферных и других внешних воздействий.

Пожарная секция: часть пожарного отсека, выделенная противопожарными преградами в соответствии с требованиями нормативных документов по пожарной безопасности.

Проект огнезащиты: раздел проектной документации и (или) рабочей документации в составе мероприятий по обеспечению пожарной безопасности, содержащий обоснование принятых проектных решений по способам и средствам огнезащиты строительных конструкций для обеспечения их предела огнестойкости, с учетом экспериментальных данных по огнезащитной эффективности средства огнезащиты, а также результатов прочностных и теплотехнических расчетов строительных конструкций с нанесенными средствами огнезащиты.

Противодымная вентиляция: регулируемый (управляемый) газообмен внутреннего объема здания при возникновении пожара в одном из его помещений,

предотвращающий поражающее воздействие на людей и (или) материальные ценности распространяющихся продуктов горения, обуславливающих повышенное содержание токсичных компонентов, увеличение температуры и изменение оптической плотности воздушной среды.

Система противодымной вентиляции вытяжная: автоматически и дистанционно управляемая вентиляционная система, предназначенная для удаления продуктов горения при пожаре или после пожара через дымоприемное устройство наружу.

Система противодымной вентиляции приточная: автоматически и дистанционно управляемая вентиляционная система, предназначенная для предотвращения при пожаре задымления помещений зон безопасности, лестничных клеток, лифтовых шахт, тамбур-шлюзов посредством подачи наружного воздуха и создания в них избыточного давления, а также для ограничения распространения продуктов горения и возмещения объемов их удаления.

Фасадная система (ФС): система, состоящая из материалов, изделий, элементов и деталей (включая архитектурно-декоративные элементы), а также совокупности технических и технологических решений, определяющих правила и порядок установки этой системы в проектное положение, предназначенная для отделки, облицовки (в случае использования штучных материалов) и теплоизоляции наружных стен зданий и сооружений различного назначения в процессе их строительства, ремонта и реконструкции.

4 Анализ применения требований свода правил (пояснения и комментарий)

4.1 Общие положения

1.1. Настоящий свод правил распространяется на проектирование и строительство новых, реконструируемых и капитально ремонтируемых многофункциональных зданий высотой до 75 м с размещением общественных помещений на этажах, расположенных не выше 55 м и имеющих заглубление подземной части до 15 м, а также многофункциональных комплексов и участков данных зданий и комплексов.

Комментарий 1.

Настоящий свод правил распространяется на проектирование и строительство вновь строящихся и реконструируемых многофункциональных зданий и комплексов высотой до 75 м (здесь и далее по тексту принятой в соответствии с СП 2.13130), в том числе общежитий квартирного типа, а также жилых помещений, входящих в состав помещений зданий другого функционального назначения.

Порядок отнесения этажей к наземным, подвальному и т.д. принимается согласно СП 4.13130.

При этом число этажей в зданиях определяется как число надземных этажей без учета верхнего технического этажа.

Комментарий 2.

Порядок определения высоты здания. Высоту здания следует принимать в соответствии со следующим определением.

Высота здания: Высота здания определяется высотой расположения верхнего этажа, не считая верхнего технического этажа, а высота расположения этажа определяется разностью отметок поверхности проезда для пожарных машин и

нижней границы открывающегося проема (окна) в наружной стене. При отсутствии открывающихся окон (проемов) высота расположения этажа определяется полусуммой отметок пола и потолка этажа. При наличии эксплуатируемого покрытия высота здания определяется по максимальному значению разницы отметок поверхности проездов для пожарных машин и верхней границы ограждений покрытия (п. 3.1 СП 1.13130).

При определении высоты здания в соответствии с рассматриваемым пунктом кровлю не следует считать эксплуатируемой, если на ней не предусмотрено постоянного пребывания людей (помещений для постоянного пребывания людей).

Комментарий 3.

Область применения свода правил в части проектирования системы противопожарной защиты объекта и сочетание с требованиями других нормативных документов по пожарной безопасности. Рассматриваемый свод правил в соответствии с определением термина «многофункциональное здание» оперирует очень широким понятием, представляющим собой большой спектр объектов и допускающим практически любое сочетание частей здания с различной функциональной пожарной опасностью. Традиционная система нормирования противопожарной защиты объектов различного назначения, как правило, не учитывает совместное размещение таких частей здания и повышенную пожарную опасность объекта, вызванную таким размещением. Нормативные документы, действующие в развитие [1] и входящие в [2], регламентируют требования пожарной безопасности к объектам различной функциональной пожарной опасности, размещенным отдельно, за исключением случаев, когда требования документа разработаны специально для учета совместного размещения (например, встроенные автостоянки). Требования указанных документов не распространяются на многофункциональные здания.

Рассматриваемый документ также не регламентирует специальные требования пожарной безопасности, направленные на углубленное понимание и детализацию специфики взаимного размещения широкого круга объектов различного функционала в одном здании, а лишь ограничивается общими

принципами противопожарной защиты. При этом свод правил для противопожарной защиты многофункциональных зданий предлагает в виде ссылок использование документов [2] без каких-либо оговорок и объективного ужесточения требования данных документов, не учитывая, что многофункциональные здания не входят в область их применения.

На основании изложенного, а также учитывая практику проектирования и строительства многофункциональных зданий можно выделить два основных случая, напрямую связанных с возможностью применения рассматриваемого документа в части противопожарной защиты указанных зданий:

Разделение частей с различным функционалом на независимые части в объеме одного здания. Объемно-планировочные и конструктивные решения, направленные на ограничение распространения пожара при проектировании и строительстве объектов защиты предусматривают размещение самостоятельных объектов или их функциональных частей в отдельно стоящих зданиях и сооружениях, удаленных друг от друга на нормируемые противопожарные расстояния (разрывы), либо выделение друг от друга глухими противопожарными строительными конструкциями (стенами и перекрытиями 1-го типа) в пожарные отсеки. При этом требования пожарной безопасности к указанным отдельным функциональным частям или самостоятельным объектам следует предъявлять исходя из их классов функциональной пожарной опасности. В указанном случае, система ссылок на противопожарные требования нормативных документов [2], используемая в СП 160.1325800, абсолютно обоснована, а система противопожарной защиты такого объекта может быть разработана без использования дополнительных мероприятий и связанных с ними специальных документов. Исключением в данном случае являются многофункциональные здания повышенной этажности, в которых используется разделение на пожарные отсеки по вертикали, использование общих путей эвакуации и другие особенности, требующие учета их специфики.

Размещение частей с различным функционалом в объеме одного здания без разделения на независимые части. При размещении самостоятельных объектов в едином развитом объеме здания без разделения на независимые части, применение

требований документов [2] для противопожарной защиты объекта не является обоснованным и корректным. Противопожарных требования рассматриваемого свода правил в данном случае также не достаточно детализированы и не учитывают в полной мере все возможные варианты такого размещения. Таким образом, это требует применения специальных мероприятий по ограничению распространения пожара, эвакуации и спасения людей и инженерных систем требования пожарной безопасности к которым отсутствуют, поскольку не могут учесть специфику полного спектра таких объектов. Учитывая данное обстоятельство и положения статьи 78 [1] противопожарная защита таких объектов не может быть обеспечена соблюдением только требований рассматриваемого свода правил. Для указанных объектов должны быть разработаны специальные документы, отражающие специфику обеспечения их пожарной безопасности и содержащие комплекс необходимых инженерно-технических и организационных мероприятий.

3.3 многофункциональное здание: Здание, включающее в свой состав два и более функционально-планировочных компонента, взаимосвязанные друг с другом с помощью планировочных приемов.

3.7 функционально-планировочный компонент здания: Группа помещений, обеспечивающих выполнение определенного процесса (проживания, сервисного обслуживания, досуга и др.)

Комментарий.

Рассматриваемое определение является широким, охватывает большой спектр объектов различного назначения и требует уточнения и разъяснения.

Под функционально-планировочным компонентом следует понимать помещение или группу помещений имеющих общее функциональное назначение и планировочное расположение и относящихся к одному классу функциональной пожарной опасности.

К многофункциональным зданиям следует относить здания, имеющие в своем составе части различной функциональной пожарной опасности с возможностью их независимого (друг от друга) использования. Кроме того, здание

следует относить к многофункциональному в том случае, когда в объеме хотя бы одного пожарного отсека размещаются функционально-планировочные компоненты различных классов функциональной пожарной опасности, не разделенные противопожарными преградами. В случае, если все объемно-планировочные компоненты расположены в отдельных пожарных отсеках или отделяются противопожарными преградами, данное здание не следует относить к многофункциональным.

Таким образом, например, здания школы, детского сада или больницы не следует относить к многофункциональным, несмотря на наличие помещений и зон различных классов функциональной пожарной опасности. Офисное здание, имеющее в своем составе кафе или столовую, предназначенную для сотрудников офисов, также не будет являться многофункциональным.

Напротив, здание гостиницы, совмещенное с торговым центром, или офисное здание с предприятием ресторана являются не только функционально и логически разделенными, но и используются различным контингентом, а также персоналом, и являются многофункциональными объектами.

6.1.1. Состав, площади и взаимное расположение функционально-планировочных компонентов многофункциональных зданий и комплексов определяются заданием на проектирование.

Комментарий.

Состав, площади и взаимное расположение определяются не только заданием на проектирование, но должны учитывать требования рассматриваемого свода правил, а также требования нормативных документов [2], за исключением случая если на объект разрабатываются специальные нормативные документы.

7.1 Требования к огнестойкости и пожарной безопасности зданий и строительных конструкций, требования по предотвращению распространения пожара, обеспечению эвакуации, противопожарные требования к инженерным системам и оборудованию зданий, а также требования по тушению пожара и

спасательным работам следует принимать в соответствии с [3], СП 1.13130, СП 2.13130, СП 3.13130, СП 4.13130, СП 5.13130, СП 6.13130, СП 7.13130, СП 8.13130, СП 10.13130, СП 54.13330, СП 60.13330, СП 118.13330, ГОСТ 12.1.004.

Комментарий 1.

Требования нормативных документов, на которые приведены ссылки, следует применять в соответствии с разъяснениями, данными выше.

Комментарий 2.

Кроме требований перечисленных документов необходимо соблюдать также требования иных нормативных документов по пожарной безопасности входящих в [2], например требования свода правил «Встроенные автостоянки».

В соответствии с положениями статьи 6 Федерального закона от [1] пожарная безопасность объектов защиты считается обеспеченной, если выполнены все положения самого [1], а также пожарный риск не превышает законодательно установленных допустимых значений. Одновременно закон допускает не выполнять расчетную оценку пожарного риска в случае, если выполнены все положения нормативных документов по пожарной безопасности, к которым, в соответствии с [2], относятся в том числе СП 7.13130, а также СП 60.13330, устанавливающие требования к ПДЗ.

Для наиболее полного понимания построения ПДЗ следует описать основные принципы ее работы во время пожара.

Основным назначением ПДВ, как компонента ПДЗ, является блокирование и (или) ограничение распространения продуктов горения по путям эвакуации, а также в помещения безопасных зон. Основной принцип работы ПДВ основан на создании зон повышенного (избыточного) давления, граничащих с зонами пониженного давления с заданным и поддерживаемым значением перепада давления, препятствующим проникновению продуктов горения через притворы (неплотности) дверных и иных проемов, или на создании скорости истечения (подвижности) подаваемого воздуха с величиной, не позволяющей проникнуть продуктам горения через открытый дверной или иной проем между защищаемым и задымленным

помещениями. Второй основной принцип работы систем ПДВ основан на создании и поддержании на период эвакуации высоты незадымляемой зоны со значением, достаточным для сохранения необходимых условий нормального дыхания и дальности видимости эвакуирующихся людей. Аналогичные принципы установлены стандартами США и ЕС, в частности NFPA 92 «Standard for Smoke Control Systems», EN 12101-5:2005 «Smoke and heat control systems – Part 5: Guidelines on functional recommendations and calculation methods for smoke and heat exhaust ventilation systems», EN 12101-6:2005 «Smoke and heat control systems – Part 6: Specification for pressure differential systems – Kits». Для достижения указанных целей применяются системы вытяжной противодымной вентиляции и системы приточной противодымной вентиляции. Важным условием корректной работы систем ВПВ и ППВ является обеспечение массового баланса, при котором объем удаляемых продуктов горения подлежит возмещению приточным воздухом. На требуемую производительность систем ПДВ влияет большое количество субфакторов, к которым следует отнести геометрические размеры защищаемых помещений, тепловую мощность очага пожара и его местоположение в объеме помещения, высоту здания и распределение давления внутри здания, температуру окружающей среды, скорость ветра, а также оснащенность здания системами противопожарной защиты. Пренебрежение каждым из них, приводит к ошибке при проектировании и к снижению эффективности работы и взаимодействия ВПВ и ППВ при пожаре. Основным принцип работы ОВиК в составе ПДЗ основан на исключении распространения пожара по помещениям через внутреннюю полость воздухопроводов, коллекторов, шахт, проемов, а также за счет теплопередачи через незащищенную стенку воздухопровода на границе помещений. Для указанных целей применяются противопожарные нормально открытые клапаны, устанавливаемые на воздухопроводах в местах, регламентированных СП 7.13130 и огнезащитные покрытия для воздухопроводов, применяемых на транзитных участках вентиляционных сетей. Обязательным требованием является автоматическое обесточивание электроприемников указанных систем, а также использование негорючих материалов для огнестойких воздухопроводов. Другим важным критерием для систем ПДЗ является их надежность. Для достижения указанной цели применяется система

обязательной сертификации оборудования ПДЗ иППУ системами ПДЗ, предъявляются повышенные требования к электроснабжению, а также к автоматическому контролю целостности этих линий, к интервалам и объему проверки работоспособности ПДЗ на эксплуатируемых объектах. Для уменьшения последствий в случае отказа ПДЗ при пожаре, нормативно ограничивается возможность применения общих систем для разных пожарных отсеков здания и пр.

Для обеспечения ПДЗ также применяются объемно-планировочные решения здания. В качестве наиболее характерного следует привести пример с устройством незадымляемой лестничной клетки типа Н1, основной принцип безопасности которой основан на устройстве поэтажных переходов через наружную воздушную зону по балконам или лоджиям. При этом важно соблюдение геометрических размеров таких переходов, требования к которым изложены в СП 7.13130. Принципиальная структура ПДЗ представлена на рис. 1.

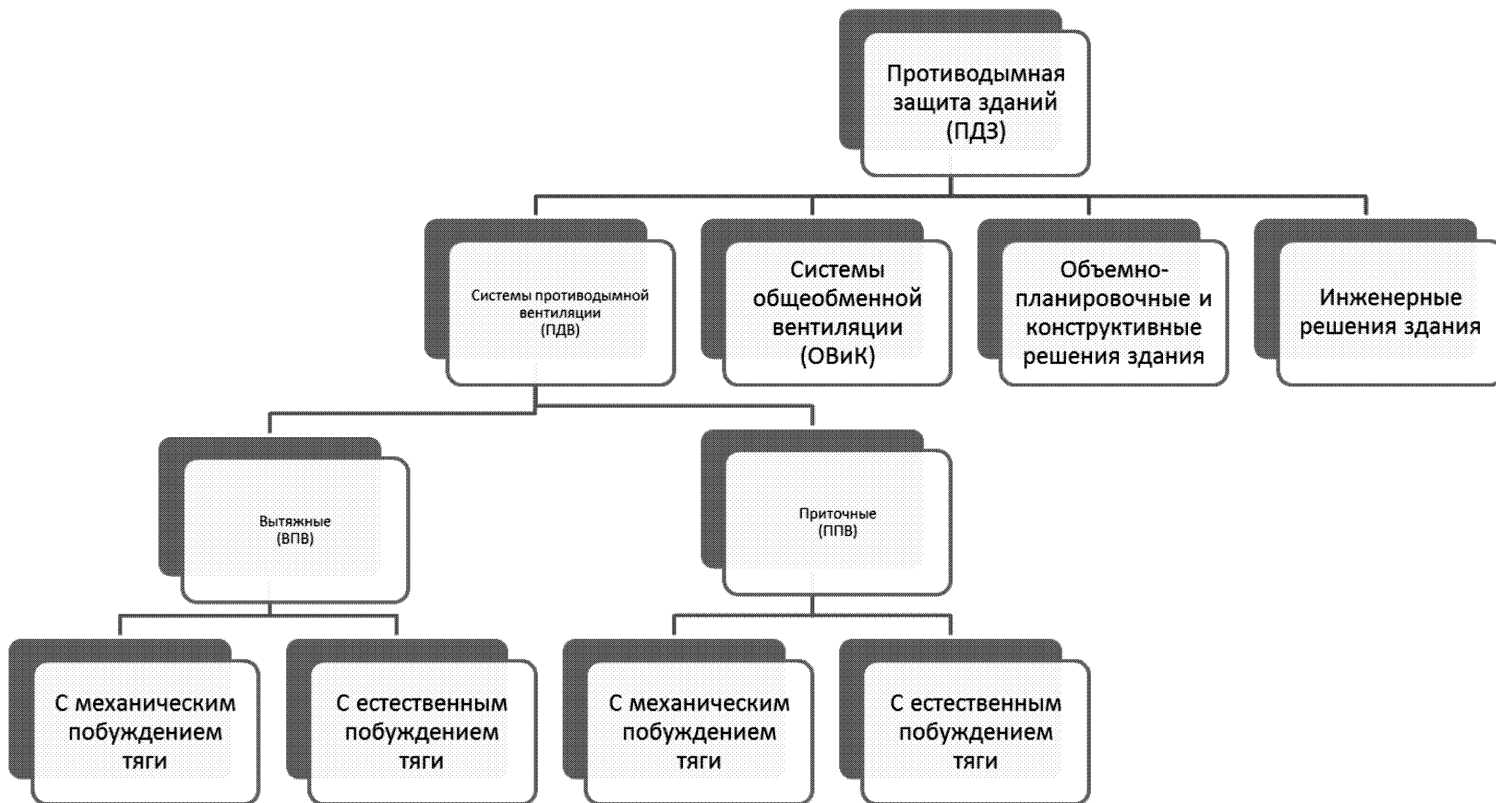


Рисунок 1 – Принципиальная структура ПДЗ

7.30 При устройстве в зданиях встроенных или встроенно-пристроенных автостоянок следует соблюдать указания [3], СП 1.13130, СП 2.13130, СП 4.13130 и СП 113.13330.

Комментарий.

Кроме требований указанных сводов правил при устройстве в зданиях встроенных и встроенно-пристроенных подземных автостоянок необходимо соблюдать требования СП 154.13130.

4.2 Объемно-планировочные и конструктивные решения

4.2.1. Общественные здания высотой до 55 м

Степень огнестойкости, класс конструктивной пожарной опасности, допустимую высоту зданий и площадь этажа в пределах пожарного отсека общественных зданий, в том числе гостиниц и апартаментов следует принимать по таблице 1, зданий предприятий бытового обслуживания (ФЗ.5) – по таблице 2, предприятий торговли (ФЗ.1) – по таблице 3.

Таблица 1

Степень огнестойкости здания	Класс конструктивной пожарной опасности	Допустимая высота здания, м	Площадь этажа в пределах пожарного отсека, м ² , при числе надземных этажей (без учета верхнего технического этажа)					
			1	2	3	4, 5	6 – 9	10 – 16
I	C0	50	6000	5000	5000	5000	5000	2500
II	C0	50	6000	4000	4000	4000	4000	2200
II	C1	28	5000	3000	3000	2000	1200	-
III	C0	15	3000	2000	2000	1200	-	-
III	C1	12	2000	1400	1200	800	-	-

Примечание — Прочерк в таблице означает, что здание данной степени огнестойкости не может иметь указанное число этажей.

Таблица 2

Степень огнестойкости здания	Класс конструктивной пожарной опасности	Допустимая высота здания	Площадь этажа в пределах пожарного отсека зданий, м ²	
			одно-этажных	много-этажных (не более 6 надземных этажей без учета верхнего технического этажа)
I	C0	18	3000	2500
II	C0	18	3000	2500
II	C1	6	2500	1000
III	C0	6	2500	1000
III	C1	5	1000	-
IV	C0, C1	5	1000	-
IV	C2, C3	5	500	-
V	C1 – C3	5	500	-

Таблица 3

Степень огнестойкости здания	Класс конструктивной пожарной опасности	Допустимая высота здания, м	Площадь этажа в пределах пожарного отсека зданий, м ²		
			одноэтажных	двухэтажных	3 – 5-этажных
I, II	C0	28	3500	3000	2500
III	C0 – C1	8	2000	1000	-

Примечания.

1 В одноэтажных зданиях объектов торговли, за исключением объектов торговли лакокрасочными, строительными (отделочными) материалами, автозапчастями, принадлежностями для автомобилей, ковровыми изделиями, мебелью, III степени огнестойкости площадь этажа между противопожарными стенами 1-го типа может быть увеличена вдвое, при условии отделения торгового зала от других помещений магазина противопожарной стеной 2-го типа.

2 При размещении кладовых, служебных, бытовых и технических помещений на верхних этажах зданий магазинов I и II степеней огнестойкости высота зданий может быть увеличена на один этаж.

3 Этажность определяется как число надземных этажей без учета верхнего технического этажа.

В зданиях I и II степеней огнестойкости класса конструктивной пожарной опасности С0 при наличии автоматического пожаротушения площадь этажа в пределах пожарного отсека может быть увеличена не более чем вдвое по отношению к установленным в таблицах 1 – 3.

Площадь этажа в пределах пожарного отсека одноэтажных зданий с двухэтажной частью, занимающей менее 15% площади застройки здания, следует принимать как для одноэтажных зданий в соответствии с таблицами 1 – 3.

В зданиях вокзалов I, II степеней огнестойкости класса С0 вместо противопожарных стен допускается устройство водяных дренчерных завес в две нити, расположенных на расстоянии 0,5 м и обеспечивающих интенсивность орошения не менее 1 л/с на 1 м длины завес при времени работы не менее 1 ч, а также противопожарных штор, экранов и иных устройств с пределом огнестойкости не менее Е 60. При этом указанные виды противопожарных преград должны размещаться в зоне, свободной от пожарной нагрузки на ширину не менее 4 м в обе стороны от преграды.

В зданиях аэровокзалов I степени огнестойкости площадь этажа между противопожарными стенами может быть увеличена до 10 000 м², если в подвальных (цокольных) этажах не располагаются склады, кладовые и другие помещения с наличием горючих материалов (кроме камер хранения, гардеробных персонала и помещений категорий В4 и Д). Камеры хранения (кроме оборудованных автоматическими ячейками) и гардеробные следует отделять от остальных помещений подвала противопожарными перегородками 1-го типа и оборудовать установками автоматического пожаротушения, а командно-диспетчерские пункты – противопожарными перегородками 1-го типа (в том числе светопрозрачными).

В зданиях вокзалов и аэровокзалов I степени огнестойкости класса С0, оборудованных установками автоматического пожаротушения, площадь этажа между противопожарными стенами не нормируется.

Степень огнестойкости пристроенных к зданию навесов, террас и галерей допускается принимать на одну величину ниже, чем степень огнестойкости здания.

При этом класс конструктивной пожарной опасности навесов, террас и галерей должен быть аналогичен классу конструктивной пожарной опасности здания.

В этом случае степень огнестойкости здания с навесом, террасой и галереей определяется по степени огнестойкости здания, а площадь этажа в пределах пожарного отсека – с учетом площади навесов, террас и галерей.

В спортивных залах, залах крытых катков и залах ванн бассейнов (с местами для зрителей и без них), а также в залах для подготовительных занятий бассейнов и огневых зонах крытых тиров (в том числе размещаемых под трибунами или встроенных в другие общественные здания) при превышении их площади по отношению к установленной в таблице 1 противопожарные стены следует предусматривать между зальными (в тирах – огневой зоной со стрелковой галереей) и другими помещениями. В помещениях вестибюлей и фойе при превышении их площади по отношению к установленной в таблице 6.9 вместо противопожарных стен можно предусматривать светопрозрачные противопожарные перегородки 2-го типа.

Здания классов Ф1.2 и Ф4.2 – Ф4.3 I, II и III степеней огнестойкости, высотой не более 28 м допускается надстраивать одним мансардным этажом с несущими элементами, имеющими предел огнестойкости не менее R 45 и класс пожарной опасности K0, при отделении его от нижних этажей противопожарным перекрытием не ниже 2-го типа. Ограждающие конструкции этого этажа должны отвечать требованиям, предъявляемым к конструкциям надстраиваемого здания.

При этом мансардный этаж должен дополнительно разделяться противопожарными стенами 2-го типа. Площадь между этими противопожарными стенами должна составлять: для зданий I и II степеней огнестойкости – не более 2000 м², для зданий III степени огнестойкости – не более 1400 м². При наличии на мансардном этаже установок автоматического пожаротушения эта площадь может быть увеличена не более чем в 1,2 раза.

При применении деревянных конструкций мансард следует предусматривать, как правило, конструктивную огнезащиту, обеспечивающую указанные требования.

Степень огнестойкости, класс конструктивной пожарной опасности и наибольшую высоту зданий (пожарных отсеков) дошкольных образовательных организаций (далее – ДОО) общего типа (Ф1.1) следует принимать в зависимости от наибольшего числа мест в здании по таблице 4.

Таблица 4

Число мест в здании	Степень огнестойкости здания, не ниже	Класс конструктивной пожарной опасности	Допустимая высота здания, м (число надземных этажей без учета верхнего технического этажа)
До 50	Не норм.	Не норм.	3* (1)
До 100	III	C1	6* (2)
До 150	II	C0, C1	
До 350	II	C0	9 (3)
	I	C0, C1	
* В районах Крайнего Севера высота одно-, двух этажного здания на свайном основании должна быть не более 5 м.			

Стены с внутренней стороны, перегородки и перекрытия зданий дошкольных образовательных учреждений, детских оздоровительных учреждений и лечебных корпусов со стационаром (класс Ф1.1), а также клубов (класс Ф2.1) в зданиях класса конструктивной пожарной опасности С1 – С3, в том числе с применением деревянных конструкций, должны иметь класс пожарной опасности не ниже К0 (15).

Независимо от допустимого числа мест в здании ДОО, оно должно быть высотой не более:

- двух этажей – для специализированных ДОО компенсирующего вида;
- одного этажа – для ДОО для детей с нарушением зрения.

Указанные здания должны быть не ниже степени огнестойкости II и класса С0.

В трехэтажных зданиях ДОО групповые ячейки для детей ясельного возраста следует располагать на первом этаже.

На третьем этаже допускается располагать следующие помещения: групповые ячейки старших возрастных групп, залы для музыкальных и физкультурных занятий, прогулочные веранды, служебно-бытовые помещения.

В ДОО коридоры, соединяющие лестничные клетки, необходимо разделять противопожарными перегородками 2 типа из условия выхода из каждой групповой ячейки в разные части коридора. Входные двери групповых ячеек должны быть выполнены с уплотнением в притворах.

Пристроенные прогулочные веранды детских дошкольных учреждений следует проектировать той же степени огнестойкости и того же класса конструктивной пожарной опасности, что и основные здания.

Степень огнестойкости, класс конструктивной пожарной опасности и наибольшую высоту зданий школ (общеобразовательных и дополнительного образования детей), учебных корпусов школ-интернатов, учреждений начального образования (Ф 4.1), а также спальных корпусов школ-интернатов и интернатов при школах (Ф 1.1) следует принимать в зависимости от числа учащихся или мест в

здании по таблице 5. Максимальная площадь этажа здания определяется по таблице 1.

Строительство зданий школ, учебных корпусов школ-интернатов, учреждений начального профессионального образования, а также спальных корпусов школ-интернатов и интернатов при школах высотой более 9 м допускается при условии их оборудования автоматической пожарной сигнализацией с дополнительной автоматической передачей сигнала о пожаре непосредственно в ЦУС по телекоммуникационным линиям проводной или беспроводной связи. Размещение указанных зданий должно определяться исходя из условия, что время прибытия первого подразделения к месту вызова в городских поселениях и городских округах не должно превышать 10 минут, а в сельских поселениях – 20 минут. Проезды и подъезды к данным зданиям следует проектировать исходя из необходимости обеспечения доступа пожарных подразделений с автолестниц или автоподъемников непосредственно в каждое помещение, имеющее оконные проемы на фасаде.

Таблица 5

Число учащихся или мест в здании	Класс конструктивной пожарной опасности	Степень огнестойкости, не ниже	Допустимая высота здания, м (этажность **)
До 270	Не норм.	Не норм.	3* (1)
	C1	III	3* (1)
До 350	C0	III	7 (2)
	C1	II	7 (2)
До 600	C0	II	11 (3)
До 1600	C1	I	11 (3)
Не норм.	C0	I	15 (4)
Спальные корпуса			
До 60	Не норм.	Не норм.	3* (1)
	C1—C3	IV	
До 140	C0	IV	3* (1)
До 200	C1	III	3* (1)
До 280	C0	III	7 (2)
Не норм.	C0	I, II	15 (4)
<p>Примечание — Для указанных зданий должна быть предусмотрена возможность установки ручных выдвижных пожарных лестниц.</p> <p>* В районах Крайнего Севера высота одноэтажного здания на свайном основании должна быть не более 5 м.</p> <p>** Этажность определяется числом надземных этажей без учета верхнего технического этажа</p>			

На четвертом этаже зданий школ и учебных корпусов школ-интернатов не допускается размещать помещения для начальных классов, а остальных учебных помещений по количеству от общего числа помещений рекомендуется предусматривать не более 25 %.

Надстройка указанных зданий мансардным этажом при реконструкции допускается в пределах нормируемой этажности. При этом на мансардном этаже не допускается размещать спальные помещения.

Здания учебных корпусов среднего профессионального (Ф 4.1) и высшего профессионального образования (Ф 4.2) допускается проектировать высотой не более 28 м.

Здания специализированных школ и школ-интернатов (для детей с нарушением физического и умственного развития) должны быть не выше 9 м.

Высоту размещения аудиторий, актовых залов, конференц-залов и зальных помещений спортивных сооружений без зрительских мест следует принимать по таблице 6 с учетом степени огнестойкости, класса конструктивной пожарной опасности здания и вместимости зала.

Таблица 6

Степень огнестойкости здания	Класс конструктивной пожарной опасности здания	Число мест в зале	Допустимая высота размещения зала, м
I, II	C0	До 300	50
		До 600	12
	C1	До 600	12
III	C1	Более 600	9
	C0	До 300	9

Примечания.

1 Предельная высота размещения зала определяется высотой расположения этажа, соответствующего нижнему ряду мест.

2 В зданиях детских дошкольных образовательных учреждений, специализированных домов престарелых и инвалидов (неквартирные), больницы, спальные корпуса образовательных учреждений интернатного типа и детских учреждений, детских оздоровительных учреждений (Ф1.1), школ (Ф4.1) не допускается размещение указанных залов выше второго этажа.

3 Суммарная вместимость залов, расположенных на одном этаже, не должна превышать допустимого числа мест в зале, предусмотренного табл. 6 (за исключением случаев, когда залы расположены в разных пожарных отсеках).

Степень огнестойкости, класс конструктивной пожарной опасности и наибольшую высоту зданий зрелищных и культурно-просветительных учреждений класса функциональной пожарной опасности Ф2.1 и Ф2.2 следует принимать в зависимости от их вместимости по таблице 7.

Таблица 7

Класс функциональной пожарной опасности здания (сооружения)	Степень огнестойкости	Класс конструктивной пожарной опасности	Допустимая высота здания, м (число надземных этажей без учета верхнего технического этажа)	Наибольшая вместимость зала или сооружения, мест
Ф2.1	I	C0	50	Не норм.
	II	C0	9 (3)	До 800
	II	C1	6 (2)	До 600
	III	C0	3 (1)	до 400
	IV,V	C0 – C3	3 (1)	До 300
Ф2.2	I	C0	50	Не норм.
	II	C0	50	До 800
	II	C1	28	До 600
	III	C0	9 (3)	До 400
	III	C1	6 (2)	До 300
	IV,V	C0 – C3	3 (1)	До 300

Примечания.

1 В зданиях класса Ф2.1 предельная высота размещения зала, определяемая высотой этажа, соответствующего нижнему ряду мест, не должна превышать 9 м для залов вместимостью более 600 мест.

В зданиях I степени огнестойкости класса C0 допускается размещать залы вместимостью до 300 мест на высоте не более 28 м, 150 мест – на более высоких отметках.

2 В зданиях класса Ф2.2 предельная высота размещения зала, определяемая высотой расположения соответствующего этажа, не должна превышать 9 м для танцевальных залов вместимостью более 400 мест, а остальных залов – вместимостью более 600 мест.

В зданиях I степени огнестойкости класса C0 допускается размещать залы вместимостью до 400 мест на высоте не более 28 м, 200 мест – на более высоких отметках.

3 При блокировании кинотеатра круглогодичного действия с кинотеатром сезонного действия разной степени огнестойкости между ними должна быть предусмотрена противопожарная стена 2-го типа.

При определении вместимости залов следует суммировать стационарные и временные места для зрителей на трансформируемых и разборных трибунах, предусмотренные проектом трансформации зала.

При размещении в кинотеатре нескольких залов их суммарная вместимость не должна превышать указанную в таблице.

Для одноэтажных зданий I, II и III степени огнестойкости с залами вместимостью более 600 мест необходимо предусмотреть применение несущих конструкций покрытий (ферм, балок и т.д.) залов с пределом огнестойкости не менее R 60, R45 и R30 соответственно.

Указанные конструкции допускается выполнять из древесины, подвергнутой обработке огнезащитными составами I группы огнезащитной эффективности по ГОСТ Р 53292. При этом вместимость зала может быть не более 4 тыс. мест для спортивных сооружений с трибунами и не более 800 мест в других случаях, а остальные конструкции должны соответствовать требованиям, предъявляемым для зданий класса С0.

Лечебные учреждения, в том числе входящие в состав зданий иного функционального назначения (школ, детских дошкольных учреждений, санаториев и т. п.), следует проектировать в соответствии со следующими требованиями.

Здания амбулаторно-поликлинических учреждений (Ф3.4) следует проектировать не выше 28 м. Степень огнестойкости этих зданий должна быть не ниже II, класс конструктивной пожарной опасности – не ниже С0.

Лечебно-профилактические учреждения без стационаров допускается размещать в одноэтажных зданиях III степени огнестойкости класса конструктивной пожарной опасности С0.

В крытых спортивных сооружениях несущие конструкции стационарных трибун вместимостью более 600 зрителей следует выполнять с пределом огнестойкости не менее R 60 класса пожарной опасности К0; от 300 до 600 зрителей – R 45 и К0; а менее 300 зрителей – R 15 и К0, К1.

При этом перекрытия под трибунами должны быть противопожарными – 2-го типа при вместимости трибун более 600 зрителей, 3 и 4 типов – при вместимости трибун от 300 до 600 зрителей и менее 300 зрителей соответственно.

Предел огнестойкости несущих конструкций трансформируемых трибун (выдвижных и т. п.) независимо от вместимости должен быть не менее R 15.

Приведенные требования не распространяются на временные зрительские места, устанавливаемые на полу арены при ее трансформации.

Пожарные отсеки библиотек и архивов следует проектировать не выше 28 м.

Степень огнестойкости гостиниц, кемпингов, moteлей и пансионатов высотой более двух этажей должна быть не ниже III, класс конструктивной пожарной опасности С0.

Спальные помещения, предназначенные для размещения семей с детьми в домах отдыха общего типа, кемпингах, moteлях и пансионатах следует размещать в отдельных зданиях или отдельных частях зданий, выделенных противопожарными перегородками I типа, высотой не более шести этажей, имеющих изолированные от других частей зданий эвакуационные выходы.

При этом спальные помещения должны иметь аварийный выход, соответствующий одному из следующих требований:

- выход должен вести на балкон или лоджию с глухим простенком не менее 1,2 м от торца балкона (лоджии) до оконного проема (остекленной двери) или не менее 1,6 м между остекленными проемами, выходящими на балкон (лоджию);

- выход должен вести на переход шириной не менее 0,6 м, ведущий в смежную часть здания;

- выход должен вести на балкон или лоджию, оборудованные наружной лестницей, поэтажно соединяющей балконы или лоджии.

Соответствие степени огнестойкости и предела огнестойкости строительных конструкций общественных зданий (пожарных отсеков) указано в таблице 8.

Таблица 8 – Соответствие степени огнестойкости и предела огнестойкости строительных конструкций зданий, сооружений и пожарных отсеков

Степень огнестойкости зданий, сооружений и пожарных отсеков	Предел огнестойкости строительных конструкций						
	Несущие стены, колонны и другие несущие элементы	Наружные несущие стены	Перекрытия междуэтажные (в том числе чердачные и над подвалами)	Строительные конструкции бесчердачных покрытий		Строительные конструкции лестничных клеток	
				настилы (в том числе с утеплителем)	фермы, балки, прогоны	внутренние стены	марши и площадки лестниц
I	R 120	E 30	REI 60	RE 30	R 30	REI 120	R 60
II	R 90	E 15	REI 45	RE 15	R 15	REI 90	R 60
III	R 45	E 15	REI 45	RE 15	R 15	REI 60	R 45
IV	R 15	E 15	REI 15	RE 15	R 15	REI 45	R 15
V	не нормируется	не нормируется	не нормируется	не нормируется	не нормируется	не нормируется	не нормируется

Примечание – Порядок отнесения строительных конструкций к несущим элементам здания сооружения и строения устанавливается нормативными документами по пожарной безопасности.

Соответствие класса конструктивной пожарной опасности и класса пожарной опасности строительных конструкций жилых (пожарных отсеков) указано в таблице 9.

Таблица 9 – Соответствие класса конструктивной пожарной опасности и класса пожарной опасности строительных конструкций зданий, сооружений и пожарных отсеков

Класс конструктивной пожарной опасности здания	Класс пожарной безопасности строительных конструкций				
	Несущие стержневые элементы (колонны, ригели, фермы)	Наружные стены с внешней стороны	Стены, перегородки, перекрытия и бесчердачные покрытия	Стены лестничных клеток и противопожарные преграды	Марши и площадки лестниц в лестничных клетках
С0	К0	К0	К0	К0	К0
С1	К1	К2	К1	К0	К0
С2	К3	К3	К2	К1	К1
С3	не нормируется	не нормируется	не нормируется	К1	К3

Площадь этажа в пределах пожарного отсека определяется максимальной площадью этажа, ограниченной наружными стенами и (или) противопожарными стенами 1-го типа.

Данная площадь определяется с учетом следующих дополнительных требований:

- площадь этажа здания в пределах пожарного отсека определяется по внутреннему периметру наружных стен этажа, за исключением площади лестничных клеток;

- площадь этажа в пределах пожарного отсека зданий, соединенных переходами, тоннелями или галереями, следует рассчитывать путем суммирования площадей соединяемых этажей зданий и площадей переходов, тоннелей или галерей;

- при определении площади этажа в пределах пожарного отсека необходимо учитывать площадь навесов, террас и галерей, пристроенных к зданию, если они не отделены от основной части здания противопожарными стенами 1-го типа;

- в зданиях с многосветными помещениями, предназначенными для размещения открытых лестниц, эскалаторов, атриумов и др., площадь этажа в пределах пожарного отсека определяется путем суммирования площади нижнего этажа многосветного помещения и площадей галерей, переходов и помещений всех вышележащих этажей, расположенных в пределах объема многосветного пространства, ограниченного противопожарными перегородками 1-го типа. При отсутствии противопожарных перегородок 1-го типа, отделяющих многосветное пространство (помещение) от примыкающих к нему помещений и коридоров (в том числе при использовании альтернативных решений – противопожарных штор, дренчерных завес и др.), площадь этажа в пределах пожарного отсека определяется путем суммирования площадей соответствующих этажей.

При сочетаниях этих показателей, не предусмотренных настоящим пособием, площадь этажа и высота здания принимаются по худшему из этих показателей для рассматриваемого здания соответствующего класса функциональной пожарной опасности.

4.2.2. Жилые многоквартирные здания и общежития квартирного типа высотой до 75 м

Допустимую высоту многоквартирных жилых зданий и общежитий квартирного типа, а также площадь этажа в пределах пожарного отсека следует определять в зависимости от степени огнестойкости и класса конструктивной пожарной опасности по таблице 10.

Таблица 10

Степень огнестойкости здания	Класс конструктивной пожарной опасности здания	Допустимая высота здания, м	Площадь этажа в пределах пожарного отсека, м ²
I	C0	75	2500
II	C0	50	2500
	C1	28	2200
III	C0	28	1800
	C1	15	1800
IV	C0	5	1000
		3	1400
	C1	5	800
		3	1200
	C2	5	500
		3	900
V	Не норм.	5	500
		3	800

Примечание — Степень огнестойкости здания с неотапливаемыми пристройками следует принимать по степени огнестойкости отапливаемой части здания.

В зданиях V степени огнестойкости не допускается предусматривать верхний технический этаж.

Площадь этажа в пределах пожарного отсека определяется максимальной площадью этажа, ограниченной наружными стенами жилого здания включая встроенно-пристроенные помещения общественного назначения и (или) противопожарными стенами 1-го типа.

Соответствие степени огнестойкости и предела огнестойкости строительных конструкций жилых зданий, а также класса конструктивной пожарной опасности класса пожарной опасности строительных конструкций указано в таблицах 8,9.

Межсекционные, межквартирные стены и перегородки, а также стены и перегородки, отделяющие внеквартирные коридоры, холлы и вестибюли от других помещений, должны соответствовать требованиям, изложенным в таблице 11.

При этом межсекционные и межквартирные стены и перегородки должны быть глухими.

Таблица 11

Ограждающая конструкция	Минимальный предел огнестойкости и допустимый класс пожарной опасности конструкции для здания степени огнестойкости и класса конструктивной пожарной опасности		
	I - III, C0 и C1	IV, C0 и C1	IV, C2
Стена межсекционная	REI 45, K0	REI 45, K0	REI 45, K1
Перегородка межсекционная	EI 45, K0	EI 45, K0	EI 30, K1
Стена межквартирная	REI 30, K0*	REI 15, K0*	REI 15, K1
Перегородка межквартирная	EI 30, K0*	EI 15, K0*	EI 15, K1
Стена, отделяющая внеквартирные коридоры от других помещений	REI 45, K0*	REI 15, K0*	REI 15, K1**
Перегородка, отделяющая внеквартирные коридоры от других помещений	EI 45, K0*	EI15, K0*	EI 15, K1**
* Для зданий класса C1 допускается K1. ** Для зданий класса C2 допускается K2.			

Жилые здания I, II и III степеней огнестойкости допускается надстраивать одним мансардным этажом, расположенным независимо от высоты зданий, установленной в таблице 6.8, но не выше 75 м. Несущие элементы мансардного этажа должны иметь предел огнестойкости не менее R 45 и класс пожарной опасности К0. Ограждающие конструкции этого этажа должны отвечать требованиям, предъявляемым к конструкциям надстраиваемого здания.

При применении деревянных конструкций следует использовать конструктивную огнезащиту, обеспечивающую указанные требования – предел огнестойкости не менее R 45 и класс пожарной опасности К0.

Несущие элементы двухэтажных зданий IV степени огнестойкости должны иметь предел огнестойкости не менее R 30.

Класс пожарной опасности и предел огнестойкости внутриквартирных, в том числе шкафных, сборно-разборных, с дверными проемами и раздвижных перегородок не нормируются.

Несущие конструкции покрытия встроенно-пристроенной части должны иметь предел огнестойкости не менее R 45 и класс пожарной опасности К0. При наличии в жилом доме окон, ориентированных на встроенно-пристроенную часть здания, уровень кровли на расстоянии 6 м от места примыкания не должен превышать отметки пола вышерасположенных жилых помещений основной части здания. Утеплитель в этом месте покрытия должен быть выполнен из материалов НГ.

В подвальном, цокольном, первом и втором этажах жилого здания (в крупных и крупнейших городах в третьем этаже) допускается размещение встроенных и встроенно-пристроенных помещений общественного назначения, за исключением объектов, оказывающих вредное воздействие на человека.

При этом число этажей во встроенных и встроенно-пристроенных частях с помещениями общественного назначения определяется как число надземных этажей без учета верхнего технического этажа.

Магазины по продаже синтетических ковровых изделий допускается

пристраивать к глухим участкам стен жилых зданий с пределом огнестойкости REI 150. Указанные магазины следует проектировать как самостоятельный пожарный отсек и обеспечить следующие конструктивные решения.

Допускается предусматривать дополнительные помещения для семейного детского сада на группу не более 10 чел. в квартирах с двухсторонней ориентацией, расположенных не выше 2-го этажа в зданиях не ниже II степени огнестойкости.

Квартиры с помещениями для семейного детского сада должны отделяться от смежных квартир глухими противопожарными стенами 2-го типа (REI 60) и противопожарными перекрытиями 3-го типа (REI 60)

4.2.3 Дополнительные объемно-планировочные решения для общественных зданий высотой более 55 м и жилых зданий высотой более 75 м

Наибольшая площадь надземного этажа между противопожарными стенами (площадь пожарного отсека) должна быть:

- не более 1500 м² для гостиниц;
- не более 2000 м² для жилых помещений;
- не более 2500 м² в остальных случаях.

Высота каждого пожарного отсека надземной части здания, как правило, не должна превышать 75 м.

В случае размещения многолюдных помещений (ресторанов, кафе, и др.) выше первого пожарного отсека соответствующий пожарный отсек не должен превышать по высоте 50 м, или эти помещения должны выделяться в самостоятельный пожарный отсек.

Площадь пожарных отсеков стилобатной части здания не должна превышать 3000 м².

Вместимость зальных помещений общественного назначения, размещаемых на высоте более 50 м, не должна превышать 100 мест.

При размещении в составе зданий на высоте более 50 м ресторанов, кафе и других общественных помещений вместимостью более 50 человек расстояние от дверей этих помещений до незадымляемой лестничной клетки не должно превышать 20 м.

При размещении на эксплуатируемых кровлях открытых летних ресторанов, кафе, смотровых и прогулочных площадок, рекреаций с единовременной вместимостью более 50 человек следует предусматривать не менее двух эвакуационных выходов. При этом количество человек, которые могут одновременно находиться на покрытии, не должно быть более 100.

Помещения, рассчитанные на одновременное пребывание более 500 человек, должны отделяться от других помещений противопожарными стенами и перекрытиями. Расстояние от дверей этих помещений до незадымляемых лестничных клеток не должно превышать 20 м.

Кладовые, книгохранилища, архивы и другие помещения с высокой пожарной нагрузкой (при пересчете на древесину) площадью более 50 м² не допускается размещать на высоте более 50 м, а также под помещениями, в которых находятся более 50 человек, и смежно с этими помещениями.

Размещение трансформаторных подстанций допускается только с сухими трансформаторами. Их предпочтительно размещать на первом, цокольном или первом подземном этажах с выходом непосредственно наружу.

Выходы из лифтов на этажах (кроме выходящих в вестибюль на первом этаже) следует предусматривать через лифтовые холлы, которые должны отделяться от примыкающих коридоров и помещений противопожарными перегородками, нормируемый предел огнестойкости.

Пределы огнестойкости строительных конструкций должны быть не менее указанных в таблице 12.

Таблица 12

№№ п/п	Наименование конструкций	Предел огнестойкости, мин.		
		по признаку потери		
		несущей способности, <i>R</i>	целостности, <i>E</i>	теплоизолирующей способности, <i>I</i>
1	2	3	4	5
1.	Несущие стены			
1.1.	наружные	180 ²	60	Н.н. ¹
1.2.	внутренние	180 ²	По п.5	По п.5
1.3.	противопожарные	180 ²	180 ²	180 ²
2.	Колонны	180 ²	Н.н.	Н.н.
3.	Самонесущие стены			
3.1.	наружные	90	60	Н.н.
3.2.	внутренние	90	По п.5	По п.5
3.3.	противопожарные	180 ²	180 ²	180 ²
4.	Наружные несущие стены в т.ч. (из навесных панелей)	Н.н.	60	Н.н.
5.	Внутренние несущие стены (перегородки)			
5.1.	Между гостиничными номерами, офисами и т.д.	Н.н.	60	60
5.2.	Отделяющие помещения от атриума; между коридорами и номерами гостиниц, офисами и т.д.	Н.н.	60	60

5.3.	Отделяющие помещения для аварийного генератора и дизельных электростанций	Н.н.	180	180
5.4.	Отделяющие торговые залы площадью более 2000 м ² и другие помещения зального типа, предназначенные для одновременного пребывания более 500 чел.	Н.н.	180	180
5.5.	Отделяющие квартиры (апартаменты) друг от друга, а также квартиры от других помещений и коридоров	Н.н.	120	120
5.6.	Отделяющие лифтовые холлы	Н.н.	60	60
5.7.	Отделяющие лифтовые холлы и тамбуры лифтов для транспортирования пожарных подразделений	Н.н.	120 ³	120 ³
5.8.	Отделяющие встроенную баню сухого жара от других помещений	Н.н.	60	60
5.9.	Отделяющие помещения предприятий бытового обслуживания площадью более 300 м ² , в которых применяются легковоспламеняющиеся вещества	Н.н.	60	60
5.10.	Отделяющие помещения для книгохранилищ, архивов и т.д.	Н.н.	180	180
5.11.	Отделяющие помещения трансформаторных подстанций	Н.н.	60	60
6.	Стены лестничных клеток			
6.1.	внутренние	180 ²	180	180
6.2.	наружные	180 ²	60	Н.н
7.	Элементы лестничных клеток (площадки, косяки, балки, марши)	60	Н.н	Н.н
8.	Элементы перекрытий			
8.1.	междуэтажных и чердачных: - балки, ригели, рамы, фермы;	180 ²	Н.н	Н.н

	- плиты, настилы	120 ³	120 ³	120 ³
8.2.	Междуэтажных и чердачных над и под помещениями по пп.5.3 и 5.4: - балки, ригели, рамы, фермы; - плиты, настилы	180 ² 180 ²	Н.н 120 ²	Н.н 120 ²
8.3.	Противопожарных	180 ²	180 ²	180 ²
9.	Элементы покрытий			
9.1.	Предназначенные для эвакуации и спасения людей, а также размещения площадки для вертолета или спасательной кабины на кровле: - балки, ригели, рамы, фермы; - плиты, настилы	180 ² 120 ³	Н.н 120 ³	Н.н 120 ³
9.2.	Над другими помещениями: - балки, ригели, рамы, фермы - плиты, настилы	30 30	Н.н 30	Н.н Н.н
10.	Ветровые связи	Как балки, ригели, рамы, фермы по пп. 8 и 9		
11.	Конструкции шахт			
11.1.	Лифтовые и коммуникационные шахты, каналы и короба, не пересекающие границы пожарных отсеков	120	120	120
11.2.	Лифтовые шахты, пересекающие границы пожарных отсеков и шахты лифтов для транспортирования пожарных подразделений	180 ²	180 ²	180 ²

11.3.	Коммуникационные шахты, каналы и короба, пересекающие границы пожарных отсеков	180 ²	180 ²	180 ²
11.4.	Ствол мусоропровода	-	45	-

Примечания.

1 Н.н. – не нормируется.

2 При обосновании (например, превышении пожарной нагрузки, существенно превышающей 50кг/м² в пересчете на древесину) предел огнестойкости может быть увеличен до REI 240.

3 Для зданий высотой более 100 м предел огнестойкости устанавливается REI 180, EI 180.

Площадки для спасательных кабин вертолетов необходимо предусматривать на покрытии зданий. При этом необходимо предусмотреть дополнительный выход на кровлю и ограждение кровли высотой 1,5 м (для обеспечения безопасности людей от индуктивного потока несущих винтов вертолета). Размер площадки для спасательных кабин должен быть не менее 5×5 м. Площадки следует проектировать ровными. Максимальный наклон площадок к горизонту не должен превышать 8°. Периметр площадок должен быть окрашен желтой полосой шириной 0,3 м. Над площадками и в непосредственной близости от них не должны располагаться антенны, электрооборудование, кабели и т.п. Максимальная высота препятствий относительно поверхности площадки в радиусе 10 м от ее центра не должна превышать 3 м. Площадки для кабин следует проектировать из расчета общей нагрузки от кабины 2500 кг.

В случае применения пожарных вертолетов для спасения людей размер площадки должен составлять не менее 20×20 м. Данная площадка должна находиться на расстоянии не менее 30 м от ближайшего выступа стены и не менее 15 м от края покрытия. При расчете нагрузки на покрытие необходимо учитывать статическую и динамическую нагрузки. (Статическая нагрузка для вертолетов класса К-32 составляет 11 т, а динамическая нагрузка – 22 т. Статическая нагрузка вертолета класса МИ-17 составляет 12 т, а динамическая – 24 т.)

Площадка должна иметь металлический поддон с глухим парашютом высотой не менее 0,1 м (из условия возможной аварийной ситуации с вертолетом), а также решетчатое ограждение высотой не менее 0,9 м. Площадку следует оборудовать стационарной автоматической установкой пенного пожаротушения по площади. Расчетное время работы установки – не менее 10 мин. при заполнении объема 20×20×0,1 в течение 1,5 мин. Кровля должна иметь решетчатое ограждение высотой не менее 1,2 м.

Наземные вертолетные площадки следует предусматривать на расстоянии не более 500 м от здания.

4.2.4. Конструктивные решения

Противопожарные стены и перекрытия 1-го типа

При проектировании противопожарных стен 1-го типа (не менее REI 150), предназначенных для деления зданий на пожарные отсеки, необходимо предусматривать следующие конструктивные решения.

Противопожарная стена, разделяющая здание на пожарные отсеки, должна возводиться на всю высоту более высокого пожарного отсека или до покрытия более низкого пожарного отсека, запроектированного в соответствии с требованиями для противопожарных перекрытий 1-го типа.

При разделении пожарных отсеков разной ширины противопожарной должна быть стена более широкого отсека.

Указанная противопожарная стена должна устанавливаться на фундаменте или непосредственно на конструкции каркаса здания, имеющем предел огнестойкости не менее R150.

Конструкции каркаса здания, на которые устанавливается противопожарная стена, не должны примыкать к помещениям категорий А и Б.

Противопожарные стены должны возвышаться над кровлей: не менее чем на 60 см, если хотя бы один из элементов чердачного или бесчердачного покрытия, за исключением кровли, выполнен из материалов групп Г3, Г4; не менее чем на 30 см, если элементы чердачного или бесчердачного покрытия, за исключением кровли, выполнены из материалов групп Г1, Г2.

Противопожарные стены могут не возвышаться над кровлей, если все элементы чердачного или бесчердачного покрытия, за исключением водоизоляционного ковра, выполнены из материалов НГ.

Противопожарные стены 1-го типа должны разделять наружные стены класса К1, К2 и К3 и выступать за наружную плоскость стены не менее чем на 30 см.

Допускается не разделять указанные стены в случае, если противопожарная стена 1-го типа примыкает к участку наружной стены шириной не менее 1,2 м, имеющей предел огнестойкости не менее Е 30 и класс К0.

При наружных стенах со светопрозрачными участками, имеющими ненормируемый предел огнестойкости, в том числе с витражным или ленточным остеклением противопожарные стены 1-го типа должны его разделять.

Допускается не разделять указанные стены в случае, если противопожарная стена 1-го типа примыкает к участку наружной стены шириной не менее 1,2 м, имеющей предел огнестойкости не менее E 30 и класс K0.

Допускается в наружной части противопожарной стены размещать окна, двери и ворота с ненормируемыми пределами огнестойкости на расстоянии над кровлей примыкающего отсека не менее 8 м по вертикали и не менее 4 м от стен примыкающего отсека по горизонтали.

В случае если кровля примыкающего отсека выполнена эксплуатируемой, с негорючим защитным слоем по СП 17.13330, а покрытие имеет предел огнестойкости не менее RE 60, допускается в противопожарной стене I типа более высокого отсека применять заполнения проемов с ненормируемым пределом огнестойкости на высоте менее 8 м.

Если при размещении противопожарных стен 1-го типа в местах примыкания одной части здания к другой образуется внутренний угол менее 135°, необходимо принять следующие меры:

- участки карнизных свесов крыш на длине не менее 4 м от вершины угла следует выполнять из материалов НГ либо выполнять обшивку данных элементов листовыми материалами НГ;

- участки наружных стен, примыкающих к противопожарной стене или перегородке, длиной не менее 4 м от вершины угла должны быть класса пожарной опасности K0 и иметь предел огнестойкости, равный пределу огнестойкости противопожарной стены или противопожарной перегородки;

- расстояние по горизонтали между ближайшими гранями проемов, расположенных в наружных стенах по разные стороны вершины угла, должно быть не менее 4 м. При расстоянии между данными проемами менее 4 м они на вышеуказанном участке стены должны иметь соответствующее противопожарное заполнение (только в наружной стене одной части здания).

При необходимости отделить по вертикали пожарные отсеки зданий друг от друга, а также отделить их от самостоятельных пожарных отсеков иного назначения (автостоянок, общественных, технических и т.д.) должны быть использованы противопожарные перекрытия 1-го типа (REI 150).

Допускается для отделения пожарных отсеков использовать технические этажи, отделенные от смежных этажей противопожарными перекрытиями 2-го типа, в случае если не предусмотрено смещение противопожарных стен 1-го типа от основной оси.

Противопожарные перекрытия 1-го типа должны разделять наружные стены и выступать за наружную плоскость стены не менее чем на 30 см. При этом должен быть предусмотрен глухой участок стены междуэтажного заполнения (противопожарный пояс) высотой не менее 1,2 м.

Допускается не разделять противопожарными перекрытиями 1-го типа наружные стены, если одновременно выполняются следующие условия:

- участки наружных стен в местах примыкания к перекрытиям (противопожарные пояса) выполнены глухими при расстоянии между верхом окна нижележащего этажа и низом окна вышележащего этажа не менее 1,2 м;

- предел огнестойкости данных участков наружных стен (в том числе узлов примыкания) предусмотрен не менее EI 150;

- класс пожарной опасности данных участков наружных стен (в том числе узлов примыкания) предусмотрен не менее K0;

- наружная теплоизоляция и отделка зданий на уровне противопожарного перекрытия должна разделяться огнестойкой отсечкой из негорючих материалов толщиной не менее толщины перекрытия.

Конструктивные решения стен лестничных клеток

Стены лестничных клеток должны возводиться на всю высоту зданий и возвышаться над кровлей не менее чем на 30 см.

В случае если перекрытие (покрытие) над лестничной клеткой имеет предел огнестойкости, соответствующий пределам огнестойкости внутренних стен

лестничных клеток (по показателям REI для перекрытий и RE для покрытий), стены лестничных клеток могут не возвышаться над кровлей.

Внутренние стены лестничных клеток типа Л1, Л2, Н1 и Н3 не должны иметь проемов, за исключением дверных. Внутренние стены лестничных клеток типа Н2 не должны иметь проемов, за исключением дверных и отверстий для подачи воздуха системы противодымной защиты.

При наличии остекленных проемов в лестничных клетках типа Н2 они должны быть неоткрывающимися.

В наружных стенах лестничных клеток типа Л1, Н1 и Н3 должны быть предусмотрены на каждом этаже окна, открывающиеся изнутри без ключа и других специальных устройств (открывание должно обеспечиваться стационарной фурнитурой, в том числе в виде удлинительной штанги без применения автоматических и дистанционно-управляемых устройств), с площадью остекления не менее 1,2 м².

Количество открываемых створок в лестничных клетках, а также их площадь не нормируется.

Устройства для открывания окон должны быть расположены не выше 1,7 м от уровня площадки лестничной клетки или пола этажа.

В лестничных клетках типа Н1 допускается устройство неоткрывающихся остекленных проемов площадью 1,2 м² в наружных стенах и стенах тамбуров, ведущих в переход наружной воздушной зоны или остекление дверей в указанных стенах.

В лестничных клетках типа Л1 и Н3 допускается устройство остекления наружных дверей на 1 этаже.

Не требуется предусматривать оконные проемы в наружных ограждающих конструкциях в уровне первого этажа при наличии аварийного освещения, обеспеченного по 1 категории надежности электроснабжения или естественного освещения через остекленные двери тепловых тамбуров с площадью остекления не менее 1,2 м² в каждой.

При устройстве лестничных клеток типа Л1 с открытыми проемами в наружных стенах необходимо проводить расчетно-экспериментальное

обоснование принятых решений по исключению их блокирования опасными факторами пожара.

Допускается не проводить указанные обоснования для лестничных клеток общественных зданий I-II степени огнестойкости класса конструктивной пожарной опасности С0 при выполнении следующих условий:

расстояние от открытых проемов лестничных клеток до оконных и дверных проемов, не имеющих противопожарного заполнения должно быть не менее 6 м;

расстояние от открытых проемов лестничных клеток до конструкций здания, выполненных из горючих материалов (кровли, карнизов, свесов и др.), должно быть не менее 6 м.

В обычных лестничных клетках зданий, независимо от их высоты, допускается предусматривать двери с ненормируемым пределом огнестойкости. При этом указанные двери должны быть глухими или с безопасными при эксплуатации светопропускающими элементами (армированное стекло и др. согласно положениям действующих нормативных документов).

Двери незадымляемых лестничных клеток типа Н2 и Н3 (кроме наружных дверей) должны быть противопожарными 2-го типа для зданий высотой до 50 м и 1-го типа для зданий высотой 50 м и более.

Стены лестничных клеток в местах примыкания к наружным ограждающим конструкциям зданий должны их пересекать или примыкать к глухим участкам наружных стен без зазоров. При этом расстояние по горизонтали между проемами лестничной клетки и проемами в наружной стене здания должно быть не менее 1,2 м.

Если при размещении лестничных клеток в местах примыкания одной части здания к другой внутренний угол составляет менее 135° , необходимо, чтобы наружные стены лестничных клеток, образующие этот угол, имели предел огнестойкости по признакам EI и класс пожарной опасности, соответствующий внутренним стенам лестничных клеток.

Допускается предусматривать в указанных стенах лестничных клеток оконные проемы или светопрозрачные конструкции, а также дверные проемы. При этом расстояние по горизонтали от оконных и дверных проемов лестничных клеток

до проемов (оконных, со светопрозрачным заполнением, дверных и т. д.) в наружных стенах зданий должно быть не менее 4 м (расстояние измеряется по прямой горизонтальной линии «в свету», т.е. по прямой, которая не пересекает экраны в виде глухих строительных конструкций – ограждений лоджий, пилястры и т.д.).

При расстоянии между вышеуказанными проемами менее 4 м они должны быть заполнены противопожарными дверями с пределом огнестойкости не менее EI 30 или противопожарными неоткрывающимися окнами с пределом огнестойкости не менее E 30 для зданий 1 степени огнестойкости и не менее EI 15 и E 15 в остальных случаях (или в лестничной клетке или в наружной стене помещения с пожарной нагрузкой).

Данные требования не распространяется на случай, когда в смежных с лестничной клеткой помещениях отсутствует пожарная нагрузка или пожарная нагрузка ограничена (лифтовые холлы, пожаробезопасные зоны, санузлы, помещения категории В4 или Д и т.д.).

При разделении здания на пожарные отсеки противопожарными перекрытиями или техническими этажами стены лестничных клеток должны иметь предел огнестойкости не менее REI 150.

Конструктивные решения наружных стен

Предел огнестойкости наружных несущих стен по потере целостности (E) должен быть не менее требуемого предела огнестойкости для наружных ненесущих стен.

Предел огнестойкости конструкций наружных светопрозрачных стен должен соответствовать требованиям, предъявляемым к наружным ненесущим стенам, с учетом требований настоящего раздела.

Предел огнестойкости узлов примыкания наружных стен (в том числе несущих, самонесущих, навесных, со светопрозрачным заполнением и др.) к перекрытиям должен оцениваться по признаку потери целостности (E) и теплоизолирующей способности (I), а узла крепления – по потере несущей способности (R).

В зданиях I – III степеней огнестойкости для наружных стен, имеющих светопрозрачные участки с ненормируемым пределом огнестойкости (в т.ч. оконные проемы, ленточное остекление и т.п. за исключением дверей лоджий и балконов, имеющих выступ плиты балкона не менее 0,6 м, а также эвакуационных выходов) должны выполняться следующие условия:

- участки наружных стен в местах примыкания к перекрытиям (междуэтажные пояса) следует выполнять высотой не менее 1,2 м;

- предел огнестойкости данных участков наружных стен (в том числе узлов примыкания и крепления) должен быть предусмотрен не менее требуемого предела огнестойкости примыкающего перекрытия по целостности (E) и теплоизолирующей способности (I).

Если требуемый предел огнестойкости перекрытий составляет более REI 60, допускается принимать предел огнестойкости данных участков стен EI 60.

Конструктивные решения узлов примыкания стен, перегородок и перекрытий к наружным стенам

Противопожарные стены 2 типа (межсекционные и т.д.) и перегородки 1 типа должны примыкать к участкам наружных стен с нормируемым пределом огнестойкости шириной не менее 0,9 м, а противопожарные перегородки 2 типа – к участкам наружных стен с нормируемым пределом огнестойкости шириной не менее 0,6 м.

Конструктивные решения покрытий

Предел огнестойкости участков покрытий жилых зданий, а также их встроенно-пристроенных частей общественного назначения и расположенных под зданием иных пожарных отсеков, используемых для проезда пожарной техники или устройства площадки для аварийно-спасательных кабин пожарных вертолетов, должен быть не менее REI 60, класс пожарной опасности – K0.

При устройстве эвакуационных выходов на эксплуатируемую кровлю или специально оборудованный участок кровли конструкции покрытий следует проектировать:

- с пределом огнестойкости не менее R 15 / RE 15 для эвакуации из помещений без постоянных рабочих мест;
- не менее R 30 / RE 30 при числе эвакуирующихся по кровле до 5 чел;
- не менее REI 30, класса K0 при числе эвакуирующихся по кровле до 15 чел;
- не менее REI 45, класса K0 при числе эвакуирующихся по кровле более 15 чел.

При использовании покрытия в качестве безопасной зоны (пожаробезопасной зоны) конструкции покрытий следует проектировать класса пожарной опасности K0 с пределом огнестойкости не менее REI 45.

При этом участок кровли, предназначенный для размещения людей, должен быть выполнен из негорючих материалов.

Огнезащита строительных конструкций

Задача огнезащиты строительных конструкций, как правило, заключается в создании на поверхности элементов конструкций теплоизоляционного слоя средства огнезащиты, выдерживающего высокие температуры и непосредственное воздействие огня. Наличие этого слоя позволяет замедлить прогревание конструкции и сохранить конструкции свои функции: нести полезную нагрузку и обеспечивать устойчивость здания при пожаре в течение заданного периода времени. Для деревянных конструкций применяют также огнезащиту пропиточными составами.

Учитывая современные разработки в области огнезащиты, была разработана общая схема по средствам и способам огнезащиты несущих металлических конструкций (см. рис. 2). На схеме представлены наиболее распространенные виды огнезащиты, имеющие обращение на российском рынке, без ссылок на производителей.



Рисунок 2 – Общая схема по средствам и способам огнезащиты несущих металлических конструкций.

Учитывая требования современных нормативных документов, средства огнезащиты разделяются на две группы: конструктивная огнезащита и вспучивающиеся (интумесцентные) огнезащитные покрытия. Вспучивающиеся шпаклевки, мастики, обмазки любой толщины, в том числе более 3 мм, не включены в понятие конструктивная огнезащита.

В общем виде применение того или иного способа огнезащиты определяется следующими критериями:

- величина требуемого предела огнестойкости;
- тип защищаемой конструкции и ориентации защищаемых поверхностей в пространстве (колонны, стойки, ригели, балки, связи), а также условия нагружения и опирания;
- возможность увеличения нагрузки на конструкцию за счет веса огнезащиты (утяжеление конструкции);
- возможность периодического контроля покрытия и восстановления после повреждений;
- сейсмостойчивость, виброустойчивость огнезащиты;
- способность гореть и распространять пламя, образовывать ОФП.
- температурно-влажностные условия эксплуатации и производства работ по огнезащите, степень агрессивности окружающей среды;
- учитывается сезонность нанесения;
- технологичность нанесения огнезащиты;
- момент монтажа огнезащиты (во время возведения здания или его эксплуатации);
- срок годности материала;
- условия хранения и транспортировки;
- срок службы покрытия;
- требования к декоративному виду;
- гигиенические свойства;
- стоимость огнезащитного материала и работ по предварительной подготовке конструкций и монтажу огнезащиты.

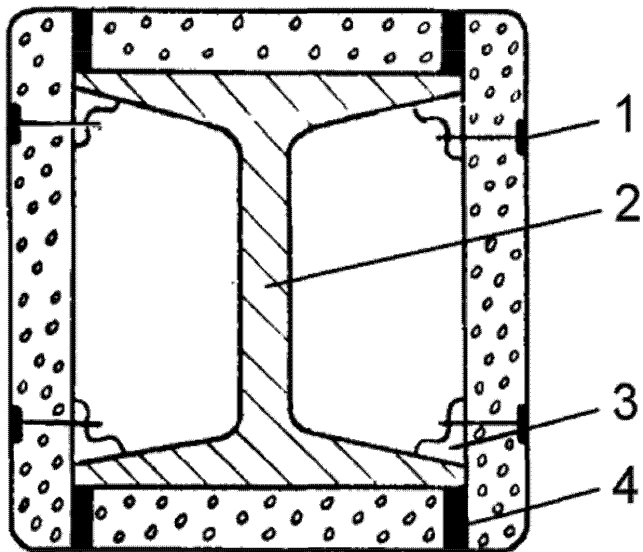
Согласно схеме (рис. 2), в общем виде огнезащита осуществляется двумя способами: влажным и сухим.

Сухой способ включает в себя противопожарную изоляцию в виде плит или сборных деталей таких как: минераловатные плиты, вермикулитовые плиты, гипсовую штукатурку, подвесные потолки.

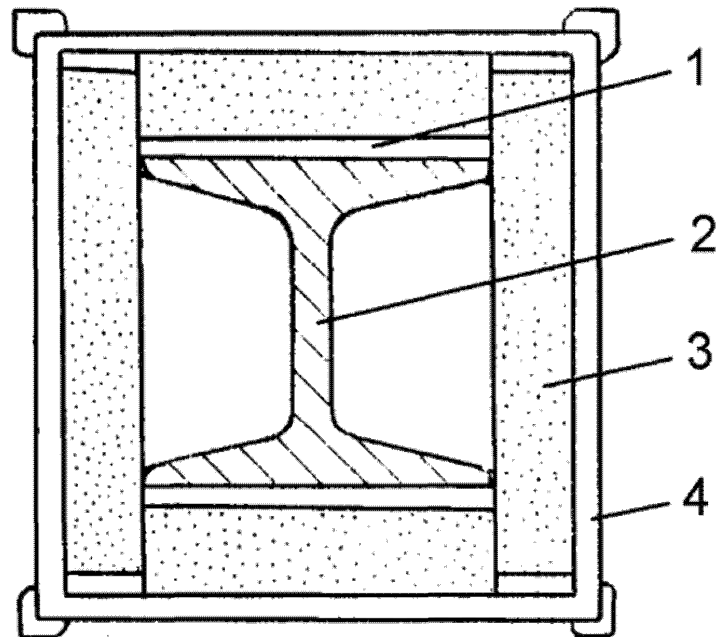
Среди сухих способов огнезащиты широко используются крупноразмерные листовые и плитные облицовки (см. рис. 3). К огнезащитным крупноразмерным облицовкам относятся гипсокартонные и гипсоволокнистые листы, перлитовые плиты, минераловатные плиты и др. Они могут быть жесткими, мягкими и рулонными.

Закрепление листов и плит на поверхности конструкций осуществляется с помощью крепежных элементов или с помощью клеевых составов.

Вермикулитовые плиты для огнезащиты изготавливают прессованием из вермикулита и силикатного вяжущего. Плиты крепятся к поверхности колонн специальным негорючим составом. Возможно также крепление плит винтами между собой с образованием короба.



а) огнезащита стальной колонны
плитами из ячеистого бетона:
1 – болт; 2 – колонна;
3 – приваренный уголок;
4 – цементный раствор



б) огнезащита стальной колонны
вермикулитовыми плитами:
1 – клей; 2 – колонна;
3 – вермикулитовая плита;
4 – алюминиевый лист

Рисунок 3 – Способы конструктивной огнезащиты конструкций

Прогрев конструкций значительно уменьшается, если крепление облицовки к поверхности производить с воздушной прослойкой.

Имеет место огнезащита рулонными обмоточными материалами на основе базальтового или мулито-кремнеземистого волокна. Данные виды волокон имеют высокую степень устойчивости к высокотемпературной деструкции.

Подвесные потолки применяются для защиты горизонтальных конструкций покрытий и перекрытий со стальными балками и являются конструктивно-функциональными элементами (см. рис. 4).

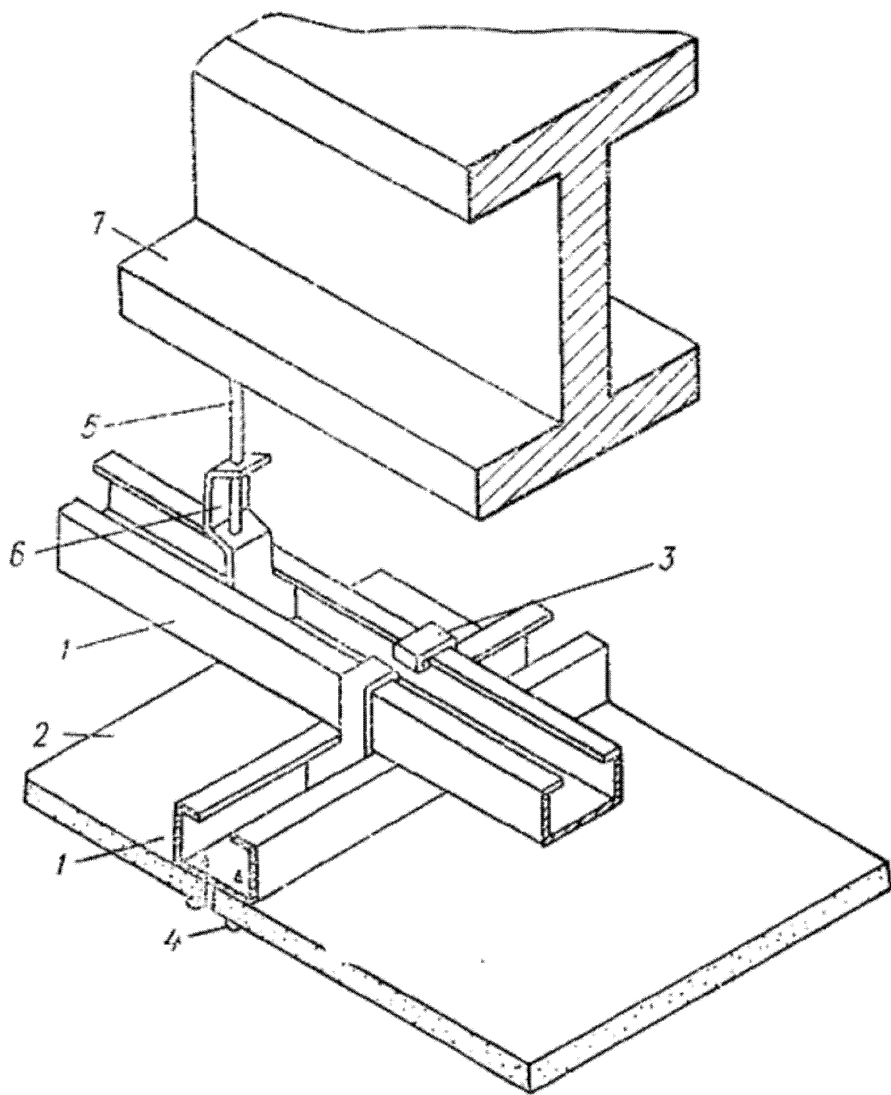


Рисунок 4 – Способ огнезащиты конструкций при помощи подвесного потолка:
 1 – швеллер; 2 – гипсокартонный лист; 3 – хомут; 4 – самонарезающийся винт;
 5 – подвеска из проволоки; 6 – пружина подвески; 7 – перекрытие

Конструктивные решения подвесных потолков бывают с закрытыми и открытыми каркасами. В типовой проект подвесных потолков входят: металлический каркас, облицовки и крепежные элементы. Толщина экранов подвесных потолков составляет 40–100 мм. Максимальное расстояние от экранов до плоскости защищаемой поверхности конструкций составляет от 80 до 350 мм.

В качестве облицовок защитных экранов подвесных потолков используются: гипсокартонные листы, утяжеленные и облегченные перфорированные плиты с заполнением минеральной ватой и наклейкой алюминиевой фольги, минераловатные плиты акмигран плотностью 350–450 кг/м² и др.

Влажный способ включает в себя противопожарную изоляцию, использующую напыляемые минеральные материалы с неорганическим вяжущим, огнезащитные штукатурки, огнезащитные вспучивающиеся краски и составы, традиционные способы огнезащиты цементно-песчаной штукатуркой, обетонирование, облицовку кирпичом.

Напыляемые минеральные материалы с неорганическим вяжущим чаще всего применяют в виде цементно-перлитовых, цементно-вермикулитовых, составов плотностью 240–400 кг/м³, Они обладают высокой адгезионной способностью к металлическим поверхностям.

Составы наносятся на поверхность конструкций механизированным способом. Толщина покрытия составляет 10–60 мм, в зависимости от необходимой огнестойкости. При нанесении огнезащитных составов используют сухие смеси, содержащие все необходимые компоненты, кроме добавок, которые вводят в воду при затворении.

Огнезащитные штукатурки. Цементно-песчаная штукатурка рекомендуется для защиты колонн, ригелей, связей и узлов сопряжения между элементами.

Слой штукатурки не является одновременно антикоррозионной защитой, поэтому перед нанесением штукатурного слоя металлические конструкции необходимо защищать от коррозии.

Состав штукатурного раствора: песок, цемент марки не ниже 400 с соотношением 1:4,5.

Нанесение штукатурных растворов осуществляется полусухим торкретированием или набрызгом.

В состав штукатурок могут входить пористые заполнители.

Одним из влажных способов защиты стальных конструкций является обетонирование. Такая защита осуществляется в том случае, если бетон выполняет несущие функции, частично разгружает сталь от усилий. Таким способом защищаются только колонны. Используют различные виды бетона, но чаще применяется ячеистый автоклавный бетон, который является более легким и хорошо изолирующим материалом.

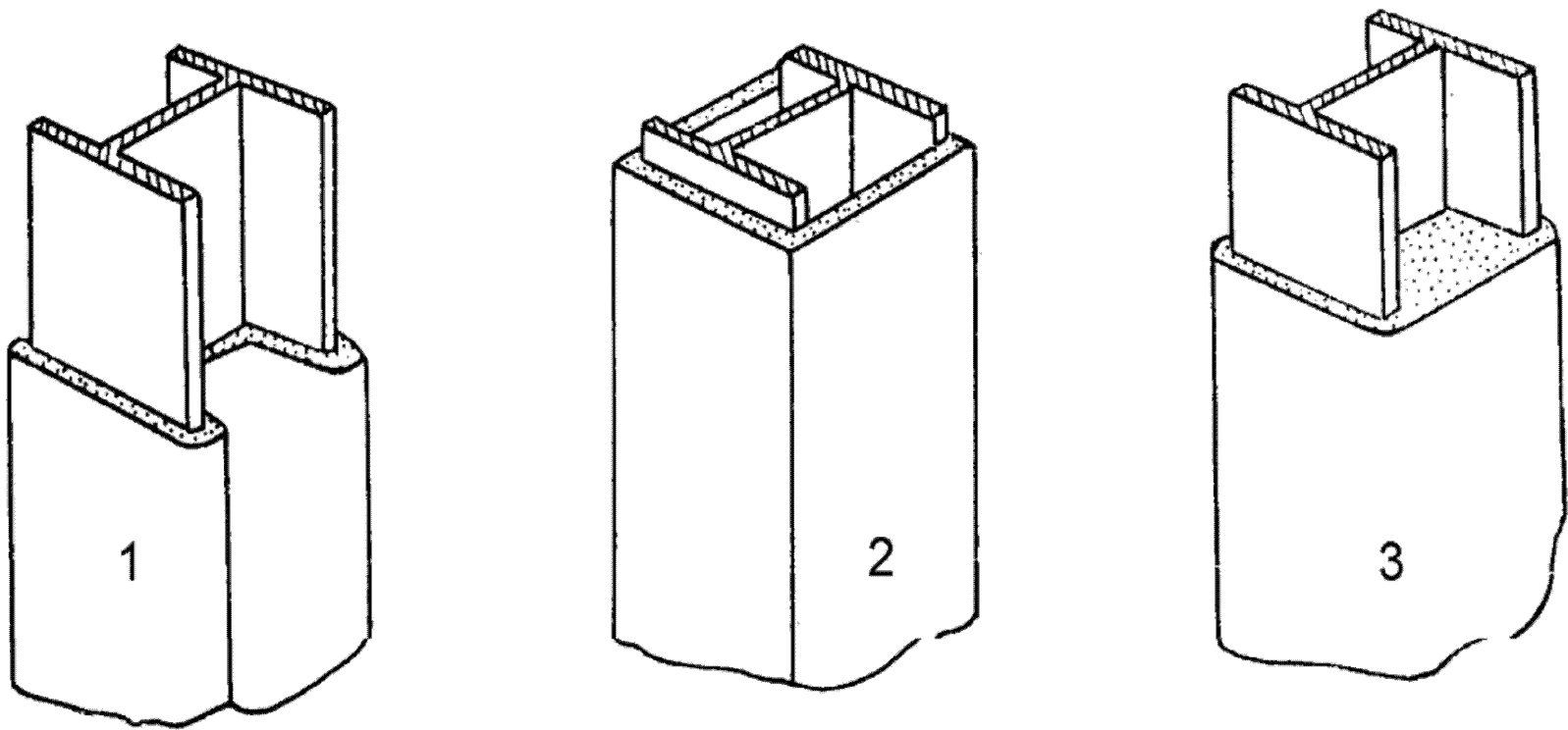


Рисунок 5 – Огнезащита стальных колонн двутаврового сечения способом обетонирования: 1 – защита по контуру сечения колонны; 2 – защита в виде коробчатого сечения; 3 – защита в виде заливки бетоном сечения

Огнезащитные вспучивающиеся краски и покрытия – образуют на защищаемой поверхности тонкий непрозрачный слой, эффективность которого основана на эффекте вспучивания при определенной температуре и увеличении толщины слоя в 10–40 раз. Данный процесс в химии принято называть интумесценция – увеличение объема материала в жидком состоянии вследствие роста объема присутствующих в материале частиц внедренного (интеркалированного) наполнителя, индуцированное давлением разложения материала (интеркалята) при его нагреве.

Краски наносят на поверхность стальных конструкций тонким слоем толщиной, как правило, до 2–3 мм. При температуре 170–200 °С краска вспучивается, и образует пористый термоизоляционный слой. Благодаря низкой теплопроводности пористый слой предотвращает быстрый нагрев защищаемых элементов.

Вспучивающиеся краски представляют собой сложные композиции, содержащие связующие компоненты, вспучивающие добавки, углеродосодержащий наполнитель, стабилизаторы, пигменты и др.

Применение вспучивающихся красок обеспечивает повышение предела огнестойкости стальных конструкций до 45–60 минут, при большой массивности конструкций до 90 минут.

В настоящее время появился новый подвид интумесцентных огнезащитных составов – вспучивающиеся шпаклевки, мастики или обмазки с толщиной слоя более 3 мм. Данные материалы, как правило, представляют собой идентичный краскам химический состав с увеличенным коэффициентом вязкости, за счет которого состав можно наносить толстым слоем шпателем, либо специальными машинами.

Производители вспучивающихся шпаклевок заявляют их на 2-ю и 3-ю группы огнезащитной эффективности по ГОСТ Р 53295 (то есть 90 и 120 минут соответственно). Однако ранее проведенные многочисленные опыты с подобными покрытиями показывают, что при большом увеличении толщины происходит эффект сползания вспученного слоя пенококса под собственной массой, либо

облетание вспученной шубы под действием дугтя форсунок печи, что приводит к значительному снижению огнезащитной эффективности покрытия.

В связи с этим хотелось бы отметить, что толщина вспучивающегося покрытия не всегда является основным показателем, отвечающим за его огнезащитную эффективность.

В зданиях I и II степеней огнестойкости для обеспечения требуемого предела огнестойкости несущих элементов здания следует применять конструктивную огнезащиту. Применение тонкослойных огнезащитных покрытий для стальных конструкций, являющихся несущими элементами зданий I и II степеней огнестойкости, допускается для конструкций с приведенной толщиной металла не менее 5,8 мм.

Средства огнезащиты для строительных конструкций следует использовать при условии оценки предела огнестойкости конструкций с нанесенными средствами огнезащиты по ГОСТ 30247, с учетом способа крепления (нанесения), указанного в технической документации на огнезащиту, и (или) разработки проекта огнезащиты.

Не допускается использовать огнезащитные покрытия и пропитки в местах, исключающих возможность периодической замены или восстановления, а также контроля их состояния.

Выбор вида огнезащиты осуществляется с учетом режима эксплуатации объекта защиты и установленных сроков эксплуатации огнезащитного покрытия.

Огнезащита металлических конструкций должна обеспечиваться, как правило, конструктивными способами. Для проверки сохранности огнезащиты при эксплуатации здания следует предусматривать соответствующие технические мероприятия (смотровые люки и др.).

В качестве конструктивной огнезащиты в жилых зданиях рекомендуется использовать огнезащиту на основе создания на обогреваемой поверхности конструкции теплоизоляционного слоя, путем нанесения на нее толстослойных напыляемых составов, огнезащитных обмазок, штукатурки, облицовки плитными, листовыми и другими строительными материалами, в том числе на каркасе, с воздушными прослойками, а также комбинации данных материалов, в том числе со вспучивающимися покрытиями. Способ нанесения (крепления) огнезащиты должен

соответствовать способу, описанному в протоколе испытаний на огнестойкость и в проекте огнезащиты.

Не рекомендуется использование в пределах жилой части здания (квартир) вспучивающихся огнезащитных покрытий.

При применении средств огнезащиты строительных конструкций следует выполнять проект огнезащиты в виде раздела проектной документации и (или) рабочей документации в составе мероприятий по обеспечению пожарной безопасности, содержащий обоснование принятых проектных решений по способам и средствам огнезащиты строительных конструкций для обеспечения их предела огнестойкости по ГОСТ 30247, с учетом экспериментальных данных по огнезащитной эффективности средства огнезащиты, а также результатов прочностных и теплотехнических расчетов строительных конструкций с нанесенными средствами огнезащиты.

Для несущих элементов (колонн, балок и т.д.) жилых зданий, имеющих более 2-х этажей, необходимо применять конструктивную огнезащиту.

В жилых зданиях I – IV степеней огнестойкости с чердачными покрытиями, при стропилах и (или) обрешетке, выполненных из горючих материалов, кровлю следует выполнять из негорючих материалов, а стропила и обрешетку в зданиях I степени огнестойкости подвергать обработке огнезащитными составами I группы огнезащитной эффективности, в зданиях II – IV степеней огнестойкости огнезащитными составами не ниже II группы огнезащитной эффективности по ГОСТ 53292, либо выполнять их конструктивную огнезащиту, не способствующую скрытому распространению горения.

В зданиях классов С0, С1 конструкции карнизов, подшивки карнизных свесов чердачных покрытий следует выполнять из материалов НГ, Г1 либо выполнять обшивку данных элементов листовыми материалами группы горючести не менее Г1. Для указанных конструкций не допускается использование горючих утеплителей (за исключением пароизоляции толщиной до 2 мм) и они не должны способствовать скрытому распространению горения.

Конструктивные решения галерей

В зданиях I степени огнестойкости конструкции галерей должны иметь предел огнестойкости не менее R (EI) 60, II и III степени огнестойкости – не менее R(EI) 45, в остальных случаях – не менее R(EI) 30.

Класс пожарной опасности конструкций галерей должен соответствовать классу пожарной опасности маршей, площадок и лестниц в лестничных клетках.

Конструктивные решения стен и перегородок

В жилых зданиях межсекционные стены следует проектировать в соответствии с требованиями к противопожарным стенам 2 типа (REI 45 класс пожарной опасности K0) или к противопожарным перегородкам 1-го типа (EI 45 класс пожарной опасности K0).

Пределы огнестойкости для заполнения проемов (дверей, окон, люков и др.) в межсекционных стенах должны соответствовать таблице 24 [1]/

При устройстве межсекционной стены в соответствии с требованиями к противопожарным стенам 2-го типа допускается принимать противопожарные требования к секции в части устройства незадымляемых лестничных клеток, внутреннего противопожарного водопровода, необходимости устройства пожарного лифта в соответствии с высотой и этажностью данной секции без учета наличия в пожарном отсеке более высоких секций.

Межквартирные стены и перегородки, а также стены и перегородки, отделяющие внеквартирные коридоры, холлы и вестибюли от других помещений следует проектировать в соответствии с требованиями к строительным конструкциям с нормируемым пределом огнестойкости, не являющимися противопожарными преградами.

Межсекционные стены должны возвышаться над кровлей: не менее чем на 60 см, если хотя бы один из элементов чердачного или бесчердачного покрытия, за исключением кровли, выполнен из материалов групп Г3, Г4; не менее чем на 30 см, если элементы чердачного или бесчердачного покрытия, за исключением кровли, выполнены из материалов групп Г1, Г2.

Указанные стены могут не возвышаться над кровлей, если все элементы чердачного или бесчердачного покрытия, за исключением водоизоляционного ковра, выполнены из материалов НГ.

Если при размещении межсекционных стен или перегородок 1-го типа (в том числе отделяющих в местах примыкания одной части здания к другой) образуется внутренний угол менее 135° , необходимо принять следующие меры:

- участки карнизных свесов крыш на длине не менее 4 м от вершины угла следует выполнять из материалов НГ либо выполнять обшивку данных элементов листовыми материалами НГ;

- участки наружных стен, примыкающих к противопожарной стене или перегородке, длиной не менее 4 м от вершины угла должны быть класса пожарной опасности К0 и иметь предел огнестойкости, равный пределу огнестойкости противопожарной стены или противопожарной перегородки;

- расстояние по горизонтали между ближайшими гранями проемов, расположенных в наружных стенах по разные стороны вершины угла, должно быть не менее 4 м. При расстоянии между данными проемами менее 4 м они на вышеуказанном участке стены должны иметь соответствующее противопожарное заполнение (только в наружной стене одной части здания).

Перегородки, отделяющие пути эвакуации (общие коридоры, холлы, фойе, вестибюли, галереи) должны выделяться стенами или перегородками, предусмотренными от пола до перекрытия (покрытия).

Указанные стены и перегородки должны примыкать к глухим участкам наружных стен и не иметь открытых проемов, не заполненных дверями, люками, светопрозрачными конструкциями и др. (в том числе над подвесными потолками и под фальшполами). Светопрозрачные конструкции в данных перегородках и стенах следует предусматривать из негорючих материалов. Узлы пересечения указанных стен и перегородок инженерными коммуникациями должны герметизироваться материалами группы НГ.

Данные стены и перегородки в общественных зданиях высотой не более 28 м допускается проектировать с ненормируемыми пределами огнестойкости.

В общественных зданиях высотой более 28 м указанные стены и перегородки (в том числе из светопрозрачных материалов) следует предусматривать класса К0 с пределом огнестойкости не менее EI 45.

При использовании перегородок из гипсокартонных или гипсоволокнистых листов следует руководствоваться:

СП 55-101-2000. Данный документ одобрен Управлением стандартизации, технического нормирования и сертификации Госстроя России (письмо от 12.04.2000 № 19-22/168 и согласован управлением Государственной противопожарной службы МВД России (письмо от 08.02.2000 г. № 20/2.2/460);

СП 163.1325800, который утвержден Министерством строительства и жилищно-коммунального хозяйства Российской Федерации 07.08.2014 и введен в действие в 2014 г.

Конструктивные решения балконов и лоджий

Требования по огнестойкости и классу пожарной опасности к наружным ограждениям балконов и лоджий, которые не являются наружными стенами зданий, не предъявляются.

Ограждения лоджий и балконов в зданиях высотой три этажа и более должны выполняться из негорючих материалов.

Допускается применение металлических элементов из алюминия и стали для ограждений лоджий и балконов, с нанесенными на них тонкими защитно-декоративными антикоррозионными покрытиями (полимерно-порошковыми или красками) с толщиной покрытия до 200 мкм.

Если наружное ограждение лоджии является наружной стеной здания, то к ней необходимо применять требования раздела «Конструктивные решения наружных стен» настоящего пособия.

Материалы

В зданиях I – III степеней огнестойкости, кроме 2-этажных жилых домов, не допускается выполнять отделку (в случае использования штучных материалов –

облицовку) внешних поверхностей наружных стен из материалов групп горючести Г2 – Г4.

Материалы ветровлагозащиты (мембран) не должны относиться к группе горючих легковозгораемых материалов по ГОСТ 56027.

Допускается применение материалов защитно-декоративной отделки толщиной до 0,3 мм, наносимых на негорючую внешнюю поверхность наружных стен, ограждений балконов и т.д.

Для отделки путей эвакуации следует применять материалы в соответствии с таблицей 28 [1].

6.3.4 Проектирование бань и саун в составе многофункциональных зданий и комплексов выполнять с учетом требований СП 118.13330. В составе квартир - в соответствии с СП 54.13330.

Не допускается размещать индивидуальные бани и сауны квартир смежно, над и под жилыми комнатами соседних квартир и апартаментов квартирного типа.

Не допускается размещать общественные бани и сауны смежно, над и под жилыми помещениями (квартирами, апартаментами квартирного типа, гостиничными номерами).

Комментарий.

При проектировании бань и саун необходимо учитывать требования нормативных документов, входящих в Перечень, в частности пп. 5.2.8, 5.5.8 СП 4.13130. В части оснащения вентиляционных каналов противопожарными нормально открытыми клапанами необходимо руководствоваться положениями СП 7.13130.

7.2 Многофункциональные здания выше 75 м или с общественными помещениями, размещаемыми на этажах, высота расположения которых более 55 м, а также отнесенные к особо сложным и уникальным в соответствии с

подпунктами 1 и 4 пункта 2 статьи 48.1 [4], должны проектировать с учетом положений пункта 2 статьи 78 [3].

Комментарий 1.

Допустимую высоту здания следует определять в соответствии с требованиями п. 3.1 СП 1.13130 с учетом разъяснения настоящего пособия.

Комментарий 2.

Рассматриваемое требование следует также применять к многофункциональным зданиям меньшей высоты с учетом разъяснения настоящего пособия.

7.3 Допускается предусматривать подъезд пожарных автолестниц и автоподъемников только с одной стороны к зданию в случаях:

- оборудования здания всем комплексом систем противопожарной защиты согласно 7.7;
- двусторонней ориентации помещений (квартир, офисов и т.п.);
- устройства наружных лестниц, поэтажно связывающих лоджии (балконы), или лестниц 3-го типа при коридорной системе планировки.

Комментарий.

В соответствии с требованиями раздела 8 СП 4.13130 подъезд пожарных автомобилей должен быть обеспечен:

- с двух продольных сторон – к зданиям и сооружениям класса функциональной пожарной опасности Ф1.3 высотой 28 и более метров, классов функциональной пожарной опасности Ф1.2, Ф2.1, Ф2.2, Ф3, Ф4.2, Ф4.3, Ф4.4 высотой 18 и более метров;
- со всех сторон – к зданиям и сооружениям классов функциональной пожарной опасности Ф1.1, Ф4.1.

Подъезд пожарных автомобилей допускается предусматривать только с одной стороны к зданиям и сооружениям меньше указанной высоты в случаях, либо

двусторонней ориентации квартир и помещений, либо устройства со стороны здания, где пожарный проезд отсутствует - наружных открытых лестниц, связывающих лоджии и балконы смежных этажей между собой, или лестниц 3-го типа при коридорной планировке зданий.

7.4 Часть здания с помещениями класса функциональной пожарной опасности Ф1 в многофункциональном здании иного класса функциональной пожарной опасности должна быть выделена в отдельный пожарный отсек.

Комментарий.

В многофункциональных зданиях не допускается размещать помещения и группы помещений класса функциональной пожарной опасности Ф1 в одном пожарном отсеке с группами помещений других классов функциональной пожарной опасности. Исключение составляют группы помещений предназначенные для обеспечения функционирования объекта класса Ф1 и выделяемые противопожарными преградами в соответствии с требованиями нормативных документов.

7.6 В части здания одного класса функциональной пожарной опасности вместо противопожарных стен для решения архитектурно-планировочных и функциональных задач допускается:

- устройство дренчерных завес в две линии, расположенных друг от друга на расстоянии 0,5 м и обеспечивающих интенсивность орошения не менее 1 л/с на погонный метр завесы при времени работы не менее 1 ч;

- устройство противопожарных зон шириной не менее 8 м без размещения в ее пределах сгораемых веществ и материалов.

Комментарий.

Рассматриваемые мероприятия в ряде случаев могут быть использованы для решения архитектурно-планировочных задач при невозможности использования строительных конструкций. Вместе с тем, возможность использования указанных

решений и их количественные параметры существенно отличаются для частей зданий различной функциональной пожарной опасности, площадей указанных частей, количества и вида пожарной нагрузки и других характеристик. Таким образом, указанные мероприятия следует предусматривать в обоснованных случаях в рамках разработки специальных нормативных документов для конкретного объекта защиты с учетом разъяснений настоящего пособия.

7.9 При устройстве туннелей длиной (без разрывов) более 100 м и въездов, выездов, входов и выходов из них в здания и помещения в них необходимо предусматривать:

- установку одного пожарного гидранта и одного пожарного крана на 100 м протяженности туннеля;*
- устройство телевизионного контроля;*
- оборудование системой противодымной защиты, которая может быть совмещена с системой вентиляции;*
- сообщение туннелей и примыкающих объектов следует предусматривать через тамбуры, наружные двери которых должны быть противопожарными с пределом огнестойкости не менее 0,6 ч.*

Комментарий.

Совместное размещение зданий и тоннелей сообщающихся друг с другом следует предусматривать в рамках разработки специальных технических условий (СТУ).

7.11 Устройство атриумов допускается в здании или в его части, выделенной в пожарный отсек, оборудованный СПЗ согласно настоящим правилам. Атриум и все помещения здания (пожарного отсека) оборудуют автоматической системой пожаротушения, дымовой пожарной сигнализацией и системой дымоудаления.

Комментарий.

Необходимые требования по защите многосветных пространств (атриумов, пассажей), в том числе в части устройства приточно-вытяжной противодымной вентиляции, противодымных экранов (штор) и пр., изложены в разделе 7 СП 7.13130. Расчетное определение основных параметров противодымной вентиляции зданий производится в соответствии с положениями МД137-13 «Расчетное определение основных параметров противодымной вентиляции зданий. Методические рекомендации к СП 7.13130.2013» или с использованием иных методических документов, не противоречащих положениям СП 7.13130.

7.13 Сообщение помещений и коридоров подземной части здания с атриумом допускается только через тамбуры-шлюзы с подпором воздуха при пожаре.

Комментарий.

Необходимые требования по защите тамбур-шлюзов на выходах из атриумов, пассажей в коридоры и помещения на подземных уровнях, изложены в разделе 7 СП 7.13130.2013. Избыточное давление, создаваемое приточной противодымной вентиляцией во внутренних объемах таких тамбур-шлюзов должно быть не в диапазоне от 20 до 150 Па. Системы приточной противодымной вентиляции должны применяться в необходимом сочетании с системами вытяжной противодымной вентиляции согласно разделу 7 СП 7.13130.

7.15 Конструкции покрытия атриумов должны выполняться из негорючих материалов. Остекление проемов в ограждающих конструкциях (покрытий) атриумов должно быть силикатным.

Комментарий.

В соответствии с положениями СП 2.13130, в составе покрытий атриумов допускается применение дымовых локов из горючих материалов (сотовый поликарбонат, акрил и пр.).

7.18 *Открытие клапанов дымоудаления в атриумах должно осуществляться автоматически от сигналов дымовых пожарных извещателей, дистанционно (от кнопок, установленных в лестничных клетках) и вручную. Открытию клапанов в покрытии атриума не должны препятствовать атмосферные осадки.*

Комментарий.

В отношении дистанционного пуска систем вытяжной противодымной вентиляции (в контексте документа «открытие клапанов дымоудаления») следует дать пояснения. В нормативных документах по пожарной безопасности отсутствует требование, регламентирующее обязательность применения для целей формирования дистанционного сигнала при пожаре систем противодымной вентиляции отдельных элементов дистанционного управления (ЭДУ). В то же время, согласно определению, приведенному в п. 3.21 ГОСТ Р 53325-2012 «Техника пожарная. Технические средства пожарной автоматики. Общие технические требования. Методы испытаний», ручной пожарный извещатель (ИПР) предназначен для ручного формирования сигнала пожарной тревоги в шлейфе пожарной сигнализации, а не для выполнения функции дистанционного управления системами противопожарной защиты. В соответствии с п. 7.4.1 этого стандарта, прибор управления пожарный (ППУ), в том числе системой противодымной защиты, должен иметь функцию ручного включения средств противопожарной защиты при помощи собственных органов управления и ЭДУ, подключаемого непосредственно к ППУ, минуя оборудование системы пожарной сигнализации (АПС), что позволяет осуществить ручной запуск систем противопожарной защиты, даже в случае неисправности системы пожарной сигнализации, либо нахождении ППУ в режиме отключенного автоматического пуска.

В соответствии с вышеизложенным, следует отметить, что применение ИПР в качестве ЭДУ системами приточно-вытяжной общеобменной и противодымной вентиляции некорректно.

4.3 Эвакуационные пути и выходы

6.1.14 В многофункциональных зданиях и комплексах допускается устройство помещений для временного пребывания и досуга детей (до 3-4 ч без организации питания и сна), с соблюдением СанПиН 2.4.2.2821 и СанПиН 2.4.1.3049. Такие помещения не содержат спален и кухонь. Их следует размещать не выше второго этажа и с автономным эвакуационным выходом, желательна с противоположной от основных входов в здание стороны.

Комментарий.

Эвакуационный выход из указанных помещений должен быть выполнен самостоятельным.

7.25 Лестничные клетки и лифтовые шахты, обеспечивающие технологическую (функциональную) связь подземных и надземных этажей, допускается проектировать не выше 3-го надземного этажа, не включая их в расчет путей эвакуации. При 2-х и более подземных этажах эти лестничные клетки должны быть незадымляемыми 2-го или 3-го типа, а лифтовые шахты - с подпором воздуха при пожаре. При этом данные лестницы являются эвакуационными, если имеют выход непосредственно наружу, в вестибюль, имеющий не менее 2-х выходов наружу, или коридор, ведущий к выходу наружу (не более 12 м без дымоудаления или 24 м при наличии системы дымоудаления).

Переход от данных лестниц и лифтов к лестницам и лифтам, предназначенным для обслуживания и эвакуации надземных этажей, допускается через тамбур с подпором воздуха.

Комментарий 1.

При проектировании эвакуационных путей и выходов следует учитывать положения [1] и СП 1.13130, а технологических лестниц – СП 4.13130.

В соответствии с частью 4 статьи 89 [1] лестничная клетка, соединяющая подвальный (подземный) и надземный этажи не может использоваться для эвакуации из подвального этажа, за исключением случая, предусмотренного п. 1) части 5 статьи 89[1]. Кроме того, использование указанной лестничной клетки для эвакуации как из подвального, так и с надземных этажей противоречит п. 5) части 14 статьи 89 [1].

Комментарий 2:

В пункте имеются разночтения с разделом 7 СП 7.13130. Так, в соответствии с последним, коридоры, в том числе расположенные на 1-м этаже здания, при их сообщении с незадымляемыми лестничными клетками, подлежат защите вытяжной противодымной вентиляцией. Данное требование направлено на создание необходимых условий безопасности. Кроме того, описанное в пункте допущение противоречит части 4 статьи 89 [1] в части допущения выхода из подземной части здания по лестничной клетке в коридор или вестибюль.

4.4 Инженерные системы

7.5 - по вертикали – через незадымляемые лестничные клетки и лифтовые шахты с подпором воздуха при пожаре с дверями, имеющими предел огнестойкости не менее 1 ч.

Комментарий.

При проектировании незадымляемых лестничных клеток типа Н1 недостаточно просто предусмотреть поэтажные переходы через наружную воздушную зону, важно не нарушить установленные в приложении Г к СП 7.13130, характерные геометрические размеры, в результате соблюдения которых будет обеспечиваться незадымляемость воздушных переходов рассматриваемых лестничных клеток. Типовые схематические решения по устройству незадымляемых переходов через воздушную зону лестничных клеток типа Н1 приведены на рис. 1 – 3. Данные схематические решения несут дополнительный информационный характер и не являются единственно верным объемно-планировочным решением данных лестничных клеток.

При устройстве рассматриваемых воздушных переходов, отличных от типовых, в части отступления от требуемых геометрических размеров, для подтверждения принятых объемно-планировочных решений допускается выполнить расчетную оценку условий незадымляемости поэтажных переходов через наружную воздушную зону. Расчетную оценку условий проветриваемости поэтажных переходов через наружную воздушную зону к незадымляемым лестничным клеткам типа Н1 возможно производить с использованием полевой модели распространения пожара. Для определения условий обеспечения незадымляемости (проветриваемости) переходов через воздушную зону незадымляемой лестничной клетки типа Н1 при моделировании необходимо учитывать всю высоту рассматриваемого здания, полную геометрическую конфигурацию его фасадов, помещение с очагом пожара должно быть расположено на нижнем надземном этаже, как правило на 1-м или 2-м. Полученные результаты расчета должны быть

отображены на полях распространения опасных факторов пожара, кроме того должны быть рассмотрены несколько сценариев развития пожара, в том числе с ветровой нагрузкой окружающей среды и без нее.

Не допускается размещение наружных переходов через открытую воздушную зону на фасадах зданий, в отделке которых применяются (используются) горючие вещества и материалы (включая вентилируемые фасады), в связи с тем, что данное решение может привести к блокированию продуктами горения указанных переходов в случае их возгорания.

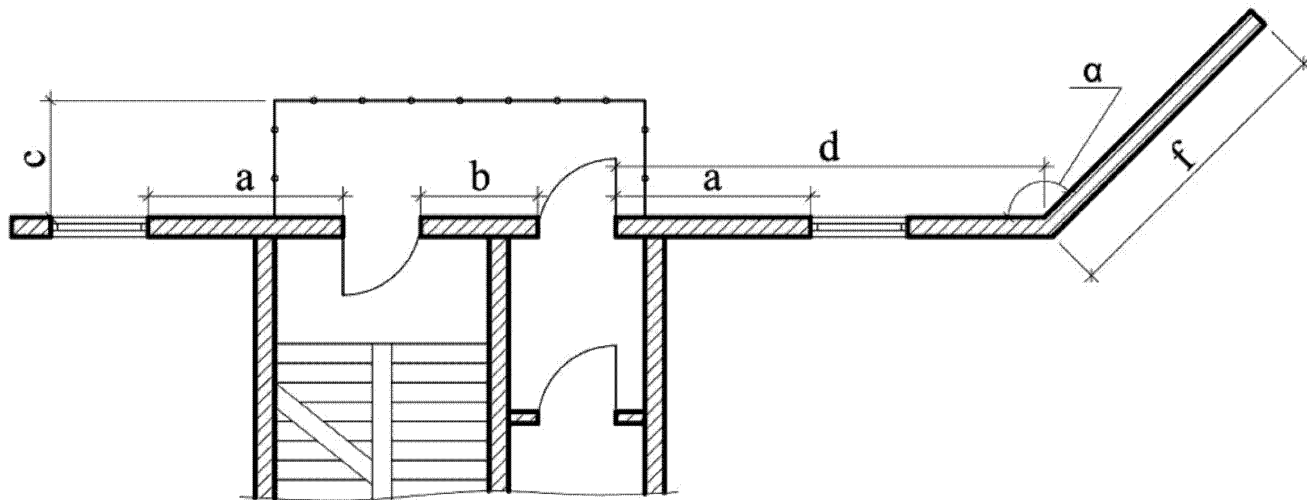


Рисунок 6 – Поэтажные переходы через наружную воздушную зону к незадымляемым лестничным клеткам типа Н1 по балконам с торцевыми сплошными ограждениями

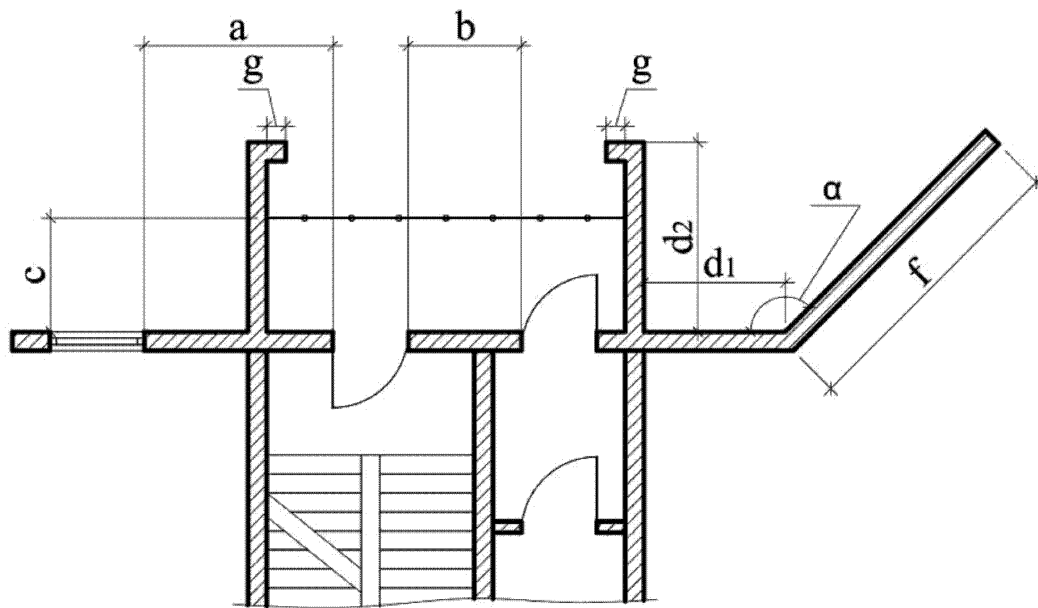


Рисунок 7 – Поэтажные переходы через наружную воздушную зону к незадымляемым лестничным клеткам типа Н1 по балконам без сплошных ограждений

7.7 В систему противопожарной защиты (далее – СПЗ) зданий входят:

а) противодымная защита в соответствии с СП 7.13130;

Комментарий 1.

В соответствии с положениями статьи 6 [1], пожарная безопасность объектов защиты считается обеспеченной, если выполнены все положения [1], а также пожарный риск не превышает законодательно установленных допустимых значений. Одновременно закон допускает не выполнять расчетную оценку пожарного риска в случае, если выполнены все положения нормативных документов по пожарной безопасности, к которым, в соответствии с [2], относятся в том числе СП 7.13130, а также СП 60.13330, устанавливающие требования к ПДЗ.

б) внутренний противопожарный водопровод и автоматическое пожаротушение в соответствии с СП 5.13130 и СП 10.13130;

в) лифты для пожарных подразделений - пожарные лифты (в зданиях, высотой не более 6 этажей и оборудуемых всем комплексом СПЗ, лифты для перевозки пожарных подразделений допускается не предусматривать);

Комментарий 2.

Размещение лифтов для транспортирования пожарных подразделений должно быть предусмотрено в соответствии с требованиями ГОСТ Р «Установка лифтов для пожарных в зданиях и сооружениях. Требования пожарной безопасности».

г) автоматическая пожарная сигнализация в соответствии с СП 5.13130 (устройство автоматической пожарной сигнализации не требуется при наличии автоматического пожаротушения);

д) оповещение о пожаре и управление эвакуацией людей в соответствии с СП 3.13130 с учетом [15].

е) средства индивидуальной и коллективной защиты и спасения людей в соответствии с [1];

ж) объемно-планировочные и технические решения, обеспечивающие своевременную эвакуацию людей и их защиту от опасных факторов пожара в соответствии с СП 1.13130 и СП 4.13130.

и) регламентация огнестойкости и пожарной опасности конструкций и отделочных материалов;

к) устройства, ограничивающие распространение огня и дыма (противопожарные преграды, противопожарные отсеки и др.) в соответствии с СП 4.13130.

Комментарий 3.

Система противопожарной защиты многофункционального здания может не включать абсолютно весь список указанных систем. Требования пожарной безопасности к отдельным функциональным частям или самостоятельным объектам, входящим в состав многофункциональных зданий следует предъявлять исходя из их классов функциональной пожарной опасности в соответствии с положениями СП 4.13130.

Размещаемые по процессу деятельности, а также для обеспечения функционирования и эксплуатации объекта защиты помещения производственного, складского, в том числе хозяйственного и инженерно-технического назначения (мастерские, лаборатории, кладовые, электротехнические помещения и т.п.) подлежат категорированию по взрывопожарной и пожарной опасности в соответствии с СП 12.13130. Требования пожарной безопасности к указанным помещениям следует предъявлять исходя из их функционального назначения в соответствии с Разделом 6 СП 4.13130, ПУЭ, а также других нормативных документов для соответствующих видов объектов защиты. Помещения производственного, складского и инженерно-технического назначения (кроме помещений категорий В4 и Д, а также отдельно оговоренных помещений мусоросборных и бельеприемных камер, электроустановок, котельных, автостоянок, и др.) следует отделять от других помещений, а также от коридоров: в зданиях I, II и III степеней огнестойкости – противопожарными перегородками 1-го типа, в

зданиях IV степени огнестойкости – перегородками 2-го типа. Размещение помещения категорий А и Б по взрывопожарной опасности не допускается.

7.9....- оборудование системой противодымной защиты, которая может быть совмещена с системой вентиляции.

Комментарий.

В соответствии с положениями СП 7.13130 допускается функциональное совмещение систем ПДВ и ОВиК. Устройство общих (единых) систем позволяет существенно минимизировать занятые оборудованием объемы, сократить финансовые затраты при строительстве и эксплуатации зданий.

4.5 Обеспечение тушения пожара и спасательных работ

7.1 Требования к огнестойкости и пожарной безопасности зданий и строительных конструкций, требования по предотвращению распространения пожара, обеспечению эвакуации, противопожарные требования к инженерным системам и оборудованию зданий, а также требования по тушению пожара и спасательным работам следует принимать в соответствии с [3], СП 1.13130, СП 2.13130, СП 3.13130, СП 4.13130, СП 5.13130, СП 6.13130, СП 7.13130, СП 8.13130, СП 10.13130, СП 54.13330, СП 60.13330, СП 118.13330, ГОСТ 12.1.004.

Комментарий.

В соответствии с требованиями статьи 90 [1] для зданий и сооружений должно быть обеспечено устройство:

- 1) пожарных проездов и подъездных путей к зданиям и сооружениям для пожарной техники, специальных или совмещенных с функциональными проездами и подъездами;
- 2) средств подъема личного состава подразделений пожарной охраны и пожарной техники на этажи и на кровлю зданий и сооружений;
- 3) противопожарного водопровода, в том числе совмещенного с хозяйственным или специального, сухотрубов и пожарных емкостей (резервуаров).

Кроме того, в зданиях и сооружениях высотой 10 и более метров от отметки поверхности проезда пожарных машин до карниза кровли или верха наружной стены (парапета) должны предусматриваться выходы на кровлю с лестничных клеток непосредственно или через чердак либо по лестницам 3-го типа или по наружным пожарным лестницам.

Требования к зданиям и сооружениям, направленные на обеспечение деятельности пожарных подразделений установлены в разделе 7 СП 4.13130.

Число выходов на кровлю (но не менее чем один выход) и их расположение следует предусматривать в зависимости от класса функциональной пожарной опасности и размеров здания и сооружения:

- на каждые полные и неполные 100 м длины здания и сооружения с чердачным покрытием и не менее чем один выход на каждые полные и неполные 1000 м² площади кровли здания и сооружения с бесчердачным покрытием для зданий классов Ф1, Ф2, Ф3 и Ф4;

Допускается не предусматривать:

- пожарные лестницы на главном фасаде здания и сооружения, если ширина здания и сооружения не превышает 150 м, а со стороны, противоположной главному фасаду, имеется противопожарный водопровод;

- выход на кровлю одноэтажных зданий и сооружений, имеющую покрытие площадью не более 100 м².

На чердаках зданий и сооружений следует предусматривать выходы на кровлю, оборудованные стационарными лестницами, через двери, люки или окна размером не менее 0,6×0,8 м.

Выходы с лестничных клеток на кровлю или чердак предусматриваются по лестничным маршам с площадками перед выходом через противопожарные двери 2-го типа размером не менее 0,75×1,5 м.

Указанные марши и площадки должны выполняться из негорючих материалов и иметь уклон не более 2 : 1 и ширину не менее 0,9 м.

В зданиях и сооружениях классов Ф1, Ф2, Ф3 и Ф4 высотой не более 15 м допускается устройство выходов на чердак или кровлю с лестничных клеток через противопожарные люки 2-го типа размером 0,6×0,8 м по закрепленным стальным стремянкам.

На технических этажах, в том числе в технических подпольях и на технических чердаках, высота прохода должна быть не менее 1,8 м, на чердаках вдоль всего здания и сооружения – не менее 1,6 м. Ширина этих проходов должна быть не менее 1,2 м. На отдельных участках протяженностью не более 2 м допускается уменьшать высоту прохода до 1,2 м, а ширину – до 0,9 м.

В зданиях и сооружениях с мансардами предусматриваются люки в ограждающих конструкциях пазух чердаков.

В местах перепада высоты кровли (в том числе для подъема на кровлю светоаэрационных фонарей) более 1 м предусматриваются пожарные лестницы.

Допускается не предусматривать пожарные лестницы при перепаде высоты кровли более 10 м, если каждый участок кровли площадью более 100 м² имеет собственный выход на кровлю или высота нижнего участка кровли не превышает 10 м.

Для подъема на высоту от 10 до 20 м и в местах перепада высоты кровли от 1 до 20 м следует применять пожарные лестницы типа П1, для подъема на высоту более 20 м и в местах перепада высоты кровли более 20 м – пожарные лестницы типа П2.

Пожарные лестницы изготавливаются из негорючих материалов, располагаются не ближе 1 м от окон и должны иметь конструктивное исполнение, обеспечивающее возможность передвижения личного состава подразделений пожарной охраны в боевой одежде и с дополнительным снаряжением.

Между маршами лестниц и между поручнями ограждений лестничных маршей следует предусматривать зазор шириной не менее 75 мм, за исключением двумаршевых лестниц, устроенных в двухэтажных зданиях высотой не более 12 м до отметки пола второго этажа.

В каждом пожарном отсеке зданий и сооружений класса Ф1.1 высотой более 10 м, зданий и сооружений класса Ф1.3 высотой более 50 м, зданий и сооружений иных классов функциональной пожарной опасности высотой более 28 м, подземных автостоянок, имеющих более двух этажей, должны предусматриваться лифты для транспортирования пожарных подразделений.

В зданиях и сооружениях с уклоном кровли не более 12% включительно, высотой до карниза или верха наружной стены (парапета) более 10 м, а также в зданиях и сооружениях с уклоном кровли более 12%, высотой до карниза более 7 м следует предусматривать ограждения на кровле в соответствии с требованиями СП 4.13.130. Независимо от высоты здания указанные ограждения следует предусматривать для эксплуатируемых плоских кровель, балконов, лоджий, наружных галерей, открытых наружных лестниц, лестничных маршей и площадок.

На покрытии зданий и сооружений с отметкой пола верхнего этажа более 75 м должны предусматриваться площадки для транспортно-спасательной кабины

пожарного вертолета размером не менее 5×5 м. Над указанными площадками запрещается размещение антенн, электропроводов, кабелей.

Требования пожарной безопасности к проходам, проездам и подъездам к зданиям и сооружениям установлены в разделе 8 СП 4.13130.

Список использованных источников

1. Голованов В.И., Харитонов В.С. Огнестойкость строительных конструкций. – М.: Юбилейный сборник трудов к 60-летию ВНИИПО. – 1997.
2. Голованов В.И., Павлов В.В., Пехотиков А.В. Огнестойкость многопустотных железобетонных перекрытий с различными видами огнезащиты. – М.: Пожарная безопасность. – 1999. – №2.
3. Инструкция по расчету фактических пределов огнестойкости железобетонных строительных конструкций на основе применения ЭВМ. – М.: ВНИИПО, 1975.
4. Милованов А.Ф. Огнестойкость железобетонных конструкций при пожаре. – М.: Стройиздат, 1998.
5. Яковлев А.И. Расчет огнестойкости строительных конструкций. – М.: Стройиздат, 1988.
6. Рекомендации по защите бетонных и железобетонных конструкций от хрупкого разрушения при пожаре. – М.: Стройиздат, 1979.
7. Каталог стальных несущих конструкций (Огнестойкость). – М.: ВНИИПО, 1984 г.
8. Вентилируемые фасады: «за» или «против». // Технологии строительства. – 2006. – № 1.– с. 6–18.
9. Гусев А.А., Зигерн-Корн В.А., Молчадский И.С., Пестрицкий В.В. Конструктивная пожарная опасность систем наружного утепления стен зданий. // Стройпрофиль. – 2003. – № 6. – с. 19–20.
10. Хасанов И.Р., Молчадский И.С., Гольцов К.Н., Пестрицкий А.В. Пожарная опасность навесных фасадных систем. // Пожарная безопасность, 2006. – № 4.
11. Хасанов И.Р., Лежнев С.Т., Лицкевич В.В. Экспериментальные и теоретические исследования по оценке огнестойкости и устойчивости светопрозрачных конструкций. // Пожарная безопасность многофункциональных и высотных зданий и сооружений: Материалы XIX науч.-практ. конф. Секция:

Противопожарная защита зданий и сооружений в условиях Сибири и Крайнего Севера. – М.: ВНИИПО, 2005. – с. 15–17.

12. Голованов В.И., Пехотиков А.В., Павлов В.В. Новые огнезащитные облицовки для несущих стальных конструкций – М.: Материалы XX научно-практической конференции «Исторические и современные аспекты решения проблем горения, тушения и обеспечения безопасности людей при пожарах», ВНИИПО, 2007 г., С. 227–229.

13. Голованов В.И., Пехотиков А.В., Павлов В.В. Расчет огнестойкости конструкций из стали с повышенными показателями огнестойкости для объектов нефтегазовой промышленности – М.: Территория «Нефтегаз», 2007. – № 4. – с. 72–77.

14. Хасанов И.Р., Гравит М.В., Косачев А.А., Пехотиков А.В., Павлов В.В. Гармонизация европейских и российских нормативных документов, устанавливающих общие требования к методам испытаний на огнестойкость строительных конструкций и применению температурных режимов, учитывающих реальные условия пожара // Пожаровзрывобезопасность. – 2014. – Т.23, № 3. – С. 49–57.

15. Голованов В.И., Пехотиков А.В., Павлов В.В. Обзор рынка средств огнезащиты металлоконструкций. Преимущества и недостатки различных видов – М.: Материалы Всероссийской научно-практической конференции «ОГНЕЗАЩИТА XXI века» – 2014.

16. Ройтман В.М. Физический смысл и оценка коэффициента условий работы и критической температуры прогрева материалов конструкций в условиях пожара. Пожаровзрывобезопасность. – 2011. – №5. – С.14–21.

17. Павлов Е.А. Влияние интумесцентных добавок на физико-механические свойства лакокрасочных покрытий на основе акриловых дисперсий. // Ивановский институт ГПС МЧС России – Сайт Руснаука.

18. Бабкин О., Зыбина О., Мнацаканов С., Танклевский Л. Механизм формирования пенококса при термоллизе интумесцентных огнезащитных покрытий, URL: <http://www.ogneportal.ru/articles / coatings/2737>.

Библиография

[1] Федеральный закон от 22 июля 2008 г. № 123-ФЗ «Технический регламент о требованиях пожарной безопасности»

[2] Приказ Федерального агентства по техническому регулированию и метрологии от 16 апреля 2014 г. № 474 (в ред. Приказов Росстандарта от 08.07.2014 № 1074, от 26.11.2014 № 1894, от 20.03.2015 № 337) «Об утверждении перечня документов в области стандартизации, в результате применения которых на добровольной основе обеспечивается соблюдение требований Федерального закона от 22 июля 2008 г. № 123-ФЗ «Технический регламент о требованиях пожарной безопасности»