
**Министерство строительства
и жилищно-коммунального хозяйства
Российской Федерации**

**Федеральное автономное учреждение
«Федеральный центр нормирования, стандартизации
и оценки соответствия в строительстве»**

Методическое пособие

**ПРОЕКТИРОВАНИЕ МЕРОПРИЯТИЙ ПО ОБЕСПЕЧЕНИЮ ПОЖАРНОЙ
БЕЗОПАСНОСТИ ЖИЛЫХ МНОГOKВАРТИРНЫХ ЗДАНИЙ**

Москва 2016

Предисловие

Настоящее пособие разработано в целях разъяснения особенностей проектирования мероприятий по обеспечению пожарной безопасности многоквартирных жилых зданий в соответствии с требованиями Федерального закона от 30 декабря 2009 г. № 384-ФЗ «Технический регламент о безопасности зданий и сооружений», Федерального закона от 22 июля 2008 г. № 123-ФЗ «Технический регламент о требованиях пожарной безопасности», СП 54.13330.2011 «СНиП 31-01-2003 «Здания жилые многоквартирные» и нормативных документов по пожарной безопасности.

Пособие разработано Ассоциацией СРО «МОАБ» (д. т. н. Мирфатуллаев М.М.), АО «ЦНИИЭП жилища – Институт комплексного проектирования жилых и общественных зданий» (руководитель работ – кандидат архитектуры, проф. Магай А.А.).

СОДЕРЖАНИЕ

Введение	4
Обозначения и сокращения	5
1. Область применения	5
2. Нормативные ссылки	5
3. Термины и определения.....	7
4. Анализ применения требований свода правил (пояснения и комментарии).....	10
4.1 Общие положения	12
4.2 Объемно-планировочные и конструктивные решения	16
4.3 Эвакуационные пути и выходы	76
4.4 Инженерные системы	87
4.5 Обеспечение тушения пожара и спасательных работ	94
Список использованных источников	97
Библиография.....	99

Введение

Настоящее пособие развивает положения СП 54.13330.2011 «Здания жилые многоквартирные. Актуализированная редакция СНиП 31-01-2003», в части требований по обеспечению пожарной безопасности многоквартирных жилых зданий высотой до 75 м, в том числе общежитий квартирного типа, а также жилых помещений, входящих в состав помещений зданий другого функционального назначения.

При проектировании мероприятий по обеспечению пожарной безопасности жилых многоквартирных зданий необходимо руководствоваться положениями и требованиями законодательства и нормативных документов в области пожарной безопасности, а также учитывать особенности возникновения и развития пожара, распространение его опасных факторов, специфику пожарной нагрузки жилых помещений квартир, объемно-планировочные и конструктивные решения мест общего пользования и встроенно-пристроенных помещений общественного или иного назначения.

Включение всей совокупности указанных особенностей проектирования многоквартирных жилых зданий и способов их реализации в текст свода правил привело бы к утрате возможности его реального использования в практической деятельности.

Пособие составлено по принципу пояснений и комментариев к требованиям свода правил, касающимся обеспечения пожарной безопасности многоквартирных жилых зданий. В тексте пособия приводятся пункты свода правил с их оригинальной нумерацией, далее приводятся пояснения и комментарии указанных в пункте требований пожарной безопасности.

Обозначения и сокращения

МГН – маломобильные группы населения;

ПДВ – противодымная вентиляция;

ПДЗ – противодымная защита;

ВПВ – вытяжная противодымная вентиляция;

ППВ – приточная противодымная вентиляция;

ППУ – прибор пожарный управления;

ОВиК – общеобменная вентиляция и кондиционирование;

СОУЭ – система оповещения и управления эвакуацией людей при пожаре.

АУПС – автоматическая установка пожарной сигнализации;

АУП – автоматическая установка пожаротушения.

1 Область применения

Настоящее пособие разработано для специалистов проектно-изыскательских и строительных организаций, государственных и иных органов экспертизы, согласования, контроля (надзора), учреждений и служб заказчика (инвестора), а также других заинтересованных сторон, чья деятельность направлена на обеспечение пожарной безопасности зданий жилого назначения.

2 Нормативные ссылки

ГОСТ 30247.0-94 Конструкции строительные. Методы испытаний на огнестойкость. Общие требования

ГОСТ 30247.1-94 Конструкции строительные. Методы испытаний на огнестойкость. Несущие и ограждающие конструкции

ГОСТ Р 53295-2009 Средства огнезащиты для стальных конструкций. Общие требования. Метод определения огнезащитной эффективности

ГОСТ Р 53296-2009 «Установка лифтов для пожарных в зданиях и сооружениях. Требования пожарной безопасности»

СП 1.13130.2009 «Системы противопожарной защиты. Эвакуационные пути и выходы»

СП 2.13130.2012 «Системы противопожарной защиты. Обеспечение огнестойкости объектов защиты»

СП 3.13130.2009 «Системы противопожарной защиты. Система оповещения и управления эвакуацией людей при пожарах. Требования пожарной безопасности».

СП 4.13130.2013 «Ограничение распространения пожара на объектах защиты»

СП 5.13130.2009 «Системы противопожарной защиты. Установки пожарной сигнализации и пожаротушения автоматические. Нормы и правила проектирования»

СП 6.13130.2013 «Системы противопожарной защиты. Электрооборудование. Требования пожарной безопасности»

СП 7.13130.2013 «Отопление, вентиляция и кондиционирование. Противопожарные требования»

СП 8.13130.2009 «Системы противопожарной защиты. Источники наружного противопожарного водоснабжения. Требования пожарной безопасности»

СП 10.13130.2009 «Системы противопожарной защиты. Внутренний противопожарный водопровод. Требования пожарной безопасности»

СП 54.13330.2011 «Здания жилые многоквартирные. Актуализированная редакция СНиП 31-01-2003»

СП 55-101-2000 «Ограждающие конструкции с применением гипсокартонных листов»

СП 60.13330.2012 «Отопление, вентиляция и кондиционирование. Актуализированная редакция СНиП 41-01-2003»

СП 163.1325800.2014 «Конструкции с применением гипсокартонных и гипсоволокнистых листов. Правила проектирования и монтажа»

3 Термины и определения

В целях реализации проектных решений по обеспечению пожарной безопасности в настоящем пособии использованы следующие термины и их определения.

Вспучивающееся огнезащитное покрытие: слой огнезащитного состава, нанесенный на поверхность строительных конструкций, огнезащитное действие которого основано на химической реакции, активируемой при воздействии пожара, в результате которой его толщина многократно увеличивается, образуя на обогреваемой поверхности конструкции теплоизоляционный слой, защищающий конструкцию от нагревания. Покрытие может быть нанесено на огрунтованную поверхность. Допускается дополнительная поверхностная обработка покрытия для повышения устойчивости к воздействию неблагоприятных климатических факторов и придания декоративного вида.

Группа пожарной опасности кровельных материалов: классификационный параметр, оценивающий степень повреждения по длине кровельной композиции в условиях специальных испытаний согласно ГОСТ Р 56026-2014.

Конструктивная огнезащита: огнезащита строительных конструкций, заключающаяся в создании на обогреваемой поверхности конструкции теплоизоляционного слоя, путем нанесения на нее толстослойных напыляемых составов, огнезащитных обмазок, штукатурки, облицовки плитными, листовыми и другими строительными материалами, в том числе на каркасе, с воздушными прослойками, а также комбинации данных материалов, в том числе со вспучивающимися покрытиями. Способ нанесения (крепления) огнезащиты должен соответствовать способу, описанному в протоколе испытаний на огнестойкость и в проекте огнезащиты.

Навесные фасадные системы с воздушным зазором (НФС): система, состоящая из подоблицовочной конструкции, теплоизоляционного слоя (при необходимости), ветро-гидрозащитной мембраны (при необходимости) и защитно-декоративного экрана, а также совокупности технических и технологических решений, определяющих правила и порядок установки этой системы в проектное положение, предназначенная для наружной облицовки и теплоизоляции стен зданий и сооружений различного назначения.

Облицовка: конструкция из штучных материалов, образующая наружный слой элементов зданий (стен, колонн, перекрытий, цоколей) и поверхности зданий и сооружений предохраняющая основные ограждающие, несущие конструкции и теплоизоляционные материалы от атмосферных и других внешних воздействий.

Огнезащитная плита: элемент конструктивной огнезащиты, представляющий собой навесную панель, обеспечивающую огнезащитную эффективность за счет экранирования конструкции, а также низкой теплопроводности исходного материала самой плиты.

Огнезащитный состав: состав (вещество), специально предназначенное для огнезащиты различных объектов и обладающий огнезащитной эффективностью.

Огнестойкость строительной конструкции: Способность строительной конструкции сохранять несущие и (или) ограждающие функции в условиях пожара.

Отделка внешних поверхностей наружных стен: внешняя поверхность наружных стен, изготовленная из нештучных (штукатурных, лакокрасочных и т.п.)

материалов, предохраняющая основные ограждающие, несущие конструкции и теплоизоляционные материалы от атмосферных и других внешних воздействий.

Пожарная секция: Часть пожарного отсека, выделенная противопожарными преградами в соответствии с требованиями нормативных документов по пожарной безопасности.

Проект огнезащиты: раздел проектной документации и (или) рабочей документации в составе мероприятий по обеспечению пожарной безопасности, содержащий обоснование принятых проектных решений по способам и средствам огнезащиты строительных конструкций для обеспечения их предела огнестойкости, с учетом экспериментальных данных по огнезащитной эффективности средства огнезащиты, а также результатов прочностных и теплотехнических расчетов строительных конструкций с нанесенными средствами огнезащиты.

Противодымная вентиляция: регулируемый (управляемый) газообмен внутреннего объема здания при возникновении пожара в одном из его помещений, предотвращающий поражающее воздействие на людей и (или) материальные ценности распространяющихся продуктов горения, обуславливающих повышенное содержание токсичных компонентов, увеличение температуры и изменение оптической плотности воздушной среды.

Система противодымной вентиляции вытяжная – автоматически и дистанционно управляемая вентиляционная система, предназначенная для удаления продуктов горения при пожаре или после пожара через дымоприемное устройство наружу.

Система противодымной вентиляции приточная: автоматически и дистанционно управляемая вентиляционная система, предназначенная для предотвращения при пожаре задымления помещений зон безопасности, лестничных клеток, лифтовых шахт, тамбур-шлюзов посредством подачи наружного воздуха и создания в них избыточного давления, а также для ограничения распространения продуктов горения и возмещения объемов их удаления.

Фасадная система (ФС): система, состоящая из материалов, изделий, элементов и деталей (включая архитектурно-декоративные элементы), а также совокупности технических и технологических решений, определяющих правила и

порядок установки этой системы в проектное положение, предназначенная для отделки, облицовки (в случае использования штучных материалов) и теплоизоляции наружных стен зданий и сооружений различного назначения в процессе их строительства, ремонта и реконструкции.

4 Анализ применения требований свода правил (пояснения и комментарии)

4.1 Общие положения

1.1. Настоящий свод правил распространяется на проектирование и строительство вновь строящихся и реконструируемых многоквартирных жилых зданий высотой <1> до 75 м (здесь и далее по тексту принятой в соответствии с СП 2.13130), в том числе общежитий квартирного типа, а также жилых помещений, входящих в состав помещений зданий другого функционального назначения.

<1> Высота здания определяется разностью отметок поверхности проезда для пожарных машин и нижней границы открывающегося проема (окна) в наружной стене верхнего этажа, в том числе мансардного. При этом верхний технический этаж не учитывается.

Комментарий 1.

Порядок отнесения этажей к наземным, подвальным и т.д. принимается согласно раздела 3 СП 4.13130.

При этом число этажей в зданиях и в секциях зданий для определения необходимости устройства внутреннего противопожарного водопровода согласно п.4.1.1 СП 10.13130 определяется как число надземных этажей без учета верхнего технического этажа.

Комментарий 2.

Порядок определения высоты здания. Высоту здания следует принимать в соответствии со следующим определением.

Высота здания: Высота здания определяется высотой расположения верхнего этажа, не считая верхнего технического этажа, а высота расположения этажа определяется разностью отметок поверхности проезда для пожарных машин и нижней границы открывающегося проема (окна) в наружной стене. При отсутствии открывающихся окон (проемов) высота расположения этажа определяется полусуммой отметок пола и потолка этажа. При наличии эксплуатируемого покрытия высота здания определяется по максимальному значению разницы отметок поверхности проездов для пожарных машин и верхней границы ограждений покрытия (п.3.1 СП 1.13130).

Указанное определение является наиболее развернутым, дополняет определение, данное в сноске к настоящему пункту, и используется в большинстве нормативных документов по пожарной безопасности (действующих в развитие [1] на основании [2]) при определении характеристик систем противопожарной защиты. Ссылка на свод правил СП 2.13130 в данном случае является технической опечаткой.

При определении высоты здания в соответствии с рассматриваемым пунктом кровлю не следует считать эксплуатируемой если на ней не предусмотрено постоянного пребывания людей (помещений для постоянного пребывания людей).

Комментарий 3.

Проектирование общежитий квартирного типа.

К общежитиям квартирного типа, входящим в область применения настоящего документа, относятся общежития с функциональным набором помещений, аналогичным помещениям многоквартирных жилых домов и проектируемых в полном соответствии с требованиями нормативных документов, предъявляемым к жилым многоквартирным домам (класс функциональной пожарной опасности Ф1.3).

Комментарий 4.

Проектирование жилых помещений, входящих в состав помещений зданий другого функционального назначения.

Область применения в указанной части не имеет отношения к обеспечению пожарной безопасности рассматриваемых объектов защиты и распространяется на

функционально-планировочные элементы помещений, требования к площадям жилых помещений и т.д.

1.4 Для жилых зданий высотой более 75 м данными правилами следует руководствоваться при проектировании квартир.

Комментарий.

Для зданий высотой более 75 м требованиями рассматриваемого свода правил следует руководствоваться только в части проектирования помещений квартир (функционально-планировочные элементы, площади помещений и т.п.).

4.3 При проектировании и строительстве жилого здания должны быть обеспечены условия для жизнедеятельности маломобильных групп населения, доступность участка, здания и квартир для инвалидов и пожилых людей, пользующихся креслами-колясками, если размещение квартир для семей с инвалидами в данном жилом доме установлено в задании на проектирование.

Комментарий.

Проектирование и строительство жилых зданий с учетом обеспечения условий для жизнедеятельности маломобильных групп населения (МГН) означает необходимость выполнения мероприятий по обеспечению их пожарной безопасности. Таким образом, выполнение соответствующих требований, в том числе [1], СП 59.13330 должно предусматриваться вне зависимости от состава задания на проектирование, за исключением случая проектирования специализированных домов для проживания МГН.

7.1.1. Пожарную безопасность зданий следует обеспечивать в соответствии с требованиями Технического регламента о требованиях пожарной безопасности, СП 2.13130 и СП 4.13130 к жилым зданиям и общежитиям квартирного типа функциональной пожарной опасности соответственно Ф1.3,

Ф1.2 и правилами, установленными в данном документе для специально оговоренных случаев, а в процессе эксплуатации в соответствии с [3].

Комментарий 1.

В соответствии с положениями статьи 6 [1], пожарная безопасность объектов защиты считается обеспеченной, если выполнены все положения [1], а также пожарный риск не превышает законодательно установленных допустимых значений. Одновременно закон допускает не выполнять расчетную оценку пожарного риска в случае, если выполнены все положения нормативных документов по пожарной безопасности, к которым в соответствии с [2] относятся, в том числе СП 7.13130, а также СП 60.13330, устанавливающие требования к ПДЗ.

Для наиболее полного понимания построения ПДЗ следует описать основные принципы ее работы во время пожара.

Основным назначением ПДВ, как компонента ПДЗ, является блокирование и (или) ограничение распространения продуктов горения по путям эвакуации, а также в помещения безопасных зон. Основной принцип работы ПДВ основан на создании зон повышенного (избыточного) давления, граничащих с зонами пониженного давления с заданным и поддерживаемым значением перепада давления, препятствующим проникновению продуктов горения через притворы (неплотности) дверных и иных проемов, или на создании скорости истечения (подвижности) подаваемого воздуха с величиной, не позволяющей проникнуть продуктам горения через открытый дверной или иной проем между защищаемым и задымленным помещениями. Второй основной принцип работы систем ПДВ основан на создании и поддержании на период эвакуации высоты незадымляемой зоны со значением, достаточным для сохранения необходимых условий нормального дыхания и дальности видимости эвакуирующихся людей. Аналогичные принципы установлены стандартами США и ЕС, в частности NFPA 92 «Standard for Smoke Control Systems», EN 12101-5:2005 «Smoke and heat control systems - Part 5: Guidelines on functional recommendations and calculation methods for smoke and heat exhaust ventilation systems», EN 12101-6:2005 «Smoke and heat control systems - Part 6: Specification for pressure differential systems – Kits» Для достижения указанных целей применяются

системы вытяжной противодымной вентиляции и системы приточной противодымной вентиляции. Важным условием корректной работы систем ВПВ и ППВ является обеспечение массового баланса, при котором объем удаляемых продуктов горения подлежит возмещению приточным воздухом. На требуемую производительность систем ПДВ влияет большое количество субфакторов, к которым следует отнести геометрические размеры защищаемых помещений, тепловую мощность очага пожара и его местоположение в объеме помещения, высоту здания и распределение давления внутри здания, температуру окружающей среды, скорость ветра, а также оснащенность здания системами противопожарной защиты. Пренебрежение каждым из них, приводит к ошибке при проектировании и к снижению эффективности работы и взаимодействия ВПВ и ППВ при пожаре. Основной принцип работы ОВиК в составе ПДЗ основан на исключении распространения пожара по помещениям через внутреннюю полость воздуховодов, коллекторов, шахт, проемов, а также за счет теплопередачи через незащищенную стенку воздуховода на границе помещений. Для указанных целей применяются противопожарные нормально открытые клапаны, устанавливаемые на воздуховодах в местах, регламентированных СП 7.13130 и огнезащитные покрытия для воздуховодов, применяемых на транзитных участках вентиляционных сетей. Обязательным требованием является автоматическое обесточивание электроприемников указанных систем, а также использование негорючих материалов для огнестойких воздуховодов. Другим важным критерием для систем ПДЗ является их надежность. Для достижения указанной цели применяется система обязательной сертификации оборудования ПДЗ и ППУ системами ПДЗ, предъявляются повышенные требования к электроснабжению, а также к автоматическому контролю целостности этих линий, к интервалам и объему проверки работоспособности ПДЗ на эксплуатируемых объектах. Для уменьшения последствий в случае отказа ПДЗ при пожаре, нормативно ограничивается возможность применения общих систем для разных пожарных отсеков здания и пр.

Для обеспечения ПДЗ также применяются объемно-планировочные решения здания. В качестве наиболее характерного следует привести пример с устройством незадымляемой лестничной клетки типа Н1, основной принцип безопасности

которой основан на устройстве поэтажных переходов через наружную воздушную зону по балконам или лоджиям. При этом важно соблюдение геометрических размеров таких переходов, требования к которым изложены в СП 7.13130. Принципиальная структура ПДЗ представлена на рисунке 1 ниже.

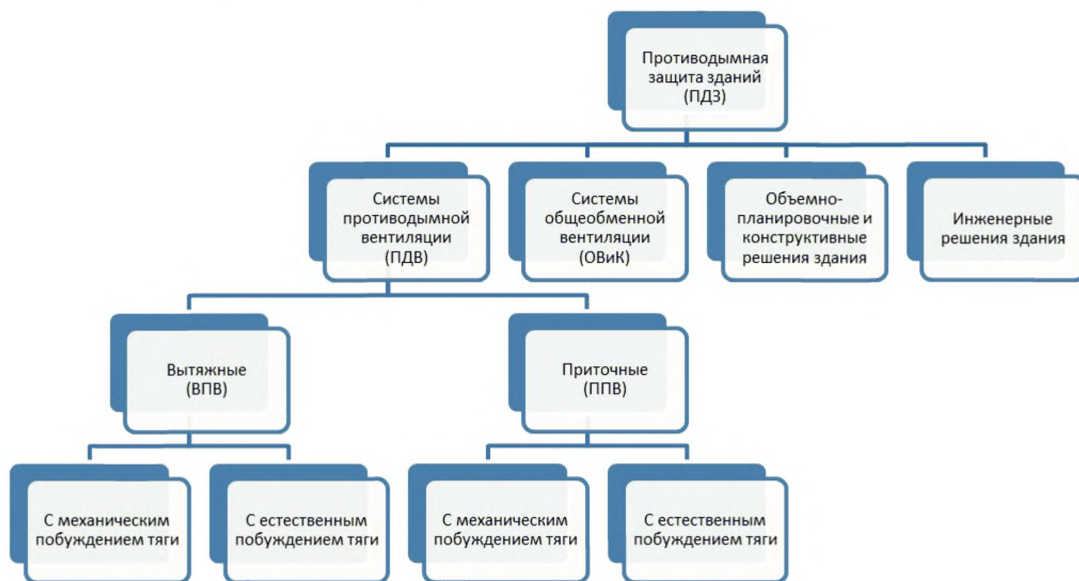


Рисунок 1 – Принципиальная структура ПДЗ

Комментарий 2.

Обеспечение пожарной безопасности многоквартирных жилых зданий регламентируется также иными нормативными документами по пожарной безопасности, входящими в [2] – СП 1.13130, СП 3.13130, СП 5.13130 и др.

При выполнении требований указанных сводов правил следует руководствоваться требованиями, предъявляемыми к зданиям класса функциональной пожарной опасности Ф1.3. Ссылка на требования к зданиям класса Ф1.2 в тексте указанного пункта свода правил является технической опечаткой.

7.1.12. Встроенные в жилые здания помещения общественного назначения следует отделять от помещений жилой части глухими противопожарными стенами, перегородками и перекрытиями с пределом огнестойкости не ниже REI 45 или EI 45 соответственно, а в зданиях I степени огнестойкости - перекрытиями 2-го типа.

Комментарий 1.

При устройстве помещений общественного назначения, встроенных на 1-м этаже в многоэтажный жилой дом и объединенных общим коридором, для определения необходимости защиты системами вытяжной противодымной вентиляции описанных коридоров следует руководствоваться положениями подпункта «в» пункта 7.2 СП 7.13130, или подпунктов «а», «г» того же пункта, при сообщении последних с незадымляемыми лестничными клетками здания. При этом положения подпункта «е» пункта 7.3 СП 7.13130 на рассматриваемые коридоры не распространяются.

При проектировании систем противодымной вентиляции, предназначенных для защиты коридоров нижнего надземного этажа, в том числе объединяющих помещения, встроенные на 1-м этаже в многоэтажный жилой дом, расположенных в общем пожарном отсеке с поэтажными коридорами жилой части здания, допускается предусматривать общие системы вытяжной противодымной вентиляции. При этом, требования, установленные частью 3 статьи 85 [1] ограничивают возможность защиты общими системами только самих помещений различного функционального назначения, а не объединяющих их коридоров.

4.2 Объемно-планировочные и конструктивные решения

4.10. В подвальном, цокольном, первом и втором этажах жилого здания (в крупных и крупнейших городах <1> в третьем этаже) допускается размещение встроенных и встроено-пристроенных помещений общественного назначения, за исключением объектов, оказывающих вредное воздействие на человека.

Не допускается размещать:

специализированные магазины москательного-химических и других товаров, эксплуатация которых может вести к загрязнению территории и воздуха жилой застройки; помещения, в том числе магазины с хранением в них сжиженных газов, легковоспламеняющихся и горючих жидкостей, взрывчатых веществ, способных взрываться и гореть при взаимодействии с водой, кислородом воздуха или друг с другом, товаров в аэрозольной упаковке, пиротехнических изделий;

магазины по продаже синтетических ковровых изделий, автозапчастей, шин и автомобильных масел;

специализированные рыбные магазины; склады любого назначения, в том числе оптовой (или мелкооптовой) торговли, кроме складских помещений, входящих в состав общественных учреждений, имеющих эвакуационные выходы, изолированные от эвакуационных путей жилой части здания (правило не распространяется на встроенные автостоянки);

все предприятия, а также магазины с режимом функционирования после 23 ч <2>; предприятия бытового обслуживания, в которых применяются легковоспламеняющиеся вещества (кроме парикмахерских и мастерских по ремонту часов общей площадью до 300 м²); бани;

предприятия питания и досуга с числом мест более 50, общей площадью более 250 м² все предприятия, функционирующие с музыкальным сопровождением, в том числе дискотеки, танцевальные студии, театры, а также казино;

прачечные и химчистки (кроме приемных пунктов и прачечных самообслуживания производительностью до 75 кг в смену); автоматические телефонные станции общей площадью более 100 м²; общественные туалеты, учреждения и магазины ритуальных услуг; встроенные и пристроенные трансформаторные подстанции;

производственные помещения (кроме помещений категорий В и Д для труда инвалидов и людей старшего возраста, в их числе: пунктов выдачи работы на дом, мастерских для сборочных и декоративных работ); зуботехнические лаборатории, клиничко-диагностические и бактериологические лаборатории; диспансеры всех типов; дневные стационары диспансеров и стационары частных клиник: травмопункты, подстанции скорой и неотложной медицинской помощи; дерматовенерологические, психиатрические, инфекционные и фтизиатрические кабинеты врачебного приема; отделения (кабинеты) магнитно-резонансной томографии;

рентгеновские кабинеты, а также помещения с лечебной или диагностической аппаратурой и установками, являющимися источниками

ионизирующего излучения, превышающего допустимый уровень, установленный санитарно-эпидемиологическими правилами, ветеринарные клиники и кабинеты.

Магазины по продаже синтетических ковровых изделий допускается пристраивать к глухим участкам стен жилых зданий с пределом огнестойкости REI 150.

Комментарий 1.

При этом число этажей во встроенных и встроенно-пристроенных частях с помещениями общественного назначения определяется как число надземных этажей без учета верхнего технического этажа.

Магазины по продаже синтетических ковровых изделий допускается пристраивать к глухим участкам стен жилых зданий с пределом огнестойкости REI 150.

Указанные магазины следует проектировать как самостоятельный пожарный отсек и обеспечить следующие конструктивные решения.

Противопожарная стена, разделяющие здание на пожарные отсеки, должна возводиться на всю высоту более высокого пожарного отсека или до покрытия более низкого пожарного отсека, запроектированного в соответствии с требованиями для противопожарных перекрытий 1-го типа.

При разделении пожарных отсеков разной ширины противопожарной должна быть стена более широкого отсека.

Указанная противопожарная стена должна устанавливаться на фундаменте или непосредственно на конструкции каркаса здания или сооружения, имеющих предел огнестойкости не менее R 150.

Допускается в наружной части противопожарной стены размещать окна, двери и ворота с ненормируемыми пределами огнестойкости на расстоянии над кровлей более низкого примыкающего пожарного отсека не менее 8 м по вертикали и не менее 4 м от стен более низкого примыкающего отсека по горизонтали.

В случае если кровля примыкающего отсека выполнена эксплуатируемой, с негорючим защитным слоем по СП 17.13330, допускается в противопожарной стене

I типа более высокого отсека применять заполнения проемов с ненормируемым пределом огнестойкости на высоте менее 8 м.

В местах размещения наружных стен пожарных отсеков под углом менее 135 град. необходимо предусмотреть дополнительные конструктивные решения.

Комментарий 2.

Указанный пункт содержит интегрированные требования, в том числе и относящиеся к санитарным нормам и правилам, Требования пожарной безопасности к размещению встроенных и встроенно-пристроенных помещений общественного назначения конкретизированы в п. 5.2.8 СП 4.13130:

«В жилых зданиях класса Ф 1.3 не допускается размещать:

- специализированные объекты торговли по продаже горючих газов (ГГ), легковоспламеняющихся и горючих жидкостей (ЛВЖ, ГЖ), бытовой химии и строительных материалов с наличием ГГ, ЛВЖ и ГЖ (за исключением товаров в мелкой расфасовке, см. подраздел 5.5), пиротехнических изделий, а также веществ и материалов, способных взрываться и воспламеняться при взаимодействии с водой, кислородом воздуха или друг с другом;

- магазины по продаже синтетических ковровых изделий и шин (магазины по продаже синтетических ковровых изделий допускается пристраивать к глухим участкам стен с пределом огнестойкости REI 150);

- объекты складского назначения, в том числе склады оптовой (или мелкооптовой) торговли;

- кладовые и складские помещения для хранения бытовой химии и строительных материалов с наличием ГГ, ЛВЖ и ГЖ, аэрозольной продукции 2-го и 3-го уровня пожарной опасности, а также пиротехнических изделий;

- предприятия бытового обслуживания, в которых применяются легковоспламеняющиеся вещества (кроме парикмахерских, косметических салонов и мастерских по ремонту часов общей площадью до 300 м²);

- прачечные и химчистки (кроме приемных пунктов и прачечных самообслуживания производительностью до 75 кг в смену);

- бани и сауны (кроме индивидуальных саун в квартирах);

- производственные помещения (кроме помещений категорий В и Д для труда инвалидов и людей старшего возраста, в их числе: пунктов выдачи работы на дом, мастерских для сборочных и декоративных работ).»

Требования 2-го абзаца уточняют, что запрету на размещение в жилых зданиях подлежат только специализированные объекты торговли по продаже горючих газов, легковоспламеняющихся и горючих жидкостей, исключая предприятия, торгующих указанными веществами в мелкой расфасовке. В противном случае под указанный запрет подпадают обычные магазины с мелкими товарами ассортимента типового универсама – газовыми зажигалками, спиртными напитками, лекарственными препаратами, товарами парфюмерии, гигиены и т.п., содержащими спирт и другие легковоспламеняющиеся растворители. Так, согласно справочнику А.Н. Баратова и А.Я. Корольченко «Пожаровзрывоопасность веществ и материалов и средств их тушения» (Справочник. Книга 2. М., «Химия», 1990 г., стр. 326) водные растворы с содержанием этилового спирта более 40% имеют температуру вспышки менее 28 °С и по пожарной опасности относятся к легковоспламеняющимся жидкостям. Указанное уточнение актуально и в свете требований п.115 Правил противопожарного режима в РФ (утвержденные постановлением Правительства Российской Федерации от 25 апреля 2012 г. № 390) о запрете размещения в жилых домах объектов торговли горючими газами, легковоспламеняющимися и горючими жидкостями.

Максимальная вместимость потребительской тары для мелкой расфасовки согласно требованиям п. 5.5.3 СП 4.13130 и ГОСТ 19433-88* «Грузы опасные. Классификация и маркировка» составляет:

- для ГГ – до 0,12 л, для аэрозольных упаковок с ГГ – до 0,82 л;
- для ЛВЖ с температурой вспышки в закрытом тигле до + 23 °С: в стеклянной и полимерной упаковке не более 0,5 л, в металлической упаковке не более 1 л;
- для ЛВЖ с температурой вспышки в закрытом тигле от 23 до 61 °С – не более 5 л.

4.11 В цокольном и подвальном этажах жилых зданий не допускается размещать помещения для хранения, переработки и использования в различных установках и устройствах легковоспламеняющихся и горючих жидкостей и сжиженных газов, взрывчатых веществ; помещения для пребывания детей; кинотеатры, конференц-залы и другие зальные помещения с числом мест более 50, сауны, а также лечебно-профилактические учреждения. При размещении в этих этажах других помещений следует также учитывать ограничения, установленные в 4.10 настоящего документа и в приложении Д СНиП 31-06.

Комментарий.

В соответствии с требованиями СП 4.13130 в подвальных этажах жилых зданий не допускается размещать производственные и складские помещения категорий А и Б по взрывопожарной опасности, помещения, перечисленные в п. 5.2.8 (см. комментарий к п. 4.10), а также магазины непродовольственных товаров торговой площадью свыше 400 м², магазины и отделы по продаже бытовой химии и строительных материалов с наличием ГГ, ЛВЖ и ГЖ, аэрозольной продукции 2-го и 3-го уровня пожарной опасности и пиротехнических изделий. К аэрозольной продукции 2-го и 3-го уровня пожарной опасности относятся чрезвычайно легковоспламеняющиеся и легковоспламеняющиеся аэрозольные упаковки (класс опасности 1 и 2 по ГОСТ 31340).

4.15 При устройстве в жилых зданиях встроенных или встроенно-пристроенных автостоянок следует соблюдать требования СП 2.13130 и СП 4.13130.

Комментарий 1.

В соответствии с требованиями раздела 6.11 СП 4.13130 автостоянки легковых автомобилей допускается пристраивать и встраивать в жилые здания I и II степеней огнестойкости класса С0 и С1. При этом, автостоянки (включая механизированные), должны быть закрытого типа и иметь степень огнестойкости не менее степени огнестойкости здания, в которое они встраиваются, и отделяться от

помещений (этажей) этих зданий противопожарными стенами и перекрытиями 1-го типа. Встроенную автостоянку в жилых зданиях также допускается отделять техническим этажом. При этом технический этаж должен быть отделен от автостоянки и жилой части противопожарными перекрытиями 2-го типа.

Размещение автостоянки непосредственно под встроенными и встроенно-пристроенными детскими дошкольными образовательными и общеобразовательными учреждениям (классов функциональной пожарной опасности Ф1.1 и Ф4.1) не допускается.

Для стоянок автомобилей, встроенных или пристроенных к жилым зданиям (кроме зданий Ф1.4), в целях ограничения распространения пожара следует обеспечить расстояние от проемов стоянки автомобилей помещений хранения автомобилей до низа ближайших вышележащих оконных проемов помещений другого назначения не менее 4 м или в радиусе 4 м над проемом заполнение окон предусмотреть противопожарным в соответствии с пределом огнестойкости наружных стен, либо предусмотреть над проемами стоянки автомобилей глухой козырек из негорючих материалов, выступающий от плоскости стены не менее чем на 1 м и перекрывающий ширину проема с каждой стороны не менее чем на 0,5 м. Если в местах примыкания стоянки автомобилей к жилым зданиям образуется внутренний угол менее 135° , необходимо предусматривать противопожарные мероприятия по предотвращению распространения пожара между пожарными отсеками в соответствии с СП 2.13130.

Сообщение между стоянкой автомобилей и жилой частью здания, а также встроенными и встроенно-пристроенными детскими дошкольными образовательными и общеобразовательными учреждениям не допускается как напрямую, так и через промежуточные помещения. Сообщение между стоянкой и помещениями общественного назначения, расположенных на разных этажах допускается предусматривать с помощью общих лестничных клеток и лифтовых шахт. При этом выходы из этажей стоянки автомобилей должны предусматриваться через поэтажные тамбур-шлюзы 1-го типа с подпором воздуха при пожаре. При организации сообщения стоянки автомобилей с двумя и более этажами общественной части здания, необходимо предусматривать также подпор воздуха в

объем общих лестничных клеток и лифтовых шахт. Указанные общие лестничные клетки учитывать в качестве эвакуационных не допускается.

Комментарий 2.

Кроме требований указанных сводов правил, при устройстве в жилых зданиях встроенных и встроенно-пристроенных подземных автостоянок необходимо соблюдать требования СП 154.13130.2013 «Встроенные подземные автостоянки. Требования пожарной безопасности». Указанным сводом правил к автостоянкам предъявляются, в том числе следующие требования.

- Встроенные подземные автостоянки могут иметь не более пяти подземных этажей.

- Подземные автостоянки должны отделяться от пожарных отсеков другого функционального назначения противопожарными стенами и перекрытиями 1-го типа. В зданиях класса Ф1.3 встроенную подземную автостоянку допускается отделять от жилых этажей техническим этажом, выделенным противопожарными перекрытиями 2-го типа.

- Требуемую степень огнестойкости, допустимые этажность и площадь этажа автостоянок в пределах пожарного отсека следует принимать по СП 2.13130. При этом степень огнестойкости автостоянки должна быть не менее степени огнестойкости здания, в которое она встраивается. Автостоянки с двухуровневым хранением автомобилей следует предусматривать не ниже I степени огнестойкости и класса конструктивной пожарной опасности С0, с междуэтажными перекрытиями с пределом огнестойкости не менее REI 120.

- Сообщение между пожарным отсеком для хранения автомобилей и смежным пожарным отсеком другого класса функциональной пожарной опасности следует предусматривать через проемы с выполнением тамбур-шлюзов 1-го типа с подпором воздуха при пожаре.

- Сообщение между смежными пожарными отсеками для хранения автомобилей следует предусматривать через проемы с заполнением противопожарными воротами (дверями) 1-го типа с пределом огнестойкости не менее EI 60.

- В подземных автостоянках не допускается разделение машиномест перегородками на отдельные боксы. В помещениях хранения легковых автомобилей, принадлежащих гражданам, для выделения постоянно закрепленных мест допускается применение сетчатого ограждения из негорючих материалов. При этом запрещается хранить ЛВЖ, ГЖ, авторезину, горючие вещества и материалы, а также негорючие вещества в сгораемой упаковке.

- Размещение во встроенных подземных автостоянках помещений категорий А и Б не допускается.

- В подземных встроенных автостоянках допускается предусматривать: служебные помещения для обслуживающего и дежурного персонала (контрольные и кассовые пункты, диспетчерская, охрана), технического назначения (для инженерного оборудования), санитарные узлы. Устройство в подземной встроенной автостоянке помещений для сервисного обслуживания автомобилей (постов технического обслуживания и текущего ремонта, диагностирования и регулировочных работ и т.п.) не допускается, за исключением помещений мойки. Помещения мойки должны быть отделены от помещений хранения автомобилей противопожарными преградами с пределом огнестойкости (R)EI 45 и соответствующим заполнением проемов. Размещение торговых помещений, лотков, киосков, ларьков в пожарных отсеках для хранения автомобилей не допускается.

- Служебные помещения дежурного и обслуживающего персонала, насосные пожаротушения и водоснабжения, трансформаторные подстанции (только с сухими трансформаторами), помещение мойки допускается размещать не ниже первого подземного (верхнего) этажа встроенной подземной автостоянки.

- В подземных встроенных автостоянках для обеспечения их сообщения с частями здания другого назначения допускается использовать лифты и лестничные клетки, соединяющие этажи автостоянки с вестибюлем при входе в здание, предусматривая на всех уровнях подземных этажей автостоянки устройство тамбур-шлюзов 1-го типа с подпором воздуха при пожаре. При необходимости обеспечения функциональной связи автостоянки со всеми этажами здания на всех уровнях подземных этажей автостоянки помимо устройства тамбур-шлюзов 1-го типа с подпором воздуха при пожаре на всех уровнях подземных этажей автостоянки,

необходимо предусматривать также подпор воздуха в объем общих лестничных клеток и лифтовых шахт.

- Помещения механизированных автостоянок могут предусматриваться подземными в отдельном пожарном отсеке, выделенном противопожарными стенами и перекрытиями 1-го типа вместимостью не более 100 машиномест.

- Участки инженерных коммуникаций и кабельных сетей, проходящие через противопожарные преграды, должны прокладываться в коробах (нишах) с пределом огнестойкости не менее предела огнестойкости пересекаемых ограждающих конструкций.

Примечание – В данном пункте речь идет о транзитных коммуникациях и кабельных сетях. На коммуникации и кабельные сети предназначенные для обслуживания автостоянки данное требование не распространяется.

- В автостоянках с двухуровневым хранением автомобилей расход огнегасящих средств следует предусматривать увеличенным в два раза по отношению к требованиям СП 5.13130.

Примечание – требования данного пункта являются конкретизацией примечания 4 Приложения Б СП 5.13130 для встроенных подземных автостоянок. В соответствии с данным пунктом в 2 раза следует увеличивать нормативные значения, приведенные в табл. 5.1 СП 5.13130 для группы помещений 2.

- При использовании в многоуровневых автостоянках установок автоматического водяного пожаротушения размещение оросителей должно обеспечивать орошение автомобилей на каждом уровне хранения.

- Подземные автостоянки (за исключением встроенных в здания класса Ф1.4) вместимостью до 200 машиномест включительно должны оборудоваться системой оповещения и управления эвакуацией 3-го типа, более 200 – 4-го типа.

4.14. 2-й абзац. Допускается предусматривать дополнительные помещения для семейного детского сада на группу не более 10 чел. в квартирах с двухсторонней ориентацией, расположенных не выше 2-го этажа в зданиях не ниже II степени огнестойкости, при обеспечении этих квартир аварийным выходом согласно требованиям Технического регламента о пожарной

безопасности и при наличии возможности устройства игровых площадок на придомовой территории.

Комментарий.

Квартиры с помещениями для семейного детского сада должны отделяться от смежных квартир глухими противопожарными стенами 2 типа (REI 60) и противопожарными перекрытиями 3 типа (REI 60).

7.1.2. Допустимая высота здания и площадь этажа в пределах пожарного отсека определяются в зависимости от степени огнестойкости и класса конструктивной пожарной опасности по таблице 7.1.

Таблица 7.1

Степень огнестойкости здания	Класс конструктивной пожарной опасности здания	Наибольшая допустимая высота здания, м	Наибольшая допустимая площадь этажа пожарного отсека, м ²
I	C0	75	2500
II	C0	50	2500
	C1	28	2200
III	C0	28	1800
	C1	15	1800

IV	C1	5	800
		3	1200
	C2	5	500
		3	900
V	Не нормируется	5	500
		3	800
<p>Примечание — Степень огнестойкости здания с неотапливаемыми пристройками следует принимать по степени огнестойкости отапливаемой части здания.</p>			

Комментарий.

Допустимую высоту здания следует определять в соответствии с требованиями п. 3.1 СП 1.13130 с учетом разъяснения настоящего пособия.

Соответствие степени огнестойкости и предела огнестойкости строительных конструкций жилых зданий (пожарных отсеков) указано в табл. 1

Таблица 1 – Соответствие степени огнестойкости и предела огнестойкости строительных конструкций зданий, сооружений и пожарных отсеков

Степень огнестойкости зданий, сооружений и пожарных отсеков	Предел огнестойкости строительных конструкций						
	Несущие стены, колонны и другие несущие элементы	Наружные ненесущие стены	Перекрытия междуэтажные (в том числе чердачные и над подвалами)	Строительные конструкции бесчердачных покрытий		Строительные конструкции лестничных клеток	
				настилы (в том числе с утеплителем)	фермы, балки, прогоны	внутренние стены	марши и площадки лестниц
I	R 120	E 30	REI 60	RE 30	R 30	REI 120	R 60
II	R 90	E 15	REI 45	RE 15	R 15	REI 90	R 60
III	R 45	E 15	REI 45	RE 15	R 15	REI 60	R 45
IV	R 15	E 15	REI 15	RE 15	R 15	REI 45	R 15
V	не нормируется	не нормируется	не нормируется	не нормируется	не нормируется	не нормируется	не нормируется

Примечание – Порядок отнесения строительных конструкций к несущим элементам здания сооружения и строения устанавливается нормативными документами по пожарной безопасности.

Соответствие класса конструктивной пожарной опасности и класса пожарной опасности строительных конструкций жилых (пожарных отсеков) указано в табл. 2

Таблица 2 – Соответствие класса конструктивной пожарной опасности и класса пожарной опасности строительных конструкций зданий, сооружений и пожарных отсеков

Класс конструктивной пожарной опасности здания	Класс пожарной безопасности строительных конструкций				
	Несущие стержневые элементы (колонны, ригели, фермы)	Наружные стены с внешней стороны	Стены, перегородки, перекрытия и бесчердачные покрытия	Стены лестничных клеток и противопожарные преграды	Марши и площадки лестниц в лестничных клетках
С0	К0	К0	К0	К0	К0
С1	К1	К2	К1	К0	К0
С2	К3	К3	К2	К1	К1
С3	не нормируется	не нормируется	не нормируется	К1	К3

Площадь этажа в пределах пожарного отсека определяется максимальной площадью этажа, ограниченной наружными стенами жилого здания включая встроено-пристроенные помещения общественного назначения и (или) противопожарными стенами 1-го типа.

Данная площадь определяется с учетом следующих дополнительных требований:

- площадь этажа здания в пределах пожарного отсека определяется по внутреннему периметру наружных стен этажа (включая встроено-пристроенные помещения общественного назначения), за исключением площади лестничных клеток;

- площадь этажа в пределах пожарного отсека зданий, соединенных переходами, тоннелями или галереями, следует рассчитывать путем суммирования площадей соединяемых этажей зданий и площадей переходов, тоннелей или галерей;

- для встроено-пристроенных помещений общественного назначения жилых зданий при определении площади этажа в пределах пожарного отсека необходимо учитывать площадь навесов, террас и галерей, пристроенных к зданию, если они не отделены от основной части здания противопожарными стенами 1-го типа;

- во встроено-пристроенных помещениях общественного назначения жилых зданий с многосветными помещениями, предназначенными для размещения открытых лестниц, эскалаторов, атриумов и др., площадь этажа в пределах пожарного отсека определяется путем суммирования площади нижнего этажа многосветного помещения и площадей галерей, переходов и помещений всех вышележащих этажей, расположенных в пределах объема многосветного пространства, ограниченного противопожарными перегородками 1-го типа. При отсутствии противопожарных перегородок 1-го типа, отделяющих многосветное пространство (помещение) от примыкающих к нему помещений и коридоров (в том числе при использовании альтернативных решений - противопожарных штор, дренчерных завес и др.), площадь этажа в пределах пожарного отсека определяется путем суммирования площадей соответствующих этажей.

При сочетаниях этих показателей, не предусмотренных настоящим пособием, площадь этажа и высота здания принимаются по худшему из этих показателей для рассматриваемого здания соответствующего класса функциональной пожарной опасности.

Конструктивные решения противопожарных стен и противопожарных перекрытий 1 типа

При проектировании противопожарных стен 1 типа (REI 150), предназначенных для деления жилых зданий на пожарные отсеки в соответствии с положениями табл. 7.1, необходимо предусматривать следующие конструктивные решения.

Противопожарная стена, разделяющая здание на пожарные отсеки, должна возводиться на всю высоту более высокого пожарного отсека или до покрытия более низкого пожарного отсека, запроектированного в соответствии с требованиями для противопожарных перекрытий 1-го типа.

При разделении пожарных отсеков разной ширины противопожарной должна быть стена более широкого отсека.

Указанная противопожарная стена должна устанавливаться на фундаменте или непосредственно на конструкции каркаса здания, имеющем предел огнестойкости не менее R150.

Конструкции каркаса здания, на которые устанавливается противопожарная стена, не должны примыкать к помещениям категорий А и Б.

Противопожарные стены должны возвышаться над кровлей: не менее чем на 60 см, если хотя бы один из элементов чердачного или бесчердачного покрытия, за исключением кровли, выполнен из материалов групп Г3, Г4; не менее чем на 30 см, если элементы чердачного или бесчердачного покрытия, за исключением кровли, выполнены из материалов групп Г1, Г2.

Противопожарные стены могут не возвышаться над кровлей, если все элементы чердачного или бесчердачного покрытия, за исключением водоизоляционного ковра, выполнены из материалов НГ.

Противопожарные стены 1-го типа должны разделять наружные стены класса К1, К2 и К3 и выступать за наружную плоскость стены не менее чем на 30 см.

Допускается не разделять указанные стены в случае, если противопожарная стена 1-го типа примыкает к участку наружной стены шириной не менее 1,2 м, имеющей предел огнестойкости не менее Е 30 и класс К0.

При наружных стенах со светопрозрачными участками, имеющими ненормируемый предел огнестойкости, в том числе с витражным или ленточным остеклением противопожарные стены 1-го типа должны его разделять.

Допускается не разделять указанные стены в случае, если противопожарная стена 1-го типа примыкает к участку наружной стены шириной не менее 1,2 м, имеющей предел огнестойкости не менее Е 30 и класс К0.

Допускается в наружной части противопожарной стены размещать окна, двери и ворота с ненормируемыми пределами огнестойкости на расстоянии над кровлей примыкающего отсека не менее 8 м по вертикали и не менее 4 м от стен примыкающего отсека по горизонтали.

В случае если кровля примыкающего отсека выполнена эксплуатируемой, с негорючим защитным слоем по СП 17.13330, а покрытие имеет предел огнестойкости не менее RE 60, допускается в противопожарной стене I типа более высокого отсека применять заполнения проемов с ненормируемым пределом огнестойкости на высоте менее 8 м.

Если при размещении противопожарных стен 1-го типа в местах примыкания одной части здания к другой образуется внутренний угол менее 135°, необходимо принять следующие меры:

- участки карнизных свесов крыш на длине не менее 4 м от вершины угла следует выполнять из материалов НГ либо выполнять обшивку данных элементов листовыми материалами НГ;

- участки наружных стен, примыкающих к противопожарной стене или перегородке, длиной не менее 4 м от вершины угла должны быть класса пожарной опасности К0 и иметь предел огнестойкости, равный пределу огнестойкости противопожарной стены или противопожарной перегородки;

- расстояние по горизонтали между ближайшими гранями проемов, расположенных в наружных стенах по разные стороны вершины угла, должно быть не менее 4 м. При расстоянии между данными проемами менее 4 м они на вышеуказанном участке стены должны иметь соответствующее противопожарное заполнение (только в наружной стене одной части здания).

При необходимости отделить по вертикали пожарные отсеки жилых зданий друг от друга, а также отделить их от самостоятельных пожарных отсеков иного назначения (автостоянок, общественных, технических и т.д.) должны быть использованы противопожарные перекрытия 1-го типа (REI 150).

Допускается для отделения пожарных отсеков использовать технические этажи, отделенные от смежных этажей противопожарными перекрытиями 2-го типа, в случае если не предусмотрено смещение противопожарных стен 1-го типа от основной оси.

Противопожарные перекрытия 1-го типа должны разделять наружные стены и выступать за наружную плоскость стены не менее чем на 30 см. При этом должен быть предусмотрен глухой участок стены междуэтажного заполнения (противопожарный пояс) высотой не менее 1,2 м.

Допускается не разделять противопожарными перекрытиями 1-го типа наружные стены, если одновременно выполняются следующие условия:

- участки наружных стен в местах примыкания к перекрытиям (противопожарные пояса) выполнены глухими при расстоянии между верхом окна нижележащего этажа и низом окна вышележащего этажа не менее 1,2 м;

- предел огнестойкости данных участков наружных стен (в том числе узлов примыкания) предусмотрен не менее EI 150;

- класс пожарной опасности данных участков наружных стен (в том числе узлов примыкания) предусмотрен не менее K0;

- наружная теплоизоляция и отделка зданий на уровне противопожарного перекрытия должна разделяться огнестойкой отсечкой из негорючих материалов толщиной не менее толщины перекрытия.

Конструктивные решения стен лестничных клеток

Стены лестничных клеток должны возводиться на всю высоту зданий и возвышаться над кровлей не менее чем на 30 см.

В случае если перекрытие (покрытие) над лестничной клеткой имеет предел огнестойкости, соответствующий пределам огнестойкости внутренних стен лестничных клеток (по показателям REI для перекрытий и RE для покрытий), стены лестничных клеток могут не возвышаться над кровлей.

Внутренние стены лестничных клеток типа Л1, Л2, Н1 и Н3 не должны иметь проемов, за исключением дверных. Внутренние стены лестничных клеток типа Н2 не должны иметь проемов, за исключением дверных и отверстий для подачи воздуха системы противодымной защиты.

При наличии остекленных проемов в лестничных клетках типа Н2 они должны быть неоткрываемыми.

В наружных стенах лестничных клеток типа Л1, Н1 и Н3 должны быть предусмотрены на каждом этаже окна, открываемые изнутри без ключа и других специальных устройств (открывание должно обеспечиваться стационарной фурнитурой, в том числе в виде удлинительной штанги без применения автоматических и дистанционно-управляемых устройств), с площадью остекления не менее 1,2 м².

Количество открываемых створок в лестничных клетках, а также их площадь не нормируется.

Устройства для открывания окон должны быть расположены не выше 1,7 м от уровня площадки лестничной клетки или пола этажа.

В лестничных клетках типа Н1 допускается устройство неоткрываемых остекленных проемов площадью 1,2 м² в наружных стенах и стенах тамбуров, ведущих в переход наружной воздушной зоны или остекление дверей в указанных стенах.

В лестничных клетках типа Л1 и Н3 допускается устройство остекления наружных дверей на 1 этаже.

Не требуется предусматривать оконные проемы в наружных ограждающих конструкциях в уровне первого этажа при наличии аварийного освещения,

обеспеченного по 1 категории надежности электроснабжения или естественного освещения через остекленные двери тепловых тамбуров с площадью остекления не менее 1,2 м² в каждой.

При устройстве лестничных клеток типа Л1 с открытыми проемами в наружных стенах необходимо проводить расчетно-экспериментальное обоснование принятых решений по исключению их блокирования опасными факторами пожара.

Допускается не проводить указанные обоснования для лестничных клеток общественных зданий I-II степени огнестойкости класса конструктивной пожарной опасности С0 при выполнении следующих условий:

расстояние от открытых проемов лестничных клеток до оконных и дверных проемов, не имеющих противопожарного заполнения должно быть не менее 6 м;

расстояние от открытых проемов лестничных клеток до конструкций здания, выполненных из горючих материалов (кровли, карнизов, свесов и др.), должно быть не менее 6 м.

В обычных лестничных клетках зданий, независимо от их высоты, допускается предусматривать двери с ненормируемым пределом огнестойкости. При этом указанные двери должны быть глухими или с безопасными при эксплуатации светопропускающими элементами (армированное стекло и др. согласно положениям действующих нормативных документов).

Двери незадымляемых лестничных клеток типа Н2 и Н3 (кроме наружных дверей) должны быть противопожарными 2-го типа для зданий высотой до 50 м и 1-го типа для зданий высотой 50 м и более.

Стены лестничных клеток в местах примыкания к наружным ограждающим конструкциям зданий должны их пересекать или примыкать к глухим участкам наружных стен без зазоров. При этом расстояние по горизонтали между проемами лестничной клетки и проемами в наружной стене здания должно быть не менее 1,2 м.

Если при размещении лестничных клеток в местах примыкания одной части здания к другой внутренний угол составляет менее 135°, необходимо, чтобы наружные стены лестничных клеток, образующие этот угол, имели предел

огнестойкости по признакам EI и класс пожарной опасности, соответствующий внутренним стенам лестничных клеток.

Допускается предусматривать в указанных стенах лестничных клеток оконные проемы или светопрозрачные конструкции, а также дверные проемы. При этом расстояние по горизонтали от оконных и дверных проемов лестничных клеток до проемов (оконных, со светопрозрачным заполнением, дверных и т. д.) в наружных стенах зданий должно быть не менее 4 м (расстояние измеряется по прямой горизонтальной линии «в свету», т.е. по прямой, которая не пересекает экраны в виде глухих строительных конструкций – ограждения лоджий, пилястры и т.д.).

При расстоянии между вышеуказанными проемами менее 4 м они должны быть заполнены противопожарными дверями с пределом огнестойкости не менее EI 30 или противопожарными неоткрывающимися окнами с пределом огнестойкости не менее E 30 для зданий I степени огнестойкости и не менее EI 15 и E 15 в остальных случаях (или в лестничной клетке или в наружной стене помещения с пожарной нагрузкой).

Данные требования не распространяется на случай, когда в смежных с лестничной клеткой помещениях отсутствует пожарная нагрузка или пожарная нагрузка ограничена (лифтовые холлы, пожаробезопасные зоны, санузлы, помещения категории В4 или Д и т.д.).

При разделении здания на пожарные отсеки противопожарными перекрытиями или техническими этажами стены лестничных клеток должны иметь предел огнестойкости не менее REI 150.

Конструктивные решения наружных стен

Предел огнестойкости наружных несущих стен по потере целостности (E) должен быть не менее требуемого предела огнестойкости для наружных ненесущих стен.

Предел огнестойкости конструкций наружных светопрозрачных стен должен соответствовать требованиям, предъявляемым к наружным ненесущим стенам, с учетом требований настоящего раздела.

Предел огнестойкости узлов примыкания наружных стен (в том числе несущих, самонесущих, навесных, со светопрозрачным заполнением и др.) к перекрытиям должен оцениваться по признаку потери целостности (E) и теплоизолирующей способности (I), а узла крепления – по потере несущей способности (R).

В зданиях I – III степеней огнестойкости для наружных стен, имеющих светопрозрачные участки с ненормируемым пределом огнестойкости (в т.ч. оконные проемы, ленточное остекление и т.п. за исключением дверей лоджий и балконов, имеющих выступ плиты балкона не менее 0,6 м, а также эвакуационных выходов) должны выполняться следующие условия:

- участки наружных стен в местах примыкания к перекрытиям (междуэтажные пояса) следует выполнять высотой не менее 1,2 м;

- предел огнестойкости данных участков наружных стен (в том числе узлов примыкания и крепления) должен быть предусмотрен не менее требуемого предела огнестойкости примыкающего перекрытия по целостности (E) и теплоизолирующей способности (I).

Если требуемый предел огнестойкости перекрытий составляет более REI 60, допускается принимать предел огнестойкости данных участков стен EI 60.

Конструктивные решения узлов примыкания стен, перегородок и перекрытий к наружным стенам

Противопожарные стены 2 типа (межсекционные и т.д.) и перегородки 1 типа должны примыкать к участкам наружных стен с нормируемым пределом огнестойкости шириной не менее 0,9 м, а противопожарные перегородки 2 типа - к участкам наружных стен с нормируемым пределом огнестойкости шириной не менее 0,6 м.

Конструктивные решения покрытий

Предел огнестойкости участков покрытий жилых зданий, а также их встроенно-пристроенных частей общественного назначения и расположенных под зданием иных пожарных отсеков, используемых для проезда пожарной техники или

устройства площадки для аварийно-спасательных кабин пожарных вертолетов, должен быть не менее REI 60, класс пожарной опасности – K0.

При устройстве эвакуационных выходов на эксплуатируемую кровлю или специально оборудованный участок кровли конструкции покрытий следует проектировать:

- с пределом огнестойкости не менее R 15 / RE 15 для эвакуации из помещений без постоянных рабочих мест;

- не менее R 30 / RE 30 при числе эвакуирующихся по кровле до 5 чел;

- не менее REI 30, класса K0 при числе эвакуирующихся по кровле до 15 чел;

- не менее REI 45, класса K0 при числе эвакуирующихся по кровле более 15 чел.

При использовании покрытия в качестве безопасной зоны (пожаробезопасной зоны) конструкции покрытий следует проектировать класса пожарной опасности K0 с пределом огнестойкости не менее REI 45.

При этом участок кровли, предназначенный для размещения людей, должен быть выполнен из негорючих материалов.

7.1.3. Здания I, II и III степеней огнестойкости допускается надстраивать одним мансардным этажом с несущими элементами, имеющими предел огнестойкости не менее R 45 и класс пожарной опасности K0, независимо от высоты зданий, установленной в таблице 7.1, но расположенным не выше 75 м. Ограждающие конструкции этого этажа должны отвечать требованиям, предъявляемым к конструкциям надстраиваемого здания.

Комментарий.

При применении деревянных конструкций следует предусматривать конструктивную огнезащиту, обеспечивающую указанные требования.

См. ниже раздел «Огнезащита строительных конструкций», а также раздел «Термины и определения».

7.1.4. Конструкции галерей в галерейных домах должны соответствовать требованиям, принятым для перекрытий этих зданий.

Комментарий.

В зданиях I степени огнестойкости конструкции галерей должны иметь предел огнестойкости не менее R (EI) 60, II и III степени огнестойкости - не менее R(EI) 45, в остальных случаях – не менее R(EI) 30.

Класс пожарной опасности конструкций галерей должен соответствовать классу пожарной опасности маршей, площадок и лестниц в лестничных клетках.

7.1.6. Несущие элементы двухэтажных зданий IV степени огнестойкости должны иметь предел огнестойкости не менее R 30.

Комментарий.

В качестве конструктивной огнезащиты в жилых зданиях рекомендуется использовать огнезащиту на основе создания на обогреваемой поверхности конструкции теплоизоляционного слоя, путем нанесения на нее толстослойных напыляемых составов, огнезащитных обмазок, штукатурки, облицовки плитными, листовыми и другими строительными материалами, в том числе на каркасе, с воздушными прослойками, а также комбинации данных материалов, в том числе со вспучивающимися покрытиями. Способ нанесения (крепления) огнезащиты должен соответствовать способу, описанному в протоколе испытаний на огнестойкость и в проекте огнезащиты.

Не рекомендуется использование в пределах жилой части здания (квартир) вспучивающихся огнезащитных покрытий.

При применении средств огнезащиты строительных конструкций следует выполнять проект огнезащиты в виде раздела проектной документации и (или) рабочей документации в составе мероприятий по обеспечению пожарной безопасности, содержащий обоснование принятых проектных решений по способам и средствам огнезащиты строительных конструкций для обеспечения их предела огнестойкости по ГОСТ 30247, с учетом экспериментальных данных по

огнезащитной эффективности средства огнезащиты, а также результатов прочностных и теплотехнических расчетов строительных конструкций с нанесенными средствами огнезащиты.

Для несущих элементов (колонн, балок и др.) 2-этажных жилых зданий IV степени огнестойкости необходимо применять конструктивную огнезащиту.

В жилых зданиях I – IV степеней огнестойкости с чердачными покрытиями, при стропилах и (или) обрешетке, выполненных из горючих материалов, кровлю следует выполнять из негорючих материалов, а стропила и обрешетку в зданиях I степени огнестойкости подвергать обработке огнезащитными составами I группы огнезащитной эффективности, в зданиях II – IV степеней огнестойкости огнезащитными составами не ниже II группы огнезащитной эффективности по ГОСТ 53292, либо выполнять их конструктивную огнезащиту, не способствующую скрытому распространению горения.

В зданиях классов С0, С1 конструкции карнизов, подшивки карнизных свесов чердачных покрытий следует выполнять из материалов НГ, Г1 либо выполнять обшивку данных элементов листовыми материалами группы горючести не менее Г1. Для указанных конструкций не допускается использование горючих утеплителей (за исключением пароизоляции толщиной до 2 мм) и они не должны способствовать скрытому распространению горения.

Огнезащита строительных конструкций

Задача огнезащиты строительных конструкций, как правило, заключается в создании на поверхности элементов конструкций теплоизоляционного слоя средства огнезащиты, выдерживающего высокие температуры и непосредственное воздействие огня. Наличие этого слоя позволяет замедлить прогревание конструкции и сохранить конструкции свои функции: нести полезную нагрузку и обеспечивать устойчивость здания при пожаре в течение заданного периода времени. Для деревянных конструкций применяют также огнезащиту пропиточными составами.

Учитывая современные разработки в области огнезащиты, была разработана общая схема по средствам и способам огнезащиты несущих металлических

конструкций (см. рис. 2). На схеме представлены наиболее распространенные виды огнезащиты, имеющие обращение на Российском рынке, без ссылок на производителей.

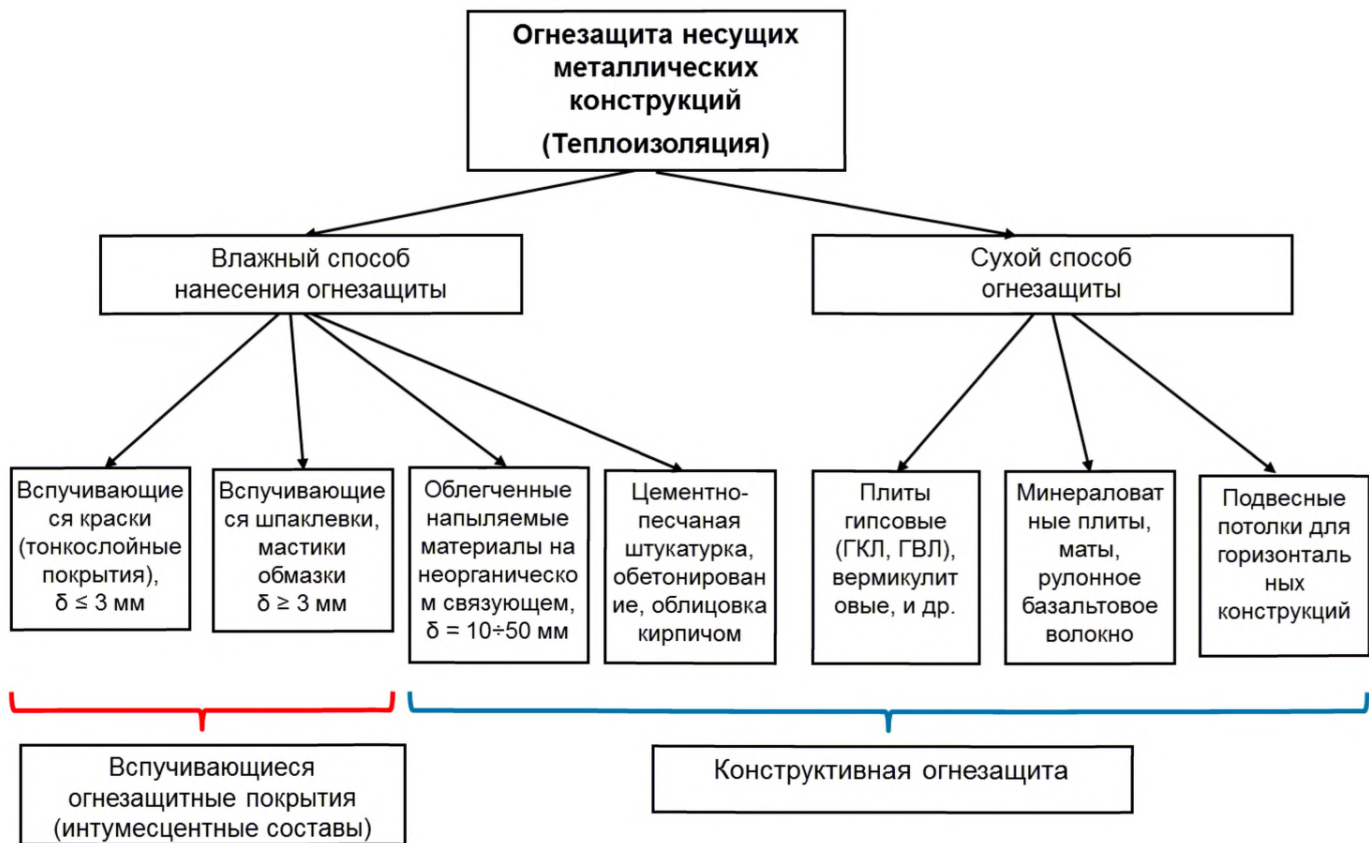


Рисунок 2 – Общая схема по средствам и способам огнезащиты несущих металлических конструкций

Учитывая требования современных нормативных документов, средства огнезащиты разделяются на две группы: конструктивная огнезащита и вспучивающиеся (интумесцентные) огнезащитные покрытия. Вспучивающиеся шпаклевки, мастики, обмазки любой толщины, в том числе более 3 мм, не включены в понятие конструктивная огнезащита.

В общем виде применение того или иного способа огнезащиты определяется следующими критериями:

- величина требуемого предела огнестойкости;
- тип защищаемой конструкции и ориентации защищаемых поверхностей в пространстве (колонны, стойки, ригели, балки, связи), а также условия нагружения и опирания;
- возможность увеличения нагрузки на конструкцию за счет веса огнезащиты (утяжеление конструкции);
- возможность периодического контроля покрытия и восстановления после повреждений;
- сейсмостойчивость, виброустойчивость огнезащиты;
- способность гореть и распространять пламя, образовывать ОФП.
- температурно-влажностные условия эксплуатации и производства работ по огнезащите, степень агрессивности окружающей среды;
- учитывается сезонность нанесения;
- технологичность нанесения огнезащиты;
- момент монтажа огнезащиты (во время возведения здания или его эксплуатации);
- срок годности материала;
- условия хранения и транспортировки;
- срок службы покрытия;
- требования к декоративному виду;
- гигиенические свойства;
- стоимость огнезащитного материала и работ по предварительной подготовке конструкций и монтажу огнезащиты.

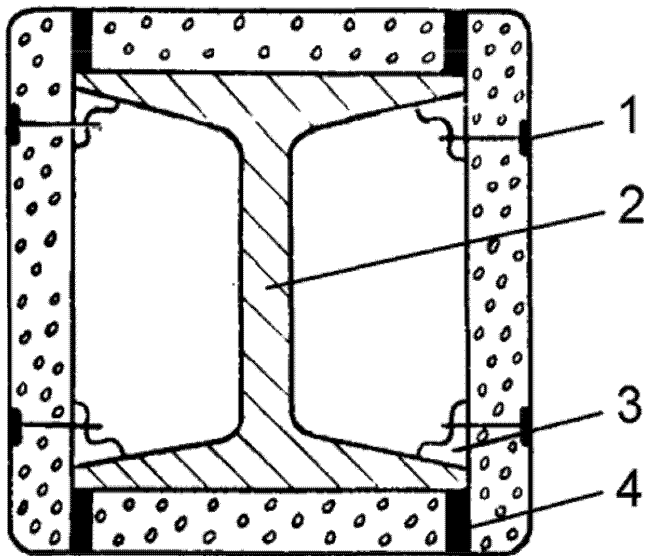
Согласно схеме (рис. 2), в общем виде огнезащита осуществляется двумя способами: влажным и сухим.

Сухой способ включает в себя противопожарную изоляцию в виде плит или сборных деталей таких как: минераловатные плиты, вермикулитовые плиты, гипсовую штукатурку, подвесные потолки.

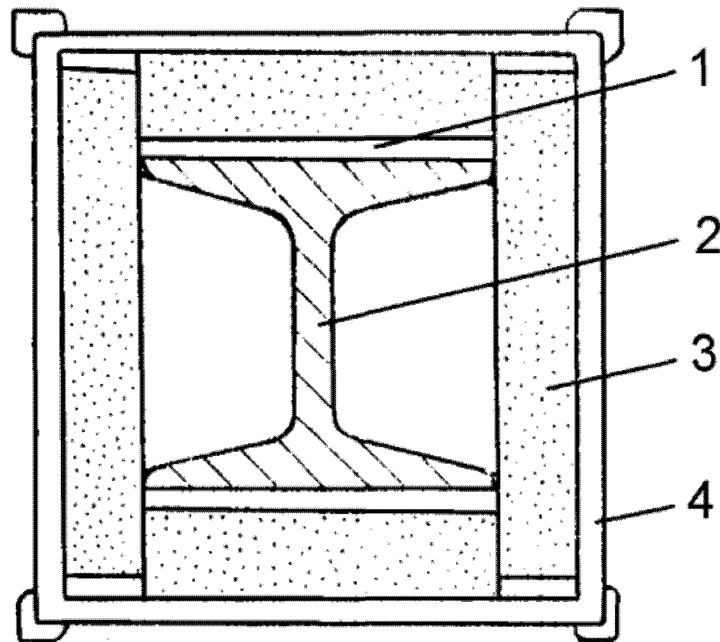
Среди сухих способов огнезащиты широко используются крупноразмерные листовые и плитные облицовки (см. рис. 3). К огнезащитным крупноразмерным облицовкам относятся гипсокартонные и гипсоволокнистые листы, перлитовые плиты, минераловатные плиты и др. Они могут быть жесткими, мягкими и рулонными.

Закрепление листов и плит на поверхности конструкций осуществляется с помощью крепежных элементов или с помощью клеевых составов.

Вермикулитовые плиты для огнезащиты изготавливают прессованием из вермикулита и силикатного вяжущего. Плиты крепятся к поверхности колонн специальным негорючим составом. Возможно также крепление плит винтами между собой с образованием короба.



а) огнезащита стальной колонны
плитами из ячеистого бетона:
1 – болт; 2 – колонна;
3 – приваренный уголок;
4 – цементный раствор



б) огнезащита стальной колонны
вермикулитовыми плитами:
1 – клей; 2 – колонна;
3 – вермикулитовая плита;
4 – алюминиевый лист

Рисунок 3 – Способы конструктивной огнезащиты конструкций

Прогрев конструкций значительно уменьшается, если крепление облицовки к поверхности производить с воздушной прослойкой.

Имеет место огнезащита рулонными обмоточными материалами на основе базальтового или мулито-кремнеземистого волокна. Данные виды волокон имеют высокую степень устойчивости к высокотемпературной деструкции.

Подвесные потолки применяются для защиты горизонтальных конструкций покрытий и перекрытий со стальными балками и являются конструктивно-функциональными элементами (см. рис. 4).

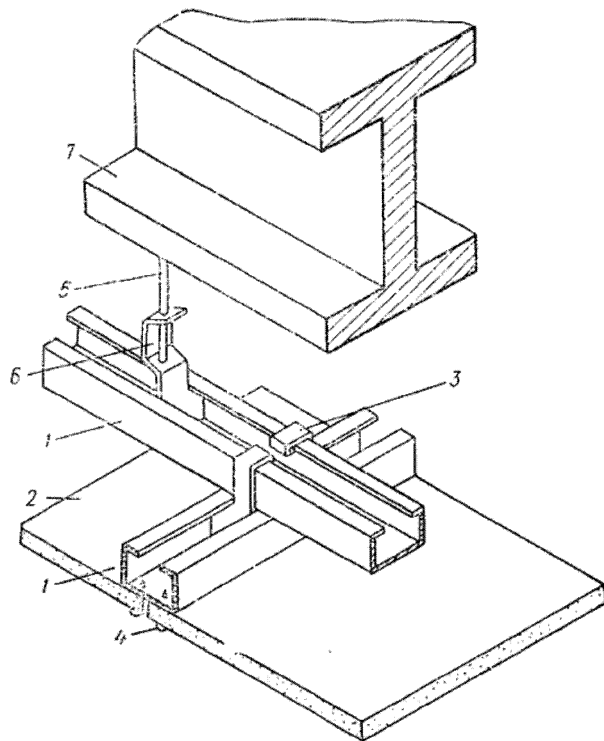


Рисунок 4. Способ огнезащиты конструкций при помощи подвесного потолка: 1 – швеллер; 2 – гипсокартонный лист; 3 – хомут; 4 – самонарезающийся винт; 5 – подвеска из проволоки; 6 – пружина подвески; 7 – перекрытие

Конструктивные решения подвесных потолков бывают с закрытыми и открытыми каркасами. В типовой проект подвесных потолков входят: металлический каркас, облицовки и крепежные элементы. Толщина экранов подвесных потолков составляет 40-100 мм. Максимальное расстояние от экранов до плоскости защищаемой поверхности конструкций составляет от 80 до 350 мм.

В качестве облицовок защитных экранов подвесных потолков используются: гипсокартонные листы, утяжеленные и облегченные перфорированные плиты с заполнением минеральной ватой и наклейкой алюминиевой фольги, минераловатные плиты акмигран плотностью 350–450 кг/м² и др.

Влажный способ включает в себя противопожарную изоляцию, использующую напыляемые минеральные материалы с неорганическим вяжущим, огнезащитные штукатурки, огнезащитные вспучивающиеся краски и составы, традиционные способы огнезащиты цементно-песчаной штукатуркой, обетонирование, облицовку кирпичом.

Напыляемые минеральные материалы с неорганическим вяжущим чаще всего применяют в виде цементно-перлитовых, цементно-вермикулитовых, составов плотностью 240-400 кг/м³, Они обладают высокой адгезионной способностью к металлическим поверхностям.

Составы наносятся на поверхность конструкций механизированным способом. Толщина покрытия составляет 10–60 мм, в зависимости от необходимой огнестойкости. При нанесении огнезащитных составов используют сухие смеси, содержащие все необходимые компоненты, кроме добавок, которые вводят в воду при затворении.

Огнезащитные штукатурки.

Цементно-песчаная штукатурка рекомендуется для защиты колонн, ригелей, связей и узлов сопряжения между элементами.

Слой штукатурки не является одновременно антикоррозионной защитой, поэтому перед нанесением штукатурного слоя металлические конструкции необходимо защищать от коррозии.

Состав штукатурного раствора: песок, цемент марки не ниже 400 с соотношением 1:4,5.

Нанесение штукатурных растворов осуществляется полусухим торкретированием или набрызгом.

В состав штукатурок могут входить пористые заполнители.

Одним из влажных способов защиты стальных конструкций является обетонирование. Такая защита осуществляется в том случае, если бетон выполняет несущие функции, частично разгружает сталь от усилий. Таким способом защищаются только колонны. Используют различные виды бетона, но чаще применяется ячеистый автоклавный бетон, который является более легким и хорошо изолирующим материалом.

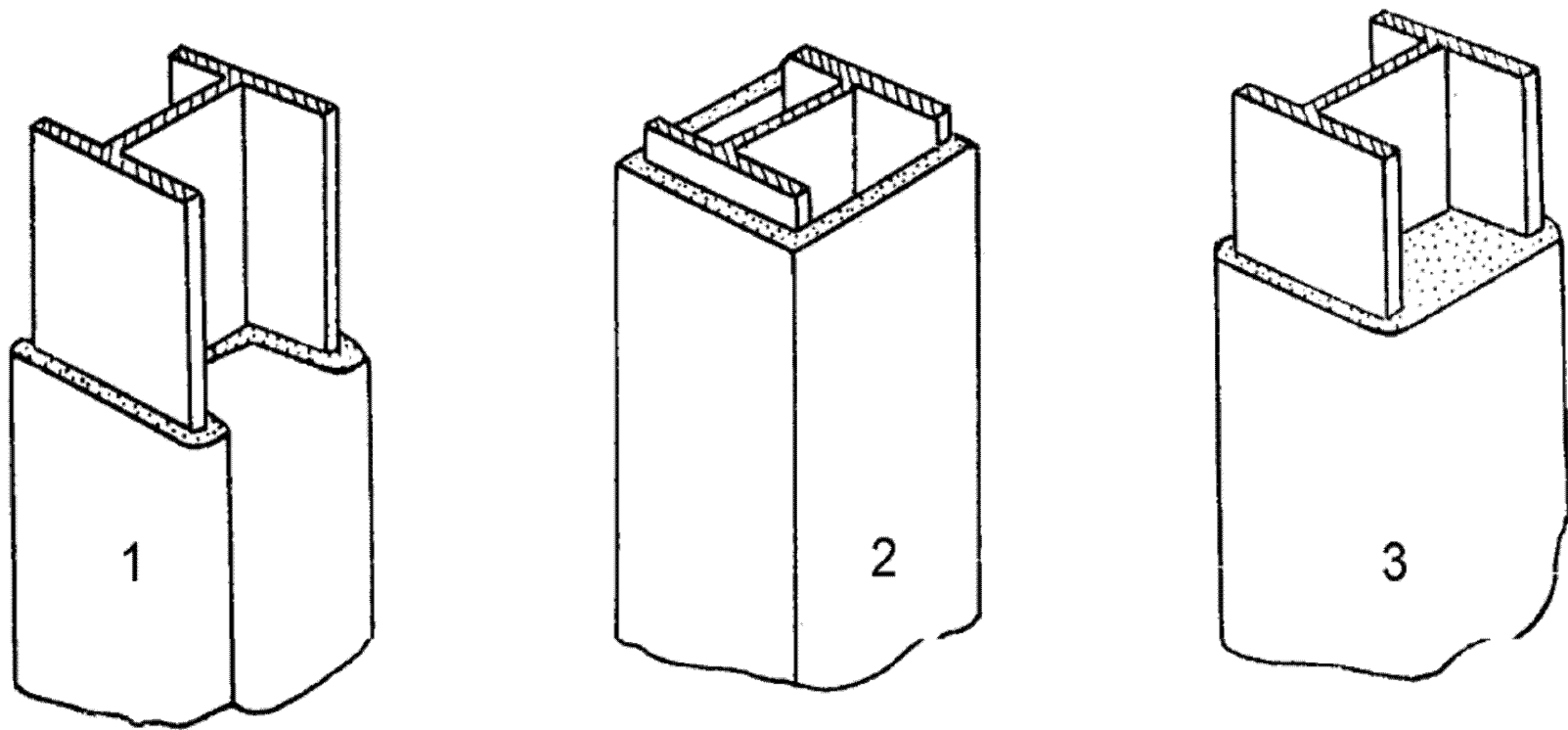


Рисунок 5 – Огнезащита стальных колонн двутаврового сечения способом обетонирования: 1 – защита по контуру сечения колонны; 2 – защита в виде коробчатого сечения; 3 – защита в виде заливки бетоном сечения.

Огнезащитные вспучивающиеся краски и покрытия образуют на защищаемой поверхности тонкий непрозрачный слой, эффективность которого основана на эффекте вспучивания при определенной температуре и увеличении толщины слоя в 10–40 раз. Данный процесс в химии принято называть интумесценция – увеличение объема материала в жидком состоянии вследствие роста объема присутствующих в материале частиц внедренного (интеркалированного) наполнителя, индуцированное давлением разложения материала (интеркалята) при его нагреве.

Краски наносят на поверхность стальных конструкций тонким слоем толщиной, как правило, до 2-3 мм. При температуре 170-200 °С краска вспучивается, и образует пористый термоизоляционный слой. Благодаря низкой теплопроводности пористый слой предотвращает быстрый нагрев защищаемых элементов.

Вспучивающиеся краски представляют собой сложные композиции, содержащие связующие компоненты, вспучивающие добавки, углеродосодержащий наполнитель, стабилизаторы, пигменты и др.

Применение вспучивающихся красок обеспечивает повышение предела огнестойкости стальных конструкций до 45–60 минут, при большой массивности конструкций до 90 минут.

В настоящее время появился новый подвид интумесцентных огнезащитных составов – вспучивающиеся шпаклевки, мастики или обмазки с толщиной слоя более 3 мм. Данные материалы, как правило, представляют собой идентичный краскам химический состав с увеличенным коэффициентом вязкости, за счет которого состав можно наносить толстым слоем шпателем, либо специальными машинами.

Производители вспучивающихся шпаклевок заявляют их на 2-ю и 3-ю группы огнезащитной эффективности по ГОСТ Р 53295 (то есть 90 и 120 минут соответственно). Однако ранее проведенные многочисленные опыты с подобными покрытиями показывают, что при большом увеличении толщины происходит эффект сползания вспученного слоя пенококса под собственной массой, либо

облетание вспученной шубы под действием дутья форсунок печи, что приводит к значительному снижению огнезащитной эффективности покрытия.

В связи с этим следует отметить, что толщина вспучивающегося покрытия не всегда является основным показателем, отвечающим за его огнезащитную эффективность.

В зданиях I и II степеней огнестойкости для обеспечения требуемого предела огнестойкости несущих элементов здания следует применять конструктивную огнезащиту. Применение тонкослойных огнезащитных покрытий для стальных конструкций, являющихся несущими элементами зданий I и II степеней огнестойкости, допускается для конструкций с приведенной толщиной металла не менее 5,8 мм.

Средства огнезащиты для строительных конструкций следует использовать при условии оценки предела огнестойкости конструкций с нанесенными средствами огнезащиты по ГОСТ 30247, с учетом способа крепления (нанесения), указанного в технической документации на огнезащиту, и (или) разработки проекта огнезащиты.

Не допускается использовать огнезащитные покрытия и пропитки в местах, исключающих возможность периодической замены или восстановления, а также контроля их состояния.

Выбор вида огнезащиты осуществляется с учетом режима эксплуатации объекта защиты и установленных сроков эксплуатации огнезащитного покрытия.

7.1.7. Межсекционные, межквартирные стены и перегородки, а также стены и перегородки, отделяющие внеквартирные коридоры, холлы и вестибюли от других помещений, должны соответствовать требованиям, изложенным в таблице 7.1а.

Комментарий.

Межсекционные и межквартирные стены и перегородки должны быть глухими и соответствовать требованиям Технического регламента о требованиях пожарной безопасности.

Конструктивные решения стен и перегородок жилой части

Для реализации требований п. 7.1.7 СП 54.13330 необходимо предусмотреть следующие конструктивные решения.

Межсекционные стены следует проектировать в соответствии с требованиями к противопожарным стенам 2 типа (REI 45 класс пожарной опасности K0) или к противопожарным перегородкам 1 типа (EI 45 класс пожарной опасности K0).

Пределы огнестойкости для заполнения проемов (дверей, окон, люков и др.) в межсекционных стенах должны соответствовать таблице 24 [1]. В зданиях IV степени огнестойкости класса С2-С3 и IV степени огнестойкости данные стены и перегородки могут иметь предел огнестойкости EI 30 и класс пожарной опасности K1 и опираться на фундамент или конструкции с пределом огнестойкости не менее R45.

При устройстве межсекционной стены в соответствии с требованиями к противопожарным стенам 2 типа допускается принимать противопожарные требования к секции в части устройства незадымляемых лестничных клеток, внутреннего противопожарного водопровода, необходимости устройства пожарного лифта в соответствии с высотой и этажностью данной секции без учета наличия в пожарном отсеке более высоких секций.

Межквартирные стены и перегородки, а также стены и перегородки, отделяющие внеквартирные коридоры, холлы и вестибюли от других помещений следует проектировать в соответствии с требованиями к строительным конструкциям с нормируемым пределом огнестойкости, не являющимися противопожарными преградами.

Межсекционные должны возвышаться над кровлей: не менее чем на 60 см, если хотя бы один из элементов чердачного или бесчердачного покрытия, за исключением кровли, выполнен из материалов групп Г3, Г4; не менее чем на 30 см, если элементы чердачного или бесчердачного покрытия, за исключением кровли, выполнены из материалов групп Г1, Г2.

Противопожарные стены могут не возвышаться над кровлей, если все элементы чердачного или бесчердачного покрытия, за исключением водоизоляционного ковра, выполнены из материалов НГ.

Если при размещении межсекционных стен или перегородок 1-го типа (в том числе отделяющих в местах примыкания одной части здания к другой) образуется внутренний угол менее 135° , необходимо принять следующие меры:

- участки карнизных свесов крыш на длине не менее 4 м от вершины угла следует выполнять из материалов НГ либо выполнять обшивку данных элементов листовыми материалами НГ;

- участки наружных стен, примыкающих к противопожарной стене или перегородке, длиной не менее 4 м от вершины угла должны быть класса пожарной опасности К0 и иметь предел огнестойкости, равный пределу огнестойкости противопожарной стены или противопожарной перегородки;

- расстояние по горизонтали между ближайшими гранями проемов, расположенных в наружных стенах по разные стороны вершины угла, должно быть не менее 4 м. При расстоянии между данными проемами менее 4 м они на вышеуказанном участке стены должны иметь соответствующее противопожарное заполнение (только в наружной стене одной части здания).

Конструктивные решения встроено-пристроенных помещений общественного назначения

Во встроено-пристроенных помещениях общественного назначения перегородки, отделяющие технические помещения (венткамеры, серверные, электрощитовые и т.д.) следует проектировать противопожарными 1 типа.

Данные перегородки должны иметь класс пожарной опасности К0(45) и выполняться от пола до перекрытия.

Перегородки, отделяющие пути эвакуации (общие коридоры, холлы, фойе, вестибюли, галереи) должны выделяться стенами или перегородками, предусмотренными от пола до перекрытия (покрытия).

Указанные стены и перегородки должны примыкать к глухим участкам наружных стен и не иметь открытых проемов, не заполненных дверями, люками,

светопрозрачными конструкциями и др. (в том числе над подвесными потолками и под фальшполами). Светопрозрачные конструкции в данных перегородках и стенах следует предусматривать из негорючих материалов. Узлы пересечения указанных стен и перегородок инженерными коммуникациями должны герметизироваться материалами группы НГ.

Данные стены и перегородки, а также перегородки между помещениями допускается проектировать с ненормируемыми пределами огнестойкости.

Класс пожарной опасности данных перегородок следует принимать в зависимости от класса конструктивной пожарной опасности здания согласно таблице 2 настоящего пособия.

Конструкции перегородок рекомендуется выполнять из гипсокартонных, гипсоволокнистых, стекломagneйных листов, в соответствии с инструкциями производителя, а также из кирпича, пенобетонных, газобетонных, гипсовых и др. блоков.

При использовании перегородок из гипсокартонных и гипсоволокнистых листов допускается руководствоваться:

- СП 55-101. Данный документ одобрен Управлением стандартизации, технического нормирования и сертификации Госстроя России (письмо от 12.04.2000 № 19-22/168 и согласован управлением Государственной противопожарной службы МВД России (письмо от 08.02.2000 г. № 20/2.2/460);

- СП 163.1325800, который утвержден Министерством строительства и жилищно-коммунального хозяйства Российской Федерации 07.08.2014 и введен в действие в 2014 г.

Класс пожарной опасности указанных перегородок, имеющих предел огнестойкости EI 45 и более допускается принимать K0 (45), а перегородок с пределом огнестойкости EI 30 и EI 15 - K0 (30) и K0 (15) соответственно.

Класс пожарной опасности указанных перегородок с ненормируемым пределом огнестойкости, в зданиях класса конструктивной пожарной опасности C0 следует принимать K0 (15), в зданиях класса C1-K1(15), класса C2-K2 (15).

В случае выполнения перегородок из иных материалов, а также при отсутствии информации о пределах огнестойкости и классе пожарной опасности

применяемых конструкций, следует проводить огневые испытания по ГОСТ 30274.1 и ГОСТ 30403, либо определять пожарно-технические характеристики данных конструкций расчетно-аналитическими методами.

Конструктивные решения коммуникационных шахт в пределах надземной части одного пожарного отсека

Ограждающие конструкции коммуникационных каналов и шахт для прокладки кабелей и трубопроводов, не пересекающих границ пожарных отсеков, должны соответствовать требованиям, предъявляемым к противопожарным перегородкам 1-го типа (EI 45) и противопожарным перекрытиям 3-го типа (REI 45).

Указанные кабельные каналы, пересекающие перекрытия над подвальным или цокольным этажом, должны иметь огнестойкие кабельные проходки в уровне этих перекрытий (предел огнестойкости кабельных проходок должен быть не менее предела огнестойкости перекрытия по признакам E и I).

Конструктивные решения коммуникационных шахт пересекающих границы пожарных отсеков

Ограждающие конструкции коммуникационных каналов и шахт для прокладки кабелей и трубопроводов, пересекающие границы пожарных отсеков, в зоне до границ пожарных отсеков (до противопожарных перекрытий 1-го типа) должны иметь предел огнестойкости EI 150 для стен и REI 150 для перекрытий, а выше границы отсеков – согласно требованиям п. А.

При этом для кабельных каналов в уровне противопожарных перекрытий следует предусмотреть кабельные проходки с пределом огнестойкости EI 150.

Конструктивные решения балконов и лоджий

Требования по огнестойкости и классу пожарной опасности к наружным ограждениям балконов и лоджий, которые не являются наружными стенами зданий, не предъявляются.

Ограждения лоджий и балконов в зданиях высотой три этажа и более должны выполняться из негорючих материалов.

Допускается применение металлических элементов из алюминия и стали для ограждений лоджий и балконов, с нанесенными на них тонкими защитно-декоративными антикоррозионными покрытиями (полимерно-порошковыми или красками) с толщиной покрытия до 200 мкм.

Если наружное ограждение лоджии является наружной стеной здания, то к ней необходимо применять требования раздела «Конструктивные решения наружных стен» настоящего пособия.

Материалы

В жилых зданиях I - III степеней огнестойкости, кроме 2-этажных жилых домов, не допускается выполнять отделку (в случае использования штучных материалов – облицовку) внешних поверхностей наружных стен из материалов групп горючести Г2 - Г4.

Материалы ветровлагозащиты (мембран) не должны относиться к группе горючих легковозгораемых материалов по ГОСТ 56027.

Допускается применение материалов защитно-декоративной отделки толщиной до 0,3 мм, наносимых на негорючую внешнюю поверхность наружных стен, ограждений балконов и т.д.

Для отделки путей эвакуации следует применять материалы в соответствии с таблицей 3 (таблица 28 [1]).

Таблица 3 – Область применения декоративно-отделочных, облицовочных материалов и покрытий полов на путях эвакуации

Этажность и высота здания	Класс пожарной опасности материала, не более указанного			
	для стен и потолков		для покрытия полов	
	вестибюли, лестничные клетки, лифтовые холлы	общие коридоры, холлы, фойе	вестибюли, лестничные клетки, лифтовые холлы	общие коридоры, холлы, фойе
не более 9 этажей или не более 28 метров	КМ2	КМ3	КМ3	КМ4
более 9, но не более 17 этажей или более 28, но не более 50 метров	КМ1	КМ2	КМ2	КМ3
более 17 этажей или более 50 метров	КМ0	КМ1	КМ1	КМ2

7.1.9. Перегородки между кладовыми в подвальных и цокольных этажах зданий II степени огнестойкости высотой до 5 этажей включительно, а также в зданиях III и IV степеней огнестойкости допускается проектировать с ненормируемым пределом огнестойкости и классом пожарной опасности. Перегородки, отделяющие технический коридор (в том числе технический коридор для прокладки коммуникаций) подвальных и цокольных этажей от остальных помещений, должны быть противопожарными 1-го типа.

Комментарий.

В соответствии с п. 5.1.2 СП 4.13130 размещаемые в жилых зданиях кладовые относятся к помещениям складского назначения и подлежат категорированию по взрывопожарной и пожарной опасности в соответствии с СП 12.13130. Пункт 4.10 СП 54.13330 запрещает размещение в нижних этажах жилых зданий складов любого назначения, кроме складских помещений, входящих в состав общественных учреждений. Аналогичное требование содержится в п. 5.2.8 СП 4.13130, т.е. требования к размещению и противопожарной защите помещений кладовых в настоящее время в нормативных документах по пожарной безопасности и в рассматриваемом своде правил отсутствуют. Таким образом, проектирование указанных помещений может быть допущено только в рамках дополнительных документов, например, специальных технических условий, учитывающих особенности противопожарной защиты указанных помещений.

7.1.10. Технические, подвальные, цокольные этажи и чердаки следует разделять противопожарными перегородками 1-го типа на отсеки площадью не более 500 м² в несекционных жилых домах, а в секционных – по секциям.

Комментарий.

При разделении технических этажей, в том числе предназначенных только для прокладки инженерных сетей, секционных жилых зданий следует учитывать требования СП 1.13130 в части проектирования путей эвакуации и эвакуационных выходов из указанных этажей. В частности:

- в технических этажах допускается предусматривать эвакуационные выходы высотой не менее 1,8 м;
- из технических этажей, предназначенных только для прокладки инженерных сетей без размещения инженерного оборудования, допускается предусматривать аварийные выходы через двери размерами не менее 0,75×1,5 м, а также через люки размерами не менее 0,6×0,8 м без устройства эвакуационных выходов;
- при площади технического этажа до 300 м² допускается предусматривать один выход, а на каждые последующие полные и неполные 2000 м² площади следует предусматривать еще не менее одного выхода;
- в технических подпольях эти выходы должны быть обособлены от выходов из здания и вести непосредственно наружу;
- при наличии в здании только одного эвакуационного выхода с каждого этажа допускается устройство одного эвакуационного выхода с технического этажа, размещенного в надземной части здания.

7.1.12. Встроенные в жилые здания помещения общественного назначения следует отделять от помещений жилой части глухими противопожарными стенами, перегородками и перекрытиями с пределом огнестойкости не ниже REI 45 или EI 45 соответственно, а в зданиях I степени огнестойкости - перекрытиями 2-го типа.

Комментарий 1.

При устройстве помещений общественного назначения, встроенных на 1-м этаже в многоэтажный жилой дом и объединенных общим коридором, для определения необходимости защиты системами вытяжной противодымной вентиляции описанных коридоров следует руководствоваться положениями подпункта «в» пункта 7.2 СП 7.13130, или подпунктов «а», «г» того же пункта, при сообщении последних с незадымляемыми лестничными клетками здания. При этом, положения подпункта «е» пункта 7.3 СП 7.13130 на рассматриваемые коридоры не распространяются.

При проектировании систем противодымной вентиляции, предназначенных для защиты коридоров нижнего надземного этажа, в том числе объединяющих помещения, встроенные на 1-м этаже в многоэтажный жилой дом, расположенных в общем пожарном отсеке с поэтажными коридорами жилой части здания, допускается предусматривать общие системы вытяжной противодымной вентиляции. При этом, требования, установленные частью 3 статьи 85 [1] ограничивают возможность защиты общими системами только самих помещений различного функционального назначения, а не объединяющих их коридоров.

Комментарий 2.

В соответствии с п. 5.2.7 СП 4.13130 размещение встроенных и встроенно-пристроенных помещений общественного назначения в зданиях класса Ф1.3 допускается в подвальном, цокольном, первом, втором (в крупных, крупнейших и сверхкрупных городах и в третьем) этажах многоквартирного жилого здания, при этом помещения жилой части от общественных помещений следует отделять противопожарными перегородками не ниже 1-го типа и перекрытиями не ниже 3-го типа (в зданиях I степени огнестойкости – перекрытиями 2-го типа) без проемов. Противопожарные требования к конструкциям встроенно-пристроенных частей содержатся в СП 2.13130.

7.1.13. Мусоросборная камера должна иметь самостоятельный вход, изолированный от входа в здание глухой стеной, и выделяться противопожарными перегородками и перекрытием с пределами огнестойкости не менее REI 60 и классом пожарной опасности K0.

Комментарий 1.

В дополнение к положениям пункта следует сказать, что стволы мусоропроводов совместно с мусорозагрузочными клапанами подлежат обязательной сертификации на соответствие требованиям пожарной безопасности по методу, установленному ГОСТ Р 53304-2009 «Стволы мусоропроводов. Метод испытаний на огнестойкость». Особенность данного метода заключается в том, что

предельным состоянием по огнестойкости для конструкции ствола мусоропровода совместно с мусорозагрузочным клапаном, является потеря плотности (Е). Предел огнестойкости по потере теплоизолирующей способности (I), не оценивается. Таким образом, открытая прокладка систем мусороудаления через поэтажные безопасные зоны, через лифтовые холлы, через помещения (в том числе нежилого назначения), не допускается. При необходимости размещения систем мусороудаления на этажах в описанных выше помещениях, стволы мусоропроводов (с мусорозагрузочными клапанами) подлежат выделению противопожарными перегородками 1-го типа с противопожарными дверями 2-го типа. Открытая прокладка таких систем может производиться только через поэтажные коридоры, тепловые тамбуры и пр.

При проектировании помещения мусоросборной камеры она должна иметь изолированный выход непосредственно наружу. Противопожарные перегородки допускается предусматривать с ненормируемым пределом огнестойкости по признаку R. Наружные стены мусоросборной камеры допускается предусматривать из конструкций, соответствующих требованиям к наружным стенам для зданий соответствующей степени огнестойкости.

Комментарий 2.

В соответствии с противопожарными требованиями мусоросборные, а также бельеприёмные камеры в жилых зданиях должны иметь самостоятельный вход, изолированный от входа в здание и выделяться противопожарными перегородками и перекрытием с пределами огнестойкости не менее REI 60 (в административных и бытовых зданиях не менее REI 30) и класса пожарной опасности K0. Над входом в мусоросборную камеру следует предусматривать козырек, либо другие конструкции из материалов НГ, выступающие за пределы наружной стены не менее чем на ширину двери.

Выходы стволов мусоропровода из мусоросборной камеры, а также бельепровода из бельеприемника приёмной камеры должны быть оборудованы огнепреграждающей заслонкой (шибером) с приводами самозакрывания при пожаре. Требуемые пределы огнестойкости шиберов должны быть не менее пределов, установленных для соответствующих стволов.

Ствол и загрузочные клапаны мусоропроводов и бельепроводов следует выполнять из негорючих материалов. Ограждающие конструкции указанных стволов в зданиях классов Ф1 должны иметь предел огнестойкости не менее Е 45 (для зданий других классов - не менее Е 30). Предел огнестойкости загрузочных клапанов в зданиях классов Ф1 - не менее Е 30 (для зданий других классов - не менее Е 15) . Для уплотнения загрузочных клапанов допускается применение материалов группы горючести не ниже Г2. Заделку зазоров в местах прохода ствола через междуэтажные перекрытия следует предусматривать негорючими материалами, обеспечивая нормируемый предел огнестойкости ограждений.

7.1.16. В цокольном или первом этажах допускается размещение кладовых, или групп кладовых твердого топлива. Их следует отделять от других помещений глухими противопожарными перегородками 1-го типа и перекрытиями 3-го типа. Выход из этих кладовых должен быть непосредственно наружу.

Комментарий.

Требования к размещению и противопожарной защите помещений кладовых в настоящее время в нормативных документах по пожарной безопасности и в рассматриваемом своде правил отсутствуют. Таким образом, проектирование указанных помещений может быть допущено только в рамках дополнительных документов, например, специальных технических условий, учитывающих особенности противопожарной защиты указанных помещений.

7.2.1. Наибольшие расстояния от дверей квартир до лестничной клетки или выхода наружу следует принимать по таблице 7.2. (таблица не приводится)

В секции жилого здания при выходе из квартир в коридор (холл), не имеющий оконного проема в торце, расстояние от двери наиболее удаленной квартиры до выхода непосредственно в лестничную клетку или выхода в тамбур или лифтовой проходной холл, ведущий в воздушную зону незадымляемой лестничной клетки, не должно превышать 12 м, при наличии оконного проема или дымоудаления в

коридоре (холле) это расстояние допускается принимать по таблице 7.2 как для тупикового коридора.

Комментарий 1.

В соответствии с требованиями раздела 7 СП 7.13130 в зданиях с незадымляемыми лестничными клетками, в том числе типа Н1, должна быть предусмотрена противодымная защита межквартирных коридоров (холлов) в независимости от их длины и наличия оконных проемов. Обеспечивающих их естественное проветривание при пожаре.

Комментарий 2.

При проектировании эвакуационной лестничной клетки типа Н1 расстояние, указанное в рассматриваемой таблице, допускается принимать до выхода в воздушную зону лестничной клетки.

Комментарий 3.

Измерение длины пути эвакуации следует проводить по кратчайшему расстоянию между центрами эвакуационных выходов.

Комментарий 4.

Измерение длины пути эвакуации допускается проводить до лифтового холла, ведущего в воздушную зону лестничной клетки типа Н1 только в случае выделения указанного холла строительными конструкциями и обеспечением системой противодымной защиты (подпор воздуха в зону лифтового холла при пожаре).

Комментарий 5.

Площадь оконного проема должна быть не менее 1,2 м².

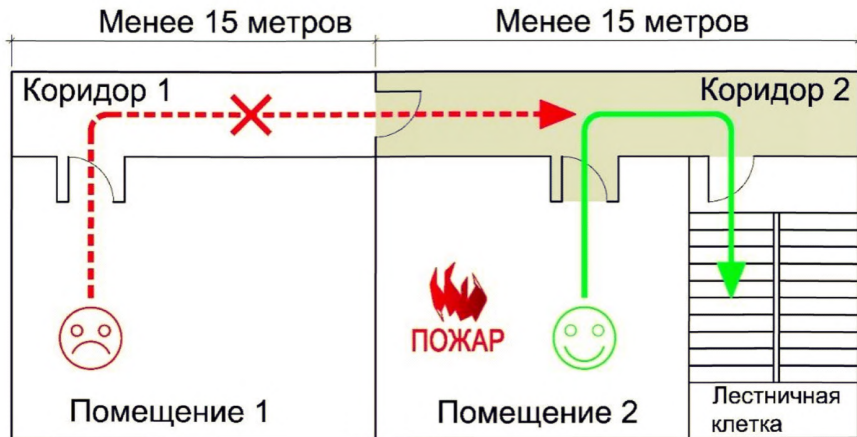
7.2.2. Ширина коридора должна быть не менее, м: при его длине между лестницами или торцом коридора и лестницей до 40 м – 1,4, свыше 40 м – 1,6, ширина галереи – не менее 1,2 м. Коридоры следует разделять перегородками с дверями огнестойкостью EI 30, оборудованными закрывателями и располагаемыми на расстоянии не более 30 м одна от другой и от торцов коридора.

Комментарий 1.

В соответствии с положениями п. 7.2 в) СП 7.13130, коридоры общественных зданий высотой два этажа и более без естественного проветривания при пожаре длиной менее 15 метров не подлежат защите приточно-вытяжной противодымной вентиляцией. При этом, возможно деление протяженных коридоров на части длиной менее 15 метров при их сообщении с двумя и более эвакуационными лестничными клетками.

Вместе с тем, если в результате искусственного деления с целью исключения приточно-вытяжной противодымной вентиляции, образуются тупиковые участки, в том числе длиной до 15 метров, такое решение является неприемлемым.

Тупиковые части коридоров в зданиях различного назначения, в том числе класса функциональной пожарной опасности Ф 1.3, с числом этажей 2 и более, не допускается разделять перегородками с дверями на участки длиной менее 15 м. Пример недопустимого разделения коридора представлен на рисунке 6.




 - задымленный коридор, не защищенный вытяжной противодымной вентиляцией

Рисунок 6 – Пример недопустимого разделения тупикового коридора на части длиной менее 15 м

Комментарий 2.

Ширина коридора измеряется в свету. Локальные заужения в виде выступающих строительных конструкций (проемы в строительных панелях) допускается не учитывать в случае если ширина прохода в местах выступающих конструкций составляет не менее 1,2 м.

Комментарий 3.

Оборудование дверей закрывателями предполагает наличие устройств самозакрывания, например доводчиков.

7.2.10. Проход в наружную воздушную зону лестничной клетки типа Н1 допускается через лифтовой холл, при этом устройство шахт лифтов и дверей в них должно быть выполнено в соответствии с требованиями Технического регламента о требованиях пожарной безопасности и СП 4.13130.

Комментарий 1.

Предел огнестойкости заполнения дверного проема, ведущего из лифтового холла с лифтами для транспортирования пожарных подразделений в тепловой тамбур с выходом на открытый переход незадымляемой лестничной клетки типа Н1, не нормируется.

Комментарий 2.

В соответствии с частями 15, 16 и 17 статьи 88 [1] ограждающие конструкции лифтовых шахт расположенных вне лестничной клетки и помещений машинных отделений лифтов (кроме расположенных на кровле), а также каналов и шахт для прокладки коммуникаций должны соответствовать требованиям, предъявляемым к противопожарным перегородкам 1-го типа и перекрытиям 3-го типа. Предел огнестойкости ограждающих конструкций между шахтой лифта и машинным отделением лифта не нормируется.

Дверные проемы в ограждениях лифтовых шахт с выходами из них в коридоры и другие помещения, кроме лестничных клеток, должны защищаться

противопожарными дверями с пределом огнестойкости не менее EI 30 или экранами из негорючих материалов с пределом огнестойкости не менее EI 45, автоматически закрывающими дверные проемы лифтовых шахт при пожаре, либо лифтовые шахты в зданиях и сооружениях должны отделяться от коридоров, лестничных клеток и других помещений тамбурами или холлами с противопожарными перегородками 1-го типа и перекрытиями 3-го типа.

В зданиях и сооружениях высотой 28 метров и более шахты лифтов, не имеющие у выхода из них тамбур-шлюзов с избыточным давлением воздуха или лифтовых холлов с подпором воздуха при пожаре, должны быть оборудованы системой создания избыточного давления воздуха в шахте лифта.

7.2.11. В зданиях высотой до 50 м с общей площадью квартир на этаже секции до 500 м² эвакуационный выход допускается предусматривать на лестничную клетку типа Н2 или Н3 при устройстве в здании одного из лифтов, обеспечивающего транспортирование пожарных подразделений и соответствующего требованиям ГОСТ Р 53296. При этом выход на лестничную клетку Н2 должен предусматриваться через тамбур (или лифтовой холл), а двери лестничной клетки, шахт лифтов, тамбур-шлюзов и тамбуров должны быть противопожарными 2-го типа.

Комментарий.

В соответствии с положениями ГОСТ Р 53296, двери поэтажных лифтовых холлов должны быть противопожарными 2-го типа в дымогазонепроницаемом исполнении. Метод определения предельного состояния по дымогазопроницаемости противопожарных дверей, установлен ГОСТ Р 53303-2009 «Конструкции строительные. Противопожарные двери и ворота. Метод испытаний на дымогазопроницаемость».

7.2.12. В секционных домах высотой более 28 м выход наружу из незадымляемых лестничных клеток (тип Н1) допускается устраивать через вестибюль (при отсутствии выходов в него из автостоянки и помещений

общественного назначения), отделенный от примыкающих коридоров противопожарными перегородками 1-го типа с противопожарными дверями 2-го типа. При этом сообщение лестничной клетки типа Н1 с вестибюлем должно устраиваться через воздушную зону. Допускается заполнение проема воздушной зоны на первом этаже металлической решеткой. На пути от квартиры до лестничной клетки Н1 должно быть не менее двух (не считая дверей из квартиры) последовательно расположенных samozакрывающихся дверей.

Комментарий.

Согласно положениям действующих нормативных документов в области пожарной безопасности, не допускается применение декоративных элементов, частично перекрывающих проемы лоджий или балконов, в составе наружных воздушных переходов незадымляемой лестничной клетки типа Н1, без соответствующего расчетного обоснования. В результате применения рассматриваемых элементов нарушаются положения приложения Г к СП 7.13130, в части отступления от характерных геометрических размеров (размеры h, g), в результате соблюдения которых будет обеспечиваться незадымляемость воздушных переходов рассматриваемых лестничных клеток. Также нарушаются требования п. 36 ППР, направленные на полное исключение заполнения нормативно принятых открытых участков наружных воздушных переходов при незадымляемых лестничных клетках типа Н1, в том числе с использованием жалюзи, как неподвижных, так и регулируемых. При устройстве рассматриваемых воздушных переходов, отличных от типовых, в части отступления от требуемых геометрических размеров, для подтверждения принятых объемно-планировочных решений допускается выполнить расчетную оценку условий незадымляемости поэтажных переходов через наружную воздушную зону. Расчетную оценку условий проветриваемости поэтажных переходов через наружную воздушную зону к незадымляемым лестничным клеткам типа Н1 возможно производить с использованием полевой модели распространения пожара (CFD моделирование). Для определения условий обеспечения незадымляемости (проветриваемости) переходов через воздушную зону незадымляемой лестничной клетки типа Н1 при

моделировании необходимо учитывать всю высоту рассматриваемого здания, полную геометрическую конфигурацию его фасадов, декоративных элементов, помещение с очагом пожара должно быть расположено на нижнем надземном этаже, как правило на 1-м или 2-м. Пример подготовки модели приведен на рисунке 7. Полученные результаты расчета должны быть отображены на полях распространения опасных факторов пожара, кроме того должны быть рассмотрены несколько сценариев развития пожара, в том числе с ветровой нагрузкой окружающей среды и без нее.

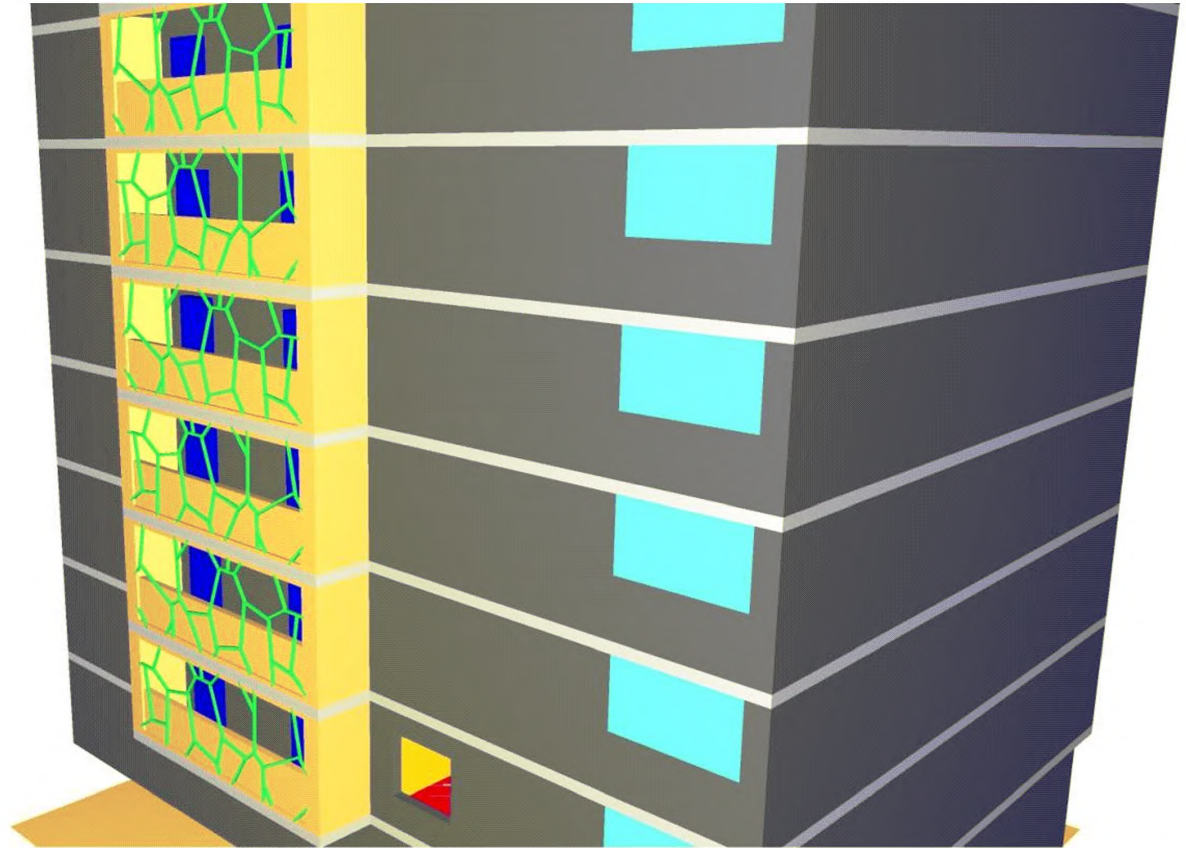


Рисунок 7 – Общий вид модели

7.2.13. Выходы из технических этажей, расположенных в средней или верхней части здания, допускается осуществлять через общие лестничные клетки, а в зданиях с лестничными клетками Н1 – через воздушную зону.

Комментарий.

При устройстве выходов с технических этажей в незадымляемые лестничные клетки типа Н2, должна быть выполнена противодымная защита коридоров технических этажей в соответствии с положениями п 7.2 г) СП 7.13130, в независимости от их длины, наличия оконных проемов, обеспечивающих их естественное проветривание при пожаре, а также от отсутствия постоянного пребывания людей в помещениях, выходящих в указанные коридоры.

7.2.15. Помещения общественного назначения должны иметь входы и эвакуационные выходы, изолированные от жилой части здания.

Комментарий.

При защите помещений общественного назначения, а также коридоров приточно-вытяжной противодымной вентиляцией, следует руководствоваться положениями подпунктов в), ж) пункта 7.2 СП 7.13130. Положения подпункта а) указанного выше свода правил, на коридоры общественных помещений, не сообщающиеся с незадымляемыми лестничными клетками, не распространяются.

7.4.2. В каждом отсеке (секции) подвального или цокольного этажа, выделенном противопожарными преградами, следует предусматривать не менее двух окон размерами не менее 0,9х1,2 м с прямыми. Площадь светового проема указанных окон необходимо принимать по расчету, но не менее 0,2% площади пола этих помещений. Размеры прямка должны позволять осуществлять подачу огнетушащего вещества из пеногенератора и удаление дыма с помощью дымососа (расстояние от стены здания до границы прямка должно быть не менее 0,7 м)

Комментарий.

Выполнение положений пункта в части оснащения подвальных и цокольных этажей прямыми, не отменяет необходимости устройства противодымной вентиляции в соответствии с разделом 7 СП 7.13130, для защиты коридоров и помещений рассматриваемой части здания.

7.4.6. В жилых зданиях (в секционных - в каждой секции) высотой более 50 м один из лифтов должен обеспечивать транспортирование пожарных подразделений и соответствовать требованиям ГОСТ Р 53296.

Комментарий.

При устройстве в здании лифтов с режимом перевозки пожарных подразделений, перед дверьми шахт данных лифтов должны быть предусмотрены лифтовые холлы в соответствии с положениями п. 5.2.2 ГОСТ Р 53296. Также при устройстве лифта для транспортирования пожарных подразделений в общей группе с другими пассажирскими лифтами лифтовой холл на основном посадочном этаже допускается не предусматривать. Остановку лифта для транспортирования пожарных подразделений в соответствии с требованиями п. 5.1.2 ГОСТ Р 53296 на техническом этаже без постоянного пребывания людей допускается не предусматривать при отсутствии на этом этаже горючей нагрузки, за исключением инженерного оборудования, необходимого для функционирования здания (освещение, отопление, вентиляция). При размещении на техническом этаже дополнительного оборудования, в частности оборудования сотовой связи, интернет провайдеров и пр., необходимо выполнять положения п. 5.1.2 ГОСТ Р 53296 в полном объеме.

4.3 Эвакуационные пути и выходы

4.13 На верхнем этаже жилых зданий допускается размещать мастерские для художников и архитекторов, а также конторские (офисные) помещения с численностью работающих в каждом не более 5 чел., при этом следует учитывать требования 7.2.15 настоящего свода правил.

Комментарий 1.

Проектирование на верхнем этаже жилых зданий мастерских для художников и конторские помещения допускается в том случае если верхний этаж предусматривается нежилым. Размещение на одном (верхнем) этаже жилых и нежилых помещений одновременно не допускается.

Комментарий 2.

Проектирование путей эвакуации и эвакуационных выходов из рассматриваемых помещений определяется суммарным количеством людей в пределах этажа или секции здания.

4.14. Допускается предусматривать дополнительные помещения для семейного детского сада на группу не более 10 чел. в квартирах с двухсторонней ориентацией, расположенных не выше 2-го этажа в зданиях не ниже II степени огнестойкости при обеспечении этих квартир аварийным выходом согласно требованиям Технического регламента о пожарной безопасности и при наличии возможности устройства игровых площадок на придомовой территории.

Комментарий 1.

Двухсторонняя ориентация квартир предполагает возможность доступа пожарных подразделений с уровня пожарных проездов хотя бы с одной из указанных сторон. Таким образом, не менее чем одно окно жилых помещений указанных квартир должно выходить в сторону пожарных проездов.

Комментарий 2.

К аварийным выходам в соответствии с требованиями рассматриваемого пункта относятся:

а) выход на переход шириной не менее 0,6 м, ведущий в смежную секцию здания класса Ф1.3 или в смежный пожарный отсек;

б) выход на балкон или лоджию, оборудованные наружной лестницей, поэтажно соединяющей балконы или лоджии;

в) выход на плоскую кровлю здания I, II степеней огнестойкости классов С0 и С1 площадью не менее 20 м² через окно или дверь с размерами не менее 0,75x1,5 м.

7.2.3. В лестничных клетках и лифтовых холлах допускается предусматривать остекленные двери, при этом - с армированным стеклом. Могут применяться другие виды противоударного остекления.

Комментарий.

Допускается применение остекленных дверей с армированным стеклом, либо глухих дверей. Иные виды остекления могут применяться в том случае, если их характеристики в части ненарушения целостности стекла и отсутствия отверстий при внешних воздействиях, не ниже характеристик армированного стекла. Основной целью применения специального остекления является защита лестничных клеток от проникновения опасных факторов пожара посредством защиты остекленных проемов при возможном механическом воздействии.

7.2.4. Число эвакуационных выходов с этажа и тип лестничных клеток следует принимать в соответствии с требованиями Технического регламента о требованиях пожарной безопасности и СП 1.13130.

Комментарий.

Лестничные клетки классифицируются в соответствии с положениями статьи 40 [1].

1. Лестничные клетки в зависимости от степени их защиты от задымления при пожаре подразделяются на следующие типы:

- 1) обычные лестничные клетки;
- 2) незадымляемые лестничные клетки.

2. Обычные лестничные клетки в зависимости от способа освещения подразделяются на следующие типы:

1) Л1 – лестничные клетки с естественным освещением через остекленные или открытые проемы в наружных стенах на каждом этаже;

2) Л2 – лестничные клетки с естественным освещением через остекленные или открытые проемы в покрытии.

3. Незадымляемые лестничные клетки в зависимости от способа защиты от задымления при пожаре подразделяются на следующие типы:

1) Н1 – лестничные клетки с входом на лестничную клетку с этажа через незадымляемую наружную воздушную зону по открытым переходам;

2) Н2 – лестничные клетки с подпором воздуха на лестничную клетку при пожаре;

3) Н3 – лестничные клетки с входом на них на каждом этаже через тамбур-шлюз, в котором постоянно или во время пожара обеспечивается подпор воздуха.

Тип лестничных клеток в проектируемых многоквартирных жилых зданиях следует принимать в соответствии с СП 1.13130, в частности:

- лестничные клетки типа Л1 могут предусматриваться в зданиях всех классов функциональной пожарной опасности высотой до 28 м;

- лестничные клетки типа Л2 допускается предусматривать в зданиях I, II и III степеней огнестойкости, классов конструктивной пожарной опасности С0 и С1, высотой, как правило, не более 9 м. Допускается увеличивать высоту зданий до 12 м при автоматическом открывании верхнего светового проема при пожаре и при устройстве в зданиях автоматической пожарной сигнализации или автономных пожарных извещателей. При этом в каждой квартире, расположенной выше 4 м, следует предусматривать аварийный выход.

В зданиях высотой более 28 м следует предусматривать незадымляемые лестничные клетки, как правило, типа Н1. Допускается в зданиях коридорного типа предусматривать не более 50% лестничных клеток типа Н2.

7.2.5. В жилых зданиях высотой менее 28 м, проектируемых для размещения в IV климатическом районе и ПБ климатическом подрайоне, допускается вместо лестничных клеток устройство наружных открытых лестниц из негорючих материалов.

Комментарий.

Размещение наружных открытых лестниц должно соответствовать требованиям к их размещению в соответствии с СП 1.13130, а геометрические параметры должны соответствовать параметрам эвакуационных лестниц.

Уклон лестниц на путях эвакуации должен быть, как правило, не более 1 : 1; ширина проступи - как правило, не менее 25 см, а высота ступени – не более 22 см.

Наружные лестницы следует выполнять из негорючих материалов и размещать у глухих (без световых проемов) частей стен класса пожарной опасности не ниже К1 с пределом огнестойкости не ниже REI(EI)30. Эти лестницы должны иметь площадки на уровне эвакуационных выходов, ограждения высотой не менее 1,2 м и располагаться на расстоянии не менее 1 м от оконных проемов. Указанное требование означает, что ближайшие точки проекций конструкций лестницы и оконных проемов должны находиться на расстоянии не менее 1 м.

7.2.6. В жилых зданиях коридорного (галерейного) типа при общей площади квартир на этаже до 500 м² допускается предусматривать выход на одну лестничную клетку типа Н1 при высоте здания более 28 м или типа Л1 при высоте здания менее 28 м с условием, что в торцах коридоров (галерей) предусмотрены выходы на наружные лестницы 3-го типа, ведущие до отметки пола второго этажа. При размещении указанных лестничных клеток в торце здания допускается устройство одной лестницы 3-го типа в противоположном торце коридора (галереи).

Комментарий.

Размещение наружных открытых лестниц должно соответствовать требованиям к их размещению в соответствии с СП 1.13130, а геометрические параметры должны соответствовать параметрам эвакуационных лестниц.

Уклон лестниц на путях эвакуации должен быть, как правило, не более 1 : 1; ширина проступи – как правило, не менее 25 см, а высота ступени – не более 22 см.

Наружные лестницы следует выполнять из негорючих материалов и размещать у глухих (без световых проемов) частей стен класса пожарной опасности не ниже К1 с пределом огнестойкости не ниже REI(EI)30. Эти лестницы должны иметь площадки на уровне эвакуационных выходов, ограждения высотой не менее 1,2 м и располагаться на расстоянии не менее 1 м от оконных проемов. Указанное требование означает что ближайшие точки проекций конструкций лестницы и оконных проемов должны находиться на расстоянии не менее 1 м.

7.2.7. При надстройке существующих зданий высотой до 28 м одним этажом допускается сохранение существующей лестничной клетки типа Л1 при условии обеспечения надстраиваемого этажа аварийным выходом в соответствии с требованиями Технического регламента о требованиях пожарной безопасности и СП 1.13130.

Комментарий 1.

Аварийные выходы в соответствии с требованиями рассматриваемого пункта необходимо проектировать в соответствии с требованиями п. 5.4.9 СП 1.13130.

В частности:

- выход должен вести на балкон или лоджию с глухим простенком не менее 1,2 метра от торца балкона (лоджии) до оконного проема (остекленной двери) или не менее 1,6 метра между остекленными проемами, выходящими на балкон (лоджию);

- выход должен вести на переход шириной не менее 0,6 метра, ведущий в смежную секцию здания класса Ф1.3 или в смежный пожарный отсек;

- выход должен вести на балкон или лоджию, оборудованные наружной лестницей, поэтажно соединяющей балконы или лоджии.

Комментарий 2.

При надстройке существующих зданий высотой до 28 м одним этажом и сохранении лестничной клетки типа Л1 допускается не предусматривать систему противодымной защиты здания в соответствии с требованиями нормативных документов по пожарной безопасности.

7.2.8. При общей площади квартир на этаже более 500 м² эвакуация должна осуществляться не менее чем в две лестничные клетки (обычные или незадымляемые).

В жилых зданиях с общей площадью квартир на этаже от 500 до 550 м² допускается устройство одного эвакуационного выхода из квартир:

при высоте расположения верхнего этажа не более 28 м - в обычную лестничную клетку при условии оборудования передних в квартирах датчиками адресной пожарной сигнализации;

при высоте расположения верхнего этажа более 28 м - в одну незадымляемую лестничную клетку при условии оборудования всех помещений квартир (кроме санузлов, ванных комнат, душевых и постирочных) датчиками адресной пожарной сигнализации или автоматическим пожаротушением.

Комментарий 1.

Тип лестничных клеток (обычные или незадымляемые) определяется в зависимости от значения высоты здания. При высоте здания более 28 м лестничные клетки должны быть незадымляемыми.

Комментарий 2.

Допущение о возможности устройства одного эвакуационного выхода из квартир подразумевает возможность наличия одного эвакуационного выхода с

этажа (этажа секции). А именно, текст «допускается устройство одного эвакуационного выхода из квартир» означает, что допускается устройство одного эвакуационного выхода с этажа (этажа секции).

Комментарий 3.

При проектировании незадымляемой лестничной клетки (в зданиях высотой более 28 м) она должна предусматриваться типа Н1.

7.2.9. Для многоуровневой квартиры допускается не предусматривать выход в лестничную клетку с каждого этажа при условии, что помещения квартиры расположены не выше 18 м и этаж квартиры, не имеющий непосредственного выхода в лестничную клетку, обеспечен аварийным выходом в соответствии с требованиями Технического регламента о требованиях пожарной безопасности. Внутриквартирную лестницу допускается выполнять деревянной.

Комментарий 1.

При высоте расположения этажа верхнего уровня квартиры более 18 м, эвакуационные выходы должны предусматриваться с каждого уровня квартиры.

Комментарий 2.

Аварийные выходы в соответствии с требованиями рассматриваемого пункта необходимо проектировать в соответствии с требованиями с требованиями п. 5.4.11 СП 1.13130. А именно:

- выход должен вести на балкон или лоджию с глухим простенком не менее 1,2 метра от торца балкона (лоджии) до оконного проема (остекленной двери) или не менее 1,6 метра между остекленными проемами, выходящими на балкон (лоджию);

- выход должен вести на переход шириной не менее 0,6 метра, ведущий в смежную секцию здания класса Ф1.3 или в смежный пожарный отсек;

- выход должен вести на балкон или лоджию, оборудованные наружной лестницей, поэтажно соединяющей балконы или лоджии.

Комментарий 3.

Внутриквартирная лестница может быть выполнена не только деревянной, но и из других строительных конструкций с любым классом пожарной опасности.

Комментарий 4.

При наличии двухуровневых квартир высоту здания многоквартирного жилого дома следует определять с учетом верхнего уровня в соответствии с требованиями п. 3.1 СП 1.13130.

7.2.11. В зданиях высотой до 50 м с общей площадью квартир на этаже секции до 500 м² эвакуационный выход допускается предусматривать на лестничную клетку типа Н2 или Н3 при устройстве в здании одного из лифтов, обеспечивающего транспортирование пожарных подразделений и соответствующего требованиям ГОСТ Р 53296. При этом выход на лестничную клетку Н2 должен предусматриваться через тамбур (или лифтовой холл), а двери лестничной клетки, шахт лифтов, тамбур-шлюзов и тамбуров должны быть противопожарными 2-го типа.

Комментарий.

При проектировании лестничных клеток типов Н2 или Н3, они должны быть обеспечены световыми проемами в наружных стенах площадью не менее 1,2 м². В надземной части жилых зданий необходимо предусматривать применение незадымляемых лестничных клеток типа Н1 в установленном положениями СП 1.13130 сочетании с незадымляемыми лестничными клетками типа Н2 или Н3. Не рекомендуется применение проектных решений с заменой незадымляемых лестничных клеток типа Н1 лестничными клетками типов Н2 или Н3.

7.2.12. В секционных домах высотой более 28 м выход наружу из незадымляемых лестничных клеток (тип Н1) допускается устраивать через вестибюль (при отсутствии выходов в него из автостоянки и помещений общественного назначения), отделенный от прилегающих коридоров

противопожарными перегородками 1-го типа с противопожарными дверями 2-го типа. При этом сообщение лестничной клетки типа Н1 с вестибюлем должно устраиваться через воздушную зону. Допускается заполнение проема воздушной зоны на первом этаже металлической решеткой. На пути от квартиры до лестничной клетки Н1 должно быть не менее двух (не считая дверей из квартиры) последовательно расположенных samozакрывающихся дверей.

Комментарий.

В рассматриваемый вестибюль могут выходить только коридоры жилой части здания. Размещать выходы из помещений общественного назначения в указанные коридоры не допускается.

7.2.13. В здании высотой три этажа и более выходы наружу из подвальных, цокольных этажей и технического подполья должны располагаться не реже чем через 100 м и не должны сообщаться с лестничными клетками жилой части здания.

Выходы из подвалов и цокольных этажей допускается устраивать через лестничную клетку жилой части с учетом требований Технического регламента о требованиях пожарной безопасности и СП 1.13130. Выходы из технических этажей следует предусматривать в соответствии с СП 1.13130.

Выходы из технических этажей, расположенных в средней или верхней части здания, допускается осуществлять через общие лестничные клетки, а в зданиях с лестничными клетками Н1 – через воздушную зону.

Комментарий 1.

Измерение расстояния между выходами наружу из подвальных, цокольных этажей и технического подполья следует проводить по периметру здания.

Комментарий 2.

Выходы из подвалов и цокольных этажей допускается устраивать через лестничную клетку жилой части. Данные выходы должны быть отделены в пределах первого этажа от выхода из жилой части глухими противопожарными перегородками и перекрытиями соответствующими пределу огнестойкости перекрытия для здания соответствующей степени огнестойкости.

Комментарий 3.

В технических этажах допускается предусматривать эвакуационные выходы высотой не менее 1,8 м.

Из технических этажей, предназначенных только для прокладки инженерных сетей без размещения инженерного оборудования, допускается предусматривать аварийные выходы через двери размерами не менее 0,75×1,5 м, а также через люки размерами не менее 0,6×0,8 м без устройства эвакуационных выходов.

При площади технического этажа до 300 м² допускается предусматривать один выход, а на каждые последующие полные и неполные 2000 м² площади следует предусматривать еще не менее одного выхода.

В технических подпольях эти выходы должны быть обособлены от выходов из здания и вести непосредственно наружу.

При наличии в здании только одного эвакуационного выхода с каждого этажа допускается устройство одного эвакуационного выхода с технического этажа, размещенного в надземной части здания.

7.2.14. При устройстве аварийных выходов из мансардных этажей на кровлю необходимо предусматривать площадки и переходные мостики с ограждением по ГОСТ 25772, ведущие к лестницам 3-го типа и лестницам П2.

Комментарий.

Указанные площадки и переходные мостики допускается предусматривать ведущими также к лестничным клеткам здания.

7.2.15. Помещения общественного назначения должны иметь входы и эвакуационные выходы, изолированные от жилой части здания.

При размещении в верхнем этаже мастерских художников и архитекторов, а также конторских помещений допускается принимать в качестве эвакуационных выходов лестничные клетки жилой части здания, при этом сообщение этажа с лестничной клеткой следует предусматривать через тамбур с противопожарными дверями. Дверь в тамбуре, выходящая на лестничную клетку, должна предусматриваться с открыванием только изнутри помещения.

Допускается устройство одного эвакуационного выхода из помещений учреждений общественного назначения, размещаемых в первом и цокольном этажах при общей площади не более 300 м² и числе работающих не более 15 чел.

Комментарий.

Размещение помещений мастерских художников и архитекторов, а также конторских помещений на верхнем этаже допускается только при максимальном количестве людей на этаже (этаже секции) не более 20 человек. В зданиях многосекционных жилых домов следует предусматривать сообщение секций верхнего этажа, предназначенного для размещения мастерских, посредством коридора. На границе секций следует предусматривать проем с заполнением противопожарной дверью не ниже 2-го типа с устройством для самозакрывания.

8.2. Уклон и ширина лестничных маршей и пандусов, высота ступеней, ширина проступей, ширина лестничных площадок, высота проходов по лестницам, подвалу, эксплуатируемому чердаку, а также размеры дверных проемов должны обеспечивать удобство и безопасность передвижения и возможность перемещения предметов оборудования соответствующих помещений квартир и встроенных в здание помещений общественного назначения. Минимальную ширину и максимальный уклон лестничных маршей следует принимать согласно таблице 8.1 (таблица не приводится).

Комментарий.

Ширину путей эвакуации по лестничным маршам следует определять в свету.

4.4 Инженерные системы

7.3.1. Противодымная защита зданий должна выполняться в соответствии с требованиями Технического регламента о требованиях пожарной безопасности, СП 60.13330 и СП 7.13130.

Комментарий.

В соответствии с положениями статьи 6 [1], пожарная безопасность объектов защиты считается обеспеченной, если выполнены все положения [1], а также пожарный риск не превышает законодательно установленных допустимых значений. Одновременно закон допускает не выполнять расчетную оценку пожарного риска в случае, если выполнены все положения нормативных документов по пожарной безопасности, к которым в соответствии с [2] относятся, в том числе СП 7.13130, а также СП 60.13330, устанавливающие требования к ПДЗ.

7.3.2. Если вентиляционные установки подпора воздуха и дымоудаления расположены в вентиляционных камерах, отгороженных противопожарными перегородками 1-го типа, то эти камеры должны быть отдельными. Открывание клапанов и включение вентиляторов следует предусматривать автоматическим от датчиков, установленных в прихожих квартир, во внеквартирных коридорах или холлах, в помещениях консьержек, а также дистанционным от кнопок, устанавливаемых на каждом этаже в шкафах пожарных кранов.

Комментарий.

В отношении дистанционного пуска систем приточно-вытяжной противодымной вентиляции (в контексте документа «подпора воздуха и

дымоудаления») следует дать пояснения. В нормативных документах по пожарной безопасности отсутствует требование, регламентирующее обязательность применения для целей формирования дистанционного сигнала при пожаре систем противодымной вентиляции отдельных элементов дистанционного управления (ЭДУ). В то же время, согласно определению, приведенному в п. 3.21 ГОСТ Р 53325-2012 «Техника пожарная. Технические средства пожарной автоматики. Общие технические требования. Методы испытаний», ручной пожарный извещатель (ИПР) предназначен для ручного формирования сигнала пожарной тревоги в шлейфе пожарной сигнализации, а не для выполнения функции дистанционного управления системами противопожарной защиты. В соответствии с п. 7.4.1 этого стандарта, прибор управления пожарный (ППУ), в том числе системой противодымной защиты, должен иметь функцию ручного включения средств противопожарной защиты при помощи собственных органов управления и ЭДУ, подключаемого непосредственно к ППУ, минуя оборудование системы пожарной сигнализации (АПС), что позволяет осуществить ручной запуск систем противопожарной защиты, даже в случае неисправности системы пожарной сигнализации, либо нахождения ППУ в режиме отключенного автоматического пуска.

В соответствии с вышеизложенным, следует отметить, что применение ИПР в качестве ЭДУ системами приточно-вытяжной общеобменной и противодымной вентиляции некорректно.

7.3.5. Внутридомовые и внутриквартирные электрические сети должны оборудоваться устройствами защитного отключения (УЗО) согласно [1] и в соответствии с требованиями Технического регламента о требованиях пожарной безопасности и СП 6.13130.

Комментарий.

В наиболее общем виде, под термином «устройства защитного отключения» в электротехнике понимаются все аппараты электрической защиты - автоматические выключатели, плавкие предохранители, защита от перенапряжений и, в том числе,

от токов утечки. Именно этот смысл заложен в часть 4, статьи 82 [1]: «Линии электроснабжения помещений зданий, сооружений и строений должны иметь устройства защитного отключения, предотвращающие возникновение пожара при неисправности электроприёмников...»

В контексте п. 7.3.5 СП 54.13330 под термином «устройства защитного отключения (УЗО)», очевидно понимаются устройства защитного отключения, управляемых дифференциальным током (УЗО) – в редакции ГОСТ Р 60755-2012, т.е. высокочувствительные аппараты электрической защиты, реагирующие на весьма незначительные токи утечки в электрической сети (от 10 миллиампер). С целью идентификации этих устройств используют термин «УЗО-Д», либо «автоматические выключатели дифференциального тока (АВДТ)», в соответствии с ГОСТ Р 51326.1-99 и ГОСТ Р 51327-99.

Конструкция УЗО-Д обеспечивает быстрое отключение защищаемой электроустановки от сети при протекании тока через тело человека. Другой немаловажной задачей этих устройств, также является отключение сети при появлении в случае её неисправности пожароопасных признаков, например ухудшения изоляции проводов и появление пожароопасных значений токов утечки между проводниками.

Для эффективного применения, данные устройства должны быть сертифицированы на соответствие требованиям вышеуказанных стандартов. Основные требования при проектировании и применению УЗО-Д изложены в СП 31-110-2003 и главе 7.1 ПУЭ 7-го издания.

Применение УЗО-Д должно быть обязательным для групповых линий, питающих штепсельные розетки, находящихся вне помещений в соответствии с ГОСТ Р 50571.8, а также для защиты розеток в ваннных и душевых помещениях.

В жилых зданиях УЗО-Д рекомендуется устанавливать в квартирных щитках, допускается их установка в этажных щитках.

Для повышения уровня защиты от возгорания, рекомендуется установка УЗО-Д с током срабатывания до 300 мА.

Не допускается установка аппаратов защиты в цепях управления автоматическими установками пожаротушения, отключение которых может привести к отказу работы при пожаре.

Запрещается установка УЗО-Д в цепях питания электроприемников систем противопожарной защиты, в том числе со встроенной защитой от сверхтоков (например, пожарной сигнализации и т.п.).

В соответствии с положениями раздела 7 СП 7.13130, не допускается применение аппаратов электрической защиты с тепловыми расцепителями в цепях электроснабжения исполнительных элементов оборудования систем противодымной вентиляции, в том числе УЗО.

7.3.7. Системы теплоснабжения жилых зданий следует предусматривать в соответствии с требованиями СП 60.13330.

Комментарий.

В соответствии с положениями п. 6.5.1 СП 60.13330, п. 5.2 СП 7.13130, а также части 8 статьи 6 Федерального закона от 30.12.2009 г. № 384-ФЗ «Технический регламент о безопасности зданий и сооружений» подготовка проектной документации для жилых зданий высотой более 28 м с поквартирным теплоснабжением индивидуальными теплогенераторами на газовом топливе, должна осуществляться в соответствии со специальными техническими условиями, разрабатываемыми и согласовываемыми в установленном порядке.

7.3.9. Теплогенераторы, в том числе печи и камины на твердом топливе, варочные плиты и дымоходы должны быть выполнены с осуществлением конструктивных мероприятий в соответствии с требованиями СП 60.13330. Теплогенераторы и варочные плиты заводского изготовления должны быть установлены также с учетом требований безопасности, содержащихся в инструкциях предприятий-изготовителей.

Комментарий.

Следует уделить особое внимание тому, что в соответствии с положениями п. 6.5.1 СП 60.13330, системы поквартирного теплоснабжения могут применяться для отопления, вентиляции и горячего водоснабжения квартир в многоквартирных жилых зданиях высотой до 28 м, а также в помещениях общественного назначения, встроенных в эти здания. Для жилых зданий высотой более 28 м применение поквартирного теплоснабжения допускается по заданию на проектирование и при условии разработки и согласования в установленном порядке специальных технических условий.

Требования к устройству каминов, печей на твердом топливе, в том числе к устройству и прокладке дымовых каналов (труб), обеспечивающих отведение продуктов сгорания, к выбросу и пр., изложены в разделе 5 СП 7.13130.

7.3.10. Мусоросборная камера должна быть защищена по всей площади спринклерными оросителями. Участок распределительного трубопровода оросителей должен быть кольцевым, подключен к сети хозяйственно-питьевого водопровода здания и иметь теплоизоляцию из негорючих материалов. Дверь камеры должна быть утеплена.

Комментарий.

Стволы мусоропроводов совместно с мусорозагрузочными клапанами подлежат обязательной сертификации на соответствие требованиям пожарной безопасности по методу, установленному ГОСТ Р 53304-2009 «Стволы мусоропроводов. Метод испытаний на огнестойкость».

7.3.13. При проектировании саун в квартирах многоквартирных зданий (кроме блокированных) следует предусматривать:

объем парильной – в пределах от 8 до 24 м³;

специальную печь заводского изготовления для нагрева с автоматическим отключением при достижении температуры 130 °С, а также через 8 ч непрерывной работы;

размещение этой печи на расстоянии не менее 0,2 м от стен парильной;
устройство над печью несгораемого теплоизоляционного щита;
оборудование вентиляционного канала противопожарным клапаном в соответствии с СП 60.13330 и СП 7.13130;

оборудование дренчером или сухотрубом, присоединенным к внутреннему водопроводу за пределом парильной.

Диаметр сухотруба определяется исходя из интенсивности орошения не менее 0,06 л/сек на 1 м² поверхности стены, угла наклона струи воды к поверхности перегородок 20 - 30 °С и наличия в сухотрубе отверстий диаметром 3 - 5 мм, расположенных с шагом 150 - 200 мм.

Комментарий.

В дополнение к положениям пункта следует сказать, что в части оснащения вентиляционных каналов противопожарными нормально открытыми клапанами необходимо руководствоваться в том числе разделами 5, 6 СП 7.13130.

7.1.10. Технические, подвальные, цокольные этажи и чердаки следует разделять противопожарными перегородками 1-го типа на отсеки площадью не более 500 м² в несекционных жилых домах, а в секционных - по секциям.

Комментарий.

При разделении технических этажей, в том числе предназначенных только для прокладки инженерных сетей, секционных жилых зданий следует учитывать требования СП 1.13130 в части проектирования путей эвакуации и эвакуационных выходов из указанных этажей.

7.3.3. Защиту зданий автоматической пожарной сигнализацией следует предусматривать в соответствии с требованиями Технического регламента о требованиях пожарной безопасности и СП 5.13130. При наличии в здании автоматической пожарной сигнализации следует в помещении консьержки, во

внеквартирных коридорах и мусоросборных камерах установить дымовые пожарные извещатели.

Тепловые пожарные извещатели, устанавливаемые в прихожих квартир зданий высотой более 28 м, должны иметь температуру срабатывания не более 54 °С.

Жилые помещения квартир и общежитий (кроме санузлов, ванных комнат, душевых, постирочных, саун) следует оборудовать автономными дымовыми пожарными извещателями, соответствующими требованиям [2].

Комментарий.

В соответствии с требованиями пункта 6.2, таблицы А.1, приложения А СП 5.13130 жилые здания высотой более 28 м оборудуются АУПС независимо от площади. Согласно сноске <2> к пункту 6.2 пожарные извещатели АУПС устанавливаются в прихожих квартир и используются для открывания клапанов и включения вентиляторов установок подпора воздуха и дымоудаления. Жилые помещения квартир в жилых зданиях высотой три этажа и более следует оборудовать автономными оптико-электронными дымовыми пожарными извещателями.

Требования к автономным пожарным извещателям установлены в подразделе 13.11 СП 5.13130, согласно которому автономные пожарные извещатели при применении их в квартирах и общежитиях следует устанавливать по одному в каждом помещении, если площадь помещения не превышает площадь, контролируемую одним пожарным извещателем в соответствии с требованиями СП 5.13130.

Автономные пожарные извещатели, как правило, устанавливаются на горизонтальных поверхностях потолка.

Автономные пожарные извещатели не следует устанавливать в зонах с малым воздухообменом (в углах помещений и над дверными проемами).

Автономные пожарные извещатели, имеющие функцию солидарного включения, рекомендуется объединять в сеть в пределах квартиры, этажа или дома.

7.3.4. Система оповещения о пожаре должна выполняться в соответствии с требованиями Технического регламента о требованиях пожарной безопасности и СП 3.13130.

Комментарий.

Основные требования к СОУЭ установлены в статьях 54, 88 [1]. Требования к способам оповещения и управления эвакуацией людей, а также классификация СОУЭ установлены в разделах 4 – 6 СП 3.13130.

В соответствии с требованиями таблицы 2, раздела 7 СП 3.13130 жилые здания оборудуются соответствующим типом СОУЭ в зависимости от типа здания (секционный или коридорный), а также его этажности. Жилые здания секционного типа этажностью 11-25 этажей оборудуются СОУЭ 1-го типа. Жилые здания коридорного типа при этажности до 10 этажей оборудуются СОУЭ 2-го типа, при этажности 10-25 этажей – СОУЭ 3-го типа. При этом допускается использование более высокого типа СОУЭ для зданий при соблюдении условия обеспечения безопасной эвакуации людей.

4.5 Обеспечение тушения пожара и спасательных работ

7.4.1. Обеспечение тушения пожара и спасательных работ следует предусматривать в соответствии с требованиями Технического регламента о пожарной безопасности.

Ширину в свету и высоту сквозных проездов в зданиях следует принимать в соответствии с требованиями Технического регламента о требованиях пожарной безопасности.

Комментарий.

В соответствии с требованиями статьи 90 [1] для зданий и сооружений должно быть обеспечено устройство:

1) пожарных проездов и подъездных путей к зданиям и сооружениям для пожарной техники, специальных или совмещенных с функциональными проездами и подъездами;

2) средств подъема личного состава подразделений пожарной охраны и пожарной техники на этажи и на кровлю зданий и сооружений;

3) противопожарного водопровода, в том числе совмещенного с хозяйственным или специального, сухотрубов и пожарных емкостей (резервуаров).

Кроме того, в зданиях и сооружениях высотой 10 и более метров от отметки поверхности проезда пожарных машин до карниза кровли или верха наружной стены (парапета) должны предусматриваться выходы на кровлю с лестничных клеток непосредственно или через чердак либо по лестницам 3-го типа или по наружным пожарным лестницам.

Требования к зданиям и сооружениям, направленные на обеспечение деятельности пожарных подразделений установлены в разделе 7 СП 4.13130.

Требования пожарной безопасности к проходам, проездам и подъездам к зданиям и сооружениям установлены в разделе 8 СП 4.13130.

Сквозные проезды (арки) в многоквартирных жилых зданиях должны быть шириной не менее 3,5 метра, высотой не менее 4,5 метра и располагаться не более чем через каждые 300 метров, а в реконструируемых районах при застройке по периметру – не более чем через 180 метров. При этом, в исторической застройке поселений допускается сохранять существующие размеры сквозных проездов (арок).

7.4.6. В жилых зданиях (в секционных - в каждой секции) высотой более 50 м один из лифтов должен обеспечивать транспортирование пожарных подразделений и соответствовать требованиям ГОСТ Р 53296.

Комментарий.

В соответствии ТР ТС 011/2011 «Технический регламент Таможенного союза. Безопасность лифтов» (принятым Решением Комиссии Таможенного союза от 18.10.2011 № 824) для обеспечения безопасности на лифте, обеспечивающем транспортирование пожарных во время пожара, должны выполняться следующие специальные требования:

- размеры кабины и грузоподъемность лифта должны обеспечивать транспортирование пожарных с оборудованием для борьбы с пожаром и (или) спасаемых при пожаре людей;
- системы управления и сигнализация должны обеспечивать работу лифта под непосредственным управлением пожарных. Иные режимы управления лифтом должны отключаться;
- наличие режима управления лифтом, независимо от работы других лифтов, объединенных с ним системой группового управления;
- наличие визуальной информации в кабине лифта и на основном посадочном (назначенном) этаже о местоположении кабины и направлении ее движения;
- двери шахты лифта должны быть противопожарными, предел огнестойкости которых устанавливается в соответствии с требованиями к пожарной безопасности зданий (сооружений);
- наличие мер и (или) средства по эвакуации пожарных из кабины, остановившейся между этажами;
- использование в конструкции купе кабины материалов, снижающих риск возникновения пожарной опасности по применимым показателям горючести, воспламеняемости, дымообразующей способности, распространения пламени и токсичности при горении.

Список использованных источников

1. Голованов В.И., Харитонов В.С. Огнестойкость строительных конструкций. – М.: Юбилейный сборник трудов к 60-летию ВНИИПО. – 1997.
2. Голованов В.И., Павлов В.В., Пехотиков А.В. Огнестойкость многопустотных железобетонных перекрытий с различными видами огнезащиты. – М.: Пожарная безопасность. – 1999. – №2.
3. Инструкция по расчету фактических пределов огнестойкости железобетонных строительных конструкций на основе применения ЭВМ. – М.: ВНИИПО, 1975.
4. Милованов А.Ф. Огнестойкость железобетонных конструкций при пожаре. – М.: Стройиздат, 1998.
5. Яковлев А.И. Расчет огнестойкости строительных конструкций. – М.: Стройиздат, 1988.
6. Рекомендации по защите бетонных и железобетонных конструкций от хрупкого разрушения при пожаре. – М.: Стройиздат, 1979.
7. Каталог стальных несущих конструкций (Огнестойкость). – М.: ВНИИПО, 1984 г.
8. Вентилируемые фасады: «за» или «против». // Технологии строительства. – 2006. – № 1. – с. 6–18.
9. Гусев А.А., Зигерн-Корн В.А., Молчадский И.С., Пестрицкий В.В. Конструктивная пожарная опасность систем наружного утепления стен зданий. // Стройпрофиль. – 2003. - № 6. – с. 19–20.
10. Хасанов И.Р., Молчадский И.С., Гольцов К.Н., Пестрицкий А.В. Пожарная опасность навесных фасадных систем. // Пожарная безопасность, 2006. – № 4.
11. Хасанов И.Р., Лежнев С.Т., Лицкевич В.В. Экспериментальные и теоретические исследования по оценке огнестойкости и устойчивости светопрозрачных конструкций. // Пожарная безопасность многофункциональных и высотных зданий и сооружений: Материалы XIX науч.-практ. конф. Секция:

Противопожарная защита зданий и сооружений в условиях Сибири и Крайнего Севера. – М.: ВНИИПО, 2005. – с. 15–17.

12. Голованов В.И., Пехотиков А.В., Павлов В.В. Новые огнезащитные облицовки для несущих стальных конструкций – М.: Материалы XX научно-практической конференции «Исторические и современные аспекты решения проблем горения, тушения и обеспечения безопасности людей при пожарах», ВНИИПО, 2007 г., С. 227–229.

13. Голованов В.И., Пехотиков А.В., Павлов В.В. Расчет огнестойкости конструкций из стали с повышенными показателями огнестойкости для объектов нефтегазовой промышленности – М.: Территория «Нефтегаз» – 2007. – № 4. – с. 72–77.

14. Хасанов И.Р., Гравит М.В., Косачев А.А., Пехотиков А.В., Павлов В.В. Гармонизация европейских и российских нормативных документов, устанавливающих общие требования к методам испытаний на огнестойкость строительных конструкций и применению температурных режимов, учитывающих реальные условия пожара // Пожаровзрывобезопасность. – 2014. – Т.23, № 3. – С. 49–57.

15. Голованов В.И., Пехотиков А.В., Павлов В.В. Обзор рынка средств огнезащиты металлоконструкций. Преимущества и недостатки различных видов – М.: Материалы Всероссийской научно-практической конференции «ОГНЕЗАЩИТА XXI века» – 2014.

16. Ройтман В.М. Физический смысл и оценка коэффициента условий работы и критической температуры прогрева материалов конструкций в условиях пожара. Пожаровзрывобезопасность. – 2011 – №5 – стр.14–21.

17. Павлов Е.А. Влияние интумесцентных добавок на физико-механические свойства лакокрасочных покрытий на основе акриловых дисперсий. // Ивановский институт ГПС МЧС России – Сайт Руснаука.

18. Бабкин О., Зыбина О., Мнапаканов С., Танклевский Л. Механизм формирования пенококса при термоллизе интумесцентных огнезащитных покрытий, URL: <http://www.ogneportal.ru/articles/coatings/2737>.

Библиография

[1] Федеральный закон от 22 июля 2008 г. № 123-ФЗ «Технический регламент о требованиях пожарной безопасности».

[2] Приказ Федерального агентства по техническому регулированию и метрологии от 16 апреля 2014 г. № 474 (в ред. Приказов Росстандарта от 08.07.2014 № 1074, от 26.11.2014 № 1894, от 20.03.2015 № 337) «Об утверждении перечня документов в области стандартизации, в результате применения которых на добровольной основе обеспечивается соблюдение требований Федерального закона от 22 июля 2008 г. № 123-ФЗ «Технический регламент о требованиях пожарной безопасности».