

**ТИПОВОЙ ПРОЕКТ**

**817-168**

# **СТОЯНКА НА 24 СЕЛЬХОЗМАШИНЫ**

**Альбом I**

Пояснительная записка, чертежи

ЦЕНТРАЛЬНЫЙ ИНСТИТУТ ТИПОВОГО ПРОЕКТИРОВАНИЯ  
ГОСУДАРСТВА СССР

Москва, Д-449, Садовая ул. - 52  
Самое в мире **ВТ** 1953 г.  
Листов **9078** Тираж **800** экз.

ТИПОВОЙ ПРОЕКТ

817-168

# СТОЯНКА НА 24 СЕЛЬХОЗМАШИНЫ

## АЛЬБОМ I

### СОСТАВ ПРОЕКТА:

**АЛЬБОМ I** Пояснительная записка, чертежи

**АЛЬБОМ II** Сметы, заказные спецификации

РАЗРАБОТАН  
ПРОЕКТНЫМ ИНСТИТУТОМ  
ЦИТЭП СЕЛЬХОЗПРОМ  
г. Иваново

Главный инженер института  МОРОКО  
Главный инженер проекта  ГЛАЗИН

Типовой проект  
УТВЕРЖДЕН ЗАКЛЮЧЕНИЕМ  
МСХ СССР №24/109 от 17.IX. 1976г.  
ВВЕДЕН В ДЕЙСТВИЕ  
ПРИКАЗОМ ПО ИНСТИТУТУ  
от 27.III. 1976г. № 315

Альбом I  
Типовой проект №817-168

Ведомость чертежей основного комплекта

№ листа	Наименование	Стр	Примечание
221 ЗЛ-1	Общие данные (начало)	3	
221 ЗЛ-2	Общие данные (окончание)	4	
221 ПЗ-1	Пояснительная записка (начало)	5	
221 ПЗ-2	Пояснительная записка (окончание)	6	
221 ТХ-1	План расстановки сельхозмашин	7	
221 АР-1	Фасады. План. Разрез	8	
221 АР-2	Маркировочная схема фундаментов и фундаментных балок	9	
221 АР-3	Маркировочные схемы каркаса и фахверков	10	
221 АР-4	Узлы 1...7	11	
221 АР-5	Узлы 8...14	12	
221 АР-6	Изделия монтажные	13	
221 АР-7	Опалубочные чертежи балок и колонн	14	
221 АР-8	Изделия закладные	15	
221 АР-9	Монтажная схема ворот В1	16	
221 АР-10	Монтажная схема ворот В1-К	17	
221 АР-11	Ворота В1 и В1-К. Узлы	18	
221 ЗЛ-1	План с сетями электроосвещения	19	

Ведомость примененных и ссылочных документов

Обозначение	Наименование	Примечание
ГОСТ 16407-70 *	Окна деревянные для жилищно-коммунальных зданий	
ГОСТ 16233-70 *	Листы асбестоцементные волнистые унифицированного профиля и детали к ним	
ГОСТ 12434-73	Аппараты электрические коммутационные на напряжение до 1000В. Общие технические условия	
ГОСТ 15597-70 *	Светильники для производственных помещений. Общие технические требования	
ГОСТ 2239-70*	Лампы накаливания электрические общего назначения	
ГОСТ 7397-69 *	Выключатели и переключатели установочные	
ГОСТ 6323-71 *	Провода установочные с пластмассовой изоляцией	
ГОСТ 16442-70 *	Кабели силовые с пластмассовой изоляцией	
Серия 2.430-16	Архитектурные детали одноэтажных неметалливаемых зданий промышленных предприятий со стенами из крупноразмерных асбестоцементных волнистых листов	
Серия 1.860-3 выпуск 1	Деревянные несущие конструкции для покрытий сельских производственных зданий. Металлодеревянные брусчатые фермы ЦНИИСК пролетами 9 и 12м	
Серия 1.810-1, выпуск 1	Железобетонные фундаменты для производственных зданий сельского хозяйства. Фундаментные башмаки и фундаментные балки для одноэтажных производственных зданий с шагом колонн 6м.	

Обозначение	Наименование	Примечание
Серия 1.823-1, выпуск 1	Железобетонные колонны для производственных зданий сельского хозяйства. Колонны 200x200 и 300x300мм для одноэтажных производственных зданий. Обязательная балка каркаса пролетом 6м	
Серия 2.460-1, выпуск 1	Типовые архитектурно-строительные детали одноэтажных неметалливаемых зданий. Детали покрытий из асбестоцементных волнистых листов УВ по стальным или деревянным прогонам.	
Серия 4.407-74	Установочные рабочие чертежи одиночных электроаппаратов	Тяжпром-электропроект
Серия 4.407-149	Установка одиночных светильников с лампами накаливания	То же
Серия А60	Молниезащита зданий и сооружений промышленных предприятий	"
Серия 4.407-32	Прокладка осветительных электропроводов и установка светильников с лампами накаливания и ДРЛ на кронштейнах	"

Ведомость основных частей комплекта

Обозначение	Наименование	Примечание
-ТХ	Технологическая часть	
-АР	Архитектурно-строительные решения	
-ЗЛ	Электротехническая часть	

Типовой проект разработан в соответствии с действующими нормами и правилами и предусматривает мероприятия, обеспечивающие взрывную, взрывопожарную и пожарную безопасность при эксплуатации здания.  
Главный инженер проекта Подпись Глезин

				ТП 817-168-3Л		
Иж. лист	№ докум.	Подп.	Дата	Стоянка на 24 сельхозмашины		
Инженер	Голева			Лит.	Лист	Листов
Рук. зр.	Кочетков			ТР	1	2
И. спец.	Узлов			Общие данные (начало)		
Нач. отд.	Губай					
И. контр.	Матросова					
Гл. инж. пр.	Глезин			МСХ СССР ЦИТЭ/Перльхэзпром г. Иваново		

СЗБ 198 год. Подпись и дата

Свободная спецификация

Альбом I  
Типовой проект №17-168

Марка	Обозначение	Наименование	Кол.	Примечание
		<u>Изделия деревянные</u>		
		Фермы, связи, ригели		см. ЯР-3
Серия 2.460-1, Вып. 1		Бабышка 60x70x100	94	
-ЯР-4		Обрешетка 100x150x3000	144	
Серия 2.460-1, Вып. 1		Доска 40x220x3000	46	ульт. ЯР-4
То же		Брусok 75x100x6000	2	
"		Брусok 60x60x160	37	
		<u>Изделия ж.-бетонные</u>		
		Фундаменты и фундаментные балки		см. ЯР-2
		Колонны и балки		ЯР-3
		<u>Изделия металлические</u>		
		Связи и изделие монтажное МН1		см. ЯР-3
МН2	-ЯР-6	Изделие монтажное МН2	2	
МН3	То же	То же МН3	2	
МН4	"	" МН4	4	
МН5	"	" МН5	4	
МН6	"	" МН6	13	
МН7	"	" МН7	104	
МН8	"	" МН8	174	
МН9	"	" МН9	12	
МН10	"	" МН10	65	
МН11	"	" МН11	12	
МН12	"	" МН12	6	
МС1	"	" МС1	26	
МС2	"	" МС2	52	
МС3	"	" МС3	2	
ЗД1	-ЯР-8	Изделие закладное ЗД1	16	
ЗД2	То же	То же ЗД2	20	
ЗД3	"	" ЗД3	14	
ЗД4	"	" ЗД4	39	
		<u>Элементы крепежные</u>		
		факверка стем, обрешетки и фронтонов		
	ГОСТ 7798-70*	Болт М8x90	220	0,041кг
	То же	То же М12x40	52	0,230кг
	"	" М12x40	30	0,053кг
	"	" М16x200	24	0,350кг

Шифр материала

Марка	Обозначение	Наименование	Кол.	Примечание
	ГОСТ 7798-70*	Болт М6x300	80	0,508кг
	ГОСТ 5915-70*	Гайка М8	220	0,005кг
	То же	То же М10	104	0,011кг
	"	" М12	94	0,015кг
	"	" М16	72	0,033кг
	ГОСТ 11371-68*	Шайба М8	220	0,002кг
	То же	То же М10	104	0,004кг
	"	" М12	94	0,006кг
	"	" М16	20	0,011кг
	ГОСТ 4028-63*	Гвоздь К5x150	420	0,022кг
	То же	" К4x100	770	0,010кг
		<u>Изделия асбестоцементные</u>		
		<u>Крaбля</u>		
УВ-6-к	ГОСТ 16233-70*	Л.асб.-цем. в. с-1750	288	
КУ-1	То же	Каньковая деталь	36	
КУ-2	"	То же	36	
РУ-1	"	Равнобокая угловая	16	
ЛУ-1	"	Лотковая деталь	8	
		<u>Стены</u>		
УВ-6-к	ГОСТ 16233-70*	Л.асб.-цем. в. с-1750	192	
РУ-1	То же	Гребенка	36	
РУ-1	"	Равнобокая угловая	24	
С-1	ГОСТ 8075-56**	Слив	6	
		<u>Крепление л.асб.-цем. в</u>		
		<u>Крaбля</u>		
МШ1	Серия 2.460-1, Вып. 1	МШ1	296	
МШ2	То же	МШ2	36	
МШ3	"	МШ3	10	
МВ2	"	МВ2	120	
МВ	"	МВ	148	
		<u>Стены</u>		
МШ2	Серия 2.430-16	МШ2	656	
МШ3	То же	МШ3	30	
МВ1	"	МВ1	96	
МВ2	"	МВ2	30	

Ведомость приема в варад

Тип по проекту	Проемы		Элементы заполнения проема		
	Размер вхх, мм	Кол. мест	Марка	Обозначение	Кол.
1	5700 x 3600	4	В1	ЯР-9	4
2	5700 x 3600	2	В1-к	ЯР-10	2

1. Деревянные изделия приняты из древесины хвойных пород II категории по ГОСТ 8486-66. Влажность принять не более 20%.
2. Расход бетона марки 200 на устройство пандуса 2200 - 16,80 м<sup>3</sup>.
3. Отверстия в асбестоцементных листах не пробиваются, а проеверливаются на 2мм больше диаметра крепежного элемента.
4. На крaбле вдоль канька необходимо предусмотреть рабочий ход шириной не менее 40мм по узлу 10 серии 2.460-1, Вып. 1. Элементы крепления при этом применить МН8, М9, гвоздь К4x100.
5. Расход пиломатериалов в свободной спецификации дан с учетом рабочего хода.

ТП 817-168-3Л				
Стаянка на 24 сельхозмашины				
Шифр лист	№ докум.	Подп.	Дата	
Инженер	Галева	Иванов		
Рук. пр.	Красильников	Иванов		
Уб. спец.	Углов	Иванов		
Машинист	Иванов	Иванов		
М.контр.	Иванов	Иванов		
М.инж.пр.	Иванов	Иванов		
Общие данные (окончание)			Мск. ссав. ЦИТЭПсельхозпроект в. Уланово	

1. Общая часть

Типовой проект стоянки на 24 сельхозмашины разработан на основании задания на проектирование, утвержденного Министерством сельского хозяйства СССР от 22 января 1976 г. и плана типового проектирования на 1976 г., утвержденного постановлением Госстроя СССР № 236 от 31 декабря 1975 г.

Строительство здания предусматривается в составе машинно-ремонтной базы колхозов и совхозов.

Размещение здания на участке определяется генеральным планом при привязке проекта.

2. Область применения проекта и указания по привязке

Проект стоянки для сельхозмашин разработан применительно к условиям строительства в климатическом районе:

- расчетная зимняя температура наружного воздуха -30°С;
- вес снегового покрова - 100 кгс/м<sup>2</sup>
- скоростной напор ветра - 27 кгс/м<sup>2</sup>

Класс здания III, степень долговечности III, степень огнестойкости V.

Здание запроектировано для районов с сейсмичностью не выше 6 баллов на площадке со сложным рельефом при отсутствии грунтовых вод.

Грунты в основании фундаментов - непучинистые, негравийные со следующими нормативными характеристиками:  $\varphi^* = 28^\circ$ ;  $c^* = 0,02 \text{ кгс/см}^2$ ;  $E = 100 \text{ кгс/см}^2$ ;  $\gamma = 1,8 \text{ тс/м}^3$ .

Проект должен привязываться в каждом отдельном случае к конкретному участку строительства с соответствующей корректировкой всех размеров и данных, зависящих от климатических условий и принятого материала.

Основные строительные показатели

Строительный объем, м <sup>3</sup>	Площадь застройки, м <sup>2</sup>	Полезная площадь, м <sup>2</sup>	Рабочая площадь, м <sup>2</sup>	Примечание
2454,55	450,38	432,0	—	

3. Технологическая часть

Стоянка предназначена для закрытого межсезонного хранения 24 сельхозмашин. План расстановки и примерный перечень машин приведены на листе ТХ-1. Для заезда-выезда в каждом проеме предусмотрены двубортчатые ворота, размеры которых позволяют устанавливать сельхозмашины с габаритами по ширине до 5,2 м, по высоте до 3,4 м.

Подготовка сельхозмашин к хранению и установка их на хранение должны производиться в соответствии с требованиями ГОСТ 7151-71 и заводских инструкций по эксплуатации машин.

Объемно-планировочное и конструктивное решения здания позволяют увеличивать или уменьшать площадь хранения за счет изменения длины здания.

4. Архитектурно-строительная часть

4.1. Объемно-планировочное решение  
Здание - одноэтажное, однопроектное, с размерами в плане 120 x 36,0 м с шагом колонн 6,0 м, высотой до низа выступающих конструкций - 4,19 м

4.2. Конструктивное решение  
Здание - каркасное из сборных железобетонных элементов с покрытием по металлодеревянными брусчатыми фермами с деревянными обрешеткой и фризом верхом стен.

Фундаменты - сборные железобетонные  
башмаки по серии 1.810-1 выпуск 1  
Колонны - сборные железобетонные по серии 1.823-1 выпуск 1  
Балки - сборные железобетонные по серии 1.862-1 выпуск 1

Фермы - металлодеревянные брусчатые с шагом 3,0 м по серии 1.860-3 выпуск 1  
Наружные стены из асбестоцементных волнистых листов унифицированного профиля по ГОСТ 16233-70\* по деревянному фриз-верку.

Крыша из асбестоцементных волнистых листов унифицированного профиля по ГОСТ 16233-70\* по деревянной обрешетке.

Полы в помещении стоянки земляные из песчаных смесей оптимального гранулометрического состава S 60, на участках въездов в здание на ширину 2,0 м - бетонные по песчаному основанию. Вокруг здания устраивается щебеночная отмостка с проливкой битумом шириной 700 мм.

Ворота индивидуальные, металлические из рамы энутаго профиля с фрикционной из листового стали толщиной 1,0 мм.

Окна одинарные деревянные по ГОСТ 16407-70\*.

4.3. Отделочные работы

Окантные переллеты и ворота окрашиваются масляными красками за 2 раза.

4.4. Защита конструкций от коррозии  
Все металлические изделия покрасить масляными вустертными красками ГОСТ 8292-75 или могут применяться другие покрытия с индексом "АН" см. СНиП II-28-73 "Защита строительных конструкций от коррозии. Дополнение."

ТП 817-168-13					
Стоянка на 24 сельхозмашины					
Лист	№ докум	Лист	Дата	Лит.	Лист
				ТР	1 2
Исполн.	Палева	Прош.		мск СССР	
Рис. пр.	Прошенин	Удобр.		ЦИТЭЛсельхозпром	
Инжен.	Удобр.	Ильин		е Убаново	
Нач. отд.	Ильин	Ильин		Пояснительная записка (начало)	
Инж. пр.	Ильин	Ильин			

Львов Г

Туполов проект №17-168

4.5 Защита деревянных конструкций от гниения и возгорания и противопожарные мероприятия

Все деревянные конструкции стен и покрытия обработать огнезащитными составами. Поверхностная обработка от гниения и возгорания деревянных элементов производится в соответствии с указаниями СНиП III-8.7-69.

На наружное пожаротушение требуется воды 20л/с. Вопросы источника водоснабжения решаются при привязке проекта.

4.6. Производство работ в зимнее время

При производстве работ в зимних условиях руководствоваться требованиями СНиП III-16-73, СНиП III-9-74, СНиП III-20-74.

СНиП III-8.14-72 и СНЗ19-65. Проектная организация, производящая привязку, должна в соответствии с местными климатическими условиями внести в рабочие чертежи типового проекта необходимые изменения и дополнения.

Производство работ в зимних условиях по чертежам, не имеющих таких изменений, не допускается.

Все работы должны вестись в соответствии с „Проектом производства работ в зимних условиях.“

5. Электротехническая часть

5.1. Электроснабжение стоянки производится от внутриплощадочных сетей на напряжение 380/220В с заземленной нейтралью.

Установленная мощность электроосвещения 1,3квт, расчетная мощность 1,1квт

Выбор освещенности произведен в соответствии со СНиП II-А.9-71, „Заказовое освещение. Нормы проектирования.“

Светильники приняты: в помещении стоянки - подвесные пыленепроницаемые

ПД-100, освещение входов - пластмассовые полугерметические НСПЗх60/Р53.

Вводной ящик типа ЯБПУ-1м установлен снаружи стоянки у стены на металлоконструкциях на высоте 1,5м (низ ящика) от отметки уровня чистого пола. Осветительный щиток ОП-6 установлен в помещении стоянки на высоте 2,3м (низ щитка) от отметки уровня чистого пола.

Групповая сеть электроосвещения выполнена кабелем ЯВВГ с креплением скабому на строительных конструкциях здания.

5.2. Заземление

Металлические части электроустановок (корпуса щитка, выключателей, светильников), могущие при нецелостности электроустановок оказаться под напряжением, подлежат заземлению путем присоединения к нулевому проводу электрической сети.

На вводе в здание предусмотрено повторное заземление нулевого провода сопротивлением 30 Ом. Грунт принят условно „суглинок“ и при привязке проекта подлежит уточнению.

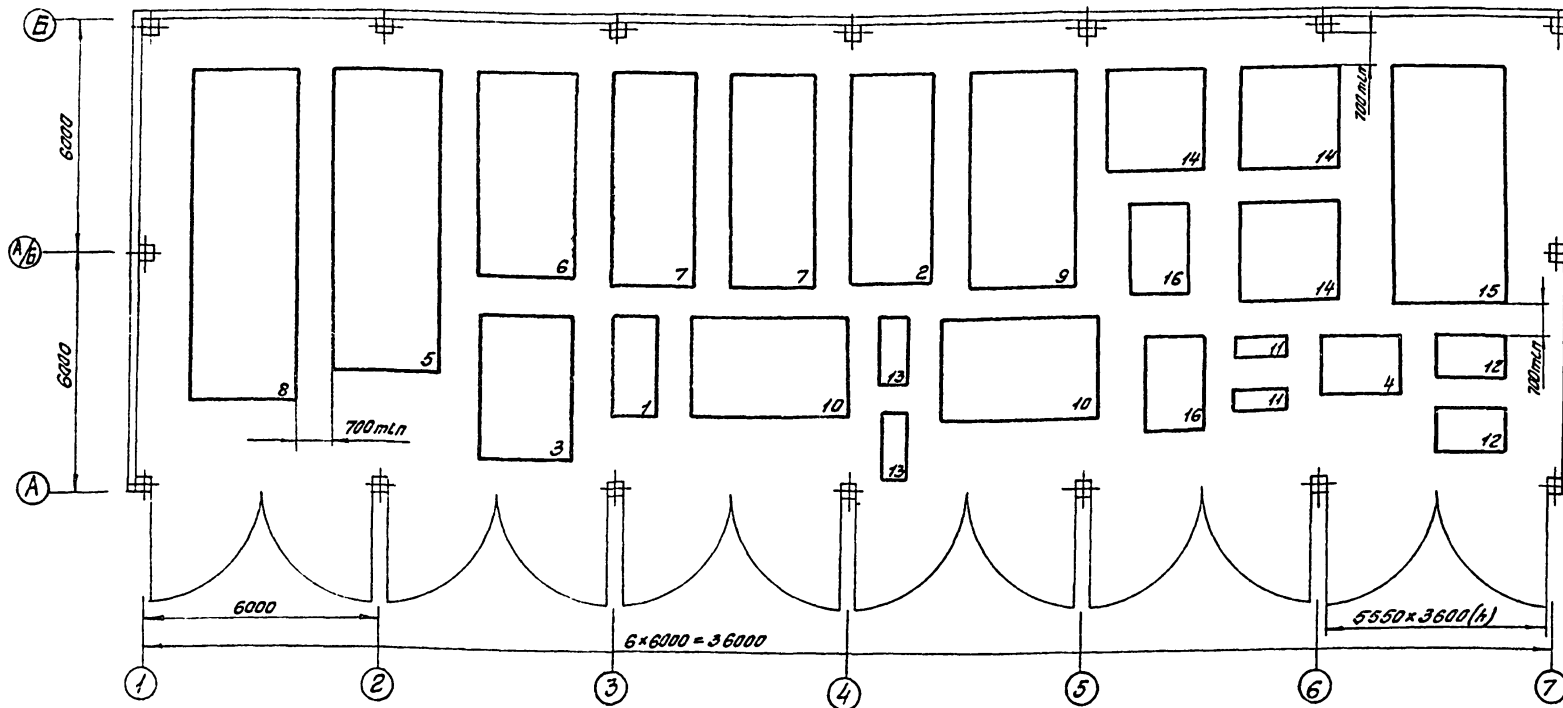
5.3. Молниезащита

Согласно СНЗ05-69 „Указания по проектированию и устройству молниезащиты зданий и сооружений“ при ожидаемом количестве поражений молнией здания в год менее 0,01, здания стоянки молниезащите не подлежит.

Ш.В.С. 1971 г. Лист 1 и 2

				ТЛ 817-168-73		
Изм.	Кто	Дата	Лист	Стаянка на 24сельхозмашины		
1	И.В.С.	1971	1	Лит.	Лист	Листов
2	И.В.С.	1971	2	ТР	2	
				Пояснительная записка (окончание)		
				МСХ ССОР Цитэлсельхозпром г. Львово		

План расстановки сельхозмашин.  
М 1:100



Перечень сельскохозяйственных машин

№ по плану	Наименование	Модель, тип, № стандарта	Габаритные размеры, мм.	Кол.	Примечание	№ по плану	Наименование	Модель, тип, № стандарта	Габаритные размеры, мм.	Кол.	Примечание
1	Косилка-подборщик-измельчитель-погрузчик	КУФ-18	2528x1060x3320	1		9	Разбрасыватель пылевидных удобрений	РУП-8	5350x2620x3360	1	
2	Разбрасыватель минеральных удобрений	1-РМГ-4	3250x2100x2850	1		10	Картофельсажалка навесная четырехрядная	КСН-90	2500x3900x1580	2	
3	Разбрасыватель минеральных удобрений и извести	КСА-3	3620x2400x2570	1		11	Опрыскиватель универсальный	ОН-400	5200x1270x1600	2	
4	Опыливатель универсальный	ОШУ-50А	1800x1970x2240	1		12	Опрыскиватель полевой	ОП-450	1040x1800x1630	2	
5	Разбрасыватель жидких органических удобрений	РЖТ-16	7150x2700x3300	1		13	Косилка матаризованная ручная	КМР-1	1680x800x1450	2	
6	Смеситель-загрузчик минеральных удобрений	СЗУ-20	5200x2350x2900	1		14	Косилка-измельчитель роторная прицепная	КИР-1,5	2500x2705x3200	3	
7	Полуприцеп-разбрасыватель	1-ПТУ-4	5400x2150x2100	2		15	Капнавоз универсальный навесной	КУН-10	5835x2885x2410	1	
8	Разбрасыватель органических удобрений	РОТ-16	3300x2660x2780	1		16	Дождеватель дальнедействующий навесной	ДДН-70	2380x1450x3190	2	

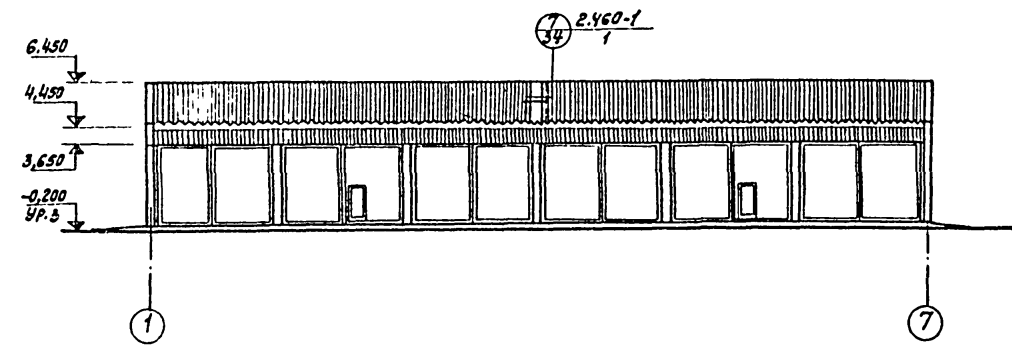
Набор сельхозмашин принят ориентировочно на хозяйства с парком 25 тракторов.

				ТП 817-168 - ТХ		
				Стоянка на 24 сельхозмашины		
Инкассация	№ докум.	Подп.	Дата	Лит.	Лист	Масштаб
Проверка	Нужно	Итого		ТР	1	1
Исполн.	Шайхолов			План расстановки сельхозмашин		
Начальник	Тысяцкий					
Инженер	Матросов			МСХ СССР Центральный институт сельхозмашин		
Инженер	Григорьев			г. Ульяновск		

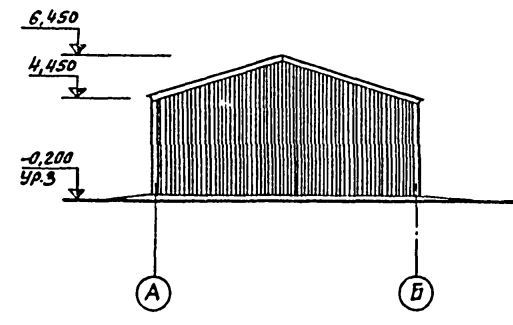


Туполов проект N 817-168

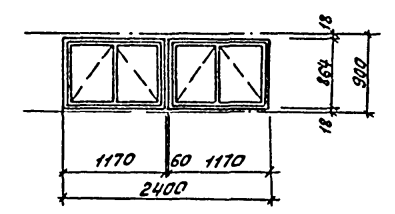
Фасад 1-7



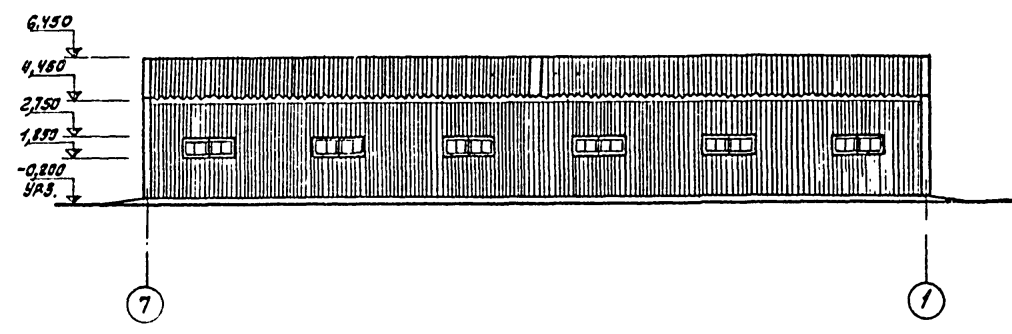
Фасад А-Б



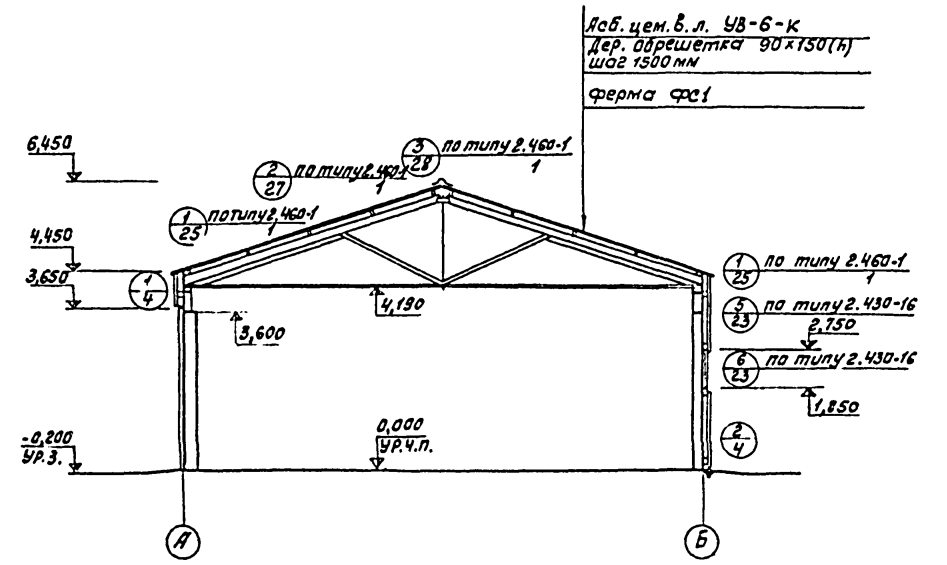
ОК1  
(мест 6)



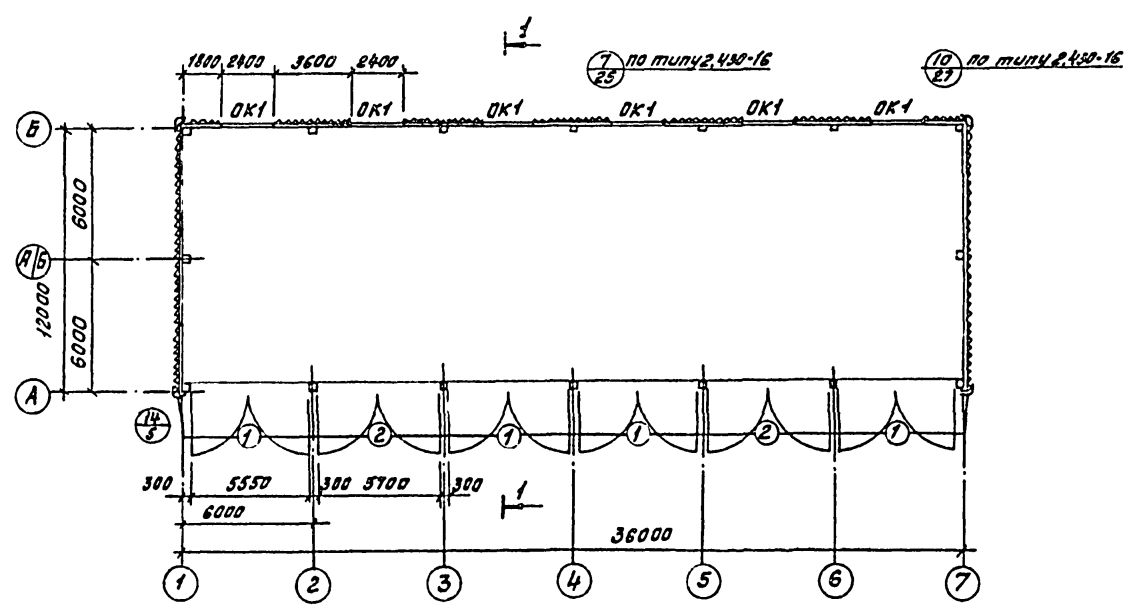
Фасад 7-1



1-1



План



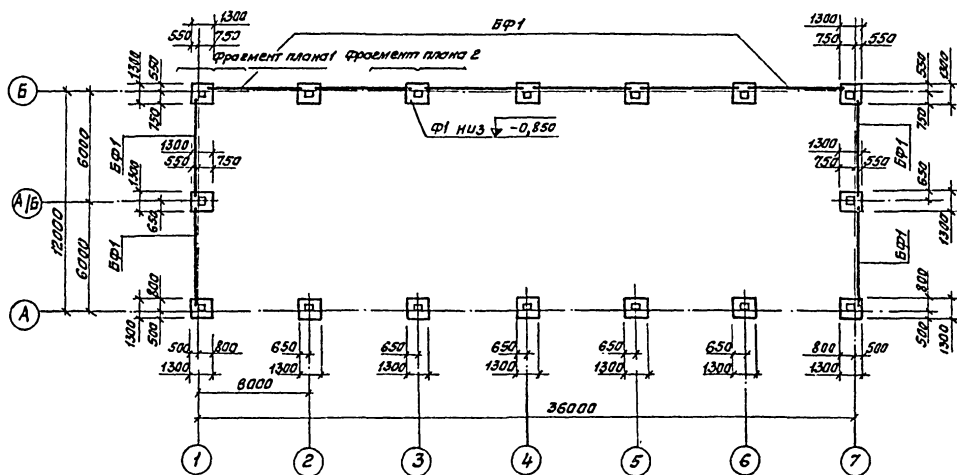
Спецификация заполнения оконных проемов

Марка	Обозначение	Наименование	Кол.	Примечание
		Проем ОК1		
0809.12	ГОСТ 16407-70*	Оконный блок	2	

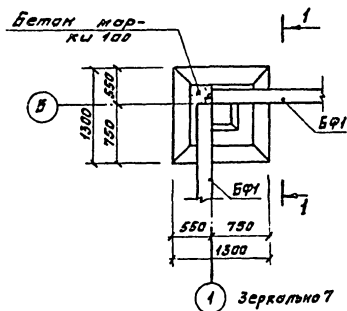
ТП 817-168-АР				
Стаянка на 24 сельхозмашины				
Исполн.	М. док.	Подпись	Дата	
Ст. инж.	Коралев	(подпись)		Лист 1
Рук. гр.	Коралев	(подпись)		Лист 11
Инж. отд.	Туполов	(подпись)		
И. контр.	Исторасова	(подпись)		
Инж. ла.	Туполов	(подпись)		
Фасады. План. Разрез				МХ ССР ЦУТЭП сельхозпром г. Иваново

Создано в AutoCAD 2010  
И. Ивашов

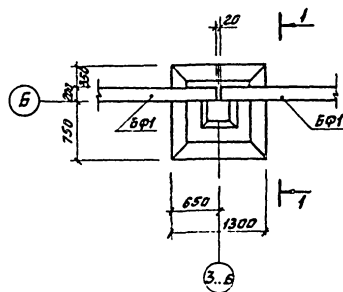
Маркировочная схема фундаментов и фундаментных балок



Фрагмент плана 1



Фрагмент плана 2



1-1

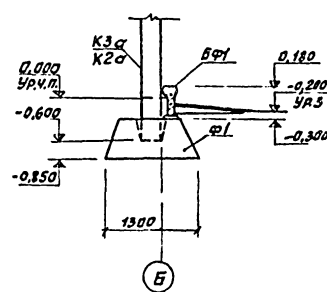
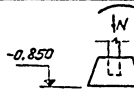


Таблица нагрузок на верхний абрез фундаментов

№ осей	Расчетная схема	Мтм	Нт	Нг
1 ... 7		1,24	0,68	(4,41) 9,45

Спецификация элементов к маркировочной схеме

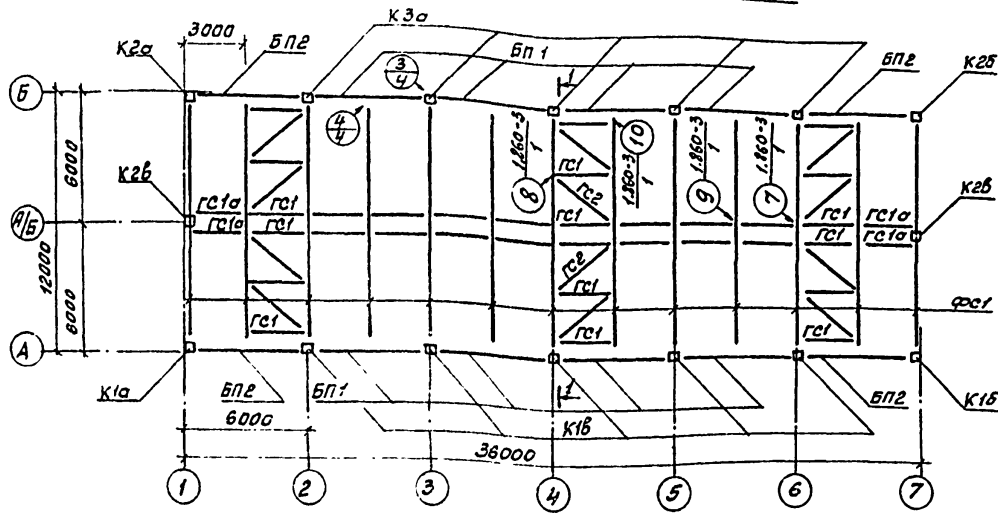
Марка	Обозначение	Наименование	Кол.	Примечание
Ф1	1.810-16вып.1	Фунд. башмак сФК13	16	1,450т
БФ1	То же	Балка фонд. сБФ-60-1	10	0,978т

3. За отметку 0,000 условно принята отметка чистого пола здания, что соответствует абсолютной отметке
2. Основанием фундаментов приняты непучинистые, непросадочные грунты со следующими характеристиками:  $\sigma = 0,02 \text{ кг/см}^2$ ,  $\varphi = 28^\circ$ ,  $E = 150 \text{ кг/см}^2$ ,  $\gamma = 1,8 \text{ т/м}^3$
3. Грунтовые воды отсутствуют.
4. Фундаментные балки устанавливать на фундаментные башмаки по свежесделанному цементному раствору  $S \geq 20 \text{ мм}$ .
5. Обратную засылку пазух фундаментов производить грунтам без строительного мусора и растительного грунта с уплотнением слоями не более 200 мм до  $\gamma_{ср} = 1,6 \text{ т/м}^3$ .
6. Для защиты фундаментов от поверхностных вод валь наружных стен устраивается отмостка шириной 0,7 м.
7. В таблице нагрузок в скобках дано значение Нт без учета снеговой нагрузки. Расчет фундаментов произведен на данную нагрузку.

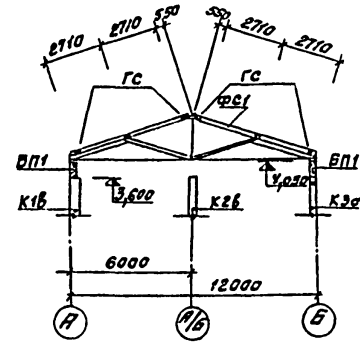
Титульный лист проекта № 817-168 Альбом I

				ТП 817-168-AP		
				Стоянка на 24 сельхозмашины		
Изм.	Кол.	№ докум.	Подпись	Дата	Лист	Листов
Ст. инж.	Королев	А.В.			ТР	2
Ин. спец.	Ситов	И.И.				
Кон. инж.	Т. е. а. в.	И.И.				
Ин. спец.	И. П. П.	И.И.				
				Маркировочная схема фундаментов и фундаментных балок		МСХ СССР ЦУТЭП сельхозпром г. Ижевск

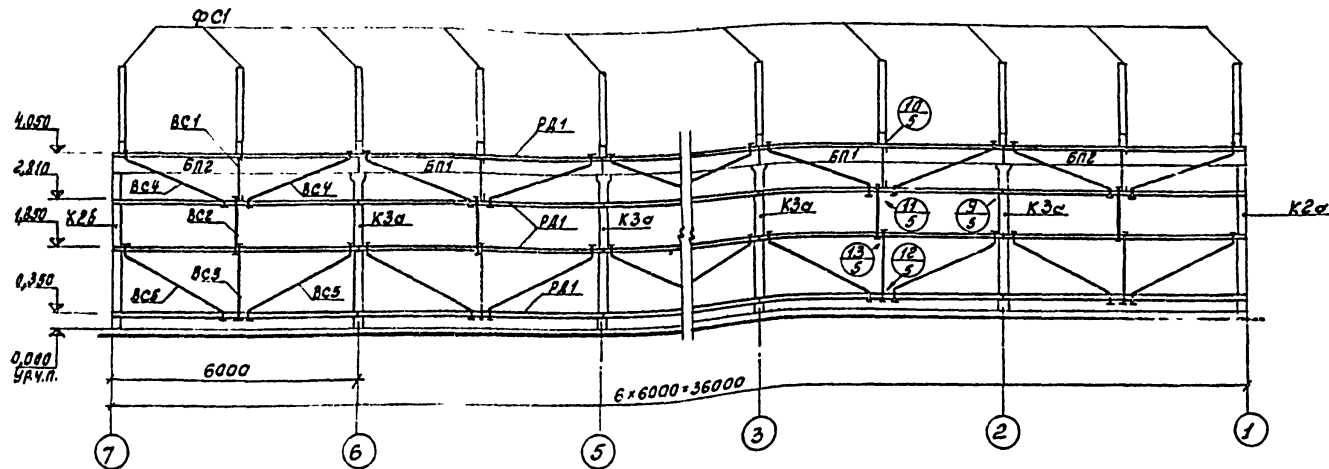
Маркировочная схема  
колонн, прогонов, ферм и связей покрытия



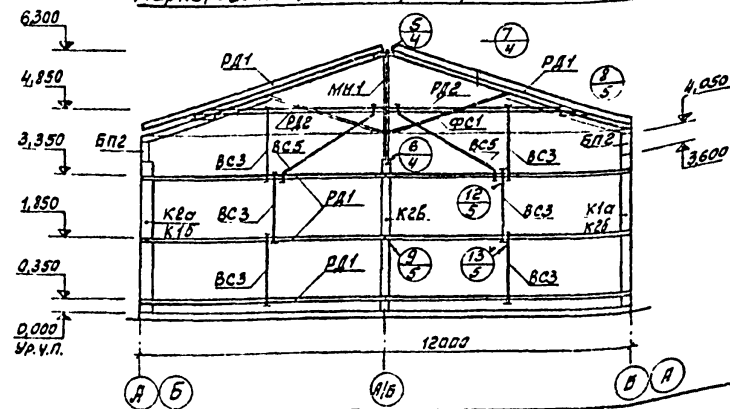
1-1



Маркировочная схема фальсверка по оси В



Маркировочная схема фальсверка по осям Г и 1



1. Связи ВС2...ВС5 выполнять из арматуры с нарезкой резьбы длиной 40мм с обоих концов под гайку М10 ГОСТ 5935-78
2. Защиту деревянных и металлических изделий см. пояснительную записку
3. После установки колонны в фундаментный блок зазоры между колонной и стенками стакана забетонировать бетоном марки 200 на мелком гравии
4. Монтаж ж.-б. конструкций каркаса производить согласно СНиП III-16-73, бетонные и железобетонные конструкции сборные. Правила производства и приемки работ
5. В спецификации масса дана на одно изделие

Спецификация элементов к маркировочным схемам  
расположенным на листе.

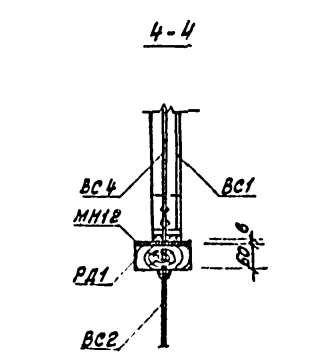
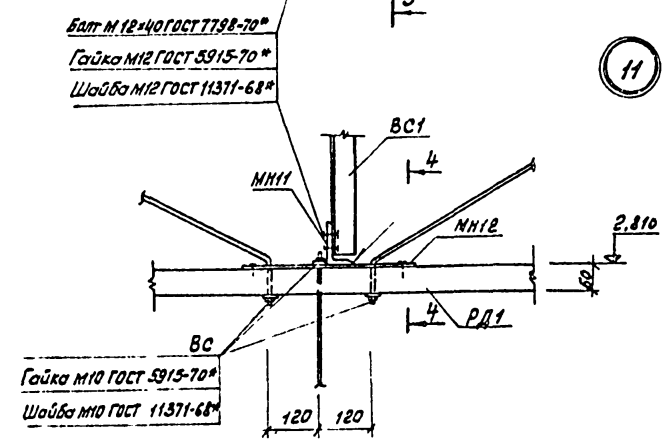
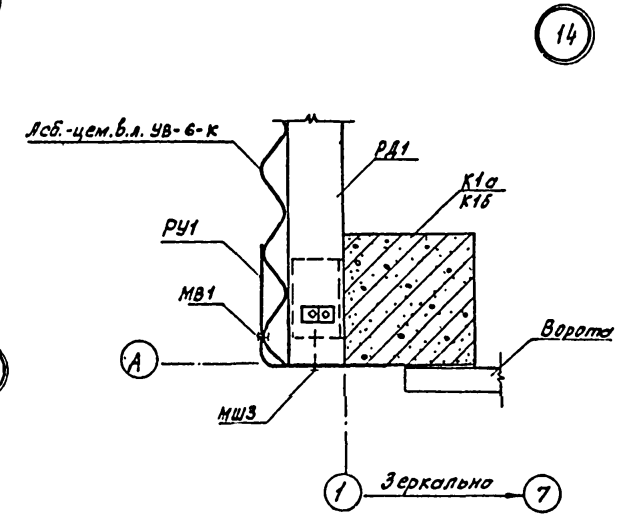
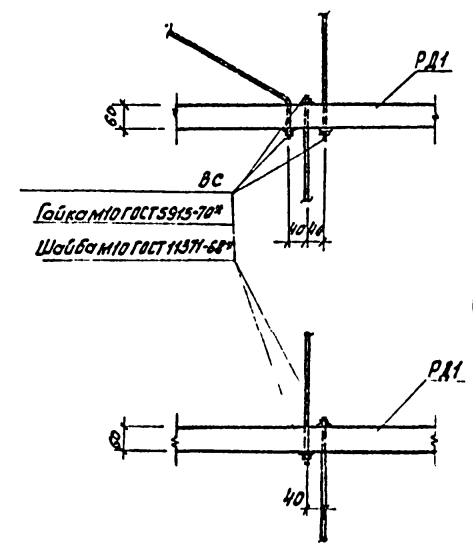
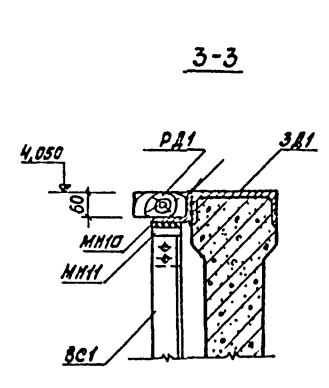
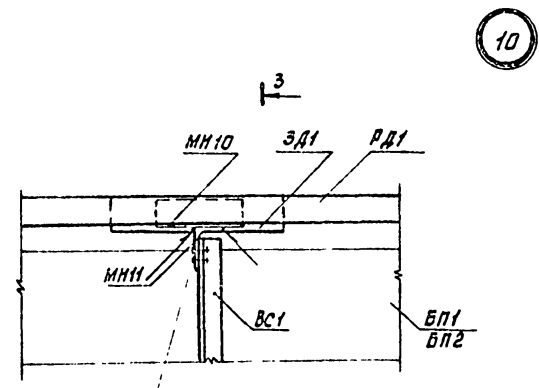
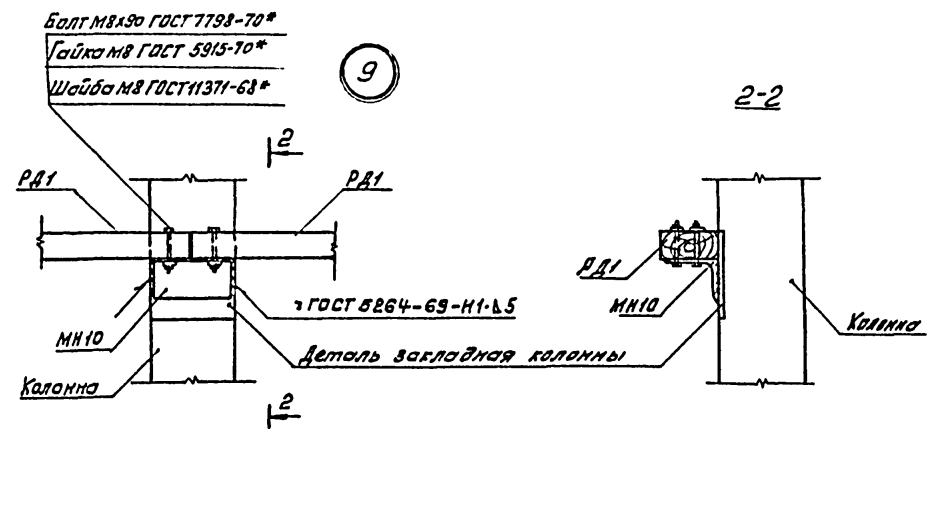
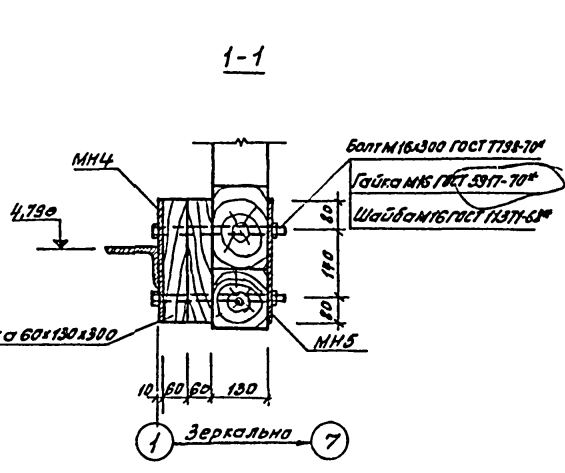
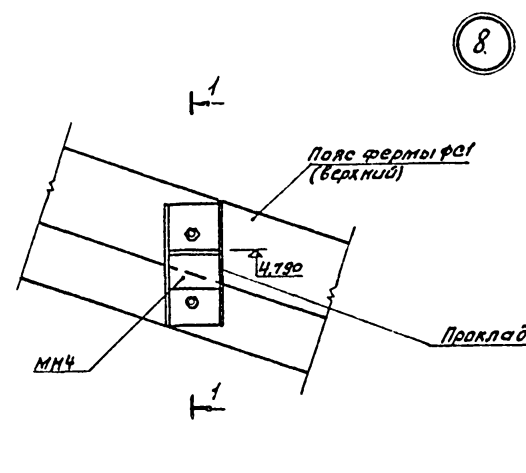
Марка	Обозначение	Наименование	Кол.	Примечание
		Маркировочная схема колонн, прогонов и ферм		
K1a	1,823-1,6м.п.	АР-7 Колонна СКЗ-42-1а	1	
K1b	То же	" " СКЗ-42-1б	1	
K1в	"	" " СКЗ-42-1б	5	
K2a	"	" " СК2-42-2а	1	
K2b	"	" " СК2-42-2б	1	
K2в	"	" " СК2-42-2б	2	
K3a	"	" " СКТ2-42-2а	5	
BП1	1,862-1,6м.п.	" Балка 1СБТ60-2100АIIа	8	
BП2	То же	" " 1СБТ60-2100АIIб	4	
ФС1	1,860-3,6м.п.	Ферма МДФ 12-6	13	
ГС1, ГС1а	То же	Связь горизонт. С-1-1	36	
ГС2	"	" " С-2-2	12	
		Маркировочная схема фальсверка стен		
PД1		Ригель 150x60x5380	46	
		Пиломатериал 2 сорт ГОСТ 146-66		
PД2		Ригель 150x60x4250	4	
		Пиломатериал 2 сорт ГОСТ 146-66		
MН1		АР-6 Насажка МН1	2	30,89кг
ВС1		Связь верт. С=850 Б-50x50x5 ГОСТ 8509-72 Углок ст. 3 ГОСТ 535-38*	6	3,20кг
ВС2		Связь верт. С=1050 Круг 810 ГОСТ 2590-71 Ст. 3 ГОСТ 535-38*	6	0,66кг
ВС3		Связь верт. С=1600 Круг 810 ГОСТ 2590-71 Ст. 3 ГОСТ 535-38*	18	0,99кг
ВС4		Связь верт. С=3100 Круг 810 ГОСТ 2590-71 Ст. 3 ГОСТ 535-38*	12	1,91кг
ВС5		Связь верт. С=3200 Круг 810 ГОСТ 2590-71 Ст. 3 ГОСТ 535-38*	16	1,87кг

6. Связь ГС1а отличается от основной связи ГС1 уменьшением ее длины на 200мм

ТП 817-168-АР					
Стоянка на 24 сельскохозяйственные машины					
Ст. инж.	Королев	Позом	Лит.	Лист	Листов
Взл. гр.	Храменников	Храменников	ТР	3	
Ил. спец.	Црлов	Црлов			
Нач. отд.	Гусев	Гусев			
Н. контр.	Матвеева	Матвеева			
В. контр.	Грешин	Грешин			
			Маркировочные схемы каркаса и фальсверки		
			Маск СССР ЦУТЭПсельхозпром г. Уфа		
Копирован Иввамп. 14450-01 10 формат 22Г					



Альбом I  
Тиловой проект N 817-168

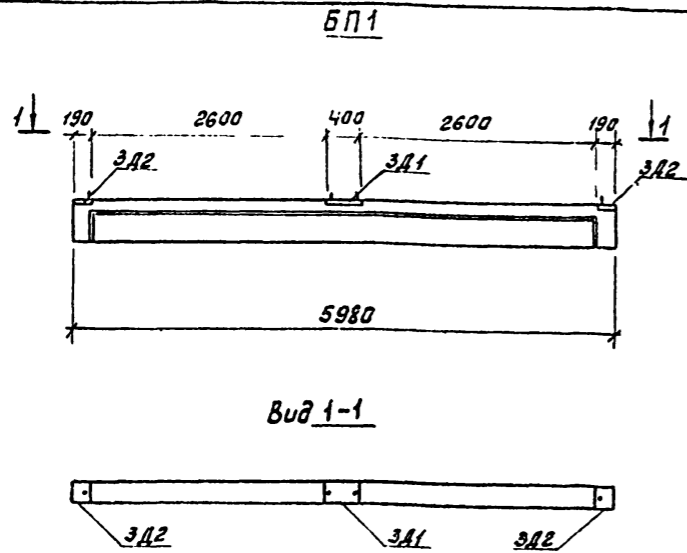


1. Сварку производить электродами 42 гост 9467-75
2. Узлы замаркированы на листах АР-1, АР-3
3. Элементы крепления см. листы ЗЛ-2, АР-6
4. Крепление фермы к балке на узле 10 условно не показано

Уч. № 102/1 Габр. и форма

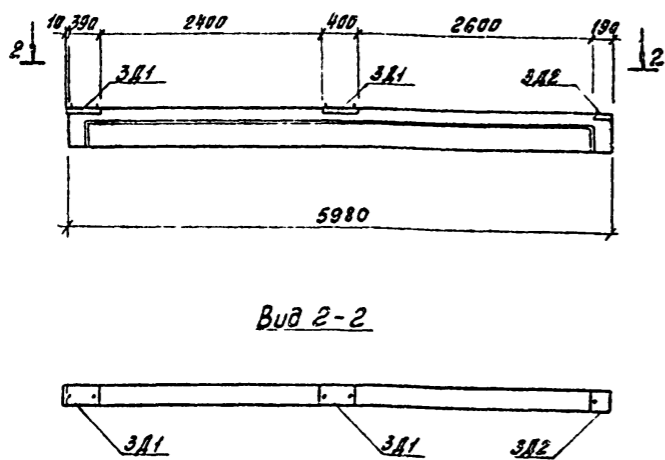
ТП 817-168-АР				
Стаянка на 24 сельхозмашины				
Шм.Кав.	Няв.Кум.	Падья.Дат.	Лит.	Лист
Ст.Лиж.	Королев	Рыжов	ТР	5
Рук.Гр.	Красенкин	Заб.		
А.слеч.	Уелоб	Ш.		
Начальд.	Губай	Ш.		
Н.Контр.	Матросов	Ш.		
Глиж.М.	Гезим	Ш.		
Узлы 8...14			МХ СССР ЦИТЭПсельпром г. Убанобо	



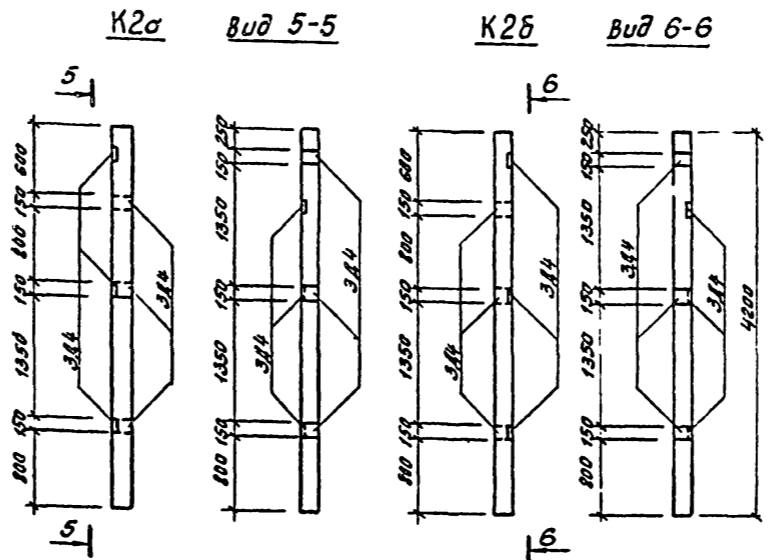
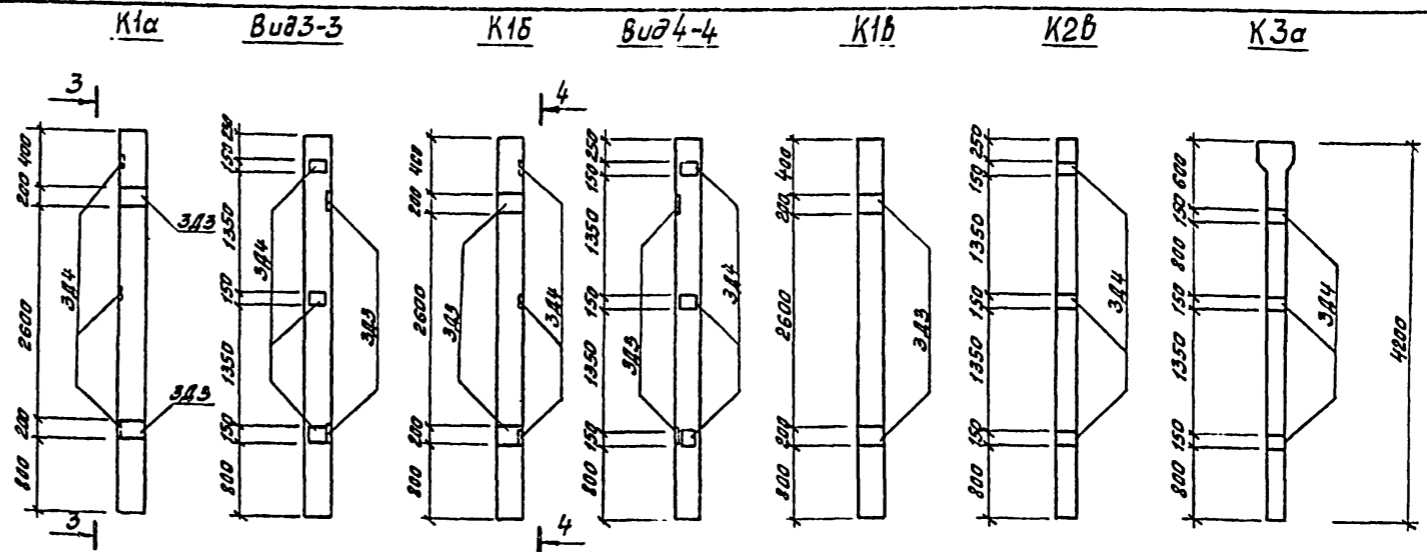


Вид 1-1

БП2



Вид 2-2



Спецификация дополнительных закладных деталей на один элемент

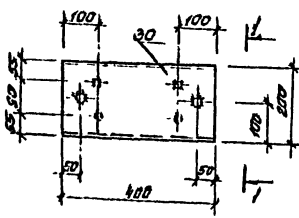
Марка	Обозначение	Наименование	Кол.	Примечание
<b>БП1</b>				
ЗД1	-АР-8	Деталь закладная	1	
ЗД2	-АР-8	То же	2	
<b>БП2</b>				
ЗД1	-АР-8	Деталь закладная	2	
ЗД2	-АР-8	То же	1	
<b>К1а К1б</b>				
ЗД3	-АР-8	Деталь закладная	2	
ЗД4	-АР-8	То же	3	
<b>К1б</b>				
ЗД3	-АР-8	Деталь закладная	2	
<b>К2а К2б</b>				
ЗД4	-АР-8	Деталь закладная	6	
<b>К2б К3а</b>				
ЗД4	-АР-8	Деталь закладная	3	

1. Балки БП1, БП2 марок 1СБТ60-2100А IIa и 1СБТ60-2100А IIб отличаются от балки марки 1СБТ60-2100 А II по серии 1.862-1 вып.1 наличием дополнительных закладных деталей по данному листу и исключением закладной детали М-3.
2. Колонны марок СКЗ-42-1а, СКЗ-42-1б, СКЗ-42-1б, СКЗ-42-2а, СКЗ-42-2б, СКЗ-42-2б, СКЗ-42-2а замаркированные на листах индексом к отличаются от колонн марок СКЗ-42-1, СКЗ-42-2, СКЗ-42-2 по серии 1.823-1 вып.1 наличием дополнительных закладных деталей.
3. Маркировочную схему колонн и балок и их спецификацию см. лист АР-3
4. Анкерные стержни закладных деталей приварить к арматуре колонн.

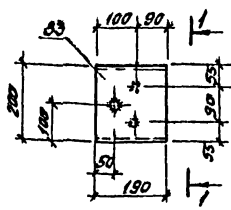
ТЛ 817-168-АР				
Стойка на 24 сельхозмашины				
И.И. Кал.	И.И. Вакум.	И.И. Писарь	И.И. Яков	
Ст. инж.	Каралеб	Корош		
Инж. Гр.	Рашидлин			
Инж. спец.	Углов			
Инж. студ.	Тугай			
Инж. канд.	Матросова			
Инж. студ.	Пезин			
			Лит.	Лист
			ТР	7
Опубличные чертежи балок и колонн			ИЖ СБСР ЦИТЭПсельхозпром г. Иваново	

Тулской проект №П-168 Альбом I

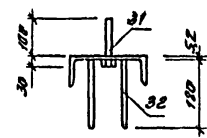
Поз. 25



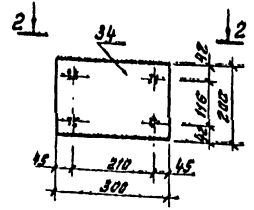
Поз. 26



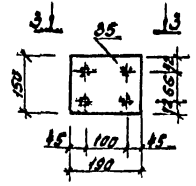
Вид 1-1



Поз. 27



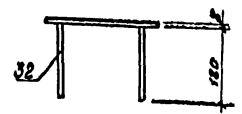
Поз. 28



Вид 3-3



Вид 2-2



1. Швеллеры закладные изготавливать соответствии с СН 393-69 и СН 313-65\*
2. Стержни позиции 31 и 32 приварить автоматической дуговой обваркой пов слогм флюса

Кол-во	Обозначение	Наименование	Кол.	Примечание
<b>Сборочные единицы</b>				
25	ЗД1	Изделие закладное	1	8,48 кг
26	ЗД2	То же	1	4,06 кг
27	ЗД3	"	1	4,41 кг
28	ЗД4	"	1	2,43 кг
<b>Детали</b>				
30	АР - ЗД1	Швеллер 20 ГОСТ 8210-72	1	7,36 кг
31	То же	Болт М16х130 ГОСТ 7798-70*	2	0,24 кг
32	"	Круг 8/2 ГОСТ 2590-71	4	0,16 кг
33	АР - ЗД2	Швеллер 20 ГОСТ 8210-72	1	3,50 кг
34	То же	Болт М16х130 ГОСТ 7798-70*	1	0,24 кг
35	"	Круг 8/2 ГОСТ 2590-71	2	0,16 кг
36	АР - ЗД3	Полоса 4*150 ГОСТ 103-57*	1	3,77 кг
37	То же	Круг 8/2 ГОСТ 2590-71	4	0,16 кг
38	АР - ЗД4	Полоса 4*150 ГОСТ 103-57*	1	1,79 кг
39	То же	Круг 8/2 ГОСТ 2590-71	4	0,16 кг

ТП 817-168-АР				
Станка на 24 сельхозмашины				
Ил. код	Ил. экз.	Ил. экз.	Ил. экз.	Ил. экз.
Ст. экз.	Карлов	Ил. экз.		
Экз. экз.	Корольков	Ил. экз.		
Экз. экз.	Челоб	Ил. экз.		
Ил. экз.	Тыдов	Ил. экз.		
Ил. экз.	Матвеево	Ил. экз.		
Ил. экз.	Безум	Ил. экз.		
			Лист	Лист
			ТР	8
Изделия закладные			МСХ СССР ЦУТЭП сельхозпром г. Ульяново	





Монтажная схема ворот В1-К

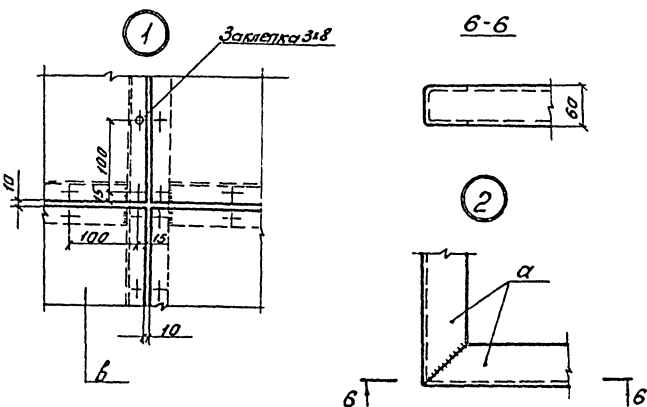
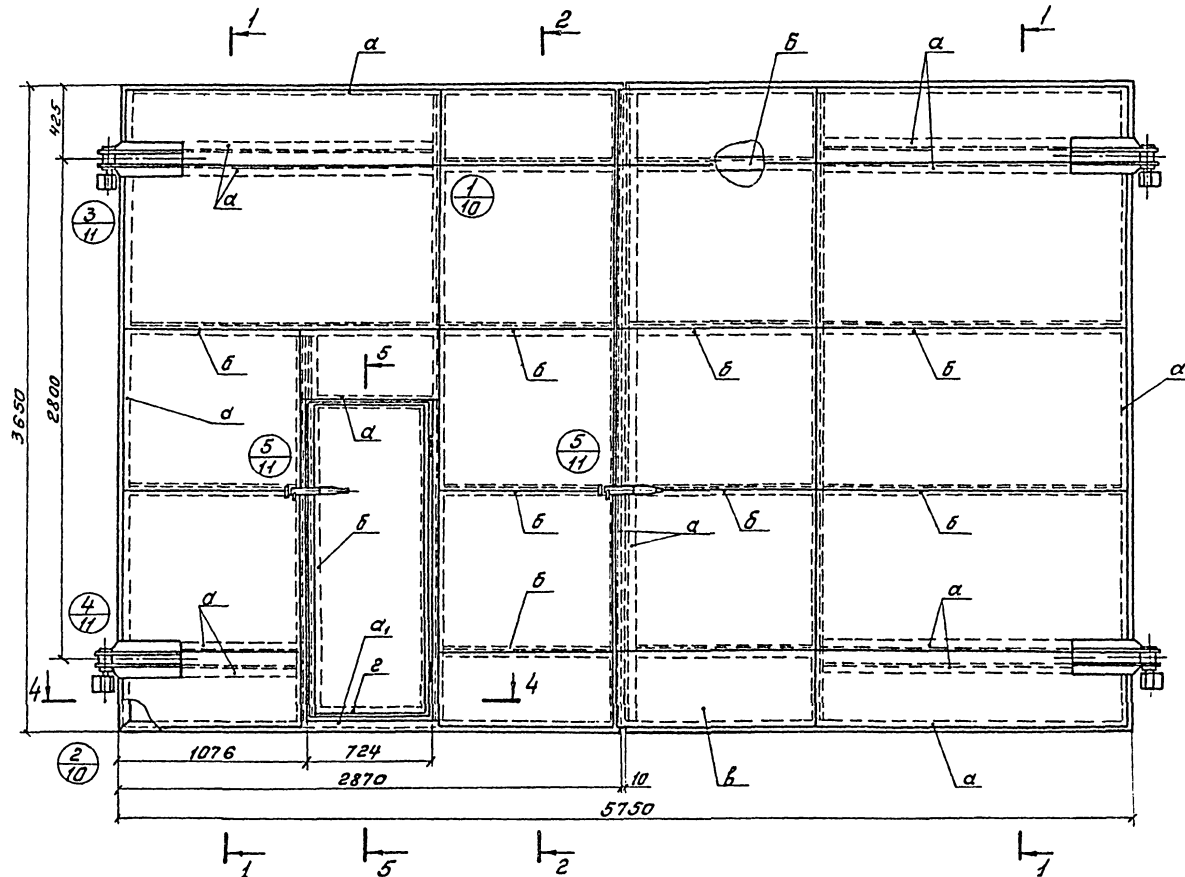


Таблица сечений

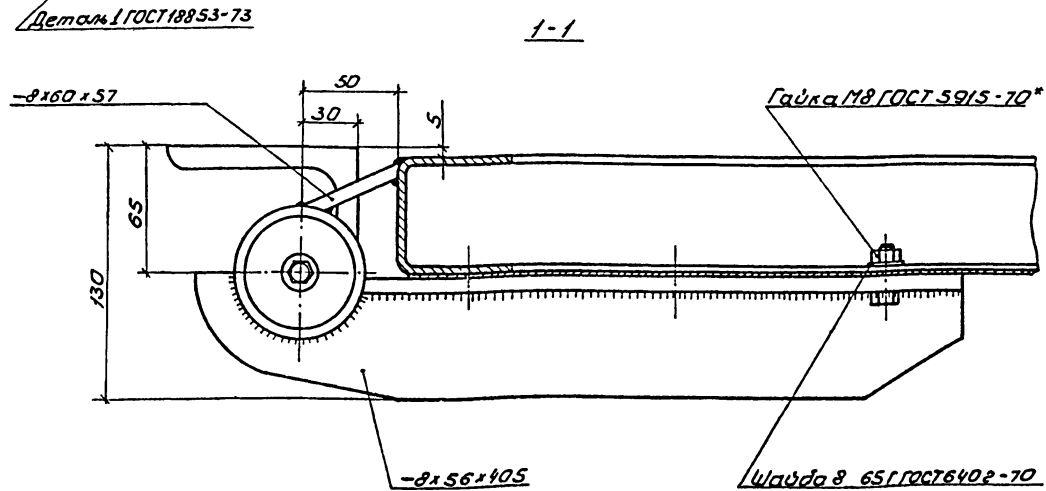
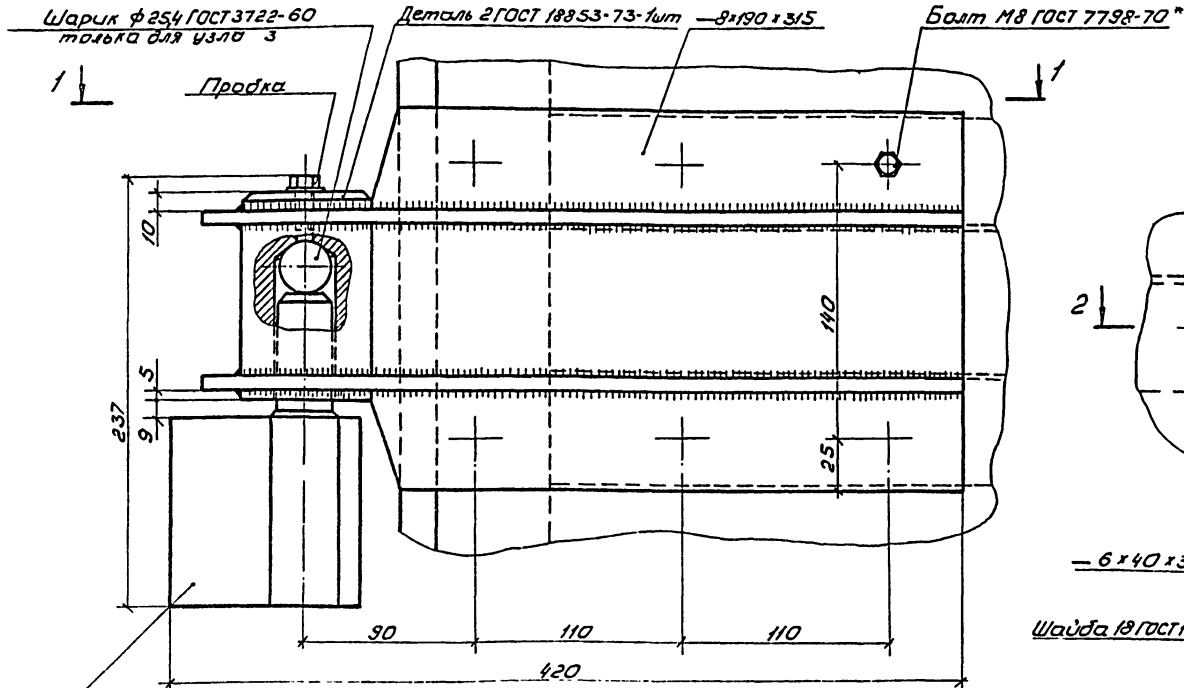
Марка	Сечение		Усилия		Примечания
	Эскиз	Состав	Мг.м.	А.т.с.	
а		Швеллер 60х60х3	0,135	0,120	
а <sub>1</sub>		Швеллер 60х60х3-2шт.	конструкт.		
б		Угелак 60х60х3	по прогибу		
в		Лист Б-ПН-0-10х900	конструкт.		
г		Угелак 60х40х3	конструкт.		

Обозначение материала	Общая длина, мм	Масса, кг	Примечание
<b>Ворота с калиткой</b>			
Швеллер 60х60х3-ВСтЗкп2 ГОСТ 8278-63	49000	196,49	
Угелак 60х60х3 ГОСТ 19771-74 ВСтЗкп2 ГОСТ 11474-65*	19000	51,3	
Угелак 60х40х3 ГОСТ 19772-74 ВСтЗкп2 ГОСТ 11474-65*	1450	3,23	
Итого:		251,02	
Наплавленный металл 2%		5,06	
Лист Б-ПН-0-10х900х1800 ГОСТ 19903-74 ВСтЗкп2 ГОСТ 380-71*	22000	165,43	
Заклепка 3х8 ГОСТ 10299-68*	12200	0,67	
Итого:		422,18	
<b>Ворота</b>			
Швеллер 60х60х3-ВСтЗкп2 ГОСТ 8278-63	47800	191,67	
Угелак 60х60х3 ГОСТ 19771-74 ВСтЗкп2 ГОСТ 11474-65*	14600	39,42	
Итого:		231,09	
Наплавленный металл 2%		4,62	
Лист Б-ПН-0-10х900х1800 ГОСТ 19903-74 ВСтЗкп2 ГОСТ 380-71*	22000	165,43	
Заклепка 3х8 ГОСТ 10299-68*	12200	0,67	
Итого:		401,81	
Навеа		56,0	4шт.

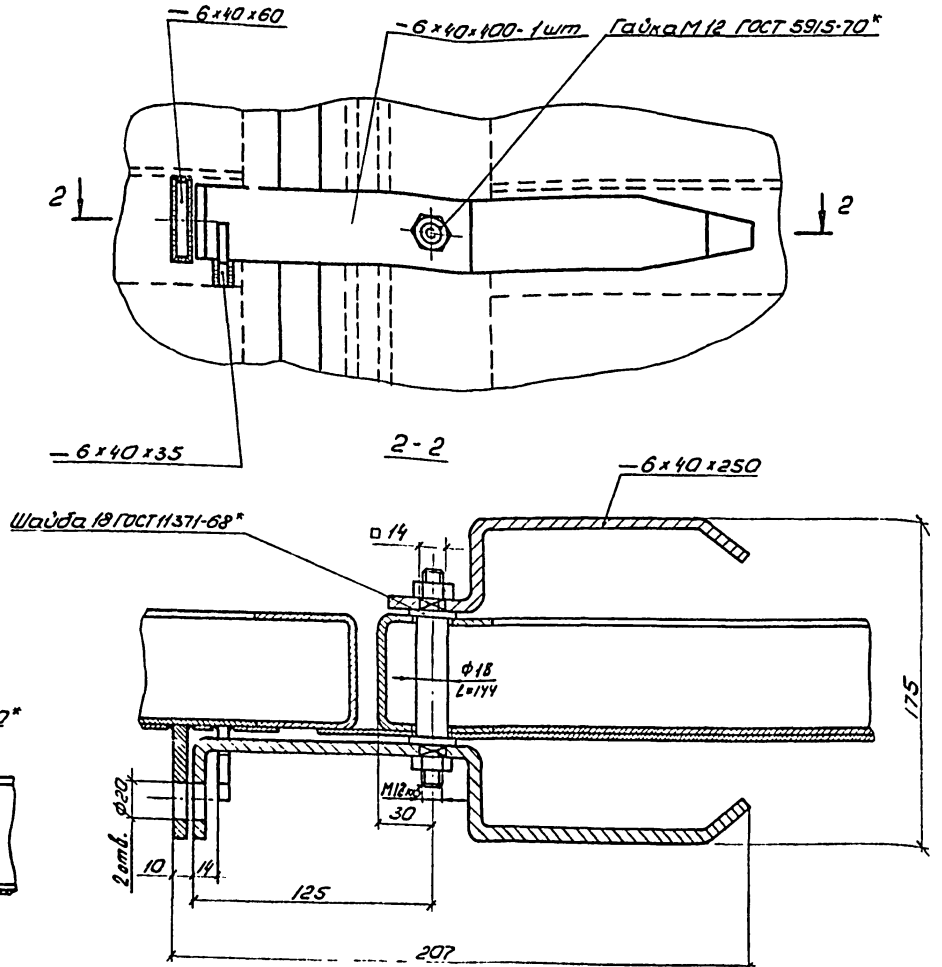
- Узлы 3, 4, 5 даны на листе АР-11
- Сечения 1-1, 2-2, 3-3, 4-4 и 5-5 даны на листе АР-9
- Сборку производить электродам Э42 по ГОСТ 9461-75, *h* шва - по толщине элементов

ТП 817 - 168 - АР				
Изм. Лист	№ Внесения	Подп.	Дата	Стоянка на 24 сельхозмашины
Структурный отдел	В.А.			
Пробер	Коралев	И.И.		Лит. Лист Листов
Рис. эр.	Коралев	И.И.		
Начальн.	Туров	И.И.		Монтажная схема ворот В1-К
Н.конт.	Матросов	И.И.		
Специал.	Глезов	И.И.		МСХ СССР ЦНТЭПсельхозром г.Шваново

3:4



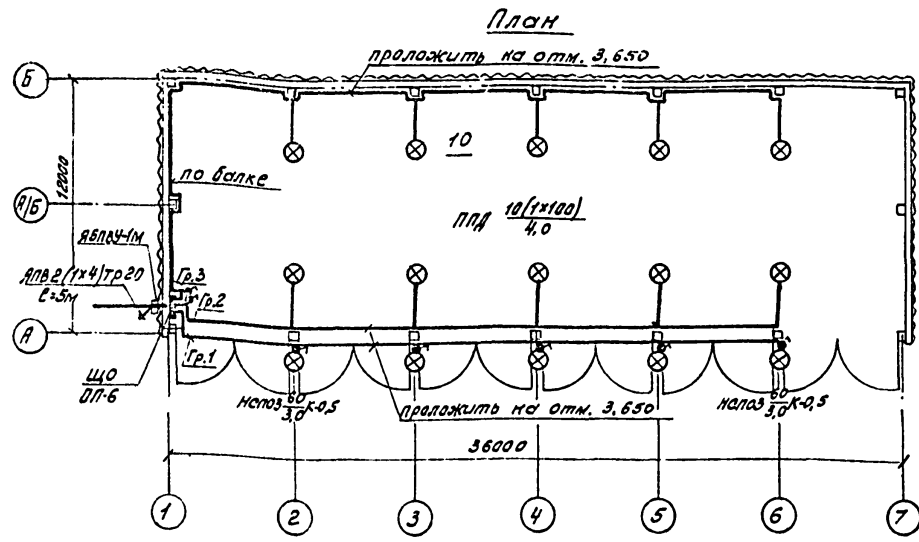
5



				ТП 817-168 - АР		
				Стоянка на 24 сельхозмашины		
Исполн. № докум	Лист	Дата		Лист	Лист	Листов
Ст. инж. Воровцов В.А.	1			ТР	11	
Провер. Лундин						
Рис. эр. Кривошипов						
Нач. отд. Тулов						
Инженер Кривошипов						
Инженер Глезин						
				Ворота В1 и В1-К		
				Узлы		
				МСХ СССР		
				ЦНТЭПсельхозпром		
				в. Иваново		
				формат 287		

Копирован: Калюба

14450-01 18



Расчетная схема электросети 380/220В

Групповой электрощит		Групповая линия		Таблица приемник				Вид освещения
номер по плану, тип, схема Ру; Рр; Jr	защитное устройство тип, марка, номинал	марка, количество, сечение проводов или кабелей	способ прокладки	номинал, кВт	мощность, кВт	ток, А	коэффициент мощности, %	
ЩО ОП-6 Ру=1,3 Рр=1,17 Jр=3,32 ЯБПВУ-1М	1	АБ-25 25 15	АВВГ 2x2,5	ск	0,3	1,36		Освещение входов
	2	АБ-25 25 15	АВВГ 2x2,5	ск	0,5	2,28		Рабочее освещение
	3	АБ-25 25 15	АВВГ 2x2,5	ск	0,5	2,28		То же
	4	АБ-25 25 15						резерв
	5	АБ-25 25 15						
	6	АБ-25 25 15						

- Щиток освещения установить на высоте 2,3м, б.киг. ч.а.тели на высоте 1,7м от отметки уровня чистого пола.
- Повторное заземление нулев. проводника на высоте 1,7м от пола для грунта, суглинок, при привязке проекта. уточнению.
- Условные обозначения по ГОСТ 2.754-72, дополнительно: а - тип светильника, б - количество светильников, в - количество ламп в светильнике, г - мощность ламп, Вт, д - высота подвеса светильника над полом, м;

- б - выключатель однополосный в брызгозащищенном исполнении
  - - ящик вводной
  - - освещенность помещения, лк;
  - - количество проводов в линии
4. Электромонтажные работы выполнять в соответствии с ПУЭ издания 1966года

Перечень оборудования и основных материалов

№ п/п	Наименование	Модель, тип, № стандарта	Краткая характеристика	Кол.	Примеч.
1	Щиток осветительный	ОП-6		1	
2	Ящик вводной	ЯБПВУ-1М	100А, 380В	1	
3	Светильник	ППД-100		10	
4	"	ППД-5(1x2) 0,5		5	
5	Лампа Б220-100	ГОСТ 2239-70		11	
6	" Б220-60	ГОСТ 2239-70		6	
7	Выключатель а-4-б-00-10/250	ГОСТ 7397-69*		7	
8	Провод ЯПВ 1x4 380	ГОСТ 6323-71*		11М	
9	Кабель АВВГ 2x2,5-0,66	ГОСТ 16442-70*		130М	
10	Труба 20x1,6 ГОСТ 10704-63	ГОСТ 10704-63		6М	
11	Крюк для светильника			10	использ ГЭМ
12	Кронштейн с вылетом 0,5м	У114		5	то же
13	Проволока 12-1	ГОСТ 3282-74		20М	
14	Угелок 5x25x2,5 ГОСТ 8503-72 ст 3 ГОСТ 835-38*			2М	
15	Коробка ответвительная	КОПЗ		15	использ ГЭМ
16	Скобы К 250			120	то же
17	Лента перфорированная К 238			4	"

ТЛ 817-168-ЭЛ		
Стаянка на 24 сельхозмашины		
Исполн. Г.О. Шенков	Разработ. Волыбева	Лит. Лист 1
Руч. гр. Дойбакин	Исполн. Баранова	Лист 1
Исполн. Кузнецов	Исполн. Кузнецов	Лист 1
Исполн. Кузнецов	Исполн. Кузнецов	Лист 1
План с сетями электроснабжения		мех. общ. (ИТЭ) сельхозпрам. г. Иваново