

ТИПОВАЯ ДОКУМЕНТАЦИЯ НА СТРОИТЕЛЬНЫЕ
СИСТЕМЫ И ИЗДЕЛИЯ ЗДАНИЙ И СООРУЖЕНИЙ

СЕРИЯ 5. 904-24

ПЫЛЕУЛОВИТЕЛЬ КОАГУЛЯЦИОННЫЙ

ЦЕНТРОБЕЖНЫЙ МОКРЫЙ

ТИП КЦМП

ВЫПУСК 3

ДЕТАЛИ ОБЩЕГО ПРИМЕНЕНИЯ

КЦМП-5,0; 6,3; 8,0; 10,0

РАБОЧИЕ ЧЕРТЕЖИ

*Разработаны ГПИ Ленпромстройпроект Госстроя
СССР на основе авторских свидетельств №410799
„Коагуляционный центробежный мокрый пылеулови-
тель“ и №946615 „Форсунка для распыления про-
шающей жидкости“ заявитель „ГПИ Ленпромстрой-
проект“*

*Утверждены и введены в действие
с 20.06.1984 г. Ленпромстройпро-
ектом Госстроя СССР Приказом №20
от 12.06.1984 г.*

*Вх. №1422
от 21.03.85*

Главный инженер института *[Подпись]* /Зубкин М.А./
Главный энергетик института *[Подпись]* /Мамкин П.П./
Главный инженер проекта *[Подпись]* /Рядкин Ф.М./

1984

Серия Б. 904-24 Выпуск 3

Содержание альбома

	Наименование	Обозначение	Стр.
1	2	3	4
1	Иткульный лист		1
2	Содержание альбома		2
3	Технические условия	КЦМП.3-00.00.000 ТУ	3
4	Лопт опорная. Спецификация. Лист 1	КЦМП.3-10.00.000	4
5	Гидрозатвор Ду 150. Спецификация. Лист 1,2	КЦМП.3-11.00.000	4
6	Корпус. Спецификация. Лист 1	КЦМП.3-11.01.000	4
7	Крышка. Спецификация. Лист 1	КЦМП.3-11.02.000	5
8	Гайка-барашек. Спецификация. Лист 1	КЦМП.3-11.03.000	5
9	Гидрозатвор Ду 250. Спецификация. Лист 1,2	КЦМП.3-12.00.000	5
10	Корпус. Спецификация. Лист 1	КЦМП.3-12.01.000	6
11	Крышка. Спецификация. Лист 1	КЦМП.3-12.02.000	6
12	Ушко. Спецификация. Лист 1	КЦМП.3-13.00.000	6
13	Люк п 500x800. Спецификация. Лист 1	КЦМП.3-14.00.000	6
14	Люк п 500x800. Спецификация. Лист 2	КЦМП.3-14.00.000	7
15	Корпус. Спецификация. Лист 1	КЦМП.3-14.01.000	7
16	Крышка. Спецификация. Лист 1	КЦМП.3-14.02.000	7
17	Люк К 500x800. Спецификация. Лист 1	КЦМП.3-15.00.000	7
18	Люк К 500x800. Спецификация. Лист 2	КЦМП.3-15.00.000	8
19	Корпус. Спецификация. Лист 1	КЦМП.3-15.01.000	8
20	Крышка. Спецификация. Лист 1,2	КЦМП.3-15.02.000	8
21	Лапа опорная	КЦМП.3-10.00.000 СБ	9
22	Лист	КЦМП.3-10.00.001	9
23	Накладка	КЦМП.3-10.00.002	9
24	Косынка	КЦМП.3-10.00.003	9
25	Гидрозатвор Ду 150	КЦМП.3-11.00.000 СБ	10
26	Ось	КЦМП.3-11.00.001	10
27	Лист	КЦМП.3-11.01.001	10
28	Корпус	КЦМП.3-11.01.000 СБ	11
29	Петрубок	КЦМП.3-11.01.002	11
30	Лист	КЦМП.3-11.01.003	11
31	Дно	КЦМП.3-11.01.004	12
32	Трубка	КЦМП.3-11.01.005	12
33	Петля	КЦМП.3-11.01.006	12
34	Проушина	КЦМП.3-11.01.007	12

1	2	3	4
35	Крышка	КЦМП.3-11.02.000 СБ	13
36	Петля	КЦМП.3-11.02.001	13
37	Накладка	КЦМП.3-11.02.002	13
38	Ручка	КЦМП.3-11.02.003	13
39	Гайка-барашек	КЦМП.3-11.03.000 СБ	14
40	Размах	КЦМП.3-11.03.001	14
41	Гидрозатвор Ду 250	КЦМП.3-12.00.000 СБ	14
42	Ось	КЦМП.3-12.00.001	15
43	Ось	КЦМП.3-12.00.002	15
44	Корпус	КЦМП.3-12.01.000 СБ	15
45	Трубка	КЦМП.3-12.01.001	16
46	Лист	КЦМП.3-12.01.002	16
47	Дно	КЦМП.3-12.01.003	16
48	Лист	КЦМП.3-12.01.004	16
49	Петрубок	КЦМП.3-12.01.005	17
50	Крышка	КЦМП.3-12.02.000 СБ	17
51	Ушко	КЦМП.3-13.00.000 СБ	17
52	Ушко	КЦМП.3-13.00.001	17
53	Люк п 500x800	КЦМП.3-14.00.000 СБ	18
54	Ось	КЦМП.3-14.00.001	19
55	Корпус	КЦМП.3-14.01.000 СБ	19
56	Проушина	КЦМП.3-14.01.001	19
57	Крышка	КЦМП.3-14.02.000 СБ	20
58	Лист	КЦМП.3-14.02.001	21
59	Лист	КЦМП.3-14.02.002	21
60	Прокладка	КЦМП.3-14.02.003	21
61	Ребро	КЦМП.3-14.02.004	21
62	Лист	КЦМП.3-14.02.005	22
63	Лист	КЦМП.3-14.02.006	22
64	Трубка	КЦМП.3-14.02.007	22
65	Петля	КЦМП.3-14.02.008	22
66	Люк К 500x800	КЦМП.3-15.00.000 СБ	23
67	Корпус	КЦМП.3-15.01.000 СБ	23
68	Крышка	КЦМП.3-15.02.000 СБ	24
69	Лист	КЦМП.3-15.01.001	25
70	Лист	КЦМП.3-15.02.001	25
71	Лист	КЦМП.3-15.02.002	25
72	Лист	КЦМП.3-15.02.003	25

Серия 5.904-24 выпуск 3

1. Введение

1.1. Настоящие технические условия распространяются на изготовление деталей повторного применения пылеуловителей КЦМП-2,5-10,0, предназначенного для очистки пылевоздушных и газовых смесей в системах местной вытяжной вентиляции.

1.2. Техническая характеристика и рекомендация по применению пылеуловителей приведены в выпуске 0.

1.3. Конструкция пылеуловителя рассчитана на изготовление силами монтажных организаций и на заводское серийное изготовление.

1.4. Диаметр сопла центральной форсунки пылеуловителя на чертеже дан минимальным, может быть увеличен до требуемого размера указанного в проекте.

1.5. Опорные лапы поставляются отдельно от корпуса пылеуловителя. Приварка их производится после установки корпуса на проектной отметке.

2. Технические требования

2.1. Все детали и сборочные единицы должны быть изготовлены, собраны и испытаны в соответствии с чертежами, стандартами, тех-

ническими условиями на изделия и поставщиками 3
техусловиями.

2.2. Все отклонения от чертежей при изготовлении деталей, узлов и изделия в целом должны быть внесены в исполнительные чертежи, поставленные с изделием.

2.3. Свариваемые детали из листового, сортового и фасонного проката должны быть выправлены в соответствии с технологией, принятой заводом-изготовителем, разделку краев под сварку производить по ГОСТ 5264-80, шероховатость краев должна соответствовать второму классу чистоты по ГОСТ 2789-73, места сварки следует очистить от ржавчины, масла, щелочи и прочих загрязнений. Электродовая ручная сварка должна производиться электродами типа Э42 по ГОСТ 9467-75.

2.4. Дефекты, обнаруженные в сварных швах, как например: шлаковые включения, пористости, непрочные места, трещины, вараки, пережоги, раковины и другие должны быть вырублены и протараны вновь. Заварка дефектных мест без вырубки не допускается.

2.5. По внешнему виду сварные швы должны удовлетворять следующим требованиям: иметь гладкую мелкошершуватую поверхность и плавный переход к основному металлу, наплавленный металл должен быть плотным по всей длине шва, не иметь трещин, скоплений и цепочек поверхностных пор. Проч-

Имя и фамилия инженера-проектировщика

Имя	Фамилия	Инициалы	Дата	ПЫЛЕУЛОВИТЕЛЬ КРАЙНЯЯ - ЦЕНТРОБЕЖНЫЙ МОКРЫЙ ТИПА КЦМП ТЕХНИЧЕСКИЕ УСЛОВИЯ	Лист	Лист	Листов
Иванов	Иванов	И.И.	01.01.80		1	1	4
Проверено	Сметано	С.С.	01.01.80		2	2	4
Утверждено	Уткин	У.У.	01.01.80		3	3	4

ГОСТРОМ СССР
ЛЕНИНГРАДСКИЙ
ПРОМЛУПРОЕКТ

Формат А4

Имя и фамилия инженера-проектировщика

Имя	Фамилия	Инициалы	Дата	ПЫЛЕУЛОВИТЕЛЬ КРАЙНЯЯ - ЦЕНТРОБЕЖНЫЙ МОКРЫЙ ТИПА КЦМП ТЕХНИЧЕСКИЕ УСЛОВИЯ	Лист	Лист	Листов
Иванов	Иванов	И.И.	01.01.80		1	1	4
Проверено	Сметано	С.С.	01.01.80		2	2	4
Утверждено	Уткин	У.У.	01.01.80		3	3	4

ГОСТРОМ СССР
ЛЕНИНГРАДСКИЙ
ПРОМЛУПРОЕКТ

Формат А4

ность швов должна быть не ниже прочности материала свариваемых деталей.

2.6. При механической обработке не указанные в чертежах предельные отклонения размеров должны выдерживаться для: отверстий - по Н14, фаслов - h14, остальных - по Н16, h16 ГОСТ 25670-83. Неуказанные предельные отклонения угловых размеров по 5 степени точности ГОСТ 8908-81, шероховатость поверхностей деталей должна соответствовать указанным в чертеже классам чистоты.

2.7. Механически обработанные поверхности не должны иметь заусенцев, задирав и выхватов. Острые края не допускаются.

2.8. Сверление отверстий под болты и шпильки выполнять перпендикулярно к опорным поверхностям.

2.9. Все поверхности узлов и деталей должны иметь влагостойкую грунтовку. Окраска пылеуловителя выполняется на месте монтажа по условиям проекта.

2.10. В комплект поставки входят все сборочные единицы, приведенные в настоящем выпуске, и паспорт установки.

3. Правила приемки.

3.1. Приемка узлов и деталей пылеуловителя

Имя и фамилия инженера-проектировщика

Имя	Фамилия	Инициалы	Дата	ПЫЛЕУЛОВИТЕЛЬ КРАЙНЯЯ - ЦЕНТРОБЕЖНЫЙ МОКРЫЙ ТИПА КЦМП ТЕХНИЧЕСКИЕ УСЛОВИЯ	Лист	Лист	Листов
Иванов	Иванов	И.И.	01.01.80		1	1	4
Проверено	Сметано	С.С.	01.01.80		2	2	4
Утверждено	Уткин	У.У.	01.01.80		3	3	4

ГОСТРОМ СССР
ЛЕНИНГРАДСКИЙ
ПРОМЛУПРОЕКТ

Формат А4

должна состоять из: наружного осмотра, проверки соответствия техническим требованиям, правильности заводской сборки и комплектности.

4. Методы контроля.

4.1. Проверка основных размеров осуществляется стандартным мерительным инструментом, плотность - щупами, параллельностью шаблонами. Контроль герметичности швов сварных соединений должен производиться визуально с помощью мыльной эмульсии или методом керосиновой пробы, согласно ГОСТу 3242-79 в течение 0,5 часа. Выявленные при испытаниях дефекты должны быть устранены.

Имя и фамилия инженера-проектировщика

Имя	Фамилия	Инициалы	Дата	ПЫЛЕУЛОВИТЕЛЬ КРАЙНЯЯ - ЦЕНТРОБЕЖНЫЙ МОКРЫЙ ТИПА КЦМП ТЕХНИЧЕСКИЕ УСЛОВИЯ	Лист	Лист	Листов
Иванов	Иванов	И.И.	01.01.80		1	1	4
Проверено	Сметано	С.С.	01.01.80		2	2	4
Утверждено	Уткин	У.У.	01.01.80		3	3	4

ГОСТРОМ СССР
ЛЕНИНГРАДСКИЙ
ПРОМЛУПРОЕКТ

Формат А4

Серия 5.904-24 Выпуск 3

Шифр листа, листа, и дата в заголовке листа и в поле 1

Формат	Лист	№ докум.	Подп.	Дата	Обозначение	Наименование	Кол.	Примеч.
					<u>Документация</u>			
И		КЦМП.3-10.00.000 СБ				Сборочный чертеж		
И		КЦМП.3-00.00.000 ТУ				Технические условия		
					<u>Детали</u>			
И	3	КЦМП.3-10.00.003				Косынка	2	
		<u>Переменные данные для исполнений</u>						
		от КЦМП.3-10.00.000 до КЦМП.3-10.00.000-03						
					<u>Детали</u>			
И	1	от КЦМП.3-10.00.001 до КЦМП.3-10.00.001-03				Лист	1	
И	2	от КЦМП.3-10.00.002 до КЦМП.3-10.00.002-03				Накладка	1	
		КЦМП.3-10.00.000						
					Лапа опорная			
					Лит.	Лист	Листов	
					1	1	1	
					ГОСТРОЙ СССР ЛЕНИНГРАДСКИЙ ПРОМСТРОЙПРОЕКТ Формат А4			

Шифр листа, листа, и дата в заголовке листа и в поле 1

Формат	Лист	№ докум.	Подп.	Дата	Обозначение	Наименование	Кол.	Примеч.
	8					Шайба 10,02		
						ГОСТ 11371-78	2	
	9					Шайба 12,02		
						ГОСТ 11371-78	2	
	10					Шплинт 3,2x16		
						ГОСТ 397-79	6	
		КЦМП.3-11.00.000						
					Корпус			
					Лит.	Лист	Листов	
					1	1	1	
					ГОСТРОЙ СССР ЛЕНИНГРАДСКИЙ ПРОМСТРОЙПРОЕКТ Формат А4			

4

Шифр листа, листа, и дата в заголовке листа и в поле 1

Формат	Лист	№ докум.	Подп.	Дата	Обозначение	Наименование	Кол.	Примеч.
					<u>Документация</u>			
И	12	КЦМП.3-11.00.000 СБ				Сборочный чертеж		
И	И	КЦМП.3-00.00.000 ТУ				Технические условия		
					<u>Сборочные единицы</u>			
И	12	1 КЦМП.3-11.01.000				Корпус	1	
И	И	2 КЦМП.3-11.02.000				Крышка	1	
И	И	3 КЦМП.3-11.03.000				Гайка-барашек	2	
					<u>Детали</u>			
И	И	4 КЦМП.3-11.00.001				Ось	1	
И	И	5 КЦМП.3-12.00.002				Ось	2	
					<u>Стандартные изделия</u>			
	6					Откидной болт M12x70 ГОСТ 14724-69	2	
	7					Шайба 8,02 ГОСТ 11371-78	4	
		КЦМП.3-11.00.000						
					Гидрозатвор Ду 150			
					Лит.	Лист	Листов	
					1	1	2	
					ГОСТРОЙ СССР ЛЕНИНГРАДСКИЙ ПРОМСТРОЙПРОЕКТ Формат А4			

Шифр листа, листа, и дата в заголовке листа и в поле 1

Формат	Лист	№ докум.	Подп.	Дата	Обозначение	Наименование	Кол.	Примеч.
					<u>Документация</u>			
И	12	КЦМП.3-11.01.000 СБ				Сборочный чертеж		
					<u>Детали</u>			
И	И	1 КЦМП.3-11.01.001				Лист	2	
И	И	2 КЦМП.3-11.01.002				Патрубок	1	
И	И	3 КЦМП.3-11.01.003				Лист	1	
И	И	4 КЦМП.3-11.01.004				Дно	1	
И	И	5 КЦМП.3-11.01.005				Трубка	1	
И	И	6 КЦМП.3-11.01.006				Петля	2	
И	И	7 КЦМП.3-11.01.007				Проушина	4	
И	И	8 КЦМП.3-11.01.008				Патрубок		
						Труба 159x47 ГОСТ 10704-76 БСт.3 ГОСТ 10705-80 L=150	1	2,3 кг
И	И	9 КЦМП.3-11.01.009				Лист 150x190 Лист 5 ГОСТ 19903-74 Ст.3 ГОСТ 14637-79	1	1,3
					<u>Стандартные изделия</u>			
И						Фланец 300-6 ГОСТ 1255-67	1	
		КЦМП.3-11.01.000						
					Корпус			
					Лит.	Лист	Листов	
					1	1	1	
					ГОСТРОЙ СССР ЛЕНИНГРАДСКИЙ ПРОМСТРОЙПРОЕКТ Формат А4			

Серия 5.904-24 Выпуск 3

Крышка

Формат	Зона	Поз.	Обозначение	Наименование	Кол.	Примеч.
				Документация		
И			КЦМП.3-И.02.000 СБ	Сборочный чертеж		
				Детали		
И	1		КЦМП.3-И.02.001	Петля	1	
И	2		КЦМП.3-И.02.002	Накладка	2	
И	3		КЦМП.3-И.02.003	Ручка	1	
И	4		КЦМП.3-И.02.004	Полоса 40x190 Резина лист МС-М-2 ГОСТ 7338-77	1	0,01
И	5		КЦМП.3-И.02.005	Полоса 10x327 Резина лист МС-М-2 ГОСТ 7338-77	2	0,01
И	6		КЦМП.3-И.02.006	Лист 330x214 Лист ВЧГОСТ 19903-74 Ст 3 ГОСТ 14637-79	1	2,2
			КЦМП.3-И.02.000			
			Крышка			
			ГОСТРОЙ ССР ЛЕНИНГРАДСКИЙ ПРОМСТРОЙПРОЕКТ Формат А4			

Гайка-барашек

Формат	Зона	Поз.	Обозначение	Наименование	Кол.	Примеч.
				Документация		5
И			КЦМП.3-И.03.000 СБ	Сборочный чертеж		
				Детали		
И	1		КЦМП.3-И.03.001	Размах	2	
				Стандартные изделия		
	2			Гайка М12,5 ГОСТ 5915-70	1	
			КЦМП.3-И.03.000			
			Гайка-барашек			
			ГОСТРОЙ ССР ЛЕНИНГРАДСКИЙ ПРОМСТРОЙПРОЕКТ Формат А4			

Гидроэлеватор

Формат	Зона	Поз.	Обозначение	Наименование	Кол.	Примеч.
				Документация		
И			КЦМП.3-12.00.000 СБ	Сборочный чертеж		
И			КЦМП.3-00.00.000 ТУ	Технические условия		
				Сборочные единицы		
И	1		КЦМП.3-12.01.000	Корпус	1	
И	2		КЦМП.3-12.02.000	Крышка	1	
И	3		КЦМП.3-И.03.000	Гайка-барашек	2	
				Детали		
И	4		КЦМП.3-12.00.001	Ось	1	
И	5		КЦМП.3-12.00.002	Ось	2	
				Стандартные изделия		
	6			Отжимной болт М12x70 ГОСТ 14724-63	2	
	7			Шайба 8,02 ГОСТ 11371-78	4	
			КЦМП.3-12.00.000			
			Гидроэлеватор ДУ 250			
			ГОСТРОЙ ССР ЛЕНИНГРАДСКИЙ ПРОМСТРОЙПРОЕКТ Формат А4			

Шайба

Формат	Зона	Поз.	Обозначение	Наименование	Кол.	Примеч.
				Шайба 10,02 ГОСТ 11371-78	2	
				Шайба 12,02 ГОСТ 11371-78	2	
				Шпилька 3,2x16 ГОСТ 397-79	6	
			КЦМП.3-12.00.000			
			Шайба			
			ГОСТРОЙ ССР ЛЕНИНГРАДСКИЙ ПРОМСТРОЙПРОЕКТ Формат А4			

Серия 5.304-74 Выпуск 3

Изм. Лист № докум. Подп. Дата

Изм.	Лист	№ докум.	Подп.	Дата	Обозначение	Наименование	Кол.	Примеч.
						<u>Документация</u>		
И					КЦМП.3-12.01.000 СБ	Сборочный чертеж		
						<u>Детали</u>		
И	1	КЦМП.3-12.01.001			Трубка		1	
И	2	КЦМП.3-12.01.002			Лист		1	
И	3	КЦМП.3-12.01.003			Дно		1	
И	4	КЦМП.3-12.01.004			Лист		2	
И	5	КЦМП.3-12.01.005			Патрубок		1	
И	6	КЦМП.3-12.01.001			Петля		2	
И	7	КЦМП.3-12.01.007			Проушина		4	
И	8	КЦМП.3-12.01.006			Патрубок			
					Труба 273×6 ГОСТ 10704-76			
					Бстз ГОСТ 10705-80		1	7,6
И	9	КЦМП.3-12.01.007			Лист 200×300			
					ББ ГОСТ 19903-74		1	2,8
					Ст.3 ГОСТ 14637-79			
						<u>Стандартные изделия</u>		
					Фланец 500-6			
					ГОСТ 1255-67		1	

КЦМП.3-12.01.000

Корпус

Лит. Лист Листов

1 1 1

ГОССТРОЙ ССР
ЛЕНИНГРАДСКИЙ
ПРОМСТРОЙПРОЕКТ

Формат А4

Изм. Лист № докум. Подп. Дата

Изм.	Лист	№ докум.	Подп.	Дата	Обозначение	Наименование	Кол.	Б
						<u>Документация</u>		
И					КЦМП.3-12.02.000 СБ	Сборочный чертеж		
						<u>Детали</u>		
И	1	КЦМП.3-12.02.001			Лист 450×324			
					Лист Б4 ГОСТ 19904-74		1	4,5
					Ст.3 ГОСТ 14637-79			
И	2	КЦМП.3-12.02.002			Полоса 10×477			
					Резина Лист МС-М-2			
					ГОСТ 7338-77		2	0,01
И	3	КЦМП.3-12.02.003			Полоса 10×298			
					Резина Лист МС-М-2			
					ГОСТ 7338-77		1	0,01
И	4	КЦМП.3-12.02.001			Петля		1	
И	5	КЦМП.3-12.02.002			Накладка		2	
И	6	КЦМП.3-12.02.003			Ручка		1	

КЦМП.3-12.02.000

Крышка

Лит. Лист Листов

1 1 1

ГОССТРОЙ ССР
ЛЕНИНГРАДСКИЙ
ПРОМСТРОЙПРОЕКТ

Формат А4

Изм. Лист № докум. Подп. Дата

Изм.	Лист	№ докум.	Подп.	Дата	Обозначение	Наименование	Кол.	Примеч.
						<u>Документация</u>		
И					КЦМП.3-13.00.000 СБ	Сборочный чертеж		
						<u>Детали</u>		
И	1	КЦМП.3-13.00.001			Ушко		1	
И	2	КЦМП.3-13.00.002			Лист 100×230			
					ББ ГОСТ 19903-74		1	1,1
					Ст.3 ГОСТ 14637-79			

КЦМП.3-13.00.000

Ушко

Лит. Лист Листов

1 1 1

ГОССТРОЙ ССР
ЛЕНИНГРАДСКИЙ
ПРОМСТРОЙПРОЕКТ

Формат А4

Изм. Лист № докум. Подп. Дата

Изм.	Лист	№ докум.	Подп.	Дата	Обозначение	Наименование	Кол.	Примеч.
						<u>Документация</u>		
И					КЦМП.3-14.00.000 СБ	Сборочный чертеж		
И					КЦМП.3-14.00.000 ТУ	Технические условия		
						<u>Сборочные единицы</u>		
И	1	КЦМП.3-14.01.000			Корпус		1	
И	2	КЦМП.3-14.02.000			Крышка		1	
И	3	КЦМП.3-14.03.000			Гайка-барашек		2	
						<u>Детали</u>		
И	4	КЦМП.3-14.00.001			Ось		1	
И	5	КЦМП.3-14.00.002			Ось		2	
И	6	КЦМП.3-14.00.003			Прокладка φ15			
					Резина Лист МС-М-2			
					ГОСТ 7338-77		1	0,01

КЦМП.3-14.00.000

Люк 1500×800

Лит. Лист Листов

1 1 1

ГОССТРОЙ ССР
ЛЕНИНГРАДСКИЙ
ПРОМСТРОЙПРОЕКТ

Формат А4

Серия 5.304-24 Выпуск 3

Шифр, № подл., Подпись и дата, Имя, Фамилия, Подпись и дата

Формат	Зона	№ поз.	Обозначение	Наименование	Кол.	Примеч.
				Стандартные изделия		
		8		Откидной болт М12×70	2	
		9		Шайба 8.02	4	
		10		Шайба 12.02	2	
		11		Шайба 18.02	2	
		12		Шплинт 3,2×16	4	
		13		Шплинт 5×25	2	
		14		Колпак Ду 15	1	
КЦМП.3-14.00.000					Лист	2

Формат А4

Шифр, № подл., Подпись и дата, Имя, Фамилия, Подпись и дата

Формат	Зона	№ поз.	Обозначение	Наименование	Кол.	Примеч.
				Документация		
		22	КЦМП.3-14.02.000 СБ	Сборочный чертеж		
				Детали		
		Н 1	КЦМП.3-14.02.001	Лист	1	
		Н 2	КЦМП.3-14.02.002	Лист	1	
		Н 3	КЦМП.3-14.02.003	Прокладка	1	
		Н 4	КЦМП.3-14.02.004	Ребра	2	
		Н 5	КЦМП.3-14.02.005	Лист	2	
		Н 6	КЦМП.3-14.02.006	Лист	2	
		Н 7	КЦМП.3-14.02.007	Трубка	1	
		Н 8	КЦМП.3-14.02.008	Петля	2	
		0/4 9	КЦМП.3-14.02.009	Лист 782×10 БЗ ГОСТ 19903-74 Ст.3 ГОСТ 16523-70	2	0,12 кг
		0/4 10	КЦМП.3-14.02.010	Лист 822×10 БЗ ГОСТ 19903-74 Ст.3 ГОСТ 16523-70	2	0,13 кг
		0/4 11	КЦМП.3-14.02.011	Лист 482×10 БЗ ГОСТ 19903-74 Ст.3 ГОСТ 16523-70	2	0,07 кг
		0/4 12	КЦМП.3-14.02.012	Лист 526×10 БЗ ГОСТ 19903-74 Ст.3 ГОСТ 16523-70	2	0,08 кг
		Н 13	КЦМП.3-14.02.002	Накладка	2	
КЦМП.3-14.02.000					Лит.	Лист
Крышка					Лит.	Лист

Формат А4

Шифр, № подл., Подпись и дата, Имя, Фамилия, Подпись и дата

Формат	Зона	№ поз.	Обозначение	Наименование	Кол.	Примеч.
				Документация		
		12	КЦМП.3-14.01.000 СБ	Сборочный чертеж		
				Детали		
		Н 1	КЦМП.3-14.01.001	Проушина	4	
		0/4 2	КЦМП.3-14.01.002	Лист 500×90 Лист БЗ ГОСТ 19903-74 Ст.3 ГОСТ 14637-79	2	2,1 кг
		0/4 3	КЦМП.3-14.01.003	Лист 812×90 Лист БЗ ГОСТ 19903-74 Ст.3 ГОСТ 14637-79	2	3,5 кг
		0/4 4	КЦМП.3-14.01.004	Лист 398×50 Лист БЗ ГОСТ 19903-74 Ст.3 ГОСТ 14637-79	1	0,94 кг
		0/4 5	КЦМП.3-14.01.005	Лист 422×35 Лист БЗ ГОСТ 19903-74 Ст.3 ГОСТ 14637-79	1	0,7 кг
		Н 6	КЦМП.3-14.01.007	Проушина	4	
КЦМП.3-14.01.000					Лит.	Лист
Корпус					Лит.	Лист

ГОССТРОЙ СССР
ЛЕНИНГРАДСКИЙ
ПРОМСТРОЙПРОЕКТ
Формат А4

Шифр, № подл., Подпись и дата, Имя, Фамилия, Подпись и дата

Формат	Зона	№ поз.	Обозначение	Наименование	Кол.	Примеч.
				Документация		
		12	КЦМП.3-15.00.000 СБ	Сборочный чертеж		
			КЦМП.3-00.00.000 ТУ	Технические условия		
				Сборочные единицы		
		Н 3	КЦМП.3-11.03.000	Гайка-барашек	2	
				Детали		
		0/4 5	КЦМП.3-15.00.001	Прокладка ф15 резина 1 лист МС-М-2 ГОСТ 7338-77	1	0,01
		Н 6	КЦМП.3-14.00.001	Ось	1	
		Н 7	КЦМП.3-12.00.002	Ось	2	
				Стандартные изделия		
		9		Болт откидной М12×70 ГОСТ 14724-69	2	
КЦМП.3-15.00.000					Лит.	Лист
Люк к 500×800					Лит.	Лист

Формат А4

Серия 5.904-24 Выпуск 3

Формат Зона	Поз.	Обозначение	Наименование	Кол.	Примеч.
	10		Шайба 8.02 Гост 11371-78	4	
	11		Шайба 12.02 Гост 11371-78	2	
	12		Шайба 18.02 Гост 11371-78	2	
	13		Шплинт 3,2x16 Гост 357-79	4	
	14		Шплинт 5x25 Гост 397-79	2	
	15		Колпак Ду15 Гост 8962-75	1	
Переменные данные для исполнений					
			от КЦМП.3-15.00.000 до КЦМП.3-15.00.000-03		
Сборочные единицы					
12	1	от КЦМП.3-15.01.000 до КЦМП.3-15.01.000-03	Корпус		
22	2	от КЦМП.3-15.02.000 до КЦМП.3-15.02.000-03	Крышка		
ЦМ Лист № докум. Подп. Дата КЦМП.3-15.00.000					Лист 2

Ш.К. № 1-10/24, Подпись и дата Ш.К. № 1-10/24, Подпись и дата

Ш.К. № 1-10/24, Подпись и дата Ш.К. № 1-10/24, Подпись и дата

Формат Зона	Поз.	Обозначение	Наименование	Кол.	Примеч.
Документация					
	12	КЦМП.3-15.01.000 СБ	Сборочный чертеж		
Детали					
1/4	2	КЦМП.3-15.01.002	Лист 812x90 Лист 56 Гост 19903-74 Ст.3 Гост 14637-79	2	3,44
1/4	3	КЦМП.3-15.01.003	Лист 424x35 Лист 56 Гост 19903-74 Ст.3 Гост 14637-79	1	0,7
1/4	4	КЦМП.3-15.01.004	Лист 400x50 Лист 56 Гост 19903-74 Ст.3 Гост 14637-79	1	0,94
11	5	КЦМП.3-14.01.003	Проушина	4	
11	6	КЦМП.3-14.01.007	Проушина	4	
Переменные данные для исполнений					
			от КЦМП.3-15.01.000 до КЦМП.3-15.01.000-03		
11	1	от КЦМП.3-15.01.001 до КЦМП.3-15.01.001-03	Лист	2	
ЦМ Лист № докум. Подп. Дата КЦМП.3-15.01.000					Лист 2

Ш.К. № 1-10/24, Подпись и дата Ш.К. № 1-10/24, Подпись и дата

Формат Зона	Поз.	Обозначение	Наименование	Кол.	Примеч.
Документация					
	22	КЦМП.3-15.02.000 СБ	Сборочный чертеж		
Детали					
1/4	4	КЦМП.3-15.02.004	Лист 778x10 Лист 52 Гост 19903-74 Ст.3 Гост 16523-70	2	0,12 кг
1/4	5	КЦМП.3-15.02.005	Лист 822x10 Лист 52 Гост 19903-74 Ст.3 Гост 16523-70	2	0,13 кг
1/4	6	КЦМП.3-15.02.006	Лист 482x10 Лист 52 Гост 19903-74 Ст.3 Гост 16523-70	2	0,07 кг
1/4	7	КЦМП.3-15.02.007	Лист 526x10 Лист 52 Гост 19903-74 Ст.3 Гост 16523-70	2	0,08 кг
11	8	КЦМП.3-14.02.002	Лист	1	
11	9	КЦМП.3-14.02.003	Прокладка	1	
11	10	КЦМП.3-14.02.004	Ребро	2	
11	11	КЦМП.3-14.02.011	Трубка	1	
11	12	КЦМП.3-14.02.012	Петля	2	
11	13	КЦМП.3-14.02.002	Накладка	2	
ЦМ Лист № докум. Подп. Дата КЦМП.3-15.02.000					Лист 2

Ш.К. № 1-10/24, Подпись и дата Ш.К. № 1-10/24, Подпись и дата

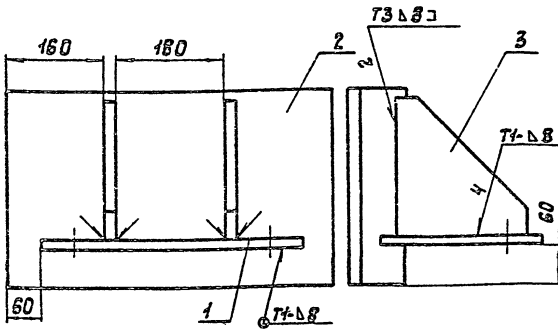
Ш.К. № 1-10/24, Подпись и дата Ш.К. № 1-10/24, Подпись и дата

Формат Зона	Поз.	Обозначение	Наименование	Кол.	Примеч.
Переменные данные для исполнений					
			от КЦМП.3-15.02.000 до КЦМП.3-15.02.000-03		
11	1	от КЦМП.3-15.02.001 до КЦМП.3-15.02.001-03	Лист	2	
11	2	от КЦМП.3-15.02.002 до КЦМП.3-15.02.002-03	Лист	1	
11	3	от КЦМП.3-15.02.003 до КЦМП.3-15.02.003-03	Лист	2	
ЦМ Лист № докум. Подп. Дата КЦМП.3-15.02.000					Лист 2

Ш.К. № 1-10/24, Подпись и дата Ш.К. № 1-10/24, Подпись и дата

Серия 5.904-24 выпуск 3

КЦМП.3-10.00.0001



Тип КЦМП	Обозначение	Масса кг
5	КЦМП.3-10.00.000	28,5
6.3	-01	28,2
8	-02	27,9
10	-03	28,2

- *1. Размер для справок.
 2. Технические требования по КЦМП.3-00.00.000ТУ.

КЦМП.3-10.00.000 СБ

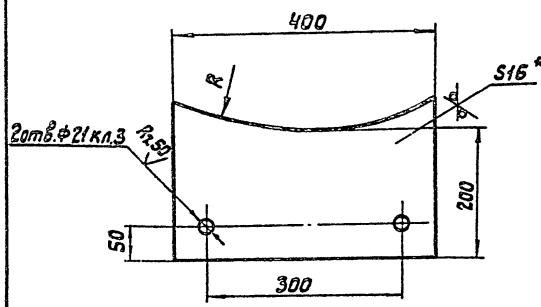
Лапа опорная
 Сборочный чертеж

Лист		Масса	Масшт.
И	Ст. табл.		

Лист Листов 1
 ГОССТРОЙ ССР
 ЛЕНИНГРАДСКИЙ
 ПРОМСТРОЙПРОЕКТ
 Формат А4

КЦМП.3-10.00.001

Rz 200 ✓(✓) 9



Обозначение	R мм	Масса
КЦМП.3-10.00.001	1016	11,5
-01	1276	11,4
-02	1618	11,3
-03	2018	11,2

- *1. Размер для справок.
 2. Технические требования по КЦМП.3.-00.00.000ТУ.

КЦМП.3-10.00.001

Лист

Лист		Масса	Масшт.
И	Ст. табл.		

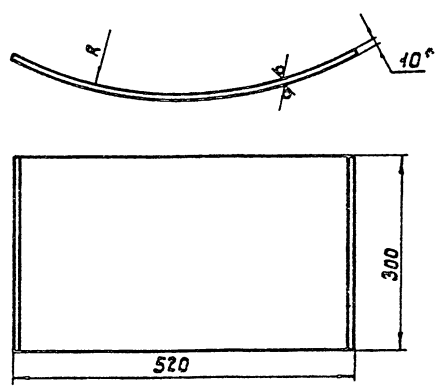
Лист Листов 1
 ГОССТРОЙ ССР
 ЛЕНИНГРАДСКИЙ
 ПРОМСТРОЙПРОЕКТ
 Формат А4

Шк. № подл. Подп. и дата (Взам. инж. или в. инж. № введ.) Лист № в табл. и дата

Шк. № подл. Подп. и дата (Взам. инж. или в. инж. № введ.) Лист № в табл. и дата

КЦМП.3-10.00.002

Rz 200 ✓(✓)



Обозначение	R мм	Масса кг
КЦМП.3-10.00.002	1006	12,8
-01	1266	12,6
-02	1608	12,4
-03	2008	12,1

- *1. Размер для справок.
 2. Технические требования по КЦМП.3-00.00.000ТУ.

КЦМП.3-10.00.002

Накладка

Лист		Масса	Масшт.
И	Ст. табл.		

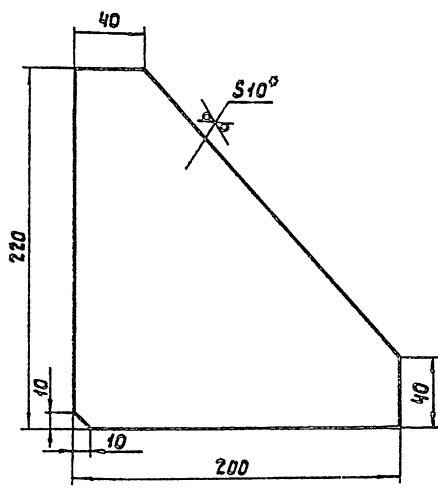
Лист Листов 1
 ГОССТРОЙ ССР
 ЛЕНИНГРАДСКИЙ
 ПРОМСТРОЙПРОЕКТ
 Формат А4

Шк. № подл. Подп. и дата (Взам. инж. или в. инж. № введ.) Лист № в табл. и дата

Шк. № подл. Подп. и дата (Взам. инж. или в. инж. № введ.) Лист № в табл. и дата

КЦМП.3-10.00.003

Rz 200 ✓(✓)



- *1. Размер для справок.
 2. Технические требования по КЦМП.3-00.00.000ТУ.

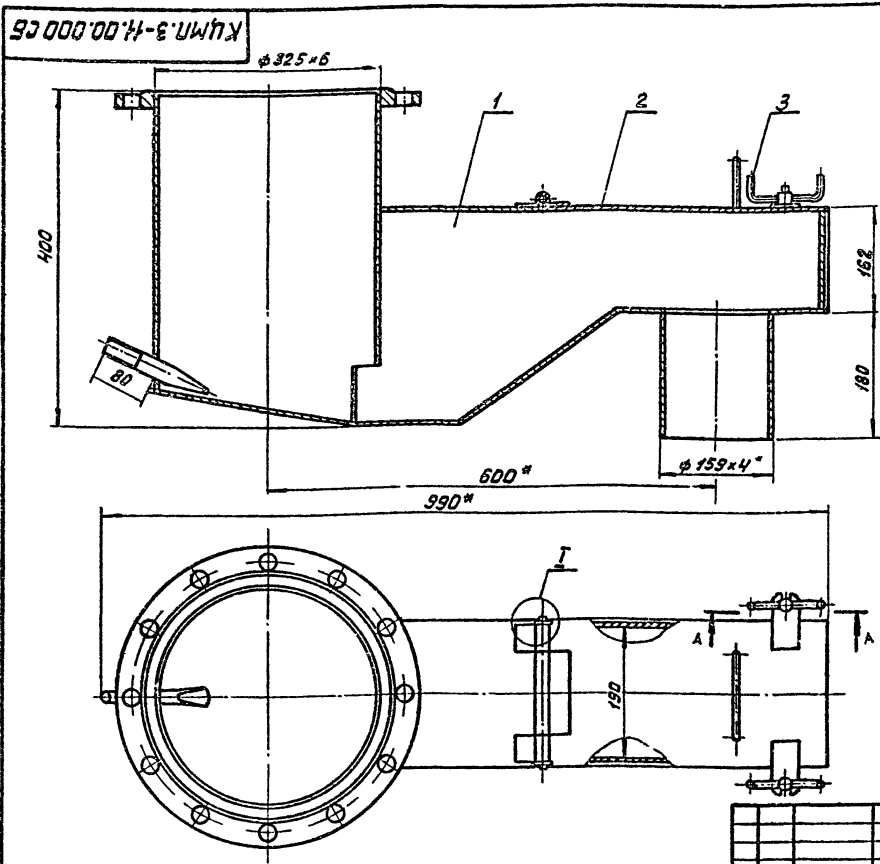
КЦМП.3-10.00.003

Косынка

Лист		Масса	Масшт.
И	Ст. табл.		
		2,1	1:2

Лист Листов 1
 ГОССТРОЙ ССР
 ЛЕНИНГРАДСКИЙ
 ПРОМСТРОЙПРОЕКТ
 Формат А4

Серия 5.904-Э4 выпуск 3

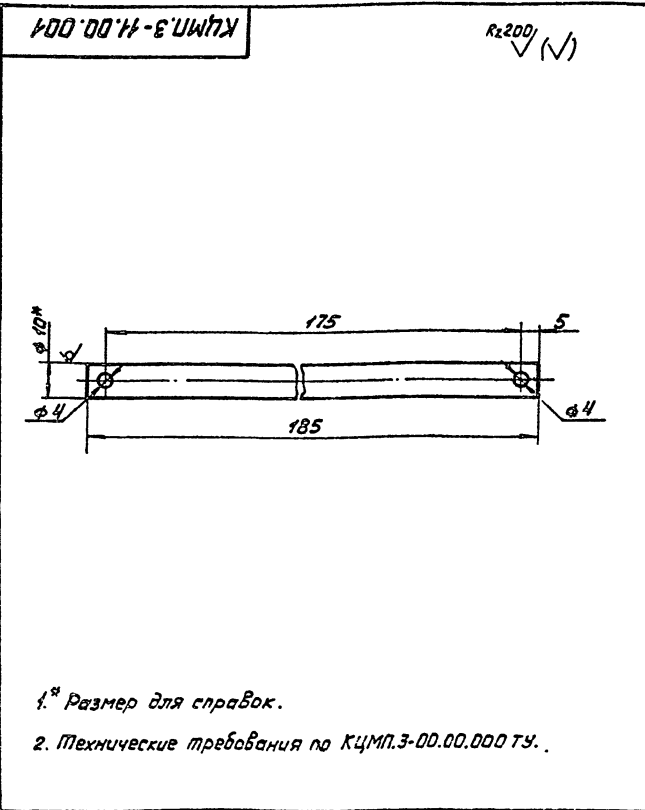


1.* Размер для справок.

2. Технические требования по КЦМП.3-00.00.000ТУ.

КЦМП.3-11.00.000 СБ				Лист	Масса	Масшт.
Гидрозатвор Ду150				И	58,0	1:5
Сборочный чертёж.				Лист	Листов 1	
ГОСТРОЙ СССР ЛЕНИНГРАДСКИЙ ПРОМСТРОЙПРОЕКТ						
Формат А3						

Шиб. и лод. Подп. и дата. Изм. инж. Шиб. лод. Подп. и дата.

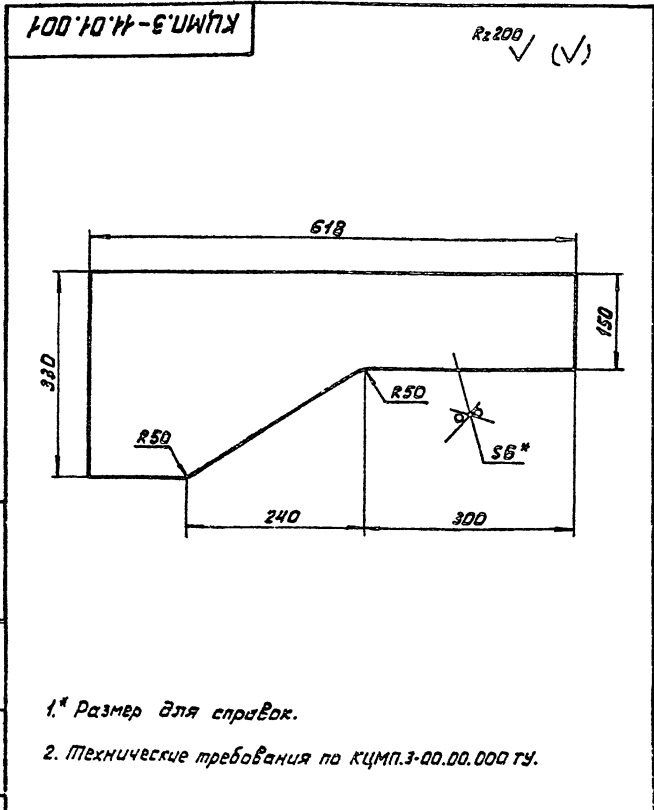


1.* Размер для справок.

2. Технические требования по КЦМП.3-00.00.000 ТУ.

Шиб. и лод. Подп. и дата. Изм. инж. Шиб. лод. Подп. и дата.

КЦМП.3-11.00.001				Лист	Масса	Масшт.
Объ				И	0,13	1:1
Круг R10 ГОСТ 2590-71				Лист	Листов 1	
Ст 3 ГОСТ 535-79				ГОСТРОЙ СССР ЛЕНИНГРАДСКИЙ ПРОМСТРОЙПРОЕКТ		
Формат А4						



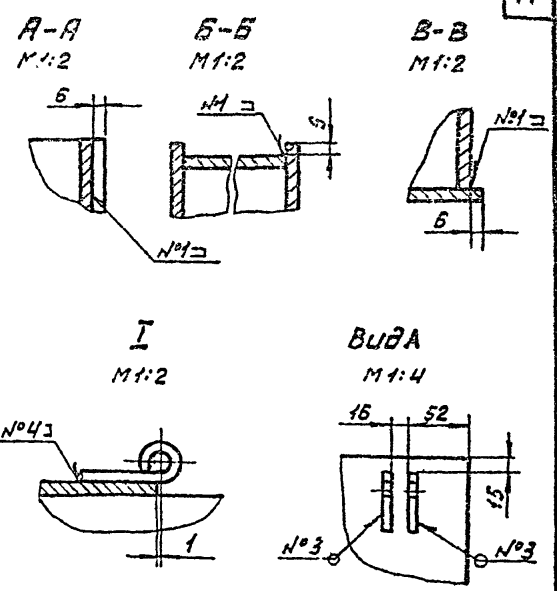
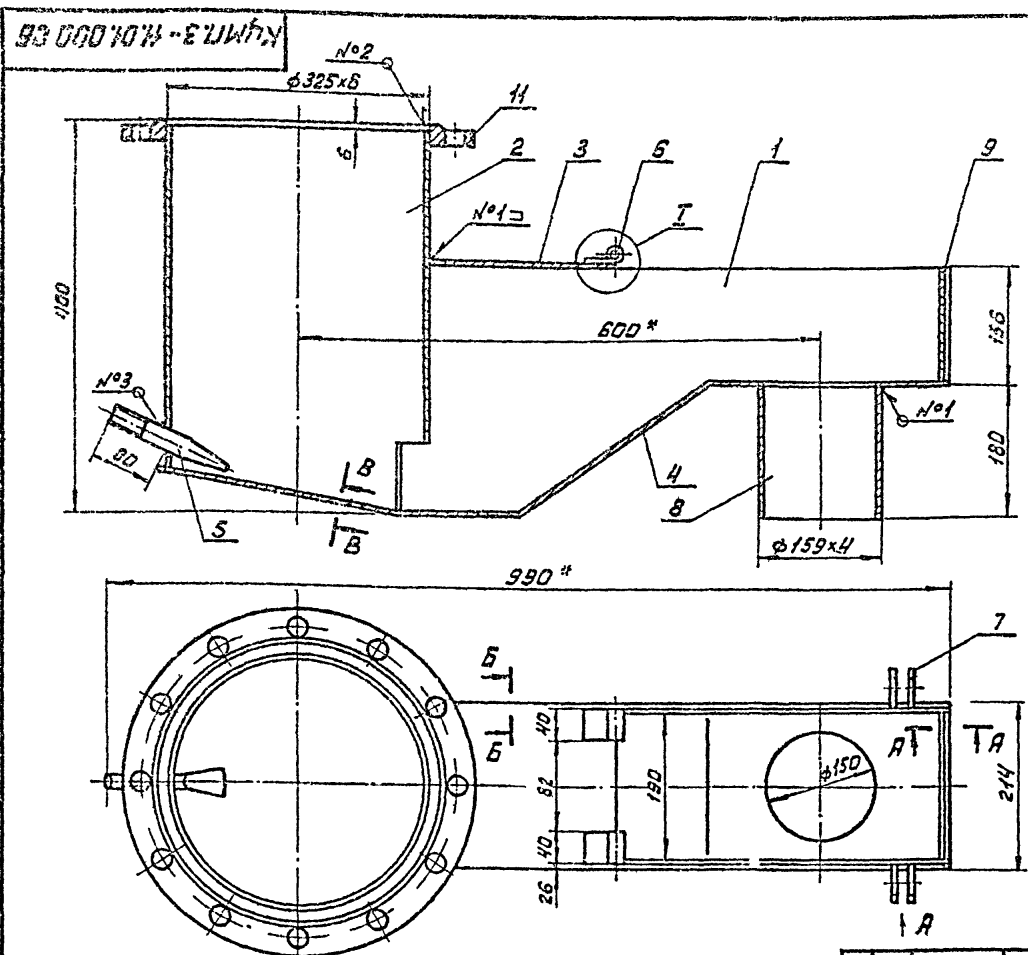
1.* Размер для справок.

2. Технические требования по КЦМП.3-00.00.000 ТУ.

Шиб. и лод. Подп. и дата. Изм. инж. Шиб. лод. Подп. и дата.

КЦМП.3-11.01.001				Лист	Масса	Масшт.
Лист				И	6,0	1:5
Б6 ГОСТ 19903-74				Лист	Листов 1	
Ст 3 ГОСТ 14637-79				ГОСТРОЙ СССР ЛЕНИНГРАДСКИЙ ПРОМСТРОЙПРОЕКТ		
Формат А4						

Серия 5.504-24 Выпуск 3

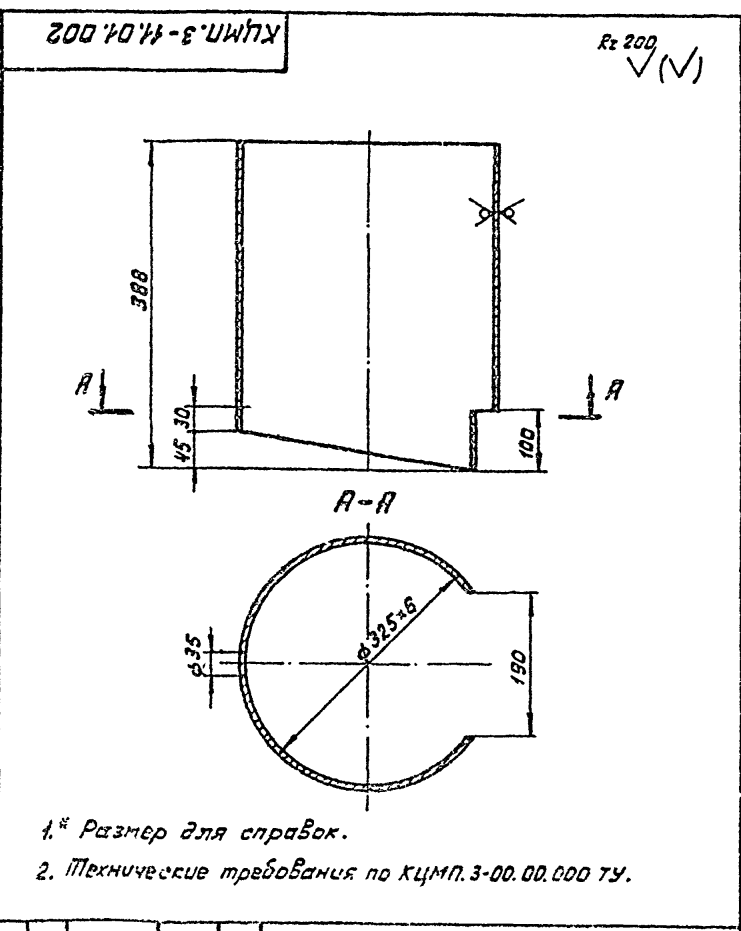


- 1.* Размер для справок.
- 2. Сварные швы: №1 - Т1-65
№2 - Т3-65
№3 - Т1-63
№4 - Н1
- 3. Технические требования по КЦМП. 3-00.00.000 ТУ.

Умб. Мпосл. Подп. и дата
Взм. умб. Мпосл. Подп. и дата

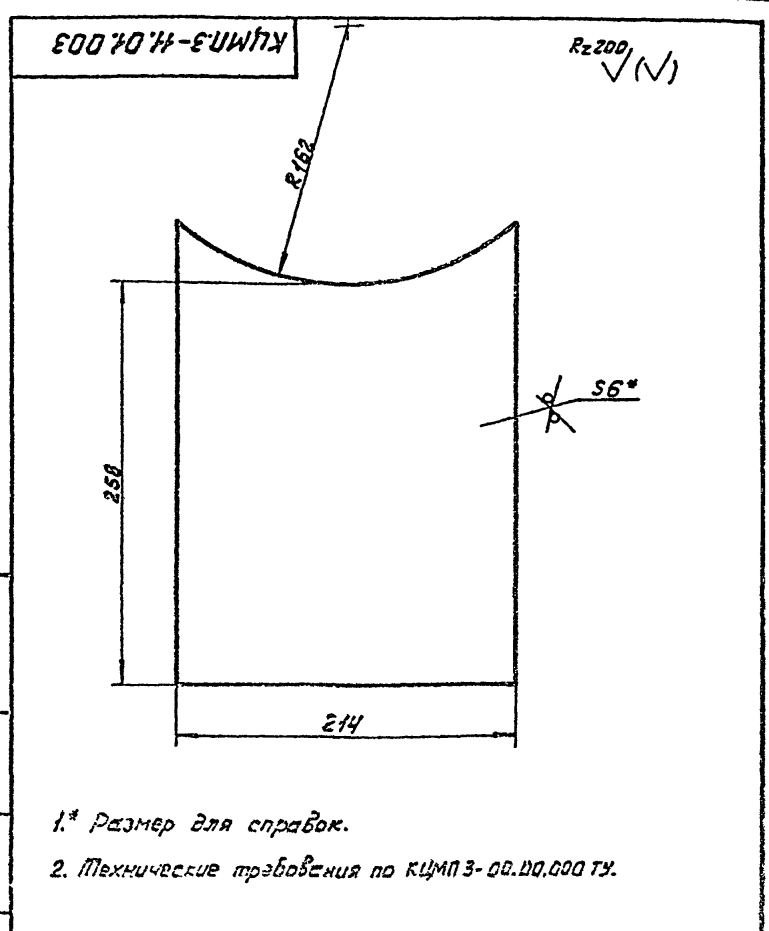
КЦМП.3-11.01.000 СБ				Лит. масса	Масштаб
Корпус.				и	1:4
Сборочный чертёж.				Лист	Листов 1
				ГОСТРОЙ ССР ЛЕНИНГРАДСКИЙ ПРОМСТРОЙПРОЕКТ	
Формат А3					

Умб. Мпосл. Подп. и дата
Взм. умб. Мпосл. Подп. и дата



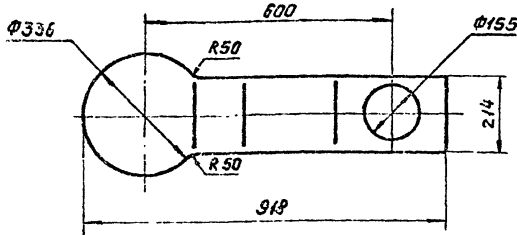
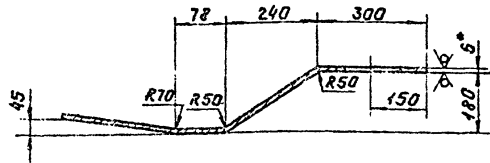
- 1.* Размер для справок.
- 2. Технические требования по КЦМП. 3-00.00.000 ТУ.

КЦМП.3-11.01.002				Лит. масса	Масштаб
Патрубок				и	1:5
Трубы 325x6 ГОСТ 10704-76 5СТ3 ГОСТ 10705-80				Лист	Листов 1
				ГОСТРОЙ ССР ЛЕНИНГРАДСКИЙ ПРОМСТРОЙПРОЕКТ	
Формат А4					



- 1.* Размер для справок.
- 2. Технические требования по КЦМП. 3-00.00.000 ТУ.

КЦМП.3-11.01.003				Лит. масса	Масштаб
Лист				и	1:2,5
Лист ББ ГОСТ 13903-74 Ст3 ГОСТ 14837-79				Лист	Листов 1
				ГОСТРОЙ ССР ЛЕНИНГРАДСКИЙ ПРОМСТРОЙПРОЕКТ	
Формат А4					



- * 1. Размер для справок.
- 2. Технические требования по КЦМПЗ-00.00.00074

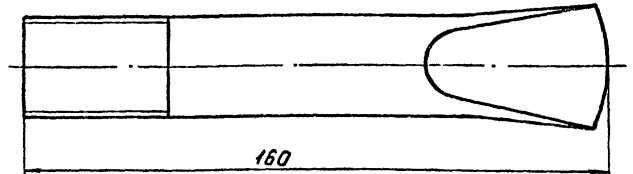
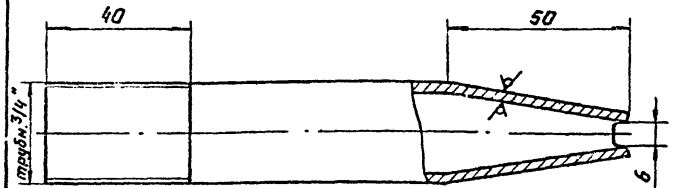
КЦМПЗ-11.01.004

Дно

Лист	Масса	Масштаб
И	9.0	1:10

Лист 66 ГОСТ 19903-74
Ст.3 ГОСТ 14637-79

Лист Листов 1
ГОСТРОЙ СССР
ЛЕНИНГРАДСКИЙ
ПРОМСТРОЙПРОЕКТ
Формат А4



- * 1. Размер для справок.
- 2. Технические требования по КЦМПЗ-00.00.00074

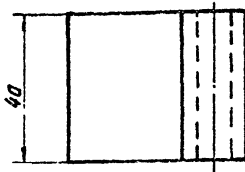
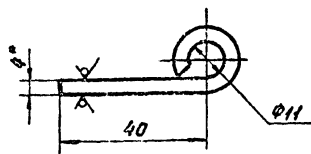
КЦМПЗ-11.01.005

Трубка

Лист	Масса	Масштаб
И	0.25	1:2

Труба 20x28
ГОСТ 3262-75

Лист Листов 1
ГОСТРОЙ СССР
ЛЕНИНГРАДСКИЙ
ПРОМСТРОЙПРОЕКТ
Формат А4



- * 1. Размер для справок.
- 2. Технические требования по КЦМПЗ-00.00.00074

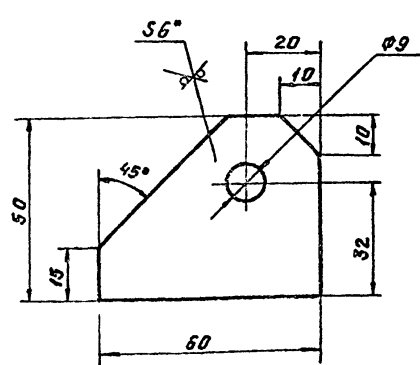
КЦМПЗ-11.01.006

Петля

Лист	Масса	Масштаб
И	0.1	1:1

Лист 64 ГОСТ 19903-74
Ст.3 ГОСТ 14637-79

Лист Листов 1
ГОСТРОЙ СССР
ЛЕНИНГРАДСКИЙ
ПРОМСТРОЙПРОЕКТ
Формат А4



- * 1. Размер для справок.
- 2. Технические требования по КЦМПЗ-00.00.00074

КЦМПЗ-11.01.007

Проушина

Лист	Масса	Масштаб
И	0.12	1:1

Лист 66 ГОСТ 19903-74
Ст.3 ГОСТ 14637-79

Лист Листов 1
ГОСТРОЙ СССР
ЛЕНИНГРАДСКИЙ
ПРОМСТРОЙПРОЕКТ
Формат А4

КЦМП.З-Н.02.000СБ

Вид А

1. Резину поз.3;4 клеить.
2. Размер для справок.
3. Технические требования по КЦМП.З-00.00.000ТУ

КЦМП.З-Н.02.000СБ

Крышка		Лит.	Масса	Масштаб
Сборочный чертёж		И	3,5	1:5
		Лист	Листов	
		ГОСТРОЙ СССР ЛЕНИНГРАДСКИЙ ПРОМСТРОЙПРОЕКТ		
Формат А4				

КЦМП.З-Н.02.001

Rz2.00
✓(✓)

13

- *1. Размер для справок.
2. Технические требования по КЦМП.З-00.00.000ТУ

КЦМП.З-Н.02.001

Петля		Лит.	Масса	Масштаб
		И	0,3	1:1
		Лист	Листов	
		ГОСТРОЙ СССР ЛЕНИНГРАДСКИЙ ПРОМСТРОЙПРОЕКТ		
Формат А4				

КЦМП.З-Н.02.002

- *1. Размер для справок.
2. Технические требования по КЦМП.З-00.00.000ТУ

КЦМП.З-Н.02.002

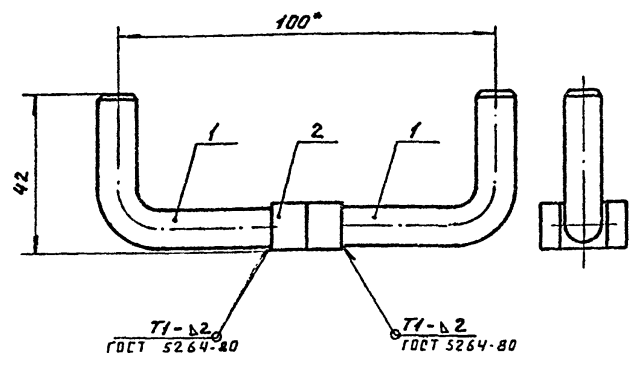
Накладка		Лит.	Масса	Масштаб
		И	0,13	1:1
		Лист	Листов	
		ГОСТРОЙ СССР ЛЕНИНГРАДСКИЙ ПРОМСТРОЙПРОЕКТ		
Формат А4				

КЦМП.З-Н.02.003

- *1. Размер для справок.
2. Технические требования по КЦМП.З-00.00.000ТУ

КЦМП.З-Н.02.003

Ручка		Лит.	Масса	Масштаб
		И	0,15	1:2
		Лист	Листов	
		ГОСТРОЙ СССР ЛЕНИНГРАДСКИЙ ПРОМСТРОЙПРОЕКТ		
Формат А4				

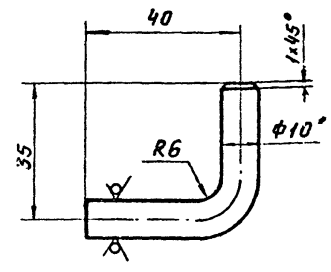


*1. Размер для справок.
2. Технические требования по КЦМП.З-00.00.000ТУ

КЦМП.З-И.03.000СБ

Гайка-барашек		Лит.	Масса	Масштаб
Сборочный чертёж.		И	0,115	1:1
		Лист	Листов 1	
ГОСТРОЙ СССР ЛЕНИНГРАДСКИЙ ПРОМСТРОЙПРОЕКТ				
Формат А4				

Изм. №, табл. Подпись и дата

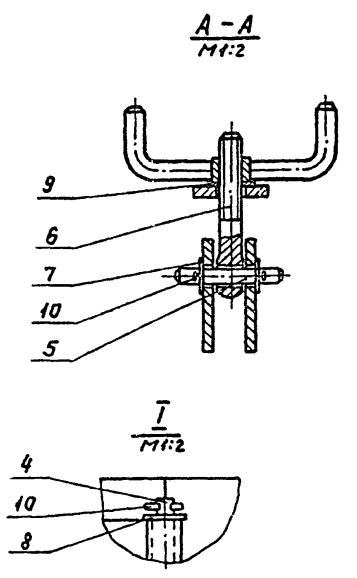
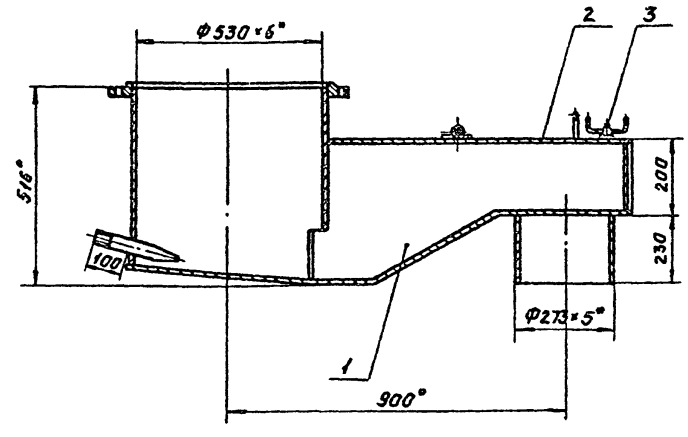


*1. Размер для справок.
2. Технические требования по КЦМП.З-00.00.000ТУ

КЦМП.З-И.03.001

Размах		Лит.	Масса	Масштаб
		И	0,05	1:1
		Лист	Листов 1	
ГОСТРОЙ СССР ЛЕНИНГРАДСКИЙ ПРОМСТРОЙПРОЕКТ				
Формат А4				

Изм. №, табл. Подпись и дата



*1. Размер для справок.
2. Технические требования по КЦМП.З-00.00.000ТУ

КЦМП.З-И.02.000СБ

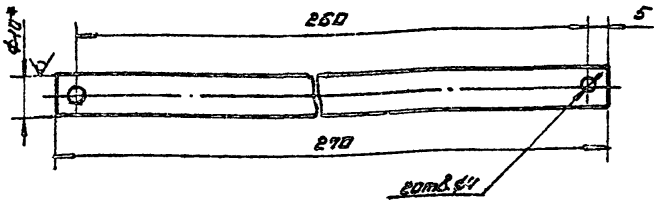
Гидрозатвор Ду250		Лит.	Масса	Масштаб
Сборочный чертёж		И	118	1:10
		Лист	Листов 1	
ГОСТРОЙ СССР ЛЕНИНГРАДСКИЙ ПРОМСТРОЙПРОЕКТ				
Формат А2				

Изм. №, табл. Подпись и дата

Серия 5.904-24 Выпуск 3

КЦМП.З-12.00.001

Р220 ✓(✓)



№1. РАЗМЕР ДЛЯ СПРАВОК.

2. ТЕХНИЧЕСКИЕ ТРЕБОВАНИЯ ПО КЦМП.З-00.00.000 ТУ

КЦМП.З - 12.00.001

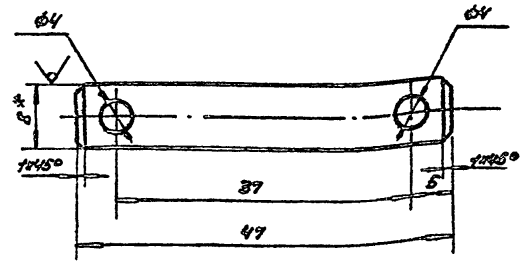
Изм.	Лист	Исполн.	Подп.	Дата	Лист	Масштаб	Масштаб
	1	Ширнина А.А.	А.А.				
Разраб. Ширнина А.А.					Лист		
Пров. Волкова Ю.И.					Листов		
Вып. гр. Чепурной Е.И.					Лист		
Д.спец. Гутан А.И.					Лист		
Исполн. Чепурной Е.И.					Лист		
Утв. Доранович А.И.					Лист		

Крупн. Вза ГОСТ 2590-71
Стр. 3 ГОСТ 535-79

ГОСТРОЙ ССР
ЛЕНИНГРАДСКИЙ
ПРОМСТРОЙПРОЕКТ
Формат А4

КЦМП.З-12.00.002

Р220 ✓(✓) 15



№1. РАЗМЕР ДЛЯ СПРАВОК.

2. ТЕХНИЧЕСКИЕ ТРЕБОВАНИЯ ПО КЦМП.З-00.00.000 ТУ

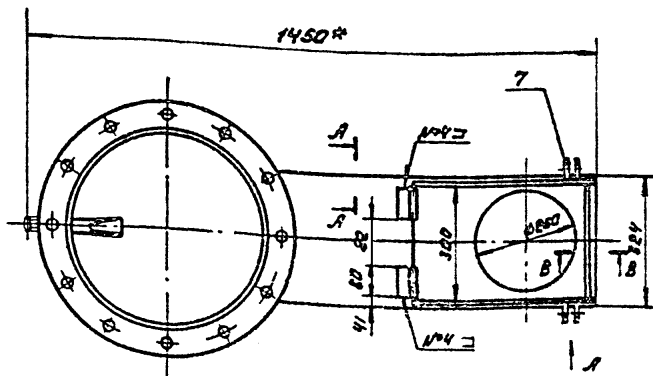
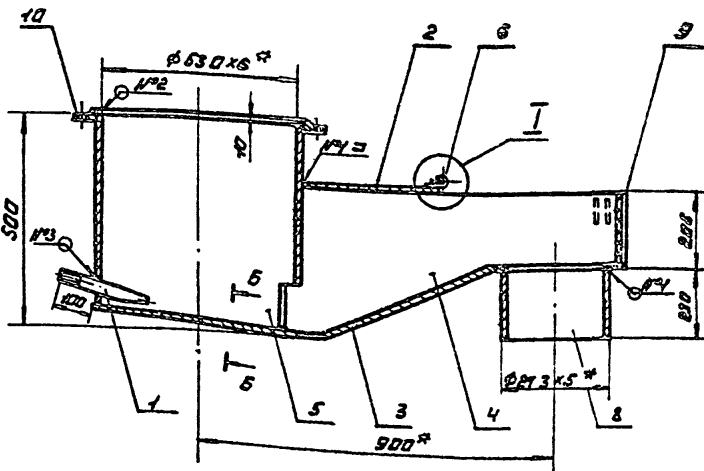
КЦМП.З - 12.00.002

Изм.	Лист	Исполн.	Подп.	Дата	Лист	Масштаб	Масштаб
	1	Ширнина А.А.	А.А.				
Разраб. Ширнина А.А.					Лист		
Пров. Волкова Ю.И.					Листов		
Вып. гр. Чепурной Е.И.					Лист		
Д.спец. Гутан А.И.					Лист		
Исполн. Чепурной Е.И.					Лист		
Утв. Доранович А.И.					Лист		

Крупн. Вза ГОСТ 2590-71
Стр. 3 ГОСТ 535-79

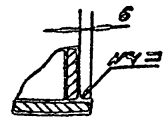
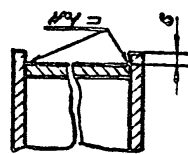
ГОСТРОЙ ССР
ЛЕНИНГРАДСКИЙ
ПРОМСТРОЙПРОЕКТ
Формат А4

КЦМП.З-12.01.000



A-A
1:1,2

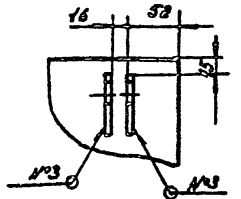
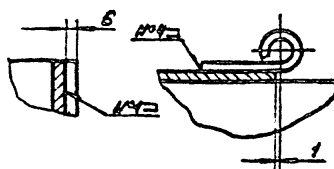
B-B
1:1,3



B-B
1:1,2

I
1:1,2

Вид А
1:1,4



1. Размер для справок
2. Сварные швы: №1-74-25
№2-73-25
№3-77-22
№4-Н1

3. Технические требования по КЦМП.З-00.00.000 ТУ

КЦМП.З - 12.01.000 СБ

Изм.	Лист	Исполн.	Подп.	Дата	Лист	Масштаб	Масштаб
	1	Ширнина А.А.	А.А.				
Разраб. Ширнина А.А.					Лист		
Пров. Волкова Ю.И.					Листов		
Вып. гр. Чепурной Е.И.					Лист		
Д.спец. Гутан А.И.					Лист		
Исполн. Чепурной Е.И.					Лист		
Утв. Доранович А.И.					Лист		

Крупн. Вза ГОСТ 2590-71
Стр. 3 ГОСТ 535-79

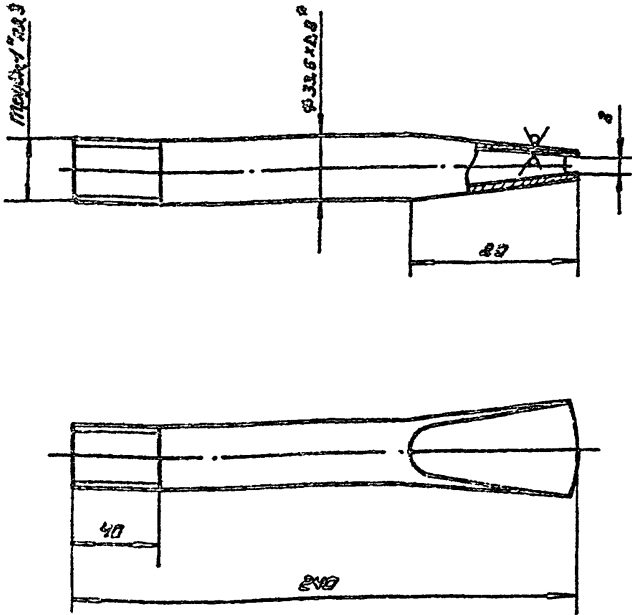
Корпус
Сборочный чертеж

ГОСТРОЙ ССР
ЛЕНИНГРАДСКИЙ
ПРОМСТРОЙПРОЕКТ
Формат А3

Серия 5.904-24 выпуск 5

КЦНП.3-12.01.001

Rz200 (✓)



*1. РАЗМЕР ДЛЯ СПРАВКИ.
2. ТЕХНИЧЕСКИЕ ТРЕБОВАНИЯ ПО КЦНП.3-00.00.000 ТУ

КЦНП.3-12.01.001

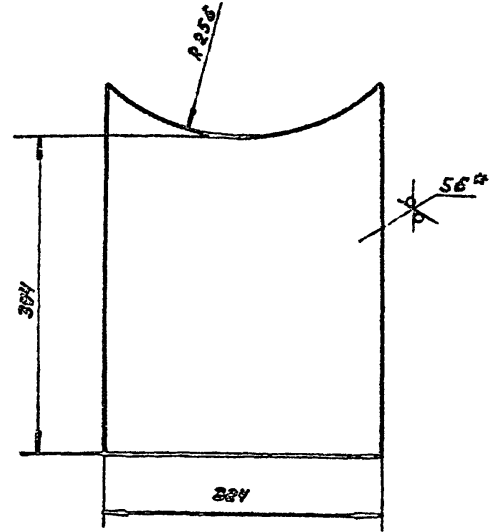
Лист	Код докум.	Подп.	Дата	Лит.	Масса	Насив.
1				И	0.59	1:2
Разработчик: Ширнина Л.И.				Лист Листов 1		
Проб. Навыкина А.В.				ГОССТРОЙ СССР		
Рук. гр. Чепурной В.И.				ЛЕНИНГРАДСКИЙ		
Исполн. Гутман А.И.				ПРОЕКТИРОВАНИЕ		
И.контр. Чепурной В.И.				Формат А4		
Утв. Морозович Л.И.						

Трубка

труба 25x2.5
ГОСТ 3268-75

КЦНП.3-12.01.002

Rz200 (✓) 16



*1. РАЗМЕР ДЛЯ СПРАВКИ.
2. ТЕХНИЧЕСКИЕ ТРЕБОВАНИЯ ПО КЦНП.3-00.00.000 ТУ

КЦНП.3-12.01.002

Лист	Код докум.	Подп.	Дата	Лит.	Масса	Насив.
1				И	8.3	1:5
Разработчик: Ширнина Л.И.				Лист Листов 1		
Проб. Навыкина А.В.				ГОССТРОЙ СССР		
Рук. гр. Чепурной В.И.				ЛЕНИНГРАДСКИЙ		
Исполн. Гутман А.И.				ПРОЕКТИРОВАНИЕ		
И.контр. Чепурной В.И.				Формат А4		
Утв. Морозович Л.И.						

Лист

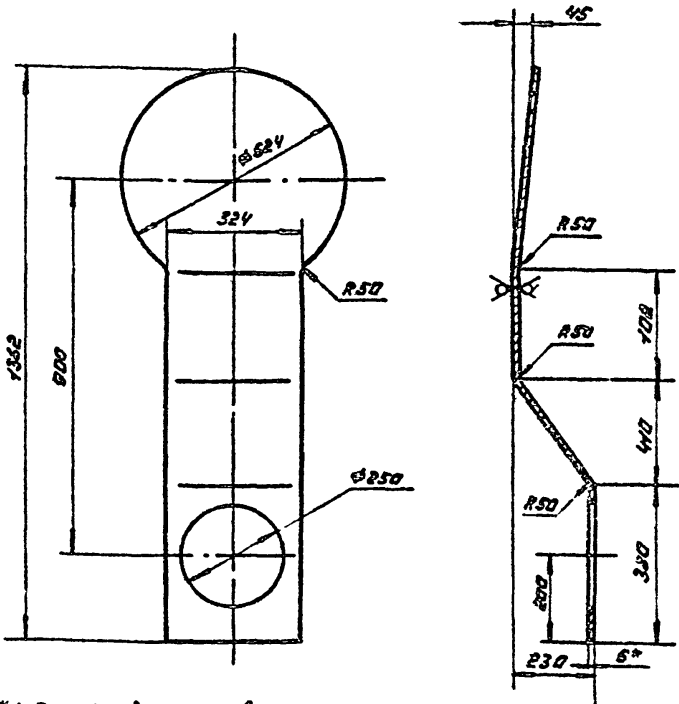
Лист 56 ГОСТ 19903-74
Ст 3 ГОСТ 14637-79

Имя, Подп., Дата, Лист, Листов, Масса, Насив.

Имя, Подп., Дата, Лист, Листов, Масса, Насив.

КЦНП.3-12.01.003

Rz200 (✓)



*1. РАЗМЕР ДЛЯ СПРАВКИ.
2. ТЕХНИЧЕСКИЕ ТРЕБОВАНИЯ ПО КЦНП.3-00.00.000 ТУ

КЦНП.3-12.01.003

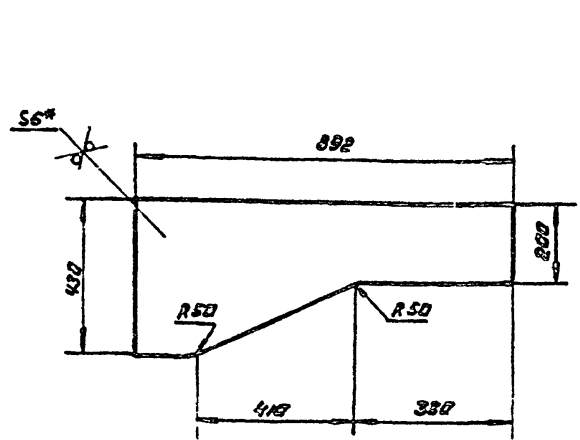
Лист	Код докум.	Подп.	Дата	Лит.	Масса	Насив.
1				И	21.3	1:10
Разработчик: Ширнина Л.И.				Лист Листов 1		
Проб. Навыкина А.В.				ГОССТРОЙ СССР		
Рук. гр. Чепурной В.И.				ЛЕНИНГРАДСКИЙ		
Исполн. Гутман А.И.				ПРОЕКТИРОВАНИЕ		
И.контр. Чепурной В.И.				Формат А4		
Утв. Морозович Л.И.						

Дно

Лист 56 ГОСТ 19903-74
Ст 3 ГОСТ 14637-79

КЦНП.3-12.01.004

Rz200 (✓)



*1. РАЗМЕР ДЛЯ СПРАВКИ.
2. ТЕХНИЧЕСКИЕ ТРЕБОВАНИЯ ПО КЦНП.3-00.00.000 ТУ

КЦНП.3-12.01.004

Лист	Код докум.	Подп.	Дата	Лит.	Масса	Насив.
1				И	11.7	1:10
Разработчик: Ширнина Л.И.				Лист Листов 1		
Проб. Навыкина А.В.				ГОССТРОЙ СССР		
Рук. гр. Чепурной В.И.				ЛЕНИНГРАДСКИЙ		
Исполн. Гутман А.И.				ПРОЕКТИРОВАНИЕ		
И.контр. Чепурной В.И.				Формат А4		
Утв. Морозович Л.И.						

Лист

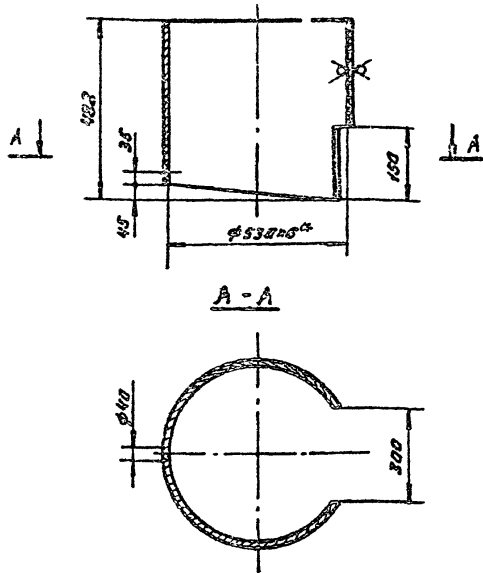
Лист 56 ГОСТ 19903-74
Ст 3 ГОСТ 14637-79

Имя, Подп., Дата, Лист, Листов, Масса, Насив.

Имя, Подп., Дата, Лист, Листов, Масса, Насив.

КЦМП.З-12.01.005

R=200 (M)



*1. размер для справок

2. ТЕХНИЧЕСКИЕ ТРЕБОВАНИЯ ПО КЦМП.З-02.02.000 ТУ

КЦМП.З-12.01.005

Патрубок

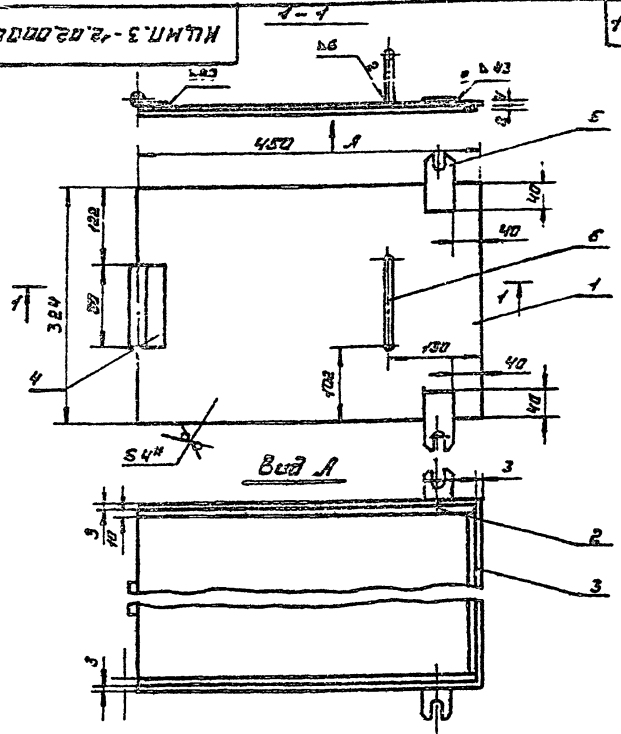
Лист	Масса	Насыщ.
1	32,5	1:10

Лист 56 ГОСТ 19903-74
Ст.3. ГОСТ 14637-79

ГОСТРОИ ССР
ЛЕНИНГРАДСКИЙ
ПРОМСТРОЙПРОЕКТ

Формат А4

КЦМП.З-12.02.000 СБ



1. Размеры по п.2.3. и п.2.4. ТУ

2. ТЕХНИЧЕСКИЕ ТРЕБОВАНИЯ ПО КЦМП.З-02.02.000 ТУ

КЦМП.З-12.02.000 СБ

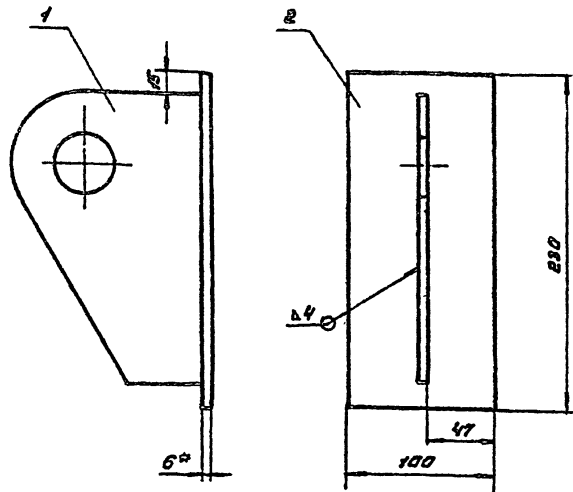
Крышка
Сборочный чертеж

Лист	Масса	Насыщ.
1	5,6	1:5

ГОСТРОИ ССР
ЛЕНИНГРАДСКИЙ
ПРОМСТРОЙПРОЕКТ

Формат А4

КЦМП.З-13.00.000 СБ



*1. размер для справок

2. ТЕХНИЧЕСКИЕ ТРЕБОВАНИЯ ПО КЦМП.З-00.00.000 ТУ

КЦМП.З-13.00.000 СБ

Ушко
Сборочный чертеж

Лист	Масса	Насыщ.
1	2,7	1:25

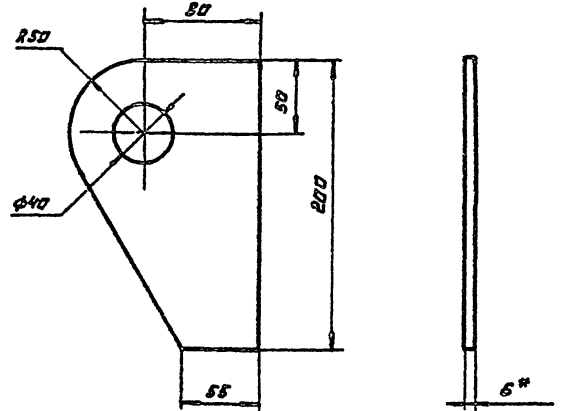
Лист 56 ГОСТ 19903-74
Ст.3. ГОСТ 14637-79

ГОСТРОИ ССР
ЛЕНИНГРАДСКИЙ
ПРОМСТРОЙПРОЕКТ

Формат А4

КЦМП.З-13.00.001

R=200 (M)



*1. размер для справок

2. ТЕХНИЧЕСКИЕ ТРЕБОВАНИЯ ПО КЦМП.З-00.00.000 ТУ

КЦМП.З-13.00.001

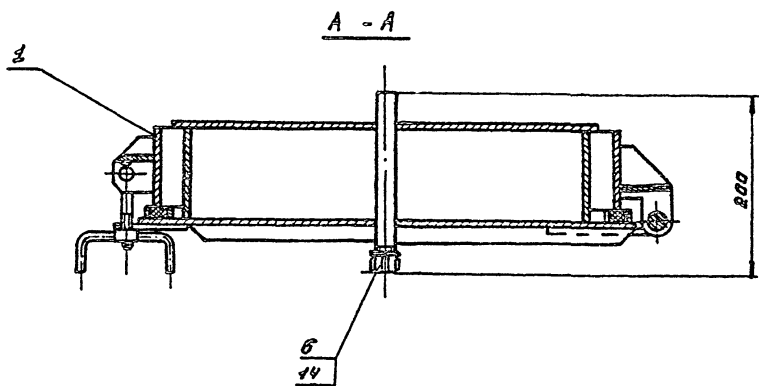
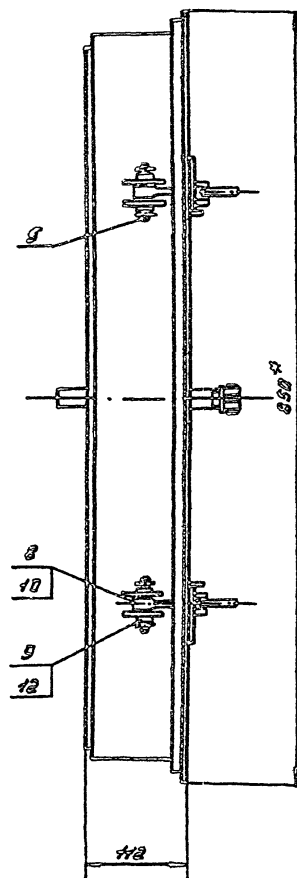
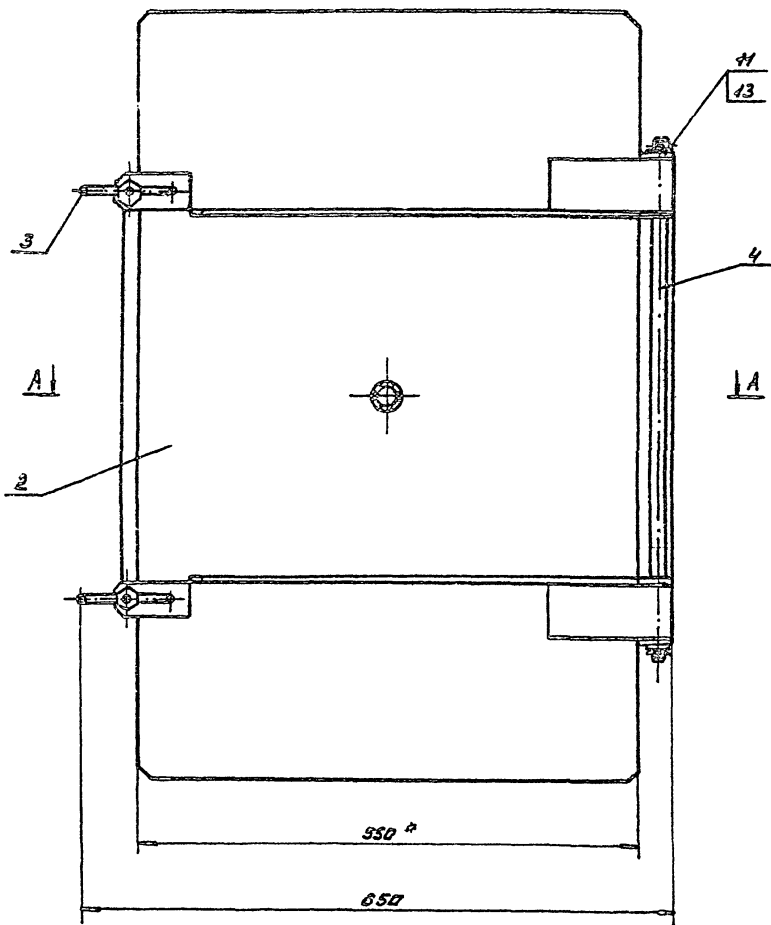
Ушко

Лист	Масса	Насыщ.
1	0,94	1:25

Лист 56 ГОСТ 19903-74
Ст.3. ГОСТ 14637-79

ГОСТРОИ ССР
ЛЕНИНГРАДСКИЙ
ПРОМСТРОЙПРОЕКТ

Формат А4



*1 размер для справок
в технические требования по КЦМПЗ-00.000.000

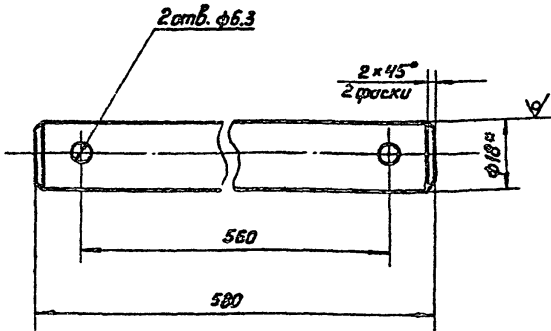
Лист 14 из 14

				КЦМПЗ - 14.00.000 СБ	
Изм.	Лист	Исполн.	Подп.	Дата	Лист 14 из 14
Разраб.	Шуркина	М.И.			Масса 66,6
Проф.	Вайкова	В.И.			1:4
Рис. гр.	Четурной	Е.И.			Лист 1 из 1
Копия	Ситан	А.И.			ГОСТ 21.001-89
И.контр.	Черновой	В.И.			ЛЕНИНГРАДСКИЙ
Утв.	Абрамов	Р.С.			ПРОЕКТОПРОЕКТ
					Формат А2

Серия 5.904-24 Выпуск 3

КЦМП.З-14.00.001

Rz 80



* 1. Размер для справок
2. Технические требования по КЦМП.З-00.00.000ТУ

КЦМП.З - 14. 00. 001

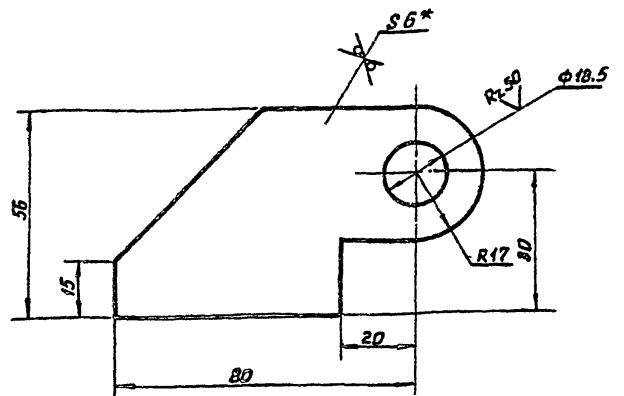
Изм.	Лист	И док.ум.	подп.	Дата	Лист	Масса	Масш.
					Ось	1,2	1:1
Разраб.	Шурмина	А.И.			Лист Листов 1		
Проб.	Волкова	В.И.			ГОСТРОЙ ССР		
Рук.гр.	Чепурной	В.И.			ЛЕНИНГРАДСКИЙ		
Ин. спец.	Гутман	И.И.			ПРОМСТРОЙПРОЕКТ		
Ин. конт.	Чепурной	В.И.			Круж В 18 ГОСТ 2590-71		
Утв.	Ядромович	Л.И.			Ст 3 ГОСТ 535-79		

формат А4

КЦМП.З-14.01.001

Rz 200

19



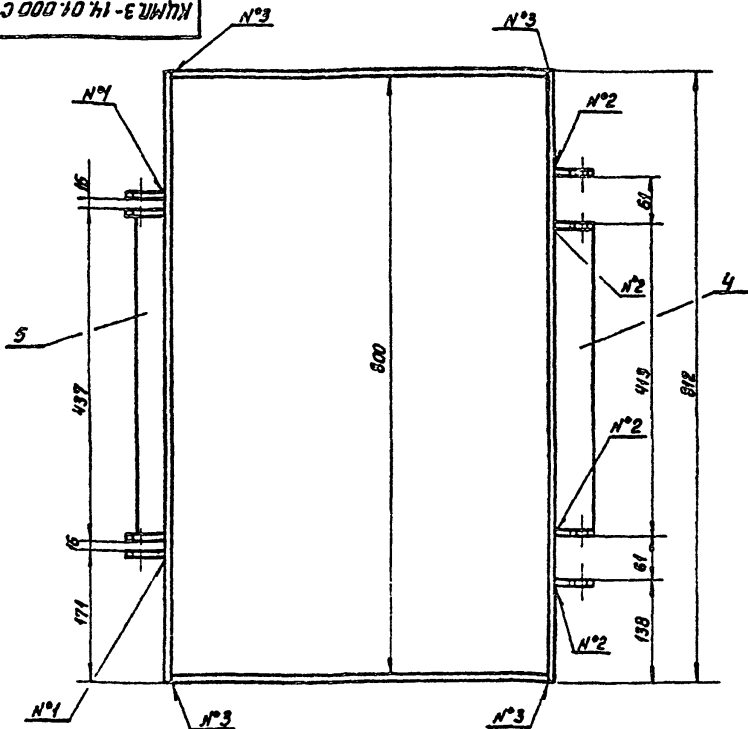
* 1. Размер для справок
2. Технические требования по КЦМП.З-00.00.000ТУ

КЦМП.З - 14. 01. 001

Изм.	Лист	И док.ум.	подп.	Дата	Лист	Масса	Масш.
					Прошина	0,12	1:1
Разраб.	Шурмина	А.И.			Лист Листов 1		
Проб.	Волкова	В.И.			ГОСТРОЙ ССР		
Рук.гр.	Чепурной	В.И.			ЛЕНИНГРАДСКИЙ		
Ин. спец.	Гутман	И.И.			ПРОМСТРОЙПРОЕКТ		
Ин. конт.	Чепурной	В.И.			Лист ББ ГОСТ 19903-74		
Утв.	Ядромович	Л.И.			Ст 3 ГОСТ 14637-79		

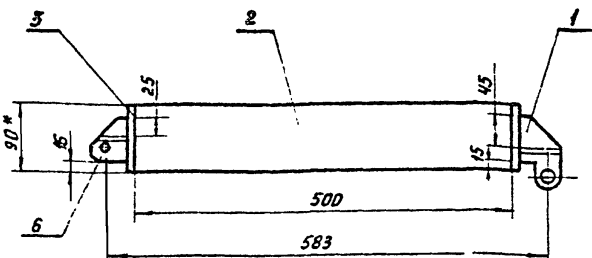
формат А4

КЦМП.З-14.01.001



* 1. Размер для справок
2. Сварные швы: №1 - Т1-Б Б
№2 - Т3-Б Б
№3 - У3
3. Технические требования по КЦМП.З-00.00.000ТУ

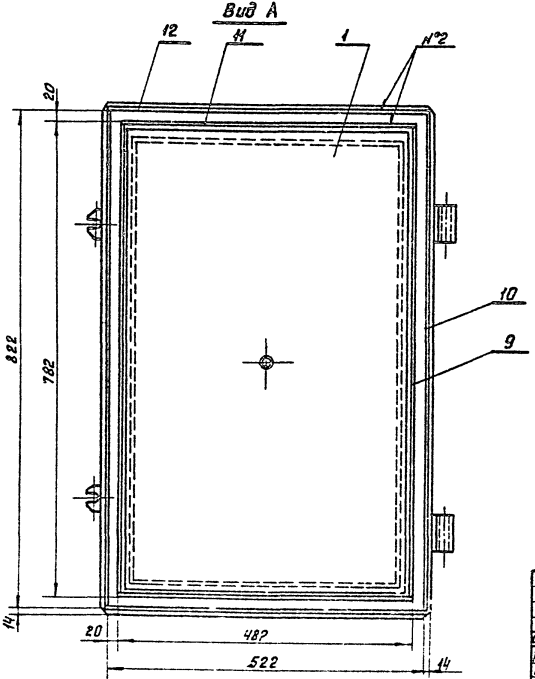
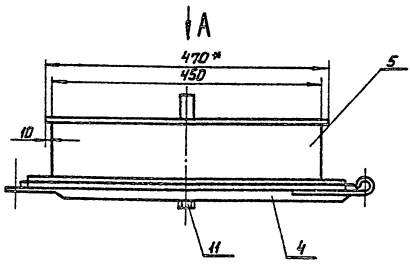
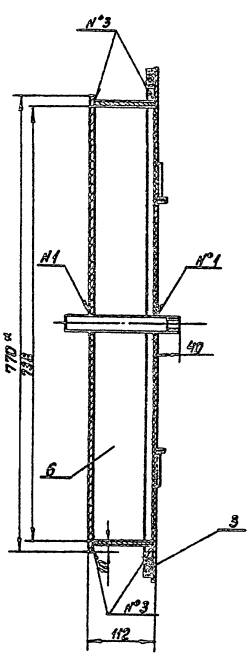
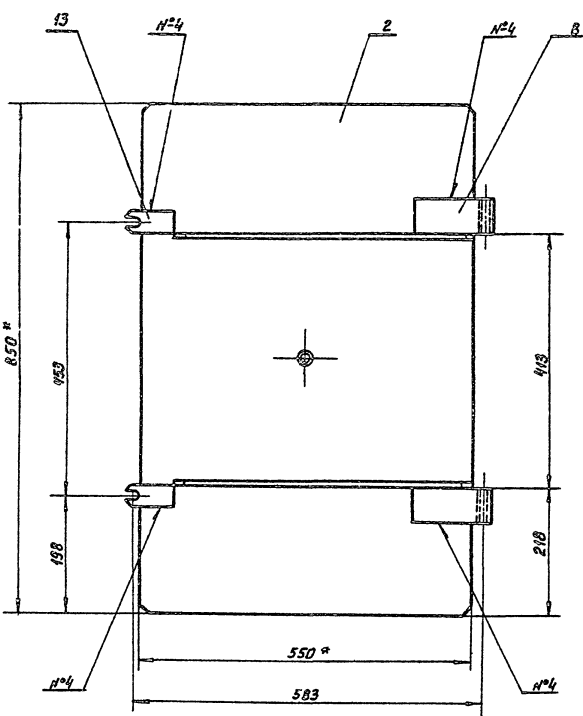
КЦМП.З - 14. 01. 000 СБ



Изм.	Лист	И док.ум.	подп.	Дата	Лист	Масса	Масш.
					Корпус Сварочный чертеж	14,22	1:5
Разраб.	Шурмина	А.И.			Лист Листов		
Проб.	Волкова	В.И.			ГОСТРОЙ ССР		
Рук.гр.	Чепурной	В.И.			ЛЕНИНГРАДСКИЙ		
Ин. спец.	Гутман	И.И.			ПРОМСТРОЙПРОЕКТ		
Ин. конт.	Чепурной	В.И.					
Утв.	Ядромович	Л.И.					

формат А3

Серия 5.901-24 Выпуск 3



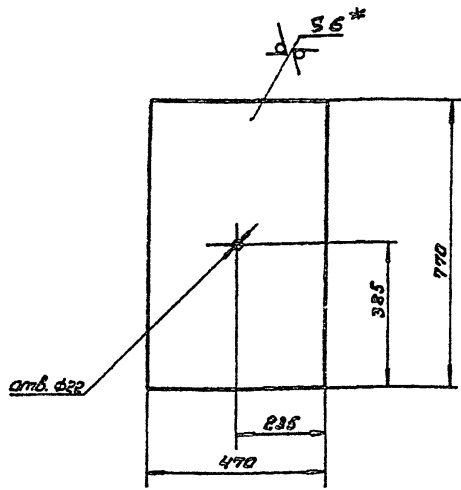
- 1. Размер для справок
- 2. Сварные швы: №1 - Т4-Б2
№2 - Т2-Б2-20/30
№3 - Т1-Б6
№4 - Н1
- 3. Прокладку поз. 4 установить на клей.
- 4. Технические требования по КЦМП 3-01.000003

Лист 1 из 1 Лист 1 из 1 Лист 1 из 1 Лист 1 из 1 Лист 1 из 1 Лист 1 из 1 Лист 1 из 1 Лист 1 из 1 Лист 1 из 1 Лист 1 из 1

				КЦМП 3-14.02.000 СБ			
				Крышка Сборочный чертеж			
Лист		Масса		Масштаб			
Ш		506		1:5			
				Лист			
				ГОСТРД СЕР. ЛЕНИНГРАДСКИЙ ПРОМСТРОЙПРОЕКТ			
				ФОРМАТ А2			

КЦМП.З-14.02.001

№200 (M)



*1. размер для справок
2. технические требования по КЦМП.З-00.00.000 ТУ

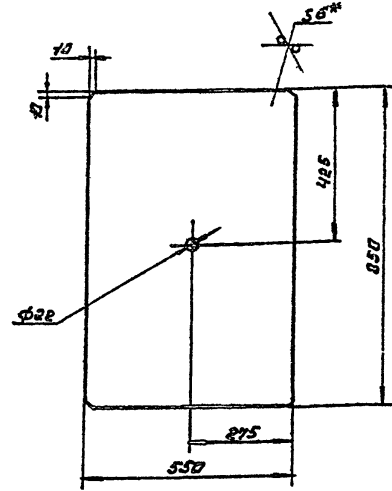
КЦМП.З - 14.02.001

Изм.	Лист	И.О.Фамилия	Подп.	Дата	Лист	Насоса	Насоса
	1	Валкова	В.И.		17.0	1:10	
Лист					Лист Листов 1		
Лист 55 ГОСТ 19903-74					ГОСТРОЙ СССР		
Ст.3 ГОСТ 14637-79					ЛЕНИНГРАДСКИЙ		
					ПРОМСТРОЙПРОЕКТ		

Формат А4

КЦМП.З-14.02.002

№200 (M) 21



*1. размер для справок
2. технические требования по КЦМП.З-00.00.000 ТУ

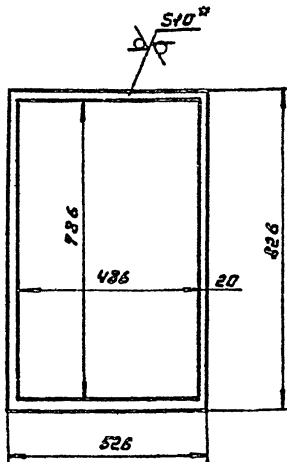
КЦМП.З - 14.02.002

Изм.	Лист	И.О.Фамилия	Подп.	Дата	Лист	Насоса	Насоса
	1	Валкова	В.И.		21	1:5	
Лист					Лист Листов 1		
Лист 56 ГОСТ 19903-74					ГОСТРОЙ СССР		
Ст.3 ГОСТ 14637-79					ЛЕНИНГРАДСКИЙ		
					ПРОМСТРОЙПРОЕКТ		

Формат А4

КЦМП.З-14.02.003

№200 (M)



*1. размер для справок
2. технические требования по КЦМП.З-00.00.000 ТУ

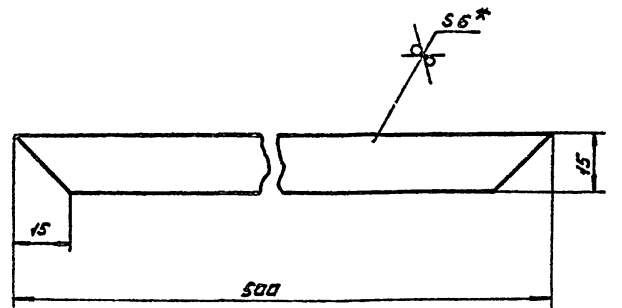
КЦМП.З - 14.02.003

Изм.	Лист	И.О.Фамилия	Подп.	Дата	Лист	Насоса	Насоса
	1	Валкова	В.И.		1.15	1:10	
Лист					Листов 1		
Лист 56 ГОСТ 19903-74					ГОСТРОЙ СССР		
Ст.3 ГОСТ 14637-79					ЛЕНИНГРАДСКИЙ		
					ПРОМСТРОЙПРОЕКТ		

Формат А4

КЦМП.З-14.02.004

№200 (M)



*1. размер для справок
2. технические требования по КЦМП.З-00.00.000 ТУ

КЦМП.З - 14.02.004

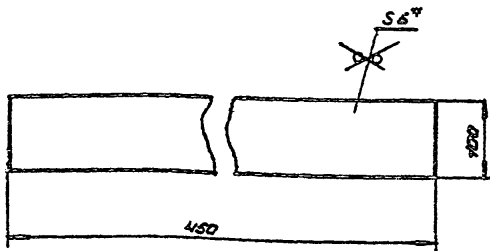
Изм.	Лист	И.О.Фамилия	Подп.	Дата	Лист	Насоса	Насоса
	1	Валкова	В.И.		0,35	1:4	
Лист					Листов 1		
Лист 56 ГОСТ 19903-74					ГОСТРОЙ СССР		
Ст.3 ГОСТ 14637-79					ЛЕНИНГРАДСКИЙ		
					ПРОМСТРОЙПРОЕКТ		

Формат А4

КЦМПЗ-14.02.005

№200
V(V)

Серия 5.904-24 выпуск 3



*1 размер для справок.

в технических требованиях по КЦМПЗ-00.02.000 ТУ

КЦМПЗ - 14.02.005

Изм.	Лист	И.докум.	Подп.	Дата	Лист	Масса	Наси
Разраб.	Шуркина	Л4			У	2,1	1:5
Проб.	Валкова	Л5			Лист		Листов 1
Рук.гр.	Челурной	Л6					
И.спец.	Гутан	Л7					
И.конт.	Челурной	Л8					
Итв.	Абрамович	Л9					

Лист 65 ГОСТ 19903-74
Ст.3 ГОСТ 14637-79

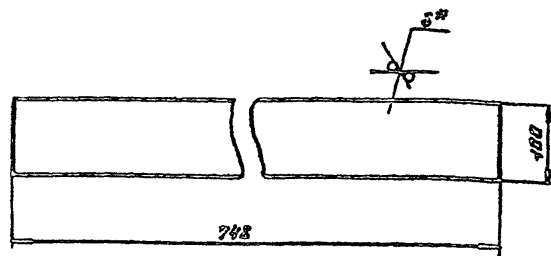
ГОССТРОЙ ССР
ЛЕНИНГРАДСКИЙ
ПРОМСТРОЙПРОЕКТ

Формат А4

КЦМПЗ-14.02.010

№200
V(V)

22



*1 размер для справок

в технических требованиях по КЦМПЗ-00.02.000 ТУ

КЦМПЗ - 14.02.005

Изм.	Лист	И.докум.	Подп.	Дата	Лист	Масса	Наси
Разраб.	Шуркина	Л4			У	2,5	1:5
Проб.	Валкова	Л5			Лист		Листов 1
Рук.гр.	Челурной	Л6					
И.спец.	Гутан	Л7					
И.конт.	Челурной	Л8					
Итв.	Абрамович	Л9					

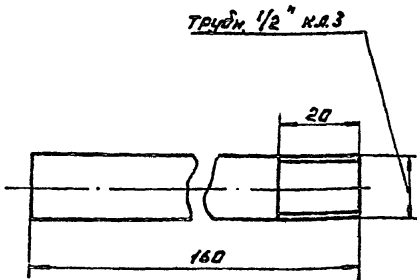
Лист 65 ГОСТ 19903-74
Ст.3 ГОСТ 14637-79

ГОССТРОЙ ССР
ЛЕНИНГРАДСКИЙ
ПРОМСТРОЙПРОЕКТ

Формат А4

КЦМПЗ-14.02.011

№20
V(V)



*1 размер для справок

в технических требованиях по КЦМПЗ-00.02.000 ТУ

КЦМПЗ - 14.02.007

Изм.	Лист	И.докум.	Подп.	Дата	Лист	Масса	Наси
Разраб.	Шуркина	Л4			У	0,2	1:1
Проб.	Валкова	Л5			Лист		Листов 1
Рук.гр.	Челурной	Л6					
И.спец.	Гутан	Л7					
И.конт.	Челурной	Л8					
Итв.	Абрамович	Л9					

ТРУБКА

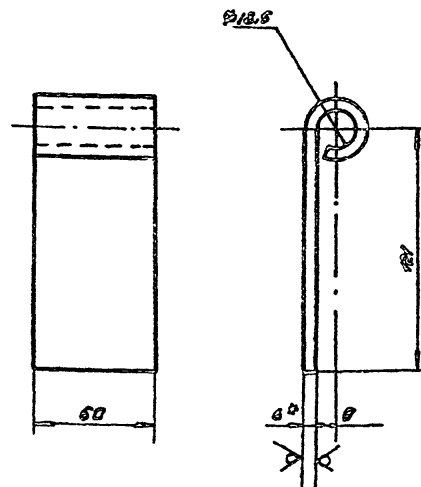
Труба 15x8
ГОСТ 3262-75

ГОССТРОЙ ССР
ЛЕНИНГРАДСКИЙ
ПРОМСТРОЙПРОЕКТ

Формат А4

КЦМПЗ-14.02.010

№200
V(V)



*1 размер для справок

в технических требованиях по КЦМПЗ-00.02.000 ТУ

КЦМПЗ - 14.02.008

Изм.	Лист	И.докум.	Подп.	Дата	Лист	Масса	Наси
Разраб.	Шуркина	Л4			У	0,4	1:2
Проб.	Валкова	Л5			Лист		Листов 1
Рук.гр.	Челурной	Л6					
И.спец.	Гутан	Л7					
И.конт.	Челурной	Л8					
Итв.	Абрамович	Л9					

ПЕТЛЯ

Лист 66 ГОСТ 19903-74
Ст.3 ГОСТ 14637-79

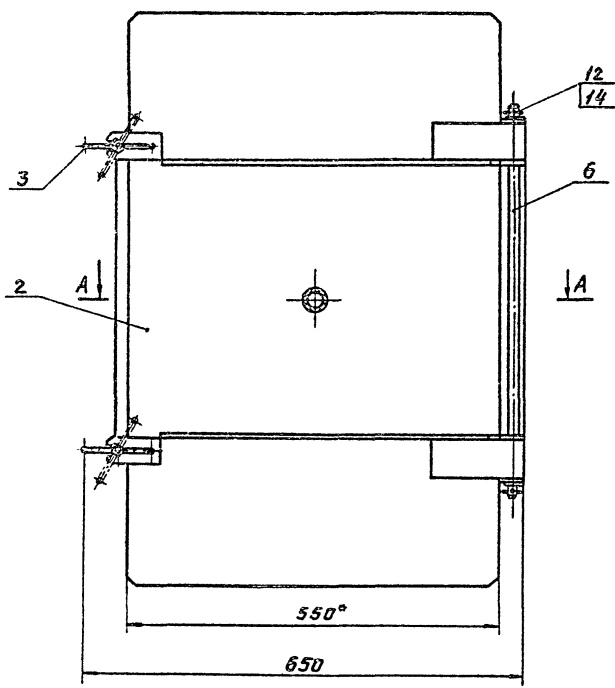
ГОССТРОЙ ССР
ЛЕНИНГРАДСКИЙ
ПРОМСТРОЙПРОЕКТ

Формат А4

КЦМПЗ-15.00.000СБ

Серия 5.304-24 Выпуск 3

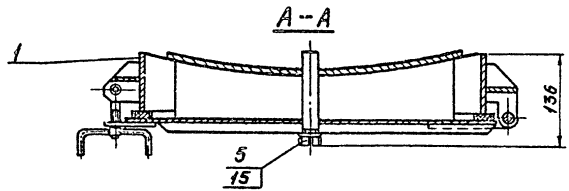
Имя, № табл. Подпись и дата. Место и № табл. Имя, № табл. Подпись и дата.



Тип КЦМП	Обозначение	Масса кг
5,0	КЦМПЗ-15.00.000	67,74
6,3	-01	68,34
8,0	-02	69,54
10,0	-03	70,44

*1. Размер для справок.

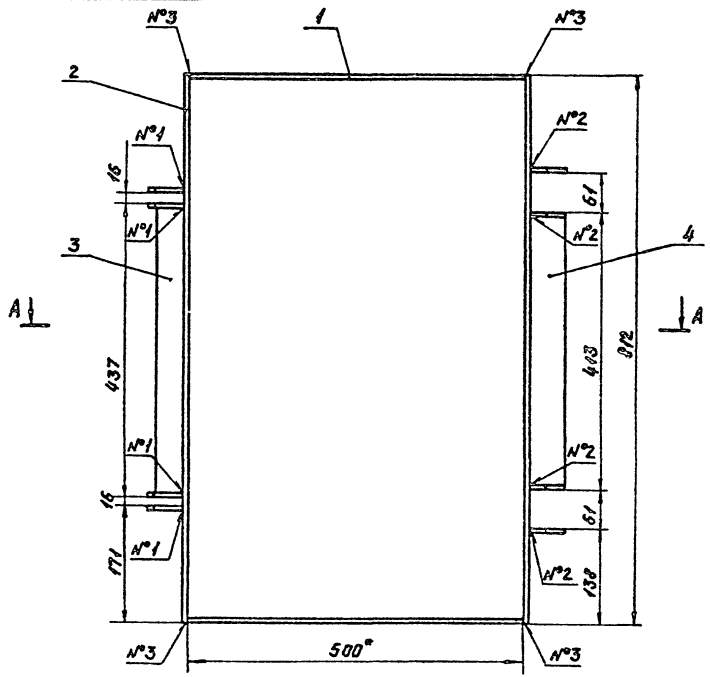
2. Технические требования по КЦМПЗ-00.00.000ТУ



КЦМПЗ - 15.00.000СБ			
Лист		Листов	
Лук К 500x800		Сборочный чертёж.	
И	М	Масса	Масштаб
		кг	—
Лист		Листов	
ГОССТРОЙ СССР ЛЕНИНГРАДСКИЙ ПРОМСТРОЙПРОЕКТ			
Формат А3			

КЦМПЗ-15.01.000СБ

Имя, № табл. Подпись и дата. Место и № табл. Имя, № табл. Подпись и дата.

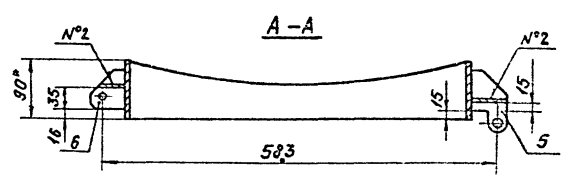


Обозначение	Масса кг
КЦМПЗ-15.01.000	13,2
-01	13,6
-02	13,9
-03	14,2

*1. Размер для справок.

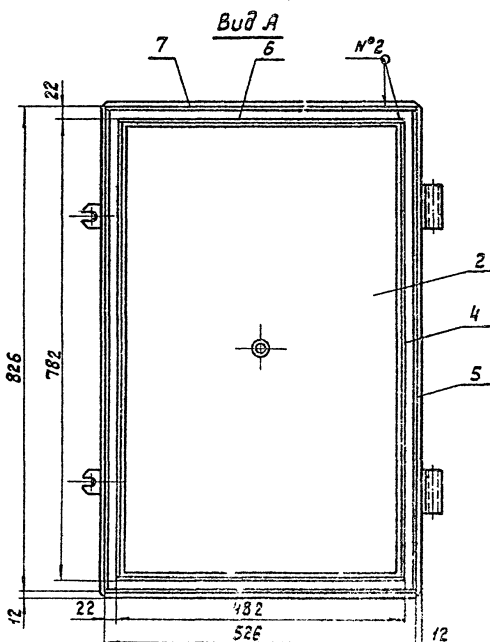
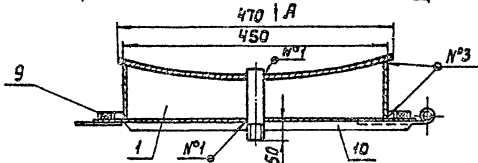
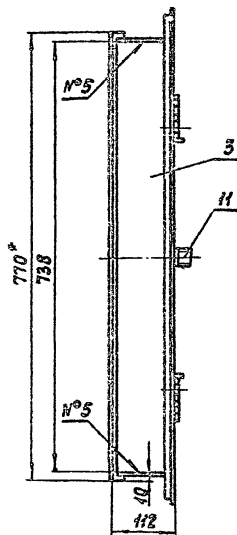
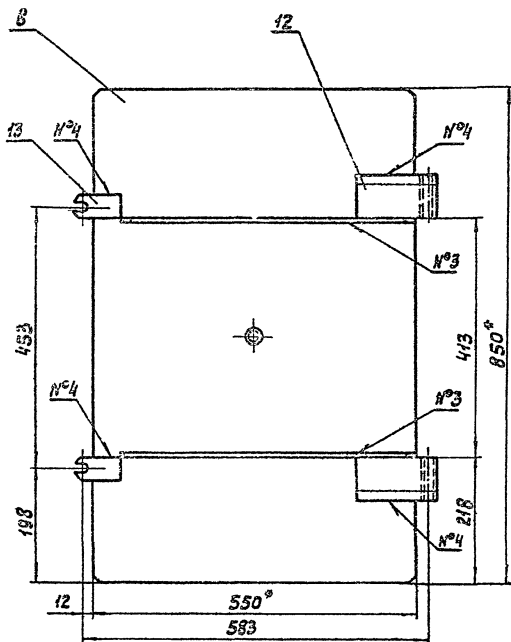
2. Сварные швы:
 №1-Т1-В6
 №2-Т3-В6
 №3-У3

3. Технические требования по КЦМПЗ-00.00.000ТУ



КЦМПЗ - 15.01.000СБ			
Лист		Листов	
Корпус		Сборочный чертёж.	
И	М	Масса	Масштаб
		кг	—
Лист		Листов	
ГОССТРОЙ СССР ЛЕНИНГРАДСКИЙ ПРОМСТРОЙПРОЕКТ			
Формат А3			

Серия 5.904-24 Впуск 3



Обозначение	Масса кг
КЦМП.3-15.02.000	52,8
-01	53,5
-02	53,9
-03	54,2

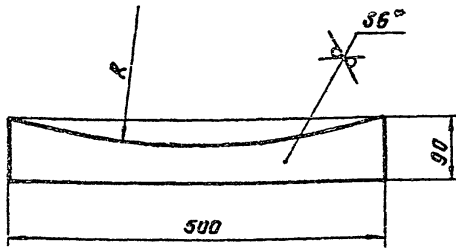
1. Размер для справок.
2. Сварные швы: N°1-Т1-Б2
N°2-Т2-Б2-20/30
N°3-Т1-Б5
N°4-Н1
N°5-У3
3. Технические требования по КЦМП.3-00.00.000ТУ.

КЦМП.3-15.02.000СБ		Лист	Масса	Масштаб
Крышка.		И		1:5
Сборочный чертёж		Лист	Листов	1
ГОСТРСТ ССР ЛЕНИНГРАДСКИЙ ПРОМСТРОЙПРОЕКТ				
Формат А2				

Шкала: 1:5. Все размеры указаны в мм. Невероятно подробно и ясно.

КЦМПЗ-15.01.001

Rz200 (✓)



Обозначение	R мм	Масса кг
КЦМПЗ-15.01.001	1006	1,61
-01	1266	1,80
-02	1608	1,93
-03	2008	2,10

- *1. Размер для справок.
- 2. Технические требования по КЦМПЗ-00.00.000ТУ

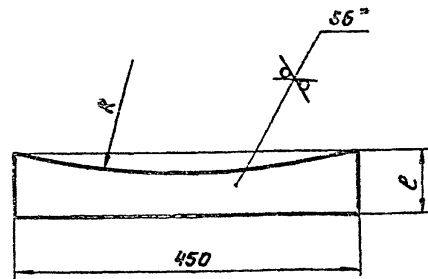
КЦМПЗ-15.01.001

Изм	Лист	№ докум.	Подпись	Дата	Лист	Масса	Масштаб
	Лист				И	см. табл.	1:5
Разработчик: Шурмина					Лист Листов 1		
Проверил: Волкова					ГОСТР 19903-74		
Руководитель: Челпанов					ЛЕННИНГРАДСКИЙ ПРОМСТРОЙПРОЕКТ		
Лектор: Урман					Ст. 3 ГОСТ 14637-79		
Инженер: Челпанов					Формат А4		
Утвердил: Абрамович							

КЦМПЗ-15.02.001

Rz200 (✓)

25



Обозначение	R мм	l мм	Масса кг
КЦМПЗ-15.02.001	1006	94	1,63
-01	1266	96	1,87
-02	1608	98	1,99
-03	2008	100	2,11

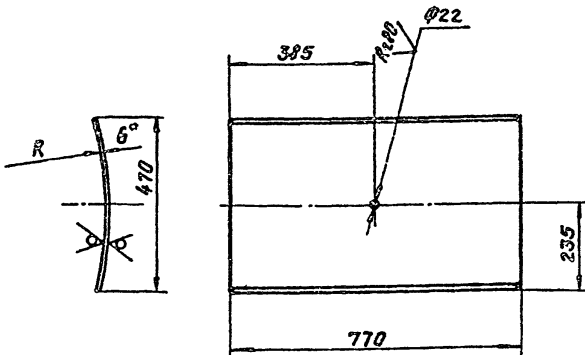
- *1. Размер для справок.
- 2. Технические требования по КЦМПЗ-00.00.000ТУ

КЦМПЗ-15.02.001

Изм	Лист	№ докум.	Подпись	Дата	Лист	Масса	Масштаб
	Лист				И	см. табл.	1:5
Разработчик: Шурмина					Лист Листов 1		
Проверил: Волкова					ГОСТР 19903-74		
Руководитель: Челпанов					ЛЕННИНГРАДСКИЙ ПРОМСТРОЙПРОЕКТ		
Лектор: Урман					Ст. 3 ГОСТ 14637-79		
Инженер: Челпанов					Формат А4		
Утвердил: Абрамович							

КЦМПЗ-15.02.002

Rz200 (✓)



Обозначение	R мм	Масса кг
КЦМПЗ-15.02.002	1000	17,26
-01	1260	17,24
-02	1600	17,22
-03	2000	17,20

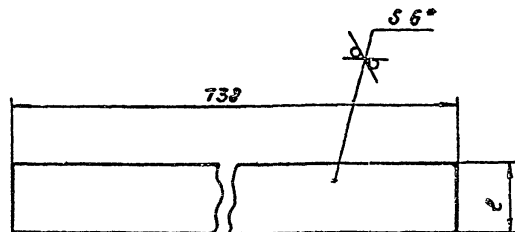
- *1. Размер для справок.
- 2. Технические требования по КЦМПЗ-00.00.000ТУ

КЦМПЗ-15.02.002

Изм	Лист	№ докум.	Подпись	Дата	Лист	Масса	Масштаб
	Лист				И	см. табл.	1:10
Разработчик: Шурмина					Лист Листов 1		
Проверил: Волкова					ГОСТР 19903-74		
Руководитель: Челпанов					ЛЕННИНГРАДСКИЙ ПРОМСТРОЙПРОЕКТ		
Лектор: Урман					Ст. 3 ГОСТ 14637-79		
Инженер: Челпанов					Формат А4		
Утвердил: Абрамович							

КЦМПЗ-15.02.003

Rz200 (✓)



Обозначение	l мм	Масса кг
КЦМПЗ-15.02.003	94	3,25
-01	96	3,35
-02	98	3,45
-03	100	3,55

- *1. Размер для справок.
- 2. Технические требования по КЦМПЗ-00.00.000ТУ

КЦМПЗ-15.02.003

Изм	Лист	№ докум.	Подпись	Дата	Лист	Масса	Масштаб
	Лист				И	см. табл.	1:5
Разработчик: Шурмина					Лист Листов 1		
Проверил: Волкова					ГОСТР 19903-74		
Руководитель: Челпанов					ЛЕННИНГРАДСКИЙ ПРОМСТРОЙПРОЕКТ		
Лектор: Урман					Ст. 3 ГОСТ 14637-79		
Инженер: Челпанов					Формат А4		
Утвердил: Абрамович							

Госстрой СССР
ТЭХНИЧЕСКИЙ МИНИСТЕРСТВО
ЦНТИ
Типовой проект / Годня /
№ 5-904-24 63
Заказ № 65
ЦЕНА 2 руб 05 коп
Тираж 4000
Дата "9" 7 1985 г