

ТИПОВАЯ ДОКУМЕНТАЦИЯ НА СТРОИТЕЛЬНЫЕ  
СИСТЕМЫ И ИЗДЕЛИЯ ЗДАНИЙ И СООРУЖЕНИЙ

СЕРИЯ 5. 904-24

ПЫЛЕУЛОВИТЕЛЬ КОАГУЛЯЦИОННЫЙ

ЦЕНТРОБЕЖНЫЙ МОКРЫЙ

ТИП КЦМП

ВЫПУСК 7

ПЫЛЕУЛОВИТЕЛЬ КЦМП-5.0

РАБОЧИЕ ЧЕРТЕЖИ

1984

ТИПОВАЯ ДОКУМЕНТАЦИЯ НА СТРОИТЕЛЬНЫЕ  
СИСТЕМЫ И ИЗДЕЛИЯ ЗДАНИЙ И СООРУЖЕНИЙ

СЕРИЯ 5. 904-24

ПЫЛЕУЛОВИТЕЛЬ КОАГУЛЯЦИОННЫЙ

ЦЕНТРОБЕЖНЫЙ МОКРЫЙ

ТИП КЦМП

ВЫПУСК 7

ПЫЛЕУЛОВИТЕЛЬ КЦМП-5.0

РАБОЧИЕ ЧЕРТЕЖИ

*Разработаны ГПИ Ленпромстройпроект Госстроя  
СССР на основе авторских свидетельств № 410799  
„Коагуляционный центробежный мокрый пылеулови-  
тель“ и № 346615 „Форсунка для распыления ор-  
ганической жидкости“ заявителем „ГПИ Ленпромстрой-  
проект“.*

*Утверждены и введены в действие  
с 20.06.1987г. Главпроектстрой про-  
ектом Госстроя СССР приказом № 20  
от 12.06.1987г.*

Главный инженер института *[Подпись]* /Губкин М.А./  
Главный энергетик института *[Подпись]* /Мачкин П.П./  
Главный инженер проекта *[Подпись]* /Радкин Ф.М./

1984

Содержание альбома

Серия 5.904-24 выпуск 7

Наименование		Обозначение	Стр.	1		3		4	
1	2	3	4	1	2	3	4	1	2
1	Титульный лист		1	31	Прокладка	КЦМП-5.0.00.00.005	15		
2	Содержание альбома		2	32	Склада	КЦМП-5.0.00.00.006	15		
3	Содержание альбома		3	33	Патрубок входов сварочный чертеж	КЦМП-5.0.01.00.000СБ	15		
4	Технические условия	КЦМП-5.0.00.00.000ТУ	4	34	Крышка	КЦМП-5.0.01.00.001	16		
5	Пылеловитель коагуляционный центральный мокрый тип КЦМП-5.0. Спецификация. Лист 1,2,3.	КЦМП-5.0.01.00.000	5	35	Прокладка	КЦМП-5.0.01.00.002	16		
6	Патрубок входов Спецификация. Лист 1.	КЦМП-5.0.01.00.000	5	36	Прокладка	КЦМП-5.0.01.00.003	16		
7	Патрубок входов. Спецификация. Лист 2.	КЦМП-5.0.01.00.000	6	37	Фланец	КЦМП-5.0.01.00.004	16		
8	Корпус. Спецификация. Лист 1,2.	КЦМП-5.0.01.01.000	6	38	Корпус. Сварочный чертеж	КЦМП-5.0.01.01.000СБ	17		
9	Труба - коагулятор. Спецификация. Лист 1.	КЦМП-5.0.02.00.000	6	39	Косынка	КЦМП-5.0.01.01.001	17		
10	Труба - коагулятор. Спецификация. Лист 2.	КЦМП-5.0.02.00.000	7	40	Лист опорный	КЦМП-5.0.01.01.002	17		
11	Устройство водоподогрева. Спецификация. Лист 1,2.	КЦМП-5.0.02.01.000	7	41	Накладка	КЦМП-5.0.01.01.003	18		
12	Диффузор с кольцом. Спецификация. Лист 1.	КЦМП-5.0.02.02.000	7	42	Патрубок	КЦМП-5.0.01.01.004	18		
13	Сопло центральное. Спецификация. Лист 1,2.	КЦМП-5.0.03.00.000	8	43	Фланец	КЦМП-5.0.01.01.005	18		
14	Сопло. Спецификация. Лист 1.	КЦМП-5.0.03.01.000	8	44	Патрубок	КЦМП-5.0.01.01.006	18		
15	Кольцеватор. Спецификация. Лист 1.	КЦМП-5.0.04.00.000	8	45	Труба - коагулятор сварочный чертеж	КЦМП-5.0.02.00.000СБ	19		
16	Кольцеватор. Спецификация. Лист 1.	КЦМП-5.0.04.01.000	9	46	Прокладка	КЦМП-5.0.02.00.001	19		
17	Закручиватель. Спецификация. Лист 1,2.	КЦМП-5.0.05.00.000	9	47	Прокладка	КЦМП-5.0.02.00.002	19		
18	Рассекатель. Спецификация. Лист 1.	КЦМП-5.0.05.01.000	9	48	Устройство водоподогрева. Сварочный чертеж.	КЦМП-5.0.02.01.000СБ	20		
19	Капелюшитель. Спецификация. Лист 1,2.	КЦМП-5.0.06.00.000	10	49	Лист опорный	КЦМП-5.0.02.01.001	20		
20	Фланец. Спецификация. Лист 1.	КЦМП-5.0.06.01.000	10	50	Фланец	КЦМП-5.0.02.01.002	20		
21	Читка. Спецификация. Лист 1.	КЦМП-5.0.06.02.000	10	51	Косынка	КЦМП-5.0.02.01.003	21		
22	Читка. Спецификация. Лист 2.	КЦМП-5.0.06.02.000	11	52	Конфузор	КЦМП-5.0.02.01.004	21		
23	Средняя часть капелюшителя. Спецификация. Лист 1.	КЦМП-5.0.06.03.000	11	53	Косынка	КЦМП-5.0.02.01.005	21		
24	Нижняя часть капелюшителя. Спецификация. Лист 1,2.	КЦМП-5.0.06.04.000	11	54	Фланец	КЦМП-5.0.02.01.006	21		
25	Пылеловитель коагуляционный центральный мокрый тип КЦМП-5.0. Сварочный чертеж. Лист 1.	КЦМП-5.0.00.00.000СБ	12	55	Горловина	КЦМП-5.0.02.01.007	22		
26	Пылеловитель коагуляционный центральный мокрый тип КЦМП-5.0. Сварочный чертеж. Лист 2.	КЦМП-5.0.00.00.000СБ	13	56	Кольцо	КЦМП-5.0.02.01.008	22		
27	Прокладка	КЦМП-5.0.00.00.001	14	57	Трубка	КЦМП-5.0.02.01.009	22		
28	Прокладка	КЦМП-5.0.00.00.002	14	58	Кольцо	КЦМП-5.0.02.01.010	22		
29	Прокладка	КЦМП-5.0.00.00.003	14	59	Кольцо	КЦМП-5.0.02.01.011	23		
30	Прокладка	КЦМП-5.0.00.00.004	14	60	Диффузор с кольцом. Сварочный чертеж.	КЦМП-5.0.02.02.000СБ	23		

## Продолжение

1	Наименование	Обозначение	Стр.
1	2	3	4
61	Диффузор	КЦМП-5.0.02.02.001	23
62	Кольцо	КЦМП-5.0.02.02.002	23
63	Скоба	КЦМП-5.0.02.02.003	24
64	Гайка	КЦМП-5.0.03.00.001	24
65	Сопло центральное. Сборочный чертёж.	КЦМП-5.0.03.00.000СБ	24
66	Кольцо	КЦМП-5.0.03.00.002	25
67	Скоба	КЦМП-5.0.03.00.003	25
68	Отражатель	КЦМП-5.0.03.00.004	25
69	Прокладка	КЦМП-5.0.03.00.005	25
70	Сопло. Сборочный чертёж.	КЦМП-5.0.03.01.000СБ	26
71	Корпус форсунки	КЦМП-5.0.03.01.001	26
72	Труба	КЦМП-5.0.03.01.002	26
73	Узелок защитный	КЦМП-5.0.03.01.003	27
74	Фланец	КЦМП-5.0.03.01.004	27
75	Заглушка	КЦМП-5.0.03.01.005	27
76	Патрубок	КЦМП-5.0.03.01.006	27
77	Коллектор Сборочный чертёж	КЦМП-5.0.04.00.000СБ	28
78	Коллектор Сборочный чертёж	КЦМП-5.0.04.01.000СБ	28
79	Труба	КЦМП-5.0.04.01.001	29
80	Патрубок	КЦМП-5.0.04.01.002	29
81	Патрубок	КЦМП-5.0.04.01.003	29
82	Закручиватель. Сборочный чертёж.	КЦМП-5.0.05.00.000СБ	30
83	Рассекатель. Сборочный чертёж	КЦМП-5.0.05.01.000СБ	31
84	Лопасть	КЦМП-5.0.05.01.001	31
85	Лист	КЦМП-5.0.05.01.002	32
86	Лопасть	КЦМП-5.0.05.00.001	32
87	Кольцо	КЦМП-5.0.05.00.002	32
88	Корпус	КЦМП-5.0.05.00.003	32
89	Лопасть	КЦМП-5.0.05.00.004	33
90	Цилиндр	КЦМП-5.0.05.00.005	33
91	Каплеуловитель. Сборочный чертёж	КЦМП-5.0.06.00.000СБ	34
92	Прокладка	КЦМП-5.0.06.00.001	35
93	Фланец Сборочный чертёж.	КЦМП-5.0.06.01.000СБ	35

1	2	3	4
94	Улитка Сборочный чертёж	КЦМП-5.0.06.02.000СБ	35
95	Фланец	КЦМП-5.0.06.02.001	36
96	Лист	КЦМП-5.0.06.02.002	36
97	Лист	КЦМП-5.0.06.02.003	36
98	Лист	КЦМП-5.0.06.02.004	36
99	Лист	КЦМП-5.0.06.02.005	37
100	Лист	КЦМП-5.0.06.02.006	37
101	Корпус	КЦМП-5.0.06.02.007	37
102	Кронштейн	КЦМП-5.0.06.02.008	37
103	Средняя часть каплеуловителя Сборочный чертёж.	КЦМП-5.0.06.03.000СБ	38
104	Корпус	КЦМП-5.0.06.04.001	38
105	Нижняя часть каплеуловителя Сборочный чертёж	КЦМП-5.0.06.04.000СБ	38
106	Корпус	КЦМП-5.0.06.04.002	39
107	Лист	КЦМП-5.0.06.04.003	39
108	Закручиватель. Аксонметрическая про- екция. Раскрой разверток для макета.	КЦМП-5.0.00.00.000М4	40
109	Закручиватель. Раскрой разверток для макета.	КЦМП-5.0.00.00.000М4	41

## 4. Введение

- 1.1. Настоящие **технические условия** распространяются на изготовление пылеуловителя коагуляционного центробежного типа КЦМП, предназначенного для очистки пылегазовых и газовых смесей в системах местной вытяжной вентиляции.
- 1.2. Техническая характеристика и рекомендации по применению пылеуловителя приведены в выпуске 0.
- 1.3. Конструкция пылеуловителя рассчитана на изготовление силами монтажных организаций и на заводское серийное изготовление.
- 1.4. Диаметр сопла центральной форсунки пылеуловителя на чертеже дан минимальным, и может быть увеличен до требуемого размера, указанного в проекте.
- 1.5. Опорные лапы поставляются на место установки отдельно от корпуса пылеуловителя. Сварка их производится после установки корпуса на проектной отметке.

### 2. Технические требования.

- 2.1. Все детали и сборочные единицы должны быть изготовлены, собраны и испытаны в соответствии с чертежами, стандартами техническими условиями на изделия и настоящими техническими условиями.
- 2.2. Все отклонения от чертежей при изготовлении деталей, узлов, изделия в целом должны быть внесены в исполнительные чертежи, предоставляемые с изделием.
- 2.3. Собираемые детали из листового сортового и фасонного проката должны быть выпущены в соответствии с технической, принятой заводом-изготовителем. Разделку прокат под сборку производить по гост 3284-80.

КЦМП-5,00.00.000ТУ

Пылеуловитель.  
Технические условия.

Лист 1 из 2  
ГОСТРОЙРЕПРЕ-  
ЛЕННИНГРАДСКИЙ  
ПРОМСТРОЙПРОЕКТ

КЦМП-5,00.00.000ТУ

Лист 2  
формат А4

- 2.4. Дефекты сварных швов (пористость), не подлежащие исправлению, трещины и др. должны быть вырублены и проварены вновь.
- 2.5. По внешнему виду сварные швы должны иметь гладкую, мелкошагчатую поверхность, плавный переход к основному металлу. Не иметь трещин и черточек. Поверхностные поры. Прочность швов должна быть не ниже прочности материала собираемых деталей.
- 2.6. При механической обработке не указанные в чертежах предельные отклонения, размеров должны быть выдержаны для отверстий - по Н14, валов - по Н14, остальных - по Н16, Н16 гост 25670-83. Неуказанные предельные отклонения угловых размеров по 5 степени точности гост 8308-81. шероховатость поверхностей должна соответствовать указанным классам чистоты.
- 2.7. Механически обработанные поверхности не должны иметь заусенцев, задиор и выхвостов. Острые кромки не допускаются.
- 2.8. Сверление отверстий под болты и шпильки выполнять перпендикулярно к опорным поверхностям.
- 2.9. Все поверхности пылеуловителя за исключением внутренних поверхностей труб коагулятора, закрывателя, входов и выходов патрубков должны иметь для защиты от коррозии краску. Окраска пылеуловителя выполняется на месте монтажа по условиям проекта. Все детали перед грунтовкой должны быть тщательно очищены от ржавчины, окалин, обезжирены и просушены.
- 2.10. В комплект поставки входят все сборочные единицы, приведенные в настоящем выпуске, и паспорт установки.

КЦМП-5,00.00.000ТУ

Лист 2  
формат А4

- 2.11. На пылеуловителе крепится табличка с указанием завода-изготовителя, индекса пылеуловителя и порядкового номера по нумерации завода, нумерация деталей с указанием чертежа детали, год выпуска, обозначения наводящих техусловий и ко, обозначения наводящих техусловий и ко, обозначения наводящих техусловий и ко, обозначения наводящих техусловий и ко. Табличка должна соответствовать гост 12969-87 и прикреплена на наружной поверхности корпуса пылеуловителя.

- 2.12. Конструкция упаковочной тары определяется заводом-изготовителем, все неокрашенные части должны быть лакированы консервационной смазкой ПБК (платинен) гост 19537-74\* (для защиты от коррозии при хранении на складе без переконсервации в течение 18 месяцев). Группа упаковки КУ-1 гост 23170-78 Е. Для предохранения от попадания в пылеуловитель грязи и посторонних предметов - фланцевые соединения должны быть заглушены. Документы, предоставляемые с пылеуловителем, должны быть завернуты в парафинированную бумагу по гост 959-79 и сложены в водонепроницаемый конверт. На месте в котором помещены документы, должна быть сделана надпись "Документы здесь".

### 3. Правила приемки.

- 3.1. Приемка пылеуловителя и его узлов должна состоять из:
  - наружного осмотра, проверки соответствия техническим требованиям, правильности заводской сборки, комплектности, консервации, упаковки.

### 4. Методы контроля.

- 4.1. Проверка основных размеров осуществляется стандартным измерительным инструментом, неплотность шупами, параллельность

КЦМП-5,00.00.000ТУ

Лист 3

формат А4

- шаблонами. контроль герметичности швов сварных соединений должен производиться визуально с помощью мыльной эмульсии или методом герметичной пробы, согласно госту 3242-78 в течение 0,5 часа.

- 4.2. При окончательной сборке и установке пылеуловителя на месте монтажа подлежат контролю:
  - правильность соединений в "Насос" трубы - коагулятора с патрубком закрывателя без разрывов и срывов.
  - соблюдение свосности трубы-коагулятора, закрывателя и коагулятора.
  - обеспечение вертикальности установки пылеуловителя на опорные лапы с прокладками под ними. контроль вертикальности производится по равномерному перепаду воды по всему периметру паруса конфузора трубы - коагулятора.
  - контроль герметичности, произвести давлением воздуха 600 кгс/м<sup>2</sup> в течение часа падение давления не должно превышать 30 кгс/м<sup>2</sup>.
  - Проверить пылеуловителя при заполнении водой до уровня аварийного перелива.

- 5.1. Транспортирование пылеуловителя допускается всеми видами транспорта, пылеуловителю КЦМП-2,5-6,3 в собранном виде, КЦМП-3,0-10,0 в разобранном виде.
- 5.2. Пылеуловители должны храниться под навесом с предохранением от осадков и грунтовой влаги.

6. Указания по эксплуатации КЦМП приведены в выпуске 0 серии 5.904-24

### 7. Гарантия поставщика.

- 7.1. Предприятие-изготовитель гарантирует соответствие пылеуловителя требованиям настоящих технических условий при соблюдении потребителем правил эксплуатации, транспортирования и хранения, установленных техническими условиями.

КЦМП-5,00.00.000ТУ

Лист 4

формат А4

Серия: 5.04-24 выпуск 7

Имя, зона, лист, дата, подпись, печать, дата

Имя	Зона	Лист	Дата	Подпись	Печать	Дата	Обозначение	Наименование	Кол.	Примеч.	
							<u>Документация</u>				
12							КЦМП-5.0.00.00.000 СБ	Сборочный чертёж			
							КЦМП-5.0.00.00.000 ТУ	Технические условия			
							КЦМП-0.ПС	Паспорт	Вып. 0		
							<u>Сборочные единицы</u>				
11							КЦМП-5.0.01.00.000	Патрубок входной	1		
12							— " — 5.0.02.00.000	Шайба-коагулятор	1		
12							— " — 5.0.03.00.000	Сопло центральное	1		
12							— " — 5.0.04.00.000	Коллектор	2		
11							КЦМПЗ-10.00.000	Лапа опорная	4	Вып. 3	
12							КЦМПЗ-11.00.000	Гидрозатвор Ду150	1	Вып. 3	
							<u>Детали</u>				
11							КЦМП-5.0.00.00.001	Прокладка	1		
11							— " — 5.0.00.00.002	Прокладка	1		
11							— " — 5.0.00.00.003	Прокладка	1		
11							— " — 5.0.00.00.004	Прокладка	2		
11							— " — 5.0.00.00.005	Прокладка	1		
4							— " — 5.0.00.00.006	Скоба	4		
							<b>КЦМП-5.0.00.00.000</b>				
							Пылеуловитель коагуляционный центральный марки мажорил тип КЦМП-5.0		Лист 1 3		Лист 2
							ГОСТРОЙ СССР ЛЕНИНГРАДСКИЙ ПРОМСТРОЙПРОЕКТ				
							формат А4				

5

Имя, зона, лист, дата, подпись, печать, дата

Имя	Зона	Лист	Дата	Подпись	Печать	Дата	Обозначение	Наименование	Кол.	Примеч.
							<u>Стандартные изделия</u>			
17								Болт М12х35.58		
								ГОСТ 7798-70	36	
18								Болт М16х40.58		
								ГОСТ 7798-70	36	
19								Болт М16х60.58		
								ГОСТ 7798-70	8	
20								Болт М16х70.58		
								ГОСТ 7798-70	12	
21								Гайка М12.5		
								ГОСТ 5915-70	38	
22								Гайка М16.5		
								ГОСТ 5915-70	56	
23								Шайба 12.02		
								ГОСТ 11371-78	44	
24								Шайба 16.02		
								ГОСТ 11371-78	56	
							<b>КЦМП-5.0.00.00.000</b>			
							формат А4			

Имя, зона, лист, дата, подпись, печать, дата

Имя	Зона	Лист	Дата	Подпись	Печать	Дата	Обозначение	Наименование	Кол.	Примеч.
							<u>Переменные данные для исполнений</u>			
							<u>От КЦМП-5.0.00.00.000 до КЦМП-5.0.00.00.001 см. СБ</u>			
							<u>Сборочные единицы</u>			
12							От КЦМП-5.0.06.00.000 до КЦМП-5.0.06.00.000-01	Закручиватель	1	
12							От КЦМП-5.0.06.00.000 до КЦМП-5.0.06.00.000-01	Каплевловитель	1	
							<b>КЦМП-5.0.00.00.000</b>			
							формат А4			

Имя, зона, лист, дата, подпись, печать, дата

Имя	Зона	Лист	Дата	Подпись	Печать	Дата	Обозначение	Наименование	Кол.	Примеч.	
							<u>Документация</u>				
12							КЦМП-5.0.01.00.000 СБ	Сборочный чертёж			
							<u>Сборочные единицы</u>				
12							1 КЦМП-5.0.01.01.000	Корпус	1		
							2 КЦМП-1-04.00.000-03	Люк К450х350	1	Вып. 1	
							<u>Детали</u>				
11							4 КЦМП-5.0.01.00.001	Крышка	2		
11							5 — " — 5.0.01.00.002	Прокладка	2		
11							6 — " — 5.0.01.00.003	Прокладка	1		
11							7 — " — 5.0.01.00.004	Фланец	1		
							<u>Стандартные изделия</u>				
9								Болт М12х35.58			
								ГОСТ 7798-70	24		
10								Гайка М12.5			
								ГОСТ 5915-70	24		
							<b>КЦМП-5.0.01.00.000</b>				
							Патрубок входной.		Лист 1 2		Лист 3
							ГОСТРОЙ СССР ЛЕНИНГРАДСКИЙ ПРОМСТРОЙПРОЕКТ				
							формат А4				

Выпуск 7

Лист № 2 докум. Подпись Вато

Формат	Лист	Лист	Обозначение	Наименование	кол.	Примеч.
		11		Гайка М10.35 гост 3032-76	4	
		12		Шайба 10.02 гост 11371-78	4	
		15		Шайба 12.02 гост 11371-78	24	
				Колпак Л40		
		14		гост 8962-75	1	

КЦМП-5.0.01.00.000 Лист 2

формат А4

Лист № 2 докум. Подпись Вато

Формат	Лист	Лист	Обозначение	Наименование	кол.	Примеч.
				Документация		
		12	КЦМП-5.0.01.00.00СБ	Сборочный чертеж		
				Детали		
		11	1 КЦМП-5.0.01.01.001	Косынка	8	
		11	2 КЦМП-5.0.01.01.002	Лит опорный	1	
		11	3 — 5.0.01.01.003	Накладка	1	
		11	4 — 5.0.01.01.004	Патрубок	2	
		11	5 — 5.0.01.01.005	Фланец	2	
		11	6 — 5.0.01.01.006	Патрубок	1	
		11	7 — 5.0.01.01.007	Ось		
				Круг 56 гост 2590-71 СТЗ гост 535-79	4	0,007м
		11	8 — 5.0.01.01.008	Штырь		
				Труба 8x2,2-50 гост 3262-75	1	0,028м
		11	9 — 5.0.01.00.004	Фланец	1	

КЦМП-5.0.01.01.000

Корпус

Лит. Лист 1 Лист 2  
ГОСТРОЙ СССР  
ЛЕНИНГРАДСКИЙ  
ПРОМСТРОЙПРОЕКТ  
формат А4

Лист № 2 докум. Подпись Вато

Формат	Лист	Лист	Обозначение	Наименование	кол.	Примеч.
				Стандартные изделия		
		11		Болт М10x40.32 гост 3033-79	4	
		12		Ниппель Л40 гост 8967-75	1	

КЦМП-5.0.01.01.000 Лист 2

формат А4

Лист № 2 докум. Подпись Вато

Формат	Лист	Лист	Обозначение	Наименование	кол.	Примеч.
				Документация		
		12	КЦМП-5.0.02.00.000СБ	Сборочный чертеж		
				Сборочные единицы		
		12	1 КЦМП-5.0.02.01.000	Устройство водоподогрева	1	
		11	2 — 5.0.02.02.000	Диффузор с кольцом	1	
				Детали		
		11	4 КЦМП-5.0.02.00.001	Прокладка	1	
		11	5 КЦМП-5.0.02.00.002	Прокладка	2	
				Стандартные изделия		
		6		Болт М12x60.58 гост 7798-70	8	
		7		Болт М16x60.58 гост 7798-70	12	
		8		Гайка М12.Е гост 5915-70	8	

КЦМП-5.0.02.00.000

Труба-конгулятор

Лит. Лист 1 Лист 2  
ГОСТРОЙ СССР  
ЛЕНИНГРАДСКИЙ  
ПРОМСТРОЙПРОЕКТ  
формат А4

СРР-11А 5.904-24 Выпуск 7

Шаблон № 0001. Подписать и датой. Вести. Шаблон № 0001. Подписать и датой.

Код	Обозначение	Наименование	Кол.	Примеч.
9		Гайка М16.5 ГОСТ 5915-70	12	
10		Шайба 12.02 ГОСТ 11371-78	8	
11		Шайба 16.02 ГОСТ 11371-78	12	
12		Фланец 40-6 ГОСТ 1255-67	2	

КЦМП-5.0.02.00.000

Лист 2

формат А4

7

Шаблон № 0001. Подписать и датой. Вести. Шаблон № 0001. Подписать и датой.

Код	Обозначение	Наименование	Кол.	Примеч.
		Документация		
12	КЦМП-5.0.02.01.000СБ	Сборочный чертеж		
		Детали		
11	1 КЦМП-5.0.02.01.001	Лист опорный	1	
11	2 — 5.0.02.01.002	Фланец	1	
11	3 — 5.0.02.01.003	Косынка	4	
11	4 — 5.0.02.01.004	Комфурзор	1	
11	5 — 5.0.02.01.005	Косынка	8	
11	6 — 5.0.02.01.006	Фланец	1	
11	7 — 5.0.02.01.007	Горловина	1	
11	8 — 5.0.02.01.008	Кольцо	1	
11	9 — 5.0.02.01.009	Трубка	2	
11	10 — 5.0.02.01.010	Кольцо	1	
11	11 — 5.0.02.01.011	Кольцо	1	
54	12 — 5.0.02.01.012	Труба Труба 50-35-400 ГОСТ 3262-75	1	1.7кг.

КЦМП-5.0.02.01.000

Устройство  
водоподводящее.

Лист 1

Лист 2

ГОССТРОЙ СССР  
ЛЕНИНГРАДСКИЙ  
ПРОМСТРОЙПРОЕКТ

формат А4

Шаблон № 0001. Подписать и датой. Вести. Шаблон № 0001. Подписать и датой.

Код	Обозначение	Наименование	Кол.	Примеч.
		Стандартные шайбы		
14		Фланец 40-6 ГОСТ 1255-67	2	

КЦМП-5.0.02.01.000

Лист 2

формат А4

Шаблон № 0001. Подписать и датой. Вести. Шаблон № 0001. Подписать и датой.

Код	Обозначение	Наименование	Кол.	Примеч.
		Документация		
11	КЦМП-5.0.02.02.000СБ	Сборочный чертеж		
		Детали		
11	1 КЦМП-5.0.02.02.001	Диффузор	1	
11	2 КЦМП-5.0.02.02.002	Кольцо	1	
11	3 КЦМП-5.0.02.02.003	Скоба	3	
11	4 КЦМП-5.0.02.01.006	Фланец	1	

КЦМП-5.0.02.02.000

Диффузор  
с кольцом.

Лист 1

Лист 2

Лист 3

ГОССТРОЙ СССР  
ЛЕНИНГРАДСКИЙ  
ПРОМСТРОЙПРОЕКТ

формат А4





Серия 5.04.01.000 Выпуск 7

Упр. МПДЛ, Подп. и дата, Изм. инв. и Цир. МПДЛ, Подп. и дата

Формат	Зона	Лист	Обозначение	Наименование	Кол.	Примеч.
				<u>Документация</u>		
12			КЦМП-5.0.04.01.000 СБ	Сборочный чертёж		
				<u>Детали</u>		
12		1	КЦМП-5.0.04.01.001	Труба	1	
12		2	КЦМП-5.0.04.01.002	Патрубок	1	
12		3	КЦМП-5.0.04.01.003	Патрубок	1	
12		4	КЦМП-5.0.04.01.004	Штуцер		
				Труба 8 × 2.2 - 40		
				ГОСТ 3262-75	6	0,023кг
				<u>Стандартные изделия</u>		
				Фланец 80-Б		
				ГОСТ 1255-67	3	

Изм. Лист	И докум.	Подп.	Дата	КЦМП-5.0.04.01.000	Лит. Лист Листов		
Разраб.	Волкова	С.С.					
Проф.	Маньшина	М.И.					
Вып. гр.	Черепной	В.И.					
Н. контр.	Челюнина	В.И.		Коллектор	ГОСТРОЙ СССР ЛЕНИНГРАДСКИЙ ПРОМСТРОЙПРОЕКТ		
Упр.	Ибрагимов	В.И.					
						Формат А4	

Упр. МПДЛ, Подп. и дата, Изм. инв. и Цир. МПДЛ, Подп. и дата

Формат	Зона	Лист	Обозначение	Наименование	Кол.	Примеч.
				<u>Документация</u>		
22			КЦМП-5.0.05.00.000 СБ	Сборочный чертёж		
				<u>Детали</u>		
12		3	КЦМП-5.0.05.00.002	Кольцо	1	
12		4	КЦМП-5.0.05.00.003	Конус	1	
				<u>Переменные данные для исполнений</u>		
				От КЦМП-5.0.05.00.000		
				до КЦМП-5.0.05.00.000-01		
				см СБ		
				<u>Сборочные единицы</u>		
12		1	От КЦМП-5.0.05.01.000	Рассекатель	1	
			до КЦМП-5.0.05.01.000-01			

Изм. Лист	И докум.	Подп.	Дата	КЦМП-5.0.05.00.000	Лит. Лист Листов		
Разраб.	Волкова	С.С.					
Проф.	Маньшина	М.И.					
Вып. гр.	Черепной	В.И.					
Н. контр.	Челюнина	В.И.		Закручиватель	ГОСТРОЙ СССР ЛЕНИНГРАДСКИЙ ПРОМСТРОЙПРОЕКТ		
Упр.	Ибрагимов	В.И.					
						Формат А4	

Упр. МПДЛ, Подп. и дата, Изм. инв. и Цир. МПДЛ, Подп. и дата

Формат	Зона	Лист	Обозначение	Наименование	Кол.	Примеч.
				<u>Детали</u>		
12		2	От КЦМП-5.0.05.00.001	Пояс	2	
			до — 5.0.05.00.001-01			
12		5	От — 5.0.05.00.004	Лопасть	2	
			до — 5.0.05.00.004-01			
12		6	От — 5.0.05.00.005	Цилиндр	1	
			до — 5.0.05.00.005-01			

				КЦМП-5.0.05.01.000	Лист
				2	

Упр. МПДЛ, Подп. и дата, Изм. инв. и Цир. МПДЛ, Подп. и дата

Формат	Зона	Лист	Обозначение	Наименование	Кол.	Примеч.
				<u>Документация</u>		
22			КЦМП-5.0.05.01.000 СБ	Сборочный чертёж		
				<u>Детали</u>		
12		2	КЦМП-5.0.05.01.002	Лист	1	
				<u>Переменные данные для исполнений</u>		
				От КЦМП-5.0.05.01.000		
				до КЦМП-5.0.05.01.000-01		
				см СБ		
				<u>Детали</u>		
12		1	От КЦМП-5.0.05.01.001	Лопасть	1	
			до КЦМП-5.0.05.01.001-01			

Изм. Лист	И докум.	Подп.	Дата	КЦМП-5.0.05.01.000	Лит. Лист Листов		
Разраб.	Волкова	С.С.					
Проф.	Маньшина	М.И.					
Вып. гр.	Черепной	В.И.					
Н. контр.	Челюнина	В.И.		Рассекатель	ГОСТРОЙ СССР ЛЕНИНГРАДСКИЙ ПРОМСТРОЙПРОЕКТ		
Упр.	Ибрагимов	В.И.					
						Формат А4	

Выпуск 7

С. 1, 114 5.903-24

Код	Зона	Лист	Обозначение	Наименование	Кол.	Примеч.
				Документация		
			КЦМП-5.0.06.00.000СБ	Сборочный чертеж		
				Сборочные единицы		
11	1		КЦМП-5.0.06.01.000	Фланец	1	
11	3		КЦМП-5.0.06.03.000	Средняя часть копелюлюбителя	1	
				Детали		
11	6		КЦМП-5.0.06.00.001	Прокладка	1	
11	7		КЦМП-5.0.00.00.003	Прокладка	2	
				Стандартные изделия		
	9			Болт М12х35.58 гост 7798-70	22	
	10			Болт М16х40.58 гост 7798-70	72	
				КЦМП-5.0.06.00.000		
Изм. Лист № докум. Подп. Дата Разраб. Волкова Ф.И.И. Проек. Маньшина Л.И. Изл. гр. Челышев В.И. И. пр. пр. Чернышев В.И. И. пр. Ибрагимов Р.И.				Лист 1 Лист 2 Лист 3 1 2 3	ГОСТРД СССР ЛЕНИНГРАДСКИЙ ПРОМСТРОЙПРОЕКТ	

формат А4

Код	Зона	Лист	Обозначение	Наименование	Кол.	Примеч.
				Документация		
11				Гайка М12.5 гост 5945-70	22	
12				Гайка М16.5 гост 5945-70	36	
15				Шайба 12.02 гост 11371-78	22	
14				Шайба 16.02 гост 11371-78	36	
15				Колпак ДУ 40 гост 8982-75	1	
				Переменные данные для исполнения		
				От КЦМП-5.0.06.00.000		
				До КЦМП-5.0.06.00.000СБ		
				СМ. СБ.		
				Сборочные единицы		
12	2		От КЦМП-5.0.06.02.000	Улитка	1	
12	4		До КЦМП-5.0.06.02.000-01	нижняя часть копелюлюбителя	1	
			До КЦМП-5.0.06.04.000			
			До КЦМП-5.0.06.04.002-01			
				КЦМП-5.0.06.00.000		
Изм. Лист № докум. Подп. Дата Разраб. Волкова Ф.И.И. Проек. Маньшина Л.И. Изл. гр. Челышев В.И. И. пр. пр. Чернышев В.И. И. пр. Ибрагимов Р.И.				Лист 1 Лист 2 Лист 3 1 2 3	ГОСТРД СССР ЛЕНИНГРАДСКИЙ ПРОМСТРОЙПРОЕКТ	

формат А4

Код	Зона	Лист	Обозначение	Наименование	Кол.	Примеч.
				Документация		
11			КЦМП-5.0.06.01.000СБ	Сборочный чертеж		
				Детали		
11	1		КЦМП-5.0.06.01.001	Уголок Б40х40х4 гост 8509-78 Ст. 3 гост 535-79	2	2.7 кг
11	2		КЦМП-5.0.06.01.002	Уголок Б40х40х4 гост 8509-78 Ст. 3 гост 535-79	2	1.7 кг
				КЦМП-5.0.06.01.000		
Изм. Лист № докум. Подп. Дата Разраб. Волкова Ф.И.И. Проек. Маньшина Л.И. Изл. гр. Челышев В.И. И. пр. пр. Чернышев В.И. И. пр. Ибрагимов Р.И.				Лист 1 Лист 2 Лист 3 1 2 3	ГОСТРД СССР ЛЕНИНГРАДСКИЙ ПРОМСТРОЙПРОЕКТ	

формат А4

Код	Зона	Лист	Обозначение	Наименование	Кол.	Примеч.
				Документация		
12			КЦМП-5.0.06.02.000СБ	Сборочный чертеж		
				Сборочные единицы		
11	1		КЦМП-5.0.06.01.000	Фланец	1	
11	2		КЦМП-1-01.00.000-03	Форсунка	12	Вил. 1
12	3		КЦМП-3-14.00.000	Люк П450х350	1	Вил. 3
				Детали		
11	4		КЦМП-5.0.06.02.001	Фланец	2	
11	5		— 5.0.06.02.002	Лист	1	
11	6		— 5.0.06.02.003	Лист	1	
11	7		— 5.0.06.02.004	Лист	1	
11	8		— 5.0.06.02.005	Лист	1	
11	9		— 5.0.06.02.006	Лист	4	
11	11		— 5.0.06.02.008	Кронштейн	4	
11	12		— 5.0.06.02.009	Кольцо ф190Б Б50х5 гост 192-78 Полоса ст. 3 гост 535-79	1	11.7 кг
				КЦМП-5.0.06.02.000		
Изм. Лист № докум. Подп. Дата Разраб. Волкова Ф.И.И. Проек. Маньшина Л.И. Изл. гр. Челышев В.И. И. пр. пр. Чернышев В.И. И. пр. Ибрагимов Р.И.				Лист 1 Лист 2 Лист 3 1 2 3	ГОСТРД СССР ЛЕНИНГРАДСКИЙ ПРОМСТРОЙПРОЕКТ	

формат А4

01.09.5.504.21.6.7

Формат	Вид	Лист	Обозначение	Наименование	Кол.	Примеч.
Б4		13	КЦМП-5.0.06.02.010	Штуцер Труба 8 R=50 Гост 3262-75	1	0,028кг
				<u>Стандартные изделия</u>		
Б4		14		Ниппель Ду40 Гост 8967-75	1	

Переменные данные для исполнения

				От КЦМП-5.0.06.02.000		
				До КЦМП-5.0.06.02.000-01		
				см. СБ		
				<u>Детали</u>		
Б1		10	От КЦМП-5.0.06.02.007	Корпус	1	
				До КЦМП-5.0.06.02.007-01		

КЦМП-5.0.06.02.000

Лист 2

Формат А4

Лист № докум. Подп. Дата  
Средняя часть каплеуловителя

Формат	Вид	Лист	Обозначение	Наименование	Кол.	Примеч.
				<u>Документация</u>		
Б1			КЦМП-5.0.06.03.000СБ	Сборочный чертеж		
				<u>Детали</u>		
Б4		1	КЦМП-5.0.06.03.001	Корпус ф2000 Лист Б5 Гост 19903-74 Ст.3 Гост 14687-79		
				R=1990	1	297кг
Б1		2	КЦМП-5.0.06.02.001	Фланец	2	

КЦМП-5.0.06.03.000

Средняя часть каплеуловителя.

Лист 1  
Лист 1  
Лист 1  
Гострой ССР  
ЛЕНИНГРАДСКИЙ  
ПРОМПРОЕКТ

Лист № докум. Подп. Дата  
Средняя часть каплеуловителя

Формат А4

Формат	Вид	Лист	Обозначение	Наименование	Кол.	Примеч.
				<u>Документация</u>		
Б2			КЦМП-5.0.06.04.000СБ	Сборочный чертеж		
				<u>Сборочные единицы</u>		
Б1		1	КЦМП1-02.00.000-03	Клапан аварийный	1	
Б2		2	КЦМП3-15.00.000	Люк К500x800	2	Вып.З
Б1		3	КЦМП3-13.00.000	Ушка	3	Вып.З
				<u>Детали</u>		
Б1		6	КЦМП-5.0.06.04.002	Конус	1	
Б1		7	"-5.0.06.04.003	Лист	4	
Б4		8	"-5.0.06.04.004	Трубка Труба 25x30-150 Гост 3262-75	3	0,32 кг
Б4		9	"-5.0.06.04.005	Трубка Труба 25x32-60 Гост 3262-75	2	0,13 кг
Б4		10	"-5.0.06.04.006	Труба Труба 325x6-300 Гост 10704-75	1	14,2 кг

КЦМП-5.0.06.04.000

Нижняя часть каплеуловителя.

Лист 1 Лист 2  
Лист 1  
Гострой ССР  
ЛЕНИНГРАДСКИЙ  
ПРОМПРОЕКТ

Формат А4

Лист № докум. Подп. Дата  
Нижняя часть каплеуловителя

Формат	Вид	Лист	Обозначение	Наименование	Кол.	Примеч.
Б4		4	КЦМП-5.0.06.04.007	Шпор Круг В10 Гост 2590-71 Ст.3 Гост 565-79		
				R=100	2	0,062кг
Б1		12	КЦМП-5.0.06.02.001	Фланец	1	
				<u>Стандартные изделия</u>		
				<u>Детали</u>		
				Фланец 300-6 Гост 1255-67	1	
				<u>Переменные данные для исполнения</u>		
				От КЦМП-5.0.06.04.000		
				До КЦМП-5.0.06.04.000-01		
				см. СБ		
Б1		5	От КЦМП-5.0.06.04.001	Корпус	1	
				До КЦМП-5.0.06.04.001-01		

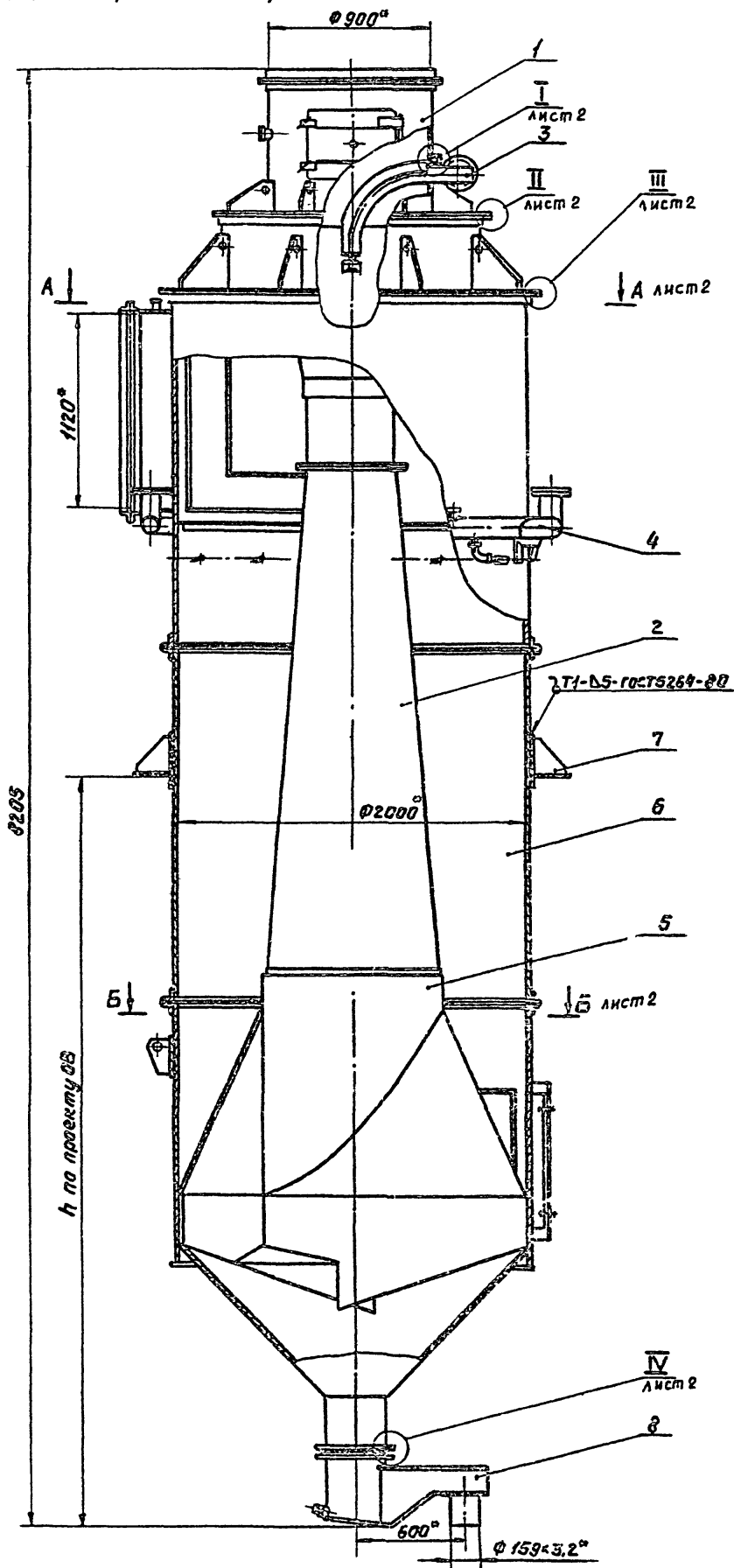
КЦМП-5.0.06.04.000

Лист 2

Формат А4

Лист № докум. Подп. Дата  
Нижняя часть каплеуловителя

КЦМП -5.0.00.00.000 - изображена  
 КЦМП -5.0.00.00.000-01- зеркальное отражение



1. Размер для справок.  
 2. Технические требования по КЦМП-5.0.00.00.000005

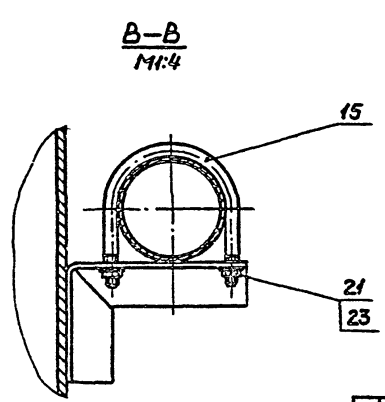
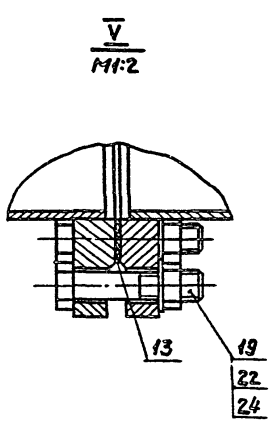
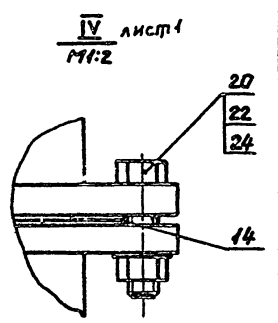
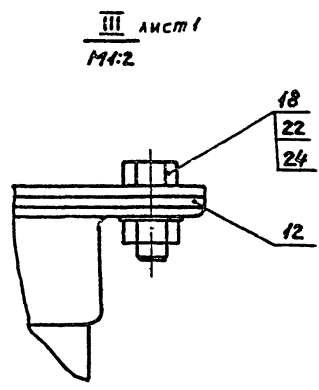
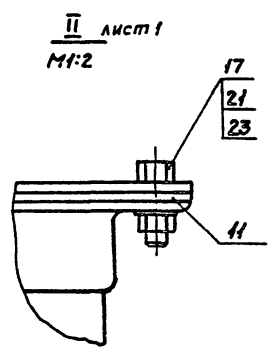
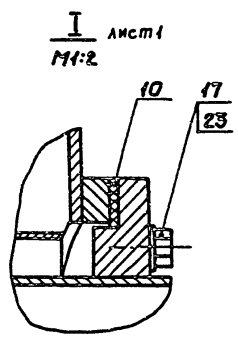
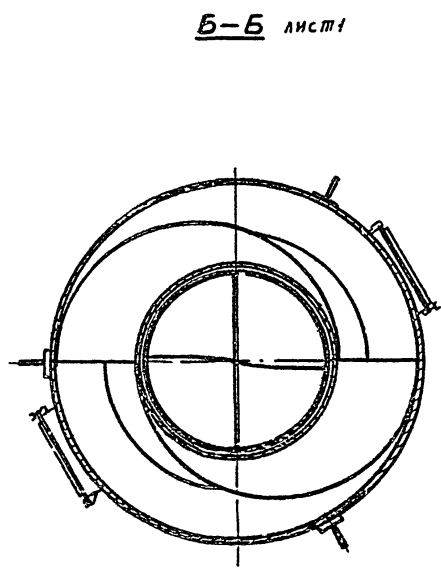
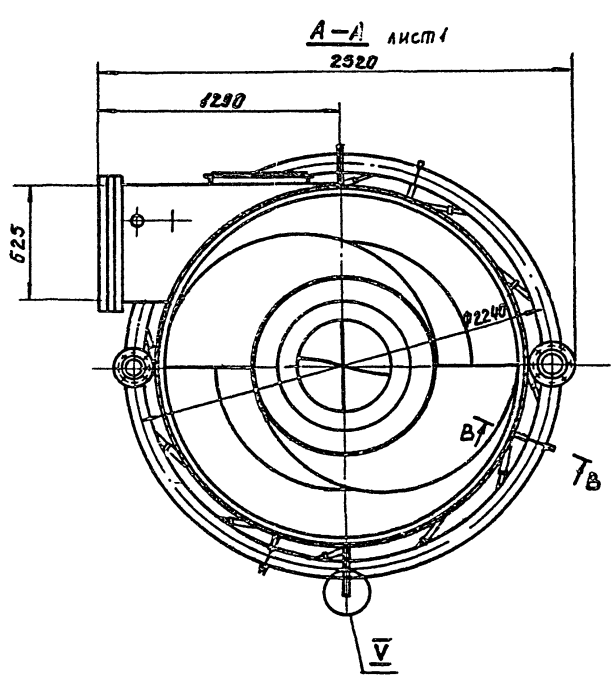
С.И.Р.И.Я. и.901-24 Выпуск 7

Листов и всего Листов в сборе Листов в сборе Листов в сборе Листов в сборе Листов в сборе

КЦМП -5.0.00.00.000005		Лист	Масса	Страниц
Исполнитель	Проверенный			
Эксперт	Утвержденный			
Технический	Согласованный			
Листов	Листов			
Получатель КЦМП-5.0.00.00.000005		3850,0	4	20
Центробежный насос мокрого типа КЦМП-5				
Составленный чертеж.				
ГОСТ 10013-88				
ЛЕНИНГРАДСКИЙ				
ПРОЕКТИРОВАТЕЛЬСКИЙ				
ИНСТИТУТ				

КЦМП -5.0.00.00.000 - изображено  
 КЦМП -5.0.00.00.000-01- зеркальное отражение

13  
 КЦМП-5.0.00.00.000005



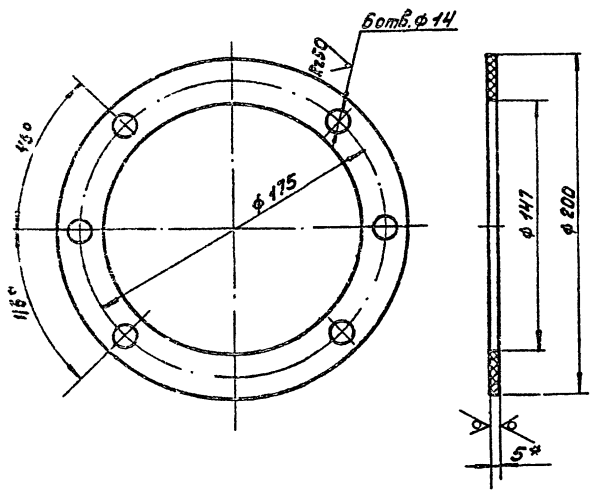
Лист 1 из 2. По согласованию с заказчиком. Изменения вносятся в соответствии с требованиями заказчика.

КЦМП -5.0.00.00.000005				Лит.	Масса	Масштаб
И						1:20
Получатель: Космонавты				Лист 2		Листа 62
Разработчик: Центральный конструкторский институт космонавтики им. Г.И. Гуркина				ГОСТРОЙ ССР		
Проектировщик: М.И. Сидоров				ЛЕНИНГРАДСКИЙ		
Проверщик: В.И. Сидоров				ПРОМСТРОЙПРОЕКТ		
Деталь: Абронавты						
Исполнитель: Челурский						
Утвердил: Г.И. Гуркин						

УЛ. Я. С. 314-11 Б.М.Р.У.С.У. 7

1500000005-11.11.11

Rz200 (✓) (V)



- 1.\* Размер для справок.
2. Технические требования по КЦМП-5.0.00.00.000 т.у.

КЦМП- 5.0.00.00.001

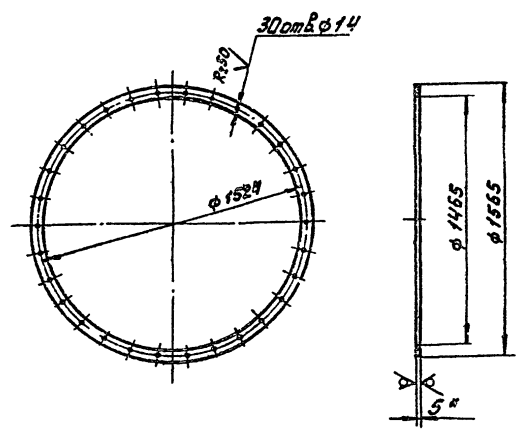
Изм.	Лист	И.докум.	Подп.	Дата
Разработ.	Волкова			
Провер.	Меньшиков			
Уч. гр.	Чернышов			
И.сп.отв.	Ибрагимов			
И.контр.	Чернышов			
Э.т.	Гуткин			

Прокладка.		Лист	Масса	Масшт.
И	0,1	1:2		
Лист		Листов 1		
Пластина I, лист МС-М-5		ГОСТРОЙ ССР		
ГОСТ 7338-77		ЛЕНИНГРАДСКИЙ		
		ПРОМСТРОЙПРОЕКТ		
Формат А4				

14

2000000005-11.11.11

Rz200 (✓) (V)



- 1.\* Размер для справок.
2. Технические требования по КЦМП-5.0.00.00.000 т.у.

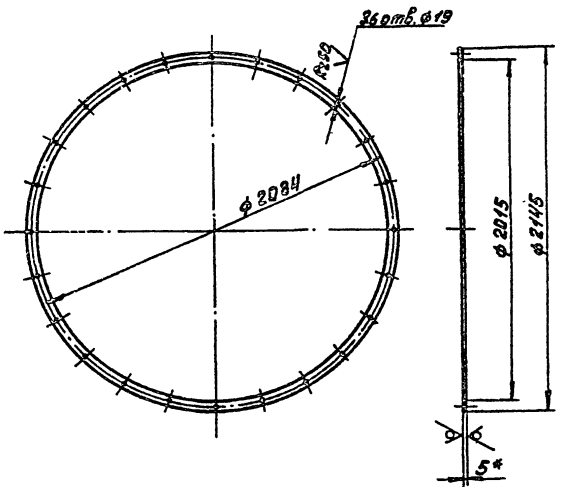
КЦМП- 5.0.00.00.002

Изм.	Лист	И.докум.	Подп.	Дата
Разработ.	Волкова			
Провер.	Меньшиков			
Уч. гр.	Чернышов			
И.сп.отв.	Ибрагимов			
И.контр.	Чернышов			
Э.т.	Гуткин			

Прокладка.		Лист	Масса	Масшт.
И	1,75	1:20		
Лист		Листов 1		
Пластина I, лист МС-М-5		ГОСТРОЙ ССР		
ГОСТ 7338-77		ЛЕНИНГРАДСКИЙ		
		ПРОМСТРОЙПРОЕКТ		
Формат А4				

8000000005-11.11.11

Rz200 (✓) (V)



- 1.\* Размер для справок.
2. Технические требования по КЦМП-5.0.00.00.000 т.у.

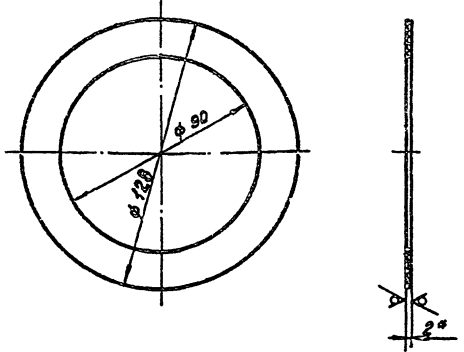
КЦМП- 5.0.00.00.003

Изм.	Лист	И.докум.	Подп.	Дата
Разработ.	Волкова			
Провер.	Меньшиков			
Уч. гр.	Чернышов			
И.сп.отв.	Ибрагимов			
И.контр.	Чернышов			
Э.т.	Гуткин			

Прокладка.		Лист	Масса	Масшт.
И	3,2	1:20		
Лист		Листов 1		
Пластина I, лист МС-М-5		ГОСТРОЙ ССР		
ГОСТ 7338-77		ЛЕНИНГРАДСКИЙ		
		ПРОМСТРОЙПРОЕКТ		
Формат А4				

1500000005-11.11.11

Rz200 (✓) (V)



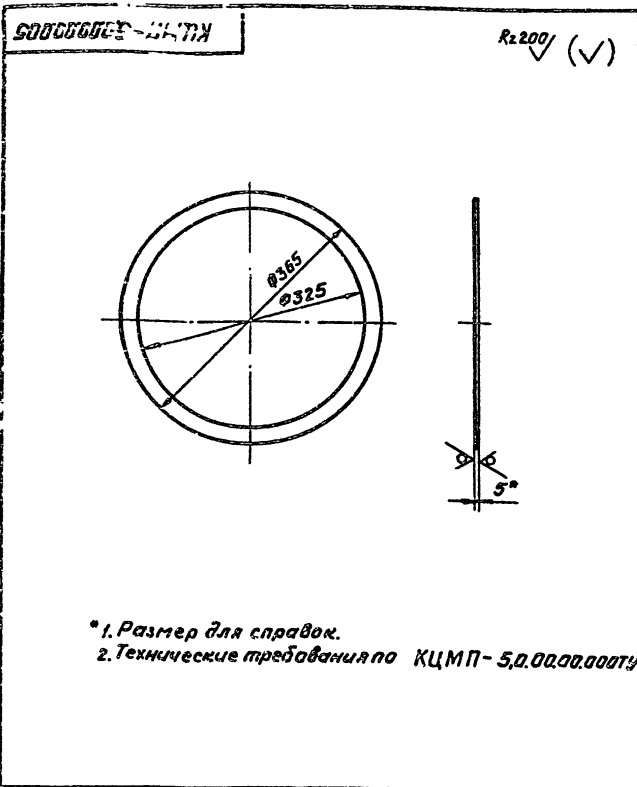
- 1.\* Размер для справок.
2. Технические требования по КЦМП-5.0.00.00.000 т.у.

КЦМП- 5.0.00.00.004

Изм.	Лист	И.докум.	Подп.	Дата
Разработ.	Волкова			
Провер.	Меньшиков			
Уч. гр.	Чернышов			
И.сп.отв.	Ибрагимов			
И.контр.	Чернышов			
Э.т.	Гуткин			

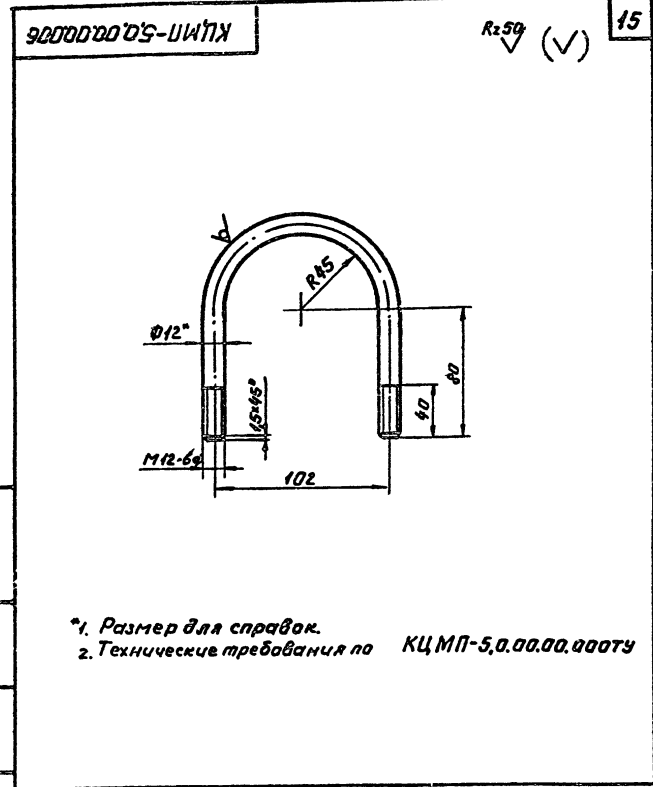
Прокладка.		Лист	Масса	Масшт.
И	0,03	1:2		
Лист		Листов 1		
Пластина I, лист МС-М-2		ГОСТРОЙ ССР		
ГОСТ 7338-77.		ЛЕНИНГРАДСКИЙ		
		ПРОМСТРОЙПРОЕКТ		
Формат А4				

Изм. № 1 от 15.09.74



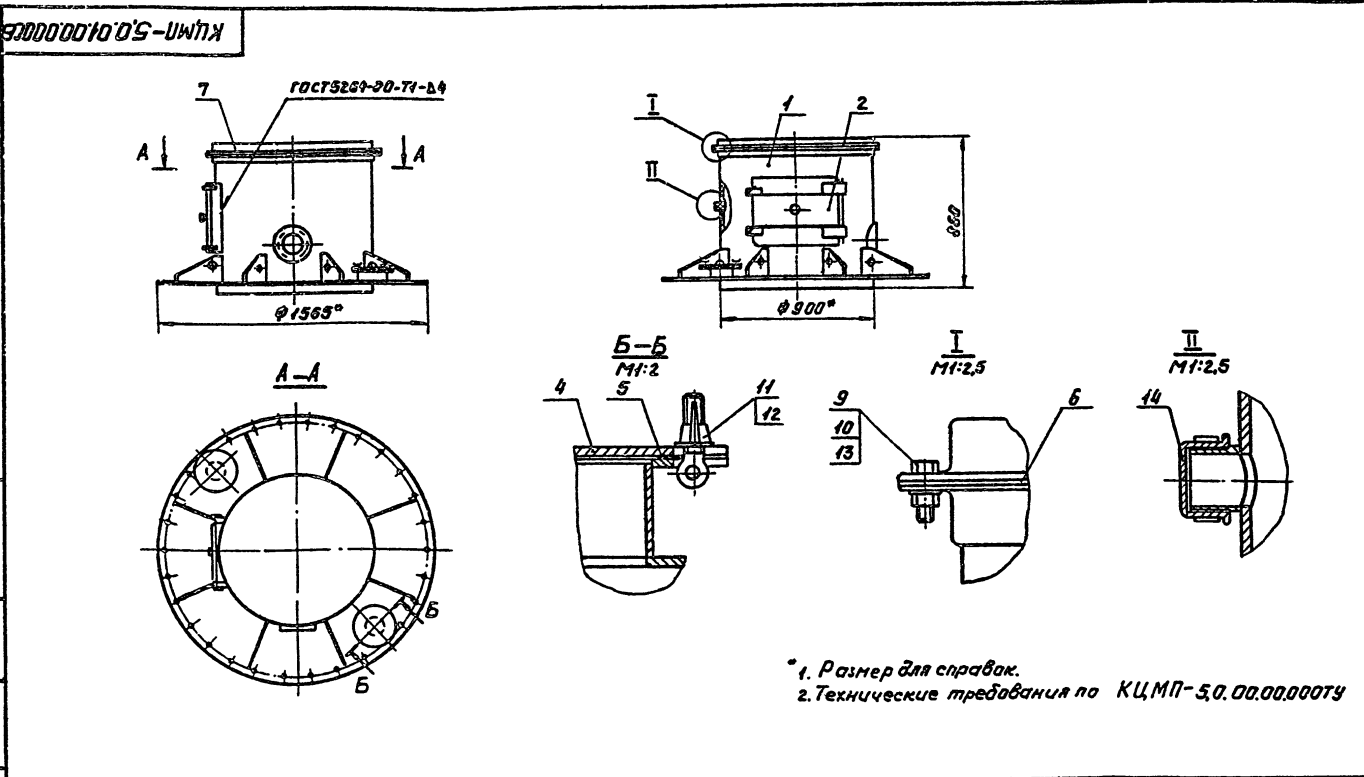
\*1. Размер для справок.  
2. Технические требования по КЦМП-5.0.00.00.000ТУ

КЦМП - 5.0.00.00.005		
Изм. № 1 от 15.09.74	Лист 1	Масса 0,18
Прокладка		
Лист 1 из 1		
Пластина I, лист МС-М-5 гост 7338-77		
ГОСТРОЙ ССР ЛЕНИНГРАДСКИЙ ПРОМСТРОЙПРОЕКТ Формат А4		



\*1. Размер для справок.  
2. Технические требования по КЦМП-5.0.00.00.000ТУ

КЦМП - 5.0.00.00.006		
Изм. № 1 от 15.09.74	Лист 1	Масса 0,28
Скоба		
Лист 1 из 1		
Круж 612 гост 2590-71 Ст. 3 гост 535-79		
ГОСТРОЙ ССР ЛЕНИНГРАДСКИЙ ПРОМСТРОЙПРОЕКТ Формат А4		



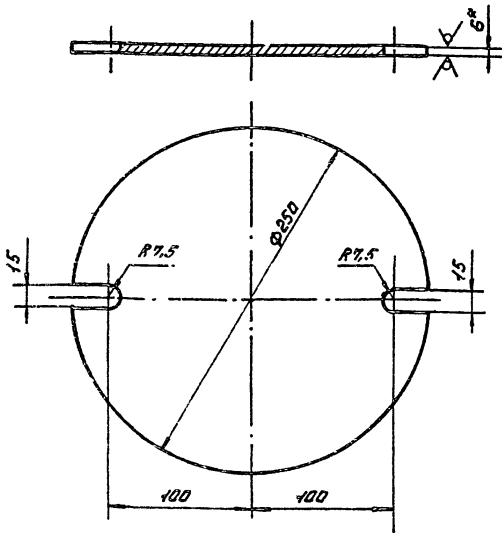
\*1. Размер для справок.  
2. Технические требования по КЦМП-5.0.00.00.000ТУ

КЦМП - 5.0.00.00.006		
Изм. № 1 от 15.09.74	Лист 1	Масса 224,6
Патрубок входной. Сборочный чертёж.		
Лист 1 из 1		
ГОСТРОЙ ССР ЛЕНИНГРАДСКИЙ ПРОМСТРОЙПРОЕКТ Формат А3		



КЦМП-5.0.01.00.007

R<sub>z</sub>200 (✓)



\*1 размер для справок  
2. технические требования по КЦМП-5.0.01.00.007

КЦМП-5.0.01.00.007

Крышка

Лист Масса Часы

У 2.3 1:2.5

Лист Листов 1

Лист В ГОСТ 18903-74

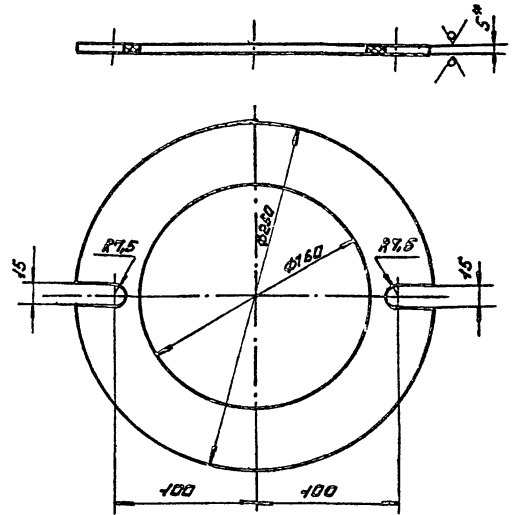
СТЗ ГОСТ 14637-79

гострой ссср  
ЛЕНИНГРАДСКИЙ  
ПРОМСТРОЙПРОЕКТ  
формат А4

КЦМП-5.0.01.00.008

R<sub>z</sub>200 (✓)

16



\*1 размер для справок  
2. технические требования по КЦМП-5.0.01.00.007

КЦМП-5.0.01.00.008

Прокладка

Лист Масса Часы

У 0.22 1:2.5

Лист Листов 1

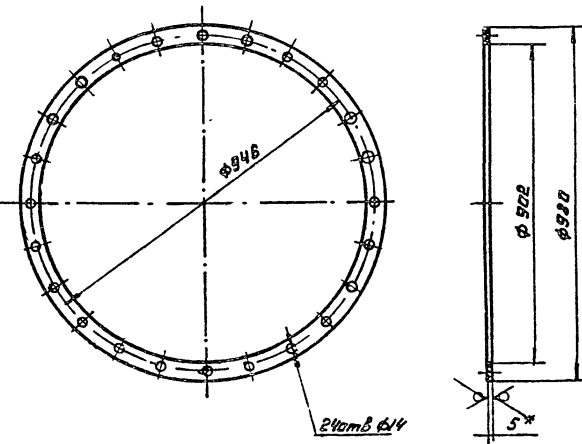
Пластина I, лист ИС-М-5

ГОСТ 1338-77

гострой ссср  
ЛЕНИНГРАДСКИЙ  
ПРОМСТРОЙПРОЕКТ  
формат А4

КЦМП-5.0.01.00.003

R<sub>z</sub>200 (✓)



\*1 размер для справок  
2. технические требования по КЦМП-5.0.01.00.007

КЦМП-5.0.01.00.003

Прокладка

Лист Масса Часы

У 0.85 1:10

Лист Листов 1

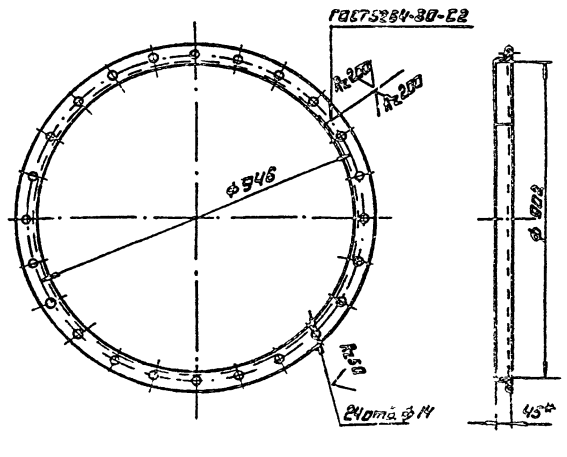
Пластина I, лист ИС-М

ГОСТ 1338-77

гострой ссср  
ЛЕНИНГРАДСКИЙ  
ПРОМСТРОЙПРОЕКТ  
формат А4

КЦМП-5.0.01.00.004

✓ (✓)



\*1 размер для справок  
2. технические требования по КЦМП-5.0.01.00.007

КЦМП-5.0.01.00.004

Фланец

Лист Масса Часы

У 7.15 1:10

Лист Листов 1

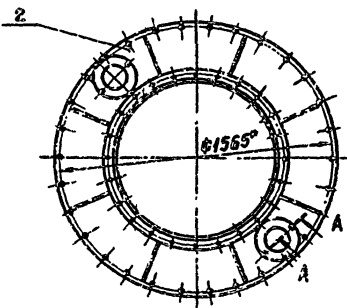
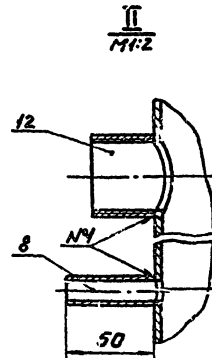
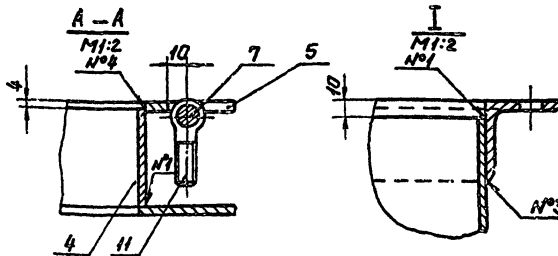
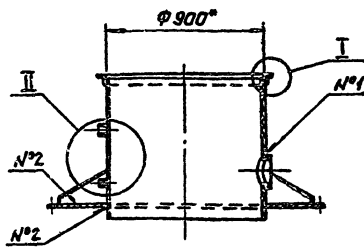
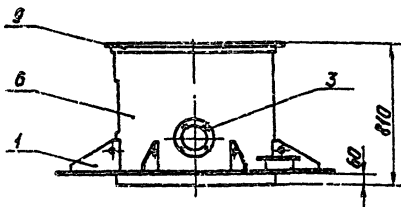
Блок 540 541 ГОСТ 8509-78

УЗОЛК СТЗ ГОСТ 535-79

гострой ссср  
ЛЕНИНГРАДСКИЙ  
ПРОМСТРОЙПРОЕКТ  
формат А4

КЦМП-5,0.01.01.000СБ

Сер. 19 5.001-24 Выпуск 7

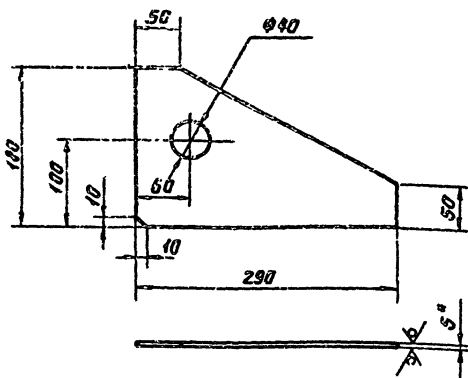


- \*1. Размер для справок.
- 2. Сварные швы: N°1- T1- N°2  
N°2- T2- N°4  
N°3- H1  
N°4- N5- N4 по ГОСТ 5254-70
- 3. Технические требования по КЦМП-5,0.00.00.000ТУ

КЦМП-5,0.01.01.000СБ		
Корпус		Лист   Масса   Масшт.
Сборочный чертёж		И   184,0   1:20
Лист   Листов   1		ГОСТ 19063-74
ЛЕНИНГРАДСКИЙ		ПРОМСТРОЙПРОЕКТ
ФОРМАТ А3		

КЦМП-5,0.01.01.0001

Rz200 (✓)

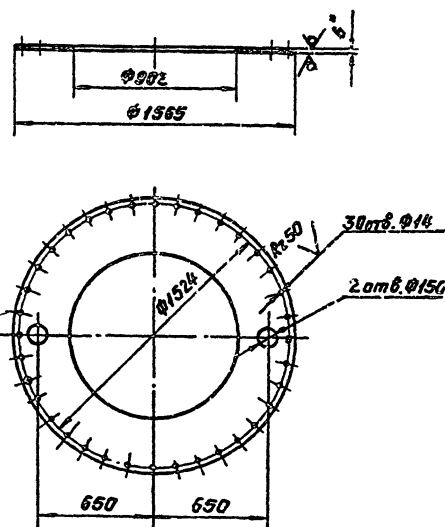


- \*1. Размер для справок.
- 2. Технические требования по КЦМП-5,0.00.00.000ТУ

КЦМП-5,0.01.01.0001		
Насынка		Лист   Масса   Масшт.
		И   1,4   1:4
Лист   Листов   1		ГОСТ 19063-74
Лист   55   3   ГОСТ 14637-79		ЛЕНИНГРАДСКИЙ
		ПРОМСТРОЙПРОЕКТ
ФОРМАТ А4		

КЦМП-5,0.01.01.0002

Rz200 (✓)

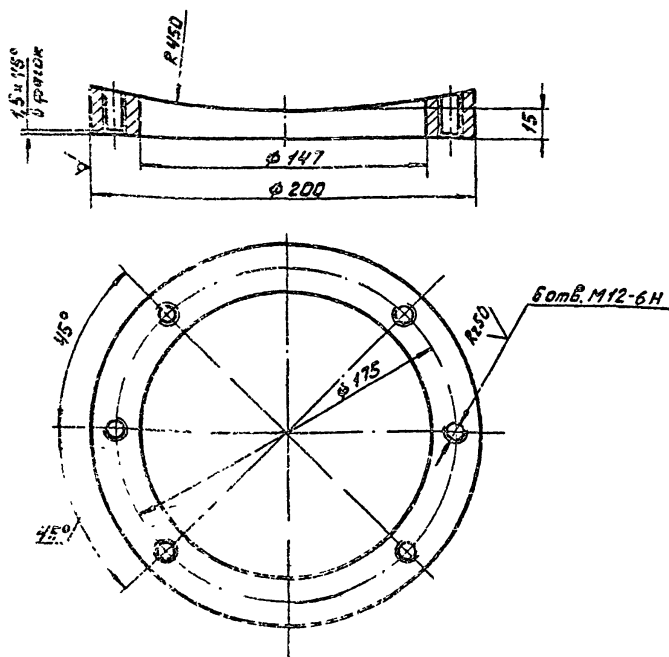


- \*1. Размер для справок.
- 2. Технические требования по КЦМП-5,0.00.00.000ТУ

КЦМП-5,0.01.01.0002		
Лист опорный		Лист   Масса   Масшт.
		И   59,0   1:20
Лист   Листов   1		ГОСТ 19063-74
Лист   66   3   ГОСТ 14637-79		ЛЕНИНГРАДСКИЙ
		ПРОМСТРОЙПРОЕКТ
ФОРМАТ А4		

КЦМП-5.0.01.01.003

Rz 200 (✓)



- 1.\* Размер для справок.
- 2 Технические требования по КЦМП-5.0.00.00.000 тч.

КЦМП-5.0.01.01.003

Накладка

Лист Масса Масшт

Н 2,9 1:2

Лист Листов 1

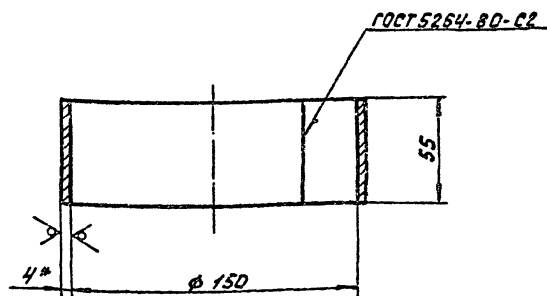
Круг В 200 ГОСТ 2590-74  
Ст 3 ГОСТ 535-79

ГОСТРОЙ ССР  
ЛЕНИНГРАДСКИЙ  
ПРОМСТРОЙПРОЕКТ  
формат А4

КЦМП-5.0.01.01.004

Rz 200 (✓)

18



- 1.\* Размер для справок.
- 2. Технические требования по КЦМП-5.0.00.00.000 тч.

КЦМП-5.0.01.01.004

Патрубок

Лист Масса Масшт

Н 0,83 1:2

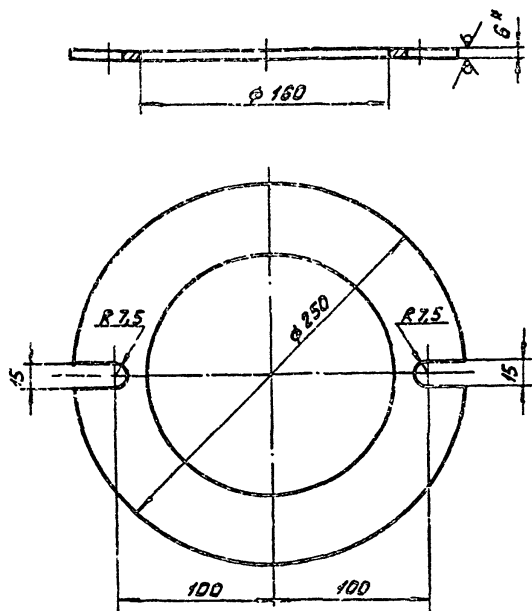
Лист Листов 1

Лист В ГОСТ 19904-74  
Ст 3 ГОСТ 14637-79

ГОСТРОЙ ССР  
ЛЕНИНГРАДСКИЙ  
ПРОМСТРОЙПРОЕКТ  
формат А4

КЦМП-5.0.01.01.005

Rz 200 (✓)



- 1.\* Размер для справок.
- 2 Технические требования по КЦМП-5.0.00.00.000 тч.

КЦМП-5.0.01.01.005

Фланец

Лист Масса Масшт

Н 1,55 1:2,5

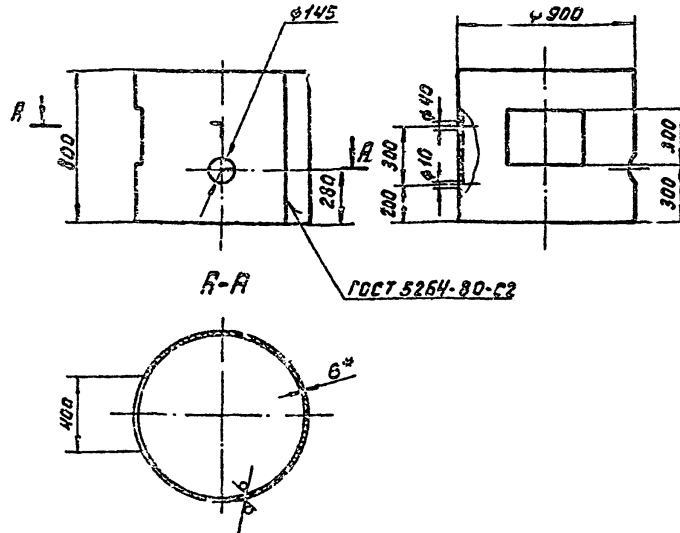
Лист Листов 1

Лист В 1001 3003-74  
Ст 3 ГОСТ 14637-79

ГОСТРОЙ ССР  
ЛЕНИНГРАДСКИЙ  
ПРОМСТРОЙПРОЕКТ  
формат А4

КЦМП-5.0.01.01.006

Rz 200 (✓)



- 1.\* Размер для справок.
- 2. Технические требования по КЦМП-5.0.00.00.000 тч.

КЦМП-5.0.01.01.006

Патрубок

Лист Масса Масшт

Н 99,3 1:20

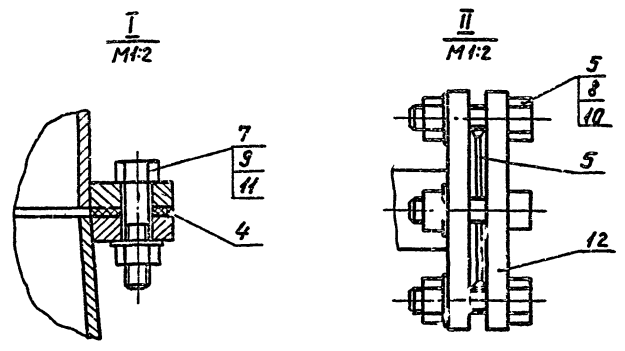
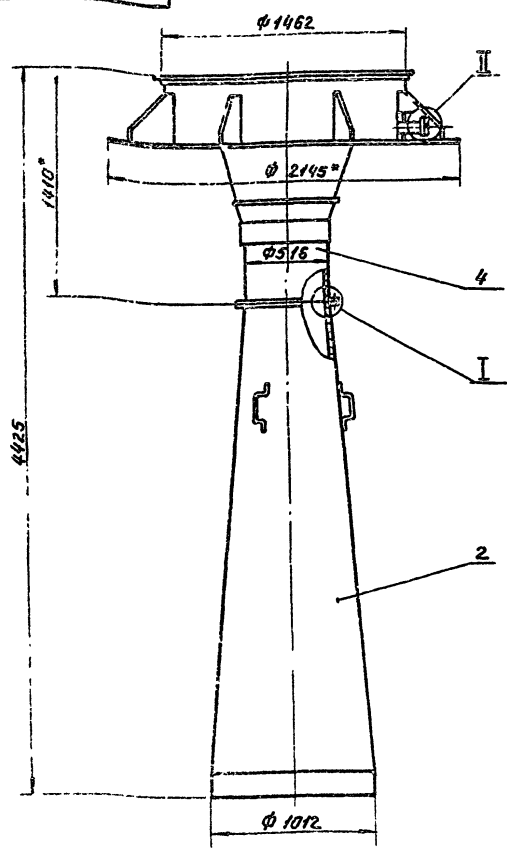
Лист Листов 1

Лист В ГОСТ 19903-74  
Ст 3 ГОСТ 14637-79

ГОСТРОЙ ССР  
ЛЕНИНГРАДСКИЙ  
ПРОМСТРОЙПРОЕКТ  
формат А4

Серия 5.404-24 Бигуль ?

КЦМП-5.0.02.00.0000005



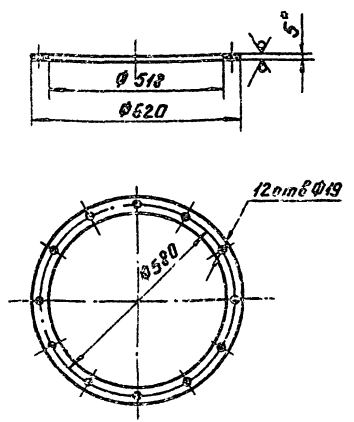
\* 1. Размер для справок.  
2. Технические требования по КЦМП-5.0.00.00.0000005

Исполн. Инженер В.А. Сидоркин

			<b>КЦМП-5.0.02.00.0000005</b>			
Исполн.	№ докум.	Подпись	Трубо-консультар	Лист	Масса	Масштаб
Разработ.	Валкова	В.А.		№	0,59,0	1:20
Провер.	Мухоморова	В.В.	Сборочный чертёж	Лист	Листов	
Утвержд.	Челгушиной	В.В.		1	5	
Исполн.	Валкова	В.А.	ГОСТРОЙ СССР ЛЕНИНГРАДСКИЙ ПРОМСТРОЙПРОЕКТ			
Провер.	Челгушиной	В.В.	Формат А3			

КЦМП-5.0.02.00.0001

Rz200 (✓)



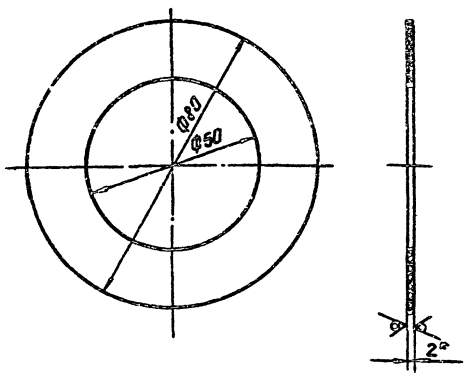
\* 1. Размер для справок.  
2. Технические требования по КЦМП-5.0.00.00.0000005

Исполн. Инженер В.А. Сидоркин

			<b>КЦМП-5.0.02.00.0001</b>			
Исполн.	№ докум.	Подпись	Прокладка	Лист	Масса	Масштаб
Разработ.	Валкова	В.А.		№	0,68	1:10
Провер.	Мухоморова	В.В.	Лист Листов 1			
Утвержд.	Челгушиной	В.В.		1		
Исполн.	Валкова	В.А.	ГОСТРОЙ СССР ЛЕНИНГРАДСКИЙ ПРОМСТРОЙПРОЕКТ			
Провер.	Челгушиной	В.В.	Формат А4			

КЦМП-5.0.02.00.0002

Rz200 (✓)



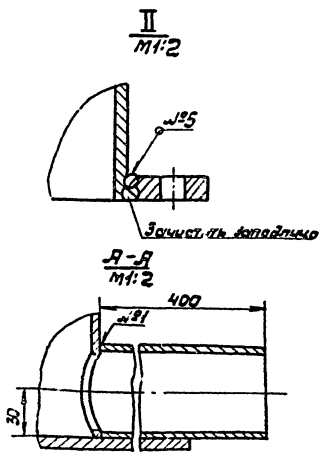
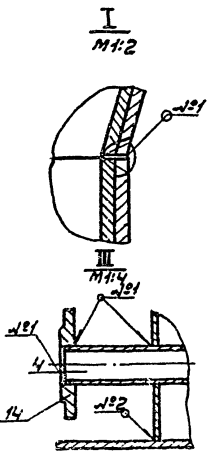
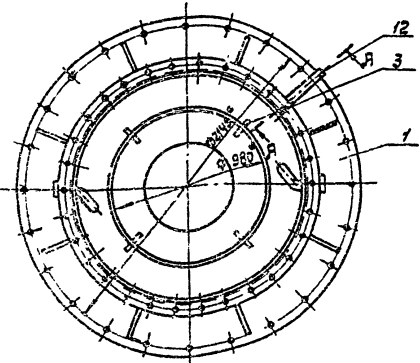
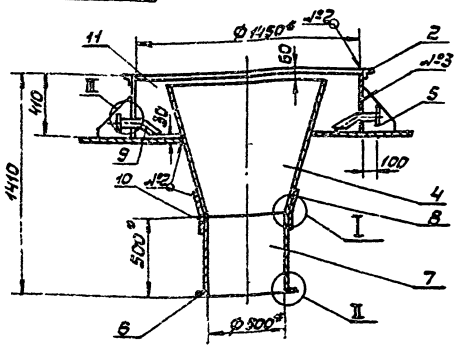
\* 1. Размер для справок.  
2. Технические требования по КЦМП-5.0.00.00.0000005

Исполн. Инженер В.А. Сидоркин

			<b>КЦМП-5.0.02.00.0002</b>			
Исполн.	№ докум.	Подпись	Прокладка	Лист	Масса	Масштаб
Разработ.	Валкова	В.А.		№	0,012	1:1
Провер.	Мухоморова	В.В.	Лист Листов 1			
Утвержд.	Челгушиной	В.В.		1		
Исполн.	Валкова	В.А.	ГОСТРОЙ СССР ЛЕНИНГРАДСКИЙ ПРОМСТРОЙПРОЕКТ			
Провер.	Челгушиной	В.В.	Формат А4			

Серия 5.904-24 выпуск 7

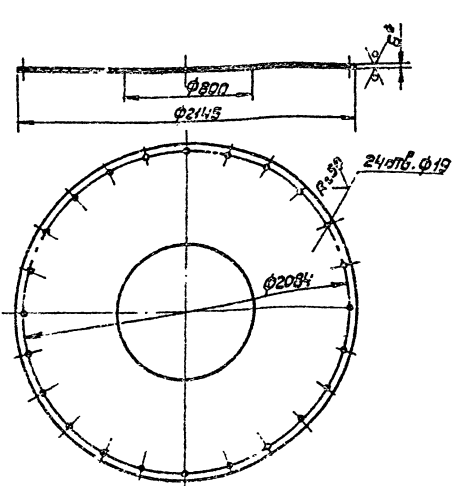
КЦМП-5.0.02.01.000СБ



- \*1. Размер для справок
- 2. Сварные швы: №11 - Б3  
№211 - А5  
№3-7Б - Д5  
№4-С15  
№5-У2 по ГОСТ 9264-80
- 3. Технические требования по КЦМП-5.0.00.00.000У

КЦМП-5.0.02.01.000СБ		Лист 1 из 2
Устройство водоподогрева		И 146 1:20
Сборочный чертеж		Лист 1 из 2
		ГОСТР ИСР ЛЕНИНГРАДСКИЙ ПРОМЛЕНПРОЕКТ
		Формат А3

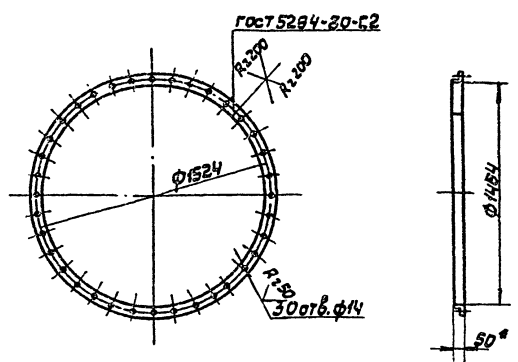
КЦМП-5.0.02.01.001



- \*1. Размер для справок.
- 2. Технические требования по КЦМП-5.0.00.00.000У.

КЦМП-5.0.02.01.001		Лист 1 из 2
Лист опорный		И 146 1:20
Лист 5, 6 по ГОСТ 1903-74		ГОСТР ИСР ЛЕНИНГРАДСКИЙ ПРОМЛЕНПРОЕКТ
Ст. 3 по ГОСТ 14537-79		Формат А4

КЦМП-5.0.02.01.002



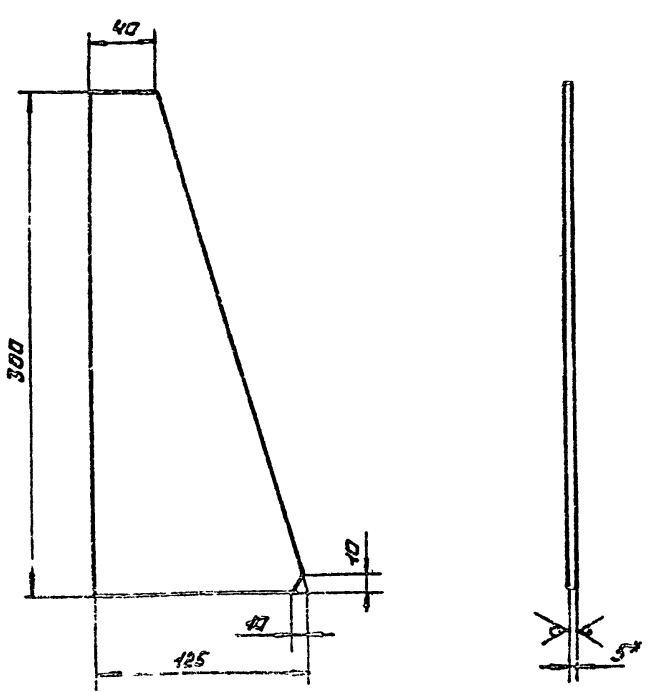
- \*1. Размер для справок.
- 2. Технические требования по КЦМП-5.0.00.00.000У

КЦМП-5.0.02.01.002		Лист 1 из 2
Фланец		И 17.9 1:20
Угол 6.50x50 по ГОСТ 5609-76		ГОСТР ИСР ЛЕНИНГРАДСКИЙ ПРОМЛЕНПРОЕКТ
Ст. 3 по ГОСТ 533-79		Формат А4

Серия 5.904-24 Выпуск 7

КЦМП-5.0.02.01.003

R<sub>200</sub> (✓)



\*1 размер для справок  
2. технические требования по КЦМП-5.0.02.01.003 ТУ

КЦМП-5.0.02.01.003

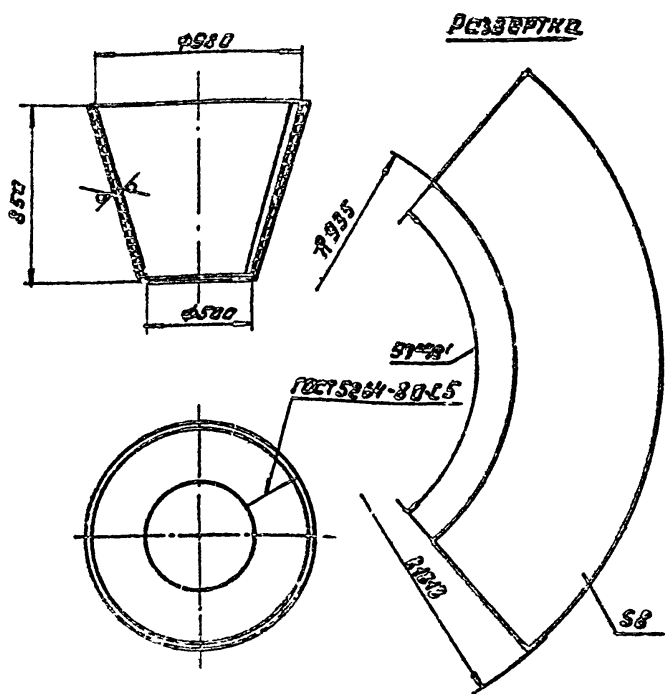
Косынка

Лист	Масса	Масш.
1	0,97	1:2,5
Лист 1 из 1		
ГОСТ 19903-74 СТ.3 ГОСТ 14637-79		
ГОСТРОИ СССР ЛЕНИНГРАДСКИЙ ПРОМСТРОЙПРОЕКТ		
Формат А4		

КЦМП-5.0.02.01.004

R<sub>200</sub> (✓)

21



\*1 размер для справок  
2. технические требования по КЦМП-5.0.02.01.004 ТУ

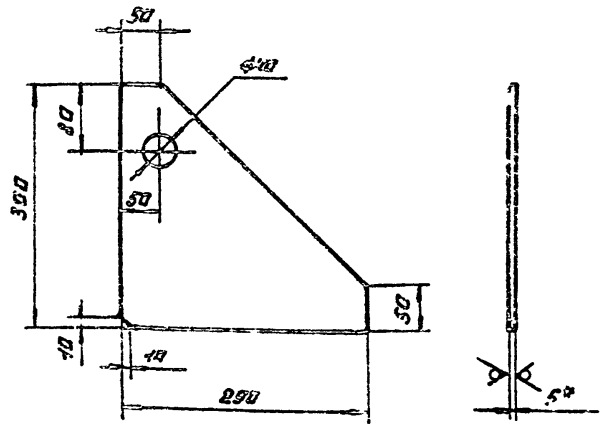
КЦМП-5.0.02.01.004

Конфигурац

Лист	Масса	Масш.
1	134,2	1:2,5
Лист 1 из 1		
ГОСТ 19903-74 СТ.3 ГОСТ 14637-79		
ГОСТРОИ СССР ЛЕНИНГРАДСКИЙ ПРОМСТРОЙПРОЕКТ		
Формат А4		

КЦМП-5.0.02.01.005

R<sub>200</sub> (✓)



\*1 размер для справок  
2. технические требования по КЦМП-5.0.02.01.005 ТУ

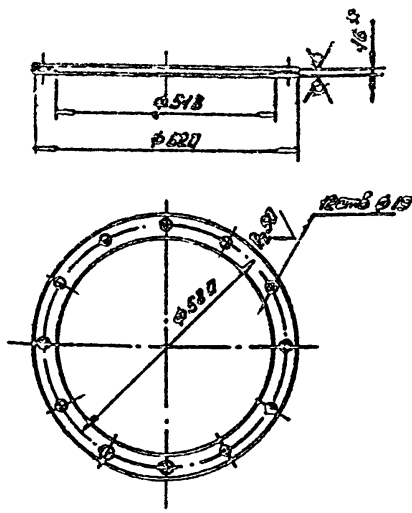
КЦМП-5.0.02.01.005

Косынка

Лист	Масса	Масш.
1	2,18	1:5
Лист 1 из 1		
ГОСТ 19903-74 СТ.3 ГОСТ 14637-79		
ГОСТРОИ СССР ЛЕНИНГРАДСКИЙ ПРОМСТРОЙПРОЕКТ		
Формат А4		

КЦМП-5.0.02.01.006

R<sub>200</sub> (✓)



\*1 размер для справок  
2. технические требования по КЦМП-5.0.02.01.006 ТУ

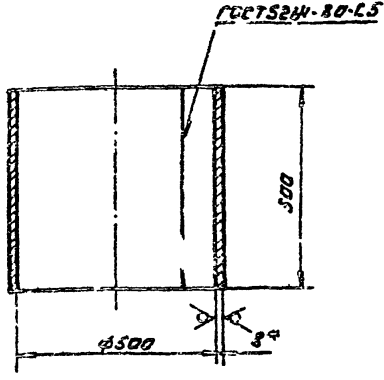
КЦМП-5.0.02.01.006

Фланец

Лист	Масса	Масш.
1	11,4	1:10
Лист 1 из 1		
ГОСТ 19903-74 СТ.3 ГОСТ 14637-79		
ГОСТРОИ СССР ЛЕНИНГРАДСКИЙ ПРОМСТРОЙПРОЕКТ		
Формат А4		

КЦМП-5.0.02.01.007

№ 200 (✓)



№ 1 размер для справок  
2. Технические требования по КЦМП-5.0.02.01.007

КЦМП-5.0.02.01.007

Исполн.	Машук	Лист	№ 1
Провер.	Валкова	Масштаб	1:10
Умб.	Гутман	Лист	Листов 1

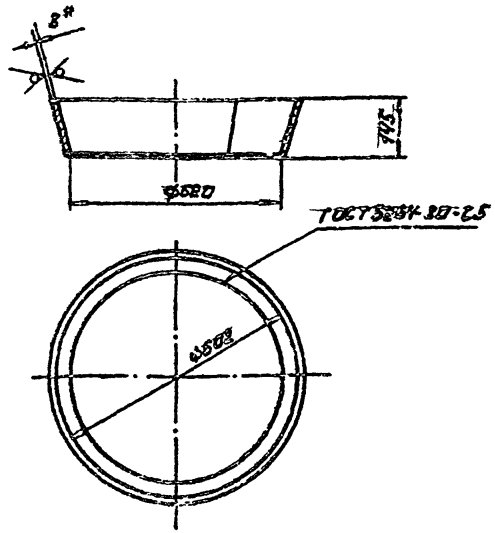
Исполн.	Машук	Лист	№ 1
Провер.	Валкова	Масштаб	1:10
Умб.	Гутман	Лист	Листов 1

Лист 58 ГОСТ 19903-74  
СТБ ГОСТ 14639-79  
ГОСПРОЕКТ СЕР Ленинградский  
ПРОМСТРОЙПРОЕКТ  
Формат А4

КЦМП-5.0.02.01.008

№ 200 (✓)

22



№ 1 размер для справок  
2. Технические требования по КЦМП-5.0.02.01.008

КЦМП-5.0.02.01.008

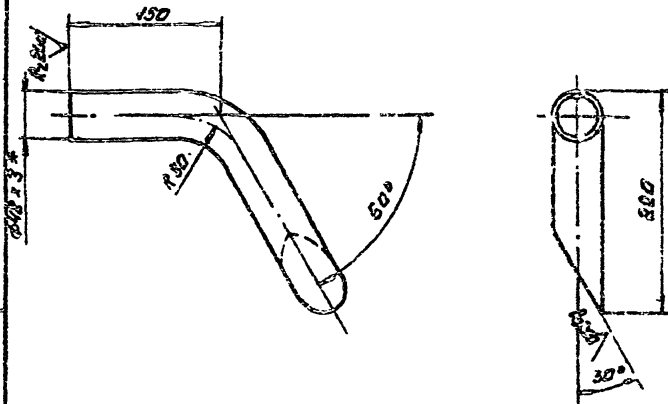
Исполн.	Машук	Лист	№ 1
Провер.	Валкова	Масштаб	1:10
Умб.	Гутман	Лист	Листов 1

Исполн.	Машук	Лист	№ 1
Провер.	Валкова	Масштаб	1:10
Умб.	Гутман	Лист	Листов 1

Лист 58 ГОСТ 19903-74  
СТБ ГОСТ 14639-79  
ГОСПРОЕКТ СЕР Ленинградский  
ПРОМСТРОЙПРОЕКТ  
Формат А4

КЦМП-5.0.02.01.009

№ 1 (✓)



№ 1 размер для справок  
2. Технические требования по КЦМП-5.0.02.01.009

КЦМП-5.0.02.01.009

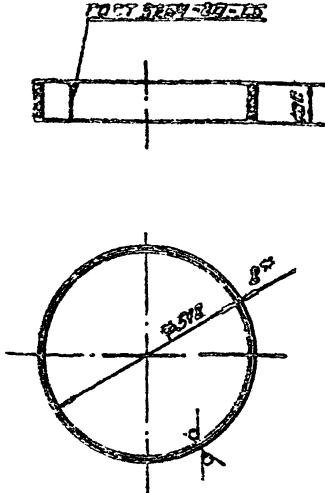
Исполн.	Машук	Лист	№ 1
Провер.	Валкова	Масштаб	1:4
Умб.	Гутман	Лист	Листов 1

Исполн.	Машук	Лист	№ 1
Провер.	Валкова	Масштаб	1:4
Умб.	Гутман	Лист	Листов 1

Лист Труба 40x35  
ГОСТ 3262-75  
ГОСПРОЕКТ СЕР Ленинградский  
ПРОМСТРОЙПРОЕКТ  
Формат А4

КЦМП-5.0.02.01.010

№ 200 (✓)



№ 1 размер для справок  
2. Технические требования по КЦМП-5.0.02.01.010

КЦМП-5.0.02.01.010

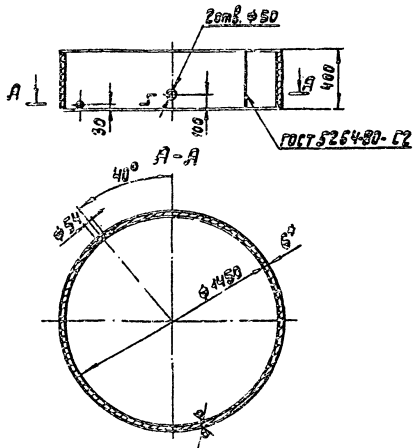
Исполн.	Машук	Лист	№ 1
Провер.	Валкова	Масштаб	1:10
Умб.	Гутман	Лист	Листов 1

Исполн.	Машук	Лист	№ 1
Провер.	Валкова	Масштаб	1:10
Умб.	Гутман	Лист	Листов 1

Лист 58 ГОСТ 19903-74  
СТБ ГОСТ 14639-79  
ГОСПРОЕКТ СЕР Ленинградский  
ПРОМСТРОЙПРОЕКТ  
Формат А4

КЦМП-5.0.02.01.011

№ 209 ✓ (✓)



1. \*Размер для справок.
2. Технические требования по КЦМП-5.0.00.00.000ТУ.

КЦМП-5.0.02.01.011

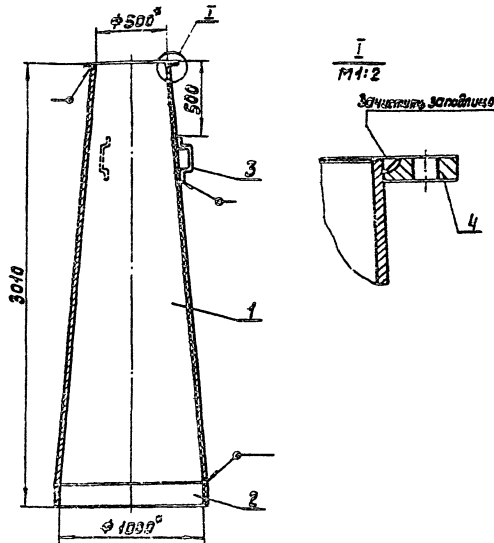
Кольцо

Лист 5.5 ГОСТ 19903-74  
Ст.3 ГОСТ 14637-79

Лит. Масса Машин  
И 86,1 1:20  
Лист Листов 1  
ГОСТРОЙ ССР  
ЛЕНИНГРАДСКИЙ  
ПРОМСТРОЙПРОЕКТ  
Формат А4

КЦМП-5.0.02.02.000С6

23



1. \*Размер для справок.
2. Сборные швы по ГОСТ 5264-80.
3. Технические требования по КЦМП-5.0.00.00.000ТУ.

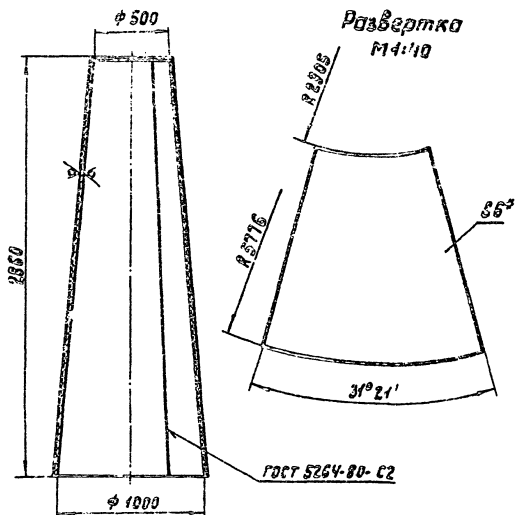
КЦМП-5.0.02.02.000С6

Диффузор с кольцом  
Сборочный чертеж

Лит. Масса Машин  
И 237,1 1:20  
Лист Листов 1  
ГОСТРОЙ ССР  
ЛЕНИНГРАДСКИЙ  
ПРОМСТРОЙПРОЕКТ  
Формат А4

КЦМП-5.0.02.02.001

№ 209 ✓ (✓)



1. \*Размер для справок.
2. Технические требования по КЦМП-5.0.00.00.000ТУ.

КЦМП-5.0.02.02.001

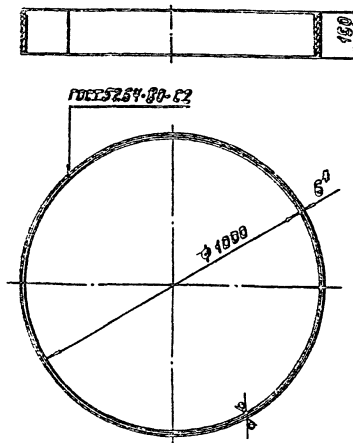
Диффузор

Лист 5.6 ГОСТ 19903-74  
Ст.3 ГОСТ 14637-79

Лит. Масса Машин  
И 324 1:20  
Лист Листов 1  
ГОСТРОЙ ССР  
ЛЕНИНГРАДСКИЙ  
ПРОМСТРОЙПРОЕКТ  
Формат А4

КЦМП-5.0.02.02.002

№ 209 ✓ (✓)



1. \*Размер для справок.
2. Технические требования по КЦМП-5.0.00.00.000ТУ.

КЦМП-5.0.02.02.002

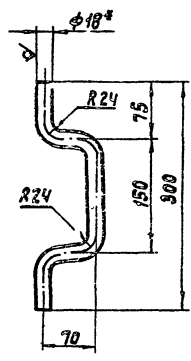
Кольцо

Лист 5.6 ГОСТ 19903-74  
Ст.3 ГОСТ 14637-79

Лит. Масса Машин  
И 22,3 1:40  
Лист Листов 1  
ГОСТРОЙ ССР  
ЛЕНИНГРАДСКИЙ  
ПРОМСТРОЙПРОЕКТ  
Формат А4



КЦМП-5.0.02.02.003 R<sub>z</sub> 200 (✓)



- \*Размер для справок.
- Технические требования по КЦМП-5.0.00.00.000ТУ.

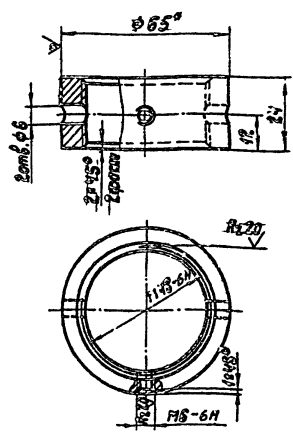
КЦМП-5.0.02.02.003

Скоба

Лит.	Масса	Масштаб
И	0,8	1:4
Лист	Листов 1	
Круг	В 18 ГОСТ 2590-71	
	Ст.3 ГОСТ 535-79	

ГОСТРОЙ ССР  
ЛЕНИНГРАДСКИЙ  
ПРОМСТРОЙПРОЕКТ  
Формат А4

КЦМП-5.0.03.00.004 R<sub>z</sub> 50 (✓) 24



- \*Размер для справок
- Технические требования по КЦМП-5.0.00.00.000ТУ.

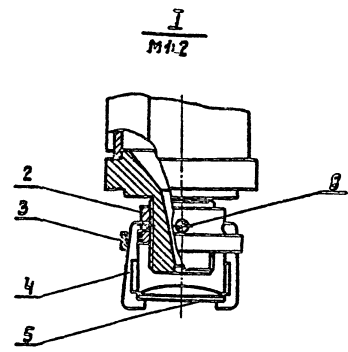
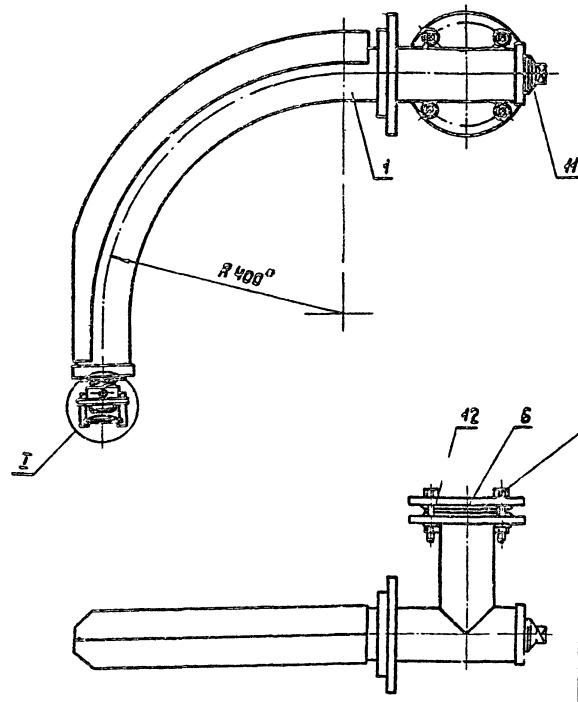
КЦМП-5.0.03.00.004

Гайка

Лит.	Масса	Масштаб
И	0,2	1:1
Лист	Листов 1	
Круг	В 65 ГОСТ 2590-71	
	Ст.3 ГОСТ 535-79	

ГОСТРОЙ ССР  
ЛЕНИНГРАДСКИЙ  
ПРОМСТРОЙПРОЕКТ  
Формат А4

КЦМП-5.0.03.00.000 СБ



- \*Размер для справок.
- Технические требования по КЦМП-5.0.00.00.000ТУ.

КЦМП-5.0.03.00.000 СБ

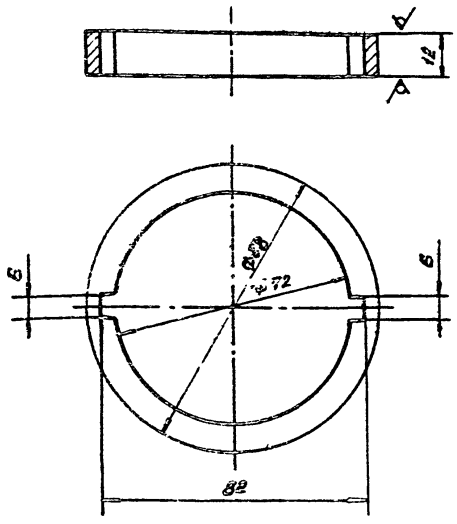
Сопло центральное  
Сборочный чертёж

Лит.	Масса	Масштаб
И	29,2	1:5
Лист	Листов 1	

ГОСТРОЙ ССР  
ЛЕНИНГРАДСКИЙ  
ПРОМСТРОЙПРОЕКТ  
Формат А3

2000000000 - УИТК

Rz50 (✓)



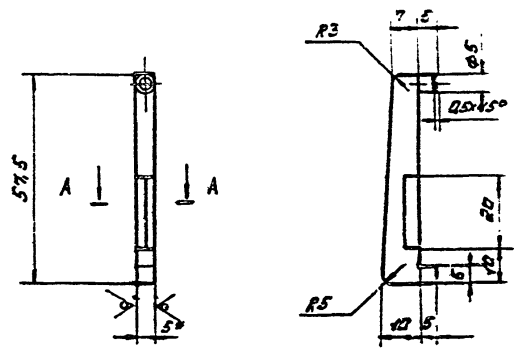
\*1. размер для справок  
2. технические требования по КЦМП-5.0.03.00.0001У

КЦМП - 5.0.03.00.0002

Изм	Лист	Исполн.	Проф.	Дата	Лит.	Масштаб	Начисл.
		Разраб. Валкова	Проф. Чилимова		У	0,18	1:1
					Лист Листов 1		
					ГОСТ 19903-74		
					ГОСТ 73 ГОСТ 14637-79		
ЛЕНИНГРАДСКИЙ ПРОМСТРОЙПРОЕКТ							
ФОРМАТ А4							

2000000000 - УИТК

Rz50 (✓)



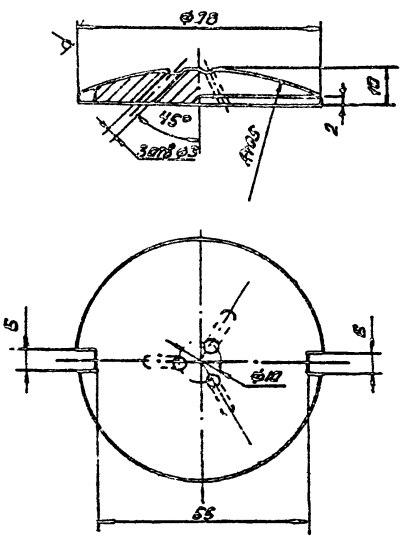
\*1. размер для справок  
2. технические требования по КЦМП-5.0.03.00.0003У

КЦМП - 5.0.03.00.0003

Изм	Лист	Исполн.	Проф.	Дата	Лит.	Масштаб	Начисл.
		Разраб. Валкова	Проф. Чилимова		У	0,02	1:1
					Лист Листов 1		
					ГОСТ 19903-74		
					ГОСТ 73 ГОСТ 14637-79		
ЛЕНИНГРАДСКИЙ ПРОМСТРОЙПРОЕКТ							
ФОРМАТ А4							

2000000000 - УИТК

Rz50 (✓)



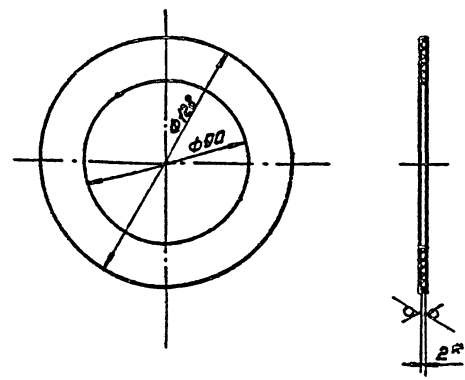
\*1. размер для справок  
2. технические требования по КЦМП-5.0.03.00.0005У

КЦМП - 5.0.03.00.0004

Изм	Лист	Исполн.	Проф.	Дата	Лит.	Масштаб	Начисл.
		Разраб. Валкова	Проф. Чилимова		У	0,27	1:1
					Лист Листов 1		
					ГОСТ 2590-74		
					ГОСТ 73 ГОСТ 535-79		
ЛЕНИНГРАДСКИЙ ПРОМСТРОЙПРОЕКТ							
ФОРМАТ А4							

2000000000 - УИТК

Rz200 (✓)



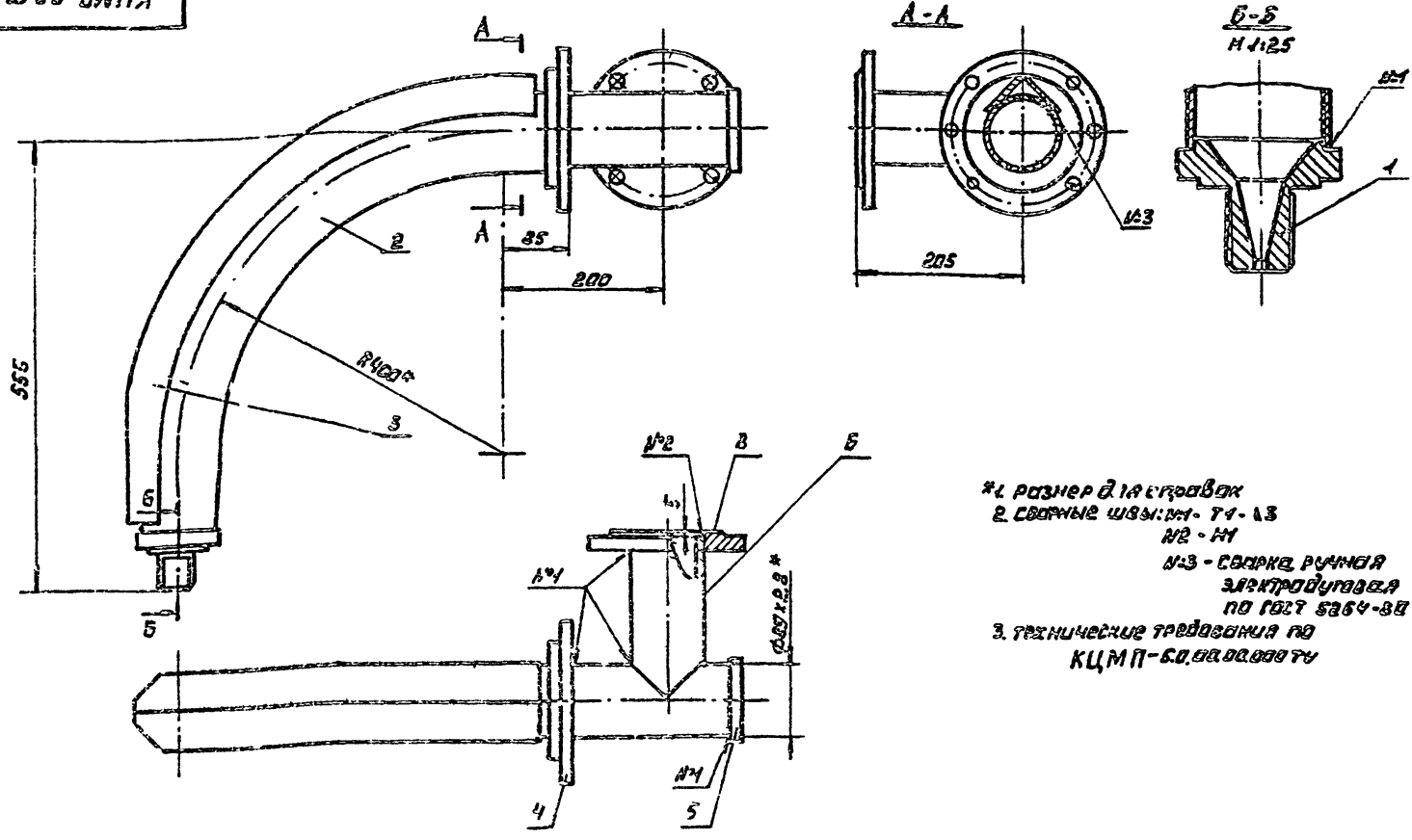
\*1. размер для справок  
2. технические требования по КЦМП-5.0.03.00.0007У

КЦМП - 5.0.03.00.0005

Изм	Лист	Исполн.	Проф.	Дата	Лит.	Масштаб	Начисл.
		Разраб. Валкова	Проф. Чилимова		У	0,026	1:2
					Лист Листов 1		
					ГОСТ 7338-77		
ЛЕНИНГРАДСКИЙ ПРОМСТРОЙПРОЕКТ							
ФОРМАТ А4							

КЦМП-5.0.03.01

Серия 5.904-24 Выпуск 7



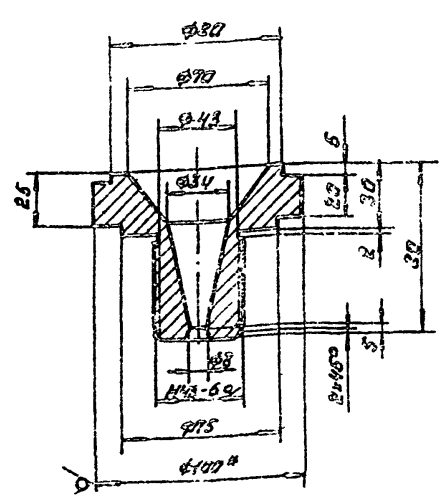
1. размер для справок  
 2. сварные швы: М-Т1-13  
 М2-М1  
 М3 - сварка ручная  
 электродугового  
 по ГОСТ 5354-80  
 3. технические требования по  
 КЦМП-5.0.03.01 000 ТУ

Имя, Фамилия, Подпись, Дата

КЦМП-5.0.03.01 000 ТУ			
Лист	Масса	Нормы	
1	25,0	1:5	
Сварочный чертеж			
Лист 1 из 1			
ГОСТЫ СССР ЛЕНИНГРАДСКИЙ ПРОМСТРОЙПРОЕКТ			
Формат А2			

КЦМП-5.0.03.01

R2.50 (✓)



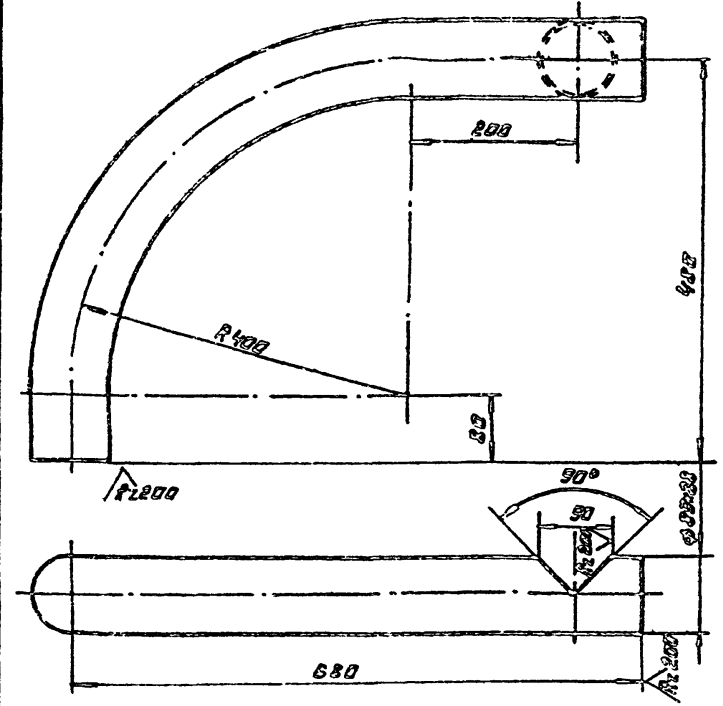
1. размер для справок  
 2. технические требования по КЦМП-5.0.03.01 000 ТУ

Имя, Фамилия, Подпись, Дата

КЦМП-5.0.03.01 000 ТУ			
Лист	Масса	Нормы	
1	2,2	1:2	
Корпус форсунки			
Лист 1 из 1			
ГОСТЫ СССР ЛЕНИНГРАДСКИЙ ПРОМСТРОЙПРОЕКТ			
Формат А4			

КЦМП-5.0.03.01

W (✓)

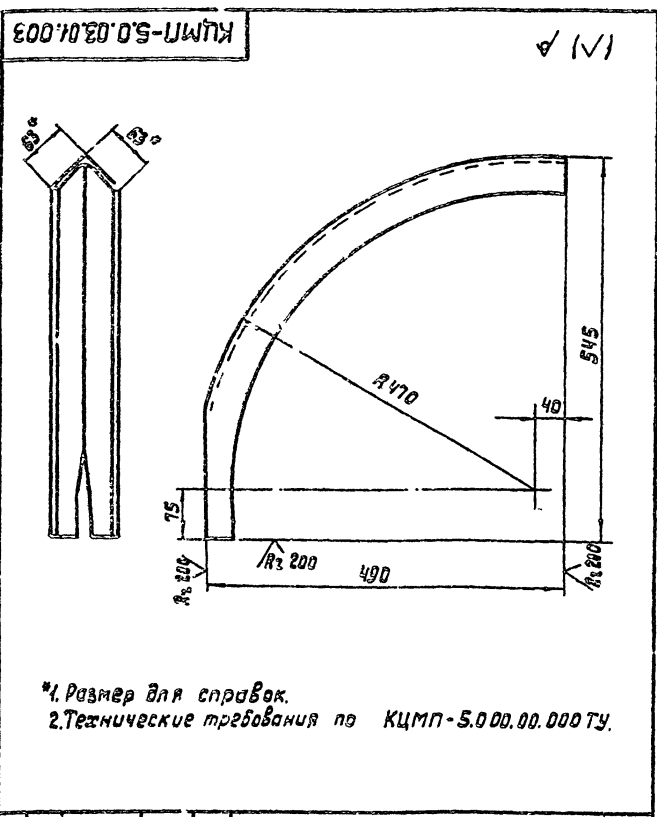


1. размер для справок  
 2. технические требования по КЦМП-5.0.03.01 000 ТУ

Имя, Фамилия, Подпись, Дата

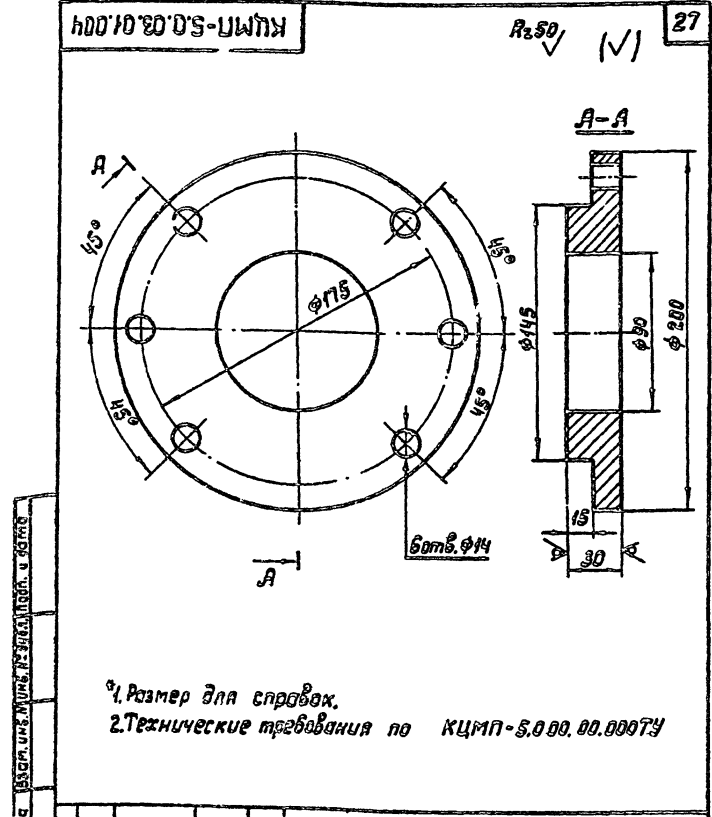
КЦМП-5.0.03.01 000 ТУ			
Лист	Масса	Нормы	
1	9,6	1:5	
Труба			
Лист 1 из 1			
ГОСТЫ СССР ЛЕНИНГРАДСКИЙ ПРОМСТРОЙПРОЕКТ			
Формат А4			

Серия 5.904-24 Выпуск 7



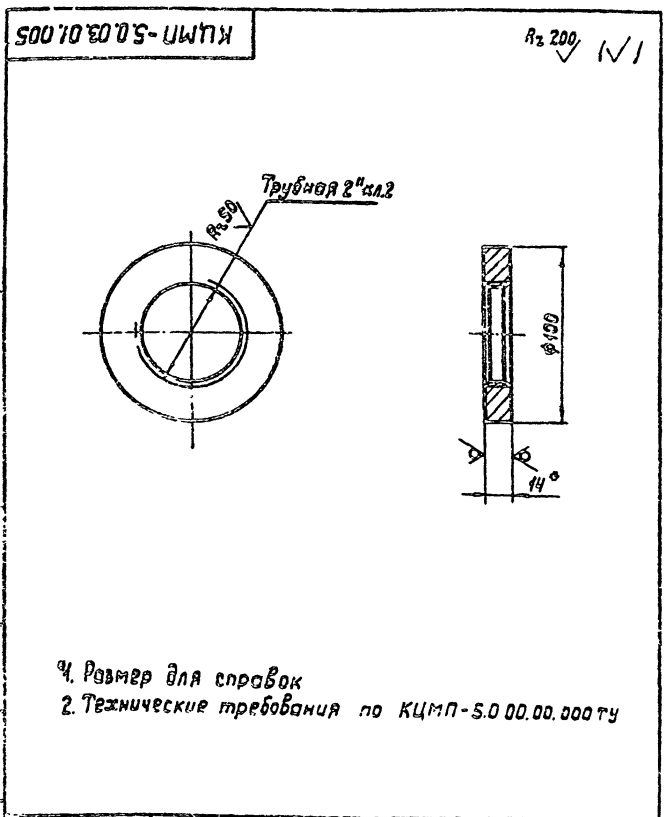
1. Размер для справок.  
2. Технические требования по КЦМП-5.00.00.000ТУ.

КЦМП-5.0.03.01.003				Лист	Масса	Масштаб
Изм.	Лист	№ док-м.	Подп.	Дата		
Разработ.	Волкова	М.И.	М.И.			
Проб.	Мамкина	М.И.	М.И.			
Рис. гр.	Челурной	М.И.	М.И.			
Ил. спец.	Абрамчук	М.И.	М.И.			
Н. контр.	Челурной	М.И.	М.И.			
Удк.	Гутан	М.И.	М.И.			
Уголок				Лист	Листов	
Б-53 ГОСТ 8509-72				1		
Ст. 3 ГОСТ 535-79						
ГОСТРОЙ ССР						
ЛЕНИНГРАДСКИЙ						
ПРОМСТРОЙПРОЕКТ						
Формат А4						



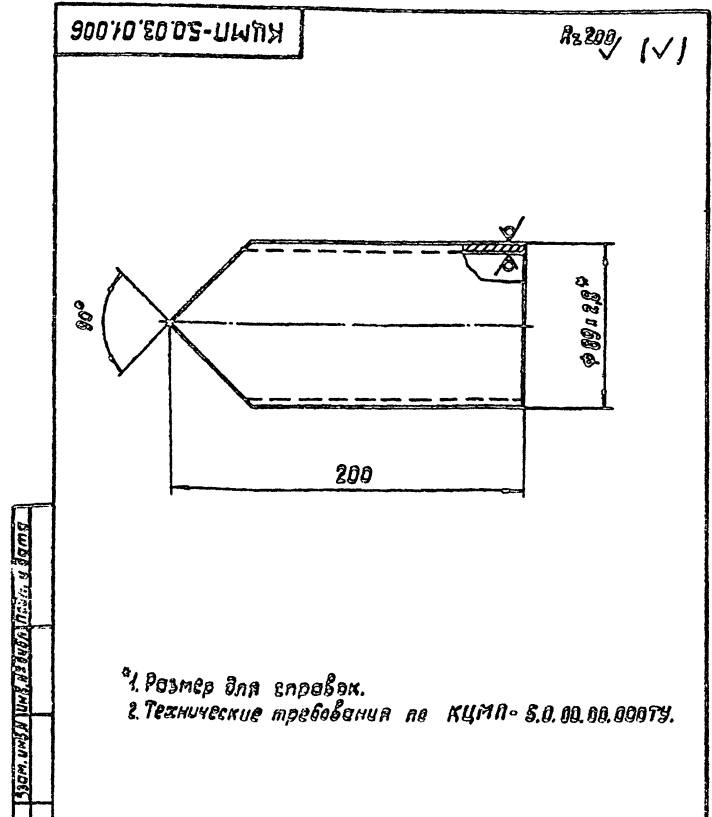
1. Размер для справок.  
2. Технические требования по КЦМП-5.00.00.000ТУ.

КЦМП-5.0.03.01.004				Лист	Масса	Масштаб
Изм.	Лист	№ док-м.	Подп.	Дата		
Разработ.	Волкова	М.И.	М.И.			
Проб.	Мамкина	М.И.	М.И.			
Рис. гр.	Челурной	М.И.	М.И.			
Ил. спец.	Абрамчук	М.И.	М.И.			
Н. контр.	Челурной	М.И.	М.И.			
Удк.	Гутан	М.И.	М.И.			
Фланец				Лист	Листов	
Б-30 ГОСТ 19903-74				1		
Ст. 3 ГОСТ 14637-79						
ГОСТРОЙ ССР						
ЛЕНИНГРАДСКИЙ						
ПРОМСТРОЙПРОЕКТ						
Формат А4						



1. Размер для справок  
2. Технические требования по КЦМП-5.0.00.00.000ТУ.

КЦМП-5.0.03.01.005				Лист	Масса	Масштаб
Изм.	Лист	№ док-м.	Подп.	Дата		
Разработ.	Волкова	М.И.	М.И.			
Проб.	Мамкина	М.И.	М.И.			
Рис. гр.	Челурной	М.И.	М.И.			
Ил. спец.	Абрамчук	М.И.	М.И.			
Н. контр.	Челурной	М.И.	М.И.			
Удк.	Гутан	М.И.	М.И.			
Заглушка				Лист	Листов	
Б-14 ГОСТ 19903-74				1		
Ст. 3 ГОСТ 14637-79						
ГОСТРОЙ ССР						
ЛЕНИНГРАДСКИЙ						
ПРОМСТРОЙПРОЕКТ						
Формат А4						

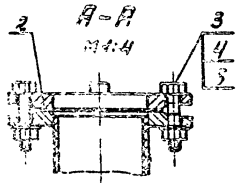
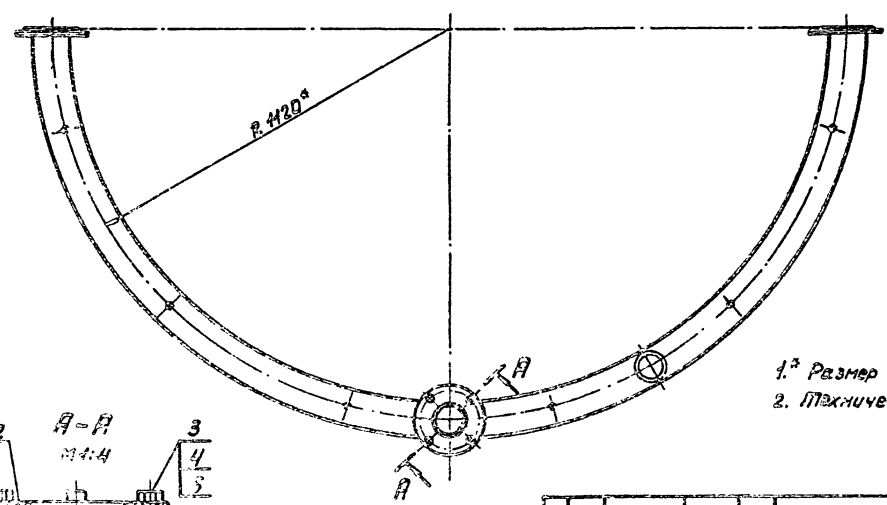
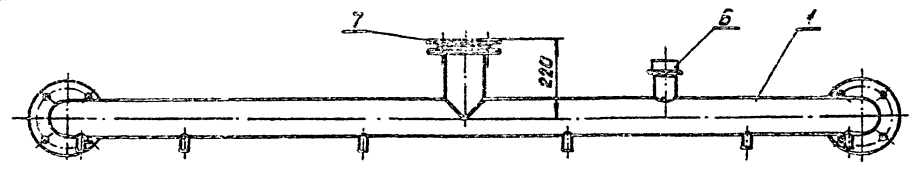


1. Размер для справок.  
2. Технические требования по КЦМП-5.0.00.00.000ТУ.

КЦМП-5.0.03.01.006				Лист	Масса	Масштаб
Изм.	Лист	№ док-м.	Подп.	Дата		
Разработ.	Волкова	М.И.	М.И.			
Проб.	Мамкина	М.И.	М.И.			
Рис. гр.	Челурной	М.И.	М.И.			
Ил. спец.	Абрамчук	М.И.	М.И.			
Н. контр.	Челурной	М.И.	М.И.			
Удк.	Гутан	М.И.	М.И.			
Патрубок				Лист	Листов	
Б-9 ГОСТ 19903-74				1		
Ст. 3 ГОСТ 14637-79						
ГОСТРОЙ ССР						
ЛЕНИНГРАДСКИЙ						
ПРОМСТРОЙПРОЕКТ						
Формат А4						

КЦМП-5.0.04.00.000 СБ

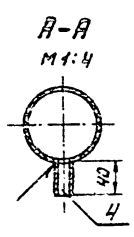
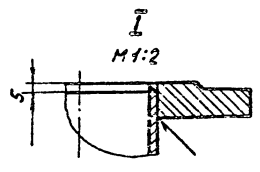
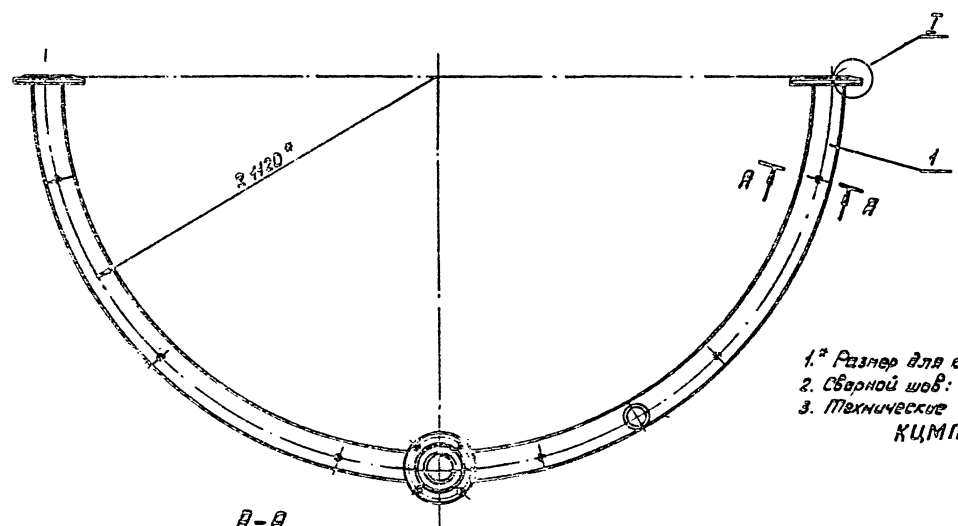
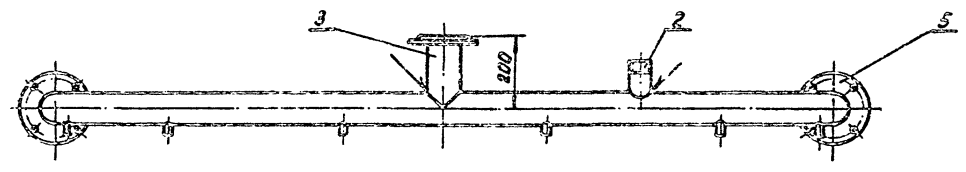
Серия 5.904-24 Выпуск 7



1. Размер для справок.  
2. Технические требования по КЦМП-5.0.00.00.000 ТУ.

КЦМП-5.0.04.00.000 СБ			
Исполн.	Провер.	Дата	Лист
Кузнецов	Васильев	1980	4
Коллектор		Масса	Масштаб
Сборочный чертёж		33,1	1:10
Лист 1 из 1			
ГОСТРОЙ ССР ЛЕНИНГРАДСКИЙ ПРОМСТРОЙПРОЕКТ			
Формат А3			

КЦМП-5.0.04.01.000 СБ

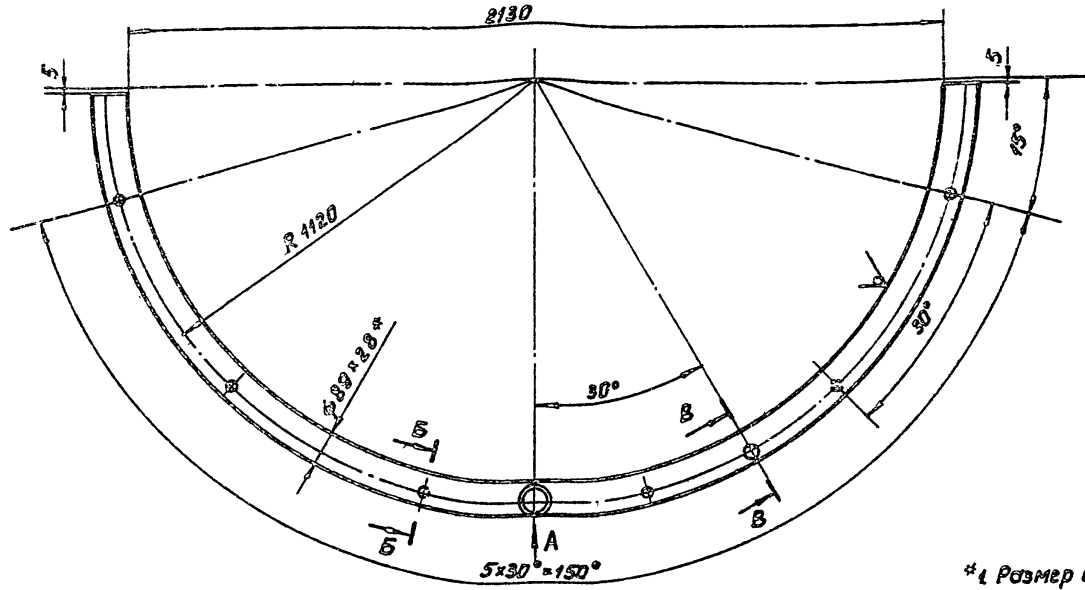


1. Размер для справок.  
2. Сборный шов: Т1-А2 по ГОСТ 5254-80.  
3. Технические требования по КЦМП-5.0.00.00.000 ТУ.

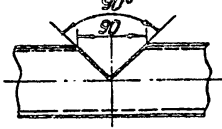
КЦМП-5.0.04.01.000 СБ			
Исполн.	Провер.	Дата	Лист
Кузнецов	Васильев	1980	4
Коллектор		Масса	Масштаб
Сборочный чертёж		29,5	1:10
Лист 1 из 1			
ГОСТРОЙ ССР ЛЕНИНГРАДСКИЙ ПРОМСТРОЙПРОЕКТ			
Формат А3			

Серия 5.904-24 Выпуск 7

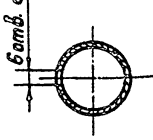
КЦМП-5.0.04.01.001



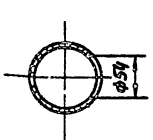
Вид А  
М 1:5



Б-Б  
М 1:5



Б-Б  
М 1:5



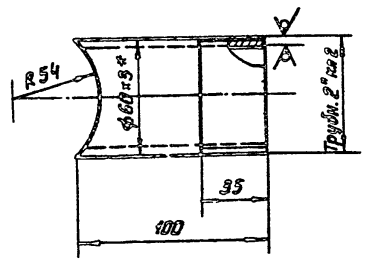
\*1 Размер для справок  
2. Технические требования по КЦМП-5.0.04.01.001

КЦМП-5.0.04.01.001

Изм. лист	Исполн.	подп.	Дата	Труба	лит.	масса	масса
Резерв.	Волкова	А.И.			У	2,9	1:10
Провер.	Мальшица	В.И.		лист		лист 1	
Рук. пр.	Чепурной	В.И.		Труба 59*2,8 ГОСТ 10704-76		ГОСТРОЙ СССР	
Ин. спец.	Ибрагимов	В.И.		5 см 3 ГОСТ 10706-76		ЛЕНИНГРАДСКИЙ	
Ин. конст.	Чепурной	В.И.				ПРОЕКТ	
Утв.	Гутан	В.И.				ФОРМАТ А3	

Имя, И.П.Ф., подпись и дата

КЦМП-5.0.04.01.002



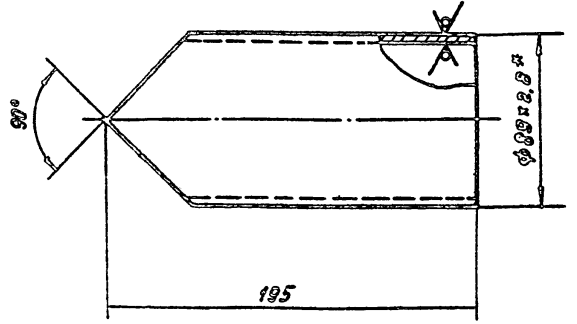
\*1 Размер для справок  
2. Технические требования по КЦМП-5.0.04.01.002

КЦМП-5.0.04.01.002

Изм. лист	Исполн.	подп.	Дата	Потрубок	лит.	масса	масса
Резерв.	Волкова	А.И.			У	0,4	1:2
Провер.	Мальшица	В.И.		лист		лист 1	
Рук. пр.	Чепурной	В.И.		Труба 50*3,5		ГОСТРОЙ СССР	
Ин. спец.	Ибрагимов	В.И.		ГОСТ 3262-75		ЛЕНИНГРАДСКИЙ	
Ин. конст.	Чепурной	В.И.				ПРОЕКТ	
Утв.	Гутан	В.И.				ФОРМАТ А4	

Имя, И.П.Ф., подпись и дата

КЦМП-5.0.04.01.003



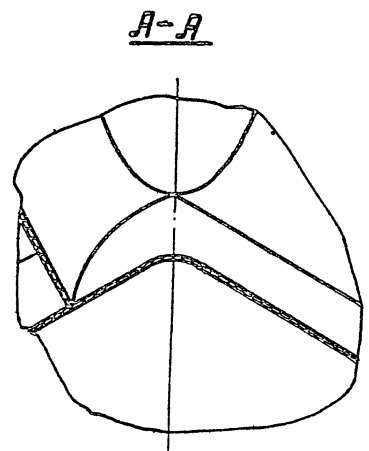
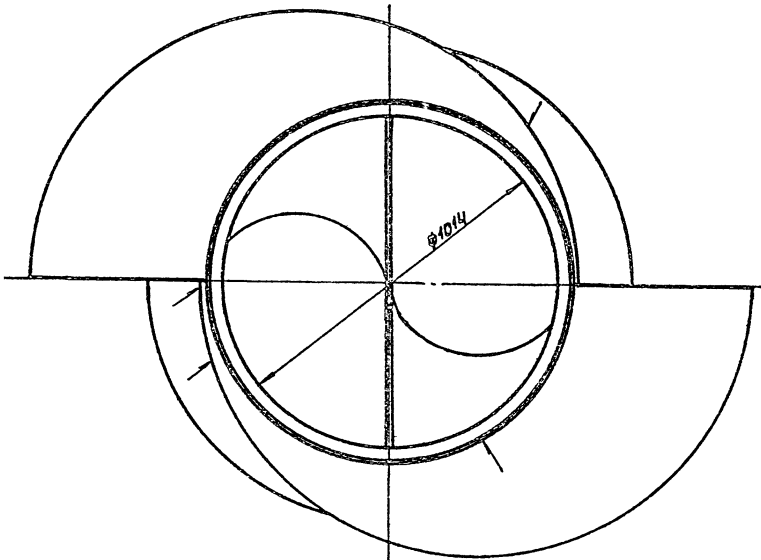
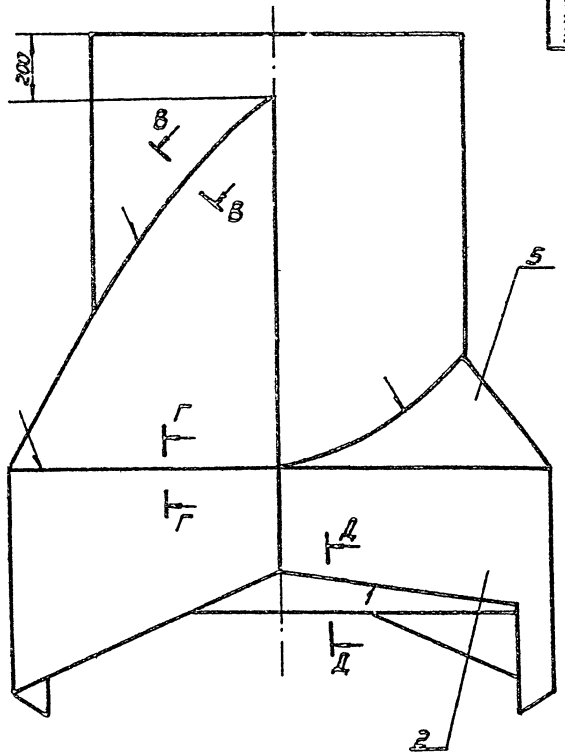
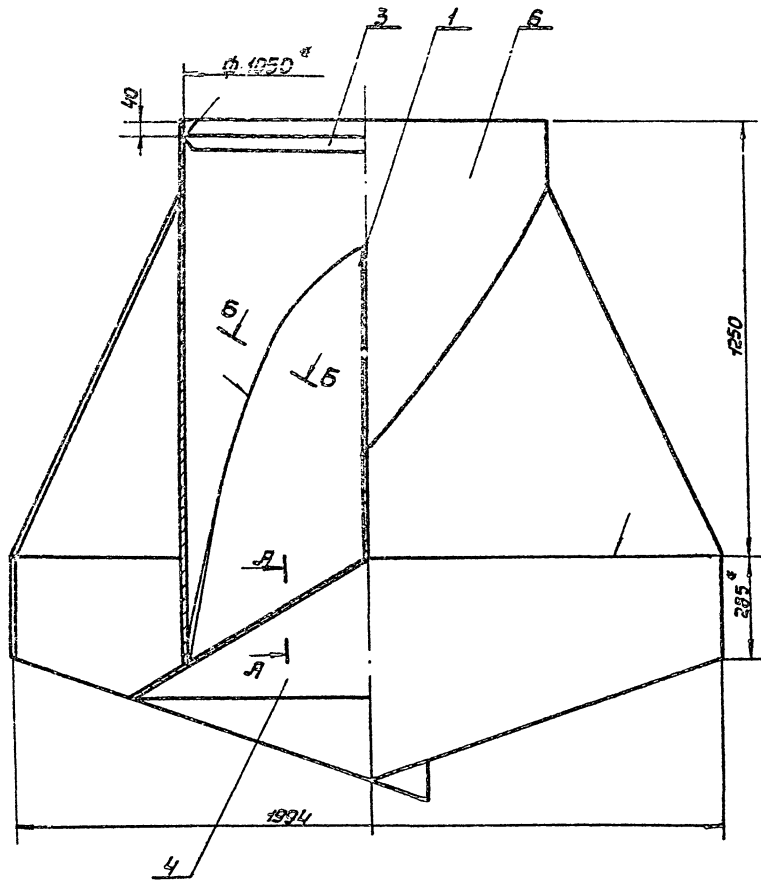
\*1 Размер для справок  
2. Технические требования по КЦМП-5.0.04.01.003

КЦМП-5.0.04.01.003

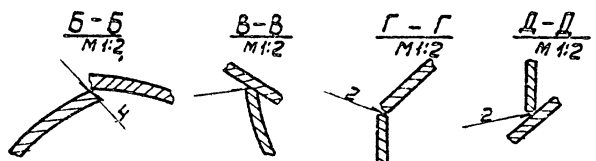
Изм. лист	Исполн.	подп.	Дата	Потрубок	лит.	масса	масса
Резерв.	Волкова	А.И.			У	0,89	1:2
Провер.	Мальшица	В.И.		лист		лист 1	
Рук. пр.	Чепурной	В.И.		Труба 89*2,8 ГОСТ 10704-76		ГОСТРОЙ СССР	
Ин. спец.	Ибрагимов	В.И.		5 см 3 ГОСТ 10706-76		ЛЕНИНГРАДСКИЙ	
Ин. конст.	Чепурной	В.И.				ПРОЕКТ	
Утв.	Гутан	В.И.				ФОРМАТ А4	

Имя, И.П.Ф., подпись и дата

КЦМП-5.0.05.00.000 - изображено  
 КЦМП-5.0.05.00.000-01 - зеркальное отражение



- \*1. Размер для справок.
- 2. Сварные швы по ГОСТ 5264-80
- 3. Технические требования по КЦМП-5.0.00.00.000ТУ



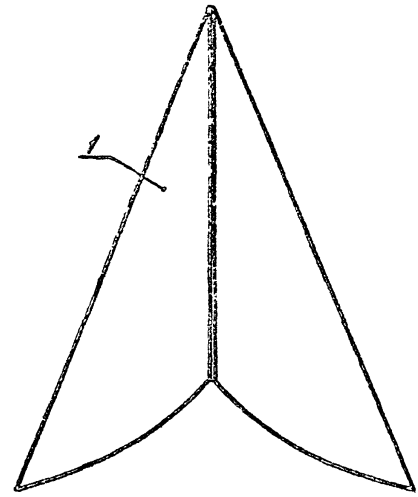
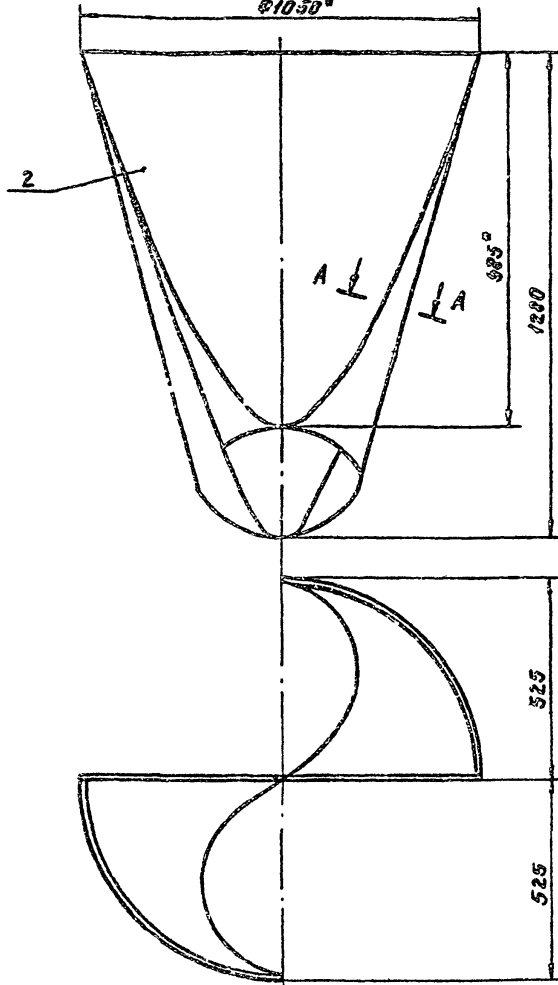
КЦМП-5.0.05.00.000СБ			
Закручиватель.		Лист	Масштаб
Сборочный чертеж.		540.0	1:10
Изм. Лист	№ докум.	Листы	Место
Создан	Исполнитель	Провер.	Масштаб
Разреш.	Человек	Дата	
Исполн.	Исполнитель	Дата	
И контро.	Человек	Дата	
Исполн.	Исполнитель	Дата	

Инв. № подл. Подпись и дата (вместо подп. Инв. № подл.) Подпись и дата

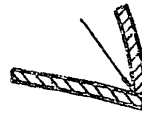
Э0000705005-0177К

5,0.05.01.000 - изображено  
КЦМП-5,0.05.01.000-01 - зеркальное отражение  
Ø1050°

Серия 5.904.24 Выпуск 7



A-A  
M1:2



1. Размер для справок.  
2. Сварные швы по ГОСТ 5264-80  
3. Технические требования по КЦМП-5,0.00.00.000ТУ

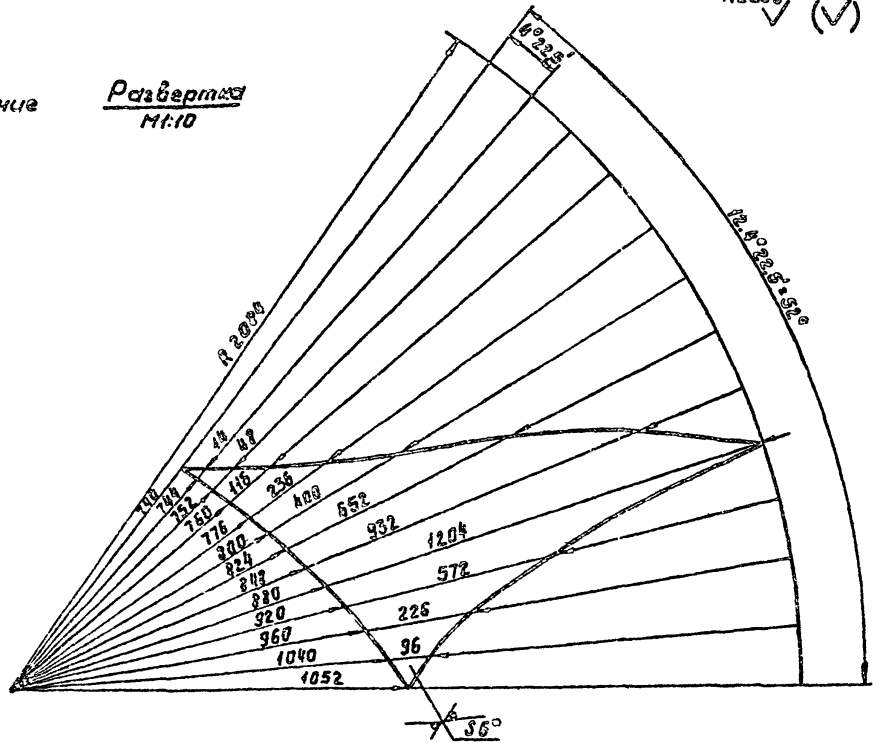
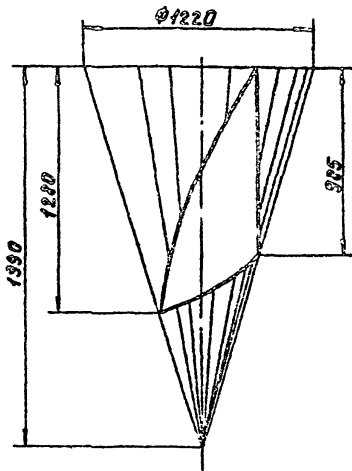
КЦМП-5,0.05.01.000СБ				Лист	Масса	Масштаб
Рассекатель				и	76,0	1:10
Сборочный чертеж				Лист	Листов 1	
				ГОСТРОЙ СССР ЛЕНИНГРАДСКИЙ ПРОМСТРОЙПРОЕКТ		
				Формат А3		

Имя, № подл. Подл. дата  
Имя, № подл. Подл. дата  
Имя, № подл. Подл. дата

1001050505-0177К

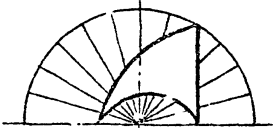
КЦМП-5,0.05.01.001 - изображено  
КЦМП-5,0.05.01.001-01 - зеркальное отражение

Развертка  
M1:10



K2200 (M)

1. Размер для справок  
2. Технические требования по КЦМП-5,0.00.00.000ТУ



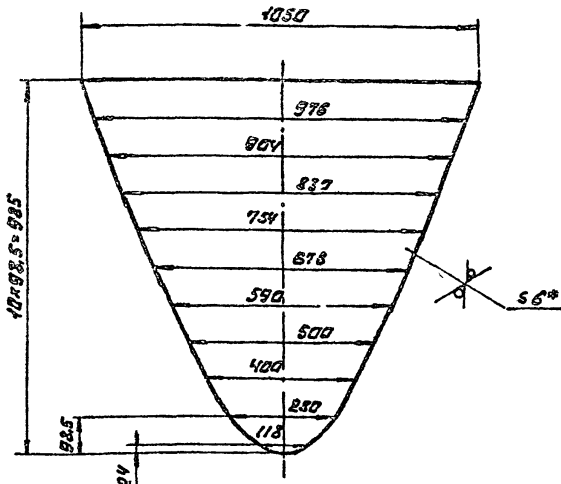
КЦМП-5,0.05.01.001				Лист	Масса	Масштаб
Лопасть				и	22,0	1:20
Лист 66 ГОСТ 19593-74				ГОСТРОЙ СССР ЛЕНИНГРАДСКИЙ ПРОМСТРОЙПРОЕКТ		
Лист 17.3 ГОСТ 4037-79				Формат А3		

Имя, № подл. Подл. дата  
Имя, № подл. Подл. дата  
Имя, № подл. Подл. дата



КЦМП-5.05-УМТН

R<sub>z</sub> 200 (✓)



\*1. размер для справок  
2. технические требования по КЦМП-5.0.00.00.000ТУ

КЦМП - 5.0.05.01.002

Изм.	Лист	И.Докум.	Подп.	Дата
Разраб.	Валкова			
Проб.	Чепурной			
Рук.пр.	Чепурной			
Гл.спец.	Абрамов			
И.конт.	Чепурной			
Чтв.	Гутан			

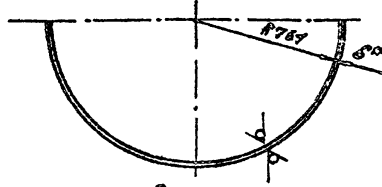
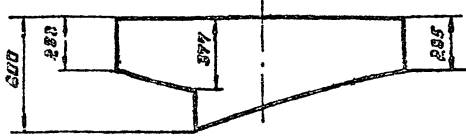
Лист	32.0	1:10
Лист	Листов 1	
Лист	Б 5 ГОСТ 19903-74 СТ.3 ГОСТ 14637-79	

ГОСТРОЙ ССР  
ЛЕНИНГРАДСКИЙ  
ПРОМСТРОЙПРОЕКТ  
формат А4

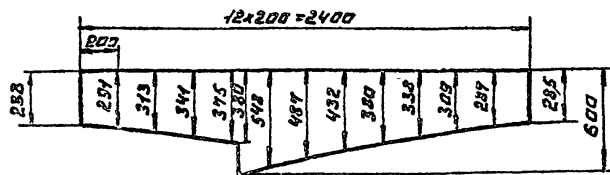
100.00.50.05 УМТН

R<sub>z</sub> 200 (✓)

КЦМП - 5.0.05.00.001 - изобретено  
КЦМП - 5.0.05.00.001-01 - специальное оформление



РАЗВЕРТКА



\*1. размер для справок  
2. технические требования по КЦМП-5.0.00.00.000 ТУ

КЦМП - 5.0.05.00.001

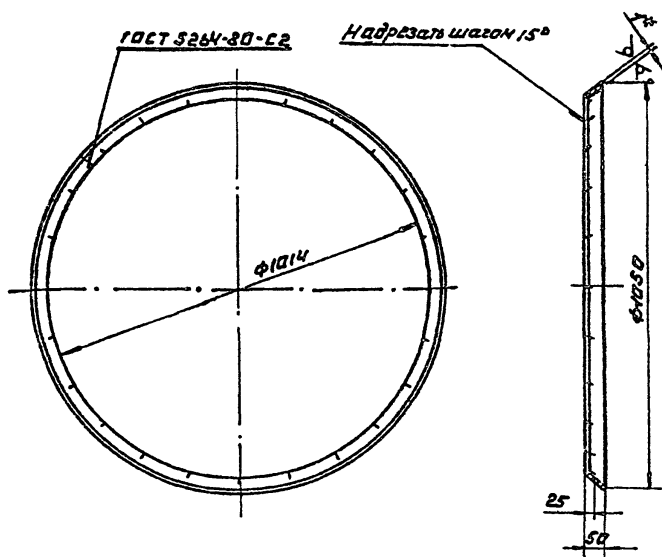
Изм.	Лист	И.Докум.	Подп.	Дата
Разраб.	Валкова			
Проб.	Чепурной			
Рук.пр.	Чепурной			
Гл.спец.	Абрамов			
И.конт.	Чепурной			
Чтв.	Гутан			

Лист	43.0	1:20
Лист	Листов 1	
Лист	Б 5 ГОСТ 19903-74 СТ.3 ГОСТ 14637-79	

ГОСТРОЙ ССР  
ЛЕНИНГРАДСКИЙ  
ПРОМСТРОЙПРОЕКТ  
формат А4

КЦМП-5.05.00.002

R<sub>z</sub> 200 (✓)



\*1. размер для справок  
2. технические требования по КЦМП-5.0.00.00.000 ТУ

КЦМП - 5.0.05.00.002

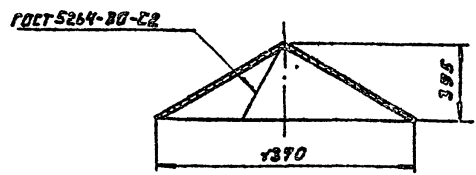
Изм.	Лист	И.Докум.	Подп.	Дата
Разраб.	Валкова			
Проб.	Чепурной			
Рук.пр.	Чепурной			
Гл.спец.	Абрамов			
И.конт.	Чепурной			
Чтв.	Гутан			

Лист	1,3	1:10
Лист	Листов 1	
Лист	Б 4 ГОСТ 19904-74 СТ.3 ГОСТ 16523-70	

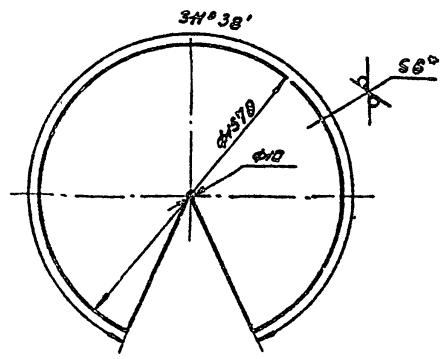
ГОСТРОЙ ССР  
ЛЕНИНГРАДСКИЙ  
ПРОМСТРОЙПРОЕКТ  
формат А4

КЦМП-5.05.00.003

R<sub>z</sub> 200 (✓)



РАЗВЕРТКА



\*1. размер для справок  
2. технические требования по КЦМП-5.0.00.00.000 ТУ

КЦМП - 5.0.05.00.003

Изм.	Лист	И.Докум.	Подп.	Дата
Разраб.	Валкова			
Проб.	Чепурной			
Рук.пр.	Чепурной			
Гл.спец.	Абрамов			
И.конт.	Чепурной			
Чтв.	Гутан			

Лист	81.5	1:20
Лист	Листов 1	
Лист	Б 5 ГОСТ 19903-74 СТ.3 ГОСТ 14637-79	

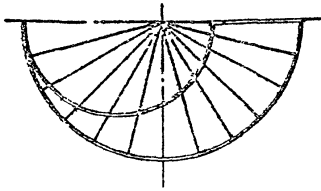
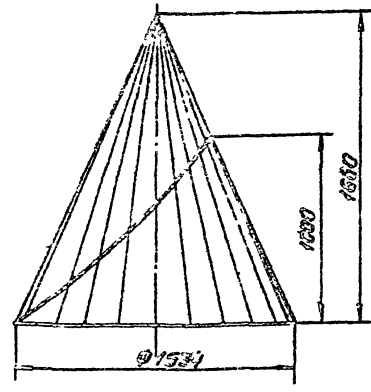
ГОСТРОЙ ССР  
ЛЕНИНГРАДСКИЙ  
ПРОМСТРОЙПРОЕКТ  
формат А4

500005005-УМТН

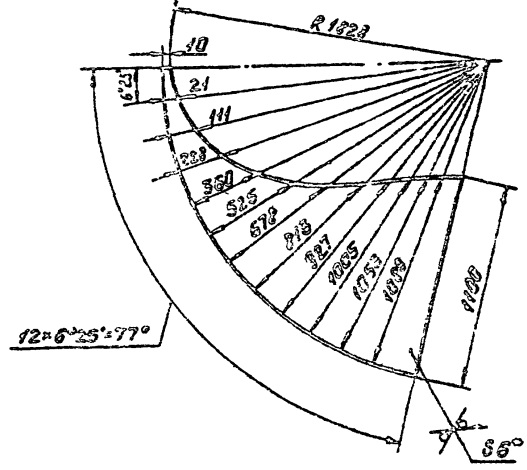
КЦМН-5.0.05.00.004 - изобретено  
 КЦМН-5.0.05.00.005 - изобретено

Серия 5.004-24 Вальцовый

Имя, Фамилия, Имя Отчество  
 Подпись  
 Дата



Развертка



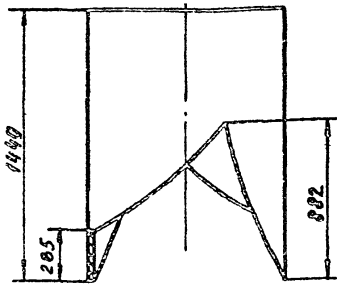
1. Размер для справок.  
 2. Технические требования по КЦМН-5.0.05.00.004

КЦМН-5.0.05.00.004		Лист 1	Масштаб
Аппарат		М	50.0 1:20
66 ГОСТ 19903-74 Ст.3 ГОСТ 14637-79		Лист 1	Формат А3

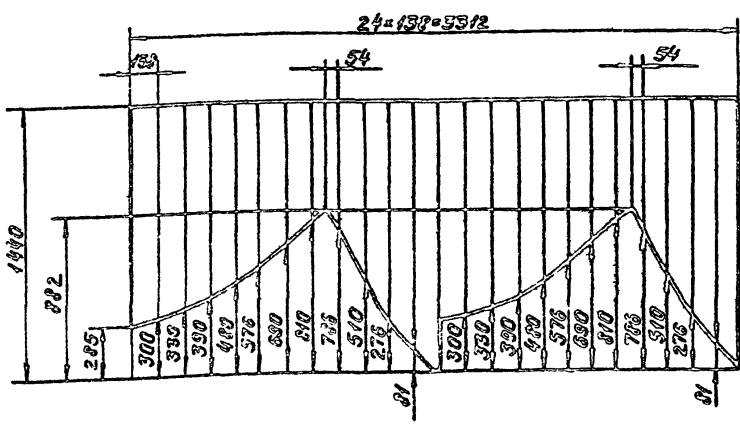
500005005-УМТН

КЦМН-5.0.05.00.006 - изобретено  
 КЦМН-5.0.05.00.005 - изобретено

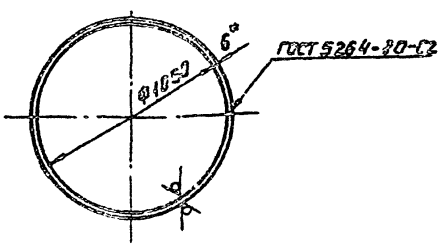
Имя, Фамилия, Имя Отчество  
 Подпись  
 Дата



Развертка



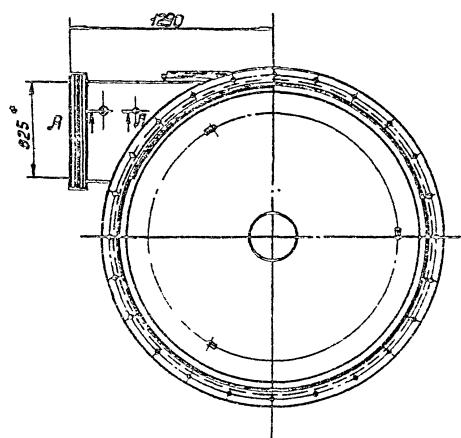
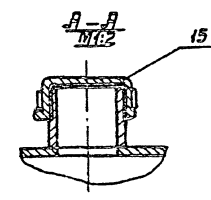
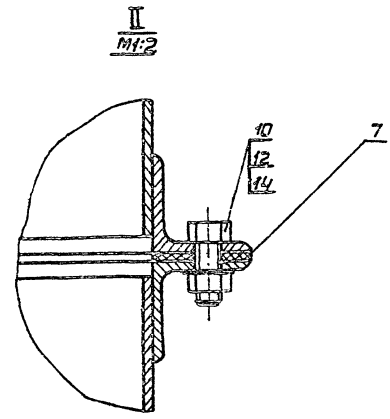
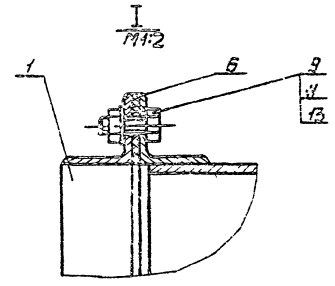
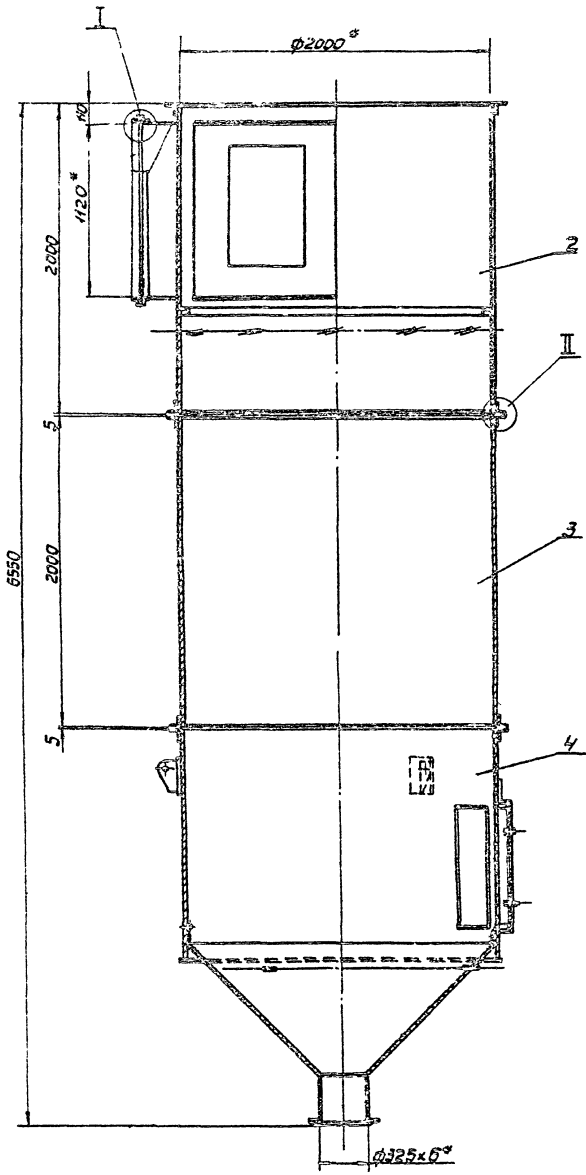
1. Размер для справок.  
 2. Технические требования по КЦМН-5.0.05.00.004



КЦМН-5.0.05.00.005		Лист 1	Масштаб
Цилиндр		М	149.0 1:20
66 ГОСТ 19903-74 Ст.3 ГОСТ 14637-79		Лист 1	Формат А3

КЦМП - 5.0.05.00.000 - изобретено  
 КЦМП - 5.0.05.00.000-01 - зеркальное отражение

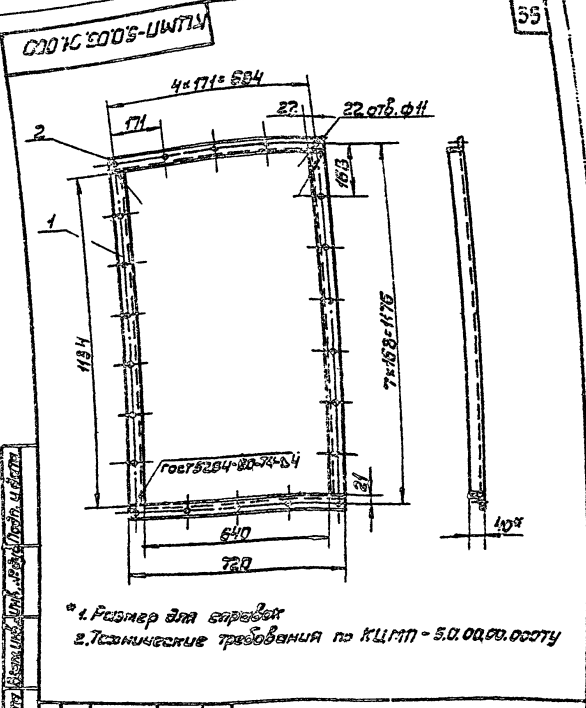
211  
 01  
 КЦМП-5.0.05.00.000/0001



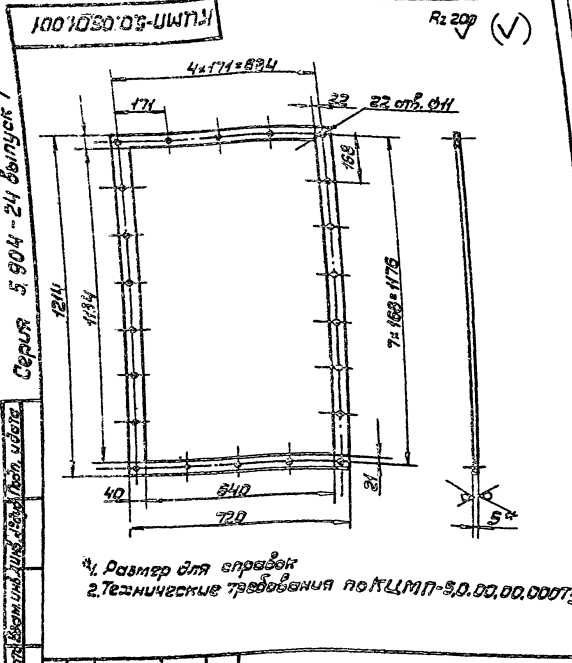
\*1. Размер для справок.  
 2. Технические требования по КЦМП-5.0.05.00.000/01

Лист "Сборочный чертеж" и "Сборочный чертеж" (Сборочный чертеж и чертеж)

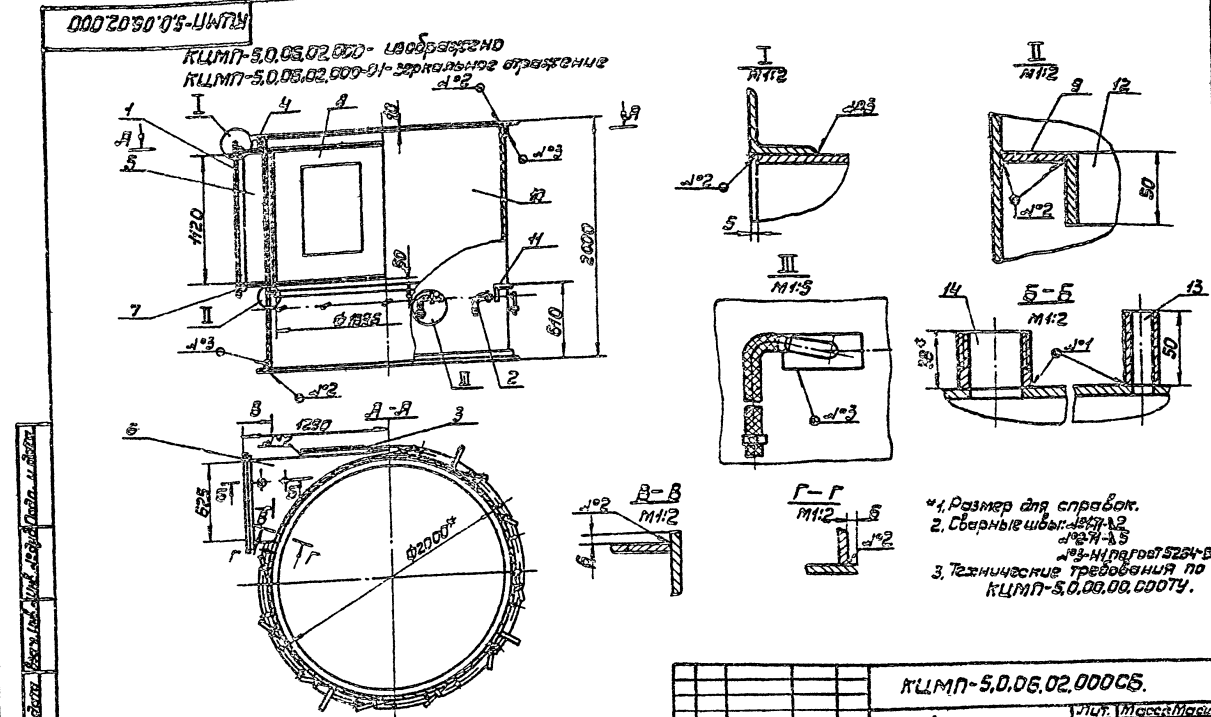
КЦМП - 5.0.05.00.000СБ				Лист	Масштаб
Коплеулубитель.				И	1968.3
Сборочный чертеж.				Лист	1:20
				Лист	1
				ГОСТРОМСТЕР	
				ЛЕНИНГРАДСКИЙ	
				ПРОМСТРОЙПРОЕКТ	
				Формат А2	



		<b>КЦМН-5.0.06.01.00005</b>		
		ФЛЭМЦ		
		Сборочный чертеж		
Лист	Масштаб	И	1:10	
		Лист Листов 1		
		ПОСТРОИ СССР ЛЕНИНГРАДСКИЙ ПРОМСТРОИПРОЕКТ		
		Формат: А3		



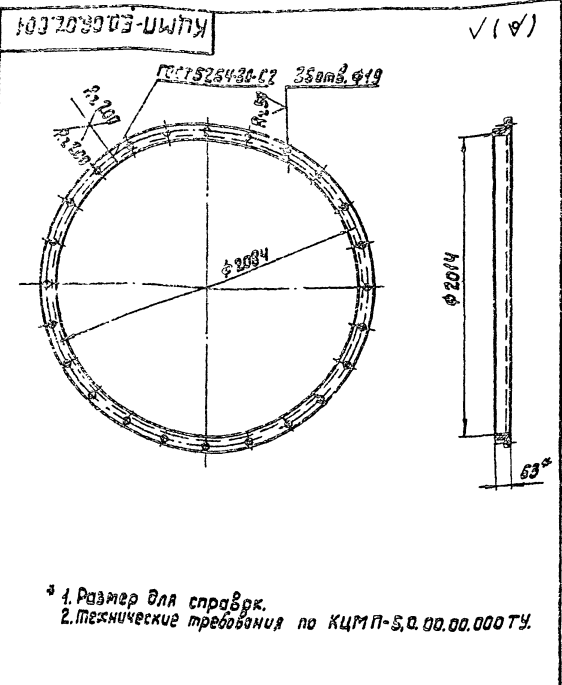
		<b>КЦМН-5.0.06.01.00005</b>		
		Прокладка		
Лист	Масштаб	И	1:10	
		Лист Листов 1		
		ПОСТРОИ СССР ЛЕНИНГРАДСКИЙ ПРОМСТРОИПРОЕКТ		
		Формат: А3		



		<b>КЦМН-5.0.06.02.00005</b>		
		Улитка		
		Сборочный чертеж.		
Лист	Масштаб	И	1:25	
		Лист Листов 1		
		ПОСТРОИ СССР ЛЕНИНГРАДСКИЙ ПРОМСТРОИПРОЕКТ		
		Формат: А3		

Серия 5.904-24 Выпуск 7

Имя, № табл. Подпись, дата

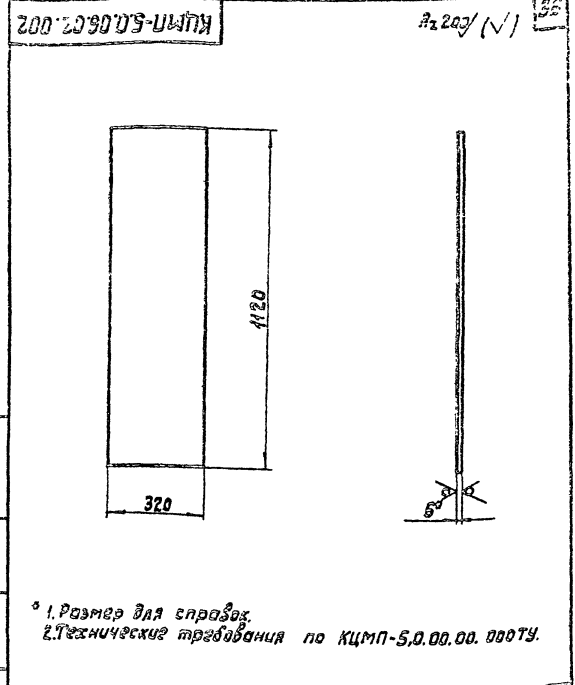


1. Размер для справок.  
2. Технические требования по КЦМП-5.0.00.00.000ТУ.

КЦМП-5.0.06.02.001		Лист	Масса	Макс. ш.
Фланец		И	31,3	1:20
Узелок Б-Б ГОСТ 19903-74 Ст.3 ГОСТ 535-79		Лист	Листов 1	
		ГОСТРОИ СССР ЛЕНИНГРАДСКИЙ ПРОМСТРОЙПРОЕКТ		
Формат А4				

135

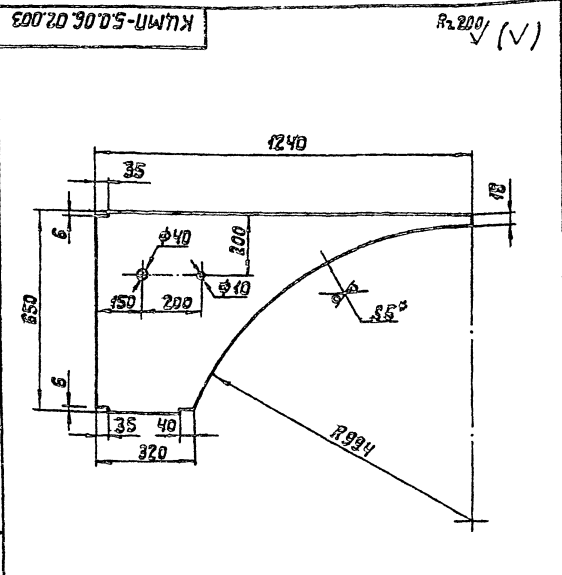
Имя, № табл. Подпись, дата



1. Размер для справок.  
2. Технические требования по КЦМП-5.0.00.00.000ТУ.

КЦМП-5.0.06.02.002		Лист	Масса	Макс. ш.
Лист		И	15,9	1:10
Узелок Б-Б ГОСТ 19903-74 Ст.3 ГОСТ 14637-79		Лист	Листов 1	
		ГОСТРОИ СССР ЛЕНИНГРАДСКИЙ ПРОМСТРОЙПРОЕКТ		
Формат А4				

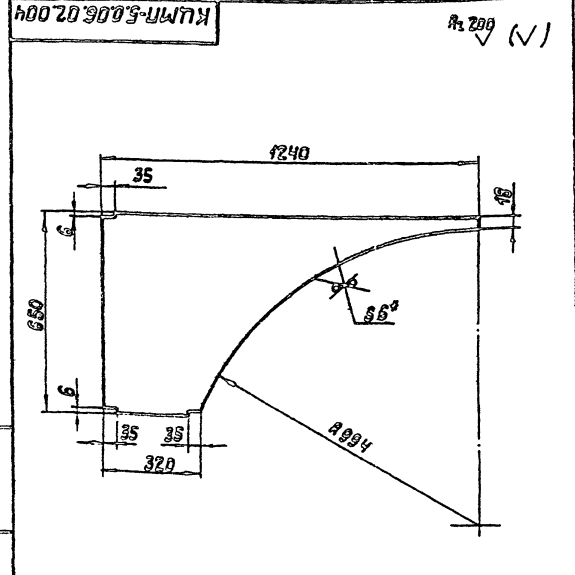
Имя, № табл. Подпись, дата



1. Размер для справок.  
2. Технические требования по КЦМП-5.0.00.00.000ТУ.

КЦМП-5.0.06.02.003		Лист	Масса	Макс. ш.
Лист		И	17,0	1:10
Узелок Б-Б ГОСТ 19903-74 Ст.3 ГОСТ 14637-79		Лист	Листов 1	
		ГОСТРОИ СССР ЛЕНИНГРАДСКИЙ ПРОМСТРОЙПРОЕКТ		
Формат А4				

Имя, № табл. Подпись, дата

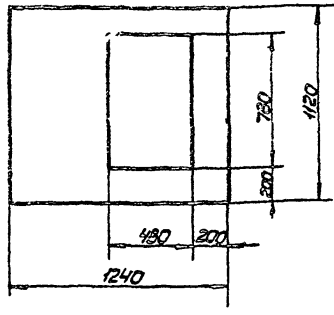


1. Размер для справок.  
2. Технические требования по КЦМП-5.0.00.00.000ТУ.

КЦМП-5.0.06.02.004		Лист	Масса	Макс. ш.
Лист		И	17,0	1:10
Узелок Б-Б ГОСТ 19903-74 Ст.3 ГОСТ 14637-79		Лист	Листов 1	
		ГОСТРОИ СССР ЛЕНИНГРАДСКИЙ ПРОМСТРОЙПРОЕКТ		
Формат А4				

КЦМП-5.0.06.02.005

Rz 200 (✓)



1. Размер для справок  
2. Технические требования по КЦМП-5.0.06.02.005

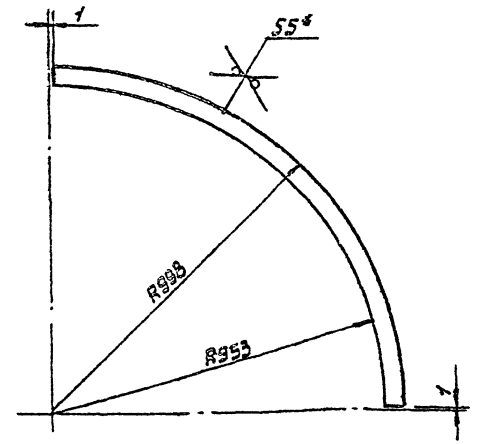
КЦМП-5.0.06.02.005

Изм.	Лист	№ докум.	Подпись	Дата
	Лист	47.8		1:20
Лист 5 ГОСТ 19903-74				
Ст. 3 ГОСТ 14637-79				
ГОСТРОЙ СССР				
ЛЕНИНГРАДСКИЙ				
ПРОМСТРОЙПРОЕКТ				
Формат А4				

КЦМП-5.0.06.02.006

Rz 200 (✓)

57



1. Размер для справок  
2. Технические требования по КЦМП-5.0.06.02.006

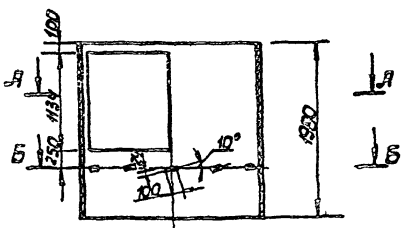
КЦМП-5.0.06.02.006

Изм.	Лист	№ докум.	Подпись	Дата
	Лист	2.7		1:10
Лист 5 ГОСТ 19903-74				
Ст. 3 ГОСТ 14637-79				
ГОСТРОЙ СССР				
ЛЕНИНГРАДСКИЙ				
ПРОМСТРОЙПРОЕКТ				
Формат А4				

КЦМП-5.0.06.02.007

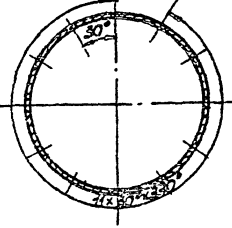
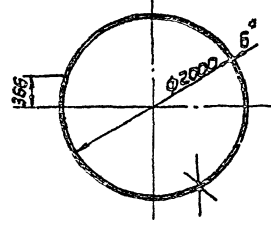
Rz 200 (✓)

КЦМП-5.0.06.02.007 - изобразительно  
КЦМП-5.0.06.02.007-01 - зеркальное отражение



А-А

Б-Б



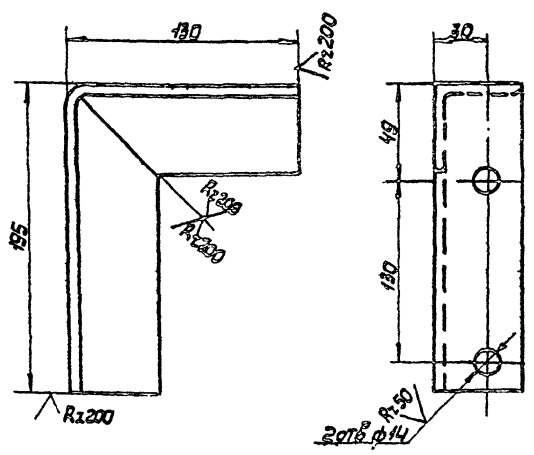
1. Размер для справок.  
2. Технические требования по КЦМП-5.0.06.02.007

КЦМП-5.0.06.02.007

Изм.	Лист	№ докум.	Подпись	Дата
	Лист	52.20		1:40
Лист 5 ГОСТ 19903-74				
Ст. 3 ГОСТ 14637-79				
ГОСТРОЙ СССР				
ЛЕНИНГРАДСКИЙ				
ПРОМСТРОЙПРОЕКТ				
Формат А4				

КЦМП-5.0.06.02.008

(✓)

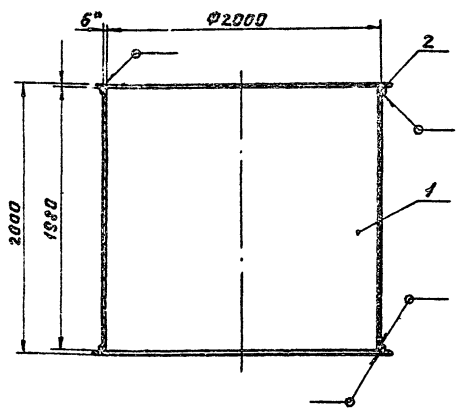


1. Размер для справок  
2. Технические требования по КЦМП-5.0.06.02.008

КЦМП-5.0.06.02.008

Изм.	Лист	№ докум.	Подпись	Дата
	Лист	1.2		1:2
Лист 5 ГОСТ 19903-74				
Ст. 3 ГОСТ 535-79				
ГОСТРОЙ СССР				
ЛЕНИНГРАДСКИЙ				
ПРОМСТРОЙПРОЕКТ				
Формат А4				

5000000005-УИПН



- 1. Размер для справок.
- 2. Сварные швы по ГОСТ 5264-80
- 3. Технические требования по КЦМП-5.0.00.00.000ТУ

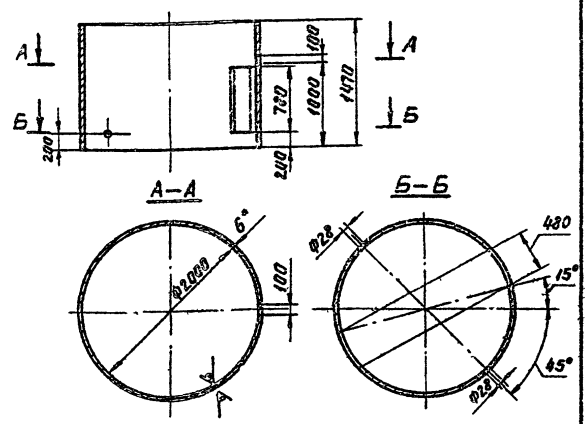
КЦМП-5.0.06.03.000СБ

Средняя часть каплеуловителя. Сварочный чертёж.		Лист	Риски	Масштаб
И	359,6	1:25		
ГОСТРОЙ ССР ЛЕНИНГРАДСКИЙ ПРОМСТРОЙПРОЕКТ		Лист	Листов 1	
Формат А4				

1000000005-УИПН

R2200 ✓ (✓) 38

КЦМП-5.0.06.04.001 - изображено  
КЦМП-5.0.06.04.001-01 - зеркальное отражение



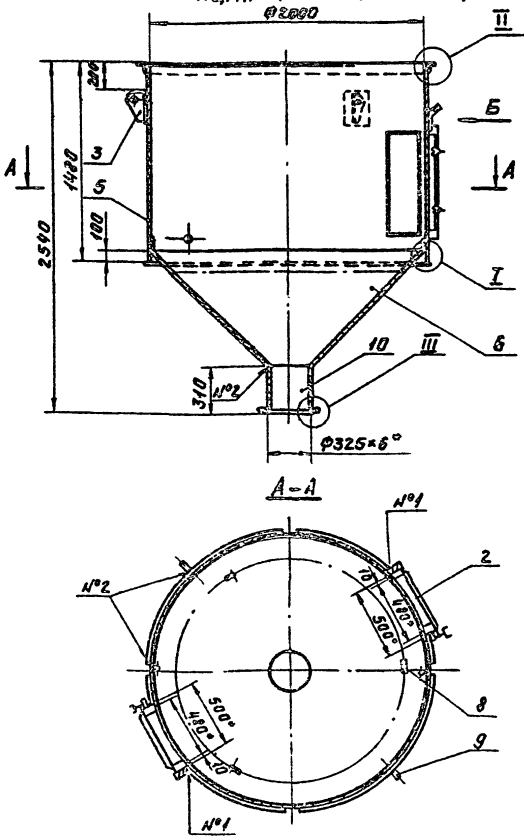
- 1. Размер для справок.
- 2. Технические требования по КЦМП-5.0.00.00.000ТУ

КЦМП-5.0.06.04.001

Карпус		Лист	Риски	Масштаб
И	418,0	1:40		
ГОСТРОЙ ССР ЛЕНИНГРАДСКИЙ ПРОМСТРОЙПРОЕКТ		Лист	Листов 1	
Формат А4				

5000000005-УИПН

КЦМП-5.0.06.04.000 - изображено  
КЦМП-5.0.06.04.000-01 - зеркальное отражение



- 1. Размер для справок.
- 2. Сварные швы №1-13 по ГОСТ 5264-80
- №2 - сварка ручная электродуговая
- 3. Технические требования по КЦМП-5.0.00.00.000ТУ

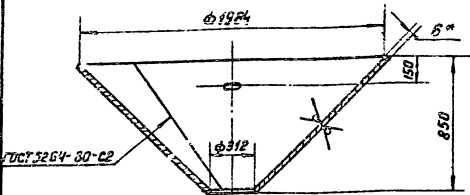
КЦМП-5.0.06.04.000СБ

Нижняя часть каплеуловителя. Сварочный чертёж.		Лист	Риски	Масштаб
И	787,1	1:25		
ГОСТРОЙ ССР ЛЕНИНГРАДСКИЙ ПРОМСТРОЙПРОЕКТ		Лист	Листов 1	
Формат А3				

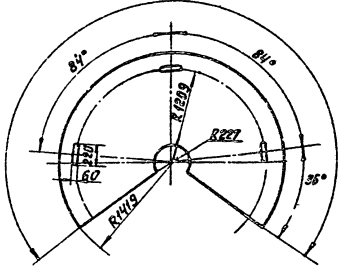
Серия 5.904-24 Выпуск 7

КЦМП-5.0.06.04.002

Rz 200 (✓)



Развертка  
M 1:40  
252°26'



\* 1. Размер для справок  
2. Технические требования по КЦМП-5.0.06.04.002 ТУ

КЦМП-5.0.06.04.002

Конус

Лит. Масса Масштаб

И 203.4 1:20

Лист Листов 1

Лист 56 ГОСТ 19903-74  
Ст 3 ГОСТ 14637-74

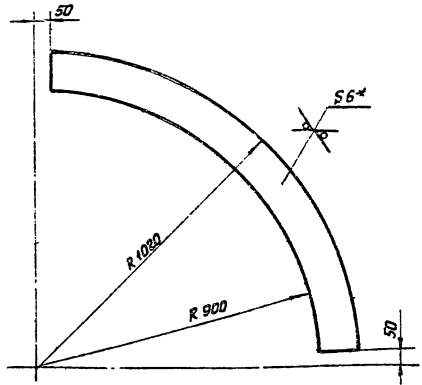
ГОСТРОМ СССР  
ЛЕНИНГРАДСКИЙ  
ПРОМСТРОЙПРОЕКТ  
Формат А4

Изм.	Лист	Исполн.	Подп.	Дата
Разработ.	Валкова	Лоп.		
Проб.	Меньшиков	Маш.		
Инж. пр.	Челурной	Экз.		
Инж. пр.	Александров	Экз.		
Инж. пр.	Челурной	Экз.		
Утверд.	Гутан	Экз.		

39

КЦМП-5.0.06.04.003

Rz 200 (✓)



\* 1. Размер для справок  
2. Технические требования по КЦМП-5.0.06.04.002 ТУ

КЦМП-5.0.06.04.003

Лист

Лит. Масса Масштаб

И 7.9 1:40

Лист Листов 1

Лист 56 ГОСТ 19903-74  
Ст 3 ГОСТ 14637-79

ГОСТРОМ СССР  
ЛЕНИНГРАДСКИЙ  
ПРОМСТРОЙПРОЕКТ  
Формат А4

Изм.	Лист	Исполн.	Подп.	Дата
Разработ.	Валкова	Лоп.		
Проб.	Меньшиков	Маш.		
Инж. пр.	Челурной	Экз.		
Инж. пр.	Александров	Экз.		
Инж. пр.	Челурной	Экз.		
Утверд.	Гутан	Экз.		





