

ТИПОВАЯ ДОКУМЕНТАЦИЯ НА СТРОИТЕЛЬНЫЕ
СИСТЕМЫ И ИЗДЕЛИЯ ЗДАНИЙ И СООРУЖЕНИЙ

СЕРИЯ 5.904-24

ПЫЛЕУЛОВИТЕЛЬ КОАГУЛЯЦИОННЫЙ

ЦЕНТРОБЕЖНЫЙ МОКРЫЙ

ТИП КЦМП

ВЫПУСК 8

ПЫЛЕУЛОВИТЕЛЬ КЦМП - 6,3

РАБОЧИЕ ЧЕРТЕЖИ

ТИПОВАЯ ДОКУМЕНТАЦИЯ НА СТРОИТЕЛЬНЫЕ
СИСТЕМЫ И ИЗДЕЛИЯ ЗДАНИЙ И СООРУЖЕНИЙ

СЕРИЯ 5. 904-24

ПЫЛЕУЛОВИТЕЛЬ КОАГУЛЯЦИОННЫЙ

ЦЕНТРОБЕЖНЫЙ МОКРЫЙ

ТИП КЦМП

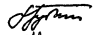


ВЫПУСК 8

ПЫЛЕУЛОВИТЕЛЬ КЦМП-6,3

РАБОЧИЕ ЧЕРТЕЖИ

*Разработаны ГПИ Ленпромстройпроект Госстроя
СССР на основе авторских свидетельств №410799
„Коагуляционный центробежный мокрый пылеулови-
тель“ и №346615 „Форсунка для распыления оро-
шающей жидкости“ заявитель „ГПИ Ленпромстрой-
проект“*

*Утверждены и введены в действие
с 20.06.1984 г. Главпромстройпро-
ектам Госстроя СССР приказом №20
от 12.06.1984 г.*

Главный инженер института  [Гудим М.А.]
Главный энергетик института  [Маткин Н.И.]
Главный инженер проекта.  [Радкин О.К.]

1984

Содержание альбома

Серия 5.904-24 выпуск 8

наименование		Обозначение		стр.			
1	2	3	4	1	2	3	4
1	Титульный лист			1			
2	Содержание альбома лист			2			
3	Содержание альбома лист 2			3			
4	Технические условия	КЦМП-63.00.00.000ТУ		4			
5	Пылеуловитель коагуляционный центробежный морской тип КЦМП-Б3. Спецификация. Лист 1,2,3	КЦМП-63.00.00.000		5			
6	патрубок взводной спецификация лист 1	КЦМП-63.01.00.000		5			
7	патрубок взводной спецификация лист 2	КЦМП-63.01.00.000		6			
8	корпус. Специфик. лист 1,2	КЦМП-63.01.01.000		6			
9	Труба-коагулятор спецификация. лист 1	КЦМП-63.02.00.000		6			
10	Труба-коагулятор спецификация. лист 2	КЦМП-63.02.00.000		7			
11	Устройство водоподогрева спецификация. Лист 1,2	КЦМП-63.02.01.000		7			
12	Диффузор с кольцом спецификация. лист 1	КЦМП-63.02.02.000		7			
13	Сопло центральное спецификация. лист 1,2	КЦМП-63.03.00.000		8			
14	Сопло спецификация. лист 1	КЦМП-63.03.01.000		8			
15	коллектор спецификация. лист 1	КЦМП-63.04.00.000		8			
16	коллектор спецификация. лист 1	КЦМП-63.04.01.000		9			
17	зажуживатель спецификация. лист 1,2	КЦМП-63.05.00.000		9			
18	распределитель спецификация лист 1	КЦМП-63.05.01.000		9			
19	каплеуловитель спецификация лист 1,2	КЦМП-63.06.00.000		10			
20	фланец спецификация лист 1	КЦМП-63.06.01.000		10			
21	Улитка спецификация лист 1	КЦМП-63.06.02.000		10			
22	Улитка спецификация лист 2	КЦМП-63.06.02.000		11			
23	Средняя часть каплеуловителя. Спецификац. лист 1	КЦМП-63.06.03.000		11			
24	Нижняя часть каплеуловителя. Спецификация лист 1,2	КЦМП-63.06.04.000		11			
25	Пылеуловитель коагуляционный центробежный морской тип КЦМП-Б3. Сборочный чертеж. лист 1	КЦМП-63.00.00.000СБ		12			
26	Пылеуловитель коагуляционный центробежный морской тип КЦМП-Б3. Сборочный чертеж. лист 2	КЦМП-63.00.00.000СБ		13			
27	прокладка	КЦМП-63.00.00.001		14			
28	прокладка	КЦМП-63.00.00.002		14			
29	прокладка	КЦМП-63.00.00.003		14			
30	прокладка	КЦМП-63.00.00.004		14			
31	прокладка	КЦМП-63.00.00.005		15			
32	скоба	КЦМП-63.00.00.006		15			
33	патрубок взводной сборочный чертеж	КЦМП-63.01.00.000СБ		15			
34	крышка	КЦМП-63.01.00.001		16			
35	прокладка	КЦМП-63.01.00.002		16			
36	прокладка	КЦМП-63.01.00.003		16			
37	фланец	КЦМП-63.01.00.004		16			
38	корпус сборочный чертеж	КЦМП-63.01.01.000СБ		17			
39	косынка	КЦМП-63.01.01.001		17			
40	лист опорный	КЦМП-63.01.01.002		17			
41	накладка	КЦМП-63.01.01.003		18			
42	патрубок	КЦМП-63.01.01.004		18			
43	фланец	КЦМП-63.01.01.005		18			
44	патрубок	КЦМП-63.01.01.006		18			
45	Труба-коагулятор сборочный чертеж	КЦМП-63.02.00.000СБ		19			
46	прокладка	КЦМП-63.02.00.001		19			
47	прокладка	КЦМП-63.02.00.002		19			
48	устройство водоподогрева сборочный чертеж	КЦМП-63.02.01.000СБ		20			
49	лист опорный	КЦМП-63.02.01.001		20			
50	фланец	КЦМП-63.02.01.002		20			
51	косынка	КЦМП-63.02.01.003		21			
52	коагулятор	КЦМП-63.02.01.004		21			
53	косынка	КЦМП-63.02.01.005		21			
54	фланец	КЦМП-63.02.01.006		21			
55	горловина	КЦМП-63.02.01.007		22			
56	кольцо	КЦМП-63.02.01.008		22			
57	трубка	КЦМП-63.02.01.009		22			
58	кольцо	КЦМП-63.02.01.010		22			
59	кольцо	КЦМП-63.02.01.011		23			
60	Диффузор с кольцом сборочный чертеж	КЦМП-63.02.02.000СБ		23			

1	Наименование	Обозначение	Стр.
1	2	3	4
61	Диффузор	КЦМП - 6.3.02.02.001	23
62	Кольцо	КЦМП - 6.3.02.02.002	23
63	Скоба	КЦМП - 6.3.02.02.003	24
64	Гаука	КЦМП - 6.3.03.00.001	24
65	Сопло центральной сборочный чертеж	КЦМП - 6.3.03.00.000 СБ	24
66	Кольцо	КЦМП - 6.3.03.00.002	25
67	Скоба	КЦМП - 6.3.03.00.003	25
68	Отражатель	КЦМП - 6.3.02.00.004	25
69	Прокладка	КЦМП - 6.3.03.00.005	25
70	Сопло сборочный чертеж	КЦМП - 6.3.03.01.000 СБ	26
71	Корпус фарсунки	КЦМП - 6.3.03.01.001	26
72	Труба	КЦМП - 6.3.03.01.002	26
73	Уголок защитный	КЦМП - 6.3.03.01.003	27
74	Фланец	КЦМП - 6.3.03.01.004	27
75	Заглушка	КЦМП - 6.3.03.01.005	27
76	Патрубок	КЦМП - 6.3.03.01.006	27
77	Коллектор сборочный чертеж	КЦМП - 6.3.04.00.000 СБ	28
78	Коллектор сборочный чертеж	КЦМП - 6.3.04.01.000 СБ	28
79	Труба	КЦМП - 6.3.04.01.001	29
80	Патрубок	КЦМП - 6.3.04.01.002	29
81	Патрубок	КЦМП - 6.3.04.01.003	29
82	Закручиватель сборочный чертеж	КЦМП - 6.3.05.00.000 СБ	30
83	Рассекатель сборочный чертеж	КЦМП - 6.3.05.01.000 СБ	31
84	Лопасть	КЦМП - 6.3.05.01.001	31
85	Лист	КЦМП - 6.3.05.01.002	32
86	Пояс	КЦМП - 6.3.05.00.001	32
87	Кольцо	КЦМП - 6.3.05.00.002	32
88	Конус	КЦМП - 6.3.05.00.003	32
89	Лопасть	КЦМП - 6.3.05.00.004	33
90	Цилиндр	КЦМП - 6.3.05.00.005	33
91	Коплеуловитель сборочный чертеж	КЦМП - 6.3.06.00.000 СБ	34
92	Прокладка	КЦМП - 6.3.06.00.001	35
93	Фланец сборочный чертеж	КЦМП - 6.3.06.01.000 СБ	35

1	2	3	4
94	Улитка сборочный чертеж	КЦМП - 6.3.06.02.000 СБ	35
95	Фланец	КЦМП - 6.3.06.02.001	36
96	Лист	КЦМП - 6.3.06.02.002	36
97	Лист	КЦМП - 6.3.06.02.003	36
98	Лист	КЦМП - 6.3.06.02.004	36
99	Лист	КЦМП - 6.3.06.02.005	37
100	Лист	КЦМП - 6.3.06.02.006	37
101	Корпус	КЦМП - 6.3.06.02.007	37
102	Кронштейн	КЦМП - 6.3.06.02.008	37
103	Средняя часть коплеуловителя сборочный чертеж	КЦМП - 6.3.06.03.000 СБ	38
104	Корпус	КЦМП - 6.3.06.04.001	38
105	Нижняя часть коплеуловителя сборочный чертеж	КЦМП - 6.3.06.04.000 СБ	38
106	Конус	КЦМП - 6.3.06.04.002	39
107	Лист	КЦМП - 6.3.06.04.003	39
108	Закручиватель Аксонометрической проекция, Раскрой разверток для макета	КЦМП - 6.3.00.00.000 МЧ	40
109	Закручиватель Раскрой разверток для макета	КЦМП - 6.3.00.00.000 МЧ	41

Серия 5904-24 выпуск 8

1. Введение

- 1.1. Настоящие технические условия распространяются на изготовление пылеуловителя коаксиального центробежного типа КЦМП предназначенного для очистки пылегазовых и газовых смесей в системах местной вытяжной вентиляции.
- 1.2. Техническая характеристика и рекомендация по применению пылеуловителей приведена в выпуске 0.
- 1.3. Конструкция пылеуловителя рассчитана на изготовление силами монтажных организаций и на заводской серьёзное изготовление.
- 1.4. Диаметр сола центральной форсунки пылеуловителя на чертеже дан минимальным, и может быть увеличен до требуемого размера, указанного в проекте.
- 1.5. Опорные лапы устанавливаются на место установки отдельно от корпуса пылеуловителя. Приборка их производится после установки корпуса на проектной отметке.

2. Технические требования.

- 2.1. Все детали и сборочные единицы должны быть изготовлены, собраны и испытаны в соответствии с чертежами, стандартами, техническими условиями на изделия и настоящими техническими условиями.
- 2.2. Все отклонения от чертежей при изготовлении деталей, узлов, изделий в целом должны быть внесены в исполнительные чертежи, составляемые с изделием.
- 2.3. Свариваемые детали из листового, сортового и фасонного проката должны быть выправлены в соответствии с технологией, принятой заводом-изготовителем. Разделку кромок при сварке производить по ГОСТ 5164-80, шероховатость их должна соответствовать

КЦМП-6,3.00.00.000ТУ

Пылеуловитель.

Технические условия

Лист 1

Лист 2

Лист 3

Лист 4

Лист 5

Лист 6

Лист 7

Лист 8

Лист 9

Лист 10

Лист 11

Лист 12

Лист 13

Лист 14

Лист 15

Лист 16

Лист 17

Лист 18

Лист 19

Лист 20

Лист 21

Лист 22

Лист 23

Лист 24

Лист 25

Лист 26

Лист 27

Лист 28

Лист 29

Лист 30

Лист 31

Лист 32

Лист 33

Лист 34

Лист 35

Лист 36

Лист 37

Лист 38

Лист 39

Лист 40

Лист 41

Лист 42

Лист 43

Лист 44

Лист 45

Лист 46

Лист 47

Лист 48

Лист 49

Лист 50

КЦМП-6,3.00.00.000ТУ

Формат А4

24. Дефекты сварных швов (пористости, не проваренные места, трещины и др.) должны быть вырублены и пробранены вновь.
25. По внешнему виду сварные швы должны иметь гладкую мелкошершавую поверхность, плавный переход к основному металлу, не иметь трещин и цепочек поверхностных пор. Прочность швов должна быть не ниже прочности материала собираемых деталей.
26. При механической обработке не указанные в чертежах предельные отклонения размеров должны быть выдержаны для отверстий - по H14, валов - по h14, остальных - по H16, h16 гост 25670-83. Неуказанные предельные отклонения угловых размеров по 5 степеню точности гост 8308-81, шероховатость поверхностей должна соответствовать указанным классам чистоты.
27. Механически обработанные поверхности не должны иметь заусениц, задиоров и выхватов. Острые кромки не допускаются.
28. Сверление отверстий под болты и шурупы выполнять перпендикулярно к опорным поверхностям.
29. Все поверхности пылеуловителя за исключением внутренних поверхностей трубки-коаксиатора, закручивателя вращающего и вращающего патрубков должны иметь влажностойкую грунтовку, окраска пылеуловителя выполняется на месте монтажа по условиям проекта. Все детали перед грунтовкой должны быть тщательно очищены от ржавчины, акляжи обезжирены и просушены.
- 2.10. В комплект поставки входят все сборочные единицы, приведенные в настоящем выпуске и паспорт установки.

КЦМП-6,3.00.00.000ТУ

Лист 4

Формат А4

- 2.11. На пылеуловителе крепится табличка с указанием завода-изготовителя, индекса пылеуловителя и порядкового номера, по номерации завода, номерации деталей с указанием И чертежа детали, год выпуска, обозначения настоящих технических условий и ледам технического контроля. Табличка должна соответствовать ГОСТу 12969-57* и прикреплена на наружную поверхность корпуса пылеуловителя.

- 2.12. Конструкция упаковочной тары определяется заводом-изготовителем. Все неокрашенные части должны быть покрыты консервационной эмалью ПВХ (пластичная) гост 19537-74* (для защиты от коррозии при хранении на складе без консервации в течение 18 месяцев).

Группа упаковки КУ-I ГОСТ 23170-78Е

Для предохранения от попадания в пылеуловитель грязи и посторонних предметов-фланцевые соединения должны быть заглушены. Документы поставленные с пылеуловителем должны быть завернуты в паранирированную бумагу по ГОСТ 9569-79 и вложены в водонепроницаемый конверт. На месте, в котором помещены документы, должна быть сделана надпись: "Документы здесь".

3. Правила приёмки

- 3.1. Приёмка пылеуловителя и его узлов должна состоять из: наружного осмотра, проверки соответствия техническим требованиям, правильности заводской сборки, комплектности, консервации, упаковки.

4. Методы контроля.

- 4.1. Проверка основных размеров осуществляется стандартным измерительным инструментом, неплотность - шупами, параллельность - шабло-

КЦМП-6,3.00.00.000ТУ

Формат А4

наты, контроль герметичности швов сварных соединений должен производиться визуально с помощью пыльной эмульсии или методом керосиновой пробы согласно госту 3242-79 в течение 0,5 часа.

- 4.2. При окончательной сборке и установке пылеуловителя на месте монтажа подлежат контролю:
 - правильность соединений в носовых трубах-коаксиаторах и патрубков закручивателя без разрывов и смещений;
 - соблюдение осевости трубки коаксиатора, закручивателя и колпачков;
 - отсутствие вертикальности установки пылеуловителя на опорных лапах с просадками по ним; контроль вертикальности производят по равномерному перепаду воды по всему периметру порога канализатора трубки-коаксиатора;
 - контроль герметичности производств давлением воздуха 0,05 МПа, в течение часа лопение давления не должно превышать 30% МПа;
 - прочность пылеуловителя при заполнении водой до уровня верхнего перегиба.

5. Транспортирование и хранение.

- 5.1. Транспортирование пылеуловителя допускается всеми видами транспорта, пылеуловитель КЦМП-6,3 в собранном виде, КЦМП-6,3, 10,3 в разобранном виде.
- 5.2. Пылеуловителю должны храниться под навесом с предохранением от осадков и грунтоводоизлия.

6. Указания по эксплуатации КЦМП приведены в выпуске 0 серии 5.904-24.

7. Гарантия поставщика.

- 7.1. Предприятие-изготовитель гарантирует соответствие пылеуловителя требованиям настоящих технических условий при соблюдении потребителем правил эксплуатации, транспортировки и хранения, установленных техническими условиями.

КЦМП-6,3.00.00.000ТУ

Лист 4

Формат А4

Серия 5.904-24 Выпуск 8

Имя, отчество, фамилия, инициалы, дата рождения, подпись, печать

Формат	Зона	Лист	Обозначение	Наименование	кол	примеч
		11		Гайка М40.35 ГОСТ 3032-76	4	
		12		Шайба 10.02 ГОСТ 11371-78	4	
		13		Шайба 12.02 ГОСТ 11371-78	24	
		14		Колпач Ду40 ГОСТ 8962-75	1	
ИЦМП-63.01.01.000						Лист 2

Формат А4

Имя, отчество, фамилия, инициалы, дата рождения, подпись, печать

Формат	Зона	Лист	Обозначение	Наименование	кол	примеч
				Документация		
		12	ИЦМП-63.01.01.000СБ	Сборочный чертеж		
				Детали		
	1	11	ИЦМП-63.01.01.001	Косынка	8	
	2	11	ИЦМП-63.01.01.002	Лист опорный	1	
	3	11	ИЦМП-63.01.01.003	Накладка	1	
	4	11	ИЦМП-63.01.01.004	Патрубок	2	
	5	11	ИЦМП-63.01.01.005	Фланец	2	
	6	11	ИЦМП-63.01.01.006	Патрубок	1	
	7	54	ИЦМП-63.01.01.007	Ось Ø6 ГОСТ 2590-74 Круг ст3 ГОСТ 535-79	4	0,025
	8	54	ИЦМП-63.01.01.008	Штуцер Труба 8-22 - 50 ГОСТ 3262-75	1	0,025
	9	11	ИЦМП-63.01.01.009	Фланец	1	
ИЦМП-63.01.01.000						Лист 2

Формат Р4

Имя, отчество, фамилия, инициалы, дата рождения, подпись, печать

Формат	Зона	Лист	Обозначение	Наименование	кол	примеч
				Стандартные изделия		
		11		Болт М10х40.32 ГОСТ 3033-79	4	
		12		Колпач Ду40 ГОСТ 8962-75	1	
ИЦМП-63.01.01.000						Лист 2

Формат А4

Имя, отчество, фамилия, инициалы, дата рождения, подпись, печать

Формат	Зона	Лист	Обозначение	Наименование	кол	примеч
				Документация		
		12	ИЦМП-63.02.00.000СБ	Сборочный чертеж		
				Сборочные единицы		
	1	12	ИЦМП-63.02.01.000	Четверть ступицы подводящая	1	
	2	11	ИЦМП-63.02.02.000	Диффузор с кольцом	1	
				Детали		
	4	11	ИЦМП-63.02.00.001	Прокладка	1	
	5	11	ИЦМП-63.02.00.002	Прокладка	2	
ИЦМП-63.02.00.000						Лист 2

Формат Р4

Выпуск 8
Серия 5.904-24

Имя, фамилия, подпись, дата

Код	Знач	Поз	Обозначение	Наименование	Кол. Прим.
				Документация	
12			КЦМП - 6.3.03.00.0006	Сборочный чертеж	
				Сборочные единицы	
12	1		КЦМП - 6.3.03.01.0001	Сопло	1
				Детали	
И	2		КЦМП - 6.3.03.00.001	Гайка	1
И	3		КЦМП - 6.3.03.00.002	Кольцо	1
И	4		КЦМП - 6.3.03.00.003	Скоба	2
И	5		КЦМП - 6.3.03.00.004	Отражатель	1
И	6		КЦМП - 6.3.03.00.005	Прокладка	1
				Стандартные изделия	
				Болт М16х60.58	
				ГОСТ 7798-70	4
				Винт М6х8.32	
				ГОСТ 4476-75	1

КЦМП-6.3.03.00.000

Сопло
Центральное

Лист 1 из 2
ГОССТРОИ СССР
ЛЕНИНГРАДСКИЙ
ПРОЕКТОПРОЕКТ
ФОРМ-14

Имя, фамилия, подпись, дата

Код	Знач	Поз	Обозначение	Наименование	Кол. Прим.
				Гайка М16.5	
				ГОСТ 5915-70	4
				Шайба 16.02	
				ГОСТ 11374-78	4
				Прокладка Ду 50	
				ГОСТ 8963-75	1
				Фланец 100-6	
				ГОСТ 1255-67	1

КЦМП-6.3.03.00.000

Лист 2

Имя, фамилия, подпись, дата

Код	Знач	Поз	Обозначение	Наименование	Кол. Прим.
				Документация	
12			КЦМП - 6.3.03.01.0006	Сборочный чертеж	
				Детали	
И	1		КЦМП - 6.3.03.01.001	Корпус форсунки	1
И	2		КЦМП - 6.3.03.01.002	Труба	1
И	3		КЦМП - 6.3.03.01.003	Углок защитный	1
И	4		КЦМП - 6.3.03.01.004	Фланец	1
И	5		КЦМП - 6.3.03.01.005	Заглушка	1
И	6		КЦМП - 6.3.03.01.006	Патрубок	1
				Стандартные изделия	
				Фланец 100-6	
				ГОСТ 1255-67	1

КЦМП-6.3.03.01.000

Сопло

Лист 1 из 2
ГОССТРОИ СССР
ЛЕНИНГРАДСКИЙ
ПРОЕКТОПРОЕКТ
ФОРМ-14

Имя, фамилия, подпись, дата

Код	Знач	Поз	Обозначение	Наименование	Кол. Прим.
				Документация	
12			КЦМП - 6.3.04.00.0006	Сборочный чертеж	
				Сборочные единицы	
12	1		КЦМП - 6.3.04.01.0001	Коллектор	1
				Детали	
И	2		КЦМП - 6.3.00.00.004	Прокладка	1
				Стандартные изделия	
				Болт М16х60.58	
				ГОСТ 7798-70	4
				Гайка М16.5	
				ГОСТ 5915-70	4
				Шайба 16.02	
				ГОСТ 11374-78	4
				Калпак Ду 50	
				ГОСТ 8962-75	1
				Фланец 100-6	
				ГОСТ 1255-67	1

КЦМП - 6.3.04.00.000

Коллектор

Лист 1 из 2
ГОССТРОИ СССР
ЛЕНИНГРАДСКИЙ
ПРОЕКТОПРОЕКТ
ФОРМ-14

выпуск 8

Серия 5.904-24

Лист 1 из 2

формат	заказ	номер	обозначение	наименование	кол	прим.
				<u>Документация</u>		
12			КЦМП-6.3.04.01.000.06	Сборочный чертеж		
				<u>Детали</u>		
12	1		КЦМП-6.3.04.01.001	Труба	1	
17	2		КЦМП-6.3.04.01.002	Патрубок	1	
17	3		КЦМП-6.3.04.01.003	Патрубок	1	
17	4		КЦМП-6.3.04.01.004	Штуцер		
				Труба 8x22-40		
				Гост 32 62-75	9	0,023м
				<u>Стандартные изделия</u>		
	5			Фланец 100-6		
				Гост 1255-67	3	
КЦМП-6.3.04.01.000						
				Коллектор	Лист 1 из 2 ГОСТ 19781-77 ПЕНИНГРАДСКИЙ ПРОМСТРОЙПРОЕКТ формат А4	

9

формат	заказ	номер	обозначение	наименование	кол	прим.
				<u>Документация</u>		
12			КЦМП-6.3.05.00.000.06	Сборочный чертеж		
				<u>Детали</u>		
17	3		КЦМП-6.3.05.00.002	Кольцо	1	
17	4		КЦМП-6.3.05.00.003	Конус	1	
				<u>Переменные данные для исправлений</u>		
				От КЦМП-6.3.05.00.000		
				До КЦМП-6.3.05.00.000-01		
				КЦ 65		
				<u>Сборочные единицы</u>		
12	1		От КЦМП-6.3.05.01.000	Рассекатель	1	
				До КЦМП-6.3.05.01.000-01		
КЦМП-6.3.05.00.000						
				Закручиватель	Лист 1 из 2 ГОСТ 19781-77 ПЕНИНГРАДСКИЙ ПРОМСТРОЙПРОЕКТ формат А4	

формат	заказ	номер	обозначение	наименование	кол	прим.
				<u>Детали</u>		
17	2		От КЦМП-6.3.05.00.001	Лопасть	2	
				До КЦМП-6.3.05.00.001-01		
12	5		От КЦМП-6.3.05.00.004	Лопасть	2	
				До КЦМП-6.3.05.00.004-01		
12	6		От КЦМП-6.3.05.00.005	Цилиндр	1	
				До КЦМП-6.3.05.00.005-01		
КЦМП-6.3.05.00.000						
				Рассекатель	Лист 2 ГОСТ 19781-77 ПЕНИНГРАДСКИЙ ПРОМСТРОЙПРОЕКТ формат А4	

формат	заказ	номер	обозначение	наименование	кол	прим.
				<u>Документация</u>		
12			КЦМП-6.3.05.01.000.06	Сборочный чертеж		
				<u>Детали</u>		
17	2		КЦМП-6.3.05.01.002	Лист	1	
				<u>Переменные данные для исправлений</u>		
				От КЦМП-6.3.05.01.000		
				До КЦМП-6.3.05.01.000-01		
				<u>Детали</u>		
12	1		От КЦМП-6.3.05.01.001	Лопасть	2	
				До КЦМП-6.3.05.01.001-01		
КЦМП-6.3.05.01.000						
				Рассекатель	Лист 1 из 2 ГОСТ 19781-77 ПЕНИНГРАДСКИЙ ПРОМСТРОЙПРОЕКТ формат А4	

Лист 1 из 2

Лист 1 из 2

Серия 5.904-24 выпуск 8

Имя, фамилия, инициалы, подпись, дата

Код	Зона	Лист	Обозначение	Наименование	Кол.	Прим.
				Документация		
22			КЦМП-6.3.06.00.000 СБ	Сборочный чертеж		
				Сборочные единицы		
11	1		КЦМП-6.3.06.01.000	Фланец	1	
11	3		КЦМП-6.3.06.03.000	Средняя часть каплеуловителя	1	
				Детали		
11	6		КЦМП-6.3.06.00.001	Прокладка	1	
11	7		КЦМП-6.3.00.00.003	Прокладка	2	
				Стандартные изделия		
9				Болт М12x35.58	30	
				ГОСТ 7798-70		
10				Болт М16x40.58	128	
				ГОСТ 7798-70		

КЦМП-6.3.06.00.000

Имя, фамилия, инициалы, подпись, дата

Разработчик: И.И.И. Проверено: В.В.В. Утверждено: С.С.С.

КЦМП-6.3.06.00.000

Лист 1 из 2

ГОСТРОЙ СССР ЛЕНИНГРАДСКИЙ ПРОЕКТИРОВАТЕЛЬСКИЙ ИНСТИТУТ

Формат А4

Имя, фамилия, инициалы, подпись, дата

Код	Зона	Лист	Обозначение	Наименование	Кол.	Прим.
11				Гайка М12.5	30	
				ГОСТ 5915-70		
12				Гайка М16.5	128	
				ГОСТ 5915-70		
13				Шайба 12.02	30	
				ГОСТ 11371-78		
14				Шайба 16.02	128	
				ГОСТ 11371-78		
15				Кольцо Ду40	1	
				ГОСТ 8962-75		
				Переменные данные для исполнения		
				От КЦМП-6.3.06.00.000		
				До КЦМП-6.3.06.00.000-01		
				СМ.СБ.		
				Сборочные единицы		
12	2		От КЦМП-6.3.06.02.000	Улитка	1	
				До КЦМП-6.3.06.02.000-01		
12	4		От КЦМП-6.3.06.04.000	Нижняя часть каплеуловителя	1	
				До КЦМП-6.3.06.04.000-01		

КЦМП-6.3.06.00.000

Имя, фамилия, инициалы, подпись, дата

Лист 1 из 2

ГОСТРОЙ СССР ЛЕНИНГРАДСКИЙ ПРОЕКТИРОВАТЕЛЬСКИЙ ИНСТИТУТ

Формат А4

Имя, фамилия, инициалы, подпись, дата

Код	Зона	Лист	Обозначение	Наименование	Кол.	Прим.
				Документация		
11			КЦМП-6.3.06.01.000 СБ	Сборочный чертеж		
				Детали		
54	1		КЦМП-6.3.06.01.001	Уголок	1	
				Уголок Б-63x63 ГОСТ 8509-78 Ст.3 ГОСТ 535-79		
				С=1424	2	685кг
54	2		КЦМП-6.3.06.01.002	Уголок	1	
				Уголок Б-63x63 ГОСТ 8509-78 Ст.3 ГОСТ 535-79		
				С=930	2	4,5 кг

КЦМП-6.3.06.01.000

Имя, фамилия, инициалы, подпись, дата

Разработчик: И.И.И. Проверено: В.В.В. Утверждено: С.С.С.

КЦМП-6.3.06.01.000

Лист 1 из 2

ГОСТРОЙ СССР ЛЕНИНГРАДСКИЙ ПРОЕКТИРОВАТЕЛЬСКИЙ ИНСТИТУТ

Формат А4

Имя, фамилия, инициалы, подпись, дата

Код	Зона	Лист	Обозначение	Наименование	Кол.	Прим.
				Документация		
12			КЦМП-6.3.06.02.000 СБ	Сборочный чертеж		
				Сборочные единицы		
11	1		КЦМП-6.3.06.01.000	Фланец	1	
11	2		КЦМП-6.3.06.00.000-01	Форсунка	18	
12	3		КЦМП-6.3.06.02.000	Лок П500x800	1	
				Детали		
11	4		КЦМП-6.3.06.02.001	Фланец	2	
11	5		КЦМП-6.3.06.02.002	Лист	1	
11	6		КЦМП-6.3.06.02.003	Лист	1	
11	7		КЦМП-6.3.06.02.004	Лист	1	
11	8		КЦМП-6.3.06.02.005	Лист	1	
11	9		КЦМП-6.3.06.02.006	Лист	4	
11	11		КЦМП-6.3.06.02.008	Кранштейн	4	
54	12		КЦМП-6.3.06.02.009	Кольцо Ф2354	1	44 кг
				Кольцо Б-50x13 ГОСТ 103-76 Ст.3 ГОСТ 535-79		

КЦМП-6.3.06.02.000

Имя, фамилия, инициалы, подпись, дата

Разработчик: И.И.И. Проверено: В.В.В. Утверждено: С.С.С.

КЦМП-6.3.06.02.000

Лист 1 из 2

ГОСТРОЙ СССР ЛЕНИНГРАДСКИЙ ПРОЕКТИРОВАТЕЛЬСКИЙ ИНСТИТУТ

Формат А4

Серия 5.904-24 выпуск 8

Изм. Исполн. Подп. и дата. Взам. инв. №. Вид контроля. Подп. и дата.

Формат	Зона	Лист	Обозначение	Наименование	кол	Примеч.
Б4	13		КЦМП-6.3.06.02.000	Штуцер Труба 8x22-50 ГОСТ 3262-75	1	0,028кг
<u>Стандартные изделия</u>						
	14			Ниппель Ду40 Гаст 8967-75	1	
<u>Переменные данные для исполнения</u>						
От КЦМП-6.3.06.02.000						
До КЦМП-6.3.06.02.007-01						
СН СБ						
<u>Детали</u>						
И1	10		От КЦМП-6.3.06.02.007	Корпус	1	
До КЦМП-6.3.06.02.007-01						
КЦМП-6.3.06.02.000						Лист 2

Формат А4

Изм. Исполн. Подп. и дата. Взам. инв. №. Вид контроля. Подп. и дата.

Формат	Зона	Лист	Обозначение	Наименование	кол	Прим.
<u>Документация</u>						
И1			КЦМП-6.3.06.03.00006	Сборочный чертеж		
<u>Детали</u>						
Б4	1		КЦМП-6.3.06.03.001	Корпус ф 2520 Лист Б6 ГОСТ 19903-74 Ст. 3 ГОСТ 14637-79		
				С-2305	1	861кг
И1	2		КЦМП-6.3.06.02.001	Фланец	2	
КЦМП-6.3.06.03.000						Лист 7
Средняя часть						Лист 7
направлявателя						Лист 7
ГОСТРОЙ СССР						Лист 7
ЛЕНИНГРАДСКИЙ						Лист 7
ПРОЕКТИПРОЕКТ						Лист 7

Формат А4

Изм. Исполн. Подп. и дата. Взам. инв. №. Вид контроля. Подп. и дата.

Формат	Зона	Лист	Обозначение	Наименование	кол	Примеч.
<u>Документация</u>						
И2			КЦМП-6.3.06.04.00006	Сборочный чертеж		
<u>Сборочные единицы</u>						
И1	1		КЦМП-1-02.00.000	Клапан аварийный	1	
И2	2		КЦМП.3-15.00.000-01	Лок Н 500x800	2	
И1	3		КЦМП.3-13.00.000	Ушка	3	
<u>Детали</u>						
И1	6		КЦМП-6.3.06.04.002	Корпус	1	
И1	7		КЦМП-6.3.06.04.003	Лист	4	
Б4	8		КЦМП-6.3.06.04.004	Трубка Труба 25x2-150 ГОСТ 3262-75	3	0,32кг
Б4	9		КЦМП-6.3.06.04.005	Трубка Труба 25x2-60 ГОСТ 3262-75	2	0,13кг
Б4	10		КЦМП-6.3.06.04.006	Труба Труба 325x6II-300 ГОСТ 10704-76	1	14,2кг
БСт 3 кп ГОСТ 10706/6						
КЦМП-6.3.06.04.000						Лист 2
Нижняя часть						Лист 2
направлявателя						Лист 2
ГОСТРОЙ СССР						Лист 2
ЛЕНИНГРАДСКИЙ						Лист 2
ПРОЕКТИПРОЕКТ						Лист 2

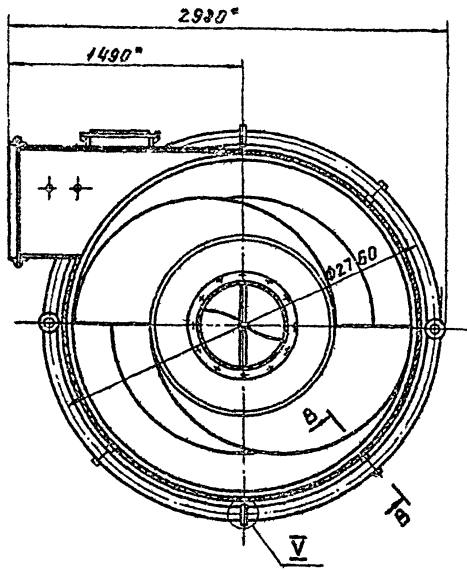
Формат А4

Изм. Исполн. Подп. и дата. Взам. инв. №. Вид контроля. Подп. и дата.

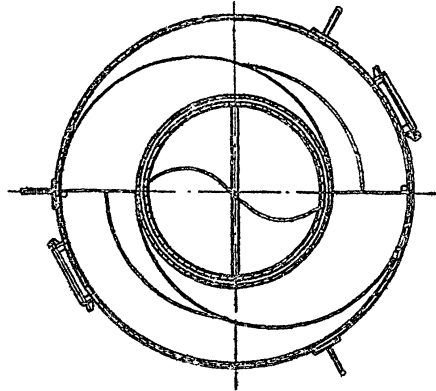
Формат	Зона	Лист	Обозначение	Наименование	кол	Прим.
Б4	И1		КЦМП-6.3.06.04.007	Упор Лист В10 ГОСТ 2590-71 Ст. 3 ГОСТ 535-79		
				С-100	2	0,06кг
И1	12		КЦМП-6.3.06.02.001	Фланец	1	
<u>Стандартные изделия</u>						
	13			Фланец 300-6 ГОСТ 1255-67	1	
<u>Переменные данные для исполнения</u>						
От КЦМП-6.3.06.04.000						
До КЦМП-6.3.06.04.000-01						
СН СБ						
<u>Детали</u>						
И1	5		От КЦМП-6.3.06.04.001	Корпус	1	
До КЦМП-6.3.06.04.001-01						
КЦМП-6.3.06.04.000						Лист 2

Формат А4

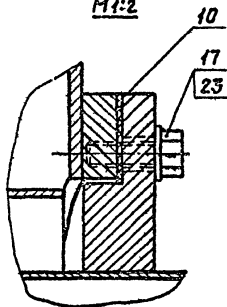
А-А лист 1



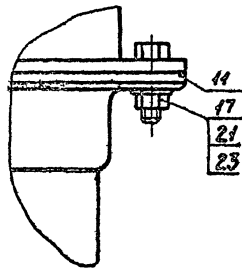
Б-Б лист 1



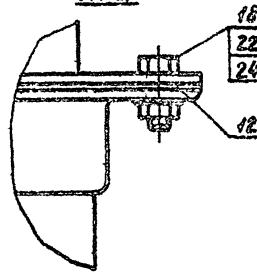
I лист 1
M1:2



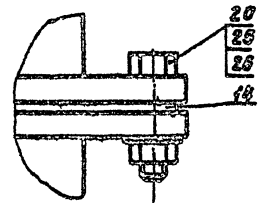
II лист 1
M1:2



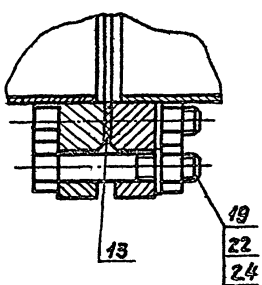
III лист 1
M1:2,9



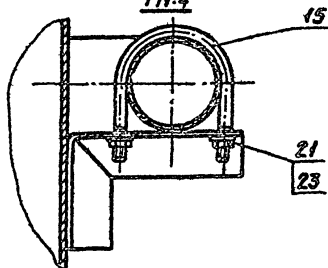
IV лист 1
M1:2



V
M1:2



В-В
M1:4



*1. Размер для справок

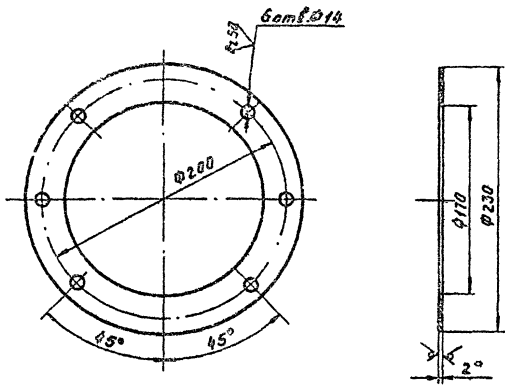
2. Технические требования по КЦМП-63.00.00.00070

УТВЕРЖДЕНО: Подпись и дата: _____

				КЦМП-63.00.00.000		
Исполн.	№ докум.	Изд.	Дата	Получатель конструкции	Лист	Извест.
Степанов	КЦМП-63.00.00.000	1	19.08.72	Морской центр	1	1:25
Лавров	Вальс			Морской центр	2	1:25
Викторов	Чертков			Морской центр		
Смирнов	Чертков			Морской центр		
Смирнов	Чертков			Морской центр		
Смирнов	Чертков			Морской центр		

КЦМП-6.3.00.00.001

Rz200 (✓)



- * 1. Размер для справок.
- 2. Технические требования по КЦМП-6.3.00.00.000ТУ

КЦМП-6.3.00.00.001

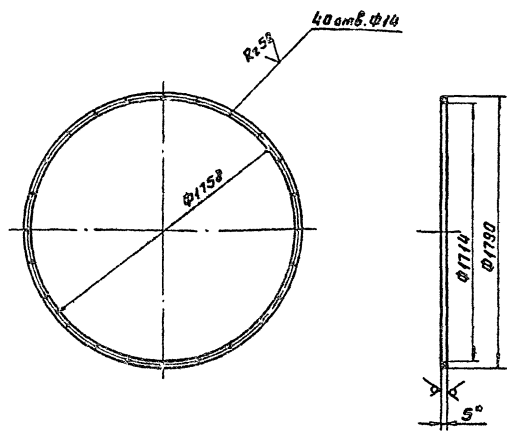
Прокладка

Лист	Масса	Материал
1	0,55	1:4
Лист 1 Листов 1		
ГОСТРОЙ СЕР. ЛЕНИНГРАДСКИЙ ПРОМСТРОЙПРОЕКТ		
Формат А4		

Пластина 1, АНСТ МС-М-2
ГОСТ 7355-77

200.00.00.00.00.002

Rz200 (✓) 14



- * 1. Размер для справок.
- 2. Технические требования по КЦМП-6.3.00.00.000ТУ

КЦМП-6.3.00.00.002

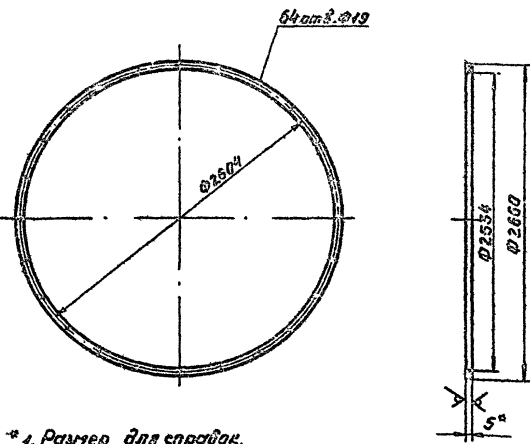
Прокладка

Лист	Масса	Материал
1	4,5	1:20
Лист 1 Листов 1		
ГОСТРОЙ СЕР. ЛЕНИНГРАДСКИЙ ПРОМСТРОЙПРОЕКТ		
Формат А4		

Пластина 2, АНСТ МС-М-3
ГОСТ 7355-77

6.00.00.00.00.003

Rz200 (✓)



- * 1. Размер для справок.
- 2. Технические требования по КЦМП-6.3.00.00.000ТУ

КЦМП-6.3.00.00.003

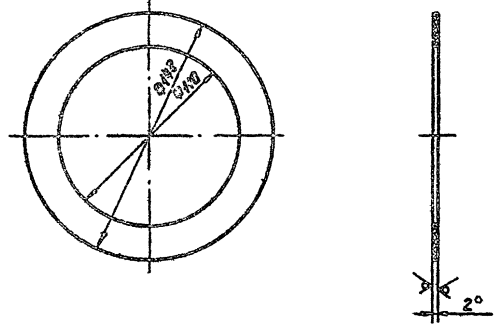
Прокладка

Лист	Масса	Материал
1	3,8	1:25
Лист 1 Листов 1		
ГОСТРОЙ СЕР. ЛЕНИНГРАДСКИЙ ПРОМСТРОЙПРОЕКТ		
Формат А4		

Пластина 1, АНСТ МС-М-5
ГОСТ 7355-77

6.00.00.00.00.004

Rz200 (✓)



- * 1. Размер для справок.
- 2. Технические требования по КЦМП-6.3.00.00.000ТУ

КЦМП-6.3.00.00.004

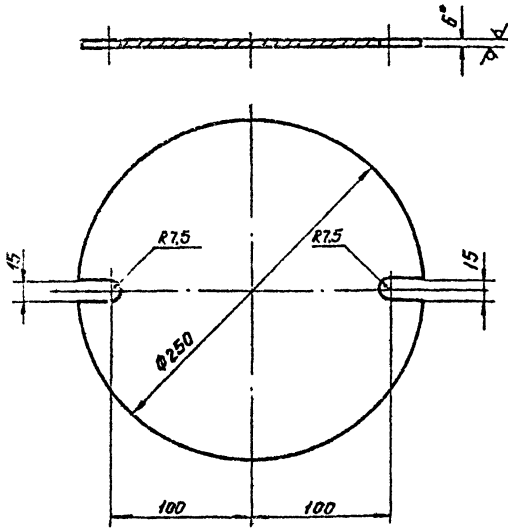
Прокладка

Лист	Масса	Материал
1	0,22	1:2
Лист 1 Листов 1		
ГОСТРОЙ СЕР. ЛЕНИНГРАДСКИЙ ПРОМСТРОЙПРОЕКТ		
Формат А4		

Пластина 2, АНСТ МС-М-3
ГОСТ 7355-77

КЦМП-6.3.01.00.001

Rz200 ✓ (✓)



- *1. Размер для справок.
- 2. Технические требования по КЦМП-6.3.00.00.000ТУ

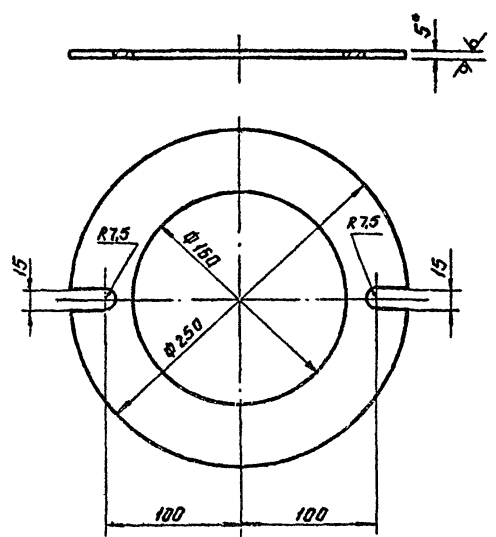
КЦМП-6.3.01.00.001

Крышка

Лист	Масса	Участок
И	2,3	1:2,5
Лист		Листов 1
56 ГОСТ 19909-74		ГОСТРОЙ ССР
СТЗ ГОСТ 14637-79		ЛЕНИНГРАДСКИЙ
		ПРОМСТРОЙПРОЕКТ
формат А4		

КЦМП-6.3.01.00.002

Rz200 ✓ (✓) 16



- *1. Размер для справок.
- 2. Технические требования по КЦМП-6.3.00.00.000ТУ

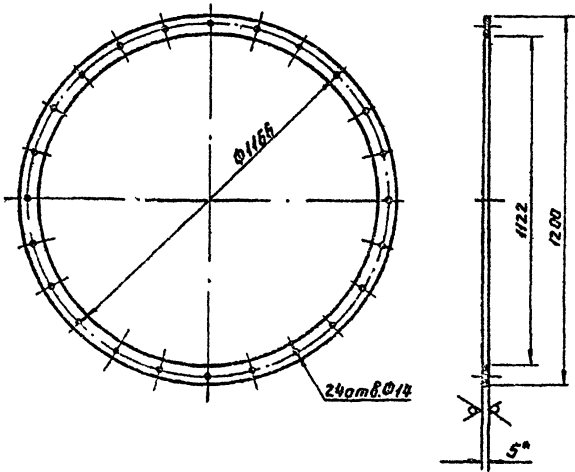
КЦМП-6.3.01.00.002

Прокладка

Лист	Масса	Участок
И	0,2	1:2,5
Лист		Листов 1
Пластину I, лист МС-М-5		ГОСТРОЙ ССР
ГОСТ 7338-77		ЛЕНИНГРАДСКИЙ
		ПРОМСТРОЙПРОЕКТ
формат А4		

КЦМП-6.3.01.00.003

Rz200 ✓ (✓)



- *1. Размер для справок.
- 2. Технические требования по КЦМП-6.3.00.00.000ТУ

КЦМП-6.3.01.00.003

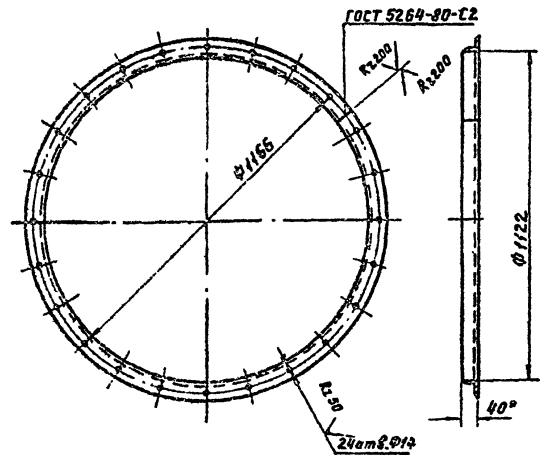
Прокладка

Пластину I, лист МС-М-5
ГОСТ 7338-77

Лист	Масса	Участок
И	1,05	1:10
Лист		Листов 1
		ГОСТРОЙ ССР
		ЛЕНИНГРАДСКИЙ
		ПРОМСТРОЙПРОЕКТ
формат А4		

КЦМП-6.3.01.00.004

✓ (✓)



- *1. Размер для справок.
- 2. Технические требования по КЦМП-6.3.00.00.000ТУ

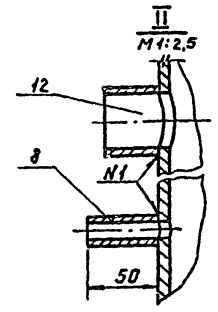
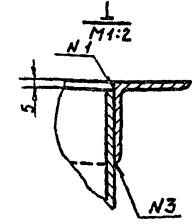
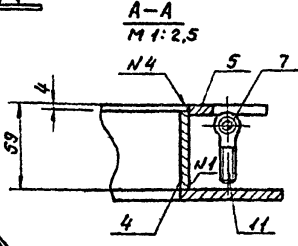
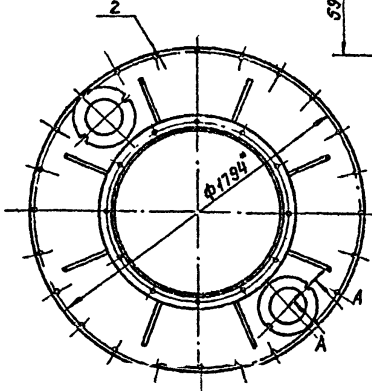
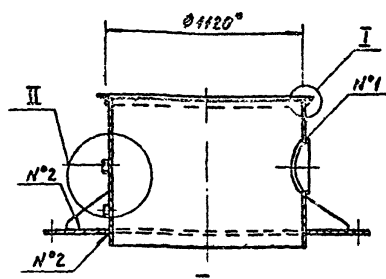
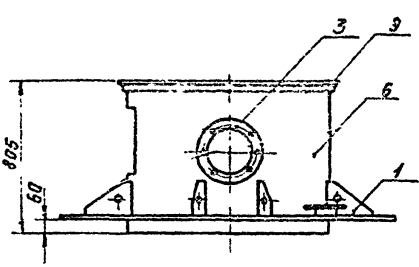
КЦМП-6.3.01.00.004

Фланец

5-40-40-4 ГОСТ 2509-72
Услоп СТЗ ГОСТ 535-79

Лист	Масса	Участок
И	8,8	1:10
Лист		Листов 1
		ГОСТРОЙ ССР
		ЛЕНИНГРАДСКИЙ
		ПРОМСТРОЙПРОЕКТ
формат А4		

Серия 5.904-24 бытук 8



* 1. Размер для справок

2. Сварные швы: N1-Т1-Б4
N2-Т3-Б4
N3-Н1
N4-Б5-Б4 по гост 5284-80

3. Технические требования по КЦМП-63.00.00.000ТУ.

КЦМП-63.01.01.000СБ

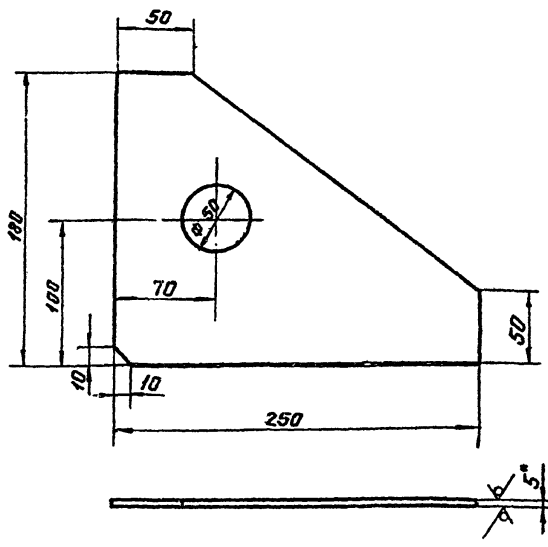
Исп. Лист	№ докум.	Подпись	Дата
Разработ	Кандырова	М.В.	
Провер	Валкина		
Рисовал	Челышова		
Специст	Урман		
Инженер	Челышова		
Утвердил	Абрамова		

Корпус		Лист	Масса	Уточнит
Сборочный чертёж		И	224,1	1:20
		Лист	Листов	
ГОСТ РОИ СССР				
ЛЕНИНГРАДСКИЙ				
ПРОМСТРОЙПРОЕКТ				
Формат А3				

Исп. Лист № докум. Подпись Дата

КЦМП-63.01.01.001

Rz200 (✓)



* 1. Размер для справок.

2. Технические требования по КЦМП-63.00.00.000ТУ

КЦМП-63.01.01.001

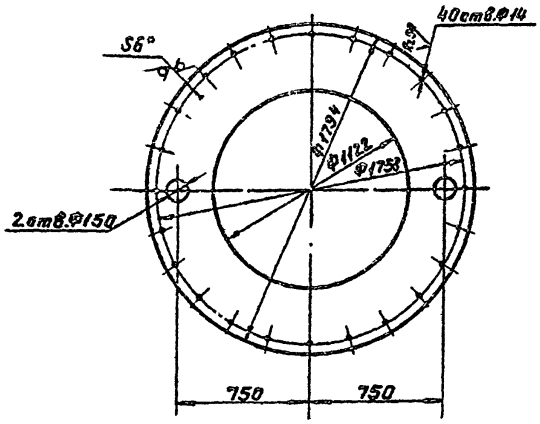
Исп. Лист	№ докум.	Подпись	Дата
Разработ	Кандырова	М.В.	
Провер	Валкина		
Рисовал	Челышова		
Специст	Урман		
Инженер	Челышова		
Утвердил	Абрамова		

Косынка		Лист	Масса	Уточнит
		И	1,18	1:2,5
		Лист	Листов	
65 ГОСТ 19903-74		ГОСТ РОИ СССР		
Лист Ст 3 ГОСТ 14637-79		ЛЕНИНГРАДСКИЙ		
		ПРОМСТРОЙПРОЕКТ		
		Формат А4		

Исп. Лист № докум. Подпись Дата

КЦМП-63.01.01.002

Rz200 (✓)



* 1. Размер для справок

2. Технические требования по КЦМП-63.00.00.000ТУ

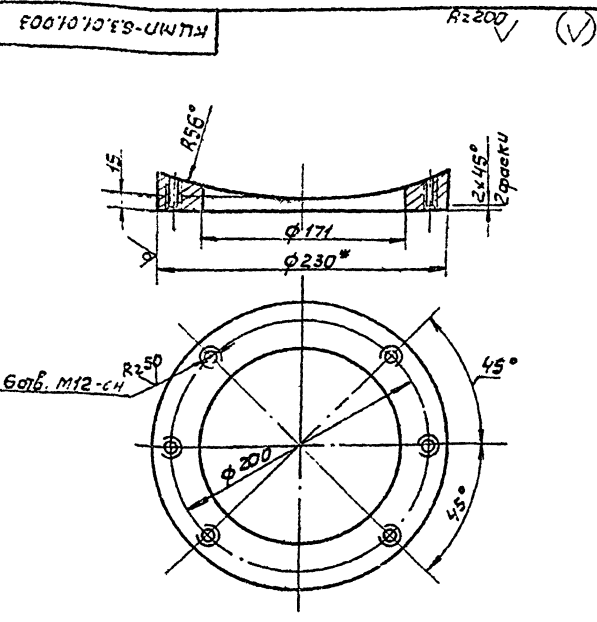
КЦМП-63.01.01.002

Исп. Лист	№ докум.	Подпись	Дата
Разработ	Кандырова	М.В.	
Провер	Валкина		
Рисовал	Челышова		
Специст	Урман		
Инженер	Челышова		
Утвердил	Абрамова		

Лист вторичный		Лист	Масса	Уточнит
		И	70,8	1:20
		Лист	Листов	
66 ГОСТ 19903-74		ГОСТ РОИ СССР		
Лист Ст 3 ГОСТ 14637-79		ЛЕНИНГРАДСКИЙ		
		ПРОМСТРОЙПРОЕКТ		
		Формат А4		

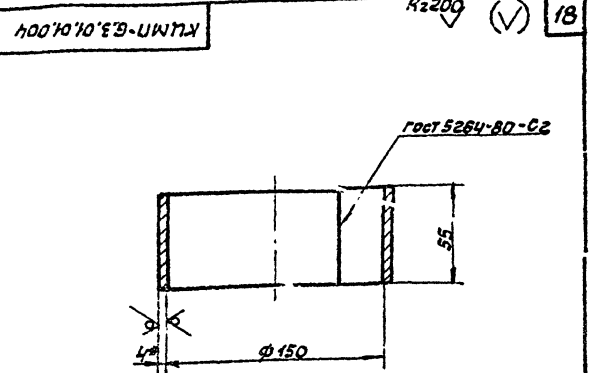
Исп. Лист № докум. Подпись Дата

Серия 5.904-24 Выпуск 8



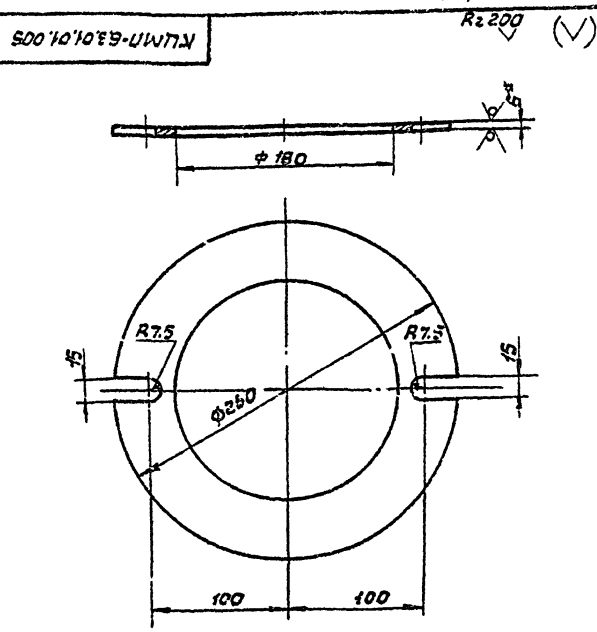
*1. Размер для справок
2. Технические требования по КЦМП-Б.3.00.00.000ТУ

КЦМП-Б.3.01.01.003		Лист	Масса	М-д
Накладка		И	4.0	1:25
Лист 5 ГОСТ 19903-74		ГОСТРОИ СССР ЛЕНИНГРАДСКИЙ ПРОМСТРОЙПРОЕКТ		
Стр. 3 ГОСТ 14637-79		ФОРМАТ: А4		



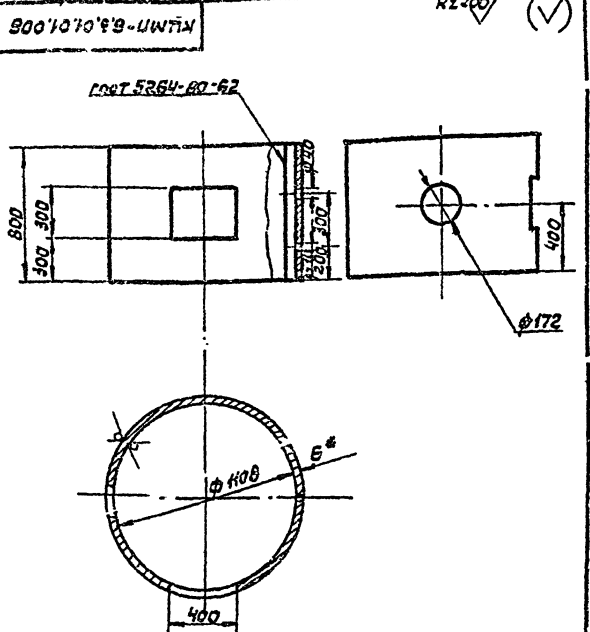
1. Размер для справок
2. Технические требования по КЦМП-Б.3.00.00.000ТУ

КЦМП-Б.3.01.01.004		Лист	Масса	М-д
Патрубок		И	0.83	1:2
Лист 5 ГОСТ 19903-74		ГОСТРОИ СССР ЛЕНИНГРАДСКИЙ ПРОМСТРОЙПРОЕКТ		
Стр. 3 ГОСТ 14637-79		ФОРМАТ: А4		



*1. Размер для справок
2. Технические требования по КЦМП-Б.3.00.00.000ТУ

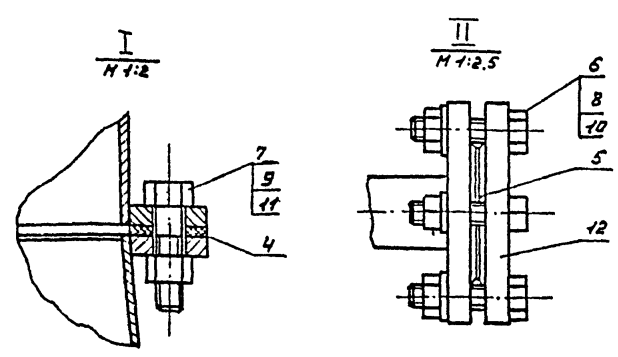
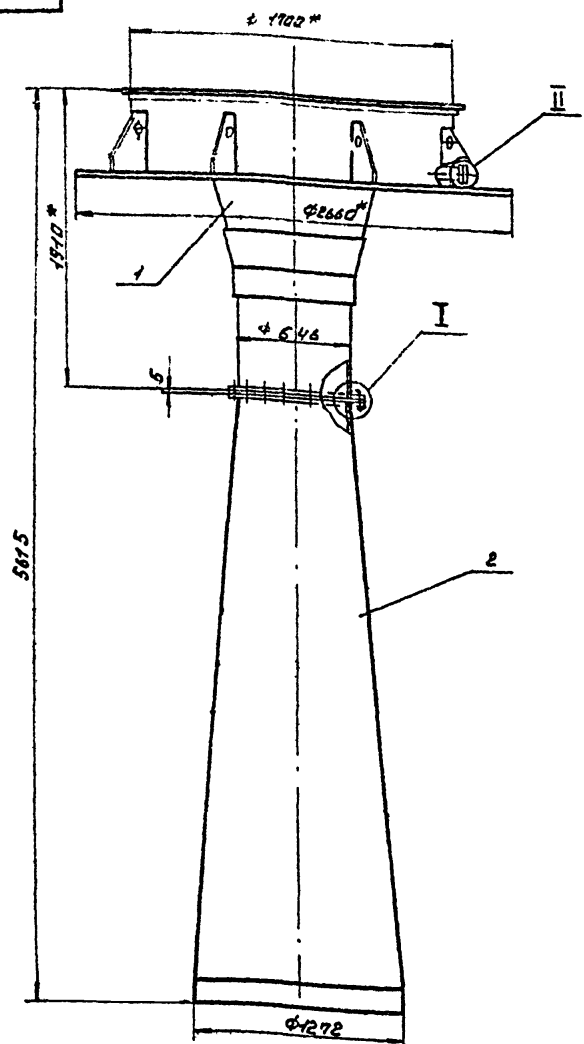
КЦМП-Б.3.01.01.005		Лист	Масса	М-д
Фланец		И	1.56	1:25
Лист 5 ГОСТ 19903-74		ГОСТРОИ СССР ЛЕНИНГРАДСКИЙ ПРОМСТРОЙПРОЕКТ		
Стр. 3 ГОСТ 14637-79		ФОРМАТ: А4		



*1. Размер для справок
2. Технические требования по КЦМП-Б.3.00.00.000ТУ

КЦМП-Б.3.01.01.006		Лист	Масса	М-д
Патрубок		И	126.0	1:20
Лист 5 ГОСТ 19903-74		ГОСТРОИ СССР ЛЕНИНГРАДСКИЙ ПРОМСТРОЙПРОЕКТ		
Стр. 3 ГОСТ 14637-79		ФОРМАТ: А4		

Серия 5.904-24 выпуск 8

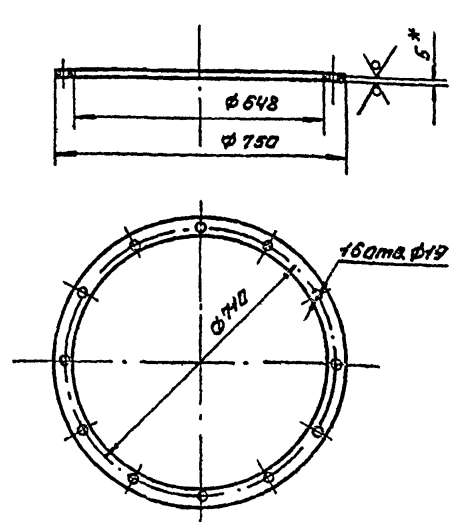


1. РАЗМЕР ДЛЯ СПРАВОК
 2. ТЕХНИЧЕСКИЕ ТРЕБОВАНИЯ ПО КЦМП-6.3.02.00.000.056

КЦМП-6.3.02.00.000.056

КЦМП-6.3.02.00.000.056					Лист	Масса	Масштаб
Изм.	Лист	Исполн.	Проф.	Дата	У	1115.0	1:20
Разработ.	Исполнитель	Провер.	Ведущий инженер		Листов 1		
Дир. пр.	Чертежник	Инженер	Инженер		ГОСТРОИ СССР		
Начальн.	Чертежник	Инженер	Инженер		ЛЕНИНГРАДСКИЙ		
Утв.	Инженер	Инженер	Инженер		ПРОМСТРОЙПРОЕКТ		
ФОРМАТ А3							

Rz 200 (✓)

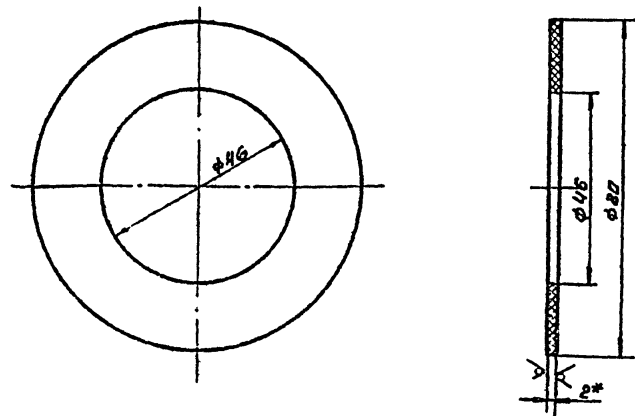


1. РАЗМЕР ДЛЯ СПРАВОК
 2. ТЕХНИЧЕСКИЕ ТРЕБОВАНИЯ ПО КЦМП-6.3.02.00.000.057

КЦМП-6.3.02.00.000.057

КЦМП-6.3.02.00.000.057					Лист	Масса	Масштаб
Изм.	Лист	Исполн.	Проф.	Дата	У	0.82	1:10
Разработ.	Исполнитель	Провер.	Ведущий инженер		Листов 1		
Дир. пр.	Чертежник	Инженер	Инженер		ГОСТРОИ СССР		
Начальн.	Чертежник	Инженер	Инженер		ЛЕНИНГРАДСКИЙ		
Утв.	Инженер	Инженер	Инженер		ПРОМСТРОЙПРОЕКТ		
ФОРМАТ А4							

Rz 200 (✓)



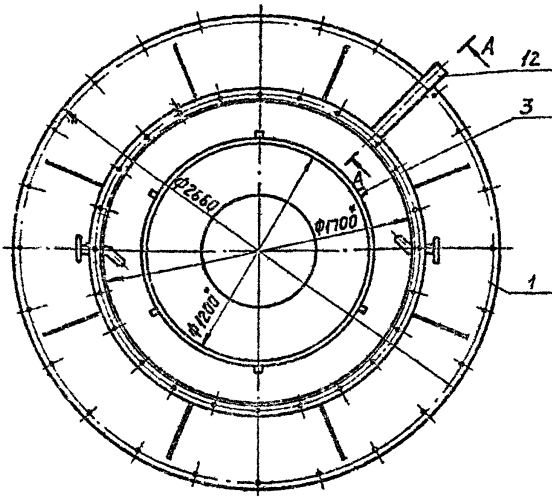
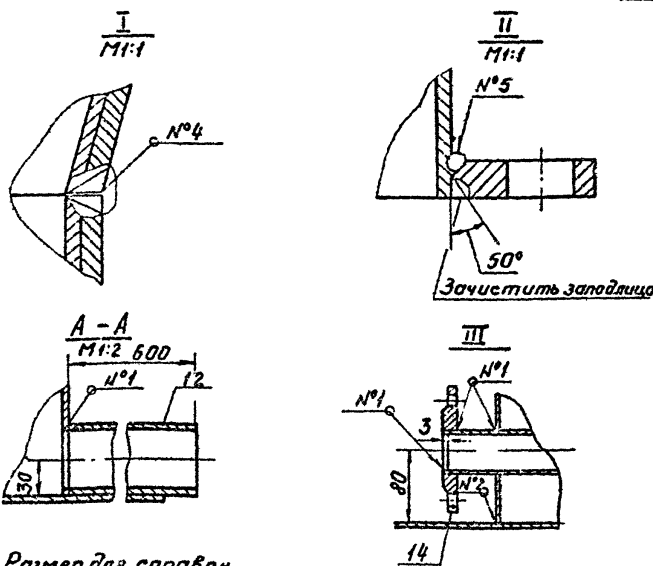
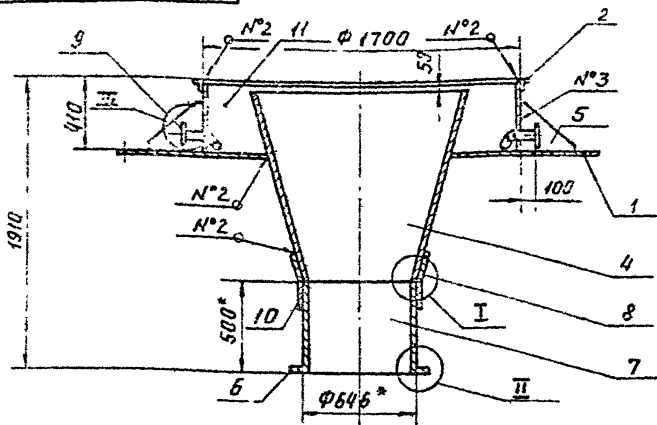
*1. РАЗМЕР ДЛЯ СПРАВОК
 2. ТЕХНИЧЕСКИЕ ТРЕБОВАНИЯ ПО КЦМП-6.3.02.00.000.058

КЦМП-6.3.02.00.000.058

КЦМП-6.3.02.00.000.058					Лист	Масса	Масштаб
Изм.	Лист	Исполн.	Проф.	Дата	У	0.01	1:1
Разработ.	Исполнитель	Провер.	Ведущий инженер		Листов 1		
Дир. пр.	Чертежник	Инженер	Инженер		ГОСТРОИ СССР		
Начальн.	Чертежник	Инженер	Инженер		ЛЕНИНГРАДСКИЙ		
Утв.	Инженер	Инженер	Инженер		ПРОМСТРОЙПРОЕКТ		
ФОРМАТ А4							

КЦМП-6.3.02.01.000СБ

Серия 5 904-24 выпуск В

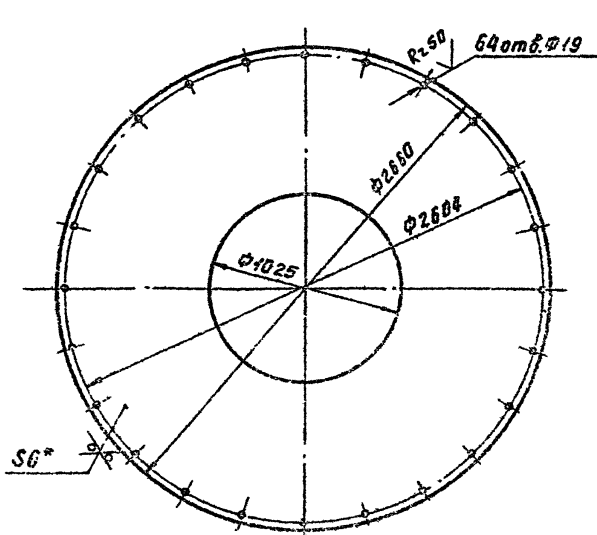


- *1. Размер для справок.
- 2. Технические требования по КЦМП-6.3.02.01.000ТУ
- 3. Сварные швы: Н1-Т1-Д3
 Н2-Т1-Д5
 Н3-Т3-Д5
 Н4-С15
 Н5-У2 по ГОСТ 5264-80

КЦМП-6.3.02.01.000СБ			
Исполн	Исполн	Исполн	Исполн
Разраб	Проф	Рис. эр.	И. св. эр.
Н. контр.	Утв.		
Устройство водопада: Сборочный чертеж			Лист 1
			Масса 51,1
			Масштаб 1:20
			Лист 1
			Лист 1
ГОСТРОЙ ССР ЛЕНИНГРАДСКИЙ ПРОМСТРОЙПРОЕКТ			
Формат А3			

КЦМП-6.3.02.01.001

R200 (✓)

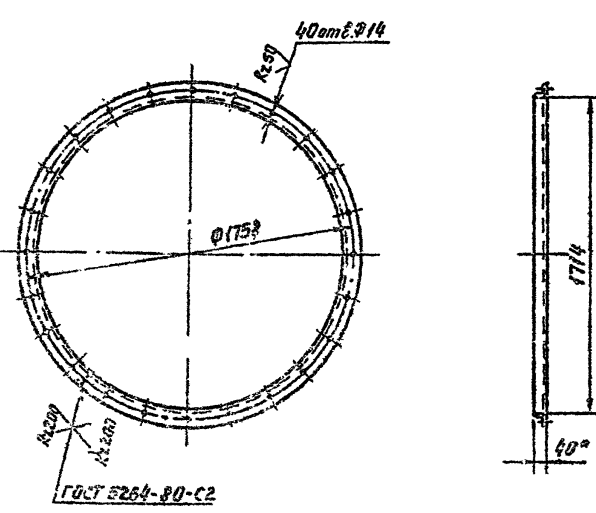


- *1. Размер для справок.
- 2. Технические требования по КЦМП-6.3.02.01.000ТУ

КЦМП-6.3.02.01.001			
Исполн	Исполн	Исполн	Исполн
Лист опорный			Лист 1
			Масса 146,0
			Масштаб 1:20
ГОСТРОЙ ССР ЛЕНИНГРАДСКИЙ ПРОМСТРОЙПРОЕКТ			
Формат А3			

КЦМП-6.3.02.01.002

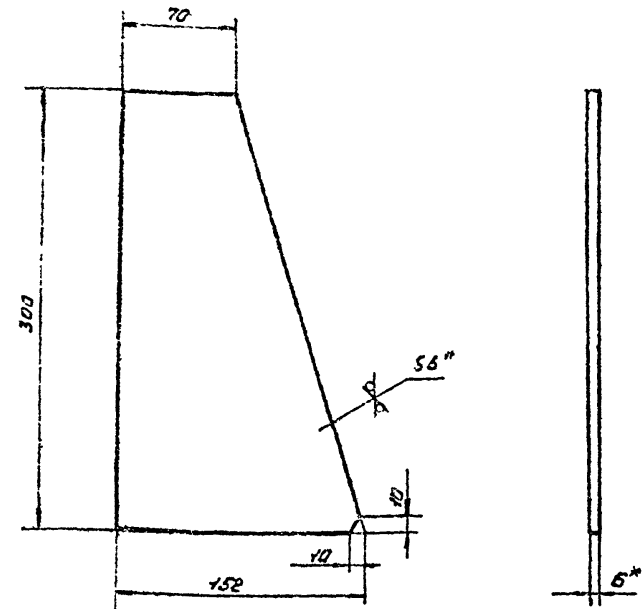
(✓)



- *1. Размер для справок.
- 2. Технические требования по КЦМП-6.3.02.01.000ТУ

КЦМП-6.3.02.01.002			
Исполн	Исполн	Исполн	Исполн
Фланец			Лист 1
			Масса 13,3
			Масштаб 1:20
ГОСТРОЙ ССР ЛЕНИНГРАДСКИЙ ПРОМСТРОЙПРОЕКТ			
Формат А3			

Серия 5.904-24 выпуск 8



*1. РАЗМЕР ДЛЯ СПРАВОК
2. ТЕХНИЧЕСКИЕ ТРЕБОВАНИЯ ПО КЦМП-63.02.01.003 ТУ

КЦМП-63.02.01.003

Косынка

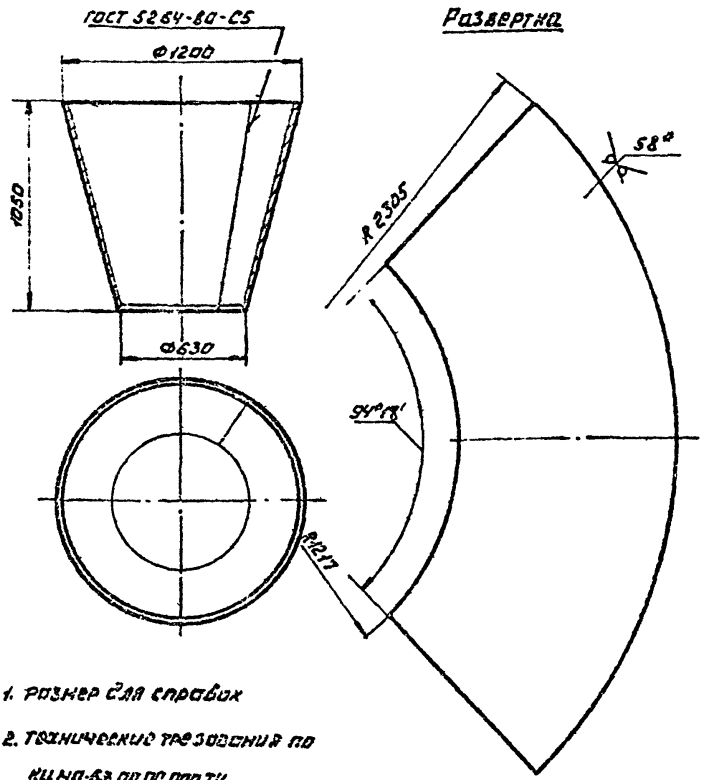
Лист	Масса	Насши
И	1,6	1:25
Лист		Листов 1

ГОССТРОЙ СССР
ЛЕНИНГРАДСКИЙ
ПРОМСТРОЙПРОЕКТ

Лист 5.6 ГОСТ 19903-74
СТЗ ГОСТ 44637-79

Формат А4

КЦМП-63.02.01.004



*1. РАЗМЕР ДЛЯ СПРАВОК
2. ТЕХНИЧЕСКИЕ ТРЕБОВАНИЯ ПО КЦМП-63.02.01.004 ТУ

КЦМП-63.02.01.004

Конфузор

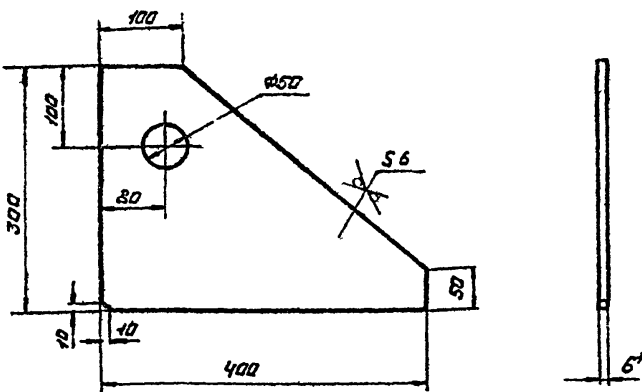
Лист	Масса	Насши
И	138,0	1:20
Лист		Листов 1

ГОССТРОЙ СССР
ЛЕНИНГРАДСКИЙ
ПРОМСТРОЙПРОЕКТ

Лист 5.8 ГОСТ 19903-74
СТЗ ГОСТ 44637-79

Формат А4

КЦМП-63.02.01.005



*1. РАЗМЕР ДЛЯ СПРАВОК
2. ТЕХНИЧЕСКИЕ ТРЕБОВАНИЯ ПО КЦМП-63.02.01.005 ТУ

КЦМП-63.02.01.005

Косынка

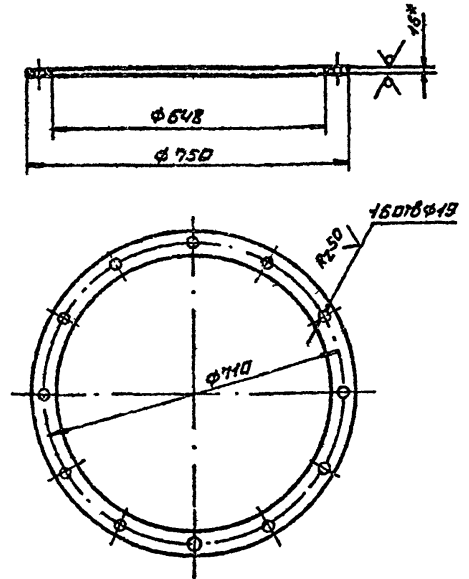
Лист	Масса	Насши
И	4,7	1:5
Лист		Листов 1

ГОССТРОЙ СССР
ЛЕНИНГРАДСКИЙ
ПРОМСТРОЙПРОЕКТ

Лист 5.6 ГОСТ 19903-74
СТЗ ГОСТ 44637-79

Формат А4

КЦМП-63.02.01.006



*1. РАЗМЕР ДЛЯ СПРАВОК
2. ТЕХНИЧЕСКИЕ ТРЕБОВАНИЯ ПО КЦМП-63.02.01.006 ТУ

КЦМП-63.02.01.006

Фланец

Лист	Масса	Насши
И	14,0	1:10
Лист		Листов 1

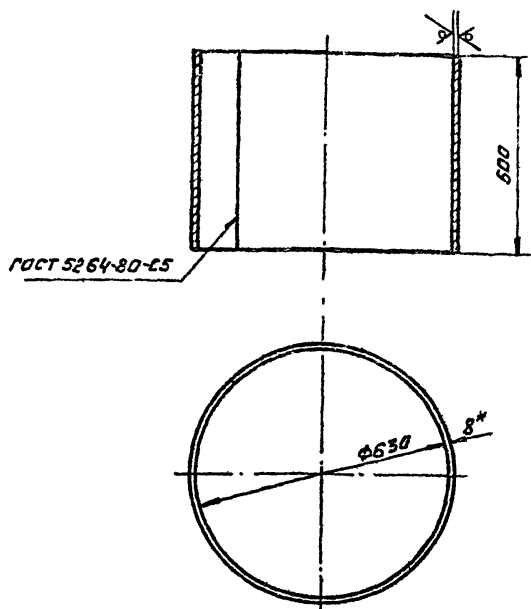
ГОССТРОЙ СССР
ЛЕНИНГРАДСКИЙ
ПРОМСТРОЙПРОЕКТ

Лист 5.16 ГОСТ 19903-74
СТЗ ГОСТ 44637-79

Формат А4

КЦМП-63.02.01.007

Rz 200 ✓ (✓)



ГОСТ 5264-80-С5

- 1. размер для справок
- 2. технические требования по КЦМП-63.02.01.007 ТУ

КЦМП-63.02.01.007

Горловина

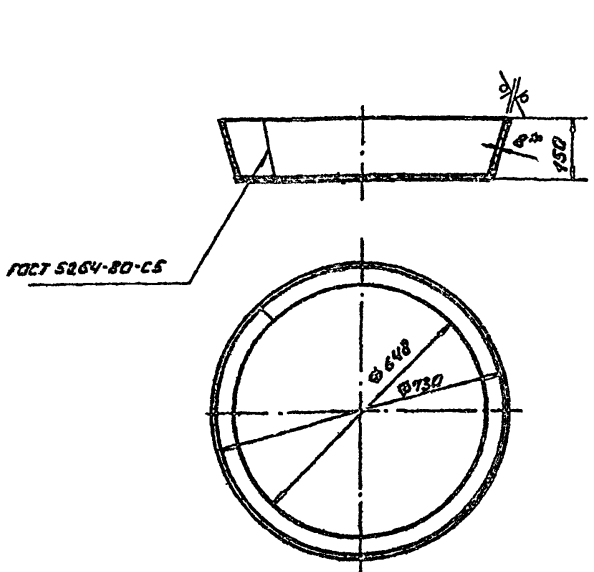
Лист	Масса	Масшт.
4	62,9	1:10
Лист		Листов 1

Лист 68 ГОСТ 19903-74
СТЗ ГОСТ 14637-79

ГОСТРОЙ СССР
ЛЕНИНГРАДСКИЙ
ПРОЕКТИРОВАТЕЛЬСКИЙ
ФОРМАТ А4

КЦМП-63.02.01.008

Rz 200 ✓ (✓) 22



ГОСТ 5264-80-С5

- 1. размер для справок
- 2. технические требования по КЦМП-63.02.01.008 ТУ

КЦМП-63.02.01.008

Кольцо

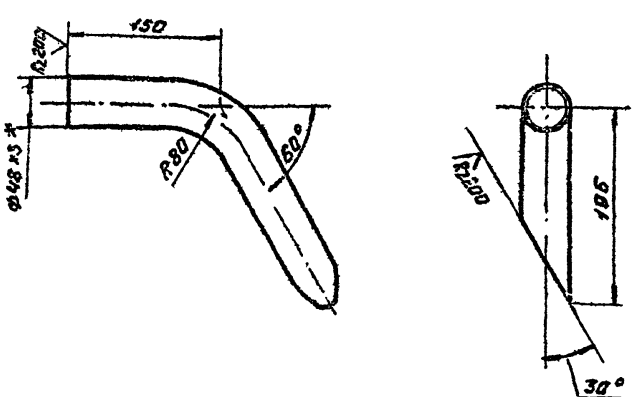
Лист	Масса	Масшт.
4	20,4	1:10
Лист		Листов 1

Лист 68 ГОСТ 19903-74
СТЗ ГОСТ 14637-79

ГОСТРОЙ СССР
ЛЕНИНГРАДСКИЙ
ПРОЕКТИРОВАТЕЛЬСКИЙ
ФОРМАТ А4

КЦМП-63.02.01.009

✓ (✓)



- 1. размер для справок
- 2. технические требования по КЦМП-63.02.01.009 ТУ

КЦМП-63.02.01.009

Трубка

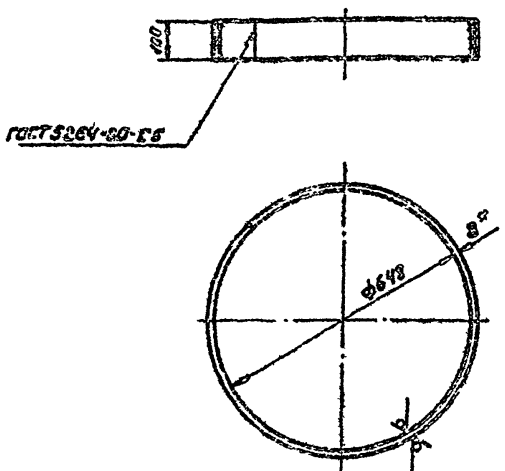
Лист	Масса	Масшт.
4	1,23	1:4
Лист		Листов 1

Лист 68 ГОСТ 19903-74
СТЗ ГОСТ 14637-79

ГОСТРОЙ СССР
ЛЕНИНГРАДСКИЙ
ПРОЕКТИРОВАТЕЛЬСКИЙ
ФОРМАТ А4

КЦМП-63.02.01.010

Rz 200 ✓ (✓)



ГОСТ 5264-80-С5

- 1. размер для справок
- 2. технические требования по КЦМП-63.02.01.010 ТУ

КЦМП-63.02.01.010

Кольцо

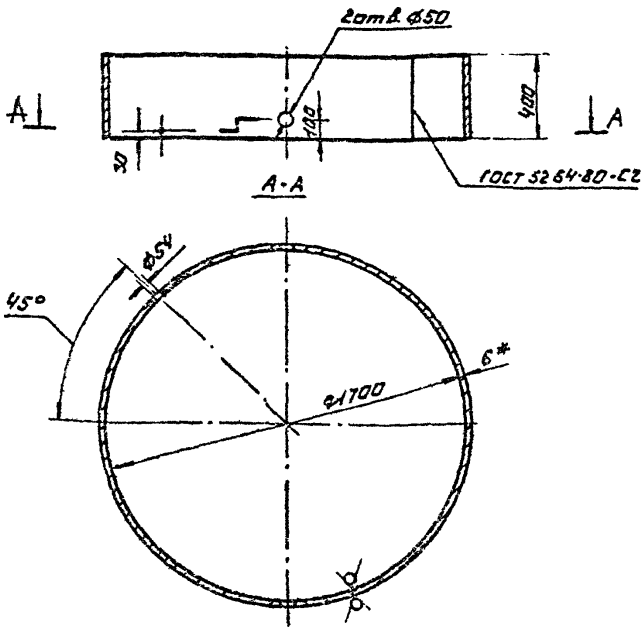
Лист	Масса	Масшт.
4	18,9	1:10
Лист		Листов 1

Лист 68 ГОСТ 19903-74
СТЗ ГОСТ 14637-79

ГОСТРОЙ СССР
ЛЕНИНГРАДСКИЙ
ПРОЕКТИРОВАТЕЛЬСКИЙ
ФОРМАТ А4

КЦМП-63.02.01.001

Rz200 ✓ (✓)



*1. РАЗМЕР ДЛЯ СПРАВОК

2. ТЕХНИЧЕСКИЕ ТРЕБОВАНИЯ ПО КЦМП-63.00.00.000 ТУ

КЦМП-63.02.01.001

Изм.	Лист	И.О.Ф.	Подп.	Дата
1	1	Кандрашев А.И.	И.О.	1993
2	1	Васильев В.И.	И.О.	1993
3	1	Чепурнов В.И.	И.О.	1993
4	1	Тютин В.И.	И.О.	1993
5	1	Чепурнов В.И.	И.О.	1993
6	1	Чепурнов В.И.	И.О.	1993

Кольцо

Лист 1

Масса 96,0

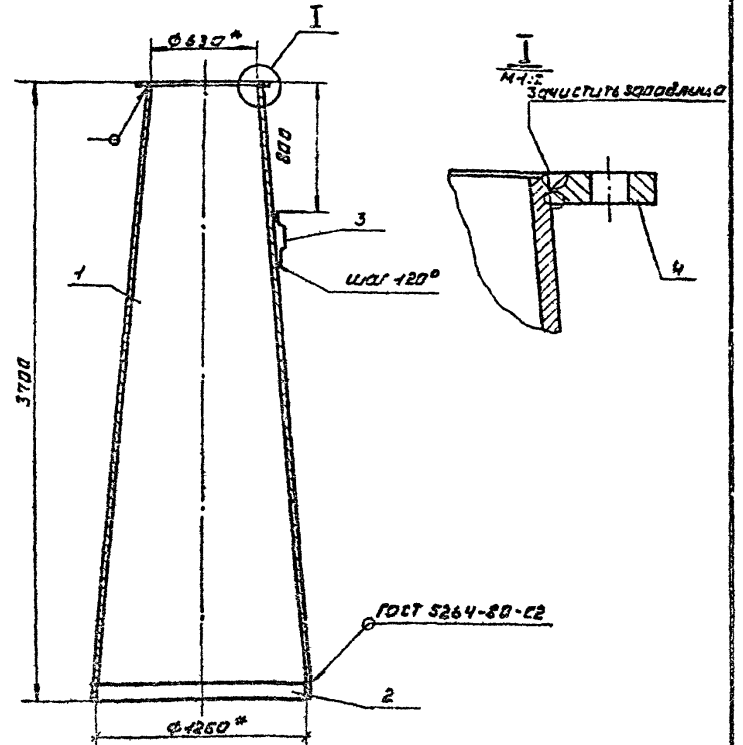
Насит. 1:20

Лист 1
ГОСТ 19903-74
СТЗ ГОСТ 14637-79

ГОСТРОЙ ССР
ЛЕНИНГРАДСКИЙ
ПРОЕКТИРОВАТЕЛЬСКИЙ
ИНСТИТУТ
ФОРМАТ А4

КЦМП-63.02.02.000 СБ

23



*1. РАЗМЕР ДЛЯ СПРАВОК

2. ТЕХНИЧЕСКИЕ ТРЕБОВАНИЯ ПО КЦМП-63.00.00.000 ТУ

КЦМП-63.02.02.000 СБ

Изм.	Лист	И.О.Ф.	Подп.	Дата
1	1	Кандрашев А.И.	И.О.	1993
2	1	Васильев В.И.	И.О.	1993
3	1	Чепурнов В.И.	И.О.	1993
4	1	Тютин В.И.	И.О.	1993
5	1	Чепурнов В.И.	И.О.	1993
6	1	Чепурнов В.И.	И.О.	1993

Диффузор с кольцом
Обратный чертеж

Лист 1

Масса 540,0

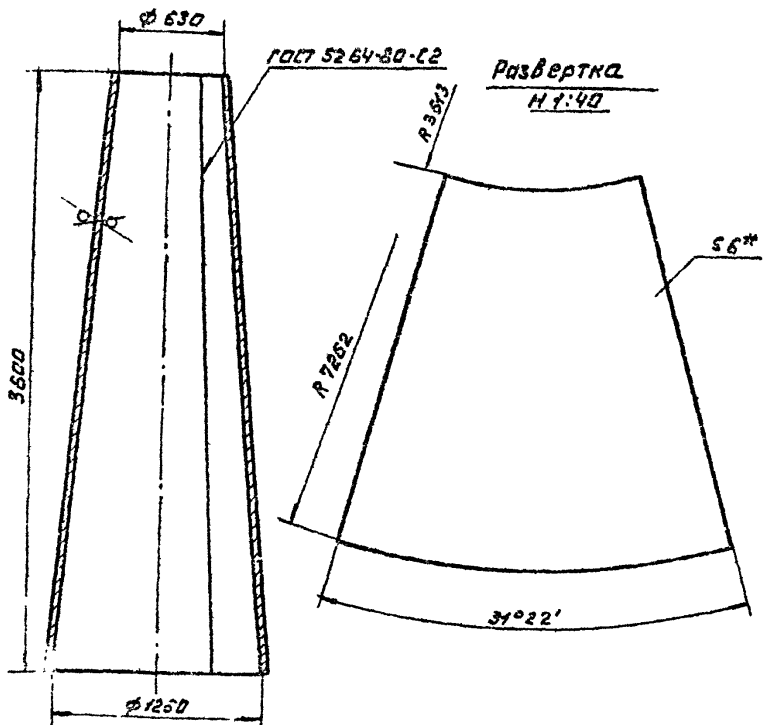
Насит. 1:20

Лист 1
ГОСТ 19903-74
СТЗ ГОСТ 14637-79

ГОСТРОЙ ССР
ЛЕНИНГРАДСКИЙ
ПРОЕКТИРОВАТЕЛЬСКИЙ
ИНСТИТУТ
ФОРМАТ А4

КЦМП-63.02.02.001

Rz200 ✓ (✓)



*1. РАЗМЕР ДЛЯ СПРАВОК

2. ТЕХНИЧЕСКИЕ ТРЕБОВАНИЯ ПО КЦМП-63.00.00.000 ТУ

КЦМП-63.02.02.001

Изм.	Лист	И.О.Ф.	Подп.	Дата
1	1	Кандрашев А.И.	И.О.	1993
2	1	Васильев В.И.	И.О.	1993
3	1	Чепурнов В.И.	И.О.	1993
4	1	Тютин В.И.	И.О.	1993
5	1	Чепурнов В.И.	И.О.	1993
6	1	Чепурнов В.И.	И.О.	1993

Диффузор

Лист 1

Масса 504,0

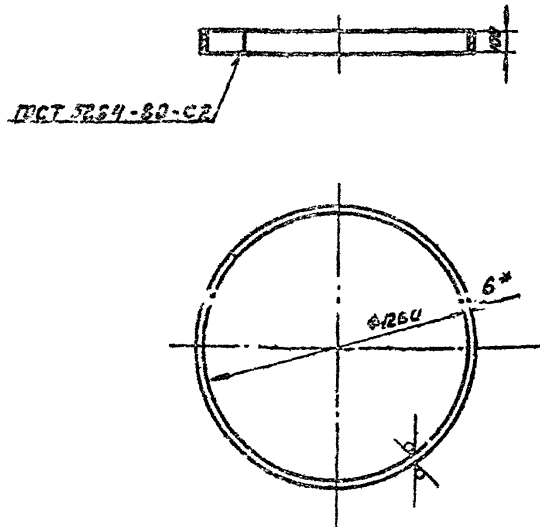
Насит. 1:25

Лист 1
ГОСТ 19903-74
СТЗ ГОСТ 14637-79

ГОСТРОЙ ССР
ЛЕНИНГРАДСКИЙ
ПРОЕКТИРОВАТЕЛЬСКИЙ
ИНСТИТУТ
ФОРМАТ А4

КЦМП-63.02.02.002

Rz200 ✓ (✓)



*1. РАЗМЕР ДЛЯ СПРАВОК

2. ТЕХНИЧЕСКИЕ ТРЕБОВАНИЯ ПО КЦМП-63.00.00.000 ТУ

КЦМП-63.02.02.002

Изм.	Лист	И.О.Ф.	Подп.	Дата
1	1	Кандрашев А.И.	И.О.	1993
2	1	Васильев В.И.	И.О.	1993
3	1	Чепурнов В.И.	И.О.	1993
4	1	Тютин В.И.	И.О.	1993
5	1	Чепурнов В.И.	И.О.	1993
6	1	Чепурнов В.И.	И.О.	1993

Кольцо

Лист 1

Масса 18,8

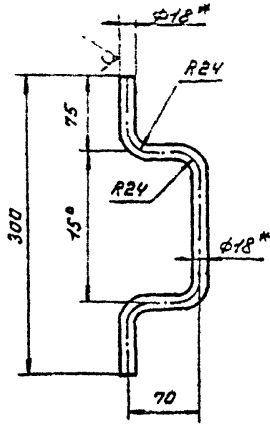
Насит. 1:20

Лист 1
ГОСТ 19903-74
СТЗ ГОСТ 14637-79

ГОСТРОЙ ССР
ЛЕНИНГРАДСКИЙ
ПРОЕКТИРОВАТЕЛЬСКИЙ
ИНСТИТУТ
ФОРМАТ А4

500 000 00 00-УМТН

Rz200 (✓)



*1. РАЗМЕР ДЛЯ СПРАВОК
2. ТЕХНИЧЕСКИЕ ТРЕБОВАНИЯ ПО
КЦМП-63.00.00.000 ТУ

КЦМП-63.00.00.000

Скоба

Круп 818 ГОСТ 2590-71
СТЗ ГОСТ 535-79

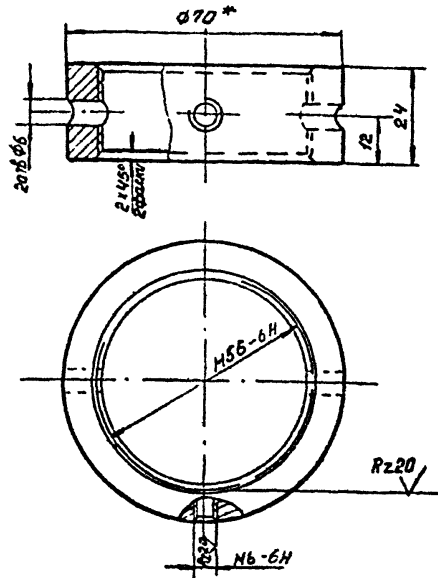
Лит.	Масса	Насм.
Ц	1,0	1:4
Лист Листов 1		

ГОССТРОЙ СССР
ЛЕНИНГРАДСКИЙ
ПРОМСТРОЙПРОЕКТ
ФОРМАТ А4

100 000 00 00-УМТН

Rz50 (✓)

24



*1. РАЗМЕР ДЛЯ СПРАВОК
2. ТЕХНИЧЕСКИЕ ТРЕБОВАНИЯ ПО
КЦМП-63.00.00.000 ТУ

КЦМП-63.00.00.000

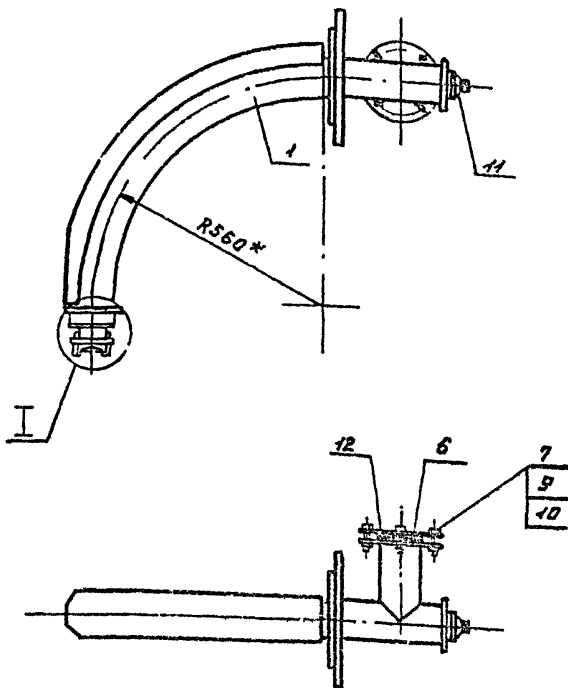
Гайка

Круп 818 ГОСТ 2590-71
СТЗ ГОСТ 535-79

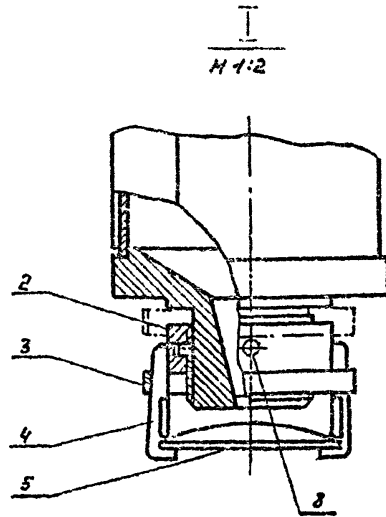
Лит.	Масса	Насм.
Ц	0,25	1:1
Лист Листов 1		

ГОССТРОЙ СССР
ЛЕНИНГРАДСКИЙ
ПРОМСТРОЙПРОЕКТ
ФОРМАТ А4

93 000 00 00 00-УМТН



*1. РАЗМЕР ДЛЯ СПРАВОК
2. ТЕХНИЧЕСКИЕ ТРЕБОВАНИЯ ПО КЦМП-63.00.00.000 ТУ



КЦМП-63.00.00.000 СБ

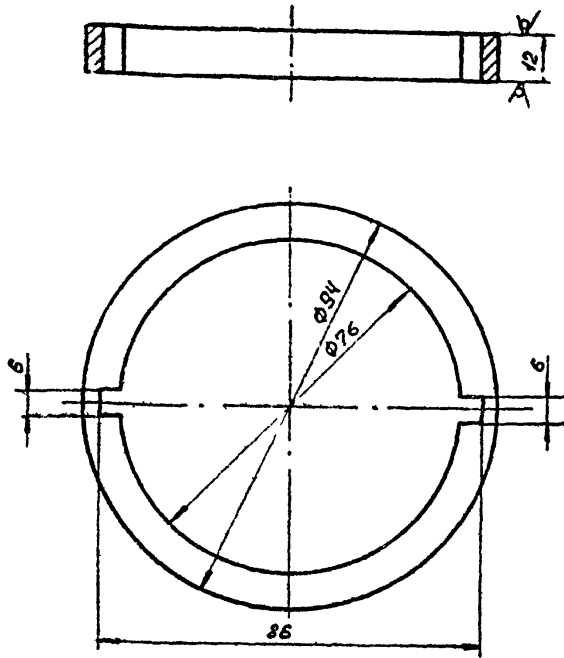
Сопло центральное
Сварочный чертеж

Лит.	Масса	Насм.
Ц	33,0	1:40
Лист Листов		

ГОССТРОЙ СССР
ЛЕНИНГРАДСКИЙ
ПРОМСТРОЙПРОЕКТ
ФОРМАТ А3

КЦМП-63.03.00.002

Rz 50 ✓ (V)



1. размер для справок
2. технические требования по КЦМП-63.03.00.002 ТУ

КЦМП-63.03.00.002

Изм.	Лист	И.о.д.	И.о.д.	И.о.д.	И.о.д.	И.о.д.	И.о.д.	И.о.д.	И.о.д.
Разработ.	И.о.д.	И.о.д.	И.о.д.	И.о.д.	И.о.д.	И.о.д.	И.о.д.	И.о.д.	И.о.д.
Провер.	И.о.д.	И.о.д.	И.о.д.	И.о.д.	И.о.д.	И.о.д.	И.о.д.	И.о.д.	И.о.д.
Рук.пр.	И.о.д.	И.о.д.	И.о.д.	И.о.д.	И.о.д.	И.о.д.	И.о.д.	И.о.д.	И.о.д.
Инженер	И.о.д.	И.о.д.	И.о.д.	И.о.д.	И.о.д.	И.о.д.	И.о.д.	И.о.д.	И.о.д.
И.о.д.	И.о.д.	И.о.д.	И.о.д.	И.о.д.	И.о.д.	И.о.д.	И.о.д.	И.о.д.	И.о.д.
И.о.д.	И.о.д.	И.о.д.	И.о.д.	И.о.д.	И.о.д.	И.о.д.	И.о.д.	И.о.д.	И.о.д.

Кольцо

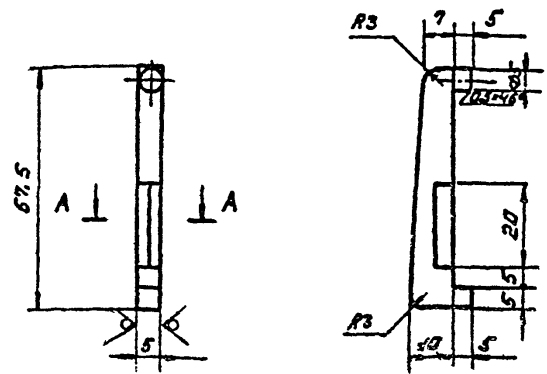
Лист 6 из 12 ГОСТ 19003-74
Ст. 3 ГОСТ 14637-79

ГОССТРОЙ СССР
ЛЕНИНГРАДСКИЙ
ПРОМСТРОЙПРОЕКТ

Формат А4

КЦМП-63.03.00.003

Rz 50 ✓ (V) 25



1. размер для справок
2. технические требования по КЦМП-63.03.00.003 ТУ

КЦМП-63.03.00.003

Изм.	Лист	И.о.д.	И.о.д.	И.о.д.	И.о.д.	И.о.д.	И.о.д.	И.о.д.	И.о.д.
Разработ.	И.о.д.	И.о.д.	И.о.д.	И.о.д.	И.о.д.	И.о.д.	И.о.д.	И.о.д.	И.о.д.
Провер.	И.о.д.	И.о.д.	И.о.д.	И.о.д.	И.о.д.	И.о.д.	И.о.д.	И.о.д.	И.о.д.
Рук.пр.	И.о.д.	И.о.д.	И.о.д.	И.о.д.	И.о.д.	И.о.д.	И.о.д.	И.о.д.	И.о.д.
Инженер	И.о.д.	И.о.д.	И.о.д.	И.о.д.	И.о.д.	И.о.д.	И.о.д.	И.о.д.	И.о.д.
И.о.д.	И.о.д.	И.о.д.	И.о.д.	И.о.д.	И.о.д.	И.о.д.	И.о.д.	И.о.д.	И.о.д.
И.о.д.	И.о.д.	И.о.д.	И.о.д.	И.о.д.	И.о.д.	И.о.д.	И.о.д.	И.о.д.	И.о.д.

Сюбда

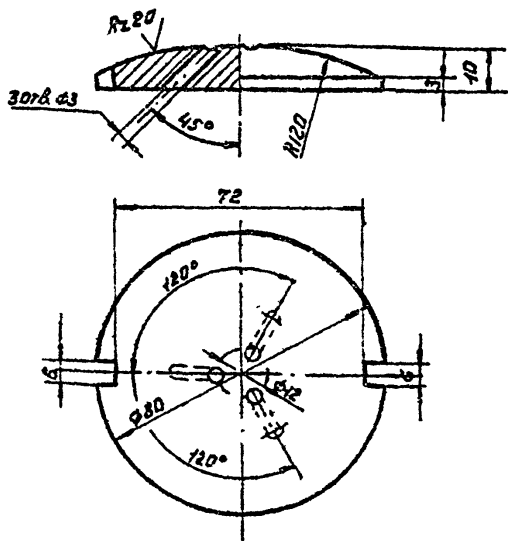
Лист 6 из 12 ГОСТ 19003-74
Ст. 3 ГОСТ 14637-79

ГОССТРОЙ СССР
ЛЕНИНГРАДСКИЙ
ПРОМСТРОЙПРОЕКТ

Формат А4

КЦМП-63.03.00.004

Rz 50 ✓ (V)



1. размер для справок
2. технические требования по КЦМП-63.03.00.004 ТУ

КЦМП-63.03.00.004

Изм.	Лист	И.о.д.	И.о.д.	И.о.д.	И.о.д.	И.о.д.	И.о.д.	И.о.д.	И.о.д.
Разработ.	И.о.д.	И.о.д.	И.о.д.	И.о.д.	И.о.д.	И.о.д.	И.о.д.	И.о.д.	И.о.д.
Провер.	И.о.д.	И.о.д.	И.о.д.	И.о.д.	И.о.д.	И.о.д.	И.о.д.	И.о.д.	И.о.д.
Рук.пр.	И.о.д.	И.о.д.	И.о.д.	И.о.д.	И.о.д.	И.о.д.	И.о.д.	И.о.д.	И.о.д.
Инженер	И.о.д.	И.о.д.	И.о.д.	И.о.д.	И.о.д.	И.о.д.	И.о.д.	И.о.д.	И.о.д.
И.о.д.	И.о.д.	И.о.д.	И.о.д.	И.о.д.	И.о.д.	И.о.д.	И.о.д.	И.о.д.	И.о.д.
И.о.д.	И.о.д.	И.о.д.	И.о.д.	И.о.д.	И.о.д.	И.о.д.	И.о.д.	И.о.д.	И.о.д.

Отражатель

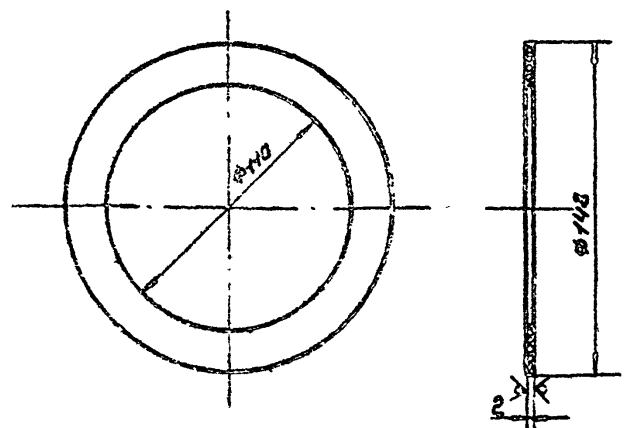
Лист 8 из 8 ГОСТ 2590-71
Ст. 3 ГОСТ 535-79

ГОССТРОЙ СССР
ЛЕНИНГРАДСКИЙ
ПРОМСТРОЙПРОЕКТ

Формат А4

КЦМП-63.03.00.005

Rz 50 ✓ (V)



1. размер для справок
2. технические требования по КЦМП-63.03.00.005 ТУ

КЦМП-63.03.00.005

Изм.	Лист	И.о.д.	И.о.д.	И.о.д.	И.о.д.	И.о.д.	И.о.д.	И.о.д.	И.о.д.
Разработ.	И.о.д.	И.о.д.	И.о.д.	И.о.д.	И.о.д.	И.о.д.	И.о.д.	И.о.д.	И.о.д.
Провер.	И.о.д.	И.о.д.	И.о.д.	И.о.д.	И.о.д.	И.о.д.	И.о.д.	И.о.д.	И.о.д.
Рук.пр.	И.о.д.	И.о.д.	И.о.д.	И.о.д.	И.о.д.	И.о.д.	И.о.д.	И.о.д.	И.о.д.
Инженер	И.о.д.	И.о.д.	И.о.д.	И.о.д.	И.о.д.	И.о.д.	И.о.д.	И.о.д.	И.о.д.
И.о.д.	И.о.д.	И.о.д.	И.о.д.	И.о.д.	И.о.д.	И.о.д.	И.о.д.	И.о.д.	И.о.д.
И.о.д.	И.о.д.	И.о.д.	И.о.д.	И.о.д.	И.о.д.	И.о.д.	И.о.д.	И.о.д.	И.о.д.

Прокладка

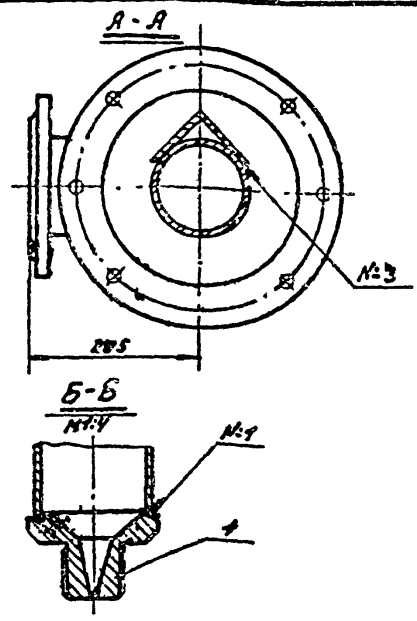
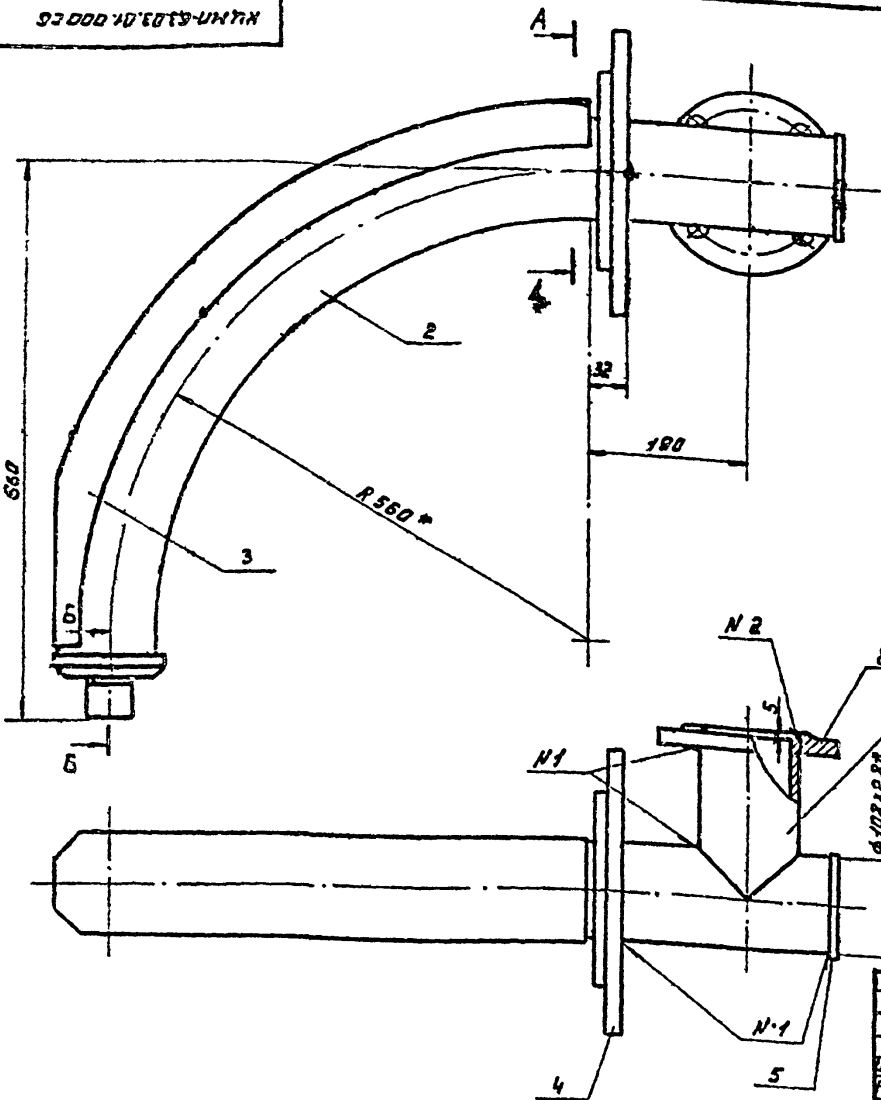
Лист 1 из 1 ГОСТ 7338-79

ГОССТРОЙ СССР
ЛЕНИНГРАДСКИЙ
ПРОМСТРОЙПРОЕКТ

Формат А4

Серия 5.904-24 Выпуск 8

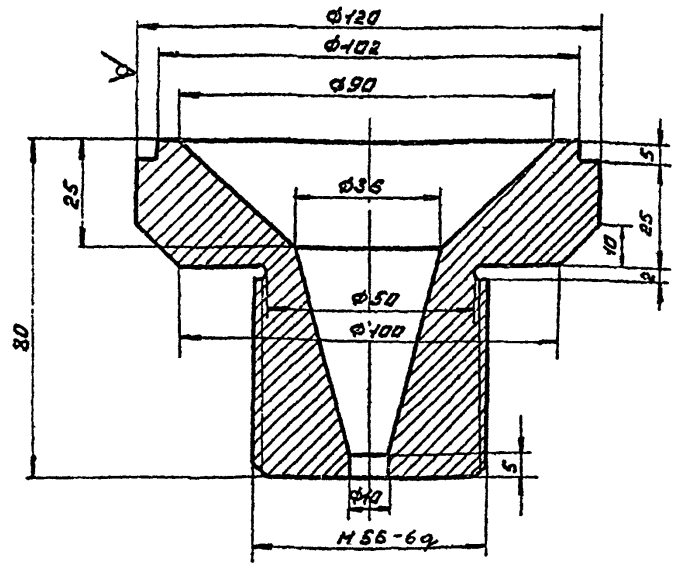
КЦМП-63.03.01.000.06



- *1. РАЗМЕР ДЛЯ СПРАВОК
- 2. СВАРНЫЕ ШВЫ: ММ-71-Д4
№2-М1
№3 - СВАРКА РУЧНОЙ
ЭЛЕКТРОДУГОВАЯ ПО
ГОСТ 5264-80
- 3. ТЕХНИЧЕСКИЕ ТРЕБОВАНИЯ ПО
КЦМП-63.03.01.000.07

КЦМП-63.03.01.000.06				Лист	Масса	Масштаб
СЕРИЯ СВАРНЫЙ ЧЕРТЕЖ				4	27,5	1:5
Лист				Листов 1		
ГОСТРОЙ ССР ЛЕНИНГРАДСКИЙ ПРОМСТРОЙПРОЕКТ				Формат А3		

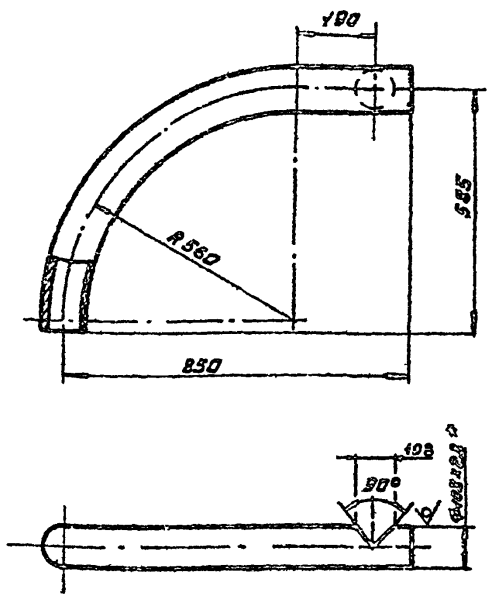
КЦМП-63.03.01.001



- *1. РАЗМЕР ДЛЯ СПРАВОК
- 2. ТЕХНИЧЕСКИЕ ТРЕБОВАНИЯ ПО КЦМП-63.03.01.000.07

КЦМП-63.03.01.001				Лист	Масса	Масштаб
Корпус фарсунки				4	1,5	1:1
Лист				Листов 1		
ГОСТРОЙ ССР ЛЕНИНГРАДСКИЙ ПРОМСТРОЙПРОЕКТ				Формат А4		

КЦМП-63.03.01.002

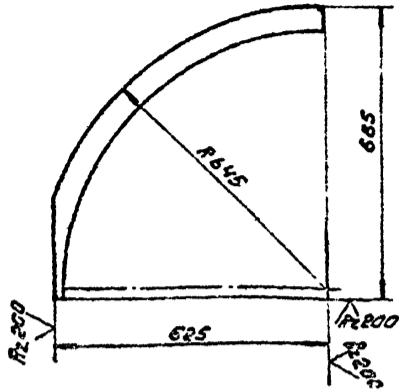
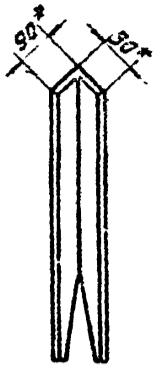


- *1. РАЗМЕР ДЛЯ СПРАВОК
- 2. ТЕХНИЧЕСКИЕ ТРЕБОВАНИЯ ПО
КЦМП-63.03.01.000.07

КЦМП-63.03.01.002				Лист	Масса	Масштаб
Труба				4	103	1:10
Лист				Листов 1		
ГОСТРОЙ ССР ЛЕНИНГРАДСКИЙ ПРОМСТРОЙПРОЕКТ				Формат А4		

КЦНП-63.03.01.003

Rz 200 (V)



*1. РАЗМЕР ДЛЯ СПРАВОК
2. ТЕХНИЧЕСКИЕ ТРЕБОВАНИЯ ПО КЦНП-63.03.01.003 ТУ

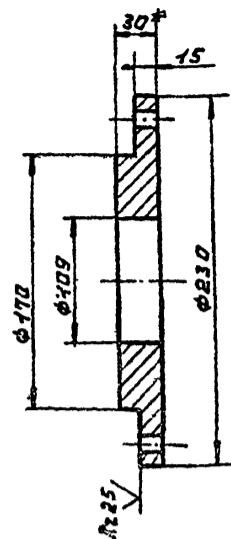
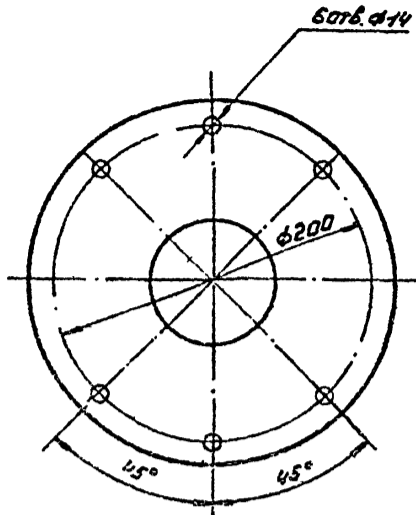
КЦНП-63.03.01.003

Изм.	Лист	И. Докум.	Подп.	Дата
Разраб.	Иванов	И.И.	И.И.	
Пробв.	Валкова	И.И.	И.И.	
Рук. гр.	Чепурнов	И.И.	И.И.	
Исполн.	Иванов	И.И.	И.И.	
И. Кант.	Чепурнов	И.И.	И.И.	
Утв.	Иванов	И.И.	И.И.	

УГОЛОК ЗАЩИТНЫЙ			Лист	Масса	Наспш
И	В.0	1:10			
Уголок 690x90x6 ГОСТ 8509-78			Лист	Листов	1
СТЗ. ГОСТ 535-79			ГОССТРОЙ СССР ЛЕНИНГРАДСКИЙ ПРОМСТРОЙПРОЕКТ		
Формат А4					

КЦНП-63.03.01.004

Rz 50 (V) 27



1 РАЗМЕР ДЛЯ СПРАВОК
2 ТЕХНИЧЕСКИЕ ТРЕБОВАНИЯ ПО КЦНП-63.03.01.004 ТУ

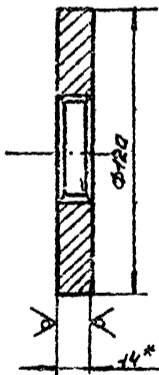
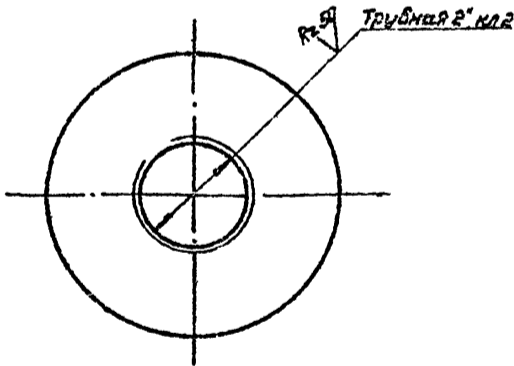
КЦНП-63.03.01.004

Изм.	Лист	И. Докум.	Подп.	Дата
Разраб.	Иванов	И.И.	И.И.	
Пробв.	Валкова	И.И.	И.И.	
Рук. гр.	Чепурнов	И.И.	И.И.	
Исполн.	Иванов	И.И.	И.И.	
И. Кант.	Чепурнов	И.И.	И.И.	
Утв.	Иванов	И.И.	И.И.	

ФЛАНЦА			Лист	Масса	Наспш
И	2.9	1:4			
Лист 530 ГОСТ 19903-74			Лист	Листов	1
СТЗ. ГОСТ 44679-79			ГОССТРОЙ СССР ЛЕНИНГРАДСКИЙ ПРОМСТРОЙПРОЕКТ		
Формат А4					

КЦНП-63.03.01.005

Rz 200 (V)



*1. РАЗМЕР ДЛЯ СПРАВОК
2. ТЕХНИЧЕСКИЕ ТРЕБОВАНИЯ ПО КЦНП-63.03.01.005 ТУ

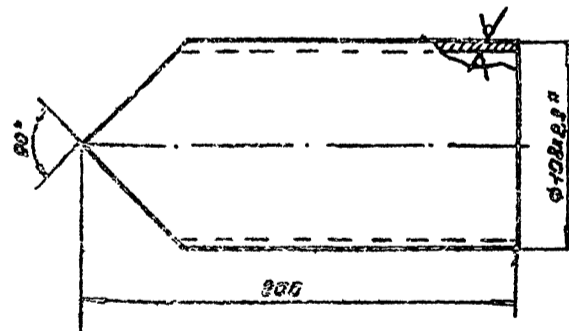
КЦНП-63.03.01.005

Изм.	Лист	И. Докум.	Подп.	Дата
Разраб.	Иванов	И.И.	И.И.	
Пробв.	Валкова	И.И.	И.И.	
Рук. гр.	Чепурнов	И.И.	И.И.	
Исполн.	Иванов	И.И.	И.И.	
И. Кант.	Чепурнов	И.И.	И.И.	
Утв.	Иванов	И.И.	И.И.	

ЗАГЛУШКА			Лист	Масса	Наспш
И	0.93	1:2			
Лист 614 ГОСТ 19903-74			Лист	Листов	1
СТЗ. ГОСТ 44637-79			ГОССТРОЙ СССР ЛЕНИНГРАДСКИЙ ПРОМСТРОЙПРОЕКТ		
Формат А4					

КЦНП-63.03.01.006

Rz 200 (V)



*1. РАЗМЕР ДЛЯ СПРАВОК
2. ТЕХНИЧЕСКИЕ ТРЕБОВАНИЯ ПО КЦНП-63.03.01.006 ТУ

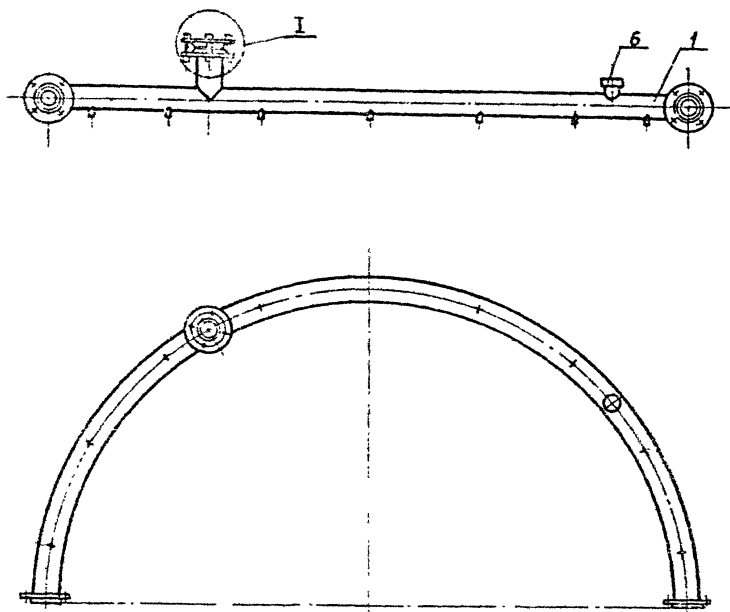
КЦНП-63.03.01.006

Изм.	Лист	И. Докум.	Подп.	Дата
Разраб.	Иванов	И.И.	И.И.	
Пробв.	Валкова	И.И.	И.И.	
Рук. гр.	Чепурнов	И.И.	И.И.	
Исполн.	Иванов	И.И.	И.И.	
И. Кант.	Чепурнов	И.И.	И.И.	
Утв.	Иванов	И.И.	И.И.	

ПАТРУБОК			Лист	Масса	Наспш
И	1.05	1:2			
Труба 108x28 ГОСТ 10704-78			Лист	Листов	1
Б ст 3. КН ГОСТ 10706-76			ГОССТРОЙ СССР ЛЕНИНГРАДСКИЙ ПРОМСТРОЙПРОЕКТ		
Формат А4					

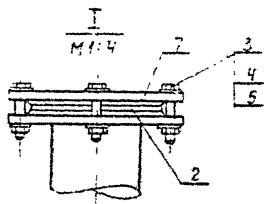
КЦМП-6.3.04.00.0005Б

Серия 5.904.24 Выпуск 8



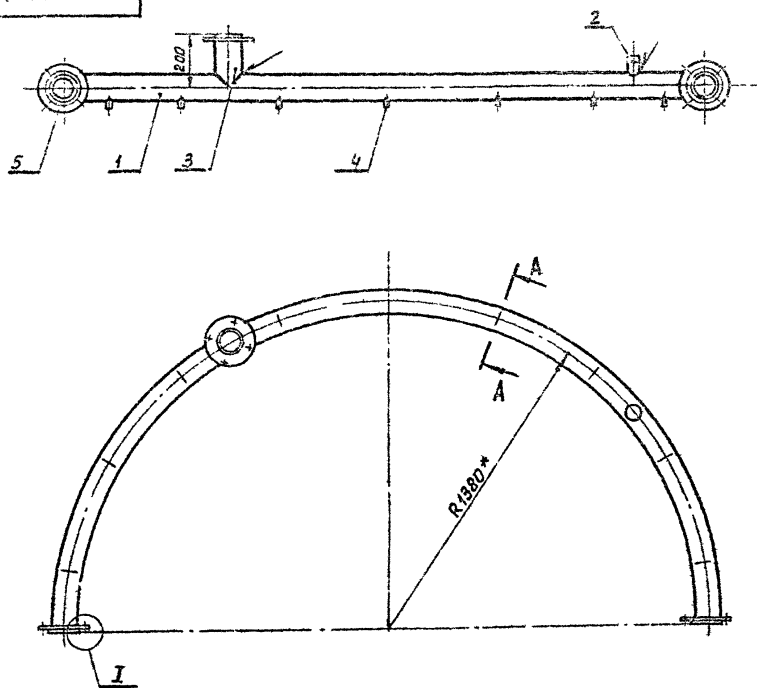
* 1. Размер для справок

2. Технические требования по КЦМП-6.3.00.00.000ТУ

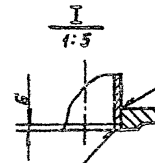
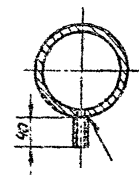


КЦМП-6.3.04.00.0005Б		лист	масса	масштаб
Коллектор		И	45.5	1:15
Сборочный чертеж		лист	листов 1	
ГОСТРОЙ СССР ЛЕНИНГРАДСКИЙ ПРОМСТРОЙПРОЕКТ Формат А3				

КЦМП-6.3.04.01.0005Б



A-A
1:5

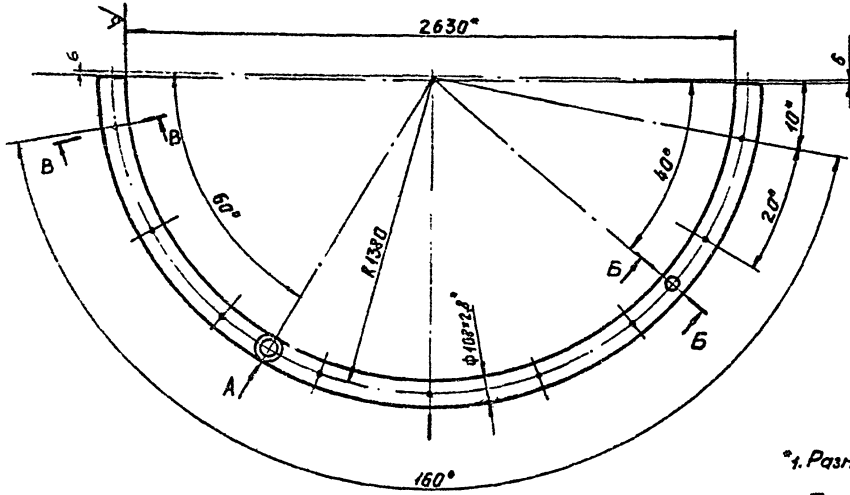


1. Размер для справок
2. Технические требования по КЦМП-6.3.00.00.000ТУ
3. Сварные швы ГОСТ 5264-80

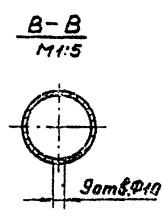
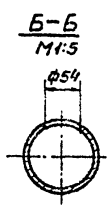
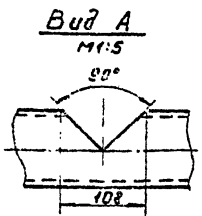
КЦМП-6.3.04.01.0005Б		лист	масса	масштаб
Коллектор		И	41.5	1:15
Сборочный чертеж		лист	листов 1	
ГОСТРОЙ СССР ЛЕНИНГРАДСКИЙ ПРОМСТРОЙПРОЕКТ Формат А3				

Лист 1 из 1. Точность и форма. Цифры в кружках. Подпись и дата.

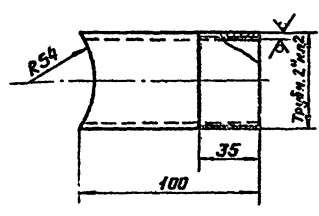
Лист 1 из 1. Точность и форма. Цифры в кружках. Подпись и дата.



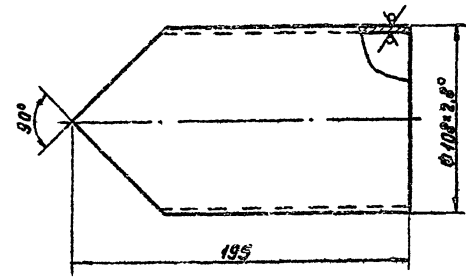
*1. Размер для справок.
2. Технические требования по КЦМП-63.00.00.0007У



КЦМП-63.04.01.001			
Труба	Лист	Масса	Масштаб
	И	31,3	1:15
Труба $\phi 108 \times 2$ ГОСТ 10704-76		Лист Листов 1	
Б.ст.3 кп ГОСТ 16706-76		ГОСТРОМ ССР ЛЕНИНГРАДСКИЙ ПРОМСТРОЙПРОЕКТ ФОРМАТ #2	



*1. Размер для справок.
2. Технические требования по КЦМП-63.00.00.0007У



*1. Размер для справок.
2. Технические требования по КЦМП-63.00.00.0007У

КЦМП-63.04.01.002			
Патрубок	Лист	Масса	Масштаб
	И	0,4	1:2
Труба $\phi 50 \times 3,5$ ГОСТ 3262-75		Лист Листов 1	
		ГОСТРОМ ССР ЛЕНИНГРАДСКИЙ ПРОМСТРОЙПРОЕКТ ФОРМАТ #4	

КЦМП-63.04.01.003			
Патрубок	Лист	Масса	Масштаб
	И	1,02	1:2
Труба $\phi 108 \times 2$ ГОСТ 10704-76		Лист Листов 1	
Б.ст.3 кп ГОСТ 16706-76		ГОСТРОМ ССР ЛЕНИНГРАДСКИЙ ПРОМСТРОЙПРОЕКТ ФОРМАТ #4	

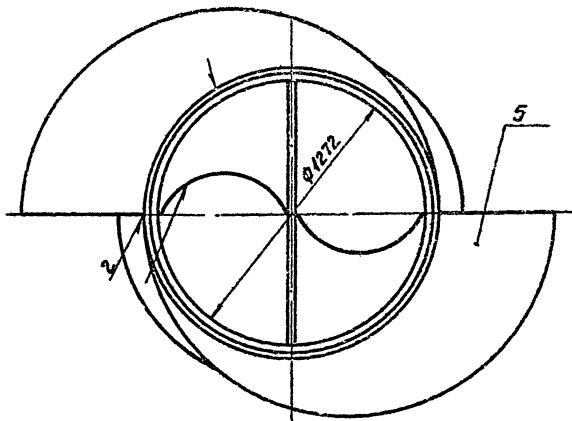
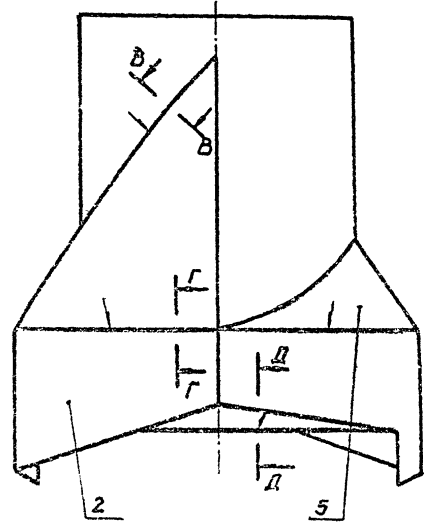
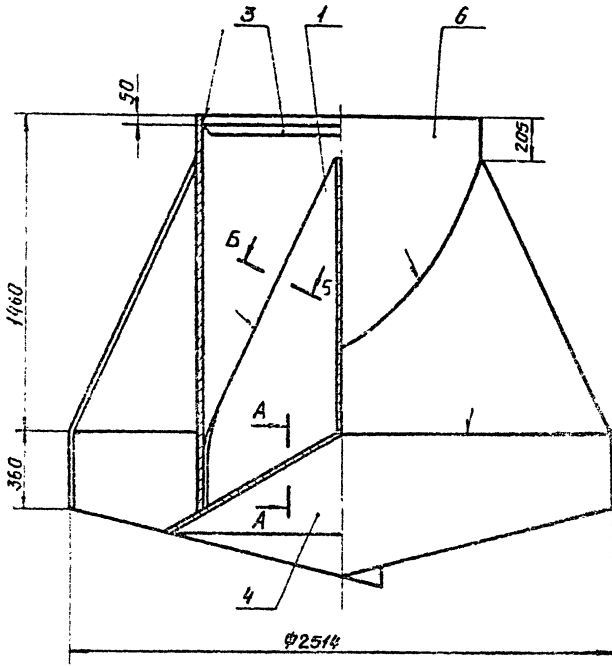
Вид № табл. Подпись и дата (или штамп) Инст. № 24/5 Подпись и дата

КЦМП-6,3.05.00.000СБ - изображено
 КЦМП-6,3.05.00.000-01СБ зеркальное отражение

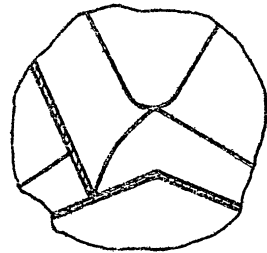
30

КЦМП-6,3.05.00.000СБ

Серия 5.904-24 выпуск 8



A-A
 1:10



B-B
 1:2



Б-Б
 1:2



Д-Д
 1:2



Г-Г
 1:2



*1. Размер для справок.

2. Технические требования по КЦМП-6,3.00.00.000ТУ

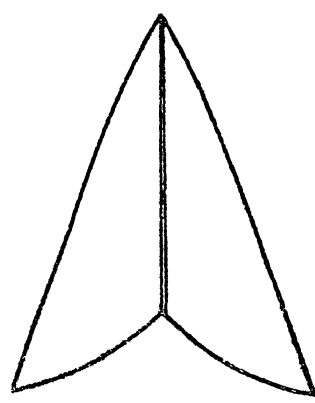
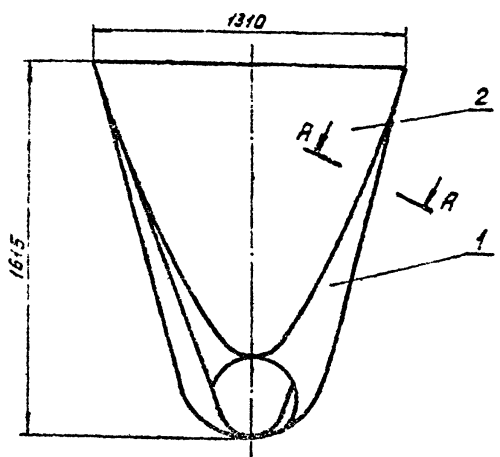
КЦМП-6,3.05.00.000СБ			
Исполн.	Провер.	Удостовер.	Дата
Иванов И.И.	Сидоров С.С.	Петров П.П.	15.05.80
Кузнецов К.К.	Михайлов М.М.	Смирнов С.С.	
Попов П.П.	Соколов С.С.	Трофимов Т.Т.	
Федотов Ф.Ф.	Харьков Х.Х.	Цыганов Ц.Ц.	
Чайков Ч.Ч.	Шевченко Ш.Ш.	Щербачев Ш.Ш.	
Яковлев Я.Я.	Зайцев З.З.	Иванов И.И.	

Закручиватель		Лит.	Листов	Контур
Сборочный чертёж		И	8020	1/15
Лист 1 из 1				
ПОСТРОИ СССР				
ЛЕНИНГРАДСКИЙ				
ПРОЕКТПРОЕКТ				
Варнава А.З.				

КЦМП-6.3.05.01.000-СБ

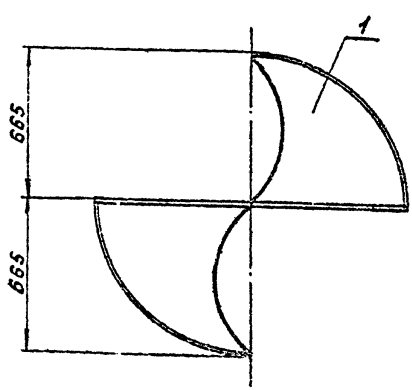
КЦМП-6.3.05.01.000-СБ - изображено
КЦМП-6.3.05.01.000-01 СБ - зеркальное отражение

Серия 5.904-24 выпуск 8



A-A
M 1:2

ГОСТ 5264-80



- 1.* Размер для справок.
2. Технические требования по КЦМП-6.3.00.00.000 т.у.

КЦМП-6.3.05.01.000 СБ		Лист	Масса	Масштаб
Раскапель.		И	115.0	1:15
Сборочный чертёж.		Лист	Листов 1	
		ГОСТРОЙ ССР Р ЛЕНИНГРАДСКИЙ ПРОМСТРОЙПРОЕКТ		
Формат А3				

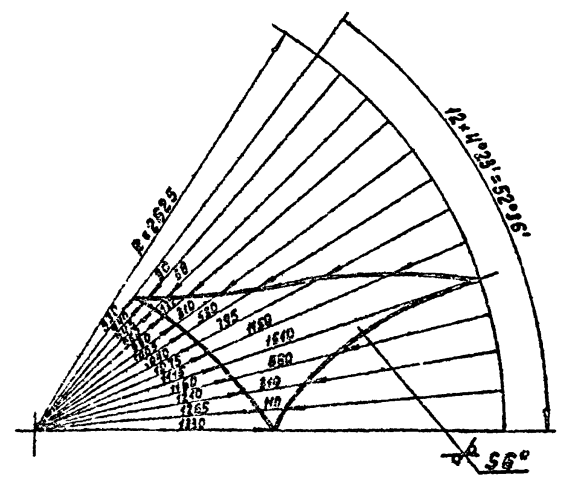
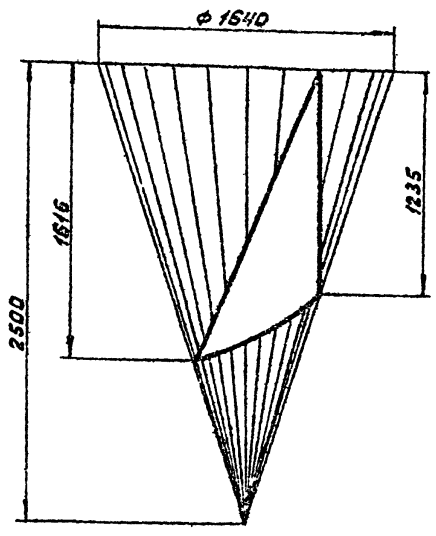
Упр. Проект. Подп. и дата (Имя, Фамилия) Подп. и дата

КЦМП-6.3.05.01.001

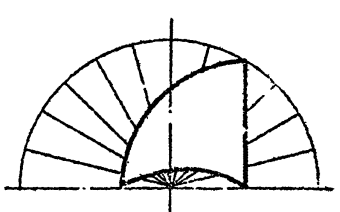
КЦМП-6.3.05.01.001 - изображено
КЦМП-6.3.05.01.001-01 - зеркальное отражение

R_z 800
√ (V)

Развертка



- 1.* Размер для справок.
2. Технические требования по КЦМП-6.3.00.00.000 т.у.

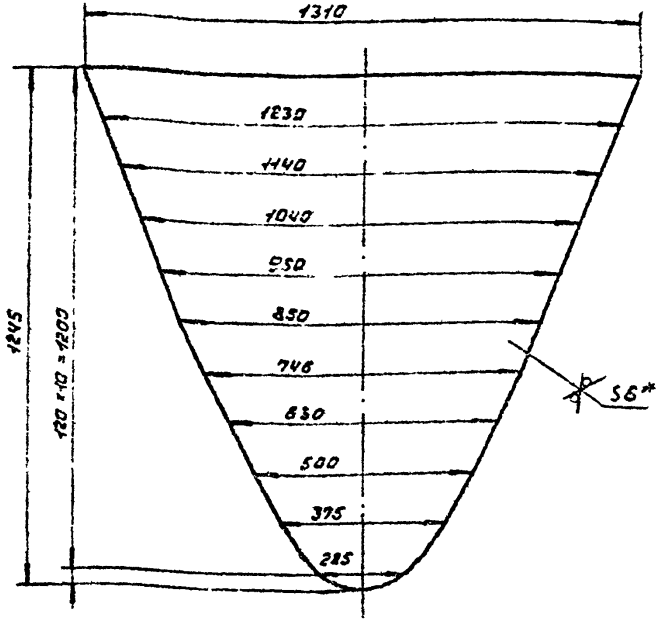


КЦМП-6.3.05.01.001		Лист	Масса	Масштаб
Лопасть		И	35.0	1:20
		Лист	Листов 1	
		ГОСТРОЙ ССР ЛЕНИНГРАДСКИЙ ПРОМСТРОЙПРОЕКТ		
		Формат А3		

Упр. Проект. Подп. и дата (Имя, Фамилия) Подп. и дата

КЧМП-63.05.01.002

Rz 200 ✓ (M)k



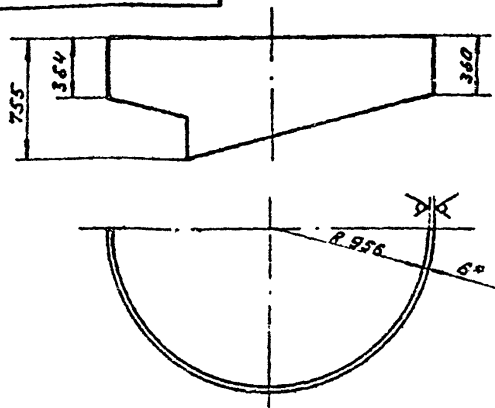
*1. размер для справок
2. технические требования по КЧМП-63.05.01.002 ТУ

КЧМП-63.05.01.002

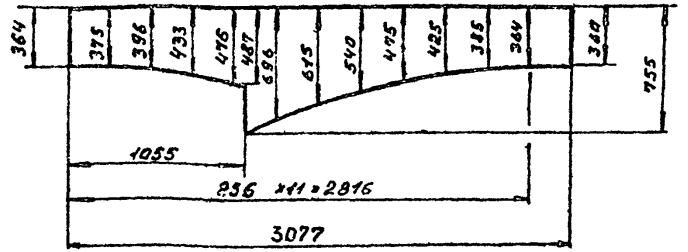
Изм.	Лист	И.док.	Подп.	Дата	Лист	Масса	Масштаб
	Лист	Разраб. Нандрашева И.И.	М.И.		4	450	1:10
	Лист	Проб. Наньшина М.И.	М.И.		Лист Листов 1		
	Лист	Рук.тр. Чепурной В.И.	В.И.		ГОСТРОЙ ССР ЛЕНИНГРАДСКИЙ ПРОМСТРОЙПРОЕКТ		
	Лист	И.спец. Гутман В.И.	В.И.		Формат А4		
	Лист	И.ком.т. Чепурной В.И.	В.И.		Ф.Б. ГОСТ 19903-74 Ст.3 ГОСТ 14637-79		
	Лист	И.тв. Абрамова В.И.	В.И.				

КЧМП-63.05.00.007

Rz 200 ✓ (M) 32



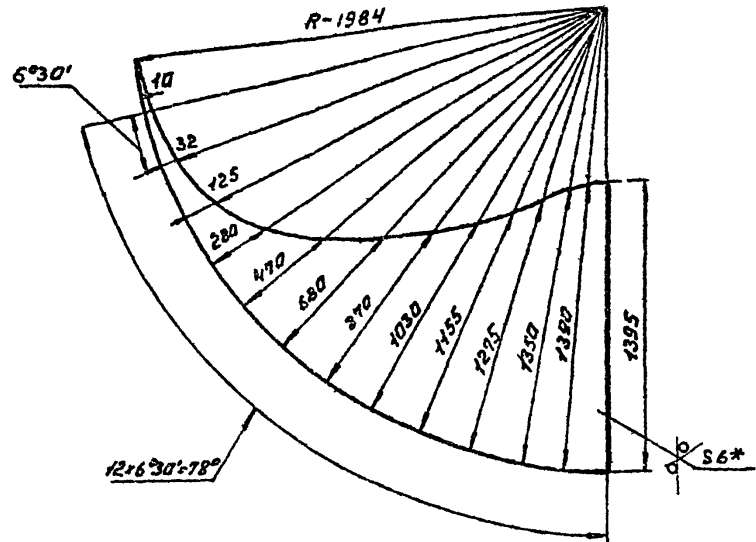
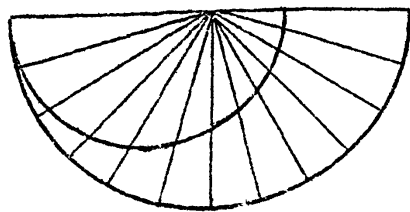
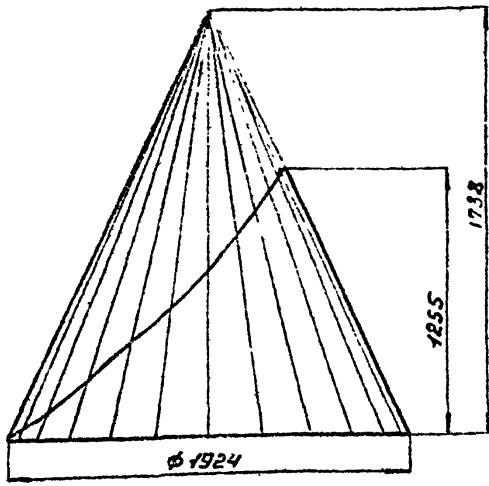
развертка



КЦМП-6.3.05.00.004

КЦМП-6.3.05.00.004 - изображение
 КЦМП-6.3.05.00.004-01 - зеркальное отражение

Развертка



*1. размер для справок
 в технические требования по КЦМП-6.3.05.00.004 ТУ

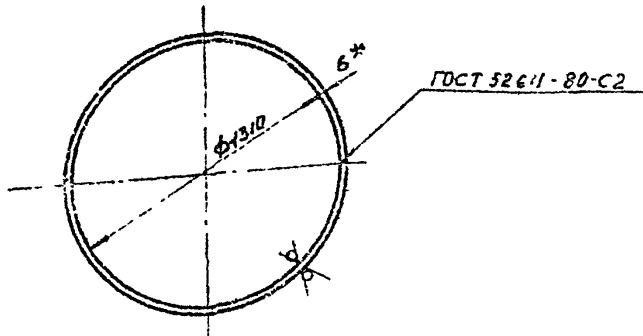
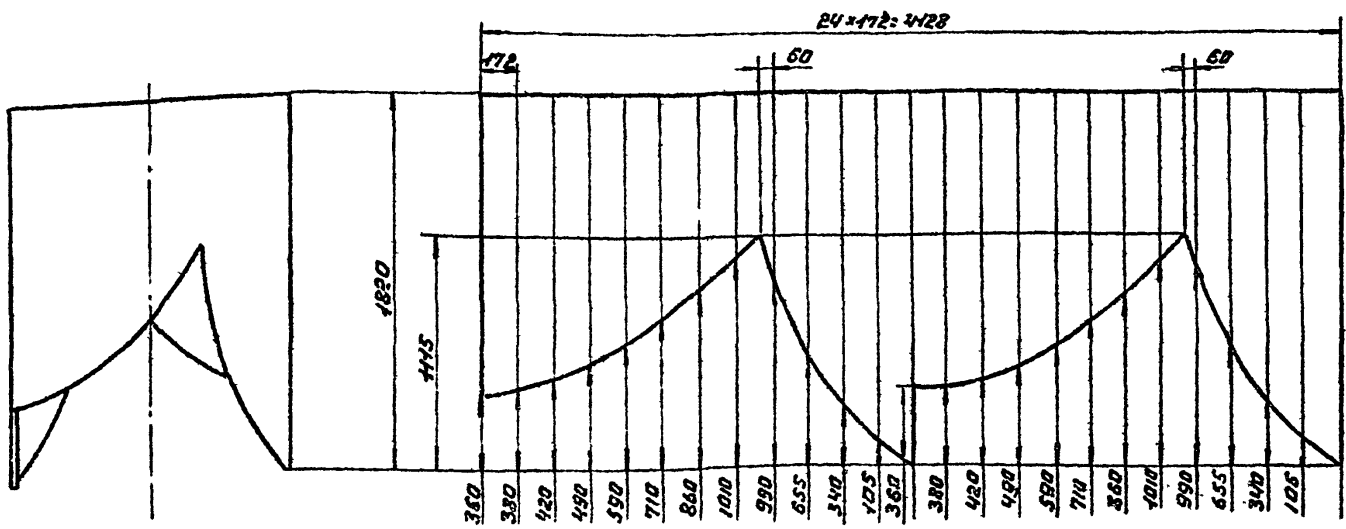
КЦМП-6.3.05.00.004			
Лист	Масса	Масш.	
Ц	89.5	1:20	
Лист	Листов 1		
ГОСТ 19003-74 СТ.3 ГОСТ 4637-79			
ФАБРИКА СССР ЛЕНИНГРАДСКИЙ ПРОМСТРОЙПРОЕКТ			
Формат А3			

Имя и фамилия разработчика
 Имя и фамилия инженера-проектировщика
 Имя и фамилия мастера
 Имя и фамилия рабочего

КЦМП-6.3.05.00.005

КЦМП-6.3.05.00.005 - изображение
 КЦМП-6.3.05.00.005-01 - зеркальное отражение

Развертка



*1. размер для справок
 в технические требования по КЦМП-6.3.05.00.005 ТУ

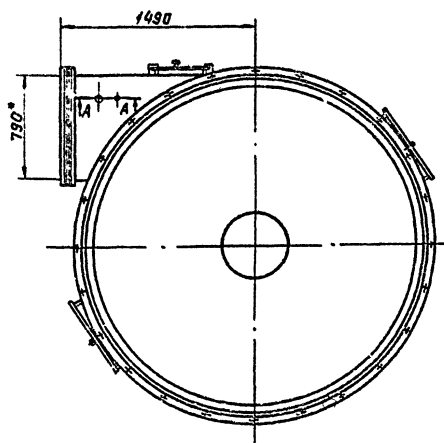
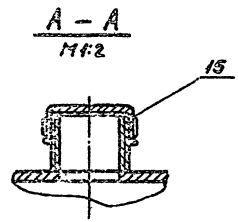
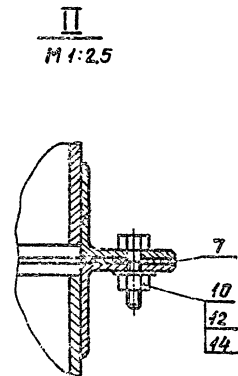
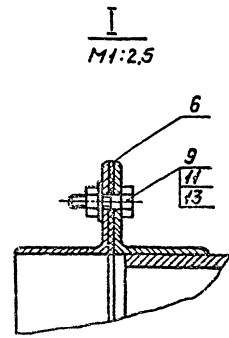
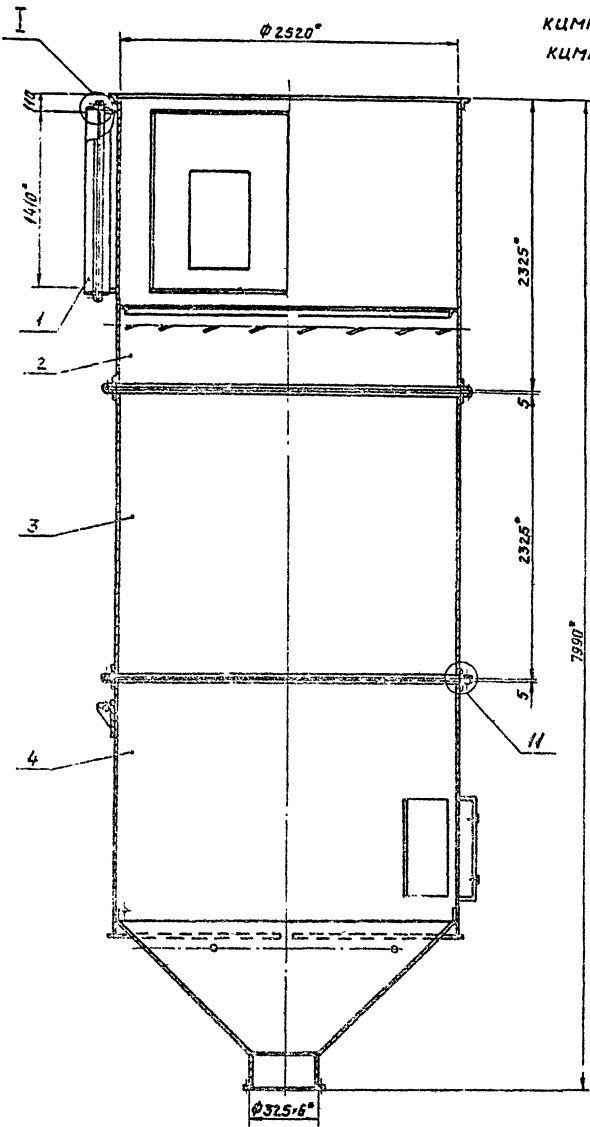
КЦМП-6.3.05.00.005			
Лист	Масса	Масш.	
Ц	235	1:20	
Лист	Листов 1		
ГОСТ 19003-74 СТ.3 ГОСТ 4637-79			
ФАБРИКА СССР ЛЕНИНГРАДСКИЙ ПРОМСТРОЙПРОЕКТ			
Формат А3			

Имя и фамилия разработчика
 Имя и фамилия инженера-проектировщика
 Имя и фамилия мастера
 Имя и фамилия рабочего

Серия 5.904-24 Выпуск 8

34
КЦМП-6.3.06.00.000СБ

КЦМП-6.3.06.00.000СБ - изображено
КЦМП-6.3.06.00.000-01СБ - зеркальное отражение



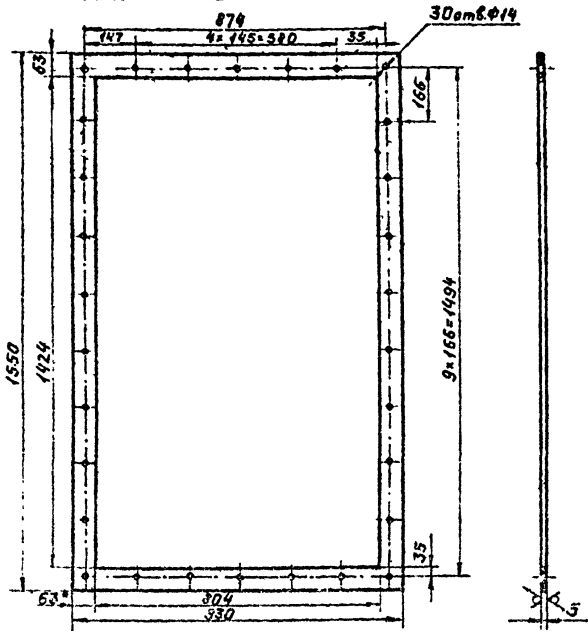
1. Размер для справок.
2. Технические требования по КЦМП-6.3.00.00.000У

Лист 1 из 1
Всего листов 1
Копия 1
Итого 1

КЦМП-6.3.06.00.000СБ			
Лист	Итого	Масштаб	
1	34210	1:25	
Лист		Лист 2 из 1	
ГОСТРОЯ БССР ЛЕНИНГРАДСКИЙ ПРОМСТРОЙПРОЕКТ формат А2			

КЦМП-63.06.00.001

R₂₀₀ (✓)



1. Размер для справок.

2. Технические требования по КЦМП-63.06.00.0001

КЦМП-63.06.00.001

Прокладка

Лит. Масса Числит.

Н 2,2 1:10

Лист 1 Листов 1

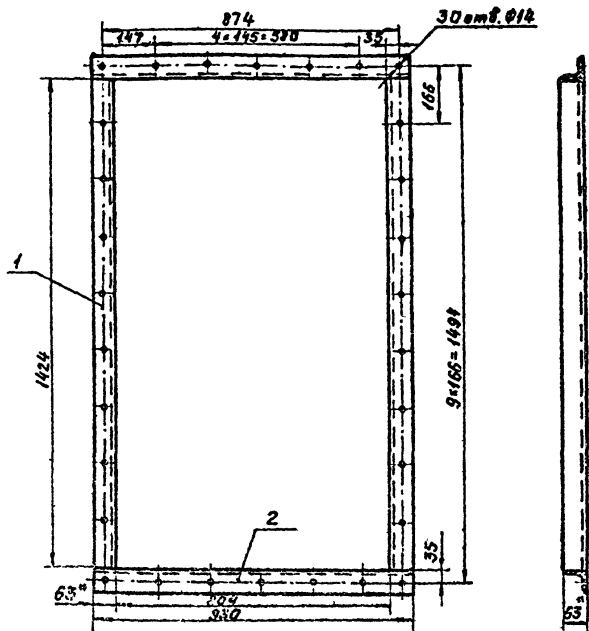
Пластина I, лист КС-М-5
ГОСТ 7338-77

ГОСПРОЕКТ СССР
ЛЕНИНГРАДСКИЙ
ПРОМСТРОЙПРОЕКТ

Формат А4

КЦМП-63.06.00.0001

35



1. Размер для справок.

2. Технические требования по КЦМП-63.06.00.0001

КЦМП-63.06.01.0000СБ

Фланец
Сборочный чертёж

Лит. Масса Числит.

Н 22,7 1:10

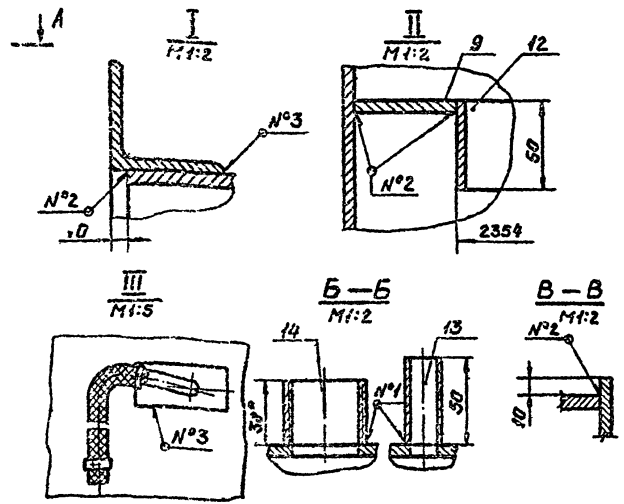
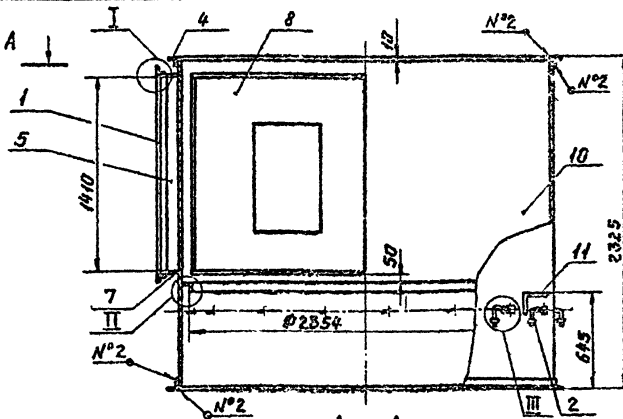
Лист 1 Листов 1

ГОСПРОЕКТ СССР
ЛЕНИНГРАДСКИЙ
ПРОМСТРОЙПРОЕКТ

Формат А4

КЦМП-63.06.02.0000СБ

КЦМП-63.06.02.0000СБ-изображена
КЦМП-63.06.02.000-01СБ-зеркальное отражение



1. Размер для справок.

2. Сварные швы: №1-Т1-Б2
№2-Т1-Б5
№3-Н1 по ГОСТ 5264-80.

3. Технические требования по КЦМП-63.06.00.0001

КЦМП-63.06.02.0000СБ

Улитка
Сборочный чертёж.

Лит. Масса Числит.

Н 113,0 1:25

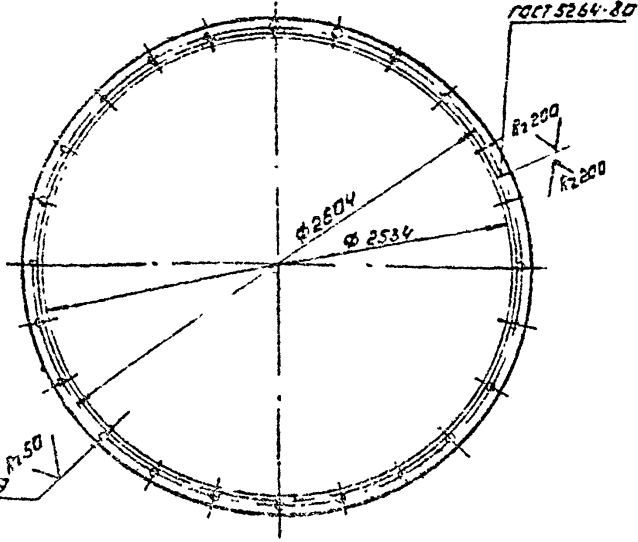
Лист 1 Листов 1

ГОСПРОЕКТ СССР
ЛЕНИНГРАДСКИЙ
ПРОМСТРОЙПРОЕКТ

Формат А3

КЦМП-63.06.02.001

✓ (✓)



1. Технические требования по
КЦМП-63.06.02.001 ТУ

КЦМП-63.06.02.001

Фланец

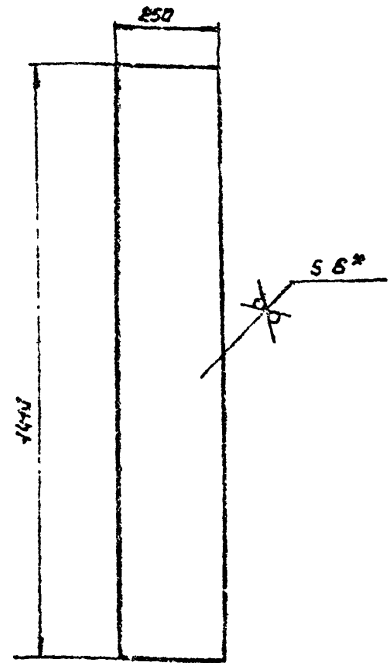
Лист		Масса	
И	Листов	г	кг
1	1	39,2	1:25

Лист
Ф 6 ГОСТ 19903-74
Ст. 3 ГОСТ 14637-79

ГОСТРОЙ ССР
ЛЕНИНГРАДСКИЙ
ПРОМСТРОЙПРОЕКТ
Формат А4

КЦМП-63.06.02.002

Р-200 ✓ (✓) 35



*1. Размер для справок
2. Технические требования по
КЦМП-63.06.02.002 ТУ

КЦМП-63.06.02.002

Лист

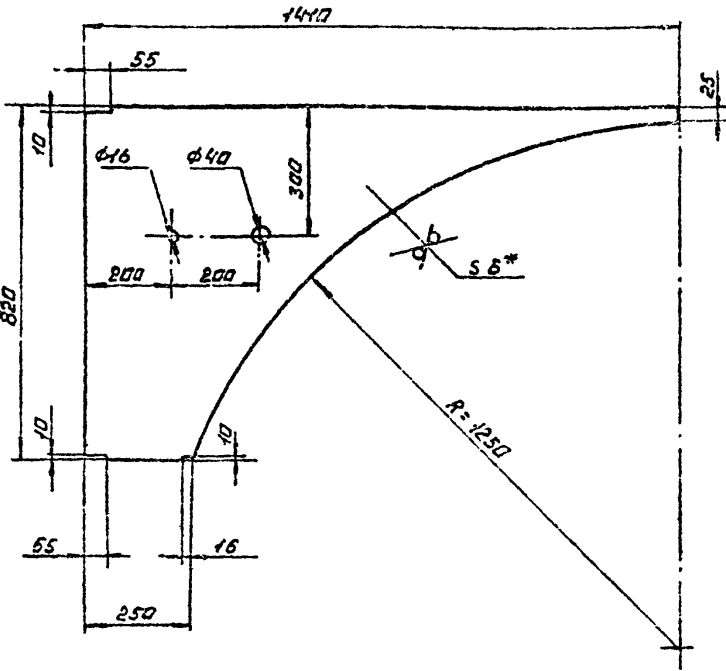
Лист		Масса	
И	Листов	г	кг
1	1	16,6	1:10

Лист
Ф 6 ГОСТ 19903-74
Ст. 3 ГОСТ 14637-79

ГОСТРОЙ ССР
ЛЕНИНГРАДСКИЙ
ПРОМСТРОЙПРОЕКТ
Формат А4

КЦМП-63.06.02.003

Р-200 ✓ (✓)



*1. Размер для справок
2. Технические требования по
КЦМП-63.06.02.003 ТУ

КЦМП-63.06.02.003

Лист

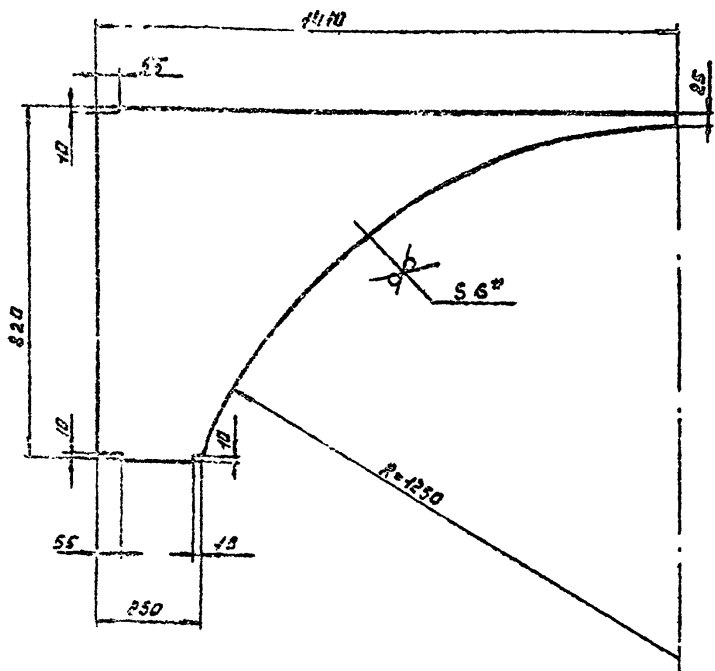
Лист		Масса	
И	Листов	г	кг
1	1	33,3	1:10

Лист
Ф 6 ГОСТ 19903-74
Ст. 3 ГОСТ 14637-79

ГОСТРОЙ ССР
ЛЕНИНГРАДСКИЙ
ПРОМСТРОЙПРОЕКТ
Формат А4

КЦМП-63.06.02.004

Р-200 ✓ (✓)



*1. Размер для справок
2. Технические требования по
КЦМП-63.06.02.004 ТУ

КЦМП-63.06.02.004

Лист

Лист		Масса	
И	Листов	г	кг
1	1	33,3	1:10

Лист
Ф 6 ГОСТ 19903-74
Ст. 3 ГОСТ 14637-79

ГОСТРОЙ ССР
ЛЕНИНГРАДСКИЙ
ПРОМСТРОЙПРОЕКТ
Формат А4

Серия 5 904-24 Выпуск 8

КЦМП-6.3.06.03.0005Б

*1. Размер для справок.
2. Сварные швы: N°1-Т1-Б5
N°2-Н1 по ГОСТ 5264-80
3. Технические требования по КЦМП-6.3.06.03.0007У

КЦМП-6.3.06.03.0005Б			
Лист	№	Единица	Средняя часть каплеуловителя. Сборочный чертеж
И	1	г	
Масса	940,0	Масштаб	1:25
Лист	1	Листов	1
ГОСТРОЙ ССР ЛЕНИНГРАДСКИЙ ПРОМСТРОЙПРОЕКТ			

КЦМП-6.3.06.04.001-изображено
КЦМП-6.3.06.04.001-01-зеркальное отражение

R2 200 (M) 38

*1. Размер для справок.
2. Технические требования по КЦМП-6.3.06.04.0007У

КЦМП-6.3.06.04.001			
Лист	№	Единица	Корпус
И	1	г	
Масса	713,8	Масштаб	1:50
Лист	1	Листов	1
ГОСТРОЙ ССР ЛЕНИНГРАДСКИЙ ПРОМСТРОЙПРОЕКТ			

КЦМП-6.3.06.04.0005Б-изображено
КЦМП-6.3.06.04.000-01-вертикальное отражение

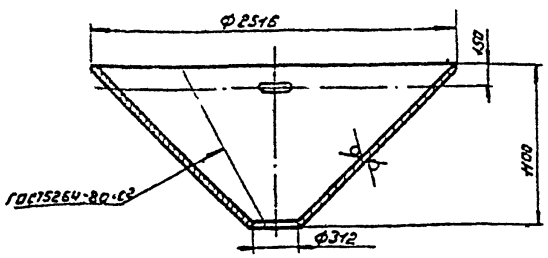
*1. Размер для справок.
2. Сварные швы: N°1-Т1-Б5
N°2-сварки ручная электродуговая
ГОСТ 5264-80
3. Технические требования по КЦМП-6.3.06.04.0007У

КЦМП-6.3.06.04.0005Б			
Лист	№	Единица	Нижняя часть каплеуловителя. Сборочный чертеж.
И	1	г	
Масса	1294,0	Масштаб	1:25
Лист	1	Листов	1
ГОСТРОЙ ССР ЛЕНИНГРАДСКИЙ ПРОМСТРОЙПРОЕКТ			

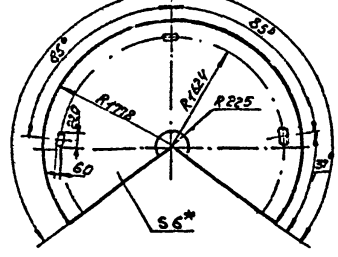
Лист 4 из 4

КЦМП-63.06.04.002

Rz200 (✓) (✓)



РАЗВЕРТКА
M 1:50
254° 6'

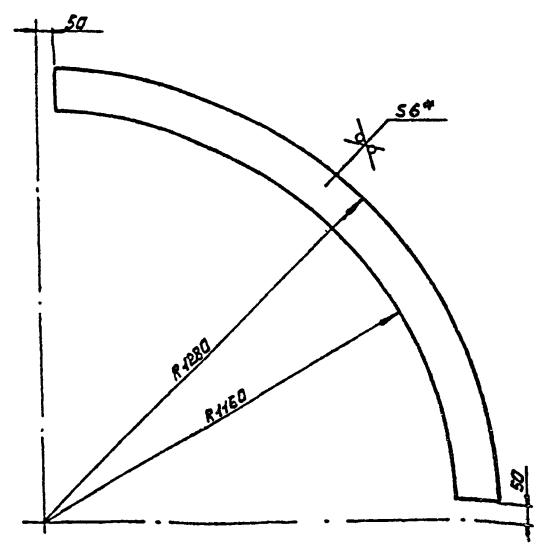


*1. размер для справок
2. технические требования по КЦМП-63.06.04.002

КЦМП-63.06.04.002				Лист	Масса	Насы.
Лист	Материал	Пост.	Дата	4	325.7	1:25
Разработчик	Исполнитель	Проверен	Согласован	Листов 1		
Л.С.С.	М.С.С.	М.С.С.	М.С.С.	ГОСТРОЙ СССР		
Р.К.Г.	Ч.С.С.	Ч.С.С.	Ч.С.С.	ЛЕНИНГРАДСКИЙ		
Л.С.С.	Л.С.С.	Л.С.С.	Л.С.С.	ПРОМСТРОЙПРОЕКТ		
М.С.С.	М.С.С.	М.С.С.	М.С.С.	Формат А4		
Лист	56 ГОСТ 19903-74			СТ.3 ГОСТ 14637-79		

КЦМП-63.06.04.003

Rz200 (✓) (✓)



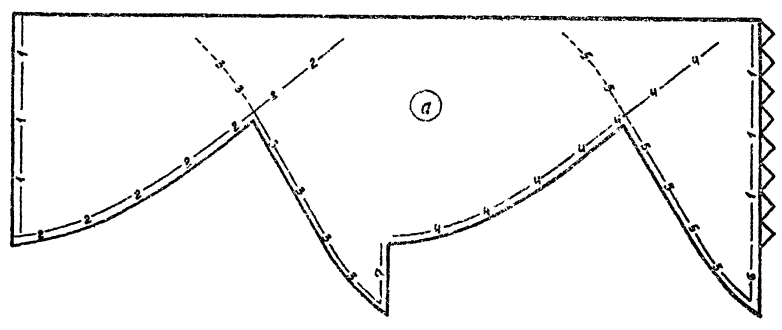
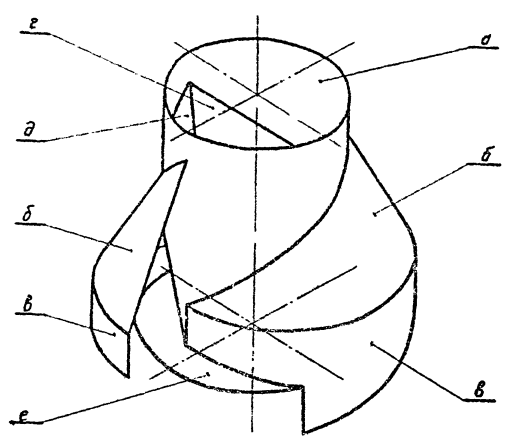
*1. размер для справок
2. технические требования по КЦМП-63.06.04.002

Лист 4 из 4

КЦМП-63.06.04.003				Лист	Масса	Насы.
Лист	Материал	Пост.	Дата	10.4	10.4	1:10
Разработчик	Исполнитель	Проверен	Согласован	Листов 4		
Л.С.С.	М.С.С.	М.С.С.	М.С.С.	ГОСТРОЙ СССР		
Р.К.Г.	Ч.С.С.	Ч.С.С.	Ч.С.С.	ЛЕНИНГРАДСКИЙ		
Л.С.С.	Л.С.С.	Л.С.С.	Л.С.С.	ПРОМСТРОЙПРОЕКТ		
М.С.С.	М.С.С.	М.С.С.	М.С.С.	Формат А4		
Лист	56 ГОСТ 19903-74			СТ.3 ГОСТ 14637-79		

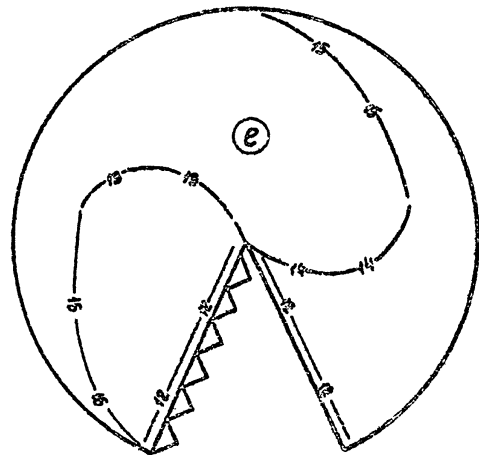
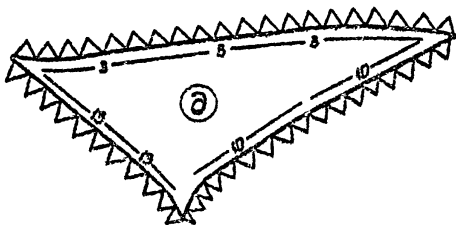
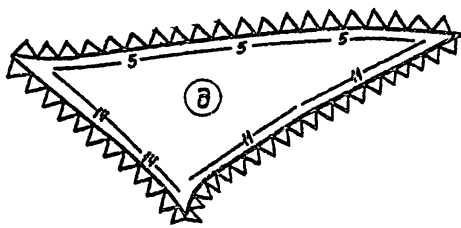
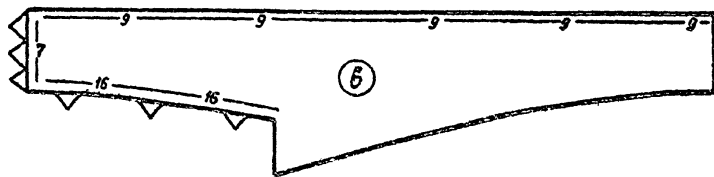
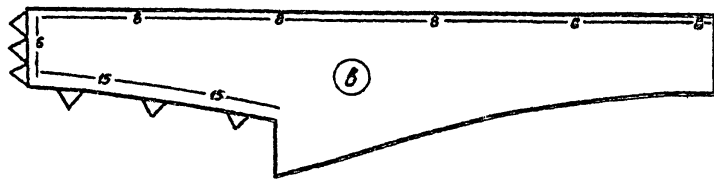
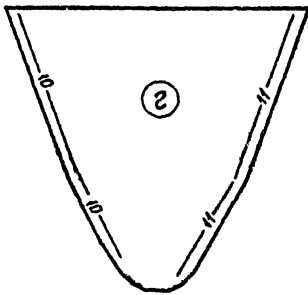
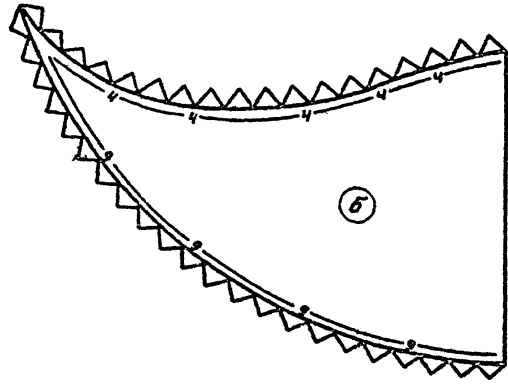
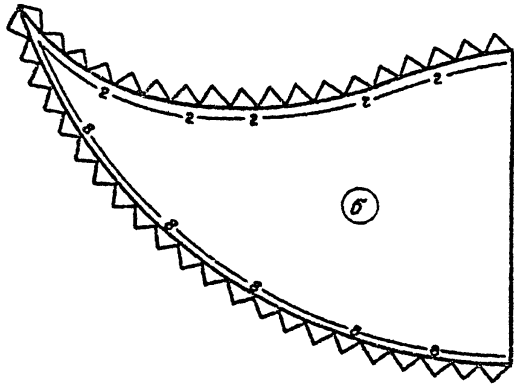
КЦ МП-6,3.00.00.000 — ИЗОБРАЖЕНО
 КЦ МП-6,3.00.00.000-01 — ЗЕРКАЛЬНОЕ ОТРАЖЕНИЕ

40
 КЦ МП 6,3.00.00.000



1. В связи с трудностью пространственного восприятия сборочного чертежа закручивателя для уяснения его конфигурации и взаимного расположения деталей рекомендуется произвести изготовление бумажного макета с использованием набора раздаток.
2. Все развертки должны быть вырезаны по контуру, включающему лепестки для склейки деталей.
3. Склейку частей и всего макета в целом произвести соблюдая нумерацию одноименных линий стыковки.

				КЦ МП-6,3.00.00.000 М4	
				Защитный бумажный Стеклопакет с любой размерами для макета	
				Лист № 1000 × 1400 мм	
				Масштаб 1:1	
				Дата изготовления	
				Подпись	
				Инициалы	



			КЦМП - 6.3.00.00.000.М4		
Исполнитель	И.И.И.	Подпись	Дата	Масштаб	Листов
Горюхов	Владимир	Иванов	1985	1:25	1
Проверил	Михайлов	Виктор			2
Выполнил	Чугуров	Виктор			2
Специалист	Гусев	Виктор			2
Начальник	Иванов	Виктор			2
Утвердил	Иванов	Виктор			2

Закручиватель
раскрой разверток
для макета

лист 2 из листов 2

ГОСТ 21.104-73
ИСО 10111-73
ИСО 10112-73

Формат А2