

**ИНФОРМАЦИОННО-ИЗДАТЕЛЬСКИЙ ЦЕНТР  
ГОСКОМСАНЭПИДНАДЗОРА РОССИЙСКОЙ ФЕДЕРАЦИИ**

**МЕТОДИЧЕСКИЕ УКАЗАНИЯ  
ПО КОНТРОЛЮ СОДЕРЖАНИЯ ВРЕДНЫХ ВЕЩЕСТВ  
НА КОЖНЫХ ПОКРОВАХ И СПЕЦОДЕЖДЕ**

**Выпуск I**

**МП «Рарог»  
Москва 1992**

## Аннотация

Настоящие Методические указания разработаны впервые и предназначены для работников санитарно-эпидемиологических станций и санитарных лабораторий на промышленных предприятиях, осуществляющих контроль содержания вредных веществ, как в воздухе рабочей зоны, так и на кожных покровах и спецодежде, а также для научно-исследовательских институтов Министерства здравоохранения СССР и других заинтересованных министерств и ведомств.

Методические указания разработаны в соответствии с МУ "Оценка воздействия вредных химических соединений на кожные покровы и обоснование предельно допустимых уровней загрязнения кожи" 1980 г. и имеют своей целью обеспечение контроля содержания вредных веществ на коже и их соответствие предельно допустимым уровням, утвержденным Министерством здравоохранения СССР, а также установление необходимости использования средств индивидуальной защиты кожных покровов с целью предотвращения попадания химических веществ в организм работающих.

Настоящие Методические указания подготовлены НИИ ГТ и ПЗ Российской АМН, Москва и НИИ ГТ и ПЗ МЗ РСФСР, г. Горький и одобрены Проблемной комиссией "Научные основы гигиены труда и профессиональной патологии".

Сборник подготовили: Муравьева С.И.  
Мельникова Л.В.  
Дьякова Г.А.  
Македонская Р.Н.  
Беляков А.А.  
Грыжина Е.В.

Ответственные редакторы: Антонов Н.М.  
Мартынова Н.М.  
Подольский В.М.

---

Сдано в набор 18.12.91  
Печать офсетная.

Подписано в печать 05.06.92  
Печ. л. 14

Формат 60х90/8  
Заказ N 942

Тираж 2000 экз.

## ВВЕДЕНИЕ

В связи с широкой химизацией народного хозяйства, интенсивным использованием новых химических веществ, увеличением масштаба производства возросла опасность контакта и проникания химических веществ через кожные покровы.

В настоящее время известно, что каждое четвертое вещество, содержание которого нормировано в воздухе рабочей зоны, имеет пометку "опасно при поступлении через кожу".

В связи с этим специальная секция при Проблемной комиссии "Научные основы гигиены труда и профпатологии" регламентирует содержание вредных веществ на кожных покровах. В настоящее время ПДУ установлено более чем для 20 химических соединений. Первым, наиболее важным шагом с целью предотвратить поступление ядов в организм работающих через кожу является контроль содержания их на кожных покровах и изучение степени загрязнения средств индивидуальной защиты работающих на промышленных предприятиях.

Настоящий сборник является первым руководством в нашей стране по определению химических веществ на кожных покровах и средствах индивидуальной защиты. Сборник составлен на основе обобщения многолетних работ исследователей, занимающихся данной проблемой. В сборник включены Методические указания по измерению содержания химических веществ на коже и средствах индивидуальной защиты, имеющих ПДУ, а также для веществ, которые подлежат гигиеническому нормированию. В методиках даны принципы определения и основные критерии: предел обнаружения, избирательность, условия отбора проб (смывов) и анализа. Описаны условия построения калибровочного графика и формулы вычисления результатов.

Наряду с этим в сборник включены рекомендации для исследователей, разрабатывающих вышеупомянутые методики для новых химических соединений. Описаны требования к методикам, приведены формулы расчета метрологических характеристик и ряд других вопросов. Эти материалы вошли в приложение.

Сборник рассчитан на широкий круг практических и научных работников и других специалистов, занимающихся вопросами аналитического контроля загрязнения кожных покровов и спецодежды.

## 1. Требования к методикам измерения химических веществ на кожных покровах и средствах индивидуальной защиты

Методики измерения содержания химических веществ на коже и других исследуемых объектах должны удовлетворять следующим требованиям.

1.1. Предел измерения содержания химических веществ на исследуемых объектах, в частности на коже, выраженный в мг/см<sup>2</sup>, устанавливают по величине предельно допустимого уровня (ПДУ). При отсутствии утвержденного ПДУ предел измерения устанавливают по уровню, достигнутому в условиях лабораторного эксперимента.

1.2. Избирательность методики устанавливается по отношению к веществам, значительно отличающимся по характеру токсического действия на человека и по величине ПДУ. Допустимо применение методик суммарного измерения содержания химических веществ, принадлежащих к одному и тому же классу соединений и имеющих близкий предел измерения.

1.3. Метрологические характеристики, в частности правильность методик, разработанных в условиях лабораторного эксперимента, оценивается доверительным интервалом ( $\epsilon$ ) по формуле:

$$\epsilon = \bar{C} \pm \frac{t_d \cdot S}{\sqrt{n}},$$

где  $\bar{C}$  — средняя арифметическая величина из  $n$  определений;

$t_d$  — коэффициент Стьюдента (при  $P = 0,95$ );

$S$  — квадратичное отклонение отдельного результата;

$n$  — количество определений.

Кроме доверительного интервала рассчитывается относительное стандартное отклонение  $S_r$ , не превышающее 0,33°

Результаты измерения содержания вредных веществ в смывах с кожи и других объектах, проведенных на промышленных предприятиях, представляются в виде  $M \pm m$ , что соответствует формуле  $\bar{C} \pm \frac{S}{\sqrt{n}}$

## 2. Рекомендации при разработке методик измерения содержания химических веществ на коже и СИЗ

2.1. При разработке методик измерения содержания химических веществ на кожных покровах следует пользоваться Методическими рекомендациями МР \*\*.

2.2. Эти же МР могут быть использованы и при разработке методик измерения содержания веществ на спецодежде.

В качестве испытуемых образцов используют новую ткань, из которой шьют верхнюю одежду и белье для работающих на обследуемом предприятии.

Испытуемую ткань (сукно, сатин, молескин, бельевую бязь) предварительно обрабатывают выбранным растворителем (возможно при повышенной температуре), промывают водой и высушивают. Для этой цели используют образцы размером от 50 до 100 см<sup>2</sup>.

2.3. При разработке методики измеряют содержание химических соединений на испытуемых объектах, следует установить их летучесть по данным скорости испарения (% ч).

На образцы взвешенной ткани размером 5 x 5 или 10 x 10 см наносят определенную навеску вещества. Потери вещества от испарения устанавливают повторным взвешиванием. Рекомендуется установить продолжительность полного испарения вещества. Если продолжительность испарения вещества с образца исчисляется несколькими минутами, планирование разработки методики для таких соединений нецелесообразно.

2.4. Образцы экспонированной ткани обрабатывают соответствующим растворителем в течение 15—20 мин. В ряде случаев обработку (экстракцию) выполняют с помощью магнитной мешалки и при нагревании. В зависимости от химической устойчивости веществ или продуктов их превращения образцы ткани могут быть обработаны в десорбере и выделившиеся вещества извлечены током чистого воздуха или водяным паром (рис. 1, 2).

2.5. Градуировочные графики при использовании газожидкостной хроматографии или эмиссионно-спектрального анализа в большинстве случаев могут быть построены без учета влияния примесей, выделяющихся кожей или содержащихся в новых чистых образцах ткани.

В фотометрическом анализе градуировочный график составляют с учетом влияния примесей, выделяемых непосредственно кожей и окрашенными тканями. Обработка цветных образцов тканей дает

\* Допускается расчет погрешности определения в % по формуле  $W = \frac{S}{\bar{C}} \cdot 100$  (при  $n = 4-6$ ;  $P = 0,95$ ). Погрешность должна быть не более 33%.

\*\* Методические рекомендации (МР) "Разработка методов определения вредных веществ на коже". М., МЗ СССР, 1985, 23 с. Информационное письмо. Разработка способов определения вредных веществ на спецодежде. М., 1989, 20 с.

окрашенные растворы (фон), компенсируемый измерением контрольной пробы, выполненной в присутствии смыва с образца незагрязненной ткани в тех же условиях.

2.6. Правильность разработанных методов измерения содержания химических веществ устанавливается для каждого вида ткани в соответствии с п.1.3.

В табл. 1 представлены результаты оценки правильности измерения содержания некоторых химических веществ. В зависимости от агрегатного состояния загрязнителей, присутствующих на промышленных предприятиях, анализируемое вещество смывается или экстрагируется. Твердые вещества (м-нитроанилин, дихлоранилин, цианурхлорид) распылялись на исследуемый образец из марлевого мешочка. Исходное содержание устанавливалось по средней навеске при выплении на часовое стекло. Гексахлорбензол и дихлорпирридазон наносились на образец в виде спиртовых растворов, растворитель испарялся, а остаток смывался или экстрагировался соответствующим растворителем.

Соли металлов наносили на образец в виде солянокислых, цианид натрия — в виде щелочных растворов. Погрешность определения, вычисленная согласно п.1.3, не превышает 20%.

Таблица 1

Правильность определения веществ (n — 4—6, P — 0,95)

Соединение	Метод	Образец	Нанесено на образец		Найдено		
			С, мкг	мг/см <sup>2</sup>	S <sub>r</sub>	С, мкг	$\frac{\pm t \cdot S}{\sqrt{n}}$
3-Нитроанилин	фотометрический	кожа	5,0	0,12	0,05	4,0	0,07
		кожа	53,0	1,25	0,04	51,6	3,36
Гексахлорбензол	ГЖХ	кожа	170,0	0,34	0,19	130,0	30,40
	—	кожа	653,0	1,31	0,04	583,0	26,92
Сульфат никеля	атомно-эмиссионный	кожа	0,63	0,013	0,18	0,58	0,14
		кожа	31,4	0,628	0,14	28,10	4,84
3-Нитроанилин	фотометрический	ткань	8,2	0,09	0,23	8,0	1,90
		ткань	54,0	0,60	0,06	56,0	5,40
Анилин	—	ткань	3,0	0,08	0,11	2,1	0,60
—	—	ткань	20,0	0,50	0,10	19,0	1,80
Цианид натрия	—	ткань	0,9	0,01	0,09	0,9	0,10
	—	ткань	23,0	0,23	0,05	23,6	2,10

Правильность способа определения в значительной степени зависит от продолжительности воздействия исследуемого вещества на образцы, снижающей результаты количественного определения из-за летучести, проницаемости веществ и сорбционных процессов. На этом основании обработку образцов следует проводить не позднее, чем через несколько минут после их загрязнения.

2.7. Установление значения контрольной пробы, предела определения, построения градуировочного графика, влияния соответствующих примесей изложено в Методических рекомендациях.

### 3. Проведение исследований на промышленных предприятиях

3.1. Смыв с загрязненной кожи и других объектов осуществляют главным образом во время технологических процессов и операций при наибольшем контакте работающих с вредными веществами (размол и просивание, розлив, расфасовка и затаривание веществ и т.д.). Особое внимание уделяют отбору проб при выполнении ручных операций и работе с летучими жидкими веществами. В последнем случае только своевременный отбор проб (во время операции или сразу после ее окончания) обеспечивает результаты количественного определения загрязнений (п.2.3).

3.2. Отбор проб с кожи, резиновых СИЗ и пневмокостюмов осуществляют главным образом способом смыва с помощью ватного тампона, обильно смоченного выбранным растворителем\*. Пробы отбирают в основном с тыльной стороны кисти или ладони (площадь 50 см<sup>2</sup>) или со всей кисти (площадь 360 см<sup>2</sup>), открытых и закрытых участков тела размером 1 дм<sup>2</sup>, с 1 дм<sup>2</sup> резиновых шлем-масок, сапог, перчаток и полумерных материалов, в том числе с обратной стороны резиновых СИЗ и пневмокостюмов.

\* Методические указания. Оценка воздействия вредных химических соединений на кожные покровы и обоснование предельно допустимых уровней загрязнений кожи. М., МЗ СССР, 1980, 23 с.

3.3. Пылевидные вещества, загрязняющие кожу, спецодежду и другие объекты, более рационально отбирать путем отсоса через двухконусный патрон (диаметр патрубка 8—9 см, в том числе с насадкой) со скоростью 20—25 л/мин. При этом в значительной степени устраняется влияние различного вида примесей, выделяемых кожей, окрашенной и бесцветной тканью, резиной и другими материалами, см. рис. 3.

3.4. Для отбора проб твердых и жидких веществ с верхней спецодежды и белья на рабочий костюм нашивают друг на друга образцы верхней и бельевой ткани размером 10 x 10 см. В том случае, если костюм был загрязнен, пакет образцов увеличивают до трех, последним подшивают образец из бельевой ткани, защищающей верхние образцы от вторичного загрязнения. Образцы нашивают на рукава, брюки, полы и т.д., общим числом, указанным в п.3.5. В зависимости от планирования гигиенического исследования образцы в положенное время снимают или вырезают из них лоскуты размером 3 x 3 или 5 x 5 см и направляют в закрытой посуде на анализ. При изучении эффективности стирки (обезвреживания) верхней спецодежды и белья оставшуюся часть нашитых образцов после стирки направляют на анализ.

3.5. Во избежание потерь летучих веществ образцы ткани тут же после отбора проб погружают в выбранный экстрагент. Пробы выдерживают, в том числе при нагревании, в течение 15—20 мин. Образцы, подвергнувшись длительному воздействию малолетучих веществ, выдерживают в растворителе большей частью при нагревании в течение нескольких часов.

3.6. Приблизительное число отбираемых проб у одного работающего для получения достоверных результатов:

- с кожи, главным образом с кистей, в пределах 4—6, после душа и с закрытых участков тела — 3—4;
- с верхней спецодежды и защитных костюмов — 12—14, после обезвреживания (стирки) — 4—5;
- с белья — 4—5, после стирки — 3;
- с резиновых шлем-масок или перчаток — 4—5, после обезвреживания — 3.

3.7. Способы обработки и анализа проб, отобранных с кожных покровов, подробно описаны в методических рекомендациях. Такими же способами анализируют пробы, полученные смывом с резиновых и пленочных СИЗ. Следует отметить, что при газожидком хроматографировании растворов в большинстве случаев не требуется центрифугирование и фильтрование смывов с кожи и экстрактов со спецодежды вследствие незначительности влияния примесей, выделяемых незагрязненными кожей или тканью, в отбираемой на анализ пробе (1—2 мкл).

3.8. Пылевидные пробы, отобранные на анализ путем отсоса на фильтрующий материал, экстрагируют указанным способом (п.2.5.). Часть пылевидного вещества, задержавшуюся на внутренней стенке патрона, снимают ватным, смоченным растворителем, тампоном или смывают экстрагентом. Объединенный экстракт анализируют.

3.9. При необходимости установления количества вещества, проникшего в толщу резиновых или других полимерных материалов, на шлем-маску или другие СИЗ наклеивают соответствующие образцы, которые снимают в заданное время. Образцы сначала погружают в растворитель, промывают и измельчают. Полученную массу экстрагируют при длительном нагревании, экстракт анализируют. Получаемые данные не всегда отражают результаты количественного определения вследствие незначительной скорости диффузии вещества из пленки. Если нагревание оказывает влияние на устойчивость анализируемого соединения, образец экстрагируют длительное время при обычной температуре.

3.10. Полученные результаты группируют в зависимости от однозначности технологического процесса и производственных операций, выполняемых работающими, и оценивают по формуле  $M \pm m$  (п.1.2).

В табл.2 представлены результаты анализа загрязнения спецодежды и белья аппаратчика в производстве полиизоцианатов.

Таблица 2

Загрязнение спецодежды аппаратчика ароматическими аминами (мг/см<sup>2</sup>) (0 — не обнаружено)

Операция, рабочее место	n	Расположение нашивок	Верхняя одежда		Белье	
			M ± m	M ± m	M ± m	M ± m
Вскрытие фильтра	4	Брюки	5,83	± 1,29	0,22	± 0,07
—“—	4	Рукава	0,27	± 0,12	0,04	± 0
—“—	3	Полы	0,30	± 0,05	0,03	± 0
—“—	3	Спина	0,21	± 0,13	0,03	± 0
Отбор проб	4	Брюки	0,33	± 0,15	0,09	± 0,06
—“—	3	Рукава	0,14	± 0,08	0,04	± 0,02

УТВЕРЖДАЮ

Заместитель Главного государственного  
санитарного врача СССР

В.И. Чибурова

" 28 " сентября \_\_\_\_\_ 1989 г.

N 5109—89

## МЕТОДИЧЕСКИЕ УКАЗАНИЯ ПО ХРОМАТОГРАФИЧЕСКОМУ ИЗМЕРЕНИЮ СОДЕРЖАНИЯ ГЕКСАМЕТИ- ЛЕНДИАМИНА НА КОЖЕ МЕТОДОМ ТОНКОСЛОЙНОЙ ХРОМАТОГРАФИИ

 $H_2N(CH_2)_6NH_2$ 

М.м. 116,20

Гексаметилендиамин /1,6-диаминогексан/ — бесцветное кристаллическое вещество, легко поглощает из воздуха углекислый газ, хорошо растворяется в воде, спирте, эфире, хлороформе, бензоле. Т.пл. 40—43 °С. Т. кип. 205 °С.

Гексаметилендиамин обладает раздражающим действием.

### 1. Характеристика метода

Метод основан на хроматографическом выделении гексаметилендиамина в тонком слое сорбента "силуфол" с последующим проявлением хроматограмм 0,2% раствором нингиридина в этиловом спирте при температуре 110 °С.

В качестве смывающей жидкости используется этиловый спирт.

Диапазон измеряемого содержания 0,0012—0,04 мг/см<sup>2</sup>.

Определению не мешают амины, гексаметилендиаммоний себацатнат.

Суммарная погрешность определения не более ± 25%.

ПДУ гексаметилендиамина на коже не установлен.

### 2. Реактивы и растворы

Гексаметилендиамин, ТУ 6-03-417—77, х.ч.

Аммиак водный, ГОСТ 3760—79, х.ч., 25% раствор.

Ацетон, ГОСТ 2603—79, х.ч.

Этиловый спирт, ГОСТ 5963—67, х.ч.

Нингидрин, МРТУ 6-09-2726—65, ч.

Стандартный раствор гексаметилендиамина с концентрацией 100 мкг/мл готовят растворением 0,01 г вещества в этиловом спирте в мерной колбе вместимостью 100 мл. Раствор устойчив более 1 месяца.

Система растворителей: ацетон—аммиак (9:3).

Проявляющий реактив: 0,2% раствор нингидрина в этиловом спирте.

Хроматографические пластинки "силуфол" ЧССР (150 x 150) мм.

Вата гигроскопическая, ГОСТ 6656—81.

Фильтры бумажные безольные "розовая лента".

### 3. Приборы и посуда

Колба мерная, ГОСТ 1770—74, вместимостью 100 мл.

Стаканы стеклянные с крышками вместимостью 50 мл.

Стаканы химические стеклянные, ГОСТ 2770—74, вместимостью 100 мл.

Цилиндры мерные, ГОСТ 1770—74, вместимостью 50 мл.

Воронки стеклянные, ГОСТ 8613—75, диаметром 6 см.

Чашка фарфоровая, ГОСТ 9147—73, диаметром 12 см.

Палочки стеклянные.

Микрошприц МШ-10, ГОСТ 8043—74.

Микрошприц МШ-1, ГОСТ 8305—74.

Камера для хроматографирования, ГОСТ 10565—63.

Пульверизатор стеклянный, ГОСТ 19391—65.

Сушильный шкаф, ТУ 64-1-1411—76.

#### 4. Проведение измерения. Условия проведения смыва

Смыв с кожных покровов проводится способом обмыва. Для этого в фарфоровую чашку наливают 30 мл этилового спирта. Ватным тампоном 0,3 г, смоченным в спирте, обмывают участок кожного покрова (110 см<sup>2</sup>) сверху вниз. При этом тампон несколько раз опускают в чашку с этиловым спиртом. Смыв переносят в склянку. Одновременно проводят смыв с кожи у рабочих, не контактирующих с определяемым веществом.

#### Условия анализа

Ватный тампон тщательно отжимается стеклянной палочкой, переносится в воронку с фильтром. Далее промывают 10 мл этилового спирта (дробными порциями), присоединяя жидкость к основному смыву. Измеряют объем смыва. Общий объем пробы составляет 40 мл.

Для анализа 100 мкл пробы микрошприцем наносят на стартовую линию пластинки таким образом, чтобы диаметр пятна не превышал 0,5 см. Одновременно на пластинку наносят 3 мкл, 4 мкл, 6 мкл, 100 мкл стандартного раствора, что соответствует 0,3; 0,4; 0,6 ... 10 мкг гексаметилендиамина и 100 мкл контрольной пробы.

Пластинку помещают в камеру для хроматографирования, куда за 30 мин до хроматографирования наливают систему растворителей ацетон—аммиак (9:3). После того как фронт растворителя поднимется на 10 см, пластинку извлекают из камеры, сушат на воздухе до полного испарения растворителя, опрыскивают 0,2% раствором нингидрина в этиловом спирте. Обработанную пластинку помещают в сушильный шкаф при 110 °С на 10 мин. Гексаметилендиамин проявляется на хроматограмме в виде розового пятна с R<sub>f</sub> 0,7 ± 0,01.

Количественное измерение содержания гексаметилендиамина в пробе проводят путем измерения площади пятен пробы и стандартов с помощью планиметра.

Содержание гексаметилендиамина (мкг) в анализируемом объеме пробы вычисляют по формуле:

$$M = \frac{m \cdot S_x}{S_{st}}$$

где  $m$  — содержание гексаметилендиамина на пятне стандарта, мкг;

$S_x$  — площадь пятна пробы, мм<sup>2</sup>;

$S_{st}$  — площадь пятна стандарта, мм<sup>2</sup>.

Содержание (С) гексаметилендиамина на коже мг/см<sup>2</sup> вычисляют по формуле:

$$C = \frac{Q}{S}$$

где  $Q$  — количество гексаметилендиамина во всем смыве, мг;

$S$  — площадь исследуемой части тела, см<sup>2</sup>.



**ПЕРЕЧЕНЬ**  
учреждений, представивших Методические указания  
по измерению содержания вредных веществ на коже

NN п/п	Методические указания	Учреждения, представившие Методические указания
1	2	3
1.	Фотометрическое измерение содержания акрилонитрила	Саратовский Мед. институт
2.	Газохроматографическое измерение содержания бензина	НИИ ГТыПЗ АМН СССР Уфимский НИИ ГТыПЗ
3.	Фотометрическое измерение содержания бензола	Московский НИИ гигиены им. Ф.Ф.Эрисмана
4.	Газохроматографическое измерение содержания гваякола и о-анизилина	Горьковский НИИ ГТыПЗ
5.	Хроматографическое измерение содержания гексаметилендиамина	Грузинский НИИ ГТыПЗ
6.	Газохроматографическое измерение содержания гексахлорбензола	Горьковский НИИ ГТыПЗ
7.	Хроматографическое измерение содержания гептилового и амиллового спирта	Московский НИИ гигиены им. Ф.Ф.Эрисмана
8.	Фотометрическое измерение содержания диаминотолуола (толуилендиамина), динизотиантолуола (толуилендинизотиантата) и динизотиандифенилметана (дифенилметандинизотиантата)	Горьковский НИИ ГТыПЗ
9.	Газохроматографическое измерение содержания дибutilфталата	НИИ ГТыПЗ АМН СССР, г. Москва
10.	Газохроматографическое измерение содержания диметилформамида	НИИ ГТыПЗ АМН СССР, г. Москва
11.	Газохроматографическое измерение содержания диметилэтанамид (диметилацетамид)	Горьковский НИИ ГТыПЗ
12.	Газохроматографическое измерение содержания N,N-диэтил-м-толуамида	НИИ ГТыПЗ АМН СССР
13.	Хроматографическое измерение содержания ксиллина	
14.	Спектрофотометрическое измерение содержания лития хлористого	Горьковский НИИ ГТыПЗ
15.	Измерение содержания лития хлористого методом атомно-абсорбционной спектрофотометрии	Горьковский НИИ ГТыПЗ
16.	Газохроматографическое измерение содержания метанола	Московский НИИ гигиены им. Ф.Ф.Эрисмана
17.	Фотометрическое измерение содержания метанола и формальдегида	Донецкий НИИ ГТыПЗ
18.	Хроматографическое измерение содержания метилтестостерона и метандростенолона	НИИ лекарств
19.	Газохроматографическое измерение содержания $\alpha$ -монохлорпропановой, 2,2-дихлорпропановой ( $\alpha$ , $\alpha$ -дихлорпропановой) кислот и 2,2-дихлорпропановлата натрия (Na-соль $\alpha$ , $\alpha$ -дихлорпропановой кислоты)	Горьковский НИИ ГТыПЗ
20.	Хроматографическое измерение содержания рицида II	Львовский медияститут
21.	Фотометрическое измерение содержания ртути	Горьковский НИИ ГТыПЗ
22.	Фотометрическое измерение содержания свинца	Новосибирский НИИ гигиены

- |  |   |
|--|---|
| 23. Полярографическое измерение содержания свинца  | НИИ ГТнПЗ АМН СССР                      |
| 24. Атомно-абсорбционное измерение свинца  | Рижский Медицинский институт            |
| 25. Фотометрическое измерение содержания смазочных масел   | Донецкий НИИ ГТнПЗ                      |
| 26. Спектрографическое измерение содержания сульфатов меди и никеля, хлоридов олова и палладия   | Горьковский НИИ ГТнПЗ                   |
| 27. Фотометрическое измерение содержания танина  | Грузинский НИИ ГТнПЗ                    |
| 28. Хроматографическое измерение содержания тестостерона и эфиров тестостерона-пропионата, фенилпропионата, изокапроната, каприната и энантата | НИИ лексредств                          |
| 29. Фотометрическое измерение содержания о- и п-толуидинов; о- и п-нитроанилинов, 3,4-дихлоранилина, анилина, о-анизидаина и п-фенилендиамина  | Горьковский НИИ ГТнПЗ                   |
| 30. Фотометрическое измерение содержания толуола   | Московский НИИ гигиены им. Ф.Ф.Эрисмана |
| 31. Газохроматографическое измерение содержания 1-фенил-4,5-дихлорпиридазона (дихлорпиридазона) и 1-фенил-6-амино-5-хлопиридазона-6 (феназона) | Горьковский НИИ ГТнПЗ                   |
| 32. Газохроматографическое измерение содержания фенола   | Московский НИИ гигиены им. Ф.Ф.Эрисмана |
| 33. Хроматографическое измерение содержания фосфамида  | Киевский НИИ ГТнПЗ                      |
| 34. Хроматографическое измерение содержания хлорбензола, трихлорбензола, тетрахлорбензола  | Горьковский НИИ ГТнПЗ                   |
| 35. Фотометрическое измерение содержания цианамиды натрия  | Горьковский НИИ ГТнПЗ                   |
| 36. Газохроматографическое измерение содержания циклогексана и метилизобутилкетона   | Московский НИИ гигиены им. Ф.Ф.Эрисмана |
| 37. Газохроматографическое измерение содержания циклогексана и циклогексанола  | Московский НИИ гигиены им. Ф.Ф.Эрисмана |
| 38. Фотометрическое измерение содержания диметиламиноциклогексана  | Горьковский НИИ ГТнПЗ                   |
| 39. Газохроматографическое измерение содержания бензола, толуола, ксилола  | Московский НИИ гигиены им. Ф.Ф.Эрисмана |
| 40. Газохроматографическое измерение содержания ксилола  | Московский НИИ гигиены им. Ф.Ф.Эрисмана |



Рис. 1. Установка для извлечения ртути:

- 1 — микрокомпрессор;
- 2 — реометр;
- 3 — песчаная баня;
- 4 — десорбер;
- 5 — холодильник;
- 6 — поглотительный прибор

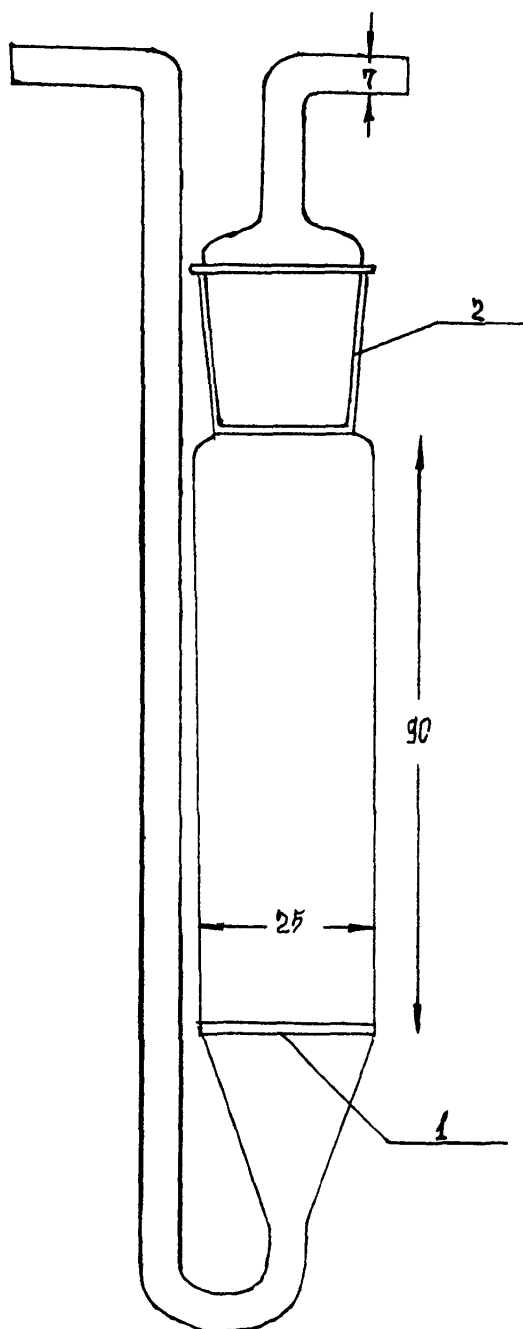


Рис. 2. Десорбер для извлечения NaCN:

- 1 — стеклянная перфорированная или пористая пластинка;
- 2 — шлифованная головка

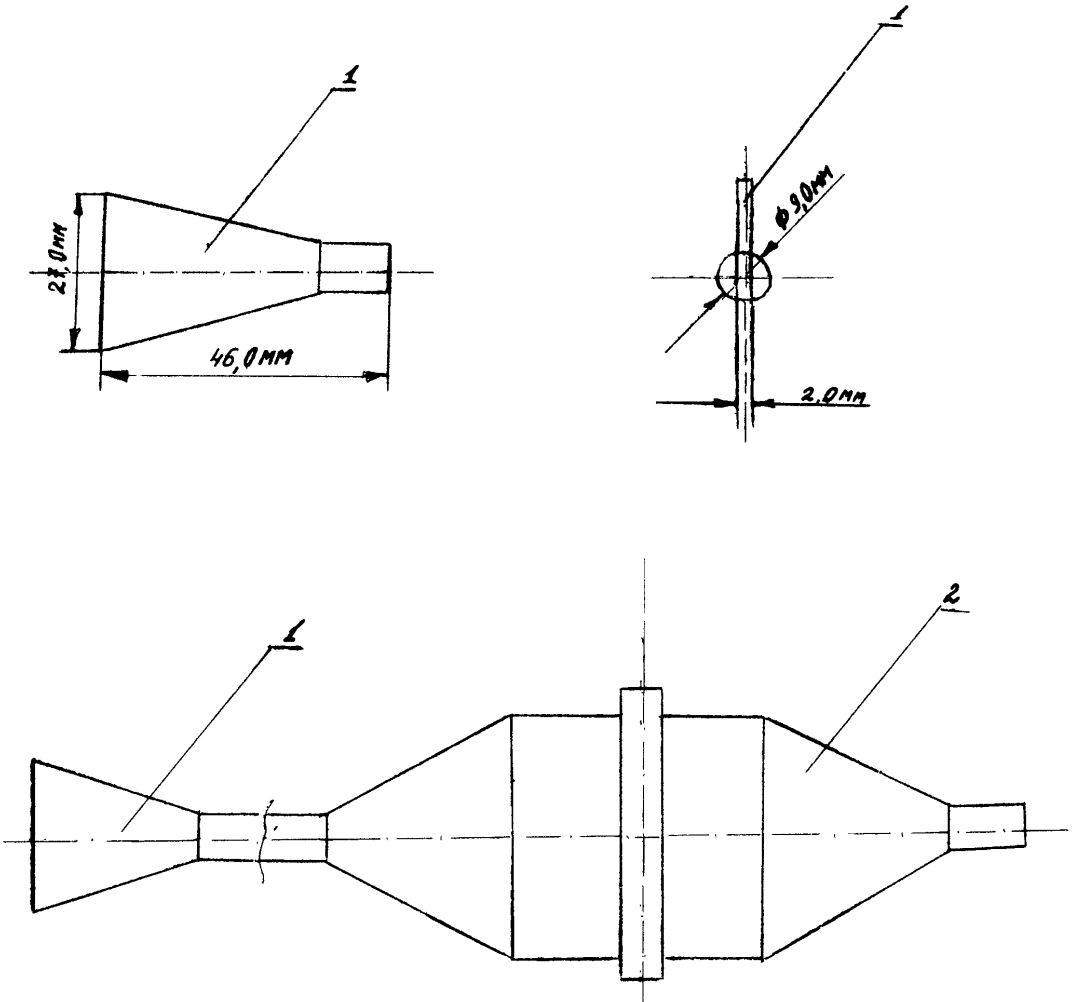


Рис. 3. Система отсоса веществ пылевидных:  
 1 — насадка;  
 2 — фильтродержатель с насадкой

## СОДЕРЖАНИЕ

Введение . . . . .	3
Методические указания по фотометрическому измерению содержания акрилонитрила на коже . . . . .	7
Методические указания по газохроматографическому измерению содержания бензина на коже . . . . .	9
Методические указания по фотометрическому измерению содержания бензола на коже . . . . .	11
Методические указания по газохроматографическому измерению содержания гваякола и о-аниидина на коже . . . . .	13
Методические указания по хроматографическому измерению содержания гексаметилендиамина на коже методом тонкослойной хроматографии . . . . .	15
Методические указания по газохроматографическому измерению содержания гексахлорбензола на коже . . . . .	17
Методические указания по хроматографическому измерению содержания гептилового и амилового спирта на коже . . . . .	19
Методические указания по фотометрическому измерению содержания диамино-толуола (толуилендиамина), диизоциантолуола (толуилендиизоцианата) и диизоцианодифенилметана (дифенилметандиизоцианата) на коже и спецодежде . . . . .	21
Методические указания по газохроматографическому измерению содержания дибтилфталата на коже . . . . .	24
Методические указания по газохроматографическому измерению содержания диметилформамида на коже . . . . .	26
Методические указания по газохроматографическому измерению содержания диметилэтанамида (диметилацетамида) на коже . . . . .	28
Методические указания по газохроматографическому измерению содержания диэтил-толуамида на коже . . . . .	30
Методические указания по хроматографическому измерению содержания ксилидина на коже . . . . .	32
Методические указания по спектрографическому измерению содержания хлористого лития на коже . . . . .	34
Методические указания по измерению содержания лития и его соединений на коже методом атомно-абсорбционной спектрофотометрии . . . . .	36
Методические указания по газохроматографическому измерению содержания метанола на коже . . . . .	38
Методические указания по фотометрическому измерению содержания метанола и формальдегида на коже . . . . .	40
Методические указания по хроматографическому измерению содержания метилтестостерона и метандростенолона на коже . . . . .	43
Методические указания по газохроматографическому измерению содержания 2-хлорпропановой ( $\alpha$ -монохлорпропионовой), 2,2-дихлорпропановой ( $\alpha$ , $\alpha$ -дихлорпропионовой) кислот и 2,2-дихлорпропаноилата натрия (Na-соль $\alpha$ , $\alpha$ -дихлорпропионовой кислоты) на коже . . . . .	45
Методические указания по хроматографическому измерению содержания рицида II на коже . . . . .	48
Методические указания по фотометрическому измерению содержания ртути на коже и спецодежде . . . . .	50
Методические указания по фотометрическому измерению содержания свинца на коже . . . . .	52
Методические указания по полярографическому измерению содержания свинца на коже . . . . .	54

Методические указания по измерению содержания свинца на коже методом атомно-абсорбционной спектрофотометрии . . . . .	56
Методические указания по фотометрическому измерению содержания смазочных масел на коже . . . . .	58
Методические указания по спектрографическому измерению содержания сульфатов меди и никеля, хлоридов олова и палладия на коже . . . . .	60
Методические указания по фотометрическому измерению содержания танина на коже и спецодежде . . . . .	63
Методические указания по хроматографическому измерению содержания тестостерона и эфиров и тестостерона-пропионата, фенилпропионата, изокапроната, каприната и энантиата на коже . . . . .	65
Методические указания по фотометрическому измерению содержания о- и п-толуидинов, о- и п-нитроанилинов, 3,4-дихлоранилина, анилина, о-анизидина и п-фенилендиамина на коже и спецодежде . . . . .	67
Методические указания по фотометрическому измерению содержания толуола на коже . . . . .	70
Методические указания по газохроматографическому измерению содержания 1-фенил-4,5-дихлорпиридазона (дихлопиридазона) и 1-фенил-6-амино-5-хлорпиридазона-6 (феназона) на коже . . . . .	72
Методические указания по газохроматографическому измерению содержания фенола на коже . . . . .	74
Методические указания по хроматографическому измерению содержания фосфамида на коже . . . . .	76
Методические указания по газохроматографическому измерению содержания хлорбензола, дихлорбензола, трихлорбензола и тетрахлорбензола на коже . . . . .	79
Методические указания по фотометрическому измерению содержания цианида натрия на коже и спецодежде . . . . .	82
Методические указания по газохроматографическому измерению содержания циклогексанона и метилизобутилкетона на коже . . . . .	84
Методические указания по газохроматографическому измерению содержания циклогексанона и циклогексанола в смывах на коже . . . . .	86
Методические указания по фотометрическому измерению содержания диметиламиноциклогексана (диметилциклогексиламина) на коже и спецодежде . . . . .	88
Методические указания по газохроматографическому измерению содержания бензола, толуола, ксилола на коже . . . . .	91
Методические указания по газохроматографическому измерению содержания ксилола на коже . . . . .	94
Приложение . . . . .	96