

ТИПОВОЙ ПРОЕКТ  
817-30

**ДЕЗИНФЕКЦИОННАЯ ПЛОЩАДКА  
НА ОДИН ПРОЕЗД**

**АЛЬБОМ I**

АРХИТЕКТУРНО - СТРОИТЕЛЬНАЯ ЧАСТЬ

ЦЕНТРАЛЬНЫЙ ИНСТИТУТ ТИПОВОГО ПРОЕКТИРОВАНИЯ  
ГОССТРОЯ СССР

Москва, А-445, Смольная ул. 22

Сдано в печать 1979 года

Заказ № 256 Тираж 1000 экз

Типовой проект

817 - 30

# Дезинфекционная площадка на один проезд

Состав проекта:

Альбом I Архитектурно - строительная часть

Альбом II/69 Сметы

Альбом I

*ГУПО МВА СССР  
А.И. Габрилов/  
26 мая 1970 г.*

Разработан институтом  
«Гипросельхозптицепром»

Введён в действие институтом  
«Гипросельхозптицепром»  
30 июля 1967г. Приказ № 68

Москва

Содержание альбома.

№ п.п.	Наименование листа	№ листа	№ стр.
1	Заглавный лист. План, фасад 1-4	АС-1	2
2	Разрезы 1-1; 2-2; 3-3. Узлы. фундамент ф-1		
3	Сечения сеткаст. Каркас к-1. Анкер А.1. Спецификац.	АС-2	3
3	План стропил. Схема прогона. Стропила г-1.		
	Узлы. Спецификац.	АС-3	4

Общая часть

Проект дезинфекционной площадки на 1 проезд разработан на основании проектного задания птицеводческого племенного завода мясного и яичного направления на 2550 тыс. кур утвержденного Госстроем СССР. протокол № 93 от 28 октября 1966 г. и согласованного институтом «Випросельхоз» здравоохранения. Проект введен в действие институтом «Випросельхоз» птицепром приказ № 62 от 30 июля 1967 г. Дезинфекционные площадки сооружаются при въезде на птицеводческие фермы.

Архитектурно-строительная часть

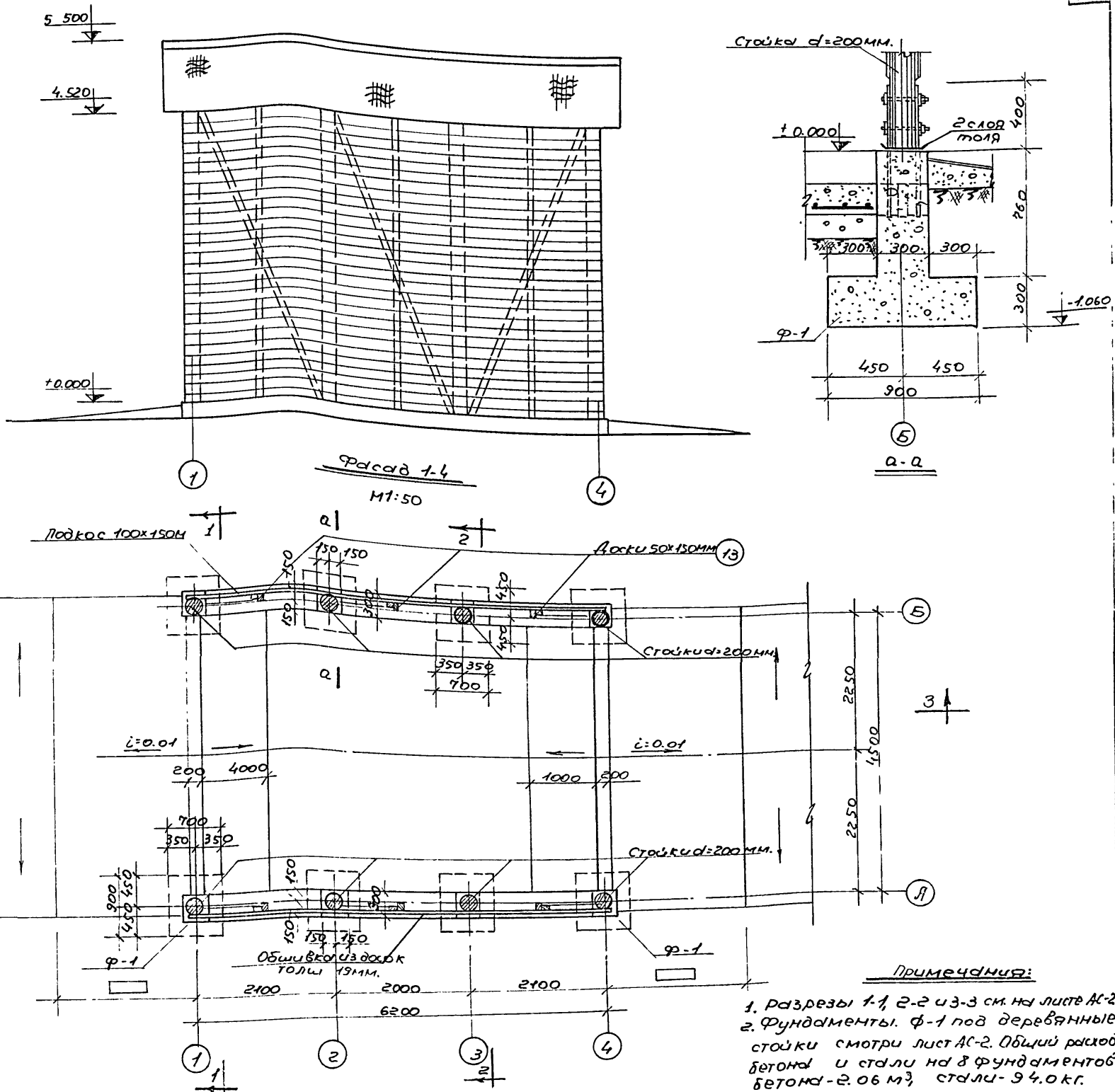
Конструкции навеса над дезинфекционной площадкой на 1 проезд приняты деревянными. Несущими элементами покрытия служат деревянные столбы, которые обшиваются досками толщиной 19 мм. Фундаменты под деревянные столбы-столбчатые бетонные из бетона марки 150. Яма дезинфекционной площадки выполняется из бетона марки 100 и заполняется на период эксплуатации опилками и мелкими стружками, пропитанными дезинфекционным раствором. Кровля запроектирована из волнистых асбестоцементных листов по деревянной обрешетке. При производстве строительных работ все деревянные элементы должны быть антисептированы в соответствии с требованиями СНиП-В 28-62 и СНиП-В 8-62 кроме того, деревянные элементы должны быть пропитаны огнезащитными пропиточными составами в соответствии с требованиями СНиП.

Основные строительные показатели.

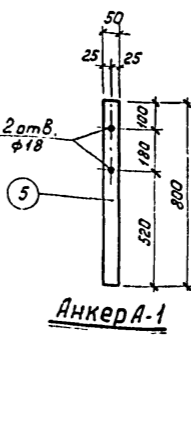
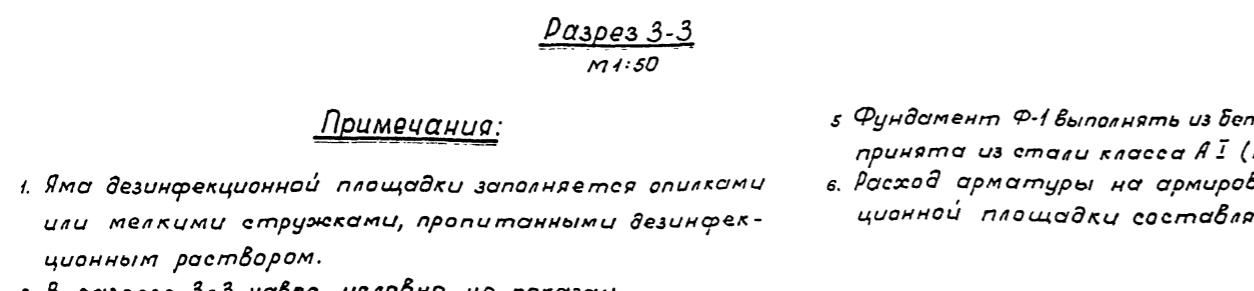
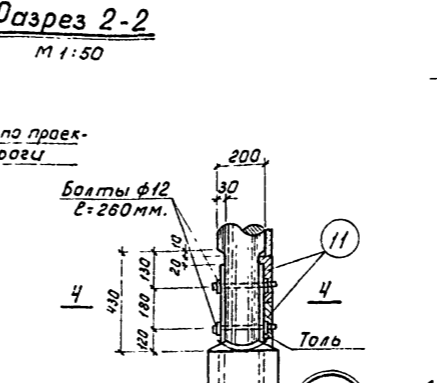
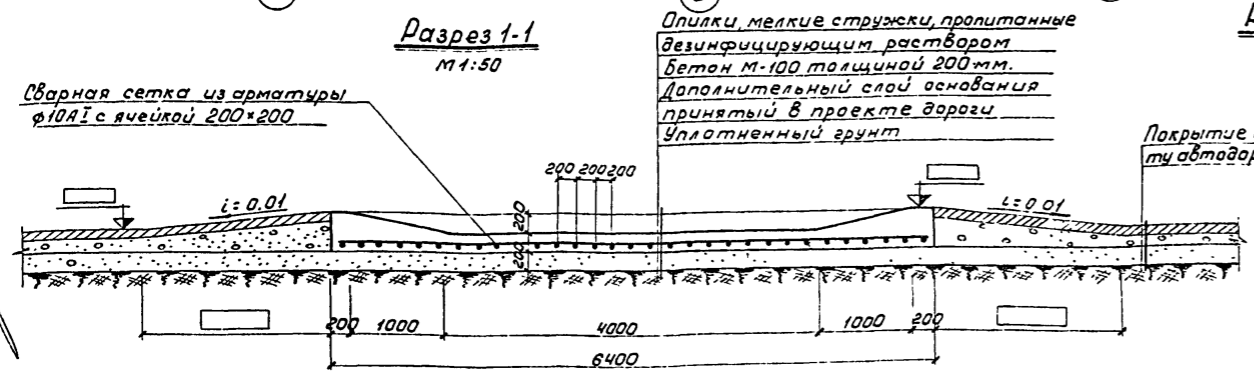
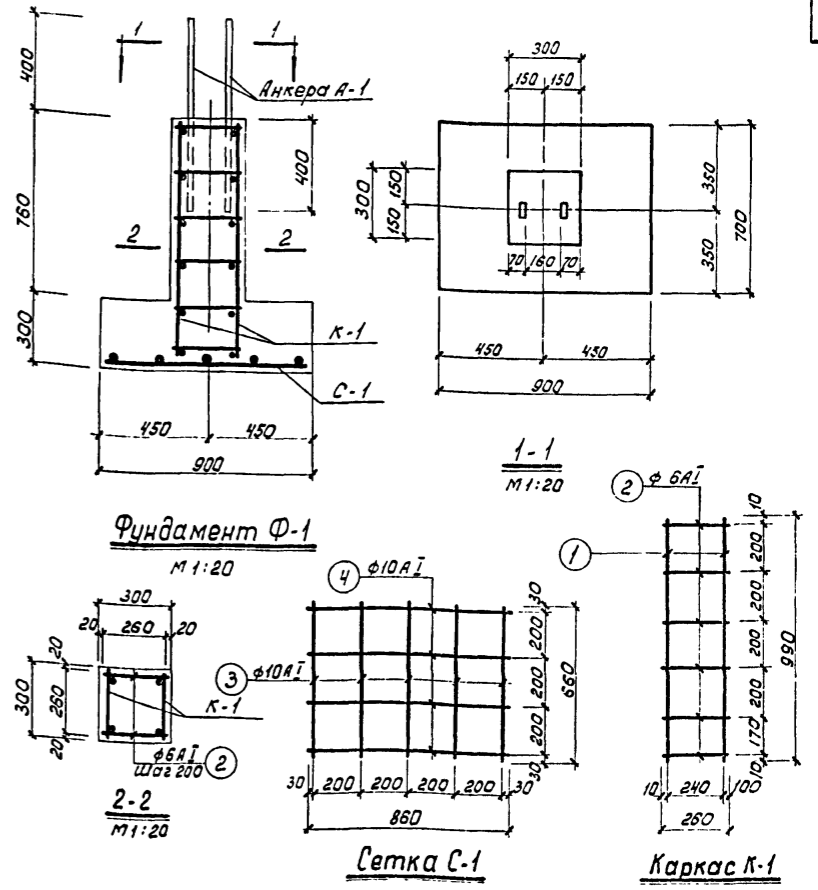
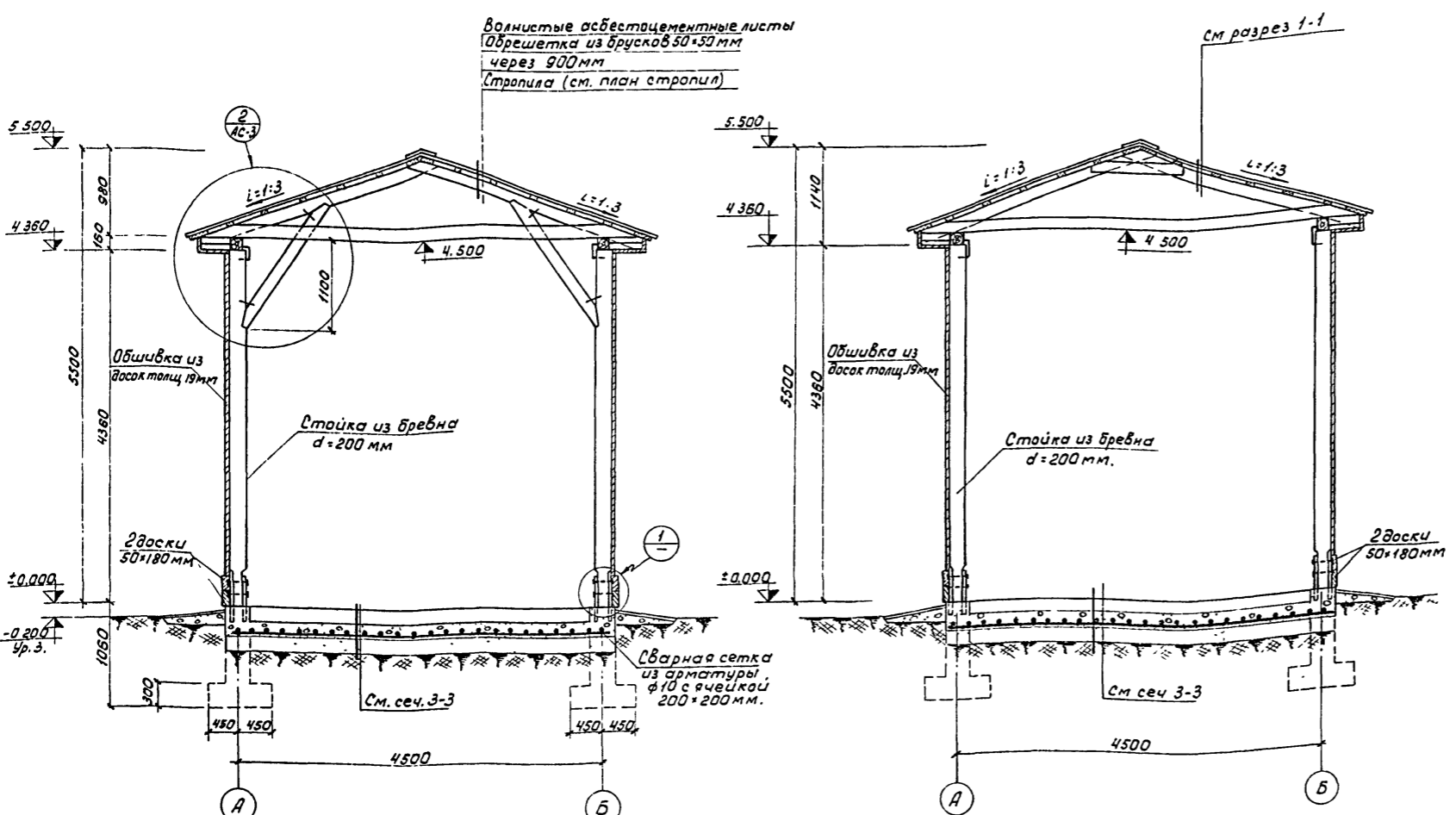
Наименование	Ед. изм.	количество
Площадь застройки	м <sup>2</sup>	30.0
Строительный объем	м <sup>3</sup>	150.3
Общая стоимость стр-ва, т.р.		1.0

Согласно плану типового проектирования на 1969 г. поз 70. произведена корректировка типового проекта в соответствии с новыми нормами, сериями и ГОСТ'ами. Измененным листам присвоен индекс «И»  
 /Гл. инж. проекта / Мецераков / 16/II-1969 г.

1967г.	Дезинфекционная площадка на 1 проезд.	Заглавный лист. План. Фасад 1-4.	Типовой проект 817-30	Альбом I	Лист АС-1
				3526-01	3



Примечания:  
 1. Разрезы 1-1, 2-2 и 3-3 см. на листе АС-2  
 2. Фундаменты. ф-1 под деревянные столбы смотри лист АС-2. Общий расход бетона и стали на 8 фундаментов бетона - 2.06 м<sup>3</sup>, стали - 94.0 кг.



**Спецификация металла**

Марка элемента	Марка арматур изделия	№ поз.	φ мм	Длина мм	Кол. шт.	Общая длина м	Выборка арматуры		
							φ мм	Общая длина м	Вес кг.
Ф-1	Каркас К-1 (шт 2)	1	10A I	990	4	3.96	10A I	10.7	6.6
		2	6A I	260	12	3.12	6A I	6.24	1.38
	Сетка С-1 (шт. 1)	3	10A I	660	5	3.3	-50x6	1.6	3.77
		4	10A I	860	4	3.44			
	Отдельные стержни	2	6A I	260	12	3.12			
Анкер А-1	5	-50x6	800	2	1.6				

**Расход материалов**

Марка элемента	Марка бетона	Содержание арматуры на 1 м³ бетона кг.	вес элемента т.	На 1 элемент	
				Бетон м³	Сталь кг.
Ф-1	150	30.7	0.620	0.257	7.98

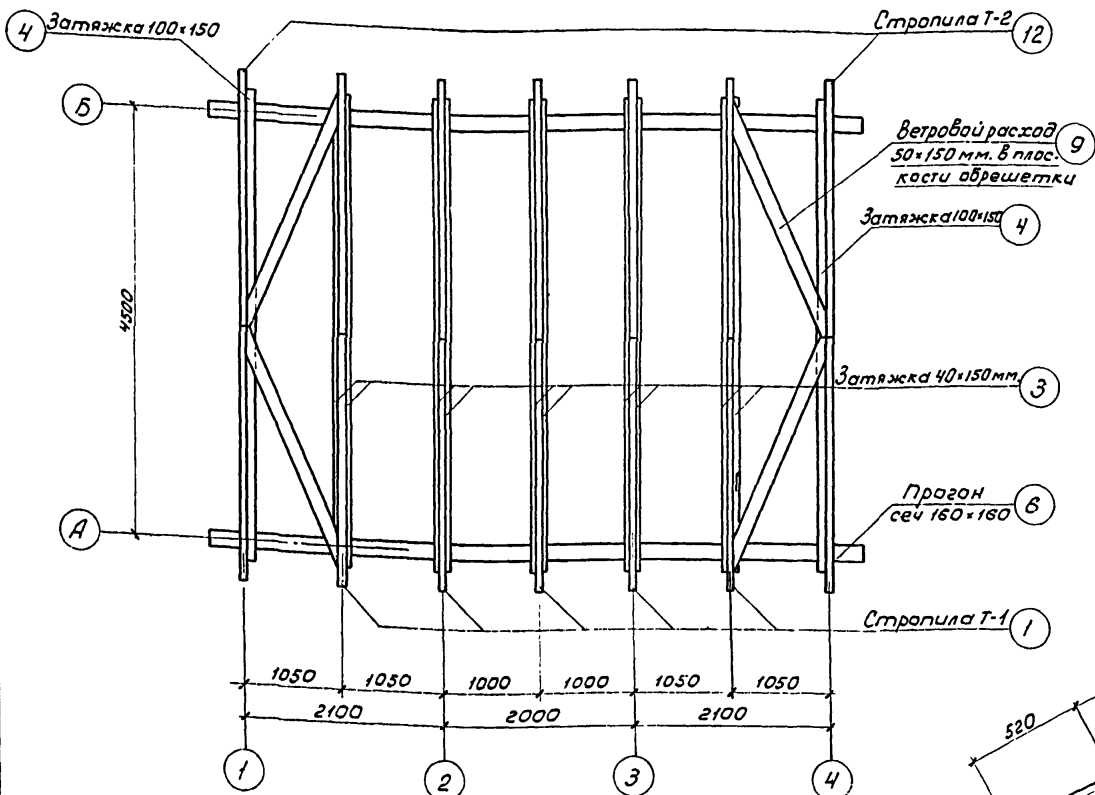
**Примечания:**

1. Яма дезинфекционной площадки заполняется опилками или мелкими стружками, пропитанными дезинфекционным раствором.
2. В разрезе 3-3 навес условно не показан.
3. Сварку каркасов и сеток производить по ТУ 73-56.

5. Фундамент Ф-1 выполнять из бетона М-150. Арматура принята из стали класса А I (R<sub>A</sub> = 2100 кг/см²).
6. Расход арматуры на армирование днища дезинфекционной площадки составляет 190 кг.

1967г.	Дезинфекционная площадка на один проезд	Разрезы 1-1, 2-2, 3-3. Узлы. Фундамент Ф-1. Сечения. Сетка С-1. Каркас К-1. Анкер А-1. Спецификации.	Типовой проект 817-30	Альбом I	Лист АС-2
--------	---	--	-----------------------	----------	-----------

Мичуринский район, с. Ивже, ул. Мухоморова, д. 10  
 Проектирование: И.И.И.И., И.И.И.И., И.И.И.И.  
 Конструирование: И.И.И.И., И.И.И.И., И.И.И.И.  
 Строительный отдел:  
 И.И.И.И., И.И.И.И., И.И.И.И.  
 Руководитель: И.И.И.И.  
 Проверен: И.И.И.И.  
 Утвержден: И.И.И.И.  
 Подпись: И.И.И.И.



План стропил  
М 1:50

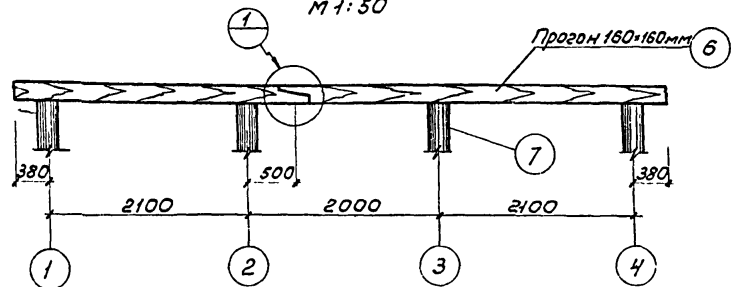
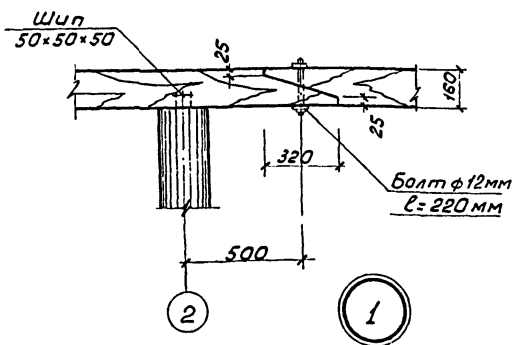
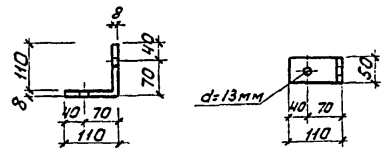


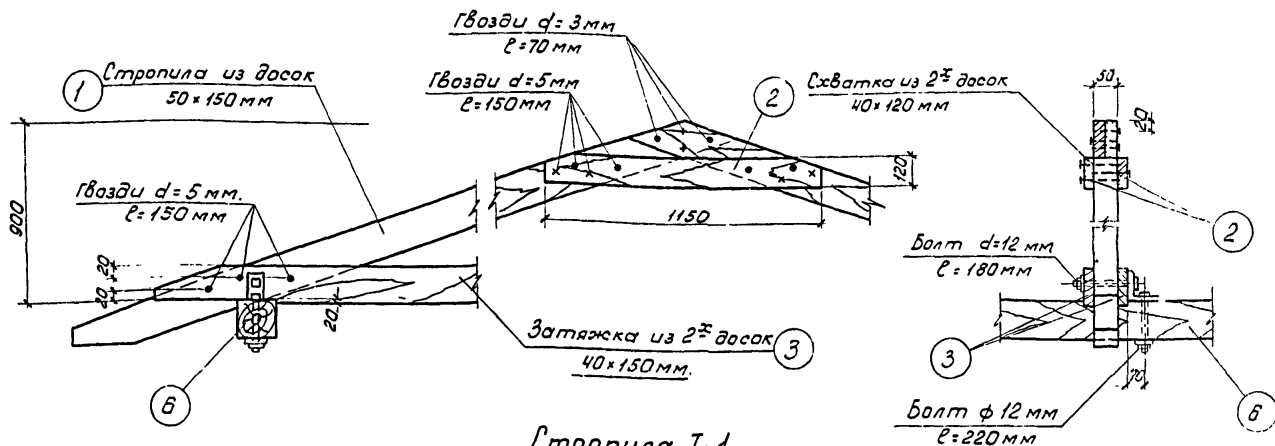
Схема прогона  
М 1:50



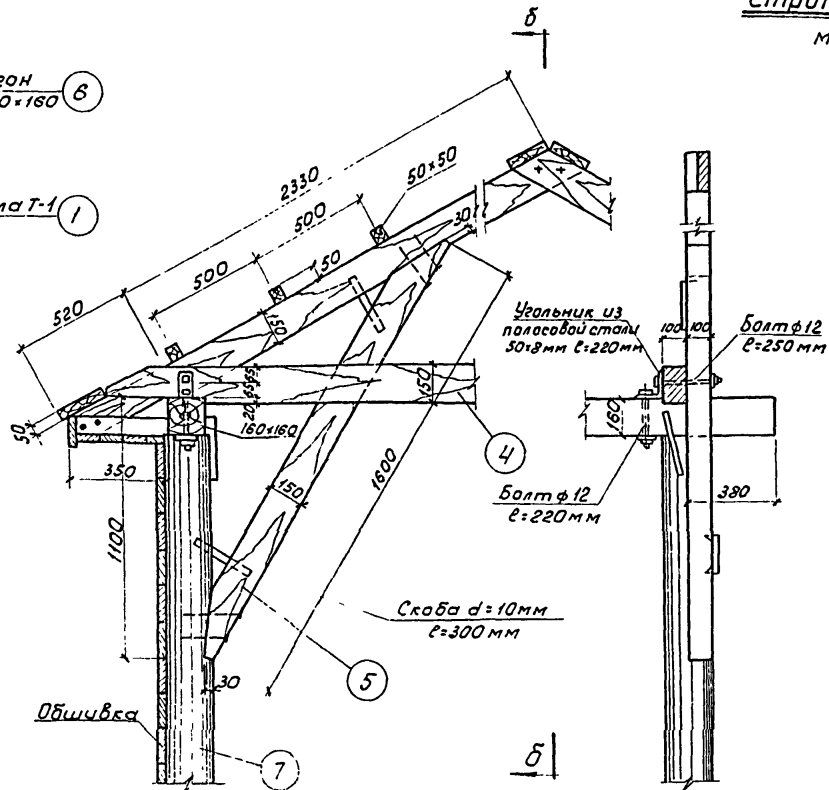
1



2  
Деталь угольника



Стропила Т-1  
М 1:10



2

Спецификация древесины

№ поз.	Наименование элементов	Длина мм	Сечен. мм.	Объем на элемент м <sup>3</sup>	кол-во шт.	Общий объем м <sup>3</sup>	Примечан
1	Стропильная нога Т-1	2900	50×150	0,022	10	0,220	
2	Схватка	1150	40×120	0,007	10	0,070	
3	Затяжка	5260	40×150	0,025	10	0,250	
4	Затяжка	5260	100×150	0,079	2	0,158	
5	Подкос	1800	50×150	0,014	4	0,056	
6	Прогон	6960	160×160	0,181	2	0,362	
7	Стойки	4360	d=200	0,135	8	1,08	
8	Обрешетка	69600	50×50	0,174	—	0,174	
9	Ветровой раскос	2820	50×150	0,021	4	0,084	
10	Обшивка					1,190	
11	Доски	6400	50×180	0,058	4	0,232	
12	Стропильная нога Т-2	2900	100×150	0,043	4	0,172	
13	Доски	4360	50×150	0,033	6	0,198	
14	Подкос	4750	100×150	0,071	6	0,426	
					Итого	4,672	

Спецификация на металл

№ п/п	Наименование элемента	Сечен. мм	Длина мм	кол. шт.	Вес, кг	Примечания
1	Скоба	φ10	300	22	0,26	5,71
2	Болт с гайкой и шайбой	φ12	220	16	0,54	8,65
3	"	φ12	260	20	0,58	11,6
4	"	φ12	180	10	0,51	5,1
5	Угольник из полосоустойчивого стали	50×8	220	14	0,69	9,65
				Итого		40,71

Примечания:

1. Материал деревянных элементов - древесина хвойных пород, отвечающая требованиям несущих элементов II категории влажностью не более 25%.
2. Все деревянные элементы антисептировать согласно требований СНиП I-V, 28-82 и СНиП III-V, 8-82.
3. Стойки соединять с прогонами на шпалах и закреплять скобами d=10 мм.
4. Стойки отесать на один кант со стороны обшивки стен.
5. Деревянные элементы, не учтенные в спецификации, выполнять из отходов.