

ТИПОВОЙ ПРОЕКТ
817-229 85

БРИГАДНЫЙ ДОМ НА 25 ЧЕЛОВЕК

АЛЬБОМ I

СОСТАВ ПРОЕКТА

АЛЬБОМ I РАБОЧИЕ ЧЕРТЕЖИ. СПЕЦИФИКАЦИИ ОБОРУДОВАНИЯ

АЛЬБОМ II СМЕТЫ. ВЕДОМОСТИ ПОТРЕБНОСТИ В МАТЕРИАЛАХ

РАБОЧИЙ ПРОЕКТ УТВЕРЖДЕН

ГЛАВСЕЛЬСТРОЙПРОЕКТОМ

МИНСЕЛЬХОЗА СССР

ПРИКАЗОМ N 32-ЭГ от 23.05.84

ВВЕДЕН В ДЕЙСТВИЕ ЦНИИЭПОВЦЕПРОМОМ

ПРИКАЗОМ N 47 от 06.05.85

РАЗРАБОТАН

ИНСТИТУТОМ ЦНИИЭПОВЦЕПРОМ

ДИРЕКТОР ИНСТИТУТА
ГЛАВНЫЙ ИНЖЕНЕР ПРОЕКТА

Ю. Асымбеков
В. В. Максимов

У.У. АСЫМБЕКОВ
В.В. МАКСИМОВ

			ПРОВЕРКА К ШИФРУ	ин.
			173-26	
Лист	исполнение			
Всего листов				
Расширение МТФ с 2			книжка № 2 Чепаново, С	

Ведомость рабочих чертежей основного комплекта

Лист	Наименование	Примечание (стр)
1.	Общие данные	2
2	План расстановки технологического оборудования	3

Ведомость ссылочных и прилагаемых документов

Обозначение	Наименование	Примечание
	Прилагаемые документы	
ТХ.СО	Спецификация оборудования	
ТХ.ВМ.	Ведомость потребности материалов	

Ведомость основных комплектов рабочих чертежей

Обозначение	Наименование комплекта	Примечание (стр)
-ТХ	Технология производства	2
-АС	Архитектурно-строительные решения	4
-ОВ	Отопление и вентиляция	11
-ВХ	Водоснабжение и канализация	15
-ЭО	Электроосвещение	18
-ТХ.СО, ОВ.СО, ВХ.СО.ЭО.СО	Спецификации оборудования	20-(22)

Общая часть

Типовой проект бригадного фона на 25 человек разработан на основании плана типового проектирования №12310ф и задания №97 на корректировку типового проекта 817-148, бригадный фонт на 25 человек с санитарно-техникой, утвержденное Главгосстройпроектом НСХ СССР 1 декабря 1982 года.

Здание бригадного фонта предназначено для строительства на общепромышленных фирмах в районах, характеризующихся следующими данными:

- 1. Расчетная температура наружного воздуха минус 20,0°С (основное решение)

Проект разработан в соответствии с действующими нормами и правилами
Гл. инженер проекта *В.В. Максимова*

- 2. Вес снегового покрова 100 кгс/м²;
- 3. Скоростной напор ветра 45 кгс/м²;
- 4. Сейсмичность района строительства до 6 баллов
- 5. Рельеф территории спокойный, грунтовые воды отсутствуют
- 6. Грунты в основании неуплотненные, непросадочные со следующими условными расчетными характеристиками: $\gamma = 20$; $C = 0,02$ кгс/см²; $E = 1000$ кгс/см²; $\delta = 0,1$ м; $K_t = 1$

Проект разработан в соответствии со следующими нормативными документами:

- 1. ОНП 5-80, Общесоюзные нормы технологического проектирования общепромышленных предприятий.
- 2. ОНП-2-81 "Общесоюзные нормы технологического проектирования ветеринарных объектов".
- 3. СН 245-71, "Санитарные нормы проектирования промышленных предприятий".
- 4. СНиП II-92-76 "Генеральные планы сельскохозяйственных предприятий".
- 5. СНиП II-97-76, "Землепользование, здания и помещения, промышленных предприятий. Нормы проектирования".
- 6. СН 202-81, Инструкция о составе, порядке разработки, согласования и утверждения проектно-сметной документации на строительство предприятий, зданий и сооружений."

2. Выбор территории.

Участок для строительства бригадного фонта выбирается в сухом незаболочкованном месте со спокойным рельефом с небольшим уклоном для стока поверхностных вод. Он должен быть расположен у главного въезда на территорию общепромышленной фермы и отвечать действующим санитарным, зооветеринарным и противопожарным требованиям

3. Функциональная часть.

Здание бригадного фонта объединяет в себе вспомогательные, служебные и санитарно-бытовые помещения.

Служебные, вспомогательные и санитарно-бытовые помещения рассчитаны на 13 женщин и 12 мужчин.

Служебные и вспомогательные помещения предназначены для обслуживающего персонала общепромышленной фермы и состоят из:

- служебной комнаты;
- комнаты приема пищи;
- красного уголка.

Служебная комната предназначена для главных специалистов общепромышленного предприятия.

Комната приема пищи рассчитана на посадочных мест и оборудована необходимым оборудованием для приготовления пищи и обслуживания.

В состав санитарно-бытовых помещений входят гардеробные с душевыми, туалеты. Санитарно-бытовые помещения запроектированы для группы производственных процессов 1-В (без устройства моечной ванны)

Количество шкафов для одежды и рабочей одежды рассчитано на полный штат обслуживаемого персонала.

Шкафы для одежды закрыты со стороны для переодачи.

Количество душевых заток уменьшено по сравнению с расчетным в связи с несредствительным окончанием работы обслуживаемого персонала.

В гардеробных предусмотрены умывальники, ларь для хранения грязной одежды, место для хранения.

Санитарные помещения (гардеробные, душевые, туалеты) обслуживают уборщица. Она же дополнительно убирает все остальные служебные и вспомогательные помещения. Для хранения и мойки уборочного инвентаря запроектировано специальное помещение оборудованное мойкой.

При входе в здание предусмотрен тамбур с двойным дверкофранком.

Противопожарные мероприятия.

К зданию бригадного фонта предусмотрены пожары согласно п.111 п.12-97-75

Помещение бригадного фонта оборудуется огнетушителями и другими первичными средствами пожаротушения которые должны размещаться на легких и легкодоступных местах, по возможности иметь к ним доступ из помещений. Количество пенных огнетушителей внутри фонта 2 шт по 2 (ОМ. при 5 л 4-1) Типовый проект пожарной безопасности для объектов сельскохозяйственного производства ГУПО МВД СССР

На наружной стене бригадного фонта оборудуется пожарный щит (пункт) с набором: пенных огнетушителей - 2, ломов - 2, бакаров - 3, топоров - 2, лопат - 2. Здесь же необходимо иметь ящик с песком емкостью 0,5 м³ и приставную лестницу.

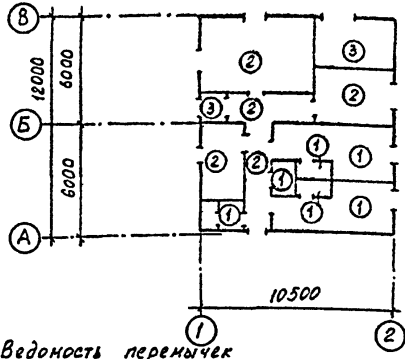
Способ наружного пожаротушения решается при привязке проекта.

Расход воды на наружное пожаротушение привязан в общих данных раздела ВК.

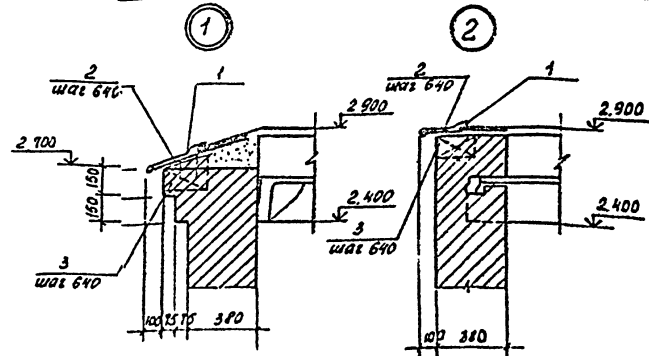
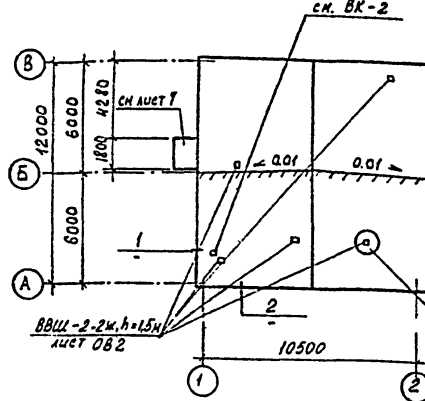
ГНП	Шевченко	Привязан.	КШ Фру 173-26	СН-П
Науч	Емов	К шифр 173-26	Леонардоградская	1982г.
Г.С.С.	Богданов	расширение МТФ в 200 до 400 коров	в с. Череманово Сивильского р-на К-3 и Родина	
инж		Т.П. 817-229, 85	ТХ	
Начало	Васюк	15.06	Бригадный фонт на 25	Стация
М.С.С.	Стародубцев	12.08	человек	Лист
ГНП	Максимов	10.08		Листов
Г.С.С.	Рябенев	25.05		
инж	Курбанов	10.08		
			Общие данные	ЦНИИЭП общепром

Копия выдана ТИП МАКСИМОВ В.В. 817-229 85 ТИПОВОЙ ПРОЕКТ

План полов



План кровли



Экспликация полов

Наименование или номер помещения по проекту	Тип пола по проекту	Схема пола или номер узла по серии	Элементы пола и их толщина	Площадь пола м²
I, II, III, IV, V	1	240 2.244-1, вып.4	Покр. - плитка керамическая ГОСТ 6989-80 - 10 мм	38,02
VI, VII, VIII, IX	2	224 2.244-1, вып.4	Покр. - линолеум ГОСТ 14632-89 - 2,5 мм	58,41
X, XI	3		Бетон М200 - 80 мм Грунт основания с утрамбованным щебнем крупностью 40-60 мм	14,21

1. В зоне примыкания полов к наружным стенам уложить по грунту слой керамзитового гравия $\gamma = 600 \text{ кг/м}^3$ толщиной 200 мм на ширину 800 мм.

Ведомость перемычек

Марка поз.	Схема сечения
ПР9	
ПР1	
ПР2	
ПР3	
ПР4	
ПР5	
ПР6	
ПР7	

Спецификация заполнения проемов, перемычек и кровли.

Марка поз.	Обозначение	Наименование	Кол.	Масса ед. кг	Примечание
Заполнение проемов					
1	1.136.5-19	Дверной блок Дн21-10щп	3		
2	ГОСТ 6629-74*	Дверной блок Дг 21-9	4		
3	ГОСТ 6629-74*	Дверной блок Дг 21-9л	1		
4	ГОСТ 6629-74*	Дверной блок Дг 21-9 п	2		
5	ГОСТ 6629-74*	Дверной блок Дг 21-9лп	3		
ОК1	ГОСТ 11214-78	Оконный блок ОС 12.12	4		
ОК2	ГОСТ 11214-78	Оконный блок ОС 12.9	4		
ПД	ГОСТ 6985-80	Подоконная плита ПО15-25	8	42	
Перемычки					
ПР1	1.138-10, вып.1	1 ПР3-22.12.14	1	100	
	1.138-10, вып.1	1 ПР38-24.25.22у	1	325	
ПР2	1.138-10, вып.1	1 ПР2-15.12.14	2	75	
	1.138-10, вып.1	1 ПР38-15.12.22у	4	100	
ПР3	1.138-10, вып.1	1 ПР8-18.12.22у	3	125	
ПР4	1.138-10, вып.1	1 ПР1-12.12.14	9	50	
ПР5	1.138-10, вып.1	1 ПР2-15.12.14	6	75	
ПР6	1.138-10, вып.1	1 ПР1-12.12.6	5	50	
ПР7	1.138-10, вып.1	1 ПР1-10.12.6	5	50	
ПР8	1.138-10, вып.1	1 ПР1-12.12.6	2	50	
ПР9	1.138-10, вып.1	1 ПР1-12.12.14	3	50	
Элементы кровли					
1	ГОСТ 19903-74*	сталь листовая, оцинкованная $\delta = 0,5 \text{ мм}$ $\delta = 0,50$	-	123	Узел 1; 2
2	ГОСТ 103-76	- 40x4 $l = 550 \text{ мм}$	80	0,70	костыль
3	ГОСТ 8486-68**	Дер. пробка 120x250x120(Н)	0,35		м³
-	4.904-69	ТП 5-01	6	0,29	крюк с л.з
	ГОСТ 5781-82	Ф 6 А I $l = 200 \text{ мм}$	18	0,044	утрап. талочника

Таблица отверстий

Марка поз.	Размер отверстий ах в (мм)	Отметка низа отверстий
1	240x200	2.160
2	220x220	2.150
3	100x150	0.000
4	100x100	2.150
5	100x100	2.100
6	100x100	0.100
7	100x300	0.000
8	100x200	2.150
9	210x150	0.150

7.П. 817-229-85		- АС	
Исполн.	Власюк	13.01	
Н. контр.	Сафаралиев	13.01	
Гл. констр.	Архинов	13.01	

Привязан

Бригадный дом на Стад Лист Листов

План фундаментов

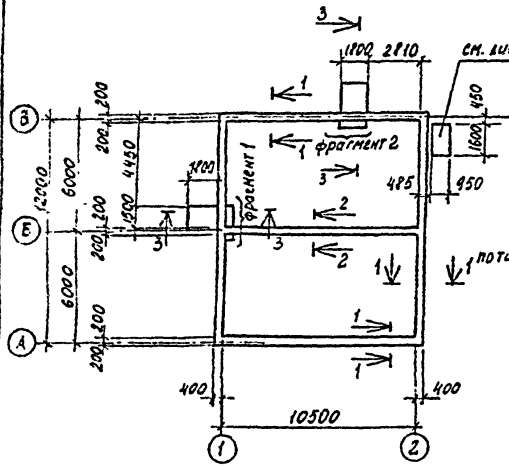


Схема расположения плит покрытия

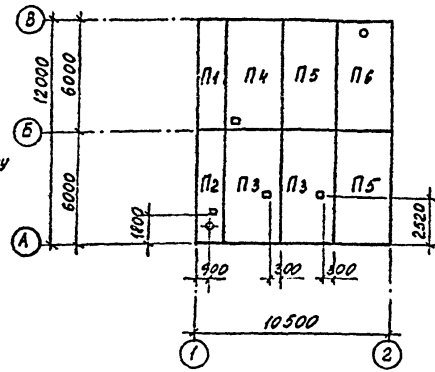
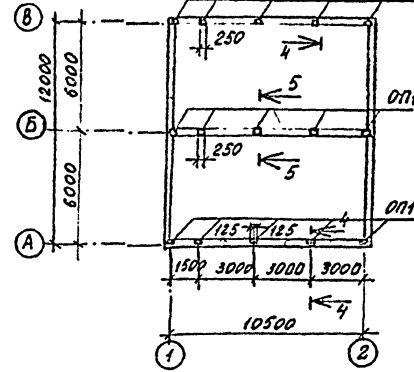


Схема расположения опорных подушек



Спецификация элементов к плану фундаментов, схемам расположения плит покрытия, опорных подушек.

Марка поз.	Обозначение	Наименование	Кол	Масса кв. м	Примечание
Подпольные каналы					
Л1	3.006-2, Вып. II-1	Лоток Л19-В	4	110	
Л2	-	Лоток Л19-В	3	55	
П1	3.006-2, Вып. II-2	Плита П1-В	4	10	
П2	-	Плита П1-ВБ	3	5	
-	ГОСТ 5181-82	Ф14АЩ, L=720 мм	4	0,87	Арматура подбетон
Плиты покрытия					
П1	1.865.1-4/80, Вып. 3	Плита 2ПГ-3АЩТ	1	1230	
П2	1.865.1-4/80, Вып. 3	Плита 2ПВ4-3АЩТ	1	1530	
П3	-АСУ-1	Плита 1ПГ-5АЩТ-а	2	2250	
П4	-АСУ-1	Плита 1ПГ-5АЩТ-В	1	2250	
П5	1.865.1-4/80, Вып. 1	Плита 1ПГ-5АЩТ	2	2250	
П6	1.865.1-4/80, Вып. 1	Плита 1ПВ4-5АЩТ	1	2900	
Опорные подушки:					
ОП1	1.869.1-1	ОП2.5-4	15	33	

1-1

2-2

3-3

Деталь опирания перегородок

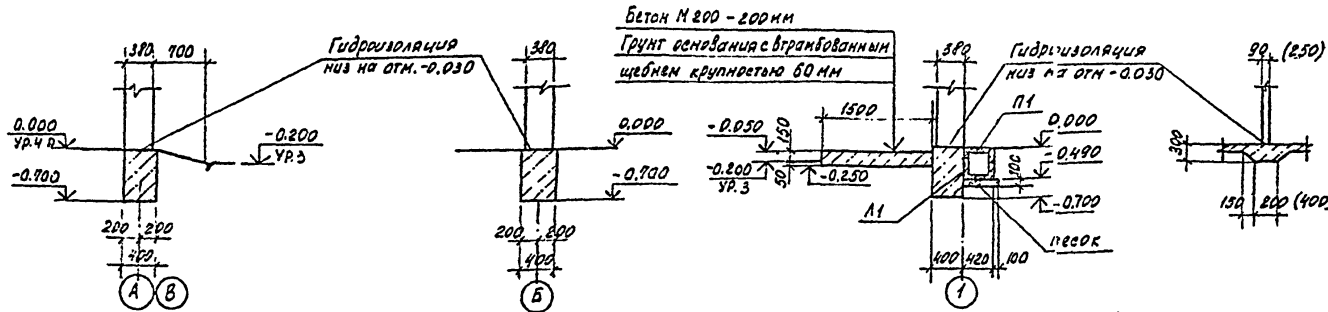


Таблица расчетных нагрузок на верхний обрез фундаментов

Схема нагрузки	Оси	P (т)
	1, 2	3,69
	А, Б	3,66
	Б	5,12

- Щвы плит покрытия заделать негладзеристым бетоном М200
- Над отверстием 300x300 уложить арматуру 4Ф14АЩ, L=720 мм
- Лоток Л19-В отличается от лотка Л19-В серии 3.006-2, Вып. II-1 длиной 360 мм; Плита П1-ВБ отличается от плиты П1-В серии 3.006-2, Вып. II-2 длиной 370 мм.

И.П. 817-229.85		- АС	
Нач. отд.	Власюк	15.01	
И. контр.	Сафаргалев	15.01	
Гл. инж.	Архинов	15.01	
Г.И.П.	Макеимова	16.01	
Гл. констр.	Сафаргалев	11.81	
Руч. зр.	Льволинская	10.01	
Бригадный дом на 25 человек		Стан	Лист
План фундаментов		Р	5
Схемы расположения плит		ЦНИИЭПОбщевпром	

Привязан

1. Проектная организация: ЦНИИЭПОбщевпром
 2. Проект: План фундаментов
 3. Лист: 5 из 5

Альбом I

817-229.85

Типовой проект

Ведомость рабочих чертежей основного комплекта 08

Лист	Наименование	Примечание
1	Общие данные	
2	План на отм. 0.000 Схема системы отопления	
	Схемы систем вентиляции ВЕ 1 ÷ ВЕ 5	
3	Котельная. План. Схема трубопроводов	
4	Спецификация.	

Ведомость ссылочных и прилагаемых документов

Обозначение	Наименование	Примечание
Ссылочные документы		
Серия 2.900-2, Вып. 9	Унифицированные узлы и детали сельскохозяйственных зданий и сооружений	
Серия 2.190-1/12, Вып. II	Узлы и детали инженерного оборудования жилых и общественных зданий для сельского строительства	
Серия 4.904-69	Детали крепления санитарно-технических приборов и трубопроводов	
Прилагаемые документы		
-08.С0	Спецификация оборудования	
-08.ВМ	Ведомость потребности материалов.	

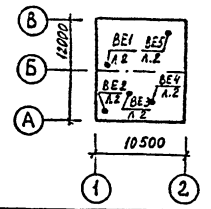
Основные показатели по чертежам отопления и вентиляции

Наименование здания, помещения	Объем, м³	Расчетная наружная температура, °C	Расход тепла, Вт (ккал/ч)			Расход холода, Вт (ккал/ч)	Установленная мощность электродвигателя, кВт
			на отопление	на вентиляцию	на горячее водоснабжение		
Бригадный дом на 25 человек		-20	13785 (43350)	—	21790 (66000)	—	0.12
		-30	19100 (58400)	—	41870 (124000)	—	0.12
Коэффициент теплопередачи			ЕД. изм.	Температура наружного воздуха			
Стены наружной кирпичной			Вт/м²·°C	-20°C -30°C			
То же покрытия			Вт/м²·°C	1.22 (1.05)			
Двери наружной			Вт/м²·°C	0.91 (0.7)			
Окна			Вт/м²·°C	4.53 (3.9)			
Удельный расход тепла на отопление			Вт/кВт	131.9 (113.5)			
Удельный расход металла на отопление			кг/кВт	177.8 (149.2)			
Удельная поверхность нагрева отопительных приборов			м²/кВт	1.15			
Потери напора в системе отопления			мм.в.ст. (м.в.ст.)	0.23 (0.27)			

Теплопотери и воздухообмен

№ по плану	Наименование помещений	Температура в помещении, °C	Теплопотери, Вт		Воздухообмен, м³/ч	
			-20°	-30°	прток	ультрж
I	Гардеробная женская	18	1620 (1200)	1815 (1440)	—	43
II	Гардеробная мужская	18	2870 (2250)	3120 (2400)	—	43
III	Душевая	25	710 (400)	810 (400)	—	75
IV	Санузел	16	870 (500)	1225 (540)	—	50
V	Помещение хранения уборочного инвентаря		225 (150)	240 (200)	—	22
VI	Службная комната	18	1180 (600)	1410 (710)	—	39
VII	Комната приема пищи	18	2040 (1150)	2280 (1240)	—	51
VIII	Красный угол	18	2110 (230)	2350 (3000)	—	89
IX	Коридор	16	1590 (430)	2385 (2050)	—	—
X	Отопительная	5	2040 (1500)	2270 (1650)	—	—
	Итого:		15715 (43500)	17400 (14400)	—	—

План-схема



Проект разработан в соответствии с действующими нормами и правилами для паронепропускаемых зон.

Общие указания

Проект выполнен с учетом требований СНиП II-3-79^а, СНиП II-83-75^а, СНиП II-92-78 для районов с температурами наружного воздуха -20° и -30°С.

Центриком теплообмена служит отопительная, где установлены два котла КЧМ-3 на твердом топливе, вырабатывающие теплоноситель с параметрами 95°-70°С, скоростной водоподогреватель для подогрева воды до 60°С на нужды горячего водоснабжения. Циркуляция воды в системах отопления и теплообменника водоподогревателя осуществляется циркуляционным насосом. Подпитка системы производится циркуляционным насосом из водопроводной сети.

Система отопления однотрубная горизонтальная. Нагревательные приборы - конвекторы типа "Конфорт" КН 20. Воздухоудаление из системы осуществляется через воздухооборники. Опрямление системы осуществляется ручным насосом.

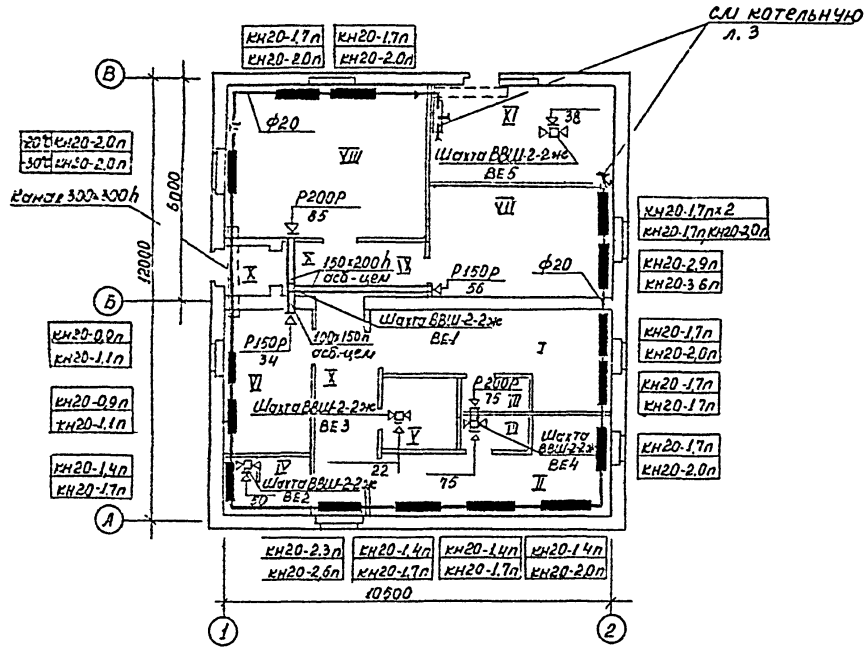
Трубопроводы, проложенные в пределах котельной и подпольных каналов, теплоизолируются.

Вентиляция - естественная. Воздухообмен в помещениях определен по нормируемым кратностям. Вытяжка воздуха осуществляется через вентиляционные шахты.

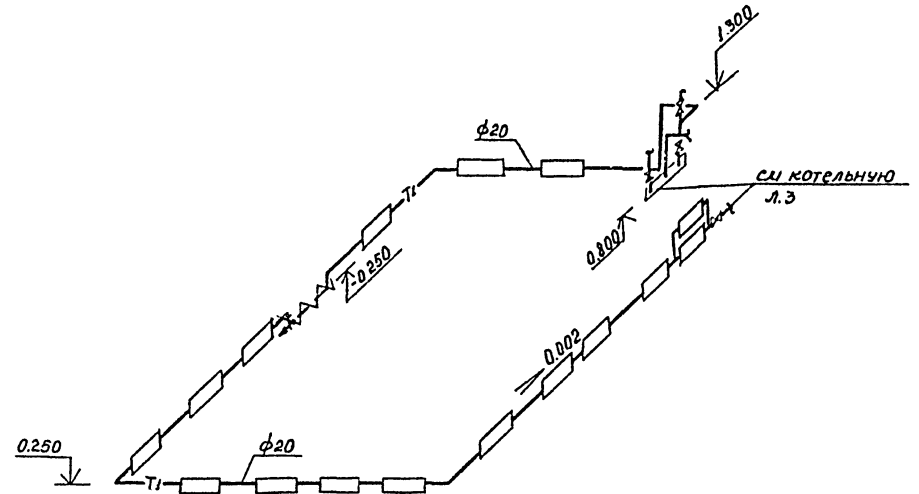
Монтаж систем отопления и вентиляции васты согласно СНиП II-28-75.

Прязан		
ИМ В		
Т.п. 817-229.85		-08
Нач. отд. Владелец	О.М. 20.04	Бригадный дом на 25 человек
И. контр. Староубович	Л. 20.04	Стр. Лист Листов
		0 1 1

План на отм. 0.000



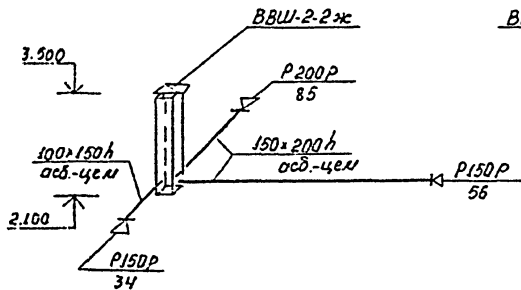
Система отопления



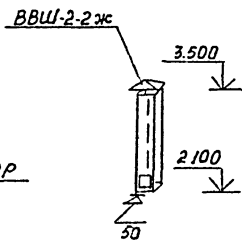
Таблицу нагревательных приборов см. лист 4.

Наименование помещений см. лист 1.

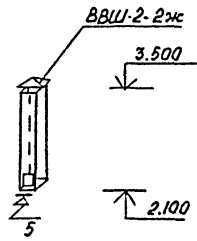
BE-1



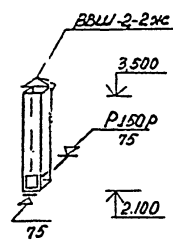
BE-2



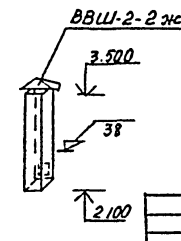
BE-3



BE-4



BE-5



Т.П. 817-229.85

-08

Привязан	Исполн	Владелец	Дата	№	Бригадный дом на 25 человек	Стен	Лист	Листов
	М.компр	Рубина	01.03	01.03		Р	2	
	Г.И.П.	Шарта	01.03	14.03				
	С.И.С.	Рубина	08.03	08.03				
	Р.М.З.	Самыкина	01.04	01.04				

ЦНИИЭПобщепром

План

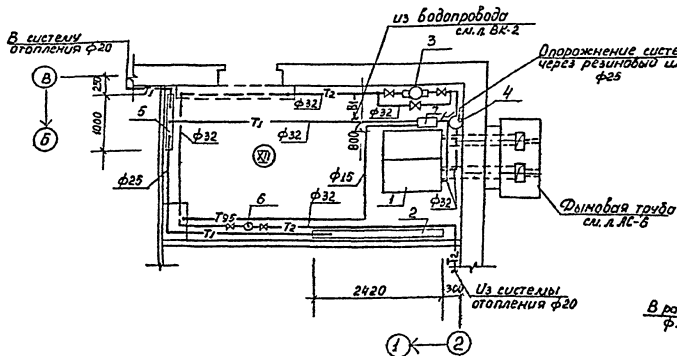
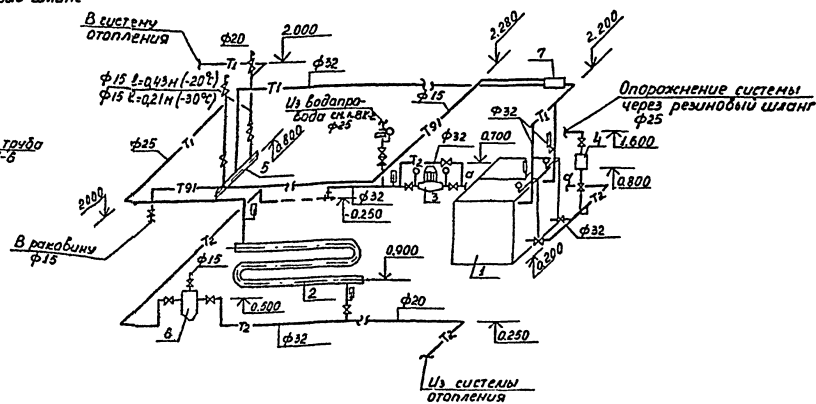


Схема трубопроводов



Экспликация оборудования

№ п/п	Наименование	кол.	Тип, характеристика
1	Котел водогрейный	2	КЧМ-3, F=4,21 м ²
2	Водоподогреватель секционный	1	3-01.051 34-388-88
3	Насос циркуляционный	1	ЦВЦ-2,5-2,5; H=2 м вод.ст
4	Насос циркуляционный (резервный)	1	ЦВЦ-2,5-2; β=2,5 м ³ ; H=2 м вод.ст
5	Насос ручной	1	БКФ-4
6	Гребенка распределительная	1	ГОСТ 10704-76, φ 89 × 3, L=1000
7	Пряебик	1	НВН. 1280-10
8	Воздухооборник	1	φ159×4,5, L=355 мм, 7,9 кг

Условные обозначения трубопроводов

— В ₁ —	Трубопровод холодной воды
— Т ₁ —	Трубопровод прямой сетевой воды
— Т ₂ —	Трубопровод обратной сетевой воды
— Т ₀₁ —	Сбросной трубопровод

1. Резервный циркуляционный насос хранится на складе.
2. Трубопроводы, проложенные в котельной и подпольном канале, теплоизолируются.

		т.п. 817-229.85		- 08	
Приказан	Начальник участка	Владелец	Инженер	Бригадный дом №1	Стан
	Тип	Материал	С/С	25 человек	Лист
					3

Спецификация

Альбом I

817-229.85

ТИПОВОЙ ПРОЕКТ

СОГЛАСОВАНО

№ ПОЯС. ПОДПИСИ И ДАТА ПОЯС. ИНЖ. П.

Марка, поз.	Обозначение	Наименование	Кол.	Масса, кг	Примечание
		Теплонаблюдение			
1	ГОСТ 20518-81	Котел КМТ-3, F=4, 21 м ²	2	4800	компл.
2	Завод санитарно-технического машиностроения	Водопогреватель секционный 300-01-01-34-300-01	1	86,4	шт
3	ПО нагретостроения, Мол. фр. владимир. Г. Кишинев	насос ЦВУ 2,5-2,0 = 2,5 м ³ /ч U=2,0 м.	2	8,0	шт
4	Нижегородский речзав.	Насос ручный БКФ-4	1	230	шт
5	2.190-1/12, Б.Г.	Прозвонка ДУ 40	1	16,7	шт
6	то же	Воздушоборник ДУ 50	1	3,9	шт
7	ГОСТ 10704-76*	Пробка Ø 89 x 40 L=1000	1	6,36	шт
8	ГОСТ 18722-73*154872	Вентиль запорный муфтастый Ø 15	3	0,75	шт
9	то же	то же Ø 20	1	0,9	шт
10	---	--- Ø 25	5	1,75	шт
11	ГОСТ 18722-73*151872	---	6	2,7	шт
12	ГОСТ 18700-74, 184360	Клапан обратный Ø 85	1	3,3	шт
13	ГОСТ 2923-73*E	Термометр стеклянный технический 18724008	1		шт
14	то же	то же У51240104	4		шт
15	ГОСТ 3019-75E	Оправа защитная для термометра технич.	5		шт
16	ГОСТ 8625-79	Манометр показывающий прева изм 0-1,55/0,25	5	0,9	шт
17	ГОСТ 3262-75*	Трубы стальные водогазопроводные Ø 15	80	1,16	м
18	то же	то же Ø 20	25	1,5	м
19	---	--- Ø 25	5,0	2,12	м
20	---	--- Ø 32	140	2,23	м
21	ГОСТ 18658-79*	Резина-тканевый Ø 20	8		м
22	2.400-4, Б.1	Изоляция трубопроводов асболоцишнур	04		м ³ ; б=40
23	2.400-4, Б.1	Изоляция воздухоподводящих аппаратов асболоцишнур	01		м ³ ; б=40
24	2.400-4, Б.1	Покрывание труб лакокрасочными	140		м ²
25	2.400-4, Б.1	Покрывание воздухоподводящих аппаратов лакокрасочными	35		м ²

Марка, поз.	Обозначение	Наименование	Кол.	Масса, кг	Примечание
1	2	3	4	5	6
		Отопление			
1	ГОСТ 18722-73*154872	Вентиль запорный муфтастый Ø 20	1	0,9	шт
2	ГОСТ 20849-75*	Конвекторы стальные панельные тип Комфорт			ст. прив. фрезеров. н.к. при обдв.
3	ГОСТ 3262-75*	Трубы стальные водогазопроводные Ø 20	315	15	м
4	---	Окраска конвекторов			ст. прив. фрезеров. н.к. при обдв.
5	---	Окраска трубопроводов	2,5		н.к. при обдв.
6	---	Антикоррозийное покрытие труб близком к			примечан
		всего по площади изоляционной мастике	22		м
7	2.400-4, Б.1	Изоляция труб асболоцишнур	002		м ³ ; б=40
8	2.400-4, Б.1	Покрывание труб лакокрасочными	072		м ²
		Вентиляция			
1	2.800-2, вып. 9	Штабл бытовая вентильная ВВШ-1-2ж; А=14 м	5		шт
2	2.190-1/12, Б.1	Кабель асбестоцементный горизонтальный 100x130	6,0		м/м ²
3	то же	то же 150x200	3,9		м/м ²
4	1.494-10	Решетка швеллера	2	0,41	шт
5	то же	Резиничная прокладка	2	0,64	шт

Неизолированные трубопроводы и нагревательные приборы окрашиваются грунтовкой ПФ-020 по ГОСТ 18186-79 и эмалью ПФ-233 по ГОСТ 14923-78; грунтовка - один слой, эмаль - два слоя.

Нагревательные приборы.

Наименование	Количество при т.°С	
	-20	-30
Конвекторы стальные отопительные типа "Комфорт" КН 20		
проходные	2	—
КН 20-11п	—	2
КН 20-14п	4	—
КН 20-17п	2	5
КН 20-20п	1	2
КН 20-23п	1	—
КН 20-26п	—	1
КН 20-29п	1	—
КН 20-36п	—	1
Итого	265	309
	ЭКМ	265
	м ²	1089

т.п 817-229.85

-20

Привязан

№	Имя
1	Иванов
2	Петров
3	Сидоров
4	Смирнов
5	Соколов
6	Степанов
7	Тихонов
8	Федотов
9	Харьков
10	Цыганов
11	Чайков
12	Шаров
13	Щербаков
14	Юрьев
15	Яковлев

Имя	Фамилия	Подпись	Дата
Иванов	Иванов		10.03
Петров	Петров		14.04
Сидоров	Сидоров		10.03
Смирнов	Смирнов		10.03
Соколов	Соколов		10.03
Степанов	Степанов		10.03
Тихонов	Тихонов		10.03
Федотов	Федотов		10.03
Харьков	Харьков		10.03
Цыганов	Цыганов		10.03
Чайков	Чайков		10.03
Шаров	Шаров		10.03
Щербаков	Щербаков		10.03
Юрьев	Юрьев		10.03
Яковлев	Яковлев		10.03

Бригада из 25 человек

Тор	Лист	Листов
20	4	—

Спецификация.

ЦНИИЭП обустройств

АЛБЮМ

817-229.85

ТИПОВОЙ ПРОЕКТ

Верность рабочих чертежей основного комплекта.

Данные по водопотреблению и водоотведению.

Лист	Наименование	Примечан.
1.	Общие данные	
2.	Планы на отп. водо схем систем В1;Т3;К1	
3	Спецификация	

№ по порядку в кн. по вич.	Наименование потребителя	Количество часов работы в сутки	Количество потребителей	Водопотребление.						Водоотведение			Примечания.					
				Требования к качеству воды.	Целевые показатели и погрешности.	Режим водопользования	Расход воды на человека	из хозяйственно-питьевого водопровода (В)			Характеристика загрязнений сточных вод	в бытовую канализацию (К)						
								М ³ /сут	М ³ /ч	Л/с		М ³ /сут		М ³ /ч	Л/с			
1	Обслуживающий персонал	8	25	питье	2	пост.	25	0,625	0,20	0,2*	0,175	0,075	0,2*	Хозбыт	0,625	0,20	0,2*	* расход не считаем
2.	Дневные	2	2.	питье	4	174,2	1340	2,63	1,34	0,4	1,44	0,72	0,28	Хозбыт	2,68	1,34	0,4	лишь в час пик считаем
3	Подпитка котлов	24		питье	4	пост		0,26	0,011	0,1	—	—	—					подпитка котлов
4.	Уборка помещений м ²	1	100	питье	5	20,4	0,5	0,05	0,05*	0,2*	0,02	0,02*	0,2*	Хозбыт	0,05	0,05		лишь в час пик считаем
Итого:								3,62	1,35	0,5	1,64	0,72	0,3		3,36	1,34	0,4	

Верность основных и прилагаемых документов

Обозначение	Наименование	Примечан.
	Ссылочные документы	
Серия 4-604-69	детали крепления санитарно-технических приборов и трубопроводов	
	Прилагаемые документы	
-ВК СД	Спецификация оборудования	
-ВК ВМ	Верность материалов	

Общие указания.

Проект разработан с учетом требований СНиП П-30-16:СНиП П-31-74:СНиП П-34-76.

Водоснабжение здания предусматривается от наружного водопровода. Здание запроектировано хозяйственно-питьевой водопровод, подающий воду питьевого качества согласно ГОСТ 2874-82.

Ввод водопровода и внутренняя сеть (выполняются из стальных газопроводных труб (вариант I), из полиэтиленовых труб (вариант II)

На вводе водопровода установлен, чьямчатый водорез ЧВК-25

Трубопроводы прокладываются открыто по стенам с уклоном в сторону водоразборных точек

Расход воды на наружное пожаротушение составляет 10 л/с при объеме здания 349 м³, II степени огнестойкости и категории производства (В)

Способ наружного пожаротушения: решается при привязке проекта.

Горячее водоснабжение - децентрализованное от скоростного водяного подогревателя, установленного в помещении котельной

Сеть горячего водоснабжения проектируется из стальных газопроводных оцинкованных труб и прокладывается с уклоном в сторону водоразборных точек.

Канализация. Отвод сточных вод от санитарных приборов предусматривается в наружную сеть канализации. Внутренняя канализационная сеть выполняется из чугунных канализационных труб (вариант I), из полиэтиленовых труб (вариант II)

Монтаж систем водопровода и канализации производить согласно СНиП II-28-75

Основные показатели по чертежам водопровода и канализации.

Наименование системы	Потребный расход м ³ /сут	Расчетный расход			Установленная мощность при по-жаре, кВт	Примечан.
		М ³ /сут	М ³ /ч	Л/с		
В1-хозяйственной						
Водопровод	190	3,62	1,35	0,5		
Т3-горячее						
Водоснабжение	120	1,64	0,72	0,3		
К1-бытовая						
Канализация	—	3,36	1,34	0,4		

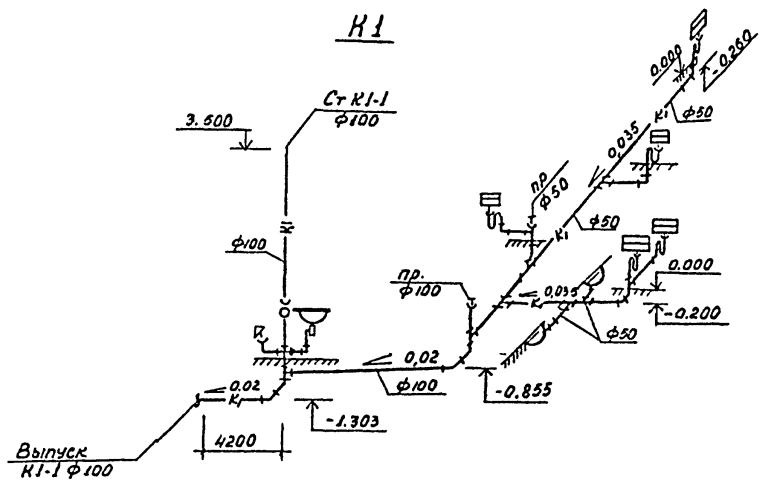
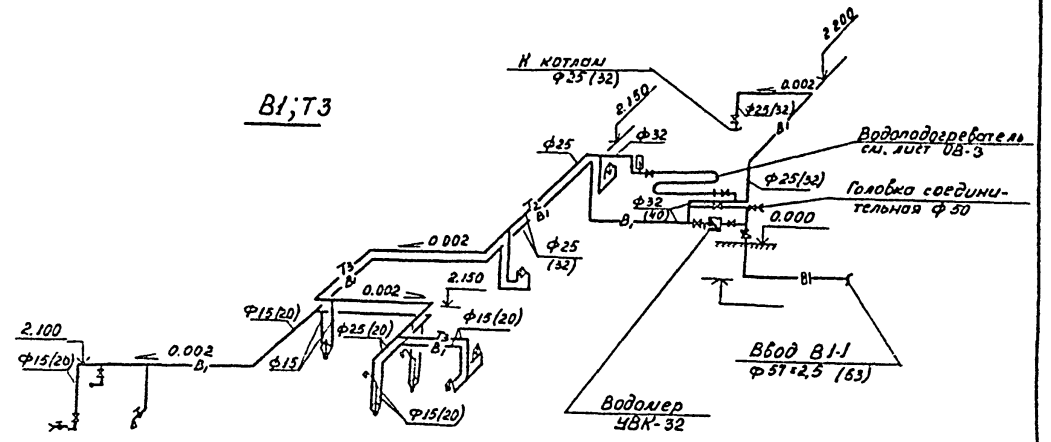
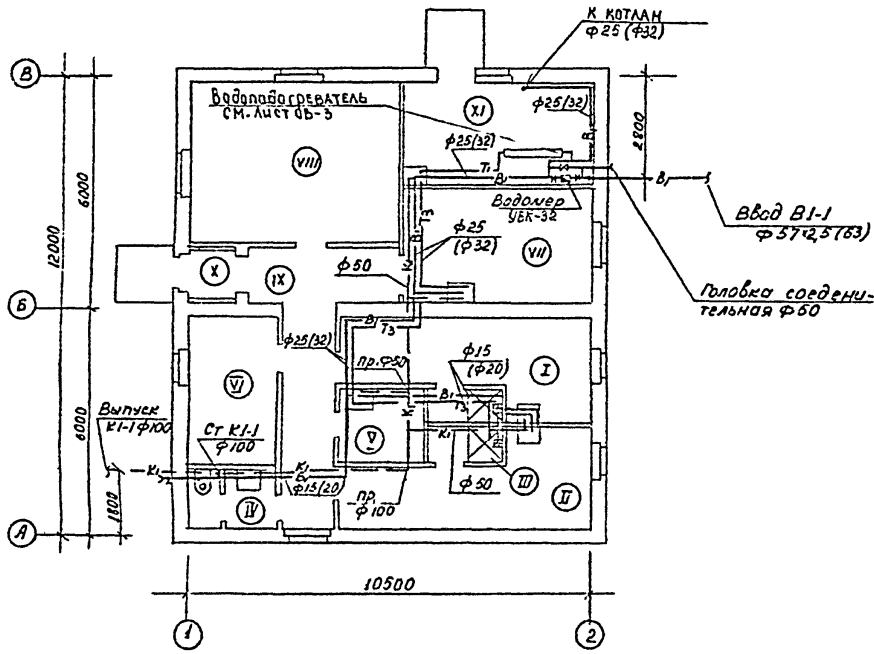
Проект разработан в соответствии с действующими нормами и правилами для пожароопасных зон.

Главный инженер проекта *В.В. Максимов*

Привязан			
ИВБ №2			
г.п. 817-229.85			-ВК
Лист	лист	лист	лист
1	1	1	3
Бригадный дом на 25 человек		ИИИ-ПРОЕКТОР	

СОДЕРЖАНИЕ
Листы
1-3
4-6
7-9
10-12
13-15
16-18
19-21
22-24
25-27
28-30
31-33
34-36
37-39
40-42
43-45
46-48
49-51
52-54
55-57
58-60
61-63
64-66
67-69
70-72
73-75
76-78
79-81
82-84
85-87
88-90
91-93
94-96
97-99
100-102
103-105
106-108
109-111
112-114
115-117
118-120
121-123
124-126
127-129
130-132
133-135
136-138
139-141
142-144
145-147
148-150
151-153
154-156
157-159
160-162
163-165
166-168
169-171
172-174
175-177
178-180
181-183
184-186
187-189
190-192
193-195
196-198
199-201
202-204
205-207
208-210
211-213
214-216
217-219
220-222
223-225
226-228
229-231
232-234
235-237
238-240
241-243
244-246
247-249
250-252
253-255
256-258
259-261
262-264
265-267
268-270
271-273
274-276
277-279
280-282
283-285
286-288
289-291
292-294
295-297
298-300
301-303
304-306
307-309
310-312
313-315
316-318
319-321
322-324
325-327
328-330
331-333
334-336
337-339
340-342
343-345
346-348
349-351
352-354
355-357
358-360
361-363
364-366
367-369
370-372
373-375
376-378
379-381
382-384
385-387
388-390
391-393
394-396
397-399
400-402
403-405
406-408
409-411
412-414
415-417
418-420
421-423
424-426
427-429
430-432
433-435
436-438
439-441
442-444
445-447
448-450
451-453
454-456
457-459
460-462
463-465
466-468
469-471
472-474
475-477
478-480
481-483
484-486
487-489
490-492
493-495
496-498
499-501
502-504
505-507
508-510
511-513
514-516
517-519
520-522
523-525
526-528
529-531
532-534
535-537
538-540
541-543
544-546
547-549
550-552
553-555
556-558
559-561
562-564
565-567
568-570
571-573
574-576
577-579
580-582
583-585
586-588
589-591
592-594
595-597
598-600
601-603
604-606
607-609
610-612
613-615
616-618
619-621
622-624
625-627
628-630
631-633
634-636
637-639
640-642
643-645
646-648
649-651
652-654
655-657
658-660
661-663
664-666
667-669
670-672
673-675
676-678
679-681
682-684
685-687
688-690
691-693
694-696
697-699
700-702
703-705
706-708
709-711
712-714
715-717
718-720
721-723
724-726
727-729
730-732
733-735
736-738
739-741
742-744
745-747
748-750
751-753
754-756
757-759
760-762
763-765
766-768
769-771
772-774
775-777
778-780
781-783
784-786
787-789
790-792
793-795
796-798
799-801
802-804
805-807
808-810
811-813
814-816
817-819
820-822
823-825
826-828
829-831
832-834
835-837
838-840
841-843
844-846
847-849
850-852
853-855
856-858
859-861
862-864
865-867
868-870
871-873
874-876
877-879
880-882
883-885
886-888
889-891
892-894
895-897
898-900
901-903
904-906
907-909
910-912
913-915
916-918
919-921
922-924
925-927
928-930
931-933
934-936
937-939
940-942
943-945
946-948
949-951
952-954
955-957
958-960
961-963
964-966
967-969
970-972
973-975
976-978
979-981
982-984
985-987
988-990
991-993
994-996
997-999
1000-1002
1003-1005
1006-1008
1009-1011
1012-1014
1015-1017
1018-1020
1021-1023
1024-1026
1027-1029
1030-1032
1033-1035
1036-1038
1039-1041
1042-1044
1045-1047
1048-1050
1051-1053
1054-1056
1057-1059
1060-1062
1063-1065
1066-1068
1069-1071
1072-1074
1075-1077
1078-1080
1081-1083
1084-1086
1087-1089
1090-1092
1093-1095
1096-1098
1099-1101
1102-1104
1105-1107
1108-1110
1111-1113
1114-1116
1117-1119
1120-1122
1123-1125
1126-1128
1129-1131
1132-1134
1135-1137
1138-1140
1141-1143
1144-1146
1147-1149
1150-1152
1153-1155
1156-1158
1159-1161
1162-1164
1165-1167
1168-1170
1171-1173
1174-1176
1177-1179
1180-1182
1183-1185
1186-1188
1189-1191
1192-1194
1195-1197
1198-1199

План на отл. 0.000



Экспликация помещений

Номер по плану	Наименование	Категория производства, взрыво-пожарной и пожарной опасности
I	Гардеробная женская	—
II	Гардеробная мужская	—
III	Душевая	—
IV	Санузел	—
V	Помещение хранения уборочного инвентаря	—
VI	Службная комната	—
VII	Комната приема пищи	—
VIII	Красный уголок	—
IX	Коридор	—

Диаметры в скобках даны для варианта - II

Альбом 817-229-85 ИСПОЛНИТЕЛЬ ПРОЕКТ

Спецификация систем водоснабжения и канализации

АЛЬБОМ I

817-229-85

ТИПОВОЙ ПРОЕКТ

Марка, поз	Обозначение	Наименование	Кол	Масса, кг	Примечание
1	2	3	4	5	6
		Водопровод каз-питывкой (ВР)			
		Вариант I, II			
ГОСТ 6019-83		Водонепр. УВК-32	1	33	шт.
ГОСТ 18122-73*		Вентиль муфтабый			
	то же	154ер2 φ 15	3	915	шт
	"	то же φ 25	1	1,75	
	"	φ 32	5	2,7	
	"	φ 50	2	58	
ГОСТ 18688-79*		Рыкоб резино-пласт φ 20	220	220	м
ГОСТ 12820-80*		Фланец стальной φ 50	1	1,23	шт.
БСН 120-74		Переход стальной φ 50×32	1	0,2	шт
ГОСТ 2217-76		Головка муфтабая вариант I	1	0,22	
ГОСТ 10704-76*		Трубы стальные электросварные в шесть исполнения антикоррозийной изоляцией (БС) 637-75	50	336	м
ГОСТ 32 62-75*		Трубы стальные водопроводные неоцинкованные легкие φ 15	22,0	1,16	
то же	то же	φ 25	220	2,12	м
то же	то же	φ 32	10,0	2,73	
		φ 50	2,0	4,22	
ГОСТ 18186-79*		Покрытие труб грунтовой ПР-02061смол	5,5		м ²
ГОСТ 6465-78*		Окраска труб эмаль ПР-115 за 2раза	5,5		м ²
		Вариант II			
ГОСТ 18399-83		Трубы ПВХ 20т	250	0,117	м
		ПВП 52С	22,0	0,198	
		ПВП 40СА	190	0,29	
		(БВВ)ПВП 63С	80	0,68	
		Горячее водоснабжение (ГВ)			
ГОСТ 3262-75*		Трубы стальные водопроводные оцинкованные легкие φ 15	120	1,16	м.
то же	то же	φ 25	120	2,12	
"	"	φ 32	30	2,73	
ГОСТ 25809-83		Смеситель СМ-М-ИИ	3	1,01	шт

1	2	3	4	5	6
	ГОСТ 25809-83	Смеситель СМ-1-Ст	2	1,43	шт
	ГОСТ 18122-73*	Вентиль муфтабый φ 32	1	2,7	шт
	ГОСТ 2823-73*Е	Термометр стальной телачик ПБ-150.65	1	-	шт
	ГОСТ 3029-75*Е	Отрва для термометра	1	-	шт
	ГОСТ 12820-80*	Фланец стальной φ 30	1	1,23	шт
	БСН 120-74	Переход стальной 50×32	1	0,2	
		Канализация (К)			
		Вариант I и II			
ГОСТ 24843-81		Раковина стальная эмалированная	3	9,7	шт
ГОСТ 24843-81		Мойка стальная эмалированная с смесителем и дренажным сифоном	2	-	компл
ГОСТ 23159-79		Умывальник керамический с туалетным краном и бутылочным сифоном	1	-	компл
ГОСТ 22847-77		Унитаз керамический с краном в п.к.ом.	1	-	компл
ГОСТ 21465,4-75*		Вачок быстросъемный лагачный смывной	1	-	шт
ГОСТ 18111-81		Трап чугунный φ 50	2	7,0	шт
ГОСТ 6924-73		Сифон для унитаза φ 50	3	4,8	шт
		Вариант I			
	ГОСТ 6942,3-80	Трубы ПВХ φ 50	220	5,9	м
	то же	то же φ 75	150	13,4	"
	ГОСТ 6942,7-80	Колоно φ 50	4	2,1	шт
	то же	то же φ 100	1		шт
	ГОСТ 6942,12-80	Тройник ПП φ 50×50	6	2,7	шт
	то же	то же φ 100×50	1	3,0	"
	"	" φ 50×100	1	2,7	"
	ГОСТ 6942,17-80	Тройник ПВХ 50×50	1	3,1	шт
	ГОСТ 6942,9-80	Отвод 0-135 φ 50	4	1,6	шт
	то же	то же φ 100	4	3,7	"
	ГОСТ 6942,24-80	Ревизия Р φ 100	1	8,0	шт
	-	Прочистка φ 50	1	-	шт
	-	то же φ 100	1	-	
	ГОСТ 6942,18-80	Крестовина φ 100	1	8,8	

1	2	3	4	5	6
	ГОСТ 6942,6-80	Переход φ 100×50	1	2,2	
		Вариант II			
	ГОСТ 22689,3-77	Трубы ПН-ПВП-50-1	220	-	м
	то же	ПВП-100-1	150	-	"
	ГОСТ 22689,7-77	Отвод 90°-50 ПВП-1	4	-	шт
	то же	то же 100-ПВП-1	1	-	шт
	то же	" 135°-50-ПВП-1	1	-	"
	"	100-ПВП-1	4	-	"
	ГОСТ 22689,10-77	Тройник Т80-50 ПВП-1	6	-	"
	то же	то же 100×50-ПВП-1	1	-	"
	"	" 100×100-ПВП-1	1	-	"
	ГОСТ 22689,10-77	Тройник Т45-50-ПВП-1	1	-	"
	то же	Ревизия Р-100-ПВП-1	1	-	"
	ГОСТ 22689,16-77	Заглушка 50-ПВП-1	1	-	"
	то же	то же 100-ПВП-1	1	-	"
	ГОСТ 22689,11-77	Крестовина 90° 100×100 ПВП-1	1	-	"
	ГОСТ 22689,6-77	Переход 100×50-ПВП-1	1	-	"

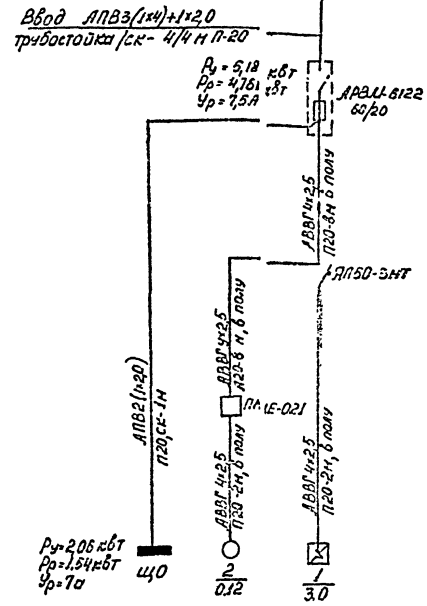
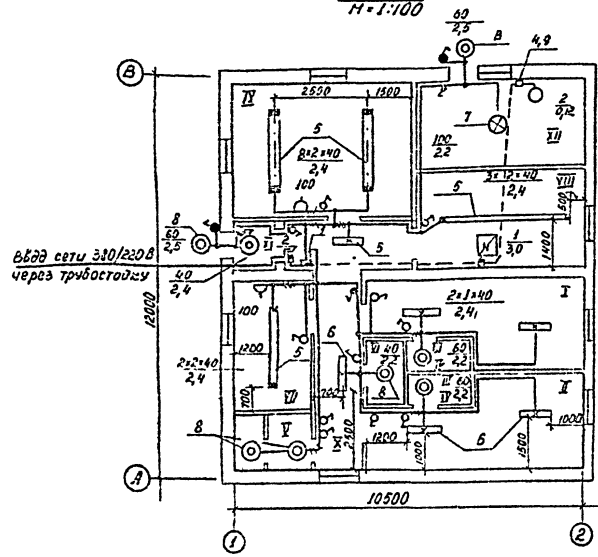
Вариант-I, водопроводная сеть из стальных водопроводных труб, канализационная из чугунных
Вариант-II - из полиэтиленовых труб.

т.п. 817-229.85 -БК

Прибыло	Исполн	В.А.Сюк	И.И.С.	11.05	Бригадный фонд на 25 человек	Лист 5	Листов 20
	И.И.С.	Рубанова	С.С.	11.05			
	И.И.С.	Макимова	С.С.	11.05			
	И.И.С.	Иванова	С.С.	11.05	Спецификация.	Униэнл облупром.	

Схема электроосвещения

ПЛАН
H=1:100



Спецификация

Экспликация помещений

Марка поз	Обозначение	Наименование	Кол	Масса ед, кг	Примечание
1	2	3	4	5	6
		Электрооборудование			
1	4.407-36/70	Щиток осветительный ЩОЗ-3	1	2,85	
2	то же	Автоматический выключатель ЛП50-ЭНТ	1	1,1	
3	то же	Ящик силовой ЯРВМ-6122, 60/20А	1	6,5	
4	А22,40	Пускатель магнитный ПМЕ-021 Ук-220В	1	1,37	
5		Светильник УСП 35-2х40	13	6,6	
6		то же ЛПО 02-1х40	6	4,0	
7		то же, НСП01х100/2,5	1	1,4	
8		то же, НПП02х60/1054	8	1,0	
9	4.407-36/70	Паст управления ПМЕ-222-2	1	0,53	

№ пом	Наименование	Характеристика помещений по условиям среды (ЛР)	Примечание (ЛР)
I	Гардеробная женская	нормальная	50
II	Гардеробная мужская	то же	50
III	Преддушевая	влажная	50
IV	Душевая	сырая	50
V	Санузел	то же	30
VI	Помещение хранения уборочного инвентаря	нормальная	10
VII	Служебная комната	нормальная	150
VIII	Комната приема пищи	то же	200
IX	Красный уголок	нормальная	300
X	Коридор	то же	50
XI	Талбур	влажная	10
XII	Котельная	то же	30

1	2	3	4	5	6
10	То же 125,20	Штепсельная розетка Б5А, 220В			
11	То же 125,20	РШЧ-20-01-6/220	2		
11	То же 125,20	Выключатель 4ЭЛ 220В 0-1-02-8/220	2		
12	То же, 125,20	То же, 0-1-144-17-6/220	4		
13		Лампа люминесцентная 15-40 220В, 40Вт	29		
14		Стартер 15-20/с-220	29		
15		Лампа накаливания 220В 40Вт, Б220-240-40	2		
16		То же Б230-240-60	6		
17		„ Б230-240-100	1		
18		Коробка ответительная КОР-74	9		
19		То же КОР-73	13		
<u>Материалы</u>					
20		Кабель ГРПШЧ4х2,5хВВГСП			
		4х2,5 мм ²	20	м	
21		Провод ПСПГ052030, ППГ05			
		2х2,5 мм ² / 3х2,5 мм ²	120/75	м	
22		То же, ГОСТ 6323-79			
		380В, ЛПВ сеч. 4 мм ²	24	м	
23		То же, сеч. 2,0 мм ²	8	м	
24		Трубопровод ВУ-4	1		
25		Шоляртор ТФ-16	4		
26		Труба виниловая 0-воя, средняя 20х15			
		ТУ6 05-1791-76	25	м	

№ 4 табл. Проект. 11.02.85. 11.02.85.

Прибавок

Нач. отс. Власов 11.04.85
Инж. Мирончик 11.04.85
Г.И.П. Максимов 11.04.85

т.п. 817-229.85
- 30
Бригадный дом № 25 че. лобок
Электросветовая спецификация
Стр. 2
Лист 2
Листов 2
ЦНИИЭПобщстрой

10-9211

Позиция	Наименование и техническая характеристика оборудования и материалов Завод-изготовитель (для импортного оборудования - страна, фирма)	Тип, марка оборудования		Единица измерения		Код завода-изготовителя	Код оборудования и материала	Цена единицы, тыс. руб.	Кол-во	Масса единицы, кг
		Обозначение документа и № опросного листа	Наименование	Код	Код					
		3	4	5	6	7	8	9	10	
1	2									
1	ЭЛЕКТРОКВЕРТЦАЛЬНИК Габариты: 425x303x622	КНЭ-25	шт	796					1 16,5	
2	ХОЛОДИЛЬНИК, Минск-12° Габариты: 573x600x1225	КШ-240	шт	796					1 60,0	
3	ПЛИТА ГАЗОВАЯ Габариты: 500x255	ПГ-24	шт	796					1 6,0	
5	СТОЛ ОБЕДЕННЫЙ со скамьями Габариты: 2000x700x850		компл						1	
12	СТОЛ АУДИТОРНЫЙ Габариты: 1200x600x770	К-31-02	шт	796					6	
13	ДОСКА КЛАССНАЯ Габариты: 3000x117x1500		шт	796					1	

				ПРИВЯЗАН

НАИМЕНОВАНИЕ	ВАЛЮТА	КОД	1006	Т.П. 817-229.85	-ТХ.001	
ГЦП	МАКСИМУМ	КОД	1006			
И КОМП	ФАБ. КЛАСС	КОД	8.06	СПЕЦИФИКАЦИЯ ОБОРУДОВАНИЯ И МАТЕРИАЛОВ; ПОСТАВЛЯЕМЫХ ЗАКАЗЧИКОМ		
				СТАЛ	ЛИСТ	ЛИСТОВ
				Р		
				ЦНЦЭПовцелпром		

Позиция	Наименование и техническая характеристика оборудования и материалов Завод-изготовитель (для импортного оборудования - страна, фирма)	Тип, марка оборудования		Единица измерения		Код завода изготовителя	Код оборудования	Цена единицы тыс. руб.	Кол-во	Масса единицы оборудования кг
		Обозначение документа и условное место	Наименование	Код	Код					
1	2	3	4	5	6	7	8	9	10	
1	КОТЕЛ F=421м ²	КЧМ-3	КОМПА						2	418,0
2	ВОЗДУХОПОДГРЕВАТЕЛЬ СЕКЦИОННЫЙ	3-01-00734-58866	ШТ						1	86,4
3	НАСОС ЦЕНТРОБЕЖНЫЙ, Q=25 м ³ /ч, H=2,0м	ЦБЦ-25-2	ШТ						1	23,0
4	НАСОС РУЧНОЙ	БРФ-4	ШТ						3	0,75
5	ВЕНТИЛЬ ЗАПОРНЫЙ МУФТОВЫЙ Ду15	1548P2	ШТ						2	0,3
6	То же Ду20	1548P2	ШТ						6	1,75
7	" Ду25	1548P2	ШТ						6	2,7
8	" Ду32	1548DP	ШТ						1	3,3
9	КЛАПАН ОБРАТНЫЙ Ду25	1543DP	ШТ						1	
10	ТЕРМОМЕТР СТЕКЛЯННЫЙ ТЕХНИЧЕСКИЙ	П5124066	ШТ						4	
11	То же	У51240104	ШТ						1	
12	ОПРАВА ДЛЯ ТЕРМОМЕТРА ПРЯМАЯ	Н1	ШТ						4	
13	То же УГЛОВАЯ	Н3	ШТ							

10-927

НАЧ. ОТД. ВАСИЛОВ	И.И.	08.08	08.08	08.08	08.08	08.08	08.08	08.08	08.08	08.08
ГЛАВ. МАШИНОСТРОИТЕЛЬ	И.И.	08.08	08.08	08.08	08.08	08.08	08.08	08.08	08.08	08.08
И. КОМП. РУСАНОВА	И.И.	08.08	08.08	08.08	08.08	08.08	08.08	08.08	08.08	08.08
БЕД. ЦИ. АБРАМОВ	И.И.	08.08	08.08	08.08	08.08	08.08	08.08	08.08	08.08	08.08

ОБ.СО.1

СПЕЦИФИКАЦИЯ ОБОРУДОВАНИЯ И МАТЕРИАЛОВ, ПОСТАВЛЯЕМЫХ ЗАКАЗЧИКОМ

СТАД. ЛИСТ ЛИСТОВ

ЦНЦПР/ОБЩЕСТВО

Позиция	Наименование и техническая характеристика оборудования и материалов Завод-изготовитель (для импортного оборудования - страна, фирма)	Тип, марка оборудования		Единица измерения		Код завода изготовителя	Код оборудования	Цена единицы тыс. руб.	Кол-во	Масса единицы оборудования кг
		Обозначение документа и условное место	Наименование	Код	Код					
1	2	3	4	5	6	7	8	9	10	
1	ВЕНТИЛЬ МУФТОВЫЙ Ду15	1548P2	ШТ						3	0,75
2	То же Ду25	1548P2	ШТ						1	1,75
3	" Ду32	1548P2	ШТ						6	2,70
4	ВОДОМЕР Ду32	У8К-32	ШТ						1	3,30
5	ТЕРМОМЕТР СТЕКЛЯННЫЙ ТЕХНИЧЕСКИЙ В ОПРАВЕ	П5.1.160.66	ШТ						1	
6	ВЕНТИЛЬ МУФТОВЫЙ Ду50	1548P2	ШТ						2	5,8

НАЧ. ОТД. ВАСИЛОВ	И.И.	08.08	08.08	08.08	08.08	08.08	08.08	08.08	08.08	08.08
ГЛАВ. МАШИНОСТРОИТЕЛЬ	И.И.	08.08	08.08	08.08	08.08	08.08	08.08	08.08	08.08	08.08
И. КОМП. РУСАНОВА	И.И.	08.08	08.08	08.08	08.08	08.08	08.08	08.08	08.08	08.08
БЕД. ЦИ. АБРАМОВ	И.И.	08.08	08.08	08.08	08.08	08.08	08.08	08.08	08.08	08.08

Т.п. 817-229.85

ВК.СО.1

СПЕЦИФИКАЦИЯ ОБОРУДОВАНИЯ И МАТЕРИАЛОВ, ПОСТАВЛЯЕМЫХ ЗАКАЗЧИКОМ

СТАД. ЛИСТ ЛИСТОВ

ЦНЦПР/ОБЩЕСТВО

Позиция	Наименование и техническая характеристика оборудования и материалов Завод-изготовитель (для импортного оборудования - страна, фирма)	Тип, марка, обозначение оборудования и документа № опрочного листа		Единица измерения		Код завода изготовителя	Код оборудования и материала	Цена единицы тыс. руб.	Кол-во	Масса единицы оборудования, кг
		Наименование	Код	Наименование	Код					
1	2	3	4	5	6	7	8	9	10	
1-302	Щиток осветительный на 3 однофазных группы Эл. вставки по 10А	ЩОЗ-3	шт	796					1	2,85
2-302	Автоматический выключатель ток расцепителя 10А, в пластмассовом корпусе	АПС0-3МТ	шт	796		342140			1	1,1
3-302	Ящик силовой с предохранителями на ток 60/20Вт	ЯРВМ-6122	шт	796					1	6,5
4-302	Пускатель магнитный ЦК-220В	ПМЕ-021	шт	796		342710			1	1,37
5-302	Пост управления	ПКЕ-222-2	шт	796		342844			1	0,53
6-302	Светильник люминесцентными лампами	УСП35-2x40	шт	796		346112			13	6,6
7-302	То же	ЛПО02-1x40	шт	796		346112			6	
8-302	То же, с лампы накаливания	НСП01x100/ А53-02	шт	796		346111			1	14
9-302	То же	НПП02x60/ 1Р54	шт	796		346111			8	1,0
10-302	Лампа люминесцентная 40Вт, 220В	ЛБ-40	шт	796					29	
11-302	Стартер	15-80/СК-220	шт	796					29	
12-302	Лампа накаливания 220В:								2	
13-302	а) мощностью 40Вт	Б230-240-40	шт	796					6	
14-302	б) То же 60Вт	Б230-240-60	шт	796					1	
15-302	в) То же 100Вт	Б230-240-100	шт	796					20	
16-302	Кабель ГОСТ 16442-80 сеч 4x2,5мм ² 650В	АВВГ	м	006		355220			112	
17-302	Провод ГОСТ 20520-80, 380В, сеч. 2x25мм ²	АПВБС	м	006		355134			13	
18-302	То же, но сеч. 3x2,5мм ²	АПВБС	м	006		355134			8	
19-302	То же, ГОСТ 6323-79 380В, сеч 2мм ²	АПВ	м	006		355133			8	

Привязан				НАЧОТ/МАКСИМОВ	1218	1218	СПЕЦИФИКАЦИЯ ОБОРУДОВАНИЯ И МАТЕРИАЛОВ, ПОСТАВЛЯЕМЫХ ЗАКАЗЧИКОМ	СТАЛ	ЛИСТ	ЛИСТОВ
ИНВ. №				ПРОИЗВОДИТЕЛЬ	2015	2015		Б	1	2

Позиция	Наименование и техническая характеристика оборудования и материалов Завод-изготовитель (для импортного оборудования - страна, фирма)	Тип, марка, обозначение оборудования и документа № опрочного листа		Единица измерения		Код завода изготовителя	Код оборудования и материала	Цена единицы тыс. руб.	Кол-во	Масса единицы оборудования, кг
		Наименование	Код	Наименование	Код					
1	2	3	4	5	6	7	8	9	10	
12-302	То же, сеч. 4мм ²	АПВ	м	006		355133			25	
МАТЕРИАЛЫ ПОСТАВЛЯЕМЫЕ ПОДРЯДЧИКОМ										
0-302	Штепсельная розетка Б3А, 220В	РШ-Ц-2-0-01- Б/220	шт	796					2	
11-302	Выключатель Б3А, 220В	0-1-02-6/220	шт	796					12	
12-302	То же, Б3А, 220В	0-1-1Р44-17- Б/220	шт	796					4	
18-302	Коробка ответвительная	КОР-74	шт	796					9	
19-302	То же	КОР-73	шт	796					13	
24-302	Трехстоянка ТУ34.490.0081-80	ВЦ-4	шт	796					1	
25-302	Изолятор	ТФ-16	шт	796					4	
16-302	Труба виниловая, средняя, 20x15мм ТУ6-05-17-91-76		м	006					26	

Привязан				НАЧОТ/МАКСИМОВ	1218	1218	СПЕЦИФИКАЦИЯ ОБОРУДОВАНИЯ И МАТЕРИАЛОВ, ПОСТАВЛЯЕМЫХ ЗАКАЗЧИКОМ	СТАЛ	ЛИСТ	ЛИСТОВ
ИНВ. №				ПРОИЗВОДИТЕЛЬ	2015	2015		Б	1	2