

ТИПОВОЙ ПРОЕКТ
901 - 3 - 221.86
СООРУЖЕНИЯ

ОБРАБОТКИ ПРОМЫВНОЙ ВОДЫ ОТ КОНТАКТНЫХ
ОСВЕТИТЕЛЕЙ ДЛЯ СТАНЦИИ ОЧИСТКИ ВОДЫ
ПОВЕРХНОСТНЫХ ИСТОЧНИКОВ С СОДЕРЖАНИЕМ
ВЗВЕШЕННЫХ ВЕЩЕСТВ ДО 150 МГ / Л
ПРОИЗВОДИТЕЛЬНОСТЬЮ 80-125 ТЫС. М³/СУТКИ

АЛЬБОМ III
СТРОИТЕЛЬНЫЕ ИЗДЕЛИЯ

214 12-03

| | | | | | |
|-------|--|--|--|----------|--|
| | | | | ПРИВЯЗАН | |
| | | | | | |
| | | | | | |
| | | | | | |
| | | | | | |
| ИЧВ.№ | | | | | |

ТИПОВОЙ ПРОЕКТ 901-3-221.86 СООРУЖЕНИЯ

ОБРАБОТКИ ПРОМЫВНОЙ ВОДЫ ОТ КОНТАКТНЫХ
ОСВЕТИТЕЛЕЙ ДЛЯ СТАНЦИИ ОЧИСТКИ ВОДЫ
ПОВЕРХНОСТНЫХ ИСТОЧНИКОВ С СОДЕРЖАНИЕМ ВЗВЕШЕННЫХ
Веществ до 150 мг/л производительностью 80 - 125 тыс. м³/сутки

СОСТАВ ПРОЕКТА :

- Альбом I — Пояснительная записка
- Альбом II — Архитектурно-строительные решения, технологическая, сантехническая, электротехническая части.
- Альбом III — Строительные изделия.
- Альбом IV — Спецификации оборудования
- Альбом V — Ведомости потребности в материалах
- Альбом VI — Сметы
- Альбом VII — Показатели изменения сметной стоимости

Технический проект
Утвержден Госгражданстроем
приказ № 120 от 6 мая 1980 г.
Рабочие чертежи введены в действие
ЦНИИЭП инженерного оборудования
приказ № 24 от 26 марта 1986 г.

21412-03

Разработан
ЦНИИЭП инженерного оборудования
городов, жилых и общественных зданий

Главный инженер института *Вайс* А. Кетаов
Главный инженер проекта *Евсеев* Е. Беяева

Альбом III

| | | | | | |
|--------|--|--|--|----------|--|
| | | | | Привязан | |
| | | | | | |
| | | | | | |
| | | | | | |
| Инв. № | | | | | |

СОДЕРЖАНИЕ АЛЬБОМА

| Обозначение | Наименование | Стр. | Примеч. |
|------------------------------|--|------|----------|
| 901-3-221.86 -кжи.1.0.0.0 | Панель стеновая (пс1... пс17) | 3 | |
| 901-3-221.86 -кжи.1.0.0.0.св | Панель стеновая (пс1... пс17) | | |
| | Сборочный чертеж | 4 | 5 листов |
| 901-3-221.86 -кжи.2.0.0.0 | Панель стеновая (пс18 ... пс21) | 9 | |
| 901-3-221.86 -кжи.2.0.0.0.св | Панель стеновая (пс18 ... пс21) | | |
| | Сборочный чертеж | 10 | 2 листа |
| 901-3-221.86 -кжи.3.0.0.0 | Панель стеновая (пс22, пс23) | 12 | |
| 901-3-221.86 -кжи.4.0.0.0 | Панель стеновая (пс24... пс28) | 13 | 2 листа |
| 901-3-221.86 -кжи.8.мс | Ведомость расхода стали на дополнительные закладные изделия на элемент | 15 | |
| 901-3-221.86 -кжи.5.0.0.0 | Плита перекрытия (п2, п3) | 16 | |
| 901-3-221.86 -кжи.6.0.0.0 | Балка обвязочная (б01) | 17 | |
| 901-3-221.86 -кжи.2.1.0.0 | Изделие закладное (мн-7а, мн-7б) | 18 | |
| 901-3-221.86 -кжи.2.2.0.0 | Изделие закладное (мн-12а) | | |
| 901-3-221.86 -кжи.2.2.1.0 | Каркас плоский (кр-17а) | 19 | |
| 901-3-221.86 -кжи.2.3.0.0 | Изделие закладное (мн-13а) | | |
| 901-3-221.86 -кжи.2.0.1.0 | Каркас плоский (кр-1а; кр-2а) | 20 | |
| 901-3-221.86 -кжи.2.1.1.0 | Каркас плоский (кр-12а) | | |
| 901-3-221.86 -кжи.2.1.2.0 | Каркас плоский (кр-13а; кр-13б) | 21 | |
| 901-3-221.86 -кжи.2.0.2.0 | Сетка арматурная (с-25а) | | |
| 901-3-221.86 -кжи.2.0.3.0 | Сетка арматурная (с-30а; с-31а) | 22 | |

| Обозначение | Наименование | Стр. | Примеч. |
|---------------------------|------------------------------------|------|---------|
| 901-3-221.86 -кжи.0.1.0.0 | Щит стальной (щ1) | | |
| 901-3-221.86 -кжи.0.2.0.0 | Щит металлический (щ2) | 23 | |
| 901-3-221.86 -кжи.0.3.0.0 | Каркас плоский (кр-1) | | |
| 901-3-221.86 -кжи.0.4.0.0 | Каркас плоский (кр-2; кр-3) | 24 | |
| 901-3-221.86 -кжи.0.5.0.0 | Каркас пространственный (кп1; кп2) | 25 | |
| 901-3-221.86 -кжи.0.6.0.0 | Каркас пространственный (кп3; кп4) | 26 | |
| 901-3-221.86 -кжи.0.5.1.0 | Сетка арматурная (ск1) | | |
| 901-3-221.86 -кжи.0.5.2.0 | Сетка арматурная (ск2) | 27 | |
| 901-3-221.86 -кжи.0.5.3.0 | Сетка арматурная (ск3) | | |
| 901-3-221.86 -кжи.0.6.1.0 | Каркас плоский (кр4; кр5) | 28 | |
| 901-3-221.86 -кжи.0.0.1.0 | Сетка арматурная (с1; с6) | 29 | |
| 901-3-221.86 -кжи.0.0.2.0 | Сетка арматурная (с2; с3) | | |
| 901-3-221.86 -кжи.0.0.3.0 | Сетка арматурная (с4; с5) | 30 | |
| 901-3-221.86 -кжи.0.0.4.0 | Сетка арматурная (с7) | | |
| 901-3-221.86 -кжи.0.0.5.0 | Сетка арматурная (с8) | 31 | |
| 901-3-221.86 -кжи.0.0.6.0 | Сетка арматурная (с9) | 32 | |
| 901-3-221.86 -кжи.0.0.7.0 | Сетка арматурная (с10) | 33 | |
| 901-3-221.86 -кжи.0.0.8.0 | Сетка арматурная (с11) | | |
| 901-3-221.86 -кжи.0.0.9.0 | Сетка арматурная (с12; с13) | 34 | |

Л. 11111 11
901-3-221.86

ФОРМАТ 5:

21412-03

Альбом III

т.п. 901-3-221.86

ИНВ.№ ПОД. ПОДП. И ДАТА. ВЗАМ.ИДЕН.

-КЖИ.1.0.0.0

ПРИМЕЧАНИЕ

| ФОРМАТ | ЗОНА | ПОЗ. | ОБОЗНАЧЕНИЕ | НАИМЕНОВАНИЕ | КОЛИЧЕСТВО НА ИСПОЛНЕНИЕ ТП | | | | | | | | | | | | | | | | ПРИМЕЧАНИЕ | | | | | |
|--------------------------|------|------|-----------------------------|--|-----------------------------|-----|-----|-----|-----|-----|-----|-----|-----|------|------|------|------|------|------|------|------------|-----|----|---------|---|--|
| | | | | | - | 01 | 02 | 03 | 04 | 05 | 06 | 07 | 08 | 09 | 10 | 11 | 12 | 13 | 14 | 15 | | 16 | | | | |
| <u>Документация</u> | | | | | | | | | | | | | | | | | | | | | | | | | | |
| | | | 3.900-3. Вып. 4/82 | СБОРНЫЕ ЖЕЛЕЗБЕТОННЫЕ КОНСТРУКЦИИ ЕМКОСТНЫХ СООРУЖЕНИЙ ДЛЯ ВОДОСНАБЖЕНИЯ И КАНАЛИЗАЦИИ | | | | | | | | | | | | | | | | | | | | | | |
| | | | 901-3-221.86-КЖИ.1.0.0.0 СБ | СБОРОЧНЫЙ ЧЕРТЕЖ | x | x | x | x | x | x | x | x | x | x | x | x | x | x | x | x | x | x | x | x | x | |
| | | | 901-3-221.86 -КЖИ.ВМС | ВЕДОМОСТЬ РАСХОДА СТАЛК НА ДОПОЛНИТЕЛЬНЫЕ ЗАКЛАДНЫЕ ИЗДЕЛИЯ НА ЭЛЕМЕНТ, КР | x | x | x | x | x | x | x | x | x | x | x | x | x | x | x | x | x | x | x | x | x | |
| <u>СБОРОЧНЫЕ ЕДИНИЦЫ</u> | | | | | | | | | | | | | | | | | | | | | | | | | | |
| 1 | | | 3.900-3; Вып. 4/82. ЧАСТЬ 1 | ПАНЕЛЬ СТЕНОВАЯ ПС1-48-Б3 | 1 | 1 | 1 | 1 | 1 | 1 | 1 | 1 | 1 | 1 | 1 | 1 | 1 | 1 | 1 | 1 | 1 | 1 | 1 | 1 | | |
| 2 | | | 1.400-15.В1. 150-23 | ИЗДЕЛИЕ ЗАКЛАДНОЕ МН 135-Б | 3 | 3 | 2 | 2 | 2 | 2 | 2 | 2 | 2 | 2 | 2 | 2 | 2 | 2 | 2 | 2 | 2 | 2 | 2 | 2 | | |
| 3 | | | 1.400-15.В1. 110-08 | МН 103-Б | 2 | | | | | | | | | | | | | | | | | | | | | |
| 4 | | | 1.400-15.В1. 210-16 | МН 204-2 | 2 | | | | | | | | | | | 1 | | | | | | | | | | |
| 5 | | | 1.400-15.В1. 130-11 | МН 118-Б | | 2 | | | | | | 1 | | | | | | | | | | | | | | |
| 6 | | | 1.400-15.В1. 130-53 | МН 125-Б | | | | | | | | | | | | | 1 | | | | | | | | | |
| 7 | | | 1.400-15.В1. 140-08 | МН 128-3 | | | | | 1 | | 1 | | | | | | | | | | | | | 2 | | |
| 8 | | | 1.400-15.В1. 120-23 | МН 108-Б | | | | 2 | | | | | 1 | 8 | 8 | 8 | 4 | 8 | 1 | 1 | | | | 1 | | |
| 9 | | | 1.400-15.В1. 210-36 | МН 208-2 | | | | | | | | | | | | 3 | 1 | | 7 | | | | | | | |
| 10 | | | 1.400-15.В1. 210-06 | МН 202-3 | | | | | | | | | | | | | | | 1 | | | | | | | |
| 11 | | | 1.400-15.В1. 120-62 | МН 115-3 | | | | | | | | | | | | | | | | | | | | | | |
| 12 | | | 5.900-2 ТМ89 | Сальник dy=50 l=200 | | | | | | | | 1 | 1 | | | | | | | | | | | | | |
| 13 | | | 5.900-2 ТМ89-06 | dy=250 l=200 | | | | | | | | | | | | | 1 | | | | | | | | | |
| 14 | | | 5.900-2 ТМ89-07 | dy=300 l=200 | | | | | | | | 1 | 1 | | | | | | | | | | | | | |
| 15 | | | 5.900-2 ТМ89-09 | dy=400 l=200 | | | | | | | | | | | | | | | | 1 | | 1 | | | | |
| 16 | | | 5.900-2 ТМ89-13 | dy=800 l=200 | | | | | | | | | | | | | | | | | | | | | | |
| 17 | | | 5.900-2 ТМ89-15 | dy=1000 l=200 | | | | | 1 | 1 | 1 | | | | | | | | | | | | | | | |
| <u>ДЕТАЛИ</u> | | | | | | | | | | | | | | | | | | | | | | | | | | |
| Б4 | 18 | | 901-3-221.86. КЖИ.1.0.0.1 | А-III-16-ГОСТ5781-82 l=4780 | | | 12 | 12 | 12 | 12 | 6 | 8 | 8 | 12 | 4 | | | | | 12 | 12 | 12 | | 7,54 кг | | |
| Б4 | 19 | | 901-3-221.86. КЖИ.1.0.0.2 | А-III-10-ГОСТ5781-82 l=2960 | | | 8 | 8 | 8 | 8 | 8 | 8 | 8 | 8 | 4 | | | | | 4 | 8 | 8 | 22 | 1,82 кг | | |
| | | | | | МАРКА | ПС2 | ПС3 | ПС4 | ПС5 | ПС6 | ПС7 | ПС8 | ПС9 | ПС10 | ПС11 | ПС12 | ПС13 | ПС14 | ПС15 | ПС16 | ПС17 | ПС1 | | | | |

1. Марка бетона по морозостойкости - F100, по водонепроницаемости - W4.
 2. Покрытие поверхностей закладных изделий - ГФР. Ц. 50-60 мкм.

ПРИВЯЗАН

| | | | |
|-----|--|--|--|
| ИМЯ | | | |
| ИМЯ | | | |
| ИМЯ | | | |

ИНВ.№

ПРОВЕР. АНТОНОВА
 ИНЖЕН. ПЕВЧЕВА
 РУБ. РАСЧ. АНТОНОВА
 ТКП КУЗНЕЦОВ
 ГА. КОНСТ. ШАПИРО
 Н. КОНТ. КУЗНЕЦОВ
 КАЧ. ОТЗ. КУРАСВИН

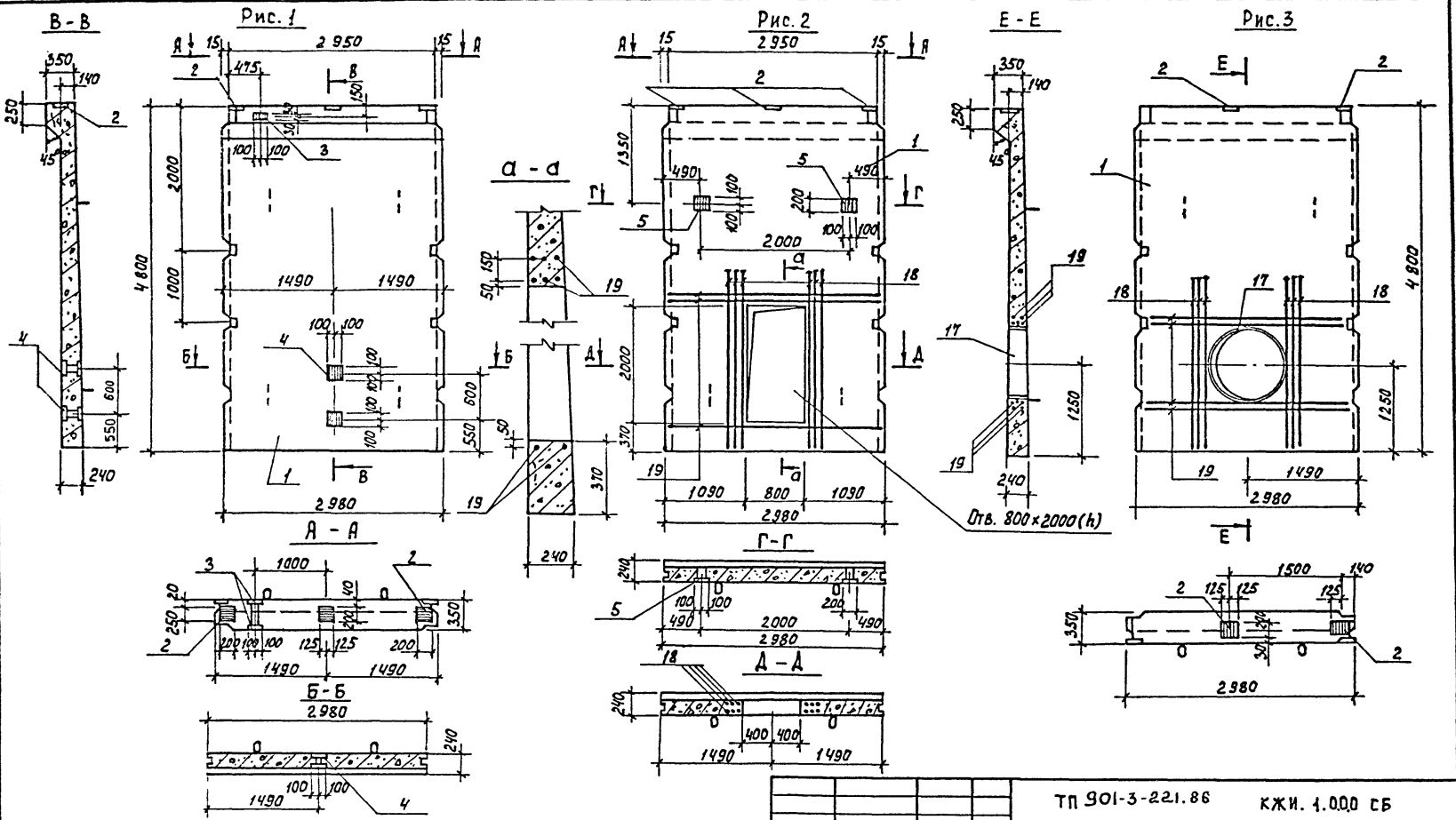
ТП 901-3-221.86 -КЖИ.1.0.0.0

ПАНЕЛЬ СТЕНОВАЯ (ПС1... ПС17)

| | | |
|--------|------|--------|
| СТADIЯ | Лист | Листов |
| Р | | 1 |

ЦНИИЭП
 Инженерного оборудования
 г. Москва

ИВ. № ПОД. ПОДПИСЬ И ДАТА | ВЗАМ. ИВ. № | м.п. | 901-3-221.86 | ЛАБВОМ III



| Обозначение | Марка | Рис. |
|-------------------------|-------|------|
| 901-3-221.86 КЖИ. 1.000 | ПС2 | 1 |
| -01- | ПС3 | 2 |
| -02- | ПС4 | 3 |

| | | |
|------------|----------|------------------|
| ПРОВЕР. | АНТОНОВА | <i>Ant</i> |
| ИИЖ. | ПЕВЧЕВА | <i>Stevcheva</i> |
| РУК. ГР. | АНТОНОВА | <i>Ant</i> |
| Г И П | КУЗНЕЦОВ | <i>Kuznetsov</i> |
| ГЛ. КОНСТ. | ШАПИРО | <i>Shapiro</i> |
| Н. КОНТР. | КУЗНЕЦОВ | <i>Kuznetsov</i> |
| НАЧ. ОТД. | КРАСАВИК | <i>Krasavik</i> |
| ИВ. № | | |

| | | | |
|---|--------|---------------|----------|
| ТП 901-3-221.86 | | КЖИ. 1.000 СБ | |
| ПАНЕЛЬ СТЕНОВАЯ (ПС1 ... ПС17). СБОРОЧНЫЙ ЧЕРТЕЖ. | СТАДИЯ | МАССА | МАСШТАБ |
| | Р | 7,3Т | 1:50 |
| | | ЛИСТ 4 | ЛИСТОВ 5 |
| ЦНИИОП ИНЖЕНЕРНОГО ОБОРУДОВАНИЯ Г. МОСКВА | | | |

21412-03

ФОРМАТ А5

Рис. 4

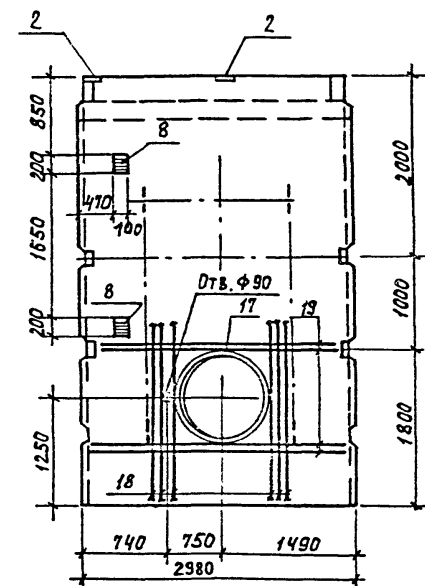
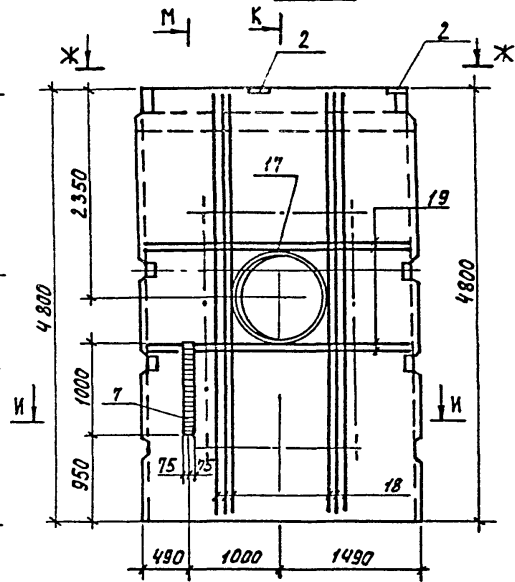


Рис. 5



К-К

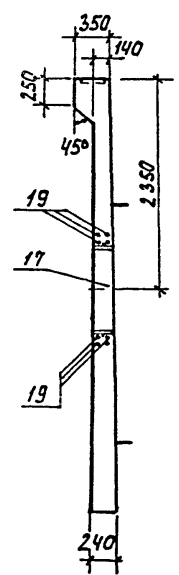
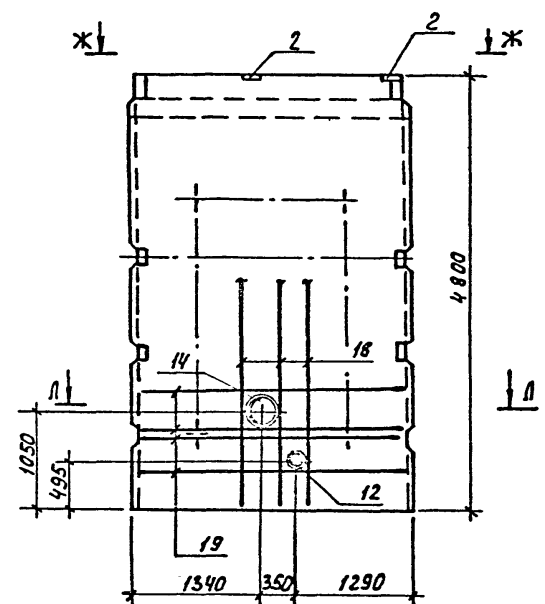
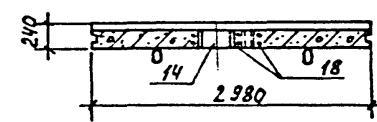


Рис. 6

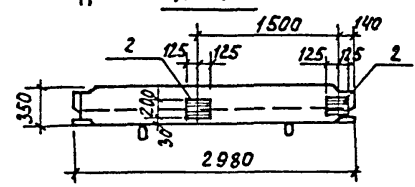


Л-Л

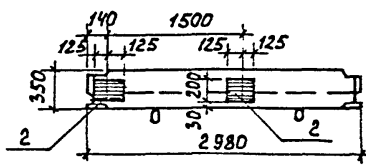
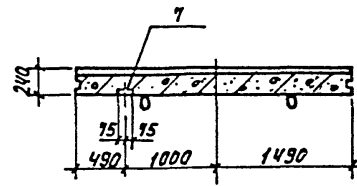


Разрез М-М см. лист 3

Ж-Ж



И-И



| Обозначение | Марка | Рис. |
|--------------------------|-------|------|
| 901-3-221.86-КЖИ.1000-03 | ПС 5 | 4 |
| -04 | ПС 6 | 5 |
| -05 | ПС 7 | 6 |

| | | |
|-----------------|-----------------|--------|
| ТП 901-3-221.86 | КЖИ. 1.0.0.0 СЕ | Лист 2 |
|-----------------|-----------------|--------|

А 650 М III

м.п. 901-3-221.86

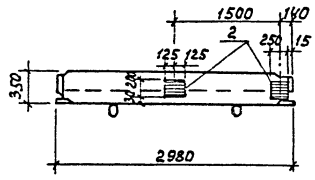
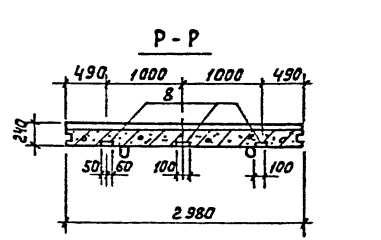
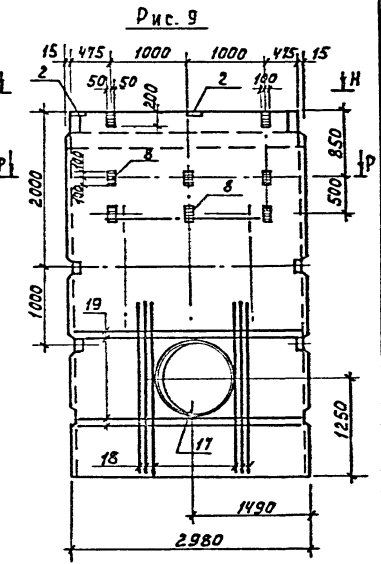
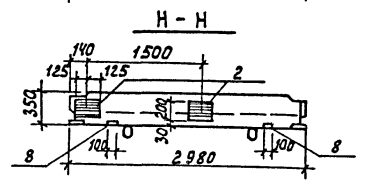
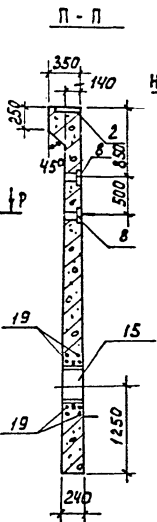
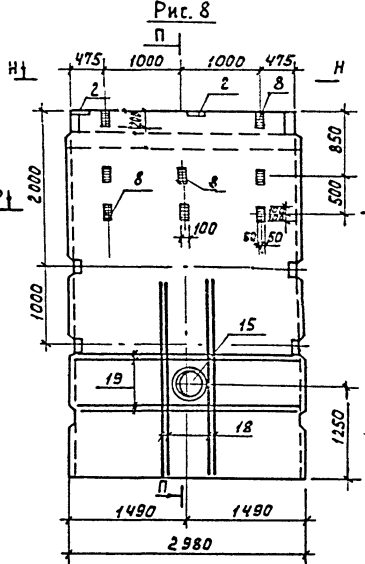
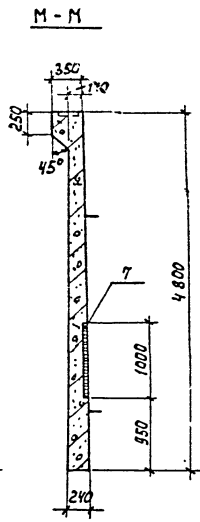
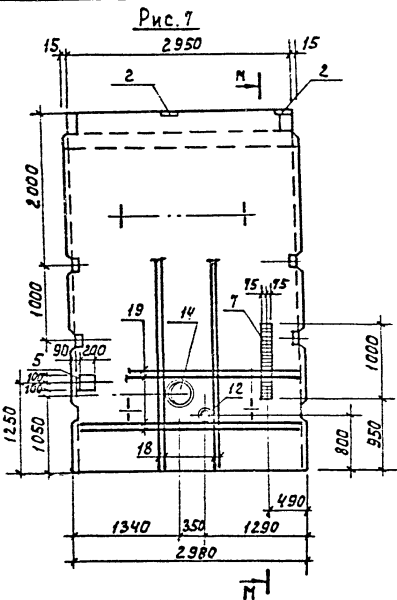
ТВР. Л. ПОДПИСЬ И ДАТА (63 Л. ИЛИ И)

ФОРМАТ 15

24.12.03

Лист 11

т.п. 901-3-221.86



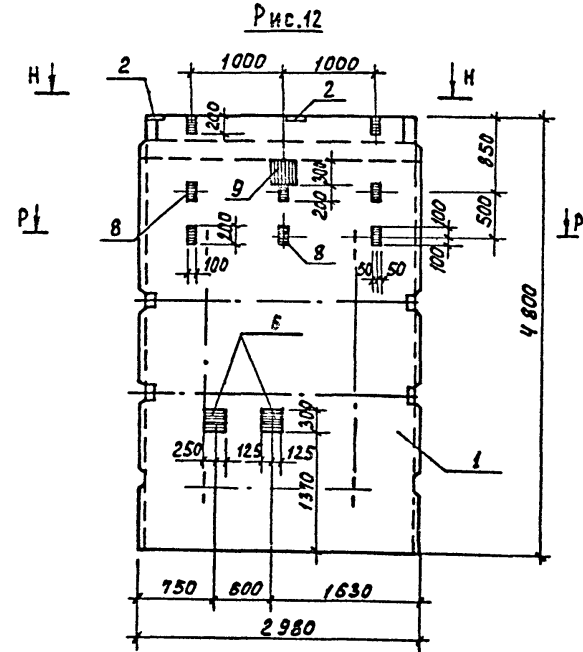
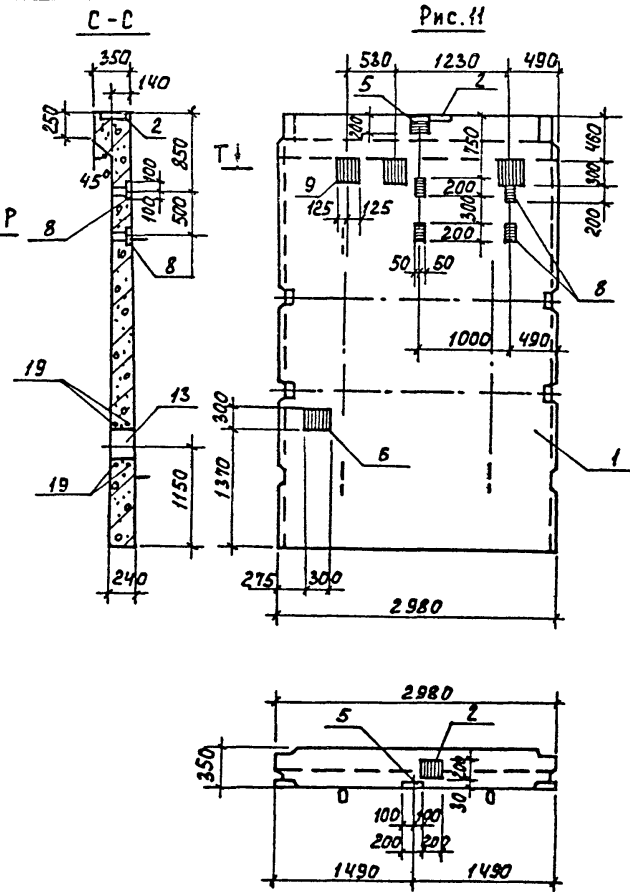
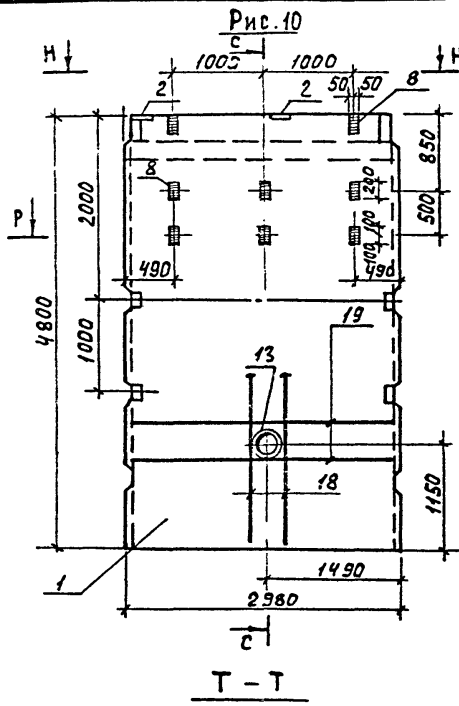
| Обозначение | Марка | Рис. |
|---------------------------|-------|------|
| 901-3-221.86-КЖИ.1.000-08 | ПС 8 | 7 |
| -07 | ПС 9 | 8 |
| -08 | ПС 10 | 9 |

Тп 901-3-221.86 КЖИ. 1.0.0.0 СБ Лист 3

ФОРМАТ А3
21412-03

Альбом III

т.п. 901-3-221.86

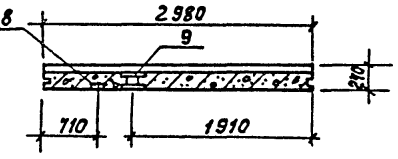
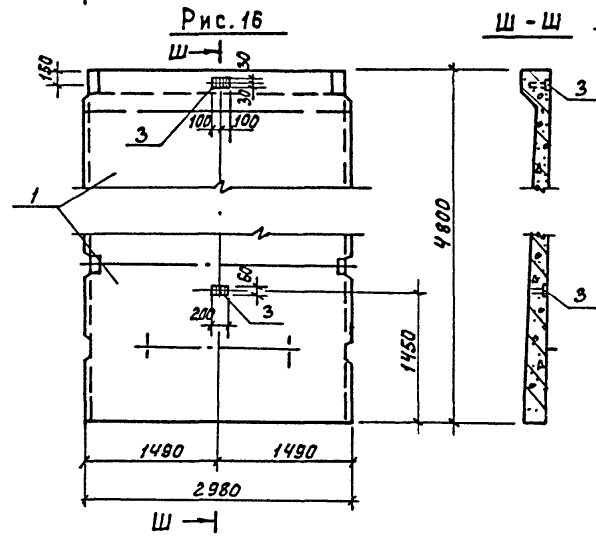
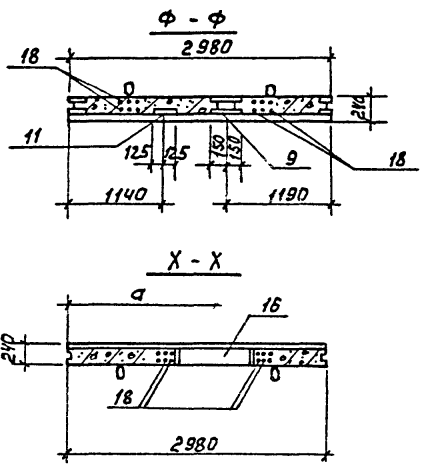
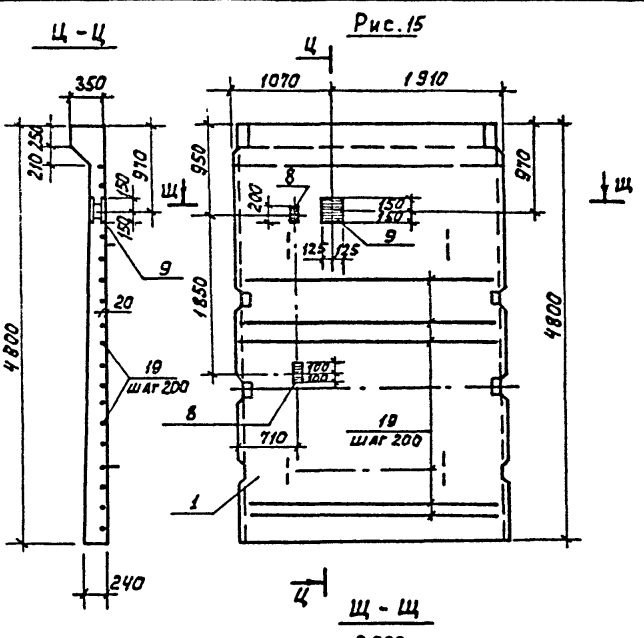
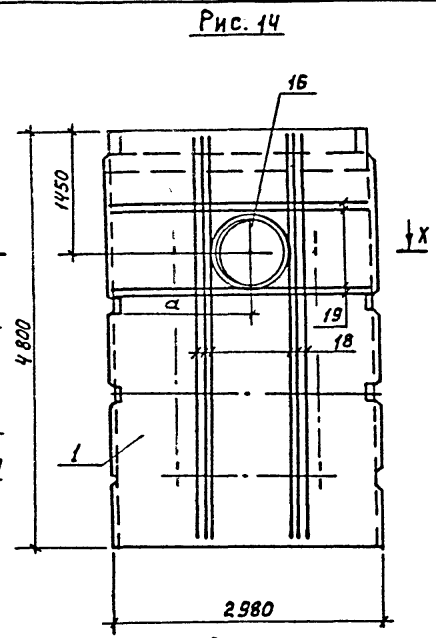
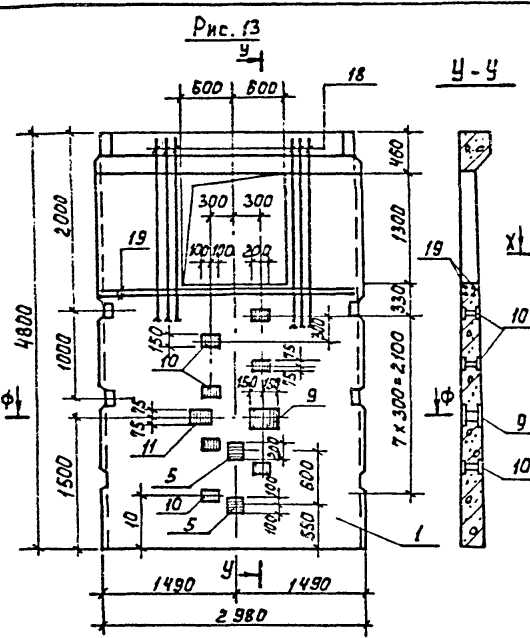


1. ВНАН-Н см. лист 3.
2. Разрез Р-Р см. лист 3.

| Обозначение | Марка | Рис. |
|---------------------------|-------|------|
| 901-3-221.86-КЖИ.1.000-09 | ПС11 | 10 |
| -10 | ПС12 | 11 |
| -11 | ПС13 | 12 |

ТП 901-3-221.86 - КЖИ.1.000 СВ

м.п. 901-3-221.88



| Обозначение | Марка | Размеры, мм | Рис. |
|-----------------------------|-------|-------------|------|
| | | а | |
| 901-3-221.88 - КЖИ.1.000-12 | ПС 14 | — | 13 |
| | -13 | ПС 15 | 14 |
| | -14 | ПС 16 | 14 |
| | -15 | ПС 17 | 15 |
| | -16 | ПС 1 | 16 |

| | | | |
|-----------------|-------------------|------|---|
| ТП 901-3-221.88 | - КЖИ. 1.0.0.0 СБ | Лист | 5 |
|-----------------|-------------------|------|---|

3
2
1
2
3
4
5
6
7
8
9
10
11

| ФОРМАТ | КОЛ-ВО | ПОР. | ОБОЗНАЧЕНИЕ | НАИМЕНОВАНИЕ | КОЛ. | ПРИМЕЧ. |
|--------|--------|------|-----------------------------|--|------|---------|
| | | | | <u>ДОКУМЕНТАЦИЯ</u> | | |
| | | | 3.900-3, вып. 4/82 | ПАНЕЛИ СТЕНОВЫЕ ЗАКЛАДНЫЕ ДЛЯ ПРЯМОУГОЛЬНЫХ СООРУЖЕНИЙ | | |
| A3 | | | КЖИ. 2.0.0.0 СБ | СБОРОЧНЫЙ ЧЕРТЕЖ | | |
| | | | | СБОРОЧНЫЕ ЕДИНИЦЫ | | |
| A4 | 1 | | 901-3-221.86 - КЖИ.2.0.2.0 | СЕТКА АРМАТУРНАЯ С-25а | 2 | |
| A4 | 2 | | 901-3-221.86 - КЖИ.2.0.3.0 | ТО ЖЕ С-30а | 1 | |
| A4 | 3 | | -01 | ТО ЖЕ С-31а | 2 | |
| A4 | 4 | | 901-3-221.86 - КЖИ.2.2.0.0 | ИЗДЕЛИЕ ЗАКЛАДНОЕ МН-12а | 1 | |
| A4 | 5 | | 901-3-221.86 - КЖИ.2.3.0.0 | ТО ЖЕ МН-13а | 1 | |
| | 6 | | 3.900-3, вып. 4/82; часть 2 | ТО ЖЕ МН-27 | 1 | |
| | 7 | | 3.900-3, вып. 4/82; часть 2 | ТО ЖЕ МН-28 | 1 | |
| A4 | 8 | | 901-3-221.86 - КЖИ.2.0.1.0 | КАРКАС ПЛОСКИЙ Кр-1а | 2 | |
| A4 | 9 | | -01 | ТО ЖЕ Кр-2а | 4 | |
| | | | | <u>ДЕТАЛИ</u> | | |
| Б4 | 10 | | 901-3-221.86 - КЖИ.2.0.0.1 | А-III-10-ГОСТ 5781-82 l=4780 | 4 | 2,96 кг |
| | | | | <u>МАТЕРИАЛЫ</u> | | |
| | | 11 | | Бетон В15; F100; w4 | 1,52 | м³ |

| | | |
|----------|--|--|
| ПРИВЯЗАН | | |
| | | |
| | | |
| | | |
| ИНВ. № | | |

| | | |
|-------------|------------|----------------|
| ПРОВ. | ПЕВЧЕВА | <i>Стефан</i> |
| СТ. ТЕХН. | ПОЛОВАНОВА | <i>Евгения</i> |
| РУК. ГР. | АНТОНОВА | <i>Елена</i> |
| ГИП | КУЗНЕЦОВ | <i>Сергей</i> |
| ГЛАВ. КОМП. | ШАПИРО | <i>Ирина</i> |
| Н. КОНТР. | КУЗНЕЦОВ | <i>Сергей</i> |
| НАЧ. ОТД. | КРАСАВИН | <i>Игорь</i> |

тп 901-3-221.86 - КЖИ. 2.0.0.0

ПАНЕЛЬ СТЕНОВАЯ
(пс 18 ... пс 24)

| | | |
|----------------------|------|--------|
| СТАДИЯ | ЛИСТ | ЛИСТОВ |
| Р | 1 | 2 |
| ЦНИИЭП | | |
| ИНЖЕНЕРНОГО ОБУЧЕНИЯ | | |
| Г. МОСКВА | | |

ФОРМАТ А4

| | |
|--------------------------------|-----------|
| тп 901-3-221.86 - КЖИ. 2.0.0.0 | ЛИСТ 2 |
|--------------------------------|-----------|

КОПИРОВАЛ ЕРЕМЧЕНКО

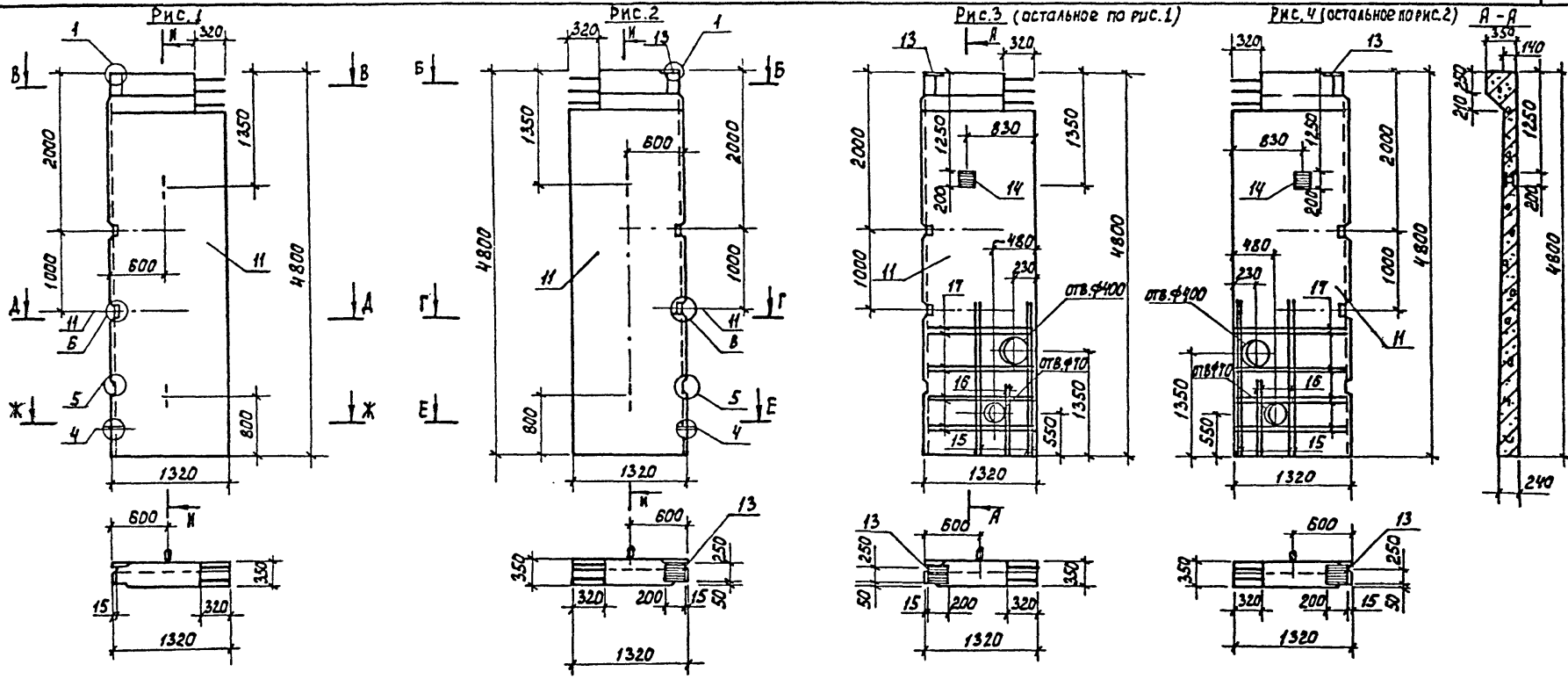
ФОРМАТ А4

24

III
Альбом

ИНВ. № ПОЛЛ. ПОДАТЬ И ДАТА ВЗАМ. ИНВ. №

| ФОРМАТ | КОЛ-ВО | ПОР. | ОБОЗНАЧЕНИЕ | НАИМЕНОВАНИЕ | КОЛ. | ПРИМЕЧ. |
|--------|--------|------|-------------------------------|--------------------------------|------|---------|
| | | | | <u>ПЕРЕМЕННЫЕ ДАННЫЕ</u> | | |
| | | | | - КЖИ. 2.0.0.0 | | |
| | | | | <u>СБОРОЧНЫЕ ЕДИНИЦЫ</u> | | |
| A3 | 12 | | 901-3-221.86-КЖИ.2.1.0.0-01 | ИЗДЕЛИЕ ЗАКЛАДНОЕ МН-7Б | 1 | |
| | | | 901-3-221.86 - КЖИ.2.0.0.0-01 | | | |
| | | | | <u>СБОРОЧНЫЕ ЕДИНИЦЫ</u> | | |
| A3 | 12 | | 901-3-221.86 - КЖИ.2.1.0.0 | ИЗДЕЛИЕ ЗАКЛАДНОЕ МН-7а | 1 | |
| | 13 | | 1.400-15. В1. 150-23 | ТО ЖЕ МН 156-6 | 1 | |
| | | | | 901-3-221.86 - КЖИ. 2.0.0.0-02 | | |
| | | | | <u>СБОРОЧНЫЕ ЕДИНИЦЫ</u> | | |
| A3 | 12 | | 901-3-221.86-КЖИ.2.1.0.0-01 | ИЗДЕЛИЕ ЗАКЛАДНОЕ МН-7Б | 1 | |
| | 13 | | 1.400-15. В1. 150-23 | ТО ЖЕ МН 156-6 | 1 | |
| | 14 | | 1.400-15. В1. 210-16 | ТО ЖЕ МН 204-2 | 1 | |
| | | | | <u>ДЕТАЛИ</u> | | |
| Б4 | 15 | | 901-3-221.86 - КЖИ. 2.0.0.2 | А-III-16-ГОСТ 5781-82 l=2200 | 8 | 3,47 кг |
| Б4 | 16 | | 901-3-221.86 - КЖИ. 2.0.0.3 | А-III-16-ГОСТ 5781-82 l=1000 | 4 | 1,58 кг |
| Б4 | 17 | | 901-3-221.86 - КЖИ. 2.0.0.4 | А-III-10-ГОСТ 5781-82 l=1300 | 16 | 0,80 кг |
| | | | | 901-3-221.86-КЖИ.2.0.0.0-05 | | |
| | | | | <u>СБОРОЧНЫЕ ЕДИНИЦЫ</u> | | |
| A3 | 12 | | 901-3-221.86 - КЖИ. 2.1.0.0 | ИЗДЕЛИЕ ЗАКЛАДНОЕ МН-7а | 1 | |
| | 13 | | 1.400-15. В1. 150-23 | ТО ЖЕ МН 156-6 | 1 | |
| | 14 | | 1.400-15. В1. 210-16 | ТО ЖЕ МН 204-2 | 1 | |
| | | | | <u>ДЕТАЛИ</u> | | |
| Б4 | 15 | | 901-3-221.86 - КЖИ. 2.0.0.2 | А-III-16-ГОСТ 5781-82 l=2200 | 8 | 3,47 кг |
| Б4 | 16 | | 901-3-221.86 - КЖИ. 2.0.0.3 | А-III-16-ГОСТ 5781-82 l=1000 | 4 | 1,58 кг |
| Б4 | 17 | | 901-3-221.86 - КЖИ. 2.0.0.4 | А-III-10-ГОСТ 5781-82 l=1300 | 16 | 0,80 кг |



1. Панели выполняются попарно в опалубочной форме стеновой панели ПС1-48-БЗ по серии 3.900-3, вып. 4/82, часть 1 путем установки вкладышей и перегородок.
2. Узлы см. по серии 3.900-3, вып. 4/82, часть 1.
3. Покрытие поверхностей закладных изделий - Гор.ц. 50÷60 мм.

| Обозначение | Марка | Рис. |
|--------------------------|-------|------|
| 901-3-221.86 КЖИ.2.0.0.0 | ПС 18 | 1 |
| -01 | ПС 19 | 2 |
| -02 | ПС 20 | 3 |
| -03 | ПС 21 | 4 |

| | | | |
|----------|--|--|--|
| ПРИВЯЗАН | | | |
| ИНВ.№ | | | |

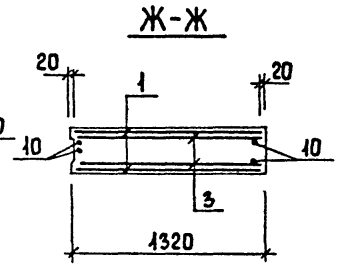
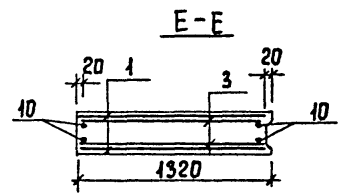
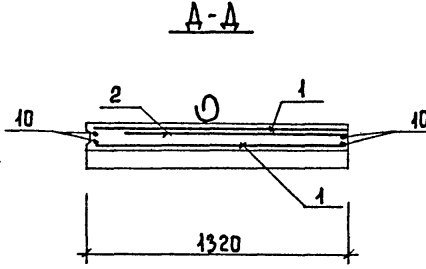
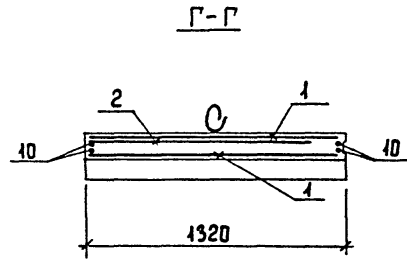
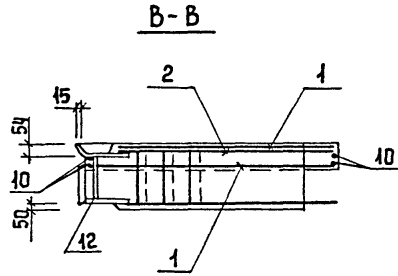
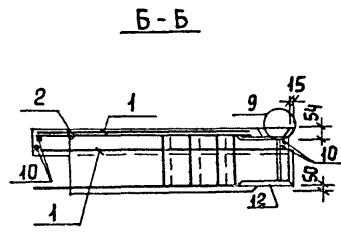
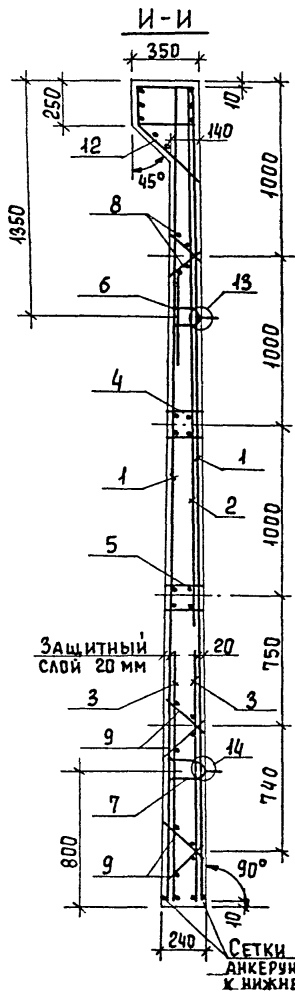
| | | | |
|-------------------|---------------------|-------------------|--------------------------|
| ТН 901-3-221.86 | | КЖИ.2.0.0.0 СБ | |
| ПРОВЕР. ЛЕВЧЕВА | СТ.ТЕХН. ГОЛОВАНОВА | РУК.ГР. АНТОНОВА | СТАДИЯ |
| | | | МАССА |
| Г.И.П. КУЗНЕЦОВ | ГЛ.КОНСТ. ШАПИРО | Н.КОНТР. КУЗНЕЦОВ | МАСШТАБ |
| | | | 1:50 |
| НАЧ.ОТД. КРАСАВИН | | | Листов 2 |
| | | | ИНЖЕНЕРНОГО ОБОРУДОВАНИЯ |
| | | | Г. МОСКВА |

ПАНЕЛЬ СТЕНОВАЯ
(ПС 18 ... ПС 21)
СБОРОЧНЫЙ ЧЕРТЕЖ

ФОРМАТ А5

21912-03

Альбом III
т. п. 9013-221.86.



ВЕДОМОСТЬ РАСХОДА СТАЛИ НА ЭЛЕМЕНТ, КГ

| МАРКА ЭЛЕМЕНТА | ИЗДЕЛИЯ АРМАТУРНЫЕ | | | | | | | | ИЗДЕЛИЯ ЗАКЛАДНЫЕ | | | | | | | | | | | ИТОГО | Общий расход | | | | |
|----------------|--------------------|--------------|--------------|--------------|--------------|--------------|--------------|--------------|-------------------|--------------|--------------|--------------|--------------|--------------|--------------|--------------|--------------|--------------|--------------|-------|--------------|--------------|---------------|------------|--|
| | АРМАТУРА КЛАССА | | | | | | | | АРМАТУРА КЛАССА | | | | | | | | | | | | | | | | |
| | Вр-I | | А-I | | А-III | | | | ИТОГО | Вр-I | | А-I | | А-II | | А-III | | | | | | ПРОКАТ МАРКИ | | | |
| | ГОСТ 6727-80 | ГОСТ 5781-82 | ГОСТ 5781-82 | ГОСТ 5781-82 | ГОСТ 5781-82 | ГОСТ 5781-82 | ГОСТ 5781-82 | ГОСТ 5781-82 | | ГОСТ 6727-80 | ГОСТ 5781-82 | ГОСТ 5781-82 | ГОСТ 5781-82 | ГОСТ 5781-82 | ГОСТ 5781-82 | ГОСТ 5781-82 | ГОСТ 5781-82 | ГОСТ 5781-82 | ГОСТ 5781-82 | | | ГОСТ 5781-82 | ГОСТ 19903-74 | Вст 3 кл 2 | |
| φ 5 | φ 6 | φ 10 | φ 6 | φ 10 | φ 12 | φ 16 | φ 20 | φ 5 | φ 6 | φ 10 | φ 20 | φ 6 | φ 12 | φ 14 | φ 16 | φ 20 | φ 5 | φ 8 | φ 10 | ИТОГО | Общий расход | | | | |
| ПС 18 | 16,63 | 0,18 | 7,26 | 1,47 | 68,63 | 8,72 | 39,51 | 8,04 | 150,44 | 1,46 | 0,18 | 4,1 | 9,8 | 1,47 | 8,72 | - | 5,16 | 8,04 | 3,35 | 10,92 | - | 53,2 | 203,64 | | |
| ПС 19 | 16,63 | 0,18 | 7,26 | 1,47 | 68,63 | 8,72 | 39,51 | 8,04 | 150,44 | 1,46 | 0,18 | 4,1 | 9,8 | 1,47 | 8,72 | 1,23 | 5,16 | 8,04 | 3,35 | 10,92 | 5,17 | 59,6 | 210,04 | | |
| ПС 20 | 16,63 | 0,18 | 7,26 | 1,47 | 81,43 | 8,72 | 73,59 | 8,04 | 197,32 | 1,46 | 0,18 | 4,1 | 9,8 | 1,47 | 9,43 | 1,23 | 5,16 | 8,04 | 3,35 | 10,92 | 11,36 | 66,5 | 263,82 | | |
| ПС 21 | 16,63 | 0,18 | 7,26 | 1,47 | 81,43 | 8,72 | 73,59 | 8,04 | 197,32 | 1,46 | 0,18 | 4,1 | 9,8 | 1,47 | 9,43 | 1,23 | 5,16 | 8,04 | 3,35 | 10,92 | 11,36 | 66,5 | 263,82 | | |

Имя, № подл. Подпись и дата. Изв. инв. №

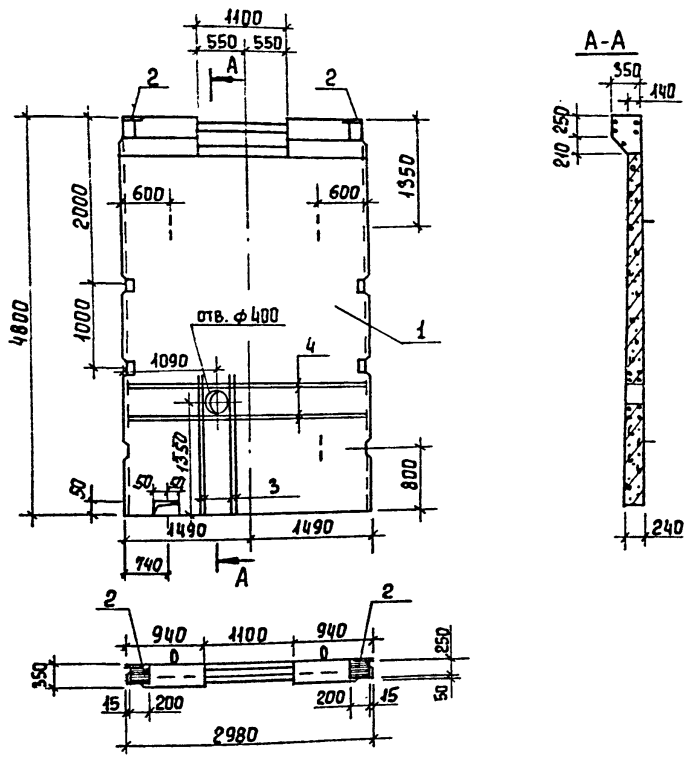
Лист
тп 9013-221.86 КЖИ.2.0.00 СБ 2

Копировал ЕРЕМЧЕНКО

Форм. № АЗ

21.10.00

- КЖИ.З.0.0.0 (ИЗОБРАЖЕНО)
 - КЖИ.З.0.0.0-01 (ЗЕРКАЛЬНОЕ ОТРАЖЕНИЕ)



| Обозначение | Марка |
|----------------------------|-------|
| 901-3-221.86 - КЖИ.З.0.0.0 | ПС 22 |
| -01 | ПС 23 |

| ФОРМАТ | ЗОНА | ПОВ. | ОБОЗНАЧЕНИЕ | НАИМЕНОВАНИЕ | КОЛ. | ПРИМ. |
|--------|------|------|----------------------------|---|------|---------|
| | | | | Документация | | |
| | | | 3.900-3. вып.4/82 | ПАНЕЛИ СТЕНОВЫЕ БАЛОЧНЫЕ ДЛЯ ПРЯМОУГОЛЬНЫХ СООРУЖЕНИЙ. | | |
| A3 | | | - КЖИ. ВМС | ВЕДОМОСТЬ РАСХОДА СТАЛИ НА ДОПОЛНИТЕЛЬНЫЕ ЗАКАЛДНЫЕ ИЗДЕЛИЯ НА ЭЛЕМЕНТ. | | |
| | | | | СБОРОЧНЫЕ ЕДИНИЦЫ | | |
| | 1 | | 3.900-3. вып.4/82 | ПАНЕЛЬ СТЕНОВАЯ ПС 1-48-Б3 | 1 | |
| | 2 | | 1.400-15. В1.150-23 | ИЗДЕЛИЕ ЗАКАЛДНОЕ МН136-6 | 2 | |
| | | | | ДЕТАЛИ | | |
| Б4 | 3 | | 901-3-221.86 - КЖИ.З.0.0.1 | А-III-16-ГОСТ 5781-82 $\rho=2300$ | 8 | 3,63 кг |
| Б4 | 4 | | 901-3-221.86 - КЖИ.З.0.0.2 | А-III-10-ГОСТ 5781-82 $\rho=2960$ | 8 | 1,83 кг |

1. Покрытие поверхностей закладных изделий - Гор. ц. 50 ± 60 мкм.
2. Марка бетона по морозостойкости - F100, по водонепроницаемости - W4.

| | | | | | | |
|-----------|-----------|-----------------|-----------------------------------|--|--------------|---------|
| Привязан | | | ТЛ 901-3-221.86 | | КЖИ. З.0.0.0 | |
| ПРОВЕР. | ПЕВЧЕВА | <i>Левина</i> | ПАНЕЛЬ СТЕНОВАЯ (ПС 22, ПС 23) | СТАЦИЯ | МАССА | МАСШТАБ |
| СТ.ТЕХН. | ПОДВАНОВА | <i>Ваня</i> | | Р | 7,3т | 1:50 |
| РУК.ГР. | АНТОНОВА | <i>Антон</i> | | ЛИСТ | ЛИСТОВ 1 | |
| ГИП | КУЗНЕЦОВ | <i>Кузнецов</i> | | ЦНИИЭП ИНЖЕНЕРНОГО ОБРАЗОВАНИЯ Г. МОСКВА | | |
| ГЛ.КОНСТ. | ШАПИРО | <i>Шапиро</i> | | | | |
| И.КОНТР. | КУЗНЕЦОВ | <i>Кузнецов</i> | | | | |
| НАЧ.ОТД. | КРАСАВИН | <i>Красавин</i> | | | | |

Копировал Еремченко

ФОРМАТ А3

21412-03

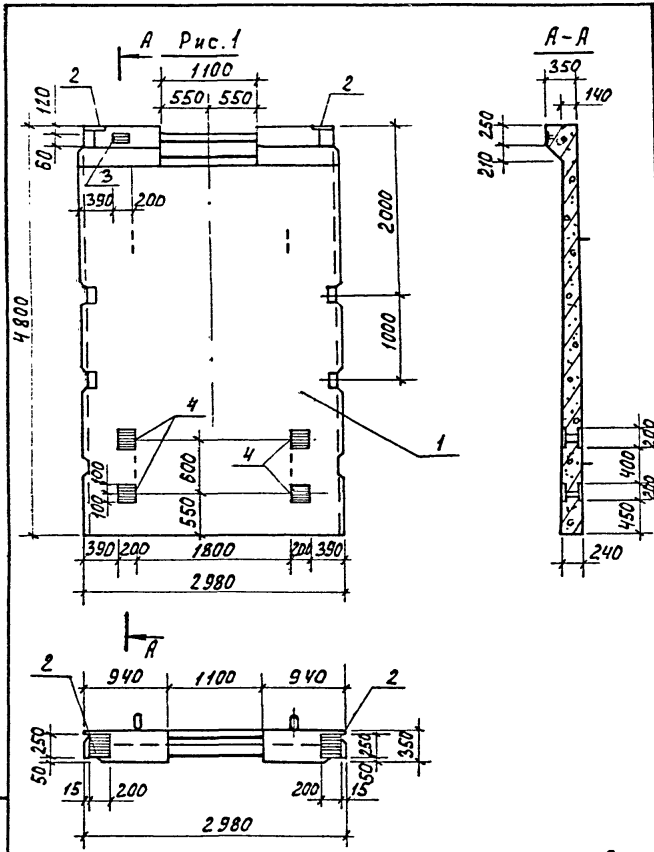
Альбом III м.п. 901-3-221.86

Инв. № подл. Подпись и дата. Взам. инв. №

Альбом III

т.п. 901-3-221.86.

ИМЬ, ПОДПИСАТЬСЯ И ДАТА ВЗАМ. ИМЬ. ИМЬ. ИМЬ.



| ФОРМАТ | ЗОНА | ПОЗ. | Обозначение | Наименование | КОЛИЧЕСТВО НА ИСПОЛНЕНИЕ - КЖИ. Ч.О.О.О | | | | | Примечание |
|--------|------|------|----------------------------|--|---|----|----|----|----|------------|
| | | | | | 00 | 01 | 02 | 03 | 04 | |
| | | | | <u>Документация</u> | | | | | | |
| | | | 3.900-3, вып. 4/82 | СБОРНЫЕ ЖЕЛЕЗОБЕТОННЫЕ КОНСТРУКЦИИ СМКСТНЫХ СООРУЖЕНИЙ ДЛЯ ВОДОСНАБЖЕНИЯ И КАНАЛИЗАЦИИ | | | | | | |
| А3 | | | 901-3-221.86 КЖИ. ВМС | Ведомость расхода стали на дополнительные закладные изделия на элемент. | | | | | | |
| | | | | <u>Сборочные единицы</u> | | | | | | |
| | | 1 | 3.900-3 вып. 4/82. часть 1 | Панель стеновая ПС1-48-Б3 | 1 | 1 | 1 | 1 | 1 | |
| | | 2 | 1.400-15. В1. 150-23 | ИЗДЕЛИЯ ЗАКЛАДНЫЕ МН 136-6 | 2 | 1 | 1 | | 1 | |
| | | 3 | 1.400-15. В1. 110-08 | МН 103-6 | 1 | | | | | |
| | | 4 | 1.400-15. В1. 210-16 | МН 204-2 | 4 | | | | | |
| | | 5 | 1.400-15. В1. 210-36 | МН 208-2 | | 2 | 1 | 3 | 1 | |
| | | 6 | 1.400-15. В1. 140-08 | МН 128-3 | | 1 | | | 1 | |
| | | | | <u>Сальники</u> | | | | | | |
| | | 7 | 5.900-2. ТМ 89-02 | dy=100 R=200 | | 1 | | 1 | | |
| | | 8 | 5.900-2 ТМ 89-04 | dy=150 R=200 | | 1 | | 1 | | |
| | | 9 | 5.900-2 ТМ 89-10 | dy=500 R=200 | | | 1 | | 2 | |
| | | | | <u>Детали</u> | | | | | | |
| Б4 | 10 | | 901-3-221.86- КЖИ. Ч.О.О.1 | А-III-10 ГОСТ 5781-82 R=2960 | | 16 | 8 | 16 | 8 | 1.83 кг |
| Б4 | 11 | | 901-3-221.86- КЖИ. Ч.О.О.2 | А-III-16 ГОСТ 5781-82 R=2300 | | | 8 | | 16 | 8.63 кг |

1. Марка бетона по морозостойкости - F100, по водонепроницаемости - W4.

| | | | | | |
|-------|-------|-------|-------|-------|-------|
| Марка | ПС 24 | ПС 25 | ПС 26 | ПС 27 | ПС 28 |
|-------|-------|-------|-------|-------|-------|

| Обозначение | Марка | Рис. |
|---------------------------|-------|------|
| 901-3-221.86 КЖИ. Ч.О.О.О | ПС 24 | 1 |

| | | | |
|----------|--|--|--|
| ПРИВЯЗАМ | | | |
| ИНВ.№ | | | |

| | | | | | | |
|------------------------------|--|---------------------------------|--|---|----------|---------|
| ТП 901-3-221.86 КЖИ. Ч.О.О.О | | ПАНЕЛЬ СТЕНОВАЯ (ПС 24 ÷ ПС 28) | | СТАДИЯ | МАССА | МАСШТАБ |
| | | | | Р | 7.3Т | 1:50 |
| | | | | Лист 1 | Листов 2 | |
| | | | | ИНИИЭП ИНЖЕНЕРНОГО ОБРУСДЕЛЕНИЯ г. МОСКВА | | |

ФОРМАТ

24x12.6

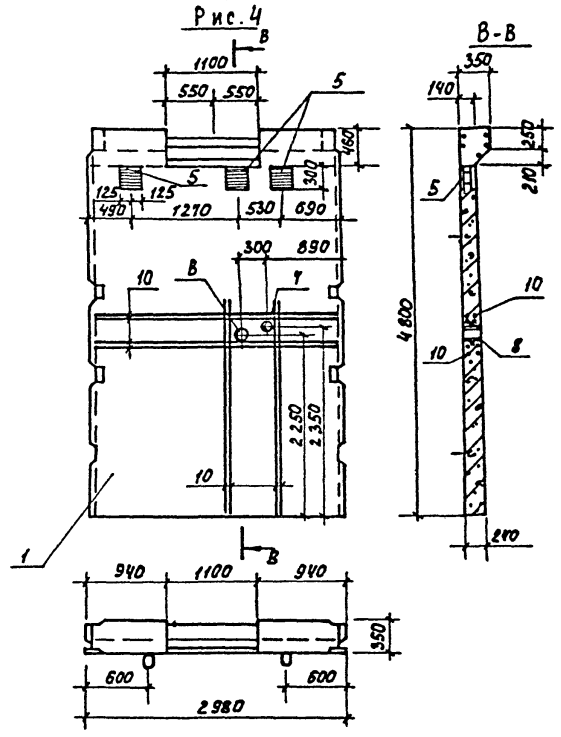
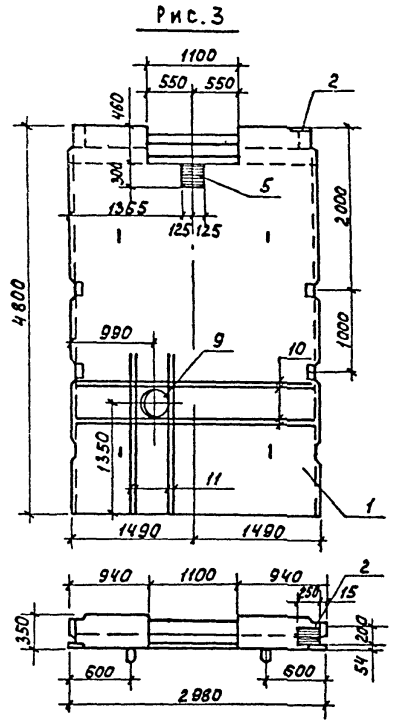
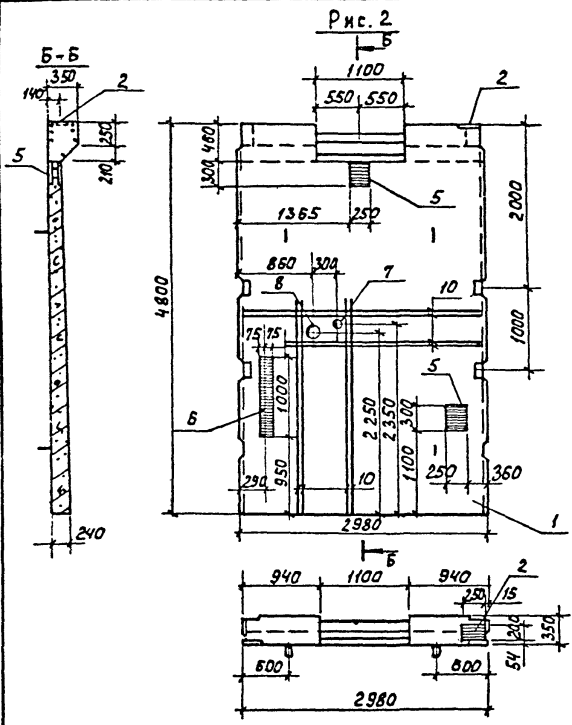
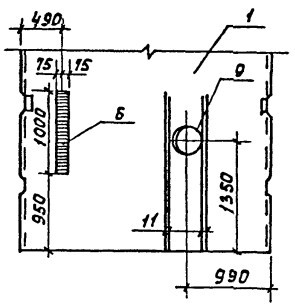


Рис. 5 (остальное по рис. 3)



1. Покрытие поверхностей закладных изделий - Гор. 4. 50±60 мкм.
2. Обрезанную арматуру приварить к корпусу сальника.

| Обозначение | Марка | Рис. |
|----------------------------|-------|------|
| 901-3-221.86 КЖИ.4.0.00-01 | ПС 25 | 2 |
| -02 | ПС 26 | 3 |
| -03 | ПС 27 | 4 |
| -04 | ПС 28 | 5 |

ТН 901-3-221.86 КЖИ.4.0.0.0

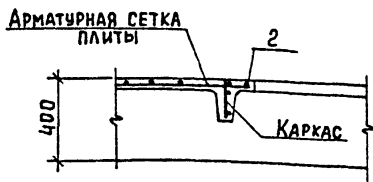
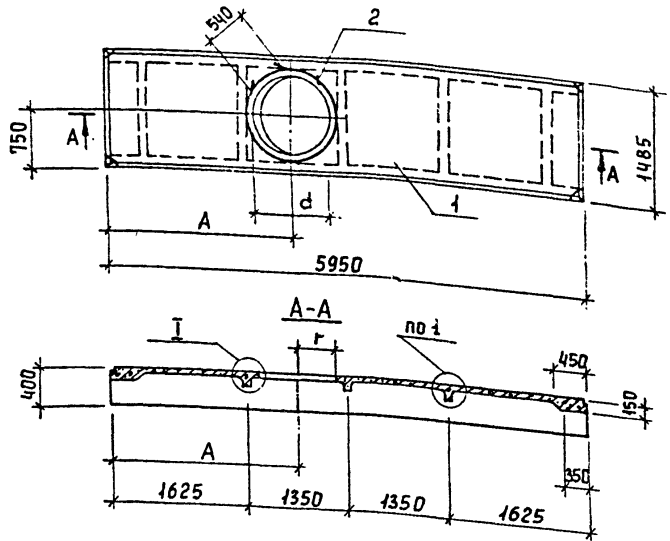
| | |
|------|---|
| Лист | 2 |
|------|---|

| МАРКА ЭЛЕМЕНТА | ИЗДЕЛИЯ АРМАТУРНЫЕ | | | ИЗДЕЛИЯ ЗАКЛАДНЫЕ | | | | | | | | | | | | | | ВСЕГО | ДЛИНИЙ РАСХОДА | | | | | | | | | |
|----------------|--------------------|-------|--------------|-------------------|-----|-------|-----|---------------|---------------|-------|------|---------------|---------------|------|---------------|-----------------|-----------------|-------|-------------------|-----------------|-----------------|-----------------|-----------------|-----------------|-------|------|--------|--------|
| | АРМАТУРА КЛАССА | | ВСЕГО | АРМАТУРА КЛАССА | | | | | СТАЛЬ КРУГЛАЯ | | | | ПРОКАТ МАРКИ | | | | | | | | | | | | | | | |
| | А - III | | | А - III | | | | | В Ст 3 кп 2 | | | | ГОСТ 10704-76 | | | | | | | | | | | | | | | |
| | ГОСТ 5781-82 | | ГОСТ 5781-82 | | | | | ГОСТ 2590-71* | | | | ГОСТ 19903-74 | | | ГОСТ 32 62-75 | | ГОСТ 10704-76 | | | | | | | | | | | |
| φ10 | φ16 | φ8 | φ10 | φ12 | φ14 | Итого | φ7 | φ10 | φ15 | Итого | δ=6 | δ=8 | δ=9 | δ=10 | Итого | ТРЕБ. ГОСТ 1004 | ТРЕБ. ГОСТ 5045 | Итого | ТРЕБ. ГОСТ 2346 | ТРЕБ. ГОСТ 3254 | ТРЕБ. ГОСТ 4264 | ТРЕБ. ГОСТ 5307 | ТРЕБ. ГОСТ 5307 | ТРЕБ. ГОСТ 5808 | Итого | | | |
| пс2 | | | 0,2 | | 1,4 | 3,9 | 5,5 | | | | | 1,2 | 0,4 | | 27,7 | 29,3 | | | | | | | | | | | 34,8 | 34,8 |
| пс3 | 14,64 | 90,51 | | | 1,2 | 3,9 | 5,1 | | | | | | 5,0 | | 16,9 | 21,9 | | | | | | | | | | | 27,0 | 132,15 |
| пс4 | 14,64 | 90,51 | | | | 2,6 | 2,6 | | | 14,1 | 14,1 | | | 49,4 | 25,7 | 75,1 | | | | | | | | | | | 91,8 | 196,95 |
| пс5 | 14,64 | 90,51 | | | | 3,4 | 3,4 | | | 14,1 | 14,1 | | | 49,4 | 32,4 | 81,8 | | | | | | | | | | | 99,3 | 204,45 |
| пс6 | 14,64 | 90,51 | | 0,8 | | 2,6 | 3,4 | | | 14,1 | 14,1 | 7,1 | | 49,4 | 25,7 | 82,2 | | | | | | | | | | | 99,7 | 204,85 |
| пс7 | 14,64 | 45,26 | | | | 2,6 | 2,6 | 0,3 | | 5,1 | 5,4 | | | 15,6 | 15,6 | 2,4 | | 2,4 | | | | 12,4 | | | | 12,4 | 38,4 | 98,3 |
| пс8 | 14,64 | 60,34 | | 0,8 | 0,6 | 2,6 | 4,0 | 0,3 | | 5,1 | 5,4 | 7,1 | 2,5 | 16,4 | 26,0 | 2,4 | | 2,4 | | | | 12,4 | | | | 12,4 | 50,2 | 125,18 |
| пс9 | 14,64 | 60,34 | | | 4,8 | 2,6 | 7,4 | | | 6,6 | 6,6 | | 10,4 | 21,4 | 31,8 | | | | | | | 18,0 | | | | 18,0 | 63,8 | 138,78 |
| пс10 | 14,64 | 90,51 | | | 4,8 | 2,6 | 7,4 | | | 14,1 | 14,1 | | 10,4 | 49,4 | 32,1 | 91,9 | | | | | | | | | | | 113,4 | 211,17 |
| пс11 | 7,32 | 30,17 | | | 4,8 | 2,6 | 7,4 | | 1,8 | | 1,8 | | 10,4 | 19,6 | 30,0 | | | | | 9,4 | | | | | | 9,4 | 48,6 | 82,4 |
| пс12 | | | | | 1,5 | 3,0 | 2,1 | 6,6 | | | | | | 35,9 | 15,8 | 51,7 | | | | | | | | | | | 58,3 | 58,3 |
| пс13 | | | | | 0,5 | 4,8 | 4,2 | 9,5 | | | | | | 19,8 | 30,0 | 49,8 | | | | | | | | | | | 59,3 | 59,3 |
| пс14 | 7,32 | 90,51 | | 0,3 | | 7,8 | | 8,1 | | | | 1,8 | | 50,8 | 52,6 | | | | | | | | | | | | 60,7 | 158,5 |
| пс15; пс16 | 14,64 | 90,51 | | | | | | | | | | 11,7 | 11,7 | | 12,9 | 12,9 | | | | | | | | 36,0 | 36,0 | 60,6 | 165,75 | |
| пс17 | 40,3 | | | 0,5 | 1,2 | | 1,7 | | | | | | | 12,0 | 1,6 | 13,6 | | | | | | | | | | | 15,3 | 55,6 |
| пс22; пс23 | 14,64 | 29,04 | | | | 2,6 | 2,6 | | | | | | | 10,2 | 10,2 | | | | | | | | | | | | 12,8 | 56,48 |
| пс24 | | | | 0,1 | | 2,8 | 2,6 | 5,5 | | | | 0,6 | 0,2 | 35,0 | 35,8 | | | | | | | | | | | | 41,3 | 41,3 |
| пс25 | 29,28 | | | 0,8 | 1,0 | | 1,3 | 3,1 | 0,39 | 1,41 | | 1,8 | 7,1 | 18,8 | 9,6 | 35,5 | | 3,6 | 3,6 | 7,9 | | | | | | 7,9 | 51,9 | 81,18 |
| пс26 | 14,64 | 29,04 | | 0,5 | | 1,3 | 1,8 | | | 7,8 | 7,8 | | 9,4 | 12,3 | 21,7 | | | | | | | 21,5 | | | | 21,5 | 52,8 | 96,48 |
| пс27 | 29,28 | | | | 1,5 | | 1,5 | 0,39 | 1,41 | | 1,8 | | 28,3 | 4,5 | 32,8 | | | 3,6 | 3,6 | 7,9 | | | | | | 7,9 | 47,6 | 76,88 |
| пс28 | 14,64 | 58,08 | | 0,8 | 0,5 | | 1,3 | 2,6 | | | 15,6 | 15,6 | 7,1 | 9,4 | 19,5 | 36,0 | | | | | | 43,0 | | | | 43,0 | 97,2 | 169,92 |
| пс1 | | | | 0,2 | | | 0,2 | | | | | | | 1,2 | 0,4 | | 1,6 | | | | | | | | | | 1,8 | 1,8 |

т.п. 901-3-221.86

ИНВ. № ПОДА | ПОДП. И ДАТА | ВЗАМ. ИНВ. №

| | | | | | |
|----------|---------|------------|--|---|---------------------------------|
| ПРИВЯЗАН | ПРОВЕР | ЛЕВЧЕВА | | т.п. 901-3-221.86 | - КЖИ. ВМС |
| | С.ТЕХН | ГОЛОВАНОВА | | | |
| | РУК.ГР | АНТОНОВА | | | |
| | ГИП | КУЗНЕЦОВ | | ВЕДОМОСТЬ РАСХОДА СТАЛИ НА ДОПОЛНИТЕЛЬНЫЕ ЗАКЛАДНЫЕ ИЗДЕЛИЯ НА ЭЛЕМЕНТ, КГ. | СТАДИЯ ЛМСТ ЛМСТОВ Р 1 |
| | ГЛХОНС | ШАПИРО | | | |
| | И КОНТЯ | КУЗНЕЦОВ | | | |
| ИНВ. № | НАЧ.ОТД | КРАСАВИН | | ЦИНИЭП АНЖЕНЕРНОГО ОБСЛУЖИВАНИЯ Г. МОСКВА | |



| ФОРМАТ | ЗОНА | ПОЗ. | ОБОЗНАЧЕНИЕ | НАИМЕНОВАНИЕ | КОЛ. | ПРИМЕЧ. |
|--------|------|------|---------------------------|--|------|---------|
| | | | | СБОРОЧНЫЕ ЕДИНИЦЫ | | |
| | | 1 | 1.442.1-2.14.00.0-064 | ПЛИТА ПЕРЕКРЫТИЯ 2П-5А ПУТ | 1 | |
| | | | | ПЕРЕМЕННЫЕ ДАННЫЕ ДЛЯ ИСПЫТАНИЙ | | |
| | | | | 901-3-221.86 -КЖИ.5.0.0.0 | | |
| | | | | ДЕТАЛИ | | |
| Б4 | | 2 | 901-3-221.86 -КЖИ.5.0.0.1 | А-III-42-ГОСТ 5781-82 l=4140 | 1 | 3,68 кг |
| | | | | 901-3-221.86 КЖИ.5.0.0.0-1 | | |
| | | | | ДЕТАЛИ | | |
| Б4 | | 2 | 901-3-221.86 -КЖИ.5.0.0.2 | А-III-42-ГОСТ 5781-82 l=2890 | 1 | 2,1 кг |

ВЕДОМОСТЬ РАСХОДА СТАЛИ НА ЭЛЕМЕНТ, КГ

| МАРКА ЭЛЕМЕНТА | АРМАТУРНЫЕ ИЗДЕЛИЯ | | ИТОГО | ВСЕГО |
|----------------|--------------------|------|-------|-------|
| | АРМАТУРА КЛАССА | | | |
| | А-III | | | |
| | ГОСТ 5781-82 | | | |
| | φ 12 | | | |
| П2 | 3,68 | 3,68 | 3,68 | |
| П3 | 2,1 | 2,1 | 2,1 | |

1. В МЕСТЕ ПРОХОДА ОТВЕРСТИЯ СЕТКУ ВЫРЕЗАТЬ.

| ОБОЗНАЧЕНИЕ | РАЗМЕРЫ, ММ | | | МАРКА |
|---------------------------|-------------|------|-----|-------|
| | A | d | r | |
| 901-3-221.86 -КЖИ.5.0.0.0 | 2275 | 1100 | 550 | П2 |
| -01 | 2475 | 700 | 350 | П3 |

| ПРИБЫТАН | | ИНВ. № |
|--------------------|----------------------|--------|
| ПРОВ. ПЕВЧЕВА | С.Т. ТЕХ. ГОЛОВАНОВА | |
| РУК. ГР. АНТОНОВА | ГИП КУЗНЕЦОВ | |
| ГА. КОНСТ. ШАПИРО | И. КОНТР. КУЗНЕЦОВ | |
| НАЧ. ОТД. КРАСАВИН | | |

| | | | |
|---|--------|---------------|---------|
| ТП 901-3-221.86 | | -КЖИ. 5.0.0.0 | |
| ПЛИТА ПЕРЕКРЫТИЯ (П2, П3) | СТАЛИЯ | МАССА | МАСШТАБ |
| | Р | 2400 | |
| | ЛИСТ | ЛИСТОВ | 1 |
| ЦНИИЭП ИНЖЕНЕРНО-ОБРАЗОВАТЕЛЬНЫЙ ЦЕНТР Г. МОСКВА | | | |

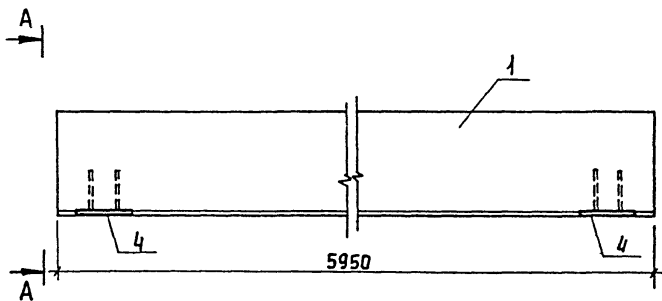
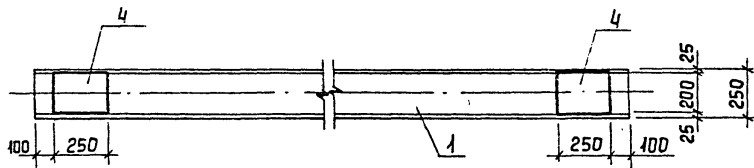
КОПИРОВАЛ ЕРЕМЧЕНКО

ФОРМАТ 3
21412-0.5

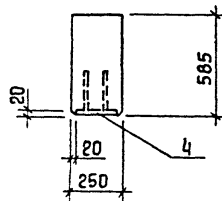
Альбом III

т.п. 901-3-221.86

Инд. № подл. Подпись и дата. Взам. инв. №



A-A



ПРИВЯЗАН

Инд. №

| ФОРМАТ | ЗОНА | ПОЗ. | ОБОЗНАЧЕНИЕ | НАИМЕНОВАНИЕ | КОЛ. | ПРИМЕЧ. |
|--------|------|------|-------------------------|--|------|---------|
| | | | | Документация | | |
| | | | ГОСТ 24893.0-81 | Балки обвязочные железобетонные для зданий промышленных предприятий. | | |
| | | | | Технические условия. | | |
| | | | | Сборочные единицы | | |
| | | 1 | ГОСТ 24893.1-81.1000-04 | Балка обвязочная БОП 25-3Т | 1 | |

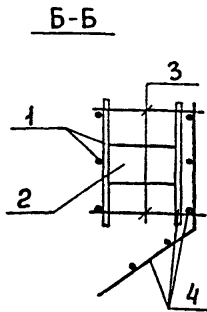
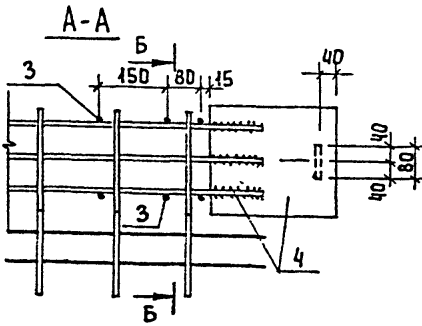
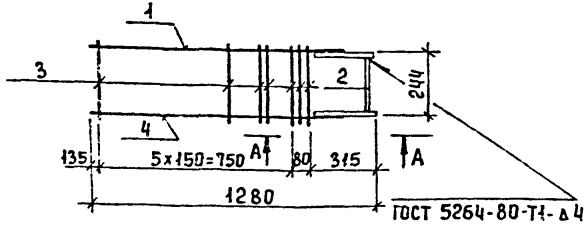
Данная балка отличается от балки по ГОСТ 24893.1-81.1000-04 расположением закладного изделия М1 (позиция 4).

| | | | | |
|---|---------------------------|---------------|----------|---------|
| тп 901-3-221.86 | | - КЖИ.6.0.0.0 | | |
| ПРОБЕР ПЕВЧЕВА СТ. ТЕХН. ДОЛГАНОВА РУК. ГР. АНТОНОВА ГИП КУЗНЕЦОВ ГЛ. КОНСТ. ШАПИРО И. КОНТР. КУЗНЕЦОВ НАЧ. ОТД. КРАСАВИН | БАЛКА ОБВЯЗОЧНАЯ (БО1) | СТАВКА | МАССА | МАСШТАБ |
| | | Р | 2,2т | |
| Инд. № | | Лист | Листов 1 | |
| | | ЦНИИЭП | | |

Копировал Еремченко

Формат

- КЖИ. 2.1.0.0 (ЧЗОБРАЖЕНО)
 - КЖИ. 2.1.0.0-01 (ЗЕРКАЛЬНОЕ ОТРАЖЕНИЕ)



| ОБОЗНАЧЕНИЕ | МАРКА |
|--------------------------|-------|
| 901-3-221.86 КЖИ.2.1.0.0 | МН-7а |
| -01 | МН-7б |

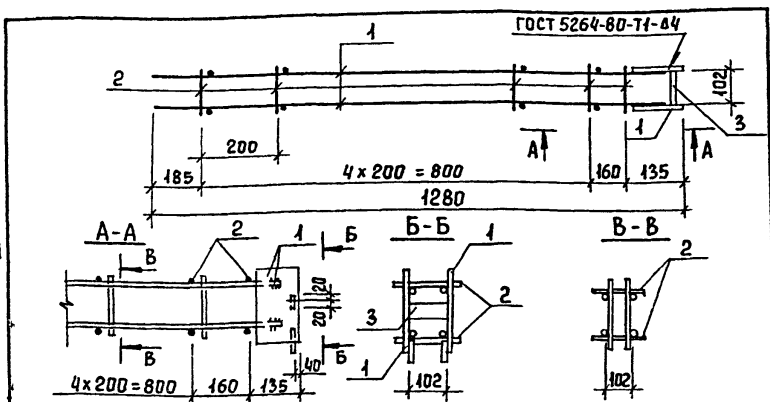
| ФОРМАТ | ЗОНА | Поз. | ОБОЗНАЧЕНИЕ | НАИМЕНОВАНИЕ | КОЛ. | ПРИМЕЧ. |
|--------|------|------|------------------------------|--|------|---------|
| | | | | <u>ДОКУМЕНТАЦИЯ</u> | | |
| | | | 3.900-3. вып. 4/82. часть 2 | ПАНЕЛИ СТЕНОВЫЕ БАЛОЧНЫЕ ДЛЯ ПРЯМОУГОЛЬНЫХ СООРУЖЕНИЙ. АРМАТУРНЫЕ ИЗДЕЛИЯ. | | |
| | | | | <u>СБОРОЧНЫЕ ЕДИНИЦЫ</u> | | |
| А4 | 1 | | 901-3-221.86 КЖИ. 2.1.1.0 | КАРКАС ПЛОСКИЙ Кр-12а | 1 | |
| | | | | <u>ДЕТАЛИ</u> | | |
| Б4 | 2 | | 901-3-221.86 КЖИ.2.1.0.1 | ПЛОСКО Б-2 8x80 ГОСТ 103-76 В С Т 3 КЛ 2-1 ГОСТ 335-79 L=228 | 1 | 1,2 кг |
| Б4 | 3 | | 901-3-221.86 КЖИ.2.1.0.2 | А-III-6-ГОСТ 5781-82 L=315 | 7 | 0,06 кг |
| | | | | <u>ПЕРЕМЕННЫЕ ДАННЫЕ ДЛЯ ИСПОЛНЕНИЙ</u> | | |
| | | | | 901-3-221.86 КЖИ. 2.1.0.0 | | |
| | | | | <u>СБОРОЧНЫЕ ЕДИНИЦЫ</u> | | |
| | 4 | | 901-3-221.86-КЖИ.2.1.2.0 | КАРКАС ПЛОСКИЙ Кр-13а | 1 | |
| | | | | 901-3-221.86-КЖИ.2.1.0.0-01 | | |
| | | | | <u>СБОРОЧНЫЕ ЕДИНИЦЫ</u> | | |
| | 4 | | 901-3-221.86 -КЖИ.2.1.2.0-01 | КАРКАС ПЛОСКИЙ Кр-13б | 1 | |

| | | | |
|----------|--|--|--|
| ПРИВЯЗАН | | | |
| | | | |
| | | | |
| ИНВ. № | | | |

| | | | | |
|--|-------------------------------------|---------------|----------|---------|
| Тп 901-3-221.86 | | -КЖИ. 2.1.0.0 | | |
| ПРОВЕР ПЕВЧЕВА С.ТЕХН. ГОЛОВАНОВА РУК. ГР. АНТОНОВА ГИП КУЗНЕЦОВ ГЛ. КОНСТ. ШАПИРО Н. КОНТР. КУЗНЕЦОВ НАЧ. СТА. КРАСАВИН | ИЗДЕЛИЕ ЗАКЛАДНОЕ (МН-7а; МН-7б) | СТАДИЯ | МАССА | МАСШТАБ |
| | | Р | 26,24 | 1:20 |
| | | ЛИСТ | ЛИСТОВ 1 | |
| ЦНИИЭП ИНЖЕНЕРНОГО ОБРАЗОВАНИЯ Г. МОСКВА | | | | |

Альбом III

т.п. 901-3-22.1.86



| Формат | Зона | Поз. | Обозначение | Наименование | Кол. | Примеч. |
|--------|------|------|--------------------------|--|------|---------|
| А4 | 1 | | 901-3-221.86 КЖИ.2.2.1.0 | СБОРОЧНЫЕ ЕДИНИЦЫ КАРКАС ПЛОСКИЙ Кр-17а | 2 | |
| Б4 | 2 | | 901-3-221.86 КЖИ.2.2.0.2 | ДЕТАЛИ А-І-6-ГОСТ 5781-82 L=130 | 6 | 0,03 кг |
| Б4 | 3 | | 901-3-221.86 КЖИ.2.2.0.3 | Полоса Б-2 5x10 ГОСТ 103-76 Б-3 Кр2-1 ГОСТ 535-79 L=100 | 1 | 0,16 кг |

| | | | |
|----------|--|--|--|
| ПРИВЯЗАН | | | |
| ИНВ. № | | | |

тп 901-3-221.86 КЖИ. 2.2.0.0

ИЗДЕЛИЕ ЗАКЛАДНОЕ
(МН - 12а)

| | | |
|--------|-------|---------|
| СТАДИЯ | МАССА | МАСШТАБ |
| Р | 3,53 | 1:10 |

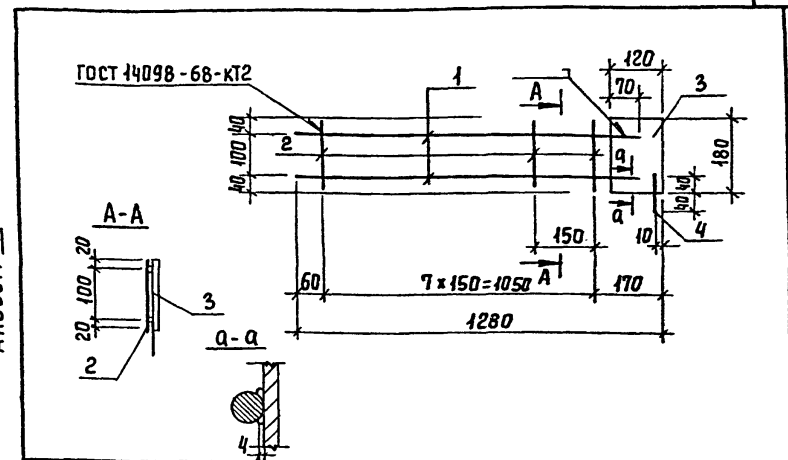
ЛИСТ ЛИСТОВ 1
ЦНИИЭП
ИНЖЕНЕРНОГО ОБОРУДОВАНИЯ
Г. МОСКВА

ФОРМАТ А4

ИНВ. № ПОДА. ПОДПИСЬ И ДАТА. ВЗАИМ. ИНВ. №

| | | |
|------------|------------|---------------|
| ПРОВЕР | ПЕВЧЕВА | <i>Секрет</i> |
| СТ. ТЕХН. | ГОЛОВАНОВА | <i>Секрет</i> |
| РУК. ГР. | АНТОНОВА | <i>Секрет</i> |
| ГИП | КУЗНЕЦОВ | <i>Секрет</i> |
| ГЛ. КОНСТ. | ШАПИРО | <i>Секрет</i> |
| Н. КОНТР. | КУЗНЕЦОВ | <i>Секрет</i> |
| НАЧ. ОТА | КРАСАВИН | <i>Секрет</i> |

Альбом III



| Формат | Зона | Поз. | Обозначение | Наименование | Кол. | Примеч. |
|--------|------|------|--------------------------|--|------|---------|
| Б4 | 1 | | 901-3-221.86 КЖИ.2.2.1.1 | А-III-12-ГОСТ 5781-82 L=1230 | 2 | 1,09 кг |
| Б4 | 2 | | 901-3-221.86 КЖИ.2.2.1.2 | Вр-І-5-ГОСТ 6127-80 L=140 | 8 | 0,02 кг |
| Б4 | 3 | | 901-3-221.86 КЖИ.2.2.1.3 | Полоса Б-2 5x10 ГОСТ 103-76 L=100 Б-3 Кр2-1 ГОСТ 535-79 | 1 | 0,15 кг |
| Б4 | 4 | | 901-3-221.86 КЖИ.2.2.1.4 | Вр-І-5-ГОСТ 6127-80 L=80 | 1 | 0,01 кг |

ИНВ. № ПОДА. ПОДПИСЬ И ДАТА. ВЗАИМ. ИНВ. №

| | | |
|------------|------------|---------------|
| ПРОВЕР | ПЕВЧЕВА | <i>Секрет</i> |
| СТ. ТЕХН. | ГОЛОВАНОВА | <i>Секрет</i> |
| РУК. ГР. | АНТОНОВА | <i>Секрет</i> |
| ГИП | КУЗНЕЦОВ | <i>Секрет</i> |
| ГЛ. КОНСТ. | ШАПИРО | <i>Секрет</i> |
| Н. КОНТР. | КУЗНЕЦОВ | <i>Секрет</i> |
| НАЧ. ОТА | КРАСАВИН | <i>Секрет</i> |

тп 901-3-221.86

КАРКАС ПЛОСКИЙ
(Кр - 17а)

| | | |
|--------|---------|---------|
| СТАДИЯ | МАССА | МАСШТАБ |
| Р | 3,10 кг | - |

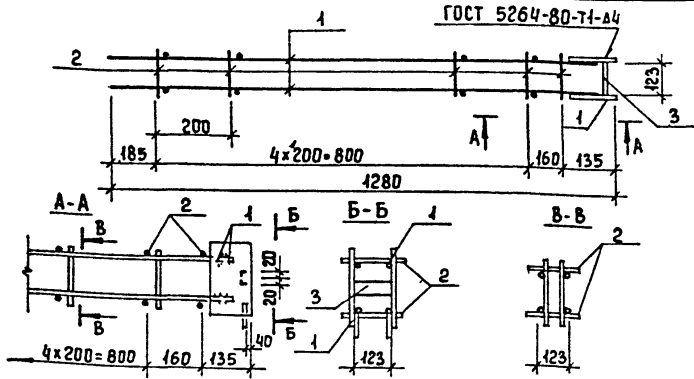
ЛИСТ ЛИСТОВ 1
ЦНИИЭП
ИНЖЕНЕРНОГО ОБОРУДОВАНИЯ
Г. МОСКВА

КОПИРОВАЛА ЕРЕМЧЕНКО

ФОРМАТ А4

Альбом III

г.п. 901-3-221.86



| ФОРМАТ | ЗОНА | ПОЗ. | ОБОЗНАЧЕНИЕ | НАИМЕНОВАНИЕ | КОЛ. | ПРИМЕЧ. |
|-------------------------|------|--------------|--------------|---|------|---------|
| <u>СБОРЧНЫЕ ЕДИНИЦЫ</u> | | | | | | |
| A4 | 1 | 901-3-221.86 | -КЖИ.2.2.1.0 | КАРКАС ПЛОСКИЙ Кр-17а | 2 | |
| <u>ДЕТАЛИ</u> | | | | | | |
| Б4 | 2 | 901-3-221.86 | -КЖИ.2.3.0.1 | Вр-I-5-ГОСТ 6727-80 $\varnothing=150$ | 6 | 0,02 кг |
| Б4 | 3 | 901-3-221.86 | -КЖИ.2.3.0.2 | ЛИСТ 5 ГОСТ 13903-74 8 ГОСТ 4063-75 40x121 | 1 | 0,19 кг |

| | | | |
|----------|--|--|--|
| ПРИВЯЗАН | | | |
| | | | |
| | | | |
| ИНВ. № | | | |

гп 901-3-221.86 -КЖИ.2.3.0.0

ИЗДЕЛИЕ ЗАКЛАДНОЕ
(МН-13а)

| СТАДИЯ | МАССА | МАСШТАБ |
|--------|-------|---------|
| Р | 3,5 | 1:10 |

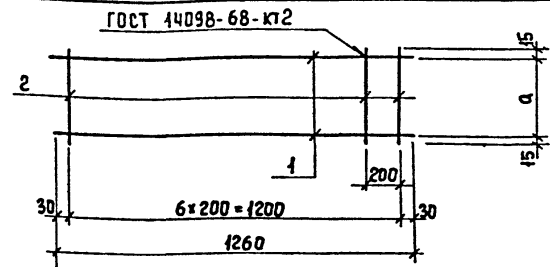
ЛИСТ 1 ЛИСТОВ 1
ЦНИИЭП
ИНЖЕНЕРНОГО ОБРАЗОВАНИЯ
Г. МОСКВА

ФОРМАТ А4

ИНВ. № ПОДА. ПОДПИСЬ И ДАТА ВЗЛ. ИВ. №

| | | |
|------------|------------|-------------------|
| ПРОВЕР. | ПЕВЧЕВА | <i>Певчева</i> |
| СТ. ТЕХН. | ГОЛОВАНОВА | <i>Голованова</i> |
| РЧК. ГР. | АНТОНОВА | <i>Антонова</i> |
| ГИП | КУЗНЕЦОВ | <i>Кузнецов</i> |
| ГЛ. КОНСТ. | ШАПИРО | <i>Шапиро</i> |
| И. КОНТР. | КУЗНЕЦОВ | <i>Кузнецов</i> |
| НАЧ. ОТД. | КРАСАВИН | <i>Красавин</i> |

Альбом III



| ФОРМАТ | ЗОНА | ПОЗ. | ОБОЗНАЧЕНИЕ | НАИМЕНОВАНИЕ | КОЛ. | ПРИМЕЧ. |
|---|------|--------------|--------------|--|------|---------|
| <u>ДЕТАЛИ</u> | | | | | | |
| Б4 | 1 | 901-3-221.86 | -КЖИ.2.0.1.1 | Вр-I-5-ГОСТ 6727-80 $\varnothing=1260$ | 2 | 0,19 кг |
| <u>ПЕРЕМЕННЫЕ ДАННЫЕ ДЛЯ ИСПОЛНЕНИЯ</u> | | | | | | |
| -КЖИ.2.0.1.0 | | | | | | |
| <u>ДЕТАЛИ</u> | | | | | | |
| Б4 | 2 | 901-3-221.86 | -КЖИ.2.0.1.2 | Вр-I-5-ГОСТ 6727-80 $\varnothing=150$ | 7 | 0,02 кг |
| -КЖИ.2.0.1.0-01 | | | | | | |
| <u>ДЕТАЛИ</u> | | | | | | |
| Б4 | 2 | 901-3-221.86 | -КЖИ.2.0.1.3 | Вр-I-5-ГОСТ 6727-80 $\varnothing=195$ | 7 | 0,03 кг |

| ОБОЗНАЧЕНИЕ | РАЗМЕРЫ | | МАРКА | МАССА, КГ |
|--------------------------|---------|-----|-------|-----------|
| | мм | а | | |
| 901-3-221.86-КЖИ.2.0.1.0 | 100 | 100 | Кр-1а | 0,52 |
| -01 | 165 | 165 | Кр-2а | 0,59 |

| | | | |
|----------|--|--|--|
| ПРИВЯЗАН | | | |
| | | | |
| | | | |
| ИНВ. № | | | |

гп 901-3-221.86 -КЖИ.2.0.1.0

КАРКАС ПЛОСКИЙ
(Кр-1а; Кр-2а)

| СТАДИЯ | МАССА | МАСШТАБ |
|--------|----------|---------|
| Р | СМ ТАБЛ. | - |

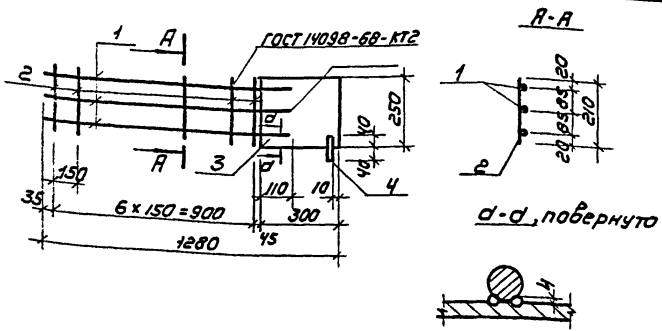
ЛИСТ 1 ЛИСТОВ 1
ЦНИИЭП
ИНЖЕНЕРНОГО ОБРАЗОВАНИЯ
Г. МОСКВА

КОПИРОВАЛ ЕРЕМЧЕНКО

ФОРМАТ А4
21412-15

ИНВ. № ПОДА. ПОДПИСЬ И ДАТА ВЗЛ. ИВ. №

| | | |
|-----------|------------|-------------------|
| ПРОВЕР. | ПЕВЧЕВА | <i>Певчева</i> |
| СТ. ТЕХН. | ГОЛОВАНОВА | <i>Голованова</i> |
| РЧК. ГР. | АНТОНОВА | <i>Антонова</i> |
| ГИП | КУЗНЕЦОВ | <i>Кузнецов</i> |
| ГЛ. КОНС. | ШАПИРО | <i>Шапиро</i> |
| И. КОНТР. | КУЗНЕЦОВ | <i>Кузнецов</i> |
| НАЧ. ОТД. | КРАСАВИН | <i>Красавин</i> |

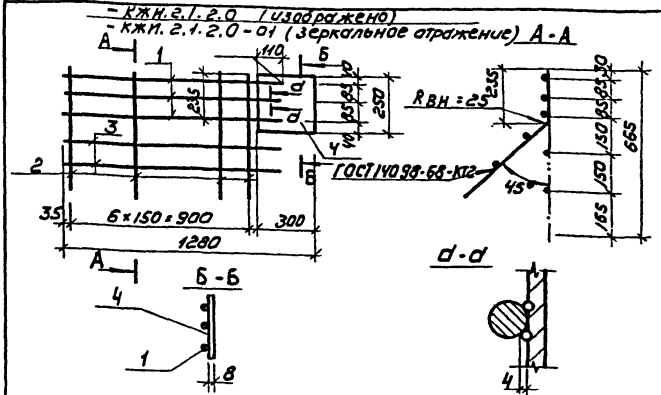


| Вид | Зона | Лист | Обозначение | Наименование | Кол | Примечания |
|---------------|------|--------------|-------------|---|-----|------------|
| <u>Детали</u> | | | | | | |
| БУ | 1 | 901-3-221.86 | КЖИ.2.1.1.1 | Д-III-16 ГОСТ 15781-82 R=1090 | 3 | 1.72 кг |
| БУ | 2 | 901-3-221.86 | КЖИ.2.1.1.2 | Вр-I-5 ГОСТ 6727-80 R=210 | 7 | 0.03 кг |
| БУ | 3 | 901-3-221.86 | КЖИ.2.1.1.3 | Полоса В-В ГОСТ 22-70 R=300 ВСТЗ КЖИ.2.1.1.3.1 | 1 | 5.02 кг |
| БУ | 4 | 901-3-221.86 | КЖИ.2.1.1.4 | Вр-I-5 ГОСТ 6727-80 R=80 | 1 | 0.01 кг |

| | | |
|----------|--|--|
| Привязан | | |
| | | |
| | | |
| ИНВ.№: | | |

| | |
|----------------------------|--|
| ТП 901-3-221.86 | КЖИ.2.1.1.0 |
| КАРКАС ПЛОСКИЙ (Кр-12а) | СТАЛЬНАЯ МАССА МАСШТАБ Р 10.40 — |
| | Лист 1 из 1 |
| | ЦНИИЭП ИНЖЕНЕРНОГО ОБРАЗОВАНИЯ Г. МОСКВА |
| ФОРМАТ: А4 | |

| | |
|-----------------------|---------------|
| ПРОВЕР ПЕВЧЕВА | Иванов |
| СТ. ТЕХНИК ГОЛОВАНОВА | Григорьев |
| РУК. ГР. АНТОНОВА | Антон |
| Г.И.П. КУЗНЕЦОВ | Кузнецов |
| Т.А. КОНСТАНТИНОВА | Константинова |
| И. КОНТ. КУЗНЕЦОВ | Кузнецов |
| НАЧ. ОТ. СЕРБАСКИН | Сербаскин |

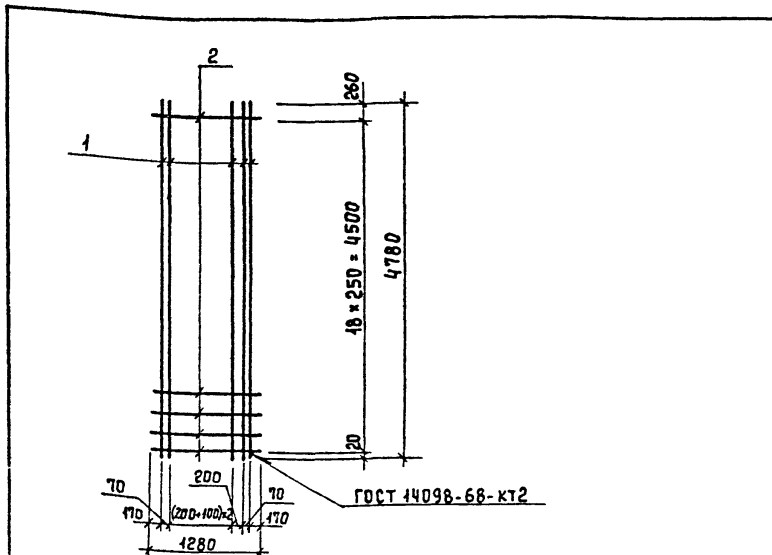


| Вид | Зона | Лист | Обозначение | Наименование | Кол | Примечания |
|---------------|------|--------------|-------------|---|-----|------------|
| <u>Детали</u> | | | | | | |
| БУ | 1 | 901-3-221.86 | КЖИ.2.1.2.1 | Р-III-20 ГОСТ 15781-82 R=1090 | 3 | 2.68 кг |
| БУ | 2 | 901-3-221.86 | КЖИ.2.1.2.2 | Р-III-6 ГОСТ 15781-82 R=665 | 7 | 0.15 кг |
| БУ | 3 | 901-3-221.86 | КЖИ.2.1.2.3 | Вр-I-5 ГОСТ 6727-80 R=1120 | 2 | 0.17 кг |
| БУ | 4 | 901-3-221.86 | КЖИ.2.1.2.4 | Полоса В-В ГОСТ 22-70 R=300 ВСТЗ КЖИ.2.1.2.4.1 | 1 | 4.7 кг |

| | | | | | |
|------------------------------------|-------------|--------|--|--|--|
| Обозначение | | | Марка | | |
| 901-3-221.86 | КЖИ.2.1.2.0 | Кр-13а | | | |
| | | -01 | Кр-13б | | |
| ИНВ.№: | | | ИНВ.№: | | |
| ТП 901-3-221.86 | | | КЖИ.2.1.2.0 | | |
| КАРКАС ПЛОСКИЙ (Кр-13а; Кр-13б) | | | СТАЛЬНАЯ МАССА МАСШТАБ Р 14.43 1:20 | | |
| | | | Лист 1 из 1 | | |
| | | | ЦНИИЭП ИНЖЕНЕРНОГО ОБРАЗОВАНИЯ Г. МОСКВА | | |
| | | | ФОРМАТ: А4 | | |

| | |
|-----------------------|---------------|
| ПРОВЕР ПЕВЧЕВА | Иванов |
| СТ. ТЕХНИК ГОЛОВАНОВА | Григорьев |
| РУК. ГР. АНТОНОВА | Антон |
| Г.И.П. КУЗНЕЦОВ | Кузнецов |
| Т.А. КОНСТАНТИНОВА | Константинова |
| И. КОНТ. КУЗНЕЦОВ | Кузнецов |
| НАЧ. ОТ. СЕРБАСКИН | Сербаскин |

т.п. 901-3-221.86

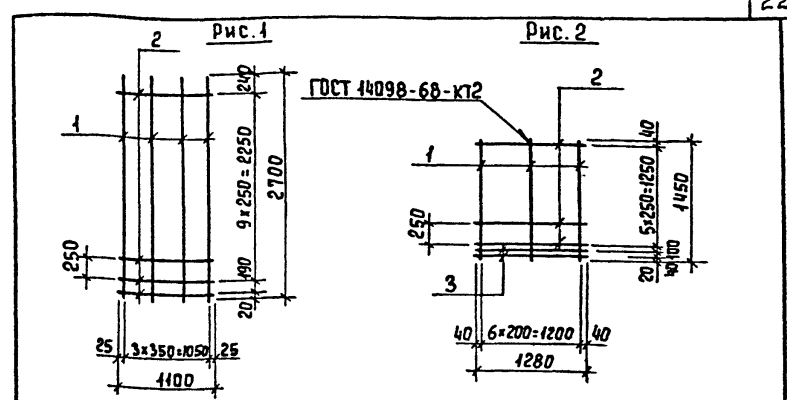


| ФОРМАТ | ЗОНА | ПОЗ. | ОБОЗНАЧЕНИЕ | НАИМЕНОВАНИЕ | КОЛ. | ПРИМЕЧ. |
|---------------|------|------|--------------|--|------|---------|
| ДЕТАЛИ | | | | | | |
| Б4 | 1 | | 901-3-221.86 | КЖИ.2.0.2.1 А-III-10-ГОСТ 5781-82 ℓ=4780 | 8 | 2,95 кг |
| Б4 | 2 | | 901-3-221.86 | КЖИ.2.0.2.2 Вр-I-5-ГОСТ 6727-80 ℓ=1280 | 19 | 0,2 кг |

| | | | |
|----------|--|--|--|
| ПРИВЯЗАН | | | |
| | | | |
| ИНВ.№ | | | |

ИНВ.№ ПОДАЛ. ПОДПИСЬ И ДАТА. ВЗАМ. ИНВ.№

| | | | |
|-----------------|------------|--------------------------|----------|
| ТП 901-3-221.86 | | КЖИ.2.0.2.0 | |
| ПРОВЕР | ПЕВЧЕВА | СТАДИЯ | МАССА |
| СТ.ТЕХН. | ГОЛОВАНОВА | Р | 27,4кг |
| РУК.ГР. | АНТОНОВА | МАСШТАБ 1:50 | |
| ГИП | КУЗНЕЦОВ | ЛИСТ | ЛИСТОВ 1 |
| ГЛ.КОНСТ. | ШАПИРО | ЦНИИЭП | |
| Н.КОНТР. | КУЗНЕЦОВ | ИНЖЕНЕРНОГО ОБОРУДОВАНИЯ | |
| НАЧ.ОТД. | КРАСАВИН | г. МОСКВА | |
| ФОРМАТ А4 | | | |



| ФОРМАТ | ЗОНА | ПОЗ. | ОБОЗНАЧЕНИЕ | НАИМЕНОВАНИЕ | КОЛ. | ПРИМЕЧ. |
|---|------|------|--------------|--|------|---------|
| ПЕРЕМЕННЫЕ ДАННЫЕ ДЛЯ ИСПОЛНЕНИЙ | | | | | | |
| | | | 901-3-221.86 | КЖИ.2.0.3.0 | | |
| ДЕТАЛИ | | | | | | |
| Б4 | 1 | | 901-3-221.86 | КЖИ.2.0.3.1 А-III-10-ГОСТ 5781-82 ℓ=2700 | 4 | 1,66 кг |
| Б4 | 2 | | 901-3-221.86 | КЖИ.2.0.3.2 Вр-I-5-ГОСТ 6727-80 ℓ=1100 | 11 | 0,17 кг |
| | | | 901-3-221.86 | КЖИ.2.0.3.0-01 | | |
| ДЕТАЛИ | | | | | | |
| Б4 | 1 | | 901-3-221.86 | КЖИ.2.0.3.3 А-III-16-ГОСТ 5781-82 ℓ=1450 | 7 | 2,29 кг |
| Б4 | 2 | | 901-3-221.86 | КЖИ.2.0.3.4 Вр-I-5-ГОСТ 6727-80 ℓ=1280 | 6 | 0,2 кг |
| Б4 | 3 | | 901-3-221.86 | КЖИ.2.0.3.5 А-I-10-ГОСТ 5781-82 ℓ=1280 | 2 | 0,79 кг |

| | | | | | | | | | | | |
|--|--|--|--|-------------|-------|-------|----------|--|--|--|--|
| ОБОЗНАЧЕНИЕ | | | | РИС | МАРКА | МАССА | ПРИВЯЗАН | | | | |
| 901-3-221.86 | | | | КЖИ.2.0.3.0 | 1 | С-30а | 8,51 | | | | |
| -01 | | | | 2 | С-31а | 18,81 | | | | | |
| ИНВ.№ ПОДАЛ. ПОДПИСЬ И ДАТА. ВЗАМ. ИНВ.№ | | | | ИНВ.№ | | | | | | | |

| | | | |
|-----------------|------------|--------------------------|-----------|
| ТП 901-3-221.86 | | КЖИ.2.0.3.0 | |
| ПРОВЕР | ПЕВЧЕВА | СТАДИЯ | МАССА |
| СТ.ТЕХН. | ГОЛОВАНОВА | Р | СМ. ТАБЛ. |
| РУК.ГР. | АНТОНОВА | МАСШТАБ 1:50 | |
| ГИП | КУЗНЕЦОВ | ЛИСТ | ЛИСТОВ |
| ГЛ.КОНСТ. | ШАПИРО | ЦНИИЭП | |
| Н.КОНТР. | КУЗНЕЦОВ | ИНЖЕНЕРНОГО ОБОРУДОВАНИЯ | |
| НАЧ.ОТД. | КРАСАВИН | г. МОСКВА | |
| ФОРМАТ А4 | | | |

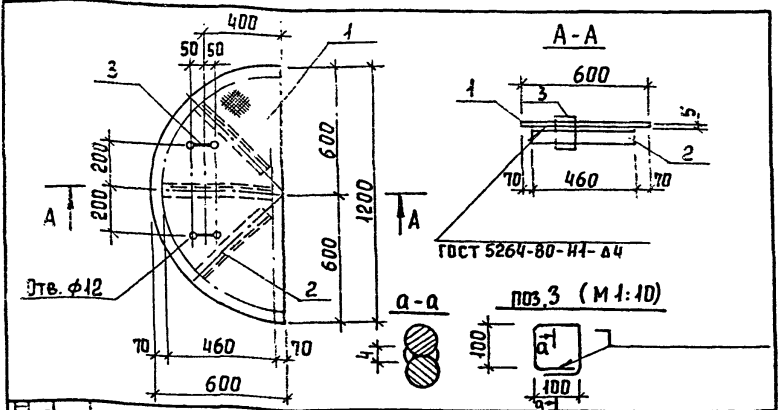
КОПИРОВАЛ ЕРЕМЧЕНКО

ФОРМАТ А4

2.14.12-02

Альбом III

т.п. 901-3-221.86



| ФОРМАТ | ЗОНА | ПОС. | ОБОЗНАЧЕНИЕ | НАИМЕНОВАНИЕ | КОЛ. | ПРИМЕЧ. |
|---------------|------|--------------|--------------|---|------|----------|
| ДЕТАЛИ | | | | | | |
| Б4 | 1 | 301-3-221.86 | -КЖИ.0.1.0.1 | ЛИСТ РОМБ К-40x1200x600 Вст3кп2 ГОСТ 8568-77* | 1 | 20,05 кг |
| Б4 | 2 | 901-3-221.86 | -КЖИ.0.1.0.2 | УГОЛОК Б-63x63x5 ГОСТ 8509-79 Л=460 Вст3кп2 ГОСТ 535-79 | 3 | 2,21 кг |
| Б4 | 3 | 901-3-221.86 | -КЖИ.0.1.0.3 | А-1-10-ГОСТ 5781-82 Л=480 | 2 | 0,3 кг |

ПОКРЫТИЕ ПОВЕРХНОСТЕЙ:
 МАСЛЯНАЯ КРАСКА ГОСТ 8292-75
 ЗА 2 РАЗА ПО ГРУНТОВКЕ ГФ-0119
 ГОСТ 23343-78.

| | | | |
|----------|--|--|--|
| ПРИВЯЗАН | | | |
| ИНВ. № | | | |

тп 901-3-221.86 -КЖИ.0.1.0.0

ЩИТ СТАЛЬНОЙ (Щ1)

| | | |
|--------|-------|---------|
| СТАДИЯ | МАССА | МАСШТАБ |
| Р | 27,28 | 1:20 |

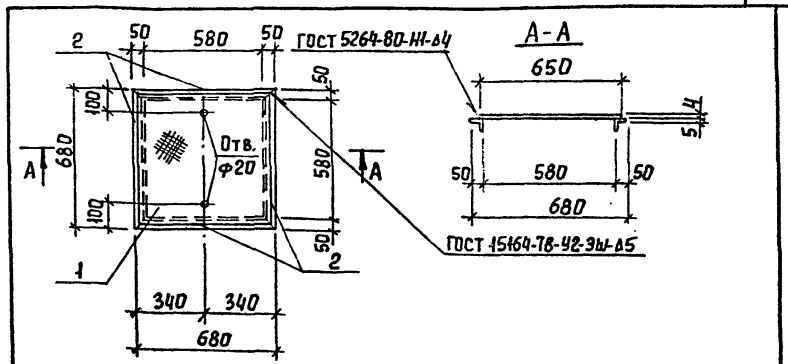
ЛИСТ ЛИСТОВ 1
ЦНИИЭП
 ИНЖЕНЕРНОГО ОБОРУДОВАНИЯ
 Г. МОСКВА

ФОРМАТ А4

ИНВ. № ПОДАТЬ И ДАТА ВЗЯМ. ИНВ. №

ПРОВЕР ПЕВЧЕВА
 С.ТЕХН. ГОЛОВАНОВА
 РУК. ГР. АНТОНОВА
 ГИП КУЗНЕЦОВ
 Л. КОНСТ. ШАПИРО
 Н. КОНТР. КУЗНЕЦОВ
 НАЧ. ОТД. КРАСАВИН

Альбом III



| ФОРМАТ | ЗОНА | ПОС. | ОБОЗНАЧЕНИЕ | НАИМЕНОВАНИЕ | КОЛ. | ПРИМЕЧ. |
|---------------|------|--------------|--------------|---|------|----------|
| ДЕТАЛИ | | | | | | |
| Б4 | 1 | 901-3-221.86 | -КЖИ.0.2.0.1 | ЛИСТ РОМБ К-40x650x650 Вст3кп2 ГОСТ 8568-77 | 1 | 14,11 кг |
| Б4 | 2 | 901-3-221.86 | -КЖИ.0.2.0.2 | УГОЛОК Б-50x50x5 ГОСТ 8509-79 Л=680 Вст3кп2 ГОСТ 535-79 | 4 | 2,56 кг |

ПОКРЫТИЕ ПОВЕРХНОСТЕЙ: МАСЛЯНАЯ
 КРАСКА ГОСТ 8292-75 ЗА 2 РАЗА
 ПО ГРУНТОВКЕ ГФ-0119 ГОСТ 23343-78.

| | | | |
|----------|--|--|--|
| ПРИВЯЗАН | | | |
| ИНВ. № | | | |

тп 901-3-221.86 -КЖИ.0.2.0.0

ЩИТ МЕТАЛЛИЧЕСКИЙ (Щ2)

| | | |
|--------|-------|---------|
| СТАДИЯ | МАССА | МАСШТАБ |
| Р | 24,35 | 1:20 |

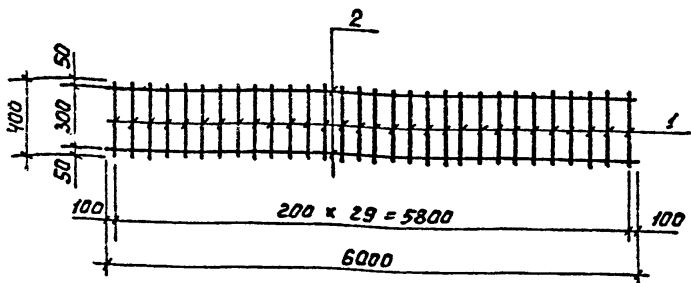
ЛИСТ ЛИСТОВ 1
ЦНИИЭП
 ИНЖЕНЕРНОГО ОБОРУДОВАНИЯ
 Г. МОСКВА

КОПИРОВАЛ ЕРЕМЕНКО

ФОРМАТ А4

ИНВ. № ПОДАТЬ И ДАТА ВЗЯМ. ИНВ. №

ПРОВЕР ПЕВЧЕВА
 С.ТЕХН. ГОЛОВАНОВА
 РУК. ГР. АНТОНОВА
 ГИП КУЗНЕЦОВ
 Л. КОНСТ. ШАПИРО
 Н. КОНТР. КУЗНЕЦОВ
 НАЧ. ОТД. КРАСАВИН



| ФОРМАТ | ЗОНА | Поз. | Обозначение | Наименование | Кол. | Прим. |
|--------|------|--------------|-------------|----------------------------|------|---------|
| | | | | <u>Детали</u> | | |
| Б4 | 1 | 901-3-221.86 | КЖИ.0.3.0.1 | А-Т-6-ГОСТ 5781-82 E=400 | 30 | 0,09 кг |
| Б4 | 2 | 901-3-221.86 | КЖИ.0.3.0.2 | А-Т-10-ГОСТ 5781-82 E=6000 | 2 | 3,70 кг |

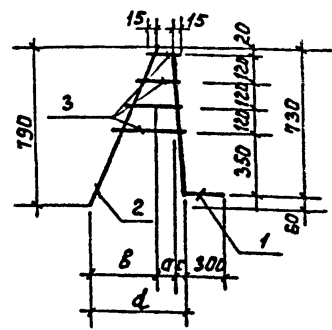
| | | | |
|----------|--|--|--|
| ПРИВЯЗАН | | | |
| | | | |
| | | | |
| ИНВ. № | | | |

| | | | | | |
|---|--|--|-------------|----------|---------|
| Тп 901-3-221.86 | | | КЖИ.0.3.0.0 | | |
| КАРКАС ПЛОСКИЙ (КР 1) | | | СТАДИЯ | МАССА | МАСШТАБ |
| | | | Р | 10.1 | 1:50 |
| | | | ЛИСТ | ЛИСТОВ 1 | |
| ЦНИИЭП ИНЖЕНЕРНОГО ОБОРУДОВАНИЯ Г. МОСКВА | | | | | |

ФОРМАТ А4

ИНВ. № ПОДАТЬ ПОДПИСЬ И ДАТА ВЗАМ. ИНВ. №

| | | |
|-------------|------------|------------------|
| ПРОВ. | ПЕВЧЕВА | <i>Левина</i> |
| СТ. ТЕХН. | ГОЛОВАНОВА | <i>Завьялова</i> |
| РУК. ГР. | АНТОНОВА | <i>Антонина</i> |
| ГИП | КУЗНЕЦОВ | <i>Кузнецов</i> |
| ГЛА. КОНСТ. | ШАПИРО | <i>Шапиро</i> |
| Н. КОНТР. | КУЗНЕЦОВ | <i>Кузнецов</i> |
| НАЧ. ОТД. | КРАСАВИН | <i>Красавин</i> |



| ФОРМАТ | ЗОНА | Поз. | Обозначение | Наименование | Кол. | Примеч. |
|---|------|--------------|--------------|----------------------------|------|---------|
| | | | | <u>Детали</u> | | |
| Б4 | 1 | 901-3-221.86 | КЖИ.0.4.0.1 | А-Ш-16-ГОСТ 5781-82 E=1030 | 1 | 1,62 кг |
| <u>Переменные данные для исполнения</u> | | | | | | |
| | | | 901-3-221.86 | КЖИ.0.4.0.0 | | |
| | | | | <u>Детали</u> | | |
| Б4 | 2 | 901-3-221.86 | КЖИ.0.4.0.2 | А-Т-8-ГОСТ 5781-82 E=860 | 1 | 0,34 кг |
| Б4 | 3 | 901-3-221.86 | КЖИ.0.4.0.3 | А-Т-8-ГОСТ 5781-82 E=950 | 1 | 0,38 кг |
| | | | 901-3-221.86 | КЖИ.0.4.0.0-01 | | |
| | | | | <u>Детали</u> | | |
| Б4 | 2 | 901-3-221.86 | КЖИ.0.4.0.4 | А-Т-8 ГОСТ 5781-82 E=930 | 1 | 0,37 кг |
| Б4 | 3 | 901-3-221.86 | КЖИ.0.4.0.5 | А-Т-8 ГОСТ 5781-82 E=1350 | 1 | 0,53 кг |

| Обозначение | МАРКА | РАЗМЕРЫ, мм | | | | МАССА | ПРИВЯЗАН | | | |
|---|-------------|-------------|-----------------|----------|---------|-------------|----------|--------|--|--|
| | | а | б | с | д | | кг | ИНВ. № | | |
| 901-3-221.86 | КЖИ.0.4.0.0 | КР 2 | 110 | 345 | 45 | 500 | 2,34 | | | |
| | -01 | КР 3 | 155 | 490 | 65 | 710 | 2,52 | | | |
| | | | Тп 901-3-221.86 | | | КЖИ.0.4.0.0 | | | | |
| КАРКАС ПЛОСКИЙ (КР 2, КР 3) | | | СТАДИЯ | МАССА | МАСШТАБ | | | | | |
| | | | Р | | | СН. ТАБЛ. | | - | | |
| | | | ЛИСТ | ЛИСТОВ 1 | | | | | | |
| ЦНИИЭП ИНЖЕНЕРНОГО ОБОРУДОВАНИЯ Г. МОСКВА | | | | | | | | | | |

ФОРМАТ А4

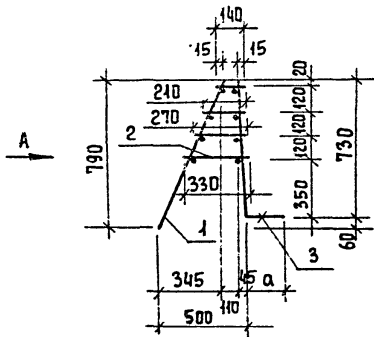
21000-86

ИНВ. № ПОДАТЬ ПОДПИСЬ И ДАТА ВЗАМ. ИНВ. №

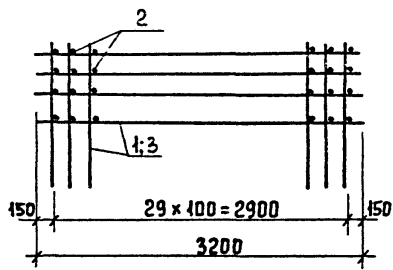
| | | |
|-------------|------------|------------------|
| ПРОВ. | ПЕВЧЕВА | <i>Левина</i> |
| СТ. ТЕХН. | ГОЛОВАНОВА | <i>Завьялова</i> |
| РУК. ГР. | АНТОНОВА | <i>Антонина</i> |
| ГИП | КУЗНЕЦОВ | <i>Кузнецов</i> |
| ГЛА. КОНСТ. | ШАПИРО | <i>Шапиро</i> |
| Н. КОНТР. | КУЗНЕЦОВ | <i>Кузнецов</i> |
| НАЧ. ОТД. | КРАСАВИН | <i>Красавин</i> |

Альбом III

т.п. 801-3-22 1.86



Вид А



| ФОРМАТ | ЗОНА | Поз. | ОБОЗНАЧЕНИЕ | НАИМЕНОВАНИЕ | КОЛ. | ПРИМЕЧ. |
|--------|------|--------------|--------------------------|----------------------------|------|---------|
| | | | | <u>СБОРОЧНЫЕ ЕДИНИЦЫ</u> | | |
| A4 | 1 | 901-3-221.86 | -КЖИ.0.5.1.0 | СЕТКА АРМАТУРНАЯ СК1 | 1 | |
| | | | | <u>МАТЕРИАЛЫ</u> | | |
| B4 | 2 | 901-3-221.86 | КЖИ.0.5.0.1 | А-Т-8-ГОСТ 5781-82 | 28,5 | м |
| | | | <u>ПЕРЕМЕННЫЕ ДАННЫЕ</u> | <u>ДЛЯ ИСПОЛНЕНИЙ</u> | | |
| | | | | 901-3-221.86 - КЖИ.0.5.0.0 | | |
| | | | | <u>СБОРОЧНЫЕ ЕДИНИЦЫ</u> | | |
| A4 | 3 | 901-3-221.86 | -КЖИ.0.5.2.0 | СЕТКА АРМАТУРНАЯ СК2 | 1 | |
| | | | | 901-3-221.86 - КЖИ.0.5.0.0 | | |
| | | | | <u>СБОРОЧНЫЕ ЕДИНИЦЫ</u> | | |
| A4 | 3 | 901-3-221.86 | -КЖИ.0.5.3.0 | СЕТКА АРМАТУРНАЯ СК3 | 1 | |

1. Каркас соединять при помощи сварочных клещей.

| ОБОЗНАЧЕНИЕ | МАРКА | РАЗМЕРЫ, мм | | | МАССА, кг |
|--------------|--------------|-------------|-----|--|-----------|
| | | а | | | |
| 901-3-221.86 | -КЖИ.0.5.0.0 | кп1 | 300 | | 80,44 |
| | -01 | кп2 | 400 | | 46,84 |

ИНВ. № ПРОЕКТА, ПОДПИСЬ И ДАТА ВЗАИМ. ИНФ. №

ПРИВЯЗАН

| | | | | |
|--------------------|------------------------------------|-------------------------|--------------|-------------------|
| тп 901-3-221.86 | | -КЖИ.0.5.0.0 | | |
| ПРОВЕР ПЕВЧЕВА | СТ.ТЕХН. ГОЛОВАНОВА | РЧК. ГР. АНТОНОВА | ГИП КУЗНЕЦОВ | |
| | | | | ГЛ. КОНСТ. ШАПИРО |
| НАЧ. ОТД. КРАСАВИН | КАРКАС ПРОСТРАНСТВЕННЫЙ (кп1; кп2) | СТАДИЯ | МАССА | |
| | | Р | СМ. ТАБЛ. | - |
| ИНВ. № | | ЛИСТ | ЛИСТОВ 4 | |
| | | ЦНИИЭП | | |
| | | ИНЖЕНЕРНОГО ОБЪЕДИНЕНИЯ | | |
| | | г. МОСКВА | | |

Копировал: ЕРЕМЕНКО

ФОРМАТ 50

Альбом III

т.п. 901-3-221.86

Рис. 1

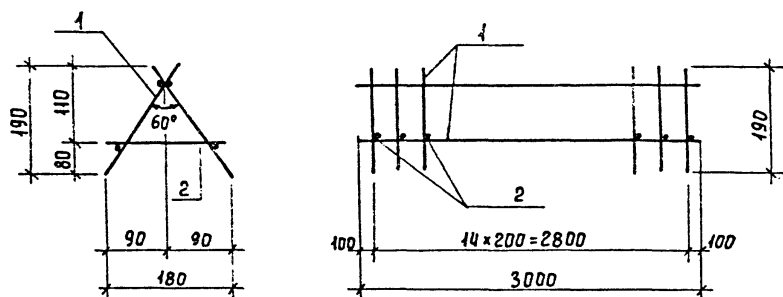
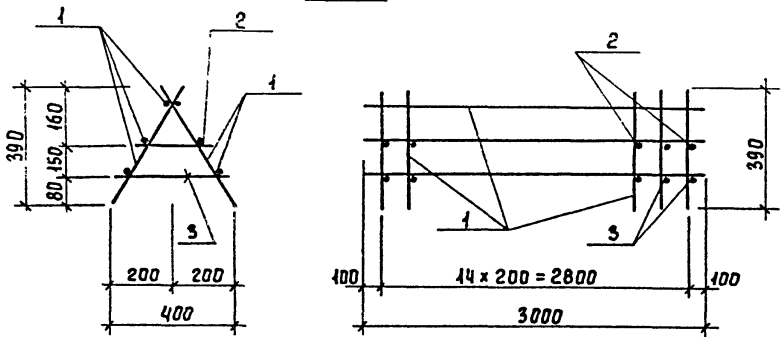


Рис. 2



| ФОРМА | ЗОНА | Пос. | ОБОЗНАЧЕНИЕ | НАИМЕНОВАНИЕ | КОЛ. | ПРИМЕЧ. |
|---|------|--------------|----------------------------|---------------------------|------|---------|
| <u>ПЕРЕМЕННЫЕ ДАННЫЕ ДЛЯ ИСПОЛНЕНИЙ</u> | | | | | | |
| | | | 901-3-221.86 КЖИ.0.6.0.0 | | | |
| <u>СБОРОЧНЫЕ ЕДИНИЦЫ</u> | | | | | | |
| A4 | 1 | 901-3-221.86 | КЖИ.0.4.1.0 | КАРКАС ПЛОСКИЙ КР4 | 2 | |
| <u>ДЕТАЛИ</u> | | | | | | |
| B4 | 2 | 901-3-221.86 | КЖИ.0.4.0.1 | A-I-10-ГОСТ 5781-82 L=170 | 45 | 0,10 кг |
| | | | 901-3-221.86 КЖИ.0.6.0.0.0 | | | |
| <u>СБОРОЧНЫЕ ЕДИНИЦЫ</u> | | | | | | |
| A4 | 1 | 901-3-221.86 | КЖИ.0.4.1.01 | КАРКАС ПЛОСКИЙ КР5 | 2 | |
| <u>ДЕТАЛИ</u> | | | | | | |
| B4 | 2 | 901-3-221.86 | КЖИ.0.4.0.2 | A-I-10-ГОСТ 5781-82 L=220 | 45 | 0,14 кг |
| B4 | 3 | 901-3-221.86 | КЖИ.0.4.0.3 | A-I-10-ГОСТ 5781-82 L=360 | 45 | 0,22 кг |

КАРКАС СОЕДИНЯТЬ ПРИ ПОМОЩИ СВАРОЧНЫХ КЛЕЩЕЙ.

ИНВ. № ПОДАЛ. ПОДАТЬСЯ И ДАТА ВЗАИМ. №

| ОБОЗНАЧЕНИЕ | МАРКА | РИС. | МАССА, КГ |
|---------------------------|-------|------|-----------|
| 901-3-221.86 -КЖИ.0.6.0.0 | КПЗ | 1 | 13,1 |
| -041 | КП4 | 2 | 24,9 |

| ПРИВЯЗАН |
|----------|
| |
| ИНВ. № |

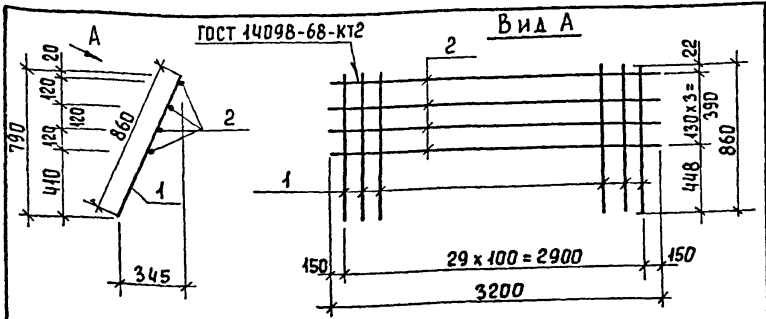
| | | | |
|--|--------|--------------|----------|
| ТР 901-3-221.86 | | КЖИ.0.6.0.0 | |
| КАРКАС ПРОСТРАНСТВЕННЫЙ (КПЗ ; КП4) | СТАДИЯ | МАССА | МАСС/ТАБ |
| | Р | СМ. ТАБА. | - |
| ЛИСТ | | ЛИСТОВ 1 | |
| ЦНИИЭП ИНЖЕНЕРНО-СБОРОЧНАЯ Г. МОСКВА | | | |

КОПИРОВАЛ ЕРЕМЧЕНКО

ФОРМАТ А

Альбом III

м.п. 901-3-221.86



| ФОРМАТ | ЗОНА | ПОЗ. | ОБОЗНАЧЕНИЕ | | НАИМЕНОВАНИЕ | КОЛ. | ПРИМЕЧ. |
|---------------|------|--------------|-------------|--------------------|--------------|------|---------|
| ДЕТАЛИ | | | | | | | |
| Б4 | 1 | 901-3-221.86 | КЖИ.0.5.1.1 | А-I-8-ГОСТ 5784-82 | ℓ=860 | 30 | 0,34 кг |
| Б4 | 2 | 901-3-221.86 | КЖИ.0.5.1.2 | А-I-8-ГОСТ 5784-82 | ℓ=3200 | 4 | 1,26 кг |

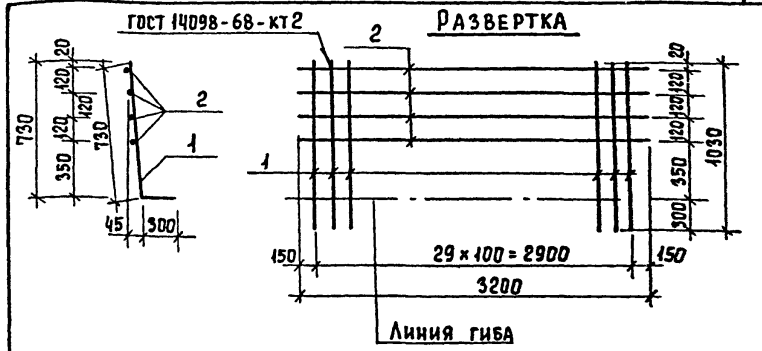
| | | | |
|----------|--|--|--|
| ПРИВЯЗАН | | | |
| | | | |
| | | | |
| | | | |
| ИНВ. № | | | |

ИНВ. № ПОДА ПОДАТЬСЯ И ДАТА ВЗАИМ. ИНВ. №

| | | | |
|--|----------|----------------------|--|
| ТП 901-3-221.86 | | КЖИ. 0.5.1.0 | |
| СЕТКА АРМАТУРНАЯ (СК1) | | СТАДИЯ МАССА МАСШТАБ | |
| Р | 15,24 кг | - | |
| ЛИСТ | | ЛИСТОВ 4 | |
| ЦНИИЭП ИНЖЕНЕРНОГО ОБОРУДОВАНИЯ Г. МОСКВА | | | |
| ФОРМАТ А4 | | | |

ПРОВЕР ПЕВЧЕВА
 С.Т. ТЕХН. ГОЛОВАНОВА
 РУК. ГР. АНТОНОВА
 ГИП КУЗНЕЦОВ
 ГЛ. КОНСТ. ШАПИРО
 И. КОНТР. КУЗНЕЦОВ
 НАЧ. ОТД. КРАСАВИН

Альбом III



| ФОРМАТ | ЗОНА | ПОЗ. | ОБОЗНАЧЕНИЕ | | НАИМЕНОВАНИЕ | КОЛ. | ПРИМЕЧ. |
|---------------|------|--------------|-------------|-----------------------|--------------|------|---------|
| ДЕТАЛИ | | | | | | | |
| Б4 | 1 | 901-3-221.86 | КЖИ.0.5.2.1 | А-III-16-ГОСТ 5784-82 | ℓ=1050 | 30 | 1,63 кг |
| Б4 | 2 | 901-3-221.86 | КЖИ.0.5.2.2 | А-I-8-ГОСТ 5784-82 | ℓ=3200 | 4 | 1,26 кг |

ИНВ. № ПОДА ПОДАТЬСЯ И ДАТА ВЗАИМ. ИНВ. №

| | | | |
|----------|--|--|--|
| ПРИВЯЗАН | | | |
| | | | |
| | | | |
| | | | |
| ИНВ. № | | | |

| | | | |
|--|----------|----------------------|--|
| ТП 901-3-221.86 | | КЖИ. 0.5.2.0 | |
| СЕТКА АРМАТУРНАЯ (СК2) | | СТАДИЯ МАССА МАСШТАБ | |
| Р | 53,94 кг | - | |
| ЛИСТ | | ЛИСТОВ 1 | |
| ЦНИИЭП ИНЖЕНЕРНОГО ОБОРУДОВАНИЯ Г. МОСКВА | | | |

ПРОВЕР ПЕВЧЕВА
 С.Т. ТЕХН. ГОЛОВАНОВА
 РУК. ГР. АНТОНОВА
 ГИП КУЗНЕЦОВ
 ГЛ. КОНСТ. ШАПИРО
 И. КОНТР. КУЗНЕЦОВ
 НАЧ. ОТД. КРАСАВИН

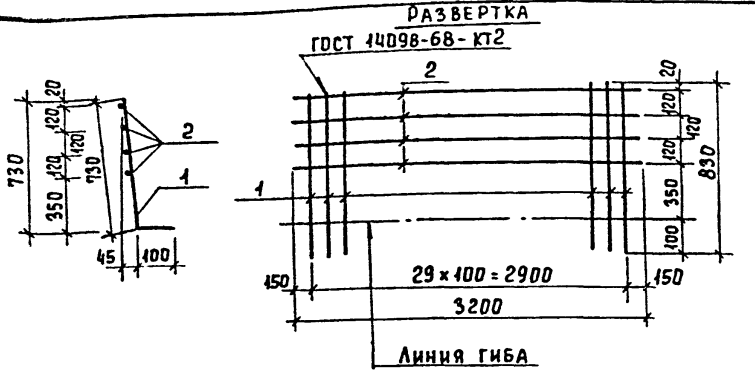
Копировал Еремченко

ФОРМАТ А4

АЛЬБОМ III

т.п. 901-3-221.86

ИНВ. № ПОЛ. ПОДАТЬ И ДАТА ВЗЯТ. ИНВ. №



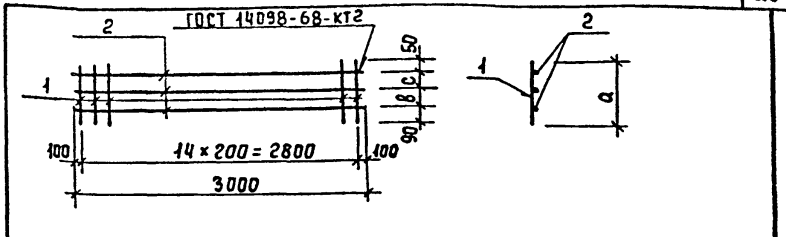
| ФОРМАТ | ЗОНА | ПОС. | ОБОЗНАЧЕНИЕ | НАИМЕНОВАНИЕ | КОЛ. | ПРИМЕЧ. |
|---------------|------|--------------|-------------|-----------------------------|------|---------|
| ДЕТАЛИ | | | | | | |
| Б4 | 1 | 901-3-221.86 | КЖИ.Д.5.3.1 | А-III-10-ГОСТ 5781-82 l=830 | 30 | 0,51 кг |
| Б4 | 2 | 901-3-221.86 | КЖИ.Д.5.3.2 | А-I-8-ГОСТ 5781-82 l=3200 | 4 | 1,26 кг |

| ПРИВЯЗАН | | |
|----------|--|--|
| | | |
| | | |
| | | |
| ИНВ. № | | |

| | | | |
|--|--------------------------|----------|---|
| ТР 901-3-221.86 | КЖИ. Д.5.3.0 | | |
| ПРОВЕР ПЕВЧЕВА <i>Левченко</i> | СТАДИЯ | | |
| СТ. ТЕХН. ГОЛОВАНОВА <i>Голованова</i> | МАССА | | |
| РУК. ГР. АНТОНОВА <i>Антонова</i> | МАСШТАБ | | |
| ГИП КУЗНЕЦОВ <i>Кузнецов</i> | Р | 20,34 | - |
| ГЛ. КОНС. ШАПИРО <i>Шапиро</i> | ЛИСТ | ЛИСТОВ 1 | |
| И. КОНТ. КУЗНЕЦОВ <i>Кузнецов</i> | ЦНИИЭП | | |
| НАЧ. ОТД. КРАСОВИН <i>Красовин</i> | ИНЖЕНЕРНОГО ОБОРУДОВАНИЯ | | |
| | г. Москва | | |
| | ФОРМАТ А4 | | |

АЛЬБОМ III

ИНВ. № ПОЛ. ПОДАТЬ И ДАТА ВЗЯТ. ИНВ. №



| ОБОЗНАЧЕНИЕ | МАРКА | РАЗМЕРЫ, мм | | | МАССА кг |
|--------------------------|-------|-------------|-----|-----|-------------|
| | | а | б | с | |
| 901-3-221.86 КЖИ.Д.6.1.0 | КР4 | 220 | - | - | 5,80 кг |
| -01 | КР5 | 450 | 170 | 140 | 9,75 кг |

| ФОРМАТ | ЗОНА | ПОС. | ОБОЗНАЧЕНИЕ | НАИМЕНОВАНИЕ | КОЛ. | ПРИМЕЧ. |
|---|------|--------------|-------------|-----------------------------|------|---------|
| ПЕРЕМЕННЫЕ ДАННЫЕ ДЛЯ ИСПОЛНЕНИЙ | | | | | | |
| | | | | КЖИ. Д.6.1.0 | | |
| ДЕТАЛИ | | | | | | |
| Б4 | 1 | 901-3-221.86 | КЖИ.Д.6.1.1 | А-I-10-ГОСТ 5781-82 l=220 | 15 | 0,14 кг |
| Б4 | 2 | 901-3-221.86 | КЖИ.Д.6.1.2 | А-I-10-ГОСТ 5781-82 l=3000 | 2 | 1,85 кг |
| | | | | 901-3-221.86 КЖИ.Д.6.1.0-01 | | |
| ДЕТАЛИ | | | | | | |
| Б4 | 1 | 901-3-221.86 | КЖИ.Д.6.1.3 | А-I-10-ГОСТ 5781-82 l=450 | 15 | 0,28 кг |
| Б4 | 2 | | КЖИ.Д.6.1.4 | А-I-10-ГОСТ 5781-82 l=3000 | 3 | 1,85 кг |

| ПРИВЯЗАН | | |
|----------|--|--|
| | | |
| | | |
| | | |
| ИНВ. № | | |

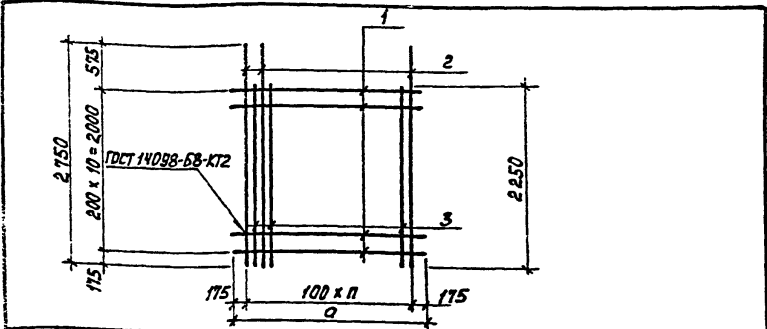
| | | | |
|--|--------------------------|-----------|---|
| ТР 901-3-221.86 | КЖИ. Д.6.1.0 | | |
| ПРОВЕР ПЕВЧЕВА <i>Левченко</i> | СТАДИЯ | | |
| СТ. ТЕХН. ГОЛОВАНОВА <i>Голованова</i> | МАССА | | |
| РУК. ГР. АНТОНОВА <i>Антонова</i> | МАСШТАБ | | |
| ГИП КУЗНЕЦОВ <i>Кузнецов</i> | Р | СМ. ТАБЛ. | - |
| ГЛ. КОНС. ШАПИРО <i>Шапиро</i> | ЛИСТ | ЛИСТОВ 1 | |
| И. КОНТ. КУЗНЕЦОВ <i>Кузнецов</i> | ЦНИИЭП | | |
| НАЧ. ОТД. КРАСОВИН <i>Красовин</i> | ИНЖЕНЕРНОГО ОБОРУДОВАНИЯ | | |
| | г. Москва | | |

Копировал Еремченко

ФОРМАТ А4
2191205

Альбом III

Т.п. 901-3-221.86



| ФОРМАТ | ЗОНА | ПОЗ. | Обозначение | Наименование | Кол. | Примеч. |
|--------|------|--------------|----------------------------------|------------------------------|------|---------|
| | | | Переменные данные для исполнений | | | |
| | | | КЖИ.0.0.1.0 | | | |
| | | | Детали | | | |
| Б4 | 1 | 901-3-221.86 | КЖИ.0.0.1.1 | А-І-8-ГОСТ 5781-82 R=2350 | 11 | 0,93 кг |
| Б4 | 2 | 901-3-221.86 | КЖИ.0.0.1.2 | А-ІІ-14-ГОСТ 5781-82 R=2750 | 11 | 3,32 кг |
| Б4 | 3 | 901-3-221.86 | КЖИ.0.0.1.3 | А-ІІІ-14-ГОСТ 5781-82 R=2250 | 10 | 2,72 кг |
| | | | 901-3-221.86 КЖИ.0.0.1.0-01 | | | |
| | | | Детали | | | |
| Б4 | 1 | 901-3-221.86 | КЖИ.0.0.1.4 | А-І-8-ГОСТ 5781-82 R=1750 | 11 | 3,06 кг |
| Б4 | 2 | 901-3-221.86 | КЖИ.0.0.1.2 | А-ІІ-14-ГОСТ 5781-82 R=2750 | 38 | 3,32 кг |
| Б4 | 3 | 901-3-221.86 | КЖИ.0.0.1.3 | А-ІІІ-14-ГОСТ 5781-82 R=2250 | 37 | 2,72 кг |

Имя, № ПОДА, ПОДПИСЬ И ДАТА

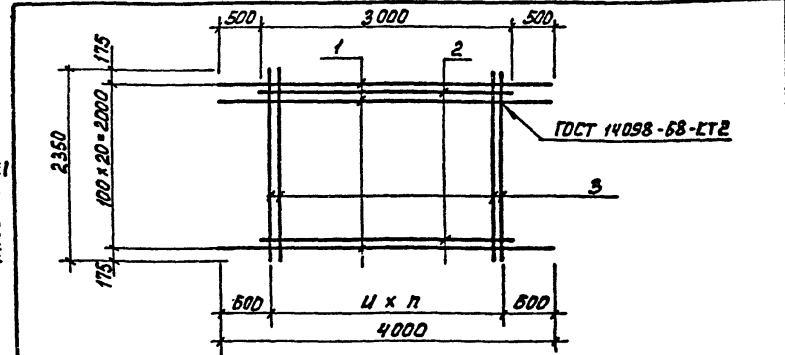
| Обозначение | Марка | Размеры мм | | Кол. во | Масса кг | Привязан |
|--------------------------|-------|------------|----|---------|----------|----------|
| | | а | п | | | |
| 901-3-221.86 КЖИ.0.0.1.0 | С1 | 2350 | 20 | 73,95 | | |
| -01 | С6 | 1750 | 14 | 260,46 | | Имв.№ |

| ТП 901-3-221.86 КЖИ.0.0.1.0 | | Сетка арматурная (С1; С6) | Стая | Масса | Масштаб |
|-----------------------------|-----------|---------------------------|------|-------|---------|
| Р | СМ. ТАБЛ. | 1:50 | | | |
| Лист | Листов 1 | | | | |

| ЦНИИ ЭП | | | | | |
|--------------------------|--|--|--|--|--|
| ИНЖЕНЕРНОГО ОБОРУДОВАНИЯ | | | | | |
| г. МОСКВА | | | | | |

ФОРМАТ А4

Альбом III



| ФОРМАТ | ЗОНА | ПОЗ. | Обозначение | Наименование | Кол. | Примеч. |
|--------|------|--------------|----------------------------------|------------------------------|------|---------|
| | | | Переменные данные для исполнений | | | |
| | | | КЖИ.0.0.2.0 | | | |
| | | | Детали | | | |
| Б4 | 1 | 901-3-221.86 | КЖИ.0.0.2.1 | А-ІІ-12-ГОСТ 5781-82 R=4000 | 11 | 3,55 кг |
| Б4 | 2 | 901-3-221.86 | КЖИ.0.0.2.2 | А-ІІІ-12-ГОСТ 5781-82 R=3000 | 10 | 2,66 кг |
| | | | Переменные данные для исполнений | | | |
| | | | КЖИ.0.0.2.0 | | | |
| | | | Детали | | | |
| Б4 | 3 | 901-3-221.86 | КЖИ.0.0.2.3 | А-ІІ-14-ГОСТ 5781-82 R=2350 | 29 | 2,04 кг |
| | | | 901-3-221.86 КЖИ.0.0.2.0-01 | | | |
| | | | Детали | | | |
| Б4 | 3 | 901-3-221.86 | КЖИ.0.0.2.4 | А-І-8-ГОСТ 5781-82 R=2350 | 15 | 0,93 кг |

Имя, № ПОДА, ПОДПИСЬ И ДАТА

| Обозначение | Марка | Размеры мм | | Кол. во | Масса кг | Привязан |
|--------------------------|-------|------------|----|---------|----------|----------|
| | | и | п | | | |
| 901-3-221.86 КЖИ.0.0.2.0 | С2 | 100 | 28 | 148,01 | | |
| -01 | С3 | 200 | 14 | 79,60 | | Имв.№ |

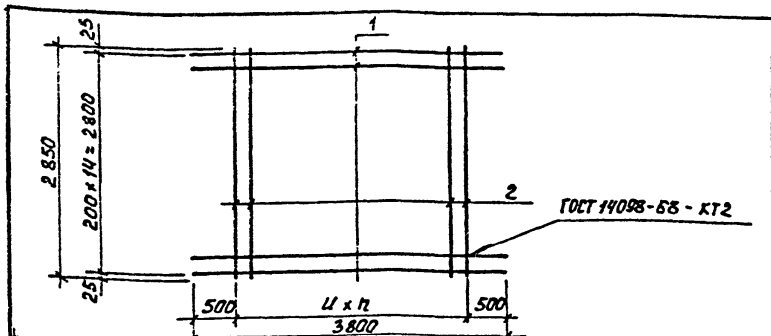
| ТП 901-3-221.86 КЖИ.0.0.2.0 | | Сетка арматурная (С2; С3) | Стая | Масса | Масштаб |
|-----------------------------|-----------|---------------------------|------|-------|---------|
| Р | СМ. ТАБЛ. | 1:50 | | | |
| Лист | Листов 1 | | | | |

| ЦНИИ ЭП | | | | | |
|--------------------------|--|--|--|--|--|
| ИНЖЕНЕРНОГО ОБОРУДОВАНИЯ | | | | | |
| г. МОСКВА | | | | | |

ФОРМАТ А4

1:10 12-53

м.п. 901-3-221.86

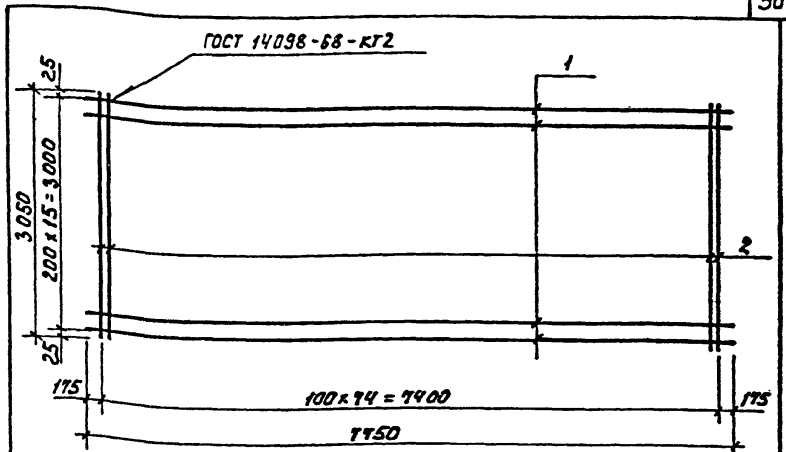


| ФОРМАТ | ЗОНА | ПОЗ. | Обозначение | Наименование | Кол. | Примеч. |
|---|------|--------------|-------------|------------------------------|------|---------|
| | | | | <u>Детали</u> | | |
| Б4 | 1 | 901-3-221.86 | КЖИ.О.О.3.1 | А-III-10-ГОСТ 5781-82 P=3800 | 15 | 2,34 кг |
| <u>Переменные данные для исполнений</u> | | | | | | |
| | | | | КЖИ.О.О.3.0 | | |
| | | | | <u>Детали</u> | | |
| Б4 | 2 | 901-3-221.86 | КЖИ.О.О.3.2 | А-III-14-ГОСТ 5781-82 P=2850 | 29 | 3,44 кг |
| | | | | 901-3-221.86 КЖИ.О.О.3.0-01 | | |
| | | | | <u>Детали</u> | | |
| Б4 | 2 | 901-3-221.86 | КЖИ.О.О.3.2 | А-I-8-ГОСТ 5781-82 P=2850 | 15 | 1,13 кг |

| Обозначение | Марка | РАЗМЕРЫ мм | | МАССА кг | ПРИВЯЗАН | |
|--------------------------|-------|---------------|----|-------------|----------|--|
| | | ц | п | | | |
| 901-3-221.86 КЖИ.О.О.3.0 | С4 | 100 | 28 | 134,86 | | |
| -01 | С5 | 200 | 14 | 52,02 | Инв.№ | |

| | | | | |
|--|------------------------------|--|-----------|---------|
| ТР 901-3-221.86 | | КЖИ.О.О.3.0 | | |
| ПРОВ. ПЕВЧЕВА С.ТЕХН. ГОЛОВАНОВА РУК.ГР. АНТОНОВА Г.И.П. КУЗНЕЦОВ А.КОНСТ. ШАПИРО Н.КОНТР. КУЗНЕЦОВ ИР.ОТД. КРАСАВИН | СЕТКА АРМАТУРНАЯ (С4, С5) | СТАДИЯ | МАССА | МАСШТАБ |
| | | Р | СМ. ТАБЛ. | 1:50 |
| | | ЛИСТ | ЛИСТОВ | 1 |
| | | ЦНИИЭП ИНЖЕНЕРНОГО ОБОРУДОВАН. Г. МОСКВА | | |
| ФОРМАТ А4 | | | | |

Листок III



| ФОРМАТ | ЗОНА | ПОЗ. | Обозначение | Наименование | Кол. | Примеч. |
|--------|------|--------------|-------------|------------------------------|------|---------|
| | | | | <u>Детали</u> | | |
| Б4 | 1 | 901-3-221.86 | КЖИ.О.О.4.1 | А-I-8-ГОСТ 5781-82 P=1750 | 16 | 3,06 кг |
| Б4 | 2 | 901-3-221.86 | КЖИ.О.О.4.2 | А-III-12-ГОСТ 5781-82 P=3050 | 15 | 2,71 кг |

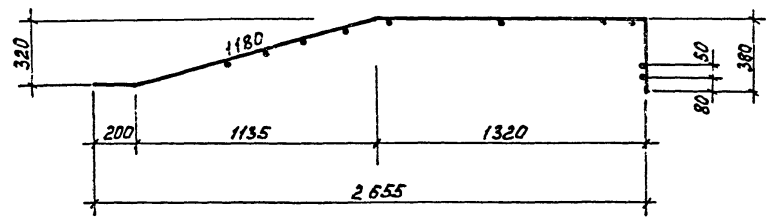
Инв.№ подл. Подпись и дата / ВЗК. ИР. О. Д.

| ПРИВЯЗАН | |
|----------|-------|
| | |
| | |
| | |
| | Инв.№ |

| | | | | |
|--|--------------------------|--|--------|---------|
| ТР 901-3-221.86 | | КЖИ.О.О.4.0 | | |
| ПРОВ. ПЕВЧЕВА С.ТЕХН. ГОЛОВАНОВА РУК.ГР. АНТОНОВА Г.И.П. КУЗНЕЦОВ А.КОНСТ. ШАПИРО Н.КОНТР. КУЗНЕЦОВ ИР.ОТД. КРАСАВИН | СЕТКА АРМАТУРНАЯ (С7) | СТАДИЯ | МАССА | МАСШТАБ |
| | | Р | 252,24 | 1:50 |
| | | ЛИСТ | ЛИСТОВ | 1 |
| | | ЦНИИЭП ИНЖЕНЕРНОГО ОБОРУДОВ. Г. МОСКВА | | |
| ФОРМАТ А4 | | | | |

М.Львов III

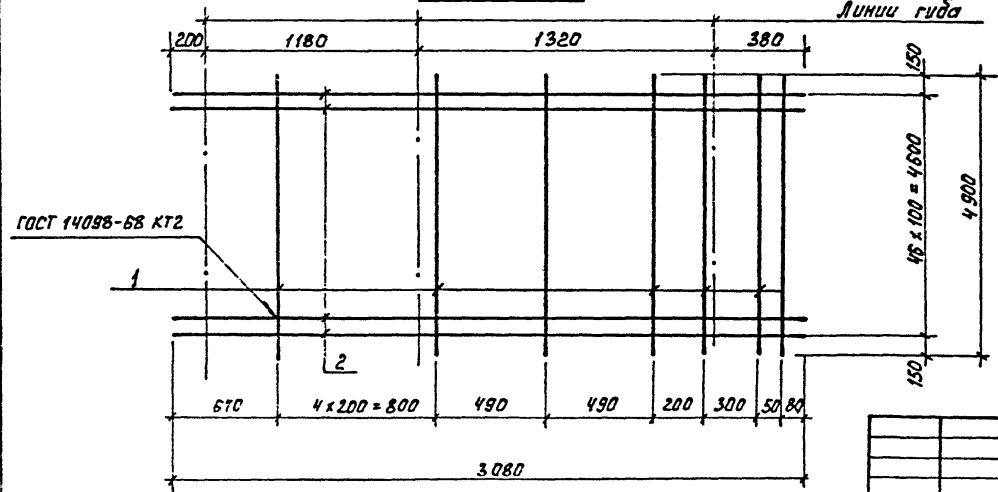
т.п. 901-3-221.86



| ФОРМАТ | КОЛ-ВО | ПОЗ. | ОБОЗНАЧЕНИЕ | НАИМЕНОВАНИЕ | КОЛ. | ПРИМЧ. |
|--------|--------|------|--------------------------|------------------------------|------|---------|
| | | | | <u>Детали</u> | | |
| Б4 | 1 | | 901-3-221.86 КЖМ.0.0.5.1 | А-I-8-ГОСТ 5781-82 P=4300 | 10 | 1.94 кг |
| Б4 | 2 | | 901-3-221.86 КЖМ.0.0.5.2 | А-III-16-ГОСТ 5781-82 P=3080 | 47 | 4.86 кг |
| | | | | | | |
| | | | | | | |

Развертка

Линии гуда



ПРИБЯЗАН

ИМБ. №

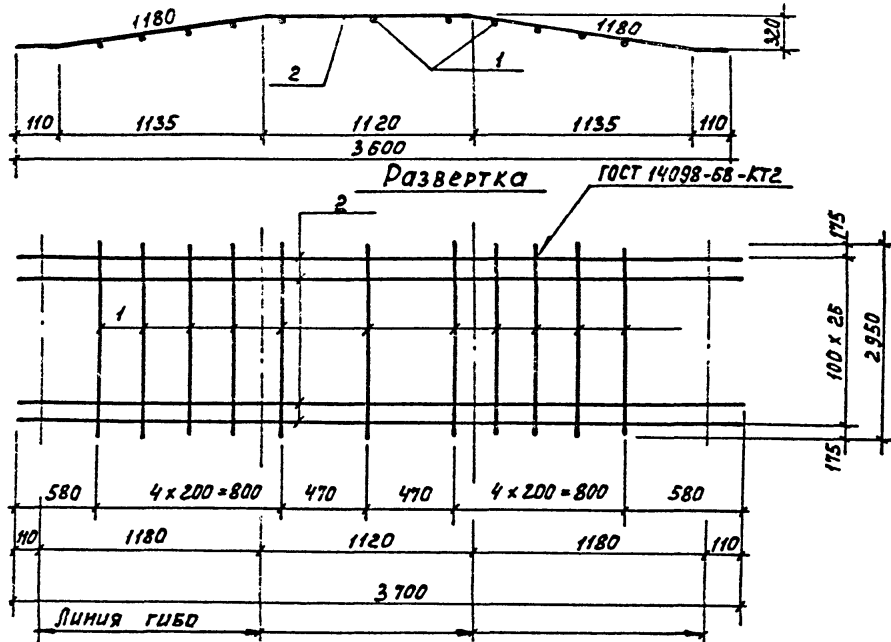
| | | |
|------------|------------|--------------------|
| Пров. | ПЕБЧЕВА | <i>[Signature]</i> |
| Ст. техн. | ГОЛОВАНОВА | <i>[Signature]</i> |
| Рук. гр. | АНТОНОВА | <i>[Signature]</i> |
| Г И П | КУЗНЕЦОВ | <i>[Signature]</i> |
| Гл. конст. | ШАПИРО | <i>[Signature]</i> |
| Н. контр. | КУЗНЕЦОВ | <i>[Signature]</i> |
| Нач. отд. | КРАСАВИК | <i>[Signature]</i> |

| | | | |
|--|-------------------|--------------|-------|
| ТП 901-3-221.86 | | КЖМ. 0.0.5.0 | |
| СЕТКА АРМАТУРНАЯ (СБ) | СТАДИАЛЬНАЯ МАССА | МАССА | МАССА |
| | Р | 242.82 | — |
| | Лист | Листов | 1 |
| ИНИИЭП ИНЖЕНЕРНО-ОБЪЕКТНО-ПРОЕКТИРОВАТЕЛЬСКИЙ ЦЕНТР МОСКВА | | | |
| ФОРМАТ | | | |

Альбом III

т.п. 901-3-221.86

ИНВ. № ПОДА ПОДАПИСЬ И ДАТА ВЗЯТИЯ № 10



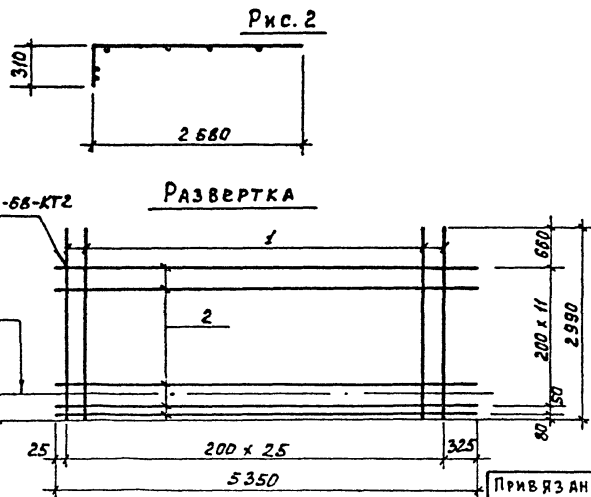
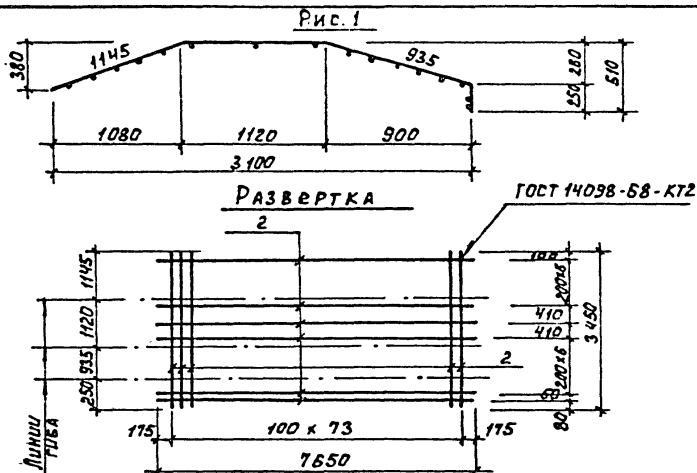
| Формат | Зона | Поз. | Обозначение | Наименование | Кол. | Примеч. |
|--------|------|------|--------------------------|------------------------------|------|---------|
| | | | | <u>Детали</u> | | |
| Б4 | 1 | | 901-3-221.86 КЖИ.О.О.6.1 | А-I-8-ГОСТ 5781-82 R=2950 | 11 | 1,17 кг |
| Б4 | 2 | | 901-3-221.86 КЖИ.О.О.6.2 | А-III-14-ГОСТ 5781-82 R=3700 | 27 | 4,47 |

| | | | | | | |
|----------|------------|-------------------|------------------------------|---|----------|---------|
| Привязан | | | ТП 901-3-221.86 КЖИ. О.О.6.0 | | | |
| ПРОВЕР. | ПЕВЧЕВА | <i>Левель</i> | СЕТКА АРМАТУРНАЯ (с 9) | СТАЛЬ | МАССА | МАСШТАБ |
| СТ.ТЕХН. | ГОЛОВАНОВА | <i>Голованова</i> | | Р | 133,55 | — |
| РУК.ГР. | АНТОНОВА | <i>Антонова</i> | | Лист | Листов 1 | |
| | Г И П | КУЗНЕЦОВ | | ЦНИИЭП ИНЖЕНЕРНОГО ОБОРУДОВАНИЯ Г. МОСКВА | | |
| | ГЛ.КОНС. | ШАПИРО | | | | |
| ИНВ. № | | НАЧ.ОТД. | КРАСАВИН | ФОРМАТ А3 | | |

Лист 001 III

т. н. 901-3-221.86

Лист, раздел, подпись и дата (взайм. н.в. №)



| Формат | Зона | Поз. | Обозначение | Наименование | Кол. | Примеч. |
|----------------------------------|------|--------------|-------------|-----------------------------|------|---------|
| Переменные данные для исполнений | | | | | | |
| КЖИ.0.0.9.0 | | | | | | |
| Детали | | | | | | |
| Б4 | 1 | 901-3-221.86 | КЖИ.0.0.0.1 | А-III-12-ГОСТ5781-82 E=3450 | 74 | 3.06 кг |
| Б4 | 2 | 901-3-221.86 | КЖИ.0.0.0.2 | А-I-8-ГОСТ5781-82 E=1650 | 16 | 3.02 кг |
| 901-3-221.86 КЖИ.0.0.0.0-01 | | | | | | |
| Детали | | | | | | |
| Б4 | 1 | 901-3-221.86 | КЖИ.0.0.0.3 | А-III-10-ГОСТ5781-82 E=2890 | 26 | 1.84 кг |
| Б4 | 2 | 901-3-221.86 | КЖИ.0.0.0.4 | А-I-8-ГОСТ5781-82 E=5350 | 13 | 2.11 кг |

| Обозначение | Марка | Рис. | Масса кг |
|--------------|-------------|------|----------|
| 901-3-221.86 | КЖИ.0.0.9.0 | С 12 | 1 274.78 |
| -01 | С 13 | 2 | 15.27 |

Привязан

| | | |
|------------|------------|-------------------|
| Пров. | Левчева | <i>Левчева</i> |
| Ст. техн. | Голованова | <i>Голованова</i> |
| Рук. гр. | Антонова | <i>Антонова</i> |
| Г. и П. | Кузнецов | <i>Кузнецов</i> |
| Гл. конст. | Шамиров | <i>Шамиров</i> |
| Н. контр. | Кузнецов | <i>Кузнецов</i> |
| Нач. ота. | Красавин | <i>Красавин</i> |

ТП 901-3-221.86 КЖИ. 0.0.9.0

СЕТКА АРМАТУРНАЯ (С 12, С 13)

| | | |
|--|-----------|--------|
| СТАИЯ | МАССА | МАШТАБ |
| Р | СМ. ТАБА. | — |
| Лист | Лист | 3/1 |
| ЦНИИ ИНЖЕНЕРНО-ОБОРУДОВАНИЕ Г. МОСКВА | | |

Формат