

ТИПОВОЙ ПРОЕКТ
901 - 5 - 50.90

ВОДОНАПОРНЫЕ БАШНИ
СО СТАЛЬНЫМИ БАКАМИ И СТВОЛАМИ
ИЗ СБОРНЫХ ЖЕЛЕЗОБЕТОННЫХ ЭЛЕМЕНТОВ

БАШНЯ ВЫСОТОЙ 48 М С
БАКОМ ВМЕСТИМОСТЬЮ 800 М³

Альбом 2

КФ 10386-02
ЦЕНА 2-89

АПО ЦХТБ

Косово, А-415, Саванова ул., 22

Судно в печать 17 1976 года

Экземп № 9303 Тираж 150 экз

ТИПОВОЙ ПРОЕКТ

901-5-50.90

ВОДОНАПОРНЫЕ БАШНИ СО СТАЛЬНЫМИ БАКАМИ И СВОЛАМИ ИЗ СБОРНЫХ ЖЕЛЕЗОБЕТОННЫХ ЭЛЕМЕНТОВ

БАШНЯ ВЫСОТОЙ 48 м С БАКОМ ВМЕСТИМОСТЬЮ 800м


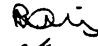


АЛЬБОМ 2

ПЕРЕЧЕНЬ АЛЬБОМОВ

АЛЬБОМ 1	ПЗ	ПОЯСНИТЕЛЬНАЯ ЗАПИСКА
	НВ	НАРУЖНОЕ ВОДОСНАБЖЕНИЕ
	АНВ	АВТОМАТИЗАЦИЯ НАРУЖНОГО ВОДОСНАБЖЕНИЯ
	ЭМ	ЭЛЕКТРООБОРУДОВАНИЕ
АЛЬБОМ 2	АС	АРХИТЕКТУРНО-СТРОИТЕЛЬНЫЕ РЕШЕНИЯ
АЛЬБОМ 3	КМ	КОНСТРУКЦИИ МЕТАЛЛИЧЕСКИЕ
АЛЬБОМ 4	ПР	ПРОЕКТ ПРОИЗВОДСТВА РАБОТ ПО МОНТАЖУ СТРОИТЕЛЬНЫХ КОНСТРУКЦИЙ
АЛЬБОМ 5	КЖИ	КОНСТРУКЦИИ ЖЕЛЕЗОБЕТОННЫЕ СБОРНЫЕ. АРМАТУРНЫЕ И ЗАКЛАДНЫЕ ИЗДЕЛИЯ.
АЛЬБОМ 6	МП	ПРИСПОСОБЛЕНИЯ ДЛЯ МОНТАЖА
АЛЬБОМ 7	СО	СПЕЦИФИКАЦИИ ОБОРУДОВАНИЯ
АЛЬБОМ 8	С	СМЕТЫ
АЛЬБОМ 9	ВМ	ВЕДОМОСТИ ПОТРЕБНОСТИ В МАТЕРИАЛАХ

РАЗРАБОТАН

ГПИ КИЕВСКИЙ ПРОМСТРОЙПРОЕКТ

ГЛ. ИНЖЕНЕР ИНСТИТУТА  ХАРИТОНОВ И.Г.
НАЧАЛЬНИК ОТДЕЛА  СЫТНИК А.Н.
ГЛ. КОНСТРУКТОР ОТДЕЛА  КОЗЛОВ В.А.
ГЛ. ИНЖЕНЕР ПРОЕКТА  ЛИБЕРМАН Г.А.

Утвержден
Госстроем СССР
(протокол от 28.08.1990г. №11)
Введен в действие с 01.04.1991г.
ГПИ «Киевский Промстройпроект»
(приказ от 04.09.1990г. №40)
© АНП ЦИТП, 1991

					Приказ	

Лист	Наименование	Стр.
	Содержание альбома	2
	Пояснительная записка	3
1	Общие данные	5
2	Планы. Разрез 1-1	6
3	Фасад. План настила площадки. Узлы I...III	7
4	Разрез 2-2. Узлы IV...VI	8
5	Кожух защитный КЗ Щкаф защитный ЩЗ	9
6	Схема расположения элементов башни Узлы I...IV	10
7	Фундамент ФМ1; ФМ2	11
8	Фундамент ФМ3; ФМ4	12
9	Подземная камера МК1; МК2	
	Разрезы 1-1... 8-8. Опалубка	13
10	Подземная камера МК1; МК2.	
	Разрезы 9-9...19-19. Опалубка	14
11	Подземная камера МК1; МК2. Армирование	
	Разрезы 1-1... 5-5	15
12	Подземная камера МК1; МК2. Армирование.	
	Спецификация	16
13	Подземная камера МК1; МК2. Армирование	
	Ведомость расхода стали	17

				ТП 901-5-50.90			
				Водонапорные башни со стальными баками и стволами из сборных железобетонных элементов			
Привязки:				Башня высотой 48м с баком вместимостью 800м³		Листов 1	
				Содержание альбома		Киевский Проектстройпроект	
Инд. Л.							

1. Общая часть.

1.1. Типовая рабочая документация на водонапорные башни с баками вместимостью 300 м³ со стволами высотой 48 м разработана на основании проекта, рассмотренного и одобренного письмом Госстроя СССР от 5.07.89г. № 4/5-1016.

1.2. Указания по области применения данного типового проекта приведены в пояснительной записке к альбому I.

1.3. Архитектурно-строительная часть проекта разработана для следующих вариантов:

1.3.1. - для II и III районов по ветровым нагрузкам согласно СНиП 2.01.07-85 / для местности типа "А"/

1.3.2. - для районов с расчетной зимней температурой наружного воздуха $T_w = 20^{\circ}\text{C}$ и $T_w = -30^{\circ}\text{C}$.

Различия в расчетной зимней температуре обуславливают различную глубину промерзания, ниже которой должны быть заложены подводящие и отводящие трубопроводы.

1.3.3. Для различных исполнений башни по технологическому оборудованию: исполнение 1 - с электрофицированной задвижкой и исполнение 2 - с ручной задвижкой. Различия в исполнениях отражены в конструкции перекрытия подземной камеры.

1.4. В качестве основного варианта, принятого для сопоставления технико-экономических показателей принят вариант строительства башен в III климатическом районе по ветровым нагрузкам, при расчетной зимней температуре наружного воздуха $T_w = -30^{\circ}\text{C}$, с электрофицированной задвижкой.

Сметы разработаны для обоих вариантов строительства по районам ветровых нагрузок и приведены изменения смет для остальных вариантов.

2. Конструктивные решения.

2.1. Основными конструктивными элементами башни являются бак, ствол / с лестницами, площадками и их ограждением /, фундамент и подземная камера для запорной арматуры.

Рабочие чертежи стальных конструкций - бака, вертикальных и горизонтальных диафрагм ствола, являющихся одновременно ограждениями и несущими элементами настила площадок, лестниц на площадки и на покрытие бака - приведены в альбоме 3 /чертежи марки "КМ"/.

2.2. Ствол представляет собой шестистоечную пространственную раму, стойками которой являются унифицированные сборные железобетонные колонны, а ригелями - стальное перильное ограждение площадок, решенное в виде геометрически неизменяемых ферм.

Геометрическая неизменяемость и устойчивость ствола в целом обеспечивается жесткостью узлов примыкания указанных ферм /вертикальных диафрагм/ к колоннам и наличием горизонтальных решетчатых диафрагм, расположенных в уровне перекрытия площадок. /Конструктивное решение ствола принято по авторскому свидетельству СССР № 808612 от 3.11.1980г, выданному институту "Киевский Промстройпроект"/.

2.3. Колонны ствола, сечением 400x400мм, по опалубочным размерам соответствуют колоннам каркаса многоэтажных зданий межвидового применения, разработанных в серии I.020-I/83, выпуски 2-7, 2-II

Длины элементов колонн приняты в соответствии с серией I.020-I/83.

Стыки колонн решены в соответствии с серией I.020-I/83 и осуществляются с помощью ванной сварки выпусков арматуры, замоноличивания бетоном и зачеканки цементным раствором места стыка. Детальные указания по осуществлению стыков-примыканий по серии I.020-I/83. Колонны должны быть изготовлены из тяжелого бетона класса по прочности В40 и В35 / только для двух верхних ярусов / и марки по морозостойкости $F = 100$.

Армирование колонн отличается от серии I.020-I/83, принятого по расчету и решено в виде пространственных сварных каркасов из стали класса А-III.

Для прикрепления примыкающих элементов стальных диафрагм предусматриваются закладные изделия.

2.4. Для технического обслуживания башни, ревизии и покраски трубопроводов и для возможности подъема на бак - предусмотрены площадки, расположенные через 6м по высоте ствола и вертикальные стремянки с ограждением из дуг.

С площадки на отм. 41.700 запроектирована лестница для подъема на крышу бака.

На всех площадках должен быть выполнен ходовой настил из уложенных с зазорами антисептированных досок, опирающихся на деревянные брусья.

2.5. Фундамент башни запроектирован в виде кольцевой плиты таврового сечения диаметром $D = 7.2\text{м}$ / по оси колонн /, с выступающими до отметки 0.000 шесть подколонниками. В подколонниках предусмотрены стаканы для установки сборных стоек ствола.

Фундамент выполняется из монолитного бетона класса по прочности В25 и армируется отдельными стержнями из стали класса А-III / рабочая арматура / и класса А-I / поперечная и распределительная арматура.

Под фундаментом должна быть выполнена подготовка из монолитного бетона класса В7,5 толщиной 100 мм.

2.6. В центральной части кольцевой фундаментной плиты расположена подземная камера, в которой размещается запорная арматура / ручная либо электрофицированная задвижка /.

Камера запроектирована без отопления, но с утепленным перекрытием, что достаточно для поддержания в ней требуемой минимальной температуры.

Естественная вентиляция подземной камеры предусматривается с помощью установки на разных уровнях двух асбестоцементных труб $D_u = 200$, снабженных кроссель-клапанами. В зимнее время кроссель-клапаны должны быть закрыты.

2.7. На перекрытии подземной камеры устанавливаются:

2.7.1. а / для варианта башни с электрофицированной задвижкой - стальной защитный шкаф для укрытия шкафа управления / шкаф "ИЗ" - см. лист АС 5 /,

б / защитный съемный кожух для выводной колонки управления / кожух "КЖ" - см. лист АС-5 /,

в / шкаф дифманометра - разработан в электрической части проекта.

2.7.2. Для варианта башни с ручной задвижкой на перекрытии устанавливается только шкаф дифманометра.

2.8. Теплоизоляция баков для башен строящихся в рассматриваемых климатических районах, не требуется вследствие того, что допускается образование слоя льда на внутренней поверхности бака и предусматривается систематический обмен воды.

На внутренней поверхности стены бака предусматривается устройство "льдоудержателей", препятствующих обрушению тающего льда / см. чертежи марки "КМ"/.

Теплоизоляция подводяще-разводящего стояка необходима во всех случаях. Толщина теплоизоляции стояка зависит от расчетной температуры наружного воздуха и принимается по таблице I приведенной в альбоме I.

Ил. Конст. Киев. Промстройпроект	Лист 1	77 901-5-50.90	Станд. Лист Киев. Промстройпроект
Ген. Директор Лисенко	Инж. Директор Лисенко		Р 1 2
		Пояснительная записка	
И. Конст. Топтыгова	Инж. Директор Лисенко		

3. Гидроизоляция, защита от коррозии и окраска башни.

3.1. Наружные поверхности фундаментов, стен подземной камеры и верх подготовки под фундаменты и подземную камеру покрыть двумя слоями горячего битума.

3.2. Закладные элементы в стойках окрасить двумя слоями перхлорангидриловых красок светлого тона по двум слоям грунта ФМ-ОСЖ, наносится на очищенную обезжиренную поверхность.

3.3. Прочие указания по наружной и внутренней отделке см. лист АС-1.

3.4. При расположении башни в районе действия взлетной полосы аэродромов окраска башни и установка сигнальных огней должны быть выполнены согласно действующим нормативным документам и согласованы с соответствующими заинтересованными организациями.

4. Расчет.

4.1. Расчет башни произведен на следующие нагрузки:

- а/ постоянная нагрузка от собственного веса конструкций башни, фундамента и земли над консольной частью фундаментной плиты;
- б/ длительная нагрузка от веса воды, заполняющей бак;
- в/ кратковременные нагрузки от воздействия ветра и снега;

4.2. Ветровая нагрузка определена с учетом динамической составляющей, вызываемой пульсацией скоростного напора ветра. Кроме того, был произведен расчет на резонанс колебаний.

4.3. Расчет башни был выполнен для двух комбинаций нагрузок - с заполненным водой баком / для определения N_{max} / и с незаполненным водой баком / для определения N_{min} /

4.4. Статический расчет ствола произведен, как многократно статически неопределимой пространственной рамы по программе "Дира" на ЭВМ ЕС 1045.

В результате статического расчета получены комбинации расчетных усилий, по которым подобраны сечения стальных элементов вертикальных и горизонтальных диафрагм и сечения железобетонных элементов / стойки и фундаменты /.

Класс бетона и сечения арматуры железобетонных стоек были подобраны из условий обеспечения прочности и допустимой ширины раскрытия трещин по программам.

Допускалось кратковременное раскрытие трещин в стойках в пределах до 0,3 мм.

4.5. При расчете фундаментов проверялись удельные краевые давления, крен и осадка.

Эпюра давлений под подошвой фундамента допускалась: при заполненном баке - трапециевидная с отношением $\frac{\sigma_{min}}{\sigma_{max}} \leq 0,25$.

При незаполненном баке - треугольная.

Крен башни допускался в пределах $tg\alpha = 0,003$.

5. Указания по привязке проекта.

5.1. При привязке проекта должна быть проставлена абсолютная отметка, которой соответствует отм. $\pm 0,00$ / см. АС-1 /

5.2. Должен быть выбран требуемый вариант по технологическому исполнению, по наружной земной температуре / глубине промерзания / и ветровому району и исключены неиспользуемые варианты.

5.3. При отличии грунтовых условий от принятых в данном проекте / см. пояснительную записку к альбому I /, необходимо на основании условий, приведенных на листе АС-13, выполнить расчет фундамента и, при необходимости, соответственно изменить конструкцию фундамента, либо предусмотреть подбурку или другое основание.

6. Указания по производству строительных работ.

6.1. При производстве строительных работ должны быть соблюдены требования следующих нормативных документов:

СНиП Ш 4-80 "Техника безопасности в строительстве"

СНиП 3.02.01-87 - "Земляные сооружения, основания и фундаменты".

СНиП 3.03.01-87 - "Несущие и ограждающие конструкции".

6.2. Указания по монтажу сборных железобетонных конструкций и стальных конструкций ствола и бака приведены в альбоме 4 настоящего проекта.

6.3. После установки, выверки и временного закрепления стоек первого яруса, зазоры между стенками стакана фундаментов и стойками тщательно заполняются бетоном класса В-25 на мелком гравии или щебне, с обязательным уплотнением глубинным вибратором.

6.4. Монтаж вертикальных и горизонтальных диафрагм следует выполнять по мере установки каждого яруса стоек. Настил площадок укладывать по мере монтажа диафрагм, одновременно используя его как строительные подмости.

6.5. Возведение башни осуществлять в соответствии с проектом производства работ / ППР /, разработка которого обязательна для каждой башни.

Ведомость рабочих чертежей основного комплекта

Лист	Наименование	Примечание
1	Общие данные	
2	Планы. Разрез 1-1	
3	Фасад. План настила площадки. Узлы I...IV	
4	Разрез 2-2. Узлы IV-VI	
5	Кожух защитный КЗ. Шкаф защитный ШЗ	
6	Схема расположения элементов башни. Узлы I...IV	
7	Фундамент ФМ1; ФМ2	
8	Фундамент ФМ3; ФМ4	
9	Подземная камера МК1; МК2 разрезы 1-1...8-8. Опалубка	
10	Подземная камера МК1; МК2. разрезы 9-9...19-19. Опалубка	
11	Подземная камера МК1; МК2. Армирование. разрезы 1-1...5-5	
12	Подземная камера МК1; МК2 Армирование. спецификация	
13	Подземная камера МК1; МК2 Армирование ведомость расхода стали	

Ведомость объемов сборных бетонных и железобетонных конструкций по рабочим чертежам основного комплекта марки АС

№ п/п	Наименование группы элементов конструкции	Код	Кол. м ³	Примечание
1	Колонны	582 100	62,88	
	Всего бетона и железобетона	582 100	62,88	

Материалы на изготовление сборных железобетонных конструкций учтены в ведомости потребности в материалах и отдельно не учитываются

Ведомость спецификаций

Лист	Наименование	Примечание
6	Спецификация к схеме расположения элементов башни	

Таблица 1

Утеплитель - плитный пенобетон $\gamma=600 \text{ кг/м}^3$	
Расчетная темпер. t, °C	Толщина утеплителя δ , мм
-20	60
-30	80

Типовой проект разработан в соответствии с действующими нормами и правилами и предусматривает мероприятия, обеспечивающие взрывную, взрывобезопасную и пожарную безопасность при эксплуатации сооружения

Главный инженер проекта *И.И. Либерман Г.Э.*

Обозначение	Наименование	Примечание
	Ссылочные документы	
1.494-32	Зонты и дефлекторы вентилационных систем	
Серия 1.020-1/83	Конструкции каркаса межэтажного перекрытия для многоэтажных общественных и производственных зданий	
5.900-2	Сальники набивные $\text{Д} \times 50 \dots 1400$ для пропуска труб через стены	
	Прилагаемые документы	
ТП 901-5-50,90	Конструкции железобетонные	
Альбом 5	сборные, арматурные и закладные изделия	

Общие указания

1. За относительную отметку 0,000 принят уровень верха железобетонной плиты перекрытия подземной камеры, что соответствует абсолютной отметке
 2. Вокруг плиты перекрытия выполнить отмостку из асфальтобетона толщиной 25 мм (см. узел IV на листе 4)

3. Состав перекрытия на отм. 0,000:

- защитный слой - асфальтобетон толщиной 25 мм
- водоизоляционный ковер - 3 слоя гидроизол ГИ-Г ГОСТ 7415-74* на антисептированной битумной мастике МБК-Г-55 (ГОСТ 2889-80)
- стяжка - цементно-песчаная толщиной 15 мм
- утеплитель - плитный пенобетон $\gamma=600 \frac{\text{кг}}{\text{м}^3}$, толщиной δ см. табл. 1
- пароизоляция - 1 слой гидроизол ГИ-Г на битумной мастике МБК-Г-55
- цементно-песчаная стяжка с уклоном толщиной 30 мм
- монолитная железобетонная плита.

4. Наружная отделка:

окраску металлоконструкций см. чертежи КМ³ (альбом 3) Кроме того, опанное кольцо бака, дуги и держатели, металлические лестницы, ст.м. 41-100 окрасить в оранжевый цвет, все остальные металлические элементы окрасить в серый цвет.

5. Железобетонные конструкции - отделать цементным молоком

6. Внутренняя отделка - подземную камеру окрасить изнутри краской ВЯ-17

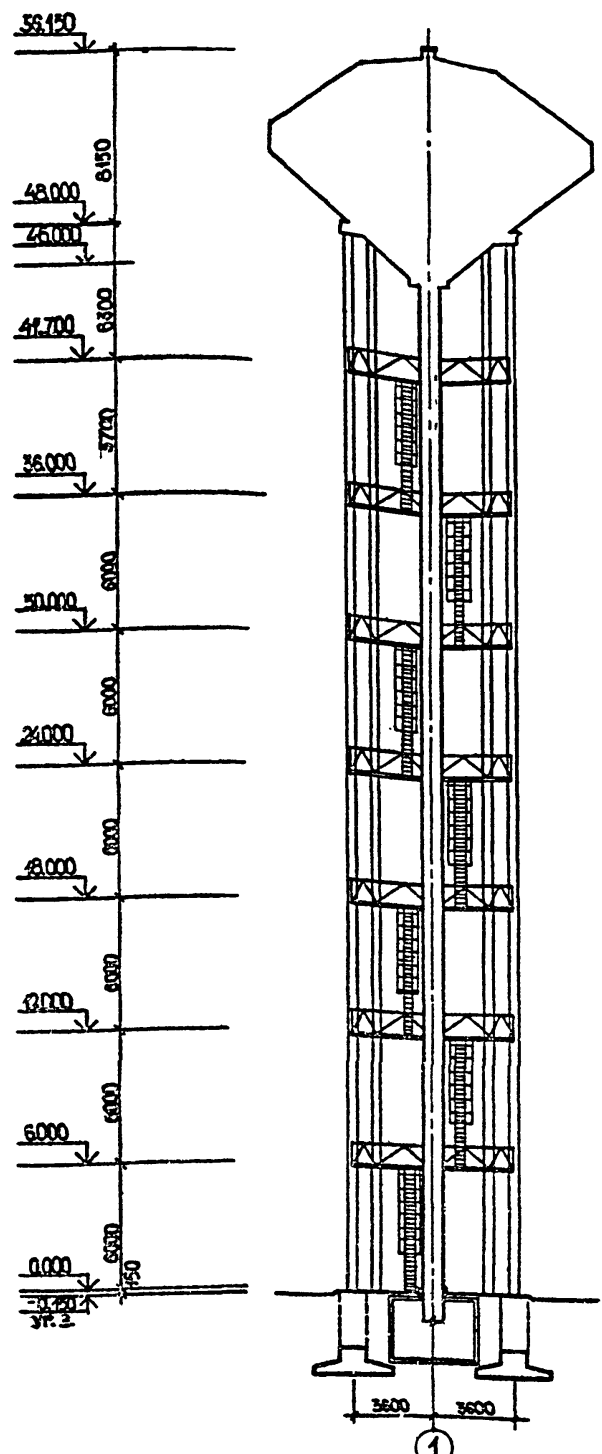
7. При возведении монолитных железобетонных конструкций и изготовлении индивидуальных сборных конструкций, разработанных в настоящем комплекте чертежей марки АС, контроль прочности бетона производить в соответствии с требованиями ГОСТ 13015.1-81

8. Монтаж и приемку железобетонных конструкций производить в соответствии с рабочими чертежами, проектом производства работ, СНиП 3.03.01-87 - Несущие и ограждающие конструкции. При производстве работ следует обеспечивать требования СНиП 4-80 - Техника безопасности в строительстве.

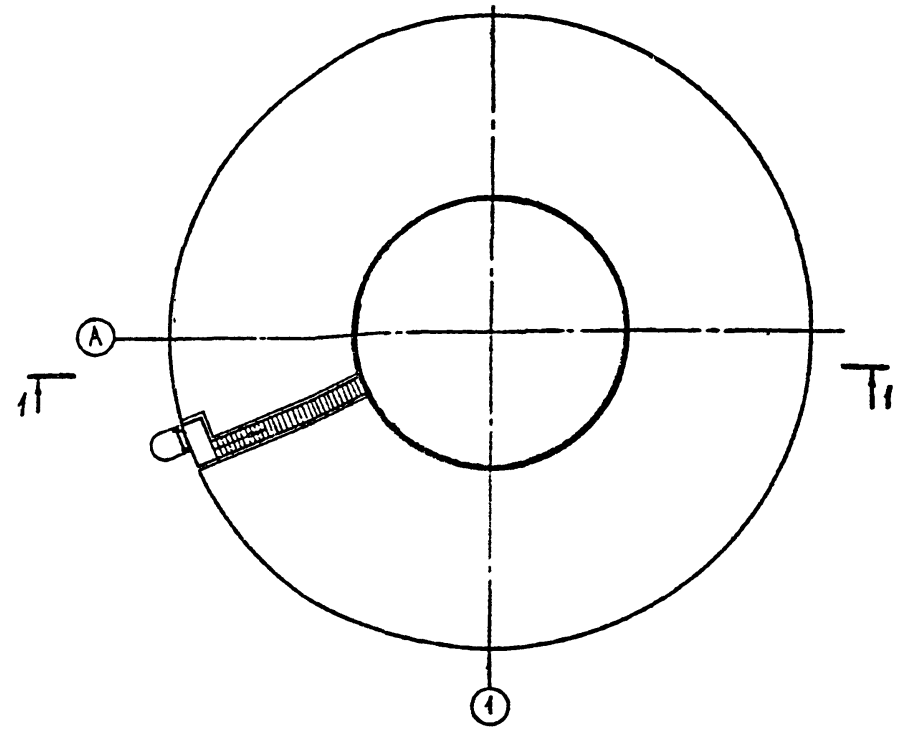
9. Размеры и отметки, показанные в скобках относятся к вершине строительства в районах с расчетной зимней температурой $t^{\circ} = -30^{\circ} \text{C}$

Привязан:		Лист	
ТП 901-5-50,90 АС		Р	1
Водонапорные башни со стальными баками и опорами из сборных железобетонных элементов		Р	13
Исполнитель: <i>В.В. Либерман</i>		Р	1
Проверил: <i>И.И. Либерман</i>		Р	1
Инженер: <i>Г.Э. Либерман</i>		Р	1
Мастер: <i>И.И. Либерман</i>		Р	1
Специалист: <i>И.И. Либерман</i>		Р	1
Общие данные		Киевский проект	

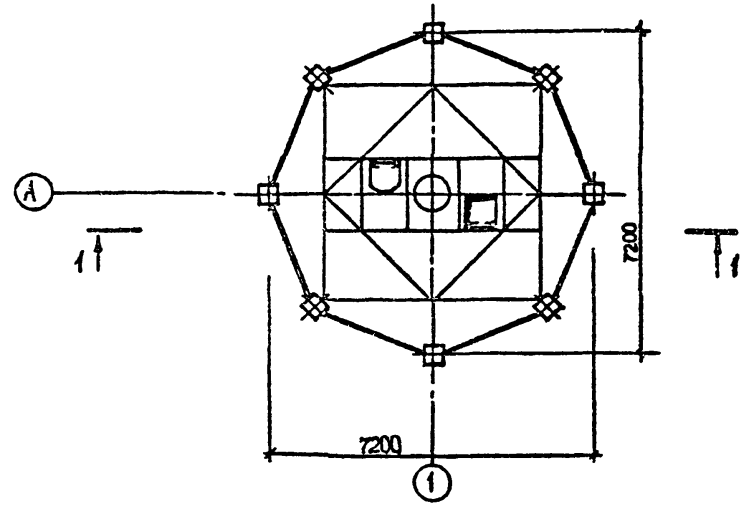
РАЗРЕЗ 1-1



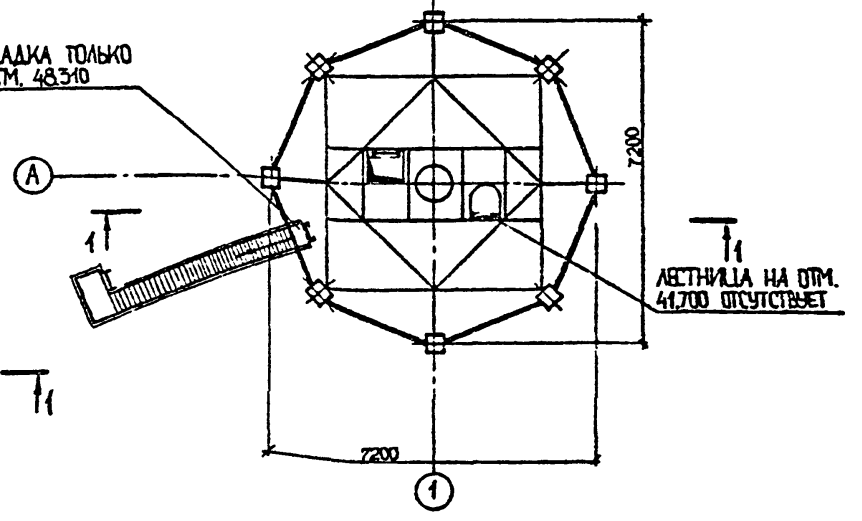
ПЛАН НА ОТМ 53.150



ПЛАН НА ОТМ 12.000, 24.000, 36.000



ПЛАН НА ОТМ 6.000, 18.000, 30.000, 41.700



ШКАЛ ДИФФЕРЕНЦИА
УСТАНОВЛЕНА ПО
ЧЕРТЕЖАМ ЭЛЕКТРИЧЕ-
СКОЙ ЧАСТИ ПРОЕКТА
СМ. ПОЯСН. ЗАПИСКУ
ПЯКЕТ 2.78

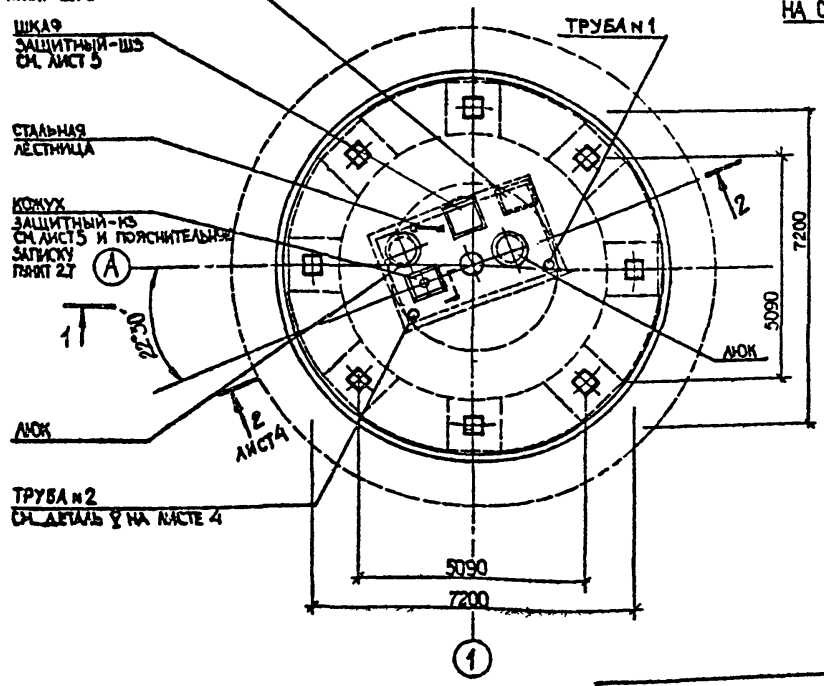
ШКАЛ ЗАЩИТНЫХ-ШС
СМ. ЛИСТ 5

СТАЛЬНАЯ
ЛЕСТНИЦА

КОЖУХ
ЗАЩИТНЫЙ-ШС
СМ. ЛИСТ 5 И ПОЯСНИТЕЛЬНУЮ
ЗАПИСКУ
ПЯКЕТ 2.7

ТРУБА №2
СМ. ДЕТАЛЬ 8 НА ЛИСТЕ 4

ПЛАН НА ОТМ. 0.000

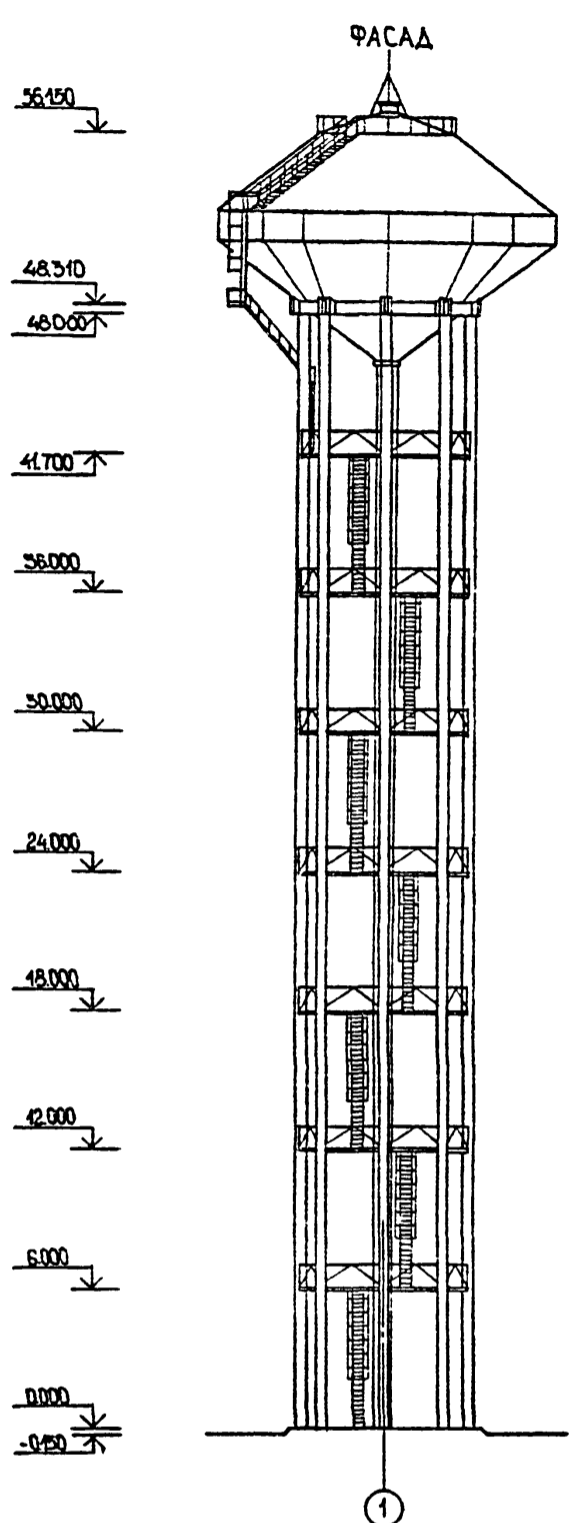


ПЛОЩАДКА ТОЛЬКО
НА ОТМ. 48.310

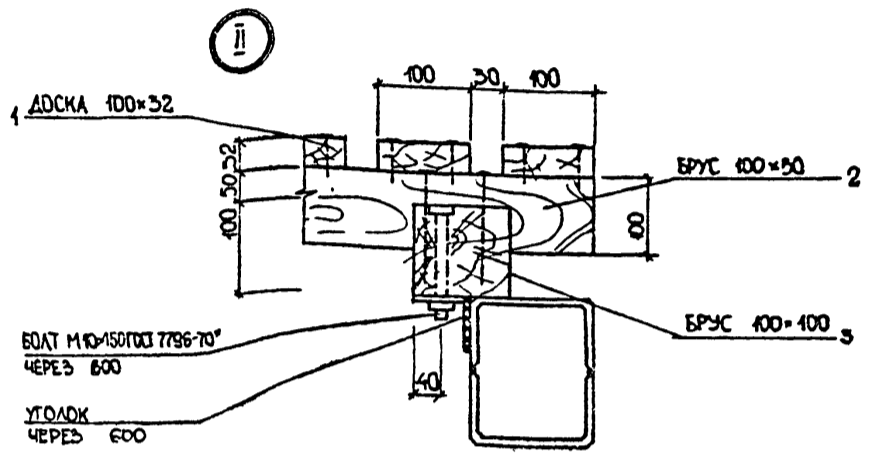
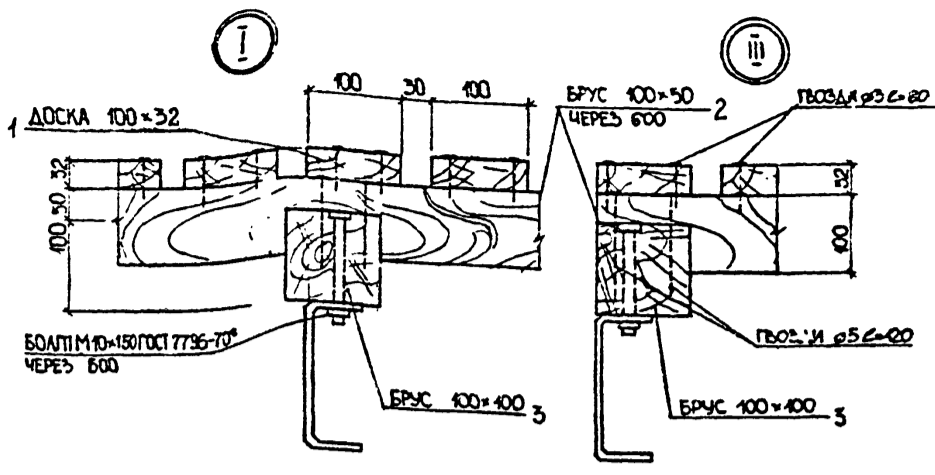
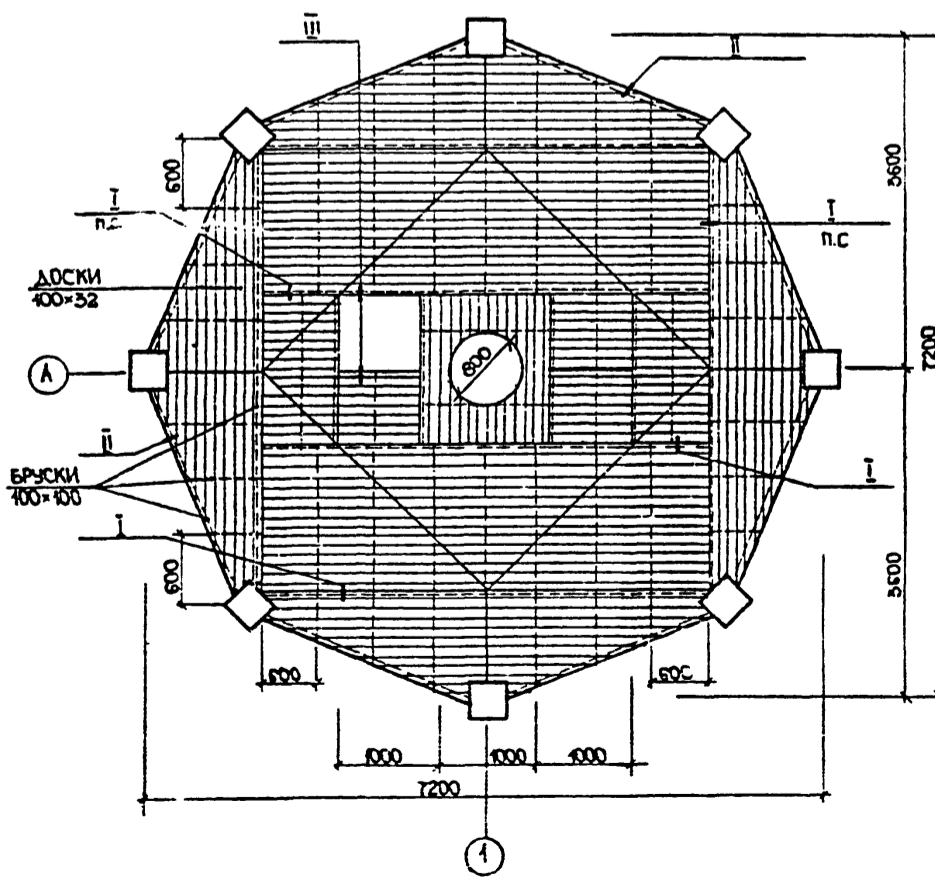
ПРИВЪЗАН

РЯВЪ №

ИСТОДАН		ЛУТ	ТТ 901-5-50.90	АС
ПРОБЕР		ОСТРАТЮК	ВОДОНАПОРЪЕ БАШНИ СО СТАЛЬНЫМИ БАКАМИ И СТВОЛАМИ ИЗ СБОРНЫХ ЖЕЛЕЗОБЕТОННЫХ ЭЛЕМЕНТОВ	
НАЧ. ГР.		ВЛААСОВА	Башня высотой 48м с ба- ком вместимостью 800 м³	Степанов
ГИП		ОСТРАТЮК	Р	2
ГЛ. КОНСТР.		КОЗЛОВ	Листов	
Н. КОНТР.		ВЛААСОВА	Листов	
НАЧ. ОТД.		СЫТНИК	Листов	
ПЛАНЫ, РАЗРЕЗ 1-1			«Киевский ПРОМСТРОЙПРОЕКТ»	



ПЛАН НАСТИЛА ПЛОЩАДКИ



СПЕЦИФИКАЦИЯ ЛЕСОМАТЕРИАЛОВ НА НАСТИЛ ПЛОЩАДОК

МАРКА, ПОЗ	РАЗМЕР	НАИМЕНОВАНИЕ	КОЛ. М ³		ПРИМЕЧАНИЯ
			НА ПЛОЩАДКУ	НА БАШНИЮ	
1	100 × 32	ДОСКА ГОСТ 24454-80	1.1	7.7	
2	100 × 50	БРУС ГОСТ 24454-80	0.5	2.1	
3	100 × 100	БРУС ГОСТ 24454-80	0.56	3.9	

1 МАТЕРИАЛ КОНСТРУКЦИЙ — ВОЗДУШНО-СУХАЯ СОСНА С ВЛАЖНОСТЬЮ НЕ БОЛЕЕ 20%. ВСЕ ДЕРЕВЯННЫЕ ЭЛЕМЕНТЫ — СПРОГАННЫЕ СО ВСЕХ СТОРОН
 2 ЭЛЕМЕНТЫ НАСТИЛА АНТИСЕПТИРОВАТЬ ПУТЕМ ПОВЕРХНОСТНОЙ ОБРАБОТКИ ВОДНЫМИ РАСТВОРАМИ АНТИСЕПТИКОВ ВЫСОКОЙ КОНЦЕНТРАЦИИ С ПОСЛЕДУЮЩЕЙ ПОКРАСКОЙ МАСЛЯНЫМИ КРАСКАМИ ЗА 2 РАЗА

МЕТИЗЫ

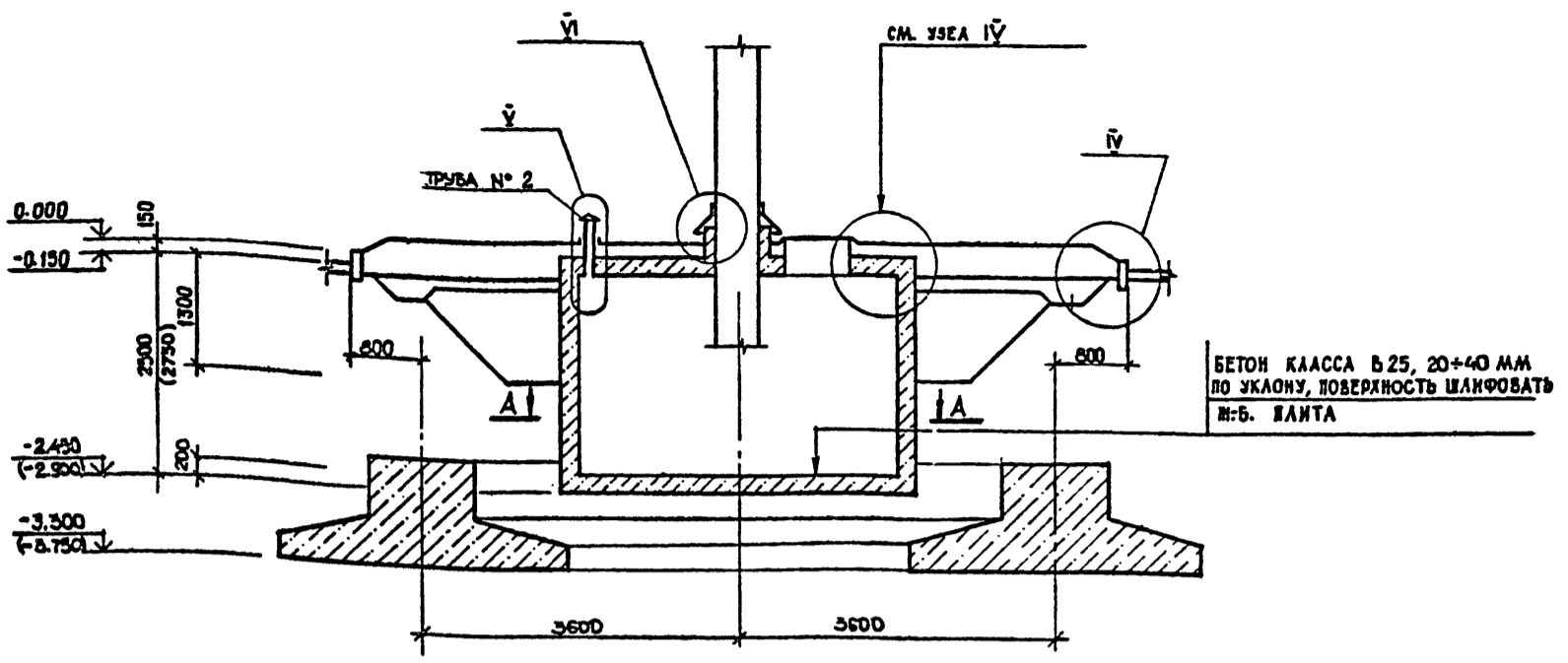
БОЛТЫ НОРМАЛЬНОЙ ТОЧНОСТИ С ГАЙКАМИ ГОСТ 7796-70^н М10×150 ШТ-850; ВЕС-80.6кг
 ГВОЗДИ СТРОИТЕЛЬНЫЕ ГОСТ 4028-63 Ø5x120 ШТ-1160; ВЕС-52.4кг
 Ø5x120 ШТ-1700; ВЕС-31.1кг

ПРИВЯЗАН			
ИНВ. №			

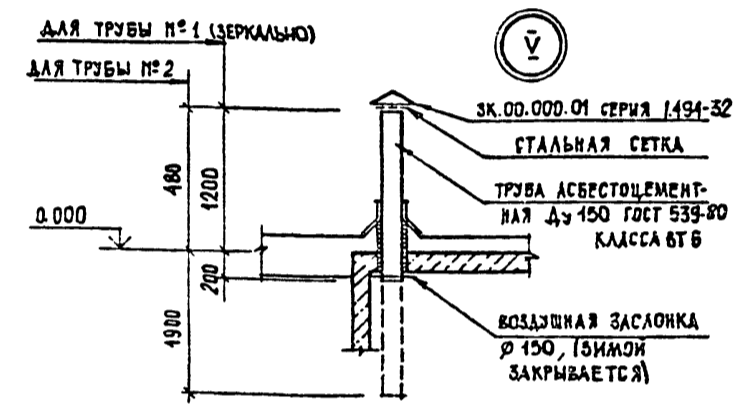
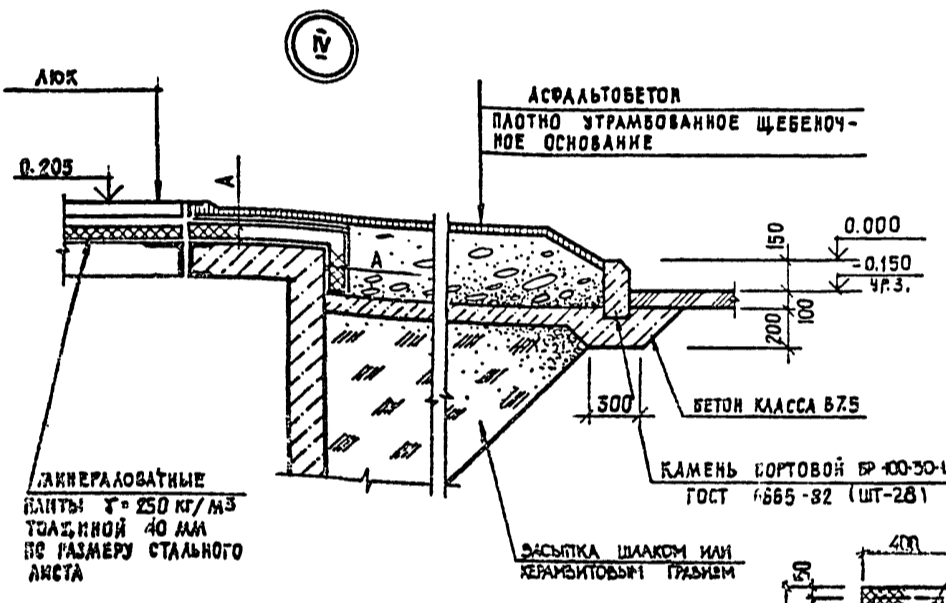
ТП 901-5-50.90

ИСПОЛН	АУТ	Остраток	ВОДОМАТОРНЫЕ БАШНИ СО СТАЛЬНЫМИ БАКАМИ И СТОЛБИКАМИ ИЗ СЕРЫХ ЖЕЛЕЗОБЕТОННЫХ ЭЛЕМЕНТОВ	СТАЛКА	ЛНСТ	ЛНСТОВ
ПРОБЕР	ОСТРАТОК	Остраток		Р	3	
НАЧ. ГР.	БЛАСОВА	Бласова	БАШНЯ ВЫСОТОЙ 45м С БАКАМИ ВМЕСТИМОСТЬЮ 800м ³			
ТИП	АБЕРМАН	Аберман				
П.А. КОНСТР.	КОЗЛОВ	Козлов	ФАСАД, ПЛАН НАСТИЛА ПЛОЩАДКИ УЗЛЫ I, II, III			
И. КОНТР.	БЛАСОВА	Бласова				
НАЧ. СТА.	СЫТНИК	Сытник				

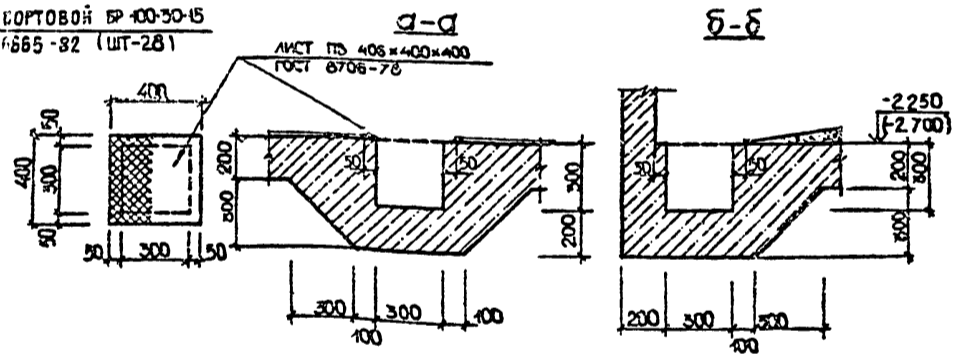
РАЗРЕЗ 2-2



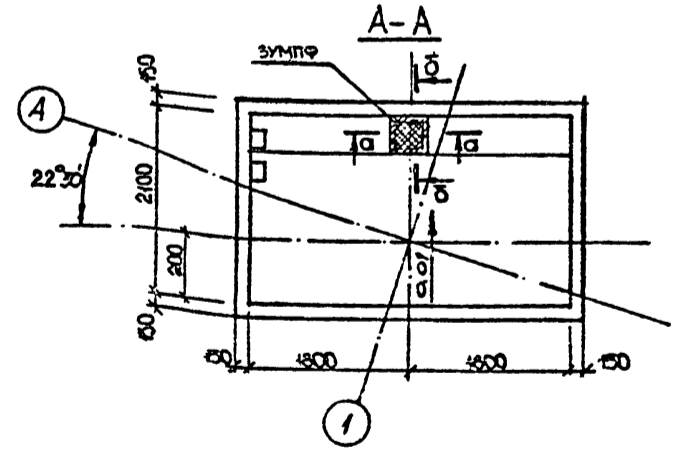
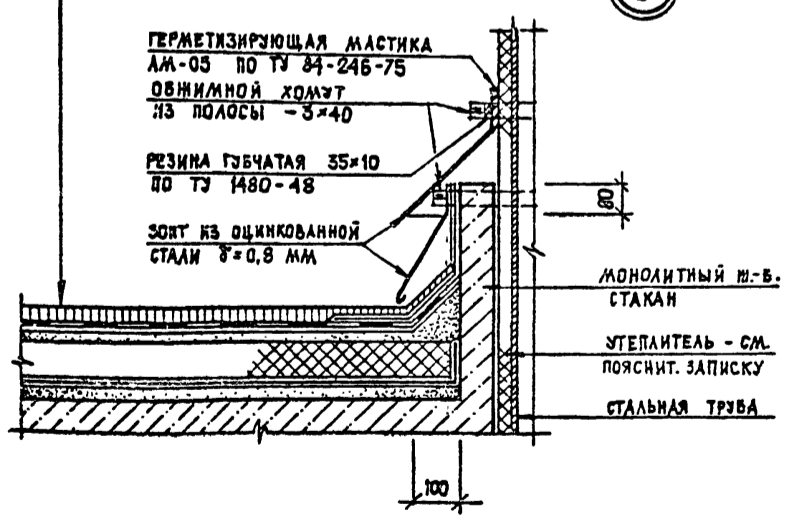
БЕТОН КЛАССА В 25, 20+40 ММ
ПО УКЛОНУ, ПОВЕРХНОСТЬ ШИФРОВАТЬ
И-Б. ВАНТА



- ЛАНТЕРАЛЬНЫЕ
- ВАНТЫ $\delta = 250 \text{ кг/м}^3$
- ТОЛЩИНОЙ 40 ММ
- ПО РАЗМЕРУ СТАЛЬНОГО
- ЛИСТА

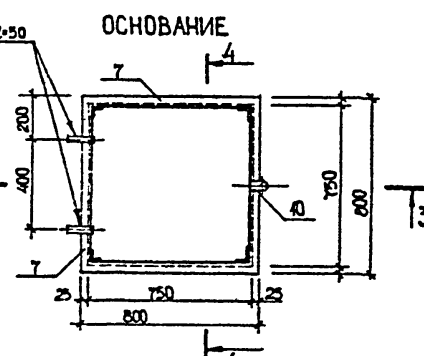
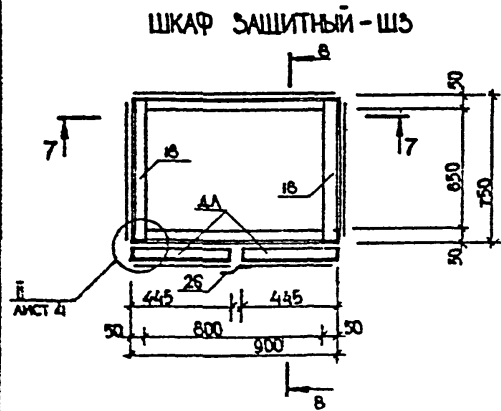
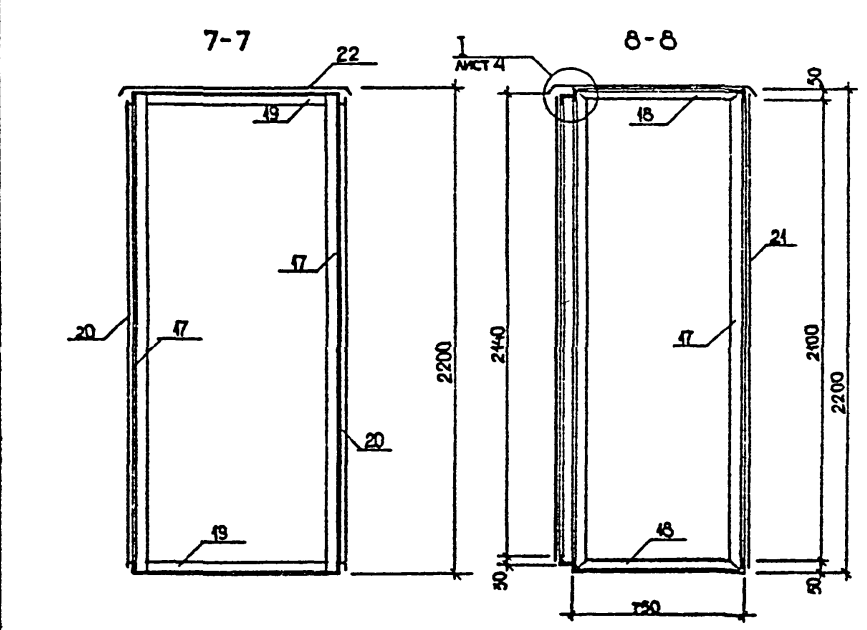
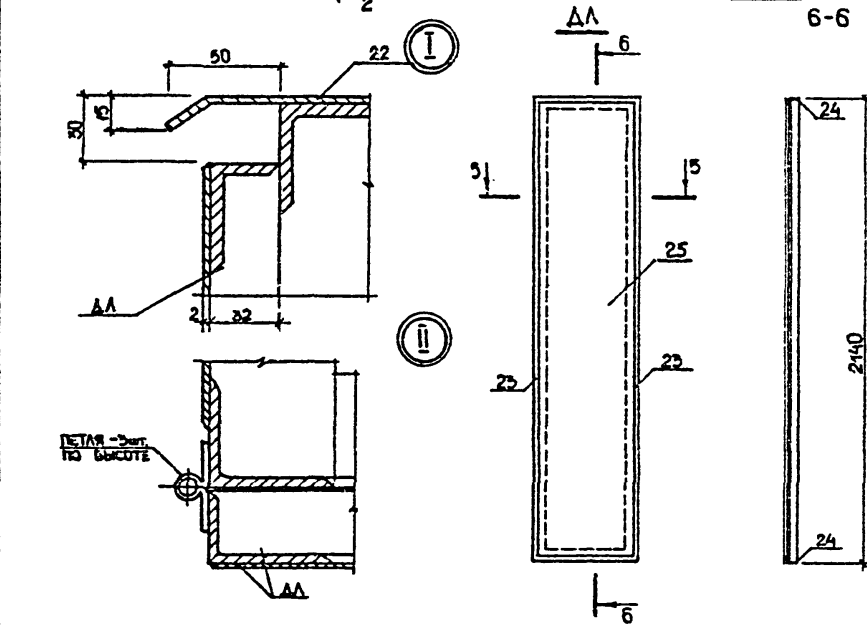
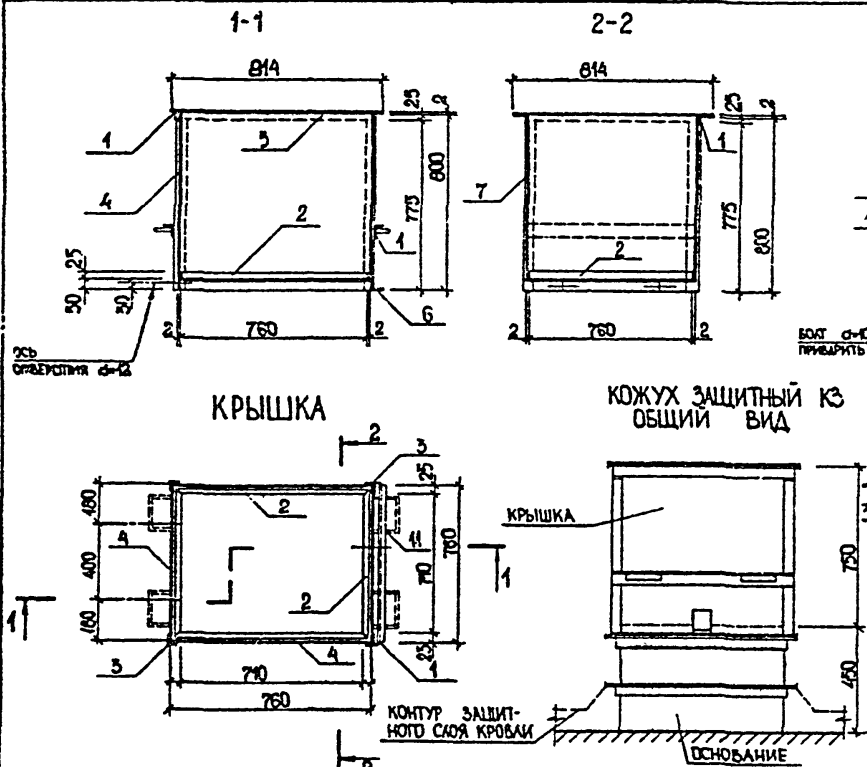


- Асфальтобетон - 23 мм
- 3 СЛОЯ ГИДРОИЗОЛА НА АНТИСЕПТИРОВАННОЙ БИТУМНОЙ МАСТИКЕ
- ЦЕМЕНТНО-ПЕСЧАНАЯ СТЯЖКА - 15 мм
- ПЕНОБЕТОН $\delta = 600 \text{ кг/м}^3$ $\delta = A$ - СМ. ТАБЛ. 1
- 1 СЛОЙ ГИДРОИЗОЛА НА БИТУМНОЙ МАСТИКЕ
- ЦЕМЕНТНО-ПЕСЧАНАЯ СТЯЖКА С УКЛОНОМ 0+30 мм
- И-Б. ВАНТА



1 РАЗМЕРЫ И ОТМЕТКИ, ПРОСТАВЛЕННЫЕ В СКОБКАХ, НИЖЕ ОТМ. 0.000 ДАНЫ ДЛЯ ВАРИАНТА БАШЕН В РАЙОНЕ СТРОИТЕЛЬСТВА С РАСЧЕТНОЙ ЗИМНЕЙ ТЕМПЕРАТУРОЙ $t = -30^\circ$

ПРИБОРЫ		ТН 901-5-50.90		АС	
ИСПОЛН.	ЛУТ	ОБЪЕД.	ВОДОПОРНЫЕ БАШНИ СО СТАЛЬНЫМИ БАКАМИ И СТОБАМИ ИЗ СБОРНЫХ ЖЕЛЕЗБЕТОННЫХ ЭЛЕМЕНТОВ	СТАЛЬН.	ЛИСТ
НАЧ. ГР.	ВЛАСОВА	ДИС.	БАШНЯ ВЫСОТОЙ 48 м с	р	4
ГАП	ОСТРАТЮК	ДИС.	ВМЕСТИМОСТЬЮ 800 м³		
ГВИП	ЛИБЕРМАН	ДИС.	РАЗРЕЗ 2-2, УЗЛЫ IV-VI		
ПЛАНИСТР	КОЗЛОС	ДИС.			
И КОНТР.	ВЛАСОВА	ДИС.			
НАЧ. ОТД.	СВ.ТРИК	ДИС.			
ИНВ. №					
			Киевский ПРОЕКТОПРОЕКТ		

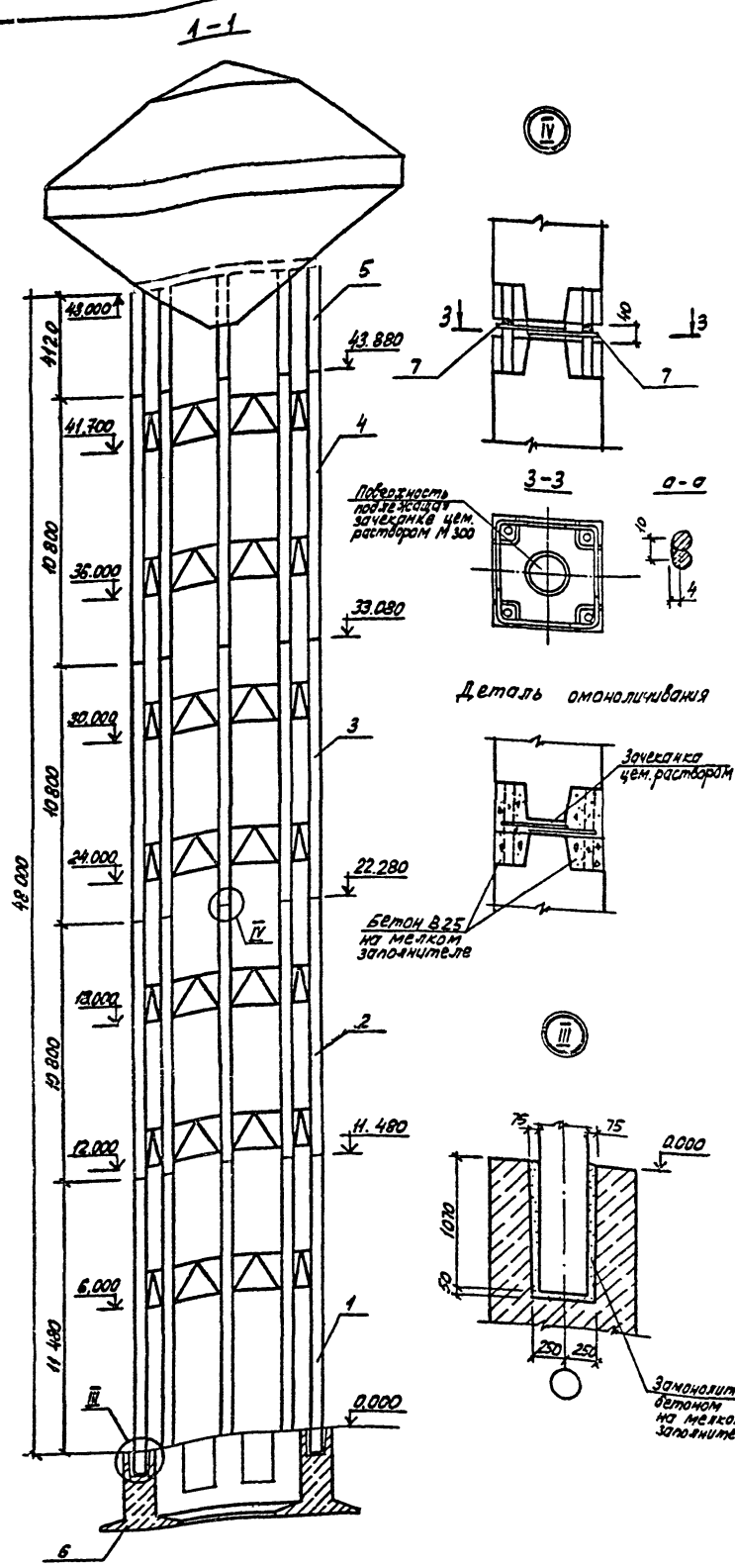


СПЕЦИФИКАЦИЯ СТАЛИ НА КОЖУХ ЗАЩИТНЫЙ - КЗ;
ШКАФ ЗАЩИТНЫЙ - ШЗ И НАСТИЛ ЗУМПФА

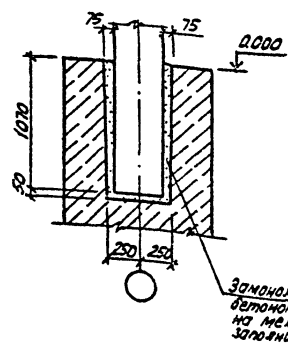
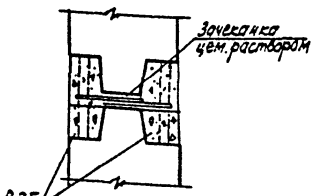
МАРКА ЭЛЕМЕНТА	№ ПОЗ.	СЕЧЕНИЕ	ДЛИНА ММ	КОЛ-Ч ШТ	ВЕС В КГ.			ПРИМЕЧАНИЕ
					ОДНОЙ ШТУКИ	ВСЕХ ШТУК	ЭЛЕМЕНТА	
КЗ - ОСНОВАНИЕ, КРЫШКА	1	L 25x3	814	6	0.91	5.46	103,0	
	2	L 25x3	760	4	0.85	3.4		
	3	L 25x3	773	4	0.87	3.5		
	4	-800x2	760	4	8.55	38.2		
	5	-814x2	814	1	11.68			
	6	L 70x5	50	1	2.69	2.7		
	7	L 25x3	800	8	0.90	7.2		
	8	L 25x3	450	4	0.90	2.0		
	9	-450x2	750	4	9.30	21.2		
	10	-75x3	50	1	1.40	1.4		
	11	Ø 12	400	4	0.36	1.4		
ШЗ	12	L 50x5	2200	4	8.29	33.2	156,7	
	13	L 50x5	750	4	2.82	11.3		
	14	L 50x5	800	4	3.02	12.1		
	15	-750x2	2180	2	24.98	49.9		
	16	-880x2	2180	1	36.97	37.0		
	17	-850x2	1000	1	13.20	13.2		
ЛЛ 2шт	18	L 50x32x4	2440	2	8.07	16.1	32,6	
	19	L 50x32x4	445	2	1.11	2.2		
	20	-425x2	2120	1	14.31	14.3		
	21	-70x2	2120	1	2.53	2.5	2.5	
НАСТИЛ ЗУМПФА	22	ПВ 406x400x400	-	1	2.60	2.6	2.6	см ЛС-4

1. УКАЗАНИЯ ОБ УСТАНОВКЕ КОЖУХА ЗАЩИТНОГО И ШКАФА ЗАЩИТНОГО СМ ПОЯСНИТЕЛЬНУЮ ЗАПИСКУ П. 2.7. РАЗМЕЩЕНИЕ ШКАФОВ СМ НА ЛИСТЕ 2
2. СВАРКУ ПРОИЗВОДИТЬ ЭЛЕКТРОДАМИ ТИПА Э-42, ТОЛЩИНУ СВАРНЫХ ШВОВ ПРИНЯТЬ h=3mm
3. ИЗНУТРИ И СНАРУЖИ ШКАФА ПОКРЫТЬ ДВУМЯ СЛОЯМИ ГРУНТА ФЛ-05К ГОСТ 9109-81, И ОКРАСИТЬ СОГЛАСНО П.4. ОБЩИХ ДАННЫХ

ПРИБОРЫ:			ТТ 901-5-50.90		АС	
ИСПОЛН	АУТ	<i>[Signature]</i>	ВОДОПОЛННЯЕМЫЕ БАШНИ СО СТАЛЬНЫМИ БАКАМИ И СТВОЛАМИ ИЗ СБОРНЫХ ЖЕЛЕЗОБЕТОННЫХ ЭЛЕМЕНТОВ			
ПРОБЕР	ОСТРАТОК	<i>[Signature]</i>	БОШНЯ ВЫСОТОЙ 48 м с		СТАДИЯ ЛИСТ	
НАЧ. ГР.	ВЛАСОВА	<i>[Signature]</i>	ВОКОМ ВМЕСТИМОСТЬЮ 800 м³		Р	5
ГАП	ОСТРАТЮМ	<i>[Signature]</i>				
ГИП	ЛИБЕРМАН	<i>[Signature]</i>				
ТА. КОСНТ	КОЗЛОВ	<i>[Signature]</i>				
И. КОМТР.	ВЛАСОВА	<i>[Signature]</i>	КОЖУХ ЗАЩИТНЫЙ - КЗ,		КУБСКИЙ ПРОМСТРОЙПРОЕКТ	
НАЧ. ОТД.	СЫТНИК	<i>[Signature]</i>	ШКАФ ЗАЩИТНЫЙ - ШЗ			



Деталь омоноличивания



Поз.	Обозначение	Наименование	Кол.	Масса в кг	Примечание
Для I ветрового района $t = -20^{\circ}C$					
1	ТП 901-5-50.90 -1	Колонна К1	8	5030	
2	-2	К2	8	4330	
3	-3	К3	8	4330	
4	-4	К4	8	4330	
5	-5	К5	8	1650	
6		Фундамент ФМ1	1		
7		Изделие соединит. МС5	128	0,3	
8		L50x5 ГОСТ 8509-72, L=200	112	0,75	
Для II ветрового района $t = -30^{\circ}C$					
1	ТП 901-5-50.90 -1	Колонна К1	8	5030	
2	-2	К2	8	4330	
3	-3	К3	8	4330	
4	-4	К4	8	4330	
5	-5	К5	8	1650	
6		Фундамент ФМ2	1		
7		Изделие соединит. МС5	128	0,3	
8		L50x5 ГОСТ 8509-72, L=200	112	0,75	
Для III ветрового района $t = -20^{\circ}C$					
1	ТП 901-5-50.90 -6	Колонна К6	8	5030	
2	-7	К7	8	4330	
3	-8	К8	8	4330	
4	-9	К9	8	4330	
5	-10	К10	8	1650	
6		Фундамент ФМ3	1		
7		Изделие соединит. МС5	128	0,3	
8		L50x5 ГОСТ 8509-72, L=200	112	0,75	
Для IV ветрового района $t = -30^{\circ}C$					
1	ТП 901-5-50.90 -6	Колонна К6	8	5030	
2	-7	К7	8	4330	
3	-8	К8	8	4330	
4	-9	К9	8	4330	
5	-10	К10	8	1650	
6		Фундамент ФМ4	1		
7		Изделие соединит. МС5	128	0,3	
8		L50x5 ГОСТ 8509-72, L=200	112	0,75	

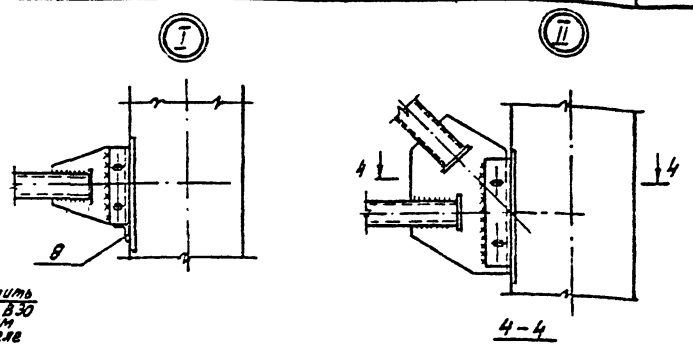
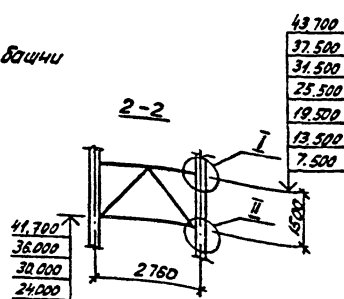
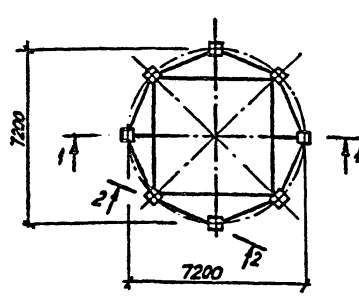
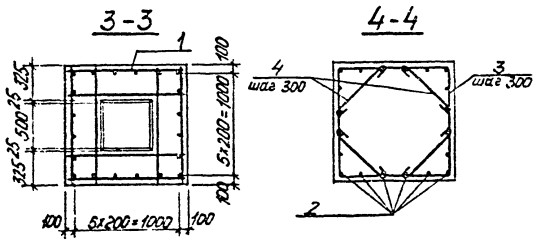
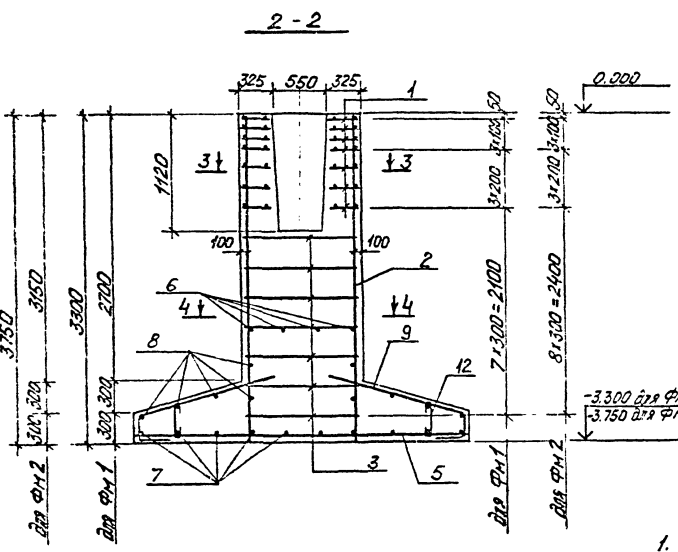
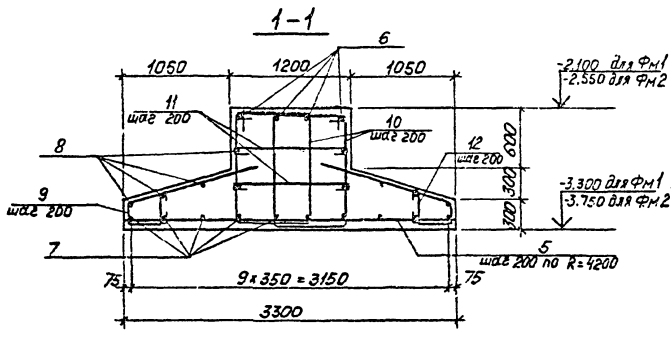
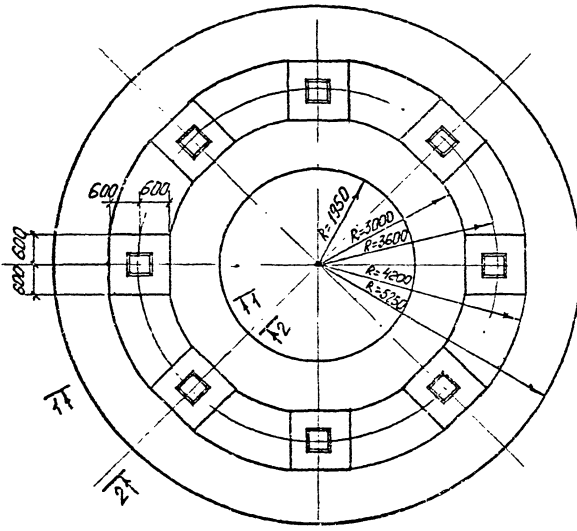


Схема расположения элементов башни



Привязан		ТП 901-5-50.90	АС
Исполн. Владимирова В.И.		Водонапорные башни со стальными баками и стобалами из сборных железобетонных элементов	
Проект Коммунального Управления		Башня высотой 48 м с баком вместимостью 800 м ³	
Гипс Козлов		См. л. 3. Лист Листов	
Изд. №		Р 6	
И. контр. Коммунального Управления		Схема расположения элементов башни. Узлы I..II	
Исполн. Ситник		Киевский Проектпроект	



Марка фундамента	Поз	Наименование	Кол.	Обозначение документа	Примечание
ФМ 1	1	Сетка С1	56	ТТ901-5-50.90	-30
	2	φ16.А.IV. L=3290. 5,19кг	160		
	3	φ8.А.I. L=4450. 1,76кг	56		
	4	φ6.А.I. L=740. 0,16кг	224		
	5	φ16.А.IV. L=3250. 5,13кг	132		
	6	φ12.А.IV. Lобщ=91,64м.п.			
	7	φ12.А.IV. Lобщ=229,1м.п.			
	8	φ10.А.IV. Lобщ=229,1м.п.			
	9	φ10.А.IV. L=1900. 1,17кг	264		
	10	φ8.А.I. L=4020. 1,59кг	176		
	11	φ8.А.I. L=1220. 0,48кг	176		
	12	φ8.А.I. L=500. 0,2кг	264		
	13	Бетон класса В25.м³	75,65		
ФМ 2	1	Сетка С1	56	ТТ901-5-50.90	-30
	2	φ16.А.IV. L=3740. 5,9кг	160		
	3	φ8.А.I. L=4450. 1,76кг	64		
	4	φ6.А.I. L=740. 0,16кг	256		
	5	φ16.А.IV. L=3250. 5,13кг	132		
	6	φ12.А.IV. Lобщ=91,64м.п.			
	7	φ12.А.IV. Lобщ=229,1м.п.			
	8	φ10.А.IV. Lобщ=229,1м.п.			
	9	φ10.А.IV. L=1900. 1,17кг	264		
	10	φ8.А.I. L=4020. 1,59кг	176		
	11	φ8.А.I. L=1220. 0,48кг	176		
	12	φ8.А.I. L=500. 0,2кг	264		
	13	Бетон класса В25.м³	80,83		

Ведомость деталей

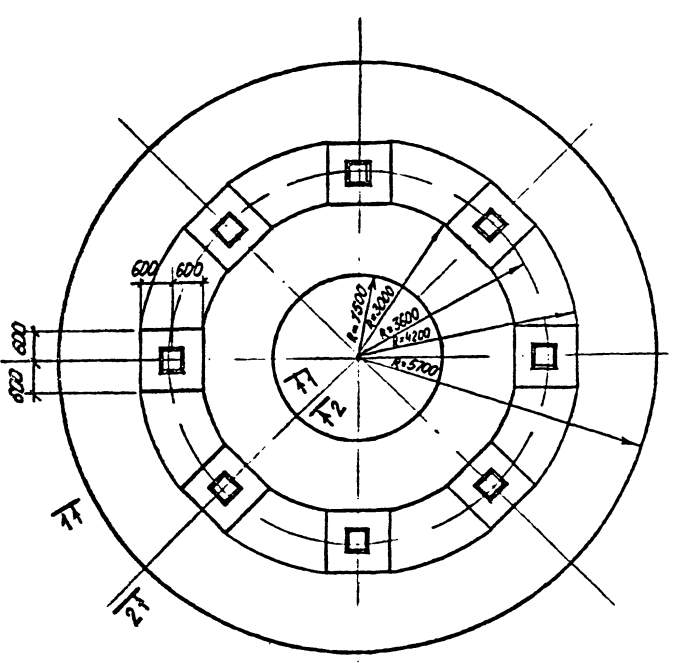
Поз	Эскиз	Поз	Эскиз
3		9	
4		10	
6		11	
7		12	
8			

Ведомость расхода стали на элементы, кг

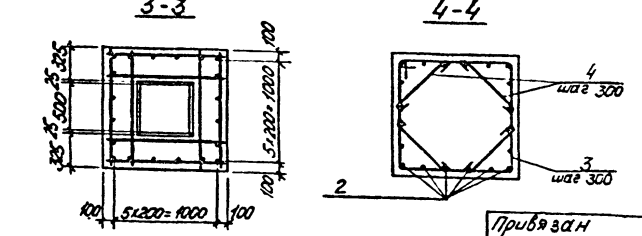
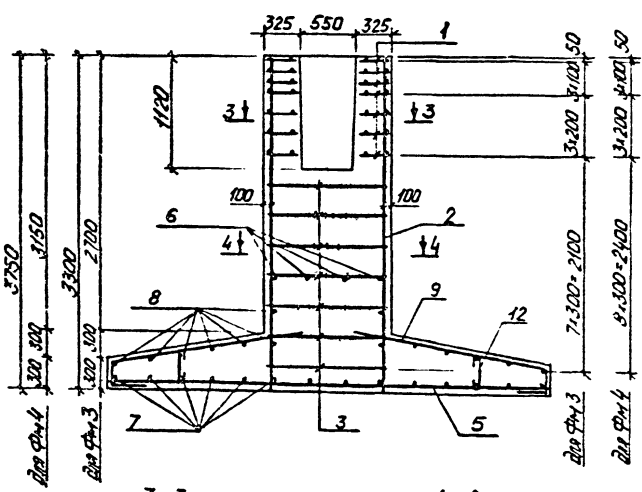
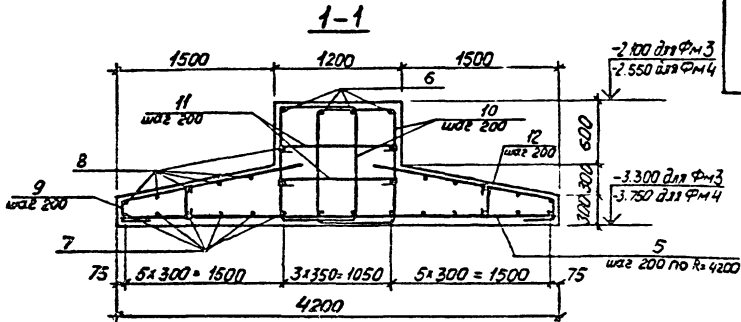
Марка фундамента	Изделия арматурные						Всего
	Арматура класса						
	А-I			А-III			
	ГОСТ 5781-82			ГОСТ 5781-82			
	φ6	φ8	Итого φ10	φ12	φ16	Итого φ20	
ФМ 1	35,8	515,7	551,5	775,1	284,6	1507,6	2167,5
ФМ 2	41,0	529,7	570,7	775,1	284,6	1621,2	2821,1
							3119,0
							3251,8

1. Расчетную схему и усилия действующие на фундамент см. АС-13
2. Под фундаментом башни выложить подготовку из бетона класса В7,5 толщиной 100мм.
3. Наружные поверхности фундамента и верх подготовки под него покрыть горячим битумом за 2 раза.

Привязан		ТТ901-5-50.90 АС	
Исполн. Чернышова С.А.	Провер. Умчурова И.И.	Башня высотой 48м с вакум вместилищем 200 м³	Башня с вакум вместилищем
Г.М.П. Либерецкий И.И.	Г.И.Коса Ковалов К.В.	Фундамент ФМ1, ФМ2	Киевский Проектстройпроект
И.Копра Земцова-Земцова	Нач. отд. Битумник		



Марка фундамента	Поз	Наименование	Кол	Обозначение документа	Примечание
ФМ 3	1	Сетка С1	56	ТП901-5-50.90	-30
	2	φ16 А II L=3290; 5,19 кг	160		
	3	φ8 А I L=4450; 1,76 кг	56		
	4	φ6 А I L=740; 0,16 кг	224		
	5	φ22 А II L=4150; 12,38 кг	132		
	6	φ14 А II Lобщ=91,64 м п.			
	7	φ12 А II Lобщ=320,72 м п.			
	8	φ10 А II Lобщ=320,72 м п.			
	9	φ10 А II L=2350; 1,45 кг	264		
	10	φ8 А I L=4020; 1,59 кг	176		
	11	φ8 А I L=1220; 0,48 кг	176		
	12	φ8 А I L=550; 0,22 кг	264		
	13	Бетон класса В25	М³	84,8	
ФМ 4	1	Сетка С1	56	ТП901-5-50.90	-30
	2	φ16 А II L=3740; 5,90 кг	160		
	3	φ8 А I L=4450; 1,76 кг	64		
	4	φ6 А I L=740; 0,16 кг	256		
	5	φ22 А II L=4150; 12,38 кг	132		
	6	φ14 А II Lобщ=91,64 м п.			
	7	φ12 А II Lобщ=320,72 м п.			
	8	φ10 А II Lобщ=320,72 м п.			
	9	φ10 А II L=2350; 1,45 кг	264		
	10	φ8 А I L=4020; 1,59 кг	176		
	11	φ8 А I L=1220; 0,48 кг	176		
	12	φ8 А I L=550; 0,22 кг	264		
	13	Бетон класса В25	М³	89,95	



Ведомость деталей

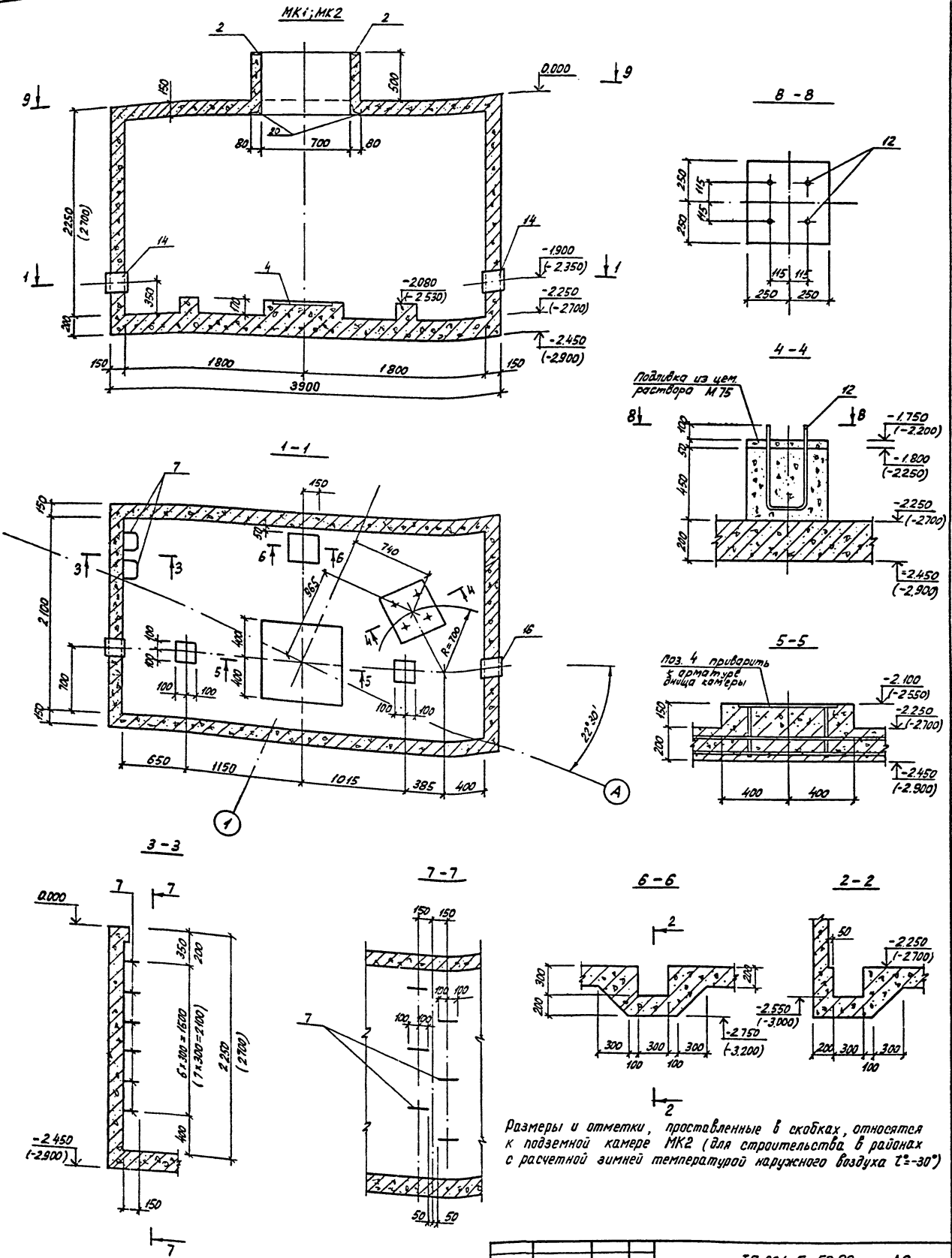
Поз	Эскиз	Поз	Эскиз
3		9	
4		10	
6		11	
7		12	
8			

Ведомость расхода стали на элемент, кг

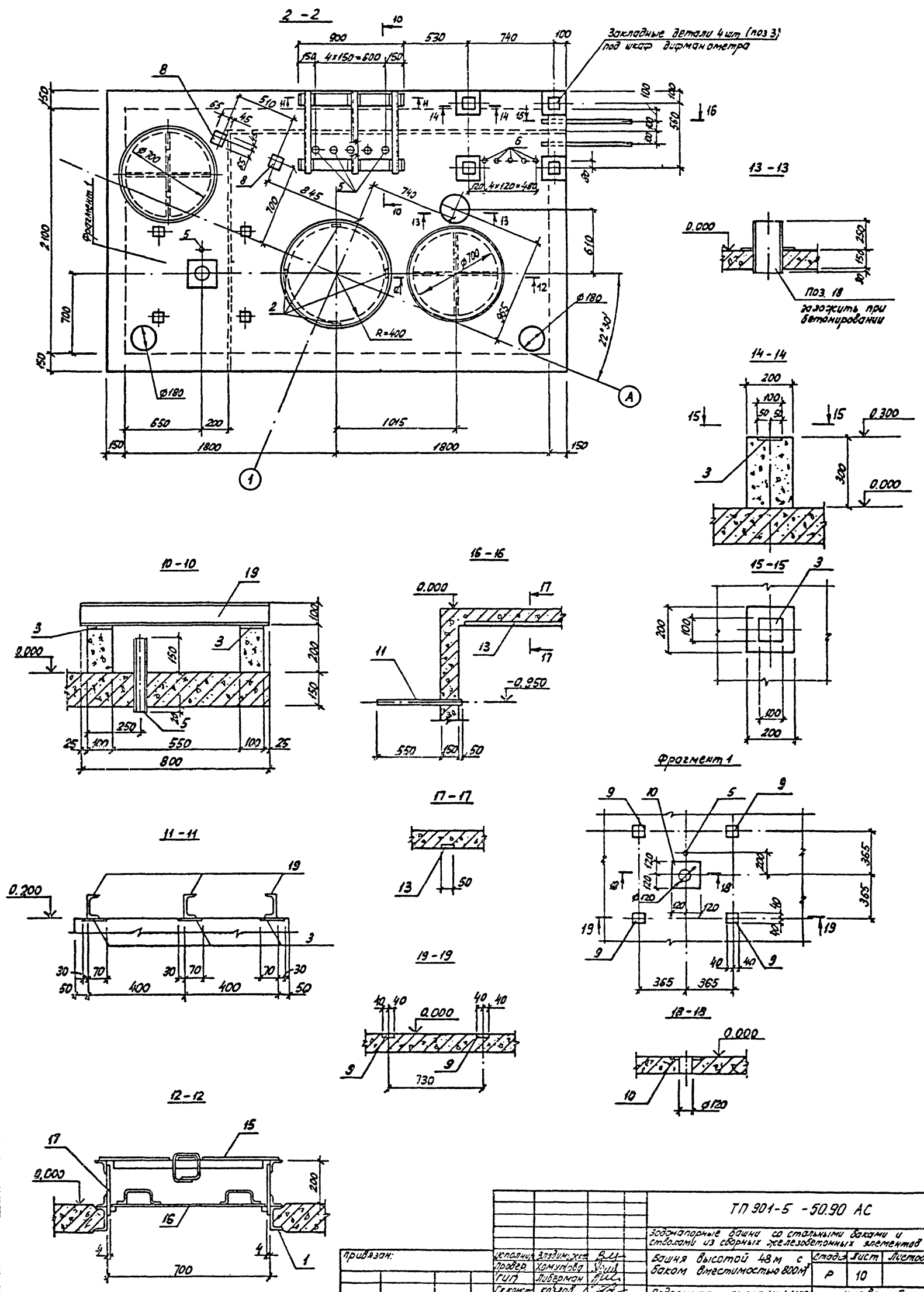
Марка фундамента	Изделия арматурные							Всего		
	Арматура класса									
	А-I			А-II						
	ГОСТ 5781-82		ГОСТ 5781-82							
	φ6	φ8	Итого	φ10	φ12	φ14	φ16	φ22	Итого	
ФМ 3	35,8	521,0	556,8	905,5	284,8	110,7	830,4	1634,2	5765,6	4322,4
ФМ 4	41,0	535,0	576,0	925,5	284,8	110,7	944,0	1634,2	3879,2	4455,2

- 1 Расчетную схему и усилия действующие на фундамент см. АС-13
- 2 Под фундамент башни выполнить подготовку из бетона класса В7,5 толщиной 100 мм
- 3 Наружные поверхности фундамента и верх подготовки под него покрыть горячим битумом за 2 раза.

Привязан		ТП 901-5-50.90		АС	
Исполн	Машинист	Вспаранные Башни со стальными баками и опалатой из сварной железобетонных элементов			
Проект	Сметчик	Башня высотой 48 м с баком вместимостью 800 м³			
Инж.	Инж.	фундаменты ФМ3, ФМ4			
Инж.	Инж.	Киевский Проектинстит			
Инж.	Инж.				
Инж.	Инж.				



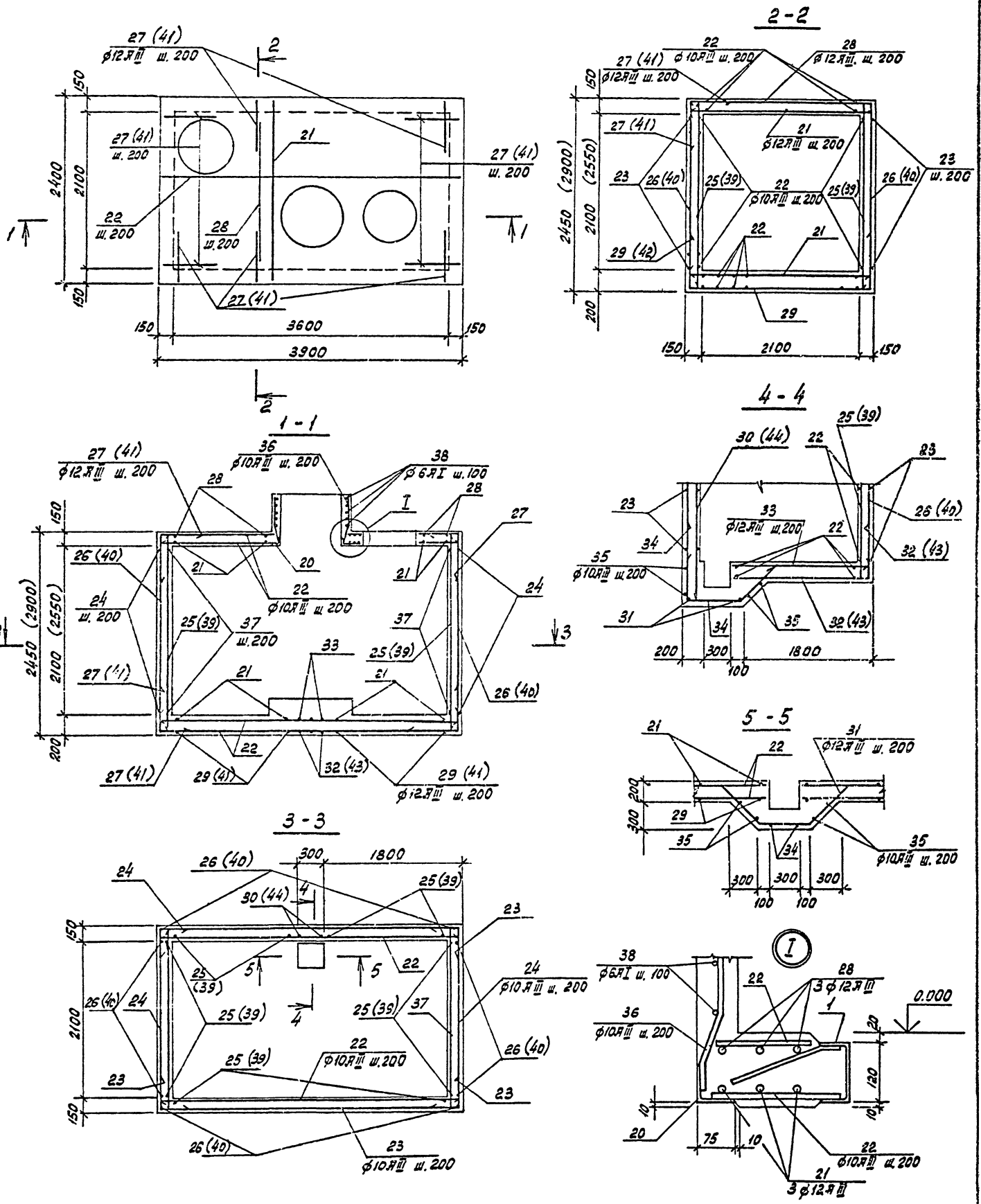
		ТП 901-5-50.90 АС	
Произвел:		Лопачин Владимир	В.Ч.
		Провер. Хамитова	Ю.И.
		Гипр. Лобович	Л.И.
		Промон. Козлов	В.А.
		И. контр. Хамитова	Ю.И.
		Исполн. Ситник	В.С.
		Водонапорные башки со стальными баками и ступицами из сборных железобетонных элементов	
		Башка высотой 48 м с баком вместимостью 800 м³	Лист 9
		Подземная камера МК1; МК2	Киевский Промстройпроект



привязан:

ТТ 901-5 - 50.90 АС			
Заблоченные баши со стальными баками и столбами из сборных железобетонных элементов			
исполн	В.С.	сталь	Лист
проект	Хамитова	№	10
Г.П.	Либман	№	
Г.К.	Козлов	№	
И.К.	Козлова	№	
И.К.	Козлова	№	
И.К.	Козлова	№	
И.К.	Козлова	№	

Подземная камера мкТ, мкС киевский
разрезы 9-9, 19-19 Олалба Проектпроект



ТТ 901-5-50.90 - АС			
Водонапорные башии со стальными баками и столбами из сборных железобетонных элементов			
Привязка:		Исполн. Кувельтов	Сталь Лист
		Проект. Замутова	Листов
		Ген. Лидерман	Р II
		Инж. Кошлов	Киевский
		И. констр. Замутова	Промстройпроект
		Нач. отд. Сытник	Разрезы 1-1... 5-5

Спецификация к подземным камерам МК1 и МК2

Позиция	Обозначение	Наименование	кол.	Примечание
		Подземная камера МК1		
		Сборочные единицы		
		Изделия закладные		
1		МН1	2	237 кг
2		МН2	4	2,5 кг
3		МН3	10	0,7 кг
4		МН4	1	291 кг
5		МН5	6	2,0 кг
6		МН6	4	1,2 кг
7		МН7	6	1,4 кг
8		МН8	2	0,9 кг
9		МН9	4	0,6 кг
10		МН10	1	5,5 кг
11		МН11	2	4,2 кг
12		МН12	2	2,5 кг
13		МН13	5 шт.	4,0 кг
14	Серия 5.900-2	Сальник Д, 200 В=300	2	16,0 кг
		Изделия соединительные		
15		МС1	2	223 кг
16		МС2	2	12,0 кг
17		МС3	2	35,5 кг
18		МС4	1	16,2 кг
19		Л10 ГОСТ 8240-72 L=800	3	5,9 кг
		Детали		
20		L75x6 ГОСТ 8509-86 L=3000	1	20,7 кг
21		Ø12 ЯИ ГОСТ 5781-82 L=2380	35	2,1 кг
22		Ø10 ЯИ ГОСТ 5781-82 L=3880	66	2,4 кг
23		Ø12 ЯИ ГОСТ 5781-82 L=4820	22	3,0 кг
24		Ø12 ЯИ ГОСТ 5781-82 L=3320	22	2,0 кг
25		Ø12 ЯИ ГОСТ 5781-82 L=2430	60	2,2 кг
26		Ø12 ЯИ ГОСТ 5781-82 L=2230	62	2,0 кг
27		Ø12 ЯИ ГОСТ 5781-82 L=1400	82	1,2 кг
28		Ø12 ЯИ ГОСТ 5781-82 L=1720	24	1,5 кг
29		Ø12 ЯИ ГОСТ 5781-82 L=3700	18	3,3 кг
30		Ø12 ЯИ ГОСТ 5781-82 L=2720	3	2,4 кг
31		Ø12 ЯИ ГОСТ 5781-82 L=1670	3	1,5 кг
32		Ø12 ЯИ ГОСТ 5781-82 L=2540	3	2,3 кг
33		Ø12 ЯИ ГОСТ 5781-82 L=1880	3	1,7 кг
34		Ø12 ЯИ ГОСТ 5781-82 L=2135	3	1,9 кг
35		Ø10 ЯИ ГОСТ 5781-82 L=6,25 м		
36		Ø10 ЯИ ГОСТ 5781-82 L=580	13	0,4 кг
37		Ø10 ЯИ ГОСТ 5781-82 L=2380	22	1,5 кг
38		Ø6 ЯИ ГОСТ 5781-82 L=3060	5	0,7 кг
		Материалы:		
		Бетон класса В20	7,2	м ³

* Позиции 20, 23, 24, 27, 29, 31, 32, 34-36, 38 - см. ведомость деталей

Позиция	Обозначение	Наименование	кол.	Примечание
		Подземная камера МК2		
		поз. 1-21, 28, 31, 33-36, 38-см. МК1		
		Детали:		
		Ø10 ЯИ ГОСТ 5781-82		
22		L=3880	72	2,4 кг
23		L=4820	28	3,0 кг
24		L=3320	28	2,0 кг
37		L=2380	28	1,5 кг
		Ø12 ЯИ ГОСТ 5781-82		
39		L=2880	60	2,6 кг
40		L=2680	82	2,4 кг
41		L=1600	82	1,4 кг
42		L=3920	18	3,5 кг
43		L=2640	3	2,3 кг
44		L=3170	3	2,8 кг
		Материалы:		
		Бетон класса В20	8,0	м ³

* Позиции 20, 23, 24, 41 ÷ 43 - см. ведомость деталей

Ведомость деталей

Поз	Эскиз
20	
23	
24	
27	
29	
31	
32	
35	
34	
36	
38	
41	
42	
43	

Привязан:

Инд. №			
--------	--	--	--

ТП901-5-50.90 -АС	
Воздушные баки со стальными баками и стволами из сборных железобетонных элементов	
Усл.пр. Киевский ЦИП	Лит. №
Проект. Домитова В.И.	Лит. №
ГИП Либман	Лит. №
Инж. Ковалев В.И.	Лит. №
И. ком. Домитова В.И.	Лит. №
Исполн. Сытник В.С.	Лит. №
Башия высотой 48м с баком вместимостью 800м ³	Р 12
Подземная камера МК1, МК2. Ирригацион. спецификация.	Киевский Проектинститут

Ведомость расхода стали на элемент, кг

Марка элемента	Изделия арматурные							Изделия закладные и соединительные												
	Арматура класса А-I			Арматура класса А-II		Прокат марки С 245		Арматура класса А-I					Прокат марки С 235							
	ГОСТ 5781-82			ГОСТ 5781-82		ГОСТ 8509-86		ГОСТ 5781-82		ГОСТ 5781-82			ГОСТ 8240-78		ГОСТ 8509-86					
	φ6	Углы φ10	φ12	Углы	φ15х6	Углы	φ10	φ16	φ18	Углы	φ8	φ10	Углы	φ10	Углы	φ10х5	φ10х5	Углы		
Подземная камера МК1	3,5	3,5	310,5	552,7	863,2	20,7	20,7	887,4	5,6	8,4	5,0	19,0	10,6	8,6	19,2	20,7	20,7	6,0	22,2	28,2
Подземная камера МК2	3,5	3,5	363,9	622,7	986,6	20,7	20,7	1018,8	5,6	8,4	5,0	19,0	10,6	8,6	19,2	20,7	20,7	6,0	22,2	28,2

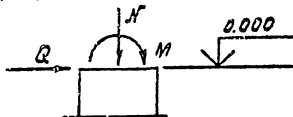
Продолжение ведомости

Изделия закладные и соединительные																					
Прокат марки С 235										Трубы С 235											
ГОСТ 19903-74					ГОСТ 103-76					ГОСТ 8278-83		ГОСТ 3262-75			ГОСТ 10704-76						
4x250	4x580	6x410	10x240	10x500	10x345	Углы	6x50	6x50	6x80	6x100	6x110	Углы	112x40-5	Углы	20x28	25x32	50x35	Углы	245x3	275x5	Углы
35,8	22,8	7,9	4,5	28,3	5,4	104,7	6,0	15,2	1,6	5,0	1,2	29,0	45,0	45,0	0,2	3,2	17,0	20,4	8,3	23,8	32,1
35,8	22,8	7,9	4,5	28,3	5,4	104,7	6,0	15,2	1,6	5,0	1,2	29,0	45,0	45,0	0,2	3,2	17,0	20,4	8,3	23,8	32,1

Продолжение ведомости

Изделия закладные и соединительные										Всего	Общий расход
Прокат марки С 235					Крепежные элементы						
ГОСТ 8565-77		ГОСТ 2591-71*		ГОСТ 7798-70*		ГОСТ 11371-78		ГОСТ 5915-70*			
δ=4	Углы	В 20	Углы	М12x5	Углы	М12	Углы	М12	Углы		
36,8	36,8	6,0	6,0	0,5	0,5	0,2	0,2	0,3	0,3	362,1	1248,8
36,8	36,8	6,0	6,0	0,5	0,5	0,2	0,2	0,3	0,3	362,1	1278,9

Расчетная схема



Усилия, действующие на фундамент на отм. 0.000

№ п/п	Комбинация нагрузок	II ветровой район						III ветровой район					
		При коэффициенте надежности по нагрузке											
		γ _f = 1			γ _f > 1			γ _f = 1			γ _f > 1		
M, кНм (тс м)	N, кН (тс)	Q, кН (тс)	M, кНм (тс м)	N, кН (тс)	Q, кН (тс)	M, кНм (тс м)	N, кН (тс)	Q, кН (тс)	M, кНм (тс м)	N, кН (тс)	Q, кН (тс)		
1	При незаполненном баке	7152,2	2181,0	204,9	10013,1	2399,0	286,8	9516,9	2181,1	271,6	13323,7	2399,2	380,2
		715,22	218,10	20,49	1001,31	239,90	28,68	951,69	218,11	27,16	1332,37	239,92	38,02
2	При полном баке	8012,0	9781,0	201,4	11217,0	999,0	281,9	10653,5	9781,1	265,3	14921,9	999,2	371,4
		801,20	978,10	20,14	1121,70	99,90	28,19	1065,35	978,11	26,53	1492,19	99,92	37,14

	ТТ 901-5-50.90	ЯС
Привязан:	Исп. И. Кушельев	Стадия: лист 11/20
	Проект: Землеустройство	База: высотой 48 м с баком вместимостью 800 м³
	Т.И.П. Лидерман	Р 13
	И. конст. Ковалов	Подземная камера МК1, МК2. Арматурные ведомости расхода стали.
	И. конст. Землеустройство	Киевский Проектинститут