



АПП ЦИТП

Москва, А-448, Смоленск ул., 22

Сдано в печать XI 1994 года

Заказ № 9305 Тираж 150 экз.



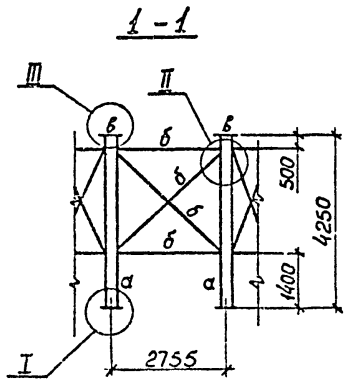
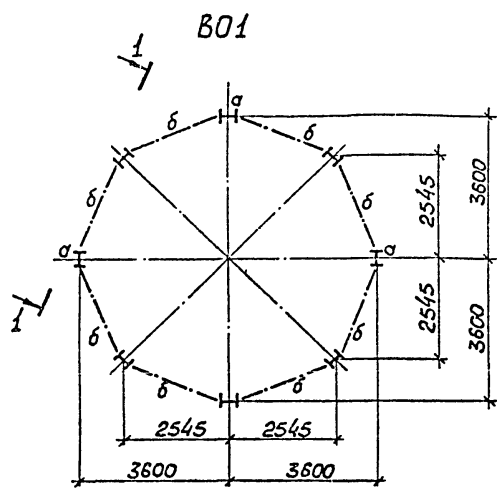
## Содержание альбома

Обозначение	Наименование	Стр. альб.
	Титульный лист	1
	Содержание альбома	2
МП	Общие данные	3
МП1	Временная опора В01	4-5
МП2	Временная опора В02. Лестница Л1	6-8
МП3	Траверса трехлучевая Т1	9-10
МП4	Трап ТР1. Щит Щ1	11-12
МП5	Подмость навесная П1. Ограждение П2	13-14
МП6	Хомуты Х1; Х2	15
МП7	Навесная лестница ЛН1; ЛН2	16
МП8	Навесная площадка НП1	17
МП9	Приставные лестницы ПЛ1; ПЛ2	18
МП10	Кранштейн КР1. Щит Щ2	19-20
МП11	Фундаменты Ф1; Ф2	21
МП12	Передвижная подмость ПЗ	22-24

Приблизан:

ШНВ №:			





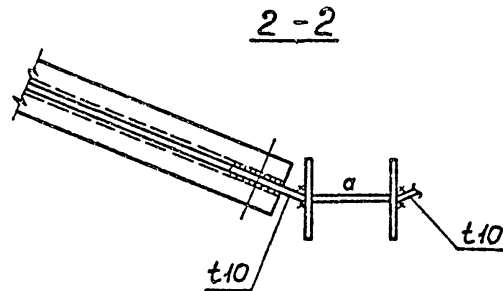
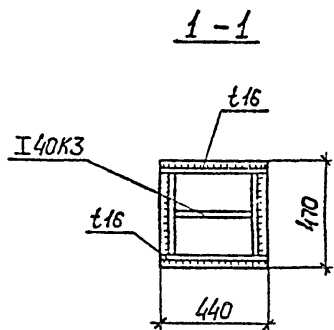
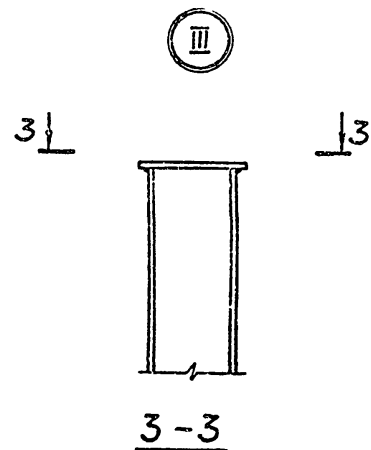
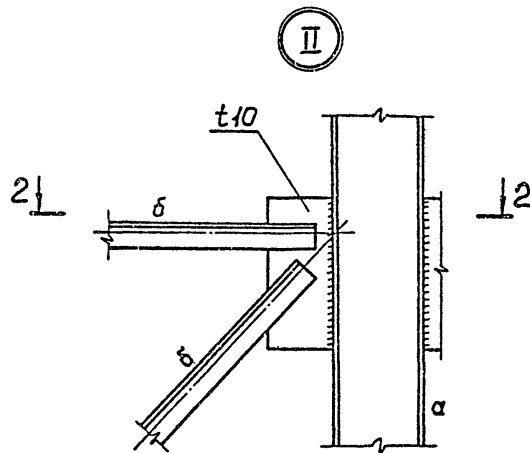
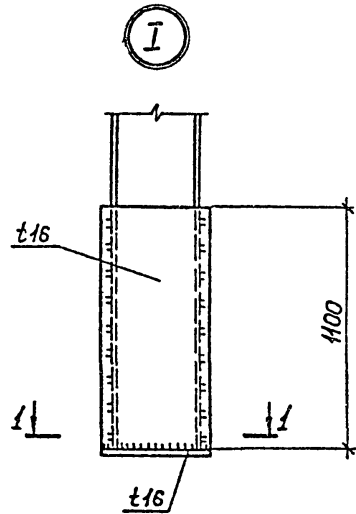
Ведомость элементов

Марка	Сечение		Расчетные усилия			Марка металла	Примеч.
	Эскиз	Поз.	Состав	А, кН (тс)	Н, кН (тс)		
801	I	а	I 40кз				5644 кг
	Г	б	2L100x8				2479 кг
	—	б	- t10				102 кг
	—	г	- t16				485 кг

		ТП 901-5-50.90		МП1	
Водонапорные башни со стальными баками и стлбами из сборных железобетонных элементов					
Башня высотой 40 м с баком вместимостью 800 м <sup>3</sup>				Стадии	Лист
Временная опора 801				Р	1
				Листов 2	
				НМСС УССР	
				Укрепительная опора	
				г. Киев	

Привязан:

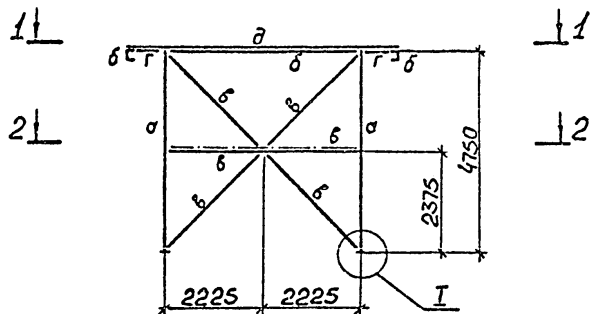
Ветеринар	Якимов	ФМ	Лит.
Инженер	Криштопа	Л. Д.	Лит.
Инженер	Кислиця	Л. Д.	Лит.
Инженер	Варвара	Л. Д.	Лит.
Инженер	Серегина	Л. Д.	Лит.
Инженер	Мандрык	Л. Д.	Лит.



1. Все швы К<sub>г</sub>-10 мм.
2. Все отверстия под болты М12.

				<b>ТП901-5-50.90 МП1</b>		
				Водонапорные башни со стальными баками и столбами из сборных железобетонных элементов		
Привязан:				Исполнил	Акимова	САЛ
				Изобразил	Кривоноз	Крив
				Г.И.П.	Кузнецов	Куз
				Проконтроль	Легенбин	Лег
				Ч.контр.	Берегина	Бер
Инв. №				Зав. отд.	Монастык	Мон
				170884	20.08.83	20.08.83
				Башня высотой 48 м с баком вместимостью 800 м <sup>3</sup>		Стация
				Временная опора ВО1		Лист
				Минск УССР		2
				Укрепимонтэспроект г. Киев		Всего листов

В02



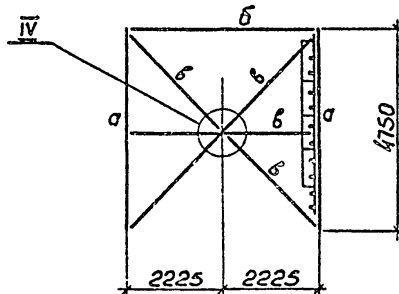
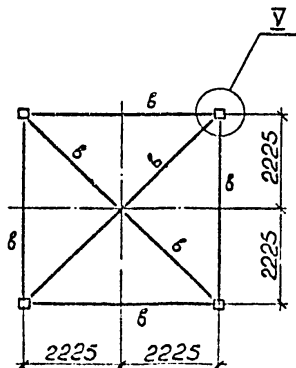
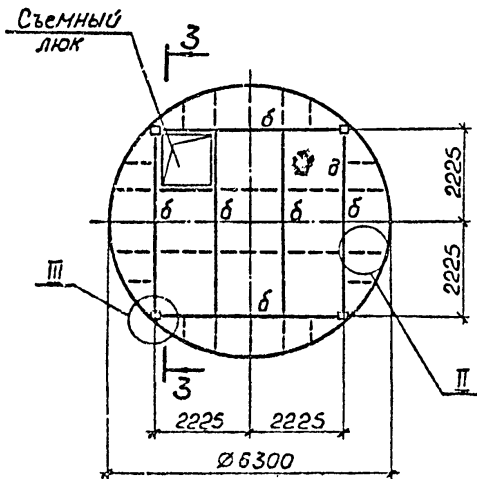
Ведомость элементов

Марка	Сечение		Расчетные усилия			Группа констр.	Марка металла	Примеч.
	Эскиз	Поз	Состав	Я, кН (те)	Н, кН (те)			
В02	L	а	2L100×7					410 кг
	C	б	C12					484 кг
	Г	б	2L63×5					793 кг
	—	г	t6					64 кг
	—	д	Дифл. ст. т4					519 кг
Л1	L	е	L50×5					34 кг
	•	ж	• Ø18					15 кг
	—	з	— 40×4					

1-1

2-2

3-3

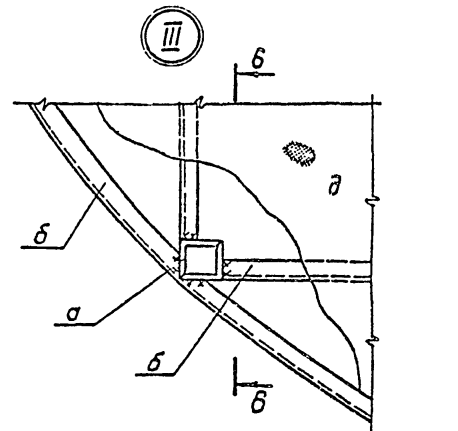
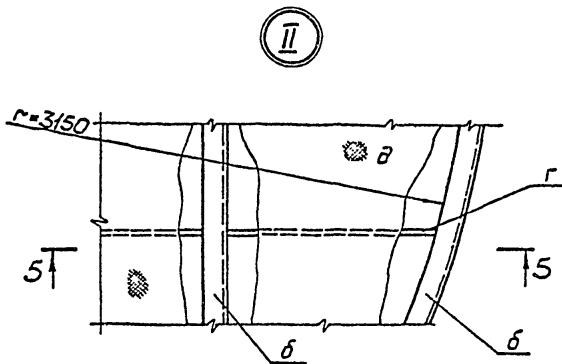
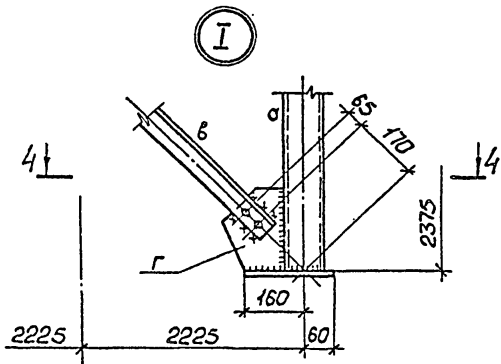


Привязан:

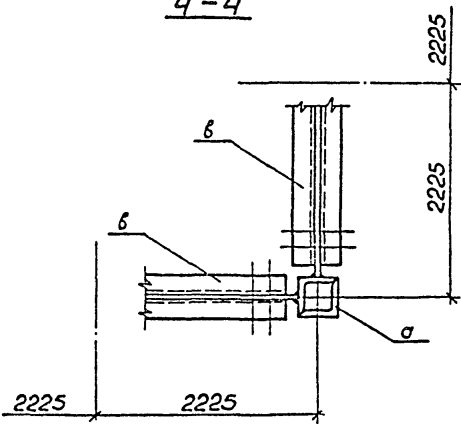
Изм №			

ТП 901-5-50.90 МП2			
Водонапорные башни со стальными баками и ствалами из сварных железобетонных элементов			
Башня высотой 48 м с баком вместимостью 800 м³		Сталь	Лист
Р	1	3	
Временная опора В02 Лестница Л1		м.н.с. у.с.р. Укр.спец.монтажпроект г.Киев	

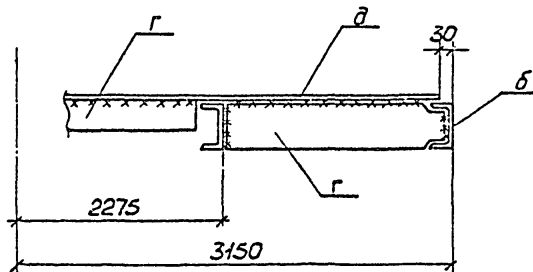




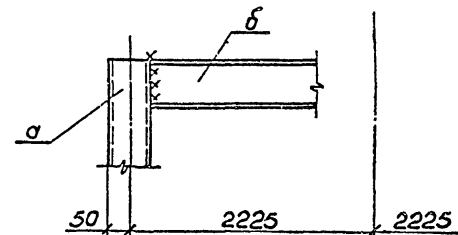
4-4



5-5

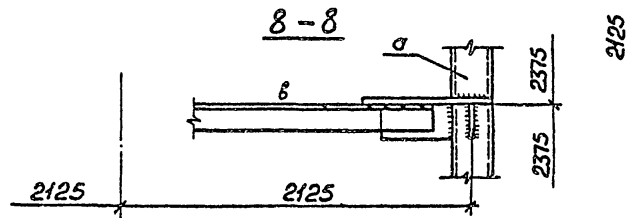
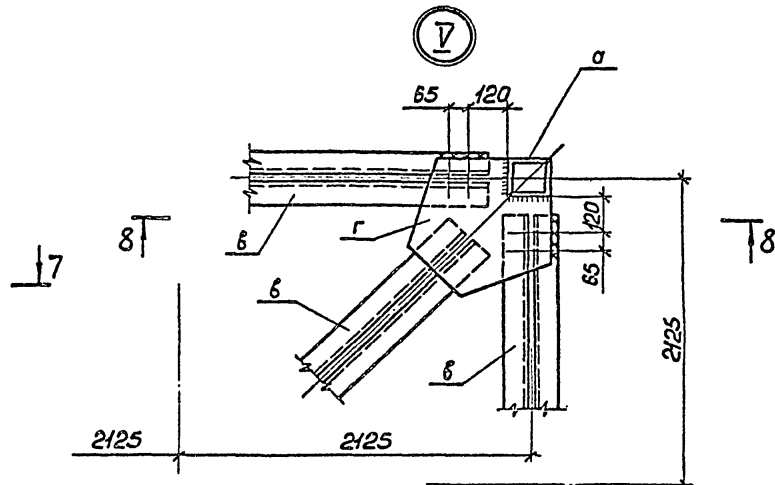
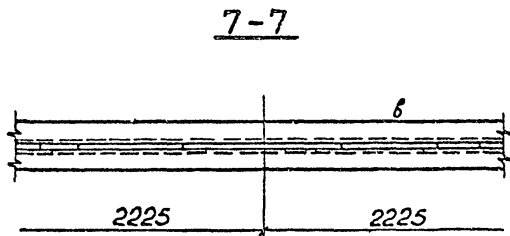
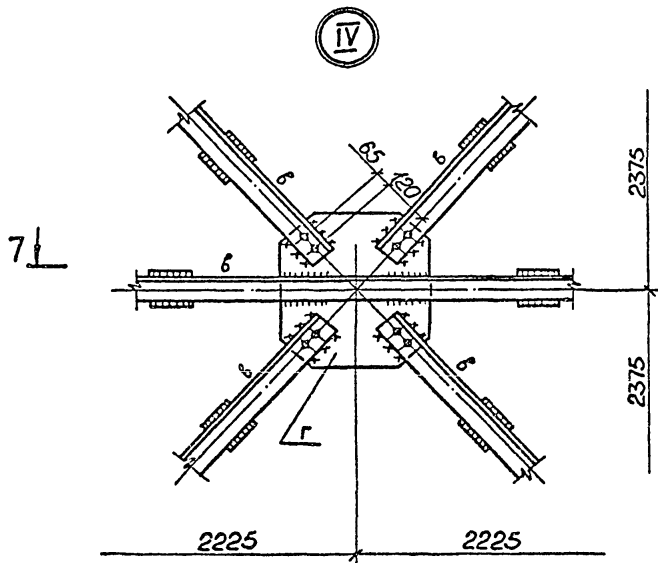


6-6



1. Все швы  $K_f = 6\text{мм}$ .
2. Все болты М12.

				<b>ТП 901-5-50.90 МП2</b>				
				Водонапорные башни со стальными баками и стволами из сборных железобетонных элементов				
Привязан:				Исполнит	Акимов	ЮМ	17088	Лист 2
				Проверил	Крикоглаз	ТМ	20079	
				ГИП	Бислиця	ВМ	21082	МНС УССР Укрепляемонтэпроект с Киев
				В.контр.	Пелявин	ВМ	21082	
				И.контр.	Серезина	ВМ	21082	
Инв. №:				305.073	Мандрык	ВМ	21082	



Привязан:

Исполн.	Валюбова	ЛМ	17088
Проверен.	Крибозлов	КР	21088
ПП	Вислицко	ВВ	21088
Прометей	Велюбин	ВВ	21088
Исполн.	Серебряков	СВ	21088
Сост. от	Мандрык	ММ	21088

ТП901-5-50.90 МП2

Водонапорные башни со стальными баками и столбами из сборных железобетонных элементов.

Башня высотой 48м с баком вместимостью 800 м<sup>3</sup>

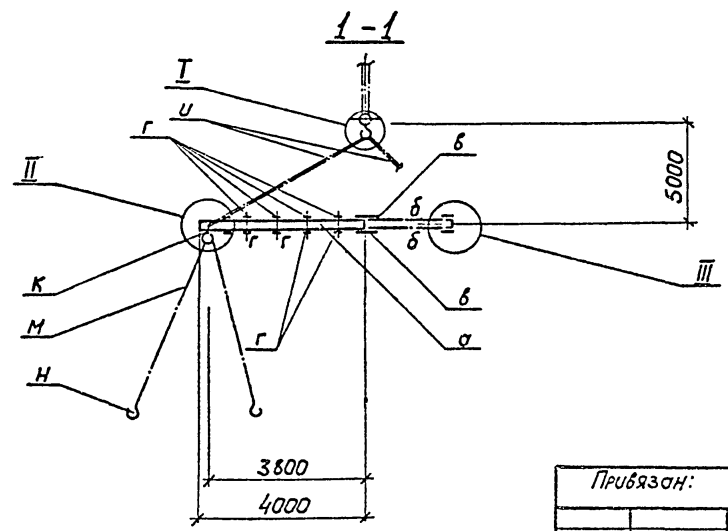
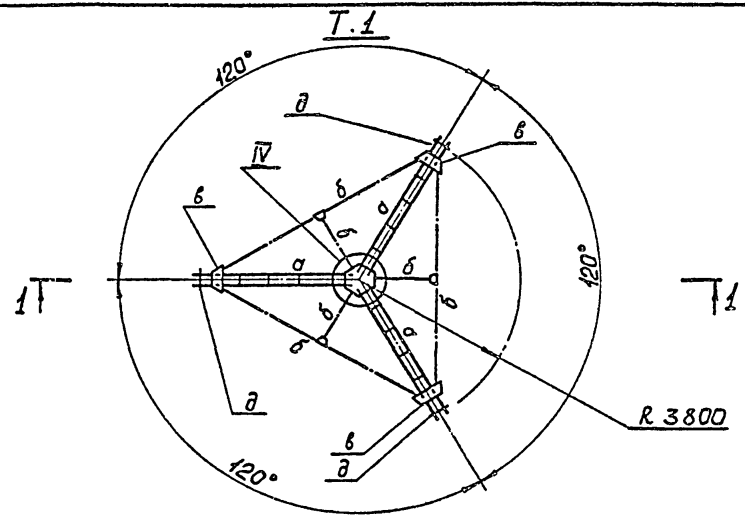
Станция Л: 3 П: 3

Временная опора В02 Лестница Л1

МНС УССР  
Укрспецмонтажпроект  
г. Киев

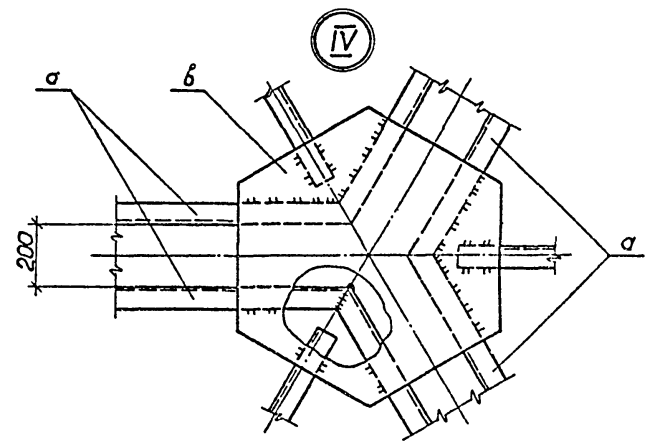
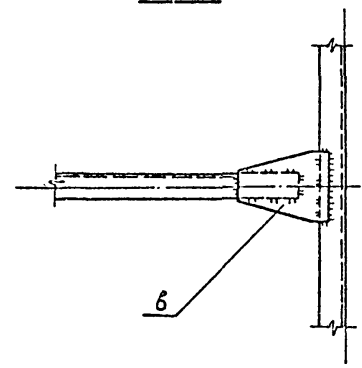
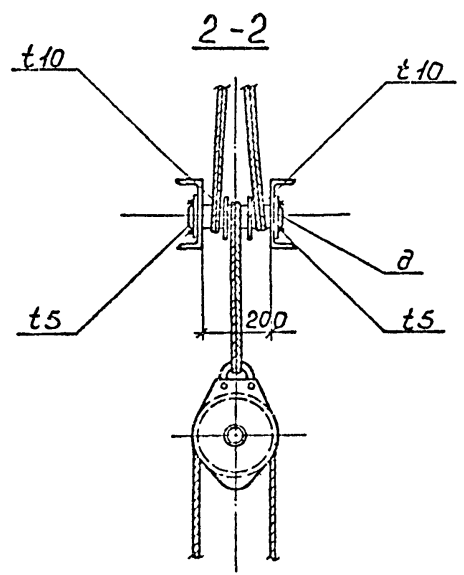
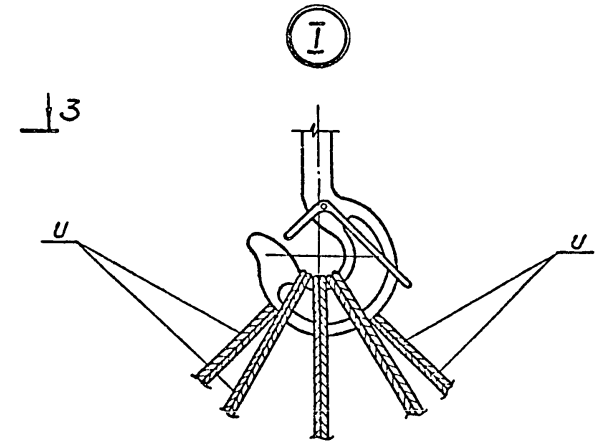
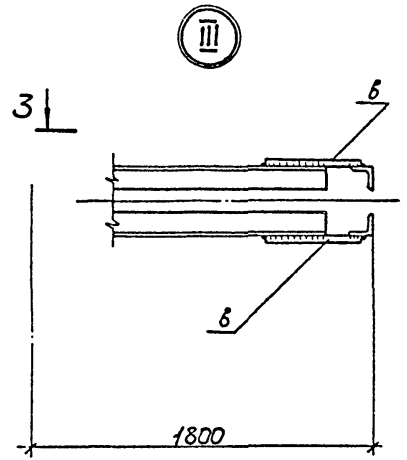
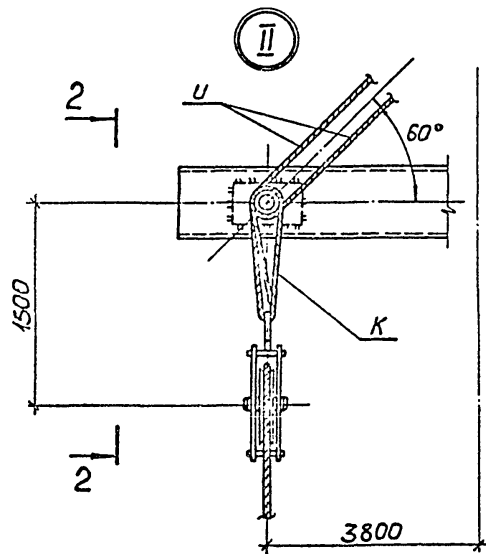
Ведомость элементов

Марка	Сечение		Расчетные усилия			Группа констр.	Марка металла	Примечание
	Эскиз	Поз. Состав	M <sub>нн</sub> (тс·м)	N, кН (тс)	A <sub>нн</sub> (тс)			
Т1	Ж	а 2С16		II		ВСт3сп5 ГОСТ 380-71*	P=341 кг	
	L	б L50x5					P=176 кг	
	—	б t8					P=126 кг	
	—	г t6					P=25 кг	
	•	в •Ø90					P=18,1 кг	
	—	U	СНК1-16/16000 ГОСТ 25573-82	24,5			P=250 кг	
	—	K	СНК1-10/2500 ГОСТ 25573-82	17,3			P=21 кг	
	Л	Л	Блок БМ-25М 1936-2551-83				P=130 кг	
	М	М	БХ-12,5/13500 ГОСТ 25573-82				P=7,3 кг	
	Н	Н	Крюк К-10,0 ГОСТ 25573-82				P=14,3 кг	



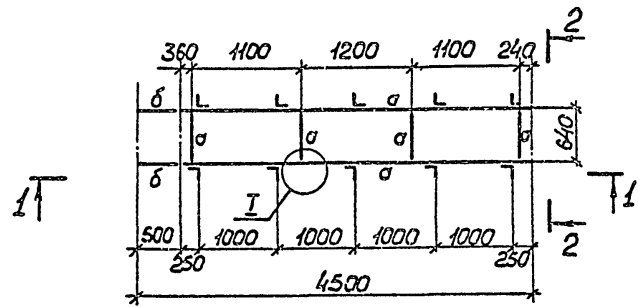
1. Все швы K<sub>f</sub> = 6 мм.
2. Сварку производит электродом типа Э42, ГОСТ 9467-75.

Прибязан:		Исполнил Малогоденко		Проверил Ковалов		ТП901-5-50.90 МПЗ	
						Водонапорные башни со стальными баками и стволами из сборных железобетонных элементов	
						Башина высотой 43 м с баком вместимостью 800 м <sup>3</sup>	
						Транверса трехлучевая Т1	
						Стандарт	Лист 1 из 2
						ММСС УССР Укрепляющий проект г. Киев	

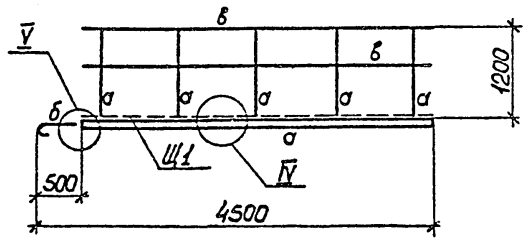


				<b>ТП901-5-50.90 МПЗ</b>		
				Водонапорные башни со стальными баками и ствалами из сварных железобетонных элементов		
<b>Привязан:</b>				Исполнитель	Исполнитель	№
				Исполнитель	Исполнитель	№
				Башня высотой 48 м с баком вместимостью 800 м³		
				Страна	Лист	Итого
				р	2	
				Траверса трехлучевая Т1		
				Укрепительная конструкция		
Изм №				Исполнитель	Исполнитель	№

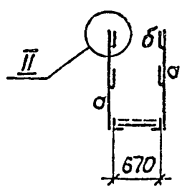
ТР 1



1-1



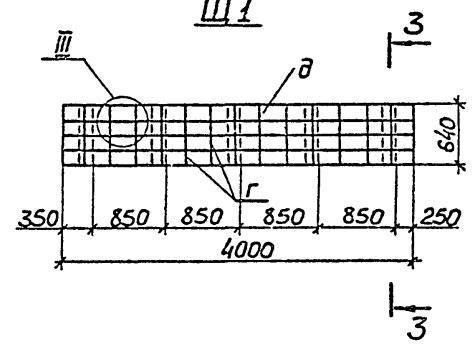
2-2



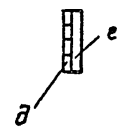
Ведомость элементов

Марка	Сечение		Расчетные усилия			Группа бетона	Марка металла	Примечание
	Эскиз	Поз.	Состав	A, кН (тс)	N, кН (тс)			
ТР 1	L	α	L 50×5				ВСт3кп2 ГОСТ 380-71*	75 кг
	•	β	кр.ст. Ø 20					12 кг
		б	доска 120×10					
Щ 1		γ	брус 30×30					
		δ	доска 160×25					
		ε	доска 100×60					

Щ 1



3-3



ТП901-5-50.90 МП4

Водонапорные башни со стальными баками и столбами из сборных железобетонных элементов

Башня высотой 48 м с баком вместимостью 800 м³

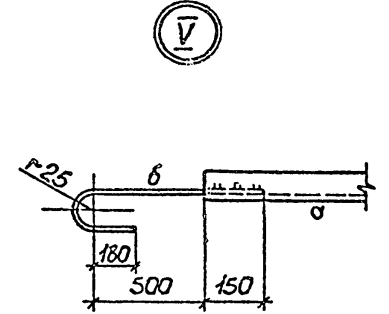
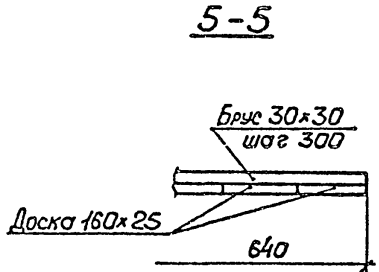
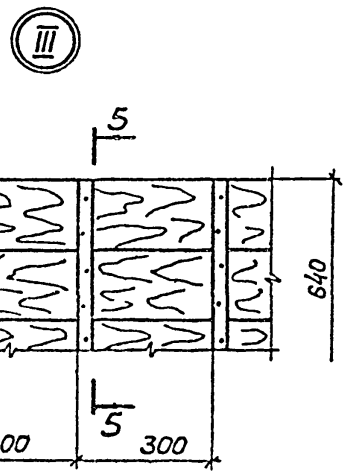
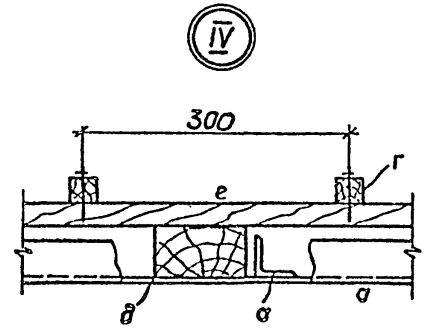
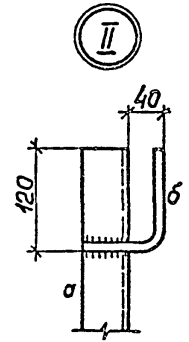
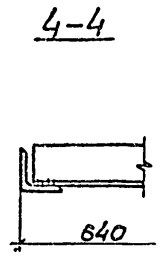
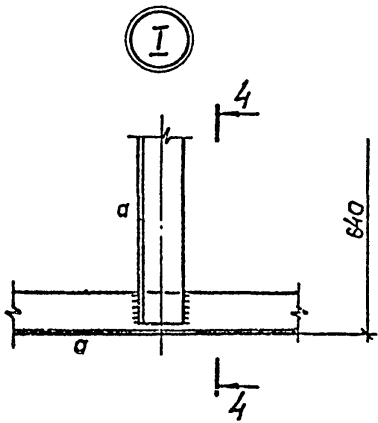
Страниц	Лист	Листов
р	1	2

Троп ТР 1, щит Щ 1

МНСС УССР  
Укрепляющие конструкции  
г. Киев

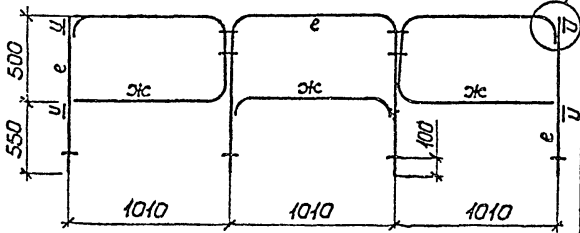
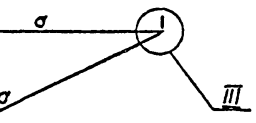
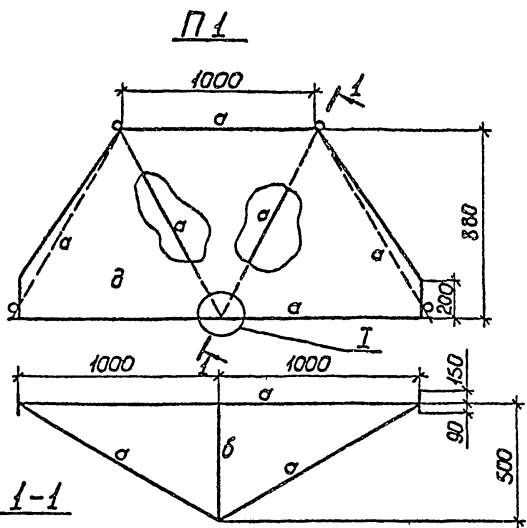
Привязан:

Исполнил	Якумова	Ф.И.	1908
Проверил	Кавогаз	И.И.	2002
ГИП	Кислица	В.И.	2108
Инж.ст.	Иелавин	В.И.	2108
Н.контр.	Серегина	С.И.	2108
Зав. отд.	Мендык	В.И.	2108



Сварные швы К<sub>г</sub> = 5 мм

				ТП901-5-50.90		МП4	
				Водонапорные башни со стальными баками и			
				сталами из сварных железобетонных элементов			
Привязан:				Контракт	Контракт	Лист	Листов
				Башня высотой 48 м с баком			
				вместимостью 800 м <sup>3</sup>			
				Тран ТР1, щит Щ1		ИМСС УССР	
				Укреп. монтаж. проект			
				г. Киев			



Ведомость элементов

Марка	Сечение		Расчетные усилия			Группа констр.	Марка металла	Примечание
	Эскиз	Поз.	Состав	M <sub>кн</sub> (тс.м)	N <sub>кн</sub> (тс)			
П1	L	a	L50x5				Вст3кп2 ГОСТ 380-71*	39кг
	o	б	o φ19					1кг
	L	б	L160x100x10					
	—	г	t10					
П2	—	в	t1,4				то же	22кг
	o	е	o φ24					19кг
	o	ж	o φ16					2кг
	o	у	o φ12					1кг

Привязан:

Исполнил	Прокопова	С.М.	17.03.94
Проверил	Кабалов	Г.И.	17.03.94
М.П.	Кислица	С.В.	17.03.94
И.контр.	Иванов	С.В.	17.03.94
И.контр.	Серегина	С.В.	17.03.94
С.б.отв.	Мандрык	С.В.	17.03.94

ТП901-5-50.90 МП5

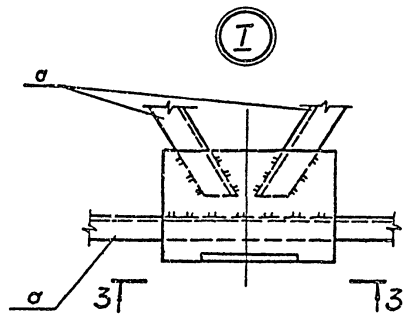
Водонапорные башни со стальными баками и столбами из сборных железобетонных элементов

Башня высотой 48 м с баком вместимостью 800 м<sup>3</sup>

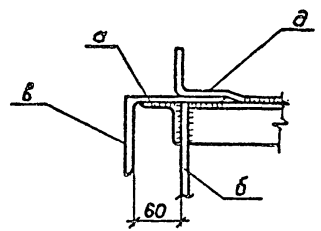
Сталь Лист Листов  
Р 1 2

Подмость навесная П1  
Ограждение П2

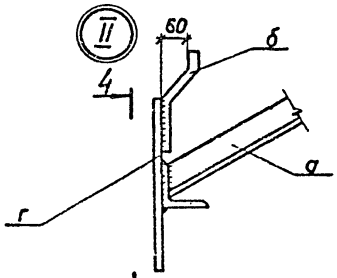
МНС УССР  
Укрепление мостовых сооружений  
г. Киев



2-2



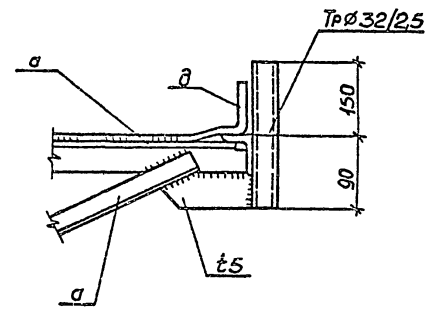
II



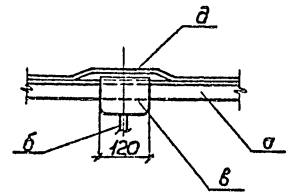
4-4

2  
2

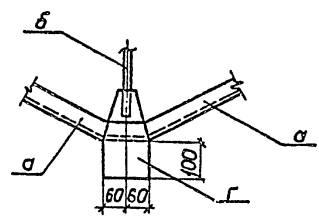
III



3-3



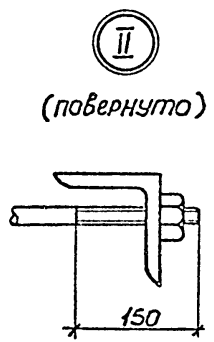
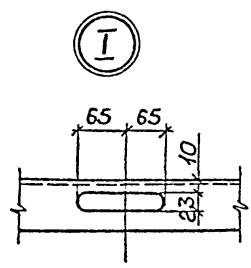
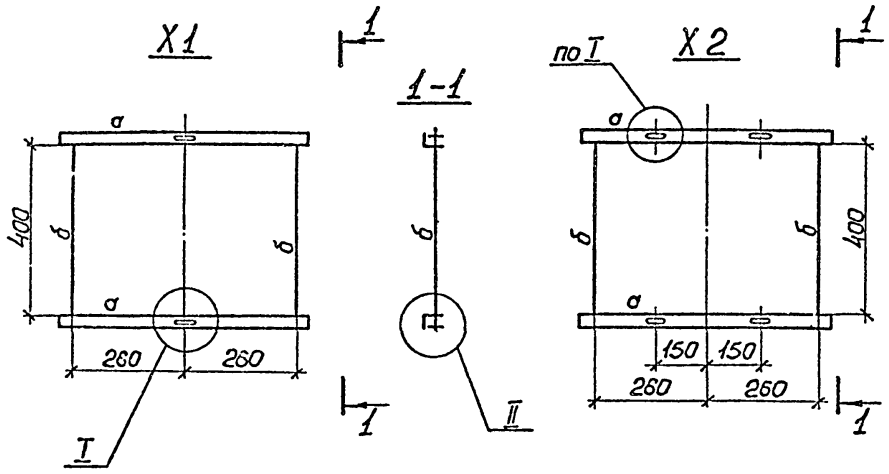
4-4



Все швы Кф=5мм

				<b>ТП901-5-50.90 МПС</b>					
				Водонапорные башни со стальными баками и столбами из сборных железобетонных элементов					
Привязан:				Условный	Архитектурный	Строительный	Инженерный		
				Проектировщик	Инженер	Строитель	Инженер		
				Исполнитель	Инженер	Строитель	Инженер		
				Монтаж	Инженер	Строитель	Инженер		
				Участок	Инженер	Строитель	Инженер		
				Средства	Инженер	Строитель	Инженер		
				Инж. №	Инженер	Строитель	Инженер		
				Инж. №	Инженер	Строитель	Инженер		
				Башня высотой 48 м с баком вместимостью 800 м³			Стандарт	Лист	Листов
				Подмость навесная П1			Р	2	2
				Сераждение П2			МНЭС УССР Укрепляющий проект г. Киев		





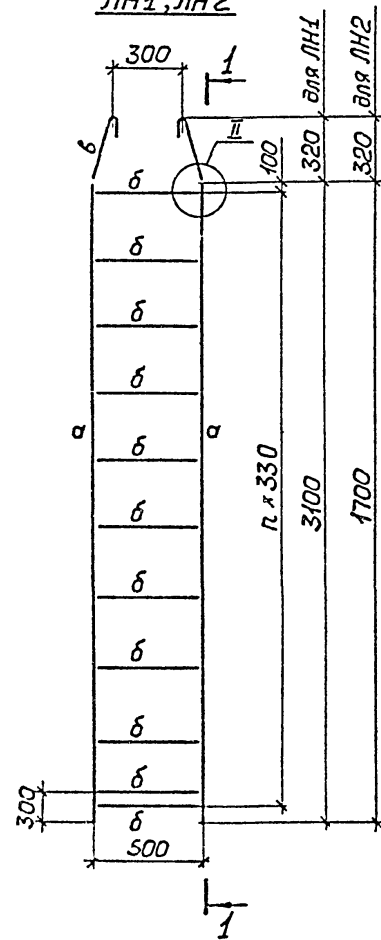
Ведомость элементов

Марка	Сечение		расчетные усилия			Группа болтов	Марка металла	Примечание
	Эскиз	Поз.	Состав	A, кН (тс)	N, кН (тс)			
X1	L	a	L 63*6				Вст3кп2 ГОСТ 380-71*	6 кг
	•	б	∅ 20					2 кг
X2	L	a	L 63*6				то же	6 кг
	•	б	∅ 20					2 кг

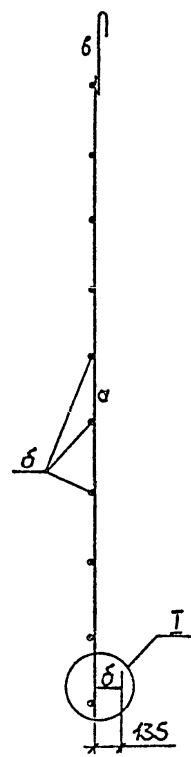
Все отверстия ф 23, кроме оговоренных

				ТП901-5-50.90		МП6	
				Водяные башни со стальными баками и стволы из сборных железобетонных элементов			
Привязан:				Исполнит	Фроконова	2089	
				Проверил	Кучаголаз	2087	
				ГИП	Кислица	2085	
				Инженер	Ильин	2084	
				Исполн.	Сергеева	2083	
Уч. №				Зав. отд.	Мандрык	2082	
				Башня высотой 4 м с баком вместимостью 800 м³		Стандарт	Лист 1
				Хомуты X1; X2		ИМСе УССР Укрспецнавтотажпроект г. Киев	

ЛН1, ЛН2

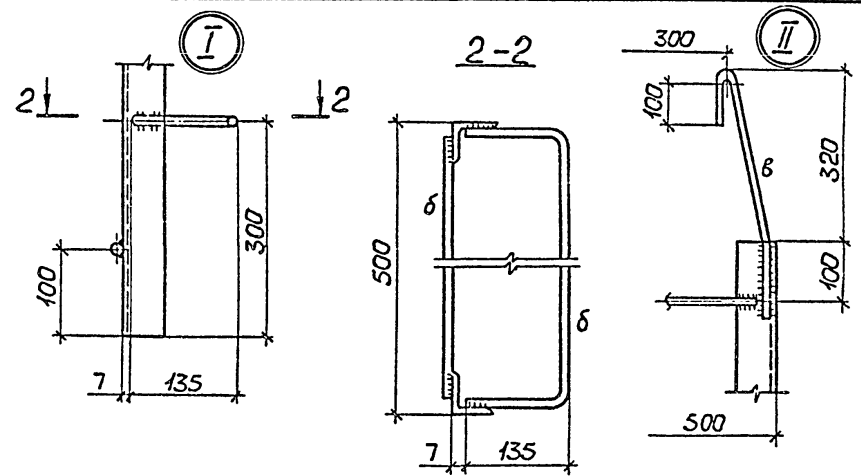


1-1



Ведомость элементов

Марка	Сечение			Расчетные усилия			Группа констр.	Марка металла	Примечание
	Эскиз	Поз.	Состав	$R, \text{кН (тс)}$	$N, \text{кН (тс)}$	$M, \text{кН.м (тс.м)}$			
ЛН1	L	а	L50x5					Вст3кп2 ГОСТ 380-71*	24кг
	•	б	• $\phi 16$						9кг
	•	в	• $\phi 22$						3кг
ЛН2	L	а	L50x5						13кг
	•	б	• $\phi 16$						6кг
	•	в	• $\phi 22$						3кг

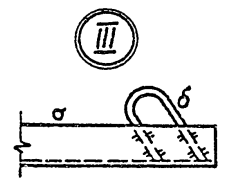
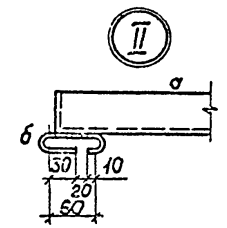
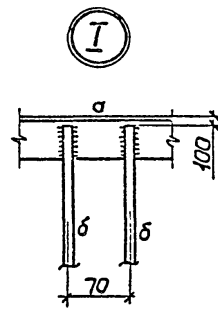
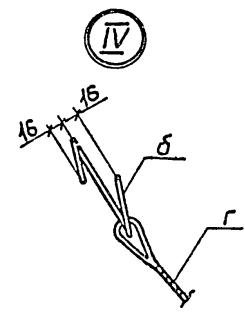
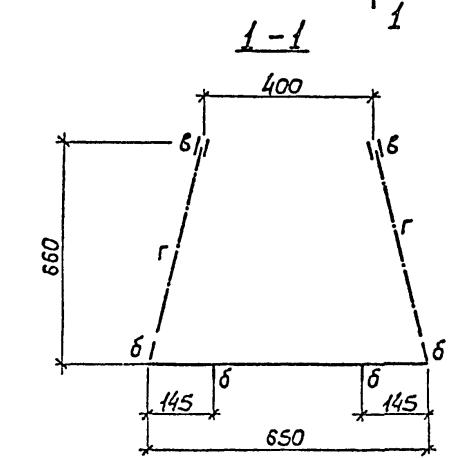
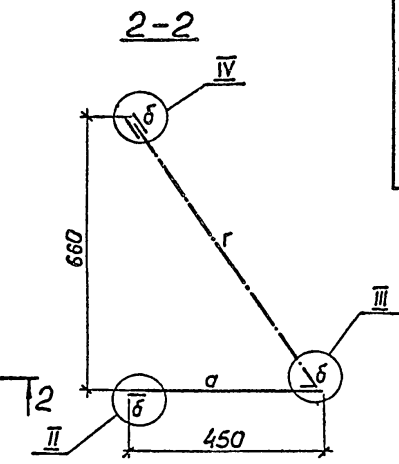
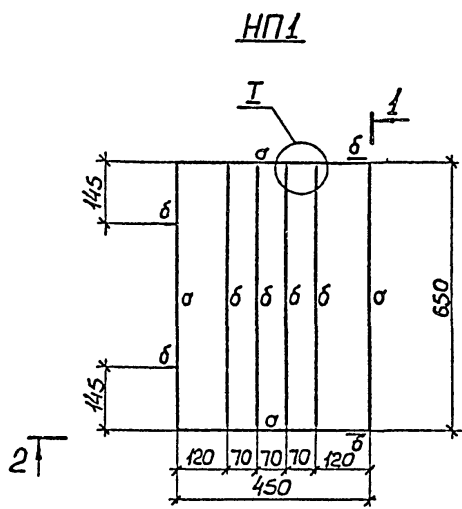


Все швы  $K_f = 5\text{мм}$

Привязан:				ТП901-5-50.90 МП7		
Установил:	Инженер:	Проверил:	Инв. №:	Водонапорные башни со стальными баками и стволами из сборных железобетонных элементов		
				Башня высотой 48м с баком вместимостью 800м <sup>3</sup>		
				Стальной лист	Лист	Листов
				р		1
				Навесные лестницы ЛН1, ЛН2.		
				ИИЭС УССР Укрспецмонтажпроект г. Киев		

Ведомость элементов

Марка	Сечение			Расчетные усилия			Испыт. Коэфф.	Марка металла	Примечание
	Эскиз	Поз.	Состав	A, кН (тс)	N, кН (тс)	M, кН·м (тс·м)			
НП1	L	а	L50x5					ВСт3кп2 ГОСТ 380-71*	8 кг
	•	б	• Ø12						5 кг
	⌘	в	канат 45						0,8 кг
		г	канат Б5Г-1-Н-180						2,0 кг



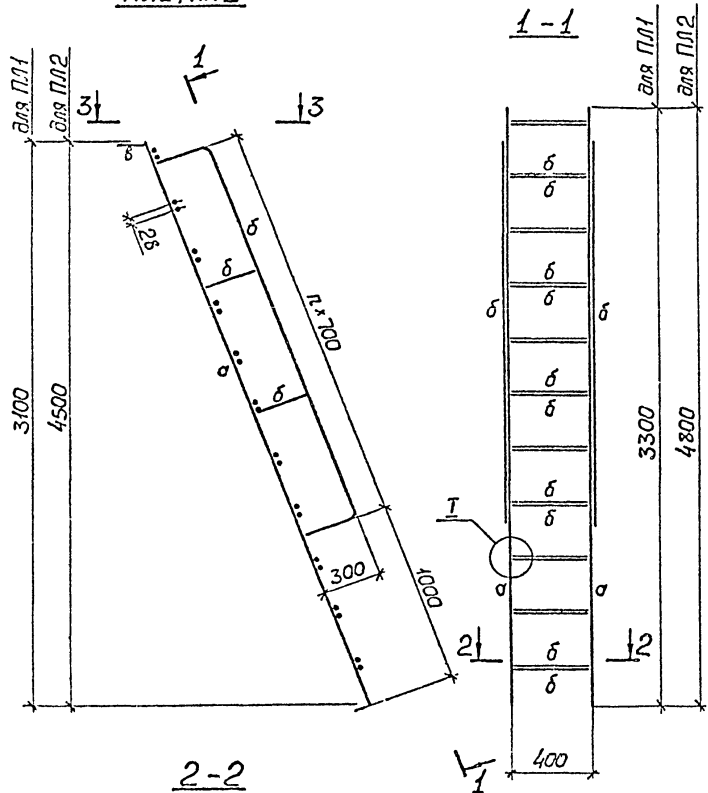
Все швы K<sub>с</sub>=5мм

Привязан:

Исполнил	Акумова	ЭМ	170870
Проверил	Кривошолоз	КМ	160830
ГВП	Кислица	СМ	170870
Н.хонтр.	Серегина	СМ	170870
Н.хонтр.	Серегина	СМ	170870
Инж. №	Заб. о. о. о.	Мандрык	170870

ТП 901-5-50.90		МП 8	
Водонапорные башни со стальными баками и стволами из сварных железобетонных элементов			
Башня высотой 48 м с баком вместимостью 800 м <sup>3</sup>		Лист	Листов
Навесная площадка НП1		Р	1
		ИМСС УССР Укрепление железобетонных конструкций	

ПЛ1, ПЛ2



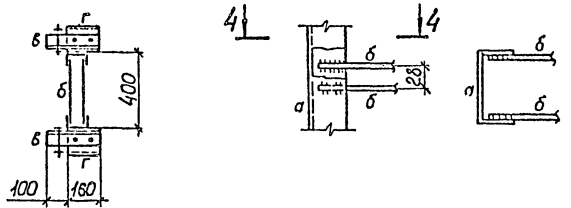
Ведомость элементов

Марка	Сечение			расчетные усилия			Марка металла	Примечание
	Эскиз	Поз	Состав	M <sub>р</sub> (тс·м)	N <sub>р</sub> (тс)	Q <sub>р</sub> (тс)		
ПЛ1		а	ГН С100x50x3				8Ст3кп2 ГОСТ 380-71*	31 кг
		б	• ∅16					17 кг
		в	L50x5					2 кг
		г	С10					3 кг
ПЛ2		а	ГН С100x50x3					45 кг
		б	• ∅16					17 кг
		в	L50x5					2 кг
		г	С10					3 кг

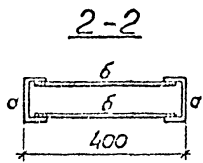
3-3

I

4-4



Все швы К<sub>г</sub>=5мм

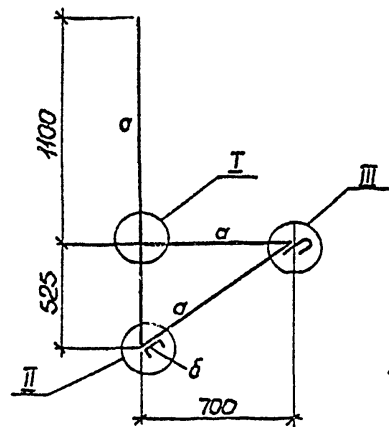


Привязан:				ТП 901-5-50.90		МП9	
				Водонапорные баки со стальными баками и стволами из сборных железобетонных элементов			
				Башина высотой 48 м с баком вместимостью 800 м <sup>3</sup>			
				Приставные лестницы ПЛ1, ПЛ2			
				МЧЭС УССР Укрспецмонтажпроект г. Киев			

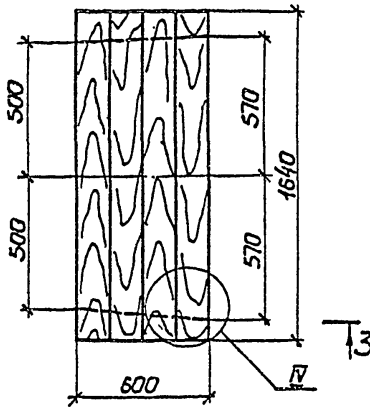
Ведомость элементов

Марка	Сечение			Расчетные усилия			Группа К-цшш	Марка металла	Примечание
	Эскиз	Лаз.	Состав	Я, кН (тс)	Н, кН (тс)	М, кН·м (тс·м)			
КР1	L	а	L 63×6					ВСт3кп2 ГОСТ 380-71*	63 кг
	Г	б	Г 12						3 кг
	—	в	- t10						
Щ2	Г	г	Воска 150×50						
	в	д	Воска 100×60						

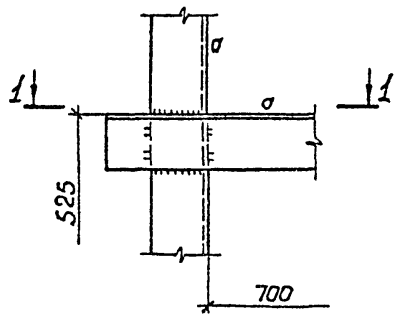
КР1



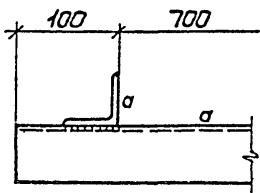
Щ2



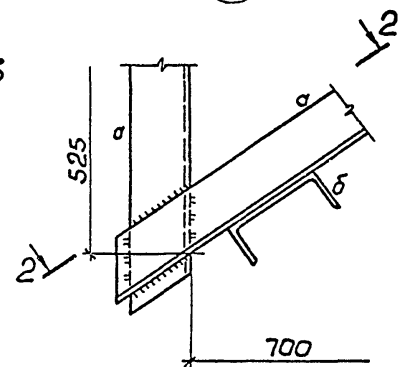
I-I



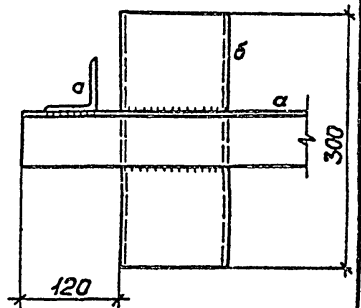
1-1



II-II



2-2



Все швы Кф=6мм

Прибызан:

Исполнил	Якимов	СМ	17.08.90
Проверил	Крикоглаз	СМ	20.08.90
ГИП	Кислица	СМ	24.08.90
И.констр	Лелебин	СМ	24.08.90
Н.констр	Серегина	СМ	24.08.90
Зав.отд	Мондрых	СМ	24.08.90

ТП 901-5-50.90

МП10

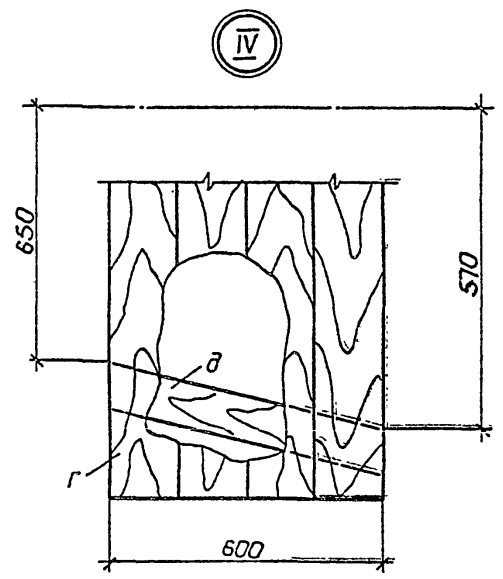
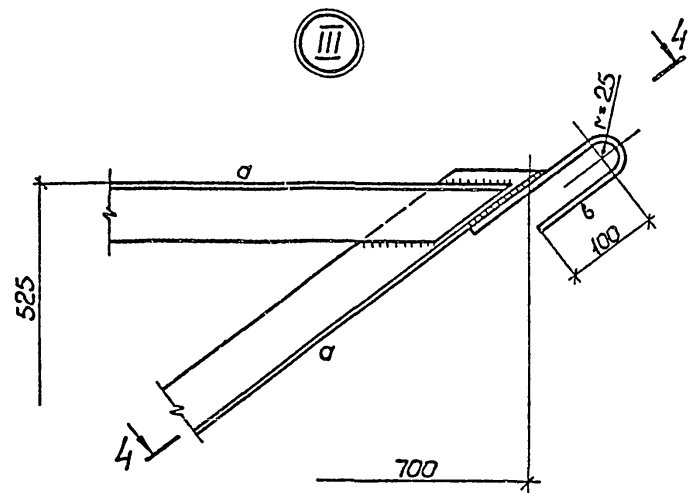
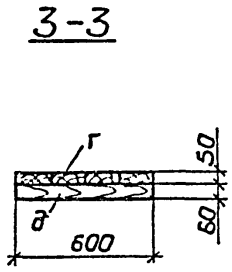
Водонапорные башни со стальными баками и столбами из сварных железобетонных элементов

Башня высотой 48 м с баком вместимостью 800м³

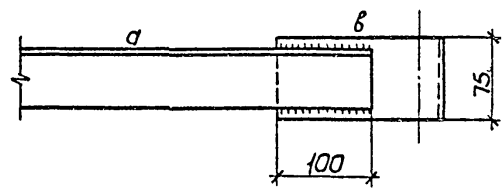
Стальная	Лист	Листов
Р	1	2

Кронштейн КР1,  
щит Щ2

ММСС УССР  
Укрспецмониторингпроект  
г.Киев



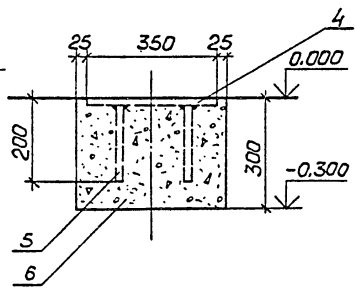
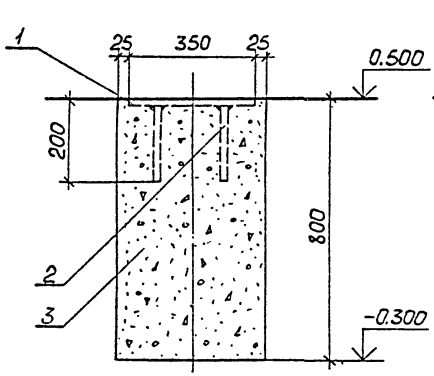
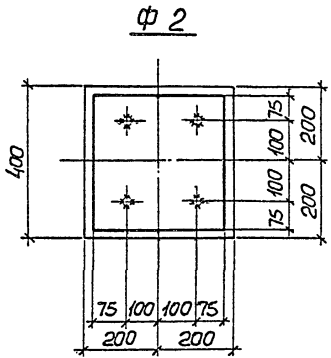
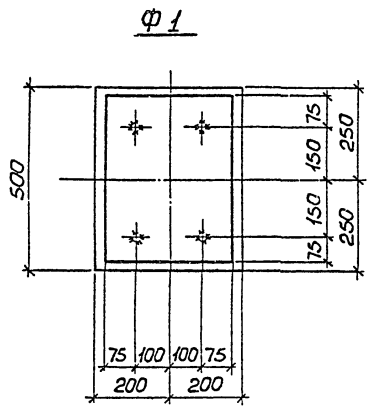
**4-4**



				<b>ТП 901-5-50.90 МП10</b>	
				Водонапорные баки со стальными баками и стволами из сборных железобетонных элементов	
Привязан				Баки высотой 48 м с баком вместимостью 800 м <sup>3</sup>	
				Лист	Листов
Унв №				Кронштейн КР1, щит Щ2	
				ММСС УССР Укрепляющий проект г. Киев	

Ведомость расхода материалов

Марка	Поз.	Наименование	Ед. изм.	К-во	Примечание
Ф1	1	-450×350×10 p=12,4кг	шт.	1	ВстЗкп2 ГОСТ 380-71*
	2	• Ø16A1 l=200 p=0,4кг	шт.	4	ВстЗкп2 ГОСТ 380-71*
	3	Бетон класса В12,5	м³	0,16	
Ф2	4	-350×350×10 p=9,6кг	шт.	1	ВстЗкп2 ГОСТ 380-71*
	5	• Ø16A1 l=200 p=0,4кг	шт.	4	ВстЗкп2 ГОСТ 380-71*
	6	Бетон класса В12,5	м³	0,048	



		ТП901-5-50.90		МП11	
		Башня высотой 4м с баком вместимостью 800м³			
		Фундаменты Ф1, Ф2		г. Киев	

Привязан:

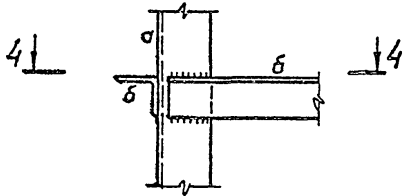
Уч. №	Уч. №	Уч. №	Уч. №

Уч. №	Уч. №	Уч. №	Уч. №

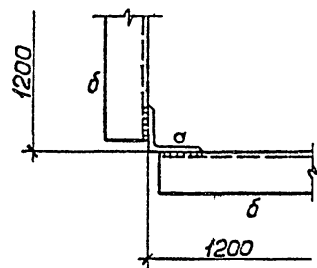




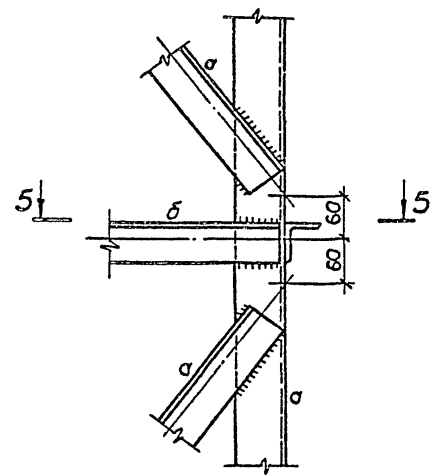
Ⓡ I



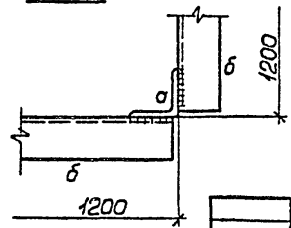
4-4



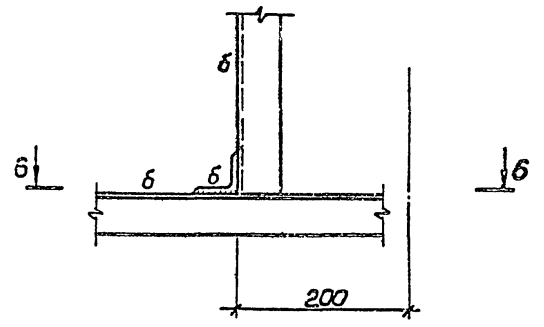
Ⓡ II



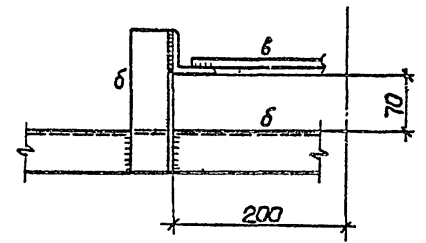
5-5



Ⓡ III

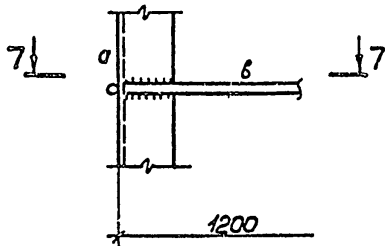


6-6

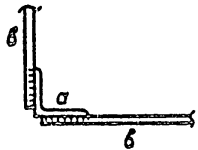


				<b>ТП901-5-50.90</b>		<b>МП12</b>	
				Водонапорные башни со стальными баками и стволами из сборных железобетонных элементов			
Привязан:				Исполнил	Акимова	Инж	17.08.90
				Проверил	Кривоглаз	Инж	20.08.90
				Г.И.П.	Клепачко	Инж	24.08.90
				Исполн	Пелябин	Инж	24.08.90
				Исполн	Сергуня	Инж	24.08.90
				Зав. отд	Мандрык	Инж	24.08.90
				башня высотой 48 мс баком вместимостью 800м³			
				Передвижная подмость ПЗ			
				Стация	Лист	Листов	
				Р	2		
				ММСС УОСР Укрепляющий проект г. Киев			

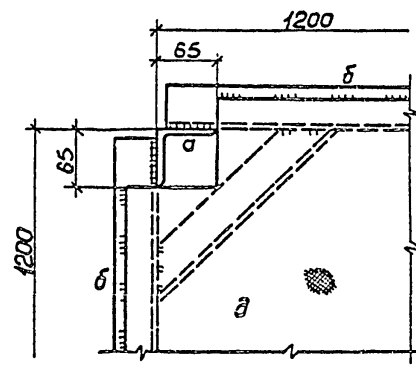
IV



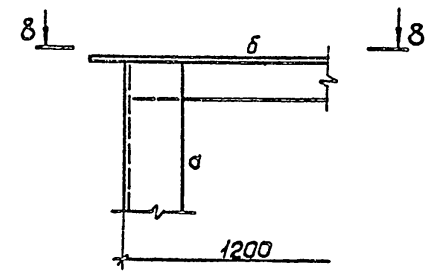
7-7



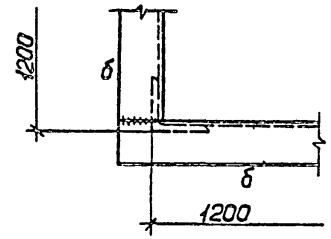
V



VII



8-8



				ТП904-5-50.90		МП12	
				Будонапорные башни со стальными баками и столбами из сборных железобетонных элементов			
Прибязон:				Морозов	Якубово	Мороз	Мороз
				Горбачев	Кучеренко	Кучеренко	Кучеренко
				ГНП	Кучеренко	Кучеренко	Кучеренко
				И.Конта	Морозов	Морозов	Морозов
				И.Конта	Сергейко	Сергейко	Сергейко
И.И.С. №				Зав. отд.	Морозов	Морозов	Морозов
				Башня высотой 48 м с баком вместимостью 800 м³		Лист	Листов
				Передвижная подмость ПЗ		Р	3
						ИИИО УССР Укрспецмонтажпроект г. Киев	

КФ 10386-06

25

Морозов