

ТИПОВОЙ ПРОЕКТ  
901-5-49.90

ВОДОНАПОРНЫЕ БАШНИ  
СО СТАЛЬНЫМИ БАКАМИ И СТВОЛАМИ  
ИЗ СБОРНЫХ ЖЕЛЕЗОБЕТОННЫХ ЭЛЕМЕНТОВ.  
БАШНЯ ВЫСОТОЙ 42 м С БАКОМ  
ВМЕСТИМОСТЬЮ 800 м<sup>3</sup>

Альбом 2

АПП ЦИТП

Москва, А-445, Смольная ул., 22

Сдано в печать

XI 1991 года

Заказ № 9294

Тираж 200 экз

ТИПОВОЙ ПРОЕКТ

901-5-49.90

ВОДОНАПОРНЫЕ БАШНИ  
СО СТАЛЬНЫМИ БАКАМИ И СТВОЛАМИ ИЗ СБОРНЫХ  
ЖЕЛЕЗОБЕТОННЫХ ЭЛЕМЕНТОВ

БАШНЯ ВЫСОТОЙ 42 м С БАКОМ ВМЕСТИМОСТЬЮ 800м<sup>3</sup>

АЛЬБОМ 2

ПЕРЕЧЕНЬ АЛЬБОМОВ

АЛЬБОМ 1	ПЗ	ПОЯСНИТЕЛЬНАЯ ЗАПИСКА
	НВ	НАРУЖНОЕ ВОДОСНАБЖЕНИЕ
	АНВ	АВТОМАТИЗАЦИЯ НАРУЖНОГО ВОДОСНАБЖЕНИЯ
	ЭМ	ЭЛЕКТРООБОРУДОВАНИЕ
АЛЬБОМ 2	АС	АРХИТЕКТУРНО-СТРОИТЕЛЬНЫЕ РЕШЕНИЯ
АЛЬБОМ 3	КМ	КОНСТРУКЦИИ МЕТАЛЛИЧЕСКИЕ
АЛЬБОМ 4	ПР	ПРОЕКТ ПРОИЗВОДСТВА РАБОТ ПО МОНТАЖУ СТРОИТЕЛЬНЫХ КОНСТРУКЦИЙ
АЛЬБОМ 5	КЖИ	КОНСТРУКЦИИ ЖЕЛЕЗОБЕТОННЫЕ СБОРНЫЕ. АРМАТУРНЫЕ И ЗАКЛАДНЫЕ ИЗДЕЛИЯ.
АЛЬБОМ 6	МП	ПРИСПОСОБЛЕНИЯ ДЛЯ МОНТАЖА
АЛЬБОМ 7	СО	СПЕЦИФИКАЦИИ ОБОРУДОВАНИЯ
АЛЬБОМ 8	С	С МЕТЫ
АЛЬБОМ 9	ВМ	ВЕДОМОСТИ ПОТРЕБНОСТИ В МАТЕРИАЛАХ

РАЗРАБОТАН

Г П И КИЕВСКИЙ ПРОМСТРОЙПРОЕКТ

ГЛ. ИНЖЕНЕР ИНСТИТУТА  ХАРИТОНОВ И.Г.  
НАЧАЛЬНИК ОТДЕЛА  СЫТНИК А.Н.  
ГЛ. КОНСТРУКТОР ОТДЕЛА  КОЗЛОВ В.А.  
ГЛ. ИНЖЕНЕР ПРОЕКТА  ЛИБЕРМАН Г.А.

Утвержден  
Госстроем СССР  
(протокол от 28.08.1990г. №11)  
Введен в действие с 01.04.1991г.  
Г П И «Киевский Промстройпроект»  
(приказ от 04.09.1990г. №40)

				Привязан:	

Лист	Наименование	Стр.
	Содержание альбома	2
	Пояснительная записка	3
1	Общие данные	5
2	Планы. Разрез 1-1	6
3	Фасад План настила площадки. Узлы I...III	7
4	Разрез 2-2. Узлы IV...VI	8
5	Корпус защитный КЗ Шкаф защитный ШЗ	9
6	Схема расположения элементов башни. Узлы I...IV	10
7	Фундамент ФМ1; ФМ2	11
8	Фундамент ФМ3; ФМ4	12
9	Подземная камера МК1; МК2	
	Разрезы 1-1... 8-8. Опалубка	13
10	Подземная камера МК1; МК2.	
	Разрезы 9-9... 19-19. Опалубка	14
11	Подземная камера МК1; МК2. Армирование	
	Разрезы 1-1... 5-5	15
12	Подземная камера МК1; МК2. Армирование.	
	Спецификация	16
13	Подземная камера МК1; МК2. Армирование	
	Ведомость расхода стали	17

				ТП 901-5-49.90			
Привязан:				Эксплуатационные башни со стальными баками и стоболанами из стальных железобетонных элементов			
				Башня высотой 42 м с баком вместимостью 8000			
				Р			
				1			
				Содержание альбома			
				Киевский Промстройпроект			

## 1. Общая часть.

1.1. Типовая рабочая документация на водонапорные башни с баками вместимостью 800м<sup>3</sup> со стволами высотой 42м разработана на основании проекта, рассмотренного и одобренного письмом Госстроя СССР от 5.07.89г. № 4/5-1016.

1.2. Указания по области применения данного типового проекта приведены в пояснительной записке к альбому I.

1.3. Архитектурно-строительная часть проекта разработана для следующих вариантов:

1.3.1. - для II и III районов по ветровым нагрузкам согласно СНиП 2.01.07-85 / для местности типа "А" /

1.3.2. - для районов с расчетной зимней температурой наружного воздуха  $T_w = 20^{\circ}\text{C}$  и  $T_w = -30^{\circ}\text{C}$ .

Различия в расчетной зимней температуре обуславливают различную глубину промерзания, ниже которой должны быть заложены подводящие и отводящие трубопроводы.

1.3.3. Для различных исполнений башни по технологическому оборудованию: исполнение I - с электрофицированной задвижкой и исполнение 2 - с ручной задвижкой. Различия в исполнениях отражены в конструкции перекрытия подземной камеры.

1.4. В качестве основного варианта, принятого для сопоставления технико-экономических показателей принят вариант строительства башен в III климатическом районе по ветровым нагрузкам, при расчетной зимней температуре наружного воздуха  $T_w = -30^{\circ}\text{C}$ , с электрофицированной задвижкой.

Сметы разработаны для обоих вариантов строительства по районам ветровых нагрузок и приведены изменения смет для остальных вариантов.

## 2. Конструктивные решения.

2.1. Основными конструктивными элементами башни являются бак, ствол / с лестницами, площадками и их ограждением /, фундамент и подземная камера для запорной арматуры.

Рабочие чертежи стальных конструкций - бака, вертикальных и горизонтальных диафрагм ствола, являющихся одновременно ограждениями и несущими элементами настыва площадок, лестниц на площадки и на покрытие бака - приведены в альбоме 3 /чертежи марки "КМ" /.

2.2. Ствол представляет собой шестистоечную пространственную раму, стойками которой являются унифицированные сборные железобетонные колонны, а ригелями - стальное перильное ограждение площадок, решенное в виде геометрически неизменяемых ферм.

Геометрическая неизменяемость и устойчивость ствола в целом обеспечивается жесткостью узлов примыкания указанных ферм /вертикальных диафрагм/ к колоннам и наличием горизонтальных решетчатых диафрагм, расположенных в уровне перекрытия площадок. /Конструктивное решение ствола принято по авторскому свидетельству СССР № 808612 от 3.11.1980г, выданному институту "Киевский Промстройпроект" /.

2.3. Колонны ствола, сечением 400x400мм, по опалубочным размерам соответствуют колоннам каркаса многоэтажных зданий межвидового применения, разработанных в серии I.020-I/83, выпуски 2-7, 2-II

Длины элементов колонн приняты в соответствии с серией I.020-I/83.

Стыки колонн решены в соответствии с серией I.020-I/83 и осуществляются с помощью ванной сварки выпусков арматуры, замоноличивания бетоном и зачеканки цементным раствором места стыка. Детальные указания по осуществлению стыков-примыканий по серии I.020-I/83. Колонны должны быть изготовлены из тяжелого бетона класса по прочности В40 и В35 / только для двух верхних ярусов / и марки по морозостойкости  $F = 100$ .

Армирование колонн отличается от серии I.020-I/83, принято по расчету и решено в виде пространственных сварных каркасов из стали класса А-III.

Для прикрепления примыкающих элементов стальных диафрагм предусматриваются закладные изделия.

2.4. Для технического обслуживания башни, ревизии и покраски трубопроводов и для возможности подъема на бак - предусмотрена площадка, расположенная через 6м по высоте ствола и вертикальные стремянки с ограждением из труб.

С площадки на отм. 36.000 запроектирована лестница для подъема на крышу бака.

На всех площадках должен быть выполнен ходовой настил из уложенных с зазорами антисептированных досок, опирающихся на деревянные брусья

2.5. Фундамент башни запроектирован в виде кольцевой плиты таврового сечения диаметром  $D = 7.2\text{м}$  / по оси колонн /, с выступающими до отметки 0.000 ступи подколошниками. В подколошниках предусмотрены стаканы для установки сборных стоек ствола.

Фундамент выполняется из монолитного бетона класса по прочности В25 и армируется отдельными стержнями из стали класса А-III /рабочая арматура/ и класса А-I / поперечная и распределительная арматура.

Под фундаментом должна быть выполнена подготовка из монолитного бетона класса В7,5 толщиной 100 мм.

2.6. В центральной части кольцевой фундаментной плиты расположена подземная камера, в которой размещается запорная арматура / ручная либо электрофицированная задвижка /.

Камера запроектирована без отопления, но с утепленным перекрытием, что достаточно для поддержания в ней требуемой минимальной температуры.

Естественная вентиляция подземной камеры предусматривается с помощью установки на разных уровнях двух асбестоцементных труб  $D_u = 200$ , снабженных прогель-клапанами. В зимнее время прогель-клапаны должны быть закрыты.

2.7. На перекрытии подземной камеры устанавливаются:

2.7.1. а/ для варианта башни с электрофицированной задвижкой - стальной защитный шкаф для укрытия шкафа управления /шкаф "ШЗ" - см. лист АС 5 /,

б/ защитный съемный кожух для выносной колонки управления / кожух "КК" - см. лист АС-5 /,

в/ шкаф дифманометра - разработан в электрической части проекта.

2.7.2. Для варианта башни с ручной задвижкой на перекрытии устанавливается только шкаф дифманометра.

2.8. Теплоизоляция баков для башен строящихся в рассматриваемых климатических районах, не требуется вследствие того, что допускается образование слоя льда на внутренней поверхности бака и предусматривается систематический обмен воды.

На внутренней поверхности стены бака предусматривается устройство "льдоудержатели", препятствующих обрушению тающего льда / см. чертежи марки "КМ" /.

Теплоизоляция подводяще-разводящего стояка необходима во всех случаях. Толщина теплоизоляции стояка зависит от расчетной температуры наружного воздуха и принимается по таблице I приведенной в альбоме I.

Гл. констр.	Козлов	И.И.		ТП 901-5-49.90	Пояснительная записка	Стадия	Лист	Листов
Гип.	Либман	И.И.						
Инж. констр.	Воловик	В.В.						
Инж. констр.								
Инж. констр.								
Инж. констр.	Тютюба	А.И.						
				В	1	2		

3. Гидроизоляция, защита от коррозии и покраска башни.

3.1. Наружные поверхности фундаментов, стен подземной камеры и верх подготовки под фундаменты и подземную камеру покрыть двумя слоями горячего битума.

3.2. Закладные элементы в стойках окрасить двумя слоями перхлорвиниловых красок светлого тона по двум слоям грунта ФЛ-ОЗК, наносится на очищенную обезжиренную поверхность.

3.3. Прочие указания по наружной и внутренней отделке см. лист АС-1.

3.4. При расположении башни в районе действия взлетной полосы аэродромов окраска башни и установка сигнальных огней должны быть выполнены согласно действующим нормативным документам и согласованы с соответствующими заинтересованными организациями.

4. Расчет.

4.1. Расчет башни произведен на следующие нагрузки:

- а/ постоянная нагрузка от собственного веса конструкций башни, фундамента и земли над консольной частью фундаментной плиты;
- б/ длительная нагрузка от веса воды, заполняющей бак;
- в/ кратковременные нагрузки от воздействия ветра и снега;

4.2. Ветровая нагрузка определена с учетом динамической составляющей, вызываемой пульсацией скоростного напора ветра.

Кроме того, был произведен расчет на резонанс колебаний.

4.3. Расчет башни был выполнен для двух комбинаций нагрузок - с заполненным водой баком / для определения  $N_{max}$  / и с незаполненным водой баком / для определения  $N_{min}$  /

4.4. Статический расчет ствола произведен, как многократно статически неопределимой пространственной рамы по программе "Лири" на ЭЕМ ЕС 1045.

В результате статического расчета получены комбинации расчетных усилий, по которым подобраны сечения стальных элементов вертикальных и горизонтальных диафрагм и сечения железобетонных элементов / стойки и фундаменты /.

Класс бетона и сечения арматуры железобетонных стоек были подобраны из условий обеспечения прочности и допустимой ширины раскрытия трещин по программам.

Допускалось кратковременное раскрытие трещин в стойках в пределах до 0,3 мм.

4.5. При расчете фундаментов проверялись удельные краевые давления, крен и осадка.

Эпюра давлений под подошвой фундамента допускалась: при заполненном баке - трапециевидная с отношением  $\frac{\sigma_{min}}{\sigma_{max}} \leq 0,25$ .

При незаполненном баке - треугольная.

Крен башни допускался в пределах  $tg\alpha = 0,003$ .

5. Указания по привязке проекта.

5.1. При привязке проекта должна быть проставлена абсолютная отметка, которой соответствует отм.  $\pm 0,00$  / см. АС-1 /

5.2. Должен быть выбран требуемый вариант по технологическому исполнению, по наружной зимней температуре / глубине промерзания / и ветровому району и исключены неиспользуемые варианты.

5.3. При отличии грунтовых условий от принятых в данном проекте / см. пояснительную записку к альбому I /, необходимо на основании усилий, приведенных на листе АС-13, выполнить расчет фундамента и, при необходимости, соответственно изменить конструкцию фундамента, либо предусмотреть подбурку или свайное основание.

6. Указания по производству строительных работ.

6.1. При производстве строительных работ должны быть соблюдены требования следующих нормативных документов:

СНиП Ш 4-80 "Техника безопасности в строительстве"  
СНиП 3.02.01-87 - "Земляные сооружения, основания и фундаменты".

СНиП 3.03.01-87 - " Несущие и ограждающие конструкции".

6.2. Указания по монтажу сборных железобетонных конструкций и стальных конструкций ствола и бака приведены в альбоме 4 настоящего проекта.

6.3. После установки, выверки и временного закрепления стоек первого яруса, зазоры между стенками стакана фундаментов и стойками тщательно заполняются бетоном класса В-25 на мелком гравии или щебне, с обязательным уплотнением глубинным вибратором.

6.4. Монтаж вертикальных и горизонтальных диафрагм следует выполнять по мере установки каждого яруса стоек. Настил площадок укладывать по мере монтажа диафрагм, одновременно используя его как строительные подмости.

6.5. Возведение башни осуществлять в соответствии с проектом производства работ / ППР /, разработка которого обязательна для каждой башни.

Ведомость рабочих чертежей основного комплекта

Лист	Наименование	Примечание
1	Общие данные	
2	Планы. Разрез 1-1	
3	Фасад. План настила площадки. Узлы I...III	
4	Разрез 2-2. Узлы IV-VI	
5	Кожух защитный КЗ. Шкаф защитный ШЗ	
6	Схема расположения элементов башни. Узлы I...IV	
7	Фундамент ФМ1; ФМ2	
8	Фундамент ФМ3; ФМ4	
9	Подземная камера МК1; МК2 разрезы 1-1...8-8. Опалубка	
10	Подземная камера МК1; МК2. Разрезы 9-9...19-19. Опалубка	
11	Подземная камера МК1; МК2. Армирование. Разрезы 1-1...5-5	
12	Подземная камера МК1; МК2. Армирование. Спецификация	
13	Подземная камера МК1; МК2. Армирование ведомость расхода стали	

Ведомость объемов сборных бетонных и железобетонных конструкций по рабочим чертежам основного комплекта марки АС

№ п/п	Наименование группы элементов конструкций	Код	Кол. м <sup>3</sup>	Примечание
1	Колонны	582 100	55,2	
	Всего бетона и железобетона	582 100	55,2	

Материалы на изготовление сборных железобетонных конструкций учтены в ведомости потребности в материалах и отдельно не учитываются

ведомость спецификаций

Лист	Наименование	Примечание
6	Спецификация к схеме расположения элементов башни	

Таблица 1

Утеплитель - плитный пенобетон $\lambda = 0,08 \text{ Вт/м}^2 \cdot \text{С}$	
Расчетная темпер. $t_{\text{вн}} \text{ С}$	Толщина утеплителя $\delta, \text{ мм}$
-20	60
-30	80

Типовой проект разработан в соответствии с действующими нормами и правилами и предусматривает мероприятия, обеспечивающие взрывную, взрывобезопасную и пожарную безопасность при эксплуатации сооружения

Главный инженер проекта *Либерман Г.Я.*

Обозначение	Наименование	Примечание
	Ссылочные документы	
1.494-32	Зонты и дефлекторы вентиляционных систем	
Серия 1.020-1/83	Конструкции каркаса межэтажного перекрытия для многоэтажных общественных и производственных зданий	
Вып. 2-7; 2-11	Сальники набивные ДУ50...140 для пропуска труб через стены	
5.900-2	Прилагаемые документы	
ТП 901-5	Конструкции железобетонные сборные. Арматурные и кладные изделия	
Альбом 5		

Общие указания

1. За относительную отметку 0,000 принят уровень верха железобетонной плиты перекрытия подземной камеры, что соответствует абсолютной отметке [ ]

2. Вокруг плиты перекрытия выполнить отмостку из асфальтобетона толщиной 25 мм (см. узел IV на листе 4)

3. Состав перекрытия на отм. 0,000:

- защитный слой - асфальтобетон толщиной 25 мм
- водоизоляционный ковер - 3 слоя гидроизола ГИ-Г (ГОСТ 7415-74\*) на антисептированной битумной мастике МБК-Г-55 (ГОСТ 2889-80)
- стяжка - цементно-песчаная толщиной 15 мм
- утеплитель - плитный пенобетон  $\lambda = 0,08 \text{ Вт/м}^2 \cdot \text{С}$ , толщину утеплителя - см. табл. 1
- пароизоляция - 1 слой гидроизола ГИ-Г на битумной мастике МБК-Г-55
- цементно-песчаная стяжка с уклоном толщиной 30 мм
- монолитная железобетонная плита.

4. Наружная отделка: окраску металлоконструкций см. чертежи КМ (альбом 3) Кроме того опорные калены вальцы и обрамление металлической лестницы с отм. 36,000 окрасить в оранжевый цвет; все остальные металлические элементы окрасить в серый цвет.

Железобетонные конструкции - отбелить цементным молоком

5. Внутренняя отделка - подземную камеру окрасить изнутри краской ВЯ-17

6. При возведении монолитных железобетонных конструкций и изготовлении индивидуальных сборных конструкций, разработанных в настоящем комплекте чертежей марки АС, контроль прочности бетона производить в соответствии с требованиями ГОСТ 130151-81.

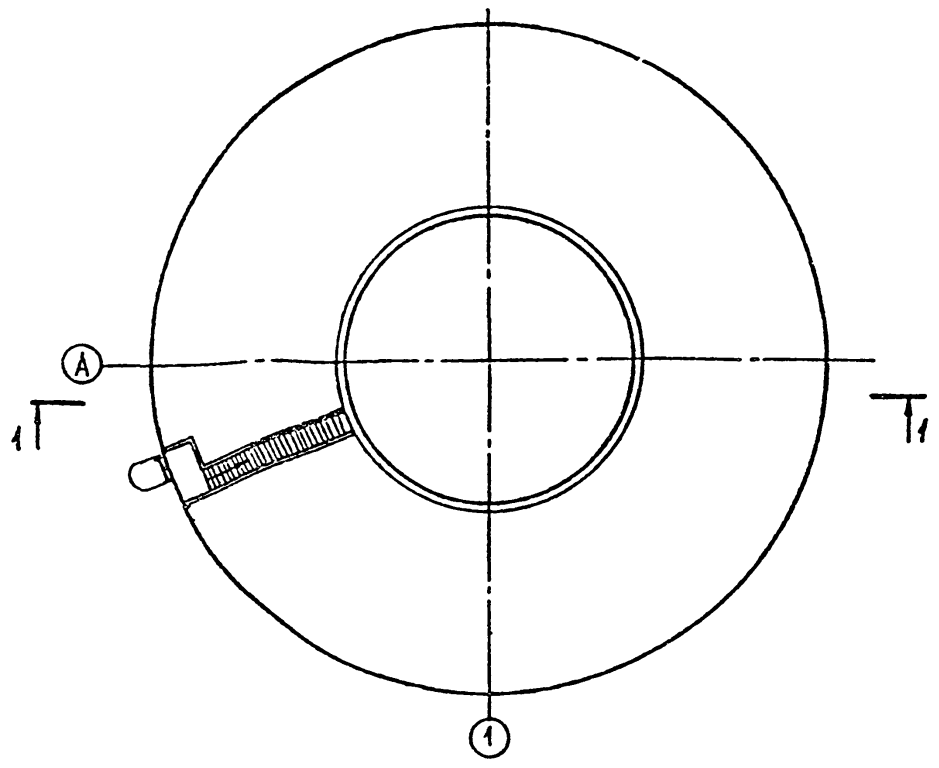
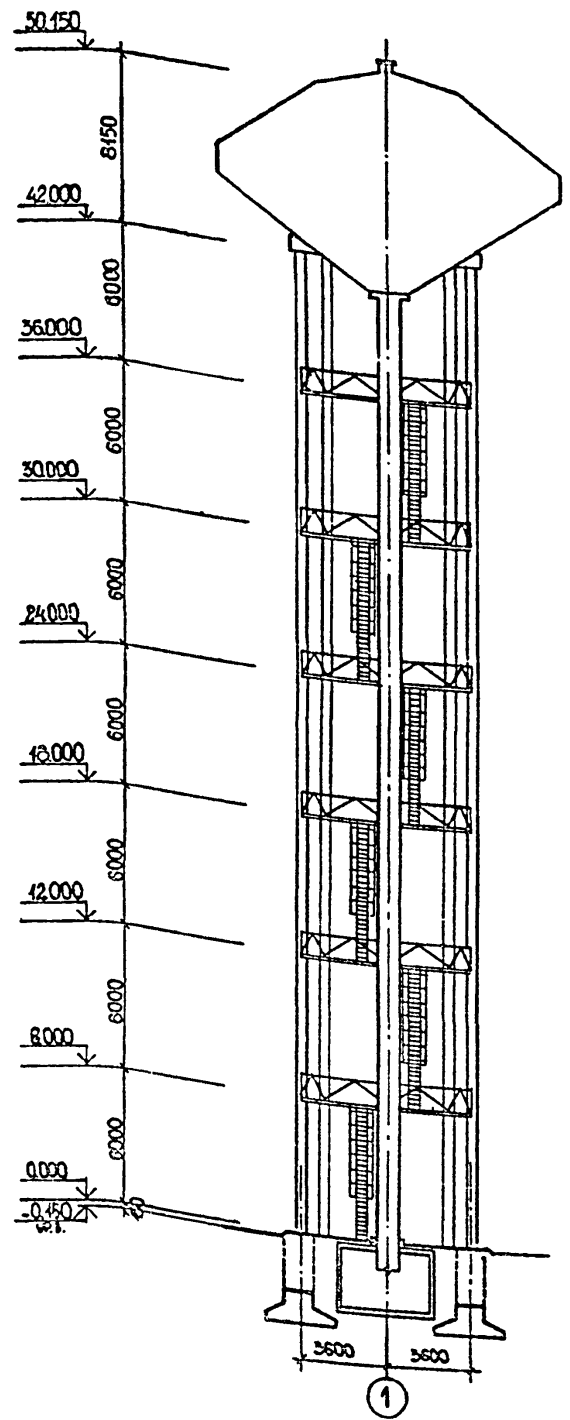
7. Монтаж и приемку железобетонных конструкций производить в соответствии с рабочими чертежами, проектом производства работ, СНиП 3.03.01-87 - "Несущие и ограждающие конструкции". При производстве работ следует обеспечивать требования СНиП IV-88 - "Техника безопасности в строительстве".

8. Размеры и отметки, показанные в скобках относятся к варианту строительства в районах с расчетной зимней температурой  $t_{\text{вн}} = -30^{\circ}\text{С}$

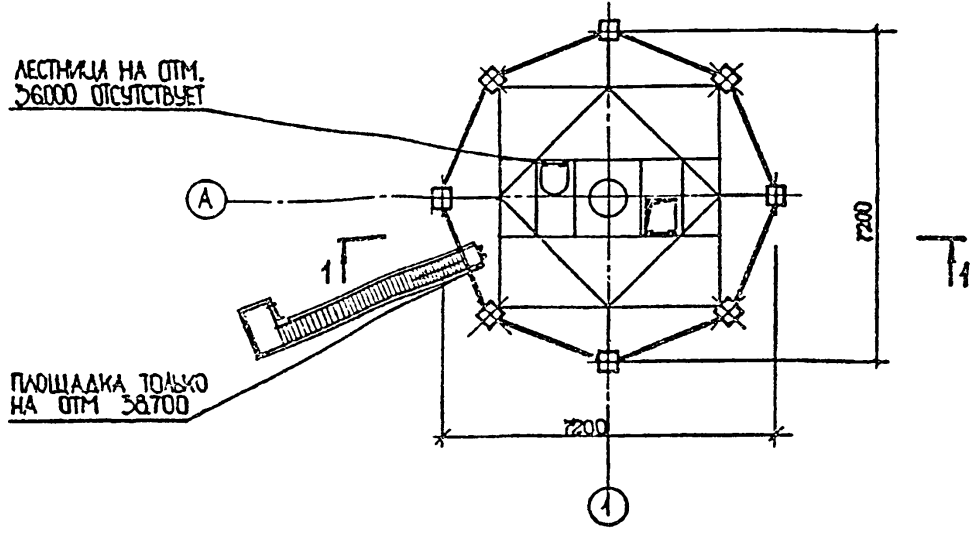
Привязки:		Лист	
ТП 901-5-49.90 АС			
Водонапорные башни со стальными баками и опорами из сборных железобетонных элементов			
Исполнитель: <i>Либерман Г.Я.</i>	Башина высотой 42 м с баком вместимостью 800 м <sup>3</sup>	Лист	Листов
Проверка: <i>Либерман Г.Я.</i>		Р	1 13
Ген. директор: <i>Либерман Г.Я.</i>			
Инженер: <i>Либерман Г.Я.</i>			
Монтажник: <i>Либерман Г.Я.</i>			
Общие данные		Киевский Промстройпроект	

РАЗРЕЗ 1-1

ПЛАН НА ОТМ. 50.150



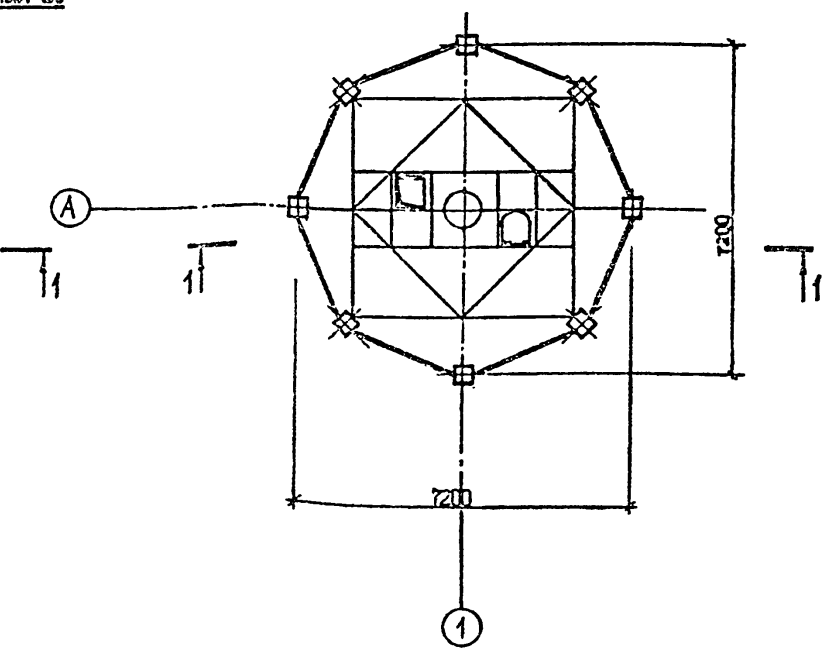
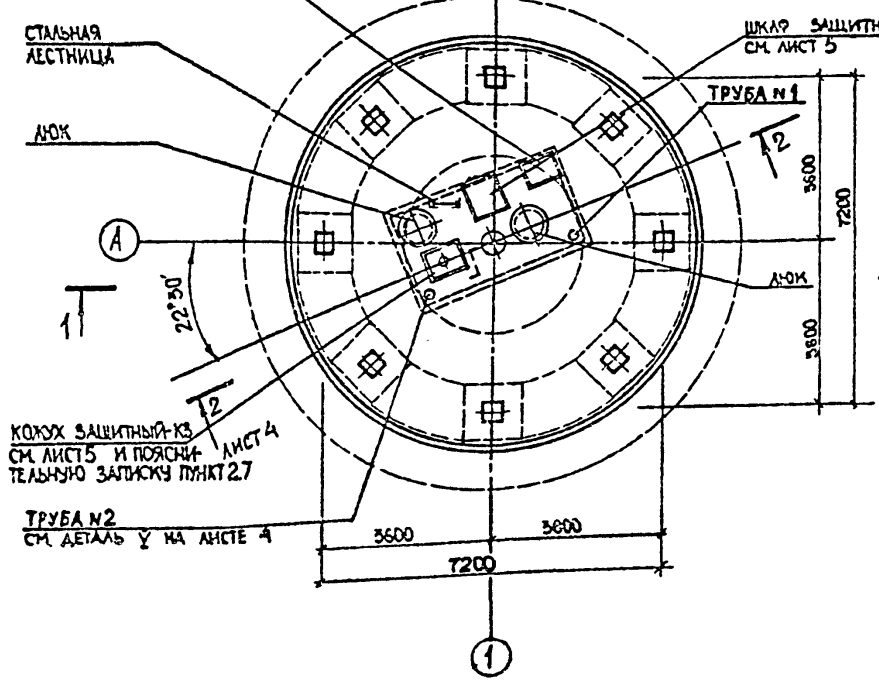
ПЛАН НА ОТМ. 12.000 24.000, 36.000



ПЛАН НА ОТМ. 6.000, 18.000, 30.000

ШКАР ДИФФРАКТОРА УСТАНОВИВАЕТСЯ ПО УСЛОВИЯМ ЭЛЕКТРИЧЕСКОЙ ЧАСТИ ПРОЕКТА СМ. ПОЯСНЕНИЯ ЗАПИСКУ ПУНКТ 2.76

ПЛАН НА ОТМ. 0.000

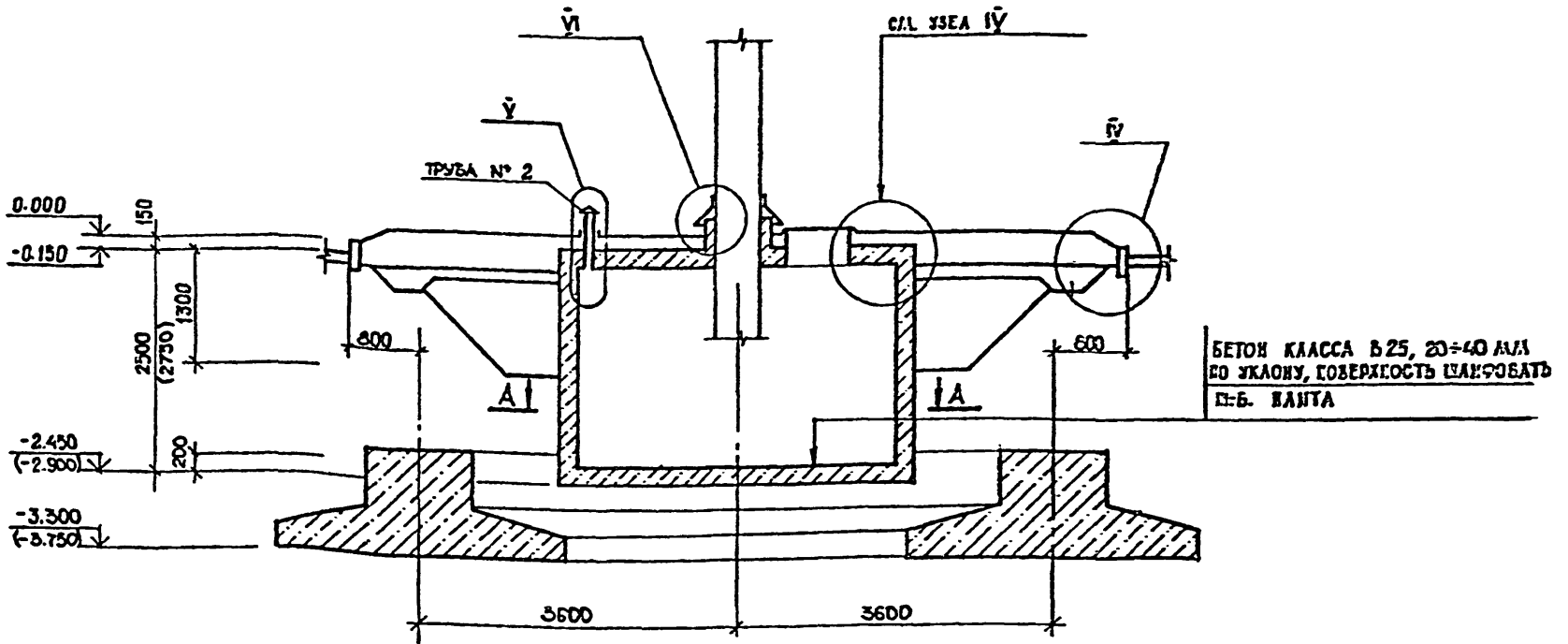


ПРИЯЗАН			ТП 901-5-49.90			АС		
ИСПОЛН	ЛУТ	<i>С.С.</i>	ВОДОНАПОЛНЯЕ БАШНИ СО СТАЛЬНЫМИ БАКАМИ И СТВОЛАМИ ИЗ СБОРНЫХ ЖЕЛЕЗОБЕТОННЫХ ЭЛЕМЕНТОВ					
ПРОВЕР	ОСТРАТЮК	<i>С.С.</i>	БАШНЯ ВЫСОТОЙ 42м С БАКОМ ВМЕСТИМОСТЬЮ 600 м³					
НАЧ ГР	ВЛАСОВА	<i>С.С.</i>	СТАВКА	ЛИСТ	ЛИСТОВ			
ГАП	ОСТРАТЮК	<i>С.С.</i>	Р	2				
ГИП	АНДЕРМАН	<i>С.С.</i>	ПЛАНЫ, РАЗРЕЗ 1-1					
ГА КОНСТ	КОЗЛОВ	<i>С.С.</i>	КИЕВСКИЙ ПРОЕКТНОСТРОИТЕЛЬ					
И КОНТР	ВЛАСОВА	<i>С.С.</i>	КФ 10385-02 7					
НАЧ СД	СЫТНИК	<i>С.С.</i>						

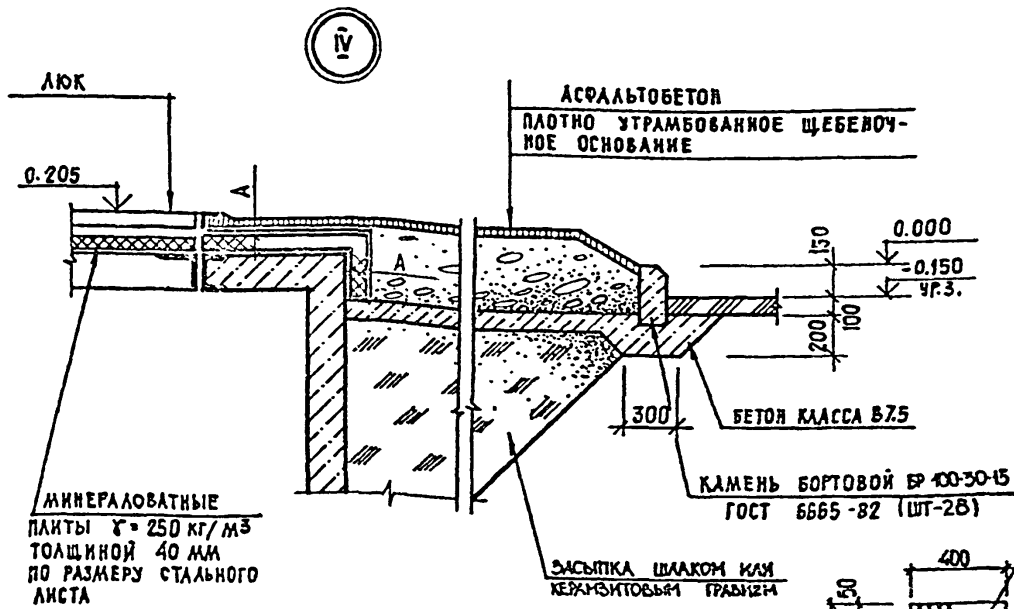




РАЗРЕЗ 2-2



БЕТОН КЛАССА В25, 20±40 ММ  
ПО УКЛОНУ, ГОВЕРХОСТЬ ЦИЛИНДРА  
И-Б. ВАНТА



МИНЕРАЛОВАТНЫЕ ПЛАНТЫ  $\gamma = 250 \text{ кг/м}^3$  ТОЛЩИНОЙ 40 ММ ПО РАЗМЕРУ СТАЛЬНОГО ЛИСТА

ЗАСЫПКА ШЛАКОМ КЛМ КЕРАМИТОВЫМ ГРАВИЕМ

АСФАЛЬТОБЕТОН - 25 ММ  
3 СЛОЯ ГИДРОИЗОЛА НА АНТИСЕПТИРОВАННОЙ БИТУМНОЙ МАСТИКЕ  
ЦЕМЕНТНО-ПЕСЧАНАЯ СТЯЖКА - 15 ММ  
ПЕНОБЕТОН  $\gamma = 600 \text{ кг/м}^3$  Б-А - СМ. ТАБЛ. 1  
1 СЛОЙ ГИДРОИЗОЛА НА БИТУМНОЙ МАСТИКЕ  
ЦЕМЕНТНО-ПЕСЧАНАЯ СТЯЖКА С УКЛОНОМ 0:30 ММ  
И-Б. ВАНТА

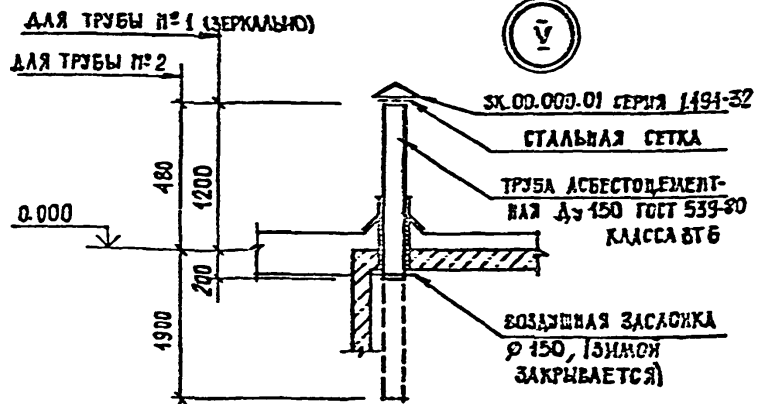
ГЕРМЕТИЗИРУЮЩАЯ МАСТИКА АМ-05 ПО ТУ 84-246-75  
ОБНИМНОЙ ХОМУТ ИЗ ПОЛОСЫ - 3x40

РЕЗИНА ГУБЧАТАЯ 35x10 ПО ТУ 1480-48

ЗОНТ ИЗ ОЦИНКОВАННОЙ СТАЛИ  $\delta = 0,8 \text{ мм}$

VI

МОНОЛИТНЫЙ И-Б. СТАКАН  
УТЕПАНТЕЛЬ - СМ. ПОЯСНИТ. ЗАПИСКУ  
СТАЛЬНАЯ ТРУБА

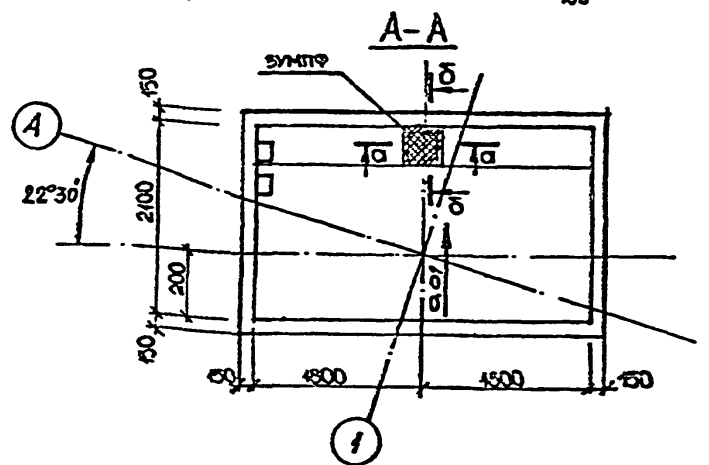
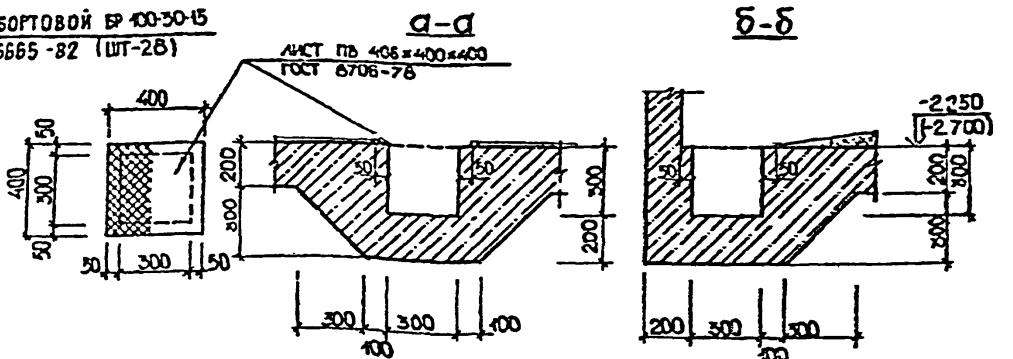


ДЛЯ ТРУБЫ № 1 (ЗЕРКАЛЬНО)

ДЛЯ ТРУБЫ № 2

V

СК. 00.000.01 СЕРИЯ 1491-32  
СТАЛЬНАЯ СЕТКА  
ТРУБА АСБЕСТОЦЕМЕНТНАЯ  $\text{D} = 150$  ГОСТ 539-80 КЛАССА ВТ 6  
ВОЗДУШНАЯ ЗАСЛОНКА  $\text{D} = 150$ , (ИЛИ ИОН ЗАКРЕПЛЯЕТСЯ)

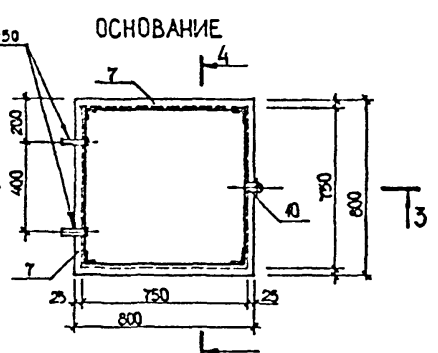
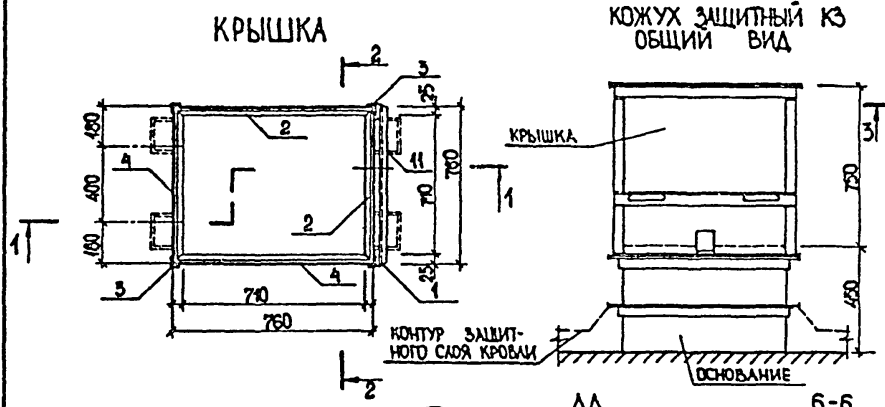
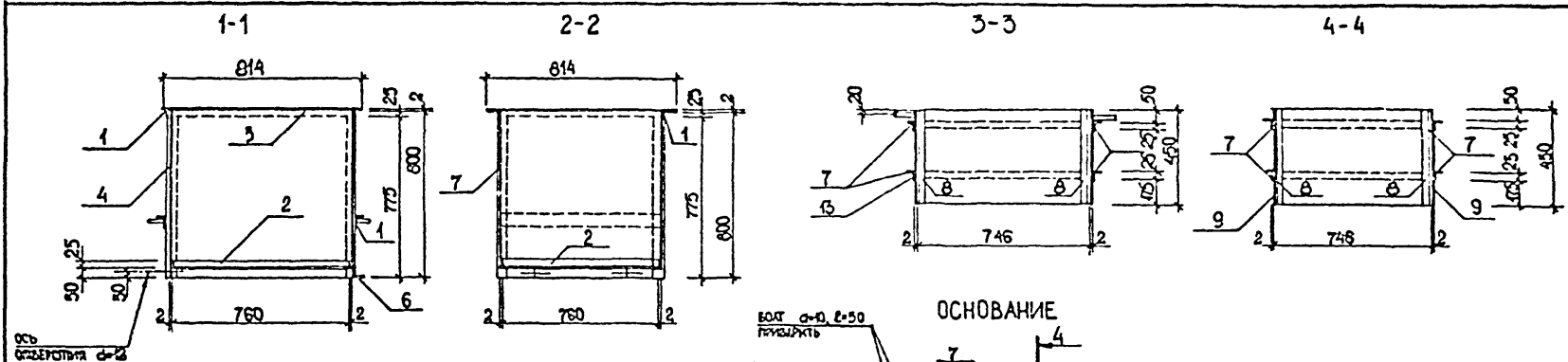


1. РАЗМЕРЫ И ОТМЕТКИ, ПРОСПАВАЕННЫЕ В СКОБКАХ, НИЖЕ ОТМ. 0.000 ДАНЫ ДЛЯ ВАРИАНТА БАШЕН В РАЙОНЕ СТРОИТЕЛЬСТВА С РАСЧЕТНОЙ ЗИМНЕЙ ТЕМПЕРАТУРОЙ  $t = -50^\circ$

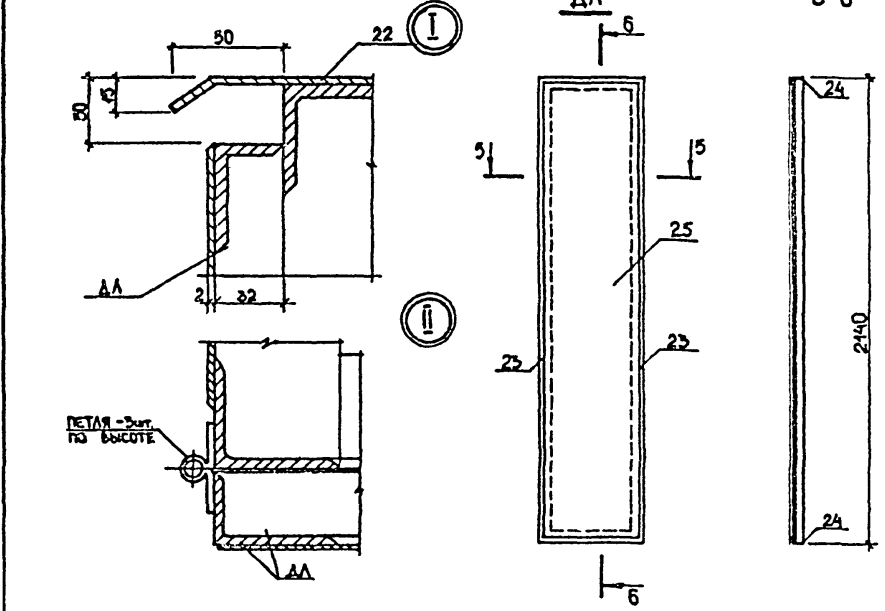
ПРИБАВАН

ИИВ. ДИ

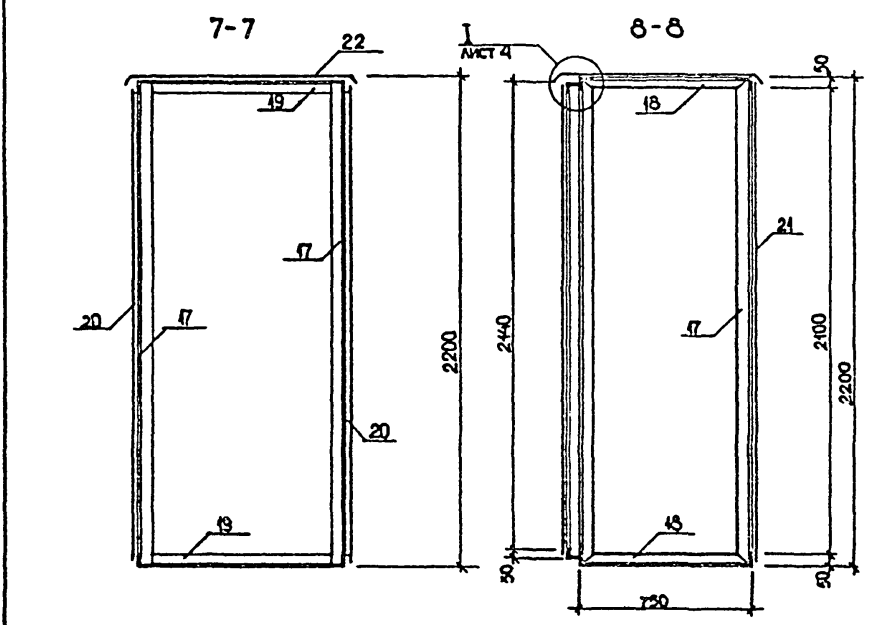
			ТП 901-5-49.90	АС
ИСПОЛН.	ЛУТ	ОИ	ВОДОУЛАВЛИВАЮЩАЯ БАШНЯ СО СТАЛЬНЫМИ БАКАМИ И СТЫКАМИ ИЗ БЕТОННЫХ ЖЕЛЕЗОБЕТОННЫХ ЭЛЕМЕНТОВ	
ПРОВЕР.	ОСТРАТЮК	ИИ		
НАЧ. ГР.	ВЛАСОВА	ДИ	БАШНЯ ВЫСОТОЙ 42 М С БАКОМ	СТАЛЬНАЯ ЛИСТ ЛАСТОВ
ГАП	ОСТРАТЮК	ИИ	ВМЕСТИМОСТЬЮ 3000 м³	Р 4
ГУП	АБЕРМАН	ИИ		
РАКОНСТР.	КОЗЛОВ	ИИ		
И РАКОНСТР.	ВЛАСОВА	ИИ		
НАЧ. ОТД.	СЫТНИК	ИИ		
РАЗРЕЗ 2-2. УЗЛЫ VI-VI			КИЕВСКИЙ ПРОЕКТОПРОЕКТИ	



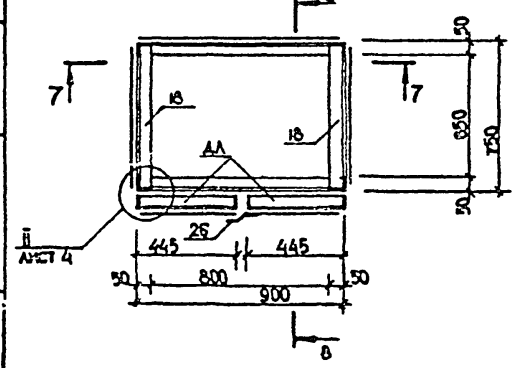
СПЕЦИФИКАЦИЯ СТАЛИ НА КОЖУХ ЗАЩИТНЫЙ-КЗ;  
ШКАФ ЗАЩИТНЫЙ-ШЗ И НАСТИЛ ЗУМПФА



МАРКА ЭЛЕМЕНТА	№ ПОЗ.	СЕЧЕНИЕ	ДЛИНА ММ	КОЛИЧ ШТ	ВЕС В КГ		ПРИМЕЧАНИЕ
					ОДНОЙ ШТУКИ	ВСЕХ ШТУК	
КЗ-ОСНОВАНИЕ, КРЫШКА	1	L 25×3	814	6	0.91	5.46	103,0
	2	L 25×3	760	4	0.65	3.4	
	3	L 25×3	775	4	0.67	3.5	
	4	-800×2	760	4	9.55	38.2	
	5	-814×2	814	1	11.68		
	6	L 70×5	50	1	2.69	2.7	
	7	L 25×3	800	8	0.90	7.2	
	8	L 25×3	450	4	0.50	2.0	
	9	-450×2	750	4	5.30	21.2	
	10	-75×3	50	1	1.40	1.4	
	11	∅ 12	400	4	0.36	1.4	
ШЗ	12	L 50×5	2200	4	8.29	33.2	156,7
	13	L 50×5	750	4	2.82	11.3	
	14	L 50×5	800	4	3.02	12.1	
	15	-750×2	2180	2	24.98	49.9	
	16	-880×2	2180	1	36.57	37.0	
	17	-850×2	1000	1	13.20	13.2	
АА 2шт	18	L 50×32×4	240	2	8.07	16.1	32,6
	19	L 50×32×4	445	2	1.11	2.2	
	20	-425×2	2420	1	14.31	14.3	
НАСТИЛ ЗУМПФА	21	-70×2	2120	1	2.53	2.5	2,5
	22	ПВ 406×400×400	-	1	2.60	2.6	



ШКАФ ЗАЩИТНЫЙ-ШЗ



1. УКАЗАНИЯ ОБ УСТАНОВКЕ КОЖУХА ЗАЩИТНОГО И ШКАФА ЗАЩИТНОГО СМ. ПОЯСНИТЕЛЬНУЮ ЗАПИСКУ П. 2.7. РАЗМЕЩЕНИЕ ШКАФОВ СМ. НА ЛИСТЕ 2
2. СВАРКУ ПРОИЗВОДИТЬ ЭЛЕКТРОДАМИ ТИПА Э-42, ТОЩИНУ СВАРНЫХ ШВОВ ПРИНЯТЬ h=3mm
3. ИЗНУТРИ И СНАРУЖИ ШКАФЫ ПОКРЫТЬ ДВУМЯ СЛОЯМИ ГРУНТА 9А-03К ГОСТ 9109-81, И ОКРАСИТЬ СОГЛАСНО П.4. ОБЩИХ ДАННЫХ

ИСПОЛН		ЛУТ	ТП 901-5-49.90	АГ
ПРОВЕР		ОСТРАТЮК	ВОДОНАПОРНЫЕ БАШНИ СО СТАЛЬНЫМИ БАКАМИ И СТВОЛАМИ ИЗ СБОРНЫХ ЖЕЛЕЗОБЕТОННЫХ ЭЛЕМЕНТОВ	
НАЧ. ГР.		ВЛАСОВА	БОШНЯ БОКОМ	СТАДИЯ
ГАП		ОСТРАТЮК	ВЫСОТОЙ 42 м с вместимостью 800 м³	ЛИСТ
ГИП		ЛИБЕРМАН	Р	5
ГЛ. КОНСТР.		КОЗЛОВ	КОЖУХ ЗАЩИТНЫЙ - КЗ, ШКАФ ЗАЩИТНЫЙ - ШЗ	
И. КОНТР.		ВЛАСОВА	Киевский Промстройпроект	
НАЧ. ОТД.		СЫТНИК	КФ 10385-02 10	

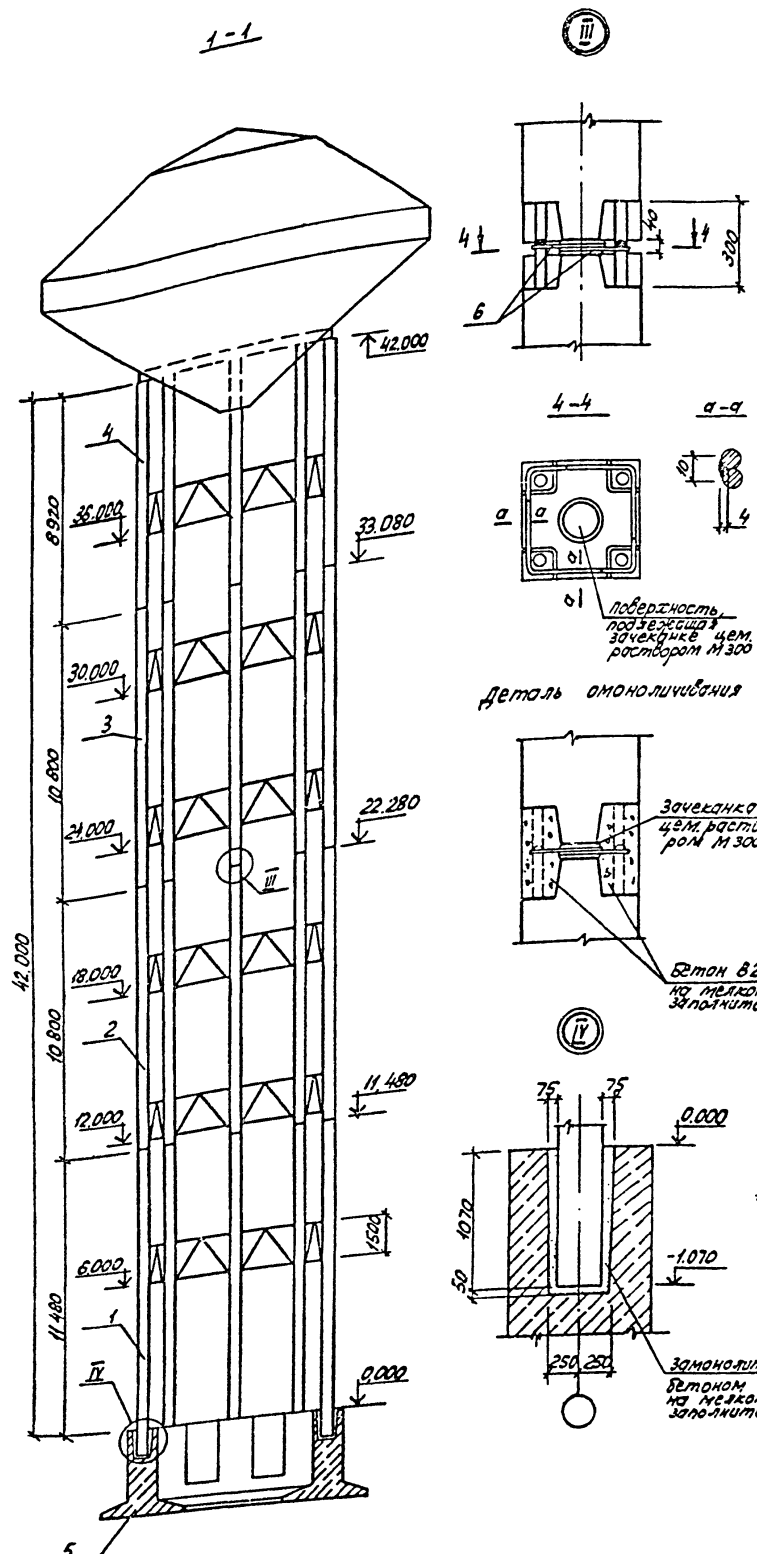
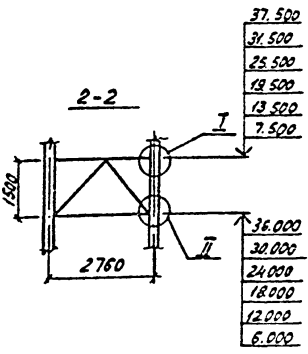
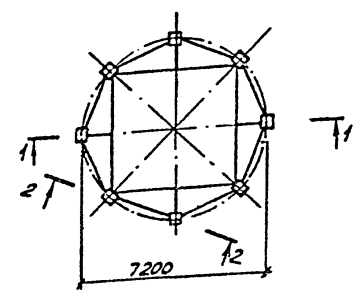
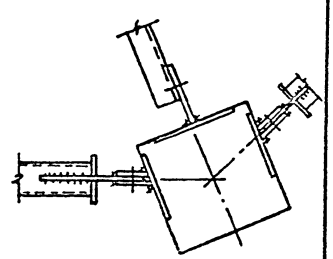
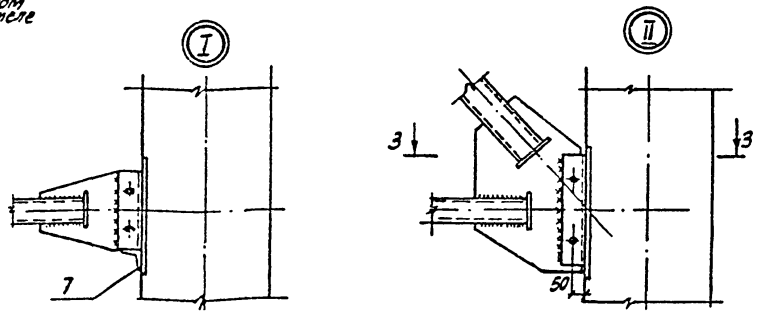


Схема расположения элементов башни

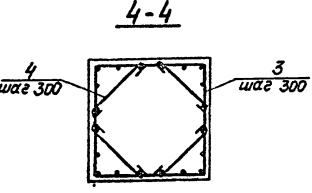
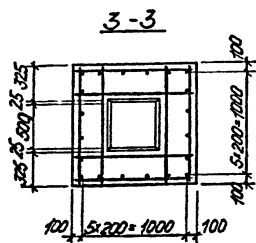
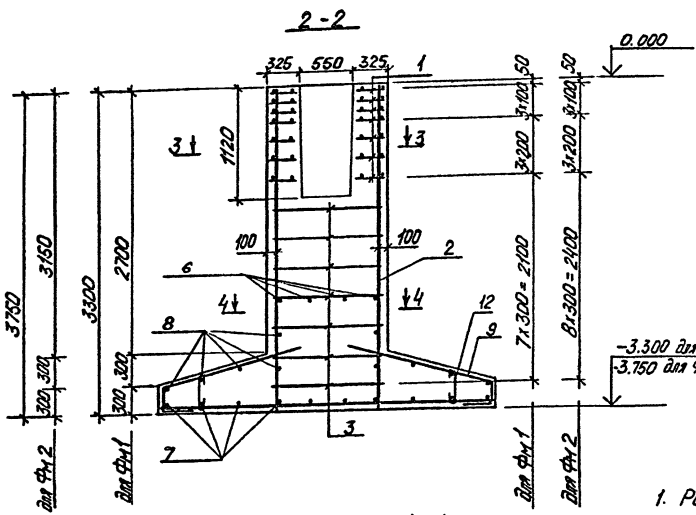
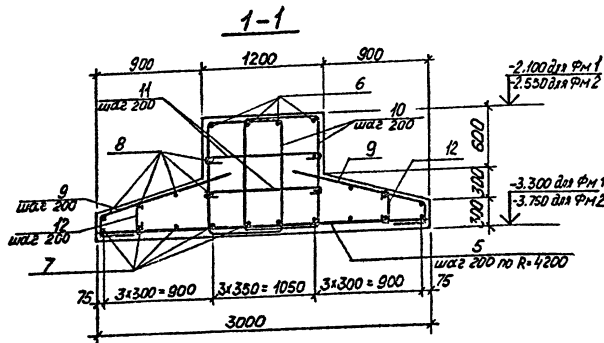
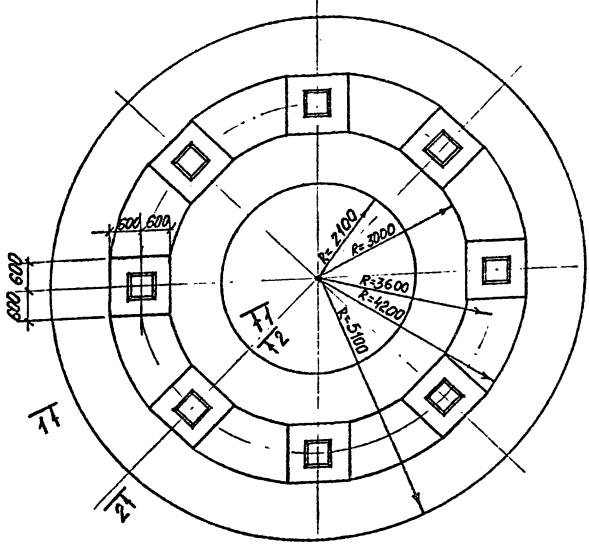


Поз.	Обозначение документа	Наименование	Кол.	М.э.к.	Примечание
Для II ветрового района $t = -20^{\circ}\text{C}$					
1	ТП 901-5-49.90	Колонна К1	8	5,33	
2		К2	8	4,330	
3		К3	8	4,330	
4		К4	8	3,575	
5		Фундамент ФМ 1	1		
6		Изделие соединит. МС 5	96	0,3	
7		L50x5 ГОСТ 8509-72, L=200	96	0,75	
Для II ветрового района $t = -30^{\circ}\text{C}$					
1	ТП 901-5-49.90	Колонна К1	8	5,030	
2		К2	8	4,330	
3		К3	8	4,330	
4		К4	8	3,575	
5		Фундамент ФМ 2	1		
6		Изделие соединит. МС 5	96	0,3	
7		L50x5 ГОСТ 8509-72, L=200	96	0,75	
Для III ветрового района $t = -20^{\circ}\text{C}$					
1	ТП 901-5-49.90	Колонна К5	8	5,030	
2		К6	8	4,330	
3		К7	8	4,330	
4		К8	8	3,575	
5		Фундамент ФМ 3	1		
6		Изделие соединит. МС 5	96	0,3	
7		L50x5 ГОСТ 8509-72, L=200	96	0,75	
Для III ветрового района $t = -30^{\circ}\text{C}$					
1	ТП 901-5-49.90	Колонна К5	8	5,030	
2		К6	8	4,330	
3		К7	8	4,330	
4		К8	8	3,575	
5		Фундамент ФМ 4	1		
6		Изделие соединит. МС 5	96	0,3	
7		L50x5 ГОСТ 8509-72, L=200	96	0,75	



Исполн.		Провер.		Проект.		Контр.	
В.И.	В.И.	К.И.	К.И.	Л.И.	Л.И.	Л.И.	Л.И.
Привязка:				Колонны			
Изд №				Лист №			
ТП 901-5-49.90 АС						Р 6	
Рабочие чертежи башни со стальными баками и стволы из сборных железобетонных элементов						Киевский Проектпроект	
Башня высотой 42 м с бетоном вместимостью 800 м³						Промстройпроект	
Схема расположения элементов башни. Узлы I, II						Киевский Проектпроект	

Марка арматуры	Поз	Наименование	Кол	Обозначение документа	Примечание
ФМ1	1	Сетка С1	56	ТТ901-5-49.90	-24
	2	φ16 АIII; L=3290; 5,19 кг	160		
	3	φ8 АI; L=4450; 1,76 кг	56		
	4	φ6 АI; L=740; 0,16 кг	224		
	5	φ14 АIII; L=2950; 3,56 кг	132		
	6	φ12 АIII; Lобщ = 91,64 м п			
	7	φ12 АIII; Lобщ = 229,1 м п			
	8	φ10 АIII; Lобщ = 229,1 м п			
	9	φ10 АIII; L=1750; 1,08 кг	264		
	10	φ8 АI; L=4020; 1,59 кг	176		
	11	φ8 АI; L=1220; 0,48 кг	176		
	12	φ8 АI; L=500; 0,2 кг	264		
	13	Бетон класса В25; м³	72,63		
ФМ2	1	Сетка С1	56	ТТ901-5-49.90	-24
	2	φ16 АIII; L=3740; 5,90 кг	160		
	3	φ8 АI; L=4450; 1,76 кг	64		
	4	φ8 АI; L=740; 0,16 кг	256		
	5	φ14 АIII; L=2950; 3,56 кг	132		
	6	φ12 АIII; Lобщ = 91,64 м п			
	7	φ12 АIII; Lобщ = 229,1 м п			
	8	φ10 АIII; Lобщ = 229,1 м п			
	9	φ10 АIII; L=1750; 1,08 кг	264		
	10	φ8 АI; L=4020; 1,59 кг	176		
	11	φ8 АI; L=1220; 0,48 кг	176		
	12	φ8 АI; L=500; 0,2 кг	264		
	13	Бетон класса В25; м³	77,7		



Ведомость деталей

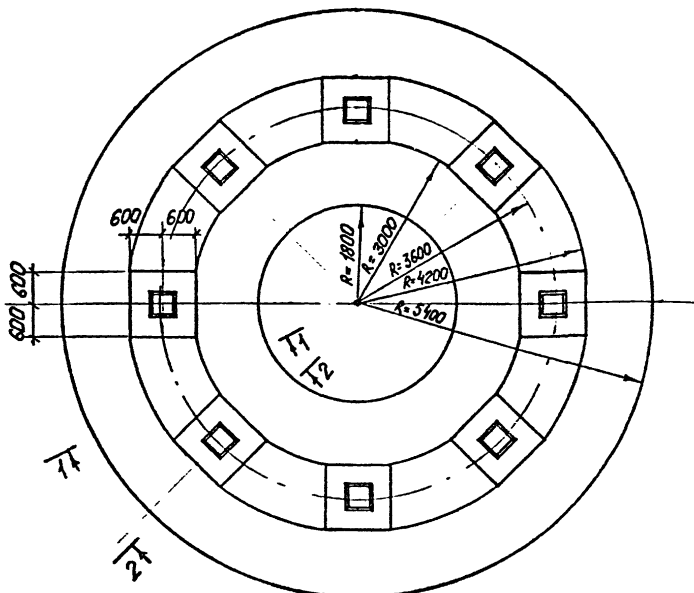
Поз	Эскиз	Поз	Эскиз
3		9	
4		10	
6		11	
7		12	
8			

Ведомость расхода стали на элемент, кг

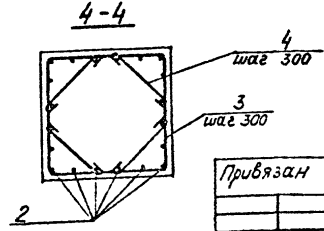
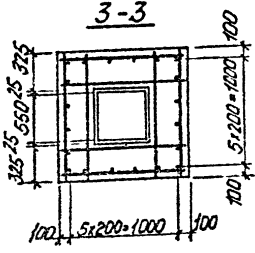
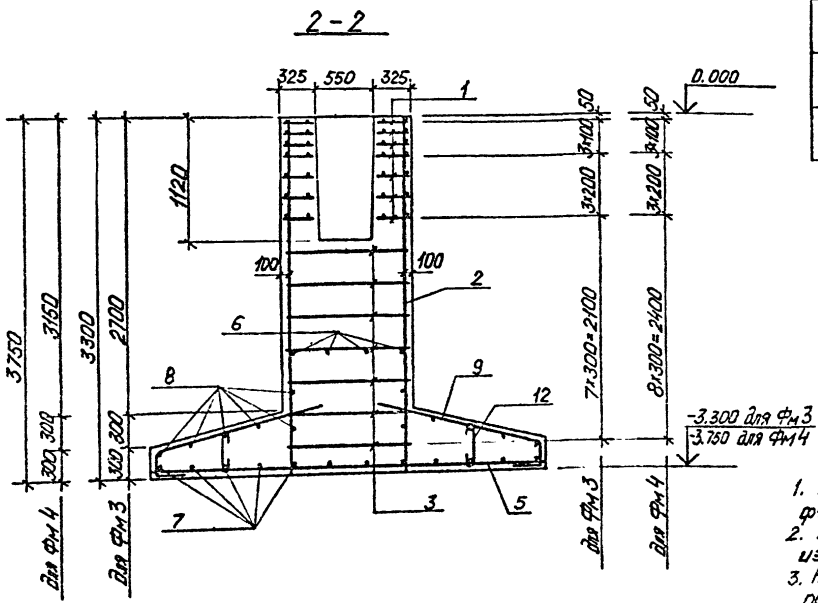
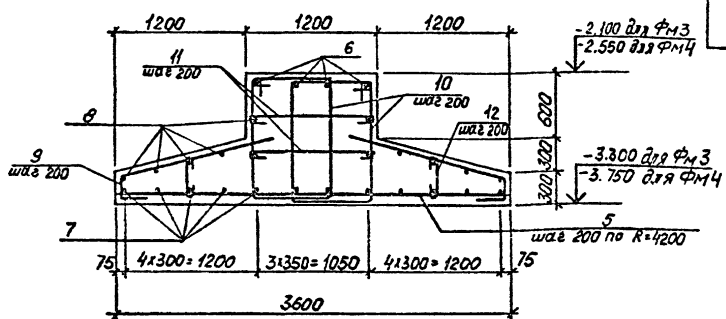
Марка арматуры	Изделия арматурные							Всего	
	Арматура класса								
	А-I			А-III					
ГОСТ 5781-82	ГОСТ 5781-82	ГОСТ 5781-82	ГОСТ 5781-82	ГОСТ 5781-82	ГОСТ 5781-82	ГОСТ 5781-82	ГОСТ 5781-82		
φ6	φ8	φ10	φ12	φ14	φ16	φ18			
ФМ1	35,8	515,7	551,5	751,3	284,8	469,9	830,4	2336,4	2887,9
ФМ2	41,0	529,7	570,7	751,3	284,8	469,9	944,0	2450,4	3020,7

1. Расчетную схему и усилия действующие на фундамент см. АС-13
2. Под фундамент башни выполнить подготовку из бетона класса В7,5 толщиной 100мм.
3. Наружные поверхности фундамента и верх подготовки под него покрыть горячим битумом за 2 раза.

ТТ 901 - 5 - 49.90		Водонапорные башни со стальными баками и стволами из сборных железобетонных элементов	
Прибываем		Башия высотой 42 м с баком вместимостью 800 м³	
Исполн	Чернышов В.А.	Сталь	Лист
Провер	Ломытова В.А.	Р	7
ГНП	Либерман И.В.	Киевский Проектпроект	
Ин. конст	Козлов В.В.	Фундамент ФМ1, ФМ2	
Нач. отд.	Ломытова В.А.		
	Сытник В.С.		



Марка фундамента	Поз	Наименование	Кол	Обозначение документа	Примечание
ФМ 3	1	Сетка С1	56	77901-5-49.90 -24	
	2	φ16АШ; L=3290; 5,19 кг	160		
	3	φ8АТ; L=4450; 1,76 кг	56		
	4	φ6АТ; L=740; 0,16 кг	224		
	5	φ18АШ; L=3550; 7,09 кг	132		
	6	φ12АШ; Lобщ = 91,64 м п.			
	7	φ12АШ; Lобщ = 274,9 м п.			
	8	φ10АШ; Lобщ = 274,9 м п.			
	9	φ10АШ; L=2050; 1,26 кг	264		
	10	φ8АТ; L=4020; 1,59 кг	176		
	11	φ8АТ; L=1220; 0,48 кг	176		
	12	φ8АТ; L=550; 0,22 кг	264		
	13	Бетон класса В25, м³	78,70		
ФМ 4	1	Сетка С1	56	77901-5-49.90 -24	
	2	φ16АШ; L=3740; 5,90 кг	160		
	3	φ8АТ; L=4450; 1,76 кг	64		
	4	φ6АТ; L=740; 0,16 кг	256		
	5	φ18АШ; L=3550; 7,09 кг	132		
	6	φ12АШ; Lобщ = 91,61 м п.			
	7	φ12АШ; Lобщ = 274,9 м п.			
	8	φ10АШ; Lобщ = 274,9 м п.			
	9	φ10АШ; L=2050; 1,26 кг	264		
	10	φ8АТ; L=4020; 1,59 кг	176		
	11	φ8АТ; L=1220; 0,48 кг	176		
	12	φ8АТ; L=550; 0,22 кг	264		
	13	Бетон класса В25, м³	83,86		



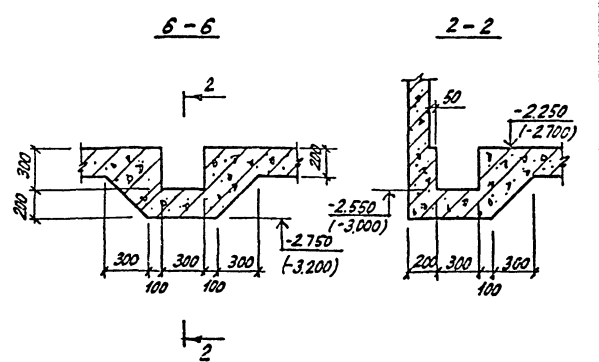
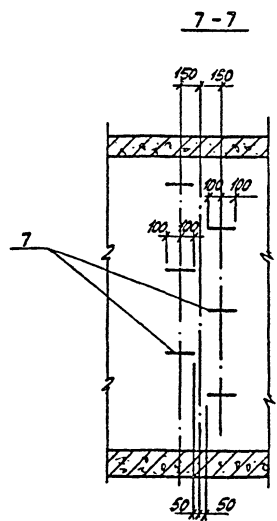
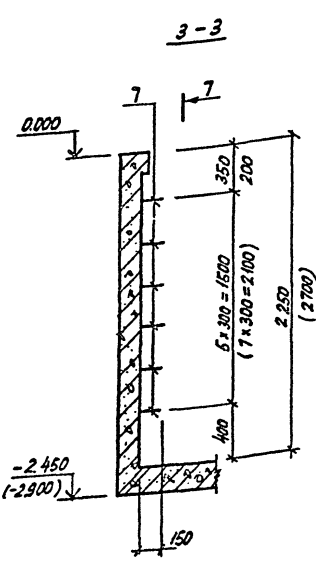
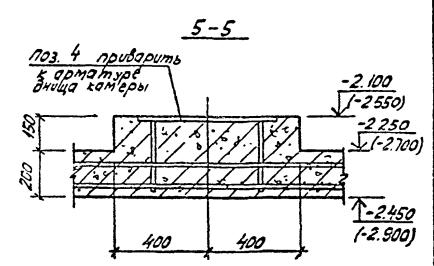
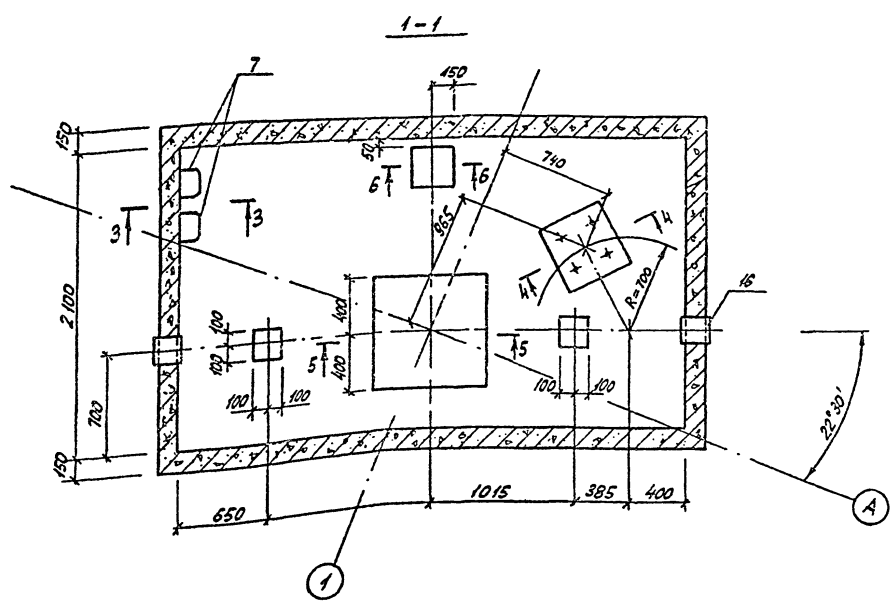
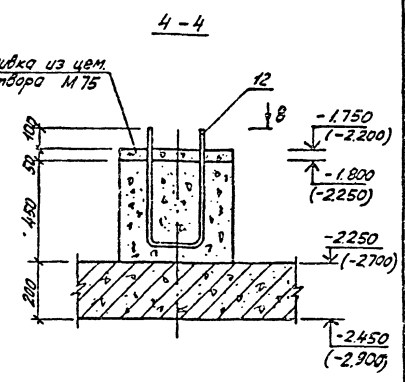
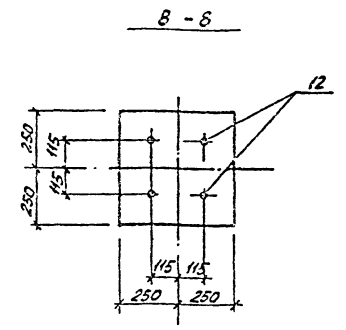
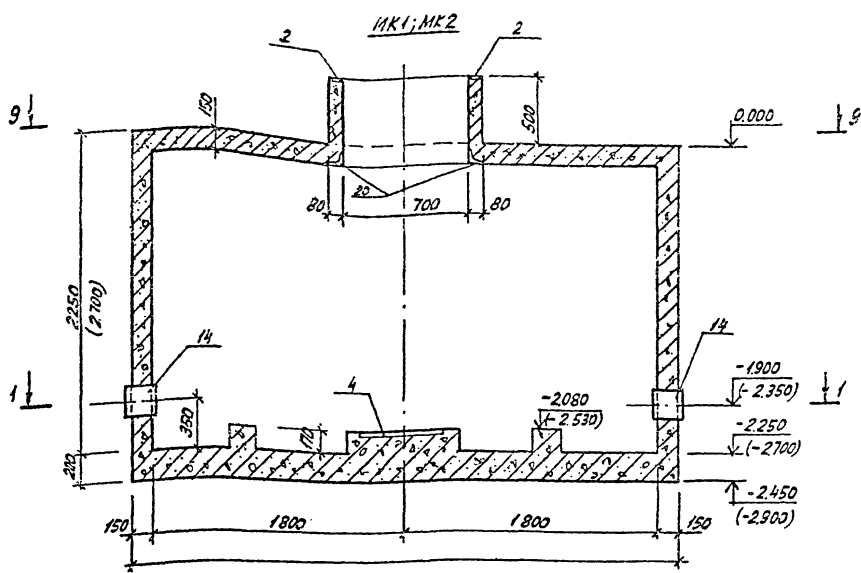
Ведомость деталей

Поз.	Эскиз	Поз.	Эскиз
3		9	
4		10	
6		11	
7		12	
8			

Марка фундамента	Изделия арматурные						Всего		
	Арматура класса								
	А-I			А-III					
	ГОСТ 5781-82		ГОСТ 5781-82						
	φ6	φ8	Итого	φ10	φ12	φ16	φ18	Итого	
ФМ 3	35,8	521,0	556,8	827,0	325,5	830,4	955,9	2918,6	3475,6
ФМ 4	41,0	535,0	576,0	827,0	325,5	944,0	935,9	3032,4	3772,3

1. Расчетную схему и усилия действующие на фундамент см. АС-13
2. Под фундамент Башни выложить подготовку из бетона класса В75 толщиной 100мм
3. Наружные поверхности фундамента и верх подготовки под него покрыть горячим битумом за 2 раза.

Привязан		ПТТ 901 - 5 - 49.90		АС	
Нормат. документы		Биднапорные башни со стальной башнями и отстойниками из горячих железобетонных элементов		Листов	
Проект. институт		башня высотой 42 м с баком вместимостью 500 м³		р 8	
Г.И.П.		Фундаменты ФМ3, ФМ4		Киевский Проектпроект	
Г.И.П.					
И.КОНТ.Кальтуба					
Нач.отд.Ситниченко					

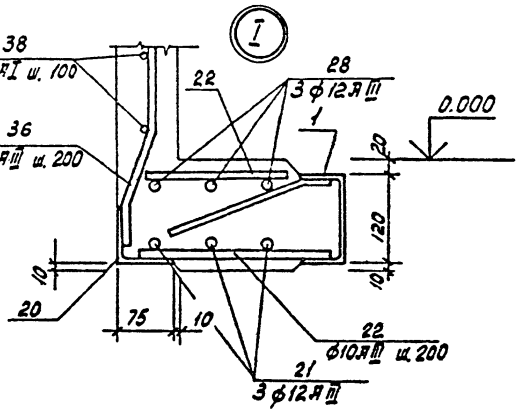
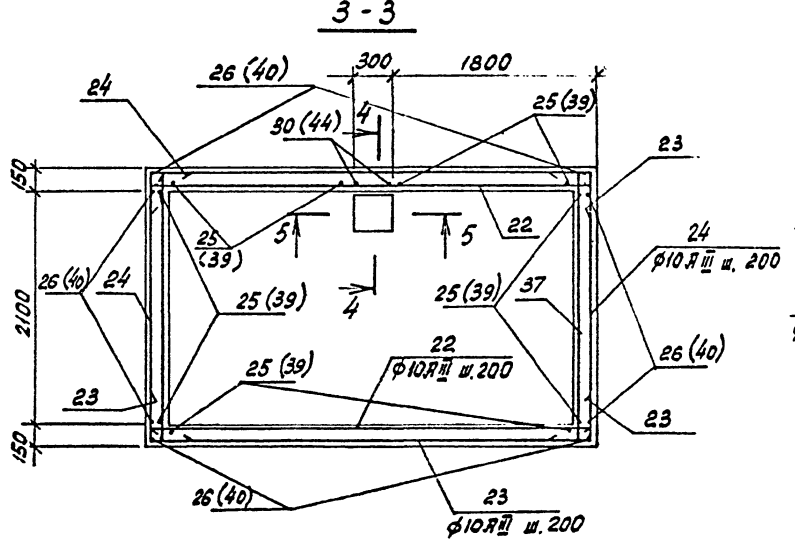
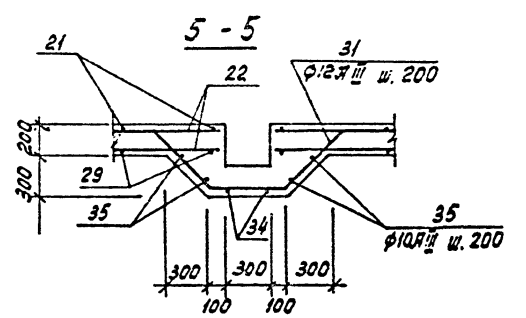
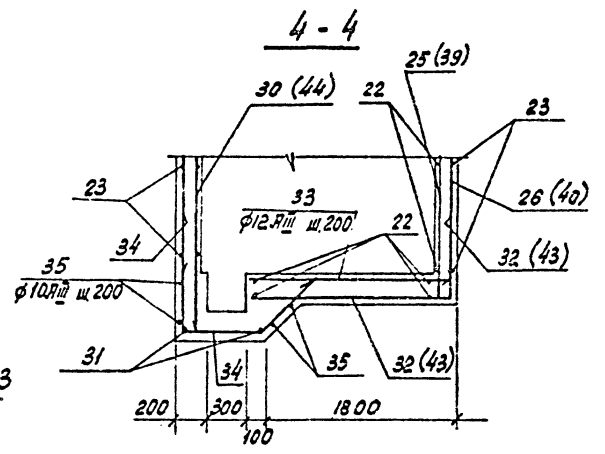
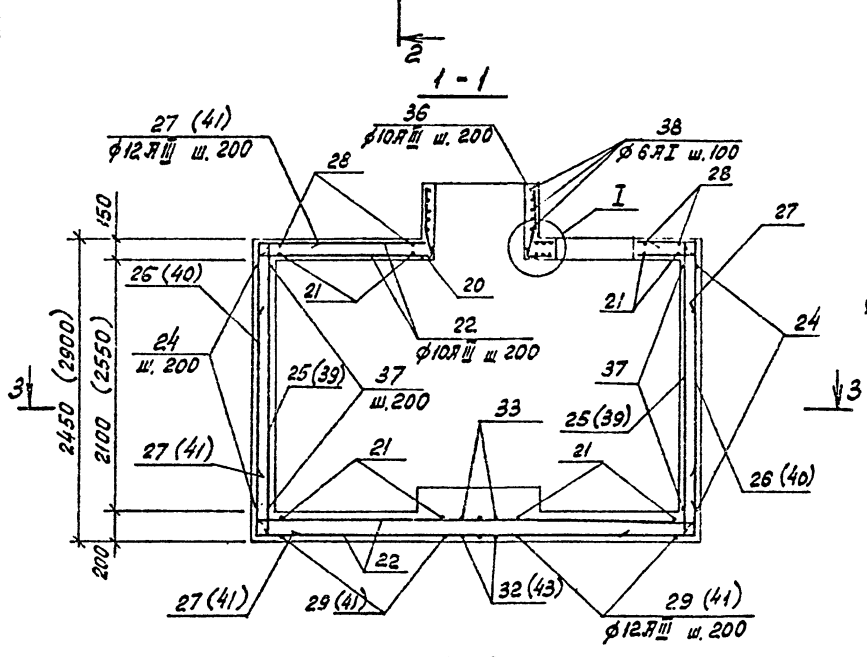
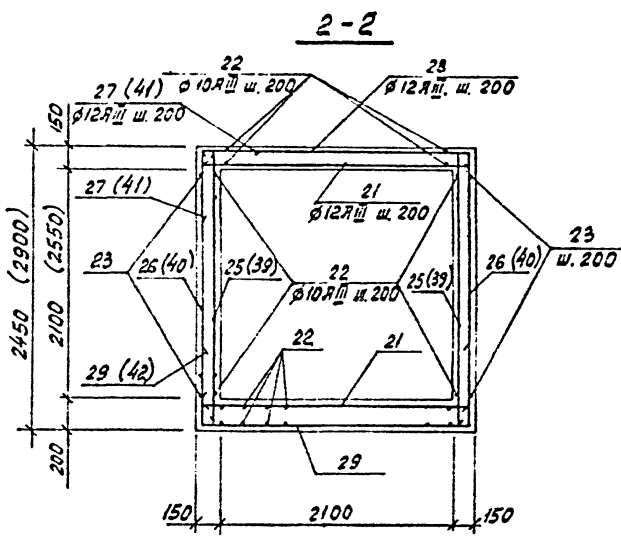
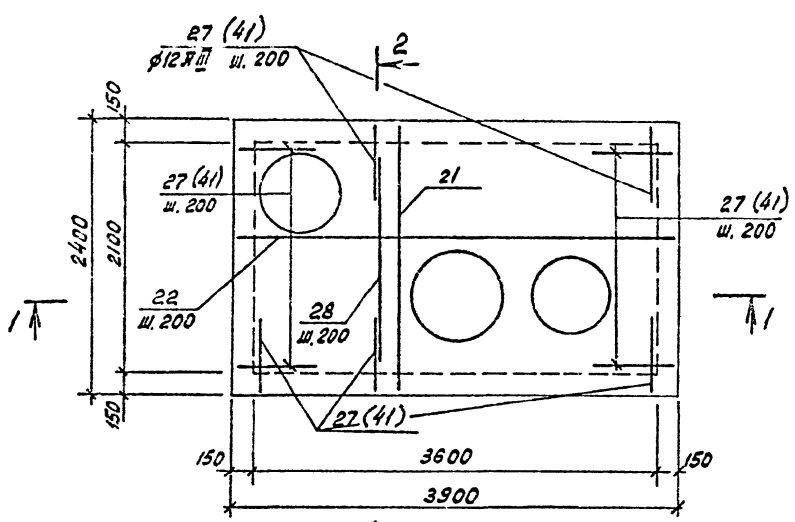


Размеры и отметки, представленные в скобках, относятся к подземной камере МК2 (для строительства в районах с расчетной зимней температурой наружного воздуха  $t^* = -30^{\circ}$ )

		ТП 901-5-49.90 АС	
		Водонапорные башни со стальными баками и стволами из сборных железобетонных элементов	
привязка:	Исполн. Владимирская В.М.	Башня высотой 42 м с баком вместимостью 800 м <sup>3</sup>	Лист Лист
	Провер. Хомутова И.И.		Р 9
	Гипр. Любарман И.И.		
	Т. конст. Козлов В.И.		
	И. конст. Ходушова И.И.	Подземная камера МК1, МК2	Киевский
Инв. №	начальн. Сытник В.В.	Разрезы 1-1... 8-8. Опалубка	Промстройпроект







				ТН 901-5-49.90			
				Водонапорные башни со стальными баками и			
				сталами из сборных железобетонных элементов			
				сталь листов			
				Р И			
				Киевский			
				Промстройпроект			
				КФ 10385-02 16			

Прибыли:	Успаш. Кичелькоф	Провер. Замутова	ГНП Либертая	Инженер Козлов	Инженер Замутова	Инженер Ситник
----------	------------------	------------------	--------------	----------------	------------------	----------------

### Спецификация к подземным камерам МК1 и МК2

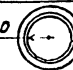
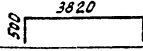
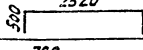
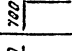
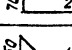
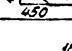
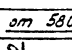
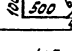
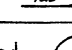
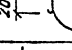
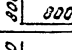
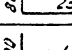
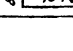

Позиция	Обозначение	Наименование	Кол.	Примечание
		<u>Подземная камера МК1</u>		
		<u>Сборочные единицы</u>		
		<u>Изделия заводные</u>		
1	МН1	2	237 кг	
2	МН2	4	0,5 кг	
3	МН3	10	0,7 кг	
4	МН4	1	29,1 кг	
5	МН5	6	2,0 кг	
6	МН6	4	1,2 кг	
7	МН7	6	1,4 кг	
8	МН8	2	0,9 кг	
9	МН9	4	0,6 кг	
10	МН10	1	5,5 кг	
11	МН11	2	4,2 кг	
12	МН12	2	2,5 кг	
13	МН13	5 шт.	4,0 кг	
14	Серия 5.900-2	Сальник Д, 200 $\varnothing=300$	2	16,0 кг
		<u>Изделия соединительные</u>		
15	МС1	2	22,3 кг	
16	МС2	2	12,0 кг	
17	МС3	2	35,5 кг	
18	МС4	1	16,2 кг	
19	С10 ГОСТ 8240-72 $\varnothing=800$	3	6,9 кг	
		<u>Детали</u>		
20	175x6 ГОСТ 8509-86 $\varnothing=3000$	1	20,7 кг	
21	$\varnothing 12 \text{ Я III}$ ГОСТ 5781-82	$\varnothing=2380$	35	2,1 кг
	$\varnothing 10 \text{ Я III}$ ГОСТ 5781-82	$\varnothing=3880$	66	2,4 кг
		$\varnothing=4820$	22	3,0 кг
		$\varnothing=3320$	22	2,0 кг
25	$\varnothing 12 \text{ Я III}$ ГОСТ 5781-82	$\varnothing=2430$	60	2,2 кг
26		$\varnothing=2230$	62	2,0 кг
27		$\varnothing=1400$	82	1,2 кг
28		$\varnothing=1720$	24	1,5 кг
29		$\varnothing=3700$	18	3,3 кг
30		$\varnothing=2720$	3	2,4 кг
31		$\varnothing=1670$	3	1,5 кг
32		$\varnothing=2540$	3	2,3 кг
33		$\varnothing=1880$	3	1,7 кг
34		$\varnothing=2135$	3	1,9 кг
	$\varnothing 10 \text{ Я III}$ ГОСТ 5781-82	$\varnothing_{\text{общ}}=6,25 \text{ м}$		
36		$\varnothing=580$	13	0,4 кг
37		$\varnothing=2380$	22	1,5 кг
	$\varnothing 6 \text{ Я I}$ ГОСТ 5781-82	$\varnothing=3060$	5	0,7 кг
		<u>Материалы</u>		
		бетон класса В20	7,2	м <sup>3</sup>

\* Позиции 20, 23, 24, 27, 29, 31, 32, 34 ÷ 36, 38 - см. ведомость деталей

Позиция	Обозначение	Наименование	Кол.	Примечание
		<u>Подземная камера МК2</u>		
	поз. 1 ÷ 21, 28, 31, 33 ÷ 36, 38-см. МК1			
		<u>Детали</u>		
	$\varnothing 10 \text{ Я III}$ ГОСТ 5781-82	$\varnothing=3880$	72	2,4 кг
22		$\varnothing=4820$	28	3,0 кг
23		$\varnothing=3320$	22	2,0 кг
24		$\varnothing=2380$	22	1,5 кг
37	$\varnothing 12 \text{ Я III}$ ГОСТ 5781-82	$\varnothing=2880$	60	2,6 кг
		$\varnothing=2680$	62	2,4 кг
39		$\varnothing=1600$	82	1,4 кг
40		$\varnothing=3900$	18	3,5 кг
41*		$\varnothing=2640$	3	2,3 кг
42*		$\varnothing=3170$	3	2,8 кг
43*		<u>Материалы</u>		
44		бетон класса В20	8,0	м <sup>3</sup>

\* Позиции 20, 23, 24, 41 ÷ 43 - см. ведомость деталей

#### Ведомость деталей

Поз.	Эскиз
20	
23	
24	
27	
29	
31	
32	
35	
34	
36	
38	
41	
42	
43	

ТТ 901-5-49.90 -АС	
Изполн. киевские Проект. Коммунальн. Г.И.Т. Ливоман Исполн. Козлов И.К.С. Коммунальн. Нач. отд. Сытник	Заданные вашины со стальными баками и стволы из стальных железобетонных элементов Башня высотой 42м с баком вместимостью 800м <sup>3</sup> Подземная камера МК1, МК2. Змиоровиче. Спецификация.
Прибязан: Инв. №	Стадия: Лист 12 Киевский Проектпроект

Ведомость расхода стали на элемент, кг

Марка элемента	Изделия арматурные								Изделия закладные и соединительные							
	Арматура класса А-I				Арматура класса А-III				Арматура класса А-I				Арматура класса А-III			
	ГОСТ 5781-82				ГОСТ 5781-82				ГОСТ 5781-82				ГОСТ 5781-82			
	φ6	φ8	φ10	φ12	φ12	φ14	φ16	φ18	φ10	φ12	φ14	φ16	φ8	φ10	φ12	φ14
Подземная камера МК1	3,5	3,5	310,5	552,7	863,2	20,7	20,7	887,4	5,6	8,4	5,0	19,0	10,6	8,6	19,2	20,7
Подземная камера МК2	3,5	3,5	363,9	622,7	986,6	20,7	20,7	1010,8	5,6	8,4	5,0	19,0	10,6	8,6	19,2	20,7

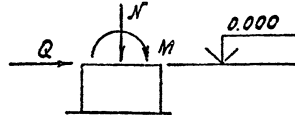
Продолжение ведомости

Изделия закладные и соединительные																					
Прокат марки С 235												Трубы С 235									
ГОСТ 19903-74				ГОСТ 103-76				ГОСТ 8278-83				ГОСТ 3262-75				ГОСТ 10704-76					
4x250	4x680	6x410	10x240	10x600	10x345	Утого	6x50	6x60	6x80	6x100	6x110	Утого	120x60-9	Утого	20x28	25x32	50x35	Утого	245x3	273x6	Утого
36,8	22,8	7,9	4,5	28,3	5,4	104,7	6,0	15,2	1,6	5,0	1,2	29,0	45,0	45,0	0,2	3,2	17,0	20,4	8,3	23,8	32,1
35,8	22,8	7,9	4,5	28,3	5,4	104,7	6,0	15,2	1,6	5,0	1,2	29,0	45,0	45,0	0,2	3,2	17,0	20,4	8,3	23,8	32,1

Продолжение ведомости

Изделия закладные и соединительные										Всего	Общий расход
Прокат марки С 235					Крепежные элементы						
ГОСТ 8568-77		ГОСТ 2591-71*		ГОСТ 7798-70*		ГОСТ 11371-78		ГОСТ 5915-70*			
8x4	Утого	В 20	Утого	М12x45	Утого	М12	Утого	М12	Утого		
36,8	36,8	6,0	6,0	0,5	0,5	0,2	0,2	0,3	0,3	362,1	1249,6
36,8	36,8	6,0	6,0	0,5	0,5	0,2	0,2	0,3	0,3	362,1	1372,9

Расчетная схема



Усилия, действующие на фундамент на отм. 0.000

№ п/п	Комбинация нагрузок	II ветровой район						III ветровой район					
		При коэффициенте надежности по нагрузке											
		γ <sub>f</sub> = 1						γ <sub>f</sub> > 1					
		M кНм (Тс м)	N кН (Тс)	Q кН (Тс)	M кНм (Тс м)	N кН (Тс)	Q кН (Тс)	M кНм (Тс м)	N кН (Тс)	Q кН (Тс)	M кНм (Тс м)	N кН (Тс)	Q кН (Тс)
1	При незаполненном баке	5538,6	1952,0	180,1	7894,0	2147,2	252,1	7135,6	1954,2	228,0	9991,3	2149,6	319,2
		563,86	195,20	18,01	789,4	214,72	25,21	713,66	195,42	22,80	999,13	214,96	31,92
2	При полном баке	6350,5	9552,0	178,0	8890,4	9747,2	249,2	8039,2	9590,6	225,3	11254,9	9749,6	315,4
		635,05	955,20	17,80	889,04	974,72	24,92	803,92	959,06	22,53	1125,49	974,96	31,54

ТП 901-5-49.90 -ЛС

Водонапорные баки со стальными баками и стобалами из сварных железобетонных элементов

Башня высотой 42 м с баком вместимостью 800м³

Подземная камера МК1, МК2. Армирование ведомости расхода стали.

Киевский Промстройпроект

Исполн. Кивельер  
Провер. Зомулова  
ГИП Либерман  
Ин. констр. Козлов  
И. констр. Зомулова  
И. констр. Ситниченко

Лист 13

№ 13

КФ 10385-02