

ЦЕНТРАЛЬНЫЙ ИНСТИТУТ ТИПОВОГО ПРОЕКТИРОВАНИЯ
ГОССТРОЯ СССР

Москва, А-445, Смольная ул., 22

Сдано в печать 2 1988 года

Заказ № 3134 Тираж 1175 экз.

Формат	Обозначение	Наименование	Стр	Примечание
A3	ТП 901-5-42.87-СЯ	Содержание	2	
A3	ТП 901-5-42.87-ПЗ	Пояснительная записка	4	
A3	ТП 901-5-42.87-КЖУ-К1	Колонна железобетонная К1	7	
A3	ТП 901-5-42.87-КЖУ-К2	Колонна железобетонная К2	8	
A3	ТП 901-5-42.87-КЖУ-К3	Колонна железобетонная К3	9	
A3	ТП 901-5-42.87-КЖУ-К4	Колонна железобетонная К4	10	
A3	ТП 901-5-42.87-КЖУ-К5	Колонна железобетонная К5	11	
A3	ТП 901-5-42.87-КЖУ-К6	Колонна железобетонная К6	12	
A3	ТП 901-5-42.87-КЖУ-К1...К6	Колонны железобетонные К1...К6. Узлы	13	
A3	ТП 901-5-42.87-КЖУ-КП1	Каркас пространственный КП1	14	
A3	ТП 901-5-42.87-КЖУ-КП2	Каркас пространственный КП2	15	
A3	ТП 901-5-42.87-КЖУ-КП3	Каркас пространственный КП3	16	
A3	ТП 901-5-42.87-КЖУ-КП4	Каркас пространственный КП4	17	
A3	ТП 901-5-42.87-КЖУ-КП5	Каркас пространственный КП5	18	
A3	ТП 901-5-42.87-КЖУ-КП6	Каркас пространственный КП6	19	
A4	ТП 901-5-42.87-КЖУ-КР1	Каркас плоский КР1	20	
A4	ТП 901-5-42.87-КЖУ-КР2	Каркас плоский КР2	20	

Формат	Обозначение	Наименование	Стр	Примечание
A4	ТП 901-5-42.87-КЖУ-КР3	Каркас плоский КР3	21	
A4	ТП 901-5-42.87-КЖУ-КР4	Каркас плоский КР4	21	
A4	ТП 901-5-42.87-КЖУ-КР5	Каркас плоский КР5	22	
A4	ТП 901-5-42.87-КЖУ-КР6	Каркас плоский КР6	22	
A4	ТП 901-5-42.87-КЖУ-С1	Сетка С1	23	
A4	ТП 901-5-42.87-КЖУ-С2	Сетка С2	23	
A4	ТП 901-5-42.87-КЖУ-С3	Сетка С3	24	
A4	ТП 901-5-42.87-КЖУ-С4	Сетка С4	24	
A4	ТП 901-5-42.87-КЖУ-С5	Сетка С5	25	
A4	ТП 901-5-42.87-КЖУ-С6	Сетка С6	25	
A4	ТП 901-5-42.87-КЖУ-МН1	Узделие закладное МН1	26	
A4	ТП 901-5-42.87-КЖУ-МН2	Узделие закладное МН2	26	

Исполнитель		Бабченко	В	ТП 901-5-42.87-СЯ	
Ген. Директор		Козлов	В	Содержание	Лист 1
Руководитель проекта		Лужак	В		Лист 2
Инженер-проектировщик		Хомутава	В		Киевский
Структурный инженер		Черныш	В		Промстройпроект

Формат	Обозначение	Наименование	Стр	Примечание
А4	ТП901-5-42.87-КЖЦУ-МН3	Изделие закладное МН3	21	
А4	ТП901-5-42.87-КЖЦУ-МН4	Изделие закладное МН4	21	
А4	ТП901-5-42.87-КЖЦУ-МН5	Изделие закладное МН5	28	
А4	ТП901-5-42.87-КЖЦУ-МН6	Изделие закладное МН6	28	
А4	ТП901-5-42.87-КЖЦУ-МН7	Изделие закладное МН7	29	
А4	ТП901-5-42.87-КЖЦУ-МН8	Изделие закладное МН8	29	
А4	ТП901-5-42.87-КЖЦУ-МН9	Изделие закладное МН9	30	
А4	ТП901-5-42.87-КЖЦУ-МН10	Изделие закладное МН10	30	
А4	ТП901-5-42.87-КЖЦУ-МН11	Изделие закладное МН11	31	
А4	ТП901-5-42.87-КЖЦУ-МН12	Изделие закладное МН12	31	
А4	ТП901-5-42.87-КЖЦУ-МН13	Изделие закладное МН13	32	
А4	ТП901-5-42.87-КЖЦУ-МН14	Изделие закладное МН14	32	
А4	ТП901-5-42.87-КЖЦУ-МН15	Изделие закладное МН15	33	
А4	ТП901-5-42.87-КЖЦУ-МН16	Изделие закладное МН16	33	
А4	ТП901-5-42.87-КЖЦУ-МС1	Изделие соединительное МС1	34	
А4	ТП901-5-42.87-КЖЦУ-МС2	Изделие соединительное МС2	34	

Формат	Обозначение	Наименование	Стр	Примечание
А4	ТП901-5-42.87-КЖЦУ-МС3	Изделие соединительное МС3	35	
А4	ТП901-5-42.87-КЖЦУ-МС4	Изделие соединительное МС4	35	
А4	ТП901-5-42.87-КЖЦУ-МС5;6	Изделия соединительные МС5; МС6	36	
А4	ТП901-5-42.87-КЖЦУ-МС7	Изделие соединительное МС7	36	

Пояснительная записка

1. В альбоме III разработаны рабочие чертежи сборных железобетонных колонн, плоских и пространственных арматурных каркасов колонн, сварных сеток фундамента закладных и соединительных изделий, устанавливаемых в сборных колоннах и в монолитном фундаменте.

2. Технические требования к материалам и конструкциям

2.1. Бетон

2.1.1. Материалы, применяемые для приготовления бетона, должны удовлетворять требованиям соответствующих стандартов: цемент - ГОСТ 10 178-76*, заполнители для тяжёлого бетона - ГОСТ 10 268-80, вода - ГОСТ 23 732-79.

2.1.2. Для изготовления колонн предусмотрено применение бетона с проектной маркой по прочности на сжатие М300 и с маркой по морозостойкости не ниже Мрз 75.

2.1.3. Поставка сборных железобетонных колонн потребителю производится по достижении бетоном не менее 70% проектной прочности на сжатие в летнее время года и 100% проектной прочности на сжатие в зимнее время года.

При этом предприятие-изготовитель должно гарантировать, что прочность бетона достигнет проектной марки в возрасте 28 суток со дня изготовления конструкций.

2.2. Арматура и арматурные изделия

2.2.1. В качестве продольной рабочей арматуры колонн применяется горячекатаная стержневая арматура класса АIII по ГОСТ 5781-82.

В качестве поперечных стержней каркасов применяется арматура класса А-I по ГОСТ 5781-82.

2.2.2. Сварные арматурные изделия должны соответствовать требованиям ГОСТ 10922-75, сварка стержней каркасов предусмотрена контактная точечная по ГОСТ 14098-68 (соединение КТ-2).

2.2.3. Продольные стержни каркасов рекомендуется поставлять в мерных длинах. При отсутствии стержней в мерных длинах стыки стержней осуществлять контактной стыковой сваркой (соединение КС-0 по ГОСТ 14 098-68) и располагать вразбежку.

Стыки стержней каркасов в местах изменения их диаметров осуществлять контактной стыковой сваркой (соединение КС-Р по ГОСТ 14 098-68).

2.3. Закладные и соединительные изделия

2.3.1. Закладные изделия, к которым крепятся бак и стальные фермы-диафрагмы, изготавливаются из углеродистой стали С38/23 марки ВСтЗсп 5-1 (по ТУ 14-1-3023-80).

Все остальные закладные и соединительные изделия изготавливаются из стали марки ВСтЗсп2-1 по ТУ 14-1-3023-80.

2.3.2. Открытые поверхности закладных изделий армировать на заводе-изготовителе двумя слоями грунта ФЛ-03К (указания о последующей окраске на стройплощадке приведены в пояснительной записке к альбому II).

2.4. Точность изготовления конструкций

2.4.1. Допускаемые отклонения от номинальных размеров колонн не должны превышать:

				ТП 901-5-4287-ПЗ			
Начальн. Садуская				Пояснительная записка	Студия	Лист	Листов
Г.И.П. Козлов					РП	1	3
Рук. зр. Дуэсак					Киевский Проектинститут		
Вед. инж. Хомытава							

по длине ± 8 мм;

по размерам поперечного сечения ± 4 мм.

2.4.2. Отклонения от проектного положения стальных закладных изделий, расположенных в одном уровне с поверхностью бетона, не должны превышать:

в плоскости грани конструкции - 8 мм;

из плоскости грани конструкции - 3 мм.

2.4.3. Непрямолинейность на всю длину конструкции проверяемая в любом сечении боковых граней, не должна превышать 8 мм.

2.4.4. Отклонения от конструктивной толщины защитного слоя не должны превышать ± 3 мм.

2.5. Требования к качеству поверхности железобетонных конструкций.

2.5.1. На поверхности бетона допускается наличие раковин диаметром не более 4 мм и глубиной не более 3 мм в количестве не более 5 шт. на любом участке поверхности площадью 0,04 м². На поверхности не допускаются жировые и ржавые пятна.

2.5.2. Высота местных наплывов допускается не более 1,0 мм.

2.5.3. Окалы ребер допускаются не более, чем глубиной 5 мм на длине не более 50 мм.

2.5.4. Обнажения арматуры не допускаются.

2.5.5. Открытые поверхности стальных закладных изделий должны быть зачищены от наплывов бетона.

3. Указания по изготовлению колонн

3.1. Изготовление колонн предусмотрено в стальных формах с откидными бортами.

При использовании форм для изготовления колонн по серии УУ-04 в местах консолей для опирания

ригелей должны быть установлены заглушки.

3.2. При изготовлении колонн следует обращать внимание на расположение арматурных каркасов; продольные стержни каркасов больших диаметров должны быть во всех случаях обращены в сторону нижней части колонны.

3.3. При формовании колонн закладные изделия МН-14 и МН-15 должны быть закреплены на форме.

3.4. Для выемки колонн из форм, а также строповке при транспортировке и монтаже предусмотрены строповочные отверстия $\phi 50$ мм.

4. Правила приемки

4.1. Правила приемки колонн техническим контролем предприятия-изготовителя должны соответствовать ГОСТ 13015.1-81.

4.2. Приемочные испытания следует производить неразрушающими методами по ГОСТ 8829-77 Маркировка колонн должна соответствовать ГОСТ 13015.2-81.

4.3. Маркировочные знаки следует наносить несмываемой краской на боковой поверхности колонны.

5. Хранение и транспортирование

5.1. Хранение колонн должно производиться в горизонтальном положении на деревянных подкладках и прокладках, толщина которых должна быть не менее 40 мм.

5.2. Подкладки и прокладки должны быть расположены под отверстиями для выемки колонн из форм. При хранении колонн в штабеле прокладки должны располагаться на одной вертикали.

5.3. Транспортирование колонн предусматривается автомобильным транспортом на автопоездах с прицепами или полуприцепами.

В процессе транспортирования колонны должны опираться в 2-х точках на деревянные подкладки толщиной не менее 200 мм, раскладываемые в тех же местах, где располагаются подкладки при хранении колонн.

5.4. Строповку колонн при разгрузке с транспортных средств производить с помощью балансирующей траверсы и пальцевых захватов, пропускаемых в отверстия, предназначенные для выемки колонн из формы.

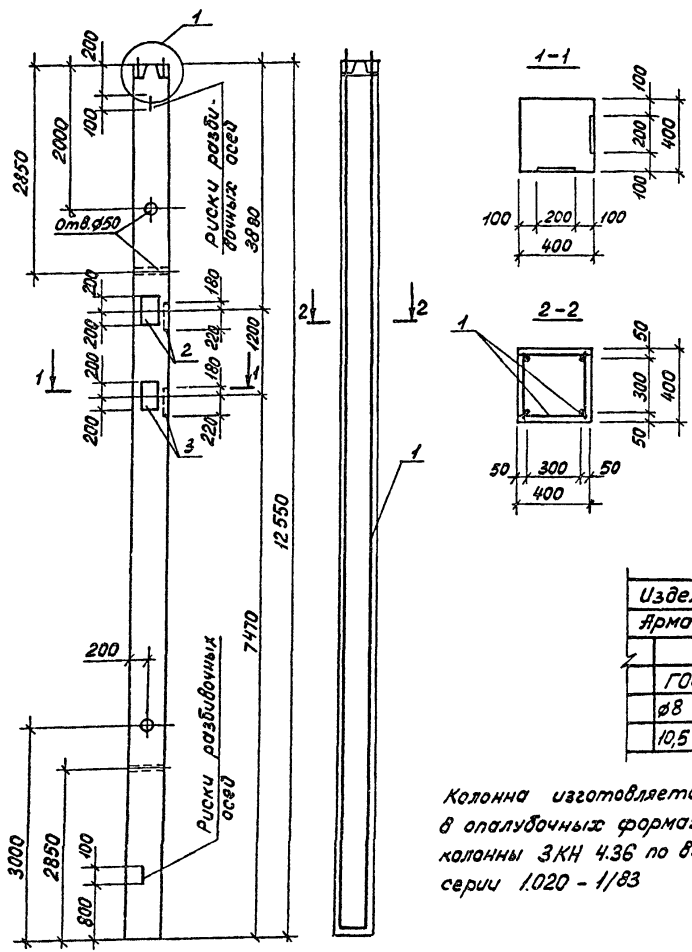
в. Перечень нормативных документов.

6.1. При изготовлении и приемке колонн, арматурных закладных изделий должны быть выдержаны требования следующих нормативных документов:

- ГОСТ 13 015.1-81 "Конструкции бетонные и железобетонные"
- ГОСТ 13 015.2-81 "Конструкции и изделия бетонные и железобетонные сборные. Правила маркировки."
- ГОСТ 13 015.3-81 "Конструкции и изделия бетонные и железобетонные сборные. Документ о качестве."
- ГОСТ 10 922-75 "Арматура и закладные детали сварные для железобетонных конструкций."
- СНИП III-18-80 "Бетонные и железобетонные конструкции сборные."
- СНИП III-4-80 "Техника безопасности в строительстве."
- СН 313-85 "Инструкция по технологии изготовления и установке стальных закладных деталей в сборных железобетонных и бетонных изделиях."
- СН 393-78 "Инструкция по сварке соединений армату-

ры и закладных деталей железобетонных конструкций."

СНИП II-28-73 "Защита строительных конструкций от коррозии".



Формат	Зона	Поз.	Обозначение	Наименование	Кол-во	Примечание
				<u>Документация</u>		
ЯЗ			ТП 901-5-42.87-ПЗ	Пояснительная записка		
				<u>К1</u>		
				<u>Сборочные единицы</u>		
ЯЗ	1		ТП 901-5-42.87-КЖУ-КП1	Каркас простран.КП1	1	
Я4	2		ТП 901-5-42.87-КЖУ-МН14	Изделие закладн.МН14	2	
Я4	3		ТП 901-5-42.87-КЖУ-МН15	Изделие закладн.МН15	2	
				<u>Материалы</u>		
				Бетон марки 300	201	м ³

Ведомость расхода стали на элемент

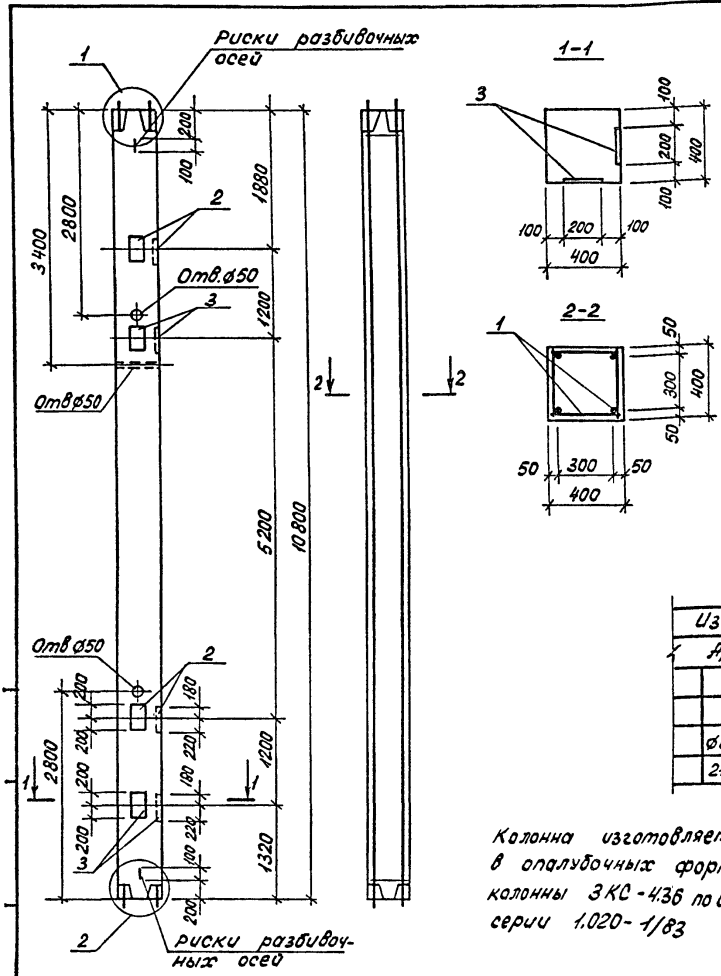
Марка элемента	Изделия арматурные				
	Арматура класса				
	А-I				
	ГОСТ 5781-82*				
	Ø6	Ø8	Ø12		Углы
K1	3,8	20,8	2,4		27,0

продолжение ведомости

Изделия арматурные					Изделия закладные					Общий расход			
Арматура класса					Арматура класса		Прокат марки						
А-III					А-III		Вс3эл5-1						
ГОСТ 5781-82*					ГОСТ 5781-82*		ГОСТ 103-76			Всего			
Ø8	Ø10	Ø22	Ø25	Углы	Ø14	Ø16	Углы-16-20-10-50	Углы					
10,5	3,3	54,0	123,2	194,0	218,0	5,4	7,2	12,6	40,0		7,2	47,2	59,8

Колонна изготавливается в опалубочных формах колонны ЗКН 4.36 по вып.2-7 серии 1.020 - 1/83

ТП 901-5-42.87-КЖУ-К1			
Наименование	Масштаб	Масса	Сталь
Колонна железобетонная К1	РП	5025	
Лист	Листов	1	
Киевский Промстройпроект			



Формат	Зона	Поз.	Обозначение	Наименование	Кол-во	Примечание
				Документация		
#3			ТП 901-5-4287-ПЗ	Пояснительная записка		
				К2		
				Сборочные единицы		
#3	1		ТП 901-5-42.87-КЖУ-КП2	Каркас простран. КП2	1	
#3	2		ТП 901-5-42.87-КЖУ-МН14	Изделие заклад. МН14	4	
#3	3		ТП 901-5-42.87-КЖУ-МН15	Изделие заклад. МН15	4	
				Материалы		
				Бетон марки 300	1,73	м ³

Ведомость расхода стали на элемент, кг

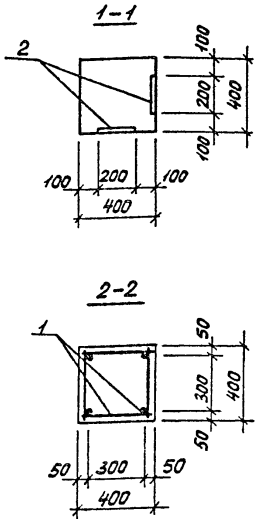
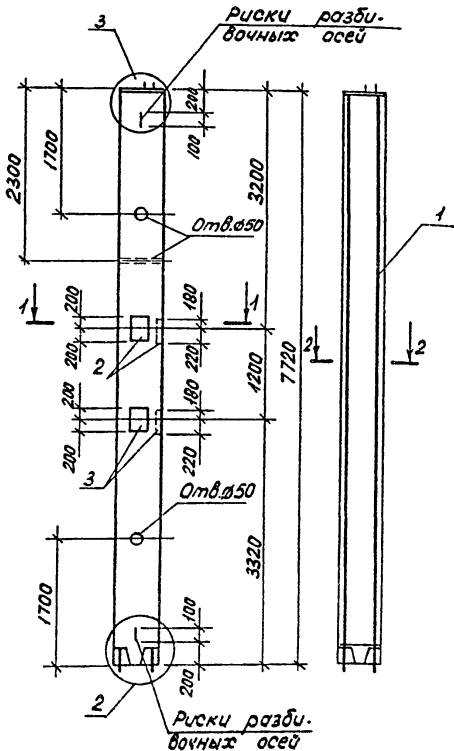
Марка элемента	Изделия арматурные				
	Арматура класса				
	А-I				
	ГОСТ 5781-82*				
К2	Ø6	Ø8			Итого
	6,8	17,2			24,0

продолжение ведомости

Изделия арматурные					Изделия закладные					Общий расход			
Арматура класса					Арматура класса		Прокат марки						
А-II					А-III		ВСтЗсл 5-1						
ГОСТ 5781-82*					ГОСТ 5781-82*		ГОСТ 103-76						
Ø8	Ø10	Ø20	Ø22	Итого	Всего	Ø14	Ø16	Итого 16-200-10-60		Всего			
21,0	3,3	63,2	52,4	139,9		163,9	10,8	14,4	25,2		80,0	14,4	94,4

Колонна изготавливается в опалубочных формах колонны ЗК-436 по вып. 2-7 серии 1.020-1/83

ТП 901-5-42.87-КЖУ-К2				
Начерт.	Бабченко	Колонна железобетонная К2	Стадия	Масштаб
Гип	Козлов		РП	4325
Рук. цд.	Дзюжак	Киевский Проектинститут	Лист	Листов 1
Вед. инж.	Хамутова			
Ст. техн.	Стукалова			
Провер.	Хамутова			



Формат	Зона	Поз.	Обозначение	Наименование	Кол-во	Примечание
				<u>Документация</u>		
А3			ТП 901-5-42.87-ПЗ	Пояснительная записка		
				<u>КЗ</u>		
				<u>Сборочные единицы</u>		
А3	1		ТП 901-5-42.87-КЖЦ-КПЗ	Каркас простран.КПЗ	1	
А4	2		ТП 901-5-42.87-КЖЦ-МН14	Изделие заклад.МН14	2	
А4	3		ТП 901-5-42.87-КЖЦ-МН15	Изделие заклад.МН15	2	
				<u>Материалы</u>		
				Бетон марки 300	124	м ³

Ведомость расхода стали на элемент, кг

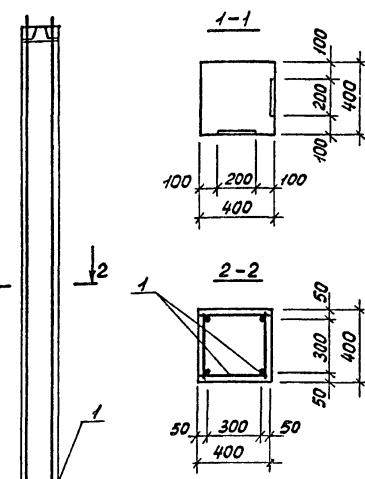
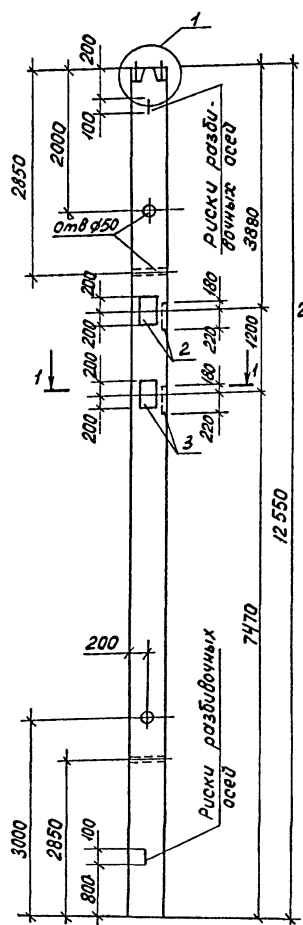
Марка элемента	Изделия арматурные								Всего
	Арматура класса								
	А-I				А-III				
	ГОСТ 5781-82*				ГОСТ 5781-82*				
КЗ	φ6	φ8	Уголок	φ18	φ10	φ18	Уголок	88,9	
	6,2	8,4	14,6	10,5	2,2	61,6	74,3		

продолжение ведомости

Изделия закладные											Всего	Общий расход			
Арматура класса			Прокат марки				Крепежные изделия								
А-III			ВСт3сп5-1				Болты		Шайбы				Гайки		
ГОСТ 5781-82*			ГОСТ 82-70*		ГОСТ 103-76		ГОСТ 7753-76		ГОСТ 1371-78				ГОСТ 5915-70*		
φ14	φ16	φ20	Уголок	14x40x4	Уголок	16x20x10x60	Уголок	М24	Уголок	М24	Уголок	М24	Уголок	81,1	170,0
5,4	7,2	2,4	15,0	17,6	4,00	7,2	47,2	0,8	0,8	0,1	0,1	0,4	0,4		

Колонна изготавливается в опалубочных формах колонны 2КВ 4.42 по выл.2.9 серии 1.020 - 1/83

ТП 901-5-42.87-КЖЦ-КЗ											
Начерт	Бабченко	Гип	Козлов	Рук.зб	Дуражак	Ведущ	Хомутова	Ст.тех	Стужалова	Провер	Хомутова
Колонна железобетонная КЗ											
Стадия											
Масса											
Масштаб											
РП 3100											
Лист											
Листов 1											
Киевский Проектинститут											



Формат	Зона	Поз.	Обозначение	Наименование	Кол-во	Примечание
				Документация		
А3			ТП 901-5-42.87 - ПЗ	Пояснительная записка		
				К4		
				Сборочные единицы		
А3	1		ТП 901-5-42.87 - КЖУ-КП4	Каркас простран.КП4	1	
А4	2		ТП 901-5-42.87 - КЖУ-МН14	Изделие закладн.МН14	2	
А4	3		ТП 901-5-42.87 - КЖУ-МН15	Изделие закладн.МН15	2	
				Материалы		
				Бетон марки 300	201	м³

Ведомость расхода стали на элемент

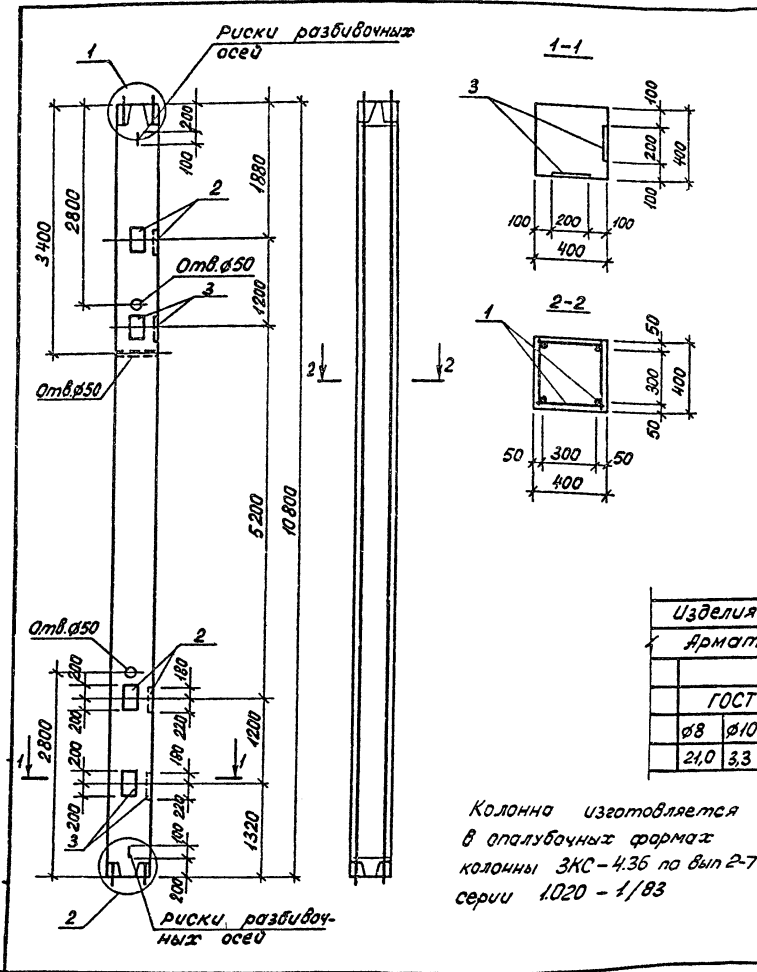
Марка элемента	Изделия арматурные					
	Арматура класса					
	А-I					
	ГОСТ 5781-82*					
	φ6	φ8	φ14			Итого
К4	0,6	26,4	3,2			30,2

продолжение ведомости

Изделия арматурные					Изделия закладные					Общий расход			
Арматура класса					Арматура класса		Прокат марки						
А-II					А-III		ВСтЗсп5-1						
ГОСТ 5781-82*					ГОСТ 5781-82*		ГОСТ 103-76						
φ8	φ10	φ25	φ28	Итого	φ14	φ16	Итого -16-20-10-60	Итого					
10,5	3,3	75,6	151,8	244,2	274,4	5,4	7,2	12,6	40,0	72	47,2	59,8	234,2

Колонна изготавливается в опалубочных формах колонны 3КН 4.36 по вып.27 серии 1.020 - 1/83

ТП 901-5-42.87-КЖУ-К4			
Начерт	Масштаб	Сталь	Масса
Бабоченко	1:1	Рп	5025
Гип	Козлов	Лист	Листов 1
Рук.з	Лузак	Киевский Проектинститут	
Вед.инж.	Хомутова		
Ст.техн.	Стукалова		
Проект.	Хомутова		



Формы	Зона	Поз.	Обозначение	Наименование	Кол-во	Примечание
				<u>Документация</u>		
ЯЗ			ТП 901-5-42.87-ПЗ	Пояснительная записка		
				<u>К5</u>		
				<u>Сборочные единицы</u>		
ЯЗ	1		ТП 901-5-42.87-КЖУ-КП5	Каркас простран. КП5	1	
ЯЗ	2		ТП 901-5-42.87-КЖУ-МН14	Изделие заклад. МН14	4	
ЯЗ	3		ТП 901-5-42.87-КЖУ-МН15	Изделие заклад. МН15	4	
				<u>Материалы</u>		
				Бетон марки 300	1,73	м³

Ведомость расхода стали на элемент, кг

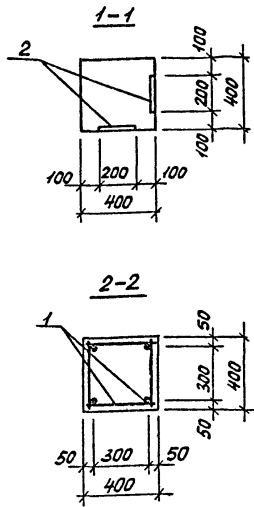
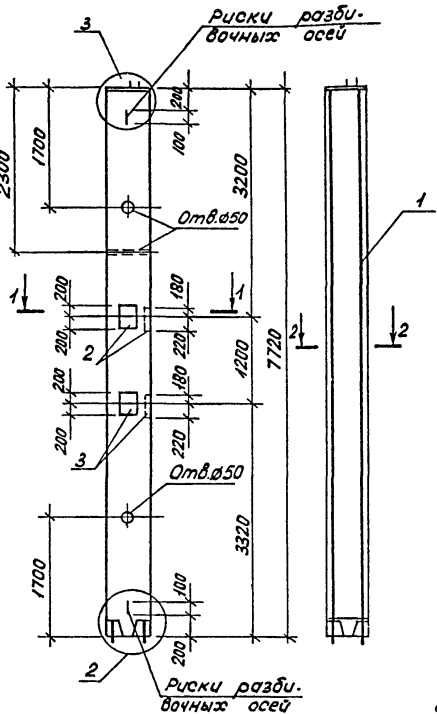
Марка элемента	Изделия арматурные			
	Арматура класса			
	А-III			
	ГОСТ 5781-82*			
К 5	Ø6	Ø8		Итого
	6,8	16,8		23,6

продолжение ведомости

Изделия арматурные						Изделия закладные						Общий расход	
Арматура класса						Арматура класса			Прокат марки				
А-III						А-III			ВСтЗпн 5-1				
ГОСТ 5781-82*						ГОСТ 5781-82*			ГОСТ 103-76				
Ø8	Ø10	Ø22	Ø25	Итого		Ø14	Ø16	Итого 16-200		10-60		Итого	
21,0	3,3	76,4	67,6	169,3	191,9	10,8	14,4	25,2	80,0	14,4	9,4	119,6	311,5

Колонна изготавливается в опалубочных формах колонны ЗКС-4.36 по был 2-7 серии 1.020 - 1/83

ТП 901-5-42.87-КЖУ-К5		
Начальд. Бабченко		
ГЛП Козлов		
Рук. зб. Дзуржак		
Вед. тех. Хамутава		
Ст. тех. Стукалова		
Проект. Хамутава		
Колонна железобетонная К5		стали масса
		РП 4325
		лист 1
		Киевский Проектпроект



Формат	Зона	Поз.	Обозначение	Наименование	Кол-во	Примечание
				<u>Документация</u>		
А3			ТП 901-5-4287-ПЗ	Пояснительная записка		
				<u>К6</u>		
				<u>Сборочные единицы</u>		
А3		1	ТП 901-5-42.87-КЖУ-КП6	Каркас проотран.КП6	1	
А4		2	ТП 901-5-42.87-КЖУ-МН14	Изделие заклад.МН14	2	
А4		3	ТП 901-5-42.87-КЖУ-МН15	Изделие заклад.МН15	2	
				<u>Материалы</u>		
				Бетон марки 300	1,24	м ³

Ведомость расхода стали на элемент, кг

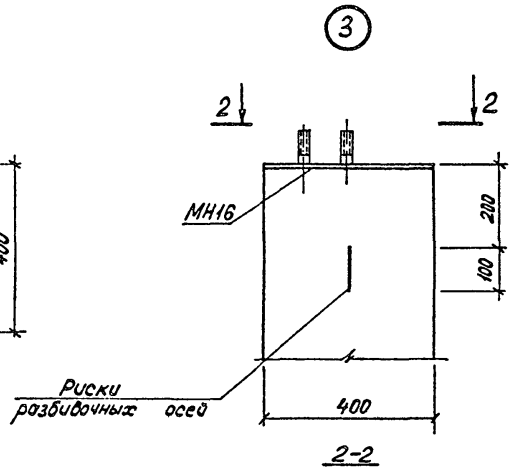
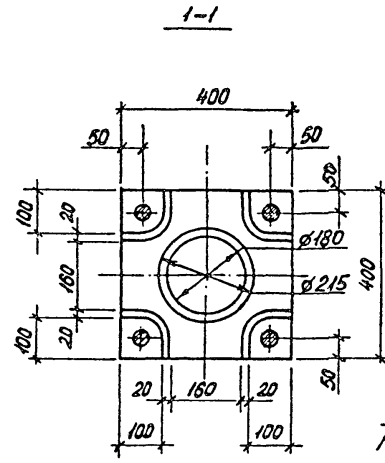
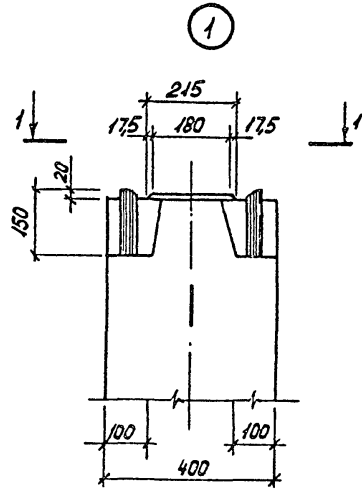
Марка элемента	Изделия арматурные								Всего	
	Арматура класса									
	А-I				А-III					
	ГОСТ 5781-82*				ГОСТ 5781-82*					
К6	Ø6	Ø8	Ø10	Ø12	Ø18	Ø10	Ø20	Ø22	887	103,3
	6,2	8,4	14,6	10,5	2,2	7,0				

продолжение ведомости

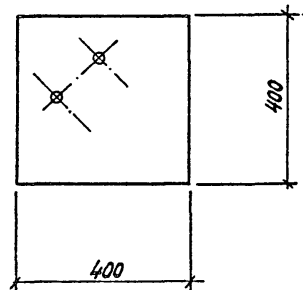
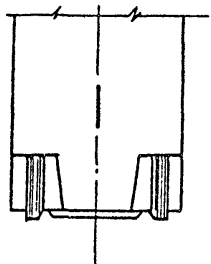
Изделия закладные											Всего	Общий расход		
Арматура класса		Прокат марки			Крепежные изделия									
А-III		ВСтЗсп 5-1			Болты	Шайбы	Гайки							
ГОСТ 5781-82*		ГОСТ 82-70*			ГОСТ 7798-76	ГОСТ 1371-78	ГОСТ 5915-70							
Ø14	Ø16	Ø20	Утолщ. 14x100	Утолщ. 16x200	10x80	Утолщ. М24	Утолщ. М24	Утолщ. М24	Утолщ. М24	Утолщ.	81,1	184,4		
5,4	7,2	2,4	15,0	17,6	17,6	4,0	7,2	4,7	0,8	0,8	0,1	0,1	0,4	0,4

Колонна изготавливается в опалубочных формах колонны 2КВ 4.42 по вып.2-9 серии 1.020-1/83

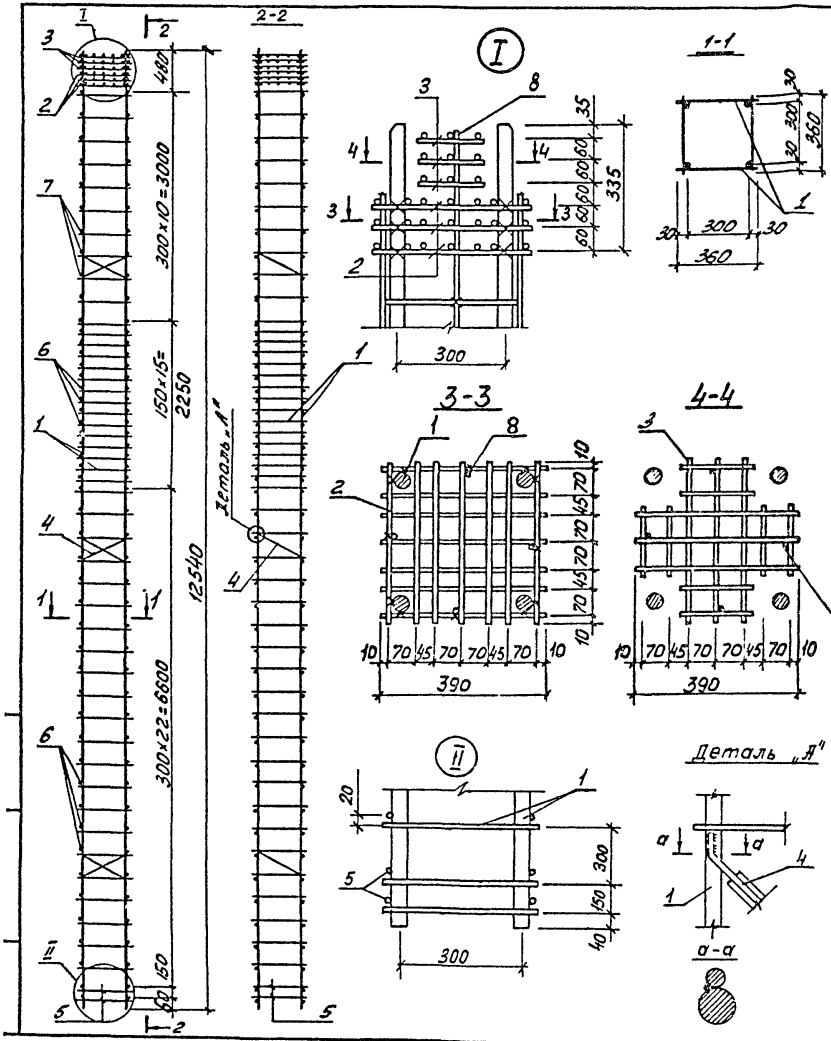
ТП 901-5-4287-КЖУ-К6		
Нач.втд	Масса	Масштаб
Бабченко	РП 3100	
Гип	Козлов	
Рук.зб.	Дураск	
Вед.инж.	Хомутава	
Ст.техн.	Стужалова	
Провер.	Хомутава	
Колонна железобетонная К6		Лист 1 из 1
		Киевский Проектстройпроект



2
Зеркальное отражение
остальное см. узел 1

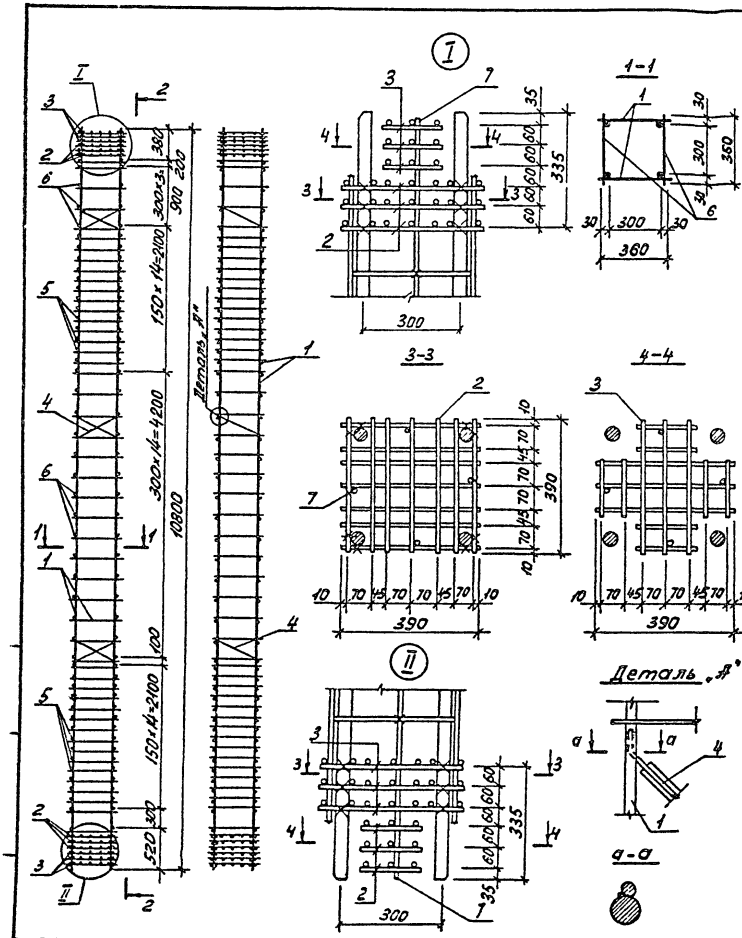


				ТП 901-5-4287 - КЖУ-К1÷К6			
Исполн.	Савусяк	И		Колонны железобетонные К1÷К6. Узлы	Статия	Масса	Масштаб
Гип	Козлов	В			РП		
Рук.р.	Дуэжак	В			Лист	Листов 1	
Вед.инж.	Хамутова	В			Киевский		
Ст.тех.	Чернышова	В			Промстройпроект		
Провер.	Хамутова	В					



Формат	Зона	Поз.	Обозначение	Наименование	Кол-во	Примечание
				<u>Документация</u>		
Я3			ТП.901-5-42.87 - ПЗ	Пояснительная записка		
				<u>КПИ</u>		
				<u>Сборочные единицы</u>		
Я4	1		ТП.901-5-42.87-КЖУ-КР1	Каркас плоский КР1	2	
Я4	2		ТП.901-5-42.87-КЖУ-С1	Сетка С1	3	
Я4	3		ТП.901-5-42.87-КЖУ-С2	Сетка С2	3	
Я4	4		ТП.901-5-42.87-КЖУ-С3	Сетка С3	3	
				<u>Детали</u>		
Б4	5			φ12 А1 ГОСТ 5781-82 L=360	4	0,32 кг
Б4	6			φ8 А1 ГОСТ 5781-82 L=360	74	0,14 кг
Б4	7			φ8 А1 ГОСТ 5781-82 L=360	20	0,08 кг
Б4	8			φ8 А1 ГОСТ 5781-82 L=650	4	0,14 кг

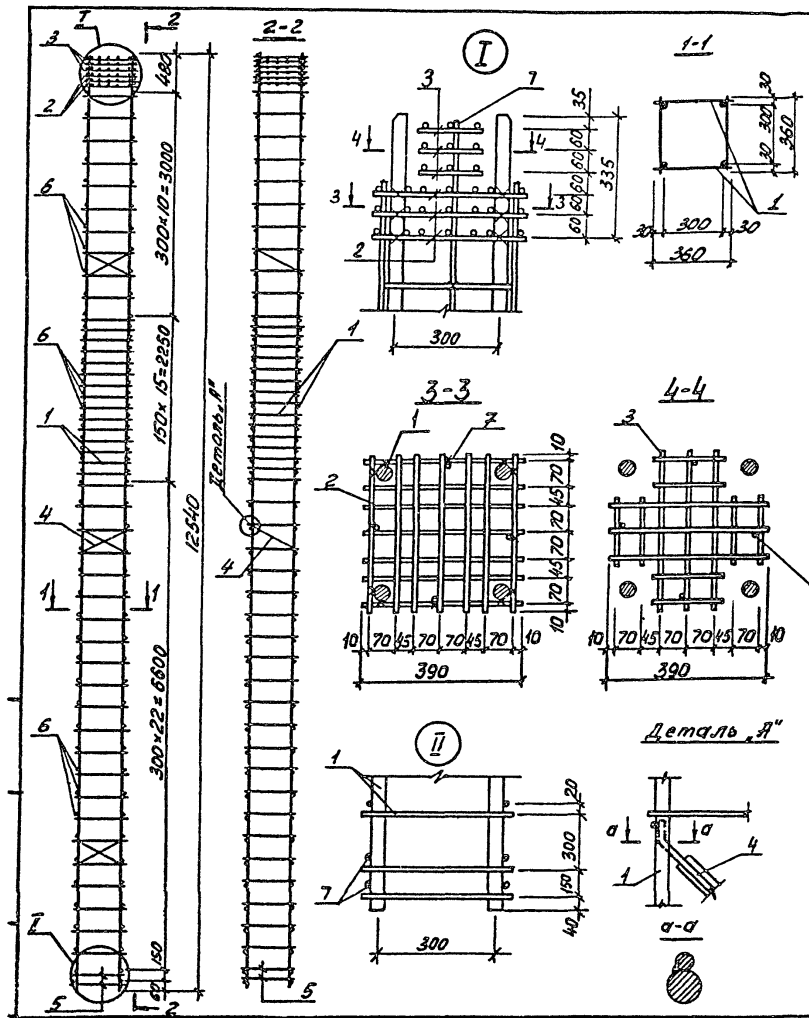
ТП.901-5-42.87-КЖУ-КП1		
Начерт	Бабыченко	Студия
ГИП	Козлов	Масса
Рук.гр	Дужак	Масштаб
вед.инж.	Хамутова	РП
Ст.техн.	Стужалова	2180
Провер	Хамутова	Лист
		Листов 1
		Киевский
		Промстройпроект



Формат Зона	Поз.	Обозначение	Наименование	Кол-во	Примечание
			<u>Документация</u>		
А3		ТП 901-5-42.87 -ПЗ	Пояснительная записка		
			<u>КП2</u>		
			<u>Сборочные единицы</u>		
А4	1	ТП 901-5-42.87 -КЖУ-КР2	Каркас плоский КР2	2	
А4	2	ТП 901-5-42.87 -КЖУ-С1	Сетка С1	6	
А4	3	ТП 901-5-42.87 -КЖУ-С2	Сетка С2	6	
А4	4	ТП 901-5-42.87 -КЖУ-С3	Сетка С3	3	
			<u>Детали</u>		
Б4	5	Ø8 А7 ГОСТ 5781-82 ² -360		62	0,14 кг
Б4	6	Ø8 А7 ГОСТ 5781-82 ² -360		36	0,08 кг
Б4	7	Ø8 А7 ГОСТ 5781-82 ² -650		8	0,14 кг

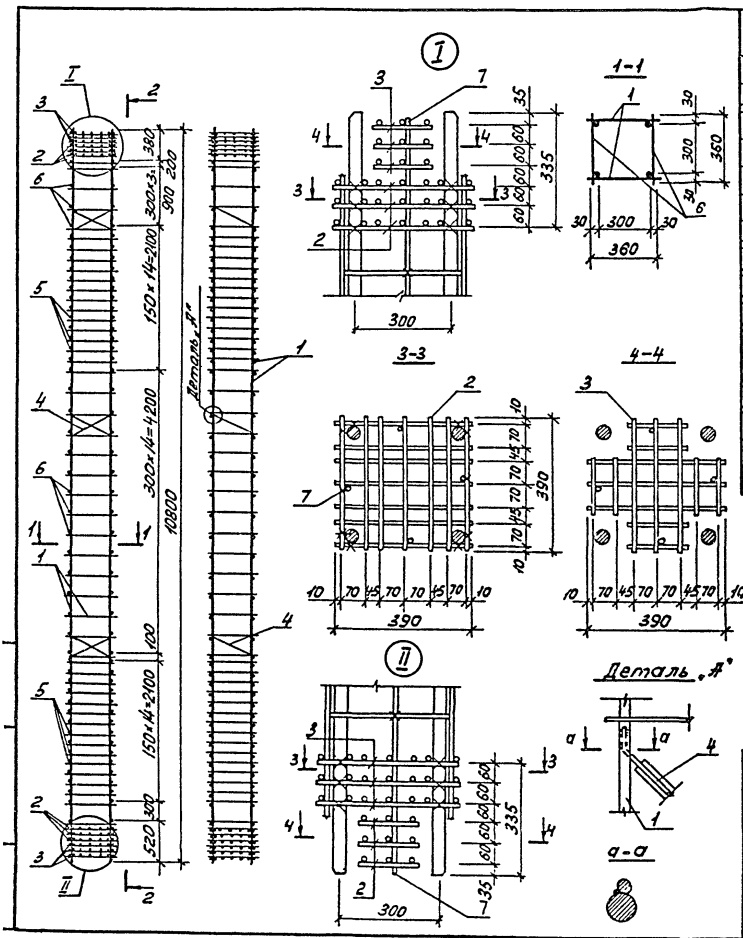
ТП 901-5-42.87-КЖУ-КП2		Стадия	Масштаб
Каркас пространственный КП2		РП	1:639
Лист		Листов 1	
Киевский Проектпроект			

Начерт. *Бабченко*
 ГУП *Козлов*
 Рук.ц. *Луэсок*
 Вед. инж. *Хомутова*
 Ст. техн. *Стукалова*
 Провер. *Хомутова*



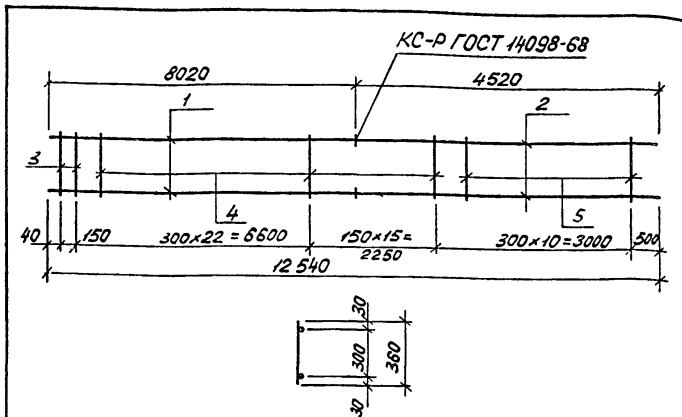
Формат	Вид	Поз.	Обозначение	Наименование	Кол. во	Примечание
				<u>Документация</u>		
А3			ТП 901-5-42.87 -ПЗ	Пояснительная записка		
				<u>КП4</u>		
				<u>Сборочные единицы</u>		
А4	1		ТП 901-5-42.87-КЖС-КР4	Каркас плоский КР4	2	
А4	2		ТП 901-5-42.87-КЖС-С1	Сетка С1	3	
А4	3		ТП 901-5-42.87-КЖС-С2	Сетка С2	3	
А4	4		ТП 901-5-42.87-КЖС-С3	Сетка С3	3	
				<u>Детали</u>		
Б4	5		Ø14А1 ГОСТ 5781-82 L=360		4	0,4 кг
Б4	6		Ø8 А1 ГОСТ 5781-82 L=360		94	0,14 кг
Б4	7		Ø6 А1 ГОСТ 5781-82 L=650		4	0,14 кг

ТП 901-5-42.87-КЖС-КП4			статус	Масса	Масштаб
Нач.пр.	Бабченко	<i>[Signature]</i>	РП	2744	
Г.пр.	Козлов	<i>[Signature]</i>			
Рук.пр.	Дуззак	<i>[Signature]</i>	Лист	Листов 1	
Вед.инж.	Хамутова	<i>[Signature]</i>	Киевский Промстройпроект		
Ст.техн.	Стукалова	<i>[Signature]</i>			
Пробер.	Хамутова	<i>[Signature]</i>			



№ п/п	Зона	Поз.	Обозначение	Наименование	Кол-во	Примечание
				<u>Документация</u>		
Я3			ТП 901-5-42.87 -ПЗ	Пояснительная записка		
				<u>КПС</u>		
				<u>Сборочные единицы</u>		
Я4	1		ТП 901-5-42.87 -КЖУ-КР5	Каркас плоский КР5	2	
Я4	2		ТП 901-5-42.87 -КЖУ-С1	Сетка С1	6	
Я4	3		ТП 901-5-42.87 -КЖУ-С2	Сетка С2	6	
Я4	4		ТП 901-5-42.87 -КЖУ-С3	Сетка С3	3	
				<u>Металл</u>		
Б4	5		Ø8 А I ГОСТ 5781-82Р-360		62	0,14 кг
Б4	6		Ø8 А I ГОСТ 5781-82Р-360		36	0,08 кг
Б4	7		Ø6 А I ГОСТ 5781-82Р-650		8	0,14 кг

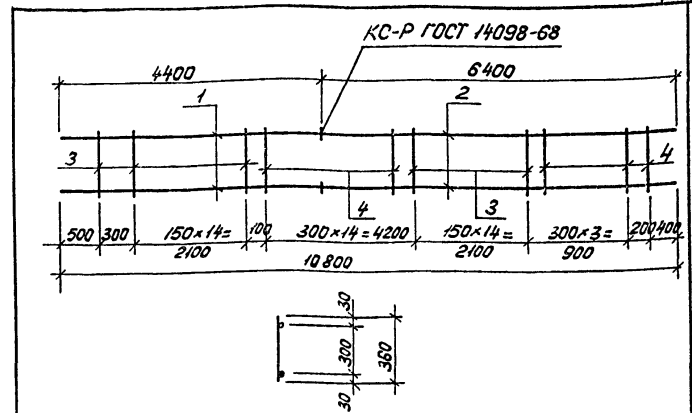
ТП 901-5-42.87-КЖУ-КР5			
Начерт.	Бабченко		
Гип	Козлов		
Рук.зд.	Лукаш		
Вед.инж.	Хамулова		
Ст. техн.	Стужалова		
Провер.	Хамулова		
Каркас пространственный КП5		Стадия	Масштаб
		РП	191,9
		Лист	Листов 1
		Киевский Промстройпроект	



Формат Зона	Поз.	Обозначение	Наименование	Кол-во	Примечание
			<u>Документация</u>		
А3		ТП 901-5-42.87-ПЗ	Пояснительная записка		
			<u>КР-1</u>		
			<u>Детали</u>		
Б4	1		Ø25 А III ГОСТ 5781-82 L=4020	2	30,8 кг
Б4	2		Ø22 А III ГОСТ 5781-82 L=4520	2	13,5 кг
Б4	3		Ø8 А I ГОСТ 5781-82 L=360	2	0,32 кг
Б4	4		Ø8 А I ГОСТ 5781-82 L=360	37	0,14 кг
Б4	5		Ø6 А I ГОСТ 5781-82 L=360	10	0,08 кг

ТП 901-5-42.87-КЖУ-КР1		
Нач. отд.	Бабченко	<i>[Signature]</i>
ГЛП	Козлов	<i>[Signature]</i>
Рук. зб.	Дужак	<i>[Signature]</i>
Вед. инж.	Хомутова	<i>[Signature]</i>
Ст. техн.	Стукалова	<i>[Signature]</i>
Провер.	Хомутова	<i>[Signature]</i>
Каркас плоский КР1		Стадия Масса Масштаб РП 952 Лист 1 из 1 Киевский Промстройпроект

Формат А4



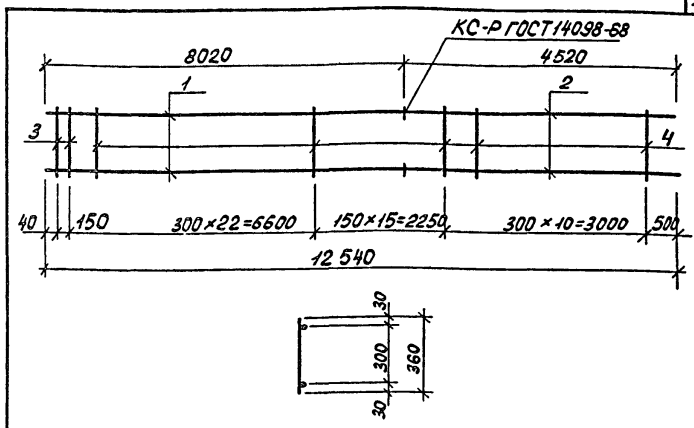
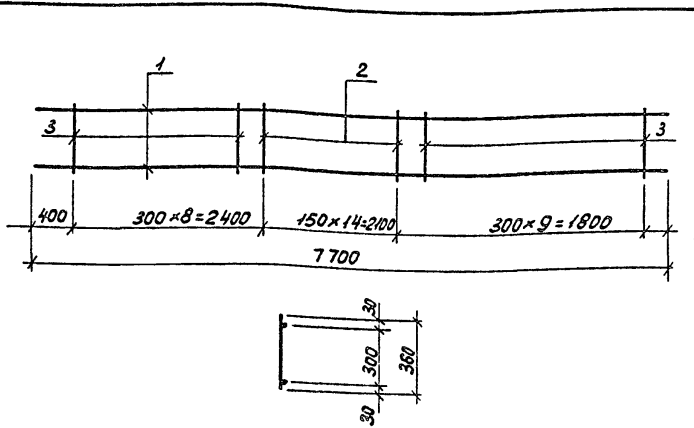
Формат Зона	Поз.	Обозначение	Наименование	Кол-во	Примечание
			<u>Документация</u>		
А3		ТП 901-5-42.87-ПЗ	Пояснительная записка		
			<u>КР2</u>		
			<u>Детали</u>		
Б4	1		Ø22 А III ГОСТ 5781-82 L=4400	2	13,1 кг
Б4	2		Ø20 А III ГОСТ 5781-82 L=6400	2	15,8 кг
Б4	3		Ø8 А I ГОСТ 5781-82 L=360	31	0,14 кг
Б4	4		Ø6 А I ГОСТ 5781-82 L=360	18	0,08 кг

Инд. № табл. / Подпись и дата / Взам. инд. №

ТП 901-5-42.87-КЖУ-КР2		
Нач. отд.	Бабченко	<i>[Signature]</i>
ГЛП	Козлов	<i>[Signature]</i>
Рук. зб.	Дужак	<i>[Signature]</i>
Вед. инж.	Хомутова	<i>[Signature]</i>
Ст. техн.	Стукалова	<i>[Signature]</i>
Провер.	Хомутова	<i>[Signature]</i>
Каркас плоский КР2		Стадия Масса Масштаб РП 635 Лист 1 из 1 Киевский Промстройпроект

КР 3597-03

21 Формат А4



Формат	Зона	Поз.	Обозначение	Наименование	Кол-во	Примечание
				<u>Документация</u>		
А3			ТП 901-5-42.87-ПЗ	Пояснительная записка		
				<u>КРЗ</u>		
				<u>Детали</u>		
Б4	1			φ18 А III ГОСТ 5781-82 L=7700	2	15,4 кг
Б4	2			φ8 А III ГОСТ 5781-82 L=360	15	0,14 кг
Б4	3			φ8 А I ГОСТ 5781-82 L=360	17	0,08 кг

Формат	Зона	Поз.	Обозначение	Наименование	Кол-во	Примечание
				<u>Документация</u>		
А3			ТП 901-5-42.87-ПЗ	Пояснительная записка		
				<u>КР4</u>		
				<u>Детали</u>		
Б4	1			φ28 А III ГОСТ 5781-82 L=8020	2	38,7 кг
Б4	2			φ25 А III ГОСТ 5781-82 L=4520	2	17,4 кг
Б4	3			φ14 А I ГОСТ 5781-82 L=360	2	0,4 кг
Б4	4			φ8 А I ГОСТ 5781-82 L=360	47	0,14 кг

Шифр плана. Подпись и дата (взяты из файла)

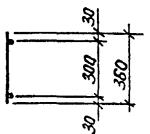
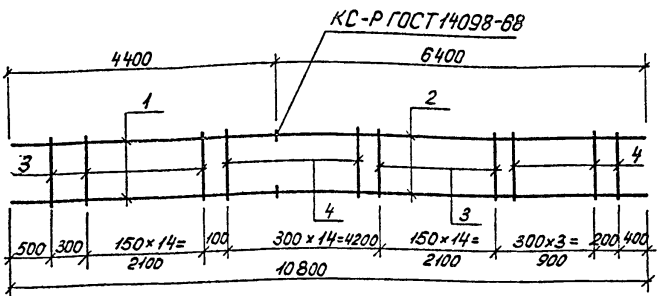
ТП 901-5-42.87 - КЖУ-КРЗ			Стадия	Масса	Масштаб
Начерт	Бабченко	В	РП	34,3	
Г.И.П.	Козлов	В	лист	лист 1	
Рук. зр.	Духрак	В	Киевский		
Вед. инж.	Хомутова	В	Промстройпроект		
Ст. техн.	Стукалова	В			
Провер.	Хомутова	В			

Формат А4

ТП 901-5-42.87 - КЖУ-КР4			Стадия	Масса	Масштаб
Начерт	Бабченко	В	РП	122,6	
Г.И.П.	Козлов	В	лист	лист 1	
Рук. зр.	Духрак	В	Киевский		
Вед. инж.	Хомутова	В	Промстройпроект		
Ст. техн.	Стукалова	В			
Провер.	Хомутова	В			

КР 3531-03

22 формат А4

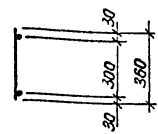
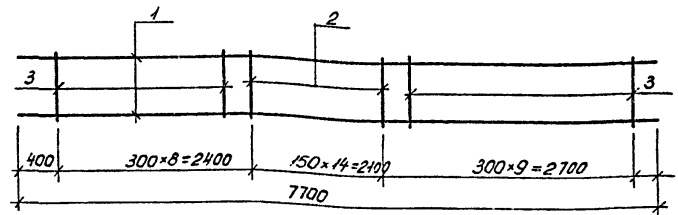


Формат	Зона	Поз.	Наименование	Обозначение	Кол. во	Примечание
				<u>Документация</u>		
А3			ТП 901-5-42.87 - ПЗ	Пояснительная записка		
				<u>КР5</u>		
				<u>Детали</u>		
54	1			Ø25 #III ГОСТ 5781-82 L=4400	2	16,9 кг
54	2			Ø22 #III ГОСТ 5781-82 L=6400	2	19,1 кг
54	3			Ø8 #I ГОСТ 5781-82 L=360	31	0,14 кг
54	4			Ø6 #I ГОСТ 5781-82 L=360	18	0,08 кг

ТП 901-5-42.87 - КЖУ-КР5

Начерт. Вадченко
 Рук. эр. Дужак
 Ведущ. Хомутова
 Ст. техн. Чернышова
 Провер. Хомутова

Каркас плоский КР5	Стадия	Масса	Масштаб
	РП	77,6	
	Лист	Листов 1	
Киевский Промстройпроект			



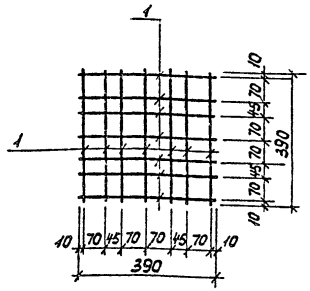
Формат	Зона	Поз.	Наименование	Обозначение	Кол. во	Примечание
				<u>Документация</u>		
А3			ТП 901-5-42.87 - ПЗ	Пояснительная записка		
				<u>КР6</u>		
				<u>Детали</u>		
54	1			Ø20 #III ГОСТ 5781-82 L=7700	2	19,0 кг
54	2			Ø8 #I ГОСТ 5781-82 L=360	15	0,14 кг
54	3			Ø6 #I ГОСТ 5781-82 L=360	17	0,08 кг

ТП 901-5-42.87 - КЖУ-КР6

Начерт. Вадченко
 Рук. эр. Дужак
 Ведущ. Хомутова
 Ст. техн. Стукалова
 Провер. Хомутова

Каркас плоский КР6	Стадия	Масса	Масштаб
	РП	41,5	
	Лист	Листов 1	
Киевский Промстройпроект			

Имб. Метрополитен и вост. взаим. имб.

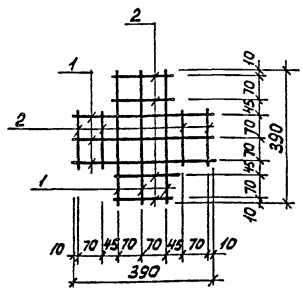


Формат	Зона	Поз.	Обозначение	Наименование	Кол-во	Примечание
А3			ТП 901-5-42.87-ПЗ	<u>Документация</u> Пояснительная записка		
				<u>С1</u> <u>Детали</u>		
Б4	1			Ø8 АШ ГОСТ 5781-82, L=390	14	0,15 кг

ТП 901-5-42.87-КЭЖУ-С1			Стадия	Масса	Масштаб
Сетка С1			РП	2,1	
			Лист	Листов 1	
Киевский Промстройпроект					

Формат А4

Исполнители:
 Нач. отд. Козлов В.В.
 Рук. гр. Дурачок В.И.
 Ведущий Чернышова Е.А.
 Ст. техн. Чернышова Е.А.
 Провер. Хомутова Д.И.



Формат	Зона	Поз.	Обозначение	Наименование	Кол-во	Примечание
А3			ТП 901-5-42.87-ПЗ	<u>Документация</u> Пояснительная записка		
				<u>С2</u> <u>Детали</u>		
Б4	1			Ø8 АШ ГОСТ 5781-82, L=390	6	0,15 кг
Б4	2			Ø8 АШ ГОСТ 5781-82, L=160	8	0,06 кг

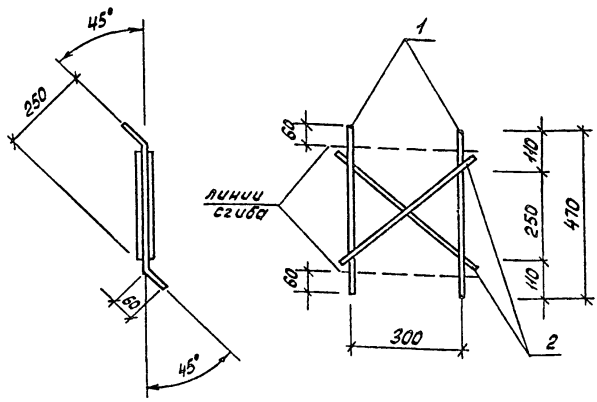
Исполнители: Подпись и дата, взаим. инд. №

ТП 901-5-42.87-КЭЖУ-С2			Стадия	Масса	Масштаб
Сетка С2			РП	1,4	
			Лист	Листов 1	
Киевский Промстройпроект					

Исполнители:
 Нач. отд. Козлов В.В.
 Рук. гр. Дурачок В.И.
 Ведущий Чернышова Е.А.
 Ст. техн. Чернышова Е.А.
 Провер. Хомутова Д.И.

кФ 9597-03

24 Формат А4

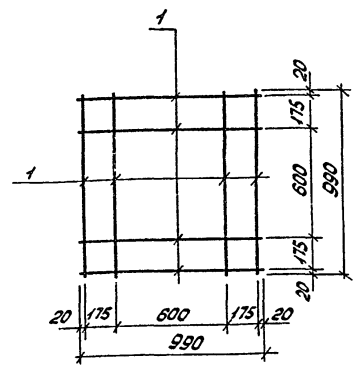


Формат	Зона	Поз.	Обозначение	Наименование	Кол-во	Примечание
				<u>Документация</u>		
А3			ТП 901-5- 42.87 -ПЗ	Пояснительная записка		
				<u>СЗ</u>		
				<u>Детали</u>		
Б4	1			Ø10.ЯИ ГОСТ 5781-82 L=470	2	0,3 кг
Б4	2			Ø10.ЯИ ГОСТ 5781-82 L=420	2	0,25 кг

ТП 901-5-42.87 -КЖУ-СЗ

Исполнитель	Проверено	Дата	Сетка СЗ	Стадия	Масса	Масштаб
Начальник	Бабченко			РП	1,1	
ГЛП	Козлов		Лист	Листов 1		
Рук.пр.	Дужак		Киевский			
Вед.инж.	Хомутава		Промстройпроект			
Ст.техн.	Богданова					
Провер.	Хомутава					

формат А4



Формат	Зона	Поз.	Обозначение	Наименование	Кол-во	Примечание
				<u>Документация</u>		
А3			ТП 901-5- 42.87 - ПЗ	Пояснительная записка		
				<u>С4</u>		
				<u>Детали</u>		
Б4	1			Ø10.ЯИ ГОСТ 5781-82 L=990	8	0,6 кг

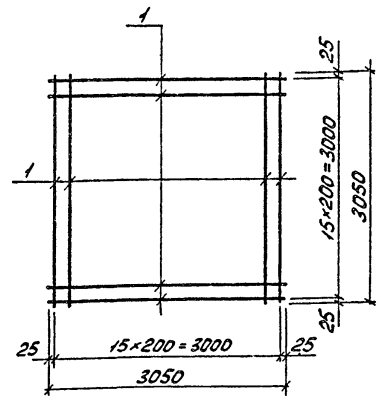
ТП 901-5-42.87 -КЖУ-С4

Имя Инициалы Подпись Дата

Исполнитель	Проверено	Дата	Сетка С4	Стадия	Масса	Масштаб
Начальник	Бабченко			РП	4,8	
ГЛП	Козлов		Лист	Листов 1		
Рук.пр.	Дужак		Киевский			
Вед.инж.	Хомутава		Промстройпроект			
Ст.техн.	Богданова					
Провер.	Хомутава					

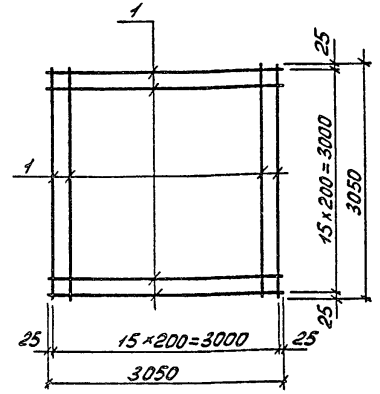
кФ 3597-03

25 формат А4



Формат	Зона	Поз.	Обозначение	Наименование	Кол. во	Примечание
А3			ТП 901-5-42.87 -ПЗ	Документация		
				Пояснительная записка		
				<u>C5</u>		
				<u>Детали</u>		
Б4	1			Ø10 ЛП ГОСТ 5781-82 L=3050	32	1,9 кг

ТП 901-5-42.87-КЖУ-С5			Стация	Масса	Масштаб
нач. отд.	Соб. уськ	<i>[Signature]</i>			
Г.И.П.	Козлов	<i>[Signature]</i>	РП	80,8	
Рук. э.р.	Дуэжак	<i>[Signature]</i>	лист	лист 1	
Вед. инж.	Хомутова	<i>[Signature]</i>	Киевский Промстройпроект		
Ст. техн.	Богданова	<i>[Signature]</i>	формат А4		
Проект.	Хомутова	<i>[Signature]</i>			



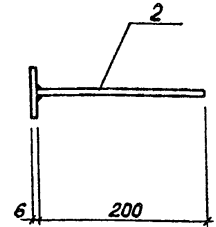
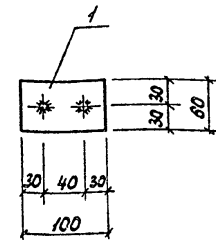
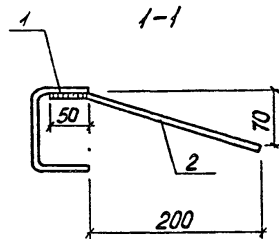
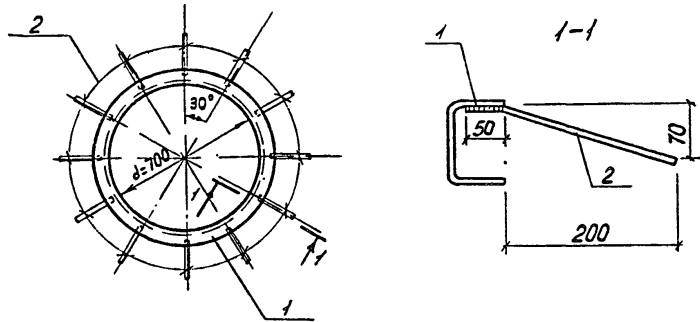
Формат	Зона	Поз.	Обозначение	Наименование	Кол. во	Примечание
А3			ТП 901-5-42.87 -ПЗ	Документация		
				Пояснительная записка		
				<u>C6</u>		
				<u>Детали</u>		
Б4	1			Ø12 ЛП ГОСТ 5781-82 L=3050	32	2,7 кг

Лист № 0001 Подпись и дата: Взят из № 4

ТП 901-5-42.87-КЖУ-С6			Стация	Масса	Масштаб
нач. отд.	Соб. уськ	<i>[Signature]</i>			
Г.И.П.	Козлов	<i>[Signature]</i>	РП	86,4	
Рук. э.р.	Дуэжак	<i>[Signature]</i>	лист	лист 1	
Вед. инж.	Хомутова	<i>[Signature]</i>	Киевский Промстройпроект		
Ст. техн.	Богданова	<i>[Signature]</i>	формат А4		
Проект.	Хомутова	<i>[Signature]</i>			

КФ 9597-03

26 формат А4



Формат	Зона	Лист	Обозначение	Наименование	К-во	Примечание
				<u>Документация</u>		
А3			ТП 901-5-42.87-ПЗ	Пояснительная записка		
				<u>МН1</u>		
				<u>Детали</u>		
Б4	1			С100-80-4 ГОСТ 8218-75 ℓ=2370	1	18,0 кг
Б4	2			ВСТЗ КП2-179/4-1-3023-80 Ø8 АШ ГОСТ 5781-82 ℓ=260	12	0,1 кг

ТП 901-5-42.87 -КЖУ-МН1			Стадия	Масса	Масштаб
начоид	Савдуская		РП	19,2	
Узделле закладное МН1			Лист	Листов 1	
			Киевский Промстройпроект		

формат А4

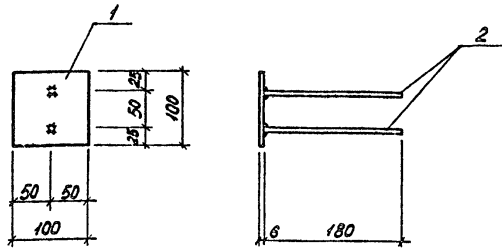
Формат	Зона	Лист	Обозначение	Наименование	К-во	Примечание
				<u>Документация</u>		
А3			ТП 901-5-42.87-ПЗ	Пояснительная записка		
				<u>МН2</u>		
				<u>Детали</u>		
Б4	1			6x80 ГОСТ 103-78 ВСТЗ КП2-179/4-1-3023-80 ℓ=100	1	0,3 кг
Б4	2			Ø8 АШ ГОСТ 5781-82 ℓ=200	2	0,1 кг

Имя, инициал, Подпись и дата

ТП 901-5-42.87 -КЖУ-МН2			Стадия	Масса	Масштаб
начоид	Савдуская		РП	0,5	
Узделле закладное МН2			Лист	Листов 1	
			Киевский Промстройпроект		

КФ 5537-03

27 формат А4

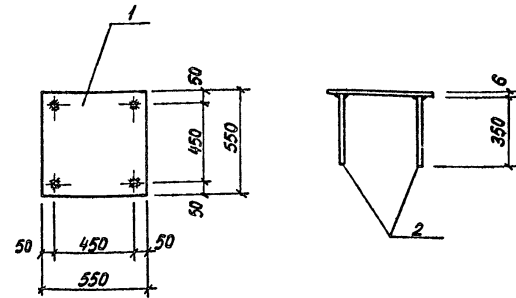


Формат	Зона	Лист	Обозначение	Наименование	к-во	Примечание
				<u>Документация</u>		
#3			ТП 901-5-42.87-ПЗ	Пояснительная записка		
				<u>МНЗ</u>		
				<u>Детали</u>		
Б4	1			6x100 ГОСТ 103-76 вст.3 к п2-174/4-1-3023-80	1	0,5 кг
Б4	2			Ø8 #11 ГОСТ 5781-82	2	0,1 кг

ТП 901-5-42.87 -КЖУ-МНЗ

Исполн.	Бабченко	Лист	Узделле	Стадия	Масса	Масштаб
ГЦП	Козлов	ВК	закладное МНЗ	РП	0,7	
Р.к. зр.	Бужак	ВМТ		Лист	Листов 1	
Вед. инж.	Хомутова	ВМ	Киевский			
Ст. техн.	Чернышова	В.С.	Промстройпроект			
Провер.	Хомутова	ВМ				

Формат А4



Формат	Зона	Лист	Обозначение	Наименование	к-во	Примечание
				<u>Документация</u>		
#3			ТП 901-5-42.87-ПЗ	Пояснительная записка		
				<u>МН4</u>		
				<u>Детали</u>		
Б4	1			6x550 ГОСТ 82-70* вст.3 к п2-174/4-1-3023-80	1	14,2 кг
Б4	2			Ø10 #11 ГОСТ 5781-82	4	0,2 кг

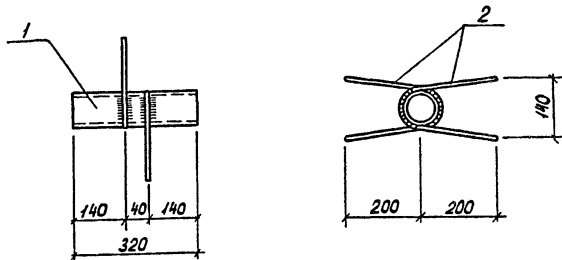
ТП 901-5-42.87 -КЖУ-МН4

Исполн. Бабченко

Исполн.	Бабченко	Лист	Узделле	Стадия	Масса	Масштаб
ГЦП	Козлов	ВК	закладное МН4	РП	15,0	
Р.к. зр.	Бужак	ВМТ		Лист	Листов	
Вед. инж.	Хомутова	ВМ	Киевский			
Ст. техн.	Чернышова	В.С.	Промстройпроект			
Провер.	Хомутова	ВМ				

кР 3597-03

28 Формат А4

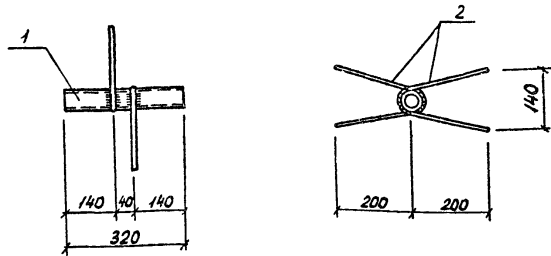


Формат	Зона	Поз.	Обозначение	Наименование	К-во	Примечание
#3			ТП 901-5-42.87-ПЗ	Документация Пояснительная записка		
				<u>МН5</u>		
				<u>Детали</u>		
Б4	1			Труба 50×3,5 ГОСТ 3262-75 ℓ=320	1	1,6 кг
Б4	2			∅8 ЯШ ГОСТ 5781-82 ℓ=520	2	0,2 кг

ТП 901-42.87 - КЖС-МН5

нач.от		Савбуксан		Изделие закладное МН5	Стадия	Масса	Масштаб
ГЛП	Козлов	Рук.р.	Дужак		РП	20	
Вед.инж.	Хамутава	Ст.техн.	Чернышова		лист	листов 1	
Провер.	Хамутава			Киевский Промстройпроект			

Формат А4



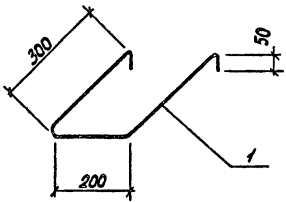
Формат	Зона	Поз.	Обозначение	Наименование	К-во	Примечание
#3			ТП 901-5-42.87-ПЗ	Документация Пояснительная записка		
				<u>МН6</u>		
				<u>Детали</u>		
Б4	1			Труба 25×3,2 ГОСТ 3262-75 ℓ=320	1	0,8 кг
Б4	2			∅8 ЯШ ГОСТ 5781-82 ℓ=480	2	0,2 кг

ТП 901-5-42.87 - КЖС-МН6

нач.от		Савбуксан		Изделие закладное МН6	Стадия	Масса	Масштаб
ГЛП	Козлов	Рук.р.	Дужак		РП	1,2	
Вед.инж.	Хамутава	Ст.техн.	Чернышова		лист	листов 1	
Провер.	Хамутава			Киевский Промстройпроект			

Формат А4

ИВ.Проект. Листы и детали вземли в 1987

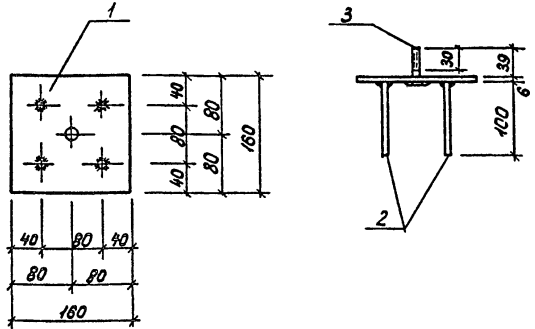


Формат	30 на 42	1/03	Обозначение	Наименование	К-во	Примечание
А3			ТП 901-5-42.87-ПЗ	<u>Документация</u> Пояснительная записка		
				<u>МНВ</u> <u>Детали</u>		
Б4	1			Фланец ГОСТ 5181-82 ℓ=900	1	1,4 кг

ТП 901-5-42.87 - КЖУ-МН7

Нач. отд	Собускат	Вз	Узделие	Стадия	Масса	Масштаб
ГЛП	Козлов	Вз	закладное МН7	РП	1,4	
Рук. в.д.	Дужак	Вз				
Вед. инж.	Хомутова	Вз		Лист	Листов	1
Ст. техн.	Чернышова	Вз		Киевский Промстройпроект		
Провер.	Хомутова	Вз				

Формат А4



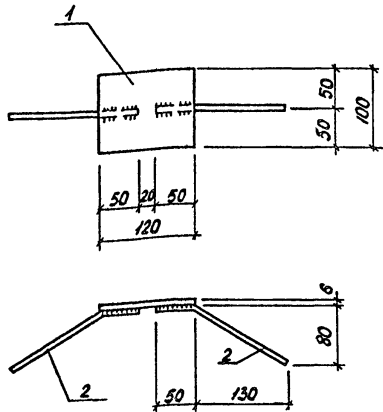
Формат	30 на 42	1/03	Обозначение	Наименование	К-во	Примечание
А3			ТП 901-5-42.87-ПЗ	<u>Документация</u> Пояснительная записка		
				<u>МНВ</u> <u>Детали</u>		
Б4	1			Фланец ГОСТ 103-78 8СТ3 КР2-17414-1-3023-80 ℓ=160	1	1,2 кг
Б4	2			Фланец ГОСТ 5181-82 ℓ=100	4	0,04 кг
Б4	3			Болт М12х45 ГОСТ 7798-70*	1	0,06 кг
Б4	4			Гайка М12 ГОСТ 5915-70*	2	0,02 кг
Б4	5			Шайба М12 ГОСТ 11371-78	1	0,01 кг

ТП 901-5-42.87-КЖУ-МН8

Нач. отд	Собускат	Вз	Узделие	Стадия	Масса	Масштаб
ГЛП	Козлов	Вз	закладное МН8	РП	1,5	
Рук. в.д.	Дужак	Вз				
Вед. инж.	Хомутова	Вз		Лист	Листов	1
Стрехн.	Чернышова	Вз		Киевский Промстройпроект		
Провер.	Хомутова	Вз				

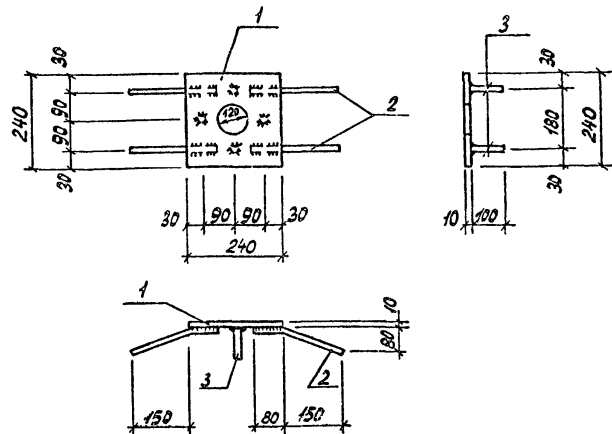
КР 9597-03 30 Формат А4

Указ на печать, подписи и дата взаимовыгодны



Формат	Зона	Поз.	Обозначение	Наименование	к-во	Примечание
				<u>Документация</u>		
А3			ТП 901-5-42.87 - ПЗ	Пояснительная записка		
				<u>МН9</u>		
				<u>Детали</u>		
Б4	1			- Б.ч.100 ГОСТ 103-78 ВСТ.КЛ2-ТМУН-1-3023-80 $l=120$	1	0,6 кг
Б4	2			Ф10 А.Ц. ГОСТ 5781-82 $l=200$	2	0,1 кг

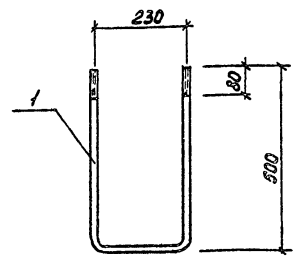
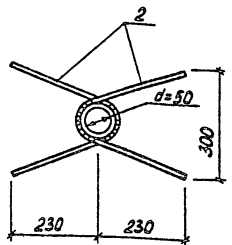
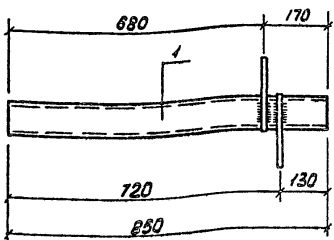
ТП 901-5-42.87 - КЖУ-МН9			Изделие		
Нач. отд.	Савбукская	И	Стадия	Масса	Масштаб
ГИП	Козлов	В.И.	РП	0,8	
Рук. эр.	Дуэжак	В.И.	Лист	Листов 1	
Б.в.инж.	Хомутава	В.И.	Киевский		
Ст.техн.	Чернышова	В.И.	Промстройпроект		
Провер.	Хомутава	В.И.	Формат А4		



Формат	Зона	Поз.	Обозначение	Наименование	к-во	Примечание
				<u>Документация</u>		
А3			ТП 901-5-42.87 - ПЗ	Пояснительная записка		
				<u>МН10</u>		
				<u>Детали</u>		
Б4	1			- 10.22.10 ГОСТ 82-70* ВСТ.КЛ2-ТМУН-1-3023-80 $l=240$	1	4,5 кг
Б4	2			Ф10 А.Ц. ГОСТ 5781-82 $l=250$	4	0,15 кг
Б4	3			Ф10 А.Ц. ГОСТ 5781-82 $l=100$	4	0,06 кг

Шифр № подл. Подпись и дата Взам инв. №

ТП 901-5-42.87 - КЖУ-МН10			Изделие		
Нач. отд.	Савбукская	И	Стадия	Масса	Масштаб
ГИП	Козлов	В.И.	РП	5,3	
Рук. эр.	Дуэжак	В.И.	Лист	Листов 1	
Б.в.инж.	Хомутава	В.И.	Киевский		
Ст.техн.	Чернышова	В.И.	Промстройпроект		
Провер.	Хомутава	В.И.	Формат А4		



Формат	Зона	Поз.	Обозначение	Наименование	К-во	Примечание
				<u>Документация</u>		
А3			ТП 901-5-42.87-ПЗ	Пояснительная записка		
				<u>МН11</u>		
				<u>детали</u>		
Б4	1			Труба 50x3,5 ГОСТ 3262-75, L=850	1	4,2 кг
Б4	2			ФЛЯТ ГОСТ 5781-82, L=630	2	0,25 кг

ТП 901-5-42.87-КЖУ-МН11			Стадия	Масса	Масштаб
Изделие закладное МН11			РП	4,7	
			Лист	Листов 1	
			Киевский Промстройпроект		
			Формат А4		

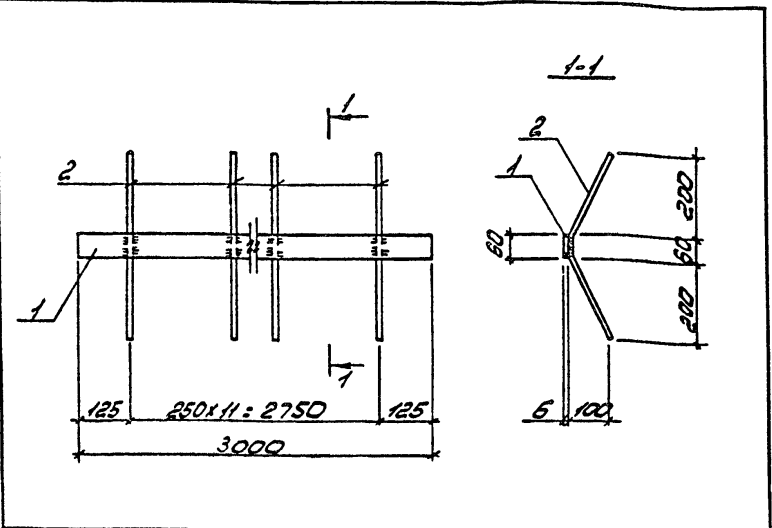
Нач. отд. Сабуской
 ГИП Козлов
 Рук. гр. Дужак
 Вед. инж. Хомитов
 Ст. техн. Чернышай
 Провер. Хомитов

Формат	Зона	Поз.	Обозначение	Наименование	К-во	Примечание
				<u>Документация</u>		
А3			ТП 901-5-42.87-ПЗ	Пояснительная записка		
				<u>МН12</u>		
				<u>детали</u>		
Б4	1			ФЛЯТ ГОСТ 5781-82, L=1230	1	2,5 кг

Шаблон передается в пакет заказчику

ТП 901-5-42.87-КЖУ-МН12			Стадия	Масса	Масштаб
Изделие закладное МН12			РП	2,5	
			Лист	Листов 1	
			Киевский Промстройпроект		
			Формат А4		

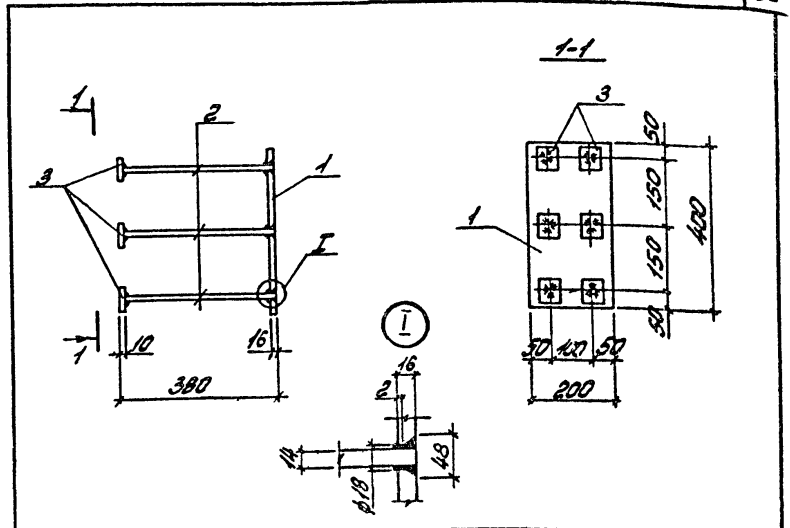
Нач. отд. Сабуской
 ГИП Козлов
 Рук. гр. Дужак
 Вед. инж. Хомитов
 Ст. техн. Чернышай
 Провер. Хомитов



Формат	Зона	Поз.	Обозначение	Наименование	Кол. во	Примечание
А3			ТП 901-5-42.87 - ПЗ	Документация Пояснительная записка		
				МН 13		
				Детали		
Б4	1			6x60 ГОСТ 103-76 ВСт3КП2-Т1У14-1-3023-80 L=3000	1	85 кг
Б4	2			Ø 10 Л III ГОСТ 5181-82 L=510	12	0,3 кг

ТП 901-5-42.87 - КЖУ - МН 13			Стадия	Масса	Масштаб
Начальник	Саввуская	<i>[Signature]</i>	РП	12,1	
Г.И.П.	Козлов	<i>[Signature]</i>	Лист	Листов 1	
Р.к.з.б.	Духасак	<i>[Signature]</i>	Киевский		
Вед. инж.	Хомутова	<i>[Signature]</i>	Промстройпроект		
Ст. техн.	Богданова	<i>[Signature]</i>			
Провер.	Хомутова	<i>[Signature]</i>			

Формат А4



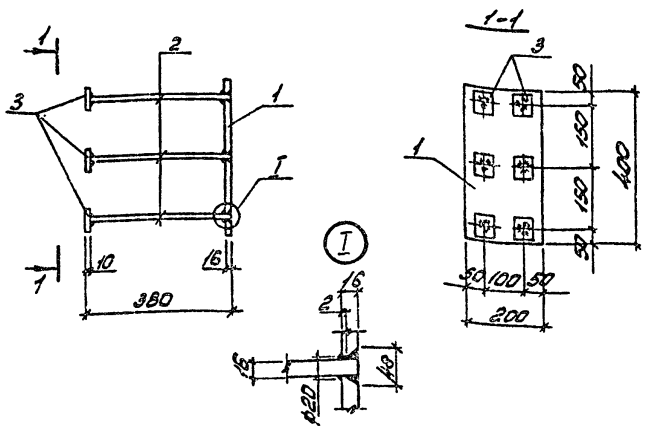
Формат	Зона	Поз.	Обозначение	Наименование	Кол. во	Примечание
А3			ТП 901-5-42.87 - ПЗ	Документация Пояснительная записка		
				МН 14		
				Детали		
Б4	1			16x200 ГОСТ 82-70* ВСт3сп5-Т1У14-1-3023-80 L=400	1	10,0 кг
Б4	2			Ø 14 Л III ГОСТ 5181-82 L=370	6	0,45 кг
Б4	3			10x60 ГОСТ 103-76 ВСт3КП2-Т1У14-1-3023-80 L=60	6	0,3 кг

Инд. № подл. Подпись и дата. Взам инд. №

ТП 901-5-42.87 - КЖУ - МН 14			Стадия	Масса	Масштаб
Начальник	Саввуская	<i>[Signature]</i>	РП	14,5	
Г.И.П.	Козлов	<i>[Signature]</i>	Лист	Листов 1	
Р.к.з.б.	Духасак	<i>[Signature]</i>	Киевский		
Вед. инж.	Хомутова	<i>[Signature]</i>	Промстройпроект		
Ст. техн.	Богданова	<i>[Signature]</i>			
Провер.	Хомутова	<i>[Signature]</i>			

КР 3537-03

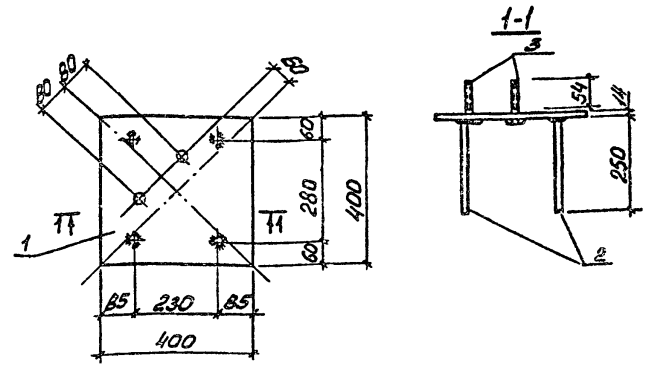
33 Формат А4



Формат	№3010	№03	Обозначение	Наименование	Кол-во	Примечание
				<u>Документация</u>		
43			ТП 901-5-42.87 - ПЗ	Пояснительная записка		
				<u>МН 15</u>		
				<u>Детали</u>		
64	1			Ø 20 ЯШ ГОСТ 5781-82, L=400	1	10,0 кг
64	2			Ø 16 ЯШ ГОСТ 5781-82, L=370	6	0,6 кг
64	3			Ш 60 ГОСТ 103-76 ВСТ 3хп2-11914-1-3023-80 R=60	6	0,3 кг

ТП 901-5-42.87 - КЖУ-МН15

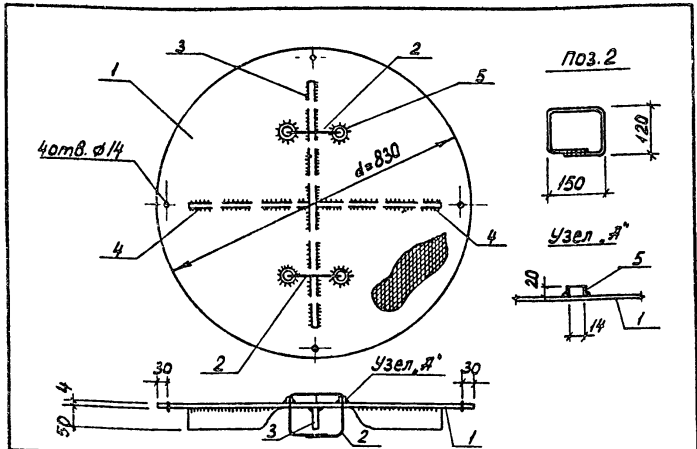
Издатель	Собуская	Стадия	Масса	Масштаб
Издатель	Собуская	РП	15,4	
Г.И.П.	Козлов	Лист	Листов 7	
Рис. гр.	Лужак	Киевский Промстройпроект		
Зед. инж.	Камутова			
Ст. техн.	Богданова			
Провер.	Камутова	Формат А4		



Формат	№3010	№03	Обозначение	Наименование	Кол-во	Примечание
				<u>Документация</u>		
43			ТП 901-5-42.87 - ПЗ	Пояснительная записка		
				<u>МН 16</u>		
				<u>Детали</u>		
64	1			Ш 60 ГОСТ 103-76 ВСТ 3хп2-11914-1-3023-80 R=400	1	17,6 кг
64	2			Ø 20 ЯШ ГОСТ 5781-82, L=250	4	0,6 кг
64	3			Болт М24-90 ГОСТ 7798-78	2	0,4 кг
64	4			Шайба М24 ГОСТ 1371-78	2	0,03 кг
64	5			Гайка М24 ГОСТ 5915-70*	4	0,1 кг

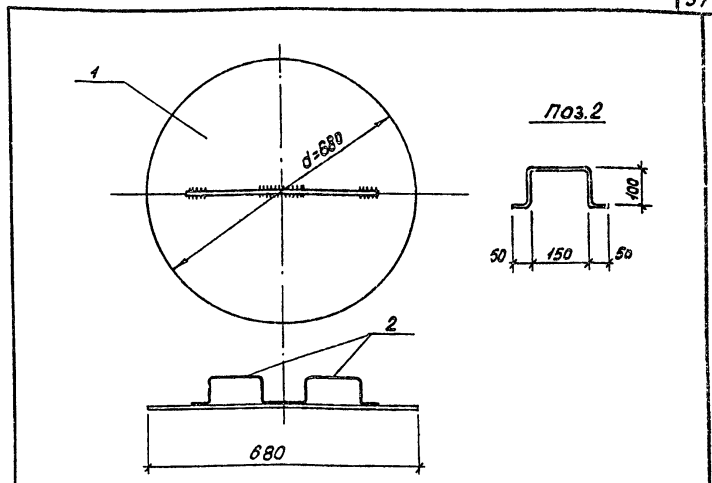
ТП 901-5-42.87 - КЖУ-МН16

Издатель	Собуская	Стадия	Масса	Масштаб
Издатель	Собуская	РП	21,3	
Г.И.П.	Козлов	Лист	Листов 7	
Рис. гр.	Лужак	Киевский Промстройпроект		
Зед. инж.	Камутова			
Ст. техн.	Богданова			
Провер.	Камутова	Формат А4		



Формат	Зона	Поз.	Обозначение	Наименование	К-во	Примечание
А3			ТП 901-5-42.87-ПЗ	Пояснительная записка		
				<u>МС1</u>		
				<u>Детали</u>		
Б4	1			Сталь лист. В=4 ГОСТ 18903-71* ВСт3КП2-17314-1-3023-80	1	18,4 кг
Б4	2			Ø10,9-1 ГОСТ 5781-82* L=650	2	0,4 кг
Б4	3			В=50 ГОСТ 103-76 ВСт3КП2-17314-1-3023-80 L=650	1	1,5 кг
Б4	4			В=50 ГОСТ 103-76 ВСт3КП2-17314-1-3023-80 L=320	2	0,75 кг
Б4	5			Труба 20x2,8 ГОСТ 3262-76* В=20	4	0,03 кг

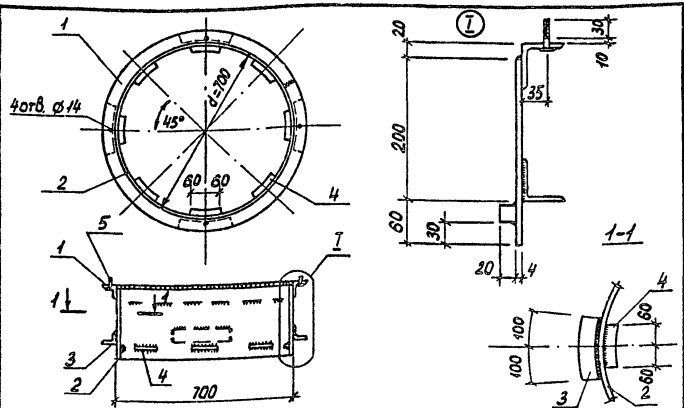
ТП 901-5-42.87-КЖУ-МС1			Стадия	Масса	Масштаб
Начерт.	Соб.участ.	<i>Бел</i>	РП	22,3	
Г.И.П.	Козлов	<i>Бел</i>	Лист	Листов 1	
Рук.гр.	Дужак	<i>Бел</i>	Киевский Промстройпроект		
Вед.техн.	Хомутова	<i>Бел</i>	Формат А4		
Ст.техн.	Чернышова	<i>Бел</i>			
Провер.	Хомутова	<i>Бел</i>			



Формат	Зона	Поз.	Обозначение	Наименование	К-во	Примечание
А3			ТП 901-5-42.87 -ПЗ	Пояснительная записка		
				<u>МС2</u>		
				<u>Детали</u>		
Б4	1			Сталь лист. В=4 ГОСТ 18903-71* ВСт3КП2-17314-1-3023-80	1	11,4 кг
Б4	2			Ø10,9-1 ГОСТ 5781-82* L=450	2	0,3 кг

ТП 901-5-42.87-КЖУ-МС2			Стадия	Масса	Масштаб
Начерт.	Соб.участ.	<i>Бел</i>	РП	12,0	
Г.И.П.	Козлов	<i>Бел</i>	Лист	Листов 1	
Рук.гр.	Дужак	<i>Бел</i>	Киевский Промстройпроект		
Вед.техн.	Хомутова	<i>Бел</i>	Формат А4		
Ст.техн.	Чернышова	<i>Бел</i>			
Провер.	Хомутова	<i>Бел</i>			

Указ. № листа / Подпись и дата / Изменения №

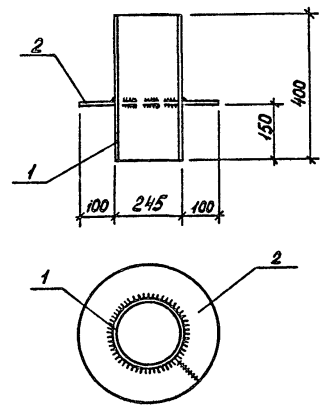


Формат	Зона	Поз.	Обозначение	Наименование	К-во	Примечание
А3			ТП 901-5-42.87-ПЗ	Документация		
				Пояснительная записка		
				МСЗ		
				Детали		
Б4	1			Безымянный болт М12х45 ГОСТ 7798-78	1	11,1 кг
Б4	2			Безымянный болт М12х45 ГОСТ 7798-78	1	17,9 кг
Б4	3			Безымянный болт М12х45 ГОСТ 7798-78	4	0,75 кг
Б4	4			Безымянный болт М12х45 ГОСТ 7798-78	8	0,4 кг
Б4	5			Безымянный болт М12х45 ГОСТ 7798-78	4	0,06 кг
Б4	6			Шайба М12 ГОСТ 11371-78	4	0,01 кг
Б4	7			Гайка М12 ГОСТ 5915-70	4	0,01 кг

ТП 901-5-42.87-КЖС-МСЗ

Начало		Савушан		Издие		Стадия		Масса		Масштаб	
ГЛП	Козлов	Рук.р.	Дужак	соединительное		РП	35,5				
Вед.инж.	Хомутова	Лист		МСЗ		Лист	Листов 1				
Ст.техн.	Чернышова			Киевский							
Провер.	Хомутова			Промстройпроект							

Формат А4



Формат	Зона	Поз.	Обозначение	Наименование	К-во	Примечание
А3			ТП 901-5-42.87-ПЗ	Документация		
				Пояснительная записка		
				МСЧ		
				Детали		
Б4	1			Труба 245х3,5 ГОСТ 10704-78	1	8,3 кг
Б4	2			Безымянный болт М12х45 ГОСТ 7798-78	1	4,7 кг

ТП 901-5-42.87-КЖС-МСЧ

Начало		Савушан		Издие		Стадия		Масса		Масштаб	
ГЛП	Козлов	Рук.р.	Дужак	соединительное		РП	13,0				
Вед.инж.	Хомутова	Лист		МСЧ		Лист	Листов 1				
Ст.техн.	Чернышова			Киевский							
Провер.	Хомутова			Промстройпроект							

Формат А4

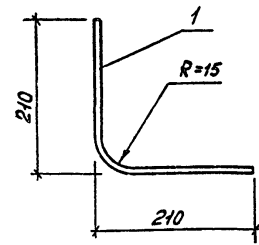
КР 3597-03

36

Формат	Зона	Поз.	Обозначение	Наименование	Кол-во	Примечание
				<u>Документация</u>		
А3			ТП 901-5-42.87-ПЗ	Пояснительная записка		
				<u>МС5</u>		
				<u>Детали</u>		
Б4				ГОСТ 8240-72 БСТЗКП2-11914-1-3023-80	1	6,9 кг
				<u>МС6</u>		
				<u>Детали</u>		
Б4				ГОСТ 8500-72* БСТЗКП2-11914-1-3023-80	1	0,75 кг

ТП 901-5-42.87-КЖУ-МС5; МС6		
Нач. отд.	Саввская	<i>В.И.</i>
ГЛП	Козлов	<i>В.И.</i>
Рук. гр.	Дуэжак	<i>В.И.</i>
Вед. инж.	Хомутова	<i>В.И.</i>
Ст. тех.	Чернышова	<i>В.И.</i>
Провер.	Хомутова	<i>В.И.</i>
Стадия	РП	Масштаб
Масса	см.	
Масштаб	тавл.	
Лист	Листов 1	
Киевский Промстройпроект		

Формат А4



Формат	Зона	Поз.	Обозначение	Наименование	Кол-во	Примечание
				<u>Документация</u>		
А3			ТП 901-5-42.87-ПЗ	Пояснительная записка		
				<u>МС7</u>		
				<u>Детали</u>		
Б4	1			ГОСТ 5781-82-2-420	1	0,3 кг

Иск. подлин. Подпись и дата. Взвешивание

ТП 901-5-42.87-КЖУ-МС7		
Нач. отд.	Саввская	<i>В.И.</i>
ГЛП	Козлов	<i>В.И.</i>
Рук. гр.	Дуэжак	<i>В.И.</i>
Вед. инж.	Хомутова	<i>В.И.</i>
Ст. тех.	Чернышова	<i>В.И.</i>
Провер.	Хомутова	<i>В.И.</i>
Стадия	РП	Масштаб
Масса	0,3	
Масштаб		
Лист	Листов 1	
Киевский Промстройпроект		

КР 9597-03

Формат А4