

Госстрой СССР
ЦЕНТРАЛЬНЫЙ ИНСТИТУТ ТИПОВОГО ПРОЕКТИРОВАНИЯ
Свердловский филиал
620062, г.Свердловск-62, ул.Чебышева, 4
Заказ № 3101 Инв. № 20265-02 тираж 690
Сдано в печать 23/VI 1986г цена 1.52

СОДЕРЖАНИЕ

Обозначение	Наименование	Стр.
	Титульный лист	
	Содержание	2
МО9-01-00-00	Отстойник трубчатый	3
МО9-01-00-00СБ	Отстойник трубчатый	4
	Сборочный чертеж	
МО9-02-00-00	Фильтр	5
МО9-06-00-00	Система дренажа и контроля давления	5
МО9-02-00-00СБ	Фильтр. Сборочный чер- теж	6
МО9-02-01-00	Корпус фильтра	7
МО9-02-02-00	Дренаж	7
МО9-02-02-00СБ	Дренаж. Сборочный чертеж	7
МО9-02-01-00СБ	Корпус фильтра. Сбороч- ный чертеж.	8;9
МО9-03-00-00	Опора	10
МО9-04-00-00	Фильтр сетчатый	10
МО9-05-00-00	Бак	10
МО9-03-00-00СБ	Опора. Сборочный чертеж.	11
МО9-04-00-00СБ	Фильтр сетчатый. Сбо- рочный чертеж.	12
МО9-05-00-00СБ	Бак. Сборочный чертеж	13;14
МО9-06-00-00СБ	Система дренажа и контроля давления Сборочный чертеж	15
МО9-07-00-00	Бак аэрационный	16
МО9-07-00-00СБ	Бак аэрационный. Сборо- чный чертеж.	16
МО9-08-00-00	Бак	17
МО9-08-00-00СБ	Бак. Сборочный чертеж.	17
МО9-08-01-00	Крышка	17
МО9-09-00-00	Мешалка	18
МО9-09-00-00СБ	Мешалка	18
МО9-09-01-00	Винт	18

Инж. П.Ф.Федосин, Ведущий инженер в области водоснабжения, Подписи и дата

Тиловой проект 901-3-901.85 Альбом IV

Формат	Зона	Лист	Обозначение	Наименование	Кол.	Примечание
Б4	22		М09-01-00-24	Планка Полоса Б-6х50 ГОСТ 103-76 ВСт3 ГОСТ 535-79 L = 1775 х 14	2	4,2 кг
Б4	23		М09-01-00-25	Планка Полоса Б-6х50 ГОСТ 103-76 ВСт3 ГОСТ 535-79 L = 1832 х 14	2	4,32 кг
Б4	24		М09-01-00-26	Планка Полоса Б-6х50 ГОСТ 103-76 ВСт3 ГОСТ 535-79 L = 1880 х 14	2	4,45 кг
Б4	25		М09-01-00-27	Планка Полоса Б-6х50 ГОСТ 103-76 ВСт3 ГОСТ 535-79 L = 1918 х 14	2	4,53 кг
Б4	26		М09-01-00-28	Планка Полоса Б-6х50 ГОСТ 103-76 ВСт3 ГОСТ 535-79 L = 1950 х 14	2	4,6 кг
Б4	27		М09-01-00-29	Планка Полоса Б-6х50 ГОСТ 103-76 ВСт3 ГОСТ 535-79 L = 1974 х 14	2	4,65 кг
Б4	28		М09-01-00-31	Планка Полоса Б-6х50 ГОСТ 103-76 ВСт3 ГОСТ 535-79 L = 1990 х 14	2	4,7 кг
Б4	29		М09-01-00-32	Планка Полоса Б-6х50 ГОСТ 103-76 ВСт3 ГОСТ 535-79 L = 2000 х 14	2	4,72 кг
М09-01-00-00						Лист 3

Шифр листа, Подпись и дата, Взам инв. №, Инв. №, Подпись и дата

Формат	Зона	Лист	Обозначение	Наименование	Кол.	Примечание
				Документация		
		22	М09-01-00-00СБ	Сборочный чертёж Детали		
		12	1	М09-01-00-01	Конус	1
		11	2	М09-01-00-02	Цилиндр	1
		12	3	М09-01-00-03	Крышка	1
		11	4	М09-01-00-04	Патрубок	1
		11	5	М09-01-00-05	Трубка	1
		11	6	М09-01-00-06	Бобышка	4
		11	7	М09-01-00-07	Подкладка	2
		11	8	М09-01-00-08	Ребро	2
		11	9	М09-01-00-09	Ребро	2
Б4		12	М09-01-00-13	Пластина Лист Б-1П-8 ГОСТ 19903-74 ВСт3 ГОСТ 14 3x4 х 14 х 500 х 14	4	10 кг
Б4		13	М09-01-00-14	Планка Полоса Б-6х50 ГОСТ 103-76 ВСт3 ГОСТ 535-79 L = 355 х 14	2	0,835 кг
М09-01-00-00						Лист 4

Шифр листа, Подпись и дата, Взам инв. №, Инв. №, Подпись и дата

Отстойник
трубчатый
Гидроаэмульсионная

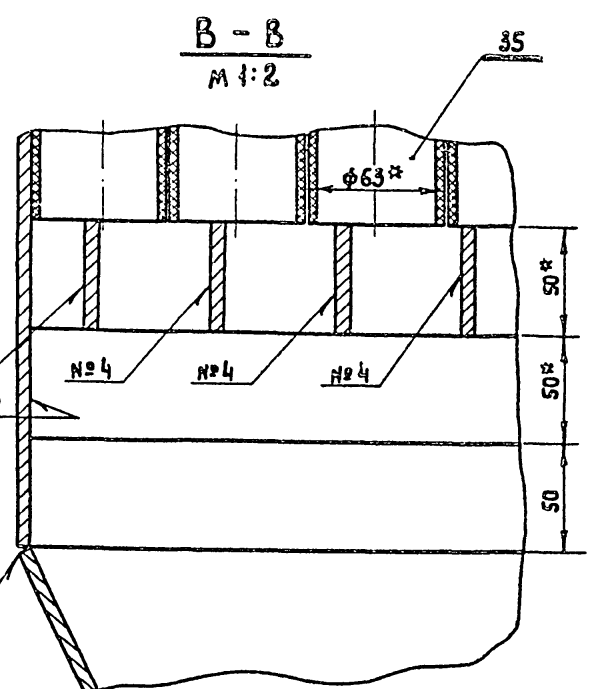
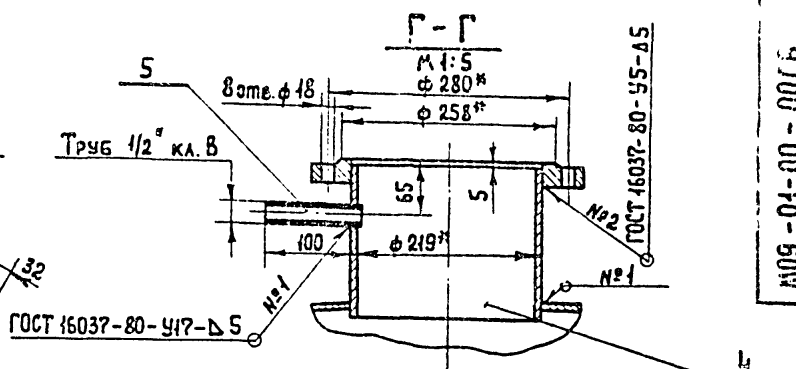
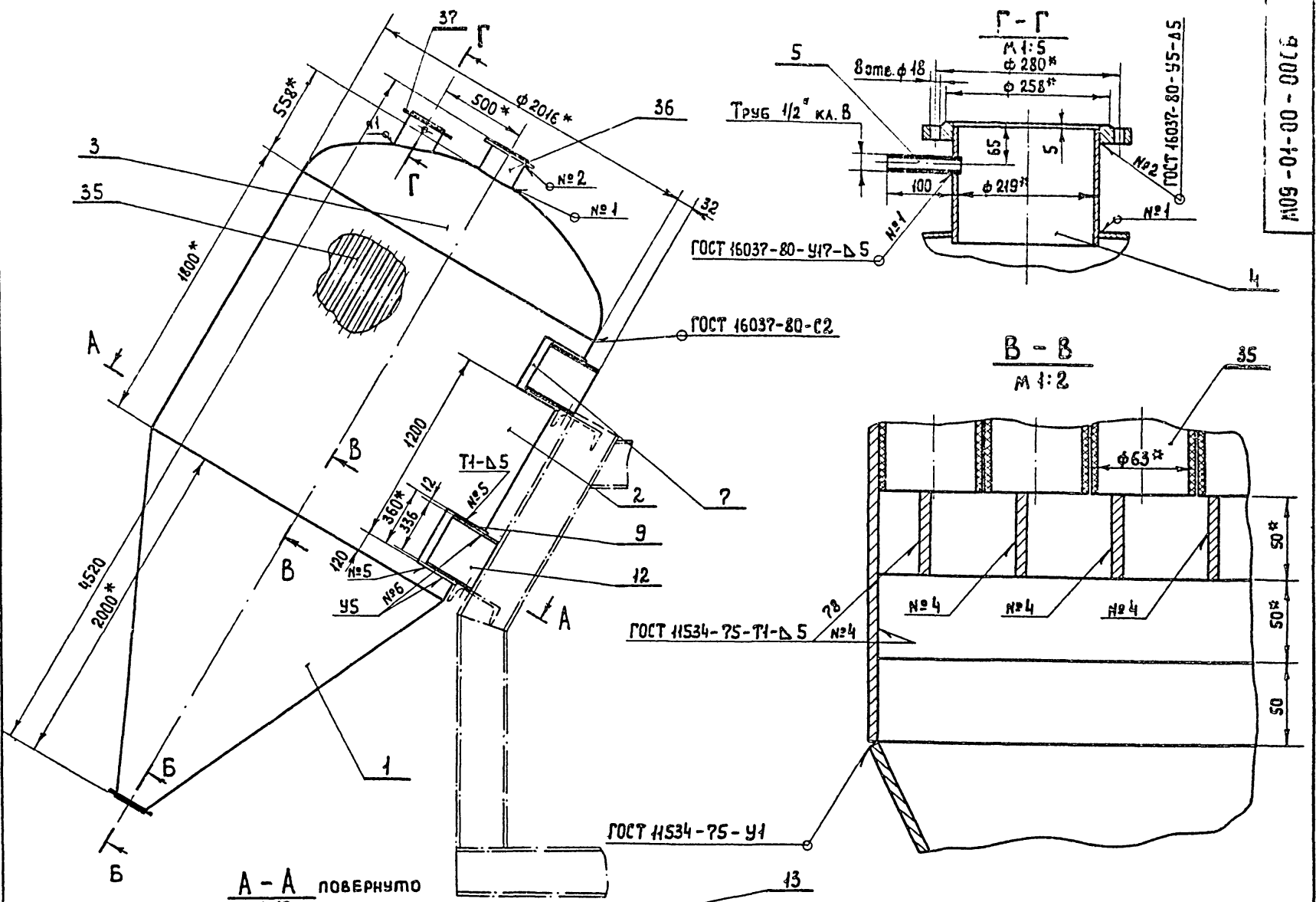
Формат	Зона	Лист	Обозначение	Наименование	Кол.	Примечание
Б4	30		М09-01-00-35	Планка Полоса Б-6х50 ГОСТ 103-76 ВСт3 ГОСТ 535-79 L = 2004 х 14	2	4,7 кг
Б4	31		М09-01-00-34	Планка Полоса Б-6х50 ГОСТ 103-76 ВСт3 ГОСТ 535-79 L = 1125 х 14	2	2,65 кг
Б4	32		М09-01-00-35	Планка Полоса Б-6х50 ГОСТ 103-76 ВСт3 ГОСТ 535-79 L = 1570 х 14	2	3,7 кг
Б4	33		М09-01-00-36	Планка Полоса Б-6х50 ГОСТ 103-76 ВСт3 ГОСТ 535-79 L = 1825 х 14	2	4,3 кг
Б4	34		М09-01-00-37	Планка Полоса Б-6х50 ГОСТ 103-76 ВСт3 ГОСТ 535-79 L = 1960 х 14	2	4,62 кг
Б4	35		М09-01-00-38	Трубка полиэтиленовая Труба ПЭП 63 Л ГОСТ 18559-75 L = 1600 х 14	1000	0,8976 кг
Б4	36		М09-01-00-39	Патрубок Труба 219х6 ГОСТ 10704-76 ВСт3 ГОСТ 10705-63 L = 180 х 14	1	5,65 кг
				Стандартные изделия		
		37		Фланец 1-200-25 ст 25 ГОСТ 12820-80	3	
М09-01-00-00						Лист 4

Шифр листа, Подпись и дата, Взам инв. №, Инв. №, Подпись и дата

М09-01-00-00

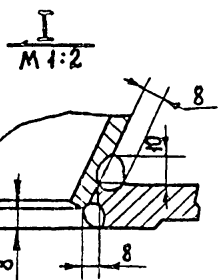
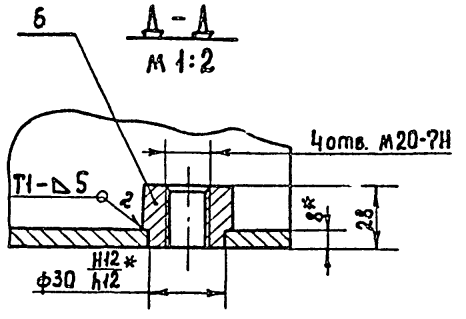
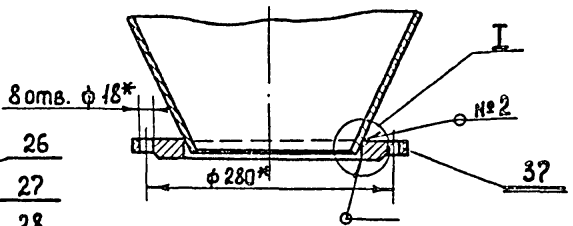
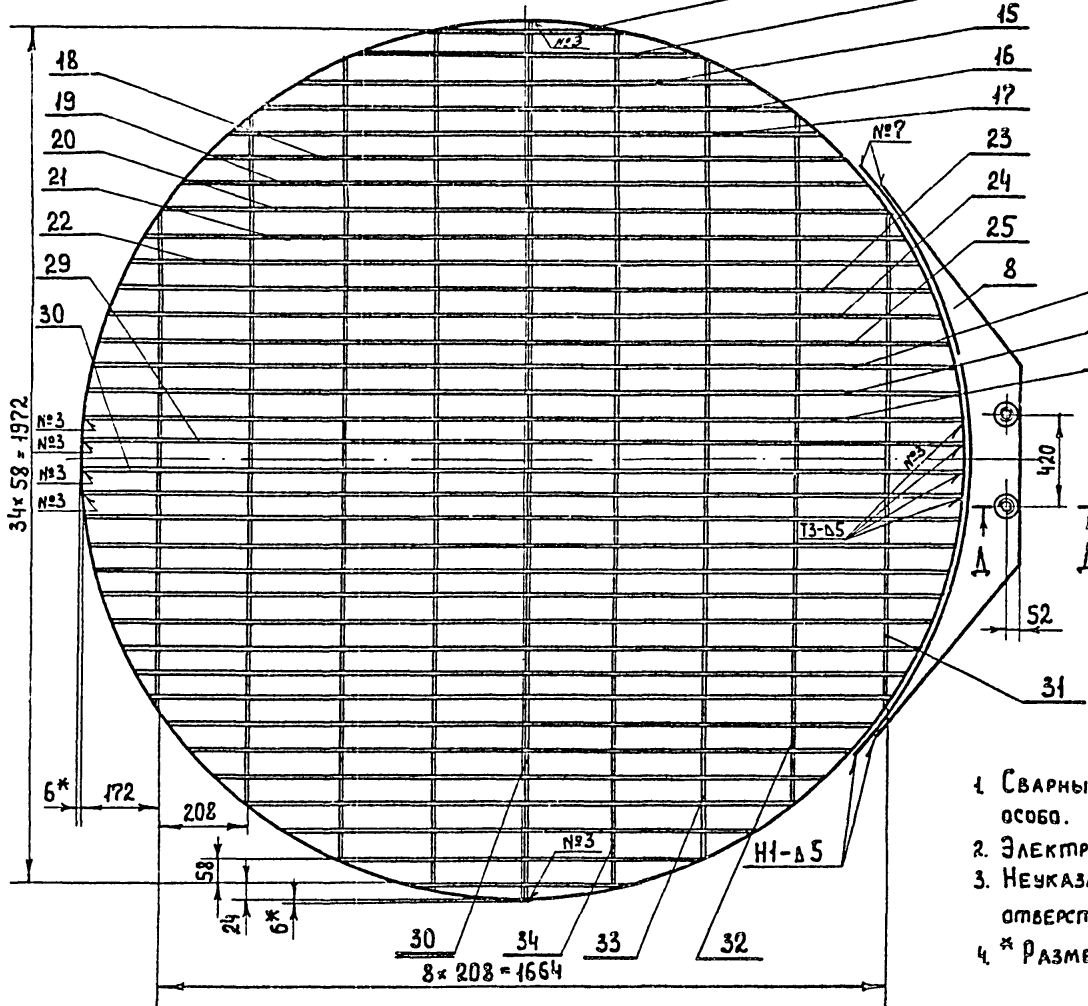
Формат	Зона	Лист	Обозначение	Наименование	Кол.	Примечание
Б4	14		М09-01-00-15	Планка Полоса Б-6х50 ГОСТ 103-76 ВСт3 ГОСТ 535-79 L = 754 х 14	2	1,78 кг
Б4	15		М09-01-00-16	Планка Полоса Б-6х50 ГОСТ 103-76 ВСт3 ГОСТ 535-79 L = 1000 х 14	2	2,36 кг
Б4	16		М09-01-00-17	Планка Полоса Б-6х50 ГОСТ 103-76 ВСт3 ГОСТ 535-79 L = 1174 х 14	2	2,76 кг
Б4	17		М09-01-00-18	Планка Полоса Б-6х50 ГОСТ 103-76 ВСт3 ГОСТ 535-79 L = 1320 х 14	2	3,1 кг
Б4	18		М09-01-00-19	Планка Полоса Б-6х50 ГОСТ 103-76 ВСт3 ГОСТ 535-79 L = 1440 х 14	2	3,4 кг
Б4	19		М09-01-00-21	Планка Полоса Б-6х50 ГОСТ 103-76 ВСт3 ГОСТ 535-79 L = 1545 х 14	2	3,65 кг
Б4	20		М09-01-00-22	Планка Полоса Б-6х50 ГОСТ 103-76 ВСт3 ГОСТ 535-79 L = 1628 х 14	2	3,85 кг
Б4	21		М09-01-00-23	Планка Полоса Б-6х50 ГОСТ 103-76 ВСт3 ГОСТ 535-79 L = 1710 х 14	2	4,0 кг
М09-01-00-00						Лист 2

Шифр листа, Подпись и дата, Взам инв. №, Инв. №, Подпись и дата



A-A повернуто
M 1:10

B-B повернуто
M 1:5



- 1 Сварные швы по ГОСТ 5264-80, кроме указанных особо.
- 2 Электрода Э-42 ГОСТ 9467-75
- 3 Неуказанные предельные отклонения размеров: отверстий - H14, валов - h14, остальных $\pm \frac{1}{2} \frac{1}{5}$
- 4 * Размеры для справок.

Име. № подл. Подпись и дата Взам. инв. № Инв. № докум. Подпись и дата

				МО9-01-00-00СБ				
Изм.	Лист	№ докум.	Подпись	Дата	Отстойник трубчатый.	Ампера	Масса	Масшт.
РАЗРАБОТ.	Крылов	1987				Р	2540	1:20
ПРОВЕР.	Смирнов				Сборочный чертеж.	Лист	Листов 1	
Н. контр.	Смирнов					ГИПРОКОММУНВОДОКАНАЛ		
Утв.	Завьялов					20265-02 ФОРМАТ 22		

Цирк. л. табл. Подпись и дата Взам. инв. № инв. Подпись и дата

Формат Зона	Лист	Обозначение	Наименование	Кол.	Примечание
	12		Гайка ГОСТ 5915-70: М20.5.019	16	
	13		М24.5.019	24	
	14		Шайба ГОСТ 11371-78: 20.5.019	18	
	15		24.5.019	24	
	16		Шплинт 4x32.011 ГОСТ 394-79	2	
	18		Прочие изделия Колпачок щелевой КШФ-03/20-УЗ	132	
Изм. Лист № докум. Подл. Дата М09-02-00-00					Лист 2

Формат II

Цирк. л. табл. Подпись и дата Взам. инв. № инв. Подпись и дата

Формат Зона	Лист	Обозначение	Наименование	Кол.	Примечание
			Документация		
	22	М09-02-00-00 СБ	Сборочный чертеж		
			Сборочные единицы		
	11	1 М09-02-01-00	Корпус фильтра	1	
	11	2 М09-02-02-00	Крышка	1	
	11	3 М09-02-03-00	Крышка	1	
			Детали		
	11	5 М09-02-00-01	Ось	2	
	11	6 М09-02-00-02	Прокладка	1	
	11	7 М09-02-00-03	Прокладка	1	
			Стандартные изделия		
	10		Болты ГОСТ 7798-70: М20x80.46.019	16	
	11		М24x85.46.019	24	
Изм. Лист № докум. Подпись Дата Разраб. Крылов В.И. 1984 Провер. Смирнов В.И. Исполн. Смирнов В.И. Утв. Захаров А.З.					Лист Лист Листов 1 1 2
Изм. Лист № докум. Подпись Дата М09-02-00-00					Лист 2

Формат II

Цирк. л. табл. Подпись и дата Взам. инв. № инв. Подпись и дата

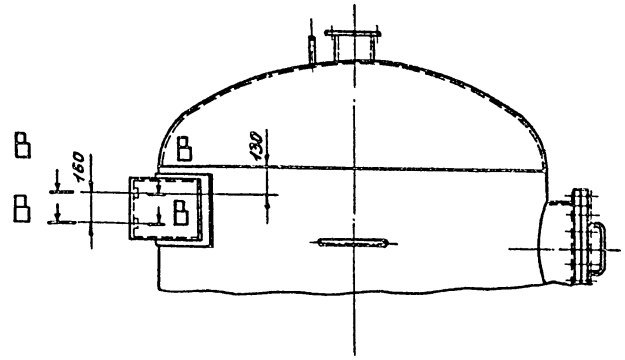
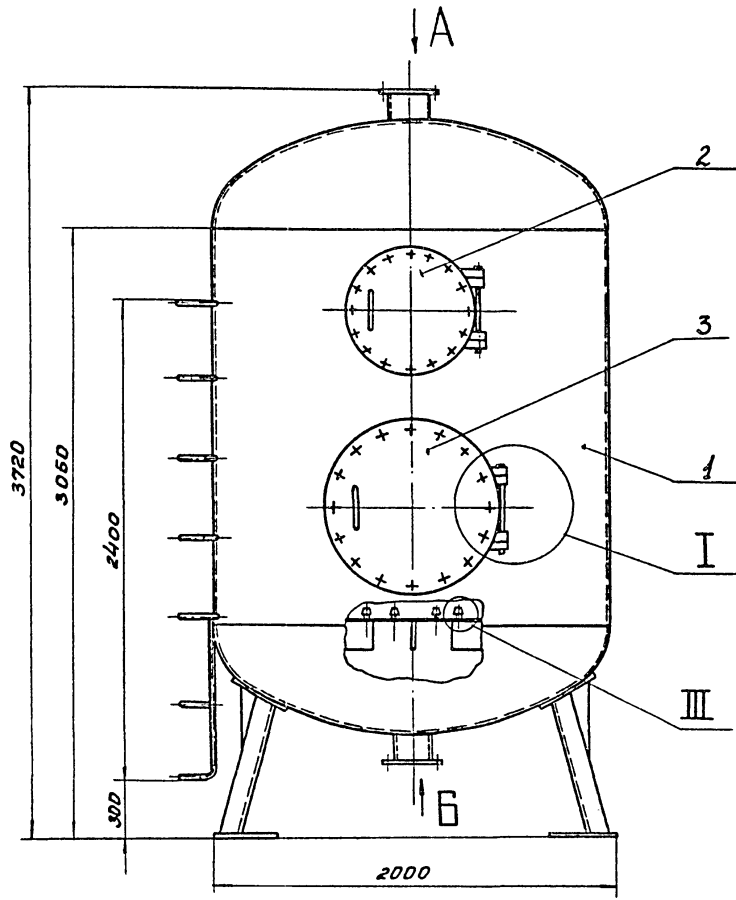
Формат Зона	Лист	Обозначение	Наименование	Кол.	Примеч.
	13		Гайка М6.5.019 ГОСТ 5915-70	6	
	14		Шайба 6.65Г ГОСТ 6402-70	6	
	15		Муфта 15-Ц ГОСТ 8966-75	6	
	16		Контргайка 15-Ц ГОСТ 8968-75	6	
			Прочие изделия		
	17		Вентиль запорный муфтовый д15 15Кч 18 п 2Г	3	
	18		Кран натяжной муфтовый для контр- роля манометра 14М1-18Г	2	
	19		Манометр показывающий шкала 0-4 кгс/см ² Тип ОБМ1-100	1	
	20		Манометр эл. кон- тактный 2х пози- ционный показываю- щий тип ЭКМ-1У	1	
Изм. Лист № докум. Подпись Дата М09-06-00-00					Лист 2

Формат II

Цирк. л. табл. Подпись и дата Взам. инв. № инв. Подпись и дата

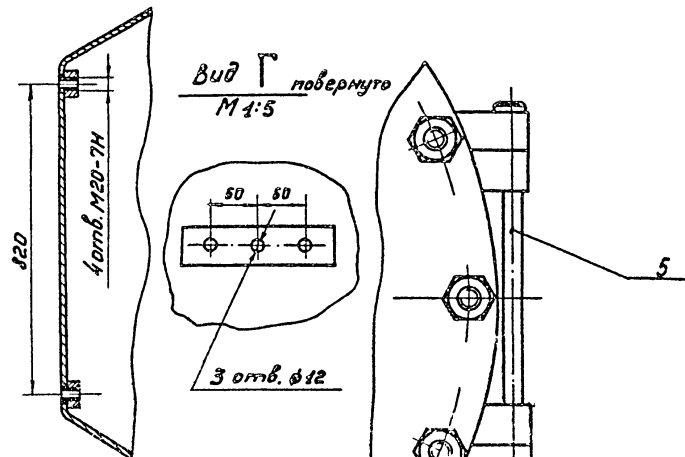
Формат Зона	Лист	Обозначение	Наименование	Кол.	Примечание
			Документация		
	22	М09-06-00-00 СБ	Сборочный чертеж		
			Сборочные единицы		
	11	1 М09-06-01-00	Тройник	2	
			Детали		
	11	3 М09-06-00-01	Эомут	3	
	12	4 М09-06-00-02	Кранштейн	1	
	11	5 М09-06-00-03	Труба	1	
	11	6 М09-06-00-04	Труба	1	
	12	7 М09-06-00-05	Труба	1	
	11	8 М09-06-00-06	Труба	1	
	11	9 М09-06-00-07	Труба	3	
			Стандартные изделия		
	12		Болт М6x16-46.019 ГОСТ 7798-70	6	
Изм. Лист № докум. Подпись Дата Разраб. Крылов В.И. 1984 Провер. Смирнов В.И. Исполн. Смирнов В.И. Утв. Захаров А.З.					Лист Лист Листов 1 1 2
Изм. Лист № докум. Подпись Дата М09-06-00-00					Лист 2

Формат II

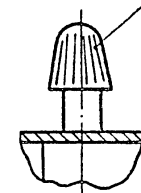


B-B
M 1:10

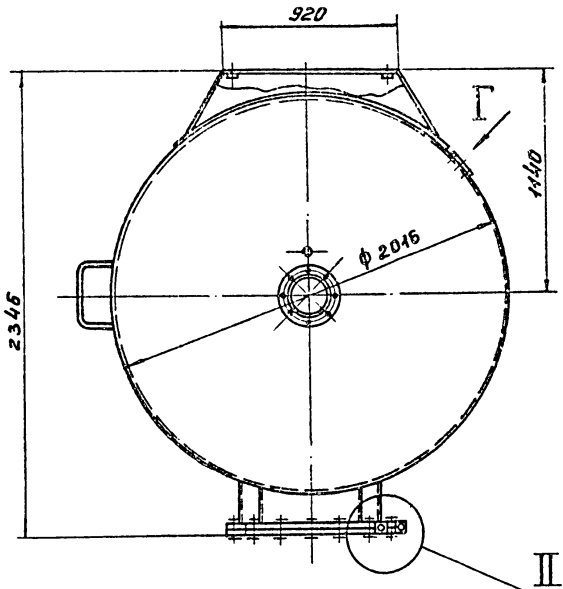
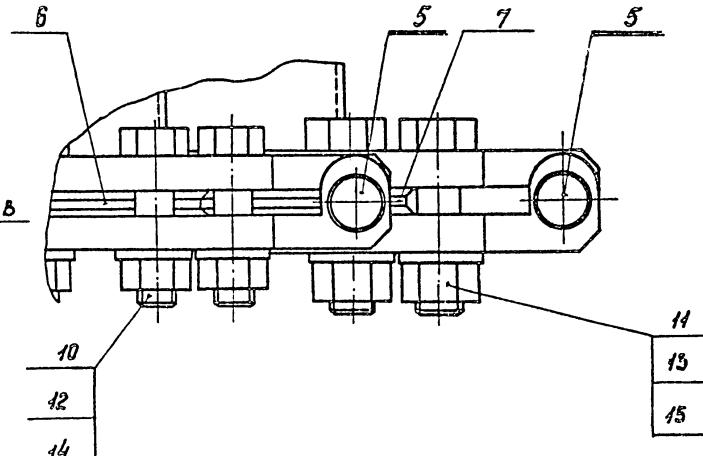
I
M 1:4



III
M 1:2

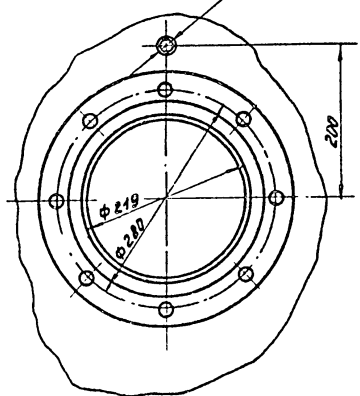
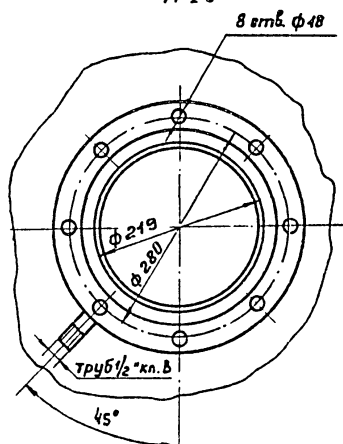


II
M 1:2



View B
M 1:5

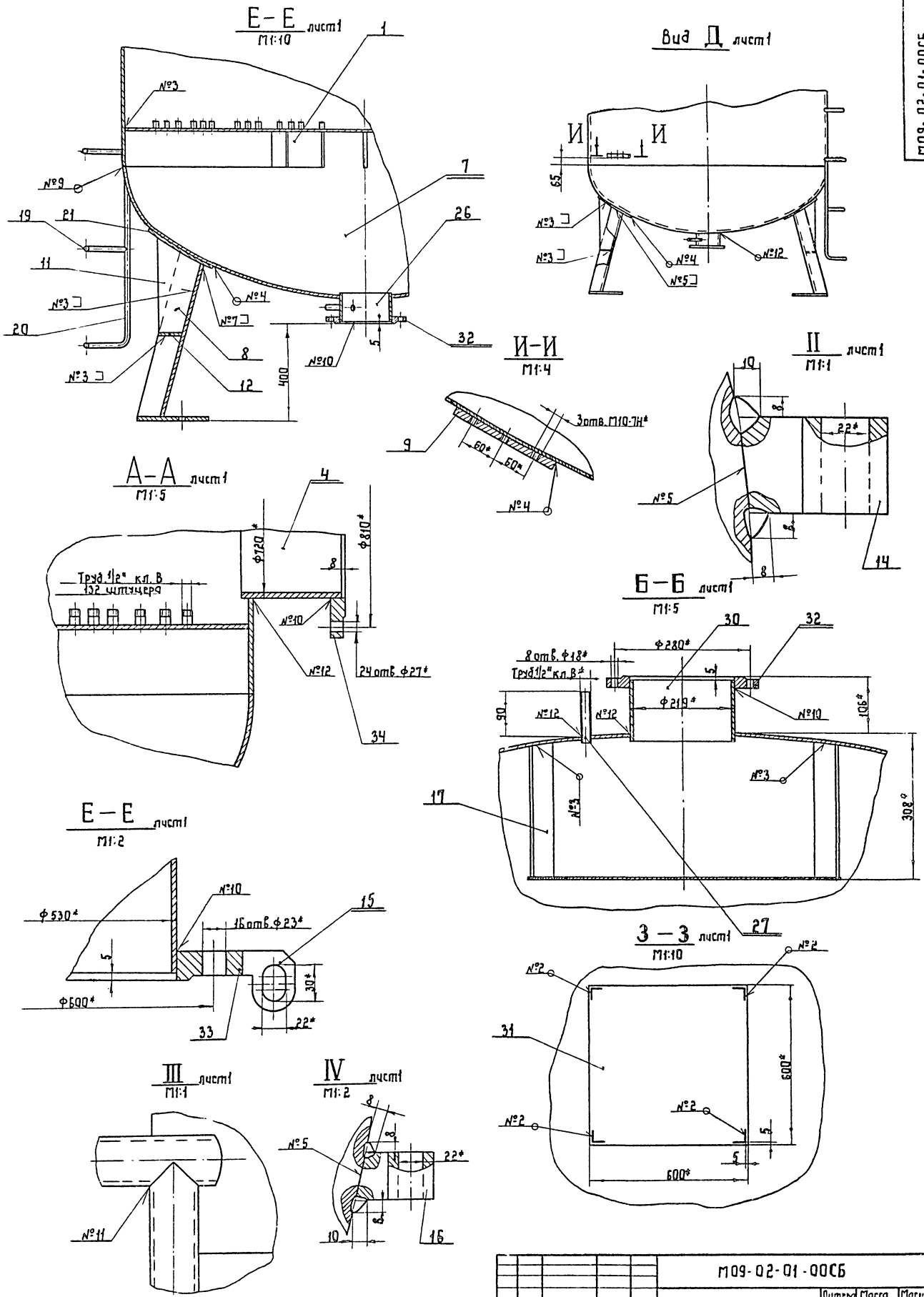
View A
M 1:5



Размеры для справок.

Шифр, № спецификации, наименование изделия, наименование завода-изготовителя, наименование чертежа, наименование альбом

MO9-02-00-00СБ				Литера	Масса	Масшт.
Изм.	Лист	№ докум.	Подпись	Дата	Р	1950
Разработ	Крылов	1/11/50	1950	1:20		
Проверил	Смирнов				Лист	Листов 1
Т. контр.	Смирнов				Гипрокоммунвотхознап	
И. контр.	Смирнов					
Утв.	Забьялов					



Шкала: 1:10 (общий вид), 1:5 (детали), 1:1 (разрезы), 1:2 (разрезы), 1:10 (разрезы)

109-02-01-00СБ			Каркас фильтра		Лист № 1	Масштаб
Учт. лист	№ докум.	Подпись	Дата	Сборочный чертёж	Р	разн.
Разработ.	Крылов	В.И.	1974		Лист № 1	Лист № 2
Проверил	Смирнов	В.И.		Гипрокопмашвадканал		
Т.контр.	Смирнов	В.И.		Формат РР		
Н.контр.	Смирнов	В.И.				
Учт.	Крылов	В.И.				

Тыловой проект 901-3-2065 Алюдам IV

Формат Зона Лист	Обозначение	Наименование	Кол.	Примечание
		<u>Документация</u>		
22	М09-05-00-00СБ	Сборочный чертеж		
		Сборочные единицы		
1	М09-05-01-00	Емкость	1	
2	М09-05-02-00	Каркас	1	
3	М09-05-03-00	Крышка	2	
4	М09-05-04-00	Поллавок	2	
		<u>Детали</u>		
Н 6	М09-05-00-01	Стяжка	2	
Н 7	М09-05-00-02	Прокладка	4	
Н 8	М09-05-00-03	Патрубок	2	
Н 9	М09-05-00-04	Патрубок	2	
Н 10	М09-05-00-05	Фланец	2	
Н 11	М09-05-00-06	Фланец	2	
Н 12	М09-05-00-07	Прокладка	4	
Н 13	М09-05-00-08	Прокладка	4	
Н 14	М09-05-00-09	Днище с отверстиями	2	
16				
17				
18				
М09-05-00-00				
Изм. Лист № докум. Подпись Дата			Лит. Лист Листов	
Разраб. Кагиркина С.А. 12.02.83			Р 1 1 2	
Пробер. Смирнов В.И.И.				
Н. контр. Смирнов В.И.И. / Утб. Завьялов В.А.			Гипрокоммунбодоканал	
Изм. Лист № докум. Подпись Дата			Лит. Лист Листов	
Разраб. Кагиркина С.А. 12.02.83			Р 1 1 2	
Пробер. Смирнов В.И.И.				
Н. контр. Смирнов В.И.И. / Утб. Завьялов В.А.			Гипрокоммунбодоканал	

Изм. № лист, Подпись и дата, Взам. инв. № (Изм. № лист, Подпись и дата)

Формат Зона Лист	Обозначение	Наименование	Кол.	Примечание
		<u>Документация</u>		
22	М09-03-00-00СБ	Сборочный чертеж		
		Сборочные единицы		
1	М09-03-01-00	Стойка	1	
2	М09-03-02-00	Рама	1	
		<u>Стандартные изделия</u>		
4		Болт м24x50.46.019	8	ГОСТ 7798-70
5		Гайка м24.5.019	8	ГОСТ 5915-70
6		Шайба 24-005	8	ГОСТ 10906-78
М09-03-00-00				
Изм. Лист № докум. Подпись Дата			Лит. Лист Листов	
Разраб. Кагиркина С.А. 12.02.83			Р 1 1 1	
Пробер. Смирнов В.И.И.				
Н. контр. Смирнов В.И.И. / Утб. Завьялов В.А.			Гипрокоммунбодоканал	

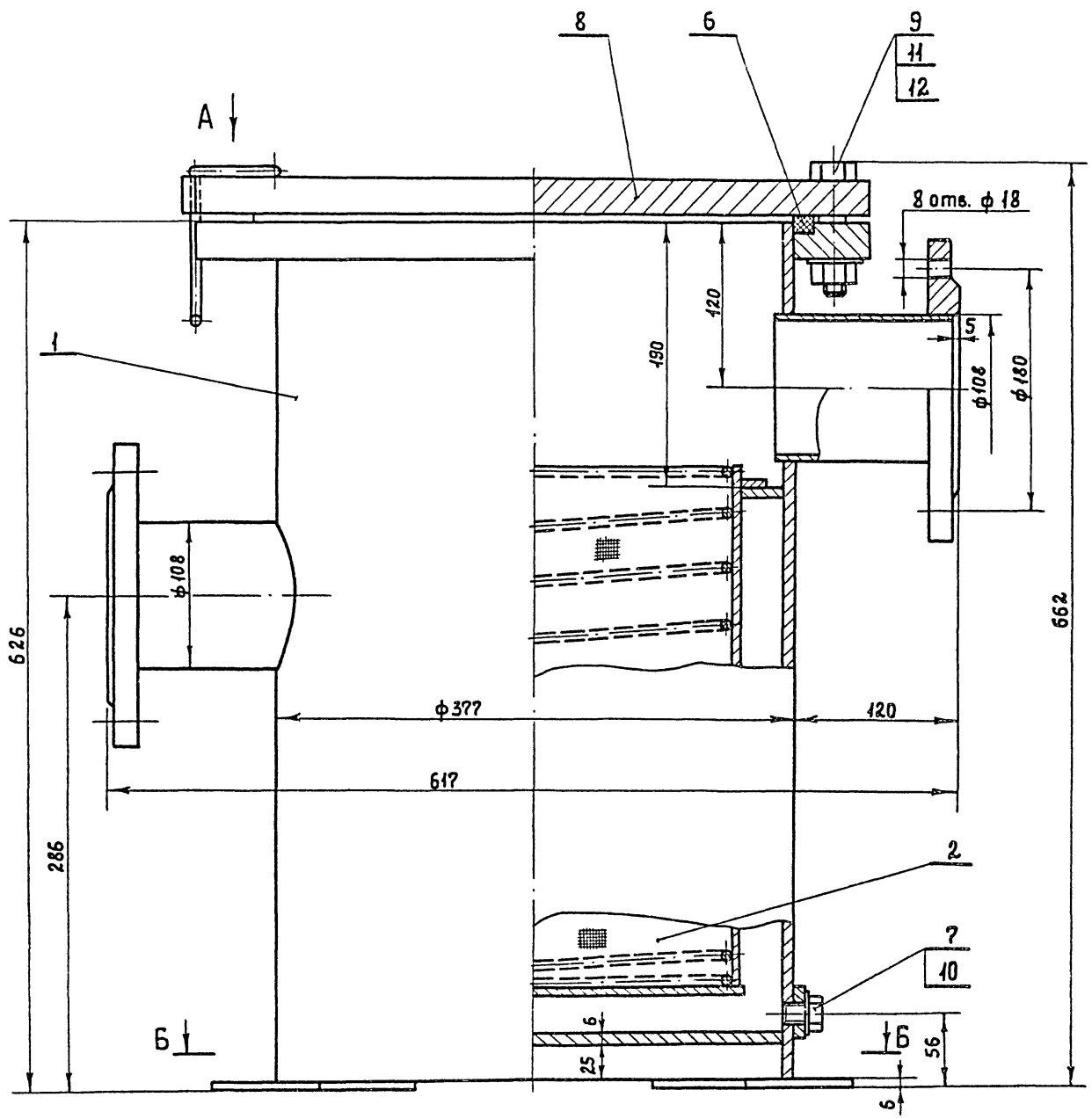
Изм. № лист, Подпись и дата, Взам. инв. № (Изм. № лист, Подпись и дата)

Формат Зона Лист	Обозначение	Наименование	Кол.	Примечание
		<u>Стандартные изделия</u>		
19		Болт м16x65.46.019	16	ГОСТ 7798-70
20		Болт м12x45.46.019	20	ГОСТ 7798-70
21		Гайка м16.5.019	16	ГОСТ 5915-70
22		Гайка 12.5.019	20	ГОСТ 5915-70
23		Шайба 16.2	16	ГОСТ 11371-78
24		Шайба 12.2	20	ГОСТ 11371-78
25				
26	15474п1	Вентиль диафрагмовый футерованный фланцевый Ду10	2	ГОСТ 24095-80
27	15475п1	Вентиль диафрагмовый футерованный фланцевый Ду50	2	ГОСТ 24095-80
		<u>Материалы</u>		
28		Проболока 1,1-0-С	мм 120	0,0007кг
29		Сетка №1		0,001 кг
30		Рукав В(Ш)-16-27;е-500	2	0,27кг
		ГОСТ 18698-73		
М09-05-00-00				
Изм. Лист № докум. Подпись Дата			Лит. Лист Листов	
Разраб. Кагиркина С.А. 12.02.83			Р 1 1 2	
Пробер. Смирнов В.И.И.				
Н. контр. Смирнов В.И.И. / Утб. Завьялов В.А.			Гипрокоммунбодоканал	

Изм. № лист, Подпись и дата, Взам. инв. № (Изм. № лист, Подпись и дата)

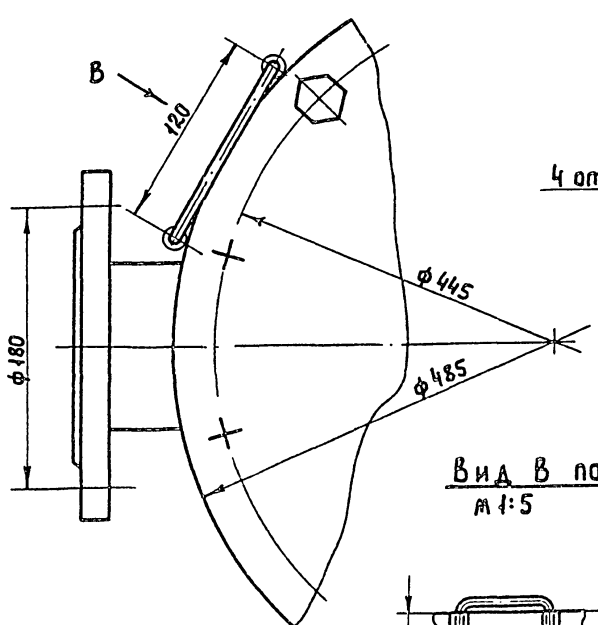
Формат Зона Лист	Обозначение	Наименование	Кол.	Примечание
		<u>Документация</u>		
22	М09-04-00-00СБ	Сборочный чертеж		
		Сборочные единицы		
Н 1	М09-04-01-00	Карпус фильтра	1	
Н 2	М09-04-02-00	Сетка рабочая	1	
		<u>Детали</u>		
Н 6	М09-04-00-01	Прокладка	1	
Н 7	М09-04-00-02	Прокладка	1	
Н 8	М09-04-00-03	Заглушка	1	
		<u>Стандартные изделия</u>		
9		Болт м20x70.46.019	12	ГОСТ 7798-70
10		Болт м16x1,5x22.46.019	1	ГОСТ 7798-70
11		Гайка м20.5.019	12	ГОСТ 5915-70
12		Шайба 20-2.019	12	ГОСТ 11371-78
13		Шайба 16-2.019	1	ГОСТ 11371-78
М09-04-00-00				
Изм. Лист № докум. Подпись Дата			Лит. Лист Листов	
Разраб. Кагиркина С.А. 12.02.83			Р 1 1 1	
Пробер. Смирнов В.И.И.				
Н. контр. Смирнов В.И.И. / Утб. Завьялов В.А.			Гипрокоммунбодоканал	

Изм. № лист, Подпись и дата, Взам. инв. № (Изм. № лист, Подпись и дата)

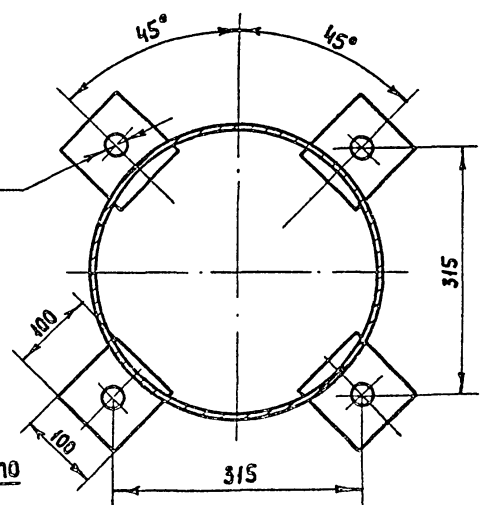


Вид А

Б - Б
М 1:5



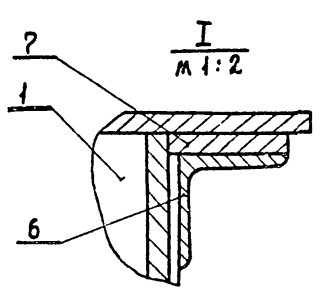
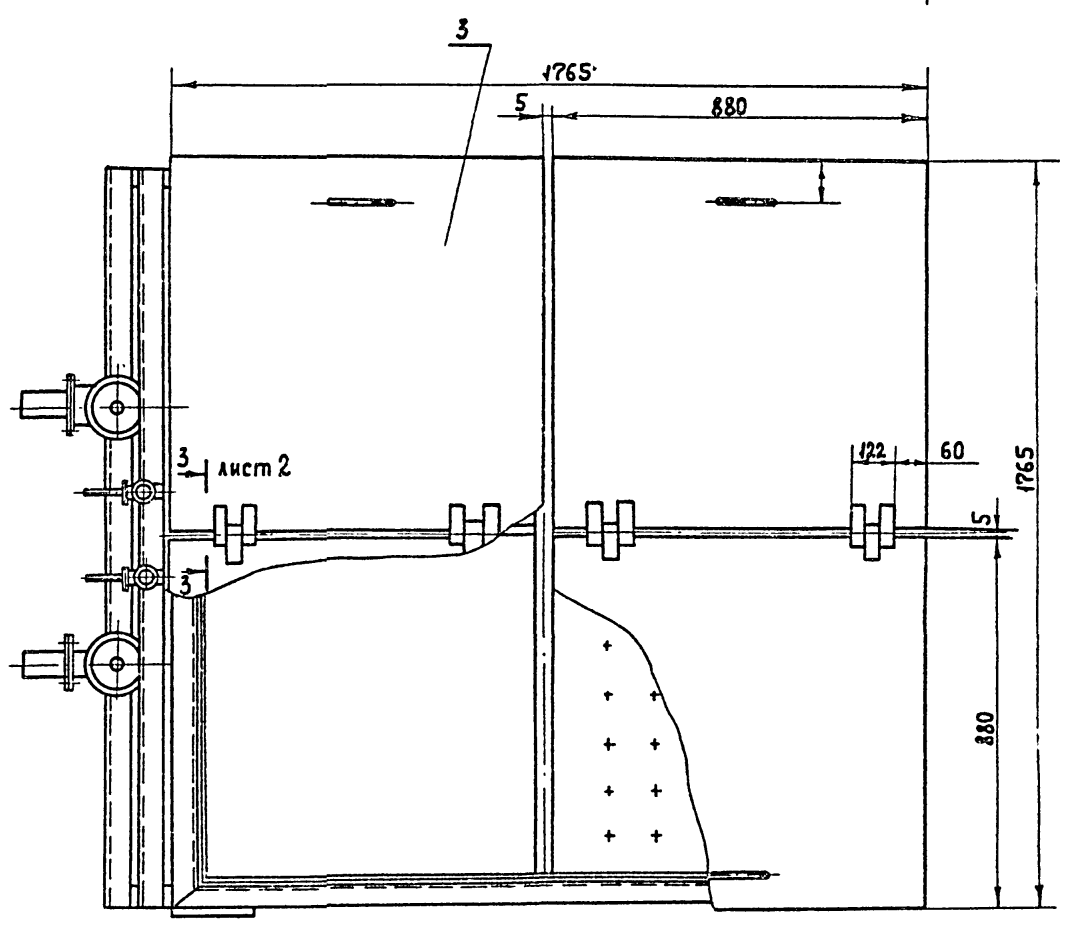
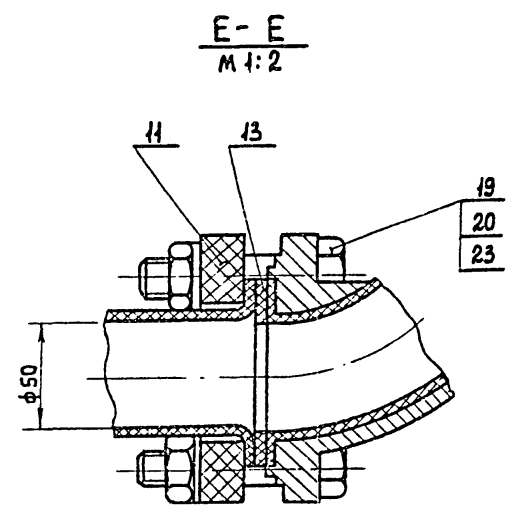
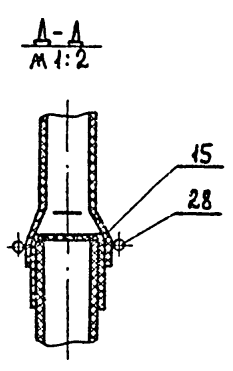
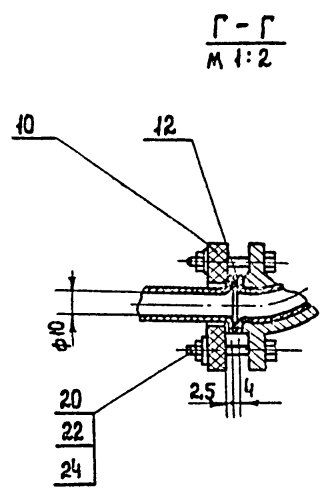
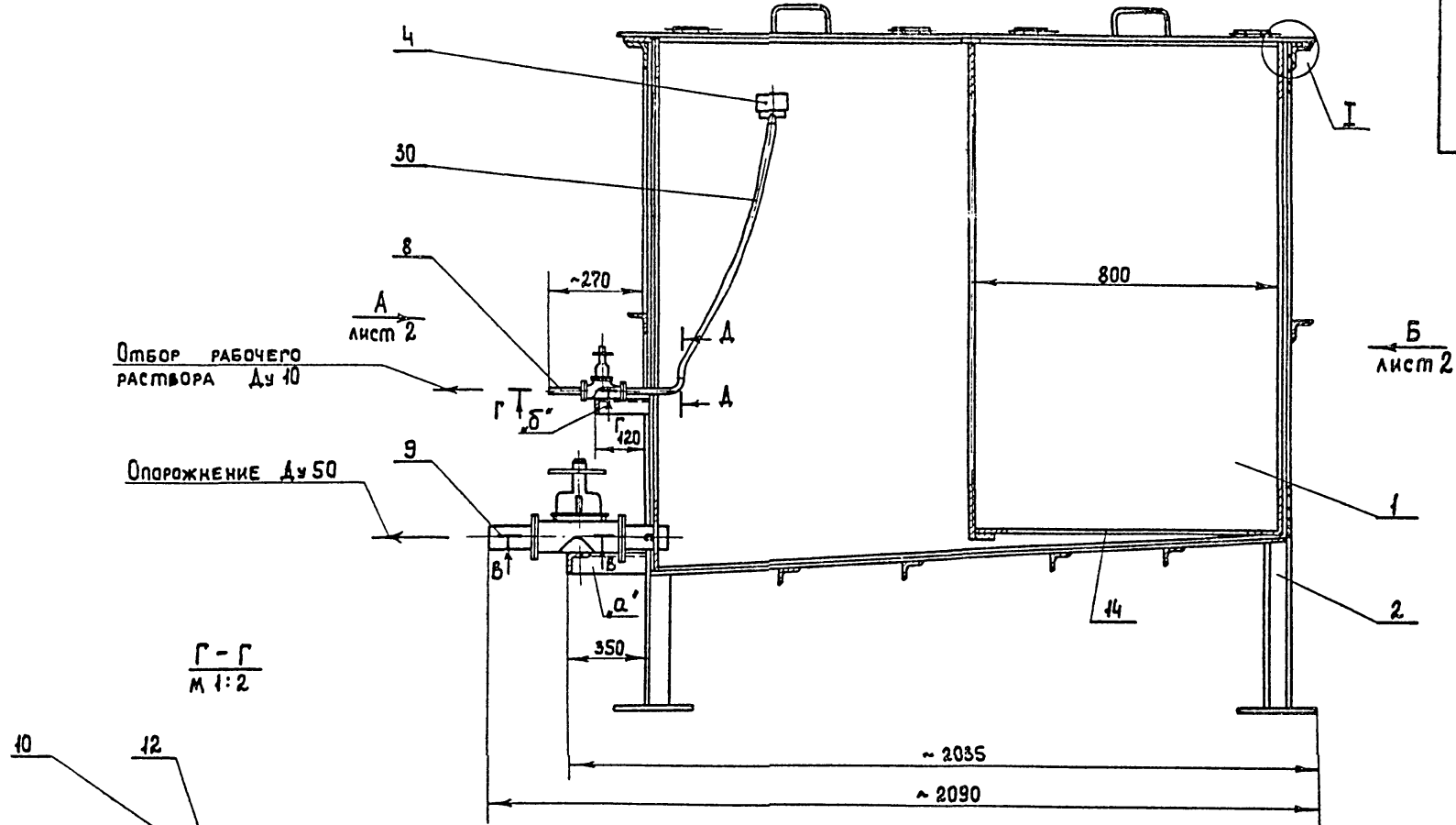
Вид В повернуто
М 1:5



РАЗМЕРЫ ДЛЯ СПРАВОК

ИЗБ. №10224 Подпись и дата Взам. инв. № Инв. №2486А Подпись и дата

МО9-04-00-00СБ				Лист	Масса	Масшт.
ИЗМ.	Лист	И ДОКУМ.	ПОДПИСЬ	ДАТА	Ф и л ь т р	
РАЗРАБОТ.	КАРГЫРНА	СМИРНОВ	СМИРНОВ	2004	Р	17.0
ПРОВЕРКА	СМИРНОВ	СМИРНОВ	СМИРНОВ		1	1:2,5
И КОМП.	СМИРНОВ	СМИРНОВ	СМИРНОВ		СБОРОЧНЫЙ ЧЕРТЕЖ	
УТВ.	ЗАВЬЯЛОВ	ЗАВЬЯЛОВ	ЗАВЬЯЛОВ		ГИПРОКОМУНВОДОКАНАЛ	

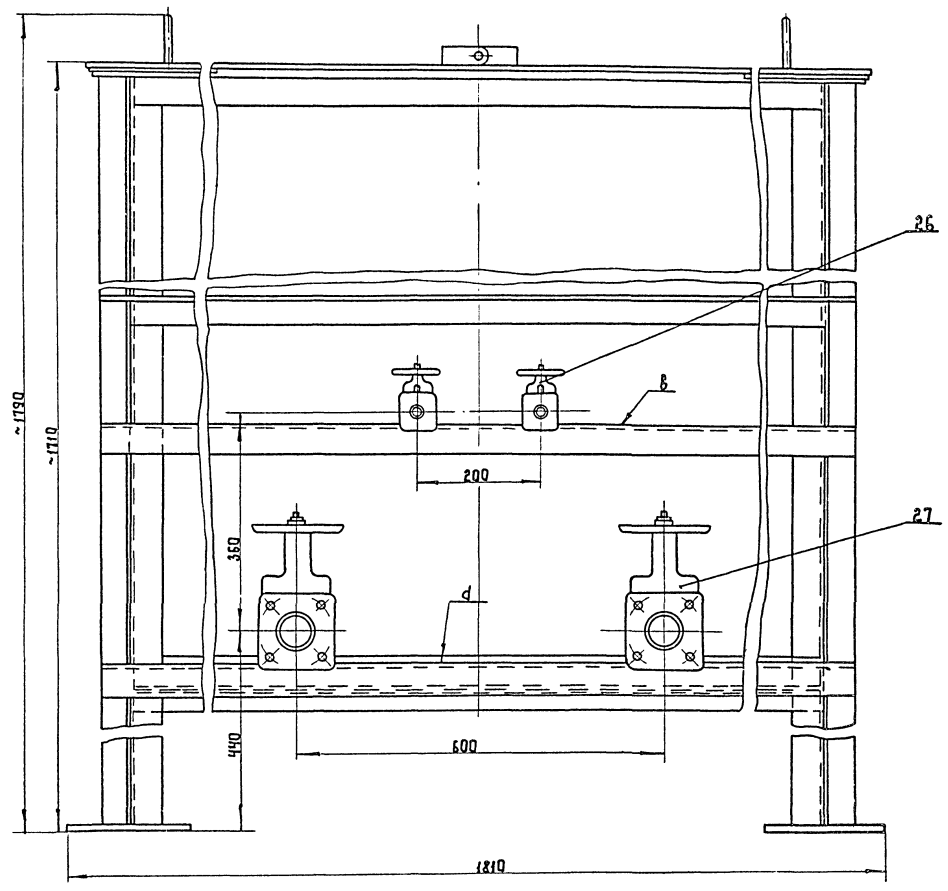


- 1 Размеры для справок.
- 2 Детали поз. 7 приварить к баку поз. 1 винилластовым прутом $\phi 4$, катетом шва $\Delta 5$ по ГОСТ 16310-80.
- 3 Прокладками устранить зазор между вентилями поз. 31; 32 и кронштейнами "а" и "б"

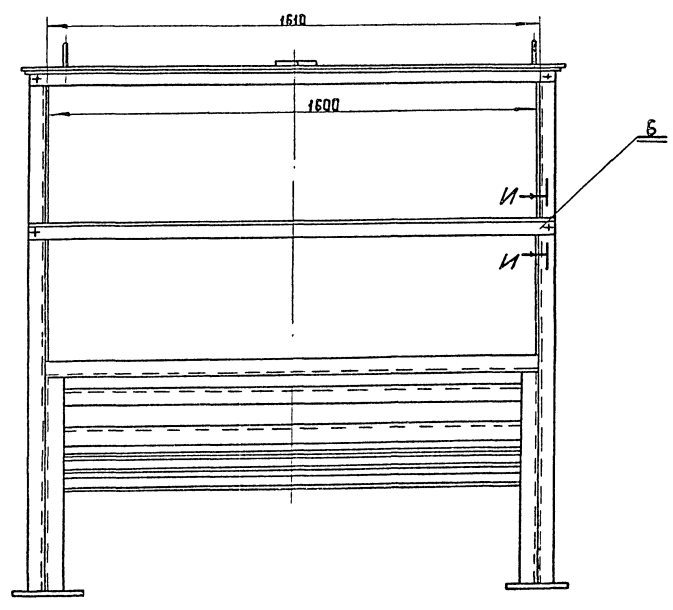
Имя, номер, Подпись и дата. Изм. №, дата. Взам. инв. №. Инв. № докум. Подпись и дата.

				М09-05-00-00СБ			
Изм.	Лист	№ докум.	Подпись	Дата	Литера	Масса	Масшт.
					Р	457	1:10
РАЗРАБОТ. КАГЫРИНА				1983			
ПРОВЕРКА Смирнов							
И. КОНТР. Смирнов							
Чтв. Завьялов							
Бак. Сборочный чертёж.					Лист 1		Листов 2
					ГИПРОКОМУНВОДСНАМ		

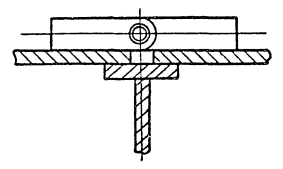
Вид А лист 1



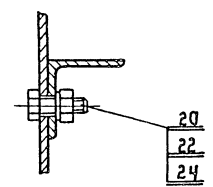
Вид Б лист 1
М1:10



3-3 повернуто. лист 1
М1:2



И-И
М1:2

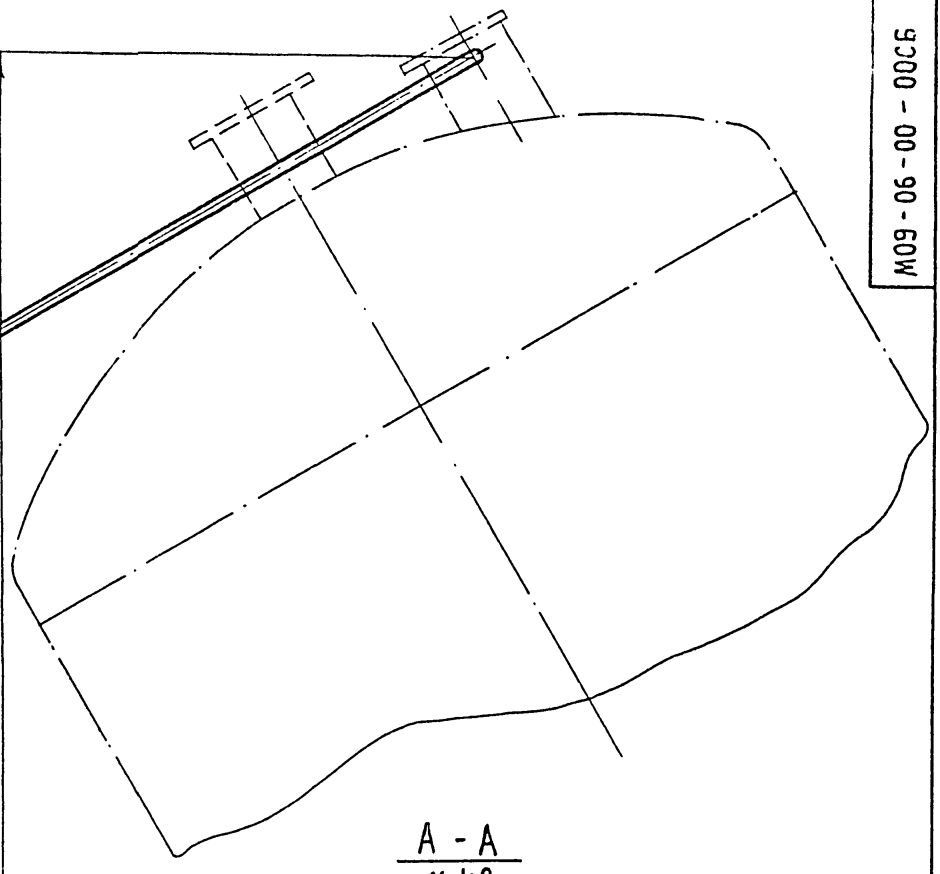
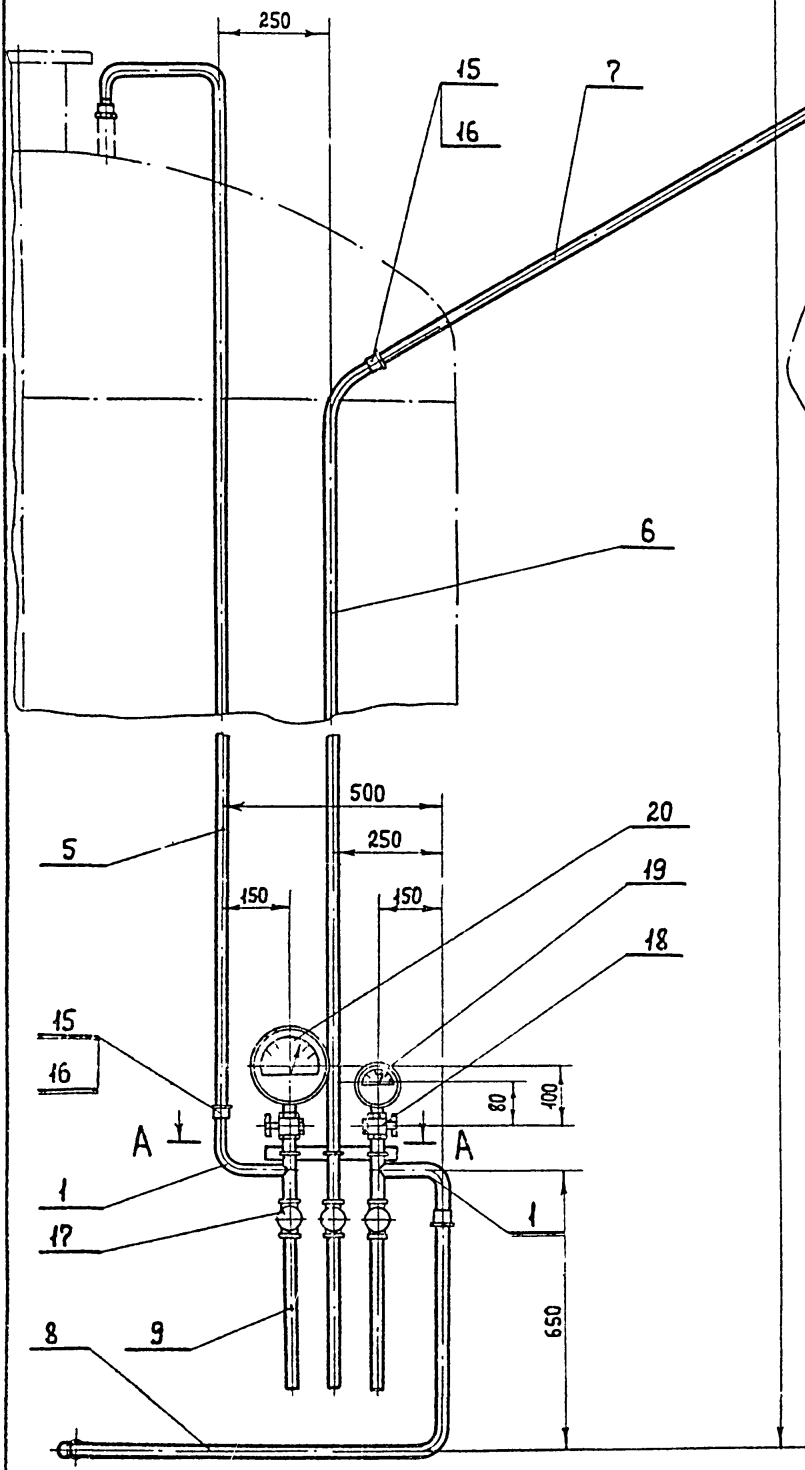


Уч. № 1002, Подпись и Дата, Взам. инв. № 1002, Уч. № 1002, Подпись и Дата

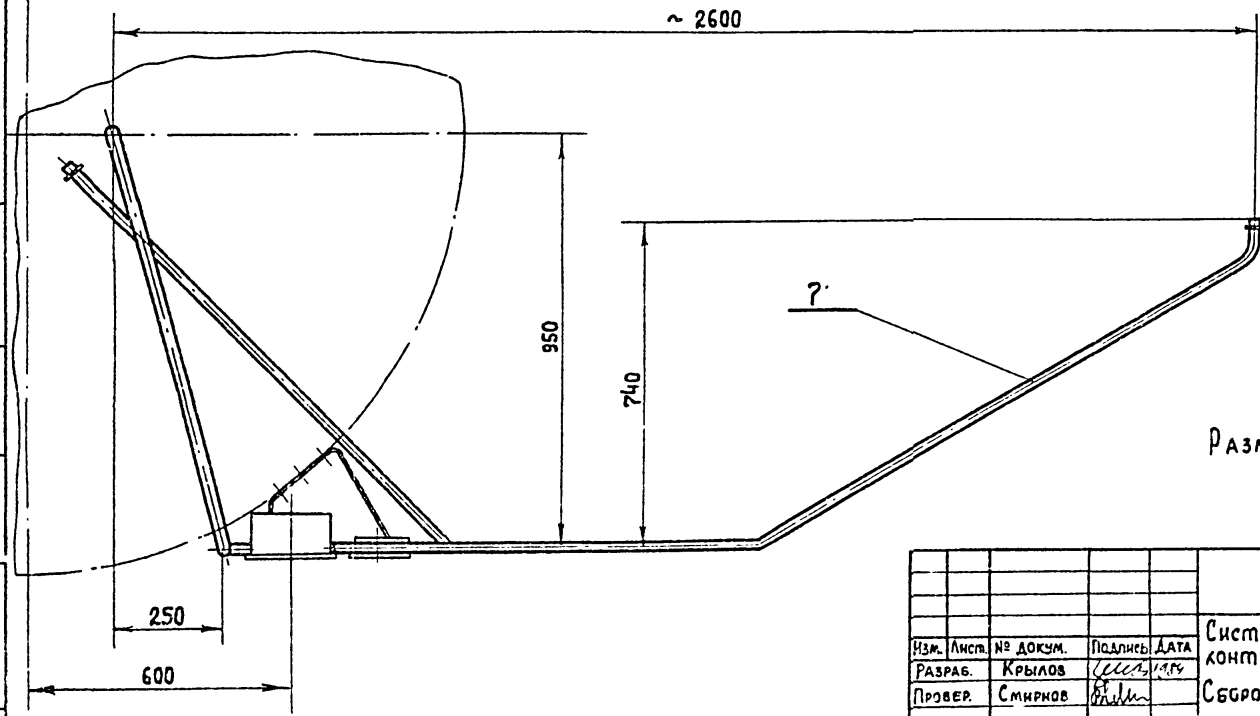
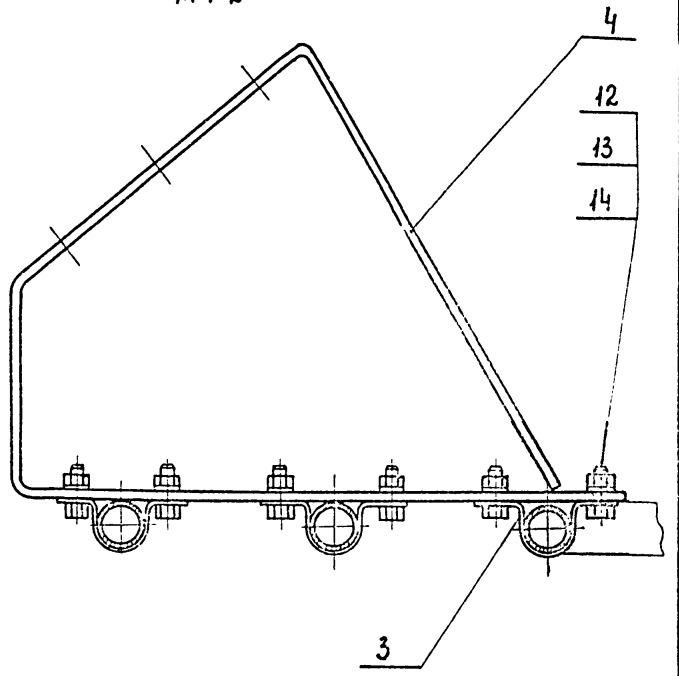
Уч. лист	№ док. зм.	Подпись	Дата

109-05-00-00СБ

Лист 2



A - A
M 1:2

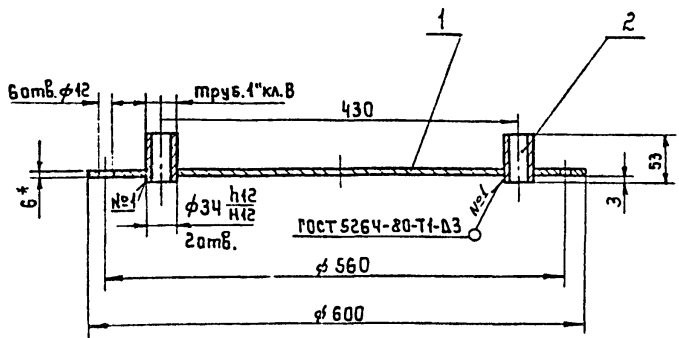


РАЗМЕРЫ ДЛЯ СПРАВОК.

Имя, № подл., Подпись и дата
Имя, № инв., № инв. № докум., Подпись и дата

				МО9-06-00-00СБ		Литера	Масса	Масшт.
Изм.	Лист	№ докум.	Подпись	Дата	Система дренажа и контроля давления.	р	25,2	1:10
Разраб.		Крылов	<i>Смирнов</i>	<i>1975</i>	Сборочный чертеж.	Лист		Листов 1
Провер.		Смирнов	<i>Смирнов</i>					
Н. контр.		Смирнов	<i>Смирнов</i>					
Утв.		Завьялов	<i>Завьялов</i>					

9000-10-80-60W

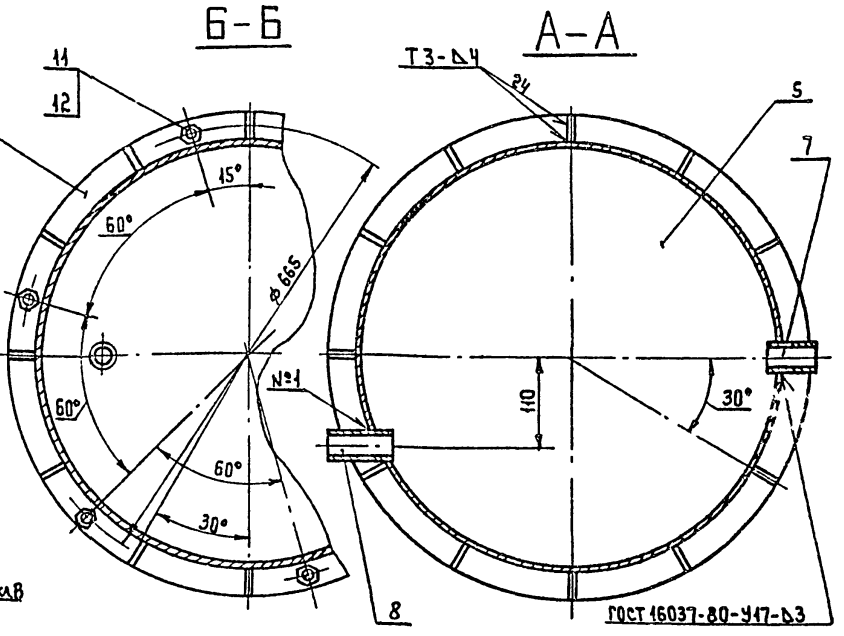
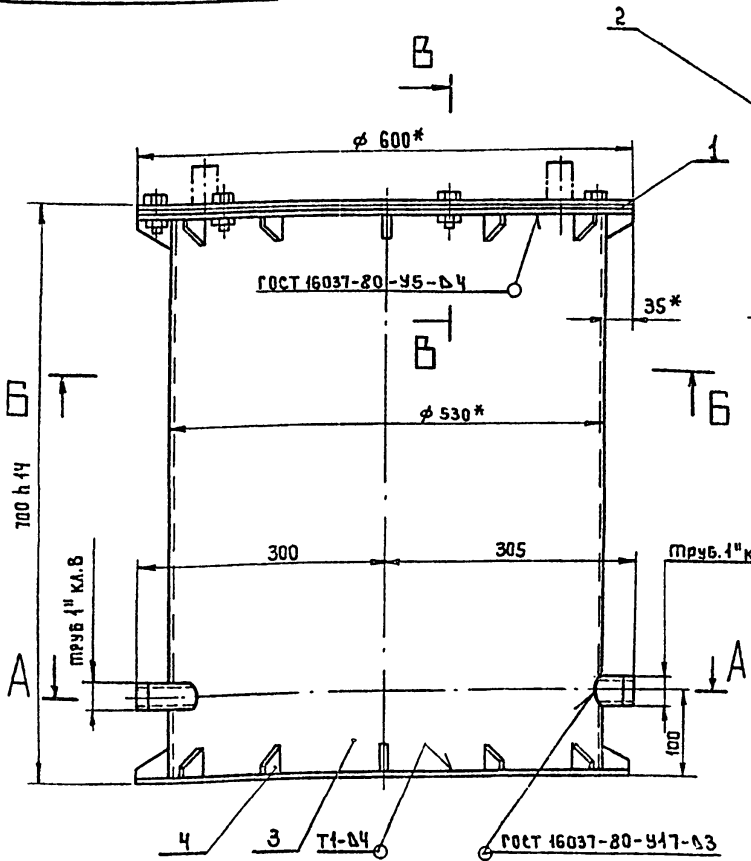


1. НЕУКАЗАННЫЕ ПРЕДЕЛЬНЫЕ ОТКЛОНЕНИЯ РАЗМЕРОВ $\pm \frac{t \pm 15}{2}$
2. * РАЗМЕРЫ ДЛЯ СПРАВОК.

ФОРМАТ	ЗОНА	ПОЗ.	ОБОЗНАЧЕНИЕ	НАИМЕНОВАНИЕ	КОЛ.	ПРИМЕЧАНИЕ
ДЕТАЛИ						
И1	1	М09-08-01-01	Диск		1	
Б4	2	М09-08-01-02	труба 25 гост 3262-75 L=53 h14		2	0.127кг
М09-08-01-00						
КРЫШКА				ЛИТЕРА	МАССА	МАСШТАБ
				Р	13.5	1:5
ИЗМ. Лист № док. ПОДПИСЬ ДАТА				ЛИСТ ЛИСТОВ		
РАЗРАБ. Крылов <i>Иван</i> 1987				1 1		
ПРОВЕР. Смирнов <i>Вит</i>				Гипрокоммунводоканал		
Т. КОНТР. Смирнов <i>Вит</i>				ФОРМАТ И1		
И. КОНТР. Смирнов <i>Вит</i>						
УТВ. Завьялов <i>Вит</i>						

ФОРМАТ	ЗОНА	ПОЗ.	ОБОЗНАЧЕНИЕ	НАИМЕНОВАНИЕ	КОЛ.	ПРИМЕЧАНИЕ
ДОКУМЕНТАЦИЯ						
И2		М09-08-00-00СБ		СБОРОЧНЫЙ ЧЕРТЕЖ		
СБОРОЧНЫЕ ЕДИНИЦЫ						
И1	1	М09-08-01-00		КРЫШКА	1	
ДЕТАЛИ						
И1	2	М09-08-01-01		КОЛЬЦО	1	
И1	3	М09-08-01-02		КОРПУС	1	
И1	4	М09-08-01-03		РЕБРО	24	
И1	5	М09-08-01-04		ДНО	1	
И1	6	М09-08-01-05		ПРОКЛАДКА	1	
И1	7	М09-08-01-06		ШТУЦЕР	1	
И1	8	М09-08-01-07		ШТУЦЕР	1	
СТАНДАРТНЫЕ ИЗДЕЛИЯ						
И1				Болт М12х35.46.049		
				ГОСТ 7798-70	6	
И2				ГАЙКА М12.5.049		
				ГОСТ 5915-70	6	
М09-08-00-00						
ИЗМ. Лист № док. ПОДПИСЬ ДАТА				ЛИТ. Лист Листов		
РАЗРАБ. Крылов <i>Иван</i> 1987				Р 1 1		
ПРОВЕР. Смирнов <i>Вит</i>				Б. А. К.		
Т. КОНТР. Смирнов <i>Вит</i>				Гипрокоммунводоканал		
И. КОНТР. Смирнов <i>Вит</i>				ФОРМАТ И1		
УТВ. Завьялов <i>Вит</i>						

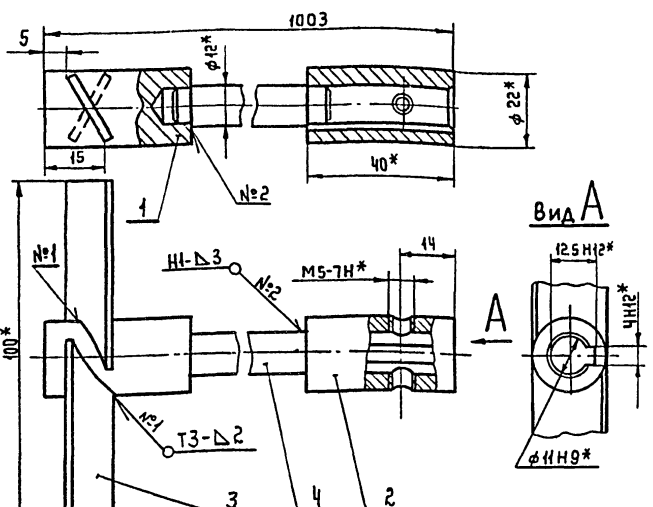
9000-00-80-60W



1. Сварные швы по ГОСТ 5264-80, кроме указанных осово. Электрод Э-42 9467-75.
2. НЕУКАЗАННЫЕ ПРЕДЕЛЬНЫЕ ОТКЛОНЕНИЯ РАЗМЕРОВ $\pm \frac{t \pm 15}{2}$.
3. * РАЗМЕРЫ ДЛЯ СПРАВОК.
4. Проверить на герметичность гидравлическим давлением 0.5 МПа (5 кгс/см²) в течение 3 минут.
5. Покрытие: грунт ФЛ-03-К ГОСТ 9109-76; ЭМАЛЬ ХВ-1100 СЕРАЯ ГОСТ 6993-79.

ФОРМАТ	ЗОНА	ПОЗ.	ОБОЗНАЧЕНИЕ	НАИМЕНОВАНИЕ	КОЛ.	ПРИМЕЧАНИЕ
М09-08-00-00СБ						
ИЗМ. Лист № док. ПОДПИСЬ ДАТА				ЛИТ. Лист Листов		
РАЗРАБ. Крылов <i>Иван</i> 1987				Р 1 1		
ПРОВЕР. Смирнов <i>Вит</i>				Б. А. К.		
Т. КОНТР. Смирнов <i>Вит</i>				Гипрокоммунводоканал		
И. КОНТР. Смирнов <i>Вит</i>				ФОРМАТ И1		
УТВ. Завьялов <i>Вит</i>						

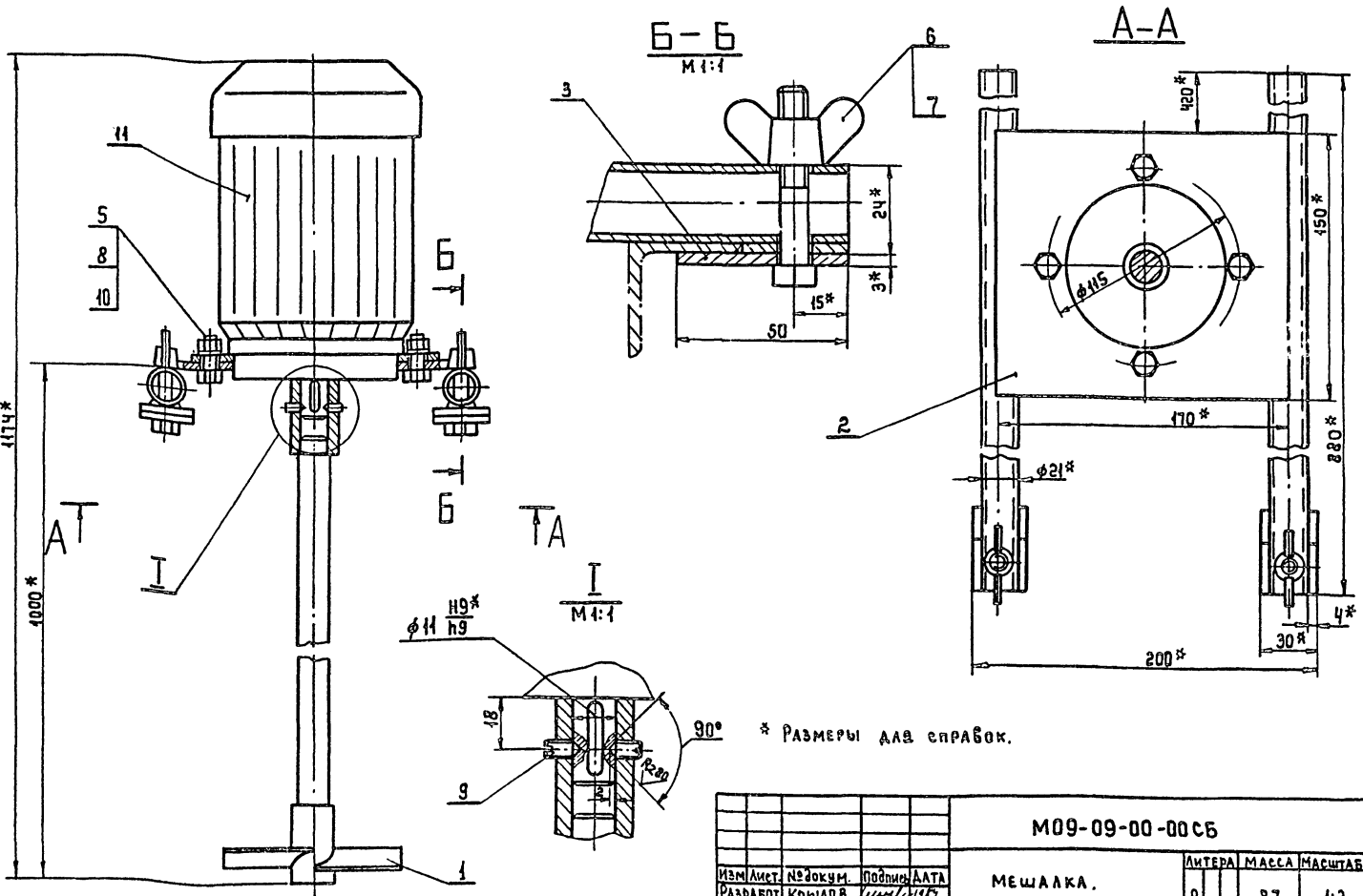
ИЗМ.	ЛИСТ	№ ДОК.	ПОЗ.	ДАТА	ЛИТЕРА	МАССА	МАСШТ.
ИЗМ.	ЛИСТ	№ ДОК.	ПОЗ.	ДАТА	ЛИТЕРА	МАССА	МАСШТ.
РАЗРАБ.	Крылов	Иван	1987		Р	66.4	1:5
ПРОВЕР.	Смирнов	Вит			Лист		Листов 1
Т. КОНТР.	Смирнов	Вит			Гипрокоммунводоканал		
И. КОНТР.	Смирнов	Вит					
УТВ.	Завьялов	Вит					



1. СВАРНЫЕ ШВЫ ПО ГОСТ 5264-80.
2. НЕУКАЗАННЫЕ ПРЕДЕЛЬНЫЕ ОТКЛОНЕНИЯ РАЗМЕРОВ $\pm \frac{IT15}{2}$.
3. * РАЗМЕРЫ ДЛЯ СПРАВОК.

Форм. зона	Поз.	ОБОЗНАЧЕНИЕ	НАИМЕНОВАНИЕ	КОЛ.	ПРИМЕЧАНИЕ
Детали					
И	1	М09-09-01-01	наконечник	1	
И	2	М09-09-01-02	втулка	1	
И	3	М09-09-01-03	лапасть	2	
И	4	М09-09-01-04	стержень	1	
М09-09-01-00					
ИЗМ. Лист		№ докум.	Подпись	Дата	Бинт. Сборочный чертёж Лист 1,06 Масшт. 1:1 Гипрокоммуводоканал Формат А1
РАЗРАБ.		Крылов	11/19	11/19	
ПРОВЕР.		Смирнов			
Т. КОНТР.		Смирнов			
И. КОНТР.		Смирнов			Мешалка Лист 1 Листов 7 Гипрокоммуводоканал Формат А1
УТВ.		Завьялов			

Форм. зона	Поз.	ОБОЗНАЧЕНИЕ	НАИМЕНОВАНИЕ	КОЛ.	ПРИМЕЧАНИЕ
И		М09-09-00-00СБ	СБОРОЧНЫЙ ЧЕРТЕЖ		
СБОРОЧНЫЕ ЕДИНИЦЫ					
И	1	М09-09-01-00	ВИНТ	1	
	2	М09-09-02-00	ОПОРА	1	
ДЕТАЛИ					
	3	М09-09-00-01	ШАЙБА	2	
СТАНДАРТНЫЕ ИЗДЕЛИЯ					
Болты ГОСТ 7798-70:					
	5		М8x20-46.049	4	0.042
	6		М8x50-46.049	2	0.025
	7		ГАЙКА М8.35.049 ГОСТ 3032-76	2	0.045
	8		ГАЙКА М8.5.049		
	9		ГОСТ 5945-70	4	0.003
			Винт М5x10.049		
	10		ГОСТ 4776-75	2	0.002
			ШАЙБА 2.65 г.		
			ГОСТ 6402-70	4	0.001
ПРОЧИЕ ИЗДЕЛИЯ					
	И		Электродвигатель Ч4А56 N=0.18 кВт N=3000 об/мин.	1	ГОСТ 2479-79 4.6 кг.
М09-09-00-00					
ИЗМ. Лист		№ докум.	Подпись	Дата	Мешалка Лист 1 Листов 7 Гипрокоммуводоканал Формат А1
РАЗРАБ.		Крылов	11/19	11/19	
ПРОВЕР.		Смирнов			
Т. КОНТР.		Смирнов			
И. КОНТР.		Смирнов			Мешалка Лист 1 Листов 7 Гипрокоммуводоканал Формат А1
УТВ.		Завьялов			



Изм. Лист	№ докум.	Подпись	Дата
РАЗРАБ.	Крылов	11/19	11/19
ПРОВЕР.	Смирнов		
Т. КОНТР.	Смирнов		
И. КОНТР.	Смирнов		
УТВ.	Завьялов		

М09-09-00-00СБ			
ИЗМ. Лист	№ докум.	Подпись	Дата
Мешалка.			
Сборочный чертёж		Лист 8.7	Листов 1:2
		Лист	Листов 7
И. КОНТР. Смирнов		Гипрокоммуводоканал	
УТВ. Завьялов			