

ТИПОВОЙ ПРОЕКТ

902-3-22

**КОНТАКТНЫЕ РЕЗЕРВУАРЫ
ШИРИНОЙ 6м /4СЕКЦИИ/**

АЛЬБОМ III

СТРОИТЕЛЬНЫЕ ИЗДЕЛИЯ

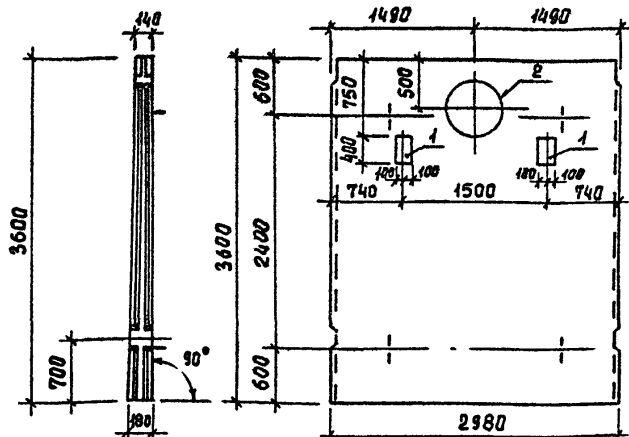
ЦЕНТРАЛЬНЫЙ ИНСТИТУТ ТИПОВОГО ПРОЕКТИРОВАНИЯ
ГОСТРОЯ СССР

Москва, А-441, Спасская ул., 22

Сред. и мачт. 11 1983 г.
Вып. № 1863 Тираж 200 экз.

ФОРМАТ	ОБОЗНАЧЕНИЕ	НАИМЕНОВАНИЕ	СТР.	ПРИМЕЧ.
12	тп 902-3-22 КЖИ - Д0	СОДЕРЖАНИЕ АЛЬБОМА	2	
12	тп 902-3-22 КЖИ - ПС2	ПАНЕЛЬ СТЕНОВАЯ ПС2 (ПС2-36-К1А)	3	
	тп 902-3-22 КЖИ - ПС3	ПАНЕЛЬ СТЕНОВАЯ ПС3 (ПС2-36-К1Б)		
12	тп 902-3-22 КЖИ - ПС4	ПАНЕЛЬ СТЕНОВАЯ ПС4 (ПС2-36-К1В)	4	
	тп 902-3-22 КЖИ-ПС5; ПС6	ПАНЕЛЬ СТЕНОВАЯ ПС5; ПС6 (ПС2-36-К1Г; ПС2-36-К1А)		
12	тп 902-3-22 КЖИ - ПС8	ПАНЕЛЬ СТЕНОВАЯ ПС8 (ПС2-36-К1А)	5	
	тп 902-3-22 КЖИ - ПС9	ПАНЕЛЬ СТЕНОВАЯ ПС9 (ПС2-36-К1Б)		
12	тп 902-3-22 КЖИ - АТ1	ЛОТОК АТ1 (АТ1-9-6А)	6	
	тп 902-3-22 КЖИ - АТ6	ЛОТОК АТ6 (АТ1-9-6Б)		
12	тп 902-3-22 КЖИ-АТ2; АТ3	ЛОТОК АТ2; АТ3 (АТ1а-6-4,5А; АТ1а-6-4,5Б)	7	
	тп 902-3-22 КЖИ-АТ4; АТ5	ЛОТОК АТ4; АТ5 (АТ1а-6-4,5В; АТ1а-6-4,5Г)		
12	тп 902-3-22 КЖИ-Щ1; Щ2; Щ3	ЩИТ СТРУБНАПРАВЛЯЮЩИЙ Щ1; Щ2; Щ3.	8	
12	тп 902-3-22 КЖИ - ПМ1	ПЛОЩАДКА МЕТАЛЛИЧЕСКАЯ ПМ1	9	
12	тп 902-3-22 КЖИ-МС3; МС4	ИЗДЕЛИЕ СОЕДИНИТЕЛЬНОЕ МС3; МС4	10	
	тп 902-3-22 КЖИ-МН3; МС7	ИЗДЕЛИЕ ЗАКЛАДНОЕ МН3 ИЗДЕЛИЕ СОЕДИНИТЕЛЬНОЕ МС7		
12	тп 902-3-22 КЖИ-МН4; МН5	ИЗДЕЛИЕ ЗАКЛАДНОЕ МН4; МН5	11	
	тп 902-3-22 КЖИ - КП1	КАРКАС ПРОСТРАНСТВЕННЫЙ КП1		
12	тп 902-3-22 КЖИ-КП1-С1	СЕТКА АРМАТУРНАЯ	12	
	тп 902-3-22 КЖИ-КП1-С2	СЕТКА АРМАТУРНАЯ		

		тп 902		КЖИ-Д0	
Н. КОНТР.	ЛОУЦКЕР	СОДЕРЖАНИЕ АЛЬБОМА	СТАДИЯ	ЛИСТ	ЛИСТОВ
Ст. инж.	КУРГАНОВА		Р		
ГИП	ЛОУЦКЕР		ЦНИИЭП ИНЖЕНЕРНОГО ОБОРУДОВАНИЯ Г. МОСКВА		
ГЛ. КОНСТ.	ШАПИРО				
НАЧ. СТА.	КРАСАВИН				



ФОРМАТ	ЗОНА	ПОЗИЦ	ОБОЗНАЧЕНИЕ	НАИМЕНОВАНИЕ	КОЛ.	ПРИМЕЧ.
			<u>ДОКУМЕНТАЦИЯ</u>			
			3.900-3 Вып. 3.	ПАНЕЛЬ ПС2-36-К1		
			<u>ПЕРЕМЕННЫЕ ДАННЫЕ ДЛЯ ИСПОЛНЕНИЯ</u>			
			ПС 2			
			<u>ДОПОЛНИТЕЛЬНЫЕ СБОРОЧНЫЕ ЕДИНИЦЫ</u>			
		1	тп 902-3-22	КЖИ-МН4, МН5	2	11,4 кг
		2	3.901-5	САЛЬНИК d _y =600 l=200	1	48,0 кг

В СПЕЦИФИКАЦИИ В ГРАФЕ ПРИМЕЧАНИЕ УКАЗАНА МАССА ОДНОГО ЭЛЕМЕНТА.

МАРКА ЭЛЕМЕНТА	ЗАКЛАДНЫЕ ИЗДЕЛИЯ						Итого	Всего
	ПРОФИЛЬНАЯ СТАЛЬ ВстЗкл2 ГОСТ 380-71		АРМАТУРНАЯ СТАЛЬ ГОСТ 5.1459-72*		Итого	Всего		
	САЛЬНИК d _y =600	САЛЬНИК d _y =600	КЛАСС А III	φ мм				
ПС2	22	48	0,8		70,8	70,8		

тп 902- КЖИ-ПС2

Панель стеновая ПС2 (ПС2-36-К1А)

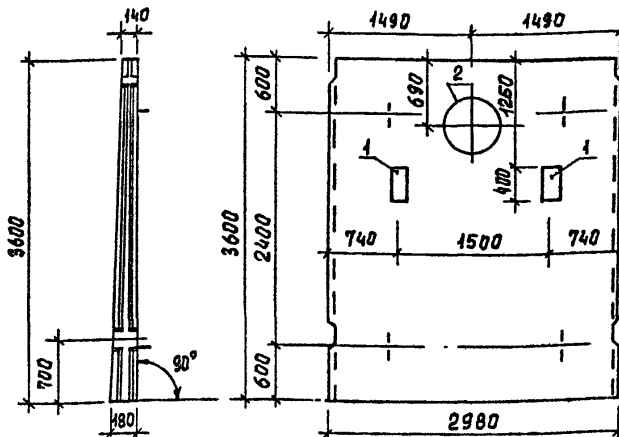
СТАДИЯ	МАССА	МАСШТАБ
Р	4,35т	1:50

Лист Листов
ЦНИИЭП
ИНЖЕНЕРНОГО ОБОРУДОВАНИЯ
Г. МОСКВА

Н. КОНТР. ЛОУЦКЕР
Ст. инж. КУРГАНОВА
ГИП ЛОУЦКЕР
Гл. конст. ШАПИРО
Нач. отд. КРАСАВИН

Альбом III

Типовой проект 902-



ФОРМАТ	ЗОНА	ПОЗИЦ	ОБОЗНАЧЕНИЕ	НАИМЕНОВАНИЕ	КОЛ.	ПРИМЕЧ.
			<u>ДОКУМЕНТАЦИЯ</u>			
			3.900-3 Вып. 3	ПАНЕЛЬ ПС2-36-К1		
			<u>ПЕРЕМЕННЫЕ ДАННЫЕ ДЛЯ ИСПОЛНЕНИЯ</u>			
			ПС 3			
			<u>ДОПОЛНИТЕЛЬНЫЕ СБОРОЧНЫЕ ЕДИНИЦЫ</u>			
		1	тп 902-3-22	КЖИ МН4, МН5	2	6,6 кг
		2	3.901-5	САЛЬНИК d _y =600 l=200	1	48,0 кг

В СПЕЦИФИКАЦИИ В ГРАФЕ ПРИМЕЧАНИЕ УКАЗАНА МАССА ОДНОГО ЭЛЕМЕНТА.

Выборка стали на дополнительные закладные изделия

МАРКА ЭЛЕМЕНТА	ЗАКЛАДНЫЕ ИЗДЕЛИЯ						Итого	Всего
	ПРОФИЛЬНАЯ СТАЛЬ ВстЗкл2 ГОСТ 380-71		АРМАТУРНАЯ СТАЛЬ ГОСТ 5.1459-72*		Итого	Всего		
	САЛЬНИК d _y =600	САЛЬНИК d _y =600	КЛАСС А III	φ мм				
ПС3	12,4	48	1,6		62,0	62,0		

тп 902- КЖИ-ПС3

Панель стеновая ПС3 (ПС2-36-К1Б)

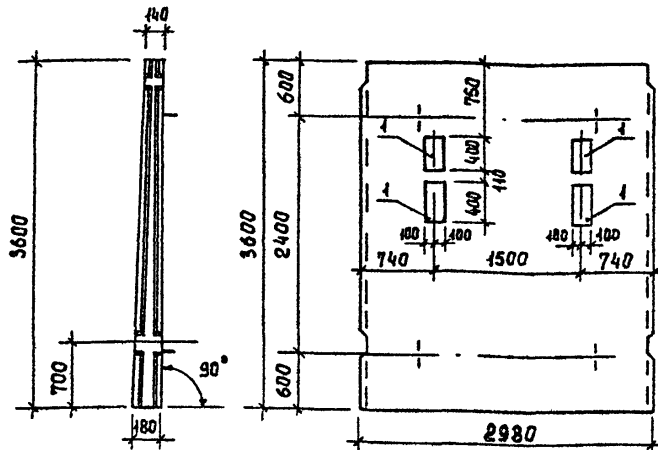
СТАДИЯ	МАССА	МАСШТАБ
Р	4,34т	1:50

Лист Листов
ЦНИИЭП
ИНЖЕНЕРНОГО ОБОРУДОВАНИЯ
Г. МОСКВА

Н. КОНТР. ЛОУЦКЕР
Ст. инж. КУРГАНОВА
ГИП ЛОУЦКЕР
Гл. конст. ШАПИРО
Нач. отд. КРАСАВИН

КОПИРОВАЛ Еремченко

18155-03 4 ФОРМАТ 12



ФОРМАТ	ЗОНА	ПОЗИЦ.	ОБЪЕДИНЕНИЕ	НАИМЕНОВАНИЕ	КОЛ.	ПРИМЕЧ.
<u>ДОКУМЕНТАЦИЯ</u>						
			3.900-3 Вып 3	ПАНЕЛЬ ПС 2-36-К1		
<u>ПЕРЕМЕННЫЕ ДАННЫЕ ДЛЯ ИСПОЛНЕНИЯ</u>						
ПС 4						
<u>ДОПОЛНИТЕЛЬНЫЕ СБОРЧНЫЕ ЕДИНИЦЫ</u>						
		1	тл 902-3-22	КЖИ-МНЧ,МНБ	4	И.4 кг
<u>ДОПОЛНИТЕЛЬНЫЕ СБОРЧНЫЕ ЕДИНИЦЫ</u>						

В СПЕЦИФИКАЦИИ В ГРАФЕ ПРИМЕЧАНИЕ УКАЗАНА МАССА ОДНОГО ЭЛЕМЕНТА.

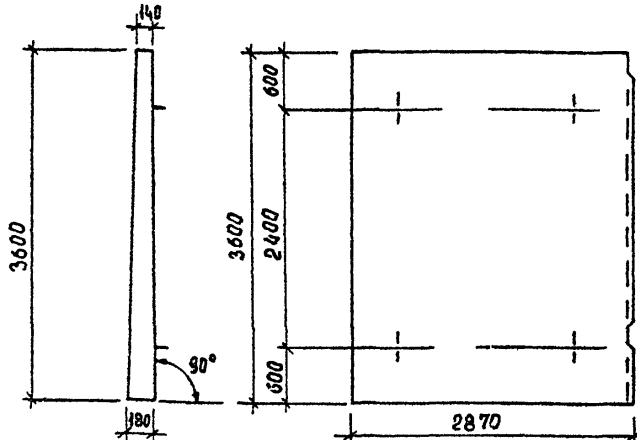
Выборка стали на дополнительные закладные изделия

МАРКА ЭЛЕМЕНТА	ПРОФИЛЬНАЯ СТАЛЬ		АРМАТУРНАЯ СТАЛЬ		Итого	Всего
	Вст 3 кл 2	ГОСТ 380-71*	ГОСТ 5.1459-72*	КЛАСС А III		
ПС 4	200*10		12	φ мм	36,8	36,8
			2,4			

тл 902 -		КЖИ - ПС 4	
Н. КОНТР. ЛОУЦКЕР	СТ. ИНЖ. КУРГАНОВА	ПАНЕЛЬ СТЕНОВАЯ	СТАДИЯ
		ПС 4 (ПС 2-36-К19)	МАССА
ТИП ЛОУЦКЕР	МАШ. КОНСТ. ШАПИРО	Р	МАСШТАБ
НАЧ. ОТД. КРАСАВИН		4,32Т	1:50
		ЛИСТ	ЛИСТОВ
		ЦНИИЭП	
		ИНЖЕНЕРНОГО ОБОРУДОВАНИЯ	
		г. Москва	

Н. КОНТР. ЛОУЦКЕР
 СТ. ИНЖ. КУРГАНОВА
 ТИП ЛОУЦКЕР
 МАШ. КОНСТ. ШАПИРО
 НАЧ. ОТД. КРАСАВИН

Альбом III
 Типовой проект 902 -

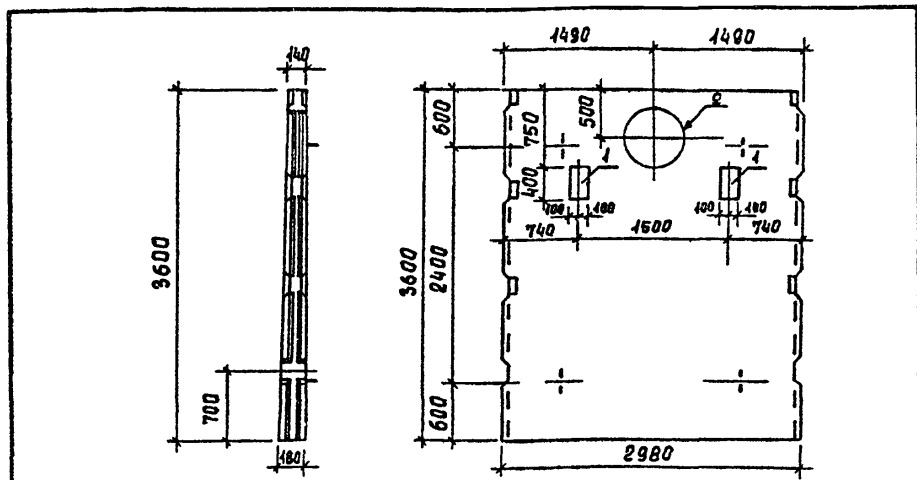


ФОРМАТ	ЗОНА	ПОЗИЦ.	ОБЪЕДИНЕНИЕ	НАИМЕНОВАНИЕ	КОЛ.	ПРИМЕЧ.
<u>ДОКУМЕНТАЦИЯ</u>						
			3.900 - 3. Вып 3.	ПАНЕЛЬ ПС 2-36 К1		
<u>ПЕРЕМЕННЫЕ ДАННЫЕ ДЛЯ ИСПОЛНЕНИЯ</u>						
ПС 5; ПС 6 (ИЗОБРАЖЕНИЕ ЗЕРКАЛЬНОЕ)						

1. Стеновые панели ПС 5 ; ПС 6 изготавливаются в опалубочной форме стеновой панели ПС 2-36-К1 путем установки вкладышей
2. Арматурные сетки обрезать по месту.

тл 902 -		КЖИ - ПС 5; ПС 6	
Н. КОНТР. ЛОУЦКЕР	СТ. ИНЖ. КУРГАНОВА	ПАНЕЛЬ СТЕНОВАЯ	СТАДИЯ
		ПС 5 ; ПС 6	МАССА
ТИП ЛОУЦКЕР	МАШ. КОНСТ. ШАПИРО	Р	МАСШТАБ
НАЧ. ОТД. КРАСАВИН		4,1Т	1:50
		ЛИСТ	ЛИСТОВ
		ЦНИИЭП	
		ИНЖЕНЕРНОГО ОБОРУДОВАНИЯ	
		г. Москва	

Н. КОНТР. ЛОУЦКЕР
 СТ. ИНЖ. КУРГАНОВА
 ТИП ЛОУЦКЕР
 МАШ. КОНСТ. ШАПИРО
 НАЧ. ОТД. КРАСАВИН



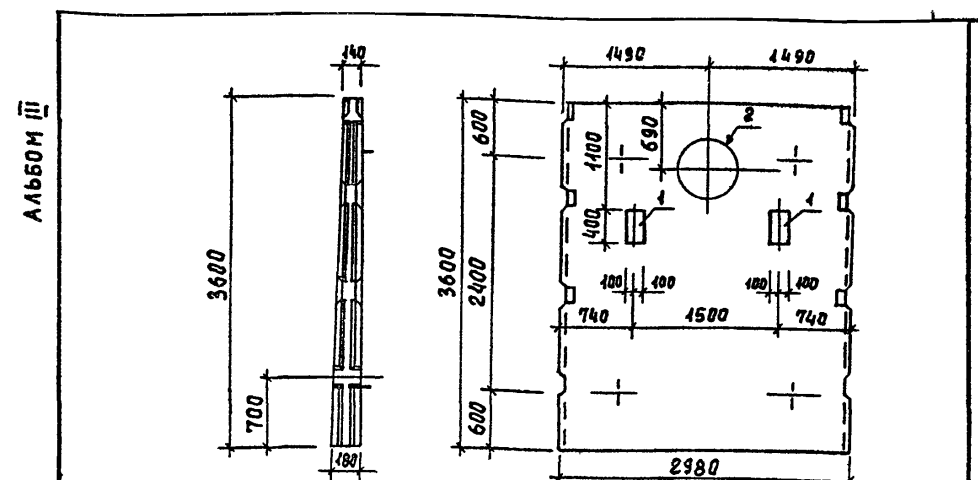
ФОРМАТ	ЗОНА	ПОЗИЦ.	ОБОЗНАЧЕНИЕ	НАИМЕНОВАНИЕ	КОЛ.	ПРИМЕЧ.
			<u>ДОКУМЕНТАЦИЯ</u>			
			3.900-3. вып. 3	ПАНЕЛЬ ПС2-36-КН		
			<u>ПЕРЕМЕННЫЕ ДАННЫЕ ДЛЯ ИСПОЛНЕНИЯ</u>			
			ПСВ			
			<u>ДОПОЛНИТЕЛЬНЫЕ СБОРОЧНЫЕ ЕДИНИЦЫ</u>			
		1	ТП 902-3-22	КЖИ-МН4;МН5	ЗАКЛАДНАЯ ДЕТАЛЬ МН-4	2 11,4 кг
		2	3.901-5		САЛЬНИК dу=600 l=200	1 48,0 кг

В СПЕЦИФИКАЦИИ В ГРАФЕ "ПРИМЕЧАНИЕ" УКАЗАНА МАССА ОДНОГО ЭЛЕМЕНТА.

МАРКА ЭЛЕМЕНТА	ЗАКЛАДНЫЕ ИЗДЕЛИЯ				Итого	Всего
	ПРОФИЛЬНАЯ СТАЛЬ В С3 КЛ 2 ГОСТ 380-71*		АРМАТУРНАЯ СТАЛЬ ГОСТ 5.1459-72*			
	САЛЬНИК dу=600	φ мм	φ мм	φ мм		
ПСВ	22	48	12	0,8	70,8	70,8

ТП 902 -		КЖИ - ПСВ	
СТАДИЯ	МАССА	МАСШТАБ	
Р	4,35Т	1:50	
ПАНЕЛЬ СТЕНОВАЯ ПСВ (ПС2-36-КН)			
ЛИСТ		ЛИСТОВ	
ЦНИИЭП ИНЖЕНЕРНОГО ОБОРУДОВАНИЯ Г. МОСКВА			

И. КОНТР. ЛОУЦКЕР
СТ. ИНЖ. КУРГАНОВА
ГИП ЛОУЦКЕР
ГА. КОНСТ. ШАПИРО
НАЧ. ОТД. КРАСАВИН



ФОРМАТ	ЗОНА	ПОЗИЦ.	ОБОЗНАЧЕНИЕ	НАИМЕНОВАНИЕ	КОЛ.	ПРИМЕЧ.
			<u>ДОКУМЕНТАЦИЯ</u>			
			3.900-3 вып 3	ПАНЕЛЬ ПС2-36-КН		
			<u>ПЕРЕМЕННЫЕ ДАННЫЕ ДЛЯ ИСПОЛНЕНИЯ</u>			
			ПС9			
			<u>ДОПОЛНИТЕЛЬНЫЕ СБОРОЧНЫЕ ЕДИНИЦЫ</u>			
		1	ТП 902-3-22	КЖИ МН4,МН5	ЗАКЛАДНАЯ ДЕТАЛЬ МН 1	2 6,6 кг
		2	3.901-5		САЛЬНИК dу=600 l=200	1 48,0 кг

ВЫБОРКА СТАЛИ НА ДОПОЛНИТЕЛЬНЫЕ ЗАКЛАДНЫЕ ИЗДЕЛИЯ

МАРКА ЭЛЕМЕНТА	ЗАКЛАДНЫЕ ИЗДЕЛИЯ				Итого	Всего
	ПРОФИЛЬНАЯ СТАЛЬ В С3 КЛ 2 ГОСТ 380-71*		АРМАТУРНАЯ СТАЛЬ ГОСТ 5.1459-72*			
	САЛЬНИК dу=600	φ мм	φ мм	φ мм		
ПС9	12,4	48	1,6		62,0	62,0

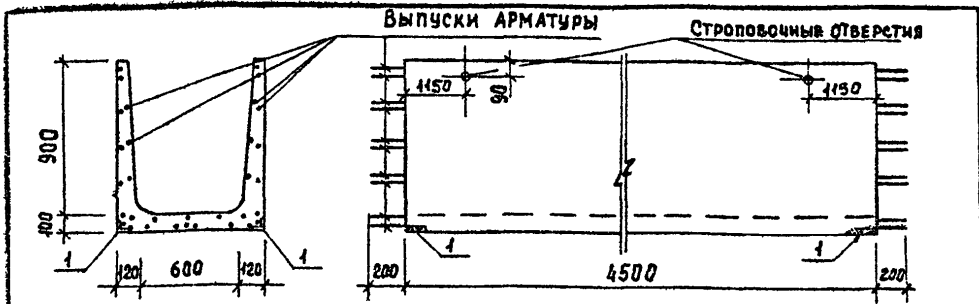
ТП 902 -		КЖИ - ПС9	
СТАДИЯ	МАССА	МАСШТАБ	
Р	4,34Т	1:50	
ПАНЕЛЬ СТЕНОВАЯ ПС9 (ПС2-36-КНБ)			
ЛИСТ		ЛИСТОВ	
ЦНИИЭП ИНЖЕНЕРНОГО ОБОРУДОВАНИЯ Г. МОСКВА			

И. КОНТР. ЛОУЦКЕР
СТ. ИНЖ. КУРГАНОВА
ГИП ЛОУЦКЕР
ГА. КОНСТ. ШАПИРО
НАЧ. ОТД. КРАСАВИН

ИЗВ. УПОЛН. ПОДПИСЬ И ДАТА 1924М. ИВБ. 42

Копия

18155-03 6 Формат 12



ФОРМАТ	ЗОНА	ПОЗИЦ	ОБОЗНАЧЕНИЕ	НАИМЕНОВАНИЕ	КОЛ.	ПРИМ.
			<u>ДОКУМЕНТАЦИЯ</u>			
			3.900-3. вып 8	ЛТ1-9-6		
			<u>ПЕРЕМЕННЫЕ ДАННЫЕ ДЛЯ ИСПОЛНЕНИЯ</u>			
			ЛТ1			
			<u>ДОПОЛНИТЕЛЬНЫЕ СБОРОЧНЫЕ ЕДИНИЦЫ</u>			
	1		3.400-6/76	Закладная деталь МН4-14	4	0,5

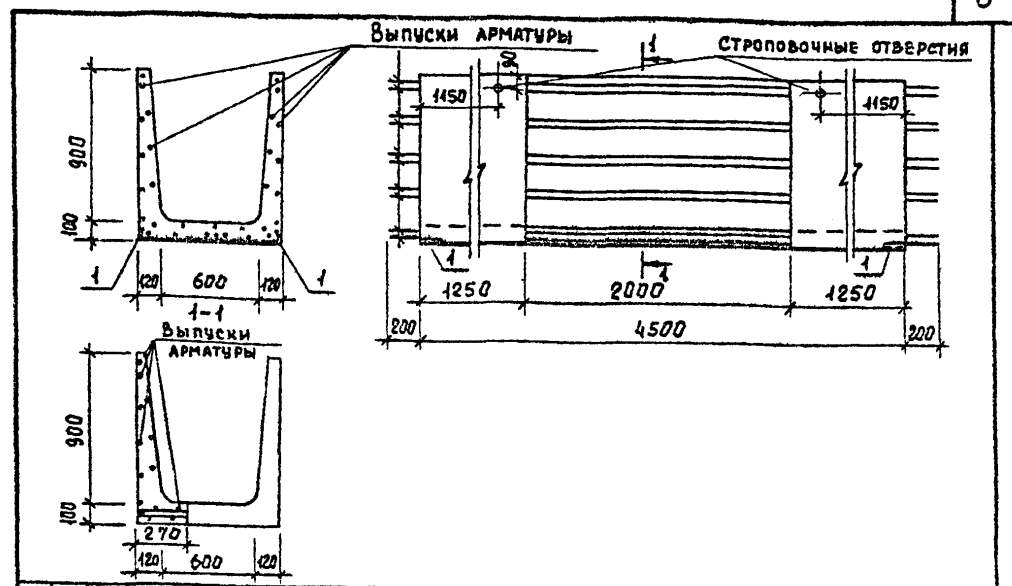
Выборка стали на дополнительные закладные изделия

МАРКА ЭЛЕМЕНТА	ЗАКЛАДНЫЕ ИЗДЕЛИЯ				Итого	Всего
	ПРОФИЛЬНАЯ СТАЛЬ ВстЗкл ГОСТ 380-71*	АРМ. СТАЛЬ ГОСТ 1459-72		Итого		
		φ мм	Класс А III			
ЛТ1	0,5	8	0,2	0,7	0,7	

- В спецификации в графе "Примечание" указана масса одного элемента.
- Лоток ЛТ1 изготавливается в опалубочной форме типового лотка путем установки вкладышей.
- Арматурные сетки обрезать по месту.

ТЛ 902-		КЖИ - ЛТ1	
		СТАДИЯ	МАССА
		Р	1,5т
		ЛИСТ	ЛИСТОВ
		ЦНИИЭП	
		ИНЖЕНЕРНОГО ОБОРУДОВАНИЯ г. Москва	

Н. КОНТР. ЛОУЦКЕР
СТ. ИНЖ. КУРГАНОВА
ГИП. ЛОУЦКЕР
ГЛАВ. КОНСТ. ШАПИРО
НАЧ. ОТД. КРАСАВИН



ФОРМАТ	ЗОНА	ПОЗИЦ	ОБОЗНАЧЕНИЕ	НАИМЕНОВАНИЕ	КОЛ.	ПРИМ.
			<u>ДОКУМЕНТАЦИЯ</u>			
			3.900-3. вып. 8	ЛТ1-9-6		
			<u>ПЕРЕМЕННЫЕ ДАННЫЕ ДЛЯ ИСПОЛНЕНИЯ</u>			
			ЛТ6			
			<u>ДОПОЛНИТЕЛЬНЫЕ СБОРОЧНЫЕ ЕДИНИЦЫ</u>			
	1		3.400-6/76	Закладная деталь МН4-14	4	0,7

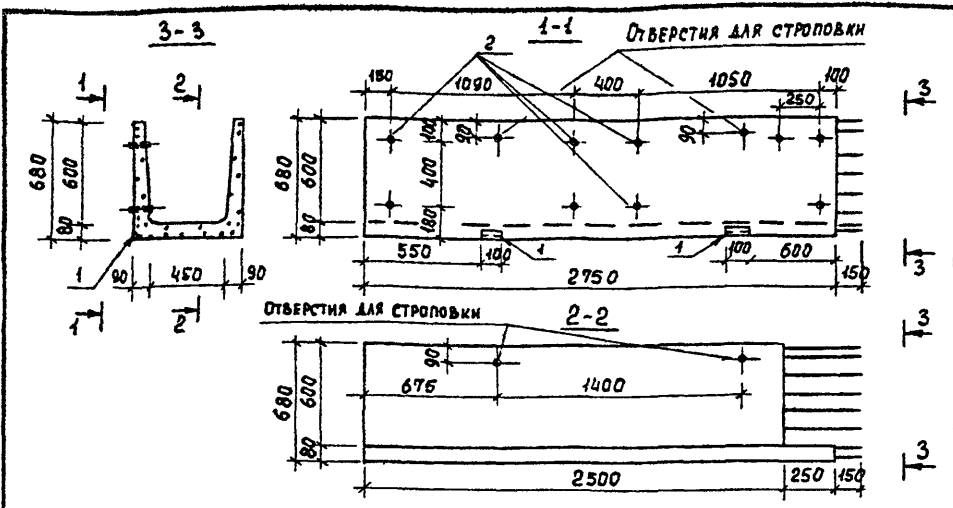
Выборка стали на дополнительные закладные изделия

МАРКА ЭЛЕМЕНТА	ЗАКЛАДНЫЕ ИЗДЕЛИЯ				Итого	Всего
	ПРОФ. СТАЛЬ ВстЗкл ГОСТ 380-71*	АРМАТУРНАЯ СТАЛЬ ГОСТ 1459-72*		Итого		
		φ мм	Класс А III			
ЛТ6	0,5	6	0,2	0,7	0,7	

- В спецификации в графе "Примечание" указана масса одного элемента.
- Лоток ЛТ6 изготавливается в опалубочной форме типового лотка путем установки вкладышей.
- Арматурные сетки обрезать по месту.

Н. КОНТР. ЛОУЦКЕР
СТ. ИНЖ. КУРГАНОВА
ГИП. ЛОУЦКЕР
ГЛАВ. КОНСТ. ШАПИРО
НАЧ. ОТД. КРАСАВИН

ТЛ 902-		КЖИ - ЛТ6	
		СТАДИЯ	МАССА
		Р	1,5т
		ЛИСТ	ЛИСТОВ
		ЦНИИЭП	
		ИНЖЕНЕРНОГО ОБОРУДОВАНИЯ г. Москва	



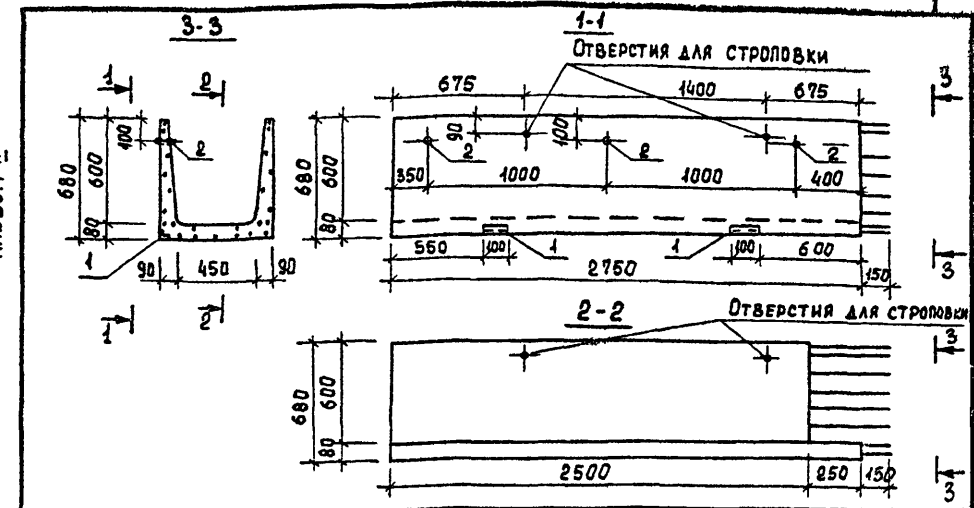
ФОРМАТ	ЗОНА	ПОЗИЦ	ОБОЗНАЧЕНИЕ	НАИМЕНОВАНИЕ	КОЛ.	ПРИМЕЧ.
<u>ДОКУМЕНТАЦИЯ</u>						
			3.900-3 вып. 8	ЛТ1а-б-4.5		1000 кг
<u>ПЕРЕМЕННЫЕ ДАННЫЕ ДЛЯ ИСПОЛНЕНИЯ</u>						
ЛТ2; ЛТ3 (ЗЕРКАЛЬНОЕ ОТРАЖЕНИЕ)						
<u>ДОПОЛНИТЕЛЬНЫЕ СБОРОЧНЫЕ ЕДИНИЦЫ</u>						
	1		3.400 - 6/76	ЗАКЛАДНОЕ ИЗДЕЛИЕ МИ 4-14	2	1,1 кг
	2			ГАЗОВАЯ ТРУБА $\phi=253-1 \text{ L}=100 \text{ ГОСТ } 10704-76$	3	0,06 кг

- Выборка стали на дополнительные закладные изделия**
- В спецификации в графе "ПРИМЕЧАНИЕ" УКАЗАНА МАССА ОДНОГО ЭЛЕМЕНТА.
 - Лотки ЛТ2; ЛТ3 изготавливаются в опалубочной форме типового лотка путем установки вкладышей.
 - Арматурные сетки обрезать по месту.

МАРКА ИЗДЕЛИЯ	ЗАКЛАДНЫЕ ИЗДЕЛИЯ				Итого	ВСЕГО
	ПРОФИЛЬНАЯ СТАЛЬ В СТ 3 КЛ ГОСТ 380-71*	АРМАТУР. СТАЛЬ ГОСТ 51459-72**				
	Л63x6	ГАЗ. ТРУБА $\phi=253-1$	КЛАСС А III			
ЛТ2; ЛТ3	1.2	0.54	1.0		2.54	2.54

ТЛ 902-		КЖИ - ЛТ2 ; ЛТ3		
ЛОТОК ЛТ2 ; ЛТ3 (ЛТ1а-б-4.5А ; ЛТ1а-б-4.5Б)		СТАДИЯ	МАССА	МАСШТАБ
		Р	1,0Т	
		ЛИСТ	ЛИСТОВ	
		ЦНИИЭП ИНЖЕНЕРНОГО ОБОРУДОВАНИЯ Г. МОСКВА		

И. КОНТР. ЛОУЦКЕР
СТ. ИНЖ. КУРГАНОВА
ГИП. ЛОУЦКЕР
ГЛАВ. КОНСТ. ШАПИРО
НАЧ. ОТД. КРАСАВИН



ФОРМАТ	ЗОНА	ПОЗИЦ	ОБОЗНАЧЕНИЕ	НАИМЕНОВАНИЕ	КОЛ.	ПРИМЕЧ.
<u>ДОКУМЕНТАЦИЯ</u>						
			3.900-3 вып. 8	ЛТ1а-б-4.5		1000 кг
<u>ПЕРЕМЕННЫЕ ДАННЫЕ ДЛЯ ИСПОЛНЕНИЯ</u>						
ЛТ4; ЛТ5 (ЗЕРКАЛЬНОЕ ОТРАЖЕНИЕ)						
<u>ДОПОЛНИТЕЛЬНЫЕ СБОРОЧНЫЕ ЕДИНИЦЫ</u>						
	1		3.400 - 6/76	ЗАКЛАДНОЕ ИЗДЕЛИЕ МИ 4-14	2	1,1 кг
	2			ГАЗ. ТРУБА $\phi=253-1 \text{ L}=100 \text{ ГОСТ } 10704-76$	3	0,06 кг

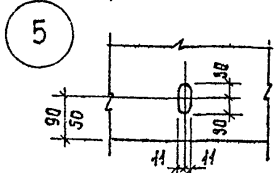
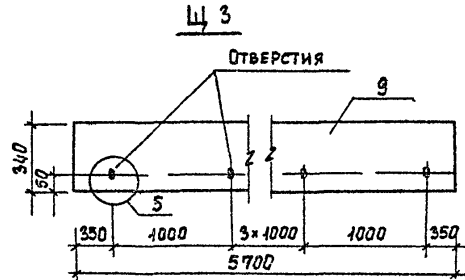
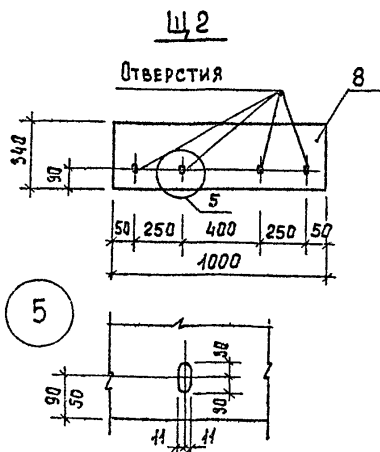
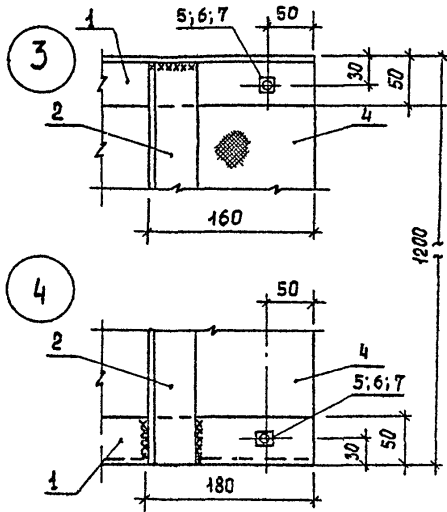
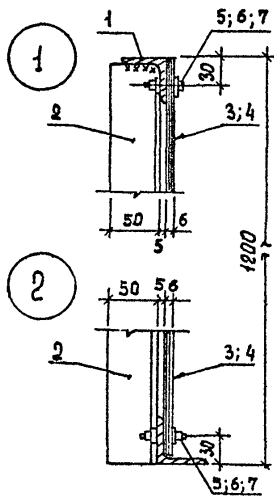
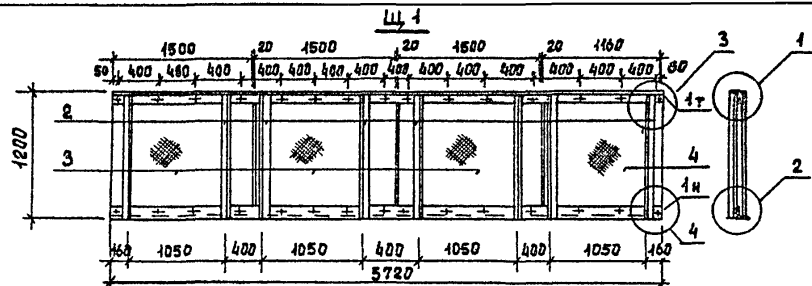
- Выборка стали на дополнительные закладные изделия**
- В спецификации в графе "ПРИМЕЧАНИЕ" УКАЗАНА МАССА ОДНОГО ЭЛЕМЕНТА.
 - Лотки ЛТ4; ЛТ5 изготавливаются в опалубочной форме типового лотка путем установки вкладышей.
 - Арматурные сетки обрезать по месту.

МАРКА ИЗДЕЛИЯ	ЗАКЛАДНЫЕ ИЗДЕЛИЯ				Итого	ВСЕГО
	ПРОФ. СТАЛЬ В СТ 3 КЛ ГОСТ 380-71*	АРМАТУР. СТАЛЬ ГОСТ 51459-72**				
	Л63x6	ГАЗ. ТРУБА $\phi=253-1$	КЛАСС А III			
ЛТ4; ЛТ5	1.2	0.18	1.0		2.38	2.38

ТЛ 902-		КЖИ - ЛТ4 ; ЛТ5		
ЛОТОК ЛТ4 ; ЛТ5 (ЛТ1а-б-4.5В ; ЛТ1а-б-4.5Г)		СТАДИЯ	МАССА	МАСШТАБ
		Р	1,0Т	
		ЛИСТ	ЛИСТОВ	
		ЦНИИЭП ИНЖЕНЕРНОГО ОБОРУДОВАНИЯ Г. МОСКВА		

И. КОНТР. ЛОУЦКЕР
СТ. ИНЖ. КУРГАНОВА
ГИП. ЛОУЦКЕР
ГЛАВ. КОНСТ. ШАПИРО
НАЧ. ОТД. КРАСАВИН

АЛЬБОМ III
ТИПОВОЙ ПРОЕКТ 902-
ИНВ. № ПОДА. ПОДПИСЬ И ДАТА
ВЗЛ. ИНВ. №

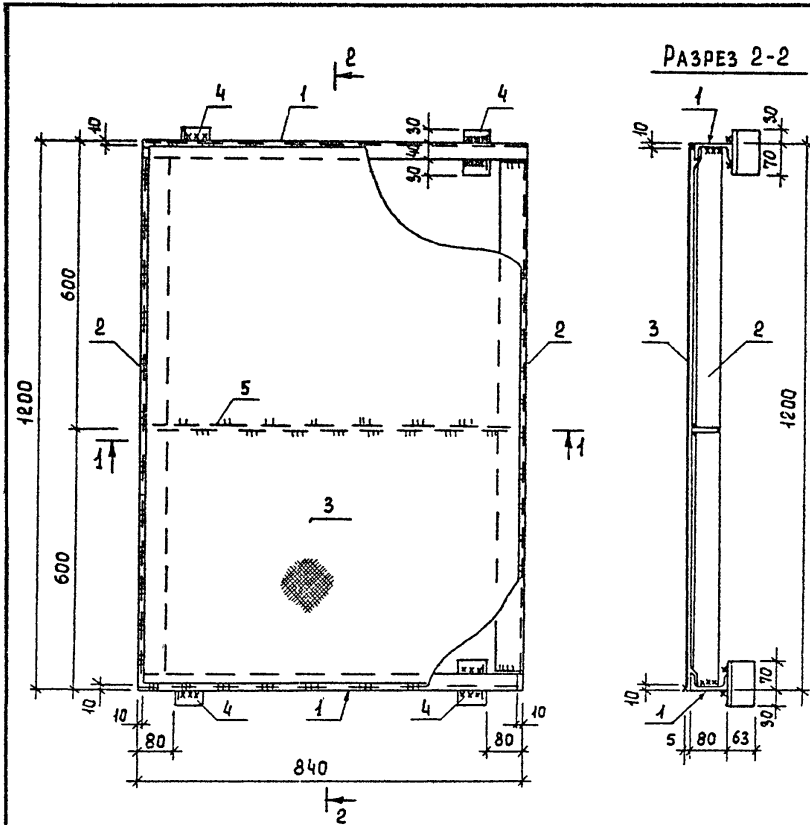


ФОРМАТ	ЗНА	ПОЗИЦ.	ОБОЗНАЧЕНИЕ	НАИМЕНОВАНИЕ	КОЛ.	ПРИМЕЧ.
Щ 1						
СБОРОЧНЫЕ ЕДИНИЦЫ						
	1		L50*5 ГОСТ 8509-72 L=5720		2	21,6 кг
	2		L50*5 ГОСТ 8509-72 L=1195		8	4,5 кг
	3		ЛИСТ АСБЕСТОЦЕМЕНТНЫЙ δ=6 1500*1195 ГОСТ 18124-75		3	21,1 кг
	4		ЛИСТ АСБЕСТОЦЕМЕНТНЫЙ δ=6 1160*1195 ГОСТ 18124-75		1	16,4 кг
СТАНДАРТНЫЕ ИЗДЕЛИЯ						
	5		БОЛТ М6 ГОСТ 7796-70* L=25		30	0,02 кг
	6		ГАЙКА М6 ГОСТ 5945-70*		30	0,01 кг
	7		ШАЙБА ГОСТ 11371-78*		30	0,01 кг
Щ 2						
СБОРОЧНЫЕ ЕДИНИЦЫ						
	Щ 2	8	СТЕКЛО ОРГАНИЧЕСКОЕ ПОДЕЛОЧНОЕ 1000*340 δ=5 ТУМХА 26-54		1	2,5 кг
Щ 3						
СБОРОЧНЫЕ ЕДИНИЦЫ						
	Щ 3	9	СТЕКЛО ОРГАНИЧЕСКОЕ ПОДЕЛОЧНОЕ 5700*340 δ=5 ТУМХА 26-54		1	12,0 кг

МАРКА	МАССА КГ
Щ 1	193
Щ 2	2,5
Щ 3	12

1. В СПЕЦИФИКАЦИИ В ГРАФЕ "ПРИМЕЧАНИЕ" ДАНА МАССА ОДНОГО ЭЛЕМЕНТА.
2. СВАРКУ ВЕСТИ ЭЛЕКТРОДОМ ТИПА Э 42 ПО ГОСТ 9467-75 $h_{св}$ = 6 мм.
3. КРЕПЛЕНИЕ АСБЕСТОЦЕМЕНТНЫХ ЛИСТОВ ВЫПОЛНЯЕТСЯ БЕЗ ПЕРЕТЯЖКИ БОЛТОВ ДЛЯ ОБЕСПЕЧЕНИЯ ВЛАЖНОСТНЫХ ДЕФОРМАЦИЙ ЛИСТА.
4. МЕТАЛЛИЧЕСКИЕ КОНСТРУКЦИИ ОКРАШИВАЮТСЯ ЛАКОМ ХВ-784 ПО ГОСТ 7313-75 ЗА 3 РАЗА ПО ГРУНТОВКЕ ХС-010 ЗА 2 РАЗА.
5. МАТЕРИАЛ МЕТАЛЛИЧЕСКИХ КОНСТРУКЦИЙ СТАЛЬ КЛАССА С 38/23 МАРКИ В СТ 3 КЛ 2.

		Тп 902 -	КЖИ-Щ1; Щ2; Щ3		
		ЩИТ СТРУЕНАПРАВЛЯЮЩИЙ Щ1; Щ2; Щ3.	СТАДИЯ	МАССА	МАСШТАБ
				Р	см. ТАБЛ
			ЛИСТ	ЛИСТОВ	
			ЦНИИЭП ИНЖЕНЕРНОГО ОБОРУДОВАНИЯ Г. МОСКВА		



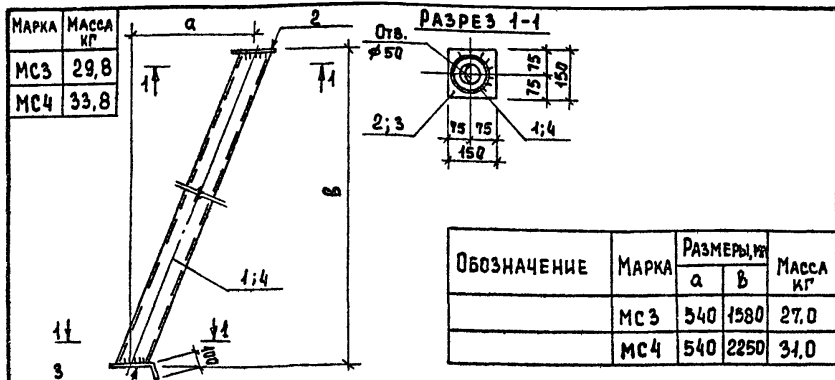
РАЗРЕЗ 2-2

РАЗРЕЗ 1-1

ФОРМАТ	ЗОНА	Познч.	ОБОЗНАЧЕНИЕ .	НАИМЕНОВАНИЕ	КОЛ.	ПРИМЕЧ.
			<u>ПМ1</u>			
			<u>ДЕТАЛИ</u>			
		1	Г 8 ГОСТ 8240-72 $l=840$		2	5,0 кг
		2	L63x6 ГОСТ 8509-72 $l=1190$		2	8,2 кг
		3	СТАЛЬ РИФАЕНАЯ 1180x820 $\delta=5$ ГОСТ 8568-77		1	42,0 кг
		4	L63x6 ГОСТ 8509-72 $l=100$		4	0,3
		5	- 60x6 $l=800$ ГОСТ 103-76		1	0,5

1. В СПЕЦИФИКАЦИИ В ГРАФЕ "ПРИМЕЧАНИЕ" УКАЗАНА МАССА ОДНОГО ЭЛЕМЕНТА.
2. СВАРКУ ВЕСТИ ЭЛЕКТРОДАМИ Э-42 ГОСТ 9467-75. ВЫСОТА СВАРНОГО ШВА $h=6$ мм.
3. МЕТАЛЛИЧЕСКИЕ КОНСТРУКЦИИ ОКРАШИВАЮТСЯ МАСЛЯНОЙ КРАСКОЙ ЗА 2 РАЗА ПО ГОСТ 8292-75 ПО ГРУНТОВКЕ.
4. МАТЕРИАЛ КОНСТРУКЦИЙ - СТАЛЬ КЛАССА С38/23 МАРКИ ВСт 3 кп 2 ПО ГОСТ 380-71*

		ТЛ 902-		КЖИ - ПМ1	
		ПЛОЩАДКА МЕТАЛЛИЧЕСКАЯ ПМ1		СТАДИЯ	МАССА
				Р	69,3 кг
				ЛИСТ	ЛИСТОВ
Н. КОНТР. ЛОУЦКЕР				ЦНИИЭП ИНЖЕНЕРНОГО ОБОРУДОВАНИЯ г. МОСКВА	
СТ. ИНЖ. КУРГАНОВА					
ГИП. ЛОУЦКЕР					
ГЛ. КОНСТ. ШАПНРО					
НАЧ. ОТД. КРАСАВИН					

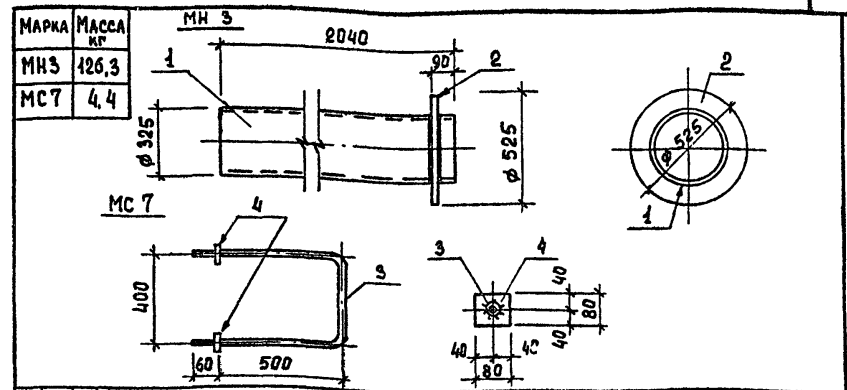


ФОРМАТ	ЗОНА	ПОЗИЦ	ОБОЗНАЧЕНИЕ	НАИМЕНОВАНИЕ	КОЛ.	ПРИМЕЧ.
МС3						
СБОРОЧНЫЕ ЕДИНИЦЫ						
		1		ТРУБА $d_n=144 \times 4$ $l=1670$ ГОСТ 10704-76	1	27,0 кг
		2		-150x8 $l=150$ ГОСТ 103-76*	1	1,2 кг
		3		-150x8 $l=250$ ГОСТ 103-76*	1	1,6 кг
МС4						
СБОРОЧНЫЕ ЕДИНИЦЫ						
		2		-150x8 $l=150$ ГОСТ 103-76*	1	1,2 кг
		3		-150x8 $l=250$ ГОСТ 103-76*	1	1,6 кг
		4		ТРУБА $d_n=144 \times 4$ $l=2315$ ГОСТ 10704-76	1	31,0 кг

1. В СПЕЦИФИКАЦИИ В ГРАФЕ "ПРИМЕЧАНИЕ" УКАЗАНА МАССА ОДНОГО ЭЛЕМЕНТА.
2. ОКРАСИТЬ ЛАКОМ ХС-784 ПО ГОСТ 7313-75 ЗА 3 РАЗА ПО ГРУНТОВКЕ ХС-010 ЗА 2 РАЗА.

Т.П 902-			КЖИ - МС3; МС4		
ИЗДЕЛИЕ СОЕДИНИТЕЛЬНОЕ МС3; МС4.			СТАДИЯ	МАССА	МАСШТАБ
			Р	СМ. ТАБЛ	Б/М
			ЛИСТ	ЛИСТОВ	
			ЦНИИЭП ИНЖЕНЕРНОГО ОБОРУДОВАНИЯ Г. МОСКВА		
Н. КОНТР.	ЛОУЦКЕР	<i>[Signature]</i>			
СТ. ИНЖ.	КУРГАНОВА	<i>[Signature]</i>			
ГИП	ЛОУЦКЕР	<i>[Signature]</i>			
ГЛАВ. КОНСТ.	ШАПИРО	<i>[Signature]</i>			
НАЧ. ОТД.	КРАСАВИН	<i>[Signature]</i>			

Альбом III
Типовой проект 902-

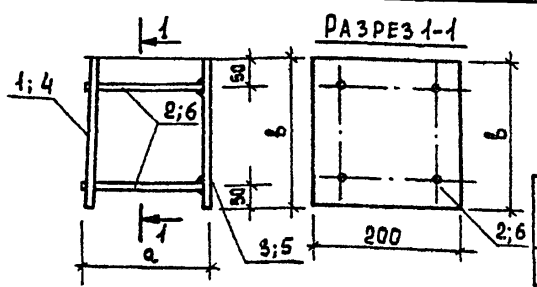


ФОРМАТ	ЗОНА	ПОЗИЦ	ОБОЗНАЧЕНИЕ	НАИМЕНОВАНИЕ	КОЛ.	ПРИМЕЧ.
МН3						
		1		ТРУБА $d_n=325 \times 8$ $l=1980$ ГОСТ 10704-76	1	120 кг
		2		-100x6 $l=1330$ ГОСТ 103-76	1	6,3 кг
МС7						
		3		$\phi 20$ А I $l=1530$ ГОСТ 5781-75	1	3,8 кг
		4		-80x6 $l=80$ ГОСТ 103-76	2	0,3 кг

1. В СПЕЦИФИКАЦИИ В ГРАФЕ "ПРИМЕЧАНИЕ" УКАЗАНА МАССА ОДНОГО ЭЛЕМЕНТА.
2. ОКРАСИТЬ ЛАКОМ ХС-784 ПО ГОСТ 7313-75 ЗА 3 РАЗА ПО ГРУНТОВКЕ ХС-010 ЗА 2 РАЗА.

Инв. №9 подл. Подпись и дата Взам. инв. №9

Т.П 902-			КЖИ - МН3; МС7		
ИЗДЕЛИЕ ЗАКЛАДНОЕ МН3 ИЗДЕЛИЕ СОЕДИНИТЕЛЬНОЕ МС7			СТАДИЯ	МАССА	МАСШТАБ
			Р	СМ. ТАБЛ	Б/М
			ЛИСТ	ЛИСТОВ	
			ЦНИИЭП ИНЖЕНЕРНОГО ОБОРУДОВАНИЯ Г. МОСКВА		
Н. КОНТР.	ЛОУЦКЕР	<i>[Signature]</i>			
СТ. ИНЖ.	КУРГАНОВА	<i>[Signature]</i>			
ГИП	ЛОУЦКЕР	<i>[Signature]</i>			
ГЛАВ. КОНСТ.	ШАПИРО	<i>[Signature]</i>			
НАЧ. ОТД.	КРАСАВИН	<i>[Signature]</i>			



МАРКА	МАССА КГ
МН4	11,4
МН5	6,37

ОБОЗНАЧЕНИЕ	МАРКА	РАЗМЕРЫ ММ		МАССА КГ
		а	в	
	МН4	ПЕРЕК	400	5,5
	МН5	ПЕРЕК	200	3,14

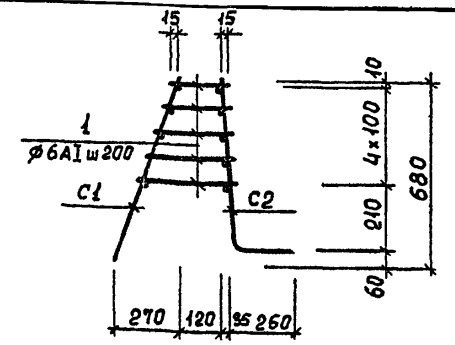
ФОРМАТ	ЗОНА	ПОЗ.	ОБОЗНАЧЕНИЕ	НАИМЕНОВАНИЕ	КОЛ.	ПРИМЕЧ.
				<u>МН4</u>		
				<u>СБОРОЧНЫЕ ЕДИНИЦЫ</u>		
		1	-200x10 l=400 ГОСТ 103-76		1	5,5 кг
		2	φ12 A III l=160 ГОСТ 5.1459-72*		4	0,1 кг
		3	-200x10 l=400 ГОСТ 103-76		1	5,5 кг
				<u>МН5</u>		
				<u>СБОРОЧНЫЕ ЕДИНИЦЫ</u>		
		5	-200x10 l=200 ГОСТ 103-76		1	3,14 кг
		6	φ10 A III l=160 ГОСТ 5.1459-72*		4	0,09 кг
					1	3,14 кг

- В СПЕЦИФИКАЦИИ В ГРАФЕ "ПРИМЕЧАНИЕ" УКАЗАНА МАССА ОДНОГО ЭЛЕМЕНТА.
- СВАРКУ ПРОИЗВОДИТЬ ЭЛЕКТРОДАМИ ТИПА Э-42 ПО ГОСТ 9467-75.
- МАТЕРИАЛ ДЕТАЛИ ПОЗ. 1,3,4,5 - В Ст 3. КЛ 2 ГОСТ 380-71*.
- МАТЕРИАЛ ДЕТАЛИ ПОЗ. 2,6 - СТАЛЬ МАРКИ 35ГС.
- В ПЛАСТИНЕ ПОЗ 1,4 ОТВЕРСТИЯ РАЗЗЕНКОВАТЬ.
- ШТЫРЬ ПОЗ. 2,6 ПРИВАРИВАЮТСЯ К ПОЗ 1; 4 ПОСЛЕ УСТАНОВКИ ЗАКЛАДНОЙ ДЕТАЛИ В СТЕНЕ. РАССТОЯНИЯ МЕЖДУ ПЛАСТИНАМИ ПОЗ. 1 И 3; 4 И 5 ОПРЕДЕЛЯЮТСЯ ПО МЕСТУ.
- ЗАКЛАДНУЮ ДЕТАЛЬ ОЦИНКОВАТЬ.

ТП 902-		КЖИ - МН4 ; МН5	
ИЗДЕЛИЕ ЗАКЛАДНОЕ		СТАДИЯ	МАССА
МН4 ; МН5		Р	СМ. ТАБЛ
		ЛИСТ	ЛИСТОВ
		ЦНИИЭП	
		ИНЖЕНЕРНОГО ОБОРУДОВАНИЯ	
		Г. МОСКВА	
Н. КОНТР.	ЛОУЦКЕР		
СТ. ИНЖ.	КУРГАНОВА		
ГИП	ЛОУЦКЕР		
ГА. КОНСТ.	ШАЛИРО		
НАЧ. ОТД.	КРАСАВИН		

АЛЬБОМ II

ТИПОВОЙ ПРОЕКТ 902 -



ФОРМАТ	ЗОНА	ПОЗ.	ОБОЗНАЧЕНИЕ	НАИМЕНОВАНИЕ	КОЛ.	ПРИМЕЧ.
				<u>КП1</u>		
				<u>СБОРОЧНЫЕ ЕДИНИЦЫ</u>		
			тп 902-3-22 КЖИ-КП1-С1	СЕТКА АРМАТУРНАЯ С1	1	15,5 кг
			КЖИ-КП1-С2	СЕТКА АРМАТУРНАЯ С2	1	39,4 кг
Б.4	1			φ6 A I ГОСТ 5781-75 l _{ср} =200	70	0,057 кг

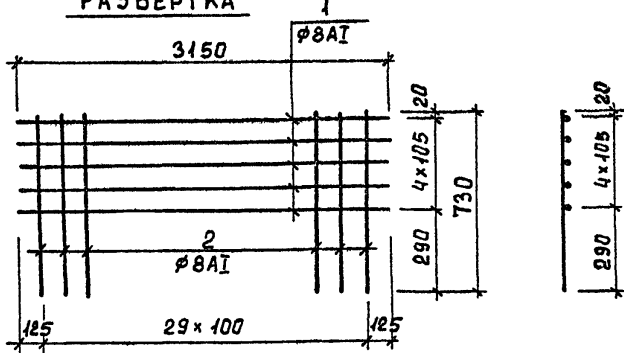
- В СПЕЦИФИКАЦИИ В ГРАФЕ "ПРИМЕЧАНИЕ" УКАЗАНА МАССА ОДНОЙ ДЕТАЛИ ИЛИ ОДНОГО ИЗДЕЛИЯ.
- МАТЕРИАЛ ПОЗ. 1 - СТАЛЬ МАРКИ В Ст 3. КЛ 2.
- СТЕРЖНИ ПОЗ. 1 ПРИВАРИТЬ К СЕТКАМ С1 И С2 С ПОМОЩЬЮ СВАРОЧНЫХ КЛЕЩЕЙ В СООТВЕТСТВИИ С ТРЕБОВАНИЯМИ СН 393-78.

ИНВ. № ПОДП. ПОДПИСЬ И ДАТА. ВРАЧ. ИНВ. №

ТП 902-		КЖИ - КП1	
КАРКАС ПРОСТРАНСТВЕННОЙ		СТАДИЯ	МАССА
КП1		Р	58,9 кг
		ЛИСТ	ЛИСТОВ
		ЦНИИЭП	
		ИНЖЕНЕРНОГО ОБОРУДОВАНИЯ	
		Г. МОСКВА	
Н. КОНТР.	ЛОУЦКЕР		
СТ. ИНЖ.	КУРГАНОВА		
ГИП	ЛОУЦКЕР		
ГА. КОНСТ.	ШАЛИРО		
НАЧ. ОТД.	КРАСАВИН		

НАИМ	МАССА
С1	45,5

РАЗВЕРТКА



ФОРМАТ	ЗОНА	ПОЗ.	ОБОЗНАЧЕНИЕ	НАИМЕНОВАНИЕ	КОЛ.	ПРИМЕЧ.
				<u>ДЕТАЛИ</u>		
Б4	1			φ8АІ ГОСТ 5781-75 ℓ=3150	5	1,24 кг
Б4	2			φ8АІ ГОСТ 5781-75 ℓ=730	30	0,31 кг

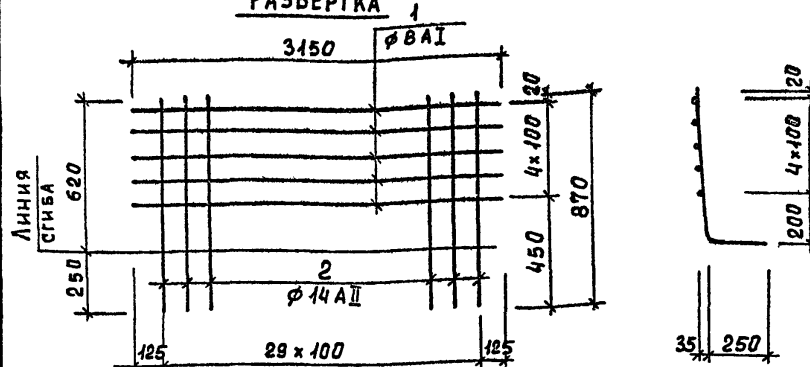
1. В СПЕЦИФИКАЦИИ В ГРАФЕ "ПРИМЕЧАНИЕ" УКАЗАНА МАССА ОДНОЙ ДЕТАЛИ.
2. МАТЕРИАЛ ДЕТАЛИ ПОЗ. 1, 2 - СТАЛЬ МАРКИ ВСтЗ кЛ2.
3. СЕТКУ ИЗГОТОВЛЯТЬ КОНТАКТНОЙ ТОЧЕЧНОЙ ЭЛЕКТРОСВАРКОЙ В СООТВЕТСТВИИ С ТРЕБОВАНИЯМИ ГОСТ-14098-68 И СН 393-78.

тп 902-

КЖИ - КП1 - С1

НАИМ	МАССА
С1	39,4

РАЗВЕРТКА



ФОРМАТ	ЗОНА	ПОЗ.	ОБОЗНАЧЕНИЕ	НАИМЕНОВАНИЕ	КОЛ.	ПРИМЕЧ.
				<u>ДЕТАЛИ</u>		
Б4	1			φ8АІ ГОСТ 5781-75 ℓ=3150	5	1,24 кг
Б4	2			φ14АІ ГОСТ 5781-75 ℓ=870	30	1,1 кг

1. В СПЕЦИФИКАЦИИ В ГРАФЕ "ПРИМЕЧАНИЕ" УКАЗАНА МАССА ОДНОЙ ДЕТАЛИ.
2. МАТЕРИАЛ ПОЗ.1. СТАЛЬ МАРКИ ВСтЗ кЛ2, ПОЗ.2 СТАЛЬ МАРКИ ВСт5 пс 2.
3. СЕТКУ ИЗГОТОВЛЯТЬ КОНТАКТНОЙ ТОЧЕЧНОЙ ЭЛЕКТРОСВАРКОЙ В СООТВЕТСТВИИ С ТРЕБОВАНИЯМИ ГОСТ 14098-68 И СН 593-78.

тп 902-

КЖИ - КП1 - С2

Типовой проект 902 - АЛЬБОМ №1

ИЗМ. № ПОСЛ. ПОДПИСЬ И ДАТА ВЗЯМ. ЧИСЛ. Л/2