

ТИПОВОЙ ПРОЕКТ

405 - 4 - 105.84

АЗОТНО-КИСЛОРОДНАЯ СТАНЦИЯ

2АК-0135

производительностью $270\text{м}^3/\text{ч}$ азота и $70\text{м}^3/\text{ч}$ кислорода

АЛЬБОМ II

МОНТАЖНЫЕ УЗЛЫ. ДЕТАЛИ.

<i>Упр. №</i>							

ТИПОВОЙ ПРОЕКТ

405-4-105.84

АЗОТНО-КИСЛОРОДНАЯ СТАНЦИЯ ЗАК-0335
ПРОИЗВОДИТЕЛЬНОСТЬЮ 270М³/ч АЗОТА И 70М³/ч КИСЛОРОДА

Альбом II
СОСТАВ ПРОЕКТА:

- Альбом I - Пояснительная записка. Технология производства.
Нестандартизированное оборудование.
- Альбом II - Монтажные узлы. Детали.
- Альбом III - Архитектурно-строительные решения.
Конструкции железобетонные и металлические.
- Альбом IV - Изделия строительные.
- Альбом V - Внутренний водопровод и канализация. Отопление и вентиляция.
- Альбом VI - Силовое электрооборудование. Электрическое освещение
- Альбом VII - Автоматизация технологических процессов
- Альбом VIII - Задание заводу-изготовителю.
- Альбом IX - Спецификации оборудования.
- Альбом X - Ведомости потребности в материалах.

Альбом XI - Сметы. (часть 1, 2)

Примененные материалы: типовый проект 407-3-45/13, Трансформаторная подстанция с двумя кабельными
станциями 6-10 кВ на два трансформатора мощностью до 2х400 кВ·А. Тип К-Т2-400 МЗ; альбом II
"Типовые детали и конструкции" (институт Гипрокоммуниэнерго).

РАЗРАБОТАН

ПРОЕКТНЫМ ИНСТИТУТОМ
"ГИПРОКИСЛОРОД"

ГЛАВНЫЙ ИНЖЕНЕР ИНСТИТУТА *Г.Ф. РАДИН*
ГЛАВНЫЙ ИНЖЕНЕР ПРОЕКТА *В.Л. ХОРЬКОВА*

Рабочий проект
УТВЕРЖДЕН Минхимпромом,
Письмо № 42-14480Т от 11.05.1984г.
ВВЕДЕН в действие ГИПРОКИСЛОРОДОМ
Приказ № 118 от 27.11.1984г.

Лист № 2

СОДЕРЖАНИЕ АЛЬБОМА II

Таблица

Обозначение	Наименование	Стр.
	Содержание альбома	2,3
T 2776-01.000.СБ	Рама	4
T 2776-01.000	Рама	5
T 2776-02.000	Опора	5
T 2776-04.000.СБ	Рама	6
T 2776-04.000	Рама	7
T 2776-05.000.СБ	Стойка	8
T 2776-05.000	Стойка	8
T 2776-06.000.СБ	Подставка	9
T 2776-06.000	Подставка	9
T 2776-07.000.СБ	Стойка	10
T 2776-07.000	Стойка	10
T 2776-08.000.СБ	Подставка	11
T 2776-08.000	Подставка	11
T 2777-01.000.СБ	Варанка	12
T 2777-01.000	Варанка	13
T 2777-02.000.СБ	Зант	14
T 2777-02.000	Зант	15
T 2775-34.000.СБ	Узел установки манометра	16

Продолжение таблицы

Обозначение	Наименование	Стр.
T 2775-34.000.СБ	Узел установки манометра	17
T 2775-34.000	Узел установки манометра	18
T 2775-34.010.СБ	Каркас	19
T 2775-34.010	Каркас	20
T 2775-34.003	Заглушка	20
T 2775-34.005	Штуцер	21
T 2775-34.006	Угильник	21
T 2775-34.007	Гайка накидная	22
T 2775-34.008	Ниппель	22
T 2775-34.009	Ниппель	23
T 2775-34.004	Переход	23
TD-3	Штуцер	24
TD-4	Переход	24
TD-7	Ниппель	25
TD-8	Штуцер	25
TD-9	Переход	26
TD-10	Шпилька	26
TD-11	Подкладка	27
TD-12	Штуцер	27

Продолжение таблицы.

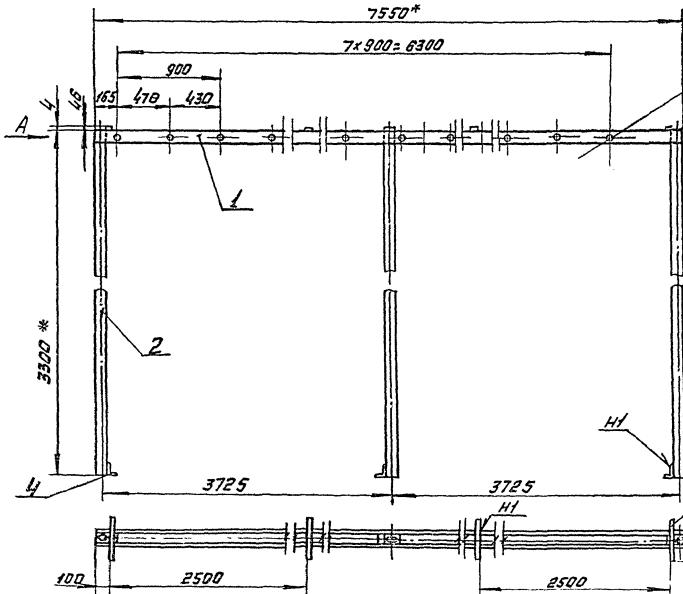
Обозначение	Наименование	Стр.
ТД-13	Переход	28
ТД-15	Штуцер	28
ТД-16	Ниппель	29
ТД-17	Штуцер	29
ТД-18	Ниппель	30
ТД-19	Гайка накидная	30
ТД-20	Муфта	31
ТД-21	Штуцер	31
ТД-22	Прокладка	32
ТД-23	Штуцер	32
ТД-24	Штуцер	33
ТД-25	Штуцер	33
ТД-26	Ниппель	34
ТД-27	Штуцер	34
ТД-28	Ниппель	35
ТД-29	Гайка накидная	35
ТД-30	Штуцер	36
ТД-31	Линза	36

Продолжение таблицы

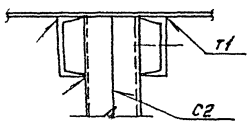
Обозначение	Наименование	Стр.
ТД-32	Штуцер	37
ТД-33	Штуцер	37
ТД-34	Штуцер	38
ТД-35	Ниппель	38
ТД-36	Штуцер	39
ТД-37	Переход	39
ТД-38	Переход	40
ТД-39	Штуцер	40
ТД-40	Ниппель	41
ТД-41	Гайка накидная	41
ТД-42	Угольник	42
ТД-43	отвод	42
ТД-44	Переход	43
ТД-45	Тройник	43
ТД-46	Тройник	44
ТД-47	Заглушка	44
ТД-48	Прокладка	45
ТД-49	Ниппель	45

Т2776-01.000С5

Лыбком II
 Проект
 Типовой 105-4-105-84



Вид А
 М 1:5



- 1.* Размеры для справок
2. Сварные швы по гост 5264-80 электрод 9428 гост 9487-75
3. Шероховатость обрабатываемых поверхностей Ra 50
4. Предельные отклонения размеров $\pm \frac{1}{2}$.
5. Покрытие: эмфр-11520 лубой, IV А эмаль ПФ115 эалубоя гост 6465-76

Листовой металл и детали в комплекте

Т2776-01.000С5				Лист	Масса	Масштаб
Исполн	Н.В.Кочка	Подп.	В.А.	310	1:25	Лист 1 из 1
Разработ	Балашова	Провер	В.А.			
Проект	Старый	Кур				
Г.Контр.	Шероховат	У				
Н.Контр.	Суслова	У				
Этб.	Иванов	У		Гипракисларод		

Копировать: Алюмин

Формат А3

Альбом I

Тубовый проект
405-4-105.81

Исполнитель: [blank] Дата: [blank]
 Проверил: [blank] [blank]
 Утвердил: [blank] [blank]

Кол. листов	Обозначение	Наименование	Кол. примечаний
		<u>Документация</u>	
А3	T2776-01.000СБ	Сборочный чертёж	
		<u>Детали</u>	
Б4	1 T2776-01.001	Швеллер швеллер 10 ГОСТ 8240-78 Вст 3Сп ГОСТ 535-79 L=7550±12мм	2 65кг
Б4	2 T2776-01.002	Швеллер швеллер 10 ГОСТ 8240-78 Вст 3Сп ГОСТ 535-79 L=3300±8мм	6 29,5кг
Б4	3 T2776-01.003	Полоса Полоса Б-1-4х40 ГОСТ 103-76 Вст 3Сп ГОСТ 535-79 L=350±2мм	4 0,45кг
Б4	4 T2776-01.004	Уголок Уголок 65х65х5 ГОСТ 8509-78 Вст 3Сп ГОСТ 535-79 L=150±1,2мм	3 0,57кг

T2776-01.000

Рама

Лист 1
Гипроакислорад

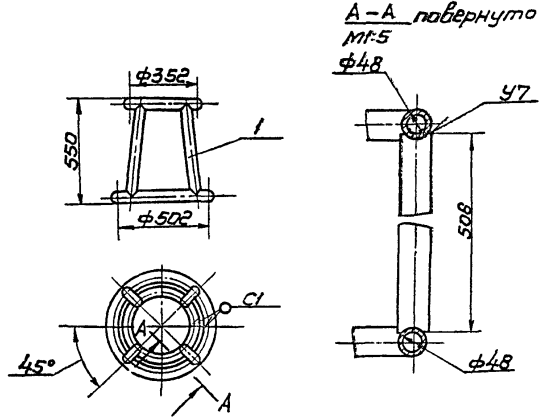
Копирован Витюлова Формат А4

Альбом II

Тубовый проект
405-4-105.4

Исполнитель: [blank] Дата: [blank]
 Проверил: [blank] [blank]
 Утвердил: [blank] [blank]

T2776-02.000



- Сварные швы по ГОСТ 16037-80
Электрод Э42 ГОСТ 9487-75
- Предельные отклонения размеров: ± тз/е
- Шероховатость обрабатываемых поверхностей Ra 50

Кол. листов	Обозначение	Наименование	Кол. примечаний
		<u>Материалы</u>	
1		Труба 40х3,5 ГОСТ 3262-75 L=4800±8мм	1 18,5кг

T2776-02.000

Опора

Лист 1 из 1
масса 18,5 кг
масштаб 1:20

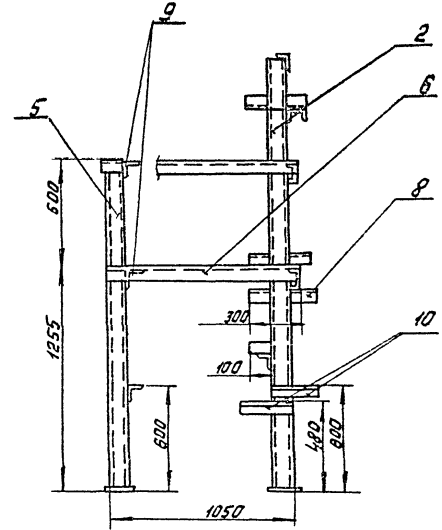
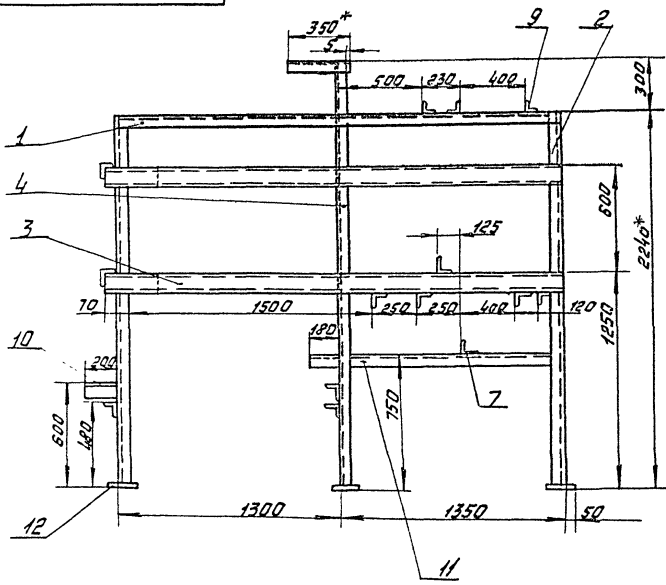
Лист 1 из 1
Гипроакислорад

Копирован Витюлова Формат А4

Технический проект 405-4.105.89

Исполнитель: Попова и Вятка В.А. Инженер-конструктор и сметчик

Т2776-04.000С6



- 1.* Размеры для справок
- 2. Сварные швы по гост 5264-80-71. Электрод в429 гост 9487-75
- 3. Шероховатость обрабатываемых поверхностей Ra 50
- 4. Предельные отклонения размеров: $\pm \frac{1}{2}$
- 5. Покрытие эмфр-115, голубой IV У1
Эмаль ПФ 115; голубой гост 6465-76.

		Т2776-04.000С6	
Исполн № 2000 П.В.В. Л.К.В.А. Г.П. А.К.В.А. Ч.В.	№ докум Базовая Ч.А. Старшая Инж Инженер Мастер Контроль	Дата 1997	Лист
			Масштаб 1:20
			Лист
			Материал
			Гипроксилорд

Копия в архив

Туполов проект 405-4-105.84

Листов № 1

Уд. лист № докум. Подп. Дата
 Изобр. - Колосов В.А. 1993
 Прое. - Колосов В.А.
 Контр. - Колосов В.А.

Код	Инв.	Лист	Обозначение	Наименование	Кол.	Примечание
А3			T2776-04.000 СБ	Сборочный чертеж		
				Детали		
				швеллеры ГОСТ 8240-76 ВСтЗст ГОСТ 535-79		
64	1	T2776-04.001	швеллер L=2650±5 мм	1	228 кг	
64	2	T2776-04.002	швеллер L=2240±5 мм	2	192 кг	
64	3	T2776-04.003	швеллер L=2675±5 мм	2	230 кг	
64	4	T2776-04.004	швеллер L=2540±5 мм	1	218 кг	
64	5	T2776-04.005	швеллер L=1850±3 мм	1	159 кг	
				Уголки 65x65x6 ГОСТ 809-76 ВСтЗст ГОСТ 535-79		
64	6	T2776-04.006	Уголок L=1110±3 мм	2	935 кг	
T2776-04.000						
Уд. лист № докум. Подп. Дата				Лист		Листов
Изобр. - Колосов В.А. 1993				1		2
Прое. - Колосов В.А.				Рама		
Контр. - Колосов В.А.				Гипрокислород		
Имя				Колосов В.А.		

Туполов проект 405-4-105.84
 Листов № 2

Уд. лист № докум. Подп. Дата
 Изобр. - Колосов В.А. 1993

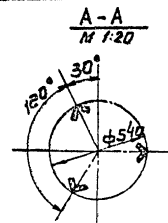
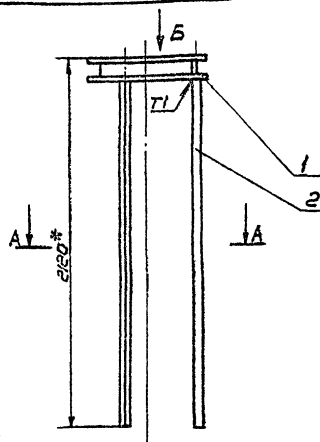
Код	Инв.	Лист	Обозначение	Наименование	Кол.	Примечание
64	7	T2776-04.007	Уголок L=120±98 мм	1	97 кг	
64	8	T2776-04.008	Уголок L=400±2 мм	4	23 кг	
64	9	T2776-04.009	Уголок L=350±2 мм	7	2 кг	
64	10	T2776-04.010	Уголок L=240±12 мм	5	14 кг	
64	11	T2776-04.011	Уголок L=1480±3 мм	1	85 кг	
64	12	T2776-04.012	Лист Лист Б-НН-0-4 ГОСТ 1993-74 ВСтЗст 4 ГОСТ 14637-79 (150x150)±12 мм	4	97 кг	
T2776-04.000						
Уд. лист № докум. Подп. Дата				Лист		Листов
Изобр. - Колосов В.А. 1993				1		2
Прое. - Колосов В.А.				Рама		
Контр. - Колосов В.А.				Гипрокислород		
Имя				Колосов В.А.		

Туполов проект 405-4-105-84
Альбом II

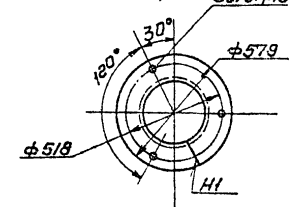
Код документа	Код	Обозначение	Наименование	Код	Примечание
			<u>Документация</u>		
A4		T2776-05.000СБ	Сборочный чертеж		
			<u>Детали</u>		
54	1	T2776-05.001	Швеллер		
			Швеллер 14 ГОСТ 8240-72		
			ВСтЗсп ГОСТ 535-79		
			L=1430±3мм.	1	17,5кг
54	2	T2776-05.002	Уголок		
			Уголок 563х563х5 ГОСТ 8509-72		
			ВСтЗсп, ГОСТ 535-79		
			L=1980±3мм	3	11,33кг

Туполов проект 405-4-105-84
Альбом II

T2776-05.000СБ



Вид Б
М 1:20
3отв. φ18



- 1* Размеры для справок
- 2 Сварные швы по ГОСТ 5264-80
Электрод Э42А ГОСТ 9487-75
- 3 Шероховатость обрабатываемых поверхностей Ra 50
- 4 Предельные отклонения размеров ±t/2
- 5 Покрытие: ЭМ, ПФ-115, голубой Ц;
Эмаль ПФ115, голубая ГОСТ 6465-76

Туполов проект 405-4-105-84
Альбом II

T2776-05.000СБ			
Изм	Лист	№ докум.	Подп.
Разраб.	Варшава	Старцев	Вид
Проф.	Старцев	Вид	
Техн.	Старцев	Вид	
Исполн.	Слобода	Вид	
Упр.	Варшава	Вид	
Стойка		Лист	масса/толщина
		540	1:20
Гипрокисларод		Лист	Листов: 1
		Гипрокисларод	

С.П.П. проект 405-4-105-84
Альбом II

Изм Лист № докум. Подп.
Разраб. Варшава Старцев Вид
Проф. Старцев Вид
Техн. Старцев Вид
Исполн. Слобода Вид
Упр. Варшава Вид

T2776-05.000
Стойка
Гипрокисларод

Калинов Вал. Викчулова
Формат А4

Калинов Вал. Викчулова
Формат А4

Типовой проект 405-4-105.84

Альбом II

Кол. притв-чание	Наименование	Обозначение	Размер	Материал
	Документация			
44	Сборочный чертёж	T2776-06.000СБ		
	Детали			
	Швеллеры			
	Швеллер 12 ГОСТ 8240-72			
	ВСт3Сп ГОСТ 535-79			
54	Швеллер	T2776-06.001	1	
	L = 525 ± 4 мм		2	5,5 кг
54	Швеллер	T2776-06.002	2	
	L = 200 ± 1,2 мм		2	2,08 кг
	Уголки			
54	Уголок 6100х100х12 ГОСТ 8240-72	T2776-06.003	3	
	ВСт3Сп ГОСТ 535-79		2	7,1 кг
	L = 380 ± 2 мм			
54	Уголок 675х75х6 ГОСТ 8240-72	T2776-06.004	4	
	ВСт3Сп ГОСТ 535-79		2	7,2 кг
	L = 1040 ± 3 мм			
54	Полоса	T2776-06.005	5	
	Полоса БТ4х100 ГОСТ 103-76		2	0,7 кг
	ВСт3Сп4 ГОСТ 535-79			
	L = 240 ± 1,2 мм			

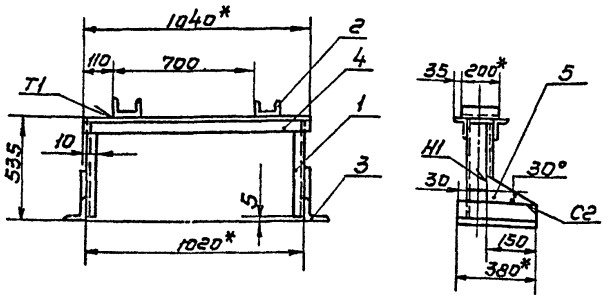
33. 405-4-105.84 Швеллеры, уголки и полоса

T2776-06.000			
Исполн. Н.С. Давыдов	Провер. Старцев	Исп. Г.И. Швецова	Исп. С.И. Сидорова
Подставка		Гипрокислород	
Лист 1	Лист 1	Лист 1	Лист 1

Типовой проект 405-4-105.84

Альбом II

T2776-06.000.CB



- 1* Размеры для справок
- 2 Сварные швы по ГОСТ 5264-80
Электрод Э42Р ГОСТ 9487-75
- 3 Шероховатость обрабатываемых поверхностей Ra 50
- 4 Предельные отклонения размеров ± t/2
- 5 Покрытие: эмф-115 голубой, II
эмаль ПФ 115; голубая ГОСТ 6465-76.

33. 405-4-105.84 Швеллеры, уголки и полоса

T2776-06.000СБ			
Исполн. Н.С. Давыдов	Провер. Старцев	Исп. Г.И. Швецова	Исп. С.И. Сидорова
Подставка		Гипрокислород	
Лист 1	Лист 1	Лист 1	Лист 1
Масса	4,51	Масштаб	1:20

Копировать - запрещено

Формат А4

Туповой проект 405-4-105.84

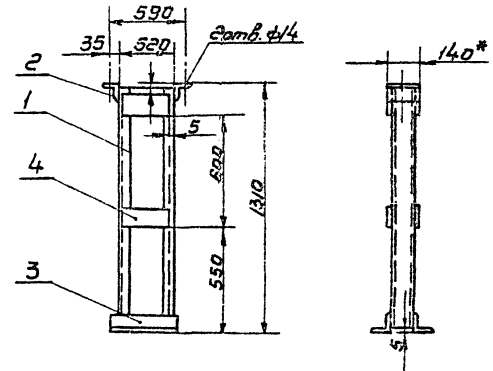
Рис. 105.84

Код	Обозначение	Наименование	Мат.	Примечание
		<u>Документация</u>		
A4	T2776-07.000СБ	Сборочный чертеж		
<u>Детали</u>				
B4	1 T2776-07.001	Швеллер Швеллер ГОСТ 240-72 ВстЗСн ГОСТ 535-79 L=1300±3mm	2	13,5 кг
		Уголки Уголок 50х50х6 ГОСТ 8509-72 ВстЗСн ГОСТ 535-79		
B4	2 T2776-07.002	Уголок L=140±1,2mm	2	0,9 кг
B4	3 T2776-07.003	Уголок L=530±2mm	2	3,0 кг
B4	4 T2776-07.004	Полоса Полоса Б-1-6х100 ГОСТ 103-76 ВстЗСн ГОСТ 535-79 L=510±2mm	4	2,4 кг

Туповой проект 405-4-105.84

Туповой проект 405-4-105.84

T2776-07.000СБ



- 1* Размеры для справок
- 2 Сварные швы по ГОСТ 5264-80-ИИ
Электрод Э42А ГОСТ 9467-75
- 3 Шероховатость обрабатываемых поверхностей Ra 50
- 4 Предельные отклонения размеров ±ε/2
- 5 Покрытие: ЭМФ-115, голубой, и
Эмаль ПФ113 голубая ГОСТ 6465-78

Туповой проект 405-4-105.84

Изм.	Лист	№ докум.	Подп.	Дата
Разработ.	Баличева	СБ		
Проект.	Старцев	СБ		
Ген. инж.	Шеремет	СБ		
Инж. по кат.	Сидорова	СБ		
Утв.	Сидорова	СБ		

T2776-07.000

Стойка

Гипрокислород

Формат А4

T2776-07.000СБ				
Изм.	Лист	№ докум.	Подп.	Дата
Разработ.	Баличева	СБ		
Проект.	Старцев	СБ		
Ген. инж.	Шеремет	СБ		
Инж. по кат.	Сидорова	СБ		
Утв.	Сидорова	СБ		
Стойка		Лит.	масса	масштаб
			4,75	1:20
		Лист	Листов: 1	
Гипрокислород				
Формат А4				

Туполобый проект 405-4-105.8У
Альбом I

Код	Значение	Обозначение	Наименование	Мат.	Примечание
			<u>Документация</u>		
44		T2776-08.000СБ	Сборочный чертеж		
			<u>Детали</u>		
54	1	T2776-08.001	Швеллер 30 ГОСТ 8240-75 ВСтЗсп ГОСТ 535-79 L=600±2 мм	2	19,1 кг
			Швеллеры 16 ГОСТ 8240-75 ВСтЗсп ГОСТ 535-79		
54	2	T2776-08.002	Швеллер L=1820±1,2 мм	2	26,8 кг
54	3	T2776-08.003	Швеллер L=350±2 мм	4	5,4 кг
54	4	T2776-08.004	Уголок Уголок 50 ГОСТ 8240-75 ВСтЗсп ГОСТ 535-79 L=600±2 мм	2	10,7 кг
54	5	T2776-08.005	Труба 403 ГОСТ 2622-75 L=1200±3 мм	2	4,2 кг

T2776-08.000

Подставка

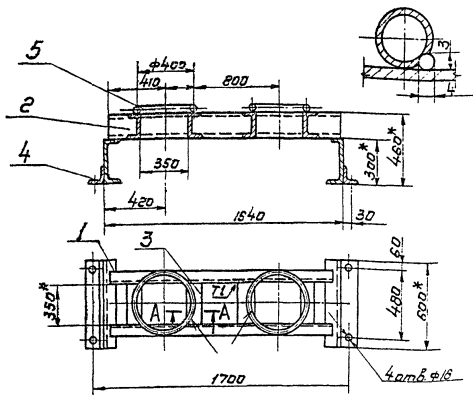
Гипрокислород

Копировал Вихрова

Формат I-

T2776-08.000СБ

A-A
M 1:1



- 1* Размеры для справок
- 2 Сварные швы по ГОСТ 5264-80-НН, кроме указанных швов. Электрод Э42А ГОСТ 9487-75.
- 3 Шероховатость обрабатываемых поверхностей Ra 50
- 4 Предельные отклонения размеров: ±L/2
- 5 Покрытие эмф-115. Голубой, IV эмаль ПФ 115 голубая ГОСТ 6485-78.

T2776-08.000СБ

Подставка

Лист масса листов

158,0 ±20

лист листов 1

Гипрокислород

Копировал Вихрова

Формат А4

Лист 1 из 1
Подп. и дата 15.03.2011 г. 11:00:00

Лист 1 из 1
Подп. и дата 15.03.2011 г. 11:00:00

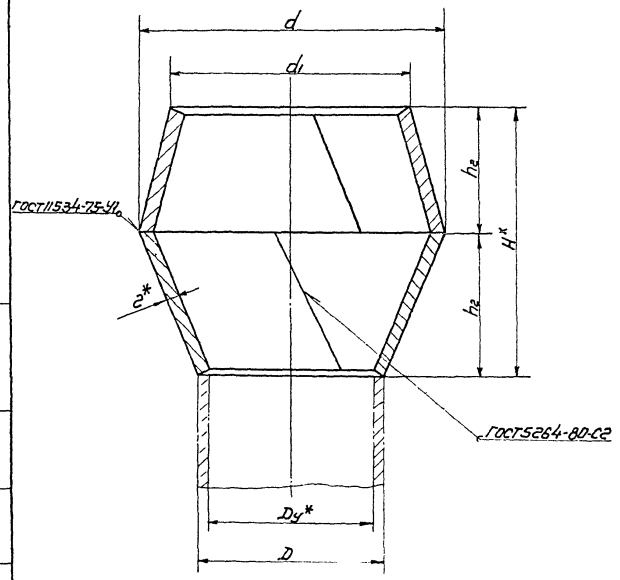
Туполобый проект 405-4-105.8У
Альбом I

Тупой проект 408-4-105-84
Рис. 01

T2777-01.000 CБ

Размеры в мм.

Обозначение	Dy^*	D	d	d_i	H	h	h_1	Масса, кг
T2777-01.000	25	30	101	68	90	60	30	0,58
- 01	40	43	88	66	60	40	20	0,22
- 02	50	55	111	83	75	50	25	0,37
- 03	65	70	144	110	95	65	30	0,8



Контр. 100888
Взаимосвязи в таблице листов

- 1 *Размеры для справок
- 2. Электрод 342 ГОСТ 9467-75
- 3. Предельные отклонения размеров: $\pm t/2$
- 4. Шероховатость обрабатываемых поверхностей Ra 50
- 5. Покрытие: Эмаль ПФ-115 серый №.
- Эмаль ПФ-115 серая ГОСТ 6465-76.

T2777-01.000 CБ					
Воронка				Лист	масса
				Ст	табл.
				лист	листов
ГИП				Гипрокислород	

Копировал Андрейва

Типовой проект 405-4-105-84
Альбом II

Изм. №, дата, подпись и печать
Изм. №, дата, подпись и печать

Формат Зона	Лист	Обозначение	Наименование	Кол.	Приме- чание
			<u>Документация</u>		
A3		T 2777-01.000 СБ	Сборочный чертёж		
		<u>Переменные данные для исполнения:</u>			
		<u>T 2777-01.000:</u>			
		<u>Детали</u>			
		Лист Б-ПН-0-2 ГОСТ 15523-70			
64	1	T 2777-01.001	Конус верхний	1	0,08 кг
64	2	T 2777-01.002	Конус нижний	1	0,14 кг
		<u>T 2777-01.000-01</u>			
		<u>Детали</u>			
		Лист Б-ПН-0-2 ГОСТ 15523-70			
64	1	T 2777-01.001-01	Конус верхний	1	0,08 кг
64	2	T 2777-01.002-01	Конус нижний	1	0,14 кг
		T 2777-01.000			
		Воронка			
		Гипрокислород			
		Копир. Сабжи		Формат А4	

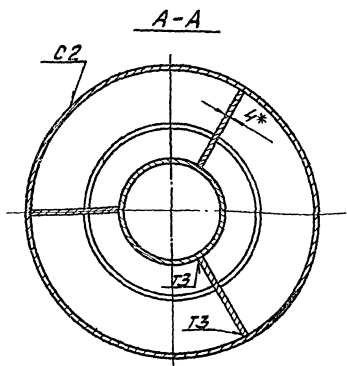
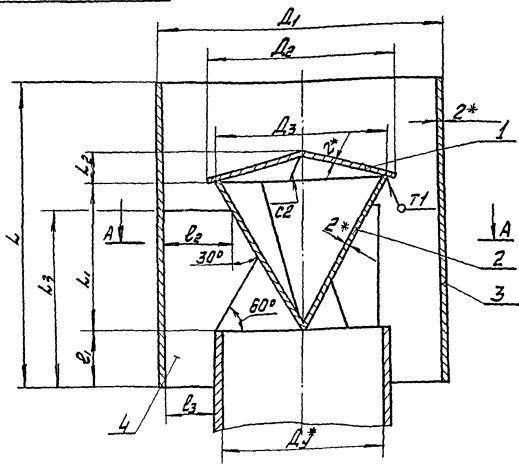
Типовой проект 405-4-105-84
Альбом II

Изм. №, дата, подпись и печать
Изм. №, дата, подпись и печать

Формат Зона	Лист	Обозначение	Наименование	Кол.	Приме- чание
		<u>Переменные данные для исполнения:</u>			
		<u>T 2777-01.000-02</u>			
		<u>Детали</u>			
		Лист Б-ПН-0-2 ГОСТ 15523-70			
64	1	T 2777-01-001-02	Конус верхний	1	0,13 кг
64	2	T 2777-01-002-02	Конус нижний	1	0,24 кг
		<u>T 2777-01.000-03</u>			
		<u>Детали</u>			
		Лист Б-ПН-0-2 ГОСТ 15523-70			
64	1	T 2777-01-001-03	Конус верхний	1	0,21 кг
64	2	T 2777-01-002-03	Конус нижний	1	0,39 кг
		T 2777-01.000			
		Копир. Сабжи		Формат А4	

Альбом II
 Типовой проект
 405-4-102.84

T2777-02.000C5



Размеры в мм

Обозначение	D ₄	D ₁	D ₂	D ₃	L	L ₁	L ₂	L ₃	r ₁	r ₂	r ₃	Масса кг
T2777-02.000	50	135	80	68	500	58	13	100	60	35	35	85
-01	80	160	115	100	600	86	18	165	90	34	33	93
-02	100	170	140	120	700	105	19	175	100	35	25	126
-03	200	320	250	230	800	200	34	350	200	70	45	291

- 1* Размеры для справок.
- 2. Сварные швы по гост 5264-80 электрод 942 гост 9467-75
- 3. Предельные отклонения размеров $\pm \frac{1}{2}$
- 4. Покрытие: эм. ПФ-115 серый IV
Змаль ПФ-115 серая гост 6485-76.

С.А.Б. (И.П.И.) Лист в сборе
 Ш.А.Б. (И.П.И.) Лист в сборе

				T2777-02.000C5				Лист	Масса	Материал
								Стр.	гуд/л	
30шт								Лист	Листов:	
								Гипрокислород		

Типовой проект 405-4-105.84
Владом II

Шаблон: Печн. и сбор. Взам. из Ц.б. и др. Печн. и сбор.

Кол.	Примечание	Наименование	Обозначение	№	Деталь
		Документация			
		Сборочный чертеж	Т2777-02.000СБ		
		Переменные данные для исполнения:			
			Т2777-02.000		
		Детали			
		Лист 6-ИИ-0-2 ГОСТ 19903-74 4-И-В63Сн ГОСТ 14637-79			
84	1	Крышка	Т2777-02.001	1	0,08 кг
84	2	Конус	Т2777-02.002	1	0,1 кг
84	3	Обечайка	Т2777-02.003	1	3,3 кг
84	4	Ребра	Т2777-02.004		
		Лист 6-ИИ-0-4 ГОСТ 19903-74 В63Сн ГОСТ 14637-79		3	0,12 кг
			Т2777-02.000-01		
		Детали			
		Лист 6-ИИ-0-2 ГОСТ 19903-74 4-И-В63Сн ГОСТ 14637-79			
84	1	Крышка	Т2777-02.001-01	1	0,18 кг
84	2	Конус	Т2777-02.002-01	1	0,2 кг
84	3	Обечайка	Т2777-02.003-01	1	4,7 кг
			Т2777-02.000		
		Зонт			
		Гипракислород			
		Формат А4			

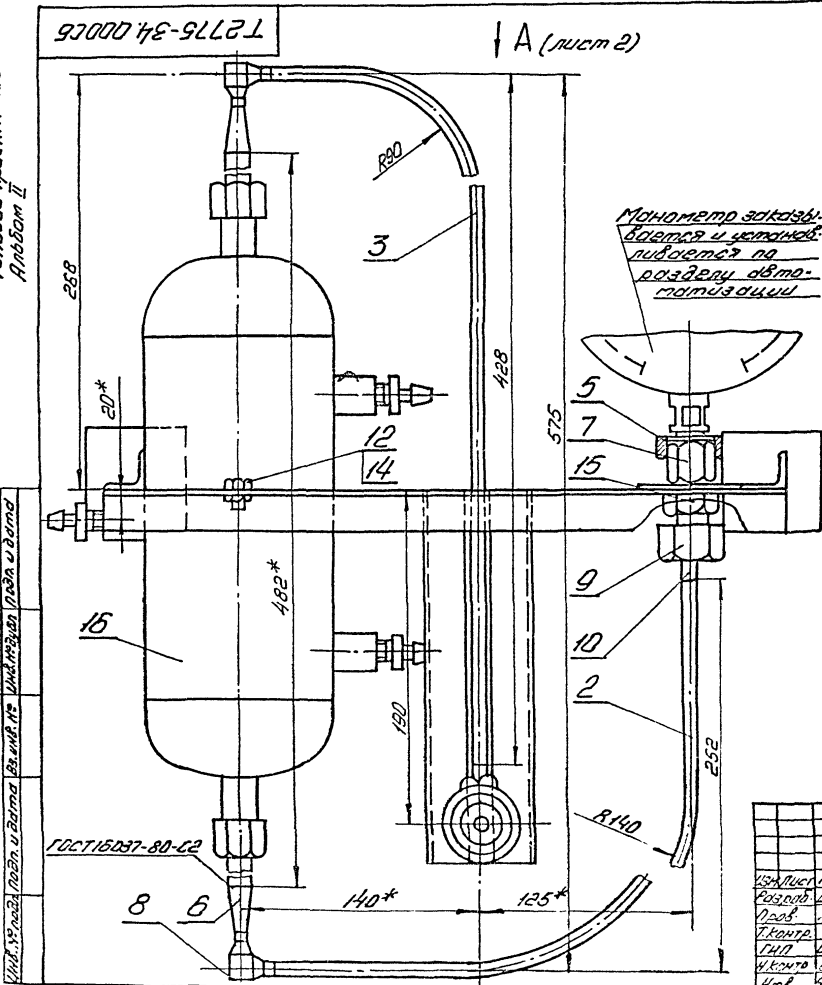
Типовой проект 405-4-105.84
Владом II

Шаблон: Печн. и сбор. Взам. из Ц.б. и др. Печн. и сбор.

Кол.	Примечание	Наименование	Обозначение	№	Деталь
		Ребра	Т2777-02.004-01		
		Лист 6-ИИ-0-4 ГОСТ 19903-74 В63Сн ГОСТ 14637-79		3	0,2 кг
			Т2777-02.000-02		
		Детали			
		Лист 6-ИИ-0-2 ГОСТ 19903-74 4-И-В63Сн ГОСТ 14637-79			
84	1	Крышка	Т2777-02.001-02	1	0,25 кг
84	2	Конус	Т2777-02.002-02	1	0,4 кг
84	3	Обечайка	Т2777-02.003-02	1	5,2 кг
84	4	Ребра	Т2777-02.004-02		
		Лист 6-ИИ-0-4 ГОСТ 19903-74 В63Сн ГОСТ 14637-79		3	0,2 кг
			Т2777-02.000-03		
		Детали			
		Лист 6-ИИ-0-2 ГОСТ 19903-74 4-И-В63Сн ГОСТ 14637-79			
84	1	Крышка	Т2777-02.001-03	1	0,83 кг
84	2	Конус	Т2777-02.002-03	1	1,3 кг
84	3	Обечайка	Т2777-02.003-03	1	13,2 кг
84	4	Ребра	Т2777-02.004-03		
		Лист 6-ИИ-0-4 ГОСТ 19903-74 В63Сн ГОСТ 14637-79		3	0,6 кг
			Т2777-02.000		
		Зонт			
		Гипракислород			
		Формат А4			

Т 2775-34.000СБ

A (лист 2)



Манометр заказывается и устанавливается по разделу автоматизации

Техническая характеристика

1. Назначение: установка манометра с разделительным сосудом и вентилем КВ 104
2. Рабочая среда: кислород
3. Рабочее давление МПа - 30

Технические требования

- 1* размеры для справок
2. Сварка деталей трубопроводов ручная аргоно-дуговая
Сварочная проволока СВ-05Х15 на 6ММ
ТУ 14-1-1595-75
3. Конструкцию кислородопровода испытать:
на прочность Рисп = 25 МПа
на плотность Рисп = 20 МПа
4. Кислородопровод обезжирить в соответствии с ОСТ 25-04-312-71
5. На время хранения и транспортировки концы кислородопровода должны быть закрыты заглушками.

100% и вентиль 150 мм КС Установлен. Дренаж и датчик

Т 2775-34.000СБ

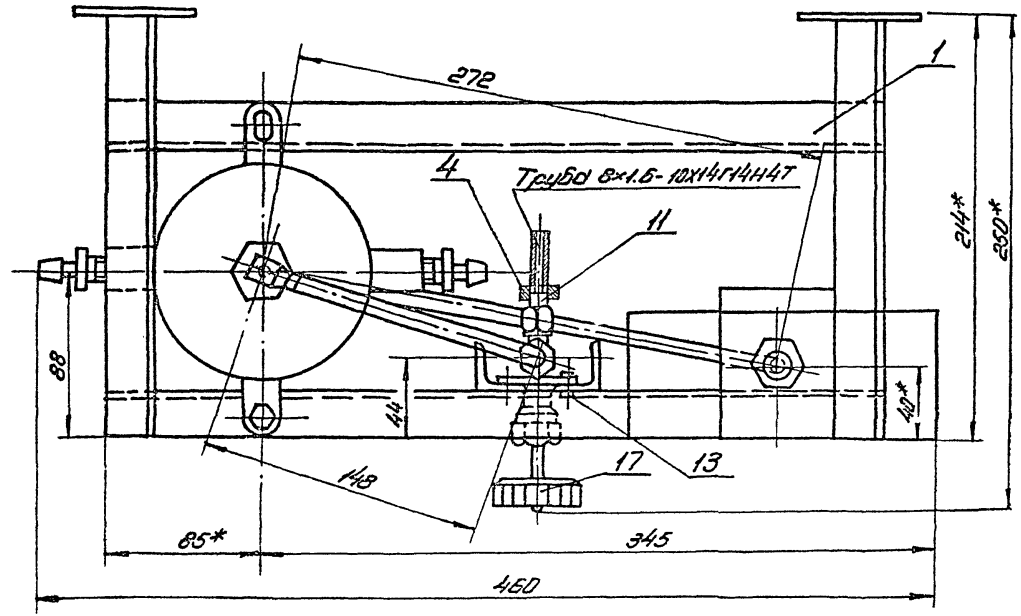
				Т 2775-34.000СБ		
Изм.	Лист	№ документа	Дата	Узел установки манометра	Тип	Параметры
		Брошюры 100-1		Узел установки манометра	10,20	1:2
		Высшего Ярус				
		Штатное				
		Служебное				
		Бюро				

Лист 1 из 2
Газокислород

Турбовой проект №34-00005
Андрей II

Т 2775-34.00005

Вид А



Уч. и проект №34-00005
Разработчик: Андрей II

				Т 2775-34.00005	
Изм. лист	№ докум.	Дата	Исполн.	Узел установки манометра	
Разработчик	Исполнитель	Дата	Исполн.		
Проф.	Яценко	Яценко		Лист 2 / Листов 2	
Т.Контр.				Гипрокиспаров	
Г.И.П.	Исполнитель	Дата	Исполн.	Формат А3	
Н.Контр.	Суркова	10			
Уч. и проект	Александров				

Мониторинг

Тиловой проект 405-4-105-84
Альбом II

Формат Зона	Лист	Обозначение	Наименование	Мол.	Примечание
			<u>Документация</u>		
A2		T2775-34.00005	Сборочный чертеж		
			Сборочные единицы		
A4	1	T2775-34.010	Норкас	1	
			<u>Детали</u>		
B4	2	T2775-34.001	Труба		
			Труба 8x16-10x14Г4Н4Т ТУ14-3-59-71 L=449±2 мм	1	0,14 кг
B4	3	T2775-34.002	Труба		
			Труба 8x16-10x14Г4Н4Т ТУ14-3-59-71 L=527±2 мм	1	0,15 кг
A4	4	T2775-34.003	Завалушка	1	
	5	-01	Завалушка	1	
A4	6	T2775-34.004	Переход	2	
A4	7	T2775-34.005	Штуцер	1	

T 2775-34.000

Узел установки
манометра

Лист 1 2

Испрактирован

Коллектор БФ

Формат А4

Тиловой проект 405-4-105-84
Альбом II

Формат Зона	Лист	Обозначение	Наименование	Мол.	Примечание
A4	8	T2775-34.006	Увольник	2	
A4	9	T2775-34.007	Гайка накидная	1	
A4	10	T2775-34.008	Ниппель	1	
A4	11	T2775-34.009	Ниппель	1	
			Стандартные изделия		
	12		Болт М10x25-5.8 0230 ГОСТ 7798-70	2	
	13		Винт 8x15x16-5.8 0230 ГОСТ 1491-80	2	
	14		Гайка М10.5.0230 ГОСТ 5915-70	2	
	15		Гайка 2М20x15.5.0230 ГОСТ 5916-70	1	
	16		Сосуд срс-250-2-Б ГОСТ 14320-73	1	
			Прочие изделия		
	17		Вентиль цоловой, запорный Ду4 Гр250 КГ104	1	

T 2775-34.000

Лист 2

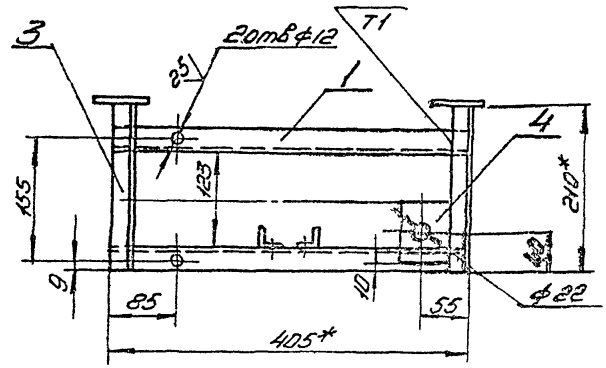
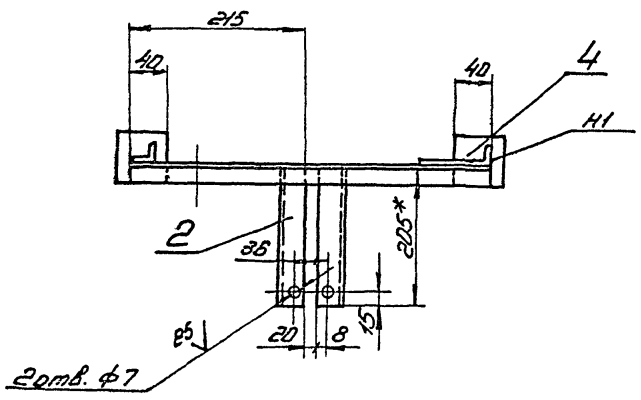
Коллектор БФ

УИВ. № 105-4-105-84 Проект и чертеж ВЗ. инв. № УИВ. № 2775-34.000 Листы 1-17

УИВ. № 105-4-105-84 Проект и чертеж ВЗ. инв. № УИВ. № 2775-34.000 Листы 1-17

Туловый проект №05.4-105.84
Альбом II

T 2775-34.010CB



- 1* Размеры для справок
- 2. Предельные отклонения размеров Н16; $\pm \frac{1}{2}$
- 3. Сварные швы по ГОСТ 5264-80
Электрод Э42 ГОСТ 9467-75

Умб. №10471 Директор И.В. Дроздов
Инж. №2404 Дир. участка
Инж. №2404 Дир. участка
Инж. №2404 Дир. участка

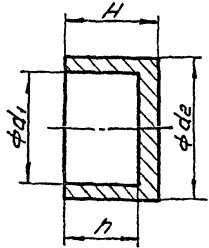
				T 2775-34.010CB		
				Корпус	Лист	Масштаб
					262 1:5	
				Лист Листов 1		
				Гипрокустарод		
				Формат А3		

Умб. лист № 10471 Директор
 Проект В.С. Дроздов
 Дроб. В.С. Дроздов
 Т.К. Дроздов
 Инж. В.С. Дроздов
 Инж. В.С. Дроздов
 Инж. В.С. Дроздов

Корпус для БУБ

Типовой проект 405-4-105-84
Арбон II

T2775-34.003



Обозначение	d ₁	d ₂	H	h	Масса
T2775-34.003	8	10	12	8	0,01
-01 30 38 28 22					0,03

T2775-34.003

Зонлушка

Пруток ф4,62 сорт I
ТУ6-05-810.75

Копирован 6.5

Типовой проект 405-4-105-84
Арбон II

Кол-во	Обозначение	Наименование	Мат-лы	Примечание
Документация				
A3	T2775-34.01005	Сборочный чертеж		
Детали				
54	1 T2775-34.011	Уголок		
		Уголок Б25х25х4 ГОСТ 827103-75 ВСТЭСН4 ГОСТ 535-79		
		L=405±2 мм	2	1,18 кг
54	2 T2775-34.012	Уголок		
		Уголок Б25х25х4 ГОСТ 827103-75 ВСТЭСН4 ГОСТ 535-79		
		L=205±1,2 мм	2	0,59 кг
54	3 T2775-34.013	Уголок		
		Уголок Б25х25х4 ГОСТ 827103-75 ВСТЭСН4 ГОСТ 535-79		
		L=210±1,2 мм	2	0,6 кг
54	4 T2775-34.014	Полоса		
		Полоса Б4х60 ГОСТ 103-75 ВСТЭСН4 ГОСТ 535-79		
		L=50±0,8 мм	3	0,22 кг

T2775-34.010

Каркас

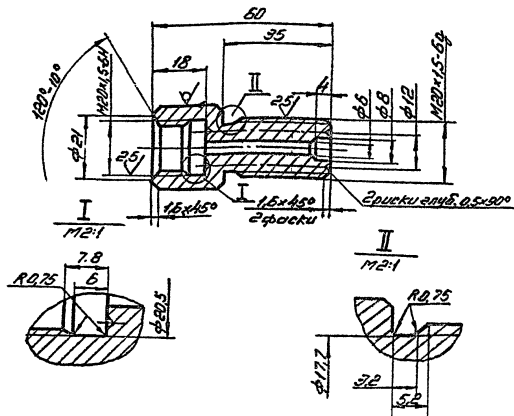
Лист	Листов	Углов
	1	

Гипрокиспорол

Копирован 6.5

T 2775-34.005

125 (V)



Пределы отклонения
размеров $h14; h14; \pm t_2/2$

T 2775-34.005

Штуцер

Лист 015 Металл

1:1

Лист 1 Листов 1

Титановый сплав

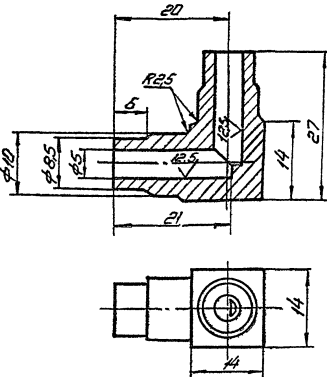
Изм. № 01
Исполнитель: [подпись]
Проверил: [подпись]
Утвердил: [подпись]

Материал: Ст 20

Формат А4

T 2775-34.005

25 (V)



Пределы отклонения
размеров $h14; h14; \pm t_2/2$

T 2775-34.005

Угольник

Лист 005 Металл

2:1

Лист 1 Листов 1

Титановый сплав

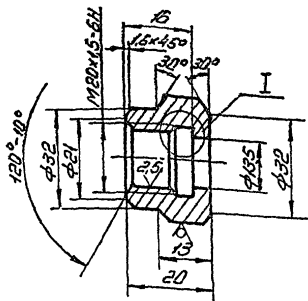
Изм. № 01
Исполнитель: [подпись]
Проверил: [подпись]
Утвердил: [подпись]

Материал: Ст 20

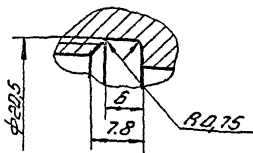
Формат А4

T2775-34.007

125/ (✓)



I
M2:1



Предельные отклонения
размеров Н14; н14; ± $\frac{t_2}{2}$

T2775-34.007

Исполн.	№ докум.	Подп.	Дата	Лист	Масштаб	Материал
С.И.И.	35-8-5	С.И.И.	10.11.73	1	1:1	Сталь 35-8-5 ГОСТ 105-73
Провер.	Я.И.С.	Я.И.С.	10.11.73	1	1:1	Сталь 35-8-5 ГОСТ 105-73
Тех. зад.	С.И.И.	С.И.И.	10.11.73	1	1:1	Сталь 35-8-5 ГОСТ 105-73
С.И.И.	С.И.И.	С.И.И.	10.11.73	1	1:1	Сталь 35-8-5 ГОСТ 105-73
И.И.И.	И.И.И.	И.И.И.	10.11.73	1	1:1	Сталь 35-8-5 ГОСТ 105-73
Умб.	Умб.	Умб.	10.11.73	1	1:1	Сталь 35-8-5 ГОСТ 105-73

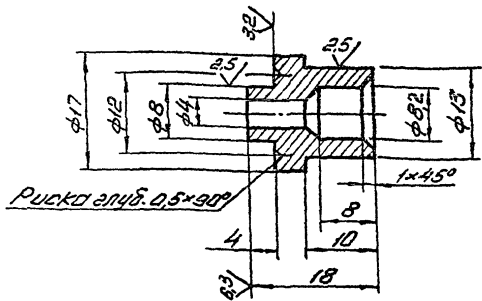
Гайка гайки

Шпатель 22-5 ГОСТ 2590-71
Гайки 35-8-5 ГОСТ 105-73

С.И.И.

T2775-34.008

125/ (✓)



Пинка ст40. 0.5x90°

Предельные отклонения
размеров Н14; н14; ± $\frac{t_2}{2}$

T2775-34.008

Исполн.	№ докум.	Подп.	Дата	Лист	Масштаб	Материал
С.И.И.	35-8-5	С.И.И.	10.11.73	1	2:1	Сталь 35-8-5 ГОСТ 105-73
Провер.	Я.И.С.	Я.И.С.	10.11.73	1	2:1	Сталь 35-8-5 ГОСТ 105-73
Тех. зад.	С.И.И.	С.И.И.	10.11.73	1	2:1	Сталь 35-8-5 ГОСТ 105-73
С.И.И.	С.И.И.	С.И.И.	10.11.73	1	2:1	Сталь 35-8-5 ГОСТ 105-73
И.И.И.	И.И.И.	И.И.И.	10.11.73	1	2:1	Сталь 35-8-5 ГОСТ 105-73
Умб.	Умб.	Умб.	10.11.73	1	2:1	Сталь 35-8-5 ГОСТ 105-73

Пинка

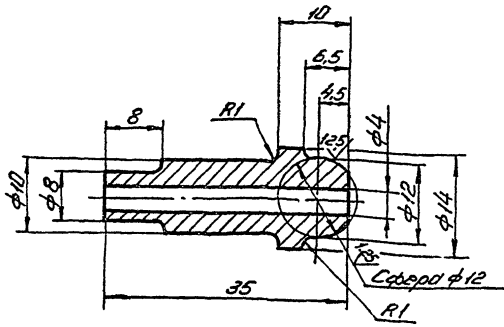
Шпатель 22-5 ГОСТ 2590-71
Гайки 35-8-5 ГОСТ 105-73

С.И.И.

Типовой проект 405-4-105-84
 Р.об.б.с. II

T 2775-34.003

1:25 (V)



Предельные отклонения
 размеров Н14; н14; ± t/2

T 2775-34.003

Изм.	Лист	№ докум.	Подп.	Дата
Разработ.	Борисова	С.А.		
Проф.	Яковлев	Я.И.		
Инж. контр.				
Инж. контр.				
Инж. контр.				
Инж. контр.				
Инж. контр.				

Нунпель

Круг 816 ГОСТ 2590-71
 ЮХИМЧНЧГ-7144-10815

Лист	Масштаб	Масштаб
	0,018	2:1
Лист	Листов	1
Гипрокислород		

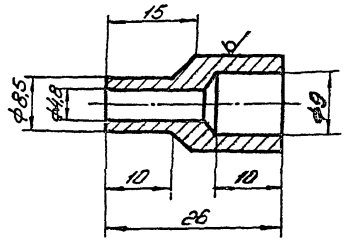
Формат А4

23

Типовой проект 405-4-105-84
 Р.об.б.с. II

T 2775-34.004

1:25 (V)



Предельные отклонения
 размеров Н14; н14; ± t/2

T 2775-34.004

Изм.	Лист	№ докум.	Подп.	Дата
Разработ.	Борисова	С.А.		
Проф.	Яковлев	Я.И.		
Инж. контр.				
Инж. контр.				
Инж. контр.				
Инж. контр.				

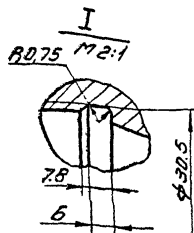
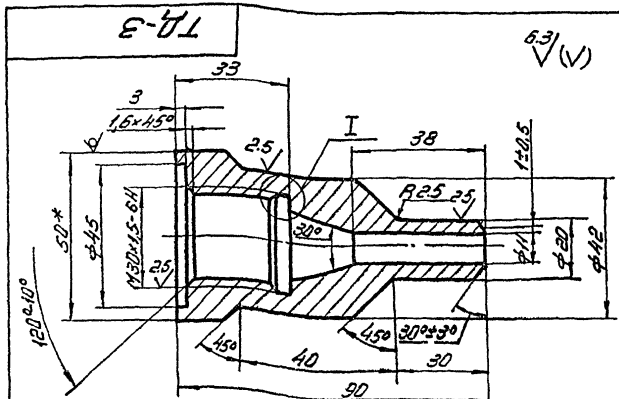
Переход

Круг 814 ГОСТ 2590-71
 ЮХИМЧНЧГ-7144-10815

Лист	Масштаб	Масштаб
	0,025	2:1
Лист	Листов	1
Гипрокислород		

Калибровой 603

Формат А4



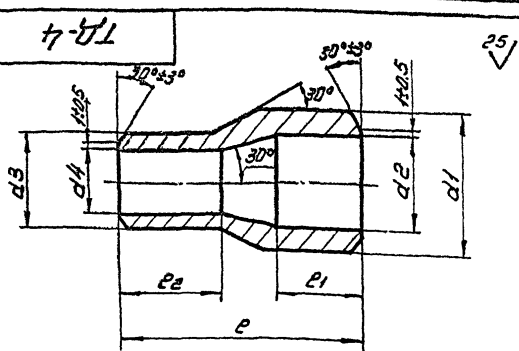
1. Предельные отклонения размеров: $H14; h14; \pm \frac{t_2}{2}$
2. * Размер для справок

ТД-3

Штуцер

Штуцер 50-5 ГОСТ 8590-78
20-8-5 ГОСТ 1050-74
Материал: Ст3

Дипракисларод
Лист Листов 1
Формат А4



Размеры в мм

Обозначение	d1	d2	d3	d4	e1	e2	e	Материал
ТД-4	45	32	25	15	25	31	70	0.1
-01	45	32	16	11	25	31	70	0.1
-02	57	51	16	11	25	31	70	0.2
-03	25	19	16	11	20	24	60	0.04
-04	57	51	19	14	25	31	70	0.21

- Предельные отклонения
размеров: $H14; h14; \pm \frac{t_2}{2}$

ТД-4

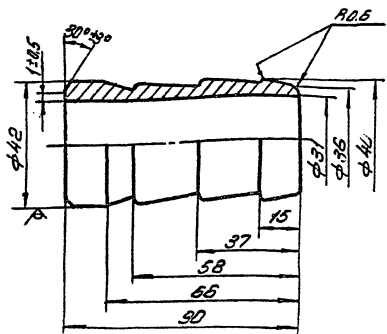
Переход

Круж 50-5 ГОСТ 8590-78
20-8-5 ГОСТ 1050-74
Материал: Ст3

Дипракисларод
Лист Листов 1
Формат А4

ТД-7

125
√(V)



Пределы отклонения
размеров: Н14; н14; ± $\frac{\pm 0.2}{2}$

Указ. в табл. Листа и детали № 1, № 2, № 3, № 4, № 5, № 6, № 7, № 8, № 9, № 10, № 11, № 12, № 13, № 14, № 15, № 16, № 17, № 18, № 19, № 20, № 21, № 22, № 23, № 24, № 25, № 26, № 27, № 28, № 29, № 30, № 31, № 32, № 33, № 34, № 35, № 36, № 37, № 38, № 39, № 40, № 41, № 42, № 43, № 44, № 45, № 46, № 47, № 48, № 49, № 50, № 51, № 52, № 53, № 54, № 55, № 56, № 57, № 58, № 59, № 60, № 61, № 62, № 63, № 64, № 65, № 66, № 67, № 68, № 69, № 70, № 71, № 72, № 73, № 74, № 75, № 76, № 77, № 78, № 79, № 80, № 81, № 82, № 83, № 84, № 85, № 86, № 87, № 88, № 89, № 90, № 91, № 92, № 93, № 94, № 95, № 96, № 97, № 98, № 99, № 100

ТД-7

Ниппель

Лист 0.31

Масштаб 1:1

Лист Листов 1

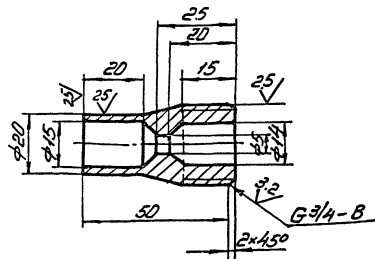
Материал 842 ГОСТ 5580-71
20-8 ГОСТ 1050-74
Гипроксиапароб

Копирован: 6/87

Формат А4

ТД-8

125
√(V)



Пределы отклонения
размеров: Н14; н14; ± $\frac{\pm 0.2}{2}$

Указ. в табл. Листа и детали № 1, № 2, № 3, № 4, № 5, № 6, № 7, № 8, № 9, № 10, № 11, № 12, № 13, № 14, № 15, № 16, № 17, № 18, № 19, № 20, № 21, № 22, № 23, № 24, № 25, № 26, № 27, № 28, № 29, № 30, № 31, № 32, № 33, № 34, № 35, № 36, № 37, № 38, № 39, № 40, № 41, № 42, № 43, № 44, № 45, № 46, № 47, № 48, № 49, № 50, № 51, № 52, № 53, № 54, № 55, № 56, № 57, № 58, № 59, № 60, № 61, № 62, № 63, № 64, № 65, № 66, № 67, № 68, № 69, № 70, № 71, № 72, № 73, № 74, № 75, № 76, № 77, № 78, № 79, № 80, № 81, № 82, № 83, № 84, № 85, № 86, № 87, № 88, № 89, № 90, № 91, № 92, № 93, № 94, № 95, № 96, № 97, № 98, № 99, № 100

ТД-8

Штуцер

Лист 0.15

Масштаб 1:1

Лист Листов 1

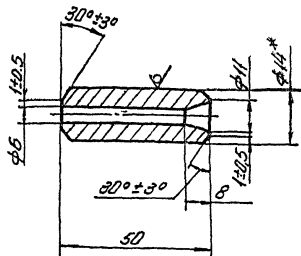
Материал 830 ГОСТ 5580-71
20-5 ГОСТ 1050-74
Гипроксиапароб

Копирован: 6/87

Формат А4

6-ДЛ

25/√(✓)



- 1* Размер для справок
2. Предельные отклонения размеров: $H14; h14; \pm \frac{\pm 2}{2}$

ТД-9

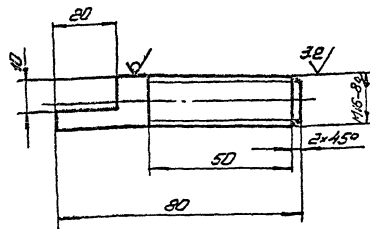
Изм.	Лист	№ докум.	Подп.	Дата	Лист	Масштаб	Материал
						0.045	1:1
Переход					Лист Листов 1		
Круг 205 ГОСТ 2580-71					Гипрокисларод		
205 ГОСТ 2580-71							

Косуров Е.В.

Стр. 24

01-ДЛ

25/√(✓)



- Предельные отклонения размеров: $H14; h14; \pm \frac{\pm 2}{2}$

ТД-10

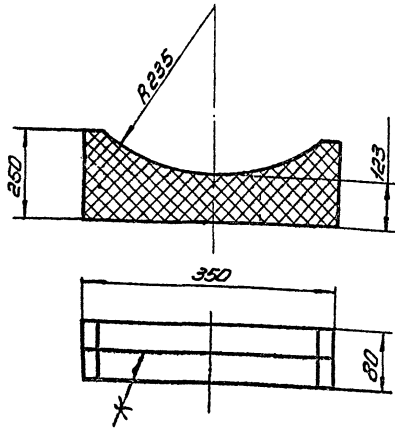
Изм.	Лист	№ докум.	Подп.	Дата	Лист	Масштаб	Материал
						0.12	1:1
Шпунтка					Лист Листов 1		
Круг 205 ГОСТ 2580-71					Гипрокисларод		
205 ГОСТ 2580-71							

Косуров Е.В.

Стр. 25

Туповой проект 405-4-105.84
Анбейн II

И-ТД



Клей № 88-И 7938 1051061-78

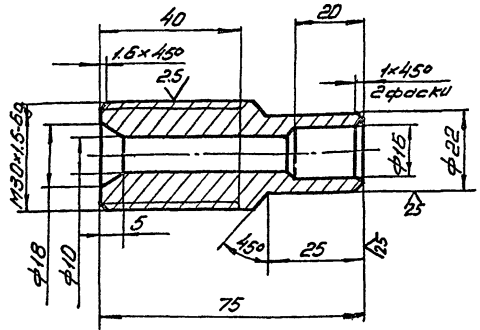
Имя, Фамилия, Подпись, Дата, №, Вид, Измерения, Подпись, Дата

Имя	Фамилия	Подпись	Дата	ТД-11	
Исполнитель	№ детали	Лист	Дата	Лист	Листов
Разработ	Группа	Вид		10	15
Провер	Характер	Хол.		Лист Листов 1	
Т.А.ОМТ				Гипрокислораб	
И.контр.	С.контр.	С.контр.		АЦЦЦ400-40	
Умб.	Перешит	Стор.		ГОСТ 4246-78	
				Копирован: 6/77	
				Формат А4	

12.51 (✓)

Туповой проект 405-4-105.84
Анбейн II

ТД-12



Превышения отклонения
размеров Н14, н14; ± $\frac{1}{2}$

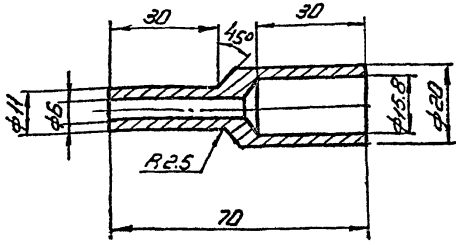
Имя, Фамилия, Подпись, Дата, №, Вид, Измерения, Подпись, Дата

Имя	Фамилия	Подпись	Дата	ТД-12	
Исполнитель	№ детали	Лист	Дата	Лист	Листов
Разработ	Группа	Вид		0.21	1:1
Провер	Характер	Хол.		Лист Листов 1	
Т.А.ОМТ				Гипрокислораб	
И.контр.	С.контр.	С.контр.		Штуцер	
Умб.	Перешит	Стор.		Пруток ЛжМу59-1-1	
				Т.К. Н. ПТ-32 ГОСТ2060-73	
				Копирован: 6/77	
				Формат А4	

Тиловой проект 405-4-105.84
Альбом II

ТД-13

12.5
V



Предельные отклонения
размеров H14; h14; $\pm \frac{t_2}{2}$

Уш. № табл. 1. 10. 11. 12. 13. 14. 15. 16. 17. 18. 19. 20. 21. 22. 23. 24. 25. 26. 27. 28. 29. 30. 31. 32. 33. 34. 35. 36. 37. 38. 39. 40. 41. 42. 43. 44. 45. 46. 47. 48. 49. 50. 51. 52. 53. 54. 55. 56. 57. 58. 59. 60. 61. 62. 63. 64. 65. 66. 67. 68. 69. 70. 71. 72. 73. 74. 75. 76. 77. 78. 79. 80. 81. 82. 83. 84. 85. 86. 87. 88. 89. 90. 91. 92. 93. 94. 95. 96. 97. 98. 99. 100.

Изм.	Лист	№ докум.	Подп.	Дата	Лит.	Масштаб	Число копий
Рисов.	Изгот.	Прош.	Корректир.	Исп.			
Исполн.	Сметчик	Начальн.	Передатчик	Исполн.			

Переход

ТД-13

Лит. Масштаб Число копий
0,052 1:1

Лист 1 из 1

Круп. ВЗЗ ГОСТ 590-71 / Циркуль
20-б - ГОСТ 1050-74 / Циркуль

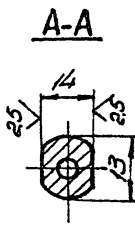
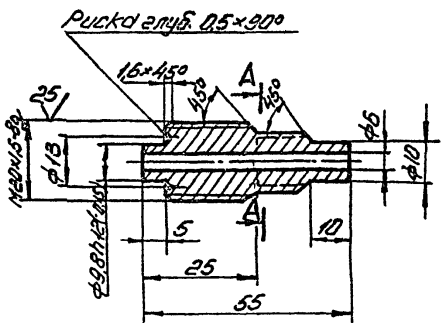
Величина: БД Формат: А4

28

Тиловой проект 405-4-105.84
Альбом II

ТД-15

12.5
V



Предельные отклонения
размеров: H14; h14; $\pm \frac{t_2}{2}$

Уш. № табл. 1. 10. 11. 12. 13. 14. 15. 16. 17. 18. 19. 20. 21. 22. 23. 24. 25. 26. 27. 28. 29. 30. 31. 32. 33. 34. 35. 36. 37. 38. 39. 40. 41. 42. 43. 44. 45. 46. 47. 48. 49. 50. 51. 52. 53. 54. 55. 56. 57. 58. 59. 60. 61. 62. 63. 64. 65. 66. 67. 68. 69. 70. 71. 72. 73. 74. 75. 76. 77. 78. 79. 80. 81. 82. 83. 84. 85. 86. 87. 88. 89. 90. 91. 92. 93. 94. 95. 96. 97. 98. 99. 100.

Изм.	Лист	№ докум.	Подп.	Дата	Лит.	Масштаб	Число копий
Рисов.	Изгот.	Прош.	Корректир.	Исп.			
Исполн.	Сметчик	Начальн.	Передатчик	Исполн.			

Штырец

ТД-15

Лит. Масштаб Число копий
0,07 1:1

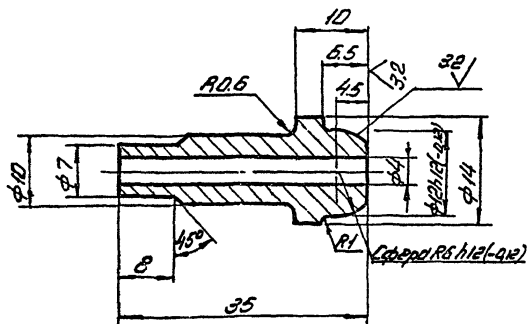
Лист 1 из 1

Круп. ВЗ4 ГОСТ 590-71 / Циркуль
ЮХНГННПТ ГОСТ 5949-75 / Циркуль

Величина: БД Формат: А4

91-УЛ

125/√(√)



Предельные отклонения
размеров: Н14; h14; ± $\frac{t_2}{2}$

ТД-16

Исполн	№ докум	Подп	Дата
Рисовал	Заказчик	Исполн	
Провер	Комплектовщик	Исполн	
Лист 1 из 1			
Удостоверен в соответствии с требованиями ТЗ			

Шуппель

Крыз 8/8 ГОСТ 2590-71
20-Б ГОСТ 1050-74

Копировал: БУ

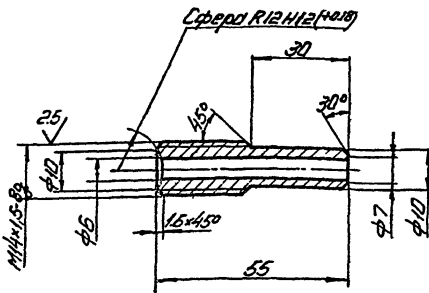
Шуппель	Модель	Материал
Шуппель	0,010	В-1
Лист	Листов 1	

Типрокиспарод

Формат А4

Л1-УЛ

32/√(√)



Предельные отклонения
размеров: Н14; h14; ± $\frac{t_2}{2}$

ТД-17

Исполн	№ докум	Подп	Дата
Рисовал	Заказчик	Исполн	
Провер	Комплектовщик	Исполн	
Лист 1 из 1			
Удостоверен в соответствии с требованиями ТЗ			

Штуцер

Крыз 8/8 ГОСТ 2590-71
20-Б ГОСТ 1050-74

Копировал: БУ

Штуцер	Модель	Материал
Штуцер	0,05	1:1
Лист	Листов 1	

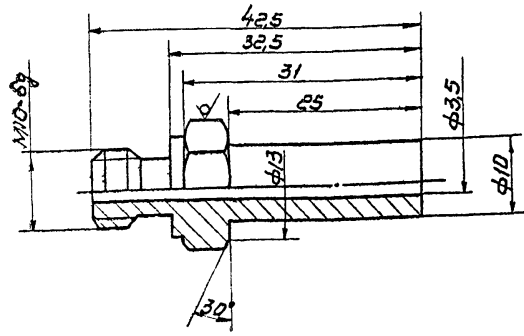
Типрокиспарод

Формат А4

Туповой проект 405-4-105-84
Листом II

81-ТТ

125/ (✓)



Предельные отклонения
размеров: H14; h14; ± $\frac{t_2}{2}$

ТД-18

№	Лист	№ докум.	Подп.	Дата
1	1	405-4-105-84	Хорькова	1984
2	2	405-4-105-84	Хорькова	1984

Шпунель

литер.	масштаб	масштаб
	0,03	2:1
лист	листова	

Шести 14-5 ГОСТ 8560-78
Фланец 30-8-5 ГОСТ 1051-73

Гипрокисларод

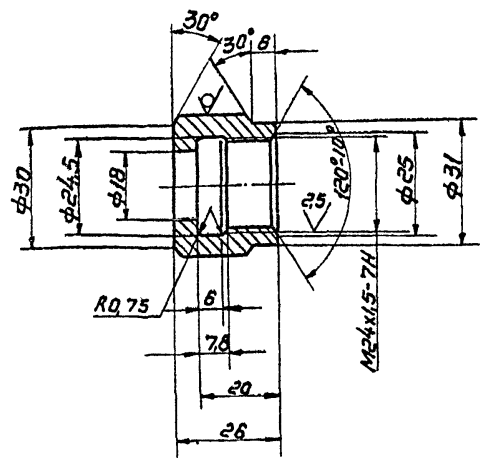
Хорькова Виктория

Формат А4

Туповой проект 405-4-105-84
Листом II

61-ТТ

125/ (✓)



Предельные отклонения размеров:
H14; h14 ± $\frac{t_2}{2}$

ТД-19

№	Лист	№ докум.	Подп.	Дата
1	1	405-4-105-84	Хорькова	1984
2	2	405-4-105-84	Хорькова	1984

Гайка накладная

лит.	масштаб	масштаб
	0,12	1:1
лист	листова	

Шести 32-5 ГОСТ 8560-78
Фланец 35-8-5 ГОСТ 1051-73

Гипрокисларод

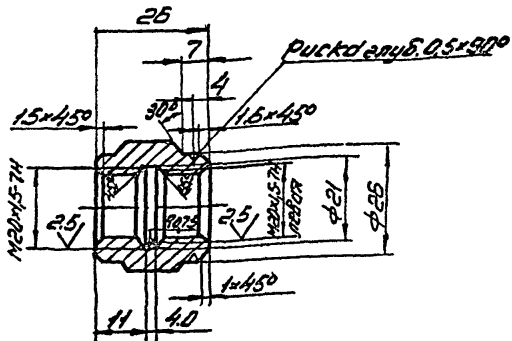
Хорькова Виктория

Формат А4

Туповой проект 405-4-105.84
Альбом II

ТД-20

3.2/√



Пределные отклонения
размеров: H14; h14; $\pm \frac{t_2}{2}$

ТД-20

Изм/Лист	№ докум	Подп	Дата
Разработ	Зав.цеха	Зав.цеха	
Проектир	Копиленко	ММ	
И.К.С.П.			
И.Контр	Васильева	В.С.	
И.М.	Добкин	И.С.	

Муфта

Листов 1/1

0,05 1:1

Лист Листов 1

Щетин. 30.5 ГОСТ 8550-78
Фрагмент 20.8.5 ГОСТ 1051-73

Тупоакиспороб

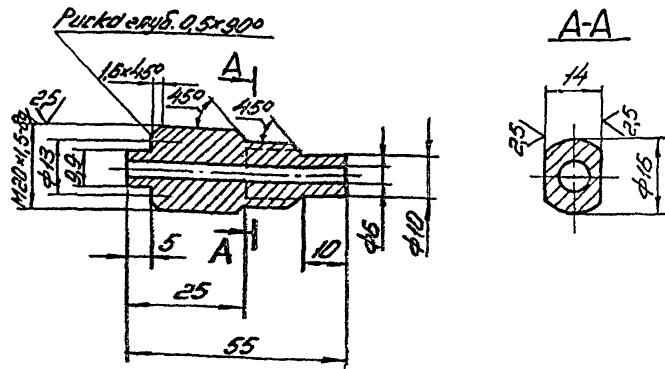
Материал: Ст 3

Формат А4

Туповой проект 405-4-105.84
Альбом II

ТД-21

3.2/√



Пределные отклонения
размеров: H14; h14; $\pm \frac{t_2}{2}$

ТД-21

Изм/Лист	№ докум	Подп	Дата
Разработ	Зав.цеха	Зав.цеха	
Проектир	Копиленко	ММ	
И.К.С.П.			
И.Контр	Васильева	В.С.	
И.М.	Добкин	И.С.	

Штуцер

Листов 1/1

0,07 1:1

Лист Листов 1

Крз 20.8 ГОСТ 8550-78
20.8 ГОСТ 1050-74

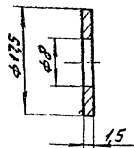
Тупоакиспороб

Материал: Ст 3

Формат А4

Типовой проект 405-4-102.84
Ар. 68011 II

ТД-22



Исполн.	Н.Ф.И.	Л.С.	Л.С.	Л.С.	Л.С.
Ин. лист	№ докум.	Листов	Лист	Лист	Лист
Разраб.	Задача	Задание	Задание	Задание	Задание
Проб.	Коллектор	Коллектор	Коллектор	Коллектор	Коллектор
Контр.	Контр.	Контр.	Контр.	Контр.	Контр.

Прокладка

Паранит ПМБ
ГОСТ 431-80

ТД-22

Диаметр	Масса	Масштаб
901	2-1	
Лист	Листов	
1	1	

Гипрокислород

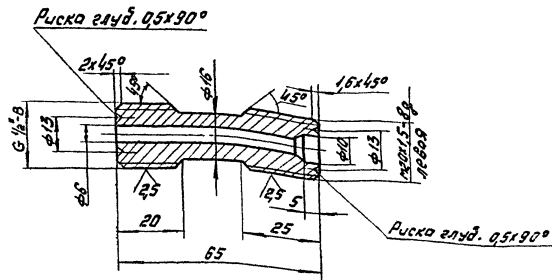
Копировать Юшина

Формат А4

Типовой проект 405-4-102.84
Ар. 68011 II

ТД-23

321 (V)



Предельные отклонения
размеров: $h14; h14; \pm 0.2$

Исполн.	Н.Ф.И.	Л.С.	Л.С.	Л.С.	Л.С.
Ин. лист	№ докум.	Листов	Лист	Лист	Лист
Разраб.	Задача	Задание	Задание	Задание	Задание
Проб.	Коллектор	Коллектор	Коллектор	Коллектор	Коллектор
Контр.	Контр.	Контр.	Контр.	Контр.	Контр.

Штуцер

824 ГОСТ 8590-71
Класс В-8 ГОСТ 1050-74

ТД-23

Диаметр	Масса	Масштаб
908	1-1	
Лист	Листов	
1	1	

Гипрокислород

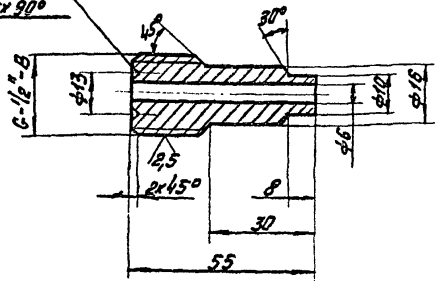
Копировать Юшина

Формат А4

ТД-24

32/ (✓)

Риска слуд.
0,5x 90°



Предельные отклонения размеров:
H14; h14; $\pm \frac{H}{2}$

ТД-24

Изд./лист	№ докум.	Подпись	Дата	Штуцер	Лист	Листов 1
Разр.	Задача	В.С.	1975			
Проб.	Коллекция	ТТБ		Круге В24 ГОСТ 2590-71 20-8 ГОСТ 1050-74		
Т.Кант.				Гипракуллод		
И.Кант.	Васильев	Ван		Круге В18 ГОСТ 2590-71 20-8 ГОСТ 1050-74		
Итв.	Дыкин	Д		Гипракуллод		

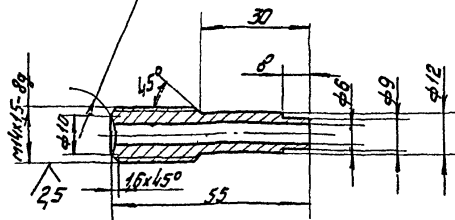
Копировать Юлиана

Формат А4

ТД-25

32/ (✓)

Сфера R12 H12 (+0,10)



Предельные отклонения размеров:
H14; h14; $\pm \frac{H}{2}$

ТД-25

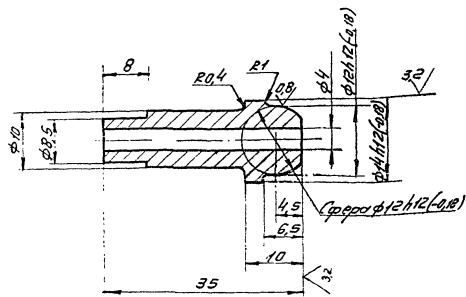
Изд./лист	№ докум.	Подпись	Дата	Штуцер	Лист	Листов 1
Разр.	Задача	В.С.	1975			
Проб.	Коллекция	ТТБ		Круге В18 ГОСТ 2590-71 20-8 ГОСТ 1050-74		
Т.Кант.				Гипракуллод		
И.Кант.	Васильев	Ван		Круге В18 ГОСТ 2590-71 20-8 ГОСТ 1050-74		
Итв.	Дыкин	Д		Гипракуллод		

Копировать Юлиана

Формат А4

ТД-26

12,5 (✓)



Неуказанные предельные отклонения размеров: $h14; h14; \pm \frac{t_2}{2}$

ТД-26

Ниппель

Лит. Масса Минимум

0,018 2:1

Литм Литмоб. I

Гипрокиспорд

Круг В 16 ГОСТ 2590-71

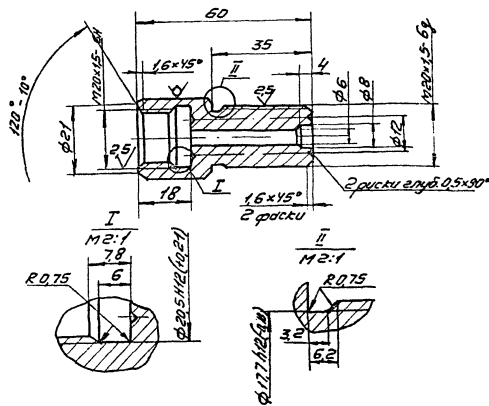
10х14х14х7-010015519-75

Фланец Сидинг

Розетт А 4

ТД-27

12,5 (✓)



Неуказанные предельные отклонения $h14; h14; \pm \frac{t_2}{2}$

ТД-27

Штуцер

Лит. Масса Минимум

0,16 1:1

Литм Литмоб. I

Гипрокиспорд

Шестигранный болт М 2х16 ГОСТ 7798-78

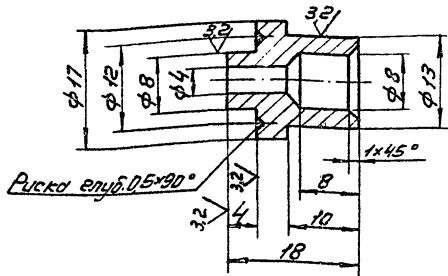
Гайка М 2х16 ГОСТ 7798-78

Фланец Сидинг

Розетт А 4

82-01

12,5 (V)



Предельные отклонения размеров: Н4; н14; ± $\frac{t_2}{2}$

ТД-28

Изм.	Лист	№ докум.	Подп.	Дата
		Разработ.	Гущин	
		Проб.	Харькова	
		С.контр.	Хол.	
		И.контр.	Суслова	
		Утв.	Тараканов	

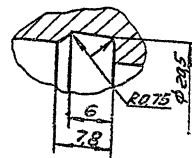
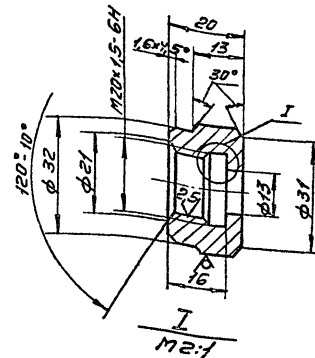
Муфта

Круж. В.20 ГОСТ 25.90-71
20-Б ГОСТ 1050-74
Копировал Савина

Лист	Масса	Масштаб
	0,012	2:1
Лист	Листов 1	
Гипрокислорад		
Формат А4		

62-01

12,5 (V)



Предельные отклонения размеров: Н4; н14; ± $\frac{t_2}{2}$

ТД-29

Изм.	Лист	№ докум.	Подп.	Дата
		Разработ.	Гущин	
		Проб.	Харькова	
		С.контр.	Хол.	
		И.контр.	Суслова	
		Утв.	Тараканов	

Гайка накидная

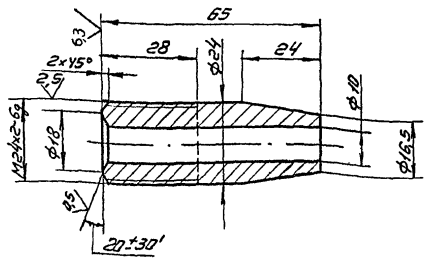
Шест. 32-5 ГОСТ 78560-78
; гайки 35-В-51 ГОСТ 1051-73
Копировал Савина

Лист	Масса	Масштаб
	0,09	1:1
Лист	Листов 1	
Гипрокислорад		
Формат А4		

Типовой проект 405-4-105.84
Арббон I

0Э-01

R25 (✓)



Обозначение	Материал	Масса, кг
TД-30	Пруток ЛЖН4 59-1.1 Т.кр.н.п.т-27 ГОСТ 2060-73	0,15
-01	Круч. В26 ГОСТ 2590-71 10ХН4ГНН4Г-Б ГОСТ 5949-75	0,14

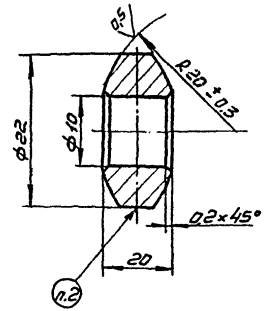
Предельные отклонения размеров: НН4; нН4; ± $\frac{t_z}{2}$

Шифр листа и дата выполнения чертежа

				ТД-30		
Изм.	Лист	№ докум.	Подп.	Лист	Масса	Масштаб
1	1	001	Савин	1	0,15	1:1
Штуцер				Лист Листов 1		
С.М. Савин				Гипракисларой		
Конпр. Савин				Формат А4		

1Э-01

R25 (✓)



1. Предельные отклонения размеров: НН4; нН4; ± $\frac{t_z}{2}$
2. Маркировать Ду и марку материала

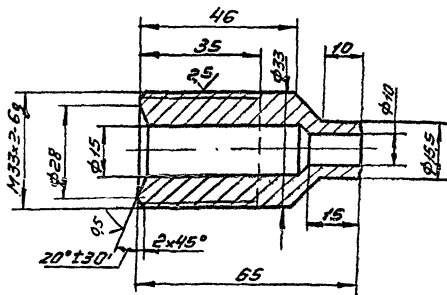
Типовой проект 405-4-105.84
Арббон I

				ЛНЭ-31		
Изм.	Лист	№ докум.	Подп.	Лист	Масса	Масштаб
1	1	001	Савин	1	0,018	2:1
Линза				Лист Листов 1		
Пруток ЛС 59-1				Гипракисларой		
Т.кр.н.п.т-24 ГОСТ 2060-73				Конпр. Савин		

Типовой проект № 405-4-105.84
Альбом II

ТД-32

125 (V) (V)



Предельные отклонения размеров: Н14; Н14; ± $\frac{t_2}{2}$

ТД-32

Штуцер

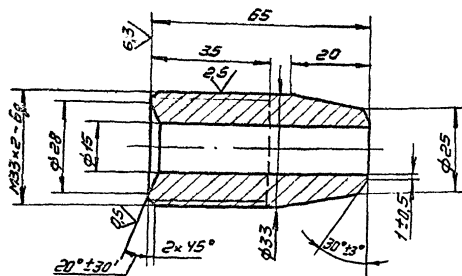
Диаметр Номинальный Максимальный
0,31 1:1

Прутки ЛЭМЧ 59-1-1
Г. Кр. Н. П. Т. - 3-6 ГОСТ 2060-73
Конур. Сабина

Лист Висмаг 1
Гипракисларад
Чертап А4

ТД-33

125 (V) (V)



Предельные отклонения размеров: Н14; Н14; ± $\frac{t_2}{2}$

ТД-33

Штуцер

Диаметр Номинальный Максимальный
0,31 1:1

Круг В36 ГОСТ 2590-71
20-6 ГОСТ 1050-74
Конур. Сабина

Лист Висмаг 1
Гипракисларад
Чертап А4

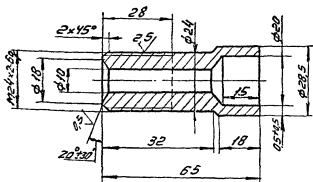
Штамп: Конур. Сабина, Г. Кр. Н. П. Т. - 3-6, ТД-32, Штуцер, 1:1, 125, (V)

Штамп: Конур. Сабина, Г. Кр. Н. П. Т. - 3-6, ТД-33, Штуцер, 1:1, 125, (V)

Туповой проект 405-4. 105.84
Альбом I

ТД-34

R5 (✓)



Предельные отклонения размеров: $H14; h14; \pm \frac{E_2}{2}$

ТД-34

Штуцер

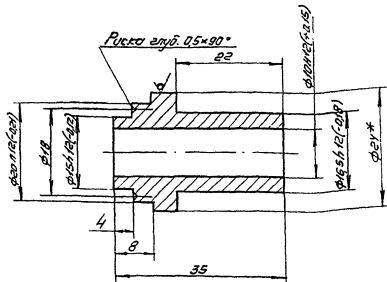
Прутки АЖМц 59-1-1
Т. Ар. М. П-30 ГОСТ 2080-73

Калибр С.С.С.С.

Лист	Масса	Масштаб
	0,17	1:1
Лист	Листов 1	
Гипракислароб		
Ф. 202011 А.4		

ТД-35

R5 (✓)



1* Размер для справок
2 Неизменяемые
предельные отклонения размеров: $H14; h14; \pm \frac{E_2}{2}$

Обозначение	Материал
ТД-35	В24 ГОСТ 2590-71 10х14ГН4Т-В ГОСТ 5949-73
-01	В24 ГОСТ 2590-71 35 ГОСТ 1050-74

ТД-35

Нуппель

Круж В24 ГОСТ 2590-71
10х14ГН4Т-В ГОСТ 5949-73

Калибр С.С.С.С.

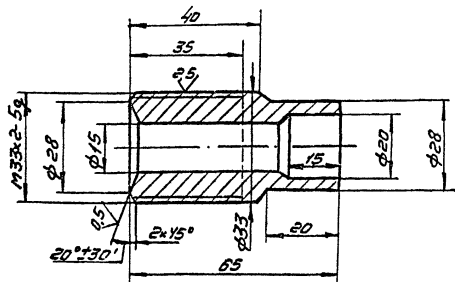
Лист	Масса	Масштаб
	0,07	2:1
Лист	Листов 1	
Гипракислароб		
Ф. 202011 А.4		

Лист 1 из 2. Листы в сборе 33, 34, 35, 36, 37, 38, 39, 40, 41, 42, 43, 44, 45, 46, 47, 48, 49, 50, 51, 52, 53, 54, 55, 56, 57, 58, 59, 60, 61, 62, 63, 64, 65, 66, 67, 68, 69, 70, 71, 72, 73, 74, 75, 76, 77, 78, 79, 80, 81, 82, 83, 84, 85, 86, 87, 88, 89, 90, 91, 92, 93, 94, 95, 96, 97, 98, 99, 100.

Туповой проект 405-4. 105.84
Альбом I

9Э-ТД

25 (✓)



Предельные отклонения размеров: НН; нН; $\pm \frac{t_2}{2}$

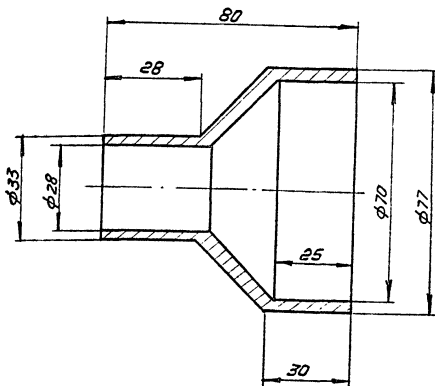
ТД-36

Шифр	Лист	№ докум.	Подп.	Дата	Листов	Масштаб	Материал
Штуцер	1				033	1:1	
И. Контр. Сухолов	Сухолов	Сухолов			Лист	Листов	1
Копир. Сабина					Гипрокислород		

Продукт ЛЭММ, 59.1.1
Г. Кр. Н. Пт. -36 ГИТ 2050-73
Копир. Сабина
Формат А4

ТД-37

25 (✓)



Предельные отклонения размеров: НН; нН; $\pm \frac{t_2}{2}$

ТД-37

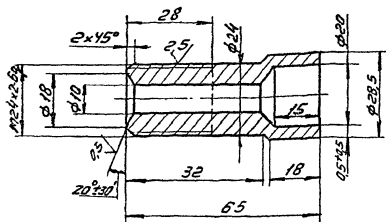
Шифр	Лист	№ докум.	Подп.	Дата	Листов	Масштаб	Материал
Переход	1				042	1:1	
И. Контр. Сухолов	Сухолов	Сухолов			Лист	Листов	1
Копир. Сабина					Гипрокислород		

Кр. С. 578 ГОСТ 2550-71
20.5 - ГОСТ 1050-74
Копир. Сабина
Формат А4

Туповой проект 405-4. ил.84
Альбом I

4E-01

125/ (✓)



Предельные отклонения размеров: Н14; н14; ± $\frac{fz}{2}$

ТД-34

Штуцер

Продукт АЖМЗ 59-1-1
Т. к. р. м. П-30 ГОСТ 2060-73

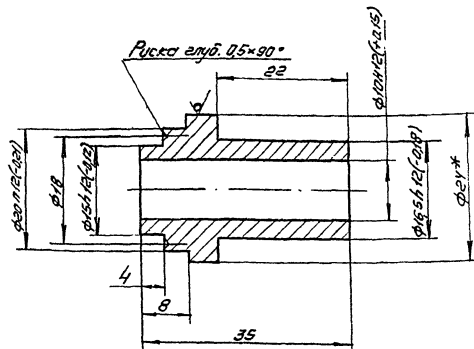
Гипраксларод

Копир. 0.3/0.4

С. 20mm А4

5E-01

125/ (✓)



1* Размер для справок
2 Неиспользуемые
предельные отклонения размеров: Н14; н14; ± $\frac{fz}{2}$

Обозначение	Материал
ТД-35	824 ГОСТ 2590-71 10Х14Г14Н4Т-010СТ5949-75
-01	824 ГОСТ 2590-71 35 ГОСТ 1050-74

ТД-35

Нунельв

Круж 824 ГОСТ 2590-71
10Х14Г14Н4Т-010СТ5949-75

Гипраксларод

Копир. 0.3/0.4

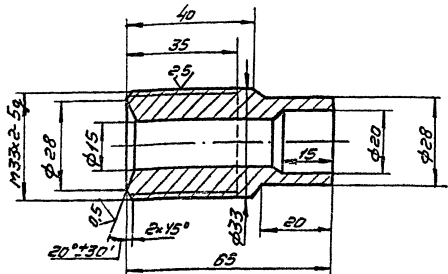
Туповой проект 405-4. ил.84
Альбом I

Туповой проект 405-4. ил.84
Альбом I

Туповой проект 405-4-105.84
Альбом 1

ТД-35

125 (✓)



Предельные отклонения размеров: НН4; нН4; $\pm \frac{t_2}{2}$

ТД-36

Штуцер

Примерок ЛНМЧ 59.1-1
Л.п. н.п.т. -36 ГАТ 2060-73
Копир, Сабина

Формат А4

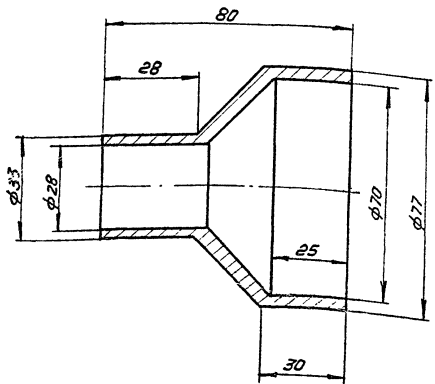
Изм.	Лист	№ докум.	Подп.	Дата
1	1			
2	1			
3	1			
4	1			
5	1			
6	1			
7	1			
8	1			
9	1			
10	1			

Лист	Масса	Материал
1	0,33	1-1
Лист		
Материал		
Туповой проект 405-4-105.84		
Л.п. н.п.т. -36 ГАТ 2060-73		
Копир, Сабина		

Туповой проект 405-4-105.84
Альбом 1

ТД-37

25



Предельные отклонения размеров: НН4; нН4; $\pm \frac{t_2}{2}$

ТД-37

Переход

Круг 878 ГОСТ 2590-71
20-Б - ГОСТ 1050-74
Копир, Сабина

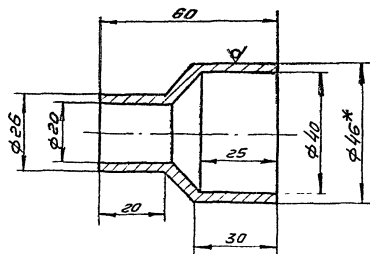
Формат А4

Изм.	Лист	№ докум.	Подп.	Дата
1	1			
2	1			
3	1			
4	1			
5	1			
6	1			
7	1			
8	1			
9	1			
10	1			

Лист	Масса	Материал
1	0,42	1-1
Лист		
Материал		
Туповой проект 405-4-105.84		
Л.п. н.п.т. -36 ГАТ 2060-73		
Копир, Сабина		

ТД-38

25/ (✓)



1. *Размер для справок.

2. Предельные отклонения размеров: НН4; нН4; $\pm \frac{t}{2}$

ТД-38

Переход

Диаметр	Масса	Масштаб
0.16	1:1	

Лист	Вместо 1

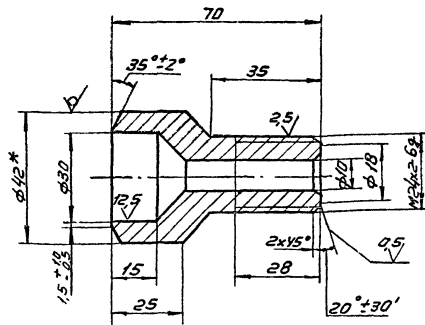
Круг В46 ГОСТ 2590-71
20-В-ГОСТ 1050-74

Гипракисларай

Формат А4

ТД-39

25/ (✓)



1. *Размер для справок.

2. Предельные отклонения размеров: НН4; нН4; $\pm \frac{t}{2}$

ТД-39

Штуцер

Диаметр	Масса	Масштаб
0.35	1:1	

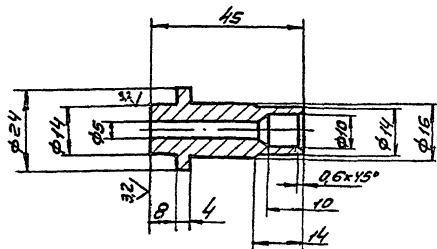
Лист	Вместо 1

Пруток латунь 59-1-1
по КН 42 ГОСТ 2050-73

Гипракисларай

04-01

12,5 (✓)



Предельные отклонения размеров: $h14; h14; \pm \frac{t_z}{2}$

ТД-40

Ниппель

Круе ВЗ6 ГОСТ 2590-71
20.5- ГОСТ 1050-74

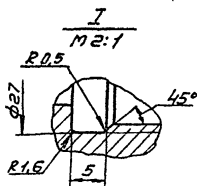
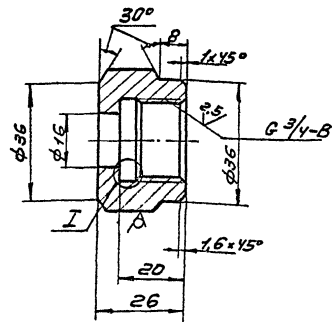
Типракислород

Капур. Сибиня

Формат А4

14-01

12,5 (✓)



Предельные отклонения размеров: $h14; h14; \pm \frac{t_z}{2}$

ТД-41

Гайка накидная

Шести-40-5 ГОСТ 8560-78
гранник 35-В-5 ГОСТ 1051-73

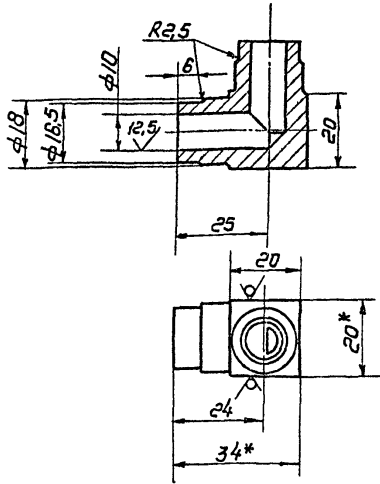
Капур. Сибиня

Формат А4

Типовой проект №405-4-105.54
Рельсом II

ТД-42

25/√(√)

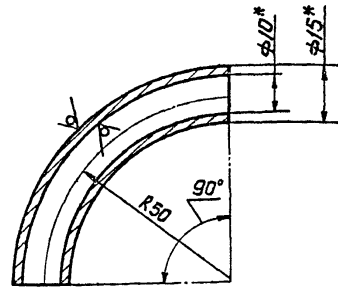


- 1.* Размер для справок.
2. Предельные отклонения размеров: $h14; h14; \pm \frac{t_2}{2}$

Типовой проект №405-4-105.54
Рельсом II

ТД-43

25/√(√)



- 1.* Размеры для справок
2. Предельные отклонения размеров: $h14; h14; \pm \frac{t_2}{2}$

Изм. Лист. Дата. Разр. Проект. Т.контр. Н.контр. Утв.

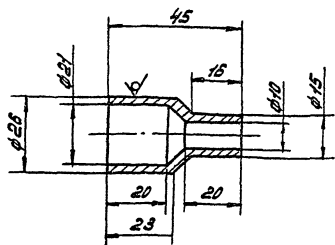
Изм.	Лист	Дата	Разр.	Проект	Т.контр.	Н.контр.	Утв.
ТД-42							
Угольник							
				Лист	Масса	Масштаб	
				0,14	1:1		
				Лист	Листов: 1		
				Гипрокислород			
Сталь 10Х14Г14НЧТ							
ГОСТ 5632-72							
Калибровал Видулова							
Формат А4							

Изм. Лист. Дата. Разр. Проект. Т.контр. Н.контр. Утв.

Изм.	Лист	Дата	Разр.	Проект	Т.контр.	Н.контр.	Утв.
ТД-43							
Отвод							
				Лист	Масса	Масштаб	
				0,07	1:1		
				Лист	Листов: 1		
				Гипрокислород			
Труба ДКРНП 15x2.5 НД							
п83 ГОСТ 494-76							
Калибровал Видулова							

ТД-44

25 (✓)



Предельные отклонения размеров: НН4; h14; $\pm \frac{t}{2}$

ИЗМ. ИЛИ ДОП. К ДАТУ
ИЗМ. ИЛИ ДОП. К ДАТУ
ИЗМ. ИЛИ ДОП. К ДАТУ

ИЗМ. ИЛИ ДОП. К ДАТУ	ИЗМ. ИЛИ ДОП. К ДАТУ	ИЗМ. ИЛИ ДОП. К ДАТУ	ИЗМ. ИЛИ ДОП. К ДАТУ	ИЗМ. ИЛИ ДОП. К ДАТУ	ИЗМ. ИЛИ ДОП. К ДАТУ
ИЗМ. ИЛИ ДОП. К ДАТУ	ИЗМ. ИЛИ ДОП. К ДАТУ	ИЗМ. ИЛИ ДОП. К ДАТУ	ИЗМ. ИЛИ ДОП. К ДАТУ	ИЗМ. ИЛИ ДОП. К ДАТУ	ИЗМ. ИЛИ ДОП. К ДАТУ
ИЗМ. ИЛИ ДОП. К ДАТУ	ИЗМ. ИЛИ ДОП. К ДАТУ	ИЗМ. ИЛИ ДОП. К ДАТУ	ИЗМ. ИЛИ ДОП. К ДАТУ	ИЗМ. ИЛИ ДОП. К ДАТУ	ИЗМ. ИЛИ ДОП. К ДАТУ
ИЗМ. ИЛИ ДОП. К ДАТУ	ИЗМ. ИЛИ ДОП. К ДАТУ	ИЗМ. ИЛИ ДОП. К ДАТУ	ИЗМ. ИЛИ ДОП. К ДАТУ	ИЗМ. ИЛИ ДОП. К ДАТУ	ИЗМ. ИЛИ ДОП. К ДАТУ

ТД-44

Переход

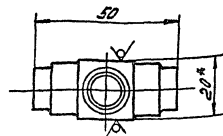
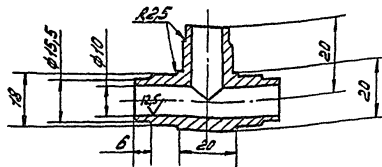
Контр. Б.28 ГОСТ 2590-74
20-5 ГОСТ 1050-74

Лист	Масса	Изготовит.
1	0,042	1:1
Лист	Листов	Гипрокислород

ФОРМАТ А4

ТД-45

25 (✓)



- * Размер для справок
- Предельные отклонения размеров: НН4; h14; $\pm \frac{t}{2}$

ИЗМ. ИЛИ ДОП. К ДАТУ
ИЗМ. ИЛИ ДОП. К ДАТУ
ИЗМ. ИЛИ ДОП. К ДАТУ

ИЗМ. ИЛИ ДОП. К ДАТУ	ИЗМ. ИЛИ ДОП. К ДАТУ	ИЗМ. ИЛИ ДОП. К ДАТУ	ИЗМ. ИЛИ ДОП. К ДАТУ	ИЗМ. ИЛИ ДОП. К ДАТУ	ИЗМ. ИЛИ ДОП. К ДАТУ
ИЗМ. ИЛИ ДОП. К ДАТУ	ИЗМ. ИЛИ ДОП. К ДАТУ	ИЗМ. ИЛИ ДОП. К ДАТУ	ИЗМ. ИЛИ ДОП. К ДАТУ	ИЗМ. ИЛИ ДОП. К ДАТУ	ИЗМ. ИЛИ ДОП. К ДАТУ
ИЗМ. ИЛИ ДОП. К ДАТУ	ИЗМ. ИЛИ ДОП. К ДАТУ	ИЗМ. ИЛИ ДОП. К ДАТУ	ИЗМ. ИЛИ ДОП. К ДАТУ	ИЗМ. ИЛИ ДОП. К ДАТУ	ИЗМ. ИЛИ ДОП. К ДАТУ
ИЗМ. ИЛИ ДОП. К ДАТУ	ИЗМ. ИЛИ ДОП. К ДАТУ	ИЗМ. ИЛИ ДОП. К ДАТУ	ИЗМ. ИЛИ ДОП. К ДАТУ	ИЗМ. ИЛИ ДОП. К ДАТУ	ИЗМ. ИЛИ ДОП. К ДАТУ

ТД-45

Тройник

Контр. Б.71-Ф-20 ГОСТ 15903-74
20-4 ГОСТ 1577-81

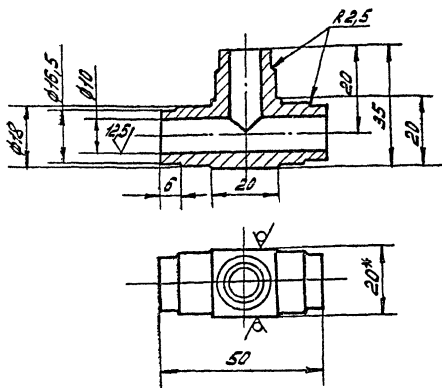
Лист	Масса	Изготовит.
1	0,07	1:1
Лист	Листов	Гипрокислород

Копирован: В.В.В.

ФОРМАТ А4

94-У1

25 (✓)



- 1 *Размер для справок
2. Предельные отклонения размеров: Н14; h14; $\pm \frac{t_2}{2}$

ТД-46

Трапник

Лист	Масса	Начислб
1	0,15	1:1

Лист	Листов
1	1

Лист 5-ПН-20 ГОСТ 19908-74

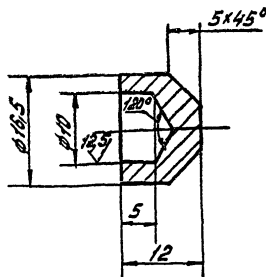
ГИПРОКУСЛОРОД

Лист 5-ПН-20 ГОСТ 19908-74
ГОСТ 19908-74

ФОРМАТ А4

47-У1

25 (✓)



Предельные отклонения размеров: $\pm \frac{t_2}{2}$

ТД-47

Заглушка

Лист	Масса	Начислб
1	0,011	2:1

Лист	Листов
1	1

Лист 5-ПН-20 ГОСТ 19908-74

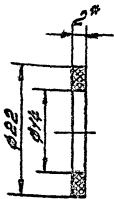
ГИПРОКУСЛОРОД

Лист 5-ПН-20 ГОСТ 19908-74
ГОСТ 19908-74

ФОРМАТ А4

Технический проект 405-4-105.84
Альбом II

84-У.Л



* Размер для справок

ТД-48

Изм.	Лист	№ Взам.	Подп.	Дата
Исполн.	Листов	Гидравл.	Иванов	
Проект.	Коробкова	У.П.		
Т.контр.				
И.контр.	Сислова	И.С.		
Утв.	Варламова	В.В.		

Прокладка

Паронит ПМЕ-2
ГОСТ 487-80

Лист	Масса	Материал
1	0,004	2:1
Лист	Листов	1

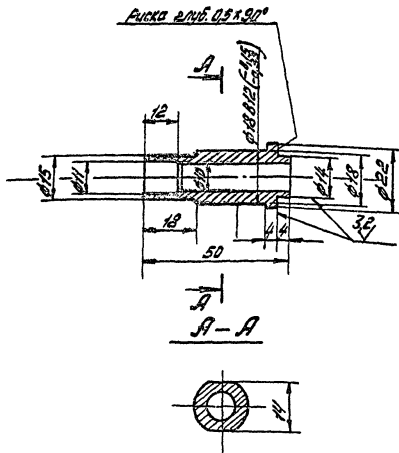
ГИПРОКЛУСЛОРОД

Формат А4

Технический проект 405-4-105.84
Альбом II

64-У.Л

125 (V)



Неуказанные
пределы отклонения размеров
 $H14; h14; \pm \frac{t}{2}$

ТД-49

Изм.	Лист	№ Взам.	Подп.	Дата
Исполн.	Листов	Гидравл.	Иванов	
Проект.	Коробкова	У.П.		
Т.контр.				
И.контр.	Сислова	И.С.		
Утв.	Варламова	В.В.		

Гуппель

Круг В30 ГОСТ 2590-74
20-5- ГОСТ 1050-74

Лист	Масса	Материал
1	0,05	1:1
Лист	Листов	1

ГИПРОКЛУСЛОРОД

Копировал: Я.Минин

Формат А4