

ЦЕНТРАЛЬНЫЙ ИНСТИТУТ ТИПОВОГО ПРОЕКТИРОВАНИЯ ГОССТРОЯ СССР
КАЗАХСКИЙ ОТДЕЛ

Заказ № 3213 Тираж 100 экз. Цена 1 48 Инв № 405-4-105 Связи и печать 30/Х-987.
ав. 4

Содержание

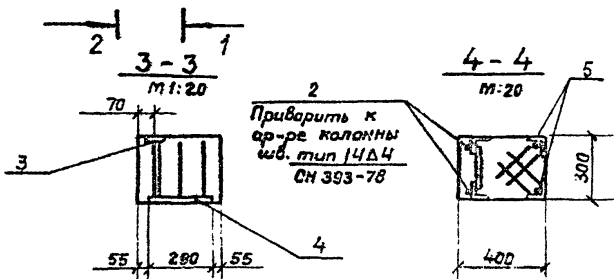
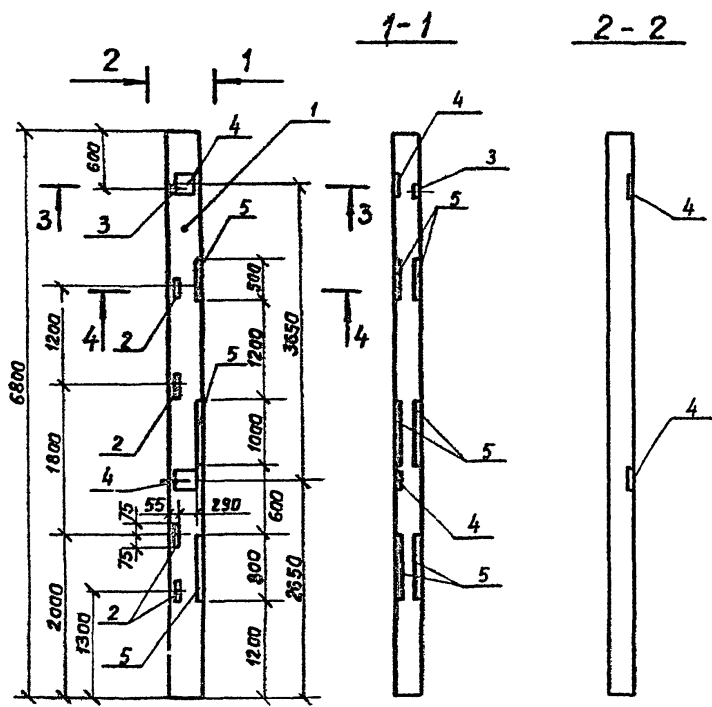
| Обозначения | Наименование | Стр. | Обозначение | Наименование | Стр. |
|---------------------------|---|------|----------------------------|---|------|
| | Содержание | 2,3 | ТП405-4-105.84 - КЖИ-П13 | Плита покрытия П13 (ПВ14-4АТ VIT-Н110л-500м-3) (ПВ14-4АТ VIT-Н140л-500м-3) (ПВ14-4АТ VIT-Н170л-500м-3) | 26 |
| ТП 405-4-105.84 - КЖИ-Т0 | Техническое описание | 4 | ТП405-4-105.84 - КЖИ-П14 | Плита покрытия П14 (ПВ4-3АТ VIT-Н110л-500м-3) (ПВ4-3АТ VIT-Н140л-500м-3) (ПВ4-3АТ VIT-Н170л-500м-3) | 27 |
| ТП 405-4-105.84 - КЖИ-К1 | Колонка К1 (К60-7а) | 5 | ТП405-4-105.84 - КЖИ-П5 | Плита покрытия П5 (ПВ14-3АТ VIT-Н110л-500м-3) (ПВ14-3АТ VIT-Н140л-500м-3) (ПВ14-3АТ VIT-Н170л-500м-3) | 28 |
| ТП 405-4-105.84 - КЖИ-К2 | Колонка К2 (К60-7б) | 6 | ТП405-4-105.84 - КЖИ-БС1 | Балка БС1 (БДР12-4А IVТ-Н1) | 29 |
| ТП 405-4-105.84 - КЖИ-К3 | Колонка К3 (К60-7в) | 7 | ТП405-4-105.84 - КЖИ-БС2 | Балка БС2 (БСТ6-7А IVТ-1) | 30 |
| ТП 405-4-105.84 - КЖИ-К4 | Колонка К4 (К60-7г) | 8 | ТП405-4-105.84 - КЖИ-БС3 | Балка БС3 (БСТ6-3А IVТ-1) | 31 |
| ТП 405-4-105.84 - КЖИ-К5 | Колонка К5 (К60-7д) | 9 | ТП405-4-105.84 - КЖИ-БС4 | Балка БС4 (БДР12-5А IVТ-Н1) | 32 |
| ТП 405-4-105.84 - КЖИ-К6 | Колонка К6 (К60-7е) | 10 | ТП405-4-105.84 - КЖИ-ЛЧ | Лотак ЛЧ (Л4Д-8а) | 33 |
| ТП 405-4-105.84 - КЖИ-К7 | Колонка К7 (К60-7ж) | 11 | ТП405-4-105.84 - КЖИ-Л5 | Лотак Л5 (Л2Д-8а) | 34 |
| ТП 405-4-105.84 - КЖИ-К8 | Колонка К8 (К60-7и) | 12 | ТП405-4-105.84 - КЖИ-ПС11 | Стеновая панель ПС11 (ПС600.18.20-II-2б) | 35 |
| ТП 405-4-105.84 - КЖИ-К9 | Колонка К9 (К60-7к) | 13 | ТП405-4-105.84 - КЖИ-БУ1 | Угловой стеновой блок БУ1 (БУ-24-8а) | 35 |
| ТП 405-4-105.84 - КЖИ-К10 | Колонка К10 (К60-7л) | 14 | ТП405-4-105.84 - КЖИ-ПС21 | Стеновая панель ПС21 (ПС600.12.20-III-8а) | 36 |
| ТП 405-4-105.84 - КЖИ-К11 | Колонка К11 (К30-6а) | 15 | ТП405-4-105.84 - КЖИ-СФ-1а | Стойка СФ-1а | 36 |
| ТП 405-4-105.84 - КЖИ-К12 | Колонка К12 (К30-6б) | 15 | ТП405-4-105.84 - КЖИ-СТ1 | Опорная консоль СТ1 | 37 |
| ТП 405-4-105.84 - КЖИ-К13 | Колонка К13 (К30-1а) | 16 | ТП405-4-105.84 - КЖИ-МЩ | Щит МЩ (МЩ1 ÷ МЩ14) | 37 |
| ТП 405-4-105.84 - КЖИ-К14 | Колонка К14 (К30-1б) | 17 | ТП405-4-105.84 - КЖИ-МС1 | Изделие соединительное МС1 | 38 |
| ТП 405-4-105.84 - КЖИ-К15 | Колонка К15 (К30-1в) | 18 | ТП405-4-105.84 - КЖИ-МС4 | Изделие соединительное МС4 | 38 |
| ТП 405-4-105.84 - КЖИ-К16 | Колонка К16 (К30-1г) | 19 | ТП405-4-105.84 - КЖИ-МС5 | Изделие соединительное МС5 | 39 |
| ТП 405-4-105.84 - КЖИ-К17 | Колонка К17 (КФ13-1а) | 20 | ТП405-4-105.84 - КЖИ-МС6 | Изделие соединительное МС6 | 39 |
| ТП 405-4-105.84 - КЖИ-П2 | Плита покрытия П2 (ПГ-2АТ VIT-Н110л-500м-2) (ПГ-2АТ VIT-Н140л-500м-2) (ПГ-2АТ VIT-Н170л-500м-2) | 21 | ТП405-4-105.84 - КЖИ-МС9 | Изделие соединительное МС9 | 40 |
| ТП405-4-105.84 - КЖИ-П4 | Плита покрытия П4 (ПГ-2АТ VIT-Н110л-500м-3) (ПГ-2АТ VIT-Н140л-500м-3) (ПГ-2АТ VIT-Н170л-500м-3) | 22 | ТП405-4-105.84 - КЖИ-МС10 | Изделие соединительное МС10 | 40 |
| ТП405-4-105.84 - КЖИ-П6 | Плита покрытия П6 (ПГ-2АТ VIT-Н110л-500м-1) (ПГ-2АТ VIT-Н140л-500м-1) (ПГ-2АТ VIT-Н170л-500м-1) | 23 | ТП405-4-105.84 - КЖИ-МС11 | Изделие соединительное МС11 | 41 |
| ТП405-4-105.84 - КЖИ-П7 | Плита покрытия П7 (ПВ4-2АТ VIT-Н110л-500м-1) (ПВ4-2АТ VIT-Н140л-500м-1) (ПВ4-2АТ VIT-Н170л-500м-1) | 24 | ТП405-4-105.84 - КЖИ-МС12 | Изделие соединительное МС12 | 41 |
| ТП405-4-105.84 - КЖИ-П10 | Плита покрытия П10 (ПГ-4АТ VIT-Н110л-500м-3) (ПГ-4АТ VIT-Н140л-500м-3) (ПГ-4АТ VIT-Н170л-500м-3) | 25 | ТП405-4-105.84 - КЖИ-МН1 | Изделие закладное МН1 | 42 |
| | | | ТП405-4-105.84 - КЖИ-РМ1 | Рамка РМ1 | 42 |
| | | | ТП405-4-105.84 - КЖИ-РМ2 | Рамка РМ2 | 43 |
| | | | ТП405-4-105.84 - КЖИ-РМ3 | Рамка РМ3 | 43 |

Тиловой проект 405-4-105.84
Альбом I

| Обозначение | Наименование | Стр. |
|---------------------------|--------------|------|
| ТП 405-4-105.84 - КНИ-РМ4 | Рамка РМ4 | 44 |
| ТП 405-4-105.84 - КНИ-РМ5 | Рамка РМ5 | 44 |
| ТП 405-4-105.84 - КНИ-Р1 | Решетка Р1 | 45 |
| ТП 405-4-105.84 - КНИ-Р2 | Решетка Р2 | (45) |

Шифр ГХП
Подп. и дата
Вз. инв. №

Типовой проект 405-4-105.84
Альбом IV



| Формат | Загла | Поз. | Обозначение | Наименование | Кол. | Примечание |
|--------|-------|------|----------------|---|------|------------|
| | | | | <u>Документация</u> | | |
| | | | 1.423-3, вып.1 | Ж.б. колонны прямоугол. сечения для однэт. производств. зданий. Сварочные единицы | | |
| 1 | | | 1.423-3, вып.1 | Колонна К60-7 | 1 | *) |
| 2 | | | 1.423-3, вып.2 | Изделия закл. М1-13 | 4 | |
| 3 | | | 3.400-6/76 | То же, МН1-11 | 1 | |
| 4 | | | 1.423-3, вып.2 | " М1-12-1 | 2 | |
| 5 | | | 3.400-6/76 | " МН4-29 | 46 | л.м. |

Ведомость расхода стали на дополнительные закладные изделия.

| Марка | Изделия закладные | | | | | | | Всего | | |
|-------|-----------------------|-----|-------|-------------------------|------|---------------|-------|-------|-----|------|
| | Арматура класса А-III | | | Прокат марки В Ст 3 КЛ2 | | | | | | |
| | ГОСТ 5781-82 | | | ГОСТ 8509-72 | | ГОСТ 19903-74 | | | | |
| | 8 | 12 | Итого | Итого | 5*8 | 5*10 | Итого | | | |
| K1 | 4,4 | 3,8 | 8,2 | 5,8 | 26,2 | 32,0 | 0,6 | 9,2 | 9,8 | 50,0 |

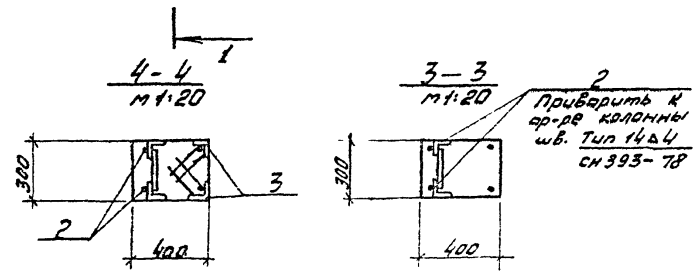
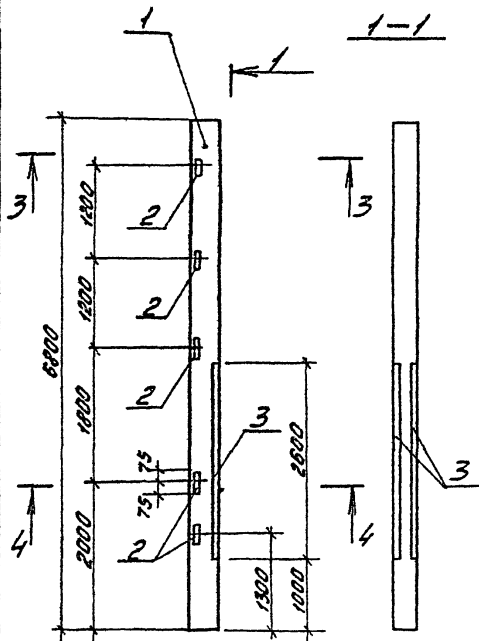
*) Установить дополнительные закладные изделия по данному чертежу; остальное по серии 1.423-3. В1.

| | | | |
|----------|--|--|--|
| Привязан | | | |
| Имв. № | | | |

| | | |
|-----------|-----------|------|
| Инженер | Поздняков | В.И. |
| Провер. | Мажаев | В.И. |
| Рук. гр. | Скрипка | В.И. |
| Гл. спец. | Бармут | В.И. |
| Гл. кон. | Боровков | В.И. |
| Нач. отд. | Князев | В.И. |
| И. контр. | Боровков | В.И. |

| | | | |
|---------------------|--|---------|---------|
| ТН 405-4-105.84 | | КЖИ-К1 | |
| Колонна К1 (К60-7а) | | Ставь | Масса |
| | | р | 2300 кг |
| | | Масштаб | 1:50 |
| Лист 1 из 1 | | | |
| Госстрой СССР | | | |
| ГОСХИМПРОЕКТ | | | |
| Москва | | | |

Имв. № подл. Подл. и дата В.з. инв. №



| Вид | Элемент | Поз. | Обозначение | Наименование | Кол. | Примечание |
|-----|---------|------|---------------|---|--------|------------|
| | | | | <u>Документация</u> | | |
| | | | 1423-3, вып.1 | ж.б. колонны прямоугольного сечения для одноэтажных производств, зданий, сборочные единицы. | | |
| 1 | | | 1423-3, вып.1 | Колонна К60-7 | 1 | *) |
| 2 | | | 1423-3, вып.2 | Изделие закл. М1-13 | 5 | |
| 3 | | | 3.400-6/76 | То же | МНЧ-29 | 52 см |

Вероятность расхода стали на дополнительные закладные изделия

| Марка | Изделия закладные | | | | | |
|-------|-----------------------------|-----|-----|--------------|------|------|
| | Арматура класса Прокат толк | | | | | |
| | A-III | | | B C 3 кл 2 | | |
| | ГОСТ 5781-82 | | | ГОСТ 8509-72 | | |
| | 8 | 12 | 16 | 20 | 25 | 32 |
| К3 | 4,6 | 1,2 | 5,8 | 7,2 | 29,6 | 38,8 |

*) Установить дополнительные закладные изделия по данному чертежу, остальное по серии 1423-3, В.1

| | | | |
|----------|--|--|--|
| Привязан | | | |
| | | | |
| | | | |
| Ш.в. № | | | |

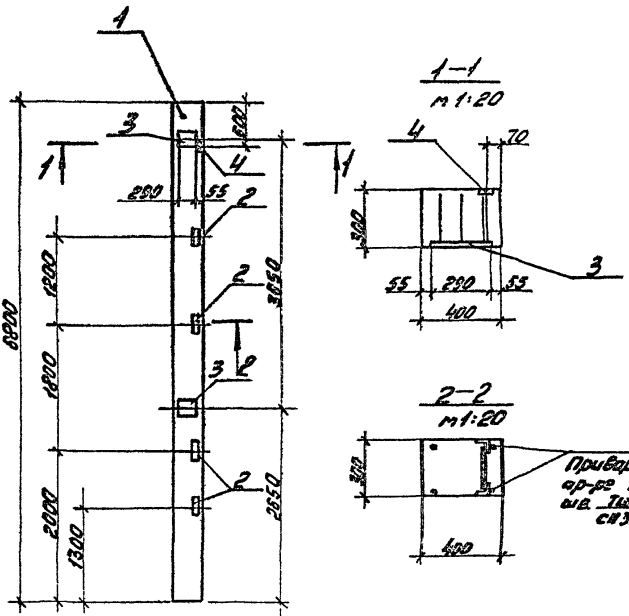
| | | | |
|----------|---------|--------|--------|
| Удобр. | Удобр. | Удобр. | Удобр. |
| Павл. | Можайск | МТ | |
| Виктор | Скляков | МТ | |
| Левин | Борисов | МТ | |
| Николаев | Климов | МТ | |

| | | |
|-------------------------|---------|---------|
| ТП 405-4-105.84 -КЖИ-К3 | | |
| Колонна К3 (К60-76) | | |
| Станд. | Масса | Масштаб |
| Р | 2000 кг | 1:50 |
| Исполн. Листов 1 | | |
| ПРОЕКТОР СССР | | |
| ГОСХИМПРОЕКТ | | |
| Москва | | |

Копировал: Юшина

Формат А3

Широкий проект 405-4-105.84
2359
Туполов, проект 405-4-105.84
Маслом И



| Вид | Зона | № | Обозначение | Наименование | Кол. | Примечание |
|-----|------|---|----------------|---|------|------------|
| | | | | <u>Документация</u> | | |
| | | | 1.423-3, выт.1 | Ж.б. колонны прямые, сечения для одноэтаж. производств. зданий. | | |
| | | | | <u>Сварочные единицы</u> | | |
| 1 | | | 1.423-3, выт.1 | Колонна К50-7 | 1 | * |
| 2 | | | 1.423-3, выт.2 | Узелые закл. М1-13 | 4 | |
| 3 | | | 1.423-3, выт.2 | То же М1-12-1 | 2 | |
| 4 | | | 3.400-6/76 | » МН-11 | 1 | |

Ведомость расходов стали на дополнительные закладные изделия.

| Марка | Узелые закладные | | | | | | | |
|-------|-----------------------|-----|--------------|------------------------|------|-----|-----|------|
| | Арматура класса А-III | | | Прокат марки ВСт 3 кп2 | | | | |
| | гост 5781-82 | | гост 8509-72 | гост 19903-74 | | кг | | |
| | 8 | 12 | ш200 ш325 | ш200 б-8 б-10 | ш200 | | | |
| К5 | 0,2 | 3,8 | 4,0 | 5,8 | 0,6 | 9,2 | 9,8 | 19,6 |

Установить дополнительные закладные изделия по данной чертежу, остальное по серии 1.423-3, 81

| | |
|----------|--|
| Проверен | |
| Шифр | |

Шифр проекта, подпись и дата

| | | |
|---------|----------|------|
| Уточн | Лобанков | В.И. |
| Проб. | Мажкоб | И.И. |
| Рис.ар. | Скрипка | В.И. |
| Д.спец. | Бордугин | В.И. |
| И.ком. | Бордугин | В.И. |
| М.ком. | Князев | В.И. |

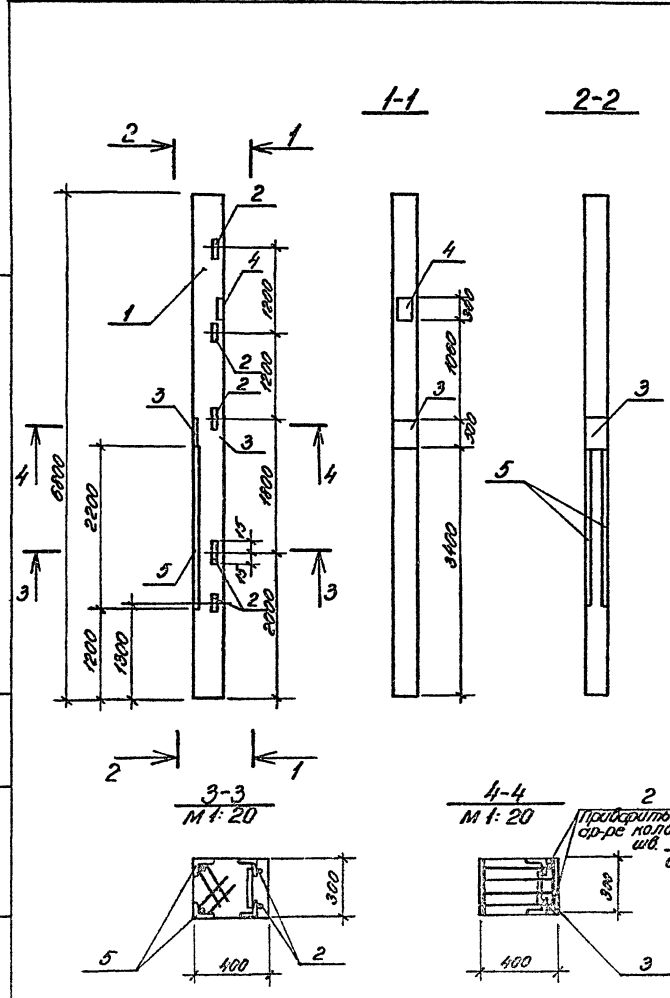
ТП 405-4-105.84 -КЖИ-К5

Колонна К5 (К50-7)

| | | |
|------------------------|----------|---------|
| Вид | Масса | Масштаб |
| Р | 200мм | 1:50 |
| Лист | Листов 1 | |
| ГОСХИМПРОЕКТ Москва | | |

Лесенка №

Лист № 1 из 2, Лесенка и другие детали



| Обозначение | Наименование | Кол. | Примечание |
|--------------------------|---|--------------------|------------|
| <u>Документация</u> | | | |
| 1.423-3, вып.1 | Ж.б. колонны прямоуго. сечения для одноэтаж. производств. зданий. | | |
| <u>Сборочные единицы</u> | | | |
| 1 | 1.423-3, вып.1 | Колонна К 60-7 | 1 *) |
| 2 | 1.423-3, вып.2 | Изделие экм. МН-13 | 5 |
| 3 | ТП 405-4-105.84-КЖИ-МН | То же МН1 | 1 |
| 4 | 1.423-3, вып.2 | " МН1-4 | 1 |
| 5 | 3.400-6/76 | " МН4-29 | 4,4 п.н |

Ведомость расхода стали на дополнительные закладные изделия

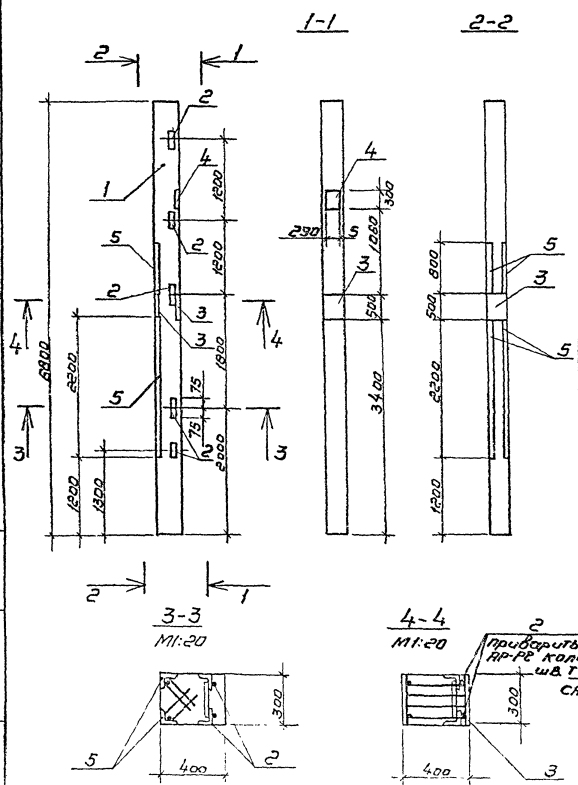
| Марка | Изделия закладные | | | | | | | | | | | | | | |
|-------|---------------------|------|-----|-----|-----|-------------------------|-----|--------------|------|------|------|-----------|------|------|------|
| | Арматура класса А-I | | | | | Прокат марки В ст 3 К12 | | | | | | | | | |
| | ГОСТ 5781-82 | | | | | ГОСТ 19903-74 | | ГОСТ 8509-72 | | | | | | | |
| | 6 | Утол | 8 | 12 | 14 | 16 | 22 | Утол | 8=10 | 8=12 | Утол | 163х163х6 | Утол | | |
| К7 | 0,2 | 0,2 | 4,0 | 1,2 | 2,8 | 7,0 | 1,4 | 16,4 | 6,8 | 28,2 | 35,0 | 7,2 | 23,1 | 32,3 | 23,9 |

*) Установить дополнительные закладные изделия по данному чертежу, остальное по серии 1.423-3, вып. 1

| Примечание |
|------------|
| |
| |
| |
| |

| Ст. гели | Вспомогат. | Фаб. № | ТП 405-4-105.84 -КЖИ-К7 | Колонна К-7 (К 60-7Ж) | Стальной | Носка | Насосов |
|----------|------------|--------|-------------------------|-----------------------|--|--------|----------|
| Провед | Назнач | № | | | | | |
| Рул. пр. | Спрингл | №1 | | | Р | 2000кг | 1-50 |
| П. спец. | Барышт | №1 | | | Лист | | Листов 1 |
| П. кон. | Барышт | №1 | | | ГОСТРОЙ СССР ГОСХИМПРОЕКТ Москва | | |
| Поч. оп. | Литая | №1 | | | | | |
| П. кант. | Спрингл | №1 | | | | | |

Шпртр Г.К.П.
 23.59
 Типовой проект 405-4-105.84
 для стан 2



| Формат | Зона | Поз. | Обозначение | Наименование | кол. | Примечание |
|--------|------|------|------------------|-----------------------|--------|------------|
| | | | | Документация | | |
| | | | 1.423-3, Вып.1 | ж.б. колонны прямост. | | |
| | | | | Сечения для обвязки | | |
| | | | | производств. задания | | |
| | | | | Сборочные единицы | | |
| | | | 1 1.423-3, Вып.1 | Колонна К60-7 | 1 | ж) |
| | | | 2 1.423-3, Вып.2 | Изделие закл. М1-13 | 5 | |
| Р4 | | | 3 7П405-4 | КЖИ-МН1 | 1 | |
| | | | 4 1.423-3, Вып.2 | " | МН1-4 | 1 |
| | | | 5 3.400-6/78 | " | МН1-29 | Б п.м. |

Ведомость расхода стали на дополнительные закладные изделия.

| Изделия закладные | | | | | | | | | | | | | | |
|-------------------|----|-----|-----|-------|-----|---------------|------------|------|---------------|------|---------|-------|-----|------|
| Арматура класса | | | | | | Прокат марки | | | | | | | | |
| Марка | | А-I | | А-III | | В ст 3 кл 2 | | | | | | Всего | | |
| ГОСТ 5781-82 | | | | | | ГОСТ 13903-74 | | | ГОСТ 8509-72 | | | | | |
| Б | В | 8 | 12 | 14 | 16 | 22 | Угловой 40 | 8-12 | Угловой 63x51 | 8x8 | Угловой | 54,4 | | |
| КВ | 02 | 02 | 5,4 | 1,2 | 2,8 | 7,0 | 1,4 | 17,6 | 6,8 | 22,2 | 35,0 | | 7,2 | 34,2 |

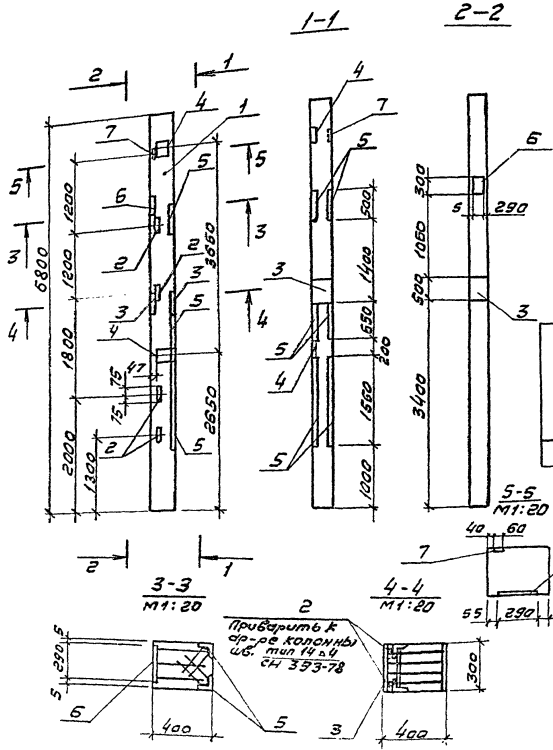
*) Установить дополнительные закладные изделия поданному чертежу, остальное по серии 1.423-3 Вып.1

| | | | |
|----------|--|--|--|
| Привязан | | | |
| Имб. № | | | |

| | | |
|-----------------------|-----|--|
| Ст. тех. Демонстрация | МН1 | |
| Проб. Москва | МН1 | |
| Виктр. Скрябина | МН1 | |
| П. спец. Бармут | МН1 | |
| П. спец. Бародов | МН1 | |
| Начальн. Князев | МН1 | |

| | |
|--------------------------|--------------------------|
| ТП 405-4-105.84 - КЖИ-КВ | |
| Колонна, КВ (К60-7И) | Стандарты: Массов Массов |
| | Р 200мм 1.50 |
| | Лист Листов |

Шифр СКП
2359
Туповой проект 405-4-10584
ЛРбДМ IV



| № | Обозначение | Наименование | Кол. | Примечание |
|---|-------------------|--------------------------|---------|------------|
| | | <u>Документация</u> | | |
| | 1.423-3, 6/м.1 | Фр. колонны прямоугол. | | |
| | | сечения для одноэтажн. | | |
| | | производств. звеный | | |
| | | <u>Сборочные единицы</u> | | |
| 1 | 1.423-3, 6/м.1 | Колонны К60-7 | 1 шт) | |
| 2 | 1.423-3, 6/м.2 | Изделия з/ккл. М1-13 | 4 | |
| 3 | ТП 405-4 - КЖИ-МН | То же | МН | 1 |
| 4 | 1.423-3, 6/м.2 | " | М1-10-1 | 2 |
| 5 | 3.400-6/76 | " | МНЧ-29 | 5,4 л.м |
| 6 | 1.423-3, 6/м.2 | " | ММ-4 | 1 |
| 7 | 3.400-6/76 | " | МН-11 | 1 |

Ведомость расходов стали на дополнительные закладные изделия

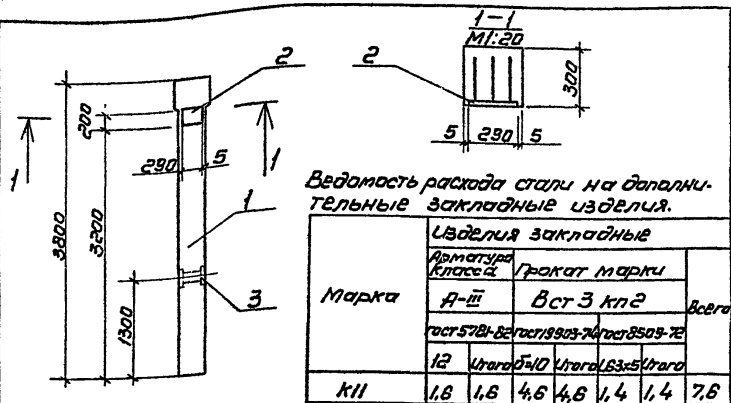
| Марка | Изделия закладные | | | | | | | | | | Завод | | | | | | | | |
|-------|-------------------|-----|-----|-----|-----|---------------|-----|------|-----|------|--------------|-----|-----|------|------|------|----|----|----|
| | Арматура класса | | | | | Проект марки | | | | | | | | | | | | | |
| | А-II | | | | | Вст 3 К12 | | | | | | | | | | | | | |
| | ГОСТ 5781-82 | | | | | ГОСТ 19903-74 | | | | | ГОСТ 8509-72 | | | | | | | | |
| | 6 | 10 | 8 | 12 | 14 | 16 | 22 | 10 | 12 | 14 | 16 | 18 | 20 | 22 | 24 | 28 | 32 | 36 | 40 |
| К10 | 0.2 | 0.2 | 5.1 | 3.8 | 2.8 | 7.0 | 1.4 | 20.1 | 0.6 | 15.0 | 23.2 | 4.4 | 5.8 | 30.8 | 36.6 | 10.1 | | | |

*1) Установить дополнительные закладные изделия по данному чертежу, остальное по серии 1.423-3, 6/м.1.

| Привязки |
|----------|
| |
| |
| |
| |

| Ст. техн. | И. черт. | И. экз. | С. экз. |
|-----------|----------|---------|---------|
| Проб. | Мажель | И.И. | И.И. |
| Р. экз. | Смирнов | И.И. | И.И. |
| И. экз. | Барышев | И.И. | И.И. |
| И. экз. | Боравков | И.И. | И.И. |
| И. экз. | Киреев | И.И. | И.И. |
| И. экз. | Боравков | И.И. | И.И. |

| ТП 405-4-10584 - КЖИ-К10 | | Колонна К10 (К60-71) | |
|--|------|----------------------|------|
| Р | 2000 | Масштаб | 1:50 |
| Лист 1 | | Листов 1 | |
| ГОСТРОЙ СССР ГОСХИМПРОЕКТ Москва | | | |



Ведомость расхода стали на дополнительные закладные изделия.

| Марка | Изделия закладные | | | | | | |
|-------|---------------------------|------------|--------------|-------|-------|-----|-----|
| | Аматюра класса | | Прокат марки | | Всего | | |
| | А-III | Вст 3 кл 2 | | | | | |
| | ГОСТ 5781-82 ГОСТ 8509-72 | | ГОСТ 8509-72 | | | | |
| | 12 | Углов 10 | Углов 63x5 | Углов | | | |
| K11 | 1,8 | 1,6 | 4,6 | 4,6 | 1,4 | 1,4 | 7,6 |

| Аматюра | Закл | Поз. | Обозначение | Наименование | Кол. | Примечание |
|---------|------|------|----------------|---|------|------------|
| | | | | <u>Документация</u> | | |
| | | | 1.423-3, вып.1 | Ж.б. колонны прямоугольного сечения для одноэтажной производств. зданий | | |
| | | | | <u>Сборочные единицы</u> | | |
| | 1 | | 1.423-3, вып.1 | Колонна К30-Б | 1 | * |
| | 2 | | 1.423-3, вып.2 | Изделие закл. М1-12-1 | 1 | |
| | 3 | | 1.423-3, вып.2 | То же М1-13 | 1 | |

*) Установить дополнительные закладные изделия по данному чертежу, остальное по серии 1.423-3 в.1

| Привязан | Инв. № |
|----------|--------|
| | |
| | |
| | |

ТП 405-4-105.84 -КЖИ-К11

Колонна К11 (К30-Б).

сталь масса масштаб

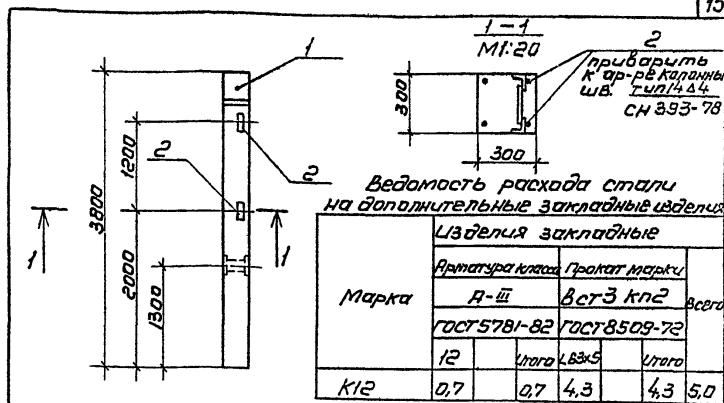
Р 850 кг 1:50

лист Листов 1

ГОССТРОИ СССР
ГОСХИМПРОЕКТ
Москва

Копирова Викулова

Формат А4



Ведомость расхода стали на дополнительные закладные изделия.

| Марка | Изделия закладные | | | | | |
|-------|---------------------------|------------|--------------|-------|-------|--|
| | Аматюра класса | | Прокат марки | | Всего | |
| | А-III | Вст 3 кл 2 | | | | |
| | ГОСТ 5781-82 ГОСТ 8509-72 | | ГОСТ 8509-72 | | | |
| | 12 | Углов 10 | Углов 63x5 | Углов | | |
| K12 | 0,7 | 0,7 | 4,3 | 4,3 | 5,0 | |

| Аматюра | Закл | Поз. | Обозначение | Наименование | Кол. | Примечание |
|---------|------|------|----------------|---|------|------------|
| | | | | <u>Документация</u> | | |
| | | | 1.423-3, вып.1 | Ж.б. колонны прямоугольного сечения для одноэтажной производств. зданий | | |
| | | | | <u>Сборочные единицы</u> | | |
| | 1 | | 1.423-3, вып.1 | Колонна К30-Б | 1 | * |
| | 2 | | 1.423-3, вып.2 | Изделие закл. М1-13 | 3 | |

*) Установить дополнительные закладные изделия по данному чертежу, остальное по серии 1.423-3, в.1

| Привязан | Инв. № |
|----------|--------|
| | |
| | |
| | |

ТП 405-4-105.84 -КЖИ-К12

Колонна К12 (К30-Б).

сталь масса масштаб

Р 850 кг 1:50

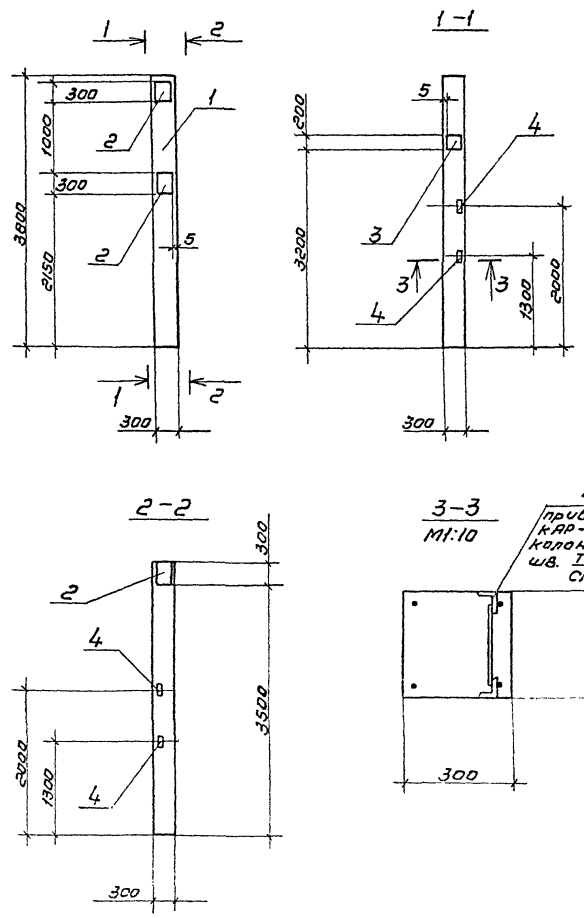
лист Листов 1

ГОССТРОИ СССР
ГОСХИМПРОЕКТ
Москва

Копирова Викулова

Формат А4

Типовой проект КС-4-105.84
 Пилон IV



| № материала | Зона | Габ. | Обозначение | Наименование | кол. | Примечание |
|-------------|------|------|------------------|---|------|------------|
| | | | | <u>Документация</u> | | |
| | | | 1.423-3, Вып.1 | Жб.колонны прямоугольного сечения для одноэтажных производств зданий. | | |
| | | | | <u>Сборочные единицы</u> | | |
| | | | 1 1.423-3, Вып.1 | Колонна К30-1 | 1 | *) |
| | | | 2 1.423-3, Вып.2 | Изделие закл.М1-1 | 3 | |
| | | | 3 1.423-3, Вып.2 | То же М1-12-1 | 1 | |
| | | | 4 1.423-3, Вып.2 | " М1-13 | 2 | |

Ведомость расхода стали на дополнительные закладные изделия.

| Марка | Изделия закладные | | | | Прокат марки | | | | всего | | |
|-------|-------------------|-------|-----|-----|---------------|------|--------------|------|-------|-----|------|
| | Арматура класса | | | | В ст 3 кл 2 | | | | | | |
| | А-I | А-III | | | Гост 19903-74 | | Гост 8509-72 | | | | |
| | Гост 5781-82 | | | | Угара 6*10 | | Угара 63x5 | | Угара | | |
| К13 | 0,6 | 0,6 | 1,9 | 6,0 | 4,2 | 12,1 | 25,0 | 25,0 | 2,9 | 2,9 | 40,6 |

*) Установить дополнительные закладные изделия по данному чертежу, остальное по серии 1.423-3, вып.1

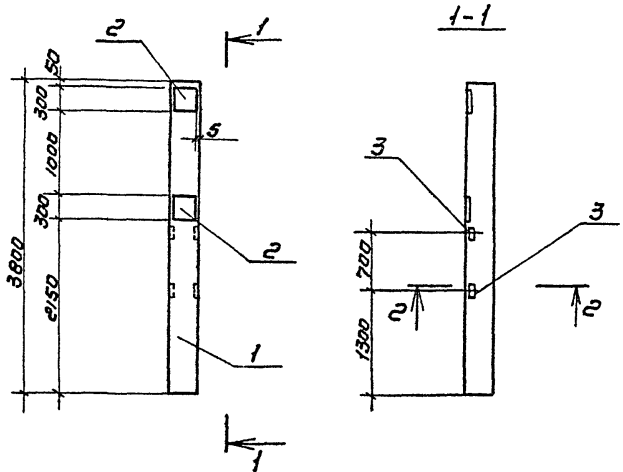
4
приварить КАР-РЕ колонны шв. тип 14x4 СН 393-78

| | | | |
|----------|--|--|--|
| привязан | | | |
| инв.№ | | | |

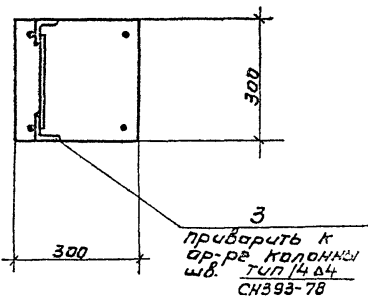
| | |
|------------------|--------|
| Ст.техн. Демидов | Инж. - |
| Пров. Мажаров | Инж. - |
| Гл.инж. Бармут | Инж. - |
| Инж. Бороздов | Инж. - |
| Инж. Князев | Инж. - |

| | | |
|--------------------------|----------|---------|
| ТП 405-4-105.84 -КЖИ-К13 | | |
| Колонна К13 (К30-1а) | | |
| Статус | Масса | масштаб |
| Р | 850 кг | 1:50 |
| Лист | Листов 1 | |
| ГОСТР ИСО 9001 | | |
| ГОСХИМПРОЕКТ | | |

1010000 проект 405-4/05.84
Рольбейн Л



2-2
М1:10



| Формат | Зона | Лист | Обозначение | Наименование | кол. | Примечание |
|--------|------|------|----------------|----------------------|------|------------|
| | | | | Документация | | |
| | | | 1.423-3, Вып.1 | Ж.б.колонны прямот. | | |
| | | | | сечения для однотаж. | | |
| | | | | производств. зданий | | |
| | | | | Сборочные единицы. | | |
| | | 1. | 1.423-3, Вып.1 | Колонна К30-1 | 1 | *) |
| | | 2. | 1.423-3, Вып.2 | Изделие закл. НМ1-1 | 2 | |
| | | 3. | 1.423-3, Вып.2 | То же М1-13 | 2 | |

Ведомость расхода стали на дополнительные закладные изделия.

| Марка | Изделия закладные | | | | | | | | | | Всего |
|-------|-------------------|------|------|-----|-----|---------------|------|--------------|-------|------|-------|
| | Арматура класса | | | | | Прокат марки | | | | | |
| | А-I | | А-II | | | Вст 3 кл2 | | | | | |
| | Гост 5781-82 | | | | | Гост 19903-74 | | Гост 8509-72 | | | |
| | Б | Угел | 12 | 14 | 22 | Угел | б=10 | Угел | ЛБ3х5 | Угел | |
| К14 | 0,4 | 0,4 | 0,5 | 4,0 | 2,8 | 7,3 | 13,6 | 13,6 | 2,9 | 2,9 | 24,2 |

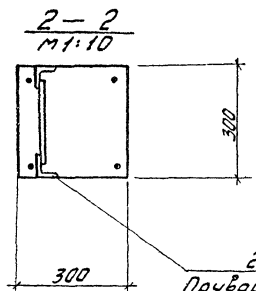
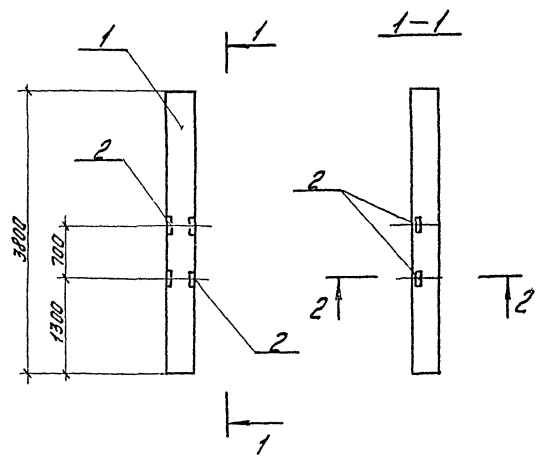
*) Установить дополнительные закладные изделия по данному чертежу, остальное по серии 1.423-3, Вып.1

| | | | | | | |
|------------------|--------------------|-----------------|-------------------------|---|----------|----------|
| ИДРР ГЛП 2359 | И.М.П.Р. Бородавко | В.М.М.М. Мажнев | ТП 405-4.05.84 КЖИ-К14 | Сталь | масса | мощность |
| Привязан | | | Колонна К14 (к30-1а) | Р | 850 кг | 1:50 |
| | | | | Лист | Листов 1 | |
| | | | | ГОССТРОЙ СССР ГОСХИМПРОЕКТ Москва | | |
| ИДРР.НР | И.М.П.Р. Бородавко | В.М.М.М. Мажнев | | | | |

И.М.П.Р. Бородавко
В.М.М.М. Мажнев

Шифр ГХП
2359

Титульный проект 405-4-105.84
Альбом IV



| Вариант | Знач | № | Обозначение | Наименование | Кол. | Примечание |
|---------|------|---|----------------|---|------|------------|
| | | | | <u>Документация</u> | | |
| | | | 1.423-3, вып.1 | Ж.б. колонны прямоуго сечения для одноэтаж производств, зданий. | | |
| | | | | <u>Сборочные единицы</u> | | |
| | 1 | | 1.423-3, вып.1 | Колонна К30-1 | 1 | * |
| | 2 | | 1.423-3, вып.2 | Изделие закл. М1-13 | 2 | |

Ведомость расхода стали на дополнительные закладные изделия

| Марка | Изделия закладные | | | |
|-------|-------------------|----------|-------------|-------|
| | Арматура кл. | | Локот марк | |
| | А-III | ВСт3 Кп2 | Друг | |
| | ГОСТ5781-82 | | ГОСТ8509-72 | |
| | 12 | 10020 | 16345 | 17020 |
| К15 | 0,5 | 0,5 | 2,9 | 2,9 |
| | | | | 3,4 |

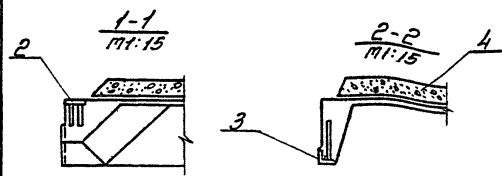
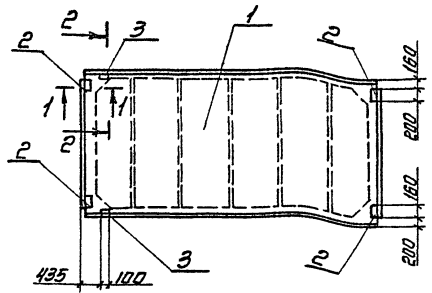
* Установить дополнительные закладные изделия по данному чертежу остальное по серии 1.423-3, вып.1.

Л.С. Шабалин

| Шифр | Подпись | Виза |
|----------|----------------|------|
| Привезом | | |
| Чиб.п.р | Ивант. Барыков | |

| | | |
|--|-------|----------|
| ТП 405-4-105.84 КЖИ-К15 | | |
| Колонна К15 (К30-1В) | Объем | 1.50 |
| | Масса | 850 кг |
| Лист | | Листов 1 |
| ГОСТРОЙ СССР ГОСХИМПРОЕКТ Москва | | |

Колчова И. Юлиана
Формат



Ведомость расхода стали на дополнительные закладные изделия.

| Марка | Изделия закладные | | | | | | Итого |
|-------|-------------------|-----|---------------|------------|--------------|-----|-------|
| | Норматив класса | | Прокат марки | | | | |
| | А-III | | ВотЭ кл.2 | | | | |
| | ГОСТ 5781-82 | | ГОСТ 19023-74 | | ГОСТ 8503-72 | | |
| | 10 | 14 | Угловая 8 | Угловая 10 | Угловая | | |
| ПР | 2.2 | 0.2 | 2.4 | 5.2 | 1.7 | 1.7 | 9.3 |

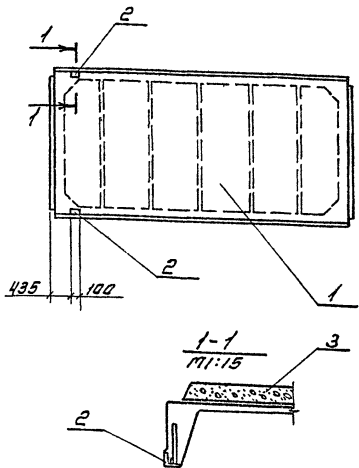
| № | Знак | Поз. | Обозначение | Наименование | Кол. | Примечание |
|---|------|------|-----------------------|-----------------------|------|------------|
| | | | | Документация | | |
| | | | 1.465.1-10/82.0-00 ПЗ | Пояснительная записка | | |
| | | | | Сборочные единицы | | |
| 1 | | | ГОСТ 22701.1-77 | Плита ПГ-2АТ ВТ-Н | 1 | *) |
| 2 | | | ГОСТ 22701.5-77 | Изделие закл. МВ | 4 | |
| 3 | | | ГОСТ 22701.5-77 | То же М9 | 2 | |
| 4 | | | 1.465.1-10/82.1-01 СС | Сборочный чертёж | 1 | |

*) Установить дополнительные закладные изделия по данному чертежу, стальное по ГОСТ 22701.1-77.

| | | | |
|----------|--|--|--|
| Привязан | | | |
| | | | |
| | | | |
| | | | |
| Инв. № | | | |

| | | | | | |
|--------------------|------------|--------------------------|--|----------|-----------|
| Ин. техн. Детенков | Ин. экз. - | ТН 405-4-105.84 | КЖИ-П2 | | |
| Пробир. Мажаров | Ин. экз. - | | | | |
| Ин. экз. Кривко | Ин. экз. - | | | | |
| Ин. спец. Барыш | Ин. экз. - | | | | |
| Ин. кан. Барыш | Ин. экз. - | | | | |
| Ин. спец. Князев | Ин. экз. - | | | | |
| Ин. кант. Барыш | Ин. экз. - | Плита покрытия П2 | Сталь | Масса | Плотность |
| | | ПГ-2АТ ВТ-Н 1400-500 м-2 | Р | 3080 кг | 1:75 |
| | | ПГ-2АТ ВТ-Н 1400-500 м-2 | | | |
| | | ПГ-2АТ ВТ-Н 1400-500 м-2 | | | |
| | | | Лист | Листов 7 | |
| | | | ГОССТРОИ СССР ГОСХИМПРОЕКТ М.-КВ | | |

Типовой проект КРС-1
105.24
Алгорит II



ведомость расхода стали на
дополнительные закладные
цзвелья.

| Марка | Цзвелья закладные | | | | | |
|-------|-------------------|-----|--------------|---------|---------|-----|
| | Норматива класса | | Прокат марки | | всего | |
| | А-III | | ВСтЗ кп.2 | | | |
| | гост 5781-82 | | гост 8509-72 | | | |
| | 10 | 14 | Углерод | Углерод | Углерод | |
| П4 | 0.6 | 0.2 | 0.8 | 1.7 | 1.7 | 2.5 |

| Фигура | Элемент | Паз | Обозначение | Наименование | Кол. | Примечание |
|--------|---------|-----|----------------------|--------------------------|------|------------|
| | | | | <u>Документация</u> | | |
| | | | 1.465.1-10/82.0-0013 | Пояснительная записка | | |
| | | | | <u>Сборочные единицы</u> | | |
| | 1 | | ГОСТ 22701.1-77 | Плита ПГ-2АТ УТ-Н | 1 | * |
| | 2 | | ГОСТ 22701.5-77 | Цзвелья закл. М9 | 2 | |
| | 3 | | 1.465.1-10/82.1-01СБ | Сборочный чертеж | 1 | |

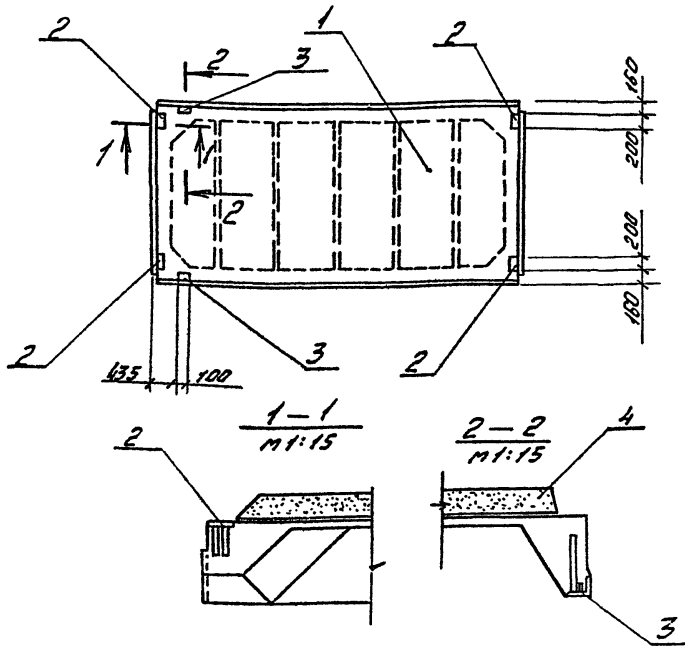
* Установить дополнительные закладные цзвелья по данному чертежу, остальное по гост 22701.1-77

| Привязка | | | |
|-----------|--|--|--|
| | | | |
| | | | |
| инв. л. № | | | |

| СТЕЖИ | деталировка | Модель | | ТЛ405-4-105.84 | | | КЖС-П4 | | |
|-----------|-------------|--------|--|---|---|----------|--------|--|--|
| Лев. | Маскаев | 1/17-3 | | Плита покрытия П4 (ПГ-2АТ УТ-Н) 1000-500-3 (ПГ-2АТ УТ-Н) 1000-500-3 (ПГ-2АТ УТ-Н) 1000-500-3 | б/д | Масса | Масшт. | | |
| Прав. | Скрипка | 1/17-3 | | | Р | 3980 кг | 1:75 | | |
| Пл. стел. | Бармишт | 1/17-3 | | | Лист | Листов 7 | | | |
| Пл. ком. | Боробков | 1/17-3 | | | ГОССТРОИ СССР ГОСХИМПРОЕКТ Москва | | | | |
| Нач. ст. | Князев | 1/17-3 | | | | | | | |
| И. контр. | Боробков | 1/17-3 | | | | | | | |

Колчаров. Рожков

Типовой проект 405-4-105.84
Листом 25



| Вид | Зона | № | Обозначение | Наименование | кол | Примечание |
|-----|------|---|------------------------|--------------------------|-----|------------|
| | | | | <u>Документация</u> | | |
| | | | 1.465.1-10/82.0.-00 ПЗ | Пояснительная записка | | |
| | | | | <u>Сборочные единицы</u> | | |
| | | 1 | ГОСТ 22701.1-77 | Плита ПК-4А7 УТ-Н | 1 | *) |
| | | 2 | ГОСТ 22701.5-77 | Узлы закл. М8 | 4 | |
| | | 3 | ГОСТ 22701.5-77 | Тяж. М9 | 2 | |
| | | 4 | 1.465.1-10/82.1-01СБ | Сборочный чертеж | 1 | |

* Установить дополнительные закладные узлы по данному чертежу, остальные по ГОСТ 22701.1-77

Ведомость расхода стали на дополнительные закладные узлы

| Марка | Узлы закладные | | | | | | Всего | |
|-------|-----------------------|---------------|-------|--------------------------|-----|-------|-------|-----|
| | Арматура класса А-III | | | Прокат марки В Ст 3 кл 2 | | | | |
| | ГОСТ 5781-82 | ГОСТ 19905-74 | | ГОСТ 509-72 | | Утого | | |
| 10 | 14 | Утого | Утого | Утого | | | | |
| П 10 | 2,2 | 0,2 | 2,4 | 5,2 | 5,2 | 1,7 | 1,7 | 9,3 |

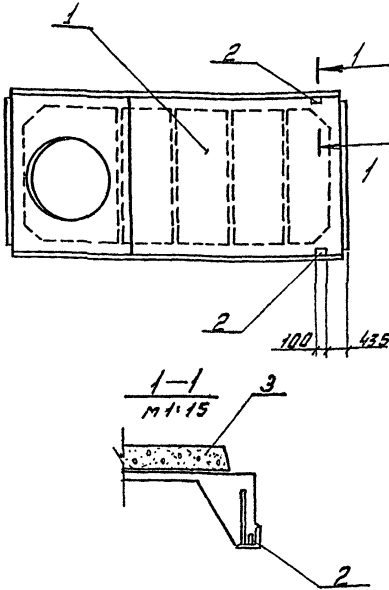
| | | | |
|----------|--|--|--|
| Привязан | | | |
| | | | |
| | | | |
| | | | |
| ИЛБ.ПЗ | | | |

| Ст. техн. | Петля | Связь | ТП 405-4-105.84 - КЖИ-ППО | Станд. | Масса | Масштаб |
|------------------|---------|-------|--|--------|-----------|---------|
| Павл. Мухомов | Скряпка | Кли | Плита покрытия П10 (ПК-4А7 УТ-Н10Л-500М-3) (ПК-4А7 УТ-Н10Л-500М-3) (ПК-4А7 УТ-Н10Л-500М-3) | Р | 3980 кг | 1:75 |
| С.К.Р. Скряпка | Кли | Лист | | Лист | Листов: 1 | |
| П.К.М. Брадилько | Кли | | | | | |
| М.А.Т. Князев | Кли | | | | | |
| И.К.М.Т. Сорокин | | | | | | |

Листов 25

Шифр ГХП
2359

Теплов. проект 405-4-105.84
Выб.от П



Ведомость расхода стали на дополни-
тельные закладные изделия

| Марка | Изделия закладные | | | | | |
|-------|-------------------|-----|--------------|-----|-------|-----|
| | Аматюра класса | | Марка | | | |
| | А-III | | ВСтЗ кп 2 | | | |
| | гост 5781-82 | | гост 8509-72 | | | |
| | 10 | 14 | шлого | | шлого | |
| п13 | 0,6 | 0,2 | 0,8 | 1,7 | 1,7 | 2,5 |

Шифр проекта
Подпись и дата
Взятый из

| Взам | Зона | №в | Обозначение | Наименование | Кол. | Примечание |
|------|------|----|----------------------|--------------------------|------|------------|
| | | | | <u>Документация</u> | | |
| | | | 1.465.1-10/82.0-0013 | Пояснительная записка | | |
| | | | | <u>Сборочные единицы</u> | | |
| | | 1 | гост 22701.2-77 | Плита пв14-4ягйт-н | 1 | *) |
| | | 2 | гост 22701.5-77 | Изделие закл. м9 | 2 | |
| | | 3 | 1.465.1-10/82.1-01СБ | Сборочной чертеж | 1 | |

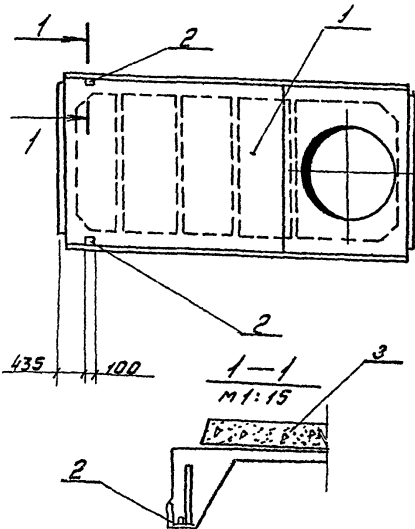
*) Установить дополнительные закладные изделия по данному чертежу, остальное по гост 22701.2-77

| Привязки | | |
|----------|--|--|
| | | |
| | | |
| | | |

| Ст.тех. | Петякова | Кол. | ТГ 405-4-105.84 | -КЖИ-П13 |
|----------|----------|------|---|--------------|
| Проб. | Маткоев | 1 | Плита покрывная п13 (пв14-4ягйт-н10л-500м-3) (пв14-4ягйт-н10л-500м-3) (пв14-4ягйт-н10л-500м-3) | Листов |
| Кн.эр. | Скряпка | 1 | | |
| П.слес. | Барышев | 1 | | Р |
| П.кам. | Барышев | 1 | | 1:75 |
| Нач.цд. | Князев | 1 | | Лист |
| | | | | Листов 1 |
| Н.контр. | Барышев | 1 | | ГОСХИМПРОЕКТ |

Копировал: Пилина

Формат



| Вид | Зона | Лист | Обозначение | Наименование | кол. | Примечание |
|-----|------|------|----------------------|--------------------------|------|------------|
| | | | | <u>Документация</u> | | |
| | | | 1.465.1-10/82.0-0013 | Пояснительная записка | | |
| | | | | <u>Сборочные единицы</u> | | |
| | | 1 | ГОСТ 22701.2-77 | Плита 11814-3АГ VII-Н | 1 | *) |
| | | 2 | ГОСТ 22701.5-77 | Изделия закл. М9 | 2 | |
| | | 3 | 1.465.1-10/82.1-01СВ | Сборочный чертеж | 1 | |

*) Установить дополнительные закладные изделия по данному чертежу, остальные по ГОСТ 22701.2-77

Ведомость расхода стали на дополнительные закладные изделия

| Марка | Изделия закладные | | | | | | Всего |
|-------|-------------------|----|--------------|-----|-----|-----|-------|
| | Арматура класса | | Прокат марки | | | | |
| | А-III | | ВСт3 Кп2 | | | | |
| | ГОСТ 5781-82 | | ГОСТ 8509-78 | | | | |
| 05 | 10 | 14 | 0,2 | 0,8 | 1,7 | 1,7 | 2,5 |

| | | | |
|----------|--|--|--|
| Павлызан | | | |
| | | | |
| | | | |
| | | | |
| ЧНВ.Д? | | | |

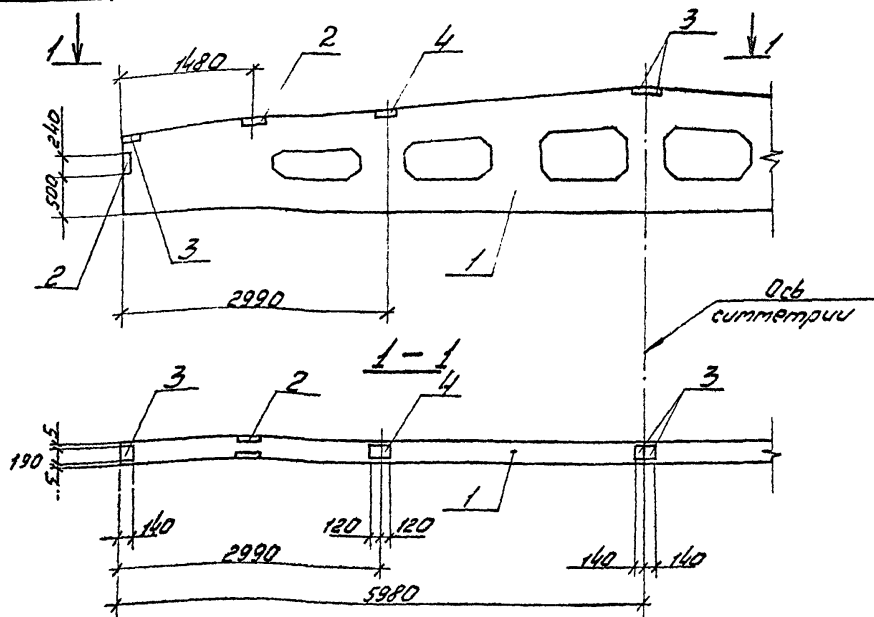
| | | | | | |
|---------------------|--------|------------------------------|--|--------------|--------|
| Ст. техн. Землянова | Сек. 1 | ТП 405-4-105.84 | | КЖИ-П5 | |
| Проб. Мажаров | ИИ | Плита покрытия П5 | | Кладка | Масса |
| Рук.вр. Скрипка | ИИ | (11814-3АГ VII-Н10Л-500М-3) | | Р | 4390кг |
| Пр. спец. Бармуц | ИИ | (11814-3АГ VII-Н140Л-500М-3) | | | 1175 |
| Коп. спец. Бугаев | ИИ | (11814-3АГ VII-Н170Л-500М-3) | | Лист | Листов |
| Маш.отв. Князев | ИИ | | | ГОСТРОЙ СССР | |
| | | | | ГОСХИМПРОЕКТ | |
| | | | | МОСКВА | |
| И.контр. Барышкова | ИИ | | | | |

Исп. 02/01 15/01/87

Шифр ГХП

2359

Типовой проект 405-4-105-84
Архивом IV



Ведомость расхода стали на дополнительные закладные изделия

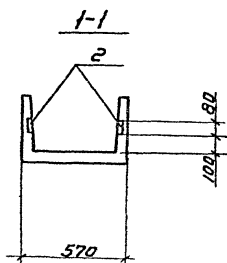
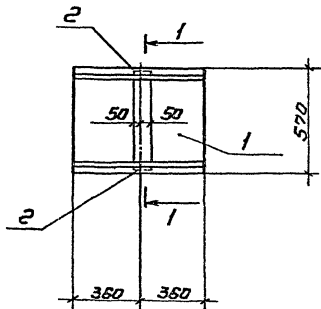
| Условное обозначение | Наименование | кол | Примечание |
|-----------------------|---|-----|------------|
| | <u>Документация</u> | | |
| 1.462.1-3/80. Вып.1 | ж.б. стропильные решетчатые балки для покрытий одноэтажных зданий | | |
| | <u>Сборочные единицы</u> | | |
| 1 1.462.1-3/80. Вып.1 | Балка 16ДР12-5А1УТ-Н | 1 | *) |
| 2 1.400-6/76 | Изделия закл. М4-22 | 4 | |
| 3 1.400-6/76 | То же М4-1-2 | 4 | |
| 4 1.400-6/76 | " М4-3-3 | 2 | |

*) Установить дополнительные закладные изделия по данному чертежу, остальное по серии 1.462.1-3/80, Вып.1

| Марка | Изделия закладные | | Всего |
|-------|-----------------------|-------------------------|-------|
| | Арматура класса А-III | Прокат марки В Ст3 кл 2 | |
| БС4 | 8 | ГОСТ 10993-74 | 36,4 |
| | 10 | ГОСТ 8510-72 | |
| | 3,5 | 3,4 12,2 12,2 20,8 20,8 | |

| ПРИВЯЗАН | |
|----------|--|
| | |
| | |
| | |

| | | | | | | |
|------------------|--------|--------------------------|--------------------------------|-----------|--------|----------|
| Ст.лектор Яценко | Инж. - | ТП 405-4-105.84 -КЖИ-БС4 | Балка БС4 (16ДР12-5А1УТ-Н1) | Ведомость | Масса | Точность |
| Проф. Мажков | Инж. | | | р | 4700кг | 1:50 |
| Инж.р. Скряпка | Инж. | | Лист | Листов | | |
| Инж. Барыш | Инж. | | ГОССТРОЙ СССР | | | |
| Инж. Барыш | Инж. | | ГОСХИМПРО | | | |



| Формат | Зона | Грив. | Обозначение | Наименование | Кол. | Примечание |
|--------|------|-------|----------------------|--|------|------------|
| | | | | <u>Документация</u> | | |
| | | | 3.008-2 Вып. II-1 | Сборные ж.б. каналы | | |
| | | | | Чертежи ж.б. изделий (лотковые элементы) | | |
| | | | | <u>Л5</u> | | |
| | | | | <u>Сборочные единицы</u> | | |
| | | | 1 3.008-2, Вып. II-1 | Лоток Л29-В | 1 | *) |
| | | | 2 3.008-2, Вып. II-3 | Изделия закл Л5 | 2 | |

*) Установить дополнительные закладные изделия по данному чертежу, остальное по серии 3.008-2, Вып. II-1

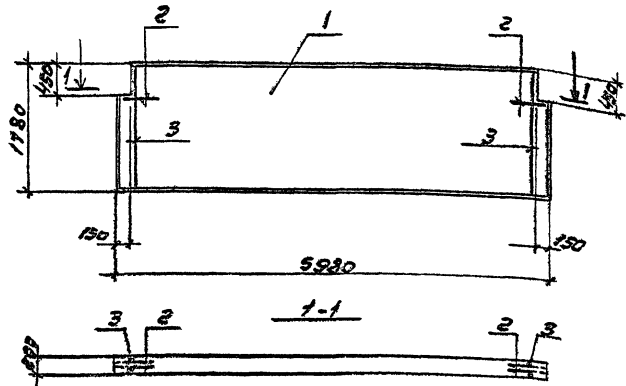
Ведомость расхода стали на дополнительные закладные изделия.

| Марка | Изделия закладные | | | | Всего |
|-------|-------------------|----------|--------------|-----|-------|
| | Арматура класса | | Прокат марки | | |
| | А-III | ВСтЗ Кп2 | Л5 | Л5 | |
| Л5 | 0,8 | 0,8 | 0,8 | 0,8 | 1,8 |

Шифр проекта вост. - 105.84

| Привязан | Ст. тех. Восточная | Сек. 1 | Проект. Мажав | Инж. Б. М. Б. | Гл. инж. Бажин | Инж. В. П. В. | Гл. инж. Мажав | Инж. В. П. В. | Гл. инж. Бародков | Инж. В. П. В. | Инж. Князев | Инж. В. П. В. |
|----------|--------------------|--------|---------------|---------------|----------------|---------------|----------------|---------------|-------------------|---------------|-------------|---------------|
| | | | | | | | | | | | | |

| ТТ 405-4-105.84 - КЖИ-Л5 | | сталь | | Масса | Масса |
|--------------------------|--|-------|--------|-------|-------|
| Лоток Л5 (Л29-В) | | Р | 110 кг | 1:20 | |
| | | Лист | Лист | | |



| Кол. листов | Кол. листов | Лист | Обозначение | Наименование | Кол. | Примечание |
|-------------|-------------|------|--------------------------|-----------------------------------|------|------------|
| | | 1 | 1.432-1/205.84 | Сборочные единицы | 1 | *) |
| | | | | Листы стеновая ПС 600. 18. 20-1-2 | | |
| | | | | Детали | | |
| 54 | 2 | 1 | т405-4-105.84 - 1/205.84 | Угловой стеновой блок БУ-24-8 | 4 | 1.2 кг |
| 54 | 3 | 3 | т405-4-105.84 - 1/205.84 | Сборочные единицы | 4 | 4.4 кг |

*) Предусмотреть отверстие по данному черчению, остальные см. 1.432-1/205.84

Примечание:

| | |
|---------------|----------------|
| Инженер | Л. С. Баранова |
| Проектировщик | Л. С. Баранова |
| Корректор | Л. С. Баранова |
| Лиц. № | Баранова |
| Лиц. № | Баранова |
| Лиц. № | Баранова |

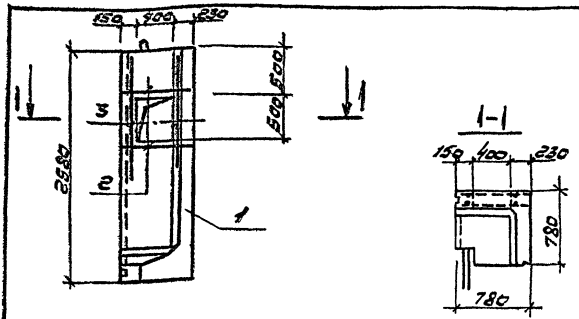
ТП 405-4-105.84 - КЖИ-ПСИ

Стеновая панель ПС1 (ПС 600. 18. 20-1-2)

Средн. Массов. Массовый

Р 2700кг 1:50

Лист Лицевой / Гострой СССР / ГОСХИПРОЕКТ / Москва



| Кол. листов | Кол. листов | Лист | Обозначение | Наименование | Кол. | Примечание |
|-------------|-------------|------|--------------------------|---|------|------------|
| | | | | Документация | | |
| | | | 3.006-3 БУП. II-3 | Сборные железобетонные конструкции тоннелей | | |
| | | | | Сборочные единицы | | |
| | 1 | 3 | 3.006-3 БУП. II-3 | Угловой стеновой блок БУ-24-8 | 4 | *) |
| | | | | Детали | | |
| 64 | 2 | 1 | т405-4-105.84 - 1/205.84 | Угловой стеновой блок БУ-24-8 | 4 | 0.7 кг |
| 64 | 3 | 3 | т405-4-105.84 - 1/205.84 | Сборочные единицы | 4 | 1.2 кг |

*) Предусмотреть отверстие по данному черчению, остальные см. 3.006-3, БУП. II-3

Шифр № 2359

| | |
|---------------|----------------|
| Инженер | Л. С. Баранова |
| Проектировщик | Л. С. Баранова |
| Корректор | Л. С. Баранова |
| Лиц. № | Баранова |
| Лиц. № | Баранова |
| Лиц. № | Баранова |

ТП 405-4-105.84 - КЖИ-БУ1

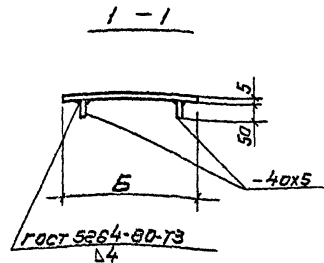
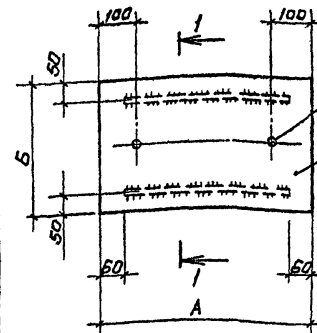
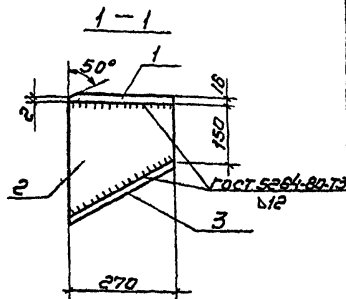
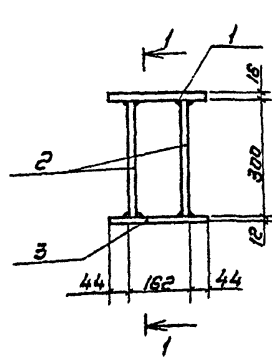
Угловой стеновой блок БУ (БУ-24-8)

Средн. Массов. Массовый

Р 1700кг 1:50

Лист Лицевой / Гострой СССР / ГОСХИПРОЕКТ / Москва

Технический проект 405-4-105.84
Рязань 12



| Марка | Размеры, мм | | Масса, кг |
|-------|-------------|------|-----------|
| | А | Б | |
| мщ1 | 1000 | 570 | 26,9 |
| мщ2 | 780 | 1100 | 38,4 |
| мщ3 | 900 | 610 | 25,7 |
| мщ4 | 1000 | 740 | 34,1 |
| мщ5 | 780 | 720 | 25,9 |
| мщ6 | 1300 | 880 | 51,0 |
| мщ7 | 1100 | 650 | 33,3 |
| мщ8 | 700 | 1070 | 33,5 |
| мщ9 | 1300 | 810 | 48,2 |
| мщ10 | 900 | 750 | 31,1 |
| мщ11 | 1100 | 280 | 16,1 |
| мщ12 | 930 | 490 | 21,8 |
| мщ13 | 590 | 1020 | 27,0 |
| мщ14 | 400 | 1010 | 18,0 |

| Код | Обозначение | Наименование | Кол | Примечание |
|------|------------------------|--------------------------|----------------------------|------------|
| | | Документация | | |
| | ТП-405-4-105.84-КЖИ-ТО | Техническое описание | | |
| | | Детали | | |
| Б.Ч. | 1 | ТП405-4-105.84-КЖИ-СТ.01 | лист 250x160 ГОСТ 18984-74 | 1 8,5 кг |
| Б.Ч. | 2 | | лист 300x160 ГОСТ 18984-74 | 2 7,6 кг |
| Б.Ч. | 3 | | лист 250x160 ГОСТ 18984-74 | 1 7,3 кг |

Имя, фамилия, должность, подпись и дата выполнения

| Имя | Фамилия | Должность | Подпись | Дата |
|----------------|--------------|-----------|---------|------|
| С.И.Иванов | Б.В.Васильев | Инженер | | |
| Л.В.Петров | М.С.Морозов | Инженер | | |
| Р.К.З.Сидорова | С.В.Смирнова | Инженер | | |
| Л.С.Смирнов | В.В.Варламов | Инженер | | |
| Л.К.Козлов | Б.В.Васильев | Инженер | | |
| И.К.Козлов | К.И.Иванов | Инженер | | |

Имя, фамилия, должность, подпись и дата выполнения

| Имя | Фамилия | Должность | Подпись | Дата |
|------------|--------------|-----------|---------|------|
| И.К.Козлов | Б.В.Васильев | Инженер | | |

Копировал Вилкова

Формат А4

Имя, фамилия, должность, подпись и дата выполнения

| Имя | Фамилия | Должность | Подпись | Дата |
|----------------|--------------|-----------|---------|------|
| С.И.Иванов | Б.В.Васильев | Инженер | | |
| Л.В.Петров | М.С.Морозов | Инженер | | |
| Р.К.З.Сидорова | С.В.Смирнова | Инженер | | |
| Л.С.Смирнов | В.В.Варламов | Инженер | | |
| Л.К.Козлов | Б.В.Васильев | Инженер | | |
| И.К.Козлов | К.И.Иванов | Инженер | | |

Имя, фамилия, должность, подпись и дата выполнения

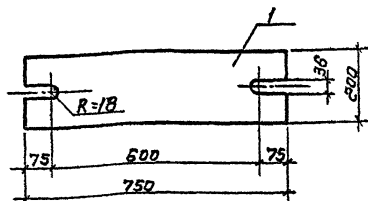
| Имя | Фамилия | Должность | Подпись | Дата |
|------------|--------------|-----------|---------|------|
| И.К.Козлов | Б.В.Васильев | Инженер | | |

Копировал Вилкова

Формат А4

Шифр ГХП
23.59

Технический проект 405-4-105.84
Альбом №



| Проект | Этаж | Лист | Обозначение | Наименование | Кол. | Примечание |
|--------|------|------|--------------------------|--|------|------------|
| | | | | Документация | | |
| | | | ТП 405-4-105.84-КЖИ-ТО | Техническое описание | | |
| | | | | Детали | | |
| 54 | 1 | | ТП 405-4-105.84-КЖИ-МС 1 | Заказ по ГОСТ 13903-74 Возм. по ГОСТ 13903-74 Возм. по ГОСТ 13903-74 | 1 | 23,6 кг |

| | | | | | |
|----------|--|--|--|--|--|
| привязан | | | | | |
| | | | | | |
| | | | | | |
| | | | | | |
| | | | | | |

Исполн. Калыгина С.А.
Провер. Бармут В.И.
Гл. кон. Бардков В.И.
Нач. отд. Князев Г.И.

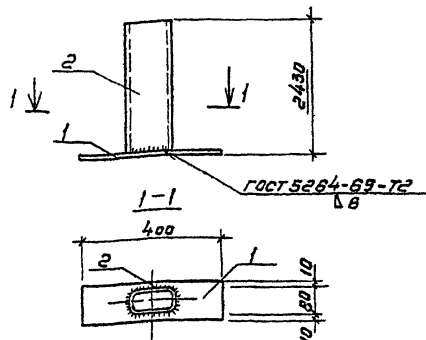
ТП 405-4-105.84 -КЖИ-МС1

Изделие соединительное
МС1

станд. масса / масса
Р 23,6 кг / 1:10

Лист Листов 1
ГОСТРОЙ СССР
ГОСХИМПРОЕКТ
Москва

Копирован Бардков



| Проект | Этаж | Лист | Обозначение | Наименование | Кол. | Примечание |
|--------|------|------|---------------------------|--|------|------------|
| | | | | Документация | | |
| | | | ТП 405-4-105.84-КЖИ-ТО | Техническое описание | | |
| | | | | Детали | | |
| 54 | 1 | | ТП 405-4-105.84-КЖИ-МС 4а | Заказ по ГОСТ 13903-74 Возм. по ГОСТ 13903-74 Возм. по ГОСТ 13903-74 | 1 | 3,5 кг |
| 54 | 2 | | 02 | Заказ по ГОСТ 13903-74 Возм. по ГОСТ 13903-74 | 1 | 18,8 кг |

| | | | | | |
|----------|--|--|--|--|--|
| привязан | | | | | |
| | | | | | |
| | | | | | |
| | | | | | |
| | | | | | |

Исполн. Калыгина С.А.
Провер. Скрипка Г.И.
Гл. кон. Бардков В.И.
Нач. отд. Князев Г.И.

ТП 405-4-105.84 КЖИ МС4а

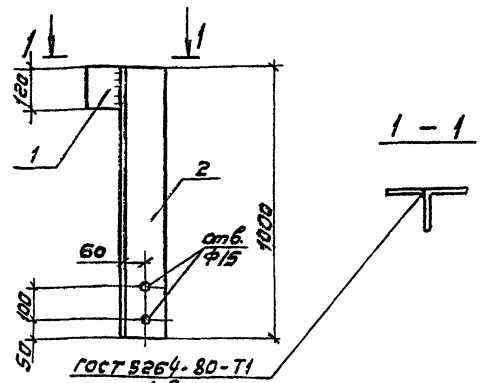
Изделие соединительное
МС4а

станд. масса / масса
Р 23,6 кг / 1:10

Лист Листов 1
ГОСТРОЙ СССР
ГОСХИМПРОЕКТ
Москва

Копирован Бардков

Шифр ГХП
2359
Техлоб Проект 405-4
Лобовин П. - 105.84



ГОСТ 5264-80-Т1
4 6

| Вариант | Вариант | Лист | Обозначение | Наименование | Масштаб | Примечание |
|---------|---------|------|--------------------------|-----------------------------|---------|------------|
| | | | | Документация | | |
| | | | ТТ 405-4-105.84 - КЖИ-ТО | Техническое описание Детали | | |
| 54 | 1 | 1 | 405-4-105.84 - КЖИ-МСП1 | Изделие соединительное МСП1 | Р 236м | 1 0,9кг |
| 54 | 2 | 2 | | | | 1 22.7кг |

Привязан:

Ш.№

ТТ 405-4-105.84 - КЖИ-МСП1

Изделие соединительное МСП1

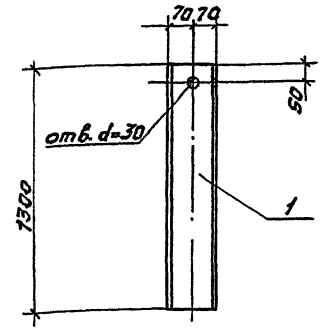
Стандарт Масса Металлов

Лист Листов? 1 1
ГОСТРОЙ СССР
ГОСХИМПРОЕКТ
МОСКВА

Копировал: Иванова Формат А4

Шифр ГХП
2359
Техлоб Проект 405-4
Лобовин П. - 105.84

С.А.Трофимов
Л.А.Борисов
Р.К.С.С.С.
Л.А.Трофимов
Л.А.Борисов
Н.А.С.С.С.
И.А.С.С.С.
И.А.С.С.С.



| Вариант | Вариант | Лист | Обозначение | Наименование | Масштаб | Примечание |
|---------|---------|------|----------------------------|-----------------------------|---------|------------|
| | | | | Документация | | |
| | | | ТТ 405-4-105.84-КЖИ-ТО | Техническое описание Детали | | |
| 54 | 1 | 1 | ТТ 405-4-105.84 - КЖИ-МСП1 | Изделие закладное МСП1 | Р 16кг | 1 16.0кг |

Привязан

Ш.№

ТТ 405-4-105.84 - КЖИ-МСП1

Изделие закладное МСП1

Стандарт Масса Металлов

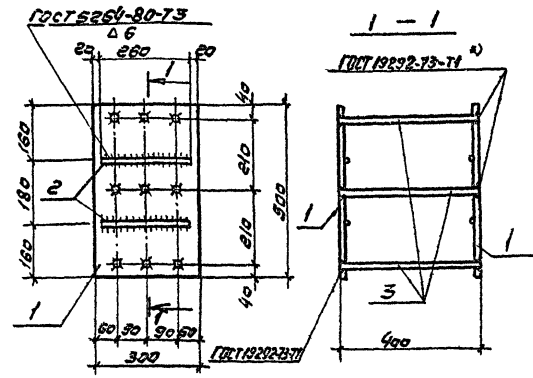
Лист Листов? 1 1
ГОСТРОЙ СССР
ГОСХИМПРОЕКТ
МОСКВА

Копировал: Иванова Формат А4

Шифр ГХП
2359
Техлоб Проект 405-4
Лобовин П. - 105.84

С.А.Трофимов
Л.А.Борисов
Р.К.С.С.С.
Л.А.Трофимов
Л.А.Борисов
Н.А.С.С.С.
И.А.С.С.С.

Шифр ГИЛ
 2359
 Типовой проект 405-4
 Албани, II



| Колонт. | Возра. | Лист. | Обозначение | Наименование | Кол. | Приме-чание |
|---------|--------|-------|-----------------------------|----------------------|------|-------------|
| | | | | Документация | | |
| | | | ТП 405-4-105.84 - КЖИ-ТО | Техническое описание | | |
| | | | | Детали | | |
| 64 | 1 | | ТП 405-4-105.84 - КЖИ-МНИ | Уплотнитель | 2 | 14.1кг |
| 64 | 2 | | 02 168.2 ГОСТ 5781-82 E=260 | | 4 | 0.4кг |
| 64 | 3 | | 03 168.2 ГОСТ 5781-82 E=400 | | 9 | 0.6кг |

*) Обработать при окончательной сварке

Привязочн:

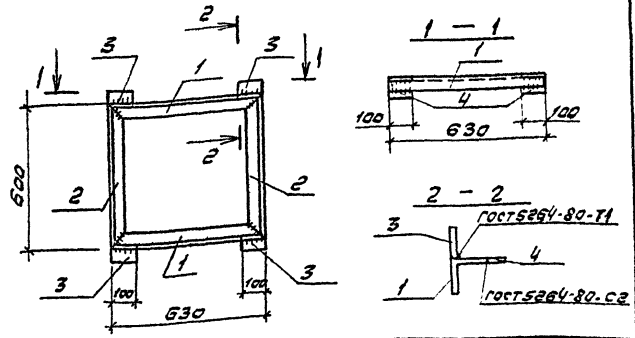
| | | |
|--|--|--|
| | | |
| | | |
| | | |

УИБ. №

| | | | | | |
|----------|----------|----------|----------|----------|----------|
| И.Т.К.Н. | И.Т.К.Н. | И.Т.К.Н. | И.Т.К.Н. | И.Т.К.Н. | И.Т.К.Н. |
| В.С.Т.С. | В.С.Т.С. | В.С.Т.С. | В.С.Т.С. | В.С.Т.С. | В.С.Т.С. |
| Л.С.Т.С. | Л.С.Т.С. | Л.С.Т.С. | Л.С.Т.С. | Л.С.Т.С. | Л.С.Т.С. |
| С.К.С.Т. | С.К.С.Т. | С.К.С.Т. | С.К.С.Т. | С.К.С.Т. | С.К.С.Т. |
| К.С.С.Т. | К.С.С.Т. | К.С.С.Т. | К.С.С.Т. | К.С.С.Т. | К.С.С.Т. |

| | | | | |
|---------------------------|--|--------------|--------|-------|
| ТП 405-4-105.84 - КЖИ-МНИ | | Сталь | Масса | Итого |
| Изделие закладное МНИ | | Р | 35кг | 1:10 |
| | | Лист | Листов | |
| | | ГОСТРОЙ СССР | | |
| | | ГОСХИМПРОЕКТ | | |

Копия в... МНИ



| Колонт. | Возра. | Лист. | Обозначение | Наименование | Кол. | Приме-чание |
|---------|--------|-------|------------------------------|----------------------|------|-------------|
| | | | | Документация | | |
| | | | ТП 405-4-105.84 - КЖИ-ТО | Техническое описание | | |
| | | | | Детали | | |
| 64 | 1 | | ТП 405-4-105.84 - КЖИ-РМ1.01 | Уплотнитель | 2 | 1.9кг |
| 64 | 2 | | 02 168.2 ГОСТ 5781-82 E=260 | | 4 | 0.4кг |
| 64 | 3 | | 03 168.2 ГОСТ 5781-82 E=400 | | 9 | 0.6кг |
| 64 | 4 | | 04 168.2 ГОСТ 5781-82 E=260 | | 4 | 0.1кг |

Привязочн:

| | | |
|--|--|--|
| | | |
| | | |
| | | |

УИБ. №

| | | | | | |
|----------|----------|----------|----------|----------|----------|
| И.Т.К.Н. | И.Т.К.Н. | И.Т.К.Н. | И.Т.К.Н. | И.Т.К.Н. | И.Т.К.Н. |
| В.С.Т.С. | В.С.Т.С. | В.С.Т.С. | В.С.Т.С. | В.С.Т.С. | В.С.Т.С. |
| Л.С.Т.С. | Л.С.Т.С. | Л.С.Т.С. | Л.С.Т.С. | Л.С.Т.С. | Л.С.Т.С. |
| С.К.С.Т. | С.К.С.Т. | С.К.С.Т. | С.К.С.Т. | С.К.С.Т. | С.К.С.Т. |
| К.С.С.Т. | К.С.С.Т. | К.С.С.Т. | К.С.С.Т. | К.С.С.Т. | К.С.С.Т. |

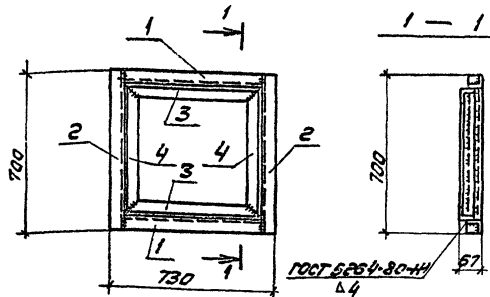
| | | | | |
|---------------------------|--|--------------|--------|-------|
| ТП 405-4-105.84 - КЖИ-РМ1 | | Сталь | Масса | Итого |
| Рамка РМ1 | | Р | 86кг | 1:15 |
| | | Лист | Листов | |
| | | ГОСТРОЙ СССР | | |
| | | ГОСХИМПРОЕКТ | | |

Шифр ГИЛ
 2359

Копия в... МНИ

шифр РКЛ
2359

Технический проект на 4-
квартал IV
- 105.84



| Кол. | Обозначение | Наименование | Кол. | Примечание |
|------|------------------------|-------------------------|------|------------|
| | | Документация | | |
| | ТП 405-4-105.84-КЖИ-ТО | Техническое описание | | |
| | | Детали | | |
| 59 | 1 | ТП 405-4-105.84-КЖИ-РМЗ | 2 | 1.9 кг |
| 59 | 2 | 02 Угловые створки 2000 | 2 | 2.1 кг |
| 59 | 3 | 03 Угловые створки 2000 | 2 | 1.9 кг |
| 59 | 4 | 04 Угловые створки 2000 | 2 | 1.8 кг |

Итого: 20 шт.

Итого: 20 шт.

Итого: 20 шт.

| | | |
|--------|--------|--------|
| И.И.И. | И.И.И. | И.И.И. |
| И.И.И. | И.И.И. | И.И.И. |
| И.И.И. | И.И.И. | И.И.И. |
| И.И.И. | И.И.И. | И.И.И. |
| И.И.И. | И.И.И. | И.И.И. |
| И.И.И. | И.И.И. | И.И.И. |
| И.И.И. | И.И.И. | И.И.И. |
| И.И.И. | И.И.И. | И.И.И. |
| И.И.И. | И.И.И. | И.И.И. |
| И.И.И. | И.И.И. | И.И.И. |

ТП 405-4-105.84 -КЖИ-РМЗ

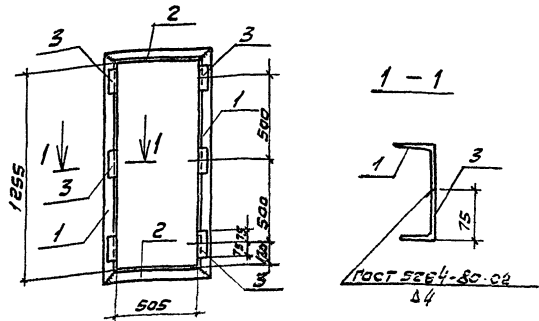
Рамка РМЗ

Итого: 20 шт.

Р 15.4кг 1:15

Итого: 20 шт.
Госстрой СССР
ГОСХИМПРОЕКТ
Москва

Направление: Ульяновск Формат 44



| Кол. | Обозначение | Наименование | Кол. | Примечание |
|------|------------------------|----------------------------|------|------------|
| | | Документация | | |
| | ТП 405-4-105.84-КЖИ-ТО | Техническое описание | | |
| | | Детали | | |
| 59 | 1 | ТП 405-4-105.84-КЖИ-РМЗ.01 | 2 | 5.6 кг |
| 59 | 2 | 02 Угловые створки 2000 | 2 | 3.0 кг |
| 59 | 3 | 03 Угловые створки 2000 | 6 | 0.7 кг |

Итого: 20 шт.

Итого: 20 шт.

| | | |
|--------|--------|--------|
| И.И.И. | И.И.И. | И.И.И. |
| И.И.И. | И.И.И. | И.И.И. |
| И.И.И. | И.И.И. | И.И.И. |
| И.И.И. | И.И.И. | И.И.И. |
| И.И.И. | И.И.И. | И.И.И. |
| И.И.И. | И.И.И. | И.И.И. |
| И.И.И. | И.И.И. | И.И.И. |
| И.И.И. | И.И.И. | И.И.И. |
| И.И.И. | И.И.И. | И.И.И. |
| И.И.И. | И.И.И. | И.И.И. |

ТП 405-4-105.84 -КЖИ-РМЗ

Рамка РМЗ

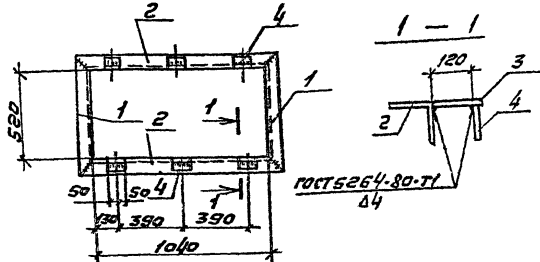
Итого: 20 шт.

Р 23.4кг 1:20

Итого: 20 шт.
Госстрой СССР
ГОСХИМПРОЕКТ
Москва

Направление: Ульяновск Формат 44

Шифр 2359
 Технический проект 405-4-105.84
 Дробан IV



| Кол. | Обозначение | Наименование | Кол. | Примечание |
|------|---------------------------|----------------------|------|------------|
| | | Документация | | |
| | ТП405-4-105.84-КХИ-ТО | Техническое описание | | |
| | | Детали | | |
| 1 | ТП405-4-105.84-КХИ-РМ4.01 | Угловая деталь | 2 | 3.1кг |
| 2 | 02 | Угловая деталь | 2 | 5.6кг |
| 3 | 03 | Угловая деталь R=140 | 6 | 0.4кг |
| 4 | 04 | Угловая деталь R=50 | 6 | 0.2кг |

Пос. 4 привезти при монтаже после установки рамки в проеме стены.

Привязан:

ИМБ. №

ТП 405-4-105.84 - КХИ-РМ4

Рамка РМ4

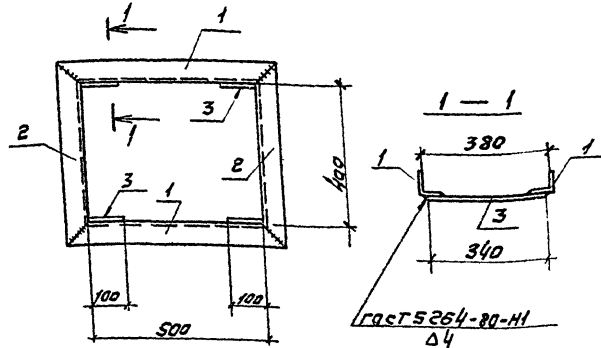
Стандарт ГОСТ 10500-74

Р 210мм 1:20

лист 1 из 1
 ГОССТРОЙ СССР
 ГОСХИМПРОЕКТ
 Москва

Копировал: Иванова

Формат Р4



| Кол. | Обозначение | Наименование | Кол. | Примечание |
|------|---------------------------|----------------------|------|------------|
| | | Документация | | |
| | ТП405-4-105.84-КХИ-ТО | Техническое описание | | |
| | | Детали | | |
| 1 | ТП405-4-105.84-КХИ-РМ5.01 | Угловая деталь | 4 | 3.0кг |
| 2 | 02 | Угловая деталь | 4 | 2.5кг |
| 3 | 03 | Угловая деталь R=140 | 4 | 1.1кг |

Привязан:

ИМБ. №

ТП 405-4-105.84 - КХИ-РМ5

Рамка РМ5

Стандарт ГОСТ 10500-74

Р 264мм 1:10

лист 1 из 1
 ГОССТРОЙ СССР
 ГОСХИМПРОЕКТ
 Москва

Копировал: Иванова

Формат Р11

Шифр 2359
 Технический проект 405-4-105.84
 Дробан IV

