

ТИПОВОЙ ПРОЕКТ
901-3-193.84

РЕАГЕНТНОЕ ХОЗЯЙСТВО НА 5 РЕАГЕНТОВ

ДЛЯ СТАНЦИИ ОЧИСТКИ ВОДЫ
ПОВЕРХНОСТНЫХ ИСТОЧНИКОВ
С СОДЕРЖАНИЕМ ВЗВЕШЕННЫХ ВЕЩЕСТВ ДО 150 МГ/Л
ПРОИЗВОДИТЕЛЬНОСТЬЮ 100 ТЫС. М³/СУТ

АЛЬБОМ IV ЧАСТЬ 2.

СТРОИТЕЛЬНЫЕ ИЗДЕЛИЯ ОТДЕЛЕНИЯ
НА 3 ДОПОЛНИТЕЛЬНЫХ РЕАГЕНТА

Ил. № 19595-04

				ПРИВЯЗАН	
ИЛ. №					

ТИПОВОЙ ПРОЕКТ
901-3-193.84

РЕАГЕНТНОЕ ХОЗЯЙСТВО НА 5 РЕАГЕНТОВ

ДЛЯ СТАНЦИИ ОЧИСТКИ ВОДЫ ПОВЕРХНОСТНЫХ ИСТОЧНИКОВ
С СОДЕРЖАНИЕМ ВЗВЕШЕННЫХ ВЕЩЕСТВ ДО **150** МГ/Л

ПРОИЗВОДИТЕЛЬНОСТЬЮ **100** ТЫС. М³/СУТ.

СОСТАВ ПРОЕКТА:

- | | |
|--|--|
| Часть 1. Реагентное хозяйство на 2 основных реагента (из ТП 901-3-192.84)
Альбом I Архитектурно-строительные чертежи | Часть 2. Отделение реагентного хозяйства на 3 дополнительных реагента |
| Часть 1. Реагентное хозяйство на 2 основных реагента (из ТП 901-3-192.84)
Альбом II Технологическая, санитарно-техническая часть нестандартизированное оборудование | Часть 2. Отделение реагентного хозяйства на 3 дополнительных реагента |
| Часть 1. Реагентное хозяйство на 2 основных реагента (из ТП 901-3-192.84)
Альбом III Электротехническая часть. Связь и сигнализация. | Часть 2. Отделение реагентного хозяйства на 3 дополнительных реагента. |
| Часть 1. Реагентное хозяйство на 2 основных реагента (из ТП 901-3-192.84)
Альбом IV Строительные изделия. | Часть 2. Отделение реагентного хозяйства на 3 дополнительных реагента. |
| Часть 1. Реагентное хозяйство на 2 основных реагента (из ТП 901-3-192.84)
Альбом V Ведомости потребности в материалах. | Часть 2. Отделение реагентного хозяйства на 3 дополнительных реагента. |
| Часть 1. Реагентное хозяйство на 2 основных реагента (из ТП 901-3-192.84)
Альбом VI Спецификация оборудования. | Часть 2. Отделение реагентного хозяйства на 3 дополнительных реагента. |
| Часть 1. Реагентное хозяйство на 2 основных реагента (из ТП 901-3-192.84)
Альбом VII Сборник спецификаций оборудования. | Часть 2. Отделение реагентного хозяйства на 3 дополнительных реагента. |
| Часть 1. Реагентное хозяйство на 2 основных реагента (из ТП 901-3-192.84)
Альбом VIII Сметы | Часть 2. Отделение реагентного хозяйства на 3 дополнительных реагента. |

Альбом IV Часть 2.

РАЗРАБОТАН
 ЦНИИЭП инженерного оборудования
 городов, жилых и общественных зданий
 Главный инженер института
 Главный инженер проекта


 А. КЕТАОВ
 Р. ЧИЧЕРИНА

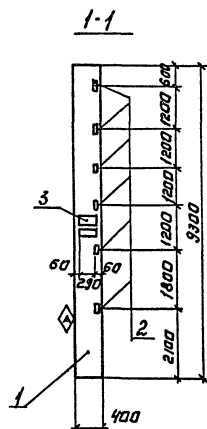
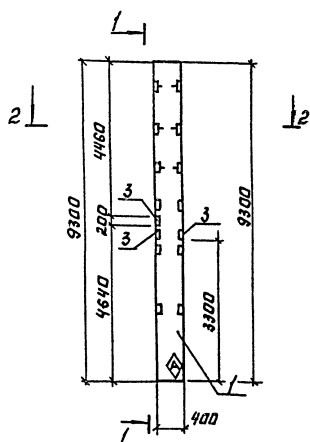
УТВЕРЖДЕН ГОСГРАЖДАНСТРОЕМ
 ПРИКАЗ № 297 от 31 октября 1980 г.
 ВВЕДЕН В ДЕЙСТВИЕ
 ЦНИИЭП инженерного оборудования
 ПРИКАЗ № 125 от 23 декабря 1983 г.

						ПРИБЫТА	
Изм. №							

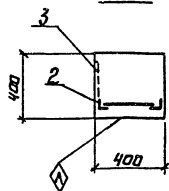
СОДЕРЖАНИЕ АЛЬБОМА

Формат	Обозначение	Наименование	Стр.	Примеч.
12	ТП 901-З-193.84 КЖИ.К1	Колонна К1	3	
12	ТП 901-З-193.84 КЖИ.К2	Колонна К2	4	
12	ТП 901-З-193.84 КЖИ.К3	Колонна К3	5	
12	ТП 901-З-193.84 КЖИ.К4	Колонна К4	6	
12	ТП 901-З-193.84 КЖИ.К5	Колонна К5	7	
12	ТП 901-З-193.84 КЖИ.К6	Колонна К6	8	
12	ТП 901-З-193.84 КЖИ.К7	Колонна К7	9	
12	ТП 901-З-193.84 КЖИ.К8	Колонна К8	10	
12	ТП 901-З-193.84 КЖИ.К9	Колонна К9	11	
12	ТП 901-З-193.84 КЖИ.К10	Колонна К10	12	
12	ТП 901-З-193.84 КЖИ.Б1	Балка Б1 (БС1)	13	
12	ТП 901-З-193.84 КЖИ.Б2	Балка Б2 (БС2)	14	
12	ТП 901-З-193.84 КЖИ.Б3	Балка Б3 (БС3)	15	
12	ТП 901-З-193.84 КЖИ.Б4	Балка Б4 (БС4)	16	
12	ТП 901-З-193.84 КЖИ.Б5	Балка Б5 (БС5)	17	
12	ТП 901-З-193.84 КЖИ.Б6	Балка Б6 (БС6)	18	
12	ТП 901-З-193.84 КЖИ.ПГ4	Плита покрытия ПГ4 (П1; П2; П3) Сборочный чертеж	19	
12	ТП 901-З-193.84 КЖИ.ПГ4	Плита покрытия ПГ4 (П1; П2; П3)	20	
12	ТП 901-З-193.84 КЖИ.ПГ5	Плита покрытия ПГ5 (П6)	21	
12	ТП 901-З-193.84 КЖИ.ПС12	Панель стеновая ПС12	22	
11	ТП 901-З-193.84 КЖИ.МС1	Элемент соединительный МС1	23	
11	ТП 901-З-193.84 КЖИ.МС2	Элемент соединительный МС2	23	
12	ТП 901-З-193.84 КЖИ.РН5	Рана металлическая РН5	24	
12	ТП 901-З-193.84 КЖИ.РН6	Рана металлическая РН6	25	
12	ТП 901-З-193.84 КЖИ.Щ7	Металлический щит Щ7	26	
11	ТП 901-З-193.84 КЖИ.СЖ33	Сетка арматурная С33	27	

Формат	Обозначение	Наименование	Стр.	Примеч.
11	ТП 901-З-193.84 КЖИ.СЖ34	Сетка арматурная С34	27	
11	ТП 901-З-193.84 КЖИ.СЖ37	Сетка арматурная С37; С39	28	
11	ТП 901-З-193.84 КЖИ.СЖ39	Сетка арматурная С39	28	
11	ТП 901-З-193.84 КЖИ.СЖ36	Сетка арматурная С36	29	
11	ТП 901-З-193.84 КЖИ.СЖ40	Сетка арматурная С40; С41	29	
11	ТП 901-З-193.84 КЖИ.СЖ42	Сетка арматурная С42; С43	30	
11	ТП 901-З-193.84 КЖИ.ПР1	Перегородка ПР1	30	
11	ТП 901-З-193.84 КЖИ.ПР2	Перегородка ПР2	31	
11	ТП 901-З-193.84 КЖИ.МС3	Элемент соединительный МС3	31	
11	ТП 901-З-193.84 КЖИ.СЖ35	Сетка арматурная С35	32	
11	ТП 901-З-193.84 КЖИ.ПР1	Перегородка ПР1	33	
11	ТП 901-З-193.84 КЖИ.ПР2	Перегородка ПР2	33	



2-2



Покрытие закладных изделий - гор. 450-60

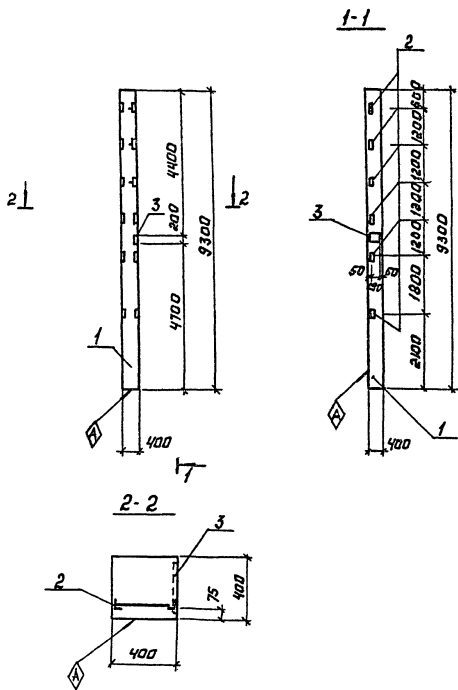
Арматурный знак	Пояс	Обозначение	Наименование	Кол.	Примеч.
			Документация		
		1.423-3 Вып.1	Ид. колонна предназначенная для размещения оборудования при работе кранов без мостовых кранов высотой 9.6 м.		
			Сборочные единицы.		
1		1.423-3 Вып.1	Колонна К84-4	1	
2		1.423-3 Вып.2	Изделие закладное М1-14	6	1.8 кг
3		1.423-3 Вып.3	Изделие закладное М1-12	3	6.0 кг

Ведомость расхода стали на дополнительные закладные изделия, кг

Марка элемента	Изделия закладные					
	Арматура класса АIII			Прокат марки ВСт3кп2		
	ГОСТ 5781-82			ГОСТ 103-76		
	φ12			Уг100	Уг100	Уг100
К1	5.18			6.64	5.64	3.8
						3.8
						26.62

ПРИКЛЯЗАН.

	ПРОБЕР. ЛЕВИНА		ТП 901-3-193.84	КЖИ.К1
	С.И.Ж. АНДРЕЕВА		Колонна К1	СТАЛЬ И МАССА И МАСШТАБ
	Р.К.Т. ПИЛЬМАН			Р 3700 —
	И.П. ЛЕВИНА			ЛИСТ 1 ИСТОБ.1
	И.КОНЦА ШАПНРО			ИНЖЕНЕР
	И.КОГУТ. ЛЕВИНА			ПРОЕКТИРОВАНИЕ
	И.А.ОТД. КРАСАВИНА			Г.МОСКВА
ИНВ.№				ФОРМАТ: А3
	КОПИРОВАА: ЛОГИНОВА			



Покрытие закладных изделий:
Гор. 4.50-60

Вариант	Зона	Поз.	Обозначение	Наименование	Кол.	Примеч.
				Документация.		
			1.423-3 Вып.1	Эк. в. Колонны прицепально-ходовые сечением 400х75 мм.		
				новых производственных заводов без мастовых кранов высотой 9,6 м.		
				Сборочные единицы.		
1			1.423-3 Вып.1	Колонна КЭ 4-4	1	
2			1.423-3 Вып.2	Изделие закладное М1-14	6	1,8 кг
3			1.423-3 Вып.2	Изделие закладное М1-12	1	6,0 кг

Ведомость расхода стали на дополнительные закладные изделия, кг

Марка элемента	Изделия закладные					
	Арматура класса		Прокат марки			
	АIII		ВСт 3 кп2			
	ГОСТ 5781-82		ГОСТ 8509-72		ГОСТ 103-76	
	Ф12		Уплат 8000	Уплат 20000	Уплат	
К2	3,38		3,38	6,64	4,6	13,62

ПРИБЯЗАН:

ИНВ.№			

ПРОВЕР.	ЛЕВИНА	<i>Левина</i>
СКИНЖ.	КИСЕЛЕВА	<i>Киселева</i>
РУК. ГР.	ПИСЬМАН	<i>Письман</i>
ТИП	ЛЕВИНА	<i>Левина</i>
РАССЧЕТ	ШАПИРО	<i>Шапиро</i>
ПОДПИСЬ	ЛЕВИНА	<i>Левина</i>
НАЧ. ОТД.	КРАСАВИН	<i>Красавин</i>

КОПИРОВАЛ: ЛУТЯНОВА

ТП 901-3-193.84

КЖИ К2

КОЛОННА К2.

СТАЛЬНАЯ МАССА МАСШТАБ

P 3700

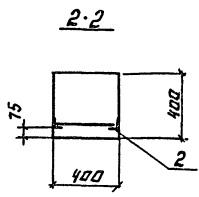
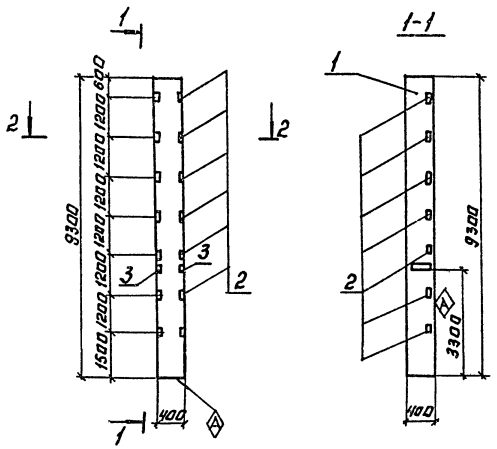
ЛИСТ: ЛИСТОВ: 1

ИНЖЕНЕРНО-ПРОЕКТИРОВАТЕЛЬСКИЙ ЦЕНТР
г. Москва

ФОРМАТ: А3

Типовый проект 901-3-193.84 Альбом IV, часть 2

ИЗВЕЩЕНИЕ ПОДАТЬСЯ В АКАД. ЦЕНТ. ИРБИТ



покрытие закладных изделий - гар. ц 50-60.

Рядовая вышка	Гос.	Обозначение	Наименование	Кол.	Примеч.
			Документация.		
		1.423-3 Вып.1	ИЗ КОЛОНЫ промаркированы сечением вышестоящих производственных зданий без наставных крайних		
			высотой 9.6м.		
			Сварочные единицы.		
1	1.423-3 Вып.1		Колонна КВ4-4	1	
2	1.423-3 Вып.2		Изделие закладное М-14	7	1.8 кг
3	1.423-3 Вып.2		Изделие закладное М-12	2	6.0 кг

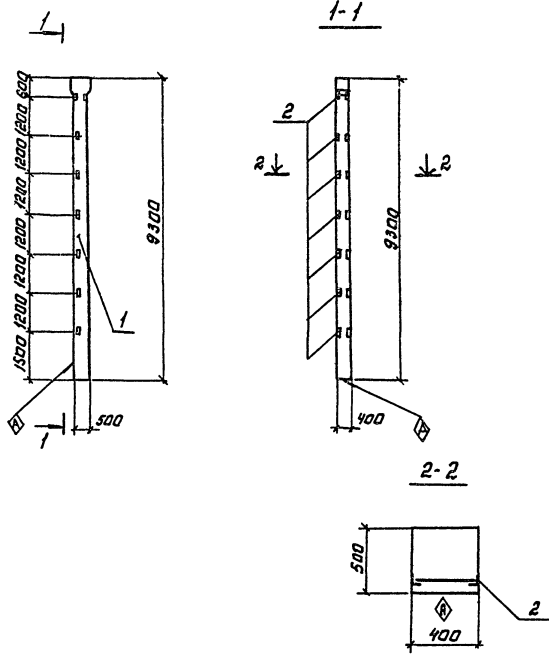
Ведомость расхода стали на дополнительные закладные изделия, кг

Марка элемента	Изделия закладные				Итого
	Арматура класса		Прокат марки		
	А III		В ст 3 кп2		
	ГОСТ 6781-82		ГОСТ 6509-72		
К3	φ12		Итого	12.28	29.35
	5.11		5.11	10.08	9.2

ПРИБВЯЗАН:	ПРОБОВ. ЛЕВИНА С.И.Н.Ж. КИСЕЛЁВА Р.Ч.Г.Р. ПИНСЬМАЯ Р.П. ЛЕВИНА Г.А.ЖОНСТЯ ШИПИРО Н.КОНТЯ ЛЕВИНА И.А.ОТД.КРАСАВИН	ТП 901-3-193.84 КЖИ. КЗ КОЛОННА КЗ	СТАДИЯ МАССА МАСШТАБ Р 3700 - АМСТ: 1:1 ЦНИИЭП ИНЖЕНЕРНО-ТЕХНИЧЕСКОЕ ОБОРУДОВАНИЕ г.МОСКВА
------------	--	--	--

КОПИРОВАЛ: ЛОГИНОВА

ФОРМАТ: А3



Покрытие закладных изделий:
гор. ц 50-60.

Формат	Элемент	№	Обозначение	Наименование	Кол.	Примеч.
				Документация		
			1.423-3 Вып.1	И.б. колонны для моста Ново-семеновского производственных зданий без мастовых кранов высотой 9,6 м.		
				Сварочные единицы.		
	1	1.423-3	Вып.1	Колонна КВ4-23	1	
	2	1.423-3	Вып.2	Изделие закладное м-14	7	1,8 кг

Ведомость расхода стали на дополнительные закладные изделия, кг.

Марка элемента	Изделия закладные					
	Арматура класса			Прокат Марки		
	АIII			ВСтЗ К17 2		
	Гост 5781-82			Гост 8509-72		
	φ12	φ16	φ20	φ25	φ30	φ36
К4	2,31			2,31	1,08	11,08

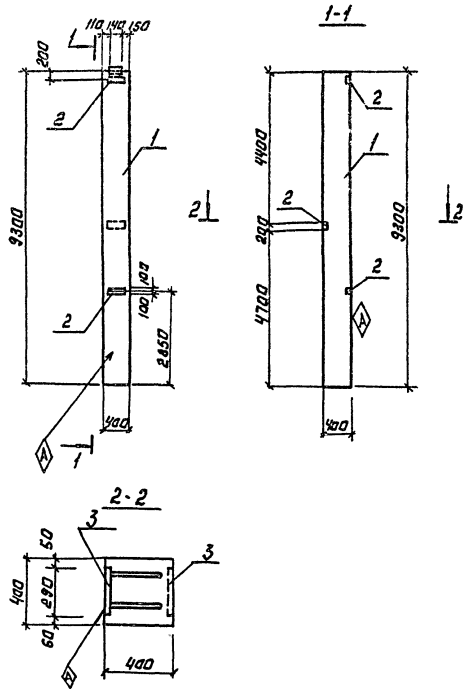
Привязан:

ИМБ.№			

ПРОВЕР. ЛЕВИНА	Сделано	ТН 901-3-193.84	КЖИ. К4	СТАДИЯ		МАССА	МАШТАБ
С.И.Ж. КИСЕЛОВА	Кан			Р	4700	—	
УК.ГР. ЛЕВИНА	Сделано	КОЛОННА К4.		АНСТ		Листов: 1	
И.А. КОСТАШВИРО	Сделано			ЦНИИЭП		НИИЖЕНОГОБОРДОВАНИЯ	
И.КОНТ. ЛЕВИНА	Сделано	КОПИРОВАЛ: ЛОГИНОВА		ФОРМАТ: А3			
НАЧ.ОТД. КРАСАВИН	Сделано						

ПРОЕКТ 901-3-193.84 ЧАСТЬ 2

ИЗДАНИЕ ПОДПИСИ И ДАТЫ ВЗН. ЛИСТОВ



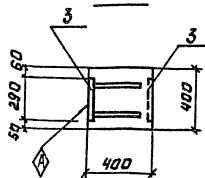
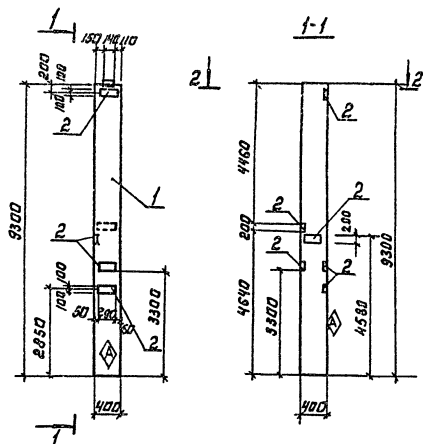
Покрытие закладных изделий:
ГОР: 450-60

Коды Зона Плоск	Обозначение	Наименование	Кол. Примеч.
		<u>Документация</u>	
	1.423-3 Вып.1	И.З.Колонны промежуточные Гусеница подвешивающих приспособлений Звонил безмасляных кранов высотой 26 м Сварочные единицы.	
1	1.423-3 Вып.1	Колонна К84-4	1
2	1.423-3 Вып.2	Изделие закладное ИТ-12	3

Ведомость расхода стали на дополнительные закладные изделия, кг

Марка Элемента	Изделия закладные					Итого
	Арматура класса		Прокат марки		Итого	
	АIII		ВСтЗ кп2			
	ГОСТ 5781-82		ГОСТ 105-76			
	φ12	Итого	φ12	Итого	Итого	
К5	4,2		4,2	13,8	13,8	18,0

ПРОВЕР. ЛЕВИНА		ТП 901-3-193.84		КЖИ. К5	
СУИЖ. КИСЕЛОВА		КОЛОННА К5		СТАДИИ	МАССА
РЧК. ГР. ПИВЬМАЯ				Р	3700
ГИП. ЛЕВИНА				ЛСТ.	ЛДЕСТОВ: 1
И.А. КОНСТ. ШАПНРО				ЦНИИЭП	
Н. КОНТ. ЛЕВИНА				ИНЖЕНЕРНОГО ОБОРУДОВАНИЯ	
И.А. Ч. ОТА. КРАСАВИН				г. Москва	
ИВ. №		КОПРОВАА: ЛУЧИНОВА		ФОРМАТ: А3	



Покрyтие закладных изделий:
Гор. 450-60.

Кол-во	Марка	Обозначение	Наименование	Кол.	Примеч.
			Документация.		
		1. 423-3 Вып.1	Ин. э. колонны прямоугольной сечения для изготовления производственных зданий без мастовых кранов высотой 9,6 м.		
			Лаборачные единицы.		
1	1.423-3	Вып.1	Колонна К 34-4	1	
2	1.423-3	Вып.2	Изделие закладное И-12	6	6,0 кг

Ведомость расхода стали на дополнительные закладные изделия, кг

Марка элемента	Изделия закладные				Угата
	Арматура класса		Прокат марки		
	А III	гост 5701-82	В ст 3 кп 2	гост 103-76	
к 6	φ 12		8,4	276	276,38,0

Тп 901-3-193.84

КЖИ К6

ПРОВЕР: ЛЕВИНА
 СТУ. ИЖ.: КИСЕЛЁВА
 РИ. ГР.: ПИСЕВЯК
 ГУП: ЛЕВИНА
 ГА. КИ. СТР.: ШАЛЮРИ
 ИЖ. ОНТ.: ЛЕВИНА
 НАЧ. ОТД.: КРАСОВИЧ

КОЛОННА К6

СТАЛЬ И МАССА ПРИБЛИЖ.

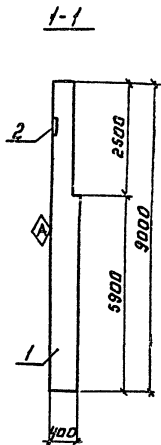
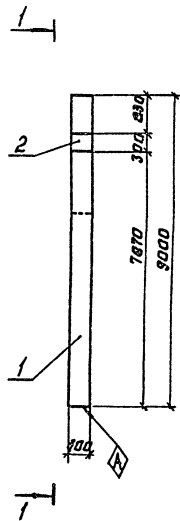
Р 3700 —

ЛИСТ: ЛИСТОВ: 1

ИНИИЭП
ИЖЕНЕРНО-ТЕХНИЧЕСКОЕ
ОБРАЗОВАНИЕ
г. МОСКВА

КОПИРОВАНА: ЛОГИНОВА

ФОРМАТ: А3



Покрывие закладных изделий
- Гор. ц 50 - 60.

Формат Листа	Лист №	Обозначение	Документация	Кол.	Примеч.
			Документация		
			Лист-дет. факчеркабые ко- лонны для закладных се- чений для изготовления производственный эскизы		
			Сборочные единицы.		
	1	Шифр 460-75 Вып. 1-1	Колонна КФ 21-2		
	2	Шифр 460-75 Вып. 1-2	Изделие закладные мн1	1	7.8 кг

Ведомость расхода стали на дополнительные
закладные изделия, кг

Марка элемента	Изделия закладные						
	Арматура класса			Прокат марки			
	А III			ВСтЗ кп. 2			
	ГОСТ 5781-82			ГОСТ 103-76			
	φ10		Штаб	300x8		Штаб	
К7	2.1		2.1	5.7		5.7	7.8

ПРИВЯЗАН:

ИВВ. №

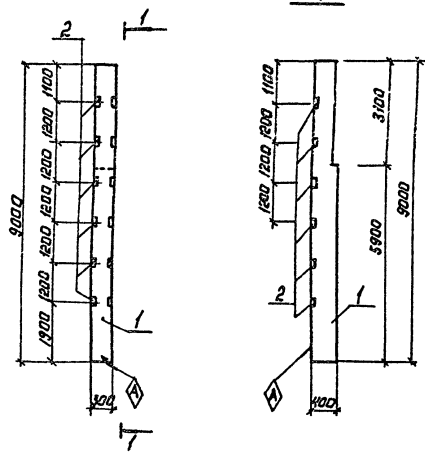
			Т П 9 0 1 - 3 - 1 9 3 . 8 4	К Ж И К 7		
ПРОВЕР. ЛЕВИНА	С.И.		КОЛОННА К7.	СТАДИЯ	МАССА	МАСШТАБ
С.И.ИЖ. КИСЕЛОВА	С.И.			Р	2500	-
Р.У.К. ГР. ПИСЬМЕНА	С.И.			ЛИСТ:	ЛИСТОВ:	
Г.И.П. ЛЕВИНА	С.И.			ИНИИЭП		
Г.А. КОНИ ШАИРОВА	С.И.			ИНЖЕНЕРНО-ТЕХНИЧЕСКОЕ БУРОВОЕ		
И.КОНТ. ЛЕВИНА	С.И.			г. Москва		
НАЧ. ОТД. КРАСАВИН	С.И.					

КОПИРОВАЛ: ЛОГИНОВА

ФОРМАТ: А3

Типовой проект 901-3-193.84/АБВМ IV, часть 2

ИЗДАНИЕ: ШАТОНОВ А.А. / 1984



Покрытие закладных изделий - гар. ц 50-60.

ПРИБЯЗАН:	
ИНВ. №	

Кол.	Обозначение	Наименование	Кол.	Примеч.
		Документация		
	Шифр 460-75 Вып. 0	Железобетонные колонны прямоугольного сечения для одноэтажных производственных зданий		
		Сборочные единицы		
1	Шифр 460-75 Вып. 1-1	Колонна КФ 21-2 Изделие закладное		
2	Шифр 460-75 Вып. 1-2	МНВ	6	

Ведомость расхода стали на дополнительные закладные изделия, кг

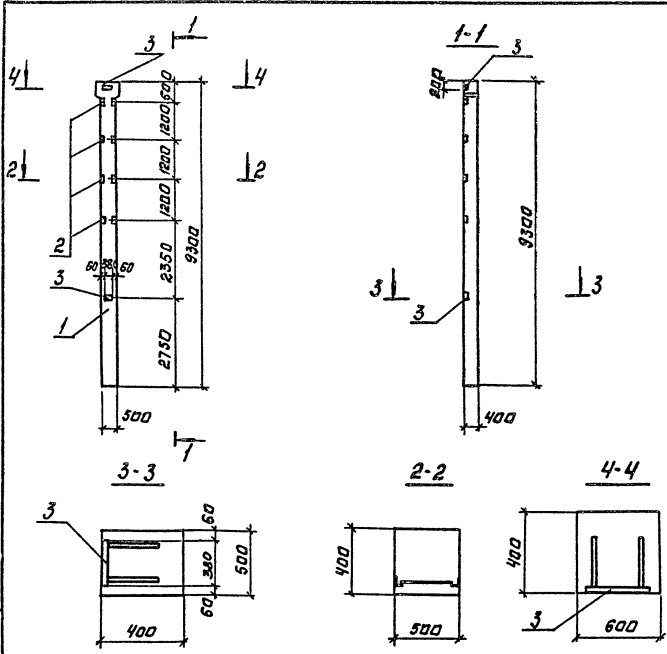
Марка элемента	Изделия закладные				Итого
	Арматура класса		Прокат марки		
	Д	В	В	Г	
	ГОСТ 5701-82		ГОСТ 8509-72		
	φ 12		Итого	Итого	
К В	1,2		1,2	11,4	11,4 12,6

ТЛ 901-3-193.84		КЖИ.КВ	
КОЛОННА КВ		СТАДИЯ	МАССА (МАСШТАБ)
		Р	2500 -
		Лист:	Листов: 1
		ЦНИИЭП ИНЖНЕПРОЕКТОБЪЕДИНЕНИЕ г. МОСКВА	

Копировал: ДОГАНОВА

Формат: А3

Типовой проект 901-3-19.3.8.4АБ60М IV, часть 2



Покрытие закладных изделий:
Сар. Ц50-60.

Порядк. номер	Поз.	Обозначение	Наименование	Кол.	Примеч.
Документация					
		1.423-3 Вып.1	Л-в. колонны прямоугольного сечения одинарные		
			Листы сборочных единиц без составных кранов		
			высотой 9.6м.		
Сборочные единицы					
1		1.423-3 Вып.1	Колонна К84-23	1	
2		1.423-3 Вып.2	Изделие закладное М1-14	4	1.8кг
3		1.423-3 Вып.2	Изделие закладное М1-12-1	2	6.0 кг

Ведомость расхода стали на дополнительные закладные изделия, кг

Марка элемента	Изделия закладные				
	Урнатура класса		Уркат марки		
	ЛШ	БСТЗ кл2	Угата		
	Гост 5781-82		Гост 8509-72	Гост 103-76	
	φ12	Угата	Л314	2200	Угата
К9	4.3	4,3	3,76	9,2	1925

ИЗМЕНЕНИЯ ПОДЛИСЬ И ДАТА

ПРОВЕР:	ЛЕВИНА	Левина
СТ.ИЖ.	КИСЕЛОВА	Киселова
РУК.ГР.	ПШЕВАН	Пшев
И.И.	ЛЕВИНА	Левина
А.КОНСТ.	ШАПАРОВ	Шапаров
Н.КОНСТ.	ЛЕВИНА	Левина
И.А.ОТД.	КРАСОВИЧ	Красович

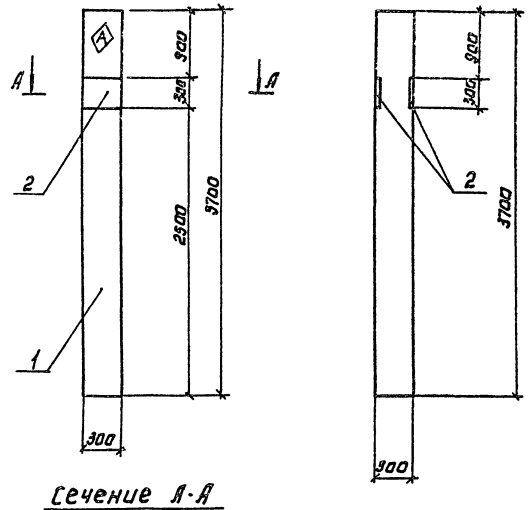
ТП 901-3-19.3.8.4		КЖИ.К9	
КОЛОННА К9		МАССА	МАШТАБ
		р 4700	—
ИНЖЕНЕРНО-ТЕХНИЧЕСКАЯ СЛУЖБА		ЛИСТ	ЛИСТОВ
		1	1

КОПИРОВАА: ЛОГИНОВА

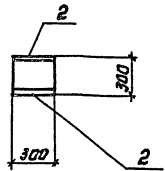
ФОРМАТ: А3

ТИПОВЫЙ ПРОЕКТ 901-3-193.84 АЛБЕИИ IV ЧАСТЬ 2

Рис. I



Сечение А-А



Вид	Мат.	Обозначение	Наименование	Кол.	Примеч.
			Документация		
		Шифр 460-75	ш. в. ф. раб. катанки прямоугольного сечения для разноэтажных пролетов стальных зданий.		
			Сборочные единицы		
		1 Шифр 460-75 Вып. 1-1	Катанка КФ1-1	1	
		2 Шифр 460-75 Вып. 1-2	Изделие закладные мн.	2	7,8 кг

Величина расхода стали на дополнительные закладные детали, кг

Марка элемента	Изделия закладные						Всего	Общий расход
	Ариатура класса			Прокат марки				
	А III			ВстЗ кл2				
	гост 5781-82			гост 103-76*				
φ10			Углы 300х6		Углы			
К10	4,2			4,2	11,4	11,4	15,6	15,6

Покрытие - сор. ц. 60-60

ИНВ. № ПОДПИСЬ И АВТОГРАФИИ

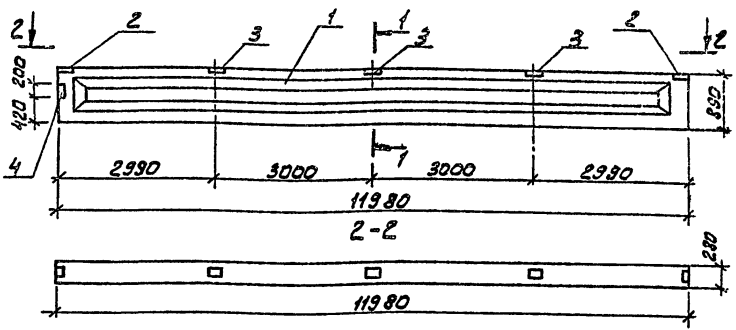
Привязан:

ИНВ. №							
--------	--	--	--	--	--	--	--

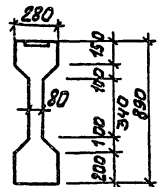
И. КОМП. АЕВ ИНА *Авкс*
 ПРОВЕР. ПИСЬМАН *А*
 С. И. Ж. ШИЧЕНКО *Шиль*
 Р. К. Г. ПИСЬМАН *Ж*
 Г. И. П. АЕВ ИНА *Авкс*
 И. КОМП. ШАККИ *Шиль*
 НАЧ. ОТД. КРАСВЕН *Красвен*

КОПИРОВАЛ: ЛОГИНОВА

ТН 901-3-193.84		КЖИ 10	
КОЛОДЦА К10.		СТАЛЬ	МАССА
		Р	830
ИНЖ. П. ШИЧЕНКО		ТАНЦОВ: 1	
И. М. БЕКВА		ЦИНИ Э П	
		ФОРМАТ: А3	



1-1



Ведомость расхода стали на дополнительные закладные детали на один элемент, кг.

Марка элемента	Изделия закладные								Общий расход	
	Арматура класса А III			Прокат марки В ст 3 кл 2			Всего			
	Гост 5781-82			Гост 8509-72		Гост 103-76				
	Ø 8	Ø 10	Итого	110x70x8	Итого	130x6-140x6	Итого			
Б1	0,8	0,6	1,4	10,4	10,4	6,6	2,6	9,2	19,6	21,0

Формат	Этаж	Пол.	Обозначение	Наименование	Кол.	Примеч.
				<u>Документация</u>		
			1.462.1-1/81	Железобетонные балки пролетом 12 м для покрытий зданий с плоской кровлей		
				<u>Сборочные единицы</u>		
			1 1.462.1-1/81	Балка БСП12-4А IV-H	1	
			2 1.400-6/76	Изделие закладное М4-1	2	1,4 кг
			3 1.400-6/76	Изделие закладное М4-3	3	2,4 кг
			4 1.400-6/76	Изделие закладное М4-10-3	1	4,1 кг

Покрытие закладных изделий : Гор. Ц 50-60

ВЕР. ПОДАТЬ ПОДПИСЬ К ДАТА ВЗАН. ИВНВ

ПРИБВЯЗАН

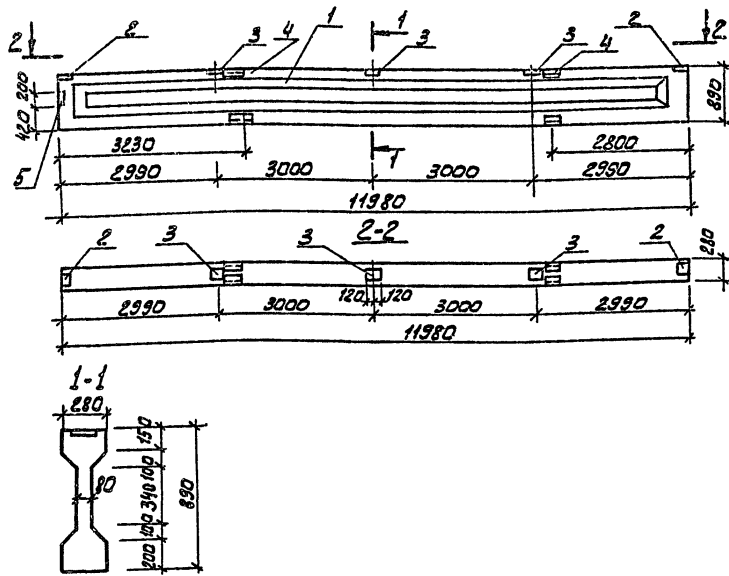
ПРОВЕР	ЛЕВИНА	<i>Левина</i>		
СТ.ИНЖ.	КИСЕЛОВА	<i>Киселова</i>		
РЫК.ГР.	ПИСЬМАН	<i>Письман</i>		
Г.ИП	ЛЕВИНА	<i>Левина</i>		
ГЛАВ.ИНСТ	ШАПИРО	<i>Шапиро</i>		
Н.КОНТР.	ЛЕВИНА	<i>Левина</i>		
ИВН №	НАЧ. ОТД. КРАСАВИН	<i>Красавин</i>		

ТП 901-3-193.84		КЖИ Б1	
БАЛКА Б1 (Бст)	СТАДИЯ	МАССА	МАСШТАБ
	Р	5000	—
	ЛИСТ	ЛИСТОВ 4	
ЦНИИЭП ИНЖЕНЕРНОГО ОБОРУДОВАНИЯ Г. МОСКВА			

Копировал: Алешикова

Формат: А3

ТИПОВОЙ ПРОЕКТ 901-3-193.84 АЛЬБОМ IV ЧАСТЬ 2



Формат	Зона	Пов.	Обозначение	Наименование	Кол.	Примеч.
				<u>Документация</u>		
			1.462.1-1/81	Железобетонные балки пролетом 12 м для покрытий зданий с плоской кровлей		
				<u>Сборочные единицы</u>		
		1	1.462.1-1/81	Балка 2БСП12-4АIV-Н	1	
		2	1.400-6/76	Изделие закладное М4-1	2	1,4 кг
		3	1.400-6/76	Изделие закладное М4-3	3	2,4 кг
		4	1.400-6/76	Изделие закладное М4-222	4	5,9 кг
		5	1.400-6/76	Изделие закладное М4-103	1	4,1 кг

Покрытие закладных изделий: Гор. Ц 50-60

Ведомость расхода стали на дополнительные закладные детали на один элемент, кг.

Марка элемента	Изделия закладные										Общий расход	
	Арматура класса А III			Прокат марки Вст 3 кл 2				Всего				
	Гост 5781-82			Гост 8510-72		Гост 8503-72		Гост 103-76				
	Ø8	Ø10	Итого	110x70x8	Итого	110x70x7	Итого	190x8-190x6	Итого			
Б 2	2,6	1,5	4,1	20,8	20,8	3,4	3,4	6,6	2,6	9,2	33,4	37,5

ИМЬ. ЧЕРТЕЖА И ПОДПИСЬ И ДАТА

ПРИВЯЗАН

ПРОВЕР. ЛЕВИНА
 СТ.ИНЖ. КИСЕЛЕВА
 РИЗ.ГР. ПИСЬМАН
 ГИП ЛЕВИНА
 ГЛ.КОНСТ ШАПИРО
 Н.КОНТР. ЛЕВИНА
 НАЧ.ОТД. КРАСОВИЧ

ТП 901-3-193.84

КЖИ. Б 2

БАЛКА Б 2 (БС 2)

СТАДИЯ | МАССА | МАСШТАБ

Р | 5000 | -

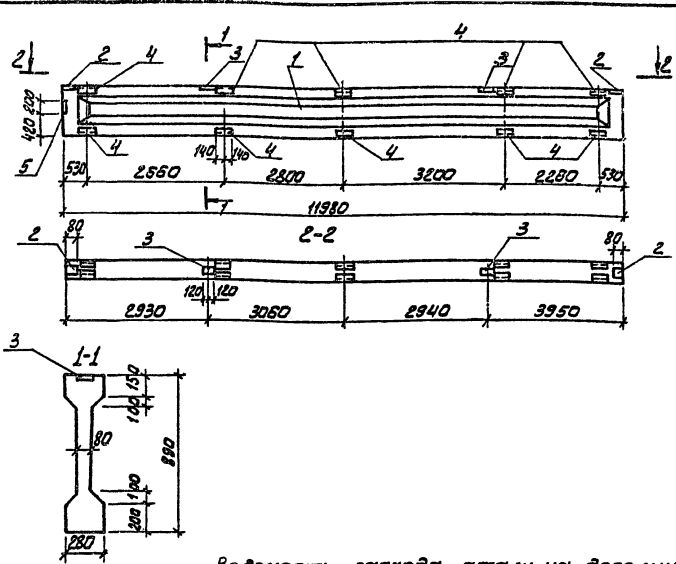
ЛИСТ | ЛИСТОВ 1

ЦНИИЭП
 ИНЖЕНЕРНОГО ОБОРУДОВАНИЯ
 Г. МОСКВА

Копировал: Алешинская

Формат: А3

ТИПОВОЙ ПРОЕКТ 901-3-193.84 АЛЬБОМ IV ЧАСТЬ 2



Ведомость расхода стали на дополнительные закладные детали на один элемент, кг
Изделия закладные

Марка элемента	Арматура класса А III		Прокат марки Вст 3 кл2				всего	расход			
	ГОСТ 5781-82		ГОСТ 8510-72	ГОСТ 10227-76	ГОСТ 103-76						
	Ø8	Ø10	Угловая	Лист	Угловая	Угловая					
Б3	5,0	3,3	8,3	52,0	3,4	55,4	4,4	2,6	7,0	62,4	70,7

Формат	Вид	Поз.	Обозначение	Наименование	Кол.	Примеч.
			1.4521-1/81	Документация		
				Железобетонные балки пролетом 12 м для покрытий зданий с плоской кровлей		
				Сварочные единицы		
		1	1.452.1-1/81	Балка 2БСП 12-4ИУ-Н	1	
		2	1.400-6/76	Изделие закладное М4-1	2	1,4 кг
		3	1.400-6/76	Изделие закладное М4-3	2	2,4 кг
		4	1.400-6/76	Изделие закладное М4222	10	5,9 кг
		5	1.400-6/76	Изделие закладное М4-103	1	4,1 кг

Покрытие закладных изделий: Гор. Ц 50-60

ИВ. НЕ ПОДАТ ПЛАТЯСЬ И ДАТА. ТОВАР. КНИЖКА

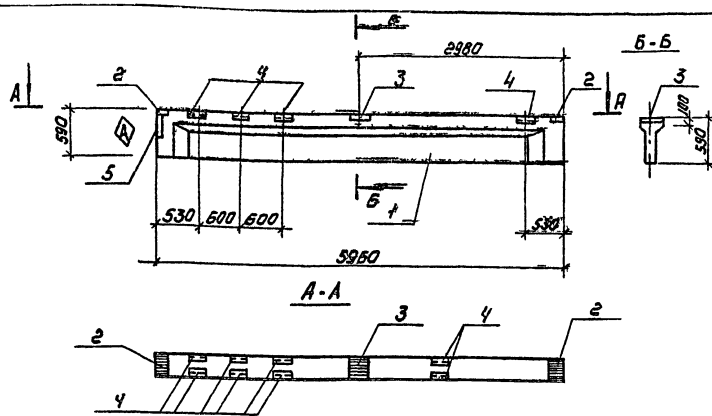
ПРИВЯЗАН

ИВБ №					
-------	--	--	--	--	--

		ТП 901-3-193.84		КЭИИ, БЗ	
ПРОВЕД. ЛЕВИНА		БАЛКА Б3 (Б3)		СТАДИЯ	
СТ.ИИЖ. КИСЕЛОВА				МАССА	
РИС.ТД. ПИСЬМАН				МАСШТАБ	
Г.ИП. ЛЕВИНА				P	
Г.А. КОНСТ. ШАПИРО				5000	
И. КОНТР. ЛЕВИНА				-	
ИИЧ. ОТА. КРАСАВИН				ЛИСТ	
				ЛИСТОВ 1	
				ЦНИИОП	
				ИНЖЕНЕРНОГО ОБРАЗОВАНИЯ	
				Г. МОСКВА	

Копировала: Алешникова

Формат: А3



Кол-во	Знач	Поз.	Обозначение	Наименование	Примечание
				<u>Документация</u>	
			1.462.1-10/80 Вып.1	Балки стальные для железобетонные для покрытий зданий с пролетами бч9м	
				<u>Сборочные единицы</u>	
1			1.462.1-10/80 Вып.1	Балка 16 стб-6 АБТ	1
2			1.462.1-10/80 Вып.2	Изделие закладное М5	2 1.4кг
3			1.462.1-10/80 Вып.2	Изделие закладное М6	1 2.4кг
4			1.462.1-10/80 Вып.2	Изделие закладное М8	4 3.7кг
5			1.462.1-10/80 Вып.2	Изделие закладное М7	1 4.2кг

БЕЗМОЩЬ РАСХОДА СТАИ НА ДОПОЛНИТЕЛЬНЫЕ ЗАКЛАДНЫЕ ДЕТАЛИ НА ОДИН ЭЛЕМЕНТ, КГ

Марка Элемента	Изделия закладные								Объем	Всего	расход
	Арматура класс В III				Прокат марки В Ст 3 кл 2						
	ГОСТ 5181-75		ГОСТ 8510-72		ГОСТ 8509-72		ГОСТ 103-76				
	ф 8	ф 10	Углов	Углов	Углов	Углов	СБ	Углов			
ББ	0.48	3.26	3.74	12.4	12.4	3.34	3.34	4.72	4.72	20.46	24.2

1. Покрытие закладных изделий гор.Ц.50-60.
2. Знак нанести несмываемой краской.

ПРИВЯЗАН

ИНВ№

ТР 901-3-193.84		КЖ. ББ	
БАЛКА ББ (БСБ)	СТАИЯ	МАССА	МАШТАБ
	Р	4.100	1:50
	Лист	Листов 1	
ЦИНИЭП			
ИНЖЕНЕРНОГО ОБРАЗОВАНИЯ			
Г. МОСКВА			

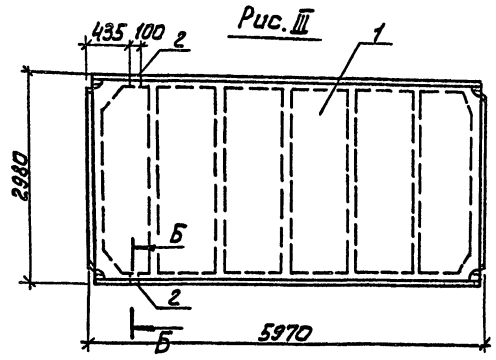
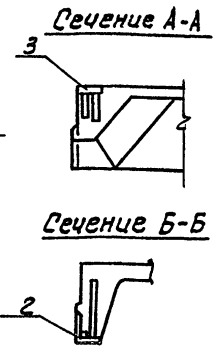
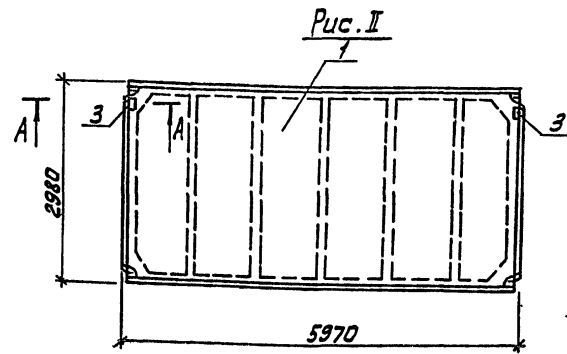
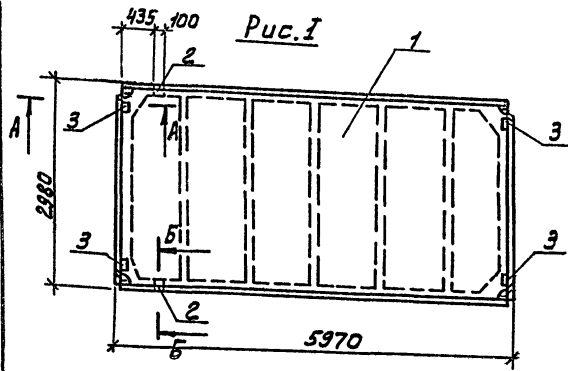
ПРОФ. ЛЕВИНА *Левина*
 Р.К. ГР. ПИСЬМАН *Письман*
 Г.Ю. ЛЕВИНА *Левина*
 Г.А. КОНИЩАЛОВА *Конищалова*
 И.КОЛТ. ЛЕВИНА *Левина*
 НАЧ. СТА. КОВАЛЬЧИН *Ковальчин*

Копировал: Коршунова

ФОРМАТ: А3

ИЗДАНИЕ ВОЗМЕЩАЕТСЯ ЗА СЧЕТ ЗАКАЗЧИКА

ИСПОЛНИТЕ РАБОТУ ПО ЭТУМ ЧЕРТЕЖУ
 ИЛИ ПО ИНЫМ ПОСЛЕДОВАТЕЛЬНО ПОСЛАНЫМ РАБОЧИМ ЧЕРТЕЖАМ
 КОПИРОВАНИЕ ЗАПРЕЩЕНО



Ведомость расхода стали на элемент, кг

Марка элемента	Изделия закладные						Всего расход	Общий расход	
	Арматура класса А-III			Прокат марки ВСтЗ псб					
	ГОСТ 5781-82		ГОСТ 103-76		ГОСТ 8509-72				
	φ10	φ14	Углого	Углого	Углого	Углого			
ПГЗ	2.22	0.20	2.42	5.2	5.2	1.68	1.68	9.30	9.30
-01	0.8		0.8	2.6	2.6			3.4	3.4
-02	0.62	0.20	0.82			1.68	1.68	2.50	2.50

Условное обозначение	Марка по проекту	Масса	Рис
ПГЧ	П1	2650	I
-01	П2		II
-02	П3		III

ПРИВЯЗАН

ИИВ. N

ПРОВЕР.	ЛЕВИНА	<i>Левина</i>
СТ. ИИЖ.	КИСЕЛЕВА	<i>Киселева</i>
РУК. ГР.	ПИСЬМАН	<i>Письман</i>
ГИП	ЛЕВИНА	<i>Левина</i>
ТА. КОНСТ.	ШАПИРО	<i>Шапиро</i>
НАР. КОНТ.	ЛЕВИНА	<i>Левина</i>
МАШ. ОТД.	КРАСАВИН	<i>Красавин</i>

ТП 901-3-193.84

КЭЖИ, ПГЧСБ

ПЛИТА ПОКРЫТИЯ ПГЧ
(П1; П2; П3)
СБОРОЧНЫЙ ЧЕРТЕЖ.

СТАЛИЯ	МАССА	МАСШТАБ
Р	СМ. ТАБЛ.	1:50

Лист 2 из листов 2
ЦНИИЭП
ИНЖЕНЕРНОГО ОБОРУДОВАНИЯ
Г. МОСКВА

Копировал: Алешикова

Формат: А3

ТИПОВОЙ ПРОЕКТ 901-3-193.84 АЛЬБОМ IV, ЧАСТЬ 2

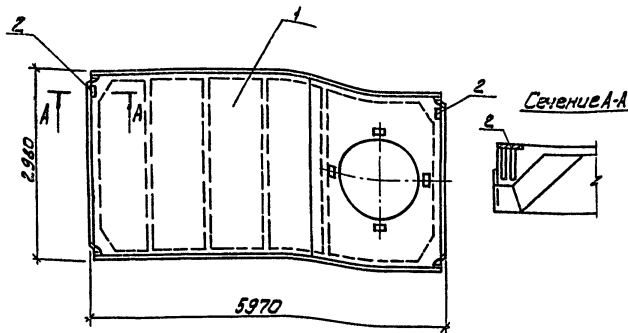
Формат	Зона	Лист	Обозначение	Наименование	Кол.	Примечание
				<u>Документация</u>		
			ГОСТ 22701.0-77	Плиты железобетонные ребристые предварительна напряженные размерами 6x3м для покрытия производственных зданий		
			ТП 901-3-193.84	КНИ.ПГ4СБ Сб.рабочий чертеж		
				<u>Сборочные единицы</u>		
		1	ГОСТ 22701.1-77	Плита ПГ-2Аг УТ	1	
			<u>Переменные данные для исполнений:</u>			
		1		ПГ4		
				<u>Сборочные единицы:</u>		
		2	ГОСТ 22701.5-77	Изделие закладное М9	2	1.25кг

Формат	Зона	Лист	Обозначение	Наименование	Кол.	Примечание
		3	ГОСТ 22701.5-77	Изделие закладное М8	4	1.7кг
		1		ПГ4-П1		
				<u>Сборочные единицы:</u>		
		3	ГОСТ 22701.5-77	Изделие закладное М8	2	1.7кг
		1		ПГ4-П2		
				<u>Сборочные единицы:</u>		
		2	ГОСТ 22701.5-77	Изделие закладное М9	2	1.25кг

Покрывые закладных изделий: Гор.Ц 50-60

ИНВ. № ПОДА. ПЛАТФОРМ. И Д.П.1.1. ВЗМ. №В. №2

ПРИВЯЗАН		ПРОФЕР	ЛЕВИНА	<i>С.И.И.</i>	ТП 901-3-193.84	КНИ ПГ4
		СТ.ИЖЭС	КИСЕЛЁВА	<i>К.</i>		
		РЧК.ГР.	ПИСЬМАН	<i>М.</i>	ПЛАТА ПОКРЫТИЯ ПГ4 (П1, П2, П3)	СТАНДА ЛИСТ ЛИСТОВ Р 1 2 ЦНИИЭП ИНЖЕНЕРНОГО ОБОРУДОВАНИЯ Г.МОСКВА
		ГНП	ЛЕВИНА	<i>С.И.И.</i>		
		ГЛ.КОНСТ.	ШАПИРОВА	<i>В.В.</i>		
		И.КОНСТ.	ЛЕВИНА	<i>С.И.И.</i>		
ИНВ.№		НАЧ.ОТД.	КОРАВИН	<i>В.В.</i>		



Ведомость расхода стали на элемент, кг

Марка элемента	Изделия закладные				Всего	Общий расход
	Арматура класса А-III	Прокат марки ВСтЗ кл 2				
	ГОСТ 5781-82	ГОСТ 103-75	Итого	Итого		
ПГ5	0.8	0.8	2.5	2.5	3.4	3.4

№ п/п	Обозначение	Наименование	Кол	Примечание
		<u>Документация</u>		
	ГОСТ 22701.0-77	Плиты железобетонные ребристые предварительно напряженные размеры 6*3 м для покрытий производственных зданий		
		<u>Технические условия</u>		
		<u>Сборочные единицы:</u>		
1	ГОСТ 22701.2-77	Плита ПП10-3 АТ УТ	1	
2	ГОСТ 22701.5-77	Изделие закладное ИБ	2	1,70

Условное обозначение	Марка по проекту
ПГ5	П6

Покрытие закладных изделий: Гор.Ц 50-60

ПРИВЯЗАН

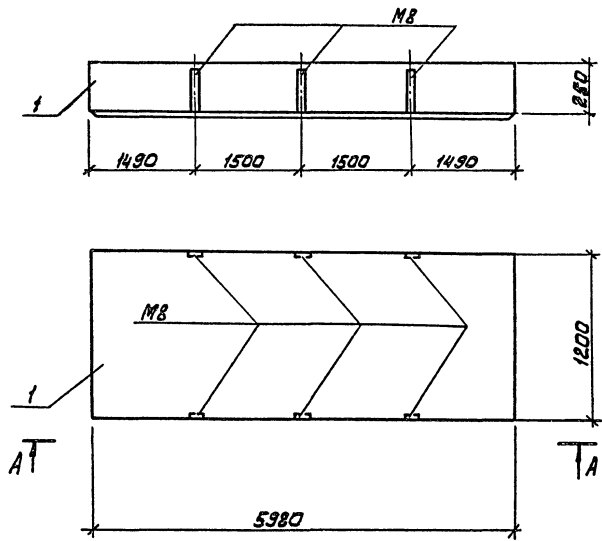
ИИ. №

ТП 901-3-193.84		КЖИ. ПГ5	
И. КОНТР. ЛЕВИНА	ПРОВЕР. ПИСЬМАН	СТ. ТЕХН. МИТРОФАНОВ	РУК. ГР. ПИСЬМАН
ПЛАТА ПОКРЫТИЯ П6		СТАДИО МАССА	МАСШТАБ
		р	3600 1:50
		ЛМСТ	ЛАНСТАВ 1
		ЦНИИЭП ИНЖЕНЕРНОГО ОБОРУДОВАНИЯ г. МОСКВА	

ТИПОВОЙ ПРОЕКТ 901-3-193.84 АЛЬБОМ IV ЧАСТЬ 2

ИНВ. И ПОДП. ПОДАТЬСЯ К АКТУ ВЗЯТИЯ ИЗДАНИЯ

Вид А-А



Формат	Дата	Лист	Обозначение	Наименование	Кол.	Примеч.
				<u>Документация</u>		
			1.432-14/80 вып.1	Стеновые панели отапливаемых производственных зданий с шагом колонн 6 м.		
				<u>Сборочные единицы</u>		
		1	1.432-14/80 вып.1	ПС 600.12.25-П-3	1	

Все закладные детали панели выполнять по серии 1.432-14/80, вып.1, разбивку М8 выполнить по данному листу.

ПРОВЕР	ЛЕВИНА	<i>Левина</i>
СТ.ИЖС	КИСЕЛЕВА	<i>Киселева</i>
РЪК.ТР.	ПИСЬМАН	<i>Письман</i>
ГКП	ЛЕВИНА	<i>Левина</i>
ГЛ.КОНСТ	ШАПИРО	<i>Шапиро</i>
И.КОНТР.	ЛЕВИНА	<i>Левина</i>
НАЧ.ОТД.	КРАСАВИН	<i>Красавин</i>

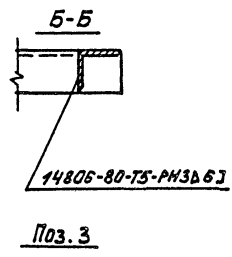
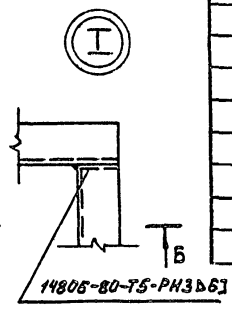
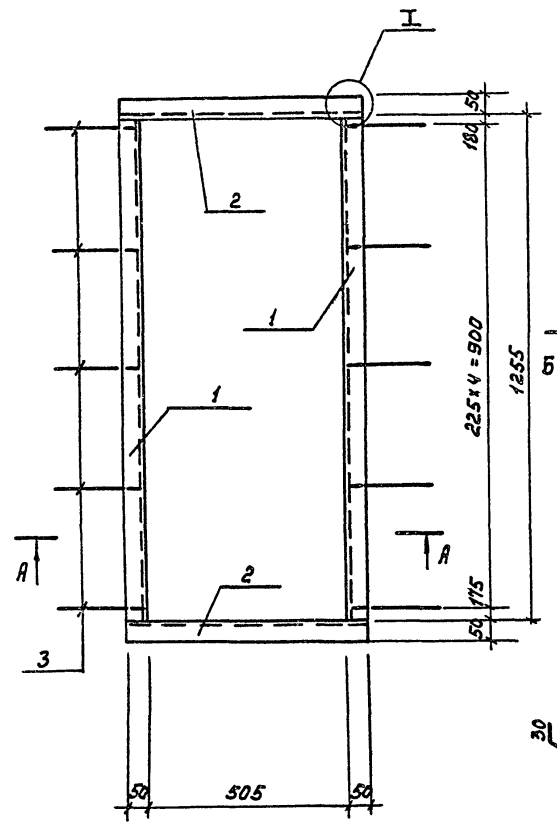
ТП 901-3-193.84		КЭСН. ПС 12	
ПАНЕЛЬ СТЕНОВАЯ ПС12	ЭТАЖИ	МАССА	МАСШТАБ
	Р	2000	-
Лист		Листов 1	
ЦНИИЭП ИНЖЕНЕРНОГО ОБОРУДОВАНИЯ г. Москва			

Копировал: А.Лещикова

Формат: А3

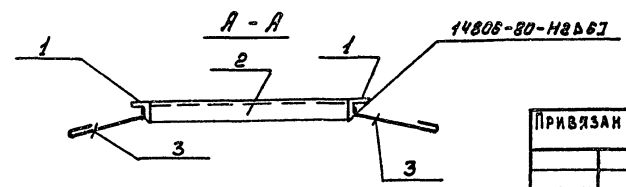
ИПОВОК ПРИБОР-5-10С1КВАМ КОДОВО

ИЗМ. ПОДПИСАТЬ И ДАТА ВЗН. ИЛИ. Я.



Примеч.	Зона	Поз.	Обозначение	Наименование	Кол.	Примеч.
				<u>Детали</u>		
				Уголок 6-50x50x5 ГОСТ 8509-72 ВСТЗСП-1 ГОСТ 535-79		
				ℓ = 1255	2	4,73 кг
				Уголок 6-50x50x5 ГОСТ 8509-72 ВСТЗСП-2 ГОСТ 535-79		
				ℓ = 605	2	2,28 кг
				Ф 8 В Ш ГОСТ 5781-82 ВСТЗСП-2 ГОСТ 535-79		
				ℓ = 230	10	0,03 кг

- Сварки производить электродами Э-42, толщина 6 мм.
- Покрывать: окраска смесью лака БТ-577 по ГОСТ 5631-79 (80% - 85%) с алюминиевой пудрой марки ЛАП-2 по ГОСТ 5494-71* (15% - 20% по грунтовке ПФ-020 (ГОСТ 18186-79) или ГФ-020 (ТУ 6-10-1642-77)).

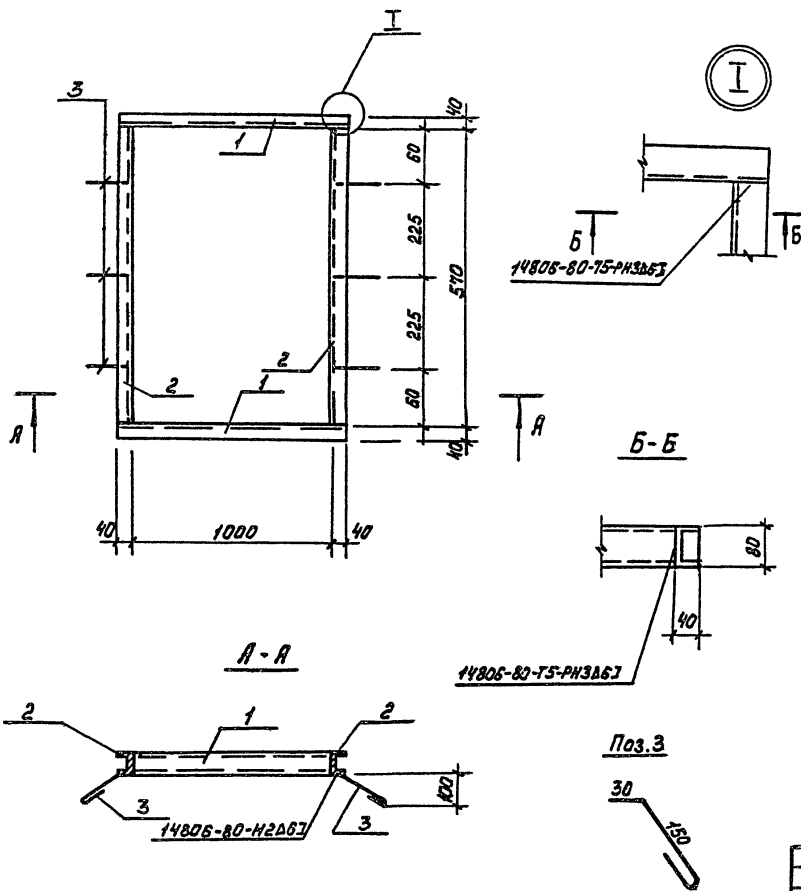


Привязан	
Иня. №	

		ТН 901-3-193.84		КЖИ. РМ 5	
		РАМА МЕТАЛЛИЧЕСКАЯ РМ 5		СТАДИЯ	МАССА
				Р	14,92
				ЛИСТ	ЛИСТОВ 1
				ЦНИИОП	
				ИНЖЕНЕРНОЕ ОБРУДОВАНИЕ Г. МОСКВА	

КОПИРОВАЛ

ФОРМАТ ЯЗ



Формат	Зона	Поз.	Обозначение	Наименование	Кол.	Примечание
				Детали		
		1		Швеллер в ГОСТ 8240-72 ВСТЗ КП2-ПГОСТ535-79 P=1080	2	9,4 кг
		2		Швеллер в ГОСТ 8240-72 ВСТЗ КП2-ПГОСТ535-79 P=570	2	5,7 кг
		3		ФЛАНГ ГОСТ 5781-82 ВСТЗ КП2-ПГОСТ535-79 P=230	6	0,21 кг

- Сборки производить электродами Э-42; $h_{шв} = 6$ мм.
- Покрытие: окрасить смесью лака БТ-577 по ГОСТ 5631-79 (80% - 85%) с алюминиевой пудрой марки ПАА-2 по ГОСТ 5494-71 * (15% - 20%) по грунтовке ПФ-020 (ГОСТ 18186-79) или ГФ-020 (ТУ 6-10-1642-77).

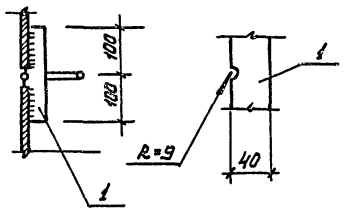
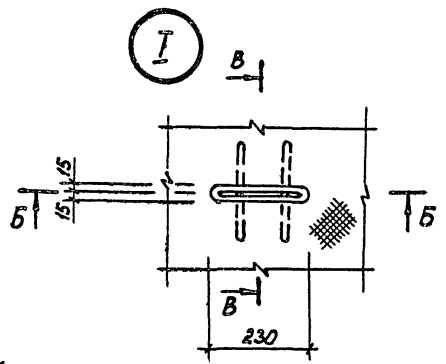
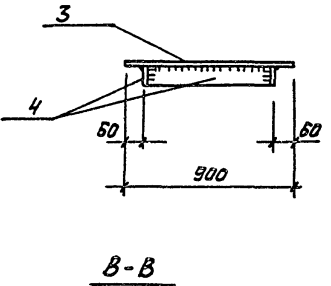
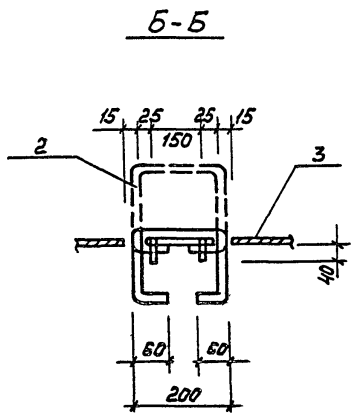
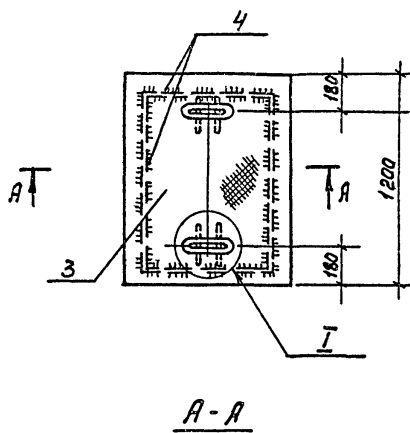
И.В. ПОДАЛ. ПОДАРИС И ДАТА ВСТАВ. И.В. 22

Привязан			
Инв. №			

ТП 901-3-193.84		КЖИ. РМ 6	
Провер. ЛЕВИНА	Инж. МИТРОФАНОВ	РАМА МЕТАЛЛИЧЕСКАЯ РМ 6	СТАДИА МАССА
РУК. ГР. ПИХЬМАН	И.В.		Р
ГИП ЛЕВИНА	И.В.		МАШТАБ
ГЛ. КОНСТ. ШПИРО	И.В.		Лист
И.КОНТР. ЛЕВИНА	И.В.		Листов 1
НАЧ. ОТД. КРАСАВИН	И.В.		И.В.

КОПИРОВАЛ:

ФОРМАТ А3



Прокат	Зона	Поз.	Обозначение	Наименование	Кол.	Примечания
Детали						
		1		Полоса 58x40 ГОСТ 82-70 Универс. В ст 3 кп 2-1 ГОСТ 14637-79	4	0,5 кг
		2		φ15 А1 ГОСТ 5781-75, L=620	2	0,98 кг
Переменные данные для исполнения						
			ТП	КЖИ. Щ7		
Детали						
		3		Лист ромб. К-5,0x1200x900 В ст 3 кп 2 ГОСТ 8258-77	1	42,4 кг
		4		Полоса 58x40 ГОСТ 82-70 Универс. В ст 3 кп 2-1 ГОСТ 14637-79	1	7,37 кг
				L=3920 мм		

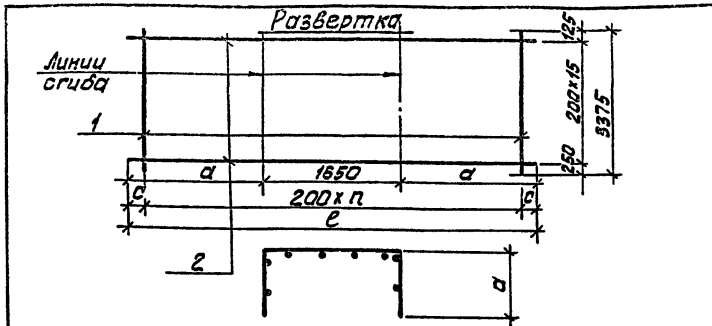
- 1) Сварку производить электродами Э42 ГОСТ 9467-75.
2. Покрытие :
 - а) Грунт ХС-068 - 2 слоя.
 - б) Эмаль ХВ-785 - 2 слоя или лак ХВ-784 - 2 слоя.

ИНВ. № ПОД. ПИРАТЕР Л. АГА БУД. ДВА. П. П.

ПРИВЯЗАН			ТП 901-3-193.84		КЖИ. Щ7						
ПРОВЕР.	ПИСЬМАК	<i>Хун</i>	МЕТАЛЛИЧЕСКИЙ ЩИТ Щ7			СТАДИЯ	МАССА	МАСШТАБ			
ИНЖЕН.	ЛАЗАРЕВА	<i>Лазарева</i>				Р	53,73	—			
РИС. ГР.	ПИСЬМАК	<i>Письмак</i>				ЛИСТ			ЛИСТОВ	1	
Г. И. П.	ЛЕВИНА	<i>Левина</i>				ЦНИИ ЭП					
ГЛ. КОНСТ.	ШАПИРО	<i>Шапиро</i>				ИНЖЕНЕРНОГО ОБОРУДОВАНИЯ					
Н. КОНТР.	ЛЕВИНА	<i>Левина</i>	Г. МОСКВА								
ИНВ. №			НАЧ. ОТД.	КРАСАВИН							

КОПИРОВАЛ :

ФОРМАТ А3



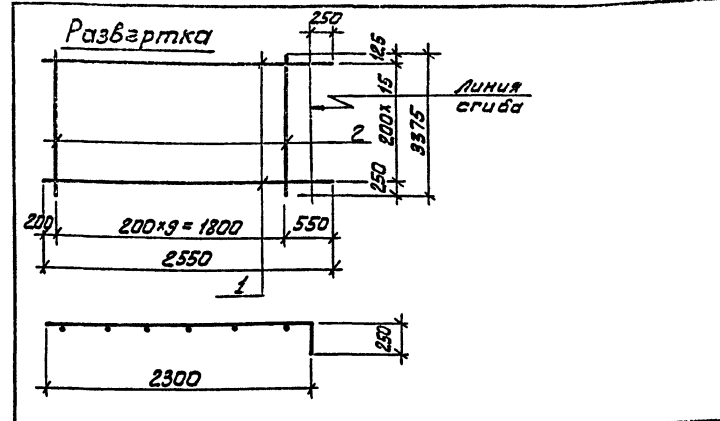
Формат	Зона	Поз.	Обозначение	Наименование	Кол.	Примеч.
			Переменные данные для исполнения			
			С 37			
			Детали			
	1		Ф10А ГОСТ 5781-82 e=3375	24	2.10	
	2		Ф10А ГОСТ 5781-82 e=4650	16	2.87	
			С 37 - 01			
			Детали			
	1		Ф10А ГОСТ 5781-82 e=3375	7	2.10	
	2		Ф10А ГОСТ 5781-82 e=2150	16	1.33	

Обозначение	Марка	a	c	п	e	Масса кг	Привязан:
тп 901-3-КЖИ.СИ 37	С37	1500	25	23	4650	102,50	
- 01	С 38	250	325	6	2150	38,00	

ИМВ. №	ИМВ. №	ИМВ. №	ИМВ. №

ТП 901-3-193.84	КЖИ С И 37	
СТАДИЯ	МАСШ	МАСШТАБ
Р	СМ. ТАБЛ.	—
ЛИСТ ЛИСТОВ 1		
ЦНИИЭП		
ИНЖЕНЕРНОГО ОБОРУДОВАНИЯ		
Г. МОСКВА		

Формат: А4



Формат	Зона	Поз.	Обозначение	Наименование	Кол.	Примечание
			Переменные данные для исполнения			
			С 37			
			Детали			
	1		Ф10 А ГОСТ 5781-82			
			e=2550	10	1.8	
	2		e=3375	16	2.100	

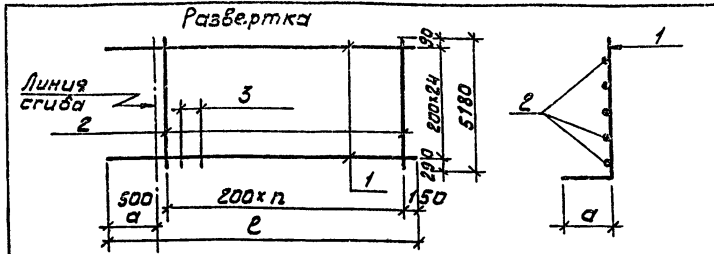
Обозначение	Марка	a	c	п	e	Масса кг	Привязан:
тп 901-3-КЖИ.СИ 37	С37	1500	25	23	4650	102,50	
- 01	С 38	250	325	6	2150	38,00	

ИМВ. №	ИМВ. №	ИМВ. №	ИМВ. №

ТП - 901-3-193.84	КЖИ С И 39	
СТАДИЯ	МАСШ	МАСШТАБ
Р	49,90	—
ЛИСТ ЛИСТОВ 1		
ЦНИИЭП		
ИНЖЕНЕРНОГО ОБОРУДОВАНИЯ		
Г. МОСКВА		

Копировал: А.А. Шихова

Формат: А4



Формат Зона	Поз.	Обозначение	Наименование	Кол.	Примечание
Переменные данные для исполнения					
С42					
Детали					
	1		Ф12А ГОСТ 5781-82 L=2250	25	2,53
	2		Ф12А ГОСТ 5781-82 L=5180	12	4,60
	3		Ф12А ГОСТ 5781-82 L=1300	12	1,2
С42-01					
Детали					
	1		Ф12А ГОСТ 5781-82 L=2250	25	2,00
	2		Ф12А ГОСТ 5781-82 L=5180	9	4,60
	3		Ф12А ГОСТ 5781-82 L=1300	9	1,2

Обозначение	Марка	l	a	n	Масса (кг)	ПРИВЯЗАН
тп 901-3	КЖИ С42	2250	300	11	82,85	
-01	С43	2250	320	8	102,2	

ИНВ. №	ПОДПИСЬ И ДАТА	ПОЗ. ИМ. ИВ. И.

ТД 901-3-193.84 КЖИ. С42

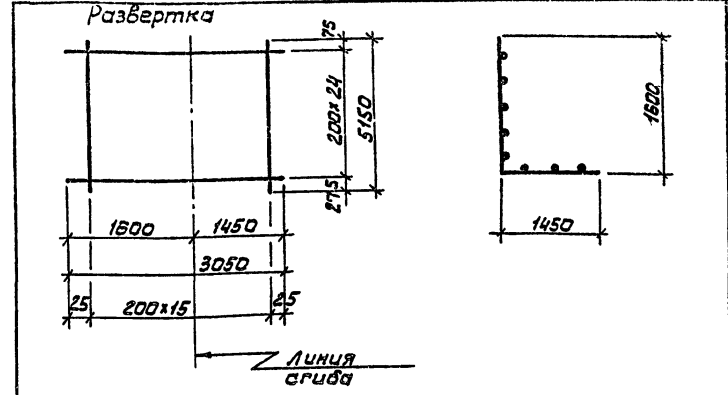
ПРОВЕР	ПИСЬМАН	<i>[Signature]</i>
СТ. ИЖ.	ШЕВЧЕНКО	<i>[Signature]</i>
РУК. ГР.	ПИСЬМАН	<i>[Signature]</i>
ГИП	ЛЕВИНА	<i>[Signature]</i>
ГЛА. КОНСТ.	ШАПИРО	<i>[Signature]</i>
Н. КОНТР.	ЛЕВИНА	<i>[Signature]</i>
НАЧ. ОТД.	КРАСАВИН	<i>[Signature]</i>

СЕТКИ АРМАТУРНЫЕ (С42; С43)

СТАДИЯ	МАССА	МАСШТАБ
Р	С.И. ТАБ.	—

ИНСТИТУТ ЦНИИЭП ИНЖЕНЕРНОГО ОБОРУДОВАНИЯ Г. МОСКВА

Формат: А4



ИНВ. №	ПОДПИСЬ И ДАТА	ПОЗ. ИМ. ИВ. И.

Обозначение	Марка	l	a	n	Масса (кг)	ПРИВЯЗАН
тп 901-3-193.84	КЖИ. С44					

ТД 901-3-193.84 КЖИ. С44

ПРОВЕР	ПИСЬМАН	<i>[Signature]</i>
СТ. ИЖ.	ШЕВЧЕНКО	<i>[Signature]</i>
РУК. ГР.	ПИСЬМАН	<i>[Signature]</i>
ГИП	ЛЕВИНА	<i>[Signature]</i>
ГЛА. КОНСТ.	ШАПИРО	<i>[Signature]</i>
Н. КОНТР.	ЛЕВИНА	<i>[Signature]</i>
НАЧ. ОТД.	КРАСАВИН	<i>[Signature]</i>

СЕТКА С44

СТАДИЯ	МАССА	МАСШТАБ
Р	И41, 30	—

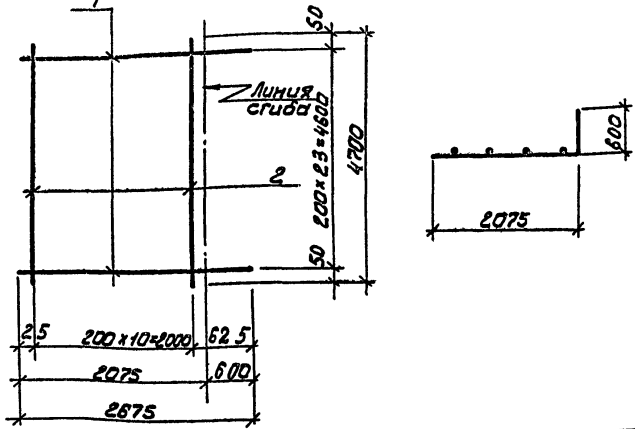
ИНСТИТУТ ЦНИИЭП ИНЖЕНЕРНОГО ОБОРУДОВАНИЯ Г. МОСКВА

СЕТКА С Ф12А III-200 ГОСТ 23279-78
Ф12А III-200

Копировал: Алешикова

Формат: А4

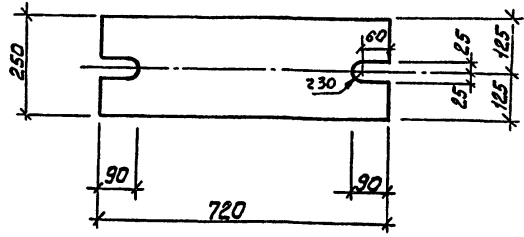
Развертка



Порядк. Зона	Паз.	Обозначение	Наименование	Кол.	Примечание
	1		<u>Детали</u>		
	2		Ф16 А III ГОСТ 5781-82 L=2675	24	3.95
			Ф12 А III ГОСТ 5781-82 L=4700	11	4.13

ИНВ. № ПОСЛА		ПОДПИСЬ И ДАТА		ВЗНМ. ИНВ. №	
И.П. ПРОВЕР		И.П. ПИСЬМАН		И.П. ШЕВЧЕНКО	
СТ. И.И.Ж.		СТ. И.И.Ж. ПИСЬМАН		СТ. И.И.Ж. ШАПИРО	
Р.У.К. Г.Р.		Р.У.К. Г.Р. ПИСЬМАН		Р.У.К. Г.Р. ШАПИРО	
Г.П.		Г.П. ЛЕВИНА		Г.П. ШАПИРО	
Г.Л. КОНСТ.		Г.Л. КОНСТ. ШАПИРО		Г.Л. КОНСТ. ЛЕВИНА	
Н.К. КОНТ.		Н.К. КОНТ. ЛЕВИНА		Н.К. КОНТ. ШАПИРО	
НАЧ. ОТД.		НАЧ. ОТД. КРАСАВИН		НАЧ. ОТД. ШАПИРО	
ТП 901-3-193.84			КЖИ. СИ 45		
СЕТКА АРМАТУРНАЯ С 45			СТАДИЯ МАСША МАСШТАБ		
			Д 440.23 —		
			ЛИСТ ЛИСТОВ 1		
			ЦНИИЭП ИНЖЕНЕРНОГО ОБОРУДОВАНИЯ Г. МОСКВА		

Формат: А4

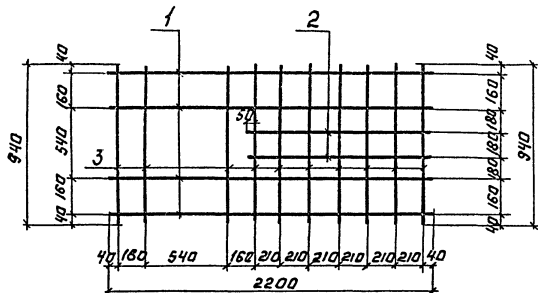


Покрывие - Гор. Ц 50-60

ИНВ. № ПОСЛА		ПОДПИСЬ И ДАТА		ВЗНМ. ИНВ. №	
И.П. ПРОВЕР		И.П. ЛЕВИНА		И.П. ШАПИРО	
СТ. И.И.Ж.		СТ. И.И.Ж. КИСЕЛЕВА		СТ. И.И.Ж. ШАПИРО	
Р.У.К. Г.Р.		Р.У.К. Г.Р. ПИСЬМАН		Р.У.К. Г.Р. ШАПИРО	
Г.П.		Г.П. ЛЕВИНА		Г.П. ШАПИРО	
Г.Л. КОНСТ.		Г.Л. КОНСТ. ШАПИРО		Г.Л. КОНСТ. ЛЕВИНА	
НАЧ. ОТД.		НАЧ. ОТД. КРАСАВИН		НАЧ. ОТД. ШАПИРО	
ТП 901-3-193.84			- КЖИ МСЗ		
ЭЛЕМЕНТ СОЕДИНИТЕЛЬНЫЙ МСЗ			СТАДИЯ МАСША МАСШТАБ		
			Р.П 28.26 1:10		
			ЛИСТ ЛИСТОВ 1		
ПОЛОСА Б220x250 ГОСТ 82-70 ВСТ 3 КЛ 2 - ГОСТ 14637-78 L=720			ЦНИИЭП ИНЖЕНЕРНОГО ОБОРУДОВАНИЯ Г. МОСКВА		

Копировал: Алешникова

Формат: А4



Фигура	Зона	Лист	Обозначение	Наименование	Кол.	Примеч.
				<u>Детали</u>		
		1		Ф10АII ГОСТ 5781-82 L- 2200	4	1,36 кг
		2		Ф10АII ГОСТ 5781-82 L- 1350	2	0,83 кг
		3		Ф10АII ГОСТ 5781-82 L- 940	10	0,6 кг

ПРИВЯЗКА:			
ИНВ. №			

ТП 901-3-193.84

КЖИ. Сп 35

СЕТКА АРМАТУРНАЯ
С 35

СТАНДАРТНАЯ МАССА И МАСШТАБ

Р 13,1 —

ЛИСТ 1 ЛИСТОВ 1

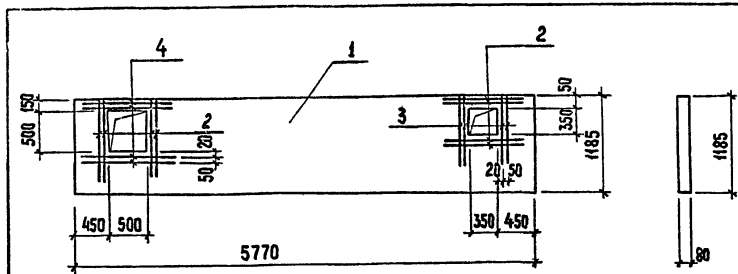
ЦНИИЭП
ИНЖЕНЕРНО-ТЕХНИЧЕСКОЕ
ОБРАЗОВАНИЕ
г. МОСКВА

ФОРМАТ: А4

ПРОБЕР. ЛИСЬМАН *Лисья*
ИНЖЕН. АЗАРОВА *Лисья*
УЧ. ПР. ЛИСЬМАН *Лисья*
Т. П. ЛИСЬМАН *Лисья*
А. КОНОП. ШЯПИРО *Лисья*
Н. КОНОП. ЛЕВИНА *Лисья*
НАЧ. ОТДЕЛА КРАСОВИЧ *Лисья*

ПРИВЯЗКА:			
ИНВ. №			
ТП 901-3-193.84			
СТАНДАРТНАЯ МАССА И МАСШТАБ			
Р 13,1 —			
ЛИСТ 1 ЛИСТОВ 1			
ЦНИИЭП ИНЖЕНЕРНО-ТЕХНИЧЕСКОЕ ОБРАЗОВАНИЕ г. МОСКВА			

ФОРМАТ: А4



ФОРМАТ	ЗОНА	ПОЗ.	ОБОЗНАЧЕНИЕ	НАИМЕНОВАНИЕ	КОЛ.	ПРИМЕЧАНИЕ
				Документация		
			1.431-20 8вып.1	ПЕРЕГОРОДКИ ОДНОЭТАЖНЫХ ПРОИЗВОДСТВЕННЫХ ЗДАНИЙ		
				СБОРОЧНЫЕ ЕДИНИЦЫ		
		1	1.431-20 8вып.1	ПДЛ-8 5,77 x 4,185	1	
				ДЕТАЛИ		
		2		φ8 А II ГОСТ 5781-82 l=1050	8	0,42
		3		φ8 А II ГОСТ 5781-82 l=750	4	0,30
		4		φ8 А II ГОСТ 5781-82 l=1200	4	0,48

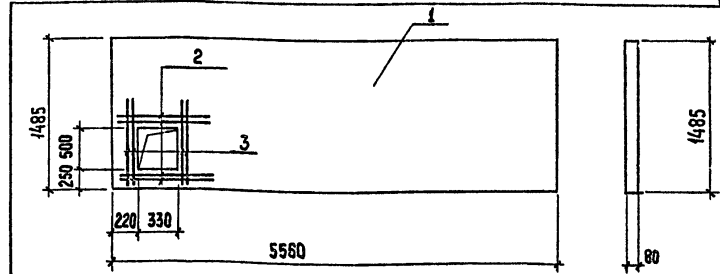
Ведомость дополнительного расхода стали (в кг)

МАРКА ЭЛЕМЕНТА	ИЗДЕЛИЯ АРМАТУРНЫЕ		ПРИВЯЗАН
	АРМАТУРА КЛАССА А II		
	ГОСТ 5781-82		
	φ 8	Итого	
ПР1	6,48	6,48	ИНВ.№

ИНВ. № ПОДЛ. ПОДПИСЬ И ДАТА ВЗАМ. ИНВ. №

ПР1		ТП 901-3-193.84		КЭСИ. ПР1.	
ПРОВЕР.	ЛЕВИНА	ПЕРЕГОРОДКА ПР1	СТАДИЯ	МАССА	МАСШТАБ
СТ. ИНЖ.	ШЕВЧЕНКО		р	660	—
РУК. ГР.	ПИСЬМАН		Лист	Листов 1	
ГИП	ЛЕВИНА		ЦНИИЭП		
ГЛ. КОНСТ.	ШАПИРО		ИНЖЕНЕРНОГО ОБОРУДОВАНИЯ		
Н. КОНТР.	ЛЕВИНА	Г. МОСКВА			
НАЧ. ОТД.	КРАСАВИН				

Копировала: Хюппенен Формат А4



ФОРМАТ	ЗОНА	ПОЗ.	ОБОЗНАЧЕНИЕ	НАИМЕНОВАНИЕ	КОЛ.	ПРИМЕЧАНИЕ
				Документация		
			1.431-20 8вып.1	ПЕРЕГОРОДКИ ОДНОЭТАЖНЫХ ПРОИЗВОДСТВЕННЫХ ЗДАНИЙ		
				СБОРОЧНЫЕ ЕДИНИЦЫ		
		1	1.431-20 8вып.1	ПДЛ - II 5,56 x 4,485	1	
				ДЕТАЛИ		
		2		φ8 А II ГОСТ 5781-82 l=900	4	0,36
		3		φ8 А II ГОСТ 5781-82 l=1100	4	0,44

Ведомость дополнительного расхода стали (в кг)

МАРКА ЭЛЕМЕНТА	ИЗДЕЛИЯ АРМАТУРНЫЕ		ПРИВЯЗАН
	АРМАТУРА КЛАССА А II		
	ГОСТ 5781-82		
	φ 8	Итого	
ПР2	3,20	3,20	ИНВ.№

ИНВ. № ПОДЛ. ПОДПИСЬ И ДАТА ВЗАМ. ИНВ. №

ПР2		ТП 901-3-193.84		КЭСИ. ПР2	
ПРОВЕР.	ЛЕВИНА	ПЕРЕГОРОДКА ПР2	СТАДИЯ	МАССА	МАСШТАБ
СТ. ИНЖ.	ШЕВЧЕНКО		р	792	—
РУК. ГР.	ПИСЬМАН		Лист	Листов 1	
ГИП	ЛЕВИНА		ЦНИИЭП		
ГЛ. КОНСТ.	ШАПИРО		ИНЖЕНЕРНОГО ОБОРУДОВАНИЯ		
Н. КОНТР.	ЛЕВИНА	Г. МОСКВА			
НАЧ. ОТД.	КРАСАВИН				

Копировала: Хюппенен Формат А3

Госстрой СССР
ЦЕНТРАЛЬНЫЙ ИНСТИТУТ ТИПОВОГО ПРОЕКТИРОВАНИЯ
Свердловский филиал
620062, г.Свердловск-62, ул.Чебышева, 4
Заказ № 3060 Инв.№ 19595-04 тираж 380
Сдано в печать 9.10 1981г. цена 1-36