

ТИПОВОЙ ПРОЕКТ
902-3-26.83

БЛОК ЕМКостей

ДЛЯ СТАНЦИИ БИОЛОГИЧЕСКОЙ ОЧИСТКИ
СТОЧНЫХ ВОД С ЕМКОСТЯМИ ИЗ СВОРНОГО
ЖЕЛЕЗОБЕТОНА ДЛЯ СТРОИТЕЛЬСТВА
В СЕВЕРНОЙ СТРОИТЕЛЬНО-КЛИМАТИЧЕСКОЙ
ЗОНЕ (ВКЛЮЧАЯ ЗОНЫ ВЛИЯНИЯ БАМ)
ПРОИЗВОДИТЕЛЬНОСТЬЮ 14,27 ТЫС.М³/СУТКИ

Альбом VI

18967-06

ЦЕНТРАЛЬНЫЙ ИНСТИТУТ ТИПОВОГО ПРОЕКТИРОВАНИЯ
ГОСТРОЯ СССР

Масштаб: А-445, Ссылка: р-1, 22
Срок в годах 2 1983 г.
Возраст № 11659 Тираж 600 экз.

ТИПОВОЙ ПРОЕКТ
902-3-26.83

БЛОК ЕМКОСТЕЙ

ДЛЯ СТАНЦИИ БИОЛОГИЧЕСКОЙ ОЧИСТКИ СТОЧНЫХ
ВОД С ЕМКОСТЯМИ ИЗ СБОРНОГО ЖЕЛЕЗОБЕТОНА
ДЛЯ СТРОИТЕЛЬСТВА В СЕВЕРНОЙ СТРОИТЕЛЬНО-
КЛИМАТИЧЕСКОЙ ЗОНЕ (ВКЛЮЧАЯ ЗОНУ ВЛИЯНИЯ БАМ)
ПРОИЗВОДИТЕЛЬНОСТЬЮ 14; 2,7 ТЫС. М³/СУТ.

СОСТАВ ПРОЕКТА:

- Альбом I — Пояснительная записка
- Альбом II — Технологическая часть Санитарно-техническая часть
- Альбом III — Строительная часть Конструкции железобетонные
- Альбом IV — Строительная часть. Изделия.
- Альбом V — Электротехническая часть Чертежи монтажной зоны и заготовительного участка
- Альбом VI — Нестандартизированное оборудование (общие виды).
- Альбом VII — Спецификация оборудования
- Альбом VIII — Сборник спецификаций оборудования.
- Альбом IX — Ведомость потребности в материалах.
- Альбом X — Сметы

АЛЬБОМ VI

РАЗРАБОТАН
ПРОЕКТНЫМ ИНСТИТУТОМ
ЦНИИЭП ИНЖЕНЕРНОГО ОБОРУДОВАНИЯ

ГЛАВНЫЙ ИНЖЕНЕР ИНСТИТУТА *Решко* А КЕТАОВ
ГЛАВНЫЙ ИНЖЕНЕР ПРОЕКТА *Ашпков* А ШИПКОВ

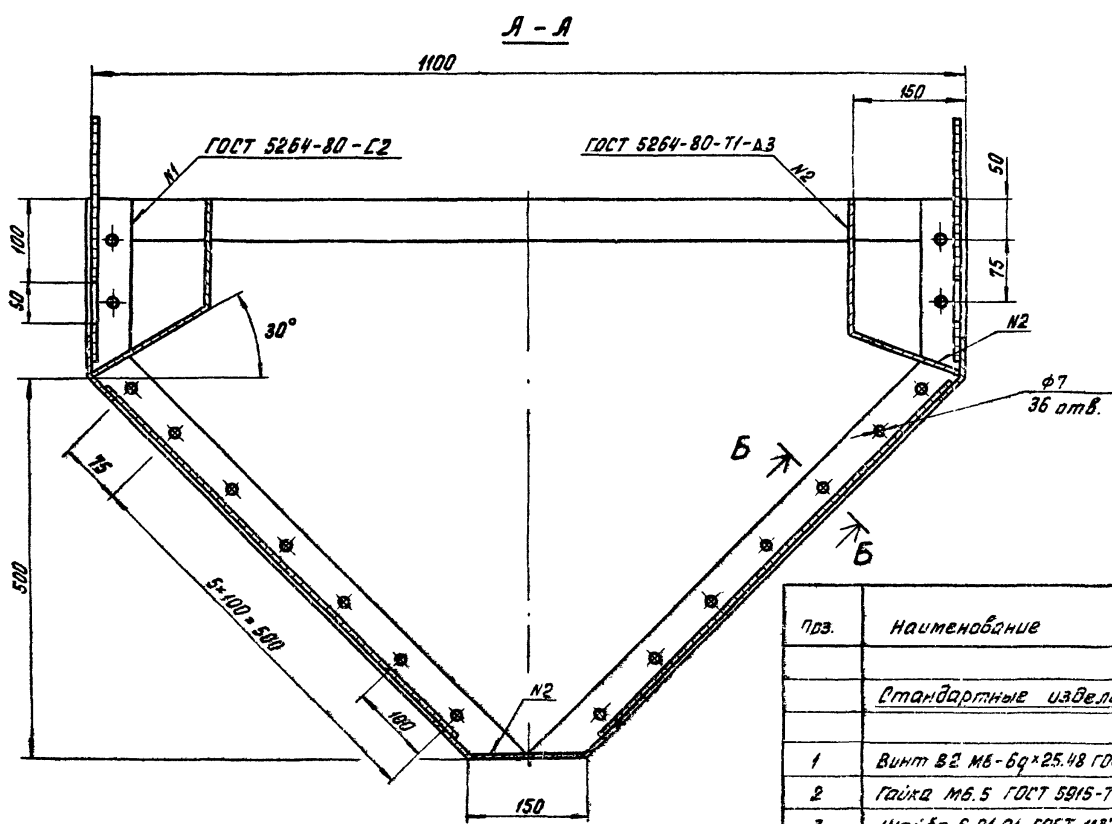
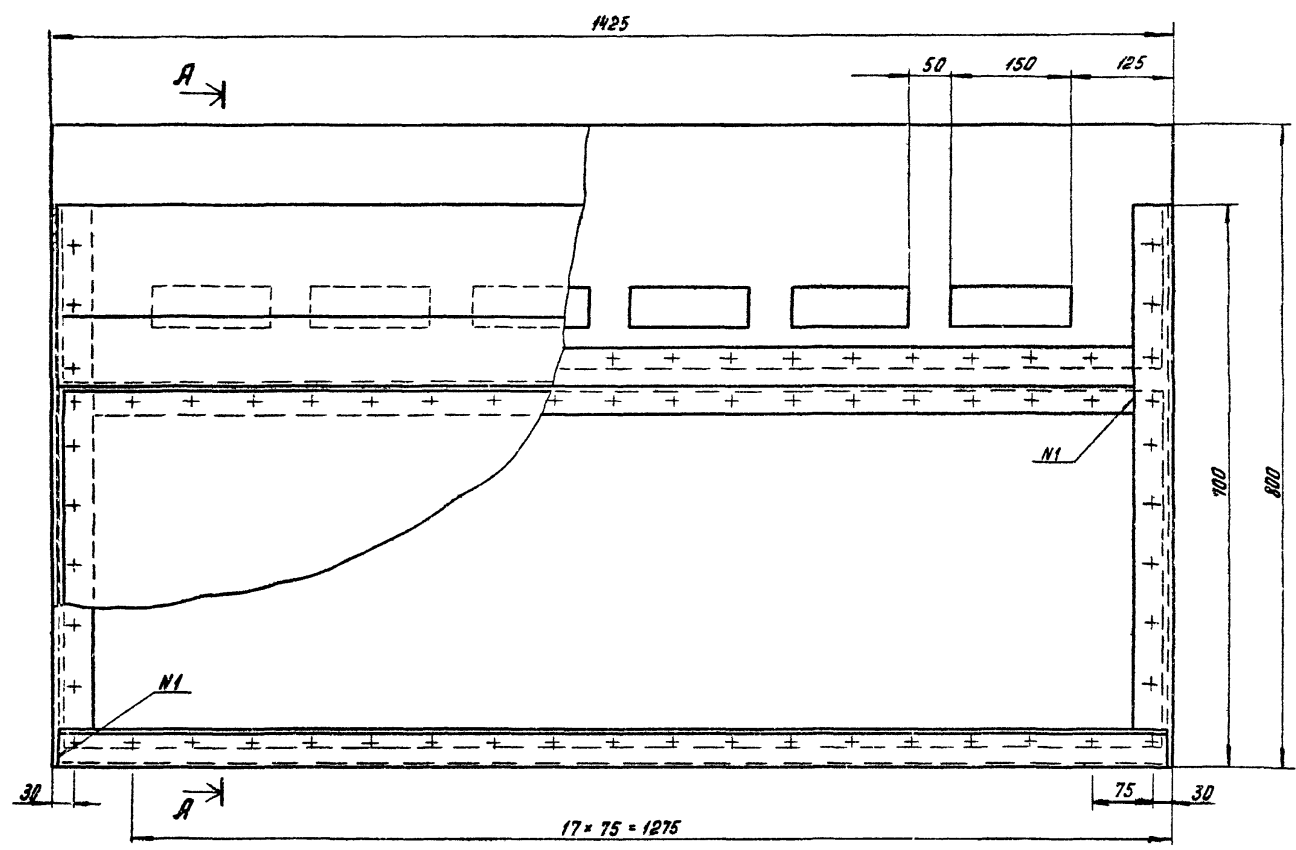
УТВЕРЖДЕН ГОСГРАЖДАНСТРОЕМ
ПРИКАЗ № 49 ОТ 14 ФЕВРАЛЯ 1983 Г
РАБОЧИЕ ЧЕРТЕЖИ ВВЕДЕНЫ В ДЕЙСТВИЕ
ЦНИИЭП ИНЖЕНЕРНОГО ОБОРУДОВАНИЯ
ПРИКАЗ № 34 ОТ 11 МАЯ 1983 Г

				ПРИБЫЗАН	
ИИВ №					

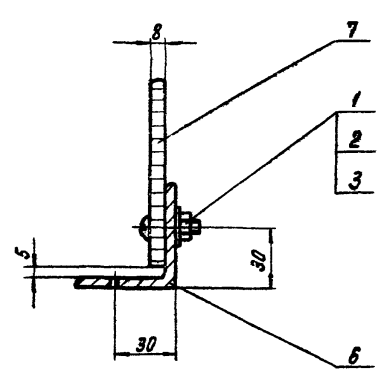
СОДЕРЖАНИЕ АЛЬБОМА

<i>Обозначение</i>	<i>Наименование</i>	<i>Стр.</i>
	<i>Обложка</i>	
	<i>Титульный лист</i>	<i>1</i>
	<i>Содержание альбома</i>	<i>2</i>
<i>1150 01 00 000 В0</i>	<i>Лоток Чертеж общего вида</i>	<i>3</i>
<i>1150 02 00 000 В0</i>	<i>Распределитель Чертеж общего вида</i>	<i>4</i>
<i>1150 03 00 000 В0</i>	<i>Блок палочный Чертеж общего вида</i>	<i>5</i>
<i>1150 04 00 000 В0</i>	<i>Грыба шпала Чертеж общего вида</i>	<i>6</i>
<i>1150 05 00 000 В0</i>	<i>Корыта Чертеж общего вида</i>	<i>7</i>
<i>1150 06 00 000 В0</i>	<i>Фарсунки эллипсов Чертеж общего вида</i>	<i>8</i>
<i>1150 07 00 000 В0</i>	<i>Шпала камера Чертеж общего вида</i>	<i>9</i>
<i>1152 01 00 000 В0</i>	<i>Элемент палочного блока Чертеж общего вида</i>	<i>9</i>
<i>1150 08 00 000 В0</i>	<i>Бак технической воды Чертеж общего вида</i>	<i>10</i>
<i>1150 09 00 000 В0</i>	<i>Бак уплотненного шп Чертеж общего вида</i>	<i>11</i>
<i>1152 02 00 000 В0</i>	<i>Распределитель Чертеж общего вида</i>	<i>12</i>

1150.01.00.000 80



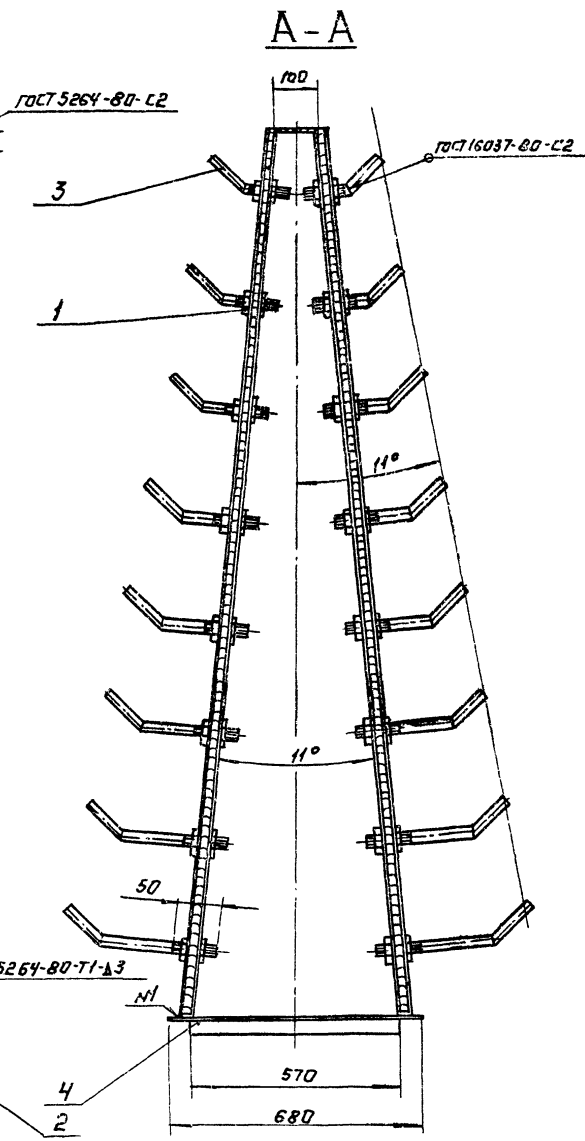
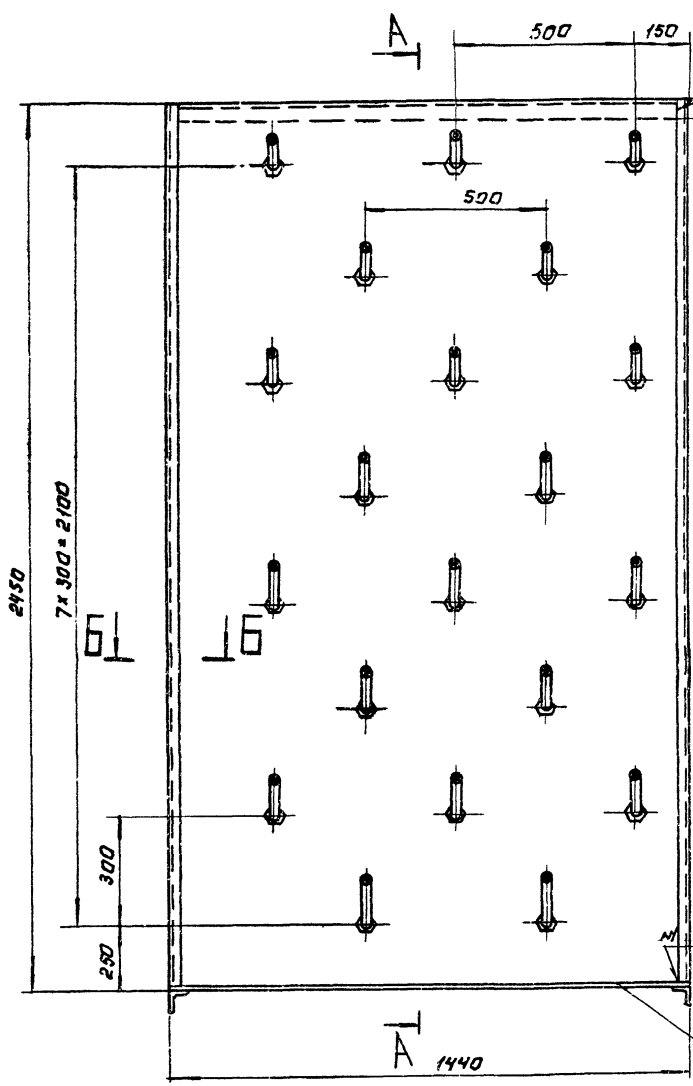
Б-Б повернута
М 1:2



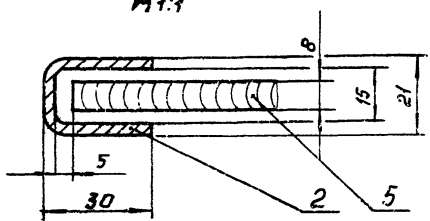
Прз.	Наименование	Кол	Дополнительные указания
<u>Стандартные изделия</u>			
1	Винт В2 М6-6g×25,48 ГОСТ 17473-80	138	
2	Гайка М6.5 ГОСТ 5915-70	138	
3	Шпилька В.01.01 ГОСТ 11371-78	138	
<u>Материалы</u>			
5	Лист Б3 ГОСТ 19903-74 Ст.3 ГОСТ 16523-70	1,73 м ²	40 кг
6	Угелок Б-50×50×5 ГОСТ 8509-72 Ст.3 сп ГОСТ 535-79	3,8 м	14,2 кг
7	Фанера ФРФ-8 ГОСТ 3916-69	2,6 м ²	19 кг

1150.01.00.000 80			
ИЗМ. ЛИСТ	№ ДОКУМ.	ПОДП.	ДАТА
РАЗРАБ.	П. ЧУКОВА		
ПРОВ.	КРЕМНЕВ		
У Контр.			
И. Контр.	ХРОМИХИНА		
Э.В.	ШЧУКОВ		
ЛОТОК. ЧЕРТЕЖ ОБЩЕГО ВИДА			ЛИТЕР МАСШ МАСШТАБ 75.3 1:5
			ЛИСТ ЛИСТОВ ЦНИИЭП ИНЖЕНЕРНОЕ ОБОРУДОВАНИЕ г. МОСКВА

1150.02.00.000.80



Б-Б
1:1

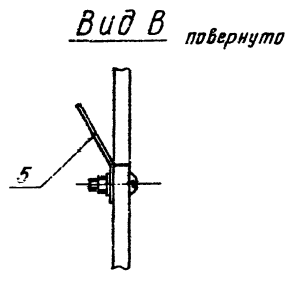
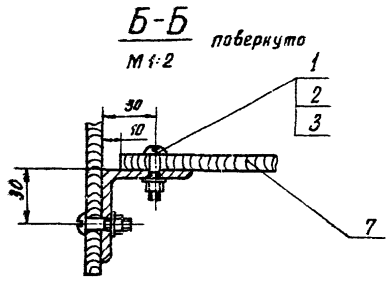
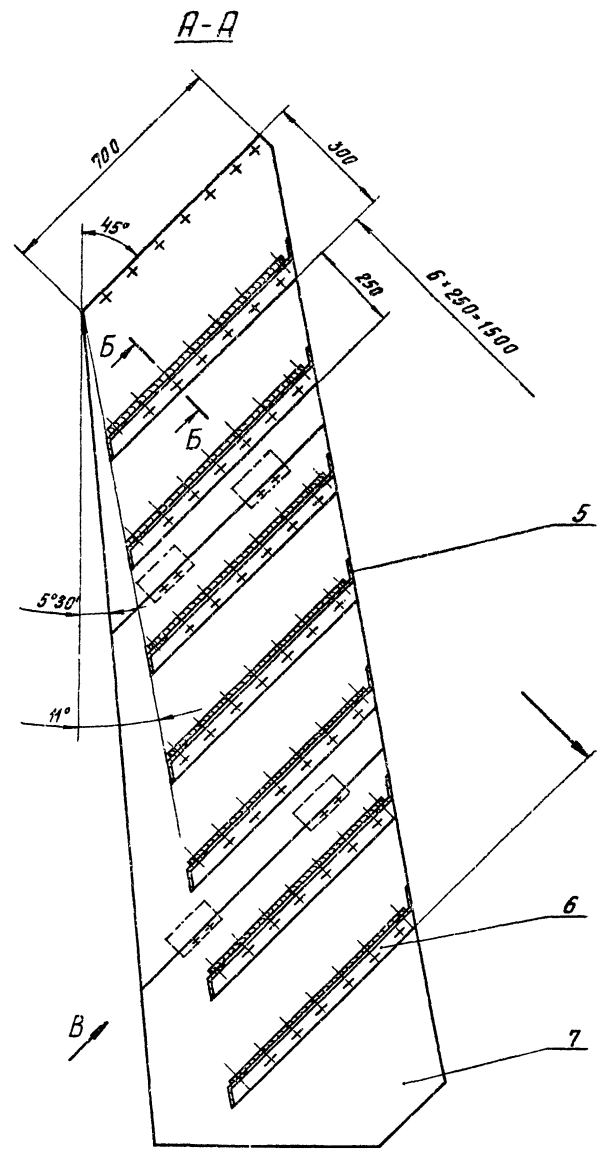
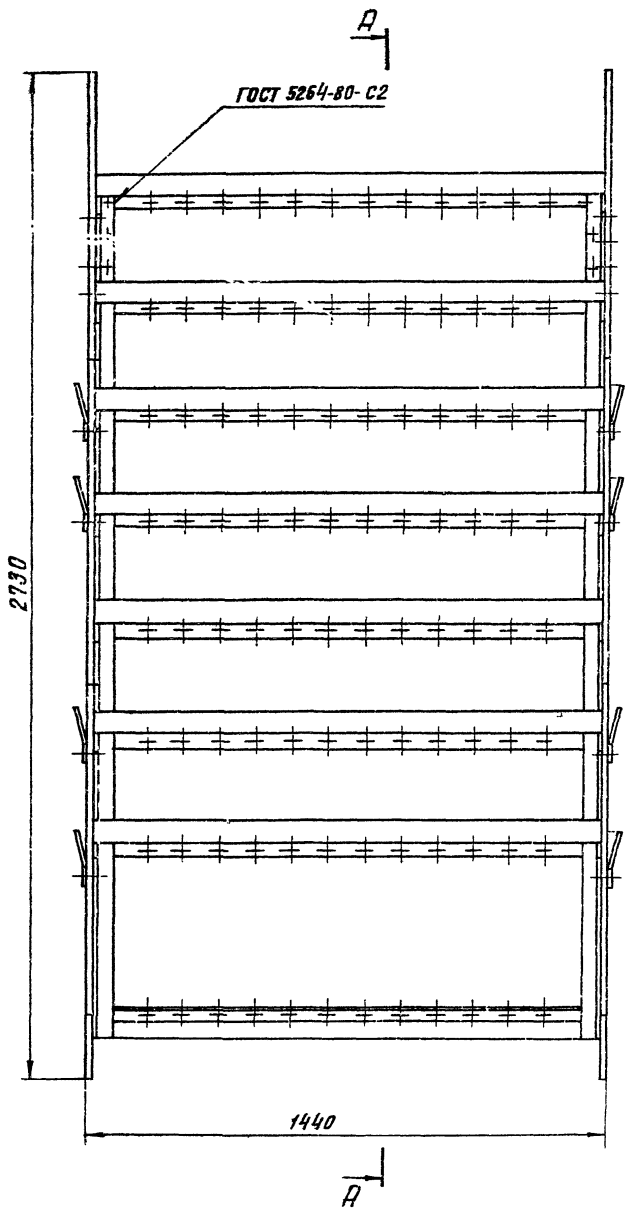


Поз.	Наименование	Кол.	Дополнительные указания
<u>Стандартные изделия</u>			
1	Кантовка 20 ГОСТ 8961-75	80	
<u>Материалы</u>			
2	Лист Б-3 ГОСТ 19903-74 Ст. 3 ГОСТ 16523-70	1,07м ²	25кг
3	Труба 20x2,8 ГОСТ 3262-75	12,56м	20,85кг
4	Угелок Б-50x50x5 ГОСТ 8509-78 Ст. 3 ст ГОСТ 535-79	1,36м	5,1кг
5	Фанера ФСФ-В ГОСТ 3916-69	7м ²	47кг

1150.02.00.000.80

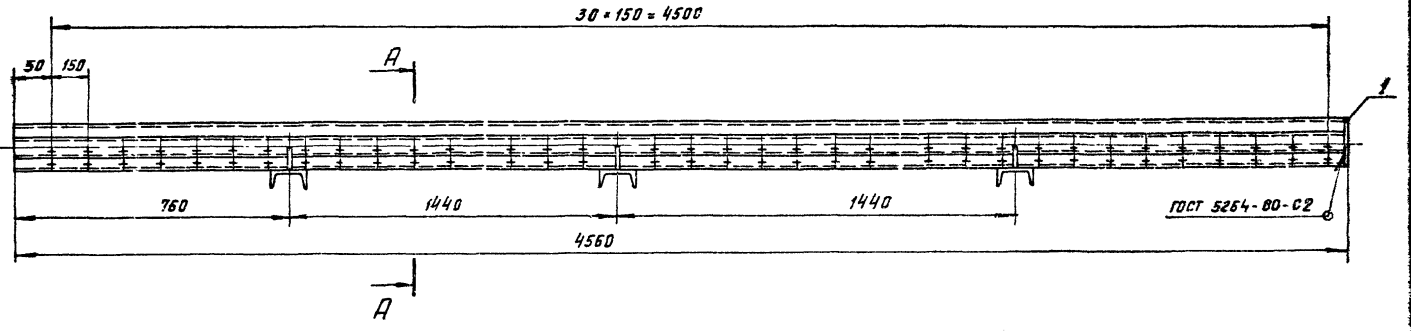
ИСПИТАТЕЛЬ № ДОКУМЕНТА	ИЗДАТЕЛЬ	РАСПРЕДЕЛИТЕЛЬ	ЛИСТ
РАЗРАБОТЧИК	ПРОЕКТИРОВЩИК	ЧЕРТЕЖ ОБЩЕГО ВИДА	104
Т. КОМП.			1:10
И. КОМП. ОРГАНИЗАЦИЯ	УЧЕ. ИНЖЕНЕР.	18967-06 5	ШНИИЭП ИИЖ. ОБОРУДОВАНИЯ КО
КОПИРОВАЛ. КОПИРОВАЛ.			ФОРМАТ. А3

4150 03.00.000 60

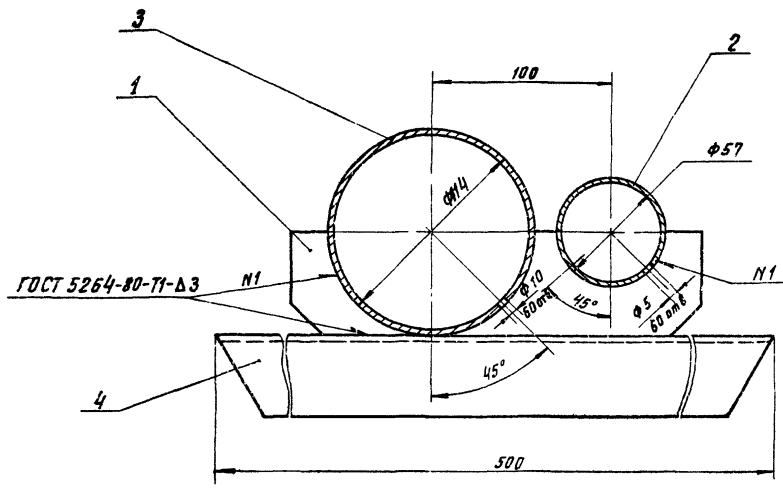


Поз	Наименование	Кол	Дополнительная указания
<i>Стандартные изделия</i>			
1	Винт В2 М6-6гх25 48 ГОСТ 11473-80	366	
2	Гайка М6.5 ГОСТ 5915-70	366	
3	Шайба Б.01 01 ГОСТ 11371-78	366	
<i>Материалы</i>			
5	Лист Б-3 ГОСТ 19903-74 Ст 3 ГОСТ 15523-70	2,03 м ²	47,4 кг
6	Уголок Б-50х50х3 ГОСТ 8509-72 Ст 3 сп ГОСТ 535-79	2,8 м	22,7 кг
7	Фанера ФСФ-В ГОСТ 3916-69	12,6 м ²	8,6 кг

				4150.03.00.000 60					
ИЗМ.	АНСТ.	И.ДЮКМ	ПОЛН.	ДАТА	БЛОК ПОДАРОЧНИЙ. ЧЕРТЕЖ ОБЩЕГО ВИДА.		ЛИСТ	МАССА	МАСШТАБ
РАЗРАБ.	П.Ч.К.В.А.	КРЕМНЕВ						159,5	1:10
П.КОНТ.							ЛИСТ	1 АНЕТОВ 1	
И.КОНТ.	А.О.М.Я.К.И.А.	П.Ч.К.В.А.					ШНИИЭП ИНЖ ОБОРУДОВАНИЯ КО		
ЧТБ							18957-06 6 Копирвал Э.м.м. Формат А2		



A-A
M1 2

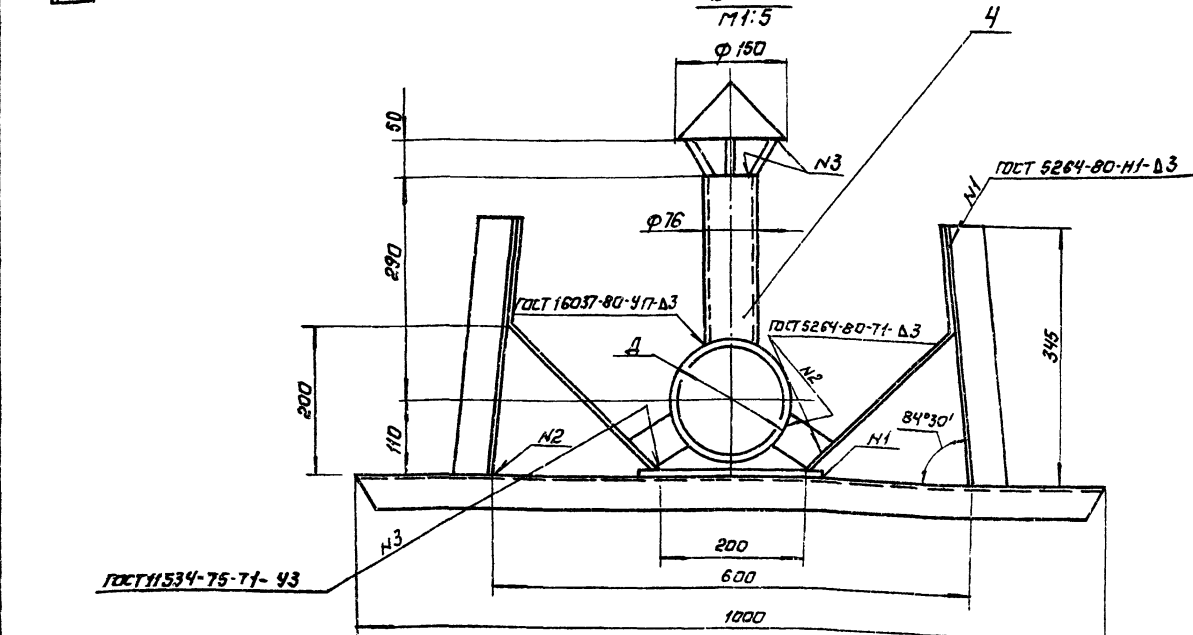
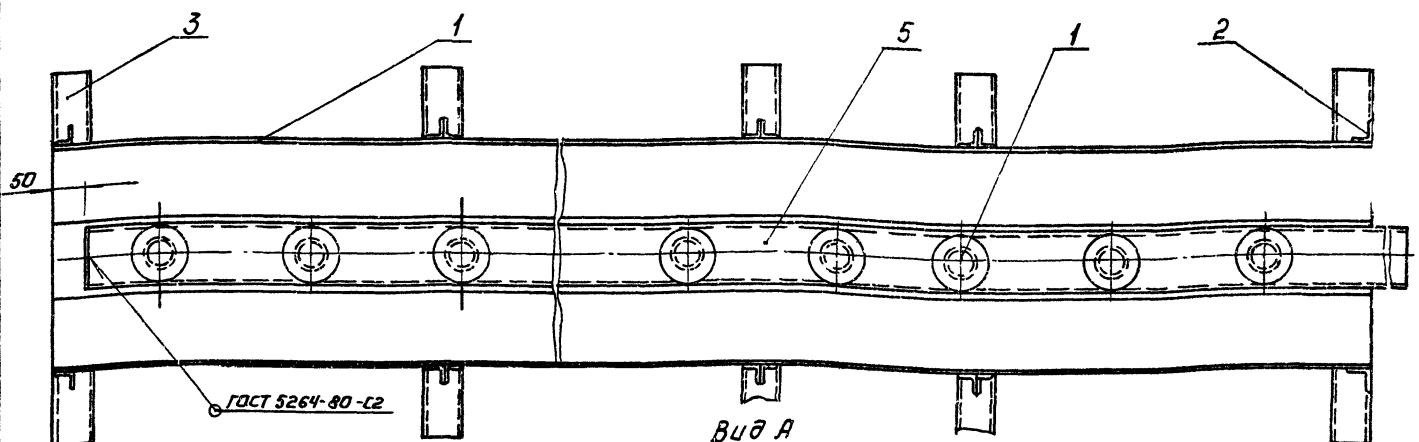
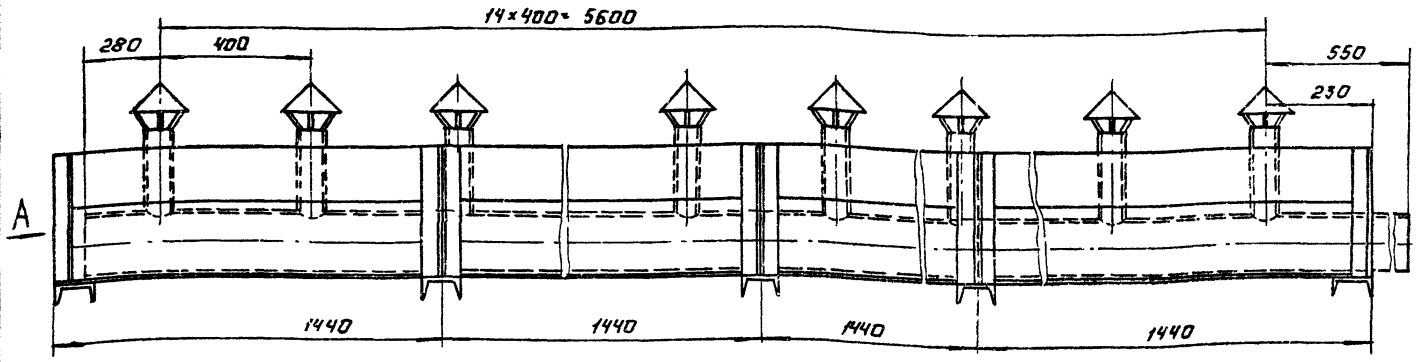


Поз	Наименование	Кол	Дополнительные указания
<u>Материалы</u>			
1	Лист Б-3 ГОСТ 18903-74	0 05 кг	117 кг
	Ст 3 ГОСТ 16523-70		
	Труба ГОСТ 10704-76		
	Ст 3 ГОСТ 10705-80		
2	57 x 3	4 56 м	18 24 кг
3	114 x 3	4 56 м	37 4 кг
4	Швеллер 10 ГОСТ 8240-72	1 5 м	12 9 кг
	Ст 3 ГОСТ 535-79		

1150 04 00 000 88

ИЗМ.	ЛИСТ	НО ДРУЖИ	ИЗДА И	ДАТА	ТРУБА НАДВАЯ ЧЕРТЕЖ ОБЩЕГО ВИДА	ЛИСТ	МАССА	МАСШТАБ
УЗДРАБ	ПОНКОВА	КРЕМНЕВ				71	1.10	
КОНТР						ЛИСТ	ЛИСТОВ	1
И КВНТР	ХРОМАНДИНА	ШИНКОВ				ЦНИИЭП НИИЖ ОБОРУДОВАНИЯ		

78967-06 7 Копировал Жуков Формат А2



Поз.	Наименование	Кол.	Дополнительные указания
Материалы			
1	Лист 5-ГОСТ 19903-74 Ст.3 ГОСТ 16523-70	6 м ²	141,3 кг
2	Угелок 6-50-50x5 ГОСТ 8509-72 Ст.3 сп ГОСТ 535-79	5,6 м	21,1 кг
3	Швеллер 10 ГОСТ 8240-72 Ст.3 ГОСТ 535-79	5 м	42,9 кг
Переменные данные для исполнений:			
1150 05.00.000			
	Труба ГОСТ 10704-76 Ст.3 ГОСТ 10705-80		
4	76 x 3,5	1,85 м	11,6 кг
5	219 x 4	6,1 м	129 кг
1150 05.00.000-01			
	Труба ГОСТ 10704-76 Ст.3 ГОСТ 10705-80		
4	76 x 3,5	2,73 м	17 кг
5	159 x 4	6,1 м	93 кг

Обозначение	Д, мм	Масса, кг
1150 05.00.000	219	347
-01	159	316

1150 05 00 000 80

Корыто
Чертеж общего вида

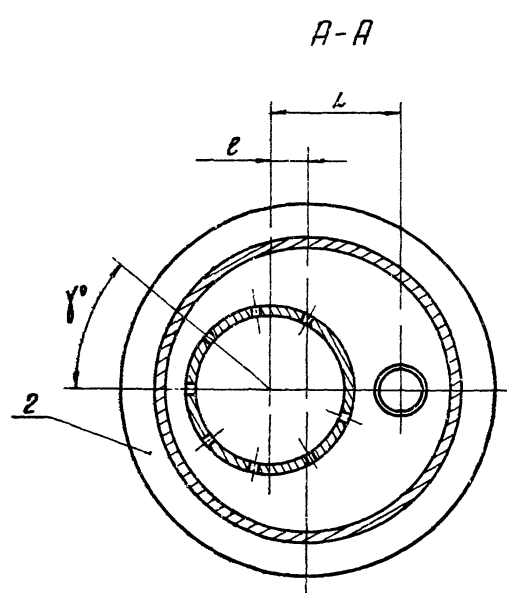
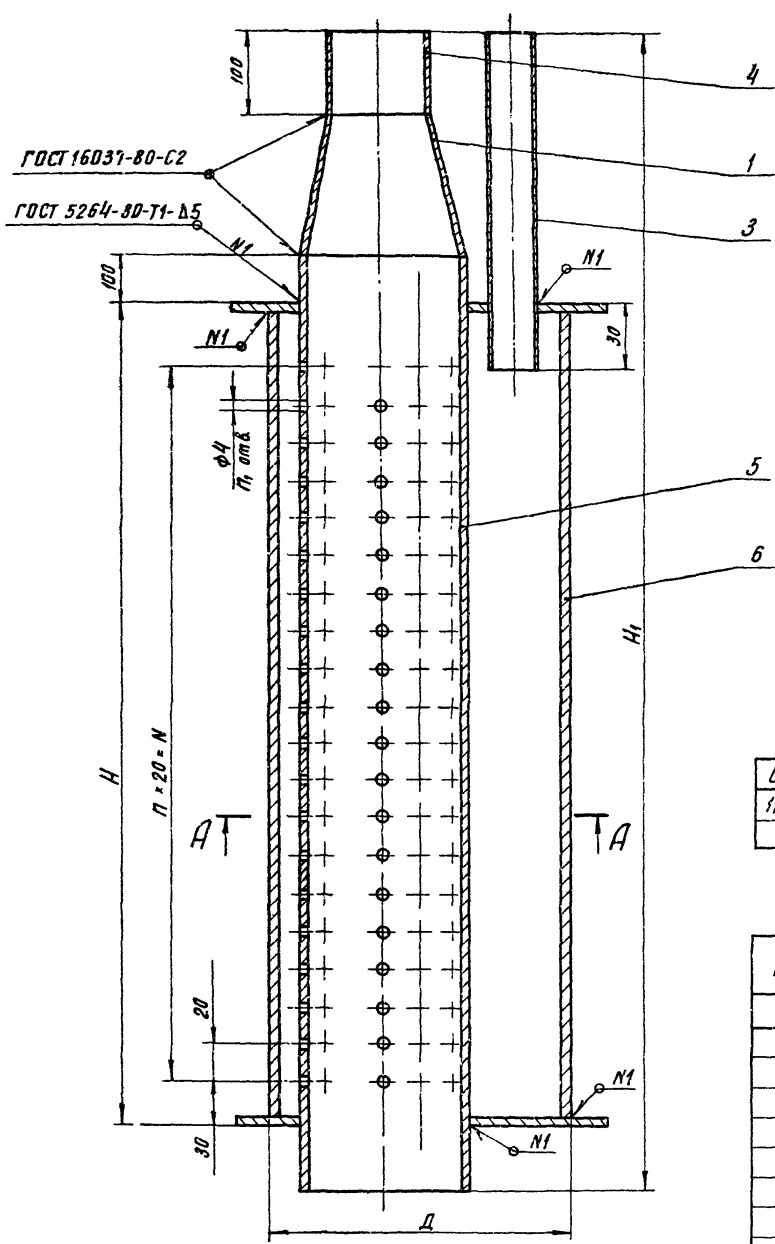
ИЗДАЕТ ИЛИ ДОПОЛНИЛ ИЛИ ПРАВ. ДАТА
 ПРОЕКТОР ПОЯСОВА
 ПРОБ. ТЕХНИКЕР
 Т. КОНТР.

ИЗДАЕТ ИЛИ ДОПОЛНИЛ ИЛИ ПРАВ. ДАТА
 ЧТ. ШИКОВ
 КОПИРОВАЛ ПОТКНОВА

МАССА МАШТАБ
 СМ ТАБА 1:10
 ШИКАР ТАБЛЕТКА
 ШНИИЭП ИИЖ
 ОБОУДАВАННЯ КО
 ФОРМАТ А2

1987-06 8

1150 06.00 000 80



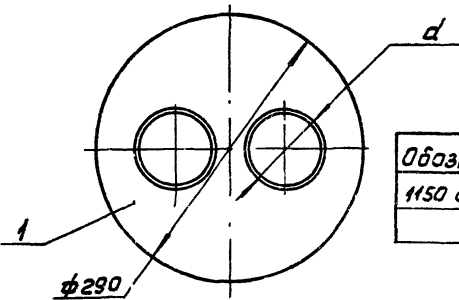
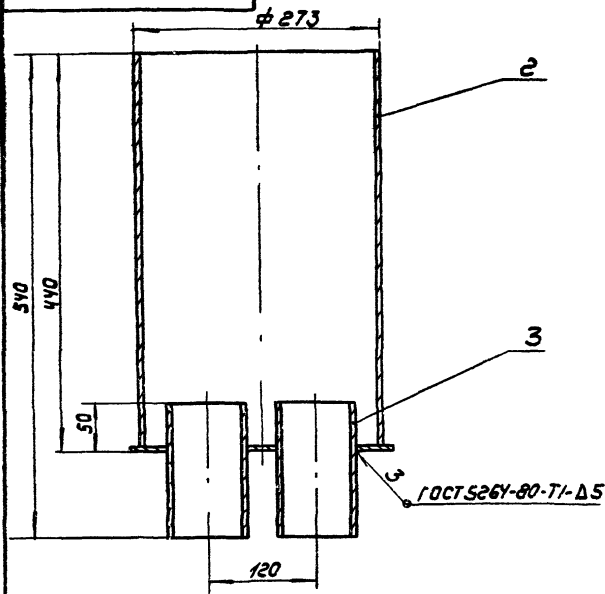
Размеры, мм

Обозначение	N	Д	Н	Н ₁	Е	Л	п	п ₁	γ°	Масса, кг
1150 06 00 000	380	219	440	820	30	100	19	120	30	20
-01	280	114	340	785	16	50	14	90	60	6,54

Поз	Наименование	Кол	Дополнительные указания
Переменные данные для исполнений:			
1150 06 00 000			
Стандартные изделия			
1	Переход к 108*4-89*35 гост 17378-77	1	
Материалы			
2	Лист Б-5 гост 19903-74		
	Ст 3 гост 14637-79	0 045 м²	3,4 кг
	Труба гост 10704-76		
	Ст 3 гост 10705-80		
3	32*14	0 31 м	0 4 кг
4	89*3,5	0 1 м	0 93 кг
5	114*3	0 64 м	5 2 кг
6	219*4	0 43 м	9 1 кг
1150 06 00 000-01			
Стандартные изделия			
1	Переход к 57*4-45*25 гост 17378-77	1	
Материалы			
2	Лист Б-5 гост 19903-74		
	Ст 3 гост 14637-79	0 074 м²	1 кг
	Труба гост 10704-76		
	Ст 3 гост 10705-80		
3	22*16	0 275 м	0 22 кг
4	45*2,5	0 1 м	0 26 кг
5	57*3	0 54 м	2 16 кг
6	114*3	0 33 м	2 7 кг

				1150 06 00 000 80				
ИЗМ.	ЛСТ	№ ДИЗ	ПОДЛ	ДАТА	ФОРЭЧКИ ЭРАИФТОВ ЧЕРТЕЖ ОБЩЕГО ВИДА	ЛСТ	МАССА	МАССА/В
ВАЗРАБ	ПУЧКОВА					СМ		
ПРОВ	КРЕМНЕВ					ТАБА		
КОНТР						ЛСТ	ЛСТОВ	1
И КОНТР	ХРОМКИНА				ЦНИИЭП ИРЖ УБОРОВАНИЯ КД			
ЧЕР	ИИИРС				18967-06 9 Кевиробал Х.м- Формат А2			

1150 07 00 00 00



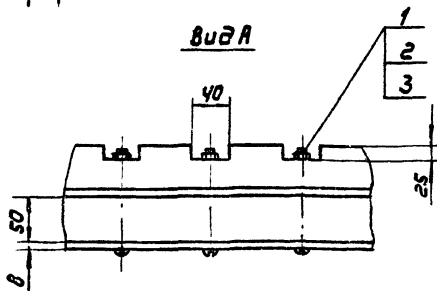
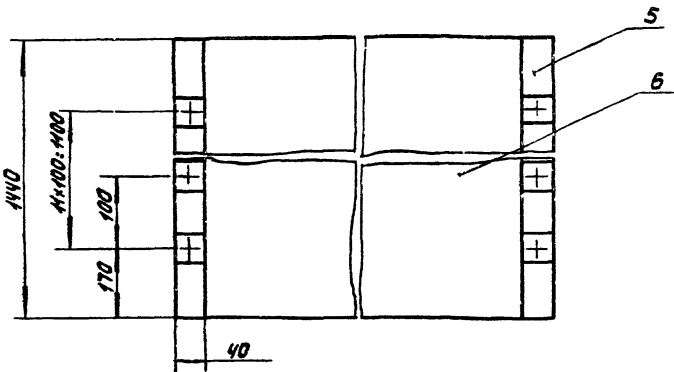
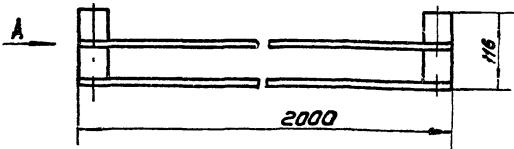
Обозначение	d, мм	Масса, кг
1150 07.00.000	89	22.5
-01	57	21

Поз.	Наименование	кол.	Дополнительные указания
<u>Материалы</u>			
1	Лист Б-5 ГОСТ 19903-74 Ст 3 ГОСТ 14637-79	0.06 м²	2.5 кг
2	Труба 273x6 ГОСТ 10704-76 Ст 3 ГОСТ 10706-76	0.435 м	17 кг
<u>Переменные данные для исполнения:</u>			
1150.07.00.000			
3	Труба 89x3.5 ГОСТ 10704-76 Ст 3 ГОСТ 10706-76	0.3 м	2.8 кг
1150.07.00.000-01			
3	Труба 57x3 ГОСТ 10704-76 Ст 3 ГОСТ 10706-76	0.3 м	1.2 кг

Покрытие эмаль ХВ-1100 ГОСТ 6993-79 в 2 слоя по грунту ФЛ-03 к ГОСТ 9109-81 в цвет основного оборудования.

ИЗМ. ЛИСТ				№ ВЕСИМ				ПОДП.				ДАТА				1150.07.00.000 00			
РАЗРАБ.				ПРОЕКТОР				ИЗМ.				ПРОЕКТОР				НАОВАЯ КАМЕРА			
ИЗМ.				ПРОЕКТОР				ИЗМ.				ПРОЕКТОР				ЧЕРТЕЖ ОБЩЕГО ВИДА			
ИЗМ.				ПРОЕКТОР				ИЗМ.				ПРОЕКТОР				ЛИСТ 1			
ИЗМ.				ПРОЕКТОР				ИЗМ.				ПРОЕКТОР				ЦНИИ ЭП ИИЖ			
ИЗМ.				ПРОЕКТОР				ИЗМ.				ПРОЕКТОР				ОБОРУДОВАНИЯ			
ИЗМ.				ПРОЕКТОР				ИЗМ.				ПРОЕКТОР				ФОРМАТ А3			

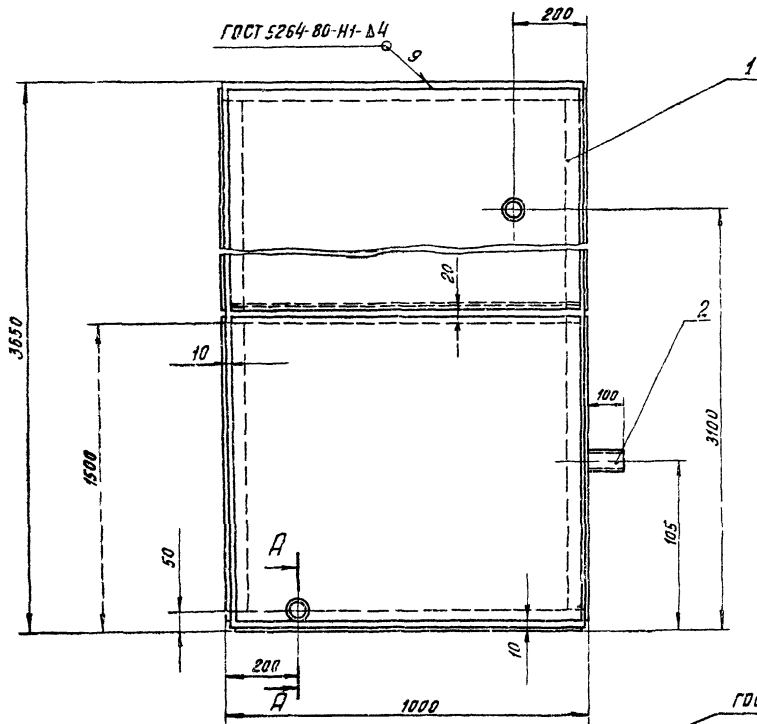
1152 04 00 00 00 00



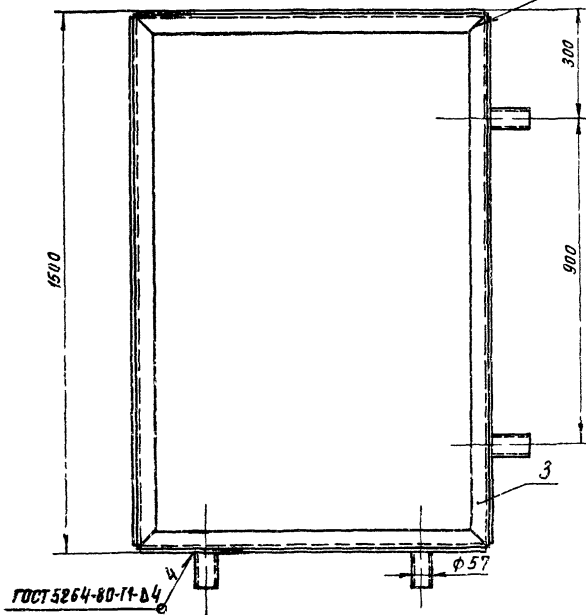
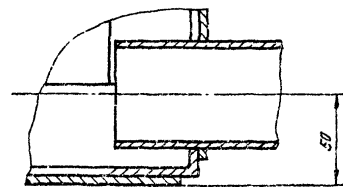
Поз.	Наименование	кол.	Дополнительные указания
<u>Стандартные изделия</u>			
1	Болт М6x100.36 ГОСТ 7783-81	24	
2	Гайка М6.5-06 ГОСТ 5915-70	24	
3	Шайба 6.01-06 ГОСТ 11371-78	24	
<u>Материалы</u>			
5	Сосна ГОСТ 24454-80	11.5 м³	5.76 кг
6	Фанера ФСФ-8 ГОСТ 3916-69	5.76 м²	36.8 кг

ИЗМ. ЛИСТ				№ ВЕСИМ				ПОДП.				ДАТА				1152 04 00 000 00			
РАЗРАБ.				ПРОЕКТОР				ИЗМ.				ПРОЕКТОР				ЭЛЕМЕНТ			
ИЗМ.				ПРОЕКТОР				ИЗМ.				ПРОЕКТОР				ПОДРОБНОГО ВЯЗКА			
ИЗМ.				ПРОЕКТОР				ИЗМ.				ПРОЕКТОР				ЧЕРТЕЖ ОБЩЕГО ВИДА			
ИЗМ.				ПРОЕКТОР				ИЗМ.				ПРОЕКТОР				ЛИСТ 1			
ИЗМ.				ПРОЕКТОР				ИЗМ.				ПРОЕКТОР				ЦНИИ ЭП ИИЖ			
ИЗМ.				ПРОЕКТОР				ИЗМ.				ПРОЕКТОР				ОБОРУДОВАНИЯ			
ИЗМ.				ПРОЕКТОР				ИЗМ.				ПРОЕКТОР				ФОРМАТ А3			

1150 08 00 000 ВД



A-A
M12

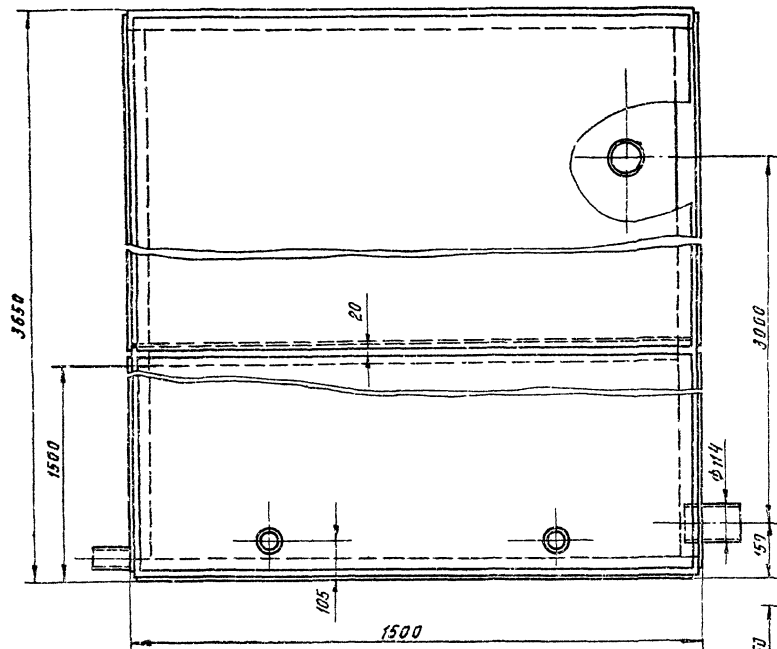


Поз	Наименование	Кол	Дополнительные указания
<u>Материалы</u>			
1	Лист Б 4 ГОСТ 19903-74 Ст 3 ГОСТ 14537-79	19 м ²	596 кг
2	Труба 57х3 ГОСТ 10704-76 Ст 3 ГОСТ 10705-80	0,6 м	2,4 кг
3	У-олак Б-50х50х5 ГОСТ 8509-72 Ст 3 сп ГОСТ 535-79	29,2 м	109 кг

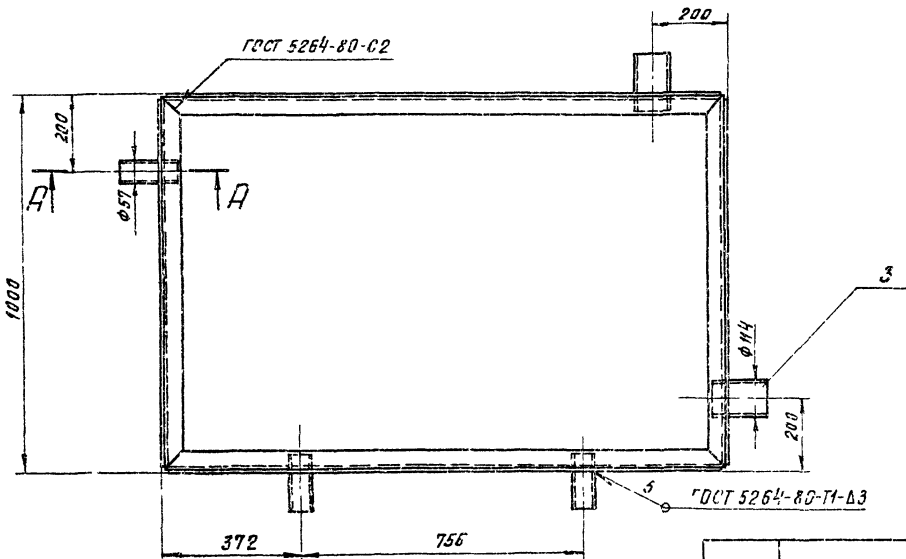
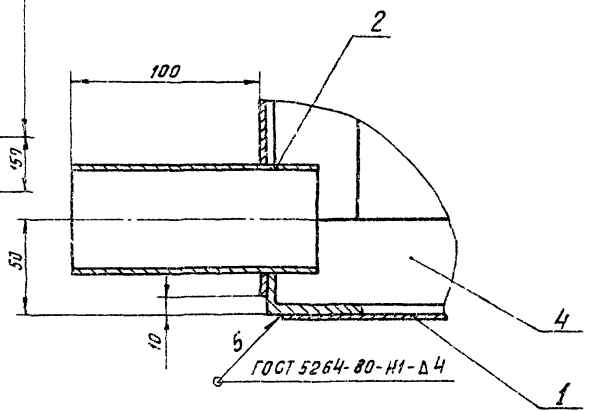
Покрытие эмаль ХВ-100 ГОСТ 6993-79 в 2 слоя
по грунту ФЛ-03К ГОСТ 9103-81 в цвет основного
оборудования

				1150 08 00 000 ВД				
ИЗМ	Лист	№ докум	Изд	Дата	БАК ТЕХНИЧЕСКОМ ВОДЫ	Лист	Масса	Масштаб
							707,4	1:10
РАЗРАБ	ИЩКОВА				ЧЕРТЕЖ ОБЩЕГО ВИДА	Лист	Листов 1	
ПРОВ	КРЕМНЕВ							
И КОНТР	ИРОМНИК						ЦНИИЭП НКЖ ОБОРУДОВАНИЯ КД	
ЧТБ								

1150.09.00.000.60



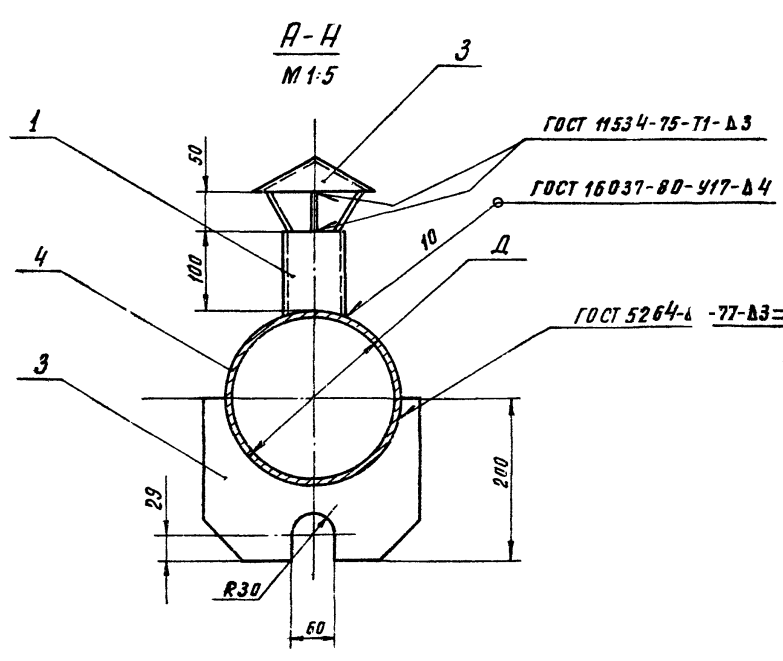
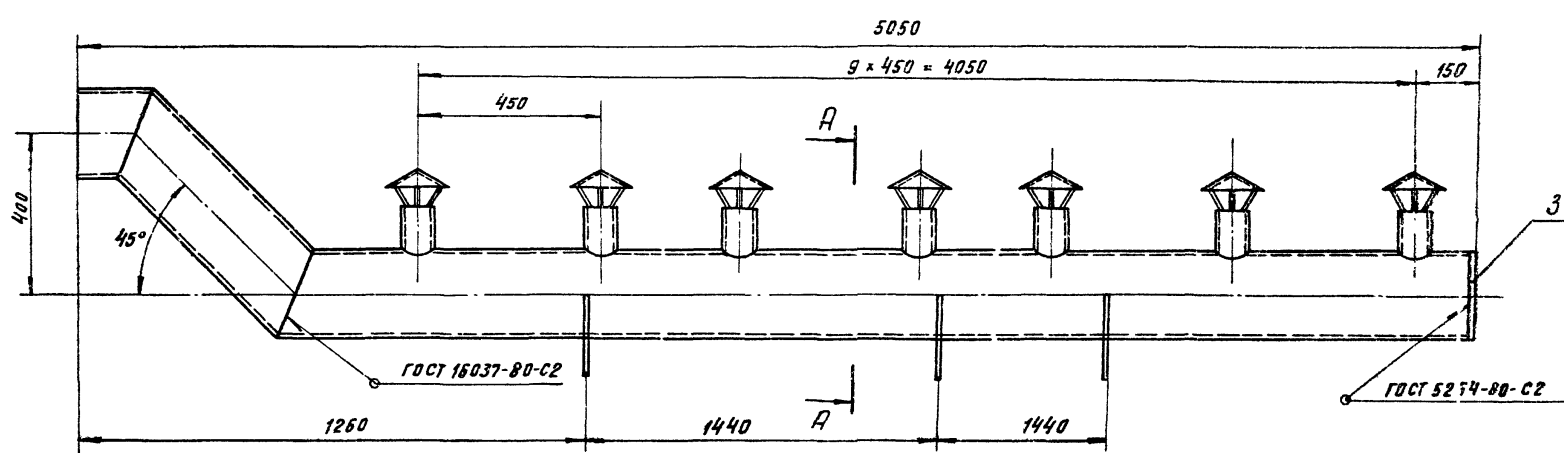
A-A
M12



Покрытие эмаль КВ-1100 гост 6993-79 в 2 слоя
по грунту ФЛ-03К гост 9109-81 в цвет основного
оборудования.

Поз	Наименование	Кол	Дополнительные указания
<i>Материалы</i>			
1	Лист 6-4 гост 19903-74 Ст 3 гост 14637-79	19 м ²	596 кг
	Труба гост 10704-76 Ст 3 гост 10705-80		
2	57*3	045 м	18 кг
3	114*3	03 м	25 кг
4	Уголок 5-50*50*5 гост 8509-72 Ст 3сп гост 535-79	29.2 м	109 кг

				1150.09.00.000.60	
ИЗМ. АНЕТ	И. ДИКОМ	ЛУДЖ	ДАТА	БАК УНАПТНЕННУГО ИЛА	ККУ
ОДЗЛАВ	ПРИКОВА				709.3
ПРОВ	КРЕМНЕВ			ЧЕРТЕЖ ОБЩЕГО ВИДА	1'10
КОНТР					ЛИСТ
И. К. С. П. Р. А. Р. И. Н. А. И. А.	УТВ. ШИПКОВ				Листов 1
				ЦНИИЭП АИЖ ОБОРУДОВАНИЯ КВ	
				Формат А2	



Обозначение	Д, мм	Масса, кг
1152.02.00.000	219	149
-01	159	115

Поз	Наименование	Кол	Дополнительные указания
<u>Материалы</u>			
1	Труба 76 x 3.5 ГОСТ 10704-76 Ст 3 ГОСТ 10705-80	1,05 м	6,57 кг
Переменные данные для исполнений: 1152.02.00.000			
3	Лист Б-3 ГОСТ 19903-74 Ст 3 ГОСТ 16523-70	1,07 м²	25 кг
4	Труба 219 x 4 ГОСТ 10704-76 Ст 3 ГОСТ 10705-80	5,5 м	116,6 кг
1152.02.00.000-01			
3	Лист Б-3 ГОСТ 19903-74 Ст 3 ГОСТ 16523-70	1,02 м²	24 кг
4	Труба 159 x 4 ГОСТ 10704-76 Ст 3 ГОСТ 10705-80	5,5 м	84 кг

				1152.02.00.000.00		
ИЗМ. ИЛИ	№ ДОКУМ.	ПОДП.	ДАТА	РАСПРЕДЕЛИТЕЛЬ		
РАЗРАБ.	ПУЧКОВА	И.И.		ЧЕРТЕЖ ОБЩЕГО ВИДА.		
ПРОВ.	КРЕМНЕВ			ЛИСТ	МАССА	МАШТАБ
УТВ.	И.И.				СМ. ТАБЛ.	-
				Л. ИСТ. ЛИСТОВ:		
				ЦНИИЭП ИИЖ. ОБОРУДОВАНИЯ.		
				7856705 23 Копирован в... Формат А2		