

Типовой проект
902-3-27. 83

БЛОК ЕМКОСТЕЙ
ДЛЯ СТАНЦИИ БИОЛОГИЧЕСКОЙ ОЧИСТКИ СТОЧНЫХ ВОД,
С ЕМКОСТЯМИ ИЗ СБОРНОГО ЖЕЛЕЗОБЕТОНА ДЛЯ СТРОИТЕЛЬСТВА
В СЕВЕРНОЙ СТРОИТЕЛЬНО-КЛИМАТИЧЕСКОЙ ЗОНЕ
/ВКЛЮЧАЯ ЗОНУ ВЛИЯНИЯ БАМ/
ПРОИЗВОДИТЕЛЬНОСТЬЮ 4,2; 7,0 ТЫС.М³/СУТ.

Альбом VII

18969-06

ЦЕНТРАЛЬНИЙ ИНСТИТУТ ТЕПЛОВОГО ПРОЕКТИРОВАНИЯ
ГОСУДАРСТВА СССР

Москва, А-441, Садовая ул.- 22

Счет в черном $\frac{1}{2}$ 190-7 н.

Ванна № 11234 Типов 600 см.

ТИПОВОЙ ПРОЕКТ
902-3-27.83

БЛОК ЕМКОСТЕЙ

ДЛЯ СТАНЦИИ БИОЛОГИЧЕСКОЙ ОЧИСТКИ СТОЧНЫХ
ВОД С ЕМКОСТЯМИ ИЗ СБОРНОГО ЖЕЛЕЗОБЕТОНА
ДЛЯ СТРОИТЕЛЬСТВА В СЕВЕРНОЙ СТРОИТЕЛЬНО-
КЛИМАТИЧЕСКОЙ ЗОНЕ (ВКЛЮЧАЯ ЗОНУ ВЛИЯНИЯ БАМ)
ПРОИЗВОДИТЕЛЬНОСТЬЮ 4,2; 7,0 ТЫС. М³/СУТ.

СОСТАВ ПРОЕКТА:

- Альбом I — Пояснительная записка (из тп 902-3-26.83).
- Альбом II — Технологическая часть. Санитарно-техническая часть.
- Альбом III — Строительная часть. Конструкции железобетонные.
- Альбом IV — Строительная часть. Изделия.
- Альбом V — Электротехническая часть. Чертежи монтажной зоны и заготовительного участка.
- Альбом VI — Электротехническая часть. Задание заводам-изготовителям.
- Альбом VII — Нестандартизированное оборудование (общие виды).
- Альбом VIII — Спецификация оборудования.
- Альбом IX — Сборник спецификаций оборудования.
- Альбом X — Ведомость потребности в материалах.
- Альбом XI — Сметы.

Альбом VII

РАЗРАБОТАН
ПРОЕКТНЫМ ИНСТИТУТОМ
ЦНИИЭП ИНЖЕНЕРНОГО ОБОРУДОВАНИЯ

ГЛАВНЫЙ ИНЖЕНЕР ИНСТИТУТА *Решет* А. КЕТАОВ
ГЛАВНЫЙ ИНЖЕНЕР ПРОЕКТА *Ашпков* А. ШИПКОВ

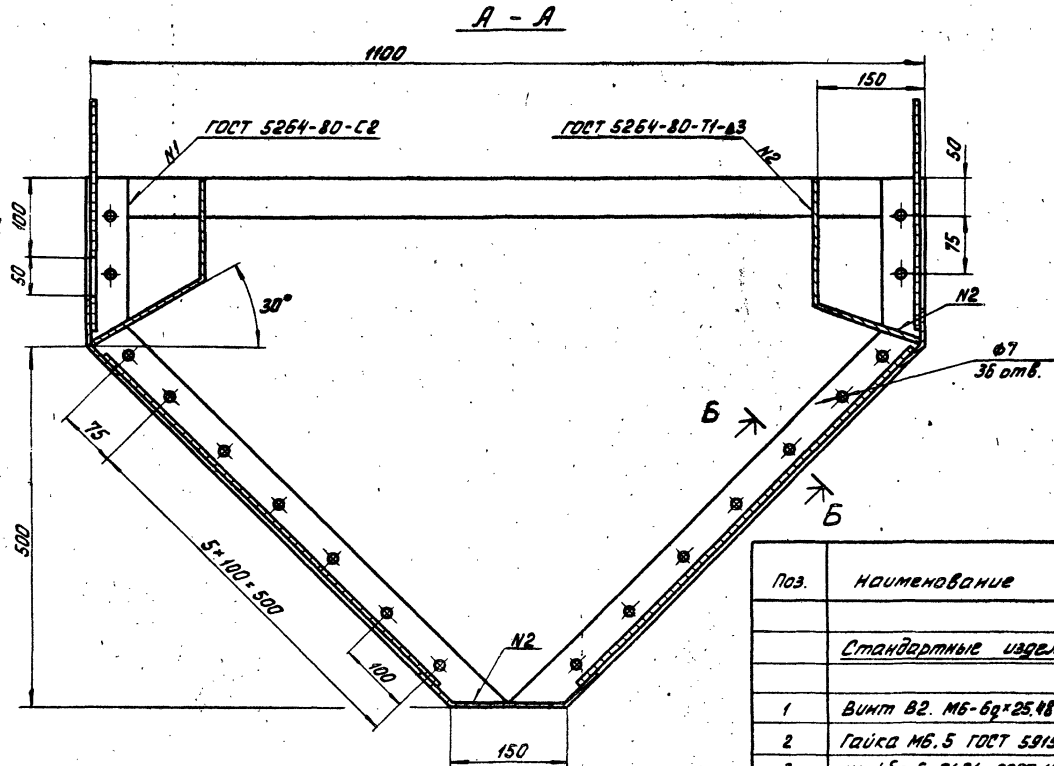
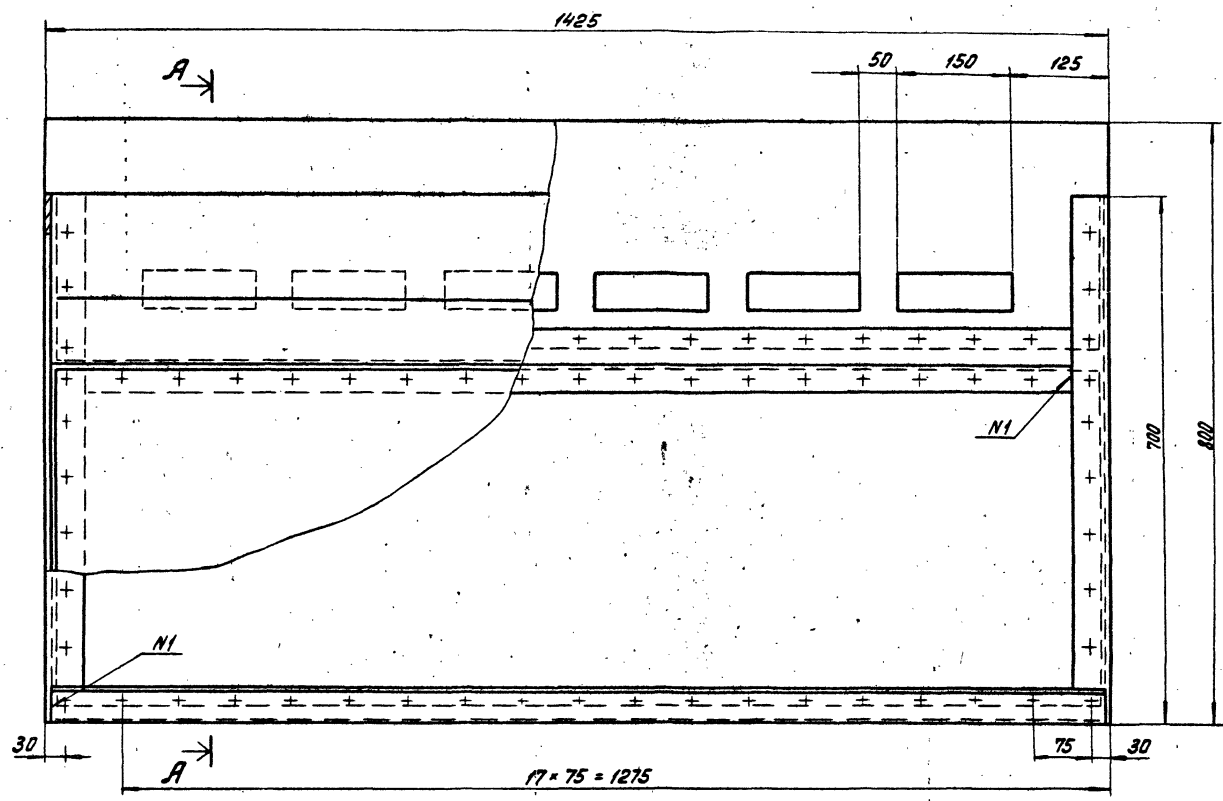
УТВЕРЖДЕН ГОСГРАЖДАНСТРОЕМ
ПРИКАЗ № 49 ОТ 14 ФЕВРАЛЯ 1983 Г.
РАБОЧИЕ ЧЕРТЕЖИ ВВЕДЕНЫ В ДЕЙСТВИЕ
ЦНИИЭП ИНЖЕНЕРНОГО ОБОРУДОВАНИЯ
ПРИКАЗ № 34 ОТ 11 МАЯ 1983 Г.

					ПРИВЯЗАН
ИМБ. №					

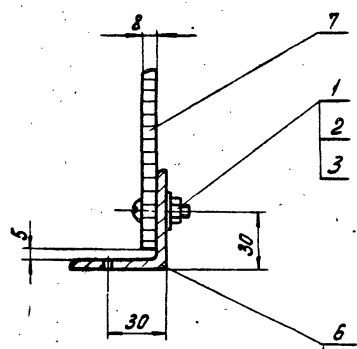
СОДЕРЖАНИЕ АЛЬБОМА

<i>Обозначение</i>	<i>Наименование</i>	<i>Стр.</i>
	<i>Обложка</i>	
	<i>Титульный лист</i>	<i>1</i>
	<i>Содержание альбома</i>	<i>2</i>
<i>1149.01.00.000 В0</i>	<i>Лоток. Чертеж общего вида</i>	<i>3</i>
<i>1149.02.00.000 В0</i>	<i>Распределитель</i>	
	<i>Чертеж общего вида</i>	<i>4</i>
<i>1149.03.00.000 В0</i>	<i>Блок палочный</i>	
	<i>Чертеж общего вида</i>	<i>5</i>
<i>1149.04.00.000 В0</i>	<i>Корыто. Чертеж общего вида</i>	<i>6</i>
<i>1149.05.00.000 В0</i>	<i>Труба иловая</i>	
	<i>Чертеж общего вида</i>	<i>7</i>
<i>1149.06.00.000 В0</i>	<i>Форсунки эрлифта</i>	
	<i>Чертеж общего вида</i>	<i>8</i>
<i>1149.07.00.000 В0</i>	<i>Иловая камера</i>	
	<i>Чертеж общего вида</i>	<i>9</i>
<i>1151.01.00.000 В0</i>	<i>Элемент палочного блока</i>	
	<i>Чертеж общего вида</i>	<i>9</i>
<i>1149.08.00.000 В0</i>	<i>Бак уплотненного ила</i>	
	<i>Чертеж общего вида</i>	<i>10</i>
<i>1149.09.00.000 В0</i>	<i>Бак технической воды</i>	
	<i>Чертеж общего вида</i>	<i>11</i>
<i>1151.02.00.000 В0</i>	<i>Распределитель</i>	
	<i>Чертеж общего вида</i>	<i>12</i>

ПРОЕКТ 902-3-74.00
1 МАРТ 1951

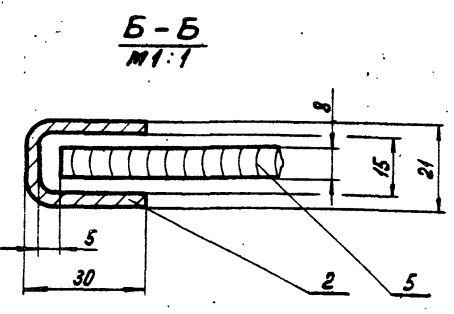
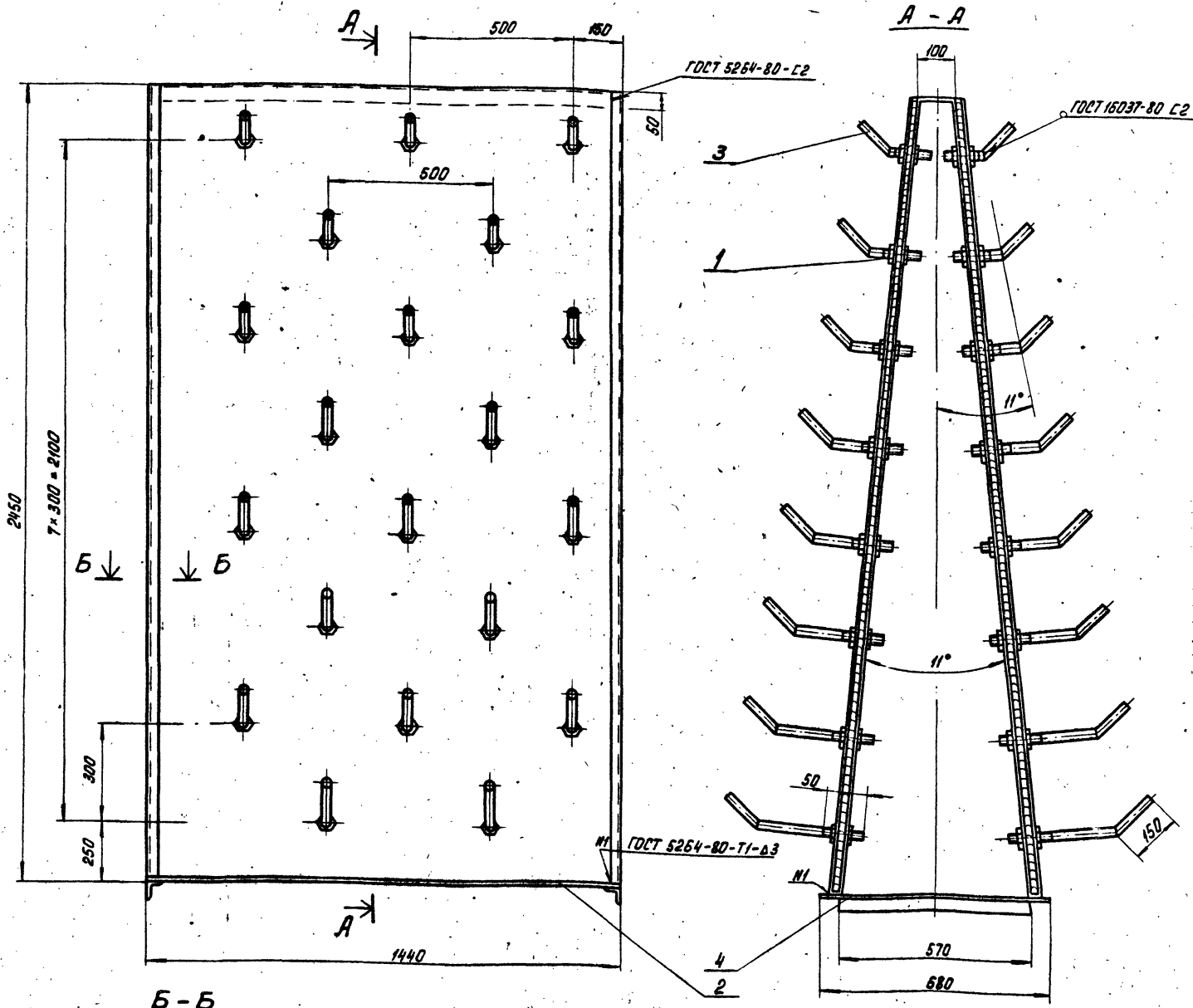


Б-Б повернуто
1:2



Поз.	Наименование	Кол.	Дополнительные указания
Стандартные изделия			
1	Винт В2 М6-6g×25.48 ГОСТ 7773-80	138	
2	Гайка М6.5 ГОСТ 5915-70	138	
3	Шайба 6 01.01 ГОСТ 11371-78	138	
Материалы			
5	Лист Б3 ГОСТ 19903-74 Лит.3 ГОСТ 16523-70	1,73 м ²	40 кг
6	Угелок Б-50×50×5 ГОСТ 8509-72 Лит.3 сн ГОСТ 535-79	3,8 м	14,2 кг
7	Фанера ФСФ-8 ГОСТ 3916-69	2,6 м ²	19 кг

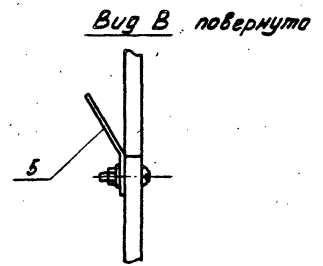
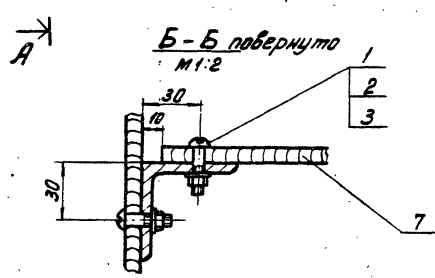
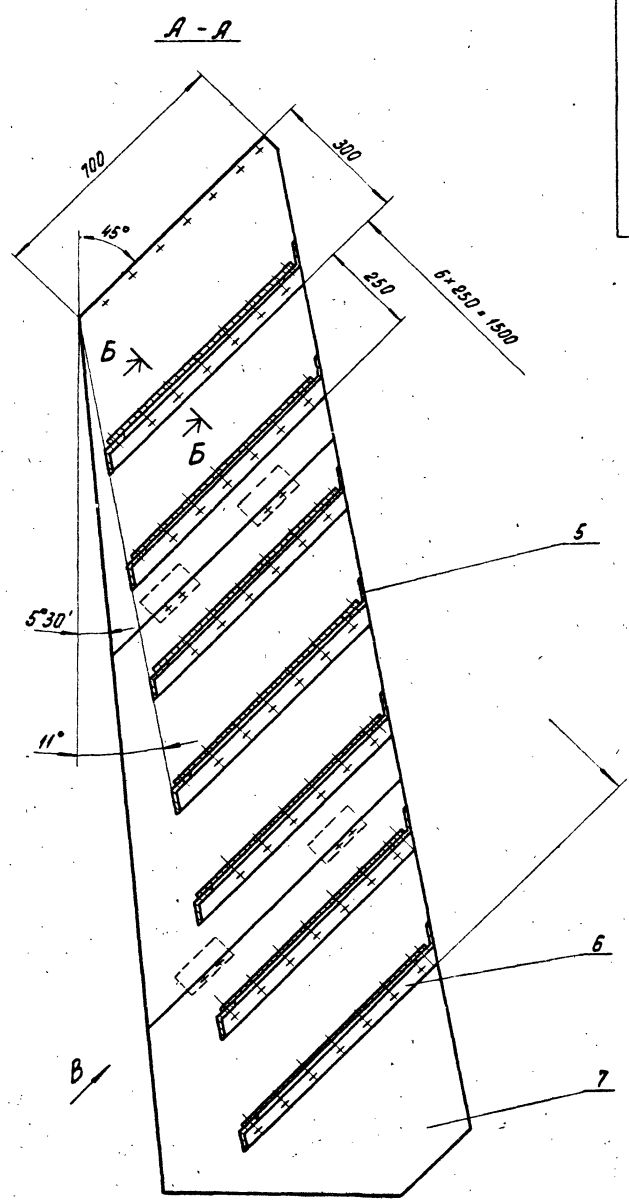
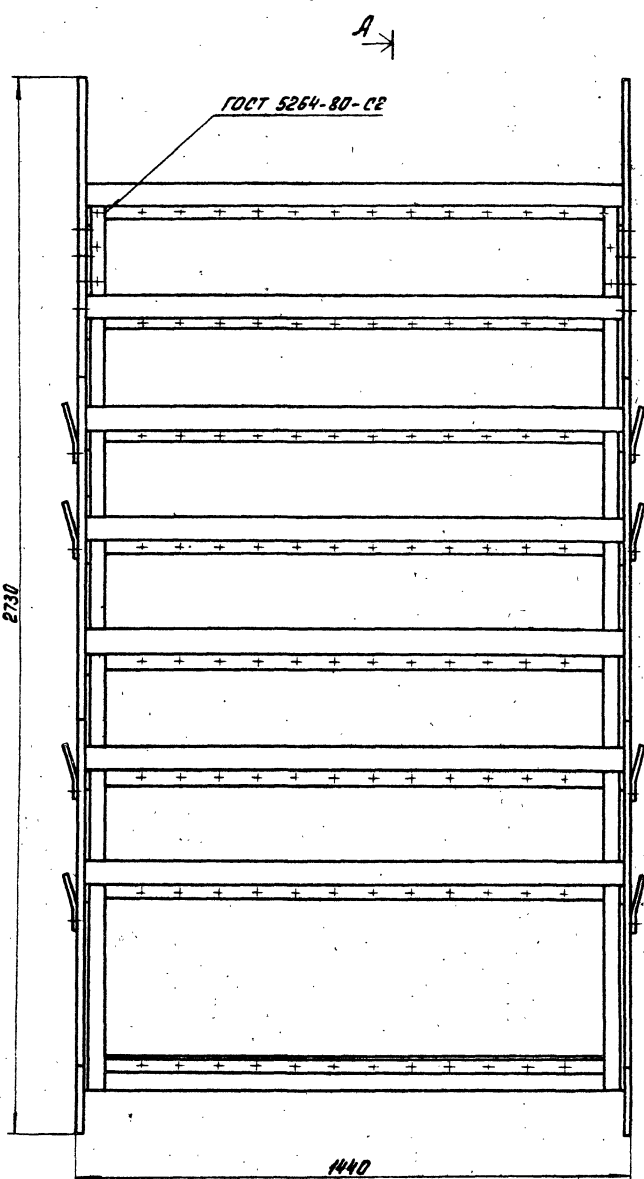
1449.01.00.000.80				Лист	Масса	Масштаб
ЛОТОК. ЧЕРТЕЖ ОБЩЕГО ВИДА.				75.3	1:5	
ИЗМ. ЛИСТ	№ ДОК.ИЗМ.	ПОДП.	ДАТА	ЛИСТ ЛАСТОВ		
РАЗРАБ.	ПУЧКОВА	К.П.	24.08	ЦНИИЭП		
ПРОВЕР.	КРЕМНЕВ	К.П.		НИЖНЕГОТОВ ОБРАЗОВАНИЯ		
Т. КОНТР.				МОСКВА		
И. КОНТР.	ХРОМИКИНА	К.П.				
УТВ.	ШИЛКОВ	К.П.				



Поз.	Наименование	Кол.	Дополнительные указания
<u>Стандартные изделия</u>			
1	Контррейка 20 ГОСТ 8961-75	80	
<u>Материалы</u>			
2	Лист 5-3 ГОСТ 19903-74 Ст.3 ГОСТ 16523-70	1,07 м ²	25 кг
3	Труба 20*28 ГОСТ 3262-75	12,56 м	20,85 кг
4	Уголок 5-50*50*5 ГОСТ 8509-72 Ст.3 ст.1 ГОСТ 535-79	1,36 м	5,1 кг
5	Фанера ФЛФ-8 ГОСТ 3916-69	7 м ²	47 кг

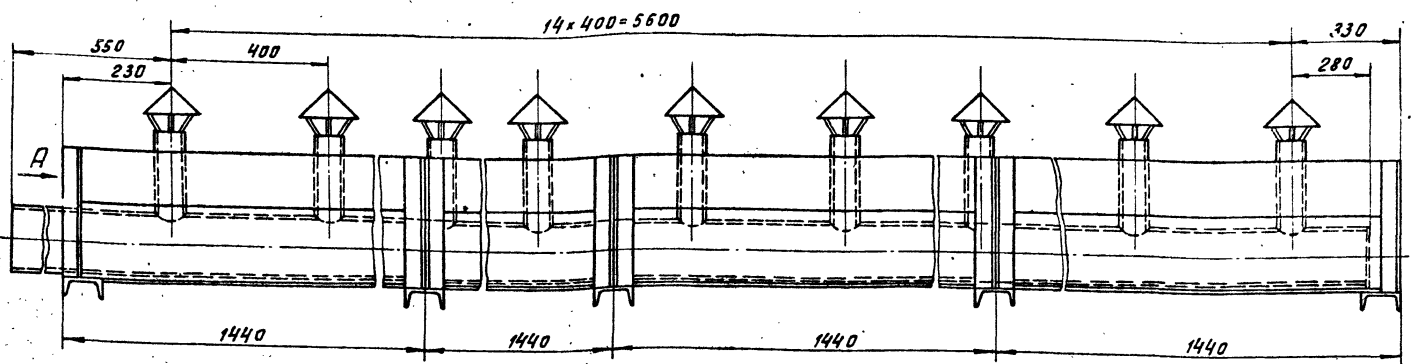
Покрытие металлических частей эмалью ХВ-1100 ГОСТ 6993-79 в 2 слоя по металлу ФЛ-03 К ГОСТ 9109-81 в цвет основного оборудования.

1149.02.00.000 80			
ИЗМ. ЛИСТ	И. ДОКУМ.	ПОДП.	ДАТА
РАЗРАБ.	П. ЧУКОВА		
ПРОВЕР.	КРЕМНЕВ		
Т. КОНТР.			
И. КОНТР.	ХРОМКИНА		
УТВЕРД.	ШИЛКОВ		
РАСПРЕДЕЛИТЕЛЬ. ЧЕРТЕЖ ОБЩЕГО ВИДА		ИЛЕТР	МАССА
		104	1:40
		ШНИИ ЭП ИНЖЕНЕРНОГО ОБСЛУЖИВАНИЯ г. МОСКВА	

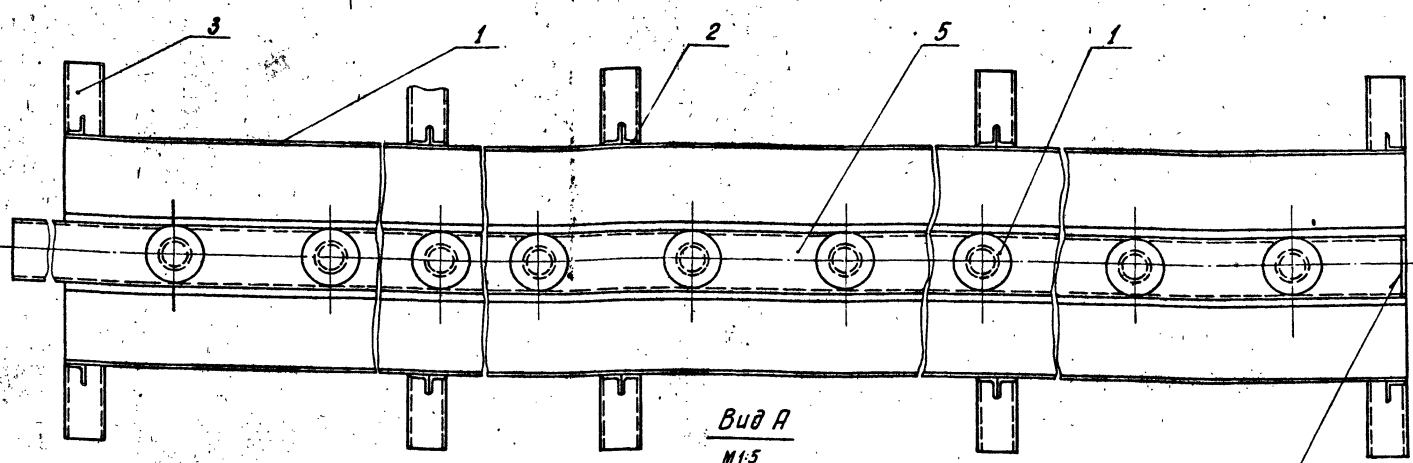


Поз.	Наименование	кол.	Дополнительные указания
Стандартные изделия			
1	Винт М6-6g*25.48 ГОСТ 17473-80	366	
2	Гайка М6.5 ГОСТ 5915-70	366	
3	Шайба Б.01.01. ГОСТ 11371-78	366	
Материалы			
5	Лист Б-3 ГОСТ 19903-74 Ст.3 ГОСТ 16523-70	2,03 м ²	47,4 кг
6	Уголок Б-50*50*3 ГОСТ 8509-72 Ст.3 сп ГОСТ 535-79	9,8 м	22,7 кг
7	Фанера ФСФ-8 ГОСТ 3916-69	12,6 м ²	86 кг

				1449.03.00.000.80				
ИЗМ. ЛИСТ	№ ДОКУМ.	ПОЛН.	ДАТА	Блок полочный. Чертеж общего вида		ЛИСТ	МАССА	МАСШТАБ
РАЗРАБ.	ЛУЧКОВА	К				1535	1:1	
ПРОБЕР.	КРЕМНЕВ			ИНЖЕНЕРНО-ТЕХНИЧЕСКАЯ Г. МОСКВА				
Т. КОНТР.								
Н. КОНТР.	ХРОМИКИНА							
УТВЕР.	ШИЛКОВ							

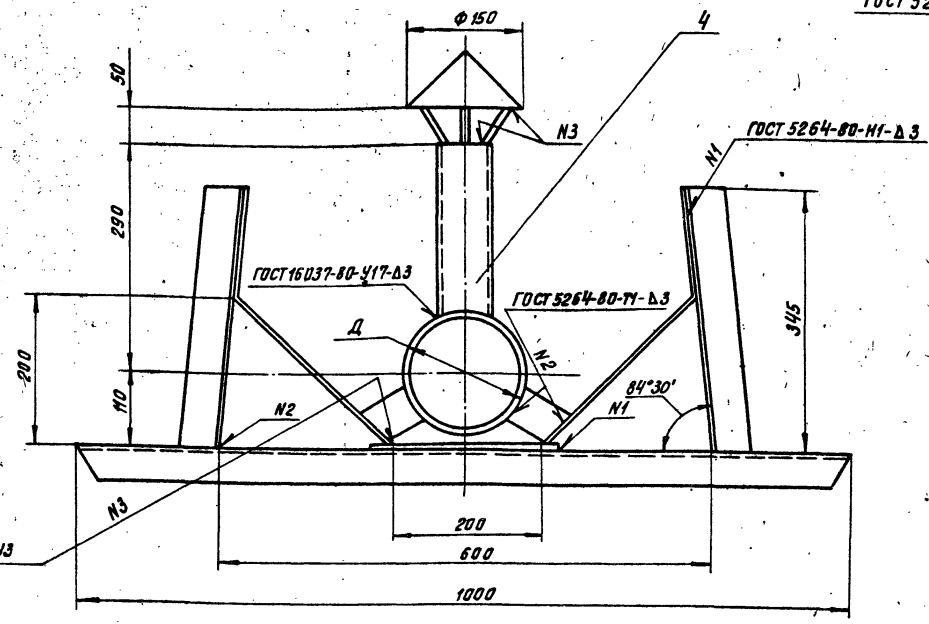


1149.04.00.000.60



Вид А
М 1:5

ГОСТ 5264-80-С2

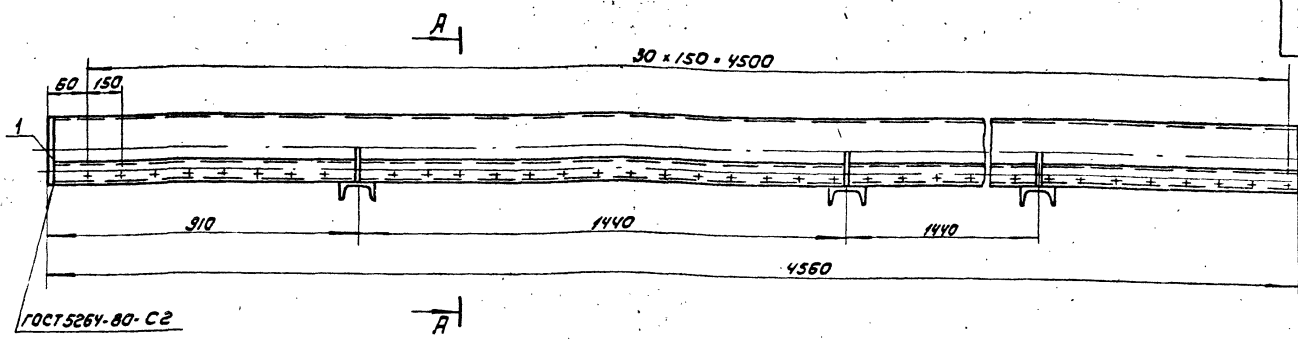


Поз	Наименование	Кол.	Дополнительные указания
Материалы			
1	Лист Б-3 ГОСТ 19903-74 Ст. 3 ГОСТ 16523-70	7,2 м²	169,5 кг
2	Уголок 6-50x50x5 ГОСТ 8509-72 Ст. 3 СП ГОСТ 535-79	5,6 м	21,1 кг
3	Швеллер 10 ГОСТ 8240-72 Ст. 3 ГОСТ 535-79	5 м	42,9 кг
Переменные данные для исполнений: 1149.04.00.000			
Труба ГОСТ 10704-76 Ст. 3 ГОСТ 10705-80			
4	76x3,5	1,85 м	11,6 кг
5	219x4	6,1 м	129 кг
1149.04.00.000-01			
Труба ГОСТ 10704-76 Ст. 3 ГОСТ 10705-80			
4	76x3,5	2,73 м	17 кг
5	159x4	6,1 м	93,2 кг

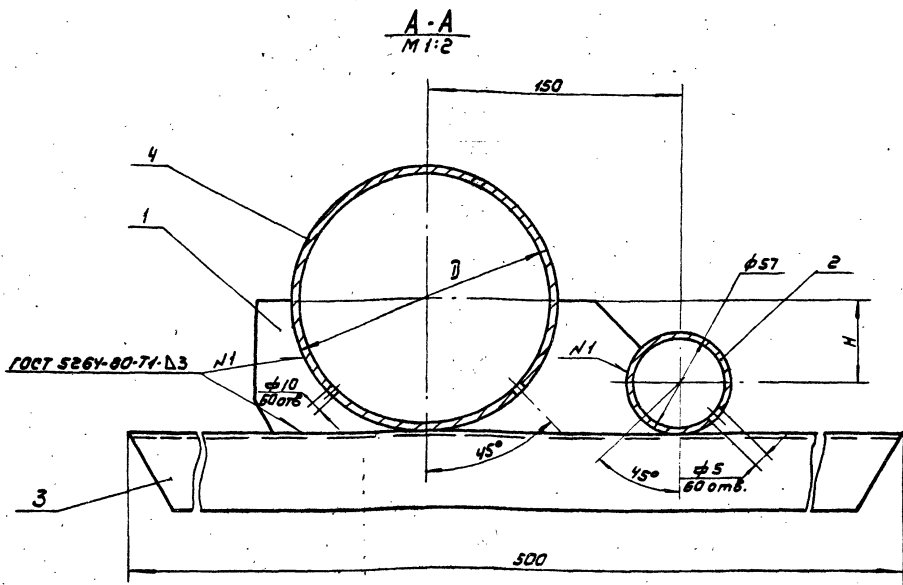
Обозначение	Д, мм	Масса, кг
1149.04.00.000	219	374
-01	159	348

Покрытие эмаль ХВ-1100 ГОСТ 6993-79
в 2 слоя по грунту ФЛ-03К ГОСТ 9109-81
в цвет основного оборудования.

1149.04.00.000.60				Корыто		Лист	Масса	Масштаб
Чертеж общего вида				Лист	Масса	Масштаб	4:10	
И. КОНТРОЛЬЩИК И. П. ШИШКОВ				УТВ. ШИШКОВ		Лист		Листов: 1
18969-06 7				Калининград Жил-		Формат А2		



ГОСТ 5264-80-С2



ГОСТ 5264-80-74-Д3

Размеры в мм

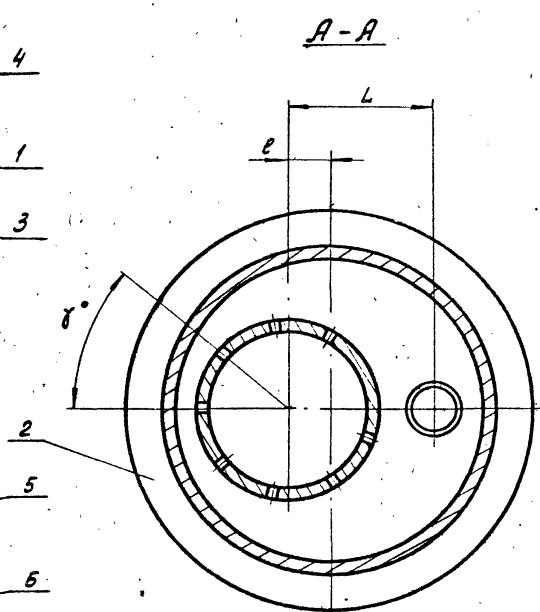
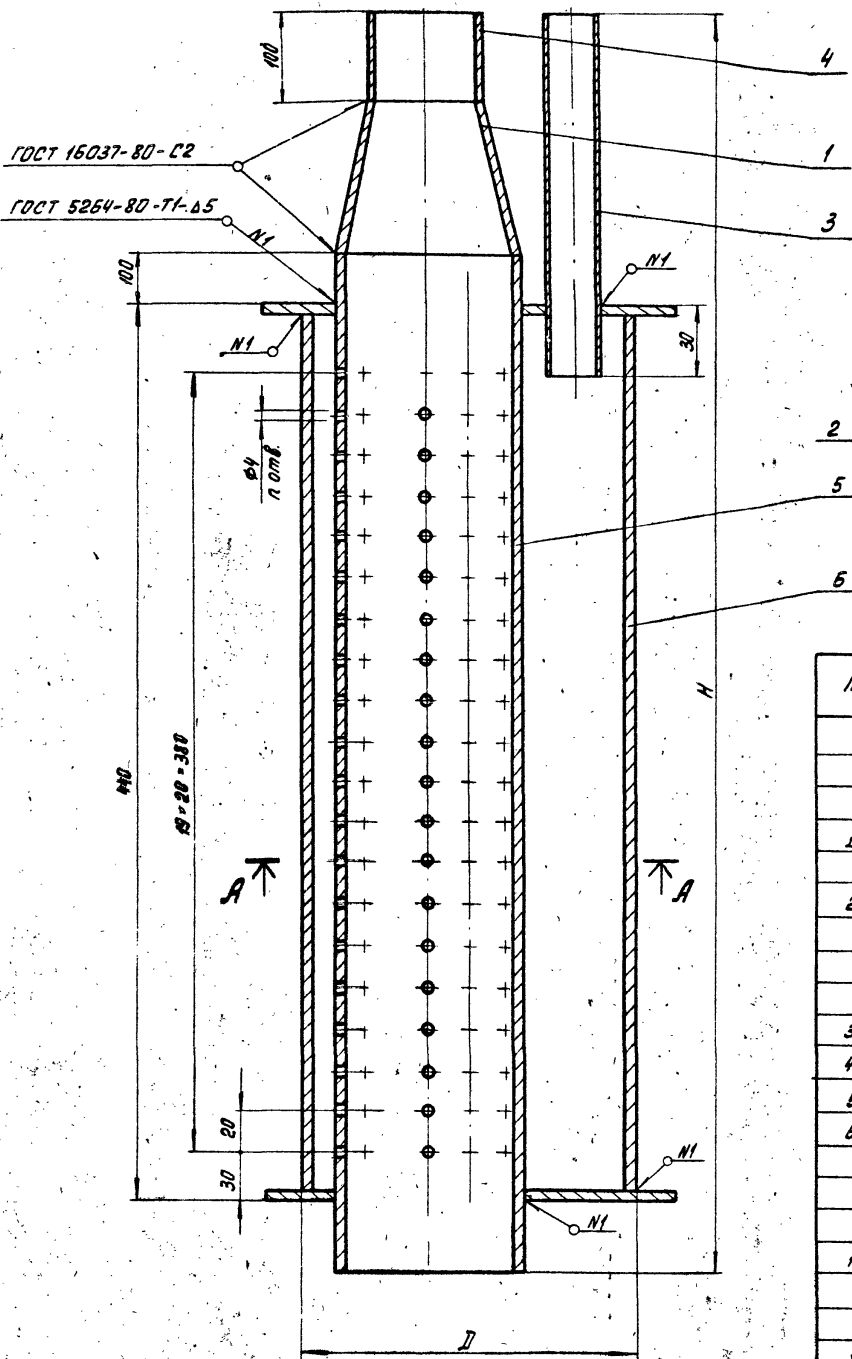
Обозначение	H	Д	Масса, кг
ИЧР.05.00.000	50	159	103,7
-01	—	114	71

Поз.	Наименование	Кол.	Дополнительные указания
<u>Материалы</u>			
1	Лист Б-3 ГОСТ 19903-74 Ст.3 ГОСТ 16523-70	0,09м ²	2,1м ²
2	Труба 57х3 ГОСТ 10704-76 Ст.3 ГОСТ 10705-80	4,56м	18,2кг
3	Швеллер 10 ГОСТ 8210-72 Ст.3 ГОСТ 535-79	1,5м	12,9кг
<u>Переменные данные для исполнения:</u>			
ИЧР.05.00.000			
4	Труба 159х4 ГОСТ 10704-76 Ст.3 ГОСТ 10705-80	4,56м	69,7кг
ИЧР.05.00.000-01			
4	Труба 44х3 ГОСТ 10704-76 Ст.3 ГОСТ 10705-80	4,56м	37,4кг

Покрывает эмаль ХВ-М00 ГОСТ 6993-79
в 2 слоя по грунту ФЛ-03к ГОСТ 9109-81
в цвет основного оборудования.

ИЧР.05.00.000.00				ТРУБА ИЛОВАЯ		АМТО	МАСШ	МАСШ	МАСШ
ИЗМЕНИТ	№ ДОКУМ	ПОДП	ДАТА	ЧЕРТЕЖ ОБЩЕГО ВИДА		СМ	ТАБЛ.	1	10
РАЗРАБ	ЛУЧКОВА	2/77				Л	К	С	Т
ПРОВЕР	КРЕМНЕВ					Л	К	С	Т
Т.КОНТР						Л	К	С	Т
И.КОНТР	ДВОЙНИКОВ					ШНИЭП			
УТВ.	ШЛЯКОВ					ИНЖЕНЕР ОДО 150 011120000			

1149.06.00.000.00



Поз.	Наименование	Кол.	Дополнительные указания
<i>Переменные данные для исполнений:</i>			
1149.06.00.000			
<i>Стандартные изделия</i>			
1	Переход К108×4-89×3.5 ГОСТ 17378-77	1	
<i>Материалы</i>			
2	Лист Б-5 ГОСТ 19903-74 Ст.3 ГОСТ 14637-79	0,045 м ²	3,4 кг
	Труба ГОСТ 10704-76 Ст.3 ГОСТ 10705-80		
3	32×1,4	0,31 м	0,4 кг
4	89×3,5	0,1 м	0,93 кг
5	114×3	0,64 м	5,2 кг
6	219×4	0,43 м	9,1 кг
1149.06.00.000-01			
<i>Стандартные изделия</i>			
1	Переход К159×4,5-89×3,5 ГОСТ 17378-77	1	
<i>Материалы</i>			
2	Лист Б-5 ГОСТ 19903-74 Ст.3 ГОСТ 14637-79	0,06 м ²	5 кг
	Труба ГОСТ 10704-76 Ст.3 ГОСТ 10705-80		
3	32×1,4	0,33 м	0,41 кг
4	89×3,5	0,1 м	0,93 кг
5	159×4	0,64 м	9,78 кг
6	273×4	0,43 м	11,4 кг
1149.06.00.000-02			
<i>Стандартные изделия</i>			
1	Переход К89×3,5-57×3 ГОСТ 17378-77	1	
<i>Материалы</i>			
2	Лист Б-5 ГОСТ 19903-74 Ст.3 ГОСТ 14637-79	0,025 м ²	2 кг
	Труба ГОСТ 10704-76 Ст.3 ГОСТ 10705-80		
3	25×1,6	0,305 м	0,29 кг
4	57×3	0,1 м	0,4 кг
5	89×3,5	0,64 м	5,36 кг
6	159×4	0,43 м	6,57 кг

Размеры в мм

Обозначение	H	Д	е	L	п	γ°	Масса кг
1149.06.00.000	820	219	30	100	120	60	22,8
-01	840	273	30	125	240	30	20,7
-02	815	159	20	70	180	40	15,4

1149.06.00.000.00

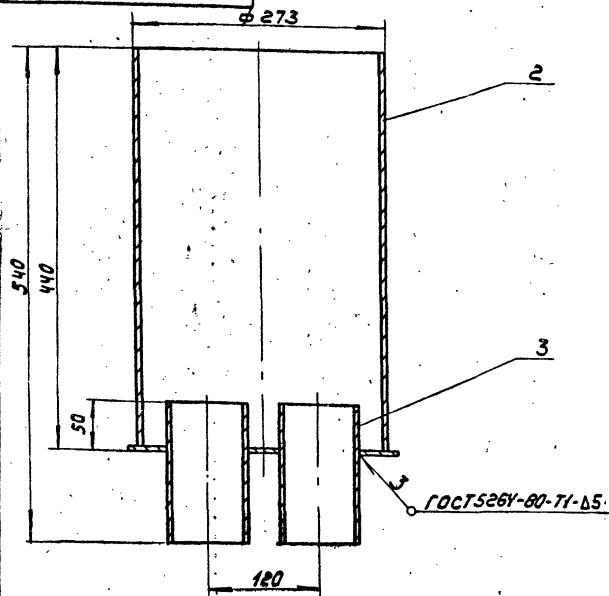
ФОРСУНКИ ЭРЛИФТОВ.
ЧЕРТЕЖ ОБЩЕГО ВИДА

ИЗМ. ЛИСТ № ДОКУМ. ПСДЛ. ДАТА
РАЗР. ПУЧКОВИ
ПРОВЕР. КРЕМНЕВ
Т. КОНТР.
Н. КОНТР. ХРОМИКИН
УТВ. ШИЛКОВ

ЛИТЕР. МАССА. МАСШТАБ
СМ. ТАБЛ.
Лист 1 из 2
ЦНИИЭП
ИНЖЕНЕРНОГО ОБРАЗОВАНИЯ
г. МОСКВА

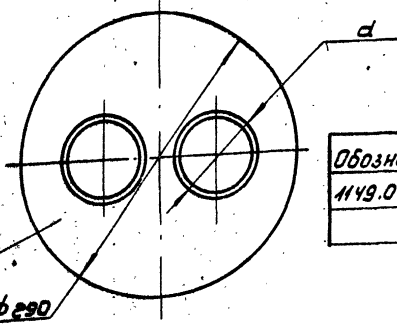
Коп. 6/25/89 8969-06 9

09 000 00 00 5411



Поз.	Наименование	Кол.	Дополнительные указания
<i>Материалы</i>			
1	Лист Б-5 ГОСТ 19903-74 Ст 3 ГОСТ 14537-79	0,06 м ²	2,5 кг
2	Труба 273x6 ГОСТ 10704-76 Ст 3 ГОСТ 10706-76	0,435 м	17 кг
<i>Переменные данные для исполнения:</i>			
1149.07.00.000			
3	Труба 89x3,5 ГОСТ 10704-76 Ст 3 ГОСТ 10706-76	0,3 м	2,8 кг
1149.07.00.000-01			
3	Труба 57x3 ГОСТ 10704-76 Ст 3 ГОСТ 10706-76	0,3 м	1,2 кг

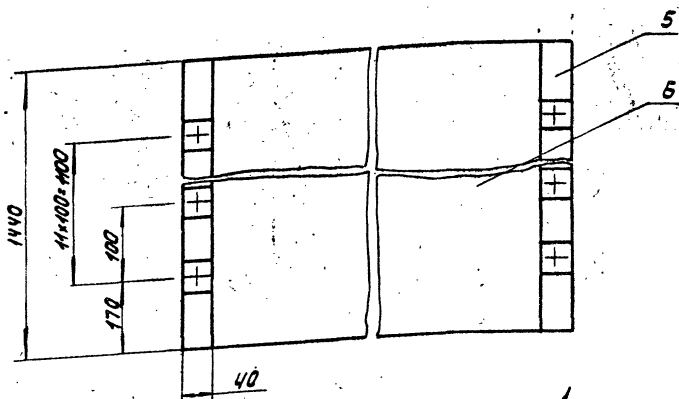
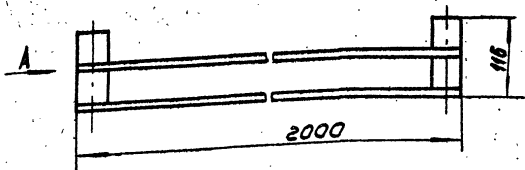
Покрытие эмаль ХВ-100 ГОСТ 6993-79 в 2 слоя по грунту ФЛ-03К ГОСТ 9109-81 в цвет основного оборудования.



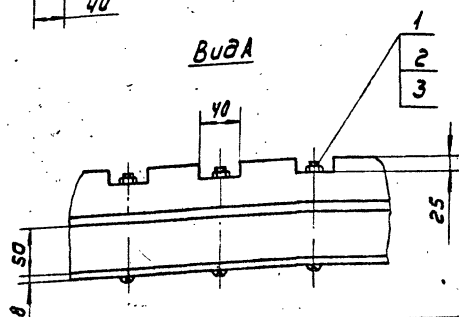
Обозначение	d, мм	Масса, кг
1149.07.00.000	89	22,5
-01	57	21

				1149.07.00.000 80				
Изм	Лист	№ докум	Подп.	Лист	ИЛОВАЯ КАМЕРА Чертеж общего вида	Лист	Масса	Масштаб
РАЗРАБ	ЛУЧКОВА	Лист	Лист	СМ.		ТАБА.	-	-
ПРОВ	КРЕМНЕВ	Лист	Лист	Лист		Листов: 1		
Т. КОНТР								
И. КОНТР	ХРОМИНУК	Лист	Лист					
УТВ.	ШИЛКОВА	Лист	Лист					
						ЦНИИЭП ИНЖ ОБОРУДОВАНИЯ		
						ФОРМАТ: А3		

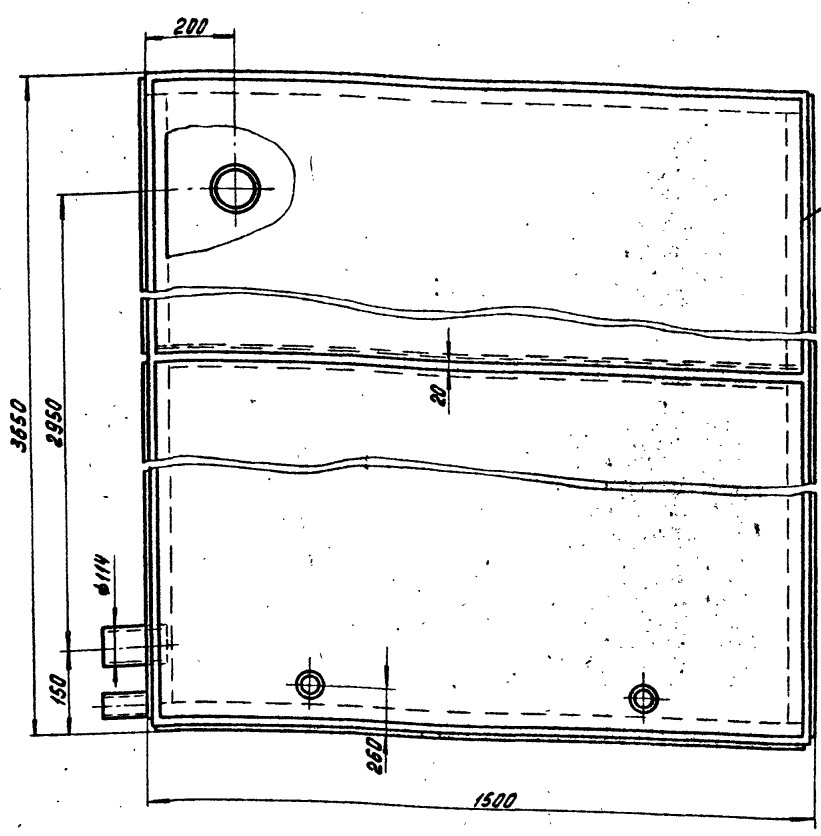
09 000 00 10 1511



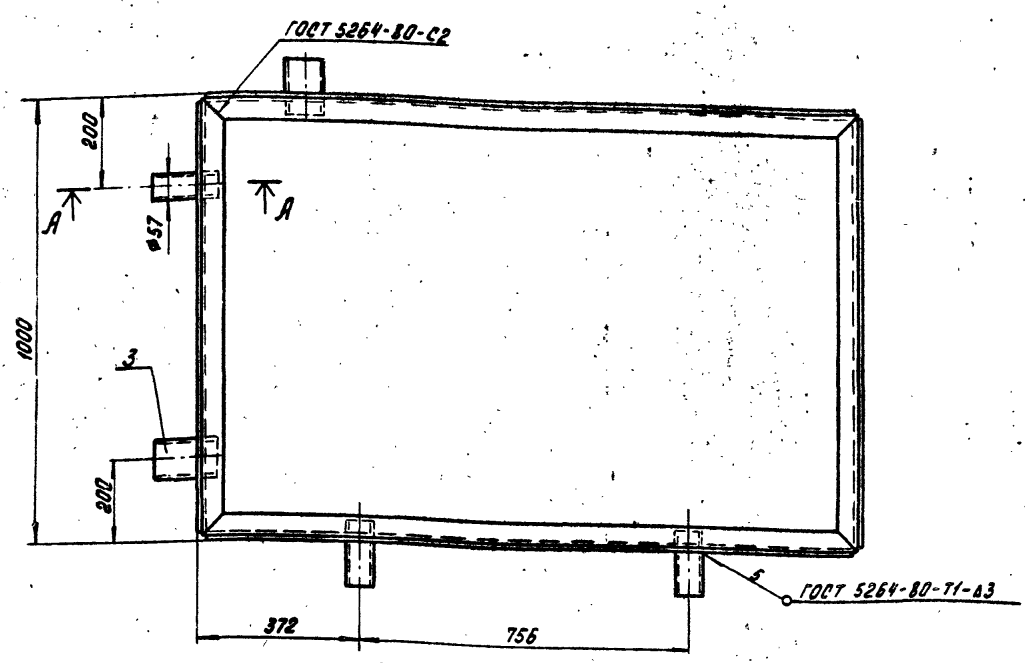
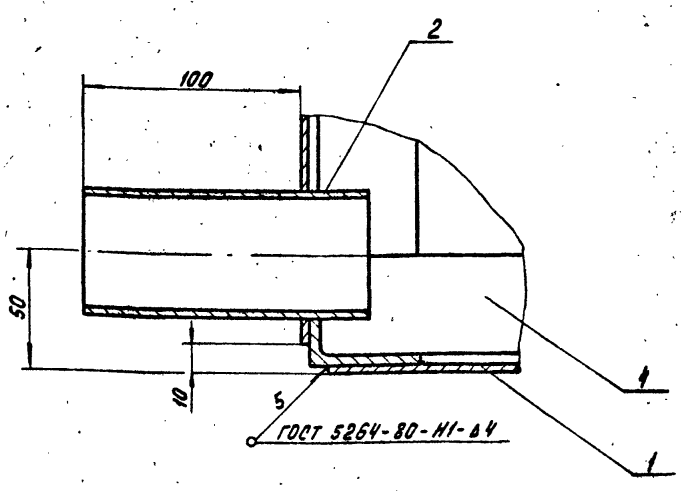
Поз.	Наименование	Кол.	Дополнительные указания
<i>Стандартные изделия</i>			
1	Болт М6x100,36 ГОСТ 7783-81	24	
2	Гайка М6,5.06 ГОСТ 5915-70	24	
3	Шайба 6 01.06 ГОСТ 11371-78	24	
<i>Материалы</i>			
5	Сосна ГОСТ 24454-80	11,5 м ²	5,76 кг
6	Фанера ФСФ-8 ГОСТ 3916-69	5,76 м ²	36,8 кг



				1151.01.00.000 80				
Изм	Лист	№ докум	Подп.	Лист	ЭЛЕМЕНТ ПОЛОВЧНОГО БЛОКА Чертеж общего вида	Лист	Масса	Масштаб
РАЗРАБ	ЛУЧКОВА	Лист	Лист	СМ.		ТАБА.	43	1:5
ПРОВ	КРЕМНЕВ	Лист	Лист	Лист		Листов: 1		
Т. КОНТР								
И. КОНТР	ХРОМИНУК	Лист	Лист					
УТВ.	ШИЛКОВА	Лист	Лист					
						ЦНИИЭП ИНЖ ОБОРУДОВАНИЯ		
						ФОРМАТ: А3		



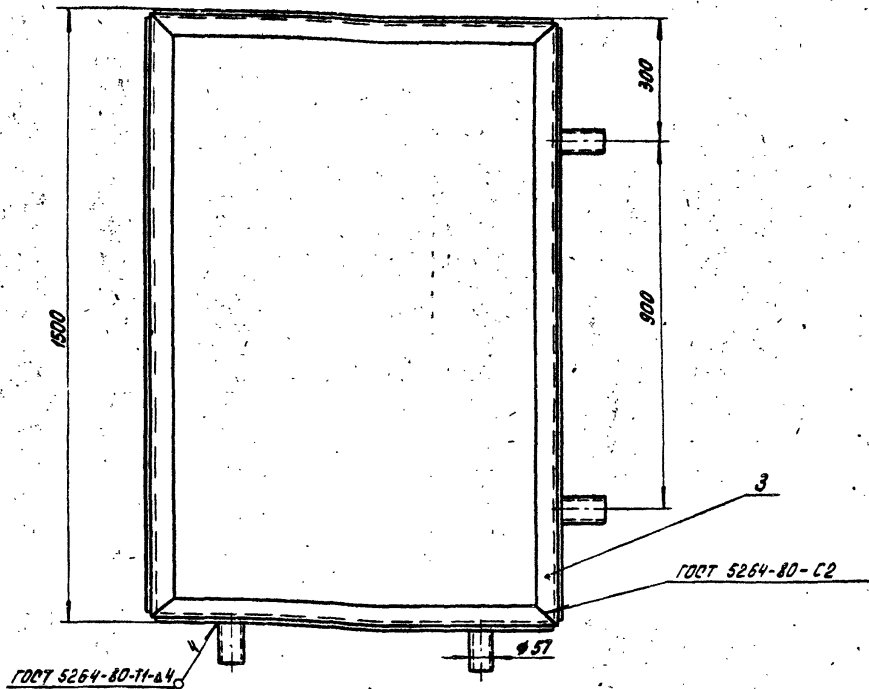
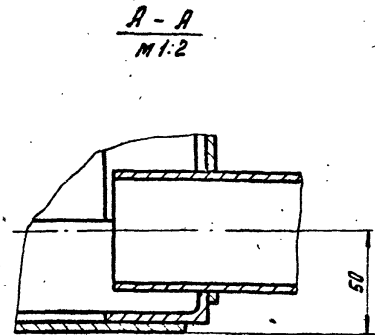
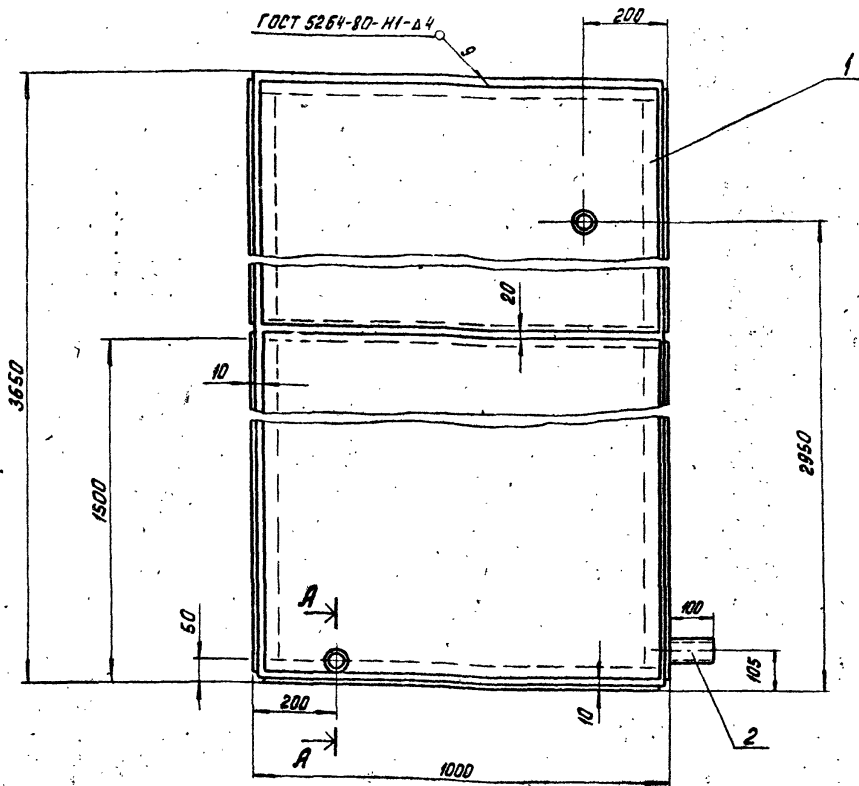
А - А
М 1:2



Поз.	Наименование	Кол.	Дополнительные указания
<u>Материалы</u>			
1	Лист Б-4 ГОСТ 19903-74 Ст. 3 ГОСТ 14637-79	19 м ²	596 кг
	Труба ГОСТ 10704-76 Ст. 3 ГОСТ 10705-80		
2	57*3	0,45 м	1,8 кг
3	114*3	0,3	2,5 кг
4	Угол. лок Б-50*50*5 ГОСТ 8509-72 Ст. 3 вл ГОСТ 535-79	29,2 м	109 кг

Покрытие эмаль ХВ-1100 ГОСТ 6993-79 в 2 слоя
по грунту ФЛ-03к ГОСТ 3109-81 в цвет
основного оборудования.

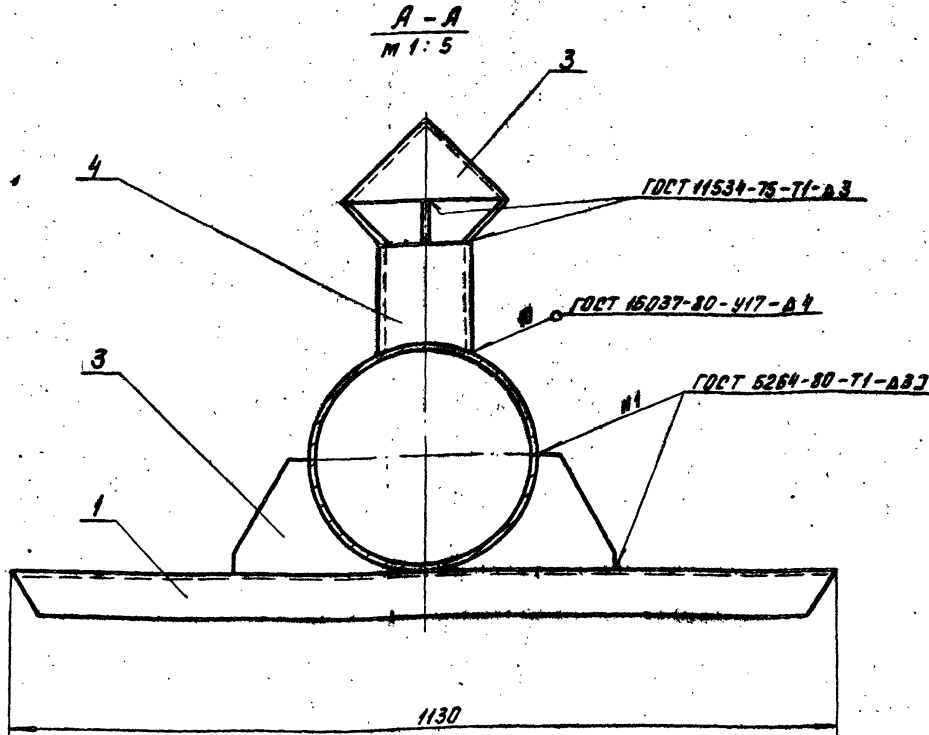
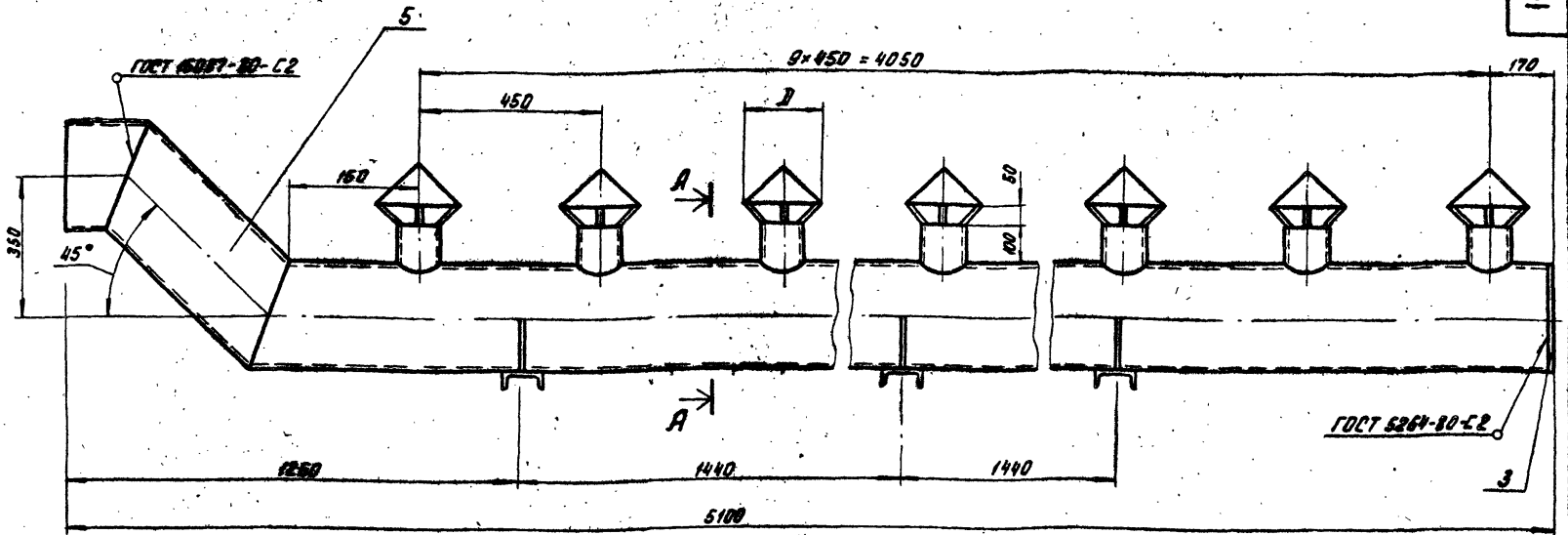
1149.08.00.000 80				Лист	Листов
ИЗМ. Лист	А. ДОКУМ.	ПОДП.	ДАТА	710	1:10
РАЗРАБОТ.	ЛУЧКОВА	745		ЦНИИЭП	
ПРОВЕР.	КРЕМНЕВ	777		ИНЖЕНЕРНОГО ОБРАЗОВАНИЯ	
Т. КОНТР.				г. Москва	
Н. КОНТР.	ХРОМКИНА	770			
УТВ.	ШИПКОВ	771			



Поз.	Наименование	Кол.	Дополнительные указания
<u>Материалы</u>			
1	Лист Б-4 ГОСТ 19903-74 Ст.3 ГОСТ 14637-79	19 м ²	556 кг
2	Труба 57*3 ГОСТ 10704-76 Ст.3 ГОСТ 10705-80	0,6	18 кг
3	Уголок Б-50*50*5 ГОСТ 8509-72 Ст.3 СП ГОСТ 535-79	29,2 м	109 кг

Покрытие эмаль ХВ-1100 ГОСТ 6993-79 в 2 слоя по грунту.
ФЛ-03к ГОСТ 9109-81 в цвет основного оборудования.

1149.09.00.000.80				ЛИСТ	МАССА	МАШТАБ
ИЗМ. ЛИСТ	И. ДОКУМ.	ПОДП.	ДАТА	БАК ТЕХНИЧЕСКОЙ ВОДЫ.		
РАЗРАБ.	П. ЧУКОВА	И. П.		725	1:1	
ПРОВ.	КРЕМНЕВ			ЧЕРТЕЖ ОБЩЕГО ВИДА.		
Т. КОНТР.				ЛИСТ		
И. КОМП.	ХРОМКИНА			ЦНИИЭП		
УТВ.	ШИЛКОВ			НИЖЕЧЕРНОГО ОБЪЕДИНЕНИЯ		



Поз.	Наименование	КОЛ.	Дополнительные указания
<u>Материалы</u>			
1	Швеллер 10 ГОСТ 8240-72 Ст.3 ГОСТ 535-79	3,4 м	29,2 кг
<u>Переменные данные для исполнений:</u> 1151.02.00.000			
3	Лист Б-3 ГОСТ 19903-74 Ст.3 ГОСТ 16523-70	1,6 м ²	37,6 кг
	Труба ГОСТ 10704-76 Ст.3 ГОСТ 10705-80		
4	159x4	1,5 м	22,9 кг
5	325x4	5,5 м	174 кг
1151.02.00.000 - 01			
3	Лист Б-3 ГОСТ 19903-74 Ст.3 ГОСТ 16523-70	1,3 м ²	30,6 кг
	Труба ГОСТ 10704-76 Ст.3 ГОСТ 10705-80		
4	114x4	1,5 м	16,2 кг
5	273x4	5,5 м	145,9 кг

Обозначение	Д, мм	Масса, кг
1151.02.00.000	250	266
-01	200	227

Покрывается эмаль ХВ-1100 ГОСТ 6993-79
в 2 слоя по грунту ФЛ-03К ГОСТ 9109-81
в цвет основного оборудования.

1151.02.00.000 80				ЛИСТЫ МАССА ТИПОВЫЕ	
ИЗМ. ЛИСТ	№ ДОКУМ.	ПОДП.	ДАТА	РАСПРЕДЕЛИТЕЛЬ.	СМ. ТАБЛ. 1:10
				ЧЕРТЕЖ ОБЩЕГО ВИДА.	ЛИСТ ЛИСТОВ
Н. КОНТР.	ХРОМИХИНА	ШИПОВ	УТВ.	ЦНИИЭП	ИНЖЕНЕРНО-ТЕХНИЧЕСКИЙ ЦЕНТР