

Типовой проект
405-9-23

Ацетиленовая станция УАС-5
мощностью 5 м³/час ацетилена

Альбом II

Детали.

© Казахский филиал ЦИТИ Госстроя СССР, 1988

Заказ № 3419 Тираж 50 экз. Цена 0 321П 465-9-23 а 2 Сдано в печать 16.09

ТИПОВОЙ ПРОЕКТ
405-9-23
АЦЕТИЛЕНОВАЯ СТАНЦИЯ УАС-5
ПРОИЗВОДИТЕЛЬНОСТЬЮ 5м³/ч
ГАЗОБРАЗНОГО АЦЕТИЛЕНА
Альбом II

СОСТАВ ПРОЕКТА:

- Альбом I Пояснительная записка. Технологические чертежи. Электротехнические чертежи. Автоматизация технологических процессов. Нестандартизированное оборудование
- Альбом II Детали
- Альбом III Архитектурно-строительные решения, конструкции железобетонные, конструкции металлические, изделия строительные. Отопление и вентиляция.
- Альбом IV Задания заводу-изготовителю
- Альбом V Спецификации оборудования
- Альбом VI Сметы
- Альбом VII Ведомости потребности в материалах

Разработан
Проектным институтом
Гипрокислоруд
Главный институт
Главный инженер проекта
В. С. Радин / Захаров

Утвержден Мининпром СССР
Письмо от 11.01.80 г. № 42-1303
Введен в действие
Гипрокислорудом с 20.12.80 г.
Приказ от 19.12.80 г.

Привязан

1-01 22-6-504 Ц1

Рис. м. Д

Ведомость чертежей основного комплекта ТП405 ТД

Тилово проект
405-9-23

Формат	Лист	Наименование	Стр.	Примечание
11	ТД-1	общие данные	3	
11	ТД-2	Бовышка	4	
11	ТД-3	штыцер	5	
11	ТД-4	штыцер	6	
11	ТД-5	Муфта	7	
11	ТД-6	штыцер	8	
11	ТД-7	штыцер	9	
11	ТД-8	штыцер	10	
11	ТД-9	Конус верхний	11	
11	ТД-10	Конус нижний	12	
11	ТД-11	Втулка	13	
11	ТД-12	Воронка	14	
11	ТД-13	Пластина	15	
11	ТД-14	Панель	16	

Ин. и дата
Ин. и дата
Ин. и дата
Ин. и дата
Ин. и дата
Ин. и дата
Ин. и дата
Ин. и дата

ТП 405-9-23 ТД-1

Изм.	Лист	№ докуп.	Подп.	Дата	Лит.	Лист	Листов
Г. икс. гр.	Захаров		<i>Захаров</i>		Р	1	1
Ивч. о. гр.	Кудачев		<i>Кудачев</i>				
Р. икс. гр.	Бесполов		<i>Бесполов</i>				
Ст. икс.	Авдони		<i>Авдони</i>	1.79			

Ацетиленовая станция
УАС-53
мощностью 5м³/ч ацетилена

общие данные

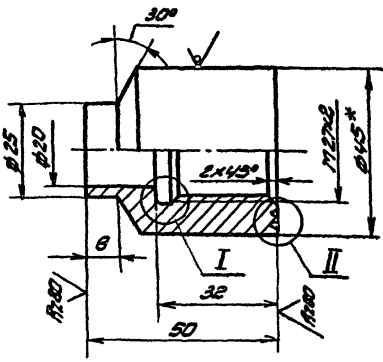
Гипрокислоров
Москва

77 405-9-23 ТД-2

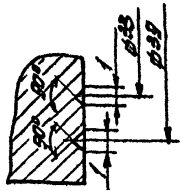
1:24 ✓(V)

Формат II

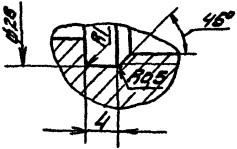
Универсальный прообраз 405-9-23



II
1:24:1



I
1:2:1



1 * Размер для справок

2. Неуказанные предельные отклонения
размеров: охватываемых - по IS охватываемых - по СМ7, прочих - по СМ7.

Уч. №, Инст. Пр. в. Дата, Лист №, Инст. №, Подп. Дата, Подп. Дата, Подп. Дата

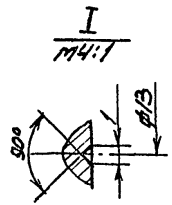
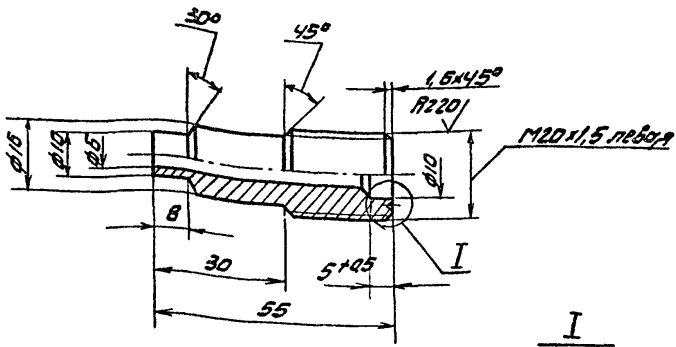
				77 405-9-23	ТД-2		
Уч. №	Инст. №	Подп. Дата	Подп. Дата	Бобышка	Лист 038	Листов 1	1:1
Инст. №	Инст. №	Инст. №	Инст. №				
Инст. №	Инст. №	Инст. №	Инст. №				
Инст. №	Инст. №	Инст. №	Инст. №				
Инст. №	Инст. №	Инст. №	Инст. №	Лист 038	Листов 1		
Инст. №	Инст. №	Инст. №	Инст. №	Лист 038	Листов 1		
Инст. №	Инст. №	Инст. №	Инст. №	Лист 038	Листов 1		
Инст. №	Инст. №	Инст. №	Инст. №	Лист 038	Листов 1		
Инст. №	Инст. №	Инст. №	Инст. №	Лист 038	Листов 1		

Проверен Инст. №

Формат II

ТТ 405-9-23 ТД-3

Rz40 √(V)



Неуказанные предельные отклонения размеров:
 охватываемых - по ЯЗ, охватываемых - по С5,
 прочих - по СМ7.

Туполой проект
 405-9-23

Архив № 1

Лист № 1 из 1
 Дата: 1985 г.
 В.С. Сидоров

				ТТ 405-9-23		ТД-3		
Изм.	Лист	№ докум.	Подп.	Дата	Штуцер	Лит	Масса	Масштаб
Разработ.	А.В. Давыдов	К.С.	И.П.			И	0,06	1:1
Провер.	В.С. Сидоров	В.С.	И.П.			Лист	Листов	
Материал	Фосфорная	Сталь	11-19	Круг	В 24 ГОСТ 2590-71	Гипрокислород		
Чтв.					20-2-5 ГОСТ 1050-74	Москва		

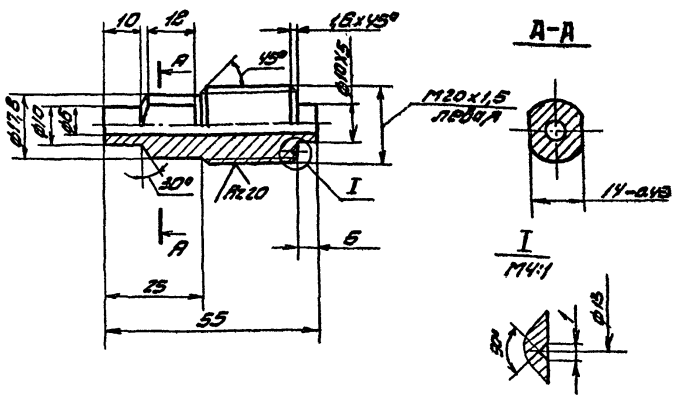
Копировал В.Сидоров формат 11

ТН 405-9-23 ТД-4

№ 40/ (M)

Листов 1

Техн. проект
405-9-23



Неуказанные предельные отклонения размеров:
охватываемых - по H₉, охватываемых - по h₉,
прочих - по IT7.

Изд. №	Дата	Изм.	Исполн.	Листов

Изм.	Лист	№ докум.	Подп.	Дата
Разр.	Л.В.Д.	№	И.В.	11.79
Проб.	Б.С.	Л.В.	И.В.	11.79
Техн. пр.				
И.С.	Ф.	И.В.	И.В.	11.79
Стр.				

ТН 405-9-23 ТД-4

Штуцер

Лит.	Масса	Масштаб
И	0,06	1:1
Лист	Листов 1	
Гипроксиловод		
Москва		

Круг ВЗЧ ГОСТ 2590-71
20-2-5 ГОСТ 1050-74

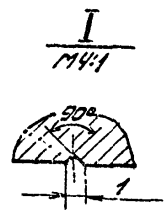
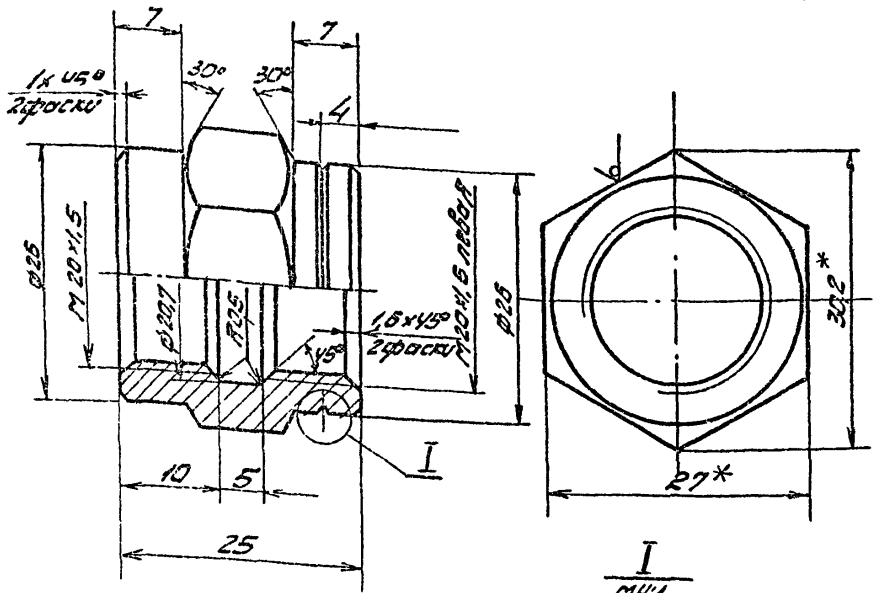
Копировал В.В. / Формат 11

5-Д 192-6-507 ЛЛ

7

РЛЧ/✓(✓)

Рис. 1



- 1* Размеры для справок.
 2. Неуказанные предельные отклонения размеров:
 охватываемых - по А5, охватывающих - по С5,
 прочих - по С7.

Технический проект
 405-9-23

№ инв. л. 2	Исполнитель	Дата и время	Лист	Всего листов
Исполнитель	Проверка	Дата	Лист	Всего листов
Исполнитель	Проверка	Дата	Лист	Всего листов

ТД 405-9-23 ТД-5

Муфта

Лист	Госста	Масштаб
1	007	2:1
Лист	Листов	

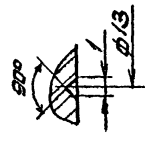
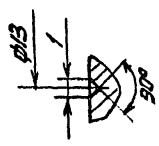
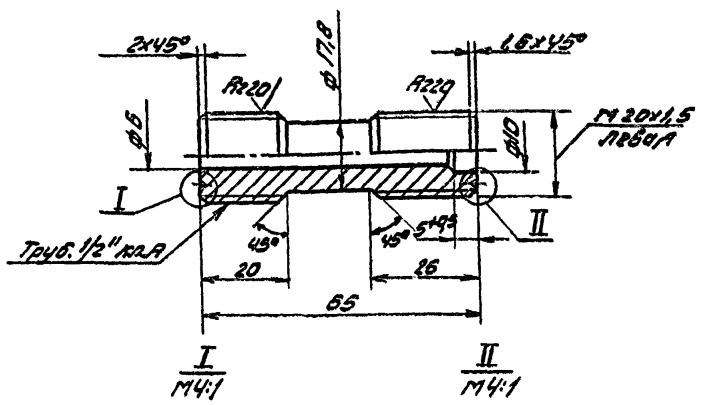
Исполнитель: ф.о.ш.н.а. № 11-19 Шестигранник 27-5 ГОСТ 8560-87
 20 ГОСТ 1051-73
 Гипрокцелоррод Москва

Копировал В.О.Ф. формат

ТТ 405-9-23 ТД-6

А240/√

Технов проект
405-9-23



Неуказанные предельные отклонения размеров:
охватывающих - по А8, охватываемых - по С8,
прочих - по С17.

Исполнитель Подпись Дата
Инженер Подпись Дата
Работ. уполн. Подпись Дата

				ТТ 405-9-23		ТД-6		
Изм.	Лист	№ докум.	Подп.	Дата	шлицер	Лит	Материал	
Разраб.	Автомат	Лист	№17	Н		дос	1:1	
Проб.	Б.Степанов	Ф.Семин	10.1	Лист			Листов/	
Контр.				Лист			Листов/	
И.Контр.	Ф.Клима	Ф.Ф.	11.73	Круг В24 ГОСТ 2590-71		Гипрокислород		
Утв.				20-2-6 ГОСТ 1050-74		Москва		

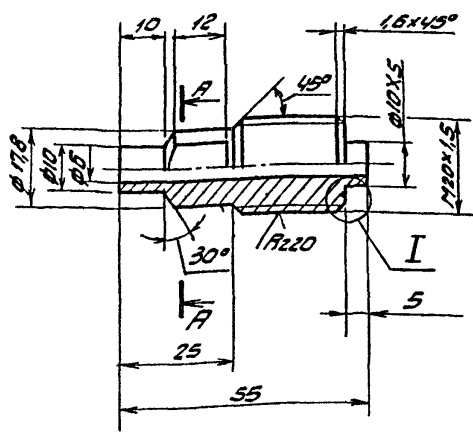
Формат 11

ТТ 405-9-23 ТД-7

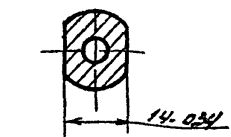
Р240 (✓)

Альбом II

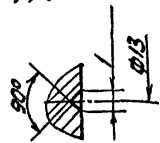
Титановый прорез
405-9-23



A-A



I
1:4:1



неуказанные предельные отклонения размеров:
охватываемых - по Я5, охватываемых по С6,
прочих - по СМ7.

Лист № 1 из 1
Имя, фамилия, Подпись, дата
Вс. инст. № 1
Имя, фамилия, Подпись, дата

				ТТ 405-9-23		ТД-7	
Лист	№ докум.	Подп.	Дата	Штуцер	Лист	Масса	Масштаб
Разраб.	А.В.К.	И.В.			4	0,08	1:1
Проф.	Б.С.П.	Ф.С.М.			Лист	Листов	
Т.контр.							
И.контр.	Ф.И.О.	Ф.И.О.	И.В.	Струж. В24 ГОСТ 2590-71		Гипроксилород	
Утв.				20-2-8 ГОСТ 1050-74		Масштаб	

Копировал В.О.С.

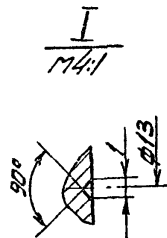
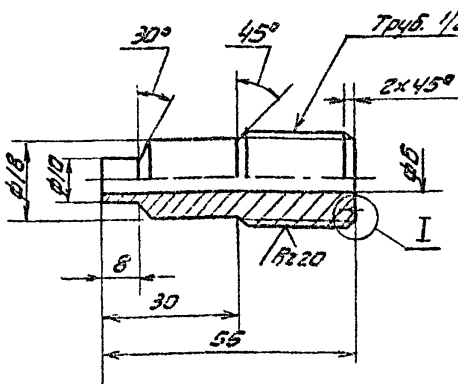
Формат 11

ТТ 405-9-23 ТД-8

R240/√(√)

Амплитуда

Типовой чертеж
405-9-23



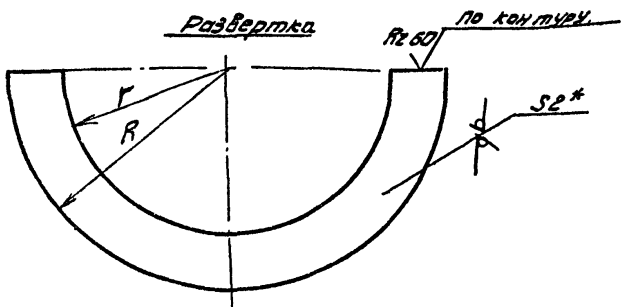
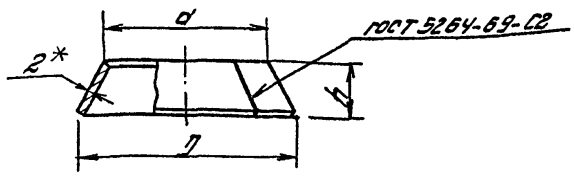
Неуказанные предельные отклонения размеров:
 охватывающих - по Р5; охватываемых - по S5;
 прочих - по S17.

Исполнитель	Дата и время	Вз. чертеж	Исполнитель	Дата и время

ТТ 405-9-23				ТД-8		
Лист	№ докум.	Подп.	Дата	Щтуцер	Лист	Листов
					н	006 / 1/1
Разработ.	А.В.И.И.И.	И.И.	И.И.	Вз. 24	Гипрокислород	
Пров.	Б.С.П.П.П.	Б.С.П.П.П.	И.И.	20-2-6	Москва	
Т. контрол.				ГОСТ 2590-71	Формат	
И. контрол.	Ф.И.О.		И.И.	ГОСТ 1050-74		
Утв.				Копиробал В.С.		

ТТ 405-9-23 ТД-9

Формат II



Типовой проект
405-9-23

Обозначение	Размеры, мм					Масса кг
	l	d	h	R	r	
405-9-23 - ТД-9	51	38	12	51	38	0,03
-01	62	46	15	62	46	0,04

* Размер для справок.

Вс. шв. не шв. между лист. и гата.

Шв. между лист. и гата.

Лист	№ докум.	Подп.	Дата
Разраб.	Ред. и изм.	К.з.	11.88
Проф.	Бесплатно	Ин. введ.	
Г. контр.			
И. контр.	Факина	Ф.ол.	11.79
Шв.			

ТТ 405-9-23 ТД-9

Конус верхний

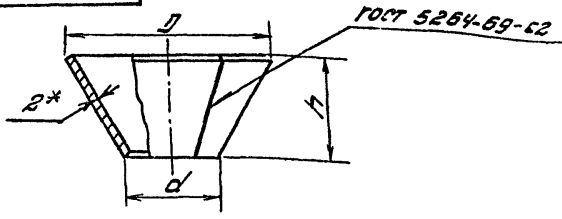
Лист	Масса	Масштаб
И	г.м.м.м.	—
Лист	Листов	1

Лист 5-ПН-0-20 ГОСТ 15903-74 Гипрокислород
4-П.ст.3 ГОСТ 16523-70 Мокша

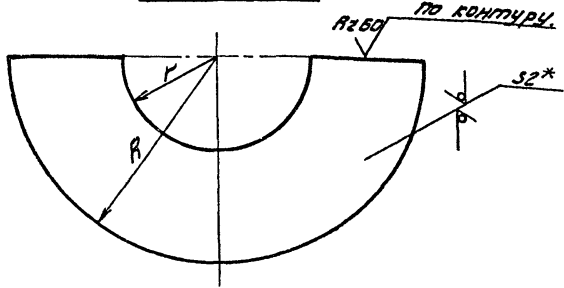
Копировал В.О.Ф. — Формат 11

ТД-10 ТП 405-9-23 ТД-10

Рисовать II



Развертка



ОБОЗНАЧЕНИЕ	РАЗМЕРЫ, ММ					Масса, кг
	D	d	h	R	r	
ТП 405-9-23 ТД-10	51	23	25	51	23	005
-01	52	29	30	62	29	006

* Размер для справок.

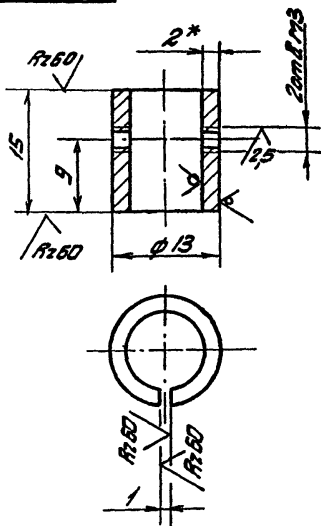
Типовой проект
405-9-23

Листовой форма
Листовая форма
Листовой форма
Листовой форма
Листовой форма
Листовой форма
Листовой форма
Листовой форма

				ТП 405-9-23	ТД-10			
Изм. лист	ИЗМЕНЕНИЯ	подп.	дата	КОНУС ПУЛКНИШ	Лист	Масса	Масштаб	
Разработ.	Л.В.С.М.М.	Л.С.	11.79		И	детале	—	
Проб.	Беспалов	И.С.			Лист	Листов	1	
Контр.								
И.контр.	Фасима	Ф.В.И.	11.79.	Лист 5-ПН-0-2,0 ГОСТ 19907-74	Гипрокислород			
Утв.				4-П-СМЗ ГОСТ 16523-70	Москва			
				Конструктор В.В.С.	Формат И			

ТП 405-9-23 ТД-11

Архив № 1



1. * Размер для справок.
2. Неуказанные предельные отклонения размеров по СМТ.
3. Развернутая длина 40 мм.

Условие поставки: Вк. инв. и Уд. инв. Листы и вставки

Условие поставки: Листы и вставки

				ТП 405-9-23	ТД-11			
Изм.	Лист	№ докум.	подл.	Лист	И	Масса	Масштаб	
Разраб.	Левинич	М.С.	11.79	Втулка		901	2:1	
Пров.	Беспалов	Ф.С.			Лист	Листов		
Т.контр.								
Исполн.	Фокина	Э.М.	11.79	Лист	В 2.0 ГОСТ 19903-74			Гипрокислород
Утв.					4-111-20 ГОСТ 16523-70			Москва

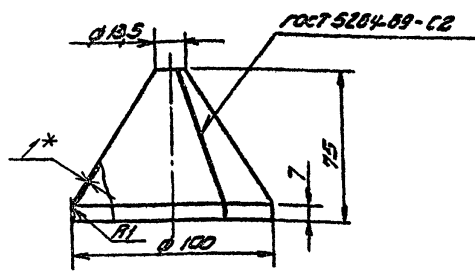
Копировал В.С. -

Формат 11

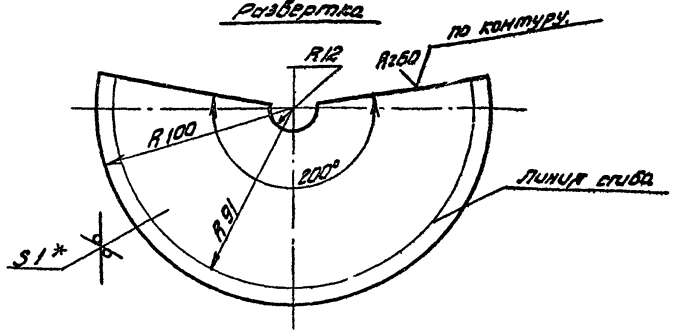
ТД-12 405-9-23 ТП-12

Ансамбль II

Туподов проект
405-9-23



Развертка



- 1* Размеры для справок.
- 2 Неуказанные предельные отклонения размеров по СМ7.

Лист № докум
Разработ
проект
Т.Кантор
И.Контр
УТВ

Лист	№ докум	подп	дата
Разработ	И.Контр	И.Контр	11.78
проект	бесплатно	бесплатно	
Т.Кантор			
И.Контр	И.Контр	И.Контр	11.79
УТВ			

ТП 405-9-23 ТД-12

Воронка

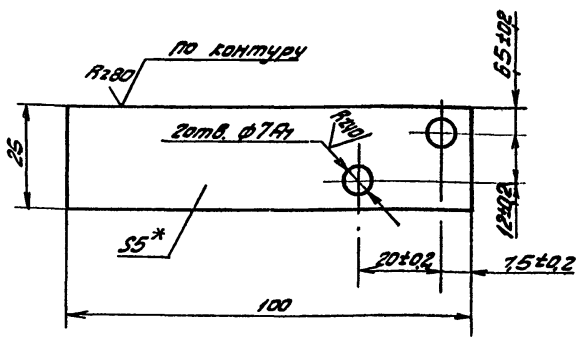
Лит	Масса	Масштаб
И	0,14	1:2
Лист	Листов 1	
Лист 8,10 ГОСТ 19903-74		
4-III-20 ГОСТ 16523-70		
Гипрокис лороб		
Москва		
формат		

Копировал В.О.И.

ТТ 405-9-23 ТД-13

Альбом 7

Титолов проект
405-9-23



- 1 * Размер для справок.
- 2 Неуказанные предельные отклонения размеров по СМТ.

Листы альбома
Листы в альбоме
Вз. инж. М.С. Унд. и В.В. Довл. Довл. и Довл.

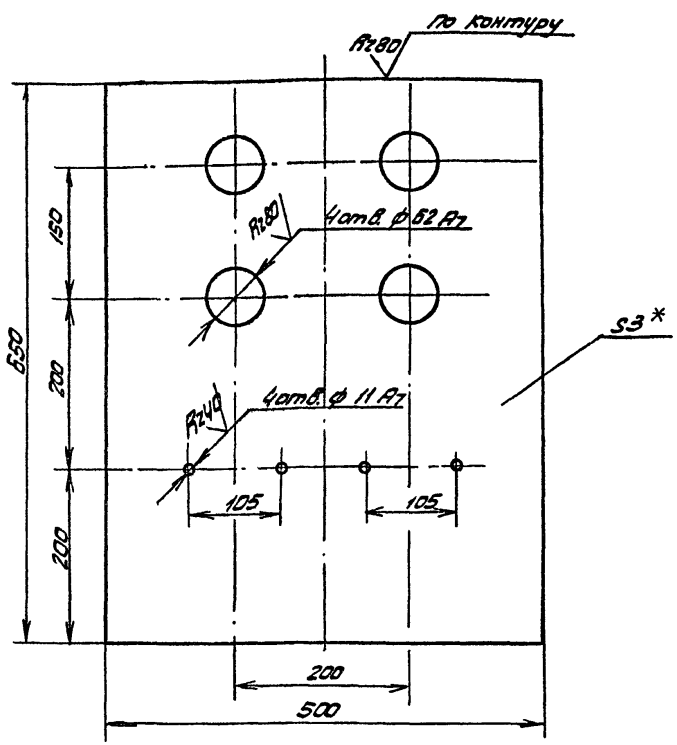
				ТТ 405-9-23		ТД-13	
Изм.	Лист	№ документа	год	Исполн.	Лист	Масса	Масштаб
Разр.	Лист	Исполн.	И.С.	И.С.	И	009	1:1
Проб.	Лист	Исполн.	И.С.	И.С.	Лист Листов		
Л.контр.	Лист	Исполн.	И.С.	И.С.			
И.контр.	Лист	Исполн.	И.С.	И.С.	Лист 650x1000x200 ГОСТ 18903-74 Гипрокислороб		
Утв.	Лист	Исполн.	И.С.	И.С.	4-III-14-20 ГОСТ 18523-70 Москва		

Копировал В.Ф. / Формат 11

ТД-14 405-9-23 ТД-14

Анбаст II

Туполов проект
405-9-23



- 1 * Размер для справок.
- 2. Неуказанные предельные отклонения размеров по СТ 7.

Шифр панели, Поверх. и Внутр. Ш. Шифр М. Шифр. и Внутр. Поверх. и Внутр.

				ТД 405-9-23		ТД-14	
Шифр Лист	№ докум.	Подп.	Дата	Панель	Лит	Масса	Масштаб
Разработ.	Авдмичин	И.И.	11.79		И	7,5	1:5
Проб.	Беспалов	Г.С.			Лист Листов /		
Т.контр.							
И.контр.	Факина	Ю.В.	11.79	Лист 63,0x1000x2000 ГОСТ 19903-74		Гипрокислорад	
Утв.				4-III 11-20 ГОСТ 16523-70		Москва	
				Копировал		Формат 11	