

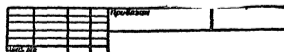
ТИПОВОЙ ПРОЕКТ

409 - 15 - 93 с.86

**Главный корпус со складом заполнителей
производственной базы ремстройучастка
с годовой программой 200 тыс.руб.
(для районов сейсмичностью 7,8,9 баллов)**

Альбом III

Конструкции железобетонные.



ТИПОВОЙ ПРОЕКТ

409-15-93 с.86

ГЛАВНЫЙ КОРПУС СО СКЛАДОМ ЗАПОЛНИТЕЛЕЙ
ПРОИЗВОДСТВЕННОЙ БАЗЫ РЕМСТРОЙУЧАСТКА
С ГОДОВОЙ ПРОГРАММОЙ 200 ТЫС. РУБ.

(ДЛЯ РАЙОНОВ СЕЙСМИЧНОСТЬЮ 7,8,9 БАЛЛОВ)

АЛЬБОМ III

СОСТАВ ПРОЕКТА

- Альбом I Общая пояснительная записка. Технологические решения.
Альбом II Архитектурно-строительные решения. Конструкции металлические.
Альбом III Конструкции железобетонные.
Альбом IV Внутренний водопровод и канализация. Отопление и вентиляция.
Альбом V Силовое электрооборудование. Электрическое освещение. Автоматизация. Связь и сигнализация. Охранно-пожарная сигнализация.
Альбом VI Сметы. Книга 1. Книга 2
Альбом VII Сметы.
Альбом VIII Ведомости потребности в материалах.
Альбом IX Спецификации оборудования.

На основании Акта от 11.05.89г. №4 в Альбом III внесены изменения:

1. Скорректированы - стр. 2, стр. 5; 6; 77; 3
2. Заменены - стр. 40; 41

11.05.89г.

Зав. сектором
Позднякова Н.А.

РАЗРАБОТАН
ПРОЕКТНЫМ ИНСТИТУТОМ
„КАЗГИПРОНИКТИБЫТ“

Директор института *Веня* А. Б. БЕКЕЕВ
Главный инженер проекта *РЗ* В. П. СУЩИХ

РАБОЧИЙ ПРОЕКТ
УТВЕРЖДЕН ГОССТРОЕМ КАЗ. ССР

Приказ №258 от 28.11.86 г.

Рабочие чертежи введены в действие КАЗГИПРОНИКТИБЫТ
Приказ №67 от 05.12.86г.

С о д е р ж а н и е альб ома III (окончание)

Львов III
409-15-93 с. 86
Типовой проект

| Лист, марка | Наименование | Стр. |
|---|------------------------|------|
| КЖИ К2-7,8; К3-7,8; К4-7,8; К5-7,8; К6-7,8; К7-7,8; К2-9; К3-9, К6-9; К7-9 | Колонна | 55 |
| КЖИ-К8-7,8; К9-7,8; К10-7,8; К8-9; К9-9; К10-9 | Колонна | 56 |
| КЖИ-К11-7, К11-8; К11-9; К12-7; К12-8; К12-9; К13-7; К13-8; К13-9; К14-7; К14-8; К14-9; К15-7; К15-8; К15-9; К16-7; К16-8; К16-9 | Колонна | 57 |
| КЖИ-К17-7; К17-8; К18; К19 | Колонна | 58 |
| КЖИ-К21 | Колонна | 59 |
| КЖИ-МС3; мс4 а | Изделие соединительное | 59 |
| КЖИ-Б1 ÷ Б4 | Балка | 60 |
| КЖИ-Б5 ÷ Б6 | Балка | 61 |
| КЖИ-ПФ1; ПФ2 | Плита фундаментная | 62 |
| КЖИ-БФ1; БФ9 ÷ БФ12 | Балка фундаментная | 62 |
| КЖИ-П4 ÷ П14 | Плита покрытия | 63 |
| КЖИ-ПС1-20; ПС1-25; ПС2-20; ПС2-25; ПС3-20; ПС3-25; ПС25-20; ПС25-25; ПС35-20; ПС35-25 | Панель стеновая | 64 |
| КЖИ-ПС4-20; ПС4-25; ПС7-20; ПС7-25; ПС8-20; ПС8-25; ПС9-20; ПС9-25; ПС10-20; ПС10-25 | Панель стеновая | 65 |
| КЖИ-ПС5-20; ПС5-25; ПС6-20; ПС6-25; ПС11-20; ПС11-25; ПС12-20; ПС12-25 | Панель стеновая | 66 |
| КЖИ-ПС23-20; ПС23-25; ПС24-20; ПС24-25; ПС26-20; ПС26-25; ПС27-20; ПС27-25 | Панель стеновая | 66 |
| КЖИ-ПС13-25,7; ПС13-25,8; ПС13-25,9; ПС13-30,7,8,9; ПС13-1-25,7; ПС13-1-25,8; ПС13-1-25,9; ПС13-1-30,7,8,9; ПС13-2-25,7; ПС13-2-25,8; ПС13-2-25,9; ПС13-2-30,7,8,9; ПС13-3-25,7; ПС13-3-25,8; ПС13-3-25,9; ПС13-3-30,7,8,9 | Панель стеновая | 67 |

| Лист, марка | Наименование | Стр. |
|---|--|--|
| КЖИ-ПС14-25,7; ПС14-25,8,9; ПС14-30,7,8; ПС14-30,9; ПС14-1-25,7; ПС14-1-25,8,9; ПС14-1-30,7,8; ПС14-1-30,9; ПС14-2-25,7; ПС14-2-25,8,9; ПС14-2-30,7,8; ПС14-2-30,9 | Панель стеновая | 68 |
| КЖИ-ПС14-3-25,7; ПС14-3-25,8,9; ПС14-3-30,7,8; ПС14-3-30,9; ПС14-4-25,7; ПС14-4-25,8,9; ПС14-4-30,7,8; ПС14-4-30,9; ПС14-5-25,7; ПС14-5-25,8,9; ПС14-5-30,7,8; ПС14-5-30,9; ПС14-6-25,7; ПС14-6-25,8,9; ПС14-6-30,7,8; ПС14-6-30,9 | Панель стеновая | 69 |
| КЖИ-ПС15-25,7; ПС15-25,8; ПС15-25,9; ПС15-30,7,8,9; ПС16-25; ПС16-30; ПС17-25; ПС17-30 | Панель стеновая | 70 |
| КЖИ-ПС18-25; ПС18-30; ПС18-1-25; ПС18-1-30; ПС18-2-25; ПС18-2-30; ПС19-25; ПС19-30; ПС20-25; ПС20-30; ПС21-25; ПС21-30; ПС22-25; ПС22-30 | Панель стеновая | 71 |
| КЖИ-ПС28-20; ПС28-25; ПС29-20; ПС29-25 ПС30-20; ПС30-25 ПС31-20; ПС31-25 ПС32-20; ПС32-25; ПС33-20; ПС33-25; ПС34-20; ПС34-2 | Панель стеновая | 72 |
| КЖИ-ПГ7; ПГ8; ПГ8-1 КЖИ-ПГ9; ПГ10; ПГ9-1 КЖИ-ПГ11 ÷ ПГ14 КЖИ-Т1 ÷ Т3; МН6 КЖИ-Т4; Т5 КЖИ-МН1 КЖИ-МН2 КЖИ-МН3 КЖИ-МН4 КЖИ-МН5 КЖИ-МН7; МН8 КЖИ-П23 ÷ П25 | Панель перегородки То же " " Насадка То же Изделие закладное То же " " " " " " " " Плита покрытия | 73 73 74 75 75 76 76 76 77 77 77 |

| Лист, марка | Наименование | Стр. |
|---------------|------------------------|------|
| КЖИ-КР1 | Каркас плоский | 78 |
| КЖИ-С1; С2 | Сетка арматурная | 78 |
| КЖИ-С3 | То же | 78 |
| КЖИ-С4; С8 | " | 78 |
| КЖИ-С12; С13 | " | 78 |
| КЖИ-С5 | " | 79 |
| КЖИ-С6 | " | 79 |
| КЖИ-С7 | " | 79 |
| КЖИ-С9; С10 | " | 80 |
| КЖИ-С11 | " | 80 |
| КЖИ-МС5 ÷ МС7 | " | 80 |
| КЖИ-ПМ1 | Петля монтажная | 81 |
| КЖИ-МС1; МС2 | Изделие соединительное | 81 |
| КЖИ-КР2 ÷ КР4 | То же | 82 |
| КЖИ-С14; С15 | " | 82 |
| КЖИ-Щ1 | Щит металлический | 82 |
| КЖИ-КРМ1 | Крышка металлическая | 83 |

ЦНБ. ЛЭ

Привязан

Типовой проект 409-15-93 с. 86
 Альбом III

Ведомость чертежей основного комплекта (начало)

| Лист | Наименование | Примечание |
|------|--|---------------------------|
| 1.1 | Общие данные (начало) | с н.м. 4 КАЗНИПРОНИКТЕБЫТ |
| 2.1 | Общие данные (продолжение) | с н.м. 4 КАЗНИПРОНИКТЕБЫТ |
| 3 | Общие данные (окончание) | |
| 4 | Схемы расположения элементов фундаментов в осях 1-3 (R=2,0 и 2,5 кгс/см ² ; сейсм. 7÷9 баллов; t ^н =-30°С и t ^м =-20°С) | |
| 5 | Спецификация элементов фундаментов в осях 1-3, расположенных на листе 4 (R=2,0 и 2,5 кгс/см ² ; сейсм. 7÷9 баллов; t ^н =-30°С и t ^м =-20°С) | |
| 6 | Схема расположения элементов фундаментов в осях 4-13 (R=2,0 и 2,5 кгс/см ² ; сейсм. 7÷9 баллов; t ^н =-30°С и t ^м =-20°С) | |
| 7 | Схема расположения элементов фундаментов (R=1,5 кгс/см ² ; сейсм. 7÷9 баллов; t ^н =-30°С и t ^м =-20°С) | |
| 8 | Спецификация элементов фундаментов расположенных на листе 7 (R=1,5 кгс/см ² ; сейсмичность 7÷9 баллов; t ^н =-30°С и t ^м =-20°С) | |
| 9 | Узлы 1÷3 | |
| 10 | Узлы 4÷6 | |
| 11 | Узлы 7÷9 | |
| 12 | Узлы 10÷12 | |
| 13 | Узлы 13÷16 | |
| 14 | Фундаменты монолитные ФМ1; ФМ2 | |
| 15 | Фундамент монолитный ФМ3 | |
| 16 | Фундаменты монолитные ФМ3А÷ФМ5А | |
| 17 | Фундамент монолитный ФМ4 | |
| 18 | Фундаменты монолитные ФМ5; ФМ5А | |
| 19 | Фундаменты монолитные ФМ6÷ФМ8 | |
| 20 | Фундамент монолитный ФМ9 | |
| 21 | Фундамент монолитный ФМ10, Стенка СТМ1 | |
| 22 | Схема расчетных нагрузок на фундаменты (сейсмичность 7÷9 баллов) | |
| 23 | Схема расположения элементов подземных конструкций | |

Привязка настоящего типового проекта выполнена в соответствии с действующими нормами и правилами.

Главный инженер проекта

Проект разработан в соответствии с действующими нормами и правилами и предусматривает мероприятия обеспечивающие взрыво- и пожаробезопасность здания при эксплуатации
 Главный инженер проекта *В.П. Суших* В.П.

Ведомость чертежей основного комплекта (окончание)

| Лист | Наименование | Примечание |
|------|---|---------------------------|
| 24 | Фундаменты под оборудование ФОМ1÷ФОМ4 | |
| 25 | Фундаменты под оборудование ФОМ5÷ФОМ11 | |
| 26 | Фундаменты под оборудование ФОМ12÷ФОМ18 | |
| 27 | Фундаменты под оборудование ФОМ19÷ФОМ21 | |
| 28 | Камеры ПРМ1; ПРМ2 | |
| 29 | Камеры ПРМ1; ПРМ2; сечения 5-5÷8-8; А-А; Б-Б; В-В; Г-Г. | |
| 30 | Армирование камер ПРМ1; ПРМ2 | |
| 31 | Схема расположения элементов каркаса (сейсмичность 7; 8 баллов) | |
| 32 | Схема расположения элементов связей по осям АиГ. Схема расположения элементов лестниц/л | |
| 33 | Спецификация элементов каркаса к схеме, расположенной на листе 31 (сейсм. 7; 8 баллов) | |
| 34 | Схема расположения элементов каркаса (сейсмичность 9 баллов) | |
| 35 | Спецификация элементов каркаса к схеме расположенной на листе 34 (сейсм. 9 баллов) Узел 1. | с н.м. 4 КАЗНИПРОНИКТЕБЫТ |
| 36.1 | Схемы расположения элементов перекрытия и покрытия (сейсм. 7; 8; 9 баллов) | с н.м. 4 КАЗНИПРОНИКТЕБЫТ |
| 37.1 | Спецификация элементов перекрытия и покрытия (сейсмичность 7; 9 баллов) | с н.м. 4 КАЗНИПРОНИКТЕБЫТ |
| 38 | Схемы расположения панелей стен по осям А; 1; Г; 3 (сейсмичность 7; 8 баллов) | |
| 39 | Спецификация элементов панелей стен к схеме, расположенным на листе 38 (сейсм. 7; 8 баллов) | |
| 40 | Схемы расположения панелей стен сейсмичность 9 баллов) | |
| 41 | Спецификация элементов панелей стен к схемам, расположенным на листе 40 (сейсм. 9 баллов) | |
| 42 | Площадки монолитные ПМ1 и ПМ2 в осях 4-5 и 6-7 | |
| 43 | Площадки монолитные ПМ3 и ПМ4 в осях 12-13 по осч.А. | |
| 44 | Площадка монолитная ПМ5 в осях 12-13 между осями АиБ. | |
| 45 | Схема расположения элементов перегородок | |
| 46 | Узлы крепления перегородок | |
| 47 | Фрагмент перегородок 1 | |
| 48 | Схемы расположения элементов армирования кирпичных стен. | |
| 49 | Козырек монолитный КРМ1 | |
| 50 | Козырек монолитный КРМ1. Сечения 3-3; Б-Б; Узел 1; | |

В настоящий лист внесены изменения на основании Акта от 11.05.89г. №4.
 Зав. сектором *Э.И. Позднякова* Э.И.

| | | |
|---|------------|--|
| Привязан | | |
| ТП 409-15-93 с. 86 - КЖ | | |
| Инженер | Хвещи | <i>Суших</i> |
| Р-к, гр. | Позднякова | <i>Позднякова</i> |
| гл. конст. | Нищенко | <i>Нищенко</i> |
| Нач. отд. | Кузнецов | <i>Кузнецов</i> |
| гл. конст. | Суших | <i>Суших</i> |
| Нач. отд. | Нищенко | <i>Нищенко</i> |
| Производственная база регистрации участка в государственной службе для районов с сейсмичностью 7, 8, 9 баллов | | Станд. лист 50 |
| Главный корпус со складом заполнителей | | рп 1,1 |
| Общие данные (начало) | | Мин. отд. Каз. ФРД КАЗНИПРОНИКТЕБЫТ г. Дима - Липа |

Ведомость ссылочных и прилагаемых документов (начало)

Ведомость ссылочных и прилагаемых документов (продолжение)

Ведомость ссылочных и прилагаемых документов (продолжение)

Table with 3 columns: Обозначение, Наименование, Примечание. Contains various standards like ГОСТ 6266-81, ГОСТ 22701.1-77, etc.

Table with 3 columns: Обозначение, Наименование, Примечание. Contains technical specifications like 1.415-1 вып.1, 1.423-3 вып.1.2, etc.

Table with 3 columns: Обозначение, Наименование, Примечание. Contains specifications like КЖУ-К2-7,8; К3-7,8; Колонна, etc.

В настоящий лист внесены изменения на основании Акта от 11.05.89г. №4.

Зав. сектором Шмар Позднякова Н.А.

Литера II, проект 409-15-93с.86, Типовой

Получить в штабе Вост. инб.г.

Привязан, Инв. №

Administrative stamp area containing project number ТП 409-15-93с.86 - КЖ, dates, and signatures.

Ведомость ссылочных и прилагаемых документов (продолжение)

Ведомость ссылочных и прилагаемых документов (окончание)

Ведомость спецификаций

Львов-III
409-15-93 с. 86
проект
Туполовой

| Обозначение | Наименование | Примеч. |
|--|-----------------|---------|
| КЖИ-ПС5-20; ПС5-25; ПС6-20; ПС6-25; ПС11-20; ПС11-25; ПС12-20; ПС12-25; | Панель стеновая | |
| КЖИ-ПС13-25,7; ПС13-25,8; ПС13-25,9; ПС13-30,7,8,9; ПС13-1-25,7; ПС13-1-25,8; ПС13-1-25,9; ПС13-1-30,7,8,9; ПС13-2-25,7; ПС13-2-25,8; ПС13-2-25,9; ПС13-2-30,7,8,9; ПС13-3-25,7; ПС13-3-25,8; ПС13-3-25,9; ПС13-3-30,7,8,9; | Панель стеновая | |
| КЖИ-ПС14-25,7; ПС14-25,8,9; ПС14-30,7,8; ПС14-30,9; ПС14-1-25,7; ПС14-1-25,8,9; ПС14-1-30,7,8; ПС14-1-30,9; ПС14-2-25,7; ПС14-2-25,8,9; ПС14-2-30,7,8; ПС14-2-30,9; КЖИ-ПС14-3-25,7; ПС14-3-25,8,9; ПС14-3-30,7,8; ПС14-3-30,9; ПС14-4-25,7; ПС14-4-25,8,9; ПС14-4-30,7,8; ПС14-4-30,9; ПС14-5-25,7; ПС14-5-25,8,9; ПС14-5-30,7,8; ПС14-5-30,9; ПС14-6-25,7; ПС14-6-25,8,9; ПС14-6-30,7,8; ПС14-6-30,9; | Панель стеновая | |
| КЖИ-ПС15-25,7; ПС15-25,8; ПС15-25,9; ПС15-30,7,8,9; ПС16-25; ПС16-30; ПС17-25; ПС17-30; | Панель стеновая | |
| КЖИ-ПС18-25; ПС18-30; ПС18-1-25; ПС18-1-30; ПС18-2-25; ПС18-2-30; ПС19-25; ПС19-30; ПС20-25; ПС20-30; ПС21-25; ПС21-30; ПС22-25; ПС22-30; | Панель стеновая | |
| КЖИ-ПС23-20; ПС23-25; ПС24-20; ПС24-25; ПС26-20; ПС26-25; ПС27-20; ПС27-25; | Панель стеновая | |

| Обозначение | Наименование | Примеч. |
|--|--|---------|
| КЖИ-ПС28-20; ПС28-25; ПС29-20; ПС29-25; ПС30-20; ПС30-25; ПС31-20; ПС31-25; ПС32-20; ПС32-25; ПС33-20; ПС33-25; ПС34-20; ПС34-25; | Панель стеновая | |
| КЖИ-ПГ7; ПГ8; ПГ8-1 КЖИ-ПГ9; ПГ10; ПГ9-1 КЖИ-ПГ11 ÷ ПГ14 КЖИ-Т1 ÷ Т3; МН6 КЖИ-Т4; Т5 КЖИ-МН1 КЖИ-МН2 КЖИ-МН3 КЖИ-МН4 КЖИ-МН5 КЖИ-МН7; МН8 КЖИ-КР1 КЖИ-КР2 ÷ КР4 КЖИ-С1; С2 КЖИ-С3 КЖИ-С4; С8 КЖИ-С5 КЖИ-С6 КЖИ-С7 КЖИ-С9; С10 КЖИ-С11 КЖИ-С12; С13 КЖИ-С14; С15 КЖИ-Щ1 КЖИ-КРМ1 КЖИ-ПМ1 КЖИ-МС1; МС2 КЖИ-МС3; МС4а КЖИ-МС5 ÷ МС7 | Панель перегородки То же " " Насадка То же Изделие закладное То же " " " " " " Каркас плоский То же Сетка арматурная То же " " " " " " " " " " Щит металлический Крышка металлическая Петля монтажная Изделие соединительное То же " " | |

| Лист | Наименование | Примеч. |
|------|--|---------|
| 5 | Спецификация элементов фундаментов в осях 1 ÷ 3, расположенных на листе 4. | |
| 6 | Спецификация элементов фундаментов в осях 4 ÷ 13. | |
| 8 | Спецификация элементов фундаментов, расположенных на листе 7. | |
| 23 | Спецификация элементов подземных конструкций | |
| 32 | Спецификация лестницы Л1 | |
| 33 | Спецификация элементов каркаса к схеме расположенной на листе 34. | |
| 37 | Спецификация элементов перекрытия и покрытия. | |
| 39 | Спецификация элементов панелей стен к схемам, расположенным на листе 38 | |
| 41 | Спецификация элементов панелей стен к схемам, расположенным на листе 40 | |
| 45 | Спецификация элементов перегородок. | |

Итого в проекте 10 листов

Прибыль
Итого

Т П 409-15-93 с. 86 - КЖ

Производственная база ремонтностроительная в г. Львов, пр. Красной, 200, тел. 200-100, для районов г. Львов, ул. Мухоморова, 1, 2, 3, 4, 5, 6, 7, 8, 9, 10, 11, 12, 13, 14, 15, 16, 17, 18, 19, 20, 21, 22, 23, 24, 25, 26, 27, 28, 29, 30, 31, 32, 33, 34, 35, 36, 37, 38, 39, 40, 41, 42, 43, 44, 45, 46, 47, 48, 49, 50, 51, 52, 53, 54, 55, 56, 57, 58, 59, 60, 61, 62, 63, 64, 65, 66, 67, 68, 69, 70, 71, 72, 73, 74, 75, 76, 77, 78, 79, 80, 81, 82, 83, 84, 85, 86, 87, 88, 89, 90, 91, 92, 93, 94, 95, 96, 97, 98, 99, 100.

| | | | | |
|-----------|-----------|----|--------------------|--------|
| Исполн. | Хегац | СН | Лист | Листов |
| Ручк. гр. | Позвякова | СН | РП | 3 |
| И.контр. | Ишета | СН | Мин. быт. Каз. ССР | |
| Нач. отд. | Кузнецов | СН | Казгипроиниженит | |
| Сил | Сущих | СН | г. Львов - Льва | |
| И.контр. | Ишета | СН | | |

Общие данные (окончание)

Спецификация элементов фундаментов в осях 1-3 расположенных на листе 4 (начало)

Спецификация элементов фундаментов в осях 1-3 расположенных на листе 24 (окончание)

| Марка, поз. | Обозначение | Наименование | Кол-во по схеме на листе 4 | Кол-во по схеме на листе 24 | Масса ед, кг | Примеч. |
|--------------------------|------------------------|--------------------|----------------------------|-----------------------------|--------------|---------|
| Схема 1 | | | | | | |
| Фундаменты сборные | | | | | | |
| Ф1 | 1.020-1/83 вып. 1-1 | 2Ф21.9-1 | 4 | 4 | 5300 | |
| Ф2 | То же | 2Ф21.9-2 | 2 | 2 | 5300 | |
| Ф3 | " | 2Ф18.9-1 | 4 | 4 | 4000 | |
| Плиты фундаментные | | | | | | |
| ПФ1 | КЖИ-ПФ1; ПФ2 | ПФ1 | 6 | 6 | | |
| Балки цокольные | | | | | | |
| БЦ1 | 1.030.1-1 вып. 1-1ч. I | БЦ60.5.2,5-1 | 6 | 6 | 1040 | |
| Балки фундаментные | | | | | | |
| БФ2 | 1.415-1 вып. 1 | ФБ6-11 | 1 | 1 | 1800 | |
| БФ9 | КЖИ-БФ1; БФ9; БФ12 | БФ9 | 1 | | 2200 | |
| БФ10 | То же | БФ-10 | 1 | | 1800 | |
| БФ11 | " | БФ11 | 1 | | 2200 | |
| БФ12 | " | БФ12 | 1 | | 1800 | |
| БФ13 | 1.415-1 вып. 1 | ФБ6-12 | 1 | 1 | 1500 | |
| Фундаменты монол. | | | | | | |
| ФМ4 | лист 17 | ФМ4 | 1 | 1 | | |
| ФМ4А | то же | ФМ4А | 1 | 1 | | |
| Якорные болты | | | | | | |
| А1 | 4.402-9 вып. 5 | Болт М24x780 тип.1 | 12 | 12 | | |
| Изделия закладные | | | | | | |
| МС21 | 1.020.1-2с 7-1 110 | МС21 | 2 | 2 | | |
| Сетки арматурные | | | | | | |
| С1 | КЖИ-С1; С2 | С1 | 3 | 3 | | |
| С2 | То же | С2 | 14 | 14 | | |
| Схемы 2 и 3 | | | | | | |
| $R=2,0 \text{ кгс/см}^2$ | | | | | | |
| сейсм. 7 и 8 баллов | | | | | | |
| Фундаменты сборные | | | | | | |
| Ф1 | 1.020-1/83 вып. 1-1 | 2Ф21.9-1 | 8 | 8 | 5300 | |
| Ф2 | То же | 2Ф21.9-2 | 2 | 2 | 5300 | |

| Марка, поз. | Обозначение | Наименование | Кол-во по схеме на листе 24 | Кол-во по схеме на листе 4 | Масса ед, кг | Примеч. |
|--|--------------------------|--------------------|-----------------------------|----------------------------|--------------|---------|
| Фундаменты монолит. | | | | | | |
| ФМ4 | лист 17 | ФМ4 | 1 | 1 | | |
| ФМ4А | то же | ФМ4А | 1 | 1 | | |
| $R=2,5 \text{ кгс/см}^2$ | | | | | | |
| сейсм. 7 и 8 баллов | | | | | | |
| Фундаменты сборн. | | | | | | |
| Ф2 | 1.020-1/83 вып. 1-1 | 2Ф21.9-2 | 2 | 2 | 5300 | |
| Ф3 | То же | 2Ф18.9-1 | 8 | 8 | 4000 | |
| Фундаменты монолит. | | | | | | |
| ФМ5 | лист 18 | ФМ5 | 1 | 1 | | |
| ФМ5А | то же | ФМ5А | 1 | 1 | | |
| $R=2,0 \text{ кгс/см}^2; R=2,5 \text{ кгс/см}^2$ | | | | | | |
| сейсм. 7 и 8 баллов | | | | | | |
| Балки фундаментные | | | | | | |
| БФ2 | 1.415-1 вып. 1 | ФБ6-11 | 2 | 2 | 1800 | |
| БФ9 | КЖИ-БФ1; БФ9; БФ12 | БФ-9 | 1 | | 2200 | |
| БФ10 | то же | БФ10 | 1 | | 1800 | |
| БФ11 | " | БФ11 | 1 | | 2200 | |
| БФ12 | " | БФ12 | 1 | | 1800 | |
| Балки цокольные | | | | | | |
| БЦ1 | 1.030.1-1 вып. 1-1ч. III | БЦ60.5-2,5-1 | 6 | 6 | 1040 | |
| Болты анкерные | | | | | | |
| А1 | 4.402-9 вып. 5 | Болт М24x780 тип.1 | 8 | 8 | | |
| Изделия закладные | | | | | | |
| МС21 | 1.020.1-2с 7-1 110 | МС21 | 2 | 2 | | |
| Сетки арматурные | | | | | | |
| С1 | КЖИ-С1; С2 | С1 | 3 | 3 | | |
| С2 | то же | С2 | 14 | 14 | | |

Спецификацию элементов фундаментов в осях 4-13 см. лист 6

Львов III
Туполов проект 409-15-93с. 86
Ин.Е.М. подл. Пасхальев подл. В.С.М. ин.В.И.

ТП 409-15-93с. 86 - КЖ

Производственная база ремонтно-монтажных работ в области проектной, конструкторской, инженерно-технической и др. работ

Инженер Горбаченко
Рук. ер. Поздняков
Гл. констр. Нищета
Нач. отд. Кузнецов
Гл. св. сущих
Н. контр. Нищета

Главный корпус со складом запорядителей

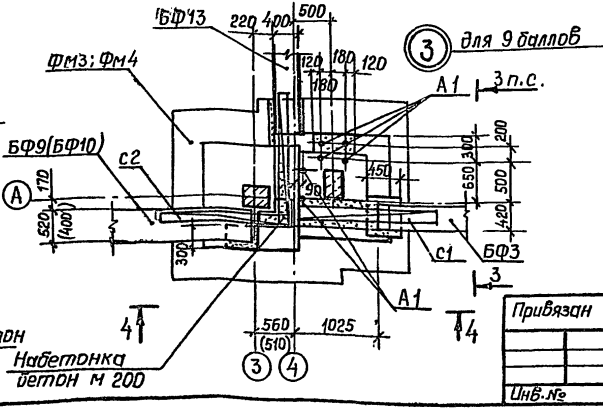
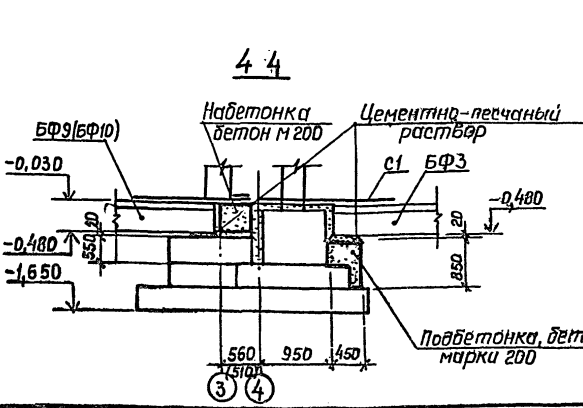
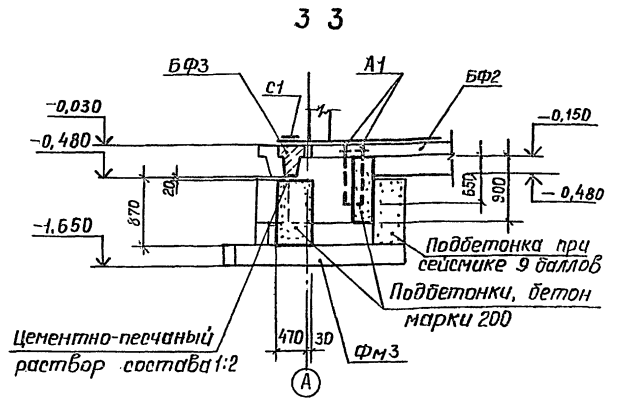
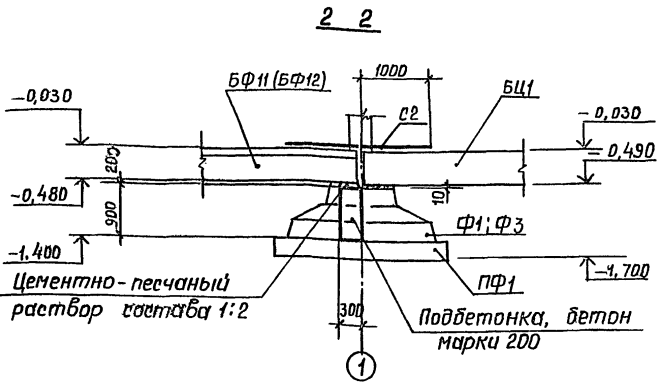
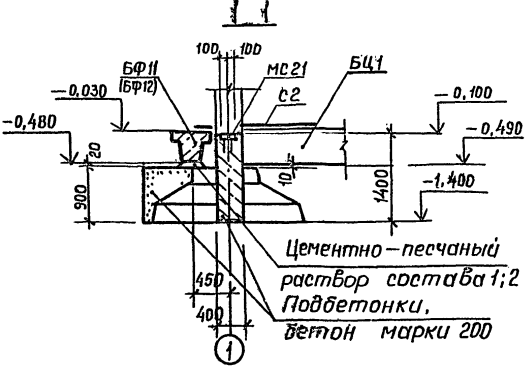
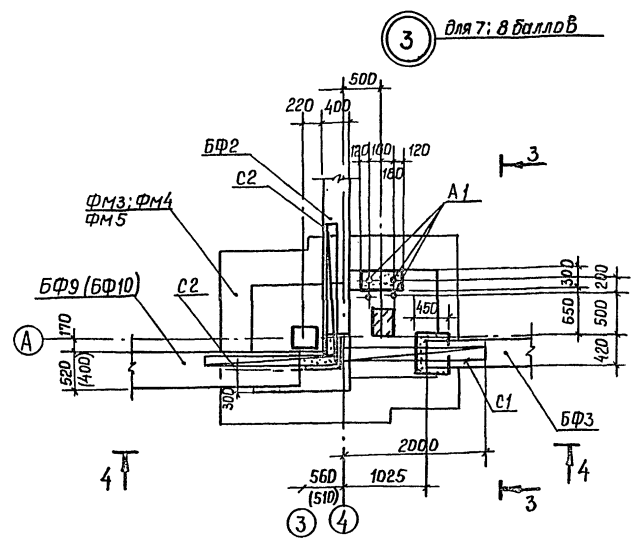
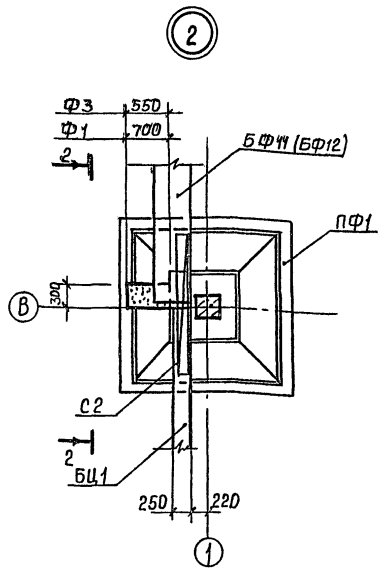
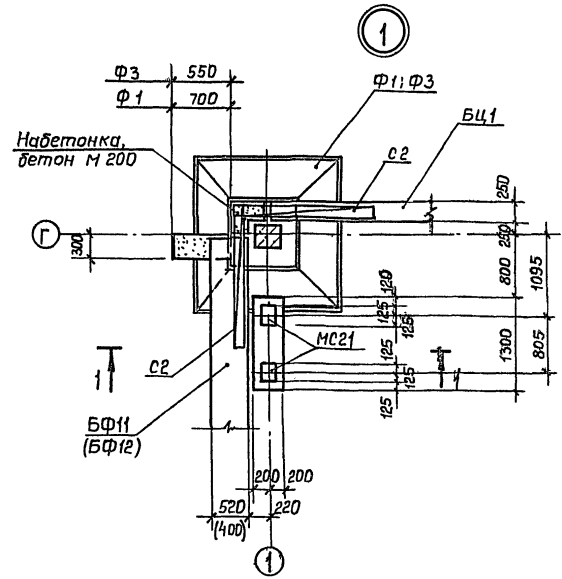
Спецификация элементов фундаментов в осях 1-3 расположенных на листе 4 (начало) и листе 24 (окончание)

Итадия лист листов
Р п 5
Мини-ПК КАЗ ГИПРОНИКНБ ИТ
в. Дима - Ата
Формат А2

Привязка

Инв. №

25665-03 12

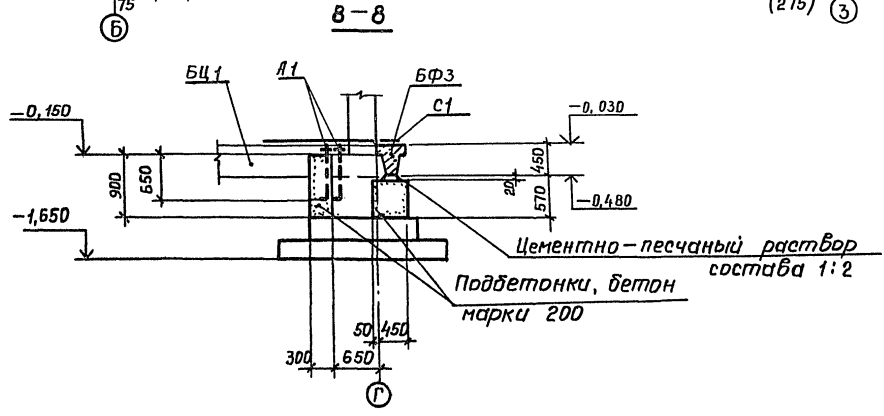
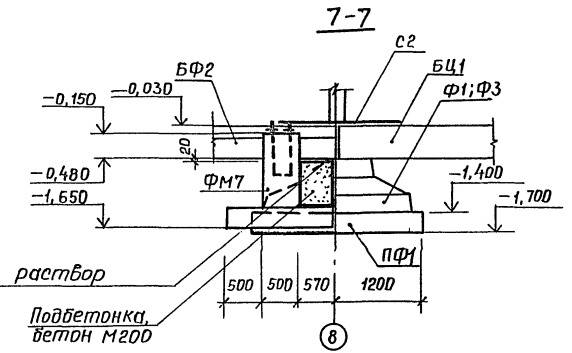
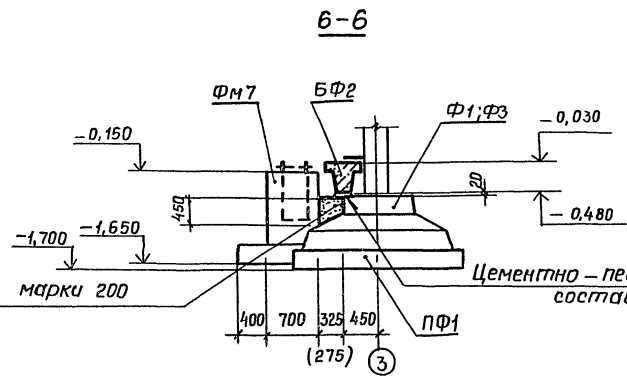
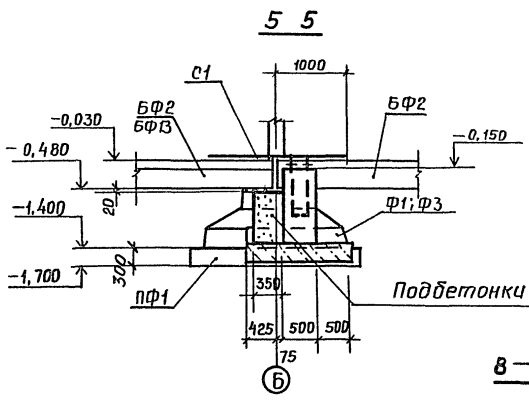
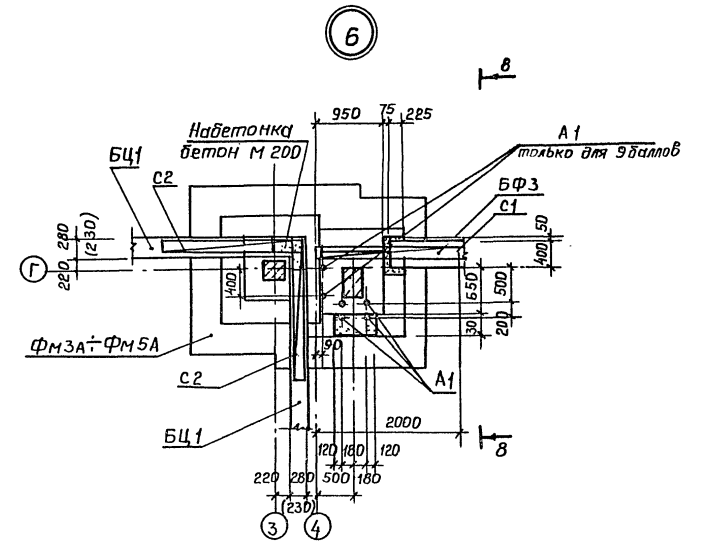
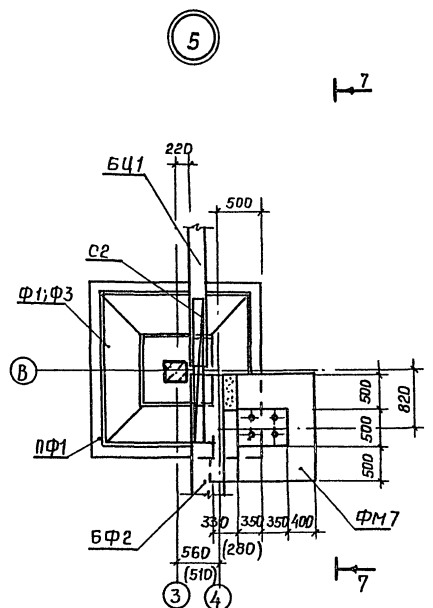
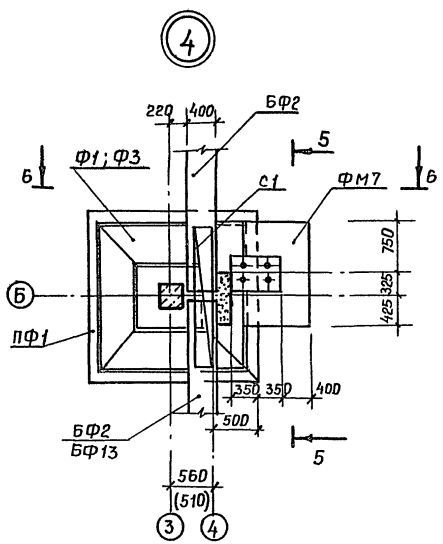


Примечания см. лист 11.

Полное наименование проекта

| | | | |
|------------|------------|--|------|
| Привязан | | Т П 409-15-93с.86 - КЖ | |
| Инженер | Горобченко | Производственная база ремонтностроительная с годовым оборотом 200 тыс. руб. (для районов с сейсмичностью 7, 8, 9 баллов) | |
| Рук.гр. | Лазарюкова | Станд. лист Тилобой | |
| Ил.констр. | Нищета | Главный корпус со складом запорных деталей | рп 9 |
| Исч.отд. | Кузнецов | Мин. Быт. Каз. ССР | |
| Гит | Сущих | КАЗГИПРОНИКНБЫТ | |
| И.констр. | Нищета | г. Алма-Ата | |
| Шиф. № | | Узлы 1 ÷ 3 | |

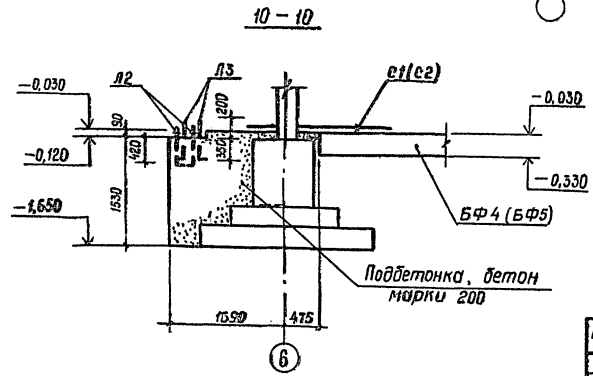
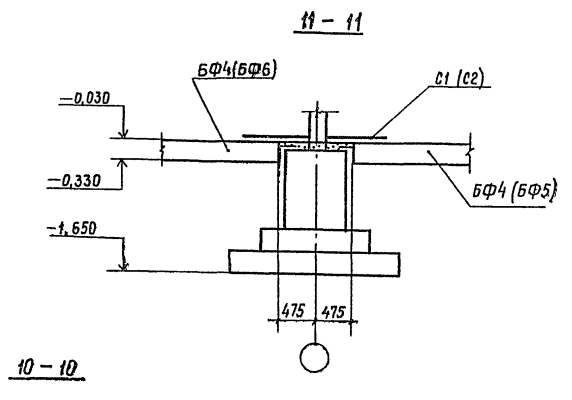
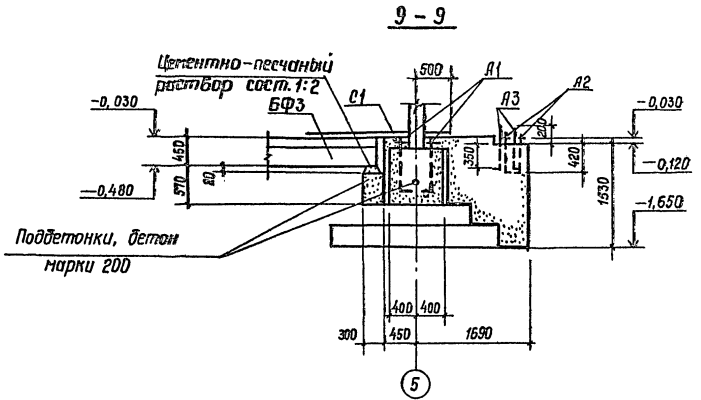
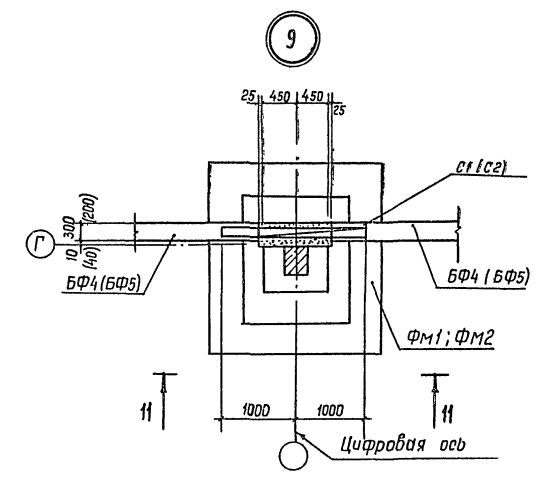
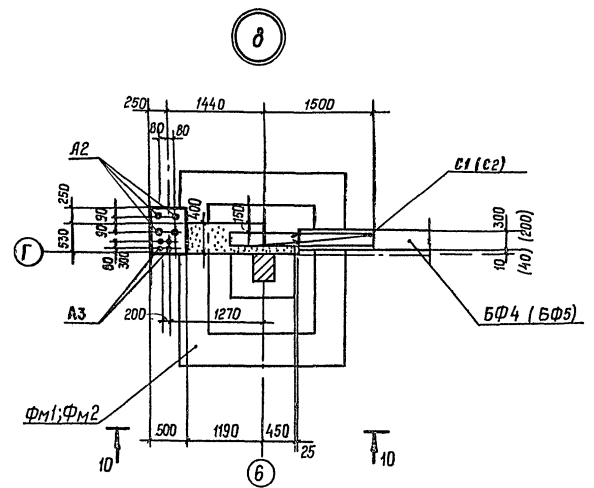
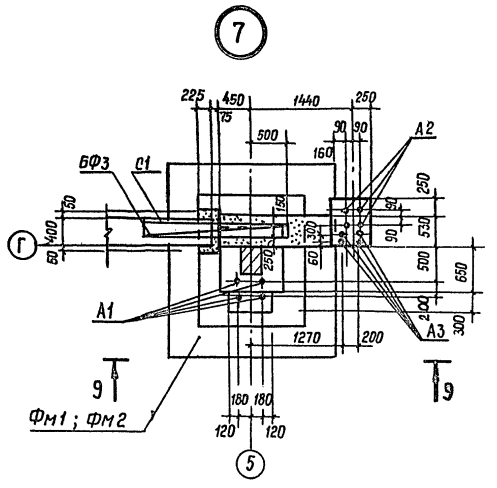
Альбом III
Титловый проект 409-15-93 с. 86



Примечания см. лист 11.

| | | | | | |
|----------|--|----------------------|--|---|--|
| Привязан | | Инженер Горбаченко | | ТП 409-15-93 с. 86 - КЖ | |
| | | Инж. в.р. Позднякова | | Производственная база ремонтноучастка с годовым программным заданием для районов с сейсмичностью 7,8 и 9 баллов | |
| | | Ил. контр. Нищета | | Студия Лист Листов | |
| | | Ил. контр. Кузнецов | | Рп 10 | |
| | | Ил. контр. Сушич | | Мин. быт. Каз. ССР | |
| | | Ил. контр. Нищета | | КазГипроНИКТИБЫТ | |
| Инв. № | | Узлы 4 ÷ 6 | | г. Ленинград | |

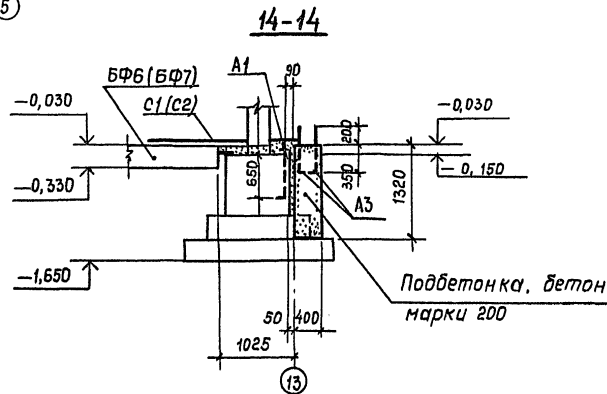
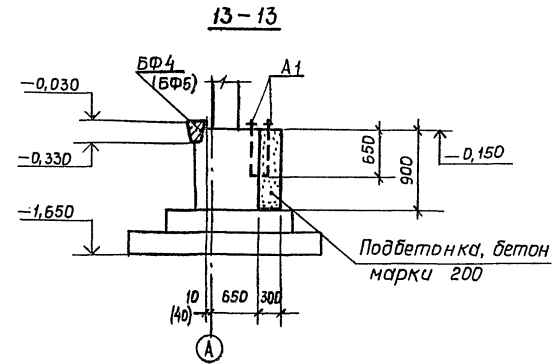
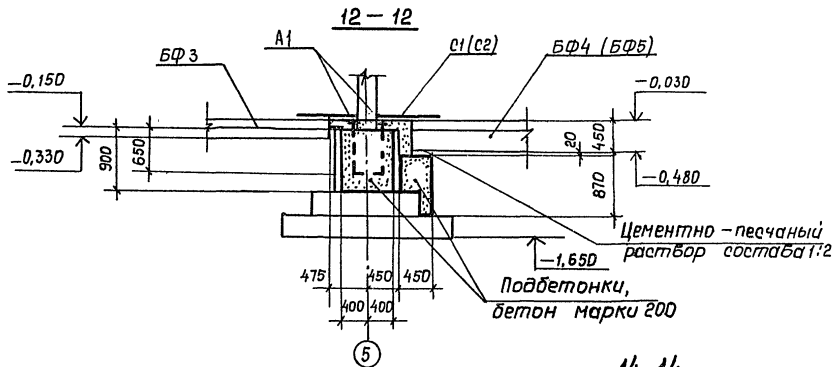
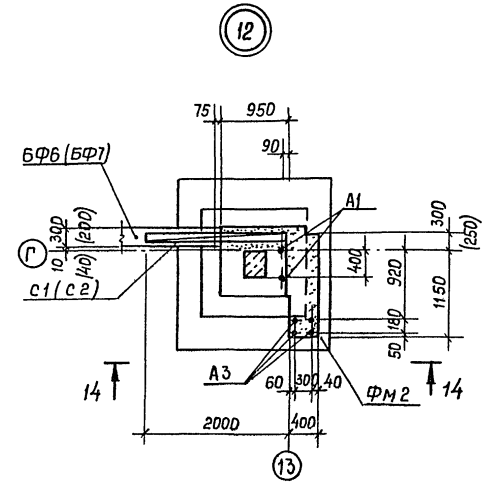
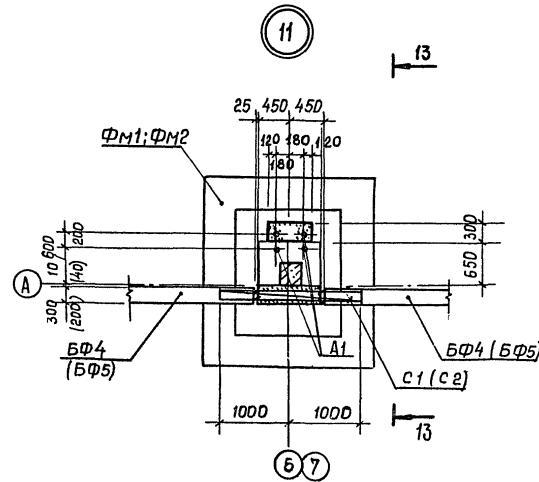
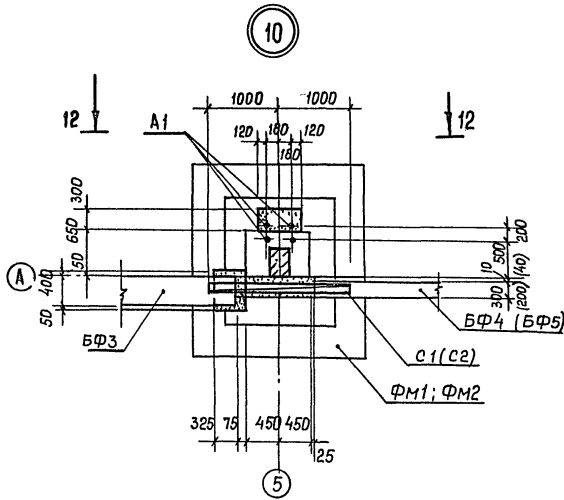
Тиловаў праект 409-15-93.с.86 Млядон ІІІ



1. Марки элементов и размеры в скобках даны для температуры -20°С
 2. Выпуски арматуры балок обмазать горячим битумом.

УТВ. и подп. Подписать и дату ВЗАК. УТВ. И

| | | | |
|---------------------------|-----------|-------|---|
| Т П 409-15-93.с. 86 - К Ж | | | |
| Инженер | Горыщенко | А. А. | Производственная база ремонтноучастка с годовым программой 200 тыс. руб. (для районов с сейсмичностью 7, 8; 9 баллов) |
| Рук. з/д | Павлюков | В. И. | |
| Тех. констр. | Нищета | В. И. | |
| Нач. отд. | Кузнецов | А. И. | |
| Тех. контр. | Нищета | В. И. | |
| Прибязан | | | Главный корпус со складом заполнителей |
| Инв. № | | | Узлы 7÷9 |
| | | | Миндэйт Каз. ССР КАЗГИПРОКТИБЫТ г. Яма - Яма |

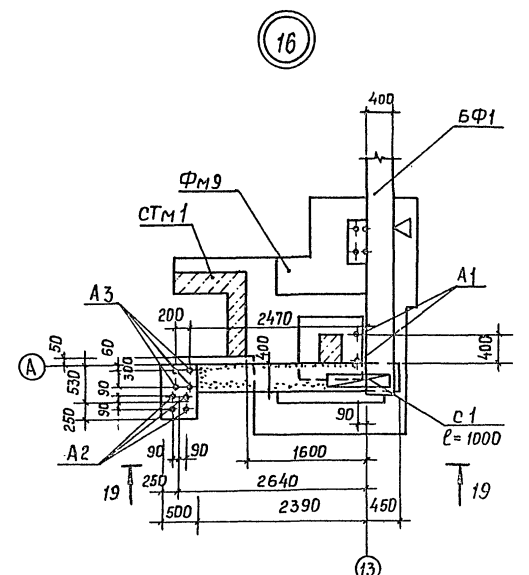
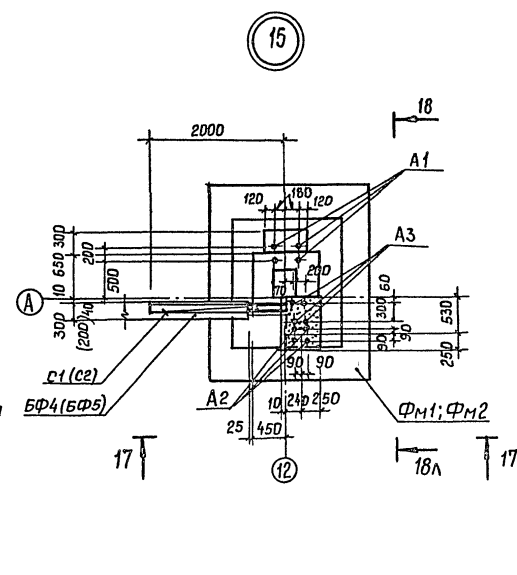
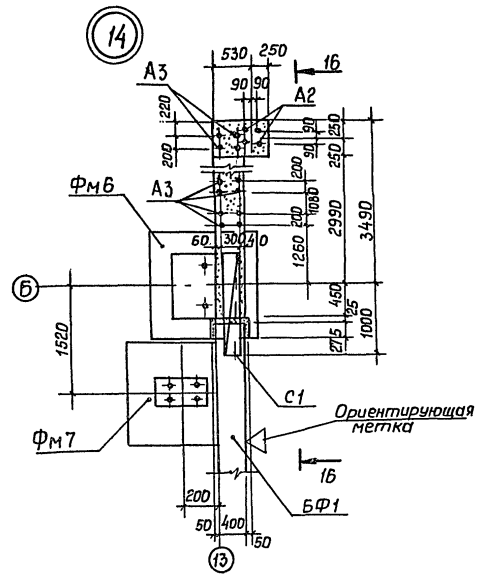
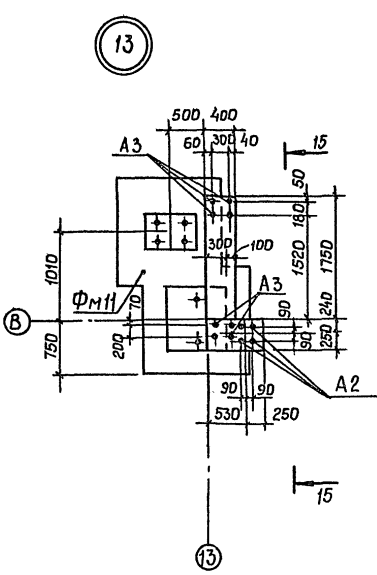


Примечания см. лист 11.

Униф. № подл. | Подпись и дата | Взам. инв. №

| | | | |
|----------------------|------------|---|---------------------|
| ТП 409-15-93с.86 -КЖ | | | |
| Инженер | Поробченко | Производственная база ремонтно-монтажной с/х-подстанции, 400 тыс. руб. (для районов с сейсмичностью 7,0-9 баллов) | |
| Руч. эр. | Подняков | Главный корпус с/х складам заполнителей | Стандия Лист Листов |
| Л.контр. | Нишета | Мин. быт. каз. с/х | Р.П. 12 |
| Нач. отд. | Кузнецов | Казгипроинтиббит | в. Алма-Ата |
| Тип | в.ущих | Узлы 10+12 | Формат А2 |
| Н.контр. | Нишета | 25665-03 16 | |
| Привязан: | | | |
| ИНВ. № | | | |

Тиловоў проект 409-15-93с. 86 Альбом III

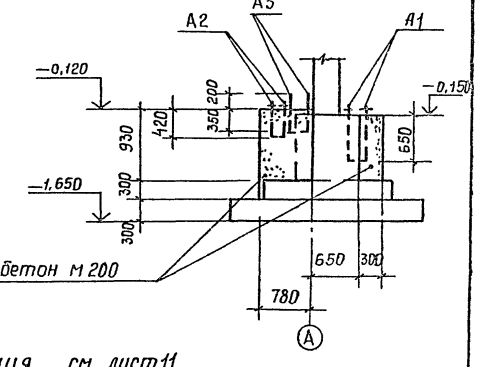
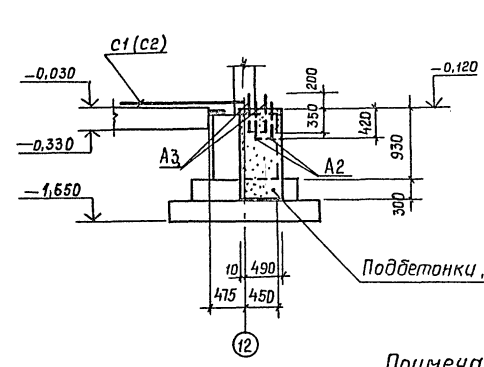
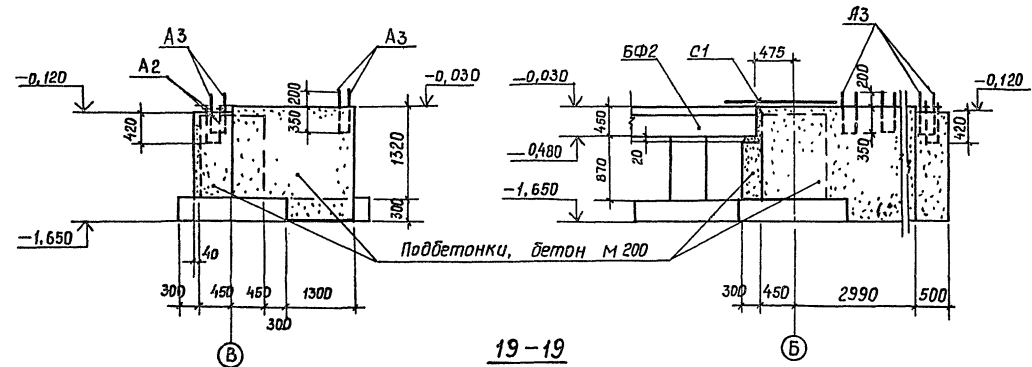


15 - 15

16 - 16

17 - 17

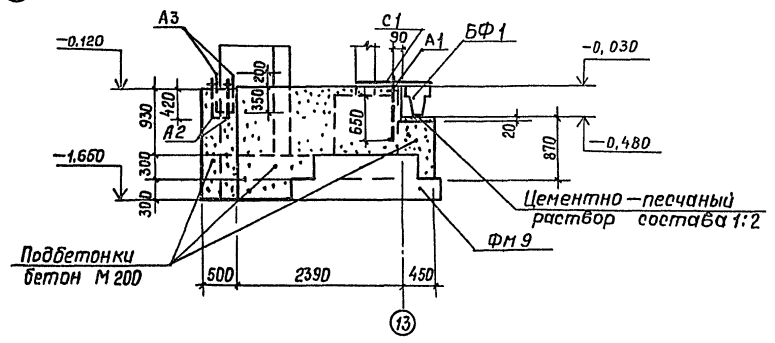
18 - 18



19 - 19

17 - 17

Примечания см. лист 11

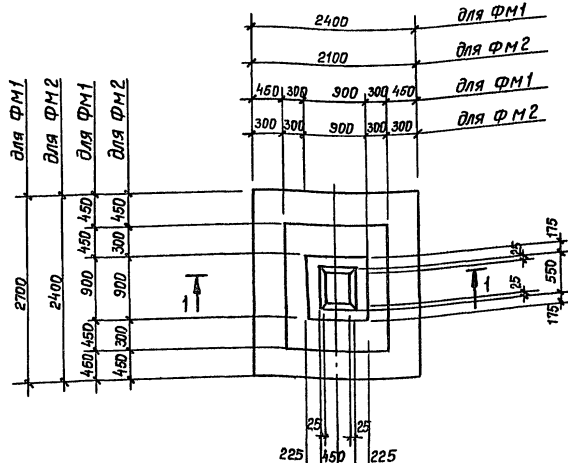


13 - 13

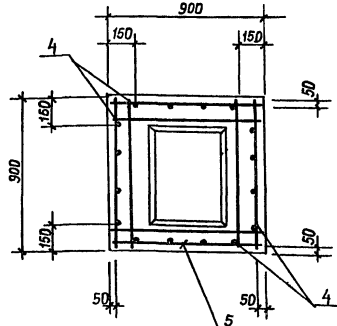
| | | | | | | | |
|--------------|--|----------------|--|---------------------------|--|--|--|
| Инв. № подл. | | Подпись и дата | | Выполнил | | ТП 409-15-93с. 86 - КЖ | |
| Инженер | | Горобченко | | Производственная база | | ремстройучастка с свободной | |
| Рук. гр. | | Поздняков | | производства | | 200 тыс. руб. для районов с сейсмичностью 7, 8, 9 баллов | |
| Гл. констр. | | Нищета | | главный корпус со складом | | заполнителей | |
| Нач. отд. | | Кузнецов | | Станд. лист | | Листов | |
| Гип. | | Суших | | Рп | | 13 | |
| Н. констр. | | Нищета | | Минвнут. Каз. сср | | КАЗГипроинжпроект | |
| Инв. № | | | | Узлы 13÷16 | | г. Минск - Ата | |
| | | | | | | Формат А2 | |

Тилобой проект 409-15-93с.86 Яльбом III

ФМ1; ФМ2

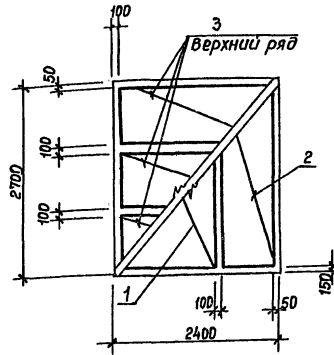


2-2

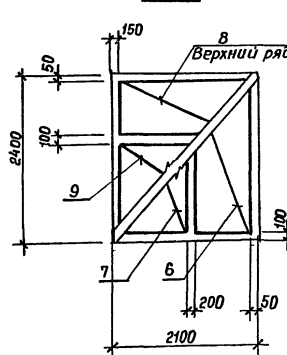


Схемы раскладки сеток подощвы ФМ1; ФМ2;

ФМ1



ФМ2



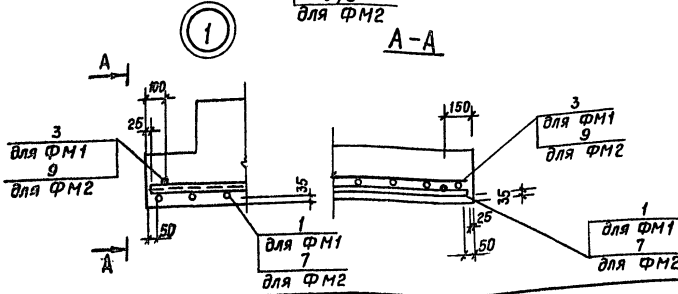
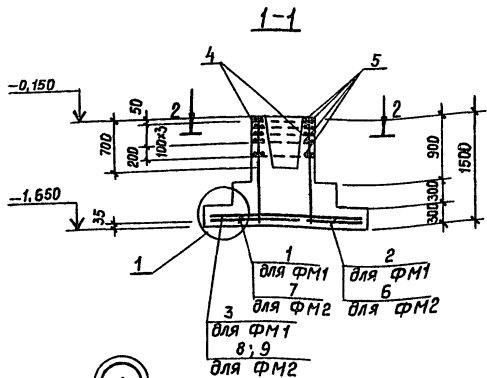
1. До бетонирования фундаментов заложить анкерные болты А1 по узлам 7; 10; 11; 12; 15 листы 11; 12; 13
2. Расчетные схемы ФМ1 и ФМ2 см. лист 22

Спецификация ФМ1 и ФМ2

| Формат | Зона | Поз. | Обозначение | Наименование | Кол. на фундам. | | Примеч. |
|--------|------|------|------------------|---|-----------------|-----------|--------------------------|
| | | | | | ФМ1 | ФМ2 | |
| | | | | Сборочные единицы | | | |
| | | | | Сетки арматурные | | | |
| | | 1 | ГОСТ 23 279-85 | 1с 12 А II - 200 8 А II - 600 | 1450x2650 | 125 25 | 1 |
| | | 2 | То же | 1с 12 А II - 200 8 А II - 600 | 850x2650 | 125 25 | 1 |
| | | 3 | " | 1с 12 А II - 200 8 А II - 600 (1400) | 850x2350 | 75 25 | 3 |
| | | 4 | 1.412-1/77 бып.3 | сн 14 А III - 6x15 | | | 4 4 |
| | | 5 | То же | сн - 10 А II | | | 5 5 |
| | | 6 | ГОСТ 23279-85 | 4с 10 А II - 200 6 А II - 400 (300) | 850x2150 | 75 25 | 1 |
| | | 7 | То же | 4с 10 А II - 200 6 А II - 400 (200) | 1050x2350 | 75 25 | 1 |
| | | 8 | " | 4с 10 А II - 200 6 А II - 400 (200) | 850x2050 | 125 25 | 1 |
| | | 9 | " | 4с 10 А II - 200 6 А II - 400 (200) | 1450x2050 | 75 25 | 1 |
| | | | | Материалы | | | |
| | | | | Бетон марки 200 | | | 3,33 2,76 м ³ |

Ведомость расхода стали на один элемент, кг

| Марка элемента | Изделия арматурные | | | | | | Общий расход |
|----------------|--------------------|--------------|--------------|-------|-------|-------|--------------|
| | Арматура класса | | | | | | |
| | А-III | | А-II | | А-I | | |
| | ГОСТ 5781-82 | ГОСТ 5781-82 | ГОСТ 5781-82 | Утолщ | Утолщ | Утолщ | |
| | φ14 | φ12 φ10 | φ10 | φ8 | φ6 | φ8 | |
| ФМ1 | 28,0 | 61,9 21,0 | 82,9 | 13,8 | | 13,8 | 124,7 |
| ФМ2 | 28,0 | | 53,4 | 3,2 | 4,6 | 7,8 | 89,2 |

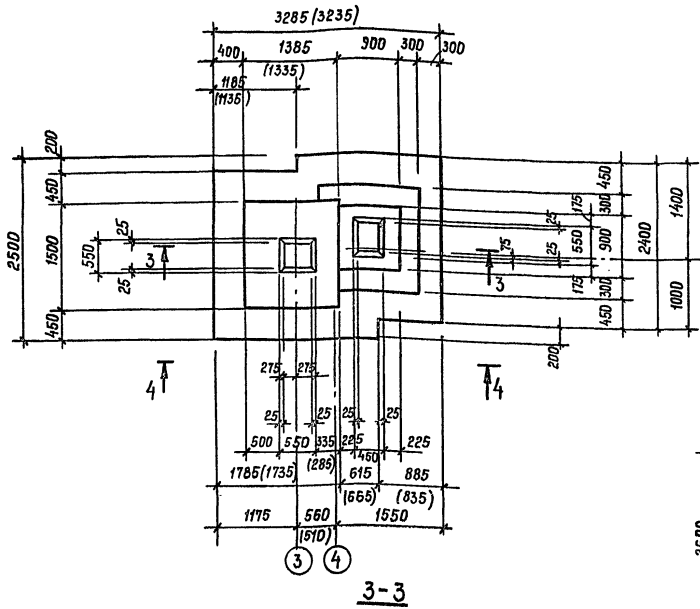


| Т П 409-15-93с.86 -К Ж | | | |
|------------------------|------------|------|--|
| Инженер | Горобченко | И.И. | Производственная база ремонтной участка с |
| Рук. ер. | Позднякова | Р.И. | забора, производящий работы, руб. (для районов с |
| Гл. конст. | Нищета | И.И. | свойственными условиями) |
| нач. отд. | Кузнецов | А.И. | |
| тип | Сущих | С.С. | Главный корпус со складом заготовителей |
| Н.контр. | Нищета | И.И. | Стандия |
| | | | Лист |
| | | | Листов |
| | | | р п 14 |
| | | | Фундаменты монолитные ФМ1; ФМ2 |
| | | | Минбыт Каз. ССР |
| | | | КАЗГИПРОНИТБЫТ |
| | | | г. Алматы - АТД |
| | | | Формат А2 |

Шифр плана (подпись и дата) Взам.инв.№

Типовой проект 403-15-93 с. 86 Альбом III

ФМЗ



4-4

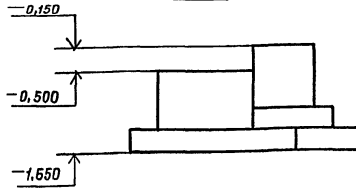


Схема раскладки нижних сеток подошвы ФМЗ

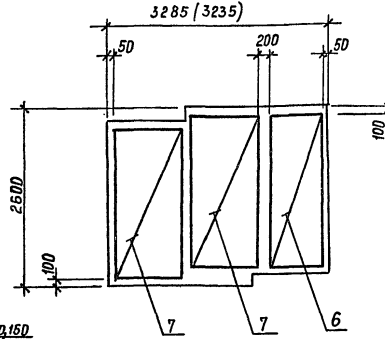
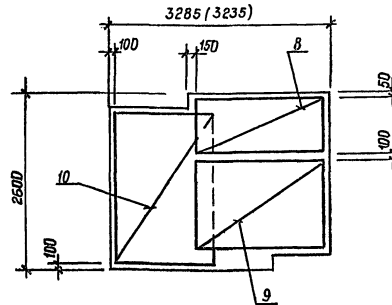


Схема раскладки верхних сеток подошвы ФМЗ



Спецификация ФМЗ; ФМЗА

| Формат | Элемент | Поз. | Обозначение | Наименование | Количество на фундам. | | Примеч. |
|--------|---------|------|-------------------|--------------------------|-----------------------|------|---------|
| | | | | | ФМЗ | ФМЗА | |
| | | | | Сборочные единицы | | | |
| | | | | Сетки арматурные | | | |
| | 4 | | 1.4 12-1/77 вып.3 | СН 14 А III-Б×15 | 4 | 4 | |
| | 5 | | То же | СА-10 А II | 5 | 5 | |
| | 6 | | ГОСТ 23279-85 | 4с 10 А II-200 850×2450 | 1 | 1 | |
| | 7 | | То же | 4с 10 А II-200 1050×2350 | 2 | 2 | |
| | 8 | | " | 4с 10 А II-200 850×2050 | 1 | 1 | |
| | 9 | | " | 4с 10 А II-200 1150×2050 | 1 | 1 | |
| | 10 | | " | 4с 10 А II-200 2250×1450 | 1 | 1 | |
| | | | | Материалы | | | |
| | | | | Бетон марки 200 | 5,1 | 5,1 | м³ |

1. Размеры в скобках даны для t° = -20°С
2. Расчетную схему см. лист 22
3. До бетонирования фундамента заложить анкерные болты по узлу 3 лист 9
4. Фундамент ФМЗА смотри лист 16.

Ведомость расхода стали на один элемент, кг

| Марка элемента | Изделия арматурные | | | | | | Всего |
|----------------|--------------------|--------------|--------------|--------------|--------------|--------------|-------|
| | Арматура класса | | | | | | |
| | А-III | | А-I | | А-II | | |
| | ГОСТ 5781-82 | ГОСТ 5781-82 | ГОСТ 5781-82 | ГОСТ 5781-82 | ГОСТ 5781-82 | ГОСТ 5781-82 | |
| | φ14 | φ8 | φ6 | Итого | φ10 | | |
| ФМЗ | 28,0 | 3,2 | 7,5 | 10,7 | 72,8 | | 111,5 |
| ФМЗ А | 28,0 | 3,2 | 7,5 | 10,7 | 72,8 | | 111,5 |

Прибылан

Инв.н

| | | | | | |
|----------|--|------------|------|---|--|
| Инженер | | Горбаченко | Л.С. | Т.П. 409-15-93 с. 86 - КЖ | |
| Рук.вр. | | Лосыняков | В.И. | Производственная база ремонтно-монтажных работ (для районов с сейсмичностью 7, 8, 9 баллов) | |
| И.контр. | | Кузнецов | С.И. | Главный корпус со складом заполнителей | |
| | | Суших | В.И. | Фундамент монолитный ФМЗ | |
| | | Ишкета | А.И. | Миньбит Каз.ССР КАЗГИПРОКТИБЫТ г. Алма-Ата | |
| | | | | Формат А2 | |

Типовой проект 409-15-93 с. 86 Альбом III

Спецификация ФМ4; ФМ4А

| Формат | Зона | Поз. | Обозначение | Наименование | Кол. на фундам. | | Примеч. |
|--------|------|------|------------------|--|-----------------|------|----------------|
| | | | | | ФМ4 | ФМ4А | |
| | | | | Сборочные единицы | | | |
| | | | | Сетки арматурные | | | |
| | | 4 | 1.412-1/77 Вып.3 | сн 14 А III - 6x15 | 4 | 4 | |
| | | 5 | То же | СА-10 А II | 5 | 5 | |
| | | 6 | ГОСТ 23279-85 | 4С $\frac{10 \text{ А II} - 200}{6 \text{ А I} - 400(200)}$ 850x2450 $\frac{75}{25}$ | 1 | 1 | |
| | | 7 | То же | 4С $\frac{10 \text{ А II} - 200}{6 \text{ А I} - 400(200)}$ 1050x2360 $\frac{75}{25}$ | 1 | 1 | |
| | | 8 | " | 4С $\frac{10 \text{ А II} - 200}{6 \text{ А I} - 400(200)}$ 850x2050 $\frac{125}{25}$ | 2 | 2 | |
| | | 9 | " | 4С $\frac{10 \text{ А II} - 200}{6 \text{ А I} - 400(200)}$ 1450x2050 $\frac{125}{25}$ | 1 | 1 | |
| | | 11 | " | 4С $\frac{10 \text{ А II} - 200}{6 \text{ А I} - 400}$ 2050x1450 $\frac{125}{25}$ | 1 | 1 | |
| | | | | Материалы | | | |
| | | | | Бетон марки 200 | 4,9 | 4,9 | м ³ |

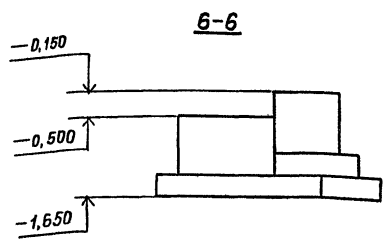
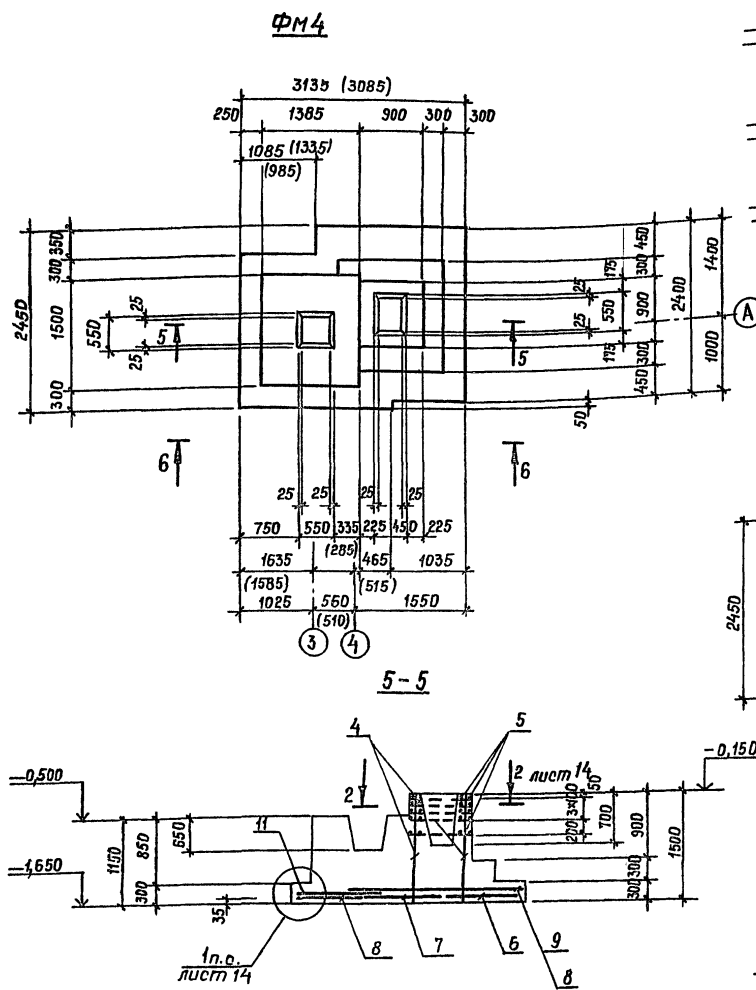


Схема раскладки нижних сеток подошвы ФМ4

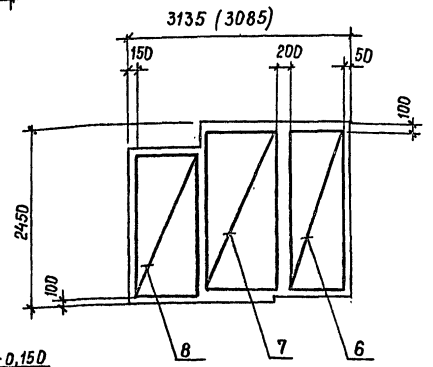
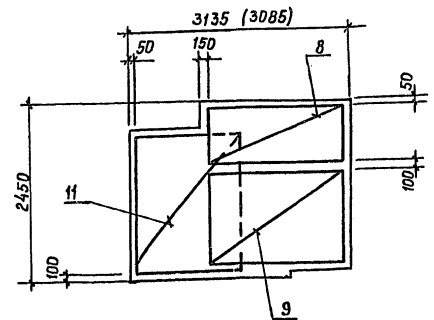


Схема раскладки верхних сеток подошвы ФМ4



1. Размеры в скобках даны для $t^{\circ} = -20^{\circ}C$.
2. Расчетную схему см. лист 22
3. План фундамента ФМ4А см. лист 4
4. До бетонирования фундамента заложить анкерные болты по узлу 3 лист 9

Ведомость расхода стали на один элемент, кг

| Марка элемента | Изделия арматурные | | | | | всего |
|----------------|--------------------|--------------|-----|--------------|------|-------|
| | Арматура класса | | | | | |
| | А-III | | А-I | | А-II | |
| | ГОСТ 5781-82 | ГОСТ 5781-82 | | ГОСТ 5781-82 | | |
| | φ14 | φ8 | φ6 | Итого φ10 | | |
| ФМ4 | 28,0 | 3,2 | 6,7 | 9,9 | 69,6 | 107,5 |
| ФМ4А | 28,0 | 3,2 | 6,7 | 9,9 | 69,6 | 107,5 |

| | | | |
|-------------------------|--------------------------|---------------|--------|
| ТП 409-15-93 с. 86 - КЖ | | | |
| Инженер Рук. ер. | Горобченко Позднякова | Студ. Лист | Листов |
| Ил. конст. | Нищета | Студия | Лист |
| Нач. отд. | Кузнецов | Лист | Листов |
| тип | Сушица | Лист | Листов |
| И.контр. | Нищета | Лист | Листов |

Привязан
ИНВ. №

Ил. в. № 10/11. Подпись и дата. Взята из альб.

Туполой проект 409-15-93с. 86 Альбом III

Спецификация ФМ5; ФМ5А

| Форм. Зона | Проз. | Обозначение | Наименование | Кол-во на фундамента | | Примеч. |
|--------------------------|-------|------------------|---|----------------------|------|----------------|
| | | | | ФМ5 | ФМ5А | |
| Сборочные единицы | | | | | | |
| Сетки арматурные | | | | | | |
| 4 | | 1.412-1/77 вып.3 | СН 14 А III - 6x15 | 4 | 4 | |
| 5 | | То же | СА - 10А II | 5 | 5 | |
| 6 | | ГОСТ 23279-85 | 4С 10А II - 200 6А II - 400(200) 850x2450 | 75 25 | 1 | 1 |
| 7 | | То же | 4С 10А II - 200 6А II - 400(200) 1050x2350 | 75 25 | 1 | 1 |
| 8 | | " | 4С 10А II - 200 6А II - 400(200) 850x2050 | 125 25 | 1 | 1 |
| 9 | | " | 4С 10А II - 200 6А II - 400(200) 1450x2050 | 125 25 | 1 | 1 |
| 12 | | " | 4С 10А II - 200 6А II - 400 850x1750 | 75 25 | 1 | 1 |
| 13 | | " | 4С 10А II - 200 6А II - 400 1650x1450 | 125 25 | 1 | 1 |
| Материалы | | | | | | |
| Бетон марки 200 | | | | 4,8 | 4,8 | М ³ |

Ведомость расхода стали на элемент, кг

| Марка элемента | Изделия арматурные | | | | | | | |
|----------------|--------------------|------|--------------|-------|--------------|-------|------|-------|
| | Арматура класса | | | | | | | |
| | А III | | А I | | А II | | | |
| | ГОСТ 5781-82 | | ГОСТ 5781-82 | | ГОСТ 5781-82 | | | |
| φ14 | Итого | φ6 | φ8 | Итого | φ10 | Итого | | |
| ФМ5 | 28,0 | 28,0 | 3,2 | 6,6 | 9,8 | 66,8 | 66,8 | 104,6 |
| ФМ5А | 28,0 | 28,0 | 3,2 | 6,6 | 9,8 | 66,8 | 66,8 | 104,6 |

1. План фундамента ФМ5А см. лист 4
2. Размеры в скобках даны для t^н = -20°С
3. Расчетную схему см. лист 22
4. До детонирования фундамента заложить анкерные болты по узлам 3; 6 листы 9; 10

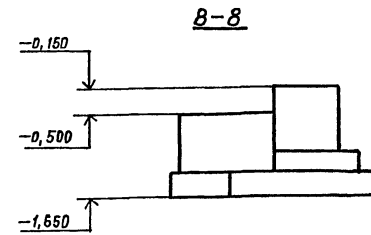
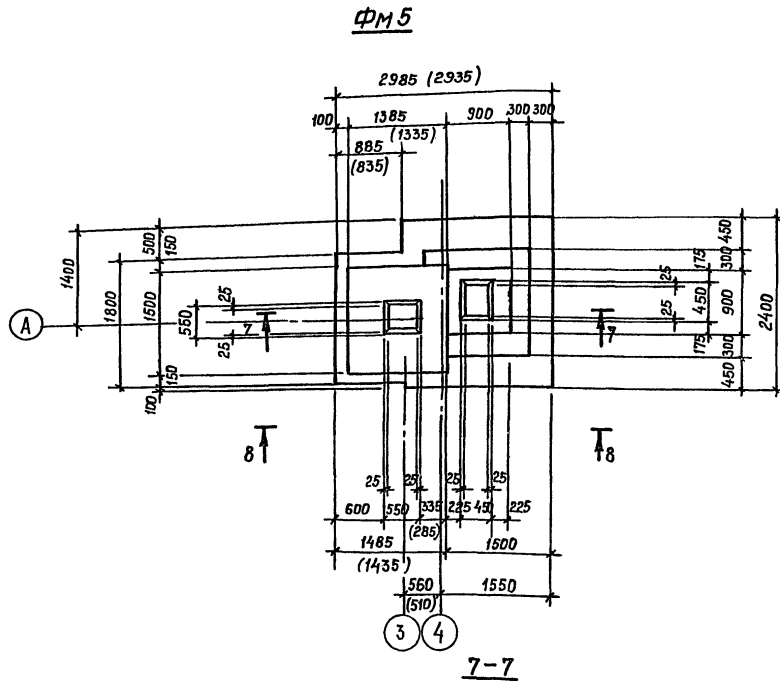


Схема раскладки нижних сеток подошвы ФМ5

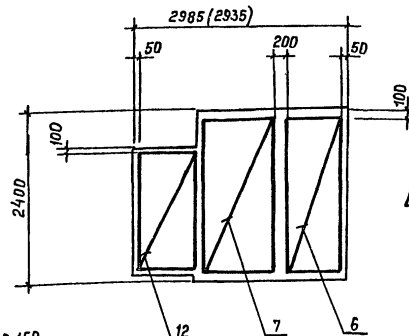
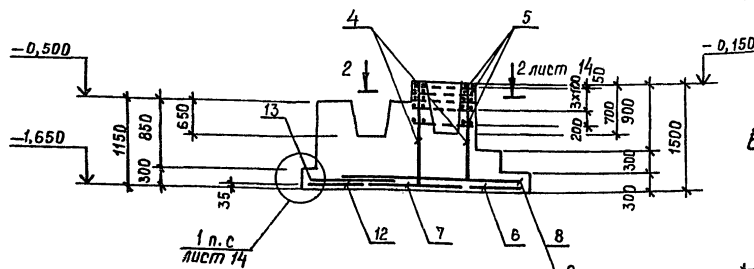
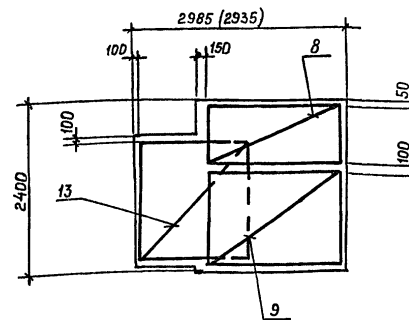


Схема раскладки верхних сеток подошвы ФМ5

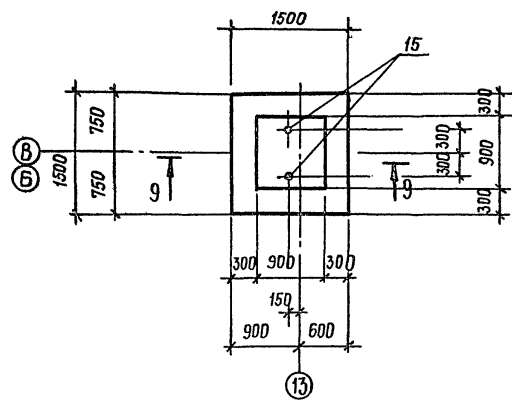


| | | |
|--------------------------|------------|---|
| Т П 409-15-93с. 86 - К Ж | | |
| Инженер | Горобченко | Производственная база ремонтной участка с объемом проработки 200 тыс. руб. для районов с сейсмичностью 7,6-9 баллов |
| Рук. ер. | Позднякова | |
| Гл. констр. | Нищета | Глабный корпус со складом заполнителей |
| Нач. отд. | Кузнецов | |
| Гип. | Сущих | Фундаменты монолитные ФМ5; ФМ5А |
| Н. констр. | Нищета | |
| Стация | Лист | Листов |
| | рп | 18 |
| | | Мин. быт. Каз. сср КАЗ ГИПРОНИКТИБЫТ г. Ялма - Ятд |

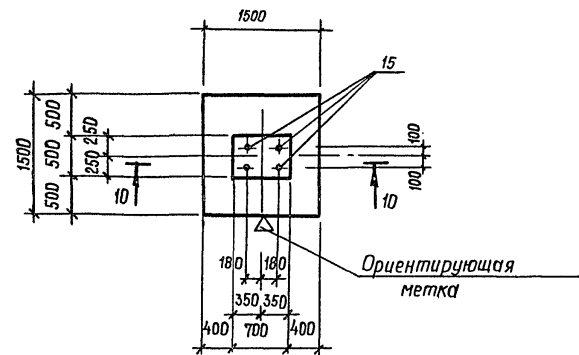
| | |
|----------|--|
| Прибызан | |
| Инв. № | |

Типовой проект 409-15-93с.86 Альбом III

ФМ6



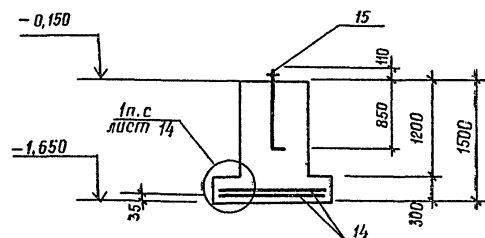
ФМ7



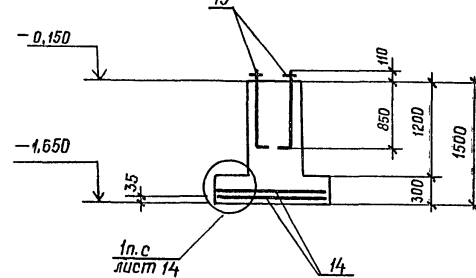
Спецификация ФМ6 ÷ ФМ8; ФМ11

| № п/п | Обозначение | Наименование | Кол. на фундамент | | | | Примеч. | | |
|-------|---------------|--------------------------|-------------------|-----------|------|------|---------|------|----|
| | | | ФМ6 | ФМ7 | ФМ8 | ФМ11 | | | |
| | | <u>Сборочные единицы</u> | | | | | | | |
| | | <u>Сетки арматурные</u> | | | | | | | |
| 14 | ГОСТ 23279-85 | 4С 10А1-200 6АТ-400 | 1450×1450 | 125 25 | 2 | 2 | 4 | | |
| | | <u>Анкерные болты</u> | | | | | | | |
| 15 | 4.402-9 Вып.5 | Болт М24 × 960 тип I | | | 2 | 4 | 2 | 6 | |
| | | <u>Материалы</u> | | | | | | | |
| | | Бетон марки 200 | | | 1,65 | 1,2 | 1,44 | 2,68 | м³ |

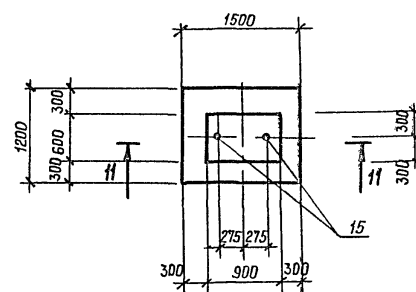
9-9



10-10



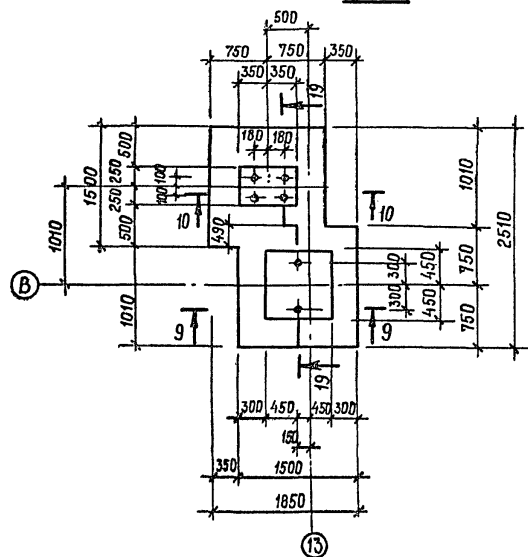
ФМ8



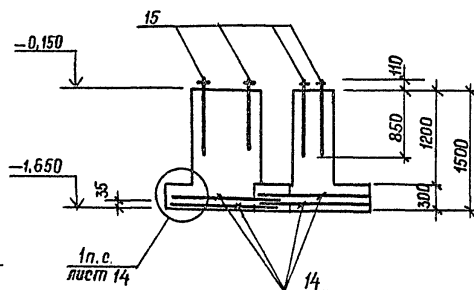
Ведомость расхода стали на один элемент, кг

| Марка элемента | Изделия арматурные | | Всего | Изделия закладные | | Общий расход |
|----------------|--------------------|--------------|-------|-------------------|--|--------------|
| | Армат. класса | | | Арм. класса | | |
| | А-I | А-II | | А-I | | |
| | ГОСТ 5781-82 | ГОСТ 5781-82 | | ГОСТ 2590-71 | | |
| | φ6 | φ10 | | φ24 | | |
| ФМ 6 | 1,9 | 14,3 | 16,2 | 7,5 | | 23,7 |
| ФМ 7 | 1,9 | 14,3 | 16,2 | 15,1 | | 31,3 |
| ФМ 8 | | | | 7,5 | | 7,5 |
| ФМ 11 | 3,8 | 28,6 | 32,4 | 22,6 | | 55,0 |

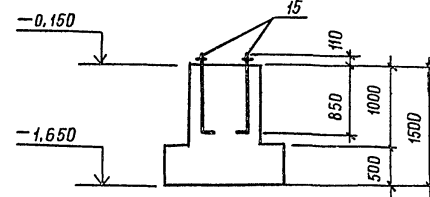
ФМ11



19-19



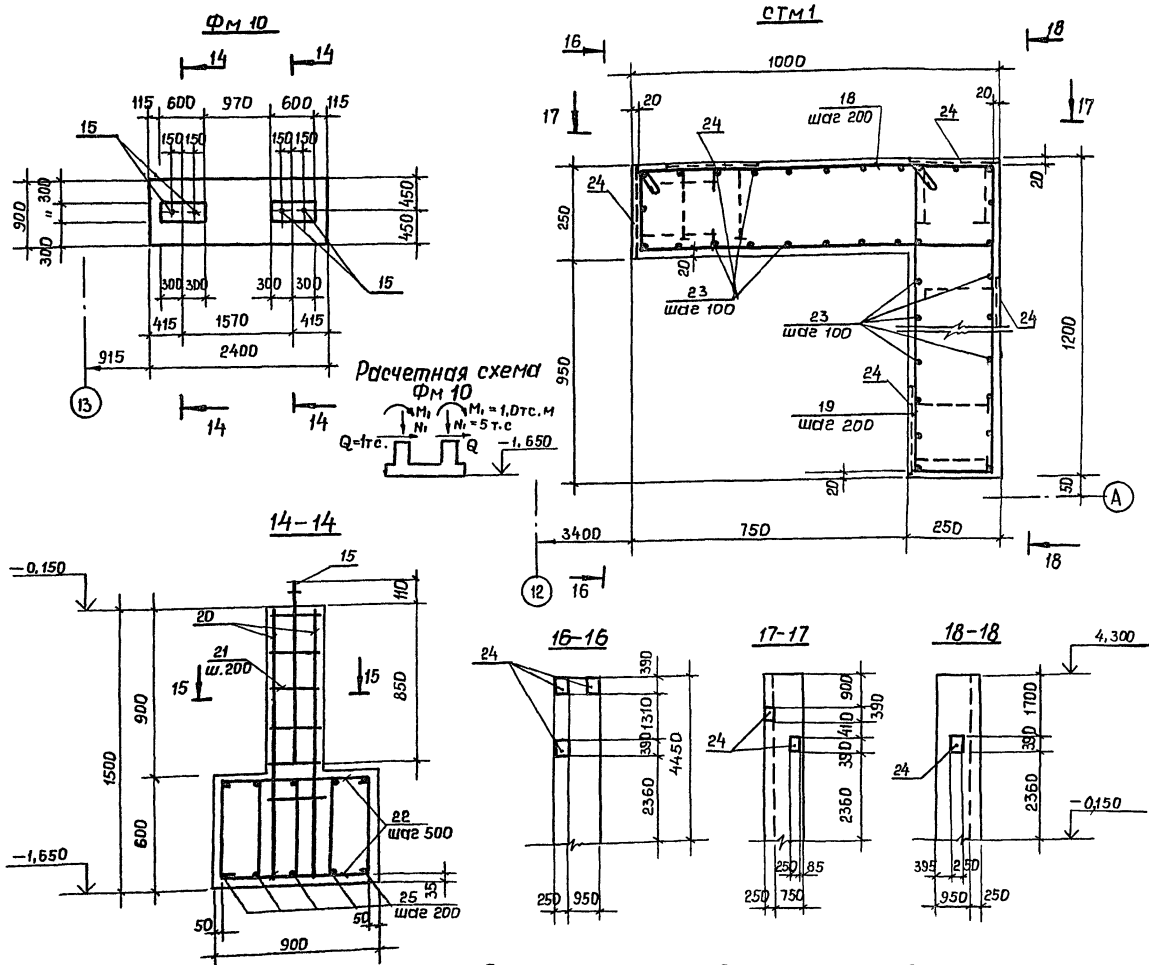
11-11



| | | | |
|-------------------------|------------|--------------------|--|
| Т П 409-15-93с.86 - К Ж | | | |
| Инженер | Пордченко | <i>[Signature]</i> | Производственная база ремонтноучастка с годовою программой 200тыс руб. (для районов с сезонностью 7, 8, 9 месяцев) |
| Рук. гр. | Позднякова | <i>[Signature]</i> | |
| п.контр. | Нищета | <i>[Signature]</i> | Главный корпус со складом заполнителей |
| Нач. отд. | Кузнецов | <i>[Signature]</i> | |
| п.контр. | Суших | <i>[Signature]</i> | Фундаменты монолитные ФМ6 ÷ ФМ8; ФМ11 |
| п.контр. | Нищета | <i>[Signature]</i> | |
| ИНВ. № | | | Страницы Лист Листов Р п 19 |
| | | | Мин. быт. Каз. с/р КАЗГИПРОКТИБЫТ г. Ялта - Ялта |

И.И.Б. Каз. с/р КАЗГИПРОКТИБЫТ

Тилобой проект 409-15-93с.86 Альбом III



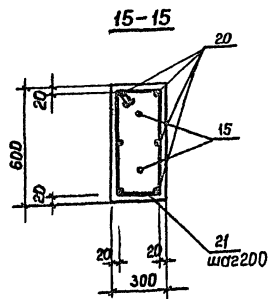
Спецификация ФМ 10 и СТМ 1

| Форм. Завода | Поз | Обозначение | Наименование | Кол. на эл-т | | Примеч. |
|--------------------------|-----|--------------------|------------------------|--------------|-------|----------------|
| | | | | ФМ 10 | СТМ 1 | |
| <u>Сборочные единицы</u> | | | | | | |
| <u>Детали</u> | | | | | | |
| | | | φ 6 А-I ГОСТ 5781-82 | | | |
| | 18* | | ℓ = 2420 | 23 | | 0,56 кг |
| | 19* | | ℓ = 2820 | 23 | | 0,64 кг |
| | 21* | | ℓ = 1720 | 12 | | 0,4 кг |
| | 22* | | ℓ = 880 | 12 | | 0,2 кг |
| | | | φ 16 А-II ГОСТ 5781-82 | 6 | | |
| | 20 | | ℓ = 1450 | 12 | | 2,3 кг |
| | | | φ 12 А-II ГОСТ 5781-82 | | | |
| | 23 | | ℓ = 4300 | 38 | | 3,82 кг |
| <u>Изделия закладные</u> | | | | | | |
| | 24 | 1,400 - Б/76 вып.1 | М1 - 4-9 | 6 | | |
| | 25 | КЖИ - КР1 | КР1 | 5 | | |
| <u>Яккерные болты</u> | | | | | | |
| | 15 | 4,402-9 вып.5 | Болт М 24 x 960 тип 1 | 4 | | |
| <u>Материалы</u> | | | | | | |
| | | | Бетон марки 200 | 1,61 | 2,17 | м ³ |

1. Рабочую арматуру СТМ 1 (поз.23) сварить с выпусками арматуры ФМ 9 в нахлестку, по СН 393-78-ты 1-14-бб-250.
2.* Поз. 18; 19; 21; 22 см. ведомость деталей на листе 20

Ведомость расхода стали на один элемент, кг

| Марка элемента | Изделия арматурные | | | | Изделия закладные | | | | Общий расход | | |
|----------------|--------------------|--------------|--------------|--------------|-------------------|--------------|--------------|-------------|--------------|------|-------|
| | Арматура класса | | | | Арм. класса | | Прокат марки | | | | |
| | А-II | | А-I | | А-III | А-I | В ст 3 сп 5 | | | | |
| | ГОСТ 5781-82 | ГОСТ 5781-82 | ГОСТ 5781-82 | ГОСТ 5781-82 | ГОСТ 5781-82 | ГОСТ 2590-71 | ГОСТ 103-76 | ГОСТ 82-70* | | | |
| ФМ 10 | φ 16 | φ 12 | Шпоро | φ 6 | | φ 12 | φ 24 | -50 x 8 | -250 x 10 | 15,1 | 79,1 |
| СТМ 1 | | 145,0 | 145,0 | 27,7 | 172,7 | 7,2 | | 6,0 | 46,2 | 59,4 | 232,1 |

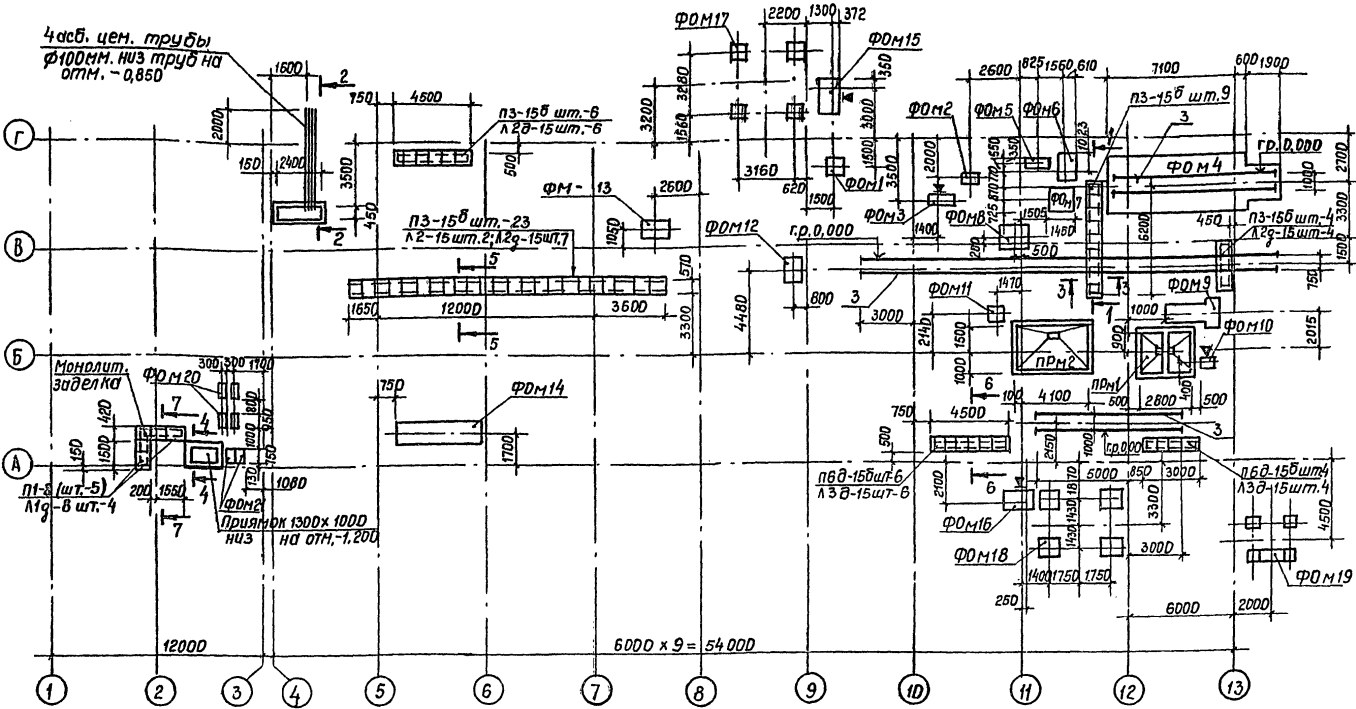


Прибязан

| | | | |
|-----------------------|------------|---|--|
| ТП 409-15-93с.86 - КЖ | | | |
| Инженер | Горбаченко | Л | производственная база ремонтной участка с ебазовой программой 200 тыс. руб. Галя район с семенностью 7,8,9 ветов |
| Рук. гр. | Позднякова | Л | |
| Гл. конст. | Нищета | Л | |
| Инж. отд. | Кузнецов | Л | |
| Тип | Сушица | Л | Главный корпус со складом заполнителей |
| Н. конст. | Нищета | Л | Фундамент монолитный ФМ 10; стенка СТМ 1 |
| инв. л. | | | Мат. выт. Каз. сер. КАЗГИПРОНИКТИБЫТ г. Ялта - Ялта |

Схема расположения элементов подземных конструкций

Правой проект 409-15-93 с. 86



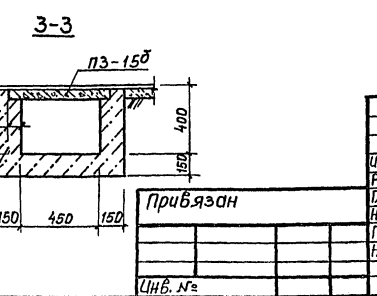
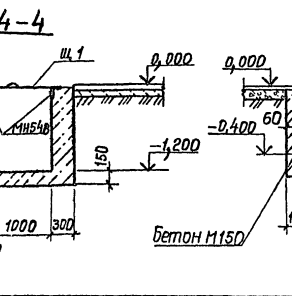
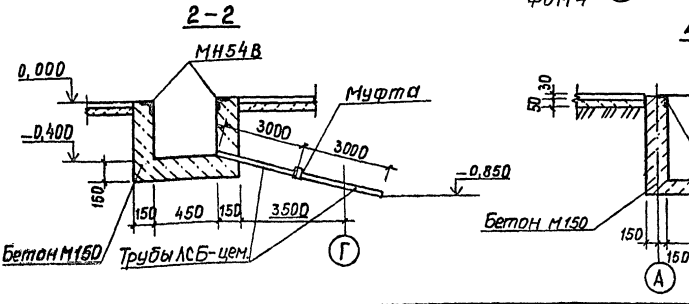
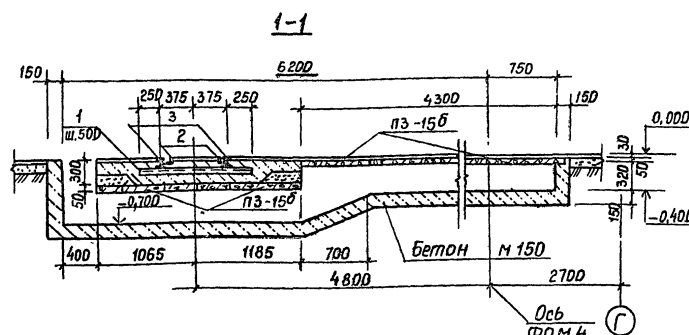
Спецификация элементов подземных конструкций (начало)

| Марка, поз. | Обозначение | Наименование | Кол. | Масса ед. кг. | Прим. |
|---------------------------------|----------------------|--------------|------|---------------|-------|
| Фундаменты подземных сооружений | | | | | |
| ФМ1 | КЖ-24 | ФМ1 | 1 | | |
| ФМ2 | То же | ФМ2 | 1 | | |
| ФМ3 | " | ФМ3 | 1 | | |
| ФМ4 | " | ФМ4 | 1 | | |
| ФМ5 | КЖ-25 | ФМ5 | 1 | | |
| ФМ6 | То же | ФМ6 | 1 | | |
| ФМ7 | " | ФМ7 | 1 | | |
| ФМ8 | " | ФМ8 | 1 | | |
| ФМ9 | " | ФМ9 | 1 | | |
| ФМ10 | " | ФМ10 | 1 | | |
| ФМ11 | " | ФМ11 | 1 | | |
| ФМ12 | КЖ-26 | ФМ12 | 1 | | |
| ФМ13 | То же | ФМ13 | 1 | | |
| ФМ14 | " | ФМ14 | 1 | | |
| ФМ15 | " | ФМ15 | 1 | | |
| ФМ16 | " | ФМ16 | 1 | | |
| ФМ17 | " | ФМ17 | 4 | | |
| ФМ18 | " | ФМ18 | 4 | | |
| ФМ19 | КЖ-27 | ФМ19 | 1 | | |
| ФМ20 | То же | ФМ20 | 4 | | |
| ФМ21 | " | ФМ21 | 2 | | |
| ПРМ1 | КЖ-28 ÷ 30 | Прянок ПРМ1 | 1 | | |
| ПРМ2 | То же | То же ПРМ2 | 1 | | |
| Л18-8 | 3,006.1-2/82 вып.1-1 | Лоток Л18-8 | 4 | 110 | |
| Л28-15 | То же | То же Л28-15 | 17 | 110 | |
| Л38-15 | " | " Л38-15 | 10 | 190 | |
| Л2-15 | " | " Л2-15 | 2 | 900 | |
| ГОСТ 1839-80 | Асб. ц. трнБН100 | ℓ=3000 | 8 | 18,0 | |
| То же | Муфта БНМ140 | ℓ=150 | 4 | 1,0 | |

Спецификация элементов подземных конструкций (окончание)

| Марка, поз. | Обозначение | Наименование | Кол. | Масса ед. кг. | Примеч. |
|-------------|----------------------|---------------------|------|---------------|---------|
| П1-8 | 3,006.1-2/82 вып.1-2 | Плита П1-8 | 5 | 40 | |
| П3-15б | То же | То же П3-15б | 42 | 50 | |
| П68-15б | " | " П68-15б | 10 | 170 | |
| Щ1 | КЖИ-Щ1 | Щит Щ1 | 1 | 76 | |
| МН54В | 1,400-15 вып.1 | Заделка закл. МН54В | 184 | | п.м |
| 1 | ГОСТ 8240-72 | С12 ℓ=1250 | 64 | 13,0 | |
| 2 | ГОСТ 8509-72 | Л40х3 | 82,0 | 151,7 | п.м |
| 3 | ГОСТ 6368-82 | Рельс Р18 | 82,0 | 1525,2 | п.м |

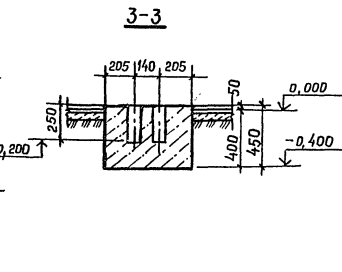
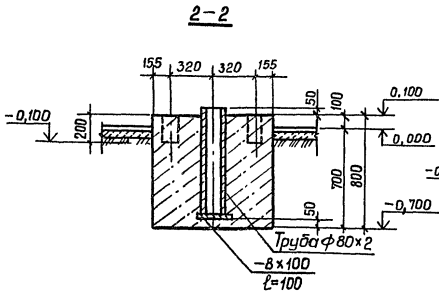
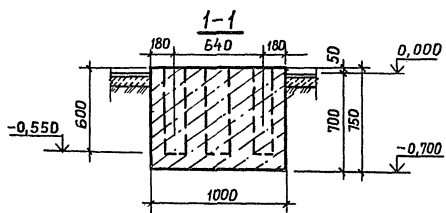
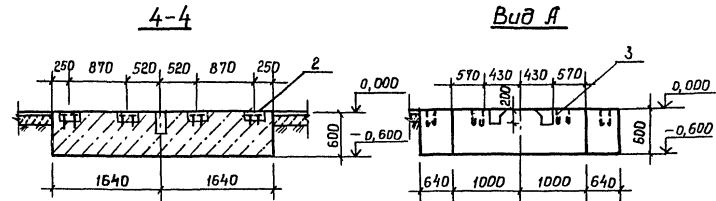
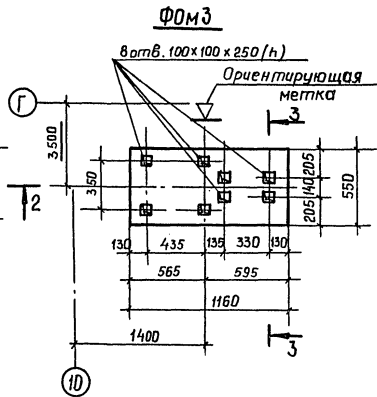
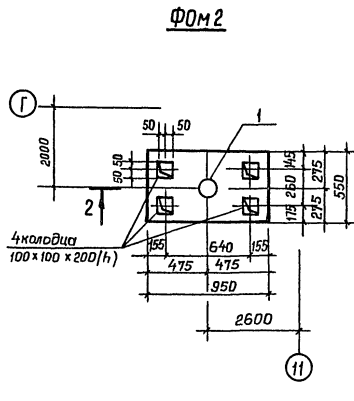
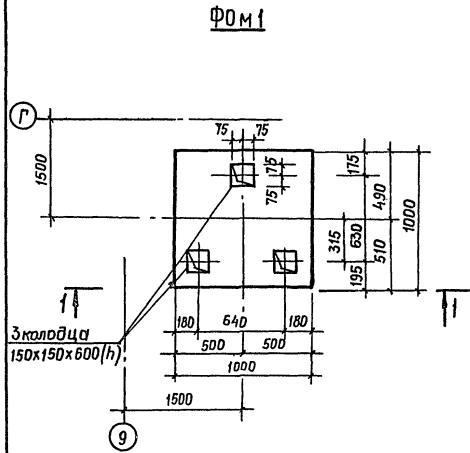
Общие указания и сеч. 5-5 ÷ 7-7 см. лист 24



| | | | | | |
|---------------------------|----------|--------------|---|--------------------|-------------------|
| Т П 409-15-93 с. 86 - К Ж | | | | | |
| Инженер | Хевед | Л.И.Хевед | Производственная база ремонтно-участка с.г.о.д.о.в.о.р. пром.зона 200тыс.руб. (для районов с ремонтно-участком 7.8.9.район) | Стадия | Лист |
| Руч. ер. | Лазарян | Л.И.Лазарян | | р/п | 23 |
| Н.контр. | Нишета | Л.И.Нишета | Главный корпус со складом заправителей | Минбыт Каз.с.с.р | К АЗГИПРОНИКТИБЫТ |
| Нач.отд. | Кузнецов | Л.И.Кузнецов | Схема расположения элементов подземных конструкций. | в. д.л.м.а.-Л.И.А. | |
| Гип. | Сушич | Л.И.Сушич | | | |
| Н.контр. | Нишета | Л.И.Нишета | | | |

Ш.б. М.п.б.д. П.б.д.б.б. и С.п.а. В.з.а.м. и.б.б.л.

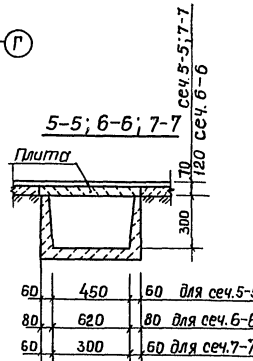
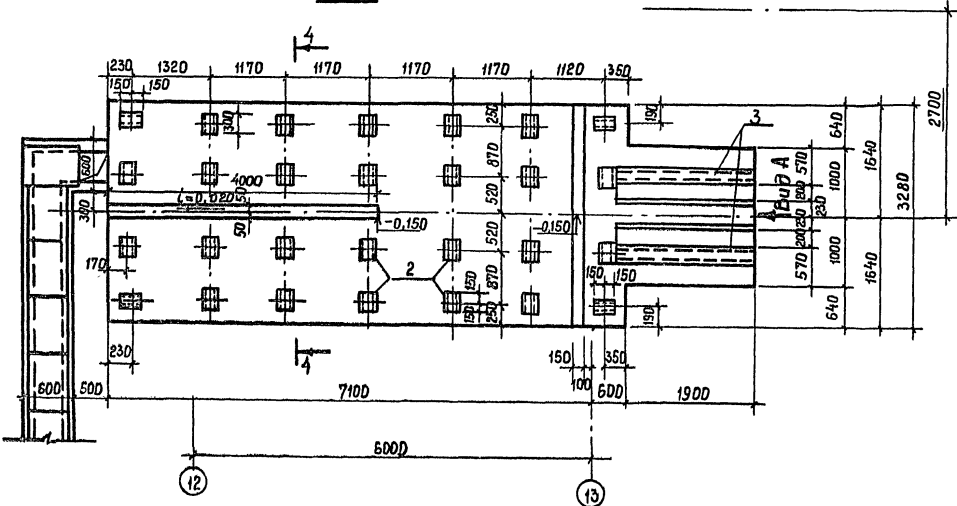
Типовой проект 409-15-93 с. 86 Альбом ИД



Спецификация фундаментов под оборудование ФОМ1-ФОМ4

| Форм. Зона | Поз. | Обозначение | Наименование | Кол. | Примеч. |
|------------|------|--------------|----------------------------|--------------------|---------|
| | | | ФОМ 1 | | |
| | | | Материал | | |
| | | | Бетон М150 | 0,7м ³ | |
| | | | ФОМ 2 | | |
| | | | Сборочные единицы и детали | | |
| | | | Труба ф80x2 ГОСТ 9567-75 | | |
| | | | ℓ=792 | 6,4кг | |
| | | | Материал: | | |
| | | | Бетон М 150 | 0,42м ³ | |
| | | | ФОМ 3 | | |
| | | | Материал | | |
| | | | Бетон М 150 | 0,34м ³ | |
| | | | ФОМ 4 | | |
| | | | Сборочные единицы | | |
| | | | Изделие закладное | | |
| | 2 | КЖИ-МН1; МН2 | МН1 | 28 | |
| | 3 | То же | МН2 | 2 | |
| | | | Материал | | |
| | | | Бетон М 150 | 17,7м ³ | |

ФОМ4

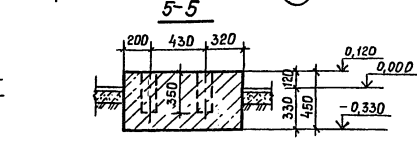
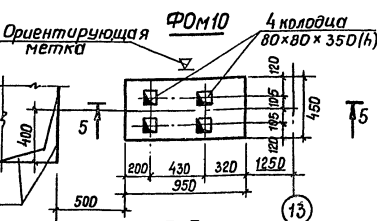
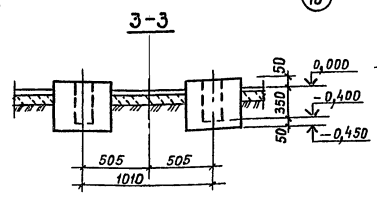
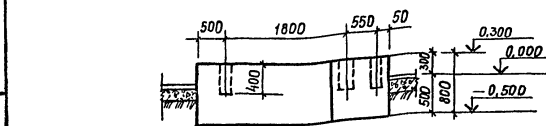
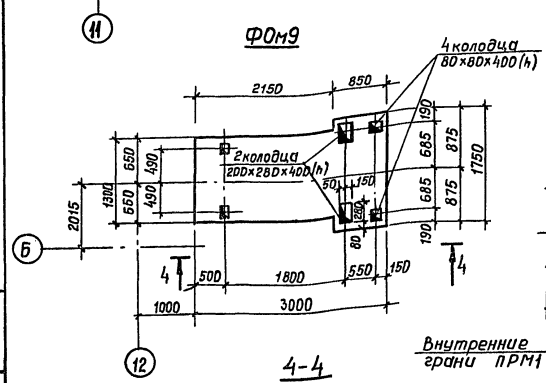
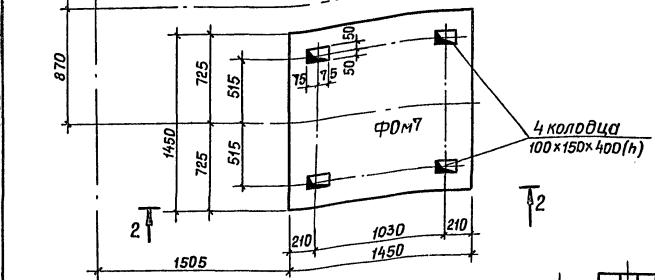
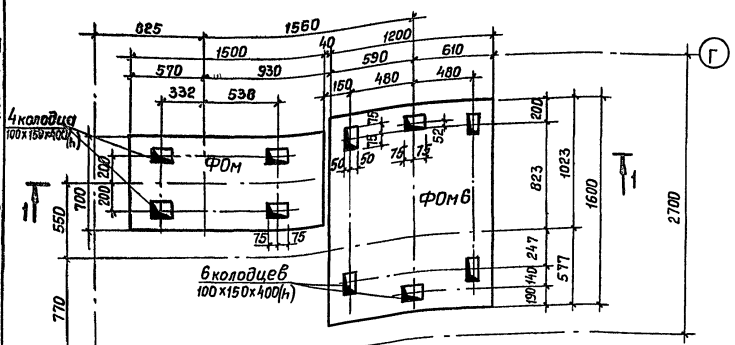


- Под все фундаменты под оборудование выполнить бетонную подготовку из бетона М50 толщ. 100мм
- Разбивку колодцев под анкерные болты выполнить после получения оборудования и сверки паспортных данных с настоящим проектом.
- Сечения 5-5; 6-6; 7-7; замаркированы на листе 23

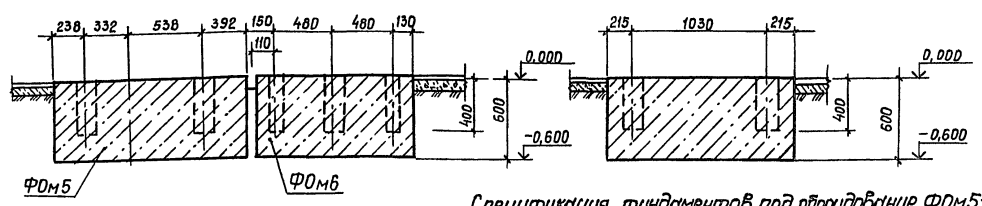
И.Б. № 233 Издательство Строительный альбом

| | | | |
|---------------------------------------|----------|--------------------|--|
| ТП 409-15-93 с. 86 - КЖ | | | |
| Инженер | Хегай | <i>[Signature]</i> | проектирующая организация с государственной лицензией на выполнение работ в области проектирования |
| Рук. пр. | Лоздяков | <i>[Signature]</i> | |
| Л.конст. | Нищенко | <i>[Signature]</i> | |
| Нач. отд. | Кузнецов | <i>[Signature]</i> | |
| Гип. | Сушич | <i>[Signature]</i> | Стадия |
| И.контр. | Нищенко | <i>[Signature]</i> | |
| Лист 24 | | Мин быт Каз. ССР | |
| Фундаменты под оборудование ФОМ1-ФОМ4 | | КАЗГИПРОНИТБЫТ | |
| Ин.б. № | | г. Алматы - Ятд | |

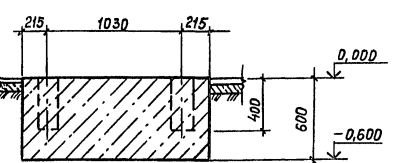
Ф0М5, Ф0М6, Ф0М7



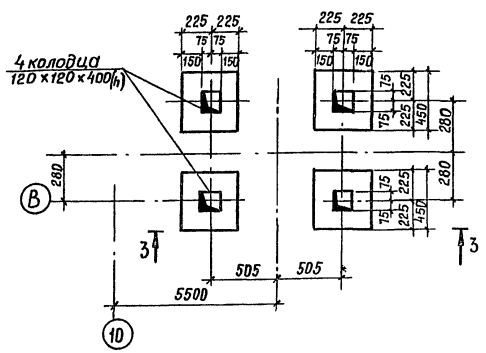
1-1



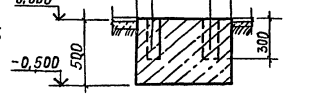
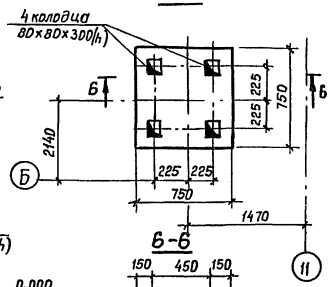
2-2



Ф0М8



Ф0М11



Спецификация фундаментов под оборудование Ф0М5÷Ф0М11

| Ф0М5 | Ф0М6 | Ф0М7 | Обозначение | Наименование | Кол. | Примеч. |
|------|------|------|-------------|--------------|--------|---------|
| | | | | Ф0М5 | | |
| | | | | Материал: | | |
| | | | | Бетон М150 | 0,63м³ | |
| | | | | Ф0М6 | | |
| | | | | Материал: | | |
| | | | | Бетон М150 | 1,15м³ | |
| | | | | Ф0М7 | | |
| | | | | Материал: | | |
| | | | | Бетон М150 | 1,26м³ | |
| | | | | Ф0М8 | | |
| | | | | Материал: | | |
| | | | | Бетон М150 | 0,4м³ | |
| | | | | Ф0М9 | | |
| | | | | Материал: | | |
| | | | | Бетон М150 | 3,44м³ | |
| | | | | Ф0М10 | | |
| | | | | Материал: | | |
| | | | | Бетон М150 | 0,20м³ | |
| | | | | Ф0М11 | | |
| | | | | Материал: | | |
| | | | | Бетон М150 | 0,23м³ | |

Общие указания см. лист 24

Типовой проект 409-15-93с. 86

Указ. не входить в объем работ

| | | | | | |
|-------------|--|----------|--|--|--|
| Инженер | | Хасид | | Т П 409-15-93с.86 - К Ж | |
| Рис. эр. | | Павлюк | | производственная база ремонтно-монтажной с. ергодор. производств. с. руд. (для районных с. ремонтно-монтажных баз) | |
| Гл. констр. | | Нишета | | Стадия Лист Листов | |
| Нач. отд. | | Кузнецов | | р п 25 | |
| Титл | | Вуцки | | Миньбит Каз. сср | |
| Н. констр. | | Нишета | | КАЗГНПРНИКТ НЫТ | |
| Инв. н. | | | | г. Алма - Ата | |

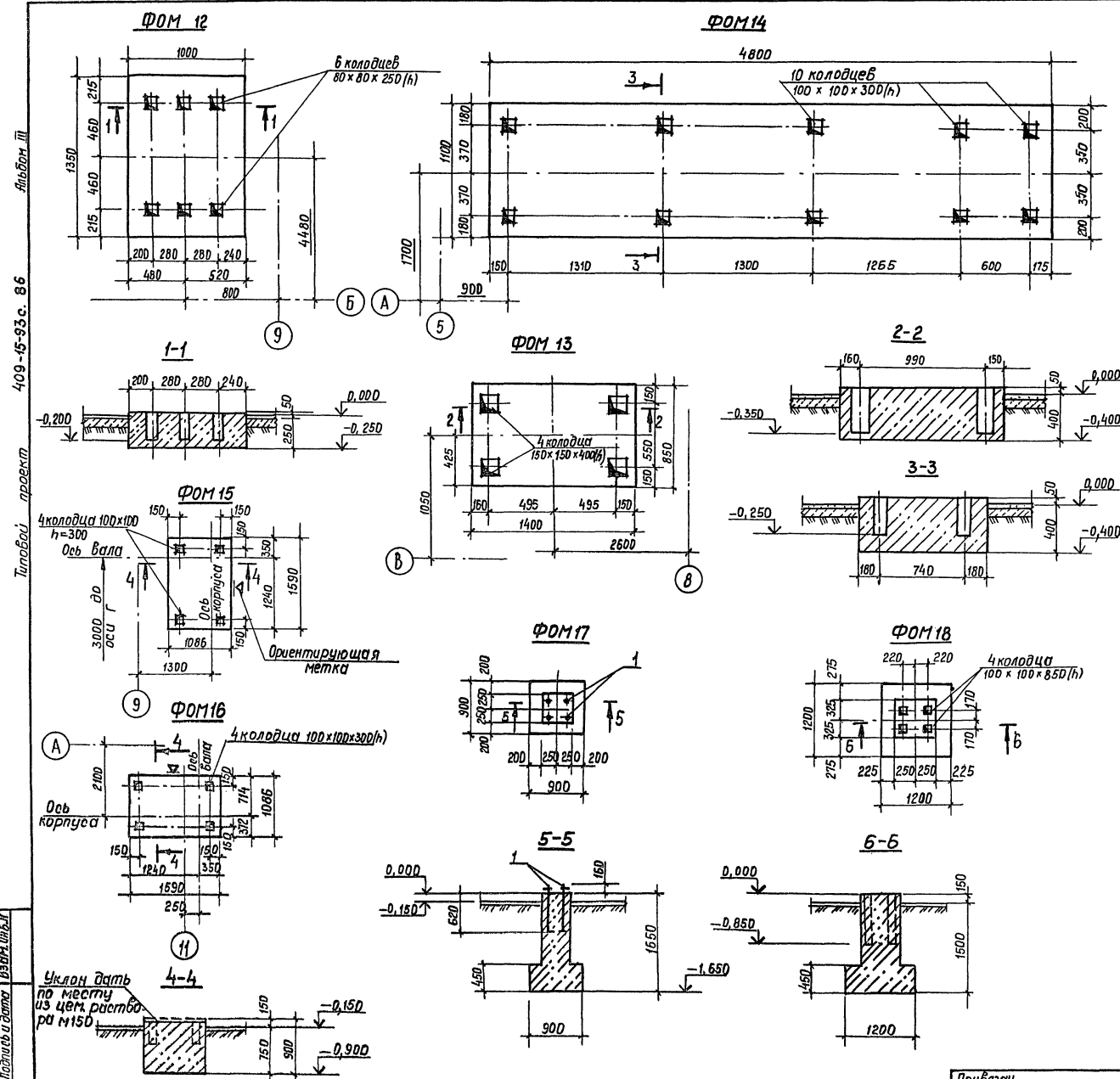
Спецификация фундаментов под оборудование ФОМ12-ФОМ18

| Форм. зона | Поз. | Обозначение | Наименование | Кол. | Примеч. |
|------------|------|---------------|--------------------|--------------------|---------|
| | | | ФОМ 12 | | |
| | | | Материал: | | |
| | | | Бетон М150 | 04м ³ | |
| | | | ФОМ 13 | | |
| | | | Материал: | | |
| | | | Бетон М150 | 0,54м ³ | |
| | | | ФОМ 14 | | |
| | | | Материал | | |
| | | | Бетон М150 | 2,1м ³ | |
| | | | ФОМ 15 | | |
| | | | Материал: | | |
| | | | Бетон М150 | 2,7м ³ | |
| | | | ФОМ 16 | | |
| | | | Материал: | | |
| | | | Бетон М150 | 2,7м ³ | |
| | | | ФОМ 17 | | |
| | | | Сборочные единицы | | |
| | | | Изделие закладное | | |
| 1 | | 4.402-9 вып.5 | Болт М24х170 тип 1 | 4 | 3,1кг |
| | | | Материал: | | |
| | | | Бетон М150 | 0,66м ³ | |
| | | | ФОМ 18 | | |
| | | | Материал: | | |
| | | | Бетон М150 | 1,01м ³ | |

Общие указания см. лист 24

| | | | |
|-------------------------|-----------|---|--------|
| ТП 409-15-93 с. 86 - КЖ | | | |
| Инженер | Хегед | производственная база, рендеросчетка с графиком программы, зарплата за работу с сезонностью | |
| Рук. гр. | Подялкова | | |
| Тл. констр. | Нищета | | |
| Нач. отд. | Кузнецов | | |
| Тол. | Суших | | |
| И. констр. | Нищета | | |
| Приязан | | Лист | Листов |
| | | РП | 26 |
| Инв. № | | Миндмит Каз. сср КАЗГИПРОНИКТИБЫТ г. Алма-Ата | |
| | | Формат А2 | |

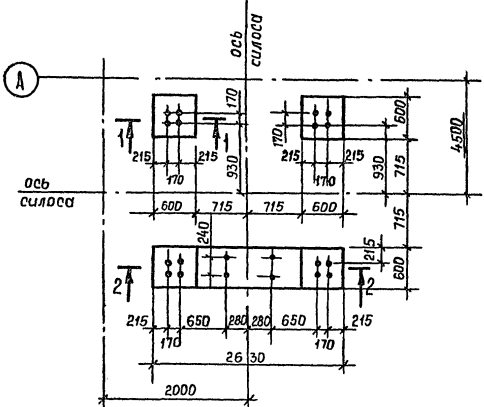
25665-03 30



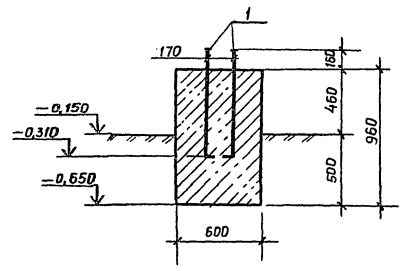
Проект 409-15-93 с. 86
 Типовой проект
 Ялалбай III

Типовой проект 409-15-93с. 86 Млб.Ф.И

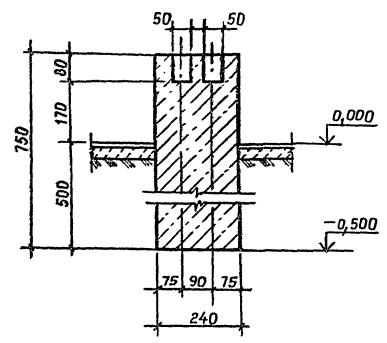
ФОМ 19



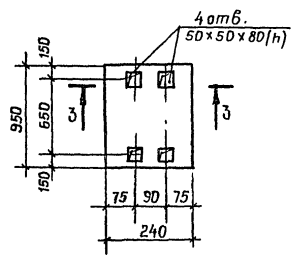
1-1



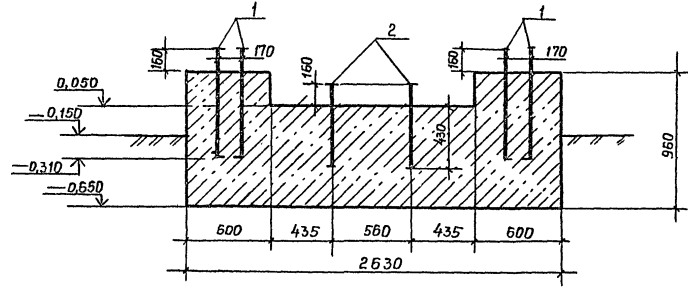
3-3



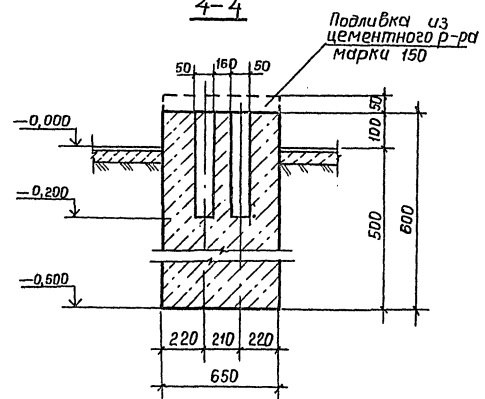
ФОМ 20



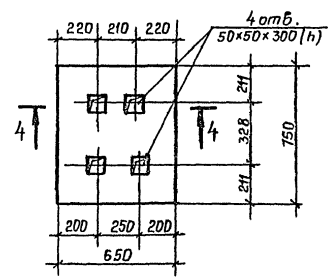
2-2



4-4



ФОМ 21



Спецификация фундаментов под оборудование Фом 19÷Фом 21

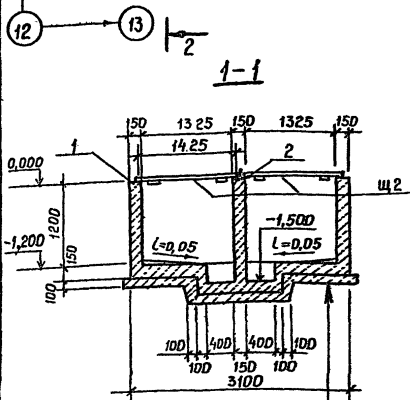
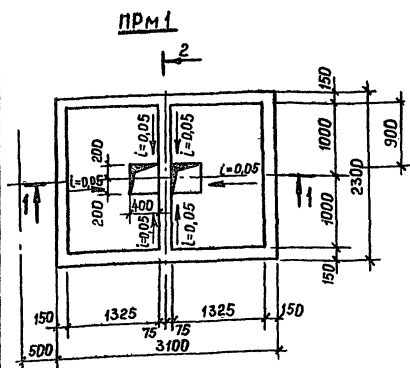
| Форм. | Зона | Поз. | Обозначение | Наименование | Кол. | Примеч. |
|-------------------|------|------|---------------|--------------------|------|---------|
| ФОМ 19 | | | | | | |
| Сборочные единицы | | | | | | |
| Узлы закладные | | | | | | |
| | 1 | | 4.402-9 Вып.5 | Болт М24х780 тип 1 | 16 | 3,1 кг |
| | 2 | | то же | Болт М24х590 тип 3 | 4 | 3,9 кг |
| Материал: | | | | | | |
| | | | | Бетон М150 | | 1,9 м³ |
| ФОМ 20 | | | | | | |
| Материал: | | | | | | |
| | | | | Бетон М150 | | 0,17 м³ |
| ФОМ 21 | | | | | | |
| Материал: | | | | | | |
| | | | | Бетон М150 | | 0,29 м³ |

Общие указания см. лист 24

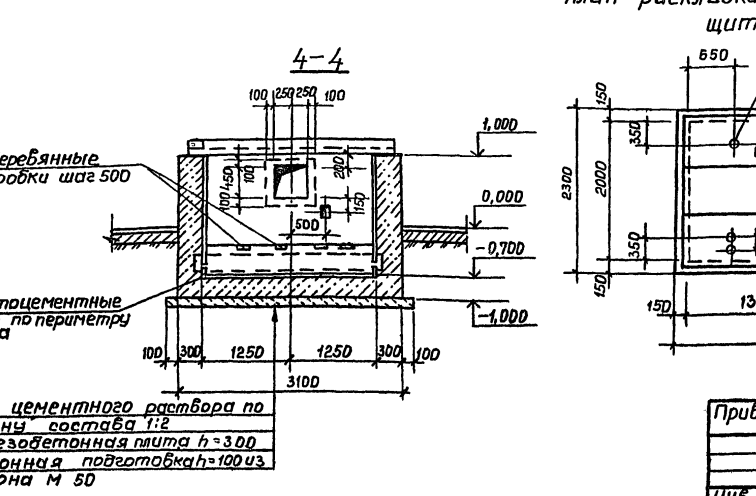
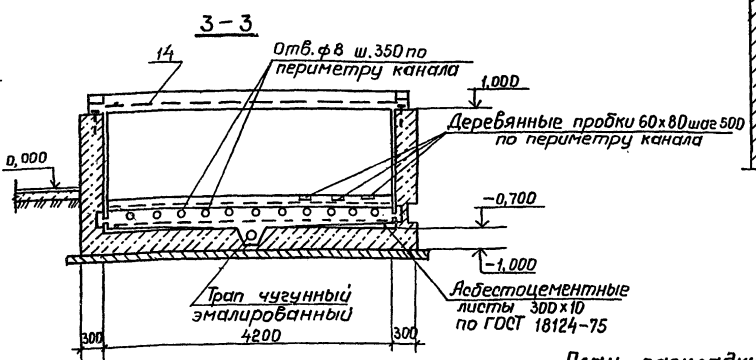
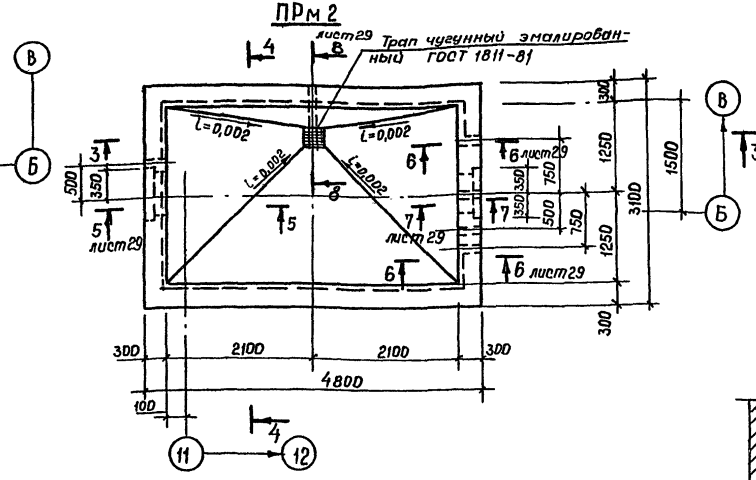
Инв. л. подл. Подпись и дата (в.з.м. ш.б.м.)

| | | |
|---|-----------|--------------------|
| ТП 409-15-93с. 86- КЖ | | |
| Инженер | Хегаки | <i>[Signature]</i> |
| Рис. гр. | Поздняков | <i>[Signature]</i> |
| Гл. конст. | Нищета | <i>[Signature]</i> |
| Нач. отд. | Кузнецов | <i>[Signature]</i> |
| Гип. | Суших | <i>[Signature]</i> |
| Н.контр. | Нищета | <i>[Signature]</i> |
| Производственная база, ремонтноучастка с заводской проверкой готовности рабочей модели с весовыми отливками в 9 экземплярах | | Стадия |
| главный корпус со складом заполнителей | | Лист |
| Фундаменты под оборудование Фом 19÷Фом 21 | | Листов |
| | | Р П 27 |
| | | Мин быт КазССР |
| | | КАЗГИПРОЕКТИБИТ |
| | | е.Амат - Арта |
| | | Формат А2 |

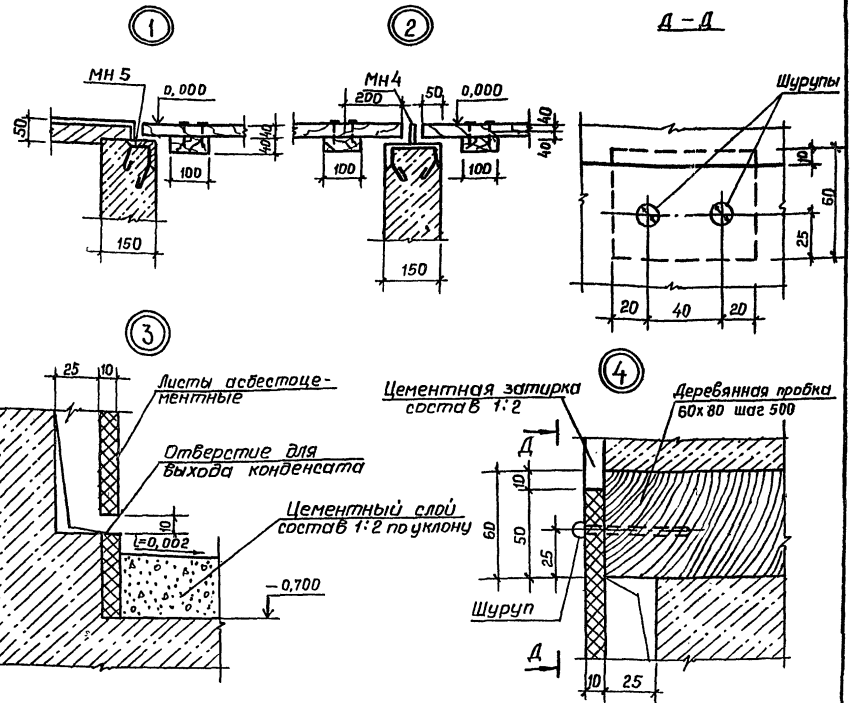
Тилобий проект 409-15-93с. 86 Альбом №1



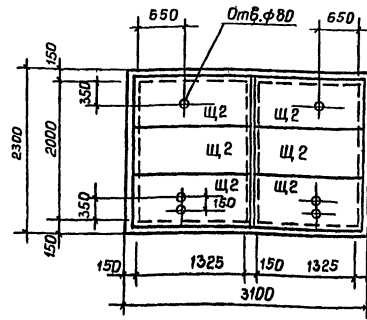
Цементная стяжка по уклону от 20 до 60 мм
Железобетонное днище - 150
Бетонная подготовка - 100 из бетона М 50



Слой цементного раствора по уклону состава 1:2
Железобетонная плита h=300
Бетонная подготовка h=100 из бетона М 50



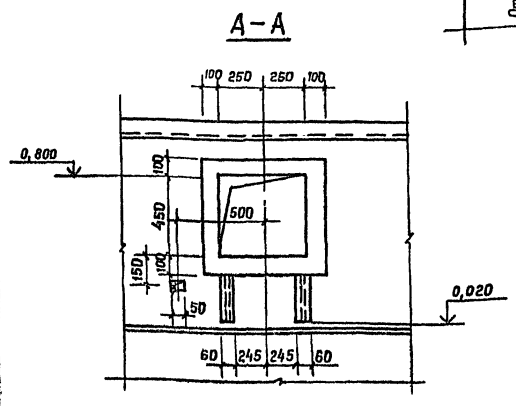
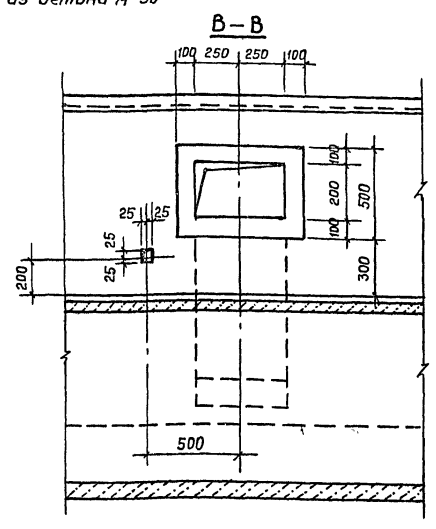
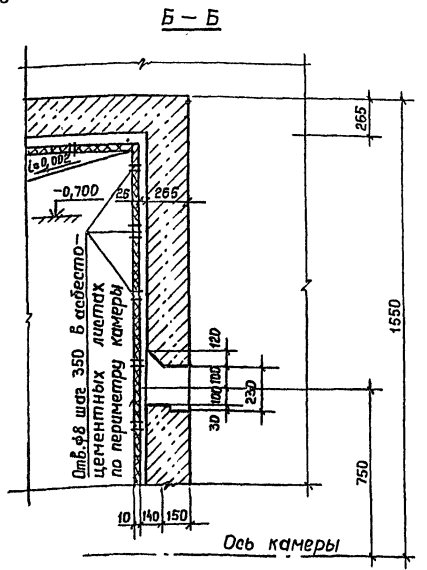
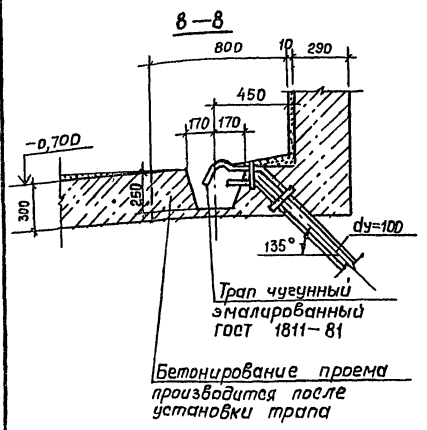
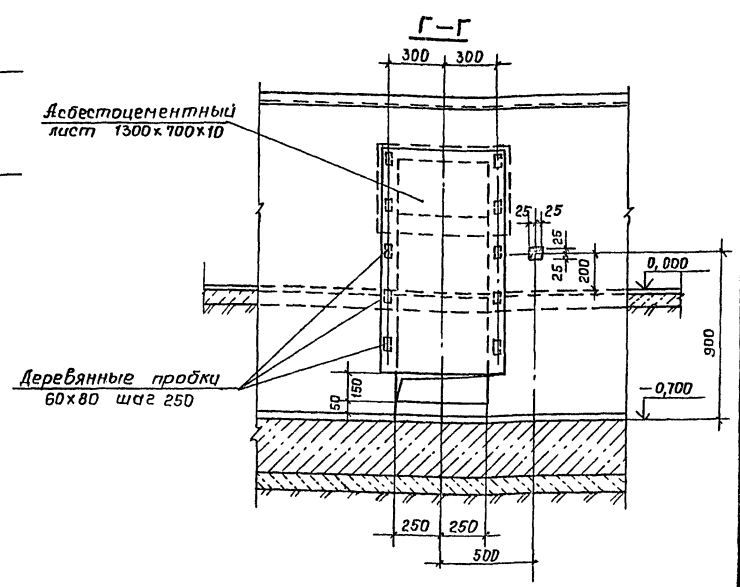
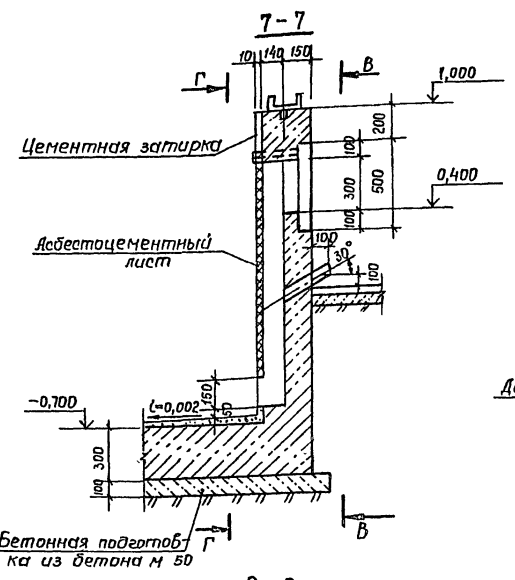
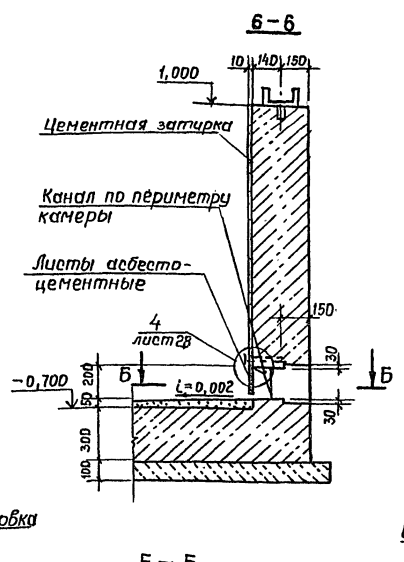
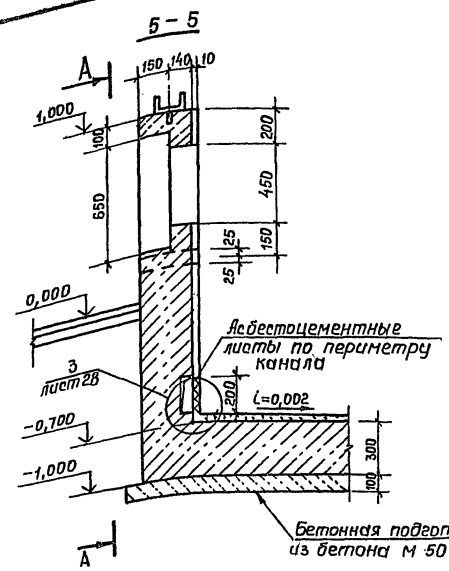
План раскладки деревянных щитов ПРМ 1



1. Армирование и спецификацию камер см. лист 30
2. Наружные поверхности известгасильной камеры обмазывать горячим битумом за 2 раза, а внутренние - оштукатурить цементно-песчаным раствором состава 1:1 толщиной 20мм.
3. Расход материалов на деревянные щиты - щг; доски толщиной 40мм - Q25м³
Вес одного съемного щита - 20 кг.
4. Расход материалов на деревянные прожки 60x80-01м³

| | | | |
|--------------------------|-----------|---|---------|
| Т П 409-15-93с. 86 - К Ж | | | |
| Инженер | Хесай | производственная база ремонтно-монтажных работ с совмещенной базой, 7, 8, 9 вальмов | |
| Рук. ер. | Поздняков | главный корпус со складом заполнителей | |
| Л. конст. | Нищета | РП | Лист 28 |
| Нач. отд. | Кузнецов | Мин. в/вт. Каз. ССР | |
| Гл. | Сучих | КАЗПРОИКТИБЫТ | |
| Н. констр. | Нищета | г. Ялма - Ялма | |

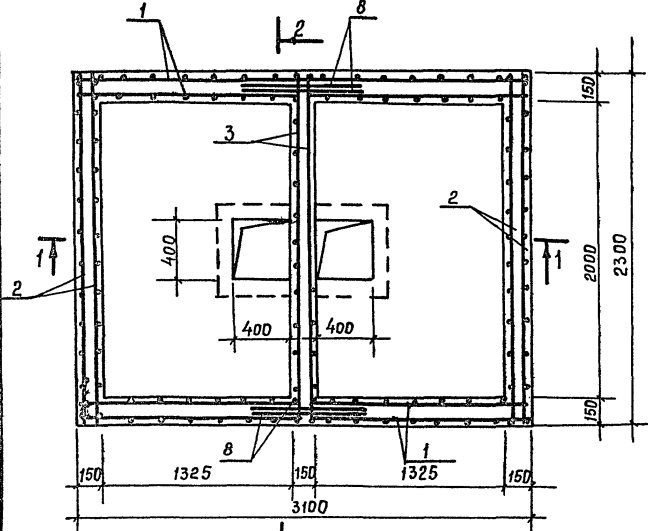
Типовой проект 409-15-93с. 86 Альбом III



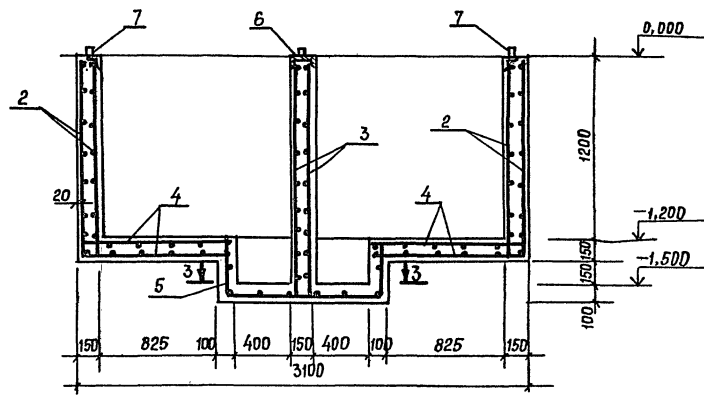
Инв. № подл. Подпись и дата Взам. инв. №

| | | | |
|-------------------------|-----------|--|----------------|
| Т.п. 409-15-93с.86 - КЖ | | | |
| Инженер | Хегай | Производственная база ремонтучастка с годовым производством 300 тыс. руб. для районов с сейсмичностью 7, 8, 9 баллов | |
| Рук.пр. | Познякова | | |
| Т.п. контр. | Нищета | Студия | Лист |
| Нач. отд. | Кузнецов | Р.п. | 29 |
| Тип | Вушич | Главный корпус со складом запорителей | |
| И.контр. | Нищета | Камеры ПРМ1; ПРМ2; Сеч. 5-5+6-6; И-Л; Б-Б; В-В; Г-Г. | |
| ИНВ. № | | Мин. быт. Каз. ССР | КАЗПРОНИКТИБЫТ |
| | | г. Алма-Ата | |

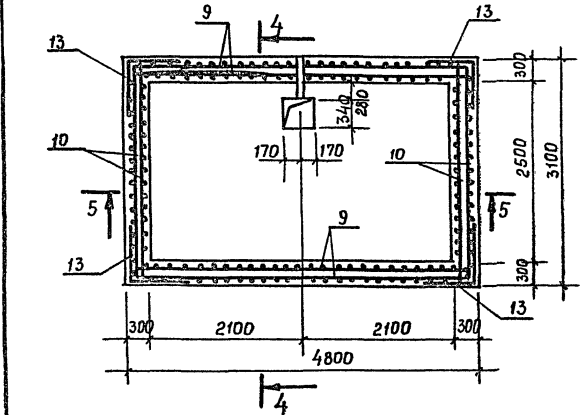
Армирование камеры ПРМ1



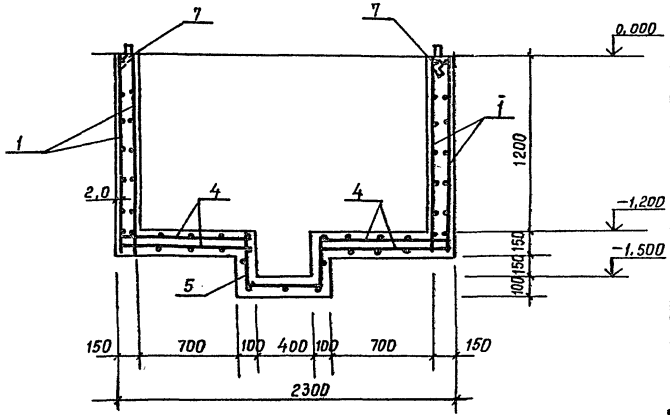
1-1



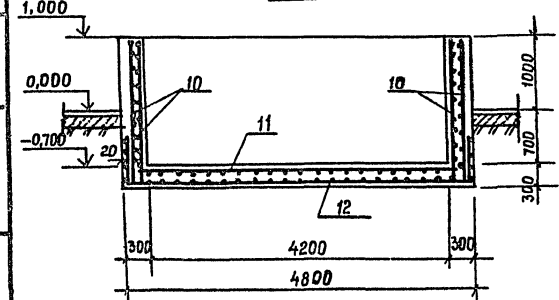
Армирование камеры ПРМ2



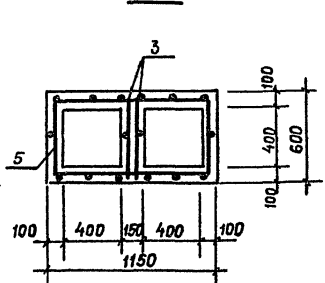
2-2



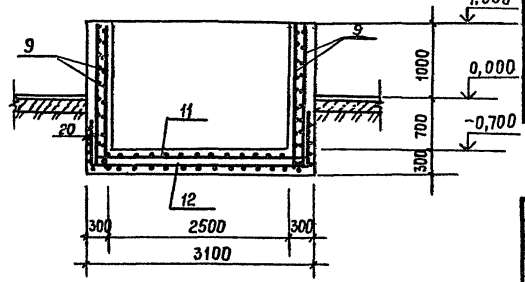
5-5



3-3



4-4



Спецификация камер ПРМ1; ПРМ2

| Форм. зона | Поз. | Обозначение | Наименование | Кол. | Примеч. |
|--------------------------|------|-------------|----------------------|------|---------|
| ПРМ1 - шт1 | | | | | |
| Сборочные единицы | | | | | |
| Сетки арматурные | | | | | |
| 1 | | КЖИ-С3 | С3 | 8 | |
| 2 | | КЖИ-С4 | С4 | 4 | |
| 3 | | КЖИ-С5 | С5 | 2 | |
| 4 | | КЖИ-С6 | С6 | 4 | |
| 5 | | КЖИ-С7 | С7 | 1 | |
| Изделия закладные | | | | | |
| 6 | | КЖИ-МН4 | МН4 | 2Р | п.М |
| 7 | | КЖИ-МН5 | МН5 | 11.0 | п.М |
| Детали | | | | | |
| Ф8 АIII ГОСТ 5781-82 | | | | | |
| 8 | | ℓ=700 | | 32 | |
| Материалы | | | | | |
| Бетон марки 150 | | | | | |
| | | | | | |
| ПРМ2 - шт.1 | | | | | |
| Сборочные единицы | | | | | |
| Сетки арматурные | | | | | |
| 9 | | КЖИ-С8 | С8 | 4 | |
| 10 | | КЖИ-С9 | С9 | 4 | |
| 11 | | КЖИ-С10 | С10 | 1 | |
| 12 | | КЖИ-С11 | С11 | 1 | |
| Детали | | | | | |
| Ф8 АIII ГОСТ 5781-82 | | | | | |
| | | ℓ=600 | | 44 | |
| 13 | | КЖИ-КРМ1 | Крышка металлич.КРМ1 | 1 | |
| Материалы | | | | | |
| Бетон марки 150 | | | | | |
| | | | | | |
| 16,7 м³ | | | | | |

Ведомость расхода стали на элемент, кг.

| Марка элемента | Изделия арматурные | | Изделия закладные | | | Всего | | |
|----------------|--------------------|----------|-------------------|-----------|---------------|--------------|-------------|-------|
| | Арматура класса | | Ар-ра класса | | Прокат, марки | | | |
| | АI | АIII | АIII | Вст з кп2 | | | | |
| | ГОСТ 5781-82 | | ГОСТ 5781-82 | | ГОСТ 8240-72 | ГОСТ 8509-72 | ГОСТ 103-76 | |
| | Ф6 | Итого Ф8 | Ф8 | Итого Ф8 | С 16 | Л63*6 | 50*4 | |
| ПРМ1 | 159,3 | 159,3 | | 3,0 | Л84 | 55,0 | 18,2 | 263,9 |
| ПРМ2 | | | 525,0 | 525,0 | | | | 525,0 |

* поз. 14 замаркирована на листе 28

ТП 409-15-93с.86 - КЖ

| | | | | |
|--------------------|---|-------------------------------------|------|--------|
| Инженер Хезай | Производственная база ремонтно-монтажной с горюдой программой 200 тыс. руб./гала районов с сейсмичностью 7, 8, 9 баллов | Студия | Лист | Листов |
| Рук. гр. Поздняков | | рп | 30 | |
| Гл. конст. Нищенко | | Мин. быт. Каз. сар. КАЗГИПРОЕКТИБЛТ | | |
| Нач. отд. Кузнецов | | в. Ялма - Ялма | | |
| Гит. Суших | | Формат А2 | | |
| Н.контр. Нищенко | | | | |

| | |
|----------|--|
| Привязан | |
| ИНВ. № | |

Льбом Д
409-15-93 с. 86
Типовой проект

Схема расположения элементов каркаса на отм. 3,300 и 4,800

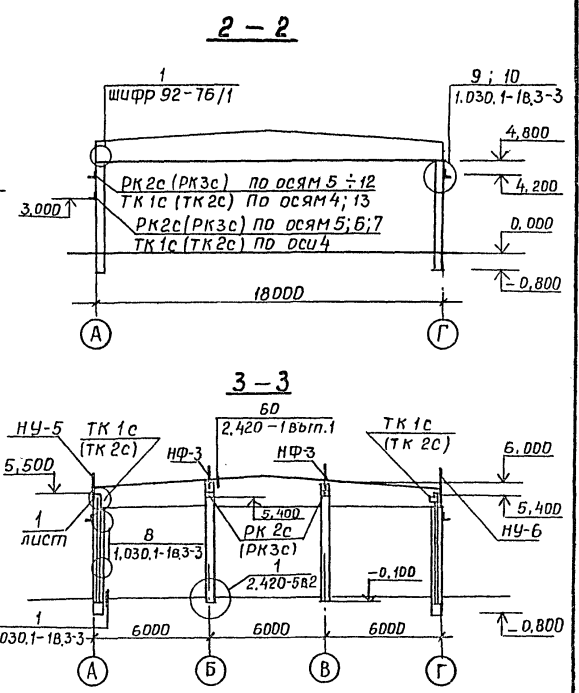
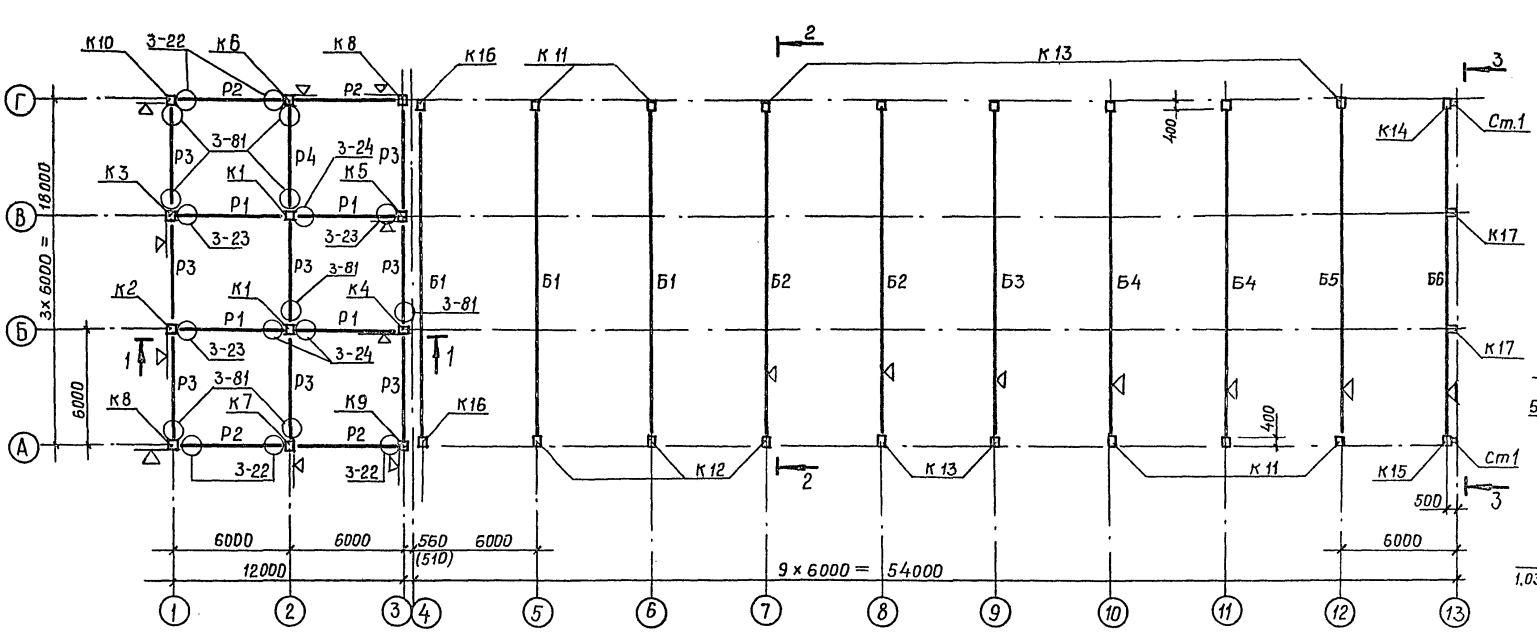
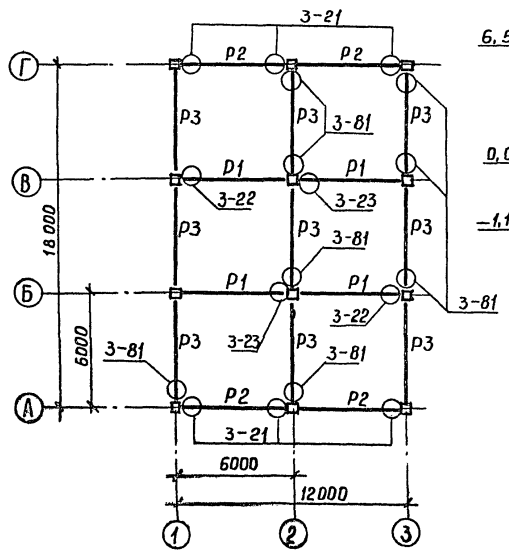
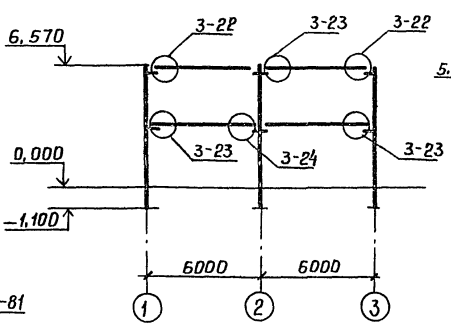


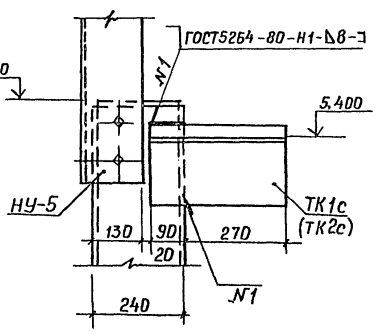
Схема расположения элементов каркаса на отм. 6,600



1-1



1



1. Схему расположения связей для варианта сейс-мичности 8 баллов см. лист 32
2. Все неогovorенные узлы приняты по серии 1.020.1-2с вып.6-1
3. Спецификацию элементов каркаса см. лист 33
4. В скобках даны консоли для панелей толщиной 200мм.
5. Металлические насадки крепить к колоннам по серии 1.030.1-1 вып.3-3 Узлы 3; 7
6. Расход материалов на узлы каркаса в осях 1-3 см. серию 1.020.1-2с вып.6-1 д.39

Титуловый проект 409-15-93с. 86 Альбом Д

Инв. № проекта: Подписать и дату: Взаим. Инв. №

| | | | | | |
|--------------------------|------------|------|--|------|--------|
| Т П 409-15-93с. 86 - К Ж | | | | | |
| Рук. гр. | Позднякова | И.И. | Производственная база реконструкция с газовой программой, г. Ижевск, ул. Галя районов с сейсмичностью 7, 8, 9 (баллов) | | |
| Ил. контр. | Нищета | И.И. | Стандия | Лист | Листов |
| Нач. отв. | Кучнецов | И.И. | Главный корпус со складом заполнителей | РП | 31 |
| Илп | Суцких | И.И. | Схема расположения элементов каркаса (сейсмичность 7,8 баллов) | | |
| И.контр. | Нищета | И.И. | Мин. вьет. Каз. сср КАЗПРОНИКТИБЫТ г. Алматы - Алматы | | |
| Инв. № | | | 25665-03 35 Формат А2 | | |

Схема расположения элементов связей по осям А и Г (только для районов с сейсмичностью 8 баллов)

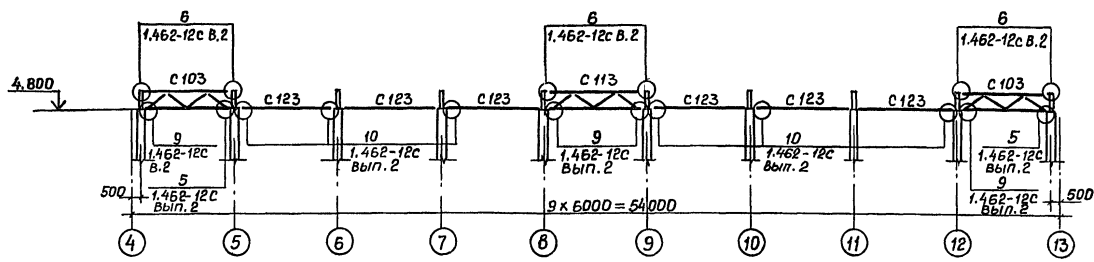
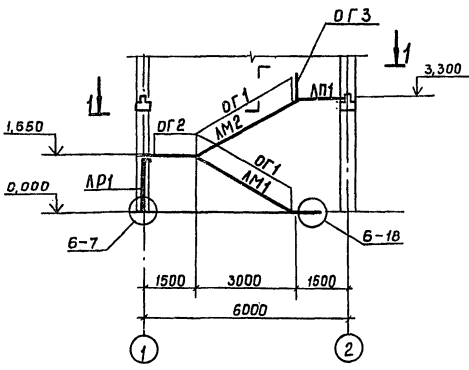
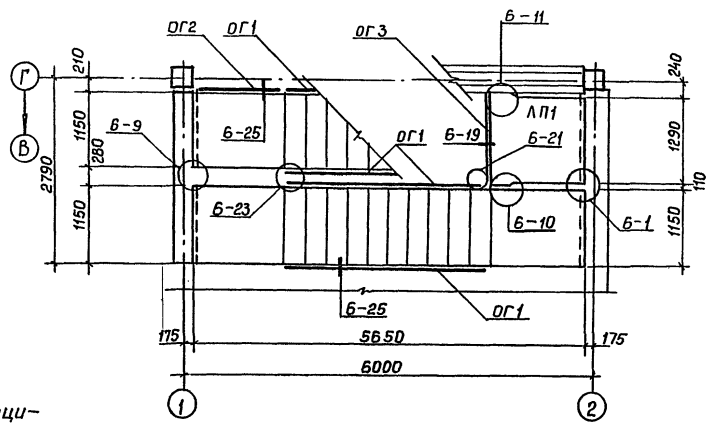


Схема расположения элементов лестницы М1



1-1



1. Элементы связей по осям А и Г учтены в спецификации на листе 33.
2. Расход поручней поливинилхлоридных тип II Гост 19111-77 на лестницу М1 — 14,5 м.
3. Металлические ограждения лестницы окрасить эмалью ПФ-115 Гост 6465-76.
4. Узлы, замаркированные на листе, кроме оговоренных, приняты по серии 1.020.1-2с вып. 6-1.
5. Схему раскладки накладных проступей лестницы М1 см. серию 1.020.1-2с вып. 0-1 докум. 12 тип 1.
6. Расход материалов на узлы лестницы см. серию 1.020.1-2с вып. 6-1 докум. 39.

Спецификация элементов лестницы М1

| Марка, поз | Обозначение | Наименование | Кол | Масса ед, кг | Примеч |
|------------|--------------------|--------------------------------|-----|--------------|--------|
| | | Марш лестничный | | | |
| ЛМ1 | 1.050.1-2 вып.1 | ЛМП57.11.17-5-3с | 1 | 2100 | |
| ЛМ2 | 1.050.1-2 вып.1 | ЛМП57.11.17-5-с | 1 | 2400 | |
| | | Площадка лестн. | | | |
| ЛП1 | То же | ЛПП 14.13В-С | 1 | 600 | |
| | | Рама лестничная | | | |
| ЛР1 | " | ЛР14 | 1 | 930 | |
| | | Проступь накладн. | | | |
| 2ЛН12.5 | " | 2 ЛН 12.5 | 10 | 60 | |
| 2ЛН125В | " | 2 ЛН 12.5 В | 2 | 60 | |
| 1ЛН12.3 | " | 1 ЛН 12.3 | 20 | 40 | |
| | | Ограждение метал. | | | |
| ОГ1 | 1.050.1-2 вып. 2 | ОМ 17-1 | 4 | 38,2 | |
| ОГ2 | То же | ОМ В 17-1 | 1 | 15,8 | |
| ОГ3 | " | ОП 12-1 | 1 | 18,3 | |
| | | Изделие соедин. | | | |
| МС19 | 1.020.1-2с вып.7-1 | МС 19 | 1 | 5,1 | |
| МС21 | То же | МС 21 | 1 | 4,7 | |
| МС28 | " | МС 28 | 1 | 0,1 | |
| МС30 | " | МС 30 | 4 | 0,8 | |
| | | φ 10А1 ГОСТ 5781-82 L=140 | 1 | 0,1 | |
| | | -10x100 ГОСТ 103-76 | 2 | 0,1 | |
| | | 6ст 3лс в-21914-13023-80 L=10 | 2 | 0,55 | |
| | | L=70 | 22 | 0,55 | |
| | | ∠100x12 ГОСТ 8509-72 L=70 | 2 | 1,3 | |
| | | -8x80 ГОСТ 103-76 | 2 | 1,0 | |
| | | 6ст 3лс в-21914-13023-80 L=200 | 2 | 1,0 | |

Типовой проект 409-15-93с. 86 Альбом III

Изд. № 2023

ТП 409-15-93с. 86 - К Ж

Производственная база ремонтно-монтажных работ с единым программой 200 тыс. руб. для районов с сейсмичностью 3,0-5 баллов

| | | | | |
|---------------------|-----------------------|---------------------|---------------------|-------------|
| Рук. гр. Позднякова | Инж. Нещета | Инж. Кознецов | Инж. Суцких | Инж. Нещета |
| Инж. констр. Нещета | Инж. констр. Кознецов | Инж. констр. Суцких | Инж. констр. Нещета | |

Главный корпус со складом заполнителей

Схема расположения элементов связей по осям А и Г

Схема расположения элементов лестницы М1

Мин. быт. Каз. ССР КАЗПИПРОИКТБИТ е. Алма-Ата

рп 32

Типовой проект 409-15-93 с. 86 Альбом III

Спецификация элементов каркаса к схеме, расположенной на листе 31
(начало)

| Марка, поз. | Обозначение | Наименование | Кол. | Масса ед. кг | Примеч. |
|-------------|--|--|------|--------------|---------|
| | | $t^{\circ} = -20^{\circ}\text{C}; -30^{\circ}\text{C}$ | | | |
| | | <u>сейсм. 7; 8 баллов</u> | | | |
| | | Колонны | | | |
| К1 | 1.020.1-2с вып.2-54.1 | 2КБ33.77-1-с | 2 | 3067 | |
| К2 | КЖИ-К2-7; К3-7, К4-7, К5-7, К6-7, К7-7, К8-7, К9-7, К10-7, К11-7, К12-7, К13-7, К14-7, К15-7, К16-7, К17-7, К18-7, К19-7 | К2-7, 8 | 1 | 3067 | |
| К3 | То же | К3-7, 8 | 1 | 3067 | |
| К4 | " | К4-7, 8 | 1 | 3067 | |
| К5 | " | К5-7; 8 | 1 | 3067 | |
| К6 | " | К6-7, 8 | 1 | 3067 | |
| К7 | " | К7-7, 8 | 1 | 3067 | |
| К8 | КЖИ-К8-7, 8; К9-7, 8; К10-7, 8; К11-7, 8; К12-7, 8; К13-7, 8; К14-7, 8; К15-7, 8; К16-7, 8; К17-7, 8; К18-7, 8; К19-7, 8 | К8-7, 8 | 2 | 3067 | |
| К9 | То же | К9-7, 8 | 1 | 3067 | |
| К10 | " | К10-7, 8 | 1 | 3067 | |
| К11 | КЖИ-К11-7; К12-7; К13-7; К14-7; К15-7; К16-7; К17-7; К18-7; К19-7 | К11-7; К11-8 | 5 | 1700 | |
| К12 | То же | К12-7; К12-8 | 3 | 1700 | |
| К13 | " | К13-7; К13-8 | 8 | 1700 | |
| К14 | " | К14-7; К14-8 | 1 | 1700 | |
| К15 | " | К15-7; К15-8 | 1 | 1700 | |
| К16 | " | К16-7; К16-8 | 2 | 1700 | |
| К17 | КЖИ-К17-7; К17-8; К18; К19 | К17-7; К17-8 | 2 | 1400 | |
| СГ1 | 1.030.1-1 вып.4-2 | СФ2 | 2 | 300 | |
| | | Ригели | | | |
| Р1 | 1.020.1-2с вып.3-1 | 2Р4.53-2-с | 8 | 2200 | |
| Р2 | То же | 1Р4.53-1-с | 8 | 2000 | |
| Р3 | " | РЛ4.53-1-с | 17 | 1800 | |
| Р4 | " | 1РП4.53-2-с | 1 | 2000 | |
| | | Балки | | | |
| Б1 | КЖИ-Б1 ÷ Б4 | Б1 | 3 | 104,00 | |
| Б2 | То же | Б2 | 2 | 104,00 | |
| Б3 | " | Б3 | 1 | 104,00 | |
| Б4 | " | Б4 | 2 | 104,00 | |
| Б5 | КЖИ-Б5; Б6 | Б5 | 1 | 104,00 | |
| Б6 | То же | Б6 | 1 | 104,00 | |

Спецификация элементов каркаса к схеме, расположенной на листе 31
(продолжение)

| Марка, поз. | Обозначение | Наименование | Кол. | Масса ед. кг | Примеч. |
|-------------|--------------------|--|------|--------------|---------|
| | | Насадки | | | |
| НУ5 | 1.030.1-1 вып.4-1 | НУ5 | 1 | 37 | |
| НУ6 | То же | НУ6 | 1 | 37 | |
| НФ3 | " | НФ3 | 2 | 42 | |
| | | Узделя соединит. | | | |
| Т24 | 1.030.1-1 вып.4-1 | Т24 | 8 | | |
| ММВ | 1.400-7 | ММВ | 2 | | |
| ММ19 | То же | ММ19 | 2 | | |
| МС1 | 2.420-5 вып.2 | МС1 | 2 | 22 | |
| МС23 | 1.020.1-2с вып.7-1 | МС23 | 204 | | |
| | ГОСТ 5781-82 | $\phi 20 \text{ A III } \ell = 1600$ | 88 | 4,0 | |
| | То же | $\phi 25 \text{ A III } \ell = 1600$ | 24 | 6,2 | |
| | " | $\phi 28 \text{ A III } \ell = 1600$ | 16 | 7,7 | |
| | " | $\phi 32 \text{ A III } \ell = 1600$ | 8 | 10,1 | |
| | | $t^{\circ} = -20^{\circ}\text{C}; -30^{\circ}\text{C}$ | | | |
| | | <u>сейсм. 8 баллов</u> | | | |
| | | Связи металлич. | | | |
| С103 | 1.462-12с вып.3 | С103 | 2 | 374 | |
| С113 | То же | С113 | 1 | 539 | |
| С123 | " | С123 | 6 | 155 | |
| | | Узделя соединит. | | | |
| ММС1 | 1.462-12с вып.2 | ММС-1 | 4 | | |
| ММС-6 | То же | ММС-6 | 16 | | |

Спецификация элементов каркаса к схеме, расположенной на листе 31
(окончание)

| Марка, поз. | Обозначение | Наименование | Кол. | Масса ед. кг | Примеч. |
|-------------|-------------------|-----------------------------------|------|--------------|---------|
| | | $t^{\circ} = -20^{\circ}\text{C}$ | | | |
| | | <u>сейсм. 7; 8 баллов</u> | | | |
| РК3с | 1.030.1-1 вып.4-1 | РК3с | 21 | 12,5 | |
| ГК2с | То же | ГК2с | 7 | 15 | |
| | | $t^{\circ} = -30^{\circ}\text{C}$ | | | |
| | | <u>сейсм. 7; 8 баллов</u> | | | |
| РК2с | 1.030.1-1 вып.4-1 | РК2с | 21 | 16 | |
| ТК1с | То же | ТК1с | 7 | 17,5 | |

Униформная Подпись Дата

Привязан

| | | | |
|--------------------|------|--------|---|
| Инженер Хеев | | | Производственная база ремонтноучастка с заводом, программой, 200 тыс. руб. для районов с сейсмичностью 7; 8; 9 баллов |
| Рук. гр. Поздняков | | | |
| Ин. контр. Ницета | | | |
| Нач. отд. Кузнецов | | | |
| Ин. контр. Ницета | | | Главный корпус со складом заполнителей |
| Ин. контр. Ницета | | | |
| Стая | Лист | Листов | Мин. Быт. Каз. с.р. КАЗГИПРОНИКТИБЫТ |
| | РП | 33 | е. Ялмд-Алмд |

Схема расположения элементов каркаса на отм. 3,300 и 4,800

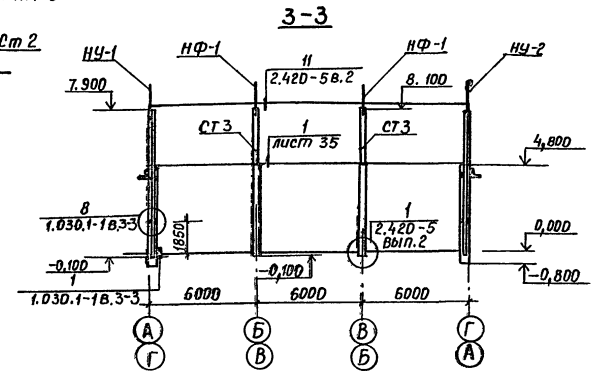
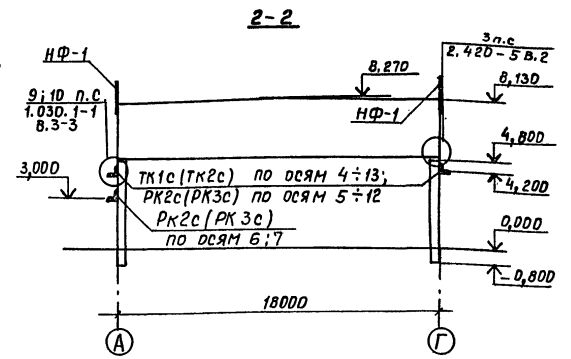
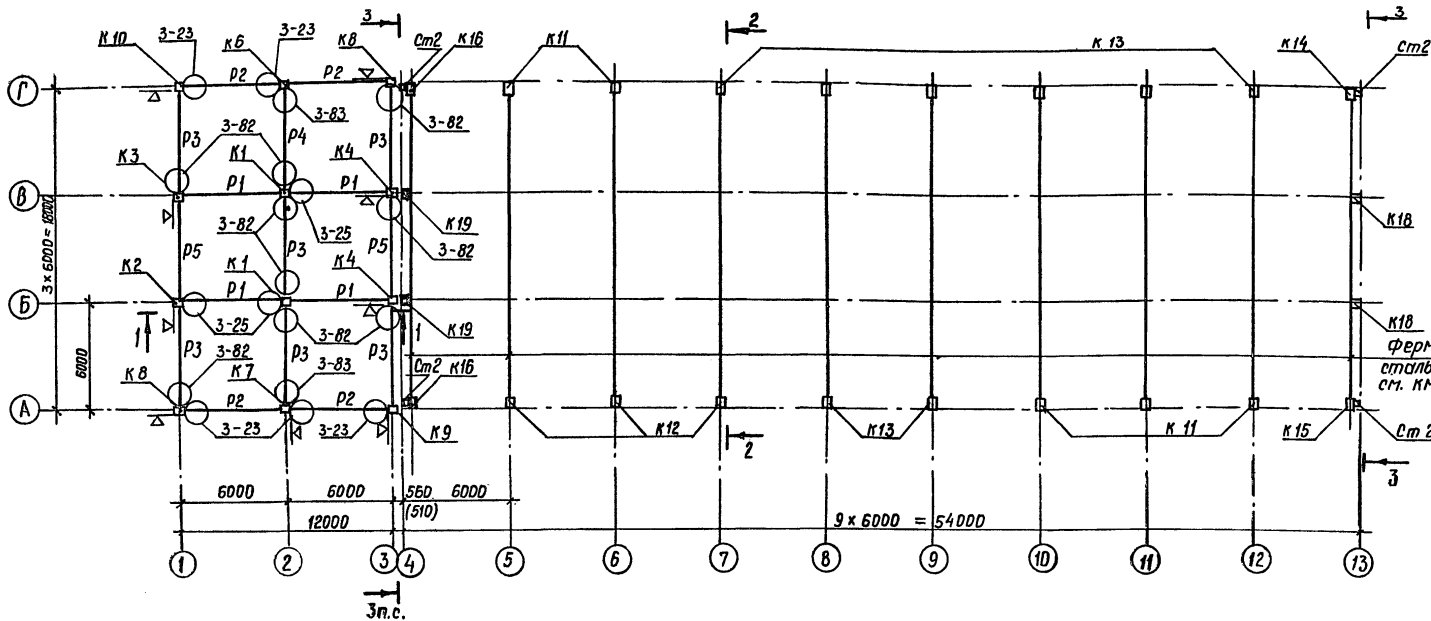
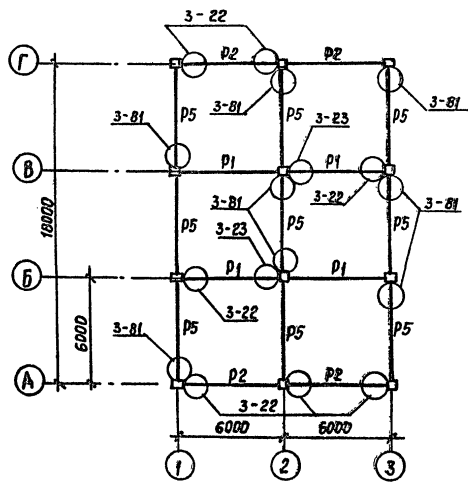


Схема расположения элементов каркаса на отм. 6,600



1-1

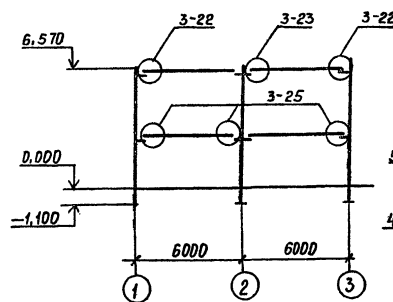
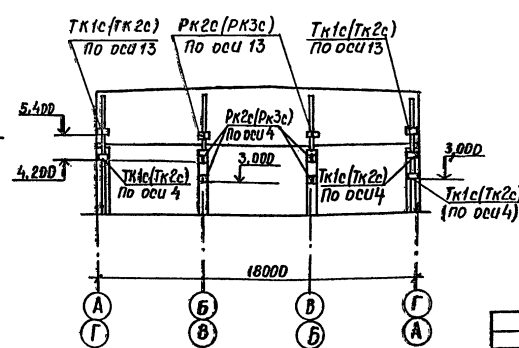


Схема расположения опорных консолей по осям 4 и 13



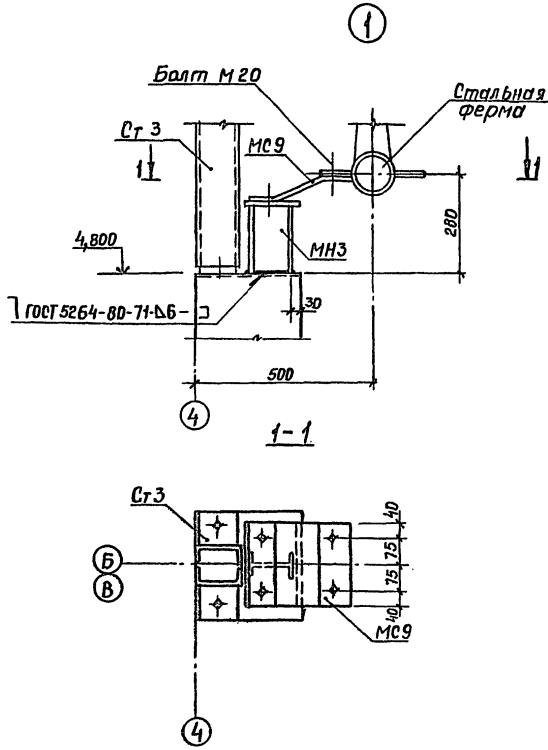
1. Стальные фермы и связи см. листы КМ
2. Спецификацию элементов каркаса см. лист 35
3. В оконных вазах консоли для панелей толщиной 200мм.
4. Металлические насадки крепить по серии 1.030.1-1 вып. 3-3 узлы 3; 6
5. Все неогорбленные узлы приняты по серии 1.020.1-2с вып. 6-1
6. Расход материалов на узлы каркаса в осях 1-3 см. серию 1.020.1-2с вып. 6-1 д. 39

Шифр на плане, листы и детали (всего листов)

| | | | |
|-----------------------|-----------|--|--------|
| ТЛ 409-15-93с.86 - КЖ | | | |
| Инженер | Легуш | Производственная база реставрационного и | |
| Рук. ер. | Поздняков | ремонта промышленных зданий (для районов | |
| Л. констр. | Нищенко | Лист | Листов |
| Ич. отд. | Кузнецов | Рп | 34 |
| Гил | Сушиков | Минбыт. Каз. ССР | |
| И. констр. | Нищенко | КАЗПИПРОИКТБЫТ | |
| | | г. Алма-Ата | |

| | |
|----------|--|
| Привязан | |
| Итб. № | |

Трубовой проект 409-15-93с. 86 Альбом III



Спецификация элементов каркаса к схеме, расположенной на листе 34 (начало)

| Марка, поз. | Обозначение | Наименование | Кол. | Масса ед., кг | Примеч. |
|-------------|---|---|------|---------------|---------|
| | | $t^m = -20^\circ C; -30^\circ C$ Сейсм. 9 баллов | | | |
| | | Колонны | | | |
| K1 | 1.020.1-2с вып.2-5ч.1 | 2К633-77-4-с | 2 | 3067 | |
| K2 | К2-7,8; К3-7,8; К4-7,8; К5-7,8; К6-7,8; К7-7,8; КЖУ-К2-9; К7-9; | К2-9 | 1 | 3067 | |
| K3 | То же | К3-9 | 1 | 3067 | |
| K4 | 1.020.1-2с вып.2-5ч.1 | 3К633-77-2-с | 2 | 3067 | |
| K6 | К2-7,8; К3-7,8; К4-7,8; КЖУ-К5-7,8; К6-7,8; К7-7,8; К2-9; К3-9; К6-9; | К6-9 | 1 | 3067 | |
| K7 | К2-9; К3-9; К6-9; | К7-9 | 1 | 3067 | |
| K8 | К8-7,8; К9-7,8; К10-7,8; КЖУ-К8-9; К9-9; К10-9 | К8-9 | 2 | 3067 | |
| K9 | То же | К9-9 | 1 | 3067 | |
| K10 | | К10-9 | 1 | 3067 | |
| K11 | К11-7; К11-8; К11-9; К12-7; К12-8; К12-9; К13-7; К13-8; К13-9; КЖУ-К11-7; К11-8; К11-9; К12-7; К12-8; К12-9; К13-7; К13-8; К13-9 | К11-9 | 5 | 1700 | |
| K12 | То же | К12-9 | 3 | 1700 | |
| K13 | " | К13-9 | 8 | 1700 | |
| K14 | " | К14-9 | 1 | 1700 | |
| K15 | " | К15-9 | 1 | 1700 | |
| K16 | " | К16-9 | 2 | 1700 | |
| K18 | КЖУ-К17-7; К17-8; К18; К19 | К18 | 2 | 1100 | |
| K19 | То же | К19 | 2 | 1100 | |
| | | Ригели | | | |
| P1 | 1.020.1-2с вып.3-1 | 2Р4.53-2-с | 8 | 2200 | |
| P2 | То же | 1Р4.53-1-с | 8 | 2000 | |
| P3 | " | РП4.53-2-с | 6 | 1800 | |
| P4 | " | 1РП4.53-2-с | 1 | 2000 | |
| P5 | " | РП4.53-1-с | 11 | 1800 | |
| Ст2 | 1.030.1-1 вып.4-2 | сФ7 | 4 | 418 | |
| Ст3 | 1.427.1-3 вып.2 | 1сФ33 | 4 | 72.5 | |

Спецификация элементов каркаса к схеме, расположенной на листе 34 (окончание)

| Марка, поз. | Обозначение | Наименование | Кол. | Масса ед., кг | Примеч. |
|-------------|------------------------------------|------------------------------|-----------|---------------|---------|
| | | Насадки | | | |
| НФ1 | 1.030.1-1 вып.4-1 | НФ1 | 22 | 30 | |
| НУ1 | То же | НУ1 | 2 | 25 | |
| НУ2 | " | НУ2 | 2 | 25 | |
| | | Цапли соединит. | | | |
| МС23 | 1.020.1-2с вып.7-1 ГОСТ 5781-82 | МС23 φ20 А III $l = 1600$ | 204 36 | 4,0 | |
| | То же | φ25 А III $l = 1600$ | 56 | 6,2 | |
| | " | φ28 А III $l = 1600$ | 24 | 7,7 | |
| | " | φ36 А III $l = 1600$ | 16 | 12,8 | |
| Мс1 | 2.420-5 вып.2 | Мс1 | 4 | 22 | |
| Мс4 | То же | Мс4 | 4 | 2,2 | |
| Мс6 | " | Мс6 | 4 | 2,2 | |
| Мс9 | " | Мс9 | 4 | 5,4 | |
| T24 | 1.030.1-1 вып.4-1 | T24 | 16 | | |
| МН3 | КЖУ - МН3 | МН3 | 4 | 4,4 | |
| | | $t^m = -20^\circ C$ | | | |
| РК3с | 1.030.1-1 вып.4-1 | РК3с | 24 | 12,5 | |
| ТК2с | То же | ТК2с | 9 | 15 | |
| | | $t^m = -30^\circ C$ | | | |
| РК2с | 1.030.1-1 вып.4-1 | РК2с | 24 | 16 | |
| ТК1с | То же | ТК1с | 9 | 17,5 | |

Шиб. № подл. (для печати) Взам. шифр

Т П 409-15-93с. 86 - К Ж

| | | | |
|----------|-----------|--------|---|
| Инженер | Хваси | Уд.г. | Производственная зона, ремонтно-участка |
| Рук. гр. | Поздняков | Илл.г. | в заводской, производственной зоне, руб. (для расчетов в ведомостях) (для печати) |
| Инженер | Нищенко | Илл.г. | Статус Лист |
| Инженер | Кузнецов | Илл.г. | р п 35 |
| Инженер | Сущих | Илл.г. | Минбыт Каз.ССР |
| Инженер | Нищенко | Илл.г. | КАЗГИПРОКТИБЫТ |
| Инв. № | | | г. Алма-Ата |

Главный корпус со складом заполнителей
Спецификация элементов каркаса к схеме, расположенной на листе 34 (заключительная 9 баллов) Узел 1

25665-03 39 Формат А2

Схема расположения элементов покрытия /сейсмичность 9 баллов/

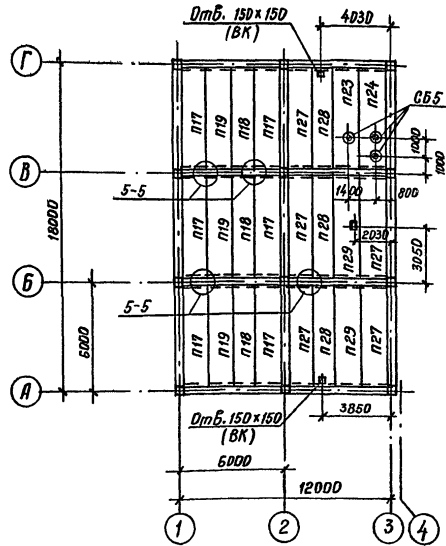
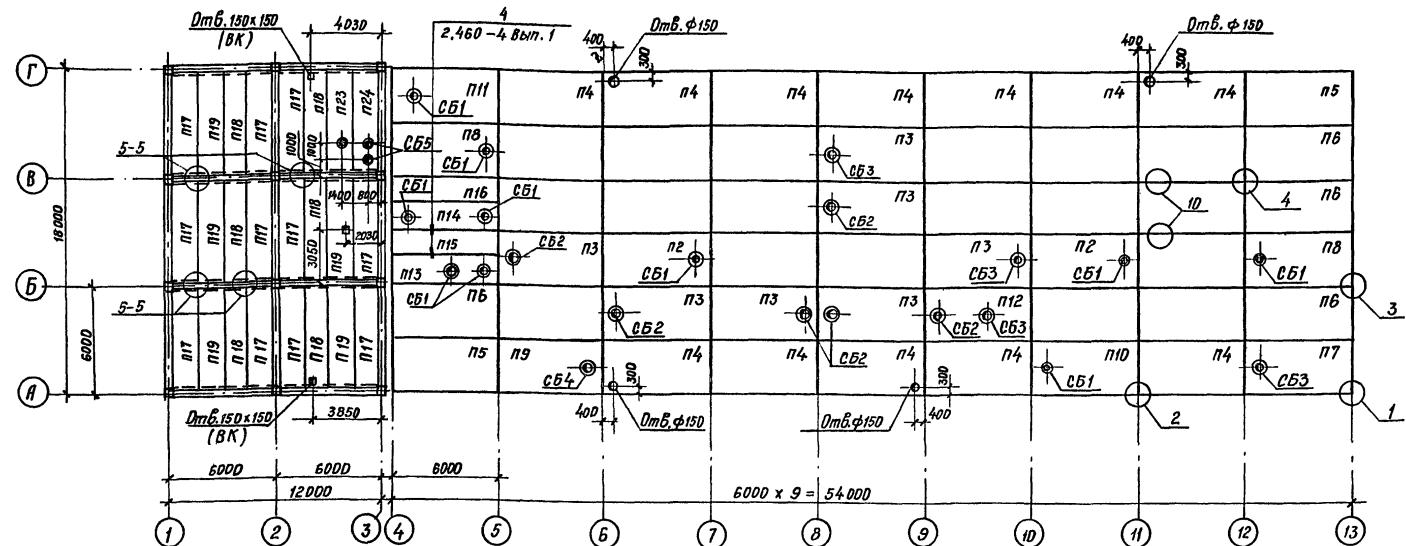
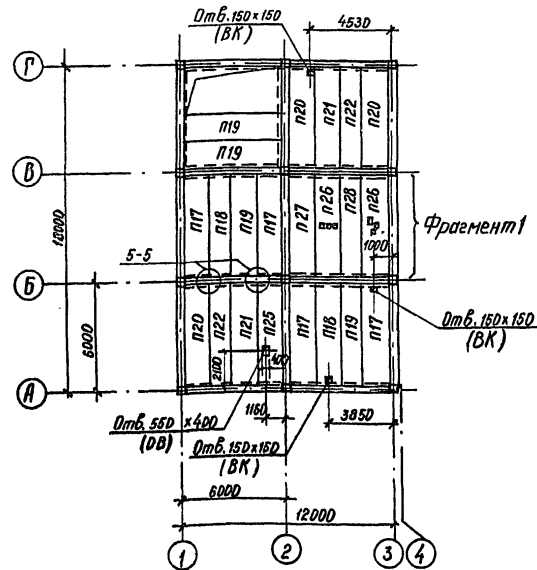


Схема расположения элементов покрытия /сейсмичность 7; 8 баллов/

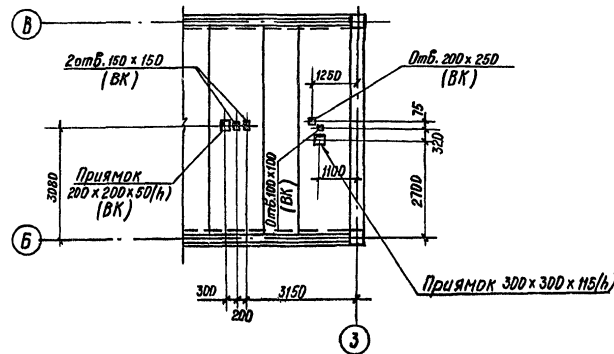


Все незамаркированные плиты - П1

Схема расположения элементов перекрытия на отм. 3.300 /сейсмичность 7; 8; 9 баллов/



Фрагмент 1



1. Схему расположения элементов покрытия босях 4-13 для районов с сейсмичностью 9 баллов см. лист КМ-10.
2. Спецификацию элементов перекрытий и покрытий см. лист 32.
3. Монтажные узлы производственного корпуса, замаркированные на данном листе, приняты по серии 2.460-7с Вып. 2; административно-бытового корпуса - по серии 1.020.1-2с Вып. 6-1.
4. Разбивку закладных деталей для крепления железобетонных стаканов см. лист 37.1.

Настоящий лист вытиснен взамен аннулированного на основании акта от 11.05.89г. л 4

Зав. сектором *Шуф* Позднякба Н.И.

| | | | |
|----------------------------|-----------|---|--|
| ТП 409-15-93 с. 88-КЖ | | | |
| Инженер <i>Кегай</i> | <i>РЖ</i> | Производственная база реставрационного в заводской программе 200 тыс. руб. для районов с сейсмичностью 7, 8, 9 баллов | |
| Руч. эр. <i>Позднякова</i> | <i>ПМ</i> | | |
| И.контр. <i>Кузнецов</i> | <i>М</i> | Стандия лист Листов | |
| И.контр. <i>Кузнецов</i> | <i>М</i> | РП 38.1 | |
| И.контр. <i>Кузнецов</i> | <i>М</i> | Схема расположения элементов перекрытия покрытия (сейсмичность 7, 8, 9 баллов) | |
| И.контр. <i>Кузнецов</i> | <i>М</i> | Минбыт Каз. сар КазПРОНКТИВЫТ в. АИМА - АИМА | |

Альбом № проект 409-15-93 с. 88 Таблицы

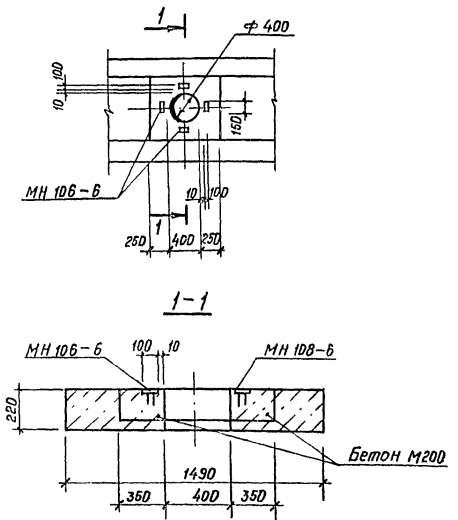
Спецификация элементов перекрытия и покрытия /начало/

Спецификация элементов перекрытия и покрытия /окончание/

| Марка | Обозначение | Наименование | Кол. | Масса ед. кг | Примечание |
|---------------------|--------------------|-----------------------------------|------|--------------|------------|
| | | Покрытие сейсмичн. 7, 8, 9 баллов | | | |
| | | Панели | | | |
| П1 | ГОСТ 22 701.1-77 | ПГ-3А IV Т-с | 18 | 2650 | |
| П2 | То же | ПВ4-4А IV Т-с | 2 | 2150 | |
| П3 | " | ПВ7-4А IV Т-с | 7 | 2150 | |
| П4 | КЖИ-П4 ÷ П14 | П4 | 12 | 2650 | |
| П5 | То же | П5 | 2 | 2650 | |
| П6 | " | П6 | 4 | 2650 | |
| П7 | " | П7 | 1 | 2150 | |
| П8 | " | П8 | 2 | 2150 | |
| П9 | " | П9 | 1 | 2150 | |
| П10 | " | П10 | 1 | 2150 | |
| П11 | " | П11 | 1 | 2650 | |
| П12 | " | П12 | 1 | 2150 | |
| П13 | " | П13 | 1 | 2000 | |
| П14 | " | П14 | 1 | 2000 | |
| П15 | 1.465.1-7/84 Вып.1 | 2ПЛ6-3А IV Т-с | 1 | 1200 | |
| П16 | То же | 2ПГ6-3А IV Т-с | 1 | 1500 | |
| П17 | 1.041.1-2 Вып.1 | ПК 56.15-4Ат IV СТ-И | 11 | 2500 | |
| П18 | То же | ПК 56.12-4Ат IV СТ | 6 | 2000 | |
| П19 | " | ПК 56.15-4Ат IV СТ | 5 | 2600 | |
| П23 | КЖИ-П23 ÷ П25 | П23 | 1 | 2890 | |
| П24 | То же | П24 | 1 | 2890 | |
| | | Стаканы железобет. | | | |
| СБ1 | 1.494-24 Вып.1 | СБ4Б-1 | 10 | 160 | |
| СБ2 | 1.494-24 Вып.1 | СБ7Б-1 | 6 | 320 | |
| СБ3 | То же | СБ7Б-2 | 4 | 320 | |
| СБ4 | " | СБ10Б-1 | 1 | 290 | |
| СБ5 | " | СБ4А-1 | 3 | 150 | |
| | | Изделия соединит. | | | |
| ММ15 | 1.400-8с | ММ15 | 10 | | |
| ММ17 | То же | ММ17 | 2 | | |
| МК1 | " | МК1 | 40 | | |
| МС3 | 1.020.1-2с Вып.7-1 | МС3 | 24 | | |
| кар.7 | 2.460-4 Вып.1 | Каркас С-6000 | 2 | 1,2 | |
| Сетка | ГОСТ 8478-81 | С 5 ВРТ-200 | 1 | 15,2 | |
| исп. цем. вол. лист | ГОСТ 18233-77 | УВ-7,5-1760 | 6 | 35,0 | |
| | | Изделие закладное | | | |
| МН106-6 | 1.400-15 Вып.1 | МН106-6 | 11 | | |

| Марка | Обозначение | Наименование | Кол. | Масса ед. кг | Примечание |
|---------|--------------------|-------------------------------------|------|--------------|------------|
| | | Покрытие сейсмичн. 7, 8, 9 баллов | | | |
| | | Панели | | | |
| П17 | 1.041.1-2 Вып.1 | ПК 56.15-4Ат IV СТ-И | 6 | 2600 | |
| П18 | То же | ПК 56.12-4Ат IV СТ | 3 | 2000 | |
| П19 | " | ПК 56.15-4Ат IV СТ | 3 | 2600 | |
| П23 | КЖИ-П23 ÷ П25 | П23 | 1 | 2890 | |
| П24 | То же | П24 | 1 | 2890 | |
| П27 | 1.041.1-2 Вып.1 | ПК 56.15-8Ат IV СТ-И | 5 | 2600 | |
| П28 | То же | ПК 56.12-8Ат IV СТ | 3 | 2000 | |
| П29 | " | ПК 56.15-8Ат IV СТ | 2 | 2600 | |
| | | Стаканы железобет. | | | |
| СБ5 | 1.494-24 Вып.1 | СБ4А-1 | 3 | 150 | |
| | | Изделия соединит. | | | |
| МС3 | 1.020.1-2с Вып.7-1 | МС3 | 24 | | |
| МН106-6 | 1.400-15 Вып.1 | Изделие закладн. МН106-6 | 11 | | |
| | | Перекрытие сейсмичн. 7, 8, 9 баллов | | | |
| | | Панели | | | |
| П17 | 1.041.1-2 Вып.1 | ПК 56.15-4Ат IV СТ-И | 4 | 2600 | |
| П18 | То же | ПК 56.12-4Ат IV СТ | 2 | 2000 | |
| П19 | " | ПК 56.15-4Ат IV СТ | 4 | 2600 | |
| П20 | " | ПК 56.15-6Ат IV СТ-И | 3 | 2600 | |
| П21 | " | ПК 56.15-6Ат IV СТ | 2 | 2600 | |
| П22 | " | ПК 56.12-6Ат IV СТ | 2 | 2000 | |
| П25 | КЖИ-П23 ÷ П25 | П25 | 1 | 2890 | |
| П26 | 1.041.1-2 Вып.6 | ПК 56.15-4Ат IV Т | 2 | 2890 | |
| П27 | 1.041.1-2 Вып.1 | ПК 56.15-8Ат IV СТ-И | 1 | 2600 | |
| П28 | То же | ПК 56.12-8Ат IV СТ | 1 | 2000 | |
| | | Изделия соединит. | | | |
| МС3 | 1.020.1-2с Вып.7-1 | МС3 | 22 | | |

Разбивка закладных деталей для крепления ж.б. стаканов



Настоящий лист выпущен взамен аннулированного на основании акта от 11.05.89г. №4

Зав. сектором *Ильин* Позднякова И.И.

Львов И.И. Проект 409-15-93 с. 86

Ильин И.И. Проверка и печать

| | | |
|--|------------|---|
| ТП 409-15-93 с. 86-КЖ | | |
| Инженер | Хезай | С.И. |
| Рук. пр. | Позднякова | И.И. |
| Ил. констр. | Кузнецов | В.И. |
| Нач. отд. | Иргенчиев | А.В. |
| Толп. | Суцких | В.И. |
| И.контр. | Кузнецов | В.И. |
| Производственная база реконструкция с водовод. программой 200 тыс. руб. (для радиолов с сейсмич. пластин 7, 8, 9 баллов) | | |
| Главный корпус со складом заполнителей | | Стандия Лист Листов |
| | | рп 37.1 |
| Спецификация элементов перекрытия и покрытия (сейсмичность 7, 8, 9 баллов) | | Миндигт Каз. с.с.р. КАЗПИПРОНИКТИВБТ г. Дима-Аста |

Схема расположения панелей стен по оси А

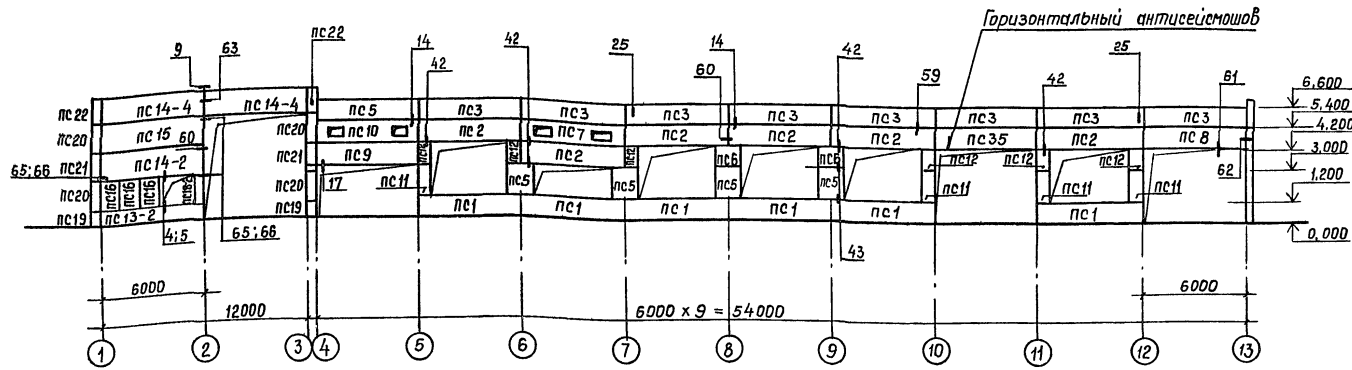


Схема расположения панелей стен по оси 1

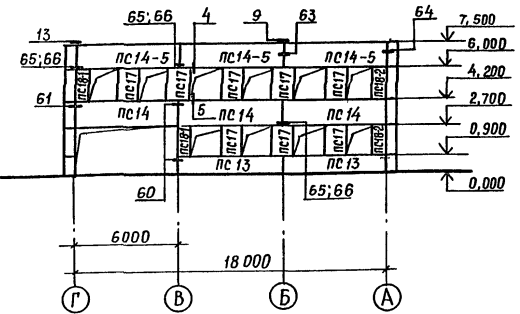


Схема расположения панелей стен по оси Г

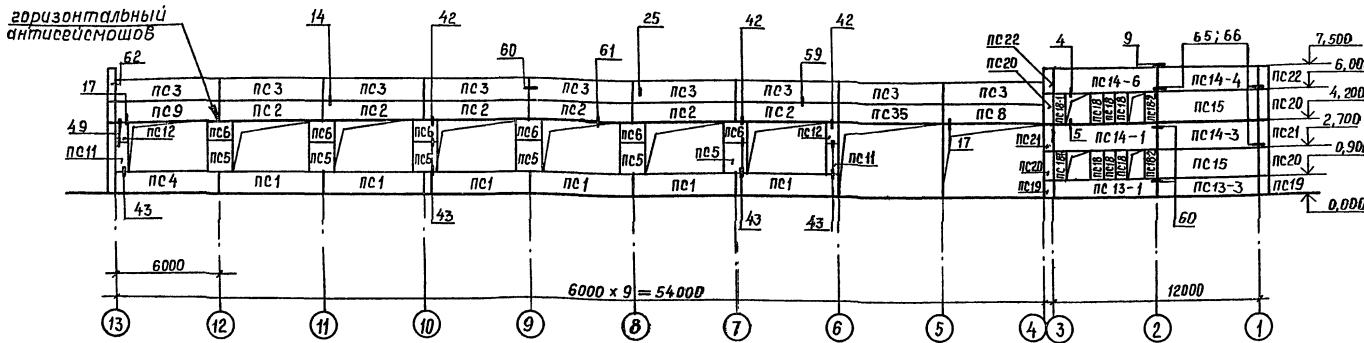


Схема расположения панелей стен по оси 3

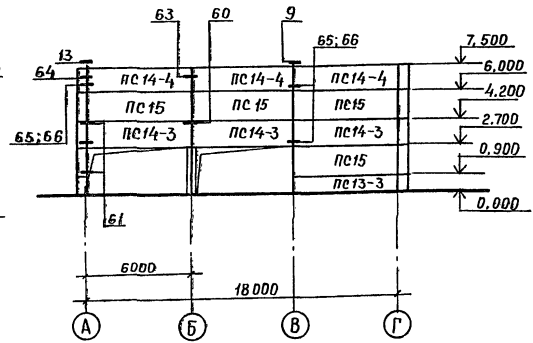
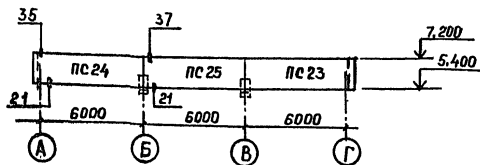


Схема расположения панелей стен по оси 13



Узлы производственной части главного корпуса (в осях 4-13) приняты по серии 1.030.1-1 вып. 3-3)
 административно-бытовой части (в осях 1-3)
 по серии 1.030.1-1 вып. 3-1.

Альбом III
 Типовой проект 409-15-93 с. 86

Уч. № 100001 Подпись архитектора [Подпись]

| | | | |
|-------------------------|-----------|------|--|
| ТП 409-15-93 с. 86 - КЖ | | | |
| Инженер | Хесян | С.И. | Производственная база ремонтно-монтажной организации в г. Алматы |
| Рук. гр. | Поздняков | И.И. | |
| Архитектор | Нишета | Л.И. | Станция |
| Нач. отд. | Казиев | А.А. | |
| Тип | Сушич | | Листов |
| Н. контр. | Нишета | | |
| Прибызан | | | Р/п 38 |
| Инв. № | | | Мин. быт. Каз. САР |
| | | | КАЗГИПРОНИТИБИП |
| | | | г. Алма-Ата |
| 25665-03 | | 42 | Формат А2 |

Спецификация элементов панелей стен к схемам, расположенным на листе 3В (начало)

Спецификация элементов панелей стен к схемам, расположенным на листе 3В (продолжение)

Спецификация элементов панелей стен к схемам, расположенным на листе 3В (окончание)

Table with columns: Марка, поз., Обозначение, Наименование, Кол, Масса ед. кг, Примеч. Rows include seismicity data and wall panel specifications (ПС1-ПС35).

Table with columns: Марка, поз., Обозначение, Наименование, Кол, Масса ед. кг, Примеч. Rows include seismicity data and wall panel specifications (ПС13-ПС35).

Table with columns: Марка, поз., Обозначение, Наименование, Кол, Масса ед. кг, Примеч. Rows include seismicity data and wall panel specifications (ПС13-ПС15, ТЗ, Т5, Т7, Т8, Т17, Т19, Т23, МС-2, МС-6, МС-29, МС-30, РК5С, РК6С).

Альбом III

409-15-93с. 86

Тиловой проект

Имя, фамилия, Подпись и дата

Прибязан

Administrative stamp containing project name (Т П 409-15-93с. 86 - КЖ), dates (Студия, Лист, Листов), and organizational information (Главный корпус со. складом заполнителей, Спецификация элементов панелей стен к схемам, расположенным на листе (3В, 7, 8, 9) баллонов).

Схема расположения панелей стен по оси А

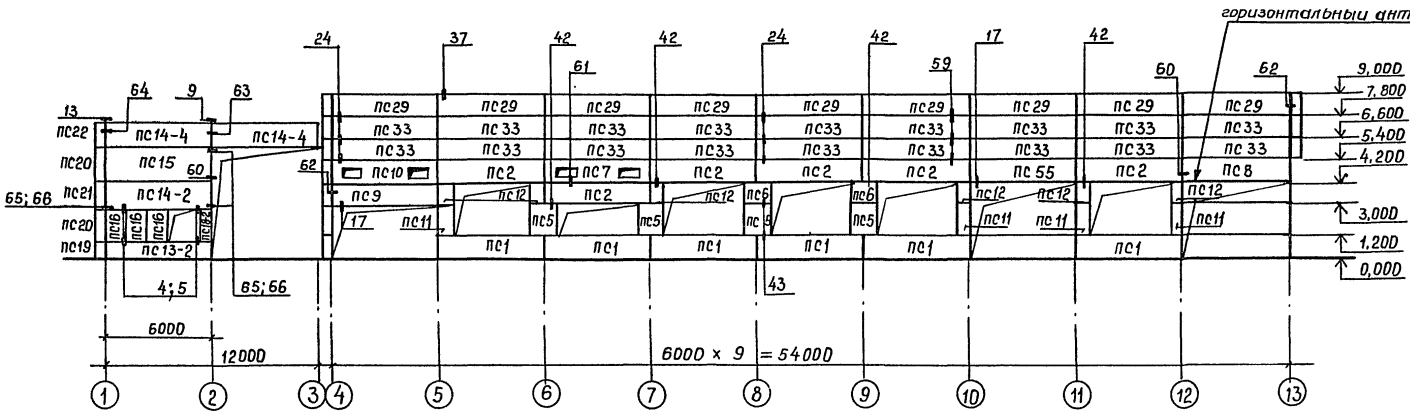


Схема расположения панелей стен по оси 1

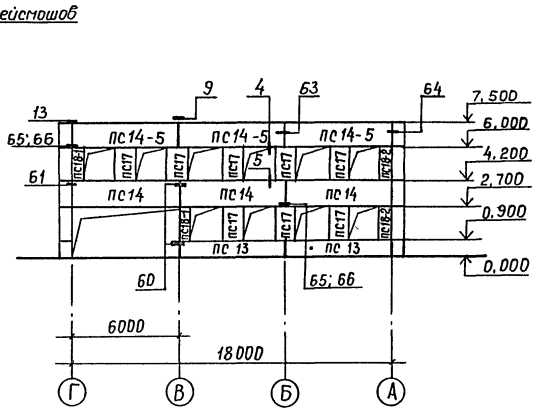


Схема расположения панелей стен по оси Г

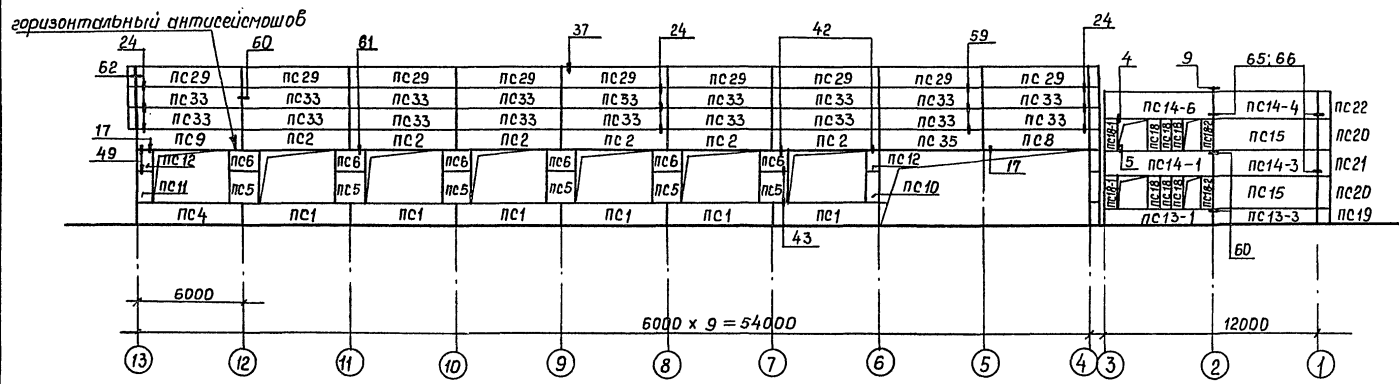


Схема расположения панелей стен по оси 4

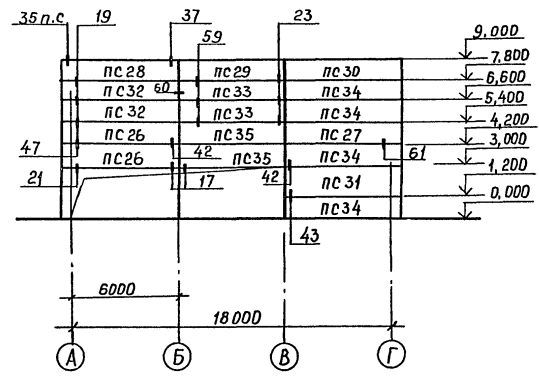
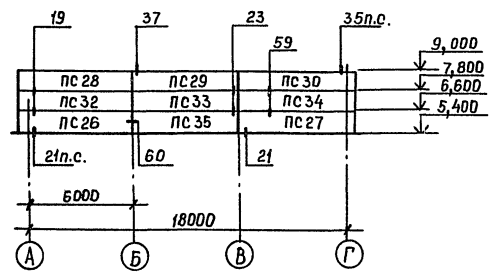


Схема расположения панелей стен по оси 13



Примечание см. лист 38

Титульный проект 409-15-93с. 86 Альбом III

Шкафы и входы в зам. шкафы

| | | |
|------------------------|------|---|
| ТП 409-15-93с. 86 - КЖ | | |
| Инженер Хегедь | Илл. | Производственная база ремонтностроительств с годовым производством 200 тысяч руб (для районных и городских предприятий) |
| Руч.гр. Поздняков | Илл. | |
| гл. констр. Нищенко | Илл. | Италия Лист 1 Листов |
| Нач.отд. Кузнецов | Илл. | Главный корпус со складом, эстакадой |
| Гип. Сущих | Илл. | |
| И.контр. Нищенко | Илл. | Схемы расположения панелей стен (сейсмичность 9 баллов) |
| Лнб. № | | Мин.быт.Каз.ССР КАЗГИПРОЕКТИБЫТ г. Алма-Ата |

Спецификация элементов панелей стен к схемам, расположенным на листе 40 /начало/

Спецификация элементов панелей стен к схемам, расположенным на листе 40 /продолжение/

Спецификация элементов панелей стен к схемам, расположенным на листе 40 /окончание/

Тилобой проект 409-15-93 с. 86 Альбом Д

Table with columns: Марка, поз., Обозначение, Наименование, Кол., Масса ед. кг., Примеч. Contains items PC1 to PC34 with various specifications and quantities.

Table with columns: Марка, поз., Обозначение, Наименование, Кол., Масса ед. кг., Примеч. Continues items PC35 to PC30 with various specifications and quantities.

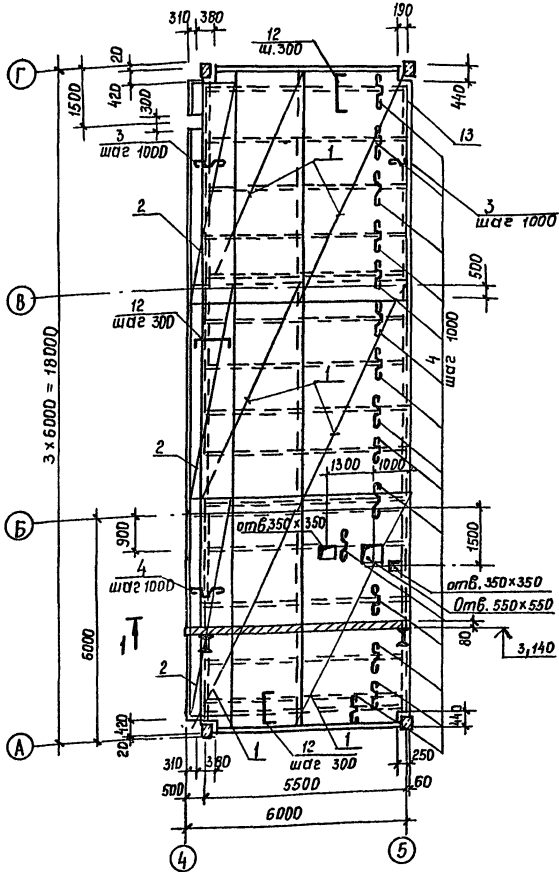
Table with columns: Марка, поз., Обозначение, Наименование, Кол., Масса ед. кг., Примеч. Contains items PC31 to PC35, T3 to T23, MC2 to MC30, PK5C, PK6C with various specifications and quantities.

Шкала высот и даты (взят. инв. жк)

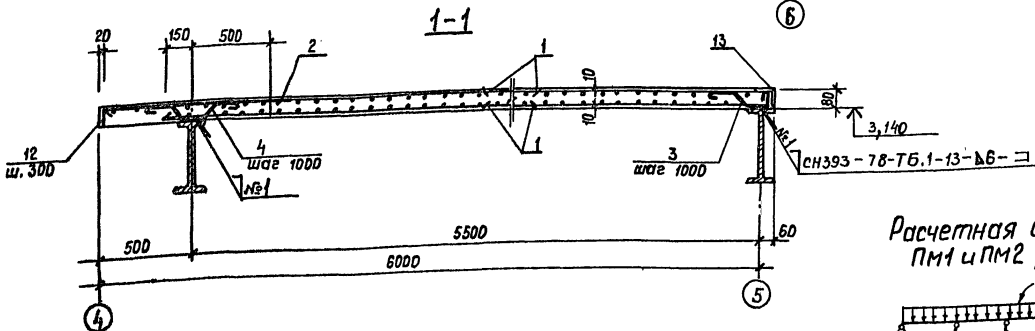
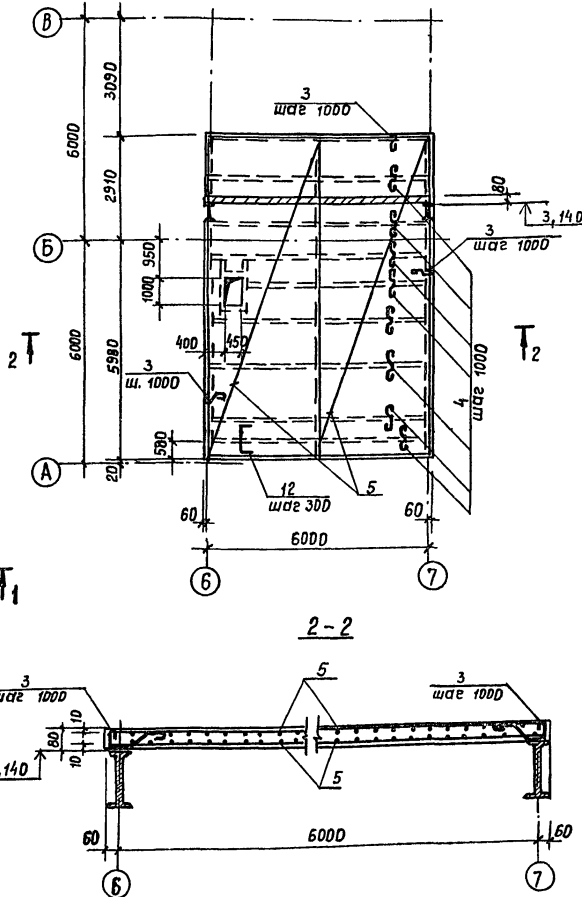
Прибязан

ГП 409-15-93 с. 86 - КЖ. Includes a signature block with fields for Engineer, Designer, and Checker, and a stamp for the main office of the design organization.

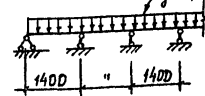
Площадка монолитная ПМ1
в осях 4-5



Площадка монолитная ПМ2
в осях 6-7



Расчетная схема
ПМ1 и ПМ2 $p = 0,6 \text{ т/п.м}$
 $q = 0,33 \text{ т/п.м}$



Спецификация площадок монолитных ПМ1 и ПМ2

| Форм. зона | Поз | Обозначение | Наименование | Кол. на площадку | | Примеч. |
|--------------------------|-------------------|--------------------------|--------------|------------------|------|----------------|
| | | | | ПМ1 | ПМ2 | |
| Сборочные единицы | | | | | | |
| Сетки арматурные | | | | | | |
| 1 | ГОСТ 8478-81 | С 4 Вр I - 200 | 2850 x 6200 | 25 | 12 | |
| 2 | То же | С 4 Вр I - 200 | 1040 x 6100 | 20 | 3 | |
| 5 | " | С 6 А-III - 100 | 2940 x 8860 | 20 | 4 | |
| Детали | | | | | | |
| Ф10 А-I ГОСТ 5781-82 | | | | | | |
| 3* | лист 44 | | ℓ = 520 | 18 | 25 | 0,32 кг |
| 4* | то же | | ℓ = 650 | 108 | 56 | 0,4 кг |
| 12* | " | | ℓ = 1060 | 95 | 21 | 0,65 кг |
| 13 | 1,400 - 15 вып. 1 | Узделие закладное МН 518 | | 6,0 | | п.м |
| Материалы | | | | | | |
| Бетон марки 200 | | | | 8,8 | 4,35 | м ³ |

Ведомость расхода стали на один элемент, кг

| Марка элемента | Узделия арматурные | | | Узделия закладные | | Общий расход |
|----------------|--------------------|--------------|---------------|-------------------|------------------|--------------|
| | Арматура класса | | | Арматура класса | Прокат марки | |
| | А-I | А-III | Вр-I | Всего А-III | Всего Вст 3 кл 2 | |
| | ГОСТ 5781-82 | ГОСТ 5781-82 | ТУ 14-4-66918 | ГОСТ 5781-82 | ГОСТ 8509-72 | |
| | Ф10 | Ф6 | Ф4 | Ф8 | 175x6 | |
| ПМ1 | 111,2 | 522,7 | 117,9 | 751,8 | 7,3 | 41,3 |
| ПМ2 | 44,2 | 236,0 | 51,8 | 332,0 | | 48,6 |
| | | | | | | 800,4 |
| | | | | | | 332,0 |

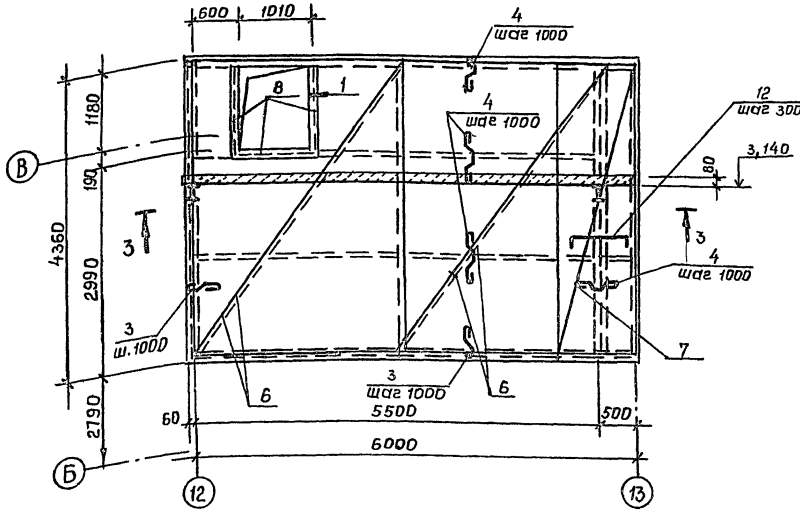
1. Арматуру в пределах отверстий вырезать по месту
- 2.* Позиции 3; 4; 12 см. ведомость деталей на листе 44
3. Ограждение площадки ПМ1 по оси 5 в осях В-Г дано на листе КМ-20

| Т П 409-15-93 с. 86 - К Ж | | | |
|---------------------------|------------|------|--|
| Инженер | Порубченко | Л.А. | производственная база ремонтной участка с годовым производством 200 тыс. руб. (для районов с сейсмичностью 7,8,9 баллов) |
| Рук. з.р. | Позднякова | В.И. | Главный корпус со складом заполнителей |
| Л.констр. | Нищета | В.И. | |
| Нач. отд. | Кузнецов | В.И. | Площадки монолитные ПМ1 и ПМ2 в осях 4-5 и 6-7 |
| Рис. | Вулицх | В.И. | |
| Н.контр. | Нищета | В.И. | Миньбит Каз. с.р. КАЗПИРОНИКТИБИТ в. Ялма - Яма |

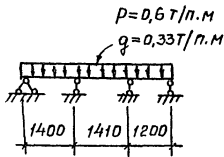
Шифр генерала, Подпись и дата (Знак шифра) Типовой проект 409-15-93 с. 86 Альбом III

Типовой проект 409-15-93с. 86 Альбом III

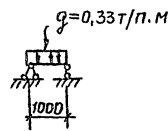
Площадка монолитная ПМ3
в осях 12-13 по оси В



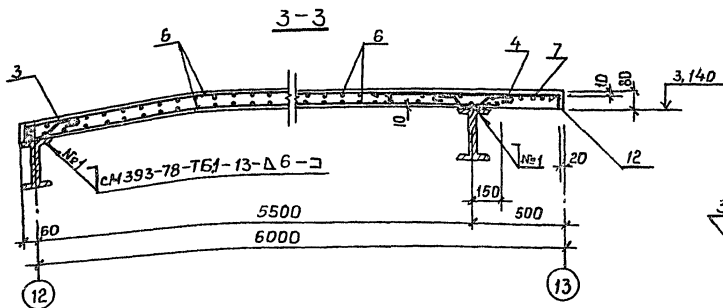
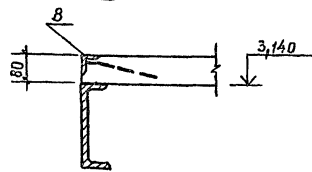
Расчетная схема ПМ3



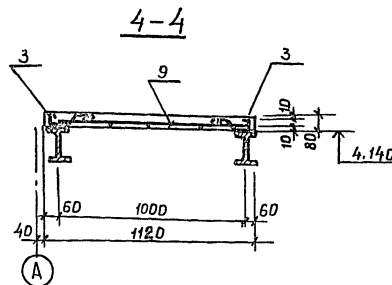
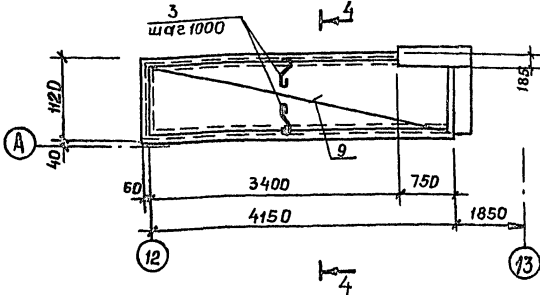
Расчетная схема ПМ4



1



Площадка монолитная ПМ4
по оси А в осях 12-13



Спецификация площадок монолитных ПМ3 и ПМ4

| Форм. зона | Поз. | Обозначение | Наименование | Кол. на площад. | | Примечание |
|----------------------|----------------|----------------|--------------|-----------------|------|------------|
| | | | | ПМ3 | ПМ4 | |
| Сборочные единицы | | | | | | |
| Детали | | | | | | |
| Ф10 А-I ГОСТ 5781-82 | | | | | | |
| 3* | лист 44 | | ℓ = 520 | 12 | 9 | 0,32 кг |
| 4* | то же | | ℓ = 650 | 24 | | 0,4 кг |
| 12* | " | | ℓ = 1060 | 15 | | 0,65 кг |
| Сетки арматурные | | | | | | |
| 6 | ГОСТ 8478 81 | 6 А-III-100 | 2850 x 4340 | 50 | 4 | |
| 7 | то же | 4 Вр-I-200 | 1040 x 4340 | 20 | 1 | |
| 9 | " | 4 Вр-I-200+100 | 1140 x 4000 | 20 | 1 | |
| Изделия закладные | | | | | | |
| В | 1,400-15 вып.1 | МН548 | | | 3,4 | н.п |
| Материалы | | | | | | |
| Бетон марки 200 | | | | 1,9 | 0,24 | м³ |

Ведомость расхода стали на один элемент, кг

| Марка элемента | Изделия арматурные | | | | Изделия закладные | | | Общий расход |
|----------------|--------------------|--------------|--------------|--------------|-------------------|-----------------|-------|--------------|
| | Арматура класса | | | Всего | Арматур. класса | | Всего | |
| | А-I | А-III | Вр-I | | Прокат. марки | Арматур. класса | | |
| | ГОСТ 5781-82 | ГОСТ 5781-82 | ГОСТ 5781-82 | ГОСТ 8509-72 | ГОСТ 5781-82 | | | |
| | φ 10 | φ 6 | φ 4 | φ 8 | | | | |
| ПМ3 | 23,2 | 121,9 | 27,5 | 172,6 | | | 172,6 | |
| ПМ4 | 2,9 | 10,2 | 4,0 | 17,1 | 13,0 | 1,4 | 31,5 | |

1. Арматуру в пределах отверстия вырезать по месту
2.* Поз. 3; 4; 12 см. Ведомость деталей на листе 44

Цифры под площадкой и в осях 12-13

ТП 409-15-93с. 86 - КЖ

Инженер Горбаченко
Рук. ер. Позднякова
Гл. конст. Нищенко
Нач. отд. Кузнецов
Гип. Сущих
И. контр. Нищенко

производственная база ремонтноучастка
с заводом по ремонту зданий в г. Алашань
сейчас находится в г. Алашань

Глубинный корпус со складом запчастей

Площадки монолитные ПМ3 и ПМ4 в осях 12-13 по всей длине

Стандартный лист 43

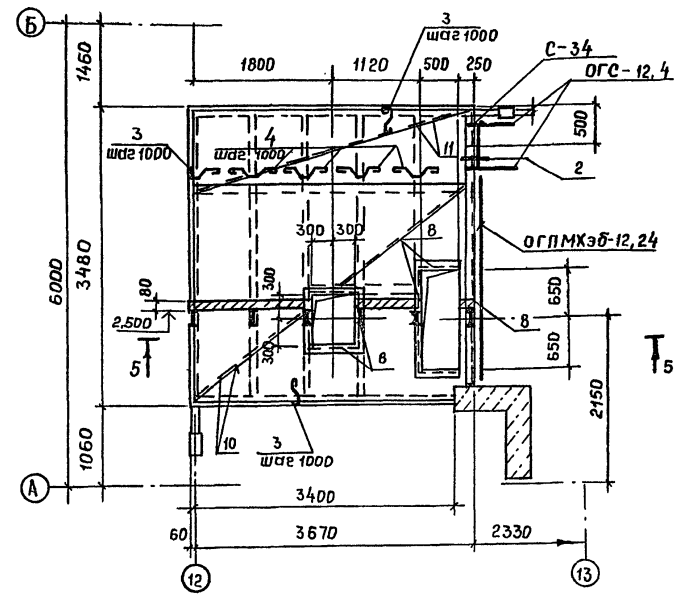
Мин. выт. Каз. с.р. КАЗПРОНИКТИВНТ в. Алма-Ата

Формат А2

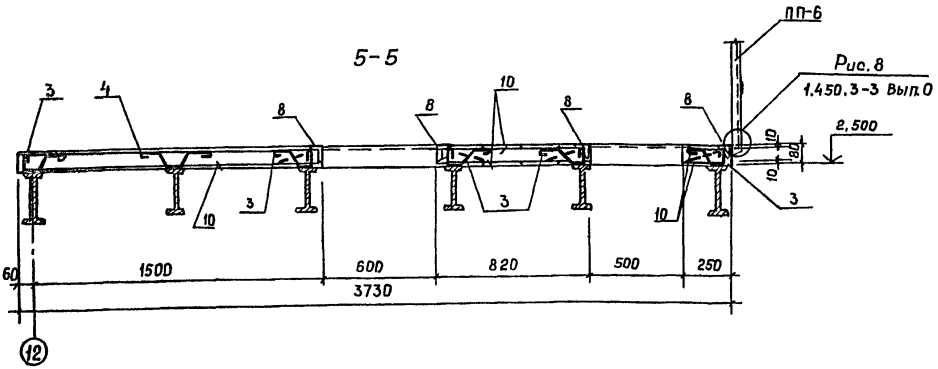
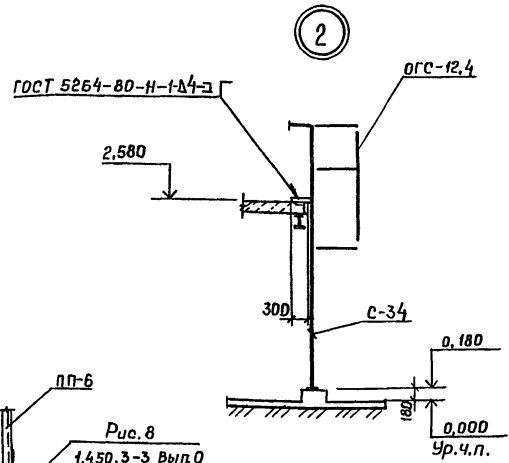
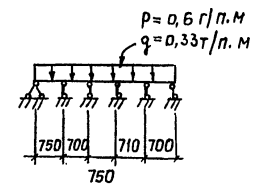
25665-03 47

Типовой проект 409-15-93с. 86 Альбом Ш

Площадка монолитная ПМ5
в осях 12-13 между осями А-Б



Расчетная схема
ПМ5



Ведомость деталей

| Поз. | Эскиз |
|------|-------|
| 3 | |
| 4 | |
| 12 | |

Ведомость расхода стали на один элемент, кг

| Марка элемента | Изделия арматурные | | | | Изделия закладные | | | Общий расход |
|----------------|--------------------|--------------|----------------|-------|-------------------|--------------|-------|--------------|
| | Арматура класса | | | | Прокат марки | Арм. класс | Всего | |
| | А-I | А-II | Вр-I | Всего | | | | |
| ПМ5 | ГОСТ 5781-82 | ГОСТ 5781-82 | ТУ 14-7-859-75 | | ГОСТ 8509-72 | ГОСТ 5781-82 | | 127,8 |
| | φ10 | φ6 | φ4 | 94,4 | φ5 φ8 | φ8 | 33,4 | |

Спецификация площадки монолитной ПМ5

| Форм. Зона | Поз. | Обозначение | Наименование | Кол. | Примеч. |
|------------|------|----------------|---|------|---------|
| | | | Сборочные единицы | | |
| | | | Детали | | |
| | | | φ10 А-I ГОСТ 5781-82 | | |
| | 3* | Лист 44 | ℓ=520 | 23 | 0,32 кг |
| | 4* | То же | ℓ=650 | 16 | 0,4 кг |
| | | | Сетки арматурные | | |
| | 10 | ГОСТ 8478-81 | с. 6 А-III-100 с. 4 Вр-I-200 2850 x 3700 50/25 | 2 | |
| | 11 | То же | с. 6 А-III-100 с. 4 Вр-I-200 1040 x 3700 50/20 | 2 | |
| | | | Изделия закладные | | |
| | 8 | 1,400-15 вып.1 | МН548 | 8,0 | м.п. |
| | | | Материалы на ПМ5 | | |
| | | | Бетон марки 200 | 1,1 | м³ |

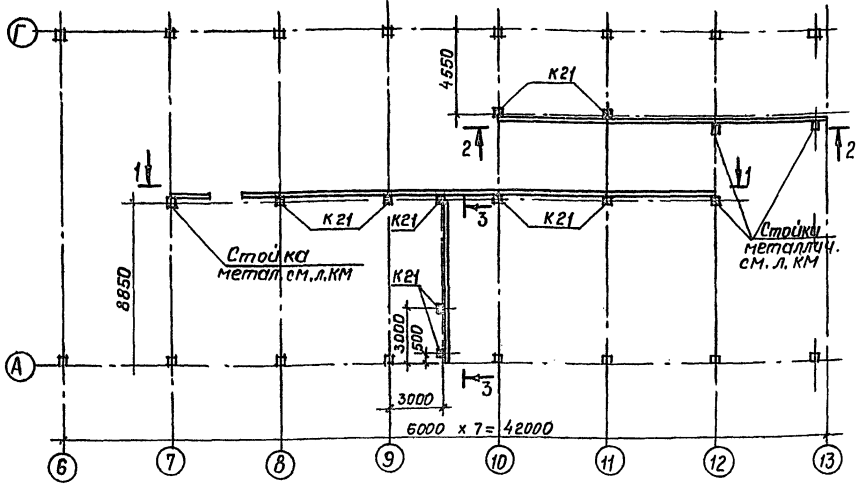
Спецификация элементов площадки ПМ5

| Марка, поз. | Обозначение | Наименование | Кол. | Масса ед, кг | Примеч. |
|---------------|------------------|-------------------|------|--------------|---------|
| | | Стремянка | | | |
| с-34 | 1,450, 3-3 вып.2 | С-34 | 1 | 56,4 | |
| | | Ограждение | | | |
| ОГС-12,4 | 1,450, 3-3 вып.2 | ОГС-12,4 | 1 | 14,0 | |
| ОГПМХЭБ-12,24 | То же | ОГПМХЭБ-12,24 | 1 | 39,0 | |

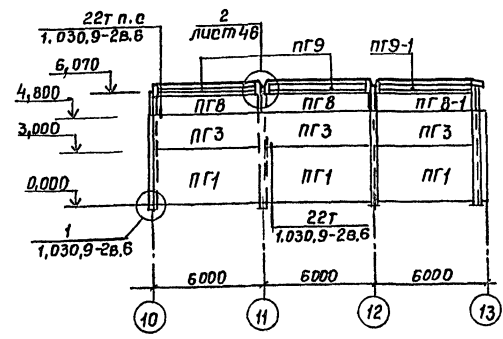
* Позиции 3; 4 см. ведомость деталей

| ГП 409-15-93с.86 - КЖ | | | | | |
|-----------------------|------------|--|--|--|---|
| Инженер | Гарбаченко | | | | производственная база ремонтноучастка с водородом повышенной горюч. руд. для районов с сейсмичностью 7, 8, 9 баллов |
| Рук. ер. | Позднякова | | | | |
| Дл. конст. | Ницета | | | | |
| Нач. отд. | Кузнецов | | | | |
| Тип | Сушич | | | | Стадия: Лист Листов |
| Н.контр. | Ницета | | | | рп 44 |
| | | | | | Главный корпус со складом заполнителей |
| | | | | | площадка монолитная ПМ5 в осях 12-13 между осями А-Б |
| | | | | | Мин. быт. каз. с.с.б. КАЗГИПРОНИИТИБАИТ г. Дзгид-Арта |

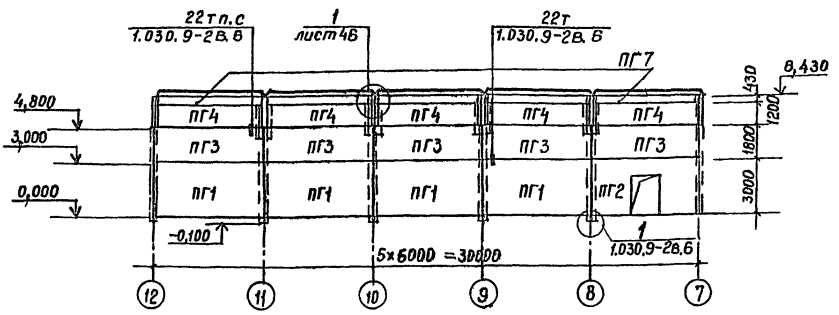
Схема расположения элементов перегородок



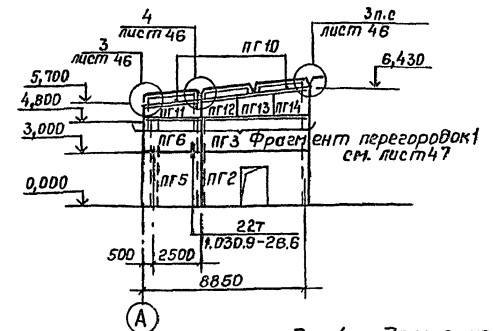
2-2



1-1



3-3



Спецификация элементов перегородок (окончание)

| Марка, поз. | Обозначение | Наименование | Кол. | Масса ед. к. | Примеч. |
|-------------|-----------------------|---------------------|------|--------------|---------|
| | | Изделия соединит. | | | |
| T1 | КЖИ - T1 ÷ T3; МН6 | Насадка T1 | 8 | 4,2 | |
| T2 | То же | То же T2 | 4 | 3,4 | |
| T3 | " | T3 | 1 | 3,8 | |
| T4 | КЖИ - T4; T5 | " T4 | 1 | 8,6 | |
| T5 | То же | T5 | 1 | 10,2 | |
| МН6 | КЖИ - T1 ÷ T3; МН6 | Изделие соедин. МН6 | 12 | 4,4 | |
| МС4 | 1.030,9-2 вып. 7 ч. 2 | То же МС4 | 40 | 0,3 | |
| МС14 | То же | " МС14 | 40 | 0,2 | |
| МС35 | " | " МС35 | 20 | 0,6 | |
| МС35а | " | " МС35а | 20 | 0,6 | |
| МС38 | " | " МС38 | 9 | 22,0 | |
| МС3 | КЖИ МС3; МС4а | " МС3 | 2 | 8,5 | |
| МС4а | То же | " МС4а | 1 | 22,6 | |
| МС5 | КЖИ МС5 ÷ МС7 | " МС5 | 4 | 9,0 | |
| МС6 | То же | " МС6 | 1 | 9,2 | |
| МС7 | " | " МС7 | 1 | 9,8 | |
| 1 | ГОСТ 8510-72 | L125x80x12 l=250 | 14 | 4,9 | |
| 2 | ГОСТ 8639-82 | Тр. 80x80x4 l=5540 | 8 | 53,0 | |
| 3 | То же | То же l=5700 | 3 | 54,4 | |
| 4 | ГОСТ 8509-72 | L50x5 l=50 | 10 | 0,2 | |
| 5 | ГОСТ 8240-72 | Г8 l=330 | 4 | 2,8 | |
| 6 | ГОСТ 8276-63 | Гн. L50x4 l=50 | 10 | 0,2 | |
| 7 | То же | То же l=550 | 4 | 1,6 | |
| 8 | ГОСТ 103-76 | -60x4 l=200 | 20 | 0,4 | |
| 9 | ГОСТ 8639-82 | Тр. 80x80x4 l=2720 | 1 | 26,0 | |
| 10 | То же | То же l=6270 | 1 | 60,0 | |
| 11 | " | " l=2800 | 1 | 26,7 | |
| 12 | " | " l=6450 | 1 | 61,5 | |
| 13 | ГОСТ 103-76 | -100x10 l=400 | 10 | 3,1 | |

Спецификация элементов перегородок (начало)

| Марка, поз. | Обозначение | Наименование | Кол. | Масса ед. к. | Примечание |
|-------------|-----------------------|--------------------|------|--------------|------------|
| | | Колонны | | | |
| К21 | КЖИ - К21 | К21 | 9 | 1080 | |
| | | Панели перегородок | | | |
| ПГ1 | 1.030,9-2 вып. 1 | ПГ60,30-2-Т | 6 | 3430 | |
| ПГ2 | То же | ПГ60,30-2-Т-Д | 1 | 2710 | |
| ПГ3 | " | ПГ60,18-2-А | 8 | 1360 | |
| ПГ4 | " | ПГ57,15-2-А | 5 | 1090 | |
| ПГ5 | " | ПГ30,30-2-Т | 1 | 1700 | |
| ПГ6 | " | ПГ30,18-2-Т | 1 | 1030 | |
| ПГ7 | КЖИ - ПГ7; ПГ8; ПГ8-1 | ПГ7 | 5 | 137,3 | |
| ПГ8 | То же | ПГ8 | 2 | 323,0 | |
| ПГ8-1 | " | ПГ8-1 | 1 | 272,1 | |

Спецификация элементов перегородок (продолжение)

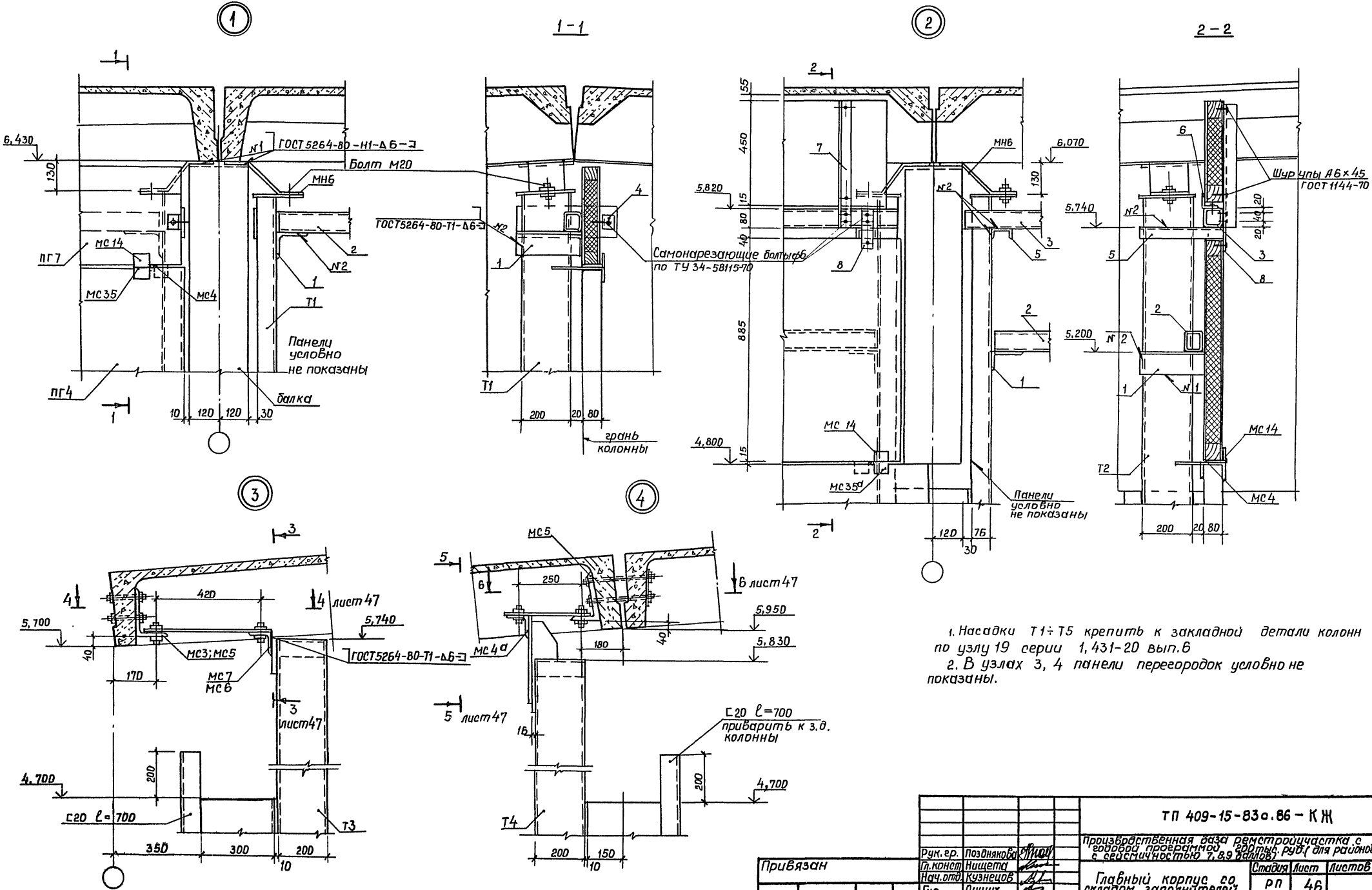
| Марка, поз. | Обозначение | Наименование | Кол. | Масса ед. к. | Примечание |
|-------------|------------------------|--------------|------|--------------|------------|
| ПГ9 | КЖИ - ПГ9; ПГ9-1; ПГ10 | ПГ9 | 2 | 169,0 | |
| ПГ9-1 | То же | ПГ9-1 | 1 | 131,4 | |
| ПГ10 | " | ПГ10 | 3 | 77,0 | |
| ПГ11 | КЖИ - ПГ11 ÷ ПГ14 | ПГ11 | 1 | 91,1 | |
| ПГ12 | То же | ПГ12 | 1 | 82,0 | |
| ПГ13 | " | ПГ13 | 1 | 106,4 | |
| ПГ14 | " | ПГ14 | 1 | 122,0 | |

Материал панелей перегородок - легкий бетон на пористых заполнителях марки 75 с объемным весом $\rho = 1600 \text{ кг/м}^3$

Т.Р. 409-15-93с. 86 - КЖ

| | | | |
|---|--|--|--|
| Рук. ер. Познякова | Инж. конст. Нищенко | Инж. ед. Кузнецов | Инж. констр. Нищенко |
| Производственная база ремонтно-монтажных работ, г. Омск | Гл. главный корпус со склеиванием заполнителей | Схема расположения элементов перегородок | Минбыт Каз. ВОР КАЗГИПРОНИКТИБИТ г. Алма-Ата |
| Лист | 45 | Формат | A2 |

Туполобой проект 409-15-83а. 86 Альбом III

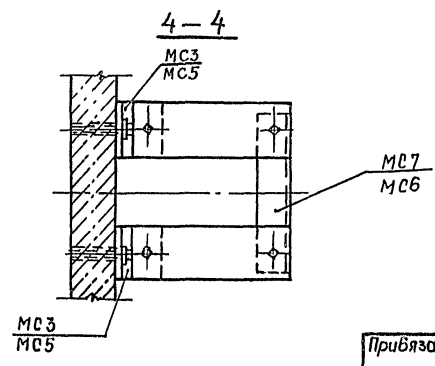
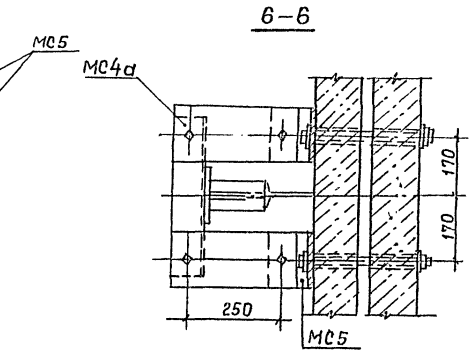
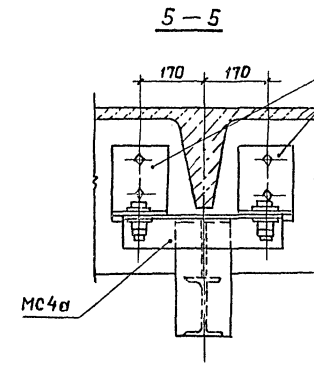
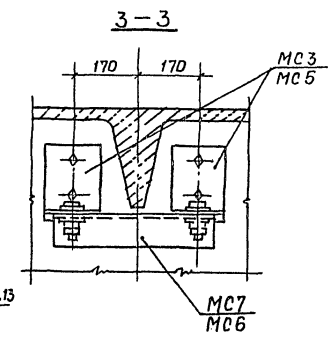
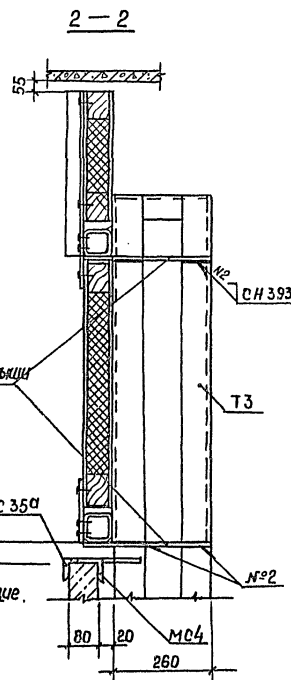
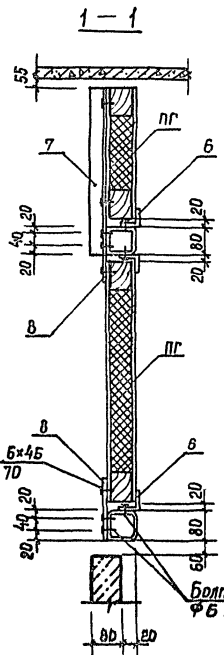
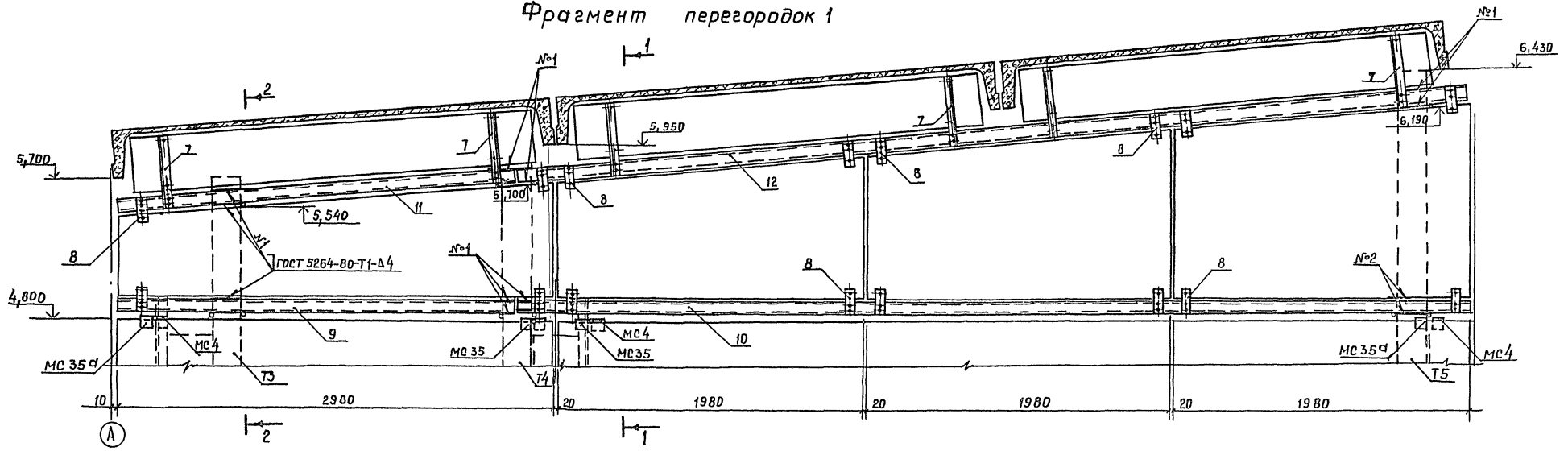


1. Насадки Т1÷Т5 крепить к закладной детали колонн по узлу 19 серии 1,431-20 вып.6
 2. В узлах 3, 4 панели перегородок условно не показаны.

| | | | | | | | |
|------------|-----------|---------|----------|--|--|--------|------|
| Привязан | | | | ТП 409-15-83а.86 - КЖ | | | |
| Рук.пр. | Поздняков | Нач.пр. | Кузнецов | Производственная база ремонтно-монтажной организации с вводом в эксплуатацию 7.89 г.г.г. | | | |
| Инж.конст. | Нишета | Нач.дтд | Суших | Главный корпус во складом заполнятелей | | Стадия | Лист |
| Инж.контр. | Нишета | | | Узлы крепления перегородок. | | РП | 46 |
| Инв.№ | | | | Мин быт Каз.ССР КАЗПРОНИКТИВИТ г.Алма-Ата | | | |

Типовой проект 409-15-93с. 86 Альбом III

Фрагмент перегородок 1

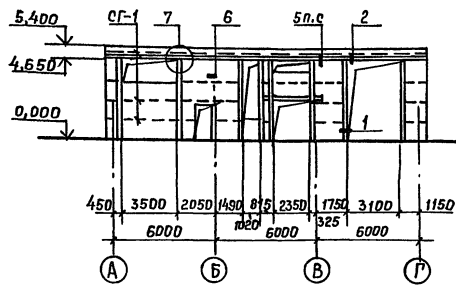


Перед установкой тр. 80x80x4 в проектное положение к насадкам Т3÷Т5 прибить монтажные коротышки $\varnothing 18$ А1 на отм. указанных на фрагменте 1.

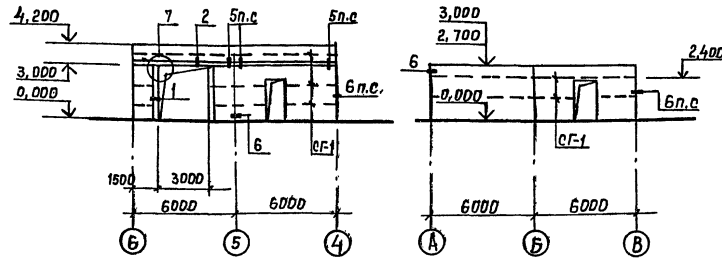
Шифр проекта в плане

| | | | | | |
|------------------------------|--|--|---|--|--|
| Приблизит. | | | Т П 409-15-93с. 86 - К Ж | | |
| | | | Производственная база ремонтной мастерской с заводской программой, 200 тыс. руб. (от районной с/хозяйствости) 7, в. 9 полтора | | |
| Дир. ер. Поздняков (подпись) | | | Степанов | | |
| Ин. констр. Нишета (подпись) | | | Лисенко | | |
| Нач. отд. Кузнецов (подпись) | | | Лист 49 | | |
| Тип. Сушич (подпись) | | | Мин. введ. Каз. ССР | | |
| Ин. констр. Нишета (подпись) | | | КАЗНИПРОНИИТБИТ | | |
| Шифр. № | | | е. Жима-Жима | | |

Схемы расположения элементов армирования кирпичных стен по оси 13



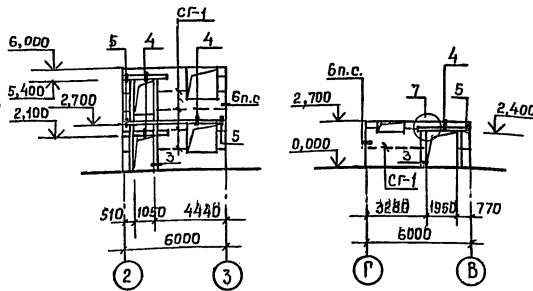
элементов армирования кирпичных стен по оси Г



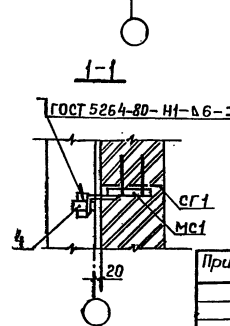
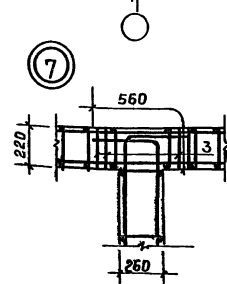
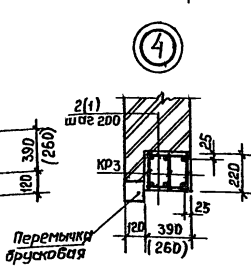
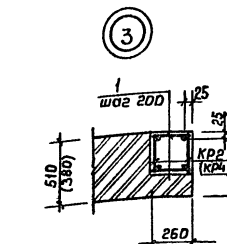
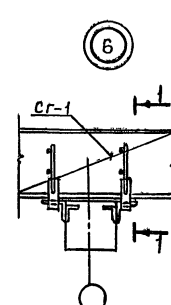
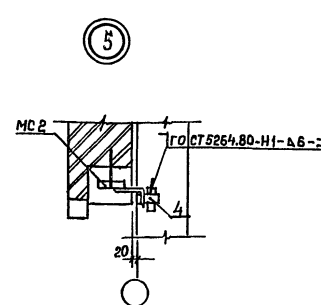
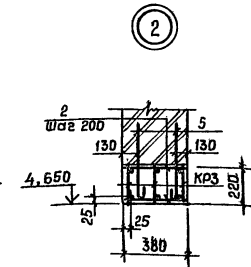
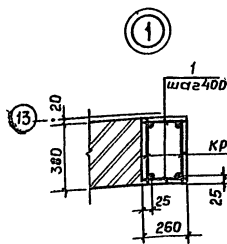
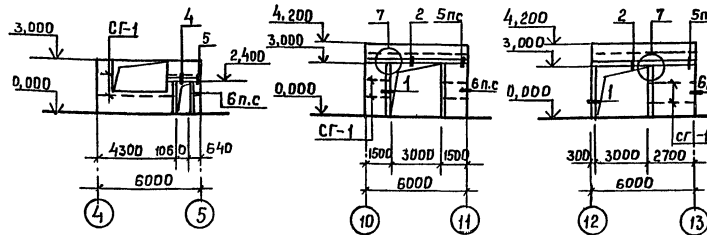
Спецификация элементов армирования кирпичных стен

| Марка поз. | Обозначение | Наименование | Кол. при 1-20м | Кол. при 1-30м | Масса ед, кг | Примечание |
|------------|-------------------|-----------------------------|----------------|----------------|--------------|----------------|
| | | Сетка арматурная | | | | п.м |
| СГ-1 | 2.130 - Бс вып. 1 | СГ-1 | 132,0 | 132,0 | | |
| | | Каркас арматурный | | | | |
| КР2 | КЖУ-КР2 ÷ КР4; | КР2 | 151,8 | 1200 | | п.м |
| КР3 | То же | КР3 | 127,1 | 127,1 | | п.м |
| КР4 | " | КР4 | | 31,8 | | п.м |
| | | Отдельные стержни | | | | |
| | | ГОСТ 5781-82 ФБА I | | | | |
| 1 | | ℓ = 250 | 590 | 500 | 0,06 | |
| 2 | | ℓ = 370 | 348 | 412 | 0,08 | |
| 3 | | ℓ = 210 | 160 | 160 | 0,05 | |
| 5 | | 700 ℓ = 740 | 62 | 62 | 0,16 | |
| | | Изделия соединительн. | | | | |
| МС1 | КЖУ-МС1; МС2; | МС1 | 70 | 70 | 1,7 | |
| 4 | | ℓ 100 x 8 ГОСТ 8509-72 Е-60 | 73 | 73 | 0,73 | |
| МС2 | КЖУ-МС1; МС2 | МС2 | 19 | 19 | 1,3 | |
| | | Бетон М150 | 10,2 | 11,1 | | м ³ |

Схемы расположения элементов армирования кирпичных стен по оси А



элементов армирования кирпичных стен по оси А



1. Выпуски поз. 5 установить в шахматном порядке.
2. Сетку арматурную СГ-1 установить с шагом по высоте 1200 мм.

Типовой проект 409-15-93 с. 86 Альбом III

Шығарушы: Дәрісханов А. А. Діңгезі А. А. Діңгезі А. А.

ТП 409-15-93 с. 86 - КЖ

| | | | | | |
|------------|------------|---|-------------|------|--------|
| Инженер | Хасенов | Производственная база ремонтноучастка с заводом по производству кирпича в районе г. Алматы, ул. Т. Г. Шевченко, 28.5 кв. 100/101. | Исполнитель | Лист | Листов |
| Рис. эр. | Поздныкова | | РП | 48 | |
| Тех. инст. | Нищета | | | | |
| Нач. отд. | Кузнецов | | | | |
| Глп | Суших | | | | |
| Ин. контр. | Нищета | | | | |
| Инв. № | | | | | |

Главный корпус со складом заполнителей
Схемы расположения элементов армирования кирпичных стен.

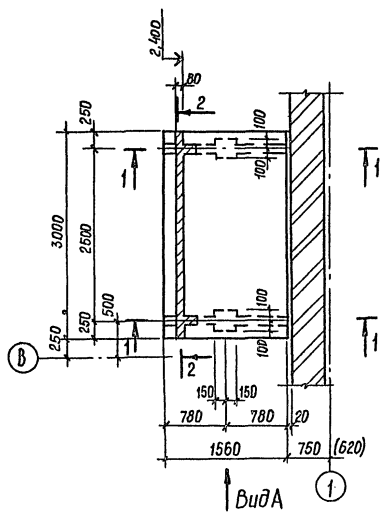
Мин. быт. Каз. ССР
КАЗГИПРОИЗВЕДНИК
г. Алма-Ата

25665-03 52 Формат А2

Исполнитель: проект 409-15-93с. 86 альбом III

Исполнитель: Проектный институт

КРМ I



Вид А

Вид А

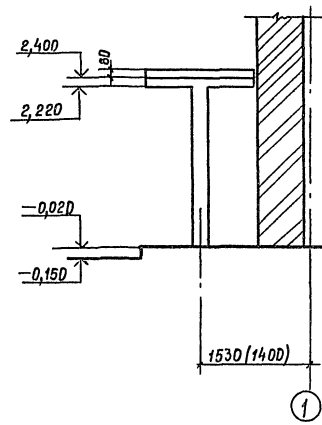
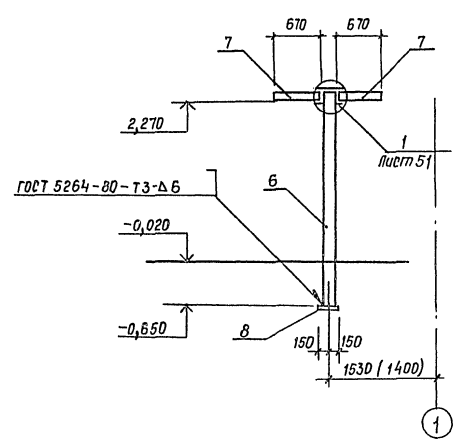
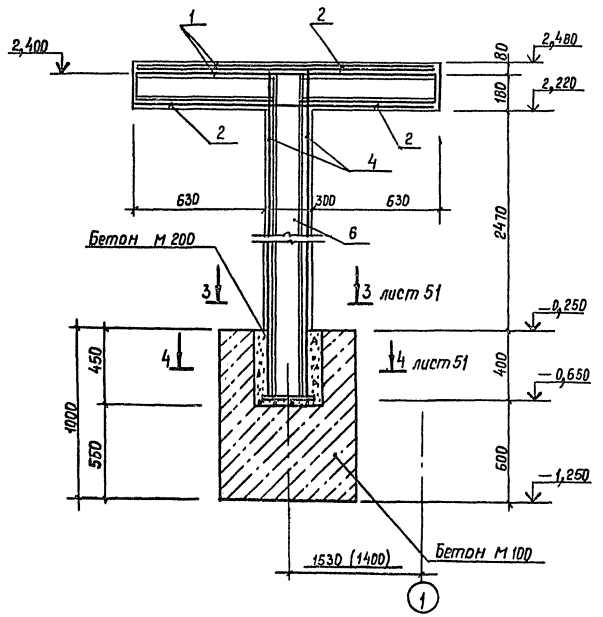


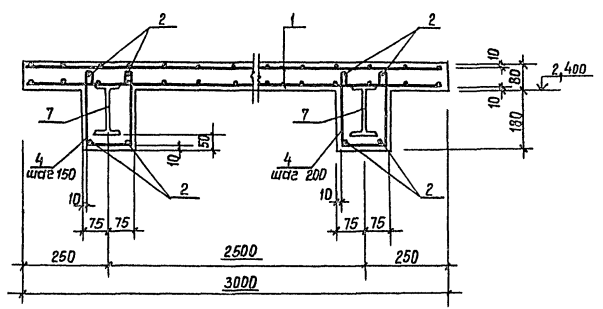
Схема расположения элементов КРМ I (по виду А)



1-1



2-2



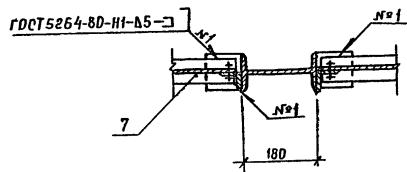
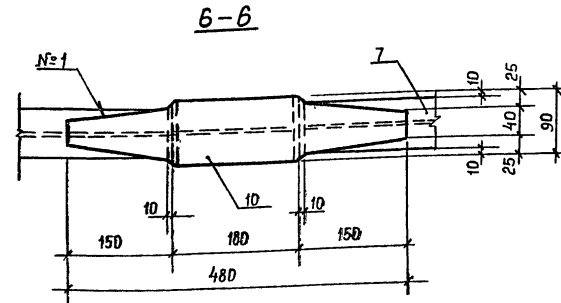
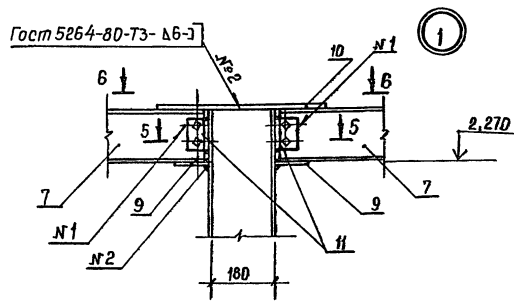
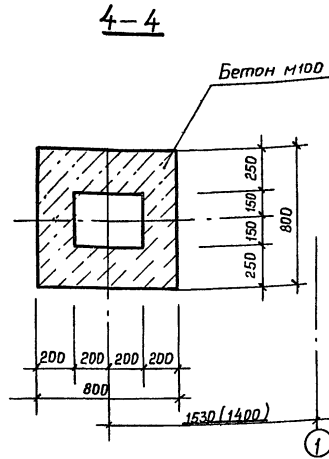
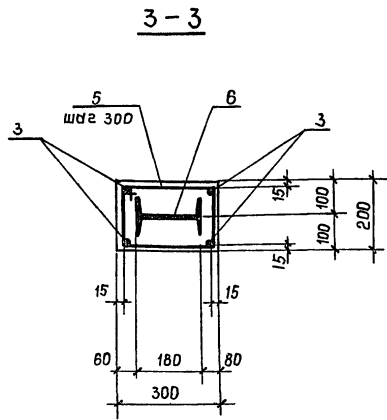
- 1. Размеры в скобках даны для температуры - 20°с
- 2. Спецификацию элементов КРМ I смотри лист 51

| | | | | |
|--------------------------|------------|-------------------|---|-------------|
| Т П 409-15-93с. 86 - К Ж | | | | |
| Инженер | Симоненко | <i>Симоненко</i> | Производственная база ремонтноучастка, с годовою пропускною 200 тыс. руб (для районов с сейсмичностью 7,8,9 баллов) | |
| Рук. гр. | Позинякова | <i>Позинякова</i> | | |
| Гл. констр. | Нищета | <i>Нищета</i> | | |
| Нач. отд. | Кузнецов | <i>Кузнецов</i> | | |
| Тип | сущих | <i>сущих</i> | Глабный корпус со складом заполнителей | |
| Н.контр. | Нищета | <i>Нищета</i> | Козырек монолитный КРМ I | |
| | | | Стадия | Лист Листов |
| | | | Р П | 49 |
| | | | Минбыт Каз. сар КАЗГНПРОИКТБЫТ г. Алма-Ата | |
| | | | Формат А2 | |

| | | | |
|----------|--|--|--|
| Привязан | | | |
| Инд. № | | | |

Спецификация на КРМ 1

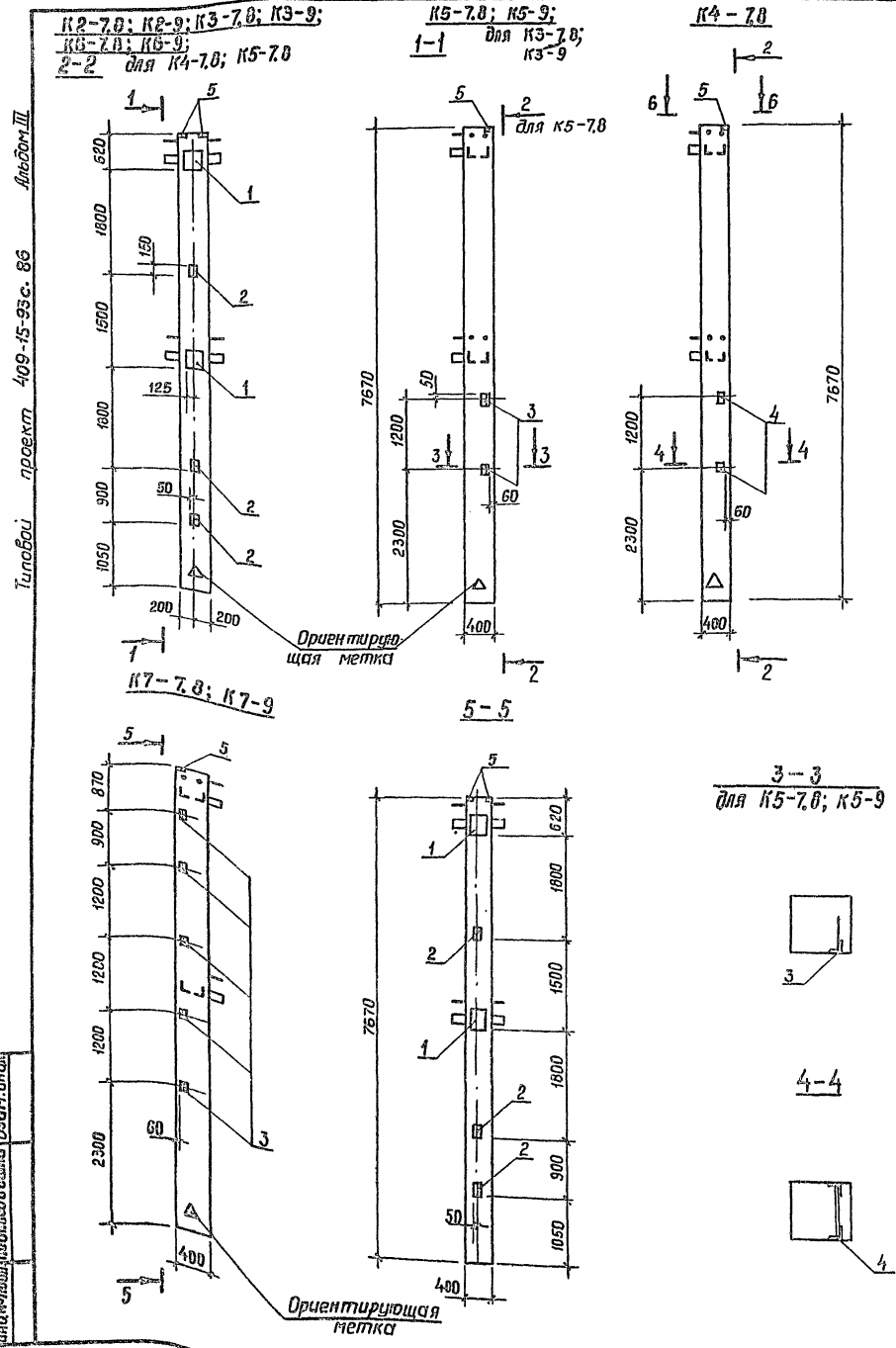
| Форм. зона | Поз. | Обозначение | Наименование | Кол. | Примеч. |
|------------|------|--------------|--|------|----------------|
| | | | <u>Сборочные единицы</u> | | |
| | | | <u>Сетка арматурная</u> | | |
| 1 | | ГОСТ 8478-81 | 5BrI-100 1540x2980 20 5BrI-100 1540x2980 20 | 2 | 13,5кг |
| | | | <u>Детали</u> | | |
| | | | φ 12AIII ГОСТ 5781-82 | | |
| 2 | | | ℓ = 1540 | 4 | 1,36кг |
| 3 | | | ℓ = 3160 | 8 | 2,8кг |
| | | | φ 6AII ГОСТ 5781-82 | | |
| 4 | | | 75 75 120 ℓ = 690 | 20 | 0,15кг |
| 5 | | | 320 170 500 ℓ = 990 | 20 | 0,22кг |
| 6 | | ГОСТ 8239-72 | I 18 ℓ = 2746 | 2 | 50,5 кг |
| 7 | | ГОСТ 8239-72 | I 14 ℓ = 670 | 4 | 9,1 кг |
| 8 | | ГОСТ 103-76 | -180x20 ℓ = 300 | 2 | 8,48 кг |
| 9 | | ГОСТ 103-76 | -90x12 ℓ = 120 | 4 | 1,0 кг |
| 10 | | ГОСТ 103-76 | -90x12 ℓ = 480 | 2 | 4,07 кг |
| 11 | | ГОСТ 8509-72 | L 63x5 ℓ = 90 | 4 | 0,43кг |
| | | | <u>Материал на КРМ 1</u> | | |
| | | | Бетон М 200 | 0,77 | м ³ |
| | | | Бетон М 100 | 1,2 | м ³ |



Ведомость расхода стали на элемент, кг.

| Марка элемента | Арматурные изделия | | | | | | | | | | | | Общий расход | | | |
|----------------|--------------------|------|-----|-----|-------|------|--------------|------|--------------|------|-------------|------|--------------|--------------|-------|-------|
| | Арматура класса | | | | | | Прокат марки | | | | | | | | | |
| | Br I | | A I | | A III | | В ст 3 кп2 | | ГОСТ 8239-72 | | ГОСТ 103-57 | | | ГОСТ 8509-72 | | |
| КРМ 1 | 27,0 | 27,0 | 7,4 | 7,4 | 27,8 | 27,8 | 10х10 | 36,4 | 14х2 | 12,1 | 17,0 | 29,1 | 1,7 | 1,7 | 230,4 | 230,4 |

| Инженер | | | | Руч. гр. | | | | Исполнитель | | | | | | | |
|-------------|-----------|-----------|-----------|-----------|-----------|-----------|-----------|-------------|--------|--------|--------|-------|-------|-------|-------|
| Симаненко | Симаненко | Симаненко | Симаненко | Поздняков | Поздняков | Поздняков | Поздняков | Нищета | Нищета | Нищета | Нищета | Сущих | Сущих | Сущих | Сущих |
| Ген. проект | | | | | | | | | | | | Склад | | | |
| Тех. проект | | | | | | | | | | | | Склад | | | |
| Исполнитель | | | | | | | | | | | | Склад | | | |
| Контроль | | | | | | | | | | | | Склад | | | |



| Форм. Элемент | Поз. | Обозначение | Наименование | Количество на колонну | | | | | | | | | Примеч. | | |
|---------------|------|-----------------------|----------------------------------|-----------------------|--------|--------|--------|--------|--------|------|------|------|---------|------|---|
| | | | | К2-7,8 | К3-7,8 | К4-7,8 | К5-7,8 | К6-7,8 | К7-7,8 | К2-9 | К3-9 | К5-9 | | К7-9 | |
| | | | Документация | | | | | | | | | | | | |
| | | | Сборочный чертеж | | | | | | | | | | | | |
| | | 1.020.1-2с вып 2-54.1 | Пояснительная записка | | | | | | | | | | | | |
| | | | Колонны | | | | | | | | | | | | |
| | | 1.020.1-2с вып 2-54.1 | 4 КБ 33.77-1-С | × | × | × | × | | | | | | | | |
| | | То же | 3 КБ 33.77-1-С | | | | | × | × | | | | | | |
| | | " | 4 КБ 33.77-2-С | | | | | | | × | × | | | | |
| | | " | 3 КБ 33.77-4-С | | | | | | | | | × | × | | |
| | | | Дополнительные сборочные единицы | | | | | | | | | | | | |
| | | 1 1.020.1-2с Вып.2-1б | Изделие закл. мн 11 | 2 | 2 | 2 | 2 | 2 | 2 | 2 | 2 | 2 | 2 | 2 | 2 |
| | | 2 То же | мн 15 | 3 | 3 | 3 | 3 | 3 | 3 | 3 | 3 | 3 | 3 | 3 | 3 |
| | | 3 1.400-Б/76 Вып.1 | " М8-6 | | | 2 | | 2 | | 5 | | 2 | | 5 | |
| | | 4 1.423-3 Вып.2 | " М1-13 | | | 2 | | | | | | | | | |
| | | 5 1.020.1-2с Вып.2-1б | " М11 14 | 2 | 2 | 2 | 2 | 2 | 2 | 2 | 2 | 2 | 2 | 2 | 2 |

Ведомость расхода стали на дополнительные сборочные единицы кг.

| Марка элемента | Изделия закладные | | | | | | | | | | | Всего | | |
|----------------------|-----------------------|------|-----|-----|--------------------------|--------|--------|--------------|-------|-------|-------|-------|-------|------|
| | Арматура класса А III | | | | Прокат марки В ст 3 кл 2 | | | | | | | | | |
| | ГОСТ 5781-82 | | | | ГОСТ 103-76 | | | ГОСТ 8509-72 | | | | | | |
| | φ8 | φ10 | φ12 | φ14 | Штосы | 10×100 | 10×200 | 10×120 | Штосы | L63×5 | L63×6 | | Штосы | |
| К2-7,8; К2-9; К6-9 | | 3,04 | 5,9 | | 8,94 | 3,6 | 13,2 | 2,3 | 19,1 | | | | 28,04 | |
| К3-7,8; К5-7,8; К3-9 | 0,4 | 3,04 | 5,9 | 0,2 | 9,54 | 3,6 | 13,2 | 2,3 | 19,1 | | 1,2 | 1,2 | 29,8 | |
| К4-7,8 | | 3,04 | 6,3 | | 9,34 | 3,6 | 13,2 | 2,3 | 19,1 | | 2,8 | | 2,8 | 31,2 |
| К7-7,8; К7-9 | | 1,0 | 3,1 | 5,9 | 0,5 | 10,5 | 3,5 | 13,2 | 2,3 | 19,0 | | 3,0 | 3,0 | 32,5 |

Ориентирующие метки нанести несмываемой краской

Инженер Хегаси С.В.
Рук. гр. Поздняякова Л.И.
Нач. отд. Кузнецов А.И.
Н.Колотр. Пишета

Колонна

Стандия Масса Маштаб

РП

Лист Листов

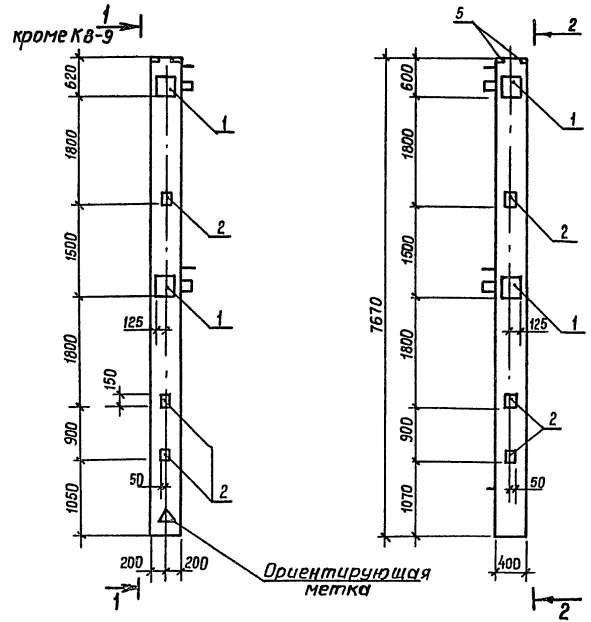
Мин. Вит. Каз. ССР
КАЗГТИПРОНИКТИНБИТ
г. Алматы - Ялта
Формат А2

Привязан

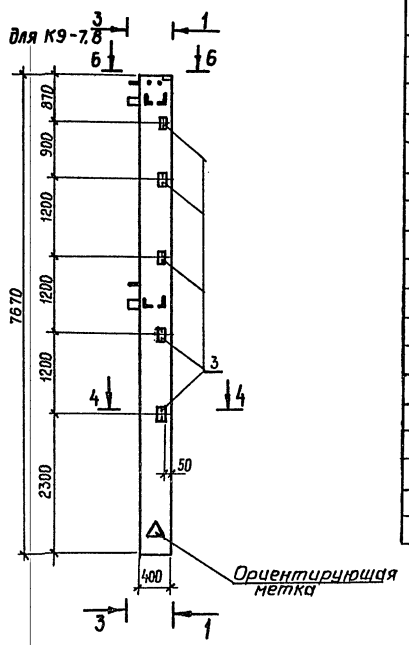
Инв. №

Титовой проект 409-15-93с. 86 Альбом III

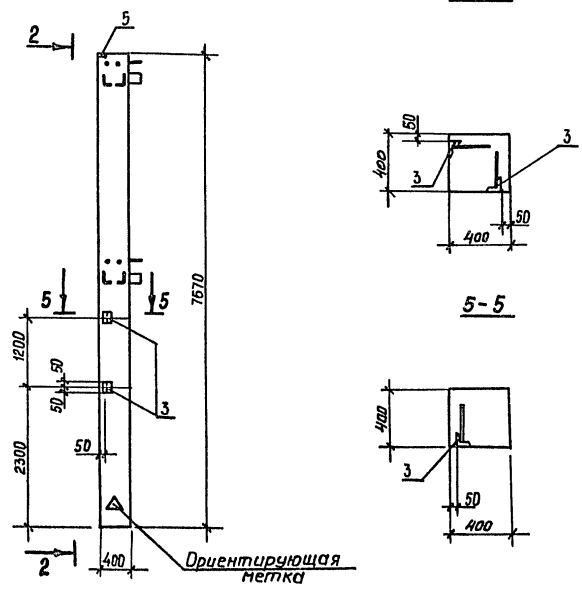
К8-7,8; К8-9
2-2 для К9-7,8;
К10-7,8; К10-9



К9-7,8; К9-9



К10-7,8; К10-9
3-3 для К9-7,8;



| Форм. зона | Поз. | Обозначение | Наименование | Количество на колонну | | | | | | Примеч. |
|------------|------|------------------------|-----------------------|-----------------------|--------|---------|------|------|-------|---------|
| | | | | К8-7,8 | К9-7,8 | К10-7,8 | К8-9 | К9-9 | К10-9 | |
| | | | Документация | | | | | | | |
| | | | Сборочный чертеж | | | | | | | |
| | | 1.020. 1-2с вып.2-54.1 | Пояснительная записка | | | | | | | |
| | | | Колонна | | | | | | | |
| | | 1.020. 1-2с вып.2-54.1 | 5КБ33.77-1-С-Н | × | | | | | | |
| | | То же | 5КБ33.77-2-С-Н | | | | × | | | |
| | | " | 5КБ33.77-1-С | | | × | × | | | |
| | | | 5КБ33.77-2-С | | | | | × | × | |
| | | | Дополнительные | | | | | | | |
| | | | сборочные единицы | | | | | | | |
| 1 | | 1.020. 1-2с вып. 2-16 | МН 11 | 4 | 4 | 2 | 2 | 2 | 4 | |
| 2 | | То же | МН 13 | 6 | 6 | 3 | 3 | 3 | 6 | |
| 3 | | 1.400 - 6/76 вып.1 | МВ-6 | | 8 | 2 | | 5 | 2 | |
| 5 | | 1.020. 1-2с вып. 2-16 | МН 14 | 3 | 3 | 3 | | | | |

Ведомость расхода стали на дополнительные сборочные единицы, кг

| Марка элемента | Сделаня закладные | | | | | | | | | | Всего |
|----------------|-----------------------|--------|--------|-----|-------|------------------------|-------|-------|--------------|-------|-------|
| | Арматура класса А III | | | | | Прокат марки Вст 3 кл2 | | | | | |
| | Гост 5781-82 | | | | | Гост 103-76 | | | Гост 8509-72 | | |
| | φ8 | φ10 | φ12 | φ14 | Упого | Упого | Упого | Упого | Упого | Упого | |
| | 10x100 | 10x280 | 10x120 | | | | | | | | |
| К8-7,8 | 5,7 | 11,7 | | | 17,4 | 7,1 | 26,4 | 3,4 | 36,9 | | 54,3 |
| К9-7,8 | 1,6 | 5,7 | 11,7 | 0,8 | 19,8 | 7,1 | 26,4 | 3,4 | 36,9 | 4,8 | 61,5 |
| К10-7,8 | 0,4 | 3,4 | 5,9 | 0,2 | 9,9 | 3,5 | 13,2 | 3,4 | 20,1 | 1,2 | 31,2 |
| К8-9 | | 2,3 | 5,9 | | 8,2 | 3,5 | 13,2 | | 16,7 | | 24,9 |
| К9-9 | 1,0 | 2,3 | 5,9 | 0,5 | 9,7 | 3,5 | 13,2 | | 16,7 | 3,0 | 29,4 |
| К10-9 | 0,4 | 4,6 | 11,7 | 0,2 | 21,9 | 7,1 | 26,4 | | 33,5 | 1,2 | 56,6 |

Ориентирующие метки нанести несмываемой краской

Шифр, год, подпись и дата, листы шифр

КЖИ — К8-7,8; К9-7,8; К10-7,8;
К8-9; К9-9; К10-9

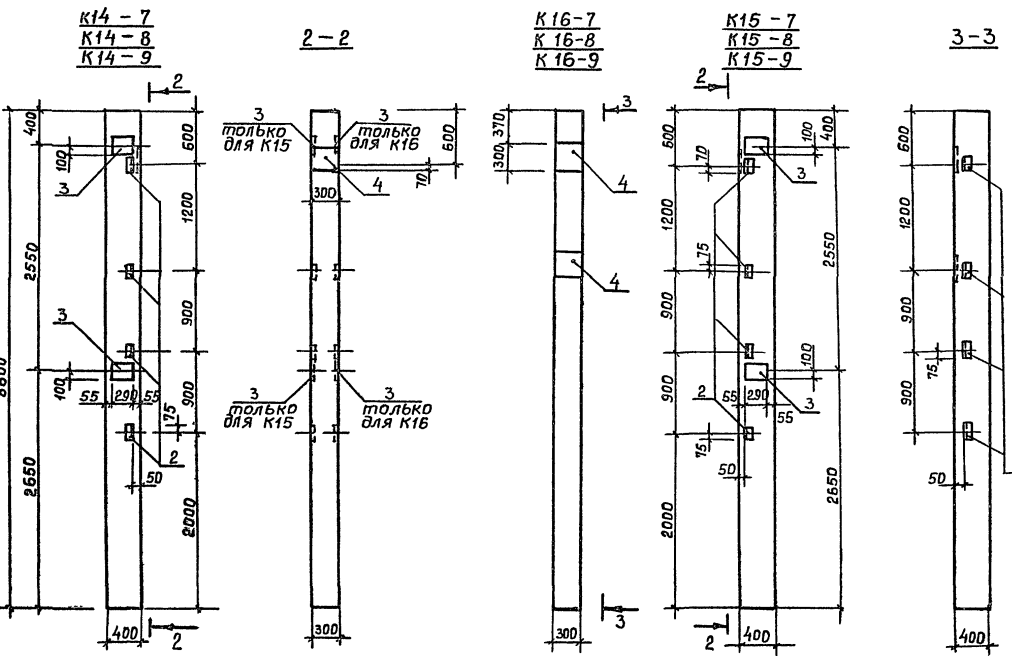
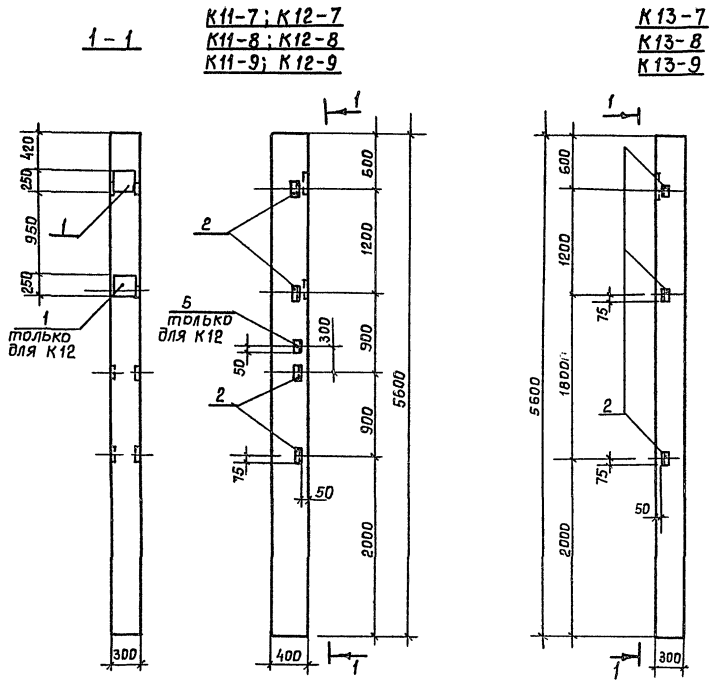
Инженер Хееди
Рук. ер. Позднякова
Нач. отд. Кузнецов
Н. контр. Ницета

Стойля Насад
РП
Лист 1 из 1

Мин. быт. Каз. ССР
КАЗГИПРОНИКТИБЫТ
г. Ялма - Яма

Привязан
Инв. №

Телевой проект 409-15-93 с. 86 Альбом III



| Форм. Зона | Поз. | Обозначение | Наименование | Количество на колонну | | | | | | | | | | | | Примечан. | | | | | | | |
|----------------------------------|------|---------------------|--------------|-----------------------|-------|-------|-------|-------|-------|-------|-------|-------|-------|-------|-------|-----------|-------|-------|-------|-------|-------|-------|--|
| | | | | K11-7 | K11-8 | K11-9 | K12-7 | K12-8 | K12-9 | K13-7 | K13-8 | K13-9 | K14-7 | K14-8 | K14-9 | | K15-7 | K15-8 | K15-9 | K16-7 | K16-8 | K16-9 | |
| Документация | | | | | | | | | | | | | | | | | | | | | | | |
| Сборочный чертеж | | | | | | | | | | | | | | | | | | | | | | | |
| 1.423 - 3 вып. 1 | | | | | | | | | | | | | | | | | | | | | | | |
| Пояснительная записка | | | | | | | | | | | | | | | | | | | | | | | |
| Колонны | | | | | | | | | | | | | | | | | | | | | | | |
| 1.423 - 3 вып. 1 | | | | | | | | | | | | | | | | | | | | | | | |
| То же | | | | | | | | | | | | | | | | | | | | | | | |
| " " | | | | | | | | | | | | | | | | | | | | | | | |
| " " | | | | | | | | | | | | | | | | | | | | | | | |
| Дополнительные сборочные единицы | | | | | | | | | | | | | | | | | | | | | | | |
| 1 | | 1.423-3 вып. 2 | М1-5 | 1 | 1 | 1 | 2 | 2 | 2 | 1 | 1 | 1 | | | | | | | | | | | |
| 2 | | То же | М1-13 | 4 | 4 | 4 | 4 | 4 | 4 | 3 | 3 | 3 | 4 | 4 | 4 | 4 | 4 | 4 | 4 | 4 | 4 | | |
| 3 | | " " | М1-12 | | | | | | | | | | 2 | 2 | 2 | | | | | | | | |
| 4 | | 1.400 - 15 вып. 1 | МН150-5 | | | | | | | | | | 1 | 1 | 1 | 2 | 2 | 2 | | | | | |
| 5 | | 1.400 - 6/76 вып. 1 | М8-6 | | | | 1 | 1 | 1 | | | | | | | | | | | | | | |

Ведомость расхода стали на дополнительные сборочные единицы, кг

| Марка элемента | Изделия закладные | | | | | | | | | | | | Всего | |
|---------------------|---------------------|-------|-----|------|------|------|--------------------------|--------------|-------------|-------------|--------------|-------|-------|------|
| | Арматура класса А I | | | | | | Прокат марки В ст 3 кр 2 | | | | | | | |
| | ГОСТ 5281-82 | | | | | | ГОСТ 82-70 | | ГОСТ 103-76 | | ГОСТ 8509-72 | | | |
| | φ 6 | Утого | φ 8 | φ 12 | φ 14 | φ 22 | Утого-300x6-250x10 | Утого-200x10 | 50x10 | Утого-165x5 | 165x6 | Утого | | |
| K11-7; K11-8; K11-9 | 0,2 | 0,2 | 1,0 | 2,8 | 1,4 | 5,2 | 5,7 | 5,7 | | | 5,8 | 5,8 | 16,9 | |
| K12-7; K12-8; K12-9 | 0,4 | 0,4 | 0,2 | 1,0 | 5,7 | 2,8 | 9,7 | 11,4 | 11,4 | | 5,8 | 0,6 | 6,4 | 27,9 |
| K13-7; K13-8; K13-9 | 0,2 | 0,2 | 0,7 | 2,8 | 1,4 | 4,9 | 5,7 | 5,7 | | | 4,3 | 4,3 | 15,1 | |
| K14-7; K14-8; K14-9 | | | | 5,4 | | 5,4 | 5,7 | 5,7 | 9,2 | 1,6 | 10,8 | 5,8 | 5,8 | 27,7 |
| K15-7; K15-8; K15-9 | | | | | | | | | | | | | | |
| K16-7; K16-8; K16-9 | | | | 4,2 | | 4,2 | 11,4 | 11,4 | | 3,2 | 3,2 | 5,8 | 5,8 | 24,6 |

1. Узлы установки закладных деталей даны в серии 1.423-3 вып. 1 лист 71.
2. Ориентирующие метки нанести несмываемой краской.

Инженер Хесейл
Руч. ср. Пазыякова
Нач. отд. Кузнецов
Н. контр. Нишета

КЖИ-К11-7; K11-8; K11-9; K12-7; K12-8; K12-9; K13-7; K13-8; K13-9; K14-7; K14-8; K14-9; K15-7; K15-8; K15-9; K16-7; K16-8; K16-9

Колонна

Привязан

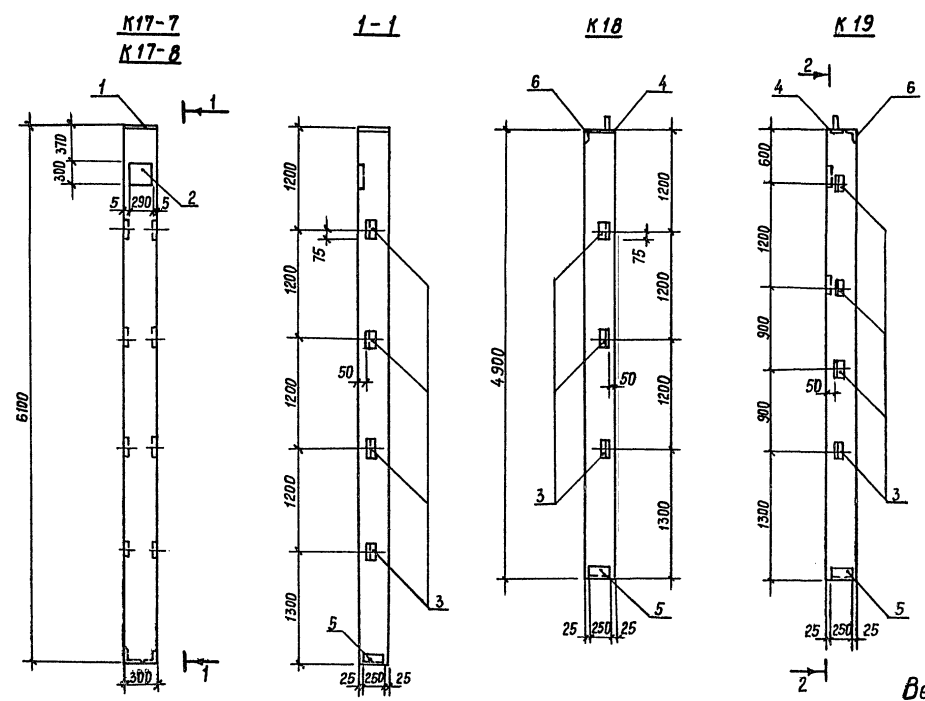
Инв. №

Лист Листов
Мин. Быт. Каз. ССР
КАЗНИПРОИКТИБЫТ
г. Алматы - Ялта

Стация Масса Массив

РП

Типовой проект 409-15-93 с. 86 Альбом III

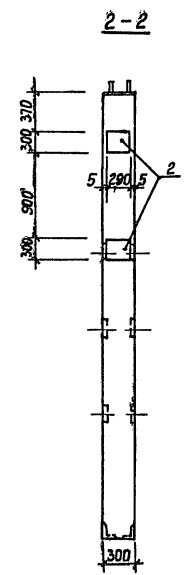


| № | Вид | Поз. | Обозначение | Наименование | Кол. на колонну | | | | Примеч. |
|---|-----|------|------------------|----------------------------------|-----------------|-------|-----|-----|---------|
| | | | | | К17-7 | К17-8 | К18 | К19 | |
| | | | | Документация | | | | | |
| | | | | Сборочный чертеж | | | | | |
| | | | 1.427.1-3 вып.1 | Пояснительная записка | × | × | × | × | |
| | | | То же | Колонна 1КФ61-1 | × | × | × | × | |
| | | | " | То же 1КФ6 1-2 | × | × | × | × | |
| | | | " | " 1КФ49-2 | × | × | × | × | |
| | | | | Дополнительные сборочные единицы | | | | | |
| 1 | | | 1.427.1-3 вып. 2 | МН1 | 1 | 1 | | | |
| 2 | | | То же | МН21 | 1 | 1 | 2 | | |
| 3 | | | " | МН28 | 4 | 4 | 3 | 4 | |
| 4 | | | " | МН4 | | | 1 | 1 | |
| 5 | | | " | МН7 | 1 | 1 | 1 | 1 | |
| 6 | | | 1.400-15 вып. 1 | МН540 | | | 0,3 | 0,3 | п.м. |

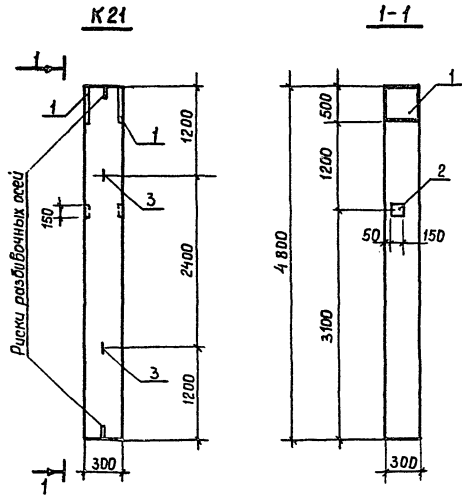
Ведомость расхода стали на дополнительные сборочные единицы, кг

| Марка элемента | Узделя закладные | | | | | | | | | | | | Итого | | | | |
|----------------|-----------------------|------|------|------|------------|-------|-------------------------|-------|--------------|-------|--------------|-----|-------|------|-----|------|------|
| | Арматура класса А III | | | | | | прокат марки Вст3 кл2-1 | | | | | | | | | | |
| | ГОСТ 5781-82 | | | | ГОСТ 82-70 | | ГОСТ 103-76 | | ГОСТ 8509-72 | | ГОСТ 8510-72 | | | | | | |
| | φ 8 | φ 10 | φ 12 | φ 14 | Итого | Итого | Итого | Итого | Итого | Итого | Итого | | | | | | |
| К17-7; К17-8 | 3,2 | 0,8 | 3,2 | 7,2 | 5,7 | 4,8 | 10,5 | | 5,6 | 4,2 | | 9,8 | | 27,5 | | | |
| К18 | 0,4 | 2,0 | 0,6 | | 3,0 | | | 3,8 | 3,8 | 4,2 | 4,2 | | 8,4 | 2,3 | 2,3 | 17,5 | |
| К19 | 0,4 | 2,0 | 0,8 | 3,2 | 6,4 | | 9,6 | 9,6 | 3,8 | 3,8 | 5,6 | 4,2 | | 9,8 | 2,3 | 2,3 | 31,9 |

Шп. и табл. Подпись и дата. Взам. инв. №



| | | | | | | |
|--|---------------------|----------------------|----------------------------|--|--------|---------|
| | | | КЖИ-К17-7; К17-8; К18; К19 | | | |
| Инженер Рук. эк. <i>Ревина</i> Нач. отд. <i>Кузнецов</i> Н.контр. <i>Нищета</i> | Сл. <i>Сидорова</i> | Экз. <i>Сидорова</i> | Колонна | Стация | Масса | Масштаб |
| | | | | Р.п. | | |
| Привязан | | | | Лист | Листов | |
| Инв. № | | | | Минбыт Каз. с-р КАЗГИПРОНИКТИБЫТ г. Алматы-Ата | | |



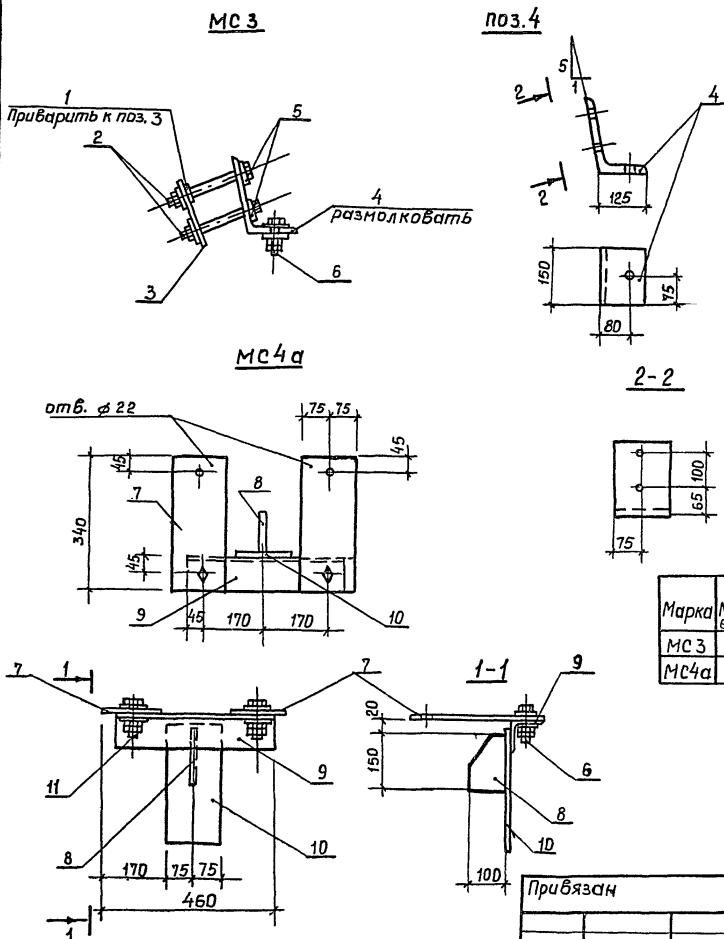
| Формат | Зона | Поз. | Обозначение | Наименование | Кол. | Примеч. |
|--------|------|------|---------------------|-----------------------|------|---------|
| | | | | Документация | | |
| | | | | Сборочный чертеж | | |
| | | | | Пояснительная записка | | |
| | | | | Колонна | | |
| | | | 1.030.9-2 вып.5 | КБ5-1 | | |
| | | | | Дополнительные | | |
| | | | | сборочные единицы | | |
| 1 | | | 1.030.9-2 вып.7 ч.2 | МН13 | 1 | |
| 2 | | | 1.400-15 в.1 | МН201-4 | 1 | |
| 3 | | | 1.400-9 | УП2-2 | 2 | |

Ведомость расхода стали на дополнительные сборочные единицы, кг.

| Марка элемента | Изделия закладные | | | | | | | | | | Всего | |
|----------------|-------------------|-----------|-------|------|-------------|--------------|-------|-----|-----|-------|-------|------|
| | Антура класса | | | | | Прокат марки | | | | | | |
| | А I | | А III | | | ВстЗ КП2 | | | | | | |
| | ГОСТ 5781-82 | | | | | ГОСТ 103-76 | | | | | | |
| | φ10 | Умова φ10 | φ12 | | Умова -150х | -50х8 | 500х8 | | | Умова | | |
| К21 | 1,2 | 1,2 | 1,4 | 1,04 | | 2,84 | 3,6 | 0,8 | 7,9 | | 12,3 | 16,3 |

Закладную деталь МН29 установить по данному чертежу.

| Инженер | | | | Хегали | | | | КЖИ-К21 | | | |
|----------|--|--|--|------------|--|--|--|-------------------|--|--|--|
| Рук.гр. | | | | Позднякова | | | | Статия | | | |
| Нач.отд. | | | | Кузнецов | | | | Масса | | | |
| Н.контр. | | | | Ницета | | | | Масштаб | | | |
| Прибязан | | | | | | | | Колонна | | | |
| | | | | | | | | р п | | | |
| | | | | | | | | Лист | | | |
| | | | | | | | | Листов | | | |
| | | | | | | | | Мин. д-т Каз. ССР | | | |
| | | | | | | | | КАЗГИПРОНИКТИБТИ | | | |
| | | | | | | | | г. Алма-Ата | | | |
| Инв. № | | | | | | | | | | | |



| Формат | Зона | Поз. | Обозначение | Наименование | Кол. | Примечание |
|--------|------|------|--------------|-------------------------------|------|------------|
| | | | | Детали | | |
| | | | | МС3 | | |
| | | 1 | | -50x15 ГОСТ103-76 l=50 | 1 | 0,3 кг |
| | | 2 | ГОСТ 7798-70 | Болт М20 l=420 | 2 | 0,6 кг |
| | | 3 | | -60x8 ГОСТ103-76 l=190 | 1 | 0,7 кг |
| | | 4 | | L200x125x16 ГОСТ8510-72 l=150 | 1 | 5,9 кг |
| | | 5 | | Шайба 20.01 ГОСТ10906-66 | 2 | |
| | | 6 | ГОСТ 7798-70 | Болт М20 l=80 | 1 | 0,3 кг |
| | | | | Гайка М20.5 ГОСТ5915-70 | 2 | |
| | | | | Шайба 20.01 ГОСТ11371-78 | 2 | |
| | | | | МС4а | | |
| | | 6 | ГОСТ 7798-70 | Болт М20 l=150 | 1 | 0,6 кг |
| | | | | Гайка М20.5 ГОСТ 5915-70 | 2 | |
| | | | | Шайба 20.01 ГОСТ11371-78 | 2 | |
| | | 7 | ГОСТ 103-76 | -150x8 l=360 | 2 | 3,2 кг |
| | | 8 | ТО же | -100x10 l=150 | 1 | 1,2 кг |
| | | 9 | | L90x8 ГОСТ 8509-72 l=430 | 1 | 4,7 кг |
| | | 10 | | -150x10 ГОСТ103-76 l=320 | 1 | 3,8 кг |
| | | 11 | | L200x125x16 ГОСТ8510-72 l=150 | 1 | 5,9 кг |

| Марка | Масса ед., кг |
|-------|---------------|
| МС3 | 8,5 |
| МС4а | 22,6 |

| Инженер | | | | Хегали | | | | КЖИ-МС3; МС4а | | | |
|----------|--|--|--|------------|--|--|--|------------------------|--|--|--|
| Рук.гр. | | | | Позднякова | | | | Статия | | | |
| Нач.отд. | | | | Кузнецов | | | | Масса | | | |
| Н.контр. | | | | Ницета | | | | Масштаб | | | |
| Прибязан | | | | | | | | Изделие соединительное | | | |
| | | | | | | | | р п см.тб. | | | |
| | | | | | | | | Лист | | | |
| | | | | | | | | Листов | | | |
| | | | | | | | | Мин. д-т Каз. ССР | | | |
| | | | | | | | | КАЗГИПРОНИКТИБТИ | | | |
| | | | | | | | | г. Алма-Ата | | | |
| Инв. № | | | | | | | | | | | |

25665-03

59

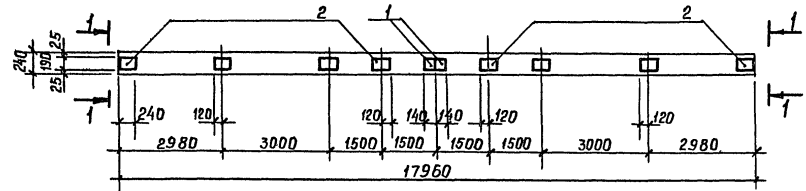
Формат №

59

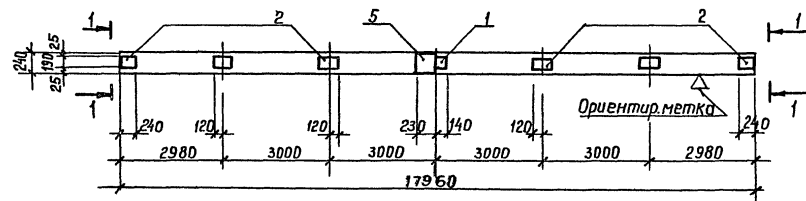
Титульный проект 409-45-93 с. 86 ЛМБДМШ

Ш.Б. № 0001 Подпись и дата Взам. Ш.Б.М

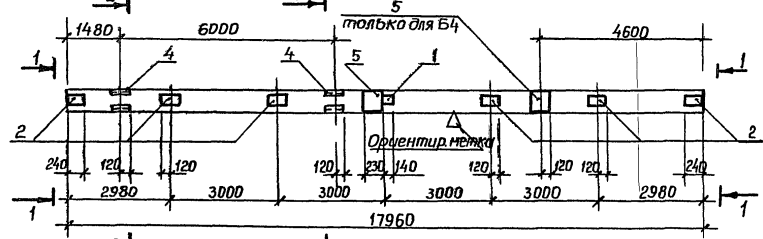
Б1



Б2

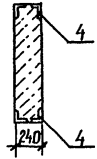
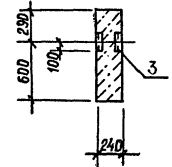


Б3; Б4



1-1

2-2



| Форм. зона | Поз. | Обозначение | Наименование | Кол. на исполнение | | | | Примеч. |
|------------|------|--------------------|----------------------------------|--------------------|----|----|----|---------|
| | | | | Б1 | Б2 | Б3 | Б4 | |
| | | | Документация | | | | | |
| | | | сборочный чертеж | | | | | |
| | | 1.462.1-3/80 вып.1 | Пояснительная записка | × | × | × | × | |
| | | то же | Балка 2БДР18-4А1Т | × | × | × | × | |
| | | " | " 2БДР18-3А1Т | × | × | | | |
| | | | Дополнительные сборочные единицы | | | | | |
| | 1 | 1.400-6/76 вып.1 | М4-1-3 | 2 | 1 | 1 | 1 | |
| | 2 | то же | М4-3-4 | 8 | 6 | 6 | 6 | |
| | 3 | " | М4-10-1 | 2 | 2 | 2 | 2 | |
| | 4 | " | М4-22-1 | | | 4 | 4 | |
| | 5 | " | М4-4-1 | | 1 | 1 | 2 | |

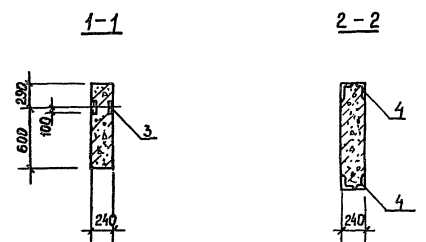
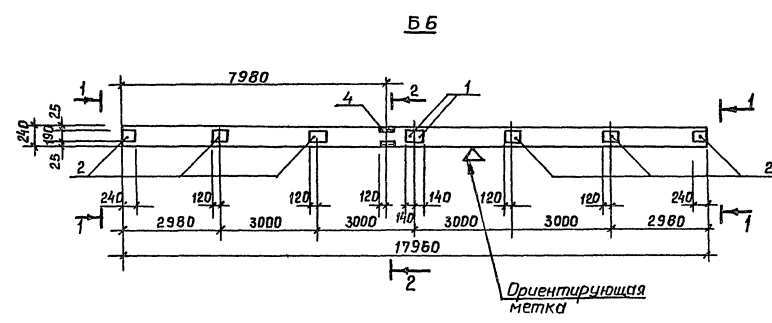
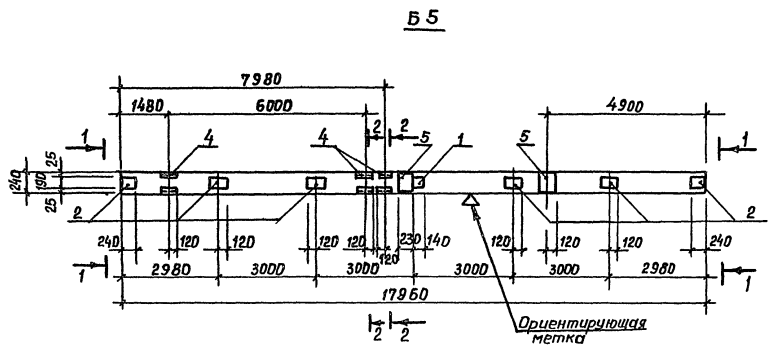
Ведомость расхода стали на дополнительные сборочные единицы, кг

| Марка элемента | Изделия закладные | | | | | | | | | | Всего | | |
|----------------|-----------------------|------|--------------------------|-------------|--------------|-------------|-------------|-------------|-------------|-------|-------|-----|------|
| | Арматура класса А III | | Прокат марки В ст 3 кл 2 | | | | | | | | | | |
| | ГОСТ 5781-82 | | ГОСТ 8509-72 | | ГОСТ 8510-72 | | ГОСТ 103-76 | | ГОСТ 82-70 | | | | |
| | φ 8 | φ 10 | Утого L80*7 | Утого L10*8 | Утого L10*8 | Утого L10*6 | Утого L10*6 | Утого L10*6 | Утого L10*6 | Утого | | | |
| Б1 | 2,6 | 0,4 | 3,0 | 6,8 | 6,8 | | | 2,6 | 17,6 | 20,2 | | | 30,0 |
| Б2 | 2,3 | 0,4 | 2,7 | 6,8 | 6,8 | | | 1,3 | 13,2 | 14,5 | 2,6 | 2,6 | 26,6 |
| Б3 | 3,9 | 1,2 | 6,1 | 6,8 | 6,8 | 20,8 | 20,8 | 1,3 | 13,2 | 14,5 | 2,6 | 2,6 | 50,0 |
| Б4 | 4,1 | 1,2 | 5,3 | 6,8 | 6,8 | 20,8 | 20,8 | 1,3 | 13,2 | 14,5 | 5,2 | 5,2 | 52,6 |

Ориентирующую метку нанести несмываемой краской

| | | | | | | | | | | | | |
|----------|--|---------------|--|---------------------|--|--------------------|--|------------------|--|-----------|--|--|
| Прибязан | | Инженер Хезай | | Руч. ер. Позднякова | | Нач. отд. Кузнецов | | Н. контр. Нищета | | КЖИ-Б1÷Б4 | | |
| | | Балка | | Стадия | | Масштаб | | РП | | | | |
| Лист | | Листов | | Мин. вьт. Каз. ССР | | КАЗГИПРОЕКТИБЫТ | | г. Алма-Ата | | | | |

Титуловый проект 409-15-33 с. 86 Альбом П



| Фазы | Зона | Поз. | Обозначение | Наименование | Кол. на балку | | | Примеч. |
|------|------|------|---------------------|-----------------------|---------------|----|--|---------|
| | | | | | Б5 | Б6 | | |
| | | | | документация | | | | |
| | | | | Сборочный чертеж | | | | |
| | | | 1.462.1-3/80 вып. 1 | Пояснительная записка | | | | |
| | | | То же | Балка 2БДР18-4ДІІТ | | | | |
| | | | " | " 2БДР18-3АІІТ | | | | |
| | | | | Дополнительные | | | | |
| | | | | сборочные единицы | | | | |
| | | 1 | 1.400 - Б/76 вып. 1 | М4 - 1-3 | 1 | 2 | | |
| | | 2 | То же | М4 - 3-4 | 6 | 6 | | |
| | | 3 | " | М4 - 10-1 | 2 | 2 | | |
| | | 4 | " | М4 - 22-1 | 6 | 2 | | |
| | | 5 | " | М4 - 4-1 | 2 | | | |

Ведомость расхода стали на дополнительные сборочные единицы, кг

| Марка элемента | Изделия закладные | | | | | | | | | | Всего | | |
|----------------|-----------------------|------|--------------|------------|-----------------|-------------------------|------------|------------|------------|------|-------|-----|------|
| | Арматура класса А III | | | | | Прокат марки Вст 3 кп 2 | | | | | | | |
| | Гост 5781-82 | | Гост 8509-72 | | Гост 8510-72 | Гост 103-76 | | Гост 82-70 | | | | | |
| | φ 8 | φ 10 | φ 12 | Штаг 180x7 | Штаг 110x70 x 8 | Штаг 140x6-190x6-100x6 | Штаг 230x6 | Штаг 230x6 | Штаг 230x6 | | | | |
| Б5 | 4,9 | 1,6 | 6,5 | 6,8 | 6,8 | 31,2 | 31,2 | 1,3 | 13,2 | 14,5 | 5,2 | 5,2 | 64,2 |
| Б6 | 3,0 | 0,8 | 3,8 | 6,8 | 6,8 | 10,4 | 10,4 | 2,6 | 13,2 | 15,8 | | | 36,8 |

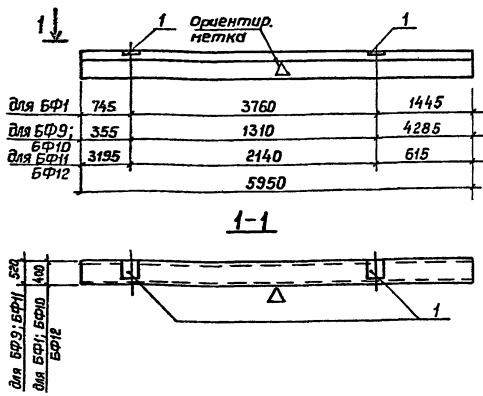
Ориентирующие метки нанести несмываемой краской

| | | | | |
|-------------------------|--|------------|--|---|
| | | КЖИ-Б5; Б6 | | |
| Инженер Ребинга Р.В. | | Балка | | Сталь Массел Массштад |
| Руч. гр. Изольдова И.В. | | | | рп |
| Нач. отд. Кузнецов В.В. | | | | Лист |
| Н.контр. Нищенко А.В. | | | | Листов |
| Инв. № | | | | МАН ОБИТ КАЗ.СРВ КАЗГИПРНИКТИББИТ г. Алматы |

ШНБ-117001 Подпись и дата Взам. ШНБ-1

Инв. № подл. Подпись и дата. Взам. инв. №

БФ1; БФ9 ÷ БФ12



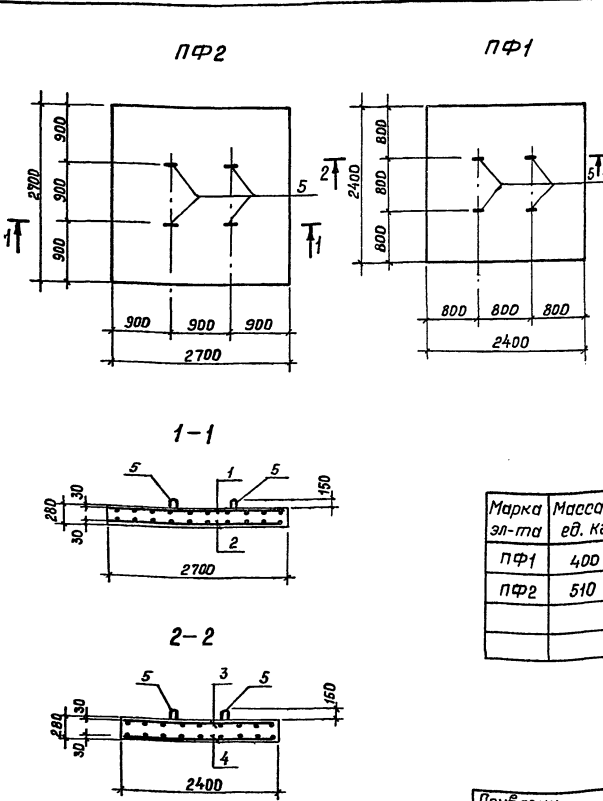
| Формат | Зона | Поз. | Обозначение | Наименование | Количество на балку | | | | | Примеч. |
|--------|------|------|-----------------|-------------------------|---------------------|-----|------|------|------|---------|
| | | | | | БФ1 | БФ9 | БФ10 | БФ11 | БФ12 | |
| | | | | Документация | | | | | | |
| | | | | Сборочный чертеж | | | | | | |
| | | | 1.415-1 Вып. 1 | Пооянительная записка | × | × | × | × | × | |
| | | | | Балки фундаментные | | | | | | |
| | | | | ФББ-11 | × | × | × | × | × | |
| | | | | ФББ-28 | | × | × | × | × | |
| | | | | Дополнительные | | | | | | |
| | | | | Сборочные единицы | | | | | | |
| 1 | | | 1.400-15 вып. 1 | Закладная деталь № 14-3 | 2 | 2 | 2 | 2 | 2 | |

Ведомость расхода стали на дополнительные сборочные единицы, кг.

| Марка элемента | Изделия закладные | | | | Всего |
|-----------------|-----------------------|-------|-------------|-------|-------|
| | Арматура класса А III | | В Ст 3 кл 2 | | |
| | ГОСТ 5781-82 | | ГОСТ 82-70 | | |
| | Ф 12 | Утолщ | Ф 8 | Утолщ | |
| БФ1, БФ9 ÷ БФ12 | 2,9 | 2,9 | 15,0 | 15,0 | 17,9 |

Ориентирующие метки нанести несмываемой краской.

| | | | | | КЖИ-БФ1; БФ9 ÷ БФ12 | | | |
|---------------------|--|--|--|--|-----------------------|-------|-------------|-------|
| | | | | | Арматура класса А III | | В Ст 3 кл 2 | |
| | | | | | ГОСТ 5781-82 | | ГОСТ 82-70 | |
| | | | | | Ф 12 | Утолщ | Ф 8 | Утолщ |
| Инженер Рубина | | | | | 2,9 | | 15,0 | |
| Рук. гр. Позднякова | | | | | 2,9 | | 15,0 | |
| Нач. отд. Кузнецов | | | | | 2,9 | | 15,0 | |
| Н. контр. Ницета | | | | | 2,9 | | 15,0 | |
| Инв. № | | | | | 2,9 | | 15,0 | |



| Формат | Зона | Поз. | Обозначение | Наименование | Кол. на исп. | | Примеч. |
|--------|------|------|--------------|--------------------|--------------|-----|---------|
| | | | | | ПФ1 | ПФ2 | |
| | | | | Документация | | | |
| | | | | Сборочный чертеж | | | |
| | | | | Сборочные единицы | | | |
| | | | | Сетка арматурная | | | |
| 1 | | | КЖИ-С12; С13 | С12 | 1 | | |
| 2 | | | то же | С13 | 1 | | |
| 3 | | | КЖИ-С14; С15 | С14 | 1 | | |
| 4 | | | то же | С15 | 1 | | |
| | | | | Детали | | | |
| 5 | | | КЖИ-П1 | Петля монтажная П1 | 4 | 4 | |
| | | | | Материалы | | | |
| | | | | Бетон марки 200 | 1,7 | 2,2 | |

Ведомость расхода стали на элемент, кг

| Марка эл.-та | Масса в.д. кг. |
|--------------|----------------|
| ПФ1 | 400 |
| ПФ2 | 510 |

| Марка элемента | Изделия арматурные | | | | Всего |
|----------------|---------------------|------|--------------|------|-------|
| | Арматура класса А-I | | А-III | | |
| | ГОСТ 5781-82 | | ГОСТ 5781-82 | | |
| | Ф 6 | Ф 10 | Ф 6 | Ф 10 | |
| ПФ1 | 14,2 | 14,2 | 12,5 | 35,0 | 47,5 |
| ПФ2 | 14,2 | 14,2 | 15,8 | 45,9 | 62,7 |

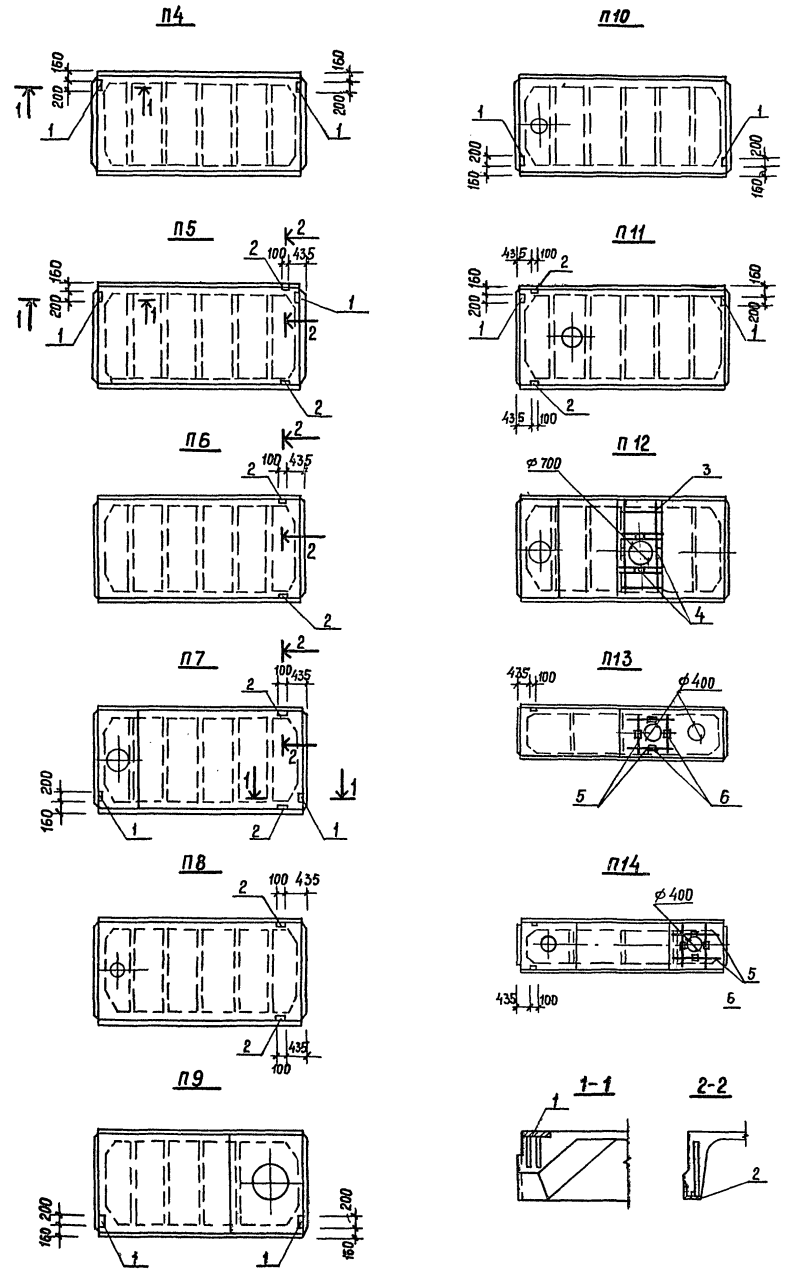
9866/3

| | | | | | КЖИ-ПФ1; ПФ2 | | | |
|---------------------|--|--|--|--|-----------------------|-------|-------------|-------|
| | | | | | Арматура класса А III | | В Ст 3 кл 2 | |
| | | | | | ГОСТ 5781-82 | | ГОСТ 82-70 | |
| | | | | | Ф 12 | Утолщ | Ф 8 | Утолщ |
| Инженер Солнцева | | | | | 2,9 | | 15,0 | |
| Рук. гр. Позднякова | | | | | 2,9 | | 15,0 | |
| Нач. отд. Кузнецов | | | | | 2,9 | | 15,0 | |
| Н. контр. Ницета | | | | | 2,9 | | 15,0 | |
| Инв. № | | | | | 2,9 | | 15,0 | |

25665-03 62

62

Тилобой проект 409-15-93с. 86 Альбом III



| Формат | Зона | Поз | Обозначение | Наименование | Количество на плиту | | | | | | | | | | Примеч. | |
|--------|------|-----|--------------------|-----------------------|---------------------|----|----|----|----|----|-----|-----|-----|-----|---------|---------|
| | | | | | п4 | п5 | п6 | п7 | п8 | п9 | п10 | п11 | п12 | п13 | | п14 |
| | | | | Документация | | | | | | | | | | | | |
| | | | | Сборочный чертеж | | | | | | | | | | | | |
| | | | ГОСТ 22701.0-77 | Пояснительная записка | × | × | × | × | × | × | × | × | × | × | × | |
| | | | 1.465-8с вып.1 | Пояснительная записка | | | | | | | | | | | | |
| | | | | Плита покрытия | | | | | | | | | | | | |
| | | | ГОСТ 22.701.1-77 | ПГ-3АІУТ-с | × | × | × | | | | | | | | | |
| | | | ГОСТ 22.701.2-77 | ПВ7-5АІУТ-с | | | | × | | | | | | | | |
| | | | То же | ПВ4-4АІУТ-с | | | | | × | | | | | | | |
| | | | " | ПВ10-5АІУТ-с | | | | | | × | | | | | | |
| | | | " | ПВ7-6АІУТ-с | | | | | | | × | | | | | |
| | | | 1.465.1-7/84 вып.1 | 2ПВ6-3АІУТ-4с | | | | | | | | × | × | | | |
| | | | | Дополнительные | | | | | | | | | | | | |
| | | | | сборочные единицы | | | | | | | | | | | | |
| | | 1 | ГОСТ 22701.5-77 | М8 | 2 | 2 | | 2 | | 2 | 2 | 2 | | | | 1,7 кг |
| | | 2 | То же | М9 | | 2 | 2 | 2 | 2 | | | 2 | | | | 1,25 кг |
| | | 3 | " | КП2 | | | | | | | | | 1 | | | 25,6 кг |
| | | 4 | " | М6 | | | | | | | | | 4 | - | | 1,3 кг |
| | | 5 | 1.465.1-7/84 вып.2 | КП1 | | | | | | | | | | 1 | 1 | 30,0 кг |
| | | 6 | То же | М2 | | | | | | | | | | 4 | 4 | 1,0 кг |

Ведомость расхода стали на дополнительные сборочные единицы, кг.

| Марка элемента | Изделия арматурные | | | Изделия закладные | | | | | | | Общий расход | | | | |
|----------------|-----------------------|------|-------|-----------------------|------|-------|-------------------------|-------|-------------|-------|--------------|-------|-------|-----|------|
| | Арматура класса А III | | | Арматура класса А III | | | Прокат марки В Ст 3 кп2 | | | | | | | | |
| | ГОСТ 5781-82 | | | ГОСТ 5781-82 | | | ГОСТ 8509-72 | | ГОСТ 103-76 | | | | | | |
| | φ 12 | Штук | Итого | φ 10 | φ 14 | Итого | 70x8 | Итого | 100x8 | 100x8 | | 110x8 | Итого | | |
| П4; П9; П10 | | | | 0,8 | | 0,8 | | | | | 2,6 | | 2,6 | 3,4 | 3,4 |
| П5; П7; П11 | | | | 1,4 | 0,2 | 1,6 | 1,7 | 1,7 | | | 2,6 | | 2,6 | 4,2 | 4,2 |
| П6, П8 | | | | 0,6 | 0,2 | 0,8 | 1,7 | 1,7 | | | | | | 0,8 | 0,8 |
| П12 | 25,6 | | 25,6 | 25,6 | 1,6 | 1,6 | | | | | | 3,6 | 3,6 | 5,2 | 30,8 |
| П13; П14 | 29,7 | | 29,7 | 29,7 | 1,6 | 1,6 | | | 2,4 | | | | 2,4 | 4,0 | 33,7 |

Инв. № подл. Подпись и дата Взам. инв. №

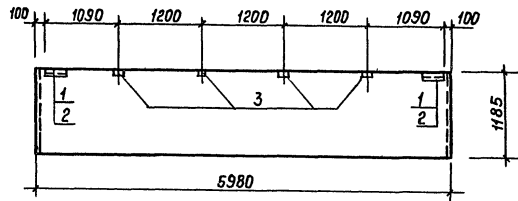
КЖИ-П4 ÷ П14

| | | | | | | | |
|----------|-----------|------------|------|----------------|--------|-------|---------|
| Привязан | Инженер | Ревина | М.И. | Плиты покрытия | Стадия | Масса | Масштаб |
| | Рук. ер. | Позднякова | С.И. | | РП | — | — |
| | Нач. отд. | Кузнецов | В.И. | | | | |
| | Н. контр. | Нищета | В.И. | | | | |

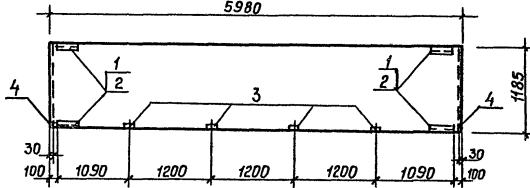
Лист 1 из 2
Мин. Вит. Каз. ССР
КАЗИПРОНИКТИБЫТ
г. Алма-Ата

Титульный лист 409-15-93 с. 86 Алтын III

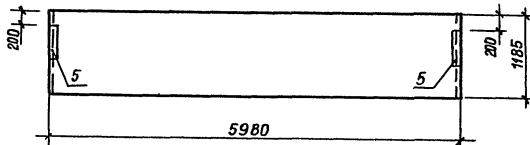
ПС1-20; ПС1-25



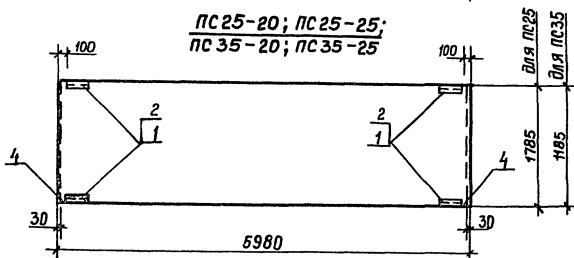
ПС2-20; ПС2-25



ПС3-20; ПС3-25



**ПС25-20; ПС25-25;
ПС35-20; ПС35-25**



| Форм. зона | Поз. | Обозначение | Наименование | Количество на панель | | | | | | | | | | Примеч. |
|---|------|--------------------|--------------------------|----------------------|--------|--------|--------|--------|--------|---------|---------|---------|---------|---------|
| | | | | ПС1-20 | ПС1-25 | ПС2-20 | ПС2-25 | ПС3-20 | ПС3-25 | ПС25-20 | ПС25-25 | ПС35-20 | ПС35-25 | |
| Документация | | | | | | | | | | | | | | |
| | | | Сборочный чертеж | | | | | | | | | | | |
| | | 1.030.1-1 вып. 0-3 | Пояснительная записка | X | X | X | X | X | X | X | X | X | X | X |
| | | 1.030.1-1 вып. 1-1 | Панель ПС60.12.20-2.А-41 | X | | | | | | | | | | |
| | | То же | То же ПС60.12.25-3.А-41 | | | | | | | | | | | |
| | | " | " ПС60.12.20-2.А-42 | | | | | | | | | | | |
| | | " | " ПС60.12.25-3.А-42 | | | | | | | | | | | |
| | | " | " ПС60.12.20-2.А-34 | | | | | | | | | | | |
| | | " | " ПС60.12.25-3.А-34 | | | | | | | | | | | |
| | | " | " ПС60.18.20-3.А-32 | | | | | | | | | | | |
| | | " | " ПС60.18.25-2.А-32 | | | | | | | | | | | |
| | | " | " ПС60.12.20-2.А-32 | | | | | | | | | | | |
| | | " | " ПС60.12.25-3.А-32 | | | | | | | | | | | |
| | | " | " | | | | | | | | | | | |
| Дополнительные сборочные единицы | | | | | | | | | | | | | | |
| | 1 | 1.030.1-1 вып. 0-3 | Закл. деталь МС1 | | | 2 | | 4 | | | 4 | | 4 | |
| | 2 | То же | То же МС2 | | | | 2 | | 4 | | | 4 | | 4 |
| | 3 | 1.030.1-1 вып. 1-3 | " М9 | 4 | 4 | 4 | 4 | | | | | | | |
| | 4 | То же | " М6 | | | | | | | | | | | |
| | 5 | " | " М14 | | | | | | 2 | 2 | | | | |

Ведомость расхода стали на дополнительные сборочные единицы, кг

| Марка элемента | Изделия закладные | | | | | | | | | | Общий расход |
|------------------|-----------------------|-------|-------|------|----------|------------------------|-------|-------|-------|-------|--------------|
| | Арматура класса А III | | | | | Прокат марки Вст 3 кп2 | | | | | |
| | ГОСТ 5781-82 | | | | | ГОСТ 19903-74* | | | | | |
| | φ10 | Итого | 100x8 | 60x8 | 100x60x6 | 60x6 | Итого | 163x6 | Итого | Всего | |
| ПС1-20 | 1,86 | 1,86 | 4,0 | | 1,1 | | 5,1 | 3,2 | 3,2 | 10,2 | 10,2 |
| ПС1-25 | 2,0 | 2,0 | 4,0 | | 1,1 | | 5,1 | 3,2 | 3,2 | 10,3 | 10,3 |
| ПС2-20 | 2,2 | 2,2 | 4,0 | | 2,2 | | 6,2 | 6,4 | 6,4 | 14,8 | 14,8 |
| ПС2-25 | 2,5 | 2,5 | 4,0 | | 2,2 | | 6,2 | 6,4 | 6,4 | 15,1 | 15,1 |
| ПС3 | 0,7 | 0,7 | | | | 1,4 | 7,6 | | | 8,3 | 8,3 |
| ПС25-20; ПС35-20 | 0,72 | 0,72 | | | 2,2 | | 2,2 | 6,4 | 6,4 | 9,3 | 9,3 |
| ПС25-25; ПС35-25 | 1,0 | 1,0 | | | 2,2 | | 2,2 | 6,4 | 6,4 | 9,6 | 9,6 |

Инженер Хеггай
Рук. ер. Поздняков
Нач. отд. Кузнецов
Н. контр. Нишета

КЖИ — ПС1-20; ПС1-25; ПС2-20; ПС2-25; ПС3-20; ПС3-25; ПС25-20; ПС25-25; ПС35-20; ПС35-25

Панель отеночная

Стандия Масад Масштаб

р п

Лист Листов

Мин быт Каз. сар

КАЗГИПРОКТИБЫТ

г. Алма-Ата

Формат А2

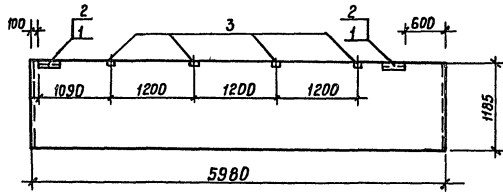
Ш.Б.К. подл. Подпись и дата Выход, лист

Альбом III

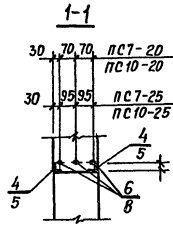
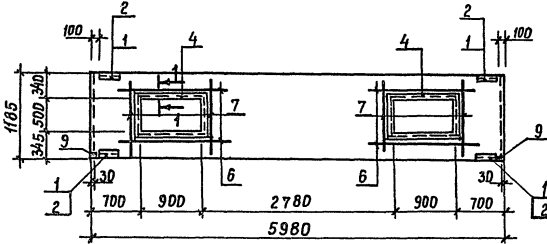
Типовой проект 109-15-93 с. 86

Шифр, № раб., Подпись и дата, Взам. инв. №

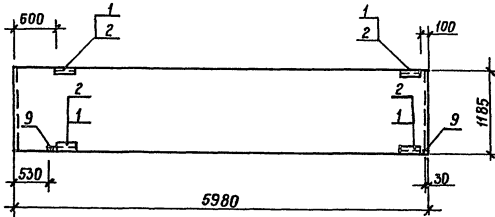
ПС4-20; ПС4-25



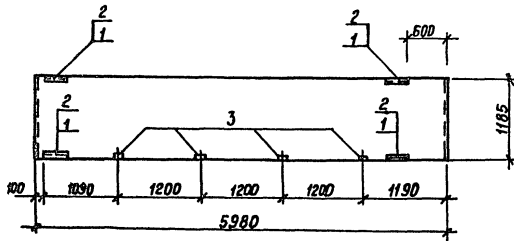
ПС7-20; ПС7-25



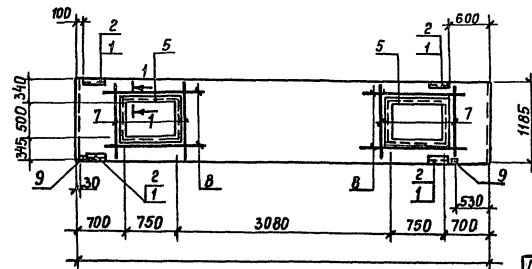
ПС8-20; ПС8-25



ПС9-20; ПС9-25



ПС10-20; ПС10-25

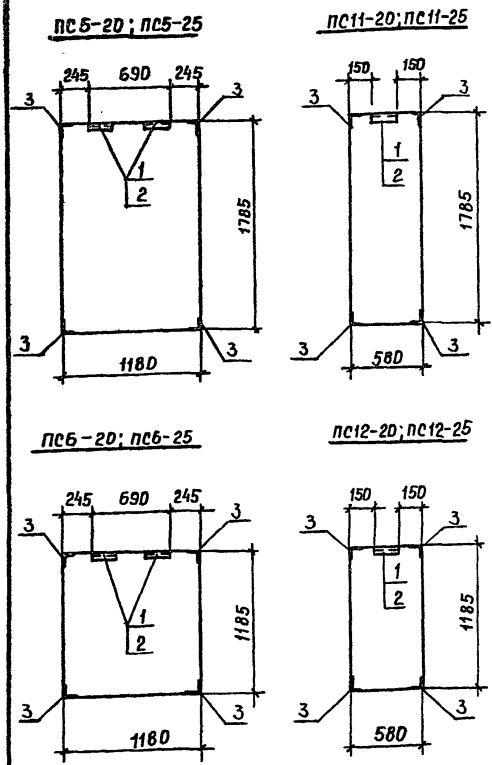


| Форм. Зона | Поз. | Обозначение | Наименование | Количество на панель | | | | | | | | | | Примеч. | | |
|------------|------|--------------------|-------------------------|----------------------|--------|--------|--------|--------|--------|--------|--------|---------|---------|---------|---|--------|
| | | | | ПС4-20 | ПС4-25 | ПС7-20 | ПС7-25 | ПС8-20 | ПС8-25 | ПС9-20 | ПС9-25 | ПС10-20 | ПС10-25 | | | |
| | | | Документация | | | | | | | | | | | | | |
| | | | Сборочный чертеж | | | | | | | | | | | | | |
| | | 1.030.1-1 вып. 0-3 | Пояснительная записка | | | | | | | | | | | | | |
| | | 1.030.1-1 вып. 1-1 | Панель ПС60.12.2.0-2.А | | | | | | | | | | | | | |
| | | То же | ПС60.12.2.5-3А | | | | | | | | | | | | | |
| | | | ПС60.12.2.0-2А-32 | | | | | | | | | | | | | |
| | | | ПС60.12.2.5-3А-32 | | | | | | | | | | | | | |
| | | | Дополнительные | | | | | | | | | | | | | |
| | | | сборочные единицы | | | | | | | | | | | | | |
| | 1 | 1.030.1-1 вып. 0-3 | Закладная деталь МС1 | 2 | | 4 | | 4 | | 4 | | 4 | | 4 | | |
| | 2 | То же | То же МС2 | | 2 | | 4 | | 4 | | 4 | | 4 | | 4 | |
| | 3 | 1.030.1-1 вып. 1-3 | " М 9 | 4 | 4 | | | | | | 4 | 4 | | | | |
| | 4 | КЖУ-МН7; МН8 | Рама металлич. МН8 | | | 2 | 2 | | | | | | | | | |
| | 5 | То же | То же МН7 | | | | | | | | | | 2 | 2 | | |
| | | | Стержни одиночные | | | | | | | | | | | | | |
| | | | φ 12 А III ГОСТ 5781-82 | | | | | | | | | | | | | |
| | 6 | ℓ = 1470 | | | | 4 | 4 | | | | | | | | | 1,3 кг |
| | 7 | ℓ = 1160 | | | | 4 | 4 | | | | | | 4 | 4 | | 1,0 кг |
| | 8 | ℓ = 1620 | | | | | | | | | | | 4 | 4 | | 1,4 кг |
| | 9 | 1.030.1-1 вып. 1-3 | Закл. деталь М6 | | 2 | 2 | 2 | 2 | | | | | 2 | 2 | | |

Ведомость расхода стали на дополнительные сборочные единицы, кг

| Марка элемента | Изделия арматурные | | Изделия закладные | | | | | | | | | | Общая масса | |
|----------------|---|-------|---------------------------------------|------|--|-----------|-------|------|-------|-------|--------------|-------|-------------|-------|
| | Арматура класса А III ГОСТ 5781-82 φ 12 Утолщ | Всего | Арматура класса А III ГОСТ 5781-82 | | Прокат марки В ст 3 к п 2 ГОСТ 19903-74 | | | | | | ГОСТ 8509-72 | | | Всего |
| | | | φ 8 | φ 10 | Утолщ | 100x100x8 | 100x8 | 60x8 | Утолщ | 150x5 | 150x5 | Утолщ | | |
| | | | | | | | | | | | | | | |
| ПС4-20 | | | 2,2 | 2,2 | 2,2 | 4,0 | | 6,2 | 6,4 | | 6,4 | 14,8 | 14,8 | |
| ПС4-25 | | | 2,5 | 2,5 | 2,2 | 4,0 | | 6,2 | 6,4 | | 6,4 | 15,1 | 15,1 | |
| ПС7-20 | 9,2 | 9,2 | 9,2 | 12,6 | 1,7 | 14,3 | 2,2 | 1,3 | 3,5 | 6,4 | 20,4 | 26,8 | 44,6 | 53,8 |
| ПС7-25 | 9,2 | 9,2 | 9,2 | 12,6 | 2,0 | 14,6 | 2,2 | 1,3 | 3,5 | 6,4 | 20,4 | 26,8 | 44,9 | 57,5 |
| ПС8-20 | | | | 2,4 | 2,4 | 4,4 | | 1,3 | 5,7 | 12,4 | | 12,4 | 20,5 | 20,5 |
| ПС8-25 | | | | 3,1 | 3,1 | 4,4 | | 1,3 | 5,7 | 12,4 | | 12,4 | 21,2 | 21,2 |
| ПС9-20 | | | | 2,9 | 2,9 | 4,4 | 4,0 | | 8,4 | 12,4 | | 12,4 | 23,7 | 23,7 |
| ПС9-25 | | | | 3,6 | 3,6 | 4,4 | 4,0 | | 8,4 | 12,4 | | 12,4 | 24,4 | 24,4 |
| ПС10-20 | 9,6 | 9,6 | 9,6 | 12,6 | 1,7 | 14,3 | 2,2 | 1,3 | 3,5 | 6,4 | 22,8 | 29,2 | 47,0 | 59,6 |
| ПС10-25 | 9,6 | 9,6 | 9,6 | 12,6 | 2,0 | 14,6 | 2,2 | 1,3 | 3,5 | 6,4 | 22,8 | 29,2 | 47,3 | 59,9 |

| | | | | | | | |
|----------------|--|---------------------|--|--------------------|--|-----------------|--|
| Инженер Хасяев | | Рис. г.р. Поздняков | | Нач. отд. Кузнецов | | И контр. Нищета | |
| Прибязан | | | | Панель стеновая | | | |
| Инв. № | | | | Лист Листов | | | |
| | | | | Минбыт Каз.ССР | | | |
| | | | | КАЗГИПРОИКТИБЫТ | | | |
| | | | | г. Алма-Ата | | | |
| | | | | Формат А2 | | | |

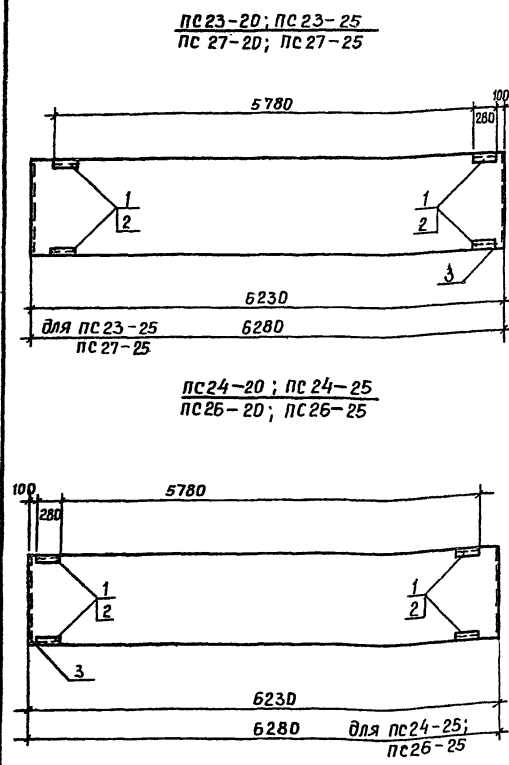


| Форм. зона | Поз. | Обозначение | Наименование | Количество на панель | | | | | | | Примеч. | |
|------------|------|---------------------|----------------------------------|----------------------|--------|--------|--------|---------|---------|---------|---------|---------|
| | | | | пс5-20 | пс5-25 | пс6-20 | пс6-25 | пс11-20 | пс11-25 | пс12-20 | | пс12-25 |
| | | | Документация | | | | | | | | | |
| | | | Сборочный чертеж | | | | | | | | | |
| | | 1.030. 1-1 вып. 0-3 | Пояснительная записка | | | | | | | | | |
| | | 1.030. 1-1 вып. 1-1 | Панель 2 пс12.18.20-А-59 | | | | | | | | | |
| | | То же | То же 2 пс12.18.25-А-59 | | | | | | | | | |
| | | " | " 2 пс12.12.20-А-59 | | | | | | | | | |
| | | " | " 2 пс12.12.25-А-59 | | | | | | | | | |
| | | " | " 2 пс6.18.20-А-60 | | | | | | | | | |
| | | " | " 2 пс6.18.25-А-60 | | | | | | | | | |
| | | " | " 2 пс6.12.20-А-60 | | | | | | | | | |
| | | " | " 2 пс6.12.25-А-60 | | | | | | | | | |
| | | | Дополн. сборочные единицы | | | | | | | | | |
| | 1 | 1.030. 1-1 вып. 0-3 | Закладная деталь МС1 | 2 | | 2 | | 1 | | 1 | | |
| | 2 | То же | То же МС2 | | 2 | | 2 | | 1 | | 1 | |
| | 3 | 1.030. 1-1 вып. 1-3 | " | 4 | 4 | 4 | 4 | 4 | 4 | 4 | 4 | |

Ведомость расхода стали на дополнительные сборочные единицы

| Марка элемента | Изделия закладные | | | | | | Всего | Всего расход |
|------------------|-----------------------|-------|--------------------------|------|--------------|-------|-------|--------------|
| | Арматура класса А III | | Прокат марки В ст 3 кл 2 | | | | | |
| | Гост 5781-82 | | Гост 19903-74* | | Гост 8509-72 | | | |
| | φ 10 | Итого | 100*60*6 | 60*8 | Итого | 163*6 | | |
| пс5-20; пс6-20 | 0,4 | 0,4 | 1,1 | 1,1 | 7,0 | 7,0 | 8,5 | 8,5 |
| пс5-25; пс6-25 | 0,5 | 0,5 | 1,1 | 1,1 | 7,0 | 7,0 | 8,6 | 8,6 |
| пс11-20; пс12-20 | 0,2 | 0,2 | 0,6 | 0,6 | 5,3 | 5,3 | 6,1 | 6,1 |
| пс11-25; пс12-25 | 0,3 | 0,3 | 0,6 | 0,6 | 5,3 | 5,3 | 6,2 | 6,2 |

| | | | | | | | | | |
|----------|--|--|--|--|--|-----------------|--|--|--|
| Привязан | | | КЖИ — пс5-20; пс5-25; пс6-20 пс6-25; пс11-20; пс11-25 пс12-20; пс12-25 | | | Панель стеновая | | Стадия Масса Массштаб | |
| | | | | | | р п | | Лист Листов | |
| | | | | | | | | Мин. Быт Каз. ССР КАЗГИПРОНИКТИБИТ г. Алма-Ата | |
| Инв. № | | | | | | | | | |



| Форм. зона | Поз. | Обозначение | Наименование | Кол-во на панель | | | | | | | Примеч. | |
|------------|------|---------------------|----------------------------------|------------------|---------|---------|---------|---------|---------|---------|---------|---------|
| | | | | пс23-20 | пс23-25 | пс24-20 | пс24-25 | пс26-20 | пс26-25 | пс27-20 | | пс27-25 |
| | | | Документация | | | | | | | | | |
| | | | Сборочный чертеж | | | | | | | | | |
| | | 1.030. 1-1 вып. 0-3 | Пояснительная записка | | | | | | | | | |
| | | 1.030. 1-1 вып. 1-1 | Панель пс62.5.18.20-3А-1.33 | | | | | | | | | |
| | | То же | пс63.18.25-2А-1.33 | | | | | | | | | |
| | | " | пс62.5.18.20-3А-2.33 | | | | | | | | | |
| | | " | пс63.18.25-2А-2.33 | | | | | | | | | |
| | | " | пс62.5.12.20-2А-2.33 | | | | | | | | | |
| | | " | пс63.12.25-3А-2.33 | | | | | | | | | |
| | | " | пс62.5.12.20-2А-1.33 | | | | | | | | | |
| | | " | пс63.12.25-3А-1.33 | | | | | | | | | |
| | | | Дополн. сборочные единицы | | | | | | | | | |
| | 1 | 1.030. 1-1 вып. 0-3 | Закл. деталь МС1 | 4 | 4 | 4 | 4 | 4 | 4 | 4 | 4 | |
| | 2 | То же | То же МС2 | | 4 | 4 | 4 | 4 | 4 | 4 | 4 | |
| | 3 | 1.050. 1-1 вып. 1-3 | " | 2 | 2 | 2 | 2 | 2 | 2 | 2 | 2 | |

Ведомость расхода стали на дополнительные сборочные единицы

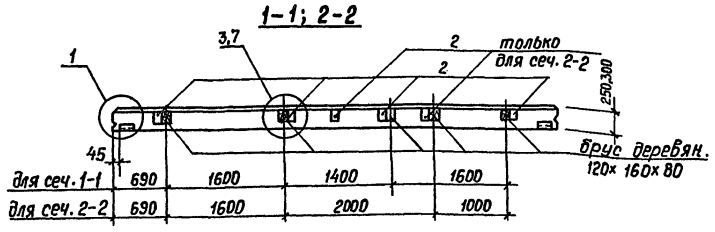
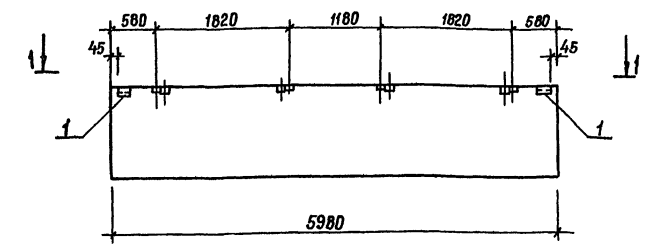
| Марка элемента | Изделия закладные | | | | | | Всего | Всего расход | |
|---------------------------------------|-----------------------|-------|--------------------------|------|--------------|-------|-------|--------------|-------|
| | Арматура класса А III | | Прокат марки В ст 3 кл 2 | | | | | | |
| | Гост 5781-82 | | Гост 19903-74* | | Гост 8509-72 | | | | |
| | φ 10 | Итого | 100*60*6 | 60*8 | Итого | 163*6 | | | Итого |
| пс23-20; пс24-20; пс26-20; пс27-20 | 1,2 | 1,2 | 2,2 | 1,3 | 3,5 | 6,4 | 6,4 | 11,1 | 11,1 |
| пс23-25; пс24-25; пс26-25; пс27-25 | 1,3 | 1,3 | 2,2 | 1,3 | 3,5 | 6,4 | 6,4 | 11,2 | 11,1 |

| | | | | | | | | | |
|----------|--|--|--|--|--|-----------------|--|--|--|
| Привязан | | | КЖИ — пс23-20; пс23-25; пс24-20 пс24-25; пс26-20; пс26-25 пс27-20; пс27-25 | | | Панель стеновая | | Стадия Масса Массштаб | |
| | | | | | | р п | | Лист Листов | |
| | | | | | | | | Мин. Быт Каз. ССР КАЗГИПРОНИКТИБИТ г. Алма-Ата | |
| Инв. № | | | | | | | | | |

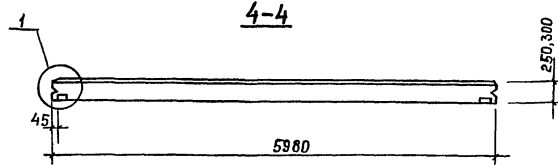
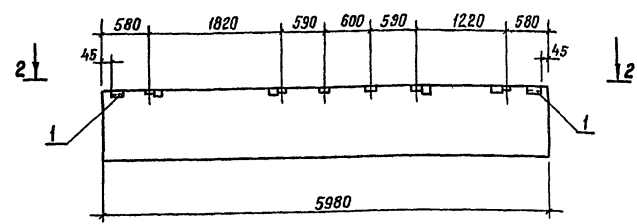
25665-03 66 формат А2

Альбом № 409-15-93 с. 86 проект Типовой

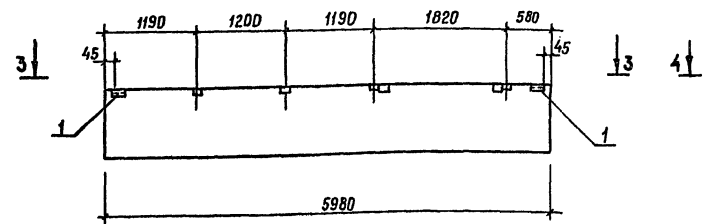
ПС13-25,7; ПС13-25,8; ПС13-25,9; ПС13-30,7,8,9



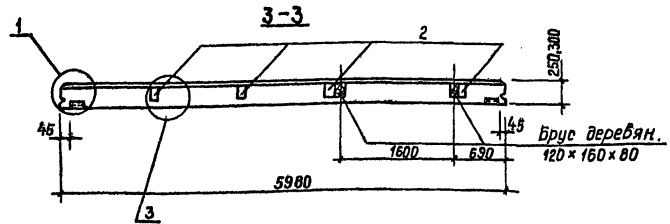
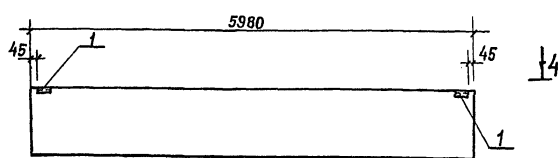
ПС13-1-25,7; ПС13-1-25,8; ПС13-1-25,9; ПС13-1-30,7,8,9



ПС13-2-25,7; ПС13-2-25,8; ПС13-2-25,9; ПС13-2-30,7,8,9



ПС13-3-25,7; ПС13-3-25,8; ПС13-3-25,9; ПС13-3-30,7,8,9



| Формат Зона | Поз. | Обозначение | Наименование | Количество на панель | | | | | | | | | | | | Примечание | | |
|---|------|-------------|--------------|----------------------|-----------|-----------|-----------|-----------|-----------|-----------|-----------|-----------|-----------|-----------|-----------|------------|-----------|-----------|
| | | | | ПС13-25,7 | ПС13-25,8 | ПС13-25,9 | ПС13-30,7 | ПС13-30,8 | ПС13-25,7 | ПС13-25,8 | ПС13-25,9 | ПС13-30,7 | ПС13-30,8 | ПС13-25,7 | ПС13-25,8 | | ПС13-25,9 | ПС13-30,7 |
| Документация | | | | | | | | | | | | | | | | | | |
| Сборочный чертеж | | | | | | | | | | | | | | | | | | |
| 1.030. 1-1 Вып. 0-1 Пояснительная записка | | | | | | | | | | | | | | | | | | |
| То же Вып. 1-1 ч. I Панель ПС 60.9.2,5-2Л-Б | | | | | | | | | | | | | | | | | | |
| " " То же ПС 60.9.2,5-4Л-Б | | | | | | | | | | | | | | | | | | |
| " " " ПС 60.9.2,5-БЛ-Б | | | | | | | | | | | | | | | | | | |
| " " " ПС 60.9.3,0-БЛ-Б | | | | | | | | | | | | | | | | | | |
| Дополнительные | | | | | | | | | | | | | | | | | | |
| Сборочные единицы | | | | | | | | | | | | | | | | | | |
| Изделия закладные | | | | | | | | | | | | | | | | | | |
| 1 1.030. 1-1 вып. 1-3 м1 | | | | 2 | 2 | 2 | 2 | 2 | 2 | 2 | 2 | 2 | 2 | 2 | 2 | 2 | 2 | 2 |
| 2 То же м9 | | | | 4 | 4 | 4 | 4 | 6 | 6 | 6 | 6 | 4 | 4 | 4 | 4 | | | |

Ведомость расхода стали на дополнительные сборочные единицы

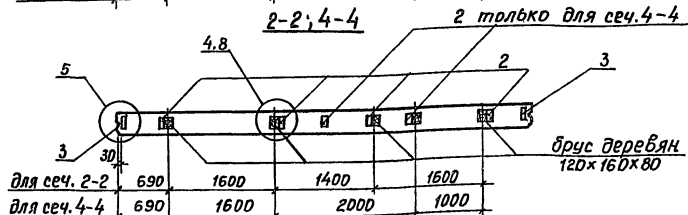
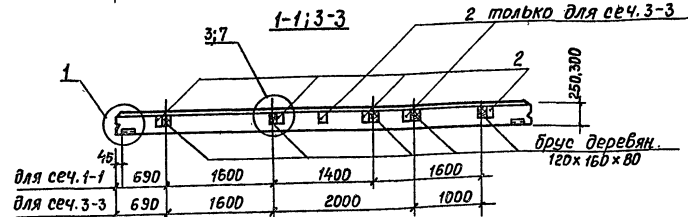
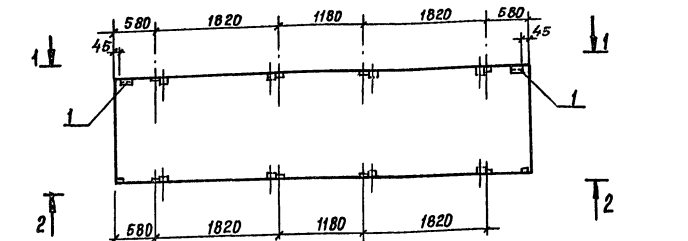
| Марка элемента | Изделия закладные | | | | | | | Всего | Общий расход |
|--|-----------------------|-------|--------------------------|---------------|------|-------|-------|-------|--------------|
| | Арматура класса А III | | Прокат марки В ст 3 кл 2 | | | | | | |
| | ГОСТ 5781-82 | | ГОСТ 8509-72 | ГОСТ 19003-74 | | | | | |
| | φ10 | Итого | Л63*6 | Итого | 60*6 | 100*6 | Итого | | |
| ПС13-25,7; ПС13-25,8; ПС13-25,9; ПС13-30,7,8,9 | 2,1 | 2,1 | 2,1 | 2,1 | 1,1 | 4,0 | 5,1 | 9,3 | |
| ПС13-1-25,7; ПС13-1-25,8; ПС13-1-25,9; ПС13-1-30,7,8,9 | 3,4 | 3,4 | 2,1 | 2,1 | 1,1 | 5,0 | 7,1 | 12,6 | |
| ПС13-2-25,7; ПС13-2-25,8; ПС13-2-25,9; ПС13-2-30,7,8,9 | 2,1 | 2,1 | 2,1 | 2,1 | 1,1 | 4,0 | 5,1 | 9,3 | |
| ПС13-3-25,7; ПС13-3-25,8; ПС13-3-25,9; ПС13-3-30,7,8,9 | 0,5 | 0,5 | 2,1 | 2,1 | 1,1 | | 1,1 | 3,7 | |

1. Замаркированные на листе узлы приняты по серии 1.030. 1-1 вып. 0-1

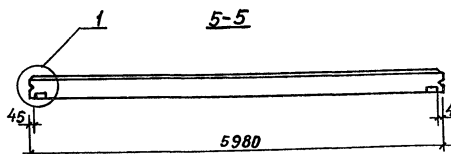
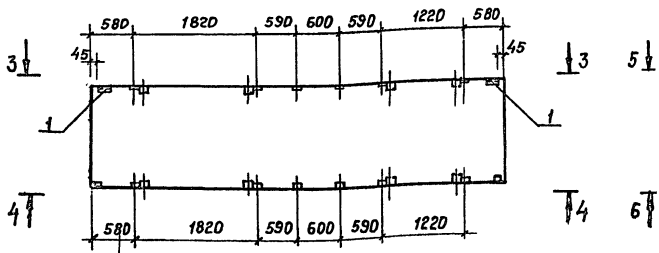
| | | | | | | |
|------------|------------|-------------------|-----------------|--------------------|--------|---------|
| Прибавки | Ст. инж. | Лизунова | Панель стеновая | Таблица | Масса | Масштаб |
| | Рук. ер. | Позднякова | | РП | | |
| | Ил. конст. | Нищенко | | Лист | Листов | |
| | Пач. отд. | Кузнецов | | Мин. быт. Каз. ССР | | |
| Ил. контр. | Нищенко | КАЗГИПРОНИКТ ИБЫП | | | | |
| Ил. № | | | г. Алматы - Ата | | | |

Типовой проект 109-15-93 с. 86 Альбом III

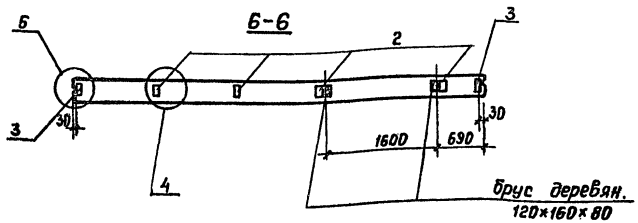
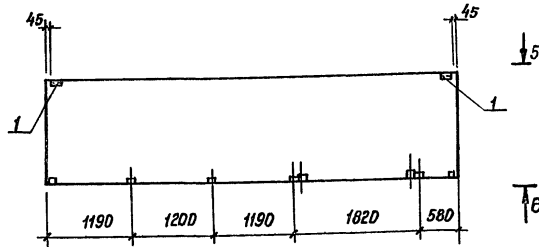
ПС14-25.7; ПС14-25.8,9; ПС14-30.7,8; ПС14-30.9



ПС14-1-25.7; ПС14-1-25.8,9; ПС14-1-30.7,8; ПС14-1-30.9



ПС14-2-25.7; ПС14-2-25.8,9; ПС14-2-30.7,8; ПС14-2-30.9



| Прокат | Зона | Пос. | Обозначение | Наименование | Количество на панель | | | | | | | | | | Примечание |
|---|------|------|-------------|--------------|---------------------------|-----------|-----------|-----------|-----------|-----------|-------------|---------------|---------------|-------------|------------|
| | | | | | ПС14-25.7 | ПС14-25.8 | ПС14-25.9 | ПС14-30.7 | ПС14-30.8 | ПС14-30.9 | ПС14-1-25.7 | ПС14-1-25.8,9 | ПС14-1-30.7,8 | ПС14-1-30.9 | |
| Документация | | | | | | | | | | | | | | | |
| Сборочный чертеж | | | | | | | | | | | | | | | |
| | | | 1.030.1-1 | Вып.1-3 | Пояснительная записка | | | | | | | | | | |
| | | | " | " | Панель ПС60.15.2.5-2.А-21 | | | | | | | | | | |
| | | | " | " | " ПС60.15.2.5-5.А-21 | | | | | | | | | | |
| | | | " | " | " ПС60.15.3.0-3.А-21 | | | | | | | | | | |
| | | | " | " | " ПС60.15.3.0-6.А-21 | | | | | | | | | | |
| Дополнительные сборочные единицы | | | | | | | | | | | | | | | |
| Изделия закладные | | | | | | | | | | | | | | | |
| | | | 1 | 1.030.1-1 | Вып.1-3 | М1 | 2 | 2 | 2 | 2 | 2 | 2 | 2 | 2 | 2 |
| | | | 2 | то же | | М9 | 8 | 8 | 8 | 8 | 12 | 12 | 12 | 12 | 4 |
| | | | 3 | " | | М6 | 2 | 2 | 2 | 2 | 2 | 2 | 2 | 2 | 2 |

Ведомость расхода стали на дополнительные сборочные единицы

| Марка элемента | Изделия закладные | | | | | | Всего | Общий расход | |
|--|----------------------|-------|-------------------------|-------|---------------|-------|-------|--------------|-------|
| | Арматура класса АIII | | Прокат марки Вст 3 кл 2 | | | | | | |
| | ГОСТ 5781-82 | | ГОСТ 8509-72 | | ГОСТ 19903-74 | | | | |
| | φ10 | Итого | ЛБ3*6 | Итого | 60x6-60x6 | 100x3 | | | Итого |
| ПС14-25.7; ПС14-25.8,9; ПС14-30.7,8; ПС14-30.9 | 4,6 | 4,6 | 2,1 | 2,1 | 1,1 | 1,3 | 8,0 | 10,4 | 17,1 |
| ПС14-1-25.7; ПС14-1-25.8,9; ПС14-1-30.7,8; ПС14-1-30.9 | 6,1 | 6,1 | 2,1 | 2,1 | 1,1 | 1,3 | 12,0 | 14,4 | 22,6 |
| ПС14-2-25.7; ПС14-2-25.8,9; ПС14-2-30.7,8; ПС14-2-30.9 | 3,0 | 3,0 | 2,1 | 2,1 | 1,1 | 1,3 | 4,0 | 6,4 | 11,5 |

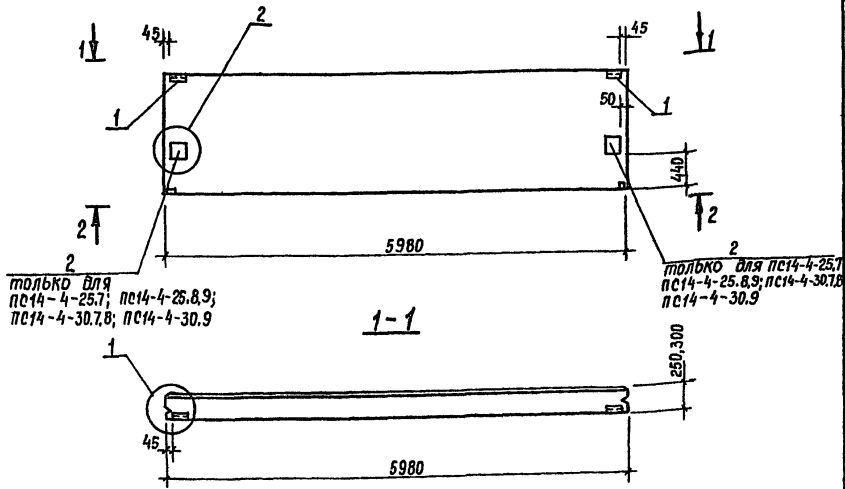
1.Замаркированные на листе узлы приняты по серии 1.030.1-1 вып.0-1.

Ильч. А.Ю.И. Подпись и дата Векны.Ильч.

| | | | | |
|----------|-------|--|--|--|
| Прибылан | Инв.№ | Ст.инж. Лизунова Рук.гр. Позднякова Дл.конст. Нищета Нач.отд. Кузнецов Н.контр. Нищета | ПС14-25.7; ПС14-25.8,9; ПС14-30.7,8; ПС14-30.9; ПС14-1-25.7; ПС14-1-25.8,9; ПС14-1-30.7,8; ПС14-1-30.9; ПС14-2-25.7; ПС14-2-25.8,9; ПС14-2-30.7,8; ПС14-2-30.9 | |
| | | | КЖИ- | |
| | | | Панель стеновая | |
| | | | Р П | |
| | | Лист | | |
| | | Листов | | |
| | | МиниФит КазСР | | |
| | | КАЗГИР ДИНАТИБИТ | | |
| | | е.Ильч. А.Ю. | | |
| | | Формат А2 | | |

Типовой проект 409-15-93 с. 86 Яльбом III

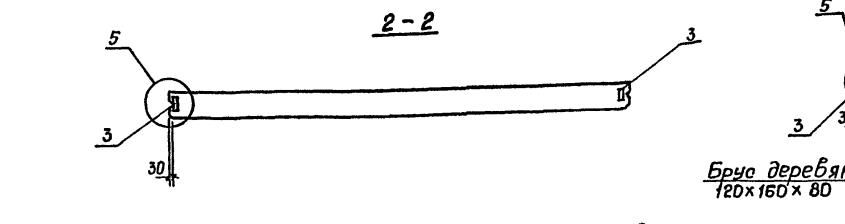
ПС14-3-25.7; ПС14-3-25.8.9; ПС14-3-30.7.8; ПС14-3-30.9
ПС14-4-25.7; ПС14-4-25.8.9; ПС14-4-30.7.8; ПС14-4-30.9



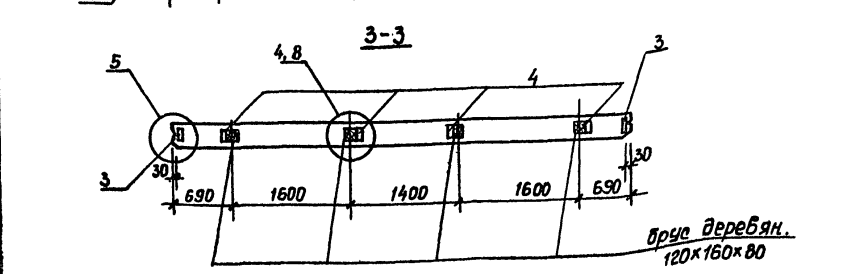
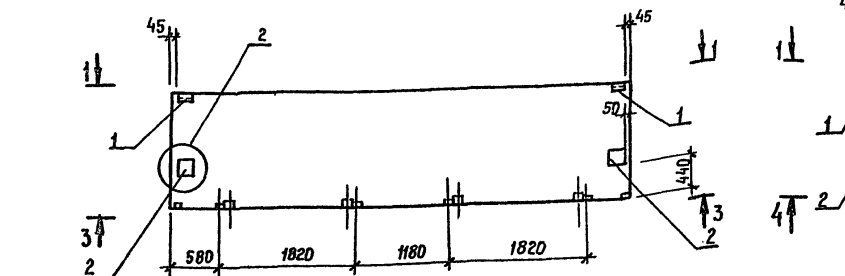
| Примечание | Обозначение | Наименование | Количество на панель | | | | | | | | | | | | | | Примечание | | | |
|--------------------------|-------------|--------------|--------------------------|---------------|---------------|-------------|-------------|---------------|---------------|-------------|-------------|---------------|---------------|-------------|-------------|---------------|------------|---------------|-------------|---|
| | | | ПС14-3-25.7 | ПС14-3-25.8.9 | ПС14-3-30.7.8 | ПС14-3-30.9 | ПС14-4-25.7 | ПС14-4-25.8.9 | ПС14-4-30.7.8 | ПС14-4-30.9 | ПС14-5-25.7 | ПС14-5-25.8.9 | ПС14-5-30.7.8 | ПС14-5-30.9 | ПС14-6-25.7 | ПС14-6-25.8.9 | | ПС14-6-30.7.8 | ПС14-6-30.9 | |
| Документация | | | | | | | | | | | | | | | | | | | | |
| Сборочный чертеж | | | | | | | | | | | | | | | | | | | | |
| | 1.030.1-1 | Вып. 0-1 | Пояснительная записка | | | | | | | | | | | | | | | | | |
| | То же | Вып. 1-1.4I | Панель ПС60.15.2.5-2Л-16 | | | | | | | | | | | | | | | | | |
| | " | " | То же ПС60.15.2.5-5Л-16 | | | | | | | | | | | | | | | | | |
| | " | " | " ПС60.15.3.0-3Л-16 | | | | | | | | | | | | | | | | | |
| | " | " | " ПС60.15.3.0-6Л-16 | | | | | | | | | | | | | | | | | |
| Дополнительные | | | | | | | | | | | | | | | | | | | | |
| сборочные единицы | | | | | | | | | | | | | | | | | | | | |
| Изделия закладные | | | | | | | | | | | | | | | | | | | | |
| 1 | 1.030.1-1 | Вып. 1-3 | M1 | 2 | 2 | 2 | 2 | 2 | 2 | 2 | 2 | 2 | 2 | 2 | 2 | 2 | 2 | 2 | 2 | 2 |
| 2 | То же | | M5 | | | | | | | 2 | 2 | 2 | 2 | 2 | 2 | 2 | 2 | 2 | 2 | 2 |
| 3 | " | | M6 | 2 | 2 | 2 | 2 | 2 | 2 | 2 | 2 | 2 | 2 | 2 | 2 | 2 | 2 | 2 | 2 | 2 |
| 4 | " | | M9 | | | | | | | | | | | | | 4 | 4 | 4 | 4 | 6 |

Ведомость расхода стали на дополнительные сборочные единицы

| Марка элемента | Изделия закладные | | | | | | | | | | Всего | Общий расход |
|--|-----------------------|--------------|--------------------------|-------|---------------|------|-------|-------|-------|-----|-------|--------------|
| | Арматура класса А III | | Прокат марки В ст 3 кп 2 | | | | | | | | | |
| | ГОСТ 5781-82 | ГОСТ 8509-72 | ГОСТ 10680-74 | | ГОСТ 10680-74 | | | | | | | |
| | Ф10 | Итого | Л63х6 | Итого | 60х8 | 60х8 | 100х8 | 100х8 | Итого | | | |
| ПС14-3-25.7; ПС14-3-25.8.9; ПС14-3-30.7.8; ПС14-3-30.9 | 1.5 | 1.5 | 2.1 | 2.1 | 1.1 | 1.3 | | | | 2.4 | 6.0 | 6.0 |
| ПС14-4-25.7; ПС14-4-25.8.9; ПС14-4-30.7.8; ПС14-4-30.9 | 2.4 | 2.4 | 2.1 | 2.1 | 1.1 | 1.3 | | | 6.3 | 7.6 | 16.3 | 20.8 |
| ПС14-5-25.7; ПС14-5-25.8.9; ПС14-5-30.7.8; ПС14-5-30.9 | 3.9 | 3.9 | 2.1 | 2.1 | 1.1 | 1.3 | 4.0 | | 6.3 | 7.6 | 20.3 | 26.3 |
| ПС14-6-25.7; ПС14-6-25.8.9; ПС14-6-30.7.8; ПС14-6-30.9 | 5.3 | 5.3 | 2.1 | 2.1 | 1.1 | 1.3 | 6.0 | | 6.3 | 7.6 | 22.3 | 29.7 |



ПС14-5-25.7; ПС14-5-25.8.9; ПС14-5-30.7.8; ПС14-5-30.9
ПС14-6-25.7; ПС14-6-25.8.9; ПС14-6-30.7.8; ПС14-6-30.9



1.3 замаркированные на листе узлы приняты по серии 1.030.1-1 Вып. 0-1

Привязан

Панель стеновая

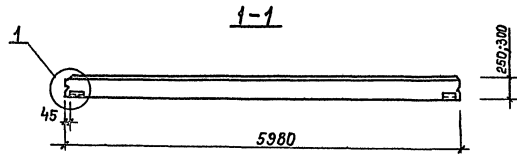
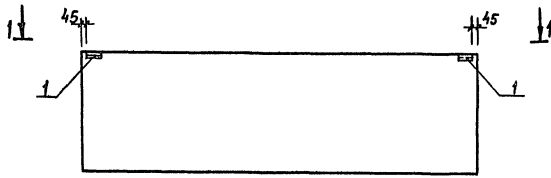
Ст. инж. Лазунова
 Рук. гр. Поздняков
 Гл. конст. Нищета
 Нач. отд. Кузнецов
 И. контр. Нищета

Старая Масса Масштаб
 р п
 Лист Листов
 Минбыт Каз. ССР
 КАЗИПРОНИКТИБЫП
 в. Алма-Ата
 Формат А2

Инв. №

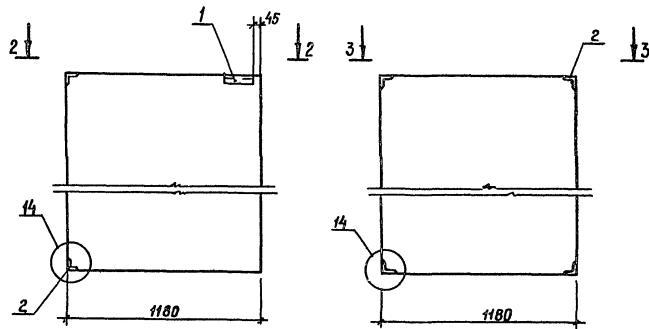
Инв. № по бл. Подпись и дата. Взам. инв. бл.

ПС15-25.7; ПС15-25.8; ПС15-25.9; ПС15-30.7.8.9



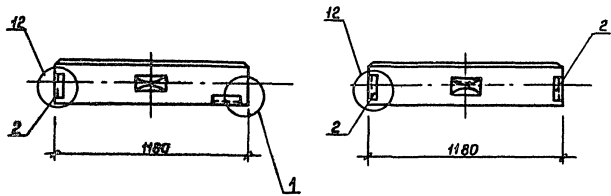
ПС16-25; ПС16-30

ПС17-25; ПС17-30



2-2

3-3



| Высота Зона | Поз. | Обозначение | Наименование | Количество на панель | | | | | | | | Примеч. | |
|----------------|------|---------------------|-------------------------|----------------------|-----------|-----------|---------------|---------|---------|---------|---------|---------|--|
| | | | | ПС15-25.7 | ПС15-25.8 | ПС15-25.9 | ПС15-30.7.8.9 | ПС16-25 | ПС16-30 | ПС17-25 | ПС17-30 | | |
| | | | Документация | | | | | | | | | | |
| | | | Сборочный чертеж | | | | | | | | | | |
| | | 1.030.1-1 вып. 0-I | Пояснительная записка | | | | | | | | | | |
| | | То же вып. 1-1 4. I | Панель ПС 60.18.25-2Л-1 | | | | | | | | | | |
| | | " | То же ПС60.18.25-4Л-1 | | | | | | | | | | |
| | | " | " ПС60.18.25-6Л-1 | | | | | | | | | | |
| | | " | " ПС60.18.30-6Л-1 | | | | | | | | | | |
| | | " вып. 1-1 4. II | " 2ПС12.18.25-А-2 | | | | | | | | | | |
| | | " | " 2ПС12.18.30-А-2 | | | | | | | | | | |
| | | " | " 2ПС12.18.25-А-4 | | | | | | | | | | |
| | | " | " 2ПС12.18.30-А-4 | | | | | | | | | | |
| | | | Дополнительные | | | | | | | | | | |
| | | | сборочные единицы | | | | | | | | | | |
| | | | Целия закладные | | | | | | | | | | |
| | 1 | 1.030.1-1 вып. 1-3 | М1 | 2 | 2 | 2 | 2 | 1 | 1 | | | | |
| | 2 | то же | М11 | | | | | 2 | 2 | 4 | 4 | | |

Ведомость расхода стали на дополнительные сборочные единицы, кг

| Марка элемента | Целия закладные | | | | | | Общий расход |
|--|----------------------|--------------|------------------------|--------|-----|--------------|--------------|
| | Арматура класса А II | | Прокат марки Вст3 кл 2 | | | Общий расход | |
| | ГОСТ 6781-82 | ГОСТ 6509-72 | ГОСТ 19903-74 | | | | |
| | φ10 | Утолго | Утолго-60x6 | Утолго | | | |
| ПС15-25.7; ПС15-25.8; ПС15-25.9; ПС15-30.7.8.9 | 0,5 | 0,5 | 2,1 | 2,1 | 1,1 | 1,1 | 3,7 |
| 2ПС16-25; 2ПС16-30 | 1,2 | 1,2 | 2,5 | 2,5 | 0,6 | 0,6 | 4,3 |
| 2ПС17-25; 2ПС17-30 | 1,8 | 1,8 | 3,0 | 3,0 | | | 4,8 |

1. Замаркированные на листе узлы приняты по серии 1.030.1-1 вып. 0-1.

| | | | |
|--------------------------|--|---|--|
| Ст. инж. Лазунов В. В. | | КЖИ — ПС15-25.7; ПС15-25.8; ПС15-25.9; ПС16-25; ПС16-30; ПС17-25; ПС17-30 | |
| Руч. ер. Поздняков В. И. | | Стандия Масса Металлоб | |
| Ин. констр. Нищета В. В. | | рп | |
| Нач. отд. Кузнецов Д. Е. | | Лист | |
| Н. констр. Нищета В. В. | | Листов | |
| Инж. № | | Минвнут Каз. сер. КАЗГИИР ИНЖТИБИТ г. Алма-Ата | |

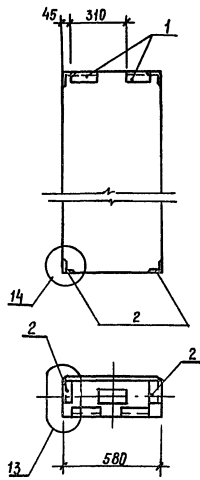
Прибызан

25665-03

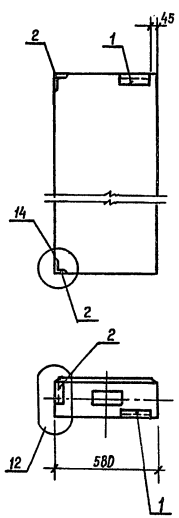
70

Формат А2

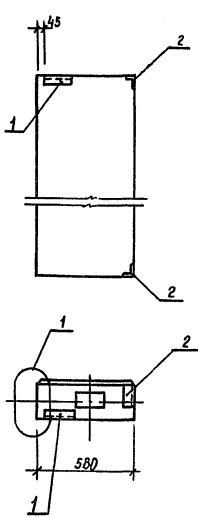
ПС18-25; ПС18-30



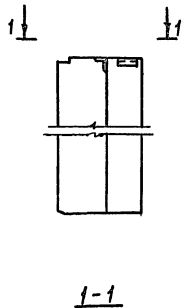
ПС18-1-25; ПС18-1-30



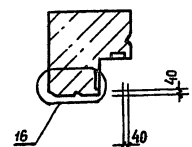
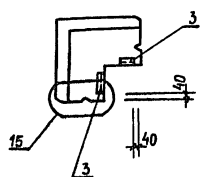
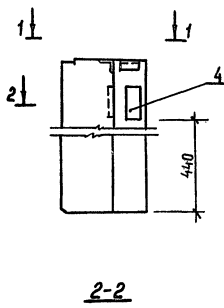
ПС18-2-25; ПС18-2-30



**ПС19-25; ПС19-30;
ПС20-25; ПС20-30;
ПС21-25; ПС21-30**



ПС22-25; ПС22-30



| Исполн | Этап | Поз | Обозначение | Наименование | Количество на панель | | | | | | | | | | | | Примечание | |
|--------|------|-----|-------------|--------------------|--------------------------|---------|-----------|-----------|-----------|-----------|---------|---------|---------|---------|---------|---------|------------|---------|
| | | | | | ПС18-25 | ПС18-30 | ПС18-1-25 | ПС18-1-30 | ПС18-2-25 | ПС18-2-30 | ПС19-25 | ПС19-30 | ПС20-25 | ПС20-30 | ПС21-25 | ПС21-30 | | ПС22-25 |
| | | | | | Документация | | | | | | | | | | | | | |
| | | | | | Сборочный чертеж | | | | | | | | | | | | | |
| | | | 1.030.1-1 | вып. 0-1 | Пояснительная записка | | | | | | | | | | | | | |
| | | | То же | вып. 1-14, II | Панель 2 ПС18.25-А-1 | | | | | | | | | | | | | |
| | | | " | " | То же 2 ПС18.30-А-1 | | | | | | | | | | | | | |
| | | | " | " | " 2 ПС18.25-А-2 | | | | | | | | | | | | | |
| | | | " | " | " 2 ПС18.30-А-2 | | | | | | | | | | | | | |
| | | | " | " | " 2 ПС18.25-А-3 | | | | | | | | | | | | | |
| | | | " | " | " 2 ПС18.30-А-3 | | | | | | | | | | | | | |
| | | | " | " | " 3 ПС46.90.25-А-1 | | | | | | | | | | | | | |
| | | | " | " | " 3 ПС51.90.30-А-1 | | | | | | | | | | | | | |
| | | | " | " | " 3 ПС46.180.25-А-1 | | | | | | | | | | | | | |
| | | | " | " | " 3 ПС51.180.30-А-1 | | | | | | | | | | | | | |
| | | | " | " | " 3 ПС46.150.25-А-1 | | | | | | | | | | | | | |
| | | | " | " | " 3 ПС51.150.30-А-1 | | | | | | | | | | | | | |
| | | | " | " | " 3 ПС46.150.25-А-2 | | | | | | | | | | | | | |
| | | | " | " | " 3 ПС51.150.30-А-2 | | | | | | | | | | | | | |
| | | | | | Дополнительные | | | | | | | | | | | | | |
| | | | | | сборочные единицы | | | | | | | | | | | | | |
| | | | | | Изделия закладные | | | | | | | | | | | | | |
| | | | 1 | 1.030.1-1 вып. 1-3 | М1 | 2 | 2 | 1 | 1 | 1 | 1 | | | | | | | |
| | | | 2 | То же | М11 | 4 | 4 | 2 | 2 | 2 | 2 | | | | | | | |
| | | | 3 | " | М18 | | | | | | | 2 | 2 | 2 | 2 | 2 | 2 | 2 |
| | | | 4 | " | М19 | | | | | | | | | | | | 2 | 2 |

12 Ведомость расхода стали на дополнительные сборочные единицы, кг.

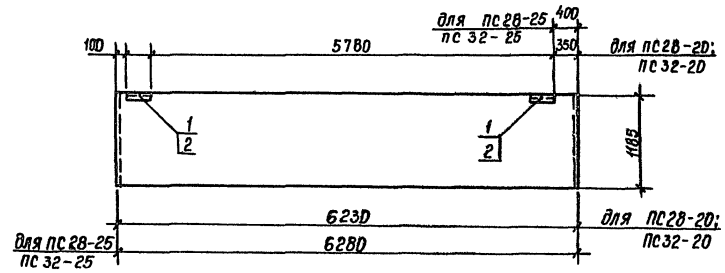
| Марка элемента | Изделия закладные | | | | | | всего | Общий расход |
|--|-----------------------|------|--------------------------|-------|---------------|------------|-------|--------------|
| | Арматура класса А III | | Прокат марки В ст 3 кл 2 | | | | | |
| | ГОСТ 5781-82 | | ГОСТ 8509-72 | | ГОСТ 19903-74 | | | |
| | φ 8 | φ 10 | Штоког | ЛБ3*6 | Штоког | 60*6-100*8 | | |
| ПС18-25; ПС18-30 | 2,3 | 2,3 | 5,1 | 5,1 | 1,1 | 1,1 | 8,5 | 8,5 |
| ПС18-1-25; ПС18-1-30 ПС18-2-25; ПС18-2-30 | 1,1 | 1,1 | 2,5 | 2,5 | 0,6 | 0,6 | 4,2 | 4,2 |
| ПС19-25; ПС19-30; ПС20-25 ПС20-30; ПС21-25; ПС21-30 | 0,4 | 0,4 | 1,4 | 1,4 | 1,2 | 1,2 | 3,0 | 3,0 |
| ПС22-25; ПС22-30 | 0,4 | 0,4 | 1,4 | 1,4 | 1,9 | 2,5 | 4,4 | 6,8 |

1. Замаркированные на листе узлы приняты по серии 1.030.1-1 вып. 0-1

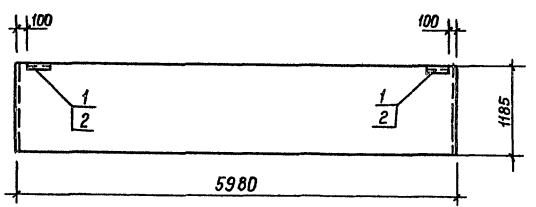
| | | | | | |
|------------|-----------|-------|--|---|---------|
| Ст. инж. | Лизынова | Ивану | ПС18-25; ПС18-30; ПС18-1-25; ПС18-1-30; КЖИ - ПС18-2-25; ПС18-2-30; ПС19-25; ПС19-30; ПС20-25; ПС20-30; ПС21-25; ПС21-30; ПС22-25; ПС22-30 | Стадия | Масштаб |
| Рук. гр. | Лоздякова | Ивану | | | |
| Ил. конст. | Нищета | Ивану | | | |
| Нач. отд. | Кузнецов | Ивану | | | |
| Н. контр. | Нищета | Ивану | | | |
| Прибылан | | | Панель стеновая | Р П | |
| Инв. № | | | | Лист | Листов |
| | | | | Мин. Вит. Каз. АОР КАЗГИПРОНИКТИВЫТ в. Алма-Ата | |
| | | | | Формат А2 | |

Тупобой проект 409-15-93 с. 86 Альбом III

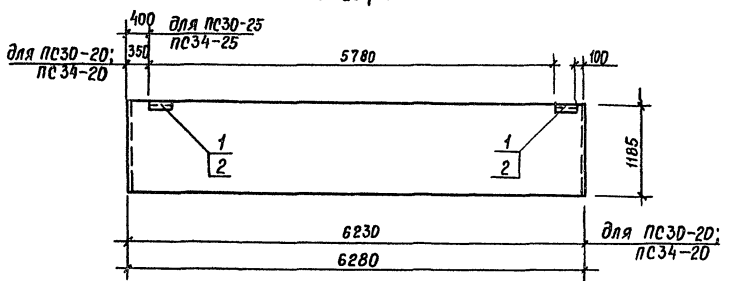
**ПС 28-20; ПС 28-25;
ПС 32-20; ПС 32-25**



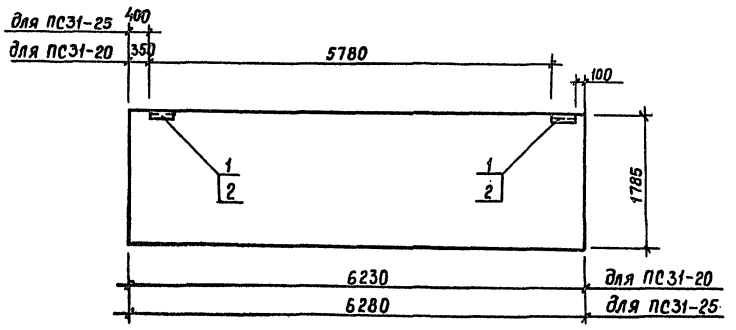
**ПС 29-20; ПС 29-25
ПС 33-20; ПС 33-25**



**ПС 30-20; ПС 30-25
ПС 34-20; ПС 34-25**



ПС 31-20; ПС 31-25



| Форм. Зона | Поз. | Обозначение | Наименование | Количество на панель | | | | | | | | | | | | | Примеч. | | | | | | | |
|--------------------------|------|---------------------|--------------------------------|----------------------|----------|----------|----------|----------|----------|----------|----------|----------|----------|----------|----------|----------|---------|----------|---|---|---|---|---|--|
| | | | | ПС 28-20 | ПС 28-25 | ПС 29-20 | ПС 29-25 | ПС 30-20 | ПС 30-25 | ПС 31-20 | ПС 31-25 | ПС 32-20 | ПС 32-25 | ПС 33-20 | ПС 33-25 | ПС 34-20 | | ПС 34-25 | | | | | | |
| Документация | | | | | | | | | | | | | | | | | | | | | | | | |
| Сборочный чертеж | | | | | | | | | | | | | | | | | | | | | | | | |
| | | 1.030. 1-1 вып. 0-3 | Пояснительная записка | X | X | X | X | X | X | X | X | X | X | X | X | X | X | X | X | X | X | X | X | |
| | | 1.030. 1-1 вып. 1-1 | Панель ПС 62,5.12,2,0-4.А-2.31 | X | | | | | | | | | | | | | | | | | | | | |
| | | То же | То же ПС 63.12,2,5-5.А-2.31 | | X | | | | | | | | | | | | | | | | | | | |
| | | " | " ПС 60.12,2,0-4.А-31 | | | X | | | | | | | | | | | | | | | | | | |
| | | " | " ПС 60.12,2,5-5.А-31 | | | | X | | | | | | | | | | | | | | | | | |
| | | " | " ПС 63.12,2,5-5.А-1.31 | | | | | X | | | | | | | | | | | | | | | | |
| | | " | " ПС 62,5.18,2,0-3А-1,31 | | | | | | X | | | | | | | | | | | | | | | |
| | | " | " ПС 63.18,2,5-2.А-1,31 | | | | | | | X | | | | | | | | | | | | | | |
| | | " | " ПС 62,5.12,2,0-2А-2,31 | | | | | | | | X | | | | | | | | | | | | | |
| | | " | " ПС 63.12,2,5-3.А-2,31 | | | | | | | | | X | | | | | | | | | | | | |
| | | " | " ПС 60.12,2,0-2.А-31 | | | | | | | | | | X | | | | | | | | | | | |
| | | " | " ПС 60.12,2,5-5.А-31 | | | | | | | | | | | X | | | | | | | | | | |
| | | " | " ПС 62,5.12,2,0-2А-1,31 | | | | | | | | | | | | X | | | | | | | | | |
| | | " | " ПС 63.12,2,5-3А-1,31 | | | | | | | | | | | | | X | | | | | | | | |
| Дополнительные | | | | | | | | | | | | | | | | | | | | | | | | |
| Сборочные единицы | | | | | | | | | | | | | | | | | | | | | | | | |
| | | 1.030.1-1 вып. 1-3 | Закладная деталь МС1 | | | | | | | | | | | | | | | | | | | | | |
| | | То же | МС2 | | | | | | | | | | | | | | | | | | | | | |

Ведомость расхода стали на дополнительные сборочные единицы, кг

| Марка элемента | Изделия закладные | | | | | | Всего | Общий расход |
|--|-----------------------|-------|-----------------------|-------|--------------|-------|-------|--------------|
| | Арматура класса А III | | Прокат марки ВСтЗ КП2 | | | | | |
| | ГОСТ 5781-82 | | ГОСТ 19903-74 | | ГОСТ 8509-72 | | | |
| | φ 10 | Итого | φ 60 × 6 | Итого | Л 63×6 | Итого | | |
| ПС 28-20; ПС 29-20; ПС 30-20; ПС 31-20; ПС 32-20; ПС 33-20; ПС 34-20 | 0,4 | 0,4 | 1,1 | 1,1 | 3,2 | 3,2 | 4,7 | 4,7 |
| ПС 28-25; ПС 29-25; ПС 30-25; ПС 31-25; ПС 32-25; ПС 33-25; ПС 34-25 | 0,5 | 0,5 | 1,1 | 1,1 | 3,2 | 3,2 | 4,8 | 4,8 |

Инженер Хегай О. В. (подпись)
 Рук. ер. Позднякова Л. Ю. (подпись)
 Нач. отд. Кузнецов В. А. (подпись)
 Исполн. Нищета С. (подпись)

Прибязан

Панель стеновая

КЖИ — ПС 28-20; ПС 28-25; ПС 29-20; ПС 29-25; ПС 30-20; ПС 30-25; ПС 31-20; ПС 31-25; ПС 32-20; ПС 32-25; ПС 33-20; ПС 33-25; ПС 34-20; ПС 34-25

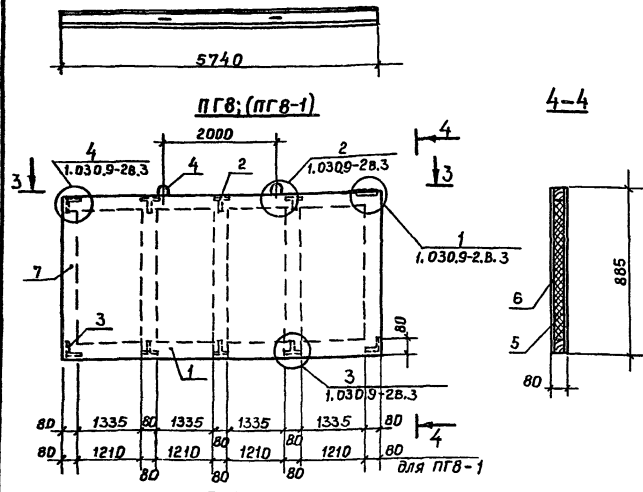
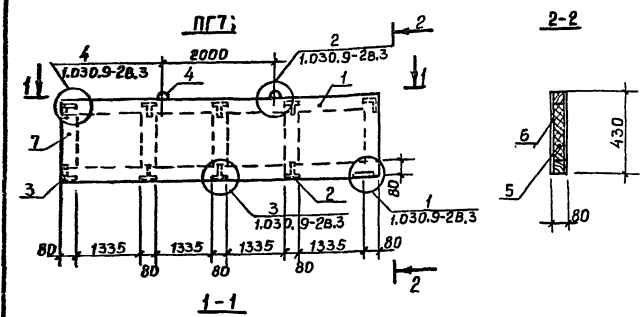
Стадия Масса Мисштаб

р п

Лист Листов

МинВьет Каз. Обр КАЗПРОНИКТИБЫТ е. Алма-Ата

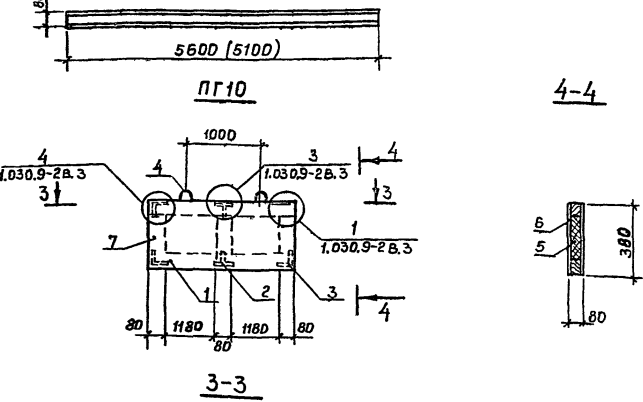
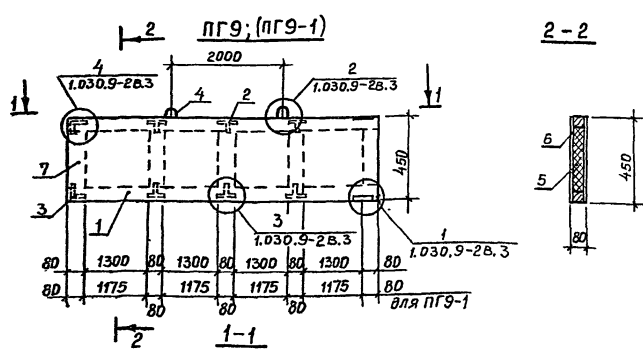
Формат А2



| Форм. зона | Поз. | Обозначение | Наименование | Кол-во на панель | | | Примеч. |
|---------------|------|------------------|------------------------------|------------------|------|-------|---------|
| | | | | пг7 | пг8 | пг8-1 | |
| | | | Документация | | | | |
| | | | Сборочный чертеж | | | | |
| | | 1.030.9-2 вып. 3 | Пояснительная записка | × | × | × | |
| Детали | | | | | | | |
| 1 | | Гост 8486-66 | Брусok 80 x 80 | 0,07 | 0,07 | 0,06 | м³ |
| 2 | | Гост 19904-74 | $S=2,5$ | 12 | 12 | 12 | 0,46 кг |
| 3 | | То же | $S=2,5$ | 8 | 8 | 8 | 0,45 кг |
| 4 | | Гост 5781-82 | $\phi 10$ АТ $\ell=500$ | 2 | 2 | 2 | 0,31 кг |
| 5 | | Гост 9573-82 | Минвата $\gamma=300$ кг/м³ | 0,1 | 0,4 | 0,3 | м³ |
| 6 | | Гост 6266-81 | Асбестоцементный лист $S=10$ | 4,9 | 10,2 | 9,2 | м² |
| 7 | | Гост 8486-66 | Брусok 80 x 60 | 0,01 | 0,02 | 0,02 | м³ |
| | | Гост 5915-70 | Гайка М10 | 4 | 4 | 4 | |
| | | Гост 103-76 | -60x6 $\ell=160$ | 2 | 2 | 2 | 0,45 кг |
| | | Гост 1145-80 | Шуруп $\phi 4$ $\ell=30$ | 264 | 264 | 264 | |

| Марка | Масса кг |
|-------|----------|
| пг7 | 131,3 |
| пг8 | 316,7 |
| пг8-1 | 266,1 |

| | | | |
|-----------------------|------------------|-----------|------------|
| КЖИ - пг7; пг8; пг8-1 | | | |
| Инженер | Хегаси | Руч. гр. | Позднякова |
| Нач. отд. | Кузнецов | Н. контр. | Нищета |
| Панель перегородки | | | |
| Стадия | РП | Масса | Масштаб |
| | | см. тб | |
| Лист | Листов | | |
| Мин. быт. Каз. ССР | КАЗГИПРОНИКТИБЫТ | | |
| г. Алматы - Ялта | | | |



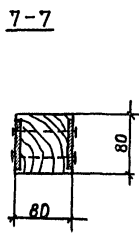
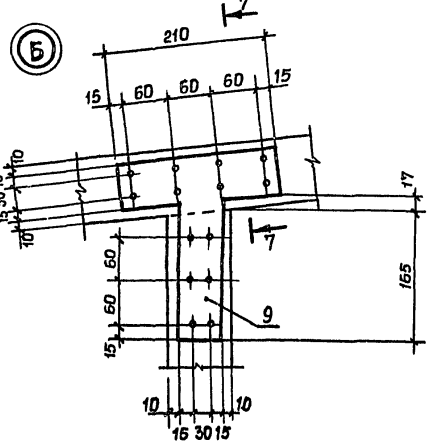
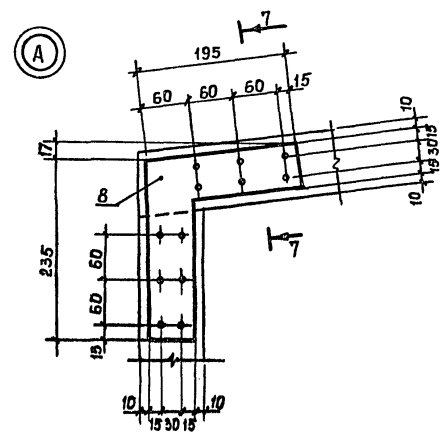
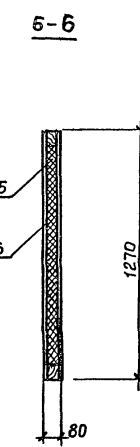
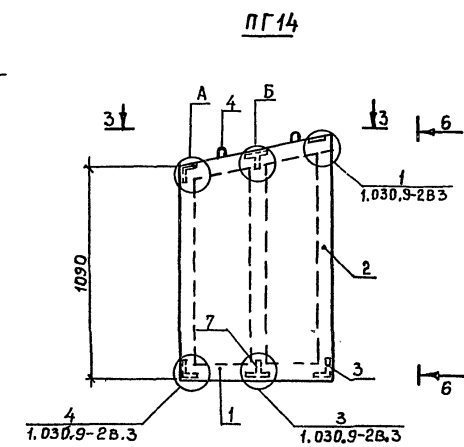
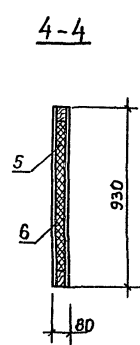
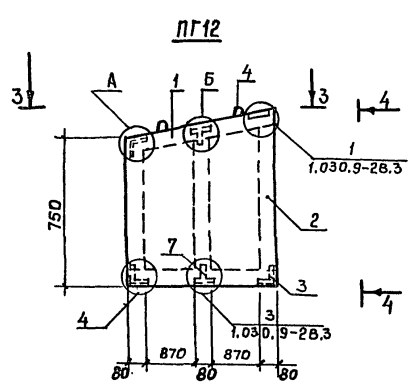
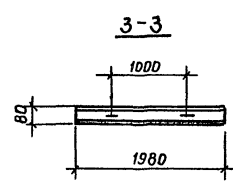
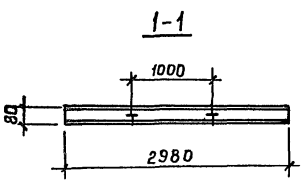
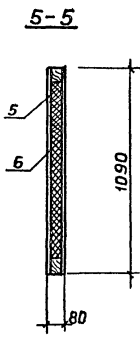
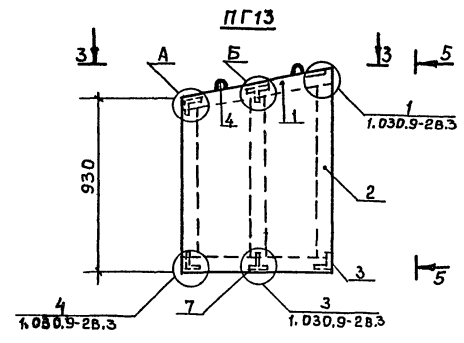
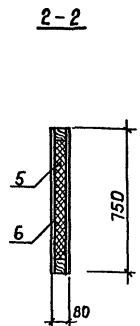
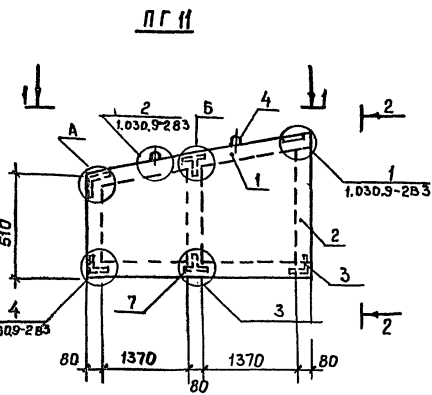
| Форм. зона | Поз. | Обозначение | Наименование | Кол-во на панель | | | Примеч. |
|---------------|------|------------------|------------------------------|------------------|------|-------|---------|
| | | | | пг9 | пг10 | пг9-1 | |
| | | | Документация | | | | |
| | | | Сборочный чертеж | | | | |
| | | 1.030.9-2 вып. 3 | Пояснительная записка | × | × | × | |
| Детали | | | | | | | |
| 1 | | Гост 8486-66 | Брусok 80 x 80 | 0,07 | 0,04 | 0,06 | м³ |
| 2 | | Гост 19904-74 | $S=2,5$ | 12 | 4 | 12 | 0,46 кг |
| 3 | | То же | $S=2,5$ | 8 | 8 | 8 | 0,45 кг |
| 4 | | Гост 5781-82 | $\phi 10$ АТ $\ell=500$ | 2 | 2 | 2 | 0,31 кг |
| 5 | | Гост 9573-82 | Минвата $\gamma=300$ кг/м³ | 0,2 | 0,1 | 0,1 | м³ |
| 6 | | Гост 6266-81 | Асбестоцементный лист $S=10$ | 5,0 | 2,0 | 4,6 | м² |
| 7 | | Гост 8486-66 | Брусok 80 x 60 | 0,01 | 0,01 | 0,01 | м³ |
| | | Гост 5915-70 | Гайка М10 | 4 | 4 | 4 | |
| | | Гост 103-76 | -60x6 $\ell=160$ | 2 | 2 | 2 | 0,45 кг |
| | | Гост 1145-80 | Шуруп $\phi 4$ $\ell=30$ | 264 | 208 | 264 | |

| Марка | Масса кг |
|-------|----------|
| пг9 | 163 |
| пг9-1 | 126,6 |
| пг10 | 76,0 |

| | | | |
|------------------------|------------------|-----------|------------|
| КЖИ - пг9; пг10; пг9-1 | | | |
| Инженер | Хегаси | Руч. гр. | Позднякова |
| Нач. отд. | Кузнецов | Н. контр. | Нищета |
| Панель перегородки | | | |
| Стадия | РП | Масса | Масштаб |
| | | см. тб | |
| Лист | Листов | | |
| Мин. быт. Каз. ССР | КАЗГИПРОНИКТИБЫТ | | |
| г. Алматы - Ялта | | | |

25665-03
73

Таблицы проект 409-15-93с. 86 Альбом Ш



| Формат | Зона | Поз | Обозначение | Наименование | Кол-во на панель | | | | Примеч. |
|---------------|------|-----|-----------------|---|------------------|-------|-------|-------|----------------|
| | | | | | ПГ 11 | ПГ 12 | ПГ 13 | ПГ 14 | |
| | | | 1.030.9-2 вып.3 | Документация сборочный чертеж Пояснительная записка | | | | | |
| Детали | | | | | | | | | |
| | 1 | | Гост 8486-66** | Брусok 80x80 | 0,04 | 0,02 | 0,02 | 0,02 | м ³ |
| | 2 | | То же | Брусok 80x60 | 0,01 | 0,01 | 0,01 | 0,02 | м ³ |
| | 3 | | Гост 19904-74 | -60x2,5 | 4 | 4 | 4 | 4 | 0,45 кг |
| | 4 | | Гост 5781-82 | φ10 АІ ℓ=500 | 2 | 2 | 2 | 2 | |
| | 5 | | Гост 9573-82 | Минвата γ=300 кг/м ³ | 0,04 | 0,04 | 0,08 | 0,09 | м ³ |
| | 6 | | ГОСТ 6266-81 | Асбестоцементный лист S=10 | 3,8 | 3,3 | 4,0 | 4,7 | м ² |
| | 7 | | ГОСТ 19904-74 | -60x2,5 | 2 | 2 | 2 | 2 | 0,46 кг |
| | 8 | | То же | -60x2,5 | 4 | 4 | 4 | 4 | 0,45 кг |
| | 9 | | " | -60x2,5 | 2 | 2 | 2 | 2 | 0,46 кг |
| | | | ГОСТ 5915-40* | Гайка М10 | 4 | 4 | 4 | 4 | |
| | | | ГОСТ 103-76 | -60x6 t=160 | 2 | 2 | 2 | 2 | 0,45 кг |
| | | | ГОСТ 1145-80 | Шуруп φ4 ℓ=30 | 152 | 152 | 152 | 152 | |

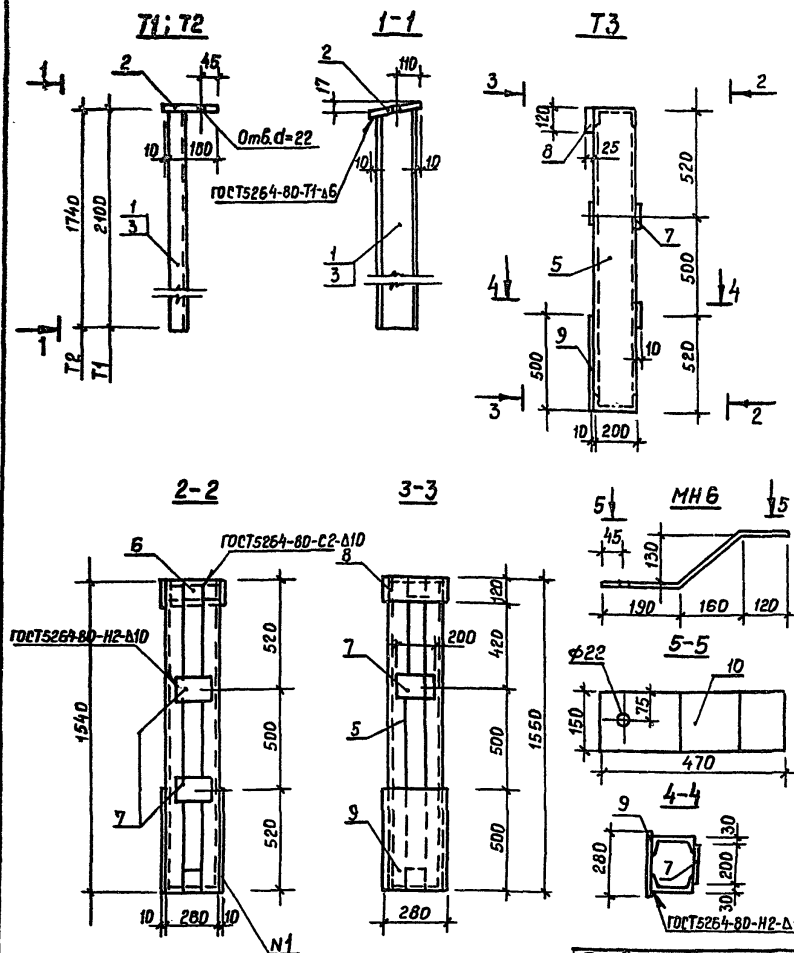
| Марка | Масса кг |
|-------|----------|
| ПГ 11 | 87,5 |
| ПГ 12 | 78,2 |
| ПГ 13 | 102,8 |
| ПГ 14 | 118,4 |

| | | | |
|-------------------|---|--------|---------|
| КЖИ-ПГ 11 ÷ ПГ 14 | | | |
| Инженер Хегай | Стация | Масса | Масштаб |
| Рук.вр. Поздняков | Р П | см.тв | |
| Нач.отд. Кузнецов | Лист | Листов | |
| И.контр. Нишета | Мин.отт. Каз.с.ар. КАЗМИПРОНИКТИБЫТ в. Алматы-Атм | | |

| | |
|----------|--|
| Привязан | |
| ЦНБ.№ | |

25665-03 74

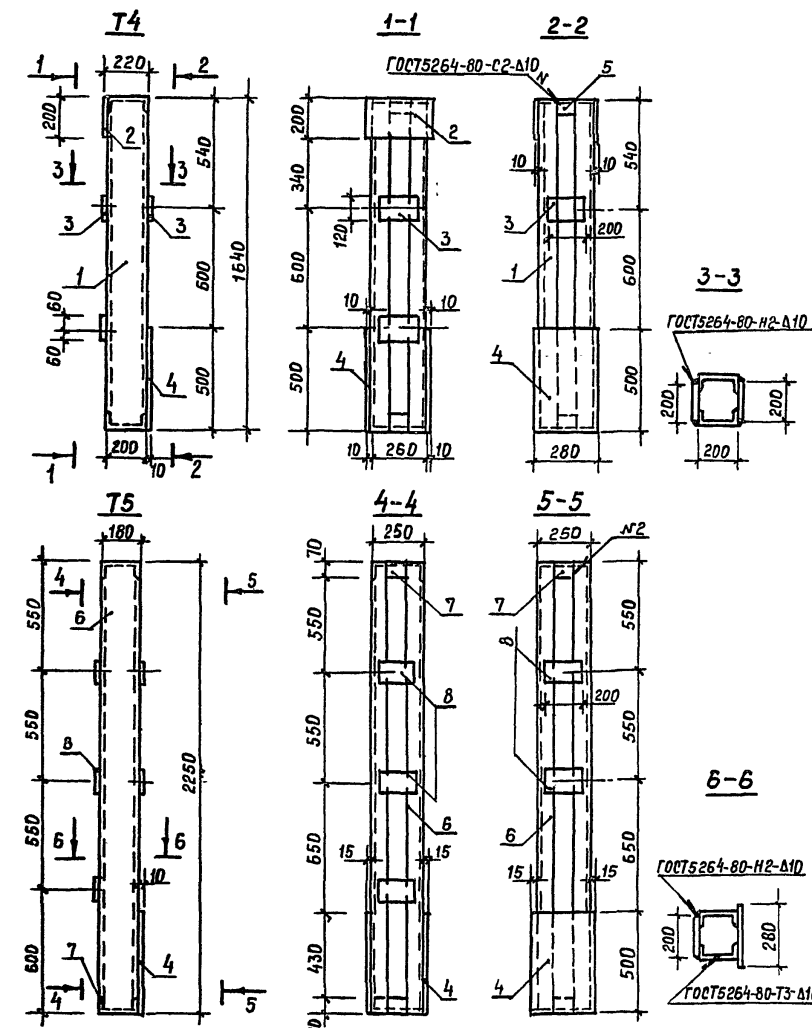
Формат А2



| Форм. зона | Поз. | Обозначение | Наименование | Кол. | Примеч. |
|---------------|------|-----------------------------|--------------|------|---------|
| Детали | | | | | |
| T1 | | | | | |
| 1 | | С 20 ГОСТ 8240-72 $l=2100$ | | 1 | 38,6 кг |
| 2 | | -180x10 ГОСТ 103-76 $l=220$ | | 1 | 3,1 кг |
| T2 | | | | | |
| 3 | | С 20 ГОСТ 8240-72 $l=1740$ | | 1 | 31,3 кг |
| 4 | | -180x10 ГОСТ 103-76 $l=220$ | | 1 | 3,1 кг |
| T3 | | | | | |
| 5 | | С 20 ГОСТ 8240-72 $l=1540$ | | 2 | 28,3 кг |
| 6 | | С 20 ГОСТ 8240-72 $l=250$ | | 2 | 4,6 кг |
| 7 | | -120x8 ГОСТ 103-76 $l=200$ | | 3 | 1,5 кг |
| 8 | | -120x25 ГОСТ 103-76 $l=280$ | | 1 | 8,8 кг |
| 9 | | -280x10 ГОСТ 8270 $l=500$ | | 1 | 10,7 кг |
| MНБ | | | | | |
| 10 | | -150x8 ГОСТ 103-76 $l=470$ | | 1 | 4,4 кг |

| Марка | Масса кг |
|-------|----------|
| T1 | 41,7 |
| T2 | 34,4 |
| T3 | 89,8 |

| | |
|--------------------|-----------------|
| КЖИ-Т1-Т3; МНБ | |
| Инженер Хваси | Студия |
| Рук. гр. Познякова | Масса |
| Нач. отд. Кузнецов | Масштаб |
| Н. контр. Нищенко | |
| Прибязан | р п см. тб |
| Инв. № | Лист Листов |
| | Минбыт Каз. ССР |
| | КАЗГИПРОНИКТИБП |
| | г. Алма-Ата |

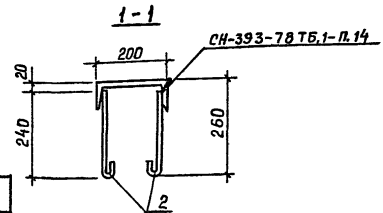
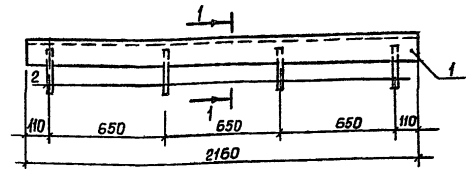
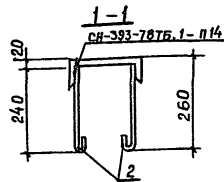
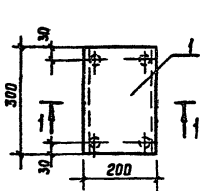


| Форм. зона | Поз. | Обозначение | Наименование | Кол. | Примеч. |
|---------------|------|-----------------------------|--------------|------|---------|
| Детали | | | | | |
| T4 | | | | | |
| 1 | | С 20 ГОСТ 8240-72 $l=1640$ | | 2 | 30,2 кг |
| 2 | | -200x16 ГОСТ 103-76 $l=280$ | | 1 | 7,0 кг |
| 3 | | -120x8 ГОСТ 103-76 $l=200$ | | 3 | 1,5 кг |
| 4 | | -280x10 ГОСТ 82-70 $l=500$ | | 1 | 10,9 кг |
| 5 | | С 20 ГОСТ 8240-72 $l=250$ | | 2 | 4,6 кг |
| T5 | | | | | |
| 4 | | -280x10 ГОСТ 82-70 $l=500$ | | 1 | 10,9 кг |
| 6 | | С 18 ГОСТ 8240-72 $l=2250$ | | 2 | 36,7 кг |
| 7 | | С 18 ГОСТ 8240-72 $l=240$ | | 2 | 3,9 кг |
| 8 | | -120x10 ГОСТ 103-76 $l=200$ | | 5 | 1,9 кг |

| Марка | Масса кг |
|-------|----------|
| T4 | 92,0 |
| T5 | 101,6 |

| | |
|--------------------|-----------------|
| КЖИ-Т4; Т5 | |
| Инженер Хваси | Студия |
| Рук. гр. Познякова | Масса |
| Нач. отд. Кузнецов | Масштаб |
| Н. контр. Нищенко | |
| Прибязан | р п см. тб |
| Инв. № | Лист Листов |
| | Минбыт Каз. ССР |
| | КАЗГИПРОНИКТИБП |
| | г. Алма-Ата |

25665-03
75



| Форм. зона | Поз. | Обозначение | Наименование | Кол. | Примеч. |
|---------------|------|-------------|--------------|------|---------|
| <u>Детали</u> | | | | | |
| <u>МН1</u> | | | | | |
| | | С 20 | Гост 8240-72 | | |
| 1 | | ℓ=300 | | 1 | 5,5кг |
| | | φ8 АІ | Гост 5781-82 | | |
| 2 | | ℓ=300 | | 4 | 0,12кг |

Привязан

| | |
|-----------|------------|
| Инв. № | |
| Инженер | Хегай |
| Рук. гр. | Позднякова |
| Нач. отд. | Кузнецов |
| Н. контр. | Нишета |

Изделие закладное

| | | |
|------------------|--------|---------|
| Стадия | Масса | Масштаб |
| рп | 6,0кг | |
| Лист | Листов | |
| Мин быт Каз. ССР | | |
| КАЗГИПРОНИКТИБЫТ | | |
| г. Алма-Ата | | |

Привязан

| | |
|--------|--|
| Инв. № | |
|--------|--|

| Форм. зона | Поз. | Обозначение | Наименование | Кол. | Прим. |
|---------------|------|-------------|--------------|------|--------|
| <u>Детали</u> | | | | | |
| <u>МН2</u> | | | | | |
| | | С 20 | Гост 8240-72 | | |
| 1 | | ℓ=2160 | | 1 | 39,7кг |
| | | φ8 АІ | Гост 5781-82 | | |
| 2 | | ℓ=300 | | 8 | 0,12кг |

Привязан

| | |
|-----------|------------|
| Инженер | Хегай |
| Рук. гр. | Позднякова |
| Нач. отд. | Кузнецов |
| Н. контр. | Нишета |

Изделие закладное

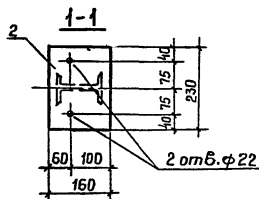
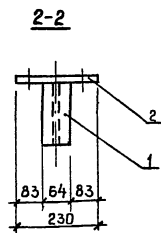
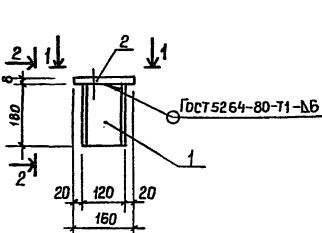
| | | |
|------------------|--------|---------|
| Стадия | Масса | Масштаб |
| рп | 40,7кг | |
| Лист | Листов | |
| Мин быт Каз. ССР | | |
| КАЗГИПРОНИКТИБЫТ | | |
| г. Алма-Ата | | |

КЖИ-МН2

| | |
|-----------|------------|
| Инженер | Хегай |
| Рук. гр. | Позднякова |
| Нач. отд. | Кузнецов |
| Н. контр. | Нишета |

Изделие закладное

| | | |
|------------------|--------|---------|
| Стадия | Масса | Масштаб |
| рп | 40,7кг | |
| Лист | Листов | |
| Мин быт Каз. ССР | | |
| КАЗГИПРОНИКТИБЫТ | | |
| г. Алма-Ата | | |



Привязан

| | |
|--------|--|
| Инв. № | |
|--------|--|

| Форм. зона | Поз. | Обозначение | Наименование | Кол. | Примеч. |
|---------------|------|-------------|--------------|------|---------|
| <u>Детали</u> | | | | | |
| <u>МН3</u> | | | | | |
| | | І 12 | Гост 8239-72 | | |
| 1 | | ℓ=180 | | 1 | 2,1кг |
| | | -8 × 160 | Гост 103-76 | | |
| 2 | | ℓ=230 | | 1 | 2,3кг |

Привязан

| | |
|-----------|------------|
| Инженер | Хегай |
| Рук. гр. | Позднякова |
| Нач. отд. | Кузнецов |
| Н. контр. | Нишета |

Изделие закладное

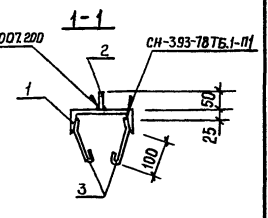
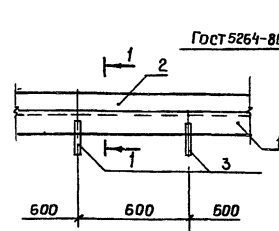
| | | |
|------------------|--------|---------|
| Стадия | Масса | Масштаб |
| рп | 4,4кг | |
| Лист | Листов | |
| Мин быт Каз. ССР | | |
| КАЗГИПРОНИКТИБЫТ | | |
| г. Алма-Ата | | |

КЖИ-МН3

| | |
|-----------|------------|
| Инженер | Хегай |
| Рук. гр. | Позднякова |
| Нач. отд. | Кузнецов |
| Н. контр. | Нишета |

Изделие закладное

| | | |
|------------------|--------|---------|
| Стадия | Масса | Масштаб |
| рп | 16,0кг | |
| Лист | Листов | |
| Мин быт Каз. ССР | | |
| КАЗГИПРОНИКТИБЫТ | | |
| г. Алма-Ата | | |



| Форм. зона | Поз. | Обозначение | Наименование | Кол. | Прим. |
|---------------|------|-------------|--------------|------|--------|
| <u>Детали</u> | | | | | |
| <u>МН4</u> | | | | | |
| | | С 16 | Гост 8240-72 | | |
| 1 | | ℓ=1000 | | 1 | 14,2кг |
| | | -50 × 4 | Гост 103-76 | | |
| 2 | | ℓ=1000 | | 1 | 1,6кг |
| | | φ6 АІ | Гост 5781-82 | | |
| 3 | | ℓ=190 | | 4 | 0,04кг |

Привязан

| | |
|--------|--|
| Инв. № | |
|--------|--|

Привязан

| | |
|-----------|------------|
| Инженер | Хегай |
| Рук. гр. | Позднякова |
| Нач. отд. | Кузнецов |
| Н. контр. | Нишета |

Изделие закладное

| | | |
|------------------|--------|---------|
| Стадия | Масса | Масштаб |
| рп | 16,0кг | |
| Лист | Листов | |
| Мин быт Каз. ССР | | |
| КАЗГИПРОНИКТИБЫТ | | |
| г. Алма-Ата | | |

КЖИ-МН4

| | |
|-----------|------------|
| Инженер | Хегай |
| Рук. гр. | Позднякова |
| Нач. отд. | Кузнецов |
| Н. контр. | Нишета |

Изделие закладное

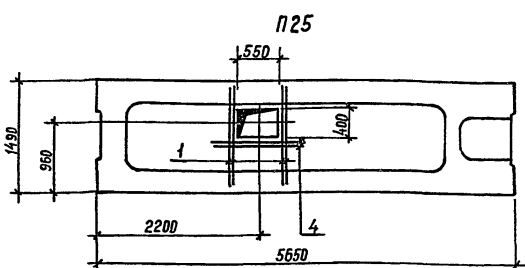
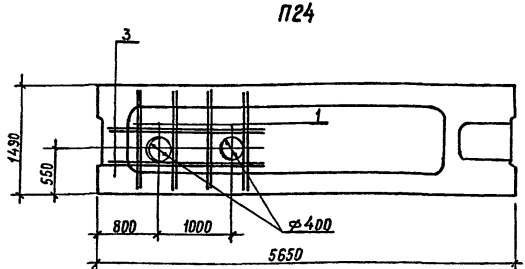
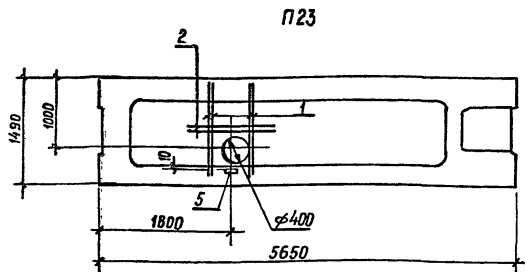
| | | |
|------------------|--------|---------|
| Стадия | Масса | Масштаб |
| рп | 16,0кг | |
| Лист | Листов | |
| Мин быт Каз. ССР | | |
| КАЗГИПРОНИКТИБЫТ | | |
| г. Алма-Ата | | |

25665-03

76

формат А2

Инв. № подл. Подпись и дата. Взам. инв. №



В настоящий лист внесены изменения на основании Акта от 14.05.89г. № 4. Зав. сектором *Кузнецов Н.А.*

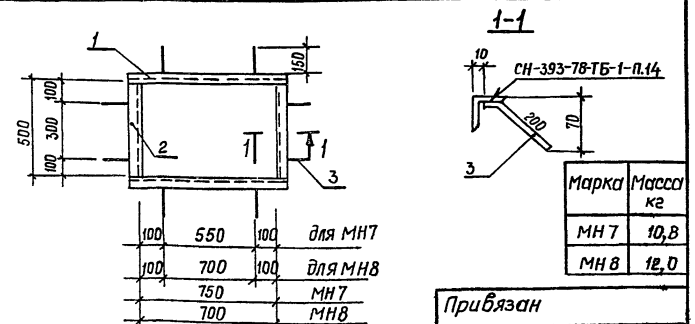
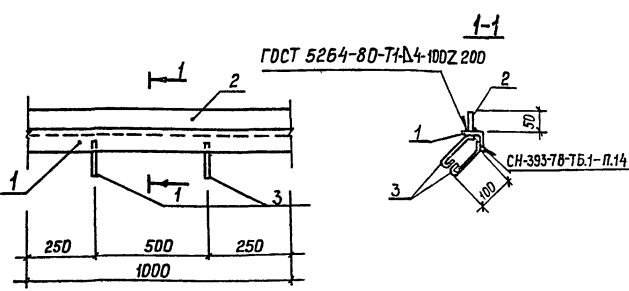
| Форм. зона | Поз. | Обозначение | Наименование | Кол. на плиту | | | Примеч. |
|------------|------|------------------|----------------------------------|---------------|-----|-----|---------|
| | | | | П23 | П24 | П25 | |
| | | | Документация | | | | |
| | | | Сборочный чертеж | | | | |
| | | 1.041.1-2 вып. 6 | Пояснительная записка | × | × | × | |
| | | 1.041.1-2 вып. 6 | Плита покрытия | × | × | × | |
| | | то же | ПРС 56.15-А ИТ | × | × | × | |
| | | то же | ПРС 56.15-Б ИТ | × | × | × | |
| | | | Дополнительные сборочные единицы | | | | |
| | | | Изделия закладные | | | | |
| 5 | | 1.400-15 вып. 1 | МН 106-6 | 1 | - | - | 1,2 кг |
| | | | Детали | | | | |
| | | | φ 6 А-III ГОСТ 5781-82 | | | | |
| 1 | | ℓ = 1400 | | 4 | 8 | 4 | 0,31 кг |
| 2 | | ℓ = 900 | | 2 | - | - | 0,20 кг |
| 3 | | ℓ = 2200 | | - | 4 | - | 0,49 кг |
| 4 | | ℓ = 1050 | | - | - | 2 | 0,23 кг |

Ведомость расхода стали на дополнительные сборочные единицы, кг.

| Марка элемента | Арматурные изделия | | Изделия закладные | | Прокат марки | | | Всего |
|----------------|--------------------|--------|-------------------|--------|--------------|--------|-----|-------|
| | Арматура класса | | Арматура класса | | Вст 3 К П 2 | | | |
| | А III | | А III | | Вст 3 К П 2 | | | |
| | ГОСТ 5781-82 | Умнож. | ГОСТ 5781-82 | Умнож. | ГОСТ 103-76 | Умнож. | | |
| П23 | 1,6 | 1,6 | 0,1 | 0,1 | 0,7 | 0,4 | 1,1 | 2,8 |
| П24 | 4,4 | 4,4 | - | - | - | - | - | 4,4 |
| П25 | 2,2 | 2,2 | - | - | - | - | - | 2,2 |

КЖИ - П23 ÷ П25

| Инженер | Рук. гр. | Нач. отд. | Н. контр. | Солнцева | Позднякова | Кузнецов | Ницета | Плита покрытия | Стадия | Масса | Масштаб |
|---------|----------|-----------|-----------|----------|------------|----------|--------|----------------|---|--------|---------|
| | | | | | | | | | РП | | |
| | | | | | | | | | Лист | Листов | |
| | | | | | | | | | Мин. Быт. Каз. ССР КАЗГИПРОНИКТИБЫТ г. Яльдом - Ялт | | |



| Марка | Масса кг |
|-------|----------|
| МН 7 | 10,8 |
| МН 8 | 12,0 |

| Форм. зона | Поз. | Обозначение | Наименование | Кол. | Примеч. |
|------------|------|-------------|------------------------------|------|---------|
| | | | Детали | | |
| | | | МН 7 | | |
| 1 | | | Л 50x5 ГОСТ 8509-72 ℓ=850 | 2 | 3,2 кг |
| 2 | | | ℓ=500 | 2 | 1,9 кг |
| 3 | | | φ 8 А III ГОСТ 5781-82 ℓ=200 | 8 | 0,08 кг |
| | | | МН 8 | | |
| 1 | | | Л 50x5 ГОСТ 8509-72 ℓ=1000 | 2 | 3,8 кг |
| 2 | | | ℓ=500 | 2 | 1,9 кг |
| 3 | | | φ 8 А III ГОСТ 5781-82 ℓ=200 | 8 | 0,08 кг |

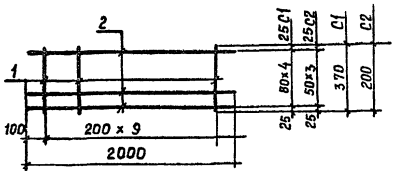
КЖИ - МН 7; МН 8

| Инженер | Рук. гр. | Нач. отд. | Н. контр. | Хегай | Позднякова | Кузнецов | Ницета | Изделие закладное | Стадия | Масса | Масштаб |
|---------|----------|-----------|-----------|-------|------------|----------|--------|-------------------|---|--------|-----------|
| | | | | | | | | | РП | 7,5 кг | см. табл. |
| | | | | | | | | | Лист | Листов | |
| | | | | | | | | | Мин. Быт. Каз. ССР КАЗГИПРОНИКТИБЫТ г. Яльдом - Ялт | | |

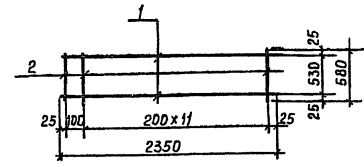
25665-03

77

77



| Марка | Масса кг |
|-------|----------|
| C1 | 6,8 |
| C2 | 5,2 |



| Форм. Зона | Поз. | Обозначение | Наименование | Кол. | Примеч. |
|---------------|------|-------------|-------------------|------|---------|
| Детали | | | | | |
| C1 | | | | | |
| 1 | | | φ 10 А-III ℓ=2000 | 5 | 1,2 кг |
| 2 | | | φ 6 А-I ℓ=370 | 10 | 0,08 кг |
| C2 | | | | | |
| 1 | | | φ 10 А-III ℓ=2000 | 4 | 1,2 кг |
| 2 | | | φ 6 А-I ℓ=200 | 10 | 0,04 кг |

| Форм. Зона | Поз. | Обозначение | Наименование | Кол. | Примеч. |
|---------------|------|-------------|------------------|------|---------|
| Детали | | | | | |
| КР1 | | | | | |
| 1 | | | φ 12 А-II ℓ=2350 | 2 | 2,1 кг |
| 2 | | | φ 6 А-I ℓ=580 | 13 | 0,13 кг |

1. Изготовление весты в соответствии с требованиями ГОСТ 10922-75
 2. Контактная точечная сварка КТ-2 ГОСТ 14098-68 во всех пересечениях в соответствии с СН 393-78

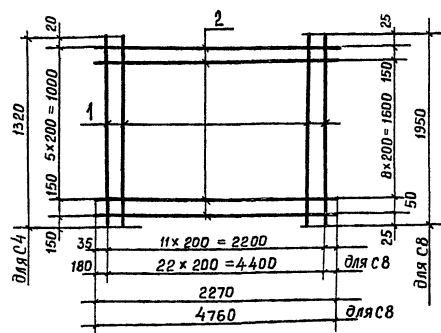
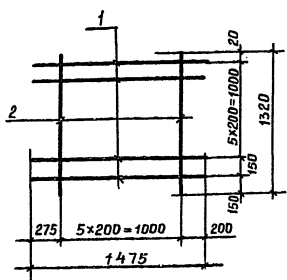
| | | |
|----------|--|--|
| Привязан | | |
| Инв. № | | |

1. Изготовление весты в соответствии с требованиями ГОСТ 10922-75.
 2. Контактная точечная сварка КТ-2 ГОСТ 14098-68 во всех пересечениях в соответствии с СН 393-78

| | | |
|----------|--|--|
| Привязан | | |
| Инв. № | | |

| | | | | | |
|-------------------------------|------------|--|------------|-----------|----------|
| КЖИ - С1; С2 | | | | | |
| Инж. | Горобченко | Рук. гр. | Позднякова | Нач. отд. | Кузнецов |
| Н. контр. | Нищета | Сталь | Масса | Масштаб | |
| | | Р П | см. табл. | Б. М. | |
| | | Лист | Листов | | |
| | | Мин. быт. Каз. сср. КАЗГИПРОНИКТИБИТ г. Алма-Ата | | | |
| Сетки арматурные | | | | | |
| Сталь арматурная ГОСТ 5781-82 | | | | | |

| | | | | | |
|-------------------------------|------------|--|------------|-----------|----------|
| КЖИ - КР1 | | | | | |
| Инж. | Горобченко | Рук. гр. | Позднякова | Нач. отд. | Кузнецов |
| Н. контр. | Нищета | Сталь | Масса | Масштаб | |
| | | Р П | 5,9 кг | Б. М. | |
| | | Лист | Листов | | |
| | | Мин. быт. Каз. сср. КАЗГИПРОНИКТИБИТ г. Алма-Ата | | | |
| Каркас арматурный плоский | | | | | |
| Сталь арматурная ГОСТ 5781-82 | | | | | |



| Марка | Масса кг |
|-------|----------|
| C4 | 8,0 |
| C8 | 60,4 |

| Форм. Зона | Поз. | Обозначение | Наименование | Кол. | Примеч. |
|---------------|------|-------------|-------------------------------|------|---------|
| Детали | | | | | |
| C3 | | | | | |
| 1 | | | φ 6 А-I ГОСТ 5781-82 ℓ = 1475 | 7 | 0,33 кг |
| 2 | | | ℓ = 1320 | 6 | 0,29 кг |

| Форм. Зона | Поз. | Обозначение | Наименование | Кол. | Примеч. |
|---------------|------|-------------|---------------------------------|------|---------|
| Детали | | | | | |
| C4 | | | | | |
| 1 | | | φ 6 А-I ГОСТ 5781-82 ℓ = 1320 | 7 | 0,29 кг |
| 2 | | | ℓ = 2270 | 12 | 0,50 кг |
| C8 | | | | | |
| 1 | | | φ 8 А-III ГОСТ 5781-82 ℓ = 3060 | 2,5 | 1,2 кг |
| 2 | | | ℓ = 4760 | 16 | 1,9 кг |

1. Изготовление весты в соответствии с требованиями ГОСТ 10922-75
 2. Контактная точечная сварка КТ-2 ГОСТ 14098-68 во всех пересечениях в соответствии с СН 393-78

| | | | | | |
|------------------|--------|--|------------|-----------|----------|
| КЖИ - С3 | | | | | |
| Инж. | Хезай | Рук. гр. | Позднякова | Нач. отд. | Кузнецов |
| Н. контр. | Нищета | Сталь | Масса | Масштаб | |
| | | Р П | 4,0 кг | | |
| | | Лист | Листов | | |
| | | Мин. быт. Каз. сср. КАЗГИПРОНИКТИБИТ г. Алма-Ата | | | |
| Сетка арматурная | | | | | |

1. Изготовление весты в соответствии с требованиями ГОСТ 10922-75
 2. Контактная точечная сварка КТ-2 ГОСТ 14098-68 во всех пересечениях в соответствии с СН 393-78

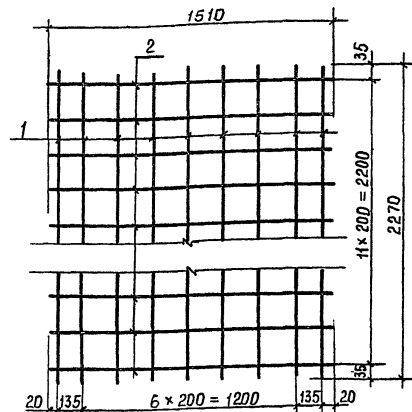
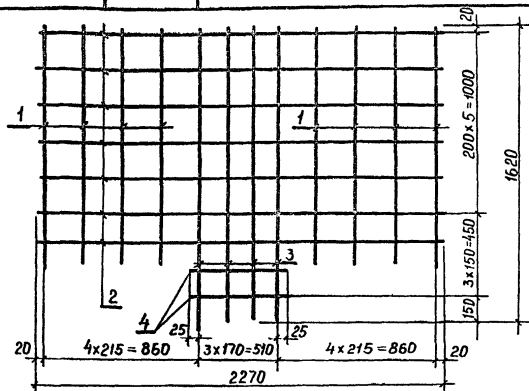
| | | | | | |
|------------------|--------|--|------------|-----------|----------|
| КЖИ - С4; С8 | | | | | |
| Инж. | Хезай | Рук. гр. | Позднякова | Нач. отд. | Кузнецов |
| Н. контр. | Нищета | Сталь | Масса | Масштаб | |
| | | Р П | см. табл. | | |
| | | Лист | Листов | | |
| | | Мин. быт. Каз. сср. КАЗГИПРОНИКТИБИТ г. Алма-Ата | | | |
| Сетка арматурная | | | | | |

25665-03

78

Формат А2

Инд. № подл. Подпись и дата Взам. инв. №



| Форм. Зона | Поз. | Обозначение | Наименование | Кол. | Примеч. |
|-------------------|------|-------------|--------------|------|---------|
| <u>Детали</u> | | | | | |
| <u>С5</u> | | | | | |
| ФБЯТ ГОСТ 5781-82 | | | | | |
| 1 | | | $l = 1320$ | 8 | 0,29 кг |
| 2 | | | $l = 2270$ | 7 | 0,50 кг |
| 3 | | | $l = 1620$ | 4 | 0,36 кг |
| 4 | | | $l = 560$ | 2 | 0,12 кг |

| Форм. Зона | Поз. | Обозначение | Наименование | Кол. | Примеч. |
|---------------|------|-------------|------------------------------|------|---------|
| <u>Детали</u> | | | | | |
| <u>С6</u> | | | | | |
| 1 | | | ФБЯТ ГОСТ 5781-82 $l = 1510$ | 12 | 0,34 кг |
| 2 | | | $l = 2270$ | 9 | 0,50 кг |

Привязан

1. Изготовление весты в соответствии с требованиями ГОСТ 10922-75
 2. Контактная точечная сварка КТ-2 ГОСТ 14098-68 во всех пересечениях в соответствии с СН 393-78

Инд. №:

КЖИ-С5

| Инд. | Характеристика | Стандия | Масса | Масштаб |
|-----------|----------------|--|--------|---------|
| Инд. | Характеристика | Стандия | Масса | Масштаб |
| Рук. гр. | Позднякова | РП | 7,5 кг | |
| Нач. отд. | Кузнецов | Лист | | Листов |
| И. контр. | Нищета | Мин. быт. Каз. ССР КАЗГИПРОИКТИБТИ г. Ялма - Ята | | |

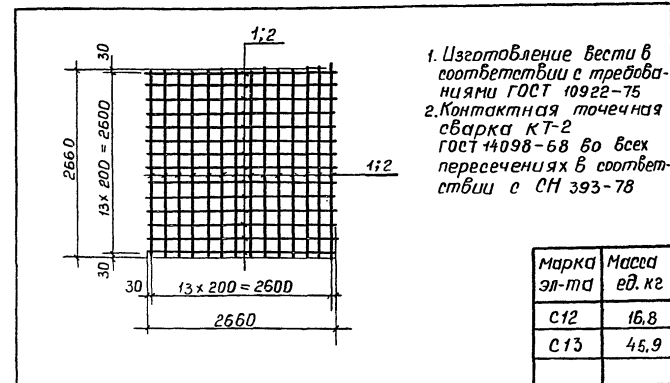
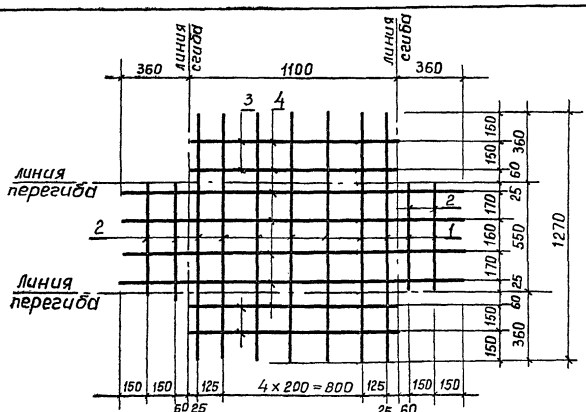
Привязан

1. Изготовление весты в соответствии с требованиями ГОСТ 10922-75
 2. Контактная точечная сварка КТ-2 ГОСТ 14098-68 во всех пересечениях в соответствии с СН 393-78

Инд. №:

КЖИ-С6

| Инд. | Характеристика | Стандия | Масса | Масштаб |
|-----------|----------------|--|--------|---------|
| Инд. | Характеристика | Стандия | Масса | Масштаб |
| Рук. гр. | Позднякова | РП | 8,6 кг | |
| Нач. отд. | Кузнецов | Лист | | Листов |
| И. контр. | Нищета | Мин. быт. Каз. ССР КАЗГИПРОИКТИБТИ г. Ялма - Ята | | |



| Форм. Зона | Поз. | Обозначение | Наименование | Кол. | Примеч. |
|---------------|------|-------------|------------------------------|------|---------|
| <u>Детали</u> | | | | | |
| <u>С7</u> | | | | | |
| 1 | | | ФБЯТ ГОСТ 5781-82 $l = 1270$ | 7 | 0,28 кг |
| 2 | | | $l = 550$ | 4 | 0,12 кг |
| 3 | | | $l = 1100$ | 4 | 0,24 кг |
| 4 | | | $l = 1820$ | 4 | 0,40 кг |

| Обозначение | Наименование | Кол. | Примеч. |
|---------------|------------------------|------|---------|
| <u>Детали</u> | | | |
| <u>С12</u> | | | |
| 1 | ФБЯТ ГОСТ 5781-82 | | |
| | $l = 2660$ | 28 | 0,6 кг |
| <u>С13</u> | | | |
| 2 | Ф10 А-III ГОСТ 5781-82 | | |
| | $l = 2660$ | 28 | 1,64 кг |

Привязан

1. Изготовление весты в соответствии с требованиями ГОСТ 10922-75
 2. Контактная точечная сварка КТ-2 ГОСТ 14098-68 во всех пересечениях в соответствии с СН 393-78.

Инд. №:

КЖИ-С7

| Инд. | Характеристика | Стандия | Масса | Масштаб |
|-----------|----------------|--|--------|---------|
| Инд. | Характеристика | Стандия | Масса | Масштаб |
| Рук. гр. | Позднякова | РП | 5,0 кг | |
| Нач. отд. | Кузнецов | Лист | | Листов |
| И. контр. | Нищета | Мин. быт. Каз. ССР КАЗГИПРОИКТИБТИ г. Ялма - Ята | | |

Привязан

Инд. №:

КЖИ-С12; С13

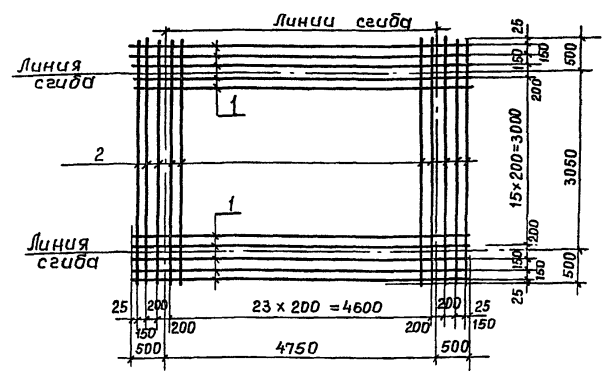
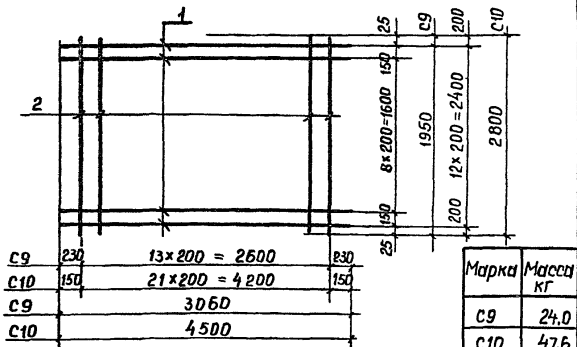
| Инд. | Характеристика | Стандия | Масса | Масштаб |
|-----------|----------------|--|-------|---------|
| Инд. | Характеристика | Стандия | Масса | Масштаб |
| Рук. гр. | Позднякова | РП | СМ. | табл. |
| Нач. отд. | Кузнецов | Лист | | Листов |
| И. контр. | Нищета | Мин. быт. Каз. ССР КАЗГИПРОИКТИБТИ г. Ялма - Ята | | |

25665-03

79

79

Инв. № поз. Кол-во в деталях Взам. инв. №



| Форм. Зона Поз. | Обозначение | Наименование | Кол. | Прим. |
|-----------------|-------------|----------------------|------|--------|
| Детали | | | | |
| c9 | | | | |
| | | φ8A III ГОСТ 5781-82 | | |
| 1 | | ℓ=3060 | 11 | 1,2кг |
| 2 | | ℓ=1950 | 14 | 0,77кг |
| c10 | | | | |
| | | φ8A III ГОСТ 5781-82 | | |
| 1 | | ℓ=4500 | 13 | 1,8кг |
| 2 | | ℓ=2800 | 22 | 1,1кг |

| Форм. Зона Поз. | Обозначение | Наименование | Кол. | Прим. |
|-----------------|-------------|----------------------|------|-------|
| Детали | | | | |
| c11 | | | | |
| | | φ8A III ГОСТ 5781-82 | | |
| 1 | | ℓ=5750 | 22 | 2,3кг |
| 2 | | ℓ=4050 | 30 | 1,6кг |

1. Изготовление весты в соответствии с требованиями ГОСТ 10922-75
2. Контактная точечная сварка КТ-2 ГОСТ 14098-68 во всех пересечениях в соответствии с СН 393-78.

Привязан

Инв. №

КЖИ-с9; с10

Сетка арматурная

Стадия Масса Масштаб

рп см. табл.

лист листов

Мин. быт Каз. ССР КАЗГИПРОЕКТИБЫТ г. Алма-Ата

Привязан:

Инв. №

КЖИ-с11

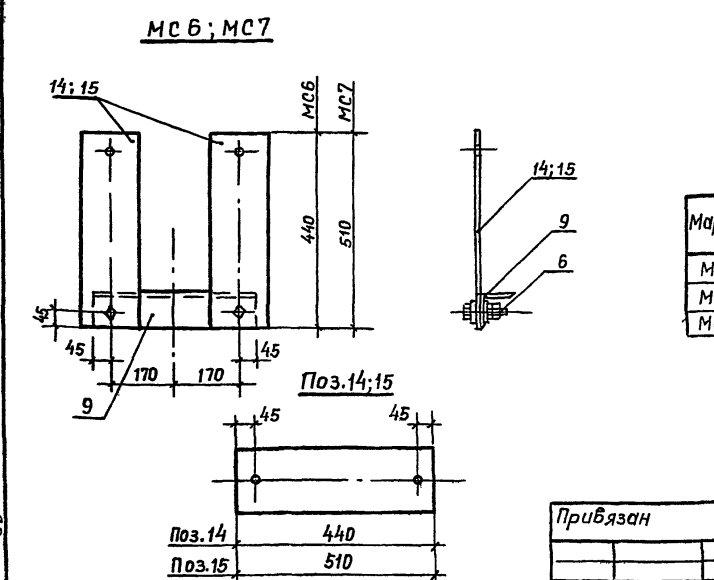
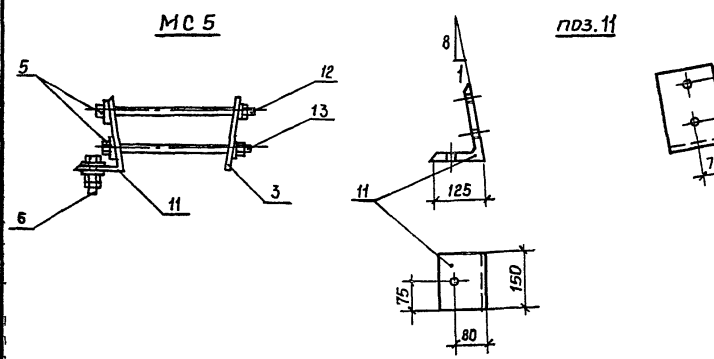
Сетка арматурная

Стадия Масса Масштаб

рп 98,6 кг

лист листов

Мин. быт Каз. ССР КАЗГИПРОЕКТИБЫТ г. Алма-Ата



| Форм. Зона Поз. | Обозначение | Наименование | Кол. | Примечание |
|-----------------|-------------|--------------------------------|------|------------|
| Детали | | | | |
| МС5 | | | | |
| 3 | | -60x8 ГОСТ 103-76 ℓ=190 | 1 | 0,7кг |
| 5 | | Шайба 20.01 ГОСТ 10906-66 | 2 | |
| 6 | | ГОСТ 7798-70 Болт М20 ℓ=80 | 1 | 0,3кг |
| | | Шайба 20.01 ГОСТ 11371-78 | 2 | |
| | | Гайка М20.5 ГОСТ 5915-70 | 2 | |
| 11 | | ℓ200x125x16 ГОСТ 8510-72 ℓ=150 | 1 | 5,9кг |
| 12 | | ГОСТ 7798-70 Болт М20 ℓ=400 | 1 | 1,1кг |
| 13 | | То же ℓ=350 | 1 | 1,0кг |
| МС6 | | | | |
| 6 | | " Болт М20 ℓ=80 | 1 | 0,3кг |
| | | Шайба 20.01 ГОСТ 11371-78 | 2 | |
| | | Гайка М20.5 ГОСТ 5915-70 | 2 | |
| 9 | | ℓ90x8 ГОСТ 8509-72 ℓ=430 | 1 | 4,7кг |
| 14 | | -150x8 ГОСТ 103-76 ℓ=440 | 2 | 2,1кг |
| МС7 | | | | |
| 6 | | Болт М20 ℓ=80 | 1 | 0,3кг |
| | | Шайба 20.01 ГОСТ 11371-78 | 2 | |
| | | Гайка М20.5 ГОСТ 5915-70 | 2 | |
| 9 | | ℓ90x8 ГОСТ 8509-72 ℓ=430 | 1 | 4,7кг |
| 15 | | -150x8 ГОСТ 103-76 ℓ=510 | 1 | 4,8кг |

| Марка | Масса ед, кг |
|-------|--------------|
| МС5 | 9,0 |
| МС6 | 9,2 |
| МС7 | 9,8 |

КЖИ-МС5 ÷ МС7

Привязан

Инв. №

Изделие соединительное

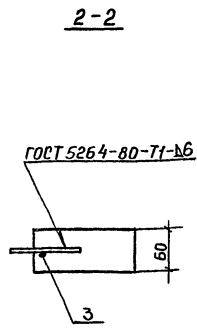
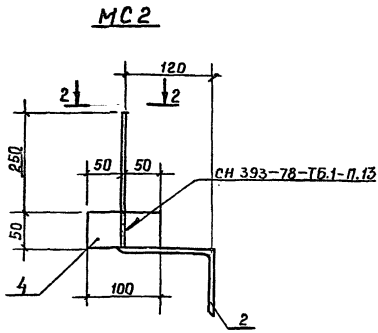
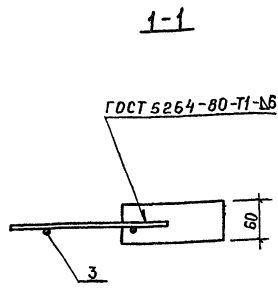
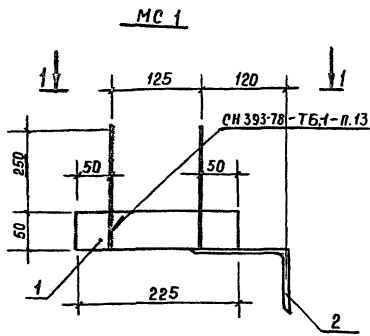
Стадия Масса Масштаб

рп см. т.б

лист листов

Мин. быт Каз. ССР КАЗГИПРОЕКТИБЫТ г. Алма-Ата

25665-03 80 Формат А2

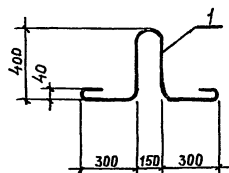


| Форм. зона | Поз. | Обозначение | Наименование | Кол. | Примеч. |
|------------|------|-------------|-----------------------------|------|---------|
| | | | Детали | | |
| | | | МС1 | | |
| | | | -50 x 8 ГОСТ 103-76 | | |
| | 1 | | ℓ = 225 | 1 | 0,71 кг |
| | | | L 140 x 90 x 8 ГОСТ 8510-72 | | |
| | 2 | | ℓ = 60 | 1 | 0,85 кг |
| | | | φ 8 АІ ГОСТ 5781-82 | | |
| | 3 | | ℓ = 300 | 2 | 0,12 кг |
| | | | МС2 | | |
| | | | L 140 x 90 x 8 ГОСТ 8510-72 | | |
| | 2 | | ℓ = 60 | 1 | 0,85 кг |
| | | | φ 8 АІ ГОСТ 5781-82 | | |
| | 3 | | ℓ = 300 | 1 | 0,12 кг |
| | | | -50 x 8 ГОСТ 103-76 | | |
| | 4 | | ℓ = 100 | 1 | 0,31 кг |

Изделие подвергнуть металлизации распылением S = 120 мкм

| Марка | Масса |
|-------|-------|
| МС1 | 1,8 |
| МС2 | 1,3 |

| КЖИ - МС1; МС2 | | | | | | | | | | | | | | |
|----------------|----------|-----------|-----------|----------|---------|---------|-----------|---------|------------------------|--|---------|--|--|--|
| Привязан | Инж. | Худ. гр. | Секц. | Изд. | Исполн. | Исполн. | Исполн. | Исполн. | Изделие соединительное | | | | | |
| | | | | | | | | | Стая | Масса | Масштаб | | | |
| Инв. № | Рук. гр. | Нач. отв. | Н. контр. | Кузнецов | Ницета | Рп | см. табл. | Лист | Листов | Мин. вьт. Каз. сср. КАЗГИПРОНИКТИБЫТ г. Ялма-Ята | | | | |
| | | | | | | | | | | | | | | |



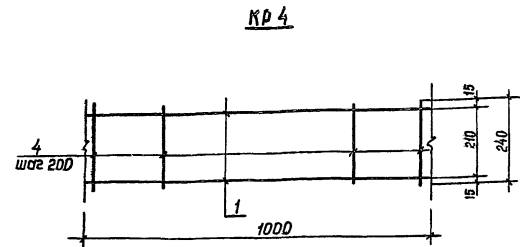
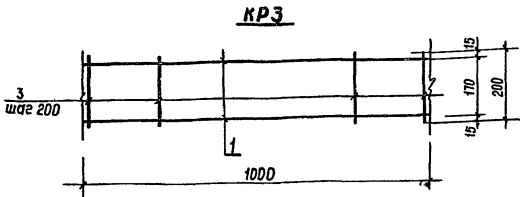
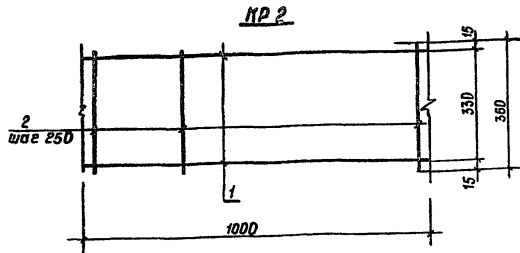
| Форм. зона | Поз. | Обозначение | Наименование | Кол. | Примеч. |
|------------|------|-------------|----------------------|------|---------|
| | | | Детали | | |
| | | | φ 18 АІ ГОСТ 5781-82 | | |
| | | | ℓ = 1775 | 1 | 3,54 кг |

| Привязан | | | |
|-----------|-----------|-----------|------------|
| Инв. № | | | |
| Инж. | Санникова | Худ. гр. | Позднякова |
| Рук. гр. | Кузнецов | Нач. отв. | Ницета |
| Н. контр. | | | |

| КЖИ - ПМ1 | | | | | | | | | | | | |
|-----------|--------|-----------|----------|--------|--|---------|---------|---------|------------------------|-------|---------|--|
| Привязан | Инв. № | Инж. | Худ. гр. | Секц. | Изд. | Исполн. | Исполн. | Исполн. | Изделие соединительное | | | |
| | | | | | | | | | Стая | Масса | Масштаб | |
| Инв. № | Рп | см. табл. | Лист | Листов | Мин. вьт. Каз. сср. КАЗГИПРОНИКТИБЫТ г. Ялма-Ята | | | | | | | |
| | | | | | | | | | | | | |

25665-03

81



| Формат | Зона | Поз. | Обозначение | Наименование | Кол. | Примеч. |
|---------------|------|------|-----------------------------|--------------|------|---------|
| <u>Детали</u> | | | | | | |
| <u>KP2</u> | | | | | | |
| | | 1 | $\phi 12$ А II ГОСТ 5781-82 | $l=1000$ | 2 | 0,9 кг |
| | | 2 | $\phi 6$ А I ГОСТ 5781-82 | $l=360$ | 5 | 0,08 кг |
| <u>KP3</u> | | | | | | |
| | | 1 | $\phi 12$ А II ГОСТ 5781-82 | $l=1000$ | 2 | 0,9 кг |
| | | 3 | $\phi 6$ А I ГОСТ 5781-82 | $l=200$ | 6 | 0,04 кг |
| <u>KP4</u> | | | | | | |
| | | 1 | $\phi 12$ А II ГОСТ 5781-82 | $l=240$ | 2 | 0,2 кг |
| | | 4 | $\phi 6$ А I ГОСТ 5781-82 | $l=240$ | 6 | 0,05 кг |

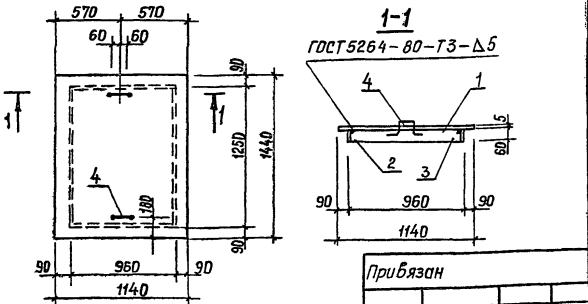
1. Изготовление вести в соответствии с требованиями ГОСТ 10922-75
 2. Контактная точечная сварка КТ-2 ГОСТ 14098-68 во всех пересечениях в соответствии с СН 393-78

| Марка | Масса кг |
|-------|----------|
| KP2 | 2,2 |
| KP3 | 2,0 |
| KP4 | 0,7 |

Привязан

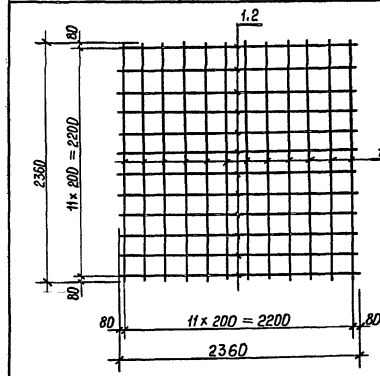
| | |
|--------|--|
| Инв. № | |
|--------|--|

| КЖИ - KP2 ÷ KP4 | | |
|---------------------|-----------|---------|
| Инженер | Хестя | Стаж |
| Рук. гр. | Лаздыкова | Масштаб |
| Нач. отд. | Кузнецов | Р П |
| Н. контр. | Нищета | см. тб |
| Лист | | Листов |
| Мин. вьет. Каз. ССР | | |
| КАЗГИПРОИКТНБ ИТ | | |
| г. Ялта - Ялта | | |
| Каркас плоский | | |



Привязан

| | |
|--------|--|
| Инв. № | |
|--------|--|



1. Изготовление вести в соответствии с требованиями ГОСТ 10922-75.
 2. Контактная точечная сварка КТ-2 ГОСТ 14098-68 во всех пересечениях в соответствии с СН 393-78

| Марка | Масса ед. кг |
|-------|--------------|
| С14 | 12,5 |
| С15 | 35,0 |

| Формат | Зона | Поз. | Обозначение | Наименование | Кол. | Примеч. |
|---------------|------|------|--------------------------------|--------------|------|---------|
| <u>Детали</u> | | | | | | |
| <u>С14</u> | | | | | | |
| | | 1 | $\phi 6$ А - III ГОСТ 5781-82 | $l=2360$ | 24 | 0,52 кг |
| <u>С15</u> | | | | | | |
| | | 2 | $\phi 10$ А - III ГОСТ 5781-82 | $l=2360$ | 24 | 1,46 кг |

Привязан

| | |
|--------|--|
| Инв. № | |
|--------|--|

| КЖИ - Щ1 | | |
|---------------------|-----------|-----------|
| Инженер | Солнцева | Стаж |
| Рук. гр. | Лаздыкова | Масштаб |
| Нач. отд. | Кузнецов | Р П |
| Н. контр. | Нищета | см. табл. |
| Лист | | Листов |
| Мин. вьет. Каз. ССР | | |
| КАЗГИПРОИКТНБ ИТ | | |
| г. Ялта - Ялта | | |
| Щит металлический | | |

КЖИ - С14; С15

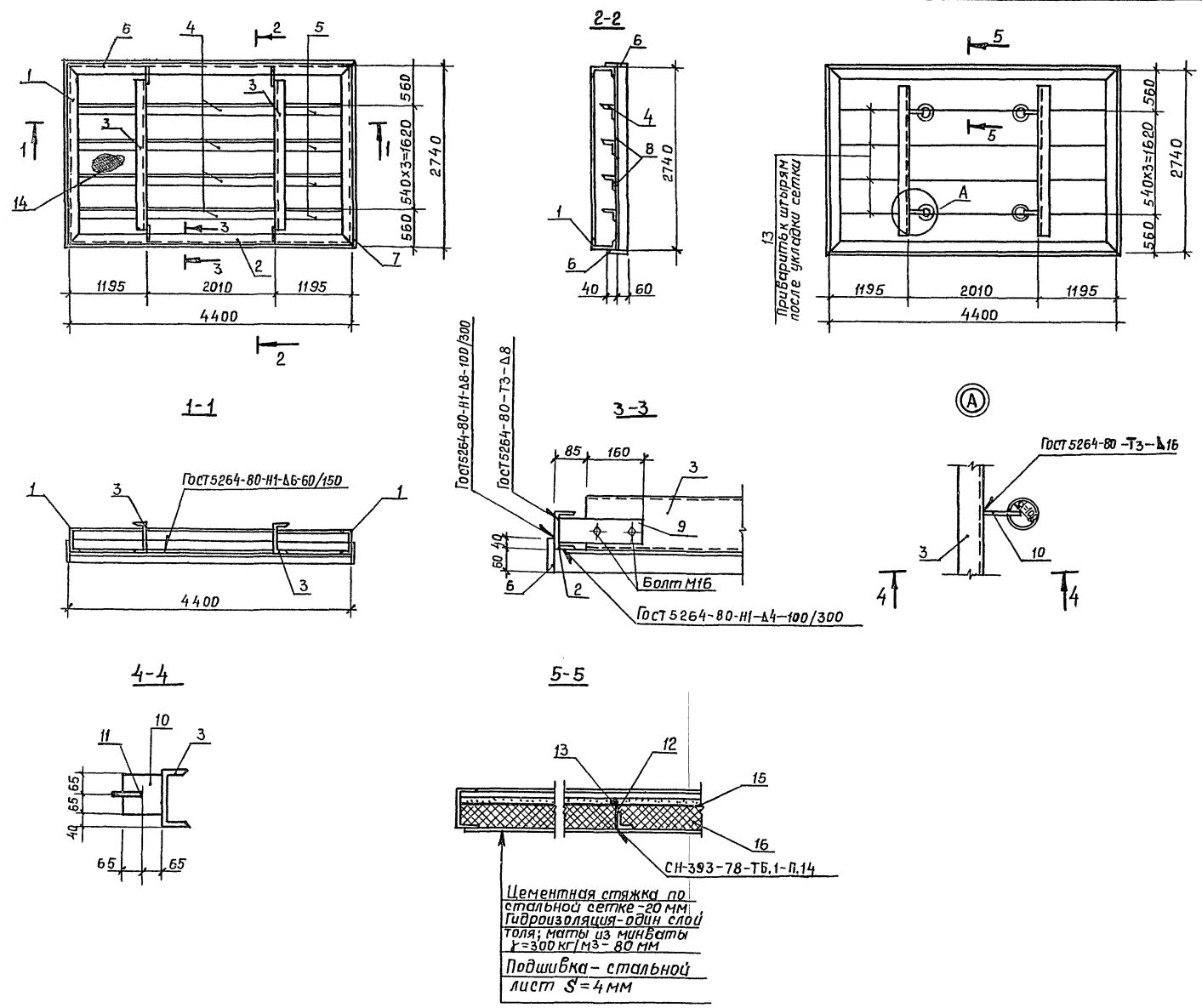
Сетки арматурные

| Инженер | Солнцева | Стаж |
|---------------------|-----------|-----------|
| Рук. гр. | Лаздыкова | Масштаб |
| Нач. отд. | Кузнецов | Р П |
| Н. контр. | Нищета | см. табл. |
| Лист | | Листов |
| Мин. вьет. Каз. ССР | | |
| КАЗГИПРОИКТНБ ИТ | | |
| г. Ялта - Ялта | | |
| Сетки арматурные | | |

25665-03 82

Формат А2

Туповой проект 409-15-93с. 86 Альбом III



| Форм. зона | Поз. | Обозначение | Наименование | Кол. | Примеч. |
|---------------|------|---------------|-------------------------------------|------|-----------|
| <u>Детали</u> | | | | | |
| | 1 | | С12 ГОСТ 8240-72 $l=2740$ | 2 | 28,5 кг |
| | 2 | | $l=4400$ | 2 | 45,8 кг |
| | 3 | | С18 ГОСТ 8240-72 $l=2570$ | 2 | 42,4 кг |
| | 4 | | L75x50x6 ГОСТ 8510-72 $l=2010$ | 4 | 11,5 кг |
| | 5 | | $l=1195$ | 8 | 6,84 кг |
| | 6 | | -100x8 ГОСТ 103-76 $l=4420$ | 2 | 27,7 кг |
| | 7 | | $l=2740$ | 2 | 17,2 кг |
| | 8 | | -1370x4 ГОСТ 19903-74 $l=4400$ | 2 | 194,6 кг |
| | 9 | ГОСТ 103-76 | -90x8 $l=240$ | 4 | 1,4 кг |
| | 10 | То же | -130x16 $l=130$ | 4 | 2,1 кг |
| | 11 | ГОСТ 5781-82 | φ24 АІ $l=320$ | 4 | 1,1 кг |
| | 12 | То же | φ6 АІ $l=100$ | 40 | 0,02 кг |
| | 13 | " | $l=4380$ | 4 | 0,9 кг |
| | 14 | | Сетка РНЗ-1,2 ГОСТ 5336-80 m^2 | 12,0 | 7,8 кг |
| | 15 | | Толь ГОСТ 10999-76 m^2 | 12,0 | |
| | 16 | ГОСТ 10140-80 | Минвата $\gamma=300 \text{ кг/м}^3$ | | 1,0 m^3 |

Инв. № подл. Подпись и дата Взам. инв. №

| | | | |
|------------|-----------|--|------------|
| КЖИ - КРМ1 | | | |
| Привязан | Инженер | Хегай | Старший |
| | Рук. гр. | Позднякова | Маслов |
| | Нач. отд. | Кузнецов | Маслов |
| | Н. контр. | Нишета | |
| | | Крышка металлическая | рп 1500 кг |
| | | Лист | Листов |
| | | Мин. Бюро КазССР КАЗГИПРОЕКТИБЫТ г. Алма-Ата | |
| | | | Формат А2 |