





## СОДЕРЖАНИЕ

ОБОЗНАЧЕНИЕ	НАИМЕНОВАНИЕ	№ СТР
-КЖИ. ТТ	ТЕХНИЧЕСКИЕ ТРЕБОВАНИЯ К ИЗГО-	
	ТОВАЛЕНИЮ АРМАТУРНЫХ И ЗАК-	
	ЛАДНЫХ ИЗДЕЛИЙ	4
-КЖИ. 01.00.0	КОЛОННА (К 48-15-1)	5
-КЖИ. 02.00.0	" (К 48-15-2)	6
-КЖИ. 03.00.0	" (К 48-15-3)	7
-КЖИ. 04.00.0	" (К 48-32-1)	8
-КЖИ. 05.00.0	" (К 48-32-2)	9
-КЖИ. 06.00.0	" (К 48-32-3)	10
-КЖИ. 07.00.0	" (КФ9-1-1)	11
-КЖИ. 08.00.0	" (К 60-10-1)	12
-КЖИ. 09.00.0	ПЛИТА ПР 60.15-8АТ ҮТ-А	13
-КЖИ. 10.00.0	ИЗДЕЛИЕ ЗАКЛАДНОЕ МН 1	14
-КЖИ. 11.00.0	" " МН 2	14
-КЖИ. 12.00.0	" " МН 3	15
-КЖИ. 13.00.0	" " МН 4	15
-КЖИ. 14.00.0	" " МН 5	16

## Альбома. (начало)

ОБОЗНАЧЕНИЕ	НАИМЕНОВАНИЕ	№ СТР
-КЖИ. 15.00.0	ОКНО КАССЫ ИО-1	16
-КЖИ. 16.00.0	БАЛКА (1БДР 18-3А ҮТ-1) (1БДР 18-3А ҮТ-2)	17
-КЖИ. 17.00.0	" (1БДР 18-5А ҮТ-1)	18
-КЖИ. 18.00.0	" (1БДР 18-5А ҮТ-2)	19
-КЖИ. 19.00.0	" (2БДР 18-5А ҮТ-1)	20
-КЖИ. 20.00.0	" (1БДР 18-3А ҮТ-3)	21
-КЖИ. 21.00.0	" (1БДР 18-5А ҮТ-3)	22
-КЖИ. 22.00.0	ФЕРМА (1ФТ 18-2А ҮТ-Н-1)	23
-КЖИ. 23.00.0	" (1ФТ 18-2А ҮТ-Н-2)	24
-КЖИ. 24.00.0	ПЛИТА (ПГ-3А ҮТ-1)	25
-КЖИ. 25.00.0	КАРКАС КР-1	26
-КЖИ. 26.00.0	ПАНЕЛИ ПС 60.12 <input type="checkbox"/> А-31 ПС 60.12 <input type="checkbox"/> А-34 ПС 60.12 <input type="checkbox"/> А-36 ПС 60.12 <input type="checkbox"/> А-37	27
-КЖИ. 27.00.0	ПАНЕЛЬ ПС 60.18 <input type="checkbox"/> А-36	28
-КЖИ. 28.00.0	" ПС 60.18 <input type="checkbox"/> А-31	29
-КЖИ. 29.00.0	ПАНЕЛИ ПС <input type="checkbox"/> 12 <input type="checkbox"/> А-1.31 ПС <input type="checkbox"/> 12 <input type="checkbox"/> А-2.31	30
-КЖИ. 30.00.0	" ПС <input type="checkbox"/> 18 <input type="checkbox"/> А-1.31 ПС <input type="checkbox"/> 18 <input type="checkbox"/> А-2.31	31

А ЛЬБОМЪ

Т И П О В О Й П Р О Е К Т 409-15-102.87

И М Е Н О П О Д А Т П О Д П И С Ъ И Д А Т А В Л А Д Е Л А И М Е Н О

## СОДЕРЖАНИЕ А ЛЬБОМА (ОКОНЧАНИЕ)

ОБОЗНАЧЕНИЕ	НАИМЕНОВАНИЕ	№ И СТР.
-КЖИ. 31.00.0	ПАНЕЛЬ 2ПС 12.12 □ - А - 59	32
-КЖИ. 32.00.0	" 2ПС 12.18 □ - А - 59	33
-КЖИ. 33.00.0	" 2ПС 6.12 □ - А - 60	34
-КЖИ. 34.00.0	" 2ПС 6.18 □ - А - 60	35
-КЖИ. 35.00.0	АРМАТУРНАЯ СЕТКА С1	36
-КЖИ. 36.00.0	" " С2	36
-КЖИ. 37.00.0	" " С3	37
-КЖИ. 38.00.0	" " С4	37
-КЖИ. 39.00.0	" " С5	38
-КЖИ. 40.00.0	" " С6	38
-КЖИ. 41.00.0	" " С7	39
-КЖИ. 42.00.0	" " С8	39
-КЖИ. 43.00.0	" " С9	40
-КЖИ. 44.00.0	" " С10	40
-КЖИ. 45.00.0	Щ И Т Щ - 1	41
-КЖИ. 46.00.0	" Щ - 2	42

### ТЕХНИЧЕСКИЕ ТРЕБОВАНИЯ К ИЗГОТОВЛЕНИЮ АРМАТУРНЫХ И ЗАКЛАДНЫХ ИЗДЕЛИЙ

ПЛОСКИЕ АРМАТУРНЫЕ ИЗДЕЛИЯ СЛЕДУЕТ ИЗГОТОВЛЯТЬ ПРИ ПОМОЩИ КОНТАКТНОЙ ТОЧЕЧНОЙ СВАРКИ.

СВАРКУ КАРКАСОВ И СЕТОК ПРОИЗВОДИТЬ ВО ВСЕХ ТОЧКАХ ПЕРЕСЕЧЕНИЯ СТЕРЖНЕЙ.

Объединение плоских каркасов в пространственные производить в кондукторах при помощи электросварочных клещей.

Размеры каркасов и сеток даны по осям и торцам стержней.

Сварку следует производить в соответствии с ГОСТ 19292-73 "Соединения сварных элементов закладных деталей сборных железобетонных конструкций и с "Инструкцией" по сварке соединений арматуры и закладных деталей же-

лезобетонных конструкций" СН 393-78.

Для соединения в нахлестку арматурных стержней с плоскими элементами проката в заводских условиях рекомендуется применять контактную точечную сварку.

Для соединения втавр арматурных стержней с плоскими элементами проката следует применять автоматическую дуговую сварку под слоем флюса.

Материал прокатной стали закладных изделий принят марки ВСтЗкп 2-1 для сварных конструкций по ТУ 14-1-3023-80.

22951-05

-КЖИ.ТТ

И. КОНТР.	НИКОЛАЕВА	<i>[Signature]</i>
НАЧ. ОТД.	ДАНКОВ	<i>[Signature]</i>
ГЛ. КОНСТР.	ХАРАЛАНОВ	<i>[Signature]</i>
РУК. ГР.	НИКОЛАЕВА	<i>[Signature]</i>
ИСПОЛН.	НОРБЕКОВА	<i>[Signature]</i>

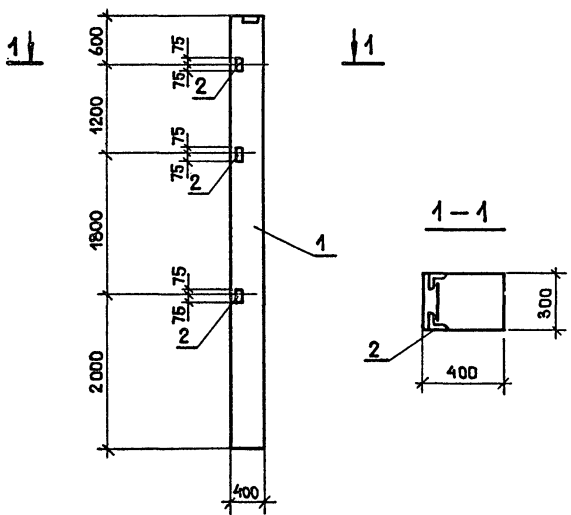
ТЕХНИЧЕСКИЕ ТРЕБОВАНИЯ  
К ИЗГОТОВЛЕНИЮ АРМАТУРНЫХ  
И ЗАКЛАДНЫХ ИЗДЕЛИЙ

СТАДИЯ	ЛИСТ	ЛИСТОВ
Р		1
ГИПРОКОММУНСТРОЙ Г.МОСКВА		

ИНВ. № ПОДА. ПОДАПСЬ И Д.А.ТА. ВЗАИМ. ИДЕ. №

Альбом V

Рис. 1



ВЕДОМОСТЬ РАСХОДА СТАЛИ  
НА ДОПОЛНИТЕЛЬНЫЕ ЗАКЛАДНЫЕ ИЗДЕЛИЯ, КГ

МАРКА	ИЗДЕЛИЯ ЗАКЛАДНЫЕ					Общий расход
	АРМАТУРА КЛАССА		ПРОКАТ			
	А III		В ст 3 кп 2			
	ГОСТ 5781-82*		ГОСТ 8509-72			
	12		Итого	Л63х5	Итого	
К 48-15-1	0.72		0.72	4.32	4.32	5.04

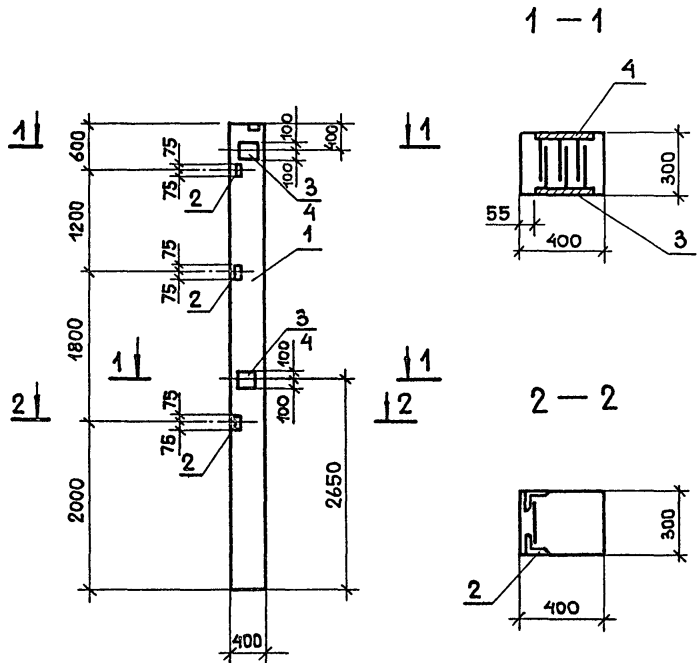
ФОРМАТ	ЗОНА	Поз.	ОБОЗНАЧЕНИЕ	НАИМЕНОВАНИЕ	Кол.	ПРИМ.
				<u>ДОКУМЕНТАЦИЯ</u>		
			1. 423-3 в.1	Ж.Б. КОЛОННЫ ПРЯМОУГОЛ. СЕЧЕНИЯ ДЛЯ ОДНОЭТАЖН. ПРОИЗВОД. ЗАДАНИЙ		
				<u>СБОРОЧНЫЕ ЕДИНИЦЫ</u>		
		1	1. 423-3 в.1	К 48-15	1	
		2	1. 423-3 в.2	ИЗДЕЛИЕ ЗАКЛАДНОЕ М1-13	3	

22951-05

Н. КОНТР.	НИКОЛАЕВА	<i>[Signature]</i>	409-15-100.87 -КЖИ. 01.00.0			
НАЧ. ОТД.	ДАНКОВ	<i>[Signature]</i>	КОЛОННА (К 48-15-1)	СТАДИЯ	МАССА	МАСШТАБ
РУК. ГР.	НИКОЛАЕВА	<i>[Signature]</i>		Р	1700	1:50
АРХИТЕК.	БОРОНОВ	<i>[Signature]</i>		ЛИСТ	Листов 1	
			ГИПРОКОММУНСТРОЙ г. Москва			

ИМЬ И ПОДА. ПОДП. И ДАТА  
БСАМ. ИМВ. И

Рис. 1



ВЕДОМОСТЬ РАСХОДА СТАЛИ  
НА ДОПОЛНИТЕЛЬНЫЕ ЗАКЛАДНЫЕ ИЗДЕЛИЯ, КГ

МАРКА	ИЗДЕЛИЯ ЗАКЛАДНЫЕ					Общий РАСХОД	
	АРМАТУРА КЛАССА		ПРОКАТ				
	А III		ВСтЗкп2	ВСтЗпсб-1			
	ГОСТ 5781-82*	12	ГОСТ 8509-72*	L63x5	ГОСТ 103-76*		Итого
К 48-15-2	6.32		6.32	4.32	18.4	22.72	29.04

ФОРМАТ	ЗОНА	Под.	ОБОЗНАЧЕНИЕ	НАИМЕНОВАНИЕ	Кол.	Прим.
				<u>ДОКУМЕНТАЦИЯ</u>		
			1. 423-3 в.1	Ж.Б. колонны прямоуг. сечения для одностаж. производ. зданий		
				<u>СБОРОЧНЫЕ ЕДИНИЦЫ</u>		
	1		1. 423-3 в.1	К 48-15	1	
	2		1. 423-3 в.2	Изделие закладное М1-13	3	
	3		" "	" М1-12	2	
	4		" "	" М1-12-1	2	

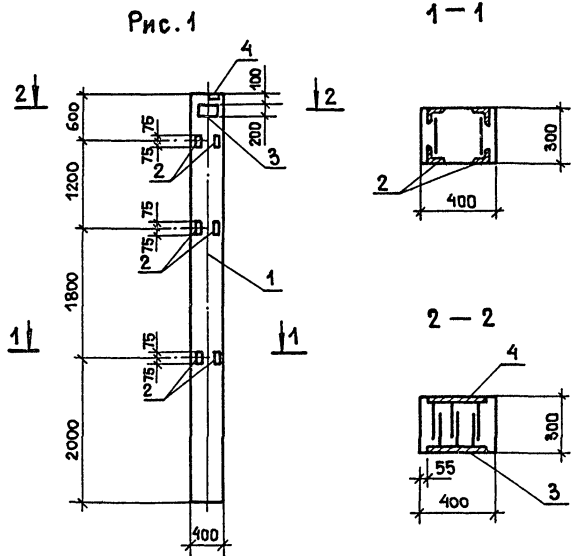
2295i-05

Инв. и подл. ПОДП. И ДАТА ВЗАМ. ИНВ. И

И. КОНТР.	НИКОЛАЕВА		409-15-100.87- КЖИ. 02.00.0	СТАДИЯ	МАССА	МАСШТАБ	
НАЧ. ОТД.	ДАНКОВ			КОЛОННА (К 48-15-2)	Р	1700	1:50
РУК. ГР.	НИКОЛАЕВА				ЛИСТ	ЛИСТОВ 1	
АРХИТЕК	ВОРОНОВ			ГИПРОКОММУНСТРОЙ г. Москва			

ВЕДОМОСТЬ РАСХОДА СТАЛИ  
НА ДОПОЛНИТЕЛЬНЫЕ ЗАКЛАДНЫЕ ИЗДЕЛИЯ, КГ

МАРКА	ИЗДЕЛИЯ ЗАКЛАДНЫЕ					Общий расход	
	АРМАТУРА КЛАССА		ПРОКАТ				
	А III		Впзкп-2	Вст 3 пс6-1			
	ГОСТ 5781-82*		ГОСТ 8809-72*	ГОСТ 103-76*			
	12	Итого	L 63x5	-200x10	Итого		
K48-15-3	4.3		4.3	8.64	9.2	17.84	22.14



ФОРМАТ	ЗОНА	ПОЗ.	ОБОЗНАЧЕНИЕ	НАИМЕНОВАНИЕ	КОЛ.	ПРИМЕР
				<u>ДОКУМЕНТАЦИЯ</u>		
			1.423-3 в.1	Ж.Б. КОЛОННЫ ПРЯМОУГОЛ. СЕЧЕНИЯ ДЛЯ ОДНОЭТАЖ. ПРОИЗВОД. ЗДАНИЙ		
				<u>СБОРОЧНЫЕ ЕДИНИЦЫ</u>		
		1	1.423-3 в.1	К 48-15	1	
		2	1.423-3 в.2	ИЗДЕЛИЕ ЗАКЛАДНОЕ М1-13	6	
		3	1.423-3 в.2	ИЗДЕЛИЕ ЗАКЛАДНОЕ М1-12	1	
		4	1.423-3 в.2	ИЗДЕЛИЕ ЗАКЛАДНОЕ М1-12-1	1	

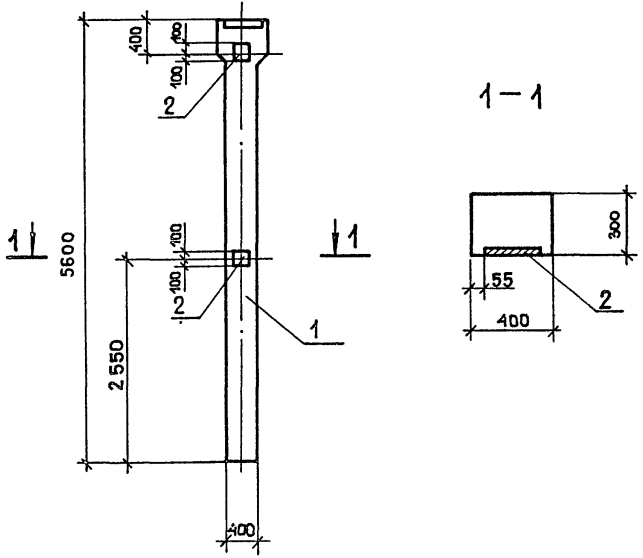
22951-05

Н. КОНТР.	НИКОЛАЕВА	<i>Николаева</i>	409-15-100.87 - КЖИ. 03.00.0	СТАДИЯ	МАССА	МАСШТАБ
НАЧ. ОТД.	ДАНИКОВ	<i>Даников</i>		Р	1700	1:50
РУК. ГР.	НИКОЛАЕВА	<i>Николаева</i>		КОЛОННА (К 48-15-3)		
АРХИТЕК.	ВОРОНОВ	<i>Воронov</i>		ЛИСТ	ЛИСТОВ 1	
				ГИПРОКОММУНСТРОЙ г. Москва		

Имя, инициалы, подпись и дата (взаим. инв. л.)



Рис. 1



ВЕДОМОСТЬ РАСХОДА СТАЛИ  
НА ДОПОЛНИТЕЛЬНЫЕ ЗАКЛАДНЫЕ ИЗДЕЛИЯ, кг

МАРКА	ИЗДЕЛИЯ ЗАКЛАДНЫЕ						Общий расход
	АРМАТУРА КЛАССА			ПРОКАТ			
	А III			Вст 3 псб - 1			
	ГОСТ 5781-82*			ГОСТ 103-76			
	12		Итого	-200x10		Итого	
К48-32-1	2.8		2.8	9.2		9.2	12.0

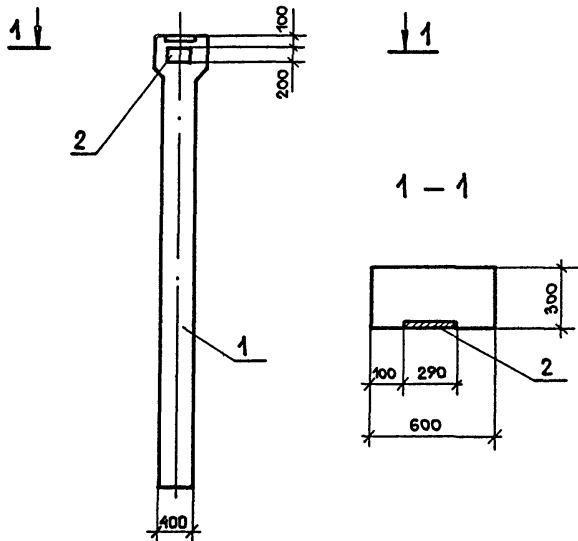
ФОРМАТ	ЗОНА	ПОВ.	ОБОЗНАЧЕНИЕ	НАИМЕНОВАНИЕ	КОЛ.	ПРИМ.
				<u>ДОКУМЕНТАЦИЯ</u>		
			1. 423 - 3 в.1	Ж.Б. КОЛОННЫ ПРЯМОУГОЛ. СЕЧЕНИЯ ДЛЯ ОДНОЭТАЖ. ПРОИЗВОД. ЭДАНИЙ		
				<u>СБОРОЧНЫЕ ЕДИНИЦЫ</u>		
	1		1. 423 - 3 в.1	К48-32	1	
	2		1. 423 - 3 в.2	ИЗДЕЛИЕ ЗАКЛАДНОЕ М1-12	2	

22951-05

Н.КОНТР.	НИКОЛАЕВА	<i>[Signature]</i>	409-15-100.87 - КЖИ. 04.00.0	СТАДИЯ	МАССА	МАСШТАБ	
НАЧ.ОТД.	ДАНКОВ	<i>[Signature]</i>		КОЛОННА (К48-32-1)	Р	1800	1:50
РУК.ГР.	НИКОЛАЕВА	<i>[Signature]</i>			ЛИСТ	Листов 1	
АРХИТЕК.	ВОРОНОВ	<i>[Signature]</i>		ГИПРОКОММУНСТРОЙ г. Москва			

Альбом V

Рис. 1



ВЕДОМОСТЬ РАСХОДА СТАЛИ  
НА ДОПОЛНИТЕЛЬНЫЕ ЗАКЛАДНЫЕ ИЗДЕЛИЯ, КГ

МАРКА	ИЗДЕЛИЯ ЗАКЛАДНЫЕ				Общий расход
	АРМАТУРА КЛАССА		ПРОКАТ		
	А III		В ст 3 псв-1		
	ГОСТ 5781-82 *		ГОСТ 103-76 *		
	12	Итого	-200x10	Итого	
К 48-32-2	1.4	1.4	4.6	4.6	6.0 кг

ФОРМАТ	ЗОНА	Поз.	ОБОЗНАЧЕНИЕ	НАИМЕНОВАНИЕ	Кол.	Прим.
				<u>ДОКУМЕНТАЦИЯ</u>		
			1.423-3 в.1	Ж.Б. КОЛОННЫ ПРЯМОУГОЛ. СЕЧЕНИЯ ДЛЯ ОДНОЭТАЖ. ПРОИЗВОД. ЗДАНИЙ		
				<u>СБОРОЧНЫЕ ЕДИНИЦЫ</u>		
	1		1.423-3 в.1	К 48-32	1	
	2		1.423-3 в.2	ИЗДЕЛИЕ ЗАКЛАДНОЕ М1-12	1	

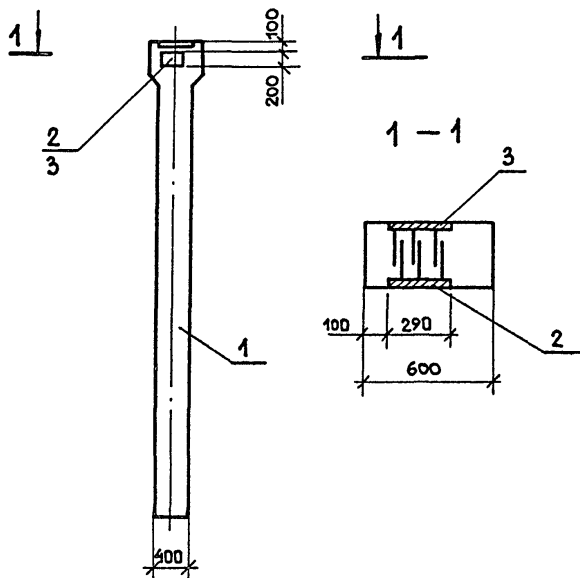
22951-05

Н. КОНТР.	НИКОЛАЕВА	<i>[Signature]</i>	409-15-100.87 - К Ж И. 05.00.0			
НАЧ. ОТД.	ДАНКОВ	<i>[Signature]</i>	КОЛОННА (К 48-32-2)	ОТД. А	МАССА	МАСШТАБ
РУК. ГР.	НИКОЛАЕВА	<i>[Signature]</i>		Р	1800	1:50
АРХИТЕР.	БОРОНОВ	<i>[Signature]</i>		ЛИСТ	ЛИСТОВ 1	
				ГИПРОКОММУНСТРОЙ Г. МОСКВА		

ИМЬ. И ПОДП. ПОДП. И ДАТА ВСТАВ. ИМЬ. И

Альбом V

Рис. 1



ВЕДОМОСТЬ РАСХОДА СТАЛИ  
НА ДОПОЛНИТЕЛЬНЫЕ ЗАКЛАДНЫЕ ИЗДЕЛИЯ, КГ

МАРКА	ИЗДЕЛИЯ ЗАКЛАДНЫЕ						ОБЩИЙ РАСХОД
	АРМАТУРА КЛАССА			ПРОКАТ			
	А III			В ст 3 ПСГ-1			
	ГОСТ 5781-82*			ГОСТ 103-76*			
	12		ИТОГО	-200x10		ИТОГО	
К48-32-3	2.8		2.8	9.2		9.2	12.0

ФОРМАТ	ЗОНА	Поз.	ОБОЗНАЧЕНИЕ	НАИМЕНОВАНИЕ	Кол.	Прим.
				<u>ДОКУМЕНТАЦИЯ</u>		
			1.423-3 в.1	Ж.Б. КОЛОННЫ ПРЯМОУГОЛ СЕЧЕНИЯ ДЛЯ ОДНОЭТАЖ. ПРОИЗВОД. ЗДАНИЙ		
				<u>СБОРОЧНЫЕ ЕДИНИЦЫ</u>		
		1	1.423-3 в.1	К 48-32	1	
		2	1.423-3 в.2	ИЗДЕЛИЕ ЗАКЛАДНОЕ М1-12	1	
		3	" "	" М1-12-1	1	

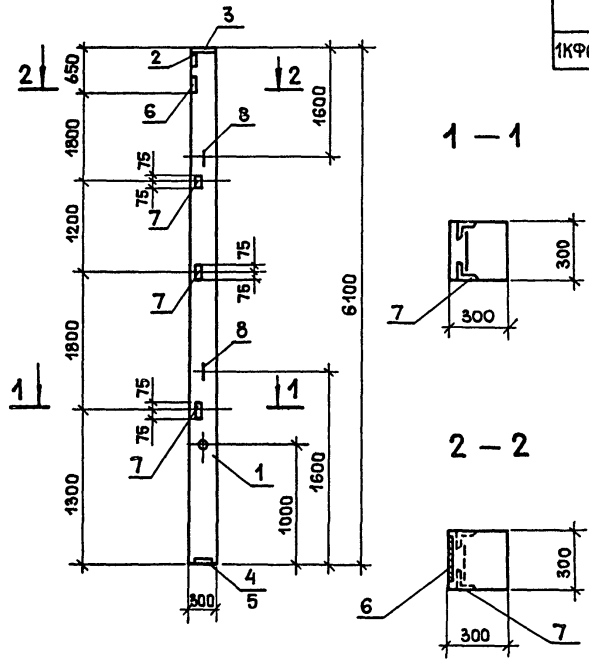
ИМВ. И ПОДА. Подп. и дата ВЗАИ. ИМВ. И

22951-05

И. КОНТР. НИКОЛАЕВА	<i>[Signature]</i>	409-15-10087- КЖИ. 06. 00. 0	КОЛОННА (К 48-32-3)	СТАДИЯ	МАССА	МАСШТАБ
НАЧ. ОТД. ДАНКОВ	<i>[Signature]</i>			Р	1800	1:50
РУК. ГР. НИКОЛАЕВА	<i>[Signature]</i>			ЛИСТ	ЛИСТОВ 1	
АРХИТЕК. ВОРОНОВ	<i>[Signature]</i>			ГИПРОКОММУНСТРОЙ г. Москва		

ВЕДОМОСТЬ РАСХОДА СТАЛИ  
НА ЗАКЛАДНЫЕ ИЗДЕЛИЯ, КГ

МАРКА	ИЗДЕЛИЯ ЗАКЛАДНЫЕ														Общий РАСХОД	
	АРМАТУРА КЛАССА							ПРОКАТ								
	А III				А I			Вст 3 кл 2			Вст 3 псб-1					
	ГОСТ 5781-82*				ГОСТ 5781-82*			ГОСТ 103-76*			ГОСТ 8509-72*		ГОСТ 103-76*			
	10	12	14	Итого	6	12	Итого	300x8	Итого	L90x6	L63x5	300x10	290x10	Итого		
1КФ61-1-Н1	3.26	2.58	2.08	7.92	2.4	1.6	4.0	5.7		5.7	4.2	4.2	4.7	3.9	17.0	34.62



ИНВ. И ПОДЛ. ПОСЛ. И ДАТА ВСТАВ. ЛИСТ

Установка закладных изделий производится по примерам, приведенным в документе 1.427.1-3.1-0.01; -0.05; -0.08; -0.10.

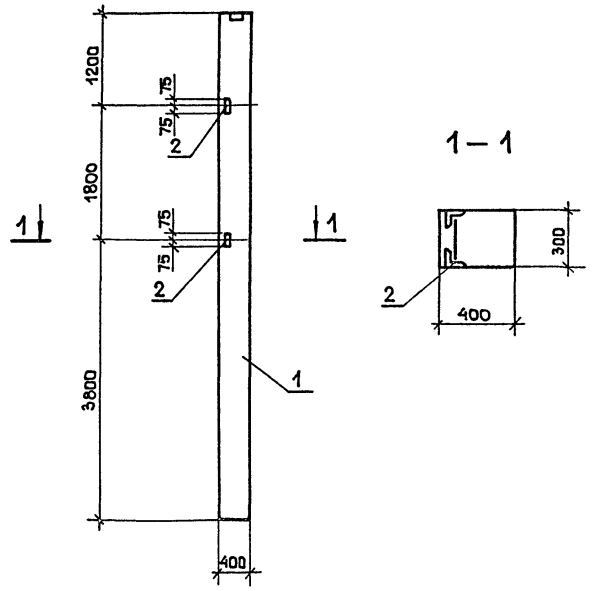
Формат	Зона	Поз.	Обозначение	Наименование	Кол.	Прим.
				<u>Документация</u>		
A4			1.427.1 - 3.1 - 0.00.0	Техническое описание		
				<u>Сборочные единицы</u>		
		1	1.427.1 - 3.1 - 1.00 - 022	1КФ61 - 1 - Н1	1	
A4		2	1.427.1 - 3.2 - 0.06.0	Изделие закладное МН1	1	
A4		3	- 0.07.0	" "	МН2	1
A4		4	- 0.12.0	" "	МН7	1
A4		5	- 0.04.0 - 01	" "	С 2	3
A4		6	- 0.19.0 - 04	" "	МН20	1
A4		7	- 0.20.0	" "	МН28	3
A4		8	- 0.21.0 - 01	" "	МН33	2

22951-05

Н. КОНТР.	НИКОЛАЕВА		409-15-100.87 - КЖИ 07.00.0				
НАЧ. ОТД.	ДАНКОВ			Колонна (1КФ 61-1-Н1)	СТАДИЯ	МАССА	МАСШТАБ
РУК. ГР.	НИКОЛАЕВА				Р	1400	1:50
АРХИТЕК.	БОРОНОВ			Лист	Листов 1		
				ГИПРОКОММУНСТРОЙ г. Москва			

Альбом V

ИГВ. N ПОДАТ. ПОДЛ. И. Д.АТА. ВЗАИ. ИГВ. N



ВЕДОМОСТЬ РАСХОДА СТАЛИ  
НА ДОПОЛНИТЕЛЬНЫЕ ЗАКЛАДНЫЕ ИЗДЕЛИЯ, КГ

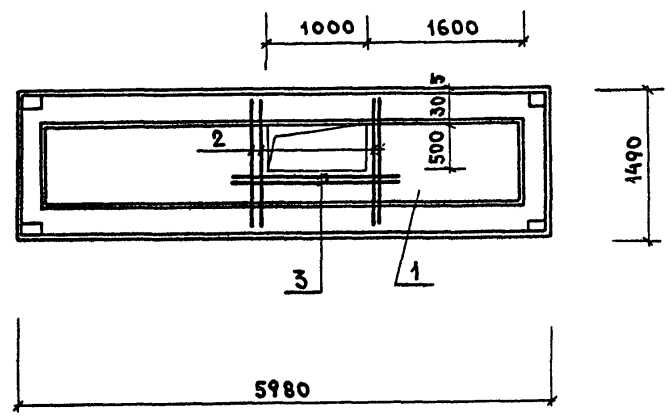
МАРКА	ИЗДЕЛИЯ ЗАКЛАДНЫЕ					ОБЩИЙ РАСХОД	
	АРМАТУРА КЛАССА		ПРОКАТ				
	А III		В ст 3 кп 2				
	ГОСТ 5781-82*		ГОСТ 8509-72*				
	12	Итого	L63x5		Итого		
К60-10-1	0.48		0.48	2.88		2.88	3.36

ФОРМАТ	ЗОНА	Поз.	ОБОЗНАЧЕНИЕ	НАИМЕНОВАНИЕ	КОЛ.	ПРИМ.
				<u>ДОКУМЕНТАЦИЯ</u>		
			1.423-3 в.1	ТЕХНИЧЕСКОЕ ОПИСАНИЕ		
				<u>СБОРОЧНЫЕ ЕДИНИЦЫ</u>		
	1		1.423-3 в.1	К 60-10-1	1	
	2		1.423-3 в.2	ИЗДЕЛИЕ ЗАКЛАДНОЕ М1-13	2	

22951-05

И. КОНТР. НИКОЛАЕВА	НАЧ. ОТД. Д. АНКОВ	РУК. ГР. НИКОЛАЕВА	АРХИТЕК. ВОРОНОВ	409-15-100.87-КЖИ. 08.00.0	СТАДИЯ	МАССА	МАСШТАБ
				КОЛОННА (К 60-10-1)	Р	2000	1:50
					ЛИСТ	ЛИСТОВ 1	
				ГИПРОКОММУНИСТРОЙ г. Москва			

Альбом №



ФОРМАТ	ЗОНА	Поз.	ОБОЗНАЧЕНИЕ	НАИМЕНОВАНИЕ	КОЛ.	ПРИМЕЧ.
				<u>ДОКУМЕНТАЦИЯ</u>		
			1.090.1-1 5-1 0000 лз	УКАЗАНИЯ ПО ИЗГОТОВЛЕНИЮ ПЛИТ		
				<u>СБОРОЧНЫЕ ЕДИНИЦЫ</u>		
		1	1.090.1-1 5-1	ПР 60.15 - 8АТ УТ	1	
		2		А-Ш-10 ГОСТ 5781-82* С=1400	4	0.86
		3		А-Ш-10 ГОСТ 5781-82* С=1800	2	1.11

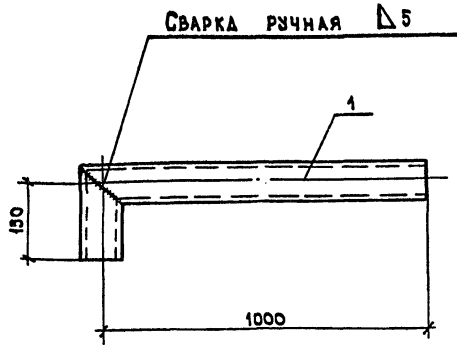
ВЕДОМОСТЬ РАСХОДА СТАЛИ НА ДОПОЛНИТЕЛЬНЫЕ АРМАТУРНЫЕ ИЗДЕЛИЯ

МАРКА	АРМАТУРНЫЕ ИЗДЕЛИЯ			ВСЕГО
	АРМАТУРА КЛАССА			
	А Ш			
	ГОСТ 5781-82*			
	10	-	ИТОГО	
ПР 60.15 - 8АТ УТ-А	5.66	-	5.66	5.66

№ п. № подл. Подпись и дата Взам. инв. №

22951-05

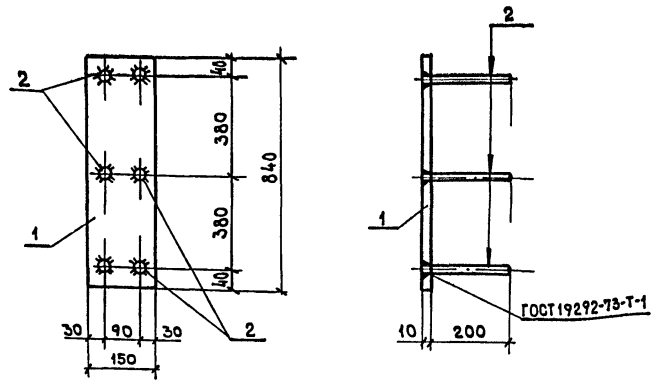
НАЧ. ОТД. Д. Анков	И. КОНТР. ПОСЛЕЛОВА		409-15-100.87-К Ж И. 09.00.0			
ИСПОЛН. НОРБЕКОВА	ПРОВЕР. ПОСЛЕЛОВА		ПЛИТА ПР 60.15 - 8АТ УТ - А	СТАДИЯ	МАССА	МАСШТАБ
				Р	2595кг	
				Лист	Листов 1	
				ГИПРОКОММУНСТРОЙ г. Москва		



ФОРМАТ	ЗОНА	ПОЗ.	ОБОЗНАЧЕНИЕ	НАИМЕНОВАНИЕ	КОЛ-ВО	ПРИМЕЧАНИЕ
				<u>ДОКУМЕНТАЦИЯ</u>		
A2			- КЖИ. ТТ	ТЕХНИЧЕСКИЕ ТРЕБОВАНИЯ		
				<u>ДЕТАЛИ</u>		
B4	1		- КЖИ. 10.00.1	ТРУБА 108*4 ГОСТ 3262-75 l=1200	1	12.3 кг

И. КОНТР. НИКОЛАЕВА	НАЧ. ОТД. ДАНКОВ	Р.К. ГР. НИКОЛАЕВА	АРХИТЕКТ. ВОРОНОВ	409-15-100.87 - КЖИ. 10.00.0		
ИЗДЕЛИЕ ЗАКЛАДНОЕ МН1				СТАДИЯ	МАССА	МАСШТАБ
				Р	12.3	
				ЛИСТ	ЛИСТОВ 1	
				ГИПРОКОММУНСТРОЙ г. Москва		

ИМВ. № ПОДПИСИ И ДАТА (ВЗМ. ИМВ.)

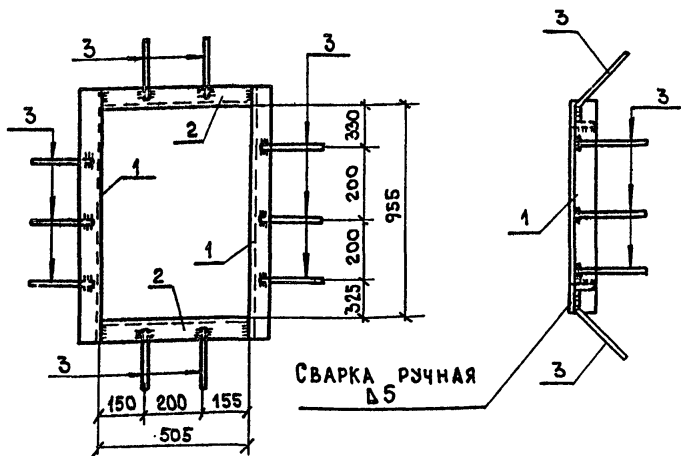


ФОРМАТ	ЗОНА	ПОЗ.	ОБОЗНАЧЕНИЕ	НАИМЕНОВАНИЕ	КОЛ-ВО	ПРИМЕЧАНИЕ
				<u>ДОКУМЕНТАЦИЯ</u>		
A2			- КЖИ. ТТ	ТЕХНИЧЕСКИЕ ТРЕБОВАНИЯ		
				<u>ДЕТАЛИ</u>		
B4	1		- КЖИ. 11.00.1	ПЛОСКА 150*10 ГОСТ 103-76* l=840	1	10.4 кг
B4	2		- КЖИ. 11.00.2	А-П - 10 ГОСТ 5781-82* l=210	6	0.9 кг

И. КОНТР. НИКОЛАЕВА	НАЧ. ОТД. ДАНКОВ	Р.К. ГР. НИКОЛАЕВА	АРХИТЕКТ. ВОРОНОВ	409-15-100.87 - КЖИ. 11.00.0		
ИЗДЕЛИЕ ЗАКЛАДНОЕ МН2				СТАДИЯ	МАССА	МАСШТАБ
				Р	11.3	
				ЛИСТ	ЛИСТОВ 1	
				ГИПРОКОММУНСТРОЙ г. Москва		

ИМВ. № ПОДПИСИ И ДАТА (ВЗМ. ИМВ.)

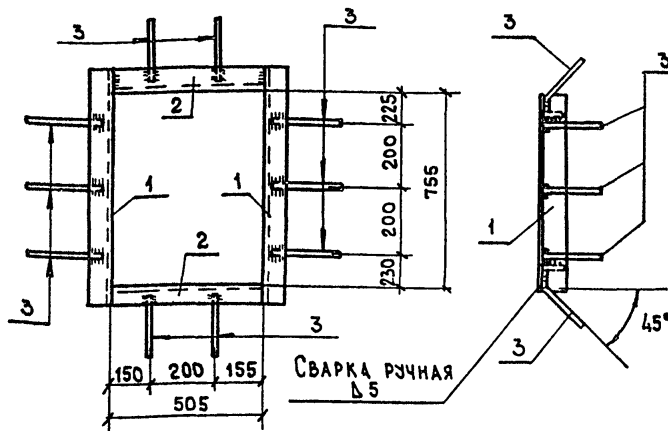
22951-05



ФОРМАТ	ЗОНА	ПОЗ.	ОБОЗНАЧЕНИЕ	НАИМЕНОВАНИЕ	КОЛ-ВО	ПРИМЕЧАНИЕ
				<u>Документация</u>		
A2			- КЖИ. ТТ	ТЕХНИЧЕСКИЕ ТРЕБОВАНИЯ		
				<u>ДЕТАЛИ</u>		
Б4	1		- КЖИ. 12.00.1	Уголок $\varnothing 63 \times 63 \times 6$ ГОСТ 8509-72* $\varnothing 100$ Ст 3 кп2 ГОСТ 380-71* $\varnothing 505$	2	12,4 кг
Б4	2		- КЖИ. 12.00.2	Уголок $\varnothing 63 \times 63 \times 6$ ГОСТ 8509-72* $\varnothing 505$ Ст 3 кп2 ГОСТ 380-71* $\varnothing 505$	2	2,4 кг
Б4	3		- КЖИ. 12.00.3	А-III-10 ГОСТ 5781-82* $\varnothing 200$	10	1,4 кг

Изм. № года Подпись и дата (Взам. инв.)

Н. КОНТР. НИКОЛАЕВА	НАЧ. ОТА. ДАНКОВ	Р.К. ГР. НИКОЛАЕВА	АРХИТЕКТ. БОРОНОВ	409-15-100.87 - КЖИ. 12.00.0  ИЗДЕЛИЕ ЗАКЛАДНОЕ МНЗ	СТАДИЯ	МАССА	МАСШТАБ
					Р	16.2	
					ЛИСТ	ЛИСТОВ 1	
				ГИПРОКОММУНСТРОЙ г. Москва			



ФОРМАТ	ЗОНА	ПОЗ.	ОБОЗНАЧЕНИЕ	НАИМЕНОВАНИЕ	КОЛ-ВО	ПРИМЕЧАНИЕ
				<u>Документация</u>		
A2			- КЖИ. ТТ	ТЕХНИЧЕСКИЕ ТРЕБОВАНИЯ		
				<u>ДЕТАЛИ</u>		
Б4	1		- КЖИ. 13.00.1	Уголок $\varnothing 63 \times 63 \times 6$ ГОСТ 8509-72* $\varnothing 881$ Ст 3 кп2 ГОСТ 380-71* $\varnothing 505$	2	9,2 кг
Б4	2		- КЖИ. 13.00.2	Уголок $\varnothing 63 \times 63 \times 6$ ГОСТ 8509-72* $\varnothing 505$ Ст 3 кп2 ГОСТ 380-71* $\varnothing 505$	2	2,4 кг
Б4	3		- КЖИ. 13.00.3	А-III-10 ГОСТ 5781-82* $\varnothing 200$	10	1,4 кг

Изм. № года Подпись и дата (Взам. инв.)

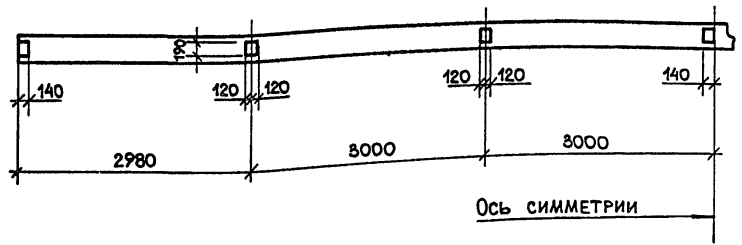
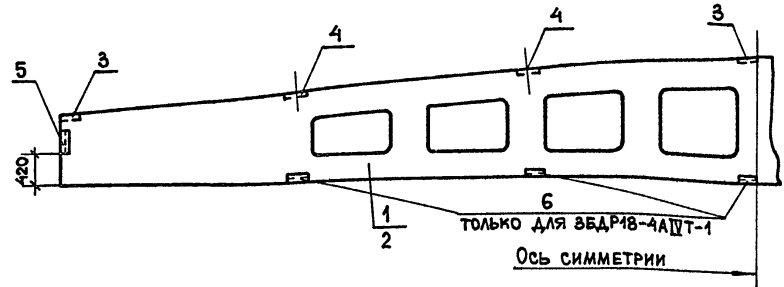
Н. КОНТР. НИКОЛАЕВА	НАЧ. ОТА. ДАНКОВ	Р.К. ГР. НИКОЛАЕВА	АРХИТЕКТ. БОРОНОВ	409-15-100.87 - КЖИ. 13.00.0  ИЗДЕЛИЕ ЗАКЛАДНОЕ МНЗ	СТАДИЯ	МАССА	МАСШТАБ
					Р	13.0	
					ЛИСТ	ЛИСТОВ 1	
				ГИПРОКОММУНСТРОЙ г. Москва			





Альбом У

ОБОЗНАЧЕНИЕ	МАРКА	МАССА ЕД. КГ
КЖИ-16.00.0	1БДР18-3АIVТ-1	8400
-01	3БДР18-4АIVТ-1	12100



ВЕДОМОСТЬ РАСХОДА СТАЛИ  
НА ДОПОЛНИТЕЛЬНЫЕ ЗАКЛАДНЫЕ ИЗДЕЛИЯ, КГ

МАРКА	ИЗДЕЛИЯ ЗАКЛАДНЫЕ						Общий расход	
	Арматура класса А III			Прокат				
	ГОСТ 5781-82*			В ст 3кп2		В ст 3пс6		
	10	8	Итого	-140x6	-190x6	(140x6)		Итого
1БДР18-3АIVТ-1	0.4	2.0	2.4	5.2	8.8	10.4	24.4	26.8
1БДР18-3АIVТ-2	2.4	4.4	6.8	5.2	8.8	41.6	55.6	62.4

Формат	Зона	Пос.	Обозначение	Наименование	Кол.	Прим.
					на исп.	
				<u>Документация</u>		
A4			1.462.1-3/80.1-ТО	Техническое описание		
				<u>Сборочные единицы</u>		
		1	1.462.1-3/80 в.1	1БДР18-3АIVТ	1	
		2	1.462.1-3/80 в.1	3БДР18-4АIVТ	1	
		3	1.400-6/76 в.1	Изделие закладное М4-1-2	4	4
		4	"	" М4-3-3	4	4
		5	"	" М4-22	2	
		6	"	" М4-22-2	8	

22951-05

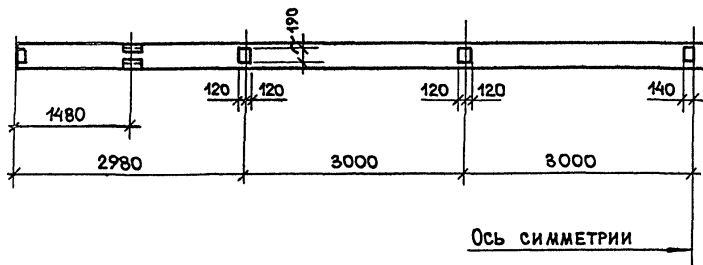
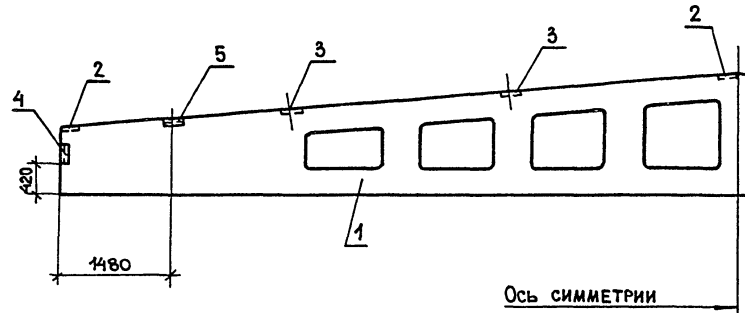
Н. Контр.	Николаева			409-15-100.87 - КЖИ. 16.00.0	Стадия	Масса	Масштаб
Нач. отд.	Данков				Р	см. табл.	1:50
Рук. гр.	Николаева				Лист	Листов 1	
Архитек.	Воронов				ГИПРОКОММУНСТРОЙ г. Москва		

Инв. и год. д. Подп. и дата Взам. инв. д.

Альбом №

ВЕДОМОСТЬ РАСХОДА СТАЛИ  
НА ДОПОЛНИТЕЛЬНЫЕ ЗАКЛАДНЫЕ ИЗДЕЛИЯ, КГ

МАРКА	ИЗДЕЛИЯ ЗАКЛАДНЫЕ								Общий РАСХОД
	АРМАТУРА КЛАССА			ПРОКАТ					
	А III			Вст 3 кл 2		В ст 3 кл 6			
	ГОСТ 5781-82*	ГОСТ 103-76*	ГОСТ 8509-72	ГОСТ 8509-72	ГОСТ 103-76*	ГОСТ 103-76*	ГОСТ 103-76*	ГОСТ 103-76*	
	10	8	Итого	140x6	190x6	180x6	100x6	Итого	
1БДР18-5А IV T-1	0.8	2.8	3.6	5.2	8.8	6.8	10.4	31.2	34.8



ФОРМАТ	ЗОНА	ПОС.	ОБОЗНАЧЕНИЕ	НАИМЕНОВАНИЕ	КОЛ.	ПРИМ.
				<u>ДОКУМЕНТАЦИЯ</u>		
А4			1.462.1-3/80 в.1	ТЕХНИЧЕСКОЕ ОПИСАНИЕ		
				<u>СБОРОЧНЫЕ ЕДИНИЦЫ</u>		
		1	1.462.1-3/80 в.1	1БДР18-5А IV T	1	
		2	1.400 -6/76 в.1	ИЗДЕЛИЕ ЗАКЛАДНОЕ М4-1-2	4	
		3	" "	" М4-3-3	4	
		4	" "	" М4-10	2	
		5	" "	" М4-22	2	

ИВ.Н.ПОД.Д. ПРАП. И. ФАТА ВЗАМ. ИВЕН

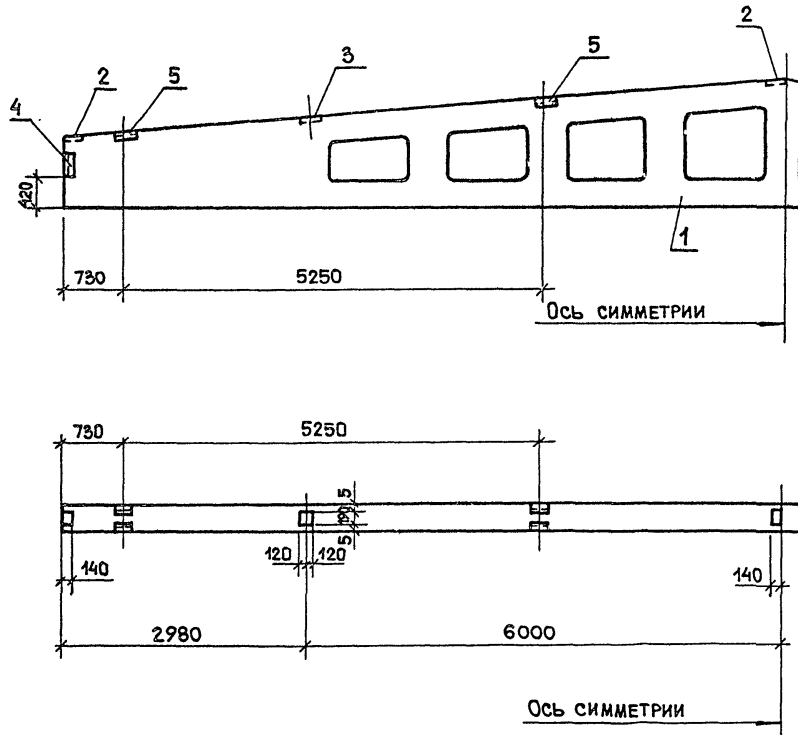
22951-05

Н. КОНТР. НИКОЛАЕВА	409-15-100.87 - КЖИ. 17.00.0	
НАЧ. ОТД. ДАНКОВ	БАЛКА (1БДР18-5А IV T-1)	СТADIЯ   МАССА   МАСШТАБ
РУК. ГР. НИКОЛАЕВА		P   8400   1:50
АРХИТЕК. ВОРОНОВ		ЛИСТ   ЛИСТОВ 1
		ГИПРОКОММУНСТРОЙ г. Москва

Альбом V

ВЕДОМОСТЬ РАСХОДА СТАЛИ  
НА ДОПОЛНИТЕЛЬНЫЕ ЗАКЛАДНЫЕ ИЗДЕЛИЯ, КГ

МАРКА	ИЗДЕЛИЯ ЗАКЛАДНЫЕ								Общий РАСХОД
	АРМАТУРА КЛАССА				ПРОКАТ				
	А III		В ст 3 кл 2		В ст 3 кл 6		ГОСТ 8509-72		
	ГОСТ 5781-82 *	ГОСТ 103-76 *	ГОСТ 8509-72 *	ГОСТ 8510-72 *	Итого				
10	8	Итого	140x6	190x6	L 80x6	L 110x70x8	Итого		
1БДР18-5А IV T-2	1.2	3.2	4.4	5.2	4.4	6.8	20.8	37.2	41.6

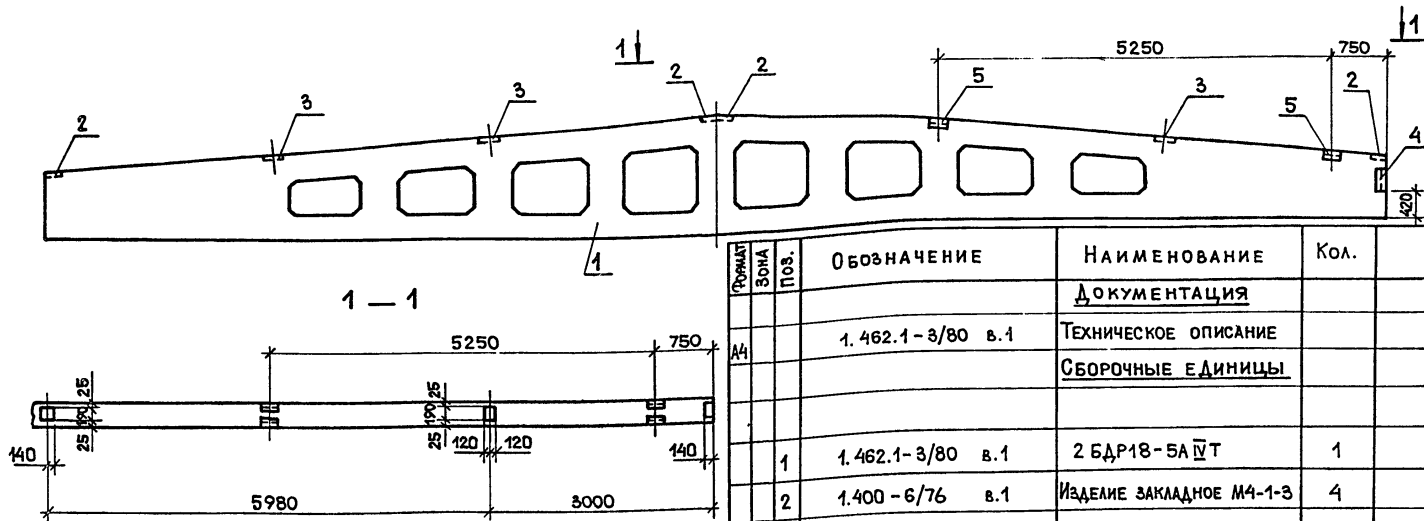


ФОРМАТ	ЗОНА	Поз.	ОБОЗНАЧЕНИЕ	НАИМЕНОВАНИЕ	Кол.	Прим.
				<u>ДОКУМЕНТАЦИЯ</u>		
A4			1.462.1-3/80 в.1	ТЕХНИЧЕСКОЕ ОПИСАНИЕ		
				<u>СБОРОЧНЫЕ ЕДИНИЦЫ</u>		
		1	1.462.1-3/80 в.1	1БДР 18-5А IV T	1	
		2	1.400-6 /76 в.1	ИЗДЕЛИЕ ЗАКЛАДНОЕ М4-1-2	4	
		3	" "	" М4-3-3	2	
		4	" "	" М4-10	2	
		5	" "	" М4-22	4	

ИВ.Н ПОДА. ПОДАТ. И ДАТА  
ВЗАМ. ИВ.Н

22951-05

Н. КОНТР. НИКОЛАЕВА	НАЧ. ОТА Д. АНКОВ	РУК. ГР. НИКОЛАЕВА	АРХИТЕК. БОРОНОВ	409-15-100.87-КЖИ.18.00.0			
				БАЛКА (1БДР18-5А IV T-2)	СТАДИЯ	МАССА	МАСШТАБ
					Р	8400	1:50
					ЛИСТ	ЛИСТОВ 1	
				ГИПРОКОММУНСТРОЙ г. МОСКВА			



ФОРМАТ	ВОНА	Пос.	ОБОЗНАЧЕНИЕ	НАИМЕНОВАНИЕ	КОЛ.
				<u>ДОКУМЕНТАЦИЯ</u>	
A4			1.462.1-3/80 в.1	ТЕХНИЧЕСКОЕ ОПИСАНИЕ	
				<u>СБОРОЧНЫЕ ЕДИНИЦЫ</u>	
		1	1.462.1-3/80 в.1	2 БДР18-5А VТ	1
		2	1.400-6/76 в.1	ИЗДЕЛИЕ ЗАКЛАДНОЕ М4-1-3	4
		3	"	" М4-3-4	3
		4	"	" М4-10-1	1
		5	"	" М4-22-1	2

ВЕДОМОСТЬ РАСХОДА СТАЛИ  
НА ДОПОЛНИТЕЛЬНЫЕ ЗАКЛАДНЫЕ ИЗДЕЛИЯ, КГ

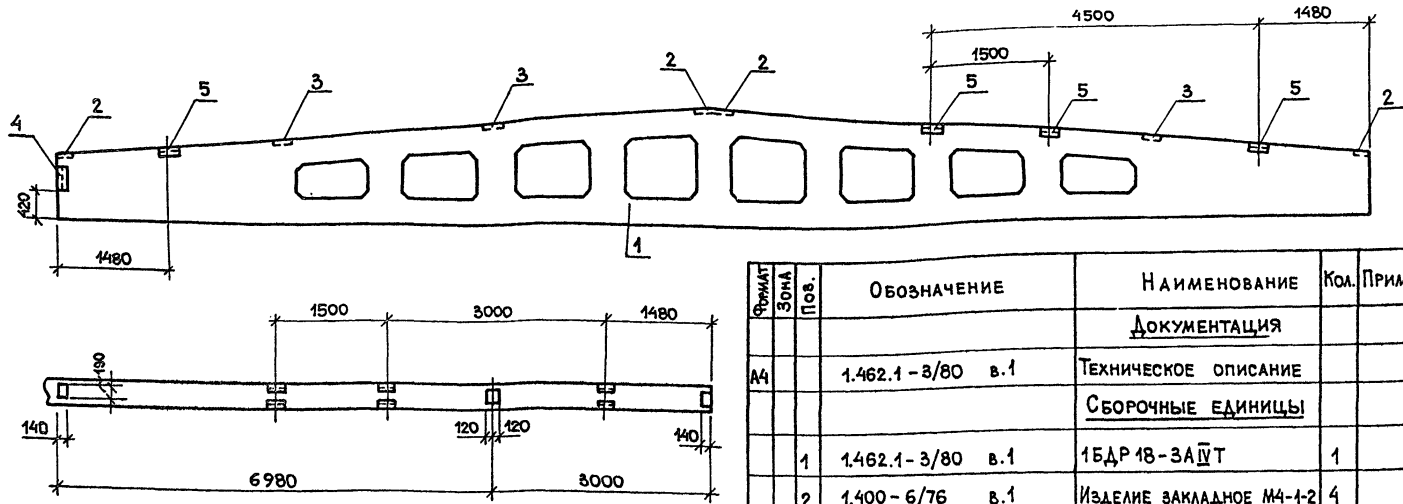
МАРКА	ИЗДЕЛИЯ ЗАКЛАДНЫЕ								ОБЩИЙ РАСХОД
	АРМАТУРА КЛАССА			ПРОКАТ					
	А III			ВСтЗ кп 2		ВСтЗ пс 6			
	ГОСТ 5781-82*			ГОСТ 103-76*		ГОСТ 8509-72	ГОСТ 8510-72*		
	10	8	Итого	-140x6	-190x6	Л80x6	Л110x70 x 8	Итого	
2БДР18-5А VТ-1	0.9	2.3	3.2	5.2	6.6	3.2	10.4	25.2	28.4

22951-05

И. КОНТР.	НИКОЛАЕВА			409-15-100.87- КЖИ . 19.00.0		
НАЧ. ОТД.	ДАНКОВ			СТАДИЯ	МАССА	МАСШТАБ
РУК. ГР.	НИКОЛАЕВА					
АРХИТЕК	ВОРОНОВ			ЛИСТ	ЛИСТОВ 1	
				ГИПРОКОММУНСТРОЙ г. Москва		

ИВ. Н. ПОДЛ. ПОСАД. И ДАТА ВРАЧ. ИВ. В.Н.

Альбом V



ВЕДОМОСТЬ РАСХОДА СТАЛИ  
НА ДОПОЛНИТЕЛЬНЫЕ ЗАКЛАДНЫЕ ИЗДЕЛИЯ, КГ

МАРКА	ИЗДЕЛИЯ ЗАКЛАДНЫЕ						Общий расход		
	АРМАТУРА КЛАССА		ПРОКАТ						
	А III		Вст 3 кл 2		Вст 3 кл 6				
ГОСТ 5781-82 *	ГОСТ 103-76 *	ГОСТ № 8809-72	ГОСТ № 8510-72	Итого		Итого			
10	8	Итого	140x6	190x6	180x6 x 8				
1БДР18-ЗАИТ-3	1.0	3.0	4.0	5.2	6.6	3.4	20.8	36.0	40.0

Формат	Зона	Пов.	ОБОЗНАЧЕНИЕ	НАИМЕНОВАНИЕ	Кол.	ПРИМЕЧ.
				<u>ДОКУМЕНТАЦИЯ</u>		
A4			1.462.1-3/80 в.1	ТЕХНИЧЕСКОЕ ОПИСАНИЕ		
				<u>СБОРОЧНЫЕ ЕДИНИЦЫ</u>		
		1	1.462.1-3/80 в.1	1БДР18-ЗАИТ	1	
		2	1.400-6/76 в.1	ИЗДЕЛИЕ ЗАКЛАДНОЕ М4-1-2	4	
		3	1.400-6/76 в.1	ИЗДЕЛИЕ ЗАКЛАДНОЕ М4-3-3	3	
		4	1.400-6/76 в.1	ИЗДЕЛИЕ ЗАКЛАДНОЕ М4-10	1	
		5	1.400-6/76 в.1	ИЗДЕЛИЕ ЗАКЛАДНОЕ М4-22	4	

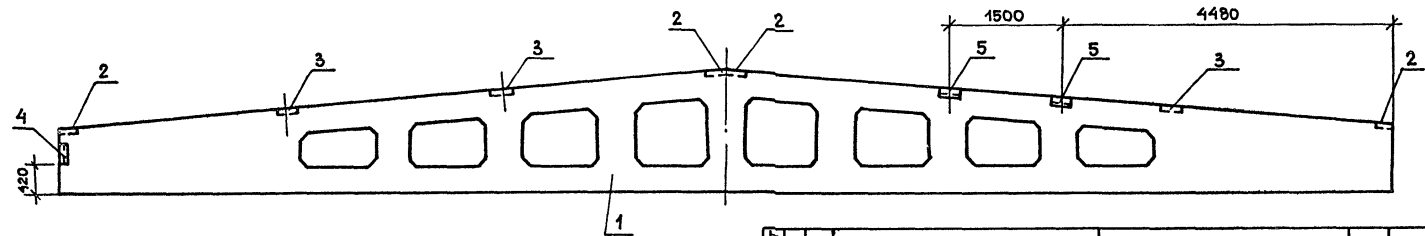
Имя, И. ПОДЛ. И. ДАТА

ВЗАМ. ИМЕНИ

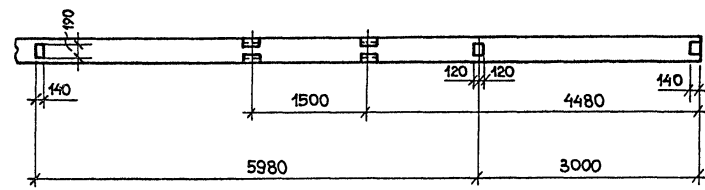
22951-05

Н. КОНТР. НИКОЛАЕВА	НАЧ. ОТД. Д. АНКОВ	РУК. ГР. НИКОЛАЕВА	АРХИТЕК. ВОРОНОВ	409-15-100.87-КЖИ. 20.00.0	СТАДИЯ	МАССА	МАСШТАБ
					Р	8400	1:50
				БАЛКА (1БДР18-ЗАИТ-3)	ЛИСТ	ЛИСТОВ 1	
				ГИПРОКОММУНСТРОЙ г. Москва			

Альбом V



1 - 1



ВЕДОМОСТЬ РАСХОДА СТАЛИ  
НА ДОПОЛНИТЕЛЬНЫЕ ЗАКЛАДНЫЕ ИЗДЕЛИЯ, КГ

МАРКА	ИЗДЕЛИЯ ЗАКЛАДНЫЕ								ОБЩИЙ РАСХОД
	АРМАТУРА КЛАССА		ПРОКАТ						
	А III		Вст 3 кл 2		Вст 3 кл 6				
	ГОСТ 5781-82*		ГОСТ 103-76*		ГОСТ 8509-72		ГОСТ 8510-72		
10	8	Итого	140x6	190x6	180x6	140x70x8	Итого		
1БДР18-5А IV Т-3	0.6	2.2	2.8	5.2	6.6	3.4	40.4	25.6	28.4

ФОРМАТ	ЗОНА	Поз.	ОБОЗНАЧЕНИЕ	НАИМЕНОВАНИЕ	КОЛ.	ПРИМЕТ.
				<u>ДОКУМЕНТАЦИЯ</u>		
A4			1.462.1-3/80 в.1	ТЕХНИЧЕСКОЕ ОПИСАНИЕ		
				<u>СБОРОЧНЫЕ ЕДИНИЦЫ</u>		
		1	1.462.1-3/80 в.1	1БДР18-5А IV Т	1	
		2	1.400-6/76 в.1	ИЗДЕЛИЕ ЗАКЛАДНОЕ М4-1-2	4	
		3	1.400-6/76 в.1	ИЗДЕЛИЕ ЗАКЛАДНОЕ М4-3-3	3	
		4	1.400-6/76 в.1	ИЗДЕЛИЕ ЗАКЛАДНОЕ М4-10	1	
		5	1.400-6/76 в.1	ИЗДЕЛИЕ ЗАКЛАДНОЕ М4-22	2	

22951-05

И. КОНТР.	НИКОЛАЕВА	<i>[Signature]</i>
НАЧ. ОТД.	Д. АНКОВ	<i>[Signature]</i>
РУК. ГР.	НИКОЛАЕВА	<i>[Signature]</i>
АРХИТЕК	БОРОНОВ	<i>[Signature]</i>

409-15-100.87- КЖИ. 21.00.0

БАЛКА  
(1БДР18-5А IV Т-3)

СТАДИЯ | МАССА | МАСШТАБ

P | 8400 | 1:50

ЛИСТ | ЛИСТОВ 1

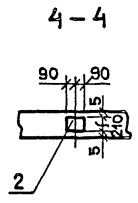
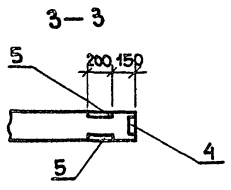
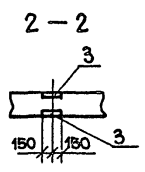
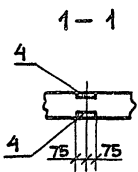
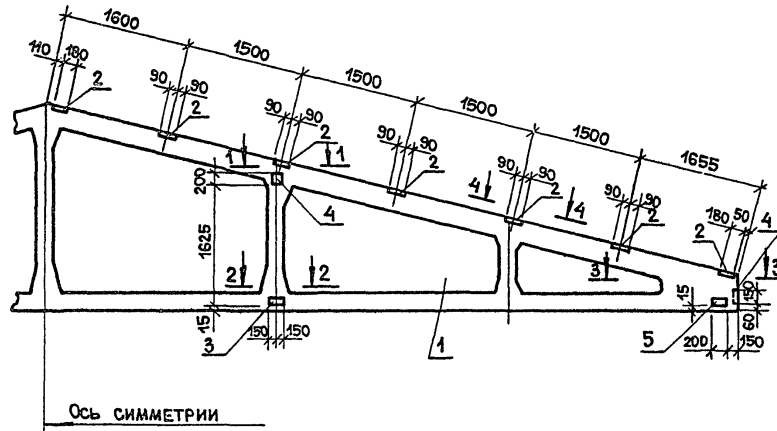
ГИПРОКОММУНСТРОЙ  
г. Москва

ИМЬ. И ПОДЛ. ПОДП. И ФАТА ВВАИ. ИМЬ. И

Альбом V

ВЕДОМОСТЬ РАСХОДА СТАЛИ  
НА ДОПОЛНИТЕЛЬНЫЕ ЗАКЛАДНЫЕ ИЗДЕЛИЯ, КГ

МАРКА	ИЗДЕЛИЯ ЗАКЛАДНЫЕ							ОБЩИЙ РАСХОД	
	АРМАТУРА КЛАССА			ПРОКАТ					
	А III			В ст3кп2		В ст3псб-1			
	ГОСТ 5781-82*			ГОСТ 103-76*					
	12	14		Итого	-180x8	-150x8	-150x10	Итого	
1ФТ18-2АIVТ-Н-1	4.82	1.32		6.14	33.6	18.4	14.4	66.4	72.54



ФОРМАТ	ЗОНА	ПОВ.	ОБОЗНАЧЕНИЕ	НАИМЕНОВАНИЕ	КОЛ.	ПРИМЕЧ.
				<u>ДОКУМЕНТАЦИЯ</u>		
A4			1.063.1-1 в.1	ТЕХНИЧЕСКОЕ ОПИСАНИЕ		
				<u>СБОРОЧНЫЕ ЕДИНИЦЫ</u>		
	1		1.063.1-1 в.1	1ФТ18-2АIVТ-Н	1	
	2		1.063.1-1 в.2	ИЗДЕЛИЕ ЗАКЛАДНОЕ М5	14	
	3		1.063.1-1 в.2	ИЗДЕЛИЕ ЗАКЛАДНОЕ М6	4	
	4		1.063.1-1 в.2	ИЗДЕЛИЕ ЗАКЛАДНОЕ М7	6	
	5		1.400-6/76	ИЗДЕЛИЕ ЗАКЛАДНОЕ М4-29	4	

Имя и подл. ПОДП. и ДАТА

Вс. МАЛ. ИИИИИ

22951-05

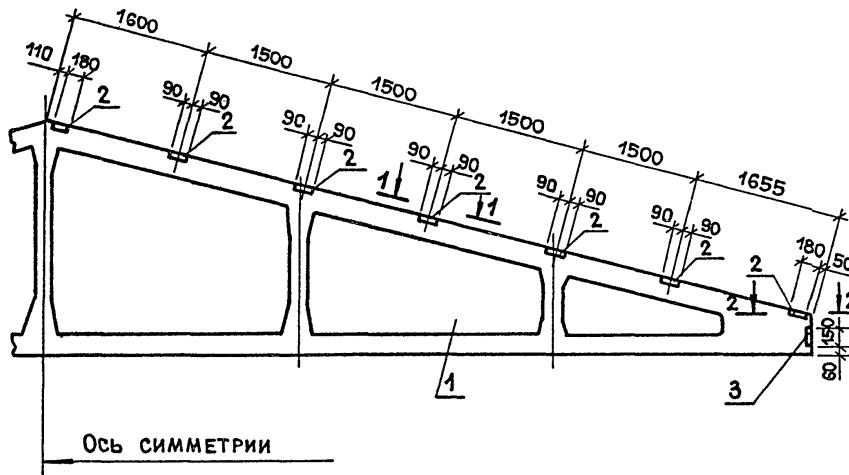
Н. КОНТР.	НИКОЛАЕВА			409-15-100.87- КЖИ. 22.00.0	СТАДИЯ	МАССА	МАСШТАБ
НАЧ. ОТД.	ДАНКОВ						
РУК. ГР.	НИКОЛАЕВА			ФЕРМА (1ФТ18-2АIVТ-Н-1)	P	5600	1:50
АРХИТЕК.	БОРОНОВ				ЛИСТ	ЛИСТОВ 1	
					ГИПРОКОММУНСТРОИ г. Москва		



Альбом

ВЕДОМОСТЬ РАСХОДА СТАЛИ  
НА ДОПОЛНИТЕЛЬНЫЕ ЗАКЛАДНЫЕ ИЗДЕЛИЯ, КГ

МАРКА	ИЗДЕЛИЯ ЗАКЛАДНЫЕ						Общий РАСХОД
	АРМАТУРА КЛАССА			ПРОКАТ			
	А III			ВстЗкп2	ВстЗлсВ-1		
	ГОСТ 5781-82*			ГОСТ 103-76*			
	12	14	Итого	-180x8	-150x10	Итого	
1ФТ18-2АIVТ-Н-2	1.82	0.44	2.26	33.6	4.8	38.4	40.66



ФОРМАТ	ЗОНА	ПОЗ.	ОБОЗНАЧЕНИЕ	НАИМЕНОВАНИЕ	КОЛ.	ПРИМЕЧ.
				ДОКУМЕНТАЦИЯ		
А4			1.063.1-1 в.1	ТЕХНИЧЕСКОЕ ОПИСАНИЕ		
				СБОРОЧНЫЕ ЕДИНИЦЫ		
	1		1.063.1-1 в.1	1ФТ18-2АIVТ-Н	1	
	2		1.063.1-1 в.2	ИЗДЕЛИЕ ЗАКЛАДНОЕ М5	14	
	3		" "	" " М7	2	

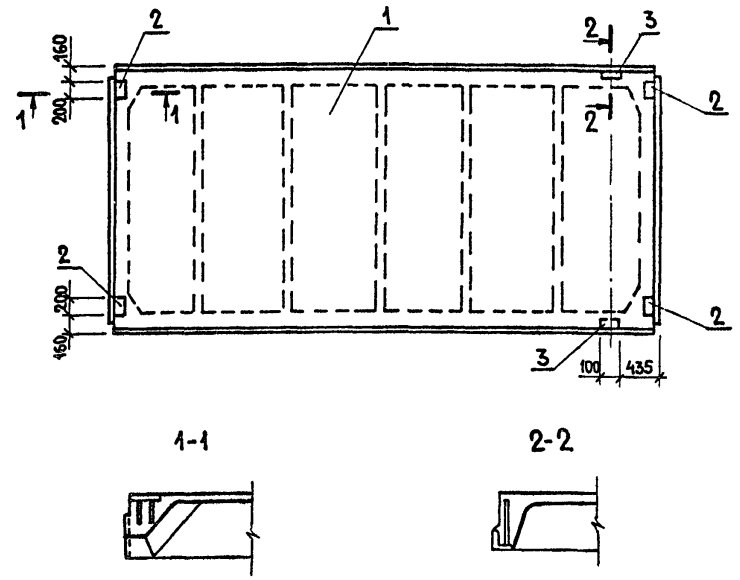


22951-05

Инв. № подл. Подл. и дата Взам. инв. №

Н. КОНТР.	НИКОЛАЕВА			409-15-100.87- КЖИ. 23.00.0		
НАЧ. ОТД.	Д. АНКОВ					
РУК. ГР.	НИКОЛАЕВА					
АРХИТЕК	БОРОНОВ					
ФЕРМА (1ФТ18-2АIVТ-Н-2)				СТАДИЯ	МАССА	МАСШТАБ
				Р	5600	1:50
				ЛИСТ	ЛИСТОВ 1	
				ГИПРОКОММУНСТРОЙ г. Москва		

АЛЬБОМ №



ФОРМАТ	ЗОНА	ВОЗН.	ОБОЗНАЧЕНИЕ	НАИМЕНОВАНИЕ	КОЛ.	ПРИМЕЧ.
				<u>ДОКУМЕНТАЦИЯ</u>		
			ГОСТ 22701.1-77*	ПЛИТЫ ЖЕЛЕЗОБЕТОННЫЕ РЕБРИСТЫЕ ПРЕДВАРИТЕЛЬНО НАПРЯЖЕННЫЕ РАЗМЕРАМИ 6x3 м ДЛЯ ПОКРЫТИЙ ПРОИЗВОДСТВЕННЫХ ЗДАНИЙ		
				<u>СБОРОЧНЫЕ ЕДИНИЦЫ</u>		
		1		ПЛИТА ПГ-ЗАЇТ ГОСТ 22701.1-77*	1	
		2	ГОСТ 22701.5-77*	ЗАКЛАДНАЯ ДЕТАЛЬ М8	4	
		3	ГОСТ 22701.5-77*	ЗАКЛАДНАЯ ДЕТАЛЬ М9	2	

ВЕДОМОСТЬ РАСХОДА СТАЛИ НА ДОПОЛНИТЕЛЬНЫЕ ЗАКЛАДНЫЕ ДЕТАЛИ, КГ

МАРКА ЭЛЕМЕНТА	ИЗДЕЛИЯ ЗАКЛАДНЫЕ								ВСЕГО
	АРМАТУРА КЛАССА А-III				ПРОКАТ МАРКИ Вст 3 кл 2				
	ГОСТ 5781-82*				ГОСТ 103-76*		ГОСТ 8509-72		
	Ø10	Ø14		ИТОГО	Ø100	ИТОГО	Л70x8	ИТОГО	
ПГ-ЗАЇТ-1	2.22	0.2		2.42	5.2	5.2	1.68	1.68	9.30

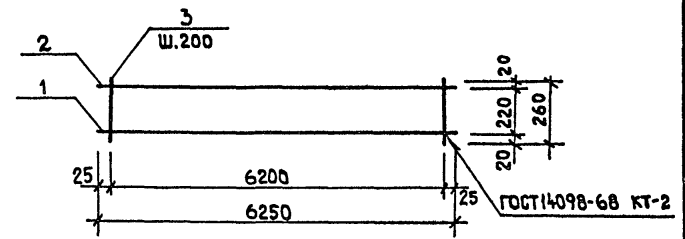
№№ ПОДЛ. ПОДПИСЬ И ДАТА ВЗАМ. ИМБ №

Н. КОНТР. НИКОЛАЕВА		409-15-100.87 - КЖИ. 24.00.0			
НАЧ. ОТД. АНКОВ					
РУК. ГР. НИКОЛАЕВА		ПЛИТА (ПГ-ЗАЇТ-1)	СТАЛИ	МАССА	МАСШТАБ
ИНЖ. НИКИТИНА			Р	1070	-
			Лист	Листов 1	
		ГИПРОКОМУНСТРОЙ г. Москва			

Альбом V

Изм. № подл. Подпись и дата. Взам. инв. №

Альбом



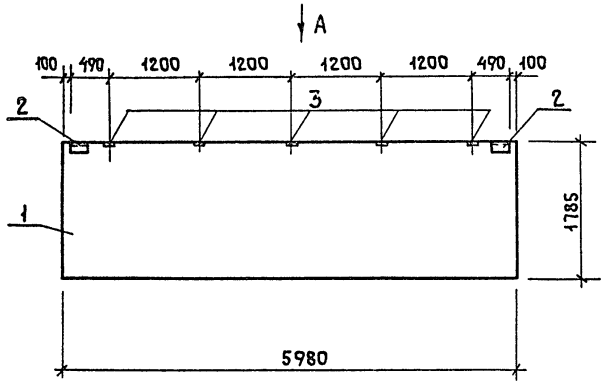
Формат	Зона	Позиц	Обозначение	Наименование	Кол-во	Примечание
				<u>Документация</u>		
A2			- КЖИ.ТТ	Технические требования.		
				<u>Детали</u>		
Б4	1		- КЖИ.25.00.1	А-III-20 ГОСТ 5781-82 <sup>н</sup> l=6250	1	15.56 кг
Б4	2		- КЖИ.25.00.2	А-III-10 ГОСТ 5781-82 <sup>н</sup> l=6250	1	3.88 кг
Б4	3		- КЖИ.25.00.3	А-I-6 ГОСТ 5781-82 <sup>н</sup> l=260	32	0.06 кг

Изм. № подл. Подпись и дата. Взам. инв. №

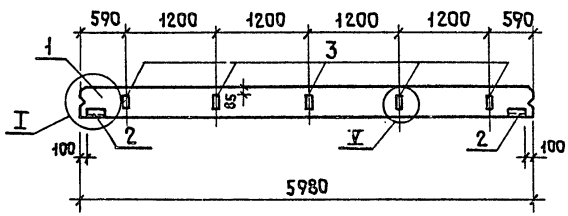
				22951-05			
				409-15-100.87 - КЖИ. 25.00.0			
Н. Контр.	Николаева	<i>[Signature]</i>		Каркас Кр-1	Стандия	Масса	Масштаб
Нач. Отд.	Данков	<i>[Signature]</i>			Р	21.36	—
Рук. Гр.	Николаева	<i>[Signature]</i>			Лист	Листов 4	
Инженер	Никитина	<i>[Signature]</i>			ГИПРОКОММУНСТРОЙ г. Москва		



Альбом I



Вид А



Узлы I и II см. 1.030.1-1 в.0-3-0100

ФОРМАТ	ЗОНА	Поз.	ОБОЗНАЧЕНИЕ	НАИМЕНОВАНИЕ	КОЛ.	ПРИМ.
				<u>ДОКУМЕНТАЦИЯ</u>		
			1.030.1-1 в.0-0	ТЕХНИЧЕСКИЕ УСЛОВИЯ		
				<u>СБОРОЧНЫЕ ЕДИНИЦЫ</u>		
		1	1.030.1-1.1-1;07-01;07-05;07;08	ПАНЕЛЬ ПС6018 <input type="checkbox"/> Л	1	
		2	1.030.1-1.1-3 30-01	ИЗДЕЛИЕ ЗАКЛАДНОЕ М2	2	
		3	" 36	"	М9	5

ВЕДОМОСТЬ РАСХОДА СТАЛИ НА ДОПОЛНИТЕЛЬНЫЕ ЗАКЛАДНЫЕ ИЗДЕЛИЯ, КГ

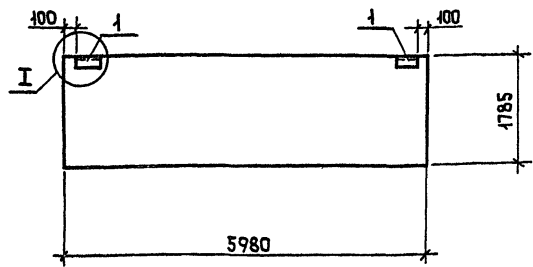
МАРКА ЭЛЕМЕНТА	ИЗДЕЛИЯ ЗАКЛАДНЫЕ						Всего
	АРМАТУРА КЛАССА А-III			ПРОКАТ МАРКИ ВСтЗ кп2			
	ГОСТ 5781-82*			ГОСТ 19903-74*		ГОСТ 8509-72*	
	Ф10	Итого		-60* 6	-100* 8	Л63* 6	
ПС60.18. <input type="checkbox"/> Л36	2,3	2,3	1,12	5,0	2,74	8,86	11,16

23951-05

И.КОНТР. ПОСПЕЛОВА	<i>[Signature]</i>	409-15-100.87 — КЖИ.27.00.0	СТАДИЯ	МАССА	МАСШТАБ
НАЧ.ОТД. ДАНКОВ	<i>[Signature]</i>		ПАНЕЛЬ ПС60.18. <input type="checkbox"/> Л-36	Р	
РУК.ГР. ПОСПЕЛОВА	<i>[Signature]</i>			ЛИСТ	ЛИСТОВ 1
ИНЖЕН. РОЖДЕСТВЕНСКИЙ	<i>[Signature]</i>		ГИПРОКОММУНСТРОЙ г. МОСКВА		

Имя, отчество, должность и дата

Альбом V



ФОРМАТ	ЗОНА	Пос.	ОБОЗНАЧЕНИЕ	НАИМЕНОВАНИЕ	КОЛ.	ПРИМ.
				<b>СБОРОЧНЫЕ ЕДИНИЦЫ</b>		
A4	1		1.030.1-1.1-1 07-08-10-11	ПАНЕЛЬ 60.18. <input type="checkbox"/> 1		
A4	2		1.030.1-1.1-3 30-01	ИЗДЕЛИЕ ЗАКЛАДНОЕ И1	2	

ВЕДОМОСТЬ РАСХОДА СТАЛИ НА ДОПОЛНИТЕЛЬНЫЕ ЗАКЛАДНЫЕ ИЗДЕЛИЯ, КГ

МАРКА ЭЛЕМЕНТА	ИЗДЕЛИЯ ЗАКЛАДНЫЕ						ВСЕГО
	АРМАТУРА КЛАССА			ПРОКАТ МАРКИ			
	А-III		Вст 3 кп2				
	ГОСТ 5781-82*	ГОСТ 19903-74*	ГОСТ 8509-72*				
	Ф10	Итого	-60* 6	Л63* 6	Итого		
ПС 60.18. <input type="checkbox"/> 1-31	0,52	0,52	1,12	2,06	3,18	3,7	

22951-05

Имя, № проекта, Подп. и дата

И. КОНТР.	ПОСПЕЛОВА		409-15-100.87 — КЖИ. 28.00.0			
НАЧ. ОТД.	А ДАНКОВ		ПАНЕЛЬ ПС 60.18. <input type="checkbox"/> 1-31	СТАДИЯ	МАССА	НАСШТАБ
РУК. ГР.	ПОСПЕЛОВА			Р		1:50
ИНЖЕН.	РОЖДЕСТВЕНСКИЙ		ЛИСТ	ЛИСТОВ 1		
			ГИПРОКОММУНСТРОЙ г. МОСКВА			

А ЛЬ Б О М У

Рис. 1

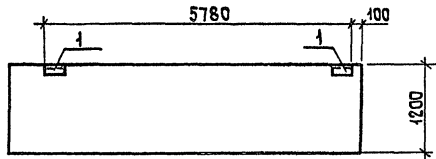
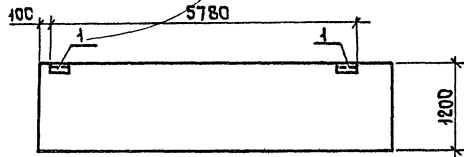


Рис. 2



ФОРМА	ЗОНА	Поз.	ОБОЗНАЧЕНИЕ	НАИМЕНОВАНИЕ	КОЛ. НА ИСПОЛ.			ПРИМ.
					-01	-02		
				СБОРОЧНЫЕ ЕДИНИЦЫ				
A4		1	1.030.1-1.1-1 17-01; 18-01	ПАНЕЛЬ ПС □ 12 □ 1				
A4		2	1.030.1-1.1-3 30-01	ИЗДЕЛИЕ ЗАКЛАДНОЕ №2	2	2		
A4		3	" 36	" №9				

ОБОЗНАЧЕНИЕ	МАРКА	Рис
-КЖИ.29.00.0	ПС □ 12 □ 1-1.31	1
-01	ПС □ 12 □ 1-2.31	2

ВЕДОМОСТЬ РАСХОДА СТАЛИ НА ДОПОЛНИТЕЛЬНЫЕ ЗАКЛАДНЫЕ ИЗДЕЛИЯ, КГ

МАРКА ЭЛЕМЕНТА	ИЗДЕЛИЯ ЗАКЛАДНЫЕ						Всего
	АРМАТУРА КЛАССА		ПРОКАТ МАРКИ				
	А-III		Вст 3кп2				
	ГОСТ 5781-82*		ГОСТ 19903-74*		ГОСТ 8509-72*		
Ф10	Итого	60x 6	100x 8	163x 6	Итого		
ПС □ 12 □ 1-1.31	0,4	0,4	1,12		2,74	3,86	4,26
ПС □ 12 □ 1-2.31	0,4	0,4	1,12		2,74	3,86	4,26

ИНВЕНТОАР. ПОСЛ. И ДАТА ВЗАИМНЕН

22951-05

И.КОНТР.	ПОСПЕЛОВА	<del>И</del>		409-15-100.87 - КЖИ.29.00.0	СТАДИЯ	МАССА	НАСШТАБ
НАЧ.ОТД.	ДАНКОВ	<del>И</del>			ПАНЕЛИ ПС □ 12 □ 1-1.31 ПС □ 12 □ 1-2.31	P	1:50
РУК.ГР.	ПОСПЕЛОВА	<del>И</del>				ЛИСТ	ЛИСТОВ
ИНЖЕН.	РОЖДЕСТВЕНСКИЙ	<del>И</del>			ГИПРОКОММУНСТРОЙ г. МОСКВА		

Альбом V

Рис. 1

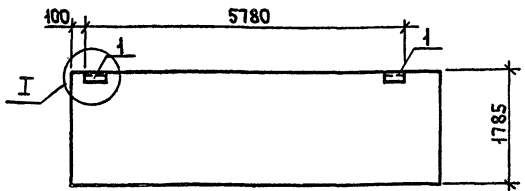
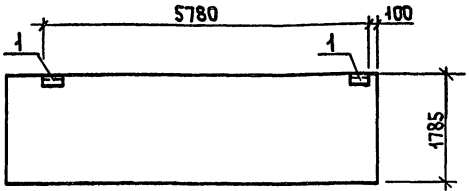


Рис. 2



ФОРМАТ	ЗОНА	Пос.	ОБОЗНАЧЕНИЕ	НАИМЕНОВАНИЕ	КОЛ. НА ИСПОЛН.		Прим.
						-01	
				<b>СВОРОЧНЫЕ ЕДИНИЦЫ</b>			
A4			1.030.1-1.1-1-17-03; 18-02	ПС <input type="checkbox"/> 18 <input type="checkbox"/> 1			
A4	1		1.030.1-1.1-1-30-01	ИЗДЕЛИЕ ЗАКЛАДНОЕ №2	2	2	

ОБОЗНАЧЕНИЕ	МАРКА	Рис
КЖИ.30.00.0	ПС <input type="checkbox"/> 18 <input type="checkbox"/> А-131	1
-01	ПС <input type="checkbox"/> 18 <input type="checkbox"/> А-231	2

**ВЕДОМОСТЬ РАСХОДА СТАЛИ НА ДОПОЛНИТЕЛЬНЫЕ ЗАКЛАДНЫЕ ИЗДЕЛИЯ, КГ**

МАРКА ЭЛЕМЕНТА	ИЗДЕЛИЯ ЗАКЛАДНЫЕ						Всего
	АРМАТУРА КЛАССА А-III		ПРОКАТ МАРКИ ВСт3кп2				
	ГОСТ 5781-82*		ГОСТ 19903-74*		ГОСТ 8509-72*		
	Ф40	Итого	50x6	63x6	Итого	Итого	
ПС <input type="checkbox"/> 18 <input type="checkbox"/> А-131	0,4	0,4	1,12	2,74	3,86	4,26	
ПС <input type="checkbox"/> 18 <input type="checkbox"/> А-231	0,4	0,4	1,12	2,74	3,86	4,26	

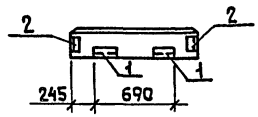
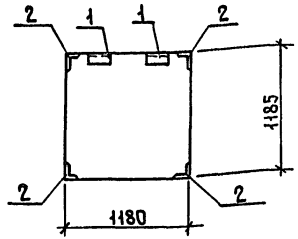
22951-05

ИЗВ. ПРОЕКТ. ПОДП. И. ДАТА

И. КОНТР. ПОСПЕЛОВА	НАЧ. ОТД. ДАНКОВ	РУК. Г.Р. ПОСПЕЛОВА	ИМЖЕН. РОЖДЕСТВЕНСКИЙ	409-15-100.87 — КЖИ.30.00.0			СТАДИЯ	МАССА	МАСШТАБ
				ПАНЕЛИ			Р		1:50
				ПС <input type="checkbox"/> 18 <input type="checkbox"/> А-1.31					
				ПС <input type="checkbox"/> 18 <input type="checkbox"/> А-2.31					
				ЛИСТ			ЛИСТОВ 1		
				ГИПРОКОММУНАСТРОЙ г. МОСКВА					



Альбом V



ВЕДОМОСТЬ РАСХОДА СТАЛИ НА ДОПОЛНИТЕЛЬНЫЕ ЗАКЛАДНЫЕ ИЗДЕЛИЯ, КГ

МАРКА ЭЛЕМЕНТА	ИЗДЕЛИЯ ЗАКЛАДНЫЕ						ВСЕГО
	АРМАТУРА КЛАССА А-III			ПРОКАТ МАРКИ ВСтЗ.кп2			
	ГОСТ 5781-82 <sup>н</sup>		ГОСТ 19905-74 <sup>н</sup>	ГОСТ 8509-72 <sup>н</sup>			
	Ф10	Итого	6 <sup>н</sup>	6 <sup>н</sup>	Итого		
2.ПС-12.12 □-А-59	2.16	2.16	1.12	6.42	7.54	9.7	

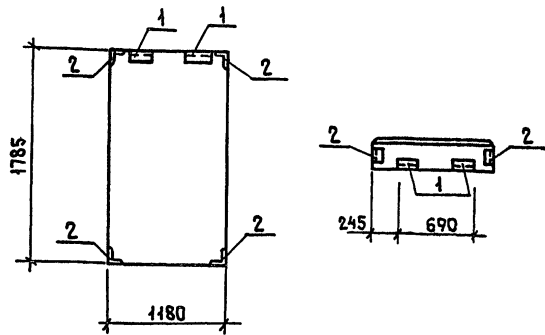
ФОРМАТ	ЗОНА	Поз.	ОБОЗНАЧЕНИЕ	НАИМЕНОВАНИЕ	КОЛ.	ПРИМ.
				СБОРОЧНЫЕ ЕДИНИЦЫ		
А4	1		1.030.1-1.1-1 60-02;-03;-04	ПАНЕЛЬ 2ПС 12.12 □-А		
А4	2		1.030.1-1.1-3 30-01	ИЗДЕЛИЕ ЗАКЛАДНОЕ №2	2	
А4	3		" 35-01	"	МН 4	

ИНЖЕНЕР, ПОДП. И ДАТА ВЗАИМОВ

22951-05

И.КОНТР. ПОСПЕЛОВА	<i>[Signature]</i>			409-15-100.87 — КЖИ.31.00.0			
НАЧ.ОТД. ДАНКОВ	<i>[Signature]</i>						
РУК.ГР. ПОСПЕЛОВА	<i>[Signature]</i>			ПАНЕЛЬ 2ПС 12.12 □-А-59	СТАДИЯ	МАССА	МАСШТАБ
ИНЖЕН. РОЖДАСТВЕН	<i>[Signature]</i>				Р		1:20
					ЛИСТ	ЛИСТОВ 1	
					ГИПРОКОММУНАСТРОЙ г. МОСКВА		

Альбом V



ФОРМАТ	ЗОНА	Пос.	ОБОЗНАЧЕНИЕ	НАИМЕНОВАНИЕ	Кол.	ПРИМ.
				<b>СБОРОЧНЫЕ ЕДИНИЦЫ</b>		
A4	1	1.030.1-1.1-1-1	64-02-03;-04	ПАНЕЛЬ 2ПС.12.18 □-1		
A4	2	1.030.1-1.1-1-3	30-01	ИЗДЕЛИЕ ЗАКЛАДНОЕ М2	2	
A4	3	"	35-01	"	МН	1

ВЕДОМОСТЬ РАСХОДА СТАЛИ НА ДОПОЛНИТЕЛЬНЫЕ ЗАКЛАДНЫЕ ИЗДЕЛИЯ, КГ

МАРКА ЭЛЕМЕНТА	ИЗДЕЛИЯ ЗАКЛАДНЫЕ						Всего
	АРМАТУРА КЛАССА		ПРОКАТ МАРКИ				
	А-III		ВСтЗ Кп2				
	ГОСТ 5781-82*	ГОСТ 19903-74*	ГОСТ 6504-72**				
Ф40	Итого	60х6	63х6	Итого			
2ПС1218 □-1-59	2.16	2.16	1.12	6.42	7.54	9.7	

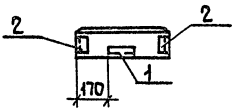
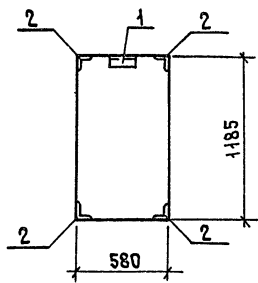
ИМЕНА ПОДПИСАНИЕ И ДАТА

И. КОНТР.	ПОСПЕЛОВА	НАЧ. ОТД.	ДАНКОВ	РУК. ГР.	ПОСПЕЛОВА	ИНЖЕН.	РОЖДЕСТВЕНСКИЙ

22951-05

409-15-100.87- КЖИ.32.000											
ПАНЕЛЬ 2ПС.12.18. □-1-59		<table border="1"> <tr> <th>СТАДИЯ</th> <th>МАССА</th> <th>МАСШТАБ</th> </tr> <tr> <td align="center">Р</td> <td></td> <td align="center">1:20</td> </tr> <tr> <td align="center" colspan="2">ЛИСТ</td> <td align="center">ЛИСТОВ 1</td> </tr> </table>	СТАДИЯ	МАССА	МАСШТАБ	Р		1:20	ЛИСТ		ЛИСТОВ 1
СТАДИЯ	МАССА	МАСШТАБ									
Р		1:20									
ЛИСТ		ЛИСТОВ 1									
ГИПРОКОММУНСТРОЙ г. МОСКВА											

Альбом У



Ведомость расхода стали на дополнительные закладные изделия, кг

МАРКА ЭЛЕМЕНТА	ИЗДЕЛИЯ ЗАКЛАДНЫЕ						ВСЕГО
	АРМАТУРА КЛАССА А-III			ПРОКАТ МАРКИ Вст3кп2			
	ГОСТ 5781-82*		ГОСТ 19903-74*	ГОСТ 8509-72*		Итого	
	φ40	Итого	60х6	63х6	Итого		
2пс6.12.□-А-50	1.96	1.96	0.56	5.05	5.61	7.57	

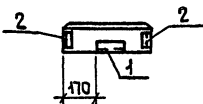
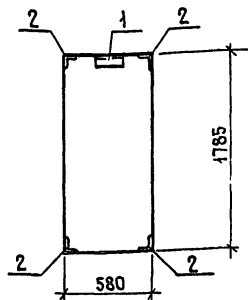
ФОРМАТ	ЗОНА	ПОС.	ОБОЗНАЧЕНИЕ	НАИМЕНОВАНИЕ	КОЛ	ПРИМ.
				<u>СБОРОЧНЫЕ ЕДИНИЦЫ</u>		
A4	1		1.030.1-1.1-1 58-02;03;04	ПАНЕЛЬ 2ПС 6.12.□-А		
A4	2		1.030.1-1.1-3 30-01	ИЗДЕЛИЕ ЗАКЛАДНОЕ М2	1	
A4	3		" 35-01	"	МН 4	

Имя, отчество, подпол. и дата  
 Имя, отчество, подпол. и дата  
 Имя, отчество, подпол. и дата

22951-05

И.КОНТР.	ПОСПЕЛОВА		409-15-100.87 — КЖИ.33.00.0	СТАДИЯ	МАССА	МАСШТАБ
НАЧ.СТА.	ДАНКОВ			ПАНЕЛЬ 2ПС 6.12.□-А-50	Р	
РУК.ГР.	ПОСПЕЛОВА				ЛИСТ	ЛИСТОВ 1
ИНЖЕН.	РОЖДЕСТВЕНКОН			ГИПРОКОММУНСТРОЙ Г. МОСКВА		

Альбом V



ВЕДОМОСТЬ РАСХОДА СТАЛИ НА ДОПОЛНИТЕЛЬНЫЕ  
ЗАКЛАДНЫЕ ИЗДЕЛИЯ, КГ

МАРКА ЭЛЕМЕНТА	ИЗДЕЛИЯ ЗАКЛАДНЫЕ						Всего
	АРМАТУРА КЛАССА			ПРОКАТ МАРКИ			
	А-III			Вст.3 кп 2			
	ГОСТ 5781-82*		ГОСТ 19905-74*	ГОСТ 8504-72*			
Ф10	Итого	60x 6	Л50x 6	Итого			
2ПС6.18. □-А60	1.96	1.96	0.56	5.05	5.61	7.57	

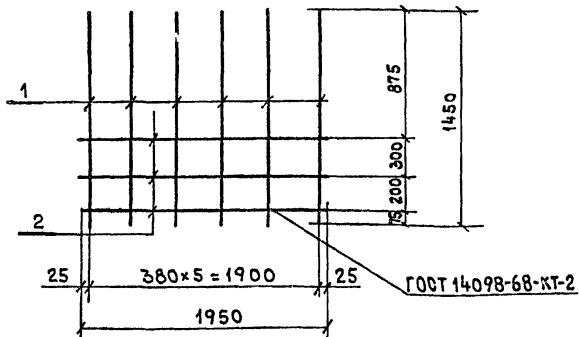
ФОРМАТ	ЗОНА	Поз.	ОБОЗНАЧЕНИЕ	НАИМЕНОВАНИЕ	КОЛ.	ПРИМ.
				<b>СБОРОЧНЫЕ ЕДИНИЦЫ</b>		
А4			1.030.1-1.1-1 59-02-03;-04	Панель 2ПС 6.18. □-А		
А4	1		1.030.1-1.1-3 30-01	ИЗДЕЛИЯ ЗАКЛАДНЫЕ М2	1	
А4	2		" 35-01	"	М11	4

ИНЖЕНЕР ПОДП. И. А. ТАТА

ВЗНАМ. ИНЖЕН.

22951-05

И. КОНТР.	ПОСПЕЛОВА			409-15-100.87- КЖИ.34.000		
НАЧ. ОТД.	ДАНКОВ			Панель 2ПС 6.18. □-А-60		
РУК. ГР.	ПОСПЕЛОВА			СТАДИЯ МАСША МАСШТАБ		
ИНЖЕН.	РОЖДЕСТВЕНСКИЙ			Р		1:20
				Лист	Листов 4	
				ГИПРОКОММУНСТРОЙ г. Москва		

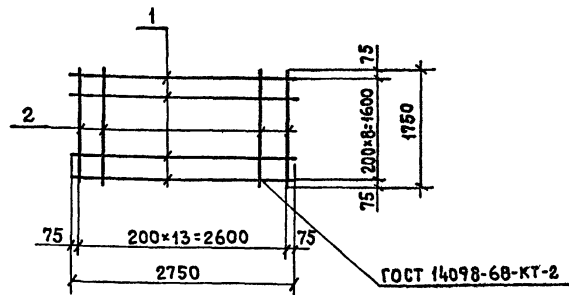


Формат	Зона	Поз.	Обозначение	Наименование	Кол-во	Примечание
				<u>ДОКУМЕНТАЦИЯ</u>		
A2			- КЖИ. ТТ	ТЕХНИЧЕСКИЕ ТРЕБОВАНИЯ		
				<u>ДЕТАЛИ</u>		
Б4	1		- КЖИ. 36.00.1	А-II-12 ГОСТ 5781-82* $\ell=1450$	6	7.7 кг
Б4	2		- КЖИ. 36.00.2	А-II-8 ГОСТ 5781-82* $\ell=1950$	3	2.3 кг

Имя, № подл. Подпись и дата (Зам. инж.)

И. КОНТР. НИКОЛАЕВА				409-15-100.87 - КЖИ. 36.00.0		
НАЧ. ОТД. ДАНКОВ				СТАДИЯ	МАССА	МАСШТАБ
РУК. ГР. НИКОЛАЕВА						
АРХИТЕК. БОРОНОВ				Лист	Листов 1	
				ГИПРОКОММУНСТРОЙ г. Москва		

Арматурная сетка С2



Формат	Зона	Поз.	Обозначение	Наименование	Кол-во	Примечание
				<u>ДОКУМЕНТАЦИЯ</u>		
A2			- КЖИ. ТТ.	ТЕХНИЧЕСКИЕ ТРЕБОВАНИЯ		
				<u>ДЕТАЛИ</u>		
Б4	1		- КЖИ. 35.00.1	А-II-10 ГОСТ 5781-82* $\ell=2750$	9	15.3 кг
Б4	2		- КЖИ. 35.00.2	А-II-10 ГОСТ 5781-82* $\ell=1750$	14	15.2 кг

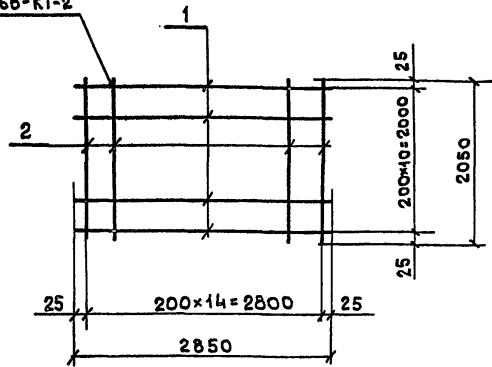
Имя, № подл. Подпись и дата (Зам. инж.)

И. КОНТР. НИКОЛАЕВА				409-15-100.87 - КЖИ. 35.00.0		
НАЧ. ОТД. ДАНКОВ				СТАДИЯ	МАССА	МАСШТАБ
РУК. ГР. НИКОЛАЕВА						
АРХИТЕК. БОРОНОВ				Лист	Листов 1	
				ГИПРОКОММУНСТРОЙ г. Москва		

Арматурная сетка С1

Альбом V

ГОСТ 14098-68-КТ-2



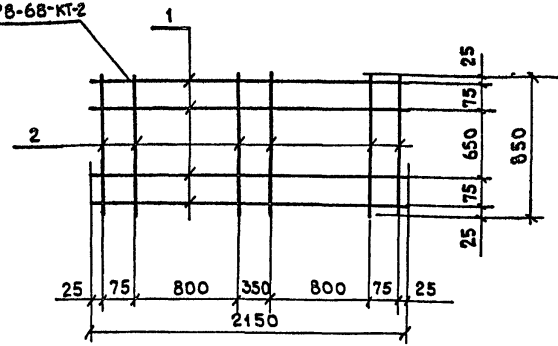
ФОРМАТ	ЗОНА	ПОС.	ОБОЗНАЧЕНИЕ	НАИМЕНОВАНИЕ	КОЛ-ВО	ПРИМЕЧАНИЕ
				<u>ДОКУМЕНТАЦИЯ</u>		
A2			- КЖИ. ТТ	ТЕХНИЧЕСКИЕ ТРЕБОВАНИЯ		
				<u>ДЕТАЛИ</u>		
Б4	1		- КЖИ. ЗВ.00.1	А-I-10 ГОСТ 5781-82* l=2850	11	19.6 кг
Б4	2		- КЖИ. ЗВ.00.2	А-II-10 ГОСТ 5781-82* l=2050	15	19.1 кг

ИВ.№ ПОДП. ПОДПИСЬ И ДАТА ВЗАИМ. ИВ.№

И. КОНТР.	НИКОЛАЕВА		409-15-100.87 - КЖИ. ЗВ.00.0
НАЧ. ОТД.	ДАНКОВ		
РУК. ГР.	НИКОЛАЕВА		
АРХИТЕК.	БОРОНОВ		
АРМАТУРНАЯ СЕТКА С4			СТАДИЯ/МАССА/МАСШТАБ
			Р 387 кг
			ЛИСТ ЛИСТОВ 1
			ГИПРОКОММУНИСТРОЙ г. Москва

Альбом

ГОСТ 14098-68-КТ-2

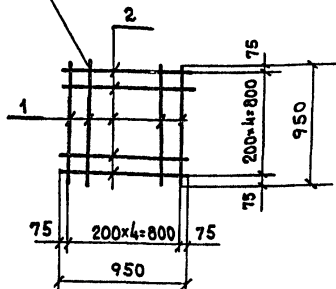


ФОРМАТ	ЗОНА	ПОС.	ОБОЗНАЧЕНИЕ	НАИМЕНОВАНИЕ	КОЛ-ВО	ПРИМЕЧАНИЕ
				<u>ДОКУМЕНТАЦИЯ</u>		
A2			- КЖИ. ТТ	ТЕХНИЧЕСКИЕ ТРЕБОВАНИЯ		
				<u>ДЕТАЛИ</u>		
Б4	1		- КЖИ. ЗВ.00.1	А-I-8 ГОСТ 5781-82* l=2150	4	3.4 кг
Б4	2		- КЖИ. ЗВ.00.2	А-I-8 ГОСТ 5781-82* l=850	6	2.0 кг

ИВ.№ ПОДП. ПОДПИСЬ И ДАТА ВЗАИМ. ИВ.№

И. КОНТР.	НИКОЛАЕВА		409-15-100.87 - КЖИ. ЗВ.00.0
НАЧ. ОТД.	ДАНКОВ		
РУК. ГР.	НИКОЛАЕВА		
АРХИТЕК.	БОРОНОВ		
АРМАТУРНАЯ СЕТКА С3			СТАДИЯ/МАССА/МАСШТАБ
			Р 54 кг
			ЛИСТ ЛИСТОВ 1
			ГИПРОКОММУНИСТРОЙ г. Москва

ГОСТ 14098-68-КТ-2



Формат	Зона	Поз.	Обозначение	Наименование	Код	Приме- чание
				<u>Документация</u>		
A2			- КЖИ. ТТ	Технические требования		
				<u>Детали</u>		
Б4	1		- КЖИ. 40.00.1	А-II-10 ГОСТ 5781-82 $l=950$	10	0.59 кг

И. КОНТР. НИКОЛАЕВА  
НАЧ. ОТД. ДАМКОВ  
РУК. ГР. НИКОЛАЕВА  
АРХИТЕКТ. БОРОНОВ

409-15-100.87 - КЖИ. 40.00.0

Арматурная  
сетка С6

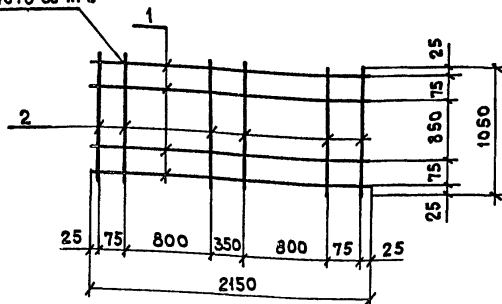
СТАДИЯ МАССА МАСШТАБ

Р 5.9 кг

Лист 1 Листов 1

ГИПРОКОММУНСТРОЙ  
г. Москва

ГОСТ 14098-68-КТ-2



Формат	Зона	Поз.	Обозначение	Наименование	Код	Приме- чание
				<u>Документация</u>		
A2			- КЖИ. ТТ	Технические требования		
				<u>Детали</u>		
Б4	1		- КЖИ. 39.00.1	А-I-8 ГОСТ 5781-82 $l=2150$	4	3.4 кг
Б4	2		- КЖИ. 39.00.2	А-I-8 ГОСТ 5781-82 $l=1050$	6	2.5 кг

22951-05

И. КОНТР. НИКОЛАЕВА  
НАЧ. ОТД. ДАМКОВ  
РУК. ГР. НИКОЛАЕВА  
АРХИТЕКТ. БОРОНОВ

409-15-100.87 - КЖИ. 39.00.0

Арматурная  
сетка С5

СТАДИЯ МАССА МАСШТАБ

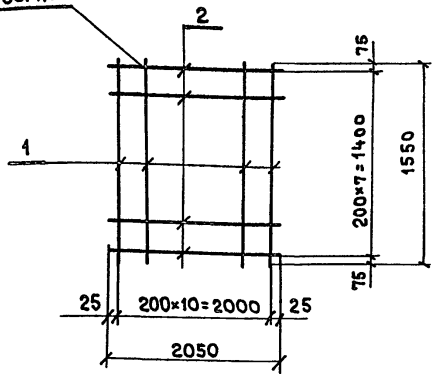
Р 5.9 кг

Лист 1 Листов 1

ГИПРОКОММУНСТРОЙ  
г. Москва

Альбом V

ГОСТ 14098-66. КТ-2



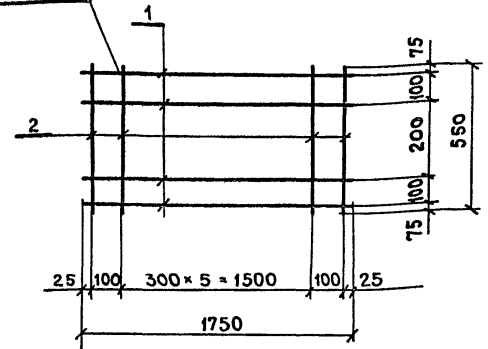
Формат	Зона	Пос.	Обозначение	Наименование	Кол-во	Примечание
				<u>Документация</u>		
А4			- КЖИ. ТТ	ТЕХНИЧЕСКИЕ ТРЕБОВАНИЯ		
				<u>Детали</u>		
Б4	1		- КЖИ. 42.00.1	А-II-10 ГОСТ 5781-82 * l=1550	11	0,96 кг
Б4	2		- КЖИ. 42.00.2	А-II-10 ГОСТ 5781-82 * l=2050	8	1,26 кг

Ив.№ подл. Подпись и дата Взам. инв.№

И. КОНТР. НИКОЛАЕВА	409-15-100.87 - КЖИ. 42.00.0		
НАЧ. ОТД. ДАНКОВ	СТАДИЯ	МАССА	МАСШТАБ
РУК. ГР. НИКОЛАЕВА	Р	20,6 кг	
АРХИТЕК. БОРОНОВ	ЛИСТ	ЛИСТОВ 1	
	ГИПРОКОММУНСТРОЙ г. Москва		

Альбом

ГОСТ 14098-66. КТ-2



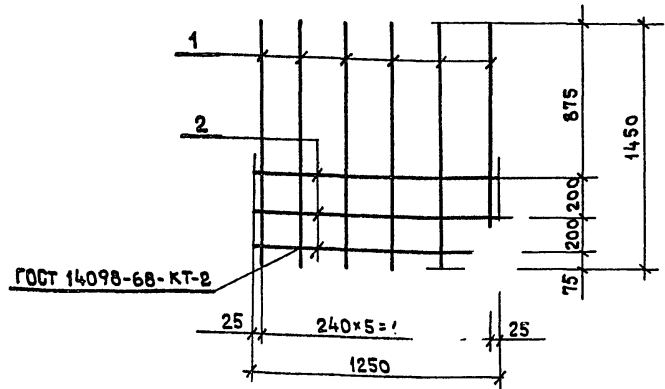
Формат	Зона	Пос.	Обозначение	Наименование	Кол-во	Примечание
				<u>Документация</u>		
А4			- КЖИ. ТТ	ТЕХНИЧЕСКИЕ ТРЕБОВАНИЯ		
				<u>Детали</u>		
Б4	1		- КЖИ. 41.00.1	А-III-12 ГОСТ 5781-82 * l=1750	4	1,6 кг.
Б4	2		- КЖИ. 41.00.2	А-III-12 ГОСТ 5781-82 * l=550	8	0,49 кг

Ив.№ подл. Подпись и дата Взам. инв.№

И. КОНТР. НИКОЛАЕВА	409-15-100.87 - КЖИ. 41.00.0		
НАЧ. ОТД. ДАНКОВ	СТАДИЯ	МАССА	МАСШТАБ
РУК. ГР. НИКОЛАЕВА	Р	10,3 кг	
АРХИТЕК. БОРОНОВ	ЛИСТ	ЛИСТОВ 1	
	ГИПРОКОММУНСТРОЙ г. Москва		



Альбом I



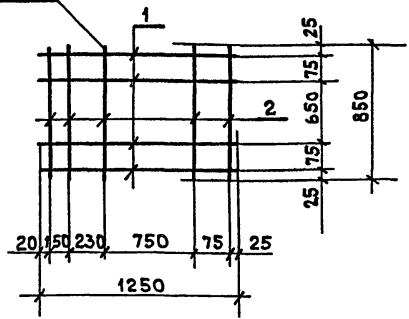
Формат	Зона	Поз.	Обозначение	Наименование	Кол-во	Примечание
				<u>Документация</u>		
A4			- КЖИ. ТТ	Технические требования		
				<u>Детали</u>		
B4	1		- КЖИ. 43.00.1	A-II-12 ГОСТ 5781-82* l=1450	6	1.29 кг
B4	2		- КЖИ. 43.00.2	A-I-8 ГОСТ 5781-82* l=1250	3	0.49 кг

Изм. № подл. Подпись и дата

Н. контр.	Николаева		409-15-100.87 - КЖИ. 43.00.0		
Нач. отд.	Данков		Арматурная сетка С9	Стадия	Масса
Рук. гр.	Николаева			Р	9.2 кг
Архитект.	Боронов		Лист	Листов 1	
			ГИПРОКОМУНСТРОЙ г. Москва		

Альбом

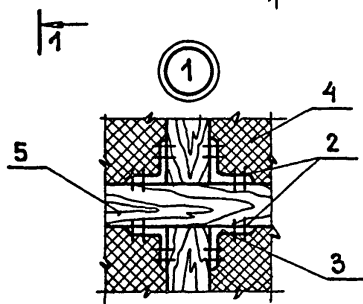
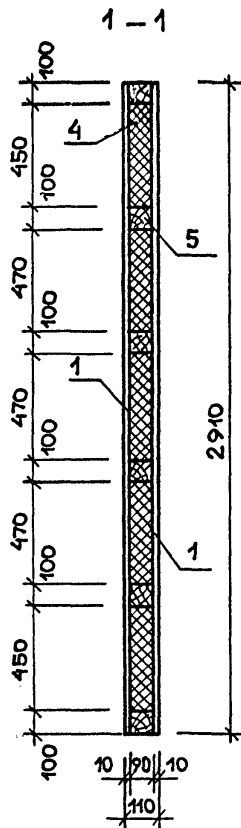
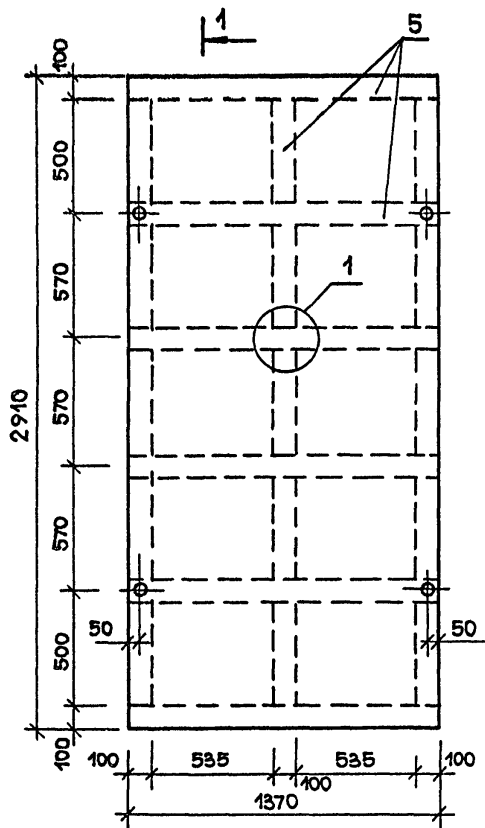
ГОСТ 14098-68-КТ-2



Формат	Зона	Поз.	Обозначение	Наименование	Кол-во	Примечание
				<u>Документация</u>		
A4			- КЖИ. ТТ	Технические требования		
				<u>Детали</u>		
B4	1		- КЖИ. 44.00.1	A-I-8 ГОСТ 5781-82* l=1250	4	0.49 кг
B4	2		- КЖИ. 44.00.2	A-I-8 ГОСТ 5781-82* l=850	5	0.34 кг

Изм. № подл. Подпись и дата

Н. контр.	Николаева		409-15-100.87 - КЖИ. 44.00.0		
Нач. отд.	Данков		Арматурная сетка С10	Стадия	Масса
Рук. гр.	Николаева			Р	3.7 кг
Архитект.	Боронов		Лист	Листов 1	
			ГИПРОКОМУНСТРОЙ г. Москва		



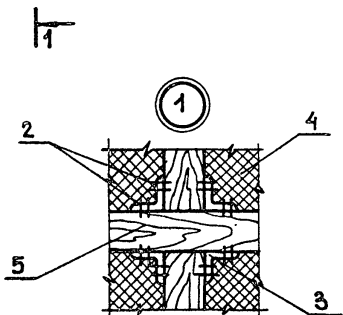
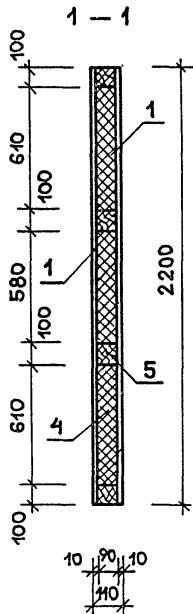
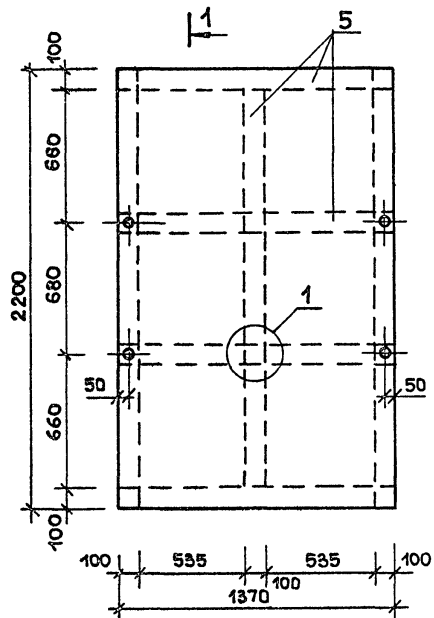
Формат	Зона	Поз.	Обозначение	Наименование	Кол-во	Примеч.
				<b>ДЕТАЛИ</b>		
		1	КЖИ 45.00.1	Лист асбестоцементный ЛП-П-294x137-10 ГОСТ 18124-75*	2	
		2	КЖИ 45.00.2	Шуруп 4x40 ГОСТ 1145-80*	192	
		3	КЖИ 45.00.3	Полоса - 200x5 $\rho=80$ ГОСТ 103-76*	40	
				<b>МАТЕРИАЛЫ</b>		
		4	КЖИ 45.00.4	Минераловатные плиты ГОСТ 9573-82	—	0.21 м <sup>3</sup>
		5	КЖИ 45.00.5	Брус 100x90 $\rho=16950$ ГОСТ 24451-80Е	—	0.12 м <sup>3</sup>

Инв. № подл.	Подл. и дата	Взам. инв. №
--------------	--------------	--------------

22951-05

И. контр.	Пушкарев		409-15-100.87 - КЖИ. 45.00.0			
Нач. отд.	Данков		Щит Щ-1	Стадия	Масса	Масштаб
Рук. гр.	Николаева			Р	—	
Архит.	Голыгин		Лист	Листов 1		
			Гипрокоммунстрой г. Москва			

Альбом V



ФОРМАТ	ЗОНА	ПОВ.	ОБОЗНАЧЕНИЕ	НАИМЕНОВАНИЕ	КОЛ.	ПРИМЕЧ.
				<u>ДЕТАЛИ</u>		
		1	КЖИ - 46.00.1	Лист асбестоцементный ЛП-П-2.91x1.37-10 ГОСТ 18124-75	2	
		2	КЖИ - 46.00.2	Шуруп 4x40 ГОСТ 1145-80*	32	
		3	КЖИ - 46.00.3	Полоса - 200x5 l=80 ГОСТ 103-76*	24	
				<u>МАТЕРИАЛЫ</u>		
		4	КЖИ - 46.00.4	Минераловатные плиты ГОСТ 9573-82	—	0.17м <sup>3</sup>
		5	КЖИ - 46.00.5	Брус 100x90 l=12080 ГОСТ 24454-80Е	—	0.07м <sup>3</sup>

ИВ. ДВА. ПОДР. и ДАТА  
ВЛАД. ИВАН

82951-05

И.МОНТР.	ПУШКАРЕВ	<i>Пушкарев</i>		409-15-100.87 - КЖИ. 46.00.0	Щит Щ-2	СТАДИЯ	МАССА	МАСШТАБ
НАЧ.ОТД.	Д.АНКОВ	<i>Данков</i>				Р	—	
РУК.ГР.	НИКОЛАЕВА	<i>Николаева</i>				ЛИСТ	ЛИСТОВ 1	
АРХИТ.	ГОЛЫГИН	<i>Голыгин</i>				ГИПРОКОММУНСТРОЙ г. Москва		

ЦЕНТРАЛЬНЫЙ ИНСТИТУТ ТИПОВОГО ПРОЕКТИРОВАНИЯ  
ГОССТРОЯ СССР  
КИЕВСКИЙ ФИПИЛ  
г. Киев-57 ул. Эжена Потье № 12

30/13  
Заказ № 1225/1 Инв. № 22957-05 Тираж 400  
Сдано в печать 13/II 1989 г. Цена 3.34