
ФЕДЕРАЛЬНОЕ АГЕНТСТВО
ПО ТЕХНИЧЕСКОМУ РЕГУЛИРОВАНИЮ И МЕТРОЛОГИИ



НАЦИОНАЛЬНЫЙ
СТАНДАРТ
РОССИЙСКОЙ
ФЕДЕРАЦИИ

ГОСТ Р
55682.3—
2017
(EN 12952-3:
2011)

**КОТЛЫ ВОДОТРУБНЫЕ
И КОТЕЛЬНО-ВСПОМОГАТЕЛЬНОЕ
ОБОРУДОВАНИЕ**

Часть 3

**Конструирование и расчет узлов,
работающих под давлением**

(EN 12952-3:2011, MOD)

Издание официальное



Москва
Стандартинформ
2017

Предисловие

1 ПОДГОТОВЛЕН Федеральным государственным унитарным предприятием «Всероссийский научно-исследовательский институт стандартизации и сертификации в машиностроении» (ВНИИНМАШ) на основе собственного перевода на русский язык англоязычной версии европейского стандарта, указанного в пункте 4

2 ВНЕСЕН Техническим комитетом по стандартизации ТК 244 «Оборудование энергетическое стационарное»

3 УТВЕРЖДЕН И ВВЕДЕН В ДЕЙСТВИЕ Приказом Федерального агентства по техническому регулированию и метрологии от 8 ноября 2017 г. № 1711-ст

4 Настоящий стандарт является модифицированным по отношению к европейскому стандарту EN 12952-3:2011 «Котлы водотрубные и котельно-вспомогательное оборудование. Часть 3. Конструирование и расчет узлов, работающих под давлением» (EN 12952-3:2011 «Water-tube boilers and auxiliary installations — Part 3: Design and calculation for pressure parts», MOD) путем изменения отдельных фраз (слов, значений показателей, ссылок), которые выделены в тексте курсивом.

Внесение указанных технических отклонений направлено на учет потребностей национальной экономики Российской Федерации и/или особенностей российской национальной системы стандартизации.

Сведения о соответствии ссылочных национальных стандартов европейским стандартам, использованным в качестве ссылочных в примененном европейском стандарте, приведены в дополнительном приложении ДА

5 ВЗАМЕН ГОСТ Р 55682.3—2013/EN 12952-3:2011

Правила применения настоящего стандарта установлены в статье 26 Федерального закона от 29 июня 2015 г. № 162-ФЗ «О стандартизации в Российской Федерации». Информация об изменениях к настоящему стандарту публикуется в ежегодном (по состоянию на 1 января текущего года) информационном указателе «Национальные стандарты», а официальный текст изменений и поправок — в ежемесячном информационном указателе «Национальные стандарты». В случае пересмотра (замены) или отмены настоящего стандарта соответствующее уведомление будет опубликовано в ближайшем выпуске информационного указателя «Национальные стандарты». Соответствующая информация, уведомление и тексты размещаются также в информационной системе общего пользования — на официальном сайте Федерального агентства по техническому регулированию и метрологии в сети Интернет (www.gost.ru)

© Стандартиформ, 2017

Настоящий стандарт не может быть полностью или частично воспроизведен, тиражирован и распространен в качестве официального издания без разрешения Федерального агентства по техническому регулированию и метрологии

Содержание

1 Область применения	1
2 Нормативные ссылки	1
3 Термины и определения	2
4 Обозначения и сокращения	2
5 Общие положения	2
5.1 Цели и задачи	2
5.2 Размеры узлов, предназначенных для работы под давлением	2
5.3 Прочность узлов, предназначенных для работы под давлением	3
5.4 Аналитический расчет	3
5.5 Циклическая нагрузка	3
5.6 Прочие конструктивные требования	4
5.7 Проектное давление, расчетное давление и давление при гидроиспытаниях	4
5.8 Износ металла	6
5.9 Технологическая оснастка для узлов, предназначенных для работы под давлением	7
6 Расчетная температура и номинальное проектное напряжение	7
6.1 Расчетная температура	7
6.2 Максимальная разность температур по толщине стенки и максимальная температура дымовых газов для обогреваемых барабанов и коллекторов	10
6.3 Допускаемое напряжение	11
7 Цилиндрические обечайки барабанов и коллекторов, на которые действует внутреннее давление	12
7.1 Толщина обечайки	12
7.2 Основной расчет	12
7.3 Учет дополнительных нагрузок в обечайках барабанов и коллекторов	13
7.4 Подвески и опоры для барабана котла	16
7.5 Напряжения в цилиндрических оболочках, не связанные с внутренним гидравлическим давлением	16
8 Отверстия и присоединяемые детали в цилиндрических обечайках барабанов, коллекторов и бесшовных трубах	16
8.1 Общие положения	16
8.2 Коэффициент прочности, рассчитанный аппроксимацией, и максимальный диаметр неукрепленного отверстия	22
8.3 Расчет отверстий, отводов и штуцеров в цилиндрических оболочках (коэффициент прочности и усиление)	26
8.4 Болтовые соединения	32
8.5 Винтовые соединения и соединения на приваренных муфтах	37
9 Коллекторы и плоскостенные трубы прямоугольного сечения	39
9.1 Общие положения	39
9.2 Символы и аббревиатуры	40
9.3 Требуемая толщина стенок	41
10 Плоские и сферические днища	43
10.1 Символы и аббревиатуры	43
10.2 Сферические оболочки и плоские днища	44

10.3	Плоские днища без анкерных связей	50
10.4	Плоские непривариваемые крышки	55
11	Трубы	57
11.1	Символы и аббревиатуры	57
11.2	Толщина прямых котельных труб	57
11.3	Толщины гибов и колен трубы	59
11.4	Гибкость всего трубопровода	59
11.5	Структурная технологическая оснастка, прикрепленная к трубам	60
11.6	Подгонка и соединение обогреваемых труб	64
11.7	Соединение необогреваемых труб	64
12	Узлы высокого давления нетипичной формы	64
12.1	Гидравлическое испытание под давлением для определения величины допустимого внутреннего давления	64
12.2	Численные методы	66
13	Усталость	66
13.1	Общие положения	66
13.2	Символы и аббревиатуры	67
13.3	Условия отказа от проведения усталостного анализа	69
13.4	Анализ напряжений для расчета усталости	75
13.5	Пример расчетов	82
Приложение А (обязательное) Расчет гибов и колен труб		86
Приложение В (обязательное) Усталостное растрескивание — расчет допускаемых переменных напряжений		94
Приложение С (справочное) Примеры расчета усталостных эффектов		107
Приложение D (справочное) Физические характеристики сталей		113
Приложение ДА (справочное) Сведения о соответствии ссылочных национальных стандартов европейским стандартам, использованным в качестве ссылочных в примененном европейском стандарте		120
Библиография		121

Введение

Серия национальных стандартов ГОСТ Р 55682, гармонизированная с серией европейских стандартов EN 12952, состоит из следующих частей, объединенных под общим названием «Котлы водотрубные и котельно-вспомогательное оборудование»:

- Часть 1. Общие положения;
- Часть 2. Материалы для деталей котлов, работающих под давлением, и для вспомогательных устройств;
- Часть 3. Конструирование и расчет узлов, работающих под давлением;
- Часть 4. Расчет в процессе эксплуатации предполагаемого срока службы котла;
- Часть 5. Конструктивное исполнение и технология производства частей котла, работающих под давлением;
- Часть 6. Контроль и испытания в процессе изготовления, документация и маркировка частей котла, работающих под давлением;
- Часть 7. Требования к оборудованию для котлов;
- Часть 8. Требования к топкам котлов, работающих на жидких и газообразных топливах;
- Часть 9. Требования к топкам котлов, работающих на пылеугольном топливе;
- Часть 10. Требования к защитным устройствам от превышения допустимого давления;
- Часть 11. Требования к ограничительным устройствам котлов и котельно-вспомогательного оборудования;
- Часть 12. Требования к качеству питательной и котельной воды;
- Часть 13. Требования к установкам газоочистки;
- Часть 14. Требования к установкам очистки дымовых газов от оксидов азота (DENOX), применяющих сжиженный аммиак и водный раствор аммиака;
- Часть 15. Приемочные испытания;
- Часть 16. Требования к топочным устройствам котлов со слоевым сжиганием и сжиганием в кипящем (псевдоожиганном) слое твердого топлива;
- Часть 17. Руководящее указание по привлечению независимой от изготовителя инспектирующей организации;
- Часть 18. Руководство по эксплуатации.

Хотя указанные выше части серии стандартов можно использовать каждую отдельно, все части являются взаимосвязанными. При конструировании и изготовлении котлов потребуются применение нескольких частей одновременно с целью удовлетворения всех требований стандарта, объединенных общим наименованием «Котлы водотрубные и котельно-вспомогательное оборудование».

Примечание 1 — Части 4 и 15 не требуются на этапе проектирования, изготовления и монтажа котла.

Настоящий стандарт является одним из основополагающих нормативных документов, входящих в доказательную базу, подтверждающую действие Технического регламента Таможенного союза «Оборудование, работающее под избыточным давлением».

Пункты настоящего стандарта отвечают по существу требованиям по безопасности или иным положениям «Предписаний по оборудованию высокого давления...».

Примечание 2 — К изделию (изделиям) могут применяться и иные нормативные документы, отличные от «Предписаний...», если они не выходят за рамки настоящего стандарта.

Пункты настоящего стандарта, указанные в нижеследующей таблице, служат в поддержку основным требованиям по безопасности документа «Предписания по оборудованию высокого давления...».

Таблица — Сопоставление положений настоящего стандарта с положениями «Предписаний по оборудованию высокого давления...» в отношении конструирования и расчета узлов высокого давления для водотрубных котлов

Пункты и сочетания пунктов настоящего стандарта	Содержание	Предписание Технического регламента № XXX
От 5,1 по 5,9 включительно	Расчет с использованием подходящих множителей	

Продолжение таблицы

Пункты и сочетания пунктов настоящего стандарта	Содержание	Предписание Технического регламента № XXX
От 6.1 по 6.3 включительно	Коэффициенты надежности и границы	
Внутреннее давление: 5.2 — 1-й абзац, 7.1, 7.2, 8.1, 8.2, 8.3, 9.3, 10.2, 10.3, 10.4, 11.2, 11.3, 12.1, 12.2, приложение А; внешнее давление: 5.6.3	Внутреннее/внешнее давления	
6.1, 6.2	Температуры окружающей среды и рабочая	
5.7.2(а), 7.3	Статичное давление и массовое содержание	
5.3	Ветровая нагрузка и землетрясения	
5.3, 5.9, 7.4, 11.5	Реактивные силы и моменты от оснастки и т. п.	
5.8, 7.1.2, 10.2.1.1, 13, приложение А А.3, приложение В	Коррозия, эрозия, усталость и т. п.	
5.2, 5.3, 6.2, 7.3, 7.4, 7.5	Одновременное действие нагрузок	
от 7 до 11 включительно, 8.4, 12.2, 7.5, приложение А, приложение В	Расчет для адекватной прочности должен опираться на численные методы расчета	
12.1	Расчет с использованием эксперимента	
6.1, 6.2, 6.3, 8.4	Характер отказов и коэффициенты надежности	
От 7 по 11 включительно, 8.4, 13, приложение А, приложение В	Применяемые методы расчета: расчет по формулам	
5.2, 5.4, 12.2	Расчет по анализу	
5.7	Давление для расчета	
6.1, 6.2	Температура и границы для расчета	
5.2	Комбинации давления и температуры	
13, приложение В	Максимальные напряжения и концентрация напряжений	
6.3	Технический предел прочности/предел текучести	
6.3	Предел растяжения на прочность	
6.3	Разрывное напряжение ползучести	
13, приложение В	Усталость	
Приложение D	Модуль упругости	
8.4	Пластическая деформация	
5.2	Ударная вязкость	
5.6 (g), 11.2.4	Коэффициенты соединения	
5.2, 7.4, 7.5, 11.4, 11.5	Вопросы стабильности	
12.1.2, 12.1.3	Испытание давлением	

Окончание таблицы

Пункты и сочетания пунктов настоящего стандарта	Содержание	Предписание Технического регламента № XXX
5.6.2	Расчет для проверки без приборов	
5.6.2	Способы проверки изнутри вручную	
5.6.2	Слишком узкий доступ	
5.6.2	Содержащиеся носители не вредны для оборудования высокого давления	
5.6.3	Как избежать вредоносных эффектов, то есть гидравлического удара	
5.6.3	Разрешение на очистку, инспектирование и т. д.	
5.8	Коррозия и иные химические агрессии	
5.8.6	Добавочная толщина, подушки, прокладки и т. п.	
6.3	Ферритные стали — минимум из 2/3 от R_{cIt} или 5/12 от $R_{m/20}$	
6.3	2/3 от R_{cIt} , если удлинение превышает 30 %	
6.3	5/6 от R_{cIt} , или 1/3 от R_{mIt} , если удлинение превышает 35 %	
6.3	Нелегированные или низколегированные литые стали — минимум из 10/19 от R_{cIt} или 1/3 от $R_{m/20}$	
6.3	Ферритные стали — минимум из 2/3 от R_{cIt} или 5/12 от $R_{m/20}$	
Все относящиеся к делу пункты, за исключением 11.2.4	1,00 для соединений, которые подвергаются проверке методами НРК	
11.2.4	0,85 для соединений, которые подвергаются статистической проверке методами НРК	
Все относящиеся к делу пункты	Прочие параметры соединения, которые следует рассмотреть	

Соблюдение требований указанных пунктов будет в то же время означать выполнение требований по технике безопасности, содержащихся в документе «Предписания по оборудованию высокого давления...», связанных и действующих совместно с иными предписаниями Российской Федерации.

НАЦИОНАЛЬНЫЙ СТАНДАРТ РОССИЙСКОЙ ФЕДЕРАЦИИ

**КОТЛЫ ВОДОТРУБНЫЕ
И КОТЕЛЬНО-ВСПОМОГАТЕЛЬНОЕ ОБОРУДОВАНИЕ**

Часть 3

Конструирование и расчет узлов, работающих под давлением

Water-tube boilers and auxiliary installations. Part 3. Design and calculation for pressure parts

Дата введения — 2019—01—01

1 Область применения

Настоящий стандарт устанавливает требования к конструктивному исполнению и технологии изготовления водотрубных котлов, определение которых приводится в *ГОСТ Р EN 12952-1*.

2 Нормативные ссылки

В настоящем стандарте использованы ссылки на следующие национальные стандарты:

ГОСТ Р 55682.2—2013 (EN 12952-2:2011) Котлы водотрубные и котельно-вспомогательное оборудование. Часть 2. Материалы для деталей котлов, работающих под давлением, и для вспомогательных устройств

ГОСТ Р 55682.4—2017 (EN 12952-4:2011) Котлы водотрубные и котельно-вспомогательное оборудование. Часть 4. Расчет в процессе эксплуатации предполагаемого срока службы котла

ГОСТ Р 55682.5—2017 (EN 12952-5:2011) Котлы водотрубные и котельно-вспомогательное оборудование. Часть 5. Конструктивное исполнение и технология производства частей котла, работающих под давлением

ГОСТ Р 55682.6—2017 (EN 12952-6:2011) Котлы водотрубные и котельно-вспомогательное оборудование. Часть 6. Контроль и испытания в процессе изготовления, документация и маркировка деталей котла, работающих под давлением

ГОСТ Р 55682.11—2013/EN 12952-11:2007 Котлы водотрубные и котельно-вспомогательное оборудование. Часть 11. Требования к ограничительным устройствам котла и котельно-вспомогательного оборудования

ГОСТ Р 55682.12—2013/EN 12952-12:2003 Котлы водотрубные и котельно-вспомогательное оборудование. Часть 12. Требования к качеству питательной и котельной воды

ГОСТ Р EN 12952-1—2012 Котлы водотрубные и котельно-вспомогательное оборудование. Часть 1. Общие положения

Примечание — При пользовании настоящим стандартом целесообразно проверить действие ссылочных стандартов в информационной системе общего пользования — на официальном сайте Федерального агентства по техническому регулированию и метрологии в сети Интернет или по ежегодному информационному указателю «Национальные стандарты», который опубликован по состоянию на 1 января текущего года, и по выпускам ежемесячного информационного указателя «Национальные стандарты» за текущий год. Если заменен ссылочный стандарт, на который дана недатированная ссылка, то рекомендуется использовать действующую версию этого

стандарта с учетом всех внесенных в данную версию изменений. Если заменен ссылочный стандарт, на который дана датированная ссылка, то рекомендуется использовать версию этого стандарта с указанным выше годом утверждения (принятия). Если после утверждения настоящего стандарта в ссылочный стандарт, на который дана датированная ссылка, внесено изменение, затрагивающее положение, на которое дана ссылка, то это положение рекомендуется применять без учета данного изменения. Если ссылочный стандарт отменен без замены, то положение, в котором дана ссылка на него, рекомендуется применять в части, не затрагивающей эту ссылку.

3 Термины и определения

В настоящем стандарте применены термины по *ГОСТ Р ЕН 12952-1*.

4 Обозначения и сокращения

В настоящем стандарте применены условные обозначения по *ГОСТ Р ЕН 12952-1*, *таблица 4-1*. Определения дополнительных терминов и условных обозначений приведены в случае необходимости разъяснение специфического текста.

Следует отметить, что в некоторых случаях одинаковый дополнительный символ может быть использован в разных уравнениях с разным значением; в этих особых случаях для каждого уравнения указано значение такого символа.

5 Общие положения

5.1 Цели и задачи

Узлы высокого давления водотрубных котлов должны быть сконструированы в соответствии с требованиями настоящего стандарта. Окончательную форму конструкции необходимо воспроизводить в виде чертежей и спецификаций для того, чтобы гарантировать надлежащее исполнение конструктивных требований в процессе изготовления и во время проверок.

5.2 Размеры узлов, предназначенных для работы под давлением

Толщина стенок и иные размеры узлов, работающих под давлением, должны быть достаточными для того, чтобы выдерживать расчетное давление, которое развивается при расчетной температуре во время всего срока службы конструкции, что следует определять в соответствии с положениями настоящего стандарта при условии, что используются материалы согласно *ГОСТ Р 55682.2*.

Конструкцию под нагрузки, источники которых перечислены ниже, следует рассчитывать согласно требованиям настоящего стандарта:

- a) изгиб барабана или коллектора под воздействием собственного веса и налагаемых нагрузок;
- b) местные нагрузки на барабан от элементов опоры;
- c) температурные напряжения и моменты, возникающие внутри конструкции, а также в результате термического расширения присоединенных трубопроводов;
- d) местные нагрузки на трубы от конструктивных элементов усиления;
- e) быстрые и частые перемены давления и температуры.

Способы расчета напряжений, вызванных внешними нагрузками, приложенными к штуцерам и к местам соединений, должны соответствовать [1].

П р и м е ч а н и е — Цель настоящего раздела состоит в том, чтобы дать конкретные правила расчета общих форм нагрузок, действующих обычно на узлы котла, и основные правила, пользуясь которыми, можно было бы рассчитывать иные возможные нагрузки. Здесь не дается конкретных правил расчета для нагрузок, не подпадающих под приведенный выше перечень a)–e).

Рассматриваемые правила расчета рассчитаны на применение к расчету котлов утвержденных конструкций, которые устанавливаются и эксплуатируются так, как это предусмотрено инструкциями изготовителя.

Размеры узлов, работающих под давлением, должны определяться из конкретного анализа, если они не включены в настоящий стандарт, а также если имеют место нестандартные условия, такие как:

- f) необычайно высокая коррозионная активность продуктов сгорания;
- g) очень высокое давление продуктов сгорания;
- h) недостаточная подача воды.

Отклонения от требований и положений настоящего стандарта при использовании альтернативных способов конструирования и расчета допустимы, только если они разрешены, при этом должно быть показано, что применение упомянутых способов не приведет к ослаблению надежности узла. Изготовитель в своем документе обязан подробно описать все упомянутые отклонения (см. также пункт 7 ГОСТ Р ЕН 12952-1).

5.3 Прочность узлов, предназначенных для работы под давлением

Прочность узлов, работающих под давлением, должна быть такой, чтобы они могли выдерживать следующие нагрузки:

- а) внутреннее давление;
- б) вес всех этих узлов и их содержимого, вес размещенных на них элементов и любые отложения шлака, топлива, золы или пыли;
- в) нагрузки, вызванные перепадами давления газа, проходящего сквозь форсунки котла, и давление потока проходящего газа;
- г) нагрузки, развивающиеся в стыках котла с иными элементами установки.

Там, где это необходимо, узлы высокого давления следует рассчитывать на ветровую нагрузку, а также на противостояние нагрузкам от землетрясения. Следует ли в расчет конструкции закладывать расчет на такие нагрузки, определяет изготовитель.

5.4 Аналитический расчет

Допустим расчет конструкции по анализу, такой расчет позволяет обеспечить необходимый уровень надежности и удовлетворить необходимым требованиям, предъявляемым к элементам.

Результаты любого расчета напряжений, выполненного для нагрузок, которые во всех подробностях не охватываются уравнениями настоящего раздела, необходимо оценивать с использованием системы критериев, приведенной в [1].

5.5 Циклическая нагрузка

Считается, что узлы котла подвергаются воздействию циклической нагрузки, если котел рассчитан более чем на 500 циклов холодных пусков. Когда циклическим нагрузкам подвергаются узлы цилиндрической или сферической формы с отверстиями, то расчет допустимой скорости изменения температуры V проводится по следующей формуле

$$V_t = \left(550 \text{ Н / мм}^2 - p_c \left[\frac{\alpha_m \cdot d_m}{n_s \cdot s_{\min}} - 0,5 \right] \right) \frac{Z}{s_{\min}^2}, \quad (5.5-1)$$

где p_c — максимальное рабочее давление;

d_m — средний диаметр оболочки;

s_{\min} — минимальная толщина стенки;

$n_s = 2$, если оболочка цилиндрическая или

$n_s = 4$, если оболочка сферическая;

$\alpha_m = 4$ или, если есть некоторое сомнение в том, что это значение взято с излишним запасом, точную величину следует вычислить по графику рисунка 13.4-5 или по графику рисунка 13.4-7, а затем использовать в расчетах;

$Z = 2\text{К мм}^4/(\text{Н}\cdot\text{с})$ если материал — ферритная сталь, или

$Z = 1\text{К мм}^4/(\text{Н}\cdot\text{с})$ если материал — аустенитная либо мартенситная сталь, или

$$Z = \frac{0,5}{K_{\text{цил/сф}} \cdot \alpha \cdot K_t \cdot E / (1 - \mu)} \cdot \alpha_t, \quad (5.5-2)$$

где α_t — теплопроводность;

$K_{\text{цил/сф}}$ — фактор формы;

K_t — коэффициент концентрации температурных напряжений;

E — модуля Юнга,

α — коэффициент линейного расширения.

α можно взять из приложения D, значение $K_{\text{цил/сф}}$ найти по графику на рисунках 13.4-6 или 13.4-9, а значение K_t — по графику на рисунке 13.4-8.

Если в результате этого расчета для температуры получится величина, меньшая, чем требуемая температура переходного режима при пуске или отрицательная величина, то следует обратиться к 13.4.

Для конструкции, испытывающей циклические нагрузки, особое внимание следует обратить на конфигурацию, чтобы в ней не оказалось элементов, которые сами стали бы источниками напряжений и чтобы была уверенность в том, что напряжение распределяется относительно равномерно. Из зон концентрации напряжений не следует отбирать образцы для испытаний.

С учетом условий эксплуатации конструкцию надо создавать в соответствии с имеющимися данными по коррозии и усталости.

Уровень применяемого неразрушающего контроля должен отвечать принятым критериям для сварных швов главного барабана, приведенным в ГОСТ Р 55682.6.

5.6 Прочие конструктивные требования

5.6.1 Общие положения

В особенности следует обратить внимание на следующие требования ГОСТ Р 55682.5 и ГОСТ Р 55682.6:

а) конструкция должна быть такой, чтобы ее можно было изготавливать и сваривать в соответствии с требованиями ГОСТ Р 55682.5 и проверять в соответствии с требованиями ГОСТ Р 55682.6;

б) там, где используется технология сварки с частичным проваром, глубина проточки, определяющая величину провара, должна быть указана на чертежах;

в) сварные швы, соединяющие штуцера, шпильки и элементы опор с барабаном и коллектором, не должны включать комбинацию из ферритной и аустенитной сталей;

г) требования к выполнению и качеству сварки штуцеров с барабанами и коллекторами, соединенными без учета внешней нагрузки, должны соответствовать пункту 9.3 ГОСТ Р 55682.5;

д) требования к выполнению и качеству сварных соединений труб с барабанами и коллекторами, соединенными без учета внешней нагрузки, должны соответствовать пункту 9.4 ГОСТ Р 55682.5;

е) соблюдение эксплуатационных ограничений для литых клапанов и фитингов;

ж) в тех случаях, когда допускается проведение выборочного НПК сварных швов в соответствии с положениями ГОСТ Р 55682.6, необходимо продемонстрировать, что выполненная сварка будет адекватна прикладываемым нагрузкам, если в расчетах использовать коэффициент сварного соединения, равный 0,85;

з) специальные требования для котлов со змеевиками, приведенные в приложении D ГОСТ Р 55682.5;

и) специальные требования к котлам-утилизаторам для химической промышленности, приведенные в приложении E ГОСТ Р 55682.5.

Для основных узлов, работающих в диапазоне ползучести, имеющееся оборудование должно обеспечивать наблюдение за ползучестью в период эксплуатации.

5.6.2 Доступ

Котел следует конструировать так, чтобы гарантировать доступ для проверки состояния внутренних поверхностей барабана и коллекторов, проверка может проводиться либо непосредственно, либо дистанционно, что зависит от физических размеров инспеклируемых узлов. Требования к отверстиям и ограничения на отверстия для доступа и инспектирования должны соответствовать пункту 9.2 ГОСТ Р 55682.5.

5.6.3 Дренаж и вентиляция

Котел должен быть оборудован достаточными средствами дренажа и вентиляции во избежание гидравлического удара и вакуумного сжатия, причем такими, чтобы можно было проводить инспектирование их изнутри.

5.7 Проектное давление, расчетное давление и давление при гидроиспытаниях

5.7.1 Проектное давление для настройки предохранительных клапанов

В соответствии с целями и задачами настоящего стандарта проектное давление p_d должно быть равно или больше, чем максимальное допустимое давление p_s .

Для каждой отключаемой части водотрубного котла проектное давление должно быть по меньшей мере равно самому высокому давлению из тех, на которые настраивается предохранительный клапан этой отключаемой части.

Примечание — Отключаемая часть — это любой подвергаемый действию высокого давления участок установки, который можно изолировать от нее отключающей арматурой.

5.7.2 Расчетное давление

Каждая отключаемая часть может быть разделена на секции, для каждой из которых будет определена своя величина расчетного давления p_s и своя расчетная температура t_c . Расчет по каждой такой части должен базироваться на одном из следующих положений:

а) для тех участков, на которых расчетное напряжение должно выводиться из предела прочности на разрыв R_m или из минимального предела текучести $R_{p0,2t_c}$, расчетное давление следует принимать равным проектному давлению, увеличенному до самого большого давления, которое возможно в рабочем режиме при расчетной температуре. Во внимание следует принять гидростатическое давление и перепад давлений, связанный с гидравлическим сопротивлением. Разницей в гидростатической составляющей, меньшей или равной 0,05 МПа, можно пренебречь;

б) для участков, на которых расчетное напряжение должно выводиться из предела ползучести, расчетное давление должно быть равно самому низкому из тех давлений, на которые настроены предохранительные клапаны на выходе пароперегревателя/промпароперегревателя, увеличенному на самую большую разность давлений, которая только возможна при максимально допустимой непрерывной нагрузке при расчетной температуре.

Следует проверять толщину, рассчитанную по способу б), используя при этом расчетное давление по пункту а) (см. выше) и расчетное напряжение, выведенное из предела прочности на разрыв R_m или из минимального предела текучести $R_{p0,2t_c}$, при такой расчетной температуре, при которой велся расчет по пункту б), и в дальнейшем для толщины выбирать большее из полученных значений.

Если данных по минимальному напряжению текучести при более высоких температурах нет, то может оказаться допустимой линейная экстраполяция.

5.7.3 Расчетное давление при разности внутреннего и внешнего давлений

Для тех узлов, где расчетное давление не меньше 1 Н/мм² и которые подвергаются одновременному воздействию внутреннего и внешнего давлений, например это могут быть поверхности парохладителя или барабана котла, причем в силу конструктивных особенностей оба давления всегда действуют одновременно, давление для расчетов следует брать равным максимальной из возможных разностей давлений, но не меньшим, чем 1 Н/мм². Величина нагрузки, которая возникает в ходе гидравлических испытаний, также должна быть принята во внимание.

5.7.4 Давление при гидравлическом испытании

5.7.4.1 Общие положения

Для того чтобы продемонстрировать прочность и целостность отдельных узлов полностью смонтированного водотрубного котла и чтобы показать отсутствие дефектов или больших неисправностей, полностью смонтированный водотрубный котел следует подвергнуть гидравлическим испытаниям при давлении, величина которого указана в 5.7.4.3; помимо этого, гидравлическому испытанию в соответствии с 5.7.4.3 следует подвергнуть отдельные узлы, не имеющие видимых ослаблений или дефектов.

Гидравлические испытания должны выполняться для сваренных элементов или для полностью укомплектованного водотрубного котла по завершении всех сварочных операций и термических обработок; эти испытания можно проводить также отдельно для барабана котла до высверливания в нем трубных отверстий.

5.7.4.2 Гидравлические испытания отдельных узлов

Барабаны котлов следует подвергать гидравлическим испытаниям, указанным в 5.7.4.3 и только после этого испытания их можно включать в состав водотрубного котла. Если сборка всего водотрубного котла производится на заводе-изготовителе, то по завершении сборки изготовитель обязан подвергнуть котел гидроиспытанию на своем предприятии при давлении по 5.7.4.3.

Все узлы, которые недоступны для гидроиспытаний после установки их в водотрубный котел, следует подвергать отдельным гидравлическим испытаниям при давлении по 5.7.4.3 и только после этого включать их в состав водотрубного котла.

Узлы, отличные от указанных выше, подвергать отдельным гидравлическим испытаниям перед включением их в состав водотрубного котла не обязательно.

5.7.4.3 Давление при испытании

Котел в сборе содержит ряд узлов, для каждого из которых при расчетах используются свое значение давления и своя расчетная температура. Давление при испытании p_t для узлов, указанных в 5.7.4.2, следует определять непосредственно по 5.7.4.4.

Поскольку гидравлическое испытание котла в сборе или его отдельных отключаемых частей, как они определены в пункте 1.2 *ГОСТ Р ЕН 12952-1*, проводится только одно, необходимо прежде выполнить серию отдельных расчетов по выбранным узлам всего котла в сборе или для его отключаемых частей, если это возможно, в соответствии с 5.7.4.4. Результаты этих расчетов должны дать значения давлений для отдельных испытаний под давлением для каждого из выбранных узлов. Гидравлическое испытание для всей конструкции следует проводиться при таком давлении, при котором можно гарантировать, что ни один из выбранных узлов не будет испытывать нагрузку большую, чем указанная в 6.3.4.

5.7.4.4 Расчет давления для гидравлического испытания

Давление для гидравлического испытания для узлов или для полностью собранного котла следует определять следующим образом:

$$p_h = 1,43 \cdot p_s \quad (5.7-1)$$

или

$$p_h = 1,25 \cdot p_s \cdot \frac{R_{p0,2,20}}{n}, \quad (5.7-2)$$

в зависимости от того, какое из значений больше, при этом:

p_s — расчетное давление для рассматриваемого элемента;

p_h — давление гидроиспытания для рассматриваемого элемента.

Отношение $\frac{R_{p0,2,20}}{n}$ нужно для расчетов выбирать из возможных для рассматриваемого узла, причем брать наибольшее. С учетом характеристик материала и конкретной температурной обстановки это отношение не должно быть меньше 1, см. также 6.3.

5.8 Износ металла

Примечание — Для расчетов в соответствии с положениями настоящего стандарта в понятие «износ металла» следует включать его окисление, коррозию, эрозию и истирание.

5.8.1 Внутренний износ

Внутренний износ связан в первую очередь со свойствами питательной и котловой воды. Для котлов, работающих на питательной воде со свойствами в соответствии с *ГОСТ Р 55682.12*, его можно не принимать во внимание. Для узлов, подверженных риску большего, нежели нормальный, износа (например, эрозия из-за турбулентности), следует предусмотреть специальные контрмеры.

Магнетитовый слой следует защищать, как это указано в пункте 13.4.1.1.

5.8.2 Внешний износ

Внешний износ тех узлов, работающих под давлением, на которые не действуют дымовые газы, обычно мал, поэтому толщина стенок, рассчитанная в соответствии с настоящим стандартом, не требует дополнительного увеличения.

Трубы, на которые воздействуют дымовые газы, будут изнашиваться, но неодинаково. Если данные по результатам расчета котла говорят о том, что износ может оказаться значительным, то в соответствии с этим толщину труб следует увеличить. Кроме того, можно предпринять и другие меры по защите таких труб. В таком случае прибавка на износ должна конкретизироваться изготовителем, и его указание будет действительно до тех пор, пока покупатель не укажет еще большую величину прибавки.

Для упрочнения котла-утилизатора для химической промышленности разрешается использовать особые трубы с антикоррозийным покрытием из композитных материалов.

5.8.3 Требования

Если сделаны прибавки на износ, их величину следует указывать в расчетных документах, оговаривая при этом, является ли такая прибавка внутренней или внешней. В расчетах на прочность следует использовать размеры без прибавок на износ.

Однако для труб, рассчитанных для ситуации, когда допускаемые напряжения были выведены из характеристик ползучести материала, при расчетах следует учитывать совместный эффект от ползучести и износа, при этом можно утверждать, что наработка на отказ будет не меньше, чем расчетный срок службы установки. В таких случаях трубы по мере выработки срока службы могут оказаться даже тоньше, чем это установлено для них по уравнениям (11.2-2)—(11.2-5).

5.8.4 Коррозия под напряжением

При контроле качества котловой воды в соответствии с *ГОСТ Р 55682.12* коррозия под напряжением в ферритных трубах при нормальных условиях эксплуатации котла не развивается. Риск появления такой коррозии в аустенитных материалах пароперегревателя можно значительно уменьшить, если не допускать, чтобы капли воды оседали на внутренних поверхностях аустенитных труб. Такое оседание может быть настолько значительным, что потребуются адекватная защита, если энтальпия пара достигает значения 2900 кДж/кг или больше или энтальпия соответствует температуре 425 °С или еще большей.

Там, где можно ожидать, что в течение долгого времени будет происходить химическое выпаривание, следует учитывать как коррозию под напряжением, так и просто коррозию и соответственным образом подбирать материалы.

Примечание — Увеличением толщины стенки компенсировать воздействие коррозии под напряжением невозможно.

5.8.5 Механические требования

Если существует вероятность того, что из-за относительных смещений во время эксплуатации или из-за коррозии между узлами, работающими под давлением, и просто узлами, которые соприкасаются с первыми, возможно истирание, стоит рассмотреть вопрос об износе указанных элементов. В случае необходимости можно приварить к узлам высокого давления противоизносные накладки или воспользоваться иными противоизносными средствами.

5.9 Технологическая оснастка для узлов, предназначенных для работы под давлением

5.9.1 Несущая нагрузку технологическая оснастка

Несущая нагрузку технологическая оснастка должна определяться конструктором и в таком качестве специально помечаться на чертежах.

К несущей нагрузку технологической оснастке относятся:

- а) технологическая оснастка, сконструированная для первичных нагрузок, которые полностью определяемы и, как правило, ее задачами являются поддержка и опора, или
- б) технологическая оснастка, которую обычно предусматривают для усиления и/или для регулировки, когда возможные нагрузки заранее определить нелегко. Такая технологическая оснастка может нести на себе как первичные, так и вторичные нагрузки.

Напряжения от несущей нагрузку технологической оснастки следует рассчитывать в соответствии с положениями [1].

5.9.2 Не несущая нагрузку технологическая оснастка

К технологической оснастке, которая не несет нагрузку, относится такая, на которую значительная часть первичной или вторичной нагрузки не приходится ни при изготовлении, ни при монтаже, ни при испытаниях или работе.

6 Расчетная температура и номинальное проектное напряжение

6.1 Расчетная температура

6.1.1 Общие положения

Для расчетов по *ГОСТ Р ЕН 12952-1* за максимальную располагаемую температуру t_s следует брать температуру рабочей среды на выходе из котла.

Базовая температура среды t_{or} — это средняя рабочая температура рабочей среды в узле, которую на стадии рассмотрения можно ожидать при эксплуатации.

Если вода или пар протекают параллельными потоками, то t_{or} для узла каждого из потоков должна рассчитываться с учетом температурной разверки.

Расчетную температуру t_c для узла следует определять с учетом температурной разверки. Если такие расчеты не проводить, тогда расчетную температуру t_c надо составить из температуры t_{or} и прибавки температуры, взятой в соответствии с 6.1.2—6.1.10. Температурные прибавки в таблице 6.1-1 должны рассматриваться как минимальные значения, когда это подпадает под положения 6.1.5, за исключением тех случаев, когда расчет температуры t_c все же проводится.

Таблица 6.1-1 — Базовые температуры и температурные добавки

Рабочее тело	Базовая температура	Температурная добавка			
		Необогреваемые элементы ^{а)}	Обогреваемый элемент ^{а)}		
			Обогреваемый в основном излучением ^{б)}	Обогреваемый в основном за счет конвекции	Защищенный от излучения
Вода или пароводяная смесь	Температура насыщения при максимальном давлении, принятом при расчете	0 °С	50 °С для коллекторов ^{с)} (30 + 3s _з) °С, но не меньше, чем 50 °С	(15 + 2s _з) °С, но не меньше, чем 50 °С	20 °С
Перегретый пар	Перегретый пар, см. также 6.1.3	15 °С, см. также 6.1.5	50 °С	35 °С	20 °С

а) Для определения механизмов нагрева см. 6.1.7—6.1.10.
б) Пароперегреватели пластинчатого типа считаются пароперегревателями конвекционного типа.
с) Определение коллектора см. в 6.1.6.

6.1.2 Котлы с естественной циркуляцией

Для котлов с естественной циркуляцией базовая температура и температурные добавки должны соответствовать значениям, приведенным в таблице 6.1-1.

6.1.3 Прямоточные котлы, пароперегреватели и промпароперегреватели

Расчетную температуру t_c следует определять с учетом вариаций теплопередачи и гидравлики потока, протекающего в котле.

Для прямоточных котлов, пароперегревателей и промпароперегревателей базовая температура должна равняться средней от ожидаемых в ходе эксплуатации температур по потокам, протекающим в котле.

6.1.4 Водонагреватели

Для водонагревателей особых типов, когда температура протекающей по нему жидкости ограничена термостатами¹⁾, за базовую температуру для элементов должна быть принята температура упомянутой жидкости.

6.1.5 Определение температуры не обогреваемых узлов

Для необогреваемых узлов, по которым протекает перегретый пар, температурная разверка в 15 °С, как это указано в таблице 6.1-1, должна быть снижена до 5 °С (погрешность измерения), если будет гарантировано, что температура, на которую рассчитана установка, не будет превышена.

Этого можно добиться несколькими способами:

- за счет управления температурой пара, протекающего по упомянутым узлам;
- организацией охлаждения или точек перемешивания (например, в полости коллектора, через которую будут проходить и перемешиваться потоки в продольном направлении) в упомянутых узлах;
- компоновочными решениями для поверхностей нагрева или ему подобного.

6.1.6 Коллекторы

Трубы, номинальный наружный диаметр которых больше 76,2 мм и у которых имеются три или больше несоосных трубных входа, должны считаться коллекторами.

6.1.7 Необогреваемые элементы

Элементы следует считать необогреваемыми, если:

- они располагаются за кладкой из огнеупорного кирпича и от них до кирпичной кладки не меньше 100 мм;
- между элементами и топкой или газоходом расположены газоплотные сварные экраны;
- элементы защищены слоем огнеупорных кирпичей или слоем огнеупорной футеровки и не подвергаются прямому излучению²⁾; в этом случае огнеупорная кладка или огнеупорная футеровка должны крепиться к элементам подвески с помощью крепежных приспособлений; в случае коллектора такая защита может быть обеспечена шипованием;

¹⁾ Ограничители температуры изготавливаются и проходят испытания в соответствии с положениями ГОСТ Р 55682.11, использовать следует только такие.

²⁾ См. 6.1.10.

d) наибольшая из возможных температур дымовых газов не больше базовой температуры элемента.

6.1.8 Элементы, защищенные от излучения

Элементы следует считать защищенными от излучения¹⁾, если они экранированы близко расположенными трубами (максимальное удаление 3 мм) и между ними и упомянутыми экранирующими трубами не протекает дымовой газ (в сколько-нибудь значительных количествах).

6.1.9 Элементы, нагреваемые за счет конвекции

Элементы следует рассматривать нагреваемыми в основном за счет конвекции, если:

- a) они не являются объектами излучения¹⁾;
- b) они защищены от тепла, переносимого излучением, слоем кладки из огнеупорных кирпичей или огнеупорной футеровки²⁾. В этом случае огнеупорные кирпичи или футеровка должны крепиться к элементам подвески специальными крепежными приспособлениями; в случае коллектора такая защита может быть обеспечена шипованием;
- c) они защищены рядом труб, для которого выполняется соотношение

$$t_{\phi} / d_0 \leq 1,3z_2^{0,63}, \quad (6.1-1)$$

где z_2 — количество рядов;

t_{ϕ} — шаг, с которым расположены трубы;

d_0 — внешний диаметр трубы.

Требуется, чтобы выполнялись следующие соотношения:

$t_{\phi} / d_0 \leq 1,3$ для одного ряда труб в соответствии с рисунком 6.1-1;

$t_{\phi} / d_0 \leq 2,0$ для двух рядов труб в соответствии с рисунком 6.1-2;

$t_{\phi} / d_0 \leq 2,6$ для трех рядов труб в соответствии с рисунком 6.1-3;

d) узлы экранированы близко расположенными трубами в соответствии с рисунком 6.1-4, причем выполняется соотношение

$$\frac{t_0 t_{90}}{\pi \cdot l^2} \leq 0,1, \quad (6.1-2)$$

где t_0 — продольный шаг с $\phi = 0$;

t_{90} — поперечный шаг по периферии на внешней поверхности с $\phi = 90$;

l — расстояние между рассматриваемым элементом и огибающей топкой.

6.1.10 Элементы, нагреваемые излучением

Неэкранированные элементы следует рассматривать как нагреваемые в основном излучением, если на них может воздействовать излучение дымовых газов, нагретых до температур более 950 °С.

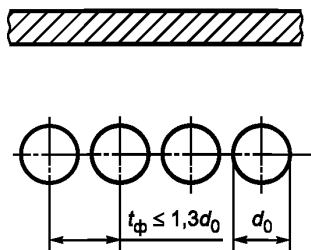


Рисунок 6.1-1 — Элементы, защищенные одним рядом труб

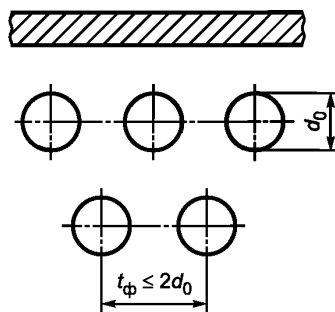


Рисунок 6.1-2 — Элементы, защищенные двумя рядами труб

¹⁾ См. 6.1.10.

²⁾ Ограничители температуры изготавливаются и проходят испытания в соответствии с положениями ГОСТ Р 55682.11, использовать следует только такие.

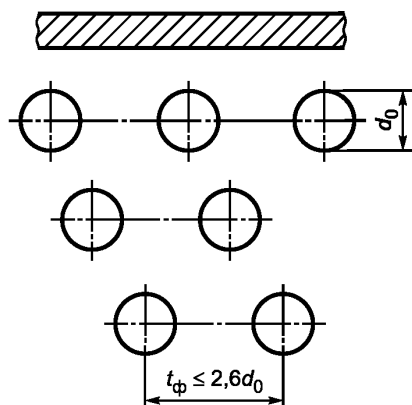
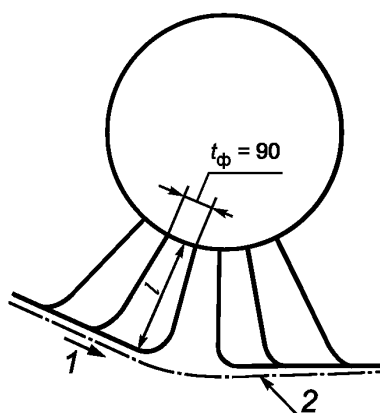


Рисунок 6.1-3 — Элементы, защищенные тремя рядами труб



1 — поток дымового газа; 2 — граница потока дымового газа

Рисунок 6.1-4 — Элементы, защищенные близко расположенными трубами

6.2 Максимальная разность температур по толщине стенки и максимальная температура дымовых газов для обогреваемых барабанов и коллекторов

6.2.1 Максимальная разность температур по толщине стенки

Разность температур по толщине стенки (определяется как разность температур на внешней поверхности стенки и на внутренней поверхности стенки) обогреваемого барабана и коллектора не должна превышать 30 °K.

Примечание — Элементы, изготовленные из ферритной стали, с толщиной стенок не больше 32 мм, на которые воздействует тепловой поток мощностью, меньшей или равной 40 кВт/м², удовлетворяют этому требованию.

6.2.2 Коллекторы, расположенные в потоке газов

Поверхности коллекторов промпароперегревателя и пароперегревателя не должны оказываться под воздействием дымовых газов, температура которых превышает 500 °C.

6.2.3 Допустимые отклонения

В тех случаях, когда оказывается необходимым отступить от положений 6.2.1 и 6.2.2, следует проверить, не будут ли постоянные и переменные температурные напряжения приводить к неприемлемым напряжениям в стенке элемента.

6.3 Допускаемое напряжение

6.3.1 Допускаемое напряжение для элементов

Допускаемое напряжение $[\sigma]$, которое следует использовать для расчета элементов на статическую нагрузку, должно равняться меньшей из величин, получаемых из уравнения

$$[\sigma] = \frac{R}{n}, \quad (6.3-1)$$

где R — прочность материала;

n — коэффициент надежности, приведены в таблицах 6.3-1 или 6.3-2.

6.3.2 Допускаемое напряжение для сварных соединений, работающих в зоне ползучести

В тех случаях, когда характеристики ползучести сварных соединений известны, но неизвестны эти характеристики для присадочного металла, допускаемое напряжение участков следует уменьшить на 20 %, считая от меньшего из допускаемых напряжений элементов, соединяемых сваркой материалов. Если сопротивление ползучести для присадочного металла неизвестно, прочность соединения следует при расчетах уменьшать на 20 %.

6.3.3 Допускаемое напряжение для аустенитных сталей

Если расчет ведется для аустенитных сталей, следует учитывать:

- если предельное удлинение при ползучести превышает 30 %, то $[\sigma] = 2/3 \cdot R_{mT_t}$;
- если предельное удлинение при ползучести превышает 35 %, то

$$[\sigma] = \text{минимум} \left(5/6 \cdot R_{mT_t}; 1/3 \cdot R_{m20} \right).$$

6.3.4 Допускаемое напряжение для гидроиспытаний

Для гидроиспытаний допускаемое напряжение следует находить по формуле

$$[\sigma]_h = \frac{R'}{n'}. \quad (6.3-2)$$

Входящие в эту формулу прочность материала R' и коэффициент надежности n' приведены в таблице 6.3-3.

Таблица 6.3-1 — Прочность материала R' и связанный с ним коэффициент надежности n' для катаных и кованых сталей

Прочность материала R'	Коэффициент надежности n' (элементы, на которые давление действует изнутри)
R_m при 20 °С	2,4
$R_{p0,2t_c}$	1,5
$R_{mT_{tc}}$ а), б)	1,25
<p>а) T — это минимальный указанный срок службы установки, минимум для которой равен 100 000 часов. Если срок службы в сертификате не указан, то в качестве T можно брать 200 000 часов. В том случае, если никаких данных о пределе длительной прочности для сроков службы, превышающих 100 000 часов, нет, то можно воспользоваться данными для срока 100 000 часов, считая при этом, что при давлении изнутри $n = 1,5$.</p> <p>В исключительных случаях, когда узлы, находящиеся под давлением, работают в зоне ползучести не продолжительное время (меньше 10 000 часов), например в линии разгрузки и очистки, T можно уменьшить до 10 000 часов, считая при этом, что коэффициент надежности равен 1,25.</p> <p>б) Предел длительной прочности для промежуточных сроков службы следует вычислять по методу линейной интерполяции в двойном логарифмическом масштабе.</p>	

Таблица 6.3-2 — Прочность материала R и связанный с ним коэффициент надежности n для литых сталей и для чугуна с шаровидным графитом

Прочность материала R	Коэффициент надежности n		
	Литая сталь	Чугун с шаровидным графитом	
		отожженный	неотожженный
R_m при 20 °С	3,2	4,8	5,8

Окончание таблицы 6.3-2

Прочность материала R	Коэффициент надежности n		
	Литая сталь	Чугун с шаровидным графитом	
		отожженный	неотожженный
$R_{p0,2t_c}$	2,0	3,0	4,0
$R_m T_{tc}$ а), б)	2,0	—	—

а) T — это минимальный указанный срок службы установки, минимум для которой равен 100 000 часов. Если срок службы в сертификате не указан, то в качестве T можно брать 200 000 часов.
В том случае, если никаких данных о пределе длительной прочности для сроков службы, превышающих 100 000 часов, нет, то можно воспользоваться данными для срока 100 000 часов, считая при этом, что при давлении изнутри $n = 1,5$.
В исключительных случаях, когда узлы, находящиеся под давлением, работают в зоне ползучести не-продолжительное время (меньше 10 000 часов), например в линии разгрузки и очистки, T можно уменьшить до 10 000 часов, считая при этом, что коэффициент надежности равен 1,25.
б) Предел длительной прочности для промежуточных сроков службы следует вычислять по методу линейной интерполяции в двойном логарифмическом масштабе.

Таблица 6.3-3 — Прочность материала R и связанный с ним коэффициент надежности n при гидроиспытаниях

Прочность материала R	Коэффициент надежности n		
	Катаные и кованные стали	Литая сталь	Чугун с шаровидным графитом
$R_{p0,2t_c}$ при 20 °С	1,05	1,4	2,2

7 Цилиндрические обечайки барабанов и коллекторов, на которые действует внутреннее давление

7.1 Толщина обечайки

7.1.1 Требования

Толщина обечайки после вычета прибавок $s_{rs} = s_s - c_1 - c_2$ для барабанов и коллекторов должна быть самой большой из толщин, диктуемых следующими требованиями:

- а) минимум 9,5 мм — для коллекторов с внешним диаметром 300 мм и больше, минимум 6 мм — для коллекторов, внешний диаметр которых меньше 300 мм;
- б) требования 7.2 в приложении к 8.2 или 8.3.3 и 8.3.4;
- с) требования 7.3 и 7.4 (смотря по обстоятельствам).

7.1.2 Требуемая толщина стенки с учетом прибавок

Требуемая толщина стенки с прибавками

$$s_s = s_{rs} + c_1 + c_2 \quad (7.1-1)$$

7.2 Основной расчет

7.2.1 Толщина стенки без учета прибавок

Толщина без учета добавок s_{rs} , в мм, для цилиндрической обечайки определяется по одному из следующих уравнений:

$$s_{rs} = \frac{p_c \cdot d_{is}}{(2[\sigma] - p_c)\phi}, \text{ если задано значение } d_{is} \quad (7.2-1)$$

или

$$s_{rs} = \frac{p_c \cdot d_{os}}{(2[\sigma] - p_c)\phi + 2p_c}, \text{ если задано значение } d_{os}. \quad (7.2-2)$$

Здесь в дополнение к таблице 4-1 по ГОСТ Р ЕН 12952-1 надо воспользоваться следующим:

φ — минимальный коэффициент прочности для одиночного отверстия или для ряда отверстий;

φ_b или φ_m — соответственно для одиночных отверстий или ряда отверстий в продольном направлении, косом направлении или поперечном направлении, определенных в соответствии с 8.2 методом аппроксимации или в соответствии с 8.3.3 и 8.3.4.

Плакирование материала с целью предохранения его от износа при расчетах принимать во внимание не следует.

Расчет требуемой толщины главного корпуса, прочность которого ослаблена отверстиями, возможно рассчитать только методом итераций, так как коэффициент прочности зависит от толщины этого корпуса.

Эквивалентное значение напряжения в оболочке следует рассчитывать обращением уравнений (7.2-1) или (7.2-2).

Температурные напряжения, которые вызываются разностью температур на внутренней и внешней поверхностях стенки, следует учитывать в соответствии с разделом 13.

7.2.2 Различные толщины

Если обечайка состоит из листов разной толщины, тогда центральная линия каждого листа при любом поперечном сечении должна лежать на одной окружности.

При определении толщины каждого из листов в уравнение (7.2-1) следует подставлять двойной внутренний радиус d_{is} или двойной внешний радиус d_{os} в уравнение (7.2-2).

7.2.3 Допуски при изготовлении

При выполнении расчета толщины стенки допуски на изготовление для номинального диаметра во внимание принимать не следует. При анализе результатов уменьшения толщины стенки следует исходить из того, что такое уменьшение, если оно выполняется со стороны внутреннего диаметра, предусматривает сохранение величины наружного диаметра, а если оно выполняется со стороны наружного диаметра, то оно предусматривает сохранение внутреннего диаметра.

7.3 Учет дополнительных нагрузок в обечайках барабанов и коллекторов

7.3.1 Общие положения

Вне зависимости от толщины обечайки, рассчитанной по 7.2, расчет следует выполнять так, чтобы гарантировать отсутствие ситуаций, когда напряжения в перемычках, вызванные суммарными напряжениями от внутреннего давления, от веса самого барабана или коллектора либо их элементов, а также от всех внешних нагрузок, превысили бы расчетное напряжение σ (см. 6.3) в каком-либо из рядов отверстий, все равно в каком направлении — осевом, косом или поперечном.

Средние значения напряжений в перемычках между отверстиями поперечного ряда должны равняться сумме продольных напряжений, рассчитываемых по 7.3.2 и 7.3.3, увеличенной на $p_c/2$. Среднее напряжение в перемычке между отверстиями по диагонали должно рассчитываться по 7.3.4.

7.3.2 Напряжение от осевых нагрузок

Осевое напряжение σ_d усредняется по поперечному сечению обечайки, считается, что оно вызвано внутренним давлением и осевой составляющей внешних нагрузок W и должно рассчитываться по следующей формуле:

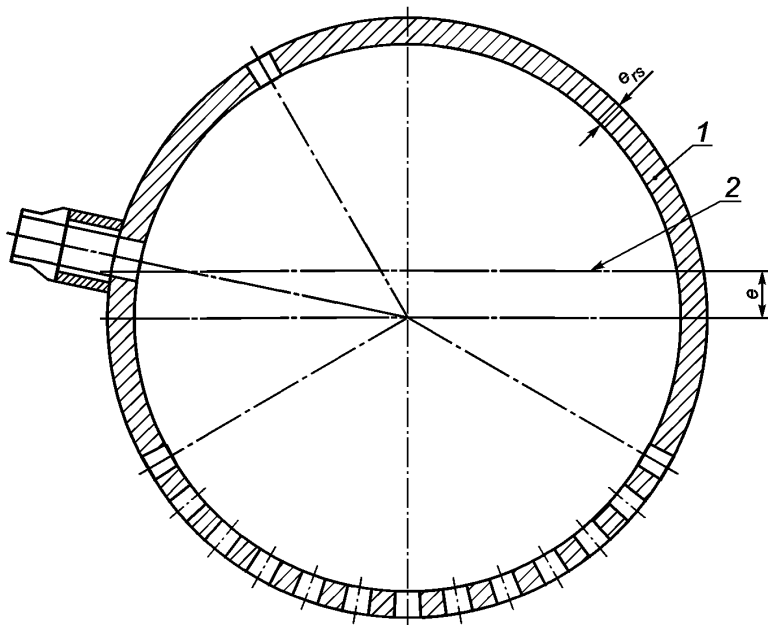
$$\sigma_d = \frac{\pi \cdot p_c \cdot d_{is}^2}{4A_s} + \frac{F_2}{A_s}, \quad (7.3-1)$$

где A_s — площадь поперечного сечения рассматриваемого участка, см. рисунок 7.3-1.

Если отверстия в обечайке усилены за счет увеличения толщины стенки штуцера в соответствии с 8.1—8.3, то в величину A_s следует включать и компенсирующие площади стенок штуцеров.

На любом участке окружности оболочки должно выполняться следующее соотношение

$$\sigma_d + \frac{p_s}{2} \leq [\sigma]. \quad (7.3-2)$$



1 — поперечное сечение оболочки; 2 — нейтральная линия

Рисунок 7.3-1 — Расчетное поперечное сечение, рассматриваемое при расчете продольных нагрузок

7.3.3 Осевые напряжения от изгиба

Изгибающий момент M_R на любом участке оболочки должен равняться алгебраической сумме результирующих изгибающих моментов, обусловленных:

- эксцентricностью сечения M_E ;
- собственным весом, весом воды и внешними нагрузками M_W .

$$M_R = M_E + M_W. \quad (7.3-3)$$

Результирующий изгибающий момент M_E , обусловленный эксцентricностью сечения, следует рассчитывать по формуле

$$M_E = \frac{p_c \cdot d_{is} \cdot \pi \cdot e}{4}, \quad (7.3-4)$$

где e — эксцентricность поперечного сечения.

Результирующий изгибающий момент M_W , обусловленный внешними нагрузками, следует рассчитывать, рассматривая оболочку как брус, к которому приложены внешние нагрузки, в том числе и вес самого бруса, при условии, что он находится в обычных эксплуатационных условиях, M_W должен равняться изгибающему моменту участка, для которого это значение оказывается наибольшим.

Напряжения от изгиба должно рассчитываться по формуле

$$\sigma_M = \frac{M_R \cdot Y}{I_A}, \quad (7.3-5)$$

где Y — расстояние от нейтральной линии поперечного сечения до предельной средней точки толщины оболочки, в мм;

A — момент инерции сечения.

Конкретные значения величин M_R , Y и I_A должны зависеть от направления нейтральной линиигиба. Направление следует выбирать так, чтобы результирующее напряжение было максимальным.

Если взять значение для σ_d из 7.3.2, то должно выполняться следующее соотношение

$$\sigma_d + \sigma_M + \frac{p_c}{2} \leq [\sigma]. \quad (7.3-6)$$

7.3.4 Методика оценки напряжения в перемычках косою ряда в барабанах

Когда изгибные напряжения, вызванные силой тяжести, внешними нагрузками и эксцентрисностью результирующей опорного давления таковы, что пренебречь ими нельзя, напряжения в перемычках косою ряда, располагающихся по линии, которая составляет угол Φ с продольной осью барабана, как показано на рисунке 8.3.3, следует оценивать следующим образом:

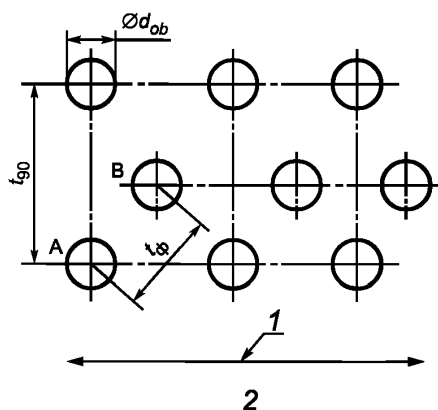
- пусть окружное напряжение поперечного сечения протяженного участка σ_1 равно

$$\sigma_1 = \frac{p_c \cdot d_{is}}{2s_{rs}}; \quad (7.3-7)$$

- пусть продольное напряжение в поперечном сечении участка окружности σ_2 равно

$$\sigma_2 = \varphi_{m2} (\sigma_d + \sigma_M), \quad (7.3-8)$$

где φ_{m2} — коэффициент прочности на участке окружности в той точке, где действуют σ_d и σ_M (см. рисунок 7.3-2).



1 — продольная ось оболочки; 2 — вид на середину толщины оболочки вдоль радиуса

Рисунок 7.3-2 — Отверстия для труб с диагональными связями коэффициенты прочности для линии АВ

Если рассматривается перемычка между отверстиями одного размера, то коэффициент прочности должен вычисляться из следующего уравнения

$$\varphi_{m3} = 1 - \frac{d_{od}}{t_\Phi}. \quad (7.3-9)$$

Если размер отверстий неодинаков, то коэффициент прочности следует вычислять по следующему уравнению

$$\varphi_{m3} = 1 - \frac{(d_{ob1} + d_{ob2}) \cdot \cos \Phi}{2}. \quad (7.3-10)$$

Средняя величина нормального напряжения σ_A в ряду должна вычисляться по формуле

$$\sigma_A = \frac{1}{\varphi_{m3}} \left\{ \frac{\sigma_1 + \sigma_2}{2} - \frac{(\sigma_1 - \sigma_2) \cos 2\Phi}{2} \right\}. \quad (7.3-11)$$

Средняя величина поперечного напряжения σ_B в ряду должна вычисляться по формуле

$$\sigma_B = \varphi_{m3} \left\{ \frac{\sigma_1 + \sigma_2}{2} - \frac{(\sigma_1 - \sigma_2) \cos 2\Phi}{2} \right\}. \quad (7.3-12)$$

Средняя величина напряжения сдвига σ_C в перемычке должна вычисляться по формуле

$$\sigma_C = \frac{(\sigma_1 - \sigma_2) \sin 2\Phi}{2\Phi_{m3}}. \quad (7.3-13)$$

Напряжение σ_J в перемычке, в Н/мм², должно вычисляться по формуле

$$\sigma_J = \frac{1}{2} \left| \sigma_A + \sigma_B + \sqrt{(\sigma_A - \sigma_B)^2 + 4\sigma_C^2} \right|, \quad (7.3-14)$$

$$\sigma_J + \frac{P_c}{2} \leq [\sigma]_s. \quad (7.3-15)$$

7.4 Подвески и опоры для барабана котла

Когда в установках применяются барабаны большого диаметра, но с тонкими стенками, и на их опоры или подвески приходится значительная нагрузка, то для того чтобы ответить на вопрос о необходимости проведения точного расчета местных напряжений, следует воспользоваться уравнением

$$\sigma_c = 0,78 \left(\frac{F}{l_s s_{rs}} \right) \sqrt{\left(\frac{r_{ms}}{s_{rs}} \right)^2} \leq [\sigma]_s, \quad (7.4-1)$$

где F — нагрузка (продольная или поперечная) на опоры или подвески, ньютоны;

l_s — горизонтальная протяженность опоры под прямым углом к оси барабана, мм, но не более 0,87.

Если по результату вышеприведенного уравнения окажется, что имеет место превышение над допускаемым напряжением, следует перейти к общераспространенным методам анализа, например к таким, какие описаны в [1].

7.5 Напряжения в цилиндрических оболочках, не связанные с внутренним гидравлическим давлением

В дополнение к 7.3 и 8.1.1 можно рассмотреть также и другие напряжения.

В [1] даны способы расчета напряжений, вызванных нагрузками на штуцера и крепления.

8 Отверстия и присоединяемые детали в цилиндрических обечайках барабанов, коллекторов и бесшовных трубах

Примечание — В настоящем пункте изложены правила расчета для отверстий и штуцеров в цилиндрических обечайках. Размеры даны без припусков на минусовые допуски по толщине стенки и на износ металла.

8.1 Общие положения

8.1.1 Требования по коэффициентам ослабления основного корпуса с отверстиями и ответвлениями

8.1.1.1 Коэффициент ослабления основного корпуса

Для цилиндрических обечайек с отверстиями надо добиваться, чтобы коэффициент ослабления основного корпуса была достаточным за счет следующих мер:

а) толщину стенки участка корпуса, ослабленного отверстиями, по сравнению с толщиной стенки цилиндрической обечайки без отверстий следует увеличить. Такой утолщенный участок обечайки должен иметь протяженность по меньшей мере l_{rs} , если измерять от края отверстия; см. рисунок 8.1.1 (в отношении l_{rs} см. 8.1.2). Если имеется ответвление, длина цилиндрического участка основного корпуса, вплоть до любого смежного стыкового шва, должна удовлетворять соотношению l_{so} (см. рисунки 8.1-2 и 8.1-3); или

б) штуцера на протяжении l_{b1} , считая от наружной поверхности основного корпуса, должны иметь более толстую стенку, чем требуется расчетом на внутреннее давление, причем безотносительно к тому, имеет ли основной корпус в месте расположения патрубка под штуцера более толстые стенки или нет (см. рисунки 8.1-2—8.1-4).

Сварное соединение основного корпуса с ответвлением должно выполняться равнопрочным швом, если в месте ответвления в соответствии с рисунком 8.1-3 может иметься остаточный зазор в вершине разделки 1,5 мм. Это правило также можно применять для ответвлений с $d_{ib} > 50$ мм, причем до тех пор, пока выполняется соотношение $d_{ib}/d_{is} \leq 0,2$. Для тех ответвлений, у которых $d_{ib} > 50$ мм и $d_{ib}/d_{is} > 0,2$, отношение s_{ab}/s_{rs} не должно превышать единицу. Приведенные правила неприменимы к отверстиям, предусмотренным для доступа и инспектирования.

Вытянутые штуцера или штуцера с неполным проваром, то есть с зазором в вершине $> 1,5$ мм, как это показано на рисунке 8.1-1, не должны применяться в узлах, работающих в диапазоне температур ползучести, и не должны подвергаться динамическим нагрузкам.

Длина цилиндрического участка штуцера, вплоть до стыкового сварного шва между трубой и штуцером, должна быть такой, что $1_{bo} \geq s_{rb}$ (см. рисунки 8.1-2 и 8.1-3).

Для штуцеров с $d_{ib}/d_{is} \geq 0,7$, для которых допускаемое напряжение было получено из R_m или $R_{p0,2tc}$, при расчете следует обратиться к 8.3.3.4. Для тех штуцеров, для которых допускаемое напряжение получается из значений сопротивления ползучести, обязательно должны выполняться соотношение $d_{ib}/d_{is} \leq 0,8$ и соотношение $l_{b1} > 1_{rb}$, а также должно выполняться соотношение $s_{ab} \geq s_{as} \cdot d_{ib}/d_{is}$, когда $d_{ib}/d_{is} \geq 0,5$ (для 1_{rb} см. 8.1.2, а для 1_{b1} см. рисунок 8.1-2).

Как правило, особое внимание следует обращать на плавность изменения толщины стенок. Переход от одной толщины к другой должен происходить под углом не более 30° (см. рисунок 8.1-2). Усиление отверстий за счет внутренних усиливающих накладок допускать не следует;

с) увеличения толщины стенок в зонах высокой нагрузки в районе отверстия (см. рисунки 8.1-5 и 8.1-6) можно добиться ковкой или ковкой с последующей механической обработкой;

d) накладки, аналогичные пункту а) (см. рисунки 8.1-7 и 8.1-8).

Требования по разделу 13 к усилениям такого типа неприменимы. Усиливающие накладки должны плотно прилегать к основному корпусу.

8.1.1.2 Специальные требования

Если отверстия для доступа или инспектирования имеют эллиптическую или закругленную формы, то не следует допускать, чтобы отношение длины большой оси к длине малой превышало 1,5. Для эллиптических или закругленных отверстий в цилиндрических обечайках именно их размер вдоль оси обечайки следует принимать в дальнейших расчетах за диаметр (в отношении косо идущих патрубков см. 8.3.3.3).

В процедуре расчета сделано допущение, что в зонах перехода поверхность¹⁾ должна быть в основном свободна от надразов. Острые углы необходимо скруглять, чтобы переход получился плавным.

Отверстия следует располагать на достаточном расстоянии от сварных швов (продольных сварных швов и швов по окружности) на основном корпусе. Расстояние считается достаточным, если внешняя кромка ответвления, штуцера или приваренного усиливающего элемента конструкции при условии, что толщина стенки основного корпуса $s_{rs} \leq 25$ мм, отстоит от кромки упомянутого шва на $2s_{rs}$, а при толщине стенки основного корпуса $s_{rs} > 25$ мм это расстояние должно составлять 50 мм.

Механическая обработка отверстий, проходящих сквозь продольные сварные швы и сквозь швы по окружности на барабанах и коллекторах, допустима. При этом она должна обеспечивать такое состояние канала отверстия, чтобы кромка основного шва с уплотнением оставалась чистой, причем после обработки упомянутая кромка основного шва с уплотнением подлежит проверке методами неразрушающего контроля в соответствии с установленным стандартом. Кроме того, необходимо иметь в виду, что сварной шов пересекается патрубком, проходящим сквозь него. Поэтому основной шов с уплотнением в том месте, где проходит этот патрубок/отверстие, должен быть зашлифован до отсутствия каких бы то ни было надразов.

Внутренние кромки патрубка/отверстия в барабане следует скруглять радиусом большим 3 мм, за исключением тех отверстий, которые связаны с развальцованными трубами.

8.1.1.3 Вытянутые штуцера

Вытянутые штуцера допускаются, только если для них выполняется соотношение $d_{ib}/d_{is} \leq 0,8$. Если такие штуцера по условиям эксплуатации оказываются под воздействием напряжений ползучести, то условие для них должно быть ужесточено до $d_{ib}/d_{is} \leq 0,7$.

Коэффициент прочности ϕ_b для расчетов надо выбирать в соответствии с 8.1.4.3.

¹⁾ Рассматриваемые сварные соединения должны быть в основном свободными от надразов, если они свободны от подрезающих и от усадочных канавок (вогнутость обратной стороны шва), в тех пределах, которые задаются в ГОСТ Р 55682.6.

Вытянутые штуцера, которые рассчитаны с учетом длительной прочности, должны соответствовать положениям 8.1.4.4.

8.1.1.4 Цельнокованные штуцера

Ограничения, о которых говорилось выше, в связи с вытянутыми штуцерами, неприменимы к цельнокованым штуцерам в соответствии с рисунками 8.1-5 и 8.1-6, на которых видно, что толщина материала всегда может быть увеличена.

8.1.1.5 Конические переходы

Сечения конических фланцев и скругленных отверстий при расчетах следует заменять на сечения равной площади, в соответствии с рисунком 8.1-9.

8.1.1.6 Вваренные патрубki

Внутренний диаметр штуцера не должен превышать одной трети от внутреннего диаметра обечайки.

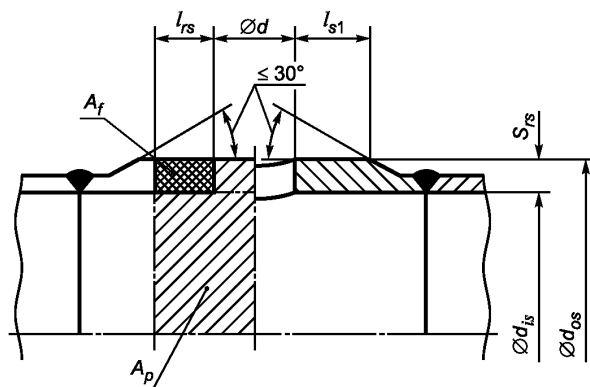


Рисунок 8.1-1 — Усиление за счет увеличения толщины стенок основного корпуса с отверстиями

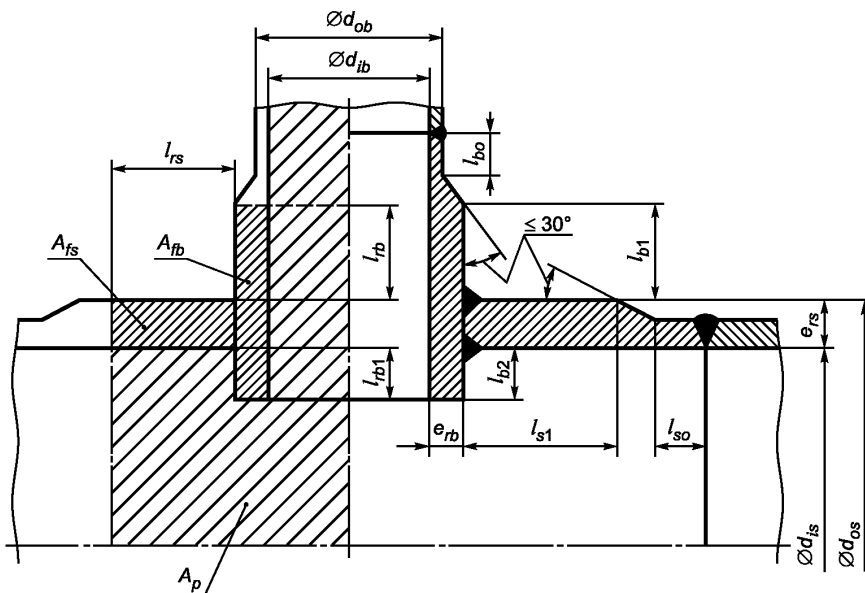
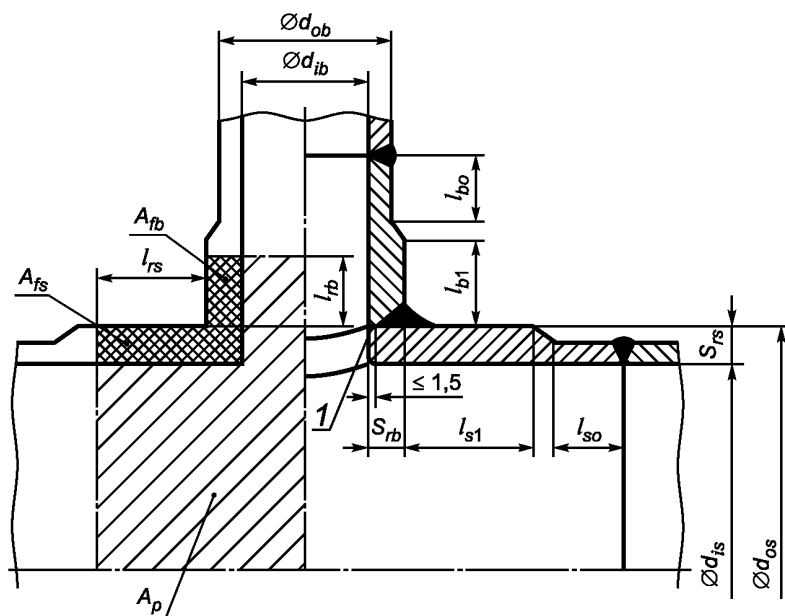


Рисунок 8.1-2 — Усиление обечайки штуцером, вваренным с полным проплавлением



1 — остаточный зазор в вершине разделки

Рисунок 8.1-3 — Усиление приваренным штуцером

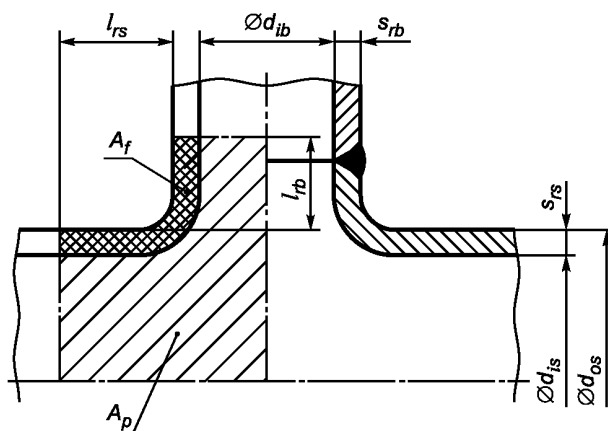


Рисунок 8.1-4 — Усиление штуцером, приваренным к вытянутому штуцеру основного корпуса

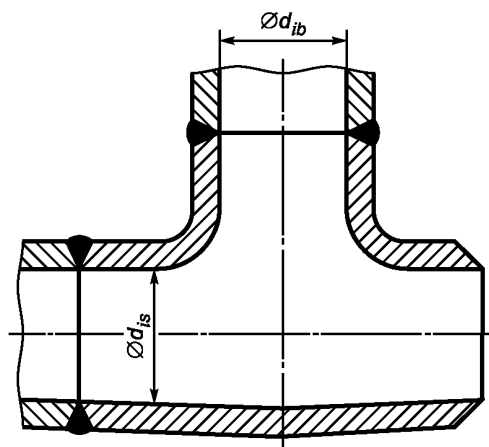


Рисунок 8.1-5 — Штамповано-кованый штуцер

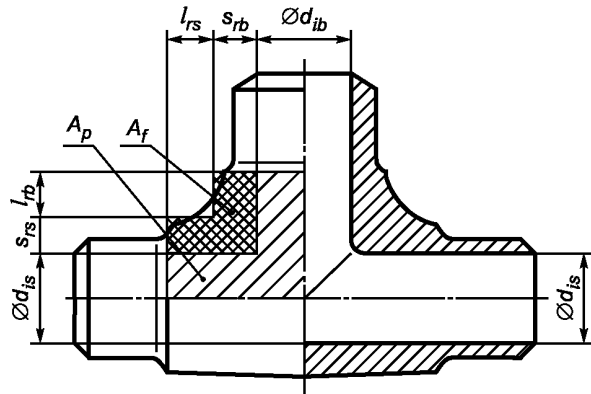


Рисунок 8.1-6 — Тройник, кованный из сплошного материала, впоследствии рассверленный и обточенный

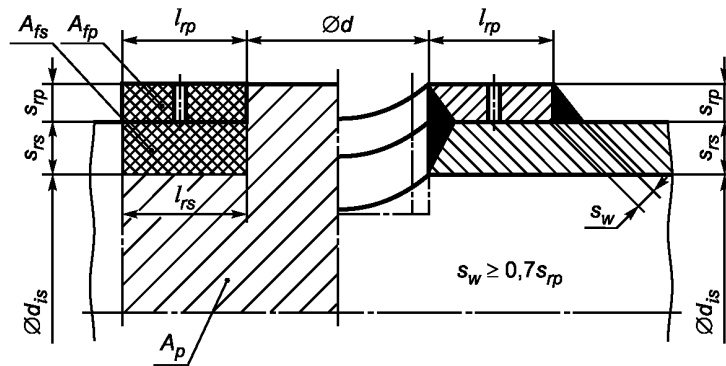


Рисунок 8.1-7 — Отверстие с усиливающей накладкой (допустимо для $t_c < 250\text{ °C}$)

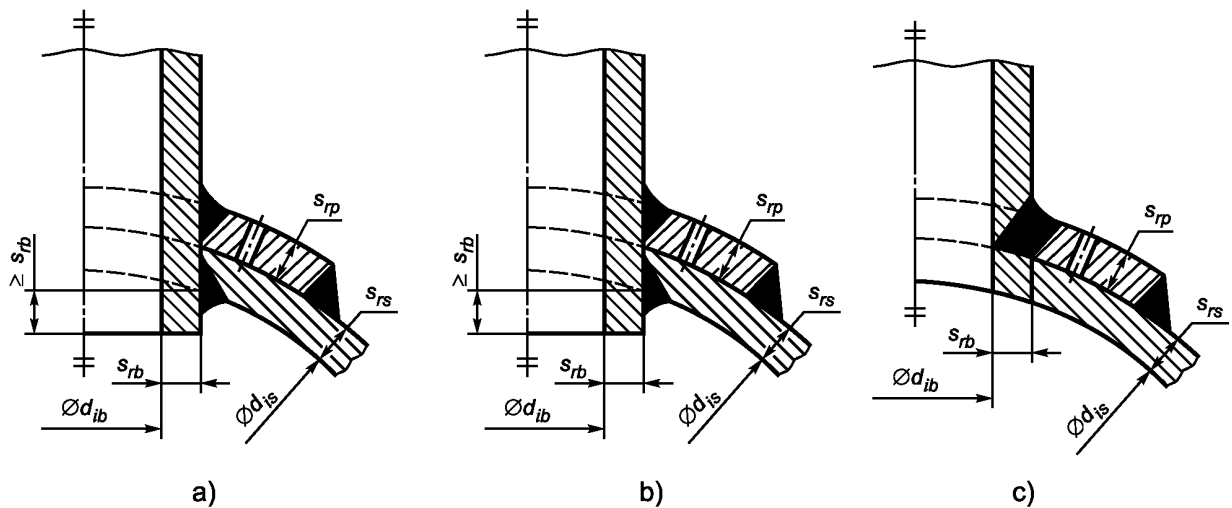


Рисунок 8.1-8 — Отверстия с усиливающей накладкой и полным проваром, с ввариванием и навариванием штуцера [сварные швы а) и б) показаны для цилиндрических оболочек с доступом изнутри]

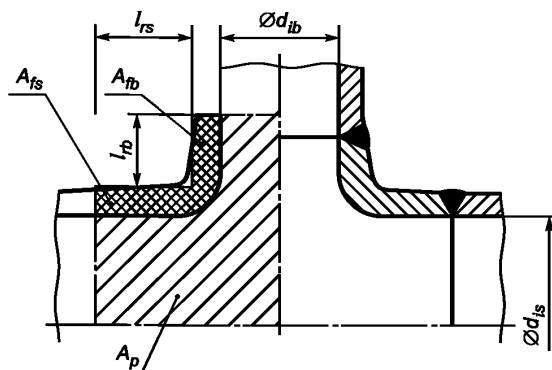


Рисунок 8.1-9 — Штуцер с коническими переходами и сварными угловыми швами

8.1.2 Компенсирующая длина штуцера для расчетов укрепления отверстия

Чтобы рассчитать укрепляющую площадь штуцера по методу приближений, как описано в 8.2, и для расчетов одиночных штуцеров и ряда штуцеров, описанных в 8.3, требуется знать компенсирующую высоту штуцера, которую следует использовать для укрепления основного корпуса.

Для конструкций см. рисунки 8.1-1—8.1-3.

$$l_{rs} = \min \left\{ \sqrt{(d_{is} + s_{rs}) s_{rs}}, l_{s1} \right\}, \quad (8.1-1)$$

для определения l_{s1} см. рисунки 8.1-1—8.1-3.

Для тех штуцеров, у которых $\psi \geq 45^\circ$, см. рисунки 8.1-1 и 8.1-2.

$$l_{rb} = \min \left\{ \sqrt{(d_{ib} + s_{rb}) s_{rb}}, l_{b1} \right\} \text{ для наружной поверхности,} \quad (8.1-2)$$

$$r_{bi} \min \left\{ 0,5 \sqrt{(d_{ib} - s_{rb}) s_{rb}}, l_{b1} \right\} \text{ для внутренней поверхности.} \quad (8.1-3)$$

Для отверстий без штуцеров величина l_{ab} не рассчитывается.

8.1.3 Признак того, что отверстие одиночное

Отверстие в ряду отверстий следует рассматривать как одиночное, если расстояние между центрами соседних отверстий, t_ϕ в соответствии с рисунком 8.3-3 отвечает следующему соотношению

$$t_\phi \geq \left(\frac{d_{ib1}}{2} + s_{rb1} \right) / \sin \Psi_1 + \left(\frac{d_{ib2}}{2} + s_{rb2} \right) / \sin \Psi_2 + 2 \sqrt{(d_{is} + s_{rs}) s_{rs}}. \quad (8.1-4)$$

Для отверстий без штуцеров $s_{ab} = 0$ и $\psi = 90^\circ$.

8.1.4 Требования к расчету штуцеров

8.1.4.1 Основной корпус, допускаемые напряжения которого меньше допускаемых напряжений штуцера

Если в состав основного корпуса, штуцеров и конструктивных элементов усиления входят материалы, для которых допускаемые напряжения различны, и если допускаемое напряжение для основного корпуса $[\sigma]_c$ является наименьшим из всех упомянутых в настоящем пункте допускаемых напряжений, то именно это значение следует использовать для расчета по всем материалам конструктивных элементов усиления и штуцеров.

8.1.4.2 Штуцера или усиливающие накладки, в которых допускаемые напряжения меньше допускаемых напряжений основного корпуса

Если в состав штуцеров или усиливающих накладок входит материал, для которого допускаемые напряжения σ_b или σ_p соответственно меньше, чем допускаемое напряжение для основного корпуса σ_c ,

то именно это расчетное напряжение σ_b или σ_p соответственно следует использовать при расчетах и при подстановке в уравнения, соответствующие рассматриваемой ситуации.

8.1.4.3 Вытянутые штуцера

Если в конструкции имеются вытянутые штуцера (см. рисунки 8.1-4 и 8.1-5), то коэффициент прочности для одиночных штуцеров рассчитывается, как для обычных штуцеров (см. рисунок 8.1-3) безотносительно к форме, при этом коэффициент прочности ϕ_b следует умножить на 0,9.

8.1.4.4 Вытянутые штуцера в диапазоне ползучести

В том случае, когда вытянутые штуцера (см. рисунок 8.1-4) должны работать в диапазоне ползучести, величину длительной прочности, подставляемую в уравнения при расчетах, следует умножать на 0,9.

8.1.4.5 Особый случай

Внутренний диаметр d_{ib} патрубка следует использовать в расчетах, даже если диаметр отверстия d в основном корпусе меньше, чем d_{ib} (см. рисунок 8.1-3).

8.1.5 Требования к расчету усиливающих накладок

8.1.5.1 Общие положения

Усиливающие накладки не следует использовать там, где есть опасность появления коррозии или окисления, или там, где может возникнуть большой перепад температур по толщине обечайки. Усиливающие накладки не допускается также применять на внутренних поверхностях резервуаров.

8.1.5.2 Накладки, когда основная нагрузка — гидравлическое давление

Если накладка используется для усиления узла сварки или отверстия, то при этом обязательно соблюдение следующих условий. Усиливающие накладки следует применять только там, где расчетная температура ниже 250 °С, их нельзя устанавливать на таких участках, где ожидается циклическая смена механических или тепловых нагрузок. В приложении В расчета для такого случая нет. Такое усиление почти не оказывает влияния на сопротивление изгибающему моменту, действующему на штуцер:

а) отношение d_{ib}/d_{is} диаметра ответвления к диаметру цилиндрической обечайки не должно превышать 1/4, если только в ином случае не приведено обосновывающих доказательств — экспериментальных или в результате гидравлического испытания в соответствии с разделом 12;

б) ширина усиливающей накладки не должна быть меньше, чем $l_{rs}/2$, где l_{rs} — компенсирующая длина обечайки. Компенсирующая ширина (рисунки 8.1-7 и 8.1-8), рассматриваемая в 8.3.3.3, не должна превышать $l_{rp} = l_{rs}$;

в) толщина накладки s_{rp} не должна быть больше 40 мм или же действительной толщины обечайки, s_{rs} , в зависимости от того, какое из значений меньше;

д) толщина накладки должна быть не меньше, чем $s_{rs}/4$, но и не больше 40 мм, где s_{rs} — толщина обечайки;

е) выполнение сварных швов должно быть таким, как это показано на рисунке 8.1-7 или рисунке 8.1-8.

Накладка должна плотно прилегать к обечайке.

8.1.5.3 При отсутствии необходимости компенсировать действие гидравлического давления

Если усиливающие накладки используются на таких участках, где действие гидравлического давления не сказывается, например таких, как место присоединения опоры или технологической оснастки там, где ожидаются чрезмерные местные напряжения в обечайке барабана, требования 8.1.5.2 теряют силу.

Катет углового сварного шва для приварки накладки к обечайке не должен быть больше толщины барабана s_{rs} .

8.1.5.4 Разгрузочные отверстия

Когда усиливающие накладки подогнаны, в них до приварки необходимо проделать разгрузочные отверстия во избежание скопления газов, выделяющихся во время сварки.

8.2 Коэффициент прочности, рассчитанный аппроксимацией, и максимальный диаметр неукрепленного отверстия

8.2.1 Общие положения

Точные решения получаются из уравнений по 8.3.3 и 8.3.4. В то же время использование для расчетов уравнений по 8.2.3 и 8.2.4, за исключением уравнения (8.2-3), может оказаться более традиционным способом расчета, если никакие усиления штуцера не принимать во внимание.

8.2.2 Допустимый коэффициент прочности и максимальный диаметр неукрепленного отверстия

Трансформацией уравнения (7.2-1) можно рассчитать допустимый коэффициент прочности φ_{aII} по принятой толщине основного корпуса s_{rs}

$$\varphi_{aII} = \frac{p_c \cdot d_{is}}{(2[\sigma]_s - p_c) \cdot s_{rs}}. \quad (8.2-1)$$

Для этого коэффициента прочности можно рассчитать наибольший наружный диаметр d_{ob} штуцера для случая, когда стенка обечайки должна противостоять только внутреннему давлению

$$d_{ob.max} = 2 \left(\frac{l_{rs}}{\varphi_{aII}} - l_{rs} \right). \quad (8.2-2)$$

Для такой ситуации среднее значение допускаемого напряжения σ_b должно равняться допускаемому напряжению σ_s для основного корпуса.

8.2.3 Одиночные отверстия

Уравнения этого пункта следует применять только для расчетов одиночных отверстий или, если имеется больше одного отверстия, использовать только уравнение (8.1-4). В тех случаях, когда имеется больше одного отверстия, а уравнение (8.1-4) применять нельзя, следует обратиться к 8.2.4.

В цилиндрической обечайке допустимы одиночные отверстия диаметром d без усиления, если выполняется соотношение

$$d \leq 0,14 \cdot l_{rs}, \quad (8.2-3)$$

и соотношение

$$s_{rs} \leq 0,1 \cdot d_{os}, \quad (8.2-4)$$

где l_{rs} следует рассчитывать в соответствии с положениями 8.1.2.

Соотношения (8.2-3) и (8.2-4) следует применять как для сквозных, так и для несквозных отверстий, даже если из уравнений (8.2-6), (8.2-11) или из более точных уравнений по 8.3.3 следует, что диаметр d должен быть меньше, чем по соотношению (8.2-3).

Если труба с наружным диаметром d_{ob} соединяется с отверстием (см. рисунок 8.2-1) и толщина стенки этой трубы s_{rb} выбрана из расчета на внутреннее давление, то коэффициент прочности φ_b этого отверстия, сделанного в основном корпусе, следует рассчитывать по формуле

$$\varphi_b = 2l_{rs} / (2l_{rs} + d_{ob}). \quad (8.2-5)$$

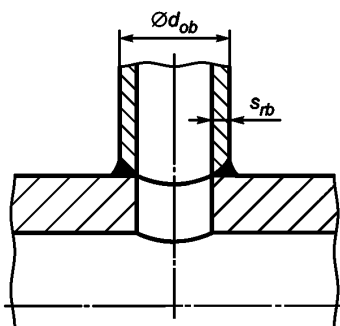


Рисунок 8.2-1 — Соединение трубы с основным корпусом

Если диаметр d_{is} и толщина стенки s_{rs} основного корпуса определены заранее, тогда одиночное отверстие для трубы может иметь максимальный диаметр только d_{ob} .

$$d_{ob} \leq 2l_{rs} \left(\frac{2s_{rs}}{d_{is}} \left(\frac{[\sigma]_s}{p_c} - \frac{1}{2} \right) - 1 \right). \quad (8.2-6)$$

Если в отверстие вставляется развальцованная труба (см. рисунок 8.2-2) или труба, которая вставляется и сваривается затем швом с полным проваром, тогда в уравнениях (8.2-5) или (8.2-6) вместо диаметра d_{ob} следует подставлять диаметр d отверстия в основном корпусе для трубы.

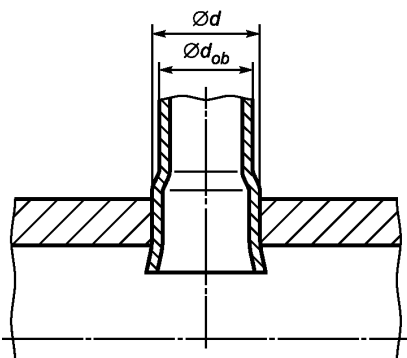
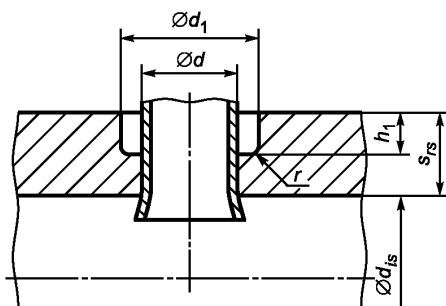


Рисунок 8.2-2 — Развальцованная труба

В тех случаях, когда имеется отверстие со ступенчато уменьшающимся диаметром, то есть для развальцованных труб, в соответствии с рисунком 8.2-3, тогда в расчетах коэффициента прочности (8.2-5) вместо d_{ob} следует использовать эквивалентный диаметр

$$d_{\text{эквив.}} = \frac{d_1 \cdot h_1 + d(s_{rs} - h_1)}{s_{rs}} \quad (8.2-7)$$



Примечание — Нужного профиля отверстия можно добиться либо обработкой обечайки снаружи, как показано на рисунке, либо изнутри.

Рисунок 8.2-3 — Профиль отверстия для развальцованных труб

Прочность будет достаточной, если эквивалентный диаметр не превосходит предела для d_{ob} из (8.2-6).

Кроме того, необходимо, чтобы удовлетворялись следующие условия:

а) если имеется больше чем одно отверстие, необходимо полностью удовлетворить требованиям, налагаемым уравнением (8.2-13). Величины площадей можно определить по аналогии с рисунком 8.3-3;

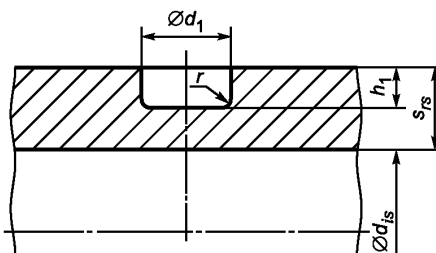
б) остаточная толщина в части отверстия, предназначенной для вальцовки, должна быть не меньшей, чем

$$s_{rs} - h_1 \geq 0,4d_1 \sqrt{\frac{p_c}{[\sigma]_s}} \quad (8.2-8)$$

и

$$s_{rs} - h_1 \geq 0,65d_1 \frac{p_c}{[\sigma]_s} \quad (8.2-9)$$

с) кромка отверстия должна быть скруглена, как показано на рисунках 8.2-3 и 8.2-4.



Примечание — Несквозные отверстия могут быть выполнены как с наружной стороны обечайки, как показано, так и с внутренней.

Рисунок 8.2-4 — Несквозное отверстие

При наличии несквозных отверстий (см. рисунок 8.2-4) вместо d_{ob} при расчетах коэффициента прочности по (8.2-5) следует использовать эквивалентный диаметр

$$d_{\text{ЭКВИВ.}} = \frac{d_1 \cdot h_1}{s_{rs}}. \quad (8.2-10)$$

Итак, допустимый диаметр для отверстия вычисляется по соотношению

$$d_1 = \frac{2l_{rs} \cdot s_{rs}}{h_1} \left[\frac{2s_{rs}}{d_{is}} \left(\frac{[\sigma]_s}{p_s} - \frac{1}{2} \right) - 1 \right]. \quad (8.2-11)$$

Кроме того, отверстия со ступенчато уменьшающимся диаметром, как показано на рисунке 8.2-3, должны удовлетворять требованиям пунктов а), б) и с).

8.2.4 Ряд отверстий

Если отверстия располагаются так, что расстояние между их центрами t_Φ не удовлетворяет требованию 8.1.3, и к этим отверстиям подсоединены трубы, внешний диаметр которых равен d_{ob} , причем трубы рассчитаны только на внутреннее давление и их толщина равна s_{ab} , то коэффициент прочности для ряда штуцеров определяется из следующих уравнений:

$$\varphi_m = \frac{2 \cdot (t_\Phi - d_{ob})}{(1 + \cos^2 \Phi) \cdot t_\Phi}, \quad (8.2-12)$$

то есть для продольного шага t_0 (при $\Phi = 0$) имеют

$$\varphi_m = \frac{(t_0 - d_{ob})}{t_0}. \quad (8.2-13)$$

Если внешние диаметры труб ряда штуцеров отличаются между собой, то следует воспользоваться соотношением

$$d_{ob} = \frac{d_{ob1} + d_{ob2}}{2}. \quad (8.2-14)$$

Вместо расчетов приближением, использованных в настоящем пункте, можно воспользоваться уравнениями по 8.3.4.

Если имеются несквозные отверстия (см. рисунок 8.2-4), то вместо диаметров d_{ob} , d_{ob1} , d_{ob2} можно использовать эквивалентный диаметр $d_{\text{ЭКВИВ.}}$ из уравнения (8.2-10), как это обычно практикуется.

8.3 Расчет отверстий, отводов и штуцеров в цилиндрических оболочках (коэффициент прочности и усиление)

8.3.1 Символы

В дополнение к символам, перечисленным в таблице 4-1 ГОСТ Р ЕН 12952-1, следует пользоваться символами, показанными на рисунках 8.3-1—8.3-5.

8.3.2 Требования по применению

8.3.2.1 Отверстия

Правила, указанные в 8.3.3 и 8.3.4, следует считать имеющими силу только для круглых, эллиптических и овальных¹⁾ отверстий и штуцеров (в том числе и для косо расположенных штуцеров), размещенных поодиночке или группами на цилиндрических оболочках, при условии, что выполнены следующие положения:

а) для отверстий и штуцеров, перпендикулярных по отношению к оболочке:

- отношение большой оси некруглого отверстия к малой его оси не превышает 2;

б) для косо идущих штуцеров:

- штуцер в сечении круглый, и угол между его осью и перпендикуляром к поверхности обечайки не превышает 45°;

с) для всех штуцеров:

- максимальные силы и моменты, действующие на эти штуцера, невелики. В таком случае для проведения расчета и составления заключения о допустимости результирующих напряжений следует применять [1].

В расчетах следует использовать внутренний диаметр штуцера d_{ib} , даже если диаметр отверстия d в основном корпусе меньше, чем d_{ib} .

Для соединений штуцера с корпусом с остаточным зазором в вершине разделки под сварку большим, чем 1,5 мм, или для штуцеров, сваренных и сваренных только плотным швом (то есть с непроваром), следует проводить такой же расчет, как и для отверстия без штуцера. Области близ отверстия под трубу, в которых действует давление, надо рассматривать тоже, за исключением тех случаев, когда труба вваривается, причем швом с уплотнением по внутренней поверхности.

8.3.2.2 Отводы

При расчете отводов должны быть учтены следующие моменты:

а) способность противостоять расчетному давлению. Для этого минимальная толщина отвода должна рассчитываться по разделу 11;

б) требования к компенсирующим способностям основной обечайки, которые надо определять для цилиндрической оболочки в соответствии с 8.3.3 или 8.3.4;

с) способность противостоять внешним нагрузкам от присоединенных труб или иных элементов. В любом случае толщина стенки отвода не должна быть меньше, чем это следует из 8.3.3.1;

д) минимальная толщина отвода s_{ab} без прибавок не должна быть меньше, чем требуемая толщина отвода, определенная в соответствии с уравнением (8.3-1) (см. ниже), в котором d_{ob} — это внешний диаметр отвода (мм). Требования этого подпункта не следует применять к участкам труб поверхностей нагрева, присоединяемым к штуцерам.

$$s_{rb} = 0,015 \cdot d_{ob} + 3,2. \quad (8.3-1)$$

¹⁾ Овальные отверстия — это такие отверстия, которые не являются ни круглыми, ни эллиптическими и выполняются с применением двух радиусов, чтобы в итоге получилось овальное отверстие, у которого большая ось не равна малой оси.

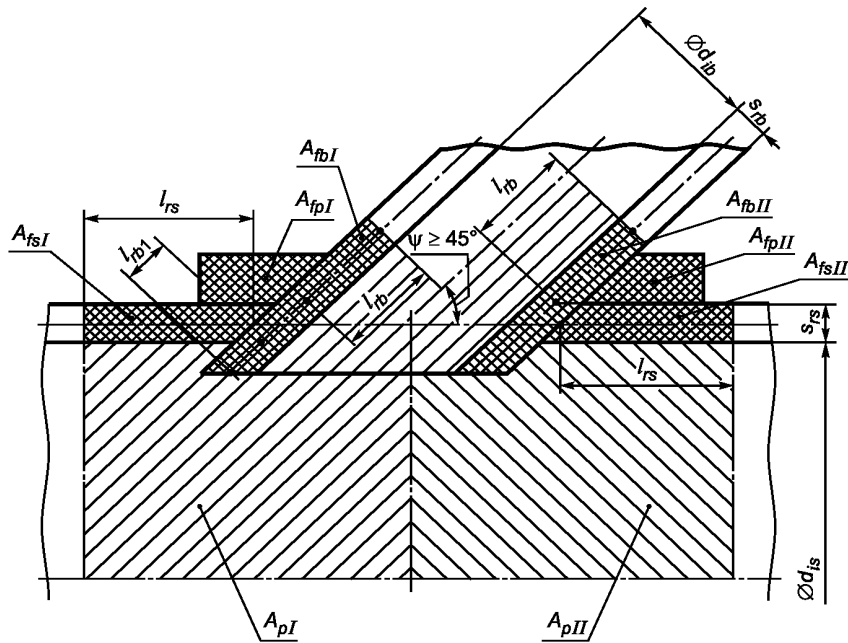
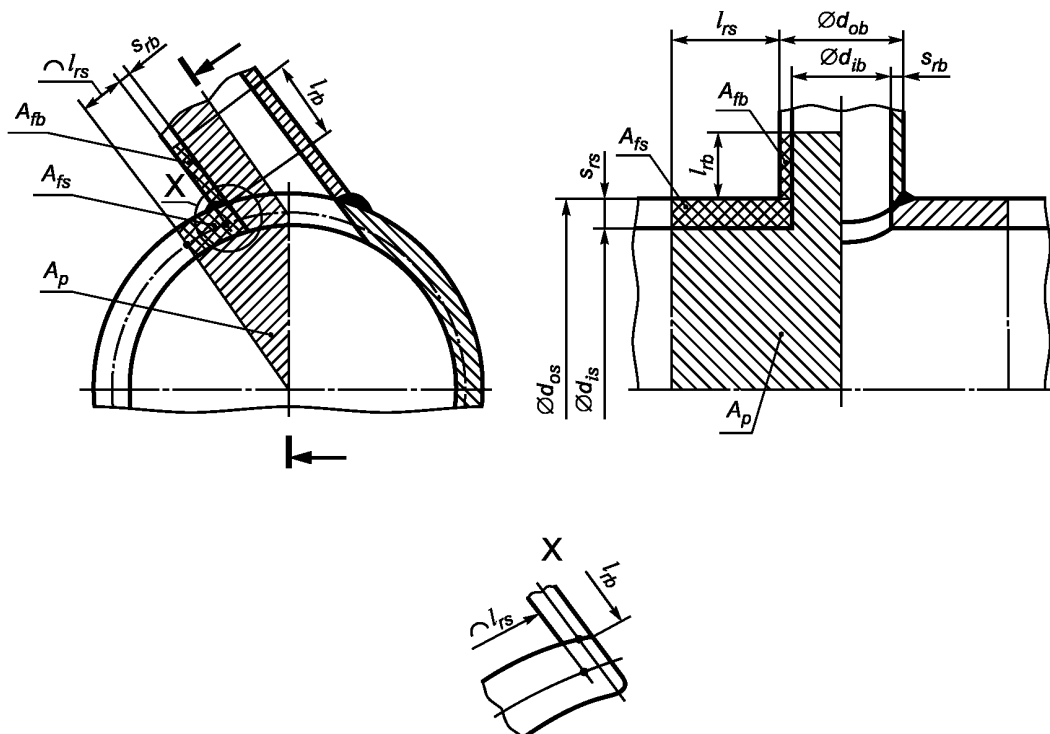


Рисунок 8.3-1 — Эпюра нагрузок для цилиндрической оболочки с косым штуцером и укрепляющей накладкой



Примечание — Штриховка и подробное изображение сварного шва в зоне X опущены.

Рисунок 8.3-2 — Эпюра нагрузок для цилиндрической оболочки с нерадиальным штуцером

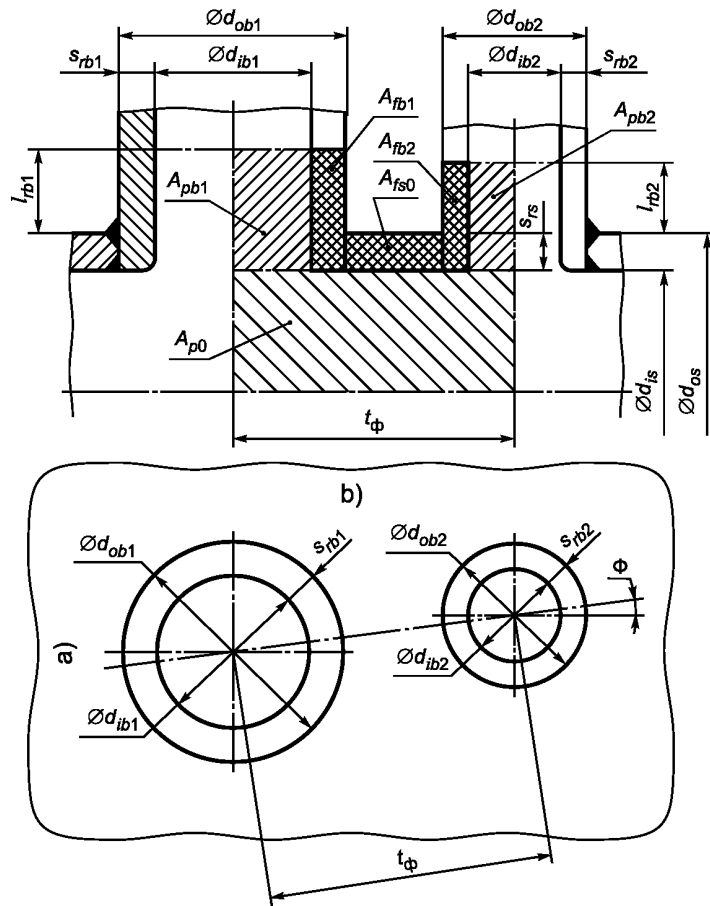
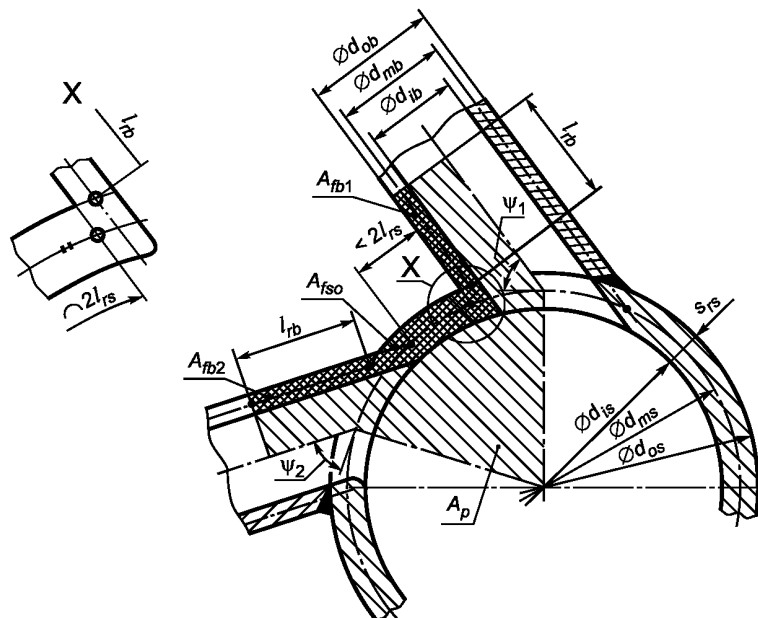


Рисунок 8.3-3 — Эпюры нагрузки для цилиндрической обечайки с рядом отверстий, расположенных по линии, идущей под углом Φ к оси обечайки



Примечание — $\psi_1 \geq 45^\circ$, $\psi_2 \geq 45^\circ$, где ψ — угол между осью штуцера и осью обечайки

Рисунок 8.3-4 — Эпюры нагрузок для цилиндрической обечайки с поперечным рядом штуцеров, направленных под углом к радиусу обечайки

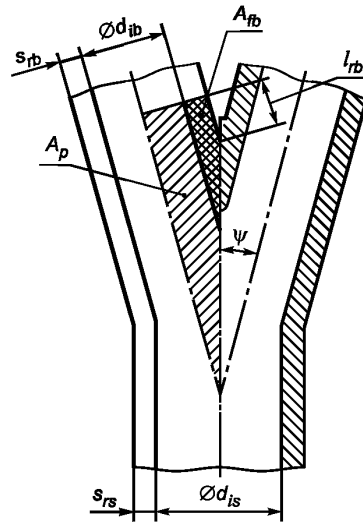


Рисунок 8.3-5 — Эпюра нагрузок для Y-образных развилок

8.3.3 Расчет для одиночных отверстий со штуцерами

8.3.3.1 Общие положения

Толщина обечайки s_{rs} и толщина штуцера s_{rb} не должны быть меньше, чем рассчитанные для $\varphi = 1$, в соответствии с 7.2.

8.3.3.2 Одиночные отверстия с вертикальным штуцером

8.3.3.2.1 Для одиночных отверстий со штуцером, перпендикулярным оболочке, без учета усиления, следует также принимать во внимание положения 8.3.3.4 и 8.3.3.5.

8.3.3.2.2 Если справедливо следующее соотношение¹⁾

$$\sigma_a = p_s \left(\frac{A_p}{A_{fs} + A_{fb}} + \frac{1}{2} \right) \leq [\sigma]_s, \quad (8.3-2)$$

то для коэффициента прочности должно быть справедливо соотношение¹⁾

$$\varphi = \frac{d_{is} (A_{fs} + A_{fb})}{s_{rs} \cdot A_p} \leq 1. \quad (8.3-3)$$

8.3.3.2.3 Если допускаемое напряжение для штуцеров оказывается меньшим, чем оно же для основного корпуса, то применимы следующие соотношения для условия прочности

$$\sigma_a = \frac{p_c (2A_p + A_{fs} + A_{fb})}{2 \left(A_{fs} + \frac{[\sigma]_b}{[\sigma]_s} A_{fb} \right)} \leq [\sigma]_s, \quad (8.3-4)$$

и в этом случае коэффициент прочности¹⁾ равен

$$\varphi_b = \frac{d_{is} \left(A_{fs} + \frac{[\sigma]_b}{[\sigma]_s} A_{fb} \right)}{s_{rs} \left(2 \cdot A_p + A_{fb} - \frac{[\sigma]_b}{[\sigma]_s} A_{fb} \right)} \leq 1. \quad (8.3-5)$$

Случай, когда $[\sigma]_b/[\sigma]_s > 1$, в расчетах рассматриваться не должен (см. 8.1.4.1).

8.3.3.3 Одиночные отверстия с наклонным штуцером и дополнительными конструктивными элементами усиления

¹⁾ Здесь можно использовать расчет аппроксимацией в соответствии с 8.2 вместо настоящего расчета, тогда эффект от введения конструктивных элементов усиления для патрубка можно не рассматривать.

8.3.3.3.1 Для одиночных отверстий, в соответствии с рисунком 8.3-1, требования для расчета усиливающих накладок по 8.1.5 следует рассматривать отдельно.

8.3.3.3.2 Условие прочности для области I (см. рисунок 8.3-1). Напряжение должно быть равно

$$\sigma_{aI} = p_c \left(\frac{A_{pI}}{A_{fsI} + A_{fbI} + 0,7 \cdot A_{fpI}} + \frac{1}{2} \right) \leq [\sigma]_s \quad (8.3-6)$$

и для области II

$$\sigma_{aII} = p_c \left(\frac{A_{pII}}{A_{fsII} + A_{fbII} + 0,7 \cdot A_{fpII}} + \frac{1}{2} \right) \leq [\sigma]_s. \quad (8.3-7)$$

8.3.3.3.3 Если допускаемое напряжение для материала штуцера или для материала технологической оснастки меньше, чем для материала основного корпуса, то условие прочности для области I должно удовлетворять следующему соотношению

$$\left([\sigma]_s - \frac{p_c}{2} \right) \cdot A_{fsI} + \left([\sigma]_b - \frac{p_c}{2} \right) \cdot A_{fbI} + \left([\sigma]_p - \frac{p_c}{2} \right) \cdot 0,7 \cdot A_{fpI} \geq p_c \cdot A_{pI} \quad (8.3-8)$$

(и для области II).

8.3.3.4 Поперечное сечение, проведенное перпендикулярно по отношению к оси основного корпуса

Для штуцеров с допускаемым напряжением, рассчитанным по $R_{p0,2tc}$ для повышенных температур, когда $d_{ib}/d_{is} \geq 0,7$ и одновременно $s_{rb}/s_{rs} < d_{ib}/d_{is}$, для узла соединения корпуса со штуцером в поперечном сечении, проведенном перпендикулярно по отношению к оси основного корпуса, должно выполняться следующее соотношение

$$\sigma_{ab} = \frac{p_c}{1,5} \cdot \left(\frac{d_{is} + s_{rs}}{2s_{rs}} + 0,2 \frac{d_{ib} + s_{rb}}{s_{rb}} \sqrt{\frac{d_{is} + s_{rs}}{s_{rs}}} \right) \leq \min([\sigma]_s, [\sigma]_b). \quad (8.3-9)$$

Если основной корпус и штуцер выполнены из материалов с различными допускаемыми напряжениями, то в расчетах следует использовать меньшую из величин.

8.3.3.5 Цилиндрические обечайки со штуцерами, установленными не по радиусу

Для такой цилиндрической обечайки, у которой штуцер направлен не по радиусу (см. рисунок 8.3-2), но под углом ψ_1 к основному корпусу, в поперечном сечении, как на рисунке 8.3-2, или в продольном сечении, как на рисунке 8.3-2, могут возникать более высокие нагрузки. В обоих случаях в расчетах следует использовать условие прочности по уравнению (8.3-2), при этом области, показанные на соответствующих рисунках, имеют площади A_p , A_{fs} и A_{fb} . Компенсирующая длина должна учитываться в расчетах основного корпуса в соответствии с уравнением (8.1-1) или по штуцеру в соответствии с уравнением (8.1-2) или (8.1-3) соответственно.

Толщина стенки штуцера s_{ab} не должна быть больше толщины стенки основного корпуса s_{rs} .

8.3.3.6 Y-образные развилки

Y-образные развилки (см. рисунок 8.3-5) должны выполняться по технологииковки или с помощью сварки, при этом угол $\psi \geq 15^\circ$. Условие прочности для зоны нагружаемого углового соединения выражается соотношением

$$\sigma_a = p_c \cdot y \cdot \left(\frac{A_p}{A_{fs}} + \frac{1}{2} \right) \leq [\sigma]_s. \quad (8.3-10)$$

Для расчетов по штуцерам в соответствии с уравнением (8.1-2) надо использовать компенсирующую высоту штуцера. Коэффициент y в уравнении (8.3-10) для тех штуцеров, у которых $\psi \geq 45^\circ$, должен быть равен

$$y = 1, \quad (8.3-11)$$

а для тех штуцеров, у которых $d_o \leq 102$ мм и $15^\circ \leq \psi \leq 45^\circ$:

$$y = 1 + 0,005 (45^\circ - \psi). \quad (8.3-12)$$

8.3.3.7 Кованые тройники

Для кованых и расточенных тройников, для которых выполнены условия $s_{rs}/d_{is} \geq 0,1$ и $d_{is} \leq 90$ мм (например, см. рисунок 8.3-6), должно выполняться следующее соотношение для расчетного напряжения

$$p_c \left(\frac{A_p}{A_f} + \frac{1}{2} \right) \leq [\sigma]_s. \quad (8.3-13)$$

Компенсирющие площади должны выбираться, как по уравнению (8.1-1), по максимальному из двух значений. Угол наклона ψ должен быть не менее 45° .

В диапазоне ползучести такой тип тройника использовать не следует.

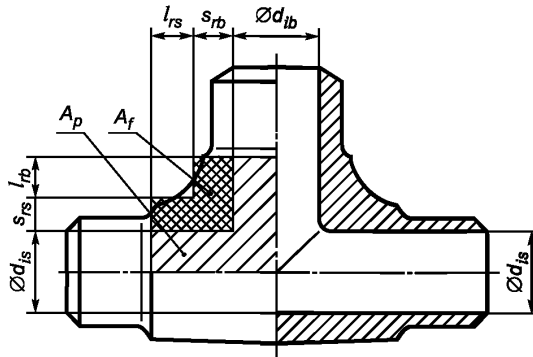


Рисунок 8.3-6 — Кованый и рассверленный тройник

8.3.4 Расчет ряда отверстий и штуцеров

8.3.4.1 Общие положения

Ряд отверстий и одиночное отверстие рассчитываются по-разному.

8.3.4.2 Условие для расчетов ряда отверстий и штуцеров

Расчет для ряда отверстий и штуцеров следует выполнять, только если они не удовлетворяют условию для одиночных отверстий или штуцеров по 8.1.3.

8.3.4.3 Основной корпус, допускаемое напряжение для которого меньше, чем допускаемое напряжение материала штуцера

Для ряда отверстий или штуцеров прочность следует рассчитывать по поперечному сечению, когда ось их центров составляет угол Φ с осью обечайки, как это показано на рисунке 8.3-3. Условие прочности при этом определяется по соотношению

$$\sigma_{\text{аф}} = \frac{p_c}{2} \cdot \frac{2 \cdot A_{p0} \cdot \frac{1 + \cos^2 \Phi}{2} + 2 \cdot A_{p1} + 2 \cdot A_{p2}}{A_{fs0} + A_{fb1} + A_{fb2}} + \frac{p_c}{2} \leq [\sigma]_s. \quad (8.3-14)$$

Шаг по диагонали или по окружности следует обчитывать так же, как и продольный шаг, в соответствии с рисунком 8.3-3 при расстоянии t_Φ . В этом случае давление в области $2A_{p0}$ надо умножить на коэффициент $(1 + \cos^2 \Phi)/2$ при расчете условия прочности в соответствии с уравнением (8.3-14).

Коэффициент прочности¹⁾ должен быть равен

$$\varphi_m = \frac{d_{is}}{s_{rs}} \cdot \frac{A_{fs0} + A_{fb1} + A_{fb2}}{2 \cdot A_{p0} \cdot \frac{1 + \cos^2 \Phi}{2} + 2 \cdot A_{p1} + 2 \cdot A_{p2}} \leq 1. \quad (8.3-15)$$

¹⁾ Здесь можно использовать расчет аппроксимацией в соответствии с 8.2 вместо настоящего расчета, тогда эффект от введения конструктивных элементов усиления для патрубков можно не рассматривать.

8.3.4.4 Отводы с равным или меньшим, чем у основной оболочки, допускаемым напряжением

Если допускаемое напряжение для одного или для обоих штуцеров меньше, чем оно же для основного корпуса, то должно выполняться следующее условие

$$\sigma_{\text{аф}} = \frac{p_c}{2} \cdot \frac{2 \cdot A_{p0} \cdot \frac{1 + \cos^2 \Phi}{2} + 2 \cdot A_{p1} + 2 \cdot A_{p2} + A_{rs0} + A_{fb1} + A_{fb2}}{A_{rs0} + \frac{[\sigma]_{b1}}{[\sigma]_s} A_{fb1} + \frac{[\sigma]_{b2}}{[\sigma]_s} A_{fb2}} \leq [\sigma]_s, \quad (8.3-16)$$

и коэффициент прочности¹⁾ должен быть равен

$$\varphi_m = \frac{d_{is}}{s_{rs}} \cdot \frac{A_{rs0} + \frac{[\sigma]_{b1}}{[\sigma]_s} A_{fb1} + \frac{[\sigma]_{b2}}{[\sigma]_s} A_{fb2}}{2 \cdot A_{p1} \cdot \frac{1 + \cos^2 \Phi}{2} + 2 \cdot A_{p1} + 2 \cdot A_{p2} + A_{fb1} + A_{fb2} - \frac{[\sigma]_{b1}}{[\sigma]_s} A_{fb1} - \frac{[\sigma]_{b2}}{[\sigma]_s} A_{fb2}} \leq 1. \quad (8.3-17)$$

При этом $[\sigma]_{b1}/[\sigma]_s > 1$ или $[\sigma]_{b2}/[\sigma]_s > 1$ в расчетах использоваться не должны (см. 8.1.4.1).

8.3.4.5 Поперечный ряд штуцеров

Для расположенных по окружности ряда штуцеров, которые не направлены по радиусам в соответствии с рисунком 8.3-4, расчет должен быть аналогичен расчету для штуцеров, которые направлены по радиусам. В этом случае в расчетах поправочный коэффициент $((1 + \cos^2 \Phi)/2)$ следует заменить на 1.

8.4 Болтовые соединения

8.4.1 Общие положения

Положения 8.4 следует использовать для расчетов элементов, соединяющихся болтами, при этом болты как крепежные приспособления, работающие на трении, испытывают нагрузку от давления и температуры.

Для того чтобы болтовое соединение было более гибким, рекомендуется применять болты с уменьшенным диаметром стержня в соответствии с [1].

Высоконагруженные болты обязательно должны быть с уменьшенным стержнем. Такие болты являются обязательными при:

- расчетной температуре t_c более 300 °С;
- расчетном давлении p_c более 8 Н/мм²;
- внутренним диаметром резьбы d_k более 25 мм.

Болты, диаметр стержня которых d_s меньше 10 мм, использовать не разрешается.

Фланцевые соединения, работающие под давлением, не должны омываться дымовыми газами.

Когда применяются стандартные фланцы, то прочностные свойства болтов, которые предполагаются применить, должны быть достаточными, если в соответствии с [1] болты на фланцах применяются из материалов, указанных в настоящем стандарте для допускаемого рабочего давления при соответствующей рабочей температуре, которые указаны здесь же.

Количество болтов на фланцевом соединении не должно быть менее 4.

Количество болтов должно быть таким, чтобы гарантировать плотность соединения, при этом надо иметь в виду, что использование большего количества болтов меньшего диаметра, расположенных с меньшим шагом, является более предпочтительным вариантом по сравнению с использованием болтов большего диаметра.

Чтобы уменьшить нагрузку на болты, фланцевые прокладки должны быть относительно невелики, что станет понятно, если принять во внимание рабочие напряжения, развивающиеся в прокладках при их сжатии. Соединение «шип — паз» или «выступ — впадина» для плоских торцов должны являться предпочтительными, если не используются металлические прокладки или комбинированные уплотнители.

Использование соединений на резьбовых шпильках следует предпочесть, только если расчетная температура t_c не превышает 300 °С, а расчетное давление p_c не превышает 4 Н/мм². Если стенка

¹⁾ Здесь можно использовать расчет аппроксимацией в соответствии с 8.2 вместо настоящего расчета, тогда эффект от введения конструктивных элементов усиления для патрубка можно не рассматривать.

основного корпуса такова, что не позволяет выполнить соединение напрямую, тогда к основному корпусу необходимо прикреплять сваркой специальные усиливающие элементы (см. рисунок 8.4-1).

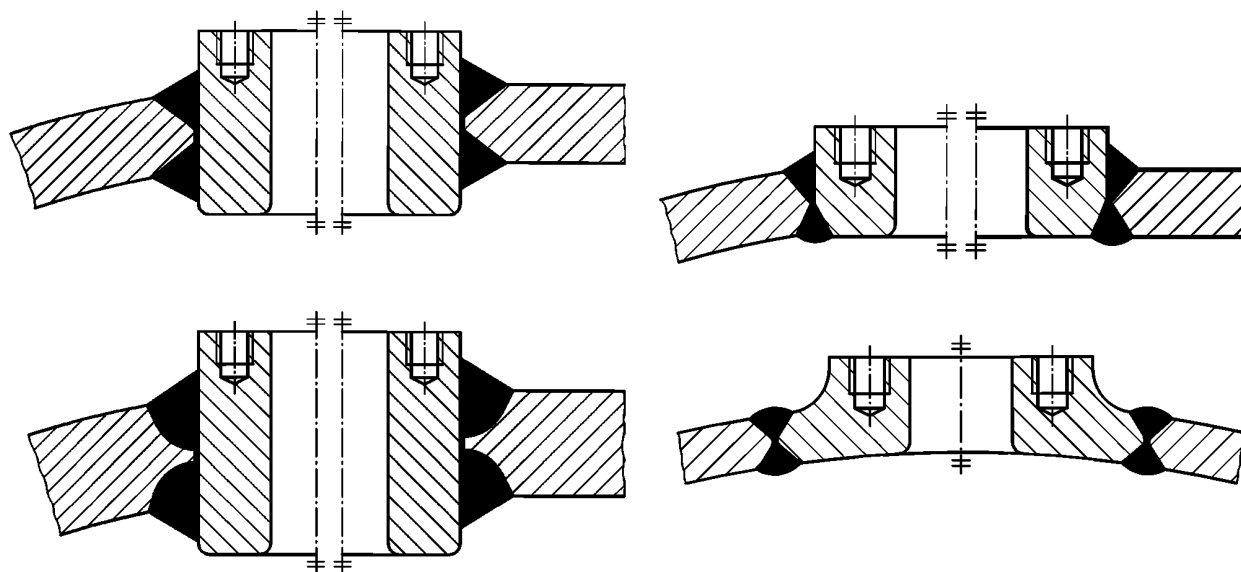


Рисунок 8.4-1 — Типовые примеры приварки усиливающих элементов

8.4.2 Символы и аббревиатуры

В дополнение к символам, приведенным в таблице 4-1 ГОСТ Р EN 12952-1, следует использовать символы, приведенные ниже, в таблице 8.4-1.

Таблица 8.4-1 — Символы

Символ		Описание	Единица
EN	ГОСТ Р		
C_m	C_m	Коэффициент для расчета нагрузки на прокладку при уплотнении	—
c_3	c_3	Допуск на изготовление болта	мм
d_d	d_{md}	Средний диаметр прокладки	мм
d_k	d_k	Внутренний диаметр резьбы	мм
d_s	d_{bb}	Диаметр стержня болта с уменьшенным стержнем	мм
K_D	K_D	Коэффициент сопротивления деформации материала прокладки для расчетов прокладки	Н/мм ²
k_o	k_o	Коэффициент для расчета нагрузки на прокладку при уплотнении	мм
k_1	k_1	Коэффициент прокладки для рабочих условий (реакция на нагрузку)	мм
n	z_1	Количество болтов	—
P_{DB}	F_{DB}	Нагрузка сжатия на прокладку, которая гарантирует плотность соединения	Н
$P_{DV} P'_{DV}$	$F_{DV} F'_{DV}$	Нагрузка на прокладку при уплотнении	Н
P_F	F_F	Разность между полным усилием от нагрузки гидравлическим давлением и ее частью, действующей на область внутри фланца	Н
P_R	F_R	Усилие от внутреннего давления	Н
P_{RZ}	F_{RZ}	Дополнительная нагрузка от присоединенного трубопровода	Н

Окончание таблицы 8.4-1

Символ		Описание	Единица
EN	ГОСТ Р		
P_S	F_S	Нагрузка на болт (общая)	Н
P_{SB}	F_{SB}	Рабочая нагрузка на болт	Н
P_{so}	F_{so}	Начальная нагрузка на болт (при свинчивании) до подачи давления	Н
P_{SP}	F_{SP}	Нагрузка на болт при испытании	Н
q	q	Добротность	—

8.4.3 Расчет диаметра болта

8.4.3.1 Требуемый внутренний диаметр резьбы болта следует рассчитывать для:

а) рабочих условий, используя для этого величину расчетного давления p_c и расчетную температуру t_c , которые вычисляются по заданной нагрузке на болты при рабочих условиях, F_{SB} ;б) давления, при котором проводятся испытания, p_h при температуре 20 °С и нагрузке F_{sp} (требуется только, чтобы $p_h > 1,3 p_c$);в) режима затяжки болтов до прикладывания давления, при этом $p_h = 0$ и температура 20 °С, нагрузка на болты равна F_{so} .8.4.3.2 Необходимый диаметр болта при заданном внутреннем диаметре резьбы болтового соединения и при условии, что количество болтов составляет z , равен

$$d_k = \sqrt{\frac{4}{\pi \cdot z_1} \cdot \frac{F_s}{R} \cdot \frac{1}{q}} + c_3. \quad (8.4-1)$$

Для болтов с уменьшенным стержнем диаметр стержня должен составлять $d_{bb} = 0,9d_k$.

Чтобы облегчить вычисления, можно ввести коэффициент

$$K_4 = \sqrt{\frac{4}{\pi} \cdot \frac{n}{q}}, \quad (8.4-2)$$

(см. таблицу 8.4-2), после чего уравнение приобретает вид

$$d_k = K_4 \sqrt{\frac{F_s}{n \cdot z_1}} + c_3. \quad (8.4-3)$$

Таблица 8.4-2 — Коэффициент K_4 для расчетов d_k

Добротность q	Коэффициент z			
	Рабочий режим		Давление при испытании	
	$n = 1,5$	$n = 1,6$	$n = 1,1$	$n = 1,2$
0,75	1,60	1,65	1,37	1,43
1,00	1,38	1,43	1,19	1,24

В отношении добротности q см. 8.4.8; в отношении коэффициента надежности n см. 8.4.7.

Для болтов с уменьшенным стержнем в уравнения (8.4-1) или (8.4-3) следует вместо d_k подставлять диаметр уменьшенного стержня d_{bb} .

8.4.3.3 При расчетах следует использовать следующие конструктивные допуски:

а) для рабочих условий:

- внутренний диаметр резьбы 20 мм и меньше — $c_3 = 3$ мм;
- внутренний диаметр резьбы 42 мм и больше — $c_3 = 1$ мм;
- для промежуточного диапазона — $c_3 = 5 - 0,1 d_k$;

- b) для давления при испытании — $c_3 = 0$ мм;
 c) для режима уплотнения:
 - до приложения давления — $c_3 = 0$ мм.

8.4.4 Расчет нагрузки на болт

8.4.4.1 Общие положения

Нагрузку на болт следует определять для рабочих условий, для испытаний соответствующим давлением и для режима сборки до подачи давления. Если болты болтового соединения располагаются по окружности, то следует пользоваться формулами, которые приводятся ниже.

8.4.4.2 Рабочие условия

Нагрузка на болт при рабочих условиях F_{SB} [см. 8.4.3.1 а)] рассчитывается по формуле

$$F_{SB} = F_R + F_{DB} + F_F \quad (8.4-4)$$

В это уравнение следует подставлять следующие значения:

а) усилие от внутреннего давления F_R , рассчитанное по формуле

$$F_R = \frac{d_i^2 \cdot \pi}{4} p_c + F_{RZ} \quad (8.4-5)$$

Дополнительная окончательная сила F_{RZ} рассчитывается в случае наличия присоединенного трубопровода. При этом F_{RZ} равна 0 для таких болтовых соединений, к которым не подходит трубопровод или подходит только такой, который не несет с собой никаких дополнительных сил, действующих в продольном направлении, если его подсоединить. Для нормально установленных собранных трубопроводов, когда передача дополнительных сил, действующих в продольном направлении на болты и обусловленных термическими напряжениями, является возможной, силу F_{RZ} следует рассчитывать по формуле

$$F_{RZ} = \frac{d_{i,mp}^2 \cdot \pi}{4} p_c, \quad (8.4-6)$$

где $d_{i,mp}$ — внутренний диаметр присоединенного трубопровода, мм;

б) нагрузка сжатия на прокладку F_{DB} рассчитывается по формуле

$$F_{DB} = \pi \cdot d_{md} \cdot 1,2 \cdot C_1 \cdot p_c, \quad (8.4-7)$$

где C_1 следует брать из [2]. Для сварных уплотнений с зазором $C_1 = 0$ и $F_{DB} = 0$ (например, уплотнительный сварной шов, сварное уплотнение диафрагмы жесткости). Такая нагрузка должна обеспечивать надежную плотность в ходе эксплуатации;

с) разность F_F между полным усилием от внутреннего давления и тем же усилием во внутренней области фланца вычисляется по формуле

$$F_F = \frac{\pi}{4} (d_{md}^2 - d_i^2) \cdot p_c. \quad (8.4-8)$$

Эта сила вызвана внутренним давлением p_c и действует в области кольца, которое образовано прокладкой с диаметром d_{md} и внутренним диаметром d_i .

В качестве диаметра прокладки d_{md} в предпочтительном варианте следует брать средний диаметр прокладки, поскольку невозможно заранее предсказать, в какой именно точке по ширине прокладки внутреннее давление будет эффективным.

Для сварных уплотнений следует брать наружный диаметр шва, поскольку вполне может быть, что на всем зазоре уплотнения действует внутреннее давление.

8.4.4.3 Давление, прикладываемое при гидравлическом испытании

Нагрузка на болт от давления, прикладываемого при испытании, F_{SP} [см. 8.4.4.1 б)] вычисляется по формуле

$$F_{SP} = \frac{p_h}{p_c} \left(F_R + \frac{F_{DB}}{1,2} + F_F \right). \quad (8.4-9)$$

8.4.4.4 Условия при уплотнении до подачи давления

Болтовое соединение должно быть затянуто настолько плотно, чтобы по окончании сборки [см. 8.4.3.1 с)] уплотнение с прокладкой гарантировало, что усилия от внутреннего давления после

сборки F_{RZ} , которые имеются в трубопроводе, могут быть поглощены и что соединение сохранит плотность, когда установка выйдет на рабочий режим.

Для того чтобы удовлетворить этим требованиям, выполняются следующие условия:

$$F_{SO} = F_{DV},$$

или

$$(8.4-10)$$

$$F_{SO} = F_{DV} + F_{CP},$$

где F_{DV} — это нагрузка на прокладку при уплотнении, которая требуется для того, чтобы гарантировать адекватную подгонку соприкасающихся поверхностей. Но по меньшей мере

$$F_{SO} = 1,1(F_{DV} + F_F + F_R),$$

$$(8.4-11)$$

$$F_{DV} = d_{md} \cdot \pi \cdot C_o \cdot K_D.$$

$$(8.4-12)$$

Однако практика показала, что если прокладки не из металла, то не требуется, чтобы уплотнение прокладками по соприкасающимся поверхностям в соответствии с уравнением (8.4-12) было полным, это позволит управлять низкими давлениями. Во избежание использования малоэкономичных болтов большого диаметра должна иметься возможность при давлении P , равном

$$p \leq \frac{k_o \cdot K_D}{1,2 \cdot k_1 + \frac{d_{md}}{4}},$$

$$(8.4-13)$$

снизить F_{DV} до значения F'_{DV} .

$$F'_{DV} = F_{DV} \cdot C_m + (1 - C_m) \sqrt{\left(\frac{d_i^2 \cdot \pi \cdot p_c}{4} + F_{DV} + F_F \right) \cdot F_{DV}},$$

$$(8.4-14)$$

где $C_m = 0,1$ для жидкостей;

$C_m = 0,2$ для пара и перегретого пара.

Там, где это требуется, F_{RZ} следует брать из 8.4.5.1 а).

Коэффициенты k_o , C_1 и K_D зависят от типа и формы прокладок и заполняющей среды (см. [2]).

8.4.5 Температура для расчетов t_c

8.4.5.1 Общие положения

Температура, значение которой используется при расчете болтовых соединений, должна зависеть от типа болтового соединения и от качества теплоизоляции.

8.4.5.2 Соединения с теплоизоляцией

Можно допустить, что температура болтов ниже температуры жидкости, даже если распределение температур по всему оборудованию в направлении от жидкости к болтам не контролируется. Для расчетов следует использовать значения, приведенные в таблице 8.4-3.

Т а б л и ц а 8.4-3 — Максимальное снижение температуры

Условие	Для болтов с уменьшенным стержнем	Для болтов полного диаметра
Рабочие (эксплуатационные) условия	$n = 1,5$	$n = 1,6$
Давление, прилагаемое при испытании Затяжка болтов до приложения давления	$S = 1,1$	$S = 1,2$

8.4.6 Добротность

Параметры прочности болтов следует брать из соответствующего национального стандарта. Болты с уменьшенным стержнем должны быть механически обработаны со всех сторон. Для плоскопараллельных несущих нагрузку поверхностей фланцев, не обработанных механически, в расчетах принимается коэффициент добротности $q = 0,75$. Для несущих сопрягаемых поверхностей, которые были

подвергнуты механической обработке, можно использовать значение $q = 1,0$. Несущие поверхности, которые не являются плоскопараллельными (например, конические участки) вообще применяться не должны.

8.5 Винтовые соединения и соединения на приваренных муфтах

8.5.1 Винтовые соединения с обечайкой

Винтовые соединения с обечайкой допускаются, если выполнены следующие условия:

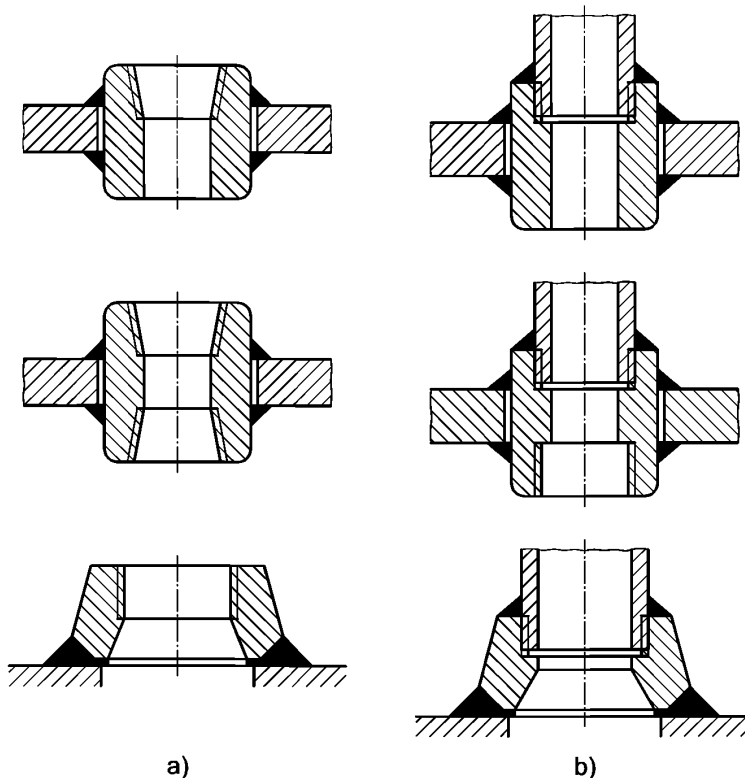
- наружный диаметр соединения не превышает 60,3 мм;
- расчетное давление не превышает 4 Н/мм²;
- расчетная температура не превышает 400 °С;
- уплотнение сваркой должно применяться, только если расчетная температура превышает 220 °С или расчетное давление больше 2 Н/мм²;
- если уплотнение сваркой применяется для сваривания стальных участков винтовых составляющих, то в стали не должно содержаться углерода больше, чем 0,25 %.

Расчет соединений должен согласовываться с 8.3.2; минимальная толщина должна измеряться от впадины резьбы.

Участок обечайки под давлением надо рассчитывать, как если бы в нем имелось неукрепленное отверстие с диаметром, равным диаметру, измеренному по впадинам резьбы в отверстии с резьбой.

8.5.2 Соединения на приваренных резьбовых муфтах

Резьбовые соединения или соединения на резьбовых и сваренных с уплотнением муфтах не должны использоваться там, где, как ожидается, имеют место усталость металла, сильная эрозия металла, щелевая коррозия или удары, либо для труб, внешний диаметр которых превышает 60,3 мм. Максимально допустимое рабочее давление не должно превышать 4 Н/мм², и расчетная температура не должна быть больше, чем 400 °С. Резьба должна выполняться в соответствии с положениями [3] (см. рисунок 8.5-1).



- резьбовые;
- резьбовые и уплотненные сваркой

Рисунок 8.5-1 — Резьбовые соединения и соединения на резьбовых муфтах, сваренных с обечайкой

В стальных компонентах углерода должно быть не больше, чем 0,25 %, если их предполагается сваривать уплотняющей сваркой.

Участок обечайки под давлением надо рассчитывать, как если бы в нем имелось неукрепленное отверстие.

8.5.3 Соединения на приваренных муфтах

Соединения на приваренных муфтах (см. рисунок 8.5-2) не должны использоваться в тех ситуациях, когда:

- давление превышает 2 МПа;
- металл разогревается до температуры выше 350 °С;
- внешний диаметр трубы превышает 60,3 мм (см. рисунок 8.5-3).

Толщина фитингов, в которых имеются приваренные к ним муфты, не должна более чем в 1,25 раза превосходить номинальную толщину трубы. Катеты углового шва должны быть такими, как это показано на рисунке 8.5-2, чтобы при этом размеры получающейся наплавки не уступали номинальной толщине трубы. Материал должен сочетаться с материалом присоединяемой трубы.

Фитинги со сваренными с ними муфтами должны быть из ковanej стали, в соответствии с требованиями ГОСТ Р 55682.2. Размеры, просветы, классность и сварные соединения должны соответствовать требованиям соответствующих национальных стандартов.

Примечание — В случае отсутствия национального стандарта следует ориентироваться на соответствующий европейский стандарт, например на [4].

Участок, нагруженный давлением, должен рассчитываться так, как если бы на нем имелось неукрепленное отверстие.

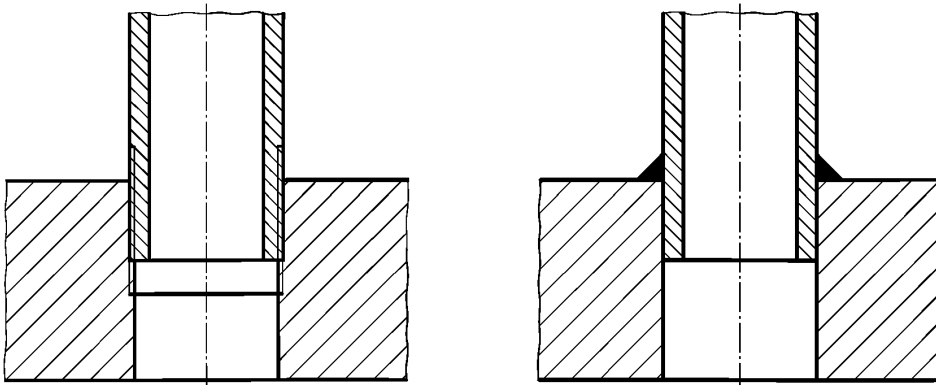
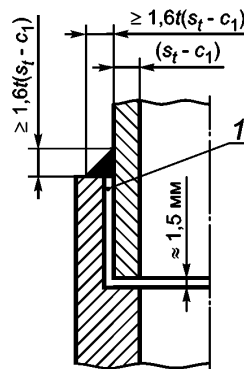


Рисунок 8.5-2 — Соединение на вваренной муфте и резьбовое соединение



1 — максимальный зазор по диаметру 1,00 мм

Рисунок 8.5-3 — Шов приварки муфты

9 Коллекторы и плоскостенные трубы прямоугольного сечения

9.1 Общие положения

Настоящий анализ применим для расчетов труб прямоугольного сечения и коллекторов со скругленными углами, изготовленных ковкой, прокатом или волочением и не содержащих продольных сварных швов.

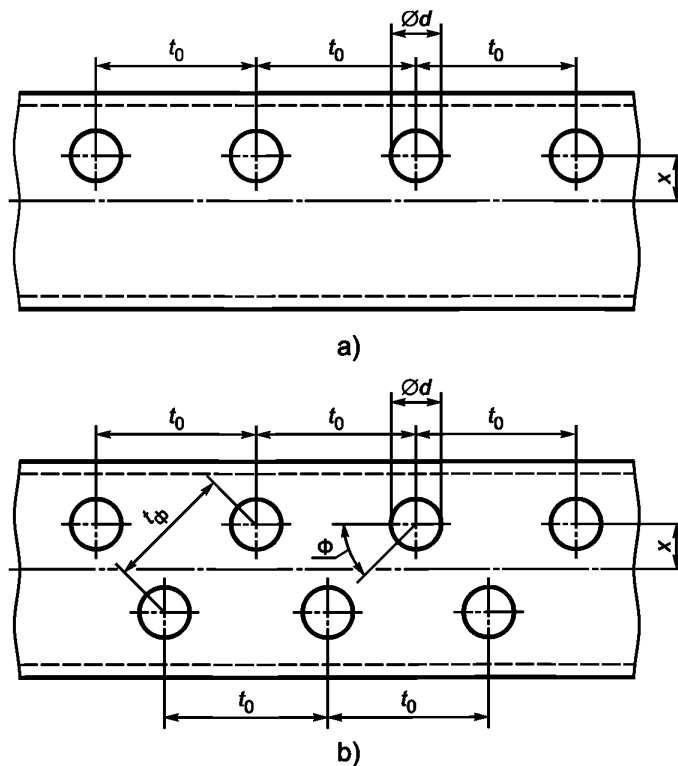
Продольно сваренные прямоугольные трубы допускается включать в конструкцию, только если коэффициент сварного соединения для продольного шва равен 1 и этот шов прошел испытания для труб круглого сечения (см. *ГОСТ Р 55682.6*).

Коллекторы или трубы прямоугольного сечения должны иметь одну и ту же толщину со всех сторон. На их сторонах не должно быть отверстий, или же на них могут иметься отверстия круглой формы, но при этом одного и того же размера и расположенные по одной линии [см. рисунок 9.1-1 б)]. Идентичные по размерам отверстия эллиптической формы должны располагаться строго по одной линии. При этом линии, вдоль которых располагаются отверстия, должны быть ориентированы параллельно продольной оси.

Когда отверстия расположены уступом, необходимо дополнительно исследовать эффект смещения, для чего рассмотреть коэффициент прочности для диагональных связей [рисунок 9.1-1 б)].

Примечание — Эти правила составлены с учетом только тех нагрузок, которые обусловлены внутренним давлением. Эти правила не следует применять ни к коллекторам прямоугольного сечения, на которые действует излучение от топки, ни к трубам и коллекторам прямоугольного сечения, если толщина их стенок больше 30 мм и которые находятся в контакте с топочными газами, ожидаемая температура которых больше 650 °С.

Если ведется рассмотрение коллекторов для перегретого пара, стенки которых нагреваются, то температура дымовых газов не должна превышать 500 °С.



- а) отверстия, расположенные по одной линии;
 б) отверстия, расположенные по двум параллельным линиям

Рисунок 9.1-1 — Символы для связей в прямоугольных коллекторах

9.2 Символы и аббревиатуры

В дополнение к символам, приведенным в таблице 4-1 ГОСТ Р ЕН 12952-1, следует использовать символы, приведенные ниже, в таблице 9.2-1.

Таблица 9.2-1 — Символы

Символ		Описание	Единица
EN	ГОСТ Р		
d	d	Диаметр отверстия или в случае эллиптических отверстий размер этого отверстия по направлению вдоль продольной оси коллектора	мм
d^*	d^*	Для эллиптических отверстий это диаметр, измеренный перпендикулярно продольной оси коллектора (см. рисунок 9.1-2)	мм
e_c	s_{th}	Требуемая толщина стенки коллектора прямоугольного сечения или трубы, без прибавок (см. рисунок 9.1-1)	мм
m	m_1	Половина внутренней ширины коллектора прямоугольной формы или трубы, на стенке этой ширины располагается ряд отверстий, для которого ведется расчет (см. рисунок 9.2-1)	мм
n	m_2	Половина внутренней ширины коллектора прямоугольной формы или трубы, перпендикулярно стенке этой ширины располагается ряд отверстий, для которого ведется расчет (см. рисунок 9.2-1)	мм
P_b	t_0	Продольный шаг, с которым отверстия располагаются в одну линию, параллельную продольной оси коллектора (см. рисунок 9.1-1)	мм
P_α	t_Φ	Шаг косо́го ряда — расстояние между центрами двух смежных отверстий, расположенных на линии под углом Φ к оси коллектора	мм
r_i	r_i	Внутренний радиус скругления угла коллектора прямоугольного сечения или трубы	мм
x	x	Расстояние между рассматриваемым отверстием или рядом отверстий и осью коллектора (см. рисунок 9.1-1)	мм
γ	γ	Коэффициент	мм ²
α	Φ	Угол между линией, соединяющей два отверстия, расположенные по диагонали, и продольной осью коллектора	градус
V_{bb}	φ_{bb}	Коэффициент прочности для одиночного отверстия по отношению к напряжению изгиба	—
V_{bt}	φ_F	Коэффициент прочности одиночного отверстия по отношению к напряжению растяжения	—
V_{mt}	φ_0	Коэффициент прочности продольного ряда	—
V_{mb}	φ_Φ	Коэффициент прочности для двух смежных отверстий, расположенных по диагонали под углом Φ	—

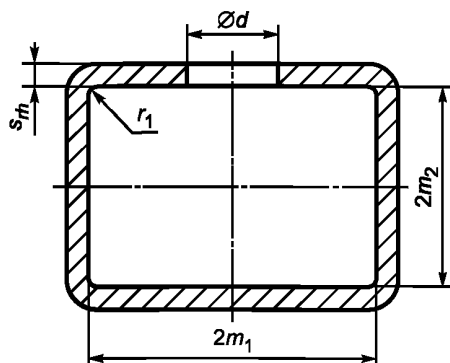
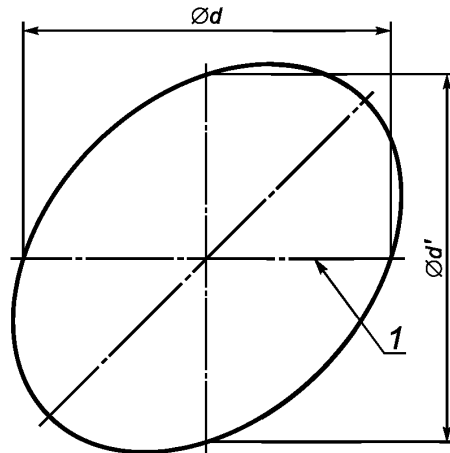


Рисунок 9.2-1 — Символы для прямоугольных коллекторов



1 — продольная ось коллектора

Рисунок 9.2-2 — Диаметры d и d^* для эллиптического отверстия

9.3 Требуемая толщина стенок

9.3.1 Общие положения

Для того чтобы определить минимальную толщину стенки s_{rh} для прямой трубы или для коллектора прямоугольного сечения без прибавок на износ металла и без технологических допусков, следует рассчитать требуемую толщину для середин сторон, в угловых участках, вдоль линии, по которой располагаются отверстия, идущие параллельно продольной оси, и вдоль ряда ступенчато расположенных отверстий. Тогда минимальная толщина стенки s_{rh} , которая требуется для коллектора, должна быть самой большой из упомянутых выше рассчитанных толщин, и именно это значение следует использовать для расчетов всех четырех сторон.

Фактическая толщина стенки вычисляется по следующей формуле

$$s_h = s_{rh} + c_1 + c_2. \quad (9.3-1)$$

В любом случае толщина стенки не должна быть меньше 3 мм.

9.3.2 Минимальная толщина стенки посередине одной из стенок

Толщина s_{min} посередине стенки трубы прямоугольного сечения или коллектора при условии, что внутренняя ширина равна $2m_1$, должна определяться по следующей формуле

$$s_{min} = \frac{p_c \cdot m_2}{[\sigma]} + \sqrt{\frac{4 \cdot Y \cdot p_c}{[\sigma]}}. \quad (9.3-2)$$

Коэффициент Y для определения минимальной требуемой толщины стенки следует определять по следующей формуле

$$Y = \frac{1}{3} \left(\frac{m_1^3 + m_2^3}{m_1 + m_2} \right) - \frac{m_1^2}{2}. \quad (9.3-3)$$

9.3.3 Минимальная толщина стенки в угловых участках

Минимальная толщина в угловых участках трубы прямоугольного сечения или коллектора с внутренней шириной $2m_1$ должна определяться в соответствии с уравнением (9.3-2).

При этом коэффициент Y для определения минимальной толщины стенок должен определяться по следующей формуле

$$Y = \frac{1}{3} \left(\frac{m_1^3 + m_2^3}{m_1 + m_2} \right). \quad (9.3-4)$$

Во избежание появления чрезмерных напряжений в угловых участках коллектора необходимо, чтобы соблюдалось следующее условие

$$r \leq -s_{\min} \quad (9.3-5)$$

но радиус при этом не должен быть меньше 8 мм.

9.3.4 Минимальная толщина стенки по линии расположения отверстий

Минимальная толщина стенки коллектора с прямоугольным сечением, внутренняя ширина которого равна $2m_1$, по линии расположения отверстий, параллельной продольной оси коллектора, должна определяться по следующей формуле

$$s_{\min} = \frac{p_c \cdot m_2}{[\sigma] \cdot \varphi_0} + \sqrt{\frac{4 \cdot Y \cdot p_c}{[\sigma] \cdot \varphi_\Phi}} \quad (9.3-6)$$

В этом случае коэффициент Y для определения минимальной толщины стенки определяется по следующей формуле

$$Y = \frac{1}{3} \left(\frac{m_1^3 + m_2^3}{m_1 + m_2} \right) - \frac{m_1^2 - x^2}{2} \quad (9.3-7)$$

Расстояние x от линии, по которой располагаются отверстия, до центральной линии стенки не должно превышать величины $m_1/2$.

Коэффициент прочности φ_0 , относящийся к растягивающим напряжениям, и φ_Φ , относящийся к изгибающим напряжениям, используемые в расчете толщины стенки, находятся из следующих уравнений:

$$\varphi_0 = \frac{t_0 - d}{t_0} \quad (9.3-8)$$

и

$$\varphi_\Phi = \frac{t_0 - d}{t_0} \quad \text{или} \quad \frac{t_0 - d^*}{t_0}, \quad \text{если } d \text{ или } d^* < 0,6m_1, \quad (9.3-9a)$$

или

$$\varphi_\Phi = \frac{t_0 - 0,6m_1}{t_0}, \quad \text{если } d \text{ или } d^* \geq 0,6m_1. \quad (9.3-9b)$$

9.3.5 Минимальная толщина стенки при косом расположении отверстий (шаг по диагонали)

Требуемый минимум толщины стенки коллектора с прямоугольным сечением, внутренняя ширина которого равна $2m_1$ в области, где расположен ряд отверстий, расположенных уступом, так что при соединяющая их линия составляет угол Φ с продольной осью коллектора, должен определяться в соответствии с уравнением (9.3-6).

При этом коэффициент Y для определения минимальной толщины стенок определяется по следующей формуле

$$Y = \left[\frac{1}{3} \left(\frac{m_1^3 + m_2^3}{m_1 + m_2} \right) - \frac{m_1^2}{2} \right] \cos \Phi. \quad (9.3-10)$$

Коэффициент прочности φ_0 в отношении напряжения растяжения и φ_Φ в отношении напряжения изгиба, используемые в уравнении для определения толщины стенки, должны находиться из уравнений (9.3-8) и (9.3-9a) или (9.3-9b).

Расстояние x от линии, по которой располагаются отверстия, до центральной линии стенки не должно превышать величины $m_1/2$ при ступенчатом расположении отверстий (шаг по диагонали).

9.3.6 Минимальная толщина стенки при одиночном отверстии

Линии, по которым располагаются отверстия, с шагом по диагонали, идущей под углом Φ , должны рассчитываться как одиночные отверстия в том случае, если продольный шаг t_0 или расстояние между центрами t_Φ не превышает внутреннюю ширину $2m_1$ прямоугольного коллектора, которая измеряется параллельно той стороне, для которой выполняется расчет.

Толщина стенки в зоне, где располагается одиночное отверстие или ряд отверстий с шагом по диагонали, которые попадают под определение одиночных (критерий см. выше), должна определяться по следующему уравнению

$$s_{\min} = \frac{p_c \cdot m_2}{[\sigma] \cdot \varphi_F} + \sqrt{\frac{4 \cdot Y \cdot p_c}{[\sigma] \cdot \varphi_{bb}}}. \quad (9.3-11)$$

При этом коэффициент Y для определения минимальной толщины стенки при одиночных отверстиях и при отверстиях, расположенных в ряд, но не по диагонали, определяется по уравнению (9.3-7).

Коэффициент прочности φ_F для учета напряжения растяжения и φ_{bb} для учета напряжения изгиба, используемые в уравнении для определения толщины стенки, должны находиться из следующих соотношений:

$$\varphi_F = 1 - \frac{d}{m_1} \quad (9.3-12)$$

и

$$\varphi_F = 1 - \frac{d}{2m_1} \text{ или } 1 - \frac{d^*}{2m_1}, \text{ если } d \text{ или } d^* < 0,6m_1, \quad (9.3-13a)$$

или

$$\varphi_{bb} = 0,7, \text{ если } d \text{ или } d^* \geq 0,6m_1. \quad (9.3-13b)$$

10 Плоские и сферические днища

10.1 Символы и аббревиатуры

В дополнение к символам, приведенным в таблице 4-1 ГОСТ Р ЕН 12952-1, можно использовать символы, приведенные ниже, в таблице 10.1-1.

Таблица 10.1-1 — Символы

Символ		Описание	Единица
EN	ГОСТ Р		
a	a	Большая ось плоского, эллиптического или прямоугольного днища	мм
b	b	Малая ось плоского, эллиптического или прямоугольного днища	мм
d_L	d_s	Диаметр окружности на фланце, по которой располагаются болты	мм
e_1	s_1	Остаточная толщина стенки плоского днища при разделке под корневой шов	мм
e_2	s_{p2}	Толщина стенки плоского днища в месте сопряжения с цилиндрической обечайкой	мм
e_3	s_k	Толщина стенки в точке перелома профиля	мм
α_1	α_1	Угол перехода от обечайки к днищу при обработке наружной поверхности обечайки	градус
α_2	α_2	Угол перехода от обечайки к днищу при обработке внутренней поверхности обечайки	градус
β_k	β_k	Коэффициент формы перелома профиля	—
Φ_b	Φ	Центральный угол между осями штуцеров в плоскости, перпендикулярной оси коллектора (см. рисунок 10.2-7)	рад
h_s	h_s	Высота цилиндрической юбки	мм
h_c	h_c	Высота выпуклого днища без высоты цилиндрической юбки	мм

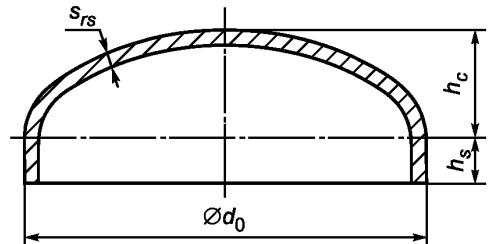
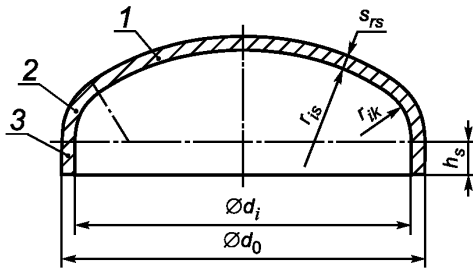
10.2 Сферические оболочки и плоские днища

10.2.1 Общие положения

Положения настоящего раздела применимы для расчетов и определения размеров сферических оболочек и плоских днищ как глухих, так и с отверстиями. Здесь не рассматривается влияние внешних сил и моментов, которое, если требуется, следует рассматривать отдельно.

Примечание — Способы расчета напряжений, которые могут возникнуть под воздействием внешних сил и моментов, приведены в [1].

Уравнения, приведенные в настоящем пункте, должны применяться с учетом ограничений по размерам, показанных на рисунках 10.2-1 и 10.2-2, и относятся к следующим конструкциям:



где $0,1 d_0 \leq r_{is} \leq d_0$
 $i_s \geq 2 s_{rs}$
 $s_{rs} - c_1 \geq 0,005 d_0$
 $\geq 50 \text{ мм}$

За исключением:
 $d_0 \leq 80 \text{ мм}$
 $h_{is} \geq 0,18 d_0$
 $s_{rs} - c_1 \geq 0,005 d_0$

При $h_{is} \geq 50 \text{ мм}$, За исключением: $d_0 \leq 80 \text{ мм}$
 Рисунок 10.2-2 — Полуэллиптическое днище

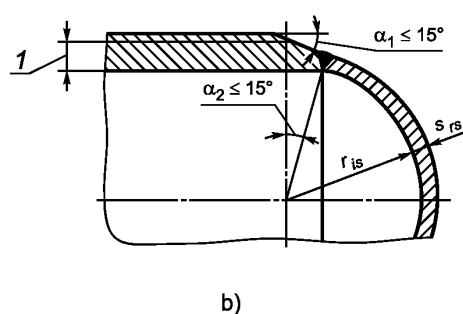
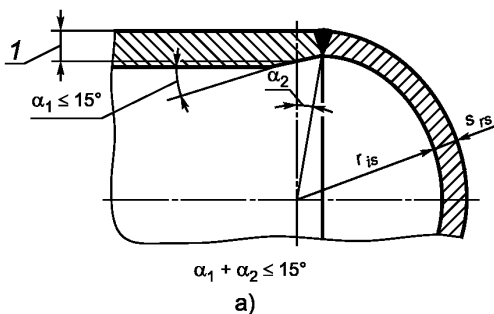
1 — сферическая оболочка; 2 — перелом профиля;
 3 — цилиндрический участок

Рисунок 10.2-1 — Торосферическое днище

Полуэллиптические днища должны обсчитываться как торосферические оконечные участки той же самой высоты h_c .

Для расчетов надо использовать следующее значение радиуса (см. рисунок 10.2-3)

$$r_{is} = \frac{d_0^2}{4 \cdot h_c}$$



1 — минимальная толщина стенки цилиндрической обечайки в соответствии с уравнением (10.2-7)

Рисунок 10.2-3 — Полусферическое днище

10.2.2 Формулы для расчетов

10.2.2.1 Как правило, толщина стенки должна быть по меньшей мере такой, чтобы:

$$s_s \geq s_{rs} + c_1 + c_2, \tag{10.2-1}$$

где c_1 — прибавка на минусовой допуск;
 c_2 — прибавка на утонение стенки из-за коррозии.

В тех ситуациях, когда потери на коррозию значительны, c_2 следует увеличивать.

Минимальная толщина стенки s_s должна быть достаточной, чтобы эквивалентное напряжение, рассчитанное в соответствии с приводимым ниже уравнением, не превысило допускаемое напряжение при заданной для расчетов температуре и рабочем давлении.

$$\sigma_a = \left(\frac{A_p}{A_f} + \frac{1}{2} \right) \cdot p_c \leq [\sigma]_s. \quad (10.2-2)$$

Если известно значение коэффициента прочности φ , то необходимую толщину стенки s_{rs} без прибавок рассчитывают по следующей формуле

$$s_{rs} = r_{is} \cdot \left(\sqrt{1 + \frac{2 \cdot p_c}{(2 \cdot [\sigma]_s - p_c) \cdot \varphi}} - 1 \right). \quad (10.2-3)$$

Для глухих днищ $\varphi = 1,0$.

Для днищ с отверстиями следует обратиться к 10.2.3.

Коэффициент прочности можно рассчитать по таблице 10.2-1.

Таблица 10.2-1 — Формулы для расчета днищ и штуцеров

<p>Эквивалентное напряжение в днищах с одиночными отверстиями^{а)}</p> $\sigma_a = \frac{p_c \cdot (2A_p + A_{fb} + A_{fs})}{2 \cdot \left(A_{fs} + \frac{[\sigma]_b}{[\sigma]_s} A_{fb} \right)} \leq [\sigma]_s.$
<p>Эквивалентное напряжение в днище с рядом отверстий^{а)}</p> $\sigma_a = \frac{p_c \cdot (2A_p + A_{fb} + A_{fb1} + A_{fb2})}{2 \cdot \left(A_{fb} + \frac{[\sigma]_{b1}}{[\sigma]_s} A_{fb1} + \frac{[\sigma]_{b2}}{[\sigma]_s} A_{fb2} \right)} \leq [\sigma]_s.$
<p>Коэффициент прочности в днищах с одиночными отверстиями^{а), б)}</p> $\varphi_b = \frac{r_{is} \cdot \left(A_{fs} + \frac{[\sigma]_b}{[\sigma]_s} A_{fb} \right)}{s_{rs} \cdot \left(2A_p + A_{fs} - \frac{[\sigma]_b}{[\sigma]_s} A_{fb} \right) \cdot \left(1 + \frac{s_{rs}}{r_{is}} \right)} \leq 1.$
<p>Коэффициент прочности в днищах с рядом отверстий^{а), б)}</p> $\varphi_m = \frac{r_{is} \cdot \left(A_{fb} + \frac{[\sigma]_{b1}}{[\sigma]_s} A_{fb1} + \frac{[\sigma]_{b2}}{[\sigma]_s} A_{fb2} \right)}{s_{rs} \cdot \left(2A_p + A_{fb1} + A_{fb2} - \frac{[\sigma]_{b1}}{[\sigma]_s} A_{fb1} - \frac{[\sigma]_{b2}}{[\sigma]_s} A_{fb2} \right) \cdot \left(1 + \frac{s_{rs}}{2 \cdot r_{is}} \right)}.$
<p>а) Отношение $[\sigma]_b/[\sigma]_s$, если оно больше 1,0, следует принимать равным 1,0. б) Коэффициент прочности, если он больше 1,0, следует принимать равным 1,0.</p>

Для тонкостенных днищ, для которых $s_{rs} \leq 0,1 r_{is}$, требуемую толщину стенки без прибавок можно рассчитать по следующей формуле

$$s_{rs} = \frac{p_c \cdot d_i}{(2 \cdot [\sigma] - p_c) \cdot \varphi}, \quad (10.2-4)$$

Если толщина стенки определена, то по ней можно рассчитать эквивалентное напряжение в днище с помощью формулы

$$\sigma_a = p_c \cdot \left[\frac{r_{is}}{2 \cdot s_{rs} \left(1 + \frac{s_{rs}}{2 \cdot r_{is}} \right) \cdot \varphi} + \frac{1}{2} \right] \leq [\sigma]_s \quad (10.2-5)$$

10.2.2.2 В зависимости от обстоятельств максимальные напряжения от внутреннего давления могут оказаться либо в зоне перелома профиля, либо в перемычках между отверстиями днищ. Поэтому расчет следует провести для обеих указанных зон.

Требуемая толщина стенки без прибавок в зоне перелома профиля должна быть равна

$$s_k = \frac{p_c \cdot d_0 \cdot \beta_k}{4 \cdot [\sigma]} \quad (10.2-6)$$

Значение β_k можно брать по рисунку 10.2-4. При этом можно использовать линейную интерполяцию между кривыми графика.

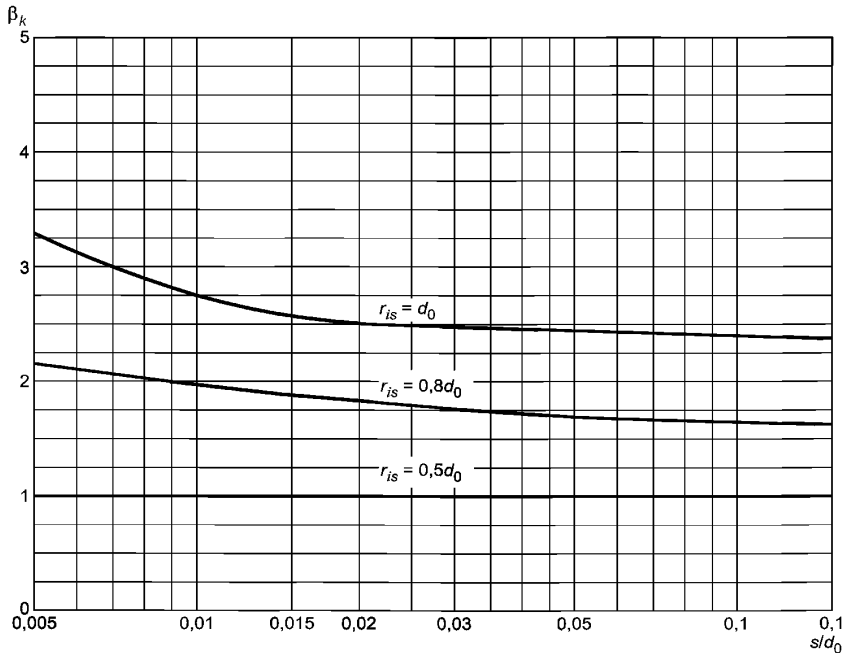
Минимальная толщина стенки s_k должна быть не меньше, чем $0,005d_0$.

Эквивалентное напряжение в зоне перелома профиля при известном значении толщины стенки следует рассчитывать, преобразуя уравнение (10.2-6).

10.2.2.3 Толщина стенки в зоне цилиндрической юбки перелома профиля должна быть по меньшей мере равна таковой же для глухих днищ, как и для цилиндрической обечайки такого же самого диаметра.

$$s_{rs} = \frac{d_i \cdot p_c}{2 \cdot [\sigma] - p_c} \quad (10.2-7)$$

10.2.2.4 Для полусферических днищ без цилиндрических юбок, как это показано на рисунке 10.2-3, толщина стенки глухого днища должна быть по меньшей мере на 10 % больше, чем толщина, определенная по уравнению (10.2-3). Угол наклона в месте перехода обечайка/торец не должен превышать 15 градусов.



Кривые на графике строятся по приведенным ниже уравнениям, в которых $x = \log(s/d_0)$, причем $0,005 \leq s/d_0 < 0,15$:

$$\begin{aligned} \beta_k &= -0,5938x^3 - 2,0964x^2 - 2,5108x + 1,3844 && \text{для } r_{is} = d_0 \\ \beta_k &= -0,0591x^5 - 0,5314x^4 - 2,0398x^3 - 3,7668x^2 - 3,455x + 0,3927 && \text{для } r_{is} = 0,8d_0 \end{aligned}$$

Рисунок 10.2-4 — Коэффициент формы β_k для торосферических днищ

10.2.3 Отверстия в плоских и в сферических днищах

Отверстия в плоских днищах должны располагаться так, как это показано на рисунке 10.2-5. Отношение толщины штуцера s_{rb} к толщине днища s_{rs} должно удовлетворять следующему условию

$$\frac{s_{rb}}{s_{rs}} \leq \begin{cases} 2 \cdot \text{для } d_1 \leq 0,4 \cdot r_{is} \\ 1 \cdot \text{для } d_1 \leq 1,4 \cdot r_{is} \end{cases}, \quad (10.2-8)$$

где d_1 — внутренний диаметр вытянутого отверстия (см. рисунок 10.2-5).

Промежуточные значения вычисляются линейной интерполяцией.

Требования, налагаемые уравнением (10.2-2), должны быть удовлетворены. Если зоны действия давления и восприятия нагрузок определены так, как это показано на рисунке 10.2-6, то следует рассматривать только следующие значения компенсирующих длин:

а) на сферическом участке днища. В этом случае надо определить толщину стенки s_{rs} без усиливающей накладки, если она есть, и подставить в следующую формулу

$$l_{rs} \leq \sqrt{(2 \cdot r_{is} + s_{rs}) \cdot s_{rs}}; \quad (10.2-9)$$

б) в штуцере

$$l_{rb} \leq \sqrt{(2 \cdot r_{ib} + s_{rb}) \cdot s_{rb}}. \quad (10.2-10)$$

Штуцера в расчетах следует рассматривать как элементы усиления, только если они вварены с полным проваром [см. рисунок 10.2-6 б)]. Ввинченные или завальцованные патрубки, которые приварены швом без полного проплавления, считать конструктивными элементами усиления не следует. Это же относится и к завинчивающимся крышкам и заглушкам.

Ряд отверстий следует рассчитывать как одиночные, если выполнено следующее требование для центрального угла Φ_b (см. рисунок 10.2-7)

$$\Phi_b \geq \arcsin \frac{\frac{d_{ib1} + s_{rb1}}{2}}{r_{is} + \frac{s_{rs}}{2}} + \arcsin \frac{\frac{d_{ib2} + s_{rb2}}{2}}{r_{is} + \frac{s_{rs}}{2}} + 2 \sqrt{\frac{(2 \cdot r_{is} + s_{rs})}{r_{is} + \frac{s_{rs}}{2}}}. \quad (10.2-11)$$

Примечание — Угол Φ_b — центральный угол между двумя штуцерами — измеряется в радианах.

Для ряда отверстий при перекрытии компенсирующих длин надо проводить общий расчет областей в соответствии с рисунками 10.2-7 а) и 10.2-7 б).

Для одиночных отверстий без усиления, которые проделаны в сферическом днище, должно выполняться следующее требование

$$d_{\max} = 0,14 \cdot l_{rs} \quad (10.2-12)$$

и

$$\frac{s_{rs}}{d_{os}} \leq 0,1. \quad (10.2-13)$$

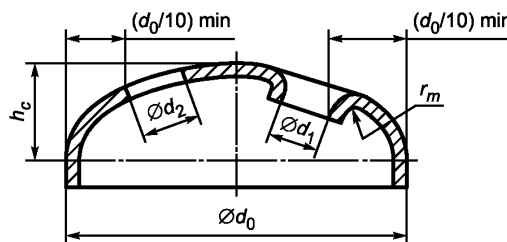
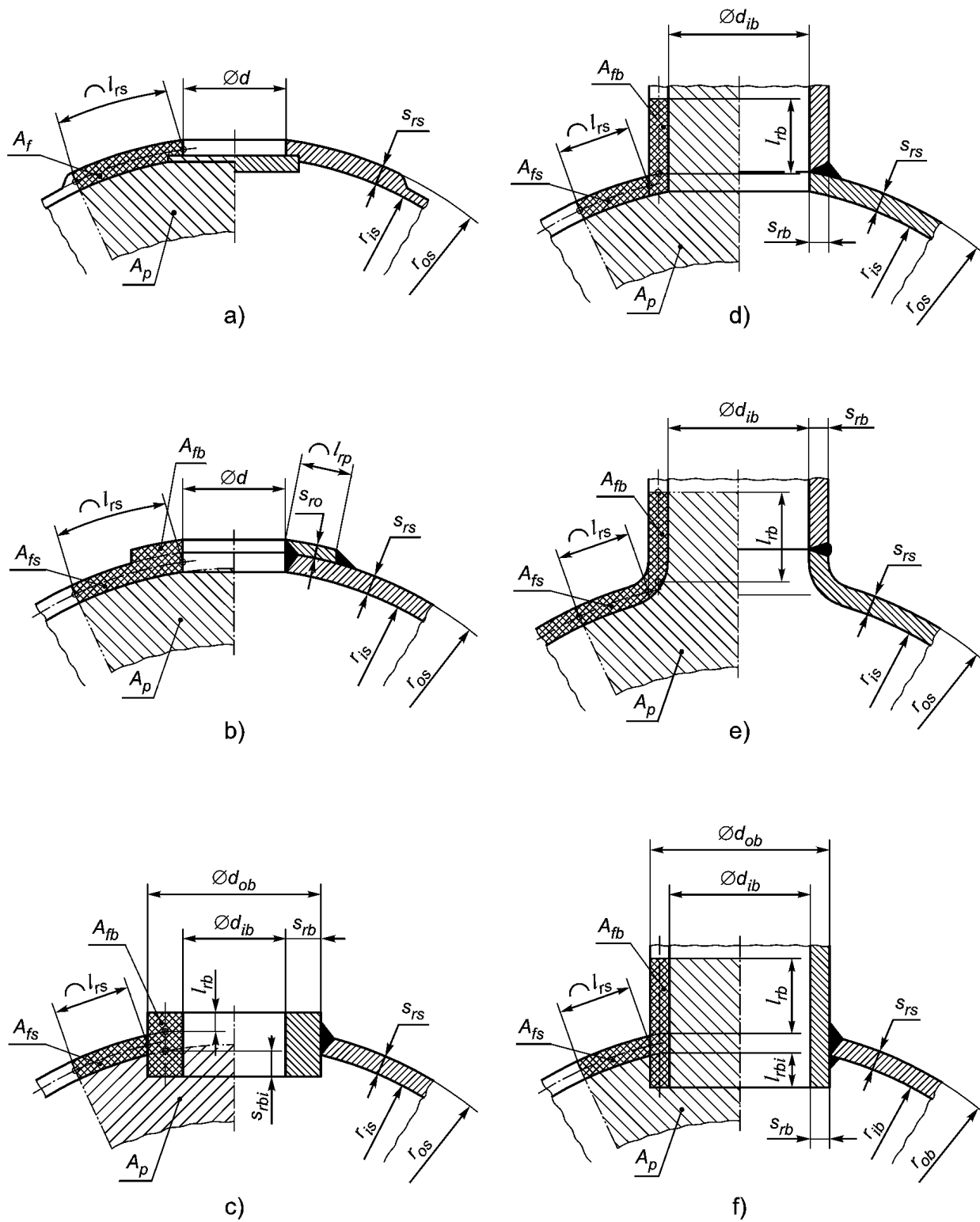


Рисунок 10.2-5 — Отверстия в днищах



а) без усиления; б) усиление укрепляющей накладкой; в) усиление лазерного отверстия;
 д) усиление наваренным штуцером; е) приварка штуцера к вытянутой горловине;
 ф) усиление вваренным штуцером

Рисунок 10.2-6, лист 1 — Определение зон действия давления и восприятия нагрузок в сферических оболочках и в плоских днищах

Для сферических днищ с Y-образными ответвлениями [в соответствии с рисунком 10.2-7 б)] условие прочности должно удовлетворяться одновременно в области I и в области II.

Сферические днища, у которых ответвления идут не вдоль радиусов, следует обсчитывать в соответствии с рисунком 10.2-8.

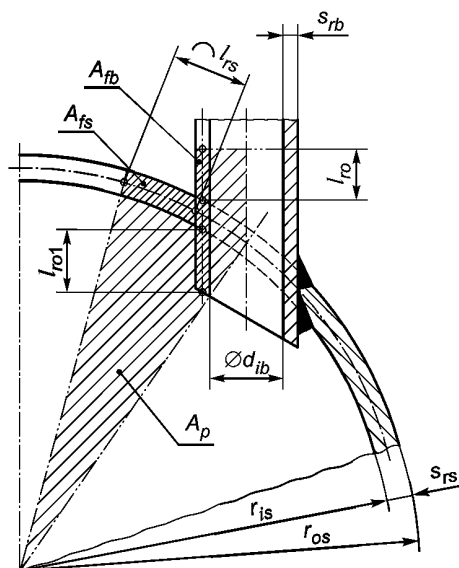


Рисунок 10.2-8 — Эпюра нагрузок для сферического днища, у которого штуцер направлен не вдоль радиуса

10.3 Плоские днища без анкерных связей

10.3.1 Общие положения

Положения настоящего пункта применимы для расчета и определения размеров плоских днищ без анкерных связей в изложенных ниже пределах. Что касается плоских днищ с анкерными связями, то их следует рассчитывать в соответствии с положениями настоящего стандарта.

Как показано на рисунке 10.3-1, помимо ограничений, проиллюстрированных на этих эскизах, также необходимо учитывать и следующие ограничения:

а) торцевые участки сформированы по технологии горячей заделки цилиндрической обечайки коваными плоскими днищами, которые приварены стыковым швом к обечайке.

$$d_1 \leq 600 \text{ мм.}$$

$$r_{ik} \geq 0,3 \cdot s_{rb}, \text{ но также } \geq 5 \text{ мм;}$$

б) плоские днища являются коваными либо изготовлены из механически обработанных поковок и приварены стыковым швом к обечайке [см. рисунок 10.3-1 а) и б)].

$$r_{ik} \geq 0,3 \cdot s_{rs}, \text{ но также } \geq 5 \text{ мм.}$$

Днища изготовлены из листа, механически обработаны и приварены стыковым швом к обечайке [см. рисунок 10.3-1 е) и ф)], для этого следует использовать листы класса не выше 3 в соответствии с принятыми стандартами на материалы;

с) плоские днища, полностью входящие в обечайку, где сделана выборка.

$$d_1 \leq 600 \text{ мм.}$$

(Применяется ограничение по стали группы 1, у которой R_m не больше 470 Н/мм²);

д) плоские днища, полностью входящие в обечайку, где нет выборки.

$$d_1 \leq 600 \text{ мм.}$$

(Применяется ограничение по стали группы 1, у которой R_m не больше 470 Н/мм²);

е) плоские днища с профильной выборкой, сделанной на станках, но которые свариваются с обечайкой стыковым швом.

$$r_{ik} \geq 0,2 \cdot s_{rs}, \text{ но также } \geq 5 \text{ мм.}$$

Плоские днища изготовлены из листа и механически обработаны, для этого следует использовать материал класса z3 в соответствии с [5].

Для листа требуется провести дополнительные испытания по методу НРК в той их части, в которой будет располагаться кромка, подготавливаемая для выполнения сварного шва, эти испытания должны гарантировать отсутствие расслоения и разрывов.

Толщина днища в зоне выборки не должна быть меньше той толщины, которая требуется в пункте 10.3.2;

ф) плоские днища с выборкой, приваренные к концевым участкам обечайки.

$$d_1 \leq 600 \text{ мм.}$$

Для днищ, которые вырезаны механическим путем из листа, следует использовать материал класса z3 в соответствии с положениями [5].

(Применяется ограничение по стали группы 1, у которой R_m не больше 470 Н/мм^2);

г) плоские днища, полностью входящие в обечайку, где нет выборки — сварка ведется по технологии с полным проваром изнутри и снаружи, при этом внутренний сварной шов свободен от надрезов:

$$r_{ik} \geq 0,5 \cdot s_{rs}, \text{ но также } \geq 5 \text{ мм.}$$

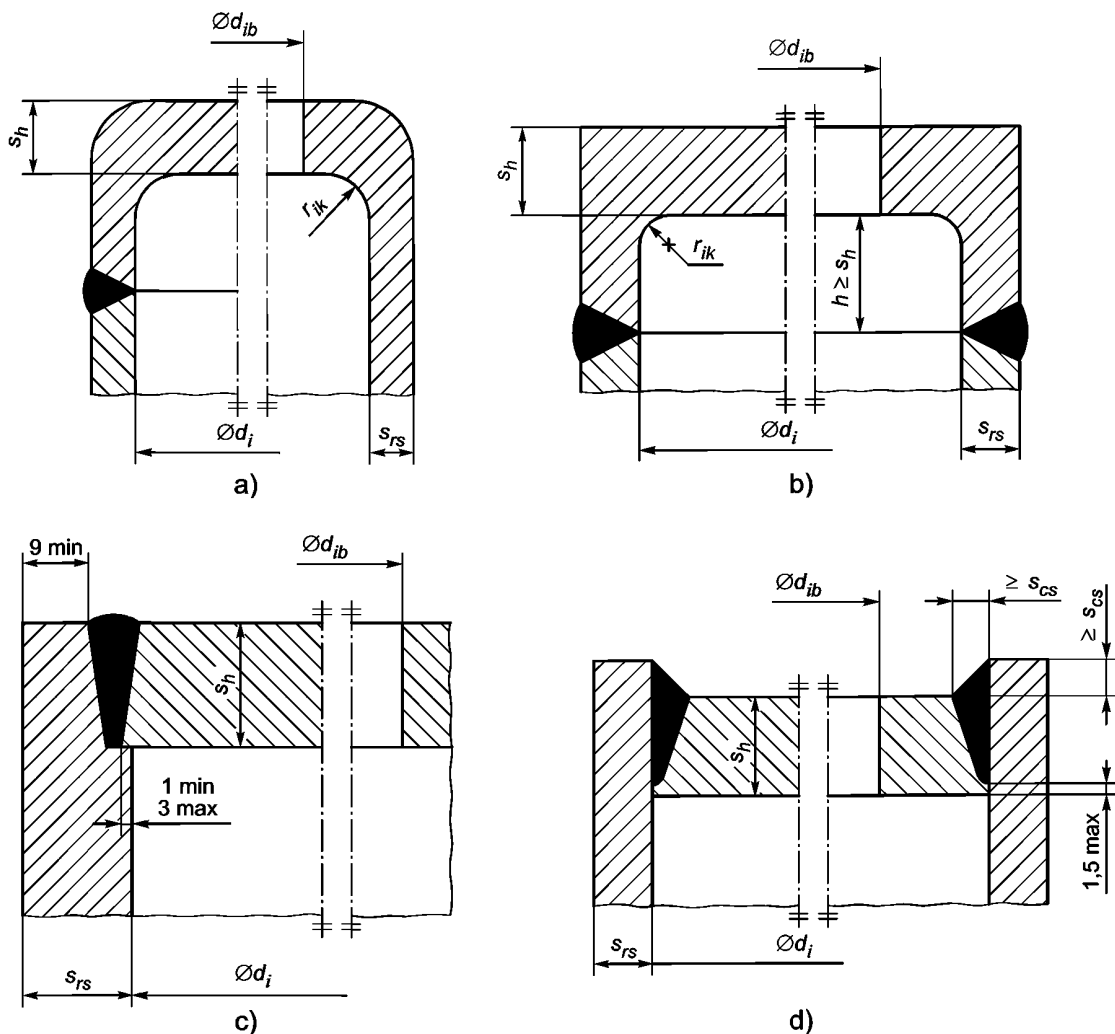


Рисунок 10.3-1, лист 1 — Плоские торцевые участки без анкерных связей

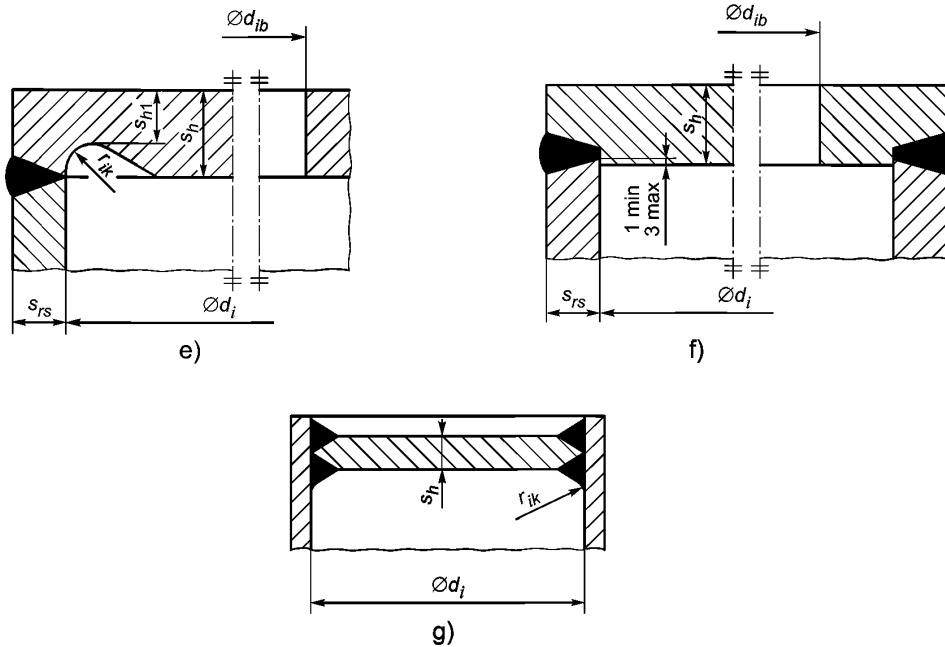


Рисунок 10.3-1, лист 2

10.3.2 Толщина круглых днищ без анкерных связей

Требуется, чтобы толщина стенки составляла по меньшей мере

$$s_h = s_{m1} + c_1 + c_2. \quad (10.3-1)$$

Для тех типов доннышек, которые показаны на рисунке 10.3-1 е), толщина стенки должна удовлетворять указанным выше требованиям, за исключением того, что касается профильной выборки, здесь толщина может быть уменьшена, но при этом оставаться не меньшей, чем до

$$s_{h1} = s_{m1} + c_1 + c_2. \quad (10.3-2)$$

Прибавка c_1 должна перекрывать минусовый допуск на изготовление. Прибавка c_2 должна компенсировать износ металла.

Толщину выбираемого участка стенки из любой профильной выборки следует рассчитывать по следующей формуле

$$s_m = K_1 \cdot K_2 \cdot K_3 \cdot d_i \sqrt{p_c / [\sigma]}. \quad (10.3-3)$$

Сварные швы на днищах, изображенных на рисунках 10.3-1 с), d), е), f) g), необходимо рассматривать как соединения, на которые ложится полная нагрузка (см. 6.3.2), в соответствии с этим и надо выбирать величину $[\sigma]$ для уравнения (10.3-3). Если $[\sigma]$ уменьшена настолько, что она меньше нагрузки для обечайки окончного участка материала основы $[\sigma]_b$, то минимальное значение для K_1 следует уменьшить с 0,41 до $0,41 \sqrt{([\sigma] / [\sigma]_b)}$ и для профильной выборки

$$s_{m1} \geq 1,3 \cdot p_c \cdot \left(\frac{d}{2} - r_{ik} \right) / [\sigma], \text{ но также } s_{m1} \geq s_{rs}. \quad (10.3-4)$$

Значение для K_1 следует определять в соответствии с рисунком 10.3-2; для торцевых участков — по рисункам 10.3-1 а), b), е) и g).

Для днищ, представленных на рисунке 10.3-1 с, d) и f), следует принимать во внимание рисунки 10.3-3, при этом:

- для круглых днищ $K_2 = 1$;
- для глухих днищ $K_3 = 1$.

Для днищ с отверстиями значение для K_3 следует определять по рисунку 10.3-4. Эксцентрические отверстия следует обчитать так же, как и концентрические. При этом d_{fb}/d_1 не должно превышать 0,8. Отверстия не должны попадать на шов, соединяющий днище с обечайкой.

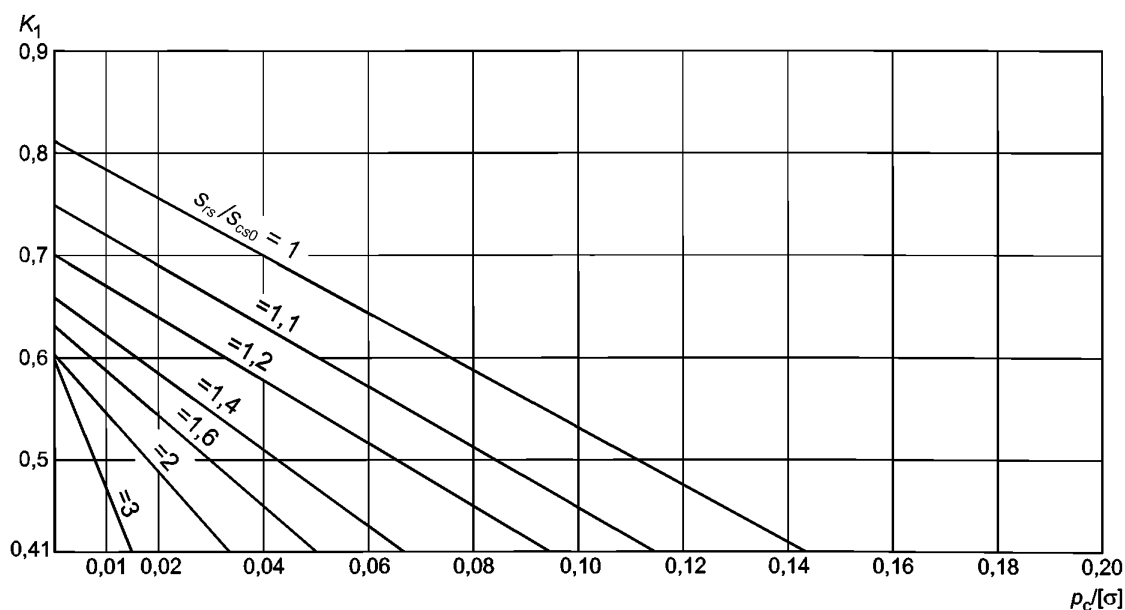
10.3.3 Толщина некруглых и прямоугольных плоских днищ без анкерной связи

Для овальных днищ, большая a и малая b оси которых измеряются внутри обечайки, следует пользоваться требованиями 10.3.2, но при этом вместо d_1 подставлять b и определять коэффициент

$$K_2 = \sqrt{3,4 - 2,4b/a}, \text{ но не больше } 1,6. \quad (10.3-5)$$

Для прямоугольных днищ, у которых большой и малый внутренние размеры равны a и b , следует пользоваться требованиями 10.3.2, но только при этом вместо d_1 подставлять b и одновременно

$$K_2 = 1,1 \cdot \sqrt{3,4 - 2,4b/a}, \text{ но не больше } 1,6. \quad (10.3-6)$$



s_{cs0} — рассчитанная толщина обечайки при $\varphi = 1$ [см. уравнения (7.2-1) или (7.2-2)];

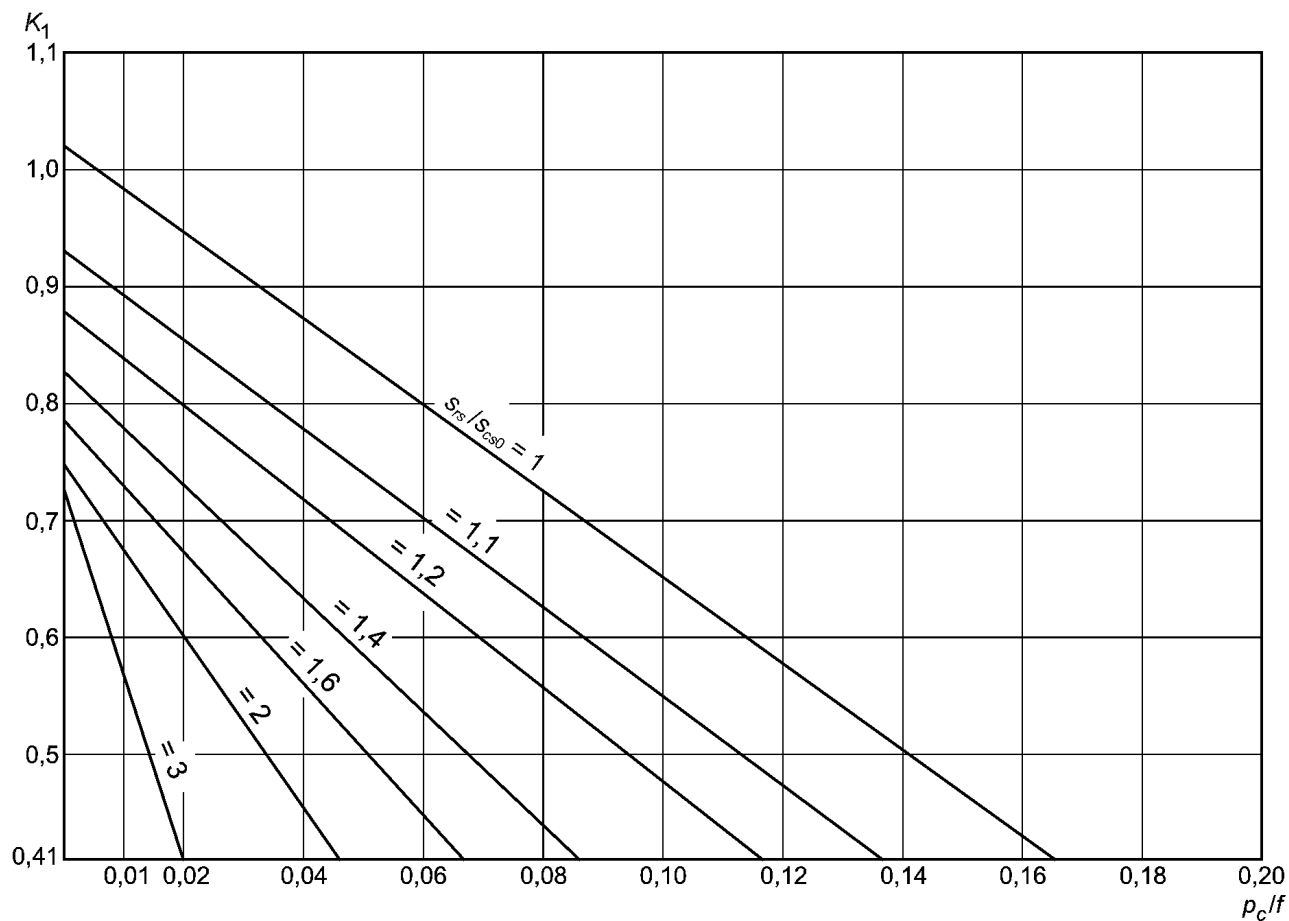
$K_1 > 0,41$;

$K_1 = (-1,05725 - 1,60840x + 0,116245x^2 - 0,288657x^3)\rho_c[\sigma] + 0,54 + 0,324245x^{-1} - 0,668534x^{-2} + 0,634377x^{-3}$,

где $x = s_{rs}/s_{cs0}$,

s_{cs0} — средняя толщина стенки цилиндрической оболочки.

Рисунок 10.3-2 — Коэффициент K_1 для днищ коллектора, приваренных стыковым швом к цилиндрической обечайке, в соответствии с рисунком 10.3-1 а), b), е) и г)



s_{cs0} — рассчитанная толщина обечайки при $\varphi = 1$ [см. уравнения (7.2-1) или (7.2-2)];

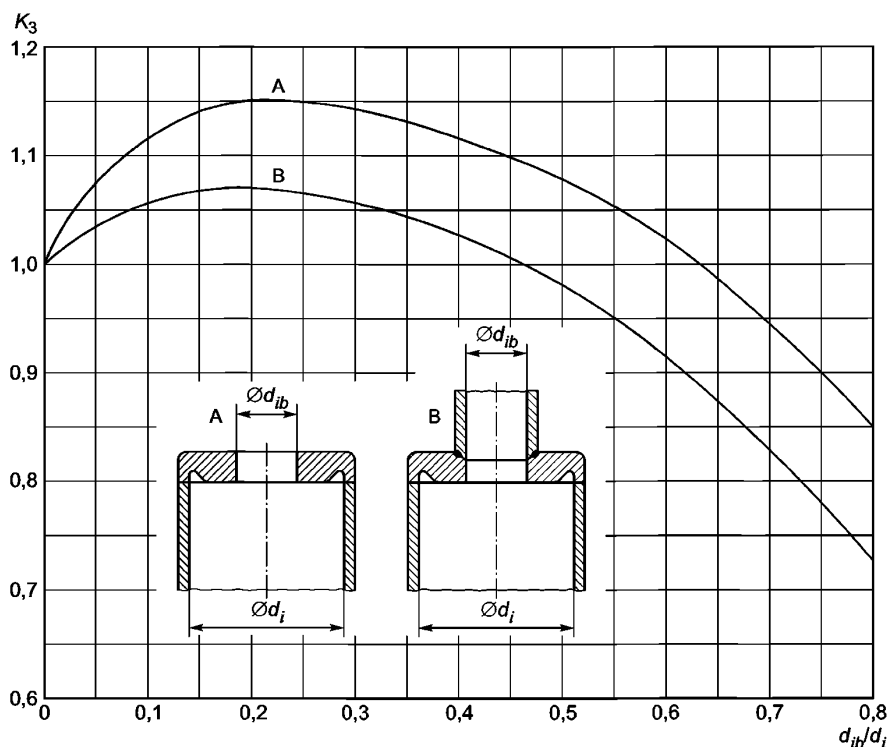
$K_1 \geq 0,41$;

$K_1 = (-1,13850 - 2,80682x + 0,841379x^2 - 0,517434x^3)p_c/[\sigma] + 0,68 + 0,231694x^{-1} - 0,440285x^{-2} + 0,550637x^{-3}$,

где $x = s_{rs}/s_{cs0}$;

s_{cs0} — средняя толщина стенки цилиндрической оболочки.

Рисунок 10.3-3 — Коэффициент K_1 для днищ коллектора, приваренных тавровым швом к обечайке, в соответствии с рисунком 10.3-1 с), d) и г)



Кривые на графике рассчитаны по следующим уравнениям, где $x = d_{ib}/d_i$:

Кривая А: $K_3 = 1 + 1,98x - 9,02x^2 + 18,53x^3 - 19,31x^4 + 7,54x^5$;

Кривая В: $K_3 = 1 + 0,944x - 4,31x^2 + 8,39x^3 - 9,21x^4 + 3,69x^5$

Рисунок 10.3-4 — Расчетный коэффициент K_3

10.4 Плоские непривариваемые крышки

Если расчетные давления превышают 2 Н/мм^2 , то можно использовать только такие крышки, которые могут открываться лишь вовнутрь. Если расчетные давления не превышают 2 Н/мм^2 , то можно использовать крышки, надевающиеся снаружи, по типу глухих фланцев.

Внутренний диаметр отверстия при этом ограничен значением 460 мм .

Толщину следует определять в соответствии с требованиями 10.3, с d_1 по рисунку 10.4-1.

Если крышка наружная, то K_1 следует брать равным $0,41$, за исключением тех ситуаций, когда используется крышка по типу показанной на рисунке 10.4-1 f), когда болты создают в плите дополнительный изгибающий момент. В таких ситуациях следует брать значения для K_1 из таблицы 10.4-1.

Таблица 10.4-1 — Значения для K_1

d_s/d_i	K_1
1,0	0,45
1,1	0,50
1,2	0,55
1,3	0,60

Если используются внутренние люки по типу показанных на рисунке 10.4-1 а), то коэффициент K_1 следует брать равным $0,45$. Также следует принимать во внимание наличие на плите дополнительного изгибающего момента, вызванного затяжкой болтов. Если не применять никакого более точного расчета, то p_c заменяется на $p_c + 7,5F/d_i^2$, где F — это полная нагрузка на все болты, рассчитанная по допустимому расчетному напряжению при заданной расчетной температуре, умноженная на полную эффективную площадь поперечного сечения болтов.

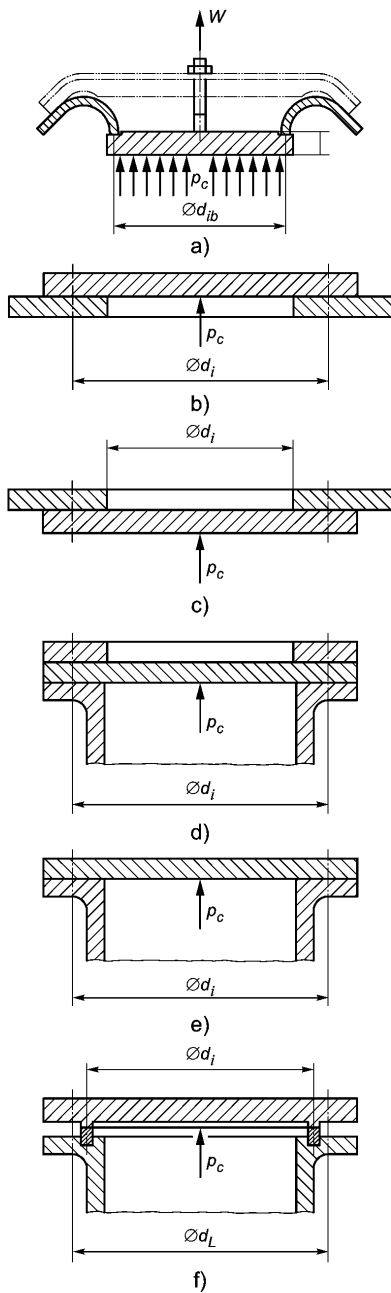


Рисунок 10.4-1 — Плоские съёмные заглушки без анкерных связей

11 Трубы

11.1 Символы и аббревиатуры

В дополнение к символам, приведенным в таблице 4-1 *ГОСТ Р EN 12952-1*, можно использовать символы, приведенные ниже, в таблице 11.1-1.

Таблица 11.1-1 — Символы

Символ		Описание	Единица
EN	ГОСТ Р		
e_{cti}	s_{rti}	Требуемая толщина на внутренней сторонегиба без прибавок в соответствии с рисунком 11.1-1	мм
e_{cto}	s_{rto}	Требуемая толщина на внешней сторонегиба без прибавок в соответствии с рисунком 11.1-1	мм
e_{ti}	s_{ti}	Требуемая толщина на внутренней сторонегиба с прибавками	мм
e_{to}	s_{to}	Требуемая толщина на внешней сторонегиба с прибавками	мм
—	r	Фактический радиусгиба (по рабочему чертежугиба)	—
r_b	r_b	Радиусгиба трубы в соответствии с рисунком 11.1-1	мм

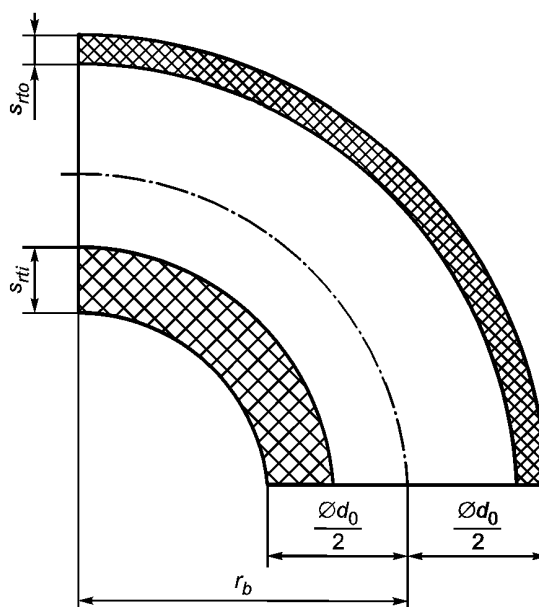


Рисунок 11.1-1 — Обозначения для описаниягиба трубы

11.2 Толщина прямых котельных труб

11.2.1 Требуемая толщина стенок с добавками

Требуемая толщина стенок прямой трубы с добавками должна вычисляться по формуле

$$s_t = s_{rt} + c_1 + c_2. \quad (11.2-1)$$

Плакирование, нанесенное для повышения устойчивости металла к износу, не должно рассматриваться как часть толщины при расчете напряжений от давления.

11.2.2 Требуемая толщина стенки без прибавок

Требуемая толщина стенки без прибавки для прямой трубы должна определяться в соответствии с уравнением

$$s_{\text{н}} = \frac{p_c \cdot d_0}{(2 \cdot [\sigma] - p_c) \cdot \varphi + 2 \cdot p_c}, \quad (11.2-2)$$

или для $\varphi = 1$ (труба без отверстий)

$$s_{\text{н}} = \frac{p_c \cdot d_0}{2 \cdot [\sigma] + p_c}, \quad (11.2-3)$$

или

$$s_{\text{н}} = \frac{p_c \cdot d_i}{(2 \cdot [\sigma] - p_c) \cdot \varphi}, \quad (11.2-4)$$

и для $\varphi = 1$

$$s_{\text{н}} = \frac{p_c \cdot d_i}{2 \cdot [\sigma] - p_c}, \quad (11.2-5)$$

где φ — коэффициент прочности, определенный в 8.2.

11.2.3 Минимальная толщина

Толщина $s_t - c_1$ (номинальная толщина минус прибавка c_1) не должна быть меньше, чем значение для минимальной толщины, указанное в таблице 11.2-1.

Примечание — Диаметры, использованные для расчетов — это номинальные диаметры, то есть производственные допуски в эти диаметры не входят.

Таблица 11.2-1 — Минимальная толщина для прямой трубы

Номинальный наружный диаметр, мм	Минимальная толщина $s_t - c_1$, мм
≤ 38	1,7
> 38 ≤ 51	2,2
> 51 ≤ 70	2,4
> 70 ≤ 76	2,6
> 76 ≤ 95	3,0
> 95 ≤ 102	3,3
> 102	3,5

11.2.4 Трубы, сваренные встык по окружности

Для выполнения требования НРК, который требуется в соответствии с положениями ГОСТ Р 55682.6, следует провести указанные ниже расчеты, чтобы была гарантия, что толщина трубы при сварке встык адекватна нагрузкам, развивающимся в ходе сварки:

$$s_{\text{мин}} \geq \frac{d_i}{2} \left\{ \sqrt{1 + \frac{p_c + 4 \cdot F_Q / (\pi \cdot d_i^2)}{([\sigma] - p_c / 2) \cdot \varphi_{\text{НРК}}}} - 1 \right\}, \quad (11.2-6)$$

или

$$s_{\text{мин}} \geq \frac{d_0}{2} \left\{ 1 - \sqrt{1 + \frac{p_c + 4 \cdot F_Q / (\pi \cdot d_0^2)}{([\sigma] - p_c / 2) \cdot \varphi_{\text{НРК}}}} \right\}, \quad (11.2-7)$$

где $s_{\text{мин}}$ — минимально требуемая толщина для трубы при сваривании встык;

F_Q — осевые силы, действующие на сварку, выполненную по окружности, которые вызываются силами, дополнительными по отношению к давлению;

$\varphi_{\text{НРК}} = 1,0$ для 100 %-го НРК;

$\varphi_{\text{НРК}} = 0,85$ для 10 %-го НРК.

11.3 Толщины гибов и колен трубы

11.3.1 Общие положения

Если трубы предполагается гнуть, то при этом на стадии конструирования во внимание необходимо принимать следующие требования.

11.3.2 Требуемая толщина стенки с прибавками

Требуемая толщина стенок для гибов и колен должна быть равной:

- по внутреннему радиусу

$$s_{ti} = s_{rti} + C_1 + C_2; \quad (11.3-1)$$

- по внешнему радиусу

$$s_{to} = s_{rto} + C_1 + C_2. \quad (11.3-2)$$

11.3.3 Требуемая толщина стенки без прибавок

Если не проводить более точных расчетов в соответствии с приложением А, то требуемая толщина стенки без прибавок для гибов и колен не должна быть меньше следующих величин:

- для внешнего радиуса наружной образующей

$$s_{rto} = s_{rt} \cdot \frac{\frac{2 \cdot r_b}{d_0} + 0,5}{\frac{2 \cdot r_b}{d_0} + 1}; \quad (11.3-3)$$

- для внутреннего радиуса внутренней образующей

$$s_{rti} = s_{rt} \cdot \frac{\frac{2 \cdot r_b}{d_0} - 0,5}{\frac{2 \cdot r_b}{d_0} - 1}, \quad (11.3-4)$$

где r_b — расчетный радиусгиба в соответствии с (А-10);

$$r_b = r - 0,5(s_{rto} + s_{rti});$$

s_{rt} — это требуемая толщина стенки прямой трубы в соответствии с 11.2.2.

В силу ряда практических соображений расчеты, позволяющие определить утолщение по внутреннему радиусугиба трубы, как это следует из уравнения (11.3-4), проводить не обязательно, если диаметр трубы ≤ 80 мм.

11.3.4 Овальность сечения трубы в месте изгиба

Овальность сечения трубы в месте изгиба α описывается выражением

$$\alpha = 2 \cdot \frac{(\hat{d}_0 - \check{d}_0)}{(\hat{d}_0 + \check{d}_0)} \cdot 100 \%, \quad (11.3-5)$$

где \hat{d}_0 — максимальный внешний диаметр, измеренный в середине изогнутого участка;

\check{d}_0 — минимальный внешний диаметр, измеренный в том же самом поперечном сечении, что и \hat{d}_0 .

Величина α не должна выходить за пределы, установленные в пункте 7.3.7 ГОСТ Р 55682.5.

11.4 Гибкость всего трубопровода

11.4.1 Общие положения

Трубы должны быть подобраны так, чтобы весь трубопровод обладал гибкостью, достаточной для того, чтобы гасить свое собственное результирующее расширение и расширение соединяющего его в единую систему оборудования.

Следует также учитывать дополнительные нагрузки, возникающие в конструкции из-за ответвлений от барабана, коллекторов и так далее, в соответствии с 7.5.

11.4.2 Анализ

Анализ гибкости надо проводить, если есть хоть какие-нибудь сомнения относительно способности системы удовлетворить упомянутым требованиям по гибкости. Способ выполнения такого анализа приведен в [6].

Решение о необходимости выполнения такого анализа принимает разработчик, он же является и ответственным за его проведение, но если только весь трубопровод не удовлетворяет одному из следующих критериев:

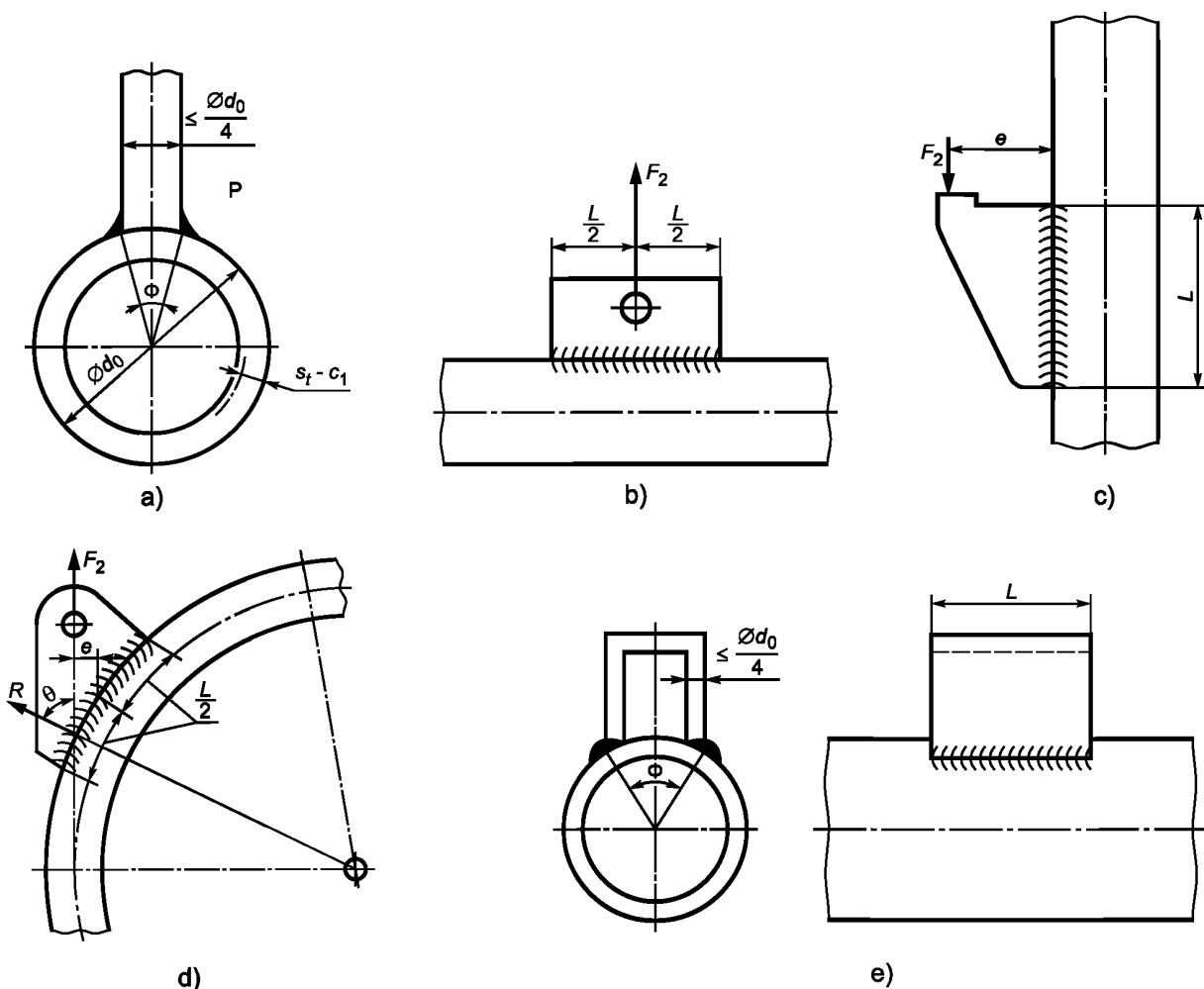
- трубопровод является дублирующим для успешно работающего участка установки или он замещает систему с хорошим послужным списком;
- трубопровод можно адекватно сопоставить системе, которая ранее уже была успешно проанализирована.

Примечание — Трубы могут быть подвергнуты предварительному напряжению (холодный натяг) для того, чтобы уменьшить концевые эффекты, возникающие при нагревании во время работы, а также для того, чтобы понизить уровень термических напряжений (рекомендуемые способы см. [6]).

11.5 Структурная технологическая оснастка, прикрепленная к трубам

11.5.1 Общие положения

К трубам для снижения напряжений в них, возникающих от внешних нагрузок, приваривается структурная технологическая оснастка, такая как тяги и кронштейны (см. 5.9).



а) элемент оснастки, привариваемый к трубе (сечение); б) симметричная вертикальная поддержка для горизонтальной трубы; в) поддержка для вертикальной трубы; г) вертикальная поддержка для изогнутой трубы; е) прикрепление к трубе сдвоенной тяги

Рисунок 11.5-1 — Типовые структурные технологические оснастки, прикрепляемые к трубам

Сварной шов должен быть непрерывным и идти вокруг всего элемента оснастки без разрывов, за исключением ситуации, когда в соответствии с рисунком 11.5-1 е) приходится иметь дело с U-образным профилем.

Толщина сечения такого элемента оснастки, измеренная вдоль окружности трубы, не должна превышать одну четвертую диаметра трубы в точке скрепления с трубой.

Примечание — Рисунок 11.5-1 приведен с иллюстративными целями, чтобы показать типовые подробности для прояснения конструктивных требований.

11.5.2 Элементы оснастки, привариваемые к гибам труб

В местах, где структурная технологическая оснастка приваривается к гибам, следует с помощью расчета убедиться, что напряжения, вызванные остаточными нагрузками, не выходят за разрешенные пределы. Это можно сделать с помощью анализа напряжений, подчиняющегося критериям, указанным в [1] или [6], либо документально обосновав очевидность удовлетворительного состояния конструкции, сославшись при этом на опыт работы подобных конструкций.

11.5.3 Протяженность участка с оснасткой

Если оснастка прикрепляется сваркой на прямом участке трубы, то протяженность этого участка, измеренная в направлении вдоль оси трубы, должна подчиняться требованиям 11.5.4 и 11.5.5 либо ее следует определить в результате проведения анализа напряжения, согласующегося с критериями, изложенными в [1] или [6], либо документально обосновав очевидность удовлетворительного выбора длины, сославшись при этом на опыт работы подобных конструкций.

11.5.4 Допустимая интенсивность радиальных нагрузок

Величина радиальных нагрузок не должна превышать значение, указанное для нее на рисунке 11.5-2 — для нагрузки растяжения или на рисунке 11.5-3 — для нагрузки сжатия структурной технологической оснастки.

При этом:

Q — наибольшая интенсивность радиальной нагрузки, Н/мм;

$[\sigma]$ — допускаемое напряжение материала трубы по 11.1, Н/мм²;

s_{rt} — расчетная толщина трубы, то есть номинальная толщина минус прибавка, мм;

d_0 — наружный диаметр трубы, мм;

Φ — центральный угол, охватывающий участок окружности трубы прикрепленной к ней структурной технологической оснасткой (рисунок 11.5-1).

11.5.5 Расчет интенсивности при радиальных нагрузках

Для структурной технологической оснастки, приваренной продольно вдоль трубы, самая большая нагрузка на него от растяжения и от сжатия, действующая в радиальном направлении, должна рассчитываться по следующему уравнению

$$q = \frac{F_R}{L} \pm \frac{6 \cdot F \cdot e}{L}, \quad (11.5-1)$$

где F — нагрузка, которая приходится на конструктивный элемент, Н;

e — эксцентricность линии, по которой действует нагрузка F в районе линии присоединения, мм;

F_R — радиальная составляющая нагрузки F , Н;

L — протяженность участка прикрепления, мм.

Примечание — Если имеет место эксцентricно направленная нагрузка, то может оказаться необходимым проверять интенсивности обеих нагрузок, растяжения и сжатия, которые действуют на противоположных концах конструктивного элемента. F , R и q имеют знак плюс при растяжении и минус при сжатии.

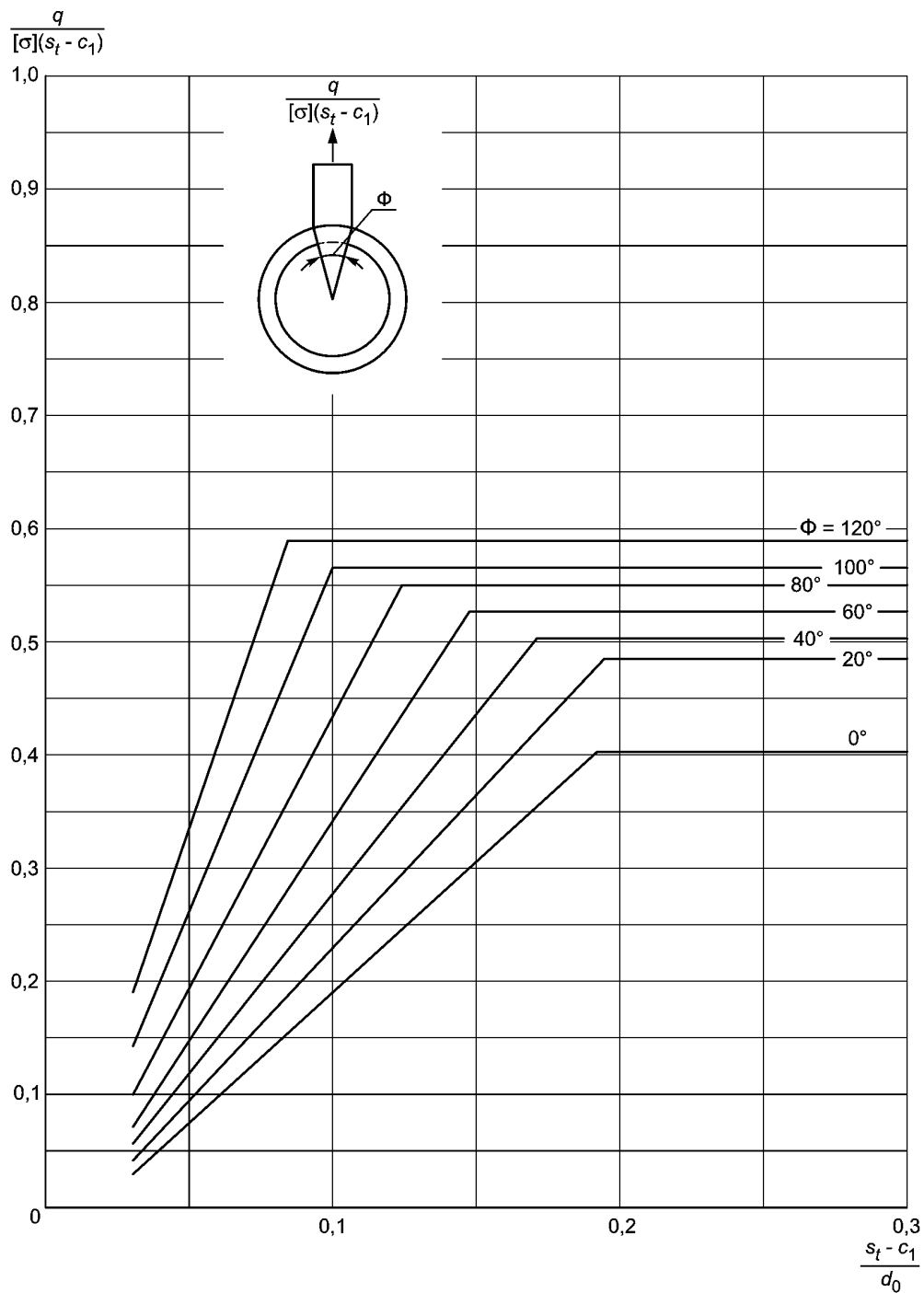


Рисунок 11.5-2 — Допустимая нагрузка растяжения для структурной технологической оснастки

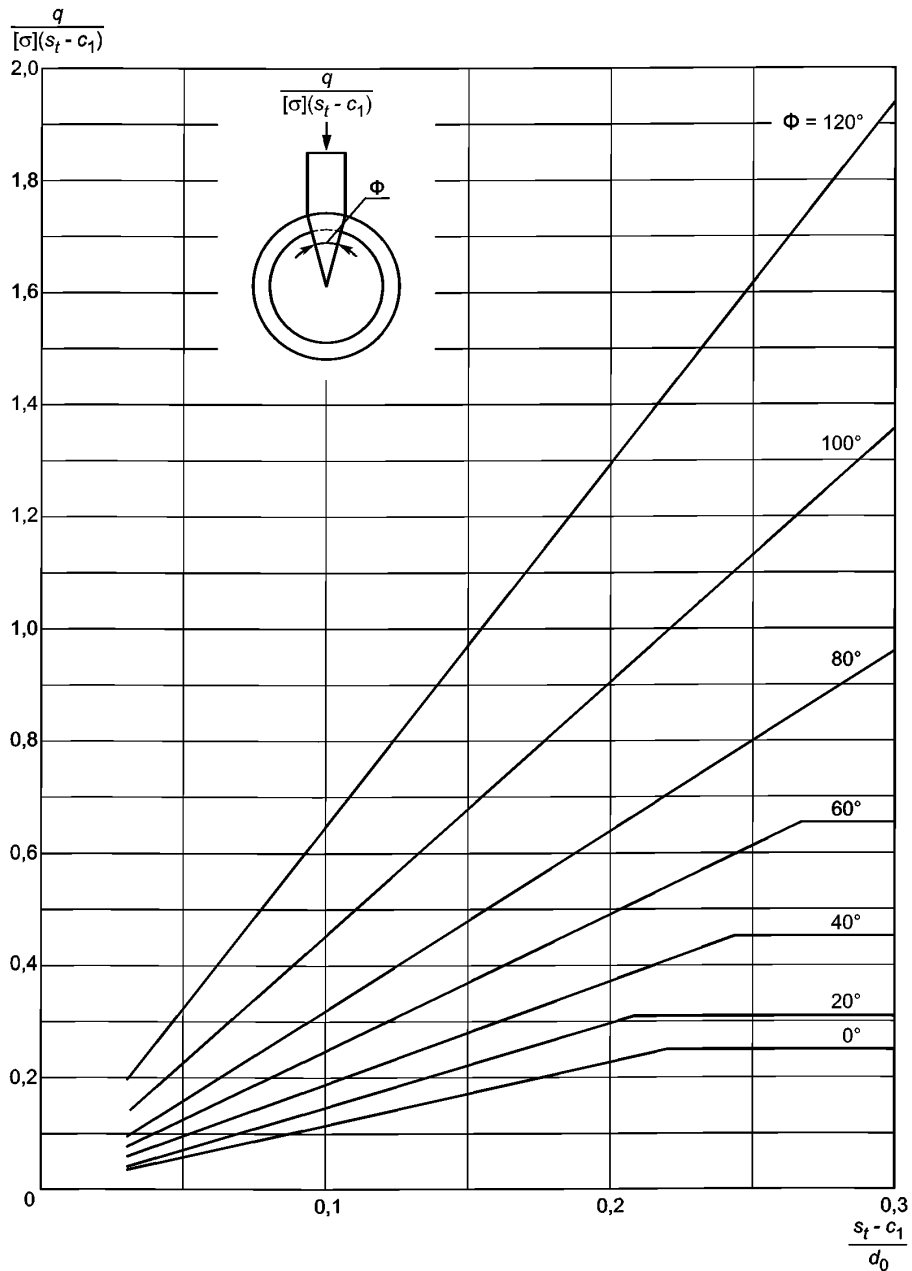


Рисунок 11.5-3 — Допустимая нагрузка сжатия для структурной технологической оснастки

11.5.6 Прочность сварных швов

При расчетах прочности сварных швов, которыми приварена структурная технологическая оснастка, допустимое расчетное напряжение должно соответствовать напряжению в более слабом звене, в структурной технологической оснастке или в трубе, умноженному на коэффициент снижения прочности сварного шва ϕ_w , который равен:

0,7 — для угловых сварных швов;

0,75 — для сварных швов с частичным проваром (вместе с накладываемыми угловыми сварными швами или без них);

1,0 — для полного провара.

Зона приложения нагрузок у сварного шва должна вычисляться как толщина шва, умноженная на длину сварного шва. Чтобы рассчитать напряжения, толщину шва следует брать равной:

- а) 0,7 от длины катета углового сварного шва;
- б) глубине выборки для сварных швов с частичным проваром;
- с) толщине структурной технологической оснастки при сваривании швом с полным проваром.

Для сложных швов эффективная толщина шва должна равняться сумме толщин составляющих швов участков.

11.6 Подгонка и соединение обогреваемых труб

11.6.1 Подгонка труб

Подгонка труб к барабану или коллектору должна выполняться в соответствии с пунктами 8.11 или 9.4 *ГОСТ Р 55682.5*.

11.6.2 Соединение обогреваемых труб

Соединение обогреваемых труб следует выполнять стыковыми сварными швами, в соответствии с пунктом 8.11 *ГОСТ Р 55682.5*. Применение резьбовых муфт, сварных муфт, фланцевых и резьбовых соединений не допускается.

11.7 Соединение необогреваемых труб

11.7.1 Общие положения

Необогреваемые трубы следует соединять сваркой или с помощью встроенных фланцев, разрешаются соединения стыковыми сварными швами, на сварных муфтах или с помощью резьбовых вваренных с уплотнением муфт. Применение резьбовых фланцев и приваренных муфт не допускается. Фланцы не следует использовать там, где на болты могут воздействовать продукты сгорания (см. также пункты 8.11 и 9.4 *ГОСТ Р 55682.5*).

11.7.2 Соединение на фланцах и свинчивание

Соединение на фланцах и свинчивание для ординарных фланцевых болтовых соединений должно выполняться в соответствии с положениями [7] или [8]. Для наваренных фланцев глубина провара сварного шва и тип фланцев подбираются в соответствии с положениями [7] или [8]. Подбор прокладок (например, по материалу и по размерам) должен вестись так, чтобы эффективность прокладки и развивающиеся при уплотнении напряжения согласовывались с требованиями, предъявляемыми к фланцам и к свинчиванию.

Примечание — Могут применяться соединения и фланцы специальных типов, при этом надо проследить, чтобы для таких элементов было доказано их соответствие расчетным условиям.

11.7.3 Соединения, сваренные встык

Сваривание соединений стыковым швом должно вестись в соответствии с *ГОСТ Р 55682.5*.

11.7.4 Соединения на сварных муфтах

Соединения на сварных муфтах должны выполняться в соответствии с 8.5.2.

11.7.5 Резьбовые или резьбовые и приваренные с уплотнением соединения

Резьбовые или резьбовые и приваренные с уплотнением соединения должны выполняться в соответствии с 8.5.2.

12 Узлы высокого давления нетипичной формы

12.1 Гидравлическое испытание под давлением для определения величины допустимого внутреннего давления

12.1.1 Общие положения

Положения настоящего раздела применимы к таким узлам и деталям, для которых нет общих правил по расчету и в таких ситуациях, когда прочность узла высокого давления нельзя точно рассчитать или когда теоретический подход к анализу напряжений оказывается неприменимым.

Такие узлы должны удовлетворять требованиям 12.1.2 или 12.1.3, как это принято.

Упомянутые требования не следует применять в отношении тех узлов, которые находятся под воздействием значительных циклических нагрузок, как это определено в 5.5, или если они работают в таких условиях, когда критическими становятся характеристики материала по ползучести, или там, где в дополнение к внутреннему давлению на них могут действовать иные значительные нагрузки. В таких

ситуациях необходимо проводить соответствующие испытания, в которые будут включены указанные эффекты.

Для всех испытаний должны быть разработаны программы и включены в аттестационные документы на установку. Аттестация должна быть получена до проведения испытаний.

12.1.2 Контрольные испытания на пластическую деформацию (*испытание на предельную нагрузку*)

Настоящий способ следует применять только для таких материалов, которые обладают достаточной вязкостью и для таких конструкций, для которых истирание не является критерием разрушения.

Для проведения такого испытания необходимо изготовить узел в натуральную величину, этот узел должен быть пригодным для гидравлического испытания под давлением. Узел конструктивно должен быть пригодным к проведению измерений в достаточном количестве точек. Это даст гарантию, что все критические области можно надлежащим образом осмотреть и обмерить.

При проведении гидравлического испытания под давлением оно должно быть организовано таким образом, чтобы имела возможность постепенно повышать давление до тех пор, пока не станут появляться первые признаки значительной общей пластической деформации. После появления значительной общей пластической деформации испытание следует прекратить и замерить давление, при котором упомянутая деформация возникла. Это значение давления p_{ty} следует затем использовать в уравнении (12.1-1), чтобы определить допустимое рабочее давление p_c для испытываемого узла.

Примечание — Выражение «значительная общая пластическая деформация» применимо к таким типам пластической деформации, когда значительные участки испытываемого узла переходят за точку текучести для данного материала. Это выражение неприменимо там, где пластическая деформация появляется при первом приложении давления при испытании, поскольку она может быть вызвана перераспределением напряжений в точках концентрации напряжений.

Испытание можно прервать и до начала появления пластической деформации, если давление гидравлического испытания уже достигло значения p_{ty} , эквивалентного требуемому значению рабочего давления p_c , рассчитанному путем преобразования уравнения (12.1-1).

Допустимое рабочее давление

$$p_c = \delta_1 \cdot \delta_2 \cdot p_{ty}, \quad (12.1-1)$$

где δ_1 — поправочный коэффициент на коррозию, эрозию и износ

$$\delta_1 = \left(\frac{s_{\min} - c_2}{s_a} \right)^2, \quad (12.1-2)$$

если в стенке узла имеют место изгибные напряжения, причем такие, которые могут сказаться на прочности, или

$$\delta_1 = \left(\frac{s_{\min} - c_2}{s_a} \right), \text{ если решающее значение имеет мембранное напряжение,} \quad (12.1-3)$$

где δ_2 — коэффициент, который введен для учета разницы между условиями при оценке и при испытании:

$$\delta_2 = \frac{[\sigma]}{\bar{R}_e}, \quad (12.1-4)$$

где s_{\min} — минимальная расчетная толщина стенки в том месте, которое критично для конструкции;

s_a — действительная толщина испытываемого узла, измеренная перед проведением испытания в том же самом месте, что и s_{\min} ;

$[\sigma]$ — расчетное напряжение при оценочных условиях (в соответствии с 6.3);

p_{ty} — калибровочное давление, по достижении которого испытание прекращают;

\bar{R}_e — средняя величина напряжения предела текучести при комнатной температуре, полученная усреднением в экспериментах по растяжению образцов.

12.1.3 Контрольные испытания на разрушение

Этот способ следует применять ко всем материалам.

Следует подготовить полноразмерный образец исследуемого изделия для проведения гидравлического испытания под давлением. Испытуемый образец нагружают гидравлическим давлением

до полного разрушения и записывают давление, при котором это разрушение произошло. Допустимое рабочее давление затем определяют по формуле

$$p_c = \delta_1 \cdot \delta_3 \cdot p_{tB}, \quad (12.1-5)$$

$$\delta_3 = \frac{[\sigma]}{R_m}, \quad (12.1-6)$$

где δ_1 — тот же коэффициент, что и в уравнении (12.1-2);

p_c — допустимое рабочее давление;

p_{tB} — давление, при котором произошло разрушение образца;

R_m — средняя величина предела прочности, полученная усреднением в экспериментах по растяжению образцов с доведением до разрушения.

12.2 Численные методы

12.2.1 Общие положения

Излагаемые в настоящем разделе методы применимы для расчета таких узлов, для которых не существует правил расчета или надежность которых не может быть определена с помощью уравнений, приведенных в настоящем стандарте.

12.2.2 Методы

В следующих методах расчета следует использовать:

- a) метод сил;
- b) метод конечных разностей;
- c) метод конечных элементов.

12.2.3 Оценка напряжений

Оценку напряжений следует выполнять в соответствии с положениями [1].

13 Усталость

13.1 Общие положения

13.1.1 Методика

В тех случаях, когда узлы высокого давления испытывают в рабочем режиме значительные переменные нагрузки, как это описано в 13.1.2, необходимо, опираясь на положения 13.3, выполнить оценочный анализ усталости.

Если возникла необходимость в проведении анализа усталости, необходимо рассчитать переменные напряжения в соответствии с 13.1.3. Усталостное разрушение следует обсчитывать с использованием приложения В и оценочных критериев, приведенных в 13.1.4.

Ввиду простоты такого анализа его результаты могут лишь до некоторой степени использоваться для оценки срока службы. В то же время для получения более точных предсказаний относительно срока службы существуют более сложные методы, например метод конечных элементов.

Для узла с изолированными отверстиями диаметром, не превышающим 20 мм, усталостный анализ проводить необязательно.

13.1.2 Усталостная нагрузка

Целый ряд различных переходных процессов, таких как пуски котла и изменения его нагрузки в процессе эксплуатации, должны быть указаны заказчиком для производителя. Если таких указаний производителю не поступало, то котел проектируется и изготавливается в расчете на 2000 холодных пусков, и границы для усталостного разрушения задаются в соответствии с 13.1.4.

Во время эксплуатации узлы высокого давления подвергаются действию циклических или повторяющихся напряжений (см. рисунок В-1), вызванных переменными нагрузками, они действуют совместно в течение всего срока службы, что и приводит к усталостному растрескиванию. Усталость складывается из действий различных нагрузок, то есть от последовательности хорошо определенных нагрузок, которая может повторяться во время эксплуатации. Реальная оценка усталостных нагрузок — это ключ к расчету накопления усталости. Таким образом, рассмотрение нагрузок при оценке усталости должно обеспечивать получение верхней оценочной границы для переменных нагрузок, действующих на котел или на его узлы в течение всего времени службы.

Источники переменных нагрузок, действующих на котел или на его узлы, необходимо идентифицировать. Следует принимать во внимание все рабочие источники или источники из окружающей среды, которые могут воздействовать на котел при всех мыслимых вариантах его использования и на протяжении всего срока службы.

Примерами источников таких нагрузок могут быть:

- колебания давления (в том числе и во время испытаний);
- перепады температуры;
- сопротивление расширению или сжатию при нормальных вариациях температуры;
- усиленные вибрации;
- вариации внешних нагрузок.

Действие усталостных нагрузок может быть представлено по истории нагружения, то есть по вариациям нагружения в данной точке котла при воздействии усталостных нагрузок (см. рисунок Б-3).

13.1.3 Расчет переменных напряжений

В 13.4 будет дан приближенный, но приемлемый способ расчета переменных напряжений, которые вызваны действиями давления и температуры в зонах перехода от цилиндра к цилиндру и от цилиндра к сфере. Напряжения, рассчитанные таким способом, можно использовать в приложении В даже без учета коэффициентов влияния надреза в В.5.

Если желательно выполнить более точный анализ, то необходим более подробный анализ напряжений.

13.1.4 Оценка усталости

Историю действия циклических нагрузок следует разбить на n_1 циклов, в каждом из которых имеют место размах напряжений $2\sigma_{va1}$, амплитуда напряжений σ_{v1} и эталонная температура t_1^* ; на n_2 циклов, в каждом из которых имеют место размах напряжений $2\sigma_{va2}$, амплитуда напряжений σ_{v2} и эталонная температура t_2^* , и так далее. По каждому набору данных n , σ_v , $2\sigma_{va}$, и t^* следует применять приложение В, чтобы определить максимально допустимое количество циклов $[N]$.

Накопление усталости надо оценивать с помощью гипотезы о линейном суммировании повреждаемости

$$\sum \frac{n_k}{[N]_k} = \left(\frac{n_1}{[N]_1} + \frac{n_2}{[N]_2} + \dots + \frac{n_k}{[N]_k} \right). \quad (13.1-1)$$

Эта сумма называется коэффициентом использования, и она не должна быть больше 1,0, если имеет место усталостная нагрузка. Если это не так и предполагаются 2000 холодных пусков, то коэффициент использования не должен быть больше 0,4.

13.2 Символы и аббревиатуры

В дополнение к символам, приведенным в таблице 4-1 ГОСТ Р EN 12952-1, можно использовать символы, приведенные ниже, в таблице 13.2-1.

Таблица 13.2-1 — Символы

Символ		Описание	Единица
EN	ГОСТ Р		
B	B	Коэффициент по рисунку 13.3-2 или 13.3-3	°C
C_v	C_v	Коэффициент по рисунку 13.3-6	—
C_θ	C_θ	Коэффициент по рисунку 13.3-5	—
c_p	c_p	Средний удельный нагрев металла при переходной температуре	Дж/кгК
D_{th}	a	Коэффициент температуропроводности металла, равный $k/\rho c_p$ (см. 5.5, приложение D, D.3.4)	м ² /с
\bar{e}	$s_{сред}$	Средняя толщина в рассматриваемой точке	мм
e_s	s_{min}	Меньшая толщина при изменении толщины	мм
e_l	s_{max}	Большая толщина при изменении толщины	мм
e_{mb}	s_{mb}	Средняя толщина стенки штуцера, измеряемая там, где это возможно	мм

Продолжение таблицы 13.2-1

Символ		Описание	Единица
EN	ГОСТ Р		
e_{ms}	s_{ms}	Средняя толщина стенки основного корпуса, измеряемая там, где это возможно	мм
f_1, f_2, f_3	$\sigma_1, \sigma_2, \sigma_3$	Главные напряжения	Н/мм ²
$f_{танг}$	$\sigma_{танг}$	Напряжение, тангенциальное по отношению к основному корпусу и тангенциальное по отношению к штуцеру	Н/мм ²
$f_{танг.p}$	$\sigma_{танг.p}$	Доля напряжения от давления в $\sigma_{танг}$	Н/мм ²
$f_{танг.t}$	$\sigma_{танг.t}$	Доля напряжения от температуры в $\sigma_{танг}$	Н/мм ²
f_{ax}	σ_{ax}	Напряжение, аксиальное по отношению к основному корпусу	Н/мм ²
$f_{рад}$	$\sigma_{рад}$	Напряжение, радиальное по отношению к основному корпусу	Н/мм ²
Δf_{12}	$\Delta \bar{\sigma}_{12}$	Минимальное и максимальное значения для $\Delta \sigma$ во время работы	Н/мм ²
$\Delta \hat{f}_{12}$	$\Delta \hat{\sigma}_{13}$		
$\Delta \check{f}_{12}$	$\Delta \check{\sigma}_{23}$		
Δf_{tg}	$\Delta \sigma_{tg}$	Полный размах окружных (главных) напряжений	Н/мм ²
$\Delta f_{tg.t}$	$\Delta \sigma_{tg.t}$	Размах окружных температурных напряжений	Н/мм ²
Δf_v	$\Delta \sigma_v$	Амплитуда эталонного напряжения	Н/мм ²
g_s	g_s	Коэффициент для части диапазона температурного напряжения	Вт/м ³ К
h	α	Среднее значение коэффициента теплопередачи от рабочего тела к металлу в переходном режиме	—
k	λ	Средняя теплопроводность металла в переходном режиме	Вт/мК
N_F	N_F	Число Фурье в конце переходного режима, равное $D_{th} \cdot t / \bar{e}^2$ (см. примечание)	—
n	n_k	Количество циклов нагрузки данного типа, ожидаемых в ходе работы установки	—
N	$[N]_k$	Допустимое количество циклов данного типа	—
p_{max}	p_{max}	Верхний уровень давления цикла нагрузки	Н/мм ²
p_{min}	p_{min}	Нижний уровень давления цикла нагрузки	Н/мм ²
T_f	T_f	Время, в течение которого изменяется температура рабочей среды	С
t^*	t^*	Эталонная температура цикла нагрузки	°С
Δt	Δt	Разность температур на стенке, определенная как усредненная по всей стенке температура минус температура на внутренней поверхности стенки	К
Δt_t	Δt_t	Изменение температуры между двумя стационарными режимами	К
v_t	v_t	Скорость изменения температуры	Кс ⁻¹
α	K	Коэффициент концентрации напряжений	—
$\alpha_{цил}$	$K_{цил}$	Коэффициент концентрации напряжений, вызванных давлением на отверстия в основном корпусе цилиндрической формы	—
$\alpha_{сп}$	$K_{сп}$	Коэффициент концентрации напряжений, вызванных давлением на отверстия в основном корпусе сферической формы	—
α_t	K_t	Коэффициент концентрации напряжений, вызванных воздействием тепла	К ⁻¹
β_1	αt_t	Температурный коэффициент линейного расширения	—
γ	γ	Коэффициент, зависящий от температуры	—
$\gamma_{цил}$	$\gamma_{цил}$	Поправка на форму для цилиндрической оболочки	—
$\gamma_{сф}$	$\gamma_{сф}$	Поправка на форму для сферической оболочки	—
ρ_m	ρ_m	Плотность металла	кг/м ³

Окончание таблицы 13.2-1

Символ		Описание	Единица
EN	ГОСТ Р		
v	μ	Коэффициент Пуассона	—
Θ	Θ	Температура (см. 13.3-1)	°С
ΔΘ	ΔΘ	Разность температур [см. 13.3-4 е)]	К

Примечание — Показанные единицы — это те, которые обычно используются. Может потребоваться их преобразование, чтобы использовать их в безразмерных уравнениях.

13.3 Условия отказа от проведения усталостного анализа

13.3.1 Общие положения

Усталостный анализ не требуется проводить для любых узлов, подпадающих под положения 13.3.2 и 13.3.3. Если внешние нагрузки таковы, что игнорировать их нельзя, положения 13.3.4 также должны быть удовлетворены.

13.3.2 Материалы

Усталостный анализ влияния температурных напряжений не требуется для таких сварных соединений, которые соединяют материалы с близкими коэффициентами расширения. Материалы могут считаться имеющими близкие коэффициенты расширения, если они подпадают под одно из следующих трех положений:

- углеродистые или ферритные легированные стали ($C_{г} < 3\%$);
- высокохромистые стали;
- аустенитные нержавеющие стали.

13.3.3 Незначительные внешние нагрузки

Если в более ранних экспериментах с подобными материалами, подобными формами и схожими рабочими условиями было продемонстрировано, что при заданных условиях действия нагрузки усталость будет незначительной, то никаких дальнейших расчетов не потребуется.

13.3.4 Значительные внешние нагрузки

Усталостный анализ не требуется, если режим действия нагрузки отвечает всем условиям от а) до ф). Усталостный анализ не требуется также при нестандартных эксплуатационных режимах, при гидравлических испытаниях и т. п. Во всех случаях, кроме нижеперечисленных, усталостный анализ требуется:

- узел был рассчитан под давление в соответствии с настоящим стандартом;
- полное количество холодных пусков не превышает 3000. Иные пуски и изменения нагрузки, когда давление изменяется более чем на 50 % от максимального рабочего давления, также должны считаться холодными;
- полное количество пусков и изменений давления, при которых изменение давления не превышает 50 % от максимального рабочего давления, не больше 10 000;
- механические нагрузки на ответвление должны быть ограничены так, чтобы не было перейдено граничное значение параметра ξ . Граничное значение меньше 1, из этого следует требование, чтобы с необходимостью выполнялось уравнение

$$\xi = \frac{M}{[\sigma] \cdot k}, \quad (13.3-1)$$

где ξ — это отношение полного напряжения, за исключением концентраций напряжений, вызванных механическими нагрузками, к величине $3[\sigma]$;

$[\sigma]$ — допускаемое напряжение при температуре для расчетов, равной t_c ;

M — полный момент, приложенный к ответвлению, Н/мм;

k — вычисляется по формуле

$$k = (r_{mb})^{\frac{3}{2}} \cdot (r_{ms})^{-\frac{1}{6}} \cdot (s_{ms})^{\frac{5}{3}}, \quad (13.3-2)$$

где s_{ms} — средняя толщина основного корпуса, мм;

r_{mb} — средний радиус ответвления, мм;

r_{ms} — средний радиус основного корпуса, мм;

е) разность температур между двумя близкими точками $\Delta\Theta$ (см. рисунок 13.3-1) при переходном режиме по типу б), рассмотренном выше, и $\Delta\Theta'$ при переходном режиме по типу с), рассмотренном выше, удовлетворяет соотношению

$$0,3 \cdot (\Delta\Theta)^3 + (\Delta\Theta')^3 < B^3, \quad (13.3-3)$$

где B — задается по рисунку 13.3-2 для углеродистых и ферритных сталей, по рисунку 13.3-3 — для аустенитных сталей, как функция от параметра внешней нагрузки ξ [см. перечисление d)], допускаемого напряжения $[\sigma]$ и зависящего от температуры коэффициента γ .

Зависящий от температуры коэффициент γ определяется по рисунку 13.3-4, как функция от t^* , эталонная температура дается в приложении В.

Разность температур следует рассчитывать в соответствии с 13.3.5.

Две точки считаются близко расположенными, если расстояние между ними не превышает $2 \cdot \sqrt{r \cdot s_{\text{сред}}}$, где r — это средний, проведенный посередине толщины стенки радиус, а $s_{\text{сред}}$ — это средняя толщина стенки на участке между рассматриваемыми точками (см. рисунок 13.3-1);

ф) разность температур, в градусах Кельвина, $\Delta\Theta$ и $\Delta\Theta'$ должна быть такой, чтобы

$$\Delta\Theta, \Delta\Theta' < \begin{cases} 0,625[\sigma] & \text{для углеродистых или ферритных сталей} \\ 0,45[\sigma] & \text{для аустенитных сталей} \end{cases}, \quad (13.3-4)$$

где $[\sigma]$ — это допускаемое напряжение, МПа.

13.3.5 Разности температур при переходных режимах

Убедиться в справедливости применения правила отказа от усталостного анализа можно, рассчитав разность температур $\Delta\Theta$ и $\Delta\Theta'$ между двумя близкими точками, при этом:

а) разность температур должна быть максимальной величиной при следующих условиях:

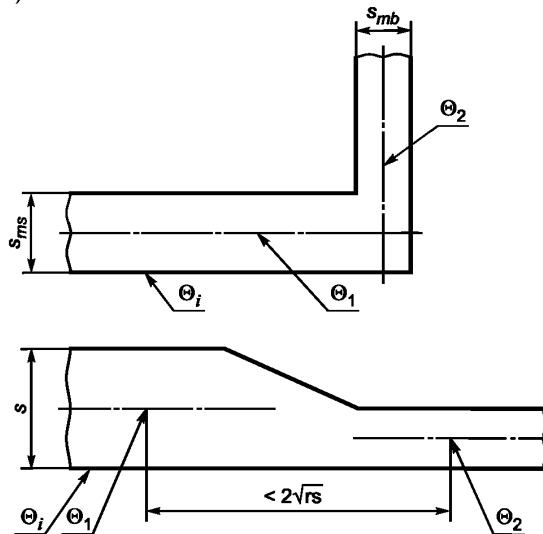
- точки находятся в месте максимальной толщины стенки;
- точки находятся в зоне максимального изменения толщины стенки;

б) для других точек разность температур должна подчиняться соотношению

$$\Delta\Theta = \min \left\{ \Delta t_{\sigma} \cdot C_{\theta}; \frac{\Delta t_{\sigma}}{N_F} C_v \right\}, \quad (13.3-5)$$

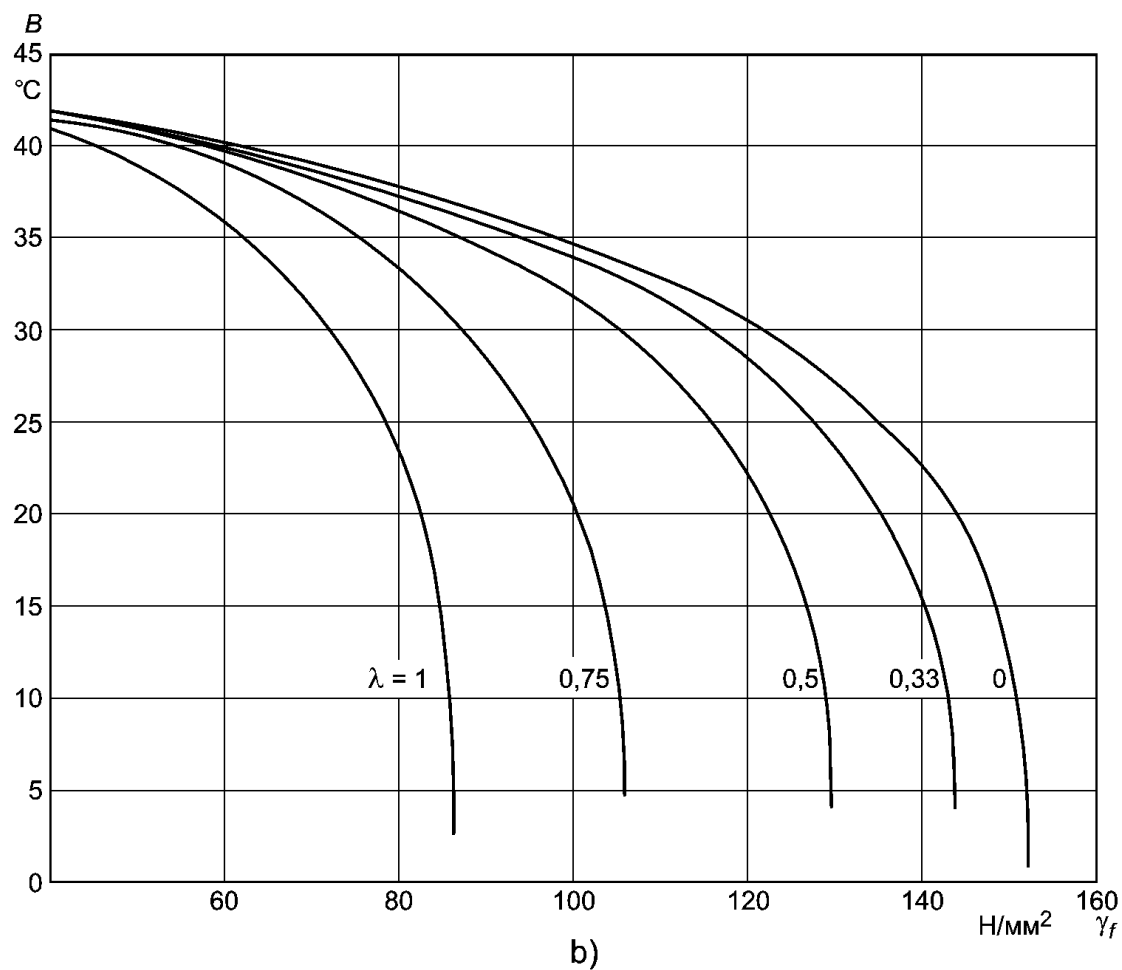
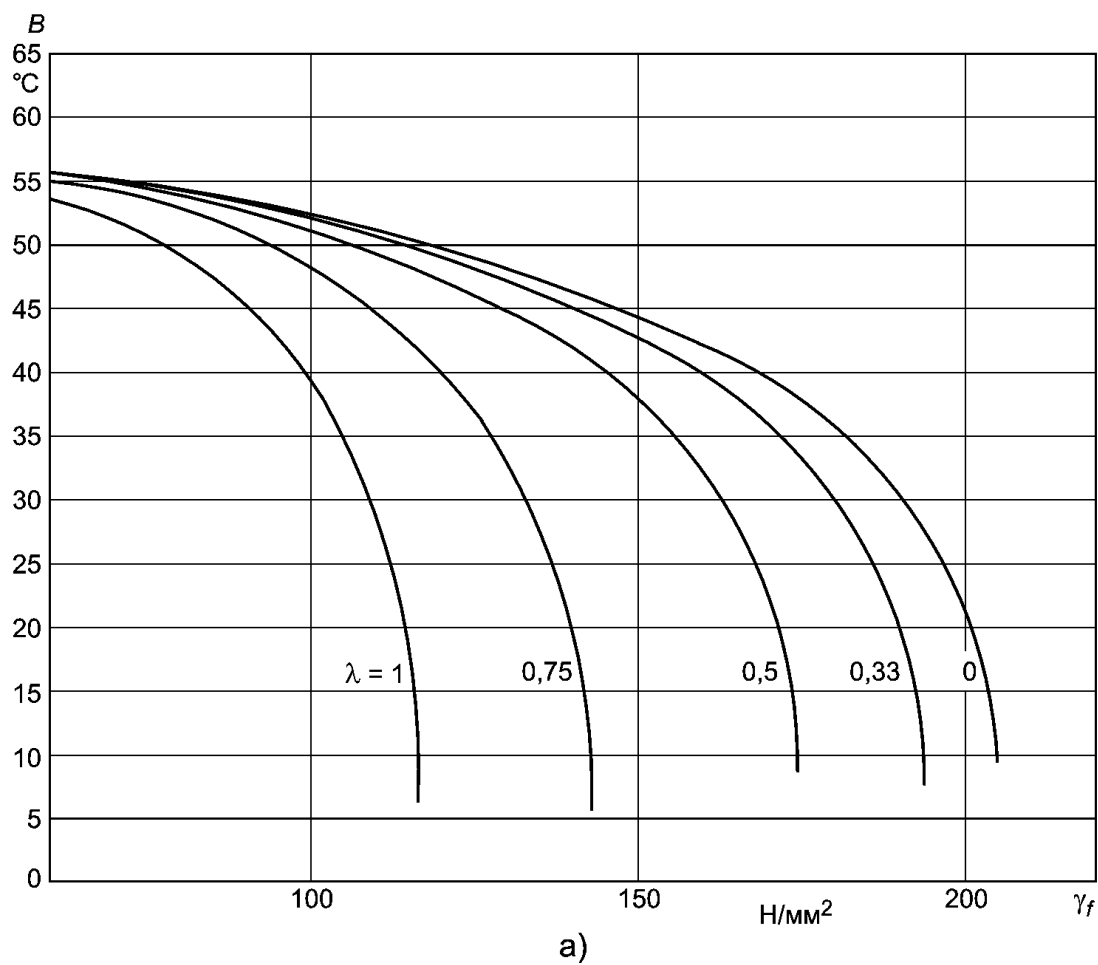
где Δt_{σ} — разность температур при режимах с максимальным и минимальным напряжением.

Если условия рассматриваются в месте максимальной толщины стенки, то считается, что $s_b/s_a = 1$ (см. рисунки 13.3-5 и 13.3-6).



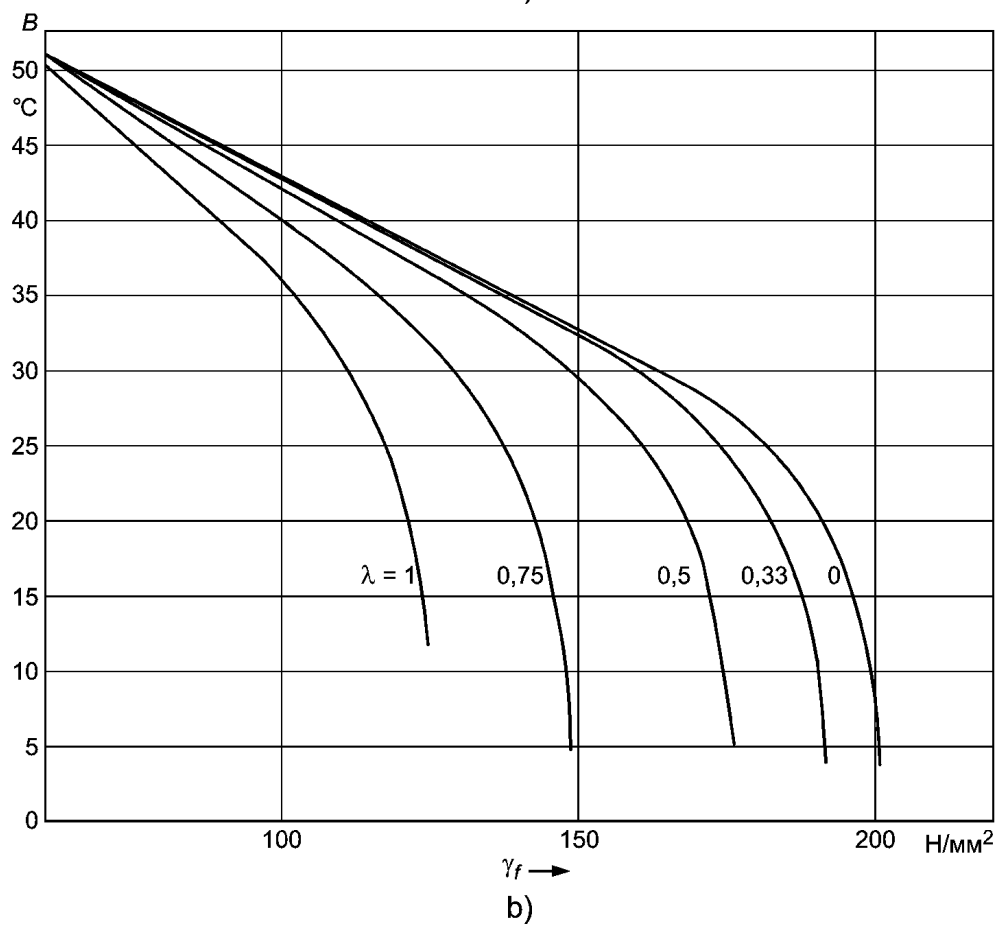
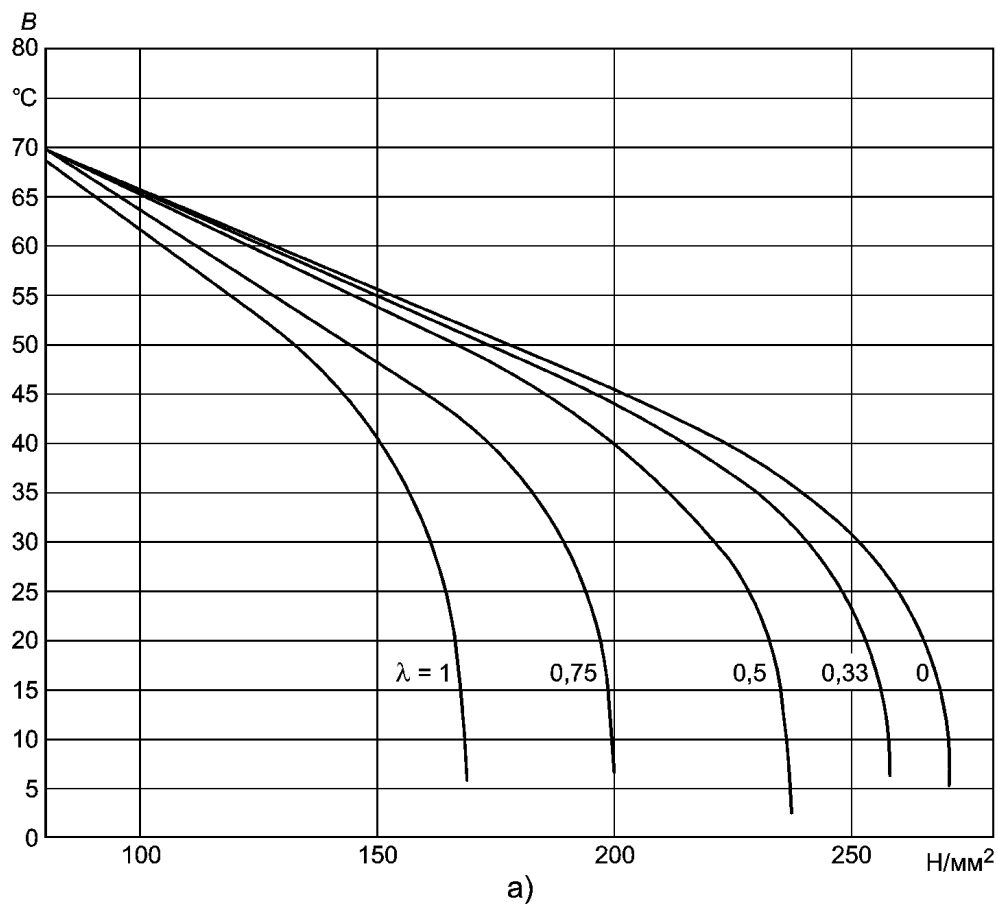
Θ_1 и Θ_2 — это средние температуры по всей стенке; $\Delta\Theta = \max\{|\Theta_1 - \Theta_2|; |\Theta'_1 - \Theta'_2|\}$

Рисунок 13.3-1 — Определение $\Delta\Theta$

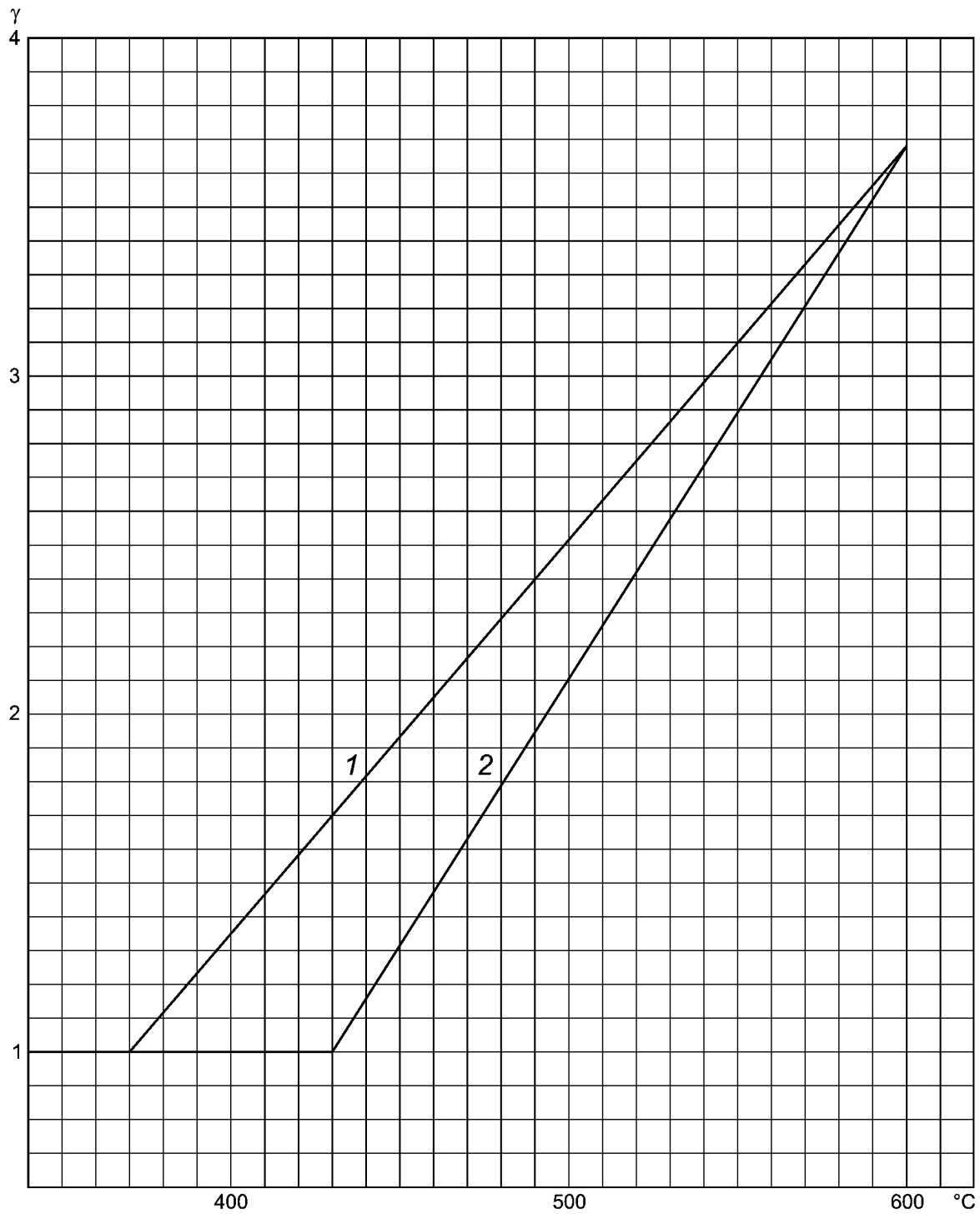


а) сварной шов с полным проваром; б) сварной шов с неполным проваром

Рисунок 13.3-2 — Значения B для углеродистых или ферритных легированных сталей



а) сварной шов с полным проваром; б) сварной шов с неполным проваром
 Рисунок 13.3-3 — Значения B для аустенитных нержавеющей сталей



1 — углеродистые или ферритные легированные стали; 2 — аустенитные нержавеющие стали

Рисунок 13.3-4 — Зависящий от температуры коэффициент γ
($\gamma = 1$ для температур меньших, чем 370 °C)

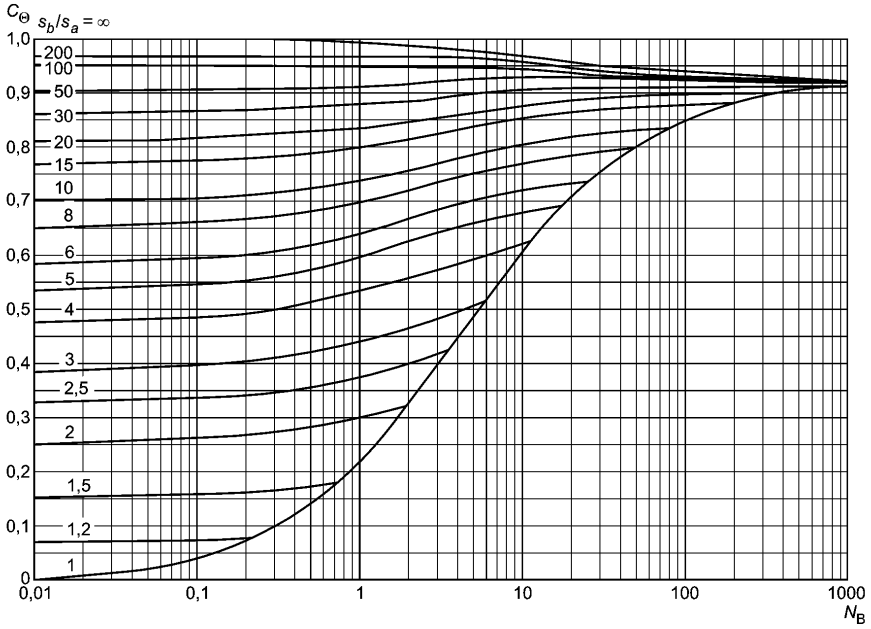


Рисунок 13.3-5 — Коэффициент C_θ

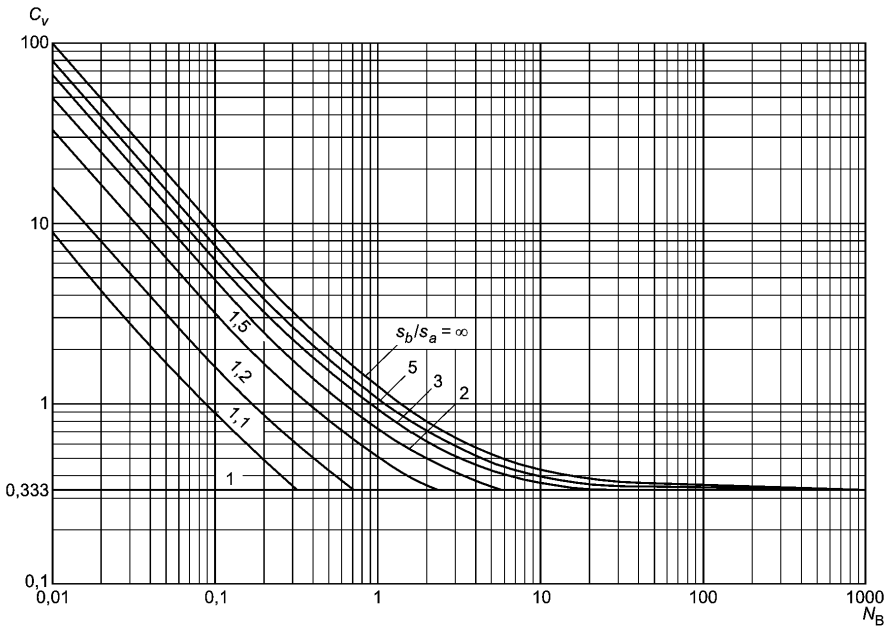


Рисунок 13.3-6 — Коэффициент C_v

13.4 Анализ напряжений для расчета усталости

13.4.1 Главные и эквивалентные напряжения

Напряжения на кромке отверстия в той точке, где соединяются оболочки — цилиндрическая с цилиндрической или цилиндрическая со сферической, — действуют по трем направлениям. Рассматриваемые циклические напряжения в этом месте должны также обуславливаться разностью температур и давлений. Если внешние силы и моменты значительны по величине, то необходимо рассчитать дополнительные напряжения в соответствии с [1]. Три главных напряжения вблизи отверстия, которые надо подставлять в уравнения (В-4)—(В-6), находятся из нижеследующих соотношений.

13.4.1.1 Главные и эквивалентные напряжения на кромках, расположенных в плоскости, проходящей через ось оболочки (продольные кромки)

$$\sigma_1 = \sigma_{tg,p} + \sigma_{tg}; \quad (13.4-11a)$$

$$\sigma_2 = \sigma_{рад} = -p; \quad (13.4-11b)$$

$$\sigma_3 = \sigma_{ax} = -p, \quad (13.4-11c)$$

где σ_1 — напряжение, направленное по касательной к основному корпусу и по касательной к ответвлению, оно вызвано действием давления и разности температур по разные стороны стенки;

σ_2 — напряжение, направленное радиально по отношению к основному корпусу, оно компенсирует давление рабочей среды изнутри основного корпуса;

σ_3 — напряжение вдоль основного корпуса, оно компенсирует давление рабочей среды со стороны внутренней поверхности отверстия или ответвления.

Таким образом, три разности главных напряжений, которые надо подставлять в уравнения (В-4)—(В-6), должны быть равны:

$$\Delta\sigma_{12} = \sigma_{tg+p}; \quad (13.4-1a)$$

$$\Delta\sigma_{23} = 0; \quad (13.4-1b)$$

$$\Delta\sigma_{31} = -(\sigma_{tg+p}). \quad (13.4-1c)$$

13.4.1.2 Главные и эквивалентные напряжения на кромках, расположенных в плоскости, перпендикулярной оси оболочки (поперечные кромки)

$$\sigma_1 = \sigma_{axp} + \sigma_{axt} + \sigma_{axF}; \quad (13.4-2a)$$

$$\sigma_2 = \sigma_{рад} = -p; \quad (13.4-2b)$$

$$\sigma_3 = \sigma_{tg} = -p, \quad (13.4-2c)$$

где σ_1 — напряжение, направленное вдоль основного корпуса и по касательной к ответвлению, оно вызвано действием давления, разности температур по разные стороны стенки и возможными внешними механическими нагрузками;

σ_2 — напряжение, направленное радиально по отношению к основному корпусу, оно компенсирует давление рабочей среды изнутри основного корпуса;

σ_3 — напряжение вдоль по касательной к основному корпусу, оно компенсирует давление рабочей среды со стороны внутренней поверхности отверстия или ответвления.

Таким образом, три разности главных напряжений, которые надо подставлять в уравнения (В-4)—(В-6), должны быть равны:

$$\Delta\sigma_{12} = \sigma_{ax} + p; \quad (13.4-3a)$$

$$\Delta\sigma_{23} = 0; \quad (13.4-3b)$$

$$\Delta\sigma_{31} = -(\sigma_{ax} + p). \quad (13.4-3c)$$

Рассматривая циклические операции с котлом, когда в течение некоторого времени имеют место изменения давления и температуры, приводящие к появлению напряжений в области отверстия,

максимум которых равен $\bar{\sigma}_{12}$, а минимум равен $\bar{\sigma}_{12}$, имеем, что размах напряжений должен быть равным

$$2 \cdot \sigma_{va} = \Delta \bar{\sigma}_{12} - \Delta \bar{\sigma}_{12}. \quad (13.4-3)$$

Если величины для $\Delta \sigma_{12}$ рассчитывать с использованием коэффициентов концентраций, K_σ или K_{sp} , заданных в 13.4.5 либо выводимых расчетом конечных элементов, то никакого дальнейшего рассмотрения коэффициента концентрации, как то предлагается в приложении В, проводить не надо, так что в этом случае $2 \cdot \sigma'_{va} = 2 \cdot \sigma_v$.

13.4.2 Эталонная температура цикла нагрузок

Расчет размаха допустимых напряжений в соответствии с приложением В и определение физических характеристик материалов в соответствии с приложением D должны вестись, исходя из того, что температура t^* цикла нагрузок равна

$$t^* = 0,75 \cdot t_{\max} + 0,25 \cdot t_{\min}, \quad (13.4-4)$$

где t_{\max} — это температура металла в тот момент, когда развиваются самые большие напряжения в цикле нагрузок, а t_{\min} соответственно температура в момент самых малых напряжений.

13.4.3 Защита магнетитового слоя

Для узлов котлов, изготовленных из ферритной или мартенситной стали, которые постоянно или время от времени бывают заполнены водой и смесью воды и пара при нормальных рабочих условиях, слой из магнетита на внутренних поверхностях таких узлов должен быть защищен за счет соблюдения следующих дополнительных ограничений:

$$\sigma_{tg} \leq \sigma_{tg p0} + 200 \text{ Н/мм}^2, \quad (13.4-5a)$$

$$\sigma_{tg} \geq \sigma_{tg p0} - 600 \text{ Н/мм}^2. \quad (13.4-5b)$$

Примечание — Если допустить, что магнетитный слой образуется при рабочем режиме, t_0 , p_0 , то в слое при этих условиях не возникает никаких напряжений. Таким образом, в этом слое разовьются напряжения сжатия после остановки котла.

13.4.4 Допустимые напряжения на внутренних кромках отверстия

13.4.4.1 Допустимые окружные напряжения на продольных внутренних кромках отверстия

Циклические напряжения, величину которых можно получить из уравнения (13.4-3), не должны выходить из допустимого размаха циклических напряжений $2\sigma_{va}$

$$\Delta \sigma_v \leq 2\sigma_{va}. \quad (13.4-6a)$$

Допустимый размах циклических напряжений $2\sigma_{va}$, который определяется по приложению В, должен быть равным размаху интенсивностей напряжений, определяемому с помощью теории сдвиговых напряжений. Размах окружных напряжений на продольной внутренней кромке отверстия при последовательных циклических нагрузках, возникающих при давлениях, изменяющихся в диапазоне от p_{\max} до p_{\min} , должен определяться из соотношения

$$\Delta \sigma_{tg} = 2 \cdot \sigma_{va} - (p_{\max} - p_{\min}). \quad (13.4-7a)$$

Для второго главного напряжения это диапазон от $(-p_{\max})$ до соответственно $(-p_{\min})$.

13.4.4.2 Допустимые осевые напряжения на поперечных внутренних кромках отверстия

Циклические напряжения, величину которых можно получить из уравнения (13.4-3), не должны не выходить из допустимого размаха циклических напряжений $2\sigma_{va}$

$$\Delta \sigma_v \leq 2\sigma_{va}. \quad (13.4-6b)$$

Допустимый размах циклических напряжений $2\sigma_{va}$, который определяется по приложению В, должен быть равным размаху интенсивностей напряжений, определяемому с помощью теории сдвиговых напряжений. Размах окружных напряжений на поперечной внутренней кромке отверстия при последовательных циклических нагрузках, возникающих при давлениях, изменяющихся в диапазоне от p_{\max} до p_{\min} , должен определяться из соотношения

$$\Delta \sigma_{ax} = 2 \cdot \sigma_{va} - (p_{\max} - p_{\min}). \quad (13.4-7b)$$

Для второго главного напряжения это диапазон от $(-p_{\max})$ до соответственно $(-p_{\min})$.

13.4.5 Окружные напряжения от давления на внутренней кромке отверстия

13.4.5.1 Окружные напряжения на продольных внутренних кромках отверстия

Одна часть допустимого размаха окружных напряжений должна использоваться для размаха напряжений $\Delta\sigma_{tg}$, вызванных давлениями из диапазона для давлений. Тем не менее коэффициенты концентрации напряжений K_{σ} или K_{sp} на рисунках 13.4-5 и 13.4-7 относятся к эквивалентным напряжениям в средней части стенки. Поэтому окружные напряжения на внутренней кромке отверстия, вызванные давлением p , должны быть равны

$$\sigma_{tg p} = \begin{cases} K_{\sigma} \cdot d_{ms} / 2s_{ms} \cdot p & \text{для цилиндрических оболочек} \\ K_{sp} \cdot d_{ms} / 4s_{ms} \cdot p & \text{для сферических оболочек} \end{cases} \quad (13.4-8a)$$

Если коэффициенты концентрации напряжений K_{σ} или K_{sp} не могут быть определены ни измерением, ни расчетами, то их значение надо определять по рисунку 13.4-5 для цилиндрических узлов или по рисунку 13.4-7 для сферических узлов. На рисунке 13.4-5 даны значения K_{σ} для приваренных штуцеров, как это показано на рисунке 13.4-3, где корень сварного шва выполняется по технологии дуговой сварки вольфрамом в среде инертного газа (ДВИ) либо корень сварного шва обрабатывается на станке или сошлифовывается до удаления остаточного зазора.

В том случае, если имеют место какие-либо отклонения, коэффициент концентрации напряжений следует скорректировать следующим образом:

а) K_{σ} можно уменьшить на 10 %, если штуцер является сквозным и приваривается сварным швом с полным проплавлением основного материала, как показано на рисунке 13.4-1, или если штуцер является ковано-штампованным, как показано на рисунке 13.4-4; в любом случае узел не имеет остаточного зазора;

б) K_{σ} или K_{sp} надо увеличить на 10 % для штампованных основных корпусов со штуцерами, которые приварены к фланцам, как показано на рисунке 13.4-4; корень сварного шва обрабатывается на станке или сошлифовывается до удаления остаточного зазора;

с) если корень шва невозможно обработать на станках или сошлифовать до удаления остаточного зазора, тогда толщина стенки s_{mb} штуцера, как на рисунке 13.4-5 или 13.4-7, соответственно должна быть уменьшена на величину этого зазора. Кроме того, определенные в связи с этим значения K_{σ} или K_{sp} надо увеличить на 60 % (см. рисунок 13.4-3с);

д) соединения с развальцованной трубой должны рассматриваться как отверстия без усиления ($s_{mb} = 0$ на рисунках 13.4-5 и 13.4-7). Если сварка ведется швом с уплотнением, то K_{σ} или K_{sp} надо увеличить на 10 %.

Когда имеют место следующие соотношения для диаметров: $d_i/d_j > 0,5$ и $d_j > 300$ мм или речь идет о коротких трубках или патрубках с диаметром $d_{jb} > 120$ мм, а напряжение текучести у основного корпуса больше, чем 355 Н/мм^2 при $20 \text{ }^{\circ}\text{C}$, то необходимо приваривать ответвление только швом с полным проваром, после чего корень шва обязательно надо обработать на станках или сошлифовать до устранения остаточного зазора в вершине разделки.

13.4.5.2 Осевые напряжения на поперечных внутренних кромках отверстия

Одна часть допустимого размаха окружных напряжений должна использоваться для размаха напряжений $\Delta\sigma_{ax}$, вызванных давлениями из диапазона для давлений. Тем не менее коэффициенты концентрации напряжений K_{σ} или K_{sp} на рисунках 13.4-5 и 13.4-7 относятся к эквивалентным напряжениям в средней части стенки. Поэтому осевые напряжения на внутренней кромке отверстия, вызванные давлением p , должны быть равны

$$\sigma_{ax p} = \begin{cases} K_{\sigma} \cdot d_{ms} / 4s_{ms} \cdot p & \text{для цилиндрических оболочек} \\ K_{sp} \cdot d_{ms} / 4s_{ms} \cdot p & \text{для сферических оболочек} \end{cases} \quad (13.4-8b)$$

Все остальные соображения о корректировке коэффициентов концентрации, изложенные в 13.4.5.1, сохраняют свою силу при расчете осевых напряжений.

13.4.6 Напряжения в штуцерах, вызванные внешними силами и моментами

Другая часть допустимого размаха напряжений $\Delta\sigma_{tg}$ должна содержать вариации напряжений $\Delta\sigma_{tg F}$, вызванных действием внешних сил и моментов на штуцер. Как правило, эти напряжения возникают на наружной поверхности штуцера и почти не сказываются на состоянии внутренней части отверстия.

13.4.7 Температурные напряжения

Окружные и осевые (главные) напряжения внутри отверстия, вызванные разностями температур по толщине стенки Δt , следует вычислять по следующей формуле

$$\sigma_t = K_t \frac{\alpha_t \cdot E}{1-\mu} \cdot \Delta t, \quad (13.4-9)$$

где $\mu = 0,3$ — коэффициент Пуассона;

K_t — можно взять с рисунка 14.4-8 либо вычислить расчетом.

Коэффициент линейного расширения α_t и модуль упругости E_t следует брать из приложения D.

Разность температур на толщине стенки Δt в уравнении (13.4-9) задается выражением

$$\Delta t = t_m - t_i, \quad (13.4-10)$$

где t_m — интегральное среднее значение температуры на стенке;

t_i — температура на внутренней поверхности стенки.

Если температуру увеличить, то разность температур по толщине стенки должна быть $\Delta t_1 < 0$, а при уменьшении температуры должно быть $\Delta t_2 > 0$. Таким образом, в дополнение к напряжениям, вызванным давлениями из допустимого размаха, появляется размах температурных напряжений

$$\sigma_t = \frac{\alpha_t \cdot E_t}{1-\mu} (\Delta t_2 - \Delta t_1). \quad (13.4-9a)$$

13.4.8 Верхний и нижний пределы для окружных напряжений на внутренней кромке отверстия

Полный допустимый размах окружных напряжений в соответствии с уравнением (13.4-7) с ограничениями в соответствии с уравнением (13.4-5), должен быть больше, чем циклический размах, зависящий только от давления. Разница вызвана наличием температурных напряжений:

- ниже $\sigma_{tg p \min}$ — для возрастания температуры при низком уровне давления p_{\min} ;

- выше $\sigma_{tg p \max}$ — для понижения температуры при высоком уровне давления p_{\max} .

Максимальное допустимое значение для окружных напряжений на внутренней кромке отверстия:

а) для аустенитных материалов, соприкасающихся с водой или паром, или для других материалов, соприкасающихся только с паром,

$$\sigma_{tg \max} = \sigma_{tg p \max} + g_{sx} \sigma_{tg t} \quad (13.4-11a)$$

б) для ферритных и мартенситных материалов, соприкасающихся с водой,

$$\sigma_{tg \max} = \min \left\{ \begin{array}{l} \sigma_{tg p \max} + g_s \cdot \Delta \sigma_{tg t} \\ \sigma_{tg p0} + 200 \text{ Н/мм}^2 \end{array} \right\}; \quad (13.4-11b)$$

и допустимое минимальное значение для окружных напряжений на внутренней кромке отверстия;

с) для аустенитных материалов, соприкасающихся с водой или паром, или для других материалов, соприкасающихся только с паром,

$$\sigma_{tg \min} = \sigma_{tg p \max} - g_s \sigma_{tg t} \quad (13.4-11c)$$

д) для ферритных и мартенситных материалов, соприкасающихся с водой,

$$\sigma_{tg \min} = \min \left\{ \begin{array}{l} \sigma_{tg p \max} + g_s \cdot \Delta \sigma_{tg t} \\ \sigma_{tg p0} + 600 \text{ Н/мм}^2 \end{array} \right\}. \quad (13.4-11d)$$

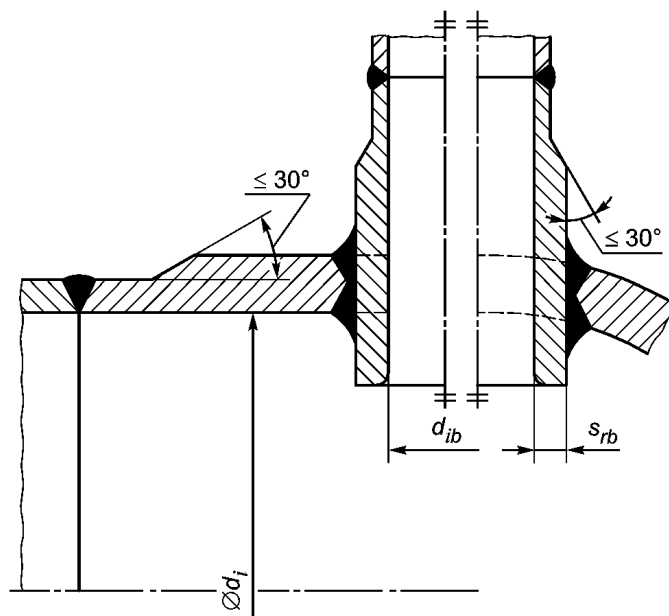


Рисунок 13.4-1 — Усиление за счет пропускания штуцера насквозь и применения сварных швов с полным проплавлением основного материала

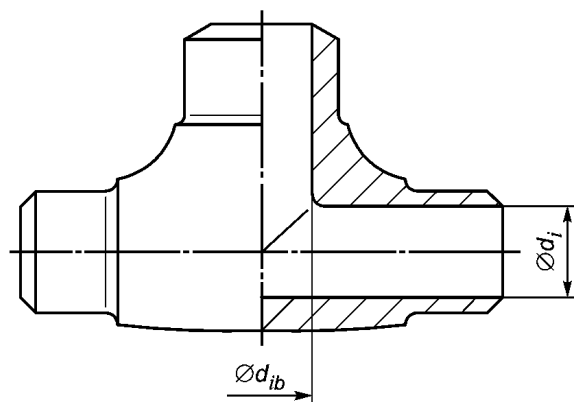
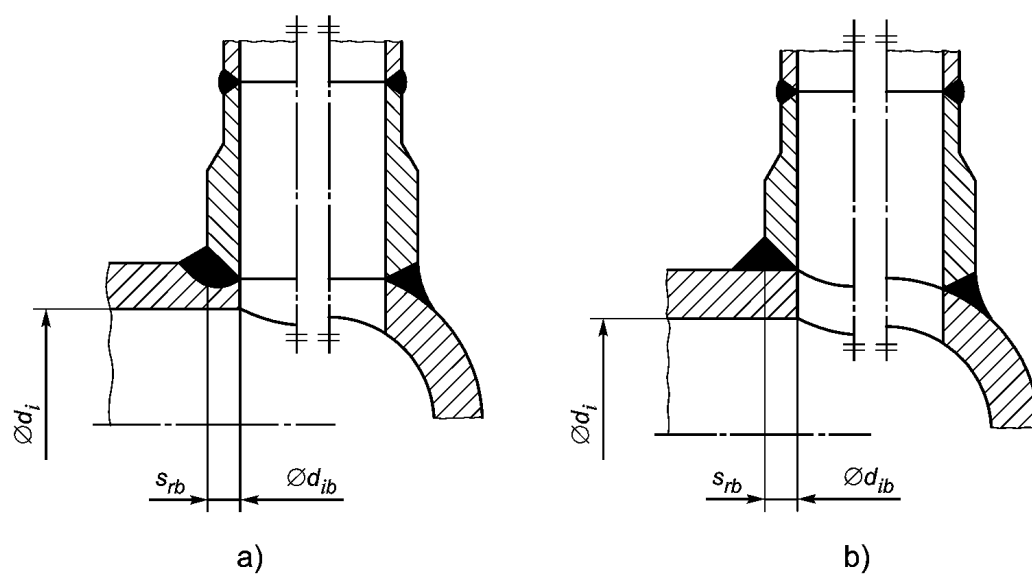
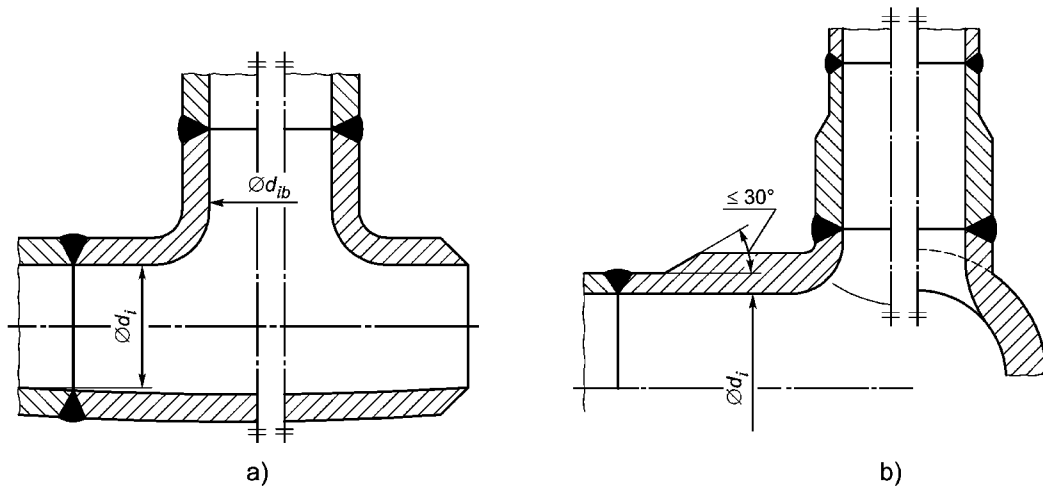


Рисунок 13.4-2 — Тройник, кованный из сплошного материала и впоследствии механически обработанный



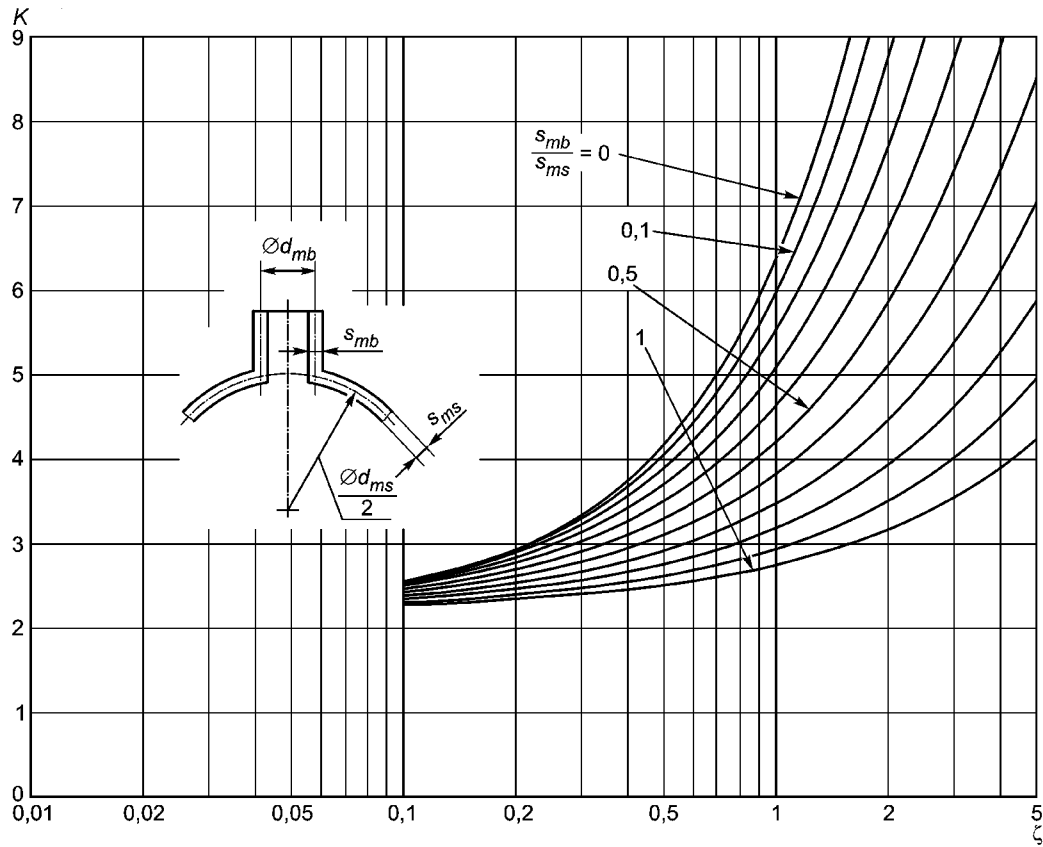
- а) по технологии дуговой сварки вольфрамом в среде инертного газа (ДВИ);
 б) по технологии обработки корня шва на станках или сошлифовывания

Рисунок 13.4-3 — Усиление за счет наваривания ответвлений



а) ковано-штампованный тройник; б) приваренный штуцер

Рисунок 13.4-4 — Усиление за счет приваривания ответвления к выпрессованному участку основного корпуса



$$K = \frac{\sigma_{\max}}{p_o \cdot d_{ms} / (2 \cdot e_{ms})}$$

$$K = 2,2 + e^A \cdot \zeta^B$$

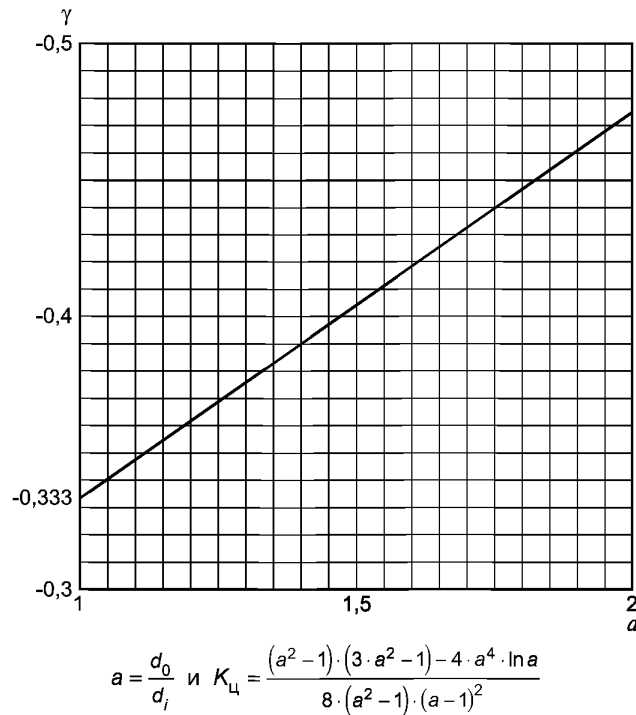
где $e = 2,7182818285$

$$A = -1,14 \cdot (s_{mb}/s_{ms})^2 - 0,89 \cdot (e_{mb}/e_{ms}) + 1,43$$

$$\zeta = \frac{d_{mb}}{d_{ms}} \sqrt{\frac{d_{ms}}{2 \cdot e_{ms}}}$$

$$B = 0,326 \cdot (e_{mb}/e_{ms})^2 - 0,59 \cdot (e_{mb}/e_{ms}) + 1,08$$

Рисунок 13.4-5 — Коэффициент концентрации напряжений K_{ζ} для цилиндрических оболочек

Рисунок 13.4-6 — Коэффициент формы $K_{ц}$ для цилиндрических обечаек

Здесь:

$0 \leq g_s \leq 1$ — коэффициент, который должен указывать разработчик, он указывает, какая доля диапазона напряжений $\Delta\sigma_{tg t}$ приходится на температурные напряжения, причем в начале останова котла, когда давление находится на своем верхнем уровне p_{max} :

$g_s = 0$ используется для полного диапазона температурных напряжений $\Delta\sigma_{tg t}$ вызванных возрастанием температуры при низком уровне давлений p_{min} :

$g_s = 0,2$ разбивает диапазон $\Delta\sigma_{tg t}$ таким образом, что 20 % этого диапазона оказывается выше $\Delta\sigma_{tg t p max}$ для выключения при верхнем уровне давления p_{max} , а 80 % этого диапазона относится к пуску при нижнем уровне давления p_{min} :

$g_s = 0,5$ разбивает диапазон $\Delta\sigma_{tg t}$ на две равные части таким образом, что 50 % этого диапазона оказывается выше $\Delta\sigma_{tg t p max}$ для выключения при верхнем уровне давления p_{max} и 50 % этого диапазона оказывается ниже $\Delta\sigma_{tg t p min}$, что создают симметрию температурных напряжений при пуске и останове.

13.4.9 Допустимые разности температур по толщине стенки

Для того чтобы не выйти за допустимые пределы по полному напряжению в соответствии с 13.4.8, разность температур по толщине стенки Δt не должна превышать указываемые ниже пределы, которые являются функциями действительного давления p

$$(\sigma_{tg min} - \sigma_{tg p})/F \leq \Delta t \leq (\sigma_{tg max} - \sigma_{tg p})/F \quad (13.4-12)$$

и

$$F = K_t \cdot \alpha_t \cdot E_t / (1 - \mu).$$

Таким образом, пределы будут такими:

- начало пуска

$$(p = p_{min}) : \Delta t \geq (\sigma_{tg min} - \Delta\sigma_{tg p min})/F; \quad (13.4.12a)$$

- завершение пуска

$$(p = p_{max}) : \Delta t_1 \geq (\sigma_{tg min} - \Delta\sigma_{tg p max})/F; \quad (13.4.12b)$$

- начало выключения

$$(p = p_{max}) : \Delta t_2 \geq (\sigma_{tg max} - \Delta\sigma_{tg p max})/F; \quad (13.4.12c)$$

- завершение выключения

$$(p = p_{\min}) : \Delta t'_2 \geq (\sigma_{tg \max} - \Delta \sigma_{\min}) / F. \tag{13.4.12d}$$

Примечание — Разность температур Δt отрицательна, когда температура растет.

13.4.10 Допустимые перепады температуры

Точный расчет допустимого перепада температур требует проведения наблюдений за флуктуациями по давлению и температуре в рабочем режиме, как это описано в В.4. Сделав упрощающее предположение о квазистационарности рабочего режима, допустимый перепад температур для узлов цилиндрической формы можно рассчитать по соответствующей допустимой разности температур по толщине стенки по соотношению

$$v_t = \Delta t \cdot \frac{a}{K_{\zeta} \cdot s_{ms}^2}. \tag{13.4-13}$$

Здесь Δt — это допустимая разность температур по толщине стенки, которая зависит от действующего давления, в соответствии с 13.4.9. Коэффициент формы K_{ζ} следует брать по рисунку 13.4-6 или получать расчетом.

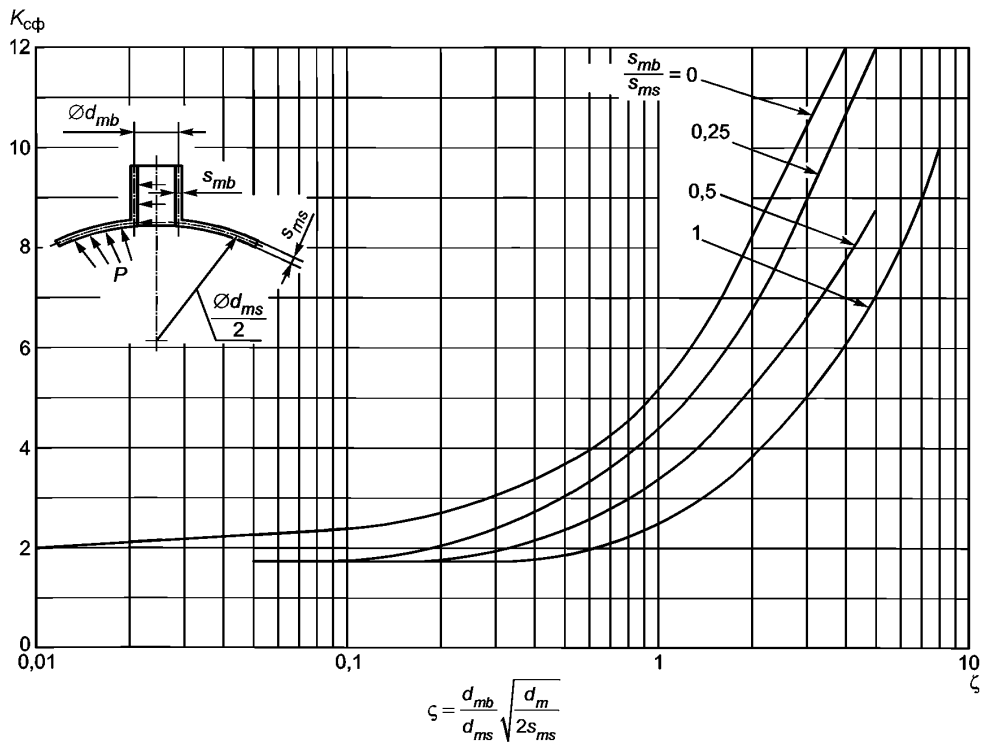
Если узлы имеют сферическую форму, то K_{ζ} следует заменить на соответствующее значение $K_{сф}$ по рисунку 13.4-9.

13.5 Пример расчетов

В приложении С содержатся примерные расчеты по усталостному анализу в соответствии с конструктивными требованиями по разделу 13 и приложением В. Эти примеры носят информативный характер.

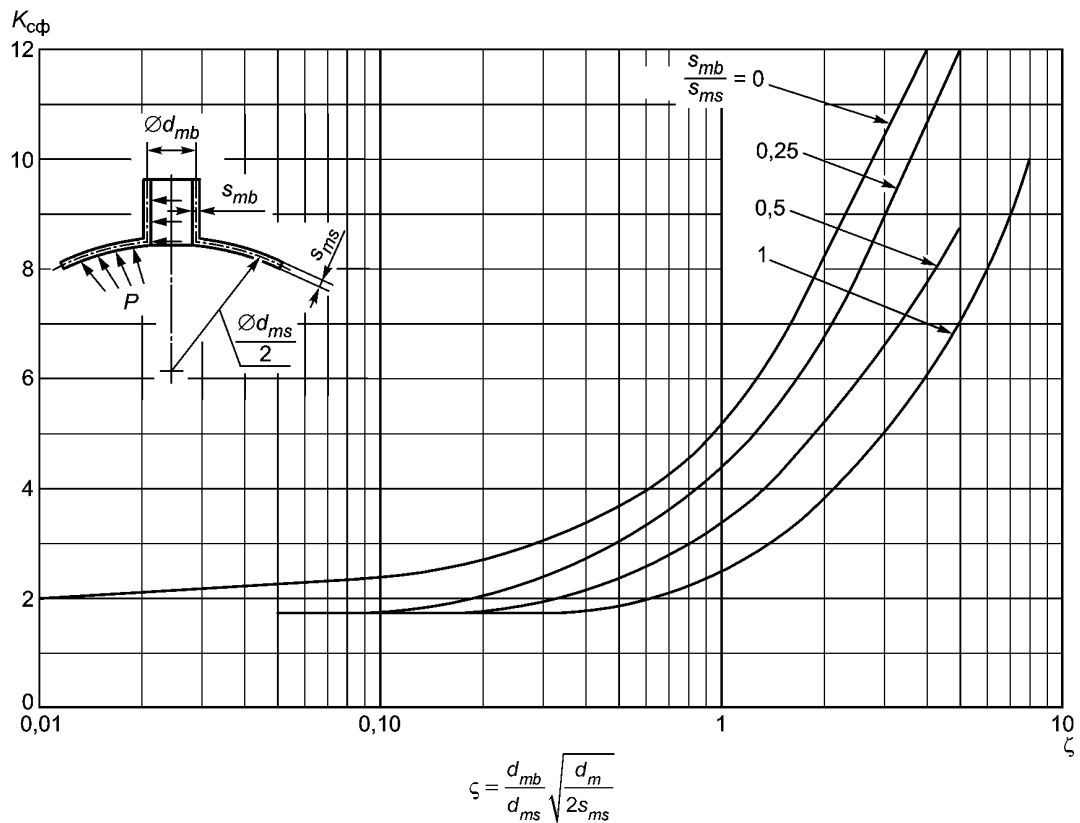
В этих готовых примерах показаны разработанные процедуры расчетов для следующих параметров:

- а) допустимого количества циклов нагрузки;
- б) допустимого перепада температур.



а) Максимальные напряжения в сферической оболочке от внутреннего давления (штуцер приварен с одной стороны)

Рисунок 13.4-7, лист 1 — Коэффициент концентрации напряжений $K_{сф}$ для сферических оболочек



б) Максимальные напряжения в сфере от внутреннего давления (штуцер пропущен насквозь)

Рисунок 13.4-7, лист 2

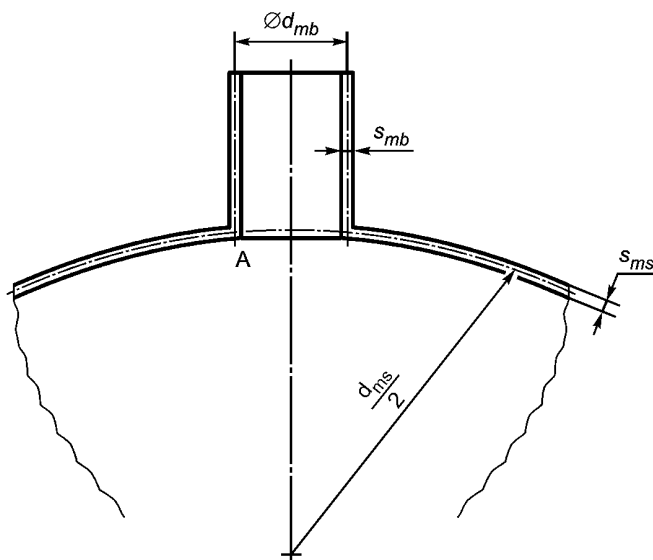
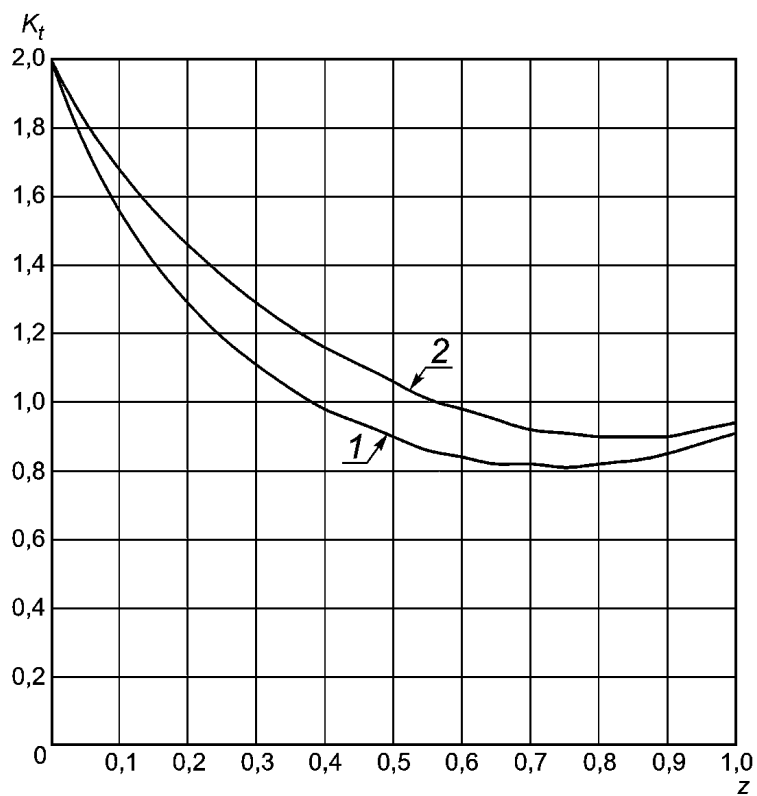


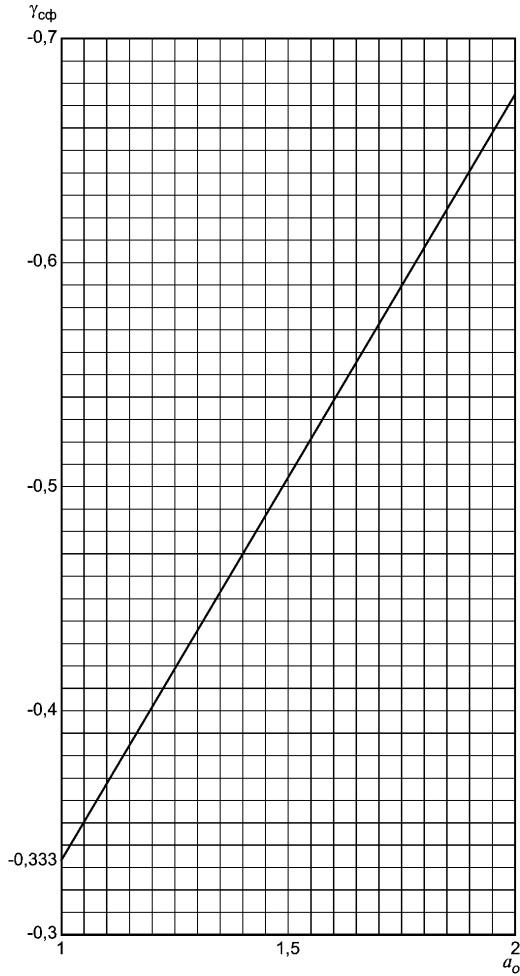
Рисунок 13.4-8, лист 1 — Коэффициент концентрации температурных напряжений K_t для цилиндрических и для сферических оболочек



$$K_t = \left\{ \left[2 - \frac{h+2700}{h+1700} z + \frac{h}{h+1700} (\exp(-7z) - 1) \right]^2 + 0,81z^2 \right\}^{1/2} \quad z = \frac{d_{dm}}{d_{ms}}$$

Коэффициент теплопередачи $h = 1000 \text{ W/m}^2\text{K}^\circ$ — для пара; $h = 3000 \text{ W/m}^2\text{K}^\circ$ — для воды
 1 — вода; 2 — пар

Рисунок 13.4-8, лист 2



$$a_o = \frac{d_o}{d_i} \text{ и } \gamma_{сф} = -\frac{1}{3} \left[a_o + \frac{(a_o - 1)^3}{5(a_o^3 - 1)} \right].$$

Рисунок 13.4-9 — Коэффициент формы $K_{сф}$ для сферических оболочек

**Приложение А
(обязательное)**

Расчет гибов и колен труб

А.1 Общие положения

Приложение А является дополнением к правилам расчета и должно использоваться только совместно с правилами расчета для труб в соответствии с разделом 11.

Эти правила расчета следует применять для расчета колен, например в дополнение к [6], а также для гнутых труб.

В этих правилах расчета заложено, что если внутреннее давление прикладывается в местегиба трубы, то по внутреннему радиусугиба развиваются более высокие напряжения (соответственно по внешнему радиусугиба развиваются более низкие напряжения), нежели на прямом участке трубы с той же самой толщиной стенок. При этом следует принимать во внимание, что при гибке трубы даже без осевого поджатия толщина стенки внешней образующейгиба всегда ниже, а толщина стенки внутренней стороныгиба всегда выше толщины стенки прямой трубы, из которой изготовлен этот гиб. Во всех известных случаях превышение допустимых значений напряжений и соответственно нарушение целостности трубы в первую очередь наступает на внешней сторонегиба, если на процесс разрушения не оказывают влияние факторы, не связанные с гидравлическим давлением: например, коррозионное воздействие внутренней среды.

А.2 Символы и аббревиатуры

В дополнение к символам, приведенным в таблице 4-1 ГОСТ Р EN 12952-1, следует использовать символы, приведенные ниже, в таблице А.2-1.

Таблица А.2-1 — Символы

Символ		Описание	Единица
EN	ГОСТ Р		
B	B	Расчетный коэффициент для определения толщины стенки колена с одинаковой толщиной стенок	—
B_i	B_i	Расчетный коэффициент для определения толщины стенки на внутреннем радиусегиба трубы	—
B_o	B_o	Расчетный коэффициент для определения толщины стенки на внешнем радиусегиба трубы	—
e_{cti}	s_{rti}	Требуемая толщина стенки на внутренней сторонегиба трубы без прибавок в соответствии с рисунком А-1	мм
e_{cto}	s_{rto}	Требуемая толщина стенки на внешней сторонегиба трубы без прибавок в соответствии с рисунком А-1	мм
e_{rti}	S_{fti}	Фактическая толщина стенки на внутреннем радиусегиба трубы без прибавок	мм
e_{rto}	S_{fto}	Фактическая толщина стенки на внешнем радиусегиба трубы без прибавок	мм
e_{ti}	s_2	Фактическая толщина стенки на внутреннем радиусегиба трубы с прибавками	мм
$e_{ti'}$	$S_{ti'}$	Требуемая толщина стенки на внутреннем радиусегиба трубы с прибавками	мм
e_{to}	s_1	Фактическая толщина стенки на внешнем радиусегиба трубы с прибавками	мм
$e_{to'}$	$S_{to'}$	Требуемая толщина стенки на внешнем радиусегиба трубы с прибавками	мм
f_{ai}	σ_{ai}	Среднее напряжение на внутреннем радиусегиба	Н/мм ²
f_{ao}	σ_{ao}	Среднее напряжение на внешнем радиусегиба	Н/мм ²
r, r_b	r, r_b	Радиусгиба трубы в соответствии с рисунком А-1	мм

А.3 Требуемая толщина стенки

Фактическая толщина стенки на внутреннем радиусе гiba составляет

$$s_{ti}' = s_{rti} + c_1 + c_2; \quad (\text{A-1})$$

на внешнем радиусе гiba

$$s_{to}' = s_{rto} + c_1 + c_2. \quad (\text{A-2})$$

Для расчета напряжений в гibaх труб в зонах с фактическими толщинами стенок s_1 и s_2 , соответственно:

$$s_{rti} = s^2 - c_1 - c_2; \quad (\text{A-3})$$

- при расчете напряжений на внутреннем радиусе гiba и

$$s_{rto} = s^1 - c_1 - c_2 \quad (\text{A-4})$$

- при расчете напряжений на внешнем радиусе гiba.

Примечание — Если внутренний диаметр трубы равен номинальному диаметру и эту трубу изогнули, то после изгибания внешний диаметр $d_0 = d_i + 2s_{ct}$ прямой трубы.

Чтобы избежать резкого изменения толщины стенок или смещения по оси, в месте перехода от гибов, подготовленных для сварки, к прямому участку трубы снимают фаску, ее в расчетах учитывать не обязательно.

А.4 Расчеты**А.4.1 Расчет толщины стенки**

А.4.1.1 Толщина стенки по внутреннему радиусу гiba без прибавок и с минимальным требуемым увеличением толщины должна рассчитываться по формуле

$$s_{rti} = s_{rt} \cdot B_i; \quad (\text{A-5})$$

а) при расчете гибов труб с номинальным внутренним диаметром, используя s_{rt} в соответствии с уравнением (11.2-5), и коэффициент

$$B_i = \frac{s_{rti}}{s_{rt}} = \frac{r}{s_{rt}} - \frac{d_i}{2 \cdot s_{rt}} - \sqrt{\left(\frac{r}{s_{rt}} - \frac{d_i}{2 \cdot s_{rt}}\right)^2 - 2 \cdot \frac{r}{s_{rt}} + \frac{d_i}{2 \cdot s_{rt}}}. \quad (\text{A-6})$$

Коэффициент B_i как функция r/d_i находится по рисунку А-2;

б) при расчете гибов труб с номинальным наружным диаметром, используя s_{rt} в соответствии с уравнением (11.2-3) и коэффициент

$$B_i = \frac{s_{rt0}}{s_{rt}} = \frac{d_0}{2 \cdot s_{rt}} + \frac{r}{s_{rt}} - \left(\frac{d_0}{2 \cdot s_{rt}} + \frac{r}{s_{rt}} - 1\right) \cdot \sqrt{\frac{\left(\frac{r}{s_{rt}}\right)^2 - \left(\frac{d_0}{2 \cdot s_{rt}}\right)^2}{\left(\frac{r}{s_{rt}}\right)^2 - \frac{d_0}{2 \cdot s_{rt}} - \left(\frac{d_0}{2 \cdot s_{rt}} - 1\right)}}. \quad (\text{A-7})$$

Так как радиус гiba r_b принято указывать вместе с d_0 , в этом случае следует использовать:

$$\frac{r}{s_{rt}} = \sqrt{\frac{1}{2} \left[\left(\frac{d_0}{2s_{rt}}\right)^2 + \left(\frac{r_b}{s_{rt}}\right)^2 \right]} + \sqrt{\frac{1}{4} \left[\left(\frac{d_0}{2s_{rt}}\right)^2 + \left(\frac{r_b}{s_{rt}}\right)^2 \right]^2 - \frac{d_0}{2s_{rt}} \left(\frac{d_0}{2s_{rt}} - 1\right) \cdot \left(\frac{r_b}{s_{rt}}\right)^2}. \quad (\text{A-8})$$

Коэффициент B_o как функция r_b/d_0 представлен на рисунке А-3.

Уравнения (А-6) и (А-7) будут только тогда давать идентичные результаты, когда

$$d_0 = d_i + s_{rti} + s_{rto} \quad (\text{A-9})$$

и

$$r_b = r - \frac{1}{2} \cdot (s_{rti} + s_{rto}). \quad (\text{A-10})$$

А.4.1.2 Толщина стенки на внешней стороне гiba без прибавок и при допустимом максимальном утонении должна рассчитываться по формуле

$$s_{rto} = s_{rt} \cdot B_o; \quad (\text{A-11})$$

а) для гибов труб с номинальным внутренним диаметром, используя s_{rt} в соответствии с уравнением (11.2-5) и коэффициент

$$B_o = \frac{s_{rto}}{s_{rt}} = \sqrt{\left(\frac{r}{s_{rt}} + \frac{d_i}{2 \cdot s_{rt}}\right)^2} + 2 \cdot \frac{r}{s_{rt}} + \frac{d_i}{s_{rt}} - \frac{d_i}{2 \cdot s_{rt}} - \frac{r}{s_{rt}}. \quad (\text{A-12})$$

Коэффициент B_o как функцию r/d_i находят по рисунку А-4.

б) для гибов труб с номинальным наружным диаметром, используя s_{rt} в соответствии с уравнением (11.2-3), и коэффициент

$$B_o = \frac{s_{rto}}{s_{rt}} = \frac{d_o}{2 \cdot s_{rt}} - \frac{r}{s_{rt}} - \left(\frac{d_o}{2 \cdot s_{rt}} - \frac{r}{s_{rt}} - 1\right) \cdot \sqrt{\frac{\left(\frac{r}{s_{rt}}\right)^2 - \left(\frac{d_o}{2 \cdot s_{rt}}\right)^2}{\left(\frac{r}{s_{rt}}\right)^2 - \frac{d_o}{2 \cdot s_{rt}} \cdot \left(\frac{d_o}{2 \cdot s_{rt}} - 1\right)}}. \quad (\text{A-13})$$

Далее отношение r/s_{rt} следует вычислять по уравнению (А-8).

Коэффициент B_o как функция r_b/d_o представлен на рисунке А-5.

Уравнения (А-12) и (А-13) будут только тогда давать идентичные результаты, когда для величин d_i , d_o , r и r_b будут выполняться соотношения (А-9) и (А-10).

А.4.1.3 Для колен с одинаковой толщиной стенок требуемая толщина должна задаваться соотношением

$$s_{rti} = s_{rto} = s_{rt} \cdot B; \quad (\text{A-14})$$

а) для расчета гибов труб с номинальным внутренним диаметром, используют s_{rt} в соответствии с уравнением (А-5), и коэффициент $B = B_i$ в соответствии с уравнением (А-6) или по рисунку А-2;

б) для расчета гибов труб с номинальным наружным диаметром, используя s_{rt} в соответствии с уравнением (А-6) и коэффициент

$$B = \frac{s_{rti}}{s_{rt}} = \frac{s_{rto}}{s_{rt}} - \frac{r_b}{s_{rt}} - \frac{d_o}{2 \cdot s_{rt}} + \sqrt{\left(\frac{d_o}{2 \cdot s_{rt}} - \frac{r_b}{s_{rt}}\right)^2} + 2 \cdot \frac{r_b}{s_{rt}} - \frac{d_o}{2 \cdot s_{rt}}. \quad (\text{A-15})$$

Коэффициент B как функция r_b/d_o , представлен на рисунке А-6.

Уравнение (А-6) в связке с уравнением (А-14) только тогда будет давать результаты, идентичные результатам уравнения (А-15), когда

$$d_o = d_i + 2 \cdot s_{rti} \quad (\text{A-16})$$

и

$$r_b = r. \quad (\text{A-17})$$

А.4.2 Расчет напряжений

А.4.2.1 Условие прочности на внутренней образующей гiba трубы:

а) при расчете гiba трубы с номинальным внутренним диаметром

$$\sigma_{ai} = \frac{p_c \cdot d_i}{2 \cdot s_{rti}} \cdot \frac{2 \cdot r - 0,5 \cdot d_i}{2 \cdot r - d_i - s_{rti}} + \frac{p_c}{2} \leq [\sigma]; \quad (\text{A-18})$$

б) при расчете гiba трубы с номинальным наружным диаметром

$$\sigma_{ai} = \frac{p_c \cdot (d_o - s_{rti} - s_{rto})}{2 \cdot s'_{rti}} \cdot \frac{2 \cdot r_b - 0,5 \cdot d_o + 1,5 \cdot s_{rti} - 0,5 \cdot s_{rto}}{2 \cdot r_b - d_o - s_{rti}} + \frac{p_c}{2} \leq [\sigma]. \quad (\text{A-19})$$

А.4.2.2 Условие прочности на наружной образующей гiba:

а) при расчете гiba трубы с номинальным внутренним диаметром

$$\sigma_{ai} = \frac{p_c \cdot d_i}{2 \cdot s_{rto}} \cdot \frac{2 \cdot r - 0,5 \cdot d_i}{2 \cdot r - d_i - s_{rto}} + \frac{p_c}{2} \leq [\sigma]; \quad (\text{A-20})$$

б) при расчете гiba трубы с номинальным наружным диаметром

$$\sigma_{ai} = \frac{p_c \cdot (d_o - s_{rti} - s_{rto})}{2 \cdot s_{rto}} \cdot \frac{2 \cdot r_b - 0,5 \cdot d_o + 0,5 \cdot s_{rti} - 1,5 \cdot s_{rto}}{2 \cdot r_b - d_o - s_{rto}} + \frac{p_c}{2} \leq [\sigma]. \quad (\text{A-21})$$

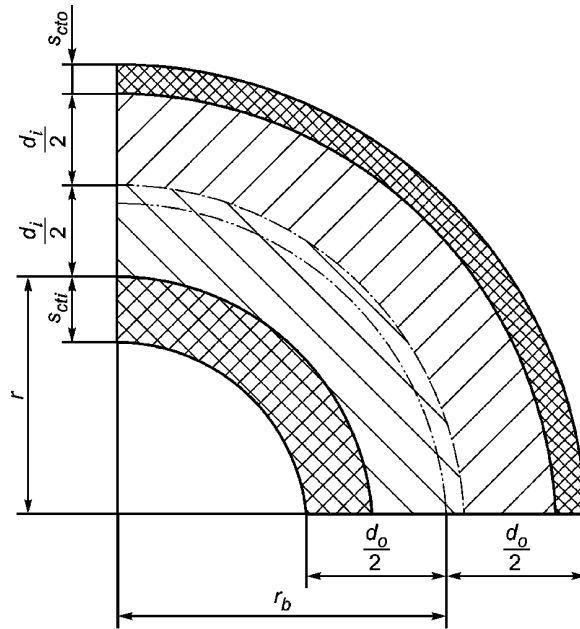
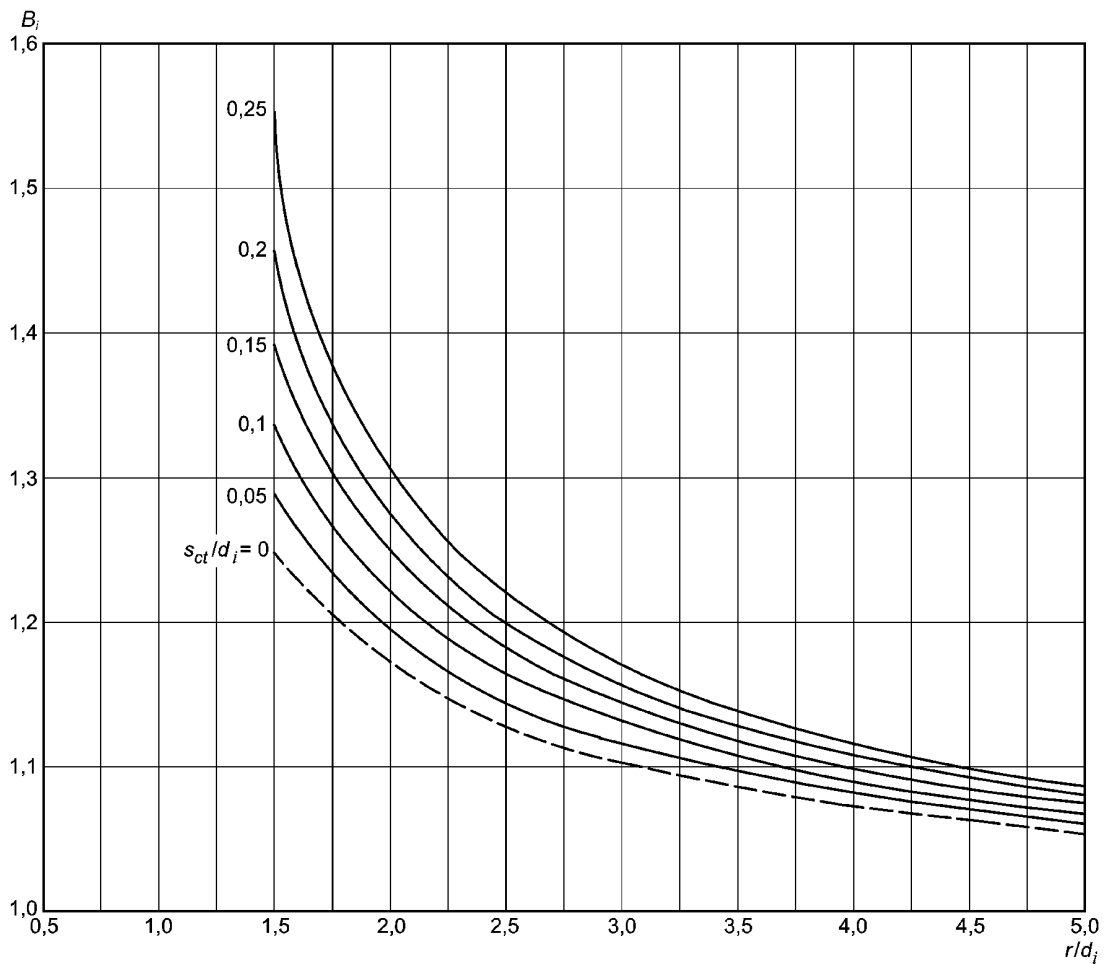


Рисунок А-1 — Обозначения, используемые при расчетах гибов труб

Рисунок А-2 — Расчетный коэффициент B_i для внутренней образующей гiba трубы с номинальным внутренним диаметром

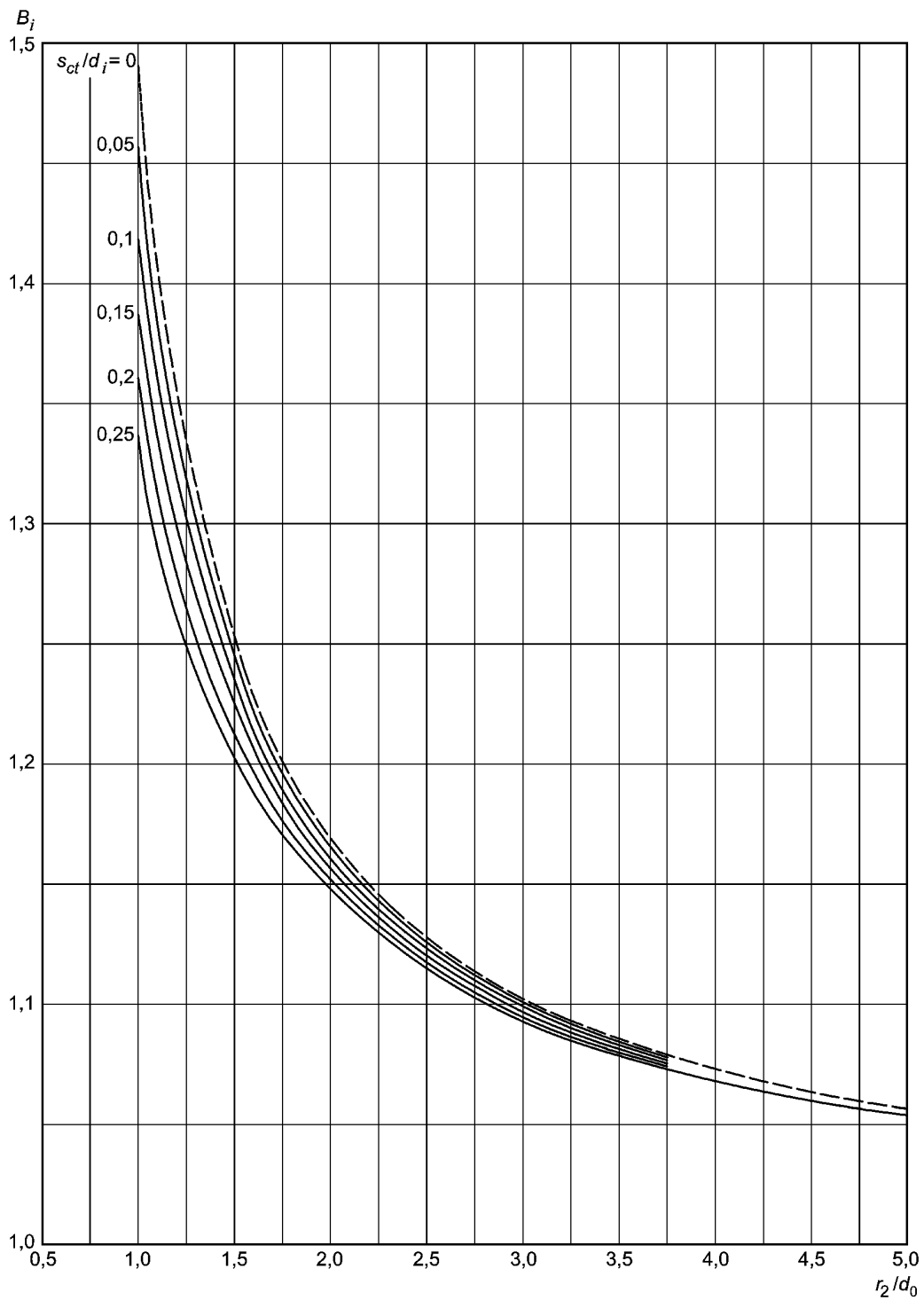


Рисунок А-3 — Расчетный коэффициент B_i для внутренней образующей гiba трубы с номинальным наружным диаметром

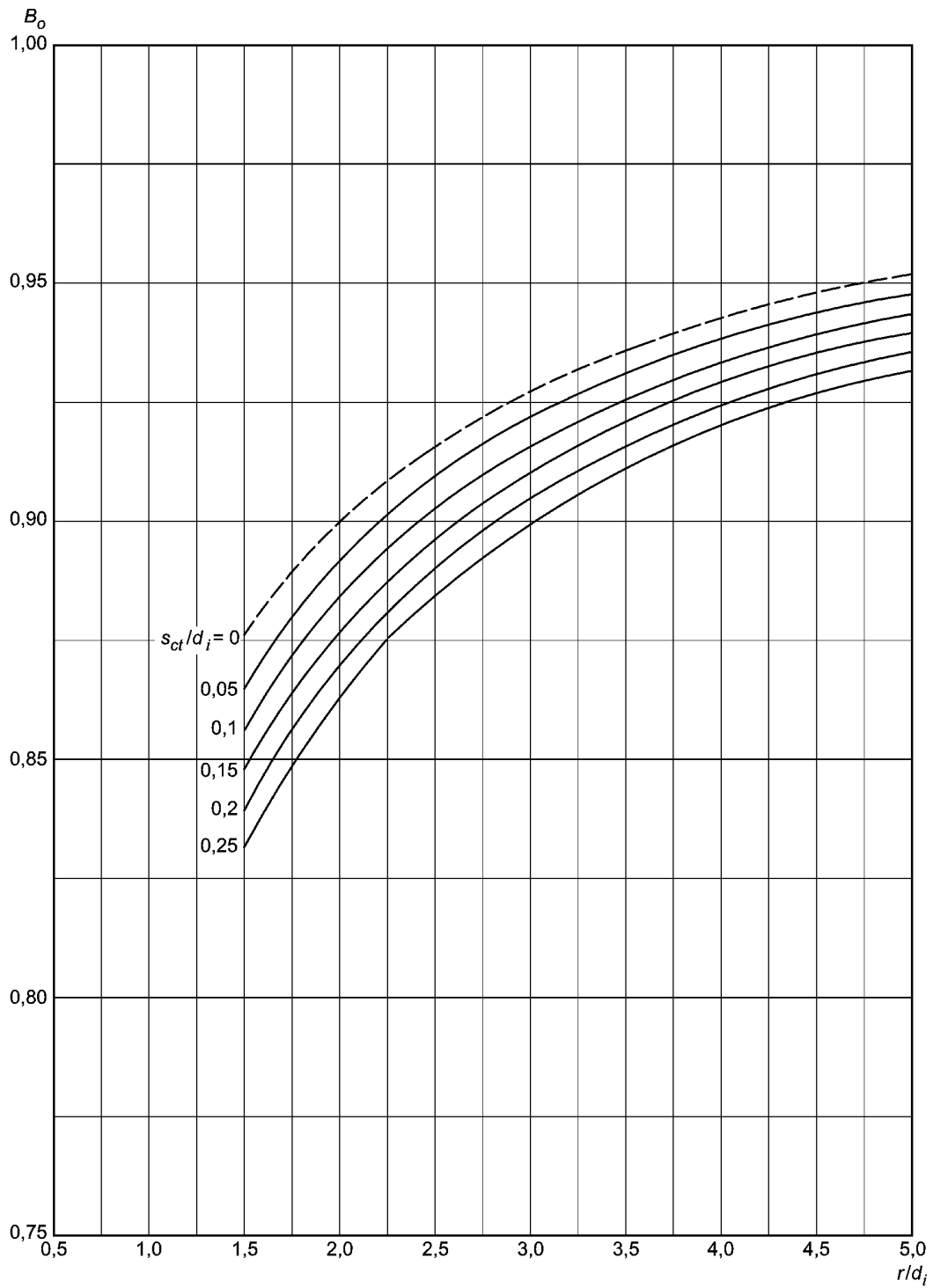


Рисунок А-4 — Расчетный коэффициент B_o для наружной образующей гiba трубы с номинальным внутренним диаметром

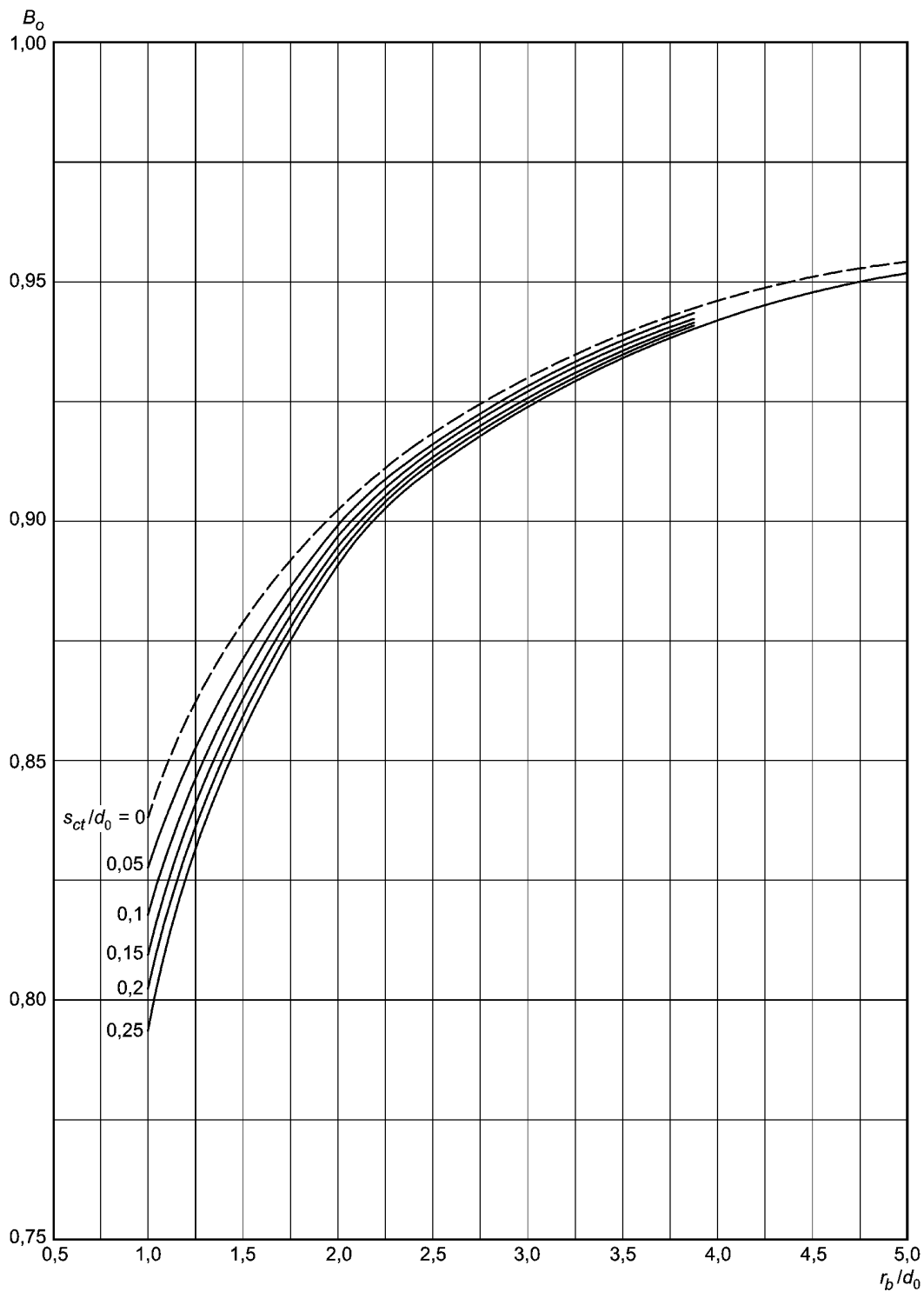


Рисунок А-5 — Расчетный коэффициент B_0 для наружной образующей гiba трубы с номинальным наружным диаметром

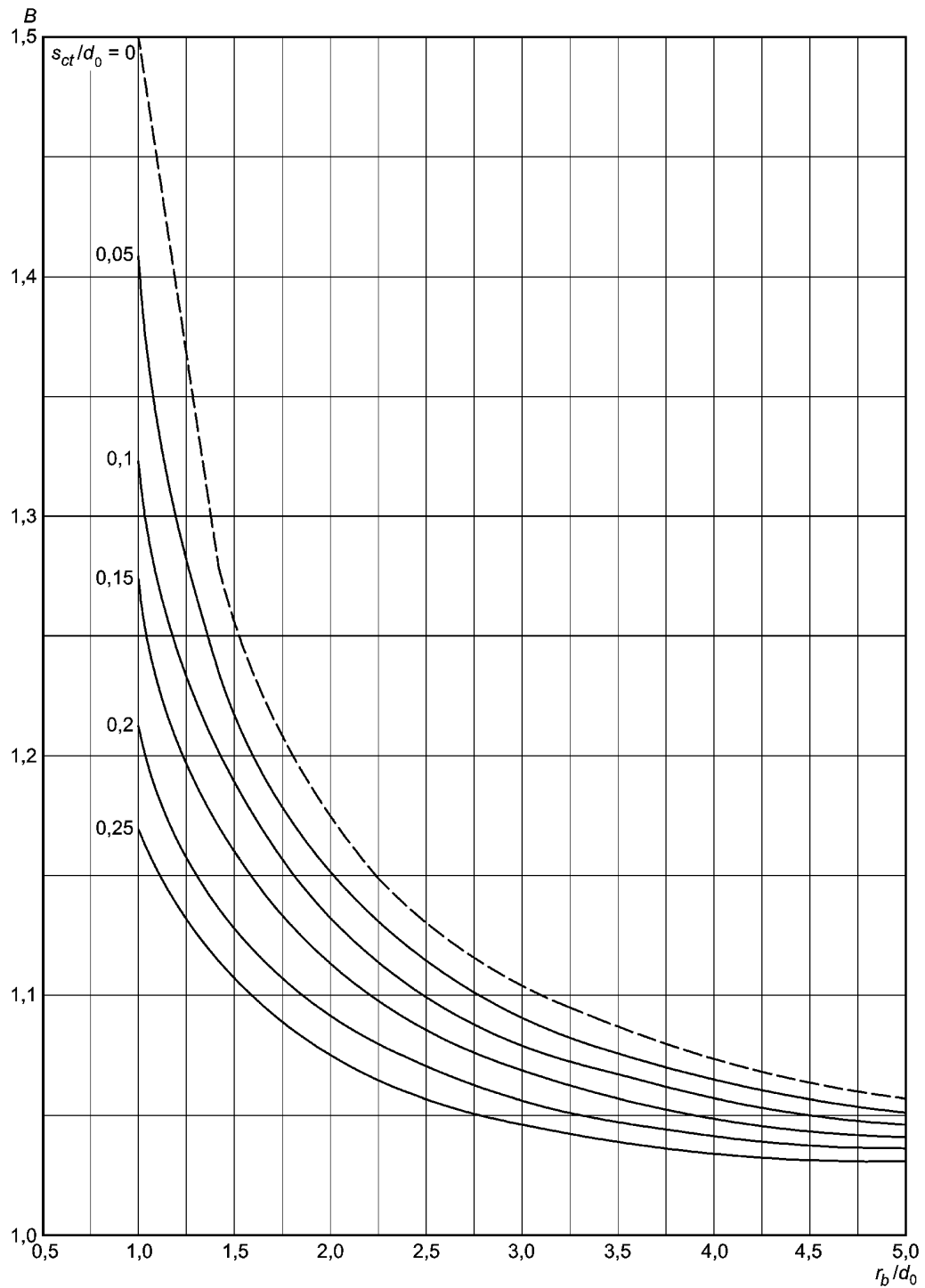


Рисунок А-6 — Расчетный коэффициент B для расчета гибов со стенками равной толщины ($s_{rti} = s_{rto}$) труб с номинальным наружным диаметром

Приложение В
(обязательное)

Усталостное растрескивание — расчет допускаемых переменных напряжений

В.1 Общие положения

В.1.1 Правила для расчетов, представленные ниже, применимы для расчетов котельных узлов высокого давления, изготовленных из ферритных и аустенитных катаных или кованных сталей. Настоящие правила предназначены для расчета переменных напряжений¹⁾, которые возникают в наиболее напряженных точках, как следствие воздействия внутреннего давления и разности температур и/или, кроме того, воздействия внешних сил и моментов.

В.1.2 Настоящее приложение необходимо применять, если требуется, чтобы условия по 13.3 были удовлетворены.

В.1.3 Ввиду простоты настоящего анализа его результаты для определения срока службы следует воспринимать, как сделанные с запасом.

В.2 Условия

В.2.1 Для расчета переменных напряжений требуются сведения о режимах изменения напряжений и нагрузок (см. 13.3.4). Режимы приложения нагрузок к узлу должны быть определены для рабочего режима котла.

В.2.2 Напряжения или нагрузки, которые рассматриваются при анализе, следует определить заранее, либо экспериментальным путем, либо с помощью математических расчетов. Эти же напряжения должны участвовать и при проведении усталостного анализа, при этом надо четко разделять напряжения, действующие по одному направлению, по двум направлениями и по трем направлениям.

В.2.3 Указанный анализ надлежит использовать в математическом обеспечении установленной на котле автоматической системы технического диагностирования (АСТДК) в соответствии с ГОСТ Р 55682.4.

В.2.4 Выражение «зарождающаяся трещина»²⁾ используется в качестве критерия усталости, вызванной усталостными напряжениями.

В.2.5 Наиболее критические характеристики для наиболее важного узла следует идентифицировать и анализировать. Размеры узла должны приниматься в пределах производственных допусков. Если эти размеры измерены на месте, то при расчетах следует использовать именно эти значения. Если таких данных измерений нет, то для расчетов можно воспользоваться усредненными размерами.

В.2.6 Для расчетов следует использовать так называемую эталонную температуру цикла, которая связана с циклом нагрузок и вычисляется по формуле

$$t^* = 0,75 \cdot \hat{t} + \check{t}, \quad (\text{В-1})$$

где $\hat{t} = \max\{t_{\sigma}, t_{\sigma'}\}$;

$\check{t} = \min\{t_{\sigma}, t_{\sigma'}\}$.

Все зависящие от температуры переменные должны быть соотнесены с указанной циклической температурой t^* при рассмотрении циклических нагрузок.

В.2.7 Теория максимальных сдвиговых напряжений должна использоваться при определении главной амплитуды циклических напряжений и средней величины циклических напряжений в соответствии с В.4.2.

В.2.8 Методика определения допустимой амплитуды напряжений или допустимого количества циклов нагрузок, которые могут иметь место при работе установки в рабочем режиме, по результатам испытаний на усталость на образцах должна в каждом отдельном случае определяться изготовителем. Он указывает сущность испытания, граничные условия, количество образцов, отбираемых для испытаний, и коэффициенты надежности [1].

В.3 Символы и аббревиатуры

В дополнение к символам таблицы 4-1 ГОСТ Р ЕН 12952-1, можно использовать символы, приведенные ниже, в таблице В.3-1.

¹⁾ Выражение «переменные напряжения» используется здесь в общем смысле и означает, что напряжения варьируются со временем независимо от величины и знака их среднего значения.

²⁾ Выражение «зарождающаяся трещина» означает, что имеет место разделение материала, которое можно обнаружить оптическими средствами или методами неразрушающего контроля.

Таблица В.3-1 — Символы

Символ		Описание	Единица
EN	ГОСТ Р		
C_k	K_k	Поправочный коэффициент для учета эффекта от рисков, оставшихся в результате грубой обработки поверхности или после сварки	—
C_{t^*}	K_t	Поправочный коэффициент на влияние температуры	
\bar{f}_V	$\bar{\sigma}_V$	Амплитуда циклических напряжений	Н/мм ²
\bar{f}_V^*	$\bar{\sigma}_V^*$	Скорректированная амплитуда циклических напряжений	Н/мм ²
$2f_a$	$2\sigma_a$	Размах напряжений в прутковом образце без надрезов, в котором после определенного количества циклов приложения нагрузок $n = N_A$ появляется зарождающаяся трещина ^{а)} и который используется как для проверки того, допустимы ли переменные напряжения в соответствии с настоящим приложением, так и для установления допустимого диапазона напряжений	Н/мм ²
$2f_{at^*}$	$2\sigma_{at^*}$	Эффективный основной размах напряжений при эталонной температуре $t^* > 100$ °С	Н/мм ²
$2f_a^*$	$2\sigma_a^*$	Основной размах напряжений	Н/мм ²
$2f_{va}$	$2\sigma_{va}$	Размах циклических напряжений	Н/мм ²
$2f_{va}^*$	$2\sigma_{va}^*$	Скорректированный размах циклических напряжений	Н/мм ²
N	N	Расчетное количество циклических нагрузок, которое ожидается в рабочем режиме	
N_A	N_A	Количество нагрузочных циклов до появления зарождающейся трещины	
$R_m T/t^*$	$R_m T/t^*$	Среднее напряжение ползучести за T -часов при эталонной температуре t^*	Н/мм ²
$R_p 0,2 t^*$	$R_p 0,2 t^*$	Предел ползучести или условный предел текучести (0,2 %-й) при эталонной температуре t^*	Н/мм ²
S^s	n_s	Коэффициент надежности для напряжений	
S_L	n_L	Коэффициент надежности для циклических нагрузок	
t^*	t^*	Эталонная температура для переменных нагрузок	°С

Значения надстрочных и подстрочных индексов:
 Надстрочная «шляпка» $\hat{}$ = максимальное значения, например $\hat{\sigma}$.
 Надстрочная «обратная шляпка» $\check{}$ = минимальное значение, например $\check{\sigma}$.
 Надстрочный штрих $\bar{}$ = среднее значение, например $\bar{\sigma}$.
 Подстрочные индексы k, i = нумерующие индексы, например n_k, T_i .
 а) См. В.2.4.

В.4 Размах циклических напряжений и амплитуда циклических напряжений для ситуации, когда напряжения развиваются вдоль одного направления и вдоль многих направлений

В.4.1 Общие положения

Для проведения эталонного анализа следует заранее определить размах циклических напряжений и соответствующее этому размаху амплитуду напряжений, которые развиваются при работе установки в рабочем режиме. Для решения этой задачи необходимо знать величину локальных напряжений для каждого расчетного момента времени на протяжении цикла действия нагрузки.

В.4.2 Напряжение, развивающееся вдоль одного направления

Если напряжение развивается вдоль одного направления, как это показано на рисунке В-1, то размах циклических напряжений $2\sigma_{va}$ следует определять с помощью соотношения, которое равно

$$2 \cdot \sigma_{va} = (\hat{\sigma} - \check{\sigma}), \quad (\text{В-2})$$

а амплитуду напряжений — по формуле

$$\bar{\sigma}_v = \frac{1}{2}(\bar{\sigma} - \bar{\sigma}) . \quad (\text{В-3})$$

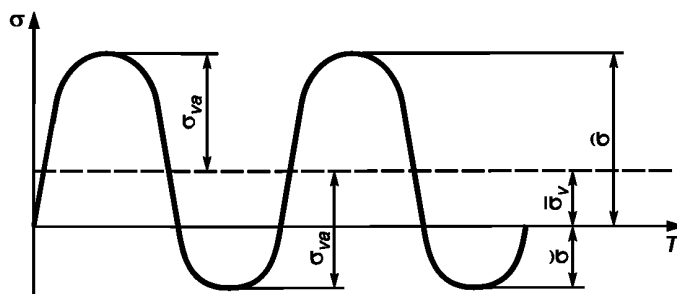


Рисунок В.1 — Вариации напряжений при распространении напряжений вдоль одного направления (схематически)

В.4.3 Напряжения, развивающиеся вдоль нескольких направлений, при неизменности направлений развития главных напряжений

Для ситуации, когда напряжения развиваются вдоль трех направлений, как показано на графиках на рисунке В-2, вначале требуется определить вариации главных напряжений $\sigma_1, \sigma_2, \sigma_3$.

Затем следует найти значения изменений со временем разностей трех главных напряжений, для чего надо использовать следующие уравнения:

$$\Delta\sigma_{12} = \sigma_1 - \sigma_2; \quad (\text{В-4})$$

$$\Delta\sigma_{23} = \sigma_2 - \sigma_3; \quad (\text{В-5})$$

$$\Delta\sigma_{31} = \sigma_3 - \sigma_1. \quad (\text{В-6})$$

Для каждого из трех изменений разностей главных напряжений надо найти максимальное и минимальное значения и использовать значки, обозначающие максимальное и минимальное значения. Размах циклических напряжений $2\sigma_{va}$ рассчитывается по уравнению (В-7), приведенному ниже (см. также рисунок В-3)

$$2 \cdot \sigma_{va} = \max \left\{ \begin{array}{l} \Delta\bar{\sigma}_{12} - \Delta\bar{\sigma}_{12} \\ \Delta\bar{\sigma}_{23} - \Delta\bar{\sigma}_{23} \\ \Delta\bar{\sigma}_{31} - \Delta\bar{\sigma}_{31} \end{array} \right\}. \quad (\text{В-7})$$

Амплитуда циклических напряжений σ_v , соответствующая размаху циклических напряжений $2 \cdot \sigma_{va}$, является средним по упомянутым разностям главных напряжений, по которым также вычисляется размах циклических напряжений

$$\sigma_v = \frac{1}{2} \cdot (\Delta\bar{\sigma} + \Delta\bar{\sigma}). \quad (\text{В-8})$$

В ситуациях, когда направления, по которым развиваются главные напряжения, изменяются со временем, нужно обратить внимание на В.6.

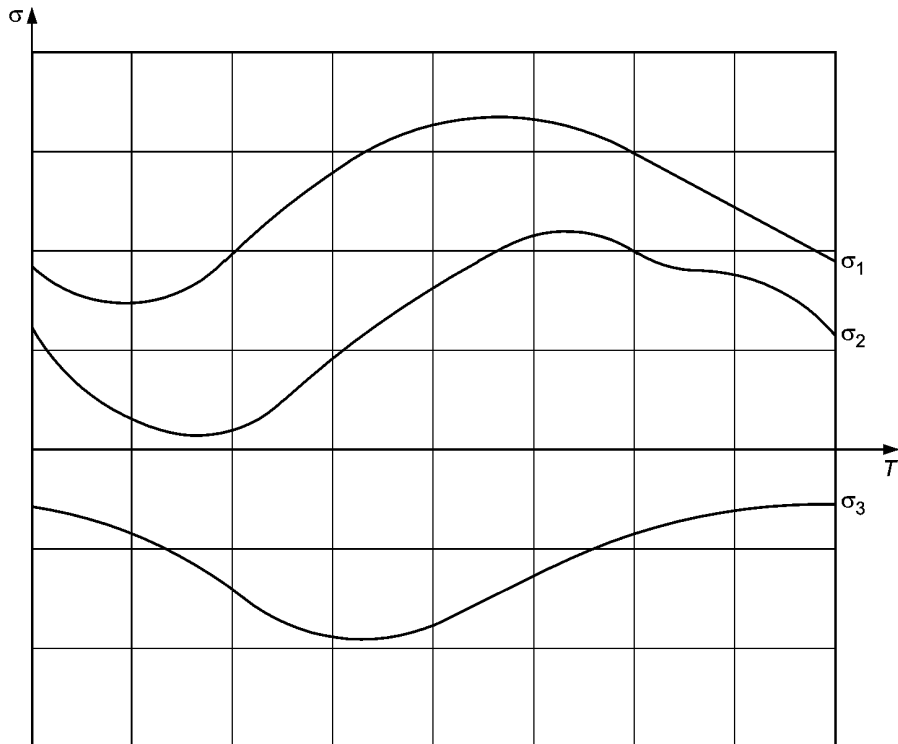


Рисунок В-2 — Изменения напряжений при развитии их вдоль трех направлений, причем главные напряжения изменяются с разными фазами (схематично)

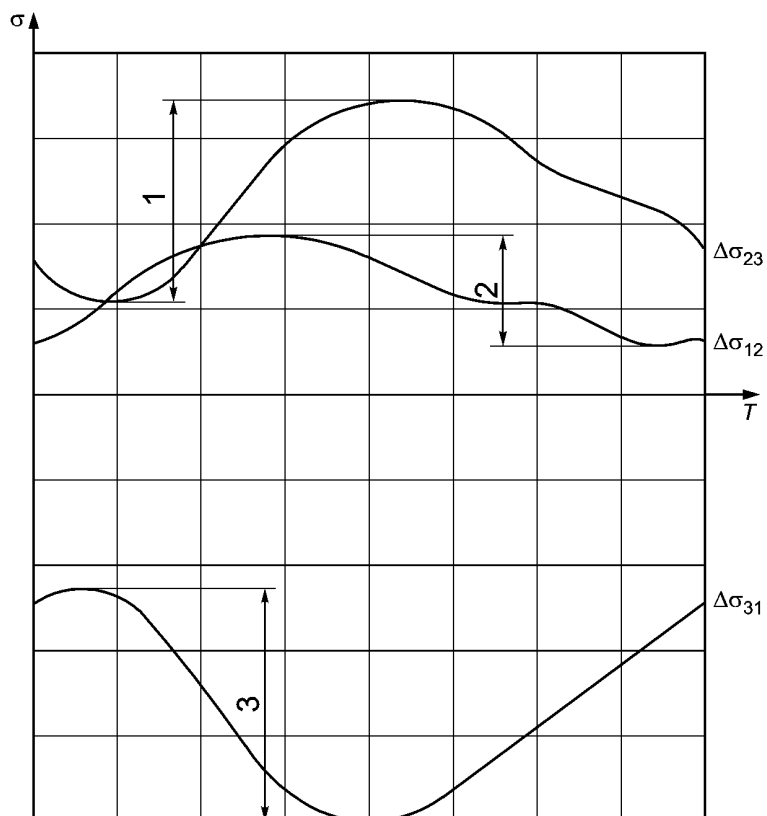


Рисунок В-3 — Изменения разностей главных напряжений, показанных на рисунке В-2, и амплитуда циклических напряжений $2\sigma_{va}$

В.5 Поправочные множители для учета влияния качества отделки поверхности и свариваемых деталей

В.5.1 Размах циклических напряжений и амплитуду циклических напряжений в соответствии с В.4 следует несколько увеличить, чтобы учесть влияния надрезов (эффект микронадрезов), наличие которых зависит от состояния поверхности и сварных швов. При этом в любой ситуации определяющим фактором будет качество отделки, примененной при изготовлении. После внесения поправок размах циклических напряжений описывается следующим выражением

$$2\sigma_{va}^* = 2\sigma_{va} \cdot K_k, \quad (\text{В-9})$$

а амплитуда циклических напряжений

$$\sigma_v^* = \sigma_v \cdot K_k. \quad (\text{В-10})$$

Поправочный коэффициент K_k должен определяться по результатам усталостных испытаний либо определяться, как это принято, по своим составляющим (K_{k0} , K_{k1} , K_{k2} или K_{k3}), о которых сказано в следующих подпунктах.

В.5.2 В случае гладких катаных поверхностей, обработанных в соответствии с требованиями по качеству и в соответствии с технологическими картами, например как это указано в [9], нужно использовать многомасштабный поправочный коэффициент K_{k0} , который определяется по рисунку В-4. Поправочный коэффициент K_{k0} можно также вычислить по уравнению

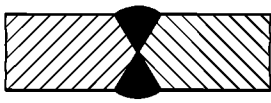
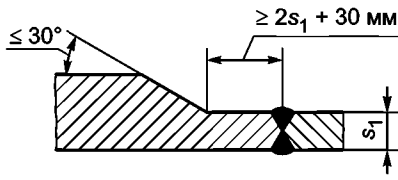
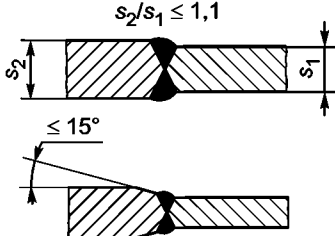
$$K_{k0} = 1 - 4,6 \cdot 10^{-4} \cdot R_m + 2,3 \cdot 10^{-4} \cdot R_m \cdot \lg N_A \leq 10^{-3} \cdot R_m. \quad (\text{В-11})$$

В.5.3 $K_{k0} = 1$, если расчет ведется для поверхностей, не входящих в зону сварки узла, у которого глубина неровностей¹⁾ $R_z < 6$ микрон, такого качества отделки можно добиться шлифовкой или обработкой на станках.

В.5.4 Поверхностям в зоне, не входящей в зону сварки, у которых размах неровностей от пика до впадины R_z лежит в пределах от 6 до 50 микрон, можно сопоставить следующие значения²⁾ $K_{k0} = 1,3$ для $R_m = 1000 \text{ Н/мм}^2$ и $K_{k0} = 1,1$ для $R_m = 400 \text{ Н/мм}^2$.

В.5.5 В приводимых ниже таблицах В-1, В-2 и В-3 показаны сварные соединения, которые обычно применяются при изготовлении резервуаров высокого давления, и классифицированы по трем группам в зависимости от их «эффектов надреза», К1, К2 и К3.

Таблица В-1 — Примеры конфигураций сварных соединений со слабыми эффектами надреза (группа К1)

№	Иллюстрация	Описание	Требование
1		Продольный или поперечный сварной шов при сваривании стенок одинаковой толщины	Вести сварку с обеих сторон
2		Продольный или поперечный шов при сварке стенок разной толщины	Вести сварку с обеих сторон
		—	Вести сварку с обеих сторон; кромки подрабатывать с обеих сторон одинаково

1) Ориентировочные величины и экспериментальные значения для достижимой усредненной глубины неровностей R_z , в соответствии с [10], для различных способов производства специфицированы в [10].

2) Промежуточные значения можно получить линейной интерполяцией.

Окончание таблицы В-1

№	Иллюстрация	Описание	Требование
3		Приварка структурной технологической оснастки, не сообщаемой дополнительных циклических нагрузок или моментов	Сварку выполнять швом с полным проваром с одной стороны или с обеих; внешний осмотр выполнять в соответствии с ГОСТ Р 55682.6, не допуская образования выпуклых или вогнутых сварных швов и избегая асимметрии
4		Приварка патрубка	Сварной шов под полную нагрузку (без остаточного зазора); патрубок подрабатывают на станках или зашлифовывают корень шва заподлицо
5		Патрубок подгоняется заподлицо или проходит насквозь	Сварной шов с полным проплавлением основного материала с одной стороны или с обеих сторон
6		Вваривание кольцевого фланца стыковым швом	Сварной шов с полным проплавлением основного материала с одной стороны или с обеих сторон

Таблица В-2 — Примеры конфигураций сварных соединений с умеренными эффектами надреза (группа К2)

№	Иллюстрация	Описание	Требование
1		Продольный или поперечный сварной шов при сваривании стенок одинаковой толщины	Вести сварку с обеих сторон; если сварка будет выполнена одинаково с обеих сторон, то это будет соответствовать группе К1
2		Продольный или поперечный шов при сварке стенок разной толщины	Вести сварку с обеих сторон
			Вести сварку с обеих сторон; кромки подрабатывать с обеих сторон одинаково
3		Приваривание структурной технологической оснастки, не сообщаемой дополнительных циклических нагрузок или моментов	Сварку выполнять швом не с полным проваром с обеих сторон; внешний осмотр выполнять в соответствии с ГОСТ Р 55682.6, исключая образование выпуклых или вогнутых сварных швов и избегая асимметрии

Окончание таблицы В-2

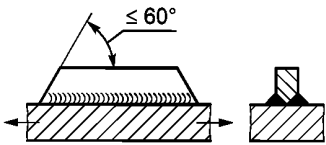
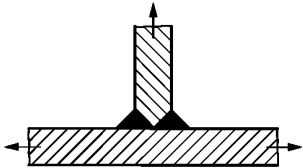
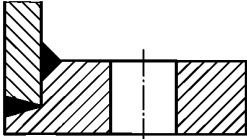
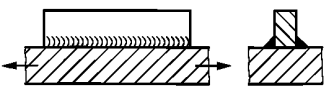
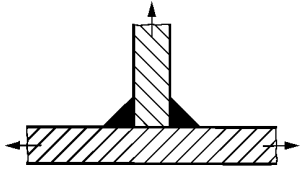
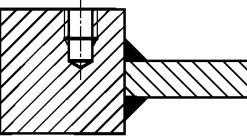
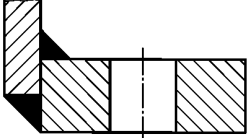
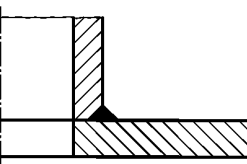
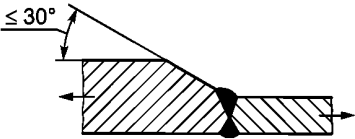
№	Иллюстрация	Описание	Требование
4			Сварку выполнять швом с полным проваром с обеих сторон; внешний осмотр выполнять в соответствии с ГОСТ Р 55682.6, не допуская образования выпуклых или вогнутых сварных швов и избегая асимметрии
5		Приварка структурной технологической оснастки, сообщающей дополнительные циклические нагрузки или моменты; ребра жесткости	Сварку выполнять швом с полным проваром с обеих сторон; внешний осмотр выполнять в соответствии с ГОСТ Р 55682.6
6		Наваривание фланца	Сварные швы с обеих сторон в соответствии с ГОСТ Р 55682.6, приложение В

Таблица В-3 — Примеры конфигураций сварных соединений с заметными эффектами надреза (группа К3)

№	Иллюстрация	Описание	Требование
1		Продольный или поперечный сварной шов при сваривании стенок неодинаковой толщины	Вести сварку с одной стороны или с обеих сторон
2		Приварка структурной технологической оснастки, не сообщающей дополнительных циклических нагрузок или моментов	Вести сварку с одной стороны или с обеих сторон (неполное проплавление)
3		Приварка структурной технологической оснастки, не сообщающей дополнительных циклических нагрузок или моментов; ребра жесткости	Вести сварку с обеих сторон (неполное проплавление)
4		Вваривание подушки	Вести сварку с обеих сторон (неполное проплавление)
5		Наваривание фланца	Сварные швы с обеих сторон в соответствии с ГОСТ Р 55682.5, приложение В (неполное проплавление)

Окончание таблицы В-3

№	Иллюстрация	Описание	Требование
6		Наваривание патрубка	Сваривание швом не под полную нагрузку
7		Вварка патрубка или вварка штуцера насквозь	Сваривание швом не под полную нагрузку (неполное проплавление)

Соответствующие поправочные коэффициенты K_{k1} , K_{k2} и K_{k3} считают по рисункам В-5—В-7 или получают расчетом с использованием уравнений, приведенных в таблице В-4. Они охватывают ситуации, когда влияние оказывают как внутренние, так и внешние надрезы, и поэтому не возникнет необходимости как-то сочетать их с коэффициентом K_{k0} для расчетов или поправок при расчете размаха циклических напряжений $2\sigma_{va}$ и амплитуды циклических напряжений σ_v^* в области сварки.

Поправочные коэффициенты K_{k1} для патрубковых швов не годятся для учета концентраций напряжений вблизи кромки отверстия под патрубок.

В.5.6 Для продольных сварных швов и для кольцевых (по окружности) сварных швов на стенках элементов, подвергающихся давлению, как они показаны в таблице В-1, иллюстрация 1 и 2, которые станочным образом обработаны заподлицо с плитой на обеих сторонах, чтобы увеличить срок службы, поправочный коэффициент K_{k1} можно уменьшить до значения K_{k0} , используя уравнение (В-1), убеждаемся в том, что необходимость проведения испытания методами неразрушающего контроля равна 100 %.

В.5.7 Ситуации с поправочными коэффициентами, когда поверхность полируется, а сварные швы не захватываются полировкой, должна быть рассмотрена особо, на усмотрение личной квалификации изготовителя, именно он должен гарантировать безопасность и надежность парового котла.

Таблица В-4 — Поправочные коэффициенты K_k для учета эффектов надреза, связанных с влиянием свариваемых деталей

Прочность на растяжение R_m (Н/мм ²)	Сварное соединение		
	Соединения группы 1 (слабый эффект надреза) таблица Б-1	Соединения группы 1 (умеренный эффект надреза) таблица Б-2	Соединения группы 1 (заметный эффект надреза) таблица Б-3
	K_{k1}	K_{k2}	K_{k3}
400	$1,5 \leq 0,19 \lg N_a + 0,62 \leq 1,8$	$1,6 \leq 0,21 \lg N_a + 0,79 \leq 2,1$	$1,8 \leq 0,34 \lg N_a + 0,66 \leq 2,8$
600	$1,7 \leq 0,40 \lg N_a + 0,20 \leq 2,7$	$1,9 \leq 0,40 \lg N_a + 0,60 \leq 3,1$	$2,1 \leq 0,56 \lg N_a + 0,40 \leq 4,0$
800	$1,8 \leq 0,56 \lg N_a - 0,12 \leq 3,4$	$2,1 \leq 0,56 \lg N_a + 0,44 \leq 4,0$	—
1000	$1,9 \leq 0,70 \lg N_a - 0,40 \leq 4,0$	$2,5 \leq 0,75 \lg N_a + 0,25 \leq 5,0$	—

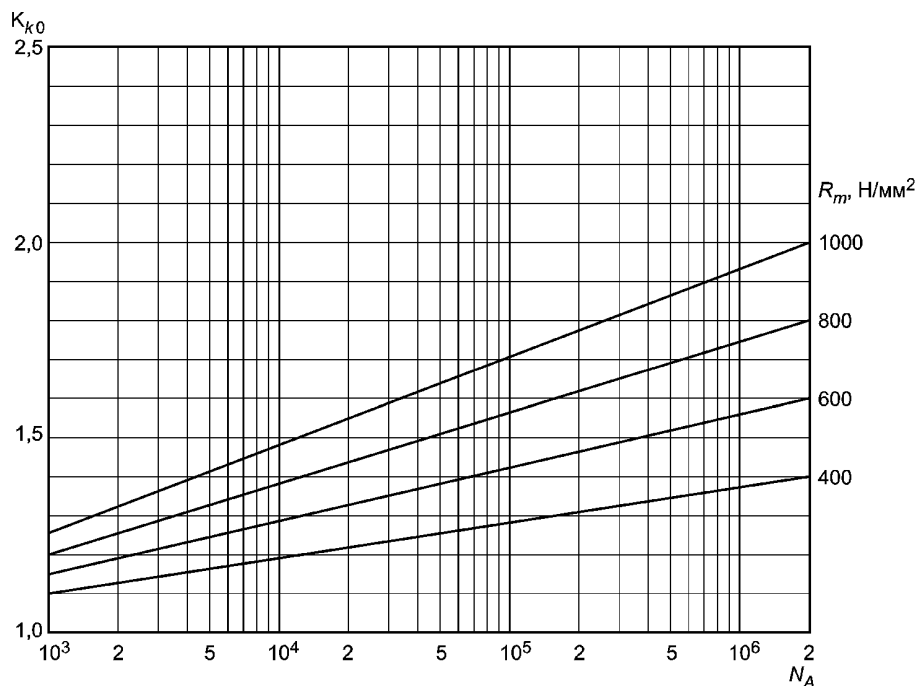
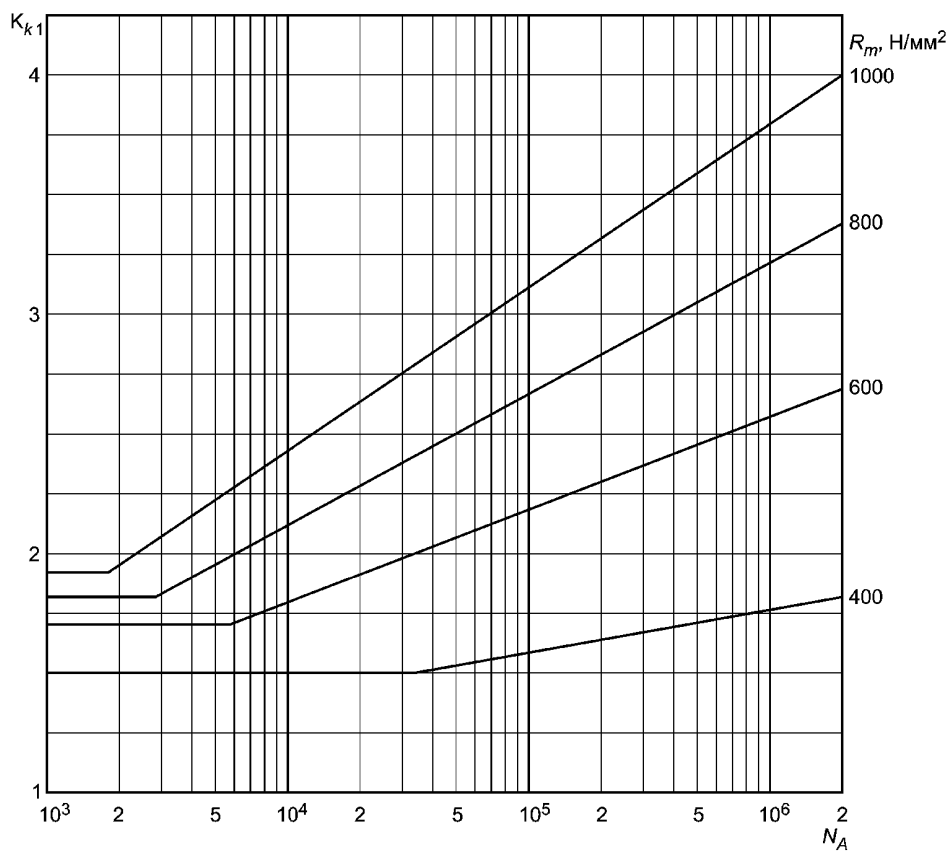
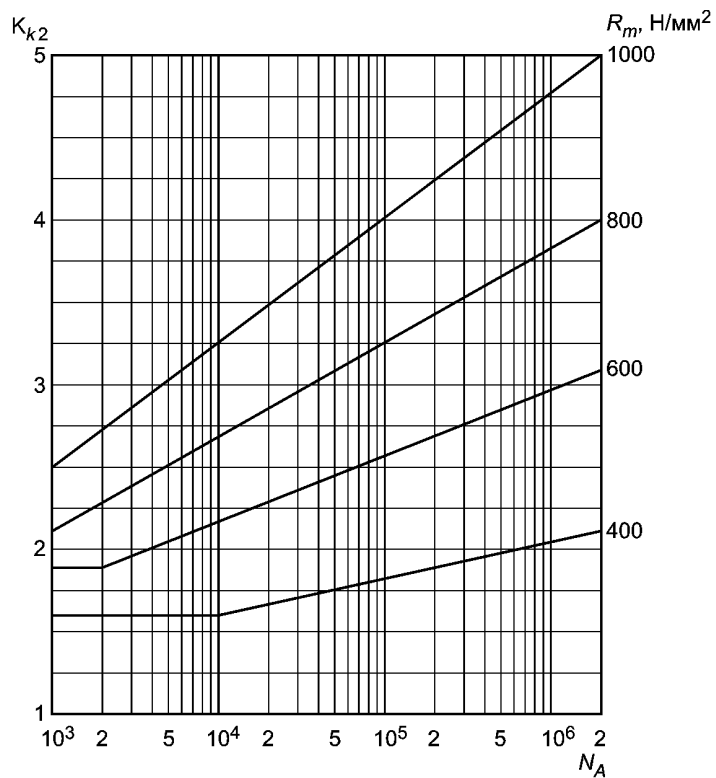


Рисунок В-4 — Поправочный коэффициент K_{k0} для учета влияния надрезов на поверхности, обусловленных вторичной окалиной



Размерность N_A и R_m — ньютон на квадратный миллиметр

Рисунок В-5 — Поправочный коэффициент K_{k1} для учета эффекта надреза на сварном шве для группы К1



Размерность N_A и R_m — ньютон на квадратный миллиметр

Рисунок В-6 — Поправочный коэффициент K_{k2} для учета эффекта надреза на сварном шве для группы К2

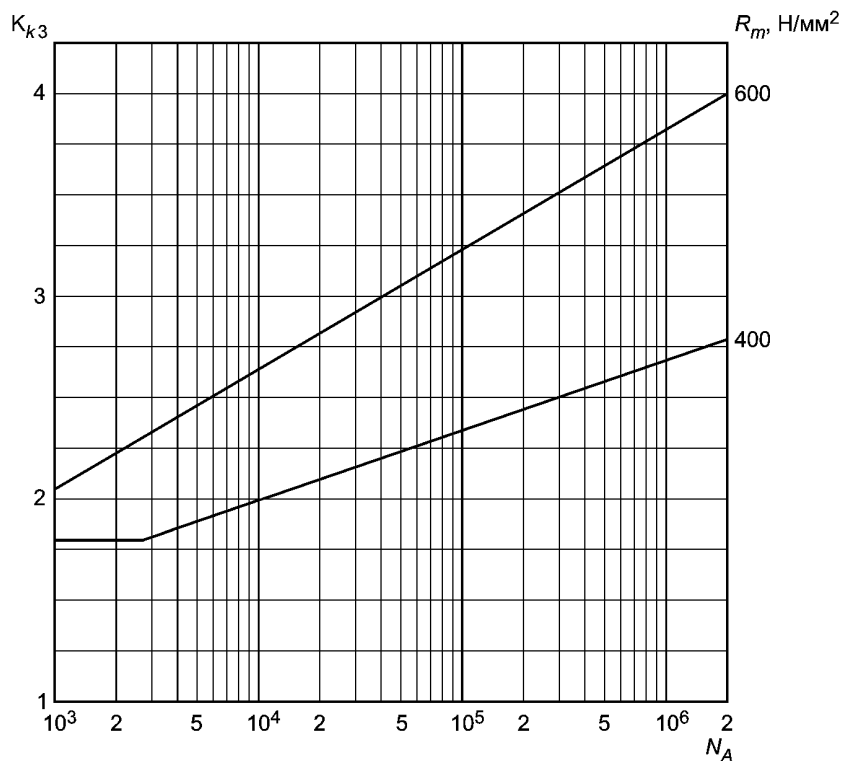


Рисунок В-7 — Поправочный коэффициент K_{k3} для учета эффекта надреза на сварном шве для группы К3

В.6 Диапазон определяющих напряжений**В.6.1 Общие положения**

Основной размах напряжений $2\sigma_a^*$ для сравнения с размахом напряжений $2\sigma_a^*$ по рисунку В-9 вычисляется следующим образом:

В.6.1.1 Диапазон упругих деформаций

Если $|\sigma_v^*| + 2\sigma_{va}^* / 2 \leq R_{p0,2t^*}$, то размах напряжений $2\sigma_a^*$ надо определять, используя откорректированный размах эквивалентных напряжений $2\sigma_{va}^*$ и откорректированную амплитуду σ_v^* по размаху эквивалентных напряжений в уравнении

$$2\sigma_a^* = 2\sigma_{va}^* / \left(1 - (\sigma_v^* / R_m)^2\right). \quad (\text{В-12})$$

Это уравнение учитывает модифицирующее воздействие амплитуды напряжений на усталостную прочность.

В.6.1.2 Диапазон частично неупругих деформаций

Если на протяжении цикла нагрузок максимальное напряжение

$$\sigma_v^* = K_k \cdot \max(|\Delta\sigma_{12}|, |\Delta\sigma_{23}|, |\Delta\sigma_{31}|) \quad (\text{В-13})$$

превышает величину предела текучести $R_{p0,2t^*}$, это означает, что если

$|\sigma_a^*| + 2\sigma_{va}^* / 2 > R_{p0,2t^*}$, но $2\sigma_{va}^* / 2 \leq R_{p0,2t^*}$, то для расчета определяющего размаха напряжений $2\sigma_a^*$ требуется также уравнение (В-12). Однако в таком случае понижается величина амплитуды напряжений

$$\sigma_{vR}^* = R_{p0,2t^*} - 2\sigma_{va}^* / 2, \quad (\text{В-14})$$

и именно это значение следует использовать вместо σ_v^* .

В.6.1.3 Диапазон пластических деформаций

Если уточненные напряжения $2\sigma_{va}^*$ более чем вдвое превышают предел текучести ($2 \cdot \sigma_{va}^* > 2 \cdot R_{p0,2t^*}$), среднее напряжение следует принимать равным $\sigma_v = 0$ и определяющее напряжение $2\sigma_a^*$ принимать равным

$$2\sigma_a^* = (2\sigma_{va}^*)^2 / (2R_{p0,2t^*}). \quad (\text{В-15})$$

Уравнение В-15 не применяется, если циклические напряжения как возможный результат суммарной (упругой и пластической) деформации $2 \cdot \sigma_{\text{TOT}}$ могут быть определены теоретически или экспериментально как $2 \cdot \sigma_a^* = 2 \cdot E \cdot \sigma_{\text{TOT}}$.

В.6.2 Корректирующий фактор

В ситуациях, когда температура цикла нагрузок $t^* > 100^\circ\text{C}$, следует принимать во внимание уменьшение усталостной прочности, вызванное действием температуры, для этой цели служит поправочный коэффициент K_T .

Что касается метода определения допустимого размаха напряжений для заранее известного количества приложений циклов нагрузки в соответствии с В.7, то в этой связи будет разумным преобразовать определяющий размах напряжений $2\sigma_a$ в соответствии с уравнениями (В-12) и (В-15) с помощью обратной величины $1/K_T$ к действительному определяющему размаху напряжений $2\sigma_{at^*}$, таким образом, чтобы не возникла необходимость в построении диаграммы срока службы, которая дана для температуры $t^* = 100^\circ\text{C}$.

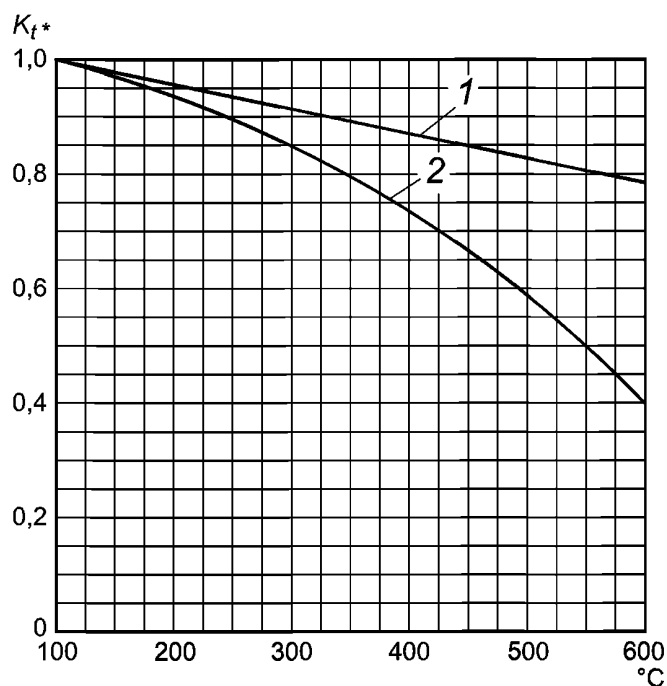
Поправочный коэффициент K_T получают по рисунку В-8 или же его надо вычислять для температуры, выходящей за диапазон температур $100^\circ\text{C} \leq t^* \leq 600^\circ\text{C}$ с помощью следующих соотношений:

$$K = 1,03 - 1,5 \cdot 10^{-4} \cdot t^* - 1,5 \cdot 10^{-6} \cdot t^{*2} \quad (\text{ферритные}), \quad (\text{В-16})$$

$$K = 1,043 - 4,3 \cdot 10^{-4} \cdot t^* \quad (\text{аустенитные}). \quad (\text{В-17})$$

Действительный определяющий размах напряжений $2\sigma_{at^*}$ получают по формуле

$$2\sigma_{at^*} = \frac{2\sigma_a^*}{K_T}. \quad (\text{В-18})$$



1 — аустенитная сталь; 2 — ферритная сталь

Рисунок В-8 — Поправочный коэффициент K_{t*} , учитывающий влияние температуры

В.7 Допустимый размах напряжений при известном заранее количестве циклов нагрузки

В.7.1 Если средние значения для размаха напряжений по рисунку В-9 определены из экспериментальных данных, они не включают в себя коэффициенты надежности. Для определения допустимого размаха напряжений необходимо использовать коэффициент надежности для напряжений $n_s = 1,5$ и коэффициент надежности для циклов нагрузки $n_L = 10$.

Зависимость, представленная кривой на рисунке В-9, должна описываться уравнением (В-19). Если количество циклов нагрузки предполагается бесконечным, то граница размаха напряжений сдвигается к значению, задаваемому формулой (В-20):

$$\sigma_a = 0,8 \cdot R_m + (173150 - 0,8 \cdot R_m) \cdot N_A^{-0,347}. \quad (\text{В-19})$$

Для бесконечного количества циклов

$$\sigma_a = 0,8 \cdot R_m. \quad (\text{В-20})$$

В.7.2 Допустимый размах определяется по минимуму из размахов $2\sigma_{as}/n_s$ и $2\sigma_{al}$

$$2\sigma_{at*} \leq \min \left\{ \begin{array}{l} 2\sigma_{as} / n_s \\ 2\sigma_{al} \end{array} \right\}. \quad (\text{В-21})$$

Для расчетного количества циклических нагрузок N размах напряжений $2\sigma_{as}$ определяют по рисунку В-9 или по уравнению (В-19), используя соотношение

$$N_A = N, \quad (\text{В-22})$$

а размах напряжений $2\sigma_{al}$ надо определять по рисунку В-9 или уравнению (В-19) с помощью соотношения, которое равно

$$N_A = n_{LN}. \quad (\text{В-23})$$

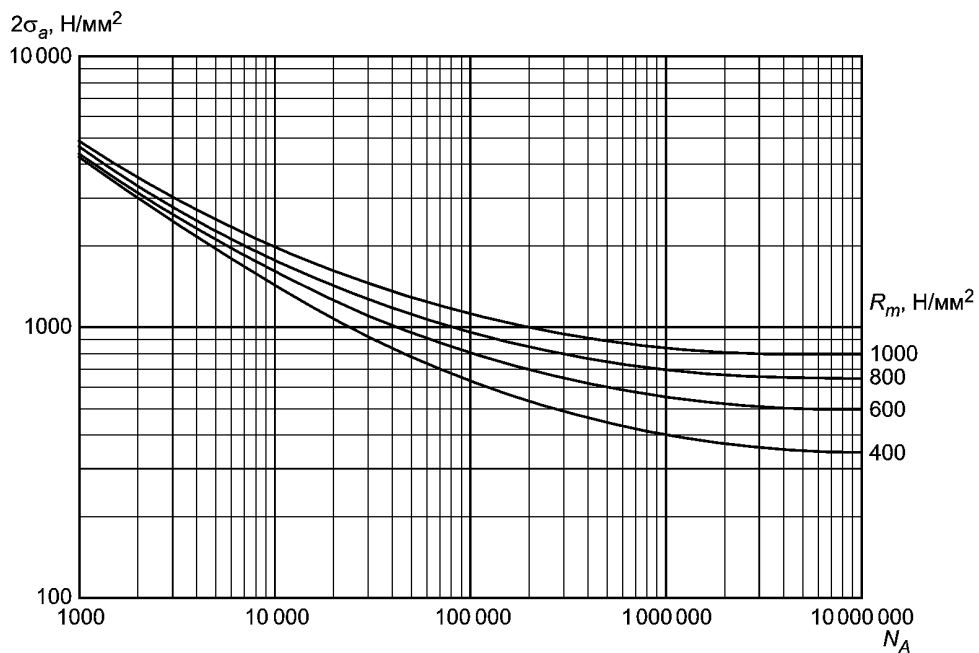


Рисунок В-9 — Количество циклов нагрузки N_A до появления трещин (среднее значение полосы разброса) как функция размаха напряжений для прутковых образцов без надрезов из высокотемпературной ферритной катаной или ковальной стали при комнатной температуре и $\sigma_v = 0$

Приложение С
(справочное)

Примеры расчета усталостных эффектов

С.1 Общие положения

В настоящем приложении приведены примеры расчета усталостных эффектов для оказания помощи разработчику. Для разъяснения положения настоящего стандарта на этих примерах продемонстрирована методика расчетов.

С.2 Расчет допустимого количества циклов нагрузки

С.2.1 В таблице С-1 представлен пример метода, в котором использованы уравнения раздела 13, приложения В и который предназначен для расчета допустимого количества циклов нагрузки для заданной геометрии узла и заданного перепада температур.

Т а б л и ц а С-1 — Расчет допустимого количества циклов нагрузки

Пример 1 — Расчет усталостной нагрузки, в соответствии с разделом 13 и приложением В: Расчет допустимого количества циклов нагрузки.				
Настоящий расчет выполнен для различного количества циклов так, чтобы сумма $(n/N) \leq 1$, когда режим нагрузок указан. Когда режим нагрузок не указан, см. 13.1.2.				
Узел: Барабан, внешний диаметр 1600, минимальная толщина стенок 56 мм Рисунок № Материал; xxx EH xxx				Лист 1 из 2
Количество циклов			1	
Тип цикла			Холодный пуск	
Давление для расчета	P_c	Н/мм ²	8,53	
Температура для расчета	T_c	°С	300,00	
Рабочее давление	P_o	Н/мм ²	8,15	
Минимальное давление цикла	P_{min}	Н/мм ²	0,00	
Максимальное давление цикла	P_{max}	Н/мм ²	8,15	
Минимальная температура цикла	T_{min}	°С	20,00	
Максимальная температура цикла	T_{max}	°С	297,00	
Эталонная температура	t^*	°С	227,75	
Характеристики материала				
Предел прочности при комнатной температуре	R_m	Н/мм ²	510,00	
Предел текучести при t^*	$R_{e(t^*)}$	Н/мм ²	253,90	
Температурный коэффициент линейного расширения при t^*	α_t	1/К	1,4E-05	
Модуль упругости при t^*	E	Н/мм ²	1,97E+05	
Температуропроводность при t^*	a	мм ² /с	10,19	
Коэффициент Пуассона	μ		0,30	
Размеры узла				
Наружный диаметр барабана	d_o	мм	1600,00	

Продолжение таблицы С-1

Пример 1 — Расчет усталостной нагрузки, в соответствии с разделом 13 и приложением В: Расчет допустимого количества циклов нагрузки.					
Узел: Барабан, внешний диаметр 1600, минимальная толщина стенок 56 мм Рисунок № Материал; xxx EH xxx				Лист 1 из 2	
Средняя толщина стенок барабана	s_{ms}	мм	57,00		
Средний диаметр барабана	d_{ms}	мм	1543,00		
Наружный диаметр штуцера	d_{ob}	мм	108,00	298,50	
Средняя толщина стенки штуцера	s_{mb}	мм	8,80	33,35	
Средний диаметр штуцера	d_{mb}	мм	99,20	265,15	
Коэффициенты					
s_{mb}/s_{ms}			0,1544	0,5851	
$\zeta = d_{mb}/d_{ms} \cdot \text{SQRT}(d_{mb}/2/e_{ms})$	ζ		0,2365	0,5851	
α_m (рисунок 13.4-5/13.4-7, пункт 13.4)	α_m		3,15	3,40	
Вода/пар			Вода	Вода	
$z = d_{mb}/d_{ms}$	z		0,0643	0,1718	
α_t (рисунок 13.4-8)	α_t		1,692	1,354	
$u_o = d_o/(d_{ms} - e_{ms})$	u_o		1,0767		
γ (рисунок 13.4-6 или 13.4-9)	γ		-0,3459		
$W = \alpha_t \cdot \beta_L \cdot E/(1 - \eta)$	W	Н/мм ² /К	6,6637	5,3325	
$V = D_{th}/\gamma/e_{ms}^2$	V	1/с	-9,07E-03		
Допустимые значения параметров цикла					
d_t заданные					
d_{t1} (начало запуска)	d_{t1}	К	-30,80		
v_{t1} (начало запуска) = $V \cdot d_{t1}$	v_{t1}	К/с	0,28		
V_t заданные					
v_{t1} (начало запуска)	v_{t1}	К/с			
d_{t1} (начало запуска) = v_{t1}/V	d_{t1}	К			
Напряжения					
$S_{p,o} = (m \cdot d_{ms}^2/2e_{ms} + 1) \cdot p_o$	$S_{p,o}$	Н/мм ²	355,63	383,21	
$S_{p,min} = (m \cdot d_{ms}^2/2e_{ms} + 1) \cdot p_{min}$	$S_{p,min}$	Н/мм ²	0,00	0,00	
$S_{p,max} = (m \cdot d_{ms}^2/2e_{ms} + 1) \cdot p_{max}$	$S_{p,max}$	Н/мм ²	355,63	383,21	
$S_{t,min} = W \cdot d_{t1}$	$S_{t,min}$	Н/мм ²	-205,24	-164,24	
ВЫБОР (вода)					
ЕСЛИ $(S_{p,o} - p_o - 600) < (S_{p,min} + S_{t,min})$					
$f_1 = S_{p,min} + S_{t,min}$	f_1	Н/мм ²	-205,24	-164,24	

Продолжение таблицы С-1

Пример 1 — Расчет усталостной нагрузки, в соответствии с разделом 13 и приложением В: Расчет допустимого количества циклов нагрузки.					
Настоящий расчет выполнен для различного количества циклов так, чтобы сумма $(n/N) \leq 1$, когда режим нагрузок указан. Когда режим нагрузок не указан, см. 13.1.2.					
Узел: Барабан, внешний диаметр 1600, минимальная толщина стенок 56 мм Рисунок № Материал; xxx EH xxx				Лист 1 из 2	
В ПРОТИВНОМ СЛУЧАЕ Введите новые параметры цикла и напряжений для расчетов					
ВЫБОР (пар)					
$f_1 = S_{p,min} + S_{t,min}$	f_1	Н/мм ²			
$f_2 = S_{p,max}$	f_2	Н/мм ²	366,63	383,21	
$f_v = (f_1 + f_2)/2$	f_v	Н/мм ²	75,19	109,49	
$\delta_v = f_2 - f_1$	δ_v	Н/мм ²	560,87	547,45	
Поправки на надрезы (если надо)					
C_{K0}			1,00	1,00	
C_{K1}					
C_{K2}					
C_{K3}					
C_K			1,00	1,00	
$f_{v^*} = f_v \cdot C_K$	f_{v^*}	Н/мм ²	75,19	109,49	
$2f_{va^*} = \delta_v \cdot C_K$	$2f_{va^*}$	Н/мм ²	560,87	547,45	
ЕСЛИ ($2f_{va^*} \leq R_{e(t^*)}$)					
$2f_{va^*} = 2f_{va^*} 8 / (1 - (f_{v^*}/R_m)^2)$	$2f_{va^*}$	Н/мм ²			
ЕСЛИ ($R_{e(t^*)} \leq f_{v^*} \leq 2R_{e(t^*)}$) ИЛИ ($R_{e(t^*)} \leq 2f_{va^*} \leq 2R_{e(t^*)}$)					
$f_{v^*} = R_{e(t^*)} - 2f_{va^*}/2$	f_{v^*}	Н/мм ²			
$2f_{va^*} = 2f_{va^*} / (1 - (f_{v^*}/R_m)^2)$	$2f_{va^*}$	Н/мм ²			
ЕСЛИ ($2f_{va^*} > 2R_{e(t^*)}$)					
$2f_{va^*} = (2f_{va^*})^2 / (2R_{e(t^*)})$	$2f_{va^*}$	Н/мм ²	614,49	590,20	
C_{F^*} (приложение В, рисунок В-8)	C_{F^*}		0,92	0,92	
$2f_{a^*(t^*)} = 2f_{va^*} / C_{F^*}$	$2f_{a^*(t^*)}$	Н/мм ²	674,83	641,52	
S_s	S_s		1,50	1,50	
$2f_{as} = 2f_{a^*(t^*)} \cdot S_s$	$2f_{as}$	Н/мм ²	1012,24	962,28	
N_{As} (приложение В, рисунок В-9, используя $2f_{as}$)	N_{As}		309,24	359,58	
$2f_{aL} = 2f_{a^*(t^*)}$	$2f_{aL}$	Н/мм ²	674,83	641,52	
N_{AL} (приложение В, рисунок В-9, используя $2f_{aL}$)	N_{AL}		137 805	173 924	
$S_L = 10$	S_L		10	10	

Окончание таблицы С-1

Пример 1 — Расчет усталостной нагрузки, в соответствии с разделом 13 и приложением В: Расчет допустимого количества циклов нагрузки.					
Настоящий расчет выполнен для различного количества циклов так, чтобы сумма $(n/N) \leq 1$, когда режим нагрузок указан. Когда режим нагрузок не указан, см. 13.1.2.					
Узел: Барабан, внешний диаметр 1600, минимальная толщина стенок 56 мм Рисунок № Материал; ххх ЕН ххх				Лист 1 из 2	
$N = \min(N_{As}, N_{AL} / S_L)$	N		13 781	17 392	
Предполагаемое количество циклов	n		2000	2000	
Коэффициент использования = n/N			0,1451	0,1150	

С.3 Расчет допустимого перепада температур

С.3.1 В таблице С-2 представлен пример расчета, в котором использованы уравнения раздела 13, приложения В и который предназначен для расчета допустимого перепада температур для заданной геометрии узла и требуемого количества циклов.

Таблица С-2 — Расчет допустимого перепада температур

Пример 2 — Расчет усталостной нагрузки в соответствии с разделом 13 и приложением В: Расчет допустимого перепада температур.					
Настоящий расчет выполнен для различного количества циклов так, чтобы сумма $(n/N) \leq 1$, когда режим нагрузок указан. Когда режим нагрузок не указан, см. 13.1.2.					
Узел: Барабан, внешний диаметр 1600, минимальная толщина стенок 56 мм Рисунок № Материал; ххх ЕН ххх				Лист 1 из 2	
Количество циклов			1		
Тип цикла			Холодный запуск		
Давление для расчета	p_c	Н/мм ²	8,53		
Температура для расчета	t_c	°С	300,00		
Рабочее давление	p_o	Н/мм ²	8,15		
Минимальное давление цикла	p_{min}	Н/мм ²	0,00		
Максимальное давление цикла	p_{max}	Н/мм ²	8,15		
Минимальная температура цикла	t_{min}	°С	20,00		
Максимальная температура цикла	t_{max}	°С	297,00		
Эталонная температура	t^*	°С	227,75		
Характеристики материала					
Предел прочности на разрыв при комнатной температуре	R_m	Н/мм ²	510,00		
Напряжение текучести при t^*	$R_{e(t^*)}$	Н/мм ²	253,90		
Коэффициент линейного теплового расширения при t^*	β_L	1/К	1,40E-05		
Модуль упругости при t^*	E	Н/мм ²	1,97E+05		
Температуропроводность при t^*	D_{th}	мм ² /с	10,19		
Коэффициент Пуассона	η		0,30		

Продолжение таблицы С-2

Пример 2 — Расчет усталостной нагрузки, в соответствии с разделом 13 и приложением В: Расчет допустимого перепада температур.					
Настоящий расчет выполнен для различного количества циклов так, чтобы сумма $(n/N) \leq 1$, когда режим нагрузок указан. Когда режим нагрузок не указан, см. 13.1.2.					
Узел: Барабан, внешний диаметр 1600, минимальная толщина стенок 56 мм				Лист 1 из 2	
Рисунок №					
Материал; xxx EH xxx					
Размеры узла					
Внешний диаметр барабана	d_o	мм	1600,00		
Средняя толщина стенок барабана	e_{ms}	мм	57,00		
Средний диаметр барабана	d_{ms}	мм	1543,00		
Внешний диаметр ответвления	d_{ob}	мм	108,00	298,50	
Средняя толщина стенок ответвления	e_{mb}	мм	8,80	33,35	
Средний диаметр ответвления	d_{mb}	мм	99,20	265,15	
Коэффициенты					
e_{mb}/e_{ms}			0,1544	0,5851	
$\zeta = d_{mb}/d_{ms} \cdot \text{SQRT}(d_{mb}/2e_{ms})$	ζ		0,2365	0,5851	
α_m (рисунок 13.4-5/13.4-7, пункт 13.4)	α_m		3,15	3,40	
Вода/пар			Вода	Вода	
$z = d_{mb}/d_{ms}$	z		0,0643	0,1718	
α_t (рисунок 13.4-8)	α_t		1,692	1,354	
$u_o = d_o/(d_{ms} - e_{ms})$	u_o		1,0767		
γ (рисунок 13.4-6 или 13.4-9)	γ		-0,3459		
$W = \alpha_t \cdot \beta_L \cdot E/(1 - \eta)$	W	Н/мм ² /К	6,6637	5,3325	
$V = D_{th}/\gamma/e_{ms}^2$	V	1/с	-9,07E-03		
Количество циклов $N = NAs(=2000/0,4)$	N		5000		
$2f_{as}$ (приложение В, рисунок В-9)	$2f_{as}$	Н/мм ²	2045		
$S_s = 1,5$	S_s		1,5		
$S_L = 10$	S_L		10		
$N_{AL} = N \cdot S_L$	N_{AL}		50000		
$2f_{aL}$ (приложение В, рисунок В-9)	$2f_{aL}$	Н/мм ²	872,58		
$2f_{a^*(t^*)} = \min(2f_{as} / S_s, 2f_{aL})$	$2f_{a^*(t^*)}$	Н/мм ²	872,58		
C_{f^*} (приложение В, рисунок В-8)	C_{f^*}		0,918		
$2f_{a^*} = 2f_{a^*(t^*)} \cdot C_{f^*}$	$2f_{a^*}$	Н/мм ²	801,0		
ЕСЛИ ($2f_{a^*} < R_{e(t^*)}$)					
$2f_{va^*} = 2f_{a^*}$	$2f_{va^*}$	Н/мм ²			
ЕСЛИ ($R_{e(t^*)} \leq 2f_{a^*} \leq 2R_{e(t^{**})}$)					
$Y = R_m/2f_{va^*}$					

Окончание таблицы С-2

Пример 2 — Расчет усталостной нагрузки, в соответствии с разделом 13 и приложением В: Расчет допустимого перепада температур.					
Узел: Барабан, внешний диаметр 1600, минимальная толщина стенок 56 мм					Лист 1 из 2
Рисунок №					
Материал; xxx EH xxx					
$X = R_{e(t^*)}/R_m$					
$2f_{va^*} = 2 R_m \cdot (X - Y + \text{SQRT}(1 - 2YX + YX^2))$	$2f_{va^*}$	Н/мм ²			
$2f_{va^*} = \text{SQRT}(2R_{e(t^*)} \cdot 2f_{a^*})$	$2f_{va^*}$	Н/мм ²	673,79		
Поправки на надрезы (если надо)					
C_{k0}			1,0	1,0	
C_{k1}					
C_{k2}					
C_{k3}					
C_k			1,0	1,0	
$\delta_v = 2f_{a^*}/C_k$	δ_v	Н/мм ²	637,79	637,79	
Напряжения					
$S_{p,o} = (\alpha_m \cdot d_{ms}^2/e_{ms} + 1) \cdot p_o$	$S_{p,o}$	Н/мм ²	355,63	383,21	
$S_{p,\min} = (\alpha_m \cdot d_{ms}^2/e_{ms} + 1) \cdot p_{\min}$	$S_{p,\min}$	Н/мм ²	0,00	0,00	
$S_{p,\max} = (\alpha_m \cdot d_{ms}^2/e_{ms} + 1) \cdot p_{\max}$	$S_{p,\max}$	Н/мм ²	355,63	383,21	
$\delta_{Sp} = S_{p,\max} - S_{p,\min}$	δ_{Sp}	Н/мм ²	355,63	383,21	
$S_1 = S_{p,\min} + (\delta_{Sp} - \delta_v)$		Н/мм ²	-282,16	-254,58	
$S_2 = S_1 + \delta_v$		Н/мм ²	355,63	383,32	
ВЫБОР (вода)		Н/мм ²			
$f_1 = \max(S_1; S_{p,o} - p_o - 600)$	f_1	Н/мм ²	-252,52	-224,94	
$f_2 = \min(S_2; S_{p,o} - p_o + 200)$	f_2	Н/мм ²	355,63	383,21	
ВЫБОР (пар)		Н/мм ²			
$f_1 = S_1$	f_1	Н/мм ²			
$f_2 = S_2$	f_2	Н/мм ²			
Параметры рабочего режима					
d_{t1} (начало запуска) = f_1/W	d_{t1}	К	-37,89	-42,18	
d_{t1}' (завершение запуска) = $(f_2 - f_1)/W$	d_{t1}'	К	-91,26	-114,05	
v_{t1} (начало запуска) = $d_{t1} \cdot V$	v_{t1}	К/с	0,34	0,38	
v_{t1}' (завершение запуска) = $v_{t1}' \cdot V$	v_{t1}'	К/с	0,83	1,03	
d_{t2}' (завершение выключения) = f_2/W	d_{t2}'	К	53,37	71,86	
v_{t2}' (завершение выключения) = $d_{t2}' \cdot V$	v_{t2}'	К/с	-0,48	-0,65	

Приложение D
(справочное)

Физические характеристики сталей

D.1 Общие положения

Приложение D можно применять совместно с разделом 13 настоящего стандарта и приложением В ГОСТ Р 55682.4.

D.2 Символы и аббревиатуры

Символы объяснены в соответствующих местах текста и/или перечислены в таблице 4-1 ГОСТ Р ЕН 12952-1 и в таблицах 13.2-1 и В.3 настоящего стандарта.

D.3 Физические характеристики

Физические характеристики сталей нужны для проведения расчетов напряжений.

D.3.1 Плотность

Плотность ρ зависит от температуры. Ее можно рассчитать по формуле

$$\rho = \frac{\rho_{20}}{(1 + \alpha_{20,t}(t - 20 \text{ °C}))^3}. \quad (\text{D.3-1})$$

В этой формуле использован коэффициент линейного расширения при температуре 20 °C до расчетной температуры. Он задается выражением

$$\alpha_{20,t} = \frac{1}{l_{20}} \cdot \frac{l_t - l_{20}}{t - 20 \text{ °C}}, \quad (\text{D.3-2})$$

где l_t — длина образца при температуре t ;

$\alpha_{20,t}$ — коэффициент линейного расширения при температуре 20 °C.

Для расчета массы узла можно использовать плотность ρ_{20} , которую его материал имеет при 20 °C.

D.3.2 Дифференциальный коэффициент линейного расширения

Когда надо рассчитать температурные напряжения, вызванные разностью температур $\Delta t = t_2 - t_1$, можно использовать дифференциальный коэффициент линейного расширения $\beta_{\text{дифф.}t}$ при температуре

$$t^* = 0,75 \max(t_1, t_2) + 0,25 \min(t_1, t_2). \quad (\text{D.3-3})$$

Соотношение между $\alpha_{20,t}$ и $\alpha_{\text{дифф.}t}$ равно

$$\alpha_{\text{дифф.}t} = \alpha_{20,t} + \frac{\partial \alpha_{20,t}}{\partial t} (t - 20 \text{ °C}). \quad (\text{D.3-4})$$

D.3.3 Теплоемкость

Соотношение между средней теплоемкостью от 20 °C до температуры t , $c_{p,20,t}$ и дифференциальной теплоемкостью $c_{p,\text{дифф.}t}$ (подобно коэффициенту теплового линейного расширения) задается выражением

$$c_{p,\text{дифф.}t} = c_{p,20,t} + \frac{\partial c_{p,20,t}}{\partial t} (t - 20 \text{ °C}). \quad (\text{D.3-5})$$

D.3.4 Температуропроводность

Температуропроводность a_t задается выражением

$$a_t = \frac{\lambda_t}{\rho_1 \cdot c_{p,\text{дифф.}t}}, \quad (\text{D.3-6})$$

где λ_t — зависящая от температуры теплопроводность по пункту D.5.

D.3.5 Коэффициент Пуассона

Коэффициент Пуассона $\mu = 0,3$ можно использовать независимо от величины температуры и сорта материала.

D.4 Физические характеристики сталей

D.4.1 Табулированные данные (Таблицы)

Таблица D-1 — Ферритные стали группы сталей (S_f) 1, 2.1, 4, 5.1 и 5.2. Плотность при 20 °С: 7850кг/м³.

Температура t , °С	Модуль упругости E_t , кН/мм ²	Коэффициент линейного расширения $\alpha_{ax,1}$		Теплопроводность λ_t						Теплоемкость $c_{p,20,t}$ (также для St.6)	
		Средн. от 20 °С до t , 10 ⁻⁴ /К	Дифференциальный 10 ⁻⁴ /К	St.1 C-Mn $\frac{W}{TK}$	St.1 0,3Mo $\frac{W}{TK}$	St.2.1 $\frac{W}{TK}$	St.4 $\frac{W}{TK}$	St.5.1 $\frac{W}{TK}$	St.5.2 $\frac{W}{TK}$	Средн. от 20 °С до t , Дж/кгК	Дифференциальный Дж/кгК
20	212	—	11,30	54,7	49,3	39,7	46,3	44,6	37,0		461
100	206	11,9	12,47	53,8	48,3	40,9	47,1	43,7	37,4	479	496
200	198	12,6	13,71	50,5	46,2	41,0	46,2	42,2	37,2	499	533
300	191	13,1	14,69	47,0	43,7	39,9	44,1	40,1	36,5	517	568
400	183	13,7	15,41	43,5	41,0	38,2	41,3	38,0	35,0	536	611
500	174	14,1	15,88	40,0	38,8	36,1	38,6	35,8	33,2	558	677
600	165	14,4	16,09	36,5	35,3	33,8	35,8	33,5	31,0	587	778

Таблица D-2 — Ферритные стали группы сталей 6 (9 Cr1Mo и 12Cr1MoV). Плотность при 20 °С 7760кг/м³

Температура t , °С	Модуль упругости E_t , кН/мм ²	Коэффициент линейного расширения $\alpha_{ax,1}$		Теплопроводность λ_t			Теплоемкость $c_{p,20,t}$ (также для St. 6)
		Средн. от 20 °С до t , 10 ⁻⁴ /К	Дифференциальный 10 ⁻⁴ /К	St.6 9Cr1Mo $\frac{W}{TK}$	St.6 12Cr1MoV $\frac{W}{TK}$	Средн. от 20 °С до t , Дж/кг К	Дифференциальный Дж/кг К
20	214	—	10,32	28,1	23,3	23,3	439
100	211	10,7	11,10	28,3	23,6	23,6	500
200	205	11,2	11,94	28,0	24,3	24,3	534
300	197	11,6	12,63	28,0	25,5	25,5	571
400	188	11,9	13,16	28,0	25,7	25,7	625
500	178	12,2	13,55	27,8	26,0	26,0	704
600	168	12,5	13,79	27,0	26,5	26,5	831

Таблица D-3 — Аустенитные стали группы сталей 8.2 и 215S15. Плотность при 20 °С 7900кг/м³.

Температура t , °С	Модуль упругости E_t , кН/мм ²	Коэффициент линейного расширения $\alpha_{ax,1}$		Теплопроводность λ_t			Теплоемкость $c_{p,20,t}$ (также для St. 6)
		Средн. от 20 °С до t , 10 ⁻⁴ /К	Дифференциальный 10 ⁻⁴ /К	St.5.2 $\frac{W}{TK}$	215S1 $\frac{W}{TK}$	Средн. от 20 °С до t , Дж/кг К	Дифференциальный Дж/кг К
20	200	—	15,29	14,3	12,6		472

Окончание таблицы D.3

Температура t , °C	Модуль упругости E_t , кН/мм ²	Коэффициент линейного расширения $\alpha_{ax,1}$		Теплопроводность λ_t			Теплоемкость $C_{p,20,t}$ (также для St. 6)
		Средн. от 20 °C до t , $10^{-4}/K$	Дифферен- циальный $10^{-4}/K$	St.5.2 $\frac{W}{TK}$	215S1 $\frac{W}{TK}$	Средн. от 20 °C до t , Дж/кг K	Дифференци- альный Дж/кг K
100	193	15,9	16,47	15,5	14,0	487	501
200	185	16,6	17,77	17,0	15,5	503	525
300	176	17,2	18,87	18,4	17,0	512	532
400	168	17,7	19,77	20,0	18,6	520	555
500	159	18,3	20,47	21,5	20,1	530	582
600	151	18,7	20,97	23,0	21,7	541	604
700	142	19,1	21,27	24,5	23,0	551	610
800	134	19,3	21,37	26,0	24,2	559	609

Данные были взяты из следующих источников:

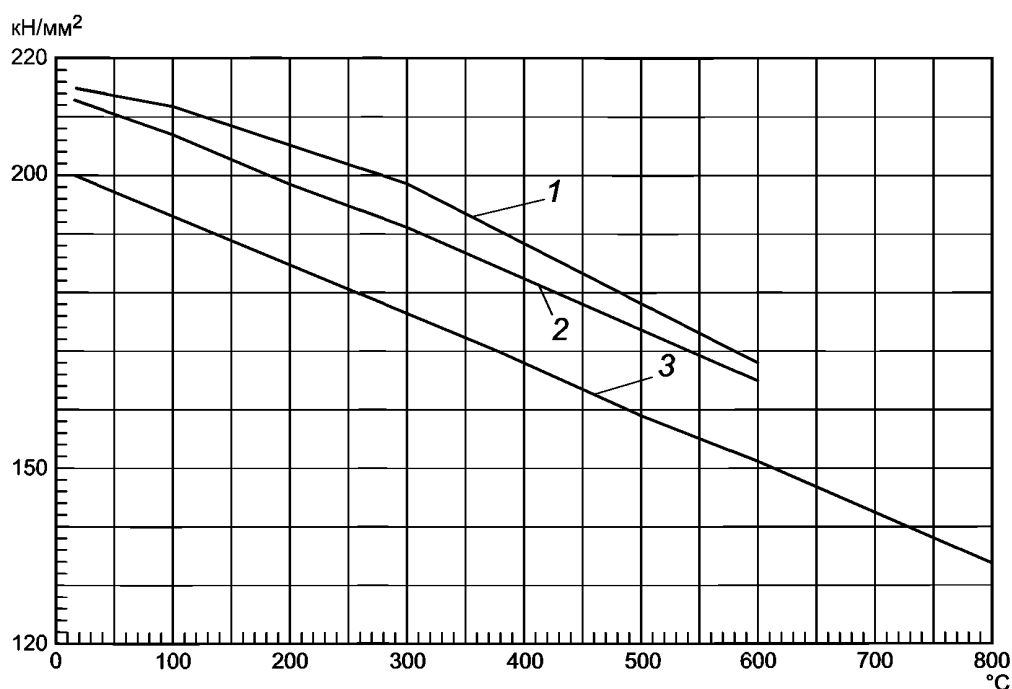
- по теплоемкости:
- по модулю упругости, среднему тепловому расширению, теплопроводности:
- по дифференциальному тепловому расширению

SEW 310 (см. [11])

BS 3059 (см. [12])

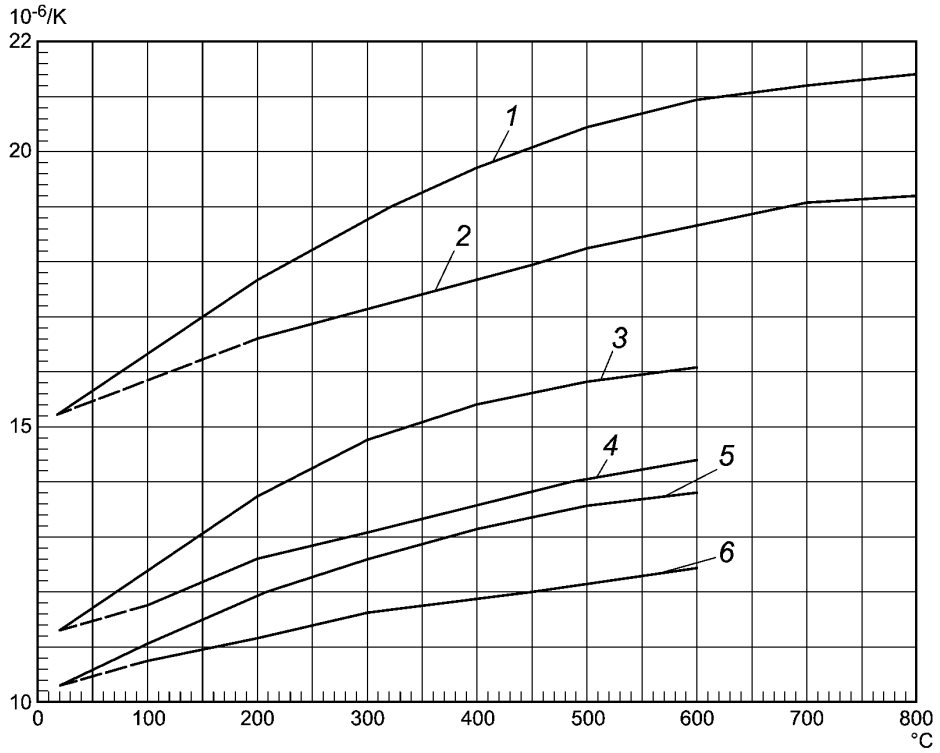
наилучшая полиномиальная подгонка для α_{20} и уравнение (С.3-4)

D.4.2 Графики



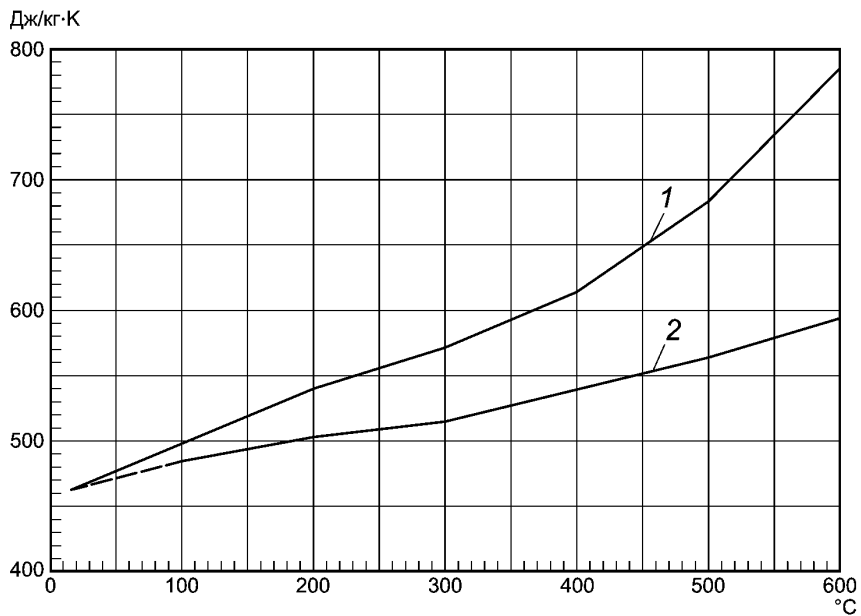
1 — стали группы от 1 до 5.2; 2 — стали группы 6; 3 — стали группы 8.2

Рисунок D-1 — Модуль упругости



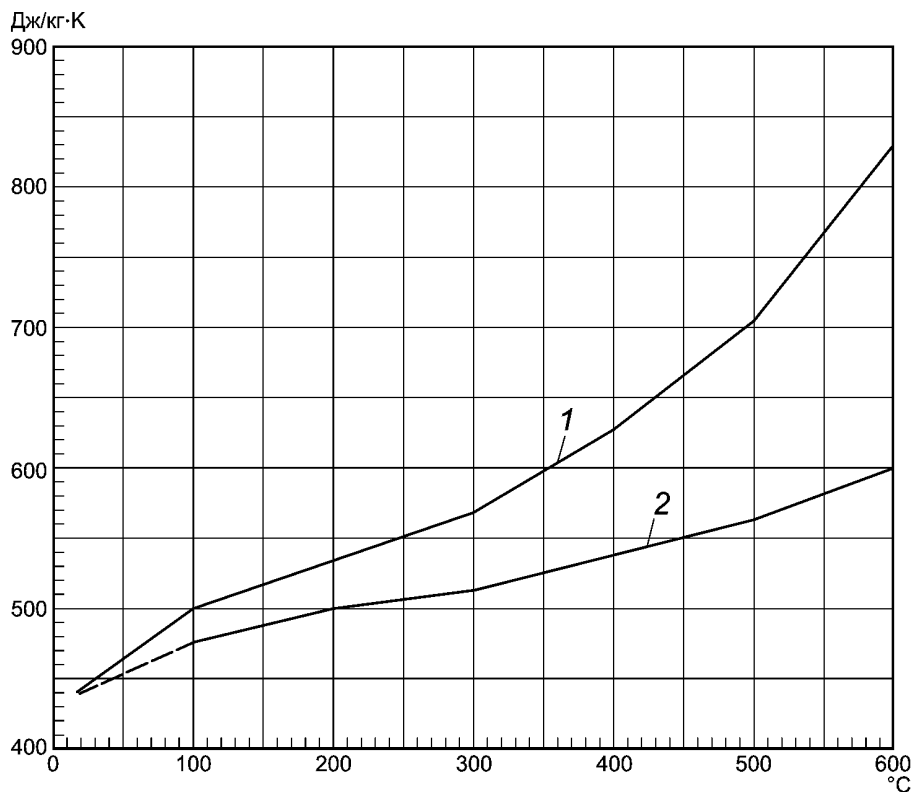
1 — $\alpha_{\text{дифф.}t}$ группы сталей 8.2; 2 — $\alpha_{20,t}$ группы сталей 8.2; 3 — $\alpha_{\text{дифф.}t}$ группы сталей от 1 до 5.2; 4 — $\alpha_{20,t}$ группы сталей от 1 до 5.2; 5 — $\alpha_{\text{дифф.}t}$ группы сталей 6; 6 — $\alpha_{20,t}$ группы сталей 6

Рисунок D-2 — Температурный коэффициент линейного расширения



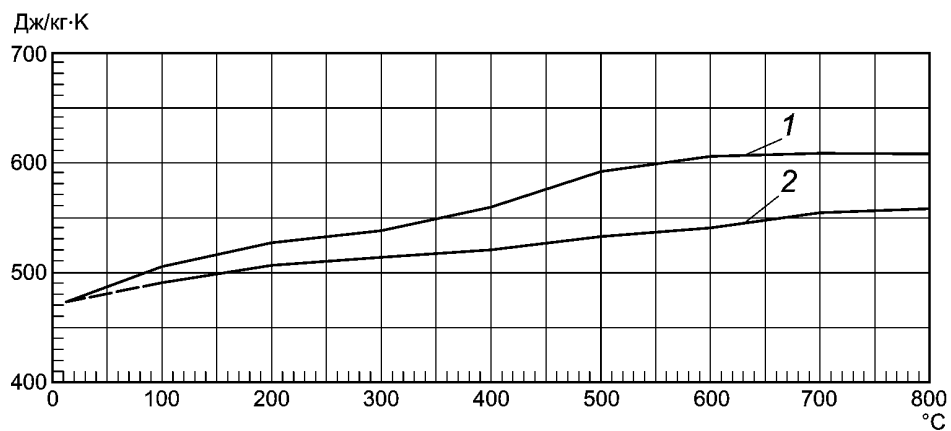
1 — $C_{p,\text{дифф.}t}$ 2 — $C_{p,20,t}$

Рисунок D-3а — Теплоемкость сталей от группы 1 до группы 6 (9Cr1Mo)



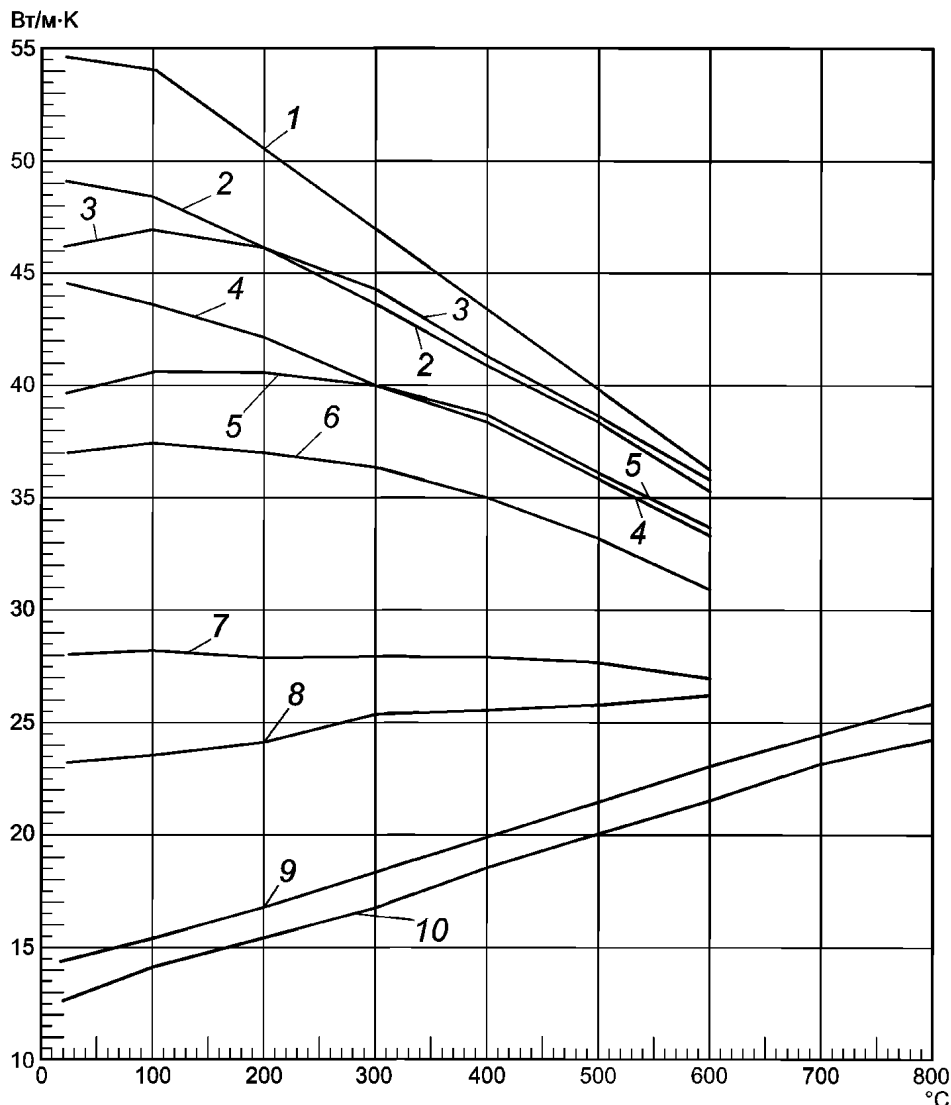
1 — $C_{p, \text{дифф. } t}$ 2 — $C_{p, 20, t}$

Рисунок D-3b — Теплоемкость сталей группы 6 (12Cr1MoV)



1 — $C_{p, \text{дифф. } t}$ 2 — $C_{p, 20, t}$

Рисунок D-3c — Теплоемкость сталей от группы 8.2 и 215S15



1 — стали группы 1 С-Мn; 2 — стали группы 1 0,3 Мо; 3 — стали группы 4; 4 — стали группы 5.1;
 5 — стали группы 2.1; 6 — стали группы 5.2; 7 — стали группы 6 (9Cr1Mo);
 8 — стали группы 6 (12Cr1MoV); 9 — стали группы 8.2; 10 — 215S15

Рисунок D-4 — Теплопроводность

D.4.3 Полиномы и коэффициенты для полиномов

Физические характеристики можно также вычислить, используя для этого уравнение (С.4-1), температуру *t* в этих расчетах необходимо брать в градусах Цельсия. Для расчета физической величины *Z* используются соответствующие коэффициенты из приведенных ниже таблиц, эти коэффициенты подставляются в выражение

$$Z = c_0 + c_1t + c_2t^2 + c_3t^3 + \dots \tag{C.4-1}$$

Таблица D-4 — Полиномиальные коэффициенты для модуля упругости

Модуль упругости E_T в кН/мм ²	Коэффициенты для полиномиальной зависимости от температуры, выраженной в °С			Максимальное отклонение от табличных значений в D.4.1
	Группа стали	c_0	c_1	
от 1 до 5.2	213,16	-6,91E-2	-1,824E-5	0,4
6	215,44	-4,28E-2	-6,185E-5	0,3
8.2,215S15	201,66	-8,48E-2	0	0,3

Таблица D-5 — Полиномиальные коэффициенты для теплового линейного расширения

Коэффициент линейного расширения $\alpha_{xx,t}$ μм/мК(=10 ⁻⁴ К)		Коэффициенты для полиномиальной зависимости от температуры, выраженной в °С			Максимальное отклонение от табличных значений в D-4
Группа стали		c_0	c_1	c_2	%
от 1 до 5,2	$\alpha_{20,t}$	11,14	8,03E-3	-4,29E-6	0,5
	$\alpha_{\text{дифф.}t}$	10,98	1,623E-2	-1,287E-5	0 (по определению)
6	$\alpha_{20,t}$	10,22	5,26E-3	-2,5E-6	0,3
	$\alpha_{\text{дифф.}t}$	10,11	1,062E-2	-7,5E-6	0 (по определению)
8.2,215S15	$\alpha_{20,t}$	15,13	7,93E-3	-3,33E-6	0,4
	$\alpha_{\text{дифф.}t}$	14,97	1,599E-2	-9,99E-6	0 (по определению)

Таблица D-6 — Полиномиальные коэффициенты для теплопроводности

Теплопроводность λ_t Вт/м К	Коэффициенты для полиномиальной зависимости от температуры, выраженной в °С			Максимальное отклонение от табличных значений в D-4
Группа стали	c_0	c_1	c_2	%
1 С-Мп	55,72	-2,464E-2	-1,298E-5	1,3
1 0,3Мо	49,83	-1,613E-2	-1,372E-5	0,5
2.1	39,85	1,111E-2	-3,611E-5	1,0
4	46,85	7,2E-4	-3,305E-5	1,2
5.1	45,0	-1,287E-2	-1,075E-5	0,5
5.2	39,97	6,40E-3	-2,749E-5	0,4
6 (9Cr1Mo)	28,05	1,85E-3	-5,58E-6	0,8
6(12Cr1MoV)	22,97	8,73E-3	-4,82E-6	1,4
8.2	13,98	1,502E-2	0	0,5
215S15	12,48	1,501E-2	0	1,2

Таблица D-7 — Полиномиальные коэффициенты для теплоемкости

Теплоемкость		Коэффициенты для полиномиальной зависимости от температуры, выраженной в °С					Максимальное отклонение от табличных значений в D-4
$c_{p,xx,t}$	Дж/(кг К)	c_0	c_1	c_2	c_3	c_4	
Группа стали		c_0	c_1	c_2	c_3	c_4	%
от 1 до 6 (9Cr1Mo)	$c_{p,20t}$	454,93	0,28139	-3,8815E-4	4,7542E-7	0	0,2
	$c_{p,\text{дифф.}t}$	449,30	0,57830	-1,1930E-3	1,9017E-6	0	0,3
6 (12Cr1MoV)	$c_{p,20t}$	433,33	0,43342	-7,4702E-4	8,0289E-7	0	0,9
	$c_{p,\text{дифф.}t}$	424,66	0,89672	-2,2892E-3	3,2116E-6	0	1,1
8.2 215S15	$c_{p,20t}$	467,77	0,24905	-5,5393E-4	8,3266E-7	-4,3916E-10	0,4
	$c_{p,\text{дифф.}t}$	462,69	0,52026	-1,7117E-3	3,3658E-6	-2Д958E-9	1,2

Область применимости полиномиального приближения:

- ферритные стали (стали групп от 1 до 6): по температуре от 0 до 600 °С;
- аустенитные стали (стали групп 8.2 и 215S15): по температуре от 0 до 800 °С;

Коэффициенты взяты по источнику:

- наилучшая полиномиальная подгонка для данных по таблицам в D-4.

**Приложение ДА
(справочное)**

**Сведения о соответствии ссылочных национальных стандартов европейским стандартам,
использованным в качестве ссылочных в примененном европейском стандарте**

Таблица ДА.1

Обозначение ссылочного национального стандарта	Степень соответствия	Обозначение и наименование ссылочного европейского стандарта
ГОСТ Р 55682.2—2013	MOD	EN 12952-2:2011 «Котлы водотрубные и котельно-вспомогательное оборудование. Часть 2. Материалы для деталей котлов, работающих под давлением, и для вспомогательных устройств»
ГОСТ Р 55682.4—2017	MOD	EN 12952-4:2011 «Котлы водотрубные и котельно-вспомогательное оборудование. Часть 4. Расчет в процессе эксплуатации предполагаемого срока службы котла»
ГОСТ Р 55682.5—2017	MOD	EN 12952-5:2011 «Котлы водотрубные и котельно-вспомогательное оборудование. Часть 5. Конструктивное исполнение и технология производства частей котла, работающих под давлением»
ГОСТ Р 55682.6—2017	MOD	EN 12952-6:2011 «Котлы водотрубные и котельно-вспомогательное оборудование. Часть 6. Контроль и испытания в процессе изготовления, документация и маркировка деталей котла, работающих под давлением»
ГОСТ Р 55682.11—2013	IDT	EN 12952-11:2007 «Котлы водотрубные и котельно-вспомогательное оборудование. Часть 11. Требования к ограничительным устройствам котла и котельно-вспомогательного оборудования»
ГОСТ Р 55682.12—2013	IDT	EN 12952-12:2003 «Котлы водотрубные и котельно-вспомогательное оборудование. Часть 12. Требования к качеству питательной и котельной воды»
ГОСТ Р EN 12952-1—2012	IDT	EN 12952-1:2003 «Котлы водотрубные и котельно-вспомогательное оборудование. Часть 1. Общие положения»
<p>Примечание — В настоящей таблице использованы следующие условные обозначения степени соответствия стандартов:</p> <ul style="list-style-type: none"> - IDT — идентичные стандарты; - MOD — модифицированные стандарты. 		

Библиография

- [1] EN 13445 Сосуды, работающие под давлением без огневого подвода теплоты (Unfired pressure vessels)
- [2] EN 1591-1 Фланцы и их соединения. Правила расчета круглых фланцевых соединений с прокладкой. Часть 1. Метод расчета (Flanges and their joints — Design rules for gasketed circular flange connections — Part 1: Calculation method)
- [3] EN 10266 Трубы, фитинги и конструкционные полые профили стальные. Символы и определения терминов, используемые в стандартах на продукцию (Steel tubes, fittings and structural hollow sections. Symbols and definitions of terms for use in product standards)
- [4] BS 3799 Фитинги стальные муфтовые резьбовые и приварные для нефтяной промышленности. Технические условия (Specification for steel pipe fittings, screwed and socket-welding for the petroleum industry)
- [5] EN 10164 Изделия стальные с улучшенной деформируемостью перпендикулярно поверхности изделия. Технические условия поставки (Steel products with improved deformation properties perpendicular to the surface of the product — Technical delivery conditions)
- [6] EN 13480 Металлические промышленные трубопроводы (Metallic industrial piping)
- [7] EN 1092-1 Фланцы и их соединения. Круглые фланцы для труб, клапанов, фитингов и арматуры с обозначением PN. Часть 1. Стальные фланцы (Flanges and their joints — Circular flanges for pipes, valves, fittings and accessories, PN designated — Part 1: Steel flanges)
- [8] EN 1759-1 Фланцы и их соединения. Круглые фланцы для труб, клапанов, фитингов и арматуры указанного класса. Часть 1. Фланцы стальные (Flanges and their joints — Circular flanges for pipes, valves, fittings and accessories, Class designated — Part 1: Steel flanges, NPS 1/2 to 24)
- [9] EN 10025 Изделия горячекатаные из нелегированной конструкционной стали. Технические условия поставки (Hot rolled products of non-alloy structural steels. Technical delivery conditions)
- [10] ISO 4287 Геометрические характеристики изделий (GPS). Структура поверхности. Профильный метод. Термины, определения и параметры структуры [Geometrical product specifications (GPS). Surface texture. Profile method. Terms, definitions and surface texture parameters]
- [11] SEW 310 Физические свойства сталей (Physical properties of steel)
- [12] BS 3059 Котлы и трубы пароперегревателей стальные. Технические условия на трубы из углеродистой стали с низкой прочностью на растяжение без установленных высокотемпературных характеристик (Steel boiler and superheater tubes. Specification for low tensile carbon steel tubes without specified elevated temperature properties)

Ключевые слова: котел, котлы паровые, котлы водогрейные, расчет на прочность узлов, работающих под давлением, расчет нагрузок, определение напряжений

БЗ 12—2017/79

Редактор *М.И. Максимова*
Технический редактор *В.Н. Прусакова*
Корректор *Е.Р. Ароян*
Компьютерная верстка *Ю.В. Поповой*

Сдано в набор 14.11.2017. Подписано в печать 18.12.2017. Формат 60×84¹/₈. Гарнитура Ариал.
Усл. печ. л. 14,88. Уч.-изд. л. 13,47. Тираж 22 экз. Зак. 2547.

Подготовлено на основе электронной версии, предоставленной разработчиком стандарта

ИД «Юриспруденция», 115419, Москва, ул. Орджоникидзе, 11.
www.jurisizdat.ru y-book@mail.ru

Издано и отпечатано во ФГУП «СТАНДАРТИНФОРМ», 123001, Москва, Гранатный пер., 4.
www.gostinfo.ru info@gostinfo.ru