

АРМАТУРА ФОНТАННАЯ И НАГНЕТАТЕЛЬНАЯ

Типовые схемы, основные параметры и технические
требования к конструкции

АРМАТУРА ФАНТАННАЯ І НАГНЯТАЛЬНАЯ

Тыпавыя схемы, асноўныя параметры і тэхнічныя
патрабаванні да канструкцыі

Издание официальное

БЗ 2-2009



Госстандарт
Минск

Предисловие

Евразийский совет по стандартизации, метрологии и сертификации (ЕАСС) представляет собой региональное объединение национальных органов по стандартизации государств, входящих в Содружество Независимых Государств. В дальнейшем возможно вступление в ЕАСС национальных органов по стандартизации других государств.

Цели, основные принципы и основной порядок проведения работ по межгосударственной стандартизации установлены ГОСТ 1.0-92 «Межгосударственная система стандартизации. Основные положения» и ГОСТ 1.2-97 «Межгосударственная система стандартизации. Стандарты межгосударственные, правила, рекомендации по межгосударственной стандартизации. Порядок разработки, принятия, применения, обновления и отмены».

Сведения о стандарте

1 РАЗРАБОТАН Азербайджанским научно-исследовательским и проектно-конструкторским институтом нефтяного машиностроения (АЗИНМАШ) Государственной компании АЗНЕФТЕХИММАШ Азербайджанской Республики, Техническим комитетом по стандартизации Азербайджанской Республики ТК 01 «Оборудование нефтепромысловое»

ВНЕСЕН Государственным агентством по стандартизации, метрологии и патентам Азербайджанской Республики

2 ПРИНЯТ Евразийским советом по стандартизации, метрологии и сертификации (протокол № 10 от 4 февраля 2003 г.)

За принятие проголосовали:

Краткое наименование страны по МК (ИСО 3166) 004-97	Код страны по МК (ИСО 3166) 004-97	Сокращенное наименование национального органа по стандартизации
Азербайджан	AZ	Азстандарт
Беларусь	BY	Госстандарт Республики Беларусь
Грузия	GE	Грузстандарт
Казахстан	KZ	Госстандарт Республики Казахстан
Кыргызстан	KG	Кыргызстандарт
Молдова	MD	Молдова-Стандарт
Российская Федерация	RU	Федеральное агентство по техническому регулированию и метрологии
Таджикистан	TJ	Таджикстандарт
Туркменистан	TM	Главгосслужба «Туркменстандартлары»
Узбекистан	UZ	Узстандарт
Украина	UA	Госпотребстандарт Украины

3 Настоящий стандарт соответствует стандарту Американского нефтяного института (США) API Spec 6A, издание 17, 1996 г., разделы 102, 302, 910 в части основных параметров и требований к конструкции устьевых арматур

4 ВВЕДЕН В ДЕЙСТВИЕ постановлением Госстандарта Республики Беларусь от 20 февраля 2009 г. № 8 непосредственно в качестве государственного стандарта Республики Беларусь с 1 августа 2009 г.

5 ВЗАМЕН ГОСТ 13846-89

Информация о введении в действие (прекращении действия) настоящего стандарта и изменений к нему на территории указанных выше государств публикуется в указателях национальных (государственных) стандартов, издаваемых в этих государствах.

© Госстандарт, 2009

Настоящий стандарт не может быть полностью или частично воспроизведен, тиражирован и распространен в качестве официального издания на территории Республики Беларусь без разрешения Госстандарта Республики Беларусь

Содержание

1 Область применения	1
2 Нормативные ссылки	1
3 Требования.....	1
3.1 Типовые схемы	1
3.2 Основные параметры.....	2
3.3 Технические требования к конструкции	6
Приложение А (справочное) Сведения о соответствии настоящего стандарта стандарту API Spec 6A	9
Приложение Б (рекомендуемое) Конструктивные варианты трубных обвязок	11
Приложение В (рекомендуемое) Условные обозначения устьевой арматуры	14
Приложение Г (справочное) Размеры шаблонов для проверки соосности стволовых проходов.....	17

ГОСУДАРСТВЕННЫЙ СТАНДАРТ РЕСПУБЛИКИ БЕЛАРУСЬ

АРМАТУРА ФОНТАННАЯ И НАГНЕТАТЕЛЬНАЯ**Типовые схемы, основные параметры и
технические требования к конструкции****АРМАТУРА ФАНТАННАЯ І НАГНЯТАЛЬНАЯ****Тыпавыя схемы, асноўныя параметры і
тэхнічныя патрабаванні да канструкцыі****Crush and injection well equipment
Standard schemes, basic parameters and
technical requirement for construction**

Дата введения 2009-08-01

1 Область применения

Настоящий стандарт распространяется на устьевую фонтанную и нагнетательную арматуру, состоящую из устьевой елки и трубной обвязки, независимо от области применения по климатическому району и скважинной среде.

Стандарт не распространяется на устьевую арматуру с двумя и более стволовыми проходами с параллельным подвешиванием скважинных трубопроводов, на арматуру для добычи и нагнетания теплоносителя, а также на арматуру, устанавливаемую на скважины с подводным расположением устья.

Термины, использованные в стандарте, – по ГОСТ 28996.

Сведения о соответствии требований настоящего стандарта требованиям стандарта Американского нефтяного института (США) API Spec 6A приведены в приложении А.

Стандарт пригоден для целей сертификации.

Требования к качеству продукции, обеспечивающие ее безопасность, изложены в 3.1.1 – 3.1.3, 3.3.1, 3.3.6, 3.3.6.1, 3.3.8, 3.3.9 и должны рассматриваться совместно с требованиями ГОСТ 12.2.132.

2 Нормативные ссылки

В настоящем стандарте использованы ссылки на следующие стандарты:

ГОСТ 12.2.132-93 Система стандартов безопасности труда. Оборудование нефтепромысловое добычное устьевое. Общие требования безопасности

ГОСТ 633-80 Трубы насосно-компрессорные и муфты к ним. Технические условия

ГОСТ 28919-2002 Соединения фланцевые устьевого оборудования. Типы, основные параметры и размеры

ГОСТ 28996-91 Оборудование нефтепромысловое устьевое. Термины и определения

ГОСТ 30895-2003 Оборудование устьевое добычное. Особые технические требования. Классификация

Примечание – При пользовании настоящим стандартом целесообразно проверить действие технических нормативных правовых актов в области технического нормирования и стандартизации (далее – ТНПА) по каталогу, составленному по состоянию на 1 января текущего года, и по соответствующим информационным указателям, опубликованным в текущем году.

Если ссылочные ТНПА заменены (изменены), то при пользовании настоящим стандартом следует руководствоваться замененными (измененными) ТНПА. Если ссылочные ТНПА отменены без замены, то положение, в котором дана ссылка на них, применяется в части, не затрагивающей эту ссылку.

3 Требования**3.1 Типовые схемы**

3.1.1 Типовые схемы фонтанных елок должны соответствовать приведенным на рисунках 1 и 1а, нагнетательных елок – на рисунке 2.

3.1.2 Типовые схемы трубных обвязок фонтанной арматуры должны соответствовать приведенным на рисунке 3, трубных обвязок нагнетательной арматуры – на рисунке 4.

3.1.2.1 Примеры конструктивного оформления трубных обвязок приведены в приложении Б.

Примечание – Если переводник трубной головки выполняет роль трубордержателя и (или) устьевого уплотнителя, то в таких случаях переводник трубной головки функционально должен быть отнесен к трубной обвязке.

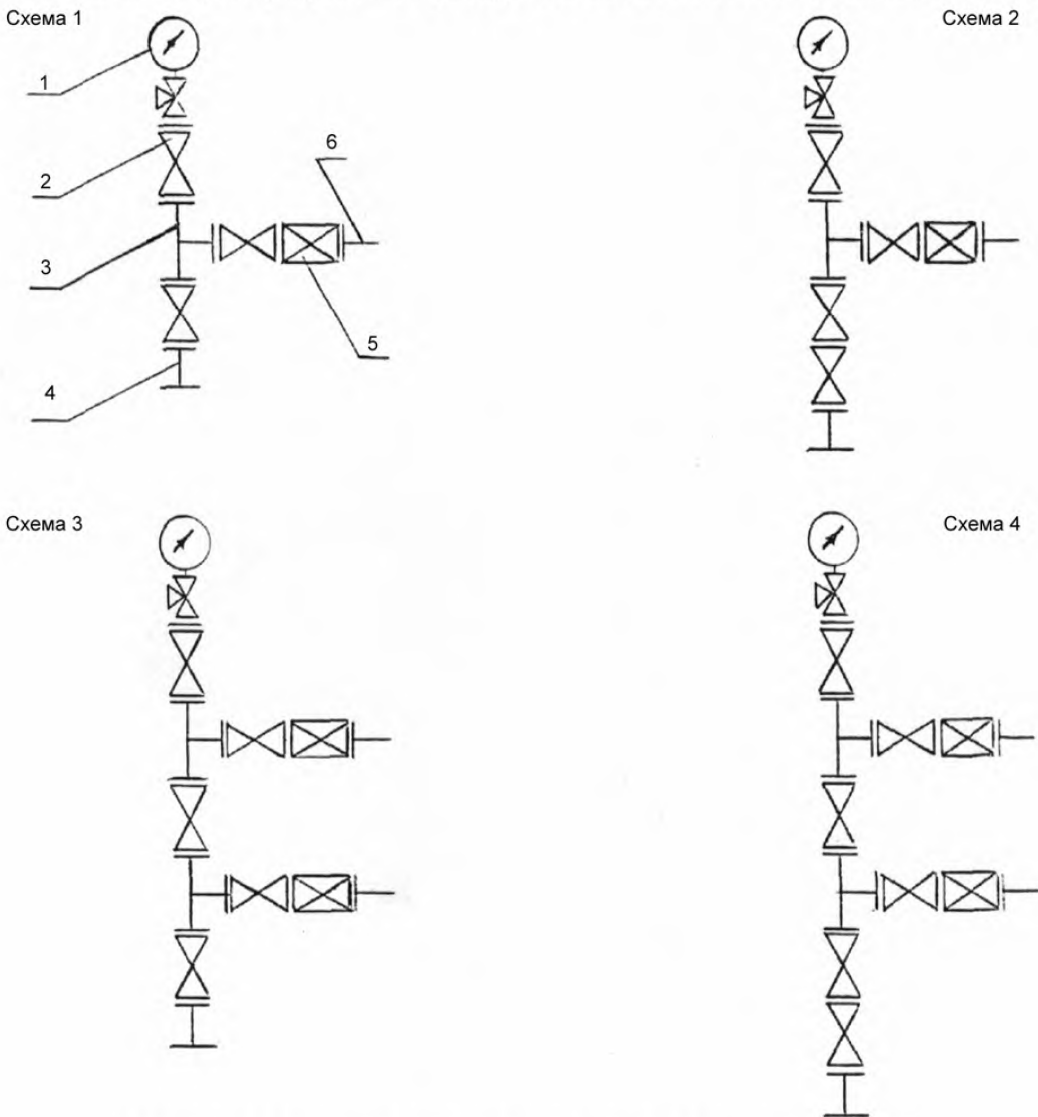
3.1.3 Типовые схемы устьевых арматур образуются сочетанием типовых схем устьевых елок и трубных обвязок.

Примеры типовых схем фонтанной арматуры приведены на рисунке 5.

Примеры типовых схем нагнетательной арматуры приведены на рисунке 6.

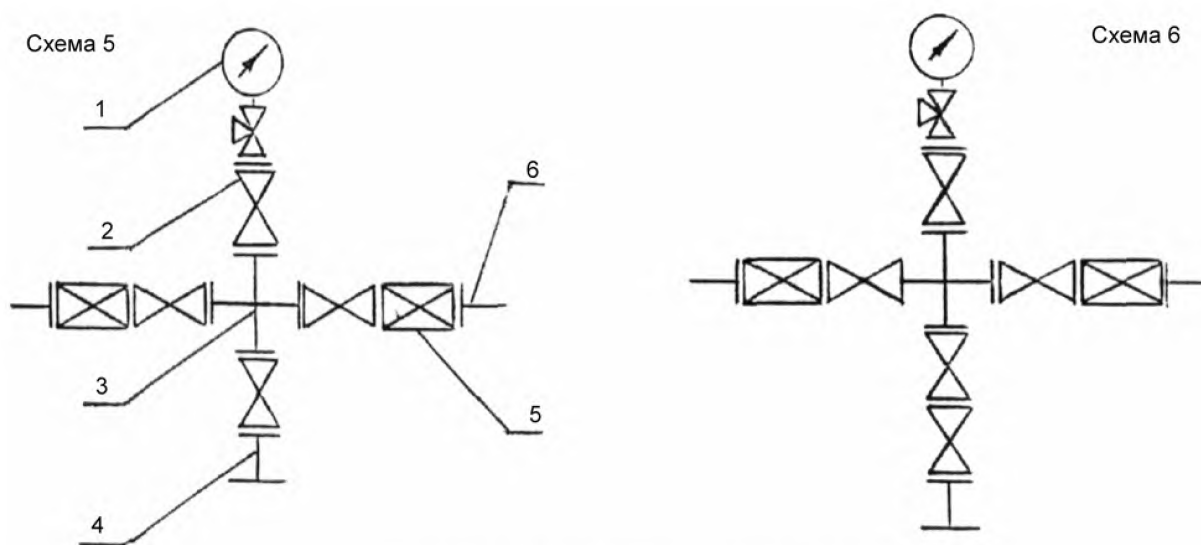
3.2 Основные параметры

3.2.1 Основные параметры фонтанной арматуры должны соответствовать указанным в таблице 1.



1 – манометр с запорным и разрядным устройствами; 2 – запорное устройство; 3 – тройник; 4 – переводник трубной головки; 5 – дроссель; 6 – ответный фланец

Рисунок 1 – Типовые схемы фонтанных елок (тройниковые)



1 – манометр с запорно-разрядным устройством;
 2 – запорное устройство; 3 – крестовина; 4 – переводник трубной головки;
 5 – дроссель; 6 – ответный фланец

Рисунок 1а – Типовые схемы фонтанных елок (крестовые)

Схема 1
 тройниковая

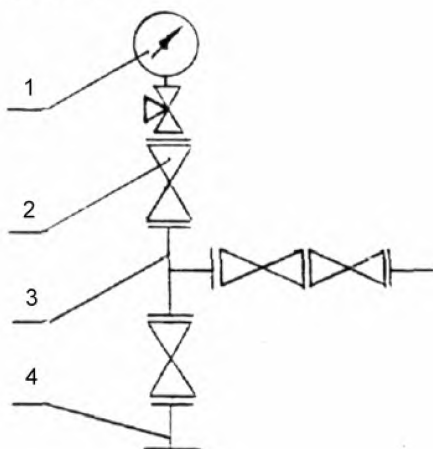
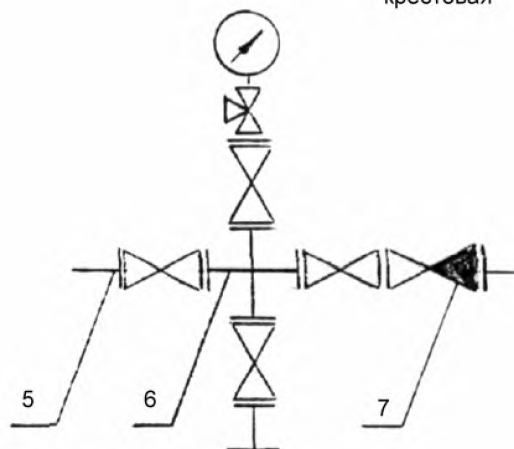


Схема 2
 крестовая

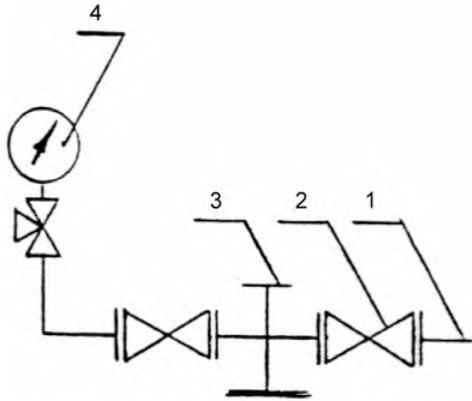


1 – манометр с запорным и разрядным устройствами;
 2 – запорное устройство; 3 – тройник; 4 – переводник трубной головки;
 5 – ответный фланец; 6 – крестовина; 7 – обратный клапан

Рисунок 2 – Типовые схемы нагнетательных елок

ГОСТ 13846-2003

Схема 1
Однорядная трубная обвязка



1 – ответный фланец; 2 – запорное устройство; 3 – трубная головка;
4 – манометр с запорно-разрядным устройством

Рисунок 3 – Типовые схемы трубных обвязок фонтанной арматуры

Схема 2
Двухрядная трубная обвязка

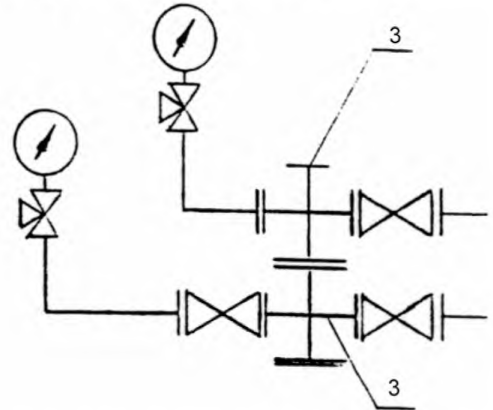
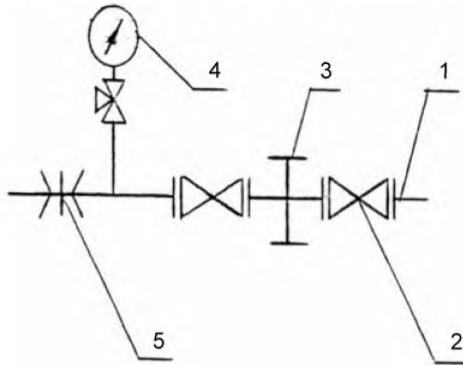


Схема 1
Однорядная трубная обвязка



1 – ответный фланец; 2 – запорное устройство; 3 – трубная головка;
4 – манометр с запорно-разрядным устройством; 5 – быстросборное соединение

Рисунок 4 – Типовые схемы трубных обвязок нагнетательной арматуры

Схема 2
Двухрядная трубная обвязка

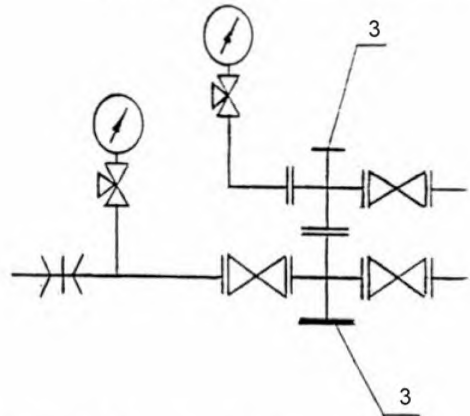


Схема 5

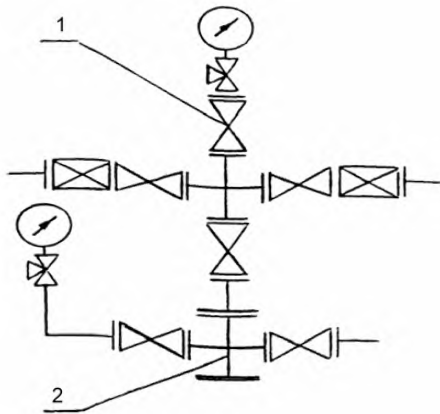
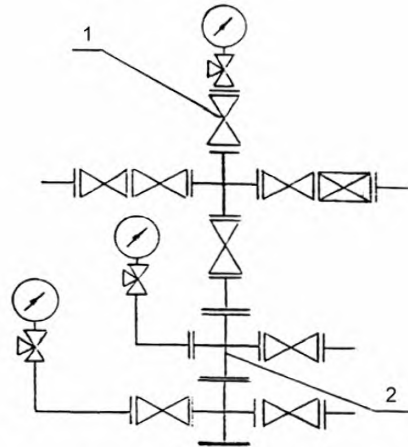


Схема 5а



1 – фонтанная елка (рисунок 1а); 2 – трубная обвязка (рисунок 3)

Рисунок 5 – Примеры типовых схем фонтанной арматуры

Схема 1

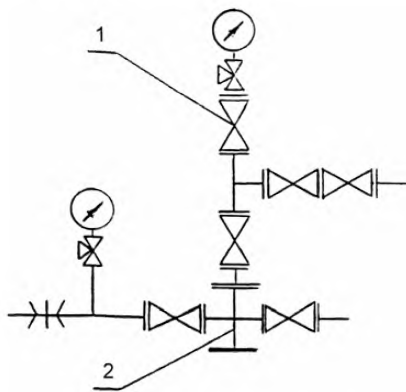
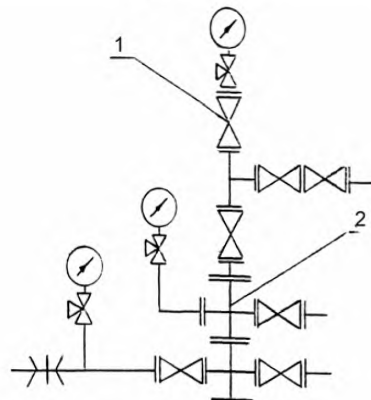


Схема 1а



1 – нагнетательная елка (рисунок 2); 2 – трубная обвязка (рисунок 4)

Рисунок 6 – Примеры типовых схем нагнетательной арматуры

Таблица 1

ствола елки	Условный проход, мм		Рабочее давление, МПа
	боковых отводов елки	боковых отводов трубной обвязки	
50	40; 50		70; 105; 140
	50		14; 21; 35
65	50; 65		70; 105; 140
	40; 50; 65		
80	50; 65; 60	50; 65	14; 21; 35; 70; 105; 140
100	50; 65; 80; 100		
150	100		

ГОСТ 13846-2003

3.2.2 Основные параметры нагнетательной арматуры должны соответствовать указанным в таблице 2.

Таблица 2

Условный проход, мм			Рабочее давление, МПа
ствола елки	боковых отводов елки	боковых отводов трубной обвязки	
50	50		14; 21; 35
65	50; 65	50; 65	
80	65; 80		21; 35

3.2.3 Идентификация значения рабочих давлений и условных проходов устьевого арматуры по настоящему стандарту и стандарту API Spec 6A дана в приложении А.

3.2.4 Условные обозначения елок, трубных обвязок и арматур приведены в приложении В.

3.3 Технические требования к конструкции

3.3.1 Расчетный запас прочности корпусных деталей, воспринимающих давление скважинной среды, должен обеспечивать возможность опрессовки их пробным давлением, приведенным в таблице 3.

Таблица 3

Рабочее давление P_p , МПа	14	21	35	70	105	140
Пробное давление $P_{пр}$	2 P_p			1,5 P_p		

3.3.2 Соосность отверстий составных частей устьевого арматуры, образующих стволовую проход, должна обеспечивать беспрепятственное прохождение скважинного оборудования, приборов и приспособлений.

Размеры шаблонов для проверки соосности стволовых проходов приведены в приложении Г.

3.3.3 Допускается конструктивно объединять несколько составных частей устьевого арматуры в один блок, не изменяя ее типовой схемы.

3.3.4 Дроссель должен быть регулируемым (ступенчато или бесступенчато).

3.3.5 Конструкцией трубной обвязки должна быть обеспечена возможность подвешивания скважинного трубопровода (трубопроводов), контроля давления и управления потоком скважинной среды в затрубном (межтрубном) пространстве.

3.3.6 Трубодержатель трубной обвязки должен быть рассчитан на нагрузку от веса скважинного трубопровода и давления скважинной среды.

При этом вызываемая ими деформация, приводящая к уменьшению внутреннего диаметра насосно-компрессорной трубы в месте закрепления ее в трубодержателе, не должна препятствовать прохождению через нее шаблона (оправки) по ГОСТ 633 для проверки внутреннего диаметра трубы.

3.3.6.1 Нагрузка, передаваемая скважинным трубопроводом на трубодержатель, может определяться по одному из следующих вариантов:

а) от полного веса скважинного трубопровода;

б) от веса колонны труб с наибольшей толщиной стенки для рассматриваемого условного диаметра за вычетом выталкивающей силы гидростатического столба жидкости в скважине;

в) по какой-либо другой методике, используемой разработчиком или изготовителем.

3.3.7 В корпусе трубной головки (устьевого крестовины) должно быть два, как правило, соосных боковых отвода с присоединительными элементами в виде резьбы и (или) фланцев.

3.3.8 В нижнем фланце корпуса трубной головки (устьевого крестовины) должно быть предусмотрено устройство для возможности опрессовки фланцевого соединения.

3.3.9 По требованию потребителя конструкцией устьевого арматуры должна быть обеспечена возможность:

– подсоединения к фланцевым боковым отводам приспособлений для смены запорных устройств под давлением;

– монтажа и демонтажа фонтанной елки при избыточном давлении среды в скважинном трубопроводе;

– измерения давления и температуры скважинной среды в боковых отводах фонтанной елки;

– применения устройства для взятия проб скважинной среды.

3.3.10 По требованию потребителя в фонтанную арматуру следует включать:

- автоматические датчики давления и температуры;
- запорные устройства с дистанционным и автоматическим управлением;
- устройство, обеспечивающее возможность соединения скважинного клапанного оборудования (отсекателя) с наземной системой управления;
- быстросборное соединение для периодически устанавливаемого устьевого оборудования (приспособлений);
- устройство, позволяющее подключать установку для нагнетания ингибиторов коррозии или гидратообразования в скважинный трубопровод и затрубное пространство (в фонтанных скважинах).

Примечание – Допускается дооборудование фонтанной арматуры запорными устройствами и обратным клапаном, а елки – дросселем.

3.3.10.1 Гидро- и пневмопилоты (автоматические датчики давления и температуры) должны обеспечивать подачу сигнала на перекрытие скважинной среды при регламентированном отклонении от заданного режима эксплуатации скважины.

3.3.10.2 Конструкцией запорных устройств с дистанционным управлением должна быть предусмотрена возможность ручного управления ими.

3.3.11 Присоединительные размеры

3.3.11.1 Фланцевые соединения устьевого арматуры должны соответствовать ГОСТ 28919.

3.3.11.2 Условные проходы присоединительных фланцев трубных обвязок устьевых арматур приведены в таблице 4.

Таблица 4

Размеры в миллиметрах

Условный проход ствола	Условный проход		Рабочее давление, МПа
	нижнего фланца трубной головки (устьевого крестовины)	верхнего фланца трубной головки (устьевого крестовины)	
50; 65; 80	(180); 260	180	14
50; 65	280		21; 35
80			70; 105; 140
100	350	180; (230)	14; 21; 35; 70; 105; 140
150		(230); 280	21

Примечание – Значения, приведенные в скобках, являются менее предпочтительными.

3.3.11.3 Резьбовые соединения на боковых отводах елки и трубной головки применяют в устьевых арматурах, рассчитанных на рабочие давления 14, 21 и 35 МПа.

3.3.11.4 Наибольшие диаметры расточки верхнего стволового фланца D , трубодержателя D_1 (см. приложение Б) приведены в таблице 5.

Таблица 5

Размеры в миллиметрах

Условный проход верхнего фланца	Рабочее давление, МПа	Наибольший диаметр расточки фланца D	Максимальный наружный диаметр трубодержателя D_1
180	14; 21; 35 70; 105; 140	181,80	178,05
230		229,40	226,90
280		280,20	277,32

3.3.11.5 Рекомендуемые диаметры расточки D нижнего стволового фланца под нижний уплотнитель (см. приложение Б) приведены в таблице 6.

ГОСТ 13846-2003**Таблица 6**

Размеры в миллиметрах

Условный проход нижнего фланца	Рабочее давление, МПа	Максимальный диаметр расточки фланца <i>D</i>
180	14	156,4
280	14; 21	242,8
	35	231,8
	70; 105; 140 *	217,5
350	21	295,9

* Для рабочего давления 140 МПа значение *D* следует рассматривать как ориентировочное.

Приложение А
(справочное)

Сведения о соответствии настоящего стандарта стандарту API Spec 6A

Таблица А.1

Наименование раздела (подраздела) настоящего стандарта	Соответствие настоящего стандарта стандарту API Spec 6A	Отличие настоящего стандарта от стандарта API Spec 6A
Область применения	В части основных параметров и ряда требований к конструкции фонтанных арматур	Требования настоящего стандарта ограничены устьевой арматурой и в отличие от API Spec 6A в нем не рассматриваются составные части устьевого оборудования (дроссели, клапаны, измерительные и присоединительные устройства, трубодержатели, переводники и пр.) В отличие от API Spec 6A в настоящем стандарте приведены требования не только к фонтанной, но и к нагнетательной арматуре
Определения	Полностью соответствуют	—
Типовые схемы	—	В отличие от API Spec 6A стандартизованы типовые схемы устьевых арматур, а также их составных частей – елок и трубных обвязок
Основные параметры	Полностью соответствуют	—
Технические требования к конструкции	Ряд технических требований к конструкции фонтанной арматуры	
Присоединительные размеры	Полностью соответствуют	—
Условные обозначения	—	В отличие от API Spec 6A дополнительно приведена система построения шифров и условных обозначений устьевой арматуры, елок и трубных обвязок

Идентификация значений условных проходов и
рабочих давлений фонтанной арматуры
по настоящему стандарту и стандарту API Spec 6A

Таблица А.2

Условный проход		
По настоящему стандарту, мм	По стандарту API Spec 6A	
	дюймы	мм
40	1 13/16	46
50	2 1/16	52
65	2 9/16	65
80	3 1/16 или 3 1/8	78

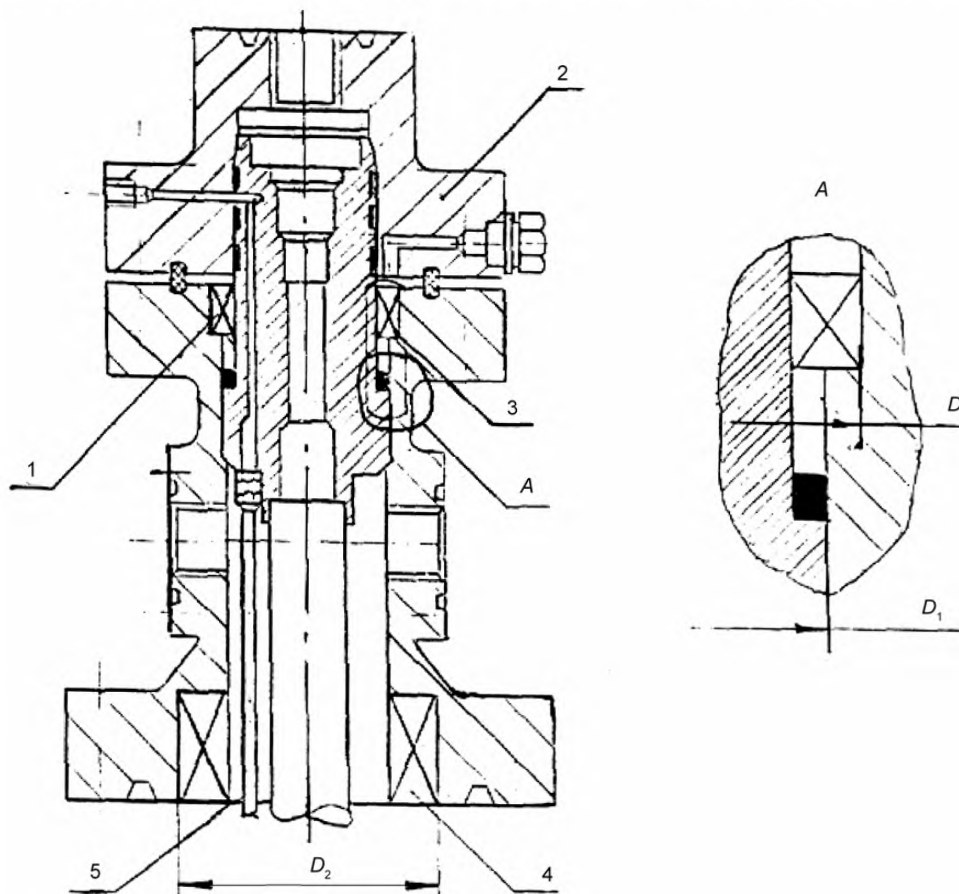
Таблица А.3

Рабочее давление		
По настоящему стандарту, МПа	По стандарту API Spec 6A	
	PS1	МПа
14	2000	13,8
21	3 000	20,7
35	5 000	34,5
70	10 000	69,0
105	15 000	103,5

Приложение Б
(рекомендуемое)

Конструктивные варианты трубных обвязок

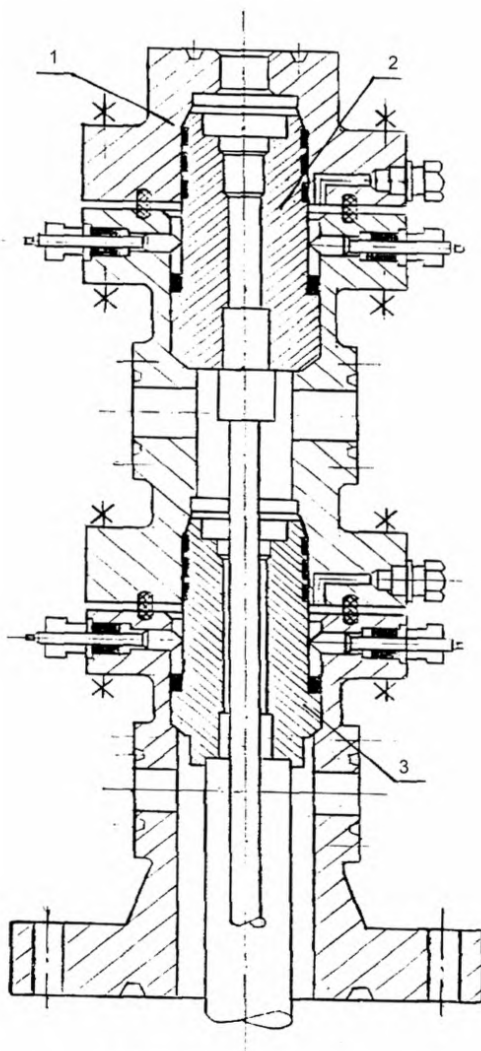
Примеры конструктивных вариантов трубных обвязок приведены ниже на рисунках Б.1 – Б.3.



- 1 – трубная головка; 2 – переводник трубной головки (уплотнительный фланец);
3 – верхний устьевой уплотнитель с труборержателем; 4 – нижний устьевой уплотнитель;
5 – трубка системы управления скважинным оборудованием

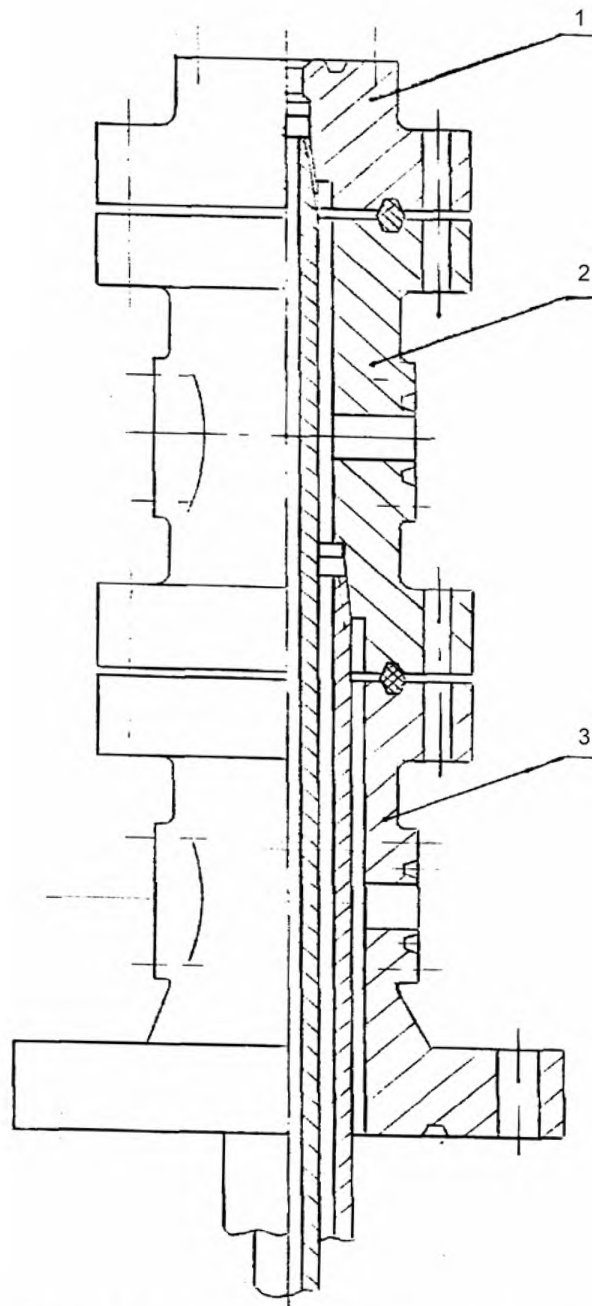
Примечание – Боковые отводы обвязок условно не показаны.

Рисунок Б.1 – Однорядная трубная обвязка



1 – верхняя трубная головка; 2 – переводник трубной головки (уплотнительный фланец);
3 – нижняя трубная головка

Рисунок Б.2 – Двухрядная трубная обвязка на основе трубных головок



1 – переводник трубной головки; 2 – крестовина-трубодержатель;
3 – устьевая крестовина

Рисунок Б.3 – Двухрядная трубная обвязка на основе устьевых крестовин

Приложение В
(рекомендуемое)

Условные обозначения устьевой арматуры

В.1 Условные обозначения устьевых елок, трубных обвязок и арматур должны состоять из наименования изделия, шифра, построенного по нижеприведенным схемам, и обозначения нормативного документа технических условий на поставку.

В.2 Структурная схема построения шифров устьевых арматур и елок:

	X	X	X	X	X / X	X	X	X	X
Обозначение изделия (АФ – арматура фонтанная, ЕФ – елка фонтанная, АН – арматура нагнетательная, ЕН – елка нагнетательная)									
Обозначение способа подвешивания скважинного трубопровода (в трубной головке – не обозначают; в переводнике трубной головки (катушке-трубодержателе) – К; при закреплении в переводнике трубной головки и уплотнительной катушке – У)									
Обозначение типовой схемы елки (рисунок 1.2). Для арматур по рисункам Б.1 – Б.3 добавляют букву "а"									
Обозначение системы управления запорными устройствами (с ручным управлением – не обозначают; с дистанционным – Д; с автоматическим – А; с дистанционным и автоматическим – Б)									
Условный проход ствола елки, мм									
Условный проход боковых отводов елки, мм (при совпадении с условным проходом ствола не указывают)									
Рабочее давление, МПа									
Исполнение изделия в зависимости от условий применения (коррозионно-стойкое исполнение в соответствии с ГОСТ 30895; климатическое исполнение и пр.) – при необходимости									
Обозначение модификации, модернизации (при необходимости)									
Обозначение предприятия-изготовителя (при необходимости)									

В.3 Структурная схема построений шифров трубных обвязок:

	X	X	X	X	X	X	X
Обозначение изделия ОТ – обвязка трубная							
Обозначение способа подвешивания скважинного трубопровода (в трудной головке – не обозначают; в переводнике трубной головки – К; при закреплении в переводнике трубной головки и уплотнительной катушке – У)							
Обозначение типовой схемы трубной обвязки – по рисункам 3, 4							
Обозначение по ГОСТ 28919 нижнего ствольного фланца – в соответствии с таблицей 3							
Условный диаметр насосно-компрессорной трубы по ГОСТ 633, закрепленной в трубодержателе							
Исполнение в зависимости от условий применения (коррозионностойкое исполнение в соответствии с ГОСТ 30895; климатическое исполнение и пр.) – при необходимости							
Обозначение предприятия-изготовителя (при необходимости)							

В.4 Примеры условных обозначений

Фонтанной арматуры с подвешиванием скважинного трубопровода в трубной головке, с фонтанной елкой по типовой схеме 6, с автоматическим управлением, с условным проходом ствола 80 мм и боковых отводов 65 мм, на рабочее давление 70 МПа:

Арматура фонтанная АФ6А-80/65 × 70 ГОСТ 13846-2003

То же с двухрядной трубной обвязкой, с подвешиванием скважинного трубопровода в переводнике трубной головки:

Арматура фонтанная АФК6а-80/65 × 70 ГОСТ 13846-2003

Фонтанной елки с подвешиванием скважинного трубопровода в переводнике трубной головки, выполненной по типовой схеме 2, с ручным управлением, с условным проходом ствола и боковых отводов 65 мм, на рабочее давление 35 МПа, коррозионностойкого исполнения К21:

Елка фонтанная ЕФКП-65 × 35 К21 ГОСТ 13846-2003

Нагнетательной арматуры с подвешиванием скважинного трубопровода в переводнике трубной головки, выполненной по типовой схеме 1, с ручным управлением, с условным проходом ствола и боковых отводов 65 мм, на рабочее давление 21 МПа:

Арматура нагнетательная АНК1-65 × 21 ГОСТ 13846-2003

То же с двухрядной трубной обвязкой по рисунку 4:

Арматура нагнетательная АНК1а-65 × 21 ГОСТ 13840-2003

Нагнетательной елки с подвешиванием скважинного трубопровода в переводнике трубной головки, выполненной по типовой схеме 2, с ручным управлением, с условным проходом ствола и боковых отводов 65 мм, на рабочее давление 21 МПа:

Нагнетательная елка ЕНК1-65 × 21 ГОСТ 13846-2003

Однорядной трубной обвязки с подвешиванием скважинного трубопровода условным диаметром 89 мм по ГОСТ 633 в катушке-трубодержателе трубной головки с нижним ствольным фланцем 280 × 21, с верхним ствольным фланцем 180 × 21:

Обвязка трубная ОТК-280 × 21 – 180 × 21-89 ГОСТ 13846-2003

ГОСТ 13846-2003

В.5 В шифрах трубных обвязок, у которых в резьбовом трубодержателе использованы резьбы, отличающиеся от резьбы гладких труб по ГОСТ 633, перед обозначением условного диаметра соответствующей насосно-компрессорной трубы должно быть приведено обозначение типа трубы.

Пример – ОТК – 280 × 35 – 180 × 35 – НТКМ73

В.6 В тех случаях, когда фонтанная арматура не полностью соответствует требованиям настоящего стандарта, ссылка на настоящий стандарт допускается только с перечислением всех допущенных отступлений.

Пример – АФК – 65 × 35ф по ГОСТ 13846 с фланцами на боковых отводах по РД 26-16-40-89

В.7 При необходимости в шифрах устьевых арматур елок и трубных обвязок указывали уровни особых технических требований к испытаниям (ТИ) по ГОСТ 30895. При этом уровни ТТ1 и ТИ1 в шифрах не указывают, а уровень ТИ указывают после уровня ТТ.

Пример – Фонтанная арматура АФК 65 × 35 с уровнем технических требований к качеству ТТ2 и уровнем технических требований к испытаниям ТИ1:

АФК – 65 × 35 ТТ2 ГОСТ 13846-2003

То же с уровнем ТТ3 для основных составных частей по ГОСТ 30895, уровнем ТТ2 для остальных составных частей и уровнем технических требований к испытаниям ТИ2:

АФК – 65 × 35 ТТ3/ТТ2 – ТИ2 ГОСТ 13846-2003

Приложение Г
(справочное)

Размеры шаблонов для проверки соосности стволовых проходов

Проверка соосности стволовых проходов устьевых елок должна производиться шаблоном. Размеры шаблона приведены на рисунке Г.1 и в таблице Г.1.

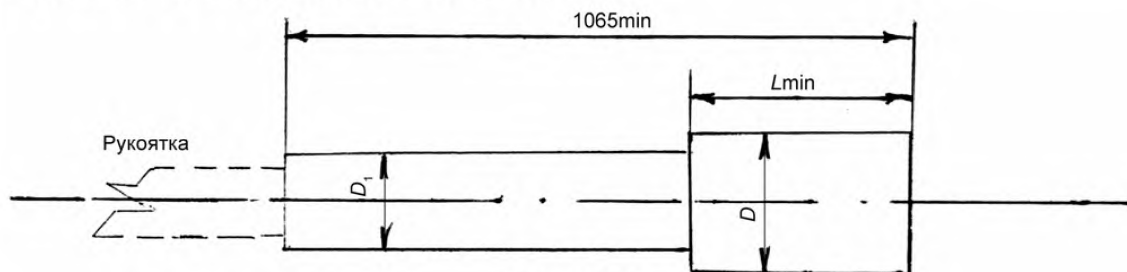


Рисунок Г.1

Таблица Г.1

В миллиметрах

Условные проходы ствола и боковых отводов	Максимальный диаметр расточки	L , не менее	D	D_1
40	45	76	45,2	36,6
50	52	76	51,6	48,3
65	65	76	64,3	59,7
80	78	76	77,0	73,2
100	103	103	102,4	97,3
150	152	152	151,6	143,3

Ключевые слова: устьевая арматура, фонтанная арматура, нагнетательная арматура, устьевая елка, трубная обвязка, типовые схемы, дроссель, трубодержатель, скважинная среда, ствол, боковые отводы, переводник трубной головки, устьевая крестовина, скважинный трубопровод

Ответственный за выпуск *В. Л. Гуревич*

Сдано в набор 20.03.2009. Подписано в печать 15.05.2009. Формат бумаги 60×84/8. Бумага офсетная.
Гарнитура Arial. Печать ризографическая. Усл. печ. л. 2,55 Уч.- изд. л. 1,58 Тираж экз. Заказ

Издатель и полиграфическое исполнение:
Научно-производственное республиканское унитарное предприятие
«Белорусский государственный институт стандартизации и сертификации» (БелГИСС)
ЛИ № 02330/0133084 от 30.04.2009.
ул. Мележа, 3, 220113, Минск.