
МЕЖГОСУДАРСТВЕННЫЙ СОВЕТ ПО СТАНДАРТИЗАЦИИ, МЕТРОЛОГИИ И СЕРТИФИКАЦИИ
(МГС)

INTERSTATE COUNCIL FOR STANDARDIZATION, METROLOGY AND CERTIFICATION
(ISC)

МЕЖГОСУДАРСТВЕННЫЙ
СТАНДАРТ

ГОСТ
30053—
2017
(ISO 3374:
2000)

НАПОЛНИТЕЛИ АРМИРУЮЩИЕ

Метод определения массы на единицу площади матов и тканей

(ISO 3374:2000, Reinforcement products — Mats and fabric — Determination
of mass per unit area, MOD)

Издание официальное



Москва
Стандартинформ
2018

Предисловие

Цели, основные принципы и основной порядок проведения работ по межгосударственной стандартизации установлены в ГОСТ 1.0—2015 «Межгосударственная система стандартизации. Основные положения» и ГОСТ 1.2—2015 «Межгосударственная система стандартизации. Стандарты межгосударственные, правила и рекомендации по межгосударственной стандартизации. Правила разработки, принятия, обновления и отмены»

Сведения о стандарте

1 ПОДГОТОВЛЕН Акционерным обществом «НПО Стеклопластик» при участии Автономной некоммерческой организации «Центр нормирования, стандартизации и классификации композитов» и Объединения юридических лиц «Союз производителей композитов» на основе собственного перевода на русский язык англоязычной версии международного стандарта, указанного в пункте 5

2 ВНЕСЕН Федеральным агентством по техническому регулированию и метрологии

3 ПРИНЯТ Межгосударственным советом по стандартизации, метрологии и сертификации (протокол от 30 ноября 2017 г. № 52—2017)

За принятие проголосовали:

Краткое наименование страны по МК (ИСО 3166) 004—97	Код страны по МК (ИСО 3166) 004—97	Сокращенное наименование национального органа по стандартизации
Армения	AM	Минэкономики Республики Армения
Казахстан	KZ	Госстандарт Республики Казахстан
Киргизия	KG	Кыргызстандарт
Россия	RU	Росстандарт

4 Приказом Федерального агентства по техническому регулированию и метрологии от 12 декабря 2017 г. № 1933-ст межгосударственный стандарт ГОСТ 30053—2017 (ISO 3374:2000) введен в действие в качестве национального стандарта Российской Федерации с 1 августа 2018 г.

5 Настоящий стандарт является модифицированным по отношению к международному стандарту ISO 3374:2000 «Маты из стекловолокна. Определение массы на единицу площади» («Reinforcement products — Mats and fabric — Determination of mass per unit area», MOD) путем изменения содержания отдельных структурных элементов, которые выделены вертикальной линией, расположенной на полях этого текста. Оригинальный текст этих структурных элементов примененного международного стандарта и объяснение причин внесения технических отклонений приведены в дополнительном приложении ДА.

В настоящий стандарт не включено приложение А примененного международного стандарта, так как оно носит справочный характер. Указанное приложение приведено в дополнительном приложении ДБ.

Наименование настоящего стандарта изменено относительно наименования указанного международного стандарта для приведения в соответствие с ГОСТ 1.5—2001 (подраздел 3.6).

Сопоставление структуры настоящего стандарта со структурой международного стандарта приведено в дополнительном приложении ДВ. Разъяснение причин изменения структуры приведено в примечаниях в приложении ДВ.

В настоящем стандарте ссылки на международные стандарты заменены соответствующими межгосударственными стандартами. Сведения о соответствии ссылочных межгосударственных стандартов международным стандартам, использованным в качестве ссылочных в примененном международном стандарте, приведены в дополнительном приложении ДГ

6 ВЗАМЕН ГОСТ 30053—93 (ИСО 3374—90)

Информация об изменениях к настоящему стандарту публикуется в ежегодном информационном указателе «Национальные стандарты», а текст изменений и поправок — в ежемесячном информационном указателе «Национальные стандарты». В случае пересмотра (замены) или отмены настоящего стандарта соответствующее уведомление будет опубликовано в ежемесячном информационном указателе «Национальные стандарты». Соответствующая информация, уведомление и тексты размещаются также в информационной системе общего пользования — на официальном сайте Федерального агентства по техническому регулированию и метрологии в сети Интернет (www.gost.ru)

Содержание

1	Область применения	1
2	Нормативные ссылки	1
3	Термины и определения	1
4	Сущность метода	1
5	Оборудование	1
6	Подготовка к проведению испытаний	2
7	Проведение испытаний	3
8	Обработка результатов	4
9	Протокол испытаний	4
	Приложение ДА (справочное) Оригинальный текст модифицированных структурных элементов	5
	Приложение ДБ (справочное) Оригинальный текст невключенных структурных элементов	8
	Приложение ДВ (справочное) Сопоставление структуры настоящего стандарта со структурой примененного в нем международного стандарта	10
	Приложение ДГ (справочное) Сведения о соответствии ссылочных межгосударственных стандартов международным стандартам, использованным в качестве ссылочных в примененном международном стандарте	11

НАПОЛНИТЕЛИ АРМИРУЮЩИЕ

Метод определения массы на единицу площади матов и тканей

Reinforcement products. Method for determination the mass per unit area of the mats and fabric

Дата введения — 2018—08—01

1 Область применения

Настоящий стандарт устанавливает метод определения массы на единицу площади матов на основе рубленых или непрерывных нитей или тканей, изготовленных из стеклянных, углеродных или арамидных нитей.

2 Нормативные ссылки

В настоящем стандарте использованы нормативные ссылки на следующие стандарты:
ГОСТ 12423—2013 (ISO 291:2008) Пластмассы. Условия кондиционирования и испытания образцов (проб)

ГОСТ 33847—2016 (ISO 3344:1997) Композиты полимерные. Определение содержания влаги в армирующих наполнителях

Примечание — При пользовании настоящим стандартом целесообразно проверить действие ссылочных стандартов в информационной системе общего пользования — на официальном сайте Федерального агентства по техническому регулированию и метрологии в сети Интернет или по ежегодному информационному указателю «Национальные стандарты», который опубликован по состоянию на 1 января текущего года, и по выпускам ежемесячного информационного указателя «Национальные стандарты» за текущий год. Если ссылочный стандарт заменен (изменен), то при пользовании настоящим стандартом следует руководствоваться заменяющим (измененным) стандартом. Если ссылочный стандарт отменен без замены, то положение, в котором дана ссылка на него, рекомендуется применять в части, не затрагивающей эту ссылку.

3 Термины и определения

В настоящем стандарте применен следующий термин с соответствующим определением:

3.1 масса на единицу площади: Отношение массы мата или ткани заданных размеров к его площади.

Примечание — Масса включает как волокно, так и связующее.

4 Сущность метода

Сущность метода заключается в определении массы образца с заданной площадью и вычислении массы на единицу площади.

5 Оборудование

5.1 Полированный металлический шаблон, с помощью которого получают следующие образцы:
- квадрат площадью 1000 см² для матов;
- квадрат или круг площадью 100 см² для тканей.

Допускаемая погрешность площади полученных образцов должна составлять не более 1 %.

Допускается использовать образцы большего размера.

5.2 Инструмент для резки: нож, ножницы, дисковый нож или пуансон.

5.3 Контейнер для образца из термостойкого материала, обеспечивающий оптимальную циркуляцию воздуха вокруг проб. Например, корзина в виде сетки из нержавеющей стальной проволоки.

5.4 Весы, имеющие характеристики, представленные в таблице 1.

Таблица 1

Материал	Наибольший предел взвешивания	Предел допускаемой погрешности	Дискретность
Маты любой массы	150 г	0,5 г	0,1 г
Ткани массой на единицу площади более 200 г/м ²	150 г	10 мг	1 мг
Ткани массой на единицу площади менее 200 г/м ²	150 г	1 мг	0,1 мг

5.5 Вентилируемая сушильная печь со сменой воздуха от 20 до 50 раз в час, способная сохранять температуру $(105 \pm 3) ^\circ\text{C}$.

5.6 Эксикатор, содержащий осушитель (силикагель, хлорид кальция или пентоксид фосфора).

5.7 Щипцы из нержавеющей стали.

6 Подготовка к проведению испытаний

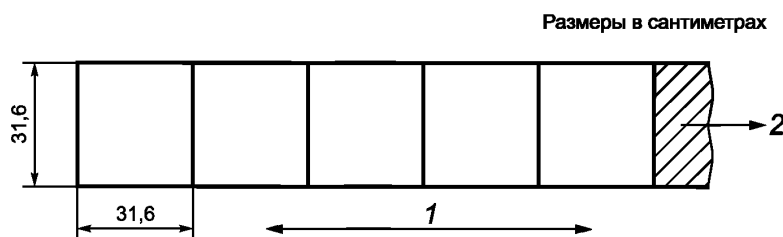
6.1 Образцы

От рулона или лабораторного образца отбирают следующие образцы:

- для матов — три образца площадью 1000 см² на 100 см ширины. Образцы отбирают в один ряд, сторона к стороне. Расстояние от кромки до образца для матов с обрезной кромкой может быть равным нулю, для матов с необрезной кромкой — не менее 10 см;

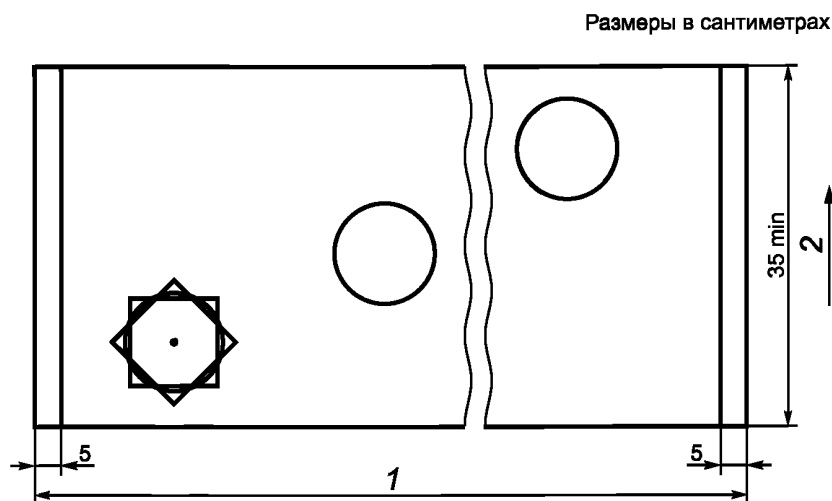
- для тканей — один образец площадью 100 см² на 50 см ширины. Образцы отбирают с различными точными нитями. Расстояние от кромки до образца должно быть не менее 5 см.

Методы отбора образцов представлены на рисунках 1—3.



1 — ширина мата; 2 — отрезок, подлежащий исключению

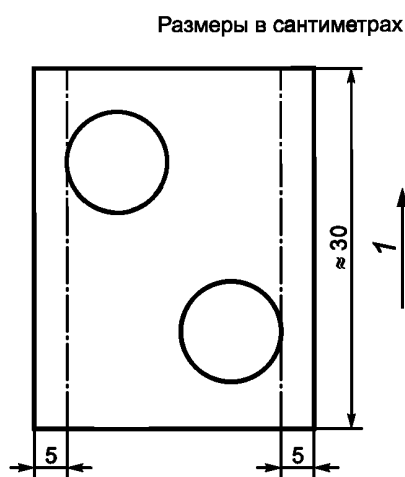
Рисунок 1 — Метод отбора образцов для матов



1 — ширина ткани; 2 — направление основы

Рисунок 2 — Метод отбора образцов для ткани шириной более 50 см

Примечание — Вместо круглых образцов могут быть взяты квадратные образцы, вырезанные либо параллельно нитям основы или утка, либо по диагонали.



1 — направление основы

Рисунок 3 — Метод отбора образцов для ткани шириной от 25 до 50 см

Во всех случаях для испытаний отбирают не менее двух образцов.

Примечание — В качестве образца может использоваться рулон, если это установлено в нормативном документе или технической документации. В данном случае масса на единицу площади равна отношению массы рулона к его площади.

6.2 Кондиционирование

Кондиционирование образцов не требуется, если иное не установлено в нормативном документе или технической документации.

При необходимости образцы кондиционируют по ГОСТ 12423.

7 Проведение испытаний

7.1 По всей ширине мата или ткани отрезают полоску длиной 35 см в качестве лабораторного образца.

7.2 Образец (см. 6.1) вырезают с помощью шаблона (см. 5.1) и инструмента для резки (см. 5.2).

7.3 При необходимости массовую долю влаги определяют по ГОСТ 33847. При содержании влаги более 0,2 % каждый образец высушивают в контейнере (см. 5.3) в печи (см. 5.5) при температуре $(105 \pm 3) ^\circ\text{C}$ в течение 1 ч. Затем образец вынимают из контейнера и охлаждают в эксикаторе (см. 5.6) до температуры окружающей среды.

7.4 Каждый образец взвешивают с погрешностью, указанной в 5.4, и записывают полученные результаты.

8 Обработка результатов

8.1 Массу на единицу площади образца ρ_A , $\text{г}/\text{м}^2$, вычисляют по формуле

$$\rho_A = 10000 \frac{m}{A}, \quad (1)$$

где m — масса образца, г;

A — площадь образца, см^2 .

8.2 За массу на единицу площади мата или ткани в рулоне принимают среднеарифметическое значение массы на единицу площади всех образцов, взятых от данного рулона.

Полученный результат выражают с точностью до 1 $\text{г}/\text{см}^2$ для матов и тканей массой на единицу площади не менее 200 $\text{г}/\text{см}^2$ и с точностью до 0,1 $\text{г}/\text{см}^2$ для матов и тканей массой на единицу площади менее 200 $\text{г}/\text{см}^2$.

9 Протокол испытаний

Протокол испытаний должен включать:

- ссылку на настоящий стандарт;
- всю необходимую информацию для полной идентификации образца;
- значение массы на единицу площади мата или ткани;
- любые факторы, которые могли повлиять на результаты, например случайный отказ оборудования или другие детали, не указанные в настоящем стандарте;
- дату проведения испытаний.

**Приложение ДА
(справочное)**

Оригинальный текст модифицированных структурных элементов

ДА.1 5 Аппаратура

5.1 Полированный металлический шаблон, с помощью которого получают образец для испытания со следующими параметрами:

- квадратная площадь 1000 см² для матов;
- квадратная или круглая площадь 100 см² для тканей.

Допускаемая погрешность указанной площади полученных образцов должна составлять 1 % или меньше.

По соглашению между заинтересованными сторонами может использоваться образец больших размеров. В таких случаях конфигурация и размеры образца должны быть указаны в протоколе испытания.

5.2 Соответствующий режущий инструмент, например нож, ножницы, режущий диск или пуансон.

5.3 Держатель образца, который обеспечивает оптимальную циркуляцию воздуха вокруг образца, изготовленный из термостойкого материала, исключающего потерю продукта при проведении испытания. Может представлять собой корзину с проволочными ячейками из нержавеющей стали.

5.4 Весы, имеющие следующие характеристики:

Материал	Диапазон измерения	Предел допускаемой погрешности	Разрешение
Маты, все веса	0—150 г	0,5 г	0,1 г
Ткани > 200 г/м ²	0—150 г	10 мг	1 мг
Ткани < 200 г/м ²	0—150 г	1 мг	0,1 мг

В тех случаях, когда отбирают образцы больших размеров (см. 5.1), должны использоваться весы, которые обеспечивают адекватную точность.

5.5 Аппарат, используемый в тех случаях, когда образцы подлежат сушке.

5.5.1 Вентилируемая сушильная печь, с переменной скоростью воздуха от 20 до 50 раз в час, обеспечивающая температурный режим (105 ± 3) °С.

5.5.2 Эксикатор, содержащий соответствующий сушильный агент, например силикагель, карбид кальция или пятиокись фосфора.

5.5.3 Щипцы из нержавеющей стали для работы и удержания образца.

Примечание — Данный раздел международного стандарта изменен в соответствии с требованиями ГОСТ 1.5—2001 (пункт 7.9.6), а также в целях соблюдения норм русского языка, принятой терминологии и технического стиля изложения.

ДА.2 6 Образцы для испытания

Если особо не оговаривается между заинтересованными сторонами число образцов, взятых от рулона и от лабораторного образца, то оно должно составлять:

- для матов: три образца площадью 1000 см² на метр ширины (на практике обычно один образец для каждых 31,6 см по ширине мата);
- для тканей: один образец площадью 100 см² на 50 см ширины.

Во всех случаях отбирают минимум два образца.

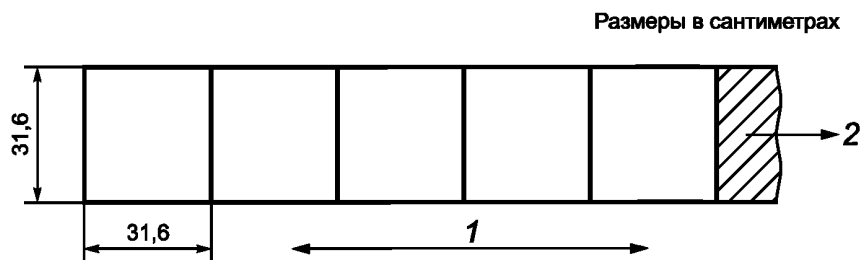
Предлагаемые методы вырезания образцов приведены на рисунке 1 для матов и на рисунках 2 и 3 для тканей.

Необходимо отметить, что для матов:

- образцы отбирают в один ряд, обычно сторона к стороне;
- расстояние от кромки может равняться нулю для подрезанных матов, однако расстояние от любых неподрезанных матов должно составлять по крайней мере 10 см.

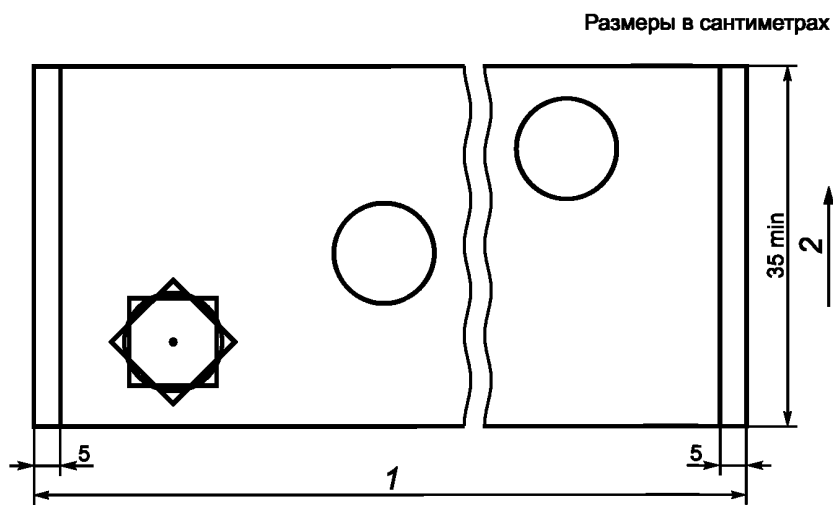
Необходимо отметить, что для тканей:

- образцы отбирают отдельно, предпочтительно используя различную уточную пряжу;
- расстояние от кромки/края должно составлять по крайней мере 5 см.



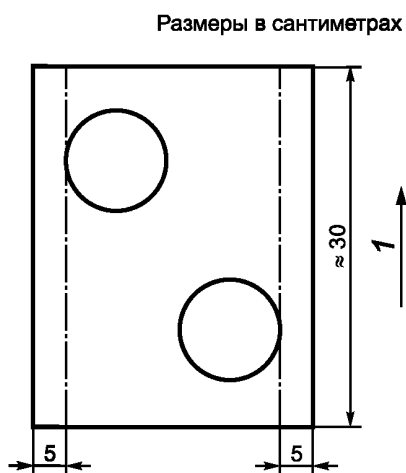
1 — направление ширины мата; 2 — отрезок, подлежащий исключению

Рисунок 1 — Предлагаемый метод вырезания образцов



1 — ширина ткани; 2 — направление основы

Рисунок 2 — Предлагаемый метод вырезания образцов ткани шириной больше 50 см



1 — направление основы

Рисунок 3 — Предлагаемый метод вырезания образцов ткани шириной от 25 до 50 см

Специальные инструкции, если необходимо, должны быть выработаны для операторов, для того чтобы методика вырезания позволяла получить образцы с площадями, которые находились бы в пределах допусков, соответствующих данному методу.

В отношении матов более узких, чем 31,6 см, и тканей уже 25 см тип и размеры образцов должны согласовываться между поставщиком и заказчиком.

Примечание — В отдельных технических требованиях может оговариваться, что определение массы на единицу площади может быть основано на методе, использующем целый рулон в качестве образца для испытания. В подобном случае масса рулона делится на всю его площадь.

Полученные результаты измерений (в данных требованиях указываемые как «фактический средний вес») не обязательно окажутся сравнимыми с результатами измерений в соответствии с методом, описанным в настоящем международном стандарте.

Примечание — Данный раздел международного стандарта изменен в соответствии с требованиями ГОСТ 1.5—2001 (пункт 7.9.7), а также в целях соблюдения норм русского языка, принятой терминологии и технического стиля изложения.

ДА.3 7 Кондиционирование и атмосфера испытания

Если особо не оговаривается в технической характеристике изделия или лицом, заказывающим проведение испытания, кондиционирование образцов не требуется.

Примечание — Данный раздел международного стандарта изменен в соответствии с требованиями ГОСТ 1.5—2001 (пункт 7.9.7), а также в целях соблюдения норм русского языка, принятой терминологии и технического стиля изложения.

ДА.4 8 Методика

8.1 Вырезают полосу шириной 35 см по всей ширине мата или ткани в качестве лабораторного образца.

8.2 С помощью режущего инструмента (п. 5.2) и шаблона (п. 5.1) на чистой рабочей поверхности вырезают несколько образцов, рассмотренных в п. 6.

Если испытуемые образцы содержат волокна, которые могут быть потеряны, используют держатель (п. 5.3) и, если необходимо, складывают образцы таким образом, чтобы были сохранены все пряжи и нити.

8.3 Если особо не оговаривается между заинтересованными сторонами, высушивают образцы в вентилируемой печи (п. 5.5.1) при температуре $(105 \pm 3)^\circ\text{C}$ в течение 1 ч в случаях, когда мат или ткань содержит более чем 0,2 % влаги (или если содержание влаги неизвестно), затем их помещают в эксикатор (п. 5.5.2) и охлаждают до комнатной температуры. После удаления образцов из эксикатора сразу же приступают к осуществлению этапа 8.4.

8.4 Каждый образец для испытания взвешивают и регистрируют полученные результаты, вычитая вес тары, если был использован держатель образца.

Точность, с которой данная масса регистрируется, должна соответствовать чувствительности весов (см. п. 5.4).

Примечание — Данный раздел международного стандарта изменен в соответствии с требованиями ГОСТ 1.5—2001 (пункт 7.9.8), а также в целях соблюдения норм русского языка, принятой терминологии и технического стиля изложения.

ДА.5 9 Вычисление и представление результатов

9.2 Записывают массу на единицу площади как среднюю величину всех образцов, взятую по ширине мата или ткани.

Полученный результат выражают с точностью до 1 г/см^2 для матов и тканей весом 200 г/см^2 или больше и с точностью до $0,1\text{ г/см}^2$ для матов и тканей легче чем 200 г/см^2 .

Факультативно технические условия или лица, заказывающие проведение испытания, могут также оговаривать получение результатов в отношении каждого отдельного образца, поскольку подобные данные могут содержать информацию, касающуюся распределения массы по всей ширине материала.

Примечание — Данный раздел международного стандарта изменен в соответствии с требованиями ГОСТ 1.5—2001 (пункт 7.9.9), а также в целях соблюдения норм русского языка, принятой терминологии и технического стиля изложения.

ДА.6 10 Протокол испытания

Протокол испытания должен включать следующую информацию:

- ссылку на настоящий международный стандарт;
- все детали, необходимые для полной идентификации испытанного мата или ткани;
- массу на единицу площади мата или ткани (факультативно или, если необходимо, может быть также указан результат испытания каждого отдельного образца);
- детали любого режима работы, не оговоренные в настоящем международном стандарте, а также любая информация или данные о каких-либо случайных факторах, которые могли оказать влияние на полученные результаты (например, число использованных образцов, потребовалась или нет предварительная сушка образцов и отличались ли использованные образцы от заданных);
- дату проведения испытания.

Примечание — Данный раздел международного стандарта изменен в соответствии с требованиями ГОСТ 1.5—2001 (пункт 7.9.10), а также в целях соблюдения норм русского языка, принятой терминологии и технического стиля изложения.

Приложение ДБ
(справочное)

Оригинальный текст невключенных структурных элементов

ДБ.1

Приложение А
(информативное)

Точность и систематическая погрешность

Величины в таблице А.1 основаны на круговом испытании, проведенном в 1999 г. в соответствии с условиями ISO 5725-1 и ISO 5725-2. Данное испытание включало использование одного образца углеродного волокна, одного образца арамидного волокна, трех образцов стеклоткани и двух образцов матов из стекловолокна, испытанных в 11 лабораториях. Отдельные образцы для испытания были подготовлены в лабораториях, которые испытывали их на образцах, поставленных центральной лабораторией. Результат каждого испытания усреднялся из двух отдельных определений для тканей или трех отдельных определений для матов. Каждая лаборатория получила три результата испытания для каждого материала.

ВНИМАНИЕ. Определения, касающиеся r и R , которые приводятся ниже, предназначаются исключительно для отображения значимого способа рассмотрения аппроксимирующей точности настоящего метода испытания. Данные таблицы А.1 не должны применяться для приемки или отбраковки материалов, так как они распространяются только на материалы, испытанные в круговом исследовании, и представляется маловероятным, что эти данные являются репрезентативными для других партий, режимов обработки, условий, материалов или лабораторий.

Определения r и R в таблице А.1: Если V_r и V_R были выведены из достаточно большой совокупности данных и из результатов испытания, которые были усреднены на основании испытания трех (двух — для тканей) образцов в каждом результате испытания, то:

Повторяемость: Результаты двух испытаний, полученные внутри одной лаборатории, не должны рассматриваться как эквивалентные, если они различаются более чем на r -величину для данного материала; где r -интервал, репрезентативный для критического различия между двумя результатами испытания одного и того же материала, полученными одним и тем же оператором, использующим одно и то же оборудование в один и тот же день и в одной и той же лаборатории.

Воспроизводимость: Результаты двух испытаний, полученные разными лабораториями, не должны рассматриваться как эквивалентные, если они различаются более чем на R -величину для данного материала; где R -интервал, репрезентативный для критического различия между двумя результатами испытания одного и того же материала, полученными разными операторами, использующими разное оборудование в разных лабораториях.

Любая оценка согласно вышеприведенному описанию признается корректной, если ее вероятность составляет приблизительно 95 % (0,95).

Не существует официально установленных стандартов, в соответствии с которыми можно было бы оценить систематическую ошибку данного метода.

Таблица А.1 — Сводка кругового испытания по ISO 3374

Материал №	Материал	X , г/м ²	S_X , г/м ²	S_r , г/м ²	S_R , г/м ²	r , г/м ²	R , г/м ²	V_r %	V_R %
1	Углеродное волокно	19,5908	0,1391	0,1275	0,1739	0,35787	0,487	1,2	2,5
2	Арамидное волокно	6,0817	0,1843	0,0885	0,1980	0,248	0,554	4,1	9,1
3	Ткань ровницы стекловолокна	84,4072	1,7609	0,4273	1,7953	1,197	5,027	1,4	6,0
4	Стеклоткань	20,852	0,3186	0,3837	0,4494	1,074	1,253	5,2	6,0
5	Строчная стеклоткань	215,5577	5,3217	2,0130	5,5710	5,636	15,599	2,6	7,2
6	Мат из рубленого стекловолокна	45,1650	0,8919	2,1106	2,1106	5,910	5,910	13,1	13,1
7	Мат из непрерывного стекловолокна	30,8866	1,7579	0,3816	1,7855	1,068	4,999	3,5	16,2

Обозначения, использованные в таблице:

X — средняя величина;

S_X — стандартное отклонение от среднего значения;

V_r — внутрилабораторный коэффициент вариации для заданного материала;

V_R — межлабораторная воспроизводимость, выраженная как коэффициент вариации;

r — внутрилабораторный критический интервал между двумя результатами испытания ($= 2,8 \times V_r$);

R — межлабораторный критический интервал между двумя результатами испытания ($= 2,8 \times V_R$).

Данные указывают в общем на хорошую внутрилабораторную повторяемость V_r , но показывают более широкую вариацию межлабораторной воспроизводимости V_R .

**Приложение ДВ
(справочное)**

**Сопоставление структуры настоящего стандарта со структурой примененного в нем
международного стандарта**

Таблица ДВ.1

Структура настоящего стандарта			Структура международного стандарта ISO 3374:2000		
Раздел	Подраздел	Пункт	Раздел	Подраздел	Пункт
1	—	—	1	—	—
2	—	—	2	—	—
3	3.1	—	3	3.1	—
4	—	—	4	—	—
5	5.1—5.4	—	5	5.1—5.4	—
	5.5	5.5.1—5.5.3		5.5	5.5.1—5.5.3
6	6.1	—	6	—	—
	6.2	—	7	—	—
7	7.1—7.4	—	8	8.1—8.4	—
8	8.1—8.2	—	9	9.1—9.2	—
9	—	—	10	—	—
Приложения		—	Приложения		А
		ДА—ДГ			—
<p>Примечания</p> <p>1 Структура настоящего стандарта изменена относительно примененного международного стандарта для приведения в соответствие с требованиями, установленными в ГОСТ 1.5—2001 (подраздел 7.9).</p> <p>2 Внесены дополнительные приложения ДА, ДБ, ДВ и ДГ в соответствии с требованиями, установленными к оформлению межгосударственного стандарта, модифицированного по отношению к международному стандарту.</p>					

Приложение ДГ
(справочное)

**Сведения о соответствии ссылочных межгосударственных стандартов
международным стандартам, использованным в качестве ссылочных в примененном
международном стандарте**

Обозначение ссылочного межгосударственного стандарта	Степень соответствия	Обозначение и наименование ссылочного международного стандарта
ГОСТ 12423—2013 (ИСО 291:2008)	MOD	ISO 291:2008 «Пластмассы. Стандартные атмосферы для кондиционирования и испытания»
ГОСТ 33847—2015 (ISO 3344:1997)	MOD	ISO 3344:1997 «Армирующие наполнители. Определение влагосодержания»
<p>Примечание — В настоящей таблице использовано следующее условное обозначение степени соответствия стандартов: - MOD — модифицированные стандарты.</p>		

БЗ 11—2017/157

Редактор *Н.Н. Кузьмина*
Технический редактор *В.Н. Прусакова*
Корректор *Е.Р. Ароян*
Компьютерная верстка *И.В. Белюсенко*

Сдано в набор 14.12.2017. Подписано в печать 17.01.2018. Формат 60×84¹/₈. Гарнитура Ариал.
Усл. печ. л. 1,86. Уч.-изд. л. 1,69. Тираж 23 экз. Зак. 2720.

Подготовлено на основе электронной версии, предоставленной разработчиком стандарта

ИД «Юриспруденция», 115419, Москва, ул. Орджоникидзе, 11.
www.jurisizdat.ru, y-book@mail.ru

Издано и отпечатано во ФГУП «СТАНДАРТИНФОРМ», 123001, Москва, Гранатный пер., 4.
www.gostinfo.ru info@gostinfo.ru