

ТИПОВОЙ ПРОЕКТ
901 - 6 - 39

ГРАДИРНИ
С ВЕНТИЛЯТОРАМИ 1ВГ25
ПЛЁНОЧНЫЕ И КАПЕЛЬНЫЕ
С СЕКЦИЯМИ ПЛОЩАДЬЮ 16квм.
С ДЕРЕВЯННЫМ КАРКАСОМ

Альбом II

ДВУХСЕКЦИОННЫЕ ГРАДИРНИ

12173-02

ЦЕНА 1-50

ЦЕНТРАЛЬНЫЙ ИНСТИТУТ ТИПОВОГО ПРОЕКТИРОВАНИЯ
ГОССТРОЯ СССР

Москва, А-445, Смольная ул., 22

Сдано в печать

1977 г.

Заказ № 5261

Тираж 200

экз.

ТИПОВОЙ ПРОЕКТ

901-6-39

**ГРАДИРНИ С ВЕНТИЛЯТОРАМИ 1ВГ25,
ПЛЁНОЧНЫЕ И КАПЕЛЬНЫЕ С СЕКЦИЯМИ
ПЛОЩАДЬЮ 16 кв.м. С ДЕРЕВЯННЫМ КАРКАСОМ**

СОСТАВ ПРОЕКТА:

Альбом I	ПОЯСНИТЕЛЬНАЯ ЗАПИСКА ДЕТАЛИ И УЗЛЫ
Альбом II	ДВУХСЕКЦИОННЫЕ ГРАДИРНИ
Альбом VII	ЭЛЕКТРОТЕХНИЧЕСКАЯ ЧАСТЬ. ДВУХСЕКЦИОННЫЕ ГРАДИРНИ
Альбом X	ЗАДАНИЕ ЗАВОДУ-ИЗГОТОВИТЕЛЮ НА КОМПЛЕКТНЫЕ ЭЛЕКТРОТЕХНИЧЕСКИЕ УСТРОЙСТВА. ДВУХСЕКЦИОННЫЕ ГРАДИРНИ
Альбом XIII	СМЕТЫ

Альбом II

РАЗРАБОТАН:
ИНСТИТУТАМИ СОЮЗВОДОКАНАЛПРОЕКТ,
ПРОМСТРОЙПРОЕКТ И ТЯЖПРОМЭЛЕКТРОПРОЕКТ

**УТВЕРЖДЕН И ВВЕДЕН В ДЕЙСТВИЕ
ПРИКАЗОМ ПО ОБЪЕДИНЕНИЮ
СОЮЗВОДОКАНАЛНИИПРОЕКТ
№ 9 ОТ 12 ЯНВАРЯ 1973 г.**

Содержание альбома.

Исполн. проект
901-В-39
Альбом 2
Лист
АС, ТВ
Лист 2
Т-21/84

Исполн. проект
901-В-39
Альбом 2
Лист
АС, ТВ
Лист 2
Т-21/84

№ п/п	Наименование листа	№ листа	Стр.
1	2	3	4
1.	Заглавный лист.	АС-1	3
2.	Заглавный лист (продолжение)	АС-2	4
3.	Фасады 1-5; В-А; 5-1.	АС-3	5
4.	Планы на отм. 0.000; 1.000.	АС-4	6
5.	Планы на отм. 3.800; 6.000 и 8/10.	АС-5	7
6.	Разрезы 1-1 и 2-2.	АС-6	8
7.	Опалубочные чертежи водосборного бассейна	АС-7	9
8.	Армирование водосборного бассейна.	АС-8	10
9.	Армирование водосборного бассейна (продолжение)	АС-9	11
10.	Армирование водосборного бассейна (продолжение)	АС-10	12
11.	Сетки с ₁ ; с ₂ ; с ₃ . Каркасы КР1; КР2; КР3; КР4; КН1.	АС-11	13

1	2	3	4
12.	Отдельные стержни. Спецификация и выборка арматуры. Закладные детали.	АС-12	14
13.	Выборка материалов.	ТВ-1	15
14.	Водораспределительная система при гидравлической нагрузке на секция 100 м ² /час. План. Разрезы.	ТВ-2	16
15.	Водораспределительная система при гидравлической нагрузке на секция 200 м ² /час. План. Разрезы.	ТВ-3	17
16.	Расстановка блоков капельного орошения План на отм. 1.600 и 3.800. Разрезы.	ТВ-4	18
17.	Расстановка щитов пленочного орошения. План на отм. 1.600 и 3.800. Разрезы.	ТВ-5	19
18.	Расстановка водоуловительных решеток. План по 3-3. Разрезы.	ТВ-6	20
19.	Водопроводное оборудование бассейна вродирни. План на отм. 0.000. Разрезы.	ТВ-7	21
20.	Заказные спецификации на трубопроводную арматуру при Q=100 м ³ /час. и Q=200 м ³ /час и на нестандартное оборудование при Q=100 м ³ /час.	ТВ-8	22
21.	Заказные спецификации на нестандартное оборудова- ние при Q=200 м ³ /час и на вентиляционное оборудова- ние.	ТВ-9	23

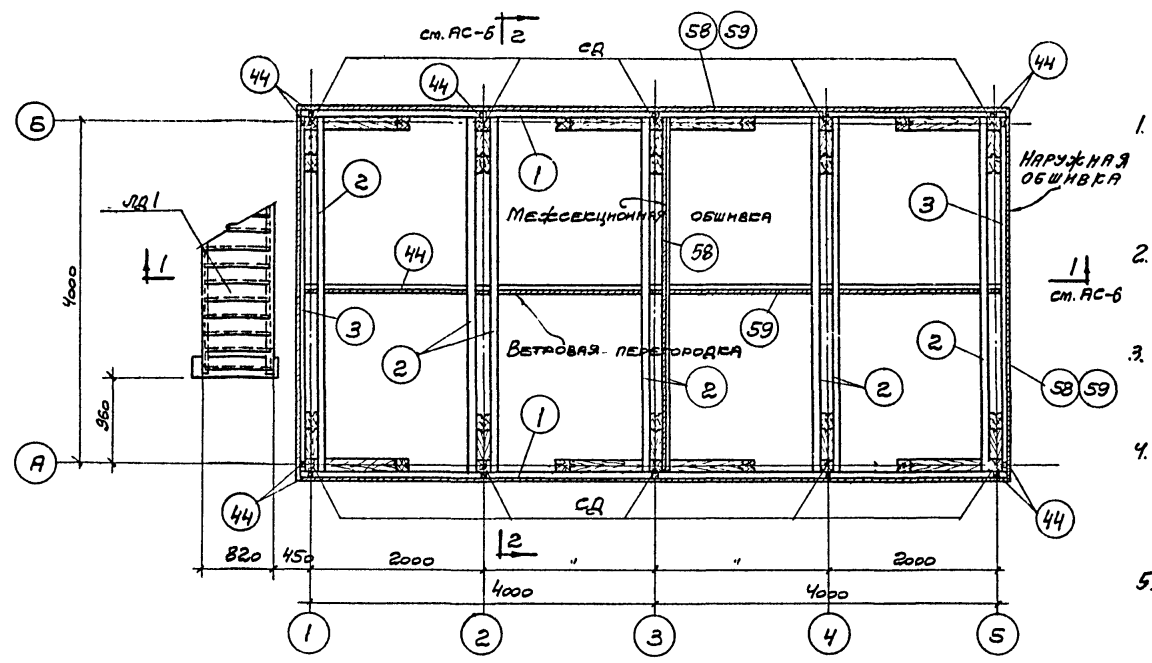
Генеральный СССР
СОНСЕДИКОИНАПРОЕКТ
г. Москва 1972.
Продирни с вентиляторами
18/25 пленочные и коле-
ные с автоматизиро-
ванной 16/16 м. с 3-ре-
вентильными каркасами.

Двухсекционные градирни.

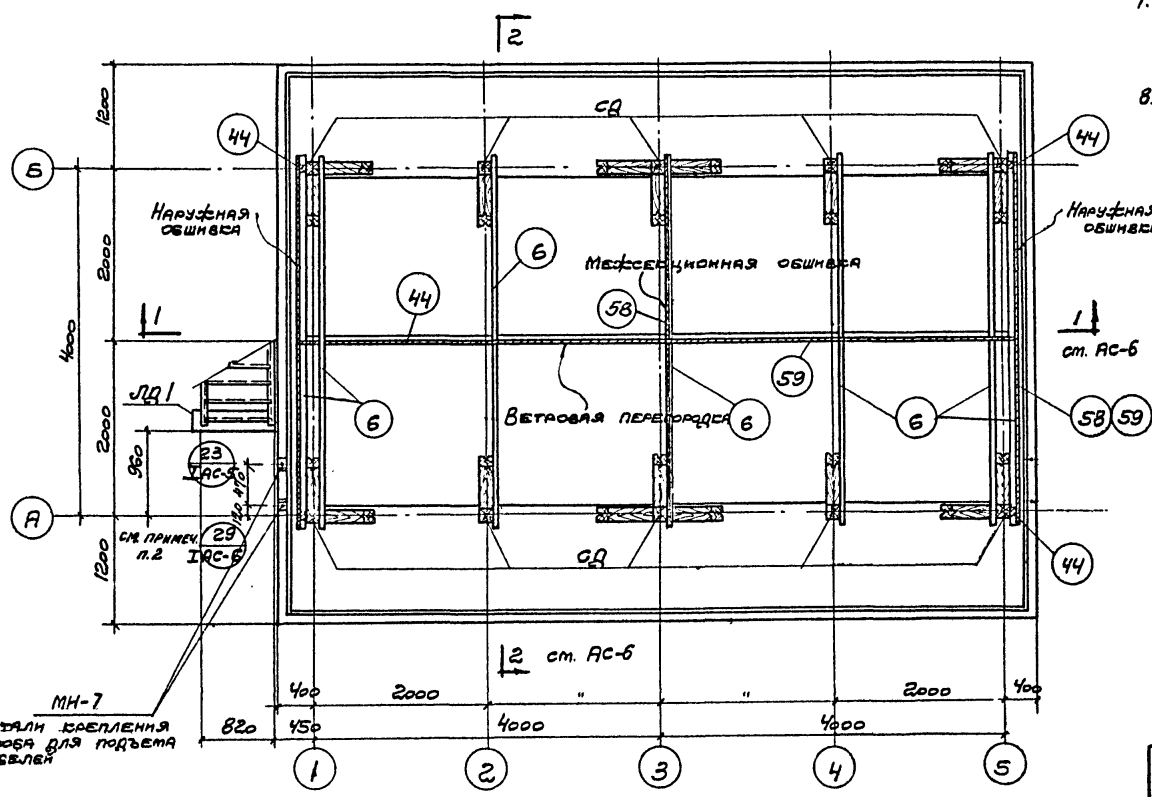
Содержание
альбома.

Исполн. проект
901-В-39
Альбом
Лист
АС, ТВ

Типовой пр.
901-6-39
Альбом II
Лист
АС-4
Инв. №



ПЛАН НА ОТМ. 1.600
М 1:50



МН-7
ДЕТАЛИ КРЕПЛЕНИЯ
КОРОБА ДЛЯ ПОДЪЕМА
КАБЕЛЕЙ

ПЛАН НА ОТМ. 0.000
М 1:50

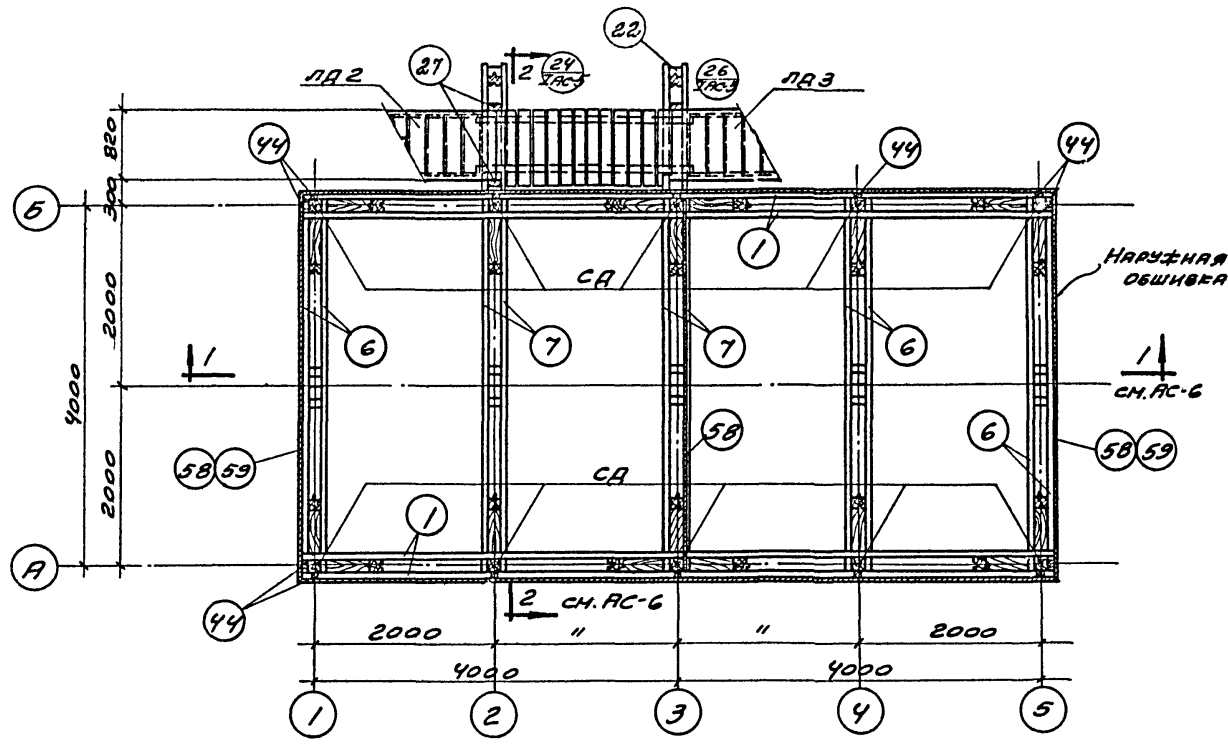
ПРИМЕЧАНИЯ

1. Стойки СД, дверные блоки ДБ1 и ДБ2 см. на листе АС-14, лестницы ЛД1, ЛД2, ЛД3 на листе АС-15, спецификацию деревянных элементов на листе АС-16, опоры вентиляторов ОП1, ОП2 на листе АС-18 альбома I.
2. Расположение короба для подъема кабелей (ч 1 или ч 5 осн) см. на чертеже привязки электротехнической части.
3. Требования к материалам и указания по производству работ см. в разделе 2 пояснительной записки альбома I.
4. Отверстия для болтов должны просверливаться через все соединительные элементы. Заново гвоздей рекомендуется производить полотно из мягкого металла (медь, алюминий).
5. Монтаж конструкции должен производиться из полностью готовых антисептированных деталей без прорезки, сверления отверстий и прорцовки.
6. Болты, гайки, шайбы, накладки, уголки, гвозди должны быть оцинкованы.
7. Опоры вентиляторов и стропянки должны быть оцинкованы или окрашены составом на основе эпоксидной смолы.
8. Щели в местах прохода через обшивку водопроводных труб заделать оцинкованной кровельной сталью и уплотнить пенковой прядью на свинцовом сурьме или полиизобутиленовой мастикой.

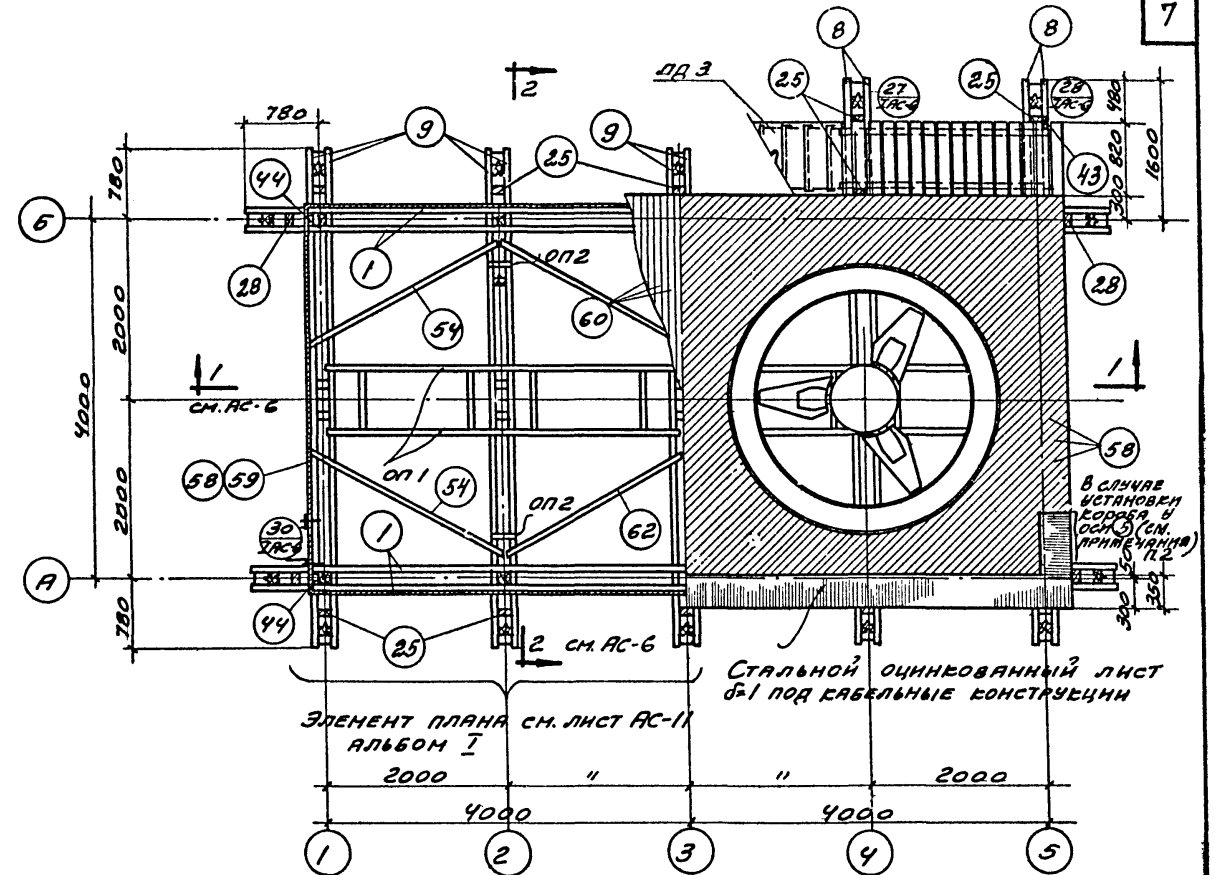
Исполн.	Суханов	Провер.	Шуруп
Проектант	Абрамченко	Провер.	Шуруп
Инж. пр.	Мороз	Провер.	Шуруп
Инж. пр.	Савинко	Провер.	Шуруп
Дата выпуска:	Апрель 1978г.		

Гострой СССР ПРОМСТРОЙПРОЕКТ г. Москва	Двухсекционные гардианы	Типовой проект 901-6-39
Гардианы с вентиляторами 18Г25 пленочные и капельные с сечением площадью 1688м с деревянным каркасом	Планы на отм. 0.000, 1.600	Альбом II Лист АС-4

ИТОВ ПР.
901-6-39
Альбом 7
Лист
АС-5
ИМВ. №2

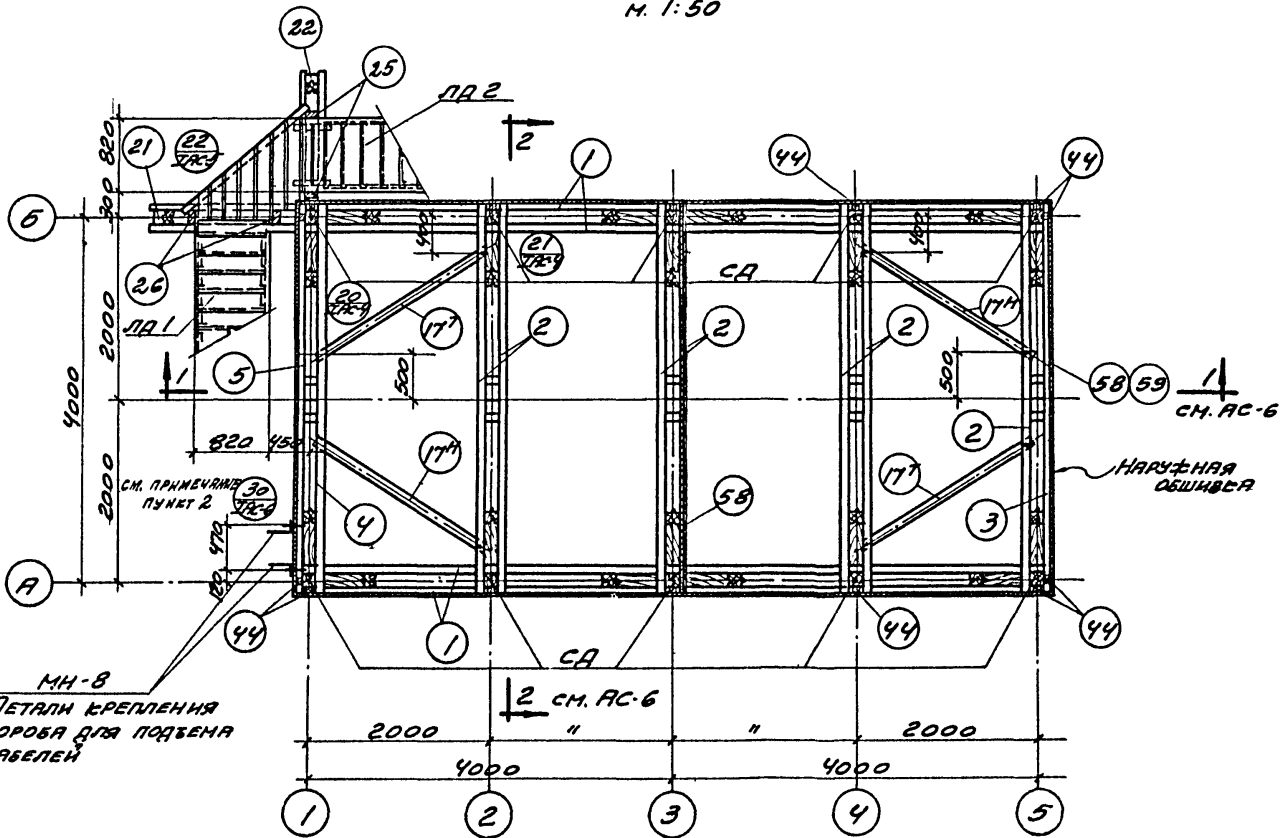


ПЛАН НА ОТМ. 6.000
М 1:50



ПЛАН НА ОТМ. 8.410

ПРИМЕЧАНИЯ СМ. НА ЛИСТЕ АС-4

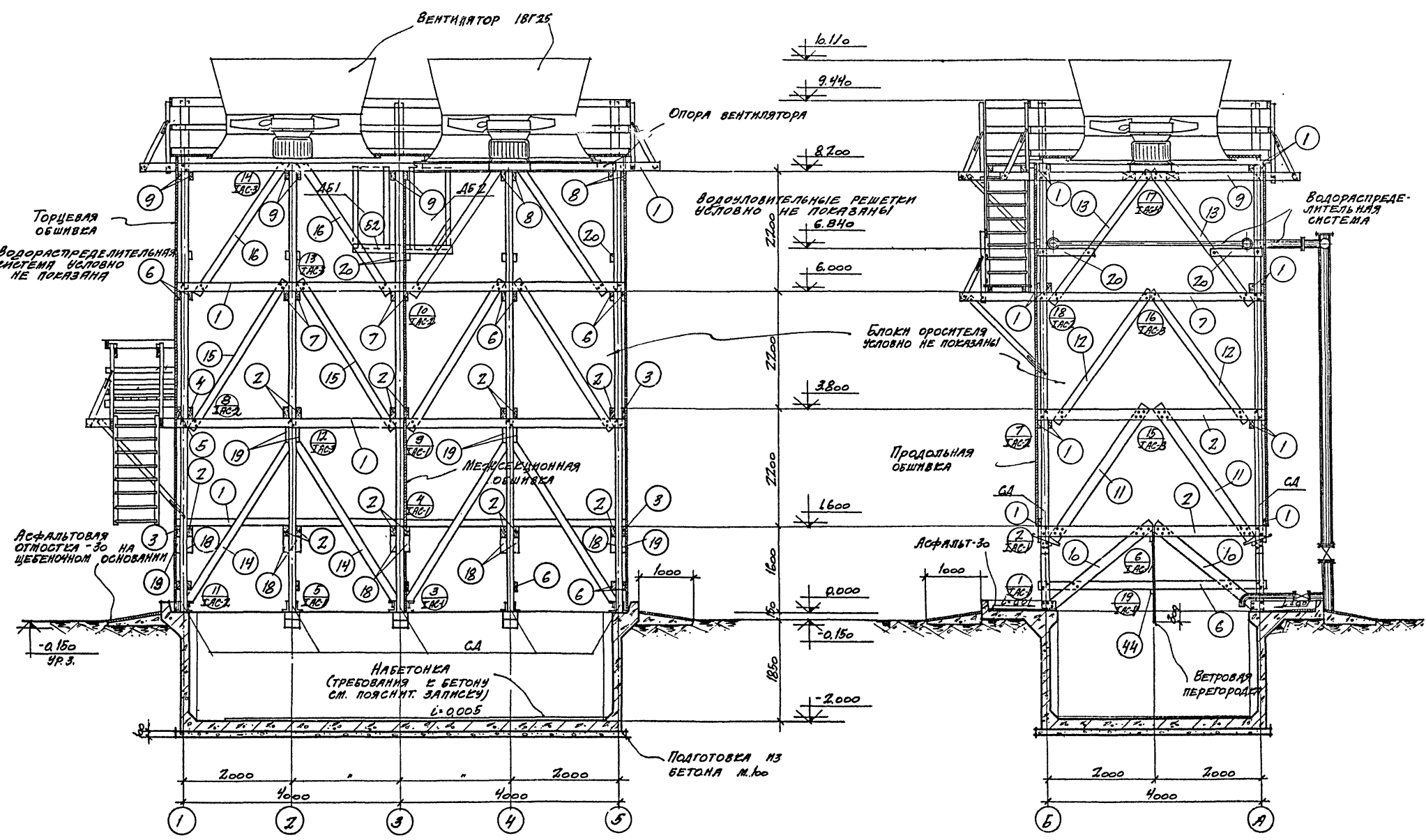


ПЛАН НА ОТМ. 3.800
М 1:50

ГОССТРОЙ СССР ПРОМСТРОЙПРОЕКТ г. МОСКВА	ДВУХСЕКЦИОННЫЕ ГРАДИРНИ	ТИПОВОЙ ПРОЕКТ 901-6-39
ГРАДИРНИ С ВЕНТИЛЯТОРАМИ 18Г25 ПЛЕНУЧНЫЕ И КАПЕЛЬНЫЕ С СРЕДНЕЙ ПЛОЩАДЬЮ ВЕДН С СРЕДНЕЙ ПЛОЩАДЬЮ ВЕДН	ПЛАНЫ НА ОТМ. 3.800; 6.000 И 8.410	Альбом 7 Лист АС-5

МАУ СОО-1 ДРАПОВ
С.Е.ЕОНСТР. АВАРАЧЕНКО
С.И.ИМВ. ПР. НАРЕЕ
РУК. БРИГАДЫ САСОЧЕО
ДАТА ВЫПУСКА АПРЕЛЬ 1972 Г.

Лист
 901-6-39
 Альбом II
 Лист
 АС-6
 Инв. №



РАЗРЕЗ 1-1
 м 1:50

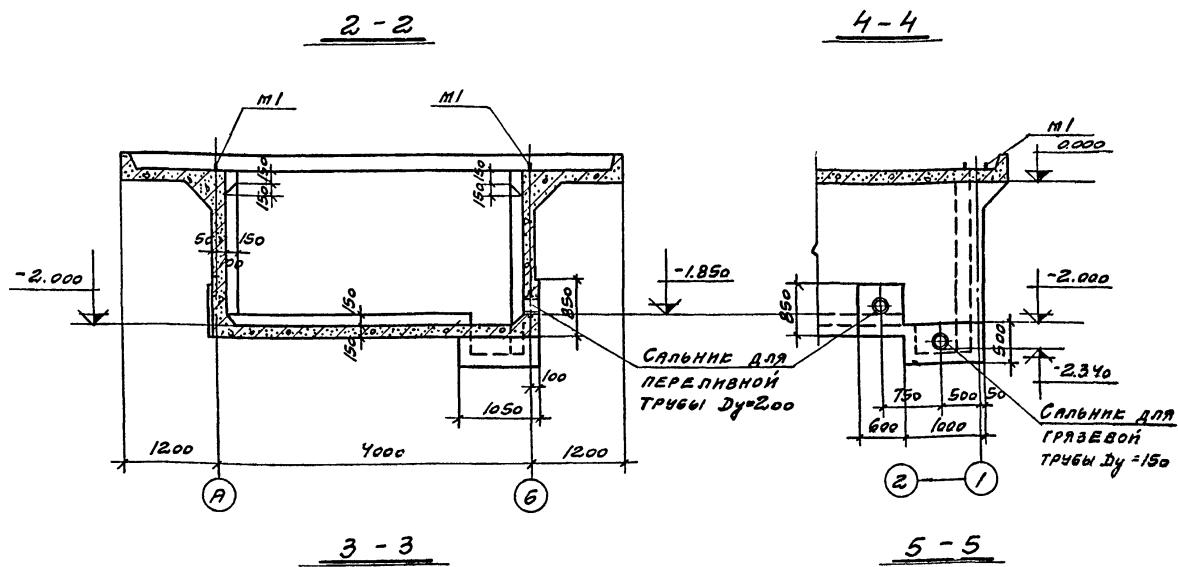
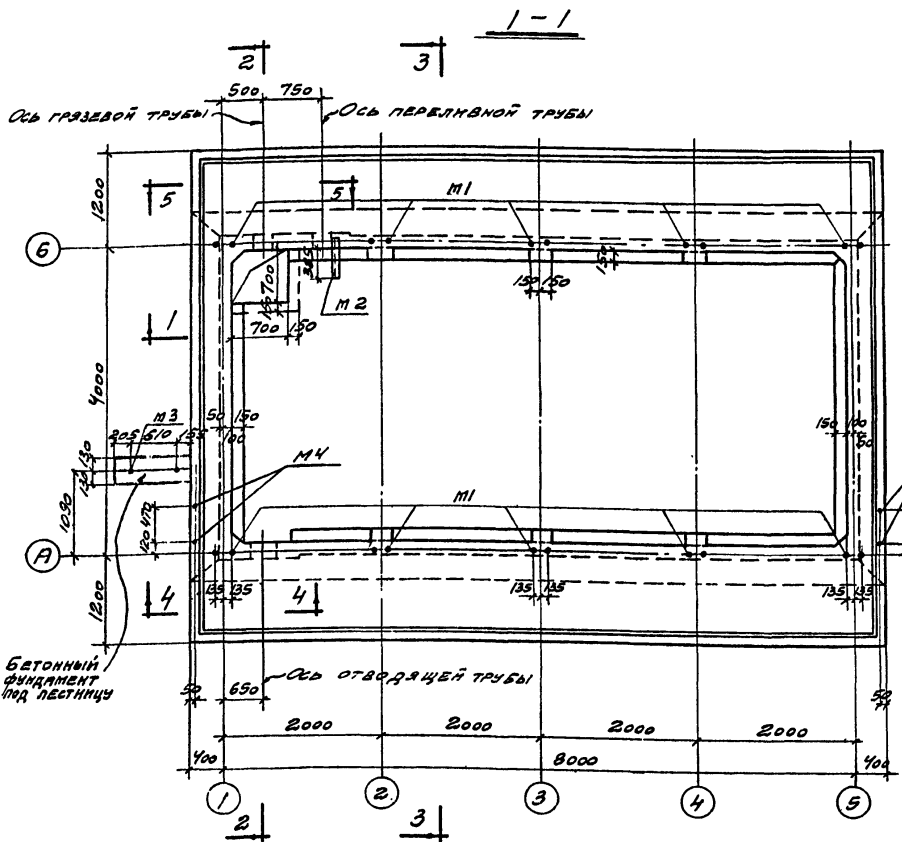
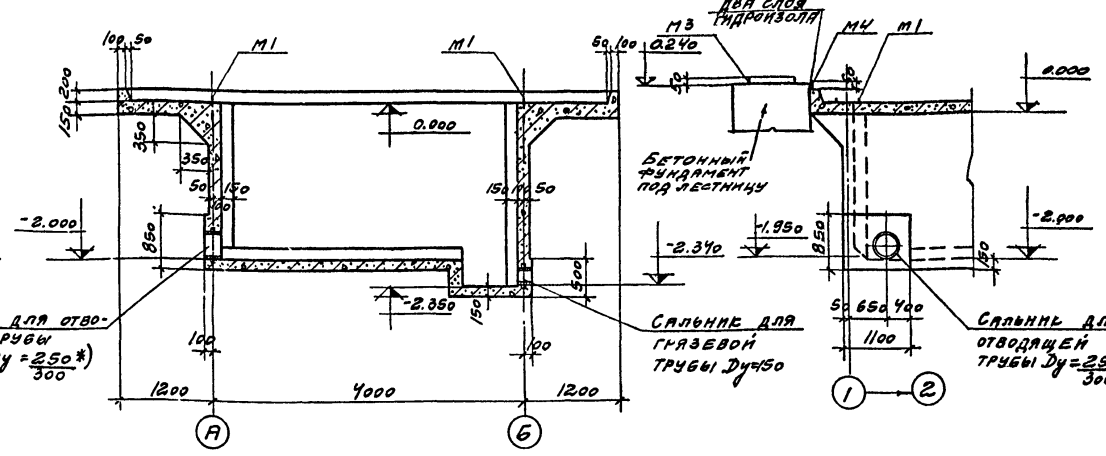
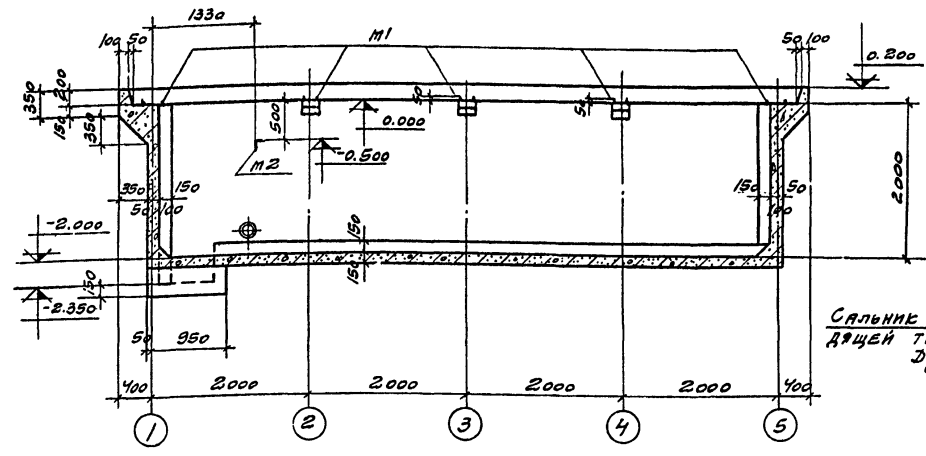
РАЗРЕЗ 2-2
 м 1:50

ПРИМЕЧАНИЯ СМ. НА ЛИСТЕ АС-4.

Исполнитель: [Signature]
 Проверка: [Signature]
 Дата: апрель 1971г.

ГОССТРОЙ СССР ПРОМСТРОЙПРОЕКТ г. Москва	Двухсекционные графички	Теховый проект 901-6-39
Графички с вентиляторами 18Г25 пленочные и стальные с секциями площадью 16 кв. м с деревянным каркасом	РАЗРЕЗЫ 1-1, 2-2	Альбом II Лист АС-6

Типовой пр.
901-6-39
Альбом I
Лист
АС-7
ИВ. №



**СПЕЦИФИКАЦИЯ ЗАКЛАДНЫХ ДЕТАЛЕЙ
И САЛЬНИКОВ НА БАССЕЙН**

МАРКА ДЕТАЛИ	КОЛ-ВО ШТУК	№ ЛИСТА	МАРКА ДЕТАЛИ	КОЛ-ВО ШТУК	№ АЛЬБОМА, ЛИСТА
M1	10	АС-12	САЛЬНИК	Dy=150	АЛЬБОМ I ТБ-10
M2	1			Dy=200	
M3	1			Dy=250*) 300	
M4	4				

ПРИМЕЧАНИЯ

- Расход материалов и выборка стали на водосборный бассейн даны на листе АС-1.
- Требования к бетону, материалам для его приготовления и возведению водосборного бассейна даны в пояснительной записке (Альбом I, раздел Архитектурно-строительная часть).
- Глубина фундамента под лестницу принимается в зависимости от местных условий.

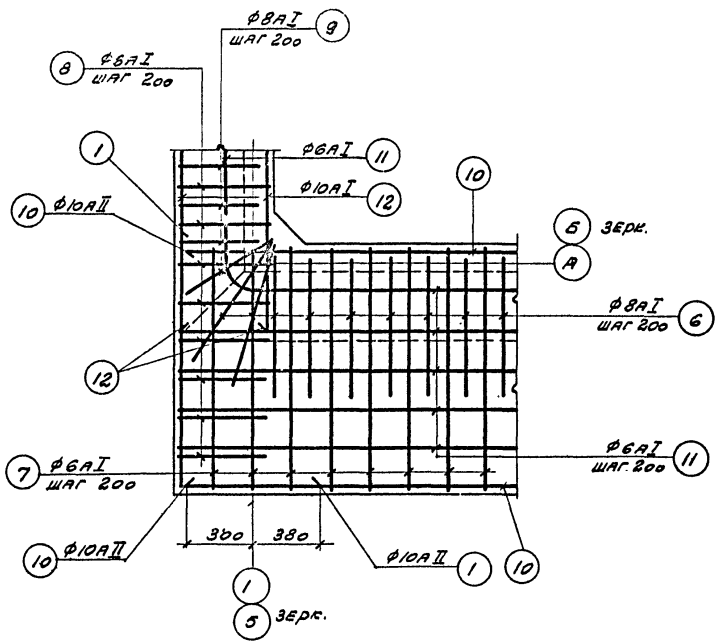
*) — для гидравлической нагрузки 100м³/час
200м³/час

НАЧ. СЕК-7 АРХИТЕКТОВ
Ю. Ю. ЕДИС-7 АРХИТЕКТОВ
СР. ИНЖ. П. ПАРПЕК
СР. СПЕЦИАЛИСТЫ
ДАТА ВВОДА В РАБОТУ 1972г.

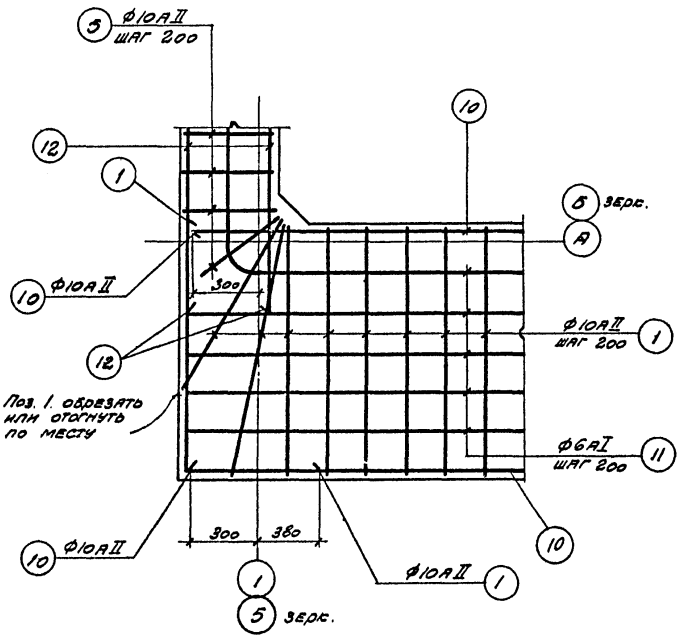
ПЛАН НА ОТМ. 0.000

Госстрой СССР ПРОМСТРОЙПРОЕКТ г. Москва	Двухсекционные градирни Опалубочные чертежи водосборного бассейна	Типовой проект 901-6-39 Альбом I Лист АС-7
---	---	---

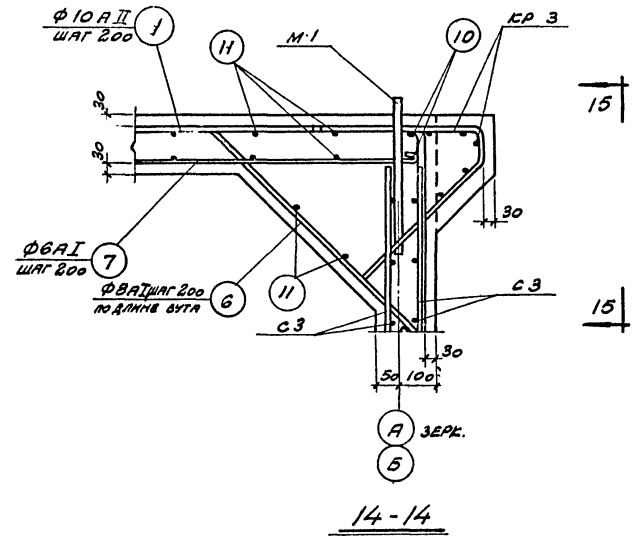
Типовой проект
901-6-39
Альбом II
Лист
АС-9
Ив. №



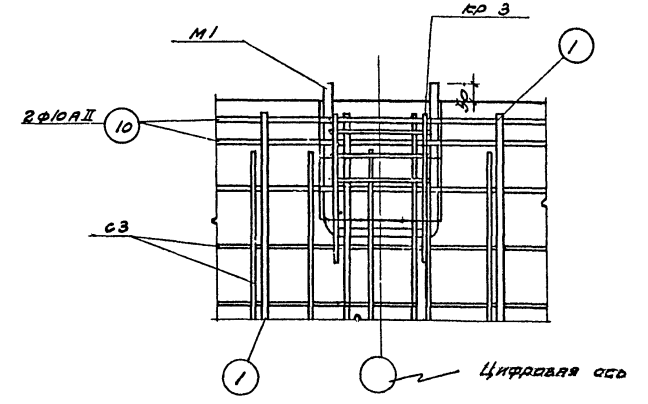
План раскладки нижней арматуры угла розетки.



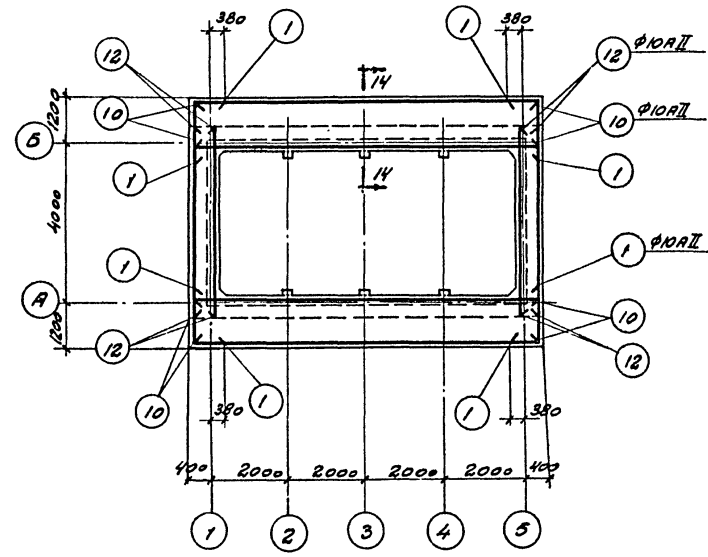
План раскладки верхней арматуры угла розетки.



14-14



15-15



План раскладки продольной арматуры розетки

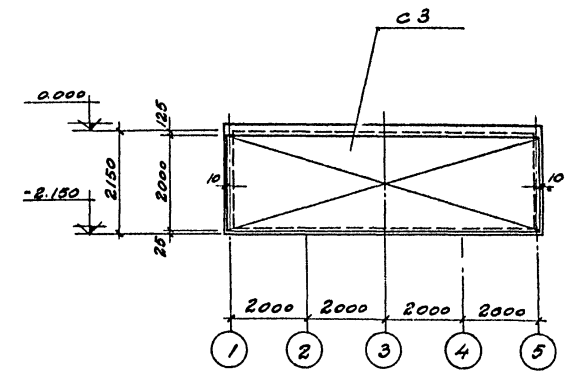


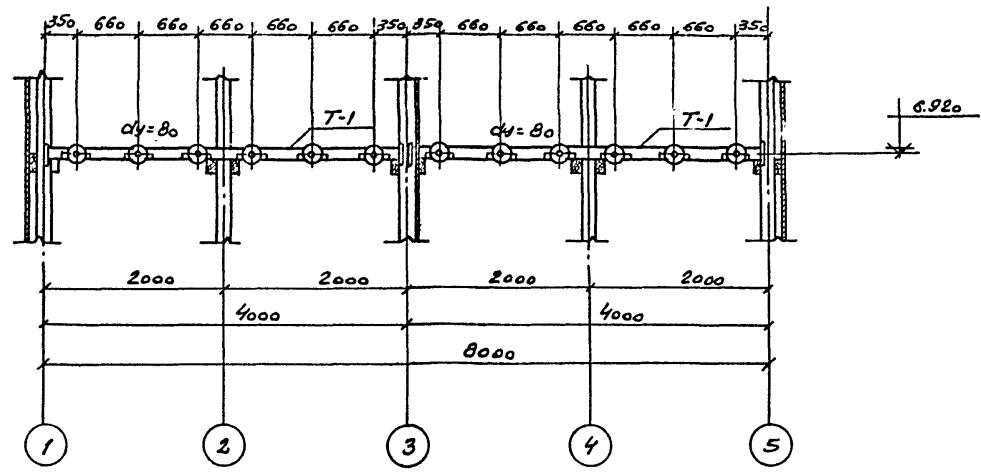
Схема раскладки сеток в продольных стенах

ПРИМЕЧАНИЕ
Данный лист см. совместно с листами АС-8 и АС-10.

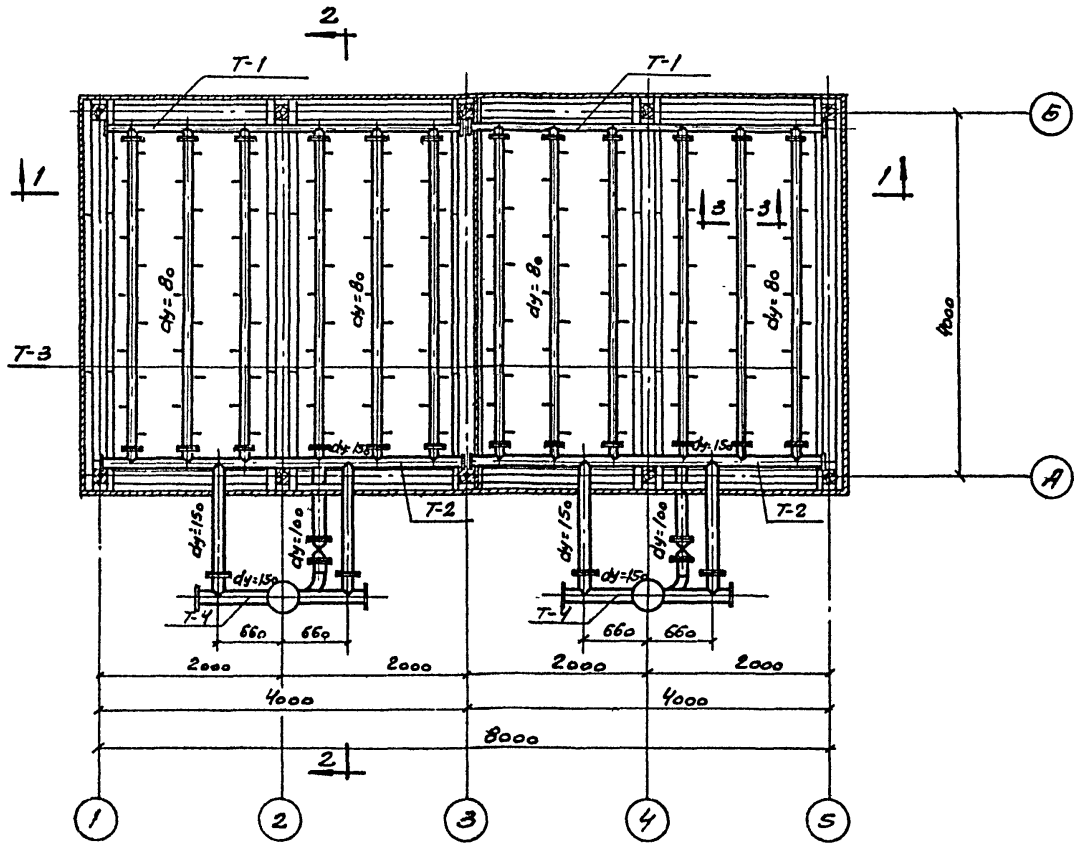
Арх. СКД-1
Инж. СКД-2
Инж. СКД-3
Инж. СКД-4
Инж. СКД-5
Инж. СКД-6
Инж. СКД-7
Инж. СКД-8
Инж. СКД-9
Инж. СКД-10
Инж. СКД-11
Инж. СКД-12
Инж. СКД-13
Инж. СКД-14
Инж. СКД-15
Инж. СКД-16
Инж. СКД-17
Инж. СКД-18
Инж. СКД-19
Инж. СКД-20
Инж. СКД-21
Инж. СКД-22
Инж. СКД-23
Инж. СКД-24
Инж. СКД-25
Инж. СКД-26
Инж. СКД-27
Инж. СКД-28
Инж. СКД-29
Инж. СКД-30
Инж. СКД-31
Инж. СКД-32
Инж. СКД-33
Инж. СКД-34
Инж. СКД-35
Инж. СКД-36
Инж. СКД-37
Инж. СКД-38
Инж. СКД-39
Инж. СКД-40
Инж. СКД-41
Инж. СКД-42
Инж. СКД-43
Инж. СКД-44
Инж. СКД-45
Инж. СКД-46
Инж. СКД-47
Инж. СКД-48
Инж. СКД-49
Инж. СКД-50
Инж. СКД-51
Инж. СКД-52
Инж. СКД-53
Инж. СКД-54
Инж. СКД-55
Инж. СКД-56
Инж. СКД-57
Инж. СКД-58
Инж. СКД-59
Инж. СКД-60
Инж. СКД-61
Инж. СКД-62
Инж. СКД-63
Инж. СКД-64
Инж. СКД-65
Инж. СКД-66
Инж. СКД-67
Инж. СКД-68
Инж. СКД-69
Инж. СКД-70
Инж. СКД-71
Инж. СКД-72
Инж. СКД-73
Инж. СКД-74
Инж. СКД-75
Инж. СКД-76
Инж. СКД-77
Инж. СКД-78
Инж. СКД-79
Инж. СКД-80
Инж. СКД-81
Инж. СКД-82
Инж. СКД-83
Инж. СКД-84
Инж. СКД-85
Инж. СКД-86
Инж. СКД-87
Инж. СКД-88
Инж. СКД-89
Инж. СКД-90
Инж. СКД-91
Инж. СКД-92
Инж. СКД-93
Инж. СКД-94
Инж. СКД-95
Инж. СКД-96
Инж. СКД-97
Инж. СКД-98
Инж. СКД-99
Инж. СКД-100

Госстрой СССР ПРОМСТРОЙПРОЕКТ г. Москва	Двухсекционные градирни	Типовой проект 901-6-39
Градирни с вентиляторами 18Г25 алюминиевые и стальные с сетками площадью 18 кв м с деревянным каркасом	Армирование водосборного бассейна (продолжение)	Альбом II Лист АС-9
		12173-02 12

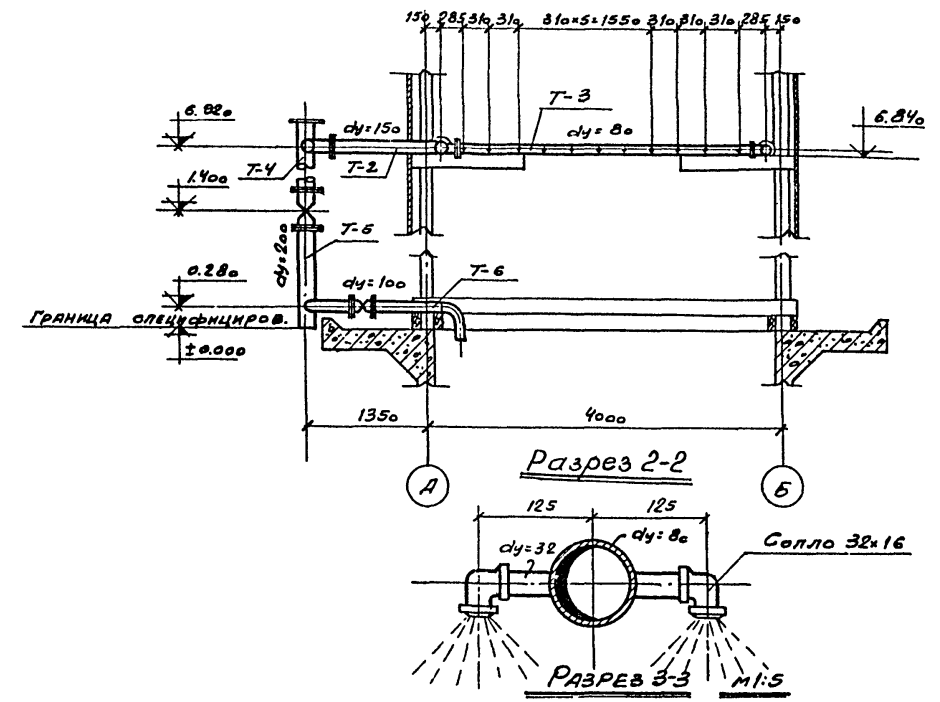
ИПОВСН ПРОЕКТ
901-6-39
Альбом II
ЛИСТ
ТВ-3
КНВ. №
Т-2154



РАЗРЕЗ 1-1



ПЛАН НА ОТМ. 7.000



Разрез 2-2

РАЗРЕЗ 3-3

ВЫБОРКА ДЕТАЛЕЙ НА ВОДОРАСПРЕДЕЛИТЕЛЬНУЮ СИСТЕМУ

№ п/п	НАИМЕНОВАНИЕ	КОЛ-ВО ШТ.	ПРИМЕЧАНИЕ
1	ДЕТАЛЬ Т-1	2	СМ. ЛИСТ ТВ-3 АЛЬБОМА I
2	ДЕТАЛЬ Т-2	2	"
3	ДЕТАЛЬ Т-3	12	"
4	ДЕТАЛЬ Т-4	2	"
5	ДЕТАЛЬ Т-5	2	"
6	ДЕТАЛЬ Т-6	2	"
7	РАЗВЬЮЩИЕ СОЛЛО 32x16	132	СМ. ЛИСТ ТВ-4 АЛЬБОМА I
8	ЗАДВИЖКА 304 БДР dу=200	2	
9	ЗАДВИЖКА 304 БДР dу=100	2	

ПРИМЕЧАНИЕ: Выборка материалов на водораспределительную систему дана на листе ТВ-1.

Госстрой СССР СОЮЗВОДКАНАЛПРОЕКТ г. Москва 1972г.	ДВУХСЕКЦИОННЫЕ ГРАДИРНИ. ВОДОРАСПРЕДЕЛИТЕЛЬНАЯ СИСТЕМА ПРИ ГИДРАВЛИЧЕСКОЙ ПОГРУБКЕ НА СЕКЦИЮ 200 м³/час. ПЛАН. РАЗРЕЗЫ 1	ТЯГОВОЙ ПРОЕКТ 901-6-39 Альбом II ЛИСТ ТВ-3
---	--	---

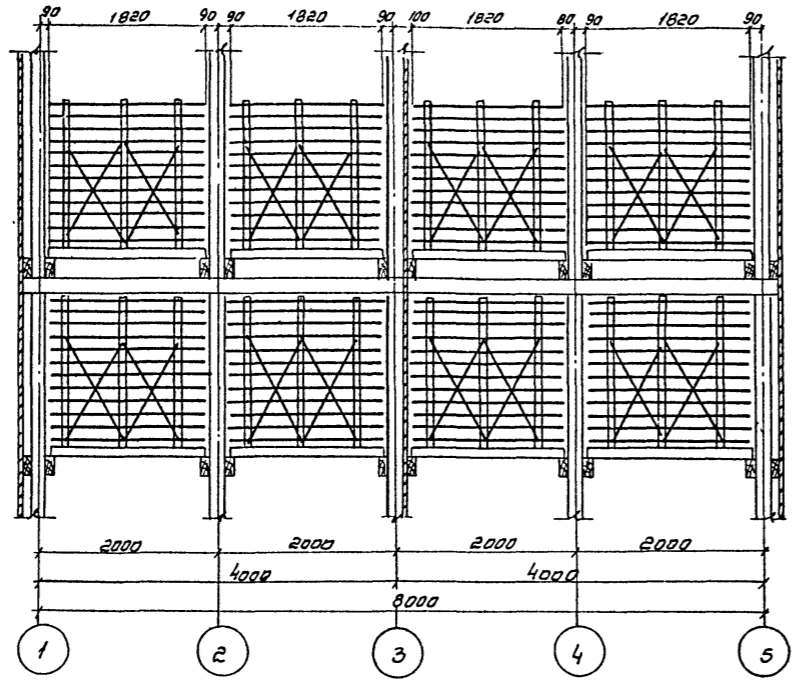
M1:50

ИЗУ. ОТДЕЛ 1/2 ПОЛВЕДИ
ГР. МУЖ. ОР-ТА Т. САНКОВ
СТ. НАМЕРЕН НЕ ЕВР.
ТЕРМИН ТАА ПОЛЕВ. СТРАЖИНСКА
ЛАТА ВПУСКА. апрель 1972г.

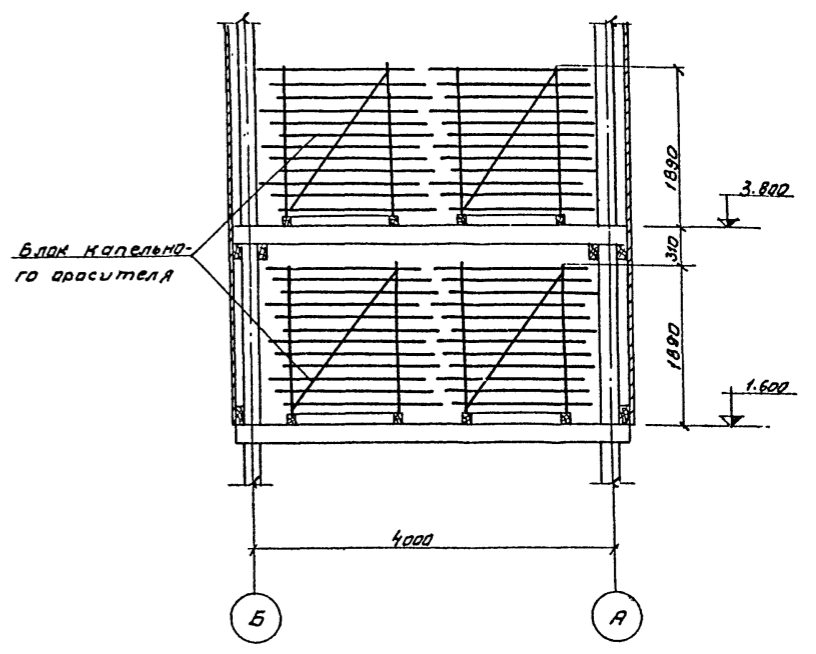
ПРОВЕРИЛ
ИРИСТОФОРОВ
НЕЧАЕВА

ПРОЕКТИРОВАЛ
ИРИСТОФОРОВ
НЕЧАЕВА

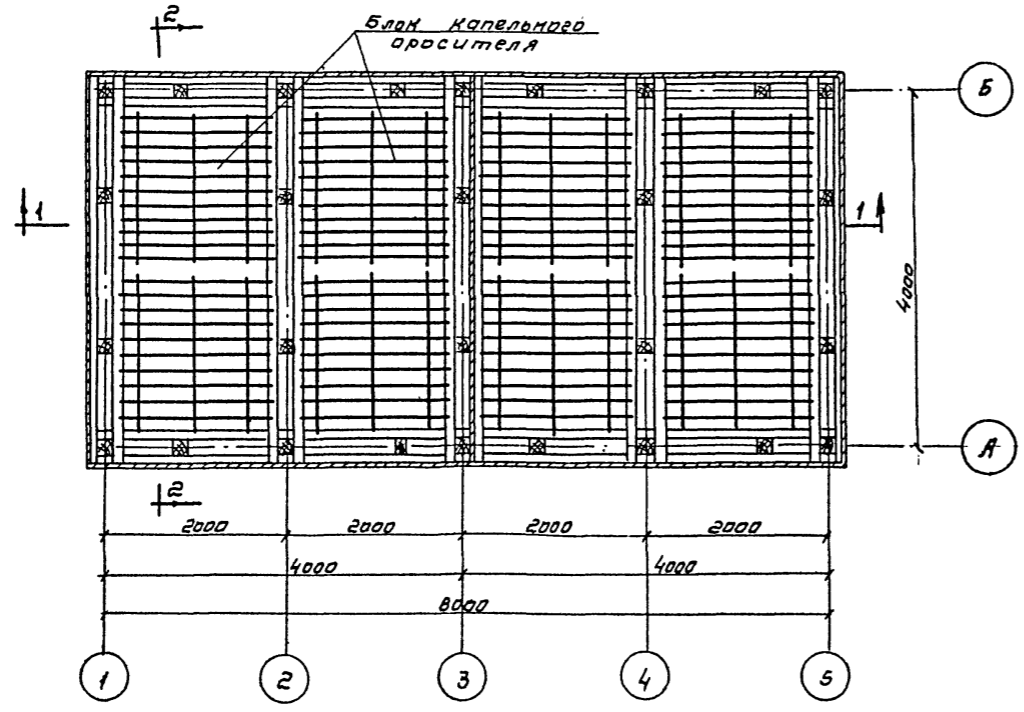
Типовой проект
901-6-39
Альбом I
Лист
ТБ-4
ИВ Н
Т-2154



Разрез 1-1



Разрез 2-2



План на отм. 1.600 и 3.800

Выборка блоков капельного оросителя на градирню

№ п/п	Наименование и марка	Кол-во шт.	Примечание
1.	Блок капельного оросителя 50	16	см. листы ТБ-5, 6 альбома I

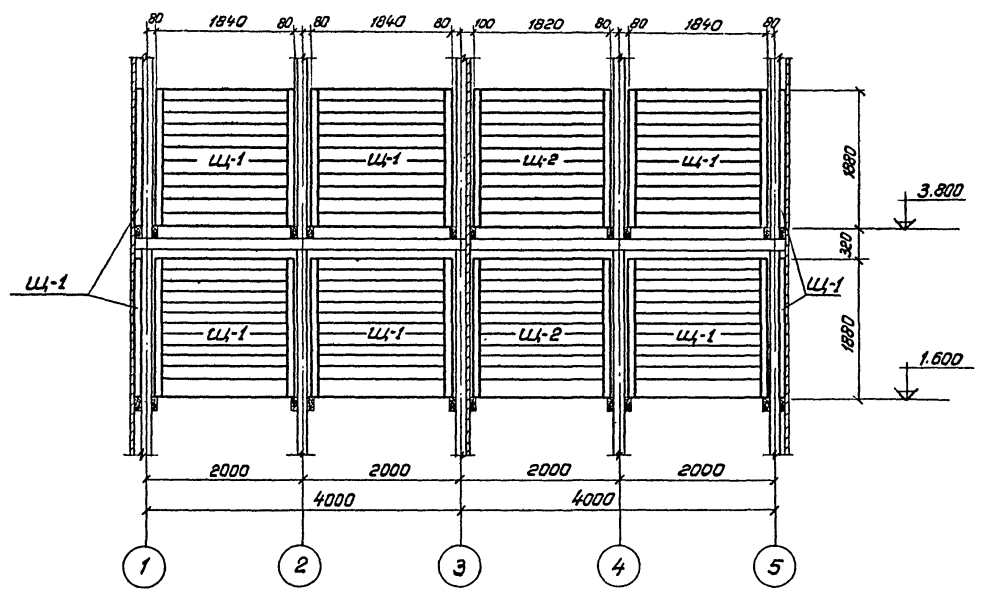
Примечания:

1. Конструкция блока капельного оросителя дана на листах ТБ-5, 6 альбома I.
2. Выборка материалов на блоки капельного оросителя дана на листе ТБ-1.

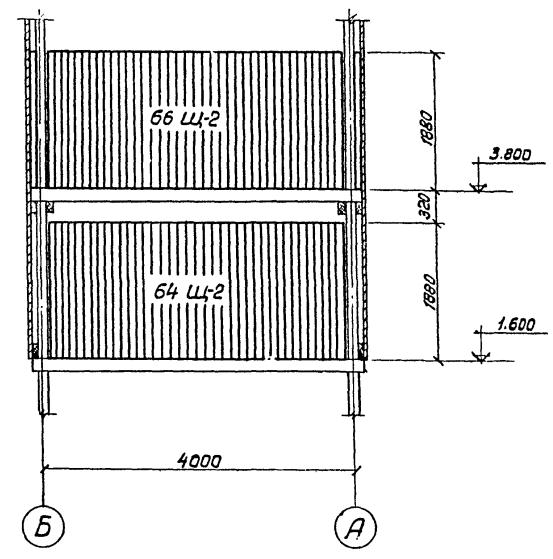
Исполнитель: Я. С. Г. / Я. С. Г.
 Проверил: М. С. / М. С.
 Инженер: М. С. / М. С.
 Дата выпуска: апрель 1972 г.

Госстрой СССР СНПЗВОДОКАНАЛПРОЕКТ г. Москва 1972г.	Двухсекционные градирни	Типовой проект 901-6-39
Градирни с вентиляторами ВГЭС пленочные и капельные, с секциями площадью 16 кв. м с деревянным каркасом.	Расстановка блоков капельного оросителя. План на отм. 3.800 и 1.600. Разрезы.	Альбом I
М1:50		Лист ТБ-4

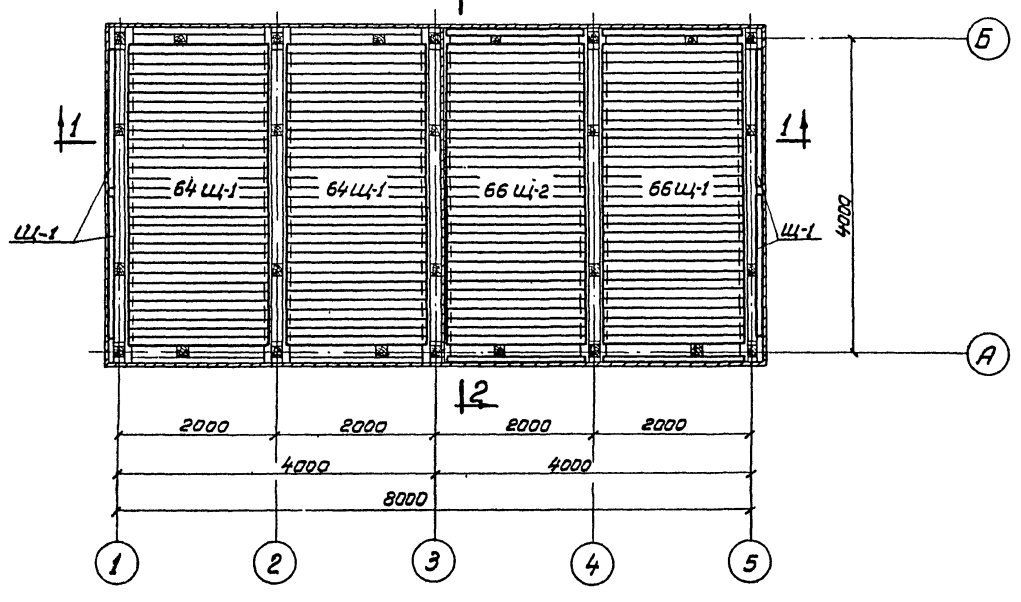
Типовой проект
901-6-39
Альбом II
Лист
ТВ-5
Инв. №
Т-2154



Разрез 1-1



Разрез 2-2



План на отм. 1.600

План на отм. 3.800

Выборка щитов пленочного оросителя на градирню

№ п/п	Наименование и марка	Кол-во шт	Примечание
1	Щит пленочного оросителя Щ-1	398	см. лист ТВ-7 альбома I
2	Щит пленочного оросителя Щ-2	130	— " —

Примечания

1. Конструкция щитов пленочного оросителя дана на листе ТВ-7 альбома I.
2. Выборку материалов на щиты пленочного оросителя см. на листе ТВ-1.
3. Установку щитов пленочного оросителя по периметру градирни в обоих ярусах произвести до обшивки градирни.
4. Щиты и обшивки по осям "А" и "Б" устанавливаются только во втором ярусе на отм. 3.800.

Исполнитель: Печенева
Проектировщик: Прозоров
Архитектор: Прозоров
Инженер: Печенева
Техник: Печенева
Дата выдачи: 1972г.

Госстрой СССР СОНЗВОДКАНАЛПРОЕКТ г. Москва 1972г.	Двухсекционные градирни Расстановка щитов пленочного оросителя. План на отм. 1.600 и 3.800. Разрезы.	Типовой проект 901-6-39 Альбом II Лист ТВ-5
---	---	---

Типовой проект
901-6-39
Альбом II
Лист
ТВ-В
УИВ.Н
Т-2154

№ 901-6-39 Альбом II Стр.
Комплексе:
Объект: Шифр:

Заказная спецификация № ТВ-350/1
на трубопроводную арматуру при гидравлической нагрузке на секцию 100 м³/час.

№ п/п	Шифр по общесоюзной классификации	Наименование и техническая характеристика основного и комплектующего оборудования, приборов, арматуры, кабельных и других изделий	Тип, марка, каталог, № чертежа	Исполнители по техн. схеме	Завод-изгот./для импорт. оборуд. страна, форма	Ед. изм.	Ко-лич.	Ма-тери-ал	Вес / кг /		Стоимость по смете	
									Един.	Общ.	Един. руб.	Общ. руб.
1	2	3	4	5	6	7	8	9	10	11	12	13
1.		Задвижка параллельная с выдвижным шпинделем французская Ду = 150; Ру = 10	30468р			шт.	2	ст.	77.0	154.0		
2.		То же Ду = 100; Ру = 10	— " —			шт.	2	ст.	39.5	79.0		

Нач. отдела: Ямпольский
Гл. инж. пр-та: Трудников
Ст. инженер: Мещалев

№ 901-6-39 Альбом I Стр.
Комплексе:
Объект: Шифр:

Заказная спецификация № ТВ-350/3
на нестандартное оборудование при гидравлической нагрузке на секцию 100 м³/час.

№ п/п	Шифр по общесоюзной классификации	Наименование и техническая характеристика основного и комплектующего оборудования, приборов, арматуры, кабельных и других изделий	Тип, марка, каталог, № чертежа	Исполнители по техн. схеме	Завод-изгот./для импорт. оборуд. страна, форма	Ед. изм.	Ко-лич.	Ма-тери-ал	Вес / кг /		Стоимость по смете	
									Един.	Общ.	Един. руб.	Общ. руб.
1	2	3	4	5	6	7	8	9	10	11	12	13
1		Разбрызгивающее сопло Ду 20x12	чертеж ТВ-2 альбом I			шт.	156	по-ли-эти-лен	0.04	6.24		

Нач. отдела: Ямпольский
Гл. инж. пр-та: Трудников
Ст. инженер: Мещалев

Проверил: Мещалев
Проверил: Мещалев
Личное: Мещалев
Гл. инж. пр-та: Трудников
Ст. инженер: Мещалев
Дата выдачи: апрель 1972г.

№ 901-6-39 Альбом II Стр.
Комплексе:
Объект: Шифр:

Заказная спецификация № ТВ-350/2
на трубопроводную арматуру при гидравлической нагрузке на секцию 200 м³/час.

№ п/п	Шифр по общесоюзной классификации	Наименование и техническая характеристика основного и комплектующего оборудования, приборов, арматуры, кабельных и других изделий	Тип, марка, каталог, № чертежа	Исполнители по техн. схеме	Завод-изгот./для импорт. оборуд. страна, форма	Ед. изм.	Ко-лич.	Ма-тери-ал	Вес / кг /		Стоимость по смете	
									Един.	Общ.	Един. руб.	Общ. руб.
1	2	3	4	5	6	7	8	9	10	11	12	13
1.		Задвижка параллельная с выдвижным шпинделем, французская Ду = 200; Ру = 10	30468р			шт.	2	ст.	126.0	252.0		
2.		То же Ду = 100; Ру = 10	— " —			шт.	2	ст.	39.5	79.0		

Нач. отдела: Ямпольский
Гл. инж. пр-та: Трудников
Ст. инженер: Мещалев

ГосгипроСССР СОЮЗВОДКАНАЛПРОЕКТ г. Москва 1972г.	Двухсекционные градирни. Заказные спецификации на трубопроводную арматуру при $Q = 100 \text{ м}^3/\text{час}$ и $Q = 200 \text{ м}^3/\text{час}$ и на нестандартное оборудование при $Q = 100 \text{ м}^3/\text{час}$.	Типовой проект 901-6-39 Альбом II Лист ТВ-В
--	---	---

