

ТИПОВОЙ ПРОЕКТ
901 - 6 - 39

ГРАДИРНИ
С ВЕНТИЛЯТОРАМИ 1ВГ25
ПЛЁНОЧНЫЕ И КАПЕЛЬНЫЕ
С СЕКЦИЯМИ ПЛОЩАДЬЮ 16^{кв.м.}
С ДЕРЕВЯННЫМ КАРКАСОМ

АЛЬБОМ VI

ШЕСТИСЕКЦИОННЫЕ ГРАДИРНИ

12173-06
ЦЕНА 1-56

ЦЕНТРАЛЬНЫЙ ИНСТИТУТ ТИПОВОГО ПРОЕКТИРОВАНИЯ
ГОССТРОЯ СССР

Москва, А-445, Смольная ул., 22

Сдано в печать 1978 г.

Заказ № 5246 Тираж 150 экз.

ТИПОВОЙ ПРОЕКТ

901-6-39

**ГРАДИРНИ С ВЕНТИЛЯТОРАМИ 1ВГ25,
ПЛЁНОЧНЫЕ И КАПЕЛЬНЫЕ С СЕКЦИЯМИ
ПЛОЩАДЬЮ 16 кв.м. С ДЕРЕВЯННЫМ КАРКАСОМ**

СОСТАВ ПРОЕКТА

АЛЬБОМ I ПОЯСНИТЕЛЬНАЯ ЗАПИСКА. ДЕТАЛИ И УЗЛЫ
АЛЬБОМ VI ШЕСТИСЕКЦИОННЫЕ ГРАДИРНИ
АЛЬБОМ IX ЭЛЕКТРОТЕХНИЧЕСКАЯ ЧАСТЬ. ПЯТИСЕКЦИОННЫЕ И ШЕСТИСЕКЦИОННЫЕ ГРАДИРНИ
АЛЬБОМ XII ЗАДАНИЕ ЗАВОДУ-ИЗГОТОВИТЕЛЮ НА КОМПЛЕКТНЫЕ ЭЛЕКТРОТЕХНИЧЕСКИЕ УСТРОЙСТВА.
ПЯТИСЕКЦИОННЫЕ И ШЕСТИСЕКЦИОННЫЕ ГРАДИРНИ
АЛЬБОМ XIII СМЕТЫ

АЛЬБОМ VI

РАЗРАБОТАН:
ИНСТИТУТАМИ СОЮЗВОДОКАНАЛПРОЕКТ,
ПРОМСТРОЙПРОЕКТ И ТЯЖПРОМЭЛЕКТРОПРОЕКТ

УТВЕРЖДЕН И ВВЕДЕН В ДЕЙСТВИЕ
ПРИКАЗОМ ПО ОБЪЕДИНЕНИЮ
СОЮЗВОДОКАНАЛНИИПРОЕКТ
№ 9 ОТ 12 ЯНВАРЯ 1973 г.

СОДЕРЖАНИЕ АЛББОМА

Типовой проект
901-Б-39
Альбом КИ
Лист
АС, ТВ
Изм. №
Т-2154

№ л/п	Наименование листа	№ листа	Стр.
1	2	3	4
1	Заглавный лист	АС-1	3
2	Заглавный лист (продолжение)	АС-2	4
3	Фасады 1-13; Б-А; 13-1	АС-3	5
4	Планы на отм. 0.000; 1.600	АС-4	6
5	Планы на отм. 3.800; 6.000	АС-5	7
6	План на отм. 8.410. Разрез 1-1	АС-6	8
7	Разрез 2-2	АС-7	9
8	Опалубочные чертежи водосборного бассейна	АС-8	10
9	Армирование водосборного бассейна	АС-9	11
10	Армирование водосборного бассейна (продолжение)	АС-10	12
11	Армирование водосборного бассейна (продолжение)	АС-11	13

1	2	3	4
12	Сетки С1, С2, С3 Каркасы КР1, КР2, КР3, КР4, КЛ1. Спецификация и выборка арматуры	АС-12	14
13	Отдельные стержни. Спецификация и выборка арматуры. Закладные детали.	АС-13	15
14	Выборка материалов	ТВ-1	16
15	Водораспределительная система при гидравлической нагрузке на секцию 100 м³/час. План. Разрезы.	ТВ-2	17
16	Водораспределительная система при гидравлической нагрузке на секцию 200 м³/час. План. Разрезы	ТВ-3	18
17	Расстановка блоков капельного оросителя. План на отм. 1.600 и 3.800. Разрезы	ТВ-4	19
18	Расстановка щитов пленочного оросителя. План на отм. 1.600 и 3.800. Разрезы	ТВ-5	20
19	Расстановка водочловительных решеток. План по 3-3. Разрезы.	ТВ-6	21
20	Водопроводное оборудование бассейна градирни План на отм. 0.000. Разрезы.	ТВ-7	22
21	Заказные спецификации на трубопроводную арматуру при Q=100 м³/час и Q=200 м³/час и на нестандартное оборудование при Q=100 м³/час.	ТВ-8	23
22	Заказные спецификации на нестандартное оборудование при Q=200 м³/час и на вентиляторное оборудование.	ТВ-9	24

Исполнитель: М.А. Трубинов, А.А. Царева, А.А. Иванова, А.А. Иванова
 Проверка: М.А. Трубинов, А.А. Царева, А.А. Иванова, А.А. Иванова
 Проект: М.А. Трубинов, А.А. Царева, А.А. Иванова, А.А. Иванова
 Типовой проект 901-Б-39, апрель 1972г.

Госстрой СССР СООБЩЕСТВЕННЫЙ ПРОЕКТ г. Москва 1972г. ГРАДИРНИ С ВЕНТИЛЯТОРАМИ 18x25 ПЛЕНОЧНЫЕ И КАПЕЛЬ- НЫЕ С СЕКЦИОННОЙ ПЛОЩАДЬЮ 15 кв. м с де- ревянным каркасом	Шестисекционные градирни	Типовой проект 901-Б-39
	СОДЕРЖАНИЕ АЛББОМА	Альбом VI Лист АС, ТВ

Условные обозначения:
 - Главный конструктор проекта: *С.С. Соловьев*
 - Главный технолог проекта: *С.С. Соловьев*
 - Проектанты: *С.С. Соловьев, А.А. Абрамов, В.В. Воробьев, Г.Г. Горюнов, Д.Д. Давыдов, Е.Е. Ефремов, З.З. Завьялов, И.И. Иванов, К.К. Козлов, Л.Л. Лавренко, М.М. Мухоморов, Н.Н. Носов, О.О. Орлов, П.П. Павлов, Р.Р. Романов, С.С. Соловьев, Т.Т. Тихонов, У.У. Устинов, Ф.Ф. Федотов, Х.Х. Хохлов, Ц.Ц. Цыганов, Ч.Ч. Чернышев, Ш.Ш. Шабалин, Щ.Щ. Щеглов, Э.Э. Эристов, Ю.Ю. Юрков, Я.Я. Яковлев*
 - Проверено: *С.С. Соловьев*
 - Согласовано: *С.С. Соловьев*
 - Дата: *1982 г.*

Перечень листов марш АС альбома VI

№ листа	Наименование листа	Примечание
1	Заглавный лист	
2	Заглавный лист (продолжение)	
3	Фасады 1-13, Б-А, 13-1	
4	Планы на отм. 0.000, 1.600	
5	Планы на отм. 3.200, 6.000	
6	План на отм. 8.410. Разрез 1-1	
7	Разрез 2-2	
8	Условные чертежи водосборного бассейна	
9	Армирование водосборного бассейна	
10	Армирование водосборного бассейна (продолжение)	
11	Армирование водосборного бассейна (продолжение)	
12	Сети С1, С2, С3. Карты КР1, КР2, КР3, КР4, КР5. Спецификация и выбор арматуры	
13	Отдельные чертежи. Спецификация и выбор арматуры. Заключительные детали	

Перечень листов марш АС альбома I

№ листа	Наименование листа	Примечание
1	Детали 1-6	
2	Детали 7-11	
3	Детали 12-16	
4	Детали 17-21	
5	Детали 22-25	
6	Детали 26-30	
7	Разрезы 1-1, 2-2, 3-3	
8	Разрезы 4-4, 5-5, 6-6	
9	Разрезы 7-7, 8-8, 9-9	
10	Разрезы 10-10, 11-11, 12-12, 13-13	
11	Элемент плана на отм. 8.410	
12	Детали 31-36	
13	Разрезы 14-14 ÷ 19-19	
14	Стойка сд. дверные блоки ДБ1 и ДБ2	
15	Лестницы ЛД1, ЛД2, ЛД3	
16	Спецификация деревянных элементов	
17	Спецификация материалов на одно деревянное изделие	
18	Опоры вентилятора ОП1, ОП2	
19	Стальные детали МН1-МН8. Стремянка СТ. Соединительные элементы МС-1 ÷ МС-12	

Условные обозначения
 ○ — номер детали
 ○ — номер альбома и листа, где деталь изображена
 ○ — номер детали
 — по соображению

Перечень марш рабочих чертежей

№ п/п	Наименование части проекта	Исполнитель	Марка
1	Архитектурно-строительная часть	Промстройпроект	АС
2	Технологическая часть	Совхозобъектпроект	ТВ
3	Электротехническая часть	Тяжпромэлектропроект	ЭП

Основные строительные показатели

Наименование	Ед. изм.	Количество
Площадь застройки	м ²	160
Строительный объем (включая бассейн)	м ³	1046

Госстрой СССР ПРОМСТРОЙПРОЕКТ г. Москва	Шестисеccionные градирни	Типовой проект 901-6-39
Градирни в вентиляторах 18123 пленочные и пленочные с децианными площадью 160 м ² с деревянными ступенями	Заглавный лист	Альбом VI Лист АС-1

СПЕЦИФИКАЦИЯ ДЕРЕВЯННЫХ И СТАЛЬНЫХ ИЗДЕЛИЙ

ВЫБОРКА МАТЕРИАЛОВ НА ДЕРЕВЯННЫЕ И СТАЛЬНЫЕ ИЗДЕЛИЯ

Типовой пр. 901-6-39
 Альбом V
 Лист
АС-2
 Инв. №

Инв. №

Рек. бриг. Сасонко
 Лавренко-Борисович
 Рядов
 Коровлев
 Д. Р. Яковлев
 П. Кошуров
 О. М. Мухоморова
 Ю. М. Мухоморов

Дата выпуска: апрель 1972г.

Наименование изделия	Позиция или марка	Кол. штук	№ альбома № листа	Примечание	Наименование изделия	Позиция или марка	Кол. штук	№ альбома № листа	Примечание		
	1	343		п. м	КАРКАС, ПЛОЩАДКИ И ОБШИВКА	51	6	Альбом I АС-16			
	2	47				52	1				
	3	3				53	4				
	4	1				54	4				
	5	1				55	4				
	6	21				56	2				
	7	20				57	24				
	8	4				58	460		кв. м		
	9	22				59	450		кв. м		
	10	26				60	86		кв. м		
	11	26				61	60		п. м		
	12	26				62	20				
	13	26				63	100				
	14	24				СТОЙКИ	СД		26		
	15	24				ДВЕРНЫЕ БЛОКИ	ДБ1		5	Альбом I АС-14	
	16	24					ДБ2		1		
	17 ^н	3+3				ЛЕСТНИЦЫ	ЛД1		1	Альбом I АС-15	
	18	48			ЛД2		1				
	19	28			ЛД3		1				
	20	25			оп1		6	Альбом I АС-18			
	21	1	Альбом I АС-16		оп2	12					
	22	41			см	5					
	23	1			МН-1	28	Альбом I АС-19				
	24	13			МН-2	24					
	25	29			МН-3	2					
	26	2			МН-4 ^н	2+2					
	27	11			МН-5	2					
	28	4			МН-6	112					
	29	2			МН-7	3					
	30	1			МН-8	4					
	31	1			МС-1	44	МС-11				
	32	26			МС-2	484					
	33	1			МС-3	140					
	34	3			МС-4	756					
	35	2			МС-5	104					
	36	4		МС-6	2						
	37	3		МС-7	11						
	38	3		МС-8	431						
	39	108		МС-9	162						
	40	54		МС-10	253						
	41	37		МС-11	10						
	42	2									
	43	1									
	44	255									
	45	1									
	46	2									
	47	4									
	48	1									
	49	2									
	50	3									

ДЕРЕВЯННЫЕ ИЗДЕЛИЯ																											
ДРЕВЕСИНА ГОСТ 8486-66																											
Пиломатериалы																											
Сечения мм	Сорта														Всего												
	1388	150150	180180	220180	200180	200160	200175	200160	150160	150175	150160	150140	120175	100100		100175	100160	100150	100140	100125	80175	50150	50135	3440	17452	8=40	8=19
Объем м³	13,554	0,180	4,370	4,160	0,299	0,246	0,240	10,510	0,097	0,496	0,006	0,138	0,544	0,018	0,008	0,001	0,225	1,690	0,158	0,180	3,440	17,452	8=40	8=19			58,172

СТАЛЬНЫЕ ИЗДЕЛИЯ																											
Сталь прокатная разная																											
Ф или профиль мм	Сорта												Итого	2,6x50	3x80	3,5x90	4x120	Итого	Всего								
	I	12	180x110x12	125x150x8	100x150x8	100x12	290x6	175x6	8=20	8=10	φ 18	болты М6 с шайбами и гайками								болты М8 с шайбами и гайками	цинкован. кровельная сталь δ=1 ГОСТ 8075-56						
Вес, кг	773	44	412	5	9	60	72	62	46	408	12	1261	336	348	3848	60	54	218	24	156	4004						

ВЫБОРКА СТАЛИ НА МОНОЛИТНЫЕ ЖЕЛЕЗОБЕТОННЫЕ КОНСТРУКЦИИ, КГ

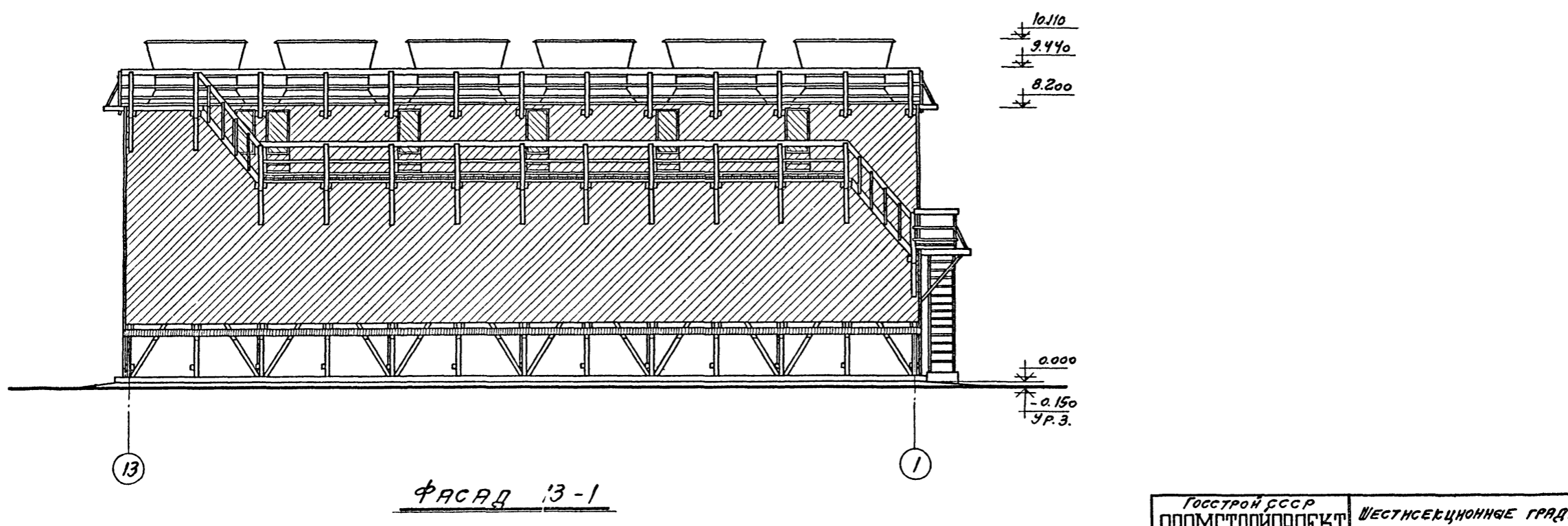
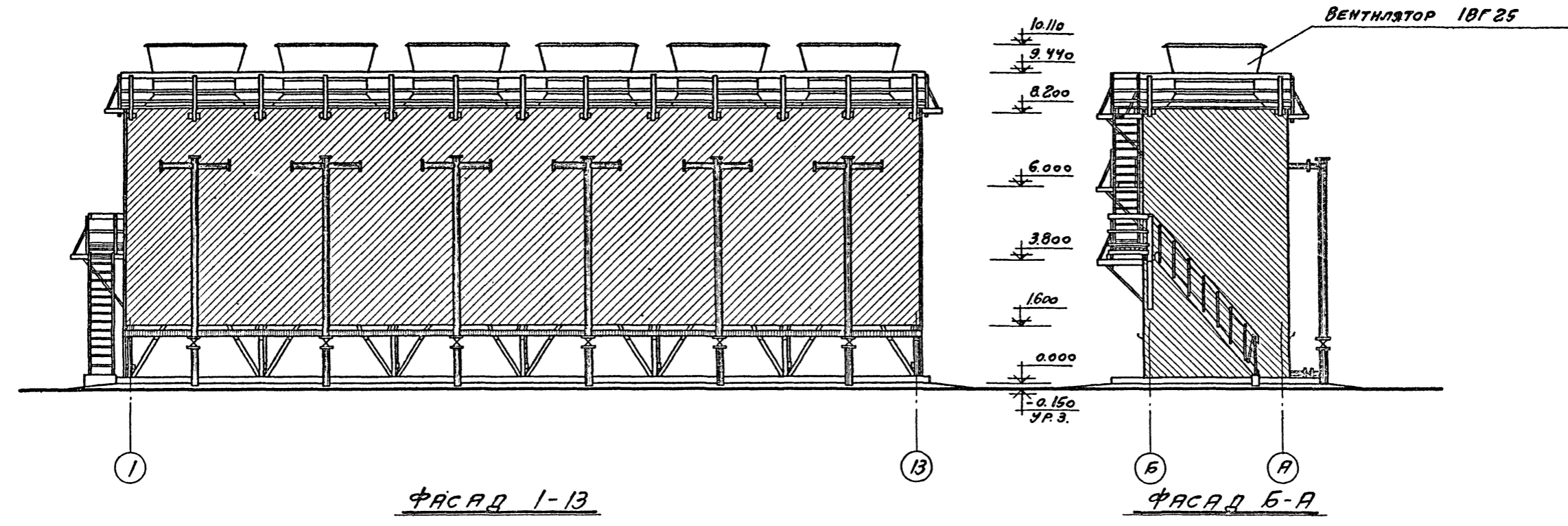
Наименование конструкции	Горячекатаная арматурная сталь ГОСТ 5781-61							Закладные элементы				Расход стали				
	Класса А-I			Класса А-II				Арматурная сталь кл. А-I ГОСТ 5781-61	Итого	Итого	Расход стали					
	φ, мм		Итого	φ, мм		Итого	Проф.						φ, мм			
	6	8		10	16			163x6	16	Итого						
Водосборный бассейн и фундамент	434	1704					2138	2325	88		2413	6	49		55	4606

Расход материалов на монолитные железобетонные конструкции

Наименование конструкции	Бетон, м³		Сталь, кг			
	По указаниям в пояснительной записке альбома I		Класса		Прокат	Всего
	А-I	А-II	А-I	А-II		
Днище и прямки	15,64					
Стены и розета	32,82		2184	2413	6	4603
Фундамент	0,5		3	—	—	3

Госстрой СССР ПРОМСТРОЙПРОЕКТ г. Москва	Шестьсекционные градирни	Типовой проект 901-6-39
	Заглавный лист (продолжение)	
	Альбом V Лист АС-2	

Типовой пр.
901-6-39
Альбом VI
Лист
АС-3
Изм. №

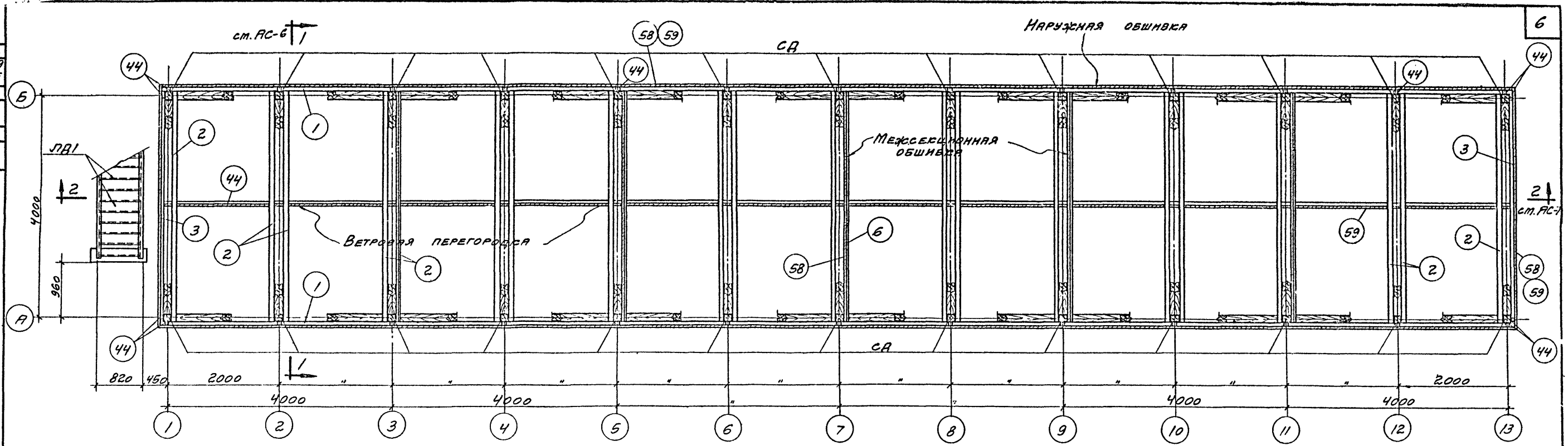


СТ. ТЕХНИКА	КОТОВА	ШУВАКОВ
ПРОБЕРИТ	ШИМАННА	ШУВАКОВ
АУ. СКО-1	ДРАНИНОВ	ШУВАКОВ
П. КОНСТ.	ДРАНИНОВ	ШУВАКОВ
П. ИИФ. ПА	МАРЕК	ШУВАКОВ
УЕ. БРМГАВ	САСОМКО	ШУВАКОВ
АТА ВЕЛУСКА:	АПРЕЛЬ 1972Г.	

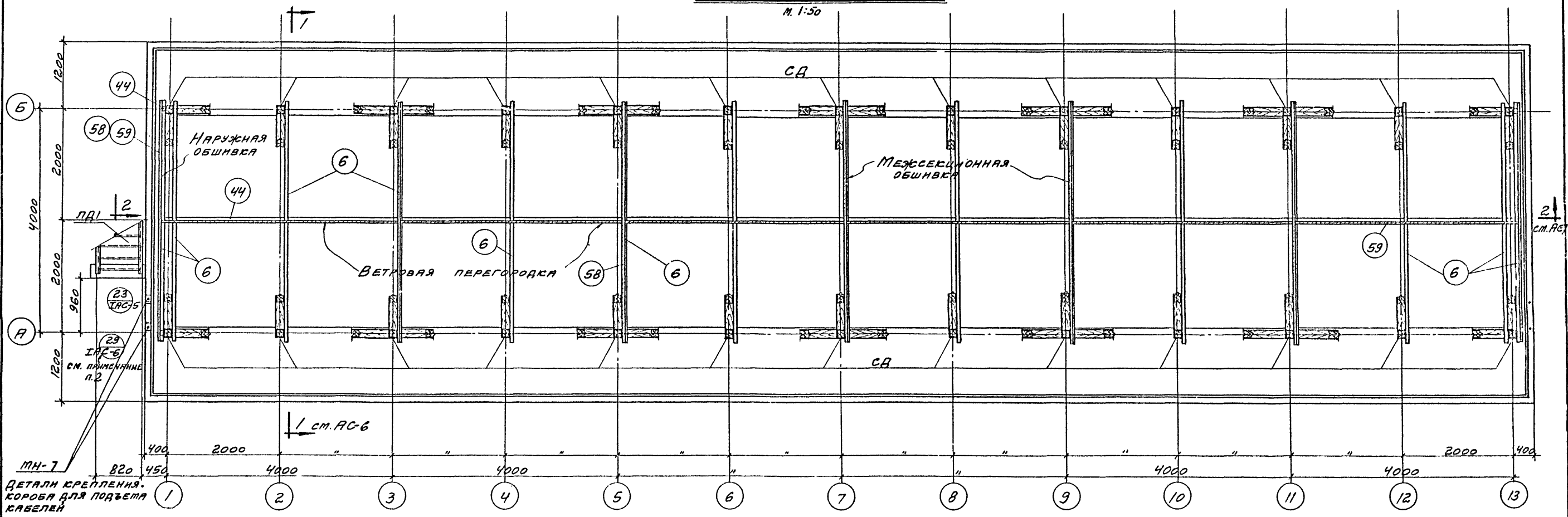
Госстрой СССР ПРОМСТРОЙПРОЕКТ г. Москва	ШЕСТИСЕКЦИОННЫЕ ГРАДИРНИ	ТИПОВОЙ ПРОЕКТ 901-6-39
ГРАДИРНИ С ВЕНТИЛЯТОРАМИ 1ВГ25 ПЛЕНОЧНЫЕ И КВАДРАТНЫЕ С СЕКЦИОННОЙ ПЛОЩАДЬЮ 16 КВ.М. С ДЕРЕВЯННЫМ КАРКАСОМ	ФАСАДЫ 1-13, Б-А, 13-1	Альбом VI
		Лист АС-3

М 1:100

ТИПОВОЙ ПРОЕКТ
901-6-39
Альбом VI
Лист
АС-4
Инв. №



ПЛАН НА ОТМ. 1.600
М. 1:50



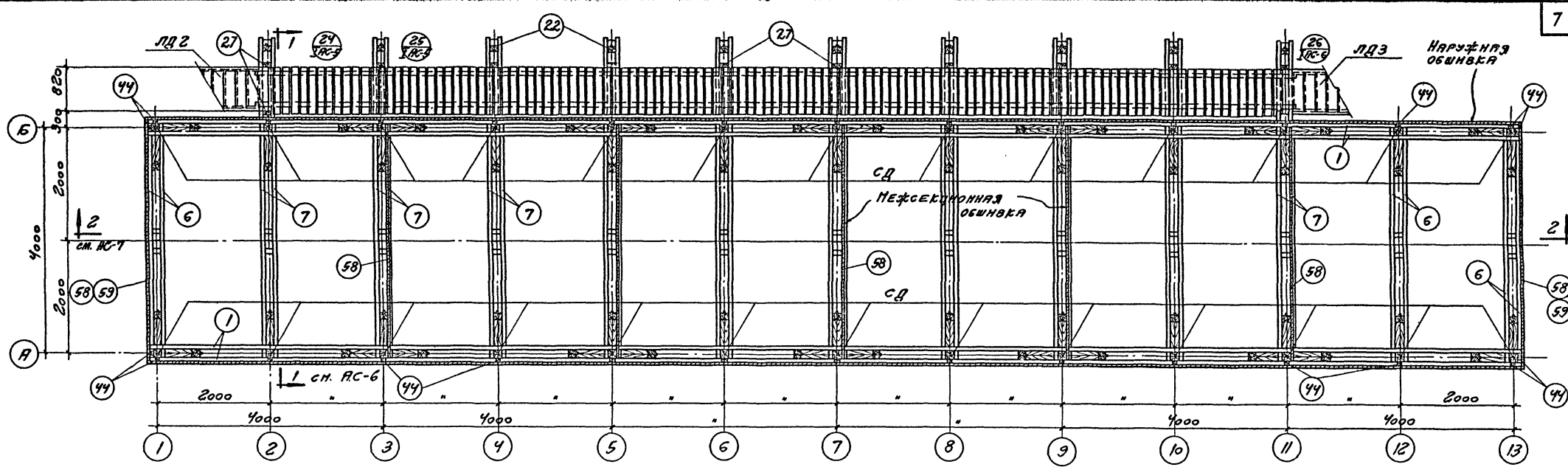
ПЛАН НА ОТМ. 0.000
М. 1:50

ПРИМЕЧАНИЯ СМ. НА ЛИСТЕ АС-7.

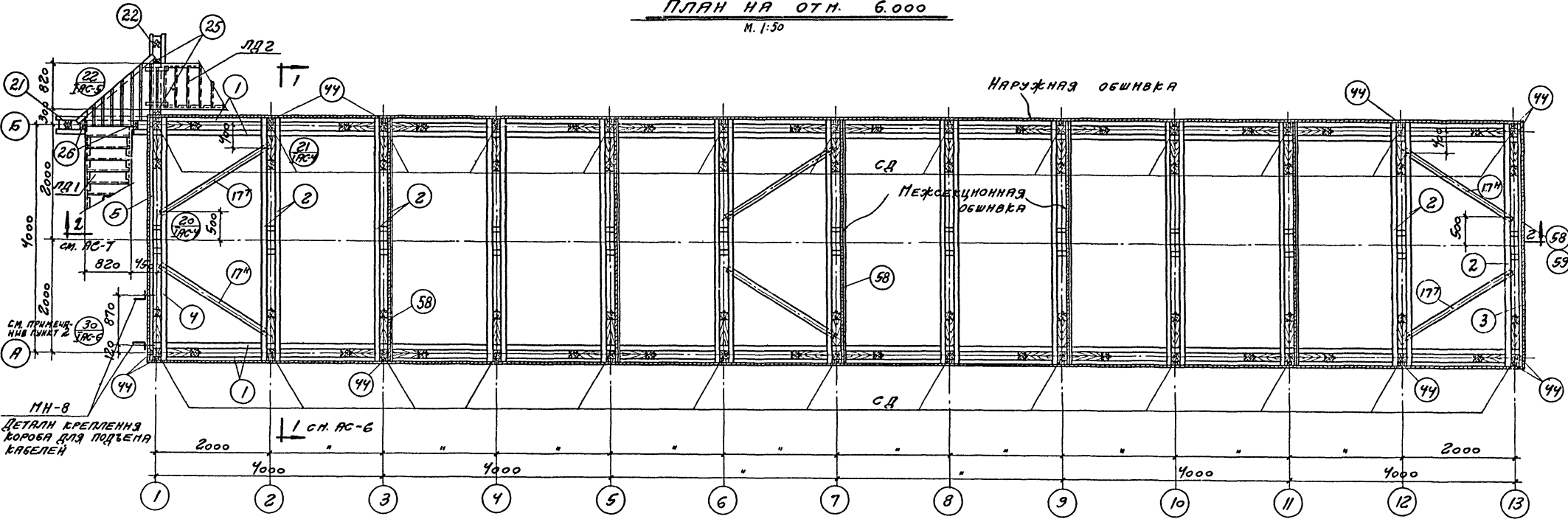
Исполнитель: А.А. ДРАМИНОВ
 Проверка: В.А. АВАРАМЕНКО
 Инженер-проектировщик: М.А. МАРЕШ
 С.А. САСУНОВ
 В.А. ВЕЛУССА: АПРЕЛЬ 1972г.

Госстрой СССР ПРОМСТРОЙПРОЕКТ Г. МОСКВА Радиаторы с вентиляторами 1/ВГ 25 пленочные и капельные с секциями площадью 16 кв.м с деревянным каркасом	Шестисекционные радиаторы	Типовой проект 901-6-39
	Планы на отм. 0.000; 1.600	Альбом VI Лист АС-4

Типовой пр.
301-6-39
Албон VI
Лист
АС-5
Илл. №



ПЛАН НА ОТМ. 6.000
М. 1:50



ПЛАН НА ОТМ. 3.800
М. 1:50

ПРИМЕЧАНИЯ СМ. НА ЛИСТЕ АС-7.

МАРСЕО-1
И. КОМСТ.
И. АРХ. ПР.
И. АРХ. ПР.
И. АРХ. ПР.
И. АРХ. ПР.
И. АРХ. ПР.

МН-8
ДЕТАЛИ КРЕПЛЕНИЯ
КОРОВА ДЛЯ ПОДЪЕМА
КАБЕЛЕЙ

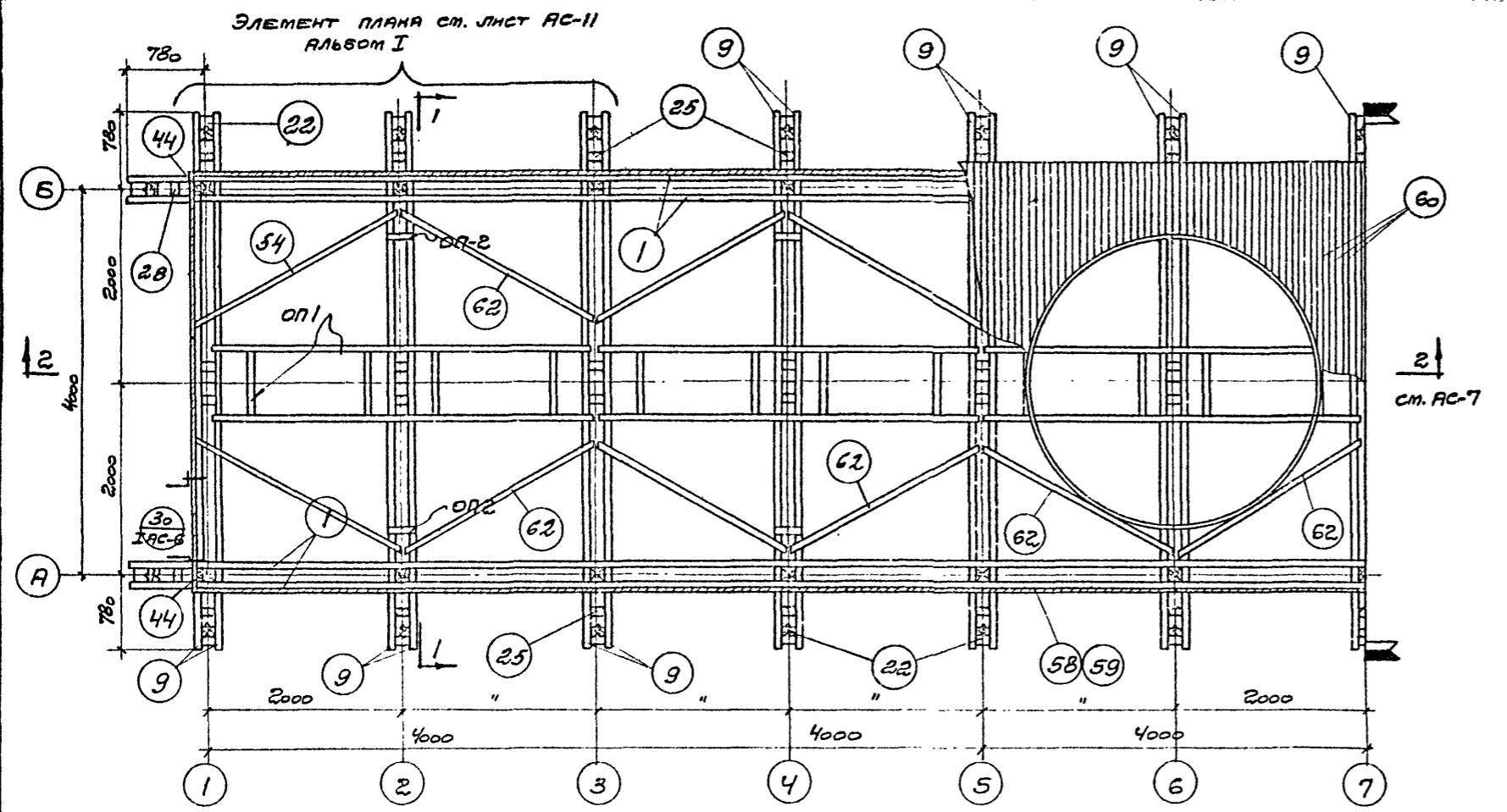
ГОССТРОЙ СССР ПРОМСТРОЙПРОЕКТ г. Москва	ШЕСТИСЕКЦИОННЫЕ ГРАДИРНИ	Типовой проект 301-6-39
Градири с вентиляторами 10725 л/секунды и кабельные секции площадью 16 кв. м с деревянными калитками	Планы на отм. 3.800; 6.000	Албон VI Лист АС-5

Типовой пр.
901-6-39
Альбом VI
Лист
АС-6
Инд. №2

У. СЕО-1
Дьячков
Констр.
Инд. №.
Байраки
ИТА ВЫПУСК: АПРЕЛЬ 1972г.

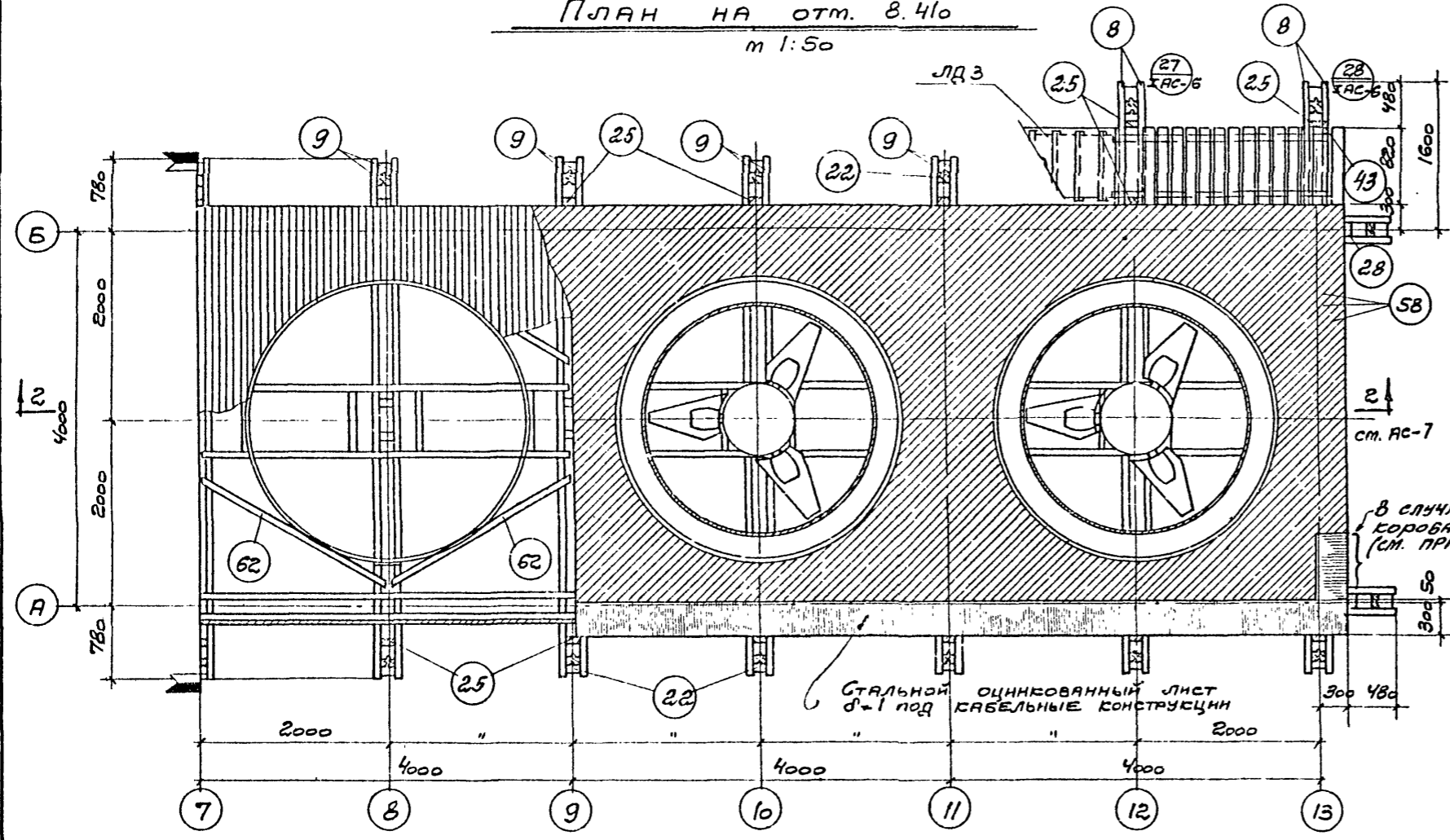
Ст. техник
Сотоя
Провенал

Инженер
Шумилина
Шукина
Марец
Сасоико
1972г.

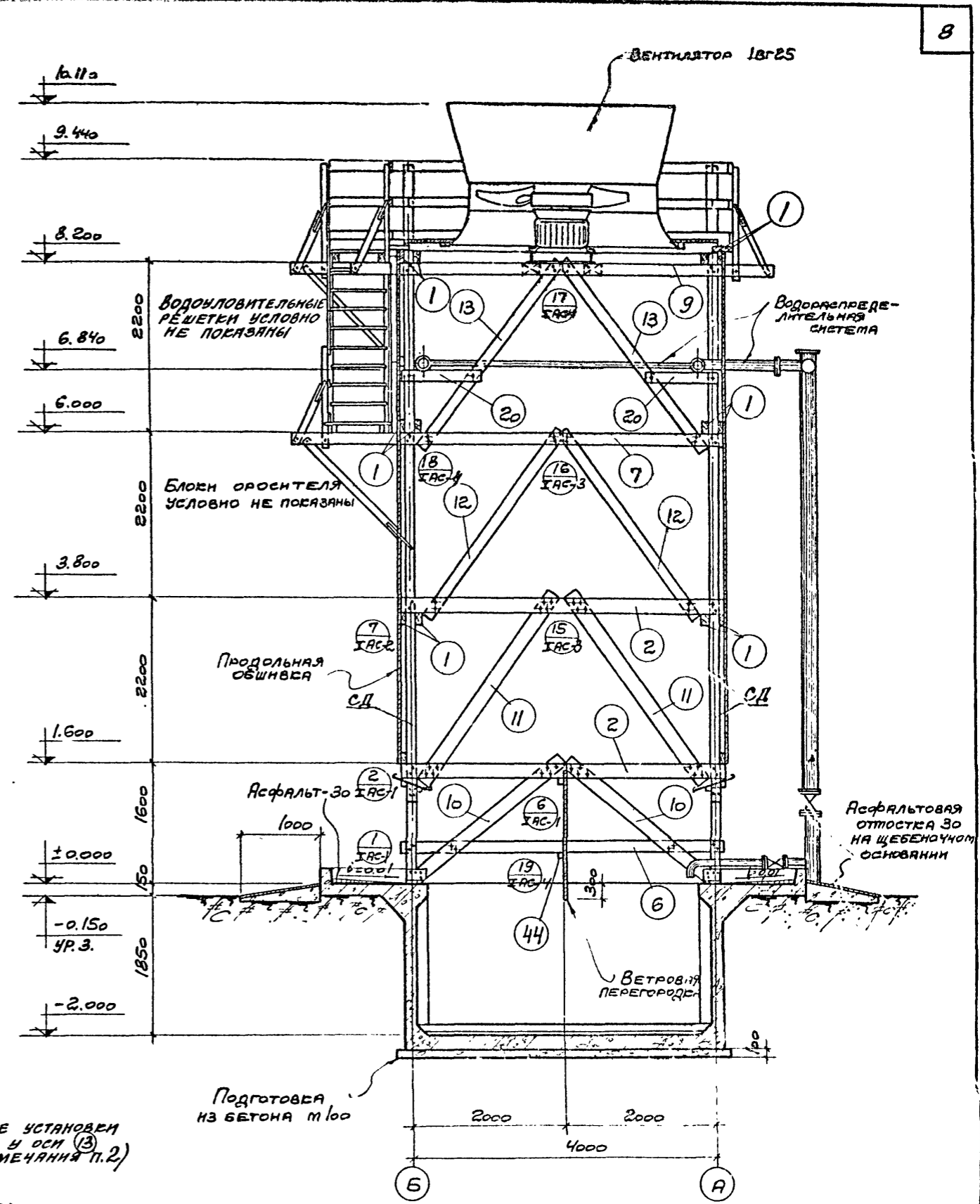


ЭЛЕМЕНТ ПЛАНА СТ. ЛИСТ АС-11
Альбом VI

ПЛАН НА ОТМ. 8.410
м 1:50



ПЛАН НА ОТМ. 8.410
м 1:50



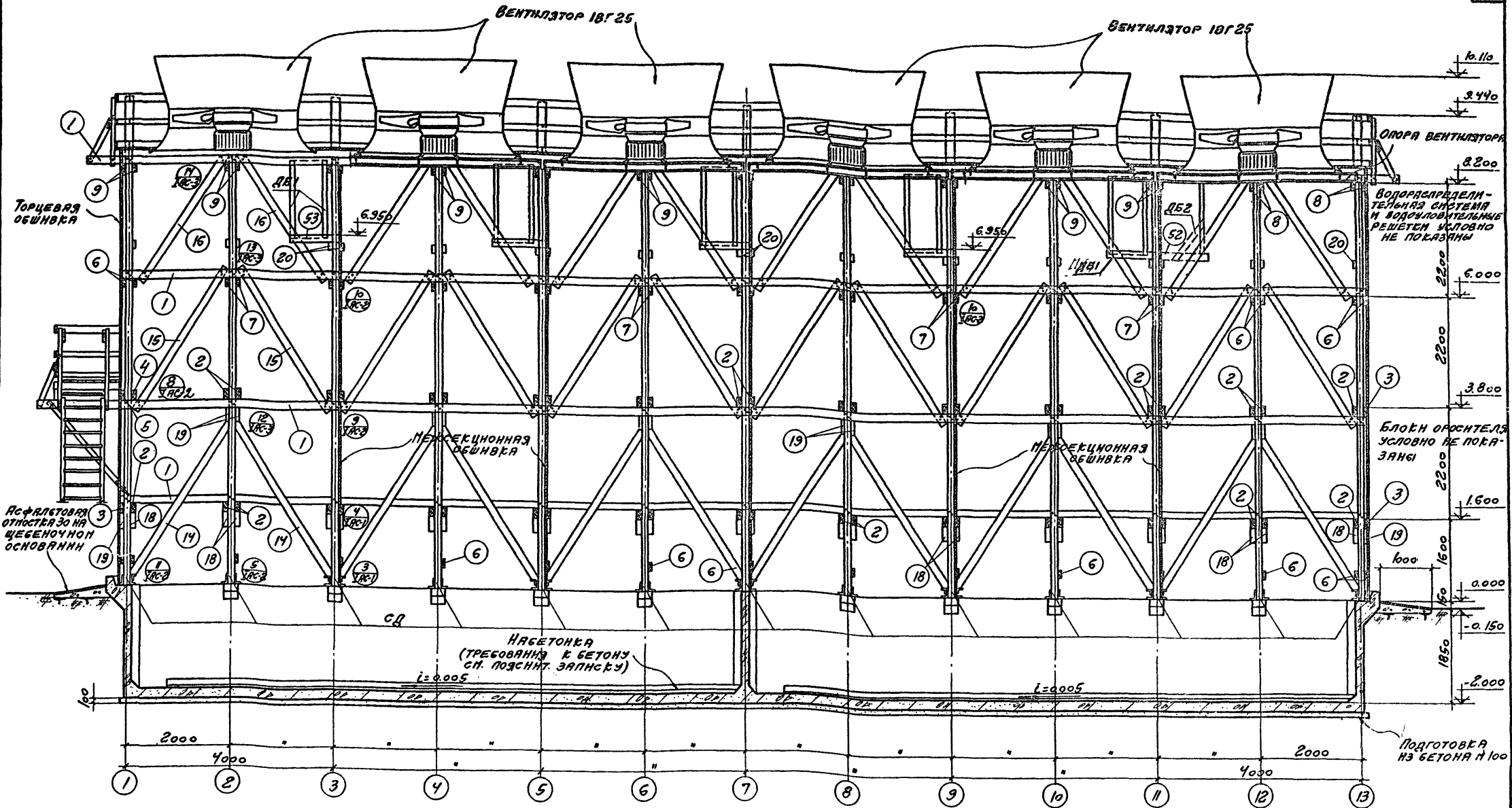
РАЗРЕЗ 1-1
м 1:50

ПРИМЕЧАНИЯ см. НА ЛИСТЕ АС-7.

Госстрой СССР ПРОМСТРОЙПРОЕКТ г. Москва	Шестьсекционные градирни	Типовой проект 901-6-39
	Градирни с вентиляторами 18Г25 пленочные и капельные с секциями площадью 16 кв.м	Альбом VI Лист АС-6

ПЛАН НА ОТМ. 8.410.
РАЗРЕЗ 1-1

Услов. пр.
901-6-39
Альбом VI
Лист
АС-7
Изм. №



ПРИМЕЧАНИЯ

1. Стойки сд, дверные блоки ДБ1 и ДБ2 см на листе АС-14, лестницы ЛД1, ЛД2, ЛД3 на листе АС-15, спецификацию деревянных элементов на листе АС-16 опоры вентиляторов ОП1, ОП2 на листе АС-18 Альбом VI.
2. Расположение короба для подвеса кабелей (у л. или в осн) см. на чертеже привязки электротехнической части.
3. Требования к материалам и указания по производству работ см. в разделе 2 пояснительной записки Альбом VI.
4. Отверстия для болтов должны просверливаться через все соединительные элементы. Забивку гвоздей рекомендуется производить молотком из мягкого металла (медь, свинец).

РАЗРЕЗ 2-2

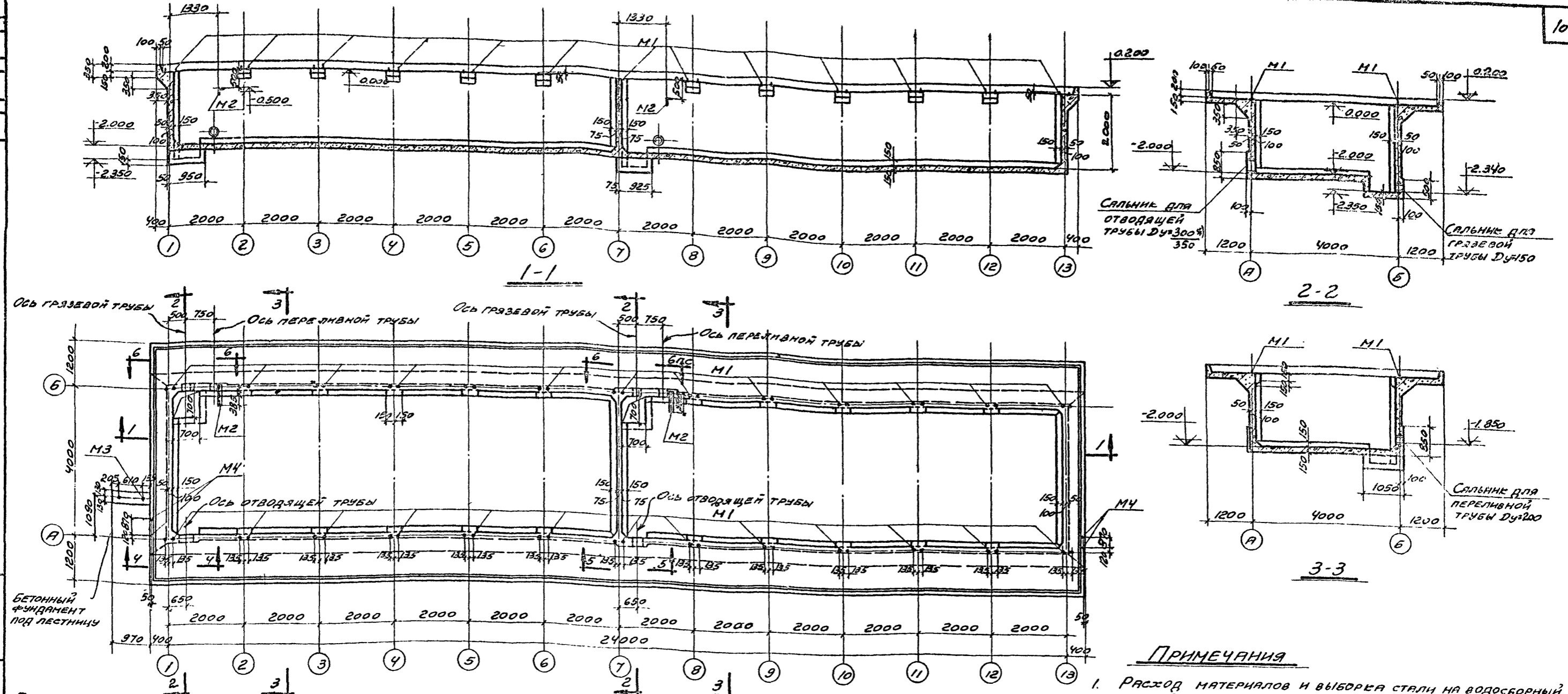
М 1:50

5. Монтаж конструкций должен производиться из полностью готовых антисептированных деталей без приточки, сверления отверстий и приточек.
6. Болты, гайки, шайбы, накладки, уголки, гвозди должны быть оцинкованы.
7. Опоры вентиляторов и стряганки должны быть оцинкованы или окрашены составом на основе эпоксидной смолы.
8. Щели в местах прохода через обшивку водопроводных труб заделывать оцинкованной кровельной сталью и уплотнить пенковой прядью на свинцовом сургуче или полиизобутиленовой пасткой.

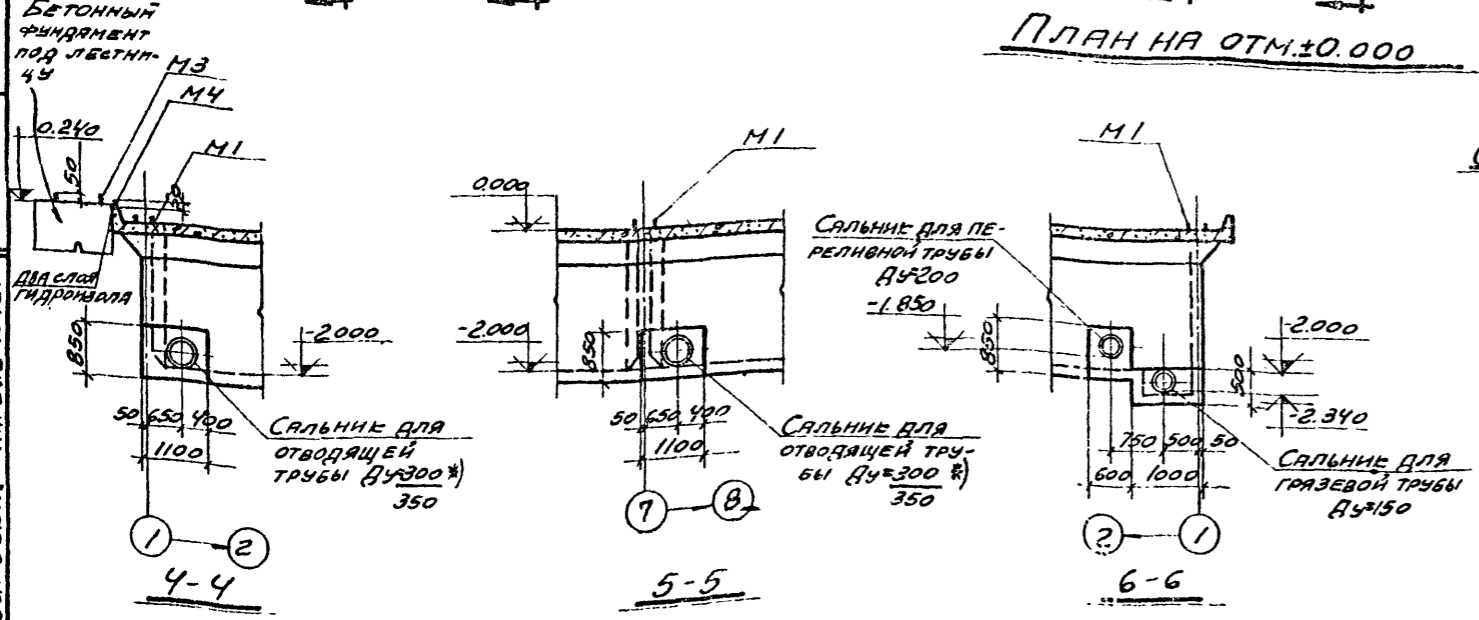
Иж. СЕО-1 Дрангов
Ил. Констр. Бараненко
Тл. Инж. пр. Марет
Руковод. ст. Сосноко
Дата выпуска: апрель 1978г.

Госстрой СССР ПРОМСТРОЙПРОЕКТ г. Москва Градирни с вентиляторами 18Г25 пленочные и кабельные с секционной площадью 16 кв. м с резервными барясом	Шестисекционные градирни	Типовой проект 901-6-39 Альбом VI Лист АС-7
	РАЗРЕЗ 2-2	

Выпуск № 301-6-39
 Альбом VI
 Лист
 АС-8
 Инв. №



ПЛАН НА ОТМ. ±0.000



СПЕЦИФИКАЦИЯ ЗАПЯДНЫХ ДЕТАЛЕЙ И САЛЬНИКОВ НА БАССЕЙН

МАРКА ДЕТАЛИ	КОЛИЧ. ШТ.	№ АЛЬБОМА ЛИСТА	
M1	26	АС-13	
M2	2		
M3	1		
M4	4		
САЛЬНИК	Dy=150	2	альбом VI ТВ-10
	Dy=200	2	
	Dy=300	2	

ПРИМЕЧАНИЯ

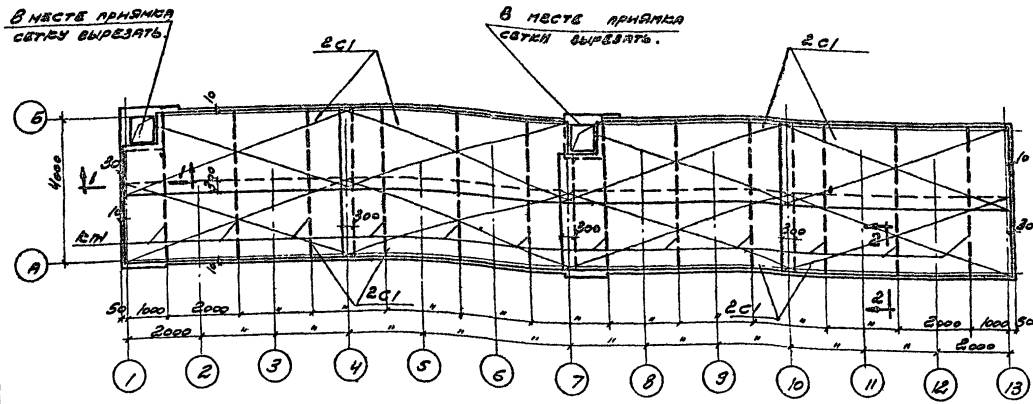
1. РАСХОД МАТЕРИАЛОВ И ВЫБОРКА СТАЛИ НА ВОДОСБОРНЫЙ БАССЕЙН ДАНЫ НА ЛИСТЕ АС-2
2. ТРЕБОВАНИЯ К БЕТОНУ, МАТЕРИАЛАМ ДЛЯ ЕГО ПРИГОТОВЛЕНИЯ И ВОЗВЕДЕНИЮ ВОДОСБОРНОГО БАССЕЙНА ДАНЫ В ПОЯСНИТЕЛЬНОЙ ЗАПИСКЕ (АЛЬБОМ I, РАЗДЕЛ АРХИТЕКТУРНО-СТРОИТЕЛЬНАЯ ЧАСТЬ).
3. ГЛУБИНА ФУНДАМЕНТА ПОД ЛЕСТНИЦУ ПРИНИМАЕТСЯ В ЗАВИСИМОСТИ ОТ МЕСТНЫХ УСЛОВИЙ.

ГОССТРОЙ СССР ПРОМСТРОЙПРОЕКТ г. Москва	ШЕСТИСЕКЦИОННЫЕ ГРАДИРНИ	ТИПОВОЙ ПРОЕКТ 301-6-39
	Опалубочные чертежи водосборного бассейна	Альбом VI Лист АС-8

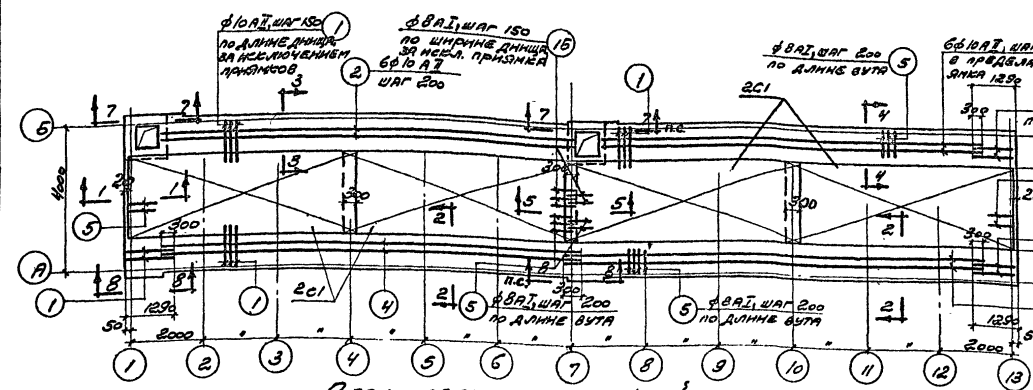
Исполнитель: Дрангов, Гусева, Техник
 Проверил: Шумиляна, Шумилян, Шумилян, Шумилян, Шумилян
 Конструктор: Абрамченко, Шумилян, Шумилян, Шумилян, Шумилян
 Инженер: Марец, Шумилян, Шумилян, Шумилян, Шумилян
 Ученый консультант: Савоско, Шумилян, Шумилян
 Дата выпуска: Апрель 1972г.

*) для гидравлической нагрузки 100 кг/час с деревянным каркасом

Типовой проект
№ 1-6-39
Альбом II
Лист
АС-9
ИВБ. № 2



ПЛАН РАСКЛАДА СЕТОК И КАРКАСОВ ДНЦА



ПЛАН РАСКЛАДА НИЖНЕЙ АРМАТУРЫ ДНЦА

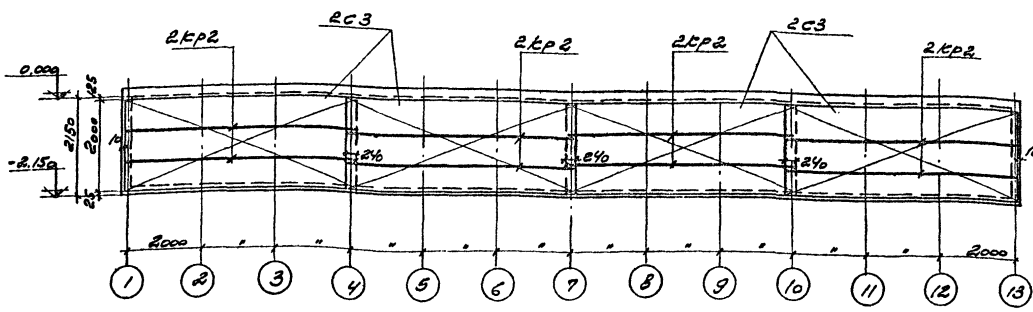
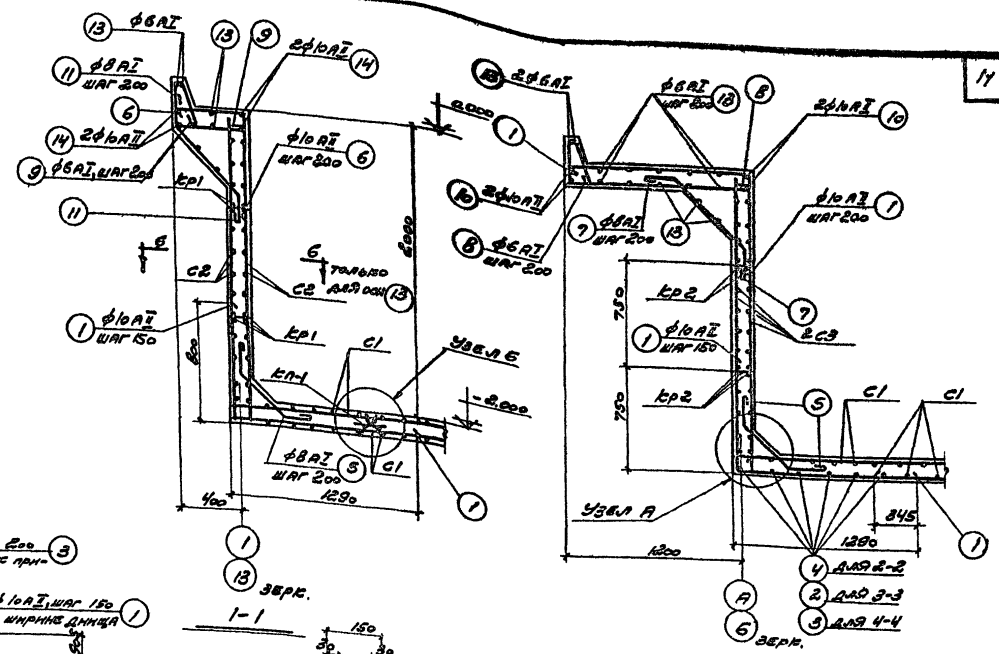
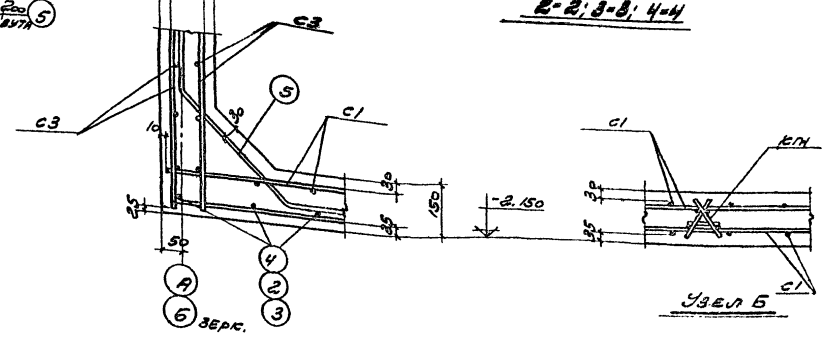


СХЕМА РАСКЛАДА СЕТОК И КАРКАСОВ В ПРОДОЛЬНЫХ СТЕНАХ



1-1 ЗЕРКА

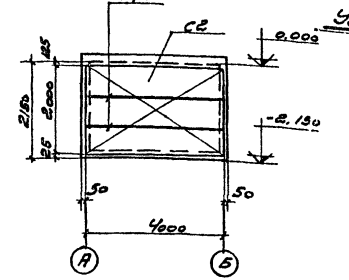
2-2 ЗЕРКА



УЗЕЛ А

УЗЕЛ Б

СХЕМА РАСКЛАДА СЕТОК И КАРКАСОВ В ПОПЕРЕЧНЫХ СТЕНАХ

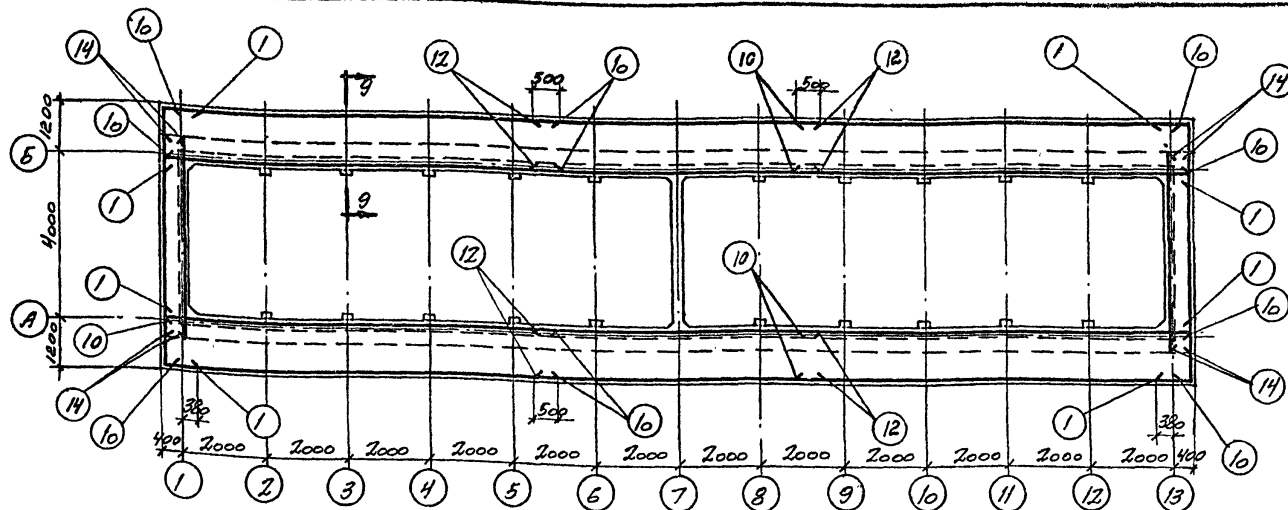


ПРИМЕЧАНИЕ
Данный лист см. совместно с листами
АС-10, АС-11.

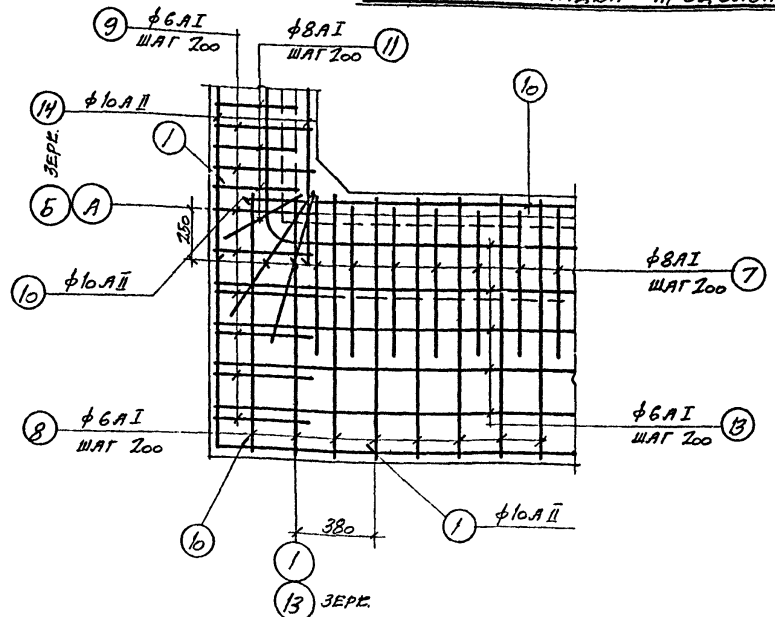
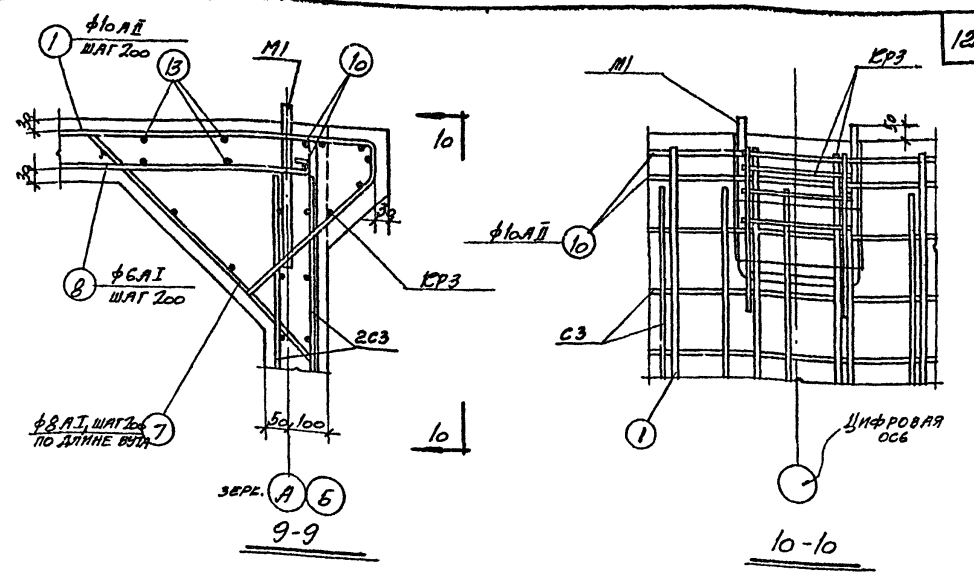
Имя	Дьячков	Техник	Сух
Инж.	Абрамко	Проектировщик	Инженер
Ст. Инж.	Пр. Марек	Проектировщик	Инженер
Инж.	БригадьЕвдокимов	Проектировщик	Инженер
Инж.	Вилкина	Проектировщик	Инженер

Госстрой СССР ПРОМСТРОЙПРОЕКТ Г. МОСКВА	Шестьсекционный градирни	Типовой проект № 1-6-39
Градири с вентиляторами 1050 л/сек. и 1400 л/сек. и с естественной тягой 18 кв. м. с естественной тягой	Армирование водосборного бассейна	Альбом II Лист АС-9

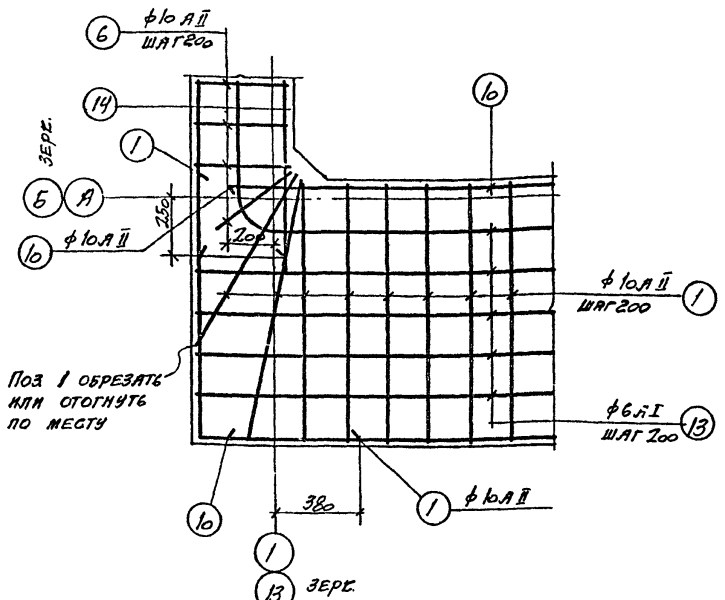
Типовой пр.
 901-6-39
 Альбом VI
 Лист
 АС-10
 Инв. №



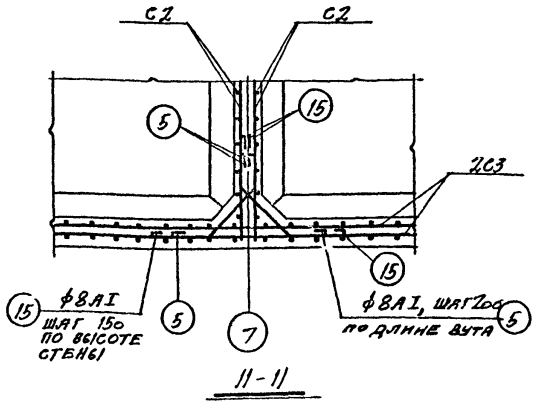
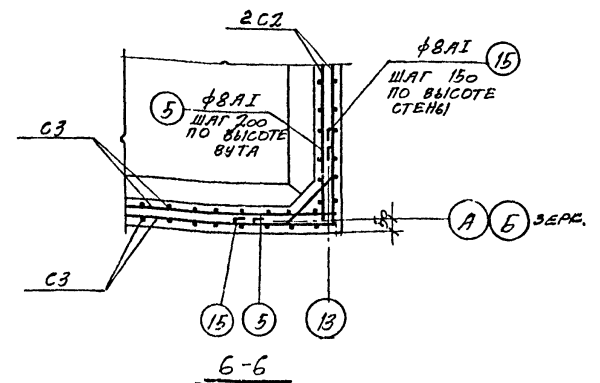
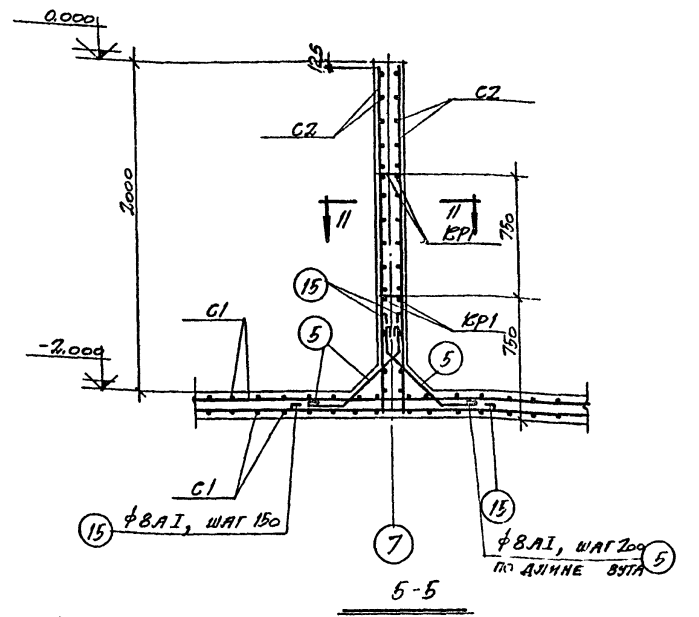
ПЛАН РАСКЛАДКИ ПРОДОЛЬНОЙ АРМАТУРЫ РОЗЕТЫ



ПЛАН РАСКЛАДКИ НИЖНЕЙ АРМАТУРЫ УГЛА РОЗЕТЫ



ПЛАН РАСКЛАДКИ ВЕРХНЕЙ АРМАТУРЫ УГЛА РОЗЕТЫ



ПРИМЕЧАНИЕ
 ДАННЫЙ ЛИСТ СМ. СОВМЕСТНО С ЛИСТАМИ АС-9 И АС-11.

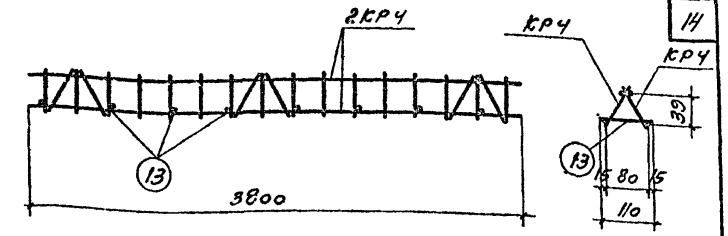
Имя
 Фамилия
 Подпись
 Дата
 Проверка
 Инженер
 Проект
 Конструктор
 Дата выпуска

Госстрой СССР ПРОМСТРОЙПРОЕКТ г. Москва	ШЕСТИСЕКЦИОННЫЕ ТРАДИРИИ Армирование водосборного бассейна (продолжение)	Типовой проект 901-6-39 Альбом VI Лист АС-10
---	---	---

Типовой пр. 901-6-39
 Проект
 Лист
 № 12
 Проект №
 Исполнитель
 Проверен
 Утвержден
 Дата
 Инженер
 Проект
 Проверен
 Утвержден
 Дата

СПЕЦИФИКАЦИЯ АРМАТУРЫ НА ОДНУ МАРКУ					ВЫБОРКА АРМАТУРЫ				
МАРКА СЕТКИ ИЛИ КАРКАСА	№ ПОЗ	ЭСКИЗ	φ, мм	длина, мм	кол-во, шт.	общая длина, м	φ, мм	общая длина, м	общий вес, кг
С1	1		10A II	6240	10	62,4	10A II	1696	99,1
	2		10A II	2190	40	87,6			
С2	3		8A I	4000	13	52,0	8A I	1040	41,1
	4		8A I	2000	26	52,0			
С3	4		8A I	2000	41	82,0	8A I	162,6	64,2
	5		8A I	6200	13	89,6			
КР1	6		6A I	4000	2	8,0	6A I	9,8	2,2
	7		6A I	130	14	1,8			
КР2	7		6A I	130	21	2,7	6A I	15,1	3,3
	8		6A I	6200	2	12,4			

СПЕЦИФИКАЦИЯ АРМАТУРЫ НА ОДНУ МАРКУ					ВЫБОРКА АРМАТУРЫ				
МАРКА СЕТКИ ИЛИ КАРКАСА	№ ПОЗ	ЭСКИЗ	φ, мм	длина, мм	кол-во, шт.	общая длина, м	φ, мм	общая длина, м	общий вес, кг
КР3	9		10A II	360	2	1,9	6A I	1,4	0,3
	10		6A I	270	5	1,4	10A II	1,9	1,2
							Итого		1,5
КР4	6		6A I	3800	2	7,6	6A I	19,6	2,4
	11		6A I	30	16	1,4			
	12		6A I	270	6	1,6			
ОТДЕЛЬНЫЕ СЕТКИ	13		6A I	110	1	0,11	6A I	0,11	0,02



ВЫБОРКА АРМАТУРНЫХ ИЗДЕЛИЙ НА ОДНУ ПРОСТРАНСТВЕННУЮ КАРКАС

МАРКА ПРОСТРАНСТВЕННОГО КАРКАСА	МАРКА ИЗДЕЛИЯ ИЛИ № ПОЗ.	кол-во, штук	вЕС, кг	ОБЩИЙ ВЕС, кг
КР4	КР4	2	4,8	
	13	8	0,16	5,0

ВЫБОРКА АРМАТУРНЫХ СЕТОК И КАРКАСОВ НА БАССЕЙН

НАИМЕНОВАНИЕ ЭЛЕМЕНТА	С1	С2	С3	КР1	КР2	КР3	КР4
КОЛИЧЕСТВО ШТУК	12	6	16	6	16	20	12

ПРИМЕЧАНИЯ:
 1 СЕТКИ И КАРКАСЫ ИЗГОТОВЛЯТЬ КОНТАКТНОЙ ТОЧЕЧНОЙ СВАРКОЙ В СООТВЕТСТВИИ С ГОСТ 10922-64.
 2 СТАЛЬ ПРИНИМАЕТСЯ ПО ГОСТ 380-71:
 а) для арматуры класса А I при расчетной температуре наружного воздуха -30°C и выше Ст. 3сп3, Ст. 3пз3, Ст. 3кз3, ВСт. 3сп2, ВСт. 3пз2, ВСт. 3кз2;
 от -30°C до -40°C Ст. 3сп3, Ст. 3пз3, ВСт. 3сп2, ВСт. 3пз2; ниже -40°C Ст. 3сп3 и ВСт. 3сп2;
 б) для арматуры класса А II ВСт. 5сп2, ВСт. 5пз2;
 в) для закладных деталей М2 ВСт. 3сп2.
 3. При расчетной температуре ниже -40°C сварные сетки С1 и каркасы КР3 выполнять вязаными.

ИТОВОЙ ЛР.
901-6-39
Лист
АС-13
ИИВ. №

НАЧ. СТО-1 АРАПОВ
СЛ. КОНСТ. АРАПЕНКО
СА. АНЖ. ПР. ПАРЕР
РУК. БРИГАДЫ САСОМКО
ДАТА ВПИСКИ: АПРЕЛЬ 1978г.

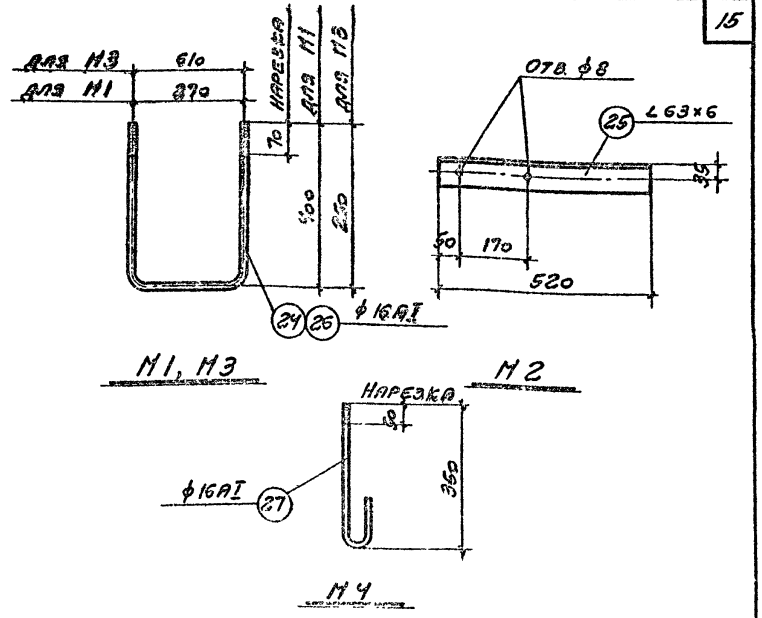
ТЕХНИК
ПРОБЕРНИК
ШУШУНОВ

СУБЕРА
ШУШУНОВ

УЧЕТЧИК
ШУШУНОВ

СПЕЦИФИКАЦИЯ АРМАТУРЫ НА БАССЕЙН							ВЫБОРКА АРМАТУРЫ		
№ ПОЗ	ЭСКИЗ	φ, мм	ДЛИНА, мм	КОЛ. ШТ.	ОБЩАЯ ДЛИНА, м	φ, мм	ОБЩАЯ ДЛИНА, м	ОБЩАЯ ВЕС, кг	
1		10AII	2010	610	1226,1	6AII	1303,7	290,8	
2		10AII	11830	6	71,0	8AII	1088,2	429,8	
3		10AII	10560	6	63,4	10AII	1803,1	1111,9	
4		10AII	11210	12	134,0	16AII	56,0	88,4	
5		8AII	1020	383	390,0				
6		10AII	1210	44	53,3				
7		8AII	1270	248	315,0				
8		6AII	1990	246	490,0				
9		6AII	1190	62	73,7				
10		10AII	9200	16	147,2				
11		8AII	1270	44	55,9				
12		16AII	7000	8	56,0				
13	ОБЩЕЙ ДЛИНОЙ	6AII	п.п.	-	746,0				

СПЕЦИФИКАЦИЯ АРМАТУРЫ НА БАССЕЙН							ВЫБОРКА АРМАТУРЫ		
№ ПОЗ	ЭСКИЗ	φ, мм	ДЛИНА, мм	КОЛ. ШТ.	ОБЩАЯ ДЛИНА, м	φ, мм	ОБЩАЯ ДЛИНА, м	ОБЩАЯ ВЕС, кг	
14		10AII	4500	8	36,0				
15		8AII	1120	152	170,2				
16		10AII	2050	14	28,7				
17		8AII	1230	26	32,0				
18		8AII	2310	8	18,5				
19		8AII	1100	70	77,0				
20		10AII	900	25	22,5				
21		8AII	1480	12	17,8				
22		8AII	980	12	11,8				
23		10AII	2090	10	20,9				



СПЕЦИФИКАЦИЯ СТАЛИ НА ОДНУ ШТУКУ КАЖДОЙ МАРКИ

МАРКА	№ ПОЗ	ПРОФИЛ	ДЛИНА, мм	КОЛ. ШТ.	ВЕС, кг		ПРИМЕЧАНИЯ
					ДЕТАЛИ	ВСЕГО	
M1	24	φ 16AII	1070	1	1,7	1,7	С ГАЙКОЙ И ШАЙБОЙ
M2	25	L 63x6	520	1	3,0	3,0	
M3	26	φ 16AII	1110	1	1,8	1,8	С ГАЙКОЙ И ШАЙБОЙ
M4	27	φ 16AII	470	1	0,7	0,7	С ГАЙКОЙ

ПРИМЕЧАНИЯ:
1. ЗАКЛАДНЫЕ ДЕТАЛИ МЕТАЛЛИЗИРОВАТЬ ЦИНКОМ В СООТВЕТСТВИИ С П. 2.34, 2.35 ПОЯСНИТЕЛЬНОЙ ЗАПИСКИ АЛЬБОМА I.
2. УКАЗАНИЯ ПО ВЫБОРУ МАРКИ СТАЛИ СМ. ЛИСТ АС-12.

ГОССТРОЙ СССР ПРОМСТРОЙПРОЕКТ г. МОСКВА	ВЕЩНО-СЕКЦИОННЫЕ ГРАЖДАННИ ОТДЕЛЬНЫЕ СТЕРЖНИ. СПЕЦИФИКАЦИЯ И ВЫБОРКА АРМАТУРЫ. ЗАКЛАДНЫЕ ДЕТАЛИ	ТИПОВОЙ ПРОЕКТ 901-6-39 АЛЬБОМ VI ЛИСТ АС-13
---	---	---

Выборка материалов на водораспределительную систему при гидравлической нагрузке на секцию 100 м³/час.

№№ п/п	Наименование	Материал	Диаметр мм	Ед-ца измер.	Кол-во ед-ц	Вес, кг		ГОСТ
						Ед-цы изм.	Общ.	
1	Трубы 159x5	ст.3	150	п.м	41.0	18.99	778.6	10704-63
2	То же 114x4	ст.3	100	п.м.	59.0	10.85	640.2	"
3	То же 89x3	ст.3	80	п.м	153.0	6.36	973.1	"
4	Трубы 20	ст.3	20	п.м	24.0	1.66	39.8	3262-62
5	Фланцы 100-2,5	ст.3	100	шт.	24	2.05	49.2	1255-67
6	То же 80-2,5	ст.3	80	шт.	144	1.84	265.0	"
7	То же 100-10.0	ст.3	100	шт.	12	3.81	45.7	"
8	То же 150-10.0	ст.3	150	шт.	12	6.62	79.4	"
9	Отвод 90° 114x6	ст.3	100	шт.	12	3.8	45.6	НСНД-63 НСНД-65
10	Прокладки ф 89x128; δ=3мм	рез.	80	шт.	72	0.03	2.16	7338-65
11	То же ф 105x158; δ=3мм	рез.	100	шт.	24	0.05	1.2	"
12	То же ф 156x212; δ=3мм	рез.	150	шт.	12	0.07	0.84	"
13	Болты М16x55	ст.3	-	кг	39.4	-	-	7798-70
14	То же М16x70	ст.3	-	кг	13.5	-	-	"
15	То же М20x75	ст.3	-	кг	24.0	-	-	"
16	Гайки М16	ст.3	-	кг	14.5	-	-	5915-70
17	То же М20	ст.3	-	кг	6.1	-	-	"
18	Полоса 12x280	ст.3	-	п.м	3.5	26.38	92.3	82-70

Выборка материалов на водоупорные решетки

№№ п/п	Наименование	Материал	Сечение мм	Ед-ца измер.	Кол-во ед-ц	Объем м³	ГОСТ
1	Доски	древес.	10x50	п.м	312	0.16	8486-66
2	То же	древес.	10x80	п.м	1969	1.77	"
3	То же	древес.	10x180	п.м	95	0.18	"
4	То же	древес.	50x180	п.м	289	2.6	"
5	Бруски	древес.	40x50	п.м	34	0.07	"

Выборка гвоздей на капельный и пленочный ороситель

№№ п/п	Наименование	Сечение мм	Длина мм	Вес, кг		ГОСТ
				Капельный	пленочный	
1	Гвозди строительные оцинкованные	2	40	3.84	34.5	4028-63
2	То же	3	70	2.88	-	"

Выборка материалов на водораспределительную систему при гидравлической нагрузке на секцию 200 м³/час.

№№ п/п	Наименование	Материал	Диаметр мм	Ед-ца измер.	Кол-во ед-ц	Вес, кг		ГОСТ
						Ед-цы изм.	Общ.	
1	Трубы 219x6	ст.3	200	п.м	41.0	31.92	1308.7	10704-63
2	То же 159x5	ст.3	150	п.м	62.0	18.99	987.5	"
3	То же 114x4	ст.3	100	п.м	7.4	10.85	80.3	"
4	То же 89x3	ст.3	80	п.м	152.0	6.36	966.7	"
5	Трубы 32	ст.3	32	п.м	20.0	3.09	61.8	"
6	Фланцы 80-2,5	ст.3	80	шт.	144	1.84	265.0	1255-67
7	То же 150-2,5	ст.3	150	шт.	24	3.43	82.3	"
8	То же 100-10.0	ст.3	100	шт.	12	3.81	45.7	"
9	То же 200-10.0	ст.3	200	шт.	12	8.05	96.6	"
10	Отвод 90° 114x6	ст.3	100	шт.	12	3.8	45.6	НСНД-63 НСНД-65
11	Прокладки ф 89x128; δ=3мм	рез.	80	шт.	72	0.03	2.2	7338-65
12	То же ф 105x158; δ=3мм	рез.	100	шт.	12	0.05	0.6	"
13	То же ф 156x212; δ=3мм	рез.	150	шт.	12	0.07	0.8	"
14	То же ф 206x268; δ=3мм	рез.	200	шт.	12	0.1	1.2	"
15	Болты М16x55	ст.3	-	кг	45.0	-	-	7798-70
16	То же М16x70	ст.3	-	кг	13.5	-	-	"
17	То же М20x75	ст.3	-	кг	24.0	-	-	"
18	Гайки М16	ст.3	-	кг	15.6	-	-	5915-70
19	То же М20	ст.3	-	кг	6.2	-	-	"
20	Полоса 12x240	ст.3	-	п.м	6.5	22.61	146.9	82-70

Выборка материалов на щиты пленочного оросителя

№№ п/п	Наименование	Материал	Сечение мм	Ед-ца измер.	Кол-во ед-ц	Объем м³	ГОСТ
1	Доски	древес.	10x60	п.м	11792	7.1	8486-66
2	То же	древес.	10x100	п.м	28722	28.7	"
3	Бруски	древес.	40x60	п.м	8844	21.2	"

Выборка гвоздей на водоупорные решетки

№№ п/п	Наименование	Сечение мм	Длина мм	Вес, кг	ГОСТ
1	Гвозди строительные оцинкованные	2	40	1,2	4028-63
2	То же	3	80	4,3	"

Выборка материалов на водопроводное оборудование бассейна градирни

№№ п/п	Наименование	Материал	Диаметр мм	Ед-ца измер.	Вес, кг	Q=100 м³/час		Q=200 м³/час		ГОСТ
						Кол-во ед-ц	Вес, кг	Кол-во ед-ц	Вес, кг	
1	Трубы 478x8	ст.3	450	п.м	92.72	-	-	0.4	37.1	10704-63
2	То же 426x7	ст.3	400	п.м	72.33	0.4	29.0	-	-	"
3	То же 377x6	ст.3	350	п.м	54.89	-	-	4.4	41.6	"
4	То же 325x7	ст.3	300	п.м	54.89	4.4	41.6	-	-	"
5	То же 219x6	ст.3	200	п.м	31.92	6.2	198.0	6.2	198.0	"
6	То же 159x5	ст.3	150	п.м	18.99	4.4	83.6	4.4	83.6	"
7	Трубы 299x8	ст.3	-	п.м.	57.41	0.4	23.0	0.4	23.0	8732-58
8	То же 246x7	ст.3	-	п.м	46.76	0.4	18.8	0.4	18.8	"
9	Отвод 90° 219x6	ст.3	200	п.м.	14.8	2.0	29.6	2	29.6	НСНД-63 НСНД-65
10	Уголок 50x32x4	ст.3	-	п.м	2.49	1.0	2.6	1.0	2.6	8510-57
11	Уголок 50x50x5	ст.3	-	п.м	3.77	5.4	20.4	5.4	20.4	8509-57
12	Круг 6	ст.3	-	п.м	0.22	70.0	15.4	70.0	15.4	2590-57
13	Круг 10	ст.3	-	п.м	0.62	10.2	6.4	10.2	6.4	"
14	Круг 15	ст.3	-	п.м	1.39	7.6	10.6	8.4	11.6	"
15	Полоса 10x500	ст.3	-	п.м	39.25	1.8	70.6	-	-	82-57
16	То же 10x560	ст.3	-	п.м	43.96	-	-	1.8	79.2	"
17	То же 6x360	ст.3	-	п.м	16.96	1.8	30.6	1.8	30.6	"
18	Набивки многослойно-плетеные марки ПД-35	прядь ленки	-	кг	-	19.0	-	19.0	-	5152-66
19	То же ПД-45	-	-	кг	-	20.0	-	22.0	-	"
20	Защелка	абажур цемент.	-	кг	-	11.2	-	12.8	-	"
21	Замаска	настилка	-	кг	-	4.8	-	5.0	-	"
22	Полоса 5x100	ст.3	-	п.м	3.93	2.4	9.4	2.4	9.4	103-57

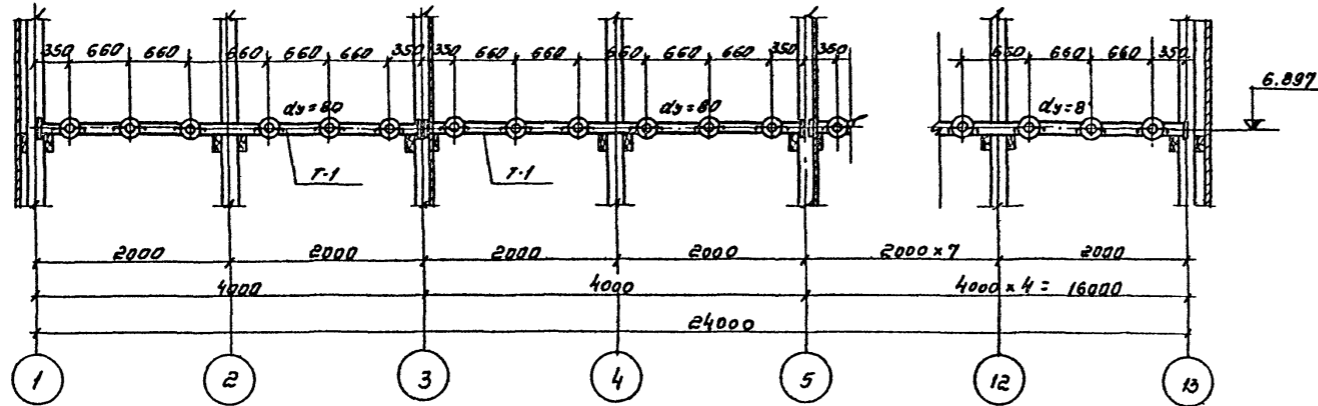
Выборка материалов на блоки капельного оросителя

№№ п/п	Наименование	Материал	Сечение мм	Ед-ца измер.	Кол-во ед-ц	Объем м³	ГОСТ
1	Доски	древес.	10x50	п.м	13827.0	6.91	8486-66
2	Бруски	древес.	25x50	п.м	1177.0	1.47	"
3	Бруски	древес.	60x100	п.м	366.0	2.2	"
4	Фанера	древес.	3x100	п.м	-	0.03	"

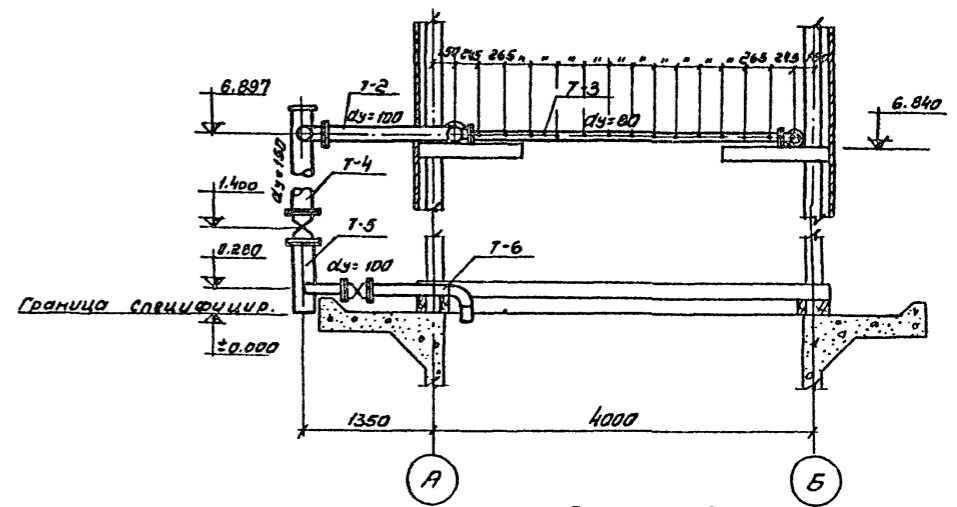
По: град СССР СОВЗВОДКАПРОЕКТ г. Москва 1972г. Градирни с вентиляторами 18x25 пленочные и капельные с секциями площадью 16кв.м с березяными корпусом	Шестисекционные градирни	Титуловый проект 901-Б-39 Архив VI Лист ТВ-1
--	--------------------------	---

Проверил: Христовский В.А.
 Проверил: Мельников В.И.
 Проверил: Царева В.А.
 1978 г.

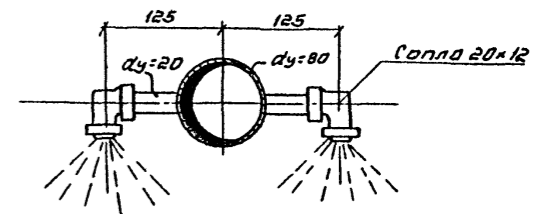
Типовой проект
901-6-39
Альбом VI
Лист
ТВ-2
ИМБ №
Т-2164



Разрез 1-1



Разрез 2-2

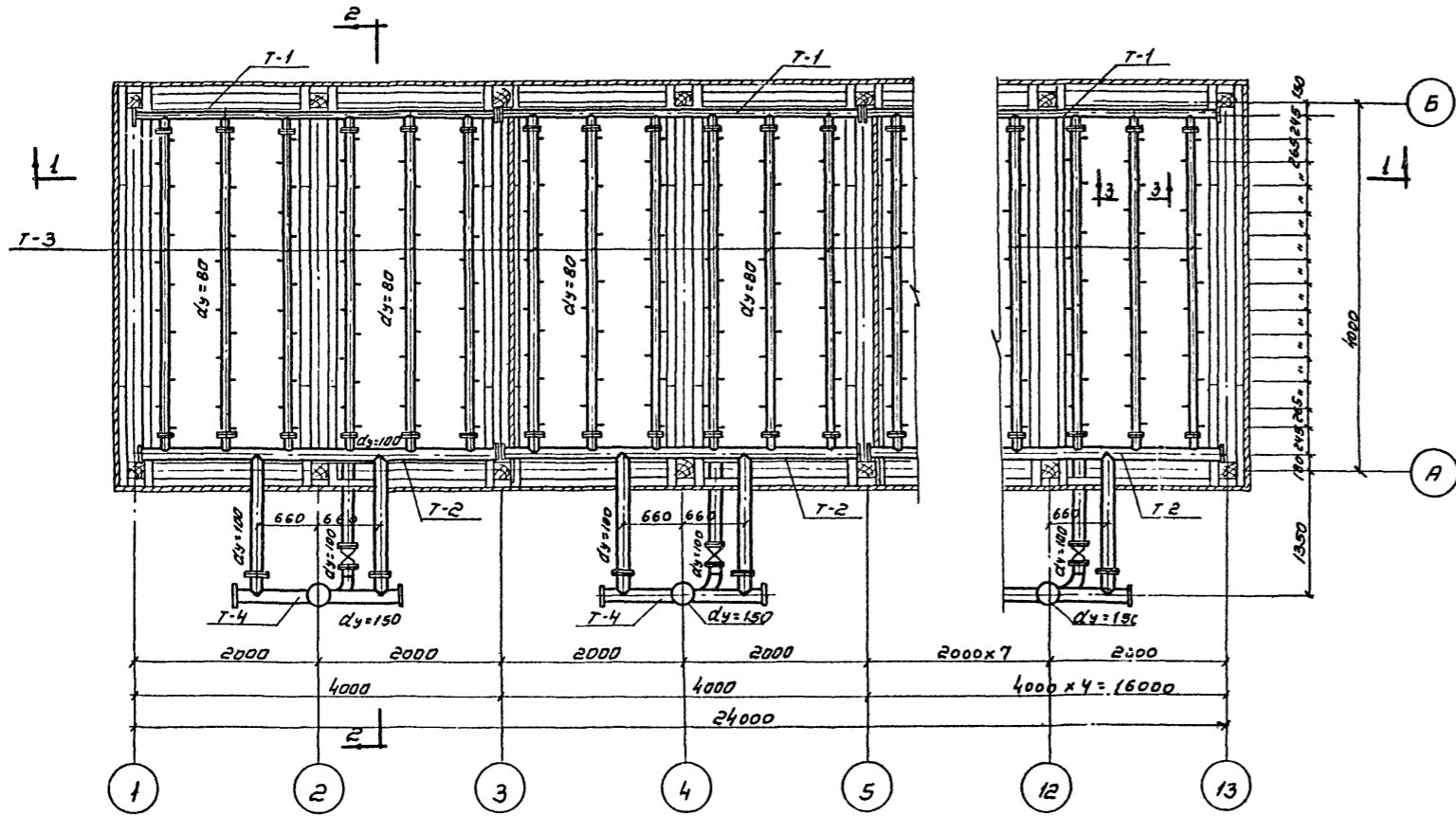


Разрез 3-3
М 1:5

Выборка деталей на водораспределительную систему

№№ п/п	Наименование	кол-во шт	Примечание
1	Деталь Т-1	6	см. лист ТВ-1 альбом I
2	Деталь Т-2	6	"
3	Деталь Т-3	36	"
4	Деталь Т-4	6	"
5	Деталь Т-5	6	"
6	Деталь Т-6	6	"
7	Разбрызгивающее сопло 20x12	468	см. лист ТВ-2 альбом I
8	Задвижка 304 680 $d_y = 150$	6	
9	Задвижка 304 680 $d_y = 100$	6	

Примечание: Выборка материалов на водораспределительную систему дана на листе ТВ-1

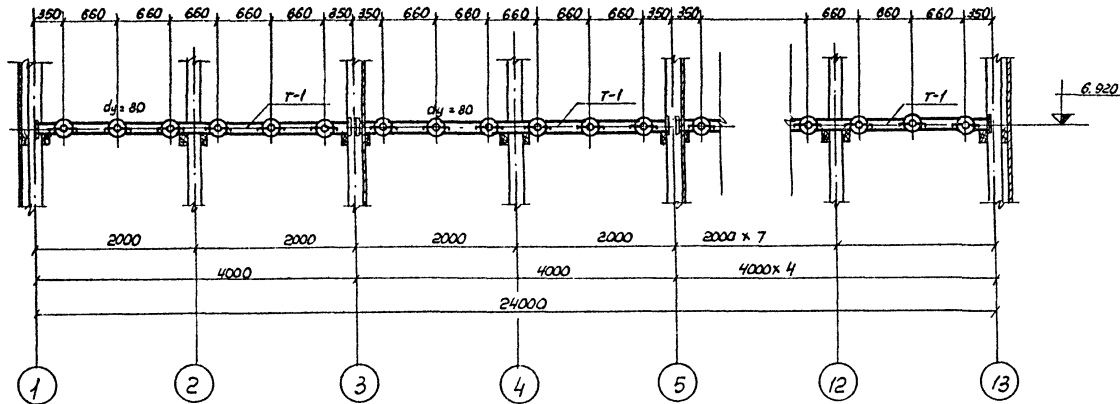


План на отм. 7.000

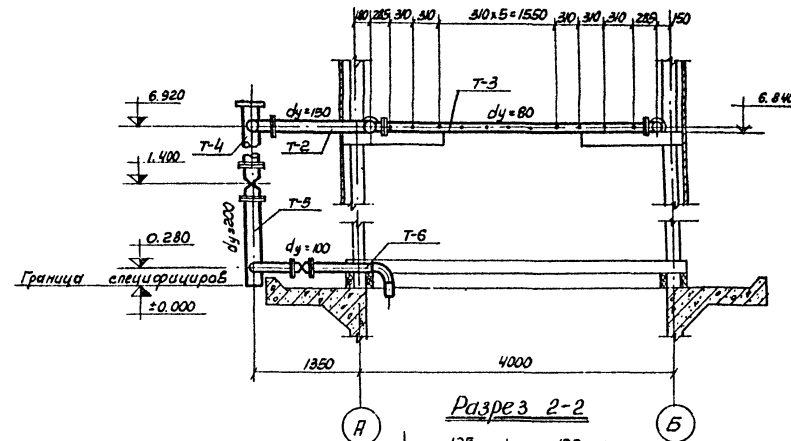
Исполнитель: Д.С. Давыдов
Проектировщик: А.С. Давыдов
Проверил: А.С. Давыдов
Инженер: А.С. Давыдов
Техник: А.С. Давыдов
Дата: 1972 г.

Госстрой СССР СНОВОДОКАНАЛПРОЕКТ г. Москва 1972 г.	Шестисекционные градирни Водораспределительная система при гидравлической нагрузке на секция 100 м ³ /час. План. разрезы.	Типовой проект 901-6-39 Альбом VI Лист ТВ-2
--	---	--

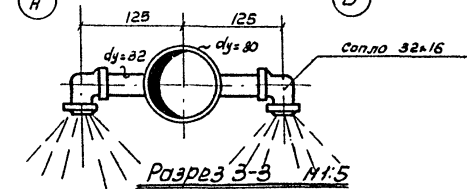
Титовый проект
901-6-39
Рядом VI
Лист
ТБ-3
УИВ.И
Т-2154



Разрез 1-1



Разрез 2-2

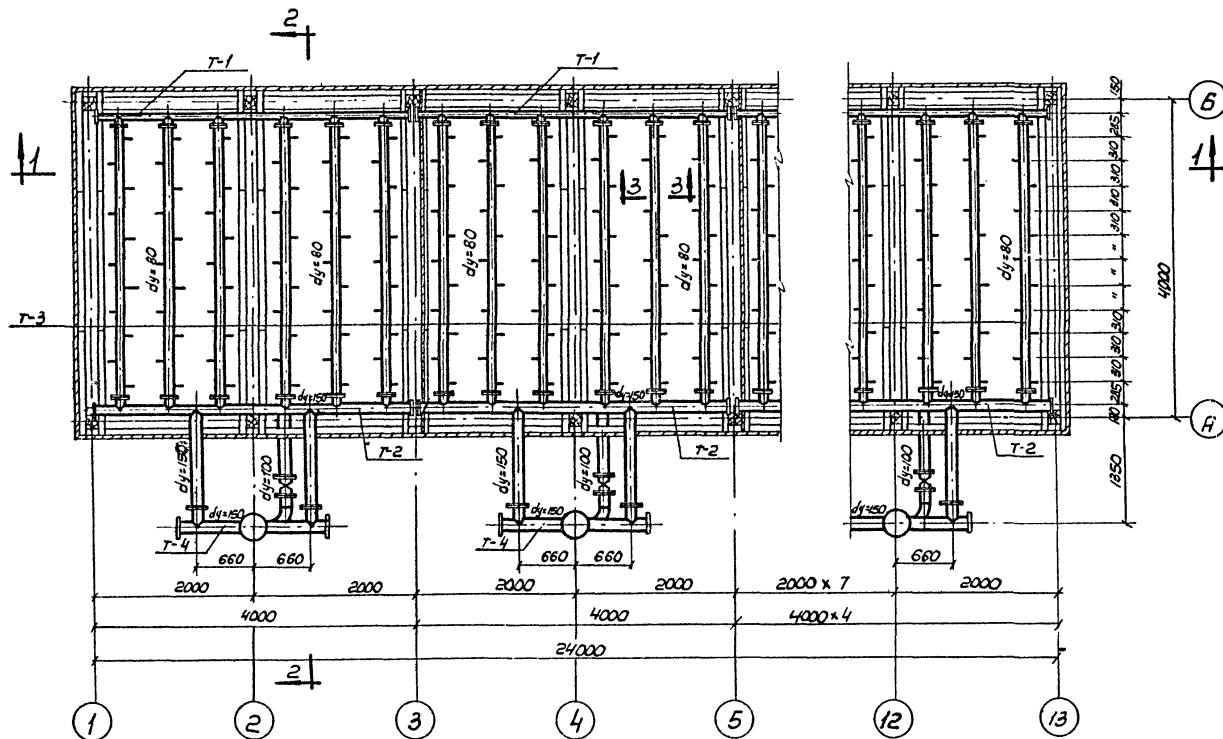


Разрез 3-3 1:1.5

Выборка деталей на водораспределительную систему

№ п/п	Наименование	Кол-во шт.	Примечание
1	Деталь Т-1	6	См. лист ТБ-3 альбом I
2	Деталь Т-2	6	"
3	Деталь Т-3	36	"
4	Деталь Т-4	6	"
5	Деталь Т-5	6	"
6	Деталь Т-6	6	"
7	Разбрызгивающее сопло 32x16	396	См. лист ТБ-4 Альбом I
8	Задвижка 304 БР dу = 200	6	"
9	Задвижка 304 БР dу = 100	6	"

Примечание: Выборка материалов на водораспределительную систему дана на листе ТБ-1.



План на отм. 7.000

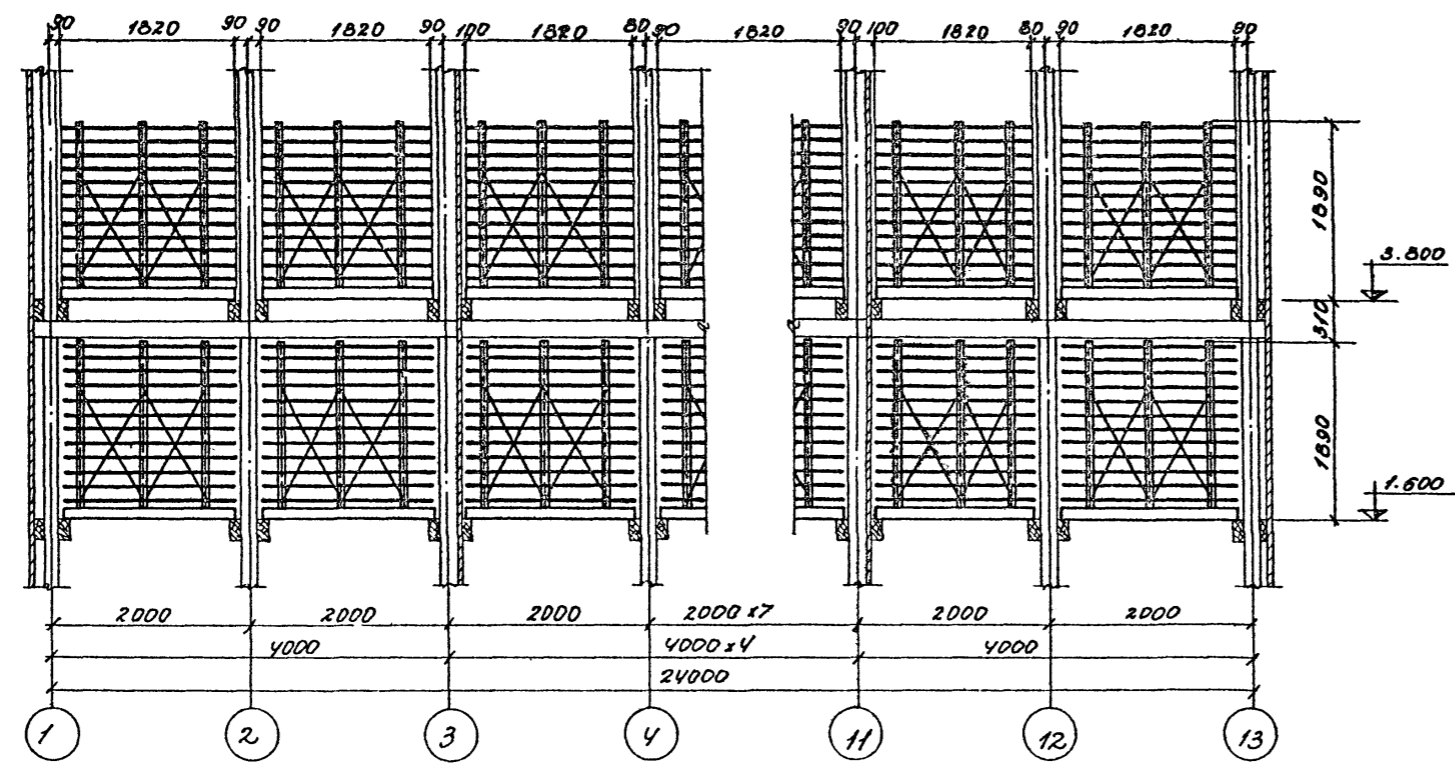
Исполнитель
Инженер
Техник
Зав. отделом
И.А. Савельев
Л.П. Сычев
С.И. Шенгелер
С.А. Шенгелер
С.А. Шенгелер
С.А. Шенгелер
С.А. Шенгелер
С.А. Шенгелер
С.А. Шенгелер

Госстрой СССР
СНЗВОДОКНАИПРОЕКТ
г. Москва 1972г.
Градирки в вентиляторах 18Г25
пленочные и капельные с
секциями площадью 17х2м
с деревянным каркасом.

Шестисекционные градирки,
водораспределительная система
при гидравлической нагрузке
на секцию 200 м³/час.
План. Разрезы.

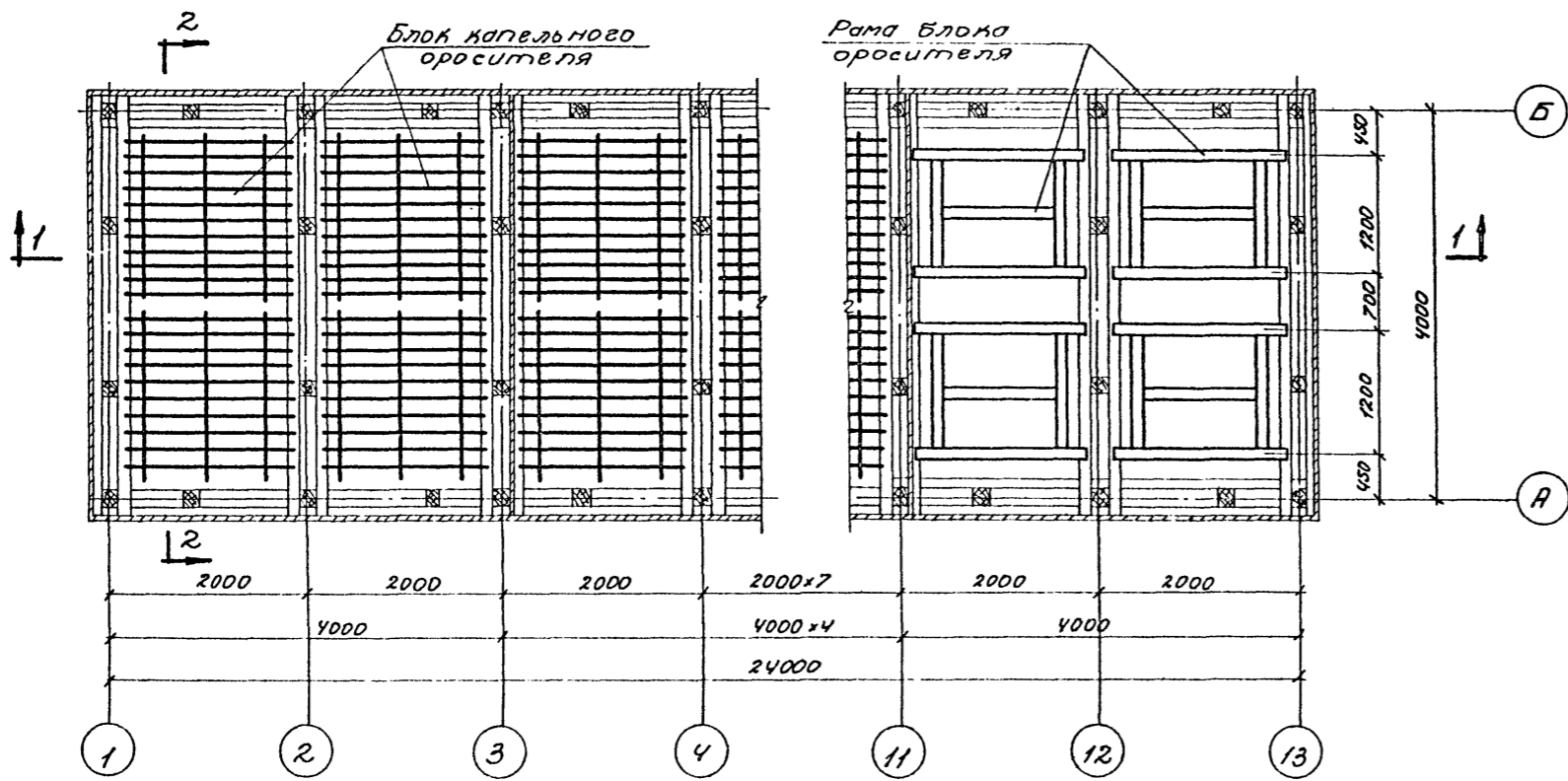
Титовый проект
901-6-39
Рядом VI
Лист
ТБ-3

Типовой проект
901-Б-39
альбом VI
Лист
ТВ-4
ИВ. №
Т-2154



Разрез 1-1

Разрез 2-2



План на отм. 1.600 и 3.800

Блок капельного оросителя

Выборка блоков капельного оросителя на градирню

№ п/п	Наименование и марка	Кол-во шт.	Примечание
1	Блок капельного оросителя Б0	48	см. листы ТВ-5,6 альбома I

Примечания:

1. Конструкция блока капельного оросителя дана на листах ТВ-5,6 альбома I.
2. Выборка материалов на блоки капельного оросителя дана на листе ТВ-1.

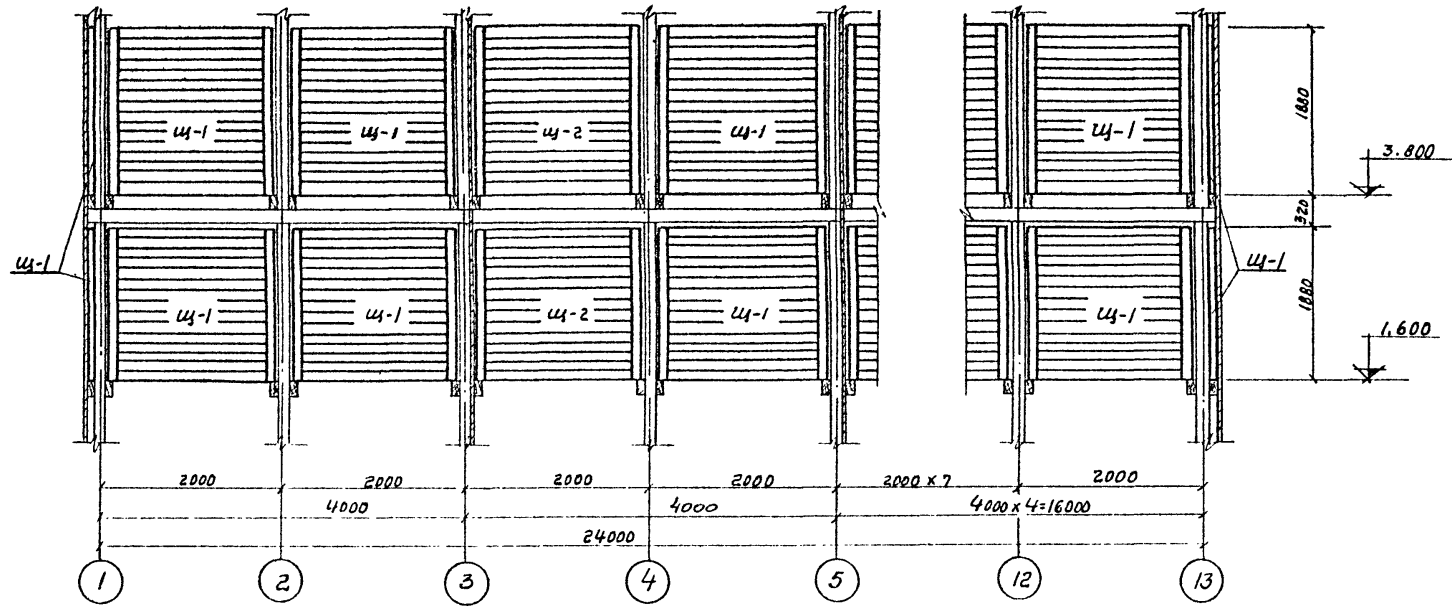
Мин. отдел Вятского
гидротех. гос. ин-та
Инженер Мещеряков
Техник Мамонтов
Дата выпуска: апрель 1972г.

Проберил
Мещеряков
Мамонтов

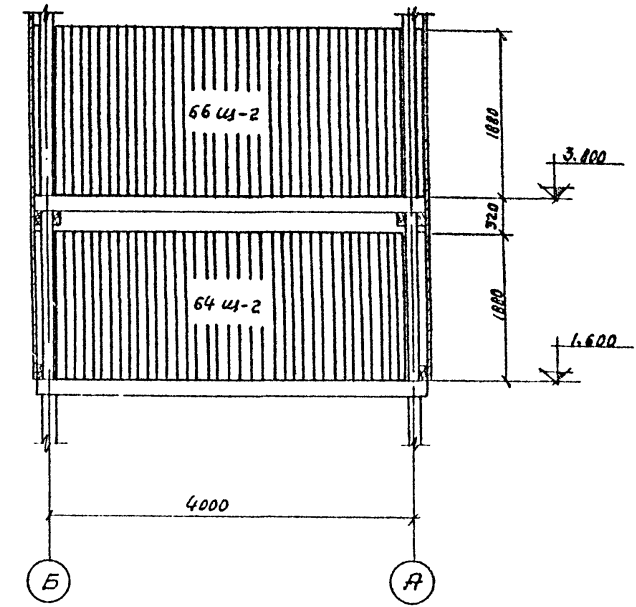
Зосстрой СССР СОЮЗВОДКАНАЛПРОЕКТ г. Москва, 1972г.	Шестисекционные градирни.	Типовой проект 901-Б-39 Альбом VI Лист ТВ-4
Градирни с бентилитарми (ВГЗ5 пленочный с капельный с секциями; площадь - 16 кв. м. с деревянным каркасом.	Расстановка блоков капельного оросителя. План на отм. 1.600 и 3.800. Разрезы.	

М 1:50

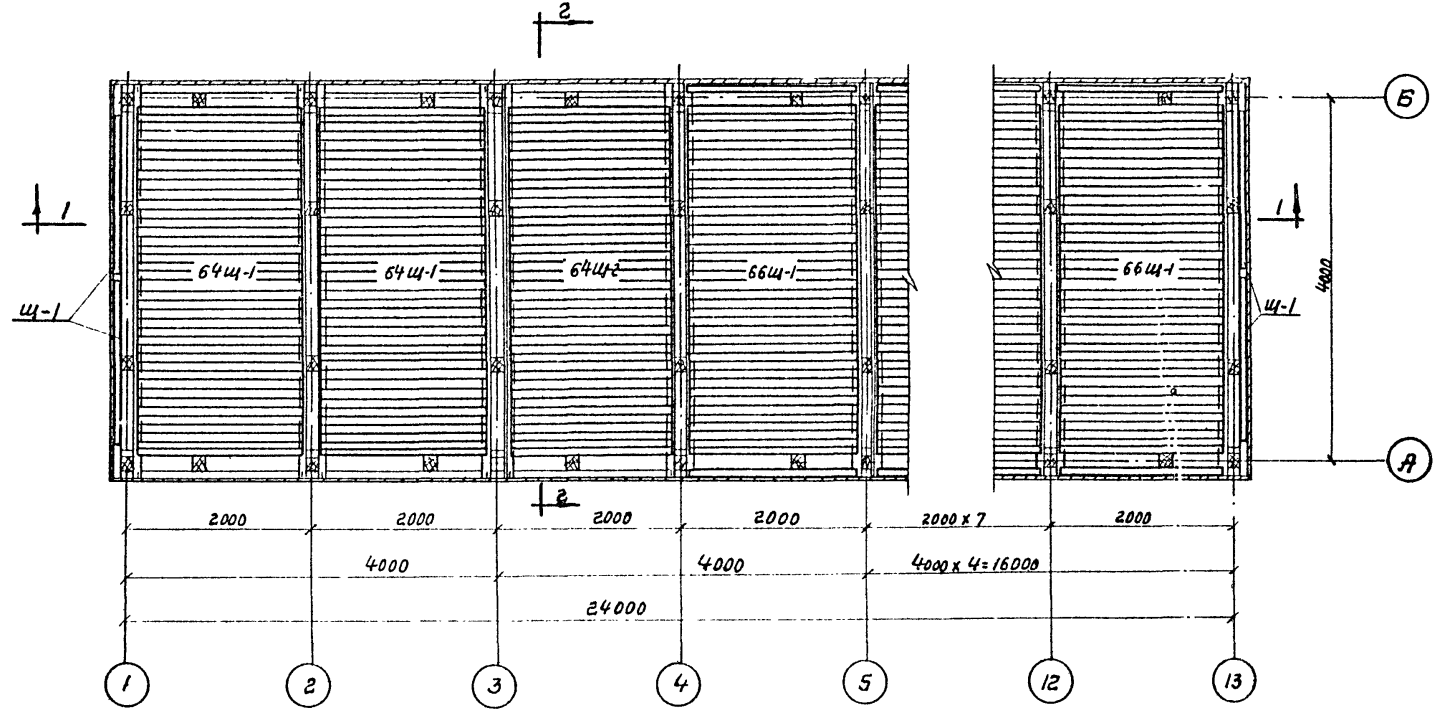
Типовой проект
901-6-39
Росбам VI
Лист
ТВ-5
Ш.В. №
Т-2154



Разрез 1-1



Разрез 2-2



План на отм. 1,600

План на отм. 3,800

Выборка щитов пленочного оросителя на грядницу

№ п/п	Наименование и марка	Кол-во шт.	Примечание
1	Щит пленочного оросителя Щ-1	918	см. лист ТВ-7 альбома I
2	Щит пленочного оросителя Щ-2	650	— " —

Примечания:

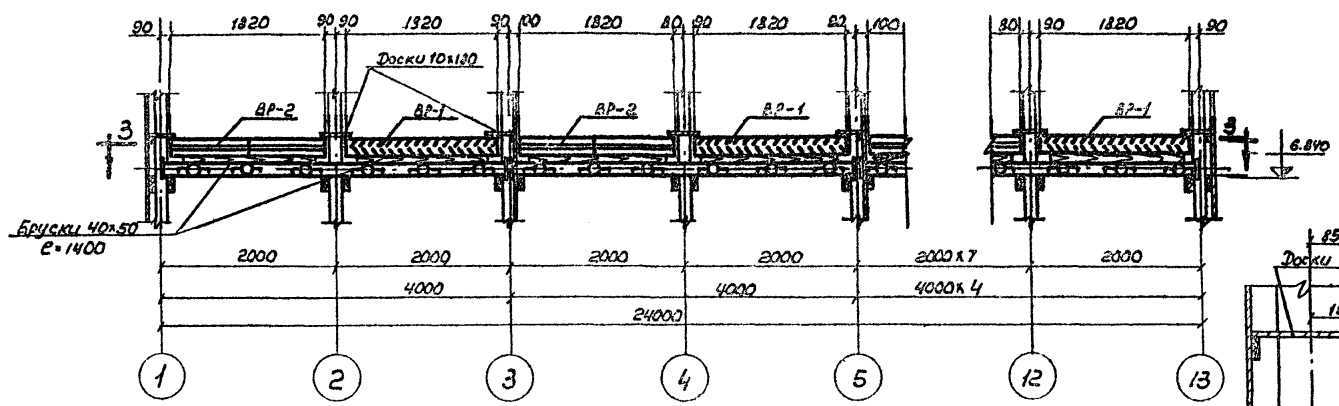
1. Конструкция щитов пленочного оросителя дана на листе ТВ-7 альбома I.
2. Выборку материалов на щиты пленочного оросителя см. на листе ТВ-1.
3. Установку щитов пленочного оросителя по периметру грядницы в обоих ярусах произвести до обшивки грядницы.
4. Щиты и обшивки по осям "А" и "Б" устанавливаются только во втором ярусе на втм. 3,800.

Госстрой СССР СОНЗВОДОКАНАЛПРОЕКТ г. Москва 1972г.	Шестисекционные грядницы. Расстановка щитов пленочного оросителя. План на отм. 1,600 и 3,800. Разрезы.	Типовой проект 901-6-39 Альбом VI Лист ТВ-5
--	---	--

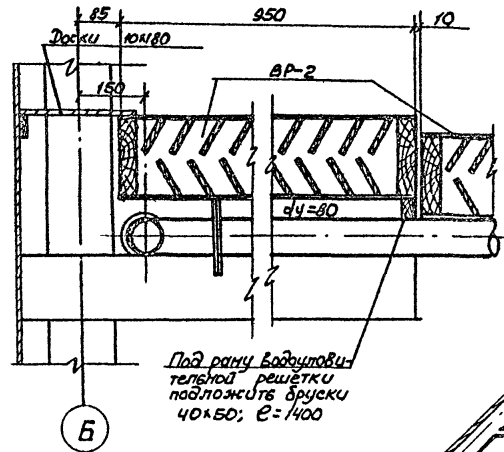
М 1:50

Исполнитель: [Signature]
Проектировщик: [Signature]
Инженер: [Signature]
Ст. инженер: [Signature]
Механик: [Signature]
Директор: [Signature]

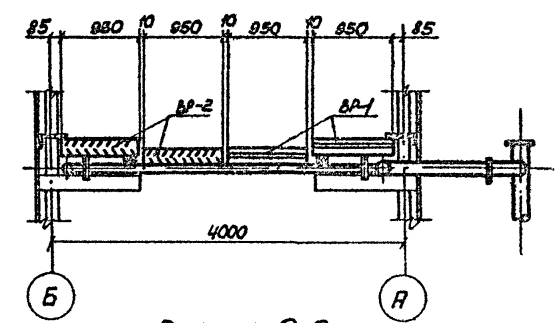
Типовой проект
90-6-39
Кладовая
Лист
ТВ-6
ИВБ-Н
Т-2154



Разрез 1-1



Узел установки решеток
М 1:10



Разрез 2-2

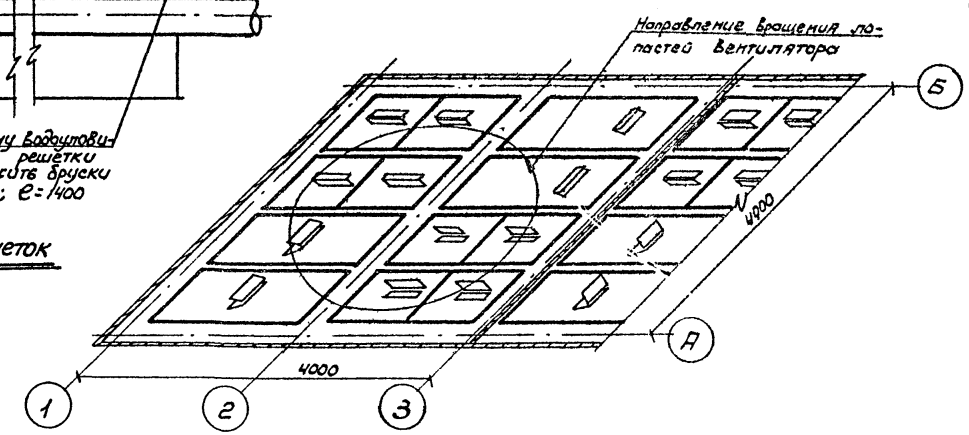
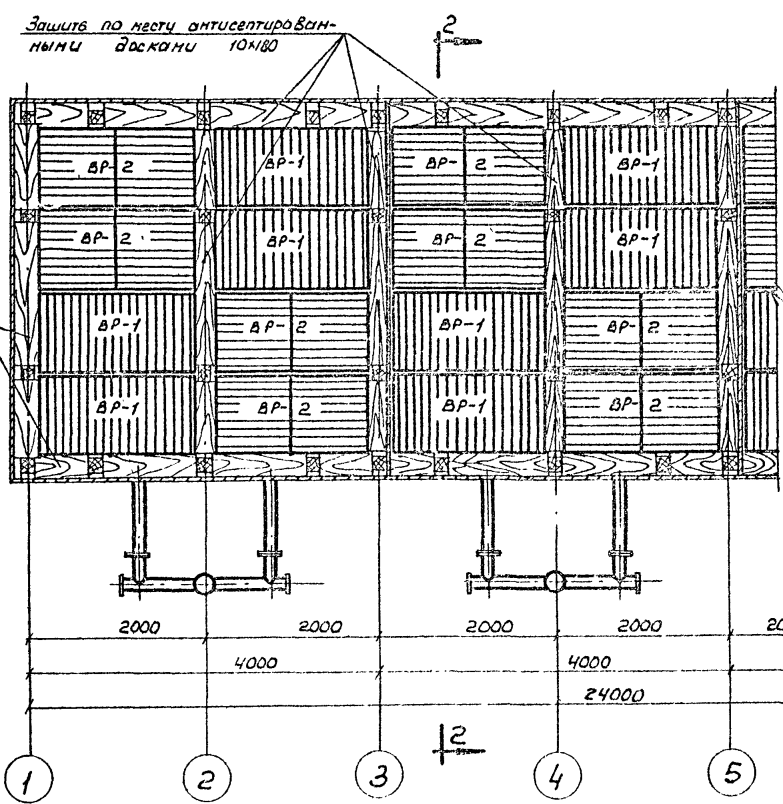
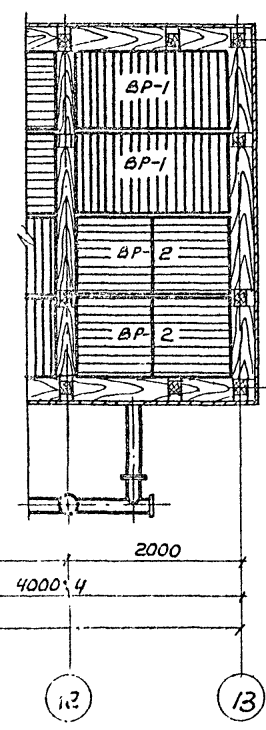


Схема установки водоуловительных решеток



План по 3-3



4000

Примечания:
1. Конструкцию водоуловительных решеток см. на листе ТВ-11 альбона I.
2. Выборку материалов на водоуловительные решетки см. на листе ТВ-1.

Выборка водоуловительных решеток на градирню

№ п/п	Наименование и марка	Количество	Примечание
1	Водоуловительная решетка ВР-1	24	см. лист ТВ-11 альбона I
2	Водоуловительная решетка ВР-2	24	"
3	Закрывающие доски 10x180; е=950 мм	0,13 м ³	без чертежа
4	Бруски 40x50x1400; е=34 мм	0,07 м ³	без чертежа

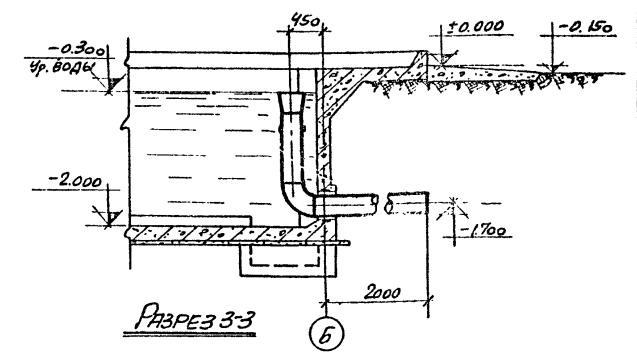
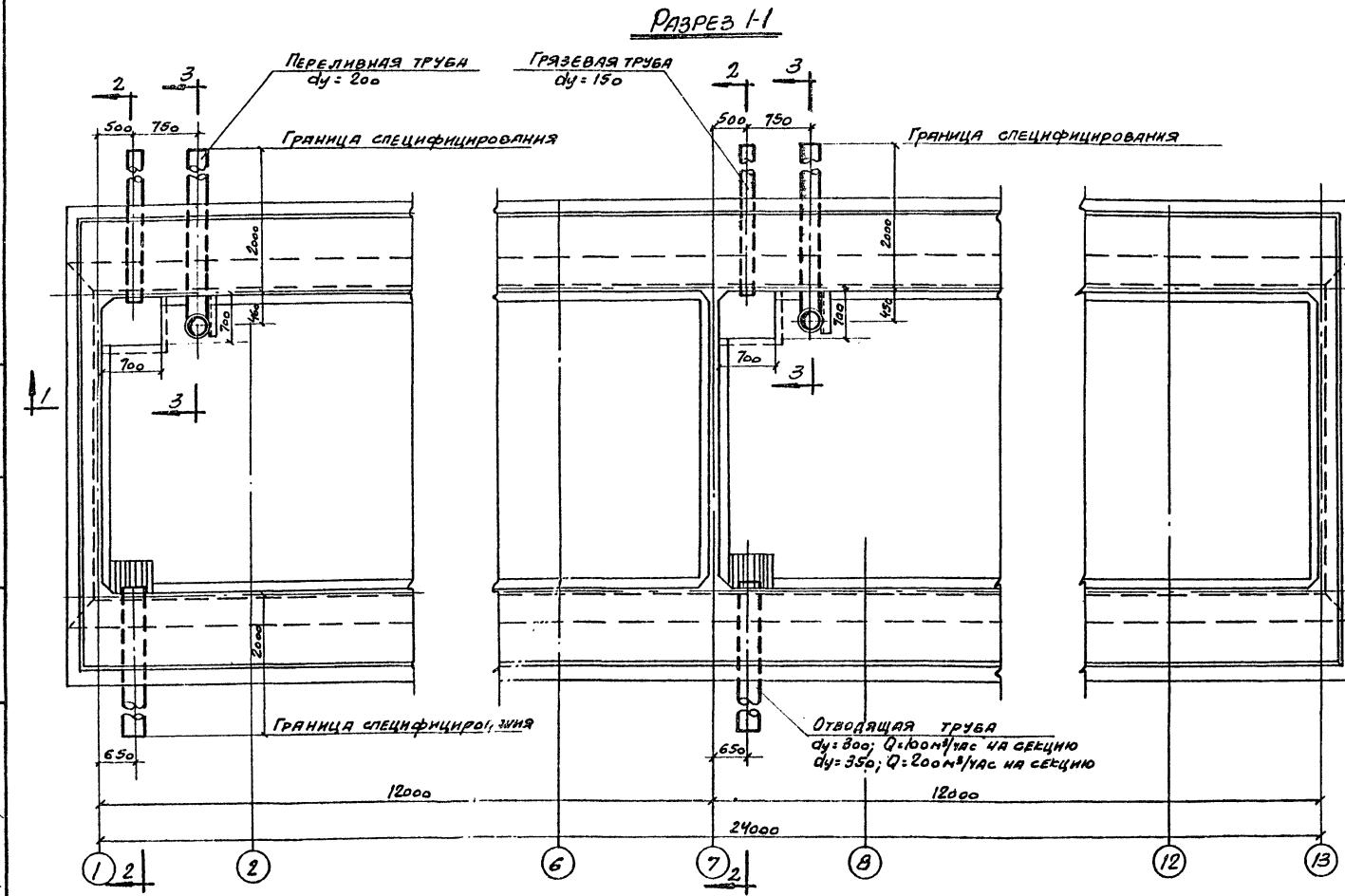
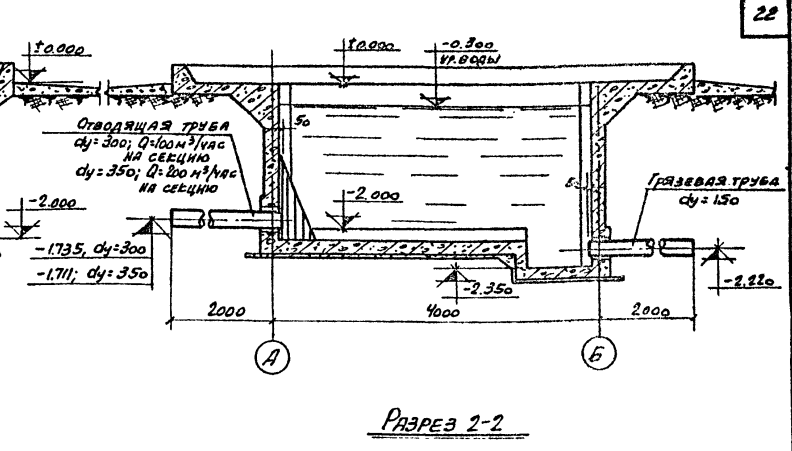
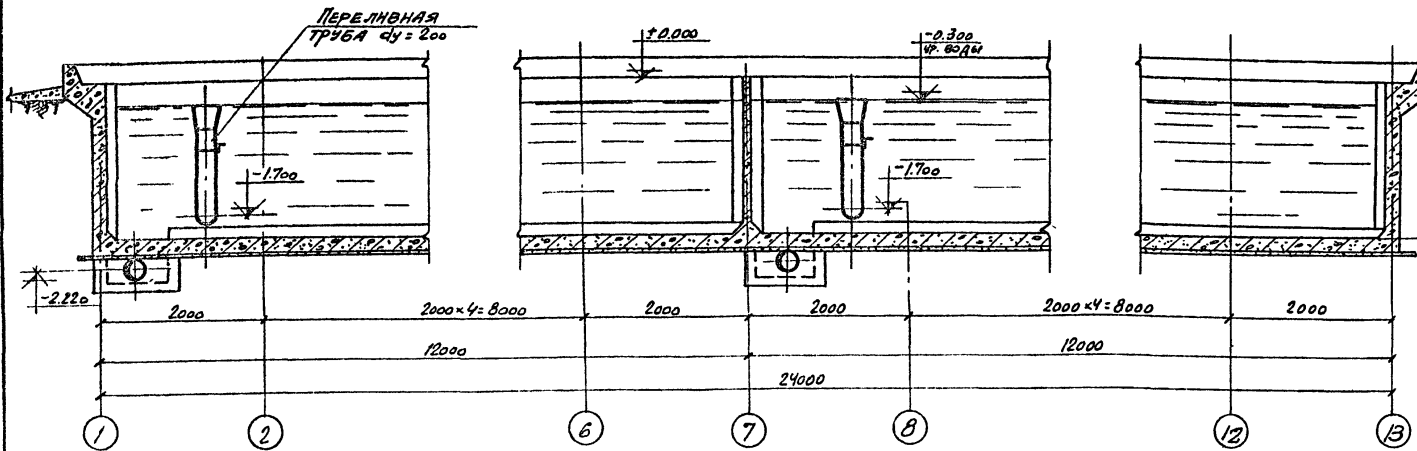
Исполнитель: Яковлевский
Проверил: Третьяков
Ст. инженер: Нецова
Техник: Тандоцева
Дата выпуска: апрель 1972 г.

Госстрой СССР
СОВЕТСКОКАНАЛПРОЕКТ
г. Москва 1972 г.
Градирни с вентиляторами 18Г25, пленочные, и тепловые с секциями площадью 16 кв. м с деревянным каркасом.
М 1:50

Шестисекционные градирни.
Расстановка водоуловительных решеток.
План по 3-3. Разрезы.

Типовой проект
90-6-39
Кладовая
Лист
ТВ-6

Типовой проект
901-Б-39
Альбом VI
Лист
ТВ-7
Изм. №
7-2154



Выборка оборудования на водосборный бассейн градирни

№ п/п	Наименование	Количество шт.	Примечание
1	Отводящая труба $\varnothing = 300$ при $Q = 100 \text{ м}^3/\text{час}$ $\varnothing = 350$ при $Q = 200 \text{ м}^3/\text{час}$ $R = 2150$	2	без чертежа
2	Переливная труба $\varnothing = 200$	2	см. лист ТВ-8 Альбом I
3	Грязевая труба $\varnothing = 150$	1	"
4	Защитная решетка	2	см. лист ТВ-9 Альбом I
5	Галенник $\varnothing = 150$	1	см. лист ТВ-10 Альбом I
6	Галенник $\varnothing = 200$	1	"
7	Галенник $\varnothing = 300$ при $Q = 100 \text{ м}^3/\text{час}$ $\varnothing = 350$ при $Q = 200 \text{ м}^3/\text{час}$	2	"

Примечания: 1. Выборка материалов на водосборный бассейн градирни дана на листе ТВ-1.
 2. Диаметр отводящей трубы принимается в зависимости от гидравлической нагрузки на секцию.

Госстрой СССР СНТЗ Водоканалпроект г. Москва 1972 г.	Шестисекционные градирни Водопроводное оборудование бассейна градирни. План на отг. 0.000. Разрезы. с деревянным каркасом.	Типовой проект 901-Б-39 Альбом VI Лист ТВ-7
--	--	--

М 1:50

Исполнитель: В.И. Иванов
 Проверил: А.С. Петров
 Утвердил: С.В. Сидоров
 Дата выпуска: апрель 1972 г.

ИТОВОЙ ПРОЕКТ
901-6-39
Альбом VI
Лист
ТВ-8
Ив. №
Т-2154

№ 901-6-39 Альбом VI

стр.

Комплекс:

Объект:

Шифр:

ЗАКАЗНАЯ СПЕЦИФИКАЦИЯ № ТВ-3СО/1
НА ТРУБОПРОВОДНУЮ АРМАТУРУ ПРИ ГИДРАВЛИЧЕСКОЙ НАГРУЗКЕ НА СЕКЦИЮ 100 м³/час.

№ п/п	Шифр по общесоюзной классификации	Наименование и техническая характеристика основного и комплектующего оборудования, приборов, арматуры, кабельных и других изделий	Тип, марка, каталог, № чертежа	№ по плану	Завод изгот. для импорта	Ед. изм.	Ко-тир.	Ма-ри-ал	Вес (кг)		Стоимость по смете	
									Едн.	Общ.	Едн. руб.	Общ. руб.
1	2	3	4	5	6	7	8	9	10	11	12	13
1		Задвижка параллельная с выдвижным шпинделем фланцевая Ду = 150; Ру = 10	30ч 6бр			шт.	6	ст.	720	4620		
2		То же Ду = 100; Ру = 10	"			"	6	"	395	2370		

Нач. отдела:
Гл. инж. пр-та:
Ст. инженер

Ямпольский
Трубников
Нечаева

23

№ 901-6-39 Альбом VI

стр.

Комплекс:

Объект:

Шифр:

ЗАКАЗНАЯ СПЕЦИФИКАЦИЯ № ТВ-3СО/3
НА НЕСТАНДАРТНОЕ ОБОРУДОВАНИЕ ПРИ ГИДРАВЛИЧЕСКОЙ НАГРУЗКЕ НА СЕКЦИЮ 100 м³/час

№ п/п	Шифр по общесоюзной классификации	Наименование и техническая характеристика основного и комплектующего оборудования, приборов, арматуры, кабельных и других изделий	Тип, марка, каталог, № чертежа	№ по плану	Завод изгот. для импорта	Ед. изм.	Ко-тир.	Ма-ри-ал	Вес (кг)		Стоимость по смете	
									Едн.	Общ.	Едн. руб.	Общ. руб.
1	2	3	4	5	6	7	8	9	10	11	12	13
1		Равноразгибавющее сопло Ду = 20x12	Чертеж ТВ-2 Альбом 5			шт.	468	полн. атт. лен.	0.04	18.72		

Нач. отдела:
Гл. инж. пр-та:
Ст. инженер

Ямпольский
Трубников
Нечаева

ИТОВОЙ ПРОЕКТ
901-6-39
Альбом VI
Лист
ТВ-8
Ив. №
Т-2154

№ 901-6-39 Альбом VI

стр.

Комплекс:

Объект:

Шифр:

ЗАКАЗНАЯ СПЕЦИФИКАЦИЯ № ТВ-3СО/2
НА ТРУБОПРОВОДНУЮ АРМАТУРУ ПРИ ГИДРАВЛИЧЕСКОЙ НАГРУЗКЕ НА СЕКЦИЮ 200 м³/час

№ п/п	Шифр по общесоюзной классификации	Наименование и техническая характеристика основного и комплектующего оборудования, приборов, арматуры, кабельных и других изделий	Тип, марка, каталог, № чертежа	№ по плану	Завод изгот. для импорта	Ед. изм.	Ко-тир.	Ма-ри-ал	Вес (кг)		Стоимость по смете	
									Едн.	Общ.	Едн. руб.	Общ. руб.
1	2	3	4	5	6	7	8	9	10	11	12	13
1		Задвижка параллельная с выдвижным шпинделем фланцевая Ду = 200, Ру = 10	30ч 6бр			шт.	6	ст.	1250	7500		
2		То же Ду = 100; Ру = 10	"			"	6	"	395	2370		

Нач. отдела:
Гл. инж. пр-та:
Ст. инженер

Ямпольский
Трубников
Нечаева

Госстрой СССР СОНЗВОДОКАНАЛМАСТ КТ г. Москва 1972г.	ШЕСТИСЕКЦИОННЫЕ ГРАДИРНИ ЗАКАЗНЫЕ СПЕЦИФИКАЦИИ НА ТРУБОПРОВОДНУЮ АРМАТУРУ ПРИ Q = 100 м³/час и Q = 200 м³/час И НА НЕСТАНДАРТНОЕ ОБОРУДО- ВАНИЕ ПРИ Q = 100 м³/час	ИТОВОЙ ПРОЕКТ 901-6-39 Альбом VI Лист ТВ-8
--	--	---

Любой проект
901-6-39
Альбом VI
Лист
ТВ-9
Инд. №
Т-2154

№ 901-6-39 Альбом VI
Комплекс:
Объект: _____ Шифр: _____

Заказная спецификация № ТВ-3СО/4
на нестандартное оборудование при гидравлической нагрузке на секцию 200 м³/час

№ п/п	Шифр по общесоюзной классификации	Наименование и техническая характеристика основного и комплектующего оборудования, приборов, арматуры, кабельных и других материалов	Тип, марка, каталог, № чертежа	№ по эскизу по тех. условию	Завод изгот./для импорт. оборуд. (форма)	ед. изм.	Ко-лич. шт.	Ма-тери-ал	Вес /кг/		Стоимость по смете	
									един.	Общ.	Един. руб.	Общ. т. руб.
1	2	3	4	5	6	7	8	9	10	11	12	13
1		Разрыв гибнущее соплу Ду = 32 x 16	чертеж ТВ-4 альбом I			шт.	396	поли-этил.	0.08	31.68		

Нач. отдела:
" гл. инж. проекта.
Ст. инженер: _____
Ямпольский
Трубинков
Нечаева

№ 901-6-39 Альбом VI стр. _____
Комплекс:
Объект: _____ Шифр: _____

Заказная спецификация № ТВ-3СО/5
на вентиляторное оборудование

№ п/п	Шифр по общесоюзной классификации	Наименование и техническая характеристика основного и комплектующего оборудования, приборов, арматуры, кабельных и других материалов	Тип, марка, каталог, № чертежа	№ по эскизу по тех. условию	Завод изгот./для импорт. оборуд. (форма)	ед. изм.	Ко-лич. шт.	Ма-тери-ал	Вес /кг/		Стоимость по смете	
									един.	Общ.	Един. руб.	Общ. т. руб.
1	2	3	4	5	6	7	8	9	10	11	12	13
1		Вентилятор 1ВГ25 с электродвигателем ВАСО 10-19-16	1ВГ 25 ВАСО 10-19-16		Ямпольский маш	шт	6	ст	1345	8070		

Нач. отдела:
" гл. инж. проекта.
Ст. инженер: _____
Ямпольский
Трубинков
Нечаева

Нач. отдела: Ямпольский
Гл. инж. проекта: Трубинков
Ст. инж.: Нечаева
Проверил: Негаева
Проверил: Негаева
Исполнитель: Негаева
Дата выпуска: апрель 1972 г.

Заказчик СССР СНЗВОЛПРОАНПРОЕКТ г. Москва 1972 г.	Шести секционные градирни. Заказные спецификации на нестандартное оборудование при Q=200 м³/час и на вентиляторное оборудование.	Любой проект 901-6-39 Альбом VI Лист ТВ-9
--	---	---