

**ТИПОВОЙ ПРОЕКТ**  
**901-6-39**

**ГРАДИРНИ С ВЕНТИЛЯТОРАМИ 1ВГ25 ПЛЕНОЧНЫЕ И КАПЕЛЬНЫЕ  
С СЕКЦИЯМИ ПЛОЩАДЬЮ 16 кв. м С ДЕРЕВЯННЫМ КАРКАСОМ**

**АЛЬБОМ XI**

ЗАДАНИЕ ЗАВОДУ-ИЗГОТОВИТЕЛЮ НА КОМПЛЕКТНЫЕ  
ЭЛЕКТРОТЕХНИЧЕСКИЕ УСТРОЙСТВА  
ТРЕХСЕКЦИОННЫЕ И ЧЕТЫРЕХСЕКЦИОННЫЕ ГРАДИРНИ

ЦЕНТРАЛЬНЫЙ ИНСТИТУТ ТИПОВОГО ПРОЕКТИРОВАНИЯ  
ГОССТРОЯ СССР

Москва, А-445, Смольная ул., 22

Сдано в печать 1977 г.

Заказ № 5256 Тираж 200 экз.

**ТИПОВОЙ ПРОЕКТ**  
**901-6-39**

**ГРАДИРНИ С ВЕНТИЛЯТОРАМИ 1ВГ25 ПЛЕНОЧНЫЕ И КАПЕЛЬНЫЕ  
С СЕКЦИЯМИ ПЛОЩАДЬЮ 16 кв. м С ДЕРЕВЯННЫМ КАРКАСОМ**

**СОСТАВ ПРОЕКТА**

<b>АЛЬБОМ I</b>	ПОЯСНИТЕЛЬНАЯ ЗАПИСКА. ДЕТАЛИ И УЗЛЫ
<b>АЛЬБОМ III</b>	ТРЕХСЕКЦИОННЫЕ ГРАДИРНИ
<b>АЛЬБОМ IV</b>	ЧЕТЫРЕХСЕКЦИОННЫЕ ГРАДИРНИ
<b>АЛЬБОМ VIII</b>	ЭЛЕКТРОТЕХНИЧЕСКАЯ ЧАСТЬ
<b>АЛЬБОМ XI</b>	ТРЕХСЕКЦИОННЫЕ И ЧЕТЫРЕХСЕКЦИОННЫЕ ГРАДИРНИ ЗАДАНИЕ ЗАВОДУ-ИЗГОТОВИТЕЛЮ НА КОМПЛЕКТНЫЕ ЭЛЕКТРОТЕХНИЧЕСКИЕ УСТРОЙСТВА
<b>АЛЬБОМ XIII</b>	ТРЕХСЕКЦИОННЫЕ И ЧЕТЫРЕХСЕКЦИОННЫЕ ГРАДИРНИ СМЕТЫ

**АЛЬБОМ XI**

РАЗРАБОТАН ИНСТИТУТАМИ  
СОЮЗВОДОКАНАЛПРОЕКТ, ПРОМСТРОЙ-  
ПРОЕКТ И ТЯЖПРОМЭЛЕКТРОПРОЕКТ

УТВЕРЖДЕН И ВВЕДЕН В ДЕЙСТВИЕ ПРИКАЗОМ  
ПО ОБЪЕДИНЕНИЮ СОЮЗВОДОКАНАЛНИИПРОЕКТ  
№ 9 ОТ 12 ЯНВАРЯ 1973г.

# СОДЕРЖАНИЕ АЛЬБОМА

Типовой проект  
901-6-39  
Альбом XI

лист

инв. н

№ п/п	Наименование	Лист	Стр.
1	Указания по привязке <u>3х, 4х секционные градири. Щит станций управления. щ. открытого исполнения с панелью автоматики.</u>	ЭЛ-1 ЭЛ-2 ЭЛ-3	4 5 6
2	Перечень надписей, технические данные электрооборудования, общий вид.	ЭЛ-4	7
3	<u>Схемы соединений</u> Щ, панель 1 - 3х секционные градири	ЭЛ-5	8
4	Щ, панель 1 - 4х ÷ 8мв секционные градири	ЭЛ-6	9
5	Щ, панель 2 - 3х ÷ 8мв секционные градири	ЭЛ-7	10
6	Щ, панель 3 - 3х, 4х секционные градири	ЭЛ-8	11
7	Щ, панель 3 - 5мв ÷ 8мв секционные градири	ЭЛ-9	12
8	Щ, панель 4 - 3х ÷ 8мв секционные градири	ЭЛ-10	13
9	Щ, панель 5 - 5мв секционные градири	ЭЛ-11	14
10	Щ, панель 5 - 6мв секционные градири	ЭЛ-12	15
11	Щ, панель 5 - 7мв, 8мв секционные градири	ЭЛ-13	16
12	Щ, панель 1а - 7мв секционные градири	ЭЛ-14	17
13	Щ, панель 1а - 8мв секционные градири	ЭЛ-15	18
14	3х секционные градири Блок управления, Общий вид, технические данные электрооборудования. 5(7) секционные градири. Блок управления панель 5 (1а)	ЭЛ-16	19
	Схема соединений, схема принципиальная.		
15	3х секционные градири. Щ, панель 1 Блок управления Схема принципиальная. Схема соединений.	ЭЛ-17	20
16	4х секционные градири. Щ, панель 1, 3 Блок управления. Схема принципиальная	ЭЛ-18	21
17	4х секционные градири. Щ, панель 1, 3 Блок управления. Схема соединений.	ЭЛ-19	22
18	5мв ÷ 8мв секционные градири. Щ, панель 3. Блок управления. Схема соединений. Схема принципиальная.	ЭЛ-20	23
19	3х ÷ 8мв секционные градири. Щ, панель 4. Блок управления Общий вид. Технические данные электрооборудования. Схема принципиальная.	ЭЛ-21	24
20	3х ÷ 8мв секционные градири. Щ, панель 4. Блок управления Схема соединений	ЭЛ-22	25
21	6мв, 8мв секционные градири. Щ, панель 5 (1а) Блок управления Схема соединений. Схема принципиальная.	ЭЛ-23	26

№ п/п	Наименование	Лист	Стр.
22	7мв, 8мв секционные градири. Щ, панель 5. Блок управления Схема соединений. Схема принципиальная <u>Щит управления щ. открытого исполнения с панелью автоматики.</u>	ЭЛ-24	27
23	Общий вид	ЭЛ-25	28
24	Перечень надписей, технические данные электрооборудования	ЭЛ-26	29
25	Схема соединений <u>Щит станций управления. щ. шкафового исполнения с панелью автоматики</u>	ЭЛ-27	30
26	Общий вид.	ЭЛ-28	31
27	Технические данные электрооборудования, перечень надписей 3х ÷ 8мв секционные градири. Щ, панель 1а, 1, 3, 5.	ЭЛ-29	32
28	Щ, панель 4. Общий вид.	ЭЛ-30	33
29	3х ÷ 8мв секционные градири. Щ, панель 2 Общий вид. Схема соединений.	ЭЛ-31	34
	<u>Схемы соединений.</u>		
30	Дверь шкафа панелей 1 (3, 5, 1а)	ЭЛ-32	35
31	Дверь шкафа панели 4	ЭЛ-33	36
32	Щ, панель 1 - 3х секционные градири	ЭЛ-34	37
33	Щ, панель 1 - 4х ÷ 8мв секционные градири	ЭЛ-35	38
34	Щ, панель 3 - 3х, 4х секционные градири	ЭЛ-36	39
35	Щ, панель 3 - 5мв ÷ 8мв секционные градири	ЭЛ-37	40
36	Щ, панель 4 - 3х ÷ 8мв секционные градири	ЭЛ-38	41
37	Щ, панель 5 - 5мв секционные градири	ЭЛ-39	42
38	Щ, панель 5 - 6мв секционные градири	ЭЛ-40	43
39	Щ, панель 5 - 7мв - 8мв секционные градири	ЭЛ-41	44
40	Щ, панель 1а - 7мв секционные градири	ЭЛ-42	45

Исполнитель: Л. Д. ...  
Проверено: Р. Х. ...  
Выполнено: К. С. ...  
Дата выдачи: май 1972

Минмонтажспецстрой СССР ТЯЖПРОМЭЛЕКТРОПРОЕКТ г. Москва 1972	Задание заводу-изготовителю Комплектные электротехни- ческие устройства	Типовой проект 901-6-39 Альбом XI
--	---	--

Содержание альбома

Титов В. П.  
901-6-39  
Альбом №  
Лист  
Л№Б.К

Наименование		Лист	Стр.	Наименование		Лист	Стр.
<u>Щит станций управления „Щ“</u>				<u>Щит управления „Щ“ (без автоматики)</u>			
<u>шкафного исполнения с панелью автоматики</u>				57	перечень надписей, технические данные электрооборудования.	3л-59	62
<u>Схемы соединений</u>				58	Схема соединений	3л-60	63
41	Щ, панель 1а - 8 <sup>мч</sup> секционные градиры	3л-43	46	<u>Щит станций управления „Щ“</u>			
<u>Схемы межпанельных соединений</u>				<u>шкафного исполнения без панели автоматики</u>			
42	3 <sup>х</sup> секционные градиры	3л-44	47	59	общий вид	3л-61	64
43	4 <sup>х</sup> секционные градиры	3л-45	48	60	Технические данные электрооборудования, перечень надписей	3л-62	65
44	5 <sup>мч</sup> секционные градиры	3л-46	49	<u>Схема соединений</u>			
45	6 <sup>мч</sup> секционные градиры	3л-47	50	61	Щ, панель 1-3 <sup>х</sup> секционные градиры	3л-63	66
46	7 <sup>мч</sup> секционные градиры	3л-48	51	62	Щ, панель 1-4 <sup>х</sup> -6 <sup>мч</sup> секционные градиры	3л-64	67
47	7 <sup>мч</sup> , 8 <sup>мч</sup> секционные градиры	3л-49	52	63	Щ, панель 3-3 <sup>х</sup> , 4 <sup>х</sup> секционные градиры	3л-65	68
48	8 <sup>мч</sup> секционные градиры	3л-50	53	<u>Схемы межпанельных соединений</u>			
<u>Щит станций управления „Щ“</u>				64	3 <sup>х</sup> секционные градиры	3л-66	69
<u>открытого исполнения без панели автоматики</u>				66	4 <sup>х</sup> секционные градиры	3л-67	70
49	общий вид, перечень надписей, технические данные электрооборудования	3л-51	54	<u>5<sup>мч</sup> 6<sup>мч</sup> секционные градиры</u>			
50	Щ, панель 1-3 <sup>х</sup> секционные градиры.	3л-52	55	<u>Щит управления „Щ“</u>			
51	Щ, панель 1-4 <sup>х</sup> ÷ 6 <sup>мч</sup> секционные градиры	3л-53	56	66	общий вид	3л-68	71
52	Щ, панель 2-3 <sup>х</sup> ÷ 8 <sup>мч</sup> секционные градиры	3л-54	57	67	Перечень надписей, технические данные электрооборудования	3л-69	72
53	Щ, панель 3 - 3 <sup>х</sup> , 4 <sup>х</sup> секционные градиры	3л-55	58	68	Щ, панель 1- схема соединений	3л-70	73
54	3 <sup>х</sup> секционные градиры. Щ, панель 1. блок управления. Схемы принципиальной схемы соединений.	3л-56	59	69	Щ, панель 2 - схема соединений	3л-71	74
55	3х4х секционные градиры. Щ, панель 1,3. блок управления. Схемы принципиальная.	3л-57	60				
56	3х4х секционные градиры. Щ, панель 1,3. блок управления. Схемы соединений.	3л-58	61				

№ п/п	Исполнитель	Дата	Содержание
1	Титов В. П.	1972	...
2	...	...	...
3	...	...	...
4	...	...	...
5	...	...	...
6	...	...	...
7	...	...	...
8	...	...	...
9	...	...	...
10	...	...	...

Минимонтажэлектрострой СССР  
ТЯЖПРОМЭЛЕКТРОПРОЕКТ  
г. Москва 1972  
Градиры с вентиляторами  
вместе с выключателями  
с защитными площадками  
с деревянным каркасом

Задание заводу-изготовителю  
на комплектные электро-  
технические устройства

Титов В. П.  
901-6-39  
Альбом  
№1  
Содержание альбома

Типовой проект  
901-6-39  
Альбом XI  
Лист  
ЭЛ-1  
Инв. №

Щиты станций управления "Щ" как в открытом, так и шкафом исполнении выполнены для 3<sup>л</sup>-4<sup>х</sup> секционных грабдирен.  
Для заказа комплектных устройств следует применить следующие чертежи:

I. Щиты открытого исполнения.

1. 3<sup>л</sup> секционные грабдирни.

- 1.1. Общий вид, технические данные электрооборудования и перечень надписей 4<sup>х</sup> секционной грабдирни. (аппаратура вентилятора №4 не используется)
  - 1.1.1. черт. лист ЭЛ-4-1
  - 1.1.2. черт. лист ЭЛ-4-2
  - 1.1.3. черт. лист ЭЛ-4-3.
- 1.2. Схемы соединений:
  - 1.2.1. черт. лист ЭЛ-5 Щ, панель 1
  - 1.2.2. черт. лист ЭЛ-7 Щ, панель 2
  - 1.2.3. черт. лист ЭЛ-8 Щ, панель 3
  - 1.2.4. черт. лист ЭЛ-10 Щ, панель 4

- 1.3. Щит управления - Щ-4<sup>х</sup> секционной грабдирни. (аппаратура вентилятора №4 не используется).  
Общий вид, технические данные электрооборудования, перечень надписей:
  - 1.3.1. черт. лист ЭЛ-25
  - 1.3.2. черт. лист ЭЛ-26-1
  - 1.3.3. черт. лист ЭЛ-26-2.
- 1.4. Схема соединений:
  - 1.4.1. черт. лист ЭЛ-27.

2. 4<sup>х</sup> секционные грабдирни.

- 2.1. Общий вид, технические данные электрооборудования, перечень надписей:
  - 2.1.1. черт. лист ЭЛ-4-1
  - 2.1.2. черт. лист ЭЛ-4-2
  - 2.1.3. черт. лист ЭЛ-4-3.
- 2.2. Схемы соединений:
  - 2.2.1. черт. лист ЭЛ-6 Щ, панель 1
  - 2.2.2. черт. лист ЭЛ-7 Щ, панель 2
  - 2.2.3. черт. лист ЭЛ-8 Щ, панель 3
  - 2.2.4. черт. лист ЭЛ-10 Щ, панель 4.

Указания по привязке.

- 2.3. Щит управления 1Щ.  
Общий вид, технические данные электрооборудования, перечень надписей:
  - 2.3.1. черт. лист ЭЛ-25
  - 2.3.2. черт. лист ЭЛ-26-1.
  - 2.3.3. черт. лист ЭЛ-26-2.
- 2.4. Схема соединений:
  - 2.4.1. черт. лист ЭЛ-27.

Расширение 3<sup>л</sup>-4<sup>х</sup> секционной грабдирни до 8<sup>мщ</sup> секций.

- 1. Для грабдирен с общим количеством секций до 5<sup>мщ</sup>
  - 1.1. Общий вид, технические данные электрооборудования, перечень надписей 4<sup>х</sup> секционной грабдирни с добавлением панели 5 и заказом дополнительной аппаратуры, установленной на этой панели.
    - 1.1.1. черт. лист ЭЛ-4-1
    - 1.1.2. черт. лист ЭЛ-4-2
    - 1.1.3. черт. лист ЭЛ-4-3
  - 1.2. Схемы соединений:
    - 1.2.1. черт. лист ЭЛ-6 Щ, панель 1
    - 1.2.2. черт. лист ЭЛ-7 Щ, панель 2
    - 1.2.3. черт. лист ЭЛ-9 Щ, панель 3
    - 1.2.4. черт. лист ЭЛ-10 Щ, панель 4
    - 1.2.5. черт. лист ЭЛ-11 Щ, панель 5
  - 1.3. Щит управления 1Щ (аппаратура вентилятора 6 не используется). Общий вид, технические данные электрооборудования, перечень надписей:
    - 1.3.1. черт. лист ЭЛ-68
    - 1.3.2. черт. лист ЭЛ-69-1
    - 1.3.3. черт. лист ЭЛ-69-2.
  - 1.4. Схемы соединений:
    - 1.4.1. черт. лист ЭЛ-70 1Щ, панель 1
    - 1.4.2. черт. лист ЭЛ-71 1Щ, панель 2.

2. Для грабдирен с общим количеством секций до 6<sup>мщ</sup>

- 2.1. Общий вид, технические данные электрооборудования, перечень надписей 4<sup>х</sup> секционной грабдирни с добавлением панели 5 и заказом дополнительной аппаратуры установ-

- ленной на этой панели:
  - 2.1.1. черт. лист ЭЛ-4-1
  - 2.1.2. черт. лист ЭЛ-4-2
  - 2.1.3. черт. лист ЭЛ-4-3.
- 2.2. Схемы соединений:
  - 2.2.1. черт. лист ЭЛ-6 Щ, панель 1
  - 2.2.2. черт. лист ЭЛ-7 Щ, панель 2
  - 2.2.3. черт. лист ЭЛ-9 Щ, панель 3
  - 2.2.4. черт. лист ЭЛ-10 Щ, панель 4
  - 2.2.5. черт. лист ЭЛ-12 Щ, панель 5.
- 2.3. Щит управления 1Щ.  
Общий вид, технические данные электрооборудования, перечень надписей:
  - 2.3.1. черт. лист ЭЛ-68
  - 2.3.2. черт. лист ЭЛ-69-1
  - 2.3.3. черт. лист ЭЛ-69-2
- 2.4. Схемы соединений:
  - 2.4.1. черт. лист ЭЛ-70 1Щ, панель 1
  - 2.4.2. черт. лист ЭЛ-71 1Щ, панель 2.

3. Для грабдирен с общим количеством секций до 7<sup>мщ</sup>

- 3.1. Общий вид, технические данные электрооборудования, перечень надписей - 4<sup>х</sup> секционной грабдирни с добавлением панелей 1а и 5, и заказом дополнительной аппаратуры установленной на этих панелях:
  - 3.1.1. черт. лист ЭЛ-4-1
  - 3.1.2. черт. лист ЭЛ-4-2
  - 3.1.3. черт. лист ЭЛ-4-3
- 3.2. Схемы соединений:
  - 3.2.1. черт. лист ЭЛ-6 Щ, панель 1
  - 3.2.2. черт. лист ЭЛ-7 Щ, панель 2
  - 3.2.3. черт. лист ЭЛ-9 Щ, панель 3
  - 3.2.4. черт. лист ЭЛ-10 Щ, панель 4
  - 3.2.5. черт. лист ЭЛ-13 Щ, панель 5
  - 3.2.6. черт. лист ЭЛ-14 Щ, панель 1а.
- 3.3. Щит управления 1Щ-состоящий из 2<sup>х</sup> комплектов щита 1Щ (аппаратура вентилятора № 8 не используется).  
Общий вид, технические данные электрооборудования, перечень надписей:
  - 3.3.1. черт. лист ЭЛ-25
  - 3.3.2. черт. лист ЭЛ-26-1
  - 3.3.3. черт. лист ЭЛ-26-2

Исполнитель: Мос. инж. спец. проект. ин-т. Работы по монтажу электрооборудования в шахтах. Дата выдачи: 1972 г.

Минмонтажспецстрой СССР ГЯЖПРОМЭЛЕКТРОПРОЕКТ г. Москва 1972г.	Задание заводу - Изготовление на комплектные электро-технические устройства	Типовой проект 901-6-39 Альбом XI Лист ЭЛ-1
Грабдирни с вентиляторами 1ВГ25, пленочные и капельные с секциями площадью 16кв.м с серебряным корпусом.		Указания по привязке

Титов В.И.  
Заведующий  
901-6-39  
Альбом XI  
Лист  
ЭЛ-2  
ИНВ №

- 34. Схемы соединений:
  - 34.1. черт. лист ЭЛ-27 Щ, панель 1
  - 34.2. черт. лист ЭЛ-27 Щ, панель 2.

**4. Для графиров с общим количеством секций до 8ми**

4.1. Общий вид, технические данные электрооборудования, перечень надписей - 4х секционной графиров с добавлением панелей 1а и 5 и заказом дополнительной аппаратуры, установленной на этих панелях:

- 4.1.1. черт. лист ЭЛ-4-1
- 4.1.2. черт. лист ЭЛ-4-2
- 4.1.3. черт. лист ЭЛ-4-3.

**4.2. Схемы соединений:**

- 4.2.1. черт. лист ЭЛ-6 Щ, панель 1
- 4.2.2. черт. лист ЭЛ-7 Щ, панель 2
- 4.2.3. черт. лист ЭЛ-9 Щ, панель 3
- 4.2.4. черт. лист ЭЛ-10 Щ, панель 4
- 4.2.5. черт. лист ЭЛ-13 Щ, панель 5
- 4.2.6. черт. лист ЭЛ-15 Щ, панель 1а.

**4.3. Щит управления 1Щ.**

Общий вид, технические данные электрооборудования, перечень надписей.

- 4.3.1. черт. лист ЭЛ-25
- 4.3.2. черт. лист ЭЛ-26-1
- 4.3.3. черт. лист ЭЛ-26-2.

**4.4. Схемы соединений:**

- 4.4.1. черт. лист ЭЛ-27 Щ, панель 1
- 4.4.2. черт. лист ЭЛ-27 Щ, панель 2.

Для расширения существующей 3х-4х секционной графиров выполненной по данному проекту до 12ми секций.

В этом случае необходимо дополнительно к существующему щиту заказать 1 или 2 комплекта щитов (без автоматики) чертежи при этом следующие:

**1. Для 3х секционной графиров:**

1.1. Общий вид, технические данные электрооборудования, перечень надписей - 4х секционной графиров (аппаратура вентилятора 4 не используется).

- 1.1.1. черт. лист ЭЛ-51-1
- 1.1.2. черт. лист ЭЛ-51-2
- 1.1.3. черт. лист ЭЛ-51-3

**1.2. Схема соединений:**

- 1.2.1. черт. лист ЭЛ-52 Щ, панель 1
- 1.2.2. черт. лист ЭЛ-54 Щ, панель 2
- 1.2.3. черт. лист ЭЛ-55 Щ, панель 3.

1.3. Щит управления 1Щ, - 4х секционной графиров (аппаратура вентилятора 4 не используется). Общий вид, технические данные электрооборудования, перечень надписей:

- 1.3.1. черт. лист ЭЛ-59-1
- 1.3.2. черт. лист ЭЛ-59-2
- 1.3.3. черт. лист ЭЛ-59-3

**1.4. Схема соединений:**

- 1.4.1. черт. лист ЭЛ-60

**2. Для 4х секционной графиров:**

2.1. Общий вид, технические данные электрооборудования, перечень надписей:

- 2.1.1. черт. лист ЭЛ-51-1
- 2.1.2. черт. лист ЭЛ-51-2
- 2.1.3. черт. лист ЭЛ-51-3

**2.2. Схемы соединений:**

- 2.2.1. черт. лист ЭЛ-53 Щ, панель 1
- 2.2.2. черт. лист ЭЛ-54 Щ, панель 2
- 2.2.3. черт. лист ЭЛ-55 Щ, панель 3

2.3. Щит управления 1Щ. Общий вид, технические данные электрооборудования, перечень надписей:

- 2.3.1. черт. лист ЭЛ-59-1
- 2.3.2. черт. лист ЭЛ-59-2
- 2.3.3. черт. лист ЭЛ-59-3

**2.4. Схема соединений:**

- 2.4.1. черт. лист ЭЛ-60.

**II. Щиты шкафового исполнения.**

**1. 3х секционные графиров:**

1.1. Общий вид, технические данные электрооборудования, перечень надписей - 4х секционной графиров (аппаратура вентилятора 4 не используется).

- 1.1.1. черт. лист ЭЛ-28
- 1.1.2. черт. лист ЭЛ-29-1
- 1.1.3. черт. лист ЭЛ-29-2.

**1.2. Схема соединений:**

- 1.2.1. черт. лист ЭЛ-34 Щ, панель 1
- 1.2.2. черт. лист ЭЛ-31 Щ, панель 2
- 1.2.3. черт. лист ЭЛ-36 Щ, панель 3
- 1.2.4. черт. лист ЭЛ-38 Щ, панель 4
- 1.2.5. черт. лист ЭЛ-32 Двери шкафов 1,3.
- 1.2.6. черт. лист ЭЛ-33 Дверь шкафа 4
- 1.2.7. черт. лист ЭЛ-44 Схема межпанельных соединений.

**2. 4х секционные графиров:**

2.1. Общий вид, технические данные электрооборудования, перечень надписей.

- 2.1.1. черт. лист ЭЛ-28
- 2.1.2. черт. лист ЭЛ-29-1
- 2.1.3. черт. лист ЭЛ-29-2

**2. Схемы соединений:**

- 2.2.1. черт. лист ЭЛ-35 Щ, панель 1
- 2.2.2. черт. лист ЭЛ-31 Щ, панель 2
- 2.2.3. черт. лист ЭЛ-36 Щ, панель 3
- 2.2.4. черт. лист ЭЛ-38 Щ, панель 4
- 2.2.5. черт. лист ЭЛ-32 Двери шкафов 1,3.
- 2.2.6. черт. лист ЭЛ-33 Дверь шкафа 4
- 2.2.7. черт. лист ЭЛ-45 Схема межпанельных соединений.

**Для расширения 3х-4х секционной графиров до 8ми секций.**

**1. Для графиров с общим количеством секций до 5ми**

1.1. Общий вид, технические данные электрооборудования, перечень надписей - 4х секционной графиров с добавлением панели 5 и заказом дополнительной аппаратуры установленной на этой панели.

- 1.1.1. черт. лист ЭЛ-28
- 1.1.2. черт. лист ЭЛ-29-1
- 1.1.3. черт. лист ЭЛ-29-2

**1.2. Схемы соединений:**

- 1.2.1. черт. лист ЭЛ-35 Щ, панель 1
- 1.2.2. черт. лист ЭЛ-31 Щ, панель 2
- 1.2.3. черт. лист ЭЛ-37 Щ, панель 3
- 1.2.4. черт. лист ЭЛ-38 Щ, панель 4
- 1.2.5. черт. лист ЭЛ-39 Щ, панель 5
- 1.2.6. черт. лист ЭЛ-32 Двери шкафов 1,3,5
- 1.2.7. черт. лист ЭЛ-33 Дверь шкафа 4
- 1.2.8. черт. лист ЭЛ-46 Схема межпанельных соединений.

**2. Для графиров с общим количеством секций до 6ми**

2.1. Общий вид, технические данные электрооборудования, перечень надписей - 4х секционной графиров с добавлением панели 5 и заказом дополнительной аппаратуры установленной на этой панели.

- 2.1.1. черт. лист ЭЛ-28
- 2.1.2. черт. лист ЭЛ-29-1
- 2.1.3. черт. лист ЭЛ-29-2.

Мониторинг  
Контроль  
Дата выдачи:  
1972г.  
Март

Минмонтажспецстрой СССР ТЯЖПРОМЭЛЕКТРОПРОЕКТ г. Москва 1972г.	Задание Заводу-изготовителю на комплектные электро-технические устройства	Титов В.И. проект 901-6-39
Графиров вентиляторами 1вг25 пленочными и капельными секциями площадью 16квм сварянным каркасом	Указания по привязке	Альбом XI Лист ЭЛ-2

Типовой проект  
901-6-39  
Альбом II  
Лист  
ЭЛ-3  
Инд №

2.2. Схемы соединений:

2.2.1.	черт.	лист	ЭЛ-35	Щ, панель 1
2.2.2.	черт.	лист	ЭЛ-31	Щ, панель 2
2.2.3.	черт.	лист	ЭЛ-37	Щ, панель 3
2.2.4.	черт.	лист	ЭЛ-38	Щ, панель 4
2.2.5.	черт.	лист	ЭЛ-40	Щ, панель 5
2.2.6.	черт.	лист	ЭЛ-32	Двери шкафов 1,3,5
2.2.7.	черт.	лист	ЭЛ-33	Дверь шкафа 4
2.2.8.	черт.	лист	ЭЛ-47	Схема межпанельных соединений.

3. Для градин с общим количеством секций до 7мч.

3.1. Общий вид, технические данные электрооборудования, перечень надписей - 4х секционной градин с добавлением панелей 1а, 5 и заказом дополнительной аппаратуры, установленной на этих панелях.

3.1.1.	черт.	лист	ЭЛ-28
3.1.2.	черт.	лист	ЭЛ-29-1
3.1.3.	черт.	лист	ЭЛ-29-2.

3.2. Схемы соединений:

3.2.1.	черт.	лист	ЭЛ-35	Щ, панель 1
3.2.2.	черт.	лист	ЭЛ-31	Щ, панель 2
3.2.3.	черт.	лист	ЭЛ-37	Щ, панель 3.
3.2.4.	черт.	лист	ЭЛ-38	Щ, панель 4
3.2.5.	черт.	лист	ЭЛ-41	Щ, панель 5
3.2.6.	черт.	лист	ЭЛ-42	Щ, панель 1а
3.2.7.	черт.	лист	ЭЛ-32	Двери шкафов 1,3,5,1а.
3.2.8.	черт.	лист	ЭЛ-33	Дверь шкафа 4
3.2.9.	черт.	лист	ЭЛ-48	Схема межпанельных соединений.

4. Для градин с общим количеством секций до 8мч

4.1. Общий вид, технические данные электрооборудования, перечень надписей 4х секционной градин с добавлением панелей 1а, 5 и заказом дополнительной аппаратуры, установленной на этих панелях.

4.1.1.	черт.	лист	ЭЛ-28
4.1.2.	черт.	лист	ЭЛ-29-1
4.1.3.	черт.	лист	ЭЛ-29-2.

4.2. Схемы соединений:

4.2.1.	черт.	лист	ЭЛ-35	Щ, панель 1
4.2.2.	черт.	лист	ЭЛ-31	Щ, панель 2
4.2.3.	черт.	лист	ЭЛ-37	Щ, панель 3
4.2.4.	черт.	лист	ЭЛ-38	Щ, панель 4
4.2.5.	черт.	лист	ЭЛ-41	Щ, панель 5
4.2.6.	черт.	лист	ЭЛ-43	Щ, панель 1а
4.2.7.	черт.	лист	ЭЛ-32	Двери шкафов 1,3,5, 1а
4.2.8.	черт.	лист	ЭЛ-33	Дверь шкафа 4
4.2.9.	черт.	лист	ЭЛ-49	Схема межпанельных соединений.

Для расширения существующей 3х-4х секционной градин выпаленной по данному проекту до 12мч секций.  
В этом случае необходимо дополнительно к существующему щиту заказать 1 или 2 комплекта щитов (без автоматики). Чертежи при этом следующие:

1. Для 3х секционной градин:

1.1. Общий вид, технические данные электрооборудования, перечень надписей - 4х секционной градин (аппаратура вентилятора 4 не используется).

1.1.1.	черт.	лист	ЭЛ-61
1.1.2.	черт.	лист	ЭЛ-62-1
1.1.3.	черт.	лист	ЭЛ-62-2.

1.2. Схемы соединений:

1.2.1.	черт.	лист	ЭЛ-63	Щ, панель 1
1.2.2.	черт.	лист	ЭЛ-31	Щ, панель 2.
1.2.3.	черт.	лист	ЭЛ-65	Щ, панель 3
1.2.4.	черт.	лист	ЭЛ-32	Двери шкафов 1,3.
1.2.5.	черт.	лист	ЭЛ-66	Схема межпанельных соединений

2. Для 4х секционной градин:

2.1. Общий вид, технические данные электрооборудования, перечень надписей:

2.1.1.	черт.	лист	ЭЛ-61
2.1.2.	черт.	лист	ЭЛ-62-1.
2.1.3.	черт.	лист	ЭЛ-62-2.

2.2. Схемы соединений:

2.2.1.	черт.	лист	ЭЛ-64	Щ, панель 1
2.2.2.	черт.	лист	ЭЛ-31	Щ, панель 2
2.2.3.	черт.	лист	ЭЛ-65	Щ, панель 3
2.2.4.	черт.	лист	ЭЛ-31	Двери шкафов 1,3.
2.2.5.	черт.	лист	ЭЛ-67.	Схема межпанельных соединений.

При расширении существующей градин до 12 секций, т.е. при установке дополнительно 1го 2х комплектов щитов (без автоматики) необходимо в существующем щите (с автоматикой) и в одном из дополнительных щитов без автоматики, (промежуточном) изменить схему соединения панелей, где находится последний вентилятор, на схему соединения панели для промежуточного вентилятора.  
Например: в случае применения проекта 4х секционной градин для 8мч секций:  
в существующем щите (с автоматикой) панель 3 черт. лист ЭЛ-8 заменяется на чертеж лист ЭЛ-9.

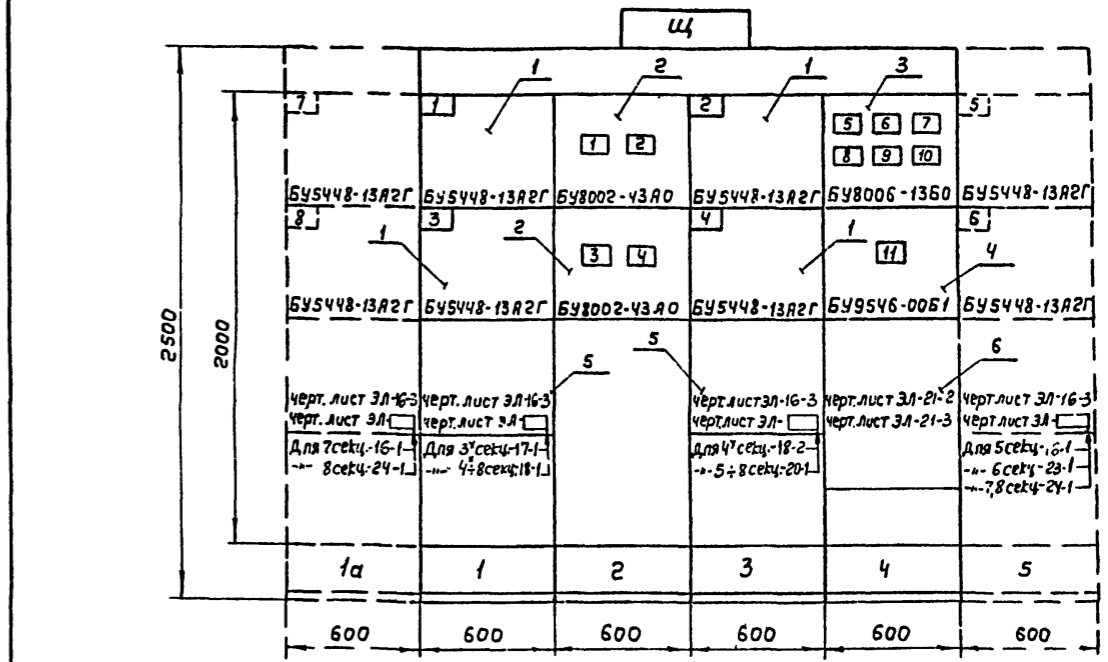
Исполнитель:  
Инженер  
И. В. Сидорова  
Проверено:  
Инженер  
В. В. Сидорова  
Дата выдачи:  
Март 1972г.

Учреждение: ТЯЖПРОМЭЛЕКТРОПРОЕКТ г. Москва 1972г.	Задание: задание заводу-изготовителю на комплектные электро-технические устройства	Типовой проект: 901-6-39 Альбом II лист ЭЛ-3
Градин с вентиляторами 18125, пленочные и кабельные с секциями площадью 168м <sup>2</sup> в деревянных каркасах.		Указания по привязке



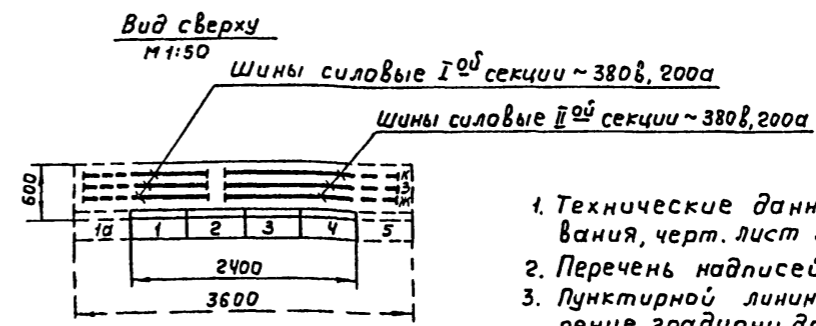
Панель	Надпись	Обозначение по схеме	Место надписи	Текст надписи	Примечание
2	1	18С	Табличка	Ввод №1 ~ 380/220В	
	2	28С	—	Секционный автомат	
	3	18С	—	Ввод №2 ~ 380/220В	
	4	28С	—	Резерв	
4	5	18С	—	Цепи управления питание от секции № I	
	6	28С	—	Цепи управления питание от секции № II	
	7	38С	—	Цепи сигнализации	
	8	48С	—	Электрическое освещение	
	9	58С	—	Резерв	
	10	68С	—	Резерв	
	11	КЭП	—	КЭП-12У	

Минмонтажспецстрой СССР ТЯЖПРОМЭЛЕКТРОПРОЕКТ г. Москва 1972г	Задание заводу-изготовителю на комплектные электротехнические устройства 3 <sup>2</sup> , 4 <sup>2</sup> секционные грядирни, Щит станций управления щ, открытого исполнения с панелью автоматики. Перечень надписей	Типовой проект 901-6-39 Альбом XI Лист ЭЛ-4-1
--	---	--



Номер секции	1					
Надписи на нижнем обратном (номера панелей)	1а	1	2	3	4	5
Надписи на верхнем обрамлении и на карнизе сзади щита. (Номера и наименование механизмов)	1 <sup>1</sup> строка	Ввод №1 ~ 380/220В	Секционный автомат	2-ВЕНТИЛЯТОР	Автоматы управления	5-ВЕНТИЛЯТОР
2 <sup>2</sup> строка	7-ВЕНТИЛЯТОР	1-ВЕНТИЛЯТОР	Ввод №2 ~ 380/220В	4-ВЕНТИЛЯТОР		6-ВЕНТИЛЯТОР
3 <sup>3</sup> строка	8-ВЕНТИЛЯТОР	3-ВЕНТИЛЯТОР				
4 <sup>4</sup> строка						
Схемы соединений секций щита						
Принципальные схемы приводов						

Поз.	Панель	Обозначение по схеме	Наименование	Кол.	Тип	Номинальные данные цепей			Данные по заказу и дополнительные технические данные	Примечание
						Главн.	Упр.	У.В.		
1	13	—	Блок управления	4	БУ5448-13А2Г	~380	40	~220	Расцепитель комбинированный для защиты от перегрева секции I. Нагревательный элемент 32а	
2	2	—	Блок ввода	2	БУ8002-43А0	~380	200	—	Расцепители комбинированные: 18С-200а 28С-150а	
3	4	—	Блок управления	1	БУ8006-13Б0	~380	50	—	Расцепители комбинированные: 58С; 68С-25а; 48С-20а; 18С+38С-6.4а	
4	4	—	Блок управления	1	БУ9546-00Б1	—	—	~380		
5	13	—	Блок управления	1	Чертеж лист ЭЛ-16-3			~127		
6	4	—	Блок управления	1	Чертеж лист ЭЛ-21-2					



1. Технические данные электрооборудования, черт. лист ЭЛ-4-2.
2. Перечень надписей, черт. лист ЭЛ-4-1
3. Пунктирной линией показано расширение грядирни до 8 секций.

Исполнитель: ДИТАШИН  
Проверил: РОЖДИН  
Руководил: КОНОВАЛОВА  
Сверил: САБИРОВА  
Дата выпуска: март 1972г

Минмонтажспецстрой СССР ТЯЖПРОМЭЛЕКТРОПРОЕКТ г. Москва 1972г	Задание заводу-изготовителю на комплектные электротехнические устройства 3 <sup>2</sup> , 4 <sup>2</sup> секционные грядирни, Щит станций управления щ, открытого исполнения с панелью автоматики Технические данные электрооборудования	Типовой проект 901-6-39 Альбом XI Лист ЭЛ-4-2
--	---	--

Минмонтажспецстрой СССР ТЯЖПРОМЭЛЕКТРОПРОЕКТ г. Москва 1972г	Задание заводу-изготовителю на комплектные электротехнические устройства 3 <sup>2</sup> , 4 <sup>2</sup> секционные грядирни, Щит станций управления щ, открытого исполнения с панелью автоматики. Общий вид	Типовой проект 901-6-39 Альбом XI Лист ЭЛ-4-3
Минмонтажспецстрой СССР ТЯЖПРОМЭЛЕКТРОПРОЕКТ г. Москва 1972г	Задание заводу-изготовителю на комплектные электротехнические устройства 3 <sup>2</sup> , 4 <sup>2</sup> секционные грядирни, Щит станций управления щ, открытого исполнения с панелью автоматики. Перечень надписей технические данные электрооборудования, общий вид.	Типовой проект 901-6-39 Альбом XI Лист ЭЛ-4

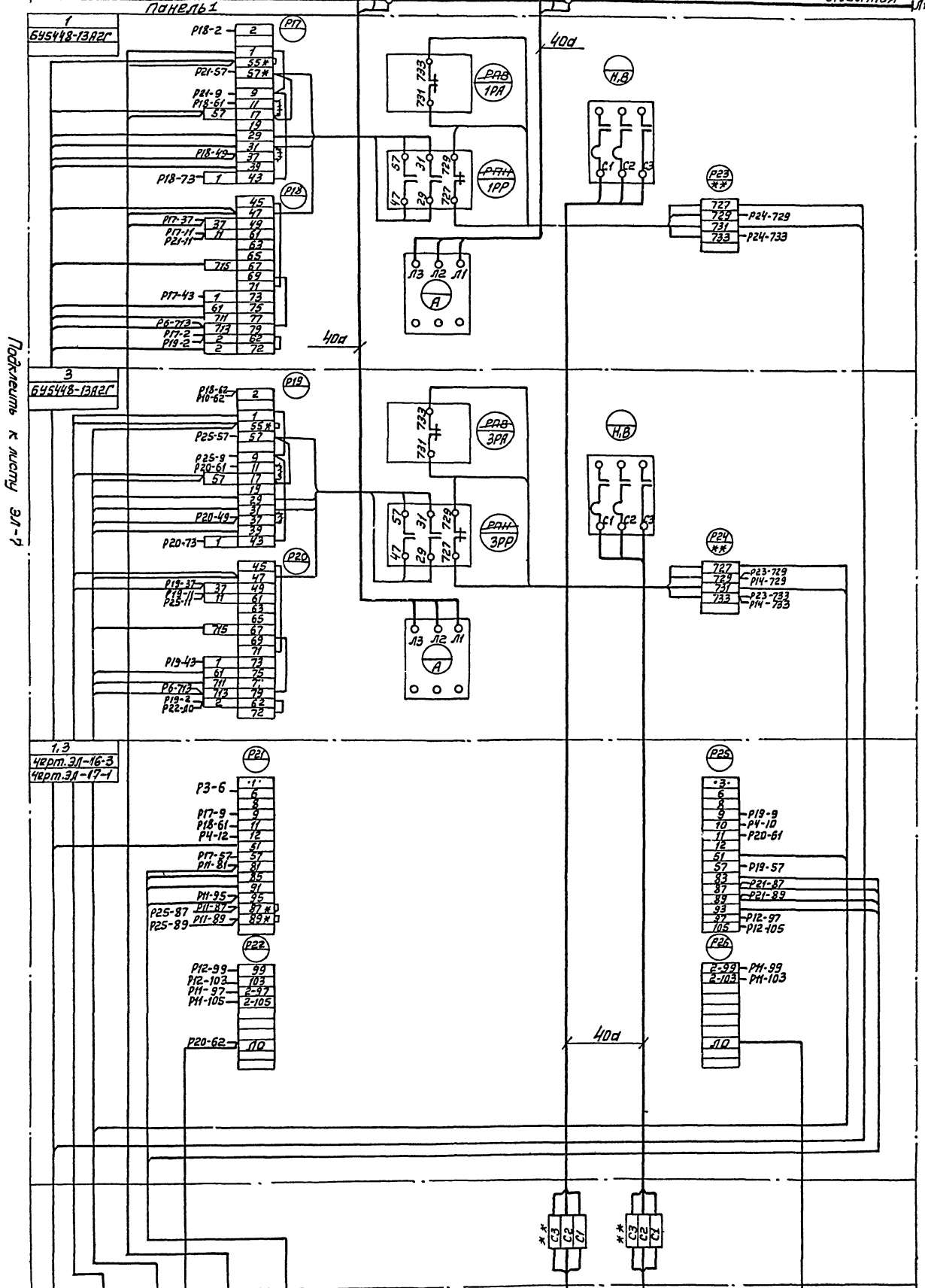
34 ЛИН. пр. Алмаштың  
 Рубин пр. Рохлин  
 Рыковдун Коновалова  
 Выходил Сабитов Садырова  
 Вата Выхысы март 1972г

91-5  
 65-9-105  
 65-9-105

I-ая секция Вид сзади

Красная 13  
 Зеленая 12  
 Желтая 11

Шины силовые ~380В, 200А



Подключить к листу 31-7

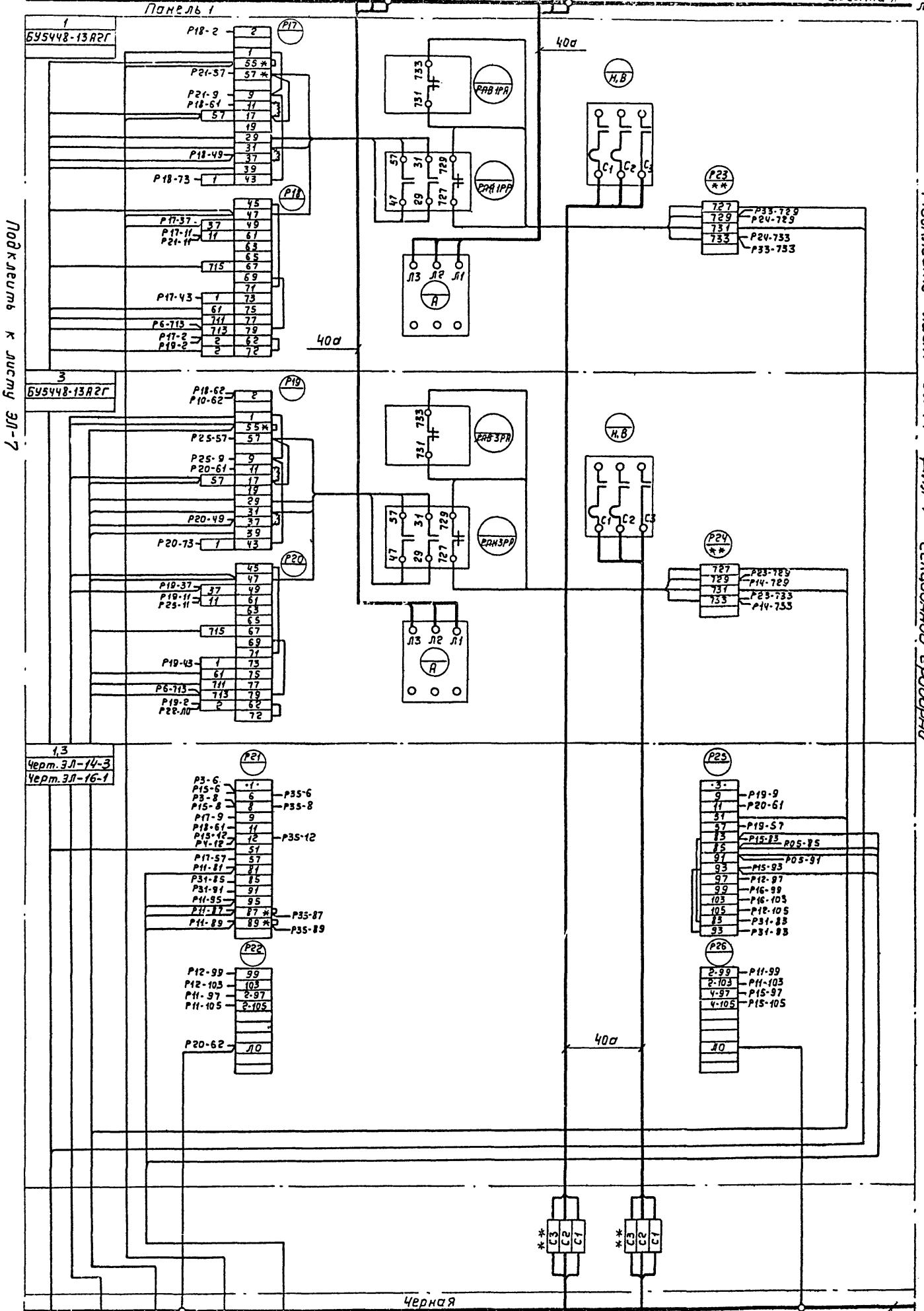
Линия силовая

Шина нулевая  
 Линия отреза

Технический отдел с/д  
 ТУКПРОМТЕХПРОЕКТИ  
 г. Москва  
 1972  
 Проект № 901-6-39  
 Лист 31-5

**705 секция Вид сзади**

Красная Л3  
 Зеленая Л2  
 Желтая Л1  
 Шины силовые ~380В, 200а

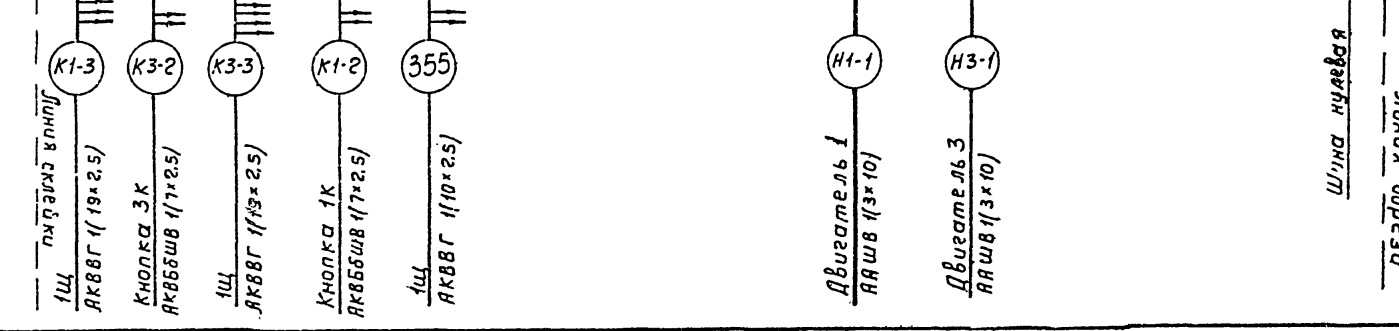


Подключить к листу ЭЛ-7

Подключить лист ЭЛ-14 - для 705 секционной вращарни

Линия обреза

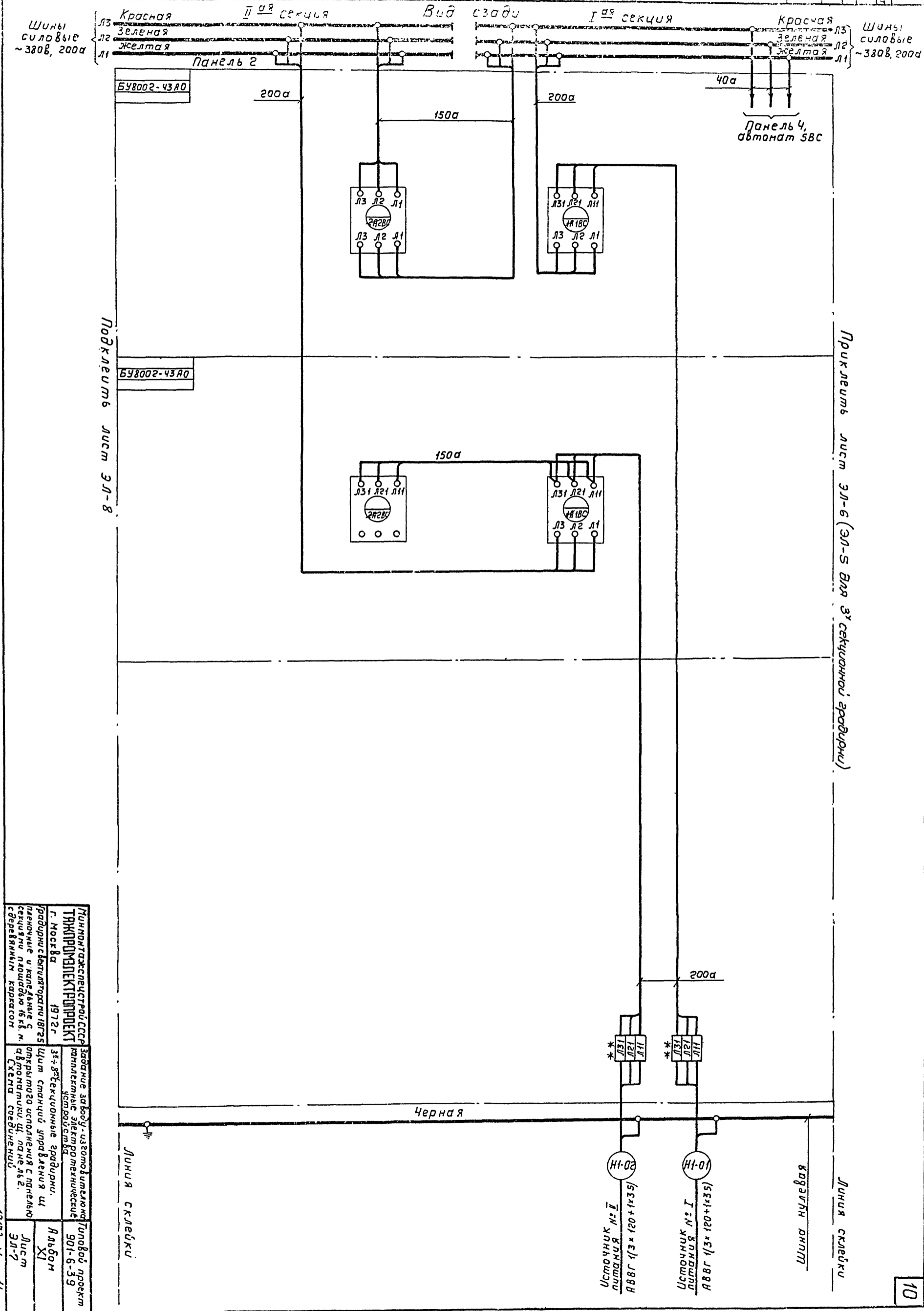
Минимонтажно-механический отдел  
 ТЭЦПРОМЭЛЕКТРОПРОЕКТ  
 г. Москва 1972г.  
 Проект: Система вентиляции  
 Объект: Канализация  
 Адрес: Савинск - Савинск  
 Дата: Витязьская Март 1972г.  
 Лист: ЭЛ-6



Исполнитель	Диманштейн
Проектировщик	Рохлин
Корректор	Коновалова
Выполнитель	Сабирова
Дата выпуска	март 1972 г.

Лист	ЭЛ-7
Ш.г. №	

Типовой проект	901-6-39
Разработчик	



Подключить лист ЭЛ-8

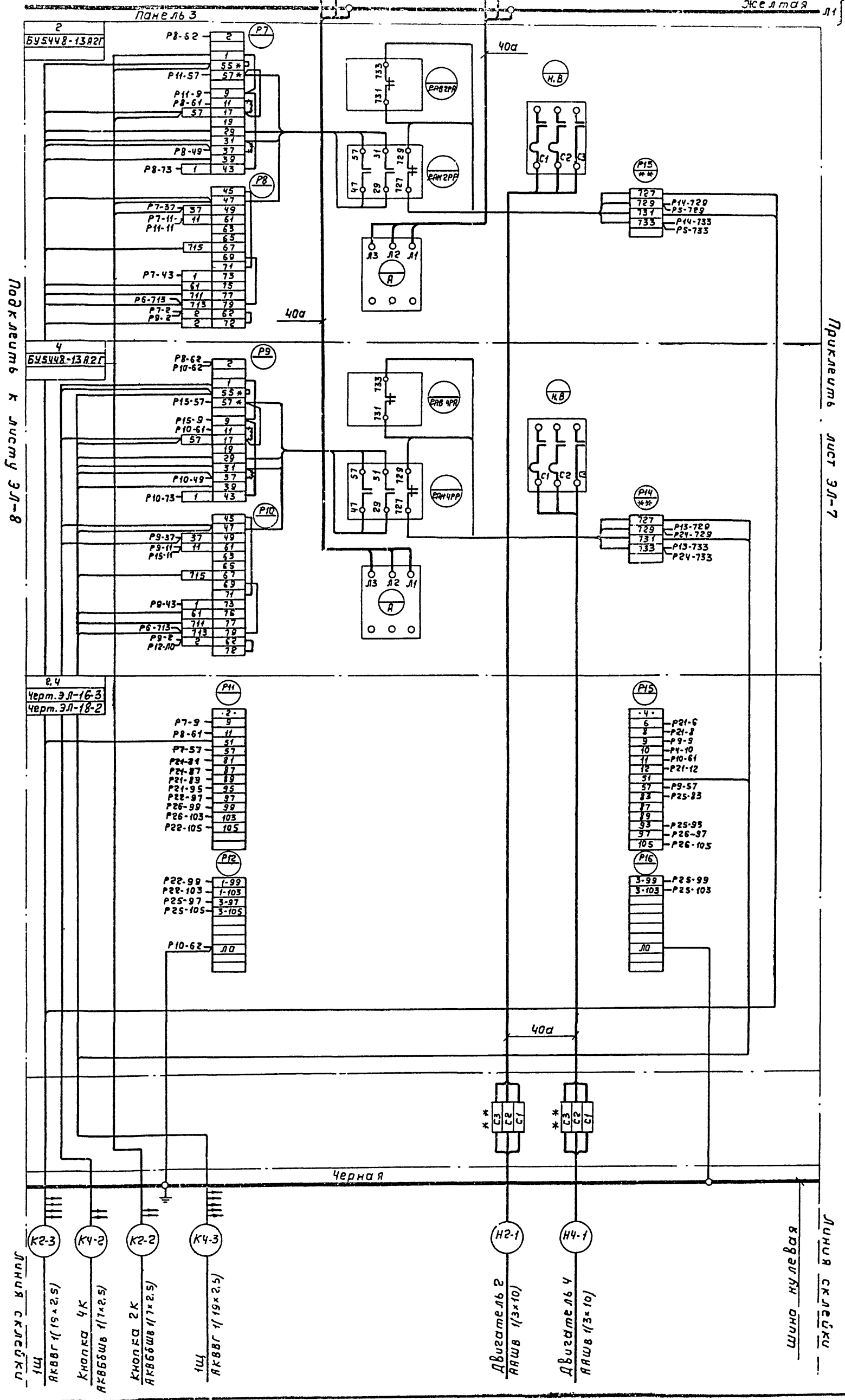
Подключить лист ЭЛ-6 (ЭЛ-5 для 3-х секционной разводки)

Министерство электростроительной промышленности СССР	Задача: разработка узла автоматизации	Типовой проект
ТЯЖПРОМЭЛЕКТРОПРОЕКТ	Калининградский электротехнический институт	901-6-39
г. Москва	3-й секционный завод	Альбом XI
1972 г.	Центральная электростанция	Лист ЭЛ-7
Исследования и разработки в области электроэнергетики	Открытого типа с параллельным питанием	
Свердловский каркрас	Схема соединительной	

II дя секция Вид сзади

Красная Л3  
Зеленая Л2  
Желтая Л1

Шины силовые ~380В, 200А



Подключить к листу ЭЛ-8

Подключить лист ЭЛ-7

Инженер-проектировщик СССР  
ТЯЖПРОМЭЛЕКТРОПРОЕКТ  
г. Москва 1972г

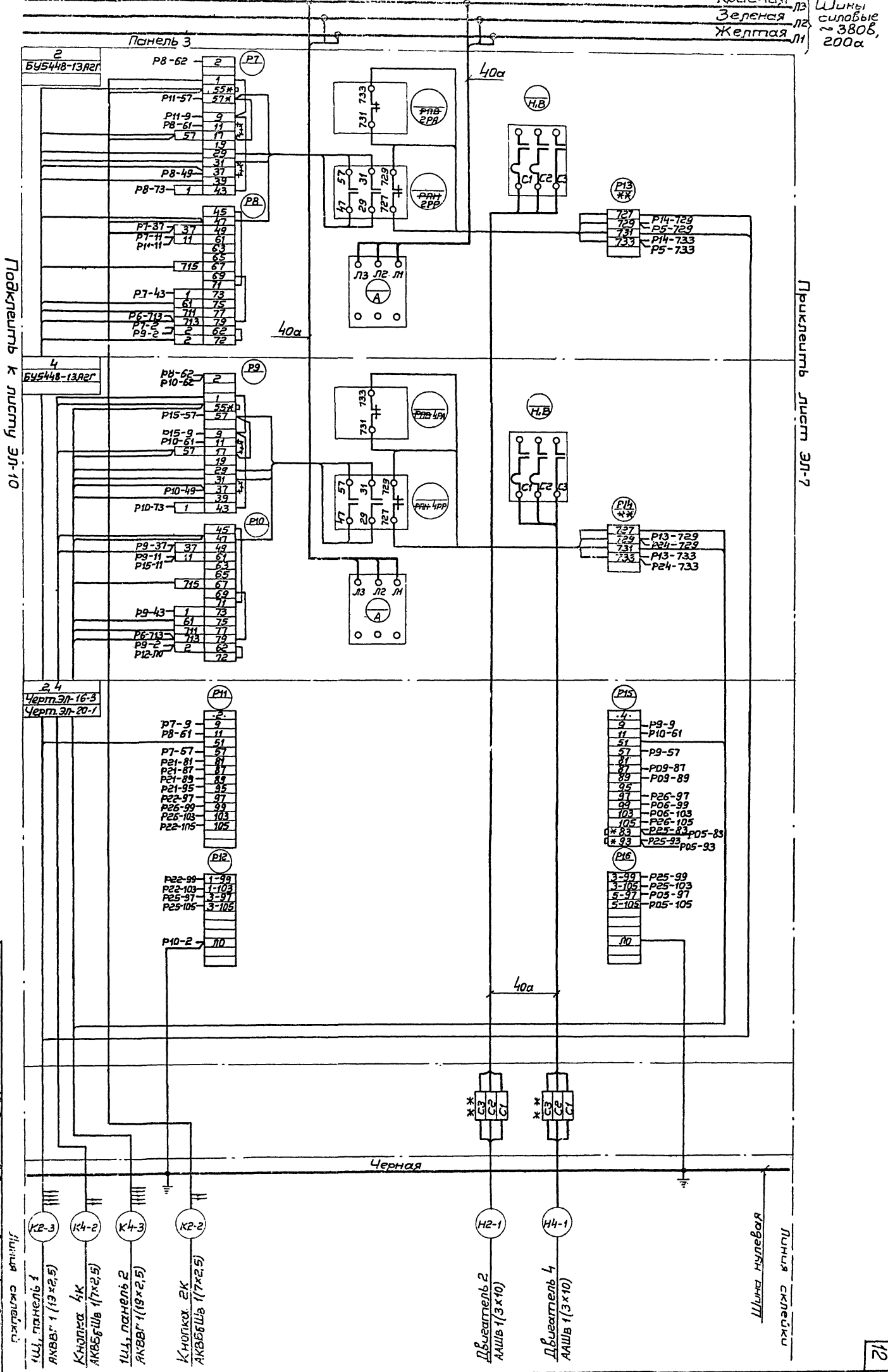
Задача: разработка проекта на комплектные электротехнические изделия секции II дя секции управления шифроматки, ш. панель 3. Схема соединительной линии складки

Типовой проект 901-6-39

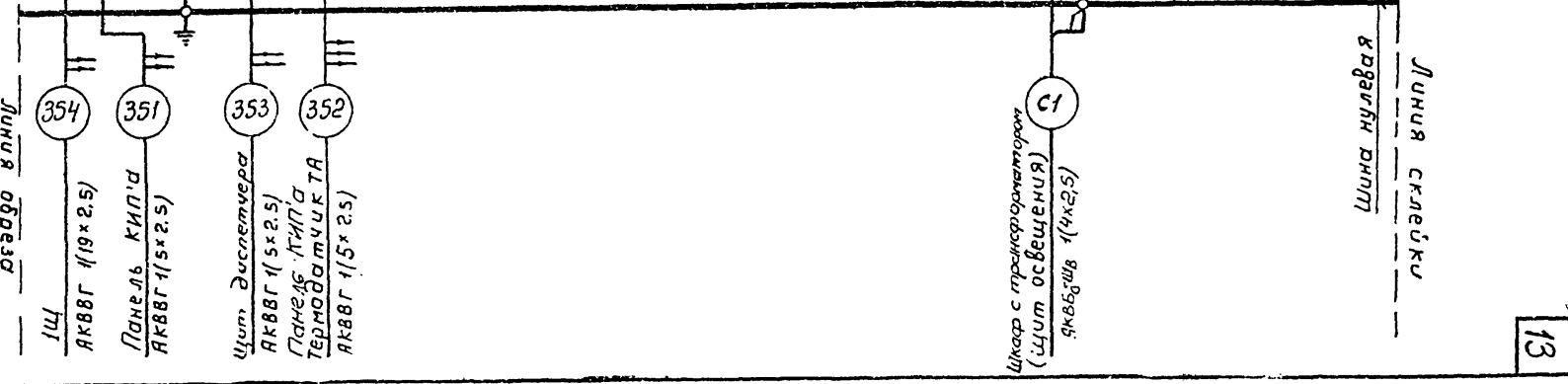
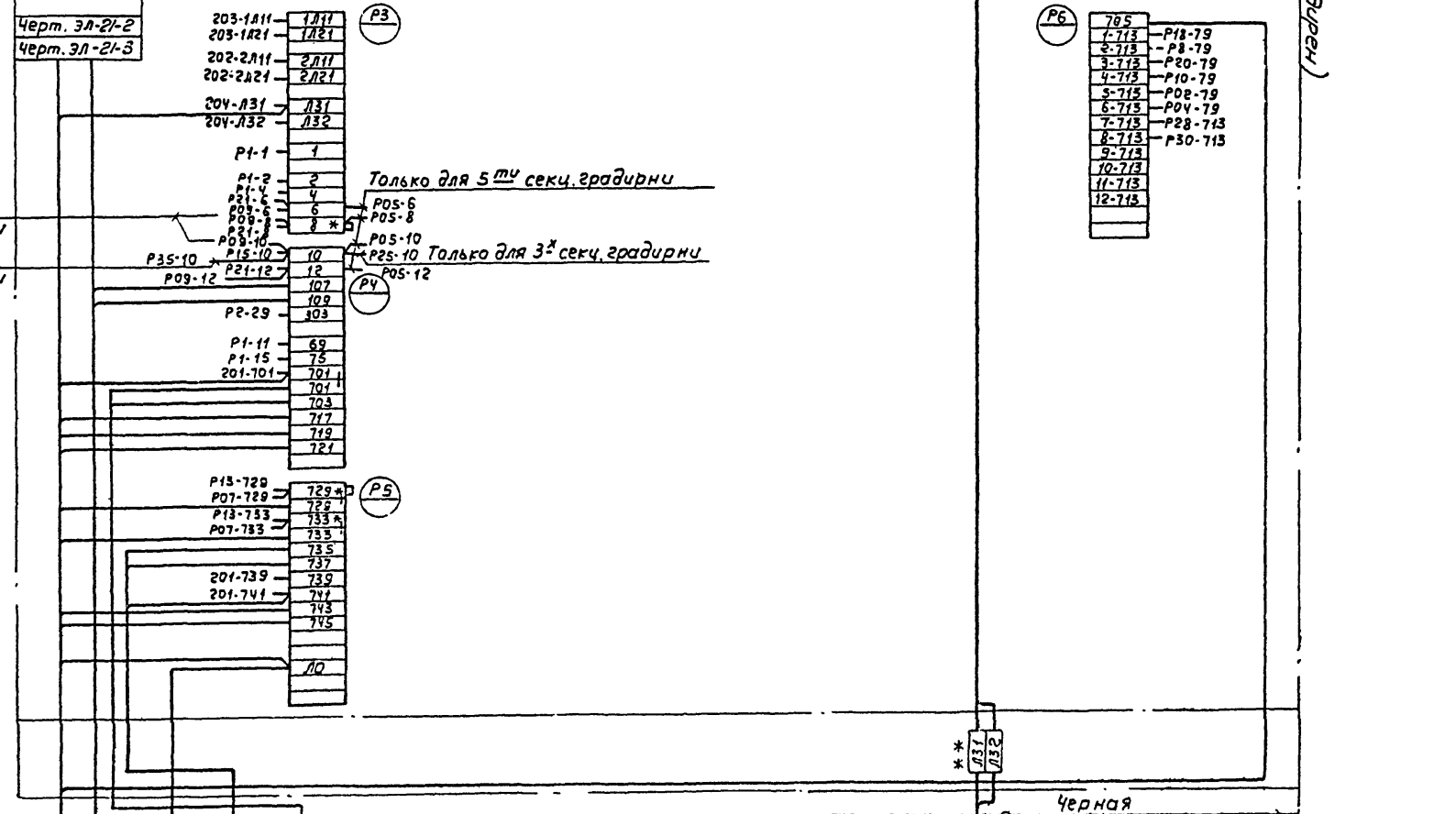
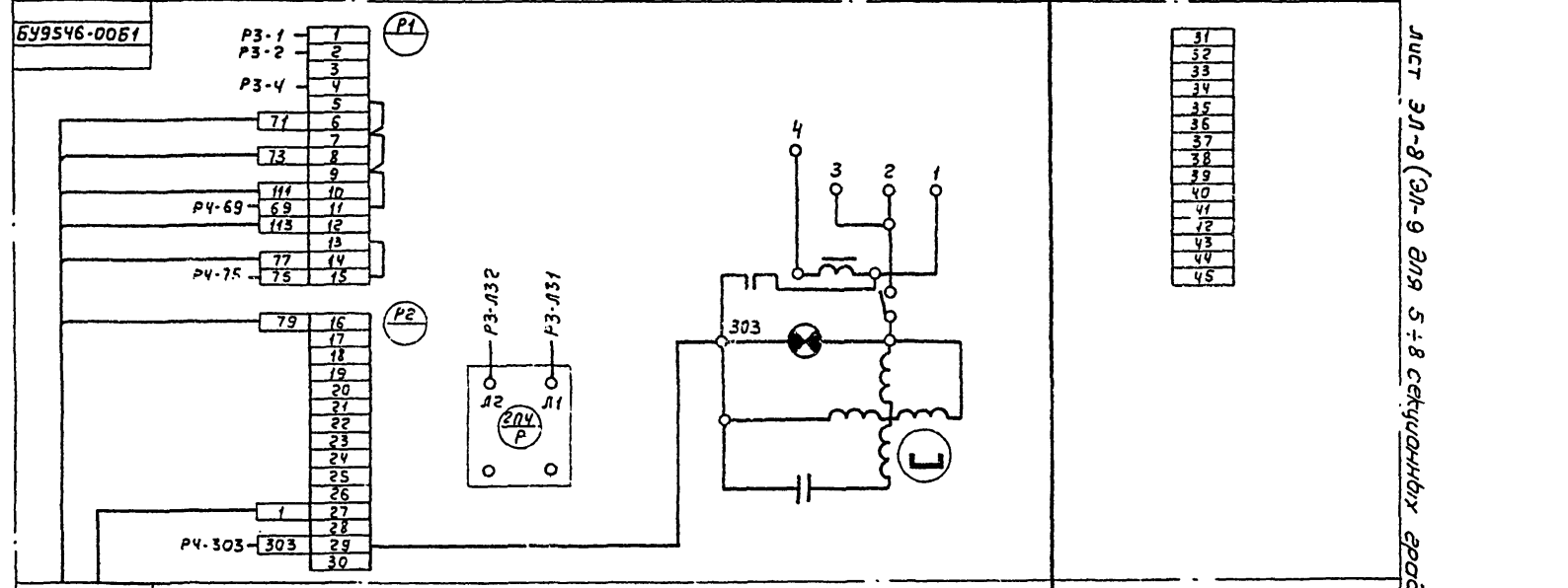
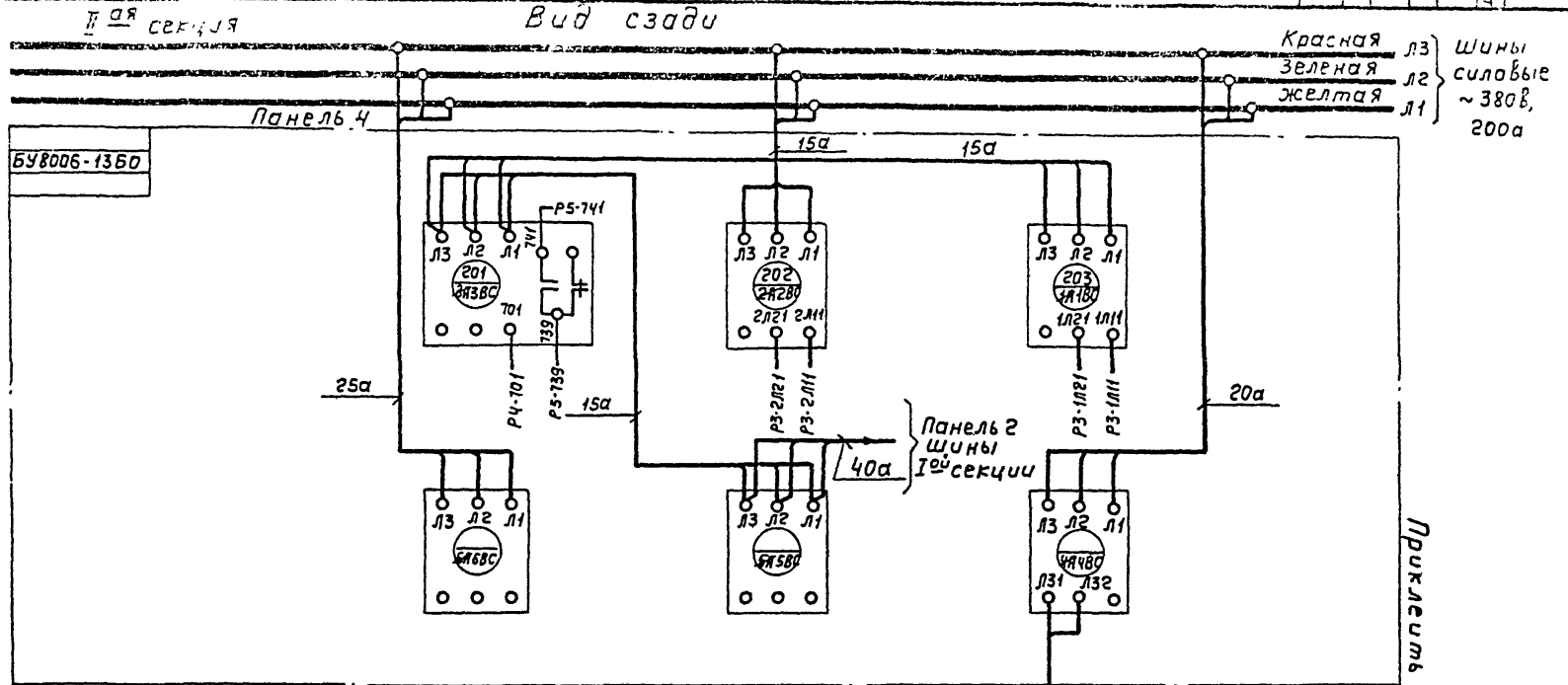
Лист XI

Лист ЭЛ-8

II секция Вид сзади



Муниципальная электросеть СССР  
 Проект: ПРЖИРЭЛЕКТРОРЕК  
 Москва 1972г.  
 Разработка с вентиляторами  
 5-8 секционные вращающиеся  
 10-25 пневматические и гидравлические  
 с секциями гидравлическими  
 с вращающимися вентиляторами  
 Схема соединений



Подключить к листу ЭЛ-11 - Для 5-й секц. градири  
ЭЛ-12 - Для 6-й секц. градири  
ЭЛ-13 - Для 7-й, 8-й секц. градири.

Приложить лист ЭЛ-8 (ЭЛ-9 для 5-й, 8-й секционных градири)

Линия обреза

Линия склейки

Лист XI

Лист ЭЛ-10

1273-11 14

Имя и фамилия	Д.И. Митин	Д.И. Митин
Инж. пр.	В.И. Розалин	В.И. Розалин
Эк. пр.	К.И. Козлов	К.И. Козлов
Выполнил	С.И. Сидорова	С.И. Сидорова
Дата выпуска	март 1972 г.	

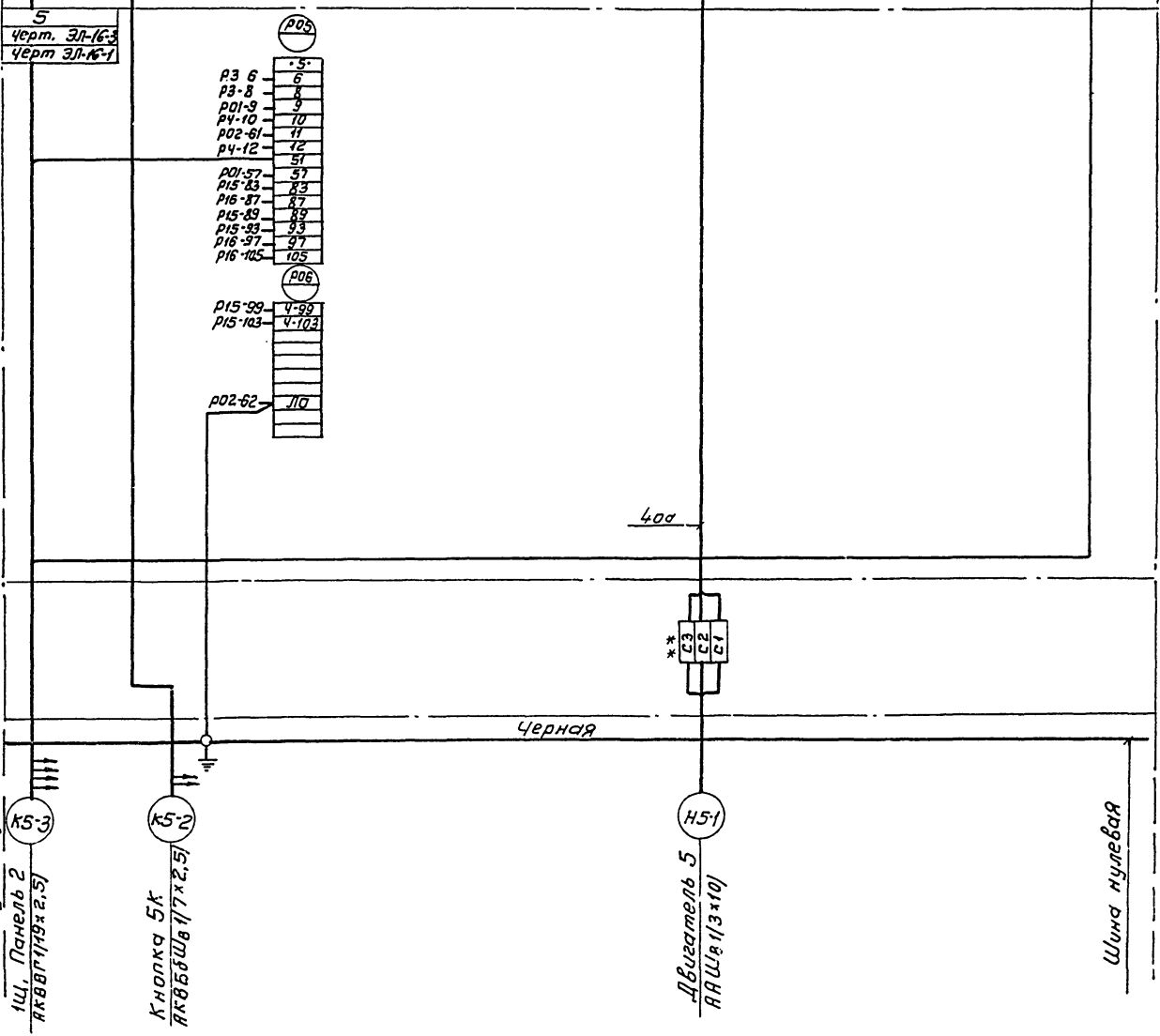
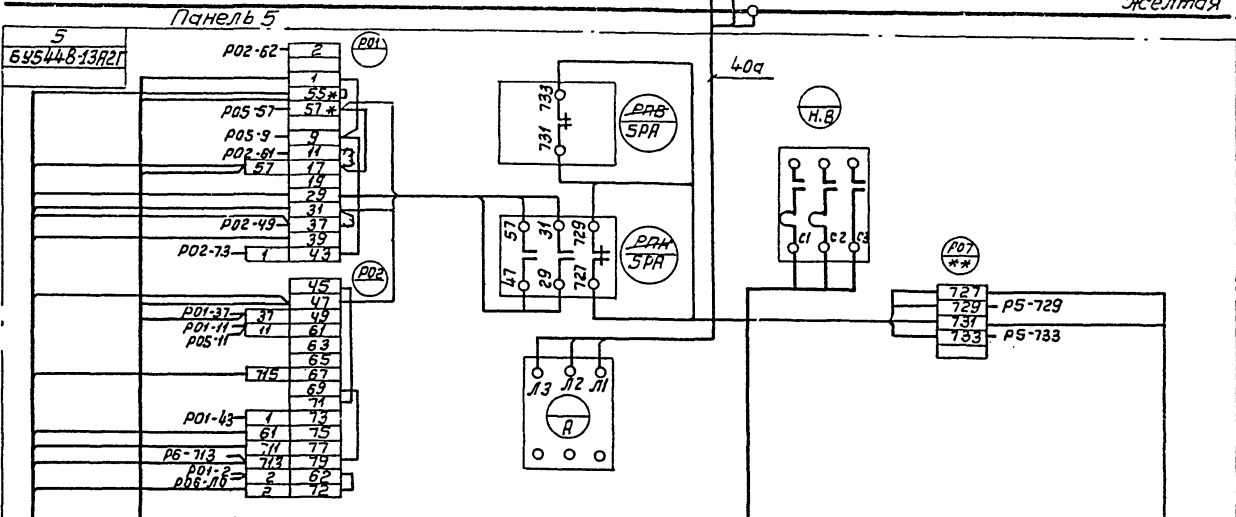
Лист	31-11
Итого листов	31-11
Лист	31-11
Итого листов	31-11

II 9A секция

Вид сверху

Красная Л3  
Зеленая Л2  
Желтая Л1

Шины силовые ~380В, 200А



Приложение лист ЭД-10

Линия склейки

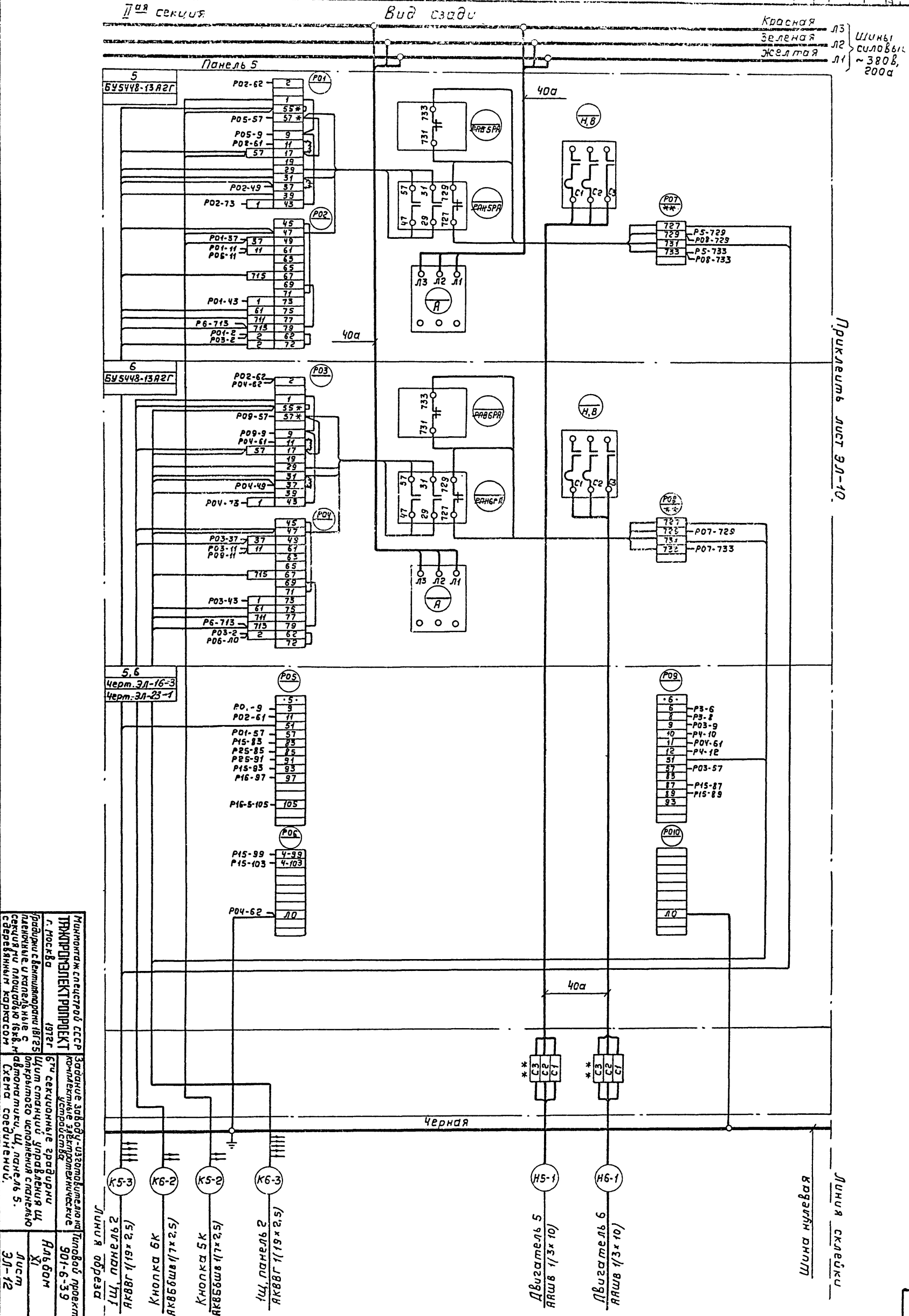
Углы в шт

Мультиязычные схемы (схемы) составлены на компьютере в программе ТРАНСЛЭКТОРИЯ в Москве 1972г. Разработаны с применением средств автоматизации проектирования с применением ЭВМ и средств автоматизации проектирования.

Задача: разработка электрических схем на компьютере в программе ТРАНСЛЭКТОРИЯ в Москве 1972г. Цель: разработка электрических схем на компьютере в программе ТРАНСЛЭКТОРИЯ в Москве 1972г. Результат: разработка электрических схем на компьютере в программе ТРАНСЛЭКТОРИЯ в Москве 1972г.

12173-11 15





Приложение лист 9Л-10

Линия склейки  
вращенный лист

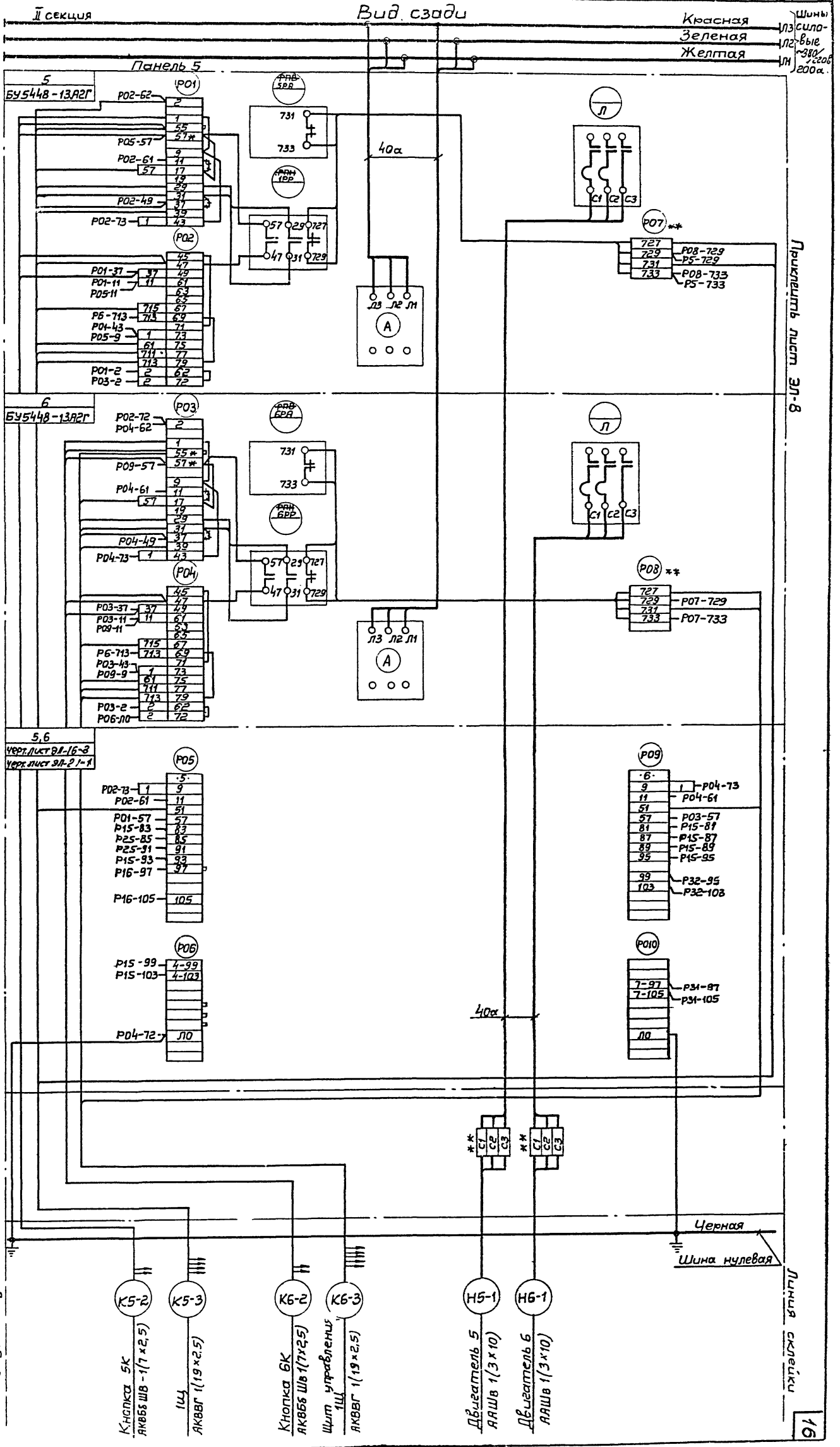
Информация о проекте:  
**ТЭЖПРОЭЛЕКТПРОЕКТ**  
 Проект с вводом в эксплуатацию  
 1978 г.  
 Адрес: Москва

Этапы работ:  
 1. Разработка проекта  
 2. Изготовление  
 3. Монтаж  
 4. Приемка

Спецификация:  
 Типовой проект 901-6-39  
 Лист 3Л-12

Исполнитель: Диманштейн	Директор: Рохлин
Линия проекта: Коси	Руководитель: Конобаева
Выполнил: Дима	Дата выпуска: март 1972г.

Типовой проект: 901-6-39	Лист: 11
ЭЛ-13	Ин. №

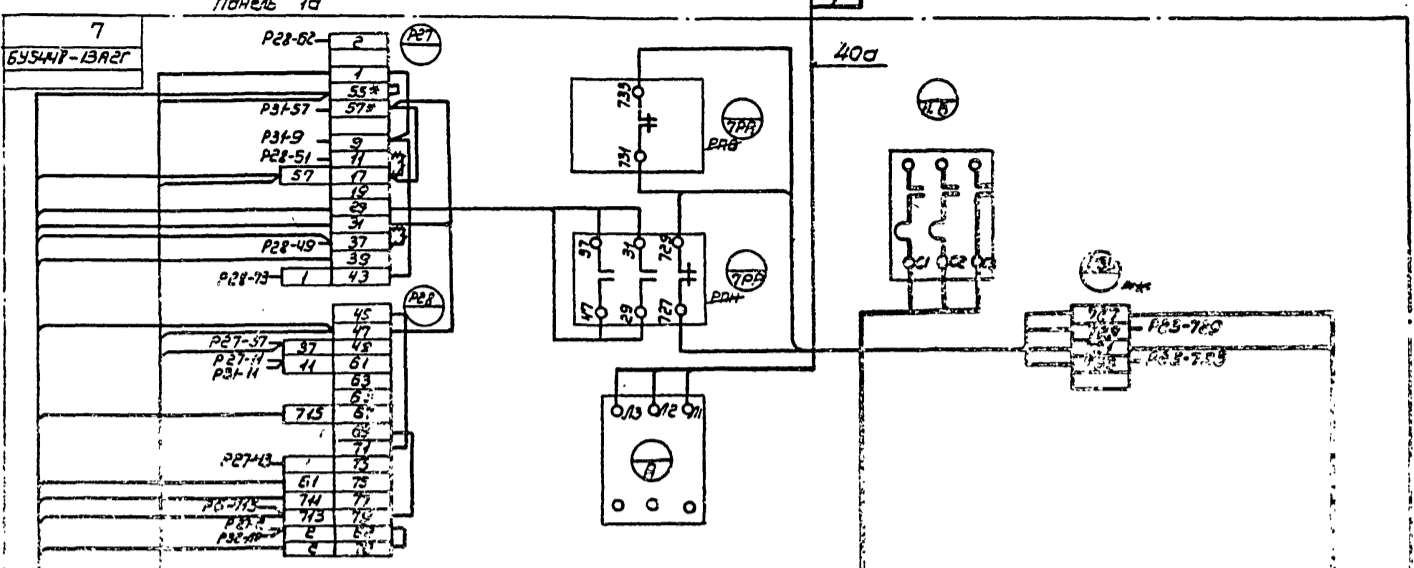


Учредитель: Министерство СССР  
Генеральный директор: [Имя]  
Москва, 1972г.  
Задание: Задача - установка электропроводки на комплексные электротехнические устройства.  
Линия склейки: [Имя]  
Линия обреза: [Имя]

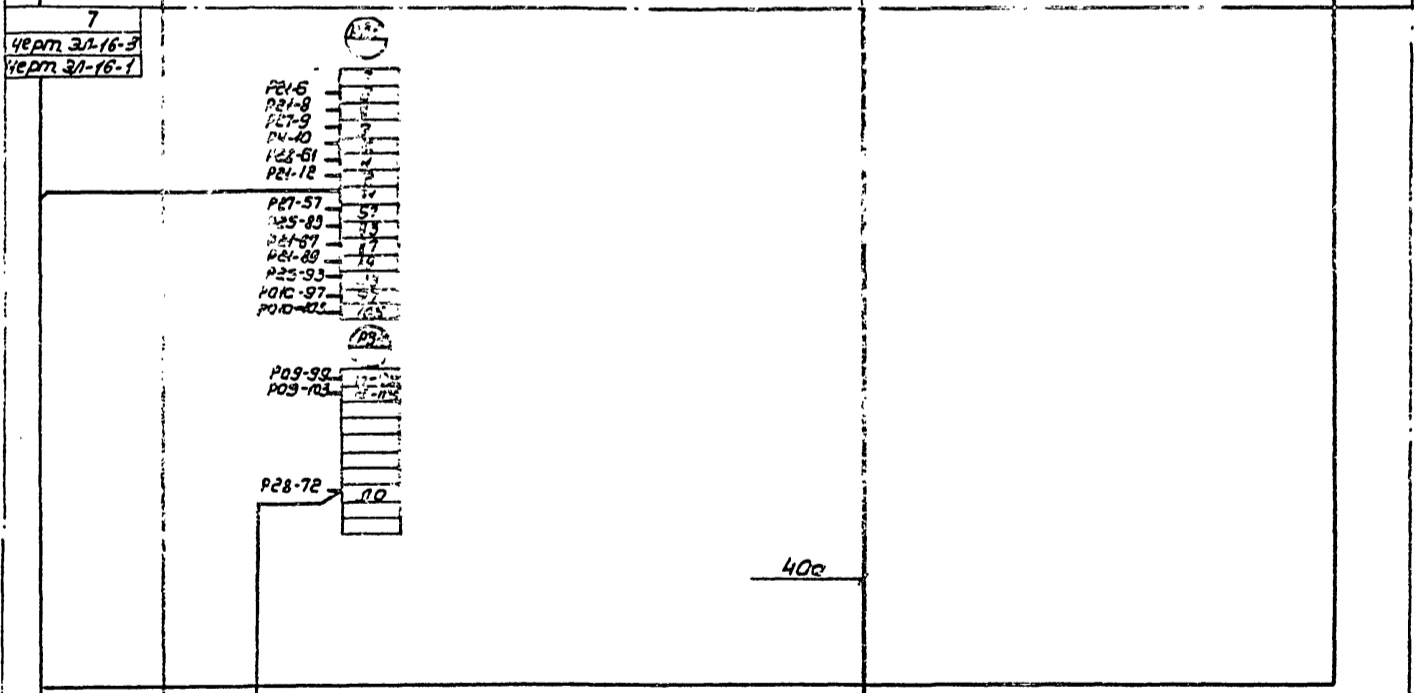
Типовой проект: 901-6-39  
Лист: 11

1973-11 17

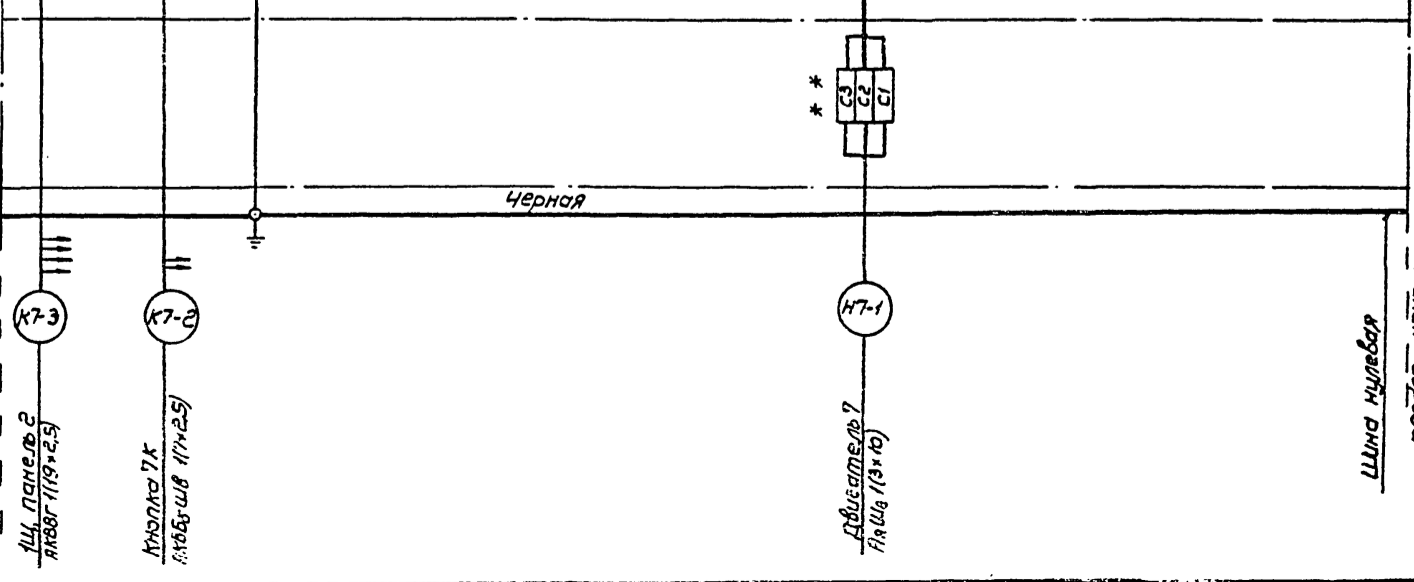
II секция Вид сверху  
 Красная 13  
 Зеленая 12  
 Желтая 11  
 Линия/Сила/Сек. 3000, 2000



Подаккумуляторный пункт ЭЛ-6



7  
 черт. ЭЛ-16-3  
 черт. ЭЛ-16-7



Линия обреза

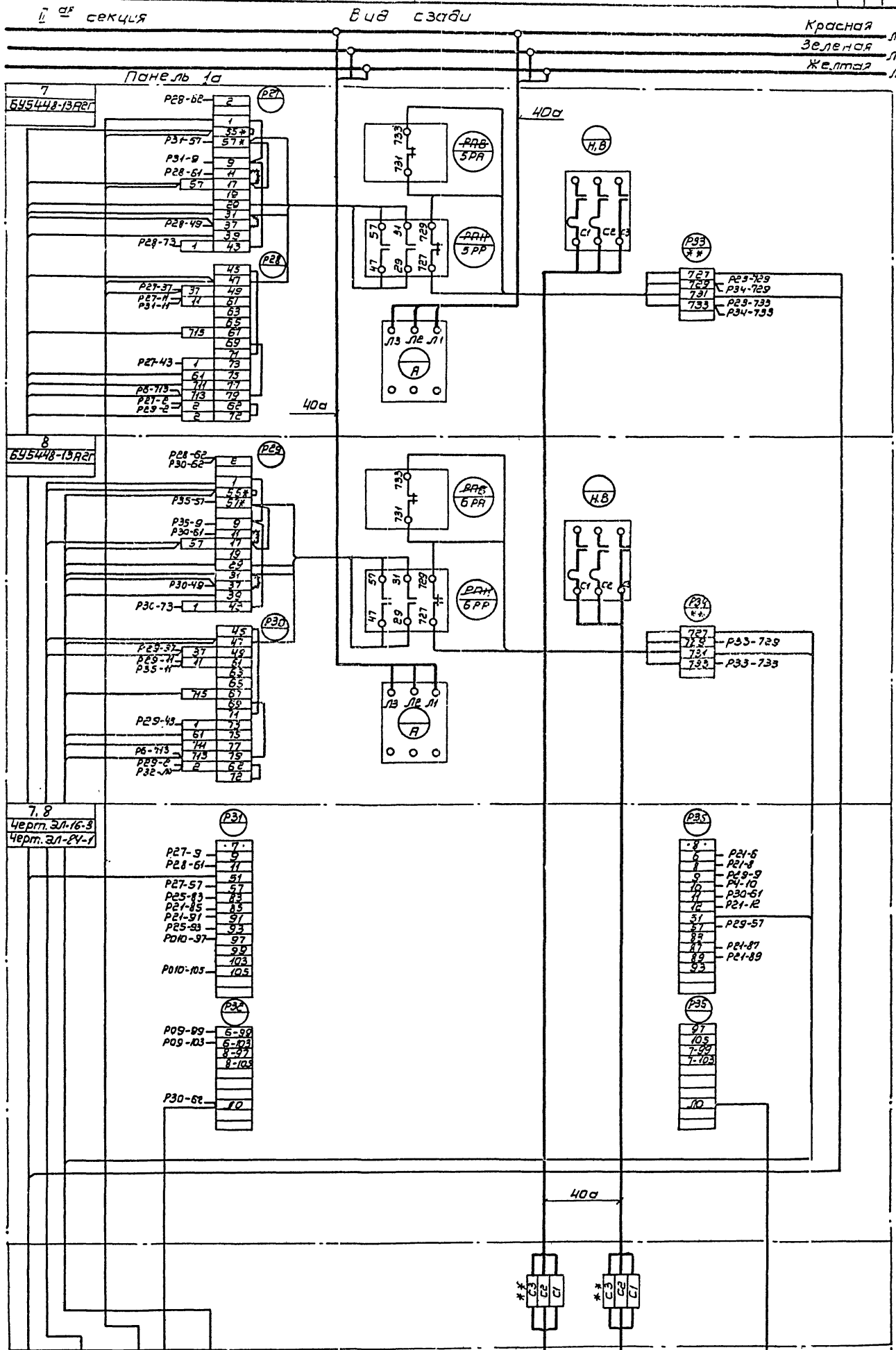
Линия обреза

Минимизация стоимости...  
 Проект: 301-6-39  
 Район XI  
 Лист № 11

Начальник цеха	Димонштейн
Инженер	Рохлин
Руководитель	Коновалова
Выполнитель	Савицкий
Дата выдачи	март 1972 г.

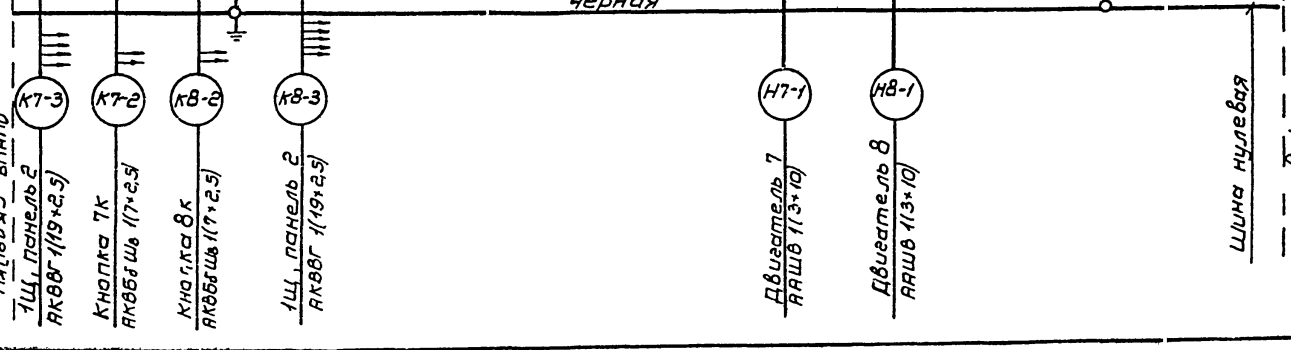
Лист  
ЭЛ-15  
Лист №2

Шины  
Силбы  
~ 380 В  
200 А



Подключить к листу ЭЛ-6

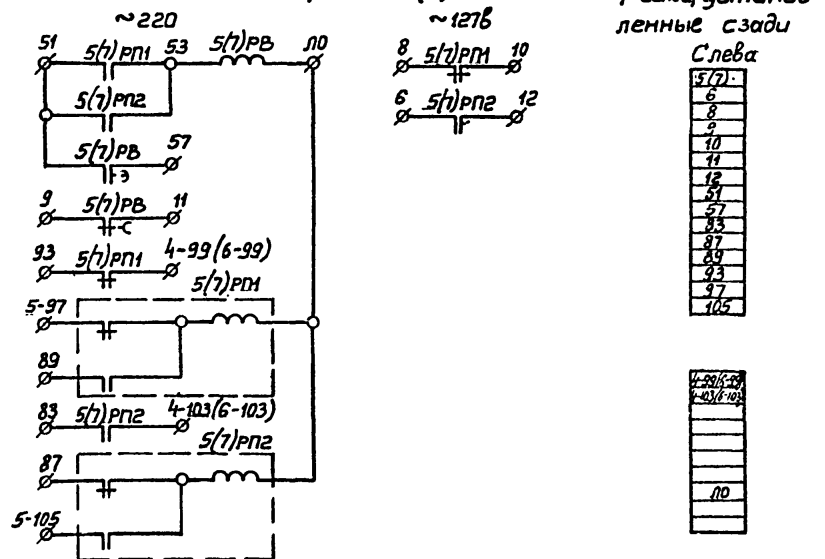
Миниатюрная электростанция (МЭС) для питания аппаратуры от сети 220 В. В состав МЭС входят: генератор, трансформатор, выпрямитель, стабилизатор напряжения, аккумуляторная батарея. МЭС предназначена для питания аппаратуры в полевых условиях. МЭС может быть использована для питания аппаратуры в стационарных условиях. МЭС имеет следующие характеристики: мощность - 100 Вт, напряжение - 220 В, частота - 50 Гц, время работы - 10 часов. МЭС имеет следующие размеры: длина - 100 мм, ширина - 50 мм, высота - 50 мм. МЭС имеет следующие весовые характеристики: масса - 1 кг, масса в упаковке - 1,5 кг. МЭС имеет следующие эксплуатационные характеристики: срок службы - 10 лет, надежность - высокая, простота в эксплуатации. МЭС имеет следующие особенности: компактность, легкость, надежность, простота в эксплуатации.



Улучшен проект  
901-6-39  
Альбом XI  
Лист  
ЭЛ-16  
Инв. №

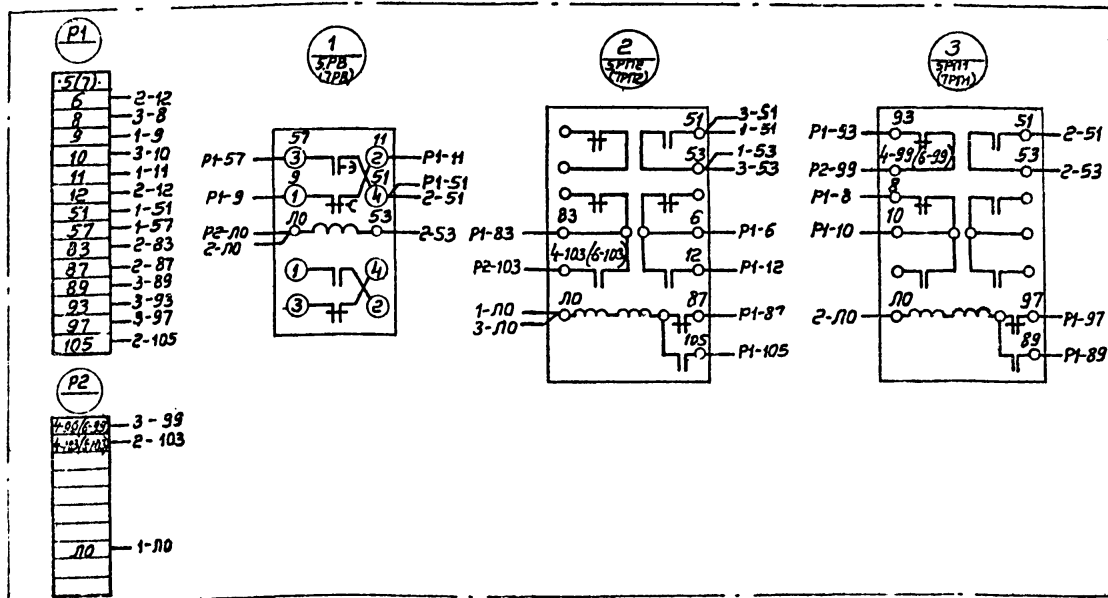
Инв. №, гл. сп.  
Гл. инж. пр.  
Руководил  
Выполнил  
Далта Выпуска  
Директор  
Фокин  
Конрадова  
Сабурова  
Марг. 1972г.

Привод 5(7)

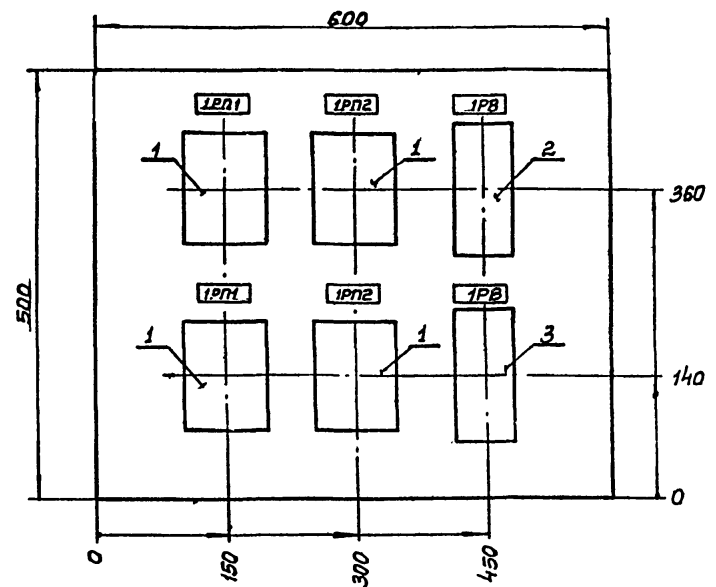


Минмонтажспецстрой СССР ТЯЖПРОМЭЛЕКТРОПРОЕКТ г.Москва 1972г.	Задание заводу-изготовителю на комплектные электротехнические устройства 5(7) секционные градинри. Щит станций управления щ. открытого исполнения с панелью автоматики. Щ. панель 5(1а). Блок управления.	Типовой проект 901-6-39 Альбом XI Лист ЭЛ-16-1
--	---	--

Вид сзади



Минмонтажспецстрой СССР ТЯЖПРОМЭЛЕКТРОПРОЕКТ г.Москва 1972г.	Задание заводу-изготовителю на комплектные электротехнические устройства 5(7) секционные градинри. Щит станций управления щ. открытого исполнения с панелью автоматики. Щ. панель 5(1а). Блок управления.	Типовой проект 901-6-39 Альбом XI Лист ЭЛ-16-2
--	---	--



Минмонтажспецстрой СССР ТЯЖПРОМЭЛЕКТРОПРОЕКТ г.Москва 1972г.	Задание заводу-изготовителю на комплектные электротехнические устройства 3(2) секционные градинри. Щит станций управления щ. открытого исполнения. Блок управления. Общий вид.	Типовой проект 901-6-39 Альбом XI Лист ЭЛ-16-3
--	--	--

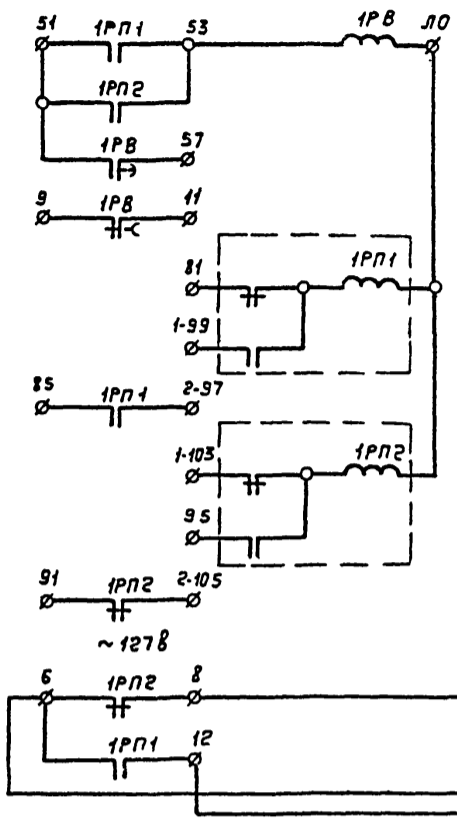
Позиция	Панель	Обозначение по схеме	Наименование	Количество	Тип	Номинальные данные цепей		Данные по заказу и дополнител. технические данные	Примечание
						Главн. Ц.в	Ц.пр. I, α		
1		1PP1 1PP2 1PPB	Реле промежуточное	4	PP12		~ 220	Контакты 13, 1P, 2P	Золнее присоединение
2		1PB	Реле времени	1	PBP-2 исп. 2		~ 220	13, 1P сбывдержкой времени 0,4-100сек.	
3		1PB	Реле времени	1	PBP-2 исп. 2		~ 220	13, 1P сбывдержкой времени 0,4-100сек.	

Минмонтажспецстрой СССР ТЯЖПРОМЭЛЕКТРОПРОЕКТ г.Москва 1972г.	Задание заводу-изготовителю на комплектные электротехнические устройства 3(2) секционные градинри. Щит станций управления щ. открытого исполнения. Блок управления. Технические данные электрооборудования.	Типовой проект 901-6-39 Альбом XI Лист ЭЛ-16-4
Минмонтажспецстрой СССР ТЯЖПРОМЭЛЕКТРОПРОЕКТ г.Москва 1972г.	Задание заводу-изготовителю на комплектные электротехнические устройства 3(2) секционные градинри. Щит станций управления щ. открытого исполнения. Блок управления. Общий вид.	Типовой проект 901-6-39 Альбом XI Лист ЭЛ-16

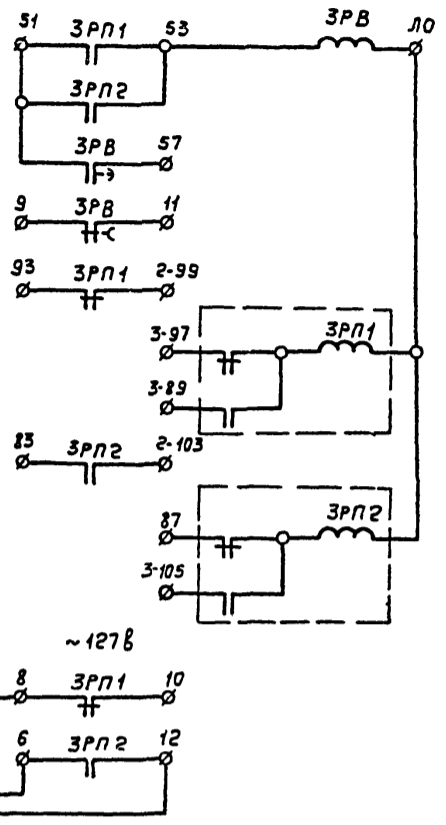
Исполнитель	Сабирова	Диманштейн
Гл. инж. проекта	Рохлин	
Руководил	Коровалова	
Выполнил	Сабирова	
Дата выпуска	Март 1972г.	

Лист № 39  
Лист № 17  
Диаг. № 17

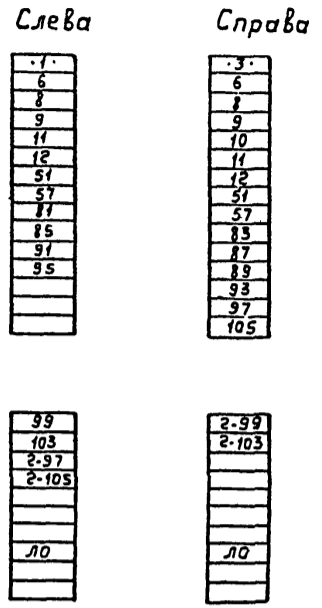
Привод 1  
~ 220В



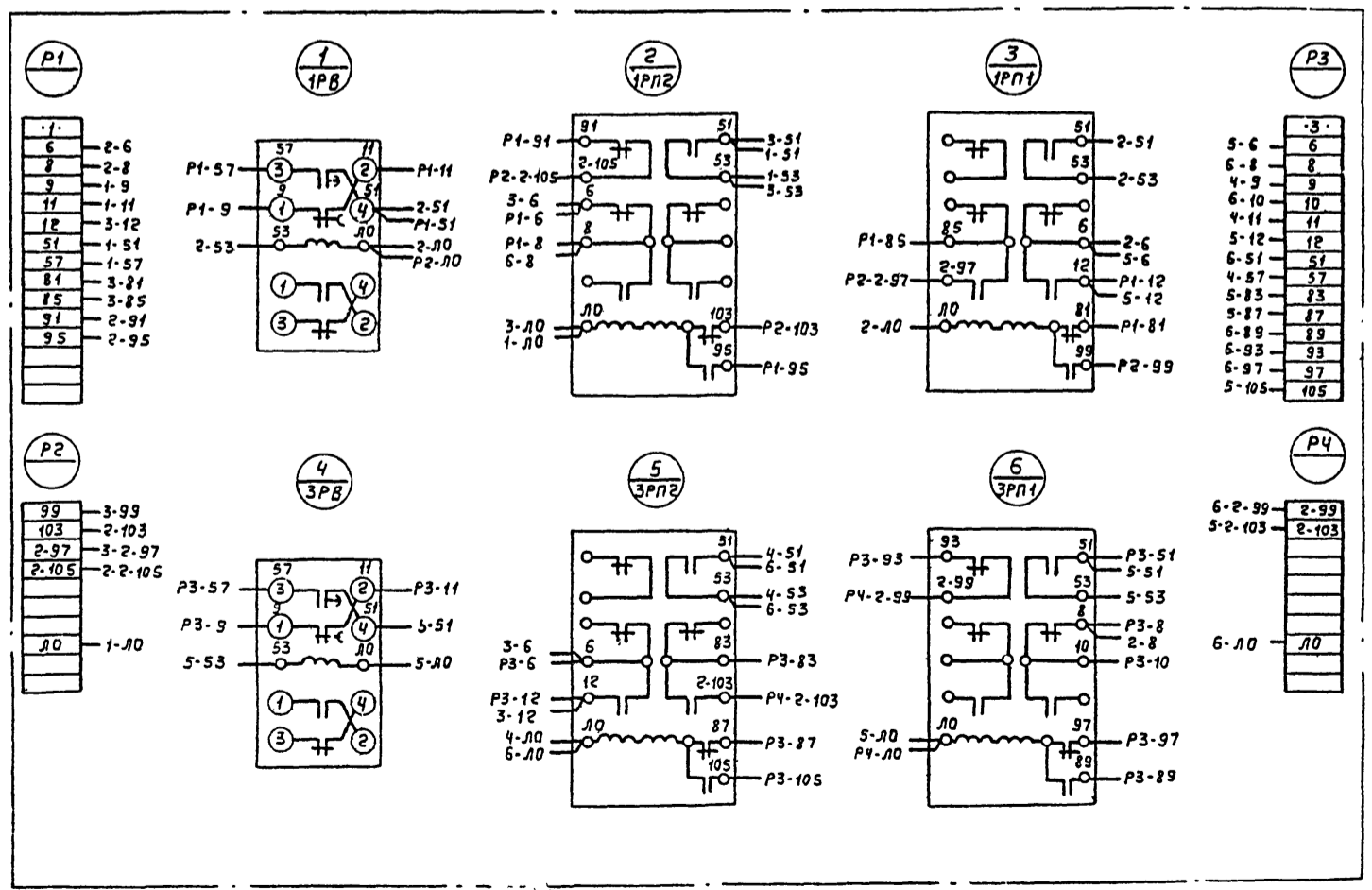
Привод 3  
~ 220В



Рейки, установленные сзади



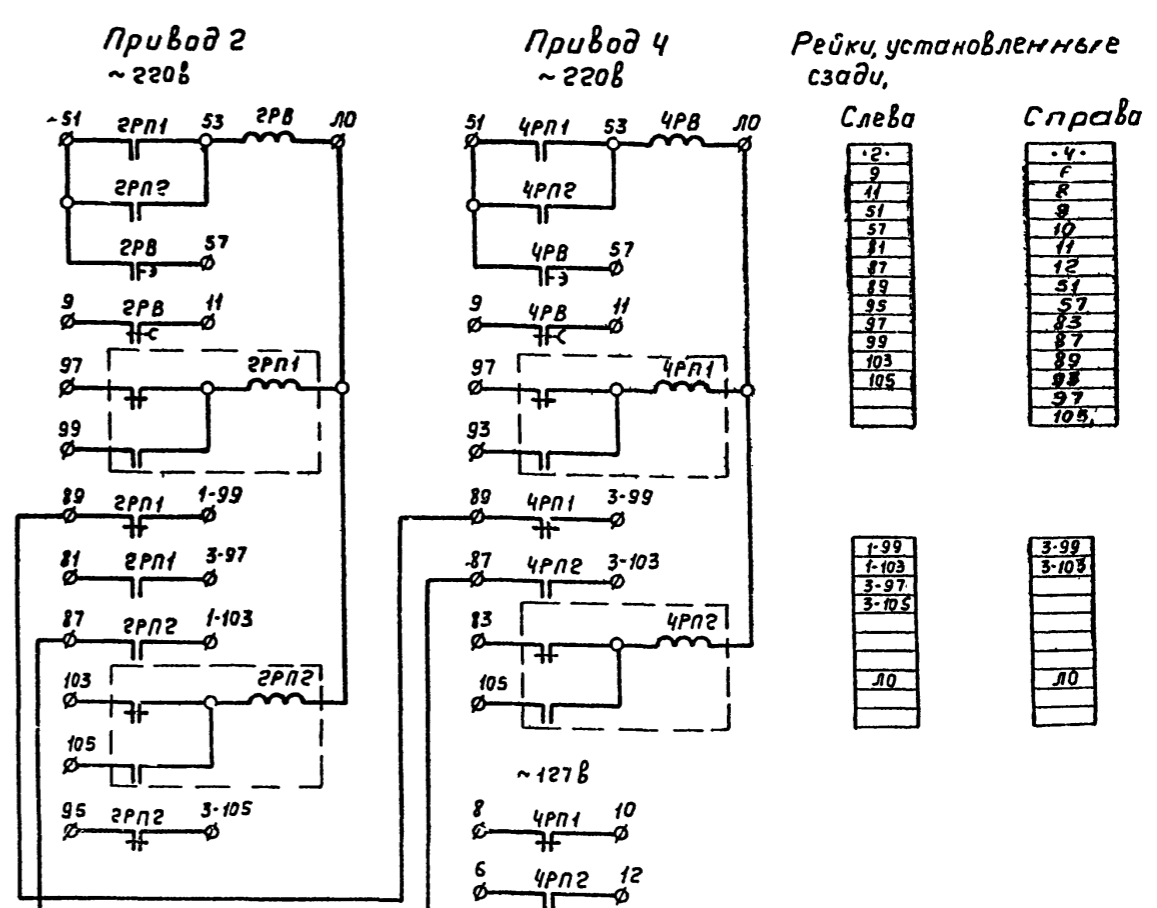
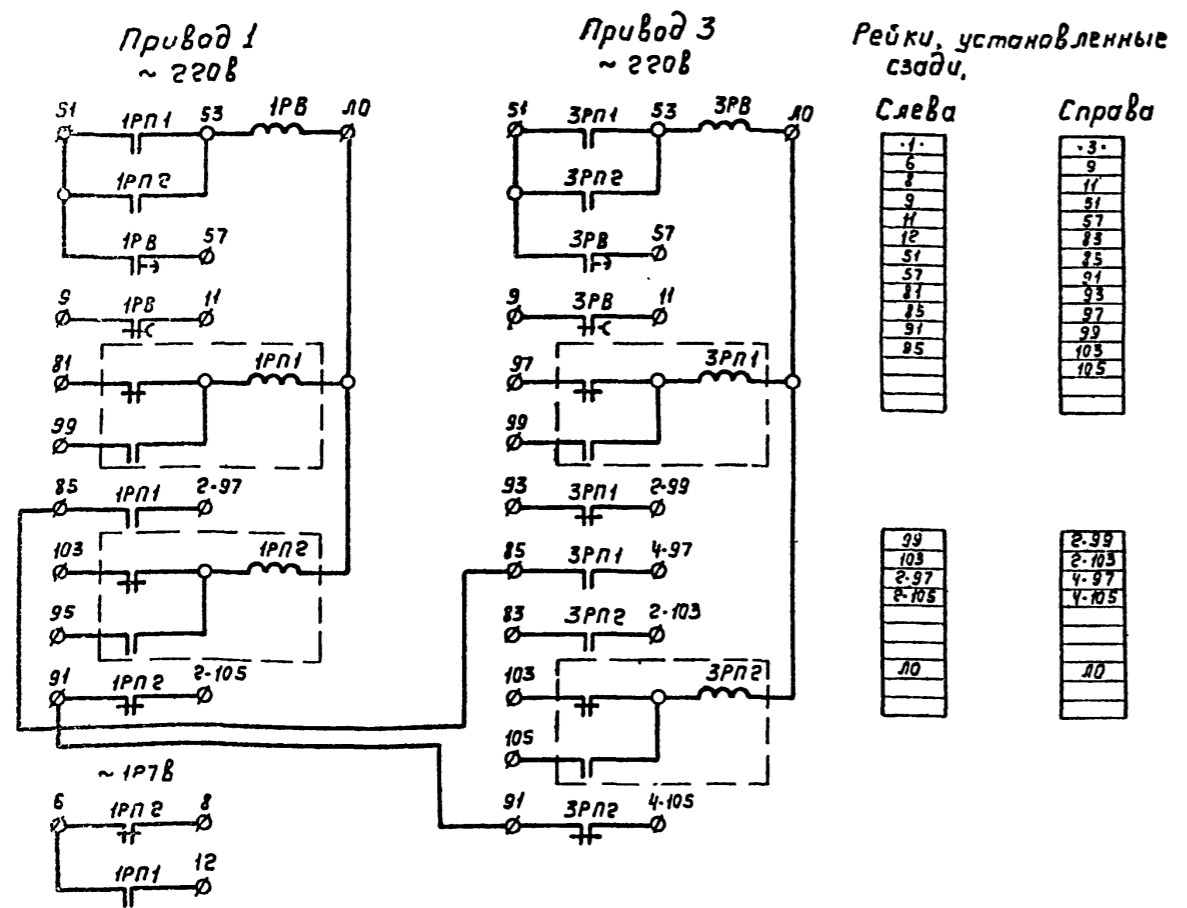
Вид сзади



Мининститут электротехники СССР  
ТЭЦ-1  
г. Москва  
1972 г.  
Задание на разработку электротехнической схемы  
3-х секционных элеваторов  
Центральный аппарат  
автоматизации и контроля  
состояния ленточного конвейера  
серебряный карбон

Мининститут электротехники СССР  
ТЭЦ-1  
г. Москва  
1972 г.  
Задание на разработку электротехнической схемы  
3-х секционных элеваторов  
Центральный аппарат  
автоматизации и контроля  
состояния ленточного конвейера  
серебряный карбон

Исполнитель  
ЭЛ-18  
УМВН:

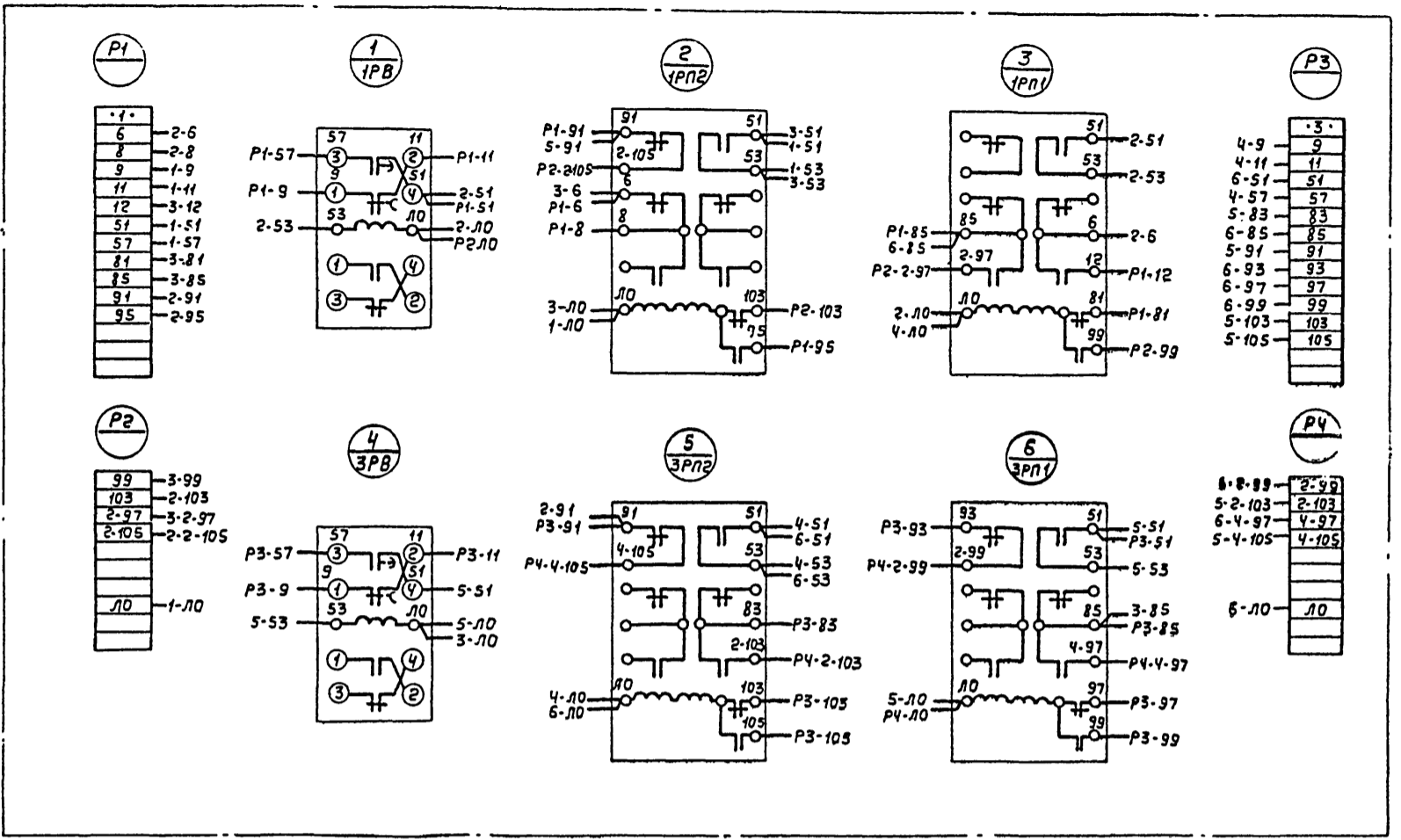


Исполнитель  
ЭЛ-18  
УМВН:

Минмонтажспецстрой СССР ТЯЖПРОМЭЛЕКТРОПРОЕКТ г. Москва 1972г	Задание заводу-изготовителю на комплектные электротехнические устройства	Типовой проект 901-6-39
Градирни с вентиляторами 18Г25 пленочные и кабельные с секциями площадью 16кв.м с деревянным каркасом	4х секционные градирни. Щит станций управления щ открытого исполнения с панелью автоматики. Щ, панель 1. Блок управления	Альбом XI
	Схема принципиальная	Лист ЭЛ-18-1

Минмонтажспецстрой СССР ТЯЖПРОМЭЛЕКТРОПРОЕКТ г. Москва 1972г	Задание заводу-изготовителю на комплектные электротехнические устройства	Типовой проект 901-6-39
Градирни с вентиляторами 18Г25 пленочные и кабельные с секциями площадью 16кв.м с деревянным каркасом	4х секционные градирни. Щит станций управления щ открытого исполнения с панелью автоматики. Щ, панель 3. Блок управления	Альбом XI
	Схема принципиальная	Лист ЭЛ-18-2
Минмонтажспецстрой СССР ТЯЖПРОМЭЛЕКТРОПРОЕКТ г. Москва 1972г	Задание заводу-изготовителю на комплектные электротехнические устройства	Типовой проект 901-6-39
Градирни с вентиляторами 18Г25 пленочные и кабельные с секциями площадью 16кв.м с деревянным каркасом	4х секционные градирни. Щит станций управления щ открытого исполнения с панелью автоматики. Щ, панель 1,3. Блок управления	Альбом XI
	Схема принципиальная	Лист ЭЛ-18

Вид сзади



Минимонтажестрой СССР  
**ТРАКТОРЭЛЕКТРОПРОЕКТ**  
 г. Москва 1972г.  
 Радиус Вентулаторный 18725  
 ленточные и канальные с  
 секциями площадью 16кв. м.  
 серебряным карбосом

Задание задано: изометрично на  
 комплектные электротехнические  
 устройства

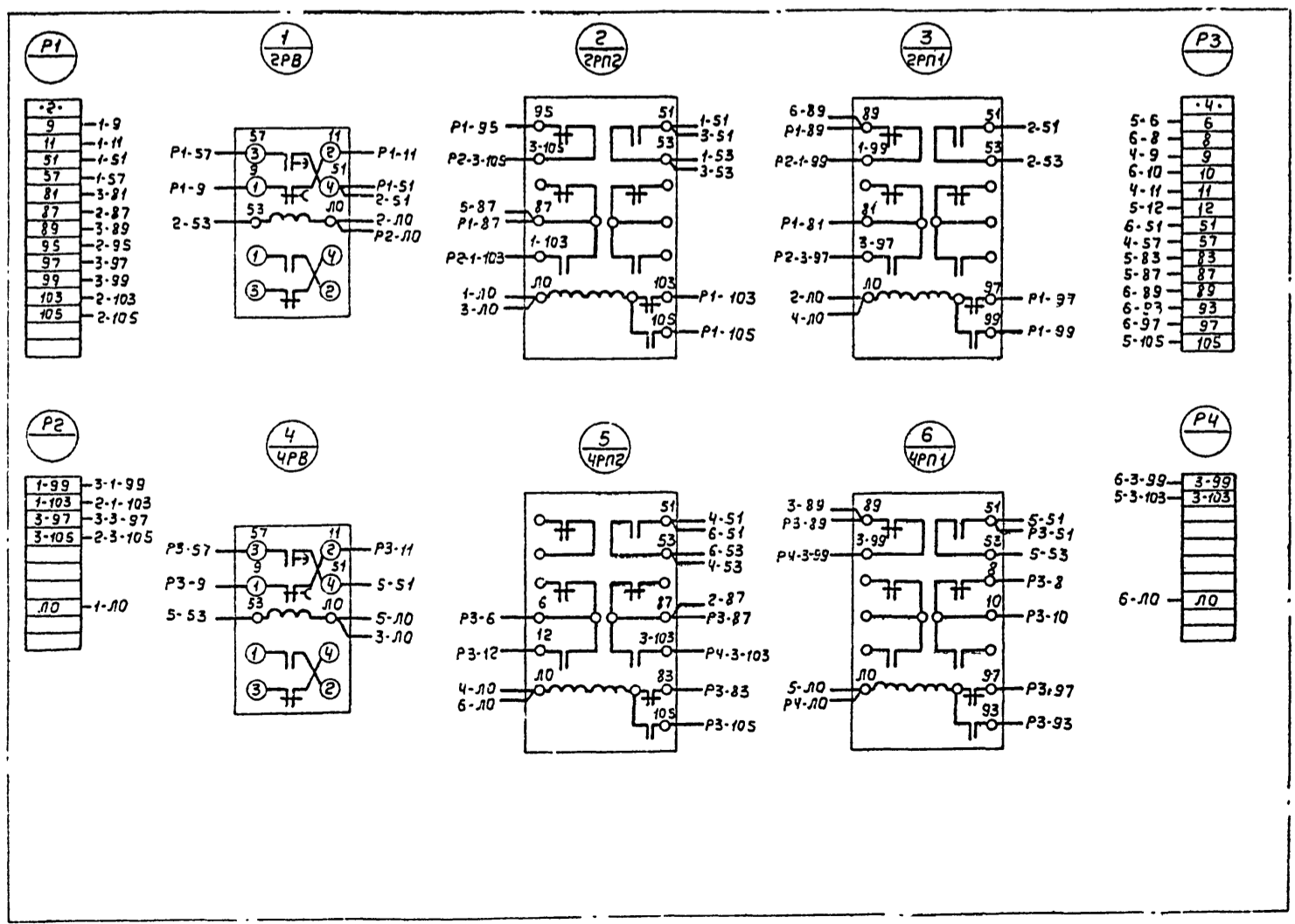
4-секционные градирни,  
 шум стальной управляющей щ.  
 открытого исполнения с панелью  
 автоматики, щ. панель, 1,3  
 блок управляющих  
 щита соединительный

Типовой проект  
 901-6-39

Льбом  
 XI

Лист  
 30-19-1

Вид сзади



Минимонтажестрой СССР  
**ТРАКТОРЭЛЕКТРОПРОЕКТ**  
 г. Москва 1972г.  
 Радиус Вентулаторный 18725  
 ленточные и канальные с  
 секциями площадью 16кв. м.  
 с серебристым карбосом

Задание задано: изометрично на  
 комплектные электротехнические  
 устройства

4-секционные градирни,  
 шум стальной управляющей щ.  
 открытого исполнения с панелью  
 автоматики, щ. панель, 1,3  
 блок управляющих  
 щита соединительный

Типовой проект  
 901-6-39

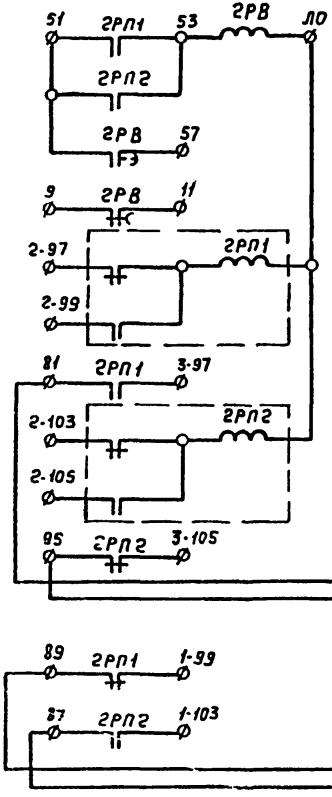
Льбом  
 XI

Лист  
 30-19-2

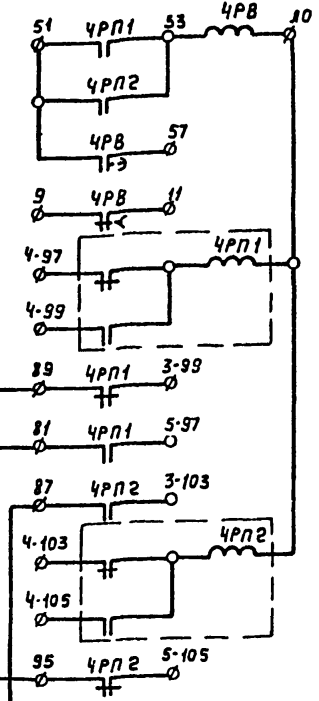


Типовой проект  
901-6-39  
Альбом  
лист  
ЭЛ-20  
ИМВ №:

Привод 2  
~ 220В



Привод 4  
~ 220В



Рейки, установленные  
сзади.

Слева

- 2
- 9
- 11
- 51
- 57
- 81
- 87
- 89
- 95
- 97
- 99
- 103
- 105

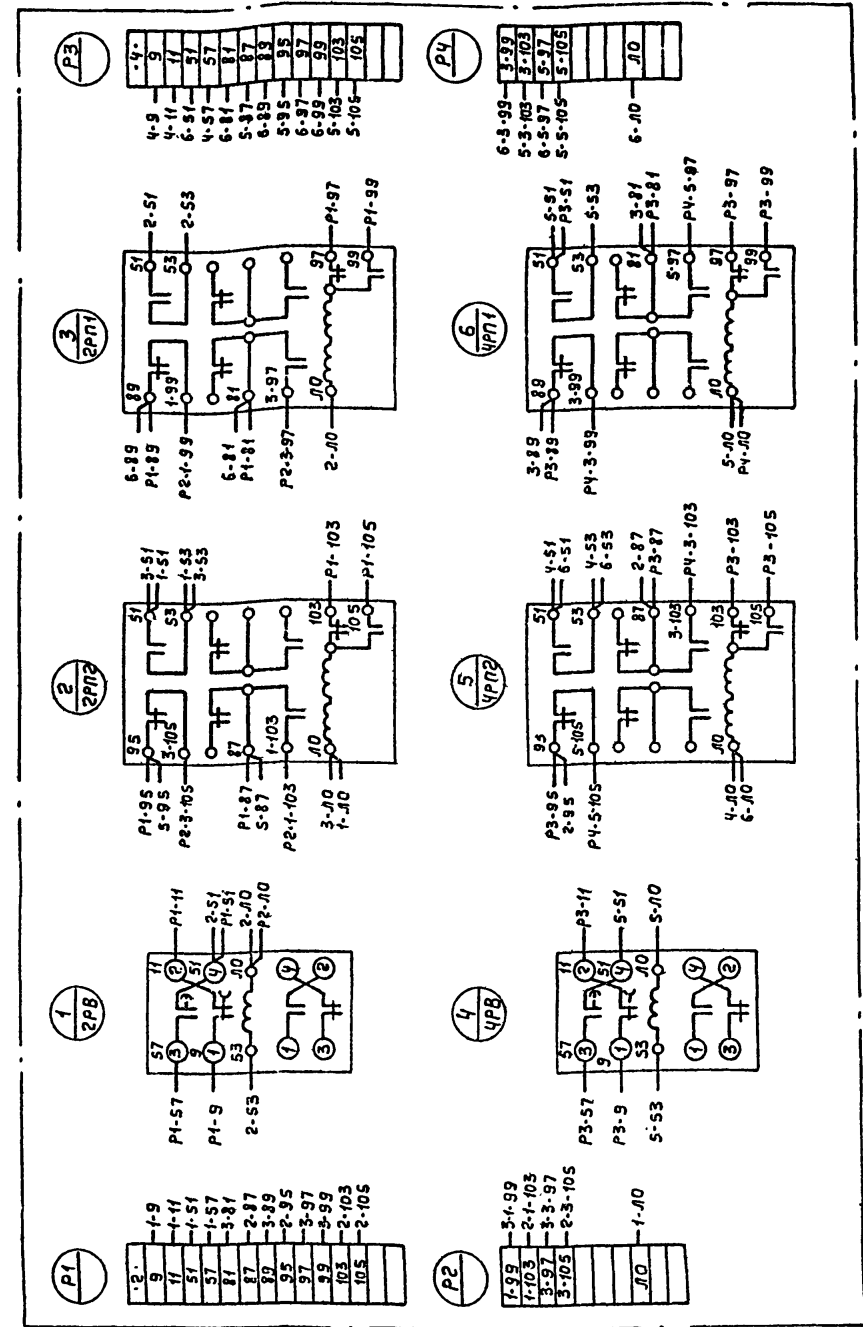
Справа

- 4
- 9
- 11
- 51
- 57
- 81
- 87
- 89
- 95
- 97
- 99
- 103
- 105

- 1-99
- 1-103
- 3-97
- 3-105
- 10

- 3-99
- 3-103
- 5-97
- 5-105
- 10

Вид сзади



Исполнитель  
Л. И. Савицкий  
Проверил  
В. И. Савицкий  
Выполнил  
С. И. Савицкий  
Дата  
1972 г.

Минмонтажспецстрой СССР ТЯЖПРОМЭЛЕКТРОПРОЕКТ г. Москва 1972г	Задание заводу-изготовителю на комплектные электротехнические устройства 57-97 секционные градири Щит станций управления открытого исполнения с панелью автоматики. Щ. панель Э. Блок управления. Схема принципиальная	Типовой проект 901-6-39
		Альбом XI Лист ЭЛ-20-1

Минмонтажспецстрой СССР ТЯЖПРОМЭЛЕКТРОПРОЕКТ г. Москва 1972г	Задание заводу-изготовителю на комплектные электротехнические устройства 57-97 секционные градири Щит станций управления открытого исполнения с панелью автоматики. Щ. панель Э. Блок управления. Схема соединений	Типовой проект 901-6-39
Минмонтажспецстрой СССР ТЯЖПРОМЭЛЕКТРОПРОЕКТ г. Москва 1972г	Задание заводу-изготовителю на комплектные электротехнические устройства 57-97 секционные градири Щит станций управления открытого исполнения с панелью автоматики. Щ. панель Э. Блок управления. Схема соединений	Типовой проект 901-6-39

Типовой проект  
901-6-39  
Альбом XI  
Лист  
ЭЛ-21  
ИВ №

Позиция	Панель	Обозначение по схеме	Наименование	Количество	Тип	Номинальные данные цепей		Данные по заказу и дополнительные технические данные	Примечание
						UV	UV		
1	4	РН	Магнитный пускатель	1	ПМЕ-111		~ 380	Контакты: гл. 3з б/к 2з, 2р	
2	4	РКН1 РПТ1 РПТ2	Магнитный пускатель	3	ПМЕ-111		~ 127	Контакты: гл. 3з б/к 2з, 2р	
3	4	РКН2 РПА	Магнитный пускатель	2	ПМЕ-111		~ 220	Контакты: гл. 3з б/к 2з, 2р	
4	4	РВ	Реле времени	1	РВП-2, исп. 2		~ 127	Контакты: 1з, 1р с выдержкой времени 0,4 ± 180 сек.	
5	4	РВА	Реле времени	1	РВП-2, исп. 2		~ 220	Контакты: 1з, 1р с выдержкой времени 0,4 ± 180 сек.	
6	4	1Д ÷ 17Д	Диод кремниевый	17	Д226-Б			Еобр. = 400в; I выпр. = 300 ма	

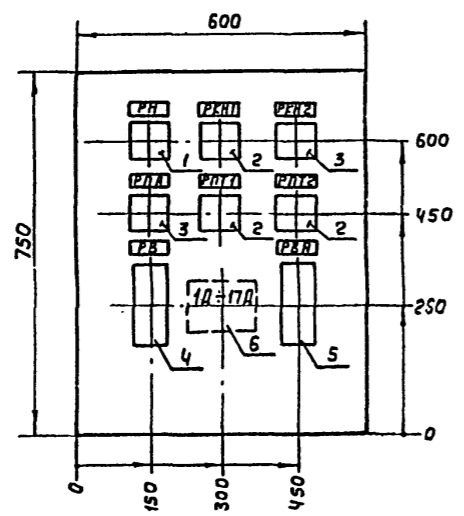
Минмонтажспецстрой СССР  
ТЯЖПРОМЭЛЕКТРОПРОЕКТ  
г. Москва 1972 г.

Задание заводу-изготовителю на комплектные электротехнические устройства

Типовой проект 901-6-39

3<sup>я</sup> и 8<sup>я</sup> секционные градири Щит станций управления щ открытого исполнения с панелью автоматики, Щ, панель 4. Блок управления

Альбом XI  
Лист ЭЛ-21-1



Минмонтажспецстрой СССР  
ТЯЖПРОМЭЛЕКТРОПРОЕКТ  
г. Москва 1972 г.

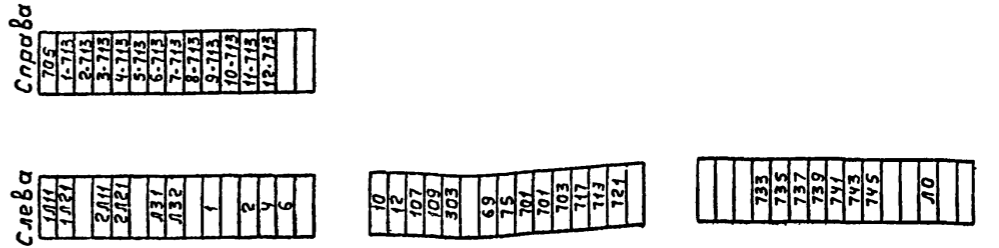
Задание заводу-изготовителю на комплектные электротехнические устройства

Типовой проект 901-6-39

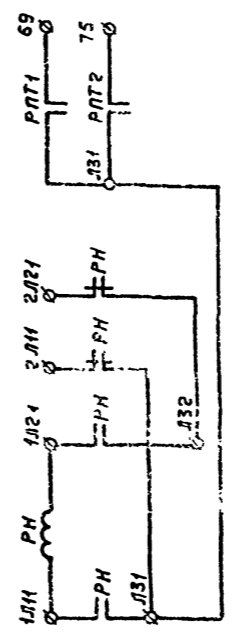
3<sup>я</sup> и 8<sup>я</sup> секционные градири. Щит станций управления щ открытого исполнения с панелью автоматики, Щ, панель 4. Блок управления. Общий вид.

Альбом XI  
Лист ЭЛ-21-2

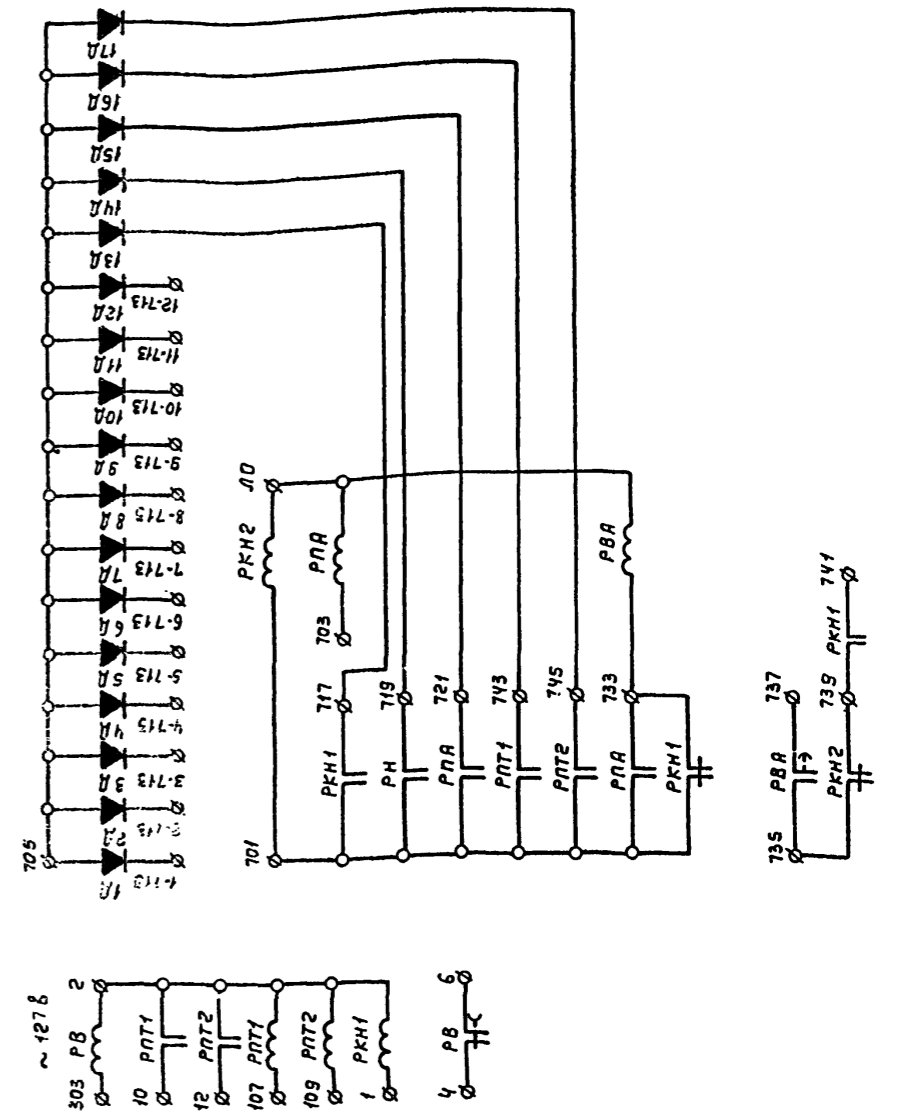
Рейки установленные



~ 220 В



~ 380 В



Минмонтажспецстрой СССР  
ТЯЖПРОМЭЛЕКТРОПРОЕКТ  
г. Москва 1972 г.

Задание заводу-изготовителю на комплектные электротехнические устройства

Типовой проект 901-6-39

3<sup>я</sup> и 8<sup>я</sup> секционные градири Щит станций управления щ открытого исполнения с панелью автоматики, Щ, панель 4. Блок управления. Схема принципиальная

Альбом XI  
Лист ЭЛ-21-3

Минмонтажспецстрой СССР  
ТЯЖПРОМЭЛЕКТРОПРОЕКТ  
г. Москва 1972 г.

Задание заводу-изготовителю на комплектные электротехнические устройства

Типовой проект 901-6-39

3<sup>я</sup> и 8<sup>я</sup> секционные градири. Щит станций управления щ открытого исполнения с панелью автоматики, Щ, панель 4. Блок управления. Общий вид. Технические данные электрооборудования. Схема принципиальная

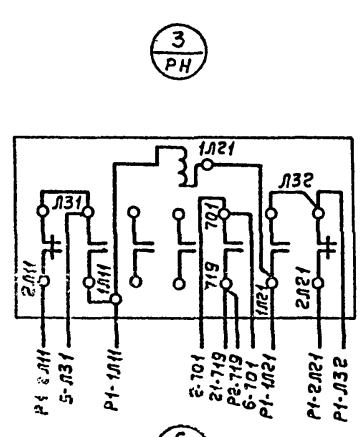
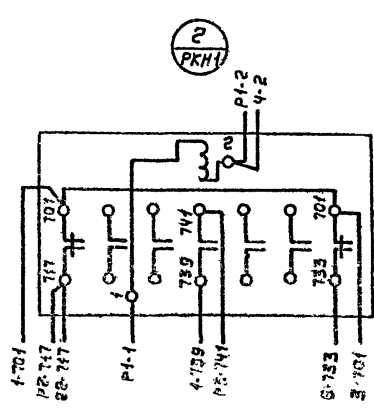
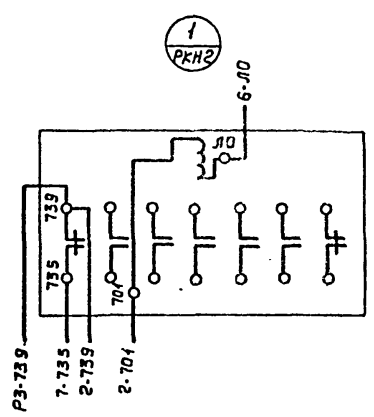
Альбом XI  
Лист ЭЛ-21

Исполнители: Диманштейн Р.И., Кохлин Конавалова Сабирова Маст 1972 г.

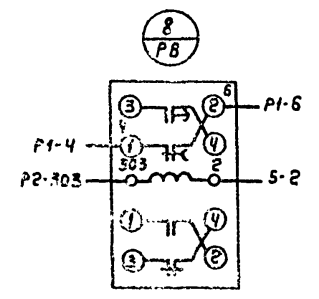
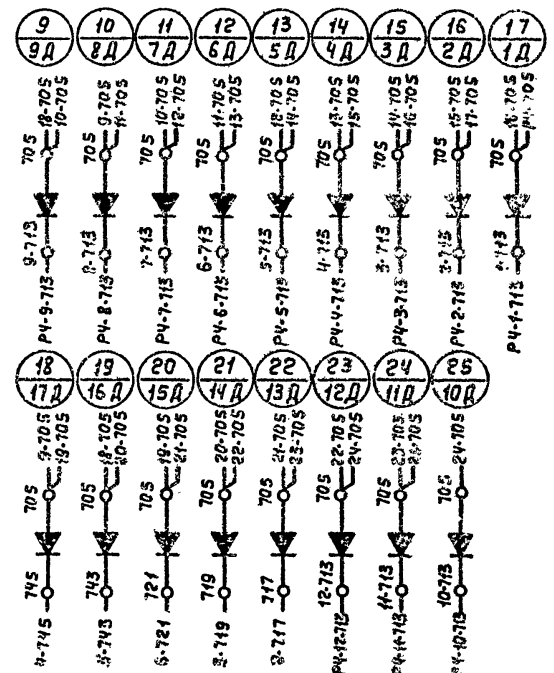
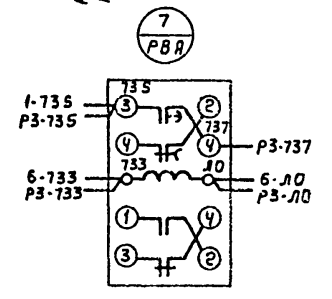
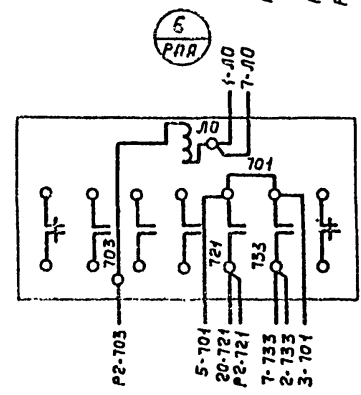
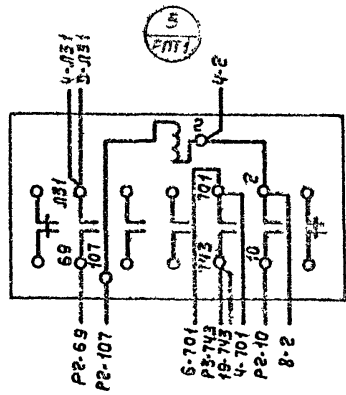
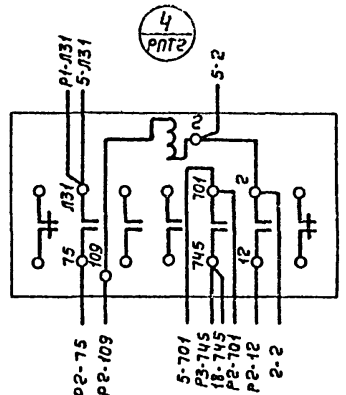
Вид сзади

Типовой проект  
901-6-39  
Альбом XI  
Лист  
ЭЛ-22  
Ш.г. №

- Р1**
  - 1Л11 - 3-1Л11
  - 1Л21 - 3-1Л21
  - 2Л11 - 3-2Л11
  - 2Л21 - 3-2Л21
  - 3Л11 - 4-Л31
  - 3Л32 - 3-Л32
  - 1 - 2-1
  - 2 - 2-2
  - 4 - 8-4
  - 6 - 8-6
- Р2**
  - 10 - 5-10
  - 12 - 4-12
  - 107 - 5-107
  - 109 - 4-109
  - 303 - 8-303
  - 69 - 5-69
  - 75 - 4-75
  - 701 - 4-701
  - 701 - 4-701
  - 703 - 6-703
  - 717 - 2-717
  - 719 - 3-719
  - 721 - 6-721
- Р3**
  - 733 - 7-733
  - 735 - 7-735
  - 737 - 7-737
  - 739 - 1-739
  - 741 - 2-741
  - 743 - 5-743
  - 745 - 4-745
  - Л0 - 7-Л0



- 17-705 - 705
- 17-1-713 - 1-713
- 16-2-713 - 2-713
- 15-3-713 - 3-713
- 14-4-713 - 4-713
- 13-5-713 - 5-713
- 12-6-713 - 6-713
- 11-7-713 - 7-713
- 10-8-713 - 8-713
- 9-9-713 - 9-713
- 25-10-713 - 10-713
- 24-11-713 - 11-713
- 23-12-713 - 12-713



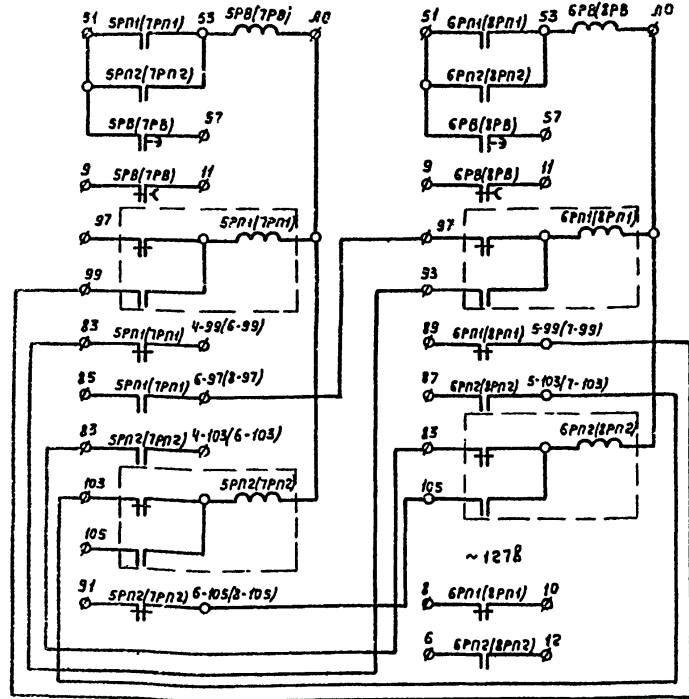
Минмонтажспецстрой СССР ТЯЖПРОМЭЛЕКТРОПРОЕКТ г. Москва 1972г	Задание заводу-изготовителю на комплекты электротехнические устройства 33+8 секционные градирни Щит станций управления щитов открытого исполнения с рамкой автоматки. Щ. панель Ч. Блок управления. Схема соединений.	Типовой проект 901-6-39 Альбом XI Лист ЭЛ-22
--	---	---

Типовой проект  
901-6-39  
Альбом XI  
Лист  
ЭЛ-23  
ИВ.В.

Привод 5(7)  
~ 220В

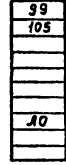
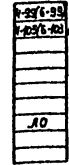
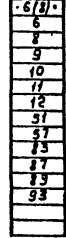
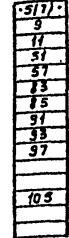
Привод 6(8)  
~ 220В

Рейки, установленные  
сзади.

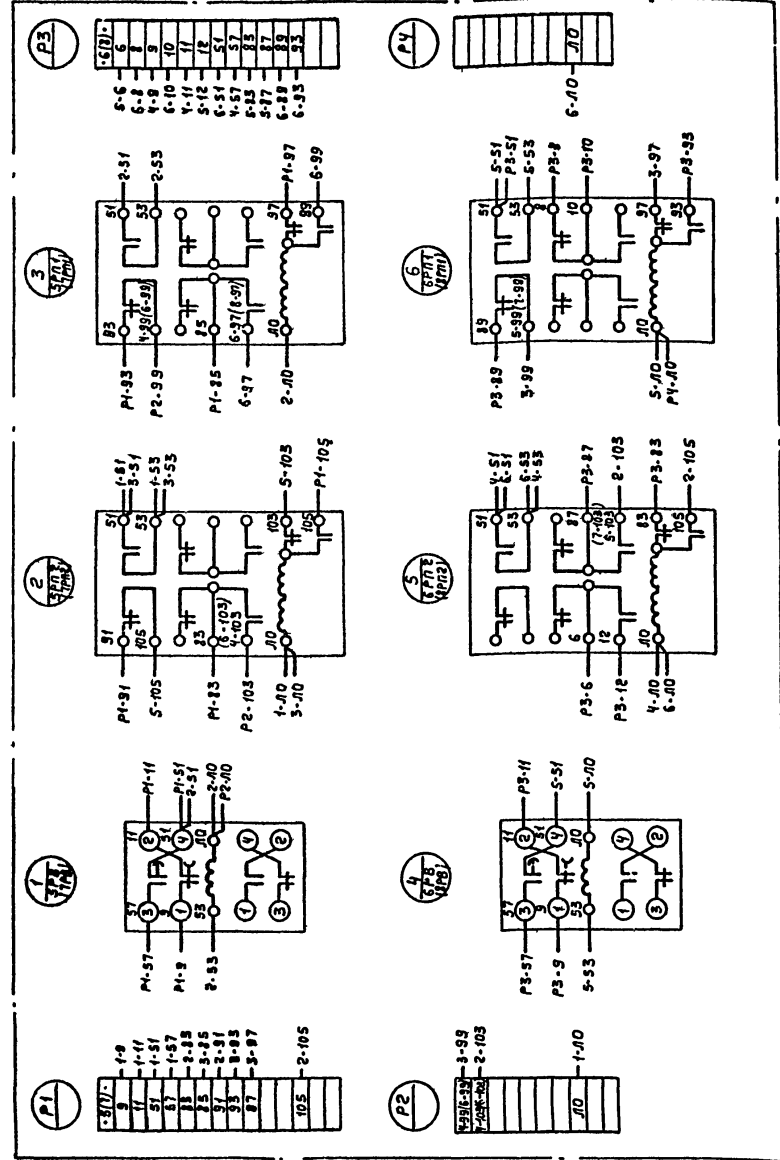


Слева

Справа



Вид сзади



Исполнитель: Л.С. Шенников  
Проверил: В.И. Шенников  
Инженер-проектировщик  
Л.С. Шенников  
Инженер-проектировщик  
В.И. Шенников  
Инженер-проектировщик

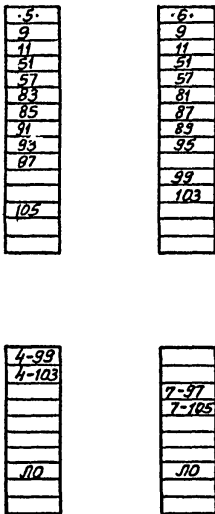
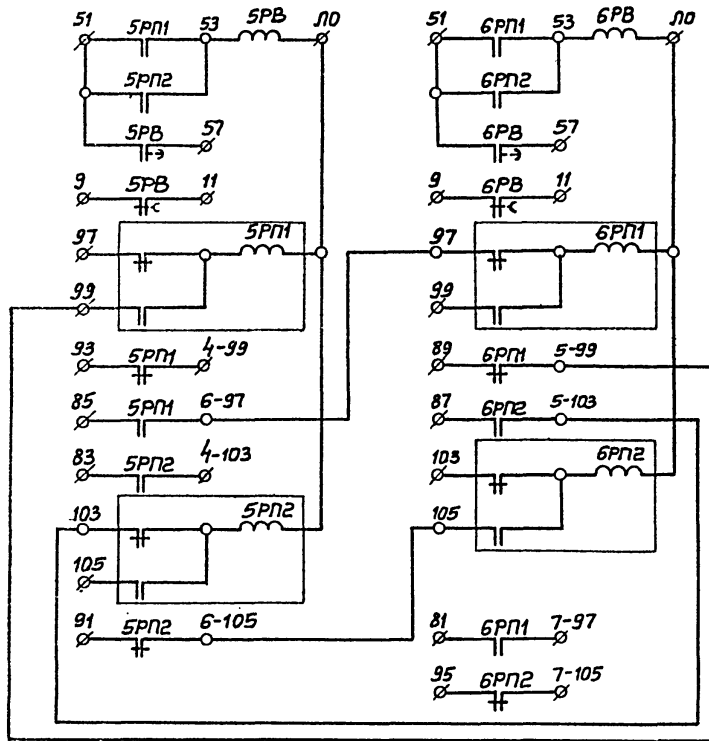
Минмонтажспецстрой СССР ТЯЖПРОМЭЛЕКТРОПРОЕКТ г. Москва 1972г	Задание заводу-изготовителю на комплектные электротехнические устройства	Типовой проект 901-6-39
Радиоры с вентиляторами 1ВГ25 пленочные и капелдные с секциями площадью 16кв.м сдеревянным каркасом	6 <sup>1/2</sup> x 1 <sup>1/2</sup> секционные градири щит станций управления щ открытого исполнения с панелью автоматики, щ, панель 5(1а), блок управления	Альбом XI Лист ЭЛ-23-1

Минмонтажспецстрой СССР ТЯЖПРОМЭЛЕКТРОПРОЕКТ г. Москва 1972г	Задание заводу-изготовителю на комплектные электротехнические устройства	Типовой проект 901-6-39
Радиоры с вентиляторами 1ВГ25 пленочные и капелдные с секциями площадью 16кв.м сдеревянным каркасом	6 <sup>1/2</sup> x 1 <sup>1/2</sup> секционные градири щит станций управления щ открытого исполнения с панелью автоматики, щ, панель 5(1а), блок управления	Альбом XI Лист ЭЛ-23-2
Минмонтажспецстрой СССР ТЯЖПРОМЭЛЕКТРОПРОЕКТ г. Москва 1972г	Задание заводу-изготовителю на комплектные электротехнические устройства	Типовой проект 901-6-39
Радиоры с вентиляторами 1ВГ25 пленочные и капелдные с секциями площадью 16кв.м сдеревянным каркасом	6 <sup>1/2</sup> x 1 <sup>1/2</sup> секционные градири щит станций управления щ открытого исполнения с панелью автоматики, щ, панель 5(1а), блок управления	Альбом XI Лист ЭЛ-23

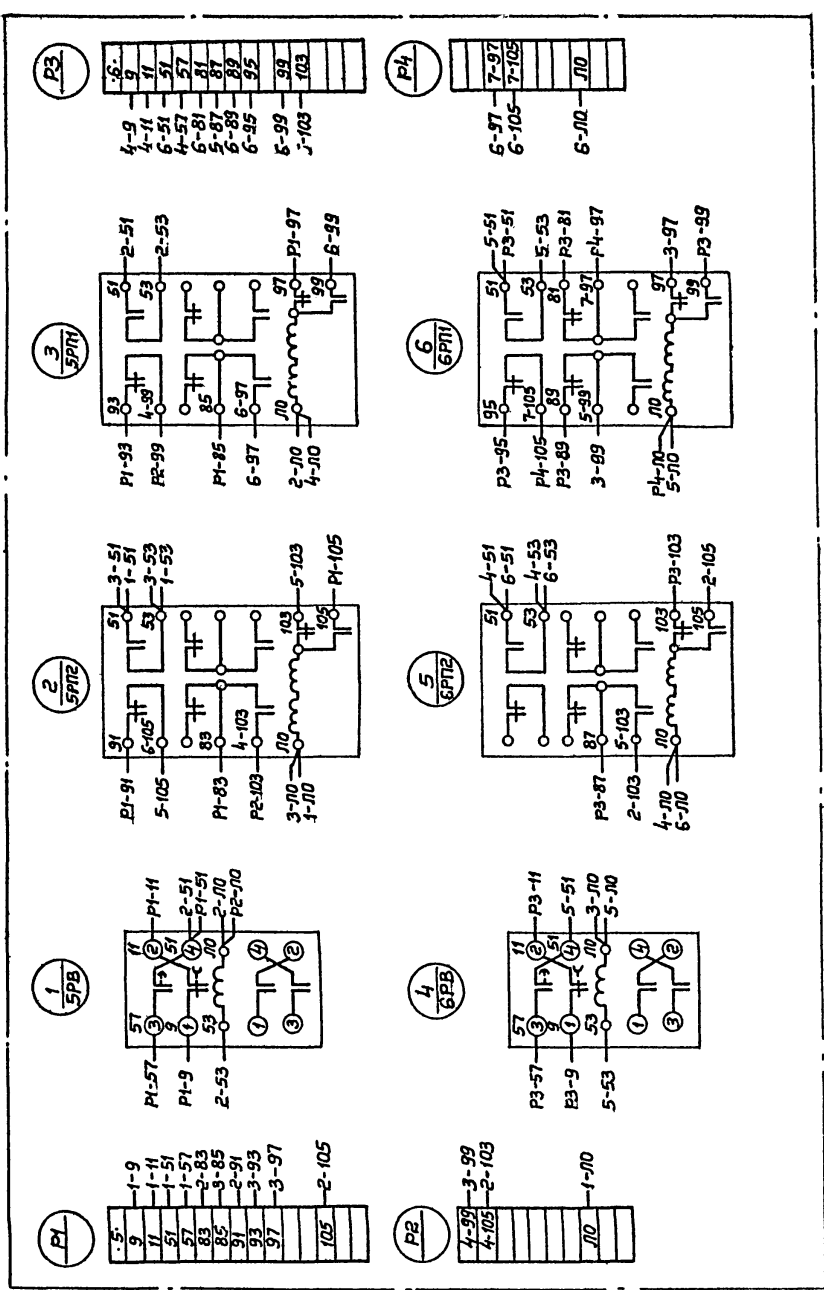
Типовой проект  
901-6-39  
Альбом XI  
Лист  
ЭЛ-24  
Инд. №

Привод 5  
~ 220В

Привод 6  
~ 220В



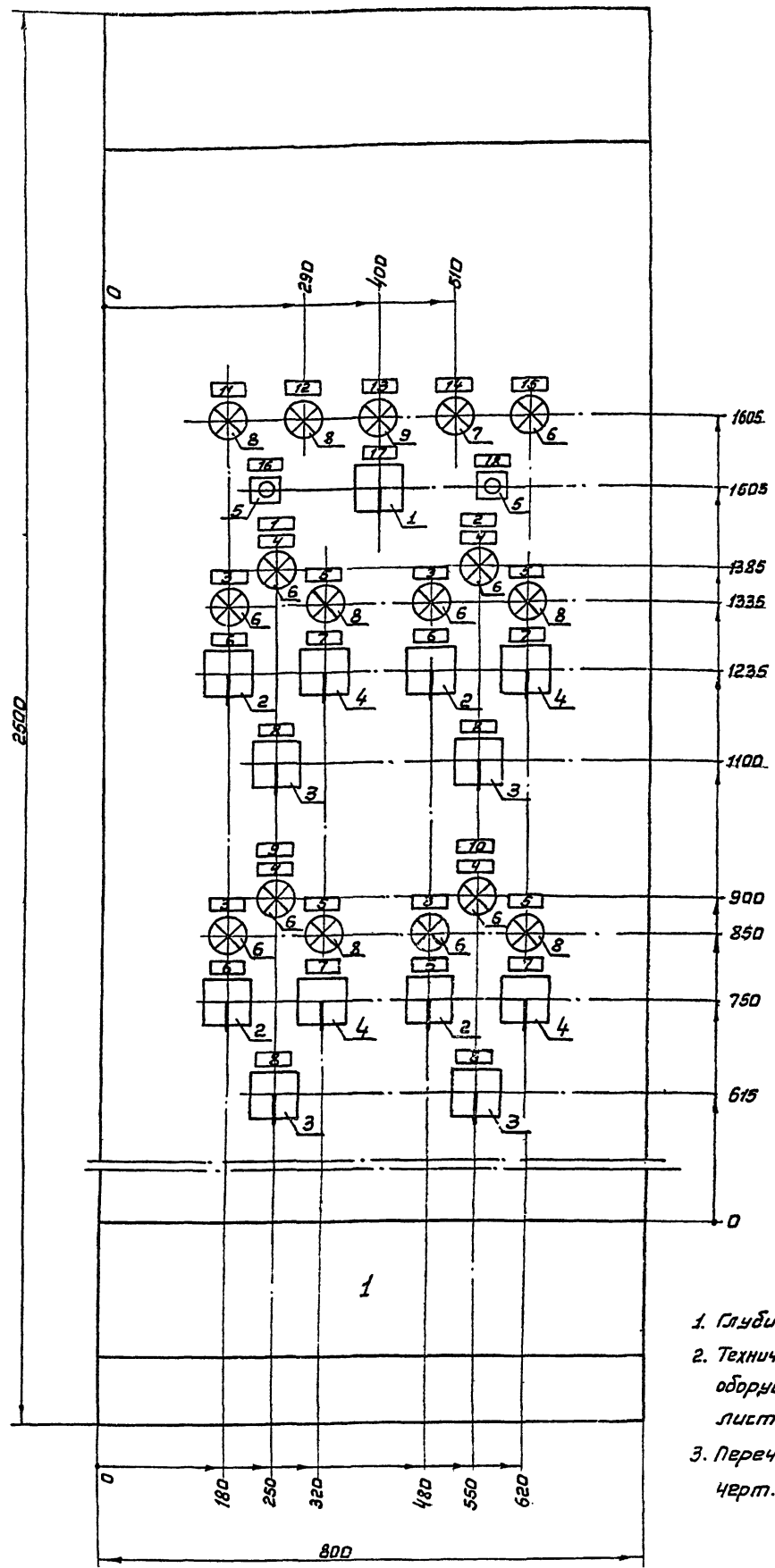
Вид сзади



Исполнитель: [blank]  
Проверил: [blank]  
Составил: [blank]  
Инженер: [blank]  
1972г.

Минмонтажспецстрой СССР ТЯЖПРОМЭЛЕКТРОПРОЕКТ г.Москва 1972г.	Задание заводу-изготовителю на комплектные электротехнические устройства 7мв 8мв секционные грабирни. Щит станций управления щ, открытого исполнения с панелью автоматики. Щ, панель 5. Блок управления. Схема принципиальная	Типовой проект 901-6-39 Альбом XI Лист ЭЛ-24-1
---	---	--

Минмонтажспецстрой СССР ТЯЖПРОМЭЛЕКТРОПРОЕКТ г.Москва 1972г.	Задание заводу-изготовителю на комплектные электротехнические устройства 7мв 8мв секционные грабирни. Щит станций управления щ, открытого исполнения с панелью автоматики. Щ, панель 5. Блок управления. Схема соединений.	Типовой проект 901-6-39 Альбом XI Лист ЭЛ-24-2
Минмонтажспецстрой СССР ТЯЖПРОМЭЛЕКТРОПРОЕКТ г.Москва 1972г.	Задание заводу-изготовителю на комплектные электротехнические устройства 7мв 8мв секционные грабирни. Щит станций управления щ, открытого исполнения с панелью автоматики. Щ, панель 5. Блок управления. Схема соединений. Схема принципиальная.	Типовой проект 901-6-39 Альбом XI Лист ЭЛ-24



1. Глубина - 600мм
2. Технические данные электрооборудования - черт. лист ЭЛ-26-2
3. Перечень надписей - черт. лист ЭЛ-26-1

Министерство путей сообщения  
 ТРАКТОРНО-ЭЛЕКТРОПРОЕКТ  
 г. Москва  
 Проект с вентилируемой кровлей  
 1972г. 34-ч секционные здания  
 Шитт зирядкения тш.  
 откырта истаптыкы  
 Общиди блд  
 31-25  
 XI  
 Лист  
 28

Номер секции	1	
Надпись на нижнем обра- щении (номера панелей)	1	
Надписи на нижнем обра- щении и на кар- низе здания	1 <sup>я</sup> строка	1 - ВЕНТИЛЯТОР
	2 <sup>я</sup> строка	2 - ВЕНТИЛЯТОР
(Номера и на- звания ме- ханизмов)	3 <sup>я</sup> строка	3 - ВЕНТИЛЯТОР
	4 <sup>я</sup> строка	4 - ВЕНТИЛЯТОР
Схемы, соединений секций, щитов	черт. лист ЭЛ-27	
Принципиальные схемы приводов		

Типовой проект  
901-Б-39  
Альбом XI  
Лист  
ЭЛ-26  
Инд. №

Панель	Надпись	Обозначение по схеме	Место надписи	Текст надписи	Примечание	
1	1	—	Табличка	1 - вентилятор		
	2	—	—	2 - вентилятор		
	3	1-4ЛВ	—	пуск		
	4	1-4ЛН	—	реверс		
	5	1-4ЛА	—	Аварийное отключение		
	6	1-4ЛУ	—	Выбиратель управления		
				на ключе	Авт. - дист - 0 - мест.	
	7	1-4ЦР	Табличка	Выбиратель режима.		
				на ключе	Наз - 0 - вл.	
	8	1-4КУ	Табличка	Ключ управления		
				на ключе	Откл. - 0 - вкл.	
	9	—	Табличка	3 - вентилятор		
	10	—	—	4 - вентилятор		
	11	5ЛА	—	Исчезновение напряжения		
	12	6ЛА	—	Аварийная температура воды		
	13	ЛКН	—	АВР - питание от источника 1		
	14	ЛТ2	—	Температура воды ниже расчетной		
	15	ЛТ1	—	Температура воды выше расчетной		
16	КОС1	—	Опробование сигнальных ламп			
17	ЦП	—	Выбиратель порядка включения			
			на ключе	1 - 4 - 0 - 4 - 1		
18	КОС2	Табличка	Опробование реле аварийной сигнализации.			

Поз.	Панель	Обозначение по схеме	Наименование	кол.	Тип	Нормальные значения			Данные по заказу и дополнительные технические данные	Примечание
						Упр.	Ц, В	Г, а		
1		ЦП	Переключатель универсальный	1	УП5318-С334	—	—	—	С револьверной ручкайт-кой	Толщина панели 5 мм
2		ЛУ-4ЛУ	Переключатель универсальный	4	УП5313-Ф227	—	—	—	С револьверной ручкайт-кой	—
3		1КУ-4КУ	Переключатель управления	4	УП5313-А541	—	—	—	С револьверной ручкайт-кой	—
4		1ЦР-4ЦР	Переключатель универсальный	4	УП5312-С71	—	—	—	С револьверной ручкайт-кой	—
5	1	КОС1, КОС2	Кнопка управления	2	КЕОМ	—	—	—	Исполнение 3	
6		1ЛВ-4ЛВ	Лампа сигнальная	9	ЛС-53	—	—	~ 220	Красный колпачок	
7		ЛТ2	Лампа сигнальная	1	ЛС-53	—	—	~ 220	Синий колпачок	
8		1ЛА-6ЛА	Лампа сигнальная	6	ЛС-53	—	—	~ 220	Желтый колпачок	
9		ЛКН	Лампа сигнальная	1	ЛС-53	—	—	~ 220	Белый колпачок	
10		3В	Звонок	1	ЗВЛ220	—	—	~ 220		

Исполнитель: Р.И.С.И.  
Проверен: Р.И.С.И.  
Составитель: Р.И.С.И.  
Дата: 1972г.

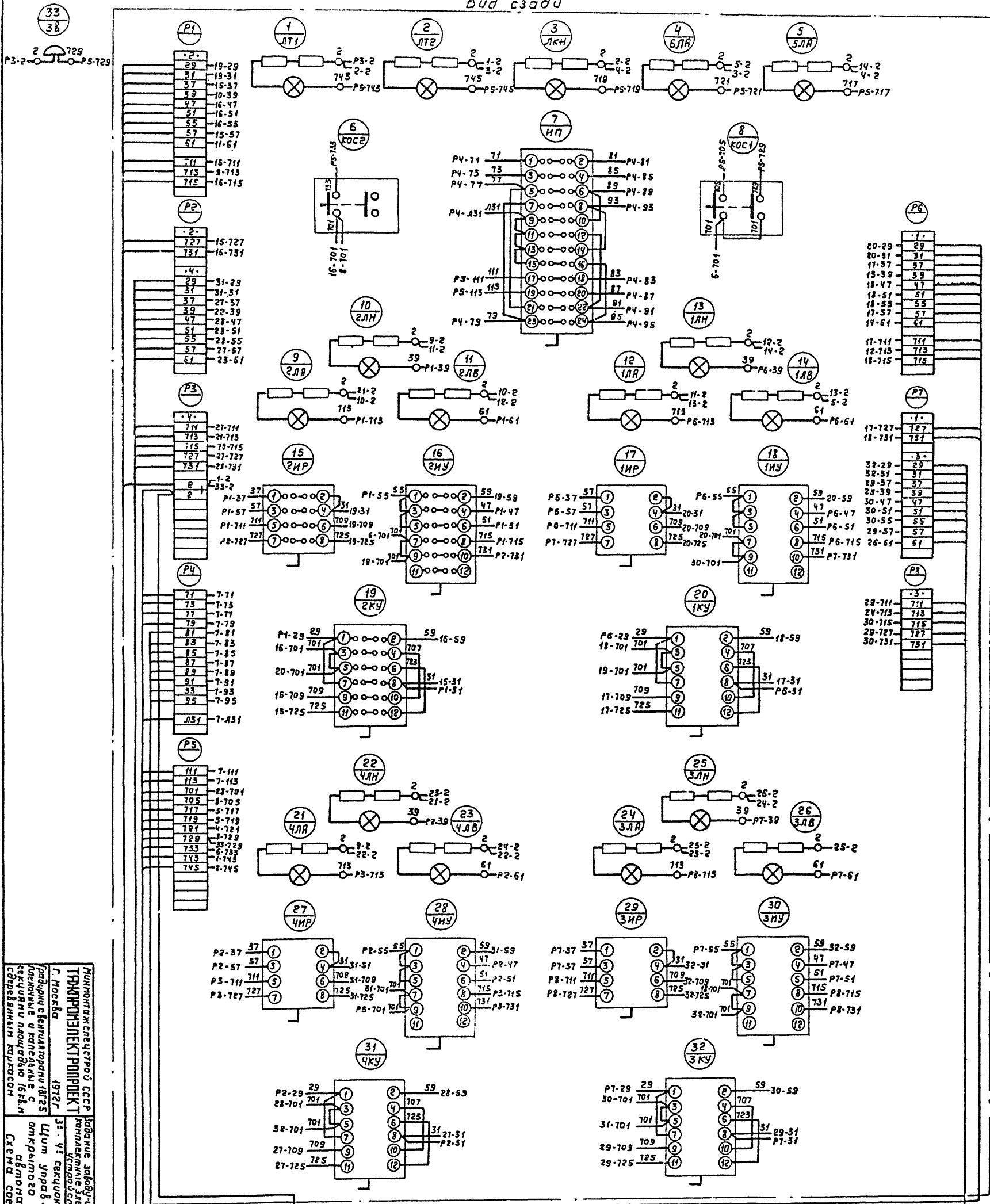
Минмонтажспецстрой СССР  
ТЯЖПРОМЭЛЕКТРОПРОЕКТ  
г. Москва 1972г.  
Задание заводу-изготовителю на комплектные электротехнические устройства.  
3х 4х секционные градири.  
Щит управления 1Щ, открытый изо исполнения с автоматикой. Перечень надписей.  
Типовой проект 901-Б-39  
Альбом XI  
Лист ЭЛ-26-1

Минмонтажспецстрой СССР  
ТЯЖПРОМЭЛЕКТРОПРОЕКТ  
г. Москва 1972г.  
Задание заводу-изготовителю на комплектные электротехнические устройства.  
3х 4х секционные градири.  
Щит управления 1Щ, открытый изо исполнения с автоматикой. Перечень надписей.  
Технические данные электрооборудования.  
Типовой проект 901-Б-39  
Альбом XI  
Лист ЭЛ-26

На ч. ил. и спец.	Диманштейн		
Гл. инж. проекта	Рохлин		
Руководил	Кановалова		
Выполнил	Сабирова		
Дата	Март 1972г.		

Учред. проект  
901-6-39  
ИДСМ-11  
Лист  
31-27

Вид сзади



Министерство электротехники СССР  
ТРАКТОРНЫЙ ПРОЕКТ  
г. Москва  
1972г.  
Исполнитель: Сабирова  
Проверил: Кановалова  
Схема соединений

- К2-3
  - К4-3
  - 354
  - 355
  - К1-3
  - К3-3
- Щ. панель 1  
Щ. панель 19х2,5  
Щ. панель 19х2,5  
Щ. панель 19х2,5  
Щ. панель 19х2,5  
Щ. панель 19х2,5  
Щ. панель 19х2,5



Вид спереди  
М1:10

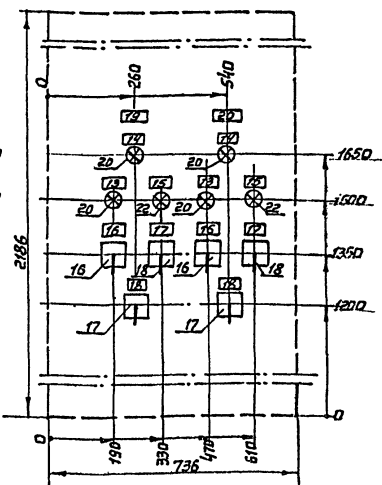
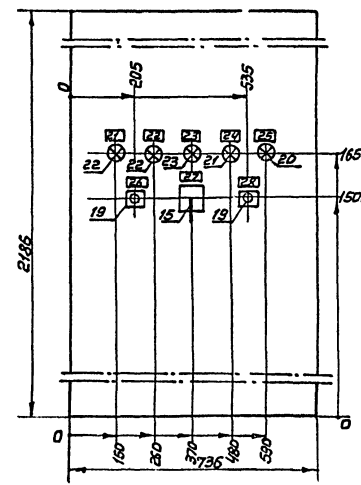
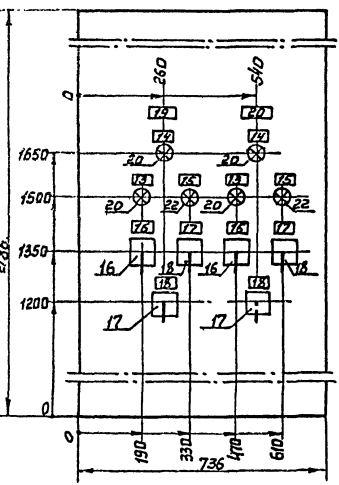
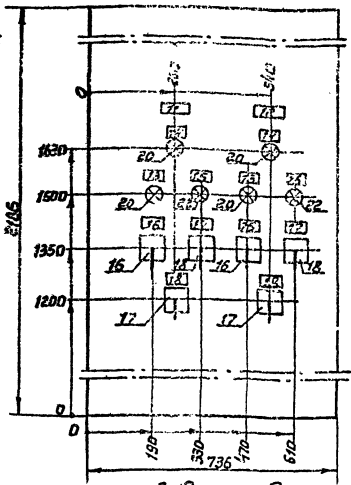
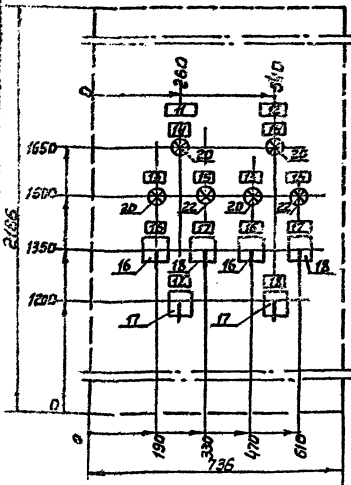
дверь шкафа панели 1а

дверь шкафа панели 1

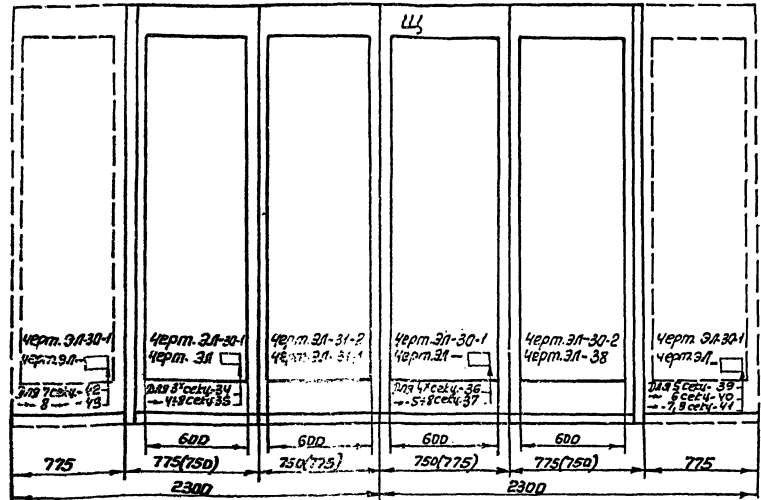
дверь шкафа панели 3

дверь шкафа панели 4

дверь шкафа панели 5



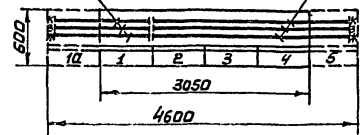
Вид спереди  
(двери не показаны)



Вид сверху  
М1:50

Шины силовые I секции 200а

Шины силовые II секции 200а



1. Технические данные электрооборудования чертеж лист 3Л-29-1
2. Перечень надписей чертеж лист 3Л-29-2
3. Пунктирной линией показано расширение градирни до В секций

Лист 3Л-29  
ИМБ-У

№ секции	1а	1	2	3	4	5
Назначение	1-Вентилятор	1-Вентилятор	2-Вентилятор	4-Вентилятор	5-Вентилятор	6-Вентилятор

№ секции	1а	1	2	3	4	5
Назначение	1-Вентилятор	1-Вентилятор	2-Вентилятор	4-Вентилятор	5-Вентилятор	6-Вентилятор

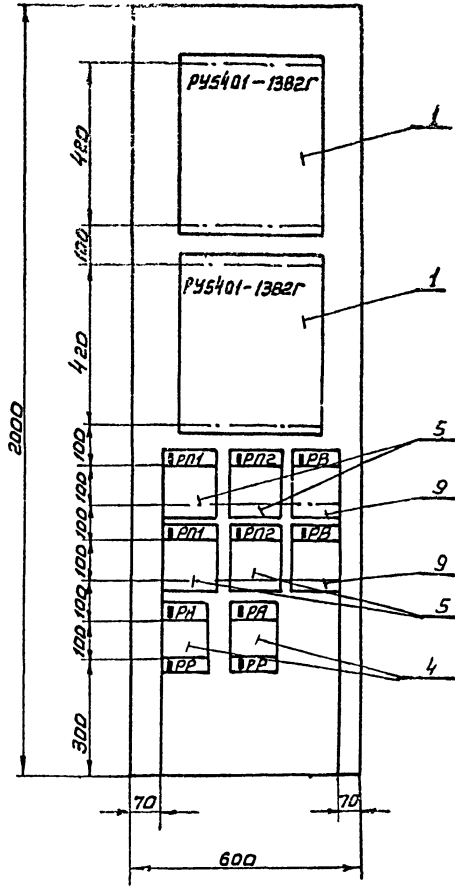
Минмонтажспецстрой СССР ТЯЖПРОЭЛЕКТРОПРОЕКТ г. Москва 1972	Задание разработано на основании технического задания	Титловый проект 901-6-39
Лист станций управления шкафов автоматики с панелью автоматики. Общий вид.	Лист станций управления шкафов автоматики с панелью автоматики. Общий вид.	Альбом XI Лист 3Л-28

Поз.	Панель	Обознач. по схеме	Наименование	Кол.	Тип	Характеристики			Примечания
						В.В.	Т.а	У.В.	
1	1.3		Блок управления	4	РУ5401-1382Г	~380	40	~220	Расчетители командных элементов сдв. Кратность отсечки 8 нагр.эл. 3эл.
2	2		Блок ввода	2	РУ3002-43ЯД	~380	200	—	Расчетители командных элементов: 18С-200А 2ВС-150А
3	4		Блок управления	2	РУ8003-1350	~380	50	—	Расчетители командных элементов: 68С-68С-65А 18С-200А; 18С-38С-6,4А
4	1.3/4	1.3/4	Магнитный пускатель	10	ПМЕ111	—	—	~220	Гл. 3э 8/к 2э, 2Р
5	1.3	1.3	Реле промежуточное экзпозиционное	8	РН12	—	—	~220	1э, 1Р, 1п
6	4	РН	Магнитный пускатель	1	ПМЕ111	~380	—	—	Гл. 3э 8/к 2э, 2Р
7	4	РН1, РН2, РН3	Магнитный пускатель	3	ПМЕ111	—	—	~127	Гл. 3э 8/к 2э, 2Р
8	4	РВ, РВА	Реле времени	2	РВП2 исполн. 2	—	—	—	1э, 1Р с выдержкой времени 0,4-180сек
9	1.3	1.3	Реле времени	4	РВП2 исполн. 2	—	—	~220	1э с выдержкой времени 0,4-180сек
10	4	КЭП	Командный электромеханический прибор	1	КЭП-12У	—	—	~127	С соленоидом
11	4	Тр	Трансформатор	1	ТС2-0,16	—	—	—	380/127, 0,16 кВа
12	4	Р	Рубильник	1	Р-21	~500	100	—	2х полюсный
13	4	1П, 2П	Предохранитель	4	ПРС-6	~380	6,3	—	Плавкая вставка 2А
14	4	1А-1Д, 1Д	Диаод кремниевый	17	Д226-Б	—	—	—	Еобр -400В 1выпр.-300МА
15	4	ИП	Переключатель универсальный	1	УП5316-С334	—	—	—	с револьверной рукояткой
16	1.3	1.3	Переключатель универсальный	4	УП5313-Ф227	—	—	—	с револьверной рукояткой
17	1.3	1.3	Переключатель универсальный	4	УП5313-А541	—	—	—	с револьверной рукояткой
18	1.3	1.3	Переключатель универсальный	4	УП5312-С71	—	—	—	с револьверной рукояткой
19	4	КОС1, КОС2	Кнопка управления	2	КЕО11	—	—	—	Исполнение 3
20	1.3	1.3	Лампа сигнальная	9	ЛС-53	—	—	~220	Красный колпачок
21	4	ЛТ2	Лампа сигнальная	1	ЛС-53	—	—	~220	Синий колпачок
22	1.3	1.3	Лампа сигнальная	6	ЛС-53	—	—	~220	Желтый колпачок
23	4	ЛКН	Лампа сигнальная	1	ЛС-53	—	—	~220	Белый колпачок
24	4	ЗВ	Звонок	1	ЗВП-220	—	—	~220	

Минмонтажспецстрой СССР  
ТЯЖПРОМЭЛЕКТРОПРОЕКТ  
г. Москва 1972  
Задание Заводу-изготовителю на комплектные электротехнические устройства  
3х4х секционные градирури Шит станций управления Ш. шкафового исполнения с панелью автоматизации Технические данные электрооборудования  
Альбом XI  
Лист ЭЛ-29-1

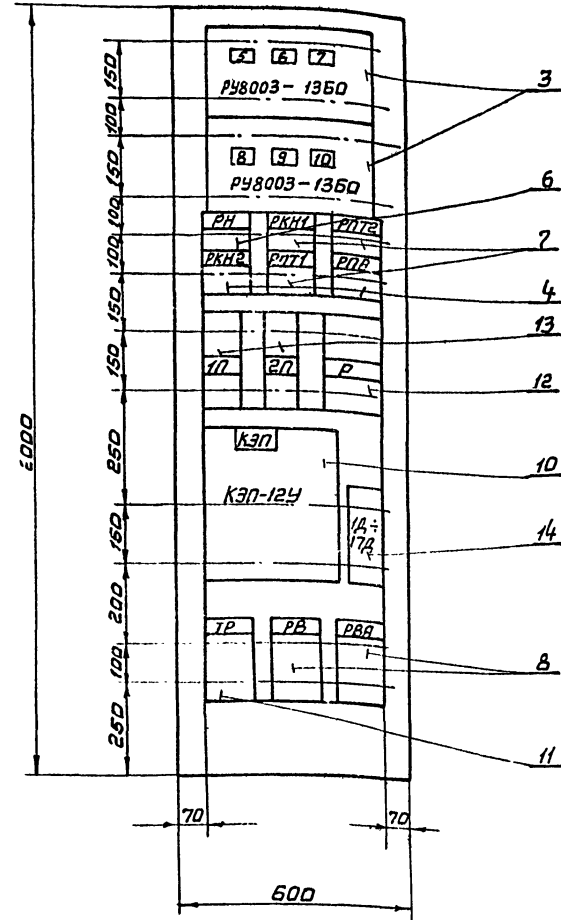
Панель	Обознач. по схеме	Место подписи	Текст надписи	Примечания
2	1	18С	Табличка	Ввод №1 ~380/220В
	2	28С	—	Секционный автомат
	3	18С	—	Ввод №2 ~380/220В
	4	28С	—	Резерв
4	5	18С	—	Цепи управления питание от секции №1
	6	28С	—	Цепи управления питание от секции №2
	7	38С	—	Цепи сигнализации
	8	48С	—	Электрическое освещение
	9	58С	—	Резерв
	10	68С	—	Резерв
	11	—	—	1-Вентилятор
	12	—	—	3-Вентилятор
	13	11В-11В	—	Пуск
	14	11Н-11Н	—	Реверс
15	11А-11А	—	Аварийное отключение	
16	11У-11У	—	Избиратель управления	
Дверь шкафов №1,3	17	11Р-11Р	Табличка	Избиратель режима
	18	11У-11У	Табличка	Ключ управления
	19	—	—	0Тк. - 0 - Вкл.
	20	—	—	2-Вентилятор
	21	5ЛА	—	Исчезновение напряжения
	22	6ЛА	—	Аварийная температура воды
	23	ЛКН	—	АВР-питание от секции I
	24	ЛТ2	—	Температура воды ниже расчетной
	25	ЛТ1	—	Температура воды выше расчетной
	26	КОС1	—	Опробование сигнальных ламп
	27	ИП	—	Избиратель порядка включения
	28	КОС2	Табличка	Опробование реле аварийной сигнализации

Минмонтажспецстрой СССР  
ТЯЖПРОМЭЛЕКТРОПРОЕКТ  
г. Москва 1972  
Задание Заводу-изготовителю на комплектные электротехнические устройства  
3х4х секционные градирури Шит станций управления Ш. шкафового исполнения с панелью автоматизации Технические данные электрооборудования  
Альбом XI  
Лист ЭЛ-29-2



1. Технические данные электрооборудования  
черт. лист ЭЛ-29-1

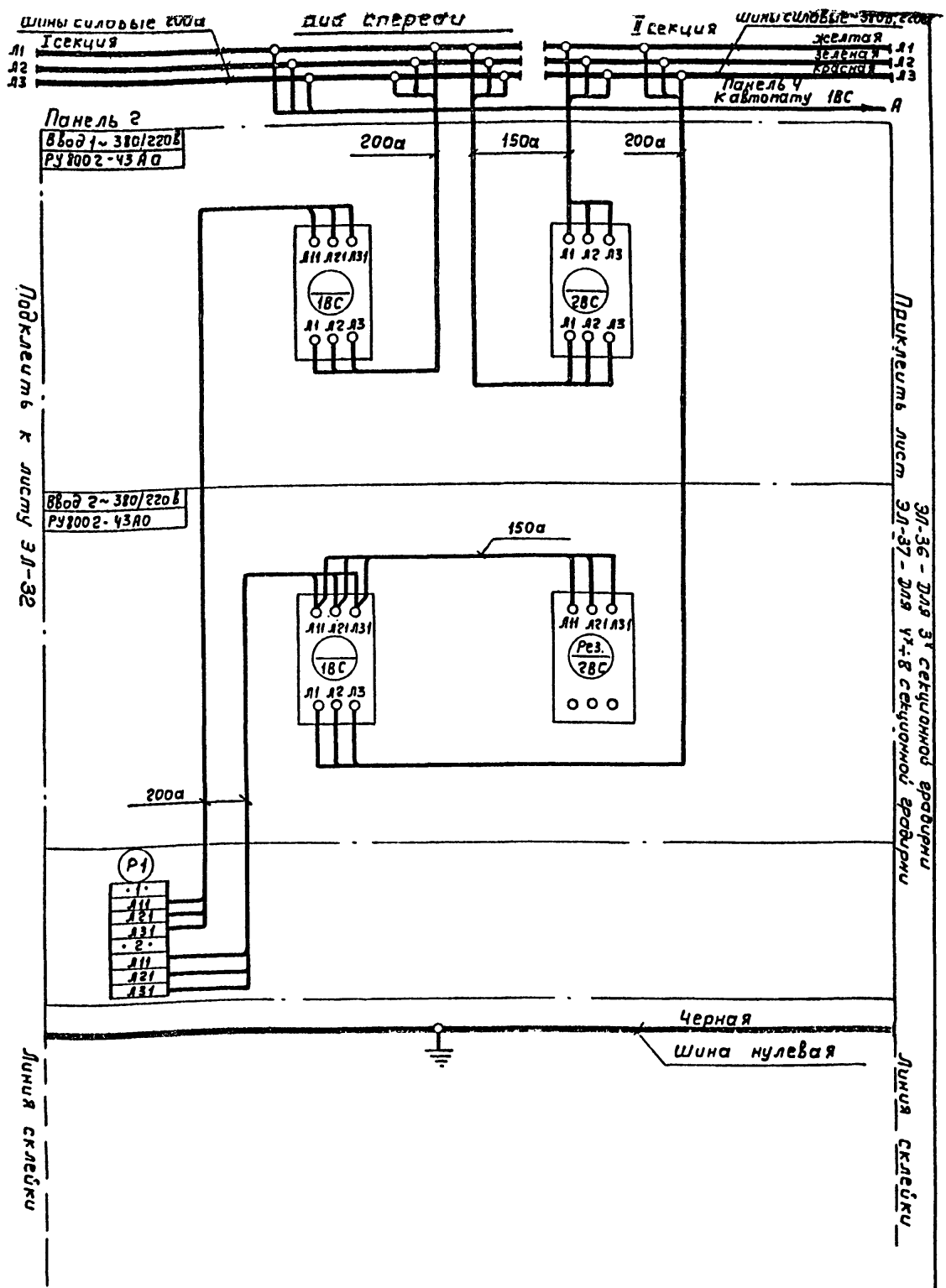
Минмонтажспецстрой СССР ТЯЖПРОМЭЛЕКТРОПРОЕКТ г. Москва 1972г.	Задание заводу-изготовителю на комплектные электро-технические устройства 3х3 секционные градири, щит станций управления щитка силового исполнения с панелью автоматизации щ, панель 1а, 1, 3, 5.	Типовой проект 901-6-39 Альбом XI Лист ЭЛ-30-1
--	---	---



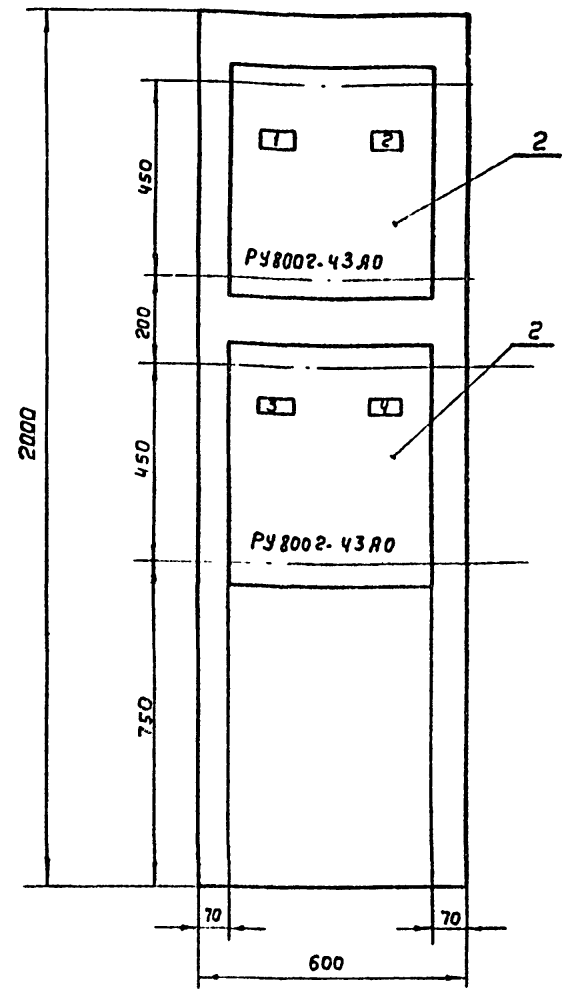
1. Технические данные электрооборудования - черт. лист ЭЛ-29-1  
2. Схема соединений черт. лист ЭЛ-30

Минмонтажспецстрой СССР ТЯЖПРОМЭЛЕКТРОПРОЕКТ г. Москва 1972г.	Задание заводу-изготовителю на комплектные электро-технические устройства 3х3 секционные градири, щит станций управления щитка силового исполнения с панелью автоматизации щ, панель 1а, 1, 3, 5, щ, панель 4, одност. вид.	Типовой проект 901-6-39 Альбом XI Лист ЭЛ-30-2
Минмонтажспецстрой СССР ТЯЖПРОМЭЛЕКТРОПРОЕКТ г. Москва 1972г.	Задание заводу-изготовителю на комплектные электро-технические устройства 3х3 секционные градири, щит станций управления щитка силового исполнения с панелью автоматизации щ, панели 1а, 1, 3, 5, щ, панель 4, одност. вид.	Типовой проект 901-6-39 Альбом XI Лист ЭЛ-30

Типовой проект  
901-6-39  
Альбом  
Лист  
ЭЛ-31  
И.В.Н.



ЭЛ-36 - для 3-х секционной вводной  
ЭЛ-37 - для 4-х в секционной вводной



1. Технические данные электрооборудования черт. ЭЛ-29-1  
2. Схема соединений черт. ЭЛ-31-1

Исполнитель  
Инженер  
И.В.Н.  
Проверил  
Инженер  
И.В.Н.  
Дата  
Март 1972г.

Минмонтажспецстрой СССР ТЯЖПРОМЭЛЕКТРОПРОЕКТ г. Москва 1972г.	Задание заводу изготовителю на комплекты электротехнические устройства 3х3-х секционные градири Щит станций управления, щит шкафного исполнения с панелью автоматики. Щ. панель 2. Схема соединений	Типовой проект 901-6-39 Альбом XI Лист ЭЛ-31-1
--	---	---

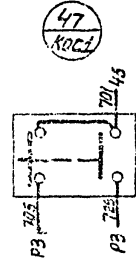
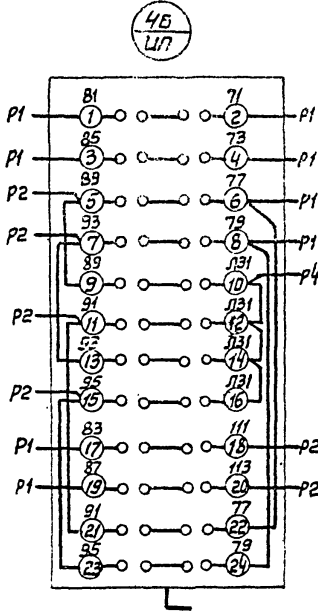
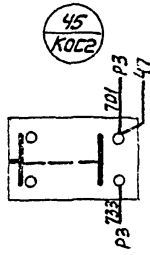
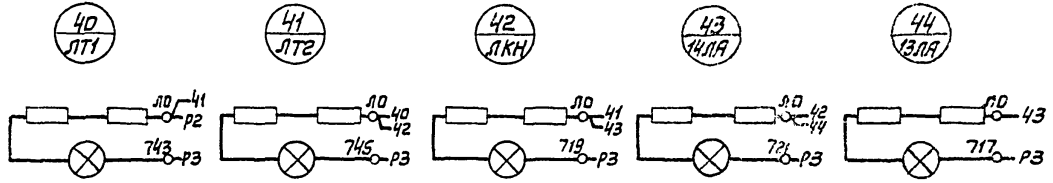
Минмонтажспецстрой СССР ТЯЖПРОМЭЛЕКТРОПРОЕКТ г. Москва 1972г.	Задание заводу изготовителю на комплекты электротехнические устройства 3х3-х секционные градири Щит станций управления, щит шкафного исполнения с панелью автоматики, Щ. панель 2. Общий вид	Типовой проект 901-6-39 Альбом XI Лист ЭЛ-31-2
Минмонтажспецстрой СССР ТЯЖПРОМЭЛЕКТРОПРОЕКТ г. Москва 1972г.	Задание заводу изготовителю на комплекты электротехнические устройства 3х3-х секционные градири, Щит станций управления, щит шкафного исполнения с панелью автоматики. Щ. панель 2. Общий вид Схема соединений	Типовой проект 901-6-39 Альбом XI Лист ЭЛ-31



Нач. инж. г.сл.	Димонштейн
Инж. пр.	Рохлин
Ручководил	Коновалова
Выполнил	Сыда
Дата	Выписка март 1972

Лист  
ЭЛ-33  
Лист  
Лист

Дверь шкафа панели 4  
Вид сзади



Подключить к листу ЭЛ-38

ЭЛ-39 - 5 сек. раздвиг  
ЭЛ-40 - 6 сек. раздвиг  
ЭЛ-41 - 7 сек. раздвиг  
ЭЛ-42 - 8 сек. раздвиг  
ЭЛ-43 - 9 сек. раздвиг  
ЭЛ-44 - 10 сек. раздвиг

Монтаж электротехнических изделий  
г. Москва  
1972  
ЭЛ-33  
Лист  
ЭЛ-33

Лист склейки

Листа обрешки

Начальник цеха  
 Главный пр.  
 Руководитель  
 Выполнил  
 Дата выдачи

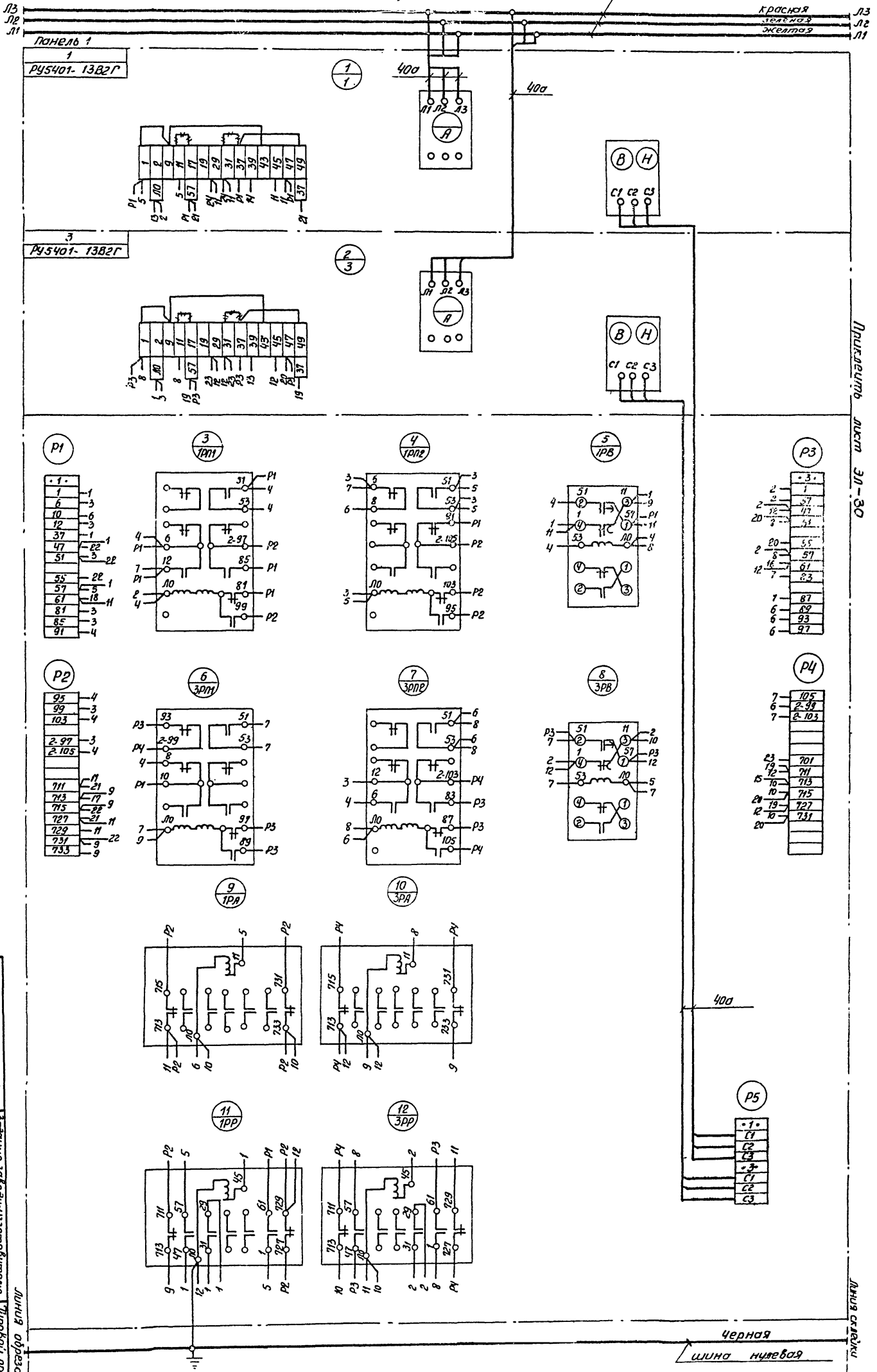
Домашний  
 Рохлин  
 Комаров  
 Е. П. Чудова  
 март 1972г.

3Д-34  
 лист №2

Исекция шин

Вид спереди

Шины силовые ~380 В; 2000



Планшет № 30

Лист 38

Инженер-проектировщик  
 ТРАКТОРНО-МОТОРНО-ЭЛЕКТРИЧЕСКИЙ ЦЕНТР  
 г. Москва  
 1972г.  
 Задача: разработка проекта на монтаж электрооборудования в цехе.

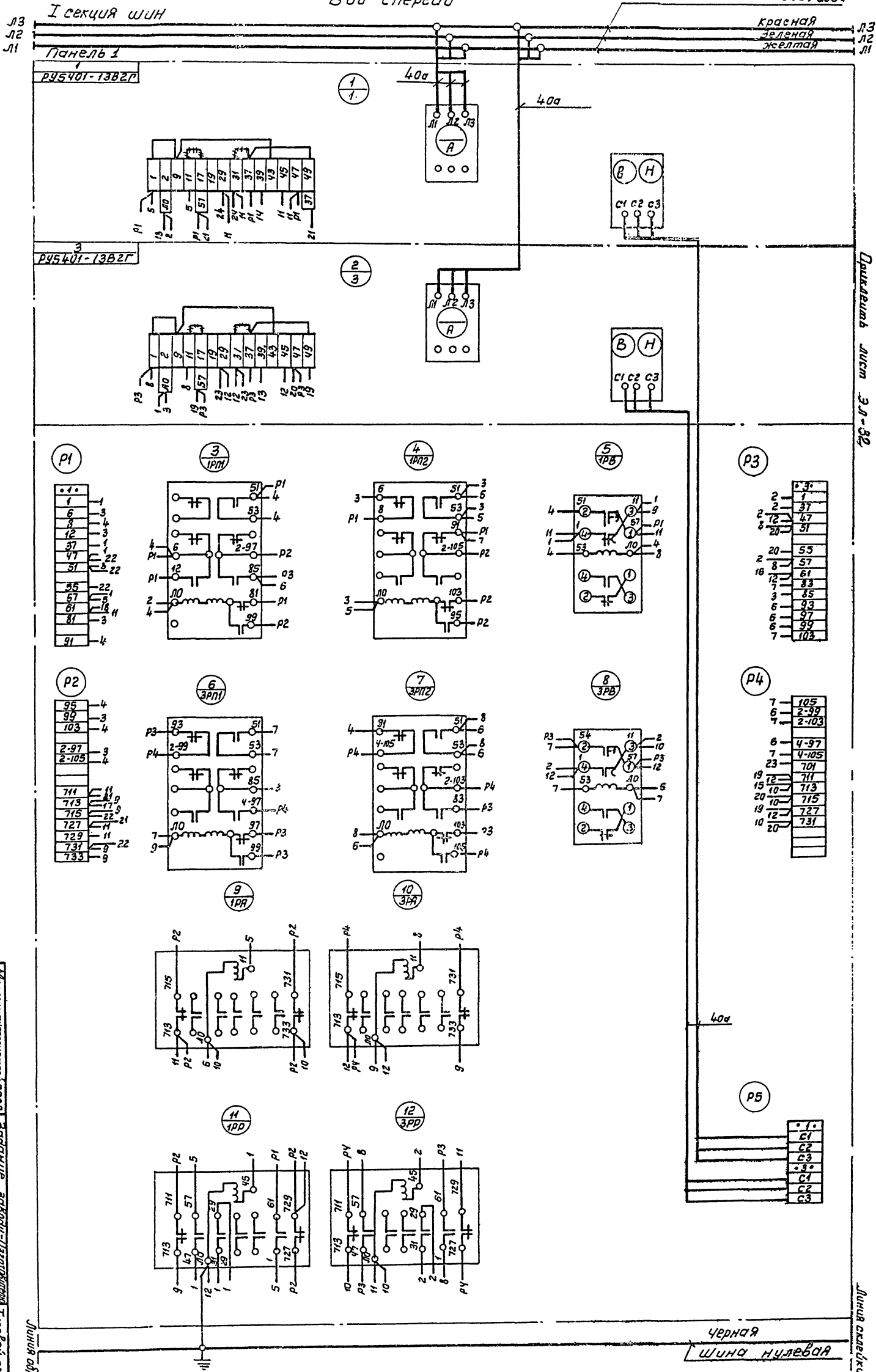
12173-11 38

Нац. или деп. Ел. инж. пр.	Д. Иманитдин Рохлин			
руководил	А. Иманитдин	Кановалова		
Выполнил	О. Иманитдин	Ступова		
Дата	Выпуск март 1972 г.			

Таблицы	Лист	Лист
архив	30-35	30-35
№ 1-39	Лист	Лист
Лист	Лист	Лист

Вид спереди

Шины силовые ~ 380В, 200А



Полный лист 30-35

Линия сборки

Мушкетерская фабрика СССР  
**ТРАНСФОРМАТОРНЫЙ ЦЕНТР**  
 2. Москва 1972г.  
 Спроектировано в соответствии с требованиями ВЭИ, Главного управления с/рм и Главного управления с/рм.  
 1972г.  
 4х-374 Секционные трансформаторы  
 Шинный трансформаторный центр  
 с регулируемым автоматическим  
 ЦД Панель 1. Схема соединений

12173-11 39

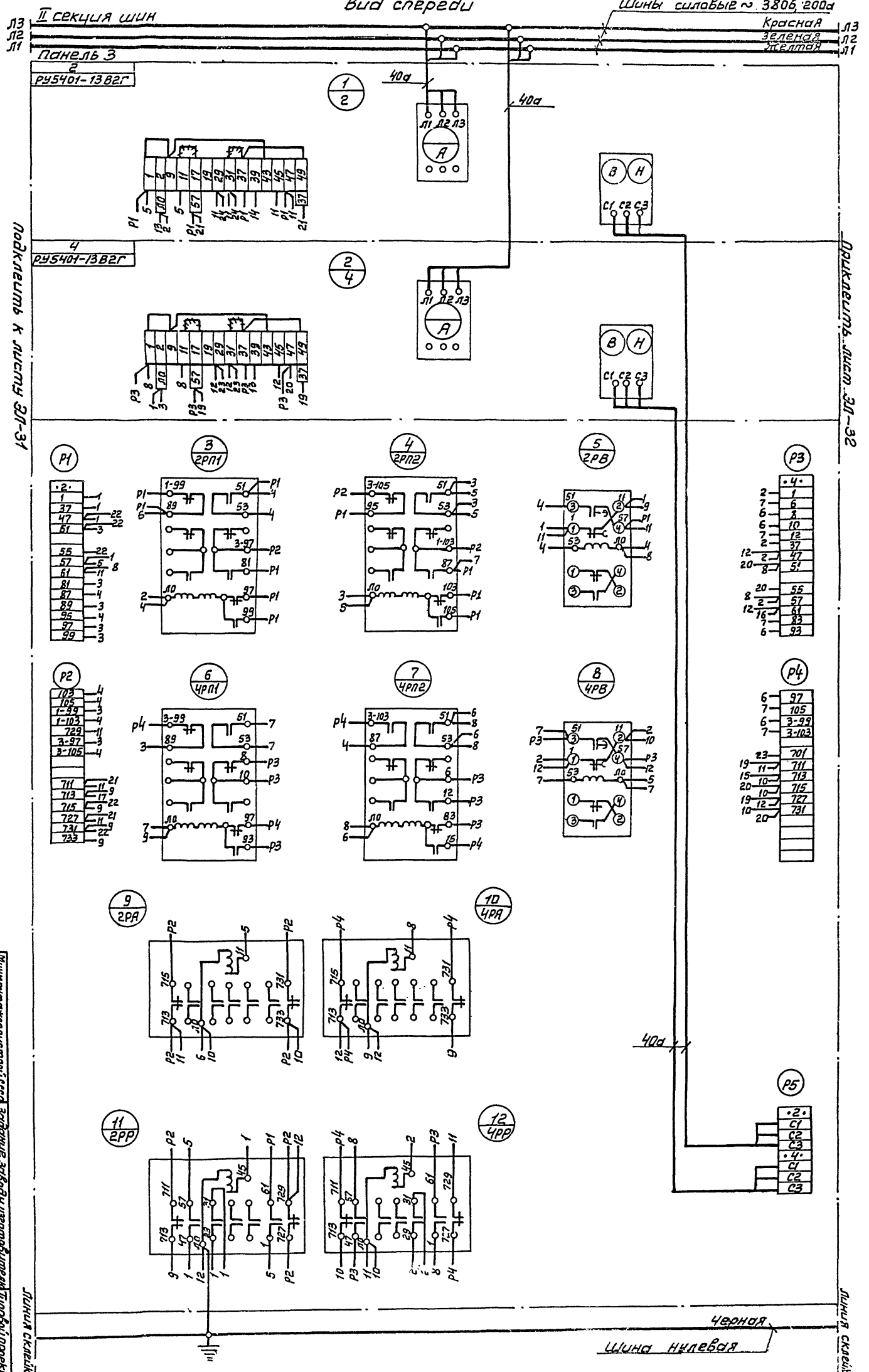


Нач. шифра сп. *Иванов* Директор *А.И. Шихов*  
 Д. инж. пр. *С.И. Иванов* Р. э. инж. *Р.Э. Луц*  
 Руководитель *Ковалев* Кооп. *Коновалова*  
 Выполнил *В.И. Иванов* Ст. черт. *С.И. Шихов*  
 Дата выдачи *март 1972*

Лист № *36*  
 Шифр *31-36*  
 Дата *1972*

Вид спереди

Шины силовые ~ 380В, 200А



Подключить к листу ЭЛ-31

Подключить лист ЭЛ-32

Исполнительная часть  
 ТУМПРОМЕКПРОДЭК  
 1972г.  
 Проект  
 901-6-39  
 Лист  
 XI  
 ЭЛ-36

Листа склейки

Листа склейки

II секция шин

Вид спереди

Шины силовые  $\approx 380 \text{ В}, 200 \text{ А}$

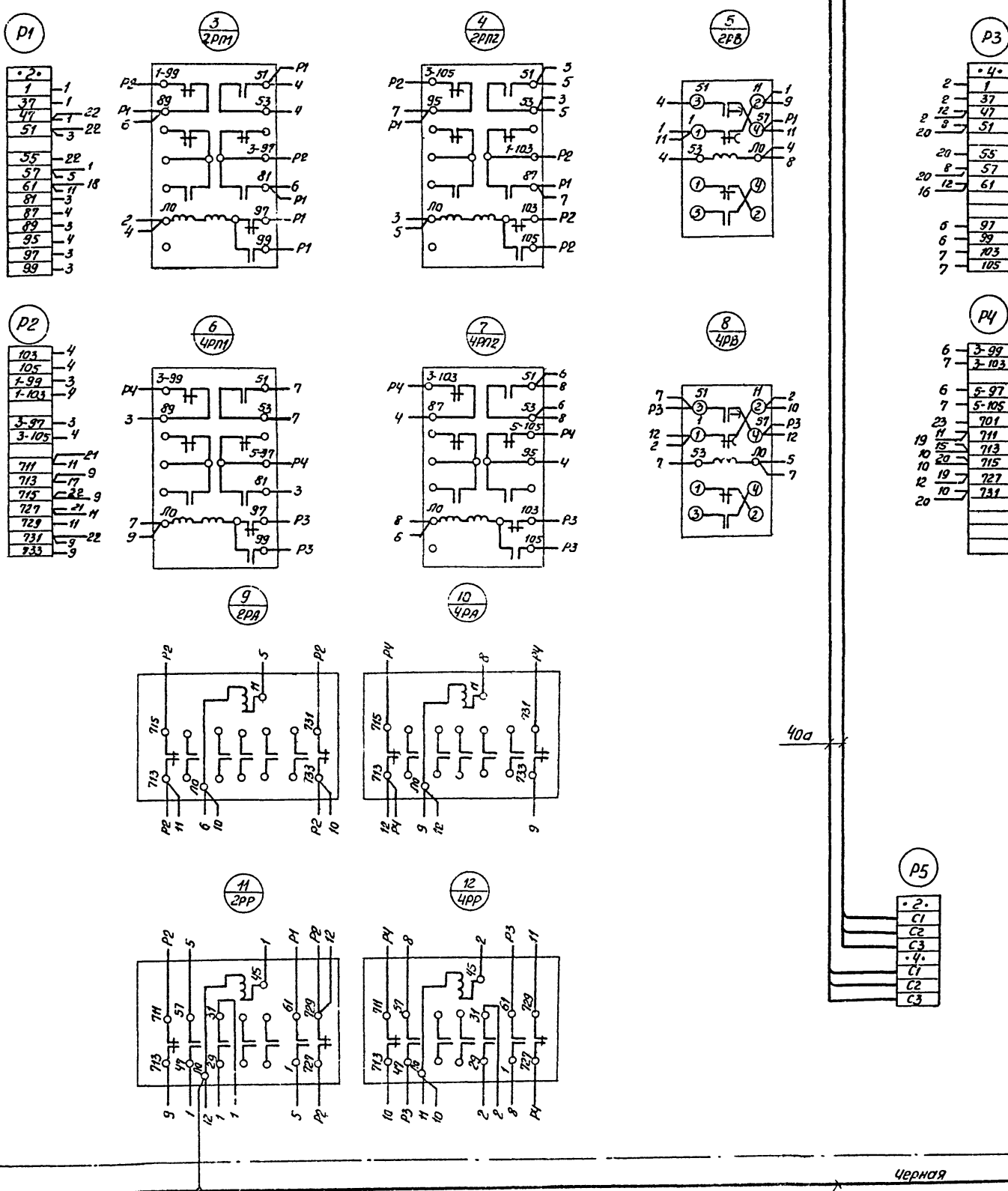
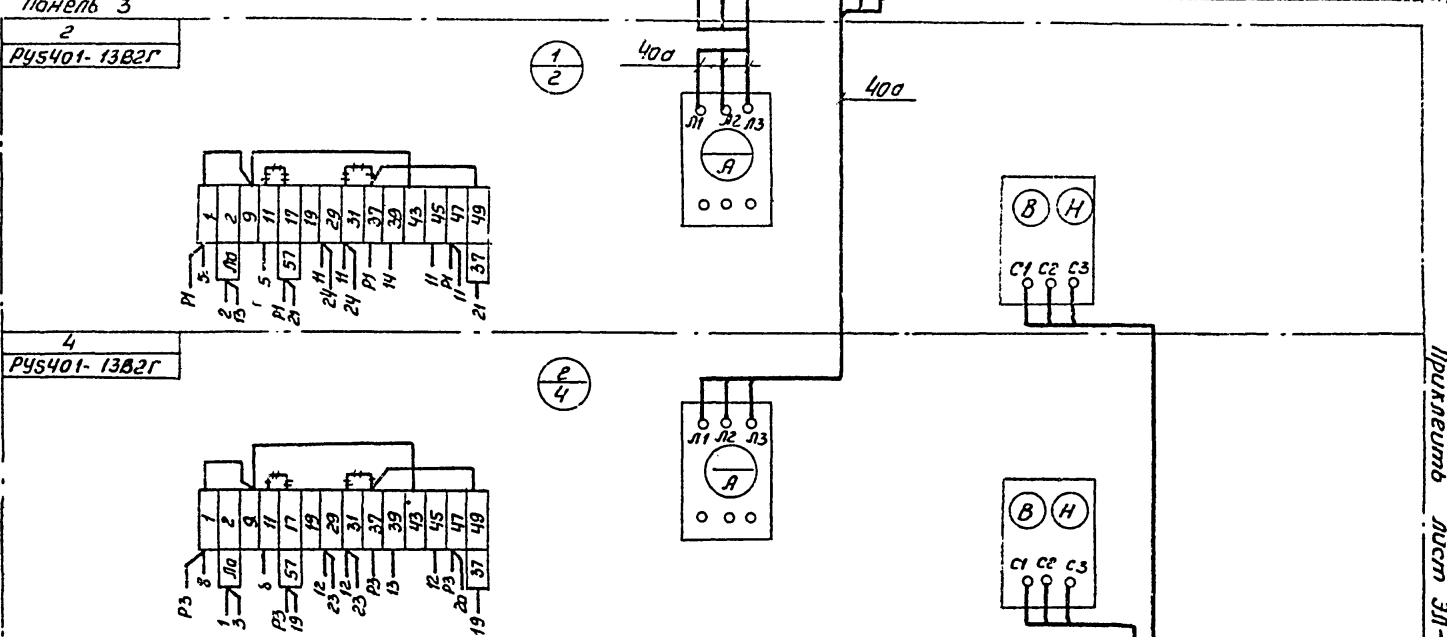
Красная Л3  
 Зеленая Л2  
 Желтая Л1

Панель 3  
 РУС401-13В2Г

Панель 4  
 РУС401-13В2Г

Подключить к ящику-31

Подключить лист 31-32



Черная  
 Шина нулевая

Линия склейки

Институт электротехнической промышленности  
**ТЭХПРОМЭЛЕКТРОПРОЕКТ**  
 г. Москва 1972  
 Проект 901-Б-39  
 Лист 31-37  
 12173-11 41

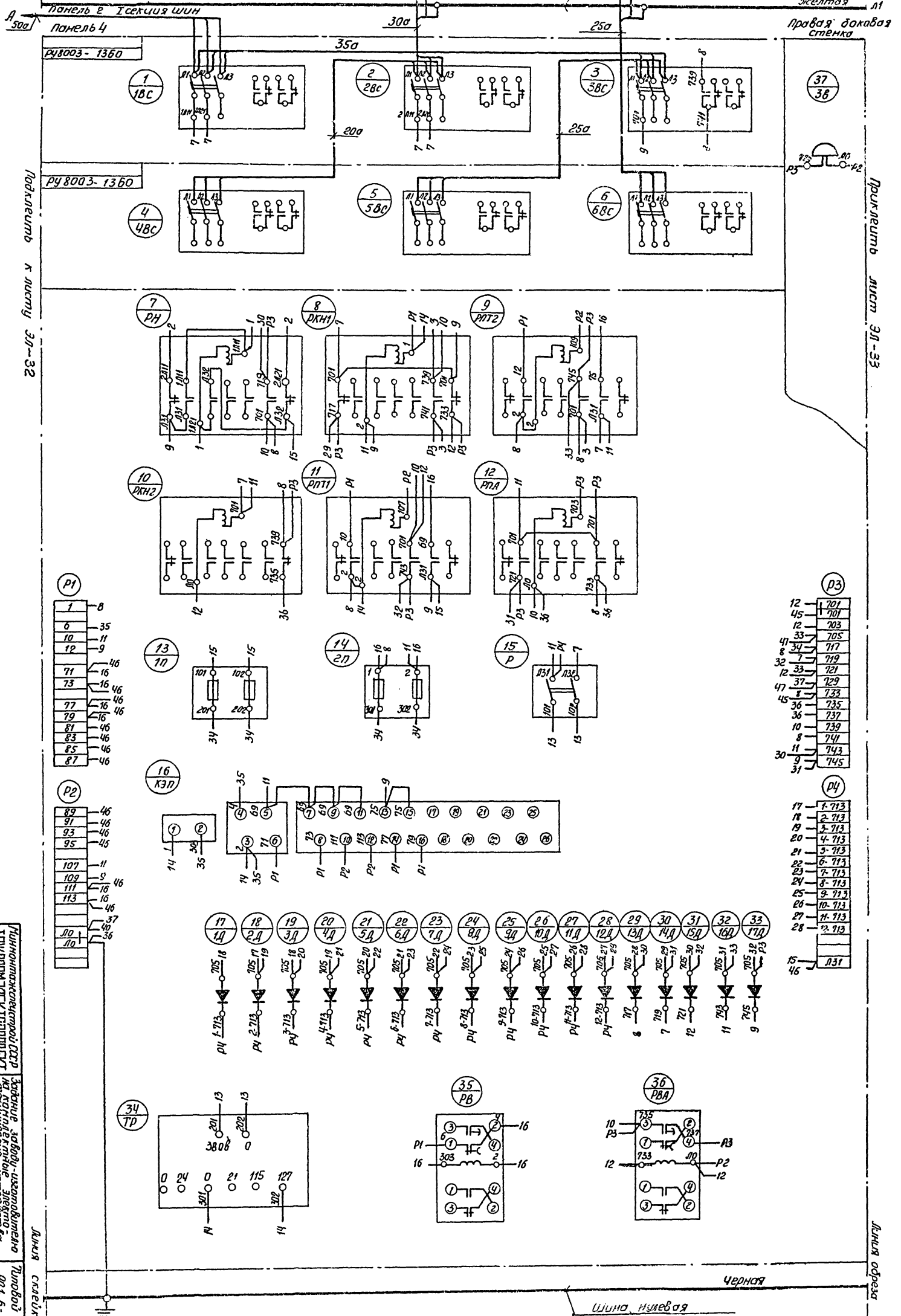
Л. И. Н. З. П. Р.	Рохлин	Камбалова
Руководил	Вийцель	Стулова
Выполнил	Март	1972
Дата выпуска		

Листовой проект  
907-6-39-11  
Лист  
31-38  
Имеет №

Вид спереди

Шины силовые  
380 В, 200 А

II секция шин  
красная Л3  
зеленая Л2  
желтая Л1



Подключить к листу 31-32

Присоединить лист 31-33

Пункт назначения: станция электроснабжения	Экземпляр: 1	Лист: 31-38
Техническое задание: см. задание	Исполнитель: Вийцель	Проверено: Стулова
Листовой проект: 907-6-39-11	Лист: XI	Лист: 31-38

Линия сборки

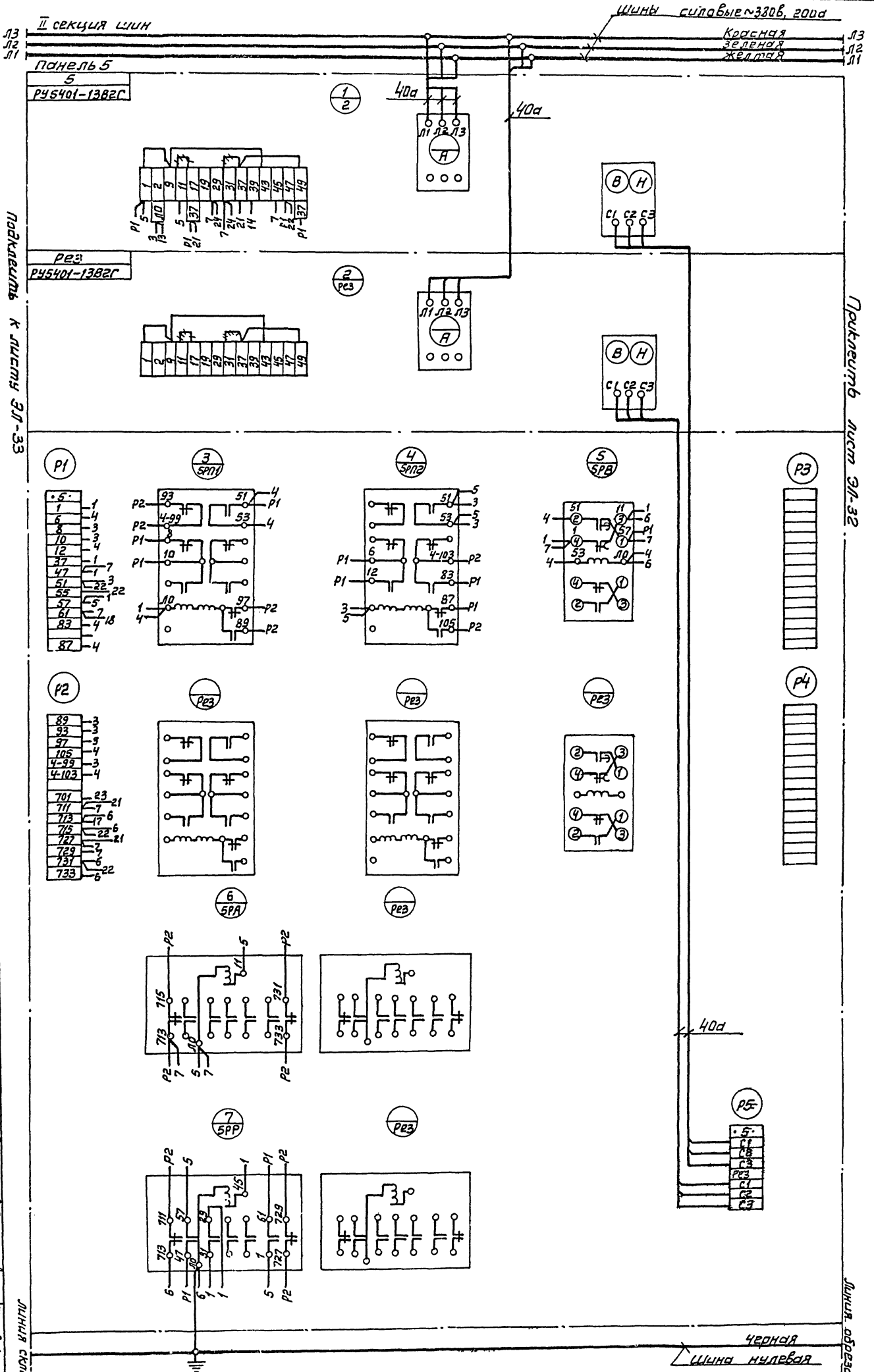
Линия отреза

контур

Шина нулевая

Начальник с.п.	Л.И.И.И.	Зиминский
Инженер	Камышев	Рохлин
Руководил	Степурин	Конавцова
Выполнил	Степурин	Степурин
Дата выпуска	март	1972

Лист	ЭЛ-39
Кол-во листов	1
Литература	



Подключить к листу ЭЛ-33

Подключить лист ЭЛ-32

Линия обреза

Линия обреза

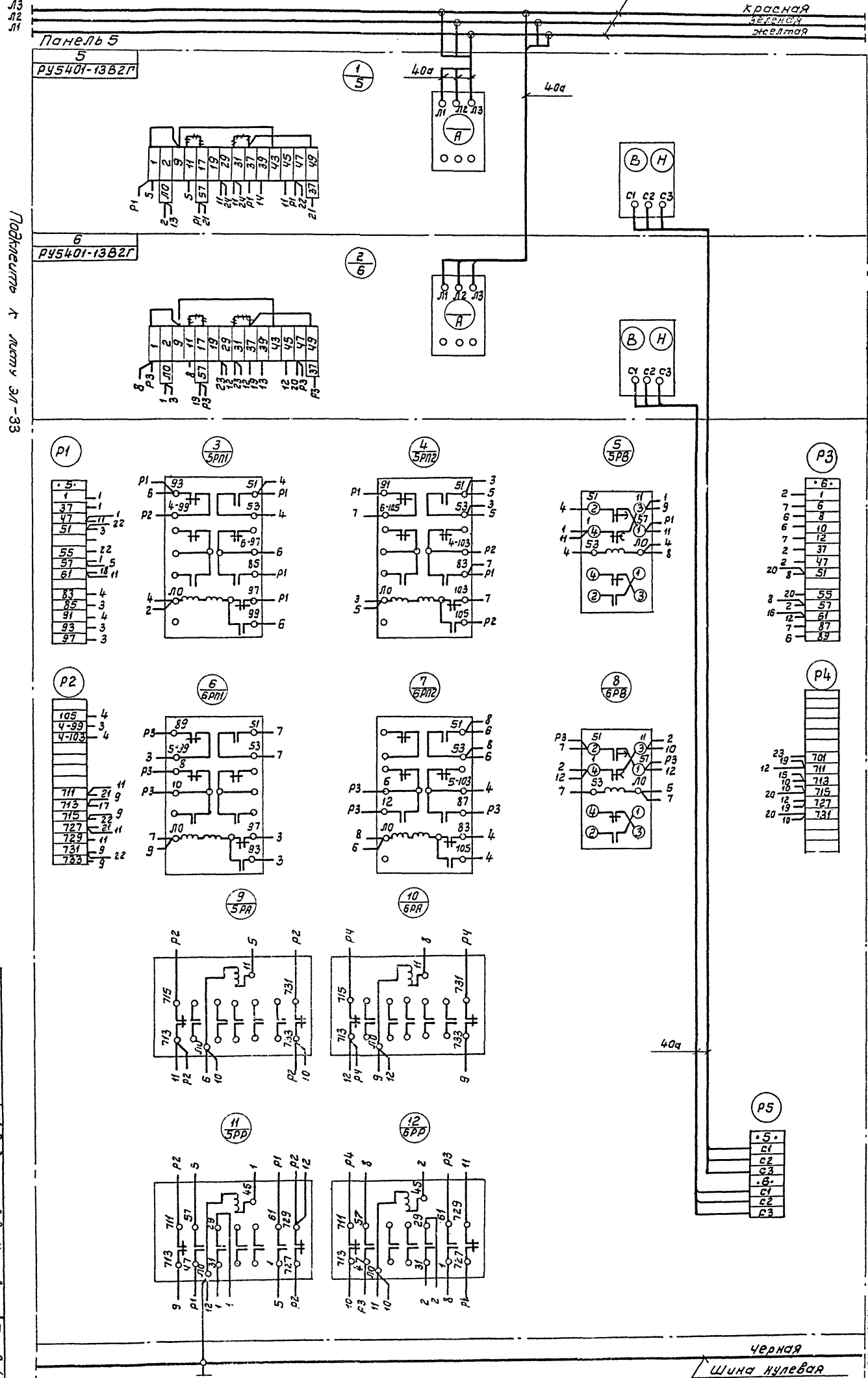
Линия склейки

Лист ЭЛ-39

12173-Н

13

II секция шин Вид спереди Шины силовые ~380В; 200А



Подключить к листу Эл-33

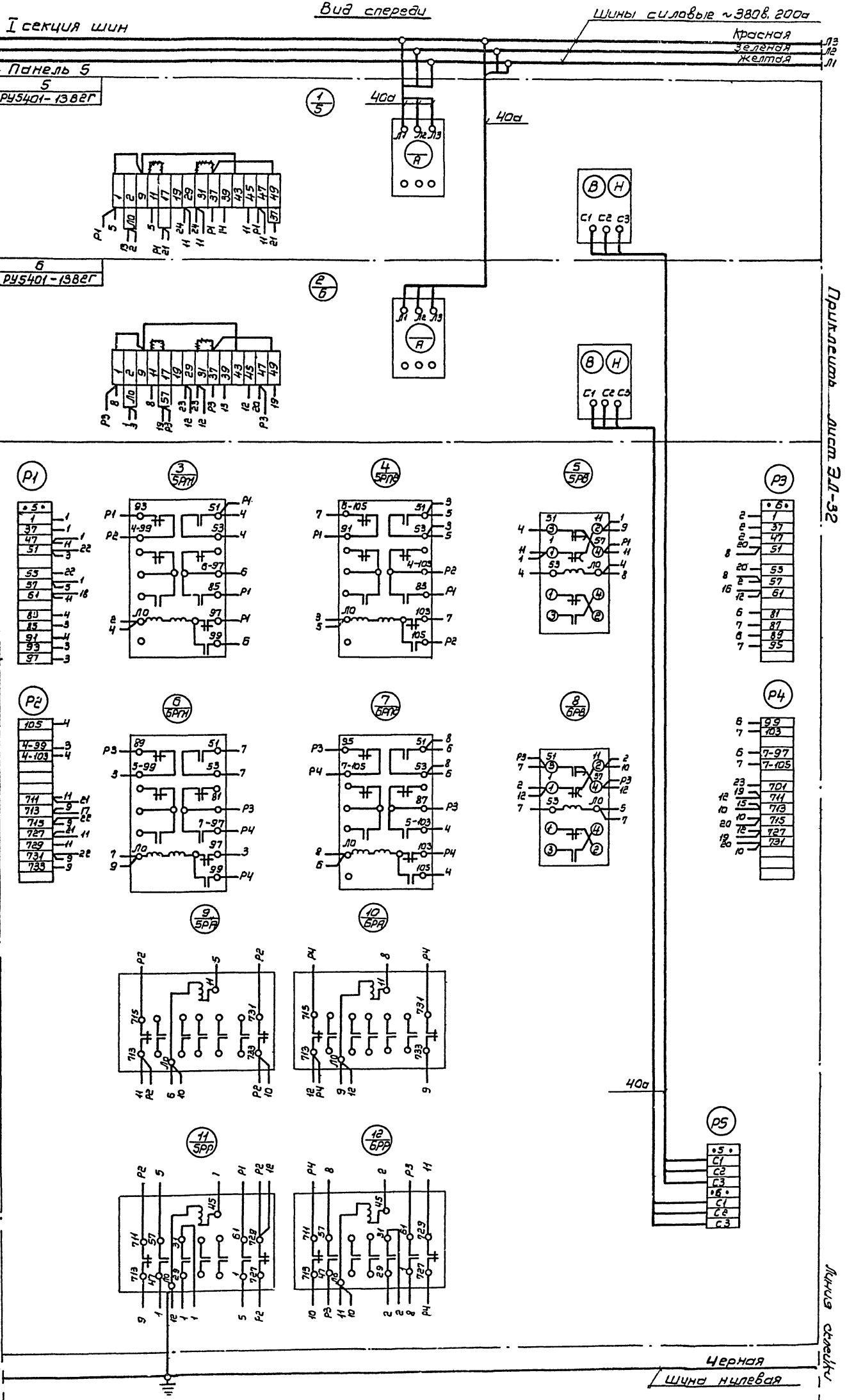
Подключить лист Эл-32

Линия связи

Муниципальное предприятие  
**ТЭЖПРОТЕКСТРАНС**  
 г. Москва  
 1972  
 БУ Секция электроснабжения  
 ЦУМ Станция управления  
 Панель 5  
 Проект 901-6-39  
 Лист Эл-40

Исполнитель	М.С. Кановалова	Проверено	В.А. Кановалов
Утверждено	М.С. Кановалова	Проверено	В.А. Кановалов
Дата	01.04.1972г.		

Лист	ЭЛ-41
Всего листов	44



Максимальная нагрузка в секции не превышает 10 кВт с учетом индуктивной нагрузки.

Электрическая схема двигателя 50-105-39

Схема соединения

Лист ЭЛ-41

Лист ЭЛ-41

Секция шин

Шины силовые ~380В, 200А

Красная  
 Зеленая  
 Желтая

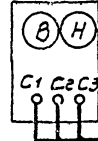
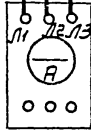
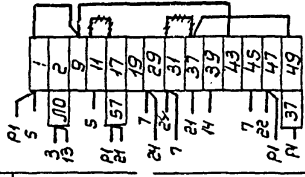
Панель 19

7 РУ5401-13ВВГ

1/7

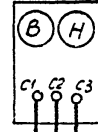
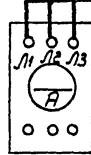
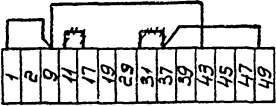
40А

40А



8 РУ5401-13ВВГ

2/8



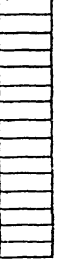
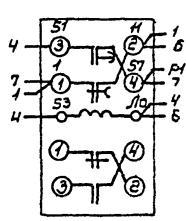
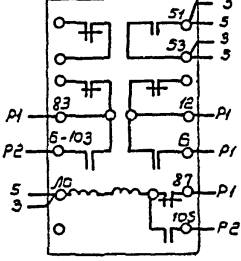
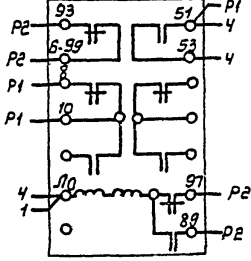
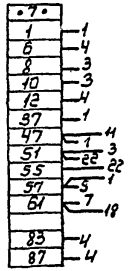
P1

3 ТРП

4 ТРП

5 ТРП

P3



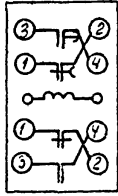
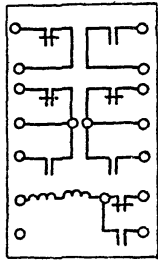
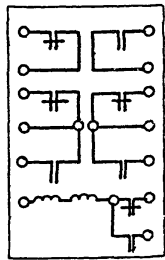
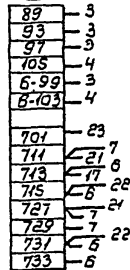
P2

6 ТРП

7 ТРП

8 ТРП

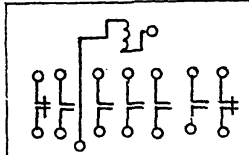
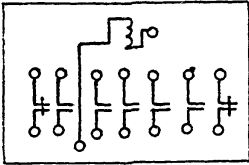
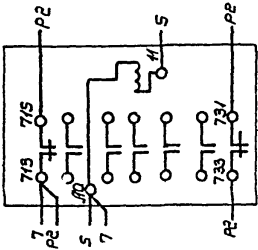
P4



9 ТРП

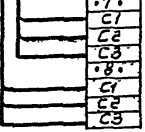
10 ТРП

12 ТРП



40А

P5



Шины

Черная  
 Шина нулевая

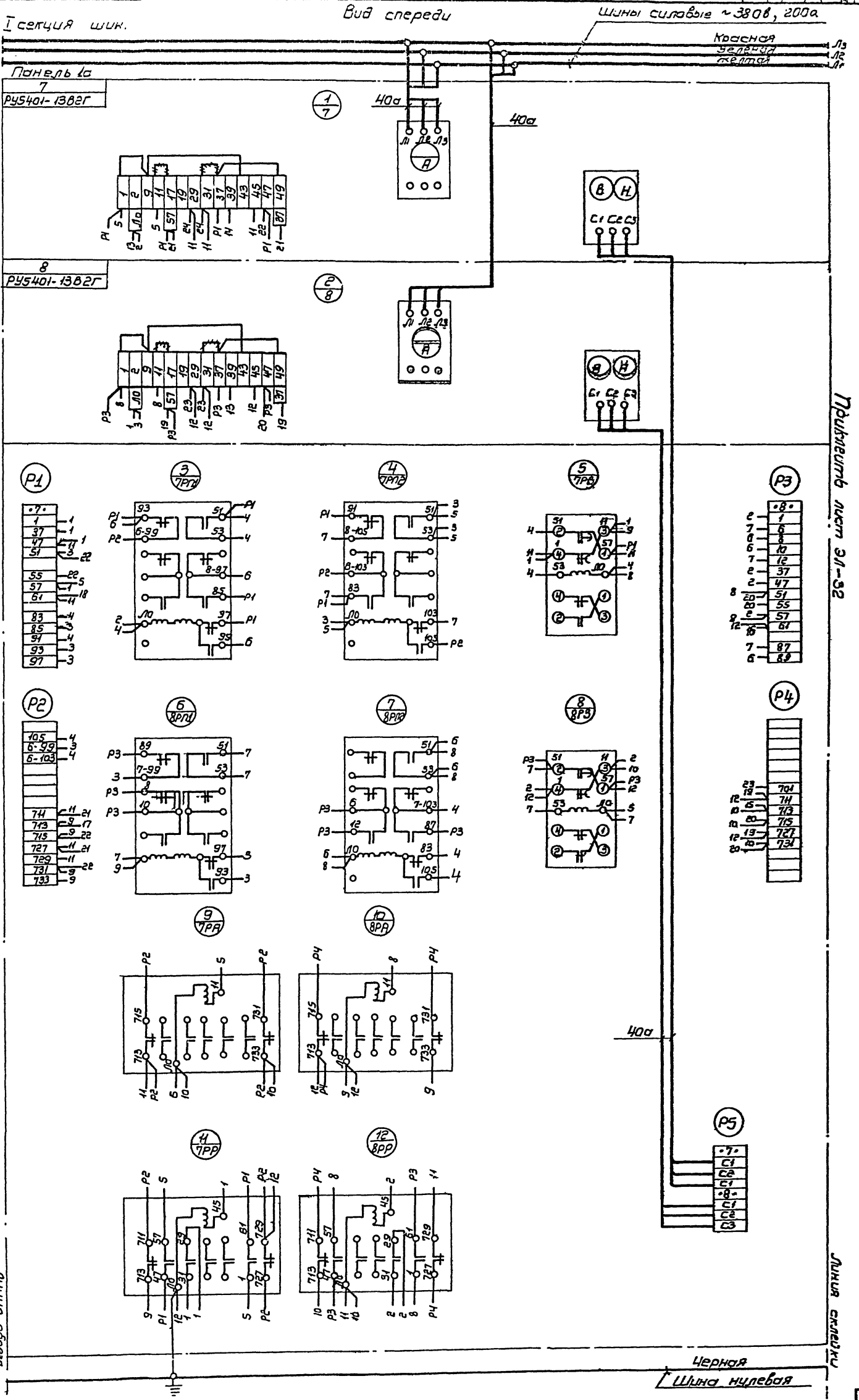
Проклеить лист 31-32

Линия склейки

Министерство электростроительного строительства СССР  
**ТРИФАЗНЫЙ ЭЛЕКТРОПРОЕКТ**  
 г. Москва  
 1972г.  
 Проект с введением в эксплуатацию  
 15-кВт с веревочным приводом.  
 Схемы соединений.

Исполнитель	Инженер	Дата
С.М. Сидоров	В.М. Сидоров	1972 г.
Проверенный	Специалист	
Л.М. Сидоров	С.М. Сидоров	

Лист	№
31	43



Примечание лист 31-32

Литературно-технический проект  
ТРИФАЗНЫЙ ЭЛЕКТРОПРОЕКТ  
1972 г.

Задание: разработка электрической схемы для коммутации двигателя в трехсекционном варианте. Цели: автоматизация управления электродвигателем с помощью магнитного пускателя.

Лист XI  
31-43

1213-11 47



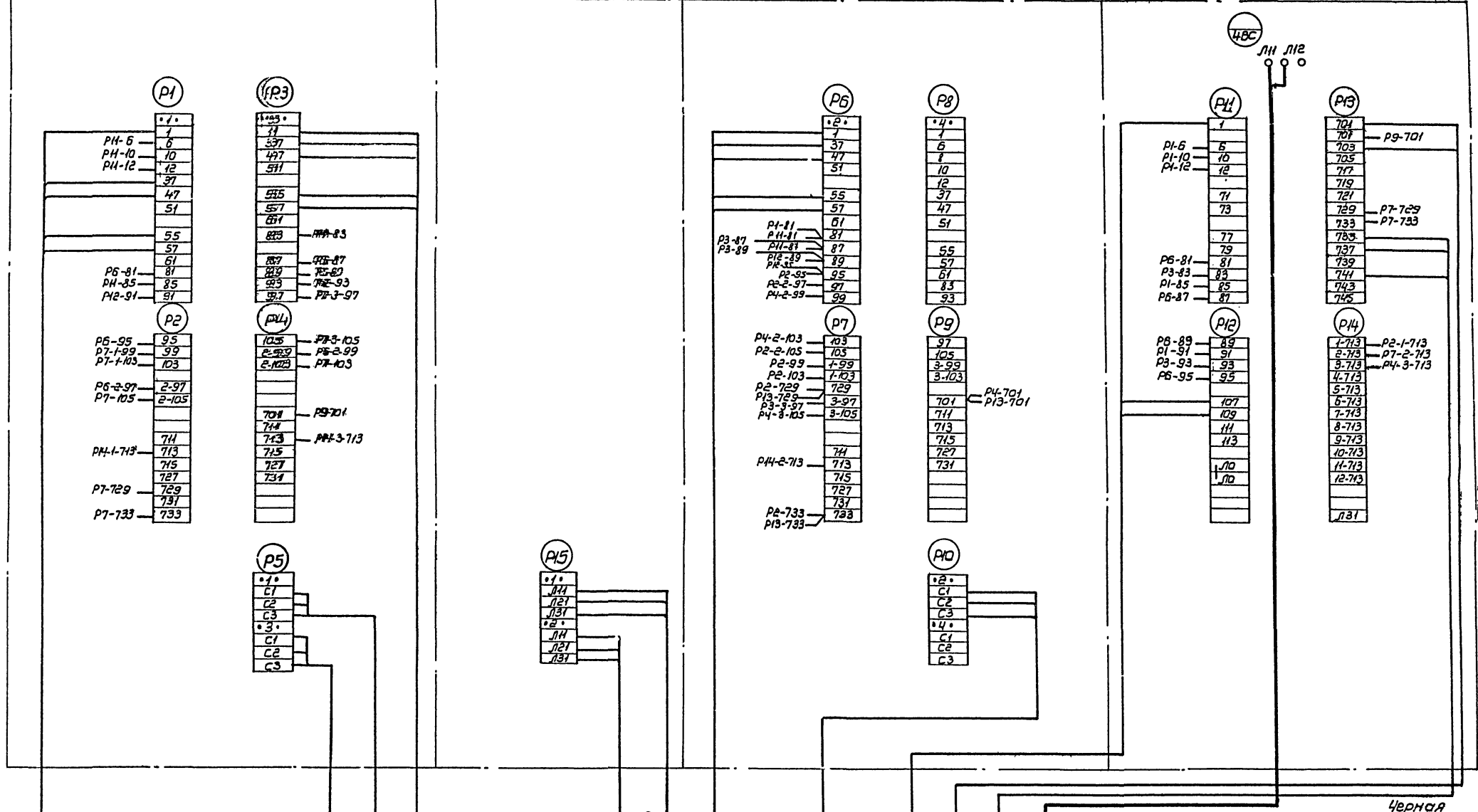
Вид спереди  
Панель 3

Панель 1

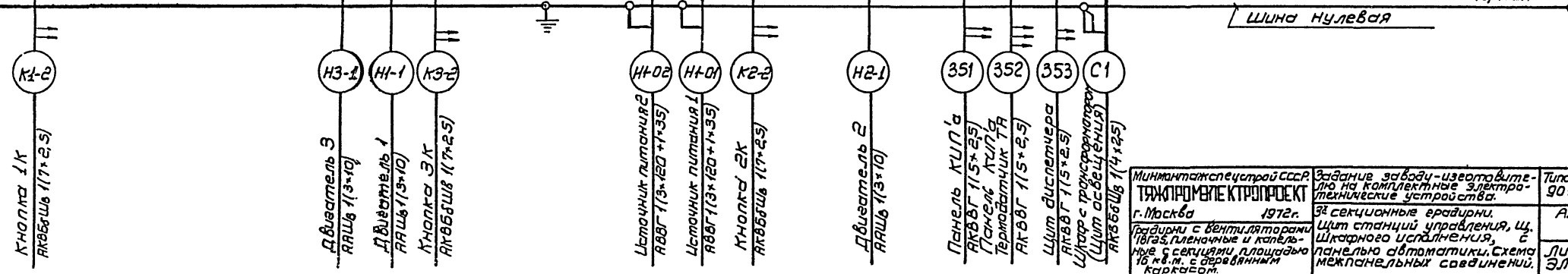
Панель 2

Панель 4

Типовой проект  
901-6-39  
Алюбом XI  
Лист  
ЭЛ-44  
И.В.



Исполнитель  
Проверен  
Составил  
Выполнил  
Дата выдачи март 1972г.



Минмонтажспецстрой СССР ТЯЖПРОМТЕЛЕКТРОПРОЕКТ г. Москва 1972г.	Задание заводу-изготовителю на комплектные электро-технические устройства. 52 секционные вращающиеся щиты станций управления, щиты шкафов исполнения, 6 ные в секциях площадью 16 кв.м. с двойным карбонадом.	Типовой проект 901-6-39 Алюбом XI Лист ЭЛ-44
---	--	---

Вид спереди

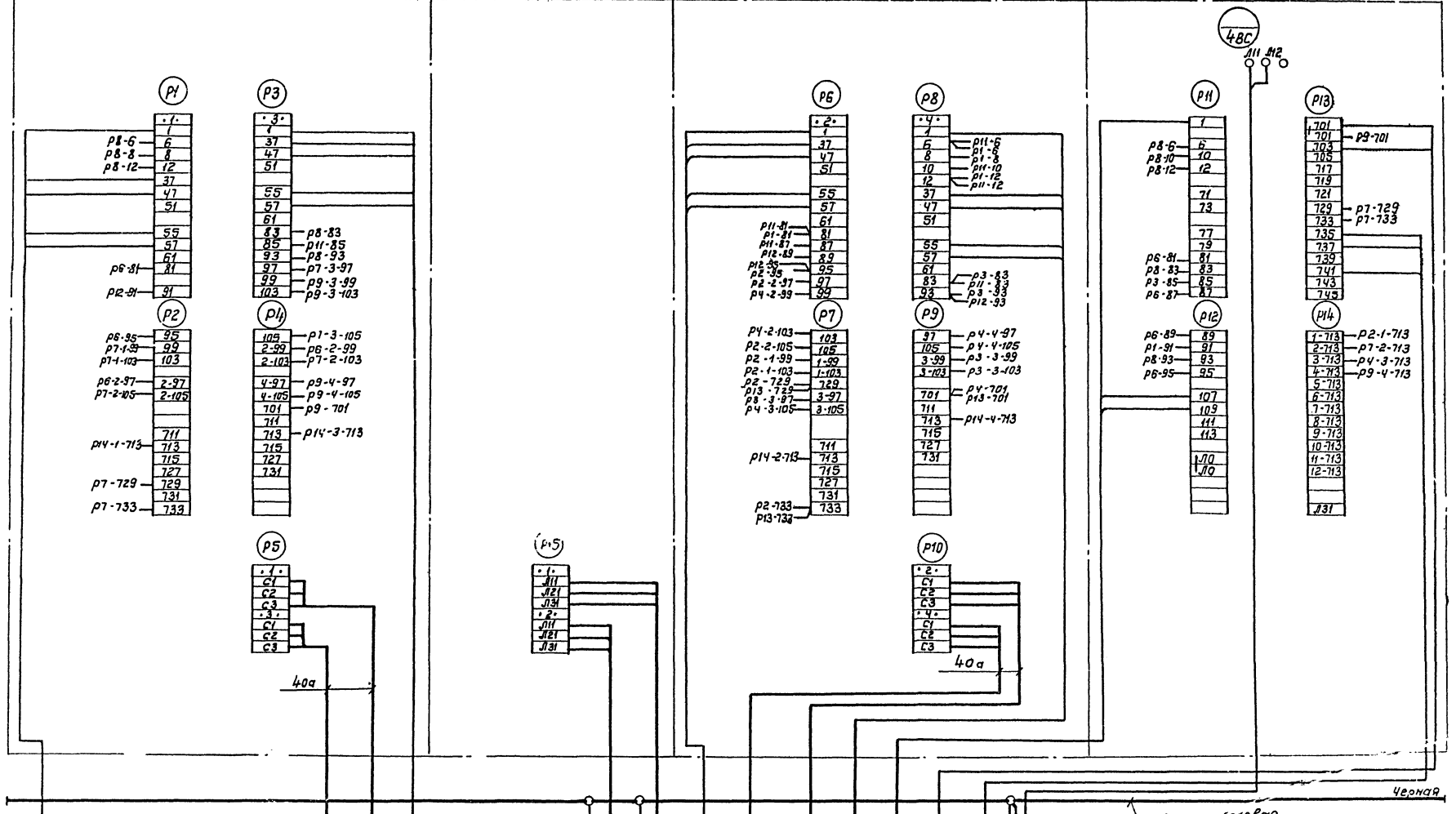
Панель 1

Панель 2

Панель 3

Панель 4

Типовой проект  
901-В-39  
Лист  
ЭЛ-45  
ИЧБ Н



Наименование	Двигатель 3
Ин. инж. пр.	ААШв (1,3x10)
Руководил	Двигатель 1
Выполнил	ААШв (1,3x10)
Специальность	Кнопка 2К
Дата выпуска	АКББШв (1,7x2,5)
Место	март 1972

Кнопка 1К  
АКББШв (1,7x2,5)

Двигатель 3  
ААШв (1,3x10)

Двигатель 1  
ААШв (1,3x10)

Кнопка 2К  
АКББШв (1,7x2,5)

Центрчик  
Литания 2  
АВВГ (1,3x10-1,35)

Центрчик  
Литания 1  
АВВГ (1,3x10-1,35)

Кнопка 2К  
АКББШв (1,7x2,5)

Двигатель 4  
ААШв (1,3x10)

Двигатель 2  
ААШв (1,3x10)

Кнопка 4К  
АКББШв (1,7x2,5)

Панель КШИЛ  
АВВГ (1,5x2,5)

Панель КШИЛ  
АВВГ (1,5x2,5)

Панель КШИЛ  
АВВГ (1,5x2,5)

Шити Двигатель  
АВВГ (1,5x2,5)

Шити Двигатель  
АВВГ (1,5x2,5)

Шити Двигатель  
АВВГ (1,5x2,5)

Кнопка 1К  
АКББШв (1,7x2,5)

Минимонтажэлектростроительного завода-изготовителя	Задание завода-изготовителя на комплектные электроприводы с использованием	Типовой проект 901-В-39
в Москва	4. Секционные градиры шити стальной управления ш.	АВВМ
1972г	Шкафы с автоматикой с в на межпанельных соединений	Лист ЭЛ-45



Вид спереди

Панель 1

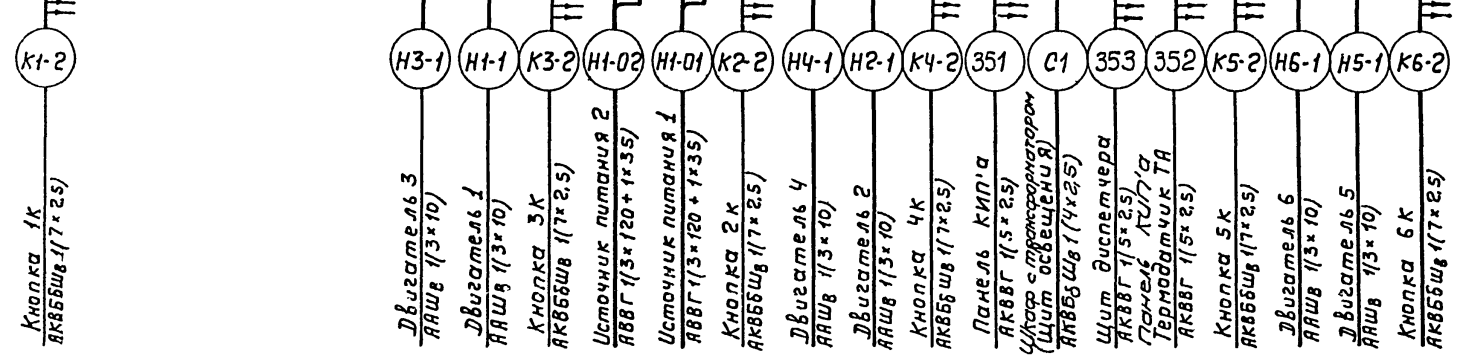
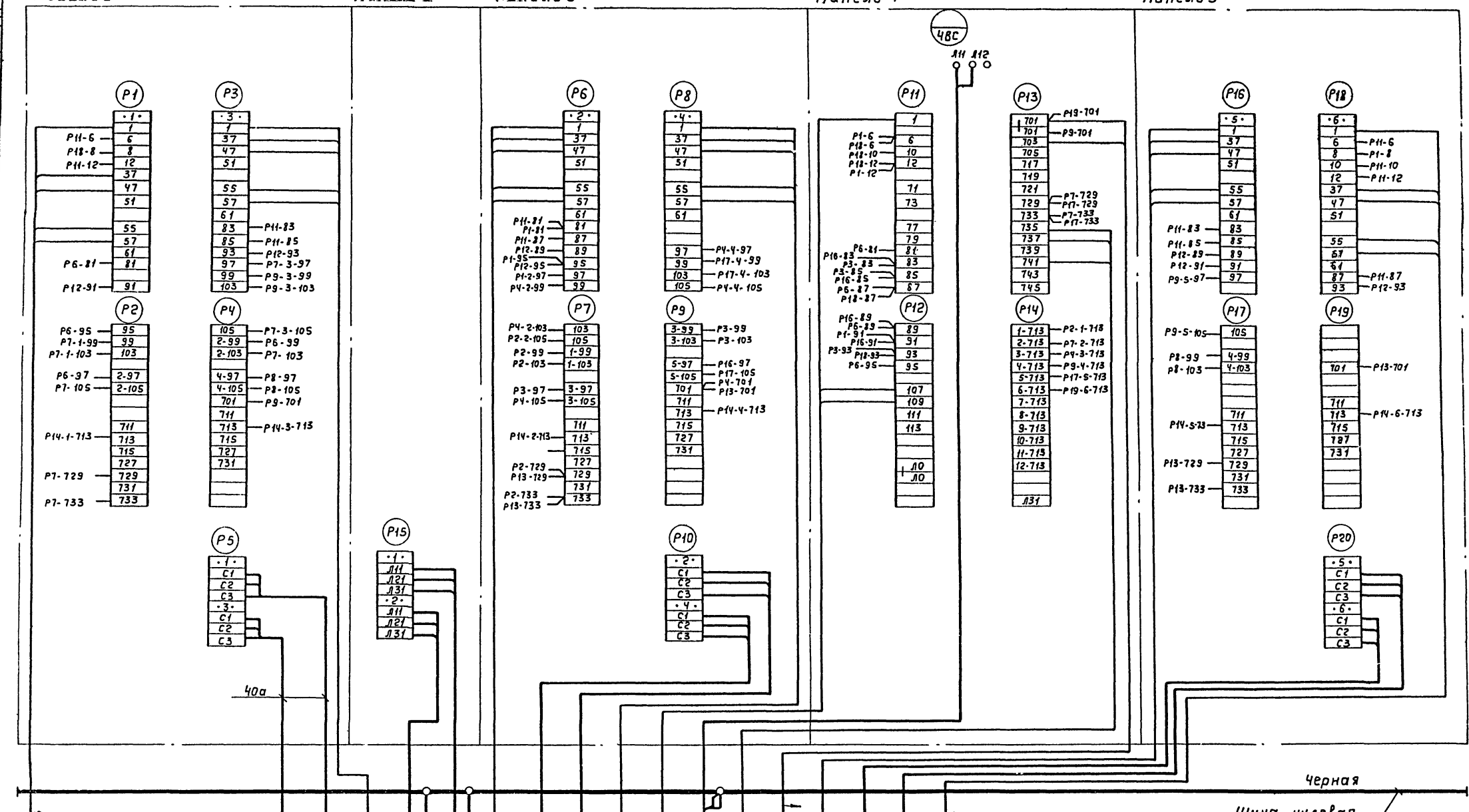
Панель 2

Панель 3

Панель 4

Панель 5

Типовой проект  
901-6-39  
Альбом.  
Лист  
ЭЛ-47  
УИВ Н



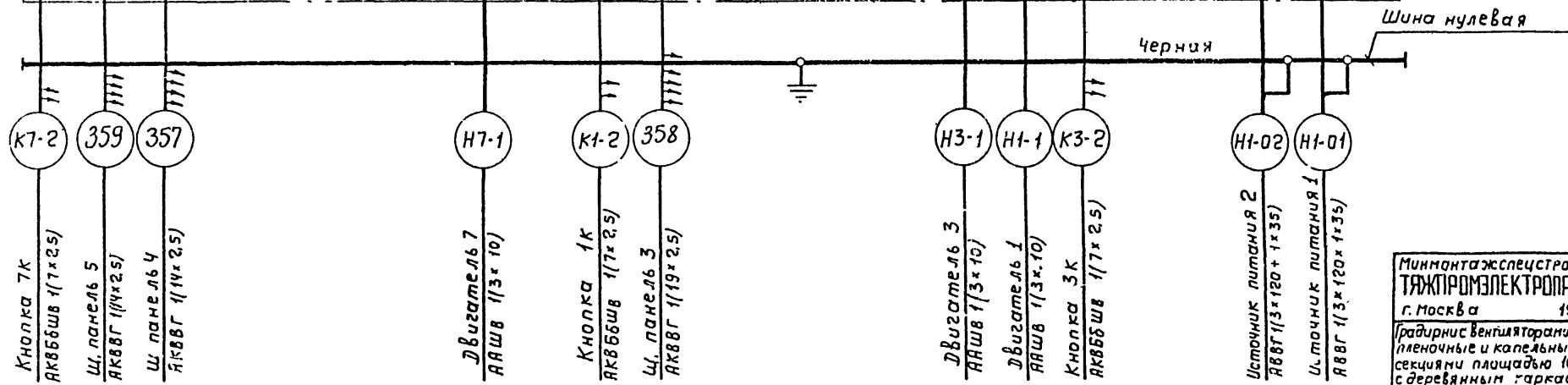
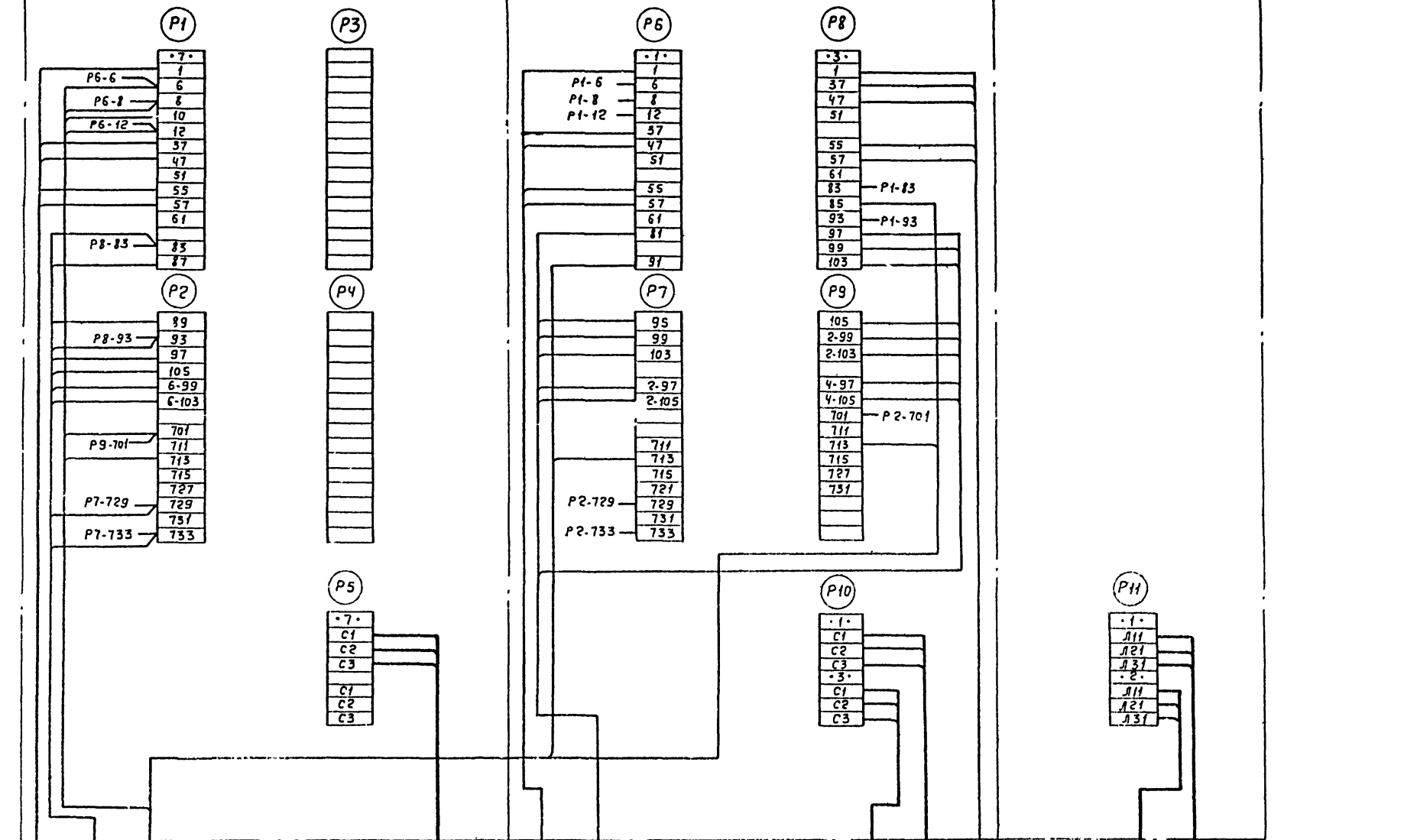
Минмонтажспецстрой СССР ТЯЖПРОМЭЛЕКТРОПРОЕКТ г. Москва 1972	Задание заводу изготовителю на комплектные электротехнические устройства 6Щ секционные градирни, Щит станций управления щ. шкафового исполнения с панелью автоматики, Схема межпанельных соединений	Типовой проект 901-6-39 Альбом XI Лист ЭЛ-47
--	--	---

Исполнители: Дуванштин Рохлин Коновалова Сидорова  
Дата выдачи: март 1972 г.

Вид спереди  
Панель 1

Панель 1а

Панель 2



Типовой проект  
901-6-39  
Альбом XI  
Лист  
ЭЛ-48  
ИНВ.№

Человек-часы  
Специалист  
Работник  
Конавалова  
Ступова  
1972г

Минмонтажспецстрой СССР ТЯЖПРОМЭЛЕКТРОПРОЕКТ г. Москва 1972г	Задание заводу изготовителю на комплектные электротехнические устройства 7ми секционные градири. Щит станций управления щиткафнога испаянения с панелью автоматики. Схема межпанельных соединений	Типовой проект 901-6-39 Альбом XI Лист ЭЛ-48
---	--	---

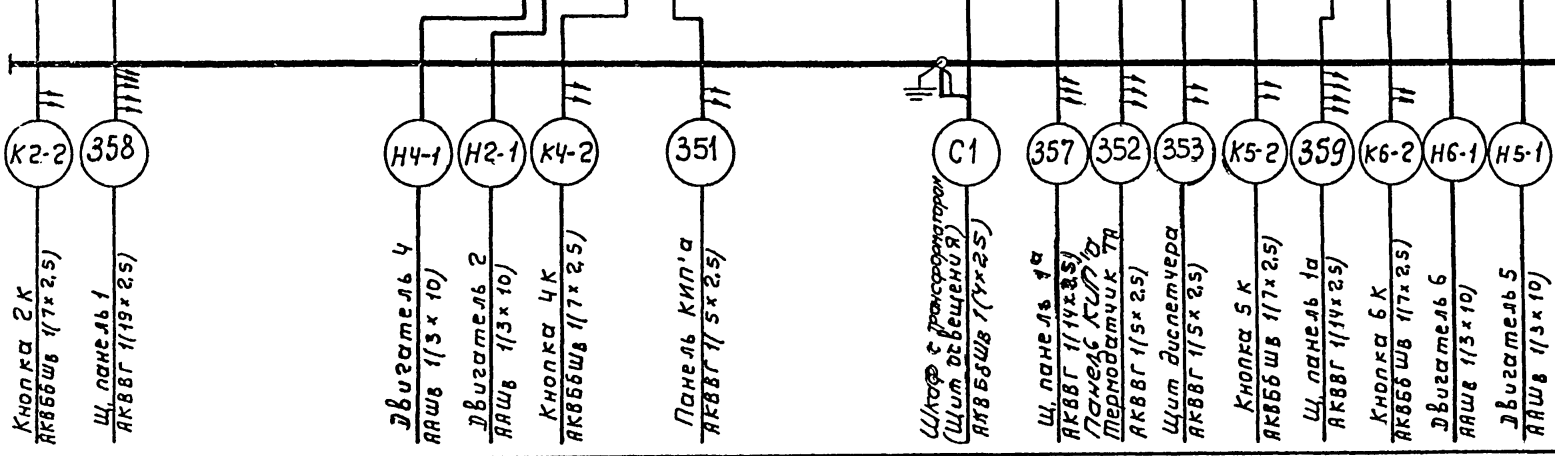
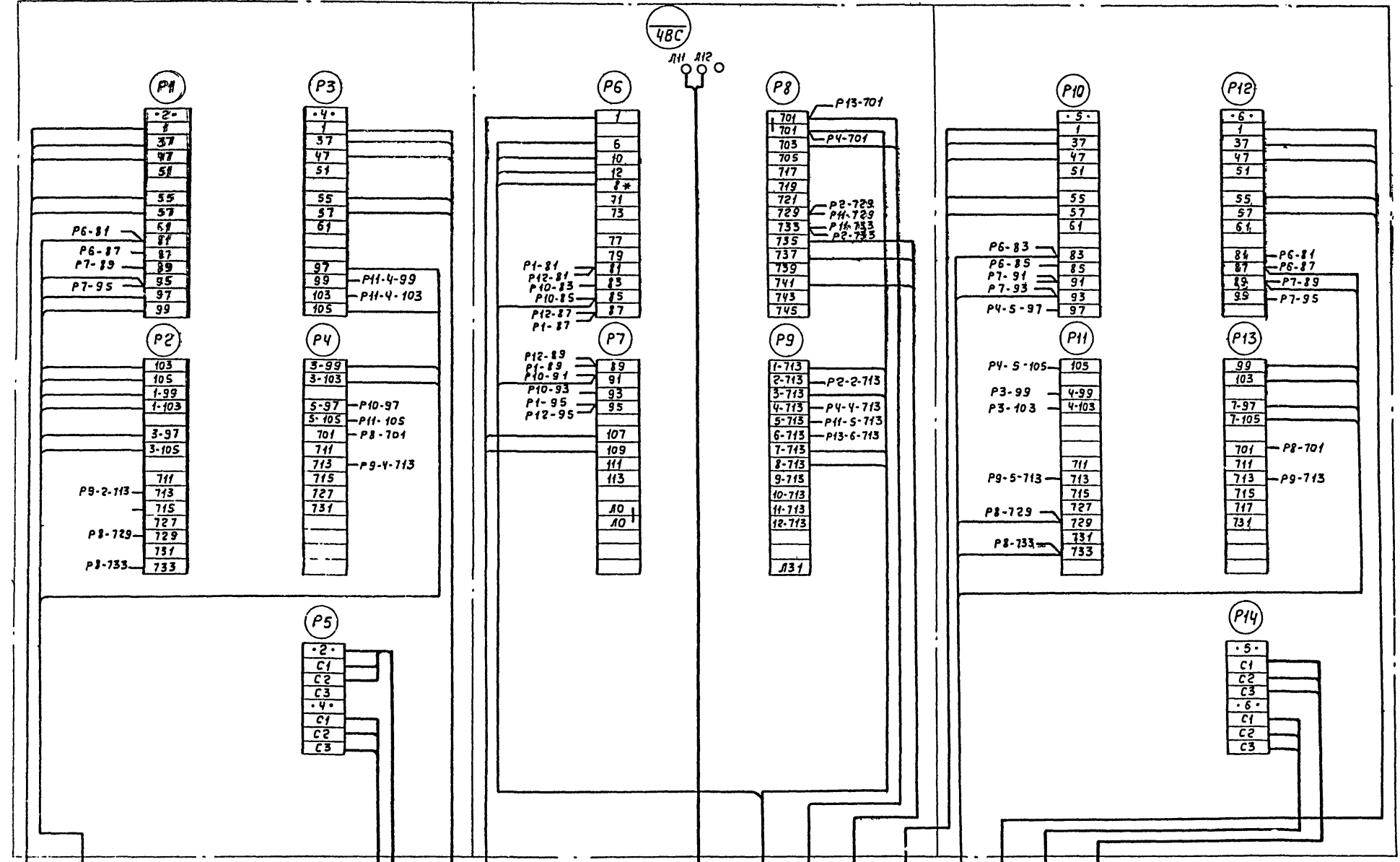
Вид спереди

Панель 3

Панель 4

Панель 5

Типовой проект  
901-6-39  
Альбом XI  
Лист  
ЭЛ-49  
И.В.Н.



Минмонтажспецстрой ССС ТЯЖПРОМЭЛЕКТРОПРОЕКТ г. Москва 1972 г.	Задание заводу изготовителю на комплектные электротехнические устройства 7Щ, 8Щ секционные градири, Щит станций управления Щ, шкафового исполнения с панелью автоматики. Схема межпанельных соединений.	Типовой проект 901-6-39 Альбом XI Лист ЭЛ-49
--	--	---

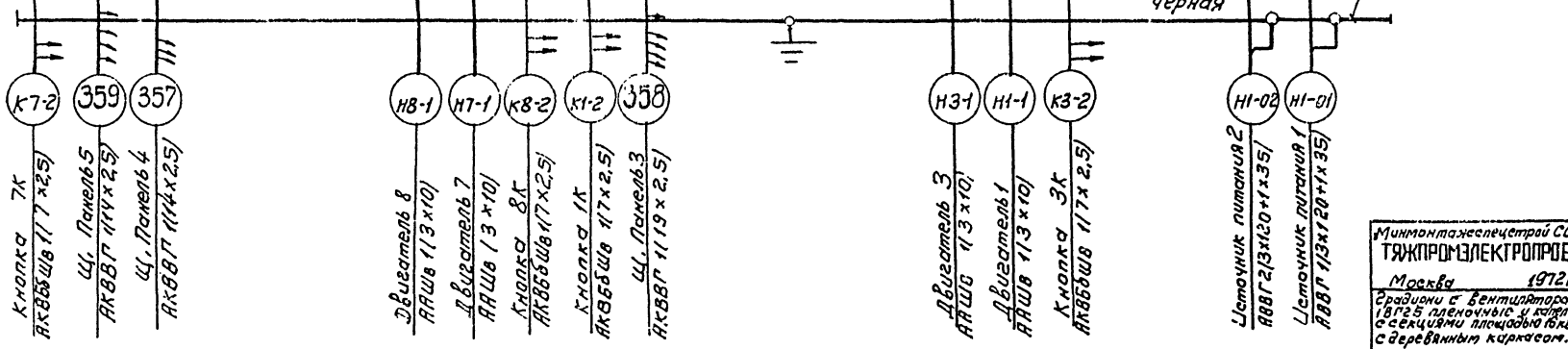
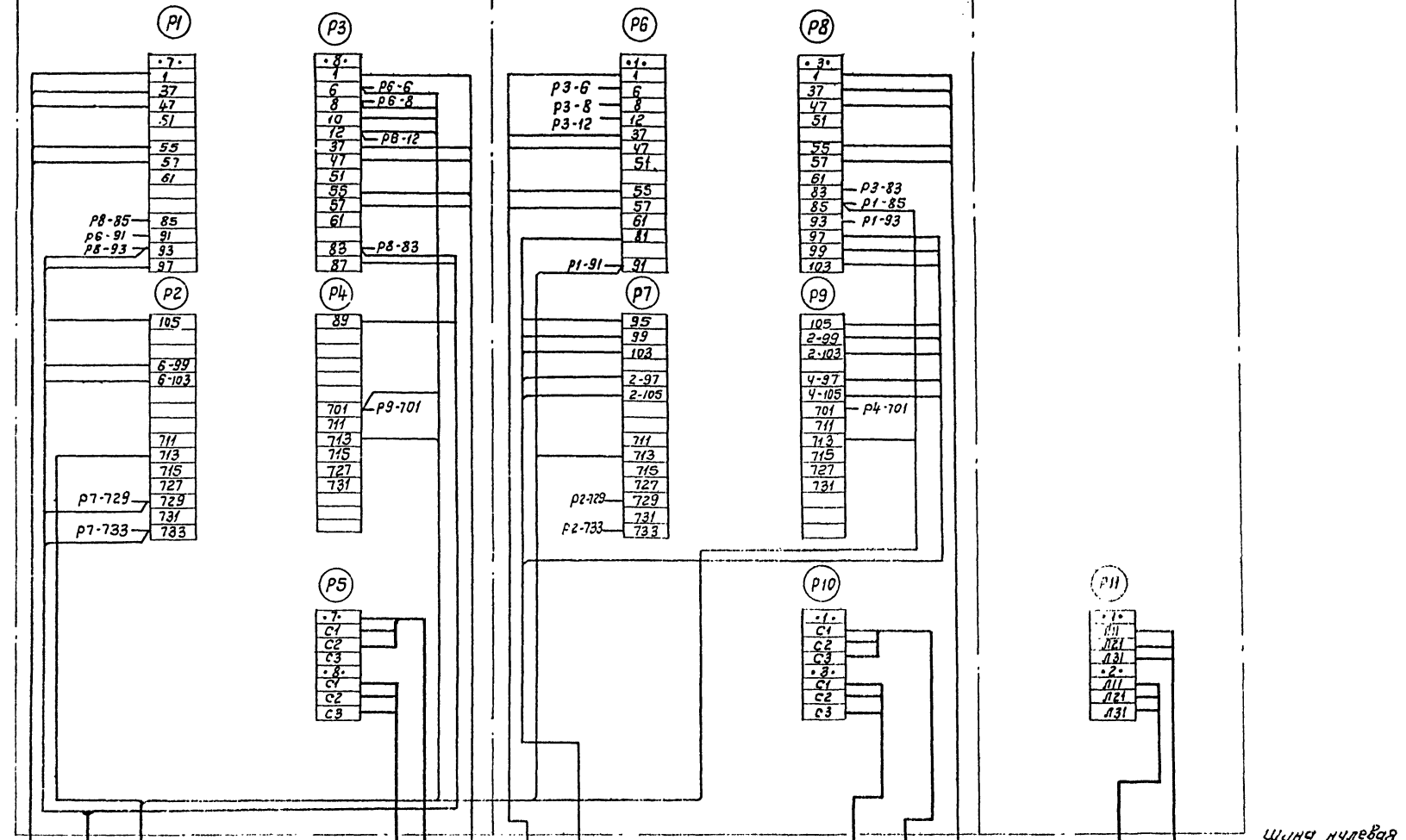
Исполнитель  
Инженер  
Рохлин  
Конвалова  
Ступакова  
1972 г.

Вид спереди

Панель 1а

Панель 1

Панель 2



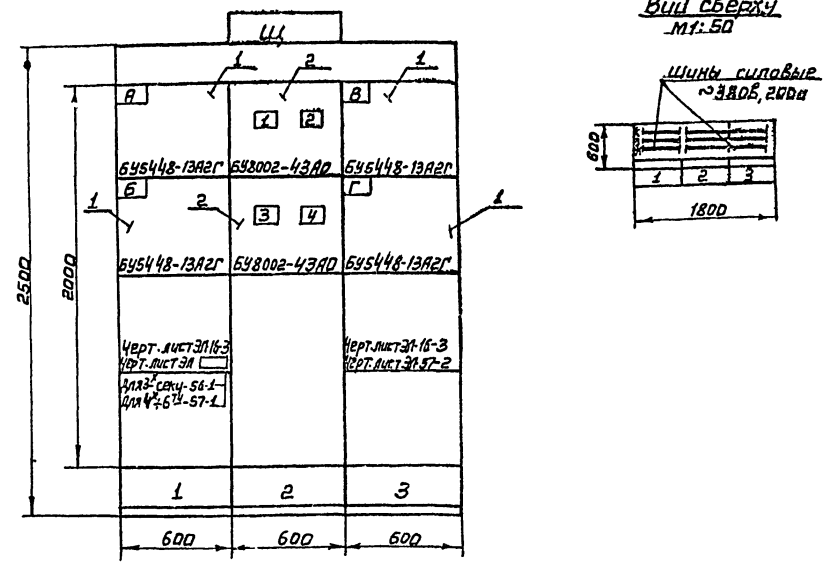
Типовой проект  
901-6-39  
Алюбом XI  
Лист  
ЭЛ-50  
УИВН

Исполнитель	А.И.Иванов
Проверен	Р.И.Иванов
Утвержден	К.И.Иванов
Дата	1972 г.

Минмонтажэлектротехнический проект	Задание заводу Изготовителю на комплектные Электротехнические устройства	Типовой проект 901-6-39
Москва 1972г.	8ми секционные градири Щит станций управления, Щит шкафов исполнения в панелью автоматизации с секциями площадью 6кв.м Система межпанельных соединений.	Алюбом XI
		Лист ЭЛ-50

Типовой проект  
901-6-39  
Альбом XI  
Лист  
ЭЛ-51  
ИНБ. №2

Панель	Надпись	Обозначение по схеме	Место надписи	Текст надписи	Примечание
1	1ВС	Табличка	Ввод №1	~ 380/220В	
2	2ВС	"	Секционный автомат		
3	1ВС	"	Ввод №2	~ 380/220В	
4	2ВС	"	Резерв		



Минмонтажспецстрой СССР ТЯЖПРОМЭЛЕКТРОПРОЕКТ г. Москва 1972г.	Задание заводу-изготовителю на комплектные электротехнические устройства 3х4х2 секционные градири Щит станций управления Щ открытого исполнения без панели автоматки. Перечень надписей.	Типовой проект 901-6-39 Альбом XI Лист ЭЛ-51-1
---	---	---

Номер секции	1		
Надписи на нижнем обрамлении (номера панелей)	1	2	3
Надписи на верхнем обрамлении и на карнизе (номера и наименования механизмов)	1-я строка Ввод №1 ~ 380/220В	2-я строка Секционный автомат В-ВЕНТИЛЯТОР	3-я строка В-ВЕНТИЛЯТОР
Схемы соединений секций щита	3-я строка В-ВЕНТИЛЯТОР ~ 380/220В	4-я строка Резерв	
Принципиальные схемы привода			

Таблица

Обозначение привода	№ вентилляторов			
А	6	7	9	
Б	7	9	11	
В	6	8	10	
Г	8	10	12	

Поз.	Панель	Обозн. по схеме	Наименование	Кол-во частей	Тип	Номинальные данные (V, V, I, a)	Данные по заданию и дополнительные технические данные	Примечание
1	1.3	-	Блок управления	4	6У5448-13А2Г	~ 380 40 ~ 220	расцепители комбинированные с 4х катушкой отключения	
2	2	-	Блок ввода	2	6У8002-43АД	~ 380 200 -	расцепители комбинированные В-С-200А 28С-150А	
3	1.3	-	Блок управления		Чертеж лист ЭЛ-16-3			

1. Технически данные электрооборудования, черт. лист ЭЛ-51-2.
2. Перечень надписей, черт. лист ЭЛ-51-1

Л. Шварц  
В. Шварц  
С. Шварц  
М. Шварц  
И. Шварц  
К. Шварц  
Л. Шварц  
М. Шварц  
Н. Шварц  
О. Шварц  
П. Шварц  
Р. Шварц  
С. Шварц  
Т. Шварц  
У. Шварц  
Ф. Шварц  
Х. Шварц  
Ц. Шварц  
Ч. Шварц  
Ш. Шварц  
Щ. Шварц  
Ъ. Шварц  
Ы. Шварц  
Ь. Шварц  
Э. Шварц  
Ю. Шварц  
Я. Шварц

Минмонтажспецстрой СССР ТЯЖПРОМЭЛЕКТРОПРОЕКТ г. Москва 1972г.	Задание заводу-изготовителю на комплектные электротехнические устройства 3х4х2 секционные градири Щит станций управления Щ открытого исполнения без панели автоматки. Технические данные электрооборудования	Типовой проект 901-6-39 Альбом XI Лист ЭЛ-51-2
---	---	---

Минмонтажспецстрой СССР ТЯЖПРОМЭЛЕКТРОПРОЕКТ г. Москва 1972г.	Задание заводу-изготовителю на комплектные электротехнические устройства 3х4х2 секционные градири Щит станций управления Щ открытого исполнения без панели автоматки. Общий вид	Типовой проект 901-6-39 Альбом XI Лист ЭЛ-51-3
Минмонтажспецстрой СССР ТЯЖПРОМЭЛЕКТРОПРОЕКТ г. Москва 1972г.	Задание заводу-изготовителю на комплектные электротехнические устройства 3х4х2 секционные градири Щит станций управления Щ открытого исполнения без панели автоматки. Технические данные электрооборудования	Типовой проект 901-6-39 Альбом XI Лист ЭЛ-51



науч. лит. сп. Диманштейн  
 гл. инж. по. Рожлин  
 руководит. Шам  
 выданы. Канавалова  
 дата выдачи март 1972г

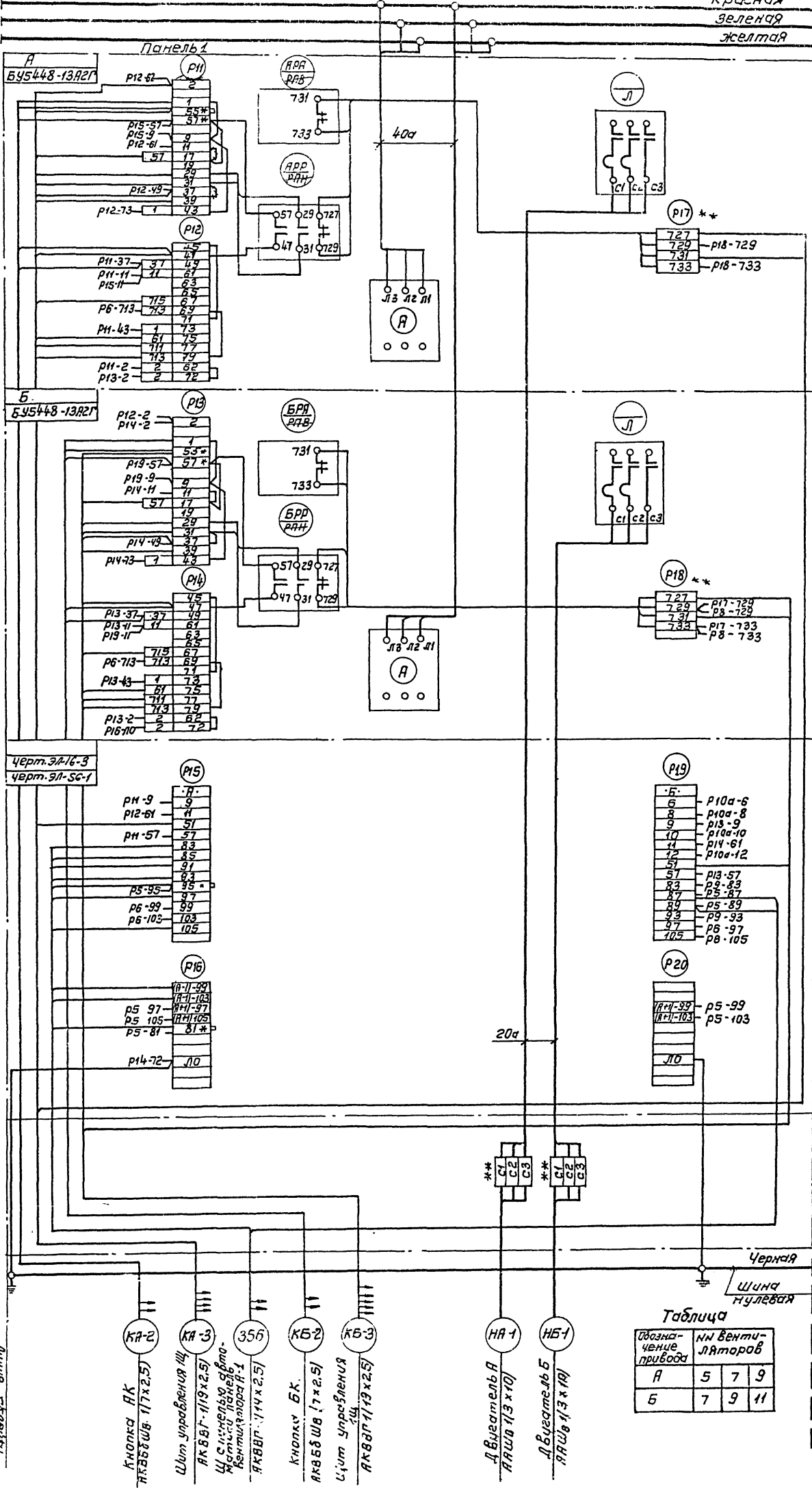
Типовой проект  
 901-Б-39  
 Лабдом XI  
 Лист  
 91-52  
 Инв. №

Вид сзади

Красная  
 Зеленая  
 Желтая

Шины  
 силовые  
 ~ 380/220В  
 200А

Подключить к клемму ЭП-54



А БУ5448-13А2Г

Б БУ5448-13А2Г

Черт. ЭП-16-3  
Черт. ЭП-5С-1

Таблица

Обозначение прибора	№№ вентиляторов		
А	5	7	9
Б	7	9	11

Техническое задание: Задачу заданы: Цели, задачи, сроки, условия, материалы, инструменты, оборудование, средства измерения, методы испытаний, требования к качеству, сроки, условия поставки, условия хранения, условия эксплуатации, условия транспортировки, условия монтажа, условия демонтажа, условия утилизации.

ТРИБУНА ЭЛЕКТРОПРОЕКТА  
 г. Москва 1972

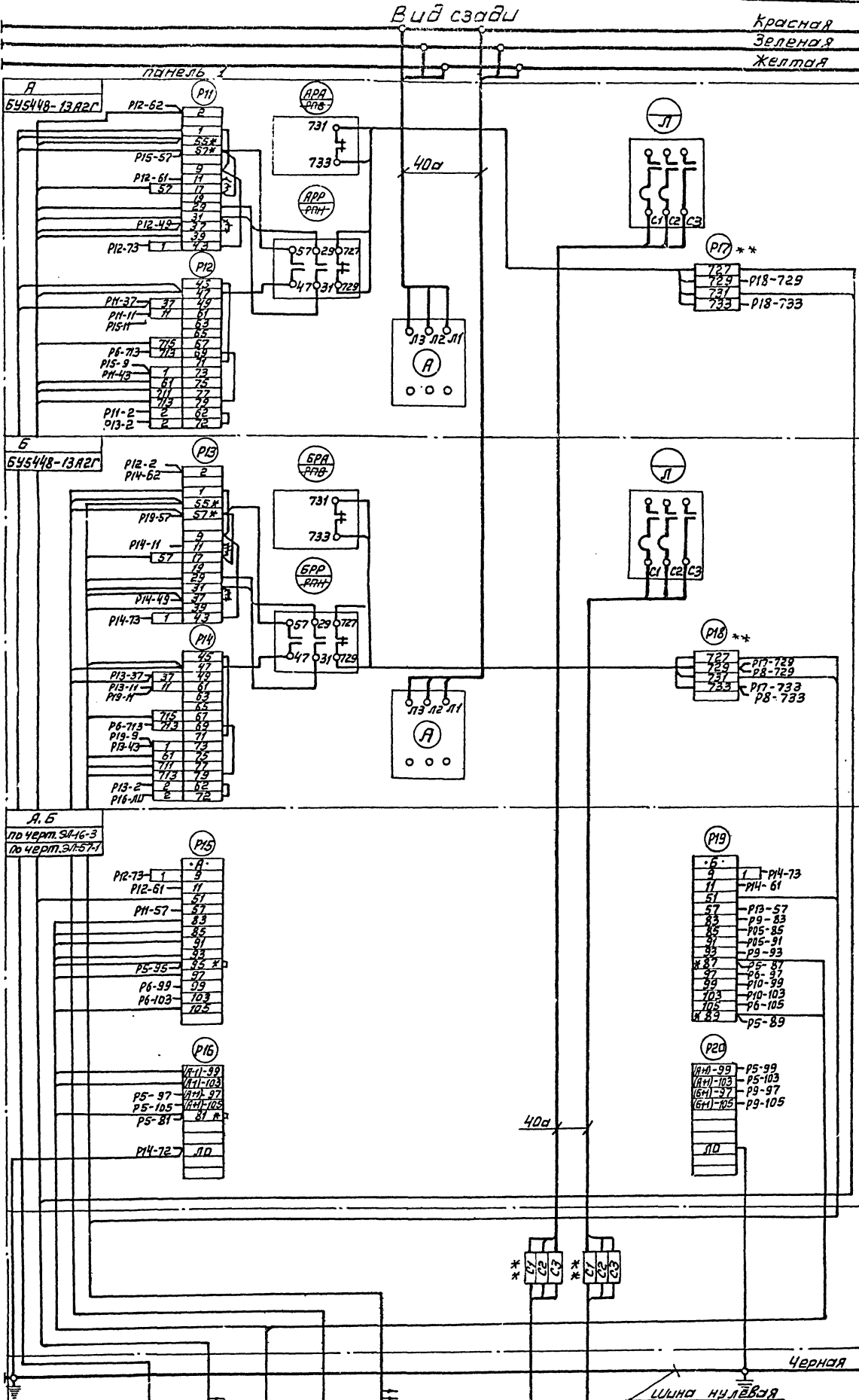
Электронный проект  
 Проектная организация  
 Проектная организация  
 Проектная организация

12173-11 56

Вид связи

Красная Л3  
 Зеленая Л2  
 Желтая Л1  
 Шины си-  
 ловые  
 ~380/220В  
 200А

Парклевиль черт 3А-52



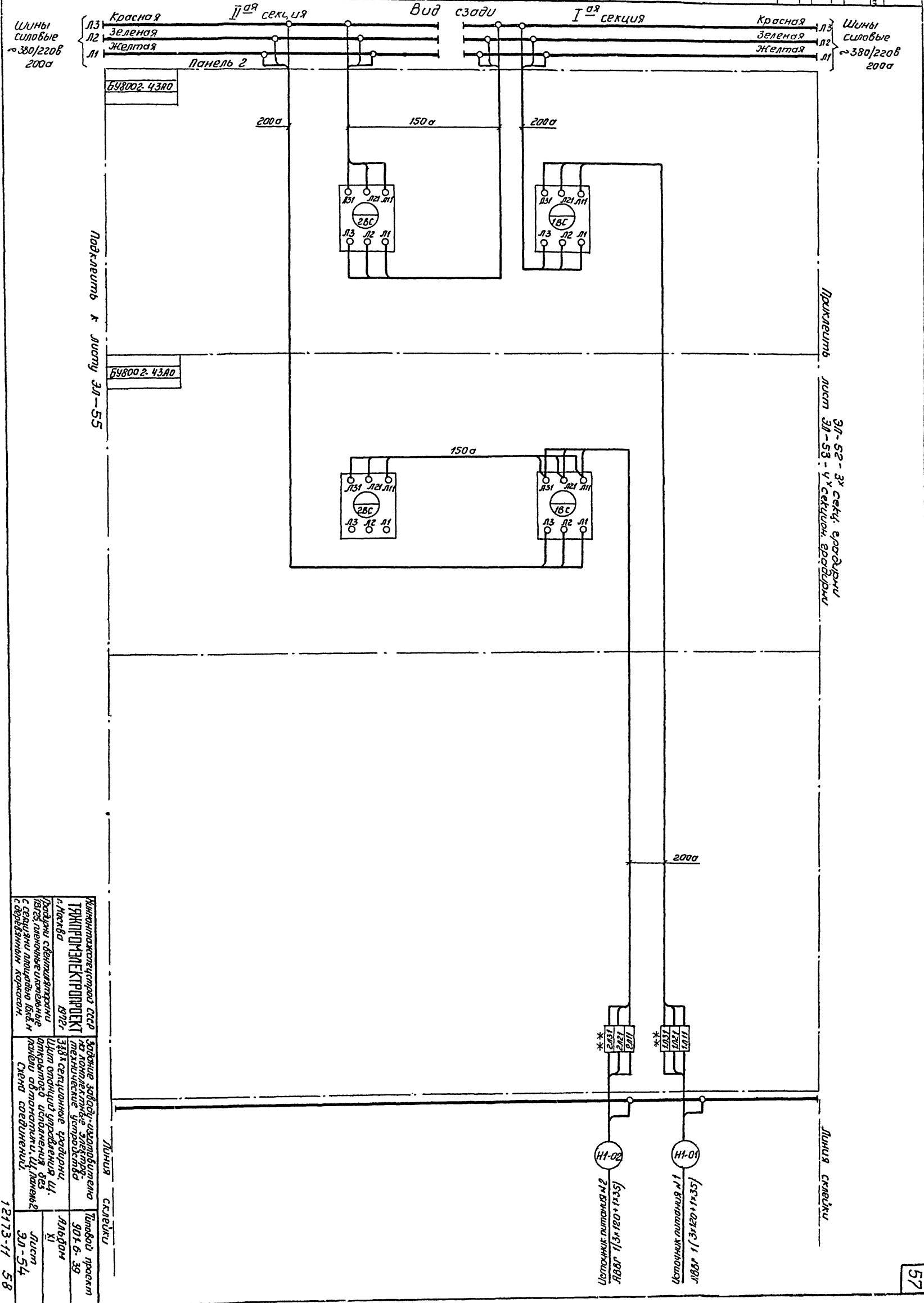
Таблица

Обозначение тары привода	Лин вентиль таров			
А	5	7	9	
Б	7	9	11	

Личный скелет  
 1972г  
 Задание эсбоду-изданию...  
 ТРАКТОРМЕХСТРОИТЕЛЬ  
 Москва  
 501-6-39  
 Лист 53

И.С.Л.СР	И.С.Л.СР	И.С.Л.СР	И.С.Л.СР
И.С.Л.СР	И.С.Л.СР	И.С.Л.СР	И.С.Л.СР
И.С.Л.СР	И.С.Л.СР	И.С.Л.СР	И.С.Л.СР
И.С.Л.СР	И.С.Л.СР	И.С.Л.СР	И.С.Л.СР
И.С.Л.СР	И.С.Л.СР	И.С.Л.СР	И.С.Л.СР

И.С.Л.СР	И.С.Л.СР
И.С.Л.СР	И.С.Л.СР
И.С.Л.СР	И.С.Л.СР
И.С.Л.СР	И.С.Л.СР



И.С.Л.СР	И.С.Л.СР	И.С.Л.СР	И.С.Л.СР
И.С.Л.СР	И.С.Л.СР	И.С.Л.СР	И.С.Л.СР
И.С.Л.СР	И.С.Л.СР	И.С.Л.СР	И.С.Л.СР
И.С.Л.СР	И.С.Л.СР	И.С.Л.СР	И.С.Л.СР
И.С.Л.СР	И.С.Л.СР	И.С.Л.СР	И.С.Л.СР

12173-11 58

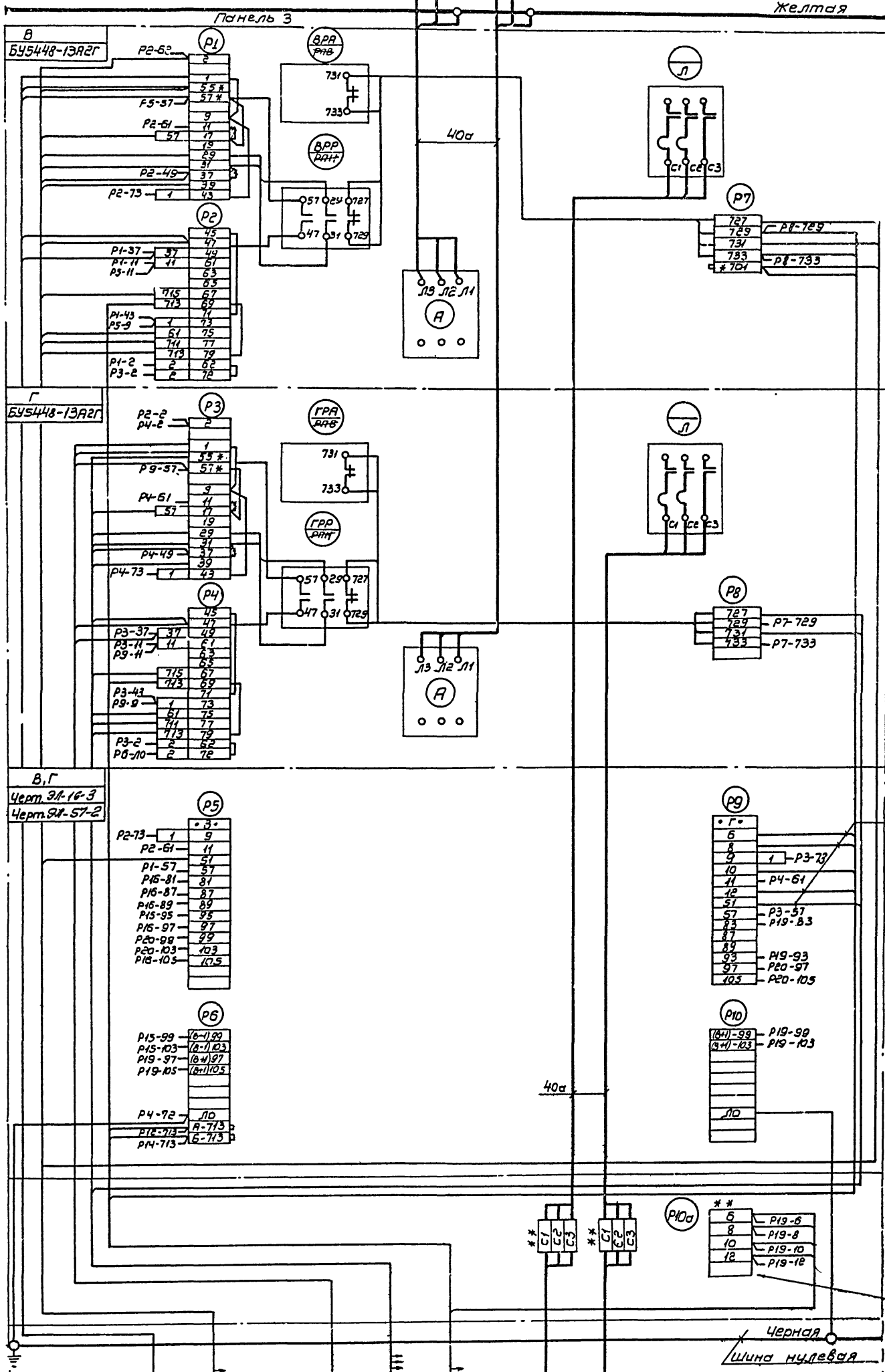
Нач. ц. и г. сп.	Л. М. М.	Л. М. М.
Г. инж. пр.	Рохлин	Кобалева
Руководил	Ермина	
Выполнил		
Дата выпуска	март 1972 г.	

Лин. №	31-55
Лист	Лист
Рядом XI	
Гор. №	901-6-39

Вид сзади

Красная  
Зеленая  
Желтая

Шины си-  
ловые  
~380/220В  
200А



Трубопровод элект. э. л. с. и

Только для 4-х сек-  
ционной проводки

Только для  
3-х сек. проводки

Таблица

Обозначение	А	Б	В	Г
№ вентилятора	8	10	12	

Линия обогрева

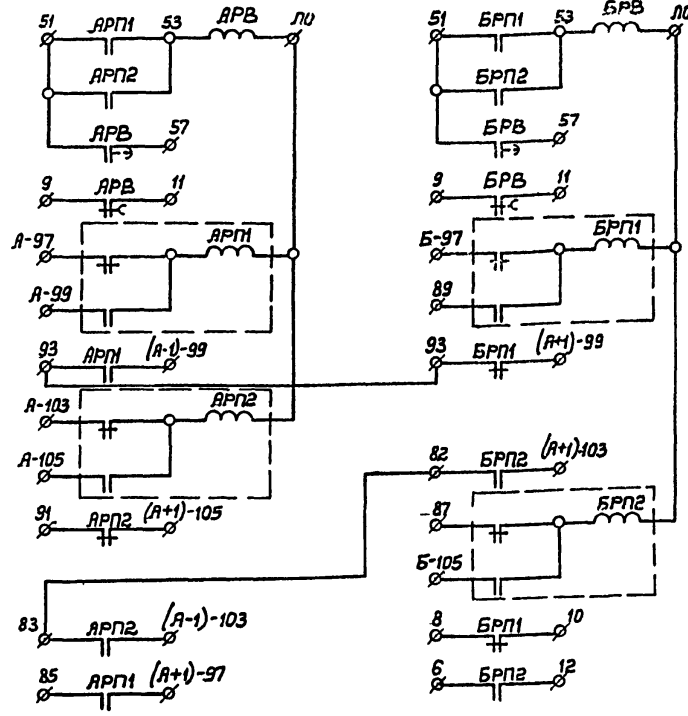
Линия склепки

Линия обогрева  
Таблица проекта  
901-6-39  
Лист  
XI  
31-55

Тыловой проект  
901-6-39  
Альбом XI  
Лист  
ЭЛ-56  
Изм. №

Привод А  
~220В

Привод Б  
~220В



Рейки, установленные  
сзади

Слева

- А
- Б
- В
- Г
- Д
- Е
- Ж
- З
- И
- К
- Л
- М
- Н
- О
- П
- Р
- С
- Т
- У
- Ф
- Х
- Ц
- Ч
- Ш
- Щ
- Э
- Ю
- Я

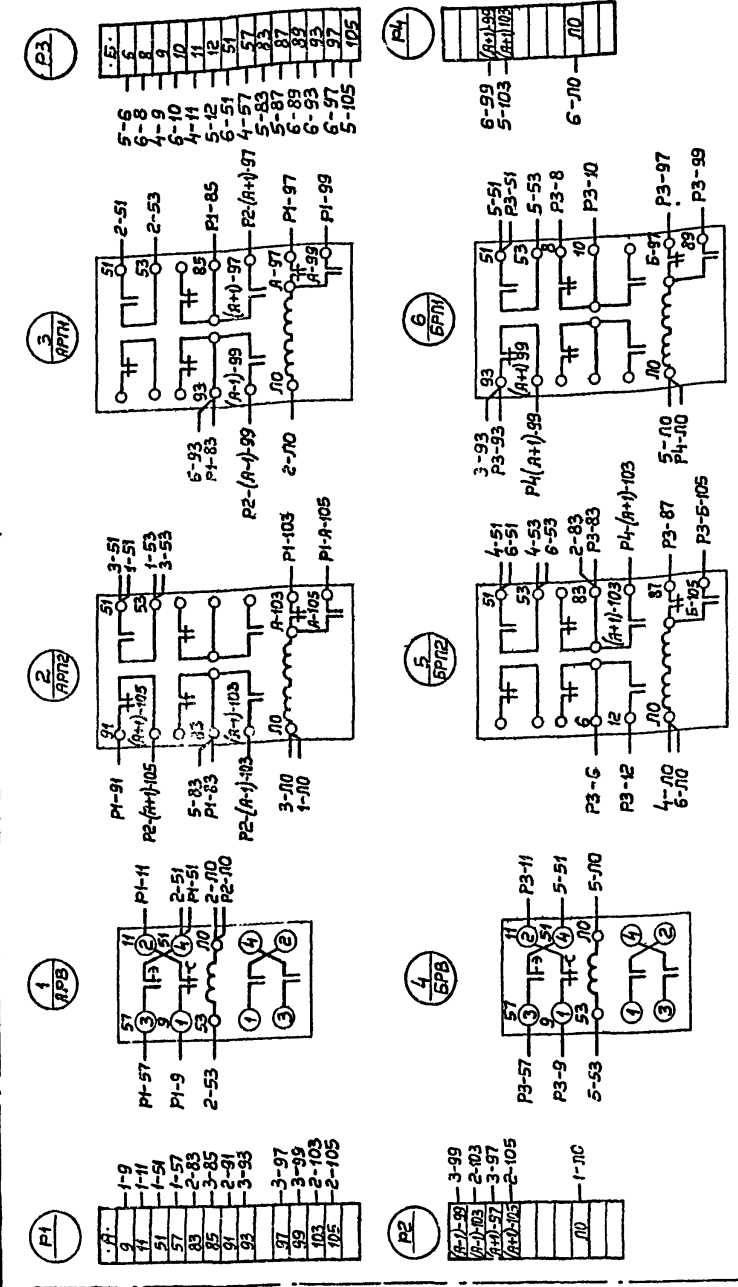
Справа

- А
- Б
- В
- Г
- Д
- Е
- Ж
- З
- И
- К
- Л
- М
- Н
- О
- П
- Р
- С
- Т
- У
- Ф
- Х
- Ц
- Ч
- Ш
- Щ
- Э
- Ю
- Я

Таблица

Обозначение привода	NN Вентиляторов			
А	5	7	9	
Б	7	9	11	

Вид сзади



Таблица

Обозначение привода	NN Вентиляторов			
А	5	7	9	
Б	7	9	11	

Исполнитель: Д.С. Сидорова  
Проверил: В.А. Кошечкина  
Утвердил: В.А. Кошечкина  
Дата выпуска: март 1972г.

Минмонтажспецстрой СССР  
ТЯЖПРОМЭЛЕКТРОПРОЕКТ  
г. Москва 1972г.  
Задание заводу - изготовителю на комплектные электротехнические устройства.  
3х секционные градируни Щит станций управления щ, открытого исполнения без панели автоматики. Щ, панель 1. Схема принципиальная.

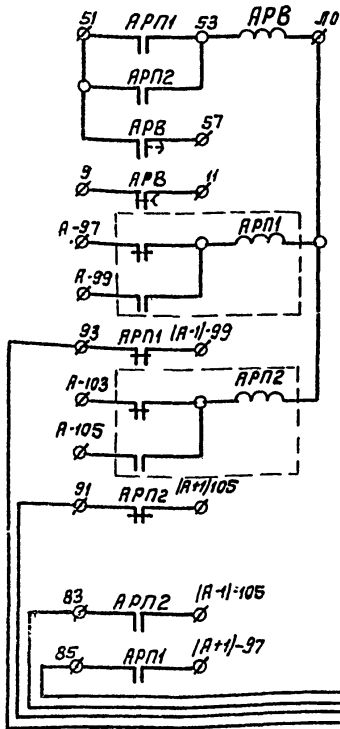
Типовой проект 901-6-39  
Альбом XI  
Лист ЭЛ-56-1

Минмонтажспецстрой СССР  
ТЯЖПРОМЭЛЕКТРОПРОЕКТ  
г. Москва 1972г.  
Задание заводу - изготовителю на комплектные электротехнические устройства.  
3х секционные градируни Щит станций управления щ, открытого исполнения без панели автоматики. Щ, панель 1. Схема принципиальная.

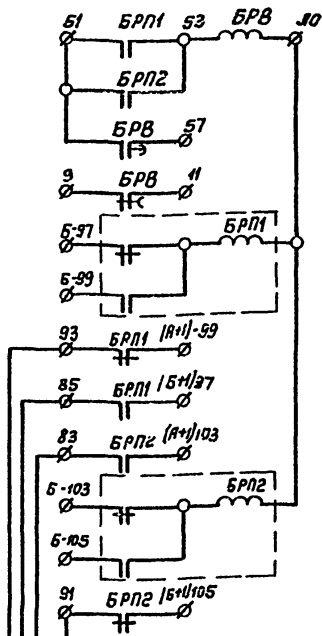
Типовой проект 901-6-39  
Альбом XI  
Лист ЭЛ-56-2

Типовой проект  
901-6-39  
Альбом XI  
Лист  
ЭЛ-57  
ИИВ. №

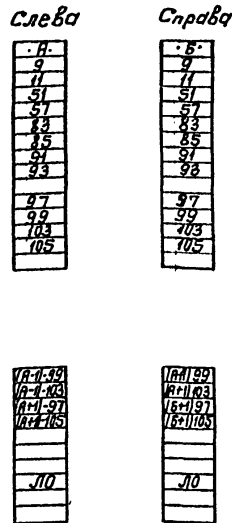
Привод А  
~ 220В



Привод Б  
~ 220В



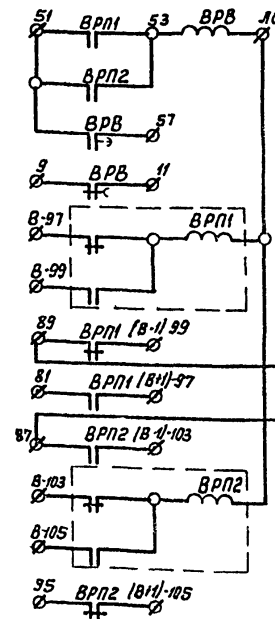
Рейки, установленные  
сзади.



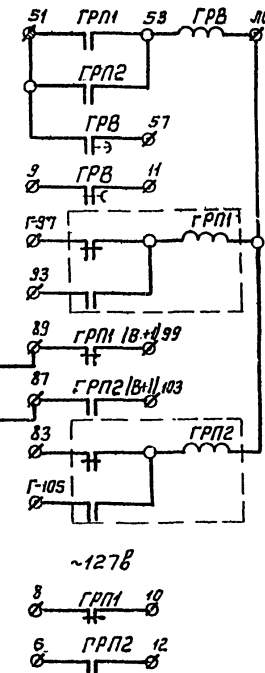
Таблица

Обозна- чение приводов	№№ венти- ляторов
А	5 7 9
Б	7 9 11

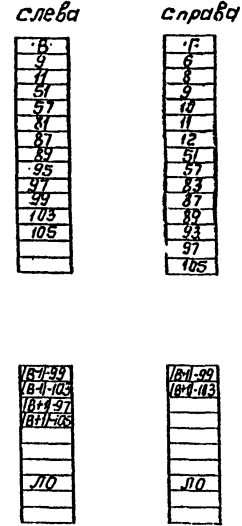
Привод В  
~ 220В



Привод Г  
~ 220В



Рейки, установленные  
сзади,



Таблица

Обозна- чение приводов	№№ венти- ляторов
В	6 8 10
Г	8 10 12

Минмонтажспецстрой СССР  
ТЯЖПРОЭЛЕКТРОПРОЕКТ  
г. Москва  
1972г.  
Градуирные вентиляторы  
1ВГ25, пленочные и капель-  
ные с секцией  
площадью 16 кв. м с  
деревянным каркасом

Задание заводу - изготовителю  
на комплектные электро-  
технические устройства  
3х4х секционные градуирни  
щит станций управления щ.  
Открытого исполнения без  
панели автоматики.

Типовой проект  
901-6-39  
Альбом  
XI  
Лист  
ЭЛ-57-1

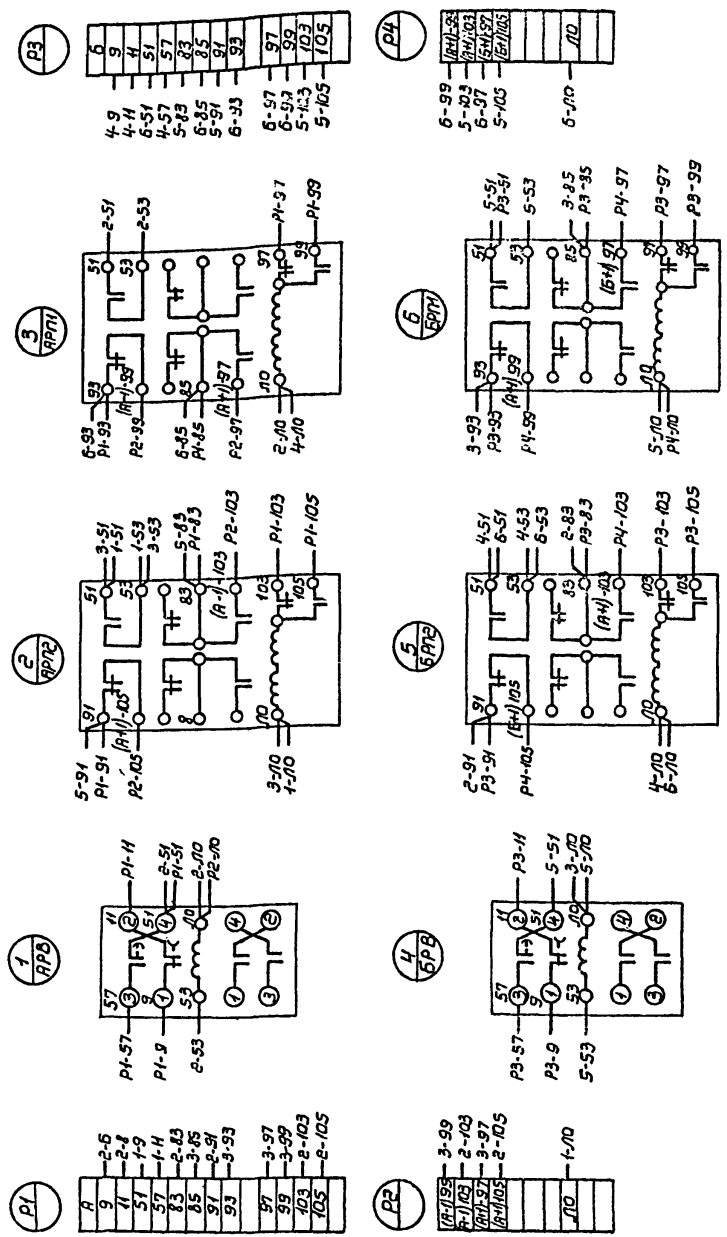
Минмонтажспецстрой СССР  
ТЯЖПРОЭЛЕКТРОПРОЕКТ  
г. Москва  
1972г.  
Градуирные вентиляторы  
1ВГ25, пленочные и ка-  
пельные с секцией  
площадью 16 кв. м с  
деревянным каркасом.

Задание заводу - изготовителю  
на комплектные электро-  
технические устройства  
3х4х секционные градуирни  
щит станций управления щ.  
Открытого исполнения без  
панели автоматики.

Типовой проект  
901-6-39  
Альбом  
XI  
Лист  
ЭЛ-57

Типовой проект  
901-Б-39  
Альбом №1  
Лист  
ЭЛ-58  
ЛНБ. №?

Вид сзади



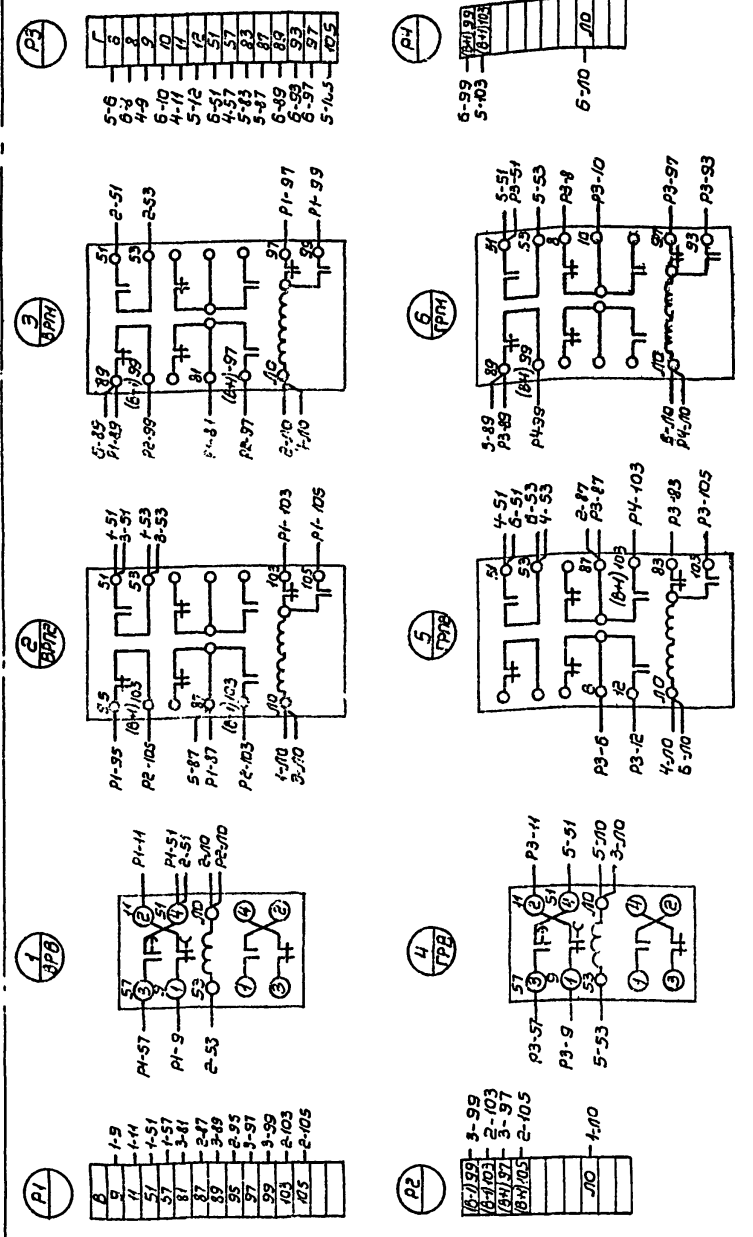
Таблица

Обозначение привода	5	7	9
А	5	7	9
Б	7	9	11

Минмонтажспецстрой СССР  
ТЯЖПРОМЭЛЕКТРОПРОЕКТ  
г. Москва 1972г.  
Задание заводу-изготовителю на комплектные электротехнические устройства.  
32 42 секционные градирни, щит станций управления щ открытого исполнения без панели автоматики Щ, блок управления. Схема соединений.

Типовой проект  
901-Б-39  
Альбом  
№1  
Лист  
ЭЛ-58-1

Вид сзади



Таблица

Обозначение привода	8	10	12
В	8	10	12
Г	8	10	12

Минмонтажспецстрой СССР  
ТЯЖПРОМЭЛЕКТРОПРОЕКТ  
г. Москва 1972г.  
Задание заводу-изготовителю на комплектные электротехнические устройства.  
32 42 секционные градирни, щит станций управления щ открытого исполнения без панели автоматики Щ, панель 3. Блок управления. Схема соединений.

Минмонтажспецстрой СССР  
ТЯЖПРОМЭЛЕКТРОПРОЕКТ  
г. Москва 1972г.  
Задание заводу-изготовителю на комплектные электротехнические устройства.  
32 42 секционные градирни, щит станций управления щ открытого исполнения без панели автоматики Щ, панель 4, 3. Блок управления. Схема соединений.

Типовой проект  
901-6-39  
Альбом XI  
лист  
ЭЛ-59  
инв. №

Панель	Надпись	Обозначение по схеме	Место надписи	Текст надписи	Примечание
1			Табличка	А- Вентилятор	
2			— —	Б- Вентилятор	
3	АБВГЛВ		— —	Пуск	
4	АБВГЛН		— —	Реверс	
5	АБВГЛА		— —	Аварийное отключение	
6	АБВГИУ		— —	Индикатор управления	
			На ключе	Авт. дист. - 0 - мест.	
7	АБВГИР		Табличка	Индикатор режима	
			На ключе	Наз. — 0 — В.п.	
8	АБВГКУ		Табличка	Ключ управления	
			На ключе	Откл. - 0 - Вкл.	
9			Табличка	В- Вентилятор	
10			— —	Г- Вентилятор	

Таблица

Обозначение прибора	№№ вентиляторов			
	А	Б	В	Г
А	5	7	9	
Б	7	9	11	
В	6	8	10	
Г	8	10	12	

Минмонтажспецстрой СССР  
ТЯЖПРОМЭЛЕКТРОПРОЕКТ  
г. Москва 1972г.

Задание заводу-изготовителю на комплектные электротехнические устройства

3х4х секционные градиры. Щит управления 1Щ. Открытого исполнения без автоматки. Перечень надписей

Типовой проект 901-6-39  
Альбом XI  
лист ЭЛ-59-1

№ п/п	Панель	Обозначение по схеме	Наименование	кол.	Тип	Нормативные данные по целям			Данные по заказу и дополнительные технические данные	Примечание
						Павной Упр.	В.В	Г.а		
1	А,Б,В,Г	ИУ	Переключатель универсальный	4	УП5313-Ф227				С ребольберной ручкой	Табличка панели 5мм
2	А,Б,В,Г	КУ	Переключатель универсальный	4	УП5313-А541				С ребольберной ручкой	
3	А,Б,В,Г	ИР	Переключатель универсальный	4	УП5312-С71				С ребольберной ручкой	
4	АЛВ, ГЛВ, ГЛН		Лампа сигнальная	8	ЛС-53			220	Красный колпачок	
5	АБВ,Г	ЛА	Лампа сигнальная	4	ЛС-53			220	Желтый колпачок	

Таблица

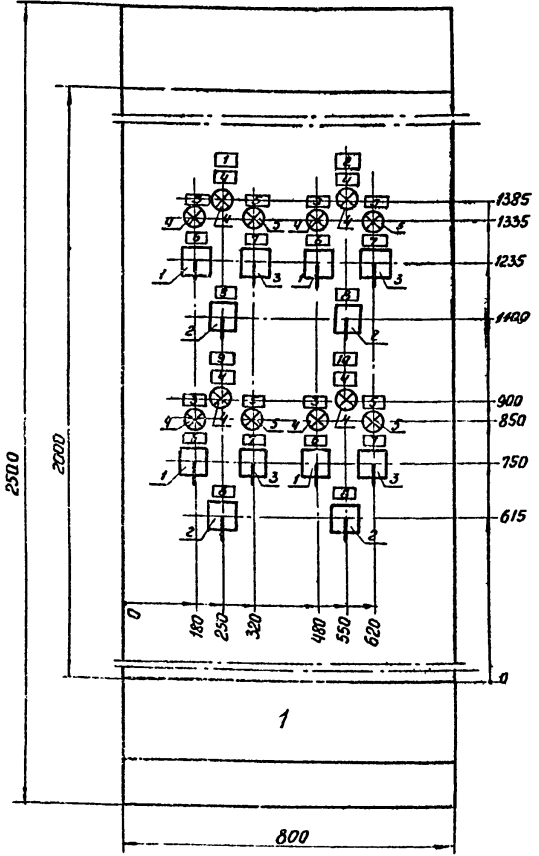
Обозначение прибора	№№ вентиляторов			
	А	Б	В	Г
А	5	7	9	
Б	7	9	11	
В	6	8	10	
Г	8	10	12	

Минмонтажспецстрой СССР  
ТЯЖПРОМЭЛЕКТРОПРОЕКТ  
г. Москва 1972г.

Задание заводу-изготовителю на комплектные электротехнические устройства

3х4х секционные градиры. Щит управления 1Щ. Открытого исполнения без автоматки. Технические данные электрооборудования

Типовой проект 901-6-39  
Альбом XI  
лист ЭЛ-59-2



1. Глубина - 600 мм.
2. Технические данные электрооборудования - черт. лист ЭЛ-59-2
3. Перечень надписей - черт. лист ЭЛ-59-1

Номер секции		1
Надпись на нижнем обрамлении (номера панелей)	1	
Надписи на нижнем обрамлении и на карнизе щита (номера и наименования механизмов)	1-я строка	А- Вентилятор
	2-я строка	В- Вентилятор
	3-я строка	Б- Вентилятор
	4-я строка	Г- Вентилятор
Стена соединения секций щита	Черт. лист ЭЛ-60	
Принципиальные схемы приборов		

Минмонтажспецстрой СССР  
ТЯЖПРОМЭЛЕКТРОПРОЕКТ  
г. Москва 1972г.

Задание заводу-изготовителю на комплектные электротехнические устройства

3х4х секционные градиры. Щит управления 1Щ. Открытого исполнения без автоматки. Общий вид

Типовой проект 901-6-39  
Альбом XI  
лист ЭЛ-59-3

---

Минмонтажспецстрой СССР  
ТЯЖПРОМЭЛЕКТРОПРОЕКТ  
г. Москва 1972г.

Задание заводу-изготовителю на комплектные электротехнические устройства

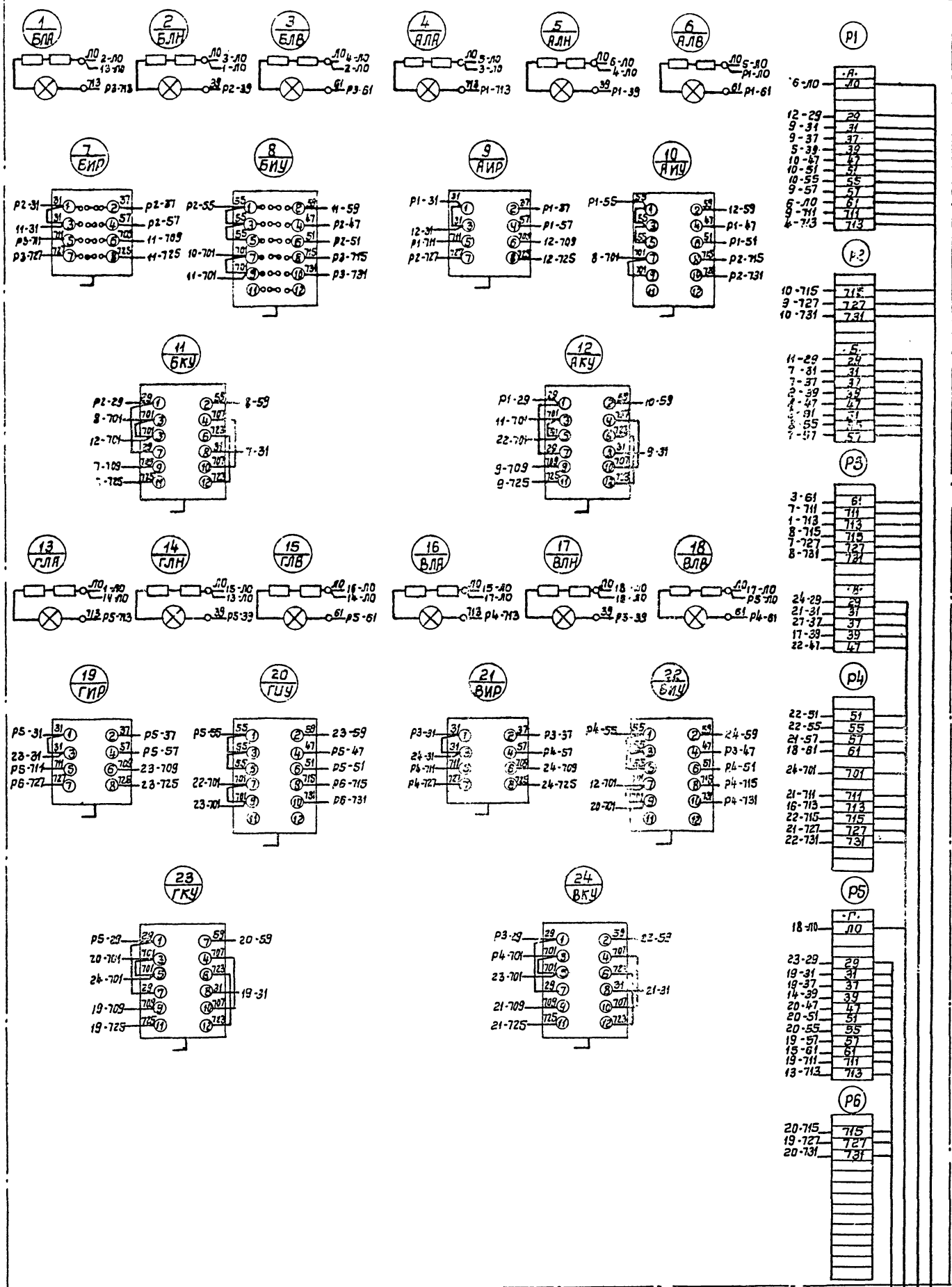
3х4х секционные градиры. Щит управления 1Щ. Открытого исполнения без автоматки. Технические данные электрооборудования. Общий вид

Типовой проект 901-6-39  
Альбом XI  
лист ЭЛ-59

Инв. №  
Руководитель  
Выполнил  
Дата выпуска

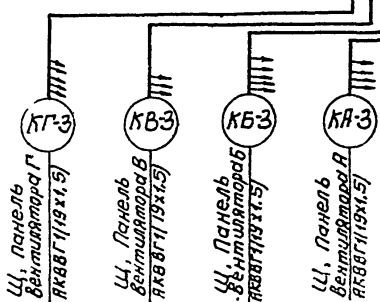


Вид связи



Таблица

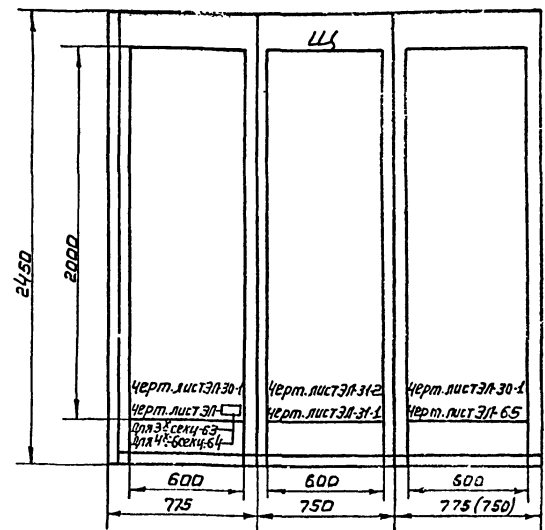
Обозначение привода	№№ вентилей	№№ вентилей привода
А	5 7 9	
Б	7 9 11	
В	6 8 10	
Г	3 10 12	



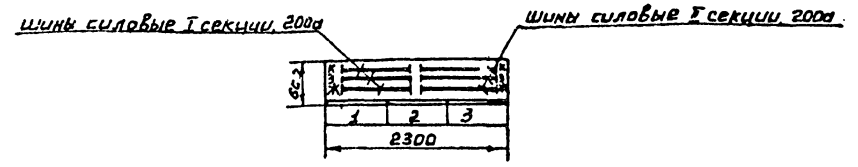
Мультиязычные системы связи  
 ТРИПРОМЭЛЕКТРОПРОЕКТ  
 г. Москва  
 1972г.  
 Проектирование автоматизированных систем управления (АСУ) для объектов промышленности и транспорта.  
 Система соединенная.  
 Лист 31-60  
 12.17.3-11 64

Типовой проект  
901-6-39  
Альбом XI  
Лист  
ЭЛ-61  
ИВ. №

Вид спереди  
(двери не показаны)



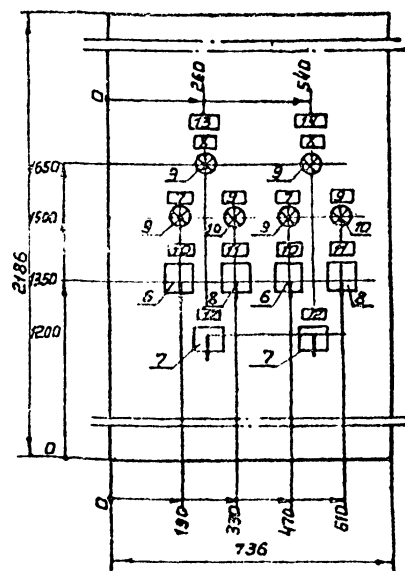
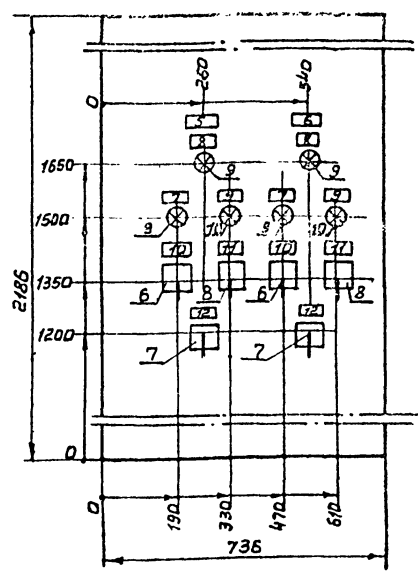
Вид сверху  
M1:50



Вид спереди  
M1:10

Дверь шкафа панели I

Дверь шкафа панели II



Номер секции	1	2	3
Надписи на нижнем обрамлении (панели)			
Надписи на верхнем обрамлении (номера и наименования механизмов)			
Тех. строка		Ввод №1	
Экз. строка		~380/220В	
Экз. строка	А-Вентилятор	секционный автомат	В-Вентилятор
Экз. строка	Б-Вентилятор	Ввод №2	Г-Вентилятор
Экз. строка		~380/220В	
Экз. строка		Резерв	
Схемы соединений секций щита	ЭЛ-63, ЭЛ-64	ЭЛ-31-1	ЭЛ-65
Принципиальные схемы приводов			

1. Технические данные электрооборудования черт. лист ЭЛ-62-2
2. Перечень надписей черт. лист ЭЛ-62-1

Исполн. пр. ...  
Выполнил ...  
Дата выпуска март 1972г.

Минпромэлектрострой СССР ТЯЖПРОМЭЛЕКТРОПРОЕКТ г. Москва 1972- Граждирни с вентиляторами 18025 пленочные и кабель- ные с секциями глицеро- 16кв.м с деревянным корпусом	Задание заводу-изготовителю на комплектные электротех- нические устройства Щит станций управления щит- кабинного исполнения без панели автоматики. Общий вид.	Типовой проект 901-6-39 Альбом XI Лист ЭЛ-61
--	---	---

№ инв. листа	№ инв. листа	Обозначение по схеме	Место надписи	Текст надписи	Примечание
2	1	1Вс	Табличка	Ввод №1 ≈ 380 В / 220 В	
	2	2Вс	—	Секционный автомат	
	3	1Вс	—	Ввод №2 ≈ 380 В / 220 В	
	4	2Вс	—	Резерв	
Двери шкафов 1, 3	5	—	—	А-Вентилятор	
	6	—	—	Б-Вентилятор	
	7	А,Б,В Г,Р,В	—	Пуск	
	8	А,Б,В Г,ЛН	—	Реверс	
	9	А,Б,В Г,ЛН	—	Яварийное отключение	
	10	А,Б,В Г,УУ	—	Избиратель управления	
	—	—	на ключе	Вст. - дист - 0- мест.	
	11	А,Б,В Г,ИР	Табличка	Избиратель режима	
	—	—	на ключе	Наз. - 0- вл.	
	12	А,Б,В Г,КУ	Табличка	Ключ управления	
—	—	на ключе	Откл. - 0- Вкл.		
13	—	Табличка	В-Вентилятор		
14	—	—	Г-Вентилятор		

Таблица

Обозначение приводов	№№ вентиляторов		
А	5	7	9
Б	7	9	11
В	6	8	10
Г	8	10	12

№ инв. листа	№ инв. листа	Обозначение по схеме	Наименование	Кол-во	Тип	Номинальные данные цепей			Данные по заказу изготовителя тактические данные	Примечание
						Главной V, В	Упр I, А	Упр V, В		
1	13	—	Блок управления	4	РУ5401-13 В.Э.Г.	380	40	220	Расчетитель конденсированный 50А кратность отжига в нагревательный элемент 3ЭА	
2	2	—	Блок ввода	2	РУ8002-43 В.Э.	380	200	—	Расчетитель конденсированный 10С-200А 2Вс-150А.	
3	—	А,Б,В Г,Р,В; А,Б,В Г,Р,В	Магнитный пускатель	8	ПМЕ 111	—	—	220	Гл. 3з д/к; 2з; 2р	
4	—	А,Б,В Г,Р,В; А,Б,В Г,Р,В	Реле промежуточное 2-позиционное	8	РП 12	—	—	220	1з, 1р, 2п.	Переднее присоединение
5	—	А,Б,В Г,Р,В	Реле времени	4	РВП 2 исполн. 2	—	—	220	1з; 1р с выдержкой времени 0,4-180 сек	
6	1, 3	А,Б,В Г,УУ	Переключатель универсальный	4	УП5313-Ф227	—	—	—	с револьверной рукояткой	
7	—	А,Б, В,Г,КУ	Переключатель универсальный	4	УП5313-А541	—	—	—	с револьверной рукояткой	
8	—	А,Б,В Г,ИР	Переключатель универсальный	4	УП5312-С71	—	—	—	с револьверной рукояткой	
9	—	А,Б,В Г,ЛВ; А,Б,В Г,ЛН	Лампа сигнальная	8	ЛС-53	—	—	220	Красный колпачок	
10	—	А,Б,В Г,ЛВ	Лампа сигнальная	4	ЛС-53	—	—	220	Желтый колпачок	

Таблица

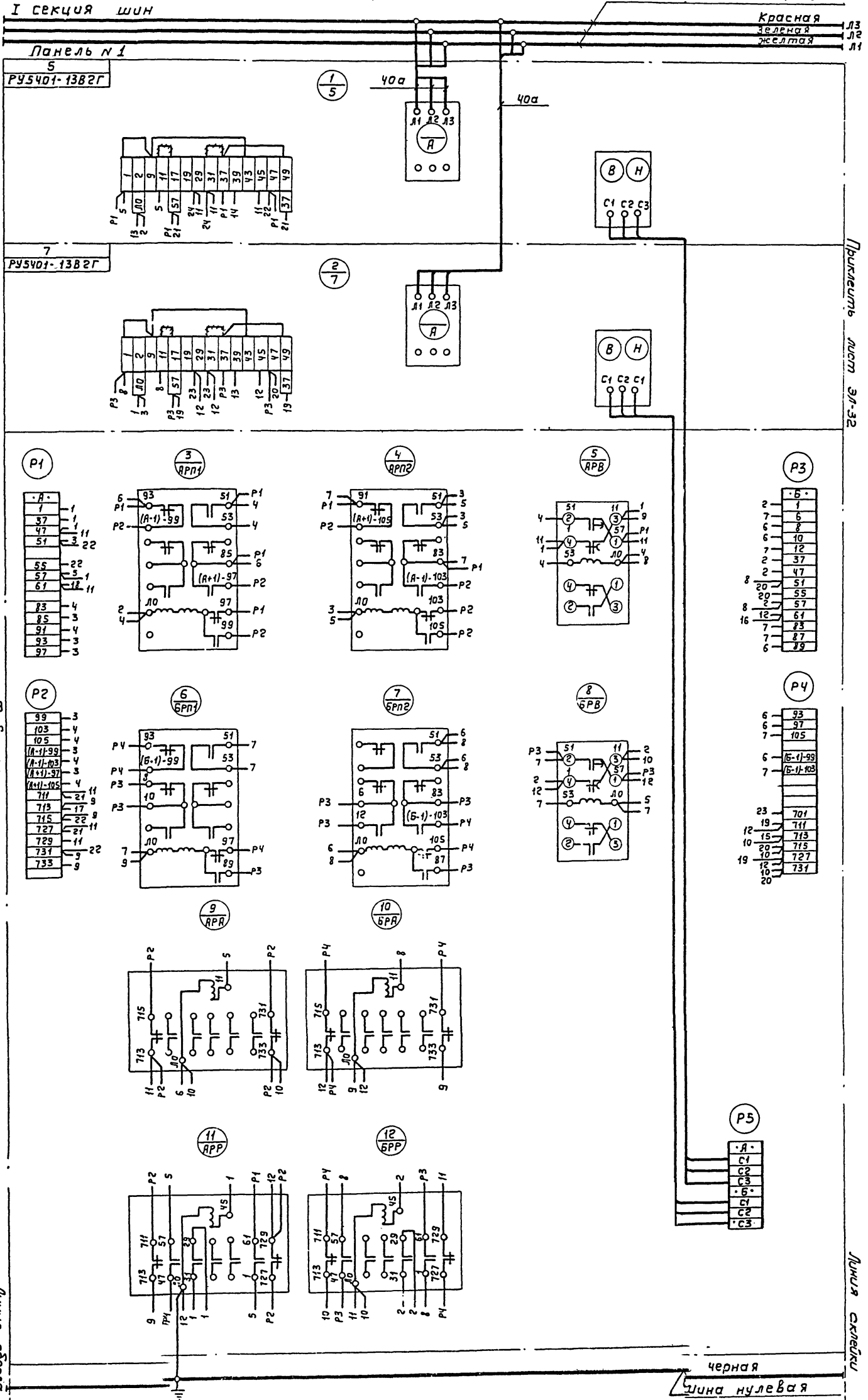
Обозначен. приводов	Номера вентиляторов		
А	5	7	9
Б	7	9	11
В	6	8	10
Г	8	10	12

Минмонтажспецстрой СССР ТЯЖПРОМЭЛЕКТРОПРОЕКТ г. Москва 1972	Задание заводу-изготовителю на комплектные электротехнические устройства 3-4Б секционные градирни Щит станций управления Щ. Шакарного исполнения без панели автоматизации. Перечень надписей	Типовой проект 901-6-39 Албодом XI Лист 3Л-62-1
--	---	---

Минмонтажспецстрой СССР ТЯЖПРОМЭЛЕКТРОПРОЕКТ г. Москва 1972	Задание заводу-изготовителю на комплектные электротехнические устройства Щит станций управления Щ. Шакарного исполнения без панели автоматизации. Технические данные электрооборудования.	Типовой проект 901-6-39 Албодом XI Лист 3Л-62-2
Минмонтажспецстрой СССР ТЯЖПРОМЭЛЕКТРОПРОЕКТ г. Москва 1972	Задание заводу-изготовителю на комплектные электротехнические устройства Щит станций управления Щ. Шакарного исполнения без панели автоматизации. Технические данные электрооборудования. Перечень надписей	Типовой проект 901-6-39 Албодом XI Лист 3Л-62

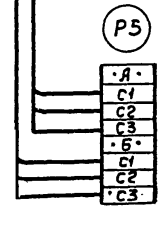
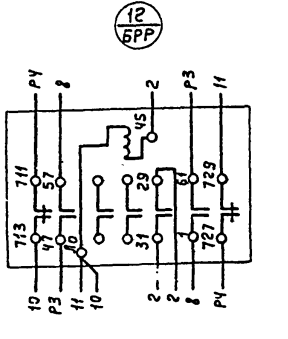
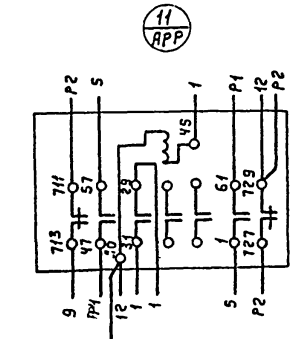
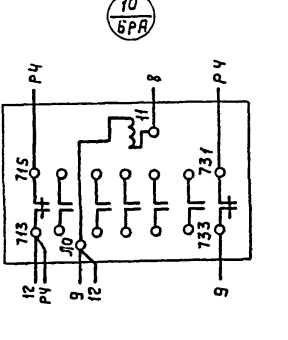
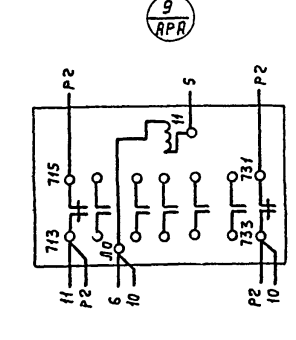
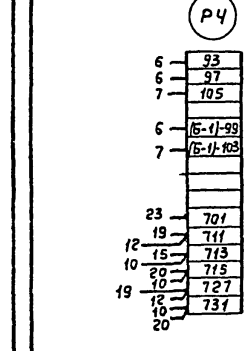
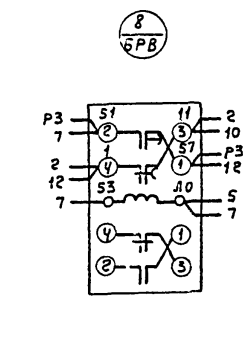
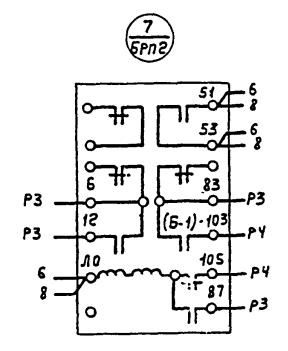
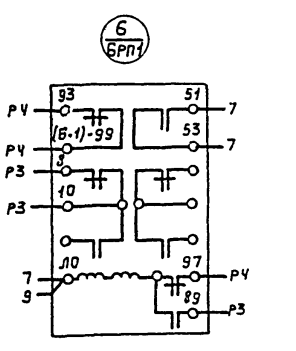
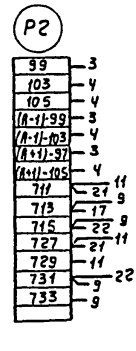
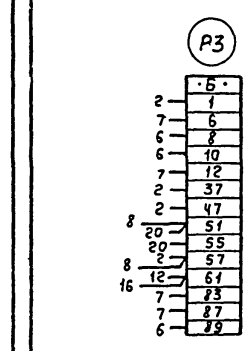
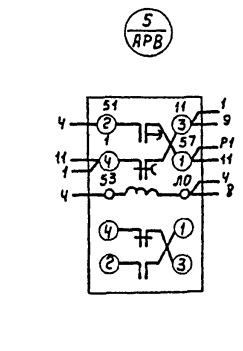
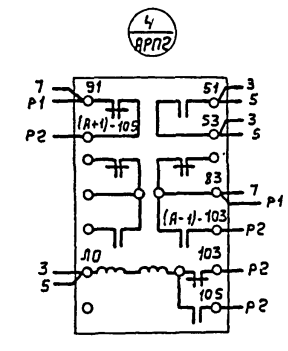
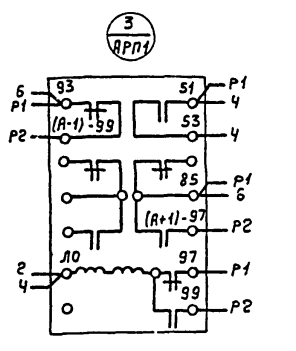
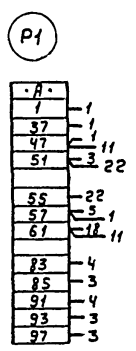
Вид спереди

Шины силовые ~380В, 200а



Панель №1  
5  
РУ5401-13В2Г

7  
РУ5401-13В2Г



Таблица

Обозначение провод	Номера клемм
А	1
Б	2
В	3
Г	4
Д	5
Е	6
Ж	7
З	8
И	9
К	10
Л	11
М	12

Миниконтрактный прибор сср  
ТРИКОМЭЛЕКТРОПРИКЛ  
г. Москва  
Работы с клемматорами (ВГЗ)  
рабочие и клеммные с  
двобортными клеммными  
соединениями втроем.

Задание: разработать и  
комбинированные  
устройства

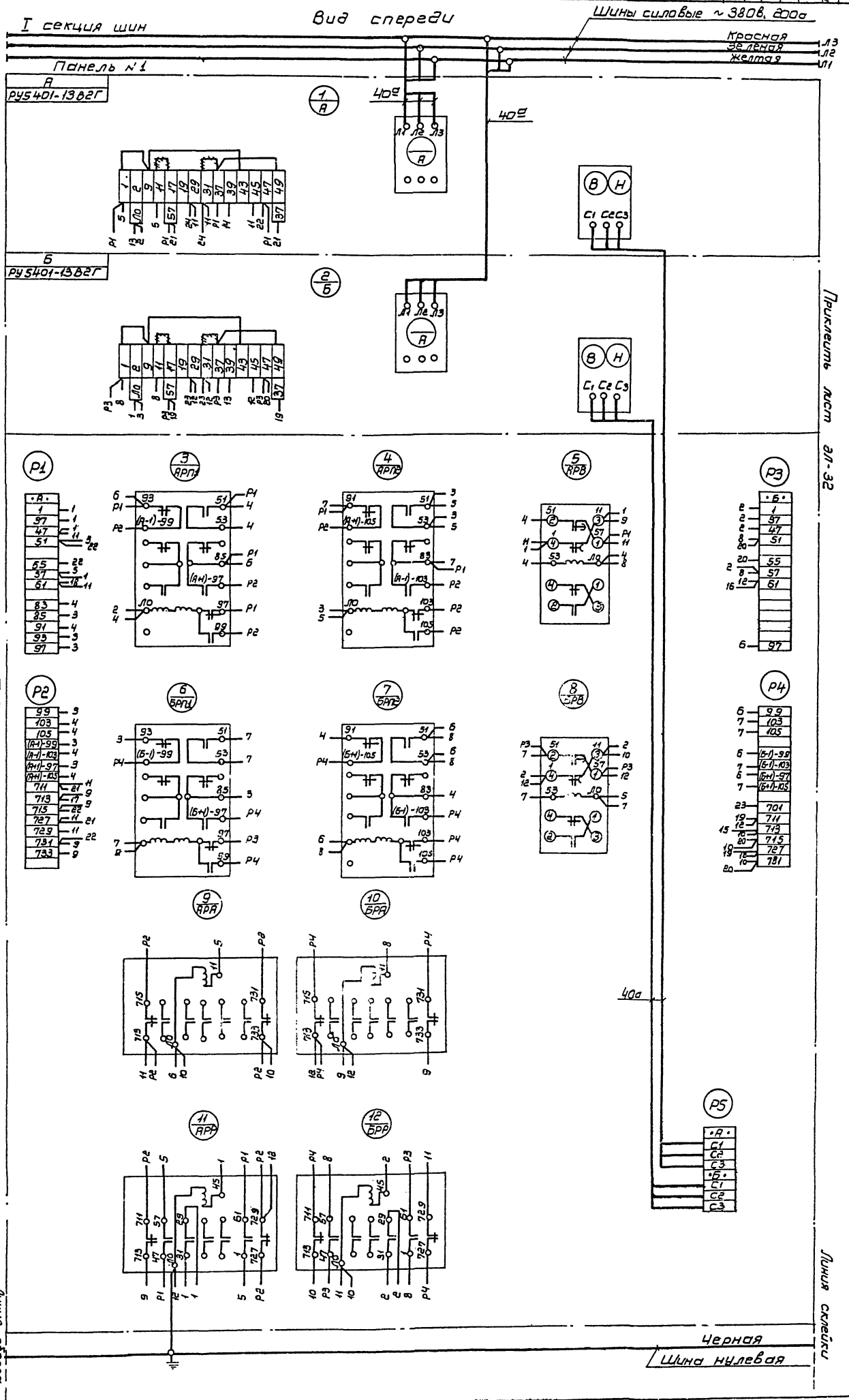
3х секционные трансформаторы,  
Шум станций управления щ,  
шумное устройство без панели  
двобортный, панель 1  
Схема соединенная

Линия обреза

черная  
шина нулевая

Приложить лист 31-32

Линия склейки



Таблица

Вращающ. приводов	напряжения	вентиляторов
А	5	7
Б	7	9
В	6	8
Г	8	10
		12

А.Р.

1	1
37	1
47	1
51	22
65	22
37	11
61	11
83	4
91	4
93	3
97	3

Б.Р.

99	5
103	4
105	4
161-99	3
161-103	4
161-97	3
161-105	4
711	11
713	9
715	9
717	11
719	11
721	9
723	9

А.Р.

1	1
37	1
47	1
51	22
65	22
37	11
61	11
83	4
91	4
93	3
97	3

Б.Р.

99	5
103	4
105	4
161-99	3
161-103	4
161-97	3
161-105	4
711	11
713	9
715	9
717	11
719	11
721	9
723	9

А.Р.

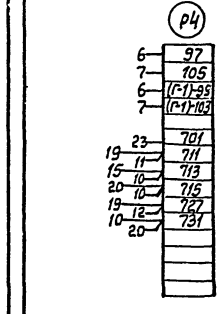
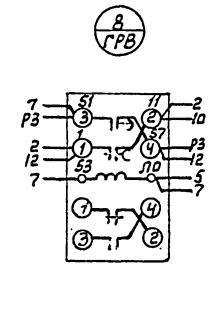
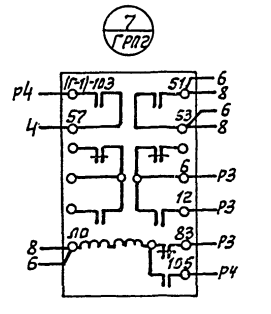
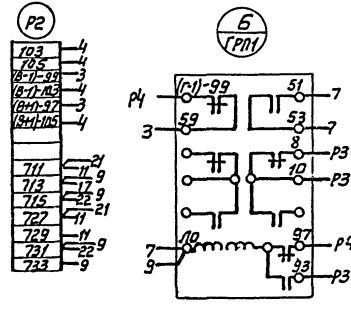
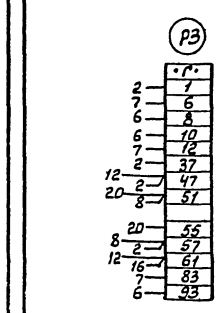
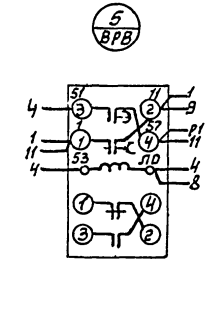
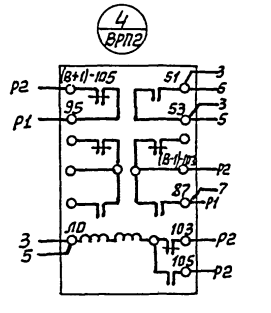
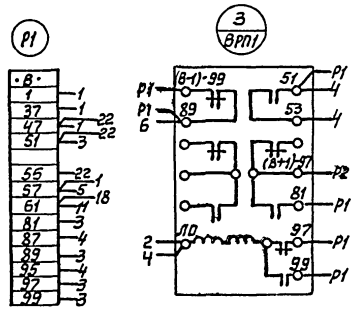
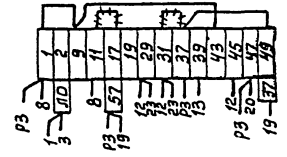
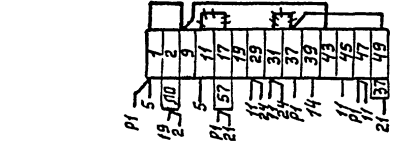
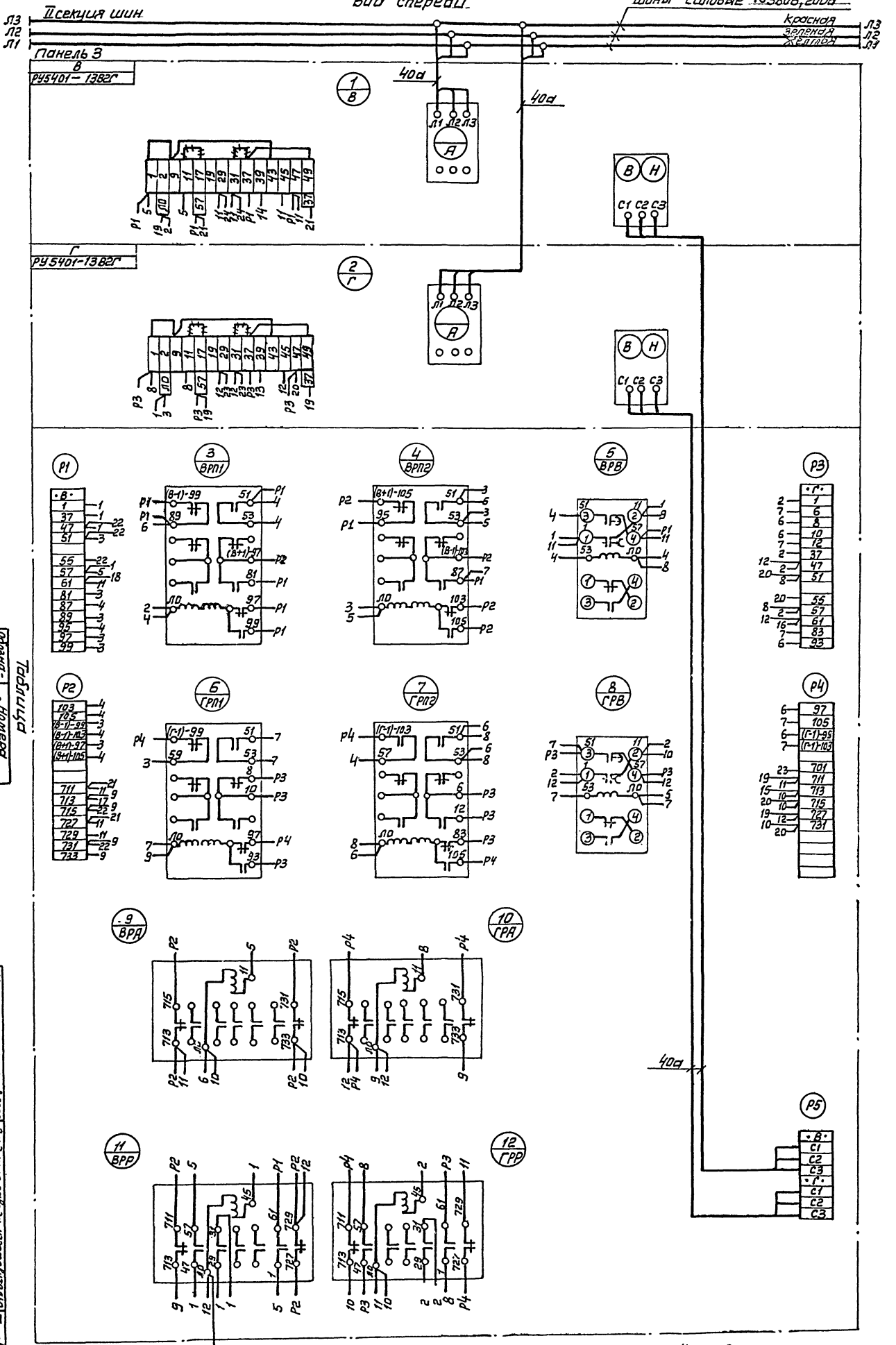
1	1
37	1
47	1
51	22
65	22
37	11
61	11
83	4
91	4
93	3
97	3

Б.Р.

99	5
103	4
105	4
161-99	3
161-103	4
161-97	3
161-105	4
701	23
711	19
713	18
715	20
717	19
719	19
721	16
723	16

Нач. шифра пр.	И.О. фамилия	Диманштейн
Л. инж. пр.	И.О. фамилия	Рохлин
Руководил	И.О. фамилия	Коновалова
Выполнил	И.О. фамилия	Столбова
Дата выпуска	март 1972г	

Типовая серия	ЭОТ-6-39
Лист	ЭОТ-6-39
Листов	31-65
Лин. №	



Таблица

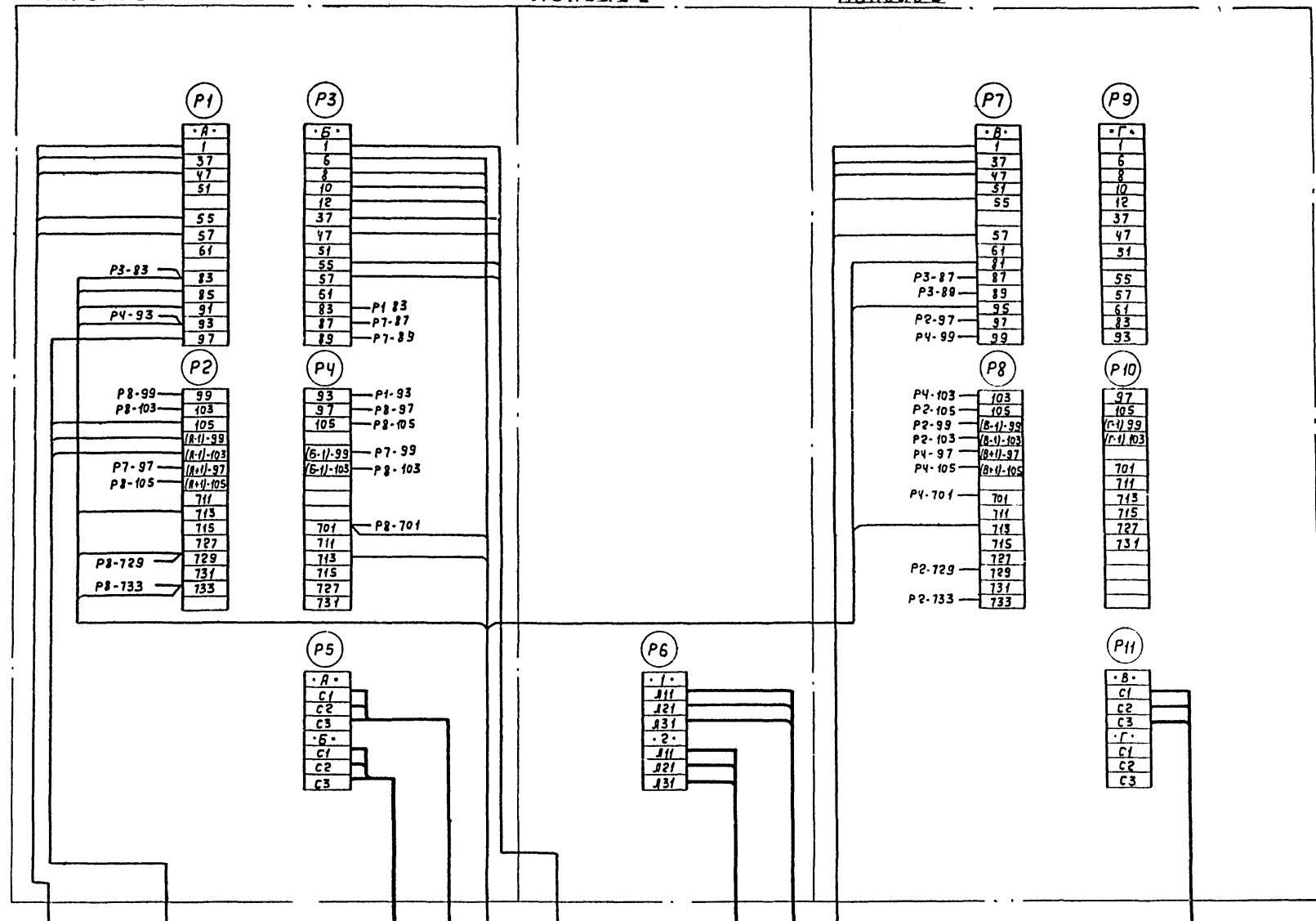
Номер	Вентилятора
1	1
2	2
3	3
4	4
5	5
6	6
7	7
8	8
9	9
10	10
11	11
12	12

Мультилинейная таблица соединений проводов-разомкнута для ЭОТ-6-39 на комплектные электромеханические устройства г. Москва 1972г. Электронное издание. Издан с разрешения издательства ЦИИ. Издательство: «Электроника» г. Москва. © 1972г. Все права защищены. Сведения об авторе: И.О. фамилия, имя, отчество. Схема: И.О. фамилия, имя, отчество.

Типовая серия ЭОТ-6-39 Лист 31-65

Вид спереди  
Панель 1 Панель 2 Панель 3

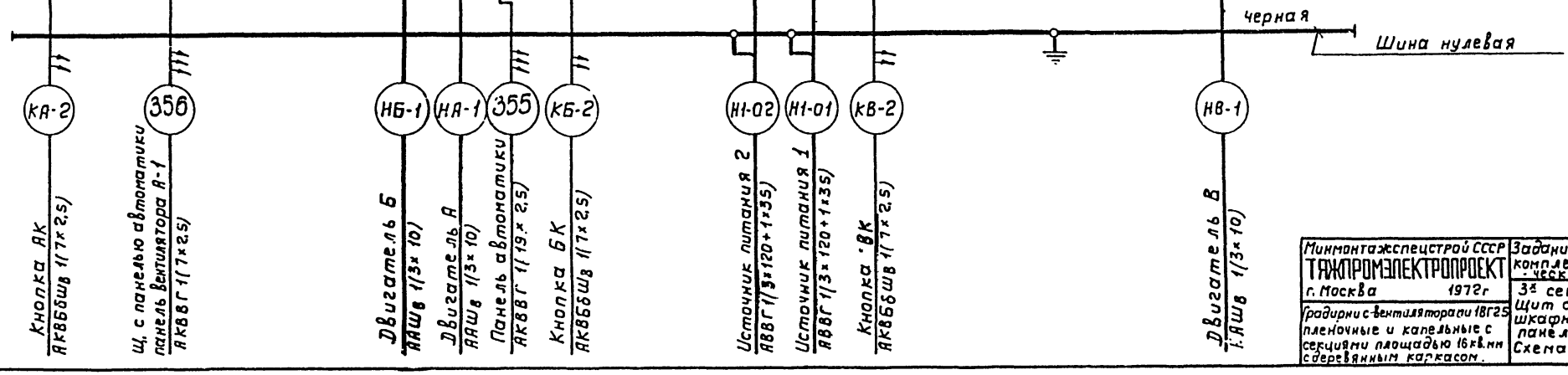
Типовой проект  
901-6-39  
Альбом XI  
Лист  
ЭЛ-66  
ИНВ.Н



Таблица

Обозначение	Номера Вентиляторов			
А	5	7	9	
Б	7	9	11	
В	6	8	10	

Исполнитель: Димитрий Рохлин  
 Руководитель: Канова Л.В.  
 Выполнил: Канова Л.В.  
 Дата выпуска: май 1972г.

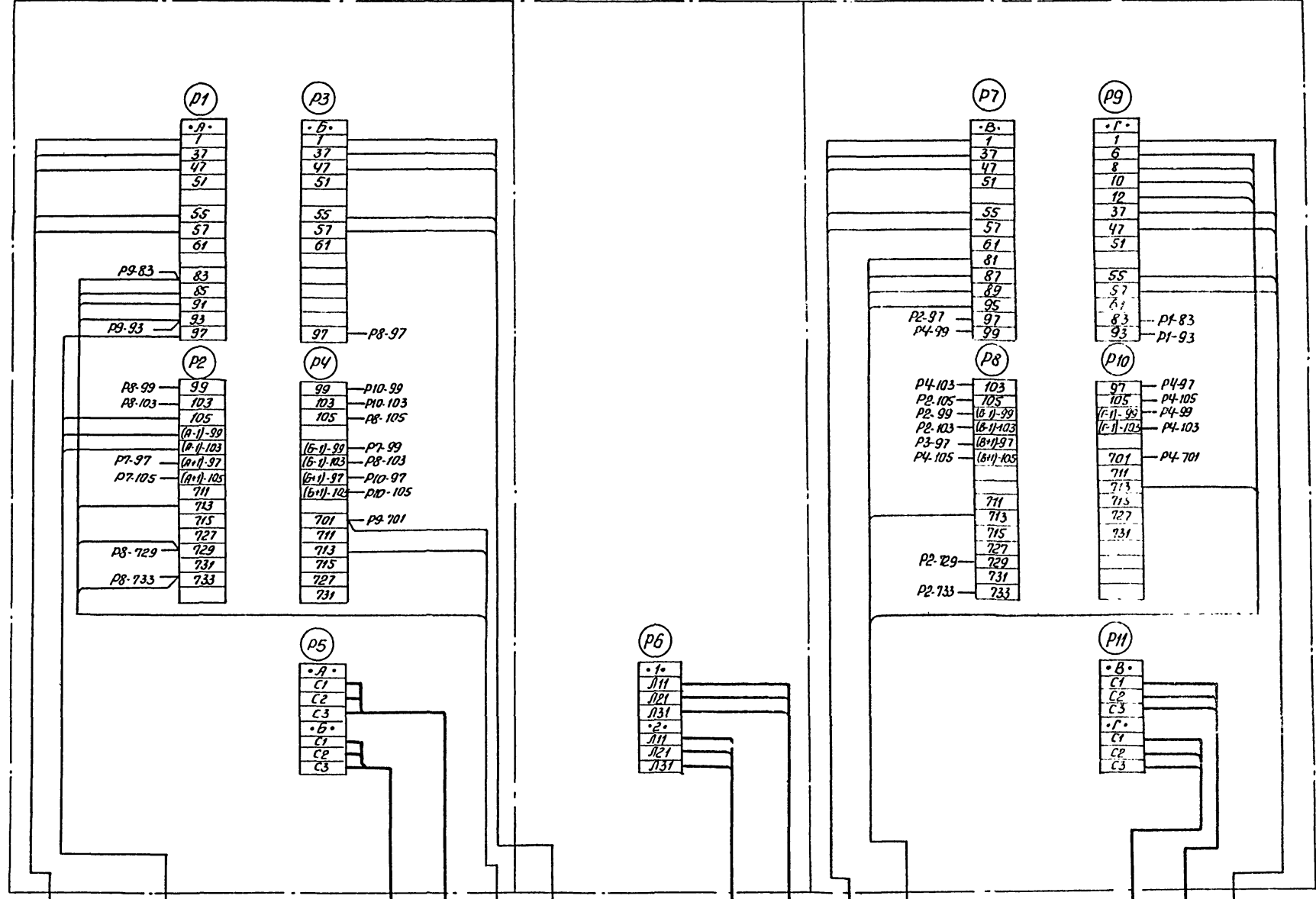


Минмонтажспецстрой СССР ТАЖПРОМЭЛЕКТРОПРОЕКТ г. Москва 1972г	Задание заводу-изготовителю на комплекты электротехнических устройств 3 <sup>я</sup> секционные градири, щит станций управления щитом шкафового исполнения без панели автоматки. Схема межпанельных соединений	Типовой проект 901-6-39 Альбом XI Лист ЭЛ-66
--	--	--

Вид спереди  
Панель 2

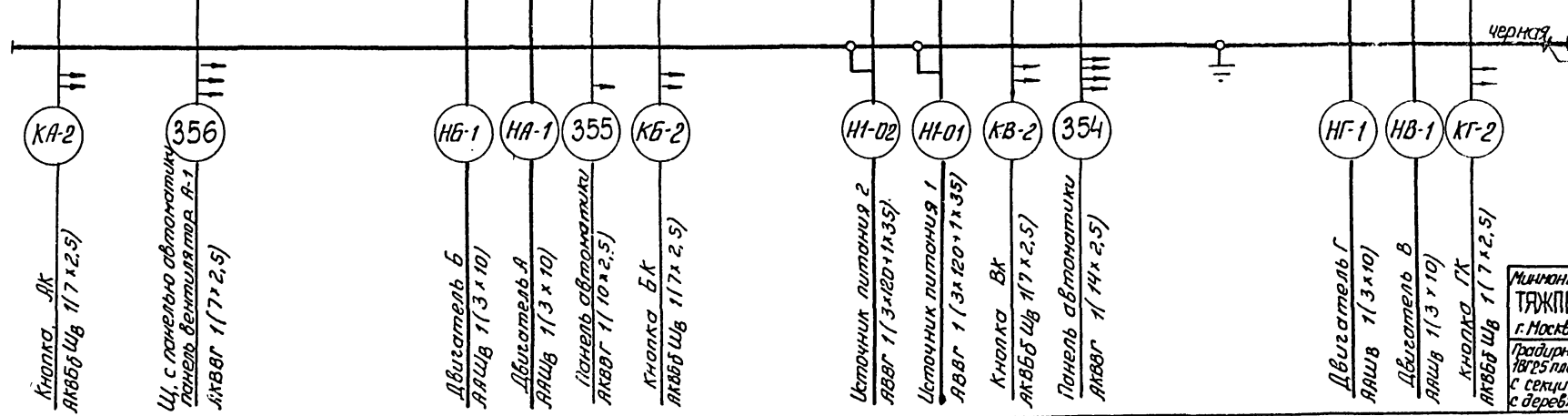
Панель 1

Панель 3



Таблица

Обозначение привода	Номера вентиляторов		
	А	Б	Г
А	5	7	9
Б	7	9	11
В	6	8	10
Г	8	10	12



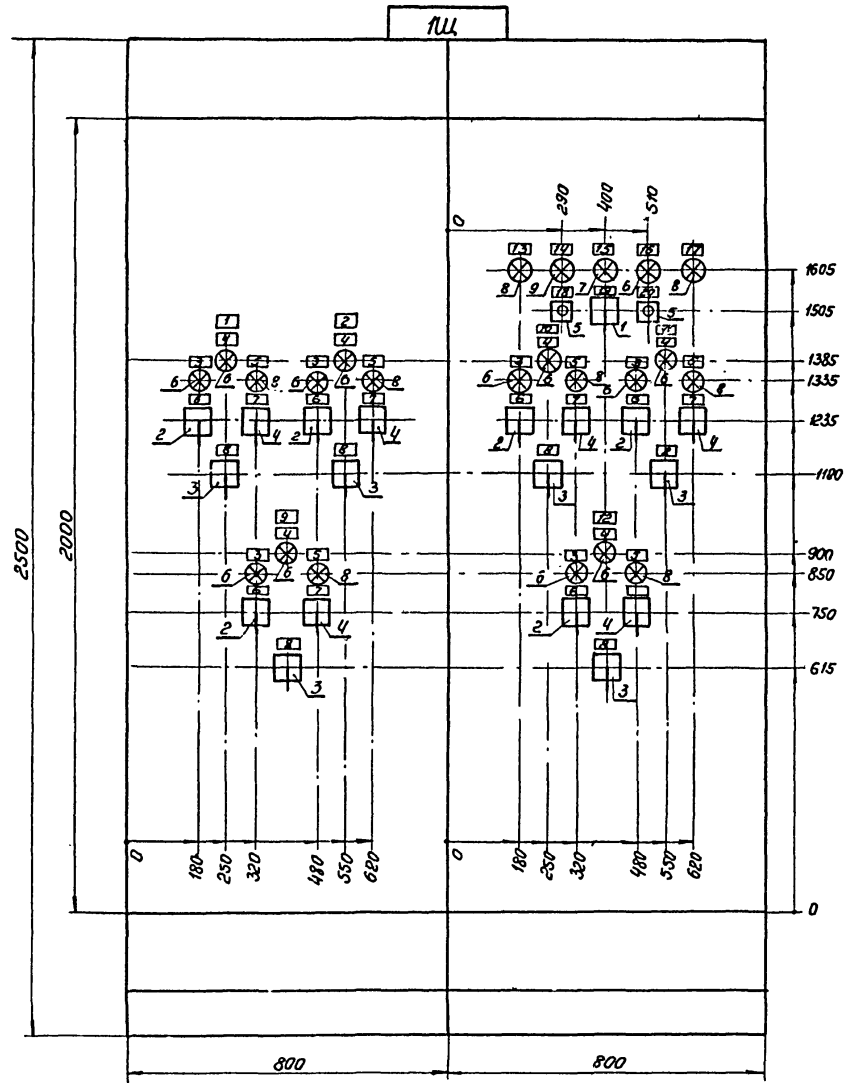
Мининтажспецстрой СССР ТАЖПРОМЭЛЕКТРОПРОЕКТ г. Москва 1972	Задание заводу-изготовителю на комплектные электро-технические устройства.	Титовой проект 901-6-39
	4А секционные градири, Щит станций управления, Щ. Шакарного, исполнения без панели автоматики, схема нежелезобетонных соединений, с деревянным каркасом	Альбом Х1

Титовой проект  
901-6-39  
Альбом Х1  
Лист  
ЭЛ-67  
И.В.Н.°

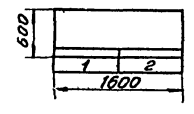
Исполнитель: И.В.Н.  
Проверил: Р.И.С.  
Рисовала: Р.И.С.  
Выполнил: Р.И.С.  
Дата выпуска: Март 1972 г.



Типовой проект 901-6-39 Альбом №	Лист ЭЛ-68 Инд. №
Исполнитель А.И.Михайлов	Проверил В.И.Сидоров
Директор А.И.Михайлов	Инженер В.И.Сидоров
Дата выдачи марта 1972г.	



*Вид сверху*  
М 1:50



1. Технические данные электрооборудования - черт. лист ЭЛ-68-2
2. Перечень надписей - черт. лист ЭЛ-68-1.

Номер секции	1	2
Надписи на нижнем обрамлении (номера панелей)		
Надписи на верхнем обрамлении и на карнизе сзади щита. (Номера и наименование механизмов)	1 <sup>ая</sup> строка 2 <sup>ая</sup> строка 3 <sup>ья</sup> строка 4 <sup>ая</sup> строка	4 - вентилятор 5 - вентилятор 6 - вентилятор —
Схемы соединений секций щита	ЭЛ-70	ЭЛ-71
Принципиальные схемы привода		

Минмонтажэлектрострой СССР ТЯЖПРОМЭЛЕКТРОПРОЕКТ г. Москва 1972г.	Задание заводу-изготовителю на комплектные электро-технические устройства ЩУ 634 секционные градиры. Щит управления Щ, открытого исполнения с автоматикой. Общий вид.	Типовой проект 901-6-39 Альбом № Лист ЭЛ-68
---	--	--

Типовой проект  
901-6-39  
Альбом XI  
Лист  
ЭЛ-69  
Инв. №.

Панель	Надпись	Обозначение по схеме	Место надписи	Текст надписи	Примечание	
1,2	1	—	Табличка	1-Вентилятор		
	2	—	—	2-Вентилятор		
	3	1÷6ЛВ	—	Пуск		
	4	1÷6ЛН	—	Реверс		
	5	1÷6ЛЯ	—	Аварийное отключение		
	6	1÷6ИУ	—	Узбиратель управления		
	—	—	На ключе	Авт.-дист.-0-мест.		
	7	1÷6ИР	Табличка	Узбиратель режима		
1	—	—	На ключе	Наз. -0-Вп.		
	8	1÷6КУ	Табличка	Ключ управления		
	—	—	На ключе	Откл.-0-Вкл.		
	9	—	Табличка	3-Вентилятор		
	2	10	—	—	4-Вентилятор	
		11	—	—	5-Вентилятор	
		12	—	—	6-Вентилятор	
		13	ТЛЯ	—	Исчезновение напряжения	
14		ЛКН	—	АВР-питание от секции I		
15		ЛТЗ	—	Температура воды ниже расчетной		
16		ЛТ1	—	Температура воды выше расчетной		
17		ВЛЯ	—	Аварийная температура воды		
18		КОС1	—	Опробов. сигнальных ламп		
19		ИП	—	Узбиратель порядка включения		
—		—	На ключе	1-6-0-6-1		
20		КОС2	Табличка	Опробов. реле аварийной сигнализации		

Доз.	Панель	Обозн. по схеме	Наименование	Кол.	Тип	Номин. данные цепи Главной Упр. В, В, Т, а, в	Данные по заказу и дополнительные технические данные	Примечание
1	3	ИП	Переключатель универсальный	1	УП5316 С334	—	С револьверной рукояткой	Толщина панели 5 мм
2	1,2	1÷6ИУ	Переключатель универсальный	6	УП5313 Ф227	—	С револьверной рукояткой	—
3	1,2	1÷6КУ	Переключатель универсальный	6	УП5313 Я54	—	С револьверной рукояткой	—
4	1,2	1÷6ИР	Переключатель универсальный	6	УП5312 СТ1	—	С револьверной рукояткой	—
5	3	КОС1 КОС2	Кнопка управления	2	КЕО11	—	Исполнение 3	
6	1,2 3	1÷6ЛВ 1÷6ЛН ЛТ1	Лампа сигнальная	13	ЛС-53	—	220	Красный колпачок
7	3	ЛТЗ	Лампа сигнальная	1	ЛС-53	—	220	Синий колпачок
8	1,2 3	1÷6ЛЯ	Лампа сигнальная	8	ЛС-53	—	220	Желтый колпачок
9	10	ЛКН	Лампа сигнальная	1	ЛС-53	—	220	Белый колпачок
10	3	ЗВ	Звонок	1	ЗВП-220	—	220	

Начислено: 4,00 руб.  
Д. Шибанов  
С. Шибанов  
В. Шибанов  
Дата выдачи: март 1972 г.

Минмонтажспецстрой СССР  
ТЯЖПРОМЭЛЕКТРОПРОЕКТ  
г. Москва 1972г.  
Граждирни с вентиляторами, 1ВГ25, пленочные и капельные с секциями площадью 16кв.м с деревянным каркасом.  
5ч 6ш секционные граждирни. Щит управления 1Щ3, открытого исполнения с автоматикой.  
Перечень надписей

Задание заводу-изготовителю на комплекты электро-технические устройства

Типовой проект  
901-6-39  
Альбом  
XI  
Лист  
ЭЛ-69-1

Минмонтажспецстрой СССР  
ТЯЖПРОМЭЛЕКТРОПРОЕКТ  
г. Москва 1972г.  
Граждирни с вентиляторами, 1ВГ25, пленочные и капельные с секциями площадью 16кв.м с деревянным каркасом.  
5ч 6ш секционные граждирни. Щит управления 1Щ3, открытого исполнения с автоматикой. Перечень надписей, технические данные электрооборудования.

Задание заводу-изготовителю на комплекты электро-технические устройства

Типовой проект  
901-6-39  
Альбом  
XI  
Лист  
ЭЛ-69

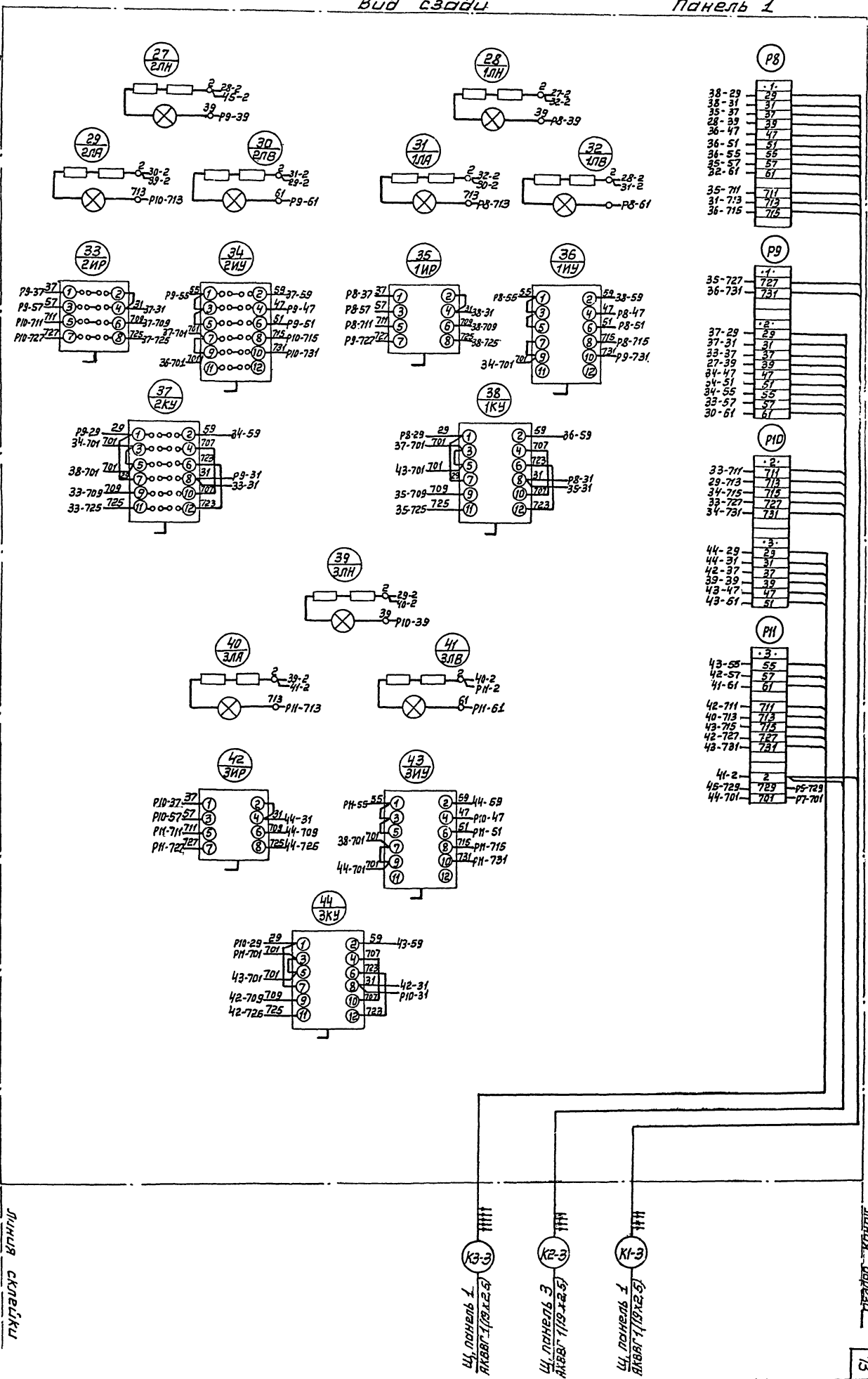
Вид сверху

Панель 1

45  
38

27-2-2 729-2-2 ПН-729

Подключить к листу 30-71



Мультикоммутационная система (МКС) на коммутационных элементах (КЭ) с функцией электрической блокировки. Система предназначена для управления электроприводами в станках с ЧПУ.

Технические характеристики:  
 - Тип: МКС  
 - Количество каналов: 12  
 - Напряжение питания: 24 В  
 - Потребляемая мощность: 10 Вт  
 - Степень защиты: IP20

Исполнитель: И. П. П.  
 Дата: 30-1-72

