

ТИПОВОЙ ПРОЕКТ 901-6-39

ГРАДИРНИ С ВЕНТИЛЯТОРАМИ 1ВГ25, ПЛЕНОЧНЫЕ И КАПЕЛЬНЫЕ С СЕКЦИЯМИ ПЛОЩАДЬЮ 16 КВ М С ДЕРЕВЯННЫМ КАРКАСОМ

СОСТАВ ПРОЕКТА:

АЛЬБОМ I	ПОЯСНИТЕЛЬНАЯ ЗАПИСКА, ДЕТАЛИ И УЗЛЫ
АЛЬБОМ V	ПЯТИСЕКЦИОННЫЕ ГРАДИРНИ.
АЛЬБОМ VI	ШЕСТИСЕКЦИОННЫЕ ГРАДИРНИ.
АЛЬБОМ IX	ЭЛЕКТРОТЕХНИЧЕСКАЯ ЧАСТЬ
АЛЬБОМ XII	ПЯТИСЕКЦИОННЫЕ И ШЕСТИСЕКЦИОННЫЕ ГРАДИРНИ, ЗАДАНИЕ ЗАВОДУ-ИЗГОТОВИТЕЛЮ НА КОМПЛЕКТНЫЕ ЭЛЕКТРОТЕХНИЧЕСКИЕ УСТРОЙСТВА
АЛЬБОМ XIII	ПЯТИСЕКЦИОННЫЕ И ШЕСТИСЕКЦИОННЫЕ ГРАДИРНИ, СМЕТЫ.

АЛЬБОМ XII

РАЗРАБОТАН:
ИНСТИТУТАМИ СОЮЗВОДОКАНАЛПРОЕКТ
ПРОМСТРОЙПРОЕКТ И ТЯЖПРОМЭЛЕКТРОПРОЕКТ

УТВЕРЖДЕН И ВВЕДЕН В ДЕЙСТВИЕ ПРИКАЗОМ
ПО ОБЪЕДИНЕНИЮ СОЮЗВОДОКАНАЛНИИПРОЕКТ
№ 9 ОТ 12 ЯНВАРЯ 1973 Г.

СОДЕРЖАНИЕ АЛЬБОМА

обой проект
01-6-39
альбом XII
лист
11-
46. N

N п/п	Наименование	лист	стр		Наименование	лист	стр.
1	Указания по привязке	ЭЛ-1	4	21	1щ, панель 1 - схема соединений	ЭЛ-22	25
	5 ^{тв} 6 ^{тв} секционные градири. Щит станций управления Ц, открытого исполнения с панелью автоматики.	ЭЛ-2	5	22	1щ, панель 2 - схема соединений	ЭЛ-23	26
2	Перечень надписей, технические данные электрооборудования, общий вид.	ЭЛ-3	6		Щит станций управления «Щ» шкафового исполнения с панелью автоматики.		
3	<u>Схемы соединений.</u> Щ, панель 1 - 5 ^{тв} ÷ 8 ^{мв} секционные градири	ЭЛ-4	7	23	Общий вид.	ЭЛ-24	27
4	Щ, панель 2 - 5 ^{тв} ÷ 8 ^{мв} секционные градири	ЭЛ-5	8	24	Технические данные электрооборудования, Перечень надписей.	ЭЛ-25	28
5	Щ, панель 3 - 5 ^{тв} ÷ 8 ^{мв} секционные градири	ЭЛ-6	9	25	5 ^{тв} ÷ 8 ^{мв} секционные градири, щ, панель 1а, 1, 3, 4, 5 Общий вид	ЭЛ-26	29
6	Щ, панель 4 - 5 ^{тв} ÷ 8 ^{мв} секционные градири	ЭЛ-7	10	26	5 ^{тв} ÷ 8 ^{мв} секционные градири. Щ, панель 2, Общий вид, схема соединений	ЭЛ-27	30
7	Щ, панель 5 - 5 ^{тв} секционные градири	ЭЛ-8	11		<u>Схемы соединений</u>		
8	Щ, панель 5 - 6 ^{тв} секционные градири	ЭЛ-9	12	27	Дверь шкафа панели 1(3, 5, 1а)	ЭЛ-28	31
9	Щ, панель 5 - 7 ^{мв} , 8 ^{мв} секционные градири	ЭЛ-10	13	28	Дверь шкафа панели 4	ЭЛ-29	32
10	Щ, панель 1а - 7 ^{мв} секционные градири	ЭЛ-11	14	29	Щ, панель 1 - 5 ^{тв} ÷ 8 ^{мв} секционные градири	ЭЛ-30	33
11	Щ, панель 1а - 8 ^{мв} секционные градири	ЭЛ-12	15	30	Щ, панель 3 - 5 ^{тв} ÷ 8 ^{мв} секционные градири	ЭЛ-31	34
12	5 ^{тв} ÷ 8 ^{мв} секционные градири. Блок управления. Общий вид. Технические данные электрооборудования. Щ, панель 5(1а) Схема принципиальная	ЭЛ-13	16	31	Щ, панель 4 - 5 ^{тв} ÷ 8 ^{мв} секционные градири	ЭЛ-32	35
13	5 ^{тв} ÷ 8 ^{мв} секционные градири. Щ, панель 4. блок управления. Общий вид. Технические данные электрооборудования. Схема принципиальная	ЭЛ-14	17	32	Щ, панель 5 - 5 ^{тв} секционные градири	ЭЛ-33	36
14	5 ^{тв} ÷ 8 ^{мв} секционные градири. Щ, панель 1. Блок управления. Схема принципиальная, схема соединений	ЭЛ-15	18	33	Щ, панель 5 - 6 ^{тв} секционные градири	ЭЛ-34	37
15	5 ^{тв} ÷ 8 ^{мв} секционные градири. Щ, панель 3. Блок управления. Схема принципиальная. Схема соединений.	ЭЛ-16	19	34	Щ, панель 5 - 7 ^{мв} , 8 ^{мв} секционные градири	ЭЛ-35	38
16	5 ^{тв} ÷ 8 ^{мв} секционные градири. Щ, панель 4. Блок управления. Схема соединений.	ЭЛ-17	20	35	Щ, панель 1а - 7 ^{мв} секционные градири	ЭЛ-36	39
17	6 ^{тв} ÷ 8 ^{мв} секционные градири. Щ, панель 5 (1а) Блок управления. Схема соединений. Схема принципиальная.	ЭЛ-18	21	36	Щ, панель 1а - 8 ^{мв} секционные градири	ЭЛ-37	40
18	7 ^{мв} ÷ 8 ^{мв} секционные градири. Щ, панель 5. Блок управления. Схема соединений, схема принципиальная. <u>Щит управления 1щ открытого исполнения с автоматикой</u>	ЭЛ-19	22		<u>Схемы межпанельных соединений</u>		
19	Общий вид	ЭЛ-20	23	37	5 ^{тв} - секционные градири	ЭЛ-38	41
20	Перечень надписей, Технические данные электрооборудования	ЭЛ-21	24	38	6 ^{тв} - секционные градири	ЭЛ-39	42
				39	7 ^{мв} - секционные градири	ЭЛ-40	43

11-12-13-14-15-16-17-18-19-20-21-22-23-24-25-26-27-28-29-30-31-32-33-34-35-36-37-38-39-40-41-42-43-44-45-46-47-48-49-50-51-52-53-54-55-56-57-58-59-60-61-62-63-64-65-66-67-68-69-70-71-72-73-74-75-76-77-78-79-80-81-82-83-84-85-86-87-88-89-90-91-92-93-94-95-96-97-98-99-100-101-102-103-104-105-106-107-108-109-110-111-112-113-114-115-116-117-118-119-120-121-122-123-124-125-126-127-128-129-130-131-132-133-134-135-136-137-138-139-140-141-142-143-144-145-146-147-148-149-150-151-152-153-154-155-156-157-158-159-160-161-162-163-164-165-166-167-168-169-170-171-172-173-174-175-176-177-178-179-180-181-182-183-184-185-186-187-188-189-190-191-192-193-194-195-196-197-198-199-200-201-202-203-204-205-206-207-208-209-210-211-212-213-214-215-216-217-218-219-220-221-222-223-224-225-226-227-228-229-230-231-232-233-234-235-236-237-238-239-240-241-242-243-244-245-246-247-248-249-250-251-252-253-254-255-256-257-258-259-260-261-262-263-264-265-266-267-268-269-270-271-272-273-274-275-276-277-278-279-280-281-282-283-284-285-286-287-288-289-290-291-292-293-294-295-296-297-298-299-300-301-302-303-304-305-306-307-308-309-310-311-312-313-314-315-316-317-318-319-320-321-322-323-324-325-326-327-328-329-330-331-332-333-334-335-336-337-338-339-340-341-342-343-344-345-346-347-348-349-350-351-352-353-354-355-356-357-358-359-360-361-362-363-364-365-366-367-368-369-370-371-372-373-374-375-376-377-378-379-380-381-382-383-384-385-386-387-388-389-390-391-392-393-394-395-396-397-398-399-400-401-402-403-404-405-406-407-408-409-410-411-412-413-414-415-416-417-418-419-420-421-422-423-424-425-426-427-428-429-430-431-432-433-434-435-436-437-438-439-440-441-442-443-444-445-446-447-448-449-450-451-452-453-454-455-456-457-458-459-460-461-462-463-464-465-466-467-468-469-470-471-472-473-474-475-476-477-478-479-480-481-482-483-484-485-486-487-488-489-490-491-492-493-494-495-496-497-498-499-500-501-502-503-504-505-506-507-508-509-510-511-512-513-514-515-516-517-518-519-520-521-522-523-524-525-526-527-528-529-530-531-532-533-534-535-536-537-538-539-540-541-542-543-544-545-546-547-548-549-550-551-552-553-554-555-556-557-558-559-560-561-562-563-564-565-566-567-568-569-570-571-572-573-574-575-576-577-578-579-580-581-582-583-584-585-586-587-588-589-590-591-592-593-594-595-596-597-598-599-600-601-602-603-604-605-606-607-608-609-610-611-612-613-614-615-616-617-618-619-620-621-622-623-624-625-626-627-628-629-630-631-632-633-634-635-636-637-638-639-640-641-642-643-644-645-646-647-648-649-650-651-652-653-654-655-656-657-658-659-660-661-662-663-664-665-666-667-668-669-670-671-672-673-674-675-676-677-678-679-680-681-682-683-684-685-686-687-688-689-690-691-692-693-694-695-696-697-698-699-700-701-702-703-704-705-706-707-708-709-710-711-712-713-714-715-716-717-718-719-720-721-722-723-724-725-726-727-728-729-730-731-732-733-734-735-736-737-738-739-740-741-742-743-744-745-746-747-748-749-750-751-752-753-754-755-756-757-758-759-760-761-762-763-764-765-766-767-768-769-770-771-772-773-774-775-776-777-778-779-780-781-782-783-784-785-786-787-788-789-790-791-792-793-794-795-796-797-798-799-800-801-802-803-804-805-806-807-808-809-810-811-812-813-814-815-816-817-818-819-820-821-822-823-824-825-826-827-828-829-830-831-832-833-834-835-836-837-838-839-840-841-842-843-844-845-846-847-848-849-850-851-852-853-854-855-856-857-858-859-860-861-862-863-864-865-866-867-868-869-870-871-872-873-874-875-876-877-878-879-880-881-882-883-884-885-886-887-888-889-890-891-892-893-894-895-896-897-898-899-900-901-902-903-904-905-906-907-908-909-910-911-912-913-914-915-916-917-918-919-920-921-922-923-924-925-926-927-928-929-930-931-932-933-934-935-936-937-938-939-940-941-942-943-944-945-946-947-948-949-950-951-952-953-954-955-956-957-958-959-960-961-962-963-964-965-966-967-968-969-970-971-972-973-974-975-976-977-978-979-980-981-982-983-984-985-986-987-988-989-990-991-992-993-994-995-996-997-998-999-1000

Минмонтажспецстрой сср ТЯЖПРОМЭЛЕКТРОПРОЕКТ г. Москва 1972г.	Задание заводу-изготовителю Комплектные электротехни- ческие устройства	Типовой проект 901-6-39 Альбом XII
Градири с вентиляторами 18Г 25 пленочные и капельные с секциями площадью 16 кв.м с деревянным каркасом		Содержание альбома

Таблицы
№ 6-39
Изд. №

№ п/п	Наименование	Лист	Стр.	№ п/п	Наименование	Лист	Стр.
	<u>Схемы межпанельных соединений</u>				<u>Щит станций управления Щ.</u>		
40	7 ^{мч} , 8 ^{мч} секционные градинки	ЭЛ-41	44		<u>шкафного исполнения без панели автоматки.</u>		
41	8 ^{мч} секционные градинки	ЭЛ-42	45	56	Общий вид	ЭЛ-57	60
	<u>Щит станций управления „Щ“</u> <u>открытого исполнения без панели автоматки.</u>			57	Перечень надписей, технические данные электрооборудования	ЭЛ-58	61
42	Перечень надписей, технические данные электрооборудования. Общий вид.	ЭЛ-43	46		<u>Схемы соединений</u>		
43	<u>Щ, панель 1 - 5^{мч}, 6^{мч} секционные градинки.</u>	ЭЛ-44	47	58	Щ, панель 1 - 5 ^{мч} , 6 ^{мч} секционные градинки	ЭЛ-59	62
44	Щ, панель 2 - 5 ^{мч} , 6 ^{мч} секционные градинки.	ЭЛ-45	48	59	Щ, панель 3 - 5 ^{мч} , 6 ^{мч} секционные градинки	ЭЛ-60	63
45	Щ, панель 3 - 5 ^{мч} , 6 ^{мч} секционные градинки	ЭЛ-46	49	60	Щ, панель 4 - 5 ^{мч} секционные градинки	ЭЛ-61	64
46	Щ, панель 4 - 5 ^{мч} секционные градинки.	ЭЛ-47	50	61	Щ, панель 4 - 6 ^{мч} секционные градинки	ЭЛ-62	65
47	Щ, панель 4 - 6 ^{мч} секционные градинки.	ЭЛ-48	51		<u>Схемы межпанельных соединений</u>		
48	5 ^{мч} , 6 ^{мч} секционные градинки. Щ, панель 1. Блок управления. Схема принципиальная. Схема соединений.	ЭЛ-49	52	62	5 ^{мч} секционные градинки	ЭЛ-63	66
49	5 ^{мч} , 6 ^{мч} секционные градинки. Щ, панель 3. Блок управления. Схема соединений, схема принципиальная.	ЭЛ-50	53	63	6 ^{мч} секционные градинки	ЭЛ-64	67
50	5 ^{мч} секционные градинки. Щ, панель 4. Блок управления. Схема принципиальная, схема соединений.	ЭЛ-51	54		<u>3^з, 4^з секционные градинки.</u>		
51	6 ^{мч} секционные градинки. Щ, панель 4. Блок управления. Схема принципиальная, схема соединений.	ЭЛ-52	55		<u>Щит управления 1Щ, открытого исполнения</u> <u>с автоматикой.</u>		
	<u>Щит управления „1Щ“ открытого</u> <u>исполнения без автоматки.</u>			64	Общий вид	ЭЛ-65	68
52	Общий вид	ЭЛ-53	56	65	Перечень надписей, технические данные электрооборудования	ЭЛ-66	69
53	Перечень надписей, технические данные электрооборудования.	ЭЛ-54	57	66	Схема соединений	ЭЛ-67	70
54	1Щ, панель 1 - схема соединений.	ЭЛ-55	58				
55	1Щ, панель 2 - схема соединений.	ЭЛ-56	59				

Изд. №
Лист
№ п/п
Изд. №
Изд. №

Минмонтажестрой СССР ТЯЖПРОМЭЛЕКТ ГРУППРОЕКТ г. Москва 19 2г.	Задание заводу-изготовителю на комплектные электротехнические устройства	Типовой проект 90т-6-39 Альбом XII
Градинки с вентиляторами 18x25 ламповые и кабельные с секциями площадью 16x16 см с деревянным каркасом		Содержание альбома

Указания по привязке

Щиты станций управления Щ, как в открытом, так и шкафом исполнении выполняются для 5^{ти} 6^{ти} секционных грабдирен. Для заказа комплектных устройств следует применить следующие чертежи:

I Щиты открытого исполнения

1. Для 5 секционной грабдирни

1.1. Общий вид, технические данные электрооборудования, перечень надписей - 6^{ти} секционной грабдирни (аппаратура вентилятора б не используется)

- 1.1.1. черт. лист Эл-3-1
- 1.1.2. черт. лист Эл-3-2
- 1.1.3. черт. лист Эл-3-3

1.2. Схемы соединений:

- 1.2.1. черт. лист Эл-4 Щ, панель 1
- 1.2.2. черт. лист Эл-5 Щ, панель 2
- 1.2.3. черт. лист Эл-6 Щ, панель 3
- 1.2.4. черт. лист Эл-7 Щ, панель 4
- 1.2.5. черт. лист Эл-8 Щ, панель 5

1.3. Щит управления Щ - общий вид, технические данные электрооборудования, перечень надписей - 6^{ти} секционной грабдирни (аппаратура вентилятора б не используется)

- 1.3.1. черт. лист Эл-20
- 1.3.2. черт. лист Эл-21-1
- 1.3.3. черт. лист Эл-21-2

1.4. Схемы соединений:

- 1.4.1. черт. лист Эл-22 Щ, панель 1
- 1.4.2. черт. лист Эл-23 Щ, панель 2

2. Для 6^{ти} секционной грабдирни

2.1. Общий вид, технические данные электрооборудования, перечень надписей -

- 2.1.1. черт. лист Эл-3-1
- 2.1.2. черт. лист Эл-3-2
- 2.1.3. черт. лист Эл-3-3

2.2. Схемы соединений:

- 2.2.1. черт. лист Эл-4 Щ, панель 1
- 2.2.2. черт. лист Эл-5 Щ, панель 2
- 2.2.3. черт. лист Эл-6 Щ, панель 3
- 2.2.4. черт. лист Эл-7 Щ, панель 4
- 2.2.5. черт. лист Эл-9 Щ, панель 5

2.3. Щит управления Щ - общий вид, технические данные электрооборудования, перечень надписей:

- 2.3.1. черт. лист Эл-20
- 2.3.2. черт. лист Эл-21-1
- 2.3.3. черт. лист Эл-21-2

2.4. Схемы соединений:

- 2.4.1. черт. лист Эл-22 Щ, панель 1
- 2.4.2. черт. лист Эл-23 Щ, панель 2

Для расширения 5^{ти} 6^{ти} секционной грабдирни до 8^{ти} секций.

3. Для грабдирен с общим количеством секций до 7^{ти}

3.1. Общий вид, технические данные электрооборудования, перечень надписей - 6^{ти} секционной грабдирни с добавлением панели 1а и заказом дополнительной аппаратуры установленной на этой панели.

- 3.1.1. черт. лист Эл-3-1
- 3.1.2. черт. лист Эл-3-2
- 3.1.3. черт. лист Эл-3-3

3.2. Схемы соединений:

- 3.2.1. черт. лист Эл-4 Щ, панель 1
- 3.2.2. черт. лист Эл-5 Щ, панель 2
- 3.2.3. черт. лист Эл-6 Щ, панель 3
- 3.2.4. черт. лист Эл-7 Щ, панель 4
- 3.2.5. черт. лист Эл-10 Щ, панель 5
- 3.2.6. черт. лист Эл-11 Щ, панель 1а

3.3. Щит управления Щ - состоящий из 2^х комплектов щита Щ. Общий вид, технические данные электрооборудования, перечень надписей

- 3.3.1. черт. лист Эл-65
- 3.3.2. черт. лист Эл-66-1
- 3.3.3. черт. лист Эл-66-2

3.4. Схемы соединений:

- 3.4.1. черт. лист Эл-67 1Щ, панель 1
- 3.4.2. черт. лист Эл-67 1Щ, панель 2

4. Для грабдирен с общим количеством секций до 8^{ти}

4.1. Общий вид, технические данные электрооборудования, перечень надписей - 6^{ти} секционной грабдирни с добавлением панели 1а и заказом дополнительной аппаратуры установленной на этой панели.

- 4.1.1. черт. лист Эл-3-1
- 4.1.2. черт. лист Эл-3-2
- 4.1.3. черт. лист Эл-3-3

4.2. Схемы соединений:

- 4.2.1. черт. лист Эл-4 Щ, панель 1
- 4.2.2. черт. лист Эл-5 Щ, панель 2
- 4.2.3. черт. лист Эл-6 Щ, панель 3
- 4.2.4. черт. лист Эл-7 Щ, панель 4
- 4.2.5. черт. лист Эл-10 Щ, панель 5
- 4.2.6. черт. лист Эл-12 Щ, панель 1а

4.3. Щит управления Щ - состоящий из 2^х комплектов щита Щ - общий вид, технические

данные электрооборудования, перечень надписей.

- 4.3.1. черт. лист Эл-65
- 4.3.2. черт. лист Эл-66-1
- 4.3.3. черт. лист Эл-66-2

4.4. Схемы соединений:

- 4.4.1. черт. лист Эл-67 1Щ, панель 1
- 4.4.2. черт. лист Эл-67 1Щ, панель 2

Для расширения существующей 5^{ти} 6^{ти} секционной грабдирни выполненной по данному проекту до 12 секций.

В этом случае необходимо дополнительно к существующему щиту заказать 1 или 2 комплекта щитов (без автоматики) чертежи при этом следующие:

5. Для 5^{ти} секционной грабдирни:

5.1. Общий вид, технические данные электрооборудования, перечень надписей - 6^{ти} секционной грабдирни (аппаратура вентилятора б не используется)

- 5.1.1. черт. лист Эл-43-1
- 5.1.2. черт. лист Эл-43-2
- 5.1.3. черт. лист Эл-43-3

5.2. Схемы соединений:

- 5.2.1. черт. лист Эл-44 Щ, панель 1
- 5.2.2. черт. лист Эл-45 Щ, панель 2
- 5.2.3. черт. лист Эл-46 Щ, панель 3
- 5.2.4. черт. лист Эл-47 Щ, панель 4

5.3. Щит управления Щ - общий вид, технические данные электрооборудования, перечень надписей 6^{ти} секционной грабдирни (аппаратура вентилятора б не используется)

- 5.3.1. черт. лист Эл-53
- 5.3.2. черт. лист Эл-54-1
- 5.3.3. черт. лист Эл-54-2

5.4. Схемы соединений:

- 5.4.1. черт. лист Эл-55 1Щ, панель 1
- 5.4.2. черт. лист Эл-56 1Щ, панель 2

6. Для 6^{ти} секционной грабдирни:

6.1. Общий вид, технические данные электрооборудования, перечень надписей

- 6.1.1. черт. лист Эл-43-1
- 6.1.2. черт. лист Эл-43-2
- 6.1.3. черт. лист Эл-43-3

6.2. Схемы соединений:

- 6.2.1. черт. лист Эл-44 Щ, панель 1
- 6.2.2. черт. лист Эл-45 Щ, панель 2

Минмонтажспецстрой СССР ТЯЖПРОМЭЛЕКТРОПРОЕКТ г. Москва 1972г	Задание заводу-изготовителю на комплектные электро-технические устройства	Типовой проект 901-6-39
Грабдирни с вентиляторами 14x25 пленочные и капельные с секциями площадью 16x8 м с деревянным каркасом	Указания по привязке.	Льбовом ХИ Лист Эл-1

Выполнено в соответствии с проектом - Москва март 1972г. Дата выписки

договор № 39
там же
№ 2

- 6.2.3 Черт. лист эл-46 щ, панель 3
- 6.2.4 Черт. лист эл-48 щ, панель 4
- 6.3 Щит управления 1Щ общий вид технические данные электрооборудования, перечень надписей.
- 6.3.1 Черт. лист эл-53
- 6.3.2 Черт. лист эл-54.1
- 6.3.3 Черт. лист эл-54.2
- 6.4 Схемы соединений:
- 6.4.1 Черт. лист эл-55 щ, панель 1
- 6.4.2 Черт. лист эл-56 щ, панель 2

II Щиты шкафного исполнения

- 1. Для 5Щ секционной градирни
- 1.1. Общий вид, технические данные электрооборудования перечень надписей - 6Щ секционной градирни (аппаратура вентилятора 6 не используется)
- 1.1.1. Черт. лист эл-24
- 1.1.2. Черт. лист эл-25.1
- 1.1.3. Черт. лист эл-25.2
- 1.2. Схемы соединений
- 1.2.1. Черт. лист эл-30 щ, панель 1
- 1.2.2. Черт. лист эл-27 щ, панель 2
- 1.2.3. Черт. лист эл-31 щ, панель 3
- 1.2.4. Черт. лист эл-32 щ, панель 4
- 1.2.5. Черт. лист эл-33 щ, панель 5
- 1.2.6. Черт. лист эл-28 Двери шкафов 1,3,5
- 1.2.7. Черт. лист эл-29 Дверь шкафа 4
- 1.2.8. Черт. лист эл-38 Схема межпанельных соединений

2. Для 6Щ секционной градирни:

- 2.1. Общий вид технические данные электрооборудования перечень надписей.
- 2.1.1. Черт. лист эл-24
- 2.1.2. Черт. лист эл-25.1
- 2.1.3. Черт. лист эл-25.2
- 2.2. Схемы соединений:
- 2.2.1. Черт. лист эл-30 щ, панель 1
- 2.2.2. Черт. лист эл-27 щ, панель 2
- 2.2.3. Черт. лист эл-31 щ, панель 3
- 2.2.4. Черт. лист эл-32 щ, панель 4
- 2.2.5. Черт. лист эл-34 щ, панель 5
- 2.2.5. Черт. лист эл-28 Двери шкафов 1,3,5
- 2.2.7. Черт. лист эл-29 Дверь шкафа 4
- 2.2.8. Черт. лист эл-39 Схема межпанельных соединений

Для расширения 5Щ 6Щ секционной градирни до 8Щ секций

3. Для градирен с общим количеством секций до 7Щ

- 3.1. Общий вид, технические данные электрооборудования перечень надписей - 6Щ секционной градирни с добавлением панели 1а и заказом дополнительной аппаратуры установленной на этой панели.
- 3.1.1. Черт. лист эл-24
- 3.1.2. Черт. лист эл-25.1
- 3.1.3. Черт. лист эл-25.2
- 3.2. Схемы соединений:
- 3.2.1. Черт. лист эл-30 щ, панель 1
- 3.2.2. Черт. лист эл-27 щ, панель 2
- 3.2.3. Черт. лист эл-31 щ, панель 3
- 3.2.4. Черт. лист эл-32 щ, панель 4
- 3.2.5. Черт. лист эл-35 щ, панель 5
- 3.2.6. Черт. лист эл-28 Двери шкафов 1,3,5.
- 3.2.7. Черт. лист эл-29 Дверь шкафа 4.
- 3.2.8. Черт. лист эл-40 Схема межпанельных соединений
- 3.2.9. Черт. лист эл-36 щ, панель 1а.

4. Для градирен с общим количеством секций до 8Щ

- 4.1. Общий вид, технические данные электрооборудования, перечень надписей - 6Щ секционной градирни с добавлением панели 1а и заказом дополнительной аппаратуры установленной на этой панели.
- 4.1.1. Черт. лист эл-24
- 4.1.2. Черт. лист эл-25.1
- 4.1.3. Черт. лист эл-25.2
- 4.2. Схемы соединений:
- 4.2.1. Черт. лист эл-30 щ, панель 1
- 4.2.2. Черт. лист эл-27 щ, панель 2
- 4.2.3. Черт. лист эл-31 щ, панель 3
- 4.2.4. Черт. лист эл-32 щ, панель 4
- 4.2.5. Черт. лист эл-35 щ, панель 5
- 4.2.6. Черт. лист эл-37 щ, панель 1а
- 4.2.7. Черт. лист эл-28 Двери шкафов 1,3,5,1а
- 4.2.8. Черт. лист эл-29 Дверь шкафа 4.
- 4.2.9. Черт. лист эл-41 Схема межпанельных соединений

Для расширения существующей 5Щ 6Щ секционной градирни выполненной по данному проекту до 12 секций

В этом случае необходимо, дополнительно к существующему щиту заказать 1 или 2 комплекта щитов (без автоматики) чертежи при этом следующие:

5. Для 5Щ секционной градирни

- 5.1. Общий вид, технические данные электрооборудования, перечень надписей - 6Щ секционной градирни (аппаратура вентилятора 6 не используется).

- 5.1.1. Черт. лист эл-57
- 5.1.2. Черт. лист эл-58.1
- 5.1.3. Черт. лист эл-58.2
- 5.2. Схемы соединений:
- 5.2.1. Черт. лист эл-59 щ, панель 1
- 5.2.2. Черт. лист эл-27 щ, панель 2
- 5.2.3. Черт. лист эл-60 щ, панель 3
- 5.2.4. Черт. лист эл-61 щ, панель 4
- 5.2.5. Черт. лист эл-28 Двери шкафов 1,3,4
- 5.2.6. Черт. лист эл-29 Схемы межпанельных соединений

6. Для 6Щ секционной градирни

- 6.1. Общий вид, технические данные электрооборудования перечень надписей.
- 6.1.1. Черт. лист эл-57
- 6.1.2. Черт. лист эл-58.1
- 6.1.3. Черт. лист эл-58.2
- 6.2. Схемы соединений:
- 6.2.1. Черт. лист эл-59 щ, панель 1
- 6.2.2. Черт. лист эл-27 щ, панель 2
- 6.2.3. Черт. лист эл-60 щ, панель 3
- 6.2.4. Черт. лист эл-62 щ, панель 4
- 6.2.5. Черт. лист эл-28 Двери шкафов 1,3,4
- 6.2.6. Черт. лист эл-29 Схема межпанельных соединений

При расширении существующей градирни до 12 секций т.е. при установке дополнительно 120, 2* комплектов щитов (без автоматики) необходимо в существующем щите (с автоматикой) в одном из дополнительных щитов (без автоматики) промежуточном изменить схему соединений панелей где находится последний вентилятор на схему соединений панели для промежуточного вентилятора.

Например: В случае применения проекта 6Щ секционной градирни для 12 секций; В существующем щите с автоматикой панель 5 черт. лист эл-9 на черт. лист эл-10.

Исполнитель
Монтажная
Дата выпуска
1972г.

Минимонтажстрой СССР ТЯЖПРОМЭЛЕКТРОПРОЕКТ г. Москва 1972г.	Задание заводу-изготовителю на комплектные электротехнические устройства	Типовой проект 901-6-39
Градирни с вентиляторами 100г/20л/м ³ и 100л/м ³ в секциях площадью 100м ² с деревянным каркасом.	Указания по привязке	Яльгам ЛП Лист ЭЛ-2

Панель	Надпись	Обозначение по схеме	Место надписи	Текст надписи	Примечание
2	1	18с	Табличка	Ввод №1 ~ 380/220В	
	2	28с	—	Секционный автомат	
	3	18с	—	Ввод №2 ~ 380/220В	
	4	28с	—	Резерв	
4	5	18с	—	Цепи управления Питание от секции №I	
	6	28с	—	Цепи управления Питание от секции №II	
	7	38с	—	Цепи сигнализации	
	8	48с	—	Электрическое освещение	
	9	58с	—	Резерв	
	10	68с	—	Резерв	
	11	КЭП	—	КЭП-12У	

Минмонтажспецстрой СССР
ТЯЖПРОМЭЛЕКТРОПРОЕКТ
 г. Москва 1972г.
 Граждирни в вентиляторам
 18Г25 пленочные и ка-
 пельные с секциями
 площадью 15кв.м с дере-
 вянным каркасом.

Задание заводу-изготовителю
 на комплектные электротех-
 нические устройства.
 БУБТЧ секционная градириня,
 Щит станций управления, Щ
 открытого исполнения с
 панелью автоматики.
 Перечень надписей.

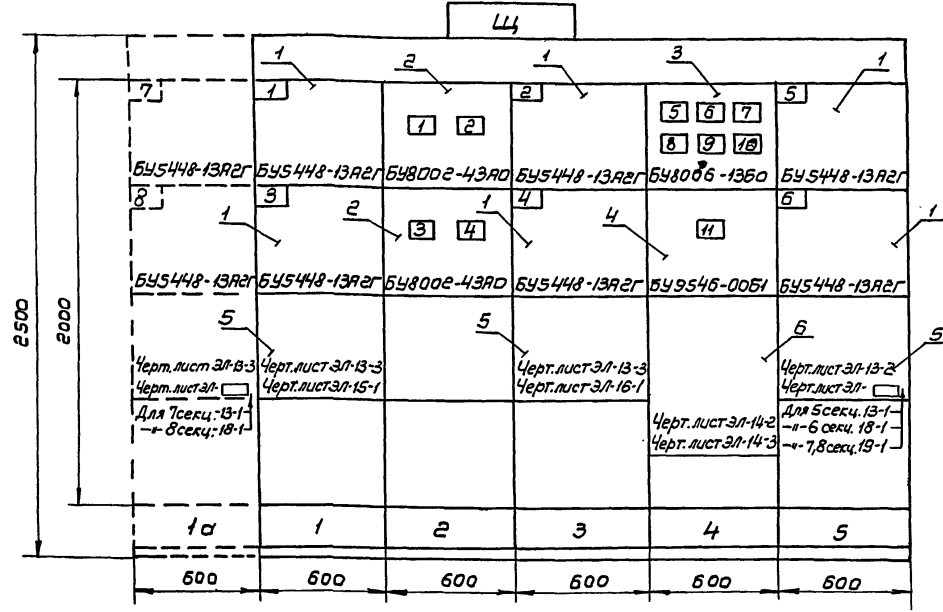
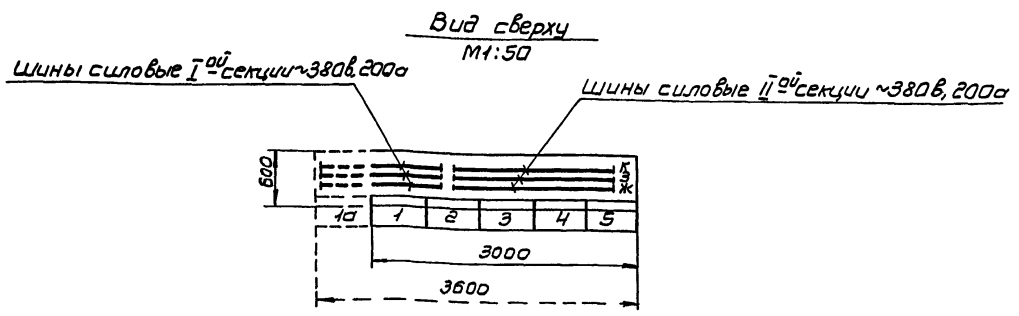
Типовой проект
 901-Б-39
 Альбом
 XII
 Лист
 ЭЛ-3-1

Поз.	Панель	Обозначение по схеме	Наименование	Кол.	Тип	Нормальные данные цепей		Данные по эр. казу и впап. нительные технические данные	Примечание
						Главной	Щит		
1	13	5	Блок управления	6	Б45448-13А2Г	~ 380	40	220	Расчетные данные по количеству отсечки в распределительных автоматах 38А.
2	2	2	Блок ввода	2	Б48002-43А0	~ 380	200	—	Расчетные данные по количеству отсечки в распределительных автоматах 18с-200А 28с-150А
3	4	4	Блок управления	1	Б48006-13Б0	~ 380	50	—	Расчетные данные по количеству отсечки в распределительных автоматах 58с-50А 48с-20А 18с-38с-5,4А
4	4	4	Блок управления	1	Б49546-00Б1	—	—	~ 380	127
5	13	5	Блок управления	3	Чертеж лист ЭЛ-13-3				
6	4	4	Блок управления	1	Чертеж лист ЭЛ-14-2				

Минмонтажспецстрой СССР
ТЯЖПРОМЭЛЕКТРОПРОЕКТ
 г. Москва 1972г.
 Граждирни в вентиляторам
 18Г25 пленочные и ка-
 пельные с секциями
 площадью 15кв.м с дере-
 вянным каркасом.

Задание заводу-изготовителю
 на комплектные электротех-
 нические устройства.
 БУБТЧ секционные градириня,
 Щит станций управления, Щ
 открытого исполнения с
 панелью автоматики.
 Технические данные
 электрооборудования.

Типовой проект
 901-Б-39
 Альбом
 XII
 Лист
 ЭЛ-3-2



Номер секции	1				
	1а	1	2	3	4
Надписи на нижнем об- ратлении (Номера панелей)					
Надписи на верх- нем обрамлении и на карнизе сзади щита (Номера и наименования механизмов)	1-Вентилятор	1-Вентилятор	2-Вентилятор	Автоматы управления	5-Вентилятор
Схемы соединений секций щита					
Принципиальные схемы привода					

1. Технические данные электрооборудования, черт. лист ЭЛ-3-2

2. Перечень надписей, черт. лист ЭЛ-3-1

3. Пунктирной линией показано расширение градириня до 8 секций.

Минмонтажспецстрой СССР
ТЯЖПРОМЭЛЕКТРОПРОЕКТ
 г. Москва 1972г.
 Граждирни в вентиляторам
 18Г25 пленочные и ка-
 пельные с секциями
 площадью 15кв.м с дере-
 вянным каркасом.

Задание заводу-изготовителю
 на комплектные электротех-
 нические устройства.
 БУБТЧ секционные градириня,
 Щит станций управления, Щ
 открытого исполнения с
 панелью автоматики.
 Технические данные
 электрооборудования
 общий вид.

Типовой проект
 901-Б-39
 Альбом
 XII
 Лист
 ЭЛ-3-3

Гл. инж. проекта	Рохлин
Руководил	Коновалова
Выполнил	Сабирова
Дата выпуска	Март 1972г

В.И.№	2/4
Лист	1
Всего листов	10
Вой. проект	1-6-39
Вой. лист	10

1-я секция

вид сзади

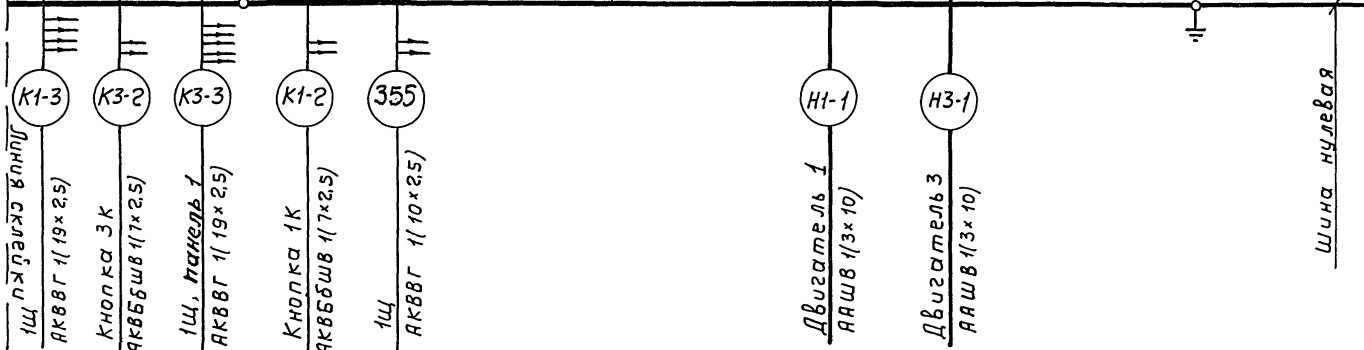
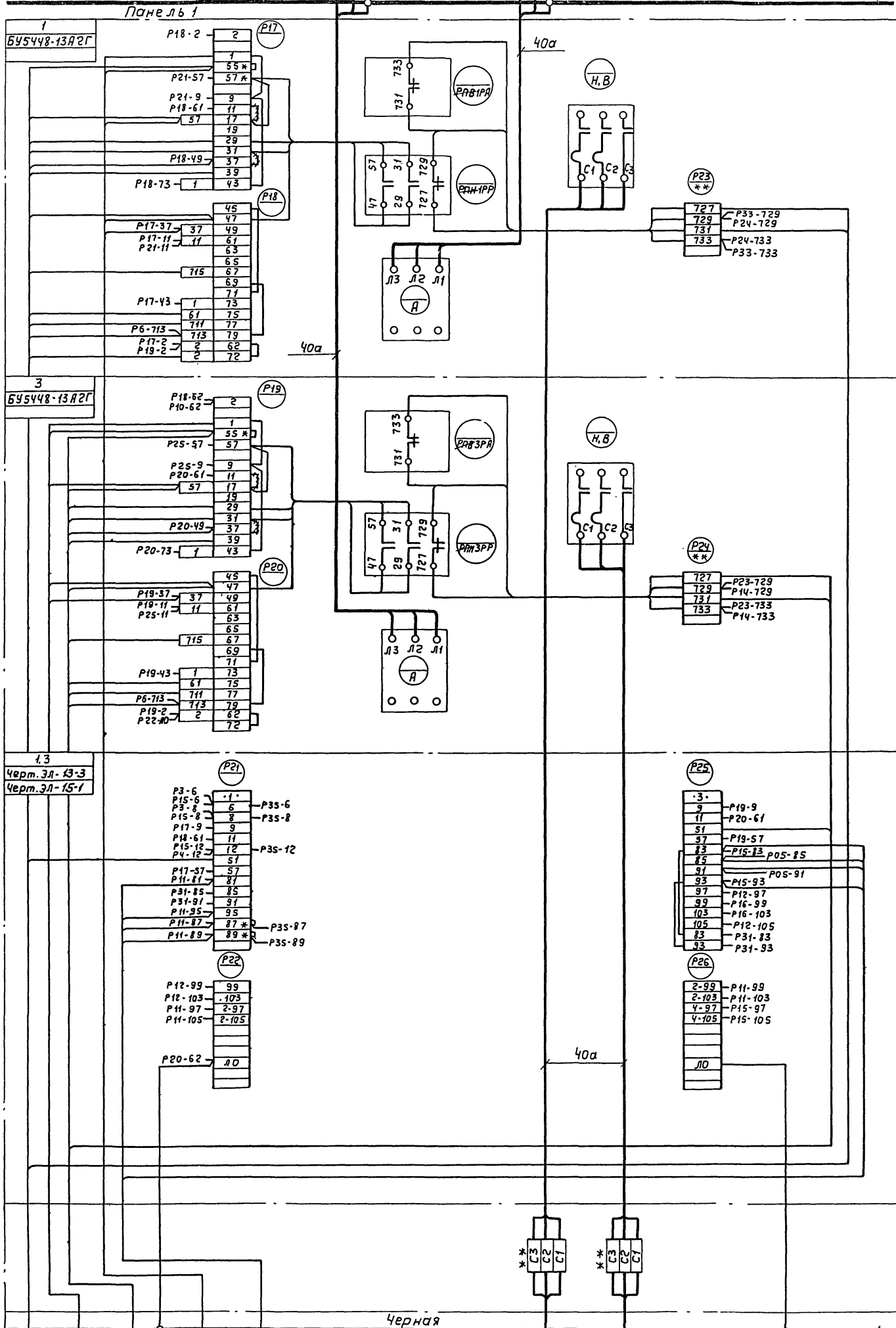
Красная

Зеленая

Желтая

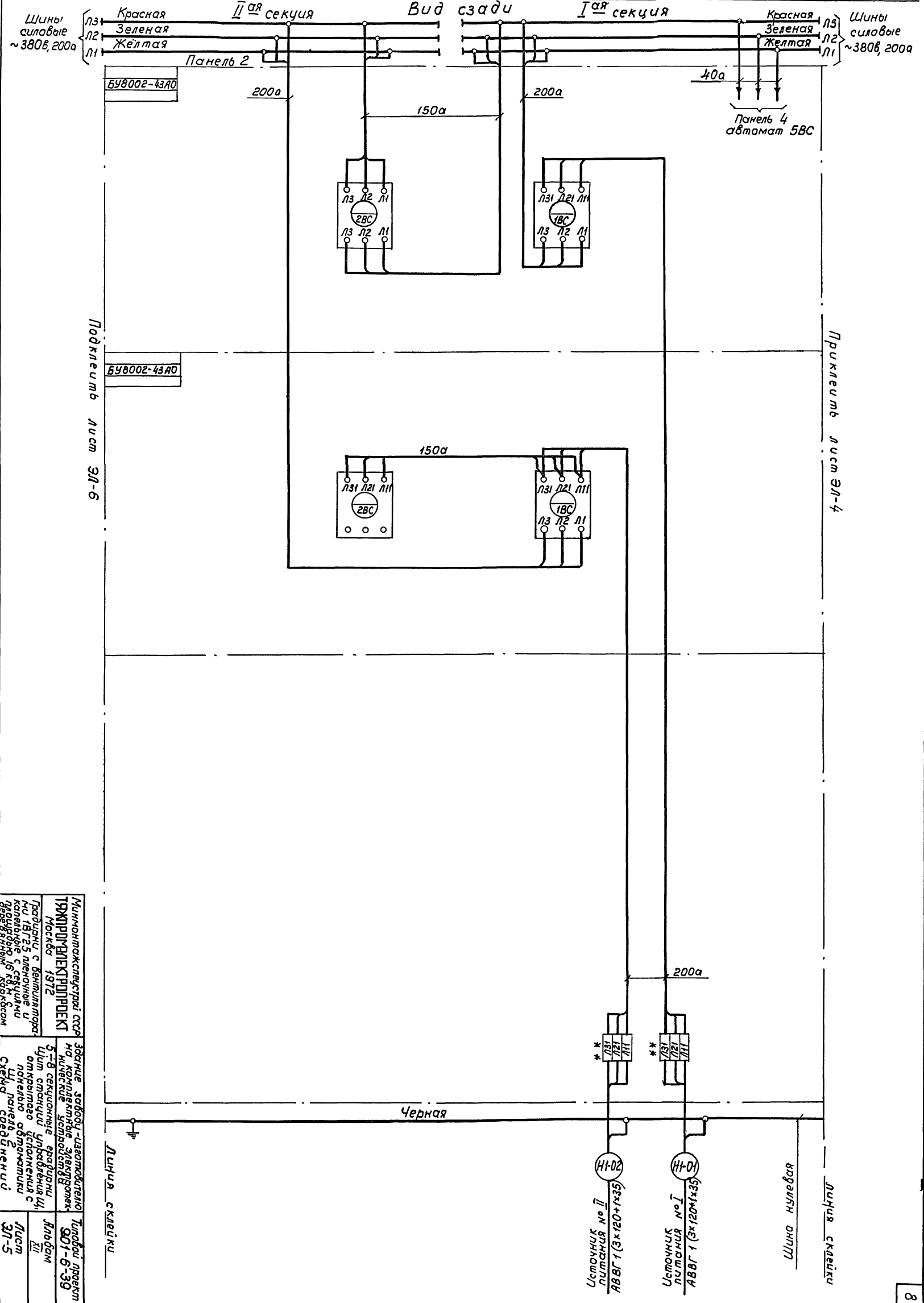
Л3
Л2
Л1
Шины силовые
~ 380В,
200А

Подключить к листу ЭЛ-5



Линия склейки
Линия обреза

Линия склейки	Линия обреза
Кнопка 3К	Кнопка 1К
Щ. панель 1	Щ. панель 1
Щ. панель 2	Щ. панель 2
Щ. панель 3	Щ. панель 3
Щ. панель 4	Щ. панель 4
Щ. панель 5	Щ. панель 5
Щ. панель 6	Щ. панель 6
Щ. панель 7	Щ. панель 7
Щ. панель 8	Щ. панель 8
Щ. панель 9	Щ. панель 9
Щ. панель 10	Щ. панель 10
Щ. панель 11	Щ. панель 11
Щ. панель 12	Щ. панель 12
Щ. панель 13	Щ. панель 13
Щ. панель 14	Щ. панель 14
Щ. панель 15	Щ. панель 15
Щ. панель 16	Щ. панель 16
Щ. панель 17	Щ. панель 17
Щ. панель 18	Щ. панель 18
Щ. панель 19	Щ. панель 19
Щ. панель 20	Щ. панель 20
Щ. панель 21	Щ. панель 21
Щ. панель 22	Щ. панель 22
Щ. панель 23	Щ. панель 23
Щ. панель 24	Щ. панель 24
Щ. панель 25	Щ. панель 25
Щ. панель 26	Щ. панель 26
Щ. панель 27	Щ. панель 27
Щ. панель 28	Щ. панель 28
Щ. панель 29	Щ. панель 29
Щ. панель 30	Щ. панель 30
Щ. панель 31	Щ. панель 31
Щ. панель 32	Щ. панель 32
Щ. панель 33	Щ. панель 33
Щ. панель 34	Щ. панель 34
Щ. панель 35	Щ. панель 35
Щ. панель 36	Щ. панель 36
Щ. панель 37	Щ. панель 37
Щ. панель 38	Щ. панель 38
Щ. панель 39	Щ. панель 39
Щ. панель 40	Щ. панель 40
Щ. панель 41	Щ. панель 41
Щ. панель 42	Щ. панель 42
Щ. панель 43	Щ. панель 43
Щ. панель 44	Щ. панель 44
Щ. панель 45	Щ. панель 45
Щ. панель 46	Щ. панель 46
Щ. панель 47	Щ. панель 47
Щ. панель 48	Щ. панель 48
Щ. панель 49	Щ. панель 49
Щ. панель 50	Щ. панель 50
Щ. панель 51	Щ. панель 51
Щ. панель 52	Щ. панель 52
Щ. панель 53	Щ. панель 53
Щ. панель 54	Щ. панель 54
Щ. панель 55	Щ. панель 55
Щ. панель 56	Щ. панель 56
Щ. панель 57	Щ. панель 57
Щ. панель 58	Щ. панель 58
Щ. панель 59	Щ. панель 59
Щ. панель 60	Щ. панель 60
Щ. панель 61	Щ. панель 61
Щ. панель 62	Щ. панель 62
Щ. панель 63	Щ. панель 63
Щ. панель 64	Щ. панель 64
Щ. панель 65	Щ. панель 65
Щ. панель 66	Щ. панель 66
Щ. панель 67	Щ. панель 67
Щ. панель 68	Щ. панель 68
Щ. панель 69	Щ. панель 69
Щ. панель 70	Щ. панель 70
Щ. панель 71	Щ. панель 71
Щ. панель 72	Щ. панель 72
Щ. панель 73	Щ. панель 73
Щ. панель 74	Щ. панель 74
Щ. панель 75	Щ. панель 75
Щ. панель 76	Щ. панель 76
Щ. панель 77	Щ. панель 77
Щ. панель 78	Щ. панель 78
Щ. панель 79	Щ. панель 79
Щ. панель 80	Щ. панель 80
Щ. панель 81	Щ. панель 81
Щ. панель 82	Щ. панель 82
Щ. панель 83	Щ. панель 83
Щ. панель 84	Щ. панель 84
Щ. панель 85	Щ. панель 85
Щ. панель 86	Щ. панель 86
Щ. панель 87	Щ. панель 87
Щ. панель 88	Щ. панель 88
Щ. панель 89	Щ. панель 89
Щ. панель 90	Щ. панель 90
Щ. панель 91	Щ. панель 91
Щ. панель 92	Щ. панель 92
Щ. панель 93	Щ. панель 93
Щ. панель 94	Щ. панель 94
Щ. панель 95	Щ. панель 95
Щ. панель 96	Щ. панель 96
Щ. панель 97	Щ. панель 97
Щ. панель 98	Щ. панель 98
Щ. панель 99	Щ. панель 99
Щ. панель 100	Щ. панель 100



Подключить лист ЭЛ-6

Подключить лист ЭЛ-4

Мининтажспецпроект ССР ТЭЖПРОЕКТИПРОЕКТИ Москва 1972	Здание заводо-цехового типа на комбинате Электрохим по чертежам разработчика	Листов проект ЭЛ-6-39
Разработчик с Вентилатор и ИВГ 2,5 пачки и кабельные с секциями разработчик	5-8 секционные вращающ Цилиндрические вращающ открытого типа с понижающими автоматами Цилиндрические вращающ	Лист ЭЛ-5

Пр. инж. проекта	Розалин		
Руководил	Конюшова		
Выполнил	Садчурова		
Дата выпуска	март 1972г		

Лист	31-6
№ докум.	901-6-39
Исполн.	САДЧУРОВА
Дата	1972

17-ая секция

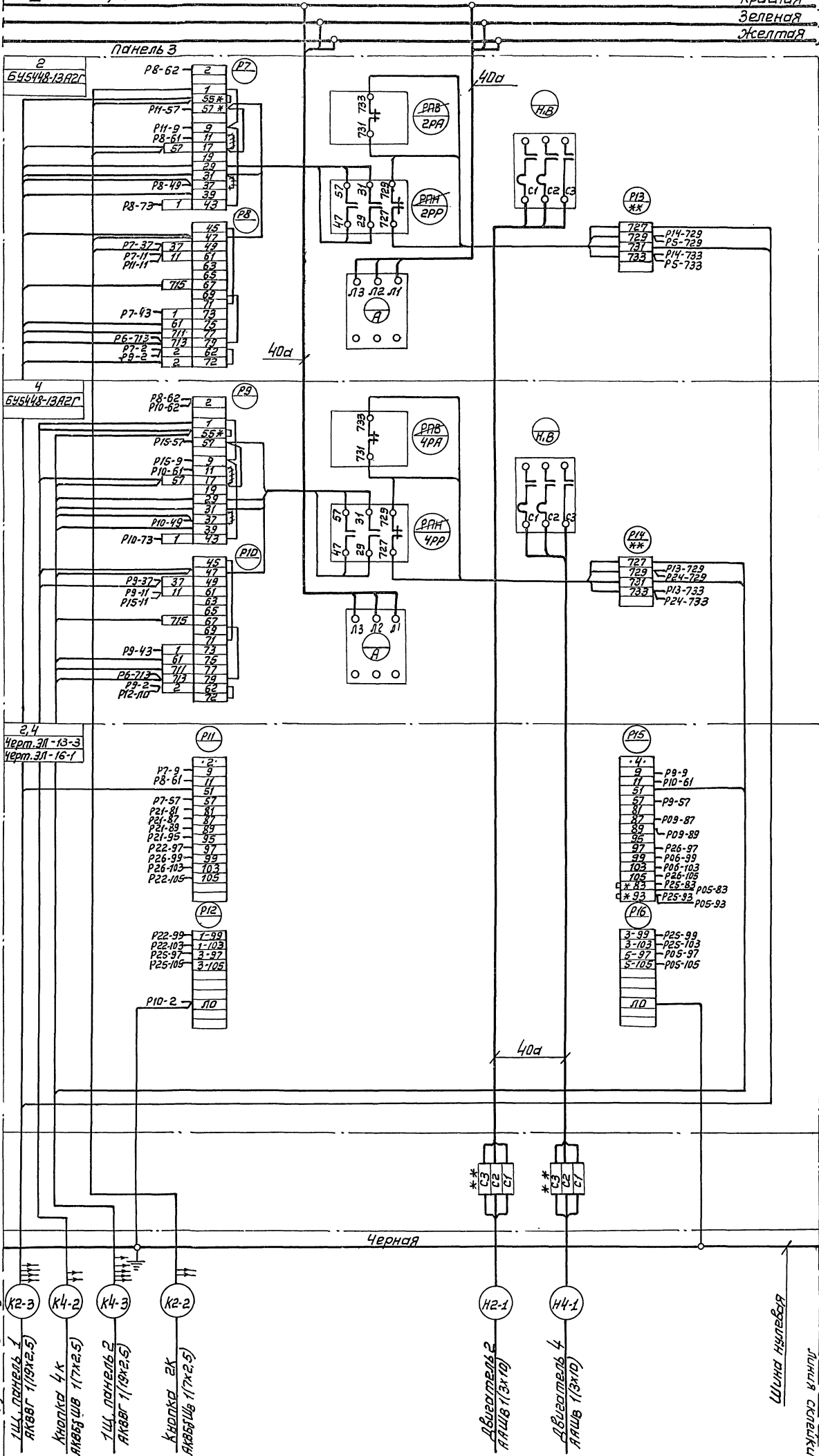
Вид сверху

Красная Л3
Зеленая Л2
Желтая Л1

Шины силовые ~380В, 2000

Подключить к листу ЭЛ-7

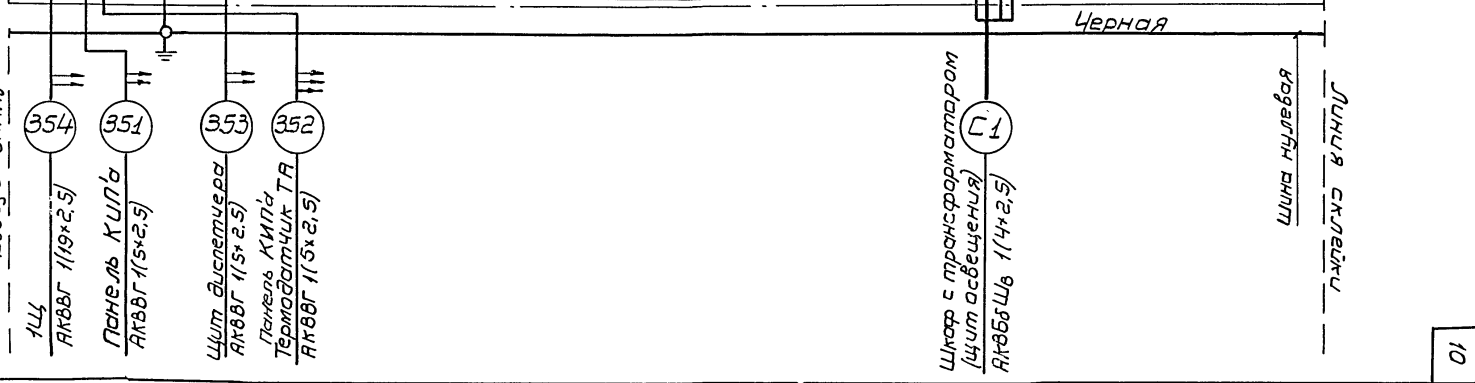
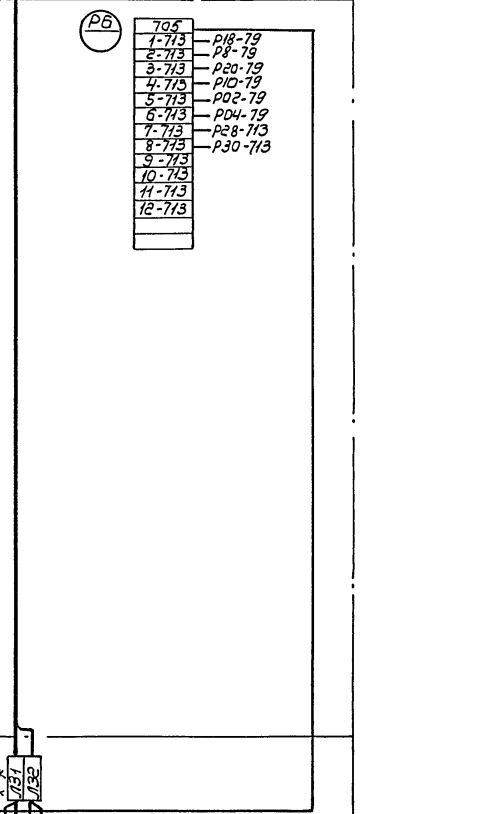
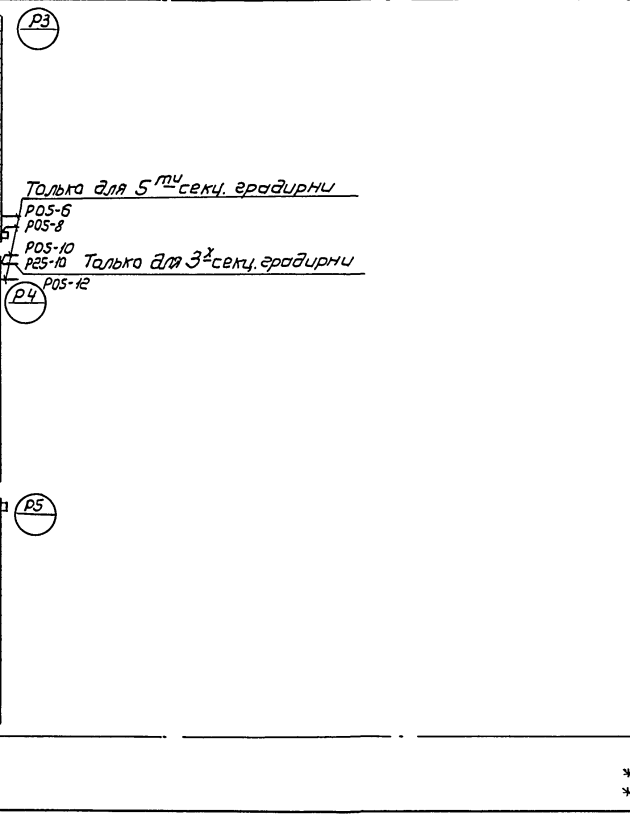
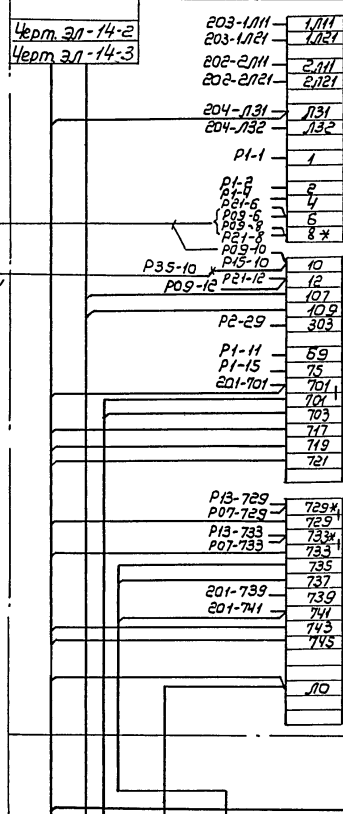
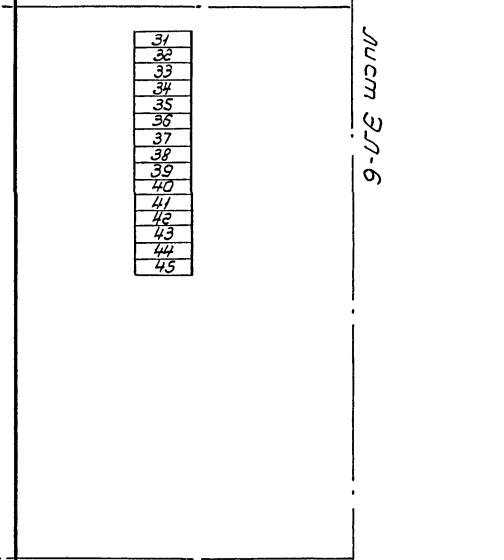
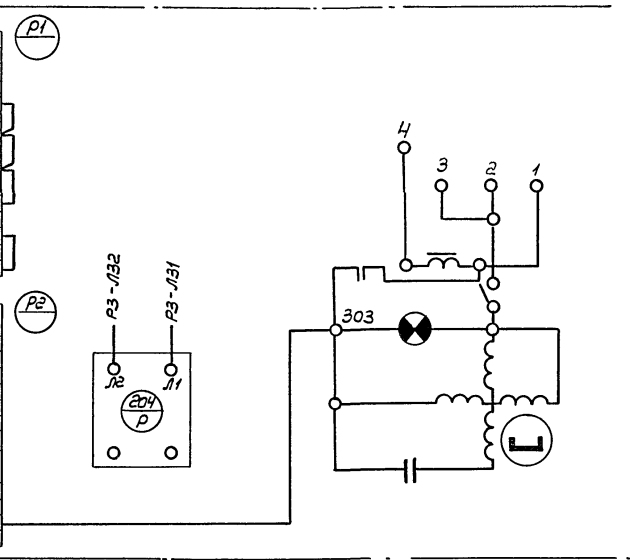
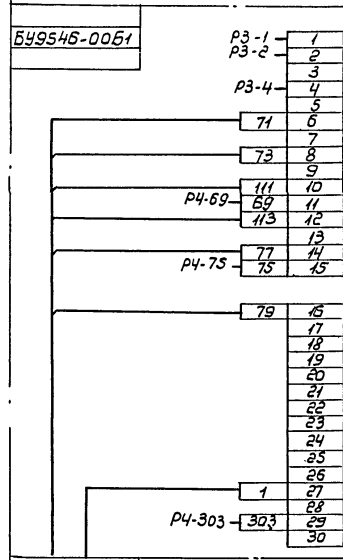
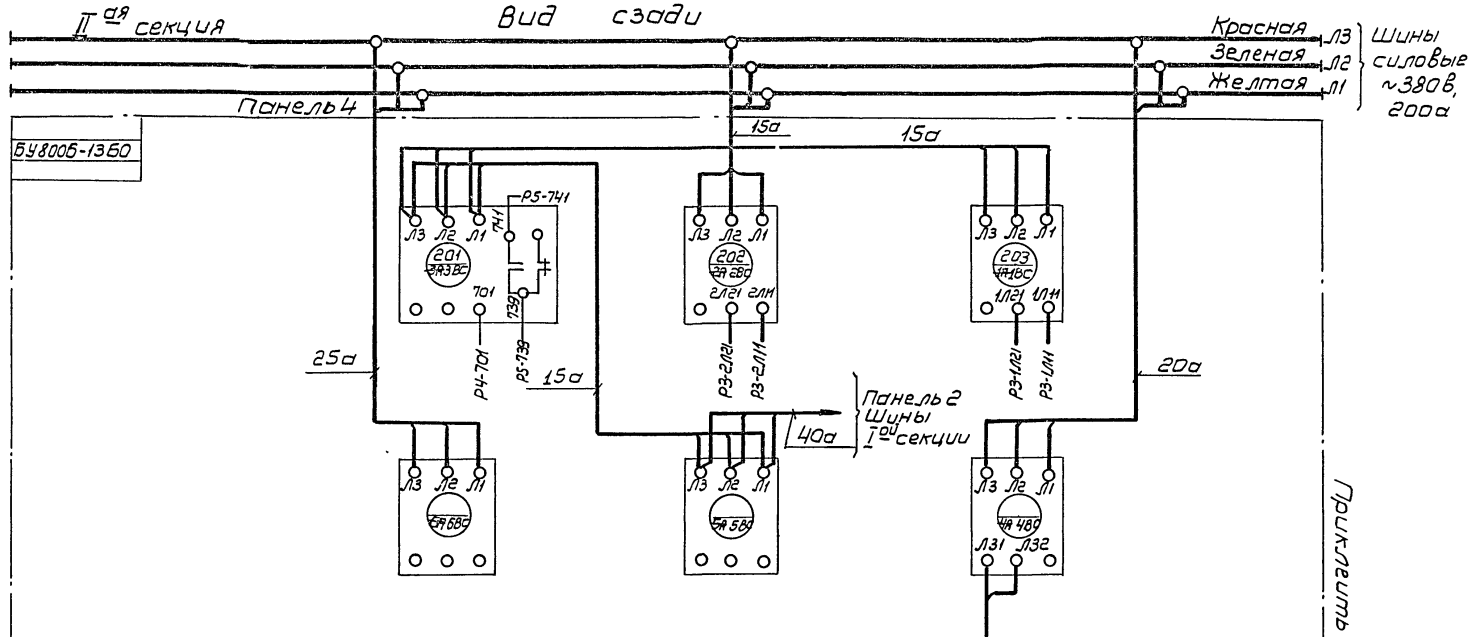
присоединить лист ЭЛ-5



Линейно-тех. специалист	С.В. Завалин	Электротехник	Т.В. Ткачев
Инженер	В.В. Завалин	Инженер	В.В. Завалин
Мастер	В.В. Завалин	Мастер	В.В. Завалин
Работник	В.В. Завалин	Работник	В.В. Завалин
Секретарь	В.В. Завалин	Секретарь	В.В. Завалин
Директор	В.В. Завалин	Директор	В.В. Завалин
1972	1972	1972	1972
Лист	31-6	Лист	31-6
№ докум.	901-6-39	№ докум.	901-6-39
Исполн.	САДЧУРОВА	Исполн.	САДЧУРОВА
Дата	1972	Дата	1972

Руководил: Коновалова
 Выполнил: Садуров-Садирова
 Дата выпуска: март 1972г.

Лист 11
 1-7
 1-6-39
 04м XII



Только для БТЧ секц. градирни
 Только для 8 секц. градирни
 Только для 5^м секц. градирни
 Только для 3^д секц. градирни

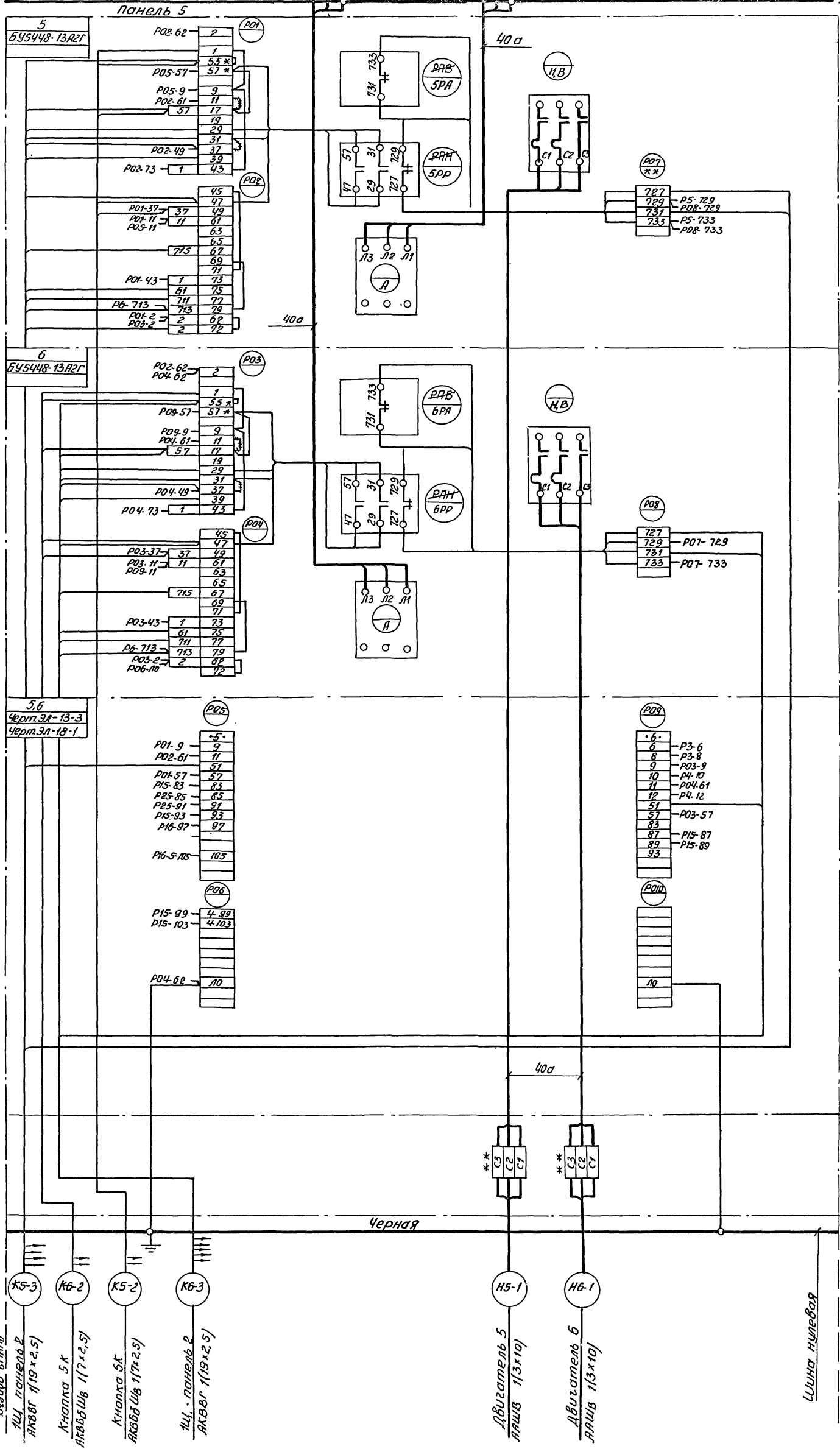
Пункт №11 лист ЭЛ-6

II ая секция

Вид сзади

Красная Л3
Зеленая Л2
Желтая Л1

Шины силовые
≈ 380 В,
2000



Министерство путей сообщения СССР
ТРАКТОРНО-МАШИНОСТРОИТЕЛЬНЫЙ ЗАВОД

г. Москва

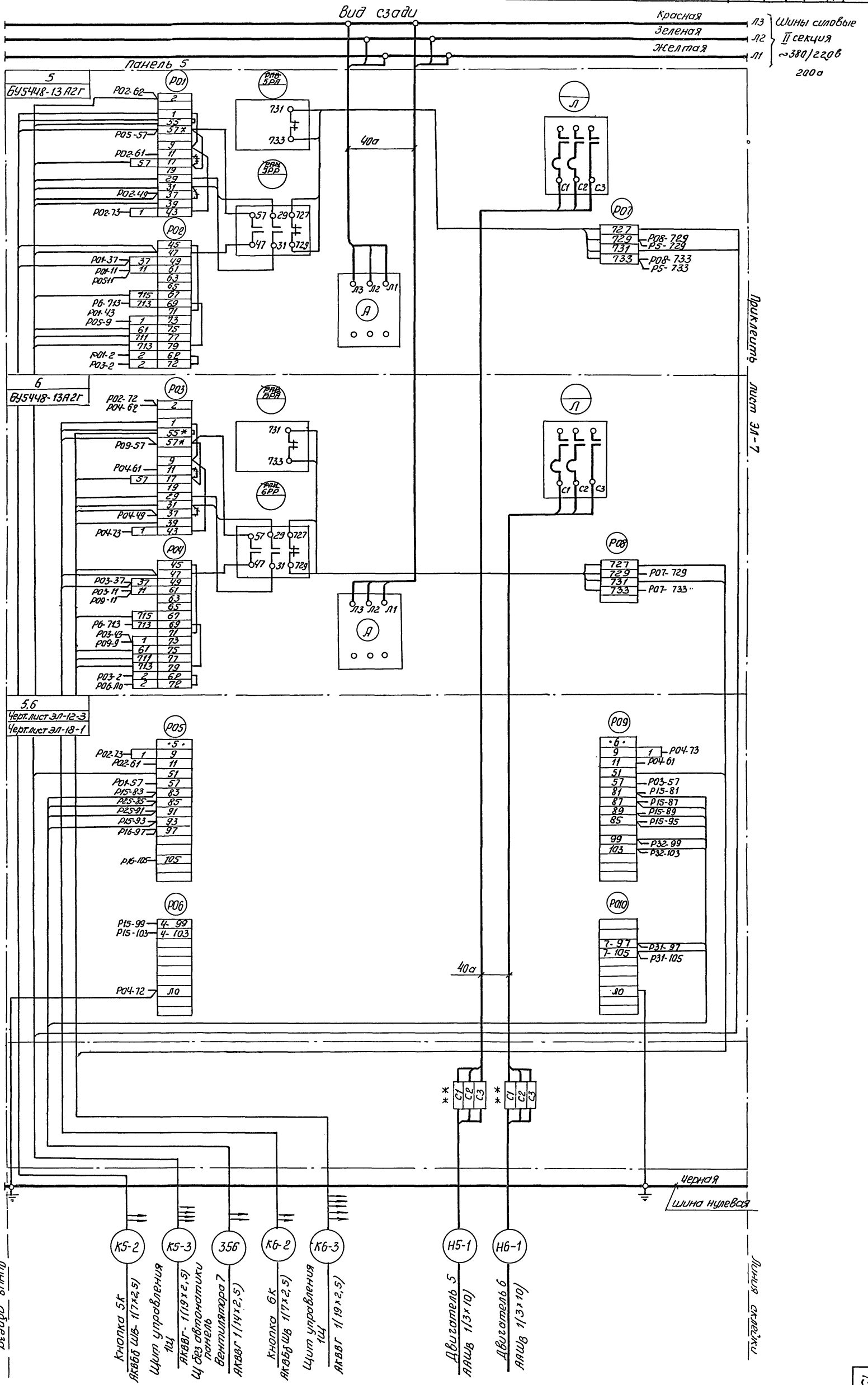
Заводские задания: изготовление панелей, проектирование электрических устройств, изготовление панелей, проектирование электрических устройств, изготовление панелей, проектирование электрических устройств.

Лист 31-9

12/13-12 13

Исполн. пр.	Рохлин
Выполнил	Кановалова
Выполнил	Садурова
Дата выпуска	март 1972

№ докум.	ЭЛ-10
Лист	XII
№ докум.	4-6-39
№ докум.	11
№ докум.	11



Муниципальное предприятие «ТЭЦ»	Задание на проектирование	Техническое задание
г. Москва	Центральный электромонтажный завод	Центральный электромонтажный завод
ТЭЦ	Линия отреза	Линия склейки
Лист XII	Лист XII	Лист XII
Лист XII	Лист XII	Лист XII
Лист XII	Лист XII	Лист XII

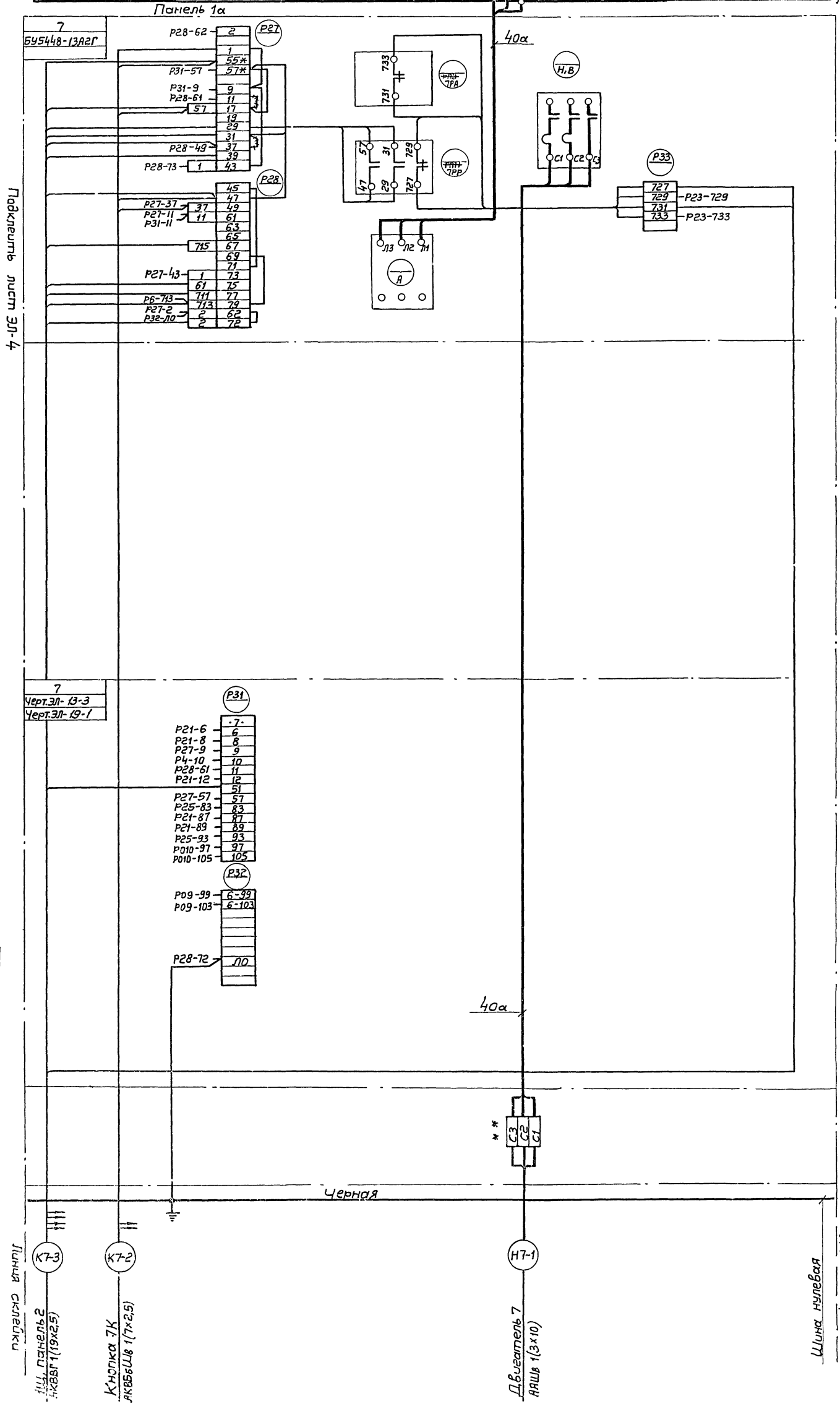
Личн. пр.	Рохлин			
Выполнил	Кочетков	Коновалова		
Выполнил	Савицкий	Савицова		
Дата выпуска	март	1972г.		

Вид проекта
1-6-39
Лист
30-11
Диб. №

II-я секция

Вид сзади

Красная Л3
Зеленая Л2
Желтая Л1
Шины
силовые
~380В,
200А.



Подключить лист ЭЛ-4

7
Черт.ЭЛ-13-3
Черт.ЭЛ-19-1

Линия склейки

К7-3

К7-2

Кнопка ТК

АКВВЗШВ 1(7х2,5)

(5х2х1)18ВВК

29двзшц 11

11

Линия обреза

Линия обреза

Линия обреза

Линия обреза

Линия обреза

Линия обреза

Линия обреза

Линия обреза

Линия обреза

Линия обреза

Линия обреза

Линия обреза

Линия обреза

Линия обреза

Линия обреза

Линия обреза

Линия обреза

Линия обреза

Линия обреза

Линия обреза

Линия обреза

Линия обреза

Линия обреза

Линия обреза

Линия обреза

Линия обреза

Линия обреза

Линия обреза

Линия обреза

Линия обреза

Линия обреза

Линия обреза

Линия обреза

Линия обреза

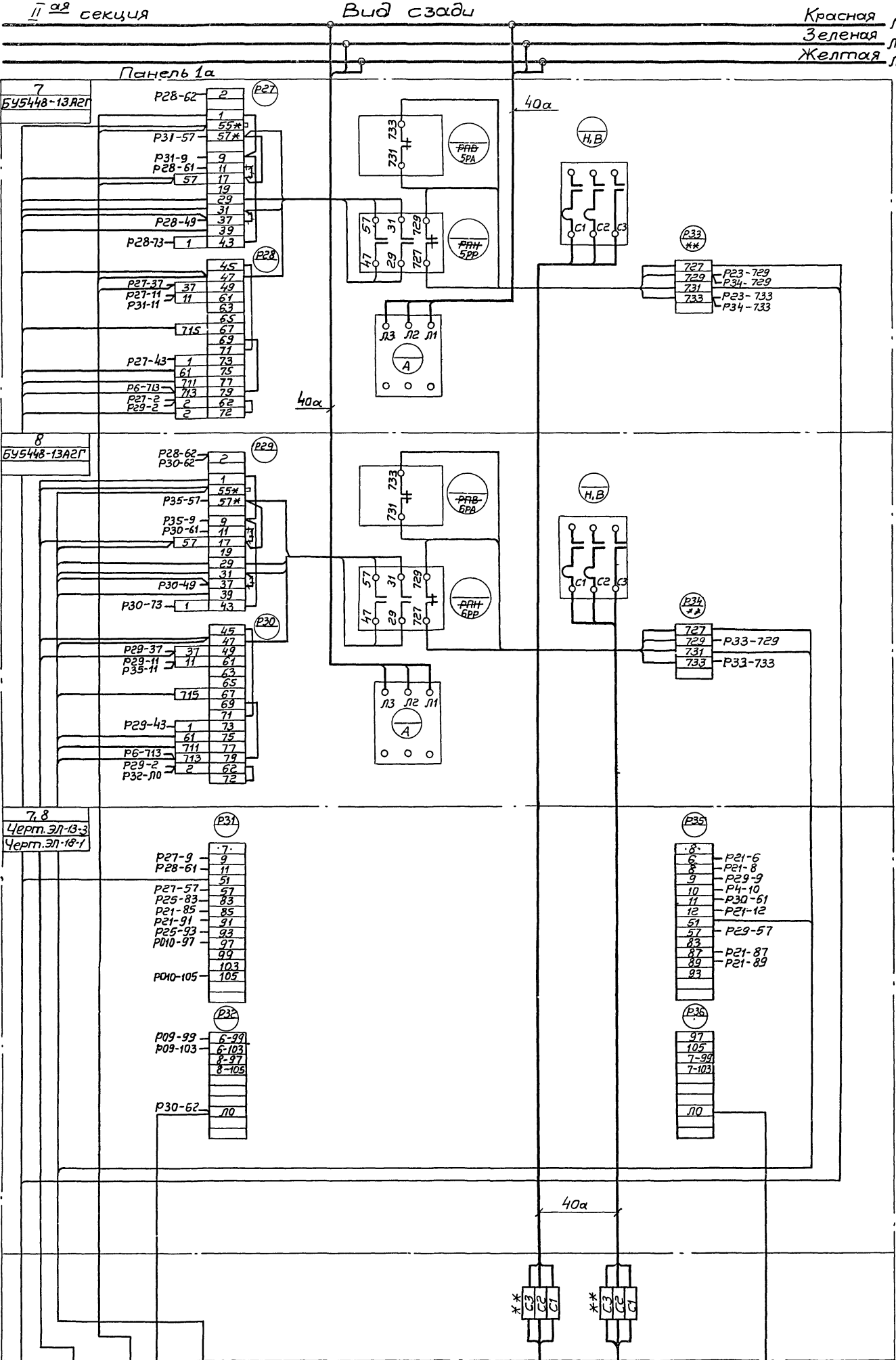
Миниматехспецстрой СССР
ТЭЖПРОМАЭЛЕКТРОПРОЕК
г.Москва
Фабрично-заводской типовой
сборки панелей управления
с деревянным каркасом.

Задание: Забоду-изготовителю
на комплектные электротех-
нические устройства.

7-секционные аппараты
щитовой установки щ.
Щ, панель 1а.

Схема соединений.

Типовой проект
901-6-39
Лист
ЭЛ-11



Минимонтажестрой СССР
 Проектно-монтажный институт
 «ПРОМЭЛЕКТРОПРОЕКТ»
 г. Москва
 Работы с вентиляторами
 ВГЭС пеночные и кабельные
 секционные устройства
 16 кв. м, с веревочным
 каркасом

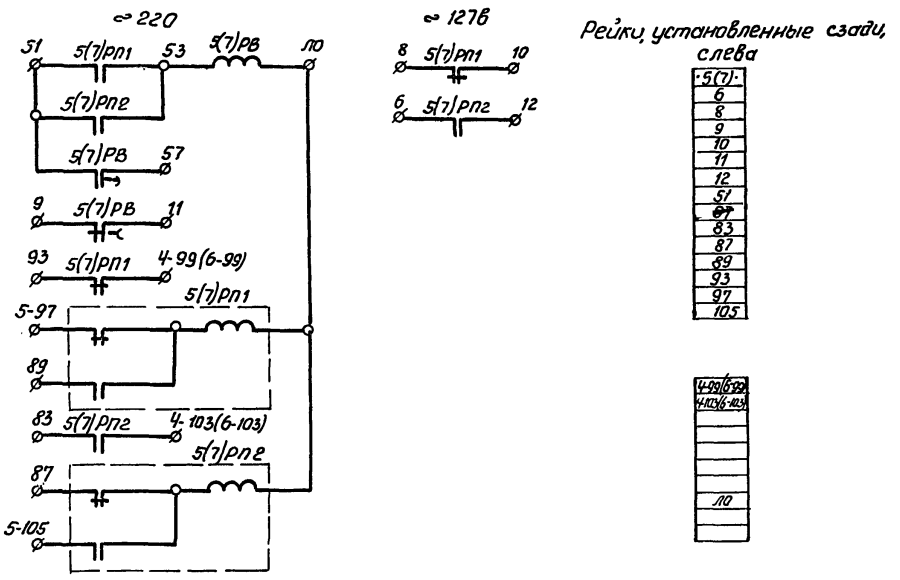
1972г.

Эта секционная установка
 имеет следующие параметры:
 - типовой проект 901-6-39
 - лист XII
 - лист

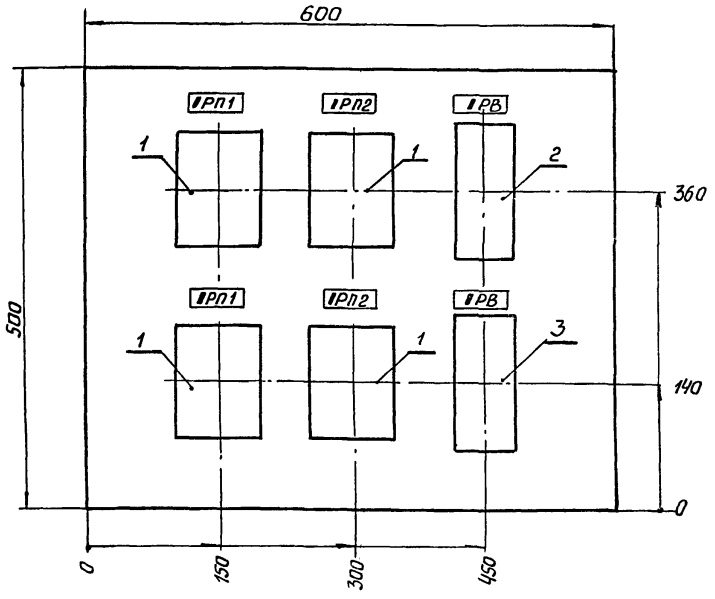
12/73-42 16

Тех. проект
Т. 6-39
Альбом XII
Лист
ЭЛ-13

Привод 5(7)

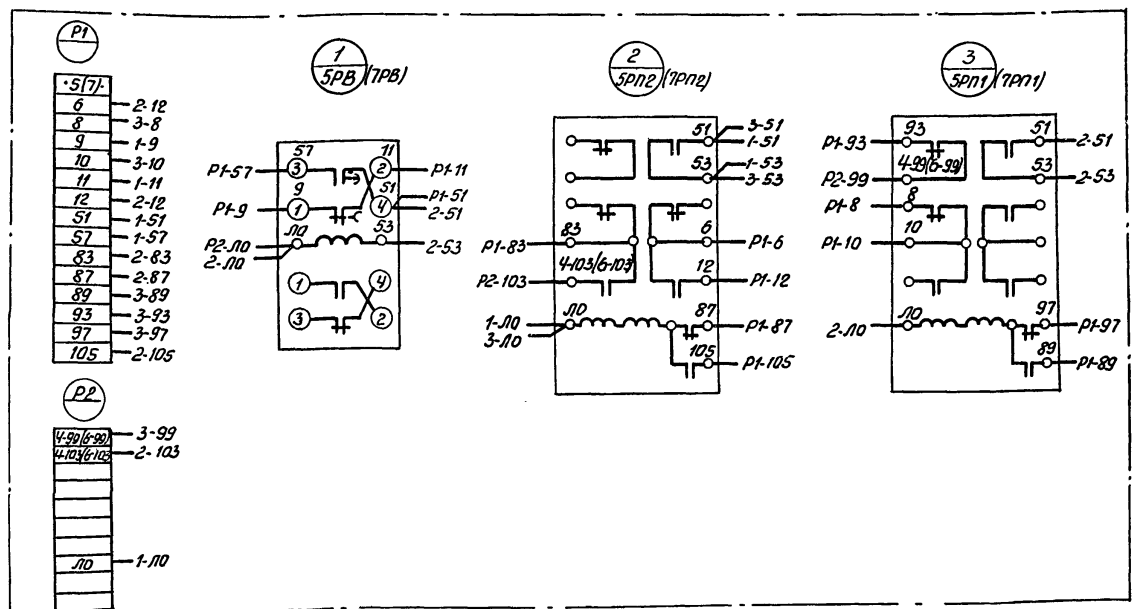


Минмонтажспецстрой СССР ТЯЖПРОМЭЛЕКТРОПРОЕКТ г. Москва 1972	Задание заводу-изготовителю на комплектные электротехнические устройства 5(7) секционные градири, щит станции управления щ. открытого исполнения с панелью автоматики, щ. панель управления, блок управления. Схема принципиальная.	Типовой проект 901-6-39 Альбом XII Лист ЭЛ-13-1
---	--	--



Минмонтажспецстрой СССР ТЯЖПРОМЭЛЕКТРОПРОЕКТ г. Москва 1972.	Задание заводу-изготовителю на комплектные электротехнические устройства 5(7) секционные градири, щит станции управления щ. открытого исполнения, блок управления. Общий вид.	Типовой проект 901-6-39 Альбом XII Лист ЭЛ-13-3
--	--	--

Вид сзади



Минмонтажспецстрой СССР ТЯЖПРОМЭЛЕКТРОПРОЕКТ г. Москва 1972	Задание заводу-изготовителю на комплектные электротехнические устройства 5(7) секционные градири, щит станции управления щ. открытого исполнения с панелью автоматики, щ. панель управления, блок управления. Схема соединений.	Типовой проект 901-6-39 Альбом XII Лист ЭЛ-13-2
---	--	--

Позиция	Панель обозначение по схеме	Наименование	Количество	Тип	Номинальные данные целей		Данные по заказу и дополнительные технические данные	Примечание
					УВ	Иα		
1	1PN1 1PN2 1PN1 1PN2	Реле промежуточное	4	PN12		≈ 220	Контакты 1, 1р, 2п	Заднее присоединение
2	1PB	Реле времени	1	РВП-2 исп. 2		≈ 220	1, 1р с выдержкой времени 0,4-180сек	
3	1PB	Реле времени	1	РВП-2 исп. 2		≈ 220	1, 1р с выдержкой времени 0,4-180сек	

Листок по
Рисовальным
Таблицам
Выпущен
Дата выпуска: 1972г.

Минмонтажспецстрой СССР ТЯЖПРОМЭЛЕКТРОПРОЕКТ г. Москва 1972.	Задание заводу-изготовителю на комплектные электротехнические устройства 5(7) секционные градири, щит станции управления щ. открытого исполнения, блок управления, технические данные электродвигателя.	Типовой проект 901-6-39 Альбом XII Лист ЭЛ-13-4
Минмонтажспецстрой СССР ТЯЖПРОМЭЛЕКТРОПРОЕКТ г. Москва 1972г.	Задание заводу-изготовителю на комплектные электротехнические устройства 5(7) секционные градири, щит станции управления щ. открытого исполнения, блок управления, щ. панель автоматики, щ. панель управления, блок управления. Принципиальная схема.	Типовой проект 901-6-39 Альбом XII Лист ЭЛ-13

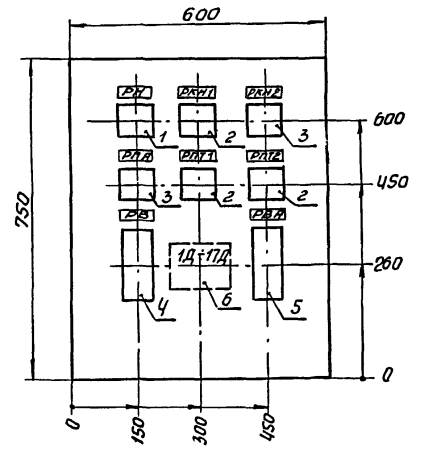
Титов В.А.
901-6-39
Альбом XII
Лист
ЭЛ-14
ИИВ. №

Позиция	Панель	Обозначение по схеме	Наименование	Количество	Тип	Номинальные данные цепей			Данные по заказу и дополнительные технические данные	Примечание	
						Об	Иа	Об			
1	4	РН	Магнитный пускатель	1	ПМЕ-111			∞	380	Контакты гл. 3з б/к. 2з, 2р	
2	4	РКН1 РПТ1 РПТ2	Магнитный пускатель	3	ПМЕ-111			∞	127	Контакты гл. 3з б/к. 2з, 2р	
3	4	РКН2 РПА	Магнитный пускатель	2	ПМЕ-111			∞	220	Контакты гл. 3з б/к. 2з, 2р	
4	4	РВ	реле времени	1	РВП-2, усл. 2			∞	127	Контакты: 1з, 1р с выдержкой времени 0ч:180сек.	
5	4	РВА	реле времени	1	РВП-2, усл. 2			∞	220	Контакты: 1з, 1р с выдержкой времени 0ч:180сек.	
6	4	1Д 1П	Диод кремниевый	17	Д226-Б					Еобр-400Б; I обпр = 300 мА	

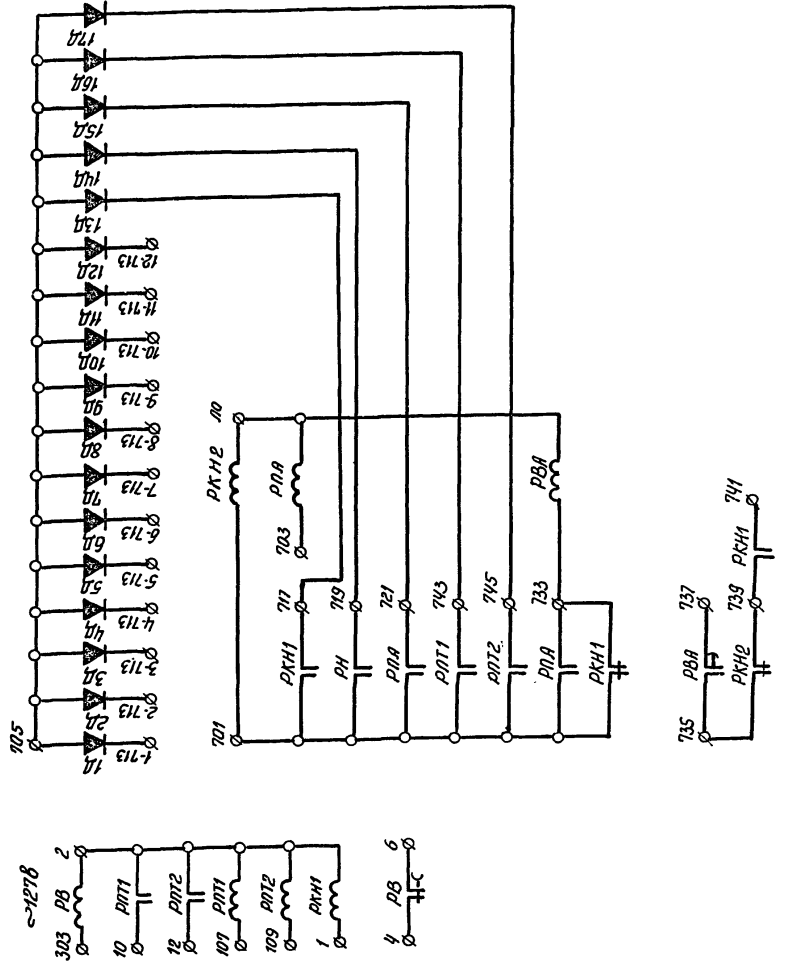
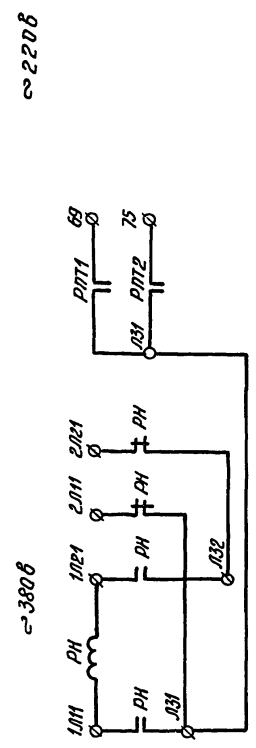
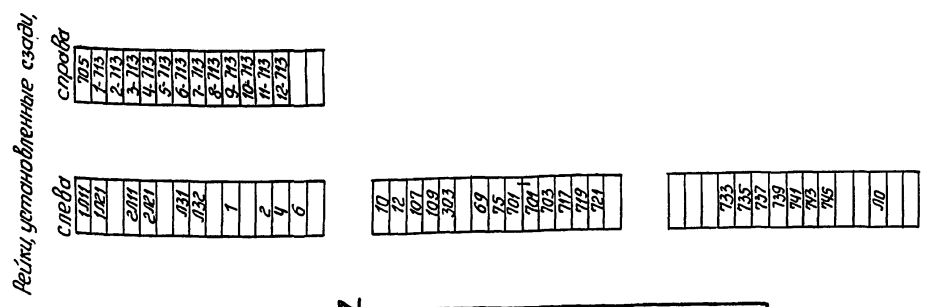
Минмонтажспецстрой СССР ТЯЖПРОМЭЛЕКТРОПРОЕКТ г. Москва 1972г.	Задание заводу-изготовителю на комплектные электро-технические устройства. 5-зв-8ч секционные градиры. Щит станций управления Щ открытого исполнения с панелью автоматики. Щ, панель 4. Технические данные электрооборудования.	Типовой проект 901-6-39 Альбом XII Лист ЭЛ-14-1
---	--	--

Масилов Е.А. сп.
Г.И.И.И.К. пр.
Рыков В.И.
Воткин Г.В.
Дата выпуска

Данннштетин Р.
Рохин
Кановалова
Савиц С.
Март 1972г.



Минмонтажспецстрой СССР ТЯЖПРОМЭЛЕКТРОПРОЕКТ г. Москва 1972г.	Задание заводу-изготовителю на комплектные электро-технические устройства. 5-зв-8ч секционные градиры. Щит станций управления Щ открытого исполнения с панелью автоматики. Щ, панель 4, блок управления одцый вид.	Типовой проект 901-6-39 Альбом XII Лист ЭЛ-14-2
---	---	--

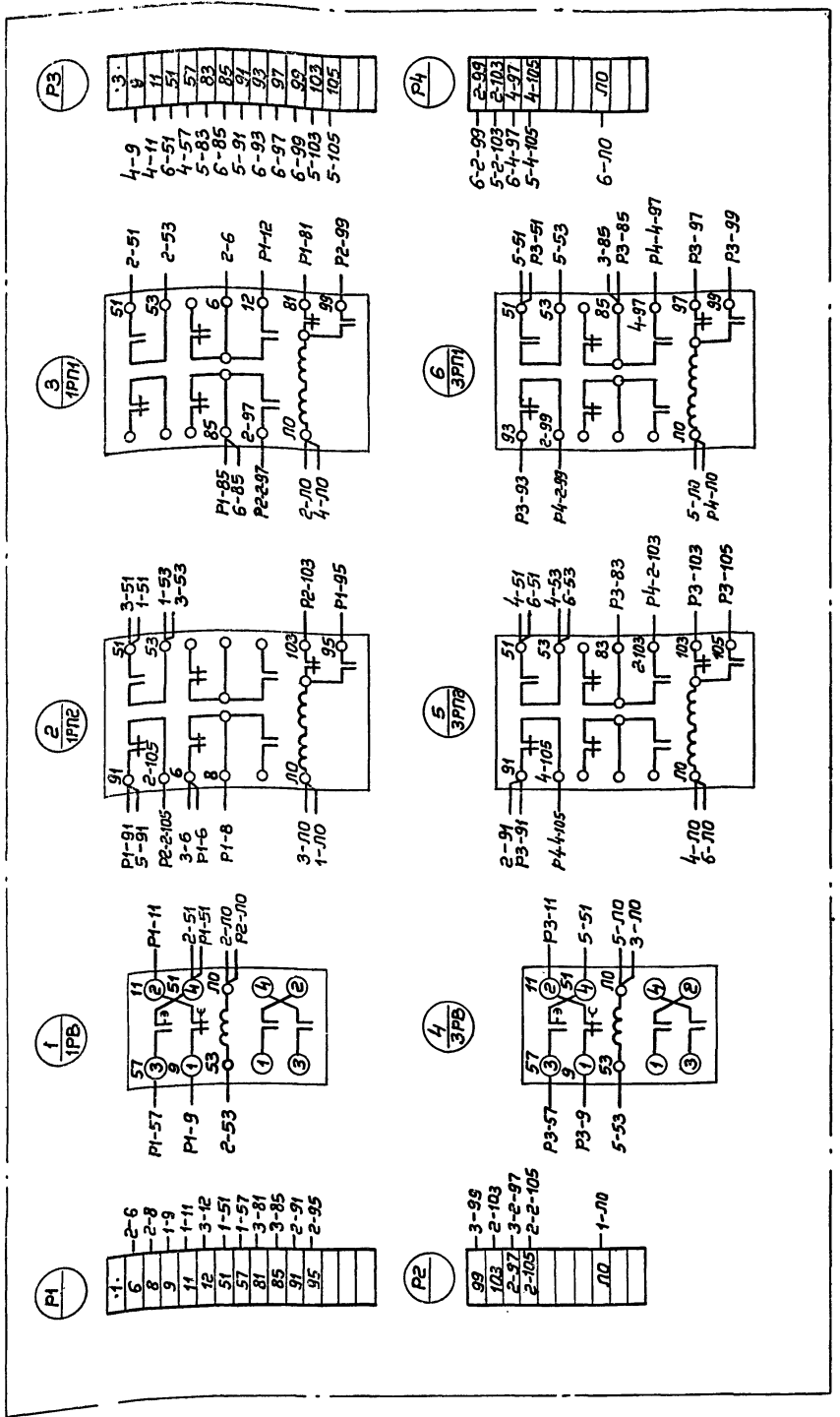


Минмонтажспецстрой СССР ТЯЖПРОМЭЛЕКТРОПРОЕКТ г. Москва 1972г.	Задание заводу-изготовителю на комплектные электро-технические устройства. 5-зв-8ч секционные градиры. Щит станций управления Щ открытого исполнения с панелью автоматики. Щ, панель 4. Блок управления Щ. Схема принципиальная.	Типовой проект 901-9-39 Альбом XII Лист ЭЛ-14-3
Минмонтажспецстрой СССР ТЯЖПРОМЭЛЕКТРОПРОЕКТ г. Москва 1972г.	Задание заводу-изготовителю на комплектные электро-технические устройства. 5-зв-8ч секционные градиры. Щит станций управления Щ открытого исполнения с панелью автоматики. Щ, панель 4, блок управления одцый вид. Технические данные электрообор. Схема принципиальная.	Типовой проект 901-9-39 Альбом XII Лист ЭЛ-14

Общий проект
901-6-39
Водом XII
Лист
Э-15
Инв. №

Роклин
Конагалова
Ерина
1972г.
март

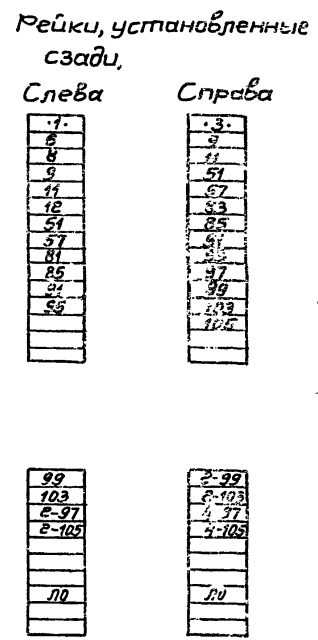
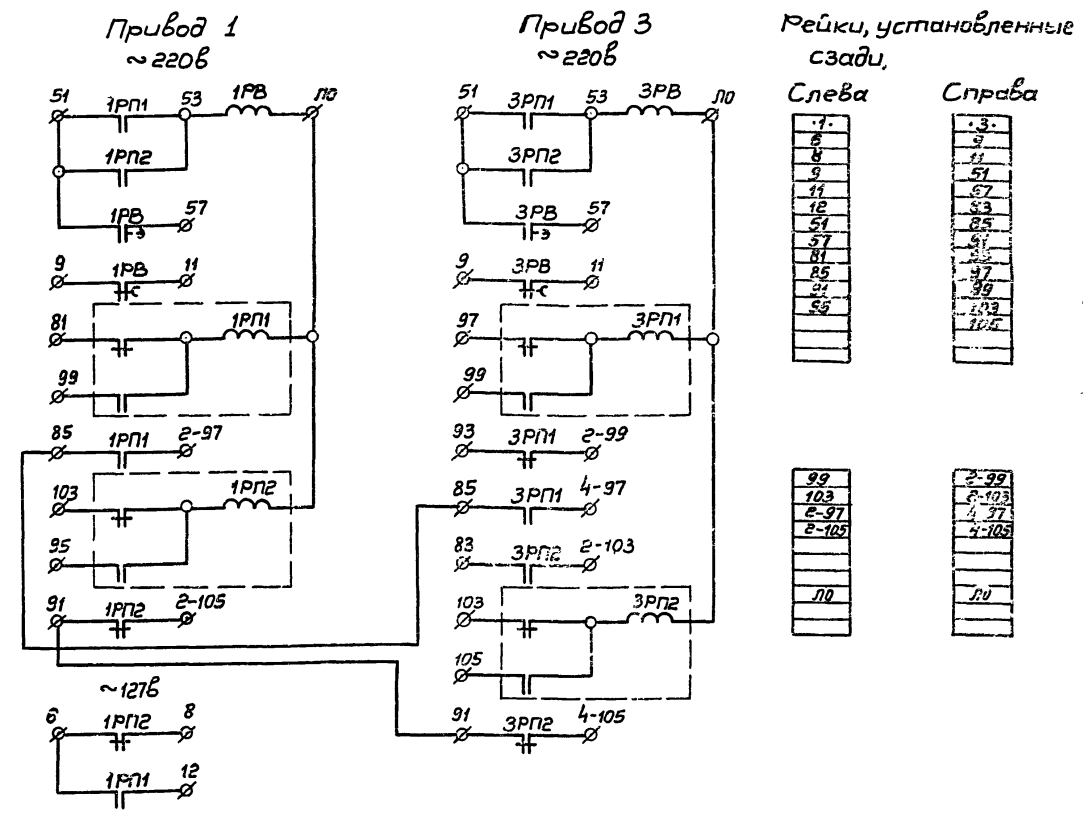
Вид сзади



Минмонтажспецстрой СССР
ТЯЖПРОМЭЛЕКТРОПРОЕКТ
г. Москва 1972г.
Градири с вентиляторами
18725 пленочные и капельные
с секциями площадью 16 кв. м,
с деревянным каркасом.

Задание Заводу-изготовителю
на комплектные электротех-
нические устройства.
50±8мм секционные градири.
Щит станций управления щ.
открытого исполнения с
панелью автоматики.
Щ, панель 1. Блок управления.
Схема соединений.

Типовой проект
901-6-39
Альбом
XII
Лист
ЭЛ-15-1



Минмонтажспецстрой СССР
ТЯЖПРОМЭЛЕКТРОПРОЕКТ
г. Москва 1972г.
Градири с вентиляторами
18725 пленочные и капельные
с секциями площадью 16 кв. м,
с деревянным каркасом.

Задание заводу-изготовителю
на комплектные электротех-
нические устройства.
50±8мм секционные градири.
Щит станций управления щ.
открытого исполнения с
панелью автоматики.
Щ, панель 1.
Схема принципиальная.

Типовой проект
901-6-39
Альбом
XII
Лист
ЭЛ-15-2

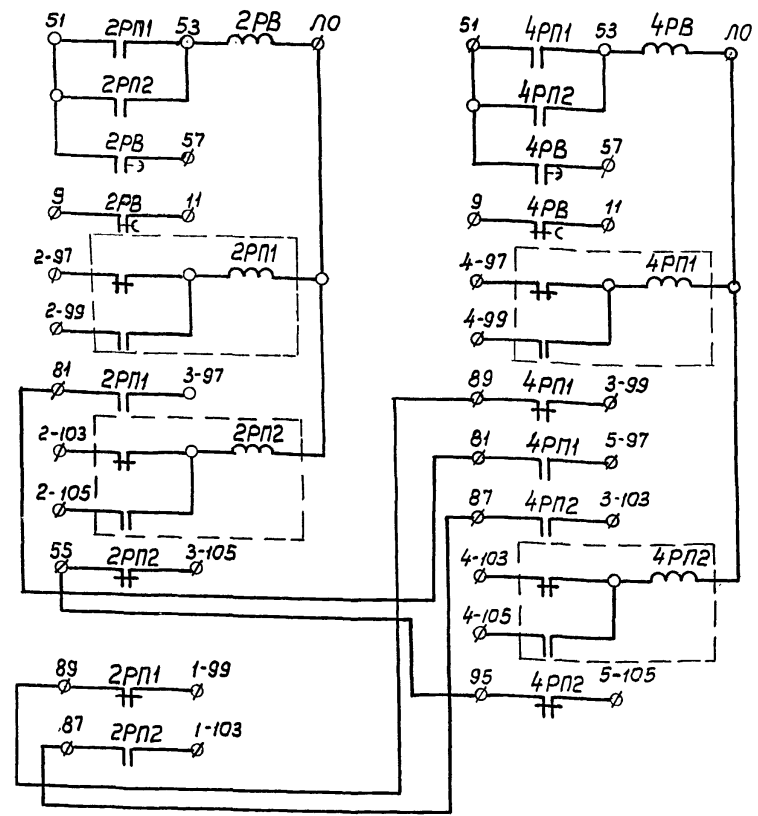
Минмонтажспецстрой СССР
ТЯЖПРОМЭЛЕКТРОПРОЕКТ
г. Москва 1972г.
Градири с вентиляторами
18725 пленочные и капельные
с секциями площадью 16 кв. м,
с деревянным каркасом.

Задание заводу-изготовителю
на комплектные электротех-
нические устройства.
50±8мм секционные градири.
Щит станций управления щ.
открытого исполнения с
панелью автоматики. Щ, панель
Блок управления.
Схема соединений.
Схема принципиальная.

Типовой проект
901-6-39
Альбом
XII
Лист
ЭЛ-15

Типовой проект
901-6-39
Альбом XII
Лист
ЭЛ-16
Инв. №

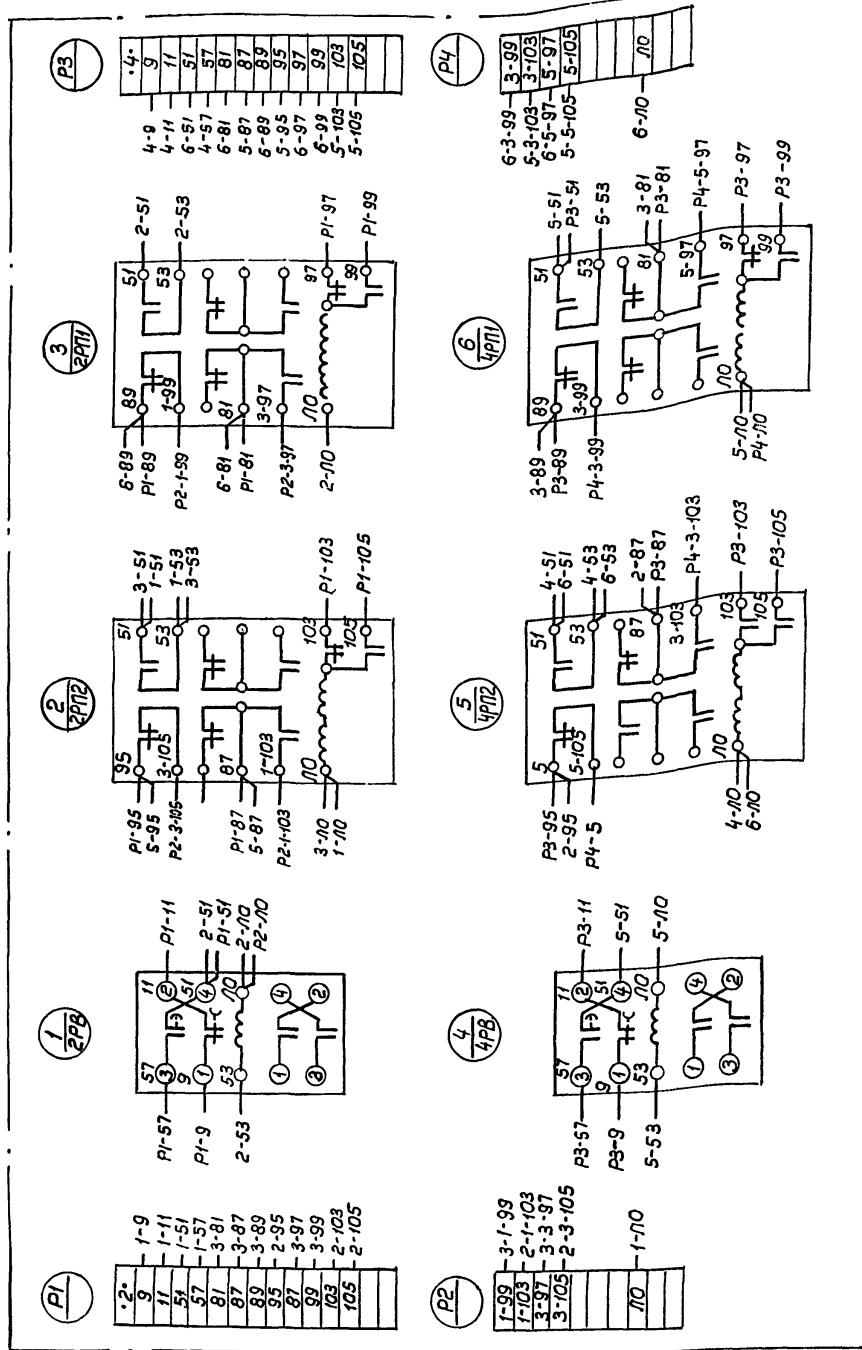
Привод 2
~220В



Рейки, установленные
сзади

Слева	Справа
•2•	•4•
9	9
11	11
51	51
57	57
81	81
87	87
89	89
95	95
97	97
99	99
103	103
105	105
1-99	3-99
1-103	3-103
3-97	5-97
3-105	5-105
10	10

Вид сзади



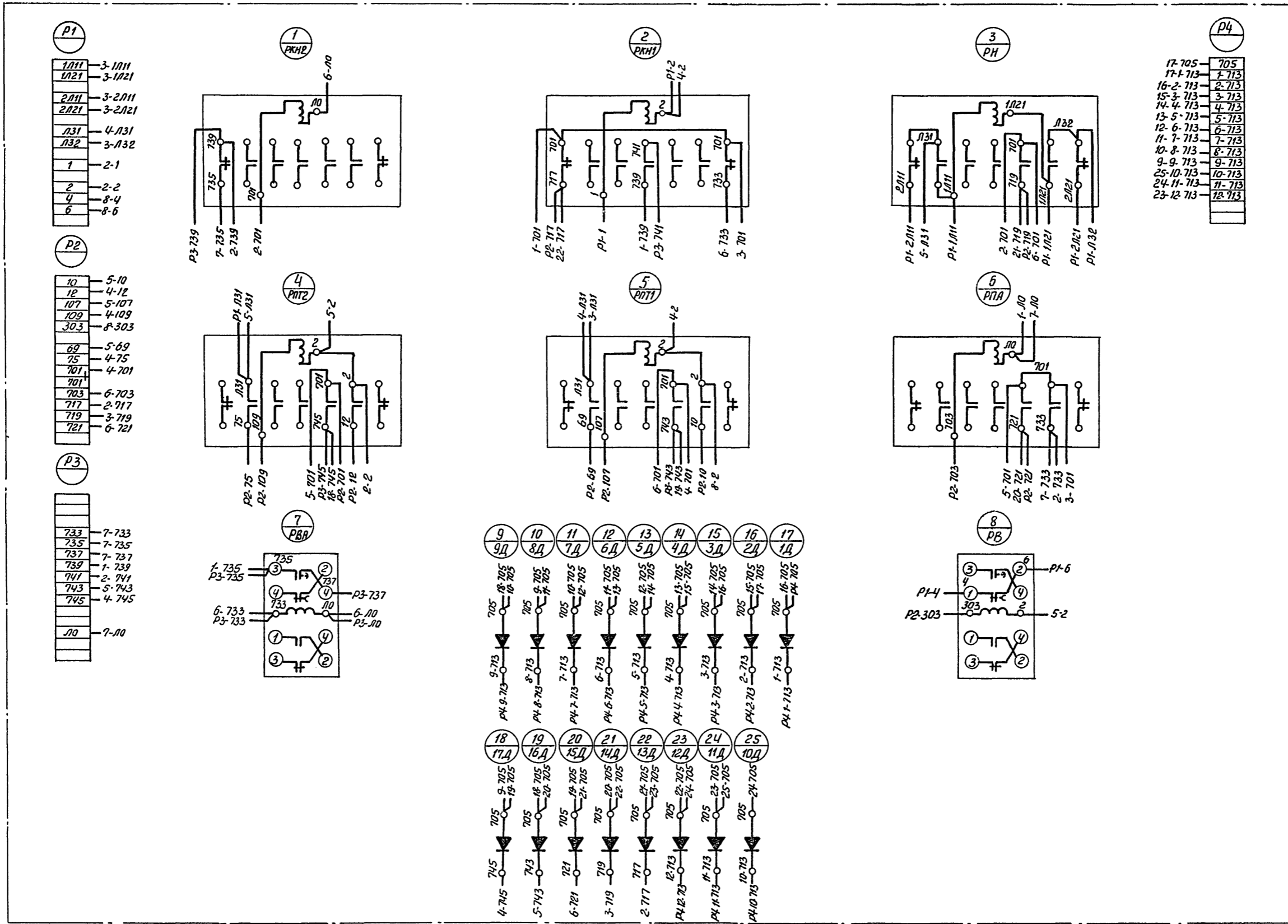
Исполнитель
Розлин
Конькова
Савиных
Дата выпуска
март 1972г.

Минмонтажспецстрой СССР ТЯЖПРОМЭЛЕКТРОПРОЕКТ г. Москва 1972г.	Задание заводу-изготовителю на комплектные электро-технические устройства	Типовой проект 901-6-39
Граждирни с вентиляторами 18Г25 пленочные и капельные с секциями площадью 16 кв.м с деревянным каркасом	5-8 секционные граждирни, Щит станций управления открытого исполнения с панелью автоматики Щ, Панель Э. Блок управления. Схема принципиальная	Альбом XII Лист ЭЛ-16-1

Минмонтажспецстрой СССР ТЯЖПРОМЭЛЕКТРОПРОЕКТ г. Москва 1972г.	Задание заводу-изготовителю на комплектные электро-технические устройства	Типовой проект 901-6-39
Граждирни с вентиляторами 18Г25 пленочные и капельные с секциями площадью 16 кв.м с деревянным каркасом	5-8 секционные граждирни Щит станций управления открытого исполнения с панелью автоматики, Щ, Панель Э. Блок управления. Схема соединений.	Альбом XII Лист ЭЛ-16-2
Минмонтажспецстрой СССР ТЯЖПРОМЭЛЕКТРОПРОЕКТ г. Москва 1972г.	Задание заводу-изготовителю на комплектные электро-технические устройства	Типовой проект 901-6-39
Граждирни с вентиляторами 18Г25 пленочные и капельные с секциями площадью 16 кв.м с деревянным каркасом	5-8 секционные граждирни Щит станций управления открытого исполнения с панелью автоматики, Щ, панель Э. Блок управления. Схема соединений.	Альбом XII Лист ЭЛ-16

Обоюд
22.10.72
6-39
801XII
СМ
7-17
З.Н.С.

Вид сзади



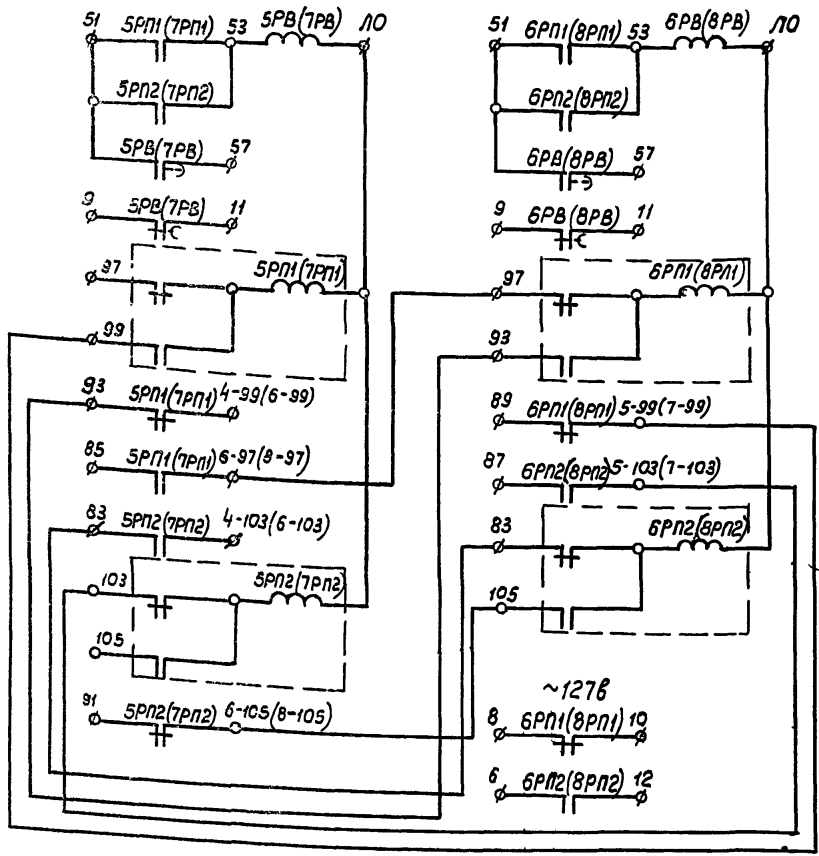
Личн.
Выполнил
Долга выгуска
Лановильев
Сабирова
март 1972г.

Минмонтажспецстрой СССР ТЯЖПРОМЭЛЕКТРОПРОЕКТ г. Москва 1972	Задание задано-изготовителю но комплектные электро- технические устройства. 5-841 секционная градиция, Ц.У.т станций управления Ц. Открытого исполнения с па- нелью автоматики, Ц.панель Ч. Блок управления, Схема соединений	Типовой проект 901-6-39 Альбом XII Лист ЭЛ-17
--	---	--

Привод 5(7)
 ~220В

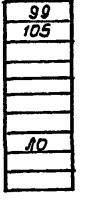
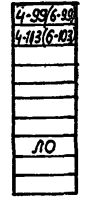
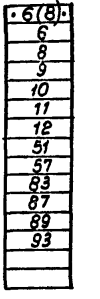
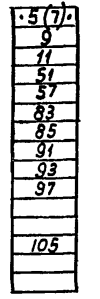
Привод 6(8)
 ~220В

Рейки, установленные
 сзади

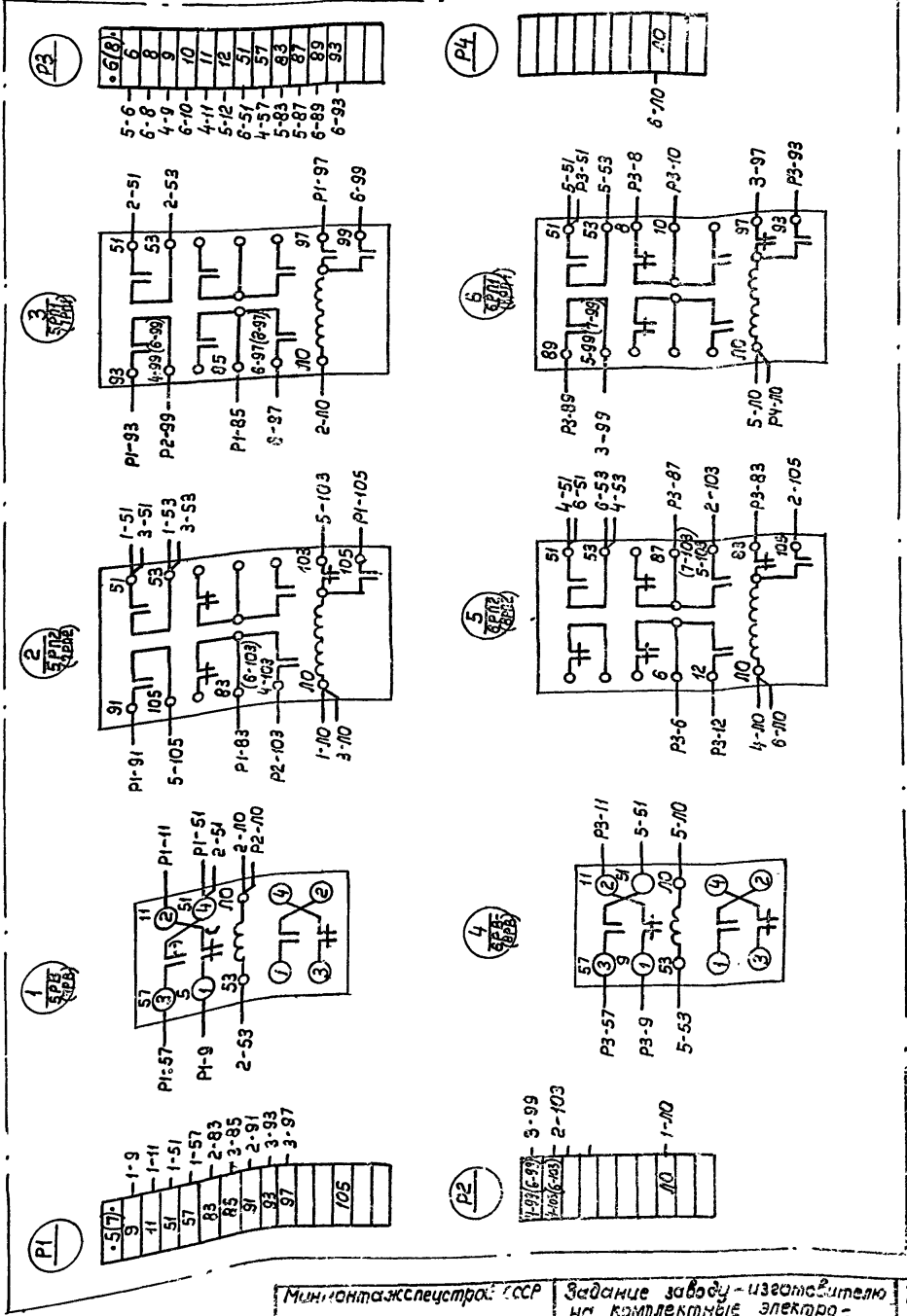


Слева

Справа



Вид сзади

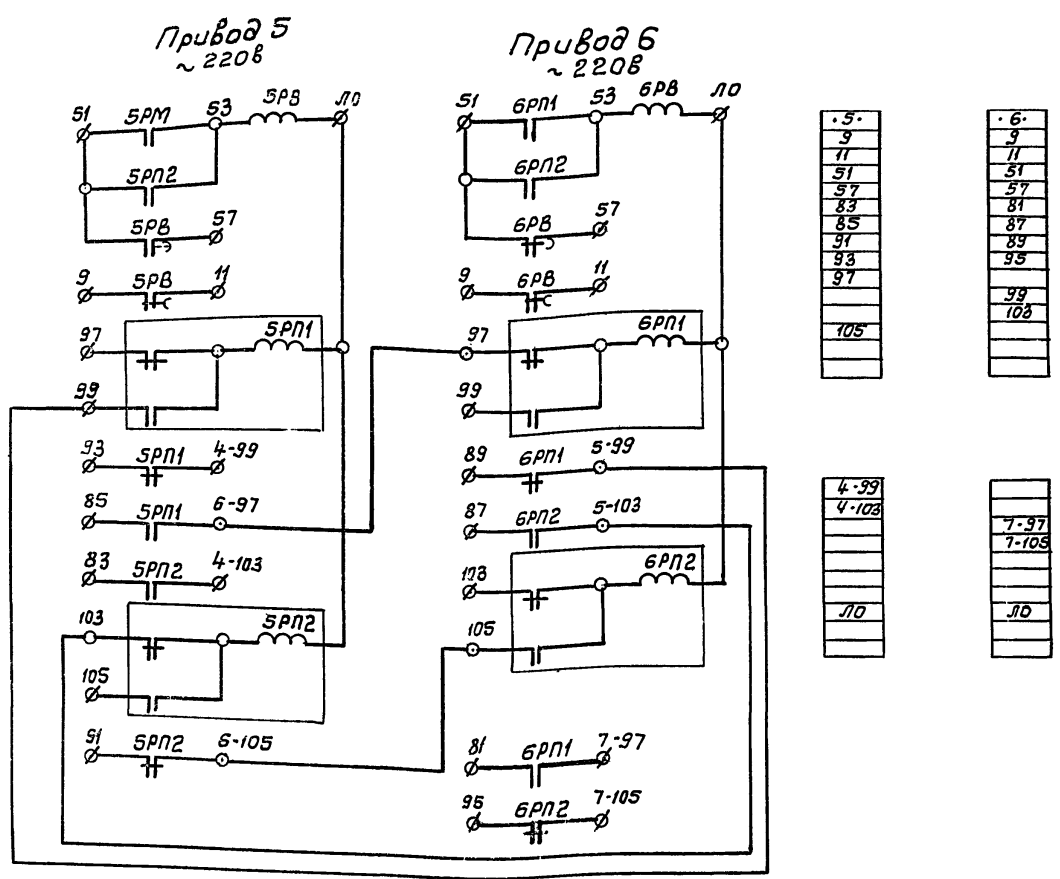


Дизайнер
 И. С. С. С.
 Руководитель
 В. С. С.
 Проверил
 В. С. С.
 Дата
 1972г.

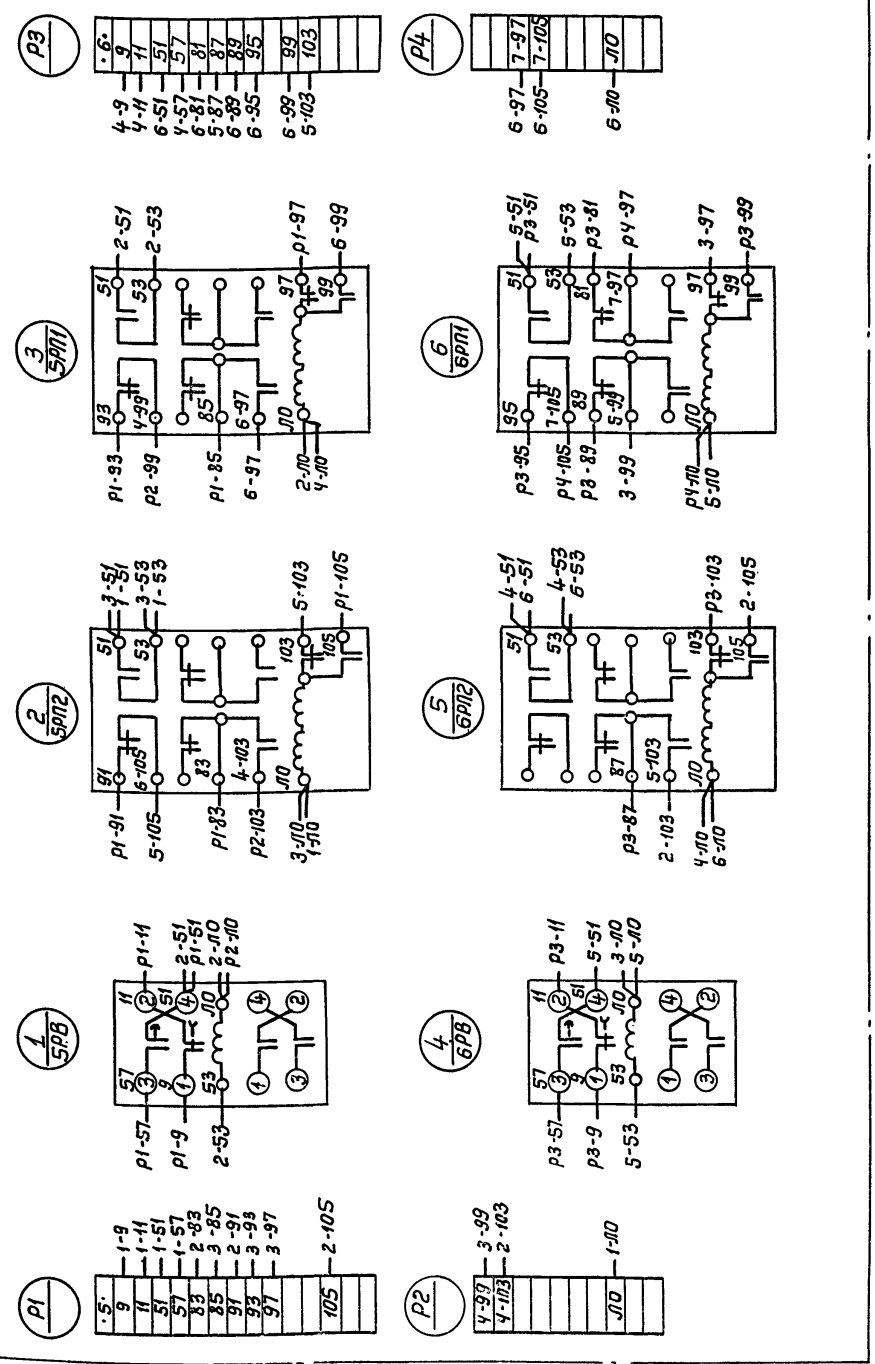
Минмонтажспецстрой СССР ТЯЖПРОМЭЛЕКТРОПРОЕКТ г. Москва 1972г.	Задание заводу-изготовителю на комплектные электро-технические устройства. 6Тч, 8ми секционные градири Щит станции управления Щ, открытого исполнения с панелью автоматики. Щ. панель 5(1а). блок управления. Щ. панель 5(1а). блок управления. Щ. панель 5(1а). блок управления. Щ. панель 5(1а). блок управления.	Типовой проект 901-6-39 Албум XII Лист ЭЛ-18-1
--	--	---

Минмонтажспецстрой СССР ТЯЖПРОМЭЛЕКТРОПРОЕКТ г. Москва 1972г.	Задание заводу-изготовителю на комплектные электро-технические устройства. 6Тч, 8ми секционные градири Щит станции управления Щ, открытого исполнения с панелью автоматики. Щ. панель 5(1а). блок управления. Щ. панель 5(1а). блок управления. Щ. панель 5(1а). блок управления.	Типовой проект 901-6-39 Албум XII Лист ЭЛ-18-2
Минмонтажспецстрой СССР ТЯЖПРОМЭЛЕКТРОПРОЕКТ г. Москва 1972г.	Задание заводу-изготовителю на комплектные электро-технические устройства. 6Тч, 8ми секционные градири Щит станции управления Щ, открытого исполнения с панелью автоматики. Щ. панель 5(1а). блок управления. Щ. панель 5(1а). блок управления. Щ. панель 5(1а). блок управления.	Типовой проект 901-6-39 Албум XII Лист ЭЛ-18

Типовой проект
901-6-39
Альбом XII
Лист
ЭЛ-19
УНВ №2



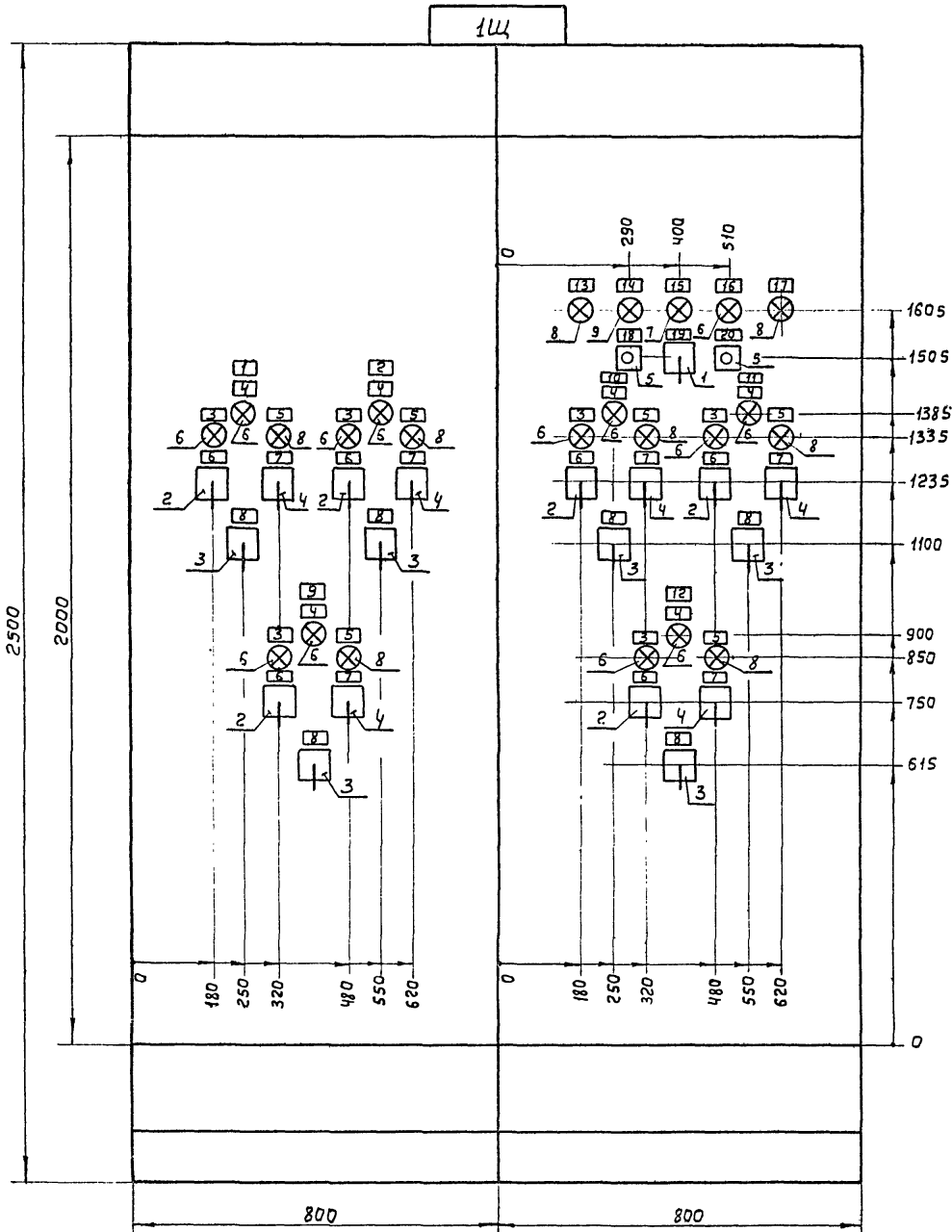
Вид сзади



Минмонтажспецстрой СССР
Тяжпромэлектропроект
г. Москва
1972 г.
Градири с вентиляторам
18Г25 пленочные и ка-
пельные с секциями
площадью 16 кв. м. с
деревянным каркасом

Минмонтажспецстрой СССР Тяжпромэлектропроект г. Москва 1972 г.	Задание заводу - Изготовителю на комплектные электротехнические устройства 7мч 8мч Секционные градири Щит станции управления Щ. открытого исполнения с панелью автоматики Щ. Панель 5. Блок управления Схема принципиальная	Типовой проект 901-6-39 Альбом XII Лист ЭЛ-19-1
---	---	--

Минмонтажспецстрой СССР Тяжпромэлектропроект г. Москва 1972 г.	Задание заводу - Изготовителю на комплектные электротехнические устройства 7мч 8мч Секционные градири Щит станции управления Щ. открытого исполнения с панелью автоматики Щ. Панель 5. Блок управления Схема соединений	Типовой проект 901-6-39 Альбом XII Лист ЭЛ-19-2
Минмонтажспецстрой СССР Тяжпромэлектропроект г. Москва 1972 г.	Задание заводу - Изготовителю на комплектные электротехнические устройства 7мч 8мч Секционные градири Щит станции управления Щ. открытого исполнения с панелью автоматики Щ. Панель 5. Блок управления Схема принципиальная	Типовой проект 901-6-39 Альбом XII Лист ЭЛ-19



1. Технические данные электрооборудования - черт. лист ЭЛ-21-2
2. Перечень надписей - черт. лист ЭЛ-21-1

Номер секции	1	2
Надписи на нижнем обрамлении (номера панелей)	1	2
Надписи на верхнем обрамлении и на карнизе сзади щита (номера и наименование механизмов)	1 ^{ая} строка	1- Вентилья тор
	2 ^{ая} строка	2- Вентилья тор
	3 ^{ая} строка	3- Вентилья тор
	4 ^{ая} строка	—
Схемы соединений секций щита	Черт. лист ЭЛ-22	Черт. лист ЭЛ-23
Принципиальные схемы приводов	Альбом IX листы ЭЛ-18, ЭЛ-20, ЭЛ-22	

Минмонтажспецстрой СССР ТЯЖПРОМЭЛЕКТРОПРОЕКТ г. Москва 1972г.	Задание заводу-изготовителю на комплектные электротехнические устройства 5-ти секционные градирни. Щит управления 1Щ открытого исполнения с секциями площадью 16кв. м автоматикой Общий вид	Типовой проект 901-6-39 Альбом XII Лист ЭЛ-20
--	---	--

Проектант: Прохлин
 Конструктор: Конова Л.А.
 Проверил: Ерина
 Дата выпуска: март 1972г.

Лист	Наименование по схеме	Место подписи	Текст подписи	Примечание
1.2	1	Табличка	1-Вентилятор	
	2	"	2-Вентилятор	
	3	1÷6ЛВ	"	Пуск
	4	1÷6ЛН	"	Реверс
	5	1÷6ЛЯ	"	Аварийное отключение
	6	1÷6ИУ	"	Избиратель управления
			На ключе	Авт.-дист.-0-мест.
	7	1÷6ИР	Табличка	Избиратель режима
			На ключе	Наз. - 0-Вп.
	8	1÷6КУ	Табличка	Ключ управления
		На ключе	Откл. - 0-вкл.	
2	9	Табличка	3-Вентилятор	
	10	"	4-Вентилятор	
	11	"	5-Вентилятор	
	12	"	6-Вентилятор	
	13	ЛЯ	"	Исчезновение напряжения
	14	ЛКН	"	АВР-питание от секции I
	15	ЛТ2	"	Температура воды ниже расчетной
	16	ЛТ1	"	Температура воды выше расчетной
	17	ВЛА	"	Аварийная температура воды
	18	КОС1	"	Опробов. сигнальных ламп
	19	ИП	"	Избиратель порядка включения
			На ключе	1→6-0-6→1
20	КОС2	Табличка	Опробов. реле аварийной сигнализации	

Лист	Лист	Обозн. по схеме	Наименование	Кол.	Тип	Наим. дан. Целев.			Данные по эск. и дополнит. технические данные	Примечание
						V, B	T, a	V, B		
1	3	ИП	переключатель универсальный	1	УП5316 СЭЗ4				С револьверной ручкой	Толщина панели 5мм
2	1,2	1÷6ИУ	переключатель универсальный	6	УП5313 Ф227				С револьверной ручкой	"
3	1,2	1÷6КУ	переключатель универсальный	6	УП5313 Я541				С револьверной ручкой	"
4	1,2	1÷6ИР	переключатель универсальный	6	УП5312 С71				С револьверной ручкой	"
5	3	КОС1 КОС2	Кнопка управления	2	КЕ011					Исполнение 3
6	1,2	1÷6ЛВ 1÷6ЛН ЛТ1	Лампа сигнальная	13	ЛС-53			220		Красный колпачок
7	3	ЛТ2	Лампа сигнальная	1	ЛС-53			220		Синий колпачок
8	1,2	1÷6ЛЯ	Лампа сигнальная	8	ЛС-53			220		Желтый колпачок
9	3	ЛКН	Лампа сигнальная	1	ЛС-53			220		Белый колпачок
10	3	ЗВ	Звонок	1	ЗВП-220			220		

Минмонтажспецстрой СССР ТЯЖПРОМЭЛЕКТРОПРОЕКТ г. Москва 1972г.	Задание заводу-изготовителю на комплектные электро-технические устройства	Типовой проект 901-6-39
Градири с вентиляторами 18Г25, пленочные и капельные с секциями площадью 16кв.м с деревянным каркасом	574674 секционные градири. Щит управления 1Щ, открытый, исполнения с автоматикой. Перечень подписей	Альбом XII Лист ЭЛ-21-1

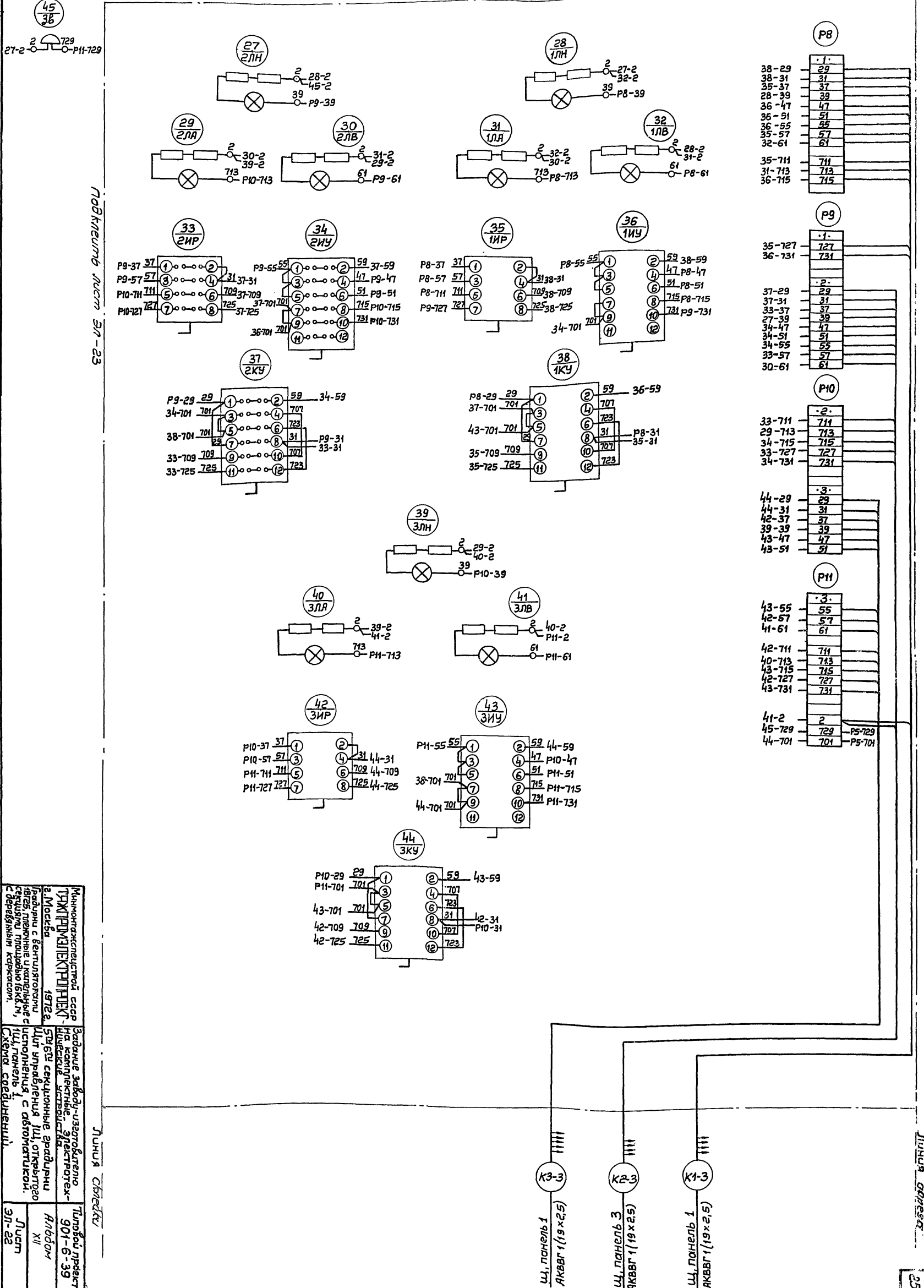
Минмонтажспецстрой СССР ТЯЖПРОМЭЛЕКТРОПРОЕКТ г. Москва 1972г.	Задание заводу-изготовителю на комплектные электро-технические устройства	Типовой проект 901-6-39
Градири с вентиляторами 18Г25, пленочные и капельные с секциями площадью 16кв.м с деревянным каркасом	574674 секционные градири. Щит управления 1Щ, открытый, исполнения с автоматикой. Технические данные электрооборудования	Альбом XII Лист ЭЛ-21-2
Минмонтажспецстрой СССР ТЯЖПРОМЭЛЕКТРОПРОЕКТ г. Москва 1972г.	Задание заводу-изготовителю на комплектные электро-технические устройства	Типовой проект 901-6-39
Градири с вентиляторами 18Г25, пленочные и капельные с секциями площадью 16кв.м с деревянным каркасом	574674 секционные градири. Щит управления 1Щ, открытый, исполнения с автоматикой. Перечень подписей, технические данные электрооборудования	Альбом XII Лист ЭЛ-21

Нач. или згл. спец.	Диманштейн
Инж. пр.	Рохлин
Руководил	Коновалова
Выполнил	Ерина
Дата выпуска	март 1972г.

Лист №	9/1-22
Лист	Дальбом XII
Титульный проект	901-6-39
Дальбом XII	

Вид сзади

Панель 1

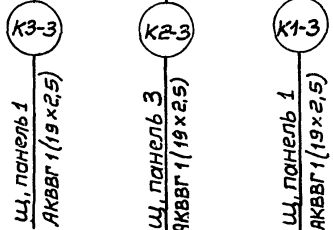


Подключить лист 31-23

Линия связи

Линия связи

Министерство связи СССР	Титульный проект 901-6-39
Центральный институт связи	Лист XII
г. Москва	Лист 31-22
1972г.	31-12
Задание разработано на компьютерные электротехнические устройства	
Список серийных образцов для управления (ш. открытого исполнения) с автоматиком, ш. панель 1.	
Схема соединений	

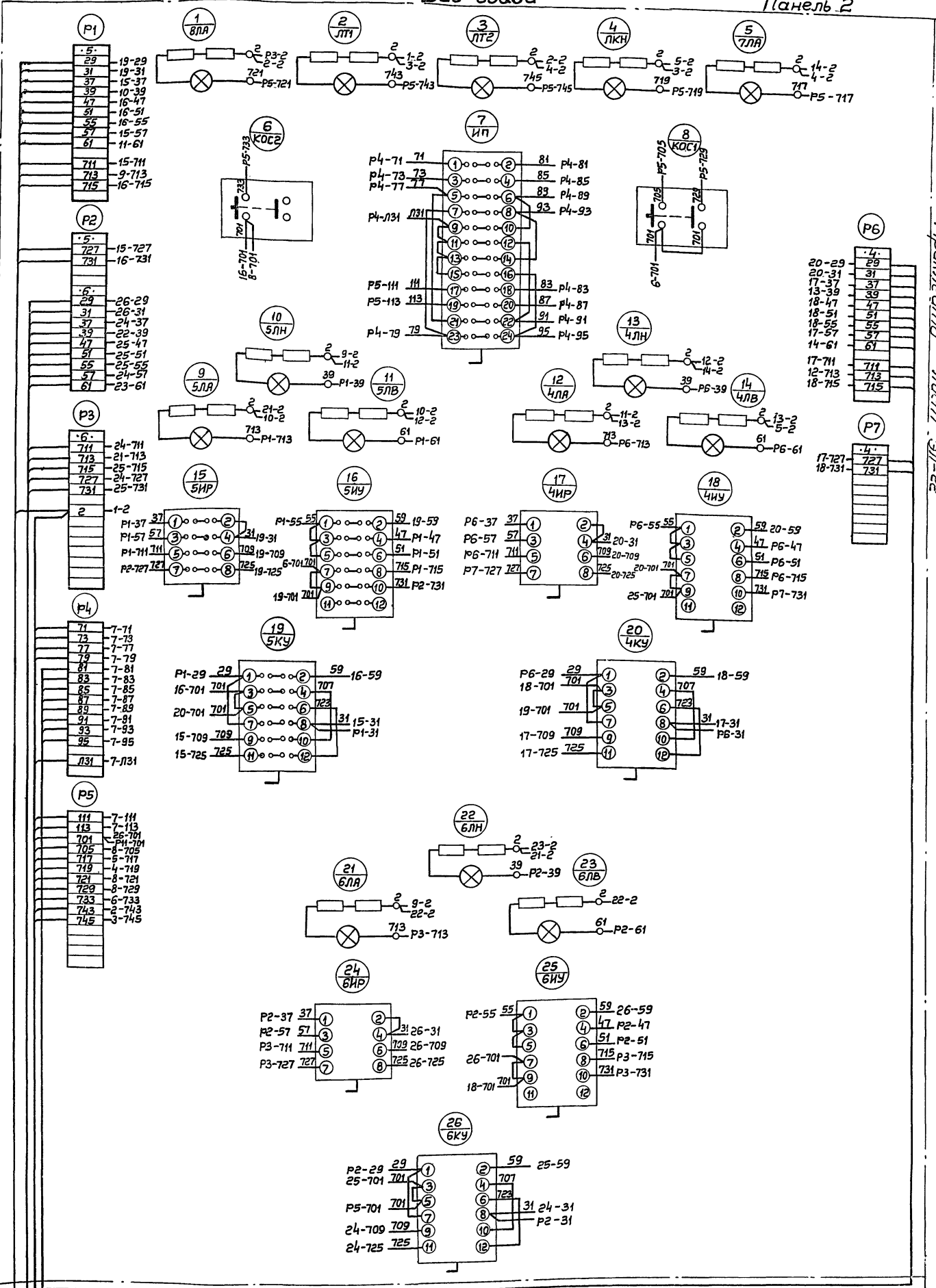


Руководил	Жуков	Коновалова	
Выполнил	Смирнов	Ерина	
Дата выпуска	март 1972г.		

Выполнено
1-6-39
150мм/л
ИЛП
-23

Вид сзади

Панель 2



Пульты 1-22

Линия связи

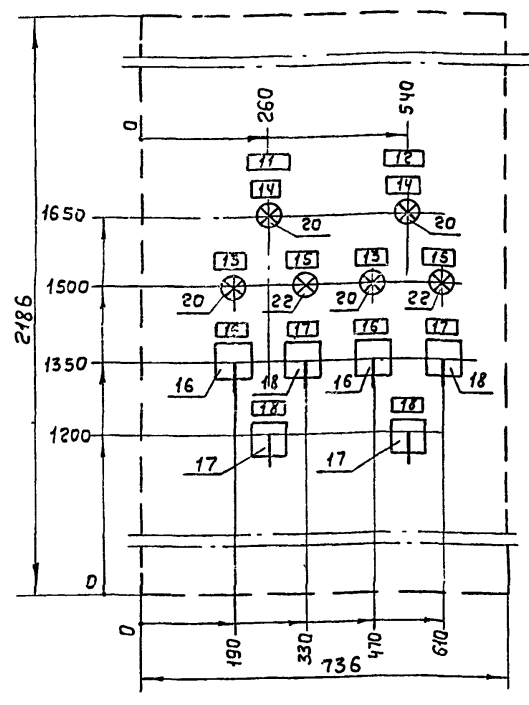
Министерство связи СССР	Управление связи	Центральный аппарат	Управление связи
Технический отдел	Электронный отдел	Сети связи	Автоматический отдел
1972 г.	1972 г.	1972 г.	1972 г.
Линия связи	Линия связи	Линия связи	Линия связи
Линия связи	Линия связи	Линия связи	Линия связи
Линия связи	Линия связи	Линия связи	Линия связи

Линия связи	Линия связи	Линия связи	Линия связи
Линия связи	Линия связи	Линия связи	Линия связи
Линия связи	Линия связи	Линия связи	Линия связи
Линия связи	Линия связи	Линия связи	Линия связи
Линия связи	Линия связи	Линия связи	Линия связи
Линия связи	Линия связи	Линия связи	Линия связи

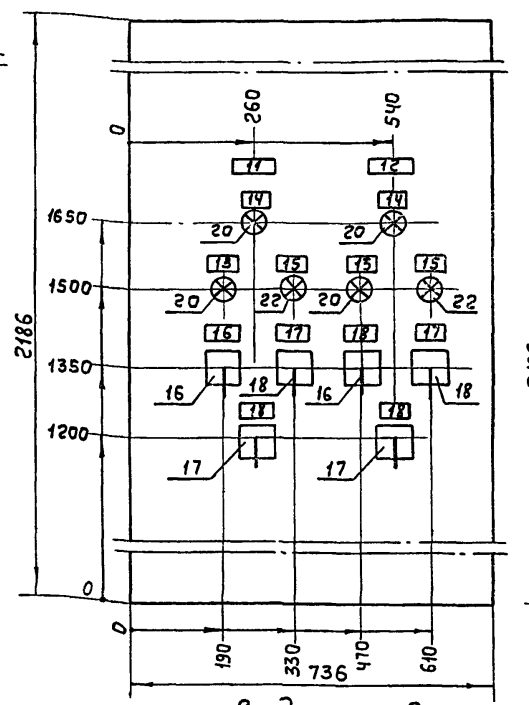
Вид спереди
М 1:10

Типовой проект
901-6-39
Альбом XII
Лист
ЭЛ-24
ИМВ №

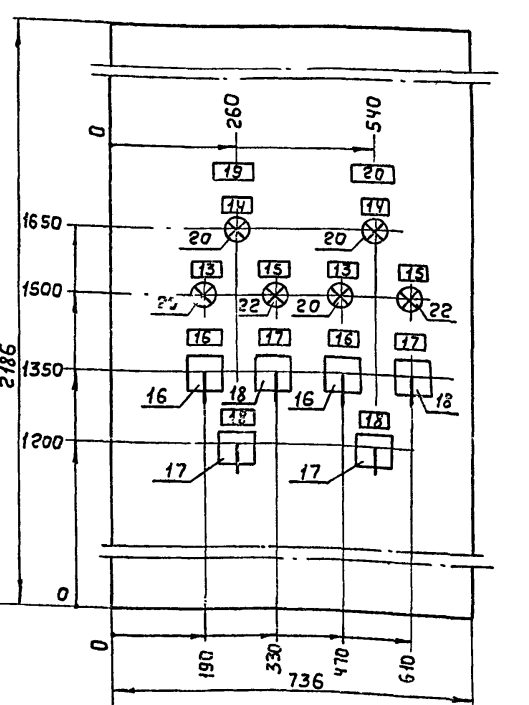
Дверь шкафа панели 1а



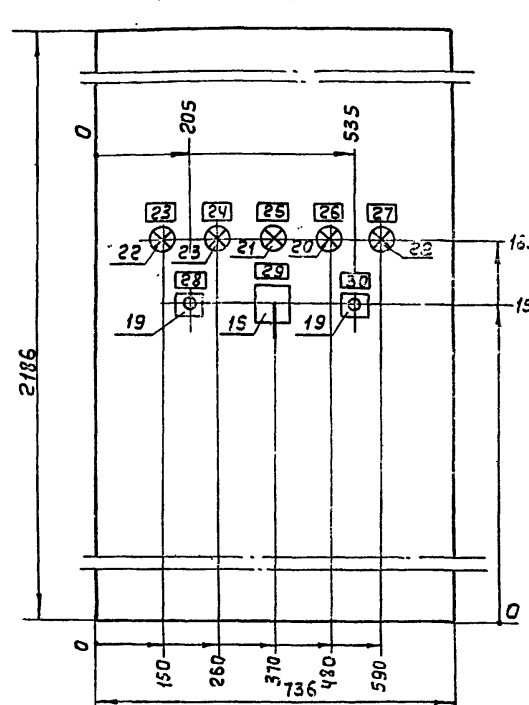
Дверь шкафа панели 1



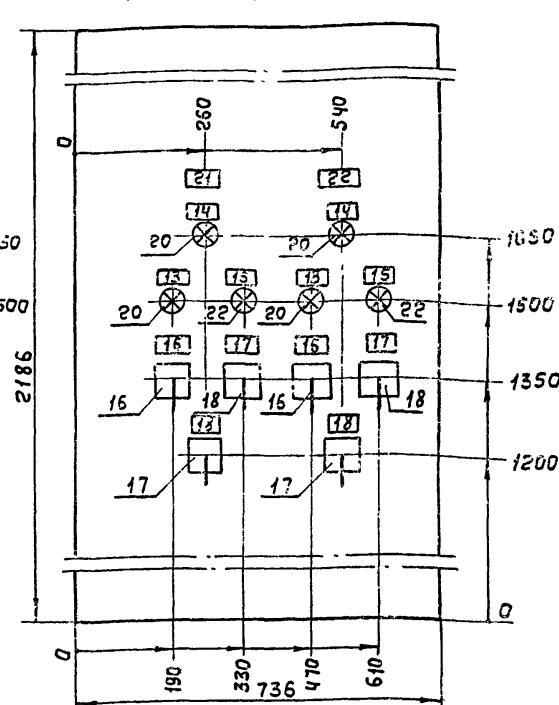
Дверь шкафа панели 3



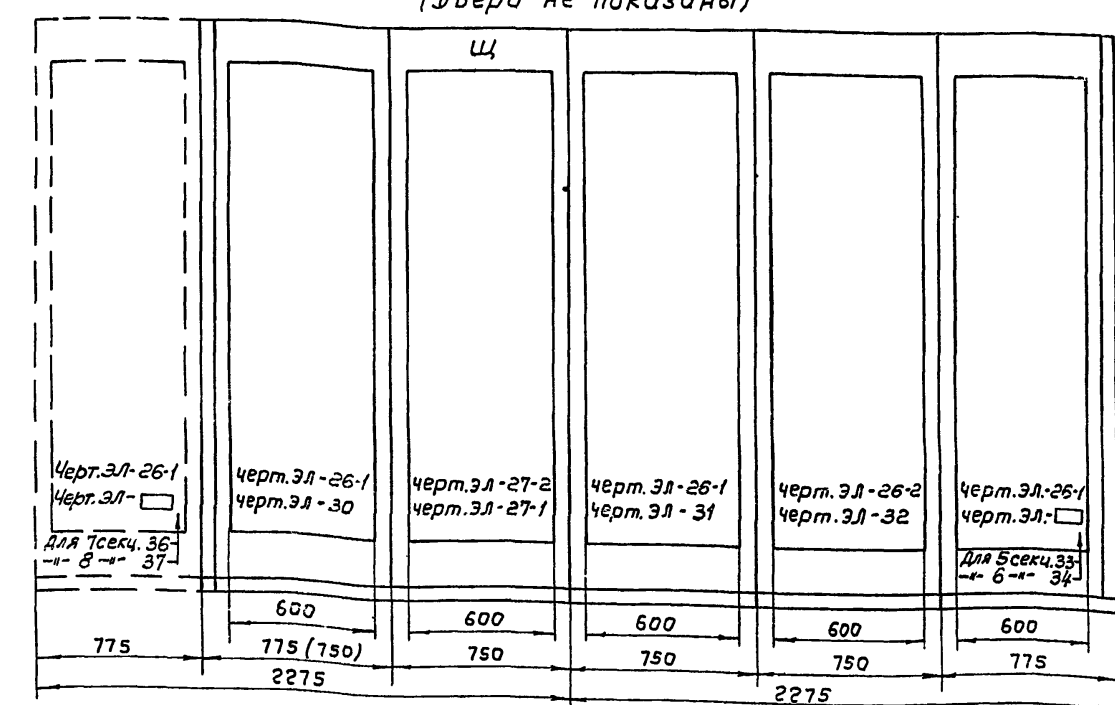
Дверь шкафа панели 4



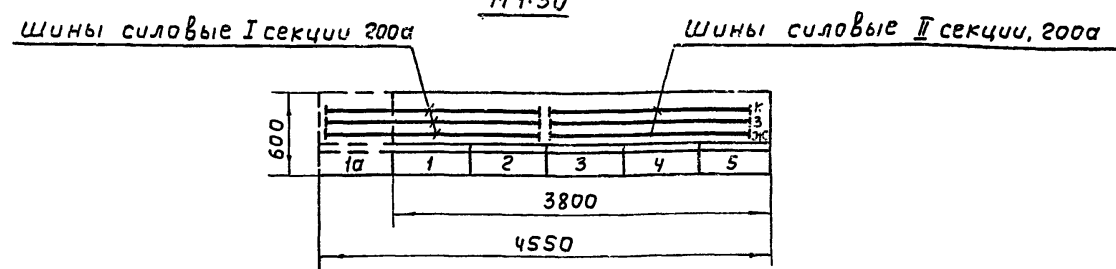
Дверь шкафа панели 5



Вид спереди
(Двери не показаны)



Вид сверху
М 1:50



1. Технические данные электрооборудования черт. лист ЭЛ 25-1
2. Перечень надписей чертеж лист ЭЛ-25-2
3. Пунктирной линией показано расширение градирни до 8 секций.

Рисунки
Руководил
Выполнил
Дата
Выпуска
Март, 1972г.

Номер секции	1а	1	2	3	4	5
Надписи на нижнем обрамлении (Номера панелей)						
Надписи на верхнем обрамлении (Номера и наименования механизмов)	7- вентилятор	1- вентилятор	2- вентилятор	4- вентилятор	5- вентилятор	6- вентилятор
Схемы соединений секций щита			Резерв			
Принципиальные схемы приводов						

Альбом XII листы ЭЛ-18, ЭЛ-20, ЭЛ-22

Минмонтажспецстрой СССР
ТЯЖПРОМЭЛЕКТРОПРОЕКТ
г. Москва 1972г.
Задание заводу-изготовителю на комплектные электротехнические устройства
57ч 6ти секционные градирни Щит станций управления щиткарного исполнения с панелью автоматики. Общий вид.

Типовой проект
901-6-39
Альбом XII
Лист
ЭЛ-24

проект
-39
№ XII
35

Л. №	Л. №	Обозначение по СЭП-12	Исчисленое наименование	кол.	Тип	Дополнительные данные		Данные по заказу и дополнительные технические данные	Примечание	
						Гл. в. В, Г, Д	Упр. в. В			
1	1,3 4		Блок управления	6	РЭ5401-1362Г	~380	40	~220	расчетители комбинационные с обр. Кратность отсчета 8 на релеательные контакты	
2	2		Блок ввода	2	РЭ8002-43А0	~380	200	—	Расчетители комбинационные; 10С-200А, 25С-150А	
3	5		Блок управления	2	РЭ8003-1350	~380	50	—	Расчетители комбинационные; 6ВС+6ВС-25А 1ВС+3ВС-6А; 1ВС-20А	
4	1,3 4,5	1-6РР РПР РКН2	Магнитный пускатель	14	ПМЕ111	—	—	~220	Гл. 33. б/к: 23, 2Р	
5	1,3 4	1-6РП1 1-6РП2	Реле промежуточное 2-позиционное	12	РП12	—	—	~220	13, 1Р, 2П.	переднее присоединение
6	5	РК	Магнитный пускатель	1	ПМЕ111	—	—	~380	Гл. 33 б/к: 23, 2Р	
7	5	РП1, РП2, РКН1	Магнитный пускатель	3	ПМЕ111	—	—	~127	Гл. 33 б/к: 23, 2Р	
8	5	РВ, РВА	Реле времени	2	РВП2, исполн. 2	—	—	—	13, 1Р, с выдержкой времени 0,4 ± 180сек	РВ ~ 127В РВА ~ 220В
9	1,3 4	1-6РВ	Реле времени	6	РВП2, исполн. 2	—	—	~220	13, 1Р с выдержкой времени 0,4 ± 180сек	
10	5	КЭП	Комплексный электропневматический прибор	1	КЭП124	—	—	~127	С солиноидом	
11	5	ТР	Трансформатор	1	ТСС2-0,16	—	—	—	380/127В 0,16кВА	
12	5	Р	Рубильник	1	Р21	~500	100	—	2х полюсных	переднее присоединение
13	5	1Пр, 2Пр	Предохранитель	4	ПРС-6	~380	6,3	—	плавкая вставка 2А	
14	5	1-17В	Диод Кремниевый	17	Д226-6	—	—	—	Еобр = 400В Iвнпр = 300мА	
15	5	ИП	Переключатель универсальный	1	УП5316-С334	—	—	—	с револьверной рукояткой	
16	1,3 4	1-6ИУ	Переключатель универсальный	6	УП5313-Ф227	—	—	—	с револьверной рукояткой	
17	1,3 4	1-6КУ	Переключатель универсальный	6	УП5313-А541	—	—	—	с револьверной рукояткой	
18	1,3 4	1-6ИР	Переключатель универсальный	6	УП5312-С71	—	—	—	с револьверной рукояткой	
19	5	Кос1, Кос2	Кнопка управления	2	КЕ011	—	—	—	Исполнение 3	
20	1,3 4,5	1-6ЛВ, 1-6ЛН, ЛТ1	Лампа сигнальная	13	ЛС-53	—	—	~220	Красный колпачок	
21	5	ЛТ2	Лампа сигнальная	1	ЛС-53	—	—	~220	Синий колпачок	
22	1,3 4,5	1-8ЛЯ	Лампа сигнальная	8	ЛС-53	—	—	~220	Желтый колпачок	
23	5	ЛКН	Лампа сигнальная	1	ЛС-53	—	—	~220	Белый колпачок	
24	5	ЗВ	Звонок	1	ЗВП220	—	—	~220		

Минмонтажспецстрой СССР
ТЯЖПРОМЭЛЕКТРОПРОЕКТ
г. Москва 1972
Задание завода-изготовителя на комплектные электро-технические устройства
57464 секционные градири, щит станций управления, щит шкафаного исполнения с панелью автоматики. Технические данные электрооборудования

Типовой проект
901-6-39
Альбом
XII
Лист
ЭЛ-25-1

Панель	Надпись	Обозначение по схеме	Место надписи	Текст надписи	Примечание	
2	1	1ВС	Табличка	Ввод №1 ~ 380/220В		
	2	2ВС	—	Секционный автомат		
	3	1ВС	—	Ввод №2 ~ 380/220В		
	4	2ВС	—	Резерв		
	5	5	1ВС	—	Цели управления. Питание от секции I	
		6	2ВС	—	Цели управления. Питание от секции II	
		7	3ВС	—	Цели сигнализации	
		8	4ВС	—	Электрическое освещение	
		9	5ВС	—	Резерв	
		10	6ВС	—	Резерв	
	Дверь шкафов 1,3	11	—	—	1- Вентильатор	
		12	—	—	3- Вентильатор	
		13	1ЛВ+6ЛВ	—	Пуск	
		14	1-6ЛН	—	Реверс	
15		1-6ЛЯ	—	Аварийное отключение		
16		1У+6У	Табличка	Избиратель управления		
—		—	На ключе	Авт.-дист. - 0 - Мест.		
17		1ИР+6ИР	Табличка	Избиратель режима		
—		—	На ключе	Наз. - 0 - Вп.		
18		1КУ+6КУ	Табличка	Ключ управления		
—	—	На ключе	Откл. - 0 - Вкл.			
19	—	Табличка	2- Вентильатор			
20	—	—	4- Вентильатор			
21	—	—	5- Вентильатор			
22	—	—	6- Вентильатор			
Дверь шкафа №4	23	7ЛЯ	Табличка	Исчезновение напряжения		
	24	ЛКН	—	АВР - питание от секции I		
	25	ЛТ2	—	Температура воды ниже расчетной		
	26	ЛТ1	—	Температура воды выше расчетной		
	27	8ЛЯ	—	Аварийная температура воды		
	28	Кос1	—	Опробование сигнальных ламп		
	29	ИП	—	Избиратель порядка включения		
	—	—	На ключе	1 → 6 - 0 - 6 → 1		
30	Кос2	Табличка	Опробование реле аварийной сигнализации			

Минмонтажспецстрой СССР
ТЯЖПРОМЭЛЕКТРОПРОЕКТ
г. Москва 1972
Задание завода-изготовителя на комплектные электро-технические устройства
57464 секционные градири, щит станций управления, щит шкафаного исполнения с панелью автоматики. Технические данные электрооборудования

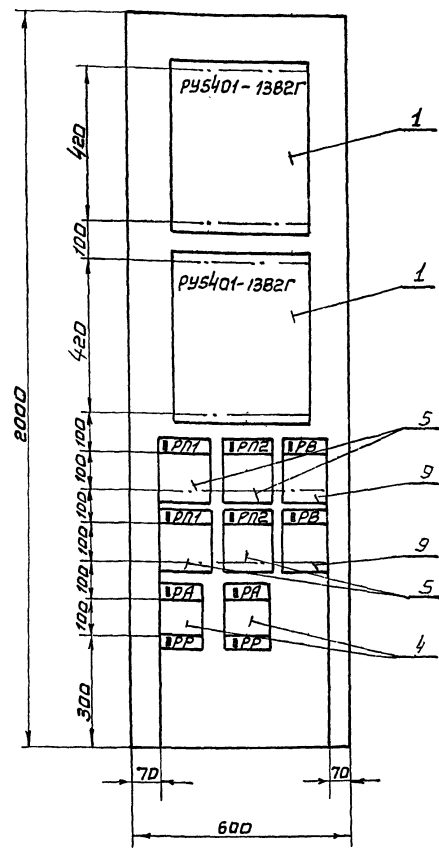
Типовой проект
901-6-39
Альбом
XII
Лист
ЭЛ-25-2

Минмонтажспецстрой СССР
ТЯЖПРОМЭЛЕКТРОПРОЕКТ
г. Москва 1972
Задание завода-изготовителя на комплектные электро-технические устройства
57464 секционные градири, щит станций управления, щит шкафаного исполнения с панелью автоматики. Технические данные электрооборудования

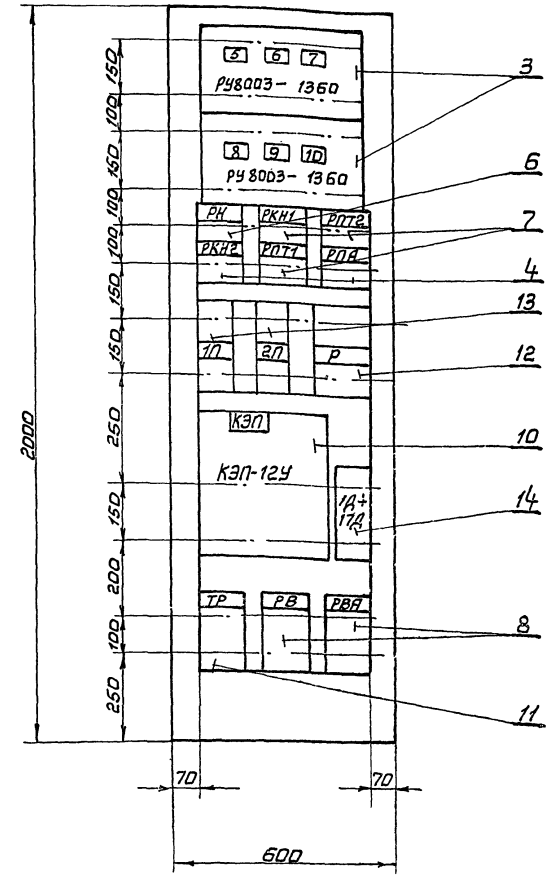
Типовой проект
901-6-39
Альбом
XII
Лист
ЭЛ-25

архитектор
Струлова
Дата
Выпуска
март 1972

Альбом
проект
901-6-39
Альбом XII
Лист
ЭЛ-26
ЛНБ.№



1. Технические данные электрооборудования
черт. лист ЭЛ-25-1



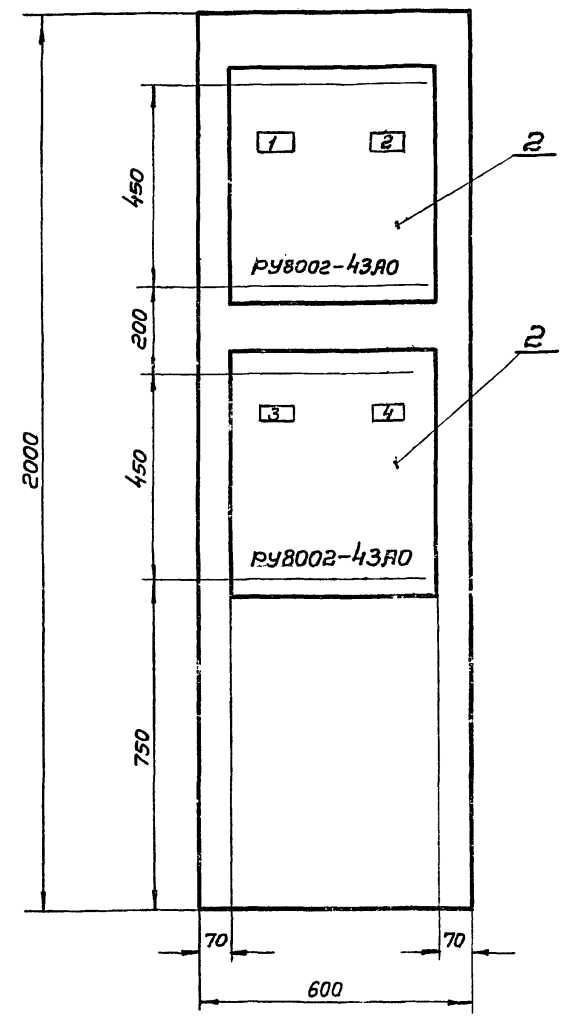
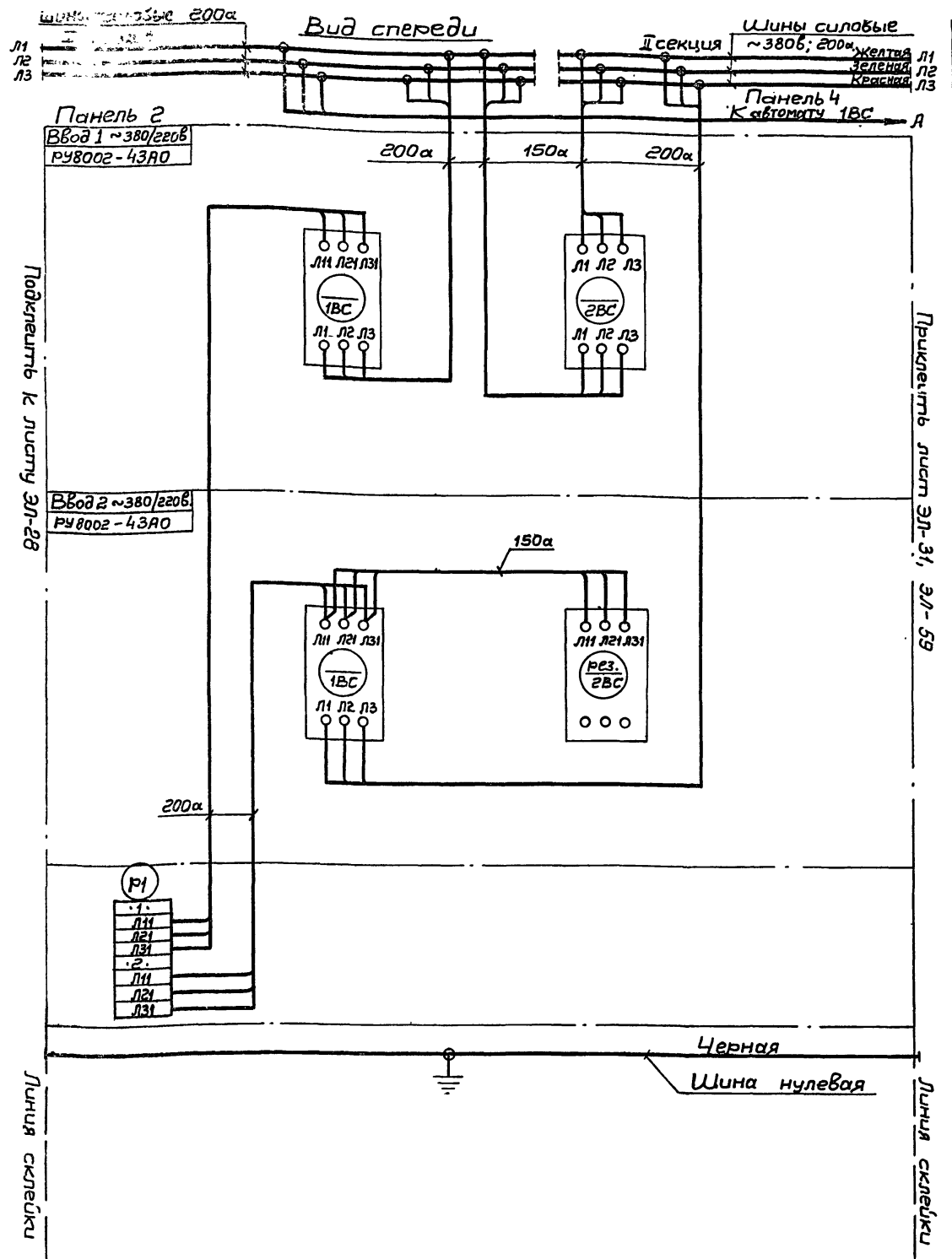
1. Технические данные электрооборудования черт. лист ЭЛ-25-1
2. Схема соединений черт. лист ЭЛ-32

Исполнитель	Кли
Проверен	
Утвержден	
Составитель	
Дата выписки	1972г.

Минмонтажэлектрострой СССР ТЯЖПРОМЭЛЕКТРОПРОЕКТ г. Москва 1972г.	Задание заводу-изготовителю на комплектные электро-технические устройства 574-8м3 секционные градири, щит станций управления ЩШкарназа исполняющая с панелью автоматики Щ, панель 1а, 1,3,5.	Альбом XII Лист ЭЛ-26-1
---	---	----------------------------

Минмонтажэлектрострой СССР ТЯЖПРОМЭЛЕКТРОПРОЕКТ г. Москва 1972г.	Задание заводу-изготовителю на комплектные электро-технические устройства 574-8м3 секционные градири, щит станций управления ЩШкарназа исполняющая с панелью автоматики Щ, панель 4, 2, дачный вид.	Альбом XII Лист ЭЛ-26-2
Минмонтажэлектрострой СССР ТЯЖПРОМЭЛЕКТРОПРОЕКТ г. Москва 1972г.	Задание заводу-изготовителю на комплектные электро-технические устройства 574-8м3 секционные градири, щит станций управления ЩШкарназа исполняющая с панелью автоматики Щ, панель 1а, 1,3,5, дачный вид.	Альбом XII Лист ЭЛ-26

Вой проект
 7-6-39
 ам XII
 1-27
 ЧВ. №



1. Технические данные электрооборудования черт. ЭЛ-25-2
 2. Схема соединений черт. ЭЛ-27-1

И. Шварцман
 Ручейков
 Выпущен
 Дата выпуска март 1972г.

Минмонтажспецстрой СССР ТЯЖПРОМЭЛЕКТРОПРОЕКТ г. Москва 1972г.	Задание заводу-изготовителю на комплектные электротехнические устройства 38-8 секционные грабирни. Щит станций управления, щ. шкафового исполнения с панелью автоматки. схема соединений.	Типовой проект 901-6-39 Альбом XII Лист ЭЛ-27-1
---	---	--

Минмонтажспецстрой СССР ТЯЖПРОМЭЛЕКТРОПРОЕКТ г. Москва 1972г.	Задание заводу-изготовителю на комплектные электротехнические устройства 38-8 секционные грабирни Щит станций управления, щ. шкафового исполнения с панелью автоматки.	Типовой проект 901-6-39 Альбом XII Лист ЭЛ-27-2
Минмонтажспецстрой СССР ТЯЖПРОМЭЛЕКТРОПРОЕКТ г. Москва 1972г.	Задание заводу-изготовителю на комплектные электротехнические устройства 38-8 секционные грабирни Щит станций управления, щ. шкафового исполнения с панелью автоматки. схема соединений.	Типовой проект 901-6-23 Альбом XII Лист ЭЛ-27-1

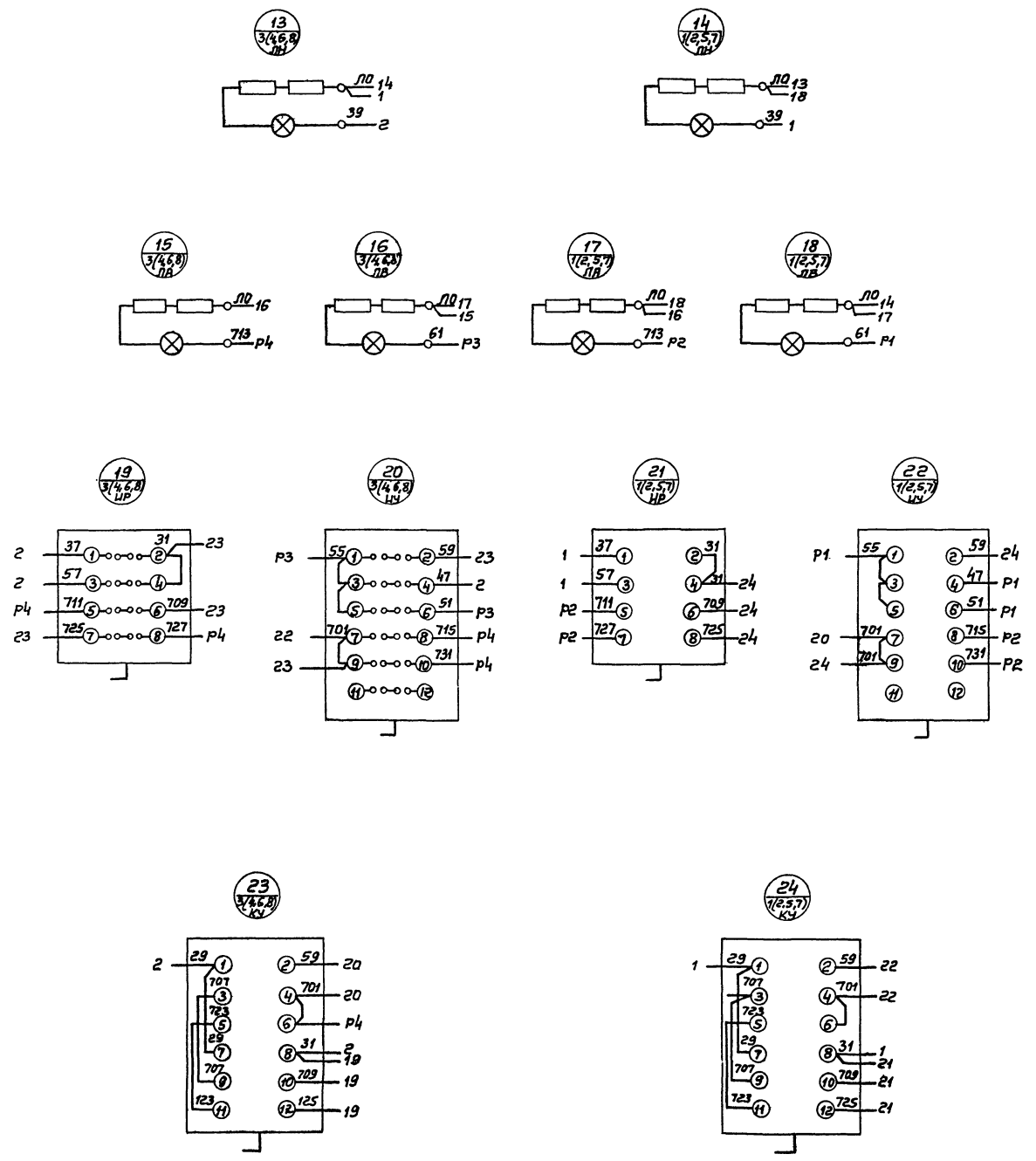
Личн. пр.	Димантейн
Руководил	Рохлин
Выполнил	Конавалова
Дата выпуска	март 1972г.

Типовый проект
901-6-39
Лист
31-28
Изм. №

ДВЕРЬ шкафа панели 1(3,5,1а)
Вид сзади

Подключить к листу ЭЛ-30, ЭЛ-31, ЭЛ-32, ЭЛ-34, ЭЛ-36, ЭЛ-37

Прикрепить лист ЭЛ-27-1, ЭЛ-32, ЭЛ-30



Министерство электротехнической промышленности СССР ТЭЖПРОЕКТПРОМ Г. Москва 1972г.	Задача: разработка цветовой сигнализации на комплектные электротехнические устройства. Статья: секционные распределительные щиты, станции управления ш. с. с автоматическим управлением. Лист: шкаф панели 1(3,5,1а). Схема соединений.	Типовой проект 901-6-39 Лист 31-28
---	--	---

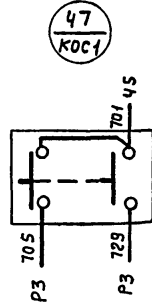
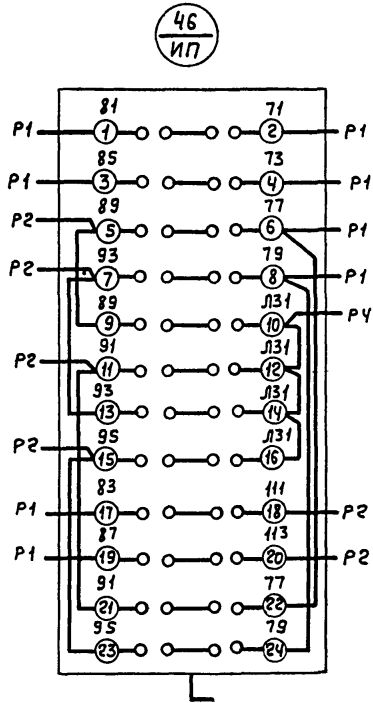
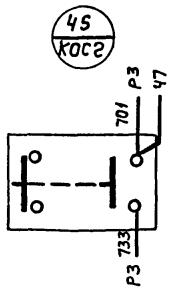
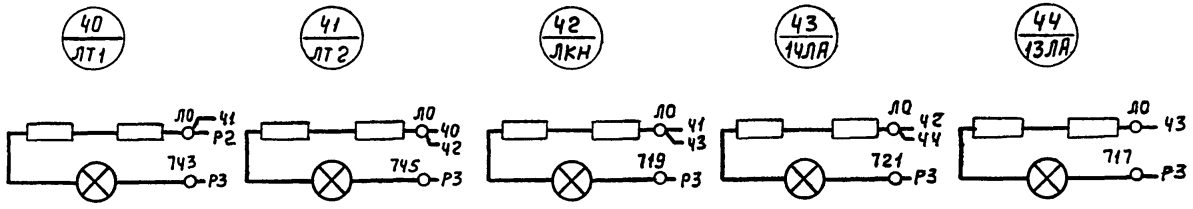
Личная склейка

Личная склейка 31

И.л.инж. проекта	Рахлин			
Руководил	Ковалева			
Выполнил	Студова			
Дата выпуска	март 1972г			

по вой проект	01-6-39
Лист	Листом XII
№	31-29
И.л.и.п.	

Дверь шкафа панели 4
вид сзади



Подключить к листу 31-32

Подключить листы 31-33, 31-34, 31-35

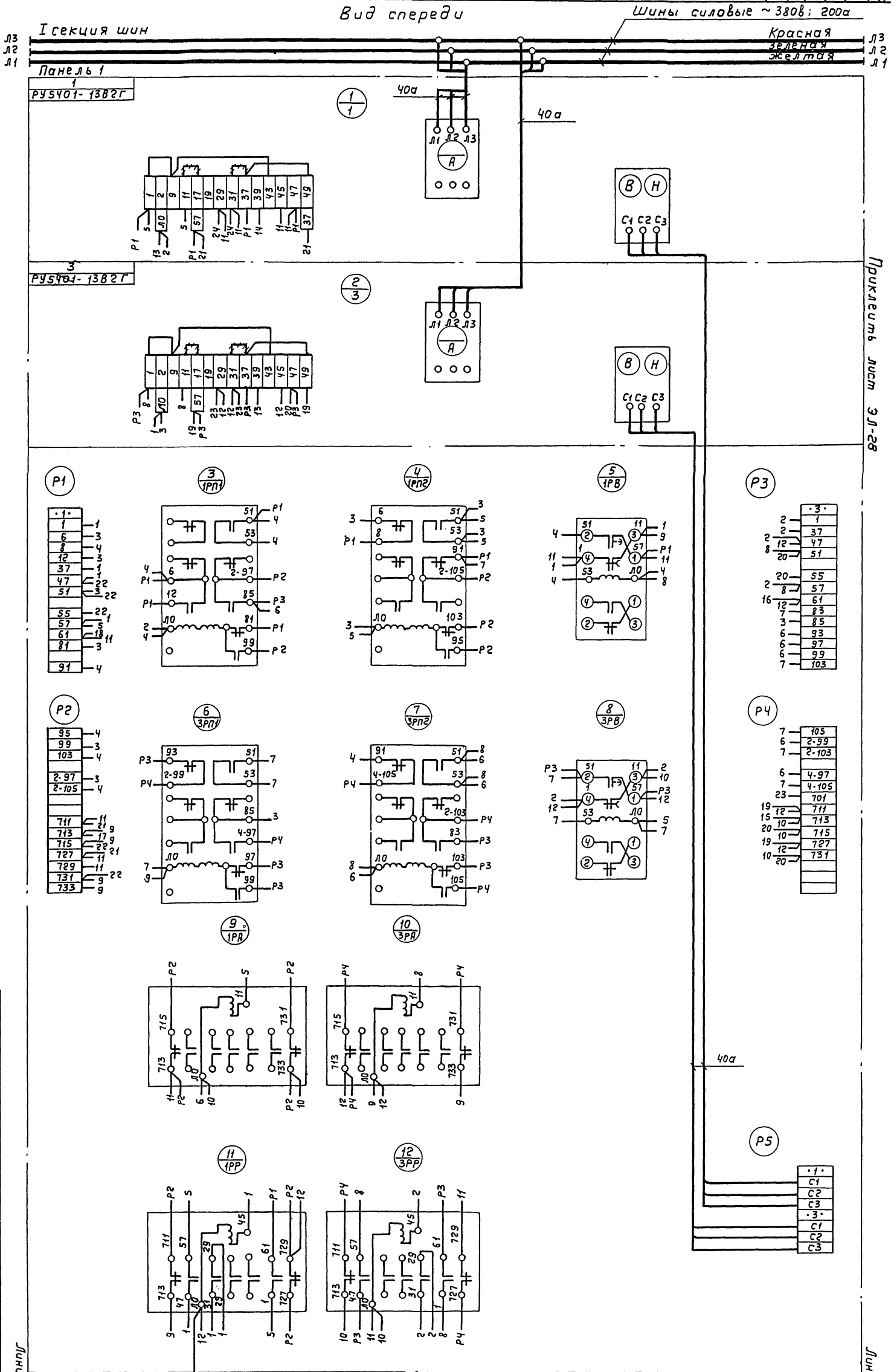
Муниципальное предприятие «Электромонтаж» г. Москва	1972г.	Типовой проект 901-6-39
Техническое задание на проектирование шкафа панели 4		Лист XII
Работы с вентиляторами, электромонтажные работы, установка шкафа панели 4		31-29
Секция электротехники		

Лист склейки

Лист обреза

И. инж. проекта	Рохлин	Рохлин			
Руководил	Сидоров	Коновалова			
Выполнил	Сидоров	Стулова			
Дата выпуска	март 1972г				

Лист	30	Лист	30
Инв. №		Инв. №	
Лист	30	Лист	30
Лист	30	Лист	30
Лист	30	Лист	30



Приложить лист ЭЛ-28

Линия склейки

Минимонтажспецстрой СССР
ТЯЖПРОМЭЛЕКТРОПРОЕКТ
 г. Москва 1972г
 Предприятие выкаточного типа
 пламенные и катодные
 секционные печи мощностью
 с обкладочными карбонами

Задавание заводу изготовителем
 комплектации электромонтажных
 работ

См. 8-ую секционную градирню
 Щит станций управления
 шкафов управления с панелью
 автоматизации, лист № 1.
 Схема соединений

Линия обреза

Лист
ЭЛ-30

Вид спереди

Шины силовые ~380В, 200а

II секция шин

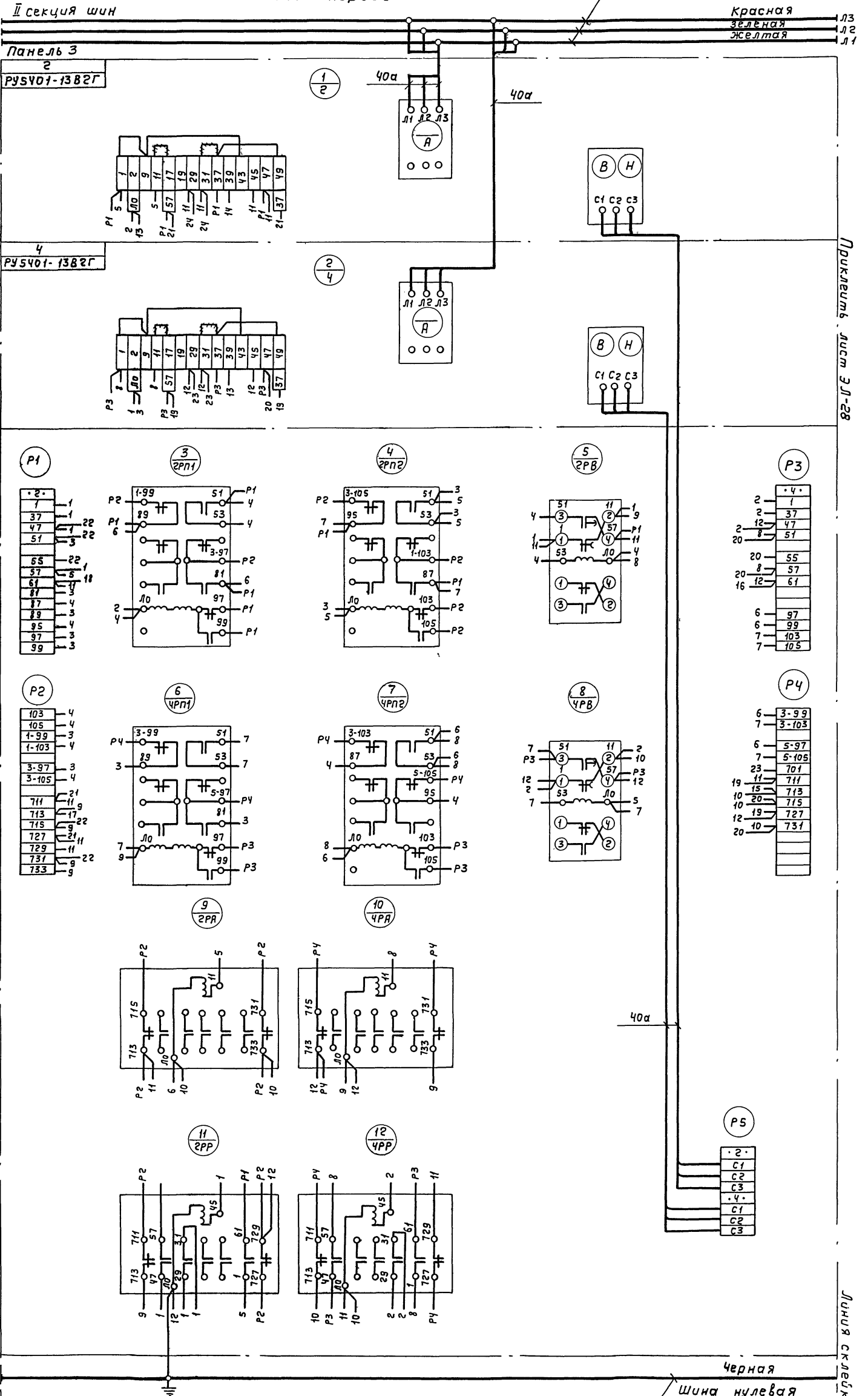
Красная Л3
 Зеленая Л2
 Желтая Л1

Панель 3
 2
 РУ5401-13В2Г

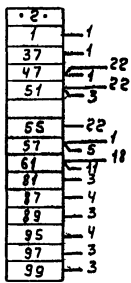
4
 РУ5401-13В2Г

Подключить к листу 31-27-1

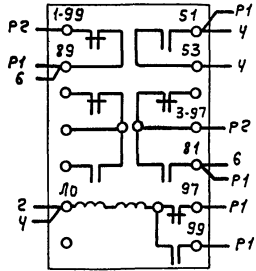
Подключить лист 31-28



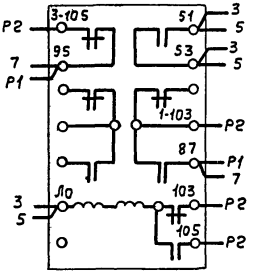
P1



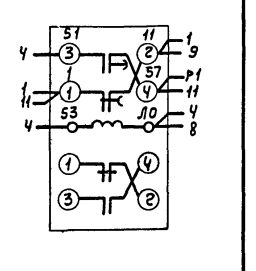
3 / 2PН1



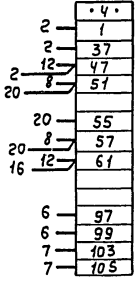
4 / 2PН2



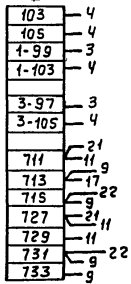
5 / 2PB



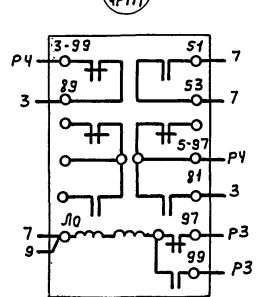
P3



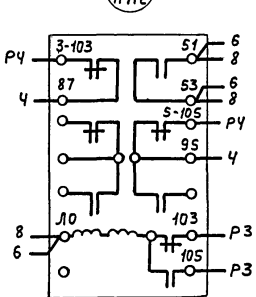
P2



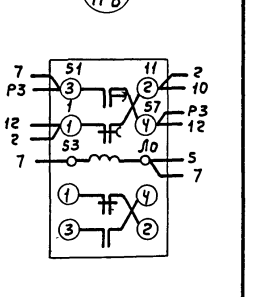
6 / 4PН1



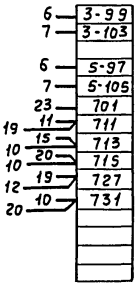
7 / 4PН2



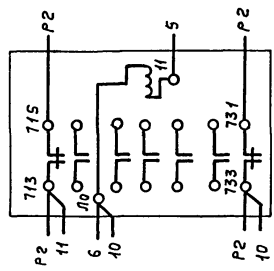
8 / 4PB



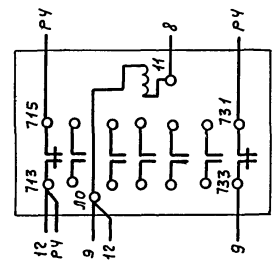
P4



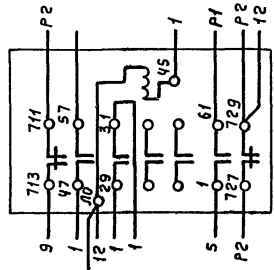
9 / 2PP



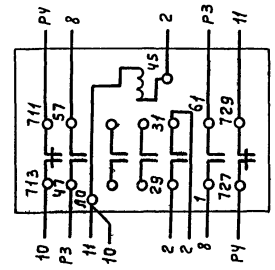
10 / 4PP



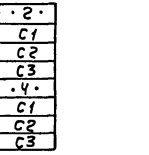
11 / 2PP



12 / 4PP



P5



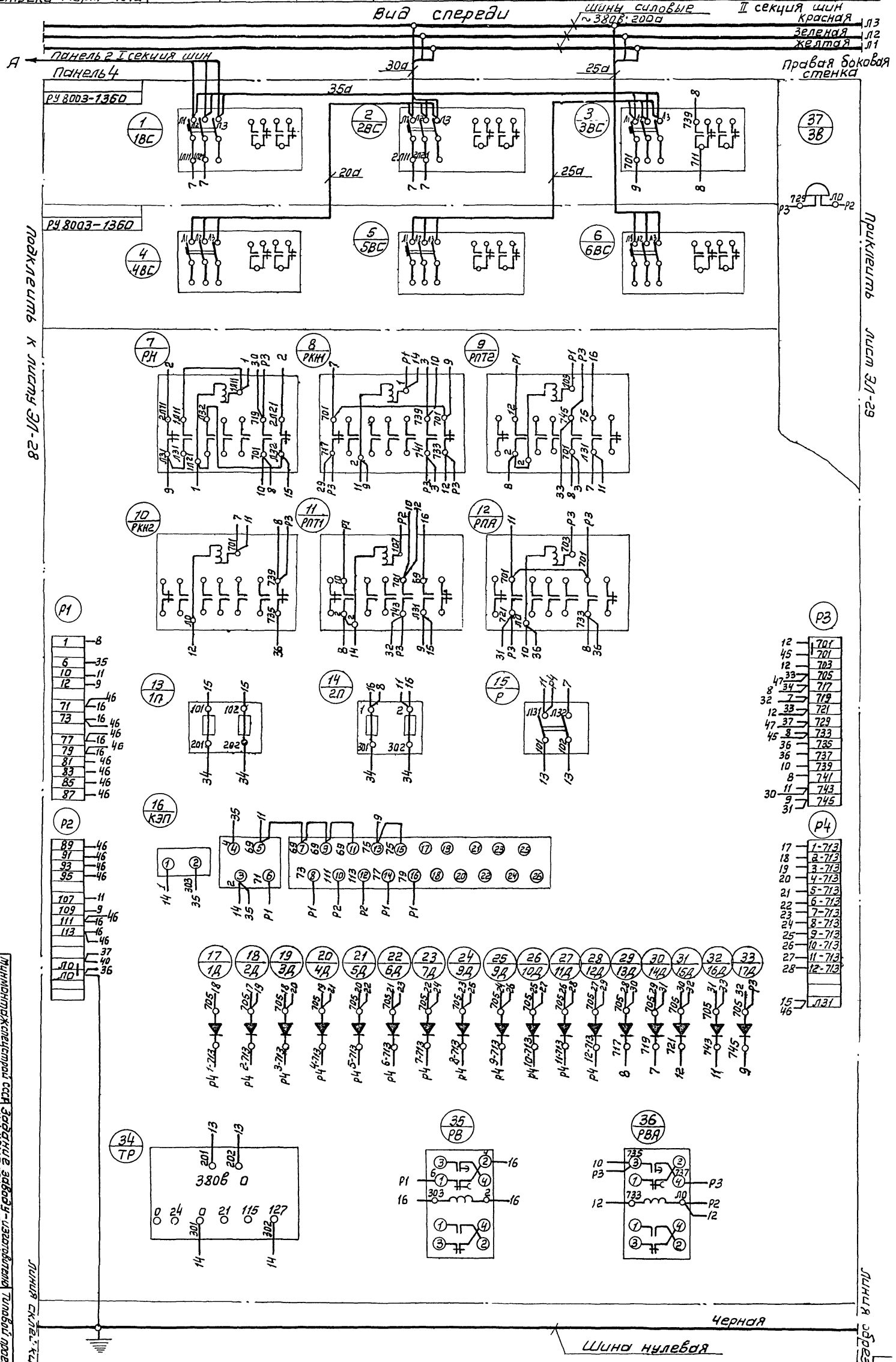
Муниципальное предприятие «СЭП» Задача: разработка и изготовление на
ТРАНСФОРМАТОРНО-РЕГУЛИРУЮЩИХ
 станциях с трансформатором мощностью до 200 кВА
 1972г. / Проект 901-6-39
 Предварительная схема для изготовления и монтажа в цехе
 электрических аппаратов и комплектующих элементов
 с деревянными каркасами.
 Автор проекта: *Альбом*
 Лист 31-31

Линия склейки

Линия склейки

Инж. пр. Рухлин
 Руководитель Кандалова
 Выполнил Стялова
 Дата выпуска март 1972

Лист 31-32
 31-32
 31-32



Подключить к листу 31-28

Приложить лист 31-29

1	8
6	35
10	11
12	9
71	16 46
73	16 46
77	16 46
79	16 46
81	46
83	46
85	46
87	46

89	46
91	46
93	46
95	46
107	11
109	9
111	16 46
113	16 46
110	37
110	40
110	36

12	701
45	701
12	703
33	705
47	717
32	719
12	721
47	729
45	733
36	735
36	737
10	739
8	741
11	743
30	745
9	745
31	745

17	1-713
18	2-713
19	3-713
20	4-713
21	5-713
22	6-713
23	7-713
24	8-713
25	9-713
26	10-713
27	11-713
28	12-713
15	131
46	

Министерство электротехники СССР
 ТЭЖПРОЕКТОПРОЕКТ
 г. Москва
 1972
 Проект с вентиляторами
 1975, плановый и аварийный
 с вентиляторами и кондиционером
 с вентиляторами кондиционирования

Задание разработать проект на комплектующие электротехники для вентиляторов кондиционирования в 5-й секции здания котельной. Указать станцию управления с панели управления с панели управления.

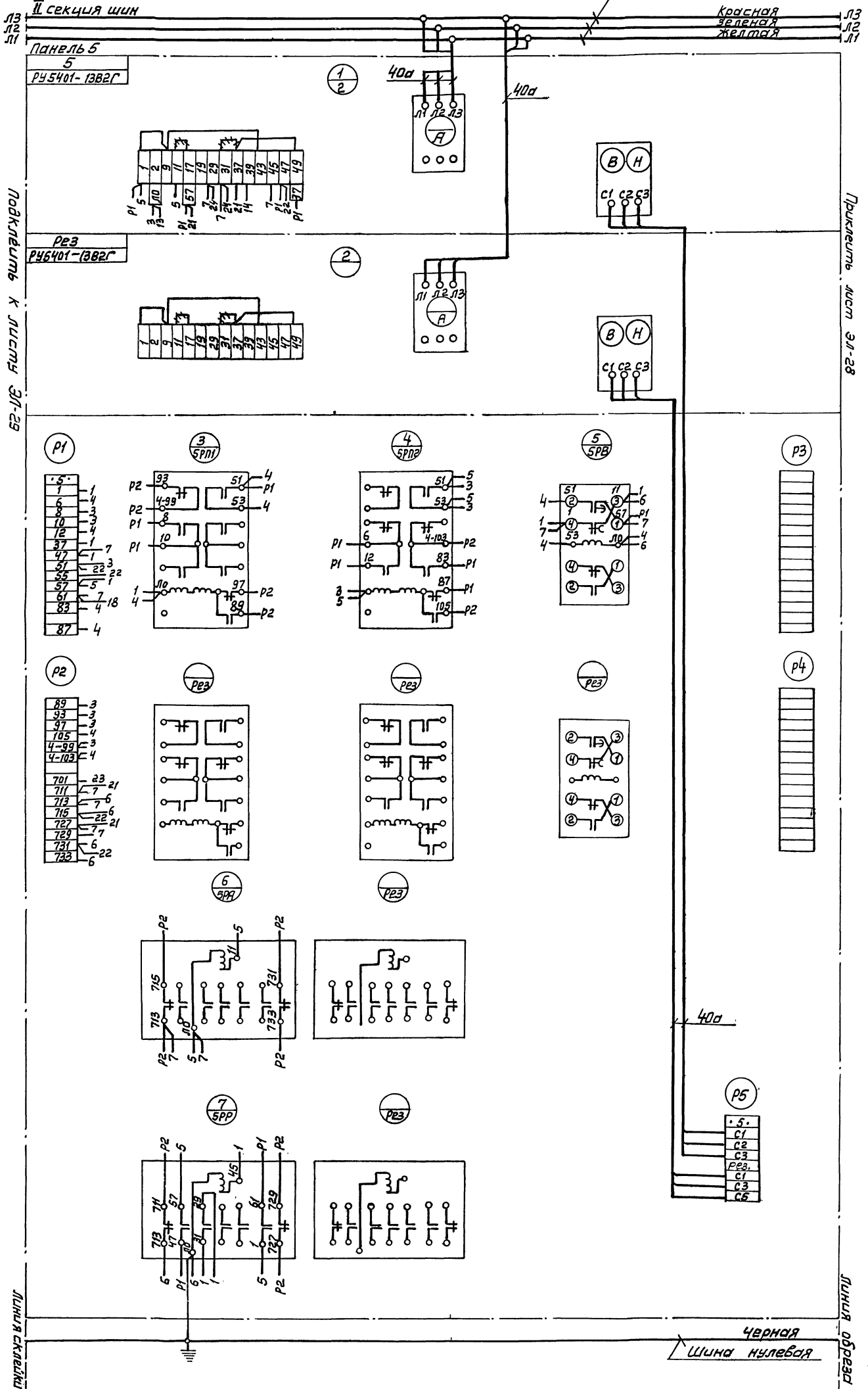
Лист 31-32

Линия склеивать

Линия склеивать

Вид спереди

Шины силовые ~380В, 200А



Подключить к листу ЭЛ-29

Приложить лист ЭЛ-28

Техническое задание на проектирование системы электроснабжения для здания в районе...
 ТЭЖПРОДТЕКПРОЕК
 Р. Лисовский
 1972г.
 Проект с введением в эксплуатацию...
 Лист ЭЛ-33

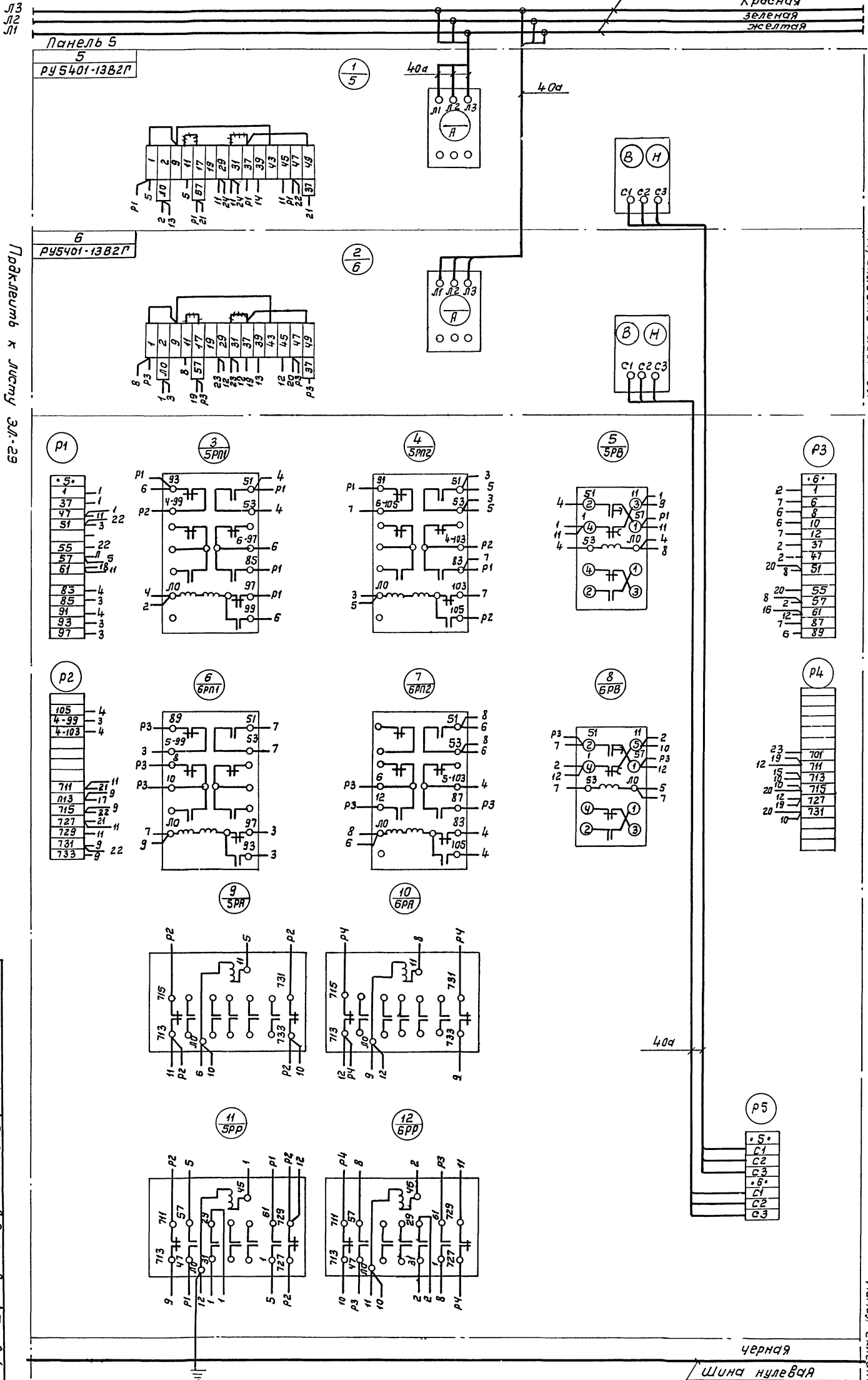
Линия образц

Гл. инж. пр.		директор	
руководил	Хампи	Конобалова	
выполнил	Ступа	Ступа	
Дата выпуска	март 1972г		

Панель	Лист	Лист	Лист	Лист	Лист	Лист
31-34	31-34	31-34	31-34	31-34	31-34	31-34

II секция шин Вид спереди

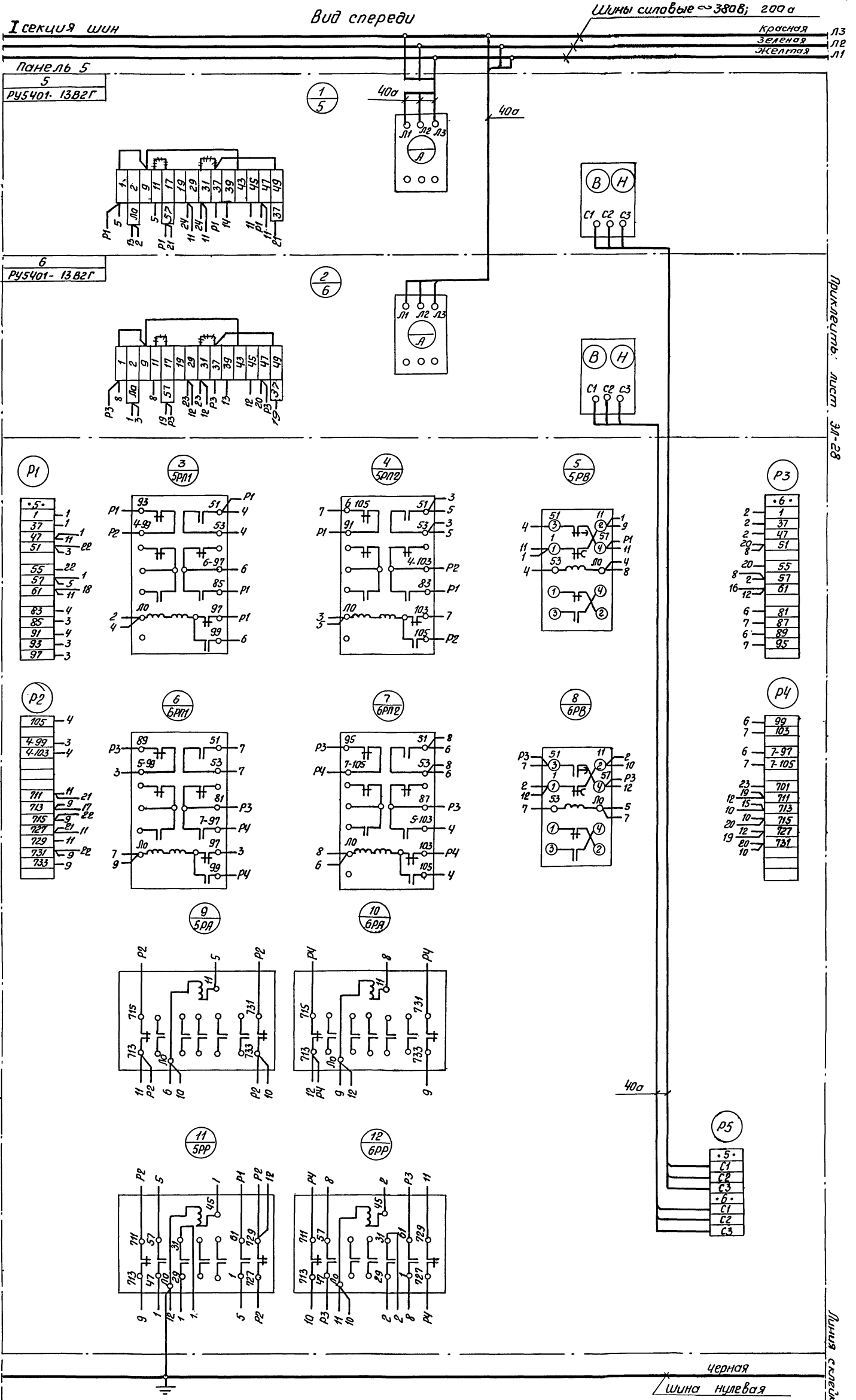
шины силовой ~ 380В; 200а



Подключить к листу 31-29

Подключить лист 31-28

Минимонтажестроительский завод ТЭЖПРОМТЕЛПРОПРОЕКТ г. Москва 1972г. Составлено с вентильного проекта 1972 г. на замену и расширение ПУ-25 панелей и клемм в секции для плавильной ванны с передвижным корпусом.			Задание: Задача электрических на комплектные электромех- нические устройства.	Типовой проект 901-Б-39 Лист 31-34
--	--	--	---	---



Минимальная комплектация
ТРАЖИРМЕНЛЕКПРОПРОЕКТ
г. Москва 1972г.

Разработка с учетом требований
к 18755 лицензия и каталог
ссылка на лицензию в
Свердловском архиве.

Этапы: 30.08.72 - изготовление
ИИ, по комплектации электротехнической
1.824 секундные заводские
Центральный завод №11, Ц.И.
Шаранского областного
панельного завода №5.
См. лист ЭЛ-35

Типовой проект
901-6-39
Лист
ЭЛ-35

Линия следяки

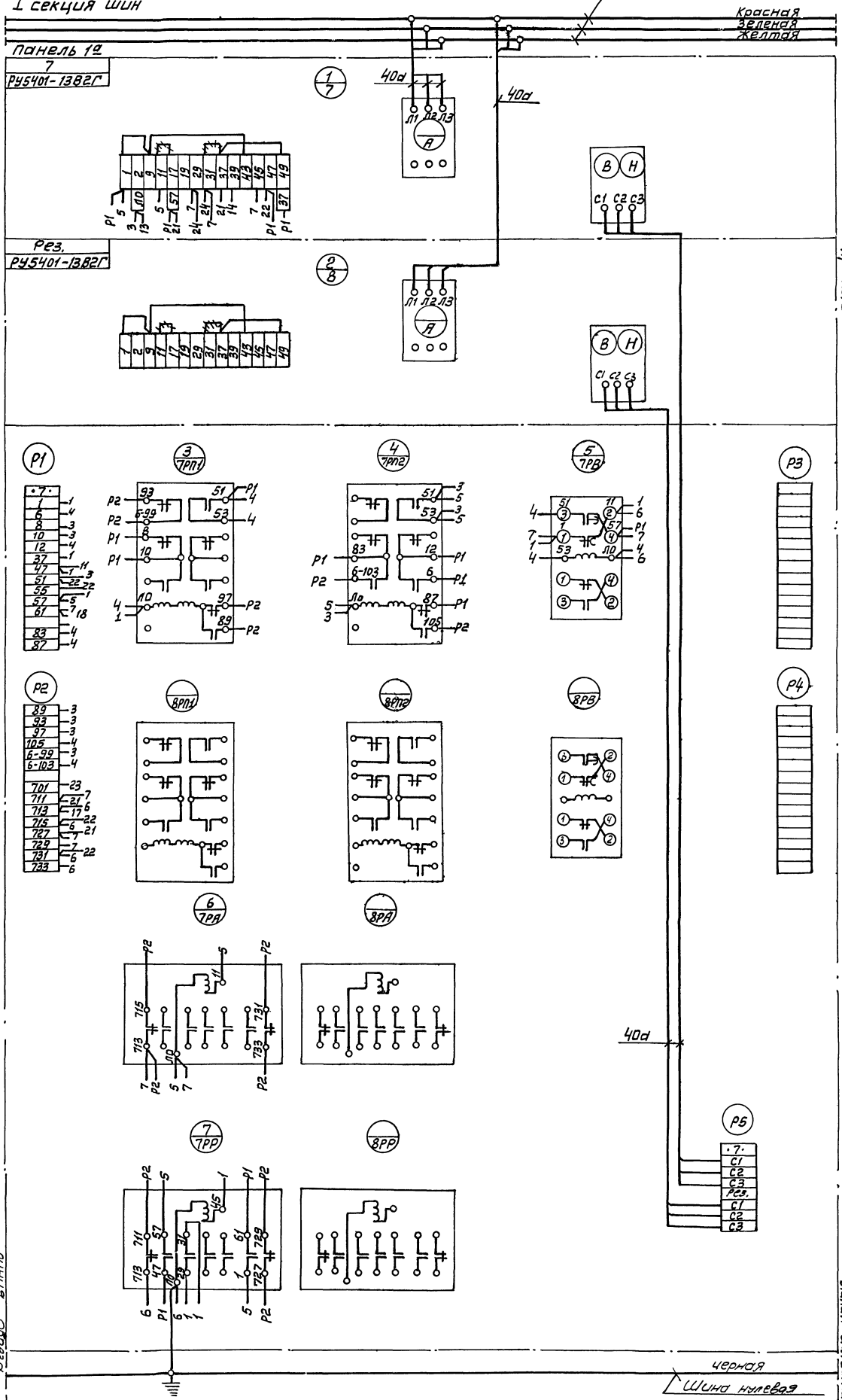
Науч. инж. г.п.с. Диманштейн
 Г.И.И.Х. пр.к. Рохлин
 Р.К.оводил Ковалова
 Выполнил Шишкин
 Дата выезда мартов 1972г.

Листы
 31-36
 31-37
 31-38
 31-39
 31-40

Вид спереди

Шины силовые ~380В, 200А

I секция шин



Приклеить лист 31-28

Линия скрепки

Линия скрепки
 39
 40
 41
 42
 43
 44
 45
 46
 47
 48
 49
 50
 51
 52
 53
 54
 55
 56
 57
 58
 59
 60
 61
 62
 63
 64
 65
 66
 67
 68
 69
 70
 71
 72
 73
 74
 75
 76
 77
 78
 79
 80
 81
 82
 83
 84
 85
 86
 87
 88
 89
 90
 91
 92
 93
 94
 95
 96
 97
 98
 99
 100

Линия скрепки

Черная
 Шина нулевая

Вид спереди

Циыны силовые ~380В, 200а

I секция шин

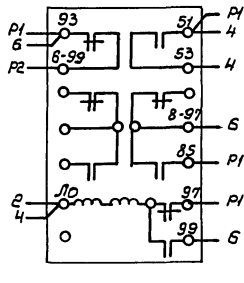
Панель 1а

7
 РУ5401-13В2Г

8
 РУ5401-13В2Г

P1

7	1
37	1
47	1
51	22
55	5
57	1
61	18
83	4
85	3
91	4
93	3
97	3



3
 ТРП1

4
 ТРП2

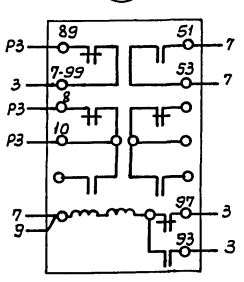
5
 ТРБ

P3

8	1
2	6
7	8
6	10
7	12
2	37
2	47
8	51
20	55
20	57
12	61
7	87
6	89

P2

105	4
6-99	3
6-103	4
711	11
713	17
715	9
727	11
729	11
731	9
733	9



6
 3РП1

7
 3РП2

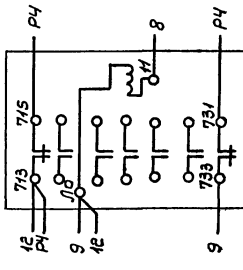
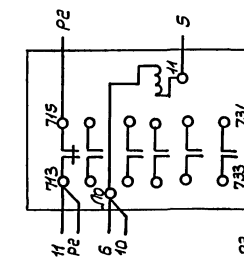
8
 3РБ

P4

23	701
19	711
15	713
10	715
10	727
19	729
20	731

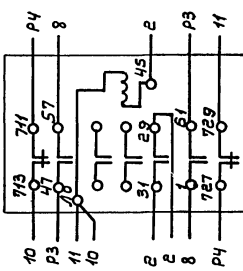
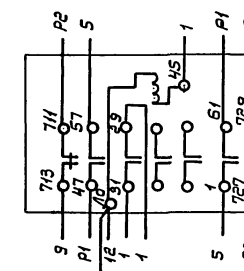
9
 ТРБ

10
 3РБ



11
 ТРП

12
 3РП



40а

P5

7	С1
С2	С2
С3	С3
8	С1
С2	С2
С3	С3

Черная
 шина нулевая

Приложение лист 31-28

Листы слейки

Министерство энергетики СССР
 ТРАКТИРНЫЙ КРОМЛЕК
 г. Москва
 Предварительный проект
 1972г.
 Цели секционные вводные, Ц
 шкворна и др. элементы с
 панелью ПЧ-11-1
 севидельный.

Задание выполнено в соответствии с
 ТИПОВОЙ ПРОЕКТОМ
 904-6-39
 Лист XII
 31-37
 12173-12

Вид спереди

Панель 1

Панель 2

Панель 3

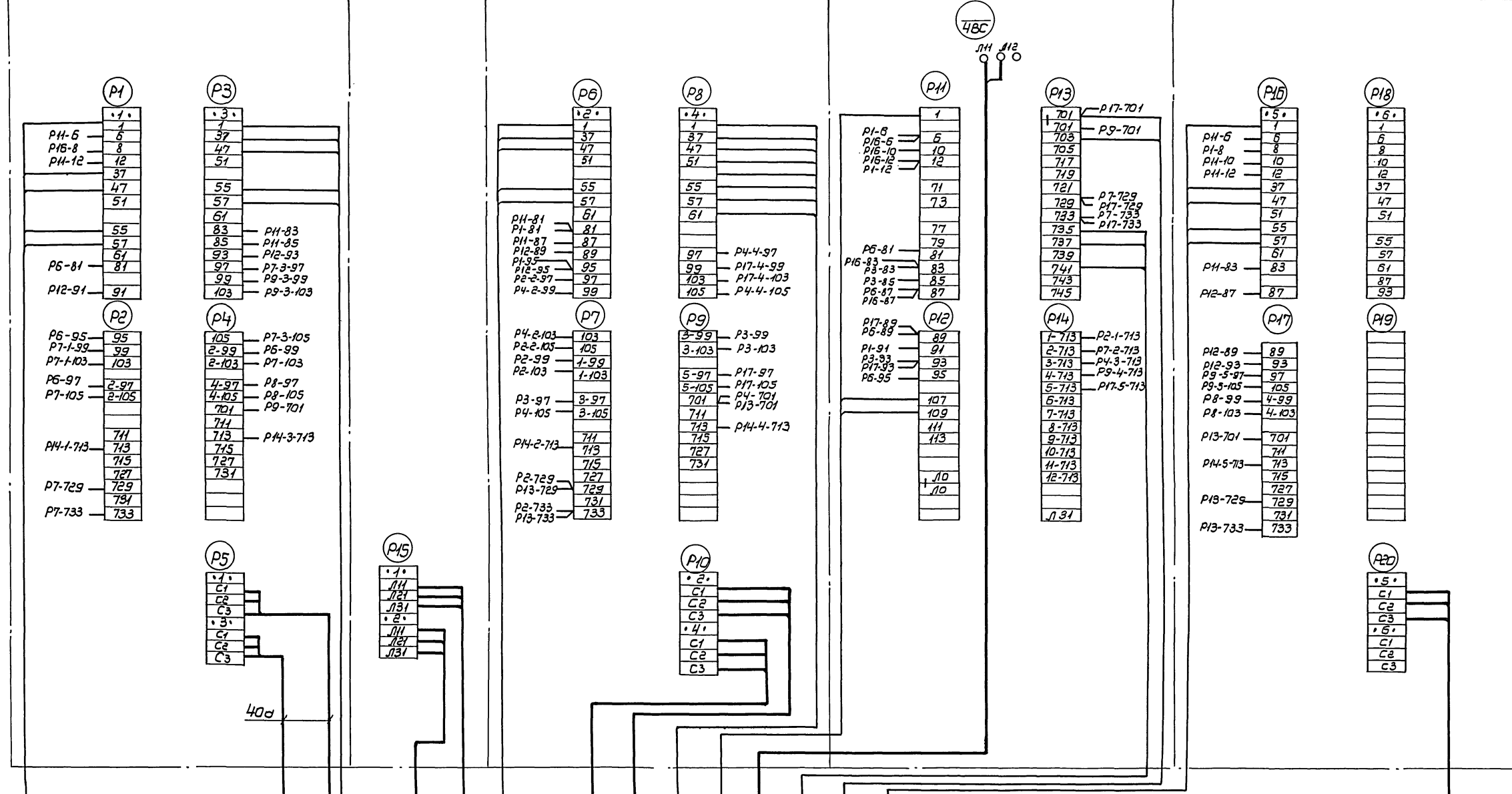
Панель 4

Панель 5

Титуловый проект
901-Б-39
Альбом XII

Лист
ЭЛ-38

ЛНВ.Н



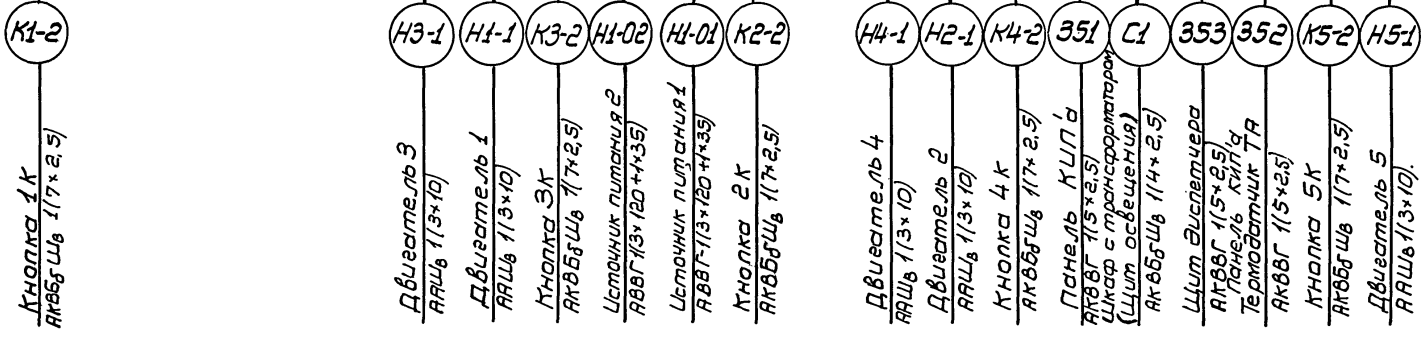
Имя, фамилия, инициалы
Должность
Подпись
Дата

Имя, фамилия, инициалы
Должность
Подпись
Дата

Имя, фамилия, инициалы
Должность
Подпись
Дата

Имя, фамилия, инициалы
Должность
Подпись
Дата

Имя, фамилия, инициалы
Должность
Подпись
Дата

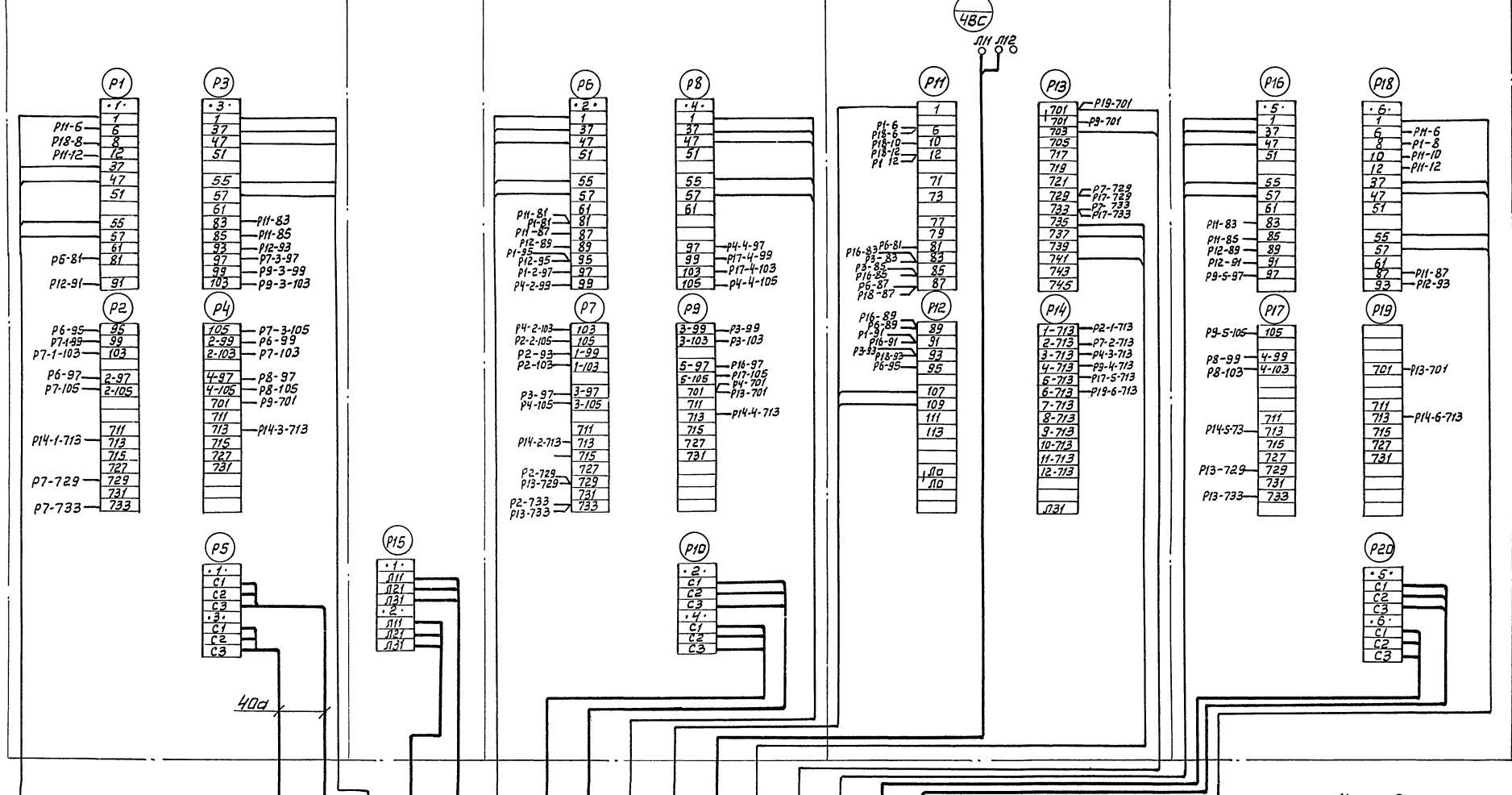


МНИИПромэлектро ТяжПромЭлектрОПрект г. Москва 1972г.	Задание завода-изготовителя на комплектные электро-технические устройства.	Титуловый проект 901-Б-39
	5 ^{ти} секционные вводы на щит станции управления, щиток шкафов исполнения с панелью автоматики.	Альбом XII
Традиции светильтарамы 10х25 пленочные и кабельные секции площадью 16кв.м с деревянным каркасом	Щит нулевой Схема межпанельных соединений.	Лист ЭЛ-38

Вид сверху

Панель 1 Панель 2 Панель 3 Панель 4 Панель 5

Таблица
ДОК. №
7-6-39
Альбом
И.С.Т.
Л.П.39
Ч.В.К.



Рисован
Выполнен
Дата выписки мет.
1972

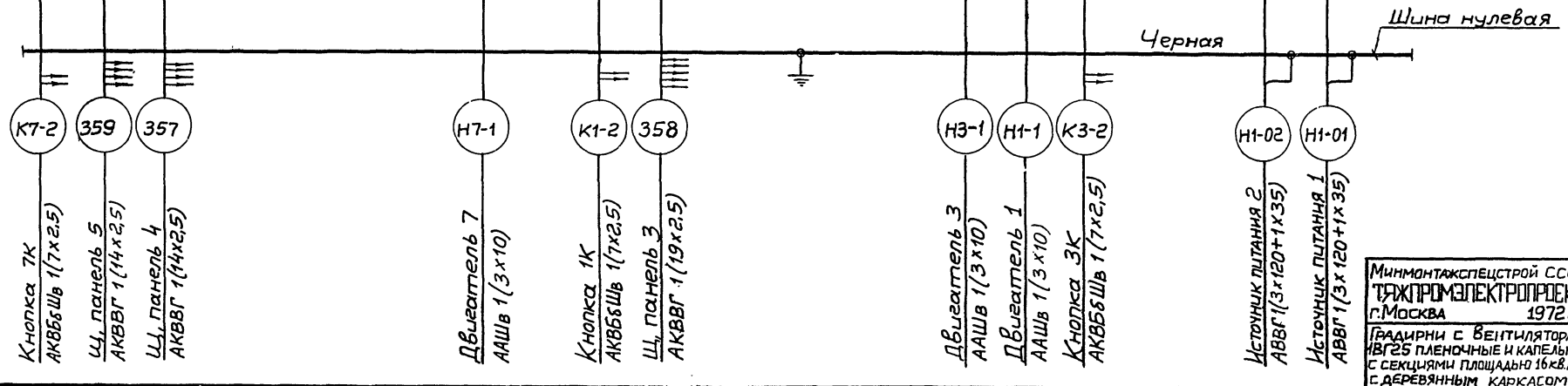
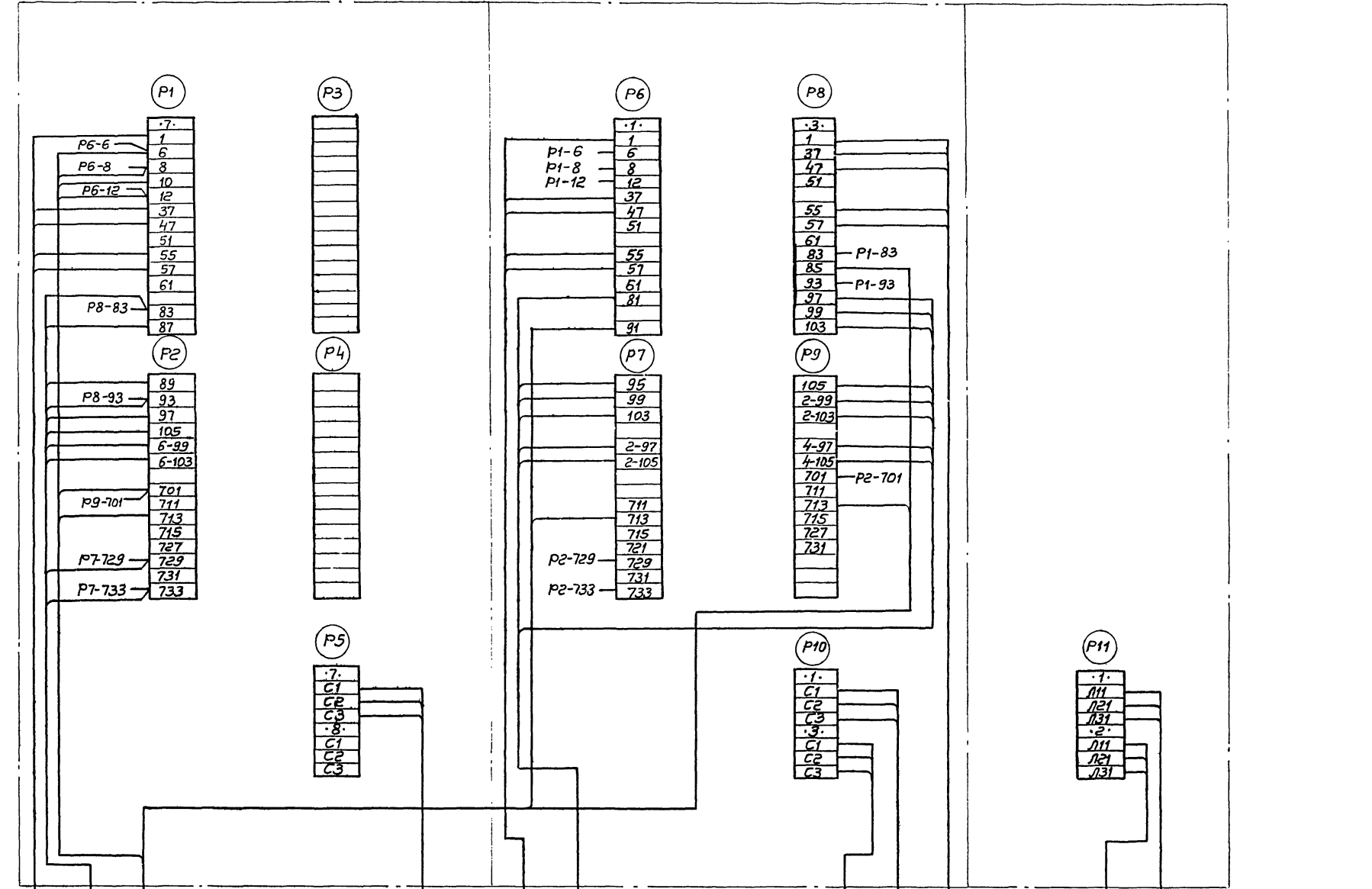
- Кнопка 1к
АКВБШШ (7х2,5)
- Двигатель 3
АЯШБ (3х10)
- Двигатель 1
АЯШБ (3х10)
- Кнопка 3к
АКВБШШ (7х2,5)
- Центральный пульт №2
АВВЛТ (3х120+1х35)
- Центральный пульт №1
АВВЛТ (3х120+1х35)
- Кнопка 2к
АКВБШШ (7х2,5)
- Двигатель 4
АЯШБ (3х10)
- Двигатель 2
АЯШБ (3х10)
- Кнопка 4к
АКВБШШ (7х2,5)
- Панель Куп'а
АКВБГ (3х2,5)
- Щит диспетчера
АКВБГ (3х2,5)
- Панель КИП
Термоматчик ТЯ
АКВБГ (3х2,5)
- Кнопка 5к
АКВБШШ (7х2,5)
- Двигатель 6
АЯШБ (3х10)
- Двигатель 5
АЯШБ (3х10)
- Кнопка 6к
АКВБШШ (7х2,5)

Минмонтажспецстрой СССР ТЯЖПРОМЭЛЕКТРОПРОЕКТ г. Москва 1972	Задание заводу-изготовителю на комплектные электро-технические устройства 679 секционные заводичны. Щит станций управления ЦУ Щитового исполнения с панелью автоматки. Схема межпанельных соединений	Таблицей проект 901-6-39 Альбом №11 Лист ЭЛ-39
--	--	---

Вид спереди
Панель 1

Панель 1а

Панель 2



Минимонтажспецстрой СССР ТЭЖПРОМЭЛЕКТРОПРОЕКТ г. Москва 1972 г.	ЗАДАНИЕ ЗАВОДУ-ИЗГОТОВИТЕЛЮ НА КОМПЛЕКТНЫЕ ЭЛЕКТРОТЕХ- НИЧЕСКИЕ УСТРОЙСТВА ТРИ СЕКЦИОННЫЕ ГРАДИРНИ. ЩИТ СТАНЦИЙ УПРАВЛЕНИЯ, Щ. ЩИТОВОГО ИСПОЛНЕНИЯ С ПАНЕЛЬЮ АВТОМАТИКИ. СХЕМА МЕЖПАНЕЛЬНЫХ СОЕДИ- НЕНИЙ.	Типовой проект 901-6-39 Альбом XII Лист Эл-40
---	---	--

Исполнитель
Л. Б-39
Лист
ЭЛ-40
Ч. 6. №

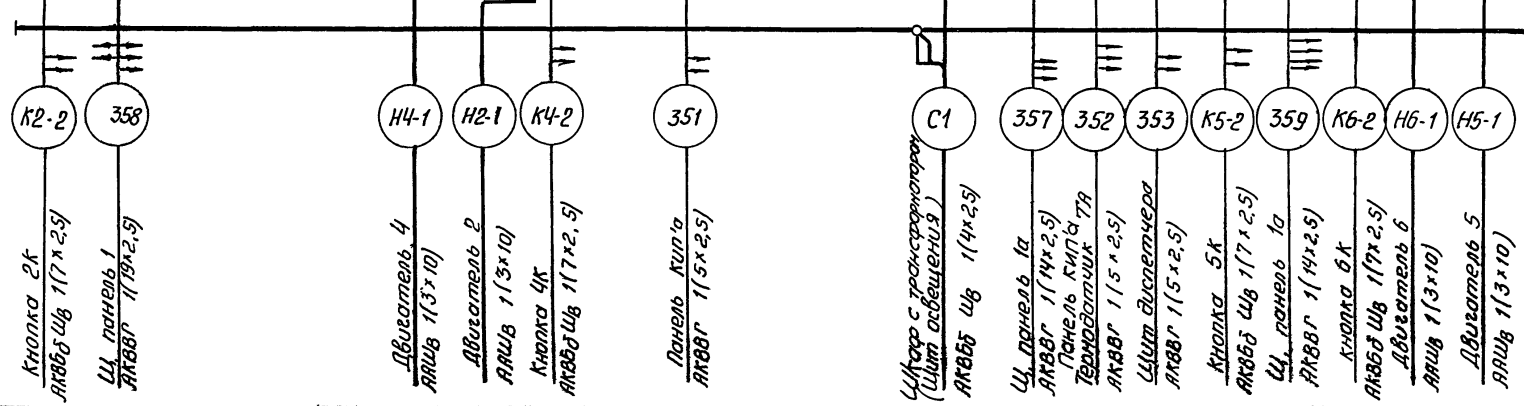
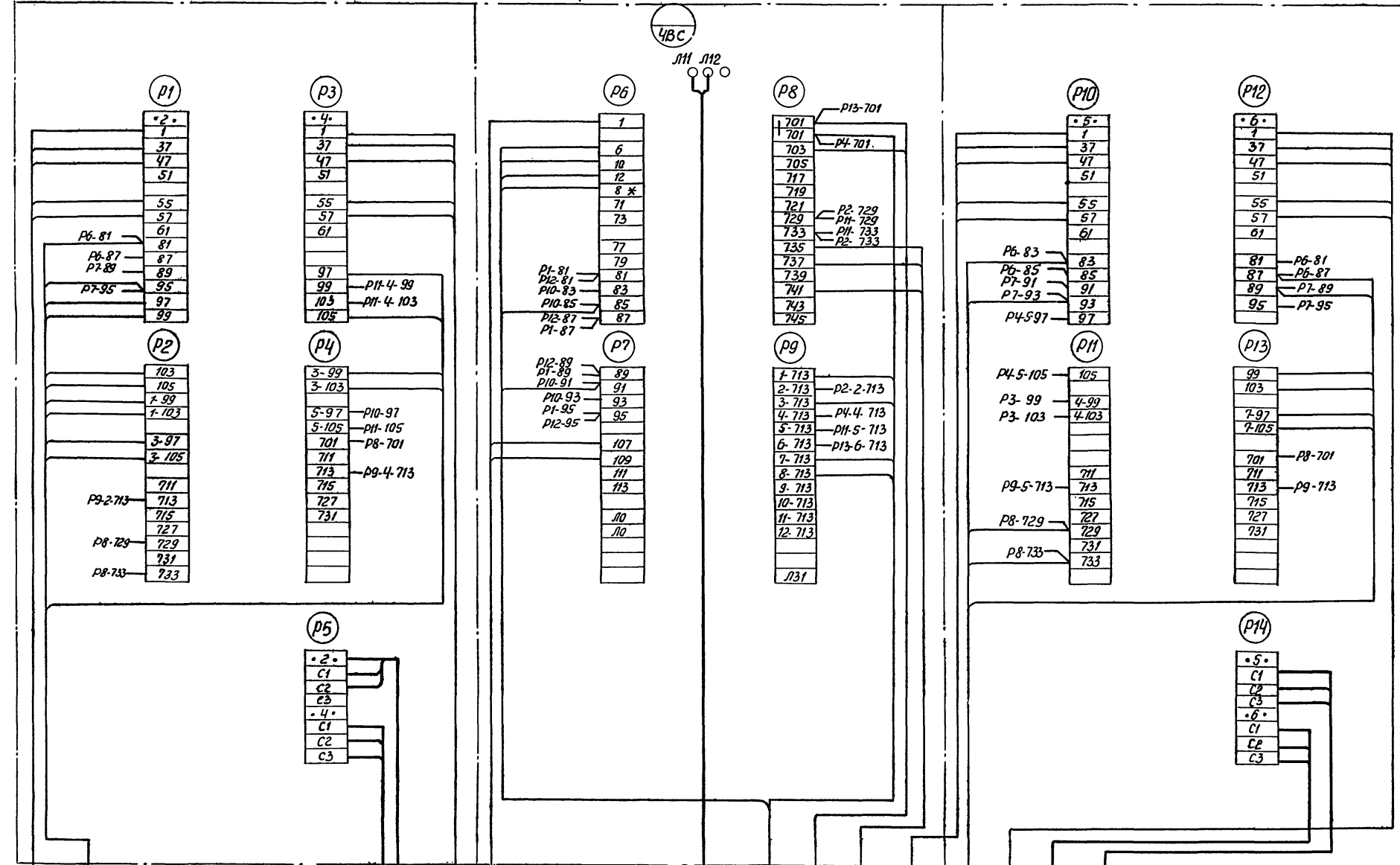
Исполнитель
Д. Ш. пр.
Ручковский
Выполнил
Дата выдачи проекта
1972 г.

Вид спереди

Панель 3

Панель 4

Панель 5



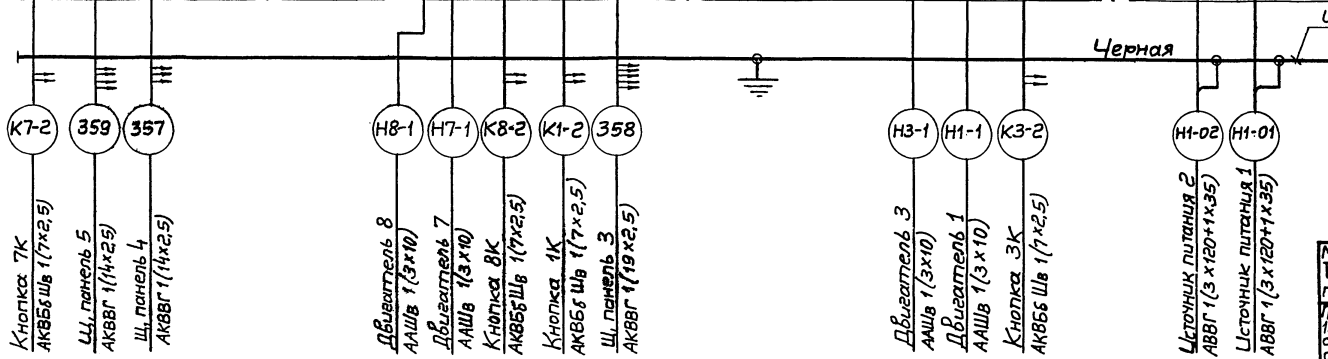
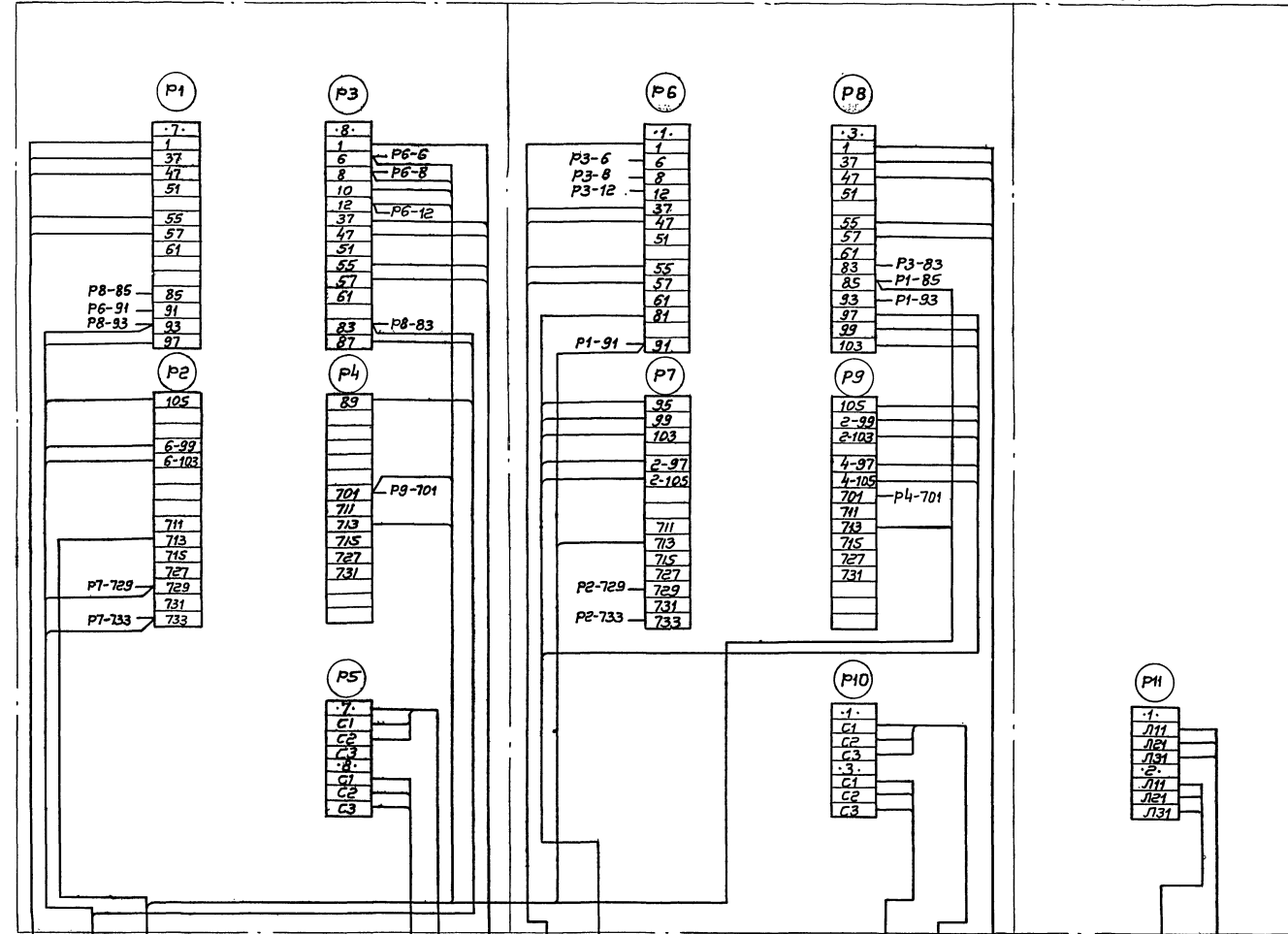
Минмонтажспецстрой СССР ТЯЖПРОМЭЛЕКТРОПРОЕКТ г. Москва 1972г.	Задание заводу-изготовителю на комплектные электро-технические устройства. 7-8-и секционные градирни на контрольные электро-технические устройства.	Типовой проект 901-6-39 Автом XII
Градирни с вентиляторами 18725 плеченные котельные с секциями площадью Юкб. и сбервзятном каркасом	Щит станций управления, Щ. Широкого исполнения с панелью автоматизации, Щ. панели 3-5. Схема межпанельных соединений.	Лист ЭЛ-41

павод
10ект
7-6-39
ьдом XII
дет
Л-41
в. №

Кнопка 2К
АКВБЗ ШБ 1(7x2,5)
Щит панели 1
АКВБЗ ШБ 1(7x2,5)
Двигатель 4
АКВБЗ ШБ 1(3x10)
Двигатель 2
АКВБЗ ШБ 1(3x10)
Кнопка 4К
АКВБЗ ШБ 1(7x2,5)
Панель Кнопки
АКВБЗ ШБ 1(5x2,5)
Щит с трансформатором
(Щит освещения)
АКВБЗ ШБ 1(4x2,5)
Щит панели 1а
АКВБЗ ШБ 1(4x2,5)
Панель Кнопки ТЯ
Технологич
АКВБЗ 1(5x2,5)
Щит двигателя
АКВБЗ ШБ 1(5x2,5)
Кнопка 5К
АКВБЗ ШБ 1(7x2,5)
Щит панели 1а
АКВБЗ ШБ 1(4x2,5)
Кнопка 6К
АКВБЗ ШБ 1(7x2,5)
Двигатель 6
АКВБЗ ШБ 1(3x10)
Двигатель 5
АКВБЗ ШБ 1(3x10)

Вид спереди

Панель 1а Панель 1 Панель 2



- Кнопка ТК
АКВБ5 Шв 1(7х2,5)
- Щ. панель 5
АКВВГ 1(4х2,5)
- Щ. панель 4
АКВВГ 1(4х2,5)
- Двигатель 8
АШв 1(3х10)
- Двигатель 7
АШв 1(3х10)
- Кнопка 8К
АКВБ5 Шв 1(7х2,5)
- Кнопка 1К
АКВБ5 Шв 1(7х2,5)
- Щ. панель 3
АКВВГ 1(4х2,5)
- Двигатель 3
АШв 1(3х10)
- Двигатель 1
АШв 1(3х10)
- Кнопка 3К
АКВБ5 Шв 1(7х2,5)
- Источник питания 2
АВВГ 1(3х120+1х35)
- Источник питания 1
АВВГ 1(3х120+1х35)

Минмонтажэлектрон СССР ТЯЖПРОМЭЛЕКТРОПРОЕКТ г. Москва 1972г.	Задание заводу-изготовителю на комплектные электротех- нические устройства 874 секционные градири, Щит станций управления, Щ. шкафного исполнения с панелью автоматики. Схема межпанельных соединений.	Любовь проект 901-6-39 Дальбом XII Лист ЭЛ-42
--	--	--

Типовой проект
901-6-39
Дальбом XII
Лист
ЭЛ-42
ИНВ. №2

Т.Л. ШИЖ. пр.
В.А. КОЗЛОВИЛ
Е.А. КОЗЛОВИЛ
В.А. КОЗЛОВИЛ
С.А. КОЗЛОВИЛ
Дата: Выпуска черт. 1972г.

Ввод проекта
11-6-39
600 мм
лет
п-43
ЭЛ-43

Панель	Надпись	Обозначение по схеме	Место надписи	Текст надписи	Примечание
2	1	1BC	Табличка	Ввод №1 ≈ 380/220В	
	2	2BC	—	Секционный автомат	
	3	1BC	—	Ввод №2 ≈ 380/220В	
	4	2BC	—	резерв	

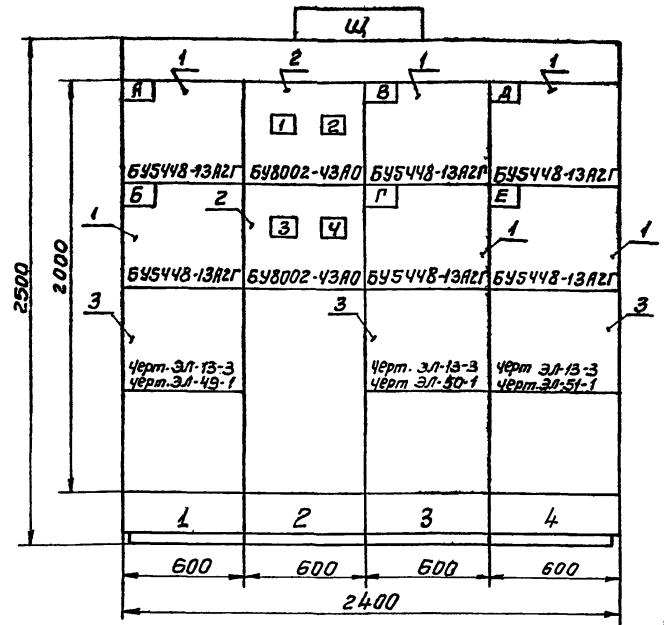
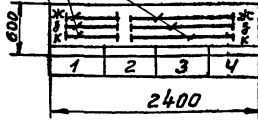
Минмонтажспецстрой СССР ТЯЖПРОМЭЛЕКТРОПРОЕКТ г. Москва 1972г.	Задание заводу-изготовителю на комплектные электро-технические устройства 574674 Секционные градири Щит станций управления щ, открытого исполнения без панели автоматики. Перечень надписей.	Типовой проект 901-6-39 Албдом Лист ЭЛ-43-1
---	--	---

Поз.	Панель	Обозн. по схеме	Наименование	Кол	Тип	Номин. дан-ные цепи	Данные по за-казу и допол-нительные техни-ческие данные	Приме-чание
1	1,3 4		Блок управления	6	Б45448-13А2Г	с 380 40 с 220	расцепители комбинированные 50А, кратковре-менная перегрузка 100А	
2	2		Блок ввода	2	Б48002-43А0	с 380 200 -	расцепители комбинированные 18С - 200А 28С - 150А	
3	1,3 4		Блок управления	3	Чертеж лист ЭЛ-13-3			

Минмонтажспецстрой СССР ТЯЖПРОМЭЛЕКТРОПРОЕКТ г. Москва 1972г.	Задание заводу-изготовителю на комплектные электро-технические устройства 574674 Секционные градири Щит станций управления щ, открытого исполнения без панели автоматики. Тех-нические данные электрообору-дования.	Типовой проект 901-6-39 Албдом Лист ЭЛ-43-2
---	---	---

Вид сверху
М1:50

Шины силовые
≈ 380/220В



Таблица

Обозначение привода	№№ Вентиляторов			
А	5	7	9	
Б	7	9	11	
В	6	8	10	
Г	8	10	12	
Д	9	11		
Е	10	12		

Номер секции Надпись на нижнем обрамлении (Номера панели)	1			
	1	2	3	4
Надпись на верхнем обрамлении и на карнизе сзади щита	—	Ввод №1 ≈ 380/220В	—	—
Номера и наименование механизмов	1-я строка А-ВЕНТИЛЯТОР	2-я строка Секционный автомат Ввод №2 ≈ 380/220В	3-я строка В-ВЕНТИЛЯТОР	4-я строка Д-ВЕНТИЛЯТОР
Системы, соединенные секции щита	—	резерв	—	—
Принципиальные схемы приводов	—	—	—	—

1. Технические данные электро-оборудования чертеж лист - ЭЛ-43-2
2. Перечень надписей чертеж лист - ЭЛ-43-1

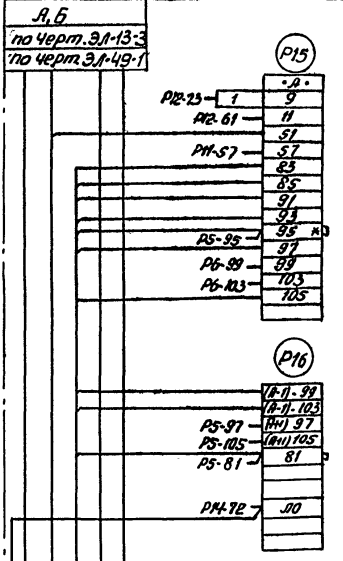
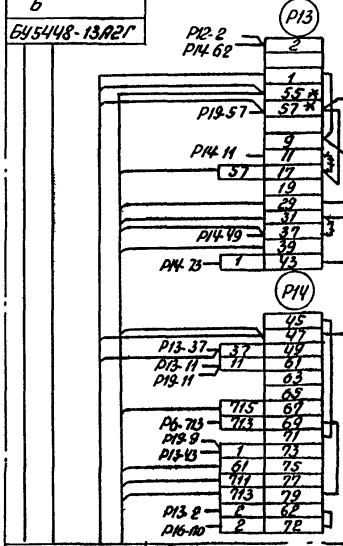
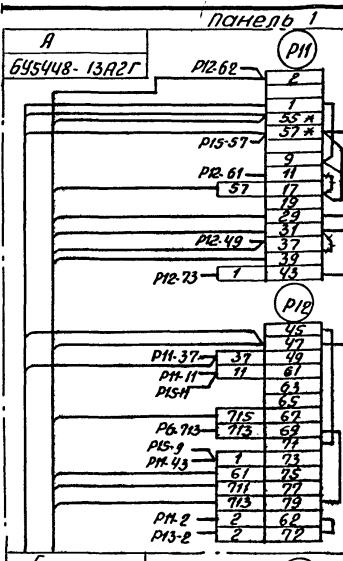
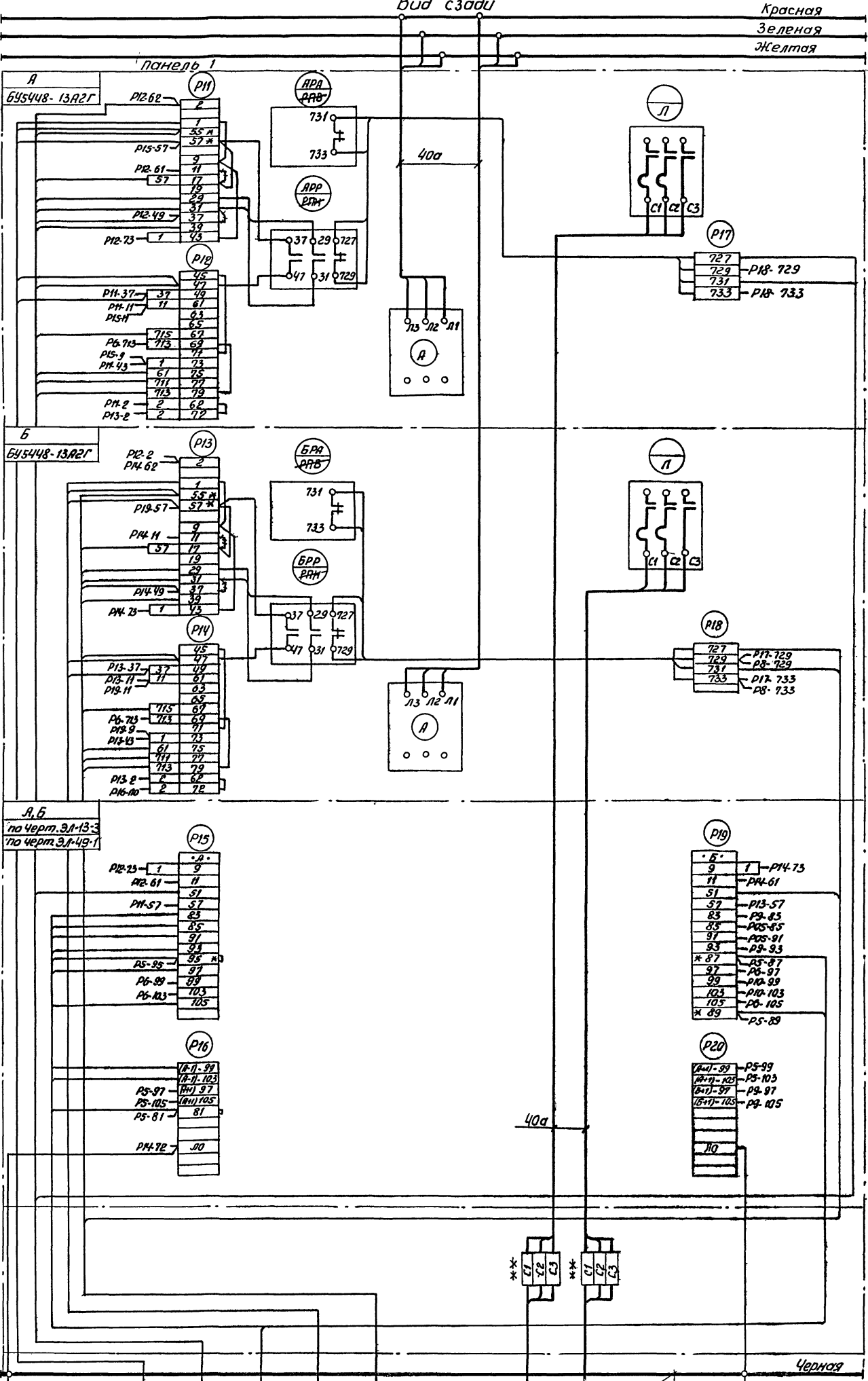
Минмонтажспецстрой СССР ТЯЖПРОМЭЛЕКТРОПРОЕКТ г. Москва 1972г.	Задание заводу-изготовителю на комплектные электро-технические устройства 574674 Секционные градири Щит станций управления щ, открытого исполнения без панели автоматики. Перечень надписей.	Типовой проект 901-6-39 Албдом Лист ЭЛ-43-3
Минмонтажспецстрой СССР ТЯЖПРОМЭЛЕКТРОПРОЕКТ г. Москва 1972г.	Задание заводу-изготовителю на комплектные электро-технические устройства 574674 Секционные градири Щит станций управления щ, открытого исполнения без панели автоматики. Перечень надписей.	Типовой проект 901-6-39 Албдом Лист ЭЛ-43-4

Копировать
Выполнить
Дата выпуска
1972г

Вид сзади

Красная Л3
Зеленая Л2
Желтая Л1
Шины силовые
~ 380 / 220 В
2000

Подключить черт. ЭЛ-45



Таблица

Обозначение привода	№ вентиляторов
А	5 7 9
Б	7 9 11

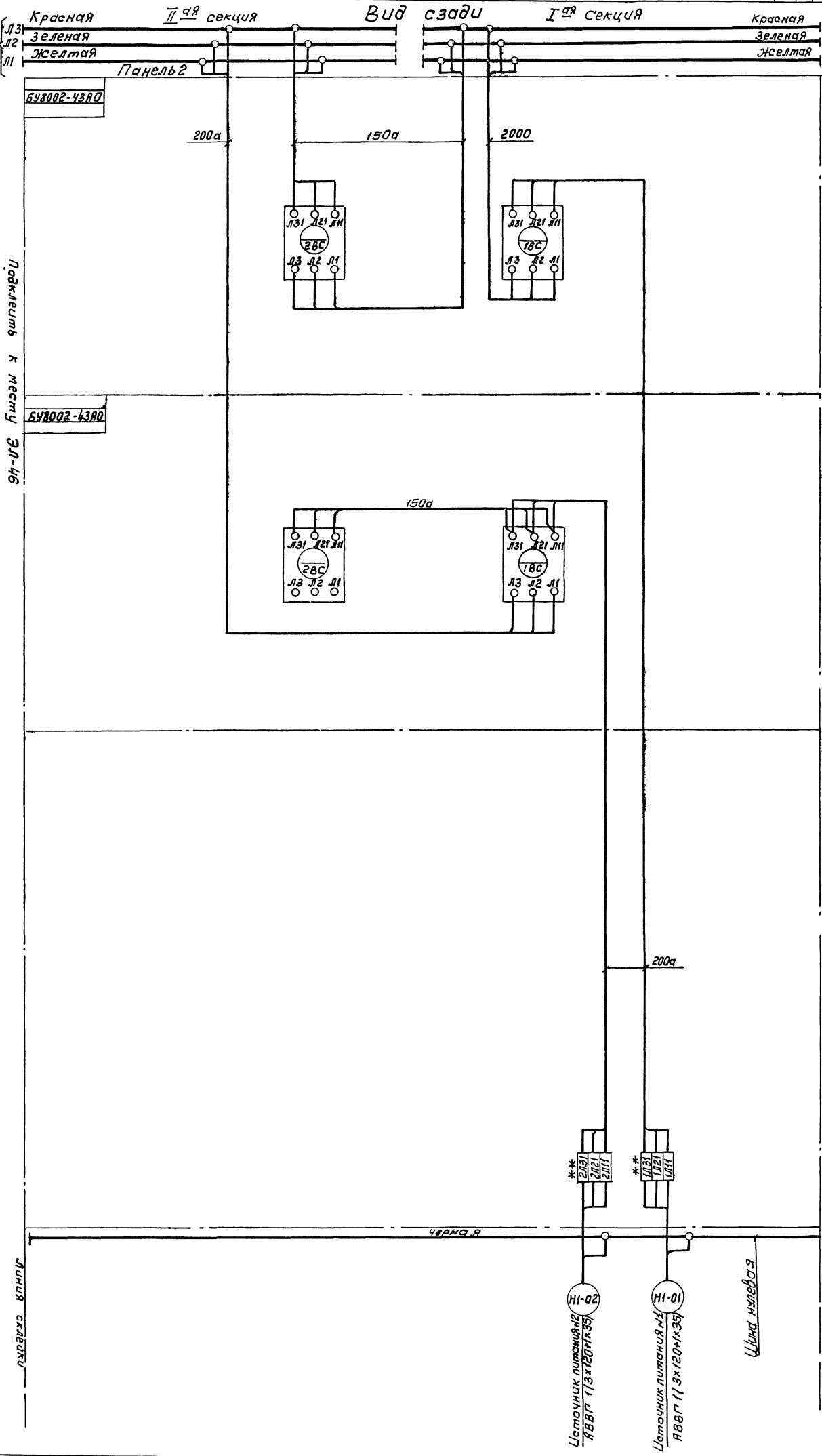
Исполнительский чертеж сзади узла автоматизации ТЭЖРЭС ЭЛ-44 КТР ОПРОЕКТ
Лист № 44
1972г.
Задание задано разработчиком на комплектные электро-технические устройства
Центральный завод «Электрон»
Линейный
Лист № 44
1972г.

Линия следов

Линия отреза

Руководил	Жем	Коновалова
Выполнил	Ерина	Ерина
Дата выпуска	март 1972г.	

номер проекта	901-6-39
лист	31-45
лист №	



Исполнительский раздел	Сред. напряжение	3-е задание	Узловое устройство
ТРИИ-МАСКРОПШЕВКИ	1972 г.	3-е задание	Узловое устройство
г. Москва	Электроник	Узел ст.м.п.и.д. управления	Исполнительский раздел
Заводские вентильные устройства		Исполнительский раздел	Исполнительский раздел
ИИ-01, ИИ-02, ИИ-03		ИИ-01, ИИ-02, ИИ-03	ИИ-01, ИИ-02, ИИ-03
ИИ-04, ИИ-05, ИИ-06, ИИ-07, ИИ-08		ИИ-04, ИИ-05, ИИ-06, ИИ-07, ИИ-08	ИИ-04, ИИ-05, ИИ-06, ИИ-07, ИИ-08
ИИ-09, ИИ-10, ИИ-11, ИИ-12, ИИ-13, ИИ-14, ИИ-15		ИИ-09, ИИ-10, ИИ-11, ИИ-12, ИИ-13, ИИ-14, ИИ-15	ИИ-09, ИИ-10, ИИ-11, ИИ-12, ИИ-13, ИИ-14, ИИ-15
ИИ-16, ИИ-17, ИИ-18, ИИ-19, ИИ-20		ИИ-16, ИИ-17, ИИ-18, ИИ-19, ИИ-20	ИИ-16, ИИ-17, ИИ-18, ИИ-19, ИИ-20
ИИ-21, ИИ-22, ИИ-23, ИИ-24, ИИ-25		ИИ-21, ИИ-22, ИИ-23, ИИ-24, ИИ-25	ИИ-21, ИИ-22, ИИ-23, ИИ-24, ИИ-25
ИИ-26, ИИ-27, ИИ-28, ИИ-29, ИИ-30		ИИ-26, ИИ-27, ИИ-28, ИИ-29, ИИ-30	ИИ-26, ИИ-27, ИИ-28, ИИ-29, ИИ-30

Щиты силовые ~380/220В 200а

Подключить к месту 31-44

Подключить к месту 31-46

Линия кабельная

Щиток электр.

Линия стальной

Вид сзади

Красная
 Зеленая
 Желтая

Л3
 Л2
 Л1
 Шины си-
 ловые
 380/220в
 200а

Подключить лист 31-47, 31-48

Подключить лист 31-45

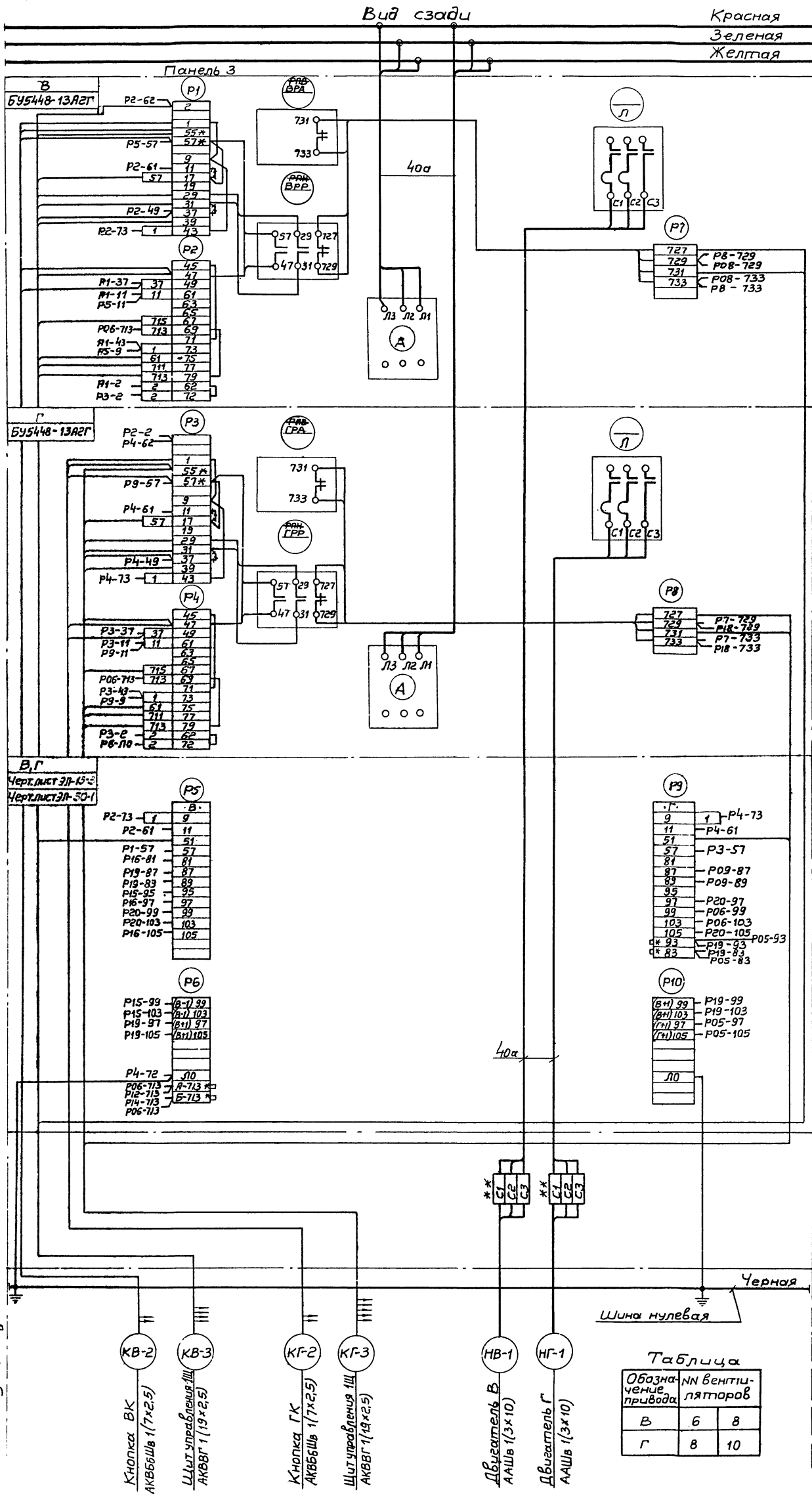


Таблица
 Обозначение привода / NN вентиляторов

В	6	8
Г	8	10

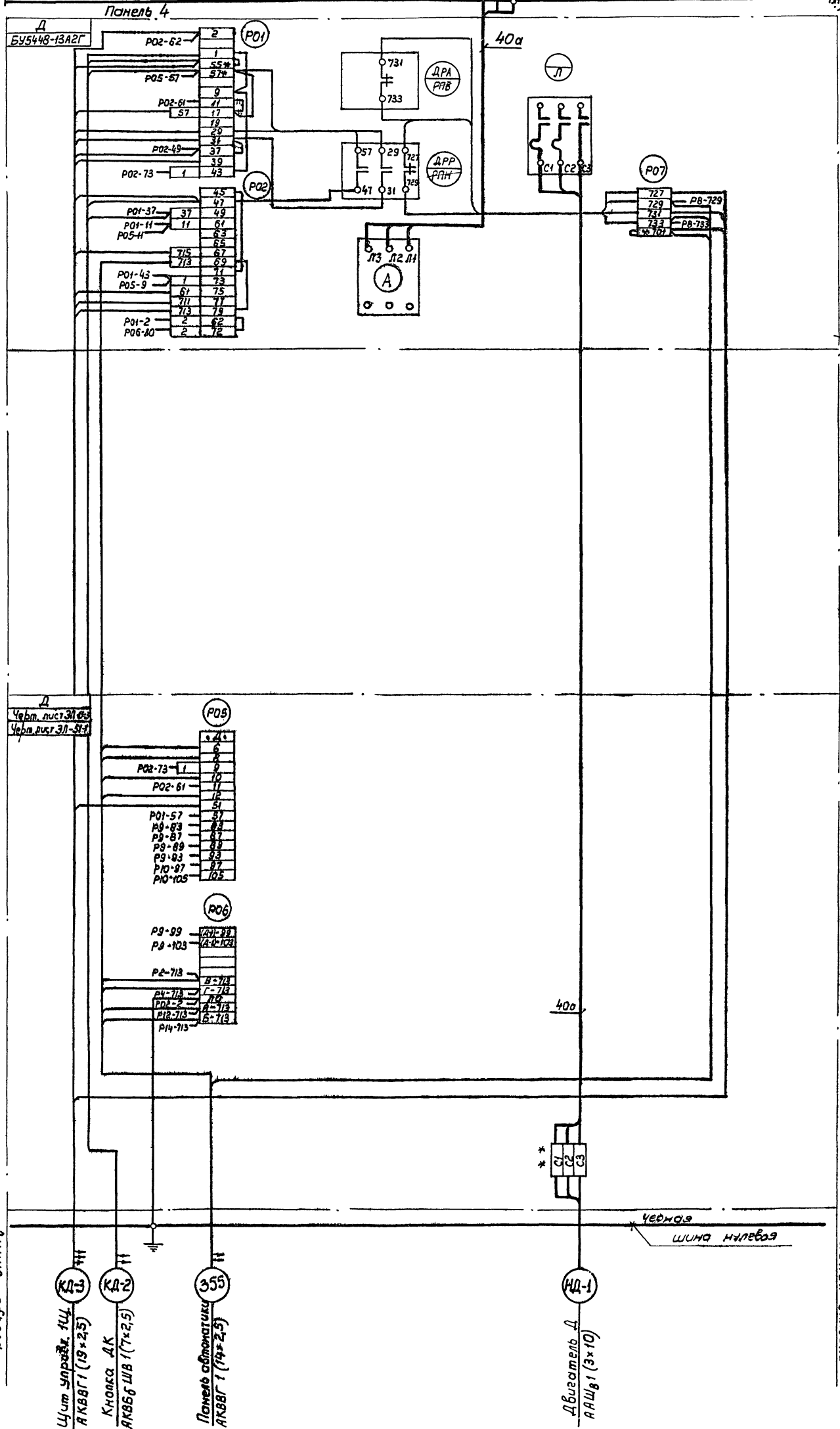
Линия обреза

Линия склейки

31-46
 301-6-39
 1972г. XII

Вид сзади

Красная 113 Шины силовые
 Зеленая 112 ~380/
 Желтая 111 120V
 200A



Приказ № 118 от 30.04.72

Минкомашстройспецстрой
 ТУМПРОДУКТИВПРОДУКТ
 2. Москва 1972г
 Проект с выделением
 18 кв. м. на монтаж
 кабельного с 18 кв. м. с
 дер. 118/118 м. кабелей

Задание: Завод-изготовитель
 на комплектующие изделия
 и материалы для установки
 2. Москва 1972г
 Шит стальной приборный
 открытого исполнения дес
 панели автоматич.
 Ш. Панель 4. Схема соединений

Линия одрзад
 Линия склелку

Двигатель Д
 ААШ 1 (3x10)

Панель автоматич
 ААШ 1 (7x2,5)

Кнопка ДК
 АКББ ШВ 1 (7x2,5)

Цит. Шит
 АКББ 1 (19x2,5)

Лист
 XII

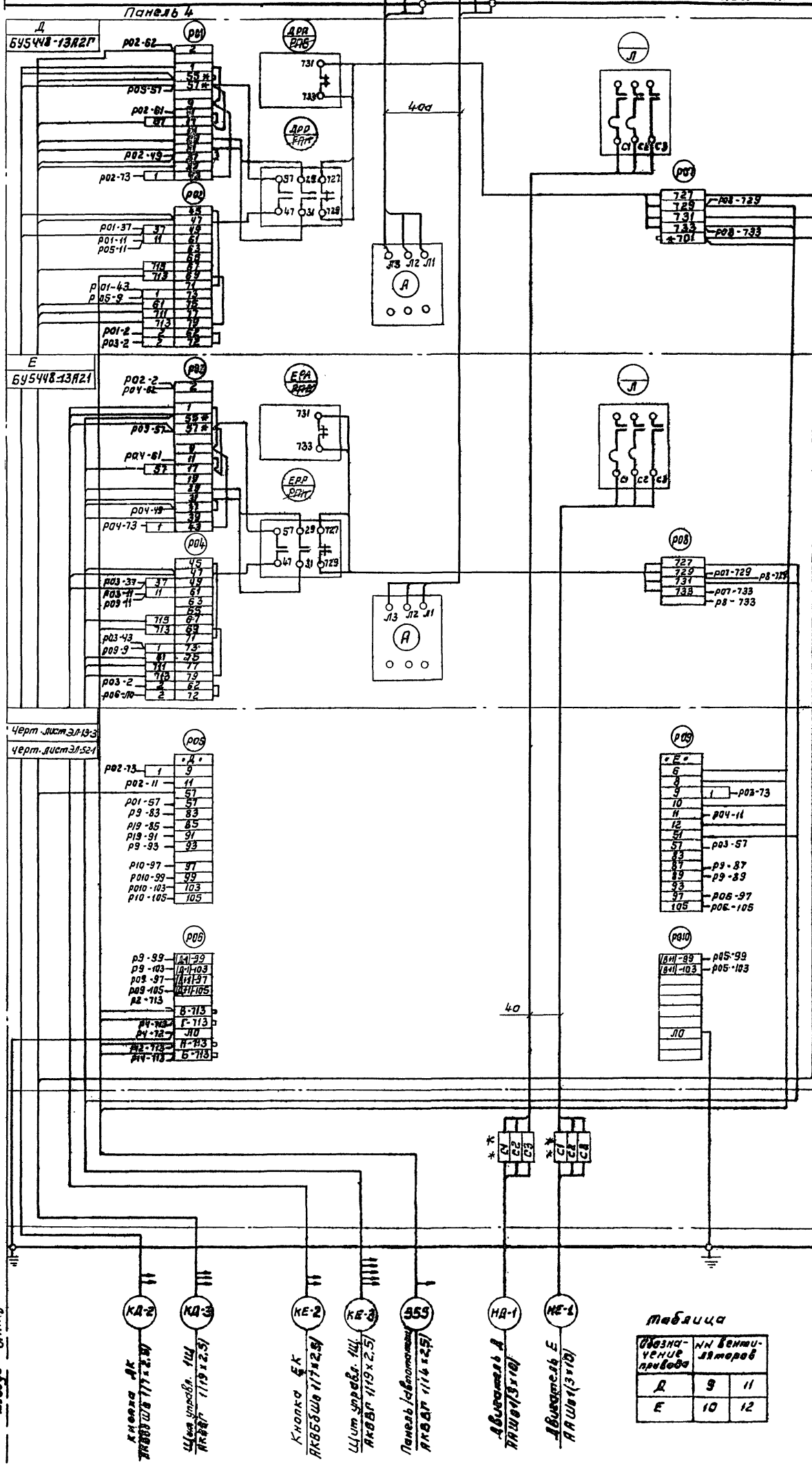
Лист
 47

Ст. инж. пр.	Руководил	Выполнил	Дата выпуска	Доходил	Конавалова	Ерина	март 1972г.
--------------	-----------	----------	--------------	---------	------------	-------	-------------

Лист № 31-48
 31-48
 301-9-31
 301-9-32
 301-9-33
 301-9-34
 301-9-35
 301-9-36
 301-9-37
 301-9-38
 301-9-39
 301-9-40
 301-9-41
 301-9-42
 301-9-43
 301-9-44
 301-9-45
 301-9-46
 301-9-47
 301-9-48
 301-9-49
 301-9-50

Вход снаружи

Красная Л3 Шины
 Зеленая Л2 силовые
 Желтая Л1 380/220В
 200А



Присоединит листы 31-46

Черт. лист 31-43
 черт. лист 31-52

Table of terminal block connections for P01-P10:

Terminal	Wire
P01-37	37
P01-41	41
P01-43	43
P01-45	45
P01-47	47
P01-49	49
P01-51	51
P01-53	53
P01-55	55
P01-57	57
P01-59	59
P01-61	61
P01-63	63
P01-65	65
P01-67	67
P01-69	69
P01-71	71
P01-73	73
P01-75	75
P01-77	77
P01-79	79
P01-81	81
P01-83	83
P01-85	85
P01-87	87
P01-89	89
P01-91	91
P01-93	93
P01-95	95
P01-97	97
P01-99	99
P01-101	101
P01-103	103
P01-105	105

Table of terminal block connections for P02-P05:

Terminal	Wire
P02-2	2
P02-4	4
P02-6	6
P02-8	8
P02-10	10
P02-12	12
P02-14	14
P02-16	16
P02-18	18
P02-20	20
P02-22	22
P02-24	24
P02-26	26
P02-28	28
P02-30	30
P02-32	32
P02-34	34
P02-36	36
P02-38	38
P02-40	40
P02-42	42
P02-44	44
P02-46	46
P02-48	48
P02-50	50
P02-52	52
P02-54	54
P02-56	56
P02-58	58
P02-60	60
P02-62	62
P02-64	64
P02-66	66
P02-68	68
P02-70	70
P02-72	72
P02-74	74
P02-76	76
P02-78	78
P02-80	80
P02-82	82
P02-84	84
P02-86	86
P02-88	88
P02-90	90
P02-92	92
P02-94	94
P02-96	96
P02-98	98
P02-100	100

Table of terminal block connections for P06-P10:

Terminal	Wire
P06-101	101
P06-103	103
P06-105	105
P06-107	107
P06-109	109
P06-111	111
P06-113	113
P06-115	115
P06-117	117
P06-119	119
P06-121	121
P06-123	123
P06-125	125
P06-127	127
P06-129	129
P06-131	131
P06-133	133
P06-135	135
P06-137	137
P06-139	139
P06-141	141
P06-143	143
P06-145	145
P06-147	147
P06-149	149
P06-151	151
P06-153	153
P06-155	155
P06-157	157
P06-159	159
P06-161	161
P06-163	163
P06-165	165
P06-167	167
P06-169	169
P06-171	171
P06-173	173
P06-175	175
P06-177	177
P06-179	179
P06-181	181
P06-183	183
P06-185	185
P06-187	187
P06-189	189
P06-191	191
P06-193	193
P06-195	195
P06-197	197
P06-199	199
P06-201	201

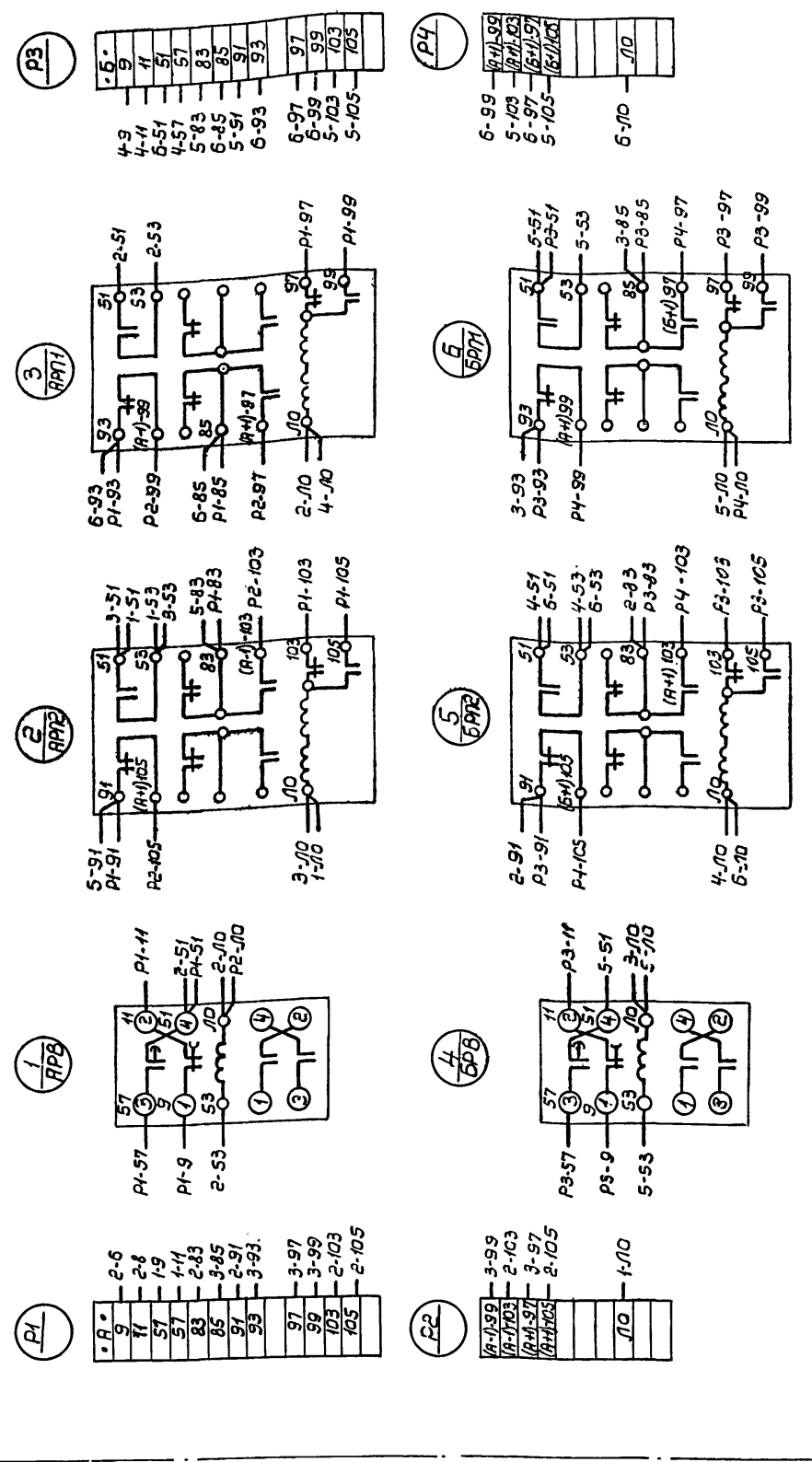
Таблица (Table):

Вид	9	11
Д	9	11
Е	10	12

Минимальная стоимость...
 1972г.
 301-9-39
 301-9-40
 301-9-41
 301-9-42
 301-9-43
 301-9-44
 301-9-45
 301-9-46
 301-9-47
 301-9-48
 301-9-49
 301-9-50

этой проект
01-6-39
№ в.м. XII
л.с.т.
ЭЛ-49
ч.в.н.

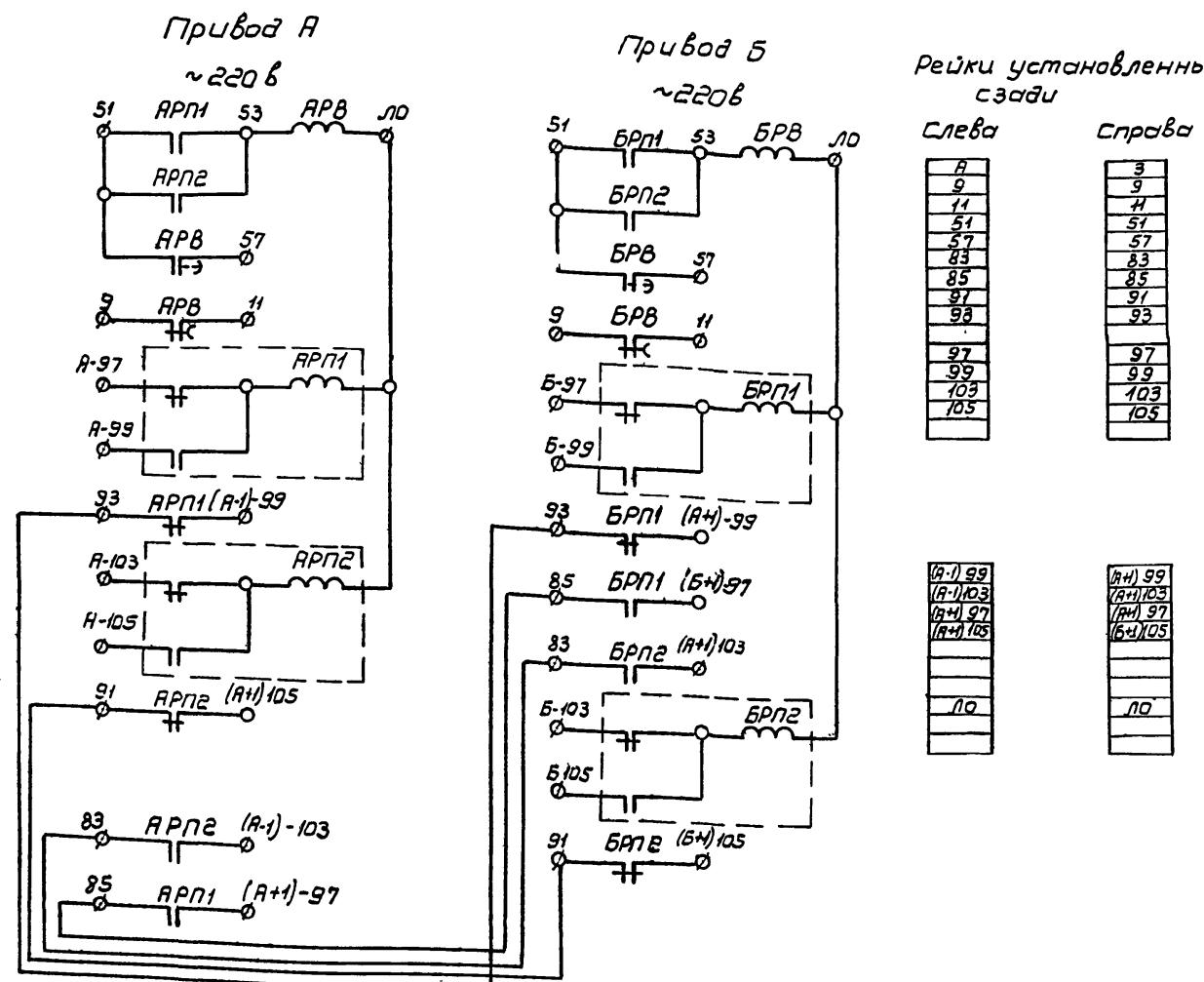
Вид сзади



Таблица

Обозначение привода	№№ вентиляторов			
	А	5	7	9
Б	7	9	11	

Минмонтажэлектрострой СССР г. Москва 1972г.	Задание заводу-изготовителю на комплектные электротехнические устройства. 514614 секционные градиры, щит станций управления, щит открытого исполнения без панели автоматики, щ. панель 1. блок управления.	Типовой проект 901-6-39
	Схема соединений.	Лист ЭЛ-49-1



Таблица

Обозначение привода	№№ вентиляторов		
А	5	7	9
Б	7	9	11

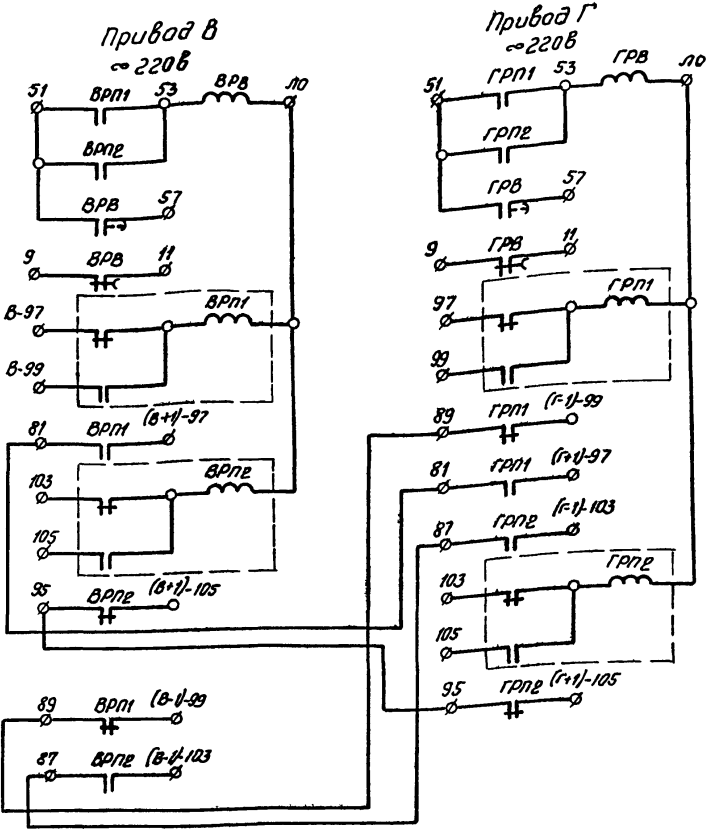
Рейки установленные сзади

слева	справа
А	В
9	9
11	11
51	51
57	57
83	83
85	85
97	97
99	99
103	103
105	105
(А+)-99	(А+)-99
(А+)-103	(А+)-103
(А+)-97	(А+)-97
(А+)-105	(А+)-105
110	110

Минмонтажэлектрострой СССР г. Москва 1972г.	Задание заводу-изготовителю на комплектные электротехнические устройства. 514614 секционные градиры щит станций управления щит открытого исполнения без панели автоматики, щ. панель 1. блок управления, схема принципиальная.	Типовой проект 901-6-39
	Схема соединений.	Лист ЭЛ-49
Минмонтажэлектрострой СССР г. Москва 1972г.	Задание заводу-изготовителю на комплектные электротехнические устройства. 514614 секционные градиры, щит станций управления, щит открытого исполнения без панели автоматики, щ. панель 1. блок управления, схема принципиальная.	Типовой проект 901-6-39
	Схема соединений.	Лист ЭЛ-49

руководил
выполнил
Дата выдачи
Л.С.Л.О.А.
Л.Н.А.В.А.Л.О.В.
С.Р.И.Н.А.
1972г.

Титловый проект
901-6-39
Альбом XII
Лист
ЭЛ-50
Изм. №



Рейки, установленные сзади

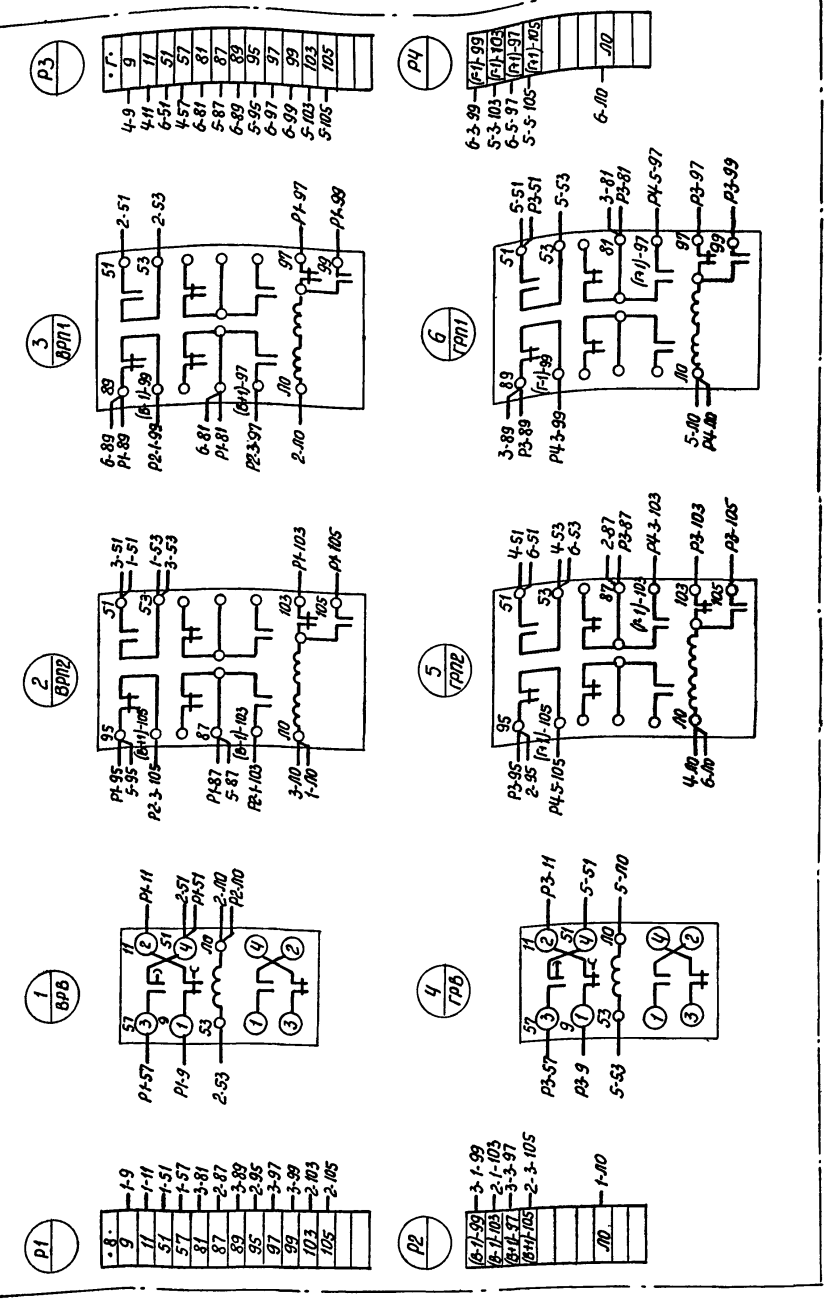
Слева	Справа
8	8
9	9
11	11
51	51
57	57
81	81
87	87
89	89
95	95
97	97
99	99
103	103
105	105

6-1-99
6-1-103
6-1-97
6-1-105
110

Обозначение привода	№ вентиляторов			
В	6	8	10	
Г	8	10	12	

Минмонтажспецстрой СССР ТЯЖПРОМЭЛЕКТРОПРОЕКТ г. Москва 1972г.	Задание заводу-изготовителю на комплектные электротехнические устройства. 5Щ-6Щ секционные градирни. Щит станций управления Щ. Открытого исполнения дез. панели автоматики. Щ. панель Э. блок управления. Схема принципиальная	Типовой проект 901-6-39 Альбом XII Лист ЭЛ-50-1
--	---	---

Вид сзади.



Таблица

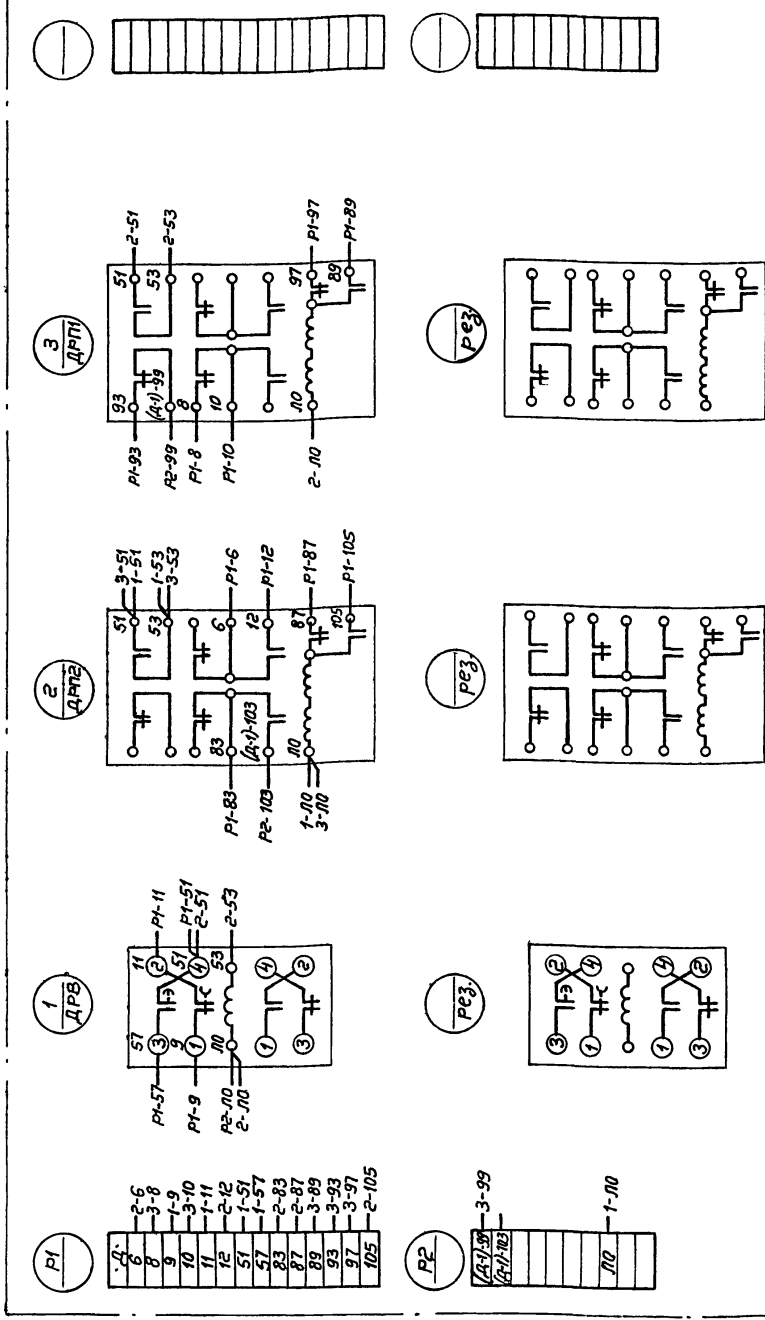
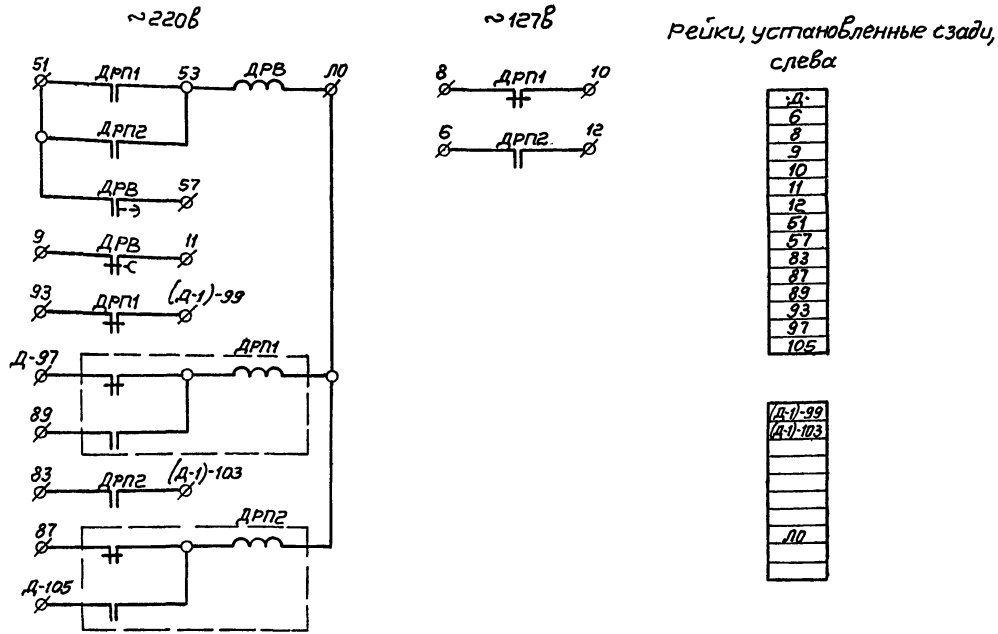
Обозначение привода	№ вентиляторов			
В	6	8	10	
Г	8	10	12	

Минмонтажспецстрой СССР ТЯЖПРОМЭЛЕКТРОПРОЕКТ г. Москва 1972г.	Задание заводу-изготовителю на комплектные электротехнические устройства. 5Щ-6Щ секционные градирни. Щит станций управления Щ. Открытого исполнения дез. панели автоматики. Щ. панель Э. блок управления. Схема соединений	Типовой проект 901-6-39 Альбом XII Лист ЭЛ-50-2
Минмонтажспецстрой СССР ТЯЖПРОМЭЛЕКТРОПРОЕКТ г. Москва 1972г.	Задание заводу-изготовителю на комплектные электротехнические устройства. 5Щ-6Щ секционные градирни. Щит станций управления Щ. Открытого исполнения дез. панели автоматики. Щ. панель Э. блок управления. Схема соединений	Типовой проект 901-6-39 Альбом XII Лист ЭЛ-50

Исполнитель
Инженер
Конькова
Савинова
1972г.

бой проект
1-6-39
том XII
лист
1-51
инв. №

Привод Д



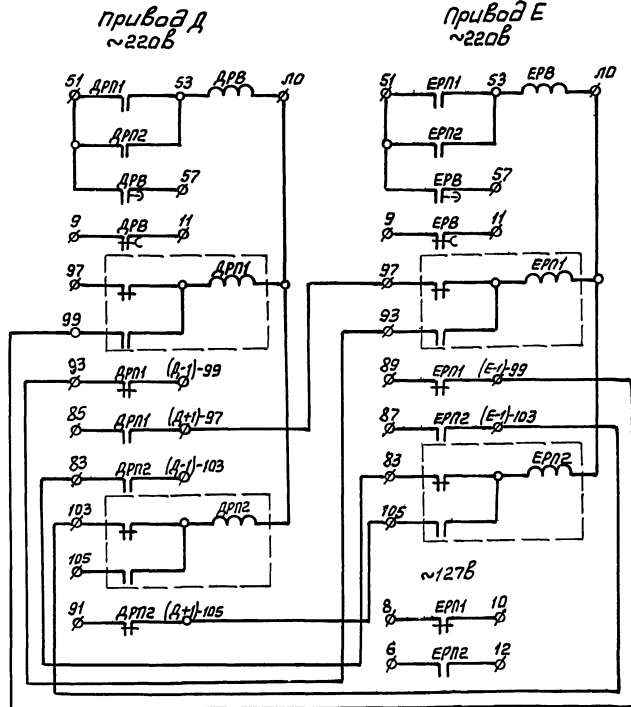
Руководил
Выполнил
Дата выпуска

Климова
Савицкий
1972 г.

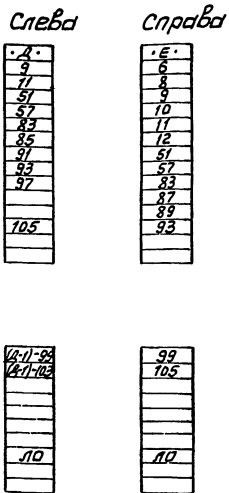
Минмонтажспецстрой СССР ТЯЖПРОМЭЛЕКТРОПРОЕКТ г. Москва 1972 г.	Задание заводу-изготовителю на комплектные электро-технические устройства. 5-я секционные градири. Щит станций управления щ., открытого исполнения без панели автоматки. Щ., панель 4. Блок управления.	Типовой проект 901-6-39 Альбом XII Лист ЭЛ-51-1
---	--	--

Минмонтажспецстрой СССР ТЯЖПРОМЭЛЕКТРОПРОЕКТ г. Москва 1972 г.	Задание заводу-изготовителю на комплектные электро-технические устройства. 5-я секционные градири. Щит станций управления щ., открытого исполнения без панели автоматки. Щ., панель 4. Блок управления.	Типовой проект 901-6-39 Альбом XII Лист ЭЛ-51-2
Минмонтажспецстрой СССР ТЯЖПРОМЭЛЕКТРОПРОЕКТ г. Москва 1972 г.	Задание заводу-изготовителю на комплектные электро-технические устройства. 5-я секционные градири. Щит станций управления щ., открытого исполнения без панели автоматки. Щ., панель 4. Блок управления.	Типовой проект 901-6-39 Альбом XII Лист ЭЛ-51

Любой проект
901-6-39
Альбом XII
Лист
ЭЛ-52
ИВ.Н.2



рейки, установленные
сзади

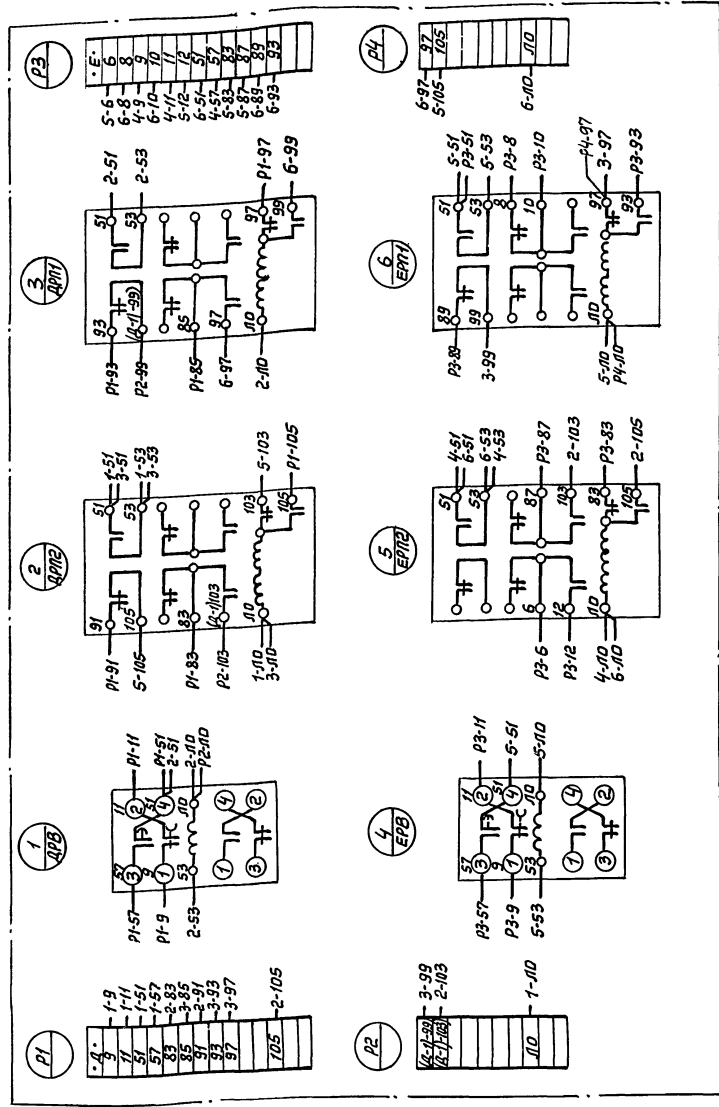


Таблица

Обозначение	Инвентарные номера
Д	9 11
Е	10 12

Минмонтажспецстрой СССР ТЯЖПРОМЭЛЕКТРОПРОЕКТ г. Москва 1972г.	Задание заводу-изготовителю на комплектные электро-технические устройства 6Э секционные гидроручи, Цит станций управления Ц/ВГ25, пленочные и капельные открытого исполнения без панели автоматик. Ц/панель, блок управления	Типовой проект 901-6-39 Альбом XII Лист ЭЛ-52-1
---	--	---

вид сзади



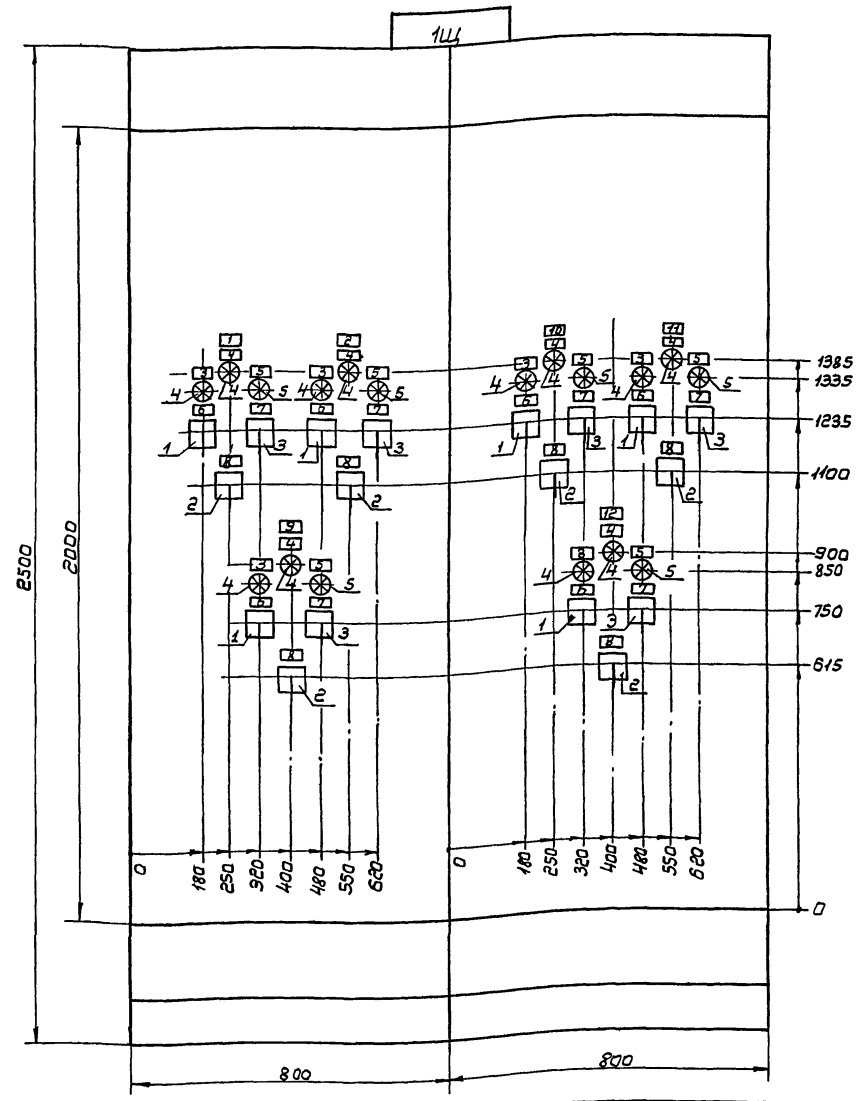
Таблица

Обозначение	Инвентарные номера
Д	9 11
Е	10 12

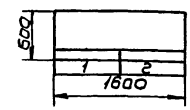
Минмонтажспецстрой СССР ТЯЖПРОМЭЛЕКТРОПРОЕКТ г. Москва 1972г.	Задание заводу-изготовителю на комплектные электро-технические устройства 6Э секционные гидроручи, Цит станций управления Ц/ВГ25, пленочные и капельные открытого исполнения без панели автоматик. Ц/панель, блок управления	Типовой проект 901-6-39 Альбом XII Лист ЭЛ-52-2
Минмонтажспецстрой СССР ТЯЖПРОМЭЛЕКТРОПРОЕКТ г. Москва 1972г.	Задание заводу-изготовителю на комплектные электро-технические устройства 6Э секционные гидроручи, Цит станций управления Ц/ВГ25, пленочные и капельные открытого исполнения без панели автоматик. Ц/панель, блок управления	Типовой проект 901-6-39 Альбом XII Лист ЭЛ-52

Исполнитель
Инженер
Проверен
Выполнен
Дата выдачи
1972г.

Проект
-6-39
Том XII
т
-53
№2



Вид сверху
M1:50



1. Технические данные электро-оборудования - черт. лист ЭЛ-54-2
2. Перечень надписей - черт. лист ЭЛ-54-1

Номер секции	1	2
Надписи на нижнем обрамлении (номера панелей)		
Надписи на верхнем обрамлении и на карнизе сзади щита (Номера и наименования механизмов.)	1- вентилятор	4- вентилятор
1 ^{ая} строка		5- вентилятор
2 ^{ая} строка	2- вентилятор	6- вентилятор
3 ^{ая} строка	3- вентилятор	
4 ^{ая} строка		
Схемы соединений секций щита.	Черт. лист ЭЛ-55	Черт. лист ЭЛ-56
Принципиальные схемы привода.		

Минпромэлектропроект г. Москва 1972г.	Задание заказ-изготовителю на комплектные электро-технические устройства. 5 ^{ти} Б ^{ти} секционные вращающ. Щит управления 1Щ, откры- того исполнения без авто- матики. Общий вид	Типовой проект 901-6-39 Албдом XII Лист ЭЛ-53 12173-12
---	--	--

Кандалова
Грица
1972г.

Типовой проект
901-6-39
Альбом XII
Лист
ЭЛ-54
Инв. №

№ панели	№ таблички	Обозначение по схеме	Место надписи	Текст надписи	Примечание
1	1	—	Табличка	1-Вентилятор	
	2	—	—	2-Вентилятор	
1,2	3	1+6ЛВ	—	Пуск	
	4	1+6ЛН	—	Реверс	
	5	1+6ЛЯ	—	Аварийное отключение	
	6	1+6ИУ	—	Избиратель управления	
	—	—	На ключе	Автомат-дистанц.-0-местное	
	7	1+6ИР	Табличка	Избиратель режима	
	—	—	На ключе	Назад-0-Вперед	
	8	1+6КУ	Табличка	Ключ управления	
—	—	На ключе	Отключить-0-Включить		
1	9	—	Табличка	3-Вентилятор	
2	10	—	—	4-Вентилятор	
	11	—	—	5-Вентилятор	
	12	—	—	6-Вентилятор	

№ панели	№ таблички	Обозначение по схеме	Наименование	Кол-во	Тип	Номинальные данные цепи			Данные по заказу и дополнительные технические данные	Примечание
						Главной	Упр	У, а, У, в		
1	1,2	1+6ИУ	Переключатель универсальный	6	УП5313 ф227	—	—	—	С револьверной рукояткой	Толщина панели 5мм.
2	1,2	1+6КУ	Переключатель универсальный	6	УП5313 Я54	—	—	—	С револьверной рукояткой	—
3	1,2	1+6ИР	Переключатель универсальный	6	УП5312 С71	—	—	—	С револьверной рукояткой	—
4	1,2	1ЛВ 1+6ЛН	Лампа сигнальная	12	ЛС-53	—	—	220	Красный колпачок	
5	1,2	1+6ЛЯ	Лампа сигнальная	6	ЛС-53	—	—	220	Желтый колпачок	

Исполн. гл. инж. Диманштейн Р.И.
Инж. проекта Рохлин
Руководил Соловьев
Выполнил Соловьев
Дата выпуска март 1972г.

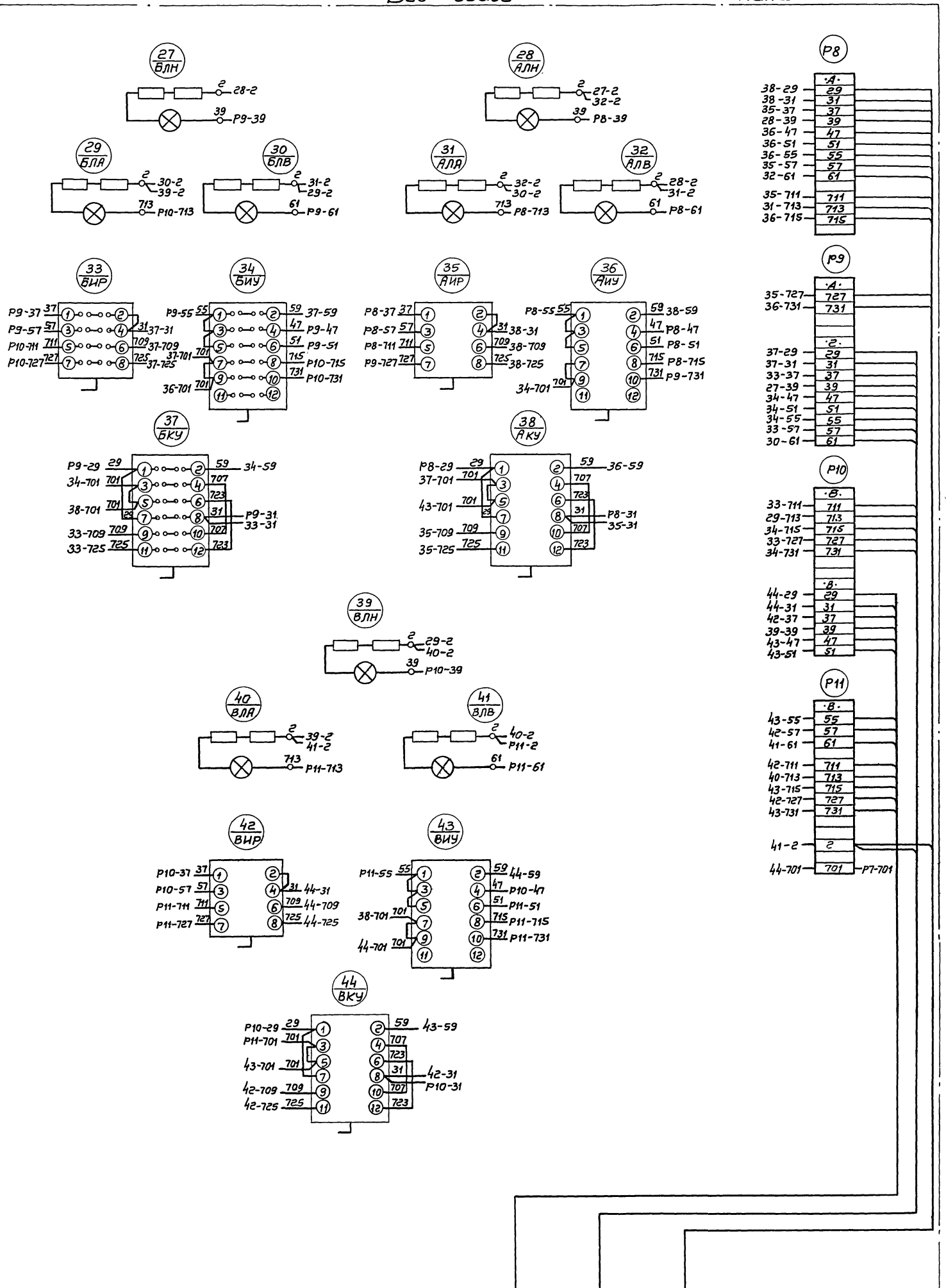
Минмонтажспецстрой СССР ТЯЖПРОМЭЛЕКТРОПРОЕКТ г.Москва 1972г.	Задание заводу-изготовителю на комплектные электротехнические устройства	Типовой проект 901-6-39
Градири с вентиляторами 1ВГ25, пленочные и капельные с секциями площадью 16кв.м, с деревянным каркасом.	6 ^{ти} секционные градири Щит управления 1Щ, открытого исполнения без панели автоматики. Перечень надписей.	Альбом XII Лист ЭЛ-54-1

Минмонтажспецстрой СССР ТЯЖПРОМЭЛЕКТРОПРОЕКТ г.Москва 1972г.	Задание заводу-изготовителю на комплектные электротехнические устройства	Типовой проект 901-6-39
Градири с вентиляторами 1ВГ25, пленочные и капельные с секциями площадью 16кв.м, с деревянным каркасом.	6 ^{ти} секционные градири Щит управления 1Щ, открытого исполнения без панели автоматики. Технические данные электрооборудования.	Альбом XII Лист ЭЛ-54-2
Минмонтажспецстрой СССР ТЯЖПРОМЭЛЕКТРОПРОЕКТ г.Москва 1972г.	Задание заводу-изготовителю на комплектные электротехнические устройства	Типовой проект 901-6-39
Градири с вентиляторами 1ВГ25, пленочные и капельные с секциями площадью 16кв.м, с деревянным каркасом.	6 ^{ти} секционные градири Щит станций управления 1Щ, открытого исполнения без панели автоматики. Перечень надписей, технические данные электрооборудования.	Альбом XII Лист ЭЛ-54

Вид сзади

Панель 1

Подключить к листу 31-56

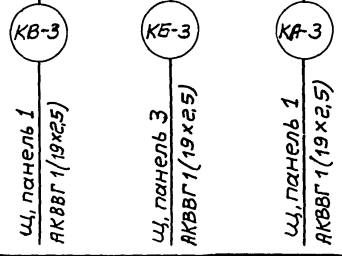


Таблица

Обозначение привода	Номера вентиляторов	
A	5	7
B	6	8
B	7	9

Линия склейки

Линия обреза



Мультижесткостью сср
 на комплектные электротех-
 ТРЭПРЭЛЕКТРОПРЕДЕК
 в Москве
 1972г
 Радиоприем с бензодвигателем
 Вспомогательные и контрольные
 секции имеют габариты 19х2,5х4,5
 с безвключным корпусом.

Задание заводу-изготовителю
 на комплектные электротех-
 нические устройства
 5 шт. БУ секционные, заводичи.
 Цит. управление 1шт, отжвы-
 того исполнения 1шт, без авто-
 матики. 1шт, панель 1.
 Схема соединенный.

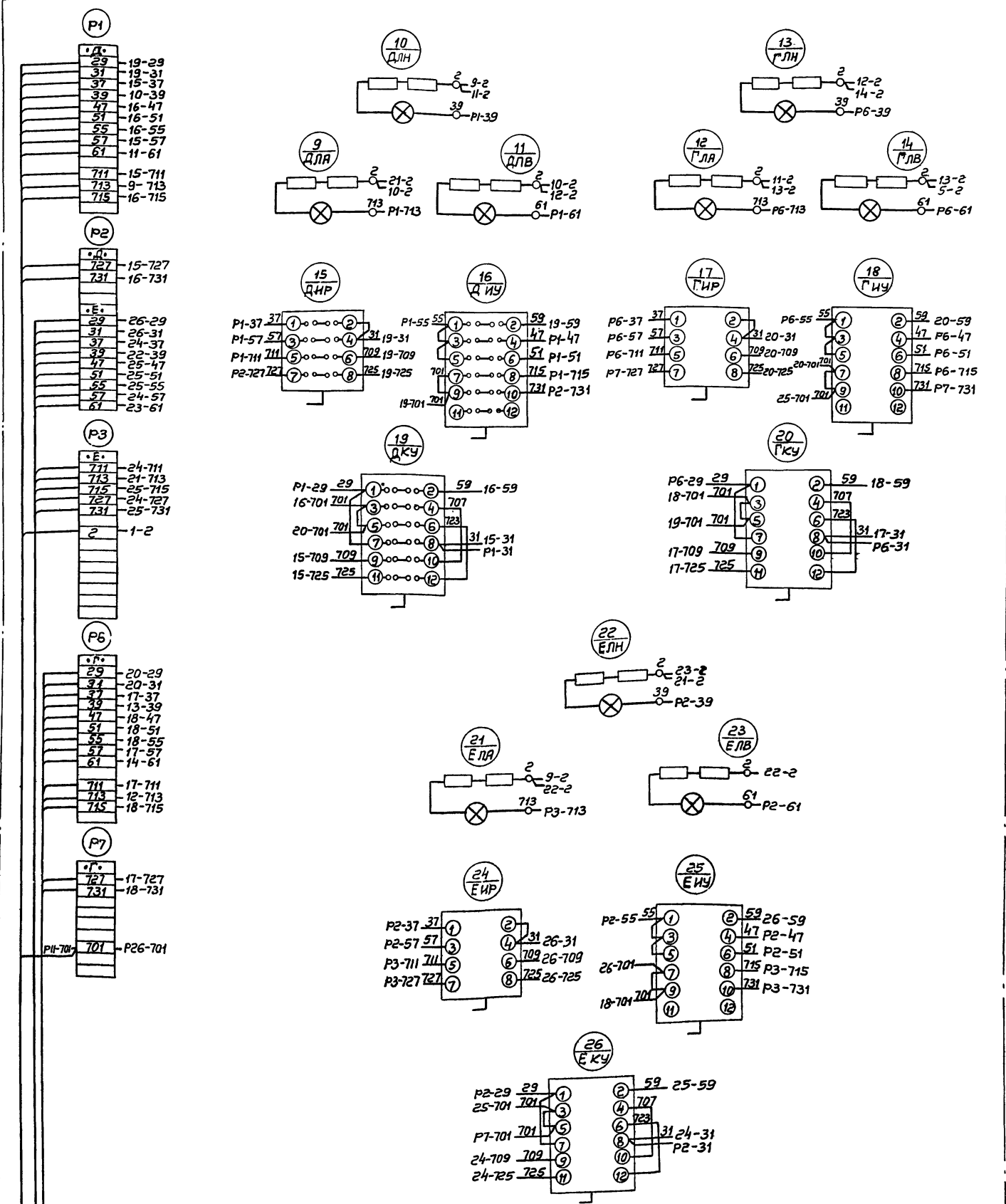
Лист
 31-55

Лист
 31-55

59

Вид сзади

Панель 2



Таблица

Обозначение привода	Номера вентиляторов	
Г	8	10
Д	9	11
Е	10	12

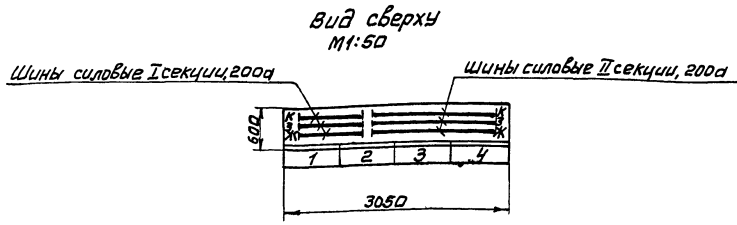
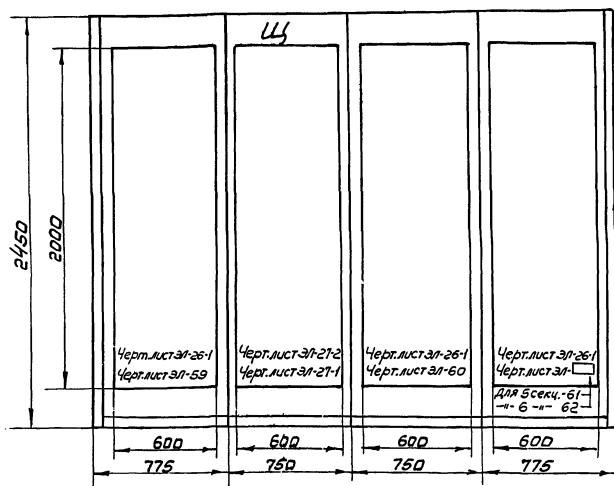
Минимонтажконтрактстрой сарр
 ТУЖПРОЕКТИРНИК
 Москва 1972г.
 Здание завод-автоматостроительного комплекса электротехнических устройств. 5-й секционный аэроузел. Шитг. управление (шт. открытого исполнения) без автоматизации. Шитг. панель 2. Схема соединений.

Приложение лист 59-55

Линия скелетки

Тех. проект
901-6-39
Лист XII
ИСТ
ЭЛ-57
Н.В.М.

Вид спереди
(двери не показаны)

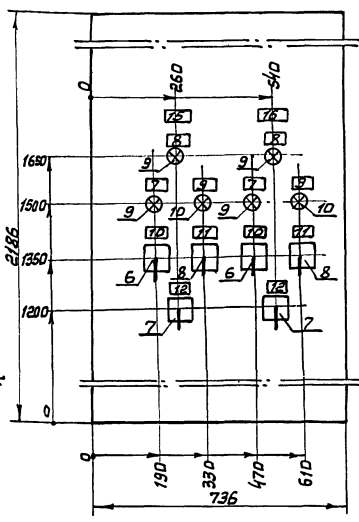
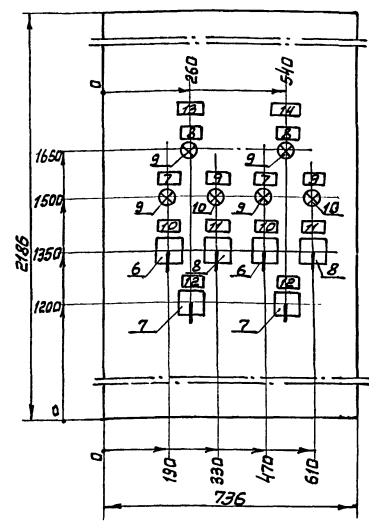
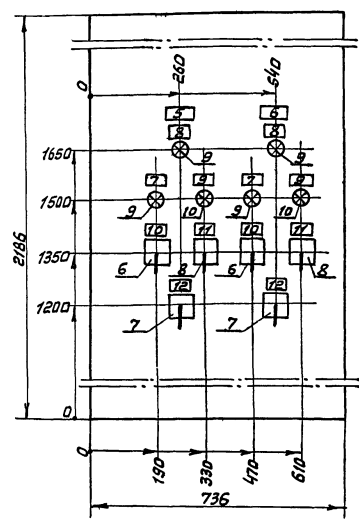


Вид спереди
М1:10

Дверь шкафа панели 1

Дверь шкафа панели 3

Дверь шкафа панели 4



Номер секции	1	2	3	4
Надписи на нижнем обрамлении (на панелях)				
1-я строка		Ввод №1 ~330/220В		
2-я строка	А-Вентилятор	секционный автомат	В-Вентилятор	Д-Вентилятор
3-я строка	В-Вентилятор	Ввод №2 ~330/220В	Г-Вентилятор	Е-Вентилятор
4-я строка		Резерв		
Схемы соединений секций щита				
Принципиальные схемы приводов				

1. Технические данные электрооборудования черт. лист ЭЛ-58-2
2. Перечень надписей черт. лист ЭЛ-58-1

Исполн.
Инженер
Выполнил
Дата выдачи
1972

Минмонтажспецстрой СССР ТЯЖПРОМЭЛЕКТРОПРОЕКТ г. Москва 1972	Задание заводу-изготовителю на комплектные электротехнические устройства 574, 674 секционные градири Щит станций управления Ц. Щитового исполнения без панели автоматизации. Одн. вид.	Тех. проект 901-6-39 Лист XII ЭЛ-57
--	---	--

автой проект
901-6-39
Альбом XII
Лист
ЭЛ-58
ЛНВ.Н

№ Панели	№ Написи	Обозначение по схеме	Место надписи	Текст надписи	Примечание
2	1	1Вс	Табличка	Ввод №1 ~380/220В	
	2	2Вс	—	Секционный автомат	
	3	1Вс	—	Ввод №2 ~380В/220В	
	4	2Вс	—	резерв	
Двери шкафов 1,3,4	5	—	—	А-вентилятор	
	6	—	—	Б-вентилятор	
	7	А,Б,В,Г, Д,Е-ЛВ	—	Пуск	
	8	А,Б,В,Г, Д,Е-ЛН	—	Реверс	
	9	А,Б,В,Г, Д,Е-ЛЯ	—	Аварийное отключение	
	10	А,Б,В,Г, Д,Е-ЛУ	—	Избиратель управления	
	—	—	На ключе	Авт.-дист.-О-мест.	
	11	А,Б,В,Г, Д,Е-ЛР	Табличка	Избиратель режима	
	—	—	На ключе	Наз.-О-Вп.	
	12	КУ,ЗКУ	Табличка	Ключ управления	
	—	—	На ключе	Откл.-О-вкл.	
	№3	13	—	Табличка	В-вентилятор
14		—	—	Г-вентилятор	
№4	15	—	—	Д-вентилятор	
	16	—	—	Е-вентилятор	

Таблица

Обозначение привадов	№№ вентиляторов	
А	5	7
Б	7	9
В	6	8
Г	8	10
Д	9	11
Е	10	12

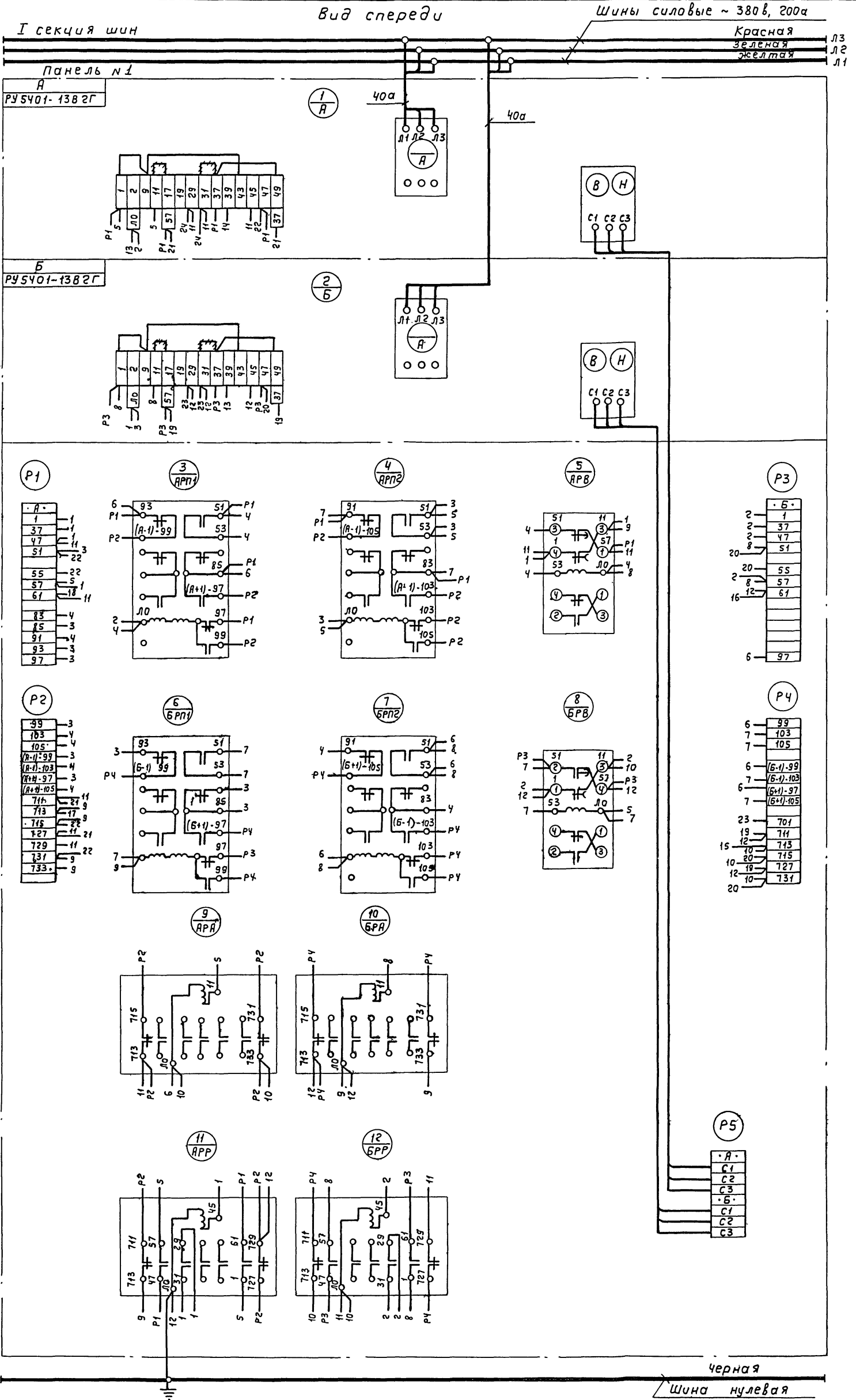
Минмонтажспецстрой СССР ТЯЖПРОМЭЛЕКТРОПРОЕКТ г. Москва 1972г.	Задание заводу-изготовителю на комплектные электро-технические устройства. 5ти,6ти секционные градиры. Щит станций управления щ. шкафового исполнения без панели автоматки. Перечень надписей.	Типовой проект 901-6-39 Альбом XII Лист ЭЛ-58-1
Градиры с вентиляторам и 18г25 пленочные и капельные с секциями площадью 18кв.м с деревянным каркасом.		

№ позиции	№ панели	Обозначение по схеме	Наименование	кол.	Тип	номинальные данные цепей			Данные по заказу и дополнительные технические данные	Примечание
						Упр.	Упр.	Упр.		
1	4	—	Блок управления	6	РУ5401-13 В2Г	~380	~40	~220	Расцепитель командировавшийся протекать отсечки в надобности. 33А	
2	2	—	Блок ввода	2	РУ8002-43А0	~380	~200	—	Расцепитель командировавшийся протекать отсечки в надобности. 18С-200А. ВЭС-150А	
3	1,3,4	А,Б,В,Г, Д,Е-РА, А,Б,В,Г, Д,Е-РР	Магнитный пускатель	12	ПМЕ-111	—	—	~220	Г.Л.ЭЗ, б/к; 2З; 2Р	
4	1,3,4	А,Б,В,Г, Д,Е-РА, А,Б,В,Г, Д,Е-РА, А,Б,В,Г, Д,Е-РА	Реле промежуточное 2Х позиционное	12	РП12	—	—	~220	1З; 1Р; 2П	Переднее присоединение
5	1,3,4	А,Б,В,Г, Д,Е-РВ	Реле времени	6	РВП2 исполн. 2	—	—	~220	1З, 1Р с выдержкой времени 0,4÷180 сек	
6	1,3,4	А,Б,В,Г, Д,Е-УР	Переключатель универсальный	6	УП5313-Ф 227	—	—	—	С револьверной рукояткой	
7	1,3,4	А,Б,В,Г, Д,Е-КУ	Переключатель универсальный	6	УП5313-А541	—	—	—	С револьверной рукояткой	
8	1,3,4	А,Б,В,Г, Д,Е-УР	Переключатель универсальный	6	УП5312-С71	—	—	—	С револьверной рукояткой	
9	1,3,4	А,Б,В,Г, Д,Е-ЛВ; А,Б,В,Г, Д,Е-ЛН	Лампа сигнальная	12	ЛС-53	—	—	~220	Красный колпачок	
10	1,3,4	А,Б,В,Г, Д,Е-ЛЯ	Лампа сигнальная	6	ЛС-53	—	—	~220	Желтый колпачок	

Таблица

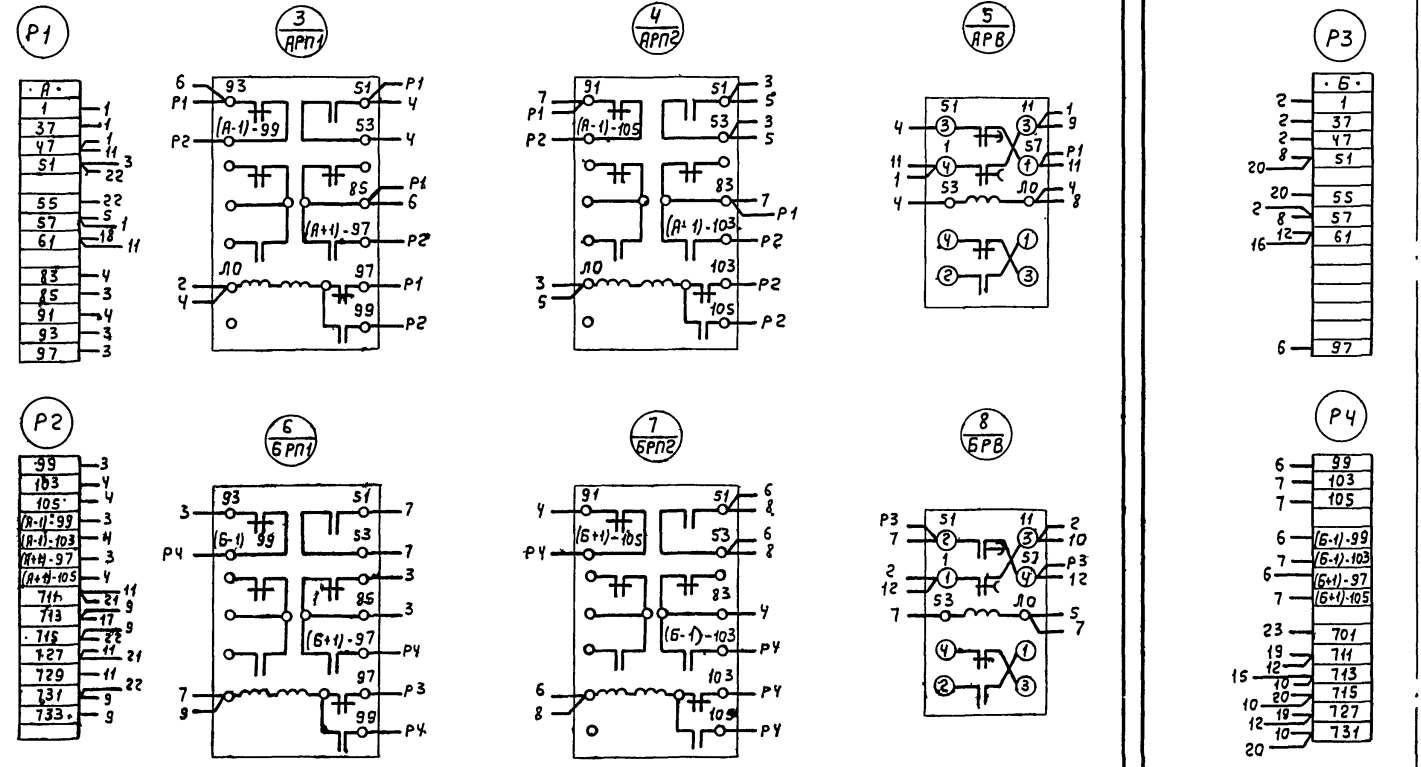
Обозначение привадов	№№ вентиляторов	
А	5	7
Б	7	9
В	6	8
Г	8	10
Д	9	11
Е	10	12

Минмонтажспецстрой СССР ТЯЖПРОМЭЛЕКТРОПРОЕКТ г. Москва 1972г.	Задание заводу-изготовителю на комплектные электро-технические устройства. 5ти,6ти секционные градиры. Щит станций управления щ. шкафового исполнения без панели автоматки. Технические данные электрооборудования.	Типовой проект 901-6-39 Альбом XII Лист ЭЛ-58-2
Градиры с вентиляторам и 18г25 пленочные и капельные с секциями площадью 18кв.м с деревянным каркасом.		
Минмонтажспецстрой СССР ТЯЖПРОМЭЛЕКТРОПРОЕКТ г. Москва 1972г.	Задание заводу-изготовителю на комплектные электро-технические устройства. 5ти,6ти секционные градиры. Щит станций управления щ. шкафового исполнения без панели автоматки. Перечень надписей. Технические данные электрооборудования.	Типовой проект 901-6-39 Альбом XII Лист ЭЛ-58
Градиры с вентиляторам и 18г25 пленочные и капельные с секциями площадью 18кв.м с деревянным каркасом.		



Таблица

Обозначение проводов	Номера клемм
А	5 7 9
Б	7 9 11
В	6 8 10
Г	8 10 12

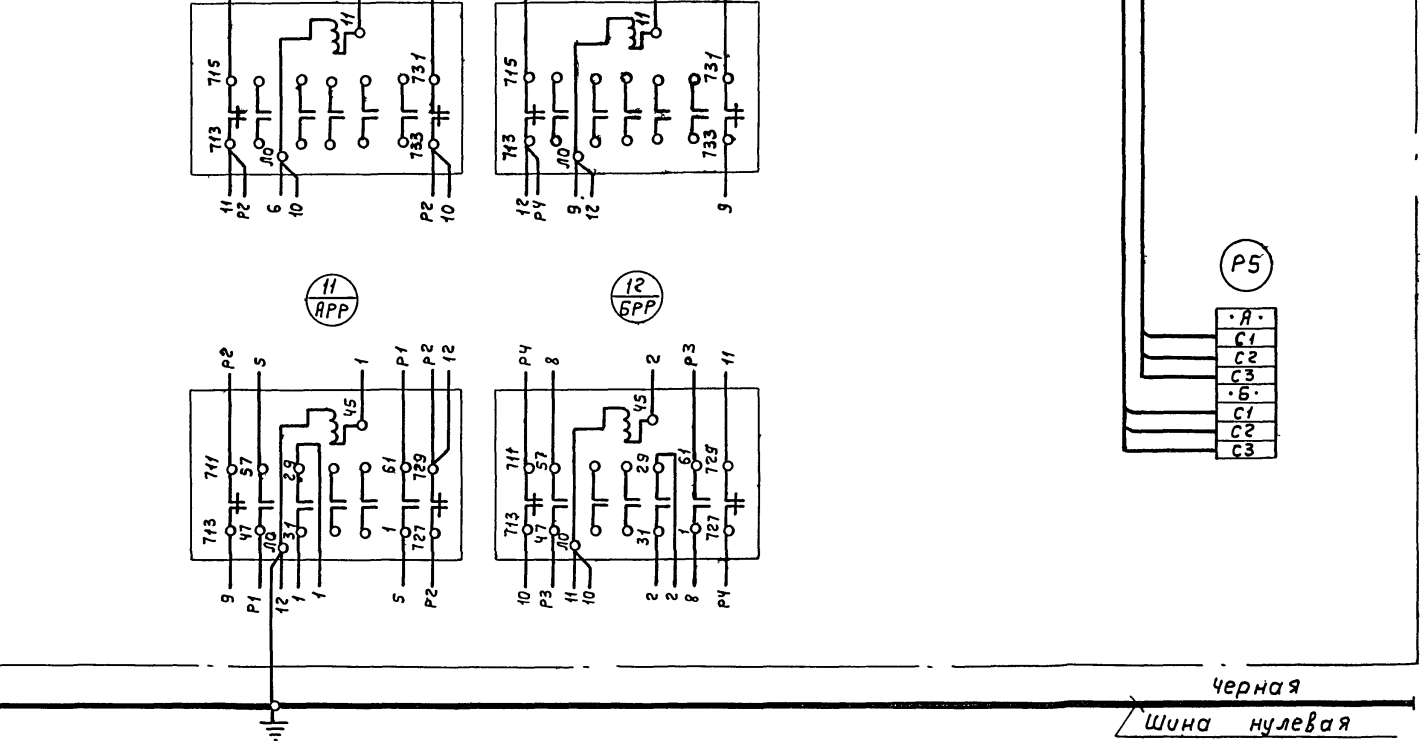


Министерством СССР
ТЯЖПРОМЭЛЕКТРОПРОЕКТ
г. Москва
1972г.

Задание разработать проект
коммутационных электрических
устройств

5-ч. световые задержки,
Цит. стандарт управленц. ш.,
шрифтообразователи, шифры,
автоматич. ш., панели I.
Схем соединений

Лист XII
31-59

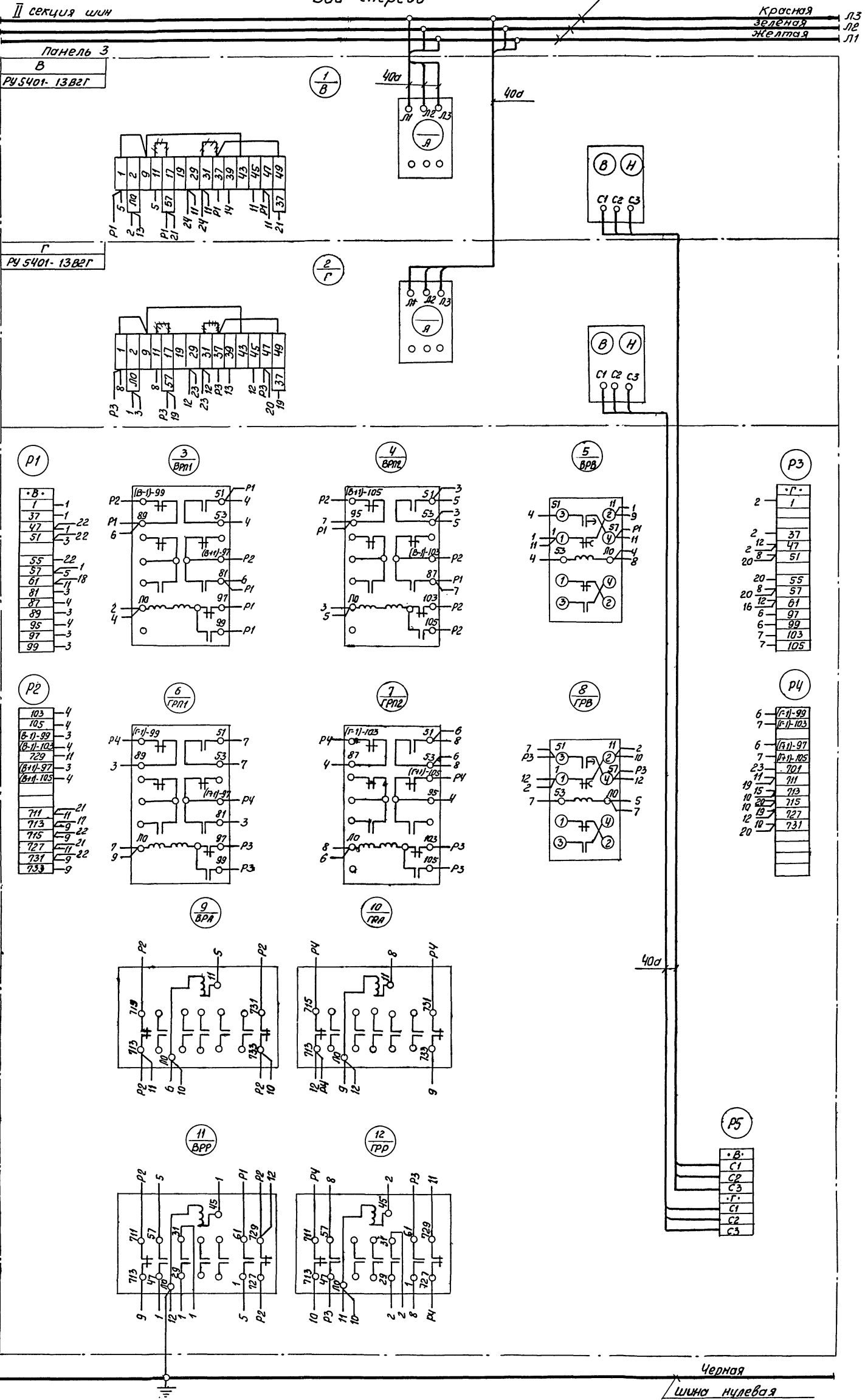


ГЛАВНЫЙ ПРОЕКТИРОВЩИК	РОХЛИН
РУКОВОДИТЕЛЬ РАБОТЫ	КОНОВАЛОВА
ВЫПОЛНИТЕЛЬ РАБОТЫ	ЕРИНА
ДАТА ВЫПУСКА	МАРТ 1972

Типовой проект	901-6-39
Лист	Лист XII
ЭЛ-60	
Лин. №	

Вид спереди

Шины силовые ∞ 380В, 200а



Таблица

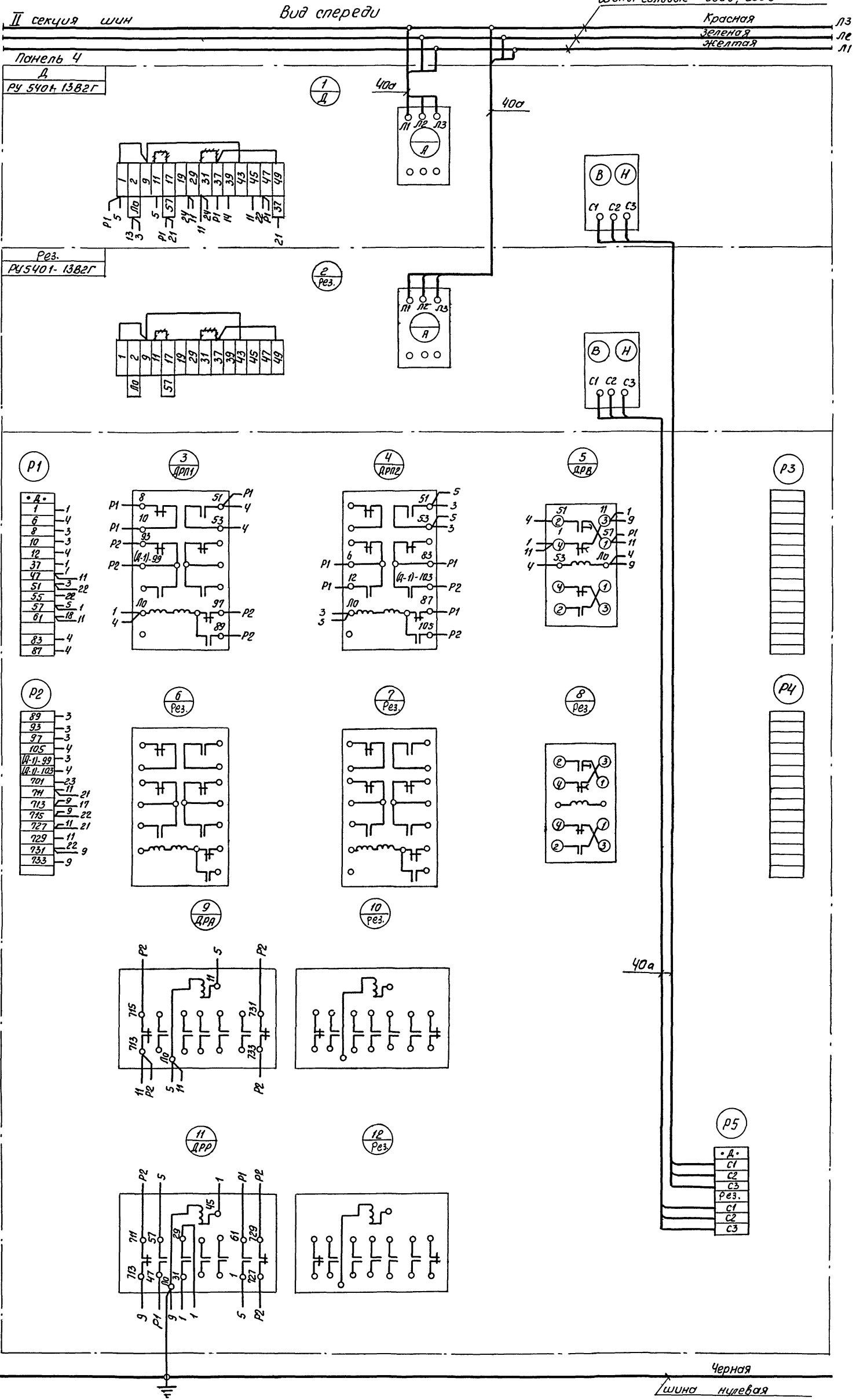
Цифра	Наименование
1	Реле
2	Контакт
3	Терминал
4	Соединитель
5	Линия
6	Шина
7	Кабель
8	Панель
9	Щит
10	Система
11	Устройство
12	Элемент

Минимальная стоимость СССР
ТРАЖПРОМЭЛЕКТРОПРОЕКТ
 г. Москва
 Проект с обязательными
 10-25 габаритов и кабельные
 сечениями проводников, м.
 с деревянными коробками

Задание: разработка электропривода
 на конденсаторном электро-
 механическом устройстве
 5-й секции электростанции
 ЦУМ станции управления ЦУ
 Уланового терминала ЦУ панеля 3
 Схема соединений и

Исполнительный проект
 901-6-39
 Лист XII

Лист 31-60



Обозначение	Наименование
А	5
Б	7
В	8
Г	10
Д	9
Е	12

Обозначение	Наименование
89	3
93	3
97	3
105	4
11-11-99	3
11-11-105	4
701	2,3
711	11
713	7
715	9
727	11
729	11
731	2,2
733	9

Исполнитель: **ТЭЖПРОМЭЛЕКТРОПРОЕКТ**
г. Москва

Издание: 1972

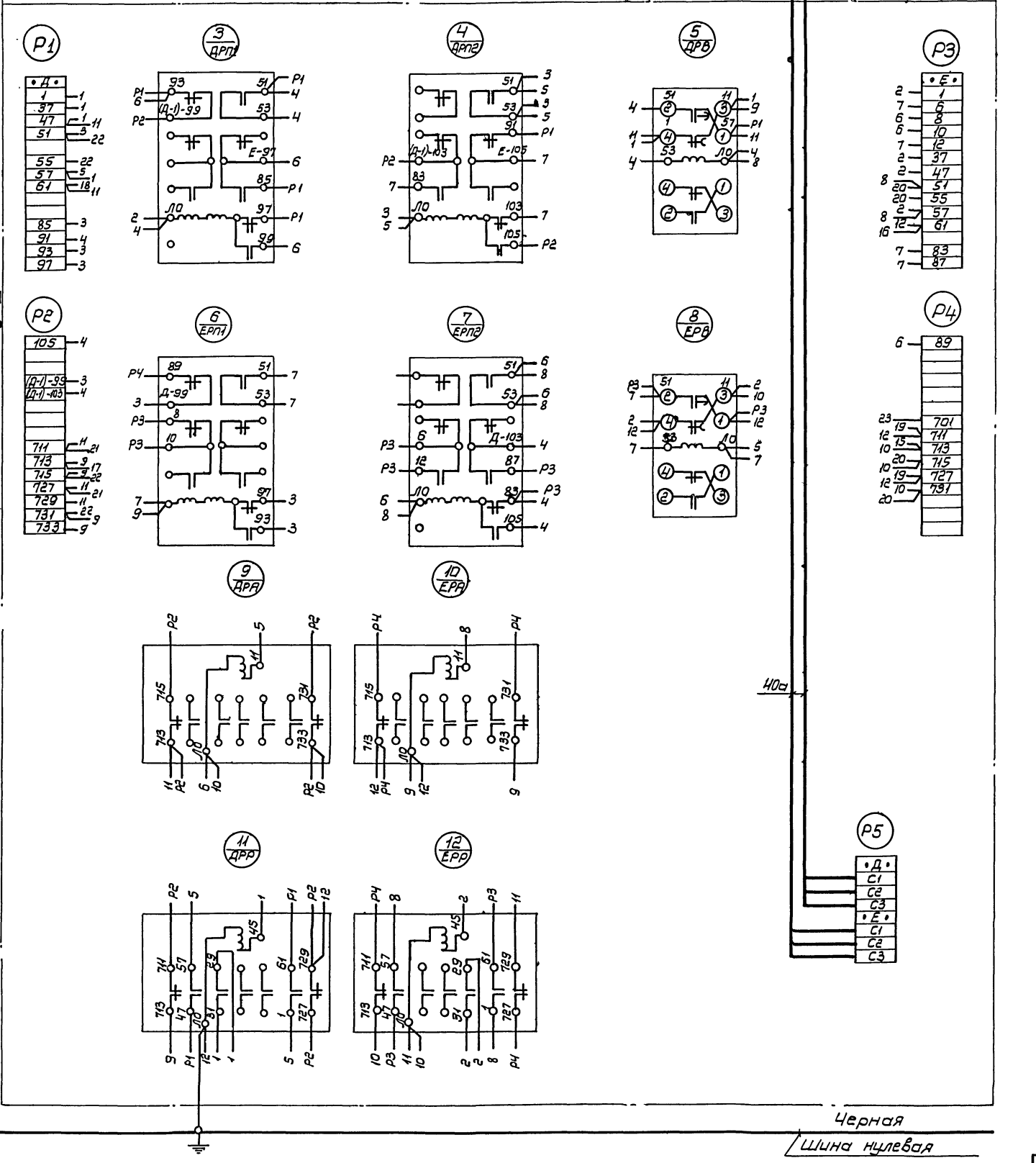
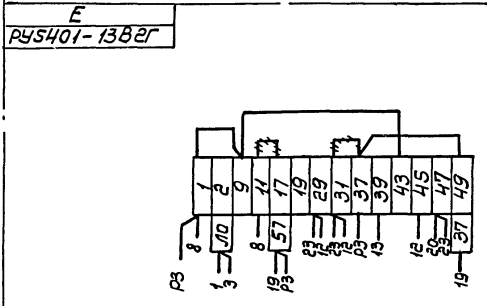
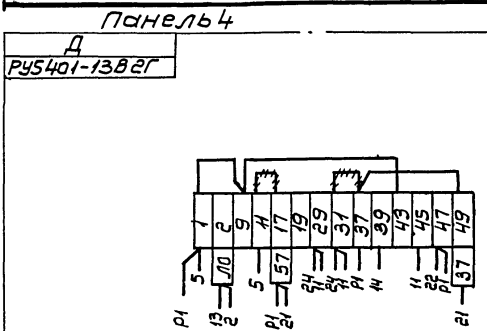
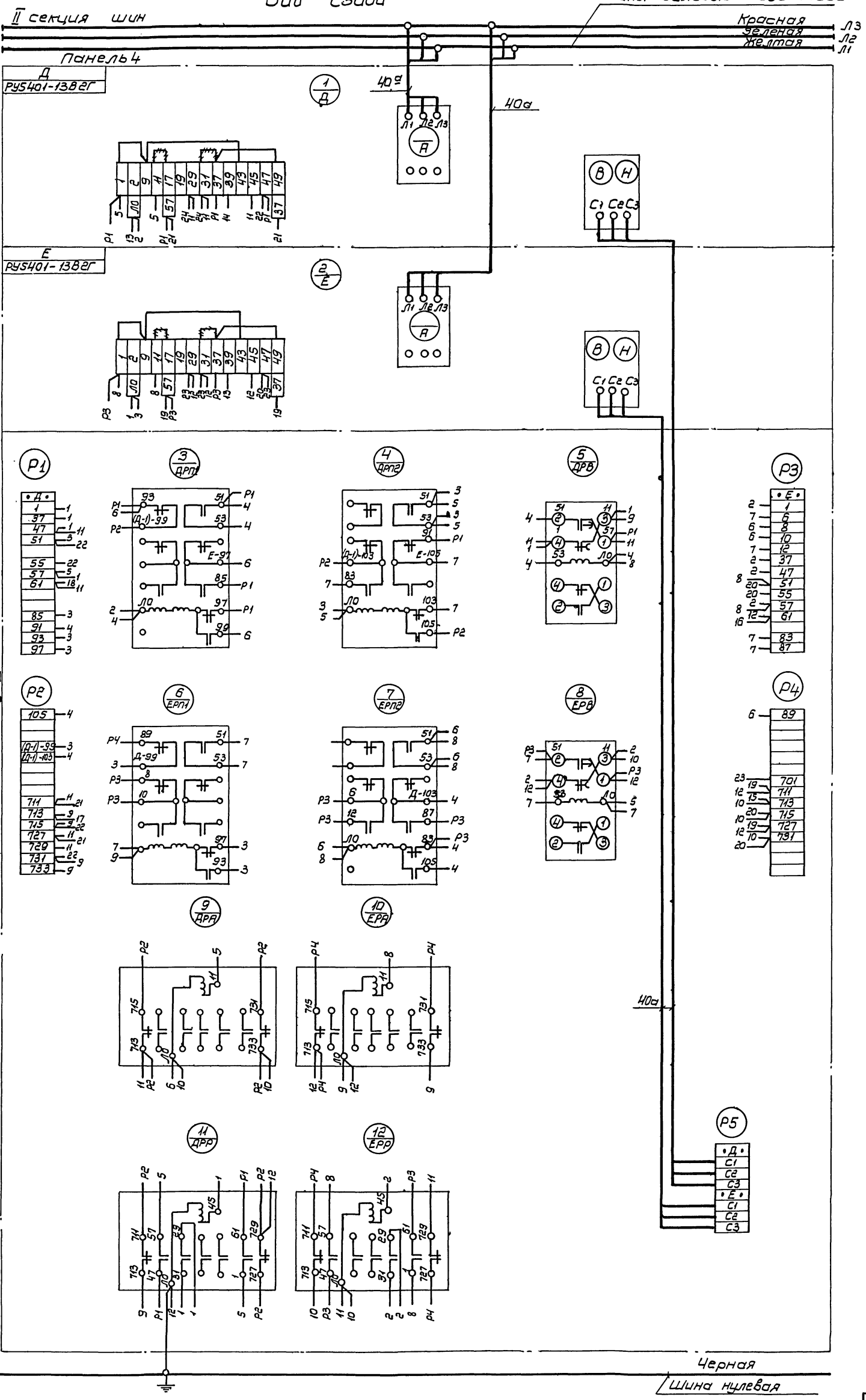
Эта секционная разводка предназначена для коммутации электротехнических устройств.

Эта секционная разводка предназначена для коммутации электротехнических устройств.

Исполнитель: **Андрей XII**
Лист 31-61

Вид сзади

Шины силовые ~380В, 200А



Обозначение	Номер
А	5
Б	7
В	9
Г	10
Д	9
Е	10

Обозначение	Номер
1	1
37	1
47	11
51	22
55	22
57	5
61	18
85	3
91	4
93	3
97	3

Техническое задание на проектирование системы управления электродвигателями на комбинате электротехнических изделий.

Исполнитель: А.И. Бонч-Акулиничев

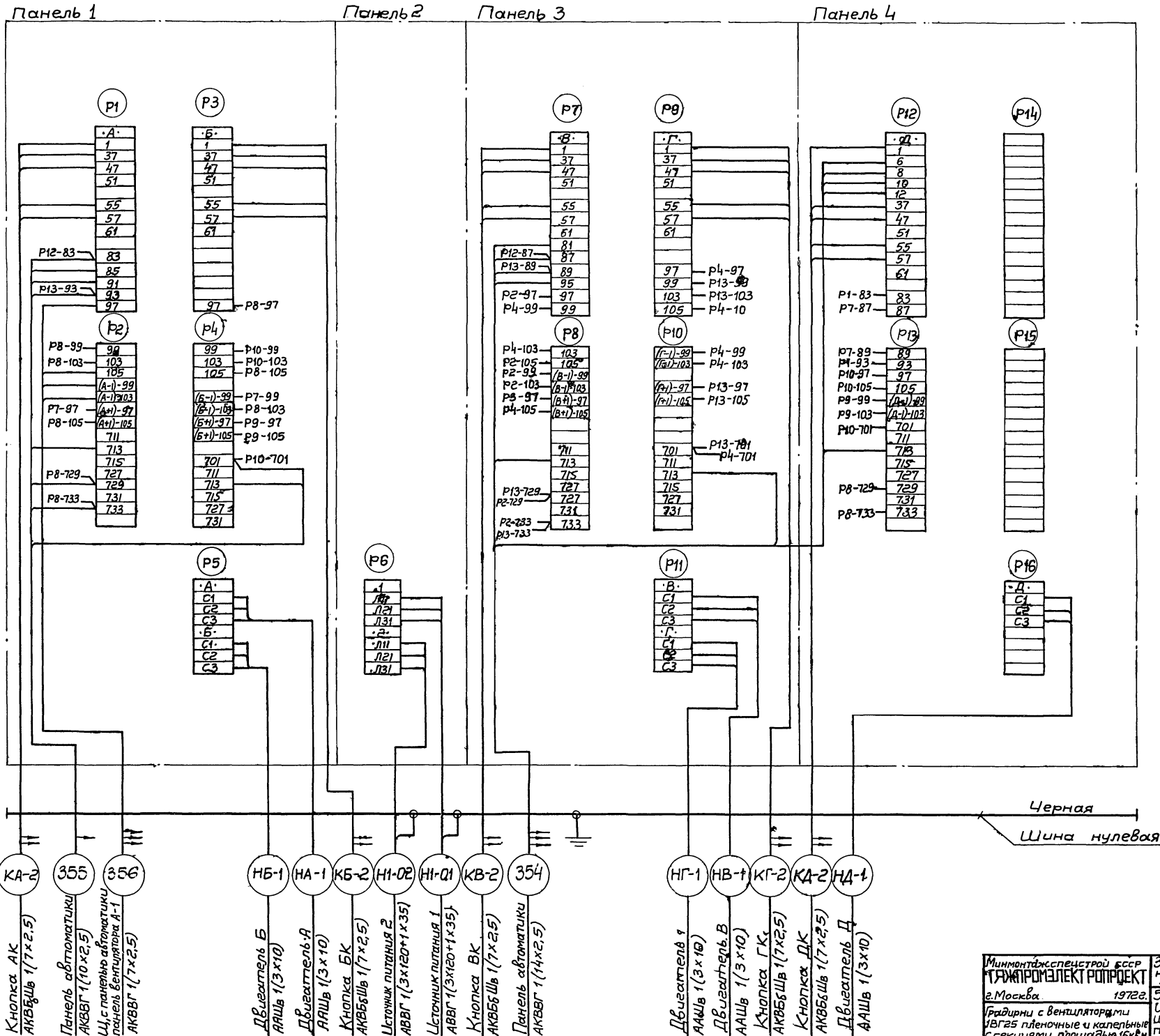
Дата: 1972г.

Схема соединений.

Лист 31-62

Вид спереди

20 проект
-6-39
2м XII
ист
7-63
в.№



Таблица

Обозначение вентилей-приводов	Номера вентилей-приводов
А	5 7
Б	7 9
В	6 8
Г	8 10
Д	9 11

Руководил: Калмыков
Выполнил: Овчинников
Дата выпуска: март 1972г.

Минмонтажспецстрой СССР
ТЯЖПРОМЭЛЕКТРОПРОЕКТ
г.Москва 1972г.

Задание заводу-изготовителю на комплектные электротехнические устройства
5^я секционные градири, Щ. Щит станций управления, Щ. Щкафного исполнения без панели автоматки. Схема межпанельных соединений.

Типовой проект
901-6-39
Альбом XII
Лист
ЭЛ-63

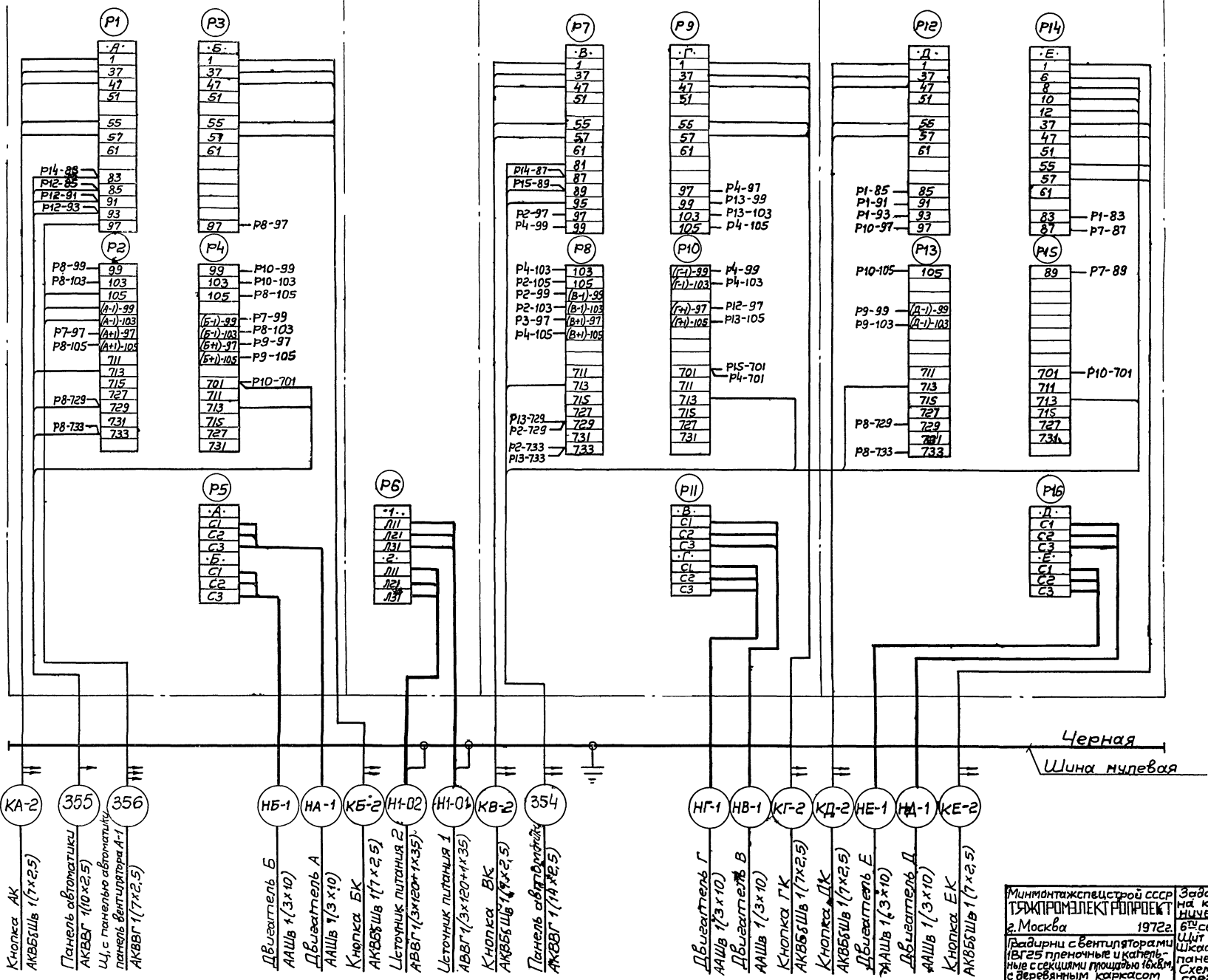
Вид спереди

Панель 1

Панель 2

Панель 3

Панель 4



Таблица

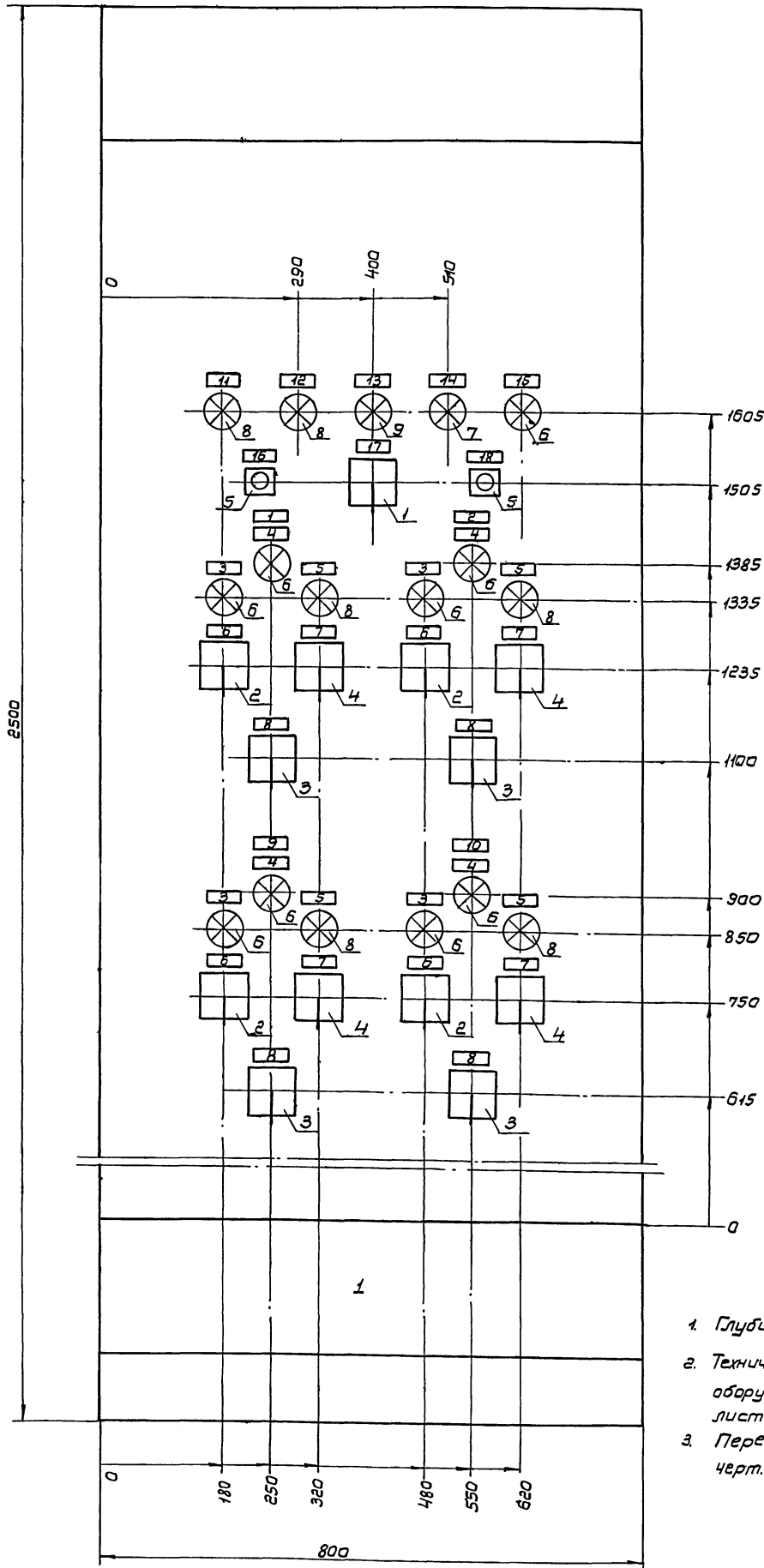
Обозначение привода	Номера банкетов
А	5 7
Б	7 9
В	6 8
Г	8 10
Д	9 11
Е	10 12

Типовой проект
901-6-39
Альбом XII
Лист
ЭЛ-64
ИНВ. №

пачили 20.01.1972 г. Д.И. Митрофанов
Г.И. Митрофанов
Р.И. Митрофанов
В.И. Митрофанов
Дата выпуска марта 1972г.

Минмонтажспецстрой СССР
ТЯЖПРОМЭЛЕКТРОПРОЕКТ
г. Москва 1972г.
Задание заводу-изготовителю на комплектные электротехнические устройства
6 секционные градири, щит станций управления, щ. шкафов исполнения без панели автоматки.
Схема межпанельных соединений.

Типовой проект
901-6-39
Альбом
XII
Лист
ЭЛ-64
12173-12 68



1. Глубина - 600мм
2. Технические данные электрооборудования - черт. лист Эл-66-2
3. Перечень надписей - черт. лист Эл-66-1

Муниципальная электростанция
 ТЭЦ-1
 г. Москва
 1972 г.
 Проект с вентиляторами
 для котельной электростанции
 котельные с секциями
 циркуляционных насосов
 и вентиляторов
 в котельной

Номер секции	1	
Надпись на нижнем обрамлении (номера панелей)	1	
Надписи на нижнем обрамлении и на картах ниже савби щита (номера и наименование механизмов)	1-я строка	1 - вентилятор
	2-я строка	2 - вентилятор
	3-я строка	3 - вентилятор
	4-я строка	4 - вентилятор
Схемы соединений, принципиальные схемы приборов	Черт. лист Эл-67	

Типовой проект
901-6-39
Альбом XII
Лист
ЭЛ-66
ИМВ.№2

Панель	Надпись	Обозначение по схеме	Место надписи	Текст надписи	Примечание
1	1	—	Табличка	1- Вентилятор	
	2	—	—	2- Вентилятор	
	3	1:4ЛВ	—	Пуск	
	4	1:4ЛН	—	Реверс	
	5	1:4ЛА	—	Аварийное отключение	
	6	1:4ЛУ	—	Издиратель управления	
			на ключе	Авт. - дист. - 0 - мест.	
	7	1:4ЛР	Табличка	Издиратель режима	
			на ключе	Наз. - 0 - Вл.	
	8	1:4КУ	Табличка	Ключ управления	
			на ключе	Откл. - 0 - Вкл.	
	9	—	Табличка	3- Вентилятор	
	10	—	—	4- Вентилятор	
	11	5ЛА	—	Исчезновение напряжения	
	12	6ЛА	—	Аварийная температура воды	
	13	ЛКН	—	АВР-питание от источника 1	
	14	ЛТ2	—	Температура воды ниже расчетной	
	15	ЛТ1	—	Температура воды выше расчетной	
16	КОС1	—	Опробование сигнальных ламп		
17	ИП	—	Издиратель порядка включения		
		на ключе	1 → 4 - 0 - 4 → 1		
18	КОС2	Табличка	Опробование реле аварийной сигнализации.		

Поз.	Панель	Обозначение по схеме	Наименование	кол.	Тип	Нормальные данные целев.			Данные по заказу и дополнительные технические данные	Примечание
						Плавк	Упр	У.В		
1		ИП	Переключатель универсальный	1	УП5316-С334	—	—	—	с револьверной рукояткой	Толщина панели 5мм
2		1МУ ÷ 4МУ	Переключатель универсальный	4	УП5313-Ф227	—	—	—	с револьверной рукояткой	—
3		1КУ ÷ 4КУ	Переключатель управления	4	УП5313-А541	—	—	—	с револьверной рукояткой	—
4	1	1ИР ÷ 4ИР	Переключатель универсальный	4	УП5312-С71	—	—	—	с револьверной рукояткой	—
5		КОС1, КОС2	Кнопка управления	2	КЕ011	—	—	—	Исполнение 3	
6		1ЛВ ÷ 4ЛВ 1ЛН ÷ 4ЛН 1ЛТ	Лампа сигнальная	9	ЛС-53	—	—	∞	Красный колпачок	
7		ЛТ2	Лампа сигнальная	1	ЛС-53	—	—	∞	Синий колпачок	
8		1ЛА ÷ 6ЛА	Лампа сигнальная	6	ЛС-53	—	—	∞	Желтый колпачок	
9		ЛКН	Лампа сигнальная	1	ЛС-53	—	—	∞	Белый колпачок	
10		ЗВ	Звонок	1	ЗВП220	—	—	∞		

С.И.И. пр.
Р.К.В.В.В.
В.В.В.В.В.
Дата выпуска

Минмонтажспецстрой СССР
ТЯЖПРОМЭЛЕКТРОПРОЕКТ
г. Москва 1972

Задание заводу-изготовителю на комплектные электро-технические устройства

3х4х секционные градири. Щит управления ИЦ. Открытого исполнения с автоматикой. Перечень надписей.

Типовой проект 901-6-39

Альбом XII

Лист ЭЛ-66-1

Минмонтажспецстрой СССР
ТЯЖПРОМЭЛЕКТРОПРОЕКТ
г. Москва 1972

Задание заводу-изготовителю на комплектные электро-технические устройства

3х4х секционные градири. Щит управления ИЦ. Открытого исполнения с автоматикой. Технические данные электрооборудования

Типовой проект 901-6-39

Альбом XII

Лист ЭЛ-66-2

Минмонтажспецстрой СССР
ТЯЖПРОМЭЛЕКТРОПРОЕКТ
г. Москва 1972

Задание заводу-изготовителю на комплектные электро-технические устройства

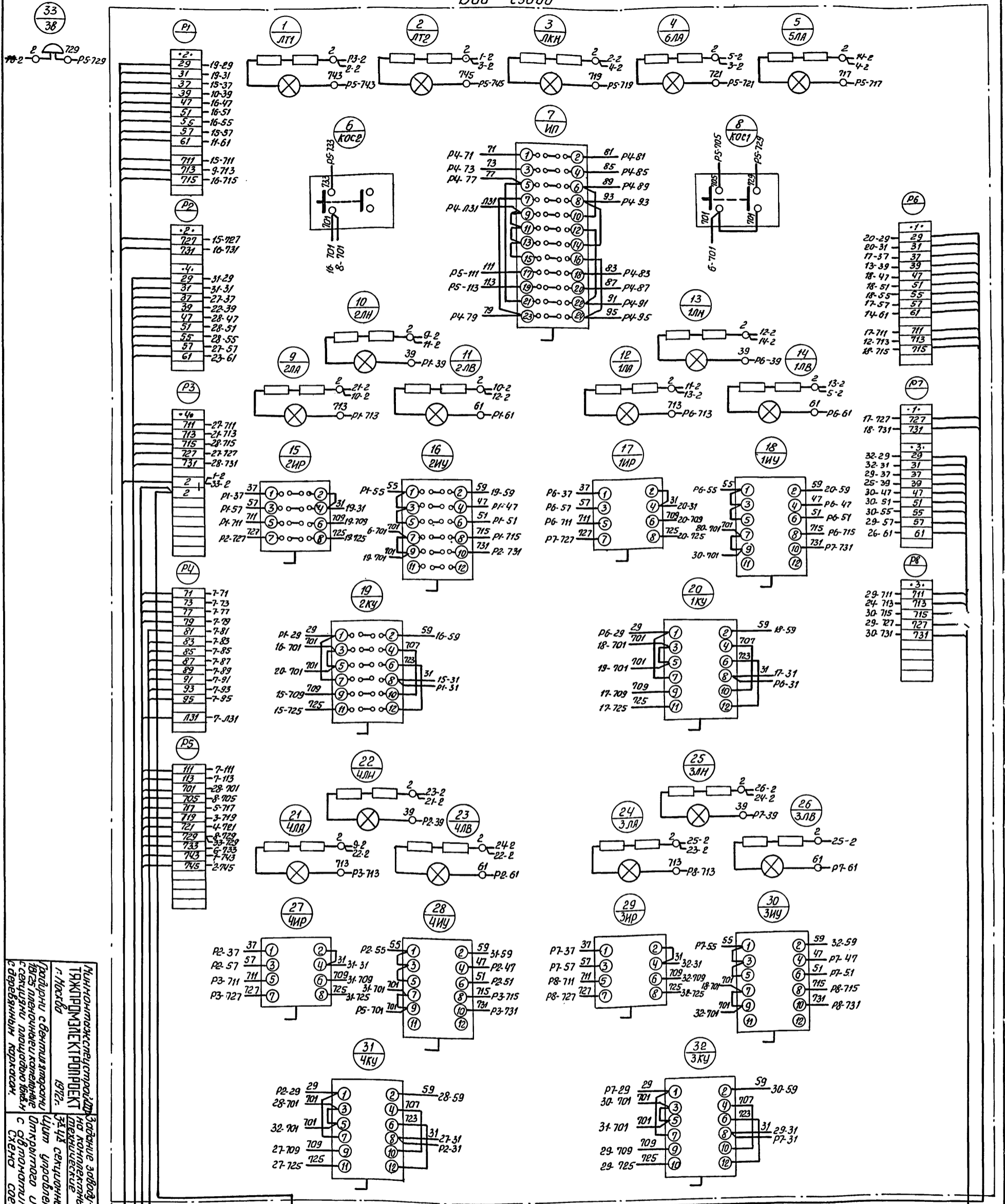
3х4х секционные градири. Щит управления ИЦ. Открытого исполнения с автоматикой. Перечень надписей. Технические данные электрооборудования

Типовой проект 901-6-39

Альбом XII

Лист ЭЛ-66

Вид сзади



Минкомтехспецстройтрест
 ТЭЖПРОМЭЛЕКТРОПРОЕКТ
 г. Москва
 1972г.
 Разработка с вентиляторами
 ВД25 пневматический компрессор
 с электрическим приводом
 с автоматическим
 сбросом конденсата

Задание завода-изготовителя
 на комплектные электропрод-
 текционные устройства
 для секционных вращающих
 щитов управления щитов
 пневматического исполнительного
 с автоматикой.
 Схемно соединенный

Лист
 31-67

12173-12 (71)

- Щ. панель 3
ЯКВВГ 119х2,5
- Щ. панель 3
ЯКВВГ 119х2,5
- Щ. панель 4
ЯКВВГ 119х2,5
- Щ. панель 1
ЯКВВГ 110х2,5
- Щ. панель 1
ЯКВВГ 119х2,5
- Щ. панель 1
ЯКВВГ 119х2,5