

ТИПОВОЙ ПРОЕКТ
901 - 6 - 50

ГРАДИРНИ
С ВЕНТИЛЯТОРАМИ 06-300 №125
ПЛЕНОЧНЫЕ И КАПЕЛЬНЫЕ
С СЕКЦИЯМИ ПЛОЩАДЬЮ 6 КВ.М.
СО СТАЛЬНЫМ КАРКАСОМ.

Альбом III

13466-03
ЦЕНА 1-26

ЦЕНТРАЛЬНЫЙ ИНСТИТУТ ТИПОВОГО ПРОЕКТИРОВАНИЯ
ГОССТРОЯ СССР

Москва, А-445, Смольная ул. 22

Сдано в печать 1975 года

Заказ № 3466 Тираж 1200 экз.

Выборка оборудования

№№ п/п	Наименование	Кол-во шт.	Масса, т	
			Штуки	Общ.
1.	Вентиляторы градирен 06-300 N12.5 поставляются в комплекте с электрообмотателем П02-Ц2-8; №3кВт; п=750 об/мин	3	0.251	0.693

Выборка прокатной стали

№№ п/п	Наименование	Материал	Ед-цы изм.	Кол-во	Масса,		ГОСТ
					Ед-цы	Общ.	
1	Сталь горячекатаная круглая Ф6	ст.	п.м	37.0	0.222	8.2	2590-67
2	То же Ф7	ст.	п.м	1.5	0.302	0.5	"
3	То же Ф10	ст.	п.м	4.8	0.617	3.0	"
4	Лист 4х600х2000	ст.	лист	1.0	37.7	37.7	5681-57
5	Полоса 6х260	ст.	п.м	0.7	12.25	8.6	82-70
6	То же 10х380	ст.	п.м	2.3	29.83	68.6	"
7	Уголок 50х50х5	ст.	п.м	2.0	3.66	7.54	8506-72

Выборка труб, фасонных частей и арматуры

№№ п/п	Наименование	Материал	Ди	Ед-цы изм.	Масса ед	На гидравлическую нагрузку						ГОСТ
						4-5 м³/м² час		6-8 м³/м² час		9-10 м³/м² час		
						Кол-во	Общ. масса	Кол-во	Общ. масса	Кол-во	Общ. масса	
1	Трубы стальные водопроводные 20	ст.	20	п.м	1.66	15.1	25.2	22.7	37.7	—	—	3262-62
2	То же 32	ст.	32	п.м	3.09	—	—	—	14.7	45.5	—	"
3	Трубы стальные электросварные 89х3	ст.	80	п.м	6.36	32.3	205.1	31.7	201.6	—	—	10704-63
4	То же 114х4	ст.	100	п.м	10.85	22.1	230.8	2.0	21.7	34.8	37.6	"
5	То же 159х5	ст.	150	п.м	18.99	3.5	66.5	21.7	412.1	21.7	412.1	"
6	То же 168х5	ст.	150	п.м	20.10	0.3	6.0	0.3	6.0	0.3	6.0	8732-70
7	То же 219х6	ст.	200	п.м	31.92	2.0	63.8	2.0	63.8	2.0	63.8	10704-63
8	То же 245х7	ст.	200	п.м	41.09	0.3	12.3	0.3	12.3	0.3	12.3	8732-70
9	То же 299х8	ст.	200	п.м	57.41	0.3	17.2	0.3	17.2	0.3	17.2	"
10	Разъёмный запорный сопло 20х12	полу-этилен	20	шт.	0.03	72	2.16	108	3.24	—	—	по чертежу В-4
11	То же 32х16	полу-этилен	32	шт.	0.05	—	—	—	12	3.6	—	по чертежу В-5
12	Фланцы 80-2.5	ст.	80	шт.	1.84	24	44.2	24	44.2	—	—	1255-67
13	То же 100-2.5	ст.	100	шт.	2.05	6	12.3	—	24	49.2	—	"
14	То же 150-2.5	ст.	150	шт.	3.43	—	—	6	20.6	6	20.6	"
15	То же 100-10	ст.	100	шт.	3.81	6	22.9	—	—	—	—	"
16	То же 150-10	ст.	150	шт.	6.62	—	—	6	39.7	6	39.7	"
17	Защитная 30468р	ст.	100	шт.	39.5	3	118.5	—	—	—	—	—
18	То же	ст.	150	шт.	77.0	—	—	3	231.0	3	231.0	—

СПРАВКА

Градири с вентиляторами 06-300 N12.5 капельные, пленочные с секциями площадью 8 м² со стальным каркасом

Рабочие чертежи разработаны в соответствии с действующими нормами и правилами, в том числе с нормами и правилами взрывобезопасности и пожаробезопасности и обеспечивают безопасность при правильной эксплуатации.

Главный инженер проекта *Ситникова* Стулова Л.Г.

Ответственный исполнитель раздела проекта *Жуков* Григорьев Г.Н.
Июнь 1975г.

Выборка крепежных изделий

№№ п/п	Наименование	Материал	Ед-цы изм.	Масса ед.	На гидравлическую нагрузку						ГОСТ
					4-5 м³/м² час		6-8 м³/м² час		9-10 м³/м² час		
					Кол-во	Общ. масса	Кол-во	Общ. масса	Кол-во	Общ. масса	
1	Болты М16х55	ст.	шт.	0.122	48	5.9	72	8.8	72	8.8	7738-70
2	То же М16х70	ст.	шт.	0.145	48	7.0	—	—	—	—	"
3	То же М20х75	ст.	шт.	0.256	—	—	48	12.3	48	12.3	"
4	Гайка М6	ст.	шт.	0.002	2	0.004	2	0.004	2	0.004	5915-70
5	То же М16	ст.	шт.	0.033	96	3.2	72	2.4	72	2.4	"
6	То же М20	ст.	шт.	0.063	—	—	48	3.1	48	3.1	"
7	Гвозди строительные оцинкованные 2х40	ст.	кг	—	2.53	—	0.53	—	0.53	—	4028-63
8	То же 2х50	ст.	кг	—	10.5	—	10.5	—	10.5	—	"
9	То же 25х50	ст.	кг	—	0.5	—	0.6	—	0.6	—	"
10	То же 3х70	ст.	кг	—	1.86	—	1.86	—	1.86	—	"
11	То же 3х80	ст.	кг	—	0.65	—	0.65	—	0.65	—	"
12	То же 4х100	ст.	кг	—	1.9	—	1.9	—	1.9	—	"

Выборка древесины

№№ п/п	Наименование	Сечение	Кол-во, м³	Углерод, м³	ГОСТ
1.	Бруски	50х180	0.64	1.19	8486-66
2	Бруски	10х90	0.50		"
3	Доски	10х50	0.05		"
1	Бруски	60х60	0.21	14.48	8486-66
2	Бруски	40х60	4.76		"
3	Доски	10х100	7.92		"
4	Доски	10х60	1.59		"
1	Бруски	60х130	0.57	3.4	8486-66
2	Бруски	60х60	0.52		"
3	Бруски	25х60	0.44		"
4	Доски	10х50	1.86		"
5	Доски	3х100	0.01		"

Выборка применяемых ГОСТ'ов

№№ п/п	Наименование	ГОСТ
1	Трубы стальные бесшовные горячекатаные	8732-70
2.	Трубы стальные электросварные	10704-63
3.	Трубы стальные водопроводные (газовые)	3262-62
4.	Муфты прямые короткие	8966-59
5.	Пробки	8963-59
6.	Фланцы стальные плоские приварные	1255-67
7.	Болты с шестигранной головкой (нормальной точности)	7798-70
8.	Гайки шестигранные (нормальной точности)	5915-70
9.	Гвозди строительные оцинкованные	4028-63
10	Сталь прокатная широкополосная универсальная	82-70
11	Сталь прокатная толстолистовая	5681-57
12	Сталь горячекатаная круглая	2590-71
13	Сталь прокатная угловая равнобокая	8509-72
14	Резина техническая листовая	7338-65
15	Пиломатериалы хвойных пород	8486-66

Перечень марок чертежей

№№ п/п	Наименование части проекта	Исполнитель	Марка
1.	Технологическая	Союзводоканалпроект	В
2.	Архитектурно-строительная	Промстройпроект	АС
3.	Стальные конструкции	Б.О. ЦНИИ Проект-стальконструкция	КМ
4.	Электротехническая	Ростовский Водоканалпроект	ЭЛ

Содержание альбома

№№ листа	Наименование	Марка листа
1	Заглавный лист	В-1
2	Общие виды пленочной и капельной градирен.	В-2
3	Расстановка водоуловительных решеток.	В-3
4	Водоразделительные системы на гидравлические нагрузки 4-5, 6-8 и 9-10 м³/м² час. Планы и разрезы	В-4
5	Расстановка блоков капельного и щитов пленочного оросителей. Планы и разрезы.	В-5
6	Водопроводное оборудование бассейна. План Разрезы.	В-6
7	Заглавный лист	АС-1
8	Фасады 1-4 и Б-А.	АС-2
9	План на отм. 0 Разрезы 1-1 и 2-2	АС-3
10	Опалубка водоемного бассейна.	АС-4
11	Армирование водоемного бассейна. (Начало).	АС-5
12	Армирование водоемного бассейна. (Окончание)	АС-6
13	спецификация арматуры. Закладные детали. (Начало).	АС-7
14	спецификация арматуры. (Окончание)	АС-8
15	Вариант обшивки из асбестоцементных листов. Межсекционная перегородка.	АС-9
16	Вариант обшивки из стеклопластика.	АС-10
17	Техническая спецификация стали	КМ-1
18	Планы на отм. 150, 1970, 6230 Разрез 3-3	КМ-2
19	Разрезы 1-1, 2-2, 4-4, 5-5	КМ-3

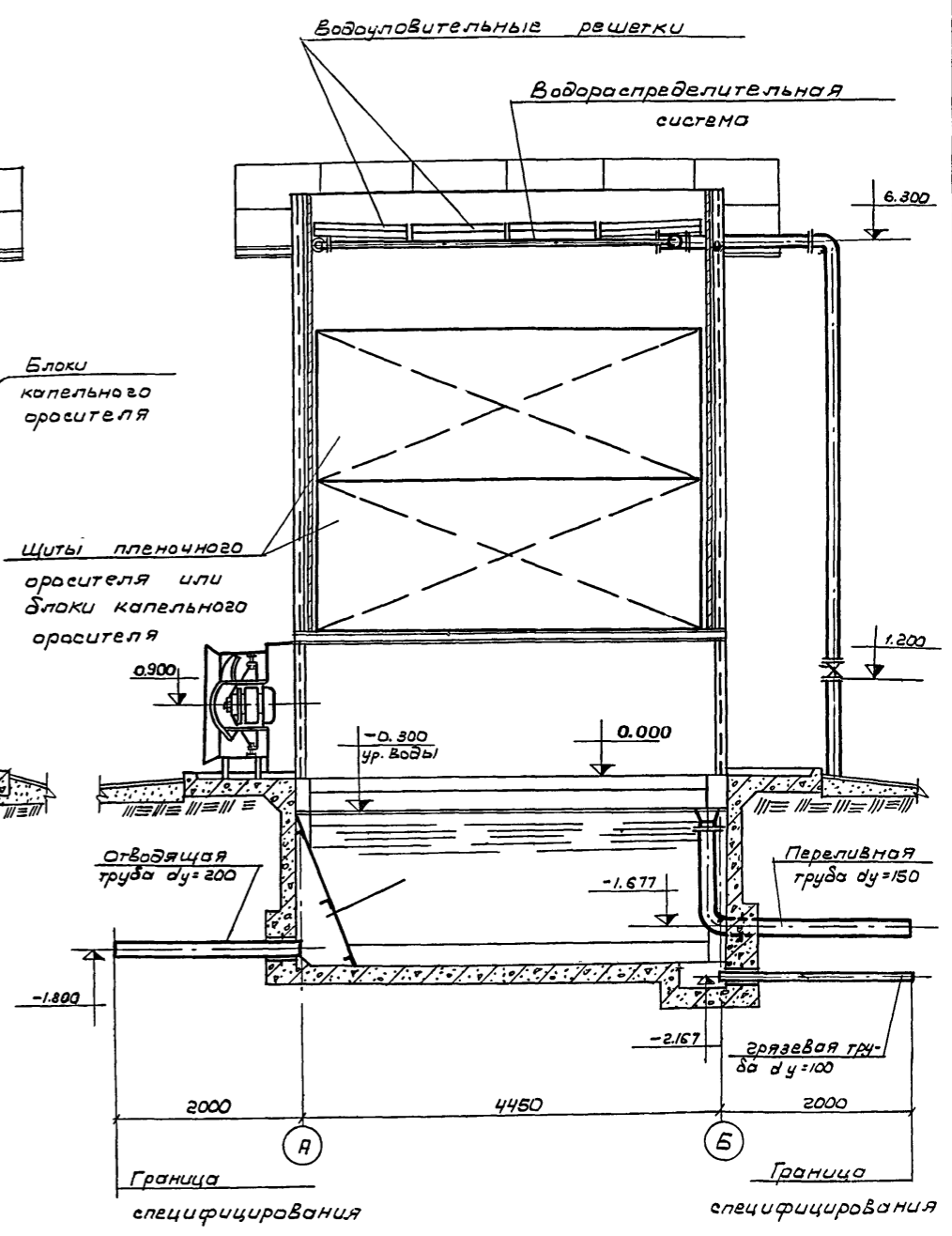
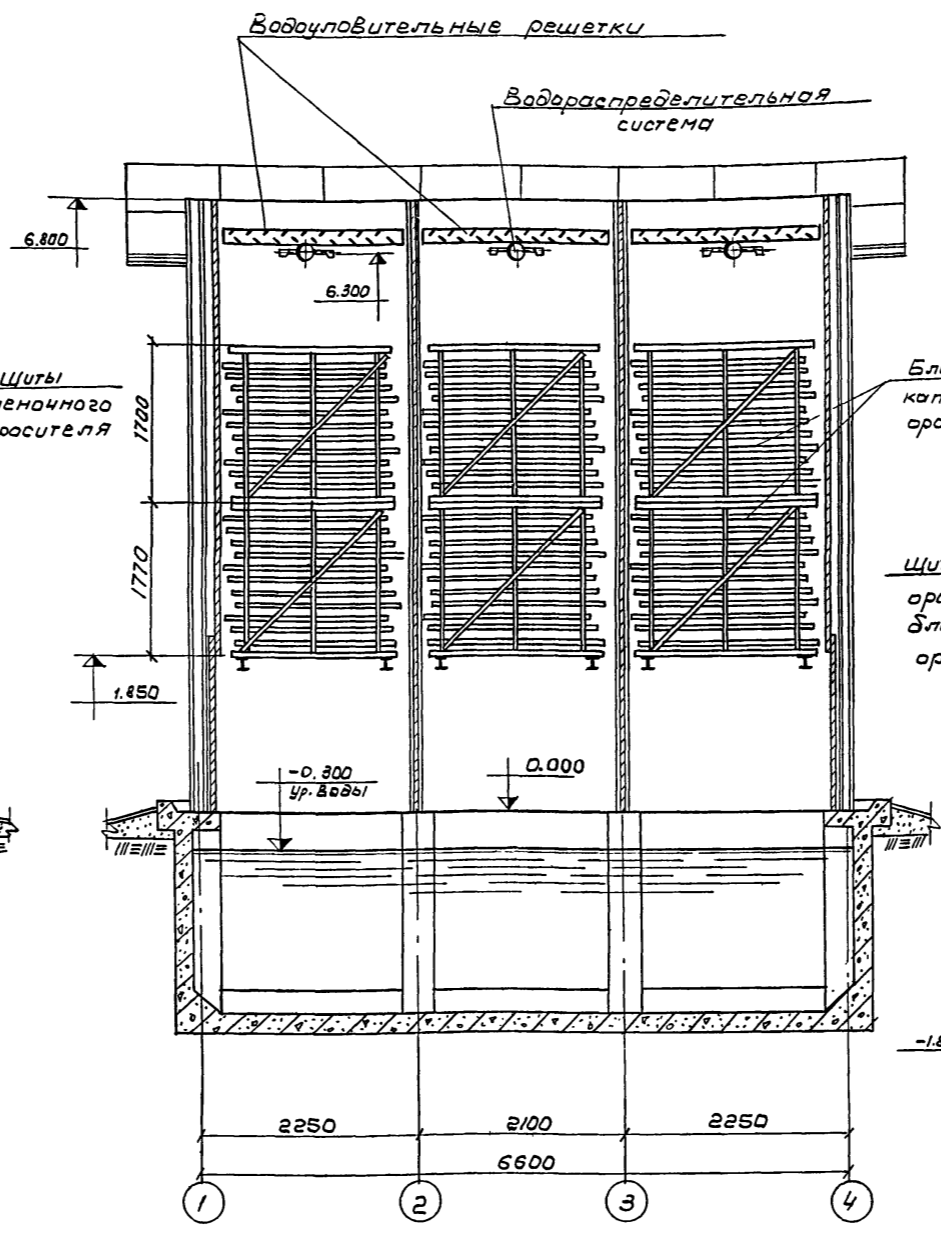
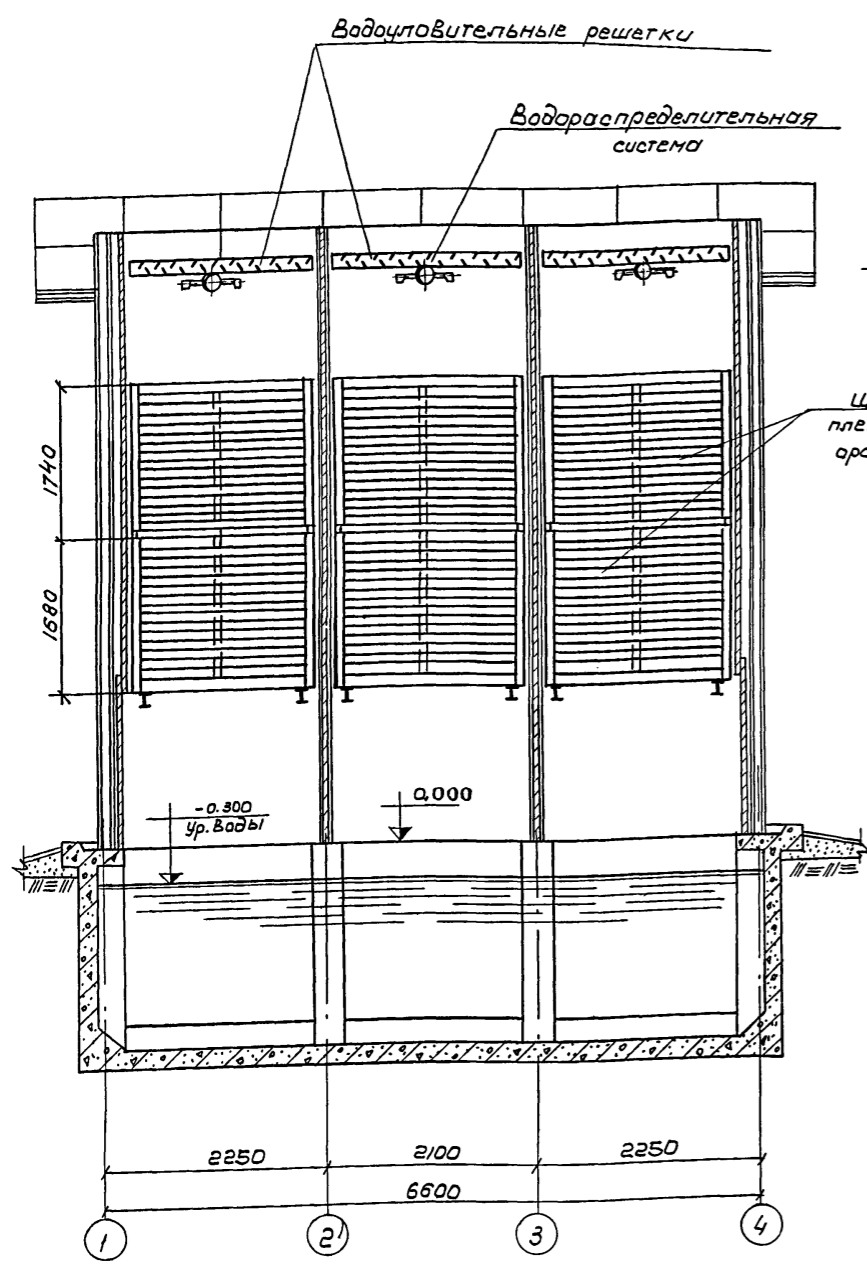
Госстрой СССР СОЮЗВОДОКАНАЛПРОЕКТ г. Москва 1975 г.	Трехсекционные градирни. Заглавный лист	Типовой проект 901-6-50 Альбом III Лист В-1
--	--	--

проект
Сом III
исг
3-2
ИВ.И
-2349

Продольный разрез
пленочной градирни

Продольный разрез
капельной градирни

Поперечный разрез



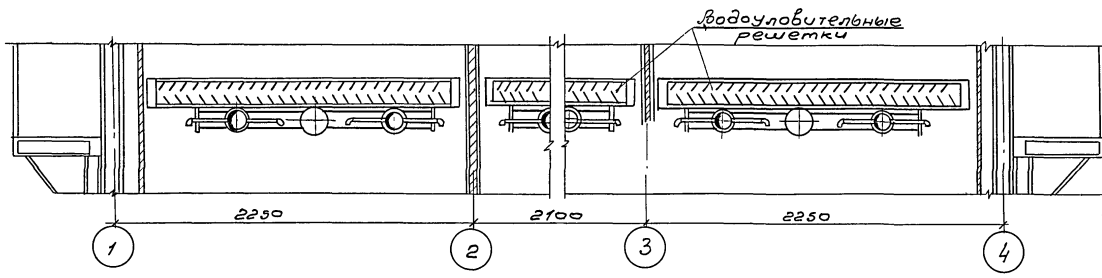
рук. др. завы
ст. техник
Э.В.И

Госстрой СССР СНПОЗВОДКАНАПРОЕКТ г. Москва 1975г.	Трехсекционные градирни Общие виды пленочной и капельной градирен.	Типовой проект 901-6-50 Рябдан III Лист В-2
---	--	--

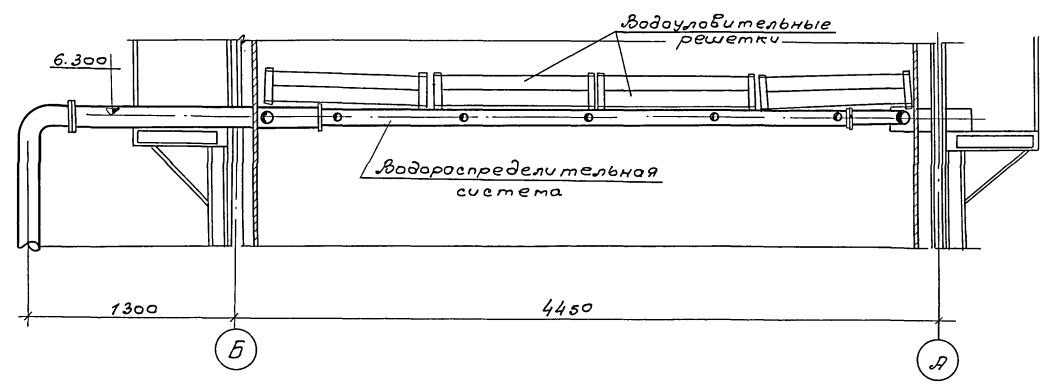
М 1:50

13468-03

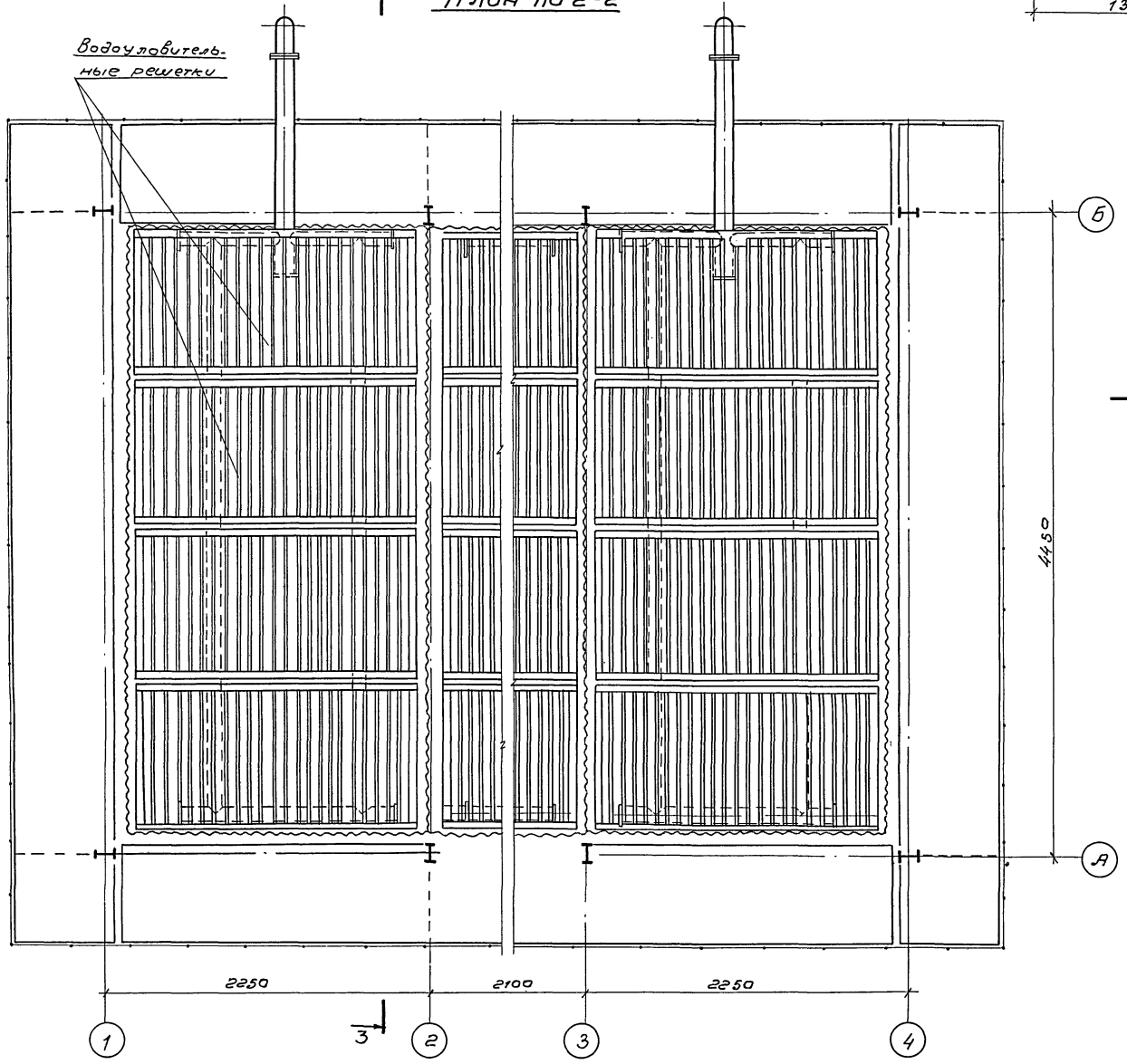
Разрез 1-1



Разрез 3-3



План по 2-2



Выборка решеток на градирню

№ п/п	Наименование	Количество
1	водоуловительные решетки	12

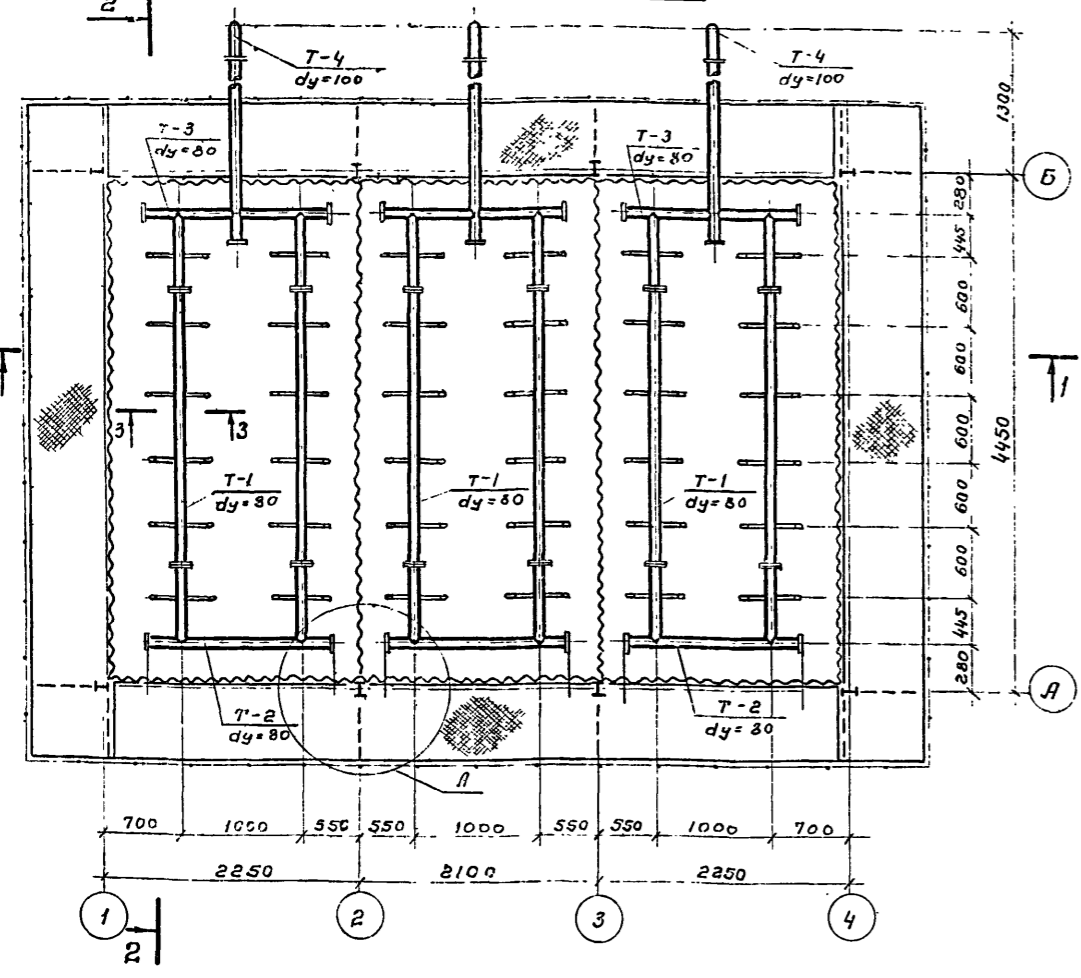
Примечания:

1. Данный лист смотрите совместно с листом В-6 альбом I.
2. Указания по антисептированию древесины смотрите пояснительную записку, альбом I

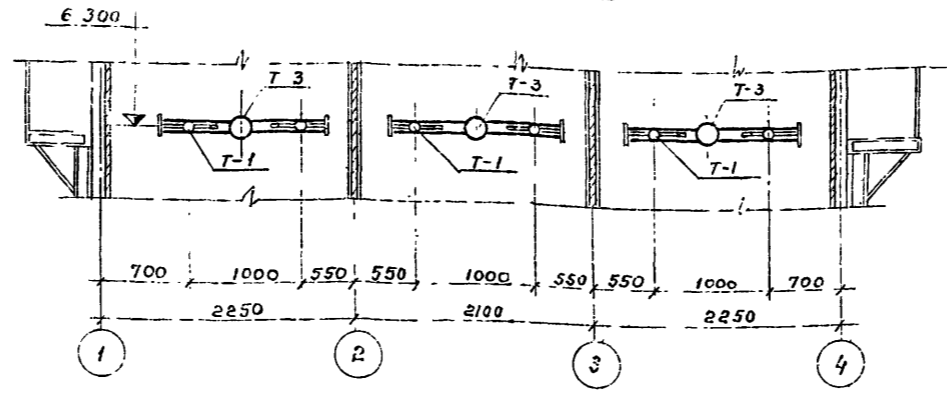
Госстрой СССР СОЮЗВОДОКАНАЛПРОЕКТ г. Москва 1975г. Радиаторы с вентиляторами 60-300 мм с пленочными и кабельными секциями площадью 6м² со стальным каркасом.	Трехсекционные градирни Расстановка водоуловительных решеток.	Типовой проект 901-6-50
		Альбом III
		Лист В-3

М1:25

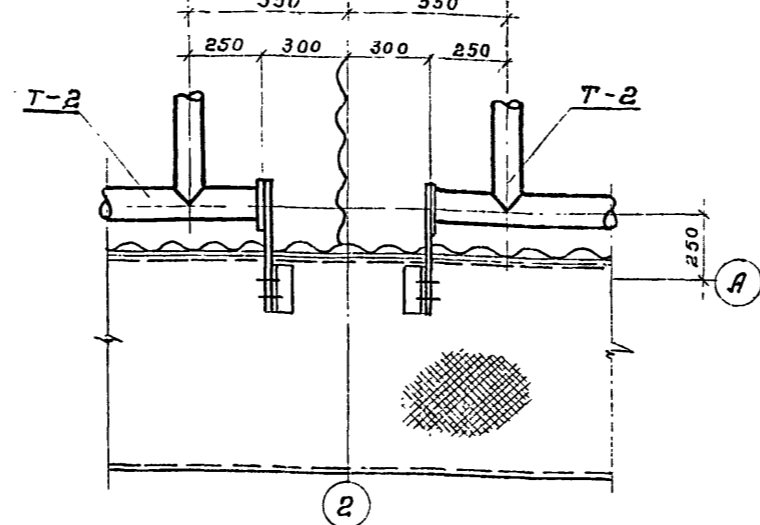
Водораспределительная система на гидравлическую нагрузку 4-5 м³/м² час



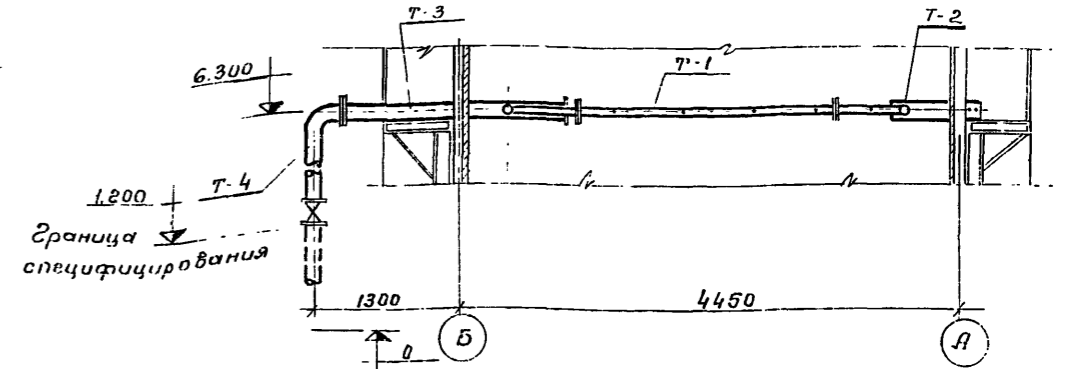
Разрез 1-1



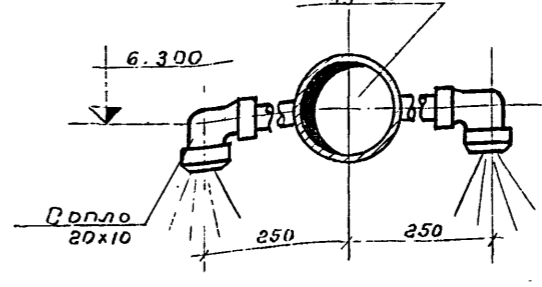
Узел "А" м 1:5



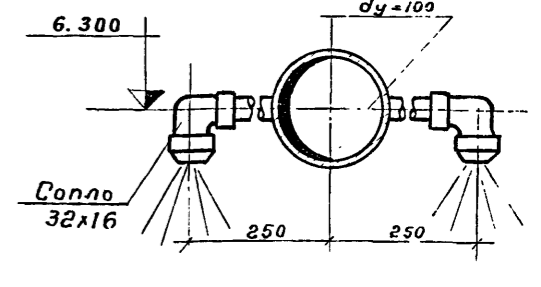
Разрез 2-2



Разрез 3-3



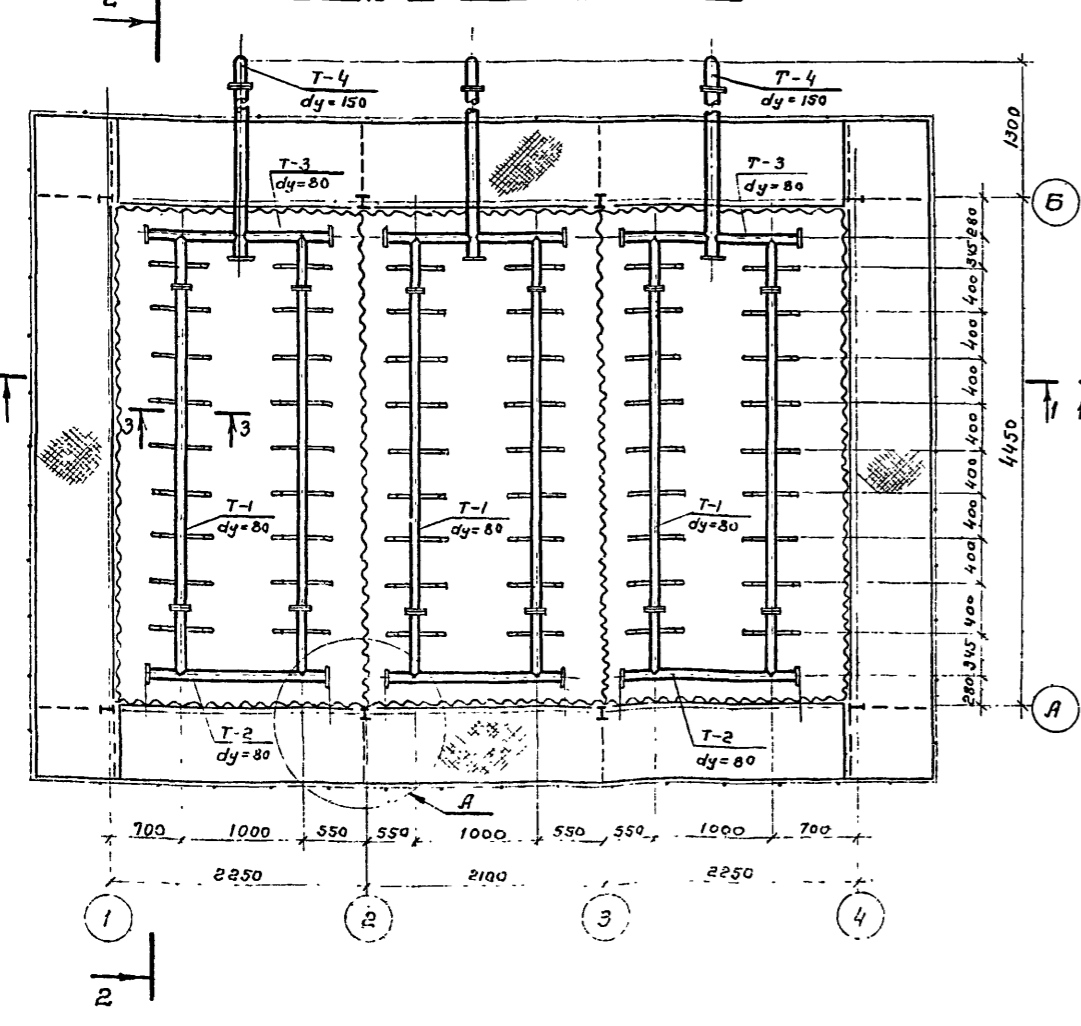
Разрез 4-4



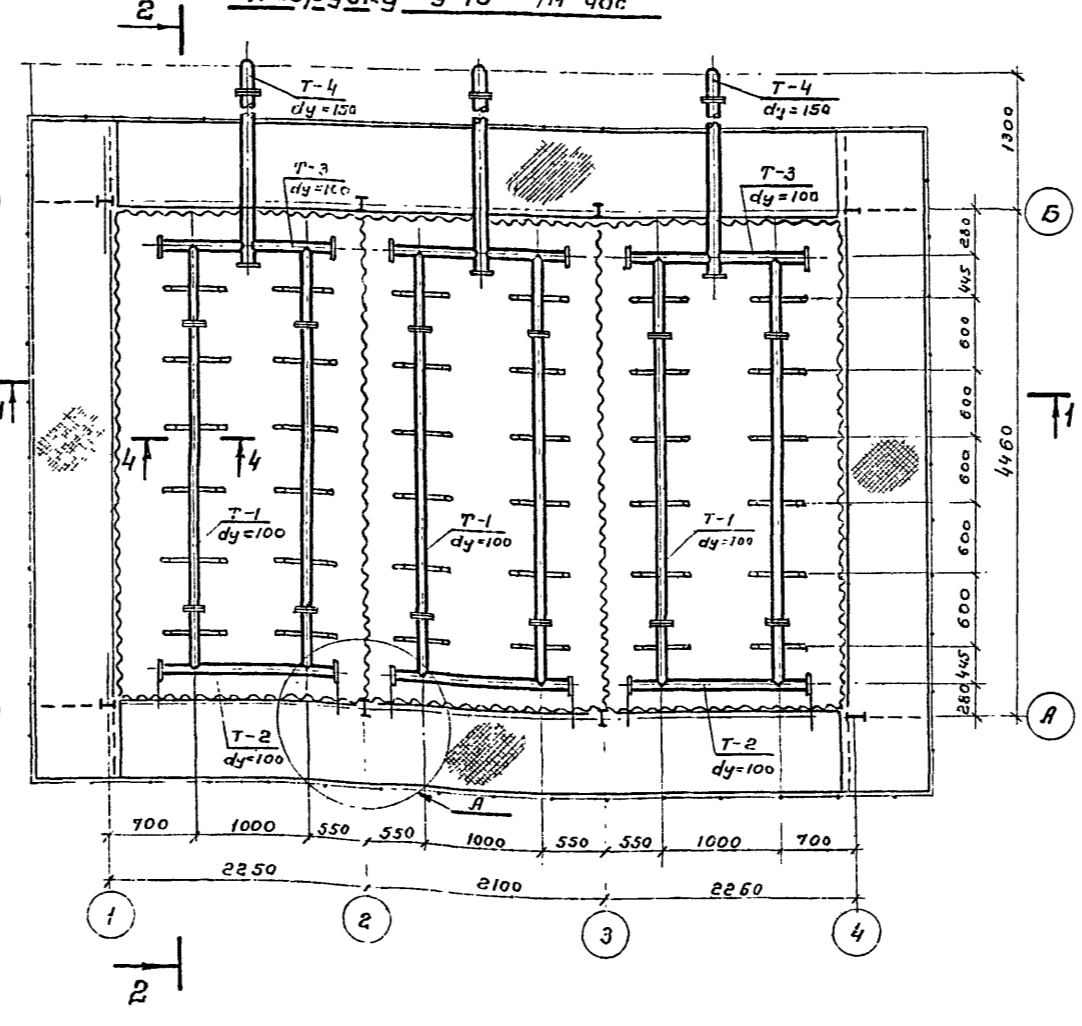
Выборка деталей на водораспределительную систему трехсекционной градирни

№ п/п	Наименование	Кол-во деталей на градирню при гидравлической нагрузке:			Примечание
		4-5 м³/м² час	6-8 м³/м² час	9-10 м³/м² час	
1	Деталь Т-1	6	6	6	
2	Деталь Т-2	3	3	3	
3	Деталь Т-3	3	3	3	
4	Деталь Т-4	3	3	3	
5	Задвижка 30ч 906бр	3	3	3	
6	Сопло 20x12	72	108	—	
7	Сопло 32x16	—	—	72	

Водораспределительная система на гидравлическую нагрузку 6-8 м³/м² час



Водораспределительная система на гидравлическую нагрузку 9-10 м³/м² час



Примечания:

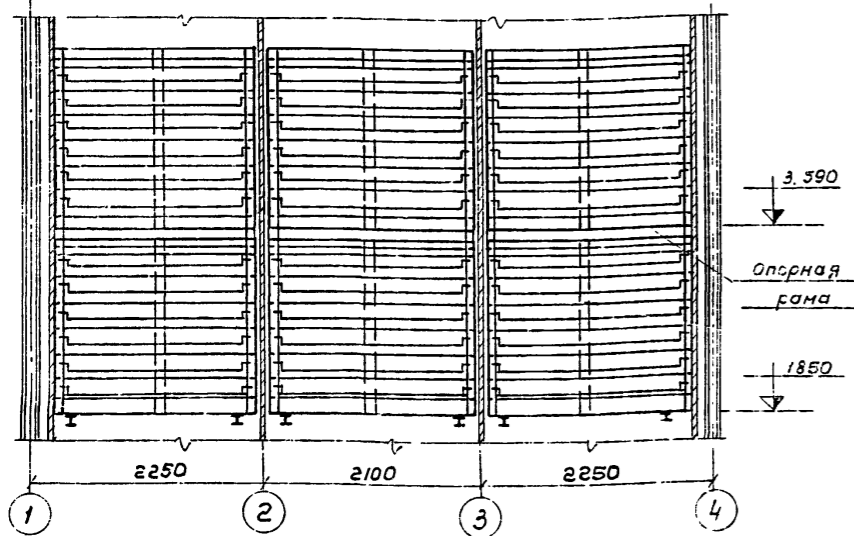
1. Данный лист смотрите совместно с листами В-1, 2, 3
2. Все трубы должны быть покрыты антикоррозионным покрытием.
3. Сварку производить электродами Э-42

Госстрой СССР СОНВОДОКАНАЛПРОЕКТ в. Москва 1975г. Градирни с вентиляторами 06-300 и 2.5 пленочные и ка- пельные с секциями пла- щадью 8 м² со сталь- ным каркасом	Трехсекционные градирни водораспределительная система на гидравлические нагрузки 4-5, 6-8 и 9-10 м³/м² час. Планы и разрезы.	Типовой проект 901-6-50 Альбом III лист В-4
---	--	--

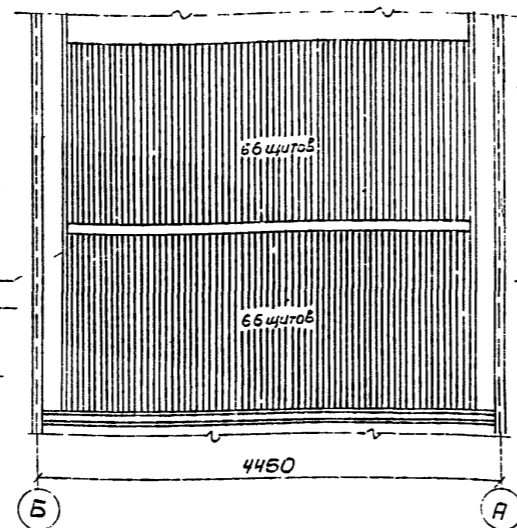
м 1:50

Институт проектирования
 Руч. бригады
 Ст. техник
 Бабин

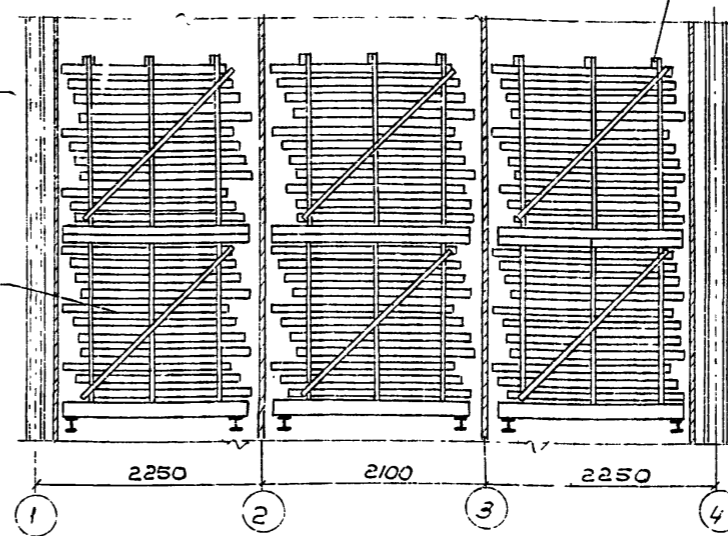
Разрез 1-1



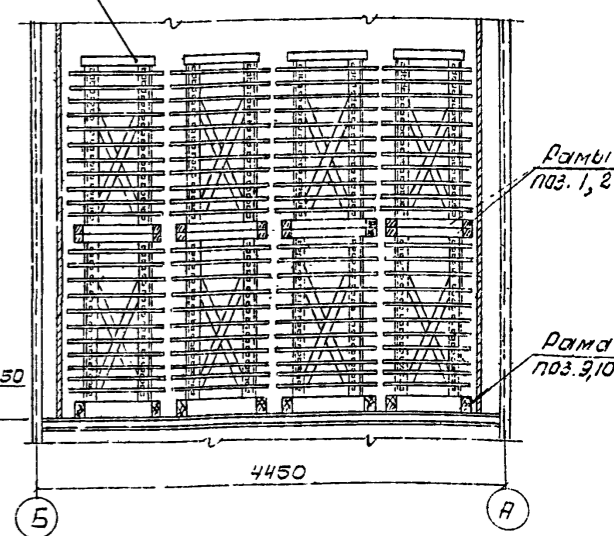
Разрез 2-2



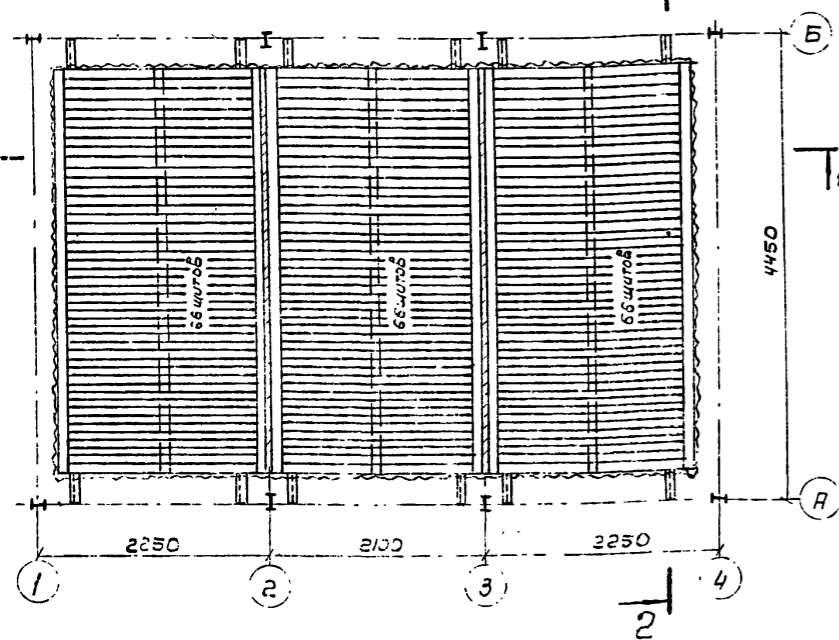
Разрез 3-3



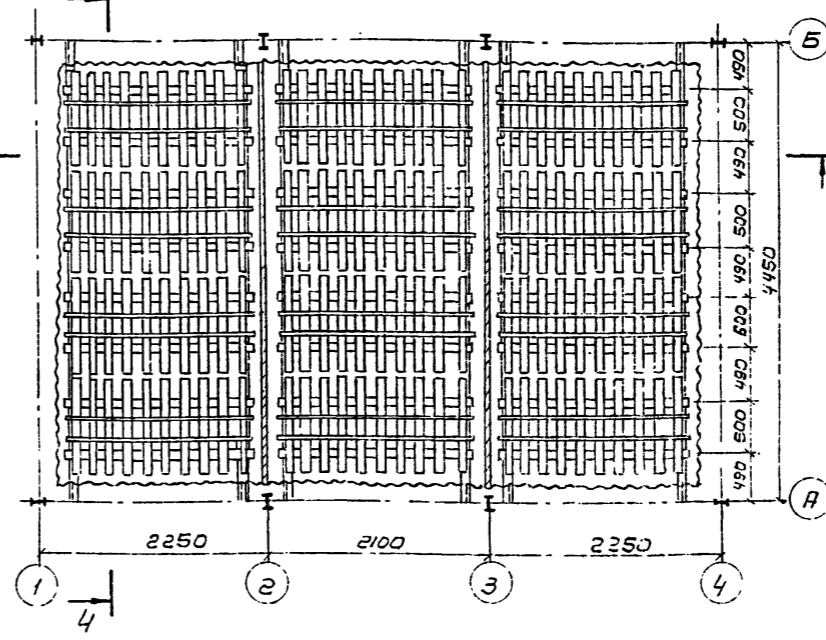
Разрез 4-4



План расстановки щитов пленочного оросителя



План расстановки блоков капельного оросителя



Примечания:

1. Расстановку пленочного оросителя смотрите совместно с листом деталей В-7 альбому I
2. Пленочные щиты второго яруса опираются на рамы, установленные непосредственно на щиты первого яруса.
3. Щиты пленочного оросителя собираются из готовых антисептированных элементов.
4. Антисептированные элементы В готовы для сборки в виде производственного невымываемого антисептика «Селькур»

Примечания:

1. Расстановку капельного оросителя смотрите совместно с листом деталей В-8 альбому I
2. Блоки капельного оросителя собираются из готовых антисептированных элементов
3. Антисептирование элементов В готовом для сборки виде произвести солевым невымываемым антисептиком «Селькур»

Выборка щитов пленочного оросителя и опорных рам на градирню

№ п/п	Наименование	Количество
1	Щиты пленочного оросителя	336
2	Опорные рамы под ороситель	5

Выборка блоков капельного оросителя на градирню

№ п/п	Наименование	Количество
1	Количество блоков капельного оросителя Б-1	12
2	Количество блоков капельного оросителя	12

Госпроект ВВР
СНЗВОДОКАНАЛПРОЕКТ
 п. Москва

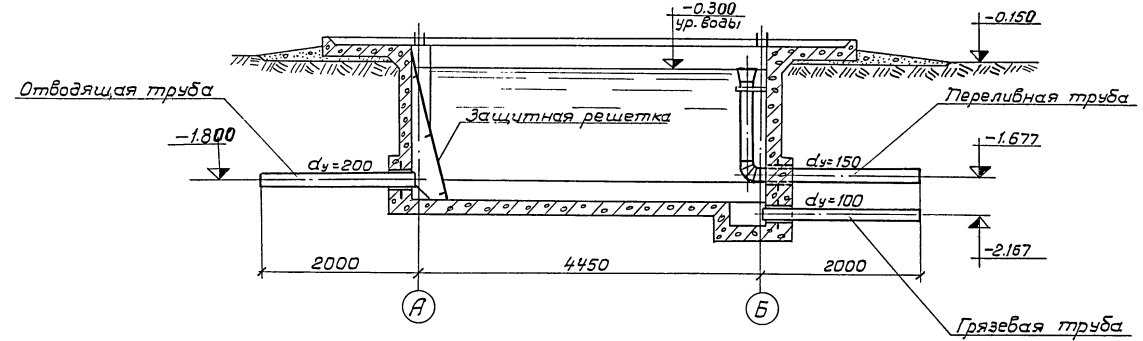
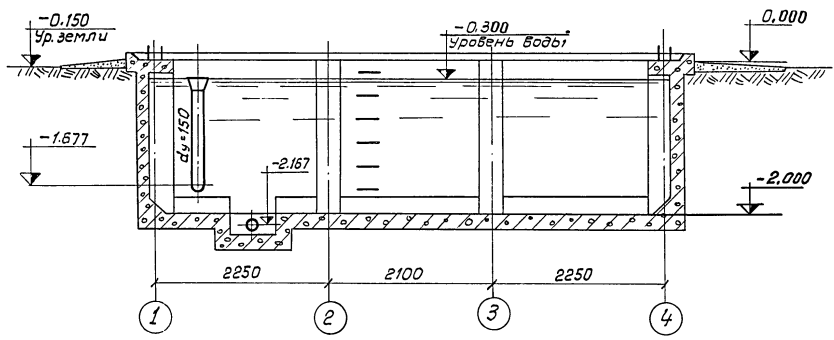
Трехсекционные градирни.
 Расстановка блоков пленочного и щитов пленочного оросителя.
 Планы и разрезы.

Илюбов пр. пр. 50
 1975 г.
 7-ст
 3-5

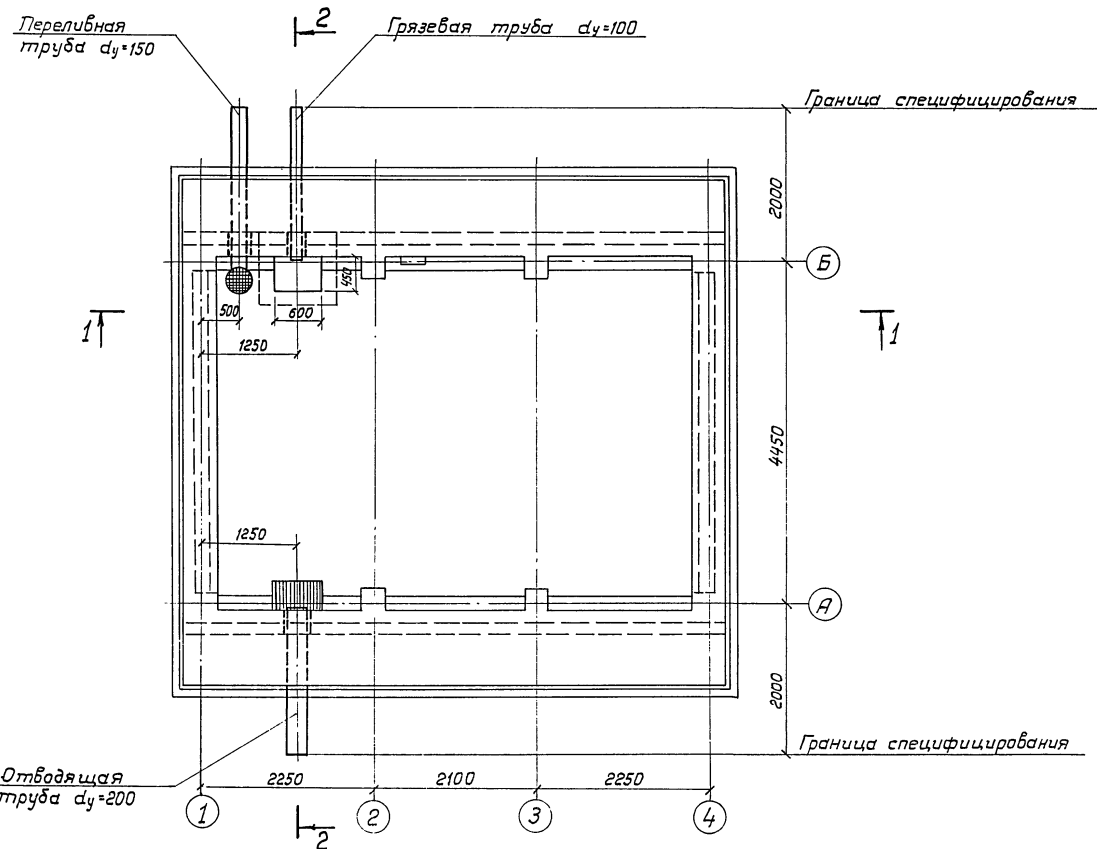
М:50

Разрез 1-1

Разрез 2-2



План



Выборка изделий на градирню

ИЛ п/п	Наименование	Материал	Dу мм	Ед. изм.	Кол-во шт	Вес, кг	
						Ед.	Общ.
1	Сальники	Ст.	200	шт	1	21.4	21.4
2	Сальники	Ст.	150	шт	1	15.9	15.9
3	Сальники	Ст.	100	шт	1	8.2	8.2
4	Труба грязевая с прутьями	Ст.	100	шт	1	21.5	21.5
5	Труба отводящая L=2000	Ст.	200	шт	1	62.5	62.5
6	Переливная труба с боронкой и креплением	Ст.	150	шт	1	73.1	73.1
7	Защитная решетка	Ст.		шт	1	36.1	36.1

Примечания:

1. Данный лист смотрите совместно с листом В- 9, 10 альбом I.
2. Трубы, фасонные части покрываются антикоррозийным составом (см. пояснительную записку альбом I)

Госстрой СССР СОНЗВОДОКАНАЛПРОЕКТ г. Москва 1975г. Градирни с вентиляторами 06-300 м 12.5 пленочные и капельные с секциями площ. В кв. м со стальным каркасом	Трехсекционные градирни Водопроводное оборудование бассейна. План. Разрезы	Типовой проект 901-6-50
		Альбом III
		Лист В-6

М1:50

Лист № 149
 М III
 лист
 149
 Ш. М. Б. М.

ПЕРЕЧЕНЬ ЛИСТОВ МАРКИ АС АЛЬБОМА III

№ ЛИСТА	НАИМЕНОВАНИЕ ЛИСТА	ПРИМЕЧАНИЯ
1	Заглавный лист	
2	Фасады 1-4 и Б-А	
3	План на отм. 0.000. Разрезы 1-1 и 2-2	
4	Опалубка водосборного бассейна	
5	Армирование водосборного бассейна (начало)	
6	Армирование водосборного бассейна (окончание)	
7	Спецификация арматуры. Закладные детали (начало)	
8	Спецификация арматуры. Закладные детали. (окончание)	
9	Вариант обшивки из асбестоцементных листов. Межсекционная перегородка	
10	Вариант обшивки из стеклопластика	

ПЕРЕЧЕНЬ ЛИСТОВ МАРКИ АС АЛЬБОМА I

№ ЛИСТА	НАИМЕНОВАНИЕ ЛИСТА	ПРИМЕЧАНИЯ
1	Вариант обшивки из асбестоцементных листов. Детали 1-11	
2	Вариант обшивки из стеклопластика. Детали 1-9	
3	Приборы крепления обшивки	
	Пояснительная записка. Архитектурно-строительные решения (ПЗ-АС-1 ÷ ПЗ-АС-3)	

ПЕРЕЧЕНЬ МАРК РАБОЧИХ ЧЕРТЕЖЕЙ

№ п/п	НАИМЕНОВАНИЕ ЧАСТИ ПРОЕКТА	ИСПОЛНИТЕЛЬ	МАРКА
1	Архитектурно-строительная часть	Промстройпроект	АС
2	Стальные конструкции	Б.О.ЦНИИПРОЕКТСТАЛЬ-КОНСТРУКЦИЯ	КМ
3	Технологическая часть	Союзводоканал проект	В
4	Электротехническая часть	Ростовский водоканал проект	ЭЛ

Типовой проект разработан в соответствии с действующими нормами и правилами и предусматривает мероприятия, обеспечивающие взрывобезопасность и пожаробезопасность при эксплуатации сооружения.
 Главный инженер проекта *Миллер* - (МАРЕК)

СПЕЦИФИКАЦИЯ ИЗДЕЛИЙ НА ОБШИВКУ ГРАДИРНИ

Тип обшивки	Марка изделия	Кол-во, шт.	Масса 1 шт., кг	Общая масса, кг	Стандарт или № альбома и листа
Вариант обшивки из асбестоцементных листов	УВ-7,5-К длиной 2000	8	38	304	ГОСТ 16233-70*
	УВ-7,5-К длиной 1750	60	33	1980	
	ПК-1	112	0,393	44	Альбом I АС-3
ПК-2	64	0,282	18		
ПК-3	88	0,062	5		

Тип обшивки	Марка изделия	Кол-во, шт.	Масса 1 шт., кг	Общая масса, кг	Стандарт или № альбома и листа
Вариант обшивки из стеклопластика	1125*35*2	123 м	—	405	МРТУ 6-11-134-69
	ПКП-1	132	0,357	47	
	ПКП-2	76	0,246	19	Альбом АС-3
ПКП-3	168	0,022	4		

Выборка материалов на обшивку градири

Вариант обшивки из асбестоцементных листов	Листы класса А ГОСТ 16233-70*		Сталь, кг		Вариант обшивки из стеклопластика	Листы с продольно-волной марки А МРТУ 6-11-134-69		Сталь кг	
	УВ-7,5-К длиной 2000 шт.	УВ-7,5-К длиной 1750 шт.	Приборы крепления	Итого		1125*35*2 м	Приборы крепления	Итого	
	8	60	68	68		123	70	70	

Выборка материалов на межсекционные перегородки

ДРЕВЕСИНА ГОСТ 8486-66			
Сечение	50*50	δ=25	Итого
Объем м³	0,106	1,460	1,566
СТАЛЬ			
Сечение	болт М 12	гвозди М 2*50	Итого
Масса, кг	20	30	5,0

Выборка стали на монолитные железобетонные конструкции, кг

Наименование конструкции	Арматурные изделия						Закладные детали						Расход стали
	Арматурная сталь ГОСТ 5781-61*			Арматурная сталь ГОСТ 5781-61*			Класс А-I		Класс А-II		Профильная сталь δ=8 L63*6	Итого	
	φ, мм	Итого	φ, мм	Итого	φ, мм	φ, мм							
Водосборный бассейн	6	8	Итого	10	12	Итого	16	24	10	Итого	181,9	2103,4	
	122,4	446,0	568,4	1053,0	294,1	1353,1	15,0	128,0	6,0	30,0	2,9		

Расход материалов на монолитные железобетонные конструкции

Наименование конструкции	Бетон, м³ по указанию в поясн. зап. альбома I	Сталь, кг			
		Класс А-I	Класс А-II	Профиль	Итого
Днище	7,31	711	1359	33	2103
Стены и розета	11,68				

Ведомость примененных и ссылочных документов

Обозначение	Наименование	Примечание
ГОСТ 16233-70*	Листы асбестоцементные унифицированного профиля и детали к ним	
МРТУ 6-11-134-69	Стеклопластик полиэфирный листовой	

Основные строительные показатели

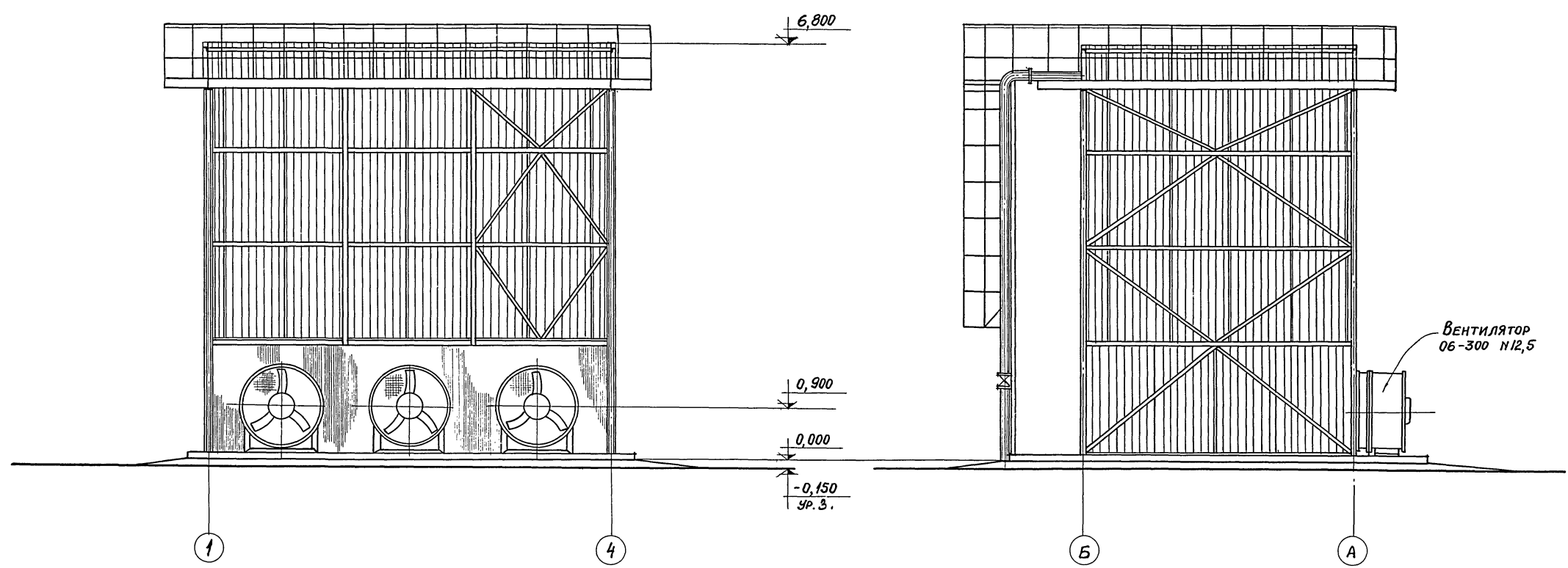
Наименование	Ед. изм	Количество
Площадь застройки	м²	51
Строительный объем (включая бассейн)	м³	287

Госстрой СССР ПРОМСТРОЙПРОЕКТ г. Москва 1975г.	Трехсекционные градири	Типовой проект 901-6-50
Градири с вентиляторными об-зод №12,5 пленочные и на-пельные с секциями площадью 8м² со стальным каркасом	Заглавный лист	Альбом III
		Лист АС-1

Сл. инж. пр. МАРЕК
 Дата выпуска: май 1975г.

ФАСАД 1-4

ФАСАД Б-А



ИЛ. ИНЖ. ПР. МАРЕК
 РУК. БРИГАДЫ САСОНИКО
 ДАТА ВЫПУСКА: МАЙ 1975г.

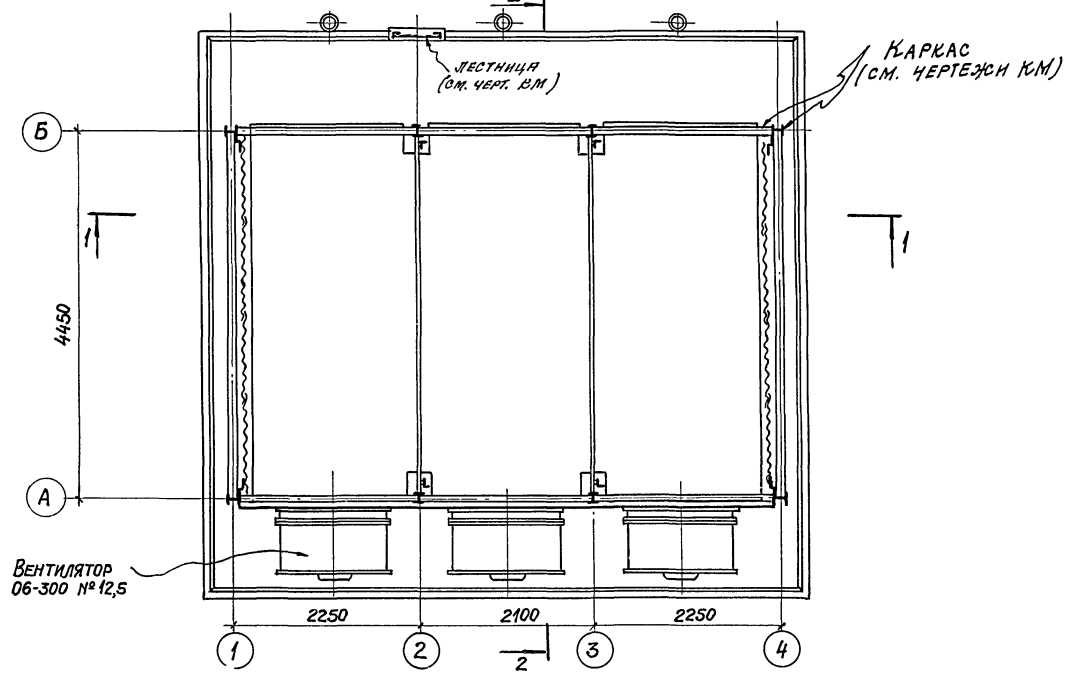
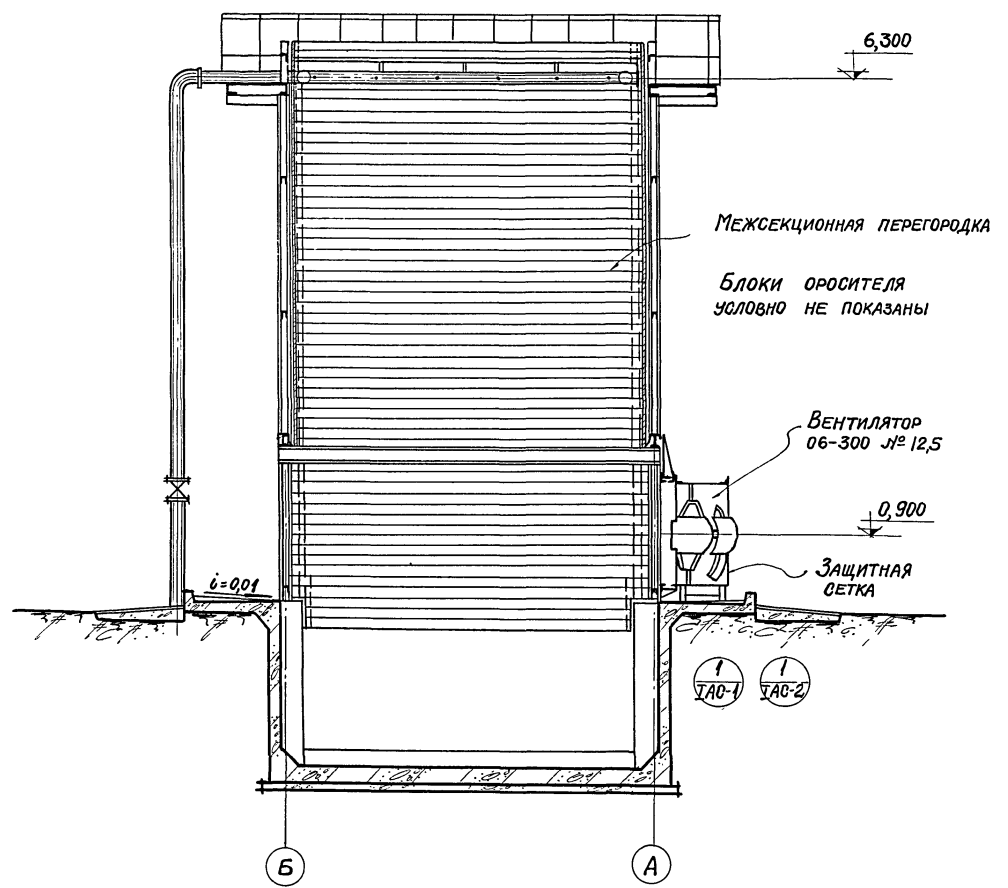
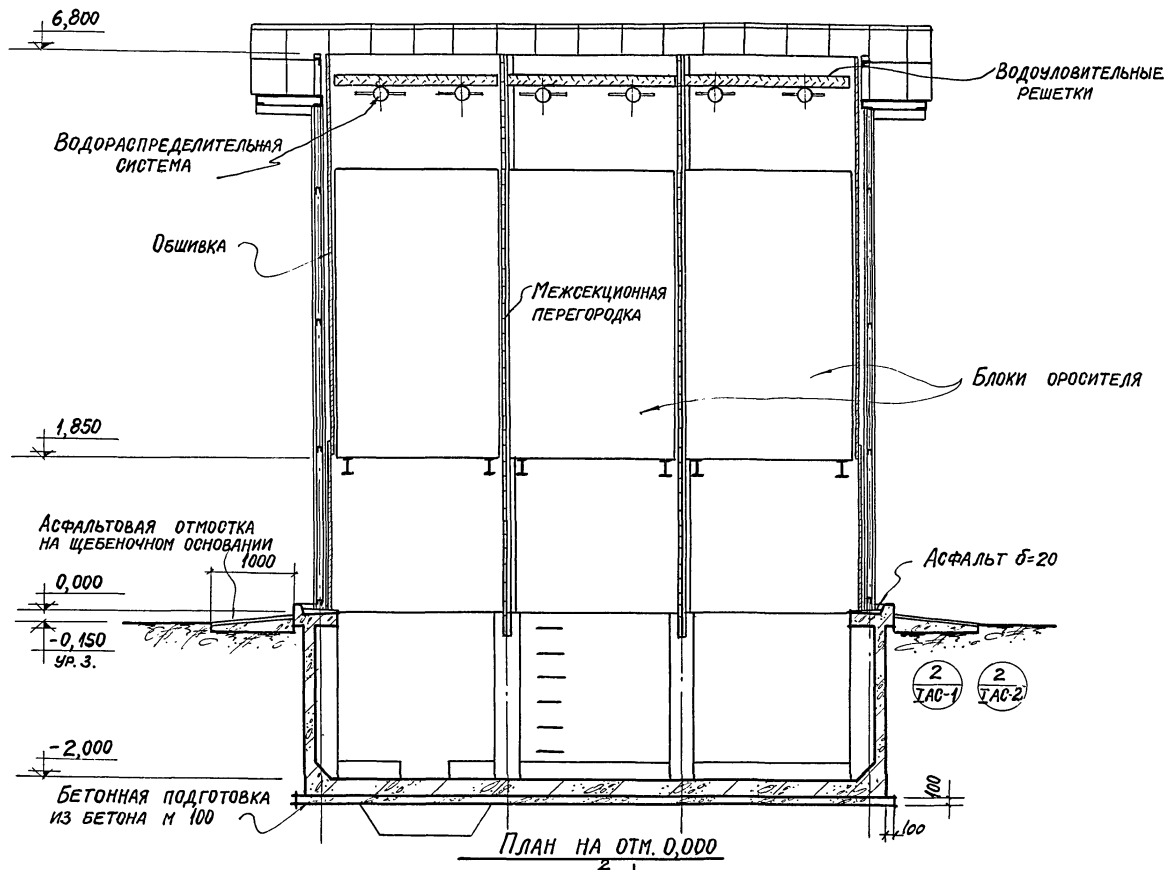
Госстрой СССР
ПРОМСТРОЙПРОЕКТ
 г. Москва 1975г.
 ГРАДИРНИ С ВЕНТИЛЯТОРАМИ
 06-300 №12,5 ПЛЕНЧНЫЕ И КА-
 ПЕЛЬНЫЕ С СЕКЦИЯМИ ПЛОЩАДЬЮ
 8м² 00 СТАЛЬНЫМ КАРКАСОМ

ТРЕХСЕКЦИОННЫЕ ГРАДИРНИ
 Фасады 1-4 и Б-А

Типовой проект
 901-6-50
 Альбом
 III
 Лист
 АС-2

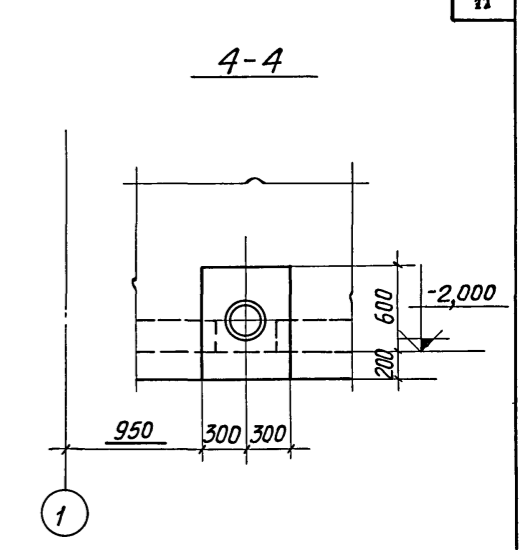
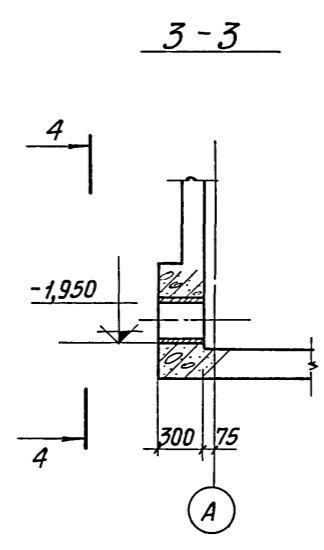
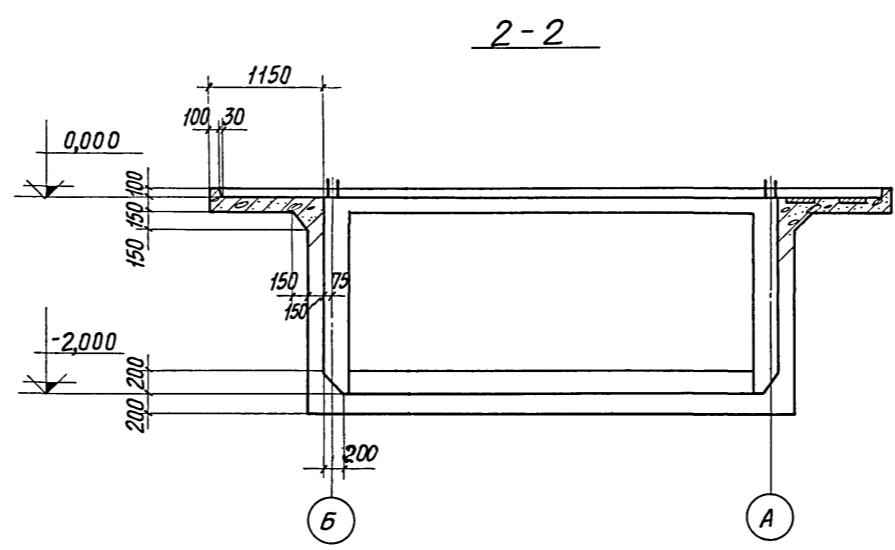
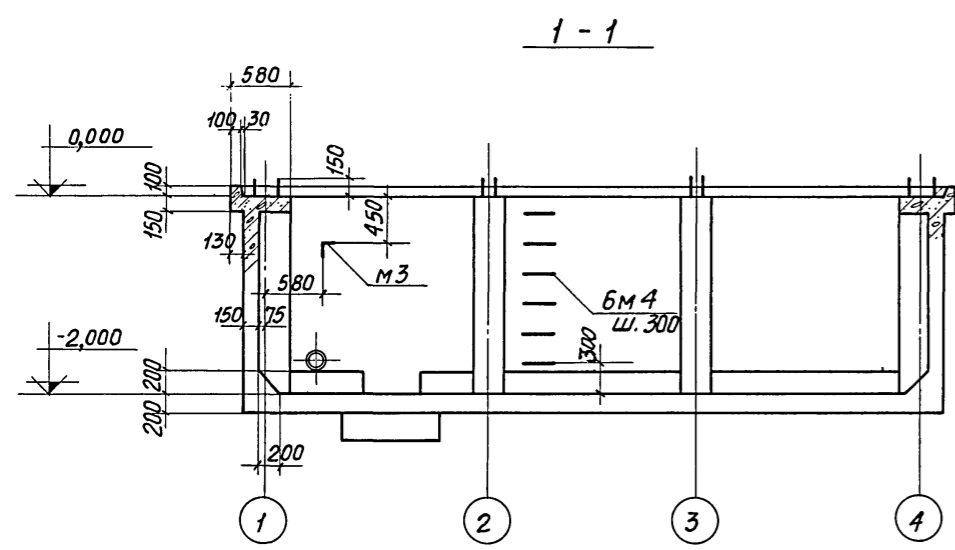
РАЗРЕЗ 1-1

РАЗРЕЗ 2-2

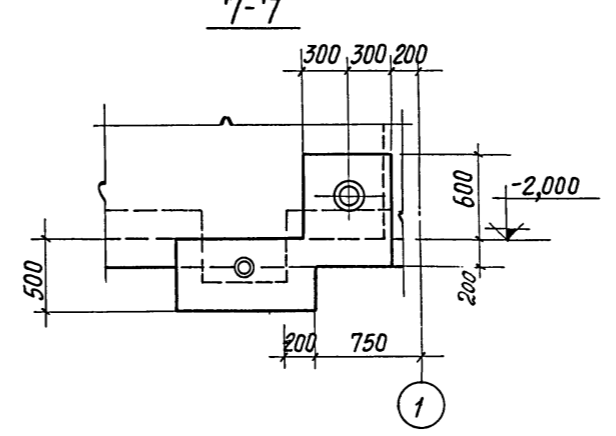
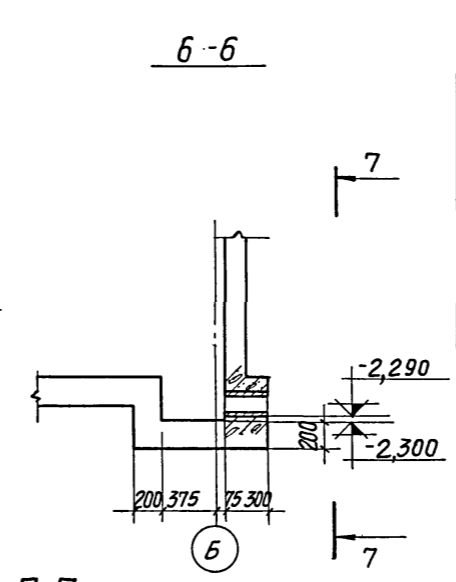
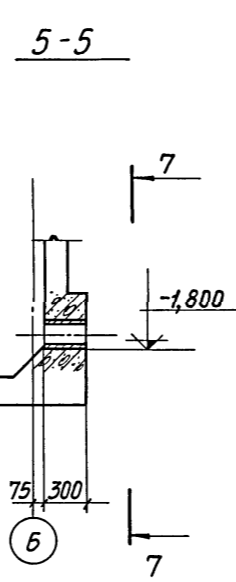
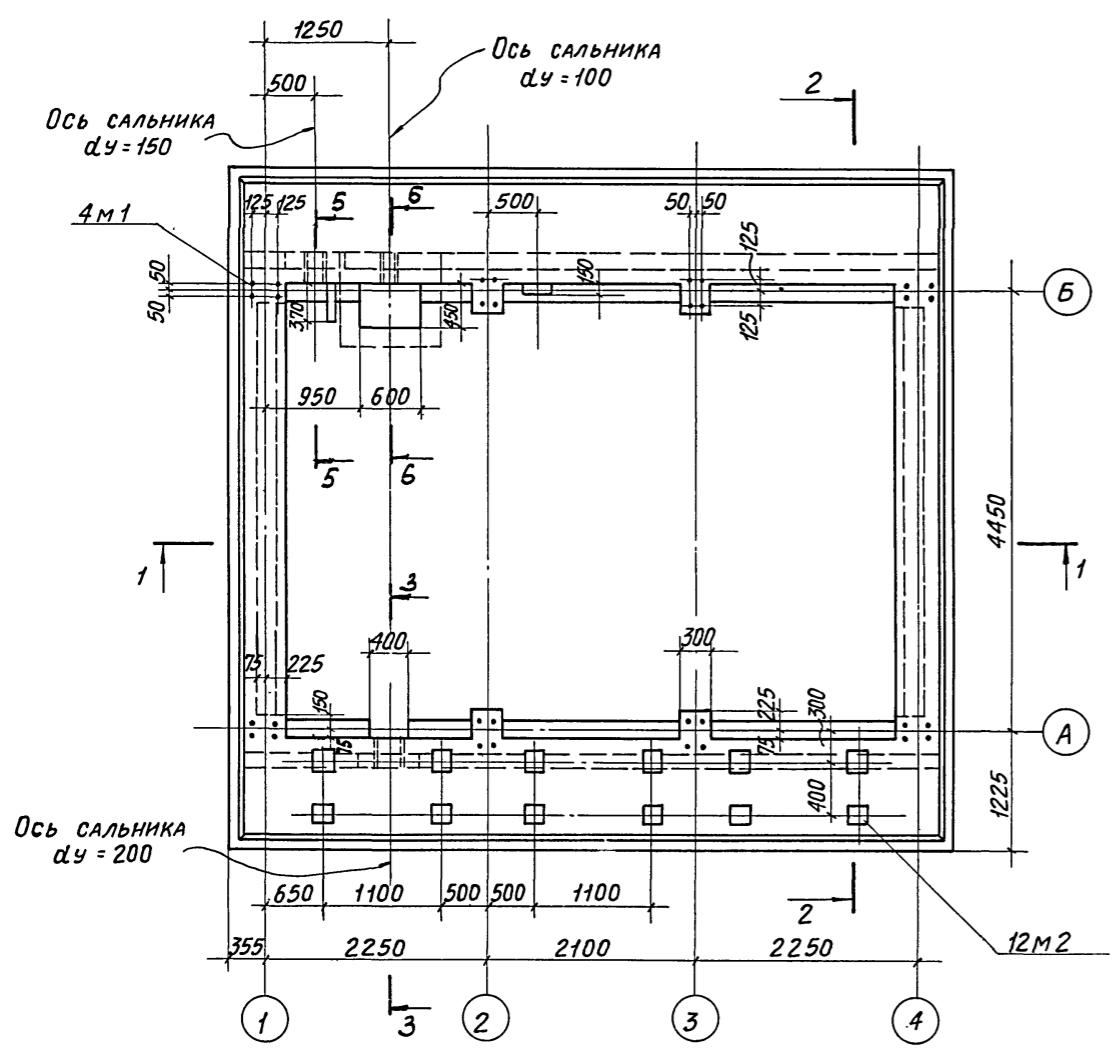


Ген. бригады | Сп. проект | 1975г. | МАЙ | ДАТА ВЫПУСКА:

Госстрой СССР ПРОЕКТПРОЕКТ г. Москва 1975г. ГРАДИРНИ С ВЕНТИЛЯТОРАМИ 06-300 №12,5 ПЛЕНОЧНЫЕ И КА- ПЕЛЬНЫЕ С СЕКЦИЯМИ ПЛОЩАДИ 8м² С СТЕЛЬНОМ КАРКАСОМ	ТРЕХСЕКЦИОННЫЕ ГРАДИРНИ План на отм. 0,000 РАЗРЕЗЫ 1-1 и 2-2	ТИПОВОЙ ПРОЕКТ 901-6-50 Альбом III ЛИСТ АС-3



Опалубочный план на отм. 0,000



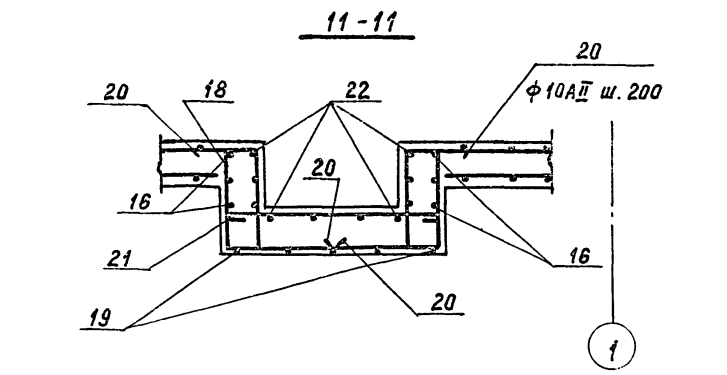
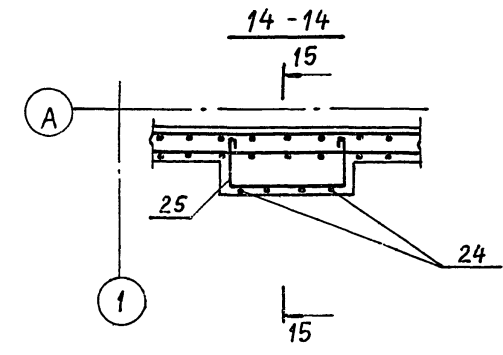
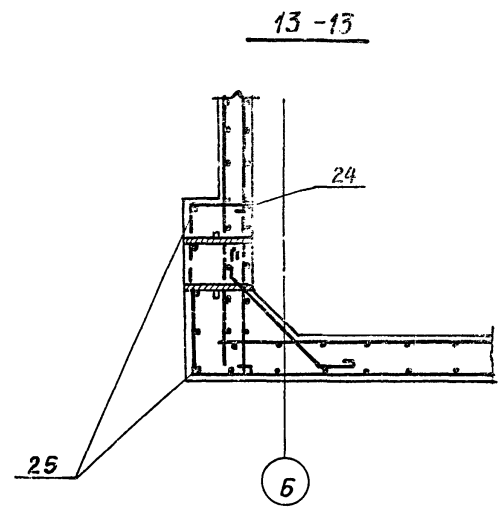
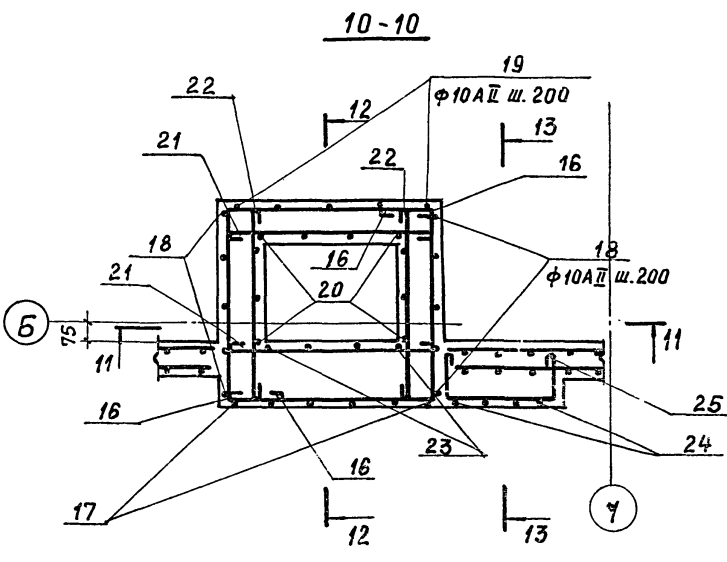
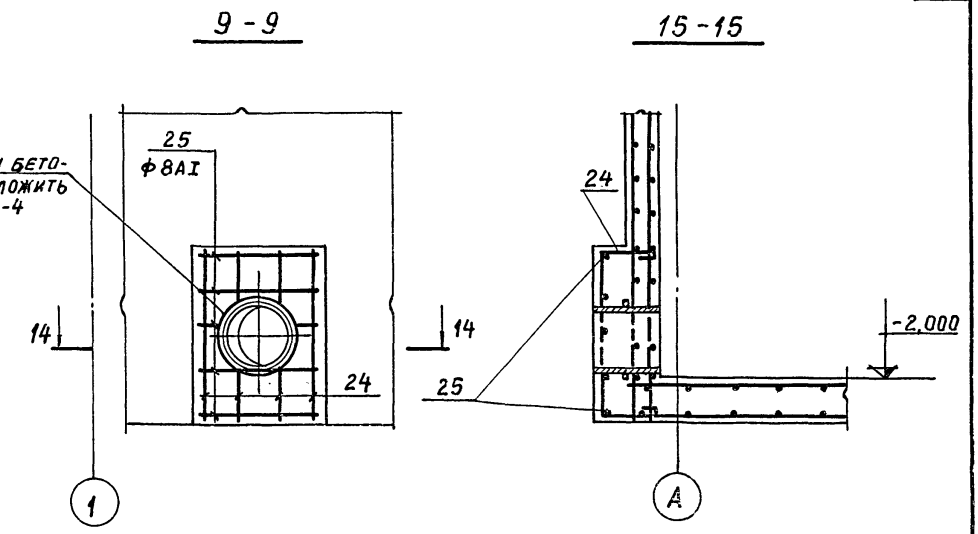
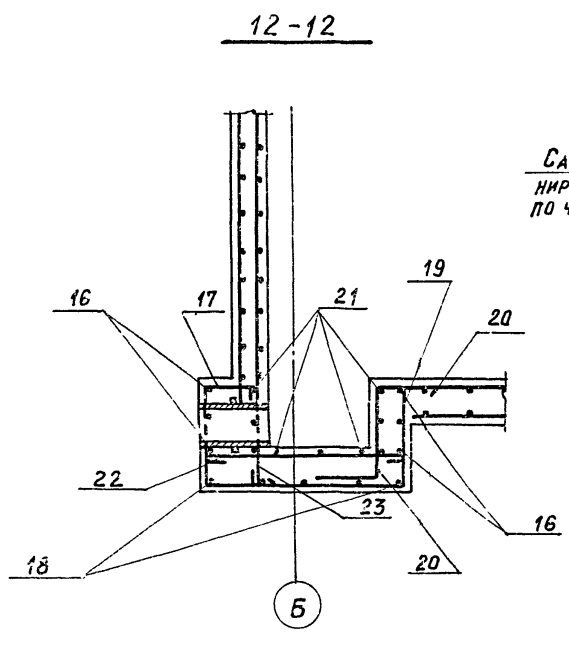
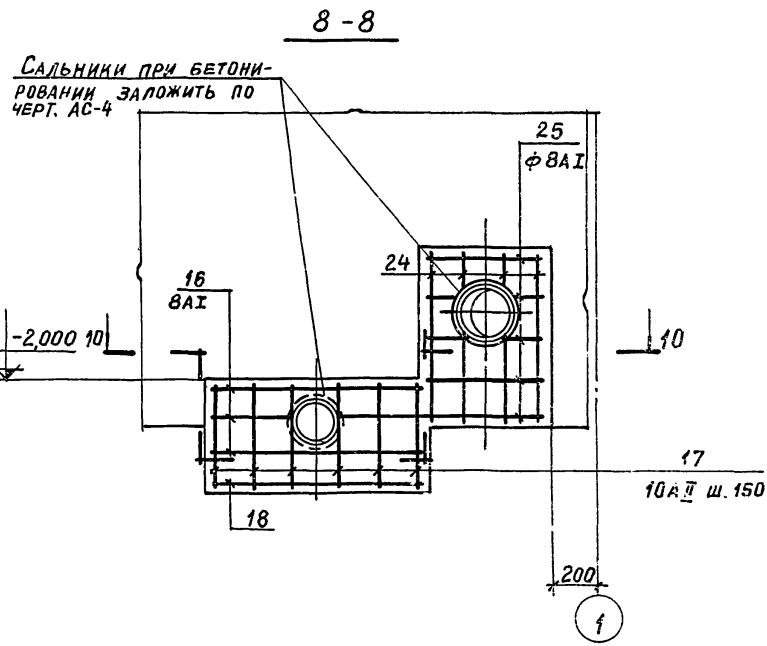
Выборка закладных деталей на бассейн

МАРКА ДЕТАЛИ	Кол-во, шт.	МАССА, кг	Лист	МАРКА ДЕТАЛИ	Кол-во, шт.	МАССА, кг	Лист	
M1	32	4,0	АС-7	САЛЬНИКИ	dу=100	1	8,2	
M2	12	3,0			dу=150	1	15,9	В-10
M3	1	2,9			dу=200	1	21,4	
M4	6	2,5						

1. РАСХОД МАТЕРИАЛОВ И ВЫБОРКУ СТАЛИ НА ВОДОСБОРНЫЙ БАССЕЙН СМ. НА ЛИСТЕ АС-1.
2. АРМИРОВАНИЕ СМ. НА ЛИСТАХ АС-5 И АС-6.
3. СПЕЦИАЛЬНЫЕ ТРЕБОВАНИЯ К БЕТОНУ И ВОЗВЕДЕНИЮ ВОДОСБОРНОГО БАССЕЙНА СМ. В РАЗДЕЛЕ 3 ПОЯСНИТЕЛЬНОЙ ЗАПИСКИ.
4. ВОЗВЕДЕНИЕ БАССЕЙНА ВЫПОЛНЯТЬ БЕЗ РАБОЧИХ ШВОВ БЕТОНИРОВАНИЯ, Т.Е. БЕЗ ПЕРЕРЫВА.

Рук. бригады Сасонко
 МАЙ 1975г.
 Дата выписки:

Госстрой, СССР ПРОМСТРОЙПРОЕКТ г. Москва 1975г. Градири с вентиляторами Об-300 №2,5 пленочные и капельные с секциями площадью 6м ² со стальным каркасом	ТРЕХСЕКЦИОННЫЕ ГРАДИРНИ Опалубка водосборного бассейна	Типовой проект 901-6-50 Альбом III Лист АС-4
--	--	---



1. СПЕЦИФИКАЦИЮ СЕТОК, КАРКАСОВ И ОТДЕЛЬНЫХ СТЕРЖНЕЙ см. на листах АС-7, АС-8.
2. В МЕСТАХ УСТАНОВКИ САЛЬНИКОВ СЕТКИ СТЕН ВЫРЕЗАТЬ ПО МЕСТУ И ПРИВАРИТЬ К КОРПУСУ САЛЬНИКА.

ВЫБОРКА АРМАТУРНЫХ СЕТОК И КАРКАСОВ НА БАССЕЙН

Наименов. конструкции	С1	С2	С3	КР1	КР2	КП1
Водосборный бассейн	6	4	4	6	6	6

ИЗДАНИЕ: 1975г.
 ТРУД. БРИГАДЫ САСОНО
 ДАТА ВЫПУСКА: МЛН

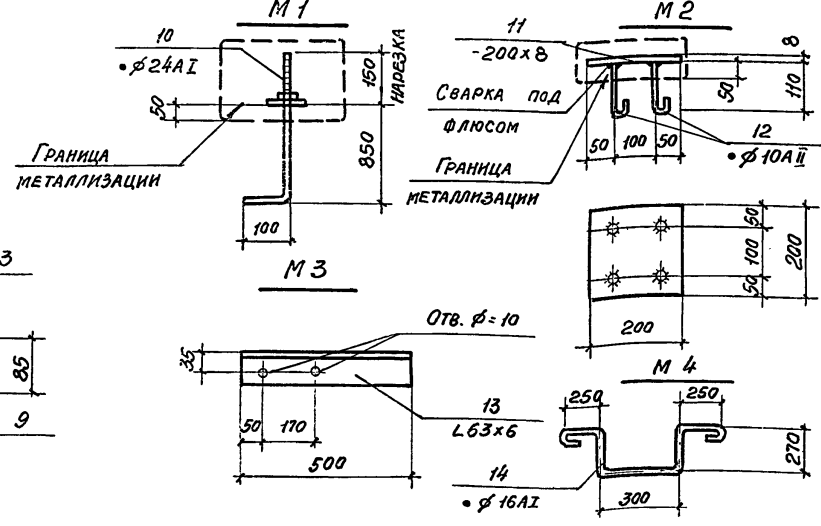
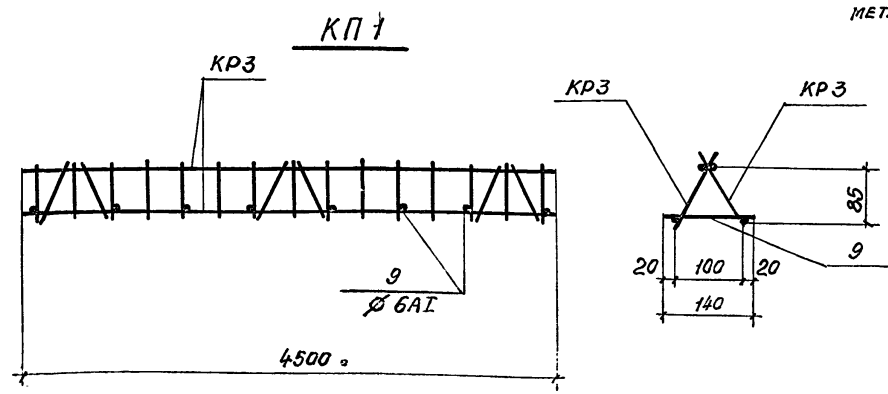
ГОССТРОЙ СССР ПРОМСТРОЙПРОЕКТ г. Москва 1975г.	ТРЕХСЕКЦИОННЫЕ ГРАДИРНИ АРМИРОВАНИЕ ВОДОСБОРНОГО БАССЕЙНА (ОКОНЧАНИЕ)	ТИПОВОЙ ПРОЕКТ 901-6-50 АЛЬБОМ III ЛИСТ АС-6
---	---	---

ГРАДИРНИ С ВЕНТИЛЯТОРАМИ
 06-300 И 2,5 ПЛЕНОЧНЫЕ И КА-
 ПЕЛЬНЫЕ С СЕКЦИЯМИ ПЛОЩАДИ
 8м² С СО СТАЛЬНЫМ КАРКАСОМ

СПЕЦИФИКАЦИЯ АРМАТУРЫ НА ОДНУ МАРКУ							Выборка арматуры		
МАРКА СЕТКИ ИЛИ КАРКАСА	№ ПОЗ.	Эскиз	Ø, мм	Длина, мм	Кол. шт.	Общая длина, м	Ø, мм	Общая длина, м	Масса, кг
С1	1		10A II	7030	8	56.2	10A II	119.9	74.0
	2		10A II	1820	35	63.7			
	Итого								65.3
С2	3		8A I	4600	13	59.8	8A I	59.8	23.6
	4		10A II	2180	31	67.6	10A II	67.6	41.7
	Итого								65.3
С3	4		10A II	2180	45	98.1	8A I	87.8	34.7
	5		8A I	6750	13	87.8	10A II	98.1	60.5
	Итого								95.2
КР1	3		8A I	4600	2	9.2	6A I	2.0	0.4
	6		6A I	125	16	2.0	8A I	9.2	3.6
	Итого								4.0
КР2	5		8A I	6750	2	13.5	6A I	2.9	0.6
	6		6A I	125	23	2.9	8A I	13.5	5.3
	Итого								5.9

СПЕЦИФИКАЦИЯ АРМАТУРЫ НА ОДНУ МАРКУ							Выборка арматуры		
МАРКА СЕТКИ ИЛИ КАРКАСА	№ ПОЗ.	Эскиз	Ø, мм	Длина, мм	Кол. шт.	Общая длина, м	Ø, мм	Общая длина, м	Масса, кг
КР3	6		6A I	125	15	1.9	6A I	3.8	0.8
	7		8A I	4500	2	9.0	8A I	9.0	3.6
	8		6A I	300	6	1.9	Итого		4.4
ОТДЕЛЬНЫЕ СТЕРЖНИ	9		6A I	140	1	0.14	6A I	0.14	0.03
	Итого								4.4

СПЕЦИФИКАЦИЯ СТАЛИ НА ОДНУ ЗАКЛАДНУЮ ДЕТАЛЬ								
МАРКА ЗАКЛАДНОЙ ДЕТАЛИ	№ ПОЗ.	Сечение	Длина, мм	Кол. шт.	Масса, кг			Примечания
					одной штуки	всех штук	детали	
M1	10	Ø24A I	100	1	4.0	4.0	4.0	С шайбой и гайкой по ГОСТ 11371-68* и ГОСТ 5915-70*
M2	11	-200x3	200	1	2.5	2.5	3.0	
	12	Ø10A II	185	4	0.1	0.5		
M3	13	Л63x6	500	1	2.9	2.9	2.9	
M4	14	Ø16A I	1580	1	2.5	2.5	2.5	



Выборка арматурных изделий на один пространственный каркас

МАРКА ПРОСТРАНСТВЕННОГО КАРКАСА	МАРКА ИЗДЕЛИЯ ИЛИ № ПОЗ.	Кол. шт.	Масса, кг	Общая масса, кг
КП 1	КР3	2	8.8	9.0
	9	8	0.24	

Иск. БИГАНОВ С.С. 1975г. МАЙ

Госстрой СССР ПРОМСТРОЙПРОЕКТ г. Москва 1975г.	ТРЕХСЕКЦИОННЫЕ ГРАДИРНИ СПЕЦИФИКАЦИЯ АРМАТУРЫ. ЗАКЛАДНЫЕ ДЕТАЛИ (НАЧАЛО)	ТИПОВОЙ ПРОЕКТ 901-Б-50 АЛЬБОМ III Лист АС-7
---	---	---

СПЕЦИФИКАЦИЯ АРМАТУРЫ НА ОДИН ЭЛЕМЕНТ. ОТДЕЛЬНЫЕ СТЕРЖНИ							ВЫБОРКА АРМАТУРЫ		
№ ПОЗ.	Эскиз	Ф, мм	Длина, мм	Кол. шт.	Общая длина, м	Ф, мм	Общая длина, м	Масса, кг	
1		12AII	1400	156	218,4	6AI	474,9	105,6	
2		8AI	1050	100	105,0	8AI	294,3	116,2	
3		10AII	7620	4	30,5	10AII	353,7	218,2	
4		10AII	7050	8	56,4	12AII	331,2	294,1	
5		10AII	5200	4	20,8	Итого		734,1	
6		10AII	1000	56	56,0				
7		6AI	540	72	38,9				
8		8AI	1340	56	75,0				
9		6AI	1620	70	113,4				
10		10AII	1600	94	150,4				
11		8AI	820	70	57,4				
12		12AII	2350	48	112,8				
13		6AI	980	36	34,6				
14		6AI	890	36	32,0				

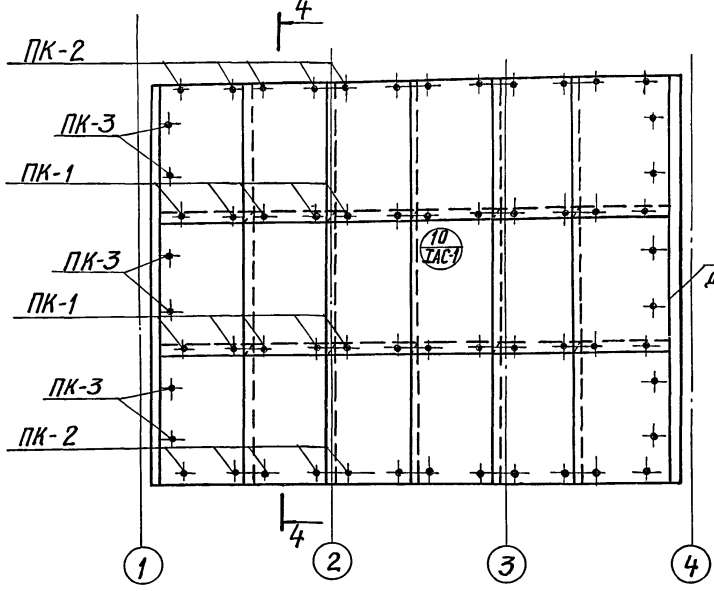
СПЕЦИФИКАЦИЯ АРМАТУРЫ НА ОДИН ЭЛЕМЕНТ. ОТДЕЛЬНЫЕ СТЕРЖНИ							ВЫБОРКА АРМАТУРЫ		
№ ПОЗ.	Эскиз	Ф, мм	Длина, мм	Кол. шт.	Общая длина, м	Ф, мм	Общая длина, м	Масса, кг	
15		6AI	1000	36	36,0				
16		8AI	2140	6	12,8				
17		10AII	1030	6	6,2				
18		10AII	1810	5	9,1				
19		10AII	1350	5	6,8				
20		10AII	1030	10	10,3				
21		8AI	1050	9	9,5				
22		8AI	1010	10	10,1				
23		8AI	550	4	2,2				
24		8AI	1350	8	10,8				
25		8AI	1150	10	11,5				
26		10AII	300	24	7,2				
27	М	6AI	—	—	220,0				

1. Сетки и каркасы изготавливать контактной точечной сваркой в соответствии с ГОСТ 10922-64.
2. Сварку плоских каркасов КРЗ в пространственные КП1 производить контактной точечной сваркой сварочными клещами.
3. Закладные детали металлизировать цинком в соответствии с требованиями пояснительной записки.
4. Сталь принимается по ГОСТ 380-71:
 - а) для арматуры класса А-I при расчетной температуре наружного воздуха:
 - 30°C и выше ст 3 сп 3, ст 3 пс 3, ст 3 кл 3, в ст 3 сп 2, в ст 3 пс 2, в ст 3 кл 2;
 - от -30°C до -40°C ст 3 сп 3, ст 3 пс 3, в ст 3 сп 2;
 - ниже -40°C ст 3 сп 3, в ст 3 сп 2;
 - б) для арматуры класса А-II в ст 5 сп 2, в ст 5 пс 2;
 - в) для закладных деталей М2 (-200x8) в ст 3 сп 5.
5. При расчетной температуре ниже -40° сварные сетки выполнять вязаными.

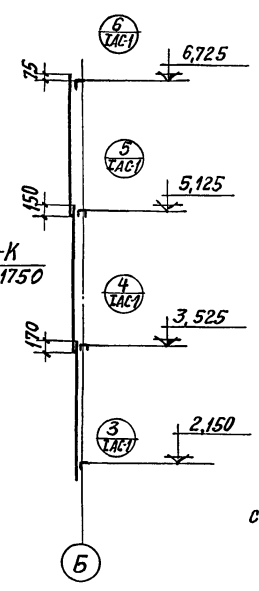
Л. В. ВОЛ. И. Г. ДИ. ВЕРИ. ТА. ДА. С. А. С. И. Н. О. Д. А. Д. А. В. П. У. С. К. А. : М. А. И. 1975г.

Госстрой СССР ПРОМСТРОЙПРОЕКТ г. Москва 1975г.	ТРЕХСЕКЦИОННЫЕ ГРАДИРНИ СПЕЦИФИКАЦИЯ АРМАТУРЫ. ЗАКЛАДНЫЕ ДЕТАЛИ (ОКОНЧАНИЕ)	Типовой проект 901-6-50 Альбом III Лист АС-8
--	--	---

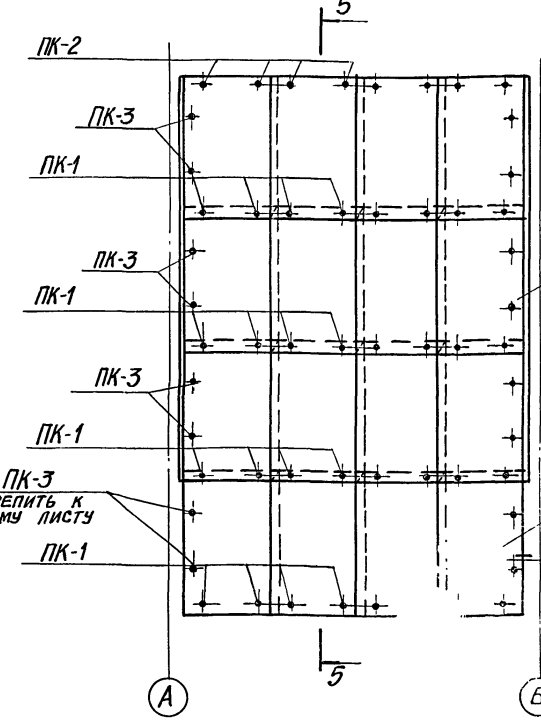
Раскладка листов по 1-1



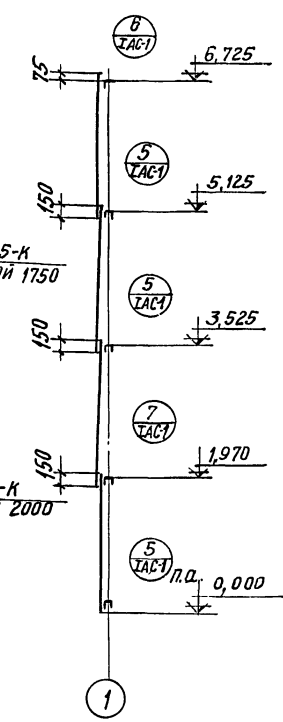
4-4



Раскладка листов по 2-2



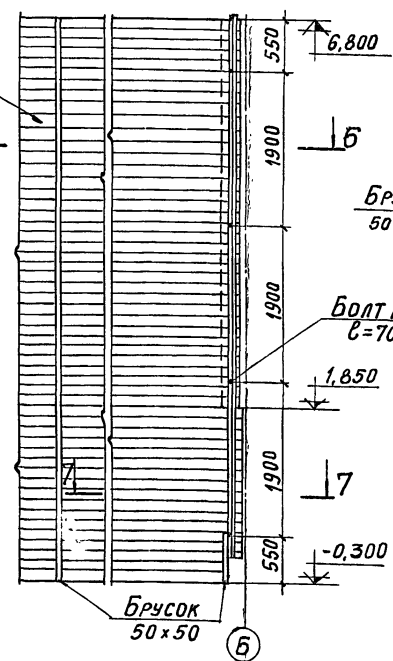
5-5



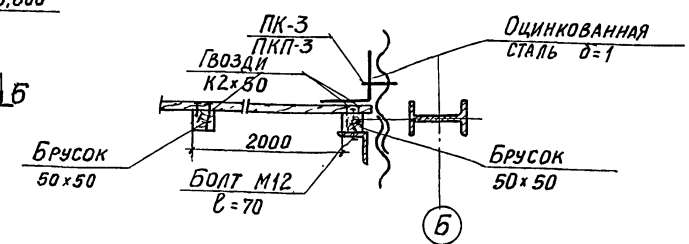
План обшивки из асбестоцементных листов

3-3

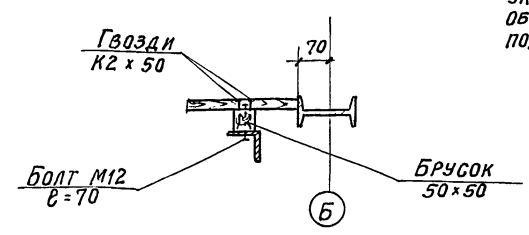
МЕЖСЕКЦИОННАЯ ПЕРЕГОРОДКА ИЗ ДОСОК В ЧЕТВЕРТЬ b=25



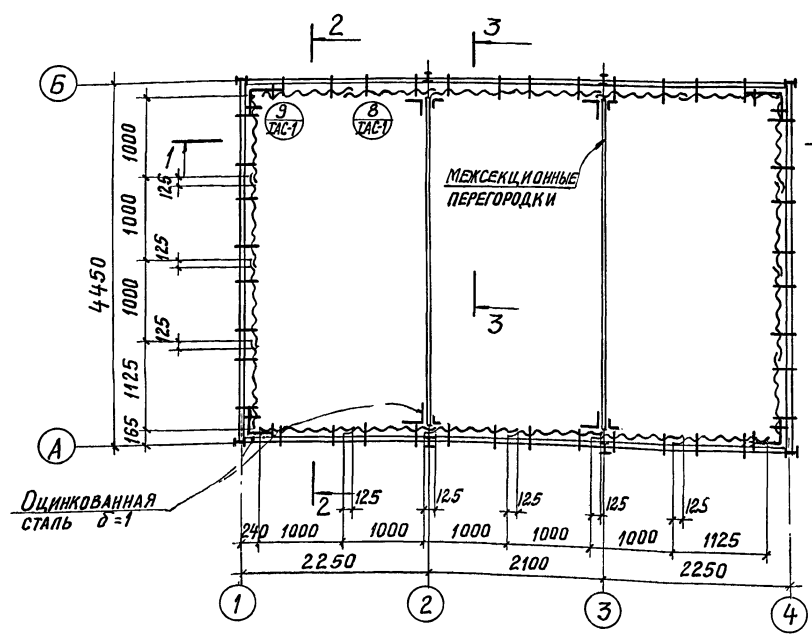
6-6



7-7

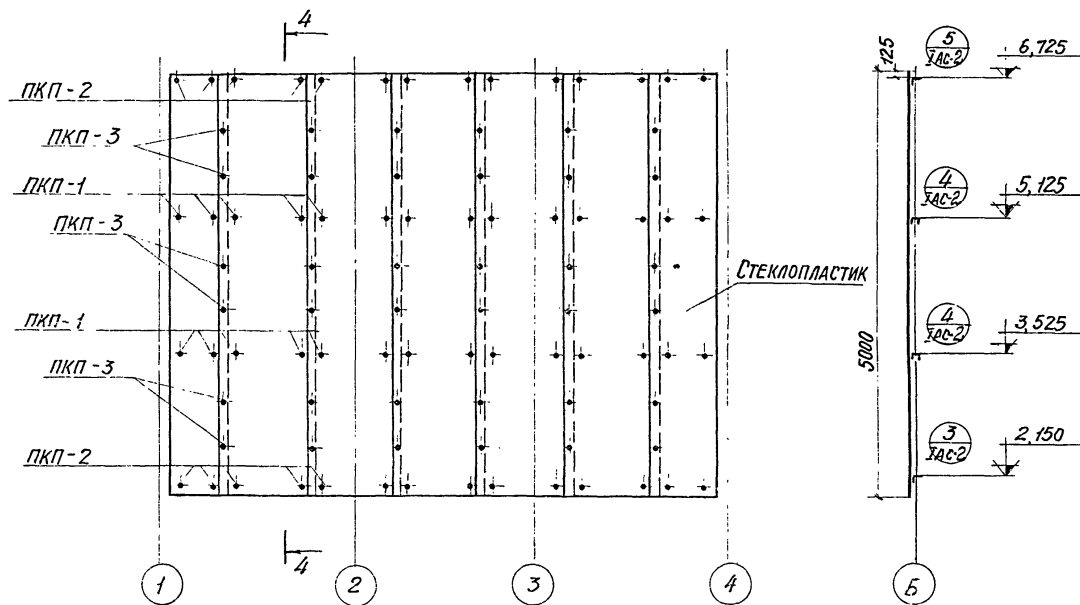


УКАЗАНИЯ ПО УСТРОЙСТВУ ОБШИВКИ ГРАДИРЕН СМ. В РАЗДЕЛЕ 3 ПОЯСНИТЕЛЬНОЙ ЗАПИСКИ



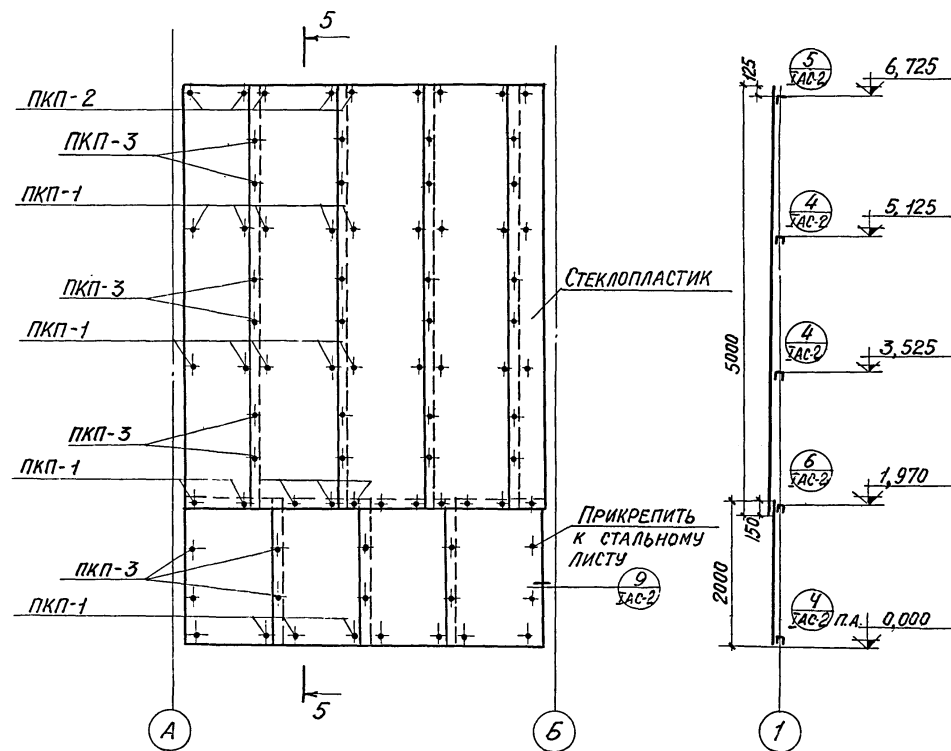
ГОССТРОЙ СССР ПРОМСТРОЙПРОЕКТ Г. МОСКВА 1975 г. ГРАДИРНИ С ВЕНТИЛЯТОРАМИ 08-300 К12,5 ПЛЕНОЧНЫЕ И КА- ПЕЛЬНЫЕ С СЕКЦИЯМИ ПЛОЩАДЬ 8 м ² СО СТАЛЬНОМ КАРКАСОМ	ТРЕХСЕКЦИОННЫЕ ГРАДИРНИ ВАРИАНТ ОБШИВКИ ИЗ АСБЕСТО- ЦЕМЕНТНЫХ ЛИСТОВ. МЕЖСЕКЦИОННАЯ ПЕРЕГОРОД- КА.	ТИПОВОЙ ПРОЕКТ 901-6-50 АЛЬБОМ III ЛИСТ АС-9
--	--	---

Раскладка листов по 1-1

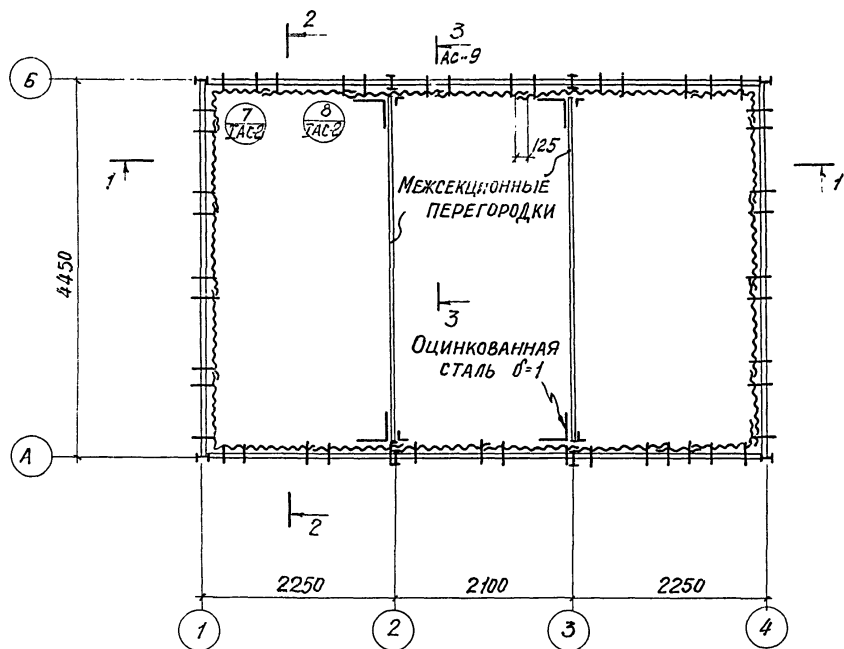


План обшивки из стеклопластика

Раскладка листов по 2-2



Указания по устройству обшивки градирен см. в разделе 3 пояснительной записки.



Госстрой СССР ПРОМСТРОЙПРОЕКТ г. Москва 1975г. Градири с вентиляторами 06-300 №2, спленочные и капельные с секциями площадью 8м² со стальным каркасом	Трехсекционные градири Вариант обшивки из стеклопластика	Типовой проект 901-6-50 Альбом III Лист АС-10

Исполн. инж. В. В. Сасонко
 Рук. бригады Сасонко
 Дата выпуска: май 1975г.




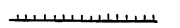
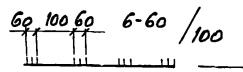
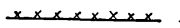
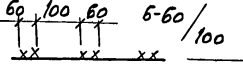
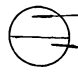


ТЕХНИЧЕСКАЯ СПЕЦИФИКАЦИЯ СТАЛИ

№ п/п	НАИМЕНОВАНИЕ ПРОКАТА	ПРОФИЛЬ ИЛИ СЕЧЕНИЕ	МАССА СТАЛИ ПО ЭЛЕМЕНТАМ КОНСТРУКЦИЙ В КГ.					ВСЕГО
			стойки	ригеля, обшивки и балки	вертик. связи	двери, патрубки	лестн. площадки и огражда.	
			встэкл2	встэкл2	встэкл2	встэкл2	встэкл2	
1	Двутаровая ГОСТ 8239-72*	I 20		561				561
2		I 14	733					733
3		I 10		59				59
		Итого	733	620				1353
4	Швеллерная ГОСТ 8240-72	C 14		162				162
5		C 12		915				915
		Итого		1077				1077
6	Угловая равносторонняя ГОСТ 8509-72	L75x6	194	91			94	369
7		L50x4			260		77	337
8		L25x3					64	96
		Итого	184	91	260	141	126	802
9	Линейный профиль ГОСТ 71-33-64	L50x40x12x2,5					194	194
		Итого					194	194
10	Линейный профиль ТУ 1-20-61	90x30x2,5x3					102	102
		Итого					102	102
11	Круглая ГОСТ 2590-71*	• 18					26	26
		Итого					26	26
12	Толстолистовая ГОСТ 5681-57*	-δ: 20	125					125
13		-δ: 6	50	100	75			225
14		-δ: 10		68				68
		Итого	175	168	75			418
15	Полосовая ГОСТ 103-57*	-40x4					21	21
		Итого					21	21
16	Тонколистовая ГОСТ 5681-57*	-δ: 3				197		197
17		-δ: 1,5				293		293
		Итого				490		490
18	Профильная ГОСТ 8568-57*						958	958
		Итого					958	958
	ВСЕГО		1092	1956	335	631	1422	5436

Список листов марки КМ

№ Листа	Наименование	Примечания
КМ-1	Техническая спецификация стали, список листов, условные обозначения.	
КМ-2	Планы на отк. +150; +1970; +6230 мм. Разрез 3-3	
КМ-3	Разрезы 1-1; 2-2; 4-4; 5-5.	

Условные обозначения.

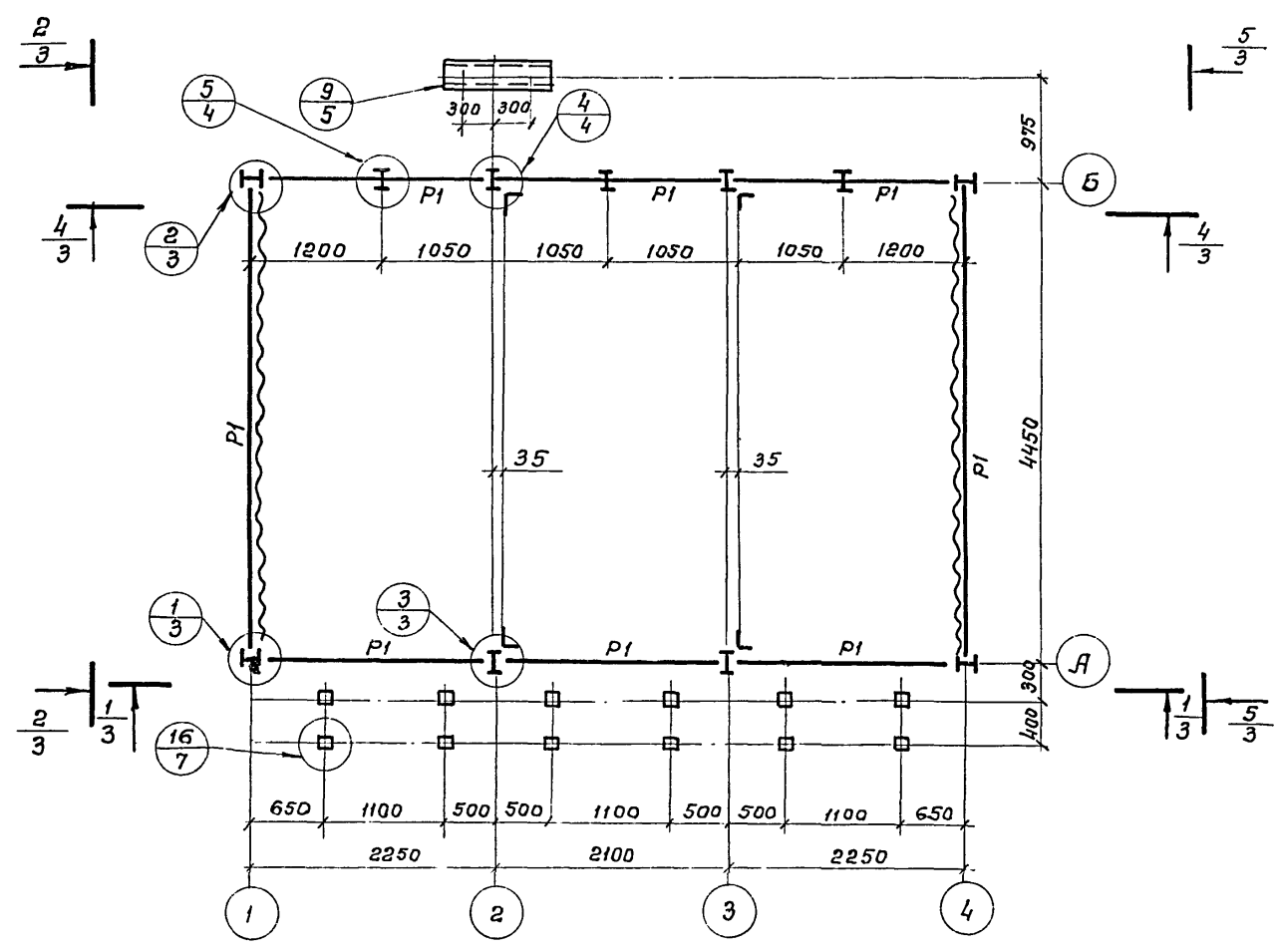
-  — отверстие круглое
 -  — постоянный болт нормальной точности
 -  — временный болт нормальной точности
 -  — заводской шов сплошной
 -  — заводской шов прерывистый
 -  — монтажный шов сплошной
 -  — монтажный шов прерывистый
 -  — номер узла
 -  — номер листа
- (у места маркировки номер листа, где узел изображен, у изображения - номер листа, где узел расположен)
-  — линия симметрии

Примечание

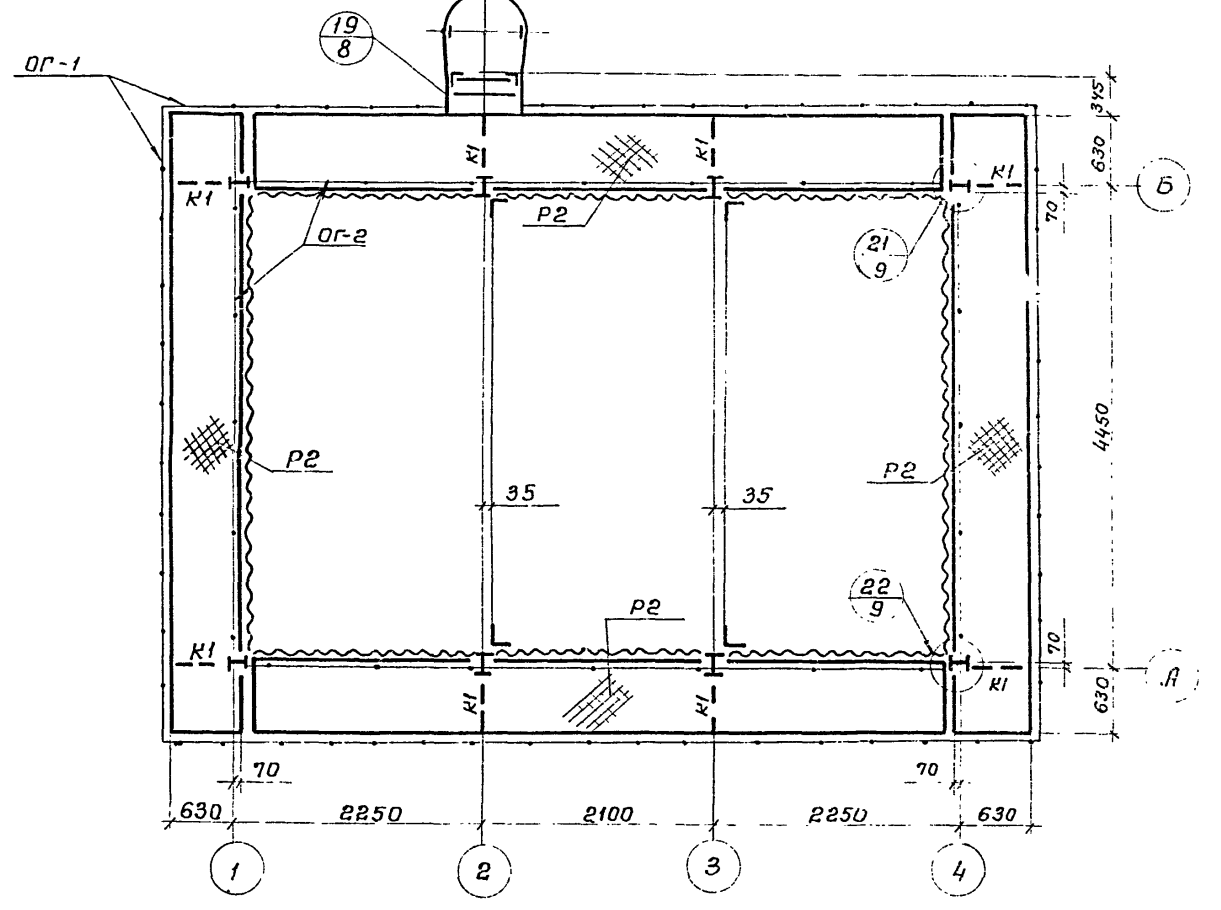
Для всех конструктивных элементов стали класса-38/23

Госстрой СССР ЦНИИПроектГТА Белорусское отделение	Трехсекционная градирня.	Типовой проект 901-6-50
Градирни с вентиляторами и пленочные и капельные секциями площадью 8 кв.м. со стальным каркасом.	Техническая спецификация стали, список листов, условные обозначения.	Альбом III Лист КМ-I

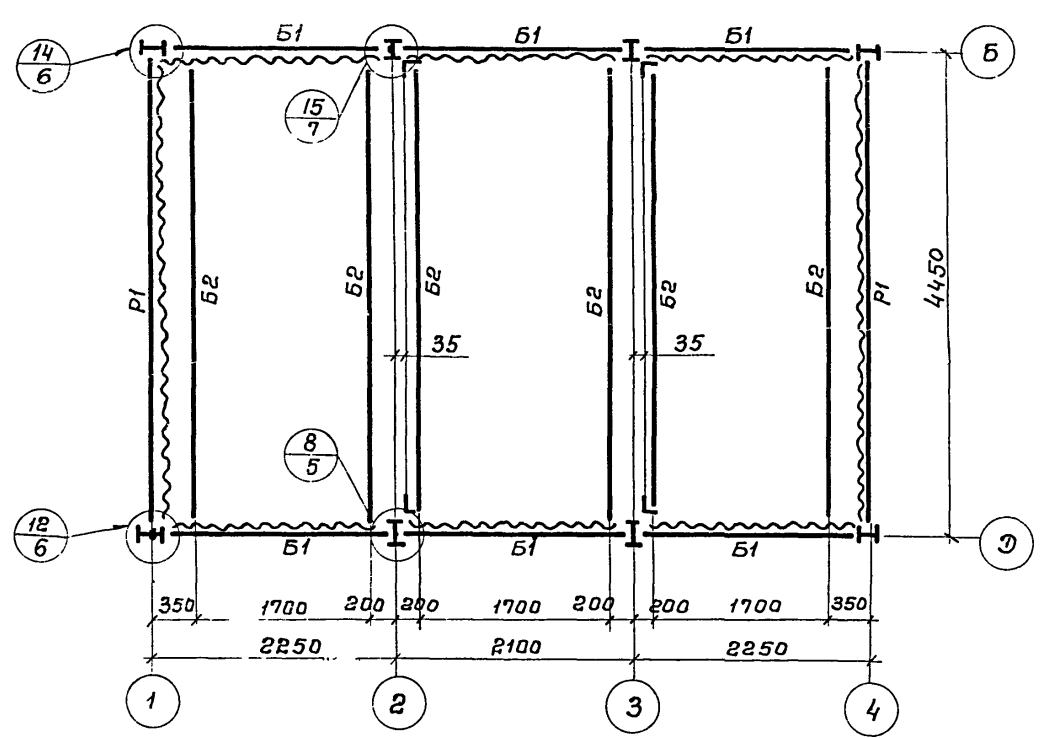
План на отм +150



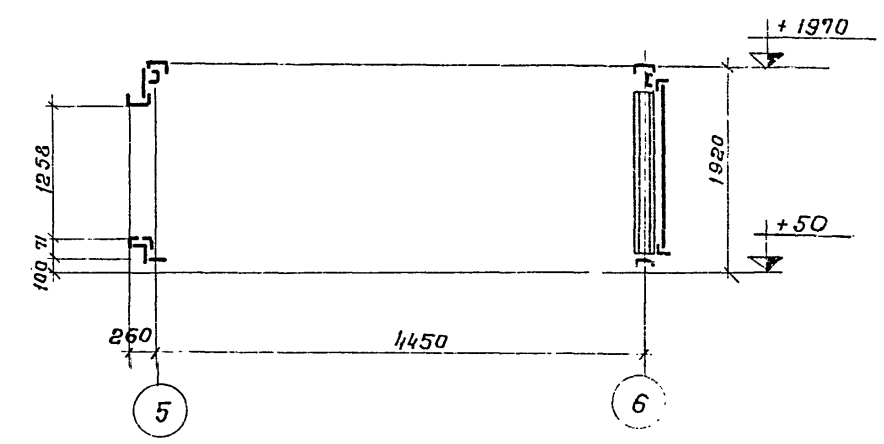
План на отм + 62.30



План на отм +1970



3-3

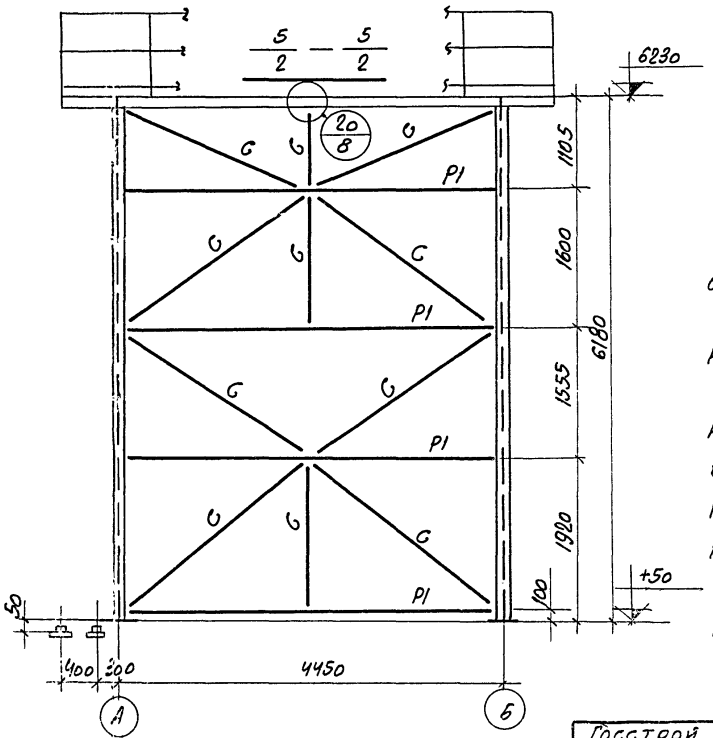
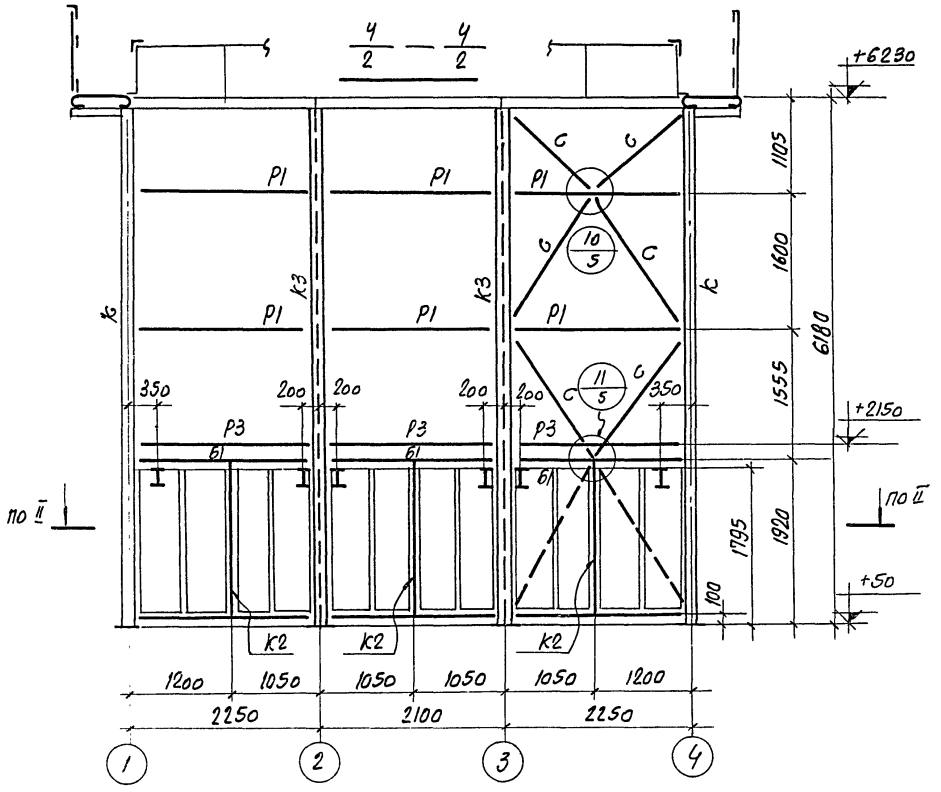
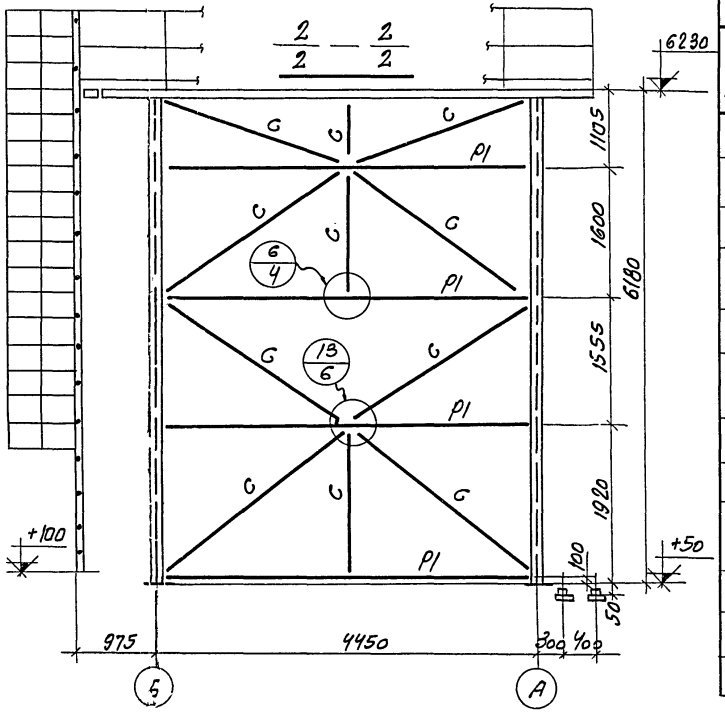
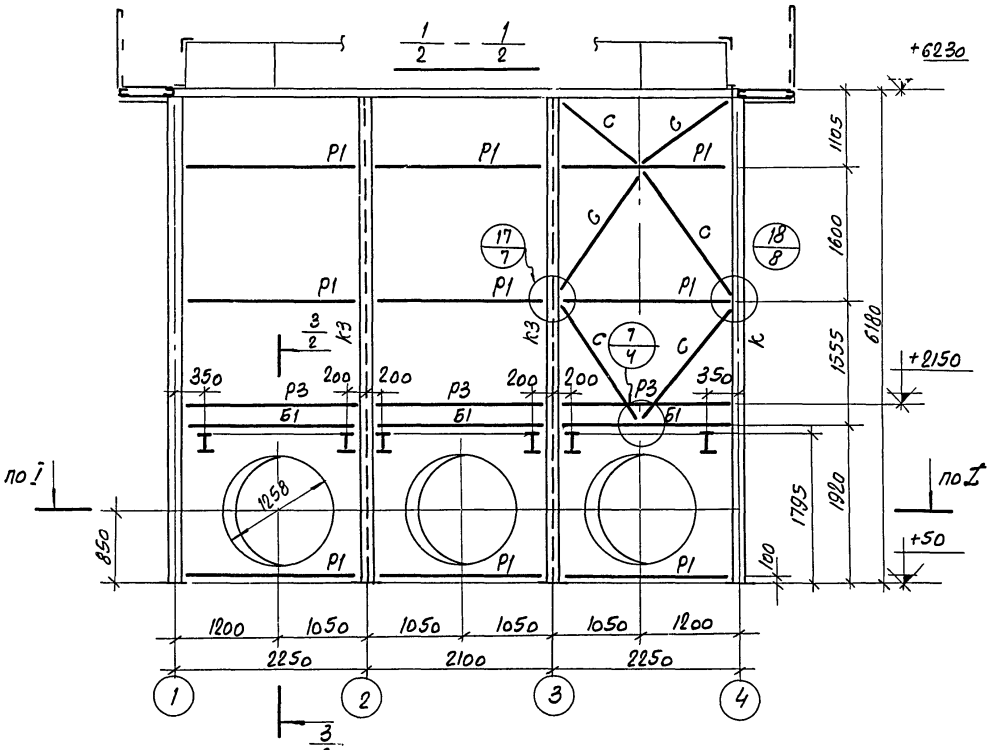


Дата выпуска: 1975г.

Госстрой СССР ЦНИИПРОЕКТСТАЛЬКОНСТРУКЦИЯ Белорусское отделение Градирни с вентиляторамн ДБ-300 №12,5 пленочные и копельные с секциями площадью 8 кв.м. со стальным каркасом.	Трехсекционная градирня	Типовой проект
	Планы на отм. +150; +1970; + 6230. Разрез 3-3.	Альбом III Лист КМ-2

ТАБЛИЦА СЕЧЕНИЙ И УСИЛИЙ

МАРКА	Эскиз СЕЧЕНИЯ	СОСТАВ СЕЧЕНИЯ	РАСЧЕТНЫЕ УСИЛИЯ			ПРИМЕЧАН.
			R _{тс}	N _{тс}	M _{тп}	
к	I	I 14		8,1	1,0	
к1	I	I 10	2,0		0,9	
к2	I	I 4				
к3	L 75x6	I 14 L 75x6		8,1	0,6	
Г	L	L 50x4		4,0		
Б1	C 12	C 12	2,1			
Б2	I 20	I 20	1,9			
Р1	C 12	C 12	0,4	3,3		
Р2	Г 70x70	рис. - δ=4				ГНУТЬ
Р3	L	L 50x4				
ОР-1						ПО СЕРИИ 1-459.2
ОР-2	L 100x125	L 50x4x12x2,5				П. ПРОФИЛЬ



ПРИМЕЧАНИЯ:

1. Разрезы I-I и II-II см. на листах КМ 1.2, соответственно, альбома I.
2. Материал постоянных болтов нормальной точности в ст 3 по 6 по ГОСТ 380-71.
3. Все заводские соединения сварные и на болтах нормальной точности. Все неоговоренные швы - h=6мм, кроме конструктивных (по СНиП) и расчетных по заданным усилиям.
4. Минимальное усилие для прикрепления ± 30 т.

ГОССТРОЙ СССР ЦЕНТРАЛЬНАЯ ПРОЕКТАЛЬНАЯ ФИЛИАЛ БЕЛОРУССКОЕ ОТДЕЛЕНИЕ ГРАЖДАНСКО-ИНЖЕНЕРНО-ПРОЕКТИРОВАТЕЛЬСКОЕ УЧРЕЖДЕНИЕ И 12.5 ПЛЕНОЧНЫЕ И КАПЕЛЬНЫЕ ОБЪЕКТЫ ПЛОЩАДЬЮ 8 кв. м. СОСТАВЛЕНА В КАРКАСНОМ.	ТРЕХСЕК. ЮННАЯ ГРАДИРНЯ РАЗРЕЗЫ 1-1; 2-2; 4-4; 5-5	Типовой проект 901-6-50 Альбом Лист КМ-3
--	---	--

ВОИ ПРТ
 БОМ III
 ЛИСТА
 М-3
 Ч. №

ЛИБЕКО
 ТЛЕБКО
 ЯВАСОВА

ПР. СТРОИТ. И.
 ПРОВЕРКА
 ИСПОЛНИЛ

АСЦЕНЗЕР
 МОТАРОВА
 МЕТО

1975г.

Д. МАКЕ. ДИ.
 А. А. СТАСЯ
 П. КОНСТАНТИН
 А. А. ВЕЛЕСКА.