

Министерство угольной промышленности СССР
Г О С У Д А Р С Т В Е Н Н Ы Й
МАКЕЕВСКИЙ ОРДЕНА ОКТЯБРЬСКОЙ РЕВОЛЮЦИИ
НАУЧНО-ИССЛЕДОВАТЕЛЬСКИЙ ИНСТИТУТ
по безопасности работ в горной промышленности
М а к Н И И

М Е Т О Д И К А
ОПРЕДЕЛЕНИЯ ПОЖАРОБЕЗОПАСНЫХ ПАРАМЕТРОВ
ПЛОСКИХ ПОРОДНЫХ ОТВАЛОВ УГОЛЬНЫХ ШАХТ
И ОБОГАТИТЕЛЬНЫХ ФАБРИК ДОНБАССА

Макеевка—Донбасс
1976

**МИНИСТЕРСТВО УГОЛЬНОЙ ПРОМЫШЛЕННОСТИ СССР
ГОСУДАРСТВЕННЫЙ
МАКЕЕВСКИЙ ОРДЕНА ОКТЯБРЬСКОЙ РЕВОЛЮЦИИ
НАУЧНО-ИССЛЕДОВАТЕЛЬСКИЙ ИНСТИТУТ
ПО БЕЗОПАСНОСТИ РАБОТ В ГОРНОЙ ПРОМЫШЛЕННОСТИ
МагНИИ**

**Утверждено
Управлением техники безопасности
и промсанитарии Минуглепрома СССР
30 декабря 1975 г.**

М Е Т О Д И К А
определения пожаробезопасных параметров плоских породных
отвалов угольных шахт и обогатительных фабрик Донбасса

**Макеевка-Донбасс
1 9 7 6**

І. В В Е Д Е Н И Е

Согласно Инструкции по предупреждению самовозгорания, тушению и разборке породных отвалов (Правила безопасности в угольных и сланцевых шахтах. Издательство "Недра", М, 1973) при формировании плоских породных отвалов толщина слоя не должна превышать на индивидуальном шахтном отвале 1 м, на индивидуальном отвале обогатительной фабрики 0,5 м и на отвале, общем для шахты и обогатительной фабрики, 0,75 м.

Настоящая Методика позволяет определять пожаробезопасные параметры дифференцированно для каждого плоского породного отвала в зависимости от воздухопроницаемости, удельной поверхности, теплопроводности, химической активности отвальной массы и содержания в ней горючих веществ. В результате такого подхода толщина слоя для большинства отвалов может быть значительно увеличена по сравнению с требованиями Инструкции.

Проектирование и эксплуатация плоских породных отвалов с пожаробезопасными параметрами, определяемыми по Методике, допускаются только после согласования их в каждом конкретном случае с Управлением соответствующего округа Госгортехнадзора.

Методика разработана на основании исследований МакНИИ, проведенных в 1972-1974 годах, и предназначена для проектных институтов и МакНИИ.

Методика составлена к.т.н. В.И.Саранчуком, инж. В.К.Раскилкиным.

2. ОБЩИЕ ПОЛОЖЕНИЯ

Пожаробезопасные параметры плоских породных отвалов, к которым относятся толщина одновременно отсыпаемого слоя породы и размер его по контуру отвала, подлежащий изоляции, устанавливают конкретно для каждого отвала при их проектировании.

Пожаробезопасные параметры индивидуальных плоских отвалов для действующих шахт и обогатительных фабрик рассчитывают по формулам (1) и (8) раздела 3, а для проектируемых шахт и обогатительных фабрик принимают по табл. I. По этой же таблице устанавливают пожаробезопасные параметры для групповых и центральных плоских отвалов.

Принятые по таблице параметры могут быть уточнены в процессе эксплуатации породного отвала путем расчета их по формулам (1) и (8).

Повторные определения пожаробезопасных параметров производят в тех случаях, когда источники поступления породы изменяются более чем на 30%. Для индивидуальных отвалов шахт эти изменения заключаются в отработке новых пластов или свиты пластов, для индивидуальных отвалов фабрик, а также для групповых и центральных отвалов — при изменении состава поставщиков или отработке отдельными из них новых пластов или их свит.

3. РАСЧЕТ ПОЖАРОБЕЗОПАСНЫХ ПАРАМЕТРОВ ПЛОСКИХ ПОРОДНЫХ ОТВАЛОВ

Максимальную толщину одновременно отсыпаемого слоя породы определяют по формуле

$$H = 0,7 \sqrt{\frac{\lambda(T_k - 298)}{Q_k - Q_0}} \left(1,57 - \arcsin \frac{Q_0}{Q_k}\right), \quad (1)$$

- где H — пожаробезопасная высота одновременно отсыпаемого слоя породы, м;
 λ — коэффициент теплопроводности породной массы в отвале, ккал/м.с. град;
 T_k — температура, при достижении которой процесс самонагрева отваловой массы протекает необратимо, °К;
298 — максимальная среднесуточная температура воздуха, °К;

Q_k, Q_0 - количество тепла, образующегося за счет окисления отвальной массы соответственно при критической (T_k) и окружающей ($T=298$) температурах, ккал/м³.с.

Критическую температуру определяют по формуле

$$T_k = \frac{E}{4} \left(1 - \sqrt{1 - \frac{2360}{E}} \right), \quad (2)$$

где E - энергия активации процесса окисления отвальной массы кислородом воздуха, ккал/кмоль.

Значения остальных величин, входящих в формулу (1), равны

$$Q_k = 500 S_a K_{T_k}, \quad (3)$$

$$Q_0 = 625 S_a K_{T_0}, \quad (4)$$

$$S_a = S \Gamma^c, \quad (5)$$

$$S = 7,7 \frac{\gamma}{\rho d}, \quad (6)$$

$$\Gamma^c = \frac{95 - A^c}{100}. \quad (7)$$

где K_{T_k}, K_{T_0} - показатель химической активности отвальной массы соответственно при T_k и T_0 , кг/м².с;

S_a - активная удельная поверхность отвальной массы, м²/м³;

S - удельная поверхность отвальной массы, м²/м³;

Γ^c - содержание горючих веществ в отвальной массе, доли единицы;

γ - насыпная плотность отвальной массы, кг/м³;

ρ - действительная плотность отвальной массы, кг/м³;

d - средний размер частиц отвальной массы, м;

A^c - зольность отвальной массы, %.

Подлежащий изоляции слой породной массы по контуру отвала, определяемый расстоянием (ℓ) по горизонтальной поверхности от кромки откоса, равен

$$\ell = 1,2 H \left[\lg \left(\frac{2,73 \cdot 10^6 K_i}{S_a K_{T_k} H^2} + 9,4 \right) - 1 \right], \quad (8)$$

где l - ширина изолируемой полосы, м;
 K_1 - коэффициент проницаемости породной массы отвала, м
Коэффициент проницаемости породной массы определяют по формуле

$$K_1 = 2,95 \cdot 10^{-3} \Pi^{2,31} d^2, \quad (9)$$

где Π - пористость породной массы отвала, доли единицы.
При этом пористость породной массы отвала равна

$$\Pi = \frac{\rho(1+W^p) - \gamma}{\rho(1+W^p)}, \quad (10)$$

где W^p - рабочая влага породной массой, доли единицы.

Таким образом, для установления пожаробезопасных параметров плоских породных отвалов необходимо определить непосредственно на отвале значения λ , γ и в лабораторных условиях значения d , ρ , W^p , A^c , E , K_{TK} и K_{To} .

4. ОПРЕДЕЛЕНИЕ ВЕЛИЧИН, НЕОБХОДИМЫХ ДЛЯ РАСЧЕТА ПОЖАРОБЕЗОПАСНЫХ ПАРАМЕТРОВ

4.1. Коэффициент теплопроводности отвальной массы (λ).

Для определения коэффициента теплопроводности отвальной массы рекомендуется метод цилиндрического зонда, который детально описан в "Методическом пособии по инженерно-геологическому изучению горных пород" (издательство Московского университета, 1968, т.2, стр.94-98). Схема прибора показана на рис.1. Зонд представляет собой медную трубку (1) с внешним диаметром 6 мм и длиной 50 см, внутри которой натянута нагревательная нить (2) из константана диаметром 0,2 мм. Нижний конец нити подпаян к коническому наконечнику зонда. Температуру зонда определяют с помощью термосопротивления (3), подключенного к мосту постоянного тока типа МО-62 (4). Все внутреннее пространство трубки заполнено сплавом Вуда. Источником питания (Б) служат 6 батарей КМГ-ЮД. Реостат (R_p) позволяет устанавливать величину подводимой к зонду мощности с помощью амперметра (A) и вольтметра (V). Переключатель (Π) подсоединяет к питанию либо нагреватель, либо балластное сопротивление (R_b), величина которого равна сопротивлению нагревателя.

Определение коэффициента теплопроводности производят следующим образом. В отвальной массе перпендикулярно к горизонтальной поверх-

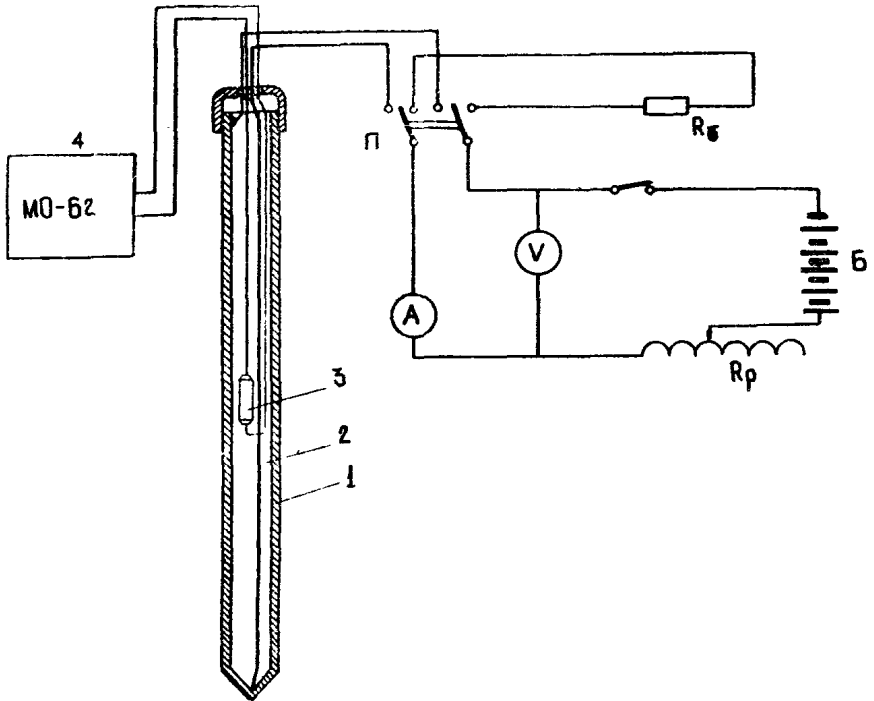


Рис. I. Схема прибора для определения коэффициента теплопроводности

ности отвала стальным стержнем пробивают отверстие диаметром 6,0 мм и длиной 50 см, вставляют зонд, смазанный для лучшего термического контакта тонким слоем технического вазелина, и выдерживают его в течение 1 ч. Затем по балластному сопротивлению устанавливают необходимый ток (примерно 0,4А). С помощью переключателя (П) включают нагреватель и фиксируют во времени (τ) изменение температуры зонда в течение 8-12 мин. После чего ток выключают (время τ_1) и записывают ход охлаждения. По полученным значениям сопротивления (R) и характеристике термистора рассчитывают температуру и строят график температуры в зависимости от $\lg \tau$ для нагревания и в зависимости от $\lg \frac{\tau}{\tau - \tau_1}$ для охлаждения (рис.2). Точек замеров должно быть достаточно для построения линейной зависимости (не менее восьми), по которой определяют тангенсы углов наклона для ветви нагревания ($\operatorname{tg} \alpha_{\text{нагр.}}$) и ветви охлаждения ($\operatorname{tg} \alpha_{\text{охл.}}$). Коэффициент теплопроводности определяют отдельно для ветви нагревания и ветви охлаждения по формуле

$$\lambda = \frac{4,398 \cdot 10^{-3} J (V - J R_A)}{\ell \operatorname{tg} \alpha}, \text{ ккал/м.с.град.} \quad (11)$$

- где J - ток в нагревателе, А,
 V - напряжение на нагревателе, В,
 R_A - внутреннее сопротивление амперметра, Ом,
 ℓ - длина нагревательной нити, м.

Замеры производят не менее чем в 5 точках на горизонтальной площадке на расстоянии 3,6 и 9 м от кромки откоса отвала, и по их результатам определяют среднюю величину коэффициента теплопроводности.

4.2. Насыпная плотность (γ).

Насыпную плотность отвальной массы на породном отвале рекомендуется определять методом "лунки", который заключается в следующем. На горизонтальной поверхности отвала выкапывают лунку объемом 0,03-0,05 м³ в зависимости от крупности породы. Породу, вынутую из лунки, взвешивают. Дно лунки закрывают мягкой бумагой и заполняют лунку сухим песком, объем которого замеряют мерной емкостью. Насыпную плотность определяют по формуле

$$\gamma = \frac{G}{V}, \text{ кг/м}^3, (12)$$

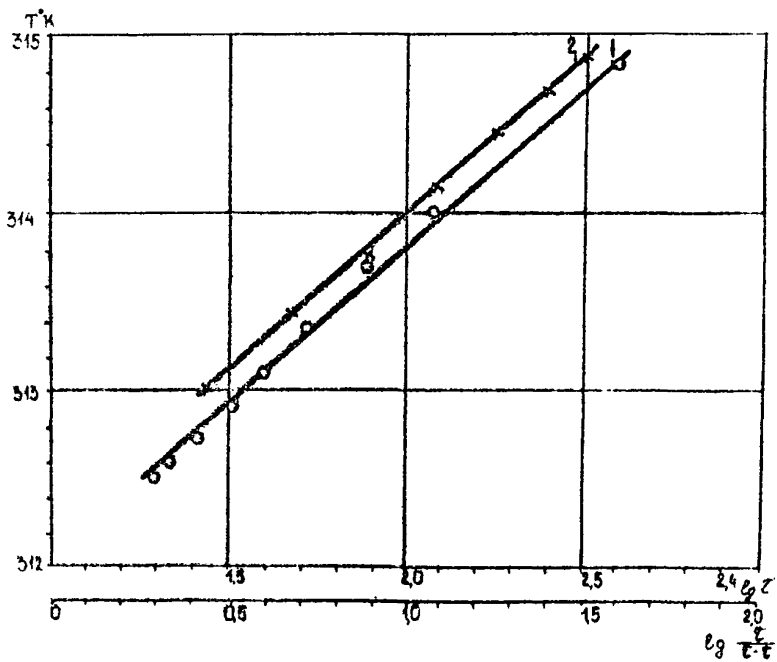


Рис.2. Законность T от $lg \tau$ для нагревания (1) и T от $lg \frac{T}{T - T_1}$ для охлаждения (2)

где G - вес породы, вынутой из лунки, кг;
 V - объем песка, заполняющего лунку, м³.

Определение насыпной плотности производят не менее, чем в 10 точках по двум нормальям к откосу отвала на расстоянии 0,5; 2,0; 5,0; 10 и 15 м от откоса. По результатам определений вычисляют среднее значение насыпного веса для данного отвала.

4.3. Отбор и обработка проб для лабораторных испытаний.

Отбор проб отвальной массы производят на поверхности отвала в зоне свежей отсыпки или из потока.

4.3.1. Отбор проб на поверхности отвала.

Отбор проб производят вручную штыковой лопатой или другими приспособлениями. Количество отбираемых частичных проб (порций) должно быть не менее 30. Масса порций для шахтных отвалов не менее 20 кг, а обогатительных фабрик - 10 кг. Порции отбирают по всей горизонтальной поверхности зоны свежей отсыпки по квадратной сетке. Для этого горизонтальную поверхность в зоне отсыпки за 10 дней параллельными линиями делят на равные квадраты (мысленно наложенной сетки или другими способами).

Число рядов, параллельных откосу, равно

$$N = \sqrt{\frac{10 Q n}{\gamma H B^2}}, \quad (13)$$

где Q - количество породы, поступающей на отвал, т/сут;
 γ - насыпная плотность отвальной массы, т/м³;
 H - высота слоя отсыпки, м;
 B - ширина зоны отсыпки, м;
 n - количество частичных проб.

Величины, равные 0,1 и более, приравнивают к единице, а менее 0,1 - отбрасывают.

Первый ряд точек располагают на расстоянии 0,5-1,0 м от крошки откоса.

Количество точек в ряду

$$n_i = \frac{n}{N}. \quad (14)$$

Шаг сетки отбора проб

$$t = \frac{B}{n}, \quad (15)$$

4.3.2. Отбор проб из потока.

Из потока пробы (порции) отбирают непосредственно с конвейерных лент или в местах перегрузки в течение 10 дней по 3 пробы в сутки (1 проба в смену) массой, указанной в п.4.3.1. Отбор проб производят вручную или с помощью приспособления (рамы), внедряемого в отвальную массу до транспортирующей поверхности перпендикулярно направлению движения потока.

Частичные пробы сыпают в кучу, тщательно перемешивают, в результате чего получают среднюю первичную пробу, из которой квартованием отбирается проба весом 20-25 кг, используемая после разделения до класса крупности 0,35-0,50 мм для определения энергии активации, показателя химической активности, зольности и действительной плотности. Оставшаяся часть пробы предназначена для определения ситового состава отвальной массы.

Рабочую влагу определяют по пробам, набранным в точках замера теплопроводности в герметические емкости.

4.4. Средний диаметр частиц отвальной массы.

Средний диаметр частиц отвальной массы определяют на основании данных ситового анализа средней первичной пробы по формуле

$$\frac{1}{d} = \frac{G_1}{d_1} + \frac{G_2}{d_2} + \dots + \frac{G_n}{d_n}, \quad (16)$$

где $G_i = \frac{g_i}{G}$ - доля частиц данного класса, доли единицы;

g_i - вес пробы данного класса, кг;

G - общий вес рассеиваемой пробы, кг;

$d_i = \frac{d_i' + d_i''}{2}$ - средний размер частиц данного класса крупности, м;

d_i' - размер ячеек верхнего сита, м;

d_i'' - размер ячеек сита, на котором отобрана проба, м.

При ситовом анализе рекомендуется выделять следующие классы крупности > 150, 100-150, 50-100, 25-50, 13-25, 6-13, 3-6, 1-3 и 0-1 мм. Куски размером более 300 мм исключают из пробы.

4.5. Рабочая влага отвальной массы (W^P).

Рабочую влагу отвальной массы определяют по ГОСТ 11014-70 "методы определения содержания влаги".

4.6. Золющность отвальной массы (A_5).

Золющность отвальной массы определяют по ГОСТ 11022-64 "Метод определения золюльности".

4.7. Действительная плотность отвальной массы (ρ).

Действительную плотность отвальной массы определяют по ГОСТ 2160-62 "Метод определения плотности".

4.8. Энергия активации и показатель химической активности.

Энергию активации (E) и показатель химической активности (K_T) определяют по данным лабораторных испытаний проб отвальной массы крупностью 0,35-0,50 мм. Установка для проведения лабораторных испытаний, принципиальная схема которой показана на рис.3, детально описана в трудах ВНИИИ (Безопасность труда в угольных шахтах. Недра, М., 1972, т.ХХП). Она представляет собой ультратермостат (1), в который помещены два окислительных сосуда (4,5) диаметром 95 и высотой 170 мм. В сосуды загружают по 1000 см³ предварительно взвешенной отвальной массы и герметически закрывают их пробками с термометрами. Воздух от компрессора (15) через емкости (16,17), необходимые для его увлажнения и регулирования расхода, и реометры (13,14) поступает в окислительные сосуды. Режим испытания принят следующим. Расход воздуха равен 1 л/ч, отбор проб газа производят в бюретки (11,12) при температурах породной массы 30,45, 60 и 75°C. Нагревание термостата ведут ступенчато, в течение 10 мин нагревают до заданной температуры, а затем в течение 100 мин выдерживают при вышеуказанных температурах для достижения равномерного нагревания пробы в окислительном сосуде, регулировку температуры производят с помощью контактного термометра (6) и термометра (8) с ценой деления 0,2 градуса.

По содержанию кислорода в пробах газа (O_2) в процентах вычисляют значения $\ln \ln \frac{20,9}{O_2}$, а по соответствующим им температурам (T) в °К - значений $\frac{300}{T}$. По вычисленным значениям в этих же координатах проводят прямую (рис.4). Энергию активации определяют по формуле

$$E = 596 \frac{\ln \ln \frac{20,9}{O_2''} - \ln \ln \frac{20,9}{O_2'}}{\frac{300}{T'} - \frac{300}{T''}}, \quad (17)$$

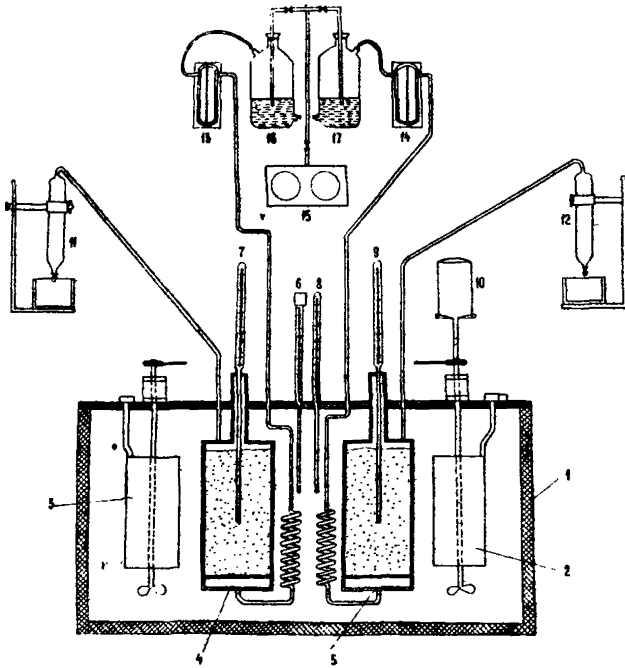


Рис.3. Установка для определения химической активности отвальной массы

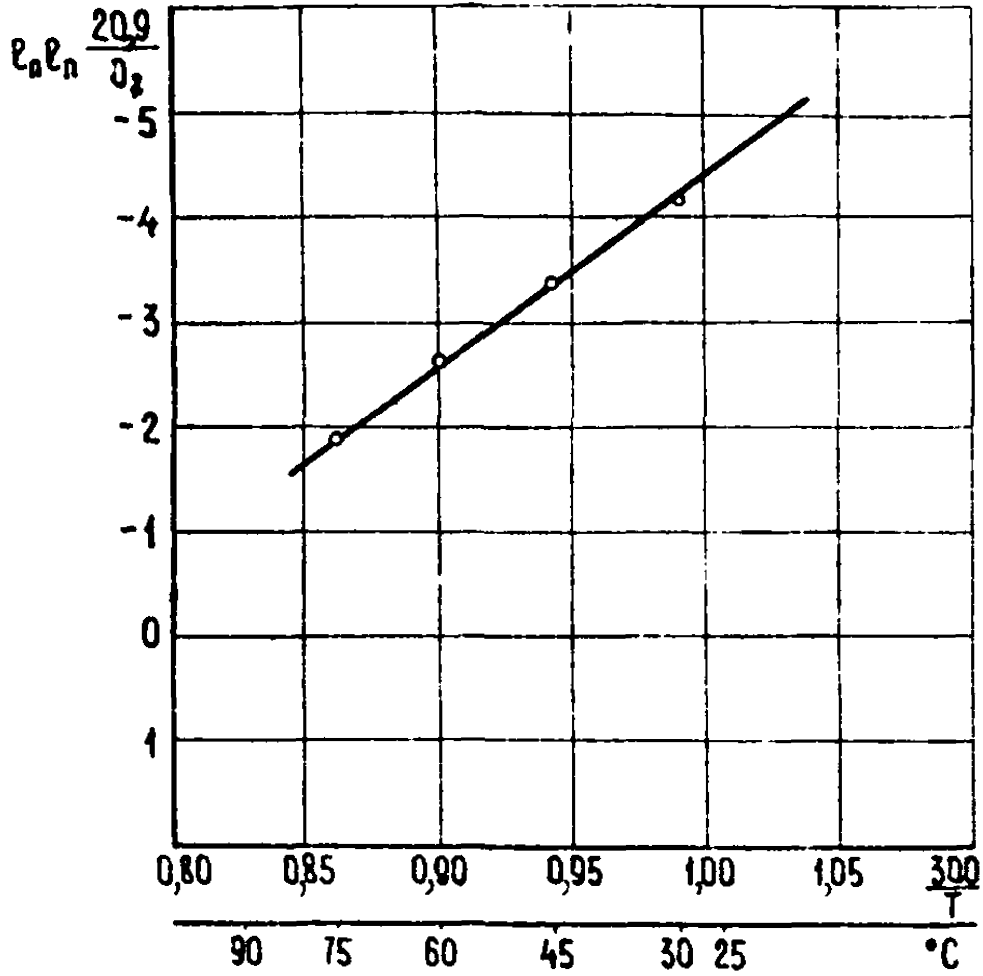


Рис. 4. Зависимость $\ln \ln \frac{20.9}{O_2}$ от $\frac{300}{T}$

где E - энергия активации, ккал/моль.

Величины $\ln \ln \frac{20,9}{O_2'}$ и $\ln \ln \frac{20,9}{O_2''}$ берут из графика для двух точек прямой, соответствующих температурам T' и T'' . Для $T_0=298$ и T_k по графику определяют величины $\ln \ln \frac{20,9}{O_2}$, а затем вычисляют значения $\ln \frac{20,9}{O_2}$, которые используют для определения показателя химической активности по формуле

$$K_T = \frac{1,885 \cdot 10^{-11} \rho}{m} \ln \frac{20,9}{O_2}, \quad (18)$$

где K_T - показатель химической активности, кг/м².с;
 m - масса испытываемой пробы, кг.

Проводят не менее 3-4 определений, по которым определяют среднее значение E , а также средние значения K_{T_0} и K_{T_k} .

5. РЕКОМЕНДАЦИИ ПО ОПРЕДЕЛЕНИЮ ПОЖАРОБЕЗОПАСНЫХ ПАРАМЕТРОВ ПЛОСКИХ ПОРОДНЫХ ОТВАЛОВ

Параметры индивидуальных плоских отвалов, проектируемых для действующих шахт и обогатительных фабрик взамен отвалов других форм, определяют расчетным путем на основании лабораторных и натуральных исследований на действующих отвалах этих предприятий по методам, описанным в разделе 4. В этом случае коэффициент теплопроводности и насыпную плотность определяют в зоне свежей отсыпки в верхней части террикона или хребтового отвала на негорящих площадях.

Параметры для проектируемых групповых и центральных отвалов, а также для индивидуальных отвалов проектируемых шахт и обогатительных фабрик приведены в табл. I.

Таблица I

Классификация отвалов	Н, м	ρ, м
Отвалы шахт, добывающих угли марок Д-Т	2,0	9,0
Отвалы шахт, добывающих угли марок ПА-А	3,0	17,0
Отвалы ОФ, перерабатывающих угли марок Д-Т	1,3	7,0
Отвалы ОФ, перерабатывающих угли марок ПА-А	2,5	15,0
Отвалы шахт и ОФ, кроме антрацитовых	1,5	8,0

6. ПРИМЕР РАСЧЕТА ПОЖАРОБЕЗОПАСНЫХ ПАРАМЕТРОВ ПЛОСКОГО ОТВАЛА

Порядок расчета показан на примере действующего плоского отвала шахты № 21 шахтоуправления им.Девятой пятилетки производственного объединения "Макеевуголь", добывающей угли марки К. На отвал поступает в сутки в среднем 630 т породы, которую отсыпают под откос. Ширина зоны отсыпки составляет 40 м, а высота отвала в зоне отсыпки равна 15 м.

6.1. Для определения коэффициента теплопроводности отвальной массы был использован прибор со следующими данными: $\ell = 0,52$ м, $R_a = 0,55$ и

$$T = \frac{1213,82}{\lg R + 0,11356} .$$

Результаты замеров сопротивлений термистора (R) во времени (τ) в режимах нагревания и охлаждения приведены в таблице 2.

Таблица 2

Режим нагревания				Режим охлаждения			
$R, \text{ом}$	$\tau, \text{сек}$	$T, \text{°K}$	$\lg \tau$	$R, \text{ом}$	$\tau, \text{сек}$	$T, \text{°K}$	$\lg \frac{\tau}{T - T_1}$
9950	19	312,50	1,28	9300	483	314,88	1,50
9920	21	312,60	1,33	9350	488	314,69	1,38
9880	26	312,74	1,41	9410	495	314,46	1,25
9830	33	312,92	1,52	9500	509	314,13	1,09
9780	40	313,11	1,60	9600	537	313,75	0,89
9710	48	313,36	1,68	9690	592	313,43	0,68
9600	76	313,71	1,88	9800	736	313,03	0,44
9530	118	314,01	2,07				
9310	380	314,84	2,58				
9260	468	315,03	2,67				

В режиме нагревания $J = 0,403 \text{ а, } V = 3,46 \text{ в}$. Время перехода с одного режима на другой $\tau_1 = 468 \text{ с}$. По вычисленным значениям $T, \lg \tau$ (для нагревания) и $\lg \frac{\tau}{T - T_1}$ (для охлаждения) с помощью графика (рис.2) находим

$$\operatorname{tg} \alpha_{\text{нагр}} = \frac{3,14,69 - 312,93}{2,5 - 1,5} = 1,76.$$

$$t_g \alpha_{\text{охл}} = \frac{314,90 - 313,12}{1,5 - 0,5} = 1,78.$$

По формуле (II) рассчитываем коэффициенты теплопроводности $\lambda_{\text{нагр}} = 0,564 \cdot 10^{-4}$ и $\lambda_{\text{охл}} = 0,571 \cdot 10^{-4} \frac{\text{ккал}}{\text{м.с.град}}$.

Среднее значение коэффициента теплопроводности по определениям в 3 точках равно

$$\bar{\lambda} = \frac{(0,564 + 0,571 + 0,577 + 0,555 + 0,618 + 0,575) \cdot 10^{-4}}{6} = 0,580 \cdot 10^{-4} \frac{\text{ккал}}{\text{м.с.град}}$$

6.2. Исходные данные и рассчитанные по формуле (I2) значения насыпной плотности для 10 точек приведены в табл.3.

Таблица 3

№ точки	Объем песка, м ³	Вес породы, кг	Насыпная плотность, кг/м ³
1	0,040	56,41	1410
2	0,032	51,49	1610
3	0,045	60,75	1350
4	0,047	69,59	1480
5	0,035	53,15	1520
6	0,035	46,50	1330
7	0,049	69,57	1420
8	0,045	68,80	1530
9	0,043	63,22	1470
10	0,038	63,80	1680

Среднее значение насыпной плотности равно

$$\bar{\gamma} = \frac{\sum \gamma_i}{n} = \frac{14800}{10} = 1480 \text{ кг/м}^3.$$

6.3. Отбор проб был произведен с горизонтальной поверхности плоского отвала в зоне свежей отсыпки.

Для 30 частичных проб по формуле (I3) $N = 2,31$. Поэтому число рядов, параллельных откосу, принимаем равным 3. Тогда по формуле (I4) количество точек в ряду (n_i) равно 10 и по формуле (I5) шаг сетки отбора проб (t) составляет 4 м. Вес каждой частичной пробы равен 20 кг, а вес полученной средней первичной пробы - 600 кг.

6.4. Результаты ситового анализа средней первичной пробы весом $G = 579$ кг приведены в табл.4.

Таблица 4

	Классе крупности, мм								
	>150	100-150	50-100	25-50	13-25	6-13	3-6	1-3	0-1
q_i , кг	46,03	59,23	100,92	92,12	78,57	87,14	59,06	39,31	16,62
b_i , доли единицы	0,0795	0,1023	0,1773	0,1591	0,1357	0,1505	0,1020	0,0679	0,0287
$\frac{b_i}{d_i}$, м ⁻¹	0,35	0,82	2,32	4,24	7,42	13,84	22,66	33,95	57,40

Из формулы (16) средний диаметр частиц отвальной массы равен

$$d = \frac{1}{\sum \frac{b_i}{d_i}} = \frac{1}{145} = 6,9 \cdot 10^{-3}, \text{ м.}$$

6.5. Среднее значение рабочей влаги, определяемой по ГОСТ 11014-70, равно

$$\bar{W}^P = \frac{3,5 + 4,0 + 3,4}{3} = 3,6\% .$$

6.6. Среднее значение зольности отвальной массы, определяемой по ГОСТ 11022-64, равно

$$A^C = \frac{73,0 + 72,4}{2} = 72,7\% .$$

6.7. Среднее значение действительной плотности отвальной массы, определяемой по ГОСТ 2160-62, равно

$$\bar{\rho} = \frac{1860 + 1820}{2} = 1840 \text{ кг/м}^3 .$$

6.8. Исходные данные, полученные из опыта для определения энергии активации и показателя химической активности, а также расчетные значения $\frac{300}{T}$ и $\ln \ln \frac{20,9}{O_2}$ приведены в табл.5.

Таблица 5

Время с начала опыта, мин	$t_m, ^\circ\text{C}$	$t_n, ^\circ\text{C}$	$O_2, \%$	$\frac{300}{T}$	$\ln \ln \frac{20,9}{O_2}$
120	340	30	20,6	0,9900	-4,1994
240	48	45	20,2	0,9433	-3,3694
360	63	60	19,4	0,9009	-2,6231
480	78	75	18,0	0,8620	-1,9010

По значениям $\frac{300}{T}$ и $\ln \ln \frac{20,9}{O_2}$ в этих же координатах проводят прямую (рис.3), по которой с применением формулы (17) определяют энергию активации

$$E = 596 \frac{-2,57 - (-4,50)}{1,0 - 0,9} = 11500 \frac{\text{ккал}}{\text{кмоль}}.$$

Среднее значение энергии активации по 4 определениям равно

$$\bar{E} = \frac{11500 + 11030 + 11680 + 11150}{4} = 11340 \frac{\text{ккал}}{\text{кмоль}}.$$

По формуле (2) $T_k = 313^\circ\text{K}$.

Для $T_0 = 298^\circ\text{K}$ и $T_k = 313^\circ\text{K}$ по графику определяют значения $\ln \ln \frac{20,9}{O_2}$, равные соответственно -4,60 и -3,70. Найденным значениям соответствует расчетные значения $\ln \frac{20,9}{O_2}$, равные $1,005 \cdot 10^{-2}$ и $2,473 \cdot 10^{-2}$.

По формуле (18) при $m = 1,0$ кг получаем $K_{T_0} = 0,035 \cdot 10^{-8}$ и $K_{T_k} = 0,086 \cdot 10^{-8}$ кг/м².с.

Средние значения показателей химической активности равны

$$\bar{K}_{T_0} = \frac{0,035 + 0,021 + 0,028 + 0,036}{4} = 0,030 \cdot 10^{-8} \text{ кг/м}^2 \cdot \text{с}.$$

$$\bar{K}_{T_k} = \frac{0,086 + 0,044 + 0,092 + 0,102}{4} = 0,081 \cdot 10^{-8} \text{ кг/м}^2 \cdot \text{с}.$$

6.9. Расчет пожаробезопасных параметров плоского отвала приведен ниже.

$$\text{По формуле (6)} \quad S = \frac{7,7 \cdot 1480}{1850 \cdot 6,9 \cdot 10^{-3}} = 893 \text{ м}^2/\text{м}^3.$$

$$\text{По формуле (7)} \quad f^c = \frac{95 - 72,7}{100} = 0,223 \text{ доли единицы}.$$

По формуле (5) $S_{\alpha} = 893.0,223 = 199 \text{ м}^2/\text{м}^3$.

По формуле (3) $Q_K = 500.199.0,081.10^{-8} = 8,07.10^{-5} \frac{\text{ккал}}{\text{м}^3.с}$.

По формуле (4) $Q_0 = 625.199.0,030.10^{-8} = 3,73.10^{-5} \frac{\text{ккал}}{\text{м}^3.с}$.

Толщина одновременно отсыпаемого неизолированного слоя породы по формуле (1) равна

$$H = 0,7 \sqrt{\frac{0,58.10^{-4}(313-298)}{(8,07-3,73).10^{-5}}} (1,57 - \alpha \tau c \sin \frac{3,73}{8,07}) = 3,4 \text{ м.}$$

По формуле (10) $\Pi = \frac{1840(1+0,036)-1480}{1840(1+0,036)} = 0,223$.

По формуле (9) $k_1 = 295.10^{-8}.0,223^2.31.0,0069^2 = 0,441.10^{-8} \text{ м}^2$.

Размер полосы слоя у откоса отвала, подлежащей изоляции, по формуле (8) равен

$$l = 1,2.3,4 \left[\lg \left(\frac{2,73.10^6.0,441.10^{-8}}{199.0,081.10^{-8}.3,42^2} + 9,4 \right) - 1 \right] = 11,5 \text{ м.}$$

Сопоставление расчетных величин H и l с табличными, рекомендованными для шахт, добывающих угли марки К (табл. I), показывает, что пожаробезопасные параметры плоских отвалов существенно зависят от теплопроводности, содержания горючих веществ, насыпной плотности и химической активности отвальной массы.

Директор института,
к.т.н.

Тимошенко А.Т.Тимошенко

Заведующий отделом
вентиляции и газа,
к.т.н.

Бусыгин К.К.Бусыгин

И.о.заведующего лабора-
торией борьбы с горением
породных отвалов

Раскидин В.К.Раскидин

Ответственный за выпуск к.т.н. Бусыгин К.К.

Подп. к печати 6.04.76 г. БП 00299

Ротапринт МакНИИ. Заказ № 515-100

г. Макеевка Донецкой обл., ул. Лихачева, 60