

**Министерство угольной промышленности СССР
Ордена Октябрьской Революции и
ордена Трудового Красного Знамени
Институт горного дела им. А. А. Скочинского**

Научно-производственное объединение «Углемеханизация»

Производственное объединение «Артемуголь»

**МЕТОДИЧЕСКИЕ ПОЛОЖЕНИЯ
ПО ПРОЕКТИРОВАНИЮ
ЭКСПЕРИМЕНТАЛЬНОГО ПОДЗЕМНОГО
ГИДРОЗАКЛАДОЧНОГО КОМПЛЕКСА**

**Москва
1979**

Министерство угольной промышленности СССР
Ордена Октябрьской Революции и
ордена Трудового Красного Знамени
Институт горного дела им. А. А. Скочинского

Научно-производственное объединение «Углемеханизация»

Производственное объединение «Артемуголь»

Утверждены
заместителем директора
ИГД им. А. А. Скочинского
проф., докт. техн. наук
А. С. КУЗЬМИЧОМ
10 июля 1978 г.

МЕТОДИЧЕСКИЕ ПОЛОЖЕНИЯ
ПО ПРОЕКТИРОВАНИЮ
ЭКСПЕРИМЕНТАЛЬНОГО ПОДЗЕМНОГО
ГИДРОЗАКЛАДОЧНОГО КОМПЛЕКСА



Москва
1979

В работе обоснована целесообразность создания подземных гидрозакладочных комплексов (ПГЭК) на базе существующих дробильно-сортировочных установок (ДСУ) на шахтах Центрального района Донбасса. Приведены результаты экспериментальных исследований основного узла ПГЭК - вертикально-трубчатого породопуска-питателя. Предложен инженерный метод расчета оптимальных значений основных конструктивных и технологических параметров ПГЭК.

На базе выполненных экспериментальных и теоретических исследований установлены основные параметры предлагаемого к созданию ПГЭК на шахте им. Гаевского производственного объединения "Артемуголь" производительностью не менее 100 м³/ч и радиусом действия до 3000 и более метров.

Разработаны методические положения по проектированию подземных гидрозакладочных комплексов и основные требования к главным узлам ПГЭК и к применяемым закладочным материалам.

Методические положения доложены и одобрены в Техническом управлении Минуглепрома УССР, в производственном объединении "Артемуголь", Днепрогипрошахте, НПО "Углемеханизация" и на секции Ученого совета по горным вопросам ИГД им. А.А.Скочинского.

Авторами работы, принявшими непосредственное участие в проведении исследований, являются: от ИГД им. А.А.Скочинского - научный руководитель и ответственный исполнитель работы канд. техн. наук Е.К. Решетнев, научный руководитель головной темы по закладочным работам, проф., докт. техн. наук М.И. Весков; канд. техн. наук Э.И. Гайко, канд. техн. наук А.К. Горбунов; от НПО "Углемеханизация" - канд. техн. наук И.И. Дуденко, канд. техн. наук Г.В. Масляев; от ПО "Артемуголь" - техн. директор М.Ф. Малуга; зам. техн. директора канд. техн. наук Ю.В. Васильев, гл. механик шахты им. Гаевского А.П. Швед.

Методические положения предназначены для научных работников, проектировщиков и производственников, занимающихся разработкой технологии оставления породы в шахтах, усовершенствованием и созданием подземных гидрозакладочных комплексов.



І. В В Е Д Е Н И Е

Общее количество породы, выдаваемой на поверхность из угольных шахт, непрерывно возрастает в связи с проведением горных выработок повышенного сечения и ростом глубины разработки. Выдаваемая из шахт порода все еще укладывается в отвалы. Из имеющихся в отрасли 2390 породных отвалов 1290 являются действующими, из них около 72% горящих. Особенно большой выход породы в Донецком бассейне — около 60% всей выдаваемой на поверхность породы. При этом удельный выход породы на 1000 т добытого угля в Донбассе составляет 300 т против 210 т по отрасли [I-IO]. На шахтах производственных объединений "Орджоникидзеуголь" и "Артемуголь" Центрального района Донбасса, разрабатывающих крутые пласты, выход породы наиболее высок и составляет соответственно 40 и 47% к общей добыче угля.

Основными источниками выхода породы являются проведение выработок, а также ремонт выработок и путей: на пологих пластах соответственно 53 и 38,9%, на крутых — 35 и 43,3%.

Исследованиями, проведенными в ИГД им. А.А.Скочинского, ДонУГИ и УкрНИИгидроугле, установлено, что в Центральном районе Донбасса около половины разрабатываемых пластов требуют применения закладки выработанного пространства (из 674 обследованных лав в 312 рекомендована закладка).

В связи с изложенным вопросы оставления породы в шахте при разработке крутых пластов в Центральном районе Донбасса решаются совместно с вопросами применения закладки выработанного пространства.

В настоящее время построенные на 12 шахтах Центрального района Донбасса дробильно-сортировочные установки (ДСУ) используются не более чем на 15-20%, главным образом из-за ограничений производительности и радиуса действия рельсового и пневматического транспорта дробленых пород в вентиляционных выработках шахт Центрального района Донбасса.

В настоящей работе обоснована целесообразность перехода на гидравлический транспорт дробленых шахтных пород от подземных ДСУ до любых, в том числе и наиболее удаленных, выемочных участков, т.е. целесообразность создания подземных гидрозакладочных комплексов (ПЗК).

Главный узел создаваемого ПЗК - вертикально-трубчатый породоспуск-питатель (ВТП) - предлагается выполнить упрощенной конструкции из серийно выпускаемых нашей промышленностью стальных труб диаметром 600-800 мм рабочим давлением до 64 кгс/см^2 , с использованием в качестве герметизирующих устройств серийно выпускаемых задвижек для воды и сферических затворов конструкции Сибгипрогормаша для гидросмеси.

Повышение полезной емкости камер питателя, достигаемое за счет увеличения их длины, позволит максимально увеличить время непрерывного процесса пульпообразования, сгустить гидросмеси и повысить надежность работы гидросистемы в целом.

Как показали проведенные исследования, подтвержденные 12-летним опытом эксплуатации гидрозакладочных комплексов (ГЗК) на шахте "Красный Октябрь" производственного объединения "Орджоникидзеуголь", при достигнутых в Центральном районе Донбасса глубинах разработки 600-700 м имеется большой запас потенциальной "энергии положения", использование которой позволит подавать закладку гидравлическим способом практически на любой выемочный участок в пределах шахтных полей действующих шахт.

Таким образом, следует считать доказанной практическую целесообразность проведения работ по созданию комплексов ПЗК для закладки выработанного пространства и оставления породы в шахтах Центрального района Донбасса.

2. НАУЧНОЕ ОБОСНОВАНИЕ СОЗДАНИЯ ПОДЗЕМНОГО ГИДРОЗАКЛАДОЧНОГО КОМПЛЕКСА

2.1. Оценка важности выполнения работ

Оценка научно-исследовательских и проектно-конструкторских работ производится по следующим критериям: актуальность, результативность, значимость, новизна, область применения, экономическая эффективность и срок окупаемости (или величина затрат на выполнение НИР и ОКР, не поддающихся расчету экономической эффективности).

2.1.1. Актуальность создания и внедрения подземных гидро-закладочных комплексов (ПГЗК) определяется:

обеспечением выемки углей из пластов с трудноуправляемыми кровлями, самовозгорающимися углями и сложными горно-геологическими условиями, а также из целиков под охраняемыми объектами;

максимальным использованием производственных мощностей подземных дробильно-сортировочных установок на шахтах Центрального района Донбасса;

продлением срока службы ДСУ на весь срок службы шахты;

освобождением шахтных подъемов от выдачи породы на поверхность и, следовательно, повышением производственной мощности шахт по добыче угля;

осуществлением кругооборота технологической воды в шахте без выдачи ее на поверхность, что имеет немаловажное значение для глубоких шахт Центрального района Донбасса, позволяя снизить энергозатраты гидрозакладочного комплекса;

решением вопросов охраны окружающей среды (ликвидации горячих терриконов и загрязнения поверхности), а также рационального использования природных ресурсов шахт.

2.1.2. Результативность внедрения создаваемых ПГЗК определяется высокой эффективностью применения гидравлического способа магистрального транспорта дробленой шахтной породы, который позволяет:

подавать гидрозакладку на любые, в том числе и наиболее удаленные, выемочные участки шахт Центрального района Донбасса;

достигнуть максимальной производительности гидротранспортирования (до 100-120 м³/ч), развиваемой подземной дробильно-сортировочной установкой;

обеспечить формирование наиболее плотного закладочного массива из увлажненного закладочного материала;

получить наилучшие технико-экономические показатели по сравнению с другими способами транспорта.

2.1.3. Значимость предлагаемых работ по созданию подземных гидрозакладочных комплексов для оставления породы в шахтах является также высокой, так как внедрение этих работ предполагается на большой группе шахт Центрального района Донбасса, а впоследствии и в других угольных бассейнах страны.

2.1.4. Заложены в работе новые решения (кругооборот воды в шахте, отдельные узлы и оборудование, защищенные авторскими свидетельствами), позволяют обеспечить более высокий техниче-

ский уровень создаваемой технологической схемы и оборудования ПГЗК по сравнению с существующими объектами.

2.1.5. Создаваемые ПГЗК предназначены в первую очередь для внедрения на шахтах Центрального района Донбасса, разрабатывающих преимущественно крутые пласты. В дальнейшем область применения ПГЗК может быть расширена за счет их строительства на шахтах других бассейнов.

Относительная область применения ПГЗК составит: в шахтах Центрального района Донбасса - 85-90%, а в Донбассе в целом - 10-15% (соответственно числу шахт, на которых предполагается сооружение ПГЗК).

2.1.6. Экономическая эффективность от внедрения одного ПГЗК, построенного на базе существующей подземной дробильно-сортировочной установки, по предварительным расчетам составляет около 150-200 тыс.руб. в год по сравнению с вариантом выдачи всей породы на поверхность, в том числе экономия от оставления породы в шахте - 0,45 руб/т, от сокращения потерь угля в целиках - 1,0 руб/т и от увеличения срока службы шахты - 0,78 руб/т.

При дополнительных капитальных затратах на сооружение на шахте ПГЗК 400 тыс.руб. срок окупаемости составит около двух лет.

Помимо экономического эффекта, выполняемая работа имеет большое социальное значение, так как способствует решению народнохозяйственных проблем охраны окружающей среды и рационального использования природных ресурсов.

2.2. Сравнительная оценка известных закладочных комплексов для пологих и крутых пластов

2.2.1. Проблема оставления породы в шахтах при разработке пологих пластов Донбасса стоит менее остро, чем для крутых пластов, и решается в настоящее время в направлениях:

применения дробильно-закладочных комплексов "Титан", которых намечено выпустить до конца пятилетки около 30 штук. Опыт применения комплекса "Титан" на шахте "Трудовская" оказался достаточно эффективным;

проведения спаренных подготовительных выработок широким забоем с помощью создаваемого в настоящее время механизированного комплекса на базе выемочного комбайна ПГШ68А, механизированной

крепи М87ДГА, проходческого комбайна типа ГПК и дробильно-закладочного комплекса "Титан".

Испытываются также пневмозакладочные комплексы для пологих пластов типа ПЗП, базирующиеся на дробильно-сортировочных установках, расположенных в районе околоствольного двора, откуда дробленая шахтная порода транспортируется до выемочного участка в шахтных вагонетках и далее в пределах выемочных участков до выработанного пространства лав (на расстояние до 600 м) с помощью отечественной пневмозакладочной машины барабанного типа ПЗБ (или пневмозакладочной машины чехословацкого производства типа ЗР-200).

В перспективе предусматривается безремонтное поддержание подготовительных выработок за счет увеличения их сечений и применения новых способов их охраны. Эти мероприятия существенно снизят выход породы от ремонта выработок.

С учетом изложенного, а также меньшей приспособляемости систем разработок на пологих пластах к использованию гидравлических способов закладки основная область применения предлагаемых подземных гидрозакладочных комплексов ПЗК на первом этапе охватывает шахты Центрального района Донбасса, разрабатывающие преимущественно крутые пласты.

2.2.2. При разработке крутых пластов в Центральном районе Донбасса вопросы оставления породы в шахте более актуальны, чем при разработке пологих, ввиду наличия в этом районе пластов с трудноуправляемыми боковыми породами, со сложными горно-геологическими условиями и склонными к самовозгоранию углями, а также опасных по внезапным выбросам угля и газа, при разработке которых необходимо обязательное применение закладки выработанного пространства.

На 12 шахтах производственных объединений "Артемуголь" и "Орджоникидзеуголь" в последнее десятилетие были построены самотечные (с рельсовым транспортом) и пневматические (с пневмотранспортом) закладочные комплексы, включающие подземные дробильно-сортировочные установки для переработки шахтной породы соответственно с одной и двумя стадиями дробления.

Дробильно-сортировочные установки обычно располагаются в околоствольных дворах и включают в себя опрокиды, соединительные конвейеры, дробилки первой (ЩД-1 или ЩД-2) и второй (СМ-166А или Д0) стадий дробления, грохоты-классификаторы 1-й ступени типа КЛП и грохоты-классификаторы второй ступени типа ГИТ-51

или КЛП. На выходе установки или имеются бункеры небольшой емкости ($50-60 \text{ м}^3$), или аккумулятирование рядовой и дробленой шахтной породы производится в вагонетках.

ДСУ обычно обслуживают два горизонта. Транспортирование дробленой шахтной породы от ДСУ до лав в самотечных закладочных комплексах осуществляется в шахтных вагонетках электровозами 5АРВ или гировозами ГР-4 и ГР-5. Создаются более мощные аккумуляторные электровозы типа 7АРВ и дизелевозы Д-8.

В пневмозакладочных комплексах для крутых пластов ПЗК транспортирование дробленой породы от ДСУ до выработанного пространства лав на расстояние до 1500 м предусматривается с помощью камерной пневмозакладочной машины типа ДЗМ2.

При проектировании для крутых пластов самотечных с рельсовым транспортом и пневмозакладочных комплексов типа ПЗК не были комплексно решены следующие вопросы:

выбора схем подготовки и систем разработки пластов; транспорта дробленой породы от ДСУ до наиболее удаленных лав;

передачи рядовой породы с вышележащего и нижележащего горизонтов на горизонт ДСУ и дробленой породы на закладываемый горизонт;

поддержания в удовлетворительном состоянии выработок на вентиляционном горизонте.

Кроме того, широкое применение на шахтах сплошной системы разработки не позволило осуществлять кольцевую схему транспорта дробленой шахтной породы и создавать разминовки в однопутевых выработках, что привело к ограничению производительности рельсового транспорта дробленой породы.

ДСУ во многих случаях вводятся в эксплуатацию с большим опозданием, когда очистные работы уходят на значительное расстояние от околоствольного двора.

В связи с указанными обстоятельствами при доставке дробленой породы аккумуляторными электровозами типа 5АРВ или гировозами ГР-4 (ГР-5) на расстояние до 1200-1500 м производительность не превышает $15 \text{ м}^3/\text{ч}$, что не обеспечивает нормальную эксплуатацию ДСУ и выемочных участков (коэффициент использования ДСУ не превышает 20%).

В то же время на шахте "Красный Октябрь" производственного

объединения "Орджоникидзеуголь" более 12 лет успешно эксплуатируется гидравлический закладочный комплекс с естественным напором с поверхностным расположением двухстадийной дробильно-сортировочной установки и емкими (более 1000 м³) бункерами для дробленого закладочного материала. Транспорт гидросмеси осуществляется самотеком по L-образному пульповоду, в который с поверхности через загрузочную воронку дозированно подаются порода и вода. За весь период эксплуатации не было случая ограничения расстояния транспортирования, хотя максимальная длина трассы достигала 4,5 км.

Гидросмесь из трубы на участке может либо непосредственно подаваться в выработанное пространство (при выемке угля в лавах уступами с помощью отбойных молотков), либо предварительно обезвоживаться с помощью передвижных водоотделительных установок (при механизированной выемке угля комбайнами типа УКР).

Отработанная технологическая вода стекает по канавкам сначала в участковые отстойники для улавливания твердых частиц, а затем в общешахтные водосборники, откуда откачивается на поверхность.

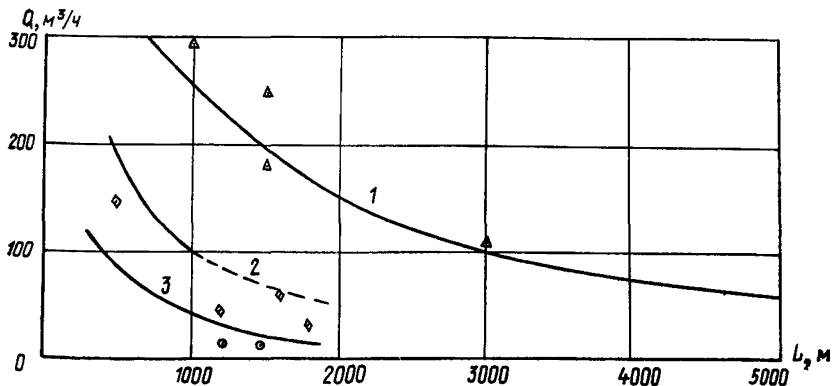


Рис. 2.1. Сравнительная оценка по производительности существующих закладочных комплексов:

1 - гидрозакладочных (ГЗК, НГЗК, ЛГЗК); 2 - пневмозакладочных (ЛВК); 3 - самотечных (с рельсовым транспортом)

В табл. 2.1 и на рис. 2.1 дана сравнительная оценка предлагаемых к созданию подземных гидрозакладочных комплексов (ПГЗК), известных самотечных с рельсовым транспортом, пневматических (ПЗК), а также поверхностных гидравлических закладочных комплексов с естественным (ГЗК) и искусственным (НГЗК) напором, которая свидетельствует о преимуществах комплексов ПГЗК по области применения и основным показателям.

Из рассмотрения табл. 2.1 и рис. 2.1 можно сделать следующие выводы:

а) рельсовый транспорт дробленой породы от ДСУ до выработанного пространства лав малоэффективен (производительность не более $15 \text{ м}^3/\text{ч}$ при расстоянии транспортирования до 1500 м) и его вряд ли можно считать перспективным, так как переход на столбовую систему разработки в настоящее время и в ближайший период мало вероятен;

б) область применения ПЗК по дальности транспортирования ограничивается по характеристике до 1500 м и не охватывает всего имеющегося на шахтах диапазона расстояний от ДСУ до наиболее удаленных участков;

в) проблема транспорта дробленой шахтной породы в пределах всего шахтного поля может быть решена только при применении трубопроводного гидротранспорта, что убедительно подтверждают данные эксплуатации поверхностного ГЗК на шахте "Красный Октябрь" (как следует из рис. 2.1 при транспортировании на расстояние до 1500 м достигается производительность $180-250 \text{ м}^3/\text{ч}$, а при транспортировании на расстояние до 3000 м — $100-120 \text{ м}^3/\text{ч}$).

Следует отметить, что установленная первоначальным проектом производительность ГЗК — $100-120 \text{ м}^3/\text{ч}$ — на практике значительно перекрыта и при дальности транспортирования до 1000 м достигла $300-350 \text{ м}^3/\text{ч}$;

г) наиболее высокая стоимость закладки имеет место в пневмозакладочных комплексах ($4,0-4,5 \text{ руб}/\text{м}^3$ закладочного материала вместо планируемой $3,5-4,0 \text{ руб}/\text{м}^3$), что объясняется повышенными затратами на закладочные трубопроводы из-за их быстрого износа и повышенным расходом электроэнергии на пневмотранспорт.

Наиболее экономичны (стоимость закладки $2,0-2,5 \text{ руб}/\text{м}^3$) подземные гидрозакладочные комплексы, у которых за счет осуществления кругооборота воды в шахте при глубине шахт более

Т а б л и ц а 2.1

Сравнительная оценка известных закладочных комплексов
для крутых пластов Донбасса

Виды комплексов	Область применения		Основные показатели		
	H_1 , м	L , м	$Q_{ср}$, м ³ /ч	C , руб/м ³	N , кВт/м ³
	намечаемая фактическая	намечаемая фактическая	намечаемые фактические	намечаемые фактические	расчетные (при $L_{ср} = 2000$)
Самотечный с рельсовым транспортом	<u>Без ограничений</u>	<u>Без ограничений</u>	<u>До 120</u>	<u>2,0-2,5</u>	5,0 (55%)
	"	До 1200-1500	До 14-15	3,0-3,5	(при $H_1 = 700$)
ПЗК	<u>Без ограничений</u>	<u>До 1500</u>	<u>До 120</u>	<u>3,5-4,0</u>	18,0 (200%)
	"	До 1200	До 34-46	4,0-4,5	(при $H_1 = 700$)
ГЗК	<u>Без ограничений</u>	<u>До 3000-4000</u>	<u>До 100-120</u>	<u>2,5-3,0</u>	12,5 (140%)
	До 600-700	До 4500	До 250-300	3,5-4,0	(при $H_1 = 700$)
НГЗК	<u>До 500</u>	<u>До 3000-5000</u>	<u>До 250-300</u>	<u>3,0-3,5</u>	8,0 (90%)
	-	-	-	-	(при $H_1 = 200$)
ПГЗК	<u>От 500 и более</u>	<u>До 3000-5000</u>	<u>До 250-300</u>	<u>2,0-2,5</u>	9,0 (100%)
	-	-	-	-	(при $H_1 = 700$)

В таблице приняты следующие обозначения: H_1 - глубина шахты от поверхности до вентиляционного горзонта, м; L - длина транспортирования, м; $Q_{ср}$ - средняя производительность закладочных комплексов, м³/ч; C - себестоимость закладочных работ, руб/м³; N - удельная мощность двигателей комплекса, кВт/м³.

500 м установленные мощности насосных станций меньше, чем у поверхностных ГЭК и НГЭК.

Если принять за 100% удельную установленную мощность электродвигателей ПГЭК, приходящуюся на 1 м³ среднечасовой производительности (см. табл. 2.1), то для шахты глубиной 700 м и при среднем расстоянии транспортирования закладочного материала около 2000 м удельная установленная мощность ГЭК составит 140%, а для ПЭК - 200% (т.е. установленная мощность электродвигателей будет соответственно в 1,4 и 2,0 раза большей).

2.3. Обоснование производительности и расстояния транспортирования создаваемого ПГЭК

Производительность ПГЭК определяется суточным выходом породы, на которую и рассчитаны ДСУ. Поэтому наиболее целесообразно с экономической и технической точек зрения принять производительность ПГЭК равной производительности ДСУ, т.е. до 100-120 м³/ч. Для гидротранспорта такая производительность считается сравнительно небольшой и позволяет уменьшить расход подаваемой воды до 300-350 м³, что может быть обеспечено освоенными на шахтах насосами 8МС7, и принять минимальные диаметры пульповодов 150-175 мм.

Расстояние гидротранспортирования дробленой шахтной породы от ДСУ, расположенной в районе околоствольного двора, до наиболее удаленных выемочных участков для шахт Центрального района Донбасса достигает 2,5-3,0 км и более. Поэтому создаваемый ПГЭК должен обеспечить передачу гидрозакладочной смеси с необходимой производительностью на указанное расстояние. Как показал опыт эксплуатации ГЭК шахты "Красный Октябрь", имеющаяся глубина шахт от поверхности до вентиляционного горизонта позволяет реализовать потенциальную энергию положения для подачи гидрозакладки на упомянутое выше расстояние.

Гидросмесь может подаваться как непосредственно в выработанное пространство лавы (по технологии, внедренной на шахте "Красный Октябрь"), так и до полустационарной или передвижной обезвоживающей установки, от которой обезвоженный материал в пределах выемочного участка - на расстояние до 500 м - может

транспортироваться распределительной пневмозакладочной установкой.

2.4. Определение области эффективного применения (с точки зрения энергозатрат) гидрозакладочных комплексов

Известно, что в поверхностных гидрозакладочных комплексах денежные затраты на транспортирование гидросмеси, возврат и откачку на поверхность отработанной воды и подачу "подпиточной" воды составляют 50% и более общих эксплуатационных затрат. В связи с этим анализ энергетических показателей различных гидравлических схем закладочных комплексов представляет большой интерес. Ниже приведена методика расчета суммарной потребляемой мощности для трех схем гидрозакладочных комплексов [10].

2.4.1. Суммарную потребляемую мощность ($\sum N$, кВт) поверхностного ГЗК с естественным напором (рис. 2,2,а) определяем по выражению

$$\sum N_1 = \frac{0,1Q_B \gamma_0 (l_1 i_0 \pm h_1)}{367 \eta_0} + \frac{0,9Q_B \gamma_0 (L i_0 \pm h_2)}{367 \eta_0} + \frac{0,9Q_B \gamma_0 (H_1 + H_2)(1 + i_0)}{367 \eta_0}, \quad (2.1)$$

где Q_B - расход подпиточной воды, м³/ч, принятый в размере 10% общего расхода воды ГЗК;

γ_0 - плотность воды, т/м³;

l_1 - длина подпиточного трубопровода, м; принята равной 1000 м;

i_0 - потери напора в подпиточном водоводе, м вод.ст.;

$i_0 = 0,05$;

$\pm h_1$ - возможный перепад высот между уровнями воды в водоеме, из которого берется вода для подпитки, и поверхностно-самоочищающемся водосборнике, м;

$\pm h_2$ - то же между уровнями воды в участковом и центральном отстойниках, м;

L - расстояние гидротранспортирования по горизонтали. Для расчетов принято $L = 1000 \div 5000$ м.;

H_1 - глубина ствола от поверхности до вентиляционного горизонта, м; $H_1 = 100 \div 1200$ м;

H_2 - высота этажа между откаточным и вентиляционным горизонтами, м; $H_2 = 100$ м;

η_0 - КПД насосов для воды.

Первое, второе и третье слагаемые выражения (2.1) представляют собой мощности, потребляемые, соответственно, подпиточ-

ным насосом 1 поверхностной насосной станции, участковым перекачным насосом 2 и высоконапорным насосом 3, откачивающим воду из шахты на поверхность (см. рис. 2.2).

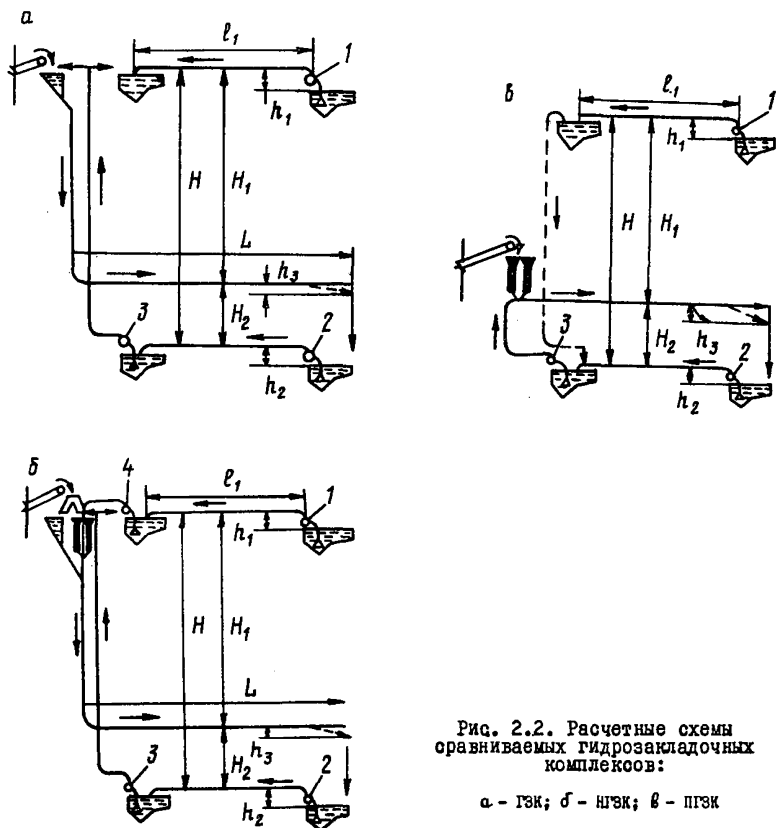


Рис. 2.2. Расчетные схемы оравниваемых гидрозакладочных комплексов:

а - ГЗК; б - НГЗК; в - ПГЗК

Принцип действия ГЗК с естественным напором общеизвестен и не требует подробного пояснения.

2.4.2. Выражение для определения потребляемой мощности НГЗК с искусственным напором с применением загрузочного аппарата, установленного на поверхности (рис. 2.2, б), имеет вид

$$\sum N_2 = \frac{0,1Q_6\gamma_0(L_1i_0 \pm h_1)}{367\eta_0} + \frac{0,9Q_6\gamma_0(Li_0 \pm h_2)}{367\eta_0} + \frac{0,9Q_6\gamma_0(H_1+H_2)(1+i_0)}{367\eta_0} + \frac{(Q_s\gamma_s + Q_6\gamma_0)[(H_1+L)i_r - (H_1 \pm h_2)]}{367\eta_0}, \quad (2.2)$$

где четвертое слагаемое характеризует мощность, потребляемую высоконапорным насосом 4 загрузочного аппарата, работающим на воде. Кроме известных параметров:

Q_s - расход НГЭК по твердому в насыпном объеме, м³/ч;
 $Q_s = 100+500$ м³/ч;

γ_s - плотность закладочного материала в насыпном объеме, т/м³;

i_r - потери напора при транспортировании гидросмеси, м вод. ст., $i_r = 0,15$.

Гидросмесь подается в пульповод под напором с помощью загрузочного аппарата, что позволяет значительно (до 3,5-4,0 км) увеличить радиус действия НГЭК. Однако расположение загрузочного аппарата на поверхности требует откачки из шахты всей отработанной воды, что для глубоких шахт представляет достаточно сложную проблему (необходим ступенчатый водоотлив).

2.4.3. Суммарный расход мощности комплекса ПГЭК с искусственным напором (рис. 2.2, в) с установкой вертикально-трубчатого породоспуска-питателя или другого типа загрузочного аппарата в шахте, работающего только на закладочном материале, перерабатываемом ДСУ, находим по выражению (2.3), которое отличается от выражения (2.1) последним слагаемым, характеризующим расход энергии в высоконапорном пульповоде:

$$\sum N_3 = \frac{0,1Q_6\gamma_0(L_1i_0 \pm h_1)}{367\eta_0} + \frac{0,9Q_6\gamma_0(Li_0 \pm h_2)}{367\eta_0} + \frac{Q_6\gamma_0H_2(1+i_0) + (Q_s\gamma_s + Q_6\gamma_0)(Li_r \pm h_3)}{367\eta_0}, \quad (2.3)$$

где h_3 - перепад высот между уровнями гидросмеси на загрузочном и разгрузочном участках пульповода. Для упрощения расчетов h_1 , h_2 и h_3 приняты равными нулю.

В выражении (2.3) отсутствует также третье слагаемое, характеризующее расход энергии на подъем воды из шахты на поверхность.

Для определения области эффективного применения рассмотренных ГЭК, НГЭК и ПГЭК (с точки зрения минимальных энергозатрат

в системах) по приведенной методике были выполнены расчеты для различных условий.

Основные результаты расчетов приведены в табл. 2.2 и на рисунках 2.3–2.5, из рассмотрения которых видно, что с увеличе-

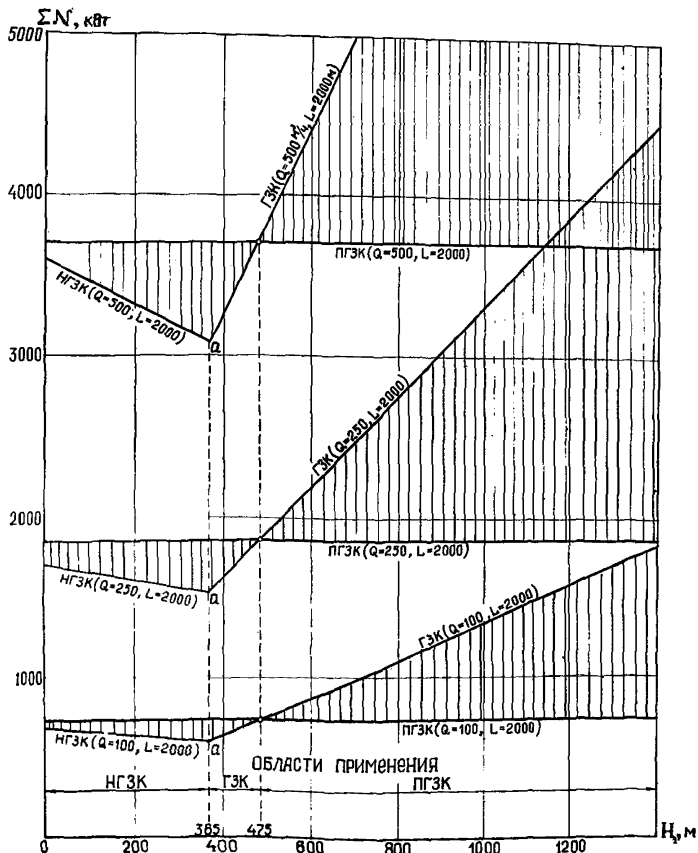


Рис. 2.3. Зависимость суммарной потребляемой мощности ΣN от глубины шахт H , для сравниваемых вариантов ГЭК, НГЭК и ПГЭК при длине гидротранспортирования L , равной 2000 м

нием глубины шахт энергозатраты в поверхностных гидрозакладочных комплексах с естественным напором интенсивно возрастают (в связи с необходимостью сооружения многоступенчатого подъема отработанной воды на поверхность), а в подземных остаются по-

стоянными (независимо от глубины шахт). Это обуславливает наличие эффективных (с точки зрения энергозатрат) областей применения ГЗК и ПГЗК. Так, при среднем расстоянии гидротранспорта

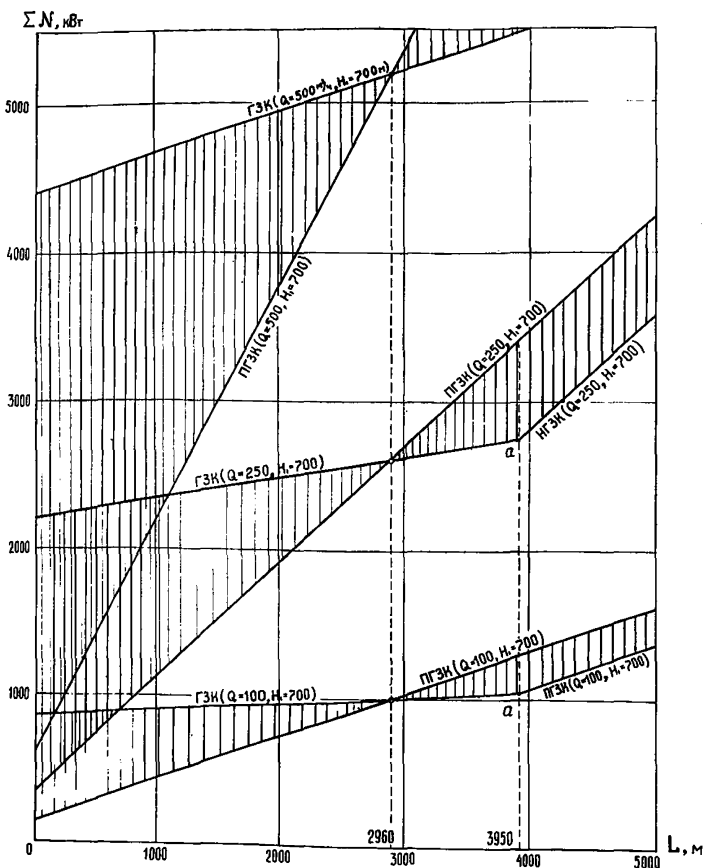


Рис. 2.4. Зависимость суммарной потребляемой мощности ΣN от расстояния гидротранспорта L для сравниваемых вариантов ГЗК, ПГЗК и ПГЗК при глубине шахты H_1 , равной 700 м

закладочных материалов $L_{ср} = 2000$ м (рис. 2.3) границей области эффективного применения ГЗК можно считать глубину шахт 475 м от поверхности до вентиляционных (закладочных) горизонтов.

Суммарная потребляемая мощность всех токоприемников закладочных комплексов
ГЭК, НГЭК и ПГЭК, кВт

Глубина шахт до вентиляционного горизонта	ГЭК			НГЭК			ПГЭК			
	Производительность, м ³ /ч									
	100	250	500	100	250	500	100	250	500	
I	2	3	4	5	6	7	8	9	10	
			<u>При L = 1000 м</u>							
100	277	692	1384	387,3	968	1936	435	1087	2174	
200	385	966	1931	-	-	-	435	1087	2174	
300	496	1239	2478	-	-	-	435	1087	2174	
400	605	1514	3026	-	-	-	435	1087	2174	
500	715	1788	3573	-	-	-	435	1087	2174	
600	824	2060	4121	-	-	-	435	1087	2174	
700	934	2334	4668	-	-	-	435	1087	2174	
800	1043	2609	5216	-	-	-	435	1087	2174	
1000	1262	3155	6310	-	-	-	435	1087	2174	
1200	1481	3704	7405	-	-	-	435	1087	2174	
			<u>При L = 2000 м</u>							
100	329	822	1643	694	1636	3471	742	1886	3711	
200	437	1096	2191	658	1638	3296	742	1886	3711	

Продолжение табл. 2.2

I	2	3	4	5	6	7	8	9	10
300	548	I369	2739	624	I560	3I2I	742	I886	37II
400	657	I644	3286	-	-	-	742	I886	37II
500	767	I9I8	3832	-	-	-	742	I886	37II
600	876	2I90	438I	-	-	-	742	I886	37II
700	985	2464	4928	-	-	-	742	I886	37II
800	I095	2739	5476	-	-	-	742	I886	37II
I000	I3I4	3285	6570	-	-	-	742	I886	37II
I200	I533	3834		-	-	-	742	I886	37II
<u>При L = 3000 м</u>									
I00	380	952	I904	I00I	2506	5006	I050	2624	5248
200	489	I226	245I	965	24I6	483I	I050	2624	5248
300	600	I499	2999	93I	2328	4656	I050	2624	5248
400	729	I773	3546	896	224I	448I	I050	2624	5248
500	839	2048	4093	86I	2I54	4304	I050	2624	5248
600	928	2320	464I	-	-	-	I050	2624	5248
700	I037	2594	5I88	-	-	-	I050	2624	5248
800	II47	2869	5736	-	-	-	I050	2624	5248
I000	I366	34I5	6830	-	-	-	I050	2548	5248
I200	I585	3964	7925	-	-	-	I050	2624	5248

I	2	3	4	5	6	7	8	9	10
<u>При $L = 4000$ м</u>									
100	433	1082	2164	1308	3271	6541	1357	3393	6786
200	541	1356	2164	1272	3183	6366	1357	3393	6786
300	652	1629	3259	1238	3096	6111	1357	3393	6786
400	761	1904	3806	1203	3009	6016	1357	3393	6786
500	871	2177	4353	1168	2920	5841	1357	3393	6786
600	980	2450	4901	1133	2833	5581	1357	3393	6786
700	1090	2725	5448	1098	2745	5591	1357	3393	6786
800	1200	2998	5996	-	-	-	1357	3393	6786
1000	1418	3545	7090	-	-	-	1357	3393	6786
1200	1637	4053	8185	-	-	-	1357	3393	6786
<u>При $L = 5000$ м</u>									
100	485	1302	2424	1615	4028	8076	1664	4161	8323
200	593	1486	2971	1579	3951	7901	1664	4161	8323
300	703	1759	3520	1545	3883	7727	1664	4161	8323
400	813	2033	4066	1512	3775	7551	1664	4161	8323
500	923	2307	4613	1475	3688	7376	1664	4161	8323
600	1032	2580	5161	1440	3600	7201	1664	4161	8323
700	1141	2854	5708	1405	3513	7026	1664	4161	8323
800	1251	3128	6256	1370	3425	6851	1664	4161	8323
1000	1470	3675	7350	-	-	-	1664	4161	8323
1200	1689	4223	8445	-	-	-	1664	4161	8323

Для шахт глубиной более 475 м меньшие энергозатраты будут иметь ПГЗК. Например, для шахты глубиной 700 м (большинство шахт Центрального района Донбасса достигло таких глубин) суммарные энергозатраты в ГЗК будут в 1,26 раза больше, чем в ПГЗК, а для шахты глубиной 1000 м – в 1,7 раза.

Для шахт глубиной меньшей, чем 475 м, энергозатраты в ГЗК несколько ниже по сравнению с ПГЗК, однако в этом диапазоне глубины шахт область эффективного применения ГЗК ограничена малым радиусом действия ГЗК. Так, для подачи гидрозакладки на расстояние 2000 м с помощью ГЗК глубина шахты должна быть не менее 365 м (при $\frac{L+H_1}{H_1} = 6,7$), что является нижним пределом эффективной области применения ГЗК (точка α на рис. 2.3).

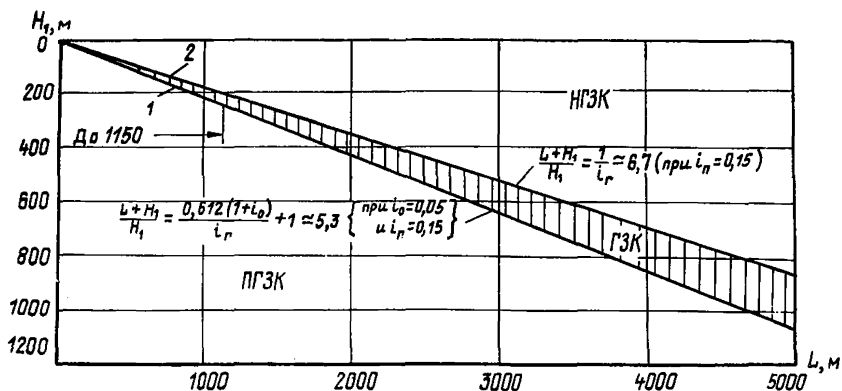


Рис. 2.5. Область эффективного применения ГЗК, НГЗК и ПГЗК (с точки зрения минимальных энергозатрат и технических возможностей)

В диапазоне глубины шахт от нуля до 365 м для достижения заданного расстояния гидротранспортирования 2000 м следует сооружать поверхностные напорные гидрозакладочные комплексы (НГЗК), которые рекомендуется строить комбинированными с ГЗК. Тогда пуск в работу НГЗК будет производиться только при подаче гидросмеси на наиболее удаленные участки шахты, на которые не может подать гидросмесь ГЗК.

Суммарные энергозатраты в НГЗК лишь несколько меньше, чем

в ПГЗК, что позволяет считать их примерно равноценными для данного диапазона глубин шахт.

Физический смысл значительного снижения энергозатрат в ПГЗК по сравнению с ГЗК заключается в том, что в рассматриваемых диапазонах глубин ГЗК работают с неполностью заполненным гидросмесью ставом пульповода, а отработанную воду необходимо возвращать из шахты на поверхность. Таким образом, в ГЗК часть энергии положения (геодезической высоты) теряется.

В ПГЗК создаваемый высокий напор полностью расходуется на гидротранспорт, и здесь таких потерь нет.

С увеличением дальности транспортирования (рис. 2.4) интенсивность возрастания энергозатрат в сравниваемых гидрозакладочных комплексах также неодинакова, что обуславливает разграничение эффективных областей применения комплексов по дальности транспортирования. Например, для шахт глубиной 700 м во всем диапазоне расстояния гидротранспортирования до 2960 м наиболее эффективными с точки зрения энергозатрат являются ПГЗК. При расстоянии гидротранспортирования 2000 м энергозатраты в ГЗК примерно в 1,32 раза больше, чем в ПГЗК. С увеличением расстояния гидротранспортирования свыше 2960 м энергозатраты в ГЗК оказываются несколько меньшими, чем в ПГЗК, однако в связи с ограниченным радиусом действия область эффективного применения ГЗК находится лишь в пределах от 2960 до 3450 м. Для подачи гидрозакладки на большее расстояние потребуются применение ПГЗК (возможно, НГЗК).

Как следует из расчетов, при одинаковых консистенциях гидросмеси ($S = 0,25$) и потерях напора ($i_o = 0,05$ и $i_p = 0,15$) области эффективного применения рассматриваемых вариантов гидрозакладочных комплексов одинаковы для различных производительностей по твердому: $Q_s = 100, 250$ и $500 \text{ м}^3/\text{ч}$. Это позволяет построить обобщенную графическую зависимость областей эффективного применения (с точки зрения минимальных энергозатрат и технических возможностей) для всех рассмотренных вариантов гидрозакладочных комплексов (рис. 2.5).

Уравнение линии I, разделяющей эффективные области применения ПГЗК и ГЗК с точки зрения минимальных энергозатрат, получено путем совместного решения уравнений (2.1) и (2.3):

$$\frac{L + H_1}{H_1} = \frac{0,9 Q_B \gamma_0 (1 + i_0)}{(Q_S \gamma_S + Q_B \gamma_0) i_r} + 1. \quad (2.4)$$

При принятых значениях объемной концентрации $s = 0,25$ (при этом соотношение $\frac{Q_B \gamma_0}{Q_S \gamma_S + Q_B \gamma_0} = 0,68$) уравнение (2.4)

приобретает вид

$$\frac{L + H_1}{H_1} = \frac{0,612 (1 + i_0)}{i_r} + 1.$$

После подстановки числовых значений i_0 и i_r

$$\frac{L + H_1}{H_1} \approx 5,3.$$

Уравнение линии 2, разделяющей области эффективного применения ГЗК и НГЗК (с точки зрения ограниченного радиуса действия ГЗК), получено совместным решением уравнений (2.1) и (2.2):

$$\frac{L + H_1}{H_1} = \frac{1}{i_r}, \quad (2.5)$$

или, после подстановки числового значения i_r ,

$$\frac{L + H_1}{H_1} = \frac{1}{0,15} = 6,7.$$

Как следует из рис. 2.5, в рассматриваемых диапазонах расстояния гидротранспортирования до 5000 м и глубин шахт до вентиляционных (закладочных) горизонтов до 1200 м эффективная область применения составляет примерно: для ПГЗК - 60%, ГЗК - 10% и НГЗК - 30%.

Приведенный график хорошо согласуется с данными эксплуатации существующих ГЗК на шахтах Кузбасса и Донбасса. Так, большинство ГЗК на шахте "Коксовая" обслуживает вентиляционные закладочные горизонты на глубине 200 м от поверхности. При этом максимальное расстояние до выемочных участков, как правило, не превышает 1000 м (при условии сохранения производительности не менее 100 м³/ч по закладочному материалу). На ГЗК шахты "Красный Октябрь" при глубине шахты до вентиляционного горизонта около 600 м расстояние гидротранспортирования достигает 3000-3500 м и более.

2.5. Выбор типа загрузочного аппарата для подземного гидрозакладочного комплекса

Главным узлом ПЗК является загрузочный аппарат, который вместе с высоконапорным насосом или вертикальным ставом необходимой высоты, наполненным водой, должен обеспечить гидротранспорт закладочного материала с производительностью до 100–120 м³/ч на расстояние до 2500–3000 м. Поэтому к выбору наиболее рациональной конструкции загрузочного аппарата следует относиться с особым вниманием.

Анализируя накопленный отечественный и зарубежный опыт создания и промышленного внедрения загрузочных аппаратов для высоконапорного гидравлического транспортирования сыпучих материалов [4–6] необходимо отметить следующее.

Заслуживают внимания три группы питателей, достигших стадии опытно-промышленного внедрения. Эти питатели имеют примерно одинаковую производительность (100–250 м³/ч в насыпном объеме угля или породы), но существенно отличаются по своим параметрам, массе и стоимости. К ним относятся:

камерные питатели малой емкости с объемом камер 0,5–2,5 м³ (например, отечественные: типа АЗП конструкции ИГД им. А.А.Скочинского, успешно прошедшие стендовые испытания; АЗВ–2 и АЗВ–25 конструкции Сибгипрогеоламаша, работающие на шахте "Коксовая" в Кузбассе; зарубежные: ГИГ–1 и ГИГ–3 на шахте "Дембеньско" в Польше, двухкамерный питатель на цинковом руднике "Калмет и Гекла" в США и др.);

камерные питатели большой емкости с объемом каждой камеры обычно по несколько десятков и даже сотен кубометров (например, отечественные: типа БП–1 конструкции ДонУТИ на шахте № 6 "Капитальная" в Донбассе; ПСГ–1 конструкции Днепрогипрошахта на шахте № 5–13 "Тошковка"; зарубежные: камерного типа емкостью 20 м³ на шахте "Шенбукен" в Китае);

горизонтально-трубчатые питатели с диаметром труб-камер 150–400 мм, длиной до 300 м и более (например, отечественные: типов АЗТ–10 и АЗТ–250 на шахтах № 7 "Белянка" и № 3 шахтоуправления "Яновское" и на дробильно-обогатительной фабрике № 1 рудоуправления "Комсомольское"; зарубежные: типов Д–100 на шахте "Троица" и ЦОФ "Шверма" в Чехословакии, на буругольном предприятии "Эгерчижи" в Венгрии, на шахте "Санагава" в Японии, на шахте "Дальхаузер Тифоау" в ФРГ и др.).

К достоинствам камерных питателей малой емкости обычно относят сравнительно небольшие габариты и массу, однако конструкция таких питателей еще достаточно громоздка, и, как показывает практика, применение в подземных условиях большинства из перечисленных питателей даже в качестве стационарных установок затруднительно.

Существенным недостатком питателей малой емкости является их высокая быстроходность (от 30 до 70 циклов в час), что при сравнительно большом количестве герметизирующих устройств (не менее четырех на каждую камеру, т.е. от 8 до 12 для двух- и трехкамерного питателей) приводит к необходимости осуществления при работе питателей от 240 до 840 срабатываний (открываний и закрываний герметизирующих устройств) в час, или по несколько тысяч срабатываний в течение суток.

Так как герметизирующие устройства камерных питателей работают на высоконапорных потоках воды и гидросмеси, т.е. в тяжелых условиях, становится понятным, почему до настоящего времени не созданы и серийно не выпускаются камерные питатели малой емкости. По указанной причине не рекомендуется применение питателей малой емкости для создаваемых подземных гидрозакладочных комплексов.

К достоинствам камерных питателей большой емкости прежде всего относится их тихоходность (срабатывание затворов в пределах одного - двух циклов в час), что в сочетании с минимальным числом камер (не более двух) уменьшает в десятки и даже в сотни раз количество срабатываний герметизирующих устройств.

Так, при полезной емкости каждой камеры двухкамерного питателя БП-I (построенного на шахте № 6 "Капитальная" в Донбассе) около 50 м^3 и производительности $150 \text{ м}^3/\text{ч}$ по твердому питателю работает со скоростью 1,5 цикла в час, т.е. в течение часа происходит всего лишь 12 срабатываний герметизирующих устройств питателя. Время разгрузки материала из каждой камеры составляет около 40 мин. Естественно, что такой режим работы камерного питателя большой емкости способствует существенному повышению надежности его работы, максимальному упрощению и удешевлению системы управления и в случае необходимости позволяет переходить на ручное (дистанционное) управление в процессе эксплуатации питателя.

К недостаткам существующих камерных питателей большой емкости, из-за которых они не получили до настоящего времени широкого распространения, относятся сравнительно большие диаметры камер (2-3 м), что привело к необходимости значительного увеличения толщины стенок камер, а следовательно, к удорожанию их конструкции, а также к ограничению рабочих напоров создаваемых питателей большой емкости. Так, внутренний диаметр камер многокамерного универсального бункер-питателя УБП-I, построенного на шахте "Красноармейская" в Донбассе, был принят равным 3,5 м, в результате чего в процессе пусконаладочных работ стенки камер, выполненные из железобетона толщиной около 1 м и облицованные с внутренней стороны листовым железом, не выдержали рабочих напоров 60-80 кгс/см²: в них образовались трещины, через которые вода уходила в пустоты горного массива. По указанной причине питатели УБП-I так и не удалось пустить в эксплуатацию. Изготовление же камер питателя диаметром 3,5 м из высокопрочной стали ($\sigma_p = 110$ кгс/мм²), например, толщиной 20 мм, как показывают расчеты, ограничит рабочее давление при коэффициенте запаса, равном 2, величиной 8 кгс/см², что явно недостаточно.

Для обеспечения необходимого рабочего давления 60-80 кгс/см² потребовалось бы увеличить толщину стенок камер до 170-220 мм, что практически трудно осуществимо, и привело бы к чрезмерному увеличению массы и стоимости камер питателя.

Вторым существенным недостатком известных образцов питателей большой емкости типов БП-I и УБП-I является применение несовершенных конструкций узлов разгрузки (под действием собственного веса через горловину диаметром 400 мм) и герметизирующих устройств (применялись обычные серийные клиновые задвижки), что привело к снижению эксплуатационной производительности и надежности работы питателей.

Горизонтально-трубчатые питатели имеют максимально простую конструкцию (изготавливаются из серийных трубопроводов), однако обладают тем же существенным недостатком, что и камерные питатели малой емкости - высокой быстроходностью, приводящей к повышенному износу герметизирующих устройств и к снижению надежности работы питателей в целом (например, горизонтально-трубчатые питатели типов АЗТ-10 и АЗТ-250 конструкции УкрНИИ-гидроугля имеют быстроходность не менее 30 циклов в час). Кроме того, горизонтально-трубчатые питатели характеризуются низкой

консистенцией транспортируемой гидросмеси, повышенной опасностью образования закупорок труб-камер и возникновения гидроударов в результате неминуемых кратковременных остановок гидросмеси в загруженных камерах в процессе их полной герметизации.

По указанным причинам применение горизонтально-трубчатых питателей в создаваемых ПГЗК не рекомендуется.

На основе проведенного анализа сделан вывод о необходимости использования в ПГЗК питателя, изготовленного на базе наиболее надежно работающих узлов существующих загрузочных аппаратов. Предлагаемый двухсекционный вертикально-трубчатый породоспуск-питатель ВТП большой емкости (слово породоспуск в названии питателя появилось потому, что закладочный материал, прежде чем достигнуть узла разгрузки, спускается по трубе-камере вниз под действием собственного веса на несколько десятков и, возможно, сотен метров) работает по принципу камерных питателей. В качестве камер рекомендуется использовать серийные стальные трубы (ГОСТ 4015-52) с внутренним диаметром 600, 700 или 800 мм и толщиной стенок соответственно 12, 12 и 14 мм, которые даже при изготовлении из Ст.3 согласно расчету выдерживают максимальные давления до 180, 154 и 158 кгс/см², т.е. даже при подаче гидрозакладки на верхний горизонт на расстояние до 3 км (когда давление возрастает до максимального значения - 64 кгс/см²) запас прочности будет составлять 2,5-3,0.

При переходе на отработку нижележащих горизонтов рабочее давление будет снижаться (на 10 кгс/см² на каждом горизонте), что будет способствовать повышению запаса прочности до 4-4,5. Такое повышение запаса прочности хорошо согласуется с фактическим износом стенок камер породоспуска-питателя ВТП в процессе их эксплуатации.

Уменьшение диаметра камер до указанных выше значений позволяет максимально уменьшить толщину стенок камер при сохранении высокого рабочего напора 64 кгс/см², а следовательно, их массу и стоимость (поскольку стоимость 1 м труб диаметром 600-800 мм, включая их монтаж в вертикальном или наклонном стволе, находится в пределах 50-60 руб., стоимость сооружения двух камер высотой по 100 м каждая составит около 10-12 тыс.руб.).

Увеличение высоты камер до 100 м (рекомендуется монтировать камеры породоспуска-питателя в слепом стволе подземного гидро-

закладочного комплекса по всей длине участка между двумя горизонтами) обеспечит большую емкость каждой камеры: от 28 м³ (для труб диаметром 600 мм) до 50 м³ (для труб диаметром 800 мм). Такая емкость камер при производительности двухкамерного породоспуска-питателя ВТП 100 м³/ч обеспечит тихоходный режим его работы (не более 1-2 циклов в час).

В качестве нижнего разгрузочного узла принимается регулятор консистенции гидросмеси, аналогичный примененному в питателе АЗП, обеспечивающий надежную разгрузку закладочного материала из камер питателя восстающим потоком высоконапорной воды. Процесс разгрузки восстающим потоком высоконапорной воды достаточно подробно изучен в лабораторных условиях на большой модели породоспуска-питателя ВТП, проверен при заводских испытаниях загрузочного аппарата-пульпитателя типа АЗП на стенде Сибгипрогормаша и при шахтных испытаниях экспериментального образца бункер-зумпфа на шахте "Коксовая".

В качестве герметизирующих устройств, устанавливаемых на высоконапорных водоводах и пульповодах, при изготовлении вертикально-трубчатого породоспуска-питателя ВТП в процессе строительства подземного гидрозакладочного комплекса рекомендуется применять сферические затворы конструкции Сибгипрогормаша, работоспособность которых подтверждена многолетней эксплуатацией питателей ВЗВ-2 на угольных шахтах при гидротранспортировании как угля, так и породы.

В 1979 г. разрабатывается техническое задание на проектирование и изготовление опытного образца оборудования подземного гидрозакладочного комплекса.

2.6. Экспериментальные исследования вертикально-трубчатого породоспуска-питателя

Одним из главных узлов загрузочных аппаратов-питателей, определяющих надежность их работы, является узел разгрузки материала из камер. Поэтому к выбору конструкции узла разгрузки материала для создаваемого образца породоспуска-питателя необходимо подходить с особым вниманием.

В последние годы получила всеобщее признание разгрузка сыпучих материалов из камер восстающим потоком воды. Такой спо-

соб разгрузки закладывается во вновь создаваемых или модернизируемых загрузочных аппаратах (АЗП, ВТП, бункер-зумпф). Работоспособность процесса пульпообразования восстающим потоком воды была проверена еще в 1963—1964 гг. [7] на опытных установках бункер-питателей на Нурекской ГЭС и на разрезе комбината "Кузбассуголь" (диаметры пульповодов на этих установках были 500 и 700 мм).

Однако более глубокие и всесторонние исследования процесса пульпообразования восстающим потоком воды были проведены при испытании лабораторного образца регулятора консистенции гидросмеси вертикально-трубчатого породоспуска-питателя.

Основные результаты экспериментальных исследований на большой лабораторной установке вертикально-трубчатого породоспуска-питателя приведены ниже.

Схема лабораторного стенда с породоспуском-питателем показана на рис. 2.6.

Основными узлами стенда являются: землесос I типа 8НЗУ производительностью около $600 \text{ м}^3/\text{ч}$ при рабочем напоре 30 м вод.ст.; зумпф 2 металлический, емкостью около 12 м^3 , разделенный перегородкой с шиберной заслонкой 3 с ручным винтовым приводом для обеспечения дозированной подачи закладочного материала к всасу землесоса; бак для воды 4 емкостью около $4,8 \text{ м}^3$; коробчатый вертикальный породоспуск-питатель 5 сечением 600×500 мм, высотой 13,5 м, с внутренней стенкой, ограничивающей рабочее сечение до 500×500 мм.

На передней стенке породоспуска-питателя смонтированы смотровые окна из оргстекла 6 для визуального наблюдения за уровнем закладочного материала в процессе испытаний.

В нижней части породоспуска-питателя смонтированы: регулятор консистенции гидросмеси, включающий в себя подвижный патрубок пульповода 7 с ручным винтовым приводом 8, позволяющим изменять зазор между торцами водовода и пульповода от 0 до 420 мм, и задвижки 9 и 10 для герметизации камеры с высоконапорной стороны, а также дроссельная задвижка II, обеспечивающая в случае необходимости направление потока напорной воды непосредственно в пульповод, минуя камеру породоспуска-питателя. Для замены вкладышей 12 различных диаметров в устье патрубка регулятора консистенции гидросмеси и для визуального наблюдения за процессом пульпообразования предусмотрены люки с заглушками 13, выполненными из оргстекла.

Система трубопроводов стенда диаметром 150 мм (пульпопроводы 14 и 15 и водоводы 16 и 17) соединяет между собой землесос, зумпф, бак и породоспуск-питатель.

Насос 18 типа НФ-2,5 производительностью до 30 м³/ч предназначен для заливки водой бака 4 перед началом каждого эксперимента.

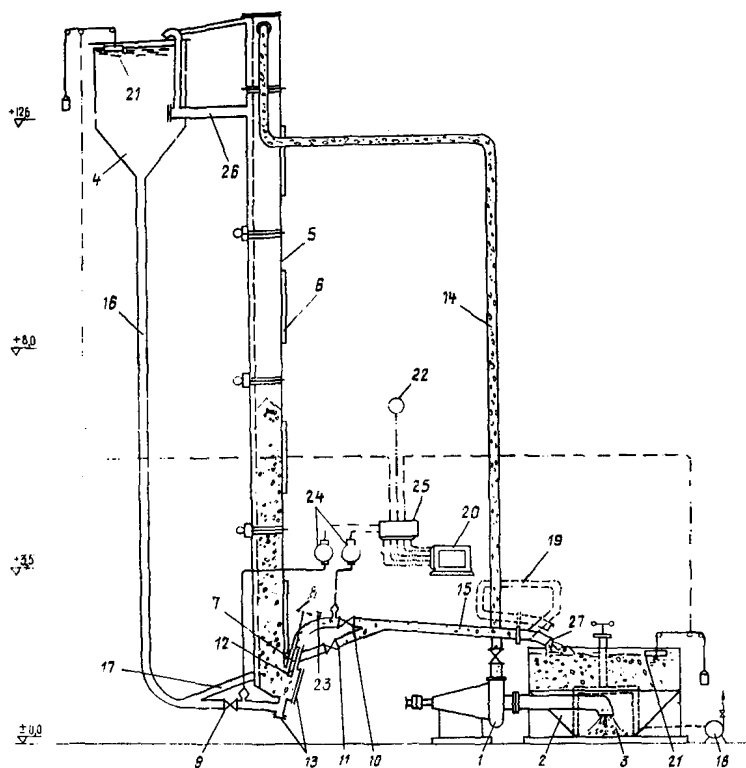


Рис. 2.6. Схема лабораторного стенда с породоспуском-питателем

Изменение длины пульповода осуществляется с помощью армированных железом шлангов 19.

При проведении экспериментальных исследований применялись следующие приборы.

Для одновременной записи на общую ленту всех измеряемых параметров (расходов воды, гидросмеси и твердой фракции сыпучего материала) использовался пятиканальный самопишущий прибор 20 типа НЗ20-5.

Расход рабочей воды и гидросмеси определялся двумя датчиками поплавкового типа 21 одинаковой конструкции.

Записанные в процессе исследований электрические сигналы поплавковых датчиков позволили с высокой точностью определять фактические расходы гидросмеси и воды.

Для записи расхода твердой фракции закладочного материала применялись два вида датчиков. Первый представляет собой обычную кнопку 22, с помощью которой оператор, визуально наблюдая за изменением уровня закладочного материала в камере породоспуска-питателя, подает сигналы на один из каналов самопишущего прибора НЗ20-5. Второй датчик 23 представляет собой звукоосниматель типа СПЗД-56м конструкции ИГД им. А.А.Скочинского, установленный на поворотном колене пульповода 15 и последовательно подключенный через радиоусилитель типа УЧ-1 к гнездам одного из каналов самопишущего прибора НЗ20-5. Принцип действия датчика заключается в записи на ленте самопишущего прибора характера изменения интенсивности звука, возникающего от ударов кусков закладочного материала при его движении вместе с водой. Таким способом удалось с высокой точностью фиксировать фактическую интенсивность и продолжительность процесса пульпообразования.

Для визуального наблюдения за перепадом давления на питателе использовались два манометра 24 типа ММ-20, подключенные до и после камеры породоспуска-питателя (при рабочем давлении до $2,5 \text{ кгс/см}^2$).

Сигнальный датчик, показывающий полное заполнение водой верхнего бака 4, представляет собой электрическую цепь переменного тока напряжением 30 В, в которую последовательно включены концевой выключатель, установленный на поплавке датчика расхода воды, и сигнальная лампочка, расположенная у пульта управления насосами.

Все источники питания датчиков (за исключением сигнального, питающегося от самостоятельного трансформатора), постоянные сопротивления их цепей и штепсельные розетки для подключения проводов, идущих от датчиков и от самопишущего прибора НЗ20-5,

смонтированы на общей панели в отдельной коробке 25, размещенной рядом с самопишущим прибором.

Порядок подготовки экспериментов заключается в следующем: включается землесос (см.рис. 2.6), который забирает закладочный материал в виде гидросмеси из зумпфа и подает его по пульповоду I4 в верхнюю часть вертикального става породоспуска-питателя, где твердая фракция оседает, а грязная вода по сливному трубопроводу 26 поступает в бак для воды и далее по вертикальному водоводу I6, обводной трубе I7 и пульповоду I5 (при закрытых задвижках 9 и I0, открытой задвижке II и откидной заглушке 27) сбрасывается в зумпф.

При заполнении твердой фракцией става породоспуска-питателя до необходимой высоты (что наблюдается визуально через смотровые окна) шибер зумпфа опускается и перекрывает доступ закладочному материалу к всасу землесоса. Затем землесос останавливается, вода из трубопроводов I6, I7 и I5 сливается в зумпф, закрывается откидная заглушка, а верхний бак и вся система трубопроводов заливаются водой с помощью специального насоса по самостоятельному трубопроводу диаметром 50 мм. Как только вода в баке достигает верхнего уровня, загорается лампочка сигнального датчика и насос останавливается. На этом цикл работ по подготовке экспериментов заканчивается.

Очередность проведения экспериментов следующая: открываются задвижки 9 и I0 (при исследовании влияния расхода воды также остается открытой на определенное число витков дроссельная задвижка II), включается электропитание всех датчиков и лентопротяжный механизм пятиканального самопишущего прибора НЗ20-5 и отбрасывается откидная заглушка. С момента отбрасывания откидной заглушки начинается процесс разгрузки закладочного материала из камеры породоспуска-питателя восстающим потоком воды и одновременно автоматически записывается расход воды, гидросмеси и твердой фракции.

Порядок подготовки экспериментов всегда одинаков, а порядок их проведения может изменяться в той или иной степени в зависимости от исследуемых параметров.

Обработка записей самопишущего прибора НЗ20-5 позволяет получить все необходимые данные об изучаемых процессах и определить искомые зависимости.

В качестве закладочного материала сначала использовалась щебенка крупностью 0-25 мм и плотностью $2,5 \text{ т/м}^3$ (с целью исключения или значительного уменьшения влияния измельчения материала на изучаемый процесс), а затем была применена рядовая (0-50 мм) и рассортированная на классы (25-50, 13-25 и 6-13 мм) порода от проведения выработок шахты "Красный Октябрь".

На основании экспериментальных исследований процесса пульпообразования восходящим потоком воды, проведенных на лабораторном образце породоспуска-питателя, выявлен характер протекающего процесса пульпообразования во времени и установлено влияние на процесс пульпообразования следующих параметров: величины зазора между торцами водовода и пульповода в регуляторе консистенции гидросмеси; расхода воды, поступающей в узел пульпообразования; диаметров пульповодных патрубков в регуляторе консистенции гидросмеси; изменения соотношений общей длины трубопроводов к геодезической высоте между верхним уровнем воды в баке и уровнем слива гидросмеси в зумпф; крупности кусков закладочного материала; высоты столба материала в камере породоспуска-питателя).

Ниже кратко изложены основные результаты этих исследований.

На рис. 2.7 приведена схема процесса пульпообразования и распределения потоков при разгрузке материала из породоспуска-питателя.

Процесс разгрузки закладочного материала из камеры породоспуска-питателя (см.рис. 2.7) разделяется на два периода: первый период - разгрузка основной порции материала V_1 - проходит достаточно равномерно до тех пор, пока верхний уровень материала не достигнет верхнего уровня устья пульповодного патрубка в регуляторе консистенции гидросмеси; второй период - разгрузка остатка материала V_2 - характеризуется как переходный процесс с производительностью, равномерно уменьшающейся от максимального значения до нуля. При этом замечено, что с увеличением зазора l_3 между торцами водовода и пульповода в регуляторе консистенции гидросмеси увеличивается объем остатка, возрастает продолжительность второго периода и в конечном счете снижается средняя производительность породоспуска-питателя. С учетом этого в дальнейшем производился расчет не только средних показателей (производительности в насыпном объеме Q_n^{cp} , консистенции

гидросмеси γ_r^{cp} , скоростей движения воды V_B^{cp} и гидросмеси V_r^{cp} но и их значений без учета времени, необходимого на разгрузку остатка материала (соответственно Q_H , τ_r , V_B и V_r).

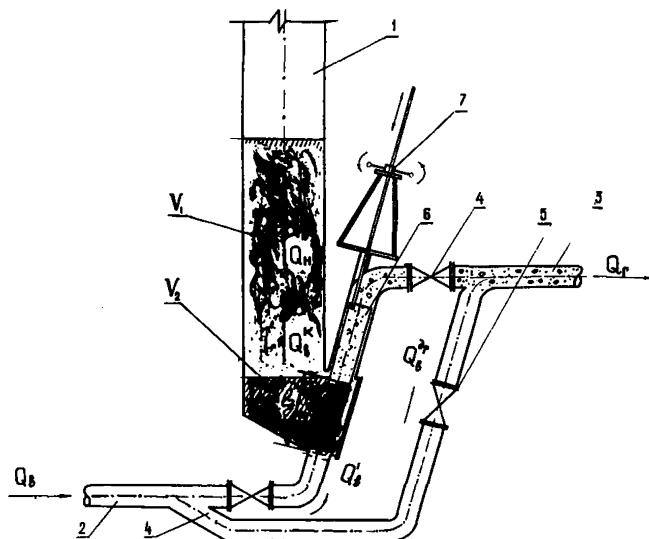


Рис. 2.7. Схема процесса пульпообразования и распределения потоков при разгрузке материала из породоспуска-питателя:

1 - камера породоспуска-питателя; 2 - напорный водовод; 3 - пульповод;
4 - герметизирующие затворы; 5 - дроссельная задвижка; 6 - подвижной патрубков регулятора консистенции гидросмеси; 7 - привод регулятора

Расход гидросмеси Q_r складывается из расхода воды Q_B , поступающей по водоводу из верхнего бака, и расхода закладочного материала Q_M , поступающего из камеры породоспуска-питателя (см.рис. 2.7). Кроме того, из камеры породоспуска-питателя в пульповод может поступать какое-то количество воды (Q_K^K), находящейся между порами кусков материала. В определенных условиях расход и направление воды в камере породоспуска-питателя могут изменяться. Тогда

$$Q_r = Q_B + Q_M \pm Q_B^K, \quad (2.7)$$

где

$$Q_M = Q_H \cdot \frac{\partial H}{\partial U};$$

Q_H - расход материала в насыпке (производительность породоспуска-питателя), $\text{м}^3/\text{ч}$;

$\gamma_H, \gamma_{ц}$ - плотность материала в насыпке и в целике, $\text{т}/\text{м}^3$.

При открывании дроссельной задвижки 5 часть потока воды $Q_{г}^{зр}$, поступающей по трубопроводу 2, будет направляться непосредственно в пульповод 3, минуя узел разгрузки, что уменьшит интенсивность процесса разгрузки; при этом

$$Q_{г} = Q_{г}^I + Q_{г}^{зр} \quad (2.8)$$

На рис. 2.8 приведен пример обработки рабочих осциллограмм, записанных самопишущим прибором Н320-5 и иллюстрирующих зависимость расходов твердой фракции (№ 1-2), воды (№ 3) и гидросмеси (№ 4) от времени: а - осциллограмма процесса разгрузки закладоч-

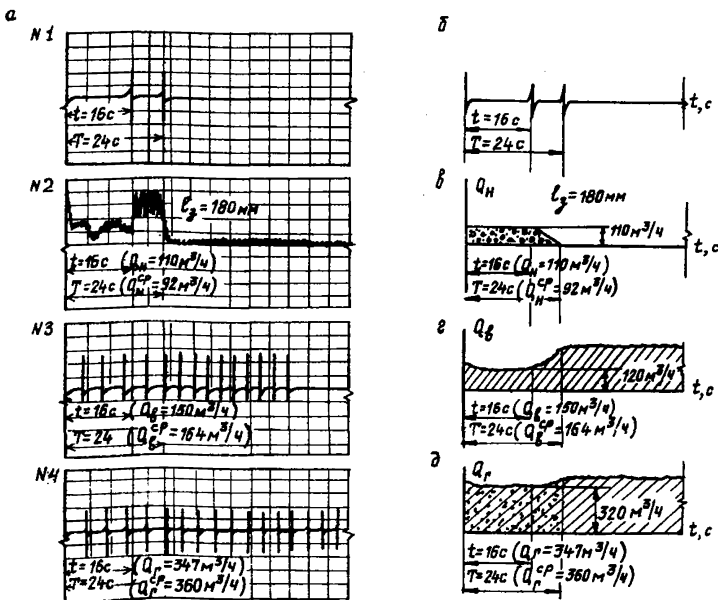


Рис. 2.8. Пример обработки осциллограммы и построения зависимостей расходов гидросмеси Q_r и Q_r^{cp} , воды Q_g и Q_g^{cp} и твердой фракции Q_H и Q_H^{cp} закладочного материала от времени разгрузки t и T

ного материала (глинистого сланца крупностью 0-50 мм) объемом $0,65 \text{ м}^3$ при диаметре устья пульповода 150 мм и отношении общей

длины трубопроводов к разности геодезических высот между верхним уровнем воды в баке и уровнем слива воды в зумпф $\frac{h}{H} = 2,0$; б, в, г и д - графики, построенные по результатам обработки осциллограммы а.

График, приведенный на рис. 2.10, б, построен по показаниям датчика расхода твердой фракции, управляемого оператором, и служит для контроля фактического времени протекания процесса разгрузки закладочного материала.

Как видно из рис. 2.10, б, производительность разгрузки твердой фракции примерно постоянна в первом периоде (при разгрузке основного объема материала) и равномерно уменьшается во втором (при разгрузке остатка).

Из анализа рис. 2.10, г и д следует, что во время разгрузки твердой фракции закладочного материала расход воды из верхнего бака уменьшается существенно, а расход гидросмеси незначительно.

На рис. 2.9 показано влияние величины зазора l_3 между торцами водовода и пульповода диаметром 150 мм в регуляторе консистенции гидросмеси на процесс разгрузки щебня крупностью 0-25 мм (поз. а), из породоспуска-питателя при отношении $\frac{h}{H} = 2$; аналогичные кривые получены для глинистого сланца крупностью 0-50 мм (позиция б). Здесь и на рис. 2.10-2.14 пунктирными линиями обозначены графики средних значений параметров за время разгрузки всей порции материала; сплошными - графики тех же параметров, рассчитанных без учета времени на разгрузку остатка. Кривые 1, 2, 3 (сплошные линии) и 1', 2', 3' (пунктирные линии) на графиках а и б характеризуют соответственно теоретические линии регрессии расходов: твердой фракции материала Q_n^{cp} или Q_n , воды $Q_{г}^{cp}$ или $Q_{г}$ и гидросмеси $Q_{гс}^{cp}$ или $Q_{гс}$; позиции 1_э, 2_э, 3_э и 1'_э, 2'_э, 3'_э - соответственно эмпирические линии регрессии тех же параметров.

Обработка экспериментальных данных с применением методов математической статистики показала, что эмпирические линии регрессии, построенные по среднезвешенным значениям, близко расположены к теоретическим линиям, рассчитанным методом наименьших квадратов. При этом коэффициент вариации экспериментальных данных не превышал 5%, что вполне допустимо. Высокая частота изменения исследуемого параметра (величина зазора изменялась ступенчато через каждые 30-60 мм) позволила с достаточно высо-

кой точностью отражать существующую закономерность.

На основании изложенного выше установлено, что в дальнейшем каждый эксперимент можно будет проводить не три, а два раза или даже один раз.

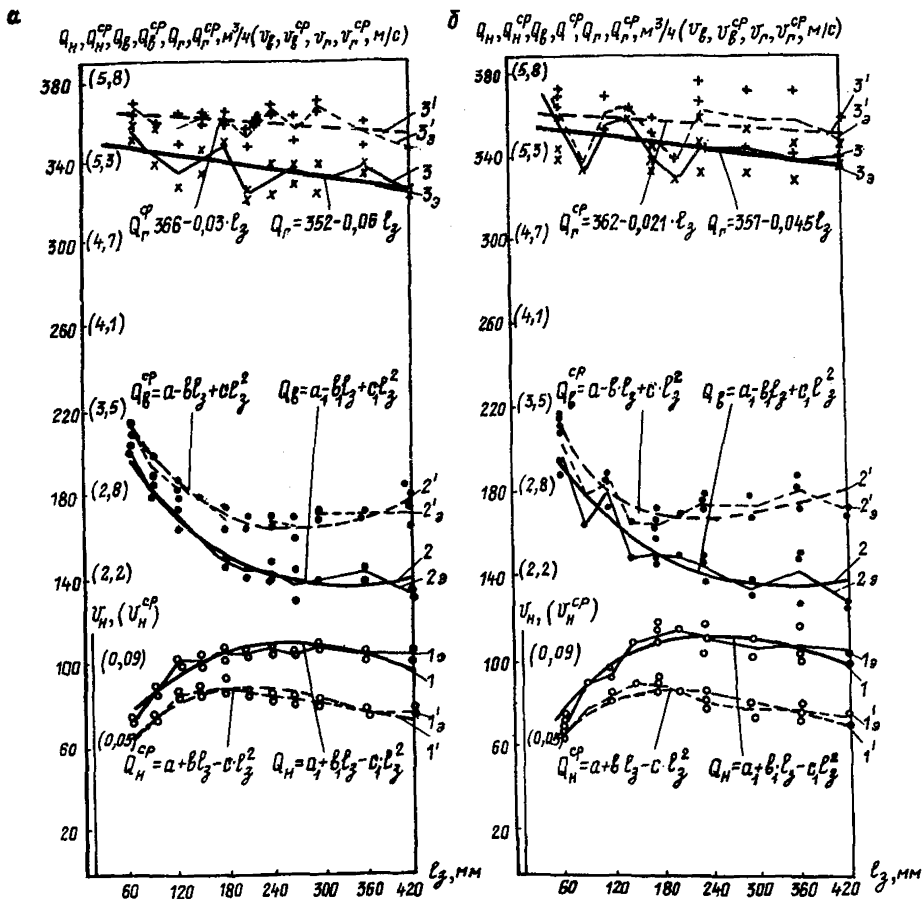


Рис. 2.9. Зависимость основных параметров процесса разгрузки материала (а - щебня крупностью 0-25 мм, б - глинистого сланца крупностью 0-50 мм) из породоспуска-питателя от величины зазора между торцами водовода и пульповода диаметром 150 мм в регуляторе консистенции гидросмеси

Анализ графиков, приведенных на рис. 2.9, позволяет сделать следующие выводы:

существует оптимальный диапазон соотношений величины зазора между торцами водовода и пульповода l_z и диаметра устья пульпо-

водного патрубка d_n в регуляторе консистенции гидросмеси:
 $\frac{Q_2}{d_n} = 1,0 \div 1,5$. Отклонение этого значения в меньшую или большую сторону приводит к снижению производительности породоспуска-питателя (кривые I и I');

при изменении величины зазора в регуляторе расход воды, поступающей по водоводу в регулятор консистенции гидросмеси, изменяется по криволинейной зависимости (по параболе) и принимает наименьшее значение при наибольшей производительности по твердой фракции (кривые 2 и 2').

при увеличении зазора от 0 до 420 мм расход гидросмеси несколько уменьшается по прямолинейной зависимости (кривые 3 и 3').

Как показали дальнейшие исследования, выявленные зависимости и основные выводы сохраняются и при работе породоспуска-питателя при различных диаметрах пульповодов, отношениях $\frac{L}{H}$, крупности кусков и видах закладочных материалов.

На рис. 2.10 показано влияние величины расхода воды, поступающей в узел пульпообразования породоспуска-питателя, на процесс разгрузки закладочного материала (глинистого сланца крупностью 13-25, 25-50 и 6-13 мм).

На стенде обеспечивалась возможность отвода части воды по водоводу I7 (см.рис. 2.6) с помощью дроссельной задвижки II в обход узла пульпообразования, а также полное прекращение подачи воды в узел пульпообразования путем закрывания задвижки для воды 9. При этом исследовались возможные диапазоны изменения расхода и консистенции гидросмеси, а также отрабатывались пусто-остановочные режимы работы породоспуска-питателя. Кривые I, 2, 3 и I', 2', 3' на рис. 2.10 характеризуют зависимости расходов твердой фракции материала (глинистого сланца крупностью соответственно 13-25, 25-50 и 6-13 мм) в насыщенном объеме от степени открытия дроссельной задвижки (см.рис. 2.10а) и закрытия водяной задвижки (см.рис. 2.10, б) при диаметре устья пульповода 150 мм и отношении $\frac{L}{H} = 2,0$; кривые 4, 5, 6 и 4', 5', 6' - расход воды; 7, 8, 9 и 7', 8', 9' - расход гидросмеси. Количественная оценка степени открытия задвижек определялась числом оборотов штурвала, отсчитываемых от полного закрытия задвижек ($n_{зр}$ и $n_{г}$ - соответственно число оборотов штурвала дроссельной и водяной задвижек).

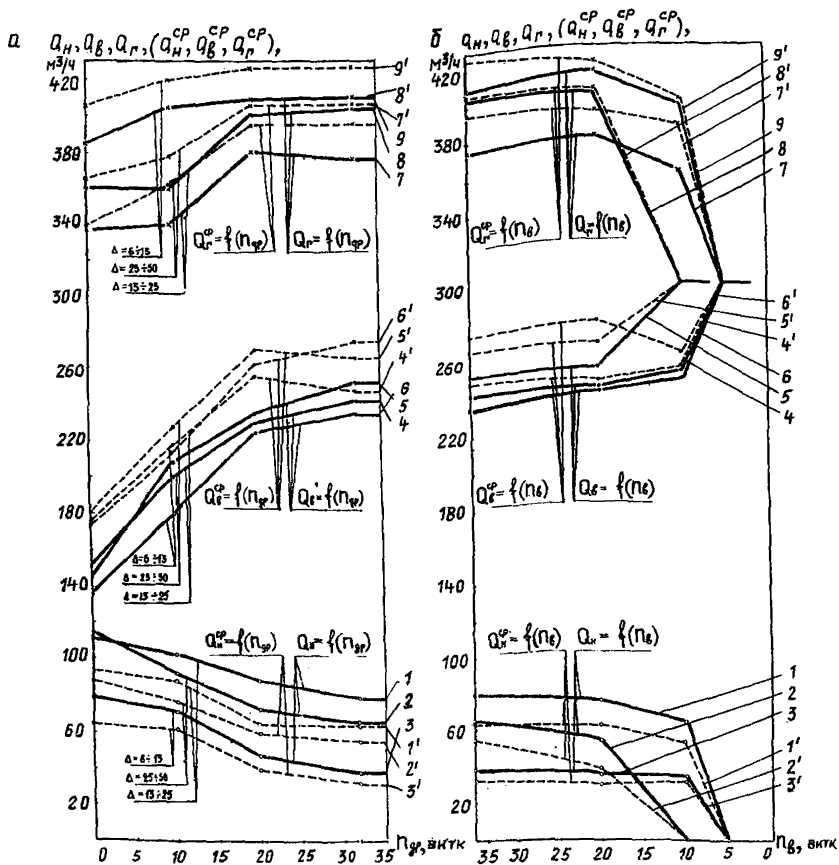


Рис. 2.10. Зависимость расхода твердой фракции, воды и гидросмеси при работе породоспуска-питателя от степени открытия дроссельной (а) и закрытия водяной (б) задвижек регулятора консистенции гидросмеси

Анализ графиков рис. 2.10 позволяет сделать следующие выводы:

полное открывание дроссельной задвижки, направляющей часть потока напорной воды непосредственно в пульповод, минуя питатель, уменьшает производительность питателя по твердой фракции примерно в полтора-два раза. Наиболее интенсивное снижение производительности происходит при открывании дроссельной задвижки

на первые 10–15 витков, при дальнейшем открывании интенсивность снижения производительности уменьшается – кривые выполаживаются;

полное закрывание водяной задвижки (при открытой дроссельной) прекращает разгрузку материала из породоспуска-питателя и обеспечивает подачу в пульповод воды для его промывки. Открывание водяной задвижки при одновременном или последовательном закрывании дроссельной позволяет возобновить процесс разгрузки оставшегося материала из камеры породоспуска-питателя.

Таким образом, регулятор консистенции гидросмеси, включающий в себя устройство для изменения зазора между торцами водовода и пульповода, дроссельную и водяную задвижки, обеспечивает равномерную с необходимой интенсивностью разгрузку закладочного материала, регулирование производительности породоспуска-питателя и надежные режимы пуско-остановочных процессов.

На рис. 2.II показано влияние изменения диаметра пульповода на процесс разгрузки закладочного материала (щебня крупностью 0–25 мм) из породоспуска-питателя, где кривые 1, 2, 3 и 1', 2', 3' на графике а представляют собой зависимости производительности по твердой фракции в насыпном объеме Q_H , Q_H^{CP} (и скорости осадения материала в камере породоспуска-питателя V_H , V_H^{CP}) от изменения диаметров устья пульповода D_y при зазорах между торцами водовода и пульповода в регуляторе консистенции гидросмеси, соответственно равных $l_z = 180, 420$ и 60 мм, и при отношении $\frac{L}{H} = 2,0$; кривые 4, 5, 6 и 4', 5', 6' на графике б – зависимости консистенции гидросмеси $\frac{Ж}{T_H}$, $\frac{Ж^{CP}}{T_H}$ (и плотности гидросмеси γ_r , γ_r^{CP}) от изменения диаметров устья пульповода при тех же зазорах D_y и отношении $\frac{L}{H}$.

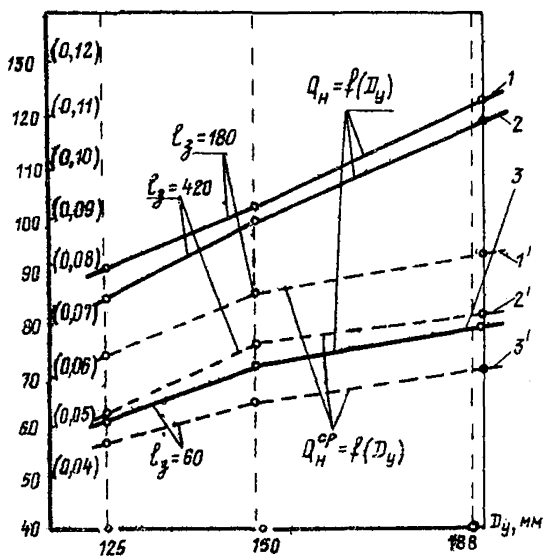
Из рассмотрения рис. 2.II можно сделать следующие выводы:

с увеличением диаметров пульповодных патрубков в регуляторе консистенции гидросмеси с 125 до 188 мм производительность разгрузки по твердой фракции в насыпном объеме увеличилась на 30–40% и достигла 120 м³/ч (при расчете без разгрузки остатка);

максимальные значения производительности разгрузки по твердой фракции при всех диаметрах пульповодных патрубков достигались в рекомендуемом диапазоне $\frac{L}{H} = 1,0 \div 1,5$;

скорость осадения закладочного материала в камере породоспуска-питателя колебалась от 0,055 (при работе с пульповодным

$$a \quad Q_H, Q_H^{CP}, H^3/4 (V_H, V_H^{CP}, M/c)$$



$$b \quad \frac{JK}{T_H}, \frac{JK^{CP}}{T_H} (\sigma_r, \sigma_r^{CP}, \tau/m^2)$$

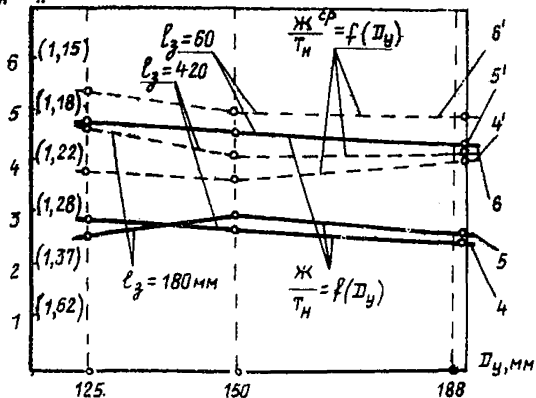


Рис. 2. II. Зависимость основных параметров процесса разгрузки материала (щобня крупностью 0-2,5 мм) из породоспуска-питателя от изменения диаметра пульповода

патрубком диаметром 125 мм при зазоре 60 мм) до 0,111 м/с (при диаметре патрубка пульповода 188 мм и зазоре 180 мм);

консистенция гидросмеси (и ее плотность) практически оставалась постоянной для различных диаметров пульповодных патрубков и при работе с зазором, равным 180 мм, находилась в пределах $\frac{\chi}{\tau_H} = 2,7 \pm 3,0$ ($\chi_r = 1,28 \pm 1,32 \text{ т/м}^3$) при расчете без разгрузки остатка.

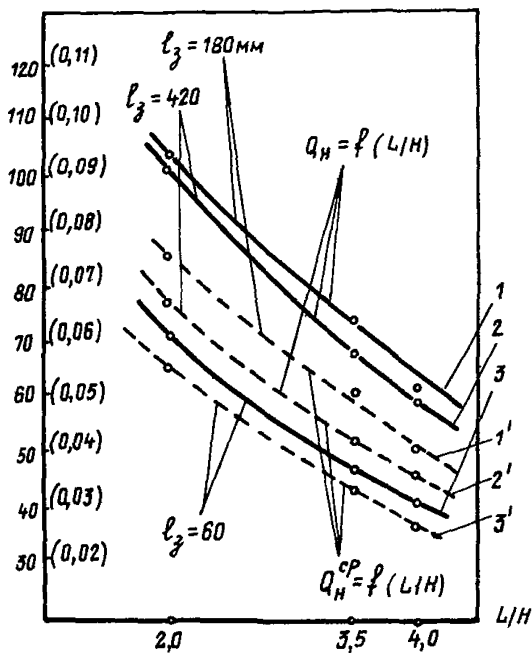
Эти результаты показывают, что для применяемых на практике пульповодов диаметром 175–200 мм предлагаемая конструкция регулятора обеспечивает достаточно высокие консистенции гидросмеси.

На рис. 2.12 показано влияние изменения отношений общей длины трубопроводов к разности геодезической высоты между верхним уровнем воды в баке и уровнем слива гидросмеси в зумпфе $\frac{L}{H}$ на процесс разгрузки щебня крупностью 0–25 мм из породоспуска-питателя где кривые 1, 2, 3 и 1', 2', 3' на графике а представляют собой зависимости производительности по твердой фракции в насыпном объеме Q_H , Q_H^{CP} (и скорости осаждения щебня в камере породоспуска-питателя V_H , V_H^{CP}) от величины отношения $\frac{L}{H}$, соответственно при зазорах между торцами водовода и пульповода в регуляторе консистенции гидросмеси равных $l_z = 180, 420$ и 60 мм; кривые 4, 5, 6 и 4', 5', 6' на графике б – зависимости консистенции гидросмеси $\frac{\chi}{\tau_H}$, $\frac{\chi}{\tau_H}^{CP}$ (плотности гидросмеси χ_r , χ_r^{CP}) от величины соотношения $\frac{L}{H}$ при тех же зазорах.

Изменение отношения $\frac{L}{H}$ на стенде достигалось за счет увеличения длины пульповода в результате присоединения к фланцам пульповода 15 и патрубка с откидной заглушкой 27 (см.рис. 2.6) последовательно двух гибких шлангов, армированных стальной пружиной с внутренним диаметром 150 мм и длиной около 4,5 м. При этом суммарный угол изгиба одного шланга после его присоединения составлял 360° , а двух шлангов – 720° . Таким образом, получены три значения соотношений $\frac{L}{H}$: 2,0; 3,5 и 4,0, соответственно при работе без шлангов, после присоединения одного шланга и двух шлангов.

При проведении экспериментов в качестве закладочного материала использовался щебень крупностью 0–25 мм, диаметр пульповодного патрубка составлял 150 мм.

$$a \quad Q_H, Q_H^{cp}, M^3/4 (V_H, V_H^{cp}, M/C)$$



$$b \quad \frac{JK}{T_H}, \frac{JK^{cp}}{T_H} (JK, JK^{cp}, T/M^3)$$

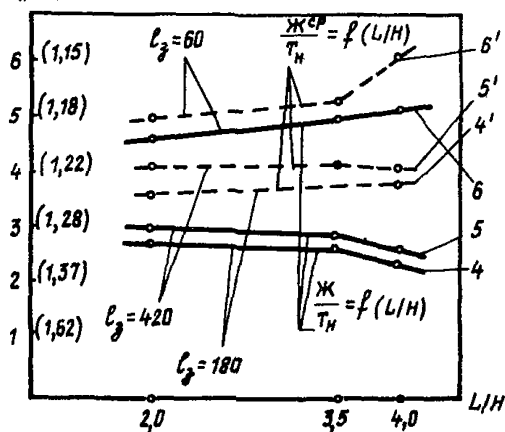


Рис. 2.12. Зависимость основных параметров процесса разгрузки материала (щебня крупностью 0-25 мм) из породоспуска-питателя от изменения отношения $\frac{L}{H}$

Из анализа зависимостей, приведенных на рис. 2.12, следует:

1. С увеличением отношения $\frac{L}{H}$ от двух до четырех, т.е. в два раза, производительность разгрузки по твердой фракции (так же как и производительность по гидросмеси) снижается по криволинейному закону; так, при работе с зазором между торцами водовода и пульповода в регуляторе консистенции гидросмеси, равном 180 мм, производительность по твердому снизилась со 104 до 63 м³/ч, т.е. примерно на 65%.

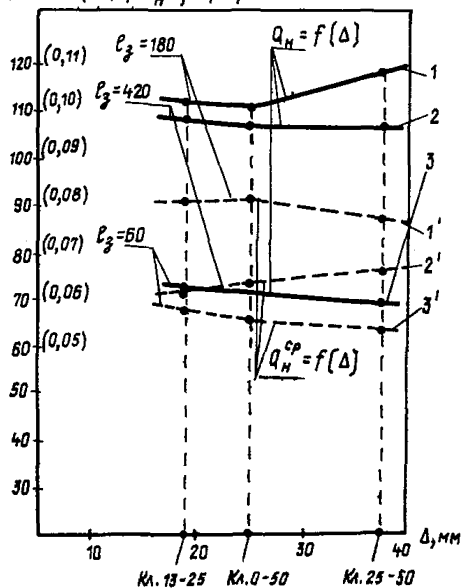
2. Несмотря на существенное снижение производительности по твердой фракции с ростом отношения $\frac{L}{H}$ консистенция гидросмеси сохранялась практически постоянной в указанном диапазоне изменения соотношения, и при работе с зазором между торцами водовода и пульповода в регуляторе 180 мм консистенция гидросмеси находилась в пределах 2,2-3,0 (плотность гидросмеси составляла 1,28-1,35 т/м³) при расчете без учета разгрузки остатка. Это подтверждает возможность обеспечения с помощью регулятора предлагаемой конструкции стабильной и достаточно высокой консистенции гидросмеси независимо от дальности гидротранспортирования закладки.

На рис. 2.13 приведены зависимости, подтверждающие влияние изменения крупности кусков закладочного материала - глинистого сланца - на производительность разгрузки по твердой фракции, и скорость осаждения материала в камере породоспуска-питателя и консистенцию гидросмеси. Кривые 1, 2, 3 и 1', 2', 3' на рис. 2.13, а представляют собой зависимости производительностей по твердой фракции (и скоростей осаждения материала в камере) от крупности кусков закладочного материала при зазорах между торцами водовода и пульповода в регуляторе консистенции гидросмеси, соответственно равных 180, 420 и 60 мм, а кривые 4, 5, 6 и 4', 5', 6' на рис. 2.13, б - зависимости плотности (и консистенции) гидросмеси от крупности кусков закладочного материала при тех же зазорах.

Для уменьшения числа экспериментов глинистый сланец был рассортирован только на три класса: 25-50, 13-25 и 6-13 мм, диаметр устья пульповодного патрубка в регуляторе консистенции гидросмеси составлял 150 мм при отношении $\frac{L}{H} = 2$. Объем порций загружаемого материала каждого класса принимался 0,6-0,7 м³.

Из анализа зависимостей, приведенных на рис. 2.13, можно сделать вывод, что при разгрузке закладочного материала верти-

а $Q_H, Q_H^{CP}, M^3/4 (v_H, v_H^{CP}, M/C)$



б $\sigma_r, \sigma_r^{CP}, \tau/M^3 \left(\frac{JK}{T_H}, \frac{JK}{T_H}^{CP} \right)$

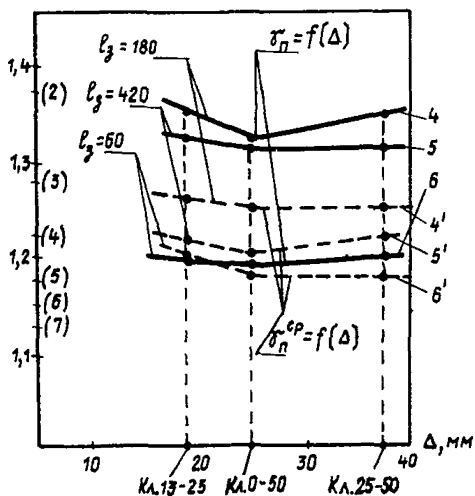


Рис. 2.13. Зависимость основных параметров процесса разгрузки от крупности кусков закладочного материала (глинистого сланца)

кальным потоком напорной воды с помощью регулятора предлагаемой конструкции изменение крупности кусков закладочного материала практически не влияет на производительность разгрузки по твердой фракции, на плотность (и консистенцию) гидросмеси.

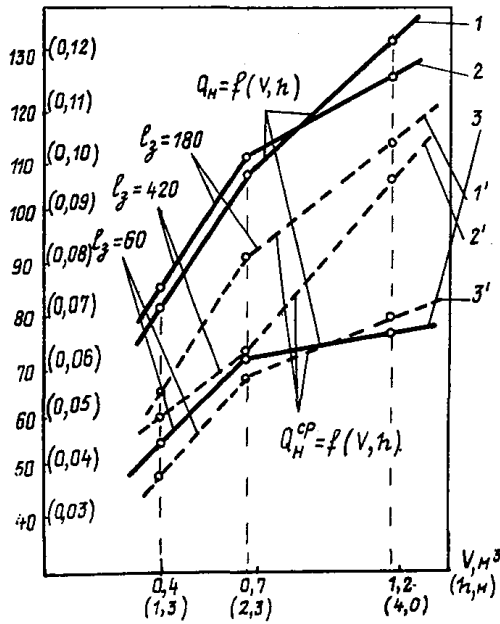
Следовательно, можно ожидать, что на практике колебания крупности кусков закладочных материалов, поступающих на шахту из различных источников (после переработки терриконов, от обогащительных фабрик, дробленая шахтная порода и др.), не повлекут за собой изменения режима гидротранспортирования.

На рис. 2.14 приведены зависимости, подтверждающие влияние изменения объема порции и высоты столба материала, загруженного в став породоспуска-питателя, на процесс разгрузки материала восстающим потоком воды. Для уменьшения числа экспериментов исследование этого фактора производилось только при диаметре устья пульповодного патрубка в регуляторе консистенции гидросмеси, равном 150 мм, и отношении $\frac{L}{H}$, равном 2, при работе на глинистом сланце крупностью 13-25 мм.

Кривые 1, 2, 3 и 1', 2' и 3' на рис. 2.14а характеризуют зависимости производительности по твердой фракции (и скорости осаждения материала в камере) от объема порции и высоты материала, загруженного в камеру, при зазорах между торцами водовода и пульповода в регуляторе консистенции гидросмеси, равных соответственно 180, 420 и 60 мм; кривые 4, 5, 6 и 4', 5', 6' - на графике б - зависимости плотности (и консистенции) гидросмеси от объема порции и высоты столба материала для соответствующих условий.

Таким образом, установлено существенное влияние объема порции и высоты столба материала на производительность разгрузки твердой фракции и консистенцию гидросмеси. Так (см. рис. 2.14, а), увеличение объема порции материала с 0,4 до 0,7 м³ (высоты материала в камере соответственно с 1,3 до 2,3 м) при зазоре в регуляторе консистенции гидросмеси 180 мм привело к увеличению производительности твердой фракции с 86 до 131 м³/ч, т.е. примерно на 30%, и к одновременному увеличению консистенции гидросмеси (см. рис. 2.14, б) с 1,24 до 1,34 т/м³, т.е. примерно на 17%. Увеличение объема порции до 1,2 м³ (высоты столба до 4 м) привело к дальнейшему увеличению производительности до 127 м³/ч, т.е. еще на 14,5%, и консистенции гидросмеси до 1,44 т/м³ - на 7,4%.

$$a \quad Q_H, Q_H^{CP}, M^3/4(V_H, V_H^{CP}, M/C)$$



$$b \quad \sigma_r, \sigma_r^{CP}, \tau/M^3 \frac{M}{T_H}, \frac{M}{T_H}^{CP}$$

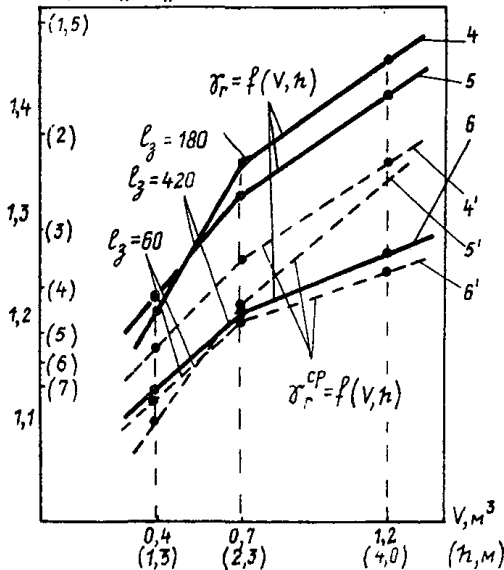


Рис. 2.14. Зависимость основных параметров процесса разгрузки от объема порции (и высоты столба) материала, загруженного в камеру породоспуска-питателя

При высоте столба глинистого сланца крупностью 13–25 мм, равной 4 м (объем порции $1,2 \text{ м}^3$), зазорах между торцами водовода и пульповода в регуляторе консистенции гидросмеси 240–300 мм и диаметре устья пульповода 150 мм достигнута консистенция гидросмеси 1,47–1,48 т/м^3 (соотношение $\frac{Ж}{ТН}$ составило около 1,5). Это наивысшие показатели, достигнутые при работе пульповодов диаметром 150 мм.

При дальнейшем увеличении объемов загружаемого в камеры материала имеется тенденция к дальнейшему сгущению гидросмеси, что является существенным преимуществом создаваемого породоспуска-питателя по сравнению с другими типами загрузочных аппаратов малой емкости.

Выводы

В результате экспериментальных исследований:

установлено оптимальное соотношение между величиной зазора и диаметром устья пульповодного патрубка в регуляторе консистенции гидросмеси, при котором обеспечивается максимальная производительность, составляющее 1,0–1,5;

доказано, что с помощью дроссельной и водяной задвижек (рабстающих на воде), можно осуществлять пуск и остановку породоспуска-питателя с одновременной промывкой пульповода напорной водой;

выявлено существенное влияние на производительность разгрузки не только величины зазора между торцами водовода и пульповода в регуляторе консистенции гидросмеси, но и расхода воды, подаваемой в узел разгрузки питателя. При одновременном или последовательном изменении этих параметров можно надежно регулировать консистенцию гидросмеси и производительность питателя;

подтверждено существенное влияние на процесс пульпообразования (концентрацию и равномерность гидросмеси) емкости камеры питателя, что позволяет рекомендовать создание вертикально-трубчатого породоспуска-питателя большой емкости (до 50 м^3);

установлено практическое отсутствие влияния крупности кусков закладочных материалов на процесс пульпообразования и концентрацию гидросмеси, что обеспечивает нормальную работу породоспуска-питателя БТН на различных видах закладочных материалов без перенастройки узла разгрузки;

Постоянство консистенции гидросмеси при изменении расстояния гидротранспортирования позволяет сделать вывод о возможности обслуживания закладочным комплексом с оптимальной консистенцией гидросмеси нескольких забоев, расположенных на различных расстояниях друг от друга.

Полученные результаты с высокой степенью достоверности могут быть использованы при создании опытного образца вертикально-трубчатого питателя ВТП, так как лабораторный стенд по существу представлял натуральный образец питателя с пульповодом диаметром 150 мм.

2.7. Разработка инженерного метода расчета гидравлических схем ПГЗК с применением загрузочных аппаратов

Для разработки инженерных методов расчета гидравлических схем ПГЗК с применением вертикально-трубчатых породоспусков-питателей ВТП были проведены дополнительные теоретические исследования, в результате которых:

предложена обобщенная зависимость продолжительности цикла работы пульпопитателей от всех влияющих на нее параметров. Эта зависимость представляет собой характеристику типоразмерных рядов пульпопитателей, создаваемых на базе затворов с различной скоростью срабатывания и предназначенных для работы в режимах с прерывистым и непрерывным пульпообразованием в загрузочной и магистральной линиях трубопроводов;

получен показатель A — постоянная времени цикла, характеризующий скоростные режимы срабатывания затворов и учитывающий время, затрачиваемое на вспомогательные операции, а также резерв времени;

введены понятия и даны зависимости для определения коэффициентов интенсивности $K_{и}$ и непрерывности $K_{н}$ процессов загрузки и разгрузки материала, позволившие разработать метод расчета основных параметров ПГЗК с применением двух- и однокамерных пульпопитателей. Предложенные коэффициенты интенсивности процессов загрузки и разгрузки материала показывают, во сколько раз производительность по разгрузке в магистральном пульповоде или по

загрузке в загрузочном пульповоде больше средней производительности пульпитателя и ПГЭК в целом по твердому в насыпном объеме. Коэффициенты непрерывности процессов загрузки и разгрузки показывают, какую часть времени перерывы занимают в общем времени цикла;

даны общие формулы для определения пропускных способностей (по твердой фракции и гидросмеси) и диаметров загрузочных и магистральных пульповодов, позволяющие рассчитывать ПГЭК с применением двух- и однокамерных пульпитателей, работающих в режимах с прерывистым пульпообразованием в загрузочной и магистральной линиях трубопроводов;

разработаны графический и аналитический методы определения минимальных значений полезной емкости камер двух- и однокамерных пульпитателей;

предложен упрощенный метод расчета общей продолжительности цикла и отдельных его элементов для пульпитателей с любым числом камер, позволяющий значительно ускорить процесс построения рабочих циклограмм независимо от заданной производительности и величины полезной емкости питателей (продолжительность цикла зависит только от скорости срабатывания затворов и коэффициентов непрерывности процессов загрузки и разгрузки материала);

разработан инженерный метод расчета основных параметров и построения рабочих циклограмм ПГЭК с применением двух- и однокамерных породоспусков-питателей (табл. 2.3).

2.8. Рекомендуемые гидравлические схемы ПГЭК для шахт Центрального района Донбасса

С целью максимального удешевления первых опытных образцов подземных гидрозакладочных комплексов ПГЭК рекомендуется использовать существующие подземные дробильно-сортировочные установки ДСУ, насосные станции и водосборники шахтного водоотлива. Такая схема ПГЭК приведена на рис. 2.15.

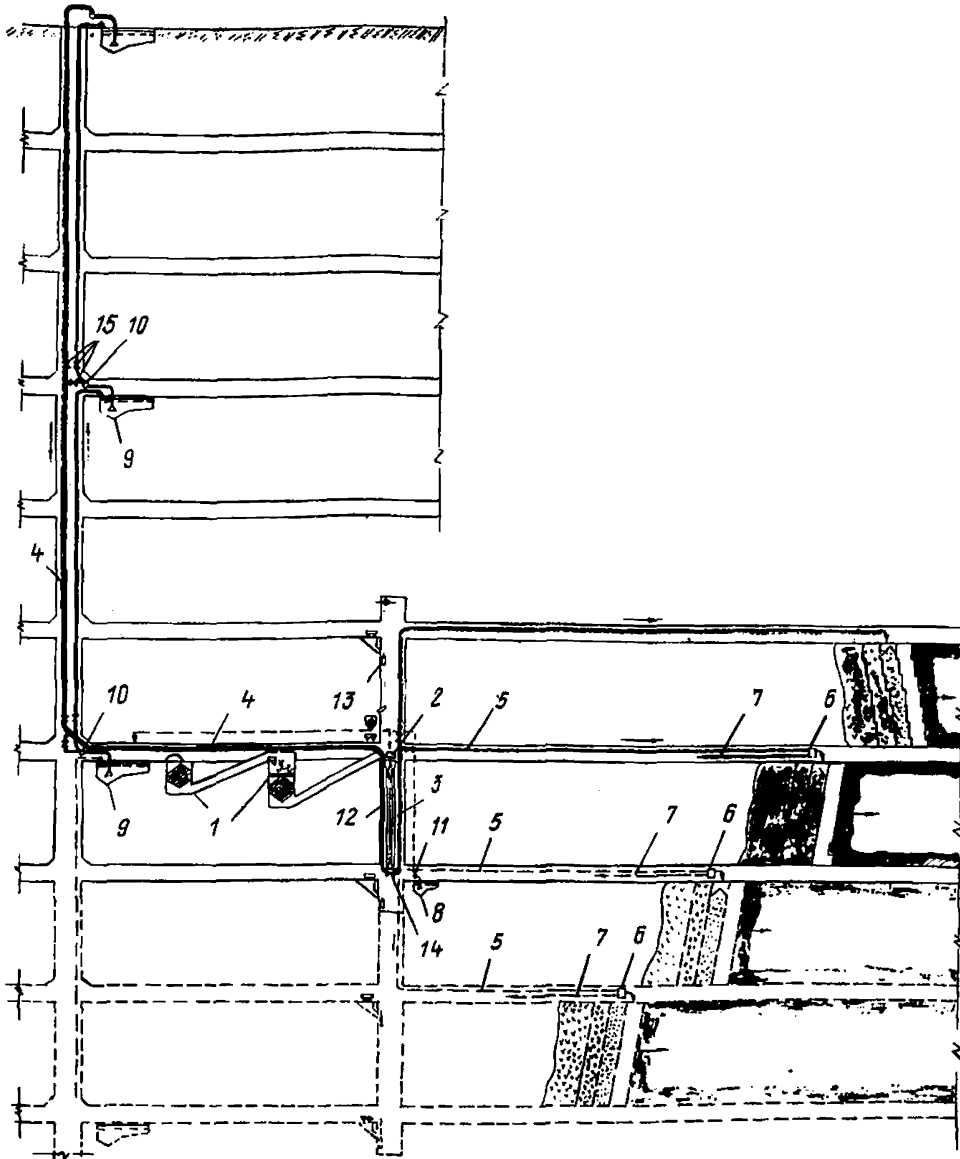


Рис. 2.15. Схема ПЗК с вертикально-трубчатым породоспуск-питателем ВТП с использованием насосных станций и водосборников шахтного водоотлива:

1 - подъемная дробильно-сортировочная установка ДСУ; 2 - приемно-загрузочная воронка или бункер-зумпф; 3 - вертикально-трубчатый породоспуск-питатель ВТП; 4 - высоконапорный водопровод диаметром 200 мм; 5 - магистральный пульпопровод диаметром 150-175 мм; 6 - водоотделительная установка; 7 - трубопровод для отвода отработавшей воды; 8 - самоочищающийся водосборник питателя; 9 - шахтные водосборники водоотлива; 10 - высоконапорные насосы водоотлива; 11 - шламный насос для подъема отработанной воды с горизонта на горизонт; 12 - олепной ствол; 13 - скиповый (или клетевой) подъем породы; 14 - дроссельная задвижка; 15 - задвижки для воды

Инженерный метод расчета основных параметров ПГЭК

с применением двух- и однокамерных породоспусков-питателей

Параметры	Режимы
	с двухкамер
Определение постоянной времени цикла (A), с	$A = \sum t$
Коэффициенты интенсивности и непрерывности процессов загрузки и разгрузки	$K_{НЗ} = \frac{D_{\text{ус}}^2 \cdot U_{\text{з}} \cdot S_{\text{з}}}{D^2 \cdot U \cdot S}$, $K_{НЗ} = \frac{1}{K_{\text{Дус}}}$, $K_{НР} = 1$, $K_{НР} = 1$,
Пропускная способность загрузочных пультпроводов (и затворов) по твердой фракции в насыпном объеме, м ³ /с	$Q_{\text{сз}} = Q_{\text{с}} \cdot K_{\text{НЗ}}$, $Q_{\text{сп}} = Q_{\text{с}}$,
То же по гидросмеси	$Q_{\text{з}} = \frac{Q_{\text{сз}} \cdot \sigma_{\text{н}}}{S_{\text{з}} \cdot \sigma_{\text{ч}}} = \frac{K_{\text{НЗ}} \cdot Q_{\text{с}} \cdot \sigma_{\text{н}}}{S_{\text{з}} \cdot \sigma_{\text{ч}}}$, $Q_{\text{р}} = Q = \frac{Q_{\text{с}} \cdot \sigma_{\text{н}}}{S \cdot \sigma_{\text{ч}}}$,
Диаметры герметизирующих устройств, загрузочных и разгрузочных пультпроводов, м	$D_{\text{з}} = \sqrt{\frac{4 \cdot Q_{\text{з}}}{\pi \cdot U_{\text{кр}}}}$, $D_{\text{р}} = \sqrt{\frac{4 \cdot Q}{\pi \cdot U_{\text{кр}}}}$,
Полезная емкость камеры, м ³	$V_{\text{с}} = \frac{A \cdot Q_{\text{с}}}{m - (1 + K_{\text{НЗ}})}$,
Продолжительность процессов загрузки-разгрузки материалов из камер, с	$t_{\text{з}} = \frac{V_{\text{с}}}{K_{\text{НЗ}} \cdot Q_{\text{с}}} = \frac{A \cdot K_{\text{НЗ}}}{m - (1 + K_{\text{НЗ}})}$, $t_{\text{р}} = \frac{V_{\text{с}}}{Q_{\text{с}}} = \frac{A}{m - (1 + K_{\text{НЗ}})}$,
Определение общей продолжительности цикла по упрощенному методу, с	$T = \frac{A \cdot m}{m - (1 + K_{\text{НЗ}})}$,
Определение общей продолжительности цикла и построение рабочей циклограммы, с	$T = t_{y_1}^0 + t_{r_1}^0 + t_{\theta_3}^0 + \frac{t_{\theta_{17,19}}^0}{2} + t_{\text{з}}^0 + \frac{t_{\theta_{17,19}}^0}{2} + t_{\theta_3}^0 + t_{r_1}^0 +$ $+ t_{y_1}^0 + t_{y_2}^0 + t_{r_2}^0 + \frac{t_{\theta_{4,5}}^0}{2} + t_{\text{р}}^0 + t_{\theta_4}^0 + \frac{t_{\theta_5}^0}{2} + t_{r_2}^0 + t_{y_2}^0$

Работы ПГЭК	
ным ВТП	с одно- и двухкамерным ВТП
Непрерывная загрузка при прерывистой разгрузке	Прерывистые загрузка и разгрузка материала
$A = \sum t$	$A = \sum t$
$K_{НЗ} = 1$, $K_{НЗ} = 1$, $K_{НР} = \frac{D_{\text{р}}^2 \cdot U_{\text{р}} \cdot S_{\text{р}}}{D^2 \cdot U \cdot S}$, $K_{НР} = \frac{1}{K_{\text{Дус}}}$	$K_{НЗ} = \frac{D_{\text{з}}^2 \cdot U_{\text{з}} \cdot S_{\text{з}}}{D^2 \cdot U \cdot S}$, $K_{НЗ} = \frac{1}{K_{\text{Дус}}}$, $K_{НР} = \frac{D_{\text{р}}^2 \cdot U_{\text{р}} \cdot S_{\text{р}}}{D^2 \cdot U \cdot S}$, $K_{НР} = \frac{1}{K_{\text{Дус}}}$,
$Q_{\text{сз}} = Q_{\text{с}}$, $Q_{\text{сп}} = Q_{\text{с}} \cdot K_{\text{НР}}$,	$Q_{\text{сз}} = Q_{\text{с}} \cdot K_{\text{НЗ}}$, $Q_{\text{сп}} = Q_{\text{с}} \cdot K_{\text{НР}}$
$Q_{\text{з}} = Q = \frac{Q_{\text{с}} \cdot \sigma_{\text{н}}}{S \cdot \sigma_{\text{ч}}}$,	$Q_{\text{з}} = \frac{Q_{\text{сз}} \cdot \sigma_{\text{н}}}{S_{\text{з}} \cdot \sigma_{\text{ч}}} = \frac{K_{\text{НЗ}} \cdot Q_{\text{с}} \cdot \sigma_{\text{н}}}{S_{\text{з}} \cdot \sigma_{\text{ч}}}$,
$Q_{\text{р}} = \frac{Q_{\text{сп}} \cdot \sigma_{\text{н}}}{S_{\text{р}} \cdot \sigma_{\text{ч}}} = \frac{K_{\text{НР}} \cdot Q_{\text{с}} \cdot \sigma_{\text{н}}}{S_{\text{р}} \cdot \sigma_{\text{ч}}}$	$Q_{\text{р}} = \frac{Q_{\text{сп}} \cdot \sigma_{\text{н}}}{S_{\text{р}} \cdot \sigma_{\text{ч}}} = \frac{K_{\text{НР}} \cdot Q_{\text{с}} \cdot \sigma_{\text{н}}}{S_{\text{р}} \cdot \sigma_{\text{ч}}}$,
$D_{\text{з}} = \sqrt{\frac{4Q}{\pi \cdot U_{\text{кр}}}}$, $D_{\text{р}} = \sqrt{\frac{4 \cdot Q_{\text{р}}}{\pi \cdot U_{\text{кр}}}}$	$D_{\text{з}} = \sqrt{\frac{4Q_{\text{з}}}{\pi \cdot U_{\text{кр}}}}$, $D_{\text{р}} = \sqrt{\frac{4Q_{\text{р}}}{\pi \cdot U_{\text{кр}}}}$
$V_{\text{с}} = \frac{A \cdot Q_{\text{с}}}{m - (1 + K_{\text{НР}})}$,	$V_{\text{с}} = \frac{A \cdot Q_{\text{с}}}{m - (K_{\text{НЗ}} + K_{\text{НР}})}$,
$t_{\text{з}} = \frac{V_{\text{с}}}{Q_{\text{с}}} = \frac{A}{m - (1 + K_{\text{НР}})}$,	$t_{\text{з}} = \frac{V_{\text{с}}}{K_{\text{НЗ}} \cdot Q_{\text{с}}} = \frac{A \cdot K_{\text{НЗ}}}{m - (K_{\text{НЗ}} + K_{\text{НР}})}$,
$t_{\text{р}} = \frac{V_{\text{с}}}{K_{\text{НР}} \cdot Q_{\text{с}}} = \frac{A \cdot K_{\text{НР}}}{m - (1 + K_{\text{НР}})}$,	$t_{\text{р}} = \frac{V_{\text{с}}}{K_{\text{НР}} \cdot Q_{\text{с}}} = \frac{A \cdot K_{\text{НР}}}{m - (K_{\text{НЗ}} + K_{\text{НР}})}$,
$T = \frac{A \cdot m}{m - (1 + K_{\text{НР}})}$,	$T = \frac{A \cdot m}{m - (K_{\text{НЗ}} + K_{\text{НР}})}$,
$T = t_{y_1}^0 + t_{r_1}^0 + \frac{t_{\theta_3}^0}{2} + t_{\text{з}}^0 + \frac{t_{\theta_{17,19}}^0}{2} + t_{\theta_3}^0 + t_{r_1}^0 +$ $+ t_{y_1}^0 + t_{y_2}^0 + t_{r_2}^0 + \frac{t_{\theta_{4,5}}^0}{2} + t_{\text{р}}^0 + t_{\theta_4}^0 + \frac{t_{\theta_5}^0}{2} + t_{r_2}^0 + t_{y_2}^0$	$T = t_{y_1}^0 + t_{r_1}^0 + t_{\theta_3}^0 + \frac{t_{\theta_{17,19}}^0}{2} + t_{\text{з}}^0 + \frac{t_{\theta_{17,19}}^0}{2} + t_{\theta_3}^0 + t_{r_1}^0 + t_{y_1}^0 +$ $+ t_{y_2}^0 + t_{r_2}^0 + \frac{t_{\theta_{4,5}}^0}{2} + t_{\text{р}}^0 + t_{\theta_4}^0 + \frac{t_{\theta_5}^0}{2} + t_{r_2}^0 + t_{y_2}^0$

2.8.1. Схема ПГЗК с вертикально-трубчатым породоспуском-питателем ВТП с использованием насосных станций и водосборников шахтного водоотлива

Работа ПГЗК по рассматриваемой схеме (см.рис. 2.15) осуществляется следующим образом.

Шахтная порода со всех действующих горизонтов свозится в шахтных вагонетках в район околоствольного двора и с помощью слепого ствола ПГЗК, оборудованного скиповым (или клетьевым) подъемом, доставляется к опрокидывателю дробильно-сортировочной установки. Приготовленный на ДСУ закладочный материал крупностью 0-50 мм подается конвейером в приемно-загрузочную воронку (или в приемно-загрузочный бункер-зумпф) и поступает в камеру вертикально-трубчатого породоспуска-питателя ВТП.

С помощью породоспуска-питателя ВТП закладочный материал загружается в высоконапорный пульповод, по которому в виде гидросмеси транспортируется на расстояние до 3000 м и более к выработанному пространству лав любого из эксплуатируемых горизонтов (а впоследствии на нижележащие горизонты).

Вода под высоким напором подается к породоспуску-питателю ВТП от одного из насосов шахтного водоотлива, расположенного на том же горизонте, где построены ДСУ, либо на одной из насосных станций, расположенных на вышележащих горизонтах; при обслуживании наиболее удаленных участков, требующих максимального напора воды, возможен вариант подачи воды к ВТП непосредственно из поверхностного водосборника с использованием насоса, расположенного на поверхности.

Достоинством схемы (кроме максимального использования шахтного водоотлива) является возможность накапливания (аккумулирования) энергии положения для создания высоких напоров (до 60 кгс/см^2 и более), необходимых для гидротранспортирования закладочного материала на большие расстояния с помощью сравнительно маломощных насосов 8МС-7 шахтного водоотлива (обычно мощность привода таких насосов не превышает 300 кВт, а рабочий напор - 30 кгс/см^2). Так, при подаче воды к ВТП под напором 30 кгс/см^2 от насоса 8МС-7 перекачной станции шахтного водоотлива, расположенной на 300 м выше основной станции, достигается рабочий напор в высоконапорном водоводе породоспуска-питателя

ВТН около 60 кгс/см^2 . Для создания такого напора с помощью насоса, установленного в шахте на горизонте ДСУ, потребовался бы привод к насосу мощностью более 600 кВт.

К недостаткам схемы относятся повышение интенсивности заилена шахтных водосборников шламом, поступающим вместе с отработанной технологической водой, а также ускорение износа насосов шахтного водоотлива в результате их работы на более загрязненной отработанной технологической воде ПГЭК.

2.8.2. Схема ПГЭК с вертикально-трубчатый породопуском-питателем и самостоятельной высоконапорной подземной насосной станцией

В случаях отсутствия резерва насосов и водосборников шахтного водоотлива приходится на горизонте ДСУ сооружать самостоятельную подземную высоконапорную станцию ПГЭК (рис. 2.16), снабженную самоочищающимся водосборником емкостью $600-800 \text{ м}^3$ (цилиндрический "стакан" диаметром 6-8 м, глубиной 16-20 м).

На рис. 2.16 приняты следующие обозначения: 9 - подземный водосборник ПГЭК; 10 - высоконапорная станция ПГЭК; 15 - переключатели на пульповодах; 16 - трубопровод для подачи подпиточной воды. Остальные обозначения те же, что и на рис. 2.15.

Высоконапорный насос 8МС-7 с десятью колесами, имеющий рабочий напор 60 кгс/см^2 , обеспечивает подачу гидросмеси на наиболее удаленные участки (до 3 км) вентиляционного горизонта, расположенного на 100 м выше горизонта ДСУ.

При отработке следующего горизонта требуемый максимальный рабочий напор насоса снизится на 10 кгс/см^2 и составит 50 кгс/см^2 .

С переходом на отработку нижележащих горизонтов максимальный рабочий напор насоса будет снижаться до 40, 30 кгс/см^2 и т.д. При этом гидрозакладочная установка сможет работать под действием естественного напора без потребления энергии насоса сначала при отработке близко расположенных участков, а затем в радиусе действия до 3 км (при отработке нижележащего горизонта, расположенного на 300-400 м ниже горизонта ДСУ).

Эти выводы правомерны и для схемы, описанной в разделе 2.8.1.

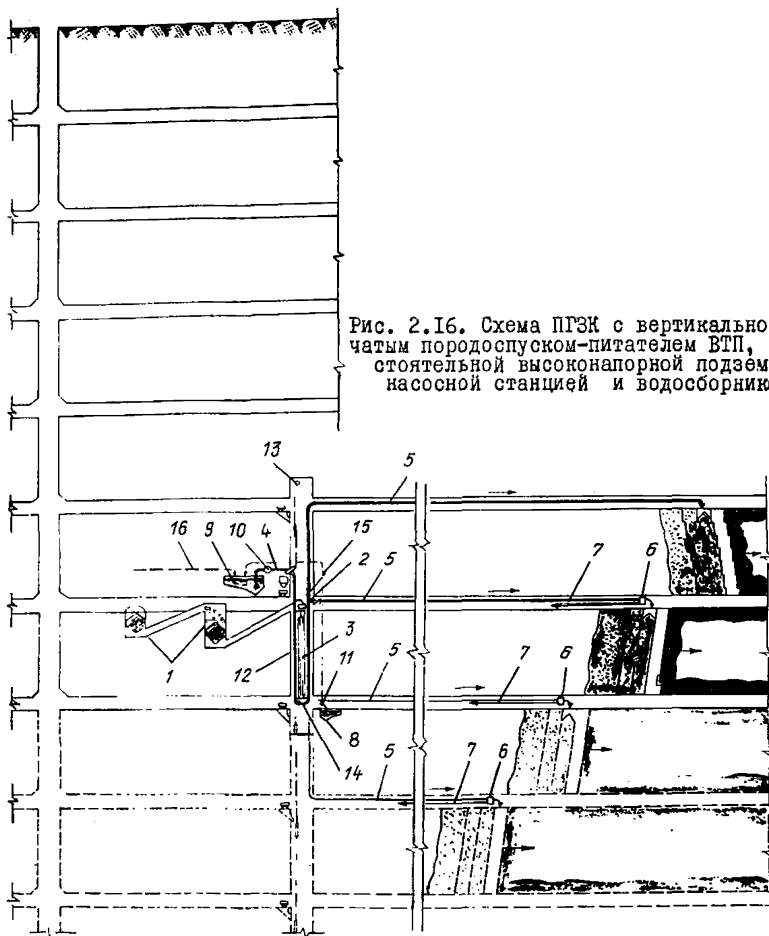


Рис. 2.16. Схема РЗК с вертикально-трубчатым породопуском-питателем ВТП, самостоятельной высоконапорной подземной насосной станцией и водосборником

Принцип действия схемы полностью аналогичен вышеописанной. Отличие заключается лишь в том, что полный кругооборот воды осуществляется без выдачи ее на поверхность и без смешивания с шахтными притоками воды. Пополнение воды осуществляется за счет шахтного притока, поступающего либо самотеком, либо путем периодической подкачки насосами шахтного водоотлива.

Загрузка камер закладочным материалом может осуществляться сухим способом с помощью загрузочной воронки после предварительного слива из камер воды на определенную высоту и гидравлическим способом с помощью приемно-загрузочного бункера-зумпфа 2

(см.рис. 2.16). В обоих случаях шламовый насос II (например типа IOY5) возвращает вытесняемую из камеры воду в приемную воронку или в приемно-загрузочный бункер-зумпф.

К достоинствам схемы относятся полная самостоятельность работы гидрозакладочного комплекса, который теперь не зависит от шахтного водоотлива, и максимальное уменьшение длины трубопроводов за счет кругооборота воды в шахте. Недостатком является увеличение капитальных затрат на строительство ПГЭК за счет сооружения самостоятельного подземного самоочищающегося водосборника и насосной станции с рабочим напором до 64 кгс/см^2 .

2.9. Расчет основных параметров ПГЭК с вертикально-трубчатым породоспуском-питателем

Гидравлическая схема ПГЭК включает в себя загрузочную низконапорную и разгрузочную (магистральную) высоконапорную пульповодные линии, связанные между собой вертикально-трубчатым породоспуском-питателем.

Параметры и режимы работы каждой линии могут существенно отличаться друг от друга и полностью обуславливаются режимом работы породоспуска-питателя ВТП. Поэтому расчет основных параметров загрузочной и разгрузочной линий пульповодов следует вести только после расчета основных параметров ВТП по методике, приведенной в табл. 2.3.

При использовании двухкамерных ВТП возможны три режима работы комплекса: прерывистая загрузка материала в ВТП при непрерывной разгрузке его из ВТП в магистральный пульповод; непрерывная загрузка при прерывистой разгрузке и прерывистые загрузка и разгрузка материала. Для однокамерного ВТП возможен только третий режим (рис. 2.17,а), так как после каждой загрузки камеры ВТП необходимо останавливать движение гидросмеси в загрузочной линии, а после разгрузки и промывки магистрального пульповода останавливать высоконапорный насос или перекрывать задвижку на питающем высоконапорном водоводе.

Ниже приведен пример расчета основных параметров гидравлической схемы ПГЭК с двухкамерным ВТП, работающим в режиме непрерывной загрузки при прерывном пульпообразовании в магистральном пульповоде.

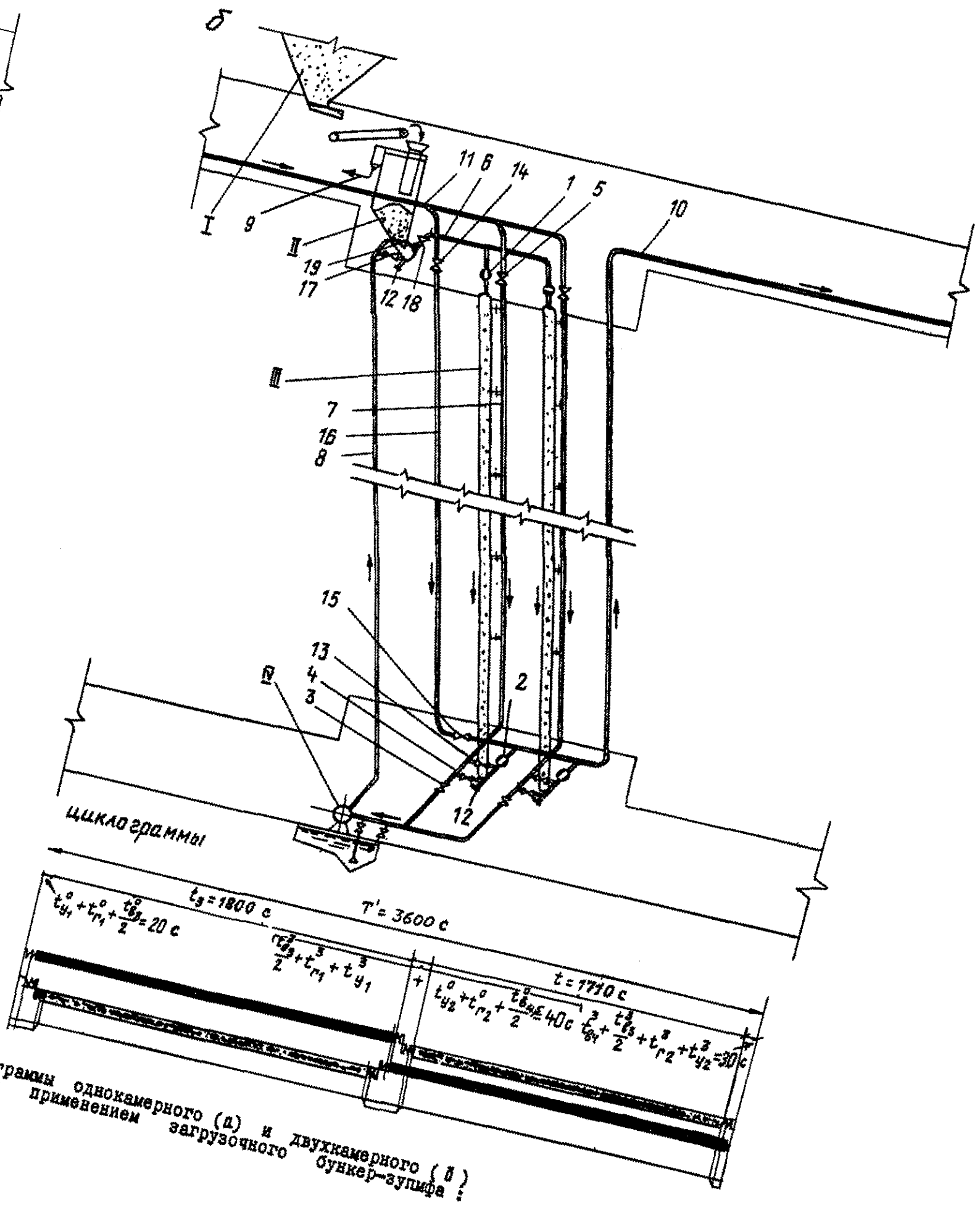
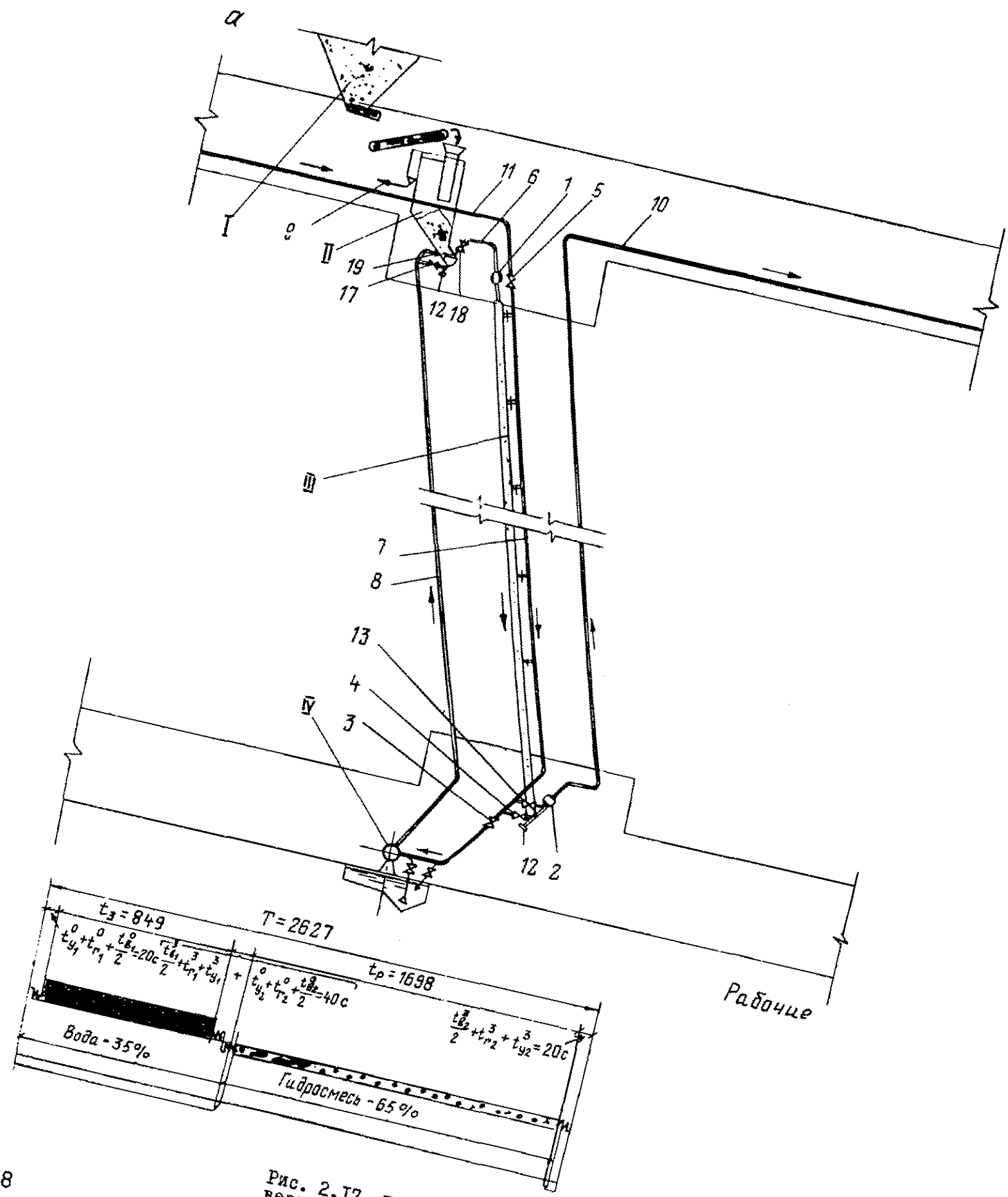


Рис. 2.17. Гидравлические схемы и рабочие циклы вертикально-трубчатого породоспуска-питателя ВТП

2.9.1. Расчет параметров ВТП

2.9.1.1. Выбор режима работы ПГЭК и последовательности всех операций в рабочем цикле ВТП.

Поскольку от принятого режима работы и очередности рабочих операций зависит весь дальнейший расчет, их необходимо установить в первую очередь.

Принимаем режим работы ПГЭК с непрерывной загрузкой ВТП при прерывистом пульпообразовании и последовательности операций в рабочем цикле, приведенной на рис. 2.17,б.

В какой-то момент времени все 5 герметизирующих камеру ВТП устройств, снабженных индивидуальными электрическими или гидравлическими приводами (сферические затворы I и 2, вентили 3, 4 и 5) закрыты и камера полностью изолирована от системы. Затем открывают уравнительный кран (на рисунке не показан) и сферический затвор I, соединяющий камеру питателя III с низконапорным загрузочным пульповодом 6, в результате чего давление в камере понижается и выравнивается по обе стороны сферического затвора.

Ввиду того, что остальные герметизирующие устройства закрыты, движения потока гидросмеси через открывшийся сферический затвор I не произойдет, чем обуславливается отсутствие динамической нагрузки на затвор, а следовательно, и высокая надежность его срабатывания. Затем открывается вентиль 3, соединяющий камеру со всасом загрузочного насоса IY посредством сливного трубопровода 7. После включения загрузочного насоса IY начинается движение гидросмеси из бункер-зумпфа II по загрузочному низконапорному пульповоду 6 через открытый сферический затвор в верхнюю часть камеры III, где твердая фракция оседает, а грязная вода через сливной трубопровод 7 и открытый вентиль 3 попадает во всас загрузочного насоса IY, которым вновь возвращается по водоводу 8 в приемно-загрузочный бункер-зумпф II.

К моменту подхода осевшего твердого материала к верхней части камеры закрывается вентиль 3, в результате чего поток приостанавливается. Лишняя вода из бункер-зумпфа II сливается через патрубок 9 и по канавкам выработок самотеком поступает в основной общешахтный водосборник. Только после закрывания вентиля 3 и полной остановки потока загружаемой гидросмеси закрывается сферический затвор I.

Сферические затворы I и 2 расположены на вертикальных участках пульповодов, что при отсутствии движения потоков гидросмеси уменьшает возможность попадания кусков материала в затворы и снижает динамические нагрузки при их закрывании, чем обуславливается повышенная надежность работы затворов.

После закрывания сферического затвора I закрывается и его уравнительный кран, в результате чего камера III полностью изолируется от гидравлической системы. Далее открывается уравнительный кран сферического затвора 2 и выравнивается давление в камере, что обеспечивает возможность свободного открывания затвора 2 в неподвижной водной среде.

Подача в камеру воды под высоким напором обеспечивает возможность открывания вентилей 4 и 5, так как по обе стороны этих вентилей создается такой же высокий напор.

Через открытые вентили 4 и 5 вода из высоконапорной магистрали II поступает по водоводу 7 в среднюю и нижнюю части камеры III и в узел разгрузки камеры, где с помощью регулятора I2 образуется гидросмесь необходимой консистенции, которая поступает через сферический затвор 2 в высоконапорный пульповод IO. По окончании разгрузки материала из камеры III осуществляется промывка высоконапорной водой решеток, установленных во фланцах патрубков, соединяющих по всей длине (через IO м) камеру ВП с водоводом 7. Для этого сначала закрывается вентиль 4, в результате чего вся высоконапорная вода из трубопровода 7 поступает в камеру III через решетки, а затем закрывается вентиль 5. Предполагается, что за время такого последовательного закрывания вентилей 4 и 5 решетки будут очищены от застрявших в них кусочков закладочного материала. После закрывания вентилей 4 и 5 поток воды полностью прекращается, что обеспечивает более надежные условия для срабатывания сферического затвора 2.

После закрывания сферического затвора 2 и его уравнительного крана камера III вновь оказывается изолированной от гидросистемы. Далее цикл повторяется.

Процессы разгрузки каждой камеры двухкамерного питателя ВП сдвинуты по фазе на 180° , чем обеспечивается непрерывность потоков гидросмеси в загрузочном пульповоде 6 и высоконапорной воды в водоводе II.

При необходимости аварийной промывки пульповода IO достаточно открыть на водоводах обводной вентиль I3 и закрыть вен-

тиль 4, что прекратит поступление высоконапорной воды в узел пульпообразования и обеспечит подачу ее в пульповод IO, минуя камеру III питателя. Аварийная промывка пульповода может быть осуществлена также открыванием вентилей I4 и I5 на обводном водоводе I6.

Вентили I7 и I8 бункер-зумпфа II в процессе работы пульпопитателя все время открыты (при закрытой дроссельной задвижке I9), регулятор консистенции гидросмеси I2 в узле бункер-зумпфа непрерывно работает в установившемся режиме, обеспечивающем равномерную рабочую консистенцию гидросмеси, а закладочный материал непрерывно подается дозирующим конвейером из аккумулирующего бункера I в бункер-зумпф II.

Общее время рабочего цикла двухкамерного ВТП, работающего по описанному выше режиму, может быть представлено выражением

$$T_{\text{ц}} = t_{y_1}^0 + t_{r_1}^0 + \frac{t_{\beta_3}^0}{2} + t_z + \frac{t_{\beta_3}^z}{2} + t_{r_1}^z + t_{y_1}^z + \\ + t_{y_2}^0 + t_{r_2}^0 + \frac{t_{\beta_{4,5}}^0}{2} + t_p + t_{\beta_4}^z + \frac{t_{\beta_5}^z}{2} + t_{r_2}^z + t_{y_2}^z, \quad (2.9)$$

здесь $t_{y_1}^0, t_{y_1}^z, t_{y_2}^0, t_{y_2}^z$ - время открывания и закрывания уравнительных кранов I-го и 2-го сферических затворов, с;
 $t_{r_1}^0, t_{r_1}^z, t_{r_2}^0, t_{r_2}^z$ - время открывания и закрывания самих сферических затворов I и 2, работающих по перекрытию гидросмеси, с;
 $t_{\beta_3}^0, t_{\beta_3}^z, t_{\beta_{4,5}}^0, t_{\beta_4}^z$ - время открывания и закрывания соответственно вентиля 3 на сливном водоводе, а также совместно и раздельно вентилей 4 и 5 на напорном водоводе, с;
 t_z, t_p - время загрузки и разгрузки материала, с;

$$t_z = \frac{V_s}{Q_{sz}}, \quad t_p = \frac{V_s}{Q_{sp}},$$

где V_s - насыпной объем порции закладочного материала, помещающийся в камере ВТП, м³;

Q_{sz}, Q_{sp} - производительность ВТП по загрузке и разгрузке закладочного материала в насыпном объеме, м³/ч.

В рассматриваемом двухкамерном ВТП, работающем в режиме непрерывной загрузки при прерывистом пульпообразовании, экономия времени, необходимого для срабатывания затворов, осуществляется за счет более интенсивного прерывистого пульпообразования (срабатывание затворов происходит в перерывы пульпообразования).

В разгрузочной линии на время перерыва пульпообразования высоконапорная вода по водоводу I6 направляется через задвижки I4 и I5 непосредственно в пульповод IO, минуя питатель ВТП.

2.9.1.2. Определение постоянной времени цикла А.

Под постоянной времени цикла понимается суммарное время срабатывания всех герметизирующих устройств (а в случае необходимости резерв времени за период одного цикла работы каждой камеры).

Для двухкамерного ВТП, работающего в описанном режиме,

$$A = t_{y1}^0 + t_{r1}^0 + \frac{t_{\beta 1}^0}{2} + \frac{t_{\beta 2}^0}{2} + t_{r1}^z + t_{y1}^z + t_{y2}^0 + t_{r2}^0 + \frac{t_{\beta 4,5}^0}{2} + t_{\beta 4}^z + \frac{t_{\beta 5}^z}{2} + t_{r2}^z + t_{y2}^z. \quad (2.10)$$

Принимая продолжительность одного закрывания или открывания основных герметизирующих устройств (выконапорных сферических затворов и вентилей) равной IO с и уравнильного крана 5 с, будем иметь

$$A = 5 + IO + \frac{IO}{2} + \frac{IO}{2} + IO + 5 + IO + \frac{IO}{2} + IO + \frac{IO}{2} + IO + 5 = 90 \text{ с.}$$

2.9.1.3. Определение коэффициентов интенсивности и непрерывности процессов загрузки и разгрузки.

В двухкамерном ВТП, работающем в принятом режиме, процесс загрузки непрерывен, а следовательно, коэффициенты непрерывности $K_{н.з}$ и интенсивности $K_{и.з}$ загрузки равны единице.

Для процесса разгрузки питателей, работающих в рассматриваемом режиме, рекомендуется принимать значения коэффициента непрерывности разгрузки в пределах $K_{н.р} = 0,9 + 0,95$ (5-10% перерывов).

Принимаем $K_{н.р} = 0,9$,
тогда

$$K_{и.р} = \frac{1}{K_{н.р}} = \frac{1}{0,9} = 1,11.$$

2.9.1.4. Определение минимально необходимой величины полезной емкости камеры ВТП.

Минимальную величину полезной емкости камеры ВТП определяем по формуле

$$V_s = \frac{A Q_s}{m - (I + K_{нр})} = \frac{90 \cdot 0,028}{2 - (1 + 0,9)} = 25,2 \text{ м}^3, \quad (2.11)$$

где Q_s - производительность по твердому, $\text{м}^3/\text{с}$;

m - число камер ВТП; $m = 2$.

При диаметре камеры 800 мм (площадь сечения $0,5 \text{ м}^2$) ее высота должна быть равной

$$h_k = \frac{V_s \cdot 4}{\pi D_k^2} = \frac{25,2}{0,5} = 50,4 \text{ м}. \quad (2.12)$$

Из соображений удобства обслуживания ВТП принимаем его высоту равной 100 м (тогда все герметизирующие устройства будут расположены на уровнях вентиляционного и откаточного горизонтов).

В этом случае полезная емкость каждой камеры V_s будет равна 50 м^3 .

2.9.1.5. Уточнение значений коэффициентов непрерывности и интенсивности разгрузки при принятой емкости камеры.

Значение коэффициента непрерывности разгрузки определяем по формуле

$$K_{нр} = m - 1 - \frac{A \cdot Q_s}{V_s}.$$

После подстановки числовых значений получим

$$K_{нр} = 2 - 1 - \frac{90 \cdot 0,028}{50} = 0,95,$$

т.е. перерывы пульпообразования, обусловленные необходимостью переключения затворов, будут в пределах 5% времени цикла.

Коэффициент интенсивности процесса пульпообразования составит

$$K_{инр} = \frac{I}{K_{нр}} = \frac{1}{0,95} = 1,052.$$

Для достижения такого коэффициента интенсивности достаточно повысить объемную концентрацию гидросмеси по сравнению с расчетной (средней) на 5,2%:

$$S_p = S \cdot K_{np} = 0,2 \cdot 1,052 \approx 0,21,$$

т.е. с консистенции $\frac{T_u}{Ж} = \frac{1}{4}$ сгустить до $\frac{T_u}{Ж} = \frac{1}{3,8}$.

2.9.1.6. Определение продолжительности полного цикла процессов загрузки и разгрузки.

Продолжительность полного цикла работы ВТП находим по формуле

$$T = \frac{Am}{m - (1 - K_{н.р})} = \frac{90 \cdot 2}{2 - (1 + 0,95)} = \frac{180}{0,05} = 3600 \text{ с} = 1 \text{ ч.} \quad (2.13)$$

Продолжительность процессов загрузки составит

$$t_z = \frac{A}{m - (1 + K_{н.р})} = \frac{90}{2 - (1 + 0,95)} = \frac{90}{0,05} = 1800 \text{ с}, \quad (2.14)$$

а продолжительность процесса разгрузки

$$t_p = \frac{A \cdot K_{н.р}}{m - (1 + K_{н.р})} = \frac{90 \cdot 0,95}{2 - (1 + 0,95)} = \frac{85,5}{0,05} = 1710 \text{ с.} \quad (2.15)$$

По этим данным построена рабочая циклограмма, приведенная а рис. 2.17, б.

2.9.2. Расчет параметров загрузочной и магистральной пульповодных линий ПГЭК.

1. Производительность загрузки по твердой фракции в насыпном объеме для рассматриваемой схемы ПГЭК с двухкамерным ВТП, работающим в режиме с непрерывной загрузкой при прерывистом пульпообразовании, равна

$$Q_{sz} = Q_s = 100 \text{ м}^3/\text{ч} \quad (0,028 \text{ м}^3/\text{с}).$$

2. Производительность разгрузки (пульпообразования) с учетом необходимых коэффициентов непрерывности и интенсивности

$$Q_{sp} = Q_s \cdot K_{np} = 100 \cdot 1,052 = 105,2 \text{ м}^3/\text{ч}.$$

3. Производительность загрузочной линии ПГЗК по гидросмеси равна производительности загрузочного насоса и составляет

$$Q_z = \frac{Q_{сп} \cdot \gamma_H}{S_z \cdot \gamma_ч} = \frac{100}{0,2} \cdot \frac{1,6}{2,5} = 500 \cdot 0,6 = 300 \text{ м}^3/\text{ч}. \quad (2.16)$$

4. Производительность разгрузочной (магистральной) пульповодной линии ПГЗК равна расходу высоконапорной воды, подаваемой к ВТП, и составляет

$$Q_p = \frac{Q_{сп} \cdot \gamma_H}{S_p \cdot \gamma_ч} = \frac{105,2 \cdot 1,6}{0,21 \cdot 2,5} = 300 \text{ м}^3/\text{ч}, \quad (2.17)$$

т.е. в магистральном пульповоде при том же расходе воды за счет сгущения гидросмеси до 0,21 производительность разгрузки повышается до 105,2 м³/ч, чем обеспечивается сокращение времени разгрузки камеры, необходимого для срабатывания затворов.

5. Расстояние гидротранспортирования в загрузочной линии обычно не превышает 50-100 м (от загрузочного бункер-зумпфа до ВТП), а в магистральном пульповоде достигает 3000-4000 м (от ДСУ до наиболее удаленных выемочных участков).

6. Максимальный рабочий напор загрузочного насоса \bar{H} определяется из условия подъема сливаемой из камеры ВТП воды на вертикальную высоту 100 м (от откаточного до вентиляционного горизонта). С учетом потерь напора на преодоление сопротивления движению воды рабочий напор составит

$$H_{IV} = H(1 + i_0) = 100(1 + 0,05) = 105 \text{ м вод.ст.} \quad (2.18)$$

7. Максимальный рабочий напор в высоконапорной линии принят из условия допустимого рабочего давления трубопроводов 60 кгс/см². При таком рабочем напоре, как показал опыт эксплуатации ГЗК на шахте "Красный Октябрь" производственного объединения "Орджоникидзеуголь", возможно транспортирование гидросмеси на расстояние до 3000-4000 м по горизонтали. Такой напор может быть получен путем установки насоса ПГЗК с максимальным напором на горизонте ДСУ, за счет высоты столба воды в вертикальном ставе водовода, расположенном выше уровня ДСУ, или за счет комбинации этих способов при расположении насоса ПГЗК на одном из промежуточных, лежащих над ДСУ горизонтов.

8. Принимаем в качестве загрузочного насоса одноколесный

углесос IOУ4 Ясиноватского машиностроительного завода, способный подавать до 350 м³/ч воды при рабочем напоре 120 м вод.ст., с электроприводом мощностью 320 кВт.

9. В качестве высоконапорного насоса для магистральной линии рекомендуется многоколесный насос для воды типа 8МС-7 производительностью 300 м³/ч. Мощность привода насоса в зависимости от требуемого рабочего напора, обусловленного отметкой горизонта, на котором смонтирована насосная станция, будет находиться в пределах от 334 (при давлении 300 м вод.ст.) до 667 кВт (при давлении до 600 м вод.ст.).

В процессе эксплуатации насосов расход воды может колебаться в определенных пределах в результате изменения расстояния транспортирования, износа колес насосов и т.д., что при возможной дозировке твердого закладочного материала с помощью регуляторов консистенции гидросмеси в бункер-зумпфе II и в камерах III питателя может быть компенсировано некоторым колебанием консистенции гидросмеси.

10. Диаметры пульповодов в загрузочной и магистральной линиях рекомендуется рассчитывать по формулам

$$D_z = \sqrt{\frac{4 \cdot Q_{sz}}{\pi \cdot S_z \cdot V_{кр}}} = \sqrt{\frac{4 \cdot Q_z}{\pi \cdot V_{кр}}}; \quad (2.19)$$

$$D_p = \sqrt{\frac{4 \cdot Q_{sp}}{\pi \cdot S_p \cdot V_{кр}}} = \sqrt{\frac{4 \cdot Q_p}{\pi \cdot V_{кр}}}, \quad (2.20)$$

где $V_{кр}$ - критическая скорость движения гидросмеси в пульповодах (для закладочного материала, состоящего из глинистых сланцев и песчаников крупностью 0-50 мм, критическая скорость равна 3,6-4,1 м/с).

Для нашего примера

$$D_z = \sqrt{\frac{4 \cdot 350}{3,14 \cdot 3600 \cdot 3,85}} = \sqrt{\frac{1400}{43520}} = \sqrt{0,0322} = 0,176 \text{ м};$$

$$D_p = \sqrt{\frac{4 \cdot 300}{3,14 \cdot 3600 \cdot 3,85}} = \sqrt{\frac{1200}{43520}} = \sqrt{0,0276} = 0,166 \text{ м}.$$

Диаметры пульповодов в загрузочной и магистральной линиях приняты равными:

$$D_z = 0,200 \text{ м}, D_p = 0,175 \text{ м.}$$

Техническая характеристика подземного гидрозакладочного комплекса ПГЭК с породоспуском-питателем ВТП (работа в режиме непрерывной загрузки при прерывной разгрузке)

Производительность по твердому "в насыпке", м³/ч:

средняя расчетная	100
в загрузочном пульповоде	100
в магистральном пульповоде	105
Расчетная производительность пульповода по гидросмеси, м ³ /ч:	
загрузочного	300
магистрального	300
Принимаемая производительность насосов, м ³ /ч:	
загрузочного IOУ4	350-450
магистрального 8МС-7	300-360
Расстояние гидротранспортирования в линии, мм:	
загрузочной	До 50-100
магистральной	До 3000-4000
Максимальный рабочий напор в пульповоде, кгс/см ² :	
загрузочном	До 7-15
магистральном при длине до 3-4 км	До 45-60
Закладочный материал	Шахтная порода
Крупность кусков после дробления, мм	0-50
Коэффициент непрерывности подачи материала в линии:	
загрузочной $K_{н,з}$	1,0
магистральной $K_{н,р}$	0,95
Коэффициент интенсивности подачи материала в линии:	
загрузочной $K_{и,з}$	1,0
магистральной $K_{и,р}$	1,05

Диаметры пульповодов, м, в линии:	
загрузочной	0,175-0,200
магистральной	0,150-0,175
Герметизирующие устройства, устанавливаемые:	
на пульповодах	Сферические затворы
на водоводах	Серийные задвижки
Число камер ВТП	2
Емкость камеры (при $D_k = 800$ м, $h_k = 100$ м), м ³	50
Время одного срабатывания затвора, с	5-10
Постоянная времени цикла А, с	90
Время полного цикла, с	3600
Время загрузки камеры, с	1800
Время разгрузки камеры, с	1710

3. ТЕХНИЧЕСКИЕ УСЛОВИЯ НА ПРОЕКТИРОВАНИЕ ЭКСПЕРИМЕНТАЛЬНОГО ПОДЗЕМНОГО ГИДРОЗАКЛАДОЧНОГО КОМПЛЕКСА

3.1. Общие положения

3.1.1. Настоящие технические условия распространяются на подземный гидрозакладочный комплекс (ПЗК), предназначенный для проведения экспериментальных работ в условиях шахты им. Гаевского производственного объединения "Артемуголь".

3.2.2. Место строительства экспериментального ПЗК выбрано исходя из следующих соображений:

на шахте в удовлетворительном состоянии находится построенная в 1975 г. дробильно-сортировочная установка ДСУ двухстадийного дробления производственной мощностью до 250 тыс. т дробленной шахтной породы в год;

загрузка ДСУ в настоящее время не превышает 15%;

лавы, в которых необходима закладка выработанного пространства расположены от ДСУ на значительном расстоянии (более 2000 м);

по падению пласта "Юльевский" мощностью около 2,2 м, залегающего в районе ДСУ, с минимальными затратами можно пройти вы-

работку между горизонтами 63I и 740 м для размещения в ней вертикально-трубчатого породоспуска питателя;

на горизонтах 63I и 427 м имеются свободные общешахтные водосборники емкостью 800-1000 м³, которые могут быть использованы в системе ПГЭК;

имеется резерв насосной станции общешахтного водоотлива, который в случае необходимости может быть подключен к ПГЭК.

3.1.3. ПГЭК включает в себя (рис. 3.1):

подземную дробильно-сортировочную установку I для двухстадийного дробления породы (существующую на шахте);

двухкамерный вертикально-трубчатый породоспуск-питатель ВТП для загрузки дробленой шахтной породы в высоконапорный водовод; высоконапорный магистральный водовод 8 диаметром 175-200 мм для подачи воды под давлением к ВТП;

высоконапорный магистральный пульповод 9 диаметром 150-175мм для подачи гидросмеси от ВТП к обезвоживающим установкам;

обезвоживающие установки типов ПВУ или ГПА-I (по числу лав, работающих с закладкой) для отделения и отвода отработанной воды и подачи обезвоженного материала в выработанное пространство лав;

комплект подземной низконапорной станции, включающий два углесоса I2 типа IOY4 (рабочий и резервный), служащих для возврата сливаемой из камер ВТП воды в процессе их загрузки и откачки на вышележащий горизонт отработанной технологической воды, поступающей от участков;

самоочищающийся малогабаритный водосборник I3 емкостью 300-400 м³, предназначенный для аварийного слива из камер ВТП гидросмеси и приема поступающей с выемочных участков отработанной технологической воды.

3.1.4. ПГЭК должен осуществлять кругооборот в шахте отработанной технологической воды как в схеме с использованием подземных насосных станций и водосборников шахтного водоотлива, так и в схеме с самостоятельной высоконапорной подземной насосной станцией и водосборником ПГЭК;

3.1.5. Производительность ПГЭК должна соответствовать производительности ДСУ и составлять не менее 100-120 м³/ч при транспортировании на расстояние до 3000 м и более;

3.1.6. Радиус действия ПГЭК должен охватывать все участки,

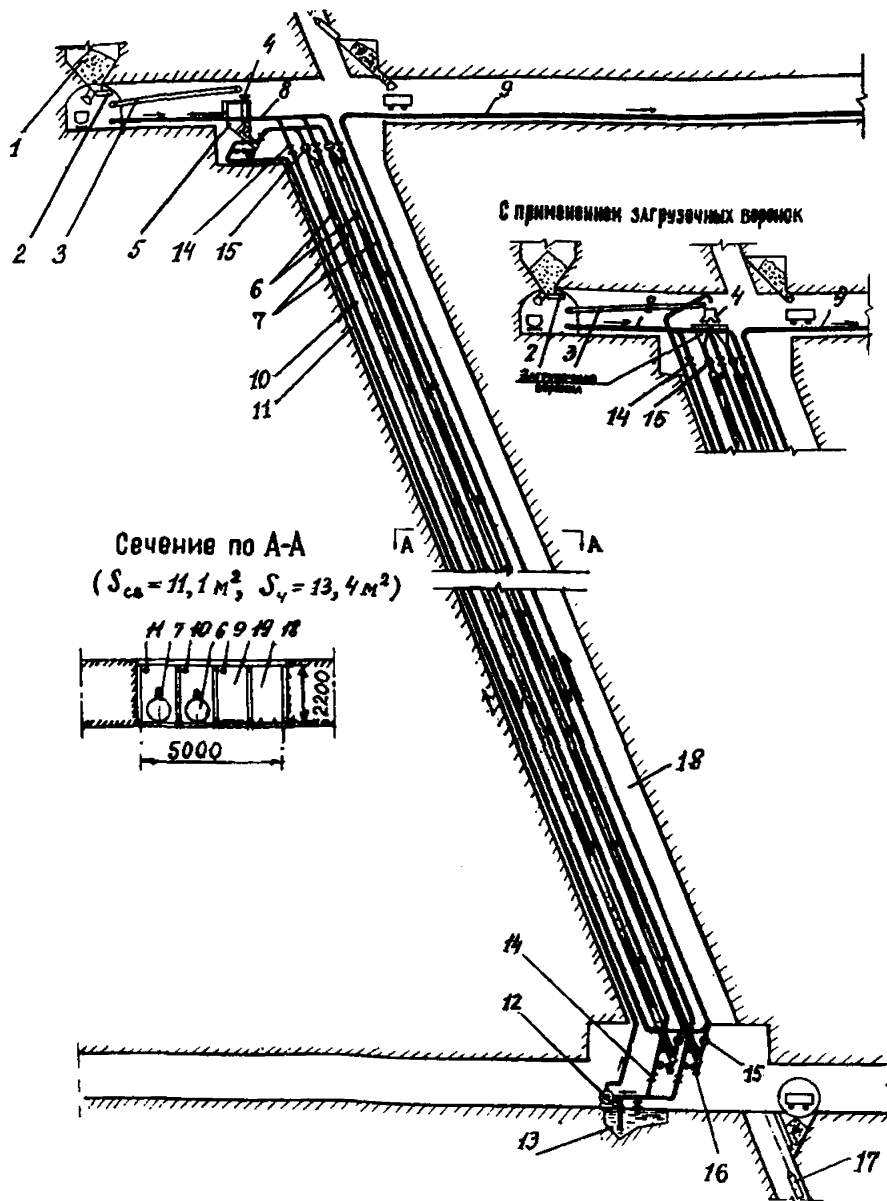


Рис. 3.1. Схема экспериментального образца ПТЭК на шахте им. Гаевского:

- 1 - бункер дроблевой шахтной породы ДСУ; 2 - качающийся питатель; 3 - ленточный перегружатель; 4 - загрузочная воронка; 5 - загрузочный бункер-зумпф; 6 - камеры ВТН; 7 - сливные трубопроводы; 8 - высоконапорный магистральный водовод; 9 - высоконапорный магистральный пульповод; 10 - высоконапорный обводной водовод; 11 - водовод для возврата сливаемой из камер воды в бункер-зумпф; 12 - загрузочный углесос ЮУ4; 13 - малогабаритный самоочищающийся водосборник; 14 - задвижка для воды; 15 - сферические затворы для гидросмеси; 16 - регулятор консистенции гидросмеси; 17 - скип для подъема породы; 18 - отделение скипового подъема; 19 - отделение ледяного хода

расположенные в пределах шахтного поля при отработке выше- и нижележащих горизонтов на расстоянии до 3000 м и более.

3.1.7. При создании ПГЭК предусматривается максимальное использование существующего закладочного оборудования.

3.1.8. В качестве загрузочного аппарата рекомендуется применять вертикально-трубчатый породоспуск-питатель ВТП, изготавливаемый на базе созданного и проверенного в работе в шахтных условиях узла разгрузки с восходящим потоком высоконапорной воды, серийно выпускаемых промышленностью труб диаметром 600-800 мм, задвижек для воды и сферических затворов конструкции Сибгипрогормаша для гидросмеси.

3.1.9. Технология возведения закладочного массива в выработанном пространстве лав и управления отработанной водой (как при выемке потолкоуступным забоем, так и при комбайновой выемке угля) принимается аналогичной технологии для ГЭК шахты "Красный Октябрь" производственного объединения "Орджоникидзеуголь".

3.2. Закладочные материалы

3.2.1. В качестве исходного сырья для закладочного материала используется шахтная порода.

3.2.2. Дробленый (готовый) закладочный материал должен иметь крупность не более 50 мм и не должен содержать посторонних предметов.

3.3. Технические требования к основным узлам ПГЭК

3.3.1. Оборудование ДСУ (дробилки, классификаторы и др.) изготовлено в составе пневмозакладочного комплекса для крутых пластов Ясиноватским машиностроительным заводом по утвержденному техническому заданию.

3.3.2. Вертикально-трубчатый породоспуск-питатель рассчитан на рабочее давление до 64 кгс/см^2 и объем каждой камеры до 50 м^3 .

3.3.3. Трубопроводы и арматура принимаются тех же типоразмеров, как и на ГЭК шахты "Красный Октябрь".

3.3.4. В качестве водоотделительных установок рекомендуются передвижные установки типа ПВУ или ГПА-1, разработанные ИГД им. А.А.Скочинского и НПО "Углемеханизация".

3.3.5. Система водоснабжения ПГЭК должна обеспечить расход высоконапорной воды не менее $300 \text{ м}^3/\text{ч}$.

3.3.6. Управление ПГЭК предусматривается в дистанционном режиме.

3.3.7. Все герметизирующие устройства, устанавливаемые на водоводах и пульповодах ВТП, должны быть снабжены индивидуальными электрическими или гидравлическими приводами.

4. ВЫВОДЫ И ПРЕДЛОЖЕНИЯ

1. Необходимость оставления породы в шахтах Центрального района Донбасса, обусловленная многочисленными факторами, предполагает строительство подземных закладочных комплексов (ПГЭК).

2. Построенные на 12 шахтах Центрального района Донбасса подземные дробильно-сортировочные установки для самотечных (с рельсовым транспортом) и пневматических закладочных комплексов используются неудовлетворительно (на 15-20%) из-за отсутствия эффективных средств транспортирования дробленой породы от ДСУ до наиболее удаленных лав.

3. Гидравлический транспорт является эффективным средством доставки дробленой шахтной породы от ДСУ к лавам в условиях шахт Центрального района Донбасса, поэтому создание подземных гидрозакладочных комплексов на базе существующих ДСУ своевременно и целесообразно.

4. Производительность ПГЭК должна соответствовать производительности ДСУ и составлять $100-120 \text{ м}^3/\text{ч}$ при расстоянии гидротранспортирования до 3000 м. При такой сравнительно небольшой для гидротранспорта производительности ПГЭК расходы воды не будут превышать $300-360 \text{ м}^3/\text{ч}$, что позволит применять для гидротранспортирования серийно выпускаемые насосы шахтного водоподлива 8МС-7 и трубопроводы минимального диаметра - 150-175 мм.

5. При создании ПГЭК рекомендуется использовать наиболее простые и надежно работающие машины, узлы и оборудование, серийно выпускаемые промышленностью, и опытные образцы, испытанные в шахтных условиях:

в качестве главного узла ПГЭК (загрузочного аппарата) - вертикально-трубчатый породоспуск-питатель ВТП большой емкости,

камеры которого длиной по несколько десятков (до сотни) метров изготавливаются из серийно выпускаемых стальных труб диаметром 600–800 мм. (с толщиной стенок 12–14 мм);

в качестве разгрузочного узла породоспуска-питателя ВТП – испытанный в лабораторных и шахтных условиях регулятор консистенции гидросмеси, обеспечивающий надежную разгрузку с необходимой производительностью закладочного материала из камер питателя восстающим потоком высоконапорной воды;

в качестве герметизирующих устройств, устанавливаемых на водоводах и пульповодах, при изготовлении вертикально-трубчатого породоспуска-питателя ВТП – серийные задвижки и сферические затворы конструкции Сибгипрогормаша, работоспособность которых проверена многолетней эксплуатацией питателей АЗВ на угольных шахтах при гидротранспортировании угля и породы.

6. Проведенные лабораторные и шахтные испытания регулятора консистенции гидросмеси показали возможность плавной регулировки консистенции гидросмеси, пуска и остановки процесса пульвообразования при изменении следующих параметров: величины зазора между торцами водовода и пульповода в регуляторе консистенции гидросмеси, диаметра пульповода, расхода воды, дальности транспортирования и крупности кусков материала.

7. Разработаны инженерные методы расчета основных конструктивных и технологических параметров ПГЭК с двух- и однокамерным вертикально-трубчатым породоспуском-питателем, а также методы построения рабочих циклограмм.

8. Предложены два варианта схем ПГЭК с использованием насосных станций шахтного водоотлива и с самостоятельной высоконапорной станцией.

В первом варианте ПГЭК рекомендуется использовать существующие подземные насосные станции и водосборники с подачей высоконапорной воды в ПГЭК непосредственно от насосов шахтного водоотлива и возвращением отработанной технологической воды в существующие подземные шахтные водосборники.

Для второго варианта ПГЭК при отсутствии резервов насосных станций и подземных водосборников шахтного водоотлива следует сооружать самостоятельную подземную высоконапорную насосную станцию и подземный водосборник для аккумуляирования и возврата в систему отработанной технологической воды.

9. Рекомендуется осуществлять кругооборот в шахте технологической воды ПГЭК без выдачи ее на поверхность, что может быть обеспечено как в схеме с использованием насосных станций и водосборников шахтного водоотлива, так и в схеме с самостоятельной подземной высоконапорной станцией и водосборником ПГЭК.

10. Один ПГЭК должен обеспечивать переработку и гидротранспортирование всей шахтной породы по пульповоду, смонтированному в вентиляционных выработках обрабатываемого горизонта до наиболее удаленных (до 3 км и более) участков в течение всего срока эксплуатации шахты, включая отработку нижележащих горизонтов, порода из которых должна подниматься к ДСУ по слепому стволу. По тому же стволу в дальнейшем должны быть проложены трубы для подачи на участки гидросмеси и возврата воды при отработке нижележащих горизонтов.

11. Рекомендуется полностью использовать опыт эксплуатации поверхностного ГЭК шахты "Красный Октябрь" в части отработки технологии возведения закладочного массива в выработанном пространстве лав и управления отработанной водой.

12. Ориентировочный экономический эффект от внедрения одного ПГЭК производственной мощностью около 300 тыс.м³ в год в условиях шахт Центрального района Донбасса составит около 150-200 тыс.руб. в год.

13. Внедрение ПГЭК на шахтах Центрального района Донбасса имеет большое социальное значение, так как способствует решению таких важных народнохозяйственных проблем, как оставление породы в шахтах, охрана окружающей среды и рациональное использование природных ресурсов.

14. Достаточные полнота и объем экспериментальных и теоретических исследований, выполненных в лабораторных и промышленных условиях, позволяют считать целесообразным использование настоящих ТУ при проектировании и разработке технического задания на создание опытного ПГЭК на одной из шахт Центрального района Донбасса.

Л И Т Е Р А Т У Р А

1. Добровольский В. В., Беденький А. М., Ерофеев В. Ф. Закладка выработанного пространства при механизированной выемке тонких и средней мощности пластов угля. М., "Недра", 1967.
2. Беденький А. М., Макаревич Ю. С., Бужин Н. К. Добыча угля с оставлением породы в шахте. Донецк, "Донбасс", 1969.
3. Караченцев В. И., Добровольский В. В., Переверзев М. П. и др. Временные технические условия на проектирование и рекомендации методов и средств гидромеханизации размещения породы в шахте для условий Донбасса. М., ИГД им. А. А. Скочинского, 1966.
4. Фролов А. Г., Решетнев Е. К., Борисенко Л. Д. и др. Загрузочные аппараты для высоконапорного гидравлического транспорта сыпучих материалов. М., АН СССР, 1963.
5. Решетнев Е. К., Фролов А. Г., Меламед В. М., Борисенко Л. Д. Методика определения основных параметров камерных загрузочных аппаратов для гидравлического высоконапорного трубопроводного транспорта. М., ИГД им. А. А. Скочинского, 1965.
6. Решетнев Е. К., Борисенко Л. Д. Гидравлический камерный питатель циклонно-элеваторного действия. - В сб. "Гидравлическая добыча угля", № 6. М., ЦНИЭИуголь, 1968.
7. Коржаев С. А. Движение водогрунтовых смесей. М., АН СССР, 1967.
8. Кому нужны терриконы? - "Правда", 1976, 11 октября, с. 2.
9. Шахты без терриконов. - "Правда", 1977, 15 февраля, с. 3.
10. Вескисъ М. И., Решетнев Е. К., Жилин В. А. Расчет энергозатрат в гидрозакладочных комплексах угольных шахт. - В сб. "Технология добычи угля подземным способом", № 1 (133). М., ЦНИЭИуголь, 1978.
11. Оценка важности работ для включения в проект отраслевого плана на 1976-1980 гг. (Методика). М., ИГД им. А. А. Скочинского, 1975.

